

Četverostupnjevani mjenjač manevarske dizelmehaničke lokomotive

Šajfar, Ante

Master's thesis / Diplomski rad

2016

Degree Grantor / Ustanova koja je dodijelila akademski / stručni stupanj: **University of Zagreb, Faculty of Mechanical Engineering and Naval Architecture / Sveučilište u Zagrebu, Fakultet strojarstva i brodogradnje**

Permanent link / Trajna poveznica: <https://urn.nsk.hr/urn:nbn:hr:235:105934>

Rights / Prava: [In copyright](#)/[Zaštićeno autorskim pravom.](#)

Download date / Datum preuzimanja: **2024-07-13**

Repository / Repozitorij:

[Repository of Faculty of Mechanical Engineering and Naval Architecture University of Zagreb](#)



SVEUČILIŠTE U ZAGREBU
FAKULTET STROJARSTVA I BRODOGRADNJE

DIPLOMSKI RAD

Ante Šajfar

Zagreb, 2016.

SVEUČILIŠTE U ZAGREBU
FAKULTET STROJARSTVA I BRODOGRADNJE

Četverostupnjevani mjenjač manevarske dizelmehaničke lokomotive

Mentor:

Dr. sc. Milan Kostelac, dipl. ing

Student:

Ante Šajfar

Zagreb, 2016.

Izjavljujem da sam ovaj rad izradio samostalno koristeći stečena znanja tijekom studija i navedenu literaturu.

ZAHVALA:

Zahvaljujem se mentoru dr. sc. Milanu Kostelcu na strpljenju, razumijevanju i svim korisnim savjetima tijekom studija, a posebice tijekom pisanja diplomskog rada.

Također, zahvaljujem se gospodinu Tomislavu Ričku iz TŽV Gredelja na svim potrebnim informacijama i materijalima koji su mi pomogli u kvalitetnoj i preciznoj izradi ovog rada.

Zahvaljujem se i ostalim profesorima, asistentima, prijateljima i svima ostalima koji su mi pomogli tijekom studija.

Posebnu zahvalu dugujem svojim roditeljima na strpljenju i potpori koju su mi pružili tijekom svih godina mog školovanja.

Ante Šajfar



SVEUČILIŠTE U ZAGREBU
FAKULTET STROJARSTVA I BRODOGRADNJE



Središnje povjerenstvo za završne i diplomske ispite
Povjerenstvo za diplomske ispite studija strojarstva za smjerove:
procesno-energetski, konstrukcijski, brodostrojarški i inženjersko modeliranje i računalne simulacije

Sveučilište u Zagrebu Fakultet strojarstva i brodogradnje	
Datum	Prilog
Klasa:	
Ur.broj:	

DIPLOMSKI ZADATAK

Student: ANTE ŠAJFAR

Mat. br.: 0035171955

Naslov rada na hrvatskom jeziku: **Četverostupnjevani mjenjač manevarske dizelmehaničke lokomotive**

Naslov rada na engleskom jeziku: **Four speed gearbox of the maneuvering diesel-mechanical locomotive**

Opis zadatka:

Za manevarsku dizelmehaničku lokomotivu oznake C, potrebno je konstruirati četverostupnjevani mehanički mjenjač koji preko teleskopskog kardanskog vratila pogoni osovinski međuprijenosnik.

Zadano:

- instalirana snaga pogonskog agregata: $P = 300 \text{ kW}$;
- maksimalni izlazni broj okretaja pogonskog agregata: $n_{\max} = 1400 \text{ min}^{-1}$;
- brzina vožnje lokomotive: $v_{\max} = 35 \text{ km/h}$;
- promjer kotača: $D_{\text{kot}} = 500 \text{ mm}$.

Rad treba sadržavati:

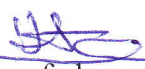
1. Opis osnovnih značajki pogonskih sustava s vučnim karakteristikama lokomotiva;
2. Opis rada mehaničkog mjenjača lokomotive s konstrukcijskim parametrima;
3. Analizu opterećenja te dimenzioniranje pogonskih elemenata;
4. Sklopni crtež mjenjača.

U radu navesti korištenu literaturu i eventualno dobivenu pomoć.

Zadatak zadan:

5. svibnja 2016.

Zadatak zadao:


Izv. prof. dr. sc. Milan Kostelac

Rok predaje rada:

7. srpnja 2016.

Predviđeni datumi obrane:

13., 14. i 15. srpnja 2016.

Predsjednica Povjerenstva:


Prof. dr. sc. Tanja Jurčević Lulić

SADRŽAJ

POPIS SLIKA.....	IV
POPIS TABLICA	VI
POPIS TEHNIČKE DOKUMENTACIJE	VII
POPIS OZNAKA.....	VIII
SAŽETAK.....	XII
SUMMARY	XIII
1. UVOD.....	1
2. MEHANIČKI PRIJENOSNIK SNAGE.....	2
2.1. Osnovni principi rada mehaničkog mjenjača.....	5
3. KONSTRUKCIJSKA RAZRADA MJENJAČA.....	8
3.1. Proračun vučne sile	8
3.2. Maksimalni moment vrtnje.....	12
3.3. Orijentacijski modul.....	13
3.4. Dimenzioniranje zupčanika	14
3.4.1. I. STUPANJ: ($i_1=5$).....	14
3.4.1.1. Mjere za kontrolu graničnih odstupanja	16
3.4.1.2. Odabir tolerancijskog polja	17
3.4.1.3. Kontrola naprezanja u korijenu zuba	19
3.4.1.4. Odabir materijala većeg zupčanika.....	20
3.4.2. II. STUPANJ: ($i_2=3,1$).....	21
3.4.2.1. Mjere za kontrolu graničnih odstupanja	22
3.4.2.2. Odabir tolerancijskog polja	23
3.4.2.3. Kontrola naprezanja u korijenu zuba	26
3.4.2.4. Odabir materijala većeg zupčanika.....	27
3.4.3. III. STUPANJ ($i_3=2$)	28

3.4.3.1.	Mjere za kontrolu graničnih odstupanja	30
3.4.3.2.	Odabir tolerancijskog polja	31
3.4.3.3.	Kontrola naprezanja u korijenu zuba	33
3.4.3.4.	Odabir materijala većeg zupčanika.....	34
3.4.4.	IV. STUPANJ ($i_4=1,25$)	35
3.4.4.1.	Mjere za kontrolu graničnih odstupanja	36
3.4.4.2.	Odabir tolerancijskog polja	37
3.4.4.3.	Kontrola naprezanja u korijenu zuba	40
3.4.4.4.	Odabir materijala većeg zupčanika.....	41
3.5.	Odabir spojki za promjenu stupnjeva prijenosa.....	42
3.6.	Proračun vratila I.....	43
3.6.1.	Određivanje reakcija u osloncima	43
3.6.1.1.	I. STUPANJ	43
3.6.1.2.	II. STUPANJ	47
3.6.1.3.	III. STUPANJ	51
3.6.1.4.	IV. STUPANJ.....	55
3.6.2.	Proračun dimenzija vratila I.....	59
3.6.2.1.	I. STUPANJ	60
3.6.2.2.	II. STUPANJ	62
3.6.2.3.	III. STUPANJ	64
3.6.2.4.	IV. STUPANJ.....	66
3.6.2.5.	Maksimalne vrijednosti promjera i sila u osloncima vratila I.....	68
3.6.3.	Proračun steznog spoja između zupčanika z_1 i primarnog vratila.....	69
3.6.4.	Kontrolni proračun vratila I u pojedinim presjecima obzirom na koncentracije naprezanja (zarezo djelovanje).....	71
3.6.5.	Odabir ležaja vratila I.....	91
3.6.5.1.	Odabir ležaja u osloncu A vratila I.....	91

3.6.5.2.	Odabir ležaja u osloncu B vratila I	92
3.6.5.3.	Odabir ležaja u osloncu C vratila I	93
3.6.5.4.	Odabir ležaja u zupčaniku z3	94
3.6.5.5.	Odabir ležaja u zupčaniku z4	96
3.7.	Proračun vratila II.....	97
3.7.1.	Određivanje reakcija u osloncima	97
3.7.1.1.	I. STUPANJ	97
3.7.1.2.	II. STUPANJ	101
3.7.1.3.	III. STUPANJ	105
3.7.1.4.	IV. STUPANJ.....	108
3.7.2.	Proračun dimenzija vratila II	112
3.7.2.1.	I. STUPANJ	113
3.7.2.2.	II. STUPANJ	115
3.7.2.3.	III. STUPANJ	117
3.7.2.4.	IV. STUPANJ.....	119
3.7.2.5.	Maksimalne vrijednosti promjera i sila u osloncima vratila II.....	121
3.7.3.	Kontrolni proračun vratila II u pojedinim presjecima obzirom na koncentracije naprezanja (zarezo djelovanje)	122
3.7.4.	Odabir ležaja vratila II.....	144
3.7.4.1.	Odabir ležaja u osloncu A vratila II.....	144
3.7.4.2.	Odabir ležaja u osloncu B vratila II	145
3.7.4.3.	Odabir ležaja u osloncu C vratila II	146
3.7.4.4.	Odabir ležaja u zupčaniku z5	147
3.7.4.5.	Odabir ležaja u zupčaniku z6	148
3.8.	Hlađenje prijenosnika	149
3.8.1.	Izbor ulja za hlađenje	149
4.	ZAKLJUČAK.....	150

POPIS SLIKA

Slika 1.	Shema mehaničkog prijenosnika snage.....	2
Slika 2.	Shema mehaničkog mjenjača s 4 brzine.....	3
Slika 3.	Dijagram vučne sile mehaničkog mjenjača s 4 brzine	3
Slika 4.	Karakteristika snage i momenta vrtnje motora s UI [1]	5
Slika 5.	Izlazne karakteristike mjenjača [1]	6
Slika 6.	Promjena broja okretaja i momenta vrtnje [1]	7
Slika 7.	Vučni dijagram.....	10
Slika 8.	Vučna sila u pojedinom stupnju prijenosa.....	10
Slika 9.	Brzina vožnje u pojedinom stupnju prijenosa.....	11
Slika 10.	Sile u horizontalnoj ravnini primarnog vratila u I. stupnju prijenosa	43
Slika 11.	Sile u vertikalnoj ravnini primarnog vratila u I. stupnju prijenosa	45
Slika 12.	Sile u horizontalnoj ravnini primarnog vratila u II. stupnju prijenosa	47
Slika 13.	Sile u vertikalnoj ravnini primarnog vratila u II. stupnju prijenosa	49
Slika 14.	Sile u horizontalnoj ravnini primarnog vratila u III. stupnju prijenosa.....	51
Slika 15.	Sile u vertikalnoj ravnini primarnog vratila u III. stupnju prijenosa.....	52
Slika 16.	Sile u horizontalnoj ravnini primarnog vratila u IV. stupnju prijenosa.....	55
Slika 17.	Sile u vertikalnoj ravnini primarnog vratila u IV. stupnju prijenosa	56
Slika 18.	Sile i kritični presjeci za proračun promjera primarnog vratila	59
Slika 19.	Kritični presjeci vratila I.....	71
Slika 20.	Dvostruki bačvasti ležaj 22314-E1-XL u osloncu A vratila I [5]	91
Slika 21.	Dvostruki bačvasti ležaj 23120-E1-XL-TVPB u osloncu B vratila I [5]	92
Slika 22.	Bačvasti ležaj 20314-MB u osloncu C vratila I [5].....	93
Slika 23.	Kuglični ležaj 4218-B-TVH zupčanika z3 [5].....	95
Slika 24.	Kuglični ležaj 4216-B-TVH u zupčanika z4 [5].....	96
Slika 25.	Sile u horizontalnoj ravnini sekundarnog vratila u I. stupnju prijenosa.....	97
Slika 26.	Sile u vertikalnoj ravnini sekundarnog vratila u I. stupnju prijenosa	99

Slika 27.	Sile u horizontalnoj ravnini sekundarnog vratila u II. stupnju prijenosa ...	101
Slika 28.	Sile u vertikalnoj ravnini sekundarnog vratila u II. stupnju prijenosa	103
Slika 29.	Sile u horizontalnoj ravnini sekundarnog vratila u III. stupnju prijenosa ..	105
Slika 30.	Sile u vertikalnoj ravnini sekundarnog vratila u III. stupnju prijenosa	106
Slika 31.	Sile u horizontalnoj ravnini sekundarnog vratila u IV. stupnju prijenosa ..	108
Slika 32.	Sile u vertikalnoj ravnini sekundarnog vratila u IV. stupnju prijenosa	110
Slika 33.	Sile i kritični presjeci za proračun promjera sekundarnog vratila	112
Slika 34.	Kritični presjeci vratila II.....	122
Slika 35.	Bačvasti ležaj 22216-E1-XL u osloncu A vratila II [5]	144
Slika 36.	Bačvasti ležaj 20228-MB u osloncu B vratila II [5]	145
Slika 37.	Bačvasti ležaj 20222-MB u osloncu C vratila II [5]	146
Slika 38.	Kuglični ležaj 6220 u zupčaniku z5 [5].....	147
Slika 39.	Kuglični ležaj 6224 u zupčaniku z6 [5].....	148

POPIS TABLICA

Tablica 1.	Prijenosni omjeri pogonskog sustava	8
Tablica 2.	Moment i brzina vrtnje u pojedinim stupnjevima prijenosa	42
Tablica 3.	Promjeri vratila I za pojedine stupnjeve prijenosa	68
Tablica 4.	Reakcije u osloncima vratila I u pojedinim stupnjevima prijenosa	68
Tablica 5.	Promjeri vratila II za pojedine stupnjeve prijenosa	121
Tablica 6.	Reakcije u osloncima vratila II u pojedinim stupnjevima prijenosa	121

POPIS TEHNIČKE DOKUMENTACIJE

4SM-001	Četverostupnjevani mjenjač
4SM-001-002	Sekundarno vratilo
4SM-001-005	Zupčanik z3

POPIS OZNAKA

Oznaka	Mjerna jedinica	Opis
A	m^2	Površina
A_w	μm	Odstupanje debljine zuba
A_a	μm	Odstupanje razmaka osi vratila
a	mm	NULTI i V-NULTI razmak osi vratila
a_w	mm	V-razmak osi vratila
b	mm	Širina zupčanika
b_1	-	Faktor veličine strojnog dijela kod savijanja i uvijanja
b_2	-	Faktor kvalitete površinske obrade
c	mm	Potrebna tjemena zračnost
C_1	N	Dinamička opterećenost ležaja
d	mm	Diobeni promjer zupčanika
d_a	mm	Tjemeni promjer
d_b	mm	Osnovni (temeljni) promjer
d_f	mm	Podnožni promjer
D_{kot}	mm	Promjer kotača lokomotive
d_w	mm	Promjer pogonske (kinematske) kružnice
F_r	N	Radijalna sila na diobenoj kružnici
F_{rw}	N	Radijalna sila na kinematskoj kružnici
F_t	N	Obodna sila na diobenoj kružnici
$F_{t,kot}$	N	Obodna sila na kotaču
F_{TT}	N	Sila trenja u tangencijalnom smjeru
f_t	-	Faktor temperature
f_L	-	Faktor vijeka trajanja
f_n	-	Faktor broja okretaja
F_{tw}	N	Obodna sila na kinematskoj kružnici

$F_{v,id}$	N	Idealna vučna sila lokomotive
g	m/s^2	Akceleracija sile teže
G_Z	N	Težina zupčanika
G_S	N	Težina spojke
h_a	mm	Visina glave zuba
h_f	mm	Podnožna visina zuba
i	-	Prijenosni omjer
i_{uk}	-	Prijenosni omjer pogonskog sustava
i_{mp}	-	Prijenosni omjer međuprijenosnika
i_{op}	-	Prijenosni omjer osovinskog prijenosnika
j	μm	Kružna zračnost
j_p	μm	Bočna zračnost
j_r	μm	Radijalna zračnost
K_A	-	Pogonski faktor
K_{Fa}	-	Faktor raspodjele opterećenja pri proračunu opteretivosti korijena
K_{Ha}	-	Faktor raspodjele opterećenja pri proračunu opteretivosti bokova
m	mm	Modul
M	Nm	Moment savijanja sile
M_{red}	Nm	Reducirani moment
n	s^{-1}	Brzina vrtnje
p	Pa	Pritisak na naležnim površinama
P_M	W	Snaga motora
P_{gz}	W	Gubici ozubljenja
P_{gL}	W	Gubici kotrljajućih ležaja po uležištenom vratilu
P_{gB}	W	Gubici uslijed bućkanja kod podmazivanja uronjavanjem ili brtvljenjem vratila
P_{gS}	W	Gubici elastičnih spojki
P_{gHS}	W	Gubici hidrauličkih spojki
q_L	-	Korekcijski faktor raspodjele sile

r	mm	Polumjer
S_F	-	Faktor sigurnosti protiv loma u korijenu zuba
S_H	-	Faktor sigurnosti protiv ljuštenja bokova (pitting)
T	Nm	Moment vrtnje
T_ϵ	Nm	Moment ubrzanja masa radnog stroja
t	°C	Temperatura
t_u	s	Vrijeme ubrzavanja masa radnog stroja
t_{ulja}	°C	Temperatura ulja
t_z	°C	Temperatura okoline
u	-	Omjer ozubljenja
v	mm	Pomak profila
v_{ob}	m/s	Obodna brzina na diobenoj kružnici
v_{max}	m/s	Maksimalna brzina vožnje lokomotive
v_N	m/s	Brzina lokomotive u pojedinom stupnju prijenosa
v	m/s	Obodna brzina na diobenoj kružnici
v_w	m/s	Obodna brzina na kinematskoj kružnici
z_w	-	Mjerni broj zubi nazivne izmjere
x	-	Faktor pomaka profila
Y_F	-	Faktor oblika za proračun na dodirni pritisak
Y_S	-	Faktor zareznog djelovanja kod proračuna naprezanja korijena zuba
z	-	Broj zubi zupčanika
z_k	-	Značajka pojedinačkog zahvata
Z_H	-	Faktor oblika boka za proračun na dodirni pritisak
Z_M	-	Faktor utjecaja materijala za proračun opterećenja bokova
Z_ϵ	-	Faktor utjecaja stupnja prekrivanja za proračun opterećenja bokova
w	mm	Progib vratila
W	mm	Izmjera razmaka zubi koji se mogu mjeriti
W	mm ³	Moment otpora presjeka
W_p	mm ²	Polarni moment otpora presjeka
α	°	Zahvatni kut (normirani =20°)

α	$\text{kJ/m}^2\text{hK}$	Koeficijent prijelaza topline
α_o	-	Faktor čvrstoće
α_w	$^\circ$	Pogonski zahvatni kut V-parova
β	-	Koeficijent trošenje snage pomoćnih uređaja
β_{kf}	-	Faktor zareznog djelovanja kod savijanja
β_{kt}	-	Faktor zareznog djelovanja kod uvijanja
ε_α	-	Stupanj prekrivanja (sprezanja) profila
ε_k	-	Stupanj prekrivanja (sprezanje) pojedinačnog zahvata
ε'_k	-	Značajka prekrivanja pojedinačnog zahvata
η_p	-	Stupanj korisnog djelovanja prijenosnika
η_s	-	Stupanj korisnog djelovanja spojke
η_{zc}	-	Stupanj korisnog djelovanja za 1 par cilindričnih zupčanika
η_{zk}	-	Stupanj korisnog djelovanja za 1 par konusnih zupčanika
η_m	-	Stupanj korisnog djelovanja pogona s kardanskim vratilom
ν	-	Faktor trenja prijanjanja
ξ	-	Relativna karakteristika maksimalne prisnosti
ϕ	kJ/h	Proizvedena toplina
λ	-	Faktor širine zuba
λ	kJ/mhK	Koeficijent toplinske vodljivosti
σ_F	N/mm^2	Naprezanje na savijanje u korijenu zuba
σ_{Flim}	N/mm^2	Dinamička čvrstoća kod naprezanja na savijanje korijena zuba
σ_{FP}	N/mm^2	Praktički dozvoljena vrijednost naprezanja u korijenu zuba
σ_H	N/mm^2	Hertzov (kontakti) pritisak u kinematskom polu
σ_{Hlim}	N/mm^2	Dinamička čvrstoća kontaktnog pritiska
σ_{HP}	N/mm^2	Praktički dozvoljeni kontaktni pritisak bokova
σ_{fDI}	N/mm^2	Dinamička istosmjerna izdržljivost na savijanje
σ_{fDN}	N/mm^2	Dinamička naizmjenična izdržljivost na savijanje

SAŽETAK

Ovim radom prikazano je projektiranje je i konstruiranje četverostupnjevanog mjenjača koji preko kardanskog vratila pogoni osovinski međuprijenosnik za manevarsku dizelmehaničku lokomotivu oznake C. Prvi korak projektiranja je proračun vučne sile lokomotive tj. određivanje prijenosnih omjera mjenjača. S poznatim prijenosnim omjerima mjenjača pristupa se određivanju modula zupčanika te njihovo dimenzioniranje. Ovisno o materijalu zupčanika vrši se provjera čvrstoće obzirom na savijanje u korijenu ili na površinski (Hertzov) pritisak na boku zuba. Za promjenu stupnjeva prijenosa koriste se hidrauličke spojke proizvođača Stromag Una odabrane obzirom na moment vrtnje motora te prijenosne omjere pojedinih stupnjeva prijenosa. Iz konstrukcijskih razloga po dvije spojke smještene su na svako vratilo kroz koje se vrši dobava ulja te su dosjednim vijcima spojene na zupčanike. S poznatim dimenzijama i masama zupčanika i spojki određuju se reakcije u osloncima vratila, njihovo dimenzioniranje te kontrola kritičnih presjeka. Nakon odabira ležajeva slijedi konstrukcija kućišta koje je napravljeno iz dva dijela u lijevanoj izvedbi. Zbog velikih razlika u dimenzijama zupčanika kućište je izvedeno kaskadno. Kako ne bi bio potreban poseban sustav hlađenja, kućište je izvedeno s rebrima po oplošju s ciljem povećanja rashladne površine. Kućište je oslonjeno na šest mjesta, ima tri inspekcijska otvora, odzračnik te četiri mjesta za prihvat prilikom transporta i montaže. Mjenjač je s pogonskim motorom i osovinskim međuprijenosnikom spojen preko prirubnica i kardanskih vratila.

Ključne riječi: lokomotiva; mjenjač; prijenosnik snage; zupčanici

SUMMARY

This diploma thesis is about design and construction of a four-speed transmission to drive the intermediate transmission shaft for shunting diesel-mechanical locomotive of C class via PTO shaft. The first step in designing is to calculate tractive force of the locomotive, i.e. to determine gear ratios. Once the gear ratio is established, gear module and their dimensioning are then determined. Depending on the gear material, the next step is to test the strength in respect of the bending stress in the root or the Hertzian contact stress to the side of the gear tooth. Hydraulic clutches made by Stromag Una are used for gear changes. They are selected considering the engine torque and individual gear ratios. For the construction reasons, two clutches are placed on every shaft trough which oil distribution is made. Hydraulic clutches are connected to gears with fitted bolts. With the specified dimensions and mass of the gears and clutches, the next step is determination of reactions in the shaft pins, their dimensioning and control of critical cross-section. After selection of bearings, there is the construction of the housing which is made of two parts in the casting process. Due to significant variations in gear dimensions, the cascade model is used for the housing. In order to avoid special cooling system, fins are attached to the housing to increase the cooling area. The gearbox housing has six supporting spots, three inspection ports and a vent. It also has four attachment points for easier transport and assembling. The gearbox is attached to the engine and intermediate transmission shaft via flanges and PTO shafts.

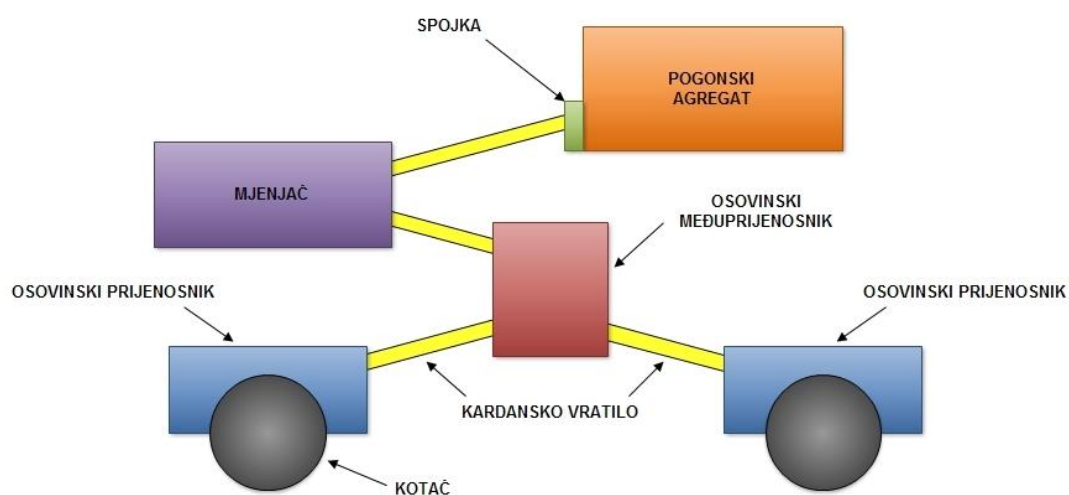
Key words: locomotive; gearbox; power transmission; gears

1. UVOD

Iako su prijenosnici snage samo jedan od elemenata lokomotiva i njima sličnim strojevima njihova uloga u strojogradnji je od velikog značaja. Na prijenosnike snage postavljaju se vrlo veliki zahtjevi u pogledu snage koju treba prenijeti, brzine vrtnje, točnosti izrade i točnosti rada. S obzirom na konstrukcijske izvedbe postoji nekoliko vrsta prijenosnika kao što su hidraulički, pneumatski, mehanički, električni i sl. S obzirom na promjenjivost prijenosnog omjera možemo razlikovati prijenosnike s konstantnim prijenosnim omjerom i prijenosnike s promjenjivim prijenosnim omjerom. Kada se radi o prijenosnicima s konstantnim prijenosnim omjerom gotovo isključivu primjenu imaju mehanički prijenosnici jer su ekonomski najpovoljniji, kako pri projektiranju i proizvodnji tako i u eksploataciji. Robusni su i jednostavni za održavanje u svim uvjetima okoline. Prema načinu prijenosa obodne sile, trenjem ili oblikom ovdje spadaju zupčanički, lančani i remenski zupčasti prijenosnici čiji je prijenosni omjer jednoznačno određen brojem zubi ozubljenih elemenata. U skupinu prijenosnika s promjenjivim prijenosnim omjerom spadaju prijenosnici koji za određenu konstantnu brzinu vrtnje pogonskog stroja opskrbljuju radni stroj različitim brzinama vrtnje. To se odvija na dva načina: skokovito ili kontinuirano. Kad je riječ o skokovitoj promjeni uglavnom se radi o mehaničkim prijenosnicima, najčešće sa zupčanicima. Kontinuirana promjena prijenosnog omjera postiže se primjenom tarnih, hidrauličkih i električnih prijenosnika. U ovom radu prikazano je projektiranje i konstruiranje mehaničkog četverostupnjevanog prijenosnika snage za pogon dizelmehaničkih lokomotiva manjih snaga.

2. MEHANIČKI PRIJENOSNIK SNAGE

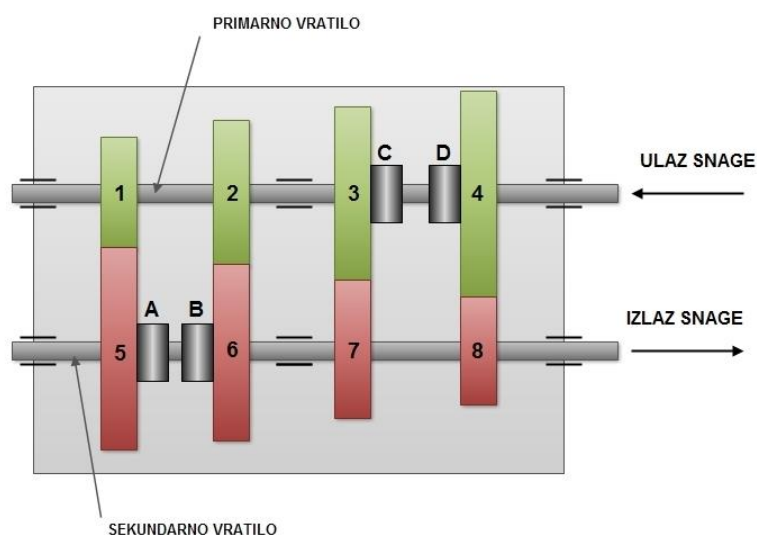
Mehanički prijenosnik snage masovno se primjenjuje na željezničkim vozilima manjih snaga, do 150 – 300 kW. Za veće snage se rjeđe koristi i to samo kod starih lokomotiva i motornih vlakova. Mehanički prijenosnik odlikuje se jednostavnom konstrukcijom i visokim stupnjem korisnog djelovanja. Mana mu je ograničen broj stupnjeva prijenosa i zbog toga nedovoljno korištenje snage [Slika 1.].



Slika 1. Shema mehaničkog prijenosnika snage

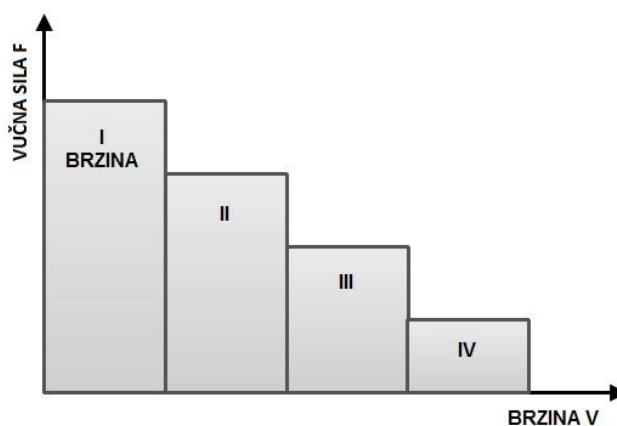
Glavni element mehaničkog prijenosnika je mehanički mjenjač koji ima zadatak mijenjanja momenta vrtnje, tj. vučne sile. Mehanički mjenjač sastoji se od parova zupčanika koji se pomoću hidrauličkih spojki mogu uključivati i isključivati [Slika 2.]. Obzirom da je broj zubi zupčanika različit, to će prijenosni omjeri parova zupčanika biti različiti, tako da će svaki uključeni par zupčanika davati drugi prijenosni omjer a time i različiti sekundarni moment vrtnje.

Ovaj mjenjač ima dva vratila. Na primarnom vratilu (vratilo I) nalaze se čvrsto spojeni zupčanici 1 i 2 te slobodno okretljivi zupčanici 3 i 4 koji su stalnoj sprezi sa zupčanicima 5, 6, 7 i 8 od kojih su 5 i 6 slobodno okretljivi a 7 i 8 u čvrstoj sprezi sa sekundarnim vratilom (vratilo II). Na primarnom i sekundarnom vratilu nalaze se po dvije hidrauličke spojke koje se nalaze na slobodno okretljivim zupčanicima čijim se uključivanjem stvara čvrsta veza između zupčanika i vratila.



Slika 2. Shema mehaničkog mjenjača s 4 brzine

Dobivanjem ove čvrste veze omogućava se prijenos snage s primarnog na sekundarno vratilo. U procesu prijena snage smije biti uključena samo jedna brzina, tj. na sekundarnom i primarnom vratilu mora biti uključen samo jedan zupčanik.



Slika 3. Dijagram vučne sile mehaničkog mjenjača s 4 brzine

I. (prva) brzina dobiva se uključivanjem hidrauličke spojke A i budući da se vrši sprezanje zupčanika 5 sa sekundarnim vratilom, ostvaruje se veza zupčanika 1 i 5. Ostale hidrauličke spojke su u isključenom položaju. Prijenosni omjer u prvoj brzini je $i_I = z_5 / z_1$.

II. brzina dobiva se isključivanjem spojke A čime se vrši prekid sprege u I brzini i uključivanjem hidrauličke spojke B čime dolazi do sprege zupčanika 6 sa sekundarnim vratilom. Tako se ostvaruje prijenos od primarnog vratila preko zupčanika 2 i 6 na sekundarno vratilo. Ostale hidrauličke spojke su u isključenom položaju. Prijenosni omjer u drugoj brzini je $i_{II} = z_6 / z_2$.

III. brzina dobiva se isključivanjem spojke B čime se vrši prekid sprege u II brzini i uključivanjem hidrauličke spojke C čime dolazi do sprege zupčanika 3 s primarnim vratilom. Tako se ostvaruje prijenos od primarnog vratila preko zupčanika 3 i 7 na sekundarno vratilo. Ostale hidrauličke spojke su u isključenom položaju. Prijenosni omjer u mjenjaču je $i_{III} = z_7 / z_3$.

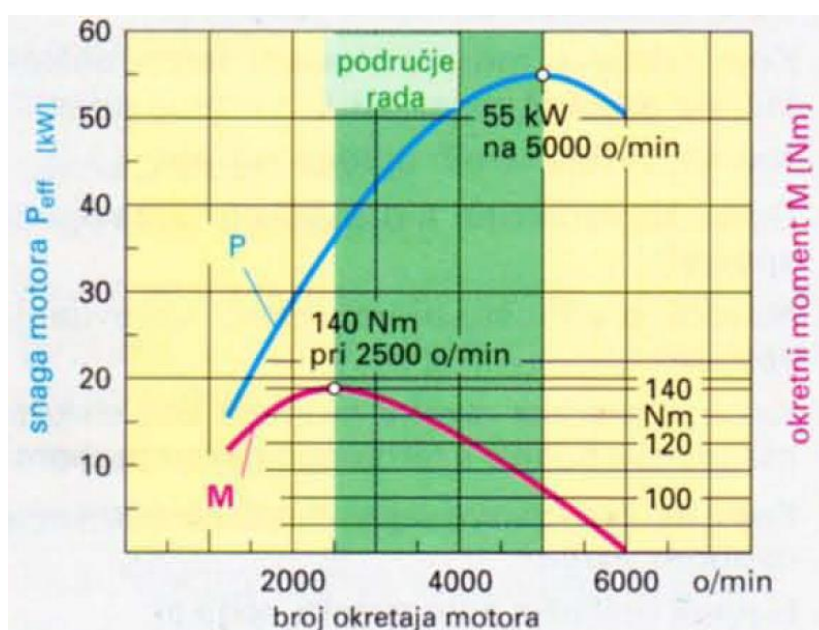
IV. brzina se ostvaruje isključivanjem spojke C i uključivanjem spojke D. Time se prekida prethodna veza, a stvara veza primarno vratilo – hidraulička spojka D – zupčanik 4 – zupčanik 8 – sekundarno vratilo. Sve ostale spojke su u isključenom položaju. Prijenosni omjer je $i_{IV} = z_8 / z_4$.

2.1. Osnovni principi rada mehaničkog mjenjača

Mjenjač se nalazi između spojke i diferencijala a mijenja i prenosi moment vrtnje te broj okretaja motora. Zadaci mjenjača su:

- Povećati i prenijeti moment vrtnje motora
- Promijeniti broj okretaja
- Omogućiti rad motora uz zaustavljeno vozilo (prazni hod)
- Promijeniti smjer okretanja i omogućiti vožnju unazad

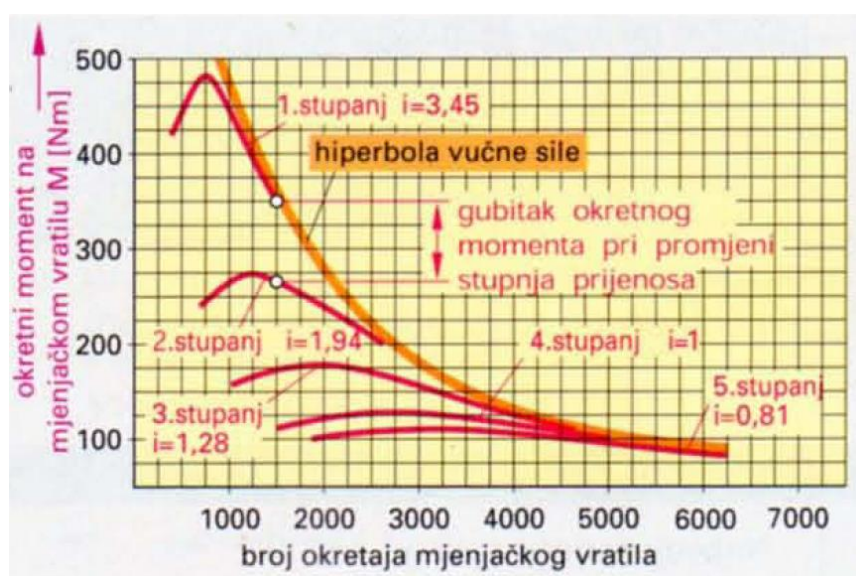
Motori s unutarnjim izgaranjem rade u području između određenog najmanjeg i najvećeg broja okretaja i samo u njemu mogu dati potrebni moment vrtnje za savladavanje otpora vožnje[Slika 4].



Slika 4. Karakteristika snage i momenta vrtnje motora s UI [1]

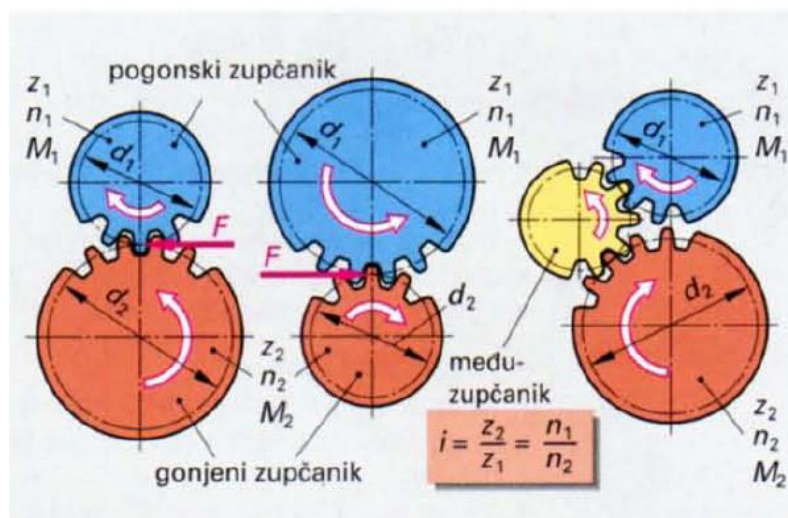
Kako bi konstrukcija vozila bila ekonomična, motor u odnosu na vozilo mora biti što manji i lakši. Takav motor ne može izravno dati zakretni moment potreban za savladavanje otpora vožnje i velikih sila pri pokretanju vozila. Stoga se između motora i pogonske osovine kotača mora smjestiti reduktor kojim se povećava relativno mali moment vrtnje motora i reducira visok broj okretaja motora na potreban niži broj okretaja kotača. Jednom jedinom, stalnom redukcijom broja okretaja vozilo bi bilo usko ograničeno u rasponu brzina i opterećenja. Da bi se puna snaga motora mogla iskoristiti u širem području, ugrađuju se reduktori s promjenjivim prijenosnim omjerom, tj. mjenjači stupnja prijenosa.

Za pokretanje i ubrzavanje vozila te savladavanje nagiba traži se velika vučna sila, odnosno moment vrtnje motora. Stoga se mora prebaciti u niži stupanj prijenosa. Isto tako, jednom ubrzano vozilo za održavanje dostignute brzine ne zahtijeva maksimalnu vučnu silu koju motor može dati, pa se može prebaciti u više stupnjeve prijenosa. Primjerice, ako se u 1. stupnju prijenosa povisi moment vrtnje 3,45 puta, za toliku vrijednost će se sniziti broj okretaja. U 5. stupnju prijenosa smanjuje se moment vrtnje 0,81 puta i za toliku vrijednost povisuje broj okretaja. Kako bi se promjenom stupnjeva prijenosa stvorili što manji gubici vučne sile, izlazne karakteristike mjenjača morale bi biti što bliže hiperboli vučne sile. To daje korisnost mjenjača [Slika 5].



Slika 5. Izlazne karakteristike mjenjača [1]

Kod zupčastog para na većem zupčaniku uvijek vlada veći moment vrtnje. Polužni omjer odgovara omjeru broja zuba gonjenog i pogonskog zupčanika. Taj omjer nazivamo prijenosnim omjerom i . Ako je pogonski zupčanik manji od gonjenog, moment vrtnje se povećava a broj okretaja za isti omjer smanjuje. Međuzupčanik mijenja smjer okretanja bez promjene prijenosnog omjera.



Slika 6. Promjena broja okretaja i momenta vrtnje [1]

3. KONSTRUKCIJSKA RAZRADA MJENJAČA

Za konstrukciju prijenosnika potrebno je pretpostaviti sljedeće ulazne podatke:

- Instalirana snaga pogonskog agregata: $P_M=300\text{kW}$
- Maksimalni izlazni broj okretaja motora: $n_M=1400\text{ min}^{-1}$
- Maksimalna brzina vožnje lokomotive: $v_{\max}=35\text{ km/h}$
- Promjer kotača: $D_{\text{kot}}=500\text{ mm}$

3.1. Proračun vučne sile

Pri projektiranju jednog vučnog vozila ili provjeri vučne karakteristike računskim putem postoje različiti načini. Postupak za proračun ovisi o poznatim veličinama i zadanim uvjetima. Nekad je polazni podatak snaga dizel motora iz koje treba izračunati vučne karakteristike za dani prijenosnik. Za izračun pogonske sile na kotaču potrebno je poznavati vanjsku karakteristiku motora i prijenosne odnose u mjenjaču i osovinskim prijenosnicima snage. Vučna karakteristika proračunavat će se na osnovu dijagrama momenta vrtnje (M_M), prijenosnog omjera (i), stupnja korisnog djelovanja (η_p) i promjera kotača (D_{kot}).

Tablica 1. Prijenosni omjeri pogonskog sustava

Stupanj prijenosa, N	I.	II.	III.	IV.	Osovinski prijenosnik	Međuprijenosnik
Prijenosni omjer, i	5,00	3,1	2,00	1,25	3,00	1,00

Za izračunavanje vučne sile na obodu kotača služi sljedeći izraz:

$$F_{t.kot} = \frac{\beta \cdot M_M \cdot i_{uk} \cdot \eta_p \cdot 2}{D_{kot}} \quad (1)$$

gdje je:

$\beta=0,9 - 0,95$ - koeficijent koji uzima u obzir trošenje snage na pomoćne uređaje

η_p - ukupni stupanj korisnog djelovanja prijenosnika snage

Ukupni stupanj korisnog djelovanja prijenosnika izračunava se:

$$\begin{aligned}\eta_p &= \eta_s \cdot \eta_{zc} \cdot \eta_{zk} \cdot \eta_m \\ \eta_p &= 0,99 \cdot 0,98^4 \cdot 0,97^2 \cdot 0,98^3 = 0,8\end{aligned}\quad (2)$$

gdje je:

η_s – stupanj korisnog djelovanja spojke

η_{zc} – stupanj korisnog djelovanja za 1 par cilindričnih zupčanika

η_{zk} – stupanj korisnog djelovanja za 1 par konusnih zupčanika

η_m – stupanj korisnog djelovanja pogona s kardanskim vratilom

Prijenosni omjer (i) kod prijenosnika sastoji se iz više prijenosnih odnosa čiji broj ovisi o konstrukciji. Ukupni prijenosni odnos računa se prema:

$$i_{uk} = i_m \cdot i_{mp} \cdot i_{op} \quad (3)$$

gdje je:

i_m - prijenosni omjer mehaničkog prijenosnika koji je promjenjiv i za svaki stupanj brzine ima određenu vrijednost.

i_{mp} - prijenosni omjer međuprijenosnika ($i_{mp}=1$)

i_{op} - prijenosni omjer osovinskog prijenosnika ($i_{op}=3$)

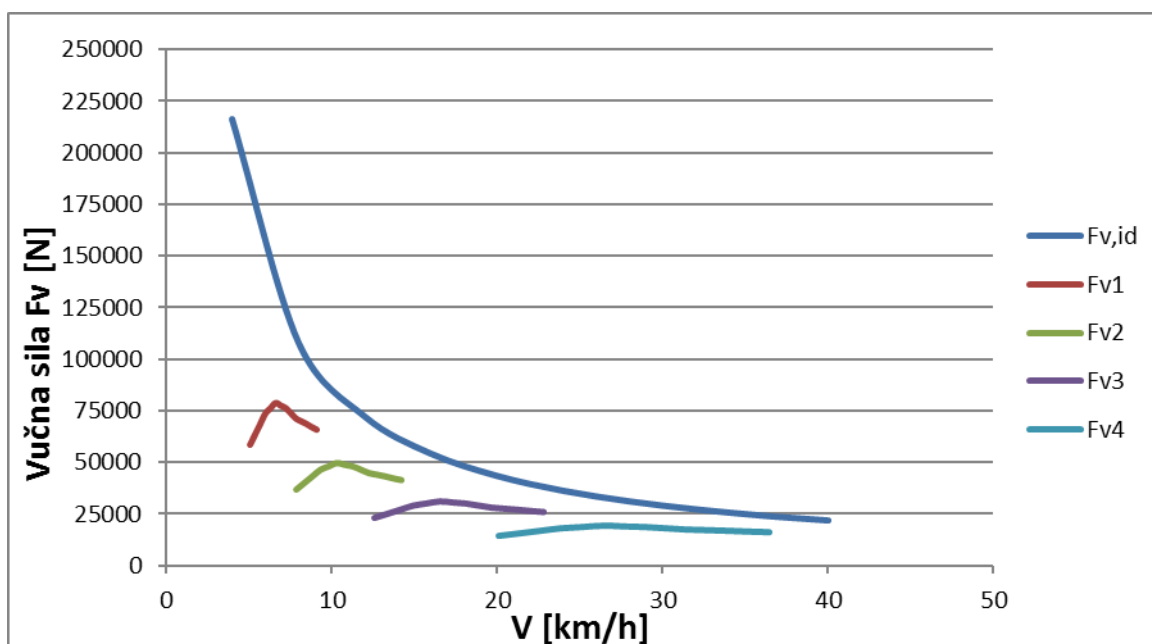
Brzina lokomotive u pojedinim stupnjevima prijenosa:

$$v_N = \frac{D_{kot} \cdot \pi \cdot n_M}{60 \cdot i} \quad (4)$$

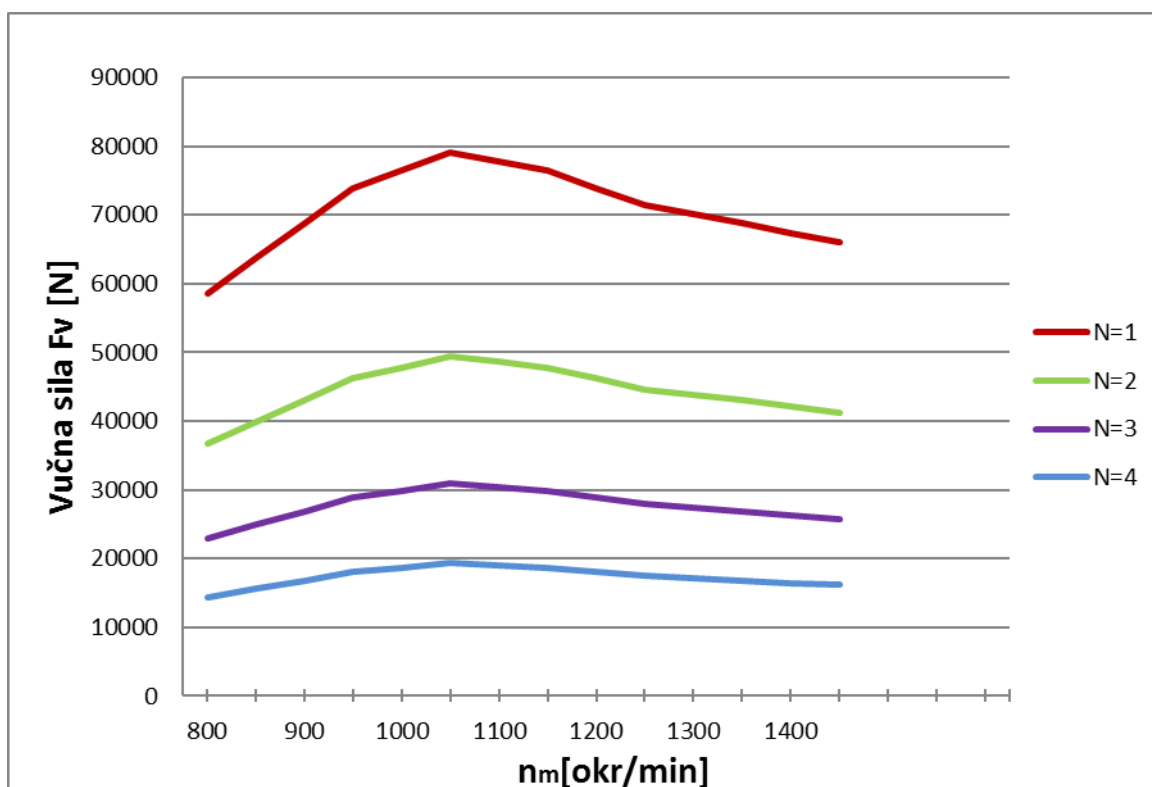
Idealna vučna sila, tj. vučna karakteristika za slučaj konstantne maksimalne snage:

$$F_{v,id} = \frac{1000 \cdot P_M}{v_{max}} \quad (5)$$

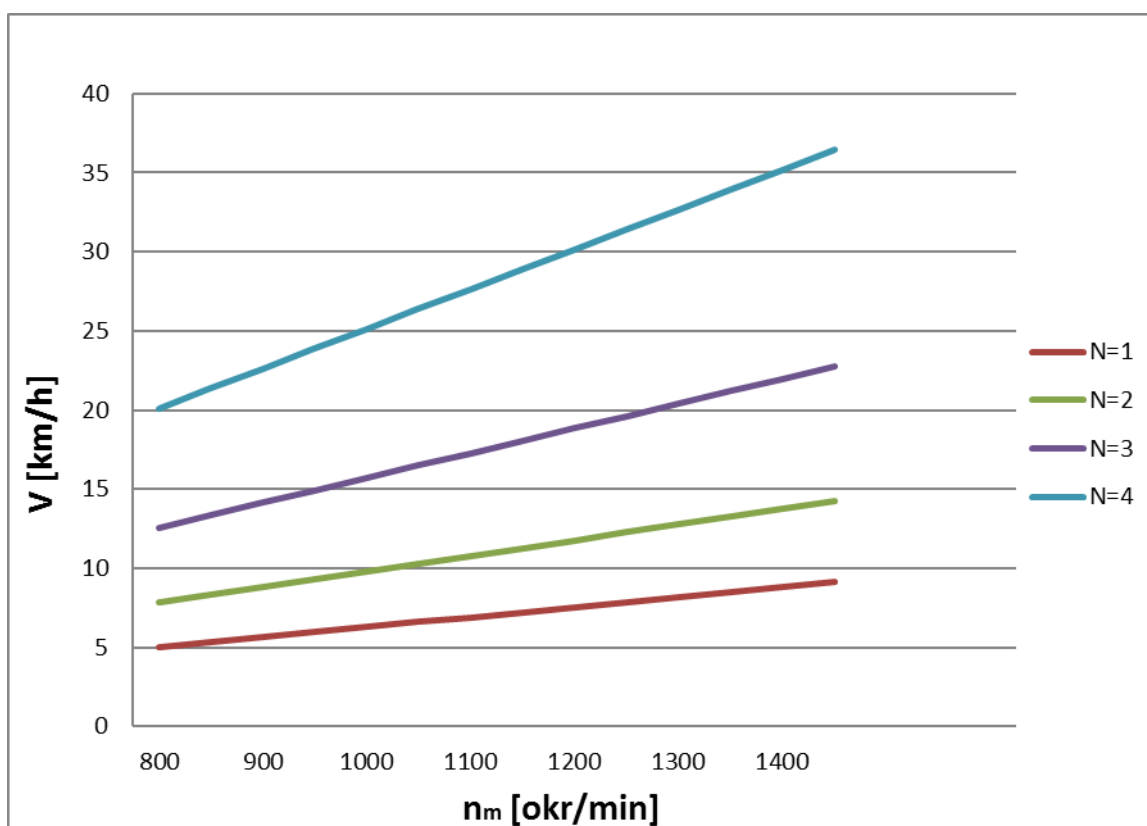
Na slikama 7. – 9. prikazani su vučni dijagram, vučna sila te brzina vožnje u pojedinom stupnju prijenosa.



Slika 7. Vučni dijagram



Slika 8. Vučna sila u pojedinom stupnju prijenosa



Slika 9. Brzina vožnje u pojedinom stupnju prijenosa

3.2. Maksimalni moment vrtnje

Maksimalni moment vrtnje računa se u prvom stupnju prijenosa jer se pretpostavlja da će lokomotiva tada biti najviše opterećena.

Moment vrtnje zupčanika z_1 ako se uzme u obzir moment ubrzanja radnog stroja i svi gubici do zupčanika z_1 :

$$T_1' = (T_1 + T_\varepsilon) \quad (6)$$

Moment vrtnje zupčanika z_1 uz sve gubitke od radnog stroja do zupčanika z_1 :

$$T_1 = \frac{P}{\omega_{mot} \cdot \eta_{uk}} = \frac{300000}{2 \cdot \pi \cdot 23,33 \cdot 0,865} = 2366 \text{ Nm} \quad (7)$$

$$\eta_{uk} = \frac{P}{P \left(1 + \frac{P_{gub}}{100} \right)} = \frac{1}{\left(1 + \frac{15,5}{100} \right)} = 0,865 \quad (8)$$

Ukupni gubici od radnog stroja do zupčanika z_1 :

$$\begin{aligned} P_{gub} &= P_{gS} + P_{gL} + P_{gB} + P_{gZ} + P_{gHS} \\ &= 2,5 + 0,5 + 3 + 1,5 + 4 \cdot 2 \\ &= 15,5\% \end{aligned} \quad (9)$$

Moment ubrzanja masa radnog stroja:

$$T_\varepsilon = \frac{GD^2 \cdot n_M}{375 \cdot t_u} = \frac{90 \cdot 1400}{375 \cdot 1} = 336 \text{ Nm} \quad (10)$$

Zagonski moment radnog stroja reduciran na vratilo V1 zupčanika z_1 :

$$GD_{RED} = GD_{RS}^2 \cdot \left(\frac{n_8}{n_M} \right) = 112,4 \cdot \left(\frac{1120}{1400} \right) = 90 \text{ ... IV. stupanj prijenosa} \quad (11)$$

$$n_8 = \frac{n_M}{i_4} = \frac{1400}{1,25} = 1120 \text{ o/min} \quad (12)$$

Maksimalni moment vrtnje:

$$T_1' = 2366 + 336 \approx 2700 \text{ Nm} \quad (13)$$

3.3. Orijentacijski modul

Za materijal zupčanika odabran je plameno kaljen čelik Ck 45 ($\sigma_{fDI} = 540 \text{ N/mm}^2$).

Proračun orijentacijske vrijednosti modula u odnosu na čvrstoću u koriijenu zuba mjerodavan za kaljene materijale zupčanika:

$$m \geq \sqrt[3]{\frac{2 \cdot T_1'}{z_1 \cdot \lambda \cdot \sigma_{FP}} \cdot Y_F \cdot Y_\varepsilon \cdot K_{F\alpha}} \quad (14)$$

Predračunske vrijednosti faktora:

$$Y_F = 2,2 \quad \dots \text{faktor oblika}$$

$$Y_\varepsilon = 1 \quad \dots \text{faktor prekrivanja}$$

$$K_{F\alpha} = 1 \quad \dots \text{faktor raspodjele opterećenja}$$

$$\lambda = \frac{b}{m} = 25 \quad \dots \text{faktor odnosa širine zuba}$$

$$m \geq \sqrt[3]{\frac{2 \cdot 2700000}{21 \cdot 25 \cdot \frac{540}{1,7}} \cdot 2,2 \cdot 1 \cdot 1} = 3,81 \quad (15)$$

Iz konstrukcijskih razloga odabran je modul $m=5$. ([2], str. 8)

3.4. Dimenzioniranje zupčanika

Dimenzioniranje zupčanika vrši se na osnovu tri kriterija: modula, prijenosnog omjera i osnovog razmaka između vratila. Dimenzioniranje se sastoji od proračuna pomaka profila uz odabranu standardnu bočnu zračnost, s time da se razmak osi vratila prilagodi standardnom tako da unutar tog razmaka bude ispunjen uvjet pomaka i bočne zračnosti, kontrolnog proračuna čvrstoće i boka zuba te odabira materijala drugog zupčanika.

3.4.1. I. STUPANJ: ($i_1=5$)

Za broj zubi manjeg zupčanika odabrano je 27.

$$z_5 = z_1 \cdot 5 = 27 \cdot 5 = 135 \quad (16)$$

$$a = m \cdot \frac{z_1 + z_5}{2} = 5 \cdot \frac{27 + 135}{2} = 405 \text{ mm} \quad (17)$$

Odabrani standardni osni razmak iznosi $a_w=400$ mm prema [2] str. 87.

Faktori pomaka profila:

$$x_1 + x_5 = (z_1 + z_5) \cdot \frac{ev \alpha_w - ev \alpha}{2 \cdot tg \alpha} = (27 + 135) \cdot \frac{ev 17,92 - ev 20}{2 \cdot tg 20} = -0,96 \quad (18)$$

$$\cos \alpha_w = a \cdot \frac{\cos \alpha}{a_w} = 405 \cdot \frac{\cos 20}{400} = 0,951 \dots \alpha_w = 17^\circ 55'$$

Podjela sume ukupnog pomaka profila:

$$x_1 = \frac{i \cdot \sum x}{1+i} = \frac{5 \cdot (-0,96)}{1+5} = -0,8 \quad (19)$$

$$x_5 = \sum x - x_1 = -0,96 + 0,8 = -0,16 \quad (20)$$

Zupčanik Z_1 :

$$\begin{aligned}
 d_1 &= z_1 \cdot m = 27 \cdot 5 = 135 \text{ mm} \\
 d_{a1} &= d_1 + 2m(1 + x_1) = 135 + 2 \cdot 5(1 - 0,8) = 137 \text{ mm} \\
 d_{w1} &= d_1 \frac{\cos \alpha}{\cos \alpha_w} = 135 \frac{\cos 20}{\cos 17,92} = 133,32 \text{ mm} \\
 d_{f1} &= d_1 - 2m + 2 \cdot x_1 \cdot m - 2(0,25m) = \\
 &= 135 - 5 \cdot 2 - 2 \cdot 0,8 \cdot 5 - 2(0,25 \cdot 5) = 114,5 \text{ mm} \\
 d_{b1} &= d_{w1} \cos \alpha_w = 133,32 \cdot \cos 17,92 = 126,85 \text{ mm}
 \end{aligned} \tag{21}$$

Zupčanik Z_5 :

$$\begin{aligned}
 d_5 &= z_5 \cdot m = 135 \cdot 5 = 675 \text{ mm} \\
 d_{a5} &= d_5 + 2m(1 + x_5) = 675 + 2 \cdot 5(1 - 0,16) = 683,4 \text{ mm} \\
 d_{w5} &= d_5 \frac{\cos \alpha}{\cos \alpha_w} = 675 \cdot \frac{\cos 20}{\cos 17,92} = 666,63 \text{ mm} \\
 d_{f5} &= d_5 - 2m + 2 \cdot x_5 \cdot m - 2(0,25 \cdot m) = \\
 &= 675 - 2 \cdot 5 - 2 \cdot 0,16 \cdot 5 - 2 \cdot (0,25 \cdot 5) = 660,9 \text{ mm} \\
 d_{b5} &= d_{w5} \cos \alpha_w = 666,63 \cdot \cos 17,92 = 634,28 \text{ mm}
 \end{aligned} \tag{22}$$

Kontrola tjemene zračnosti:

$$\begin{aligned}
 c &= a_w - \frac{d_{a1} + d_{f5}}{2} = 400 - \frac{137 + 660,9}{2} = 1,05 \geq c_{\min} \\
 c_{\min} &= 0,12 \cdot m = 0,12 \cdot 5 = 0,6 \text{ mm}
 \end{aligned} \tag{23}$$

3.4.1.1. Mjere za kontrolu graničnih odstupanja

Potrebno je omogućiti kontrolu mjera svakog zupčanika nakon proizvodnje, odnosno izračunati nazivnu mjeru razmaka zubi W , te broj zubi z_w za njeno mjerenje. Proračun će se vršiti prema [4].

Zupčanik z1:

$$\begin{aligned} W_1 &= m \cdot \cos \alpha (\pi \cdot (z_{w1} - 0,5) + z_1 \cdot ev\alpha + 2 \cdot x_1 \cdot tg \alpha) \\ &= 5 \cdot \cos 20 (\pi \cdot (2 - 0,5) + 27 \cdot 0,014904 - 2 \cdot 0,8 \cdot tg 20) \\ &= 21,29 \text{ mm} \end{aligned} \quad (24)$$

$$\begin{aligned} z_{w1} &= \frac{z_1}{\pi} (tg \alpha_{x1} - ev\alpha) - \frac{2 \cdot x_1 \cdot tg \alpha}{\pi} + 0,5 \\ &= \frac{27}{\pi} (0,136 - 0,014904) + \frac{2 \cdot 0,8 \cdot tg 20}{\pi} + 0,5 \\ &= 1,73 \approx 2 \end{aligned} \quad (25)$$

$$tg \alpha_{x1} = \sqrt{\frac{tg^2 \alpha + 4 \cdot \left(\frac{x_1}{z_1}\right) \cdot \left(1 + \frac{x_1}{z_1}\right)}{\cos \alpha}} = \sqrt{\frac{tg^2 20 + 4 \cdot \left(\frac{-0,8}{27}\right) \cdot \left(1 - \frac{0,8}{27}\right)}{\cos 20}} = 0,136 \quad (26)$$

Zupčanik z5:

$$\begin{aligned} W_5 &= m \cdot \cos \alpha (\pi \cdot (z_{w5} - 0,5) + z_5 \cdot ev\alpha + 2 \cdot x_5 \cdot tg \alpha) \\ &= 5 \cdot \cos 20 (\pi \cdot (16 - 0,5) + 135 \cdot 0,014904 - 2 \cdot 0,16 \cdot tg 20) \\ &= 237,69 \text{ mm} \end{aligned} \quad (27)$$

$$\begin{aligned} z_{w5} &= \frac{z_5}{\pi} (tg \alpha_{x5} - ev\alpha) - \frac{2 \cdot x_5 \cdot tg \alpha}{\pi} + 0,5 \\ &= \frac{135}{\pi} (0,3686 - 0,014904) + \frac{2 \cdot 0,16 \cdot tg 20}{\pi} + 0,5 \\ &= 15,23 \approx 16 \end{aligned} \quad (28)$$

$$tg \alpha_{x5} = \sqrt{\frac{tg^2 \alpha + 4 \cdot \left(\frac{x_5}{z_5}\right) \cdot \left(1 + \frac{x_5}{z_5}\right)}{\cos \alpha}} = \sqrt{\frac{tg^2 20 + 4 \cdot \left(\frac{-0,16}{135}\right) \cdot \left(1 - \frac{0,16}{135}\right)}{\cos 20}} = 0,3686 \quad (29)$$

3.4.1.2. Odabir tolerancijskog polja

Oznake i način proračunavanja vršit će se prema HRN M.C1.031,033,034,036, kako je preuzeto iz [4]. Tolerancijske mjere preko zuba označavaju se sa po 2 slova od kojih prvo označava gornje, a drugo donje granično odstupanje.

Orijentacijska veličina kružne zračnosti prema HRN M.C1.031 za $m=5$ mm:

$$j_{\max} = 300 \mu\text{m} \qquad j_{\min} = 100 \mu\text{m} \qquad (30)$$

Kvaliteta obrade zupčanika odabire se prema načinu obrade, primjene, obodne brzine (HRN M.C1.031):

$$v_{ob} = 9,89 \text{ m/s} \Rightarrow IT=7 \qquad (31)$$

Izbor graničnih odstupanja razmaka osi vratila za kvalitetu obrade zupčanika = 7 i razmak osi vratila $a = 400$ mm:

$$A_{a,g,d} = \pm 45 \mu\text{m} \qquad a = a \pm A_{a,g,d} = 400 \pm 0,045 \text{ mm} \qquad (32)$$

Odnos između kvalitete i površinske hrapavosti:

$$\text{Za } m=5, IT=7 \Rightarrow Ra=0,4 \qquad (33)$$

Granična odstupanja debljine zubi ($A_{w1,5}$) uz odabranu kružnu zračnost (j_{\max}, j_{\min}) i odabrana odstupanja razmaka osi vratila (A_a):

$$\begin{aligned} -(A_{w1,d} + A_{w5,d}) &= j_{\max} \cdot \cos \alpha - 2 \cdot A_{ag} \cdot \sin \alpha_w \\ &= 300 \cdot \cos 20 - 2 \cdot 45 \cdot \sin 17,92 \\ &= 254 \mu\text{m} \end{aligned} \qquad (34)$$

$$\begin{aligned} -(A_{w1,g} + A_{w5,g}) &= j_{\min} \cdot \cos \alpha - 2 \cdot A_{ad} \cdot \sin \alpha_w \\ &= 100 \cdot \cos 20 - 2 \cdot 45 \cdot \sin 17,92 \\ &= 66 \mu\text{m} \end{aligned} \qquad (35)$$

Za $m = 5$ mm, $d_1 = 135$ mm, $d_5 = 675$ mm i kvalitetu zupčanika 7 odabrano je:

$$\begin{aligned} A_{w1,g} &= -76 \mu\text{m}(f) & A_{w5,g} &= -84 \mu\text{m}(f) \\ A_{w1,d} &= -114 \mu\text{m}(e) & A_{w5,d} &= -126 \mu\text{m}(e) \end{aligned} \quad (36)$$

Širine tolerancijskih polja za $m = 5$ mm, $d_1 = 135$ mm, $d_5 = 675$ mm i kvalitetu zupčanika 7 prema HRN M.C1.034. iznose:

$$T''_{i1} = 92 \mu\text{m} \quad T''_{i5} = 106 \mu\text{m} \quad (37)$$

Da bi se izbjeglo zaglavljivanje zuba o zub zupčanika mora biti ispunjen uvjet:

$$\begin{aligned} j_{\min} &> 2(T''_{i1} + T''_{i5}) \cdot \text{tg} \alpha_w \\ j_{\min} &> 2(92 + 106) \cdot \text{tg} 17,92 \\ j_{\min} &> 128 \mu\text{m} \end{aligned} \quad (38)$$

Kontrola:

$$\begin{aligned} j_{\min} &= -\frac{(A_{w1,g} + A_{w5,g})}{\cos \alpha} + 2 \cdot A_{ad} \cdot \text{tg} \alpha_w = \\ &= -\frac{(-76 - 84)}{\cos 20} + 2 \cdot (-45) \cdot \text{tg} 17,92 = 141 > j_{\min} \end{aligned} \quad (39)$$

$$\begin{aligned} j_{\max} &= -\frac{(A_{w1,d} + A_{w5,d})}{\cos \alpha} + 2 \cdot A_{ag} \cdot \text{tg} \alpha_w = \\ &= -\frac{(-114 - 126)}{\cos 20} + 2 \cdot 45 \cdot \text{tg} 17,92 = 284 > j_{\min} \end{aligned} \quad (40)$$

Prema tome su konačne vrijednosti tolerancija:

Zupčanik z1: kvaliteta 7 fe

Zupčanik z5: kvaliteta 7 fe

Ostvarena srednja vrijednost kružne zračnosti:

$$j = (j_{\min} + j_{\max}) \cdot \frac{1}{2} = (141 + 284) \cdot \frac{1}{2} = 212 \mu\text{m} \quad (41)$$

Za čije postizanje alat mora biti radijalno pomaknut za:

$$j_r^I = \frac{j}{4 \cdot \text{tg} \alpha_w} = \frac{212}{4 \cdot \text{tg} 17,92} = 194 \mu\text{m} \quad (42)$$

Prilikom čega će biti ostvarena kružna zračnost:

$$j_r = 2 \cdot j_r^I = 2 \cdot 194 = 388 \mu\text{m} \approx 0,39 \text{ mm} \quad (43)$$

3.4.1.3. Kontrola naprezanja u korijenu zuba

$$\begin{aligned} \sigma_{F1} &= \frac{F_{tl}}{b \cdot m} \cdot Y_F \cdot Y_\varepsilon \cdot K_{F\alpha 2} \leq \sigma_{FP1} \\ F_{tl} &= \frac{2 \cdot T_{1\max}}{d_{w1}} = \frac{2 \cdot 2700000}{133,32} = 40504 \text{ N} \\ b &= \lambda \cdot m = 25 \cdot 5 = 125 \text{ mm} \\ Y_F &= f(z_1 = 27; x_1 = -0,8; \beta = 0) = 2,75 \quad ([4], \text{Dijagram 5., str 72.}) \\ Y_\varepsilon &= \frac{1}{\varepsilon_{\alpha l}} = \frac{1}{1,99} = 0,5 \\ \varepsilon_{\alpha l} &= \varepsilon_{k1} + \varepsilon_{k5} = 0,36 + 1,63 = 1,99 > \varepsilon_{\min} = 1,25 \\ \varepsilon_{k1} &= \varepsilon_{k1}' \cdot \frac{z_1}{z_{k1}} = 0,97 \cdot \frac{27}{72,45} = 0,36 \\ \varepsilon_{k1}' &= f(\alpha_w = 17,82, z_{k1} = 72,45) = 0,97 \quad ([4], \text{Dijagram 4., str 71.}) \\ z_{k1} &= \frac{2 \cdot d_{w1}}{d_{a1} - d_{w1}} = \frac{2 \cdot 133,32}{137 - 133,32} = 72,45 \end{aligned} \quad (44)$$

Analogno:

$$\begin{aligned} \varepsilon_{k5} &= \varepsilon_{k5}' \cdot \frac{z_5}{z_{k5}} = 0,96 \cdot \frac{135}{79,5} = 1,63 \\ \varepsilon_{k5}' &= f(\alpha_w = 17,92, z_{k5} = 79,5) = 0,96 \\ z_{k5} &= \frac{2 \cdot d_{w5}}{d_{a5} - d_{w5}} = \frac{2 \cdot 666,63}{683,4 - 666,63} = 79,5 \end{aligned} \quad (45)$$

Korektivni faktor: $q_L = f(d_{W5} = 666,63 \text{ mm}; m = 5; \text{kval.6}; Ft_1/b = 324) = 0,57$

$$\frac{F_u}{b} = \frac{40504}{125} = 324 \text{ N/mm} \quad (46)$$

$$q_L > \frac{1}{\varepsilon_{\alpha l}} = \frac{1}{1,99} = 0,5 \dots K_{F\alpha 1} = q_l \cdot \varepsilon_{\alpha} = 0,57 \cdot 1,99 = 1,13 \quad (47)$$

Naprezanje u korijenu zuba:

$$\sigma_{F1} = \frac{40504}{125 \cdot 5} \cdot 2,75 \cdot 0,5 \cdot 1,13 \quad (48)$$

$$\sigma_{F1} \approx 100 \text{ N/mm}^2$$

Za Č 1531 (St 45) plameno kaljen:

$$\sigma_{F1dop} = \frac{\sigma_{F \text{ lim}}}{S_F} = \frac{270}{1,5} = 180 \text{ N/mm}^2$$

$$(\sigma_{F1dop} = 180 \text{ N/mm}^2 > \sigma_{F1} = 100 \text{ N/mm}^2) \quad \dots \quad \text{zadovoljava}$$

3.4.1.4. Odabir materijala većeg zupčanika

Zbog puno većih dimenzija većeg zupčanika i budući da veći broj zubi ulazi u zahvat, odabrani materijal je konstrukcijski čelik te će kriterij za proračun biti dozvoljena čvrstoća boka zuba.

$$\sigma_{H5} = z_M \cdot z_H \cdot z_{\varepsilon} \cdot \sqrt{\frac{u+1}{u} \cdot \frac{F_u}{b \cdot d_5} \cdot K_{H\alpha}} \leq \sigma_{HP} \quad (49)$$

Ako se želi da zupčanik Z_5 bude od čelika:

$$z_M = f(\check{C} / \check{C}) = 189,5 \sqrt{\text{N/mm}^2} \quad ([4], \text{ Tablica 37., str. 71.})$$

$$z_H = f\left(\frac{x_1 + x_5}{z_1 + z_5} = -0,005, \beta = 0\right) = 2,61 \quad ([4], \text{ Dijagram 7., str. 73.})$$

$$z_{\varepsilon} = \sqrt{\frac{4 - \varepsilon_{\alpha}}{3}} = \sqrt{\frac{4 - 1,99}{3}} \approx 0,81 \quad (50)$$

$$K_{H\alpha} = 1 + 2(q_L - 0,5) \cdot \left(\frac{1}{z_{\varepsilon}^2} - 1\right)$$

$$= 1 + 2(0,57 - 0,5) \cdot \left(\frac{1}{1,99^2} - 1\right) = 0,89 \quad ([4], \text{ Dijagram 6., str. 73.})$$

$$\sigma_{H5} = 189,5 \cdot 2,61 \cdot 0,81 \cdot \sqrt{\frac{5+1}{5} \cdot \frac{40504}{125 \cdot 666,63}} \cdot 0,89 \approx 289 \text{ N/mm}^2$$

$$c_{\min} = 0,12 \cdot m = 0,12 \cdot 5 = 0,6 \text{ mm}$$

Za Č 0745 (St 70)

$$S_{H5} = \frac{\sigma_{H\lim}}{\sigma_{H5}} = \frac{460}{289} = 1,6 \quad \dots \text{ zadovoljava} \quad (51)$$

$$S_H = f(\text{TP} \neq 100\%) = 1,3 \dots (2,0)$$

3.4.2. II. STUPANJ: ($i_2=3,1$)

Kako osni razmak mora biti jednak u sva četiri stupnja prijenosa, on će uz prijenosni omjer i modul biti kriterij za dimenzioniranje zupčanika.

$$a = m \cdot \frac{z_2 + z_6}{2} = 5 \cdot \frac{z_2 + (z_2 \cdot i_2)}{2} = 400 \quad (52)$$

Iz jednadžbe 1,24 slijedi:

$$z_2 \approx 39 \quad (53)$$

$$z_6 = z_2 \cdot i_2 = 39 \cdot 3,1 \approx 121 \quad (54)$$

Zupčanik Z_2 :

$$\begin{aligned} d_2 &= z_2 \cdot m = 39 \cdot 5 = 195 \text{ mm} \\ d_{a2} &= d_2 + 2m = 195 + 2 \cdot 5 = 205 \text{ mm} \\ d_{w2} &= d_2 = 195 \text{ mm} \\ d_{f2} &= d_2 - 2m - 2c = 195 - 5 \cdot 2 - 2 \cdot 1,25 = 182,5 \text{ mm} \\ d_{b2} &= d_2 \cos \alpha = 195 \cdot \cos 20 = 183,24 \text{ mm} \end{aligned} \quad (55)$$

Zupčanik Z_6 :

$$\begin{aligned}
 d_6 &= z_6 \cdot m = 121 \cdot 5 = 605 \text{ mm} \\
 d_{a6} &= d_6 + 2m = 605 + 2 \cdot 5 = 615 \text{ mm} \\
 d_{w6} &= d_6 = 605 \text{ mm} \\
 d_{f6} &= d_6 - 2m - 2c = 605 - 2 \cdot 5 - 2 \cdot 1,25 = 592,5 \text{ mm} \\
 d_{b6} &= d_6 \cos \alpha = 605 \cdot \cos 20 = 568,51 \text{ mm}
 \end{aligned} \tag{56}$$

Kontrola zračnosti:

$$\begin{aligned}
 c &= a_w - \frac{d_{a2} + d_{f6}}{2} = 400 - \frac{205 + 592,5}{2} = 1,25 \geq c_{\min} \\
 c_{\min} &= 0,12 \cdot m = 0,12 \cdot 5 = 0,6 \text{ mm}
 \end{aligned} \tag{57}$$

3.4.2.1. Mjere za kontrolu graničnih odstupanja

Potrebno je omogućiti kontrolu mjera svakog zupčanika nakon proizvodnje, odnosno izračunati nazivnu mjeru razmaka zubi W , te broj zubi z_w za njeno mjerenje. Proračun će se vršiti prema [4].

Zupčanik z_2 :

$$\begin{aligned}
 W_2 &= m \cdot \cos \alpha \left(\pi \cdot (z_{w2} - 0,5) + z_2 \cdot \text{ev}\alpha \right) \\
 &= 5 \cdot \cos 20 \left(\pi \cdot (6 - 0,5) + 39 \cdot 0,014904 \right) \\
 &= 83,91 \text{ mm}
 \end{aligned} \tag{58}$$

$$\begin{aligned}
 z_{w2} &= \frac{z_2}{\pi} (\text{tg} \alpha_{x2} - \text{ev}\alpha) + 0,5 \\
 &= \frac{39}{\pi} (0,387 - 0,014904) + 0,5 \\
 &= 5,11 \approx 6
 \end{aligned} \tag{59}$$

$$\text{tg} \alpha_{x2} = \sqrt{\frac{\text{tg}^2 \alpha}{\cos \alpha}} = \sqrt{\frac{\text{tg}^2 20}{\cos 20}} = 0,387 \tag{60}$$

Zupčanik z6:

$$\begin{aligned} W_6 &= m \cdot \cos \alpha (\pi \cdot (z_{w6} - 0,5) + z_5 \cdot ev\alpha) \\ &= 5 \cdot \cos 20 (\pi \cdot (15 - 0,5) + 121 \cdot 0,014904) \\ &= 222,5 \text{ mm} \end{aligned} \quad (61)$$

$$\begin{aligned} z_{w6} &= \frac{z_6}{\pi} (\operatorname{tg} \alpha_{x6} - ev\alpha) + 0,5 \\ &= \frac{121}{\pi} (0,3686 - 0,014904) + 0,5 \\ &= 14,12 \approx 15 \end{aligned} \quad (62)$$

$$\operatorname{tg} \alpha_{x6} = \sqrt{\frac{\operatorname{tg}^2 \alpha}{\cos \alpha}} = \sqrt{\frac{\operatorname{tg}^2 20}{\cos 20}} = 0,387 \quad (63)$$

3.4.2.2. Odabir tolerancijskog polja

Oznake i način proračunavanja vršit će se prema HRN M.C1.031,033,034,036, kako je preuzeto iz [4]. Tolerancijske mjere preko zuba označavaju se sa po 2 slova od kojih prvo označava gornje, a drugo donje granično odstupanje.

Orijentacijska veličina kružne zračnosti prema HRN M.C1.031 za $m=5$ mm:

$$j_{\max} = 300 \text{ } \mu\text{m} \quad j_{\min} = 100 \text{ } \mu\text{m} \quad (64)$$

Kvaliteta obrade zupčanika odabire se prema načinu obrade, primjene, obodne brzine (HRN M.C1.031):

$$v_{ob} = 14,3 \text{ m/s} \Rightarrow IT=7 \quad (65)$$

Izbor graničnih odstupanja razmaka osi vratila za kvalitetu obrade zupčanika = 7 i razmak osi vratila $a = 400$ mm:

$$A_{a,g,d} = \pm 45 \text{ } \mu\text{m} \quad a = a \pm A_{a,g,d} = 400 \pm 0,045 \text{ mm} \quad (66)$$

Odnos između kvalitete i površinske hrapavosti:

$$\text{Za } m=5, IT=7 \Rightarrow Ra=0,4 \quad (67)$$

Granična odstupanja debljine zubi ($A_{w2,6}$) uz odabranu kružnu zračnost (j_{\max}, j_{\min}) i odabrana odstupanja razmaka osi vratila (A_a):

$$\begin{aligned} -(A_{w2,d} + A_{w6,d}) &= j_{\max} \cdot \cos \alpha - 2 \cdot A_{ag} \cdot \sin \alpha \\ &= 300 \cdot \cos 20 - 2 \cdot 45 \cdot \sin 20 \\ &= 251 \mu\text{m} \end{aligned} \quad (68)$$

$$\begin{aligned} -(A_{w2,g} + A_{w6,g}) &= j_{\min} \cdot \cos \alpha - 2 \cdot A_{ad} \cdot \sin \alpha \\ &= 100 \cdot \cos 20 - 2 \cdot 45 \cdot \sin 20 \\ &= 63 \mu\text{m} \end{aligned} \quad (69)$$

Za $m = 5$ mm, $d_2 = 195$ mm, $d_6 = 605$ mm i kvalitetu zupčanika 7 odabrano je:

$$\begin{aligned} A_{w2,g} &= -108 \mu\text{m}(e) & A_{w6,g} &= -88 \mu\text{m}(f) \\ A_{w2,d} &= -144 \mu\text{m}(d) & A_{w6,d} &= -132 \mu\text{m}(e) \end{aligned} \quad (70)$$

Širine tolerancijskih polja za $m = 5$ mm, $d_2 = 195$ mm, $d_6 = 605$ mm i kvalitetu zupčanika 7 prema HRN M.C1.034. iznose:

$$T''_{i2} = 92 \mu\text{m} \quad T''_{i6} = 106 \mu\text{m} \quad (71)$$

Da bi se izbjeglo zaglavljivanje zuba o zub zupčanika mora biti ispunjen uvjet:

$$\begin{aligned} j_{\min} &> 2(T''_{i2} + T''_{i6}) \cdot \operatorname{tg} \alpha \\ j_{\min} &> 2(92 + 106) \cdot \operatorname{tg} 20 \\ j_{\min} &> 144 \mu\text{m} \end{aligned} \quad (72)$$

Kontrola:

$$\begin{aligned} j_{\min} &= -\frac{(A_{w2,g} + A_{w6,g})}{\cos \alpha} + 2 \cdot A_{ad} \cdot \operatorname{tg} \alpha_w = \\ &= -\frac{(-108 - 88)}{\cos 20} + 2 \cdot (-45) \cdot \operatorname{tg} 20 = 175 > j_{\min} \end{aligned} \quad (73)$$

$$\begin{aligned} j_{\max} &= -\frac{(A_{w2,d} + A_{w6,d})}{\cos \alpha} + 2 \cdot A_{ag} \cdot \operatorname{tg} \alpha = \\ &= -\frac{(-144 - 132)}{\cos 20} + 2 \cdot 45 \cdot \operatorname{tg} 20 = 326 > j_{\min} \end{aligned} \quad (74)$$

Prema tome su konačne vrijednosti tolerancija:

Zupčanik z2: kvaliteta 7 ed

Zupčanik z6: kvaliteta 7 fe

Ostvarena srednja vrijednost kružne zračnosti:

$$j = (j_{\min} + j_{\max}) \cdot \frac{1}{2} = (175 + 326) \cdot \frac{1}{2} = 250 \mu\text{m} \quad (75)$$

Za čije postizanje alat mora biti radijalno pomaknut za:

$$j_r^I = \frac{j}{4 \cdot \operatorname{tg} \alpha} = \frac{250}{4 \cdot \operatorname{tg} 20} = 171 \mu\text{m} \quad (76)$$

Prilikom čega će biti ostvarena kružna zračnost:

$$j_r = 2 \cdot j_r^I = 2 \cdot 171 = 343 \mu\text{m} \approx 0,34 \text{ mm} \quad (77)$$

3.4.2.3. Kontrola naprezanja u korijenu zuba

$$\sigma_{F2} = \frac{F_{ill}}{b \cdot m} \cdot Y_F \cdot Y_\varepsilon \cdot K_{F\alpha 2} \leq \sigma_{FP2}$$

$$F_{ill} = \frac{2 \cdot T_{1max}}{d_{w2}} = \frac{2 \cdot 2700000}{195} = 27692 \text{ N}$$

$$b = \lambda \cdot m = 25 \cdot 5 = 125 \text{ mm}$$

$$Y_F = f(z_2 = 39; x_1 = 0; \beta = 0) = 2,43 \text{ ([4], Dijagram 5., str 72.)}$$

$$Y_\varepsilon = \frac{1}{\varepsilon_{all}} = \frac{1}{1,8} = 0,55 \tag{78}$$

$$\varepsilon_{all} = \varepsilon_{k2} + \varepsilon_{k6} = 0,85 + 0,95 = 1,8 > \varepsilon_{min} = 1,25$$

$$\varepsilon_{k2} = \varepsilon'_{k2} \cdot \frac{z_2}{z_{k2}} = 0,85 \cdot \frac{39}{39} = 0,85$$

$$\varepsilon'_{k2} = f(\alpha = 20, z_{k1} = 39) = 0,85 \text{ ([4], Dijagram 4., str 71.)}$$

$$z_{k2} = \frac{2 \cdot d_{w2}}{d_{a2} - d_{w2}} = \frac{2 \cdot 195}{205 - 195} = 39$$

Analogno:

$$\varepsilon_{k6} = \varepsilon'_{k6} \cdot \frac{z_6}{z_{k6}} = 0,95 \cdot \frac{121}{121} = 0,95 \text{ ([4], Dijagram 4., str. 71)}$$

$$\varepsilon'_{k6} = f(\alpha = 20, z_{k6} = 121) = 0,95 \tag{79}$$

$$z_{k6} = \frac{2 \cdot d_{w6}}{d_{a6} - d_{w6}} = \frac{2 \cdot 605}{615 - 605} = 121.$$

Korektivni faktor: $q_{L6} = f(d_{w6} = 605 \text{ mm; } m = 5; \text{ kval. 7; } F_w/b = 221) = 0,7$

$$\frac{F_{ill}}{b} = \frac{27692}{125} = 221 \text{ N/mm} \tag{80}$$

$$q_L > \frac{1}{\varepsilon_{all}} = \frac{1}{1,8} = 0,55 \dots K_{F\alpha 2} = q_L \cdot \varepsilon_{all} = 0,7 \cdot 1,8 = 1,26 \tag{81}$$

Naprezanje u korijenu zuba:

$$\sigma_{F2} = \frac{27692}{125 \cdot 5} \cdot 2,43 \cdot 0,55 \cdot 1,26$$

$$\sigma_{F2} = 75 \text{ N/mm}^2 \tag{82}$$

Za Č1531 (Ck 45) plameno kaljen:

$$\sigma_{F2dop} = \frac{\sigma_{F \text{ lim}}}{S_{F2}} = \frac{270}{1,5} = 180 \text{ N/mm}^2$$

$$(\sigma_{F2dop} = 180 \text{ N/mm}^2 > \sigma_{F2} = 75 \text{ N/mm}^2) \quad \dots \quad \text{zadovoljava}$$

3.4.2.4. Odabir materijala većeg zupčanika

Zbog puno većih dimenzija većeg zupčanika i budući da veći broj zubi ulazi u zahvat, odabrani materijal je konstrukcijski čelik te će kriterij za proračun biti dozvoljena čvrstoća boka zuba.

$$\sigma_{H6} = z_M \cdot z_H \cdot z_\varepsilon \cdot \sqrt{\frac{u+1}{u} \cdot \frac{F_{tIII}}{b \cdot d_6} \cdot K_{H\alpha}} \leq \sigma_{HP} \quad (83)$$

Ako se želi da zupčanik Z_1 bude od čelika:

$$z_M = f(\check{C} / \check{C}) = 189,5 \sqrt{\text{N/mm}^2} \quad ([4], \text{ Tablica 37., str. 71.})$$

$$z_H = f\left(\frac{x_2 + x_6}{z_2 + z_6} = 0, \beta = 0\right) = 2,5 \quad ([4], \text{ Dijagram 7., str. 73.})$$

$$z_\varepsilon = \sqrt{\frac{4 - \varepsilon_{\alpha II}}{3}} = \sqrt{\frac{4 - 1,8}{3}} \approx 0,85 \quad (84)$$

$$K_{H\alpha} = 1 + 2(q_{L6} - 0,5) \cdot \left(\frac{1}{z_\varepsilon^2} - 1\right)$$

$$= 1 + 2(0,7 - 0,5) \cdot \left(\frac{1}{0,85^2} - 1\right) = 1,15 \quad ([4], \text{ Dijagram 6., str. 73.})$$

$$\sigma_{H6} = 189,5 \cdot 2,5 \cdot 0,85 \cdot \sqrt{\frac{5+1}{5} \cdot \frac{27692}{125 \cdot 605} \cdot 1,15} \approx 286 \text{ N/mm}^2.$$

Za Č 0745 (St.70):

$$S_{H6} = \frac{\sigma_{H \text{ lim}}}{\sigma_{H6}} = \frac{460}{286} = 1,6 \quad \dots \quad \text{zadovoljava} \quad (85)$$

$$S_H = f(\text{TP} \neq 100\%) = 1,3 \dots (2,0).$$

3.4.3. III. STUPANJ ($i_3=2$)

Kako osni razmak mora biti jednak u sva četiri stupnja prijenosa, on će i u ovom slučaju uz prijenosni omjer i i modul biti kriterij za dimenzioniranje zupčanika.

$$a = m \cdot \frac{z_3 + z_7}{2} = 5 \cdot \frac{z_3 + (z_3 \cdot i_3)}{2} = 400 \quad (86)$$

Iz jednadžbe 1.31 slijedi:

$$z_3 \approx 54 \quad (87)$$

$$z_7 = z_3 \cdot i_3 = 54 \cdot 2 = 108 \quad (88)$$

$$a = m \cdot \frac{z_3 + z_7}{2} = 5 \cdot \frac{54 + 108}{2} = 405 \text{ mm} \quad (89)$$

Odabrani standardni osni razmak iznosi $a_w=400 \text{ mm}$ prema [2] str. 87.

Faktori pomaka profila:

$$x_3 + x_7 = (z_3 + z_7) \cdot \frac{ev \alpha_w - ev \alpha}{2 \cdot tg \alpha} = (54 + 108) \cdot \frac{ev 17,92 - ev 20}{2 \cdot tg 20} = -0,96 \quad (90)$$

$$\cos \alpha_w = a \cdot \frac{\cos \alpha}{a_w} = 405 \cdot \frac{\cos 20}{400} = 0,951 \dots \alpha_w = 17^\circ 55'$$

Podjela sume ukupnog pomaka profila:

$$x_3 = \frac{i \cdot \sum x}{1 + i} = \frac{3 \cdot (-0,96)}{1 + 2} = -0,64 \quad (91)$$

$$x_7 = \sum x - x_3 = -0,96 + 0,64 = -0,32 \quad (92)$$

Zupčanik Z_3 :

$$\begin{aligned}
 d_3 &= z_3 \cdot m = 54 \cdot 5 = 270 \text{ mm} \\
 d_{a3} &= d_3 + 2m(1 + x_3) = 270 + 2 \cdot 5(1 - 0,64) = 273,6 \text{ mm} \\
 d_{w3} &= d_3 \frac{\cos \alpha}{\cos \alpha_w} = 270 \frac{\cos 20}{\cos 17,92} = 266,65 \text{ mm} \\
 d_{f3} &= d_3 - 2m + 2 \cdot x_3 \cdot m - 2(0,25m) = \\
 &= 270 - 5 \cdot 2 - 2 \cdot 0,64 \cdot 5 - 2(0,25 \cdot 5) = 251,1 \text{ mm} \\
 d_{b3} &= d_{w3} \cos \alpha_w = 266,65 \cdot \cos 17,92 = 253,71 \text{ mm}
 \end{aligned} \tag{93}$$

Zupčanik Z_7 :

$$\begin{aligned}
 d_7 &= z_7 \cdot m = 108 \cdot 5 = 540 \text{ mm} \\
 d_{a7} &= d_7 + 2m(1 + x_7) = 540 + 2 \cdot 5(1 - 0,32) = 546,8 \text{ mm} \\
 d_{w7} &= d_7 \frac{\cos \alpha}{\cos \alpha_w} = 540 \frac{\cos 20}{\cos 17,92} = 533,3 \text{ mm} \\
 d_{f7} &= d_7 - 2m + 2 \cdot x_7 \cdot m - 2(0,25m) = \\
 &= 540 - 2 \cdot 5 - 2 \cdot 0,32 \cdot 5 - 2(0,25 \cdot 5) = 524,3 \text{ mm} \\
 d_{b7} &= d_7 \cos \alpha_w = 540 \cdot \cos 17,92 = 513,8 \text{ mm}
 \end{aligned} \tag{94}$$

Kontrola zračnosti:

$$\begin{aligned}
 c &= a_w - \frac{d_{a3} + d_{f7}}{2} = 400 - \frac{273,6 + 524,3}{2} = 1,05 \geq c_{\min} \\
 c_{\min} &= 0,12 \cdot m = 0,12 \cdot 5 = 0,6 \text{ mm}
 \end{aligned} \tag{95}$$

3.4.3.1. Mjere za kontrolu graničnih odstupanja

Potrebno je omogućiti kontrolu mjera svakog zupčanika nakon proizvodnje, odnosno izračunati nazivnu mjeru razmaka zubi W , te broj zubi z_w za njeno mjerenje. Proračun će se vršiti prema [4].

Zupčanik z3:

$$\begin{aligned} W_3 &= m \cdot \cos \alpha \left(\pi \cdot (z_{w3} - 0,5) + z_3 \cdot ev\alpha + 2 \cdot x_3 \cdot tg \alpha \right) \\ &= 5 \cdot \cos 20 \left(\pi \cdot (6 - 0,5) + 54 \cdot 0,014904 - 2 \cdot 0,64 \cdot tg 20 \right) \\ &= 33,11 \text{ mm} \end{aligned} \quad (96)$$

$$\begin{aligned} z_{w3} &= \frac{z_3}{\pi} (tg \alpha_{x3} - ev\alpha) - \frac{2 \cdot x_3 \cdot tg \alpha}{\pi} + 0,5 \\ &= \frac{54}{\pi} (0,301 - 0,014904) + \frac{2 \cdot 0,64 \cdot tg 20}{\pi} + 0,5 \\ &= 5,7 \approx 6 \end{aligned} \quad (97)$$

$$tg \alpha_{x3} = \sqrt{\frac{tg^2 \alpha + 4 \cdot \left(\frac{x_3}{z_3} \right) \cdot \left(1 + \frac{x_3}{z_3} \right)}{\cos \alpha}} = \sqrt{\frac{tg^2 20 + 4 \cdot \left(\frac{-0,64}{54} \right) \cdot \left(1 - \frac{0,64}{54} \right)}{\cos 20}} = 0,301 \quad (98)$$

Zupčanik z7:

$$\begin{aligned} W_7 &= m \cdot \cos \alpha \left(\pi \cdot (z_{w7} - 0,5) + z_7 \cdot ev\alpha + 2 \cdot x_7 \cdot tg \alpha \right) \\ &= 5 \cdot \cos 20 \left(\pi \cdot (13 - 0,5) + 108 \cdot 0,014904 - 2 \cdot 0,32 \cdot tg 20 \right) \\ &= 190,97 \text{ mm} \end{aligned} \quad (99)$$

$$\begin{aligned} z_{w7} &= \frac{z_7}{\pi} (tg \alpha_{x7} - ev\alpha) - \frac{2 \cdot x_7 \cdot tg \alpha}{\pi} + 0,5 \\ &= \frac{108}{\pi} (0,358 - 0,014904) + \frac{2 \cdot 0,32 \cdot tg 20}{\pi} + 0,5 \\ &= 12,36 \approx 13 \end{aligned} \quad (100)$$

$$tg \alpha_{x7} = \sqrt{\frac{tg^2 \alpha + 4 \cdot \left(\frac{x_7}{z_7} \right) \cdot \left(1 + \frac{x_7}{z_7} \right)}{\cos \alpha}} = \sqrt{\frac{tg^2 20 + 4 \cdot \left(\frac{-0,32}{108} \right) \cdot \left(1 - \frac{0,32}{108} \right)}{\cos 20}} = 0,358 \quad (101)$$

3.4.3.2. Odabir tolerancijskog polja

Oznake i način proračunavanja vršit će se prema HRN M.C1.031,033,034,036, kako je preuzeto iz [4]. Tolerancijske mjere preko zuba označavaju se sa po 2 slova od kojih prvo označava gornje, a drugo donje granično odstupanje.

Orijentacijska veličina kružne zračnosti prema HRN M.C1.031 za $m=5$ mm:

$$j_{\max} = 300 \mu\text{m} \qquad j_{\min} = 100 \mu\text{m} \qquad (102)$$

Kvaliteta obrade zupčanika odabire se prema načinu obrade, primjene, obodne brzine (HRN M.C1.031):

$$v_{ob} = 19,72 \text{ m/s} \Rightarrow IT=7 \qquad (103)$$

Izbor graničnih odstupanja razmaka osi vratila za kvalitetu obrade zupčanika = 7 i razmak osi vratila $a = 400$ mm:

$$A_{a,g,d} = \pm 45 \mu\text{m} \qquad a = a \pm A_{a,g,d} = 400 \pm 0,045 \text{ mm} \qquad (104)$$

Odnos između kvalitete i površinske hrapavosti:

$$\text{Za } m=5, IT=7 \Rightarrow Ra=0,4 \qquad (105)$$

Granična odstupanja debljine zubi ($A_{w3,7}$) uz odabranu kružnu zračnost (j_{\max}, j_{\min}) i odabrana odstupanja razmaka osi vratila (A_a):

$$\begin{aligned} -(A_{w3,d} + A_{w7,d}) &= j_{\max} \cdot \cos \alpha - 2 \cdot A_{ag} \cdot \sin \alpha_w \\ &= 300 \cdot \cos 20 - 2 \cdot 45 \cdot \sin 17,92 \\ &= 254 \mu\text{m} \end{aligned} \qquad (106)$$

$$\begin{aligned} -(A_{w3,g} + A_{w7,g}) &= j_{\min} \cdot \cos \alpha - 2 \cdot A_{ad} \cdot \sin \alpha_w \\ &= 100 \cdot \cos 20 - 2 \cdot 45 \cdot \sin 17,92 \\ &= 66 \mu\text{m} \end{aligned} \qquad (107)$$

Za $m = 5$ mm, $d_3 = 270$ mm, $d_7 = 540$ mm i kvalitetu zupčanika 7 odabrano je:

$$\begin{aligned} A_{w3,g} &= -76 \mu\text{m}(f) & A_{w7,g} &= -84 \mu\text{m}(f) \\ A_{w3,d} &= -114 \mu\text{m}(e) & A_{w7,d} &= -126 \mu\text{m}(e) \end{aligned} \quad (108)$$

Širine tolerancijskih polja za $m = 5$ mm, $d_3 = 270$ mm, $d_{57} = 540$ mm i kvalitetu zupčanika 7 prema HRN M.C1.034. iznose:

$$T''_{i3} = 92 \mu\text{m} \quad T''_{i7} = 106 \mu\text{m} \quad (109)$$

Da bi se izbjeglo zaglavljivanje zuba o zub zupčanika mora biti ispunjen uvjet:

$$\begin{aligned} j_{\min} &> 2(T''_{i3} + T''_{i7}) \cdot \text{tg} \alpha_w \\ j_{\min} &> 2(92 + 106) \cdot \text{tg} 17,92 \\ j_{\min} &> 128 \mu\text{m} \end{aligned} \quad (110)$$

Kontrola:

$$\begin{aligned} j_{\min} &= -\frac{(A_{w3,g} + A_{w7,g})}{\cos \alpha} + 2 \cdot A_{ad} \cdot \text{tg} \alpha_w = \\ &= -\frac{(-76 - 84)}{\cos 20} + 2 \cdot (-45) \cdot \text{tg} 17,92 = 141 > j_{\min} \end{aligned} \quad (111)$$

$$\begin{aligned} j_{\max} &= -\frac{(A_{w3,d} + A_{w7,d})}{\cos \alpha} + 2 \cdot A_{ag} \cdot \text{tg} \alpha_w = \\ &= -\frac{(-114 - 126)}{\cos 20} + 2 \cdot 45 \cdot \text{tg} 17,92 = 284 > j_{\min} \end{aligned} \quad (112)$$

Prema tome su konačne vrijednosti tolerancija:

Zupčanik z3: kvaliteta 7 fe

Zupčanik z7: kvaliteta 7 fe

Ostvarena srednja vrijednost kružne zračnosti:

$$j = (j_{\min} + j_{\max}) \cdot \frac{1}{2} = (141 + 284) \cdot \frac{1}{2} = 212 \mu\text{m} \quad (113)$$

Za čije postizanje alat mora biti radijalno pomaknut za:

$$j_r^I = \frac{j}{4 \cdot \operatorname{tg} \alpha_w} = \frac{212}{4 \cdot \operatorname{tg} 17,92} = 194 \mu\text{m} \quad (114)$$

Prilikom čega će biti ostvarena kružna zračnost:

$$j_r = 2 \cdot j_r^I = 2 \cdot 194 = 388 \mu\text{m} \approx 0,39 \text{ mm} \quad (115)$$

3.4.3.3. Kontrola naprezanja u korijenu zuba

$$\begin{aligned} \sigma_{F3} &= \frac{F_{III}}{b \cdot m} \cdot Y_F \cdot Y_\varepsilon \cdot K_{F\alpha3} \leq \sigma_{FP3} \\ F_{III} &= \frac{2 \cdot T_{1\max}}{d_3} = \frac{2 \cdot 2700000}{266,65} = 20251 \text{ N} \\ b &= \lambda \cdot m = 25 \cdot 5 = 125 \text{ mm} \\ Y_F &= f(z_3 = 54; x_1 = -0,64; \beta = 0) = 2,65 \text{ ([4], Dijagram 5., str 72.)} \\ Y_\varepsilon &= \frac{1}{\varepsilon_\alpha} = \frac{1}{1,95} = 0,51 \quad (116) \\ \varepsilon_\alpha &= \varepsilon_{k3} + \varepsilon_{k7} = 0,66 + 1,29 = 1,95 > \varepsilon_{\min} = 1,25 \\ \varepsilon_{k3} &= \varepsilon_{k3}' \cdot \frac{z_3}{z_{k3}} = 0,94 \cdot \frac{54}{76} = 0,66 \\ \varepsilon_{k3}' &= f(\alpha = 17,92, z_{k3} = 76) = 0,94 \text{ ([4], Dijagram 4., str 71.)} \\ z_{k3} &= \frac{2 \cdot d_{w3}}{d_{a3} - d_{w3}} = \frac{2 \cdot 266,65}{273,6 - 266,65} = 76 \end{aligned}$$

Analogno:

$$\begin{aligned} \varepsilon_{k7} &= \varepsilon_{k7}' \cdot \frac{z_7}{z_{k7}} = 0,95 \cdot \frac{108}{79} = 1,29 \text{ ([4], Dijagram 4., str. 71)} \\ \varepsilon_{k7}' &= f(\alpha = 17,92, z_{k7} = 79) = 0,95 \quad (117) \\ z_{k7} &= \frac{2 \cdot d_{w7}}{d_{a7} - d_{w7}} = \frac{2 \cdot 533,3}{546,8 - 533,3} = 79 \end{aligned}$$

Korektivni faktor: $q_L = f(d_{w3} = 266,65 \text{ mm}; m = 5; \text{kval.6}; F_{wIII}/b = 162) = 0,75$

$$\frac{F_{III}}{b} = \frac{20251}{125} = 162 \text{ N/mm} \quad (118)$$

$$q_L > \frac{1}{\varepsilon_\alpha} = \frac{1}{1,95} = 0,51 \dots K_{F\alpha1} = q_L \cdot \varepsilon_\alpha = 0,75 \cdot 1,95 = 1,46 \quad (119)$$

Naprezanje u korijenu zuba:

$$\sigma_{F3} = \frac{20251}{125 \cdot 5} \cdot 2,65 \cdot 0,51 \cdot 1,46 \quad (120)$$

$$\sigma_{F3} = 63,93 \text{ N/mm}^2$$

Za Č1531 (Ck 45) normaliziran

$$\sigma_{F3dop} = \frac{\sigma_{Flim}}{S_F} = \frac{200}{1,5} = 133 \text{ N/mm}^2$$

$$(\sigma_{F3dop} = 133 \text{ N/mm}^2 > \sigma_{F3} = 63,93 \text{ N/mm}^2) \quad \dots \quad \text{zadovoljava}$$

$$S_F = 1, \dots 1,5 = 1,5$$

3.4.3.4. Odabir materijala većeg zupčanika

Zbog većih dimenzija većeg zupčanika i budući da veći broj zubi ulazi u zahvat odabrani materijal je konstrukcijski čelik te će kriterij za proračun biti dozvoljena čvrstoća boka zuba.

$$\sigma_{H7} = z_M \cdot z_H \cdot z_\varepsilon \cdot \sqrt{\frac{u+1}{u} \cdot \frac{F_{III}}{b \cdot d_7} \cdot K_{H\alpha}} \leq \sigma_{HP} \quad (121)$$

Ako se želi da zupčanik Z₁ bude od čelika:

$$z_M = f(\check{C} / \check{C}) = 189,5 \sqrt{\text{N/mm}^2} \quad ([4], \text{ Tablica 37., str. 71.})$$

$$z_H = f\left(\frac{x_3 + x_7}{z_3 + z_7} = -0,005, \beta = 0\right) = 2,61 \quad ([4], \text{ Dijagram 7., str. 73.})$$

$$z_\varepsilon = \sqrt{\frac{4 - \varepsilon_\alpha}{3}} = \sqrt{\frac{4 - 1,95}{3}} \approx 0,82 \quad (122)$$

$$\begin{aligned} K_{H\alpha} &= 1 + 2(q_L - 0,5) \cdot \left(\frac{1}{z_\varepsilon^2} - 1\right) \\ &= 1 + 2(0,75 - 0,5) \cdot \left(\frac{1}{0,82^2} - 1\right) = 1,24 \quad ([4], \text{ Dijagram 6., str. 73.}) \end{aligned}$$

$$\sigma_{H7} = 189,5 \cdot 2,61 \cdot 0,82 \cdot \sqrt{\frac{5+1}{5} \cdot \frac{20251}{125 \cdot 533,3}} \cdot 1,24 \approx 273 \text{ N/mm}^2$$

Za Č 0645 (St.60)

$$S_{H7} = \frac{\sigma_{H \text{ lim}}}{\sigma_{H7}} = \frac{400}{273} = 1,46 \quad \dots \text{zadovoljava} \quad (123)$$

$$S_H = f(\text{TP} \neq 100\%) = 1,3 \dots (2,0)$$

3.4.4. IV. STUPANJ ($i_4=1,25$)

Kao i u prethodnim slučajevima osni razmak će uz prijenosni omjer i modul biti kriterij za dimenzioniranje zupčanika.

$$a = m \cdot \frac{z_4 + z_8}{2} = 5 \cdot \frac{z_4 + (z_4 \cdot i_4)}{2} = 400 \quad (124)$$

Iz jednadžbe slijedi:

$$z_4 = 71 \quad (125)$$

$$z_8 = z_4 \cdot i_4 = 71 \cdot 1,25 = 89 \quad (126)$$

Zupčanik Z_4 :

$$\begin{aligned} d_4 &= z_4 \cdot m = 71 \cdot 5 = 355 \text{ mm} \\ d_{a4} &= d_4 + 2m = 355 + 2 \cdot 5 = 365 \text{ mm} \\ d_{w4} &= d_4 = 355 \text{ mm} \\ d_{f4} &= d_4 - 2m - 2c = 355 - 2 \cdot 5 - 2(0,25 \cdot 5) = 342,5 \text{ mm} \\ d_{b4} &= d_4 \cos \alpha = 355 \cdot \cos 20 = 333,59 \text{ mm} \end{aligned} \quad (127)$$

Zupčanik Z_8 :

$$\begin{aligned} d_8 &= z_8 \cdot m = 89 \cdot 5 = 445 \text{ mm} \\ d_{a8} &= d_8 + 2m = 445 + 2 \cdot 5 = 455 \text{ mm} \\ d_{w8} &= d_8 = 445 \text{ mm} \\ d_{f8} &= d_8 - 2m - 2(0,25m) = 445 - 5 \cdot 2 - 2(0,25 \cdot 5) = 432,5 \text{ mm} \\ d_{b8} &= d_8 \cos \alpha = 445 \cdot \cos 20 = 418,16 \text{ mm} \end{aligned} \quad (128)$$

Kontrola zračnosti:

$$c = a_w - \frac{d_{a4} + d_{f8}}{2} = 400 - \frac{365 + 432,5}{2} = 1,25 \geq c_{\min} \quad (129)$$

$$c_{\min} = 0,12 \cdot m = 0,12 \cdot 5 = 0,6 \text{ mm}$$

3.4.4.1. Mjere za kontrolu graničnih odstupanja

Potrebno je omogućiti kontrolu mjera svakog zupčanika nakon proizvodnje, odnosno izračunati nazivnu mjeru razmaka zubi W , te broj zubi z_w za njeno mjerenje. Proračun će se vršiti prema [4].

Zupčanik z4:

$$W_4 = m \cdot \cos \alpha (\pi \cdot (z_{w4} - 0,5) + z_4 \cdot ev\alpha)$$

$$= 5 \cdot \cos 20 (\pi \cdot (9 - 0,5) + 71 \cdot 0,014904) \quad (130)$$

$$= 130,43 \text{ mm}$$

$$z_{w4} = \frac{z_4}{\pi} (tg\alpha_{x4} - ev\alpha) + 0,5$$

$$= \frac{71}{\pi} (0,387 - 0,014904) + 0,5 \quad (131)$$

$$= 8,9 \approx 9$$

$$tg\alpha_{x4} = \sqrt{\frac{tg^2 \alpha}{\cos \alpha}} = \sqrt{\frac{tg^2 20}{\cos 20}} = 0,387 \quad (132)$$

Zupčanik z8:

$$\begin{aligned} W_8 &= m \cdot \cos \alpha (\pi \cdot (z_{w8} - 0,5) + z_8 \cdot ev\alpha) \\ &= 5 \cdot \cos 20 (\pi \cdot (11 - 0,5) + 89 \cdot 0,014904) \\ &= 161,21 \text{ mm} \end{aligned} \quad (133)$$

$$\begin{aligned} z_{w8} &= \frac{z_8}{\pi} (\operatorname{tg} \alpha_{x8} - ev\alpha) + 0,5 \\ &= \frac{89}{\pi} (0,3686 - 0,014904) + 0,5 \\ &= 10,52 \approx 11 \end{aligned} \quad (134)$$

$$\operatorname{tg} \alpha_{x8} = \sqrt{\frac{\operatorname{tg}^2 \alpha}{\cos \alpha}} = \sqrt{\frac{\operatorname{tg}^2 20}{\cos 20}} = 0,387 \quad (135)$$

3.4.4.2. Odabir tolerancijskog polja

Oznake i način proračunavanja vršit će se prema HRN M.C1.031,033,034,036, kako je preuzeto iz [4]. Tolerancijske mjere preko zuba označavaju se sa po 2 slova od kojih prvo označava gornje, a drugo donje granično odstupanje.

Orijentacijska veličina kružne zračnosti prema HRN M.C1.031 za $m=5$ mm:

$$j_{\max} = 300 \text{ } \mu\text{m} \quad j_{\min} = 100 \text{ } \mu\text{m} \quad (136)$$

Kvaliteta obrade zupčanika odabire se prema načinu obrade, primjene, obodne brzine (HRN M.C1.031):

$$v_{ob} = 26 \text{ m/s} \Rightarrow IT=7 \quad (137)$$

Izbor graničnih odstupanja razmaka osi vratila za kvalitetu obrade zupčanika = 7 i razmak osi vratila $a = 400$ mm:

$$A_{a,g,d} = \pm 45 \text{ } \mu\text{m} \quad a = a \pm A_{a,g,d} = 400 \pm 0,045 \text{ mm} \quad (138)$$

Odnos između kvalitete i površinske hrapavosti:

$$\text{Za } m=5, IT=7 \Rightarrow Ra=0,4 \quad (139)$$

Granična odstupanja debljine zubi ($A_{w4,8}$) uz odabranu kružnu zračnost (j_{\max}, j_{\min}) i odabrana odstupanja razmaka osi vratila (A_a):

$$\begin{aligned} -(A_{w4,d} + A_{w8,d}) &= j_{\max} \cdot \cos \alpha - 2 \cdot A_{ag} \cdot \sin \alpha \\ &= 300 \cdot \cos 20 - 2 \cdot 45 \cdot \sin 20 \\ &= 251 \mu\text{m} \end{aligned} \quad (140)$$

$$\begin{aligned} -(A_{w4,g} + A_{w8,g}) &= j_{\min} \cdot \cos \alpha - 2 \cdot A_{ad} \cdot \sin \alpha \\ &= 100 \cdot \cos 20 - 2 \cdot 45 \cdot \sin 20 \\ &= 63 \mu\text{m} \end{aligned} \quad (141)$$

Za $m = 5$ mm, $d_4 = 355$ mm, $d_8 = 445$ mm i kvalitetu zupčanika 7 odabrano je:

$$\begin{aligned} A_{w4,g} &= -80 \mu\text{m}(f) & A_{w8,g} &= -120 \mu\text{m}(e) \\ A_{w4,d} &= -120 \mu\text{m}(e) & A_{w8,d} &= -160 \mu\text{m}(d) \end{aligned} \quad (142)$$

Širine tolerancijskih polja za $m = 5$ mm, $d_4 = 355$ mm, $d_8 = 445$ mm i kvalitetu zupčanika 7 prema HRN M.C1.034. iznose:

$$T''_{i4} = 101 \mu\text{m} \quad T''_{i8} = 101 \mu\text{m} \quad (143)$$

Da bi se izbjeglo zaglavljivanje zuba o zub zupčanika mora biti ispunjen uvjet:

$$\begin{aligned} j_{\min} &> 2(T''_{i4} + T''_{i8}) \cdot \operatorname{tg} \alpha \\ j_{\min} &> 2(101 + 101) \cdot \operatorname{tg} 20 \\ j_{\min} &> 147 \mu\text{m} \end{aligned} \quad (144)$$

Kontrola:

$$\begin{aligned} j_{\min} &= -\frac{(A_{w4,g} + A_{w8,g})}{\cos \alpha} + 2 \cdot A_{ad} \cdot \operatorname{tg} \alpha = \\ &= -\frac{(-80 - 120)}{\cos 20} + 2 \cdot (-45) \cdot \operatorname{tg} 20 = 180 > j_{\min} \end{aligned} \quad (145)$$

$$\begin{aligned}
 j_{\max} &= -\frac{(A_{w4,d} + A_{w8,d})}{\cos \alpha} + 2 \cdot A_{ag} \cdot \operatorname{tg} \alpha = \\
 &= -\frac{(-120 - 160)}{\cos 20} + 2 \cdot 45 \cdot \operatorname{tg} 20 = 330 > j_{\min}
 \end{aligned}
 \tag{146}$$

Prema tome su konačne vrijednosti tolerancija:

Zupčanik z4: kvaliteta 7 fe

Zupčanik z8: kvaliteta 7 ed

Ostvarena srednja vrijednost kružne zračnosti:

$$j = (j_{\min} + j_{\max}) \cdot \frac{1}{2} = (180 + 330) \cdot \frac{1}{2} = 255 \mu\text{m}
 \tag{147}$$

Za čije postizanje alat mora biti radijalno pomaknut za:

$$j_r^I = \frac{j}{4 \cdot \operatorname{tg} \alpha} = \frac{255}{4 \cdot \operatorname{tg} 20} = 175 \mu\text{m}
 \tag{148}$$

Prilikom čega će biti ostvarena kružna zračnost:

$$j_r = 2 \cdot j_r^I = 2 \cdot 175 = 350 \mu\text{m} \approx 0,35 \text{ mm}
 \tag{149}$$

3.4.4.3. Kontrola naprezanja u korijenu zuba

$$\sigma_{F4} = \frac{F_{tIV}}{b \cdot m} \cdot Y_{F4} \cdot Y_{\varepsilon} \cdot K_{F\alpha4} \leq \sigma_{FP4}$$

$$F_{tIV} = \frac{2 \cdot T_{1\max}}{d_4} = \frac{2 \cdot 2700000}{355} = 15211 \text{ N}$$

$$b = \lambda \cdot m = 25 \cdot 5 = 125 \text{ mm}$$

$$Y_F = f(z_4 = 71; x_1 = 0; \beta = 0) = 2,3 \text{ ([4], Dijagram 5., str 72.)}$$

$$Y_{\varepsilon} = \frac{1}{\varepsilon_{\alpha}} = \frac{1}{1,74} = 0,57 \quad (150)$$

$$\varepsilon_{\alpha} = \varepsilon_{k4} + \varepsilon_{k8} = 0,85 + 0,89 = 1,74 > \varepsilon_{\min} = 1,25$$

$$\varepsilon_{k4} = \varepsilon'_{k4} \cdot \frac{z_4}{z_{k4}} = 0,88 \cdot \frac{71}{71} = 0,88$$

$$\varepsilon'_{k4} = f(\alpha = 20, z_{k4} = 71) = 0,88 \text{ ([4], Dijagram 4., str 71.)}$$

$$z_{k4} = \frac{2 \cdot d_{w4}}{d_{a4} - d_{w4}} = \frac{2 \cdot 355}{365 - 355} = 71$$

Analogno:

$$\varepsilon_{k8} = \varepsilon'_{k8} \cdot \frac{z_8}{z_{k8}} = 0,89 \cdot \frac{89}{89} = 0,89 \text{ ([4], Dijagram 4., str. 71)}$$

$$\varepsilon'_{k8} = f(\alpha = 20, z_{k8} = 89) = 0,89 \quad (151)$$

$$z_{k8} = \frac{2 \cdot d_{w8}}{d_{a8} - d_{w8}} = \frac{2 \cdot 445}{455 - 445} = 89$$

Korektivni faktor: $q_L = f(d_{w4}=355; m=5; \text{kval.6}; F_{wIV}/b=121)=0,75$

$$\frac{F_{tIV}}{b} = \frac{15211}{125} = 121 \text{ N/mm} \quad (152)$$

$$q_L > \frac{1}{\varepsilon_{\alpha}} = \frac{1}{1,74} = 0,57 \dots K_{F\alpha1} = q_L \cdot \varepsilon_{\alpha} = 0,75 \cdot 1,7 = 1,3 \quad (153)$$

Naprezanje u korijenu zuba:

$$\sigma_{F4} = \frac{15211}{125 \cdot 5} \cdot 2,3 \cdot 0,57 \cdot 1,3 \quad (154)$$

$$\sigma_{F4} = 41,5 \text{ N/mm}^2$$

Za Č1531 (Ck 45) normaliziran

$$\sigma_{F4dop} = \frac{\sigma_{F \text{ lim}}}{S_F} = \frac{200}{1,5} = 133 \text{ N/mm}^2$$

$$(\sigma_{F4dop} = 133 \text{ N/mm}^2 > \sigma_{F4} = 41,5 \text{ N/mm}^2) \dots\dots\dots \text{zadovoljava}$$

$$S_F = 1, \dots\dots 1,5 = 1,5$$

3.4.4.4. Odabir materijala većeg zupčanika

Zbog većih dimenzija većeg zupčanika i budući da veći broj zubi ulazi u zahvat odabrani materijal je konstrukcijski čelik te će kriterij za proračun biti dozvoljena čvrstoća boka zuba.

$$\sigma_{H8} = z_M \cdot z_H \cdot z_\varepsilon \cdot \sqrt{\frac{u+1}{u} \cdot \frac{F_{tIV}}{b \cdot d_8} \cdot K_{H\alpha}} \leq \sigma_{HP} \quad (155)$$

Ako se želi da zupčanik Z_1 bude od čelika:

$$z_M = f(\check{C} / \check{C}) = 189,5 \sqrt{\text{N/mm}^2} \quad ([4], \text{ Tablica 37., str. 71.})$$

$$z_H = f\left(\frac{x_4 + x_8}{z_4 + z_8} = 0, \beta = 0\right) = 2,5 \quad ([4], \text{ Dijagram 7., str. 73.})$$

$$z_\varepsilon = \sqrt{\frac{4 - \varepsilon_\alpha}{3}} = \sqrt{\frac{4 - 1,74}{3}} \approx 0,86 \quad (156)$$

$$K_{H\alpha} = 1 + 2(q_L - 0,5) \cdot \left(\frac{1}{z_\varepsilon^2} - 1\right)$$

$$= 1 + 2(0,75 - 0,5) \cdot \left(\frac{1}{0,86^2} - 1\right) = 1,17 \quad ([4], \text{ Dijagram 6., str. 73.})$$

$$\sigma_{H8} = 189,5 \cdot 2,5 \cdot 0,86 \cdot \sqrt{\frac{5+1}{5} \cdot \frac{15211}{125 \cdot 445} \cdot 1,17} \approx 252 \text{ N/mm}^2$$

Za Č 0645 (St.60)

$$S_{H8} = \frac{\sigma_{H \text{ lim}}}{\sigma_{H8}} = \frac{400}{252} = 1,58 \dots\dots\dots \text{zadovoljava} \quad (157)$$

$$S_H = f(\text{TP} \neq 100\%) = 1,3 \dots\dots (2,0)$$

3.5. Odabir spojki za promjenu stupnjeva prijenosa

Za promjenu prijenosnih omjera u mjenjaču, odnosno promjenu brzina, odabrane su lamelne hidrauličke spojke proizvođača Stromag Una. U mjenjaču se nalaze četiri spojke. Dvije spojke se nalaze na primarnom na zupčanicima z3 i z4 te dvije na sekundarnom vratilu, na zupčanicima z5 i z6. Kriteriji za odabir spojke su moment vrtnje i brzina vrtnje s tim da treba uzeti u obzir i maksimalnu dimenziju vratila na koju se spojka može montirati.

Tablica 2. Moment i brzina vrtnje u pojedinim stupnjevima prijenosa

	STUPANJ PRIJENOSA	MOMENT VRTNJE [Nm]	BRZINA VRTNJE [o/min⁻¹]
VRATILO I	I	2.700	1.400
	II	2.700	1.400
	III	2.700	1.400
	IV	2.700	1.400
VRATILO II	I	12.500	280
	II	8.370	451,6
	III	5.400	700
	IV	3.375	1.120

Odabrane su lamelne hidrauličke spojke oznaka **KMK 320 S** i **KMK 800 S** proizvođača Stromag Una [Tablica 2]. . Spojka KMK 320 S nalazi se na primarnom vratilu i služi za uključivanje i isključivanje 3. i 4. stupnja prijenosa, a spojka KMK 800 S na sekundarnom vratilu te služi za uključivanje i isključivanje 1. i 2. stupnja prijenosa.

3.6. Proračun vratila I

Proračun vratila vrši se za svaki stupanj prijenosa jer uključivanjem pojedinog stupnja prijenosa vratilo je opterećeno drugačijom kombinacijom sila i momenata.

Težine zupčanika i spojki:

$$G_{Z1} = 130 \text{ N}; G_{Z2} = 290 \text{ N}; G_{Z3} = 580 \text{ N}; G_{Z4} = 830 \text{ N};$$

$$G_{S/2} = 200 \text{ N}; G_{S3} = G_{S4} = 400 \text{ N}$$

3.6.1. Određivanje reakcija u osloncima

Za određivanje maksimalnih vrijednosti reakcija u osloncima potrebno je proračunati reakcije za svaki stupanj te odabrati maksimalnu vrijednost reakcije u pojedinom stupnju prijenosa.

3.6.1.1. I. STUPANJ

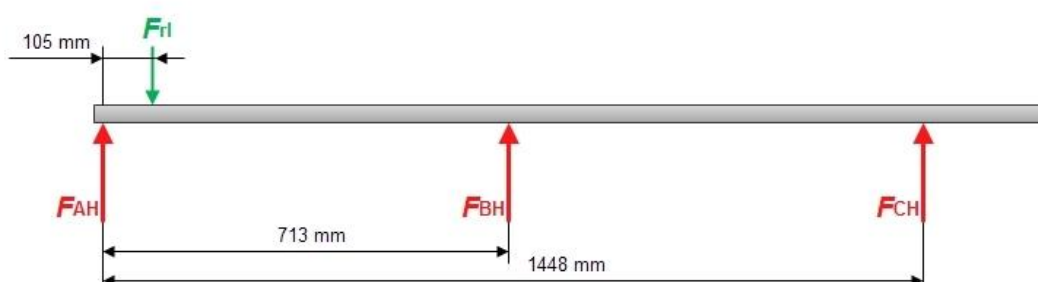
Obodna sila na kinematskoj kružnici:

$$F_{tl} = \frac{T_{1\max}}{\frac{d_{w1}}{2}} = \frac{2700}{\frac{0,13332}{2}} = 40504 \text{ N} \quad (158)$$

Radijalna sila na kinematskoj kružnici:

$$F_{rl} = F_{tl} \cdot \operatorname{tg}(\alpha_w) = 13100 \text{ N} \quad (159)$$

HORIZONTALNA RAVNINA:



Slika 10. Sile u horizontalnoj ravnini primarnog vratila u I. stupnju prijenosa

Obzirom da je vratilo oslonjeno u tri točke radi se o statički neodređenom problemu. Za rješavanje ovog problema koristit će se metoda superpozicije.

Metoda superpozicije:

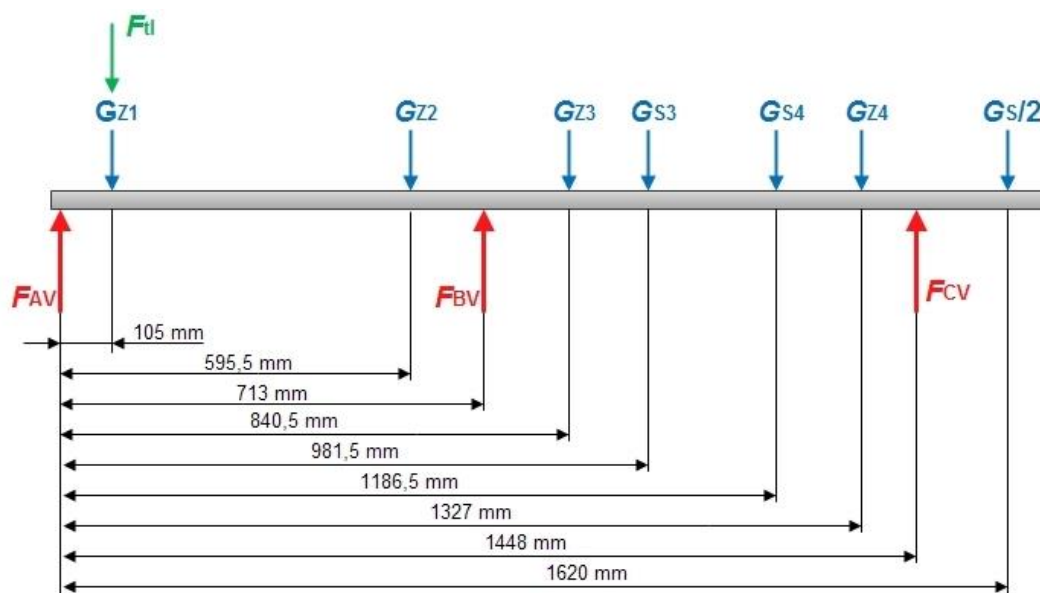
$$\begin{aligned}
 0 &= -w_0 + w_{BH} \\
 0 &= -\frac{F_{rl}}{EI} \cdot \frac{a^2 b^2}{3l} \cdot \frac{l+b}{3b} \sqrt{\frac{l+b}{3a}} + \frac{F_{BH}}{EI} \cdot l^3 \\
 0 &= -\frac{13100}{EI} \cdot \frac{1343^2 \cdot 105^2}{3 \cdot 1448} \cdot \frac{1448+105}{3 \cdot 105} \sqrt{\frac{1448+105}{3 \cdot 1343}} + F_{BH} \frac{1448^3}{EI \cdot 48} \\
 F_{BH} &= 2902 \text{ N}
 \end{aligned} \tag{160}$$

$$\begin{aligned}
 \sum M_A &= 0 \\
 F_{rl} \cdot 105 - F_{BH} \cdot 713 - F_{CH} \cdot 1448 &= 0 \\
 F_{CH} &= \frac{13100 \cdot 105 - 2902 \cdot 713}{1448} = -480 \text{ N}
 \end{aligned} \tag{161}$$

$$\begin{aligned}
 \sum F_H &= 0 \\
 F_{AH} + F_{BH} + F_{CH} &= F_{rl} \\
 F_{AH} &= F_{rl} - F_{BH} - F_{CH} \\
 F_{AH} &= 13100 - 2902 + 480 \\
 F_{AH} &= 10678 \text{ N}
 \end{aligned} \tag{162}$$

VERTIKALNA RAVNINA:

Zbog jednostavnosti proračuna u metodi superpozicije zanemaruje se utjecaj spojke na ulazu u prijenosnik.



Slika 11. Sile u vertikalnoj ravnini primarnog vratila u I. stupnju prijenosa

$$w_1 + w_{GZ2} + w_{GZ3} + w_{GS3} + w_{GS4} + w_{GZ4} = w_{BV} \quad (163)$$

Računa se progib djelovanjem pojedinih sila prema [3] str.180.

$$w_1 = \frac{40504 + 130}{EI} \cdot \frac{1343^2 \cdot 105^2}{3 \cdot 1448} \cdot \frac{1448 + 105}{3 \cdot 105} \sqrt{\frac{1448 + 105}{3 \cdot 1343}} = \frac{569,3 \cdot 10^9}{EI}$$

$$w_{GZ2} = \frac{290}{EI} \cdot \frac{852,5^2 \cdot 595,5^2}{3 \cdot 1448} \cdot \frac{1448 + 595,5}{3 \cdot 595,5} \sqrt{\frac{1448 + 595,5}{3 \cdot 852,5}} = \frac{17,6 \cdot 10^9}{EI}$$

$$w_{GZ3} = \frac{580}{EI} \cdot \frac{840,5^2 \cdot 607,5^2}{3 \cdot 1448} \cdot \frac{1448 + 607,5}{3 \cdot 607,5} \sqrt{\frac{1448 + 607,5}{3 \cdot 840,5}} = \frac{35,4 \cdot 10^9}{EI}$$

$$w_{GS3} = \frac{400}{EI} \cdot \frac{981,5^2 \cdot 466,5^2}{3 \cdot 1448} \cdot \frac{1448 + 466,5}{3 \cdot 466,5} \sqrt{\frac{1448 + 466,5}{3 \cdot 981,5}} = \frac{18,8 \cdot 10^9}{EI}$$

$$w_{GS4} = \frac{400}{EI} \cdot \frac{1186,5^2 \cdot 261,5^2}{3 \cdot 1448} \cdot \frac{1448 + 261,5}{3 \cdot 261,5} \sqrt{\frac{1448 + 261,5}{3 \cdot 1186,5}} = \frac{13,38 \cdot 10^9}{EI}$$

$$w_{GZ4} = \frac{830}{EI} \cdot \frac{1327^2 \cdot 121^2}{3 \cdot 1448} \cdot \frac{1448 + 121}{3 \cdot 121} \sqrt{\frac{1448 + 121}{3 \cdot 1227}} = \frac{13,3 \cdot 10^9}{EI}$$

Ako se dobivene vrijednosti uvrste u (163) dobije se

$$\frac{(569,3 + 17,6 + 35,4 + 18,8 + 13,38 + 13,3) \cdot 10^9}{EI} = \frac{F_{BV}}{EI} \cdot \frac{l^3}{48}$$

$$\frac{791 \cdot 10^9}{EI} = \frac{F_{BV}}{EI} \cdot \frac{1448^3}{48} \quad (164)$$

$$F_{BV} = 10534 \text{ N}$$

$$\sum M_A = 0$$

$$(G_{Z1} + F_{H1}) \cdot 105 + G_{Z2} \cdot 595,5 + G_{Z3} \cdot 840,5 + G_{S3} \cdot 981,5 +$$

$$+ G_{S4} \cdot 1186,5 + G_{Z4} \cdot 1227 + G_{S/2} \cdot 1620 - F_{CV} \cdot 1448 - F_{BV} \cdot 713 = 0 \quad (165)$$

$$(130 + 40504) \cdot 105 + 290 \cdot 595,5 + 580 \cdot 840,5 + 400 \cdot 981,5 +$$

$$+ 400 \cdot 1186,5 + 830 \cdot 1227 + 200 \cdot 1620 - F_{CV} \cdot 1448 - 10534 \cdot 713 = 0$$

$$F_{CV} = -259 \text{ N}$$

$$\sum F_V = 0$$

$$F_{AV} + F_{BV} + F_{CV} = F_{H1} + G_{Z1} + G_{Z2} + G_{Z3} + G_{S3} + G_{S4} + G_{Z4} + G_{S/2} \quad (166)$$

$$F_{AV} + 10534 - 259 = 40504 + 130 + 190 + 580 + 400 + 400 + 830 + 200$$

$$F_{AV} = 32960 \text{ N}$$

Ukupne sile u osloncima:

$$F_A = \sqrt{F_{AH}^2 + F_{AV}^2} = \sqrt{10678^2 + 32960^2} = 34600 \text{ N}$$

$$F_B = \sqrt{F_{BH}^2 + F_{BV}^2} = \sqrt{2902^2 + 10534^2} = 10926 \text{ N} \quad (167)$$

$$F_C = \sqrt{F_{CH}^2 + F_{CV}^2} = \sqrt{480^2 + 259^2} = 545 \text{ N}$$

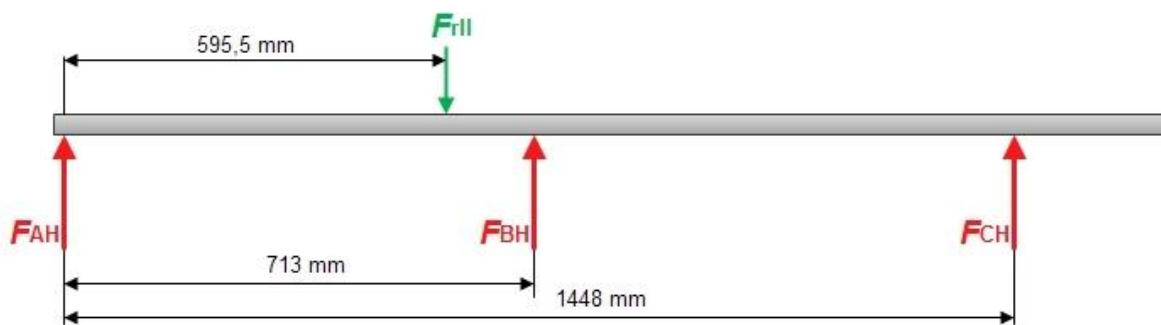
3.6.1.2. II. STUPANJ

Obodna sila na kinematskoj kružnici:

$$F_{III} = \frac{T_{1\max}}{\frac{d_{w2}}{2}} = \frac{2700}{\frac{0,195}{2}} = 27692 \text{ N} \quad (168)$$

Radijalna sila na kinematskoj kružnici:

$$F_{rII} = F_{III} \cdot \operatorname{tg}(\alpha) = 10079 \text{ N} \quad (169)$$

HORIZONTALNA RAVNINA:

Slika 12. Sile u horizontalnoj ravnini primarnog vratila u II. stupnju prijenosa

Obzirom da je vratilo oslonjeno u tri točke radi se o statički neodređenom problemu. Za rješavanje ovog problema koristit će se metoda superpozicije.

Metoda superpozicije:

$$\begin{aligned}
 0 &= -w_0 + w_{BH} \\
 0 &= -\frac{F_{rII}}{EI} \cdot \frac{a^2 b^2}{3l} \cdot \frac{l+b}{3b} \sqrt{\frac{l+b}{3a}} + \frac{F_{BH}}{EI} \cdot \frac{l^3}{48} \\
 0 &= -\frac{10079}{EI} \cdot \frac{852,5^2 \cdot 595,5^2}{3 \cdot 1448} \cdot \frac{1448 + 595,5}{3 \cdot 595,5} \sqrt{\frac{1448 + 595,5}{3 \cdot 852,5}} + \frac{F_{BH}}{EI} \frac{1448^3}{48}
 \end{aligned} \tag{170}$$

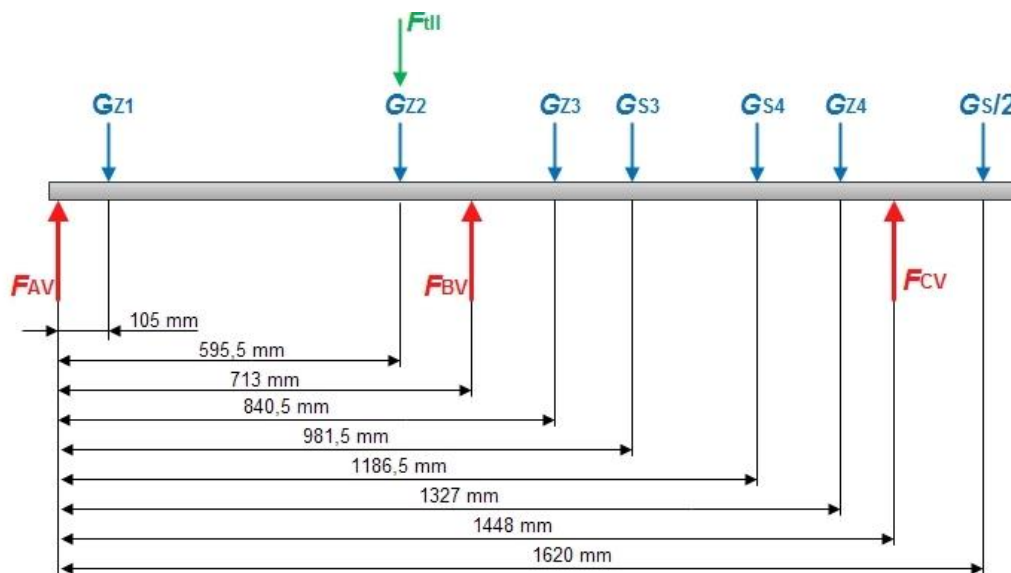
$$F_{BH} = 9666 \text{ N}$$

$$\begin{aligned}
 \sum M_A &= 0 \\
 F_{rII} \cdot 595,5 - F_{BH} \cdot 713 - F_{CH} \cdot 1448 &= 0 \\
 F_{CH} &= \frac{10079 \cdot 595,5 - 9666 \cdot 713}{1448} = -614 \text{ N}
 \end{aligned} \tag{171}$$

$$\begin{aligned}
 \sum F_H &= 0 \\
 F_{AH} + F_{BH} + F_{CH} &= F_{rII} \\
 F_{AH} &= F_{rII} - F_{BH} - F_{CH} \\
 F_{AH} &= 10079 - 9666 + 614 \\
 F_{AH} &= 1027 \text{ N}
 \end{aligned} \tag{172}$$

VERTIKALNA RAVNINA:

Zbog jednostavnosti proračuna u metodi superpozicije zanemaruje se utjecaj spojke na ulazu u prijenosnik.



Slika 13. Sile u vertikalnoj ravnini primarnog vratila u II. stupnju prijenosa

$$w_{GZ1} + w_2 + w_{GZ3} + w_{GS3} + w_{GS4} + w_{GZ4} = w_{BV} \quad (173)$$

Računamo progib djelovanjem pojedinih sila prema [3] str.180.

$$w_{GZ1} = \frac{130}{EI} \cdot \frac{1343^2 \cdot 105^2}{3 \cdot 1448} \cdot \frac{1448 + 105}{3 \cdot 105} \sqrt{\frac{1448 + 105}{3 \cdot 1343}} = \frac{1,8 \cdot 10^9}{EI}$$

$$w_2 = \frac{27692 + 290}{EI} \cdot \frac{852,5^2 \cdot 595,5^2}{3 \cdot 1448} \cdot \frac{1448 + 595,5}{3 \cdot 595,5} \sqrt{\frac{1448 + 595,5}{3 \cdot 852,5}} = \frac{1697 \cdot 10^9}{EI}$$

$$w_{GZ3} = \frac{580}{EI} \cdot \frac{840,5^2 \cdot 607,5^2}{3 \cdot 1448} \cdot \frac{1448 + 607,5}{3 \cdot 607,5} \sqrt{\frac{1448 + 607,5}{3 \cdot 840,5}} = \frac{35,44 \cdot 10^9}{EI}$$

$$w_{GS3} = \frac{400}{EI} \cdot \frac{981,5^2 \cdot 466,5^2}{3 \cdot 1448} \cdot \frac{1448 + 466,5}{3 \cdot 466,5} \sqrt{\frac{1448 + 466,5}{3 \cdot 981,5}} = \frac{21,3 \cdot 10^9}{EI}$$

$$w_{GS4} = \frac{400}{EI} \cdot \frac{1186,5^2 \cdot 261,5^2}{3 \cdot 1448} \cdot \frac{1448 + 261,5}{3 \cdot 261,5} \sqrt{\frac{1448 + 261,5}{3 \cdot 1186,5}} = \frac{13,38 \cdot 10^9}{EI}$$

$$w_{GZ4} = \frac{830}{EI} \cdot \frac{1327^2 \cdot 121^2}{3 \cdot 1448} \cdot \frac{1448 + 121}{3 \cdot 121} \sqrt{\frac{1448 + 121}{3 \cdot 1327}} = \frac{13,3 \cdot 10^9}{EI}$$

Ako se dobivene vrijednosti uvrste u (173) dobije se:

$$\frac{(1,8 + 1697 + 35,44 + 21,3 + 13,38 + 13,3) \cdot 10^9}{EI} = \frac{F_{BV}}{EI} \cdot \frac{l^3}{48}$$

$$\frac{2260 \cdot 10^9}{EI} = \frac{F_{BV}}{EI} \cdot \frac{1448^3}{48} \quad (174)$$

$$F_{BV} = 28177 \text{ N}$$

$$\sum M_A = 0$$

$$G_{Z1} \cdot 105 + (G_{Z2} + F_{III}) \cdot 595,5 + G_{Z3} \cdot 840,5 + G_{S3} \cdot 981,5 +$$

$$+ G_{S4} \cdot 1186,5 + G_{Z4} \cdot 1327 + G_{S/2} \cdot 1620 - F_{CV} \cdot 1448 - F_{BV} \cdot 713 = 0$$

$$130 \cdot 105 + (290 + 27692) \cdot 595,5 + 580 \cdot 840,5 + 400 \cdot 981,5 + \quad (175)$$

$$+ 400 \cdot 1186,5 + 830 \cdot 1327 + 200 \cdot 1620 - F_{CV} \cdot 1448 - 28177 \cdot 713 = 0$$

$$F_{CV} = -437 \text{ N}$$

$$\sum F_V = 0$$

$$F_{AV} + F_{BV} + F_{CV} = F_{III} + G_{Z1} + G_{Z2} + G_{Z3} + G_{S3} + G_{S4} + G_{Z4} + G_{S/2} \quad (176)$$

$$F_{AV} = -28177 + 437 + 27692 + 130 + 290 + 580 + 400 + 400 + 830 + 200$$

$$F_{AV} = 2782 \text{ N}$$

Ukupne sile u osloncima:

$$F_A = \sqrt{F_{AH}^2 + F_{AV}^2} = \sqrt{1027^2 + 2782^2} = 2965 \text{ N}$$

$$F_B = \sqrt{F_{BH}^2 + F_{BV}^2} = \sqrt{9666^2 + 28177^2} = 29788 \text{ N} \quad (177)$$

$$F_C = \sqrt{F_{CH}^2 + F_{CV}^2} = \sqrt{614^2 + 437^2} = 753 \text{ N}$$

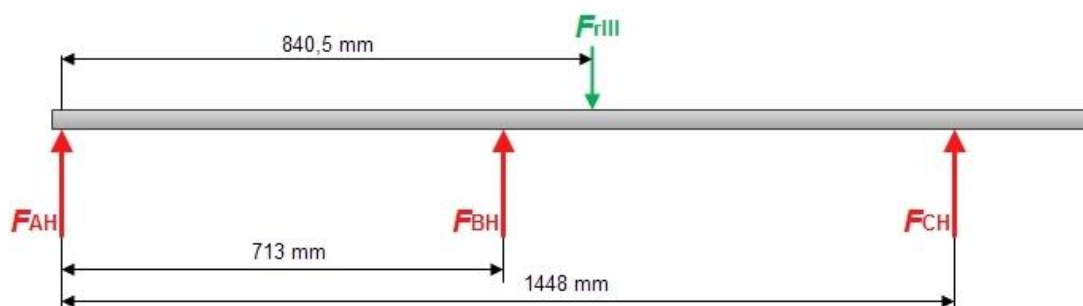
3.6.1.3. III. STUPANJ

Obodna sila na kinematskoj kružnici:

$$F_{III} = \frac{T_{1\max}}{\frac{d_{w3}}{2}} = \frac{2700}{\frac{0,26665}{2}} = 20251 \text{ N} \quad (178)$$

Radijalna sila na kinematskoj kružnici:

$$F_{rIII} = F_{III} \cdot \operatorname{tg}(\alpha_w) = 6548 \text{ N} \quad (179)$$

HORIZONTALNA RAVNINA:

Slika 14. Sile u horizontalnoj ravnini primarnog vratila u III. stupnju prijenosa

Obzirom da je vratilo oslonjeno u tri točke radi se o statički neodređenom problemu. Za rješavanje ovog problema koristit će se metoda superpozicije.

Metoda superpozicije:

$$0 = -w_0 + w_{BH}$$

$$0 = -\frac{F_{rIII}}{EI} \cdot \frac{a^2 b^2}{3l} \cdot \frac{l+b}{3b} \sqrt{\frac{l+b}{3a}} + \frac{F_{BH} \cdot l^3}{EI \cdot 48} \quad (180)$$

$$0 = -\frac{6548}{EI} \cdot \frac{840,5^2 \cdot 607,5^2}{3 \cdot 1448} \cdot \frac{1448 + 607,5}{3 \cdot 607,5} \sqrt{\frac{1448 + 607,5}{3 \cdot 840,5}} + \frac{F_{BH} \cdot 1448^3}{EI \cdot 48}$$

$$F_{BH} = 6327 \text{ N}$$

$$\sum M_A = 0$$

$$F_{rIII} \cdot 840,5 - F_{BH} \cdot 713 - F_{CH} \cdot 1448 = 0 \quad (181)$$

$$F_{CH} = \frac{6548 \cdot 840,5 - 6327 \cdot 713}{1448} = 685 \text{ N}$$

$$\sum F_H = 0$$

$$F_{AH} + F_{BH} + F_{CH} = F_{rII}$$

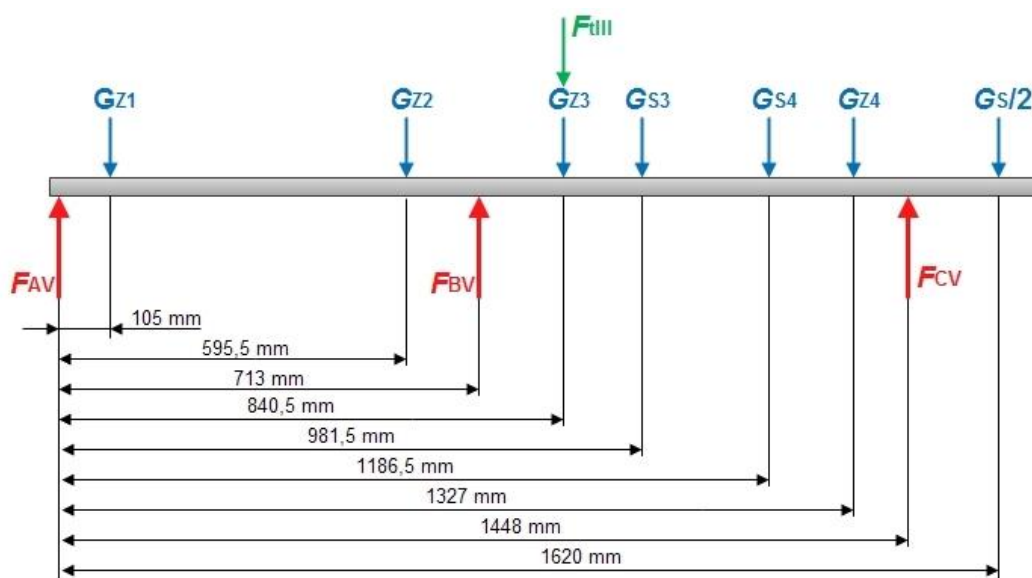
$$F_{AH} = F_{rII} - F_{BH} - F_{CH} \quad (182)$$

$$F_{AH} = 6548 - 6327 - 685$$

$$F_{AH} = -464 \text{ N}$$

VERTIKALNA RAVNINA:

Zbog jednostavnosti proračuna u metodi superpozicije zanemaruje se utjecaj spojke na ulazu u prijenosnik.



Slika 15. Sile u vertikalnoj ravnini primarnog vratila u III. stupnju prijenosa

$$w_{GZ1} + w_{GZ2} + w_3 + w_{GS3} + w_{GS4} + w_{GZ4} = w_{BV} \quad (183)$$

Računa se progib djelovanjem pojedinih sila prema [3] str.180.

$$w_{GZ1} = \frac{130}{EI} \cdot \frac{1343^2 \cdot 105^2}{3 \cdot 1448} \cdot \frac{1448 + 105}{3 \cdot 105} \sqrt{\frac{1448 + 105}{3 \cdot 1343}} = \frac{1,8 \cdot 10^9}{EI}$$

$$w_{GZ2} = \frac{290}{EI} \cdot \frac{852,5^2 \cdot 595,5^2}{3 \cdot 1448} \cdot \frac{1448 + 595,5}{3 \cdot 595,5} \sqrt{\frac{1448 + 595,5}{3 \cdot 852,5}} = \frac{17,6 \cdot 10^9}{EI}$$

$$w_3 = \frac{(580 + 20251)}{EI} \cdot \frac{840,5^2 \cdot 607,5^2}{3 \cdot 1448} \cdot \frac{1448 + 607,5}{3 \cdot 607,5} \sqrt{\frac{1448 + 607,5}{3 \cdot 840,5}} = \frac{1273 \cdot 10^9}{EI}$$

$$w_{GS3} = \frac{400}{EI} \cdot \frac{981,5^2 \cdot 466,5^2}{3 \cdot 1448} \cdot \frac{1448 + 466,5}{3 \cdot 466,5} \sqrt{\frac{1448 + 466,5}{3 \cdot 981,5}} = \frac{21,3 \cdot 10^9}{EI}$$

$$w_{GS4} = \frac{400}{EI} \cdot \frac{1186,5^2 \cdot 261,5^2}{3 \cdot 1448} \cdot \frac{1448 + 261,5}{3 \cdot 261,5} \sqrt{\frac{1448 + 261,5}{3 \cdot 1186,5}} = \frac{13,38 \cdot 10^9}{EI}$$

$$w_{GZ4} = \frac{830}{EI} \cdot \frac{1327^2 \cdot 121^2}{3 \cdot 1448} \cdot \frac{1448 + 121}{3 \cdot 121} \sqrt{\frac{1448 + 121}{3 \cdot 1327}} = \frac{13,3 \cdot 10^9}{EI}$$

Ako se dobivene vrijednosti uvrste u (183) dobije se

$$\frac{(1,8 + 17,6 + 1273 + 21,3 + 13,38 + 13,3) \cdot 10^9}{EI} = \frac{F_{BV}}{EI} \cdot \frac{l^3}{48}$$

$$\frac{1649 \cdot 10^9}{EI} = \frac{F_{BV}}{EI} \cdot \frac{1448^3}{48} \quad (184)$$

$$F_{BV} = 21191 \text{ N}$$

$$\begin{aligned} \sum M_A &= 0 \\ G_{Z1} \cdot 105 + G_{Z2} \cdot 595,5 + (G_{Z3} + F_{III}) \cdot 840,5 + G_{S3} \cdot 981,5 + \\ &+ G_{S4} \cdot 1186,5 + G_{Z4} \cdot 1327 + G_{S/2} \cdot 1620 - F_{CV} \cdot 1448 - F_{BV} \cdot 713 = 0 \\ 130 \cdot 105 + 290 \cdot 595,5 + (580 + 20251) \cdot 840,5 + 400 \cdot 981,5 + \\ &+ 400 \cdot 1186,5 + 830 \cdot 1327 + 200 \cdot 1620 - F_{CV} \cdot 1448 - 21191 \cdot 713 = 0 \end{aligned} \quad (185)$$

$$F_{CV} = 3369 \text{ N}$$

$$\begin{aligned} \sum F_V &= 0 \\ F_{AV} + F_{BV} + F_{CV} &= F_{III} + G_{Z1} + G_{Z2} + G_{Z3} + G_{S3} + G_{S4} + G_{Z4} + G_{S/2} \\ F_{AV} &= -21191 - 3369 + 20251 + 130 + 290 + 580 + 400 + 400 + 830 + 200 \\ F_{AV} &= -1479 \text{ N} \end{aligned} \quad (186)$$

Ukupne sile u osloncima:

$$\begin{aligned} F_A &= \sqrt{F_{AH}^2 + F_{AV}^2} = \sqrt{464^2 + 1479^2} = 1550 \text{ N} \\ F_B &= \sqrt{F_{BH}^2 + F_{BV}^2} = \sqrt{6327^2 + 21191^2} = 22115 \text{ N} \\ F_C &= \sqrt{F_{CH}^2 + F_{CV}^2} = \sqrt{685^2 + 3369^2} = 3438 \text{ N} \end{aligned} \quad (187)$$

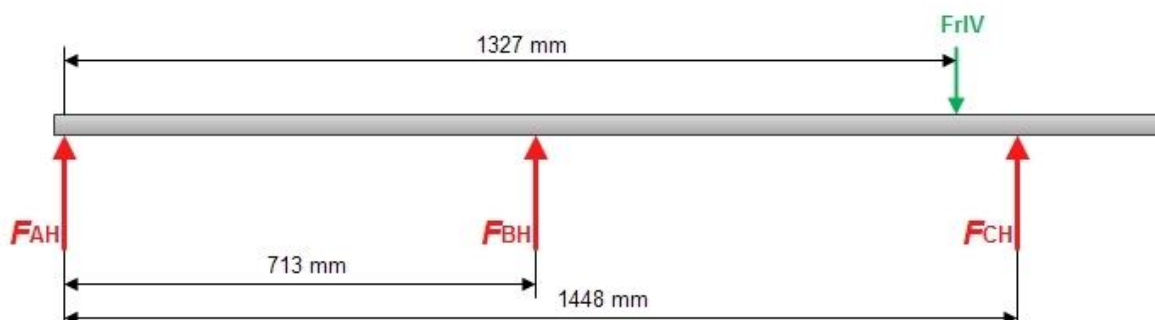
3.6.1.4. IV. STUPANJ

Obodna sila na kinematskoj kružnici:

$$F_{tIV} = \frac{T_{1\max}}{\frac{d_{w4}}{2}} = \frac{2700}{\frac{0,355}{2}} = 15211 \text{ N} \quad (188)$$

Radijalna sila na kinematskoj kružnici:

$$F_{rIV} = F_{tIV} \cdot \operatorname{tg}(\alpha) = 5536 \text{ N} \quad (189)$$

HORIZONTALNA RAVNINA:

Slika 16. Sile u horizontalnoj ravnini primarnog vratila u IV. stupnju prijenosa

S obzirom da je vratilo oslonjeno u tri točke radi se o statički neodređenom problemu. Za rješavanje ovog problema koristit će se metoda superpozicije.

Metoda superpozicije:

$$\begin{aligned}
 0 &= -w_0 + w_{BH} \\
 0 &= -\frac{F_{rIV}}{EI} \cdot \frac{a^2 b^2}{3l} \cdot \frac{l+b}{3b} \sqrt{\frac{l+b}{3a}} + \frac{F_{BH}}{EI} \cdot \frac{l^3}{48} \\
 0 &= -\frac{5536}{EI} \cdot \frac{1327^2 \cdot 121^2}{3 \cdot 1448} \cdot \frac{1448+121}{3 \cdot 121} \sqrt{\frac{1448+121}{3 \cdot 1327}} + \frac{F_{BH}}{EI} \frac{1448^3}{48} \\
 F_{BH} &= 1409 \text{ N}
 \end{aligned} \quad (190)$$

$$\sum M_A = 0$$

$$F_{rIV} \cdot 1327 - F_{BH} \cdot 713 - F_{CH} \cdot 1448 = 0 \quad (191)$$

$$F_{CH} = \frac{5536 \cdot 1327 - 1409 \cdot 713}{1448} = 4380 \text{ N}$$

$$\sum F_H = 0$$

$$F_{AH} + F_{BH} + F_{CH} = F_{rIV}$$

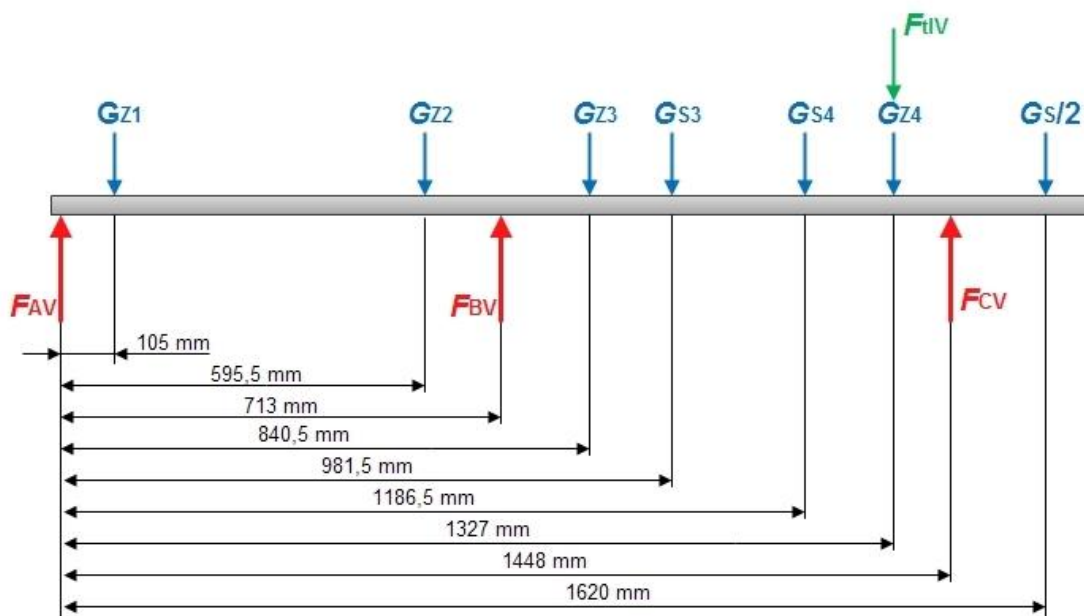
$$F_{AH} = F_{rIV} - F_{BH} - F_{CH} \quad (192)$$

$$F_{AH} = 5536 - 1409 - 4380$$

$$F_{AH} = -253 \text{ N}$$

VERTIKALNA RAVNINA:

Zbog jednostavnosti proračuna u metodi superpozicije zanemaruje se utjecaj spojke na ulazu u prijenosnik.



Slika 17. Sile u vertikalnoj ravnini primarnog vratila u IV. stupnju prijenosa

$$w_{GZ1} + w_{GZ2} + w_{GZ3} + w_{GS3} + w_{GS4} + w_4 = w_{BV} \quad (193)$$

Računa se progib djelovanjem pojedinih sila prema [3] str.180.

$$w_{GZ1} = \frac{130}{EI} \cdot \frac{1343^2 \cdot 105^2}{3 \cdot 1448} \cdot \frac{1448 + 1055}{3 \cdot 105} \sqrt{\frac{1448 + 105}{3 \cdot 1343}} = \frac{1,8 \cdot 10^9}{EI}$$

$$w_{GZ2} = \frac{290}{EI} \cdot \frac{852,5^2 \cdot 595,5^2}{3 \cdot 1448} \cdot \frac{1448 + 595,5}{3 \cdot 595,5} \sqrt{\frac{1448 + 595,5}{3 \cdot 852,5}} = \frac{17,6 \cdot 10^9}{EI}$$

$$w_{GZ3} = \frac{580}{EI} \cdot \frac{840,5^2 \cdot 607,5^2}{3 \cdot 1448} \cdot \frac{1448 + 607,5}{3 \cdot 607,5} \sqrt{\frac{1448 + 607,5}{3 \cdot 840,5}} = \frac{35,44 \cdot 10^9}{EI}$$

$$w_{GS3} = \frac{400}{EI} \cdot \frac{981,5^2 \cdot 466,5^2}{3 \cdot 1448} \cdot \frac{1448 + 466,5}{3 \cdot 466,5} \sqrt{\frac{1448 + 466,5}{3 \cdot 981,5}} = \frac{21,3 \cdot 10^9}{EI}$$

$$w_{GS4} = \frac{400}{EI} \cdot \frac{1186,5^2 \cdot 261,5^2}{3 \cdot 1448} \cdot \frac{1448 + 261,5}{3 \cdot 261,5} \sqrt{\frac{1448 + 261,5}{3 \cdot 1186,5}} = \frac{13,38 \cdot 10^9}{EI}$$

$$w_4 = \frac{(830 + 15211)}{EI} \cdot \frac{1327^2 \cdot 121^2}{3 \cdot 1448} \cdot \frac{1448 + 121}{3 \cdot 121} \sqrt{\frac{1448 + 121}{3 \cdot 1327}} = \frac{258,3 \cdot 10^9}{EI}$$

Ako se dobivene vrijednosti uvrste u (193) dobije se:

$$\frac{(1,8 + 17,6 + 35,44 + 21,3 + 13,38 + 258,3) \cdot 10^9}{EI} = \frac{F_{BV}}{EI} \cdot \frac{l^3}{48}$$

$$\frac{229,1 \cdot 10^9}{EI} = \frac{F_{BV}}{EI} \cdot \frac{1448^3}{48} \quad (194)$$

$$F_{BV} = 5500 \text{ N}$$

$$\sum M_A = 0$$

$$G_{Z1} \cdot 105 + G_{Z2} \cdot 595,5 + G_{Z3} \cdot 840,5 + G_{S3} \cdot 981,5 +$$

$$+ G_{S4} \cdot 1186,5 + (G_{Z4} + F_{IV}) \cdot 1327 + G_{S/2} \cdot 1620 - F_{CV} \cdot 1488 - F_{BV} \cdot 713 = 0 \quad (195)$$

$$130 \cdot 105 + 290 \cdot 595,5 + 580 \cdot 840,5 + 400 \cdot 981,5 +$$

$$+ 400 \cdot 1186,5 + (830 + 15211) \cdot 1327 + 200 \cdot 1620 - F_{CV} \cdot 1448 - 5500 \cdot 713 = 0$$

$$F_{CV} = 13280 \text{ N}$$

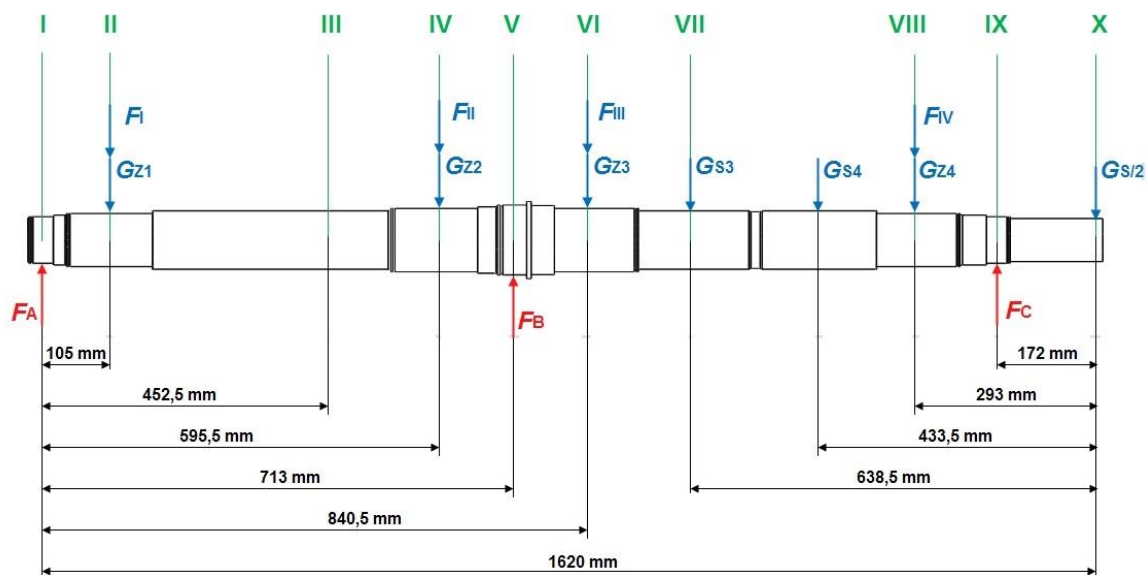
$$\begin{aligned}\sum F_V &= 0 \\ F_{AV} + F_{BV} + F_{CV} &= F_{IV} + G_{Z1} + G_{Z2} + G_{Z3} + G_{S3} + G_{S4} + G_{Z4} + G_{S/2} \\ F_{AV} &= -5500 - 13280 + 15211 + 130 + 290 + 580 + 400 + 400 + 830 + 200 \\ F_{AV} &= -740 \text{ N}\end{aligned}\tag{196}$$

Ukupne sile u osloncima:

$$\begin{aligned}F_A &= \sqrt{F_{AH}^2 + F_{AV}^2} = \sqrt{253^2 + 740^2} = 782 \text{ N} \\ F_B &= \sqrt{F_{BH}^2 + F_{BV}^2} = \sqrt{1409^2 + 5500^2} = 5677 \text{ N} \\ F_C &= \sqrt{F_{CH}^2 + F_{CV}^2} = \sqrt{4380^2 + 13280^2} = 13984 \text{ N}\end{aligned}\tag{197}$$

3.6.2. Proračun dimenzija vratila I

Za proračun promjera vratila potrebno je prvo izračunati reducirane momente u pojedinim presjecima koji se smatraju kritičnima. Za materijal vratila odabran je konstrukcijski čelik Č0745 (St.70) čija trajna dinamička čvrstoća na savijanje i uvijanje iznose $\sigma_{fDN} = 320 \text{ N/mm}^2$ i $\tau_{tDI} = 260 \text{ N/mm}^2$. Također, potrebno je vršiti proračun dimenzija za svaki stupanj prijenosa te na kraju uzeti maksimalne vrijednosti promjera za svaki kritični presjek.



Slika 18. Sile i kritični presjeci za proračun promjera primarnog vratila

Težine zupčanika i spojki:

$$G_{Z1} = 130 \text{ N}; G_{Z2} = 290 \text{ N}; G_{Z3} = 580 \text{ N}; G_{Z4} = 830 \text{ N};$$

$$G_{S/2} = 200 \text{ N}; G_S = 400 \text{ N}$$

Faktor čvrstoće:

$$\alpha_0 = \frac{\sigma_{fDN}}{1,73 \cdot \tau_{tDI}} = \frac{320}{1,73 \cdot 280} = 0,711 \quad (198)$$

3.6.2.1. I. STUPANJ

Sila koja djeluje na zupčanik z_1 :

$$F_I = \sqrt{F_{rI}^2 + F_{tI}^2} = \sqrt{13100^2 + 40504^2} = 42570 \text{ N} \quad (199)$$

Momenti savijanja u pojedinim presjecima:

$$\begin{aligned} M_I &= (F_A + G_{z1}) \cdot 0,105 + G_{z2} \cdot 0,5955 - F_B \cdot 0,713 + G_{z3} \cdot 0,8405 + G_S \cdot 0,9915 + \\ &\quad + G_S \cdot 1,1865 + G_{z4} \cdot 1,327 - F_C \cdot 1,448 + G_{S/2} \cdot 1628 \\ &= (42570 + 130) \cdot 0,105 + 290 \cdot 0,5955 - 10926 \cdot 0,713 + 580 \cdot 0,8405 + 400 \cdot 0,9915 + \\ &\quad + 400 \cdot 1,1865 + 830 \cdot 1,327 - 545 \cdot 1,448 + 200 \cdot 1628 = -1143 \text{ Nm} \end{aligned}$$

$$\begin{aligned} M_{II} &= F_A \cdot 0,105 \\ &= 34600 \cdot 0,105 = 3633 \text{ Nm} \end{aligned}$$

$$\begin{aligned} M_{III} &= F_A \cdot 0,4525 - (F_A + G_{z1}) \cdot 0,3475 \\ &= 34600 \cdot 0,4525 - (42570 + 130) \cdot 0,3475 = 818 \text{ Nm} \end{aligned}$$

$$\begin{aligned} M_{IV} &= F_A \cdot 0,5955 - (F_A + G_{z1}) \cdot 0,4905 \\ &= 34600 \cdot 0,5955 - (42570 + 130) \cdot 0,4905 = -340 \text{ Nm} \end{aligned}$$

$$\begin{aligned} M_V &= F_A \cdot 0,713 - (F_A + G_{z1}) \cdot 0,608 - G_{z2} \cdot 0,1175 \\ &= 34600 \cdot 0,713 - (42570 + 130) \cdot 0,608 - 290 \cdot 0,1175 = -1326 \text{ Nm} \end{aligned}$$

$$\begin{aligned} M_{VI} &= F_A \cdot 0,8405 - (F_A + G_{z1}) \cdot 0,7355 - G_{z2} \cdot 0,1275 + F_B \cdot 0,127 \\ &= 34600 \cdot 0,8405 - (42570 + 130) \cdot 0,7355 - 290 \cdot 0,1275 + 10926 \cdot 0,127 = -974 \text{ Nm} \end{aligned}$$

$$\begin{aligned} M_{VII} &= G_S \cdot 0,205 + G_{z4} \cdot 0,3455 - F_C \cdot 0,4665 + G_{S/2} \cdot 0,6385 \\ &= 400 \cdot 0,205 + 830 \cdot 0,3455 - 545 \cdot 0,4665 + 200 \cdot 0,6385 = 242 \text{ Nm} \end{aligned}$$

$$\begin{aligned} M_{VIII} &= -F_C \cdot 0,121 + G_{S/2} \cdot 0,293 \\ &= -545 \cdot 0,121 + 200 \cdot 0,293 = -7 \text{ Nm} \end{aligned}$$

$$\begin{aligned} M_{IX} &= G_{S/2} \cdot 0,172 \\ &= 200 \cdot 0,172 = 34 \text{ Nm} \end{aligned}$$

$$M_X = 0 \text{ Nm}$$

Reducirani momenti u pojedinim presjecima:

$$\begin{aligned}
 M_{redI} &= M_I = 1143 \text{ Nm} \\
 M_{redII} &= \sqrt{M_{II}^2 + 0,75(\alpha_0 \cdot T_1')^2} = \sqrt{3633^2 + 0,75(0,711 \cdot 2700)^2} = 3996 \text{ Nm} \\
 M_{redIII} &= \sqrt{M_{III}^2 + 0,75(\alpha_0 \cdot T_1')^2} = \sqrt{818^2 + 0,75(0,711 \cdot 2700)^2} = 1854 \text{ Nm} \\
 M_{redIV} &= \sqrt{M_{IV}^2 + 0,75(\alpha_0 \cdot T_1')^2} = \sqrt{340^2 + 0,75(0,711 \cdot 2700)^2} = 1698 \text{ Nm} \\
 M_{redV} &= \sqrt{M_V^2 + 0,75(\alpha_0 \cdot T_1')^2} = \sqrt{1326^2 + 0,75(0,711 \cdot 2700)^2} = 2127 \text{ Nm} \\
 M_{redVI} &= \sqrt{M_{VI}^2 + 0,75(\alpha_0 \cdot T_1')^2} = \sqrt{974^2 + 0,75(0,711 \cdot 2700)^2} = 1928 \text{ Nm} \\
 M_{redVII} &= \sqrt{M_{VII}^2 + 0,75(\alpha_0 \cdot T_1')^2} = \sqrt{242^2 + 0,75(0,711 \cdot 2700)^2} = 1681 \text{ Nm} \\
 M_{redVIII} &= \sqrt{M_{VIII}^2 + 0,75(\alpha_0 \cdot T_1')^2} = \sqrt{7^2 + 0,75(0,711 \cdot 2700)^2} = 1663 \text{ Nm} \\
 M_{redIX} &= \sqrt{M_{IX}^2 + 0,75(\alpha_0 \cdot T_1')^2} = \sqrt{34^2 + 0,75(0,711 \cdot 2700)^2} = 1664 \text{ Nm} \\
 M_{redX} &= \sqrt{M_X^2 + 0,75(\alpha_0 \cdot T_1')^2} = \sqrt{0^2 + 0,75(0,711 \cdot 2700)^2} = 1664 \text{ Nm} \quad (200)
 \end{aligned}$$

Promjeri vratila u pojedinim presjecima:

$$d_i = 2,17 \sqrt[3]{\frac{M_{redi}}{\sigma_{fDNdop}}}; \quad \sigma_{fDNdop} = \frac{\sigma_{fDN}}{S_f} = \frac{320}{4} = 80 \text{ N/mm}^2 \quad (201)$$

$$d_I = 52,65 \text{ mm}$$

$$d_{II} = 79,91 \text{ mm}$$

$$d_{III} = 61,86 \text{ mm}$$

$$d_{IV} = 60,08 \text{ mm}$$

$$d_V = 64,77 \text{ mm}$$

$$d_{VI} = 62,67 \text{ mm} \quad (202)$$

$$d_{VII} = 59,88 \text{ mm}$$

$$d_{VIII} = 59,67 \text{ mm}$$

$$d_{IX} = 59,67 \text{ mm}$$

$$d_X = 59,67 \text{ mm}$$

3.6.2.2. II. STUPANJ

Sila koja djeluje na zupčanik z_2 :

$$F_{II} = \sqrt{F_{rII}^2 + F_{tII}^2} = \sqrt{10079^2 + 27692^2} = 29470 \text{ N} \quad (203)$$

Momenti savijanja u pojedinim presjecima:

$$\begin{aligned} M_I &= G_{Z1} \cdot 0,105 + (F_{II} \cdot G_{Z2}) \cdot 0,5955 - F_B \cdot 0,713 + G_{Z3} \cdot 0,8405 + G_S \cdot 0,9915 + \\ &\quad + G_S \cdot 1,1865 + G_{Z4} \cdot 1,327 - F_C \cdot 1,448 + G_{S/2} \cdot 1628 \\ &= 130 \cdot 0,105 + (29470 + 290) \cdot 0,5955 - 29788 \cdot 0,713 + 580 \cdot 0,8405 + 400 \cdot 0,9915 + \\ &\quad + 400 \cdot 1,1865 + 830 \cdot 1,327 - 753 \cdot 1,448 + 200 \cdot 1628 = -1813 \text{ Nm} \end{aligned}$$

$$\begin{aligned} M_{II} &= F_A \cdot 0,105 \\ &= 2965 \cdot 0,105 = 311 \text{ Nm} \end{aligned}$$

$$\begin{aligned} M_{III} &= F_A \cdot 0,4525 - G_{Z1} \cdot 0,3475 \\ &= 2965 \cdot 0,4525 - 130 \cdot 0,3475 = 1296 \text{ Nm} \end{aligned}$$

$$\begin{aligned} M_{IV} &= F_A \cdot 0,5955 - G_{Z1} \cdot 0,4905 \\ &= 2965 \cdot 0,5955 - 130 \cdot 0,4905 = 1702 \text{ Nm} \end{aligned}$$

$$\begin{aligned} M_V &= F_A \cdot 0,713 - G_{Z1} \cdot 0,608 - (F_{II} + G_{Z2}) \cdot 0,1175 \\ &= 2965 \cdot 0,713 - 130 \cdot 0,608 - (29470 + 290) \cdot 0,1175 = -1461 \text{ Nm} \end{aligned}$$

$$\begin{aligned} M_{VI} &= F_A \cdot 0,8405 - G_{Z1} \cdot 0,7355 - (F_{II} + G_{Z2}) \cdot 0,1275 + F_B \cdot 0,127 \\ &= 2965 \cdot 0,8405 - 130 \cdot 0,7355 - (29470 + 290) \cdot 0,1275 + 29788 \cdot 0,127 = 2385 \text{ Nm} \end{aligned}$$

$$\begin{aligned} M_{VII} &= G_S \cdot 0,205 + G_{Z4} \cdot 0,3455 - F_C \cdot 0,4665 + G_{S/2} \cdot 0,6385 \\ &= 400 \cdot 0,205 + 830 \cdot 0,3455 - 753 \cdot 0,4665 + 200 \cdot 0,6385 = 145 \text{ Nm} \end{aligned}$$

$$\begin{aligned} M_{VIII} &= -F_C \cdot 0,121 + G_{S/2} \cdot 0,293 \\ &= -753 \cdot 0,121 + 200 \cdot 0,293 = -32 \text{ Nm} \end{aligned}$$

$$\begin{aligned} M_{IX} &= G_{S/2} \cdot 0,172 \\ &= 200 \cdot 0,172 = 34 \text{ Nm} \end{aligned}$$

$$M_X = 0 \text{ Nm}$$

Reducirani momenti u pojedinim presjecima:

$$\begin{aligned}
 M_{redI} &= M_I = 1813 \text{ Nm} \\
 M_{redII} &= M_{II} = 311 \text{ Nm} \\
 M_{redIII} &= M_{III} = 1296 \text{ Nm} \\
 M_{redIV} &= \sqrt{M_{IV}^2 + 0,75(\alpha_0 \cdot T_1')^2} = \sqrt{1702^2 + 0,75(0,711 \cdot 2700)^2} = 2380 \text{ Nm} \\
 M_{redV} &= \sqrt{M_V^2 + 0,75(\alpha_0 \cdot T_1')^2} = \sqrt{1462^2 + 0,75(0,711 \cdot 2700)^2} = 2215 \text{ Nm} \\
 M_{redVI} &= \sqrt{M_{VI}^2 + 0,75(\alpha_0 \cdot T_1')^2} = \sqrt{2385^2 + 0,75(0,711 \cdot 2700)^2} = 2908 \text{ Nm} \\
 M_{redVII} &= \sqrt{M_{VII}^2 + 0,75(\alpha_0 \cdot T_1')^2} = \sqrt{145^2 + 0,75(0,711 \cdot 2700)^2} = 1670 \text{ Nm} \\
 M_{redVIII} &= \sqrt{M_{VIII}^2 + 0,75(\alpha_0 \cdot T_1')^2} = \sqrt{32^2 + 0,75(0,711 \cdot 2700)^2} = 1664 \text{ Nm} \\
 M_{redIX} &= \sqrt{M_{IX}^2 + 0,75(\alpha_0 \cdot T_1')^2} = \sqrt{34^2 + 0,75(0,711 \cdot 2700)^2} = 1664 \text{ Nm} \\
 M_{redX} &= \sqrt{M_X^2 + 0,75(\alpha_0 \cdot T_1')^2} = \sqrt{0^2 + 0,75(0,711 \cdot 2700)^2} = 1664 \text{ Nm}
 \end{aligned} \tag{204}$$

Promjeri vratila u pojedinim presjecima:

$$d_i = 2,17 \sqrt[3]{\frac{M_{redi}}{\sigma_{fDNdop}}}; \quad \sigma_{fDNdop} = \frac{\sigma_{fDN}}{S_f} = \frac{320}{4} = 80 \text{ N/mm}^2 \tag{205}$$

$$\begin{aligned}
 d_I &= 61,41 \text{ mm} \\
 d_{II} &= 34,13 \text{ mm} \\
 d_{III} &= 54,91 \text{ mm} \\
 d_{IV} &= 67,23 \text{ mm} \\
 d_V &= 65,64 \text{ mm} \\
 d_{VI} &= 71,88 \text{ mm} \\
 d_{VII} &= 59,74 \text{ mm} \\
 d_{VIII} &= 59,67 \text{ mm} \\
 d_{IX} &= 59,67 \text{ mm} \\
 d_X &= 59,67 \text{ mm}
 \end{aligned} \tag{206}$$

3.6.2.3. III. STUPANJ

Sila koja djeluje na zupčanik z₃:

$$F_{III} = \sqrt{F_{rIII}^2 + F_{tIII}^2} = \sqrt{6548^2 + 20251^2} = 21283 \text{ N} \quad (207)$$

Momenti savijanja u pojedinim presjecima:

$$\begin{aligned} M_I &= G_{Z1} \cdot 0,105 + G_{Z2} \cdot 0,5955 - F_B \cdot 0,713 + (F_{III} + G_{Z3}) \cdot 0,8405 + G_S \cdot 0,9915 + \\ &\quad + G_S \cdot 1,1865 + G_{Z4} \cdot 1,327 - F_C \cdot 1,448 + G_{S/2} \cdot 1628 \\ &= 130 \cdot 0,105 + 290 \cdot 0,5955 - 22115 \cdot 0,713 + (21283 + 580) \cdot 0,8405 + 400 \cdot 0,9915 + \\ &\quad + 400 \cdot 1,1865 + 830 \cdot 1,327 - 3438 \cdot 1,448 + 200 \cdot 1628 = 109 \text{ Nm} \end{aligned}$$

$$\begin{aligned} M_{II} &= F_A \cdot 0,105 \\ &= 1550 \cdot 0,105 = 162 \text{ Nm} \end{aligned}$$

$$\begin{aligned} M_{III} &= F_A \cdot 0,4525 - G_{Z1} \cdot 0,3475 \\ &= 1550 \cdot 0,4525 - 130 \cdot 0,3475 = 656 \text{ Nm} \end{aligned}$$

$$\begin{aligned} M_{IV} &= F_A \cdot 0,5955 - G_{Z1} \cdot 0,4905 \\ &= 1550 \cdot 0,5955 - 130 \cdot 0,4905 = 859 \text{ Nm} \end{aligned}$$

$$\begin{aligned} M_V &= F_A \cdot 0,713 - G_{Z1} \cdot 0,608 - G_{Z2} \cdot 0,1175 \\ &= 1550 \cdot 0,713 - 130 \cdot 0,608 - 290 \cdot 0,1175 = 992 \text{ Nm} \end{aligned}$$

$$\begin{aligned} M_{VI} &= F_A \cdot 0,8405 - G_{Z1} \cdot 0,7355 - G_{Z2} \cdot 0,1275 + F_B \cdot 0,127 \\ &= 1550 \cdot 0,8405 - 130 \cdot 0,7355 - 290 \cdot 0,1275 + 22115 \cdot 0,127 = 3989 \text{ Nm} \end{aligned}$$

$$\begin{aligned} M_{VII} &= G_S \cdot 0,205 + G_{Z4} \cdot 0,3455 - F_C \cdot 0,4665 + G_{S/2} \cdot 0,6385 \\ &= 400 \cdot 0,205 + 830 \cdot 0,3455 - 3438 \cdot 0,4665 + 200 \cdot 0,6385 = -1107 \text{ Nm} \end{aligned}$$

$$\begin{aligned} M_{VIII} &= -F_C \cdot 0,121 + G_{S/2} \cdot 0,293 \\ &= -3438 \cdot 0,121 + 200 \cdot 0,293 = -357 \text{ Nm} \end{aligned}$$

$$\begin{aligned} M_{IX} &= G_{S/2} \cdot 0,172 \\ &= 200 \cdot 0,172 = 34 \text{ Nm} \end{aligned}$$

$$M_X = 0 \text{ Nm}$$

Reducirani momenti u pojedinim presjecima:

$$\begin{aligned}
 M_{redI} &= M_I = 109 \text{ Nm} \\
 M_{redII} &= M_{II} = 163 \text{ Nm} \\
 M_{redIII} &= M_{III} = 656 \text{ Nm} \\
 M_{redIV} &= M_{IV} = 859 \text{ Nm} \\
 M_{redV} &= M_V = 992 \text{ Nm} \\
 M_{redVI} &= \sqrt{M_{VI}^2 + 0,75(\alpha_0 \cdot T_1')} = \sqrt{3979^2 + 0,75(0,711 \cdot 2700)^2} = 4312 \text{ Nm} \\
 M_{redVII} &= \sqrt{M_{VII}^2 + 0,75(\alpha_0 \cdot T_1')} = \sqrt{1107^2 + 0,75(0,711 \cdot 2700)^2} = 1998 \text{ Nm} \\
 M_{redVIII} &= \sqrt{M_{VIII}^2 + 0,75(\alpha_0 \cdot T_1')} = \sqrt{357^2 + 0,75(0,711 \cdot 2700)^2} = 1701 \text{ Nm} \\
 M_{redIX} &= \sqrt{M_{IX}^2 + 0,75(\alpha_0 \cdot T_1')} = \sqrt{34^2 + 0,75(0,711 \cdot 2700)^2} = 11664 \text{ Nm} \\
 M_{redX} &= \sqrt{M_X^2 + 0,75(\alpha_0 \cdot T_1')} = \sqrt{0^2 + 0,75(0,711 \cdot 2700)^2} = 1664 \text{ Nm}
 \end{aligned} \tag{208}$$

Promjeri vratila u pojedinim presjecima:

$$d_i = 2,17 \sqrt[3]{\frac{M_{redi}}{\sigma_{fDNdop}}}; \quad \sigma_{fDNdop} = \frac{\sigma_{fDN}}{S_f} = \frac{320}{4} = 80 \text{ N/mm}^2 \tag{209}$$

$$\begin{aligned}
 d_I &= 24,02 \text{ mm} \\
 d_{II} &= 27,50 \text{ mm} \\
 d_{III} &= 43,76 \text{ mm} \\
 d_{IV} &= 47,87 \text{ mm} \\
 d_V &= 50,22 \text{ mm} \\
 d_{VI} &= 81,97 \text{ mm} \\
 d_{VII} &= 63,43 \text{ mm} \\
 d_{VIII} &= 60,12 \text{ mm} \\
 d_{IX} &= 59,67 \text{ mm} \\
 d_X &= 59,67 \text{ mm}
 \end{aligned} \tag{210}$$

3.6.2.4. IV. STUPANJ

Sila koja djeluje na zupčanik z₄:

$$F_{IV} = \sqrt{F_{rIV}^2 + F_{tIV}^2} = \sqrt{5536^2 + 15211^2} = 16187 \text{ N} \quad (211)$$

Momenti savijanja u pojedinim presjecima:

$$\begin{aligned} M_I &= G_{Z1} \cdot 0,105 + G_{Z2} \cdot 0,5955 - F_B \cdot 0,713 + G_{Z3} \cdot 0,8405 + G_S \cdot 0,9915 + \\ &\quad + G_S \cdot 1,1865 + (F_{IV} + G_{Z4}) \cdot 1,327 - F_C \cdot 1,448 + G_{S/2} \cdot 1628 \\ &= 130 \cdot 0,105 + 290 \cdot 0,5955 - 5677 \cdot 0,713 + 580 \cdot 0,8405 + 400 \cdot 0,9915 + \\ &\quad + 400 \cdot 1,1865 + (16187 + 830) \cdot 1,327 - 13987 \cdot 1,448 + 200 \cdot 1628 = 148 \text{ Nm} \end{aligned}$$

$$\begin{aligned} M_{II} &= F_A \cdot 0,105 \\ &= 782 \cdot 0,105 = 82 \text{ Nm} \end{aligned}$$

$$\begin{aligned} M_{III} &= F_A \cdot 0,4525 - G_{Z1} \cdot 0,3475 \\ &= 782 \cdot 0,4525 - 130 \cdot 0,3475 = 309 \text{ Nm} \end{aligned}$$

$$\begin{aligned} M_{IV} &= F_A \cdot 0,5955 - G_{Z1} \cdot 0,4905 \\ &= 782 \cdot 0,5955 - 130 \cdot 0,4905 = 402 \text{ Nm} \end{aligned}$$

$$\begin{aligned} M_V &= F_A \cdot 0,713 - G_{Z1} \cdot 0,608 - G_{Z2} \cdot 0,1175 \\ &= 782 \cdot 0,713 - 130 \cdot 0,608 - 290 \cdot 0,1175 = 444 \text{ Nm} \end{aligned}$$

$$\begin{aligned} M_{VI} &= F_A \cdot 0,8405 - G_{Z1} \cdot 0,7355 - G_{Z2} \cdot 0,1275 + F_B \cdot 0,127 \\ &= 782 \cdot 0,8405 - 130 \cdot 0,7355 - 290 \cdot 0,1275 + 5677 \cdot 0,127 = 1246 \text{ Nm} \end{aligned}$$

$$\begin{aligned} M_{VII} &= G_S \cdot 0,205 + (F_{IV} + G_{Z4}) \cdot 0,3455 - F_C \cdot 0,4665 + G_{S/2} \cdot 0,6385 \\ &= 400 \cdot 0,205 + (16187 + 830) \cdot 0,3455 - 13987 \cdot 0,4665 + 200 \cdot 0,6385 = -436 \text{ Nm} \end{aligned}$$

$$\begin{aligned} M_{VIII} &= -F_C \cdot 0,121 + G_{S/2} \cdot 0,293 \\ &= -13987 \cdot 0,121 + 200 \cdot 0,293 = -1634 \text{ Nm} \end{aligned}$$

$$\begin{aligned} M_{IX} &= G_{S/2} \cdot 0,172 \\ &= 200 \cdot 0,172 = 34 \text{ Nm} \end{aligned}$$

$$M_X = 0 \text{ Nm}$$

Reducirani momenti u pojedinim presjecima:

$$\begin{aligned}
 M_{redI} &= M_I = 146 \text{ Nm} \\
 M_{redII} &= M_{II} = 82 \text{ Nm} \\
 M_{redIII} &= M_{III} = 309 \text{ Nm} \\
 M_{redIV} &= M_{IV} = 402 \text{ Nm} \\
 M_{redV} &= M_V = 444 \text{ Nm} \\
 M_{redVI} &= M_{VI} = 1246 \text{ Nm} \\
 M_{redVII} &= M_{VII} = 436 \text{ Nm} \\
 M_{redVIII} &= \sqrt{M_{VIII}^2 + 0,75(\alpha_0 \cdot T_1')^2} = \sqrt{1634^2 + 0,75(0,711 \cdot 2700)^2} = 2332 \text{ Nm} \\
 M_{redIX} &= \sqrt{M_{IX}^2 + 0,75(\alpha_0 \cdot T_1')^2} = \sqrt{34^2 + 0,75(0,711 \cdot 2700)^2} = 1664 \text{ Nm} \\
 M_{redX} &= \sqrt{M_X^2 + 0,75(\alpha_0 \cdot T_1')^2} = \sqrt{0^2 + 0,75(0,711 \cdot 2700)^2} = 1664 \text{ Nm}
 \end{aligned} \tag{212}$$

Promjeri vratila u pojedinim presjecima:

$$d_i = 2,17 \sqrt[3]{\frac{M_{redi}}{\sigma_{fDNdop}}}; \quad \sigma_{fDNdop} = \frac{\sigma_{fDN}}{S_f} = \frac{320}{4} = 80 \text{ N/mm}^2 \tag{213}$$

$$d_I = 26,50 \text{ mm}$$

$$d_{II} = 21,88 \text{ mm}$$

$$d_{III} = 34,03 \text{ mm}$$

$$d_{IV} = 37,16 \text{ mm}$$

$$d_V = 38,43 \text{ mm}$$

$$d_{VI} = 54,18 \text{ mm}$$

$$d_{VII} = 38,18 \text{ mm}$$

$$d_{VIII} = 66,78 \text{ mm}$$

$$d_{IX} = 59,67 \text{ mm}$$

$$d_X = 59,67 \text{ mm}$$

(214)

3.6.2.5. *Maksimalne vrijednosti promjera i sila u osloncima vratila I*

Da bi vratilo izdržalo sva opterećenja u svim stupnjevima prijenosa odabiru se maksimalne vrijednosti promjera vratila za svaki stupanj prijenosa za pojedini presjek. Ista metodologija se odnosi i na reakcije u osloncima. Usporedba vrijednosti promjera i reakcija u osloncima prikazana je u tablicama 3. i 4..

Tablica 3. Promjeri vratila I za pojedine stupnjeve prijenosa

	I. STUPANJ	II. STUPANJ	III. STUPANJ	IV. STUPANJ	Odabrana vrijednost
d_I	52,65 mm	61,41 mm	24,02 mm	26,50 mm	70 mm
d_{II}	79,91 mm	34,12 mm	27,50 mm	21,88 mm	80 mm
d_{III}	61,86 mm	54,91 mm	43,76 mm	34,03 mm	85 mm
d_{IV}	60,08 mm	67,23 mm	47,87 mm	37,16 mm	90 mm
d_V	64,77 mm	65,64 mm	50,22 mm	38,43 mm	100 mm
d_{VI}	62,67 mm	71,88 mm	81,97 mm	54,18 mm	90 mm
d_{VII}	59,88 mm	59,74 mm	63,43 mm	38,18 mm	85 mm
d_{VIII}	59,67 mm	59,67 mm	60,12 mm	66,78 mm	80 mm
d_{IX}	59,67 mm	59,67 mm	59,67 mm	59,67 mm	70 mm
d_X	59,67 mm	59,67 mm	59,67 mm	59,67 mm	65 mm

Tablica 4. Reakcije u osloncima vratila I u pojedinim stupnjevima prijenosa

	I. STUPANJ	II. STUPANJ	III. STUPANJ	IV. STUPANJ
F_A	34600 N	2965 N	1550 N	782 N
F_B	10926 N	29788 N	22115 N	5677 N
F_C	545 N	753 N	3438 N	13984 N

3.6.3. Proračun steznog spoja između zupčanika z1 i primarnog vratila

Ravnoteža u steznom spoju:

$$F_{TT} = A \cdot p \cdot \nu \geq F_T \cdot S \quad (215)$$

F_{TT} = sila trenja u tangencijalnom smjeru

$A = D_F \cdot \pi \cdot l$ površina naližeganja

p = pritisak na naležnim površinama

$\nu = 0,1$ faktor trenja prijanjanja [7]

$S = 1,5$ tražena sigurnost steznog

Minimalni pritisak u spoju:

$$p_{\min} = \frac{\frac{2T_1'}{D_F} \cdot S}{D_F \cdot \pi \cdot b \cdot \nu} = \frac{2 \cdot 2700 \cdot 10^3 \cdot 1,5}{80 \cdot \pi \cdot 135 \cdot 0,1} = 29,85 \text{ N/mm}^2 \quad (216)$$

Maksimalno dopušteni pritisak u spoju:

Za glavinu:

$$p_{\max} = \frac{1 - Q_v^2}{\sqrt{3} \cdot S_{pv}} \cdot R_{ev} = \frac{1 - \left(\frac{D_F}{D_V}\right)^2}{\sqrt{3} \cdot S_{pv}} \cdot R_{ev} = \frac{1 - \left(\frac{80}{114,5}\right)^2}{\sqrt{3} \cdot 1,3} \cdot 420 = 95,47 \text{ N/mm}^2 \quad (217)$$

Za rukavac:

$$p_{\max,u} = \frac{1 - Q_u^2}{\sqrt{3} \cdot S_{pv}} \cdot R_{eu} = \frac{1 - \left(\frac{D_U}{D_F}\right)^2}{\sqrt{3} \cdot S_{pu}} \cdot R_{ev} = \frac{1 - \left(\frac{0}{80}\right)^2}{\sqrt{3} \cdot 1,2} \cdot 360 = 173,2 \text{ N/mm}^2 \quad (218)$$

Relativna karakteristika maksimalne prisnosti

$$\begin{aligned} \xi_{\max} &= K \frac{p_{\max,u}}{E_v} = 3,9 \frac{173,2}{200000} = 3,377 \cdot 10^{-3} \\ K &= \frac{E_v}{E_u} \left(\frac{1 + Q_u^2}{1 - Q_u^2} - \mu_u \right) + \frac{1 + Q_v^2}{1 - Q_v^2} + \mu_v \\ K &= \frac{200000}{200000} \left(\frac{1 + 0}{1 - 0} - 0,3 \right) + \frac{1 + \left(\frac{80}{114,5}\right)^2}{1 - \left(\frac{80}{114,5}\right)^2} + 0,3 = 3,9 \end{aligned} \quad (219)$$

Maksimalno dopušteni preklop:

$$P_{st,max} = \xi_{max} \cdot D_F = 3,377 \cdot 10^{-3} \cdot 80 = 270 \mu\text{m} \quad (220)$$

Relativna karakteristika minimalne prisnosti:

$$\xi_{min} = K \frac{P_{min}}{E_v} = 3,9 \frac{29,85}{200000} = 0,582 \cdot 10^{-3} \quad (221)$$

Minimalni preklop:

$$P_{st,min} = \xi_{min} \cdot D_F = 0,582 \cdot 10^{-3} \cdot 80 = 46 \mu\text{m} \quad (222)$$

Izbor dosjeda:

Iz tablice 13, str. 600 (Kraut) za zadani promjer D_F i izračunate vrijednosti $P_{st,max}$ i $P_{st,min}$ odabran je dosjed E9/h9 koji zadovoljava uvjete.

$$P_{s,max(ISO)} = 208 \leq P_{st,max} = 270$$

$$P_{s,min(ISO)} = 60 \geq P_{st,min} = 46$$

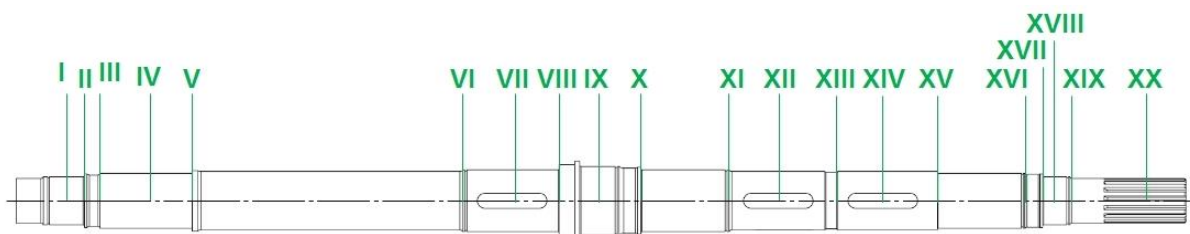
Nakon izbora ISO-dosjeda potrebno je provjeriti minimalni potrebni preklop uzimajući u obzir gubitak preklopa zbog uglašavanja hrapavosti površine pri uprešavanju.

Minimalni potrebni preklop:

$$P_{s,min} = P_{st,min} + 0,8(R_{zv} + R_{zu}) = 46 + 0,8(1,6 + 1,6) = 48,56 \mu\text{m} \quad (223)$$

$$P_{s,min} \leq P_{s,min(ISO)} \dots \text{zadovoljava} \quad (224)$$

3.6.4. Kontrolni proračun vratila I u pojedinim presjecima obzirom na koncentracije naprezanja (zarezno djelovanje)



Slika 19. Kritični presjeci vratila I

PRESJEK I-I: Dosjed valjnog kotrljajućeg ležaja na vratilu

Faktori:

$$\beta_{kfl} \approx 1;$$

$$b_1 = f(d_1) = 0,78; \quad b_2 = f(R, R_m) = 0,95 \quad \dots \text{prema [6]} \quad (225)$$

Moment otpora:

$$W_I = \frac{\pi \cdot d_1^3}{32} = \frac{\pi \cdot 70^3}{32} = 33674 \text{ mm}^3 \quad (226)$$

Reducirani moment:

$$M'_{redl} = M'_I = 1831 \text{ Nm} \quad (227)$$

Naprezanje:

$$\sigma_I = \frac{M'_{redl}}{W_I} = \frac{1831 \cdot 10^3}{33674} = 54,37 \text{ N/mm}^2 \quad (228)$$

Stvarni koeficijent sigurnosti:

$$S_I = \frac{\sigma_{fDN} \cdot b_1 \cdot b_2}{\sigma_I} = \frac{320 \cdot 0,78 \cdot 0,95}{54,37} = 4,3 \quad (229)$$

$$S_I = 3,78 \geq S_{potr} = 1,5 \quad \dots \text{zadovoljava} \quad (230)$$

PRESJEK II-II: Zaobljenje na prijelazu stupnjeva od d_1 na d_2

Faktori:

$$\begin{aligned}\beta_{kfl} &= 1 + c_1(\beta_{kf2} - 1) = 1 + 0,3(2,5 - 1) = 1,45 \\ c_1 &= f(d_1 / d_2 = 75 / 60 = 1,11) = 0,3 \quad \dots \text{ prema [6]} \quad (231) \\ \beta_{kf2} &= f(\rho / d_2 = 2 / 70 = 0,02, \quad R_m = 745 \text{ N/mm}^2) = 2,5 \\ b_1 &= f(d_1) = 0,78; \quad b_2 = f(R, R_m) = 0,95\end{aligned}$$

Moment otpora:

$$W_{II} = \frac{\pi \cdot d_1^3}{32} = \frac{\pi \cdot 70^3}{32} = 33674 \text{ mm}^3 \quad (232)$$

Reducirani moment:

$$\begin{aligned}M'_{redIII} &= \sqrt{(M'_{II} \cdot \beta_{kfl})^2 + 0,75(\alpha_0 \cdot T_1')^2} = \\ &= \sqrt{(865 \cdot 1,45)^2 + 0,75(0,711 \cdot 0)^2} \approx 1255 \text{ Nm}\end{aligned} \quad (233)$$

$$M'_{II} = F_A \cdot 0,015 = 34600 \cdot 0,025 = 865 \text{ Nm} \quad (234)$$

Naprezanje:

$$\sigma_{II} = \frac{M'_{redIII}}{W_{II}} = \frac{1255 \cdot 10^3}{33674} = 37,3 \text{ N/mm}^2 \quad (235)$$

Stvarni koeficijent sigurnosti:

$$S_{II} = \frac{\sigma_{fDN} \cdot b_1 \cdot b_2}{\sigma_{II}} = \frac{320 \cdot 0,78 \cdot 0,95}{37,3} = 6,3 \quad (236)$$

$$S_{II} = 6,3 \geq S_{potr} = 1,5 \quad \dots \text{ zadovoljava} \quad (237)$$

PRESJEK III-III: Zaobljenje na prijelazu stupnjeva od d_2 na d_3

Faktori:

$$\begin{aligned}\beta_{kfIII} &= 1 + c_1(\beta_{kf2} - 1) = 1 + 0,15(2,3 - 1) = 1,2 \\ c_1 &= f(d_1 / d_2 = 80 / 75 = 1,06) = 0,15 \quad \dots \text{ prema [6] (238)} \\ \beta_{kf2} &= f(\rho / d_2 = 2,5 / 75 = 0,033, \quad R_m = 745 \text{ N/mm}^2) = 2,3 \\ b_1 &= f(d_1) = 0,79; \quad b_2 = f(R, R_m) = 0,75\end{aligned}$$

Moment otpora:

$$W_{III} = \frac{\pi \cdot d_2^3}{32} = \frac{\pi \cdot 75^3}{32} = 41417 \text{ mm}^3 \quad (239)$$

Reducirani moment:

$$\begin{aligned}M'_{redIII} &= \sqrt{(M'_{III} \cdot \beta_{kfIII})^2 + 0,75(\alpha_0 \cdot T_1')^2} = \\ &= \sqrt{(1730 \cdot 1,2)^2 + 0,75(0,711 \cdot 0)^2} \approx 2076 \text{ Nm}\end{aligned} \quad (240)$$

$$M'_{III} = F_A \cdot 0,045 = 34600 \cdot 0,05 = 1730 \text{ Nm} \quad (241)$$

Naprezanje:

$$\sigma_{III} = \frac{M'_{redIII}}{W_{III}} = \frac{2076 \cdot 10^3}{41417} = 50,12 \text{ N/mm}^2 \quad (242)$$

Stvarni koeficijent sigurnosti:

$$S_{III} = \frac{\sigma_{fDN} \cdot b_1 \cdot b_2}{\sigma_{III}} = \frac{320 \cdot 0,79 \cdot 0,75}{50,12} = 3,78 \quad (243)$$

$$S_{III} = 3,78 \geq S_{potr} = 1,5 \quad \dots \text{ zadovoljava} \quad (244)$$

PRESJEK IV-IV: Stezni spoj između zupčanika z1 i vratila I

Faktori:

$$\begin{aligned} \beta_{kfIV} = 2,5; \quad \beta_{ktIV} = 1,5 & \quad \dots \text{ prema [6]} \\ b_1 = f(d_1) = 0,78; \quad b_2 = f(R, R_m) = 0,9 & \end{aligned} \quad (245)$$

Moment otpora:

$$W_{IV} = \frac{\pi \cdot d_3^3}{32} = \frac{\pi \cdot 80^3}{32} = 50265 \text{ mm}^3 \quad (246)$$

Reducirani moment:

$$\begin{aligned} M'_{redIV} &= \sqrt{(M_{II} \cdot \beta_{kfIV})^2 + 0,75(\alpha_0 \cdot T_1' \cdot \beta_{ktIV})^2} = \\ &= \sqrt{(3633 \cdot 2)^2 + 0,75(0,711 \cdot 2700 \cdot 1,5)^2} \approx 7682 \text{ Nm} \end{aligned} \quad (247)$$

Naprezanje:

$$\sigma_{IV} = \frac{M'_{redIV}}{W_{IV}} = \frac{7682 \cdot 10^3}{50265} = 152 \text{ N/mm}^2 \quad (248)$$

Stvarni koeficijent sigurnosti:

$$S_{IV} = \frac{\sigma_{fDN} \cdot b_1 \cdot b_2}{\sigma_{IV}} = \frac{320 \cdot 0,78 \cdot 0,9}{152} = 1,56 \quad (249)$$

$$S_{IV} = 1,56 \geq S_{potr} = 1,5 \quad \dots \text{ zadovoljava} \quad (250)$$

PRESJEK V-V: Zaobljenje na prijelazu stupnjeva od d_3 na d_4

Faktori:

$$\begin{aligned}\beta_{kfV} &= 1 + c_1(\beta_{kf2} - 1) = 1 + 0,15(2,5 - 1) = 1,225 \\ c_1 &= f(d_1 / d_2 = 88 / 85 = 1,03) = 0,15 \\ \beta_{kf2} &= f(\rho / d_2 = 1 / 85 = 0,011, R_m = 745 \text{ N/mm}^2) = 2,5 \dots \text{ prema [6]} \quad (251) \\ \beta_{ktV} &= 1 + c_2(\beta_{kt1,4} - 1) = 1 + 0,25(1,8 - 1) = 1,2 \\ c_2 &= f(d_1 / d_2 = 88 / 85 = 1,03) = 0,25 \\ \beta_{kt1,4} &= f(\rho / d_2 = 1 / 85 = 0,011, R_m = 745 \text{ N/mm}^2) = 1,8 \\ b_1 &= f(d_1) = 0,78; \quad b_2 = f(R, R_m) = 0,95\end{aligned}$$

Moment otpora:

$$W_V = \frac{\pi \cdot d_3^3}{32} = \frac{\pi \cdot 85^3}{32} = 60291 \text{ mm}^3 \quad (252)$$

Reducirani moment:

$$\begin{aligned}M'_{redV} &= \sqrt{(M'_V \cdot \beta_{kfV})^2 + 0,75(\alpha_0 \cdot T'_1 \cdot \beta_{ktV})^2} = \\ &= \sqrt{(3484 \cdot 1,225)^2 + 0,75(0,711 \cdot 2700 \cdot 1,2)^2} \approx 4711 \text{ Nm}\end{aligned} \quad (253)$$

$$\begin{aligned}M'_V &= F_A \cdot 0,175 - (G_{z1} + F_I) \cdot 0,063 = \\ &= 34600 \cdot 0,184 - (130 + 42570) \cdot 0,0675 = 3484 \text{ Nm}\end{aligned} \quad (254)$$

Naprezanje:

$$\sigma_V = \frac{M'_{redV}}{W_V} = \frac{4711 \cdot 10^3}{60291} = 78,13 \text{ N/mm}^2 \quad (255)$$

Stvarni koeficijent sigurnosti:

$$S_V = \frac{\sigma_{fDN} \cdot b_1 \cdot b_2}{\sigma_V} = \frac{320 \cdot 0,78 \cdot 0,95}{78,13} = 3 \quad (256)$$

$$S_V = 3 \geq S_{potr} = 1,5 \dots \text{ zadovoljava} \quad (257)$$

PRESJEK VI-VI: Zaobljenje na prijelazu stupnjeva od d_4 na d_5

Faktori:

$$\begin{aligned} \beta_{kfVI} &= 1 + c_1(\beta_{kf2} - 1) = 1 + 0,15(1,75 - 1) = 1,11 \\ c_1 &= f(d_1 / d_2 = 90 / 85 = 1,05) = 0,15 \\ \beta_{kf2} &= f(\rho / d_2 = 5 / 85 = 0,05, R_m = 745 \text{ N/mm}^2) = 1,75 \dots \text{ prema [6]} \quad (258) \\ \beta_{ktVI} &= 1 + c_2(\beta_{kt1,4} - 1) = 1 + 0,3(1,4 - 1) = 1,12 \\ c_2 &= f(d_1 / d_2 = 90 / 85 = 1,05) = 0,3 \\ \beta_{kt1,4} &= f(\rho / d_2 = 5 / 85 = 0,05, R_m = 745 \text{ N/mm}^2) = 1,4 \\ b_1 &= f(d_4) = 0,79; \quad b_2 = f(R, R_m) = 0,8 \end{aligned}$$

Moment otpora:

$$W_{VI} = \frac{\pi \cdot d_3^3}{32} = \frac{\pi \cdot 85^3}{32} = 60291 \text{ mm}^3 \quad (259)$$

Reducirani moment:

$$\begin{aligned} M'_{redVI} &= \sqrt{(M_{III} \cdot \beta_{kfVI})^2 + 0,75(\alpha_0 \cdot T_1' \cdot \beta_{ktVI})^2} = \\ &= \sqrt{(1296 \cdot 1,11)^2 + 0,75(0,711 \cdot 2700 \cdot 1,12)^2} \approx 2353 \text{ Nm} \end{aligned} \quad (260)$$

Naprezanje:

$$\sigma_{VI} = \frac{M'_{redVI}}{W_{VI}} = \frac{2353 \cdot 10^3}{60291} = 39 \text{ N/mm}^2 \quad (261)$$

Stvarni koeficijent sigurnosti:

$$S_{VI} = \frac{\sigma_{fDN} \cdot b_1 \cdot b_2}{\sigma_{VI}} = \frac{320 \cdot 0,79 \cdot 0,8}{39} = 5,1 \quad (262)$$

$$S_{VI} = 5,1 \geq S_{potr} = 1,5 \dots \text{ zadovoljava} \quad (263)$$

PRESJEK VII-VII: Dosjed zupčanika z2 na vratilu s uložnim perom

Faktori:

$$\beta_{kfVII} = 2; \quad \beta_{kvVII} = (\text{za } \rho = 0,1 \dots 0,15 \cdot b) = 1,85 \dots \text{ prema [6]} \quad (264)$$

$$b_1 = f(d_5) = 0,775; \quad b_2 = f(R, R_m) = 0,95$$

Moment otpora:

$$W_{VII} = \frac{\pi \cdot d_5^3}{32} = \frac{\pi \cdot 90^3}{32} = 71569 \text{ mm}^3 \quad (265)$$

Reducirani moment:

$$M'_{redVII} = \sqrt{\left(M_{IV} \cdot \beta_{kfVII}\right)^2 + 0,75\left(\alpha_0 \cdot T_1' \cdot \beta_{kvVII}\right)^2} = \quad (266)$$

$$= \sqrt{(1702 \cdot 2)^2 + 0,75(0,711 \cdot 2700 \cdot 1,85)^2} \approx 4587 \text{ Nm}$$

Naprezanje:

$$\sigma_{VI} = \frac{M'_{redVII}}{W_{VII}} = \frac{4587 \cdot 10^3}{71569} = 106 \text{ N/mm}^2 \quad (267)$$

Stvarni koeficijent sigurnosti:

$$S_{VII} = \frac{\sigma_{fDN} \cdot b_1 \cdot b_2}{\sigma_{VII}} = \frac{320 \cdot 0,775 \cdot 0,95}{106} = 2,2 \quad (268)$$

$$S_V = 2,2 \geq S_{potr} = 1,5 \dots \text{ zadovoljava} \quad (269)$$

PRESJEK VIII-VIII: Zaobljenje na prijelazu stupnjeva od d_5 na d_6

Faktori:

$$\begin{aligned} \beta_{kfVIII} &= 1 + c_1(\beta_{kf2} - 1) = 1 + 0,33(2,5 - 1) = 1,5 \\ c_1 &= f(d_1 / d_2 = 105 / 90 = 1,16) = 0,33 \\ \beta_{kf2} &= f(\rho / d_2 = 1 / 90 = 0,01, R_m = 745 \text{ N/mm}^2) = 2,5 \quad \dots \text{ prema [6]} \quad (270) \\ \beta_{ktVIII} &= 1 + c_2(\beta_{kt1,4} - 1) = 1 + 0,4(1,8 - 1) = 1,32 \\ c_2 &= f(d_1 / d_2 = 105 / 90 = 1,16) = 0,4 \\ \beta_{kt1,4} &= f(\rho / d_2 = 1 / 90 = 0,01, R_m = 745 \text{ N/mm}^2) = 1,8 \\ b_1 &= f(d_5) = 0,775; \quad b_2 = f(R, R_m) = 0,95 \end{aligned}$$

Moment otpora:

$$W_{VIII} = \frac{\pi \cdot d_5^3}{32} = \frac{\pi \cdot 90^3}{32} = 71569 \text{ mm}^3 \quad (271)$$

Reducirani moment:

$$\begin{aligned} M'_{redVIII} &= \sqrt{(M'_{VIII} \cdot \beta_{kfVIII})^2 + 0,75(\alpha_0 \cdot T_1' \cdot \beta_{ktVIII})^2} = \\ &= \sqrt{(960 \cdot 1,5)^2 + 0,75(0,711 \cdot 2700 \cdot 1,32)^2} \approx 2625 \text{ Nm} \end{aligned} \quad (272)$$

$$\begin{aligned} M'_{VIII} &= F_A \cdot 0,615 - (G_{z1} + F_I) \cdot 0,503 - G_{z2} \cdot 0,063 = \\ &= 34600 \cdot 0,720 - (130 + 42570) \cdot 0,605 - 580 \cdot 0,0675 = 960 \text{ Nm} \end{aligned} \quad (273)$$

Naprezanje:

$$\sigma_{VIII} = \frac{M'_{redVIII}}{W_{VIII}} = \frac{2625 \cdot 10^3}{71569} = 36,6 \text{ N/mm}^2 \quad (274)$$

Stvarni koeficijent sigurnosti:

$$S_{VIII} = \frac{\sigma_{fDN} \cdot b_1 \cdot b_2}{\sigma_{VIII}} = \frac{320 \cdot 0,775 \cdot 0,95}{36,6} = 6,4 \quad (275)$$

$$S_{VIII} = 6,4 \geq S_{potr} = 1,5 \quad \dots \text{ zadovoljava} \quad (276)$$

PRESJEK IX-IX: Dosjed valjnog kotrljajućeg ležaja na vratilu

Faktori:

$$\begin{aligned} \beta_{kfIX} &\approx 0,5; & \beta_{ktIX} &= (60 \div 70\%) \cdot \beta_{kf} \approx 0,3 \\ b_1 = f(d_1) &= 0,76; & b_2 = f(R, R_m) &= 0,95 \end{aligned} \quad \dots \text{ prema [6]} \quad (277)$$

Moment otpora:

$$W_{IX} = \frac{\pi \cdot d_6^3}{32} = \frac{\pi \cdot 100^3}{32} = 98175 \text{ mm}^3 \quad (278)$$

Reducirani moment:

$$\begin{aligned} M'_{redIX} &= \sqrt{(M_V \cdot \beta_{kfIX})^2 + 0,75(\alpha_0 \cdot T_1' \cdot \beta_{ktIX})^2} = \\ &= \sqrt{(1461 \cdot 0,5)^2 + 0,75(0,711 \cdot 2700 \cdot 0,3)^2} \approx 885 \text{ Nm} \end{aligned} \quad (279)$$

Naprezanje:

$$\sigma_{IX} = \frac{M'_{redIX}}{W_{IX}} = \frac{885 \cdot 10^3}{98175} = 9 \text{ N/mm}^2 \quad (280)$$

Stvarni koeficijent sigurnosti:

$$S_{IX} = \frac{\sigma_{fDN} \cdot b_1 \cdot b_2}{\sigma_{IX}} = \frac{320 \cdot 0,76 \cdot 0,75}{9} = 20 \quad (281)$$

$$S_{IX} = 20 \geq S_{potr} = 1,5 \quad \dots \text{ zadovoljava} \quad (282)$$

PRESJEK X-X: Zaobljenje na prijelazu stupnjeva od d_9 na d_{10}

Faktori:

$$\beta_{kfX} = 1 + c_1(\beta_{kf2} - 1) = 1 + 0,15(2,5 - 1) = 1,225$$

$$c_1 = f(d_1 / d_2 = 95 / 90 = 1,05) = 0,15$$

$$\beta_{kf2} = f(\rho / d_2 = 1,5 / 90 = 0,01, R_m = 745 \text{ N/mm}^2) = 2,5 \quad \dots \text{ prema [6]} \quad (283)$$

$$\beta_{ktX} = 1 + c_2(\beta_{kt1,4} - 1) = 1 + 0,4(1,8 - 1) = 1,32$$

$$c_2 = f(d_1 / d_2 = 95 / 90 = 1,05) = 0,4$$

$$\beta_{kt1,4} = f(\rho / d_2 = 1,5 / 90 = 0,01, R_m = 745 \text{ N/mm}^2) = 1,8$$

$$b_1 = f(d_5) = 0,775; \quad b_2 = f(R, R_m) = 0,95$$

Moment otpora:

$$W_X = \frac{\pi \cdot d_9^3}{32} = \frac{\pi \cdot 90^3}{32} = 71569 \text{ mm}^3 \quad (284)$$

Reducirani moment:

$$\begin{aligned} M'_{redX} &= \sqrt{(M_V \cdot \beta_{kfX})^2 + 0,75(\alpha_0 \cdot T_1' \cdot \beta_{ktX})^2} = \\ &= \sqrt{(1303 \cdot 1,225)^2 + 0,75(0,711 \cdot 2700 \cdot 1,32)^2} \approx 2713 \text{ Nm} \end{aligned} \quad (285)$$

$$\begin{aligned} M'_{XI} &= F_A \cdot 0,84 - (G_{Z1} + F_I) \cdot 0,725 - G_{Z2} \cdot 0,188 + F_B \cdot 0,068 = \\ &= 34600 \cdot 0,84 - (130 + 42570) \cdot 0,725 - 580 \cdot 0,188 + 10926 \cdot 0,064 = 1303 \text{ Nm} \end{aligned} \quad (286)$$

Naprezanje:

$$\sigma_X = \frac{M'_{redX}}{W_X} = \frac{2713 \cdot 10^3}{71569} = 38 \text{ N/mm}^2 \quad (287)$$

Stvarni koeficijent sigurnosti:

$$S_X = \frac{\sigma_{fDN} \cdot b_1 \cdot b_2}{\sigma_X} = \frac{320 \cdot 0,775 \cdot 0,95}{38} = 6,2 \quad (288)$$

$$S_X = 6,2 \geq S_{potr} = 1,5 \quad \dots \text{ zadovoljava} \quad (289)$$

PRESJEK XI-XI: Zaobljenje na prijelazu stupnjeva od d_{10} na d_{11}

Faktori:

$$\begin{aligned} \beta_{kfXI} &= 1 + c_1(\beta_{kf2} - 1) = 1 + 0,15(1,7 - 1) = 1,1 \\ c_1 &= f(d_1 / d_2 = 90 / 85 = 1,05) = 0,15 \\ \beta_{kf2} &= f(\rho / d_2 = 5 / 85 = 0,05, R_m = 745 \text{ N/mm}^2) = 1,7 \quad \dots \text{ prema [6]} \quad (290) \\ \beta_{ktXI} &= 1 + c_2(\beta_{kt1,4} - 1) = 1 + 0,3(1,4 - 1) = 1,12 \\ c_2 &= f(d_1 / d_2 = 90 / 85 = 1,05) = 0,3 \\ \beta_{kt1,4} &= f(\rho / d_2 = 5 / 85 = 0,05, R_m = 745 \text{ N/mm}^2) = 1,4 \\ b_1 &= f(d_9) = 0,78; \quad b_2 = f(R, R_m) = 0,9 \end{aligned}$$

Moment otpora:

$$W_{XI} = \frac{\pi \cdot d_{11}^3}{32} = \frac{\pi \cdot 85^3}{32} = 60291 \text{ mm}^3 \quad (291)$$

Reducirani moment:

$$\begin{aligned} M'_{redXI} &= \sqrt{(M'_{XI} \cdot \beta_{kfXI})^2 + 0,75(\alpha_0 \cdot T_1' \cdot \beta_{ktXI})^2} = \\ &= \sqrt{(970 \cdot 1,1)^2 + 0,75(0,711 \cdot 2700 \cdot 1,12)^2} \approx 2146 \text{ Nm} \end{aligned} \quad (292)$$

$$\begin{aligned} M'_{XI} &= F_A \cdot 0,969 - (G_{Z1} + F_1) \cdot 0,854 - G_{Z2} \cdot 0,317 + F_B \cdot 0,197 = \\ &= 34600 \cdot 0,969 - (130 + 42570) \cdot 0,854 - 580 \cdot 0,317 + 10926 \cdot 0,197 = -970 \text{ Nm} \end{aligned} \quad (293)$$

Naprezanje:

$$\sigma_{XI} = \frac{M'_{redXI}}{W_{XI}} = \frac{2146 \cdot 10^3}{60291} = 35,6 \text{ N/mm}^2 \quad (294)$$

Stvarni koeficijent sigurnosti:

$$S_{XI} = \frac{\sigma_{fDN} \cdot b_1 \cdot b_2}{\sigma_{XI}} = \frac{320 \cdot 0,78 \cdot 0,9}{35,6} = 6,3 \quad (295)$$

$$S_{XI} = 6,3 \geq S_{potr} = 1,5 \quad \dots \text{ zadovoljava} \quad (296)$$

PRESJEK XII-XII: : Dosjed spojke na vratilu s uložnim perom

Faktori:

$$\beta_{kfXIII} = 3,8; \quad \beta_{ktXIII} = (\text{za } \rho = 0,1 \dots 0,15 \cdot b) = 3,24 \dots \text{ prema [6]} \quad (297)$$

$$b_1 = f(d_5) = 0,78; \quad b_2 = f(R, R_m) = 0,9$$

Moment otpora:

$$W_{XII} = \frac{\pi \cdot d_{11}^3}{32} = \frac{\pi \cdot 85^3}{32} = 60291 \text{ mm}^3 \quad (298)$$

Reducirani moment:

$$M'_{redXII} = \sqrt{(M_{VII} \cdot \beta_{kfXII})^2 + 0,75(\alpha_0 \cdot T_1' \cdot \beta_{ktXII})^2} = \quad (299)$$

$$= \sqrt{(1107 \cdot 3,8)^2 + 0,75(0,711 \cdot 2700 \cdot 3,24)^2} \approx 6836 \text{ Nm}$$

Naprezanje:

$$\sigma_{XII} = \frac{M'_{redXII}}{W_{XII}} = \frac{6836 \cdot 10^3}{60291} = 113 \text{ N/mm}^2 \quad (300)$$

Stvarni koeficijent sigurnosti:

$$S_{XII} = \frac{\sigma_{fDN} \cdot b_1 \cdot b_2}{\sigma_{XII}} = \frac{320 \cdot 0,78 \cdot 0,9}{113} = 2 \quad (301)$$

$$S_{XII} = 2 \geq S_{potr} = 1,5 \dots \text{ zadovoljava} \quad (302)$$

PRESJEK XIII-XIII: Zaobljenje na prijelazu stupnjeva od d_{11} na d_{12}

Faktori:

$$\beta_{kfXIII} = 1 + c_1(\beta_{kf2} - 1) = 1 + 0,15(2,5 - 1) = 1,225$$

$$c_1 = f(d_1 / d_2 = 85 / 82 = 1,03) = 0,15$$

$$\beta_{kf2} = f(\rho / d_2 = 1,5 / 82 = 0,018, R_m = 745 \text{ N/mm}^2) = 2,5 \dots \text{ prema [6]} \quad (303)$$

$$\beta_{ktXIII} = 1 + c_2(\beta_{kt1,4} - 1) = 1 + 0,3(1,8 - 1) = 1,24$$

$$c_2 = f(d_1 / d_2 = 85 / 82 = 1,03) = 0,3$$

$$\beta_{kt1,4} = f(\rho / d_2 = 1,5 / 82 = 0,018, R_m = 745 \text{ N/mm}^2) = 1,8$$

$$b_1 = f(d_0) = 0,78; \quad b_2 = f(R, R_m) = 0,9$$

Moment otpora:

$$W_{XIII} = \frac{\pi \cdot d_{12}^3}{32} = \frac{\pi \cdot 82^3}{32} = 54130 \text{ mm}^3 \quad (304)$$

Reducirani moment:

$$\begin{aligned} M'_{redXIII} &= \sqrt{(M'_{XIII} \cdot \beta_{kfXIII})^2 + 0,75(\alpha_0 \cdot T_1' \cdot \beta_{ktXIII})^2} = \\ &= \sqrt{(726 \cdot 1,225)^2 + 0,75(0,711 \cdot 2700 \cdot 1,24)^2} \approx 2245 \text{ Nm} \end{aligned} \quad (305)$$

$$\begin{aligned} M'_{XIII} &= F_C \cdot 0,335 - (G_{Z4} + F_{IV}) \cdot 0,225 - G_{S4} \cdot 0,09 - G_{S/2} \cdot 0,468 = \\ &= 13984 \cdot 0,335 - (830 + 16187) \cdot 0,225 - 400 \cdot 0,09 - 200 \cdot 0,468 = 726 \text{ Nm} \end{aligned} \quad (306)$$

Naprezanje:

$$\sigma_{XIII} = \frac{M'_{redXIII}}{W_{XIII}} = \frac{2245 \cdot 10^3}{54130} = 41,5 \text{ N/mm}^2 \quad (307)$$

Stvarni koeficijent sigurnosti:

$$S_{XIII} = \frac{\sigma_{fDN} \cdot b_1 \cdot b_2}{\sigma_{XIII}} = \frac{320 \cdot 0,78 \cdot 0,9}{41,5} = 5,4 \quad (308)$$

$$S_{XIII} = 5,4 \geq S_{potr} = 1,5 \dots \text{ zadovoljava} \quad (309)$$

PRESJEK XIV-XIV: Dosjed spojke na vratilu s uložnim perom

Faktori:

$$\beta_{kfXIV} = 3,8; \quad \beta_{ktXIV} = (\text{za } \rho = 0,1 \dots 0,15 \cdot b) = 3,24 \dots \text{ prema [6]} \quad (310)$$

$$b_1 = f(d_{11}) = 0,78; \quad b_2 = f(R, R_m) = 0,9$$

Moment otpora:

$$W_{XIV} = \frac{\pi \cdot d_{10}^3}{32} = \frac{\pi \cdot 85^3}{32} = 60292 \text{ mm}^3 \quad (311)$$

Reducirani moment:

$$M'_{redXIV} = \sqrt{(M'_{XIV} \cdot \beta_{kfXIV})^2 + 0,75(\alpha_0 \cdot T_1' \cdot \beta_{ktXIV})^2} = \quad (312)$$

$$= \sqrt{(1031 \cdot 3,8)^2 + 0,75(0,711 \cdot 2700 \cdot 3,24)^2} \approx 6660 \text{ Nm}$$

$$M'_{XIV} = F_C \cdot 0,252 - (G_{Z4} + F_{IV}) \cdot 0,142 - G_{S/2} \cdot 0,383 = \quad (313)$$

$$= 13984 \cdot 0,252 - (830 + 16187) \cdot 0,142 - 200 \cdot 0,383 = 1031 \text{ Nm}$$

Naprezanje:

$$\sigma_{XIV} = \frac{M'_{redXIV}}{W_{XIV}} = \frac{6660 \cdot 10^3}{60292} = 110 \text{ N/mm}^2 \quad (314)$$

Stvarni koeficijent sigurnosti:

$$S_{XIV} = \frac{\sigma_{fDN} \cdot b_1 \cdot b_2}{\sigma_{XIV}} = \frac{320 \cdot 0,78 \cdot 0,9}{110} = 2 \quad (315)$$

$$S_{XIV} = 2 \geq S_{potr} = 1,5 \dots \text{ zadovoljava} \quad (316)$$

PRESJEK XV-XV: Zaobljenje na prijelazu stupnjeva od d_{11} na d_{13}

Faktori:

$$\begin{aligned} \beta_{kfXV} &= 1 + c_1(\beta_{kf2} - 1) = 1 + 0,17(2,3 - 1) = 1,22 \\ c_1 &= f(d_1 / d_2 = 85 / 80 = 1,06) = 0,17 \\ \beta_{kf2} &= f(\rho / d_2 = 1 / 80 = 0,019, R_m = 745 \text{ N/mm}^2) = 2,3 \quad \dots \text{ prema [6]} \quad (317) \\ \beta_{ktXV} &= 1 + c_2(\beta_{kt1,4} - 1) = 1 + 0,4(1,8 - 1) = 1,32 \\ c_2 &= f(d_1 / d_2 = 85 / 80 = 1,06) = 0,4 \\ \beta_{kt1,4} &= f(\rho / d_2 = 1 / 80 = 0,019, R_m = 745 \text{ N/mm}^2) = 1,8 \\ b_1 &= f(d_9) = 0,76; \quad b_2 = f(R, R_m) = 0,95 \end{aligned}$$

Moment otpora:

$$W_{XV} = \frac{\pi \cdot d_{12}^3}{32} = \frac{\pi \cdot 80^3}{32} = 50265 \text{ mm}^3 \quad (318)$$

Reducirani moment:

$$\begin{aligned} M'_{redXV} &= \sqrt{(M'_{XV} \cdot \beta_{kfXV})^2 + 0,75(\alpha_0 \cdot T_1' \cdot \beta_{ktXV})^2} = \\ &= \sqrt{(1290 \cdot 1,22)^2 + 0,75(0,711 \cdot 2700 \cdot 1,32)^2} \approx 2700 \text{ Nm} \end{aligned} \quad (319)$$

$$\begin{aligned} M'_{XV} &= F_C \cdot 0,172 - (G_{Z4} + F_{IV}) \cdot 0,062 - G_{S/2} \cdot 0,303 = \\ &= 13984 \cdot 0,172 - (830 + 16187) \cdot 0,062 - 200 \cdot 0,303 = 1290 \text{ Nm} \end{aligned} \quad (320)$$

Naprezanje:

$$\sigma_{XV} = \frac{M'_{redXV}}{W_{XV}} = \frac{2700 \cdot 10^3}{50265} = 53,7 \text{ N/mm}^2 \quad (321)$$

Stvarni koeficijent sigurnosti:

$$S_{XV} = \frac{\sigma_{fDN} \cdot b_1 \cdot b_2}{\sigma_{XV}} = \frac{320 \cdot 0,76 \cdot 0,95}{53,7} = 4,3 \quad (322)$$

$$S_{XV} = 4,3 \geq S_{potr} = 1,5 \quad \dots \text{ zadovoljava} \quad (323)$$

PRESJEK XVI-XVI: Zaobljenje na prijelazu stupnjeva od d_{13} na d_{14}

Faktori:

$$\begin{aligned} \beta_{kfXVI} &= 1 + c_1(\beta_{kf2} - 1) = 1 + 0,18(1,7 - 1) = 1,12 \\ c_1 &= f(d_1 / d_2 = 80 / 77 = 1,03) = 0,18 \\ \beta_{kf2} &= f(\rho / d_2 = 4 / 77 = 0,05, R_m = 745 \text{ N/mm}^2) = 1,7 \quad \dots \text{ prema [6]} \quad (324) \\ \beta_{ktXVI} &= 1 + c_2(\beta_{kt1,4} - 1) = 1 + 0,4(1,4 - 1) = 1,16 \\ c_2 &= f(d_1 / d_2 = 80 / 77 = 1,03) = 0,4 \\ \beta_{kt1,4} &= f(\rho / d_2 = 4 / 77 = 0,05, R_m = 745 \text{ N/mm}^2) = 1,4 \\ b_1 &= f(d_{14}) = 0,78; \quad b_2 = f(R, R_m) = 0,75 \end{aligned}$$

Moment otpora:

$$W_{XVI} = \frac{\pi \cdot d_{14}^3}{32} = \frac{\pi \cdot 77^3}{32} = 44820 \text{ mm}^3 \quad (325)$$

Reducirani moment:

$$\begin{aligned} M'_{redXVI} &= \sqrt{(M'_{XVI} \cdot \beta_{kfXVI})^2 + 0,75(\alpha_0 \cdot T_1' \cdot \beta_{ktXVI})^2} = \\ &= \sqrt{(581 \cdot 1,12)^2 + 0,75(0,711 \cdot 2700 \cdot 1,16)^2} \approx 2035 \text{ Nm} \end{aligned} \quad (326)$$

$$\begin{aligned} M'_{XVI} &= F_C \cdot 0,044 - G_{S/2} \cdot 0,172 = \\ &= 13984 \cdot 0,044 - 200 \cdot 0,172 = 581 \text{ Nm} \end{aligned} \quad (327)$$

Naprezanje:

$$\sigma_{XVI} = \frac{M'_{redXVI}}{W_{XVI}} = \frac{2035 \cdot 10^3}{44820} = 45,4 \text{ N/mm}^2 \quad (328)$$

Stvarni koeficijent sigurnosti:

$$S_{XVI} = \frac{\sigma_{fDN} \cdot b_1 \cdot b_2}{\sigma_{XVI}} = \frac{320 \cdot 0,78 \cdot 0,75}{45,4} = 4,1 \quad (329)$$

$$S_{XVI} = 4,1 \geq S_{potr} = 1,5 \quad \dots \text{ zadovoljava} \quad (330)$$

PRESJEK XVII-XVII: Zaobljenje na prijelazu stupnjeva od d_{14} na d_{15}

Faktori:

$$\begin{aligned} \beta_{kfXVII} &= 1 + c_1(\beta_{kf2} - 1) = 1 + 0,3(2,2 - 1) = 1,36 \\ c_1 &= f(d_1 / d_2 = 77 / 70 = 1,1) = 0,3 \\ \beta_{kf2} &= f(\rho / d_2 = 1,5 / 70 = 0,02, \quad R_m = 745 \text{ N/mm}^2) = 2,2 \quad \dots \text{ prema [6]} \quad (331) \\ \beta_{ktXVII} &= 1 + c_2(\beta_{kt1,4} - 1) = 1 + 0,45(1,7 - 1) = 1,315 \\ c_2 &= f(d_1 / d_2 = 77 / 70 = 1,1) = 0,45 \\ \beta_{kt1,4} &= f(\rho / d_2 = 1,5 / 70 = 0,02, \quad R_m = 745 \text{ N/mm}^2) = 1,7 \\ b_1 &= f(d_{14}) = 0,785; \quad b_2 = f(R, R_m) = 0,95 \end{aligned}$$

Moment otpora:

$$W_{XVII} = \frac{\pi \cdot d_{14}^3}{32} = \frac{\pi \cdot 70^3}{32} = 33674 \text{ mm}^3 \quad (332)$$

Reducirani moment:

$$\begin{aligned} M'_{redXVII} &= \sqrt{\left(M'_{XVII} \cdot \beta_{kfXVII}\right)^2 + 0,75\left(\alpha_0 \cdot T_1' \cdot \beta_{ktXVII}\right)^2} = \\ &= \sqrt{(215 \cdot 1,36)^2 + 0,75(0,711 \cdot 2700 \cdot 1,315)^2} \approx 2205 \text{ Nm} \end{aligned} \quad (333)$$

$$\begin{aligned} M'_{XVII} &= F_C \cdot 0,0175 - G_{s/2} \cdot 0,149 = \\ &= 13984 \cdot 0,0175 - 200 \cdot 0,149 = 215 \text{ Nm} \end{aligned} \quad (334)$$

Naprezanje:

$$\sigma_{XVII} = \frac{M'_{redXVII}}{W_{XVII}} = \frac{2205 \cdot 10^3}{33674} = 65,5 \text{ N/mm}^2 \quad (335)$$

Stvarni koeficijent sigurnosti:

$$S_{XVII} = \frac{\sigma_{fDN} \cdot b_1 \cdot b_2}{\sigma_{XVII}} = \frac{320 \cdot 0,785 \cdot 0,95}{65,5} = 3,4 \quad (336)$$

$$S_{XVII} = 3,4 \geq S_{potr} = 1,5 \quad \dots \text{ zadovoljava} \quad (337)$$

PRESJEK XVIII-XVIII: Dosjed valjnog kotrljajućeg ležaja na vratilu

Faktori:

$$\beta_{kfXVIII} \approx 0,3; \quad \beta_{ktXVIII} = (60 \div 70\%) \cdot \beta_{kf} \approx 0,22 \quad \dots \text{ prema [6]} \quad (338)$$

$$b_1 = f(d_1) = 0,785; \quad b_2 = f(R, R_m) = 0,95$$

Moment otpora:

$$W_{XVIII} = \frac{\pi \cdot d_{15}^3}{32} = \frac{\pi \cdot 70^3}{32} = 33674 \text{ mm}^3 \quad (339)$$

Reducirani moment:

$$M'_{redXVIII} = \sqrt{\left(M_{IX} \cdot \beta_{kfXVIII}\right)^2 + 0,75\left(\alpha_0 \cdot T_1 \cdot \beta_{ktXVIII}\right)^2} =$$

$$= \sqrt{(35 \cdot 0,3)^2 + 0,75(0,711 \cdot 2700 \cdot 0,22)^2} \approx 378 \text{ Nm} \quad (340)$$

Reducirano naprezanje:

$$\sigma_{XVIII} = \frac{M'_{redXVIII}}{W_{XVIII}} = \frac{378 \cdot 10^3}{33674} = 11,22 \text{ N/mm}^2 \quad (341)$$

Stvarni koeficijent sigurnosti:

$$S_{XVIII} = \frac{\sigma_{fDN} \cdot b_1 \cdot b_2}{\sigma_{XVIII}} = \frac{320 \cdot 0,785 \cdot 0,95}{11,22} = 21 \quad (342)$$

$$S_{XVIII} = 21 \geq S_{potr} = 1,5 \quad \dots \text{ zadovoljava} \quad (343)$$

PRESJEK XIX-XIX: Zaobljenje na prijelazu stupnjeva od d_{15} na d_{16}

Faktori:

$$\begin{aligned} \beta_{kfXIX} &= 1 + c_1(\beta_{kf2} - 1) = 1 + 0,22(2 - 1) = 1,22 \\ c_1 &= f(d_1 / d_2 = 70 / 65 = 1,07) = 0,22 \\ \beta_{kf2} &= f(\rho / d_2 = 2 / 65 = 0,03, R_m = 745 \text{ N/mm}^2) = 2 \quad \dots \text{ prema [6]} \quad (344) \\ \beta_{ktXIX} &= 1 + c_2(\beta_{kt1,4} - 1) = 1 + 0,4(1,6 - 1) = 1,21 \\ c_2 &= f(d_1 / d_2 = 70 / 65 = 1,07) = 0,4 \\ \beta_{kt1,4} &= f(\rho / d_2 = 2 / 65 = 0,03, R_m = 745 \text{ N/mm}^2) = 1,6 \\ b_1 &= f(d_{13}) = 0,79; \quad b_2 = f(R, R_m) = 0,75 \end{aligned}$$

Moment otpora:

$$W_{XIX} = \frac{\pi \cdot d_{16}^3}{32} = \frac{\pi \cdot 65^3}{32} = 26961 \text{ mm}^3 \quad (345)$$

Reducirani moment:

$$\begin{aligned} M'_{redXIX} &= \sqrt{\left(M'_{XIX} \cdot \beta_{kfXIX}\right)^2 + 0,75\left(\alpha_0 \cdot T_1' \cdot \beta_{ktXIX}\right)^2} = \\ &= \sqrt{\left(20 \cdot 1,22\right)^2 + 0,75\left(0,711 \cdot 2700 \cdot 1,21\right)^2} \approx 2080 \text{ Nm} \end{aligned} \quad (346)$$

$$M'_{XIX} = G_{S/2} \cdot 0,1 = 200 \cdot 0,1 = 20 \text{ Nm} \quad (347)$$

Reducirano naprezanje:

$$\sigma_{XIX} = \frac{M'_{redXIX}}{W_{XIX}} = \frac{2080 \cdot 10^3}{26961} = 77 \text{ N/mm}^2 \quad (348)$$

Stvarni koeficijent sigurnosti:

$$S_{XIX} = \frac{\sigma_{fDN} \cdot b_1 \cdot b_2}{\sigma_{XIX}} = \frac{320 \cdot 0,79 \cdot 0,75}{77} = 2,4 \quad (349)$$

$$S_{XIX} = 2,4 \geq S_{potr} = 1,5 \quad \dots \text{ zadovoljava} \quad (350)$$

PRESJEK XX-XX: Spoj vratila sa spojkom

Faktori:

$$b_1 = f(d_{17}) = 0,79; \quad b_2 = f(R, R_m) = 0,75 \quad \dots \text{ prema [6]} \quad (351)$$

Polarni moment otpora:

$$W_{xxp} = \frac{\pi \cdot d_{17}^3}{16} = \frac{\pi \cdot 56^3}{16} = 34482 \text{ mm}^3 \quad (352)$$

Naprezanje na uvijanje:

$$\tau_{xx} = \frac{T_1'}{W_{xxp}} = \frac{2700 \cdot 10^3}{43697} = 78,3 \text{ N/mm}^2 \quad (353)$$

Stvarni koeficijent sigurnosti:

$$S_{xx} = \frac{\tau_{fdI} \cdot b_1 \cdot b_2}{\tau_{xx}} = \frac{260 \cdot 0,79 \cdot 0,75}{78,3} = 1,96 \quad (354)$$

$$S_{xx} = 1,96 \geq S_{potr} = 1,5 \quad \dots \text{ zadovoljava} \quad (355)$$

3.6.5. Odabir ležaja vratila I

3.6.5.1. Odabir ležaja u osloncu A vratila I

Odabir ležaja za oslonac A vrši se u odnosu na radijalnu silu F_A i rukavac dimenzije $d_1=70$ mm. Za prijenosnik je trajanje ležaja odabrano $L_h=30000$ h ([4], Tablica 12, str. 48.)

Dinamička opterećenost ležaja:

$$C_1 = \frac{f_L}{f_n \cdot f_t} \cdot F_A = \frac{3,41}{0,325 \cdot 1} \cdot 34600 = 363034 \text{ N} \quad (356)$$

Faktor vijeka trajanja:

$$f_L = \sqrt[10]{\frac{L_h}{500}} = \sqrt[10]{\frac{30000}{500}} = 3,41 \quad (357)$$

Faktor broja okretaja:

$$f_n = \sqrt[10]{\frac{33,33}{n_1}} = \sqrt[10]{\frac{33,33}{1400}} = 0,325 \quad (358)$$

Faktor temperature:

$$f_t = 1 \dots \text{ za temperature } \tau \leq 120^\circ \quad (359)$$

Prema promjeru rukavca $d=80$ mm i dinamičkoj opterećenosti ležaja odabran je dvostruki bačvasti ležaj **22314-E1-XL** (dimenzija $d/D \times B=70/150 \times 51$) s dinamičkom nosivošću $C=390000$ N $> C_1=363034$ N što zadovoljava.

	d	70 mm
	D	150 mm
	B	51 mm
	D₁	128 mm
	D_{a max}	138 mm
	d₂	86,7 mm
	d_{a min}	82 mm
	d_a	4,8 mm
	r_a max	2,1 mm
	r_a min	2,1 mm
	m	4,21 kg Mass
	C_r	390000 N Basic dynamic load rating, radial
	e	0,34
	Y₁	2
	Y₂	2,98
	C_{0r}	390000 N Basic static load rating, radial
	Y₀	1,96
	n_G	4800 1/min Limiting speed
	n_B	3700 1/min Reference speed
	C_{ur}	36500 N Fatigue limit load, radial

Slika 20. Dvostruki bačvasti ležaj 22314-E1-XL u osloncu A vratila I [5]

3.6.5.2. Odabir ležaja u osloncu B vratila I

Odabir ležaja za oslonac B vrši se u odnosu na radijalnu silu F_B i rukavac dimenzije $d_5=100$ mm. Za prijenosnik je trajanje ležaja odabrano $L_h=30000$ h ([4], Tablica 12, str. 48.)

Dinamička opterećenost ležaja:

$$C_1 = \frac{f_L}{f_n \cdot f_t} \cdot F_B = \frac{3,41}{0,325 \cdot 1} \cdot 29788 = 312545 \text{ N} \quad (360)$$

Faktor vijeka trajanja:

$$f_L = \sqrt[10]{\frac{L_h}{500}} = \sqrt[10]{\frac{30000}{500}} = 3,41 \quad (361)$$

Faktor broja okretaja:

$$f_n = \sqrt[10]{\frac{33,33}{n_1}} = \sqrt[10]{\frac{33,33}{1400}} = 0,325 \quad (362)$$

Faktor temperature:

$$f_t = 1 \dots \text{ za temperature } \tau \leq 120^\circ \quad (363)$$

Prema promjeru rukavca $d=100$ mm i dinamičkoj opterećenosti ležaja odabran je dvostruki bačvasti ležaj **23120-E1-XL-TVPB** (dimenzija $d/D \times B=100/165 \times 52$) s dinamičkom nosivošću $C=450000$ N $> C_1=312545$ N što zadovoljava.

	d	100 mm
	D	165 mm
	B	52 mm
	D₁	146,3 mm
	D_{a max}	154 mm
	d₂	113,9 mm
	d_{a min}	111 mm
	d_s	3,2 mm
	n_s	6,5 mm
	r_{a max}	2 mm
r_{min}	2 mm	
	m	4,2 kg Mass
	C_r	450000 N Basic dynamic load rating, radial
	e	0,28
	Y₁	2,37
	Y₂	3,53
	C_{0r}	570000 N Basic static load rating, radial
	Y₀	2,32
	n_G	4000 1/min Limiting speed
	n_B	2750 1/min Reference speed
	C_{ur}	52000 N Fatigue limit load, radial

Slika 21. Dvostruki bačvasti ležaj 23120-E1-XL-TVPB u osloncu B vratila I [5]

3.6.5.3. Odabir ležaja u osloncu C vratila I

Odabir ležaja za oslonac C vrši se u odnosu na radijalnu silu F_C i rukavac dimenzije $d_5=70$ mm. Za prijenosnik je trajanje ležaja odabrano $L_h=30000$ h ([4], Tablica 12, str. 48.)

Dinamička opterećenost ležaja:

$$C_1 = \frac{f_L}{f_n \cdot f_t} \cdot F_C = \frac{3,41}{0,325 \cdot 1} \cdot 13948 = 146347 \text{ N} \quad (364)$$

Faktor vijeka trajanja:

$$f_L = \sqrt[10]{\frac{L_h}{500}} = \sqrt[10]{\frac{30000}{500}} = 3,41 \quad (365)$$

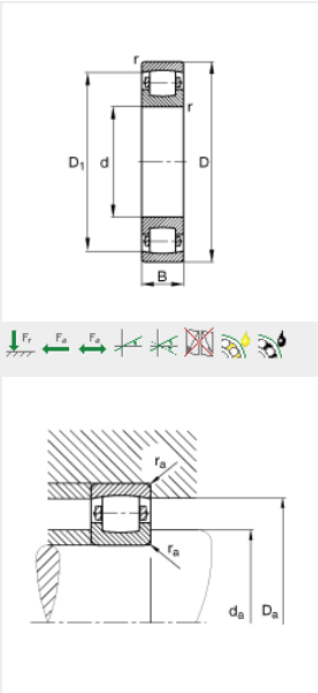
Faktor broja okretaja:

$$f_n = \sqrt[10]{\frac{33,33}{n_1}} = \sqrt[10]{\frac{33,33}{1400}} = 0,325 \quad (366)$$

Faktor temperature:

$$f_t = 1 \dots \text{za temperature } \tau \leq 120^\circ \quad (367)$$

Prema promjeru rukavca $d=70$ mm i dinamičkoj opterećenosti ležaja odabran je bačvasti ležaj **20314-MB** (dimenzija $d/D \times B=70/150 \times 35$) s dinamičkom nosivošću $C=183000$ N $> C_1=146347$ N što zadovoljava



d	70 mm	
D	150 mm	
B	35 mm	
D₁	128,7 mm	
D_{a max}	138 mm	
d_{a min}	82 mm	
r_{a max}	2,1 mm	
r_{min}	2,1 mm	
m	3,15 kg	Mass
C_r	183000 N	Basic dynamic load rating, radial
C_{0r}	216000 N	Basic static load rating, radial
n_G	4450 1/min	Limiting speed
C_{ur}	19600 N	Fatigue limit load, radial

Slika 22. Bačvasti ležaj 20314-MB u osloncu C vratila I [5]

3.6.5.4. Odabir ležaja u zupčaniku z3

Kako bi se moglo vršiti ukapčanje i iskapčanje pojedinih brzina, neki od zupčanika moraju se moći slobodno rotirati. Ukapčanje i iskapčanje izvodi se pomoću hidrauličke spojke koja je dosjednim vijcima spojena na zupčanik. Za vrijeme kada je pojedini stupanj prijenosa uključen, tok snage ide s primarnog vratila preko pera na hidrauličku spojku, lamele, kućišta spojke i vijaka na zupčanik s kojeg se snaga prenosi na drugi zupčanik koji je perom fiksno vezan za sekundarno vratilo. Odabir ležaja koji se nalazi u zupčaniku z3 vrši se u odnosu na radijalnu silu F_{III} i rukavac dimenzije $d_6=90$ mm. Budući da zupčanik neće biti konstantno u pogonu za trajanje ležaja odabrano je $L_h=20000$ h ([4], Tablica 12, str. 48.)

Dinamička opterećenost ležaja:

$$C_1 = \frac{f_L}{f_n \cdot f_t} \cdot \frac{F_{III}}{2} = \frac{3,02}{0,325 \cdot 1} \cdot \frac{6924}{2} = 98884 \text{ N} \quad (368)$$

Faktor vijeka trajanja:

$$f_L = \sqrt[10]{\frac{L_h}{500}} = \sqrt[10]{\frac{20000}{500}} = 3,02 \quad (369)$$

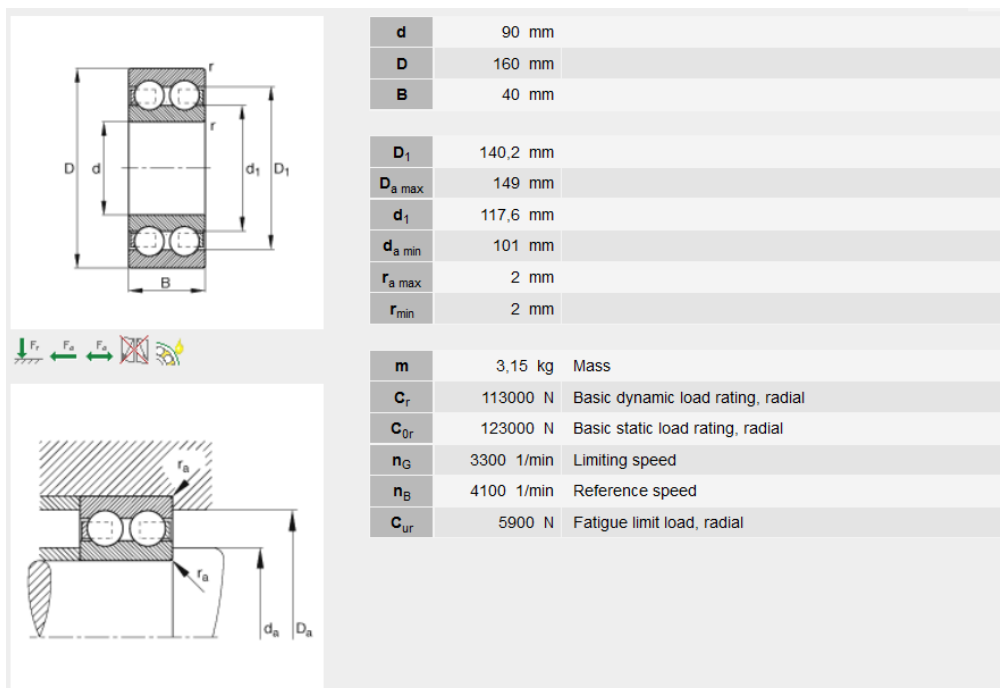
Faktor broja okretaja:

$$f_n = \sqrt[10]{\frac{33,33}{n_1}} = \sqrt[10]{\frac{33,33}{1400}} = 0,325 \quad (370)$$

Faktor temperature:

$$f_t = 1 \dots \text{ za temperature } \tau \leq 120^\circ \quad (371)$$

Prema promjeru rukavca $d=90$ mm i dinamičkoj opterećenosti ležaja odabran je kuglični ležaj **4218-B-TVH** (dimenzija $d/D \times B=90/160 \times 40$) s dinamičkom nosivošću $C=113000 \text{ N} > C_1=98884 \text{ N}$ što zadovoljava



Slika 23. Kuglični ležaj 4218-B-TVH zupčanika z3 [5]

3.6.5.5. Odabir ležaja u zupčaniku z4

Odabir ležaja koji se nalazi u zupčaniku z4 vrši se u odnosu na radijalnu silu F_{IV} i rukavac dimenzije $d_{10}=80$ mm. Budući da zupčanik neće biti konstantno u pogonu za trajanje ležaja odabrano je $L_h=20000$ h ([4], Tablica 12, str. 48.)

Dinamička opterećenost ležaja:

$$C_1 = \frac{f_L}{f_n \cdot f_t} \cdot \frac{F_{IV}}{2} = \frac{3,02}{0,325 \cdot 1} \cdot \frac{16187}{2} = 75207 \text{ N} \quad (372)$$

Faktor vijeka trajanja:

$$f_L = \sqrt[10]{\frac{L_h}{500}} = \sqrt[10]{\frac{20000}{500}} = 3,02 \quad (373)$$

Faktor broja okretaja:

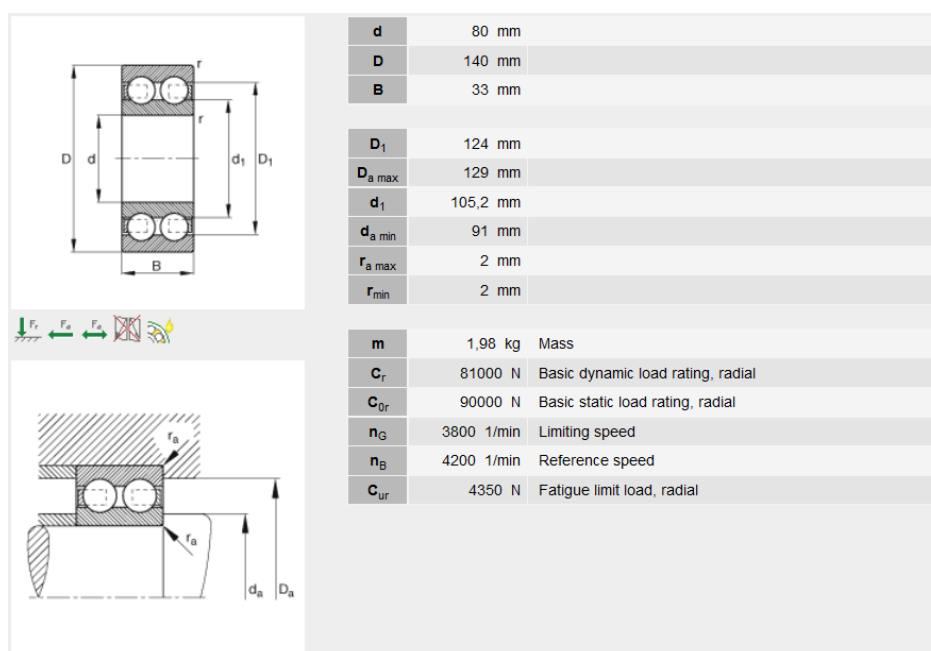
$$f_n = \sqrt[10]{\frac{33,33}{n_1}} = \sqrt[10]{\frac{33,33}{1400}} = 0,325 \quad (374)$$

Faktor temperature:

$$f_t = 1 \dots \text{ za temperature } \tau \leq 120^\circ \quad (375)$$

Prema promjeru rukavca $d=80$ mm i dinamičkoj opterećenosti ležaja odabran je kuglični ležaj **4216-B-TVH** (dimenzija $d/D \times B=80/140 \times 33$) s dinamičkom nosivošću

$C=81000 \text{ N} > C_1=75207 \text{ N}$ što zadovoljava.



Slika 24. Kuglični ležaj 4216-B-TVH u zupčanika z4 [5]

3.7. Proračun vratila II

Proračun vratila vrši se za svaki stupanj prijenosa jer uključivanjem pojedinog stupnja prijenosa vratilo je opterećeno drugačijom kombinacijom sila i momenata.

Težine zupčanika i spojki:

$$G_{Z5} = 2000 \text{ N}; G_{Z6} = 1800 \text{ N}; G_{Z7} = 1650 \text{ N}; G_{Z8} = 1000 \text{ N};$$

$$G_{S/2} = 200 \text{ N}; G_{S5} = 1860 \text{ N}; G_{S6} = 1120 \text{ N}$$

3.7.1. Određivanje reakcija u osloncima

Za određivanje maksimalnih vrijednosti reakcija u osloncima morat će se proračunati reakcije za svaki stupanj te odabrati maksimalna vrijednost reakcije u pojedinom stupnju prijenosa.

3.7.1.1. I. STUPANJ

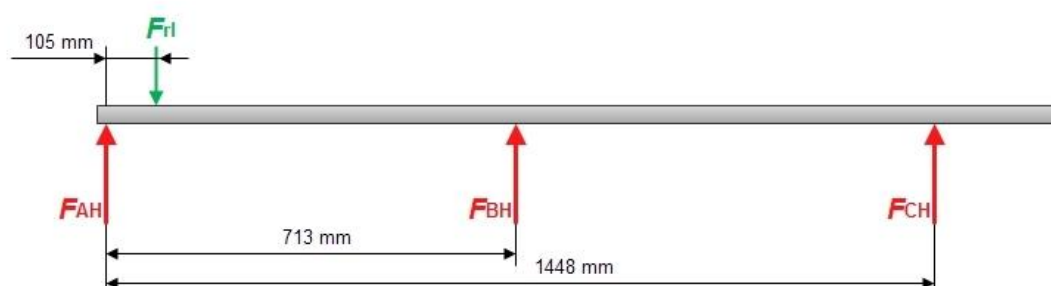
Obodna sila na kinematskoj kružnici prema (76):

$$F_{t1} = 40304 \text{ N} \quad (376)$$

Radijalna sila na kinematskoj kružnici prema (77):

$$F_{r1} = 13100 \text{ N} \quad (377)$$

HORIZONTALNA RAVNINA:



Slika 25. Sile u horizontalnoj ravnini sekundarnog vratila u I. stupnju prijenosa

Obzirom da je vratilo oslonjeno u tri točke radi se o statički neodređenom problemu. Za rješavanje ovog problema koristit će se metoda superpozicije.

Metoda superpozicije:

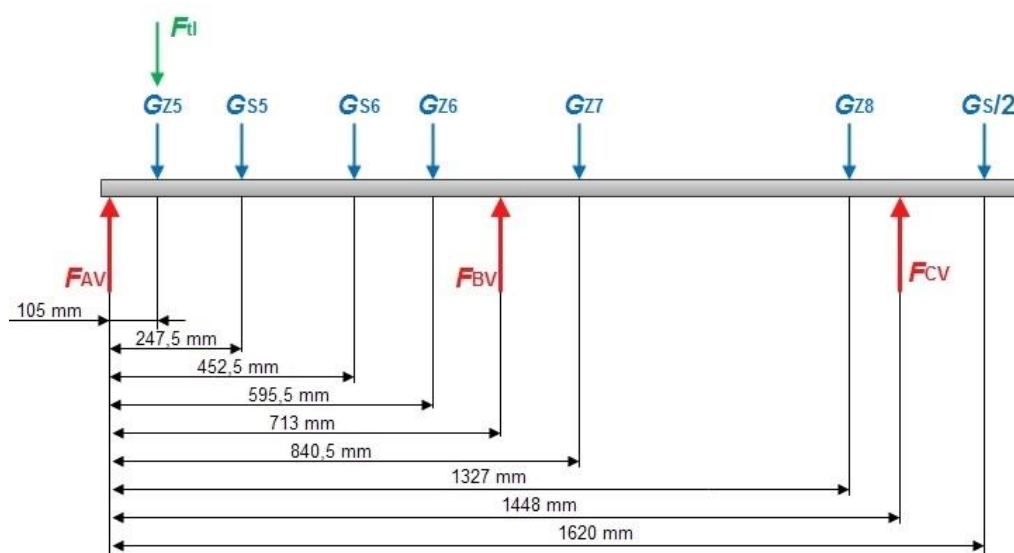
$$\begin{aligned}
 0 &= -w_0 + w_{BH} \\
 0 &= -\frac{F_{rl}}{EI} \cdot \frac{a^2 b^2}{3l} \cdot \frac{l+b}{3b} \sqrt{\frac{l+b}{3a}} + \frac{F_{BH}}{EI} \cdot l^3 \\
 0 &= -\frac{13100}{EI} \cdot \frac{1343^2 \cdot 105^2}{3 \cdot 1448} \cdot \frac{1448+105}{3 \cdot 105} \sqrt{\frac{1448+105}{3 \cdot 1343}} + F_{BH} \frac{1448^3}{48} \\
 F_{BH} &= 2902 \text{ N}
 \end{aligned} \tag{378}$$

$$\begin{aligned}
 \sum M_A &= 0 \\
 F_{rl} \cdot 105 - F_{BH} \cdot 713 - F_{CH} \cdot 1448 &= 0 \\
 F_{CH} &= \frac{13100 \cdot 105 - 2902 \cdot 713}{1448} = -479 \text{ N}
 \end{aligned} \tag{379}$$

$$\begin{aligned}
 \sum F_H &= 0 \\
 F_{AH} + F_{BH} + F_{CH} &= F_{rl} \\
 F_{AH} &= F_{rl} - F_{BH} - F_{CH} \\
 F_{AH} &= 13100 - 2902 + 479 \\
 F_{AH} &= 10677 \text{ N}
 \end{aligned} \tag{380}$$

VERTIKALNA RAVNINA:

Zbog jednostavnosti proračuna u metodi superpozicije zanemaruje se utjecaj spojke na ulazu u prijenosnik.



Slika 26. Sile u vertikalnoj ravnini sekundarnog vratila u I. stupnju prijenosa

$$w_5 + w_{GS5} + w_{GS6} + w_{GZ6} + w_{GZ7} + w_{GZ8} = w_{BV} \quad (381)$$

Računa se progib djelovanjem pojedinih sila prema [3] str.180.

$$w_5 = \frac{(40304 + 2000)}{EI} \cdot \frac{1343^2 \cdot 105^2}{3 \cdot 1448} \cdot \frac{1448 + 105}{3 \cdot 105} \sqrt{\frac{1448 + 105}{3 \cdot 1343}} = \frac{592,7 \cdot 10^9}{EI} a$$

$$w_{GS5} = \frac{1860}{EI} \cdot \frac{1200,5^2 \cdot 247,5^2}{3 \cdot 1448} \cdot \frac{1448 + 247,5}{3 \cdot 247,5} \sqrt{\frac{1448 + 247,5}{3 \cdot 1200,5}} = \frac{59,2 \cdot 10^9}{EI}$$

$$w_{GS6} = \frac{1120}{EI} \cdot \frac{995,5^2 \cdot 452,5^2}{3 \cdot 1448} \cdot \frac{1448 + 452,5}{3 \cdot 452,5} \sqrt{\frac{1448 + 452,5}{3 \cdot 995,5}} = \frac{58,4 \cdot 10^9}{EI}$$

$$w_{GZ6} = \frac{1800}{EI} \cdot \frac{852,5^2 \cdot 595,5^2}{3 \cdot 1448} \cdot \frac{1448 + 595,5}{3 \cdot 595,5} \sqrt{\frac{1448 + 595,5}{3 \cdot 852,5}} = \frac{109,2 \cdot 10^9}{EI}$$

$$w_{GZ7} = \frac{1650}{EI} \cdot \frac{840,5^2 \cdot 607,5^2}{3 \cdot 1448} \cdot \frac{1448 + 607,5}{3 \cdot 607,5} \sqrt{\frac{1448 + 607,5}{3 \cdot 840,5}} = \frac{100,8 \cdot 10^9}{EI}$$

$$w_{GZ8} = \frac{1000}{EI} \cdot \frac{1327^2 \cdot 121^2}{3 \cdot 1448} \cdot \frac{1448 + 121}{3 \cdot 121} \sqrt{\frac{1448 + 121}{3 \cdot 1327}} = \frac{16,1 \cdot 10^9}{EI}$$

Ako se dobivene vrijednosti uvrste u (381), dobiva se:

$$\frac{(592,7 + 59,2 + 58,4 + 109,2 + 100,8 + 16,1) \cdot 10^9}{EI} = \frac{F_{BV}}{EI} \cdot \frac{l^3}{48}$$

$$\frac{936,4 \cdot 10^9}{EI} = \frac{F_{BV}}{EI} \cdot \frac{1448^3}{48}$$

$$F_{BV} = 14804 \text{ N}$$

$$\sum M_A = 0$$

$$(F_{Hl} + G_{Z5}) \cdot 105 + G_{S5} \cdot 247,5 + G_{S6} \cdot 452,5 + G_{Z6} \cdot 595,5 +$$

$$+ G_{Z7} \cdot 840,5 + G_{Z8} \cdot 1327 + G_{S/2} \cdot 1620 - F_{CV} \cdot 1448 - F_{BV} \cdot 713 = 0$$

$$(40304 + 2000) \cdot 105 + 1860 \cdot 247,5 + 1120 \cdot 452,5 + 1800 \cdot 595,5 + \quad (382)$$

$$+ 1650 \cdot 840,5 + 1000 \cdot 1327 + 200 \cdot 1620 - F_{CV} \cdot 1448 - 14804 \cdot 713 = 0$$

$$F_{CV} = -716 \text{ N}$$

$$\sum F_V = 0$$

$$F_{AV} + F_{BV} + F_{CV} = F_{Hl} + G_{Z5} + G_{S5} + G_{S6} + G_{Z6} + G_{Z7} + G_{Z8} + G_{S/2} \quad (383)$$

$$F_{AV} + 14804 - 716 = 40304 + 2000 + 1860 + 1120 + 1800 + 1650 + 1000 + 200$$

$$F_{AV} = 35846 \text{ N}$$

Ukupne sile u osloncima:

$$F_A = \sqrt{F_{AH}^2 + F_{AV}^2} = \sqrt{10677^2 + 35846^2} = 37402 \text{ N}$$

$$F_B = \sqrt{F_{BH}^2 + F_{BV}^2} = \sqrt{2902^2 + 14804^2} = 15086 \text{ N} \quad (384)$$

$$F_C = \sqrt{F_{CH}^2 + F_{CV}^2} = \sqrt{479^2 + 716^2} = 861 \text{ N}$$

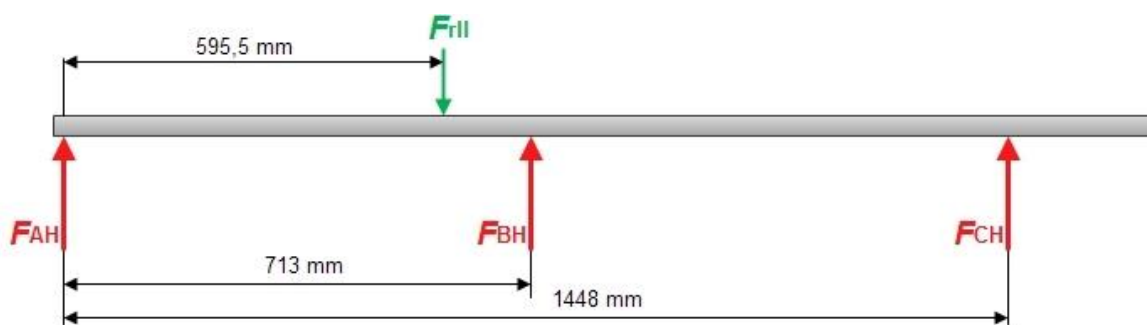
3.7.1.2. II. STUPANJ

Obodna sila na kinematskoj kružnici prema (85):

$$F_{tII} = 27692 \text{ N} \quad (385)$$

Radijalna sila na kinematskoj kružnici prema (86):

$$F_{rII} = 10079 \text{ N} \quad (386)$$

HORIZONTALNA RAVNINA:

Slika 27. Sile u horizontalnoj ravnini sekundarnog vratila u II. stupnju prijenosa

S obzirom da je vratilo oslonjeno u tri točke radi se o statički neodređenom problemu.

Za rješavanje ovog problema koristit će se metoda superpozicije.

Metoda superpozicije:

$$\begin{aligned}
 0 &= -w_0 + w_{BH} \\
 0 &= -\frac{F_{rII}}{EI} \cdot \frac{a^2 b^2}{3l} \cdot \frac{l+b}{3b} \sqrt{\frac{l+b}{3a}} + \frac{F_{BH}}{EI} \cdot l^3 \\
 0 &= -\frac{10079}{EI} \cdot \frac{852,5^2 \cdot 595,5^2}{3 \cdot 1448} \cdot \frac{1448 + 595,5}{3 \cdot 595,5} \sqrt{\frac{1448 + 595,5}{3 \cdot 852,5}} + \frac{F_{BH}}{EI} \frac{1448^3}{48}
 \end{aligned} \tag{387}$$

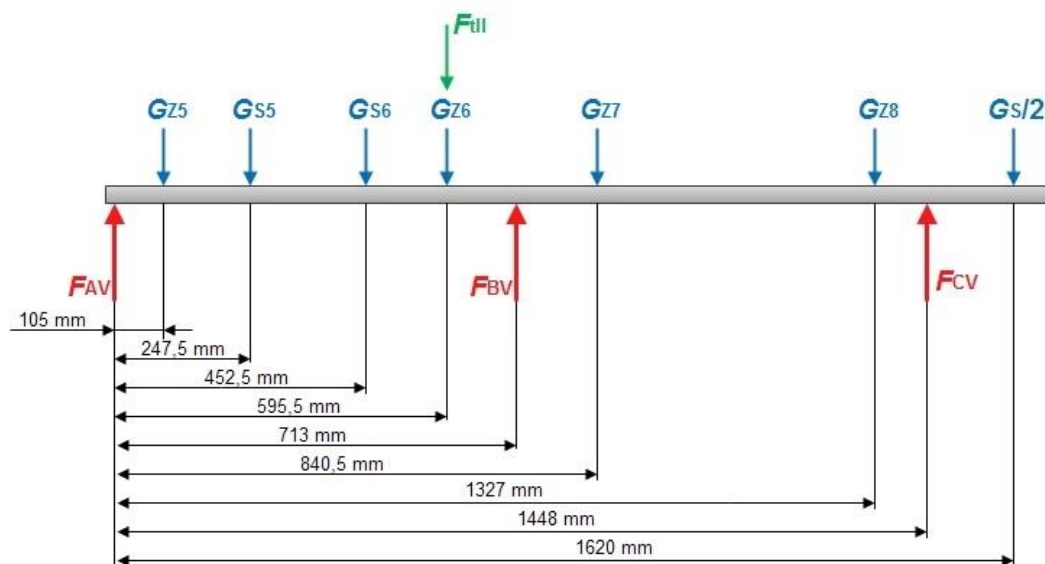
$$F_{BH} = 9666 \text{ N}$$

$$\begin{aligned}
 \sum M_A &= 0 \\
 F_{rII} \cdot 595,5 - F_{BH} \cdot 713 - F_{CH} \cdot 1448 &= 0 \\
 F_{CH} &= \frac{10079 \cdot 595,5 - 9666 \cdot 713}{1448} = -614 \text{ N}
 \end{aligned} \tag{388}$$

$$\begin{aligned}
 \sum F_H &= 0 \\
 F_{AH} + F_{BH} + F_{CH} &= F_{rII} \\
 F_{AH} &= F_{rII} - F_{BH} - F_{CH} \\
 F_{AH} &= 10079 - 9666 + 614 \\
 F_{AH} &= 1027 \text{ N}
 \end{aligned} \tag{389}$$

VERTIKALNA RAVNINA:

Zbog jednostavnosti proračuna u metodi superpozicije zanemaruje se utjecaj spojke na ulazu u prijenosnik.



Slika 28. Sile u vertikalnoj ravnini sekundarnog vratila u II. stupnju prijenosa

$$w_5 + w_{GS5} + w_{GS6} + w_{GZ6} + w_{GZ7} + w_{GZ8} = w_{BV} \quad (390)$$

Računa se progib djelovanjem pojedinih sila prema [3] str.180.

$$w_{GZ5} = \frac{2000}{EI} \cdot \frac{1343^2 \cdot 105^2}{3 \cdot 1448} \cdot \frac{1448 + 105}{3 \cdot 105} \sqrt{\frac{1448 + 105}{3 \cdot 1343}} = \frac{28 \cdot 10^9}{EI}$$

$$w_{GS5} = \frac{1860}{EI} \cdot \frac{1200,5^2 \cdot 247,5^2}{3 \cdot 1448} \cdot \frac{1448 + 247,5}{3 \cdot 247,5} \sqrt{\frac{1448 + 247,5}{3 \cdot 1200,5}} = \frac{59,2 \cdot 10^9}{EI}$$

$$w_{GS6} = \frac{1120}{EI} \cdot \frac{995,5^2 \cdot 452,5^2}{3 \cdot 1448} \cdot \frac{1448 + 452,5}{3 \cdot 452,5} \sqrt{\frac{1448 + 452,5}{3 \cdot 995,5}} = \frac{58,4 \cdot 10^9}{EI}$$

$$w_6 = \frac{27692 + 1800}{EI} \cdot \frac{852,5^2 \cdot 595,5^2}{3 \cdot 1448} \cdot \frac{1448 + 595,5}{3 \cdot 595,5} \sqrt{\frac{1448 + 595,5}{3 \cdot 852,5}} = \frac{1789 \cdot 10^9}{EI}$$

$$w_{GZ7} = \frac{1650}{EI} \cdot \frac{840,5^2 \cdot 607,5^2}{3 \cdot 1448} \cdot \frac{1448 + 607,5}{3 \cdot 607,5} \sqrt{\frac{1448 + 607,5}{3 \cdot 840,5}} = \frac{100,8 \cdot 10^9}{EI}$$

$$w_{GZ8} = \frac{1000}{EI} \cdot \frac{1327^2 \cdot 121^2}{3 \cdot 1448} \cdot \frac{1448 + 121}{3 \cdot 121} \sqrt{\frac{1448 + 121}{3 \cdot 1327}} = \frac{16,1 \cdot 10^9}{EI}$$

Kada se dobivene vrijednosti uvrste u (390), iz toga slijedi:

$$\frac{(28 + 59,2 + 58,4 + 1789 + 100,8 + 16,1) \cdot 10^9}{EI} = \frac{F_{BV}}{EI} \cdot \frac{l^3}{48}$$

$$\frac{2051,5 \cdot 10^9}{EI} = \frac{F_{BV}}{EI} \cdot \frac{1448^3}{48} \quad (391)$$

$$F_{BV} = 32435 \text{ N}$$

$$\sum M_A = 0$$

$$G_{Z5} \cdot 105 + G_{S5} \cdot 247,5 + G_{S6} \cdot 452,5 + (G_{Z6} + F_{III}) \cdot 595,5 +$$

$$+ G_{Z7} \cdot 840,5 + G_{Z8} \cdot 1327 + G_{S/2} \cdot 1620 - F_{CV} \cdot 1448 - F_{BV} \cdot 713 = 0$$

$$2000 \cdot 105 + 1860 \cdot 247,5 + 1120 \cdot 452,5 + (1800 + 27692) \cdot 595,5 + \quad (392)$$

$$+ 1650 \cdot 840,5 + 1000 \cdot 1327 + 200 \cdot 1620 - F_{CV} \cdot 1448 - 32435 \cdot 713 = 0$$

$$F_{CV} = -981 \text{ N}$$

$$\sum F_V = 0$$

$$F_{AV} + F_{BV} + F_{CV} = G_{Z5} + G_{S5} + G_{S6} + G_{Z6} + F_{III} + G_{Z7} + G_{Z8} + G_{S/2} \quad (393)$$

$$F_{AV} + 32435 - 981 = 2000 + 1860 + 1120 + 1800 + 27692 + 1650 + 1000 + 200$$

$$F_{AV} = 5868 \text{ N}$$

Ukupne sile u osloncima:

$$F_A = \sqrt{F_{AH}^2 + F_{AV}^2} = \sqrt{1027^2 + 5868^2} = 5957 \text{ N}$$

$$F_B = \sqrt{F_{BH}^2 + F_{BV}^2} = \sqrt{9666^2 + 32435^2} = 33845 \text{ N} \quad (394)$$

$$F_C = \sqrt{F_{CH}^2 + F_{CV}^2} = \sqrt{614^2 + 981^2} = 1157 \text{ N}$$

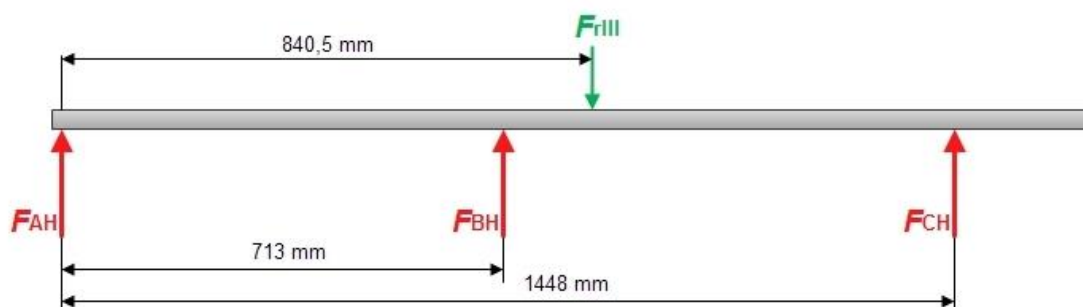
3.7.1.3. III. STUPANJ

Obodna sila na kinematskoj kružnici prema (94):

$$F_{tIII} = 20251 \text{ N} \quad (395)$$

Radijalna sila na kinematskoj kružnici prema (95):

$$F_{rIII} = 6548 \text{ N} \quad (396)$$

HORIZONTALNA RAVNINA:

Slika 29. Sile u horizontalnoj ravnini sekundarnog vratila u III. stupnju prijenosa

Obzirom da je vratilo oslonjeno u tri točke, radi se o statički neodređenom problemu. Za rješavanje ovog problema koristit će se metoda superpozicije.

Metoda superpozicije:

$$\begin{aligned}
 0 &= -w_0 + w_{BH} \\
 0 &= -\frac{F_{rIII}}{EI} \cdot \frac{a^2 b^2}{3l} \cdot \frac{l+b}{3b} \sqrt{\frac{l+b}{3a}} + \frac{F_{BH}}{EI} \cdot \frac{l^3}{48} \\
 0 &= -\frac{6548}{EI} \cdot \frac{840,5^2 \cdot 607,5^2}{3 \cdot 1448} \cdot \frac{1448 + 607,5}{3 \cdot 607,5} \sqrt{\frac{1448 + 607,5}{3 \cdot 840,5}} + \frac{F_{BH}}{EI} \frac{1448^3}{48}
 \end{aligned} \quad (397)$$

$$F_{BH} = 6327 \text{ N}$$

$$\sum M_A = 0$$

$$F_{rIII} \cdot 840,5 - F_{BH} \cdot 713 - F_{CH} \cdot 1448 = 0 \quad (398)$$

$$F_{CH} = \frac{6548 \cdot 840,5 - 6327 \cdot 713}{1448} = 685 \text{ N}$$

$$\sum F_H = 0$$

$$F_{AH} + F_{BH} + F_{CH} = F_{rII}$$

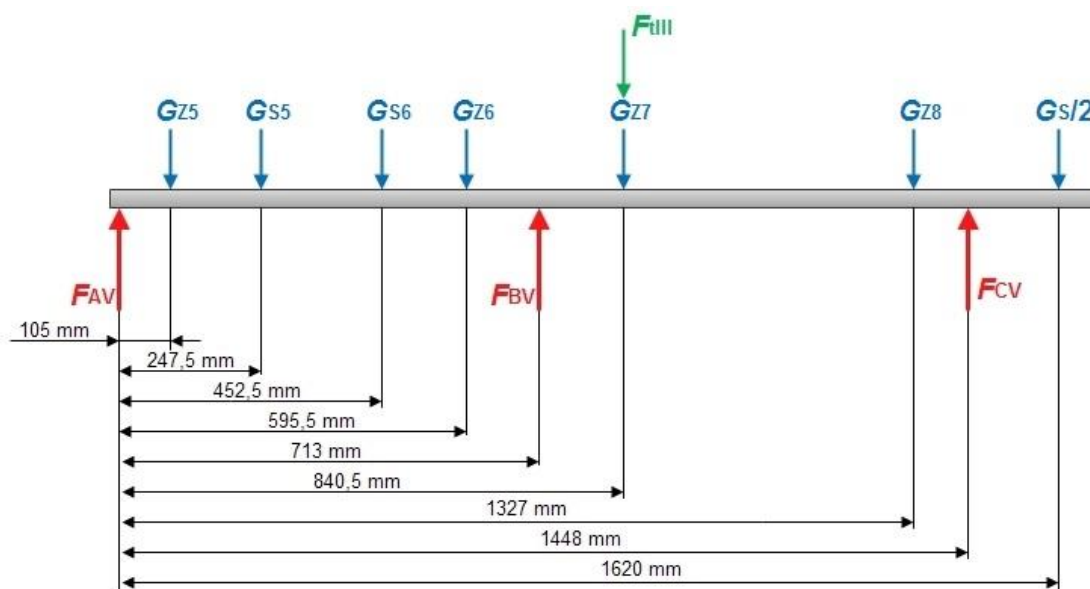
$$F_{AH} = F_{rIII} - F_{BH} - F_{CH} \quad (399)$$

$$F_{AH} = 6548 - 6327 - 685$$

$$F_{AH} = -464 \text{ N}$$

VERTIKALNA RAVNINA:

Zbog jednostavnosti proračuna u metodi superpozicije zanemaruje se utjecaj spojke na ulazu u prijenosnik.



Slika 30. Sile u vertikalnoj ravnini sekundarnog vratila u III. stupnju prijenosa

$$w_5 + w_{GS5} + w_{GS6} + w_{GZ6} + w_{GZ7} + w_{GZ8} = w_{BV} \quad (400)$$

Računa se progib djelovanjem pojedinih sila prema [3] str.180.

$$w_{GZ1} = \frac{2000}{EI} \cdot \frac{1343^2 \cdot 105^2}{3 \cdot 1448} \cdot \frac{1448 + 105}{3 \cdot 105} \sqrt{\frac{1448 + 105}{3 \cdot 1343}} = \frac{28 \cdot 10^9}{EI}$$

$$w_{GS5} = \frac{1860}{EI} \cdot \frac{1200,5^2 \cdot 247,5^2}{3 \cdot 1448} \cdot \frac{1448 + 247,5}{3 \cdot 247,5} \sqrt{\frac{1448 + 247,5}{3 \cdot 1200,5}} = \frac{59,2 \cdot 10^9}{EI}$$

$$w_{GS6} = \frac{1120}{EI} \cdot \frac{995,5^2 \cdot 452,5^2}{3 \cdot 1448} \cdot \frac{1448 + 452,5}{3 \cdot 452,5} \sqrt{\frac{1448 + 452,5}{3 \cdot 995,5}} = \frac{58,4 \cdot 10^9}{EI}$$

$$w_{GZ6} = \frac{1800}{EI} \cdot \frac{852,5^2 \cdot 595,5^2}{3 \cdot 1448} \cdot \frac{1448 + 595,5}{3 \cdot 595,5} \sqrt{\frac{1448 + 595,5}{3 \cdot 852,5}} = \frac{109,2 \cdot 10^9}{EI}$$

$$w_7 = \frac{20251 + 1650}{EI} \cdot \frac{840,5^2 \cdot 607,5^2}{3 \cdot 1448} \cdot \frac{1448 + 607,5}{3 \cdot 607,5} \sqrt{\frac{1448 + 607,5}{3 \cdot 840,5}} = \frac{1338,5 \cdot 10^9}{EI}$$

$$w_{GZ8} = \frac{1000}{EI} \cdot \frac{1327^2 \cdot 121^2}{3 \cdot 1448} \cdot \frac{1448 + 121}{3 \cdot 121} \sqrt{\frac{1448 + 121}{3 \cdot 1327}} = \frac{16,1 \cdot 10^9}{EI}$$

Ako se dobivene vrijednosti uvrste u (400) dobije se:

$$\frac{(28 + 59,2 + 58,4 + 109,2 + 1338,5 + 16,1) \cdot 10^9}{EI} = \frac{F_{BV}}{EI} \cdot \frac{l^3}{48}$$

$$\frac{897,18 \cdot 10^9}{EI} = \frac{F_{BV}}{EI} \cdot \frac{1448^3}{48} \quad (401)$$

$$F_{BV} = 25445 \text{ N}$$

$$\sum M_A = 0$$

$$G_Z \cdot 105 + G_{S5} \cdot 247,5 + G_{S6} \cdot 452,5 + G_{Z6} \cdot 595,5 +$$

$$+ (G_{Z7} \cdot F_{III}) \cdot 840,5 + G_{Z8} \cdot 1327 + G_{S/2} \cdot 1620 - F_{CV} \cdot 1448 - F_{BV} \cdot 713 = 0 \quad (402)$$

$$2000 \cdot 105 + 1860 \cdot 247,5 + 1120 \cdot 452,5 + 1800 \cdot 595,5 +$$

$$+ (1650 + 20251) \cdot 840,5 + 1000 \cdot 1327 + 200 \cdot 1620 - F_{CV} \cdot 1448 - 25445 \cdot 713 = 0$$

$$F_{CV} = 2478 \text{ N}$$

$$\sum F_V = 0$$

$$F_{AV} + F_{BV} + F_{CV} = G_{Z5} + G_{S5} + G_{S6} + G_{Z6} + F_{III} + G_{Z7} + G_{Z8} + G_{G/2} \quad (403)$$

$$F_{AV} + 25445 + 2478 = 2000 + 1860 + 1120 + 1800 + 20251 + 1650 + 1000 + 200$$

$$F_{AV} = 1958 \text{ N}$$

Ukupne sile u osloncima:

$$F_A = \sqrt{F_{AH}^2 + F_{AV}^2} = \sqrt{464^2 + 1958^2} = 2012 \text{ N}$$

$$F_B = \sqrt{F_{BH}^2 + F_{BV}^2} = \sqrt{6327^2 + 25445^2} = 26220 \text{ N} \quad (404)$$

$$F_C = \sqrt{F_{CH}^2 + F_{CV}^2} = \sqrt{685^2 + 2478^2} = 2571 \text{ N}$$

3.7.1.4. IV. STUPANJ

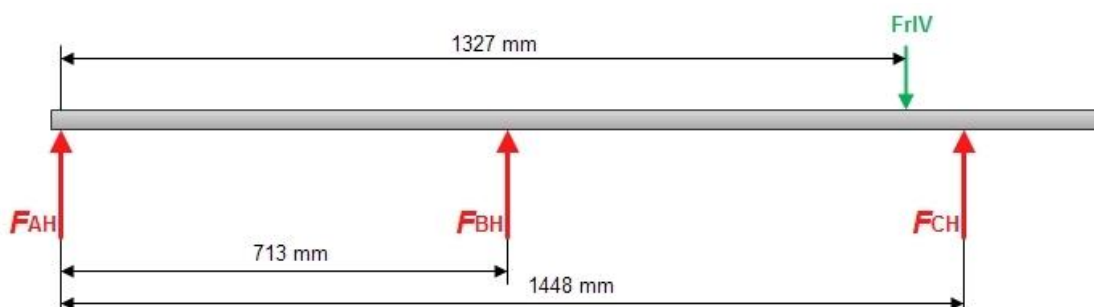
Obodna sila na kinematskoj kružnici prema (103):

$$F_{tIV} = 15211 \text{ N} \quad (405)$$

Radijalna sila na kinematskoj kružnici prema (104):

$$F_{rIV} = 5536 \text{ N} \quad (406)$$

HORIZONTALNA RAVNINA:



Slika 31. Sile u horizontalnoj ravnini sekundarnog vratila u IV. stupnju prijenosa

Obzirom da je vratilo oslonjeno u tri točke radi se o statički neodređenom problemu. Za rješavanje ovog problema koristit će se metoda superpozicije.

Metoda superpozicije:

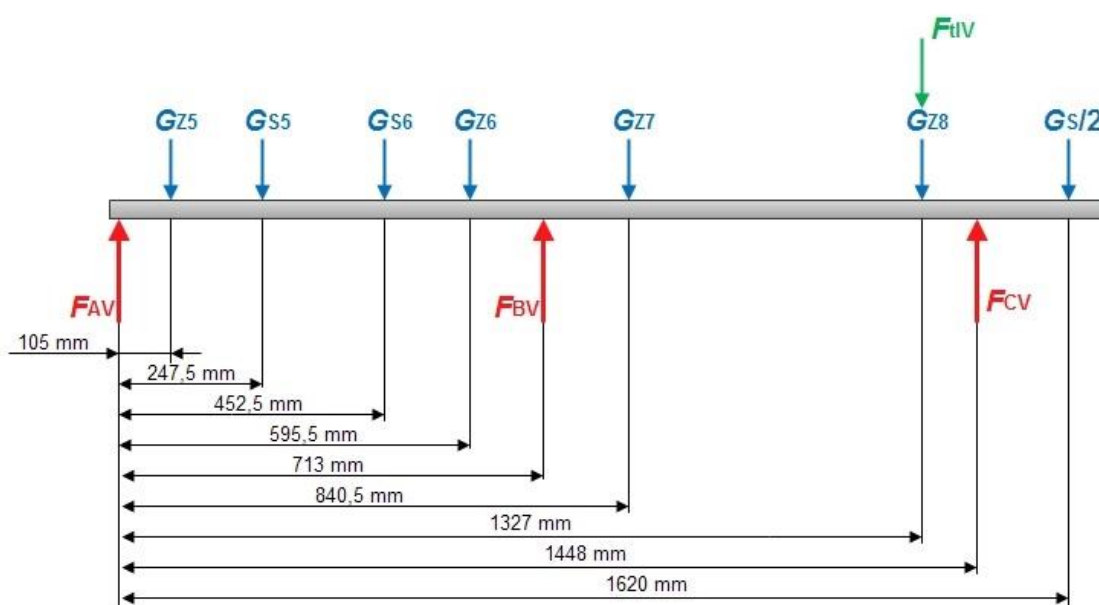
$$\begin{aligned}
 0 &= -w_0 + w_{BH} \\
 0 &= -\frac{F_{rIV}}{EI} \cdot \frac{a^2 b^2}{3l} \cdot \frac{l+b}{3b} \sqrt{\frac{l+b}{3a}} + \frac{F_{BH}}{EI} \cdot l^3 \\
 0 &= -\frac{5536}{EI} \cdot \frac{1327^2 \cdot 121^2}{3 \cdot 1448} \cdot \frac{1448+121}{3 \cdot 121} \sqrt{\frac{1448+121}{3 \cdot 1327}} + \frac{F_{BH}}{EI} \frac{1448^3}{48} \\
 F_{BH} &= 1409 \text{ N}
 \end{aligned} \tag{407}$$

$$\begin{aligned}
 \sum M_A &= 0 \\
 F_{rIV} \cdot 1327 - F_{BH} \cdot 713 - F_{CH} \cdot 1448 &= 0 \\
 F_{CH} &= \frac{5536 \cdot 1327 - 1409 \cdot 713}{1448} = 4380 \text{ N}
 \end{aligned} \tag{408}$$

$$\begin{aligned}
 \sum F_H &= 0 \\
 F_{AH} + F_{BH} + F_{CH} &= F_{rIV} \\
 F_{AH} &= F_{rIV} - F_{BH} - F_{CH} \\
 F_{AH} &= 5536 - 1409 - 4380 \\
 F_{AH} &= -253 \text{ N}
 \end{aligned} \tag{409}$$

VERTIKALNA RAVNINA:

Zbog jednostavnosti proračuna u metodi superpozicije zanemaruje se utjecaj spojke na ulazu u prijenosnik.



Slika 32. Sile u vertikalnoj ravnini sekundarnog vratila u IV. stupnju prijenosa

$$w_5 + w_{GS5} + w_{GS6} + w_{GZ6} + w_{GZ7} + w_{GZ8} = w_{BV} \quad (410)$$

Računa se progib djelovanjem pojedinih sila prema [3] str.180.

$$w_{GZ5} = \frac{2000}{EI} \cdot \frac{1343^2 \cdot 105^2}{3 \cdot 1448} \cdot \frac{1448 + 105}{3 \cdot 105} \sqrt{\frac{1448 + 105}{3 \cdot 1343}} = \frac{28 \cdot 10^9}{EI}$$

$$w_{GS5} = \frac{1860}{EI} \cdot \frac{1200,5^2 \cdot 247,5^2}{3 \cdot 1448} \cdot \frac{1448 + 247,5}{3 \cdot 247,5} \sqrt{\frac{1448 + 247,5}{3 \cdot 1200,5}} = \frac{59,2 \cdot 10^9}{EI}$$

$$w_{GS6} = \frac{1120}{EI} \cdot \frac{995,5^2 \cdot 452,5^2}{3 \cdot 1448} \cdot \frac{1448 + 452,5}{3 \cdot 452,5} \sqrt{\frac{1448 + 452,5}{3 \cdot 995,5}} = \frac{58,4 \cdot 10^9}{EI}$$

$$w_{GZ6} = \frac{1800}{EI} \cdot \frac{852,5^2 \cdot 595,5^2}{3 \cdot 1448} \cdot \frac{1448 + 595,5}{3 \cdot 595,5} \sqrt{\frac{1448 + 595,5}{3 \cdot 852,5}} = \frac{109,2 \cdot 10^9}{EI}$$

$$w_{GZ7} = \frac{1650}{EI} \cdot \frac{840,5^2 \cdot 607,5^2}{3 \cdot 1448} \cdot \frac{1448 + 607,5}{3 \cdot 607,5} \sqrt{\frac{1448 + 607,5}{3 \cdot 840,5}} = \frac{100,8 \cdot 10^9}{EI}$$

$$w_8 = \frac{1000 + 15211}{EI} \cdot \frac{1327^2 \cdot 121^2}{3 \cdot 1448} \cdot \frac{1448 + 121}{3 \cdot 121} \sqrt{\frac{1448 + 121}{3 \cdot 1327}} = \frac{261 \cdot 10^9}{EI}$$

Ako dobivene vrijednosti uvrstimo u (410) dobije se

$$\frac{(28 + 59,2 + 58,4 + 109,2 + 100,8 + 261) \cdot 10^9}{EI} = \frac{F_{BV}}{EI} \cdot \frac{l^3}{48}$$

$$\frac{274,95 \cdot 10^9}{EI} = \frac{F_{BV}}{EI} \cdot \frac{1448^3}{48} \quad (411)$$

$$F_{BV} = 9749 \text{ N}$$

$$\sum M_A = 0$$

$$G_{Z5} \cdot 105 + G_{S5} \cdot 247,5 + G_{S6} \cdot 452,5 + G_{Z6} \cdot 595,5 +$$

$$+ G_{Z7} \cdot 840,5 + (G_{Z8} \cdot F_{HV}) \cdot 1327 + G_{S/2} \cdot 1620 - F_{CV} \cdot 1448 - F_{BV} \cdot 713 = 0 \quad (412)$$

$$2000 \cdot 105 + 1860 \cdot 247,5 + 1120 \cdot 452,5 + 1800 \cdot 595,5 +$$

$$+ 1650 \cdot 840,5 + (1000 + 15211) \cdot 1327 + 200 \cdot 1620 - F_{CV} \cdot 1448 - 9749 \cdot 713 = 0$$

$$F_{CV} = 12790 \text{ N}$$

$$\sum F_V = 0$$

$$F_{AV} + F_{BV} + F_{CV} = G_{Z5} + G_{S5} + G_{S6} + G_{Z6} + G_{Z7} + G_{Z8} + F_{HV} + G_{S/2} \quad (413)$$

$$F_{AV} + 9749 + 12790 = 2000 + 1860 + 1120 + 1800 + 1650 + 1000 + 15211 + 200$$

$$F_{AV} = 2302 \text{ N}$$

Ukupne sile u osloncima:

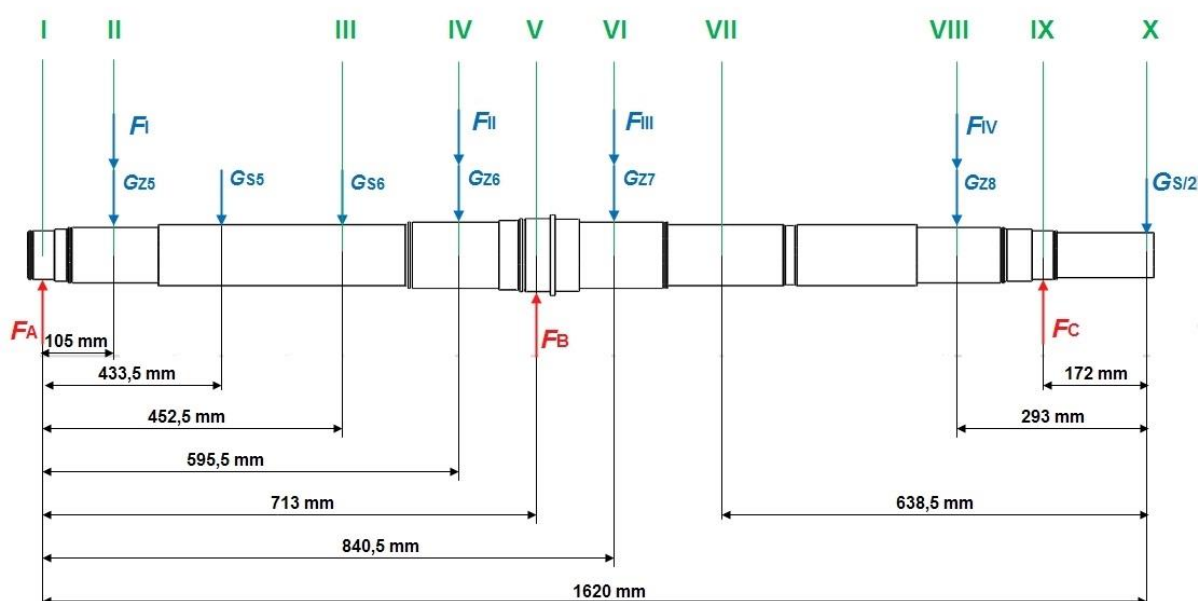
$$F_A = \sqrt{F_{AH}^2 + F_{AV}^2} = \sqrt{253^2 + 2302^2} = 2316 \text{ N}$$

$$F_B = \sqrt{F_{BH}^2 + F_{BV}^2} = \sqrt{1409^2 + 9749^2} = 9850 \text{ N} \quad (414)$$

$$F_C = \sqrt{F_{CH}^2 + F_{CV}^2} = \sqrt{4380^2 + 12790^2} = 13520 \text{ N}$$

3.7.2. Proračun dimenzija vratila II

Za proračun promjera vratila potrebno je prvo izračunati reducirane momente u pojedinim presjecima koji se smatraju kritičnima. Za materijal vratila II odabran je čelik za poboljšavanje Č1531 (Ck.45) čija trajna dinamička čvrstoća na savijanje i uvijanje iznosi $\sigma_{fDN} = 335 \text{ N/mm}^2$ i $\tau_{tDI} = 270 \text{ N/mm}^2$. Također je potrebno vršiti proračun dimenzija za svaki stupanj prijenosa te na kraju uzeti maksimalne vrijednosti promjera za svaki kritični presjek.



Slika 33. Sile i kritični presjeci za proračun promjera sekundarnog vratila

Težine zupčanika i spojki:

$$G_{Z5} = 2000 \text{ N}; G_{Z6} = 1800 \text{ N}; G_{Z7} = 1650 \text{ N}; G_{Z8} = 1000 \text{ N};$$

$$G_{S/2} = 200 \text{ N}; G_{S5} = 1860 \text{ N}; G_{S6} = 1120$$

Faktor čvrstoće:

$$\alpha_0 = \frac{\sigma_{fDN}}{1,73 \cdot \tau_{tDI}} = \frac{335}{1,73 \cdot 270} = 0,717 \quad (415)$$

3.7.2.1. I. STUPANJ

Sila koja djeluje na zupčanik z_5 :

$$F_I = \sqrt{F_{rI}^2 + F_{tI}^2} = \sqrt{13100^2 + 40304^2} = 42380 \text{ N} \quad (416)$$

Moment koji se prenosi na zupčaniku z_1 :

$$T_{I,\max} = T_1' \cdot i_I \cdot \eta_{uk} = 2700 \cdot 5 \cdot 0,865 = 11677 \text{ Nm} \quad (417)$$

Momenti savijanja u pojedinim presjecima:

$$\begin{aligned} M_I &= (F_I + G_{Z_5}) \cdot 0,105 + G_{S_5} \cdot 0,2475 + G_{S_6} \cdot 0,4525 + G_{Z_6} \cdot 0,5955 - F_B \cdot 0,713 + \\ &\quad + G_{Z_7} \cdot 0,8405 + G_{Z_8} \cdot 1,327 - F_C \cdot 1,448 + G_{S/2} \cdot 1,628 \\ &= (42380 + 2000) \cdot 0,105 + 1860 \cdot 0,2475 + 1120 \cdot 0,4525 + 1800 \cdot 0,5955 - 15086 \cdot 0,713 + \\ &\quad + 1650 \cdot 0,8405 + 1000 \cdot 1,327 - 861 \cdot 1,448 + 200 \cdot 1,628 = -2450 \text{ Nm} \end{aligned}$$

$$\begin{aligned} M_{II} &= F_A \cdot 0,105 \\ &= 37402 \cdot 0,105 = 3927 \text{ Nm} \end{aligned}$$

$$\begin{aligned} M_{III} &= F_A \cdot 0,4525 - (F_I + G_{Z_5}) \cdot 0,3475 - G_{S_5} \cdot 0,205 \\ &= 37402 \cdot 0,4525 - (42380 + 2000) \cdot 0,3475 - 1860 \cdot 0,205 = 1273 \text{ Nm} \end{aligned}$$

$$\begin{aligned} M_{IV} &= F_A \cdot 0,5955 - (F_I + G_{Z_5}) \cdot 0,4905 - G_{S_5} \cdot 0,348 - G_{S_6} \cdot 0,143 \\ &= 37402 \cdot 0,5955 - (42380 + 2000) \cdot 0,4905 - 1860 \cdot 0,348 - 1120 \cdot 0,143 = -45 \text{ Nm} \end{aligned}$$

$$\begin{aligned} M_V &= F_A \cdot 0,713 - (F_I + G_{Z_5}) \cdot 0,608 - G_{S_5} \cdot 0,4655 - G_{S_6} \cdot 0,2605 - G_{Z_7} \cdot 0,1175 \\ &= 37402 \cdot 0,713 - (42380 + 2000) \cdot 0,608 - 1860 \cdot 0,4655 - 1120 \cdot 0,2605 - 1650 \cdot 0,1175 \\ &= -1340 \text{ Nm} \end{aligned}$$

$$\begin{aligned} M_{VI} &= F_A \cdot 0,8405 - (F_I + G_{Z_5}) \cdot 0,7355 - G_{S_5} \cdot 0,593 - G_{S_6} \cdot 0,388 - G_{Z_7} \cdot 0,1275 + F_B \cdot 0,127 \\ &= 37402 \cdot 0,8405 - (42380 + 2000) \cdot 0,7355 - 1860 \cdot 0,593 + 1120 \cdot 0,388 - \\ &\quad - 1650 \cdot 0,1275 + 15086 \cdot 0,127 = -821 \text{ Nm} \end{aligned}$$

$$\begin{aligned} M_{VII} &= G_{Z_8} \cdot 0,3455 - F_C \cdot 0,4665 + G_{S/2} \cdot 0,6385 \\ &= 1000 \cdot 0,3455 - 861 \cdot 0,4665 + 200 \cdot 0,6385 = 72 \text{ Nm} \end{aligned}$$

$$\begin{aligned} M_{VIII} &= -F_C \cdot 0,121 + G_{S/2} \cdot 0,293 \\ &= -861 \cdot 0,121 + 200 \cdot 0,293 = -46 \text{ Nm} \end{aligned}$$

$$\begin{aligned} M_{IX} &= G_{S/2} \cdot 0,172 \\ &= 200 \cdot 0,172 = 34 \text{ Nm} \end{aligned}$$

$$M_X = 0 \text{ Nm}$$

Reducirani momenti u pojedinim presjecima:

$$\begin{aligned}
 M_{redI} &= M_I = 2450 \text{ Nm} \\
 M_{redII} &= \sqrt{M_{II}^2 + 0,75(\alpha_0 \cdot T_{I,max})} = \sqrt{3927^2 + 0,75(0,717 \cdot 11677)^2} = 8248 \text{ Nm} \\
 M_{redIII} &= \sqrt{M_{III}^2 + 0,75(\alpha_0 \cdot T_{I,max})} = \sqrt{1273^2 + 0,75(0,717 \cdot 11677)^2} = 7364 \text{ Nm} \\
 M_{redIV} &= \sqrt{M_{IV}^2 + 0,75(\alpha_0 \cdot T_{I,max})} = \sqrt{45^2 + 0,75(0,717 \cdot 11677)^2} = 7523 \text{ Nm} \\
 M_{redV} &= \sqrt{M_V^2 + 0,75(\alpha_0 \cdot T_{I,max})} = \sqrt{1340^2 + 0,75(0,717 \cdot 11677)^2} = 7375 \text{ Nm} \\
 M_{redVI} &= \sqrt{M_{VI}^2 + 0,75(\alpha_0 \cdot T_{I,max})} = \sqrt{821^2 + 0,75(0,717 \cdot 11677)^2} = 7299 \text{ Nm} \\
 M_{redVII} &= \sqrt{M_{VII}^2 + 0,75(\alpha_0 \cdot T_{I,max})} = \sqrt{72^2 + 0,75(0,717 \cdot 11677)^2} = 7253 \text{ Nm} \\
 M_{redVIII} &= \sqrt{M_{VIII}^2 + 0,75(\alpha_0 \cdot T_{I,max})} = \sqrt{46^2 + 0,75(0,717 \cdot 11677)^2} = 7253 \text{ Nm} \\
 M_{redIX} &= \sqrt{M_{IX}^2 + 0,75(\alpha_0 \cdot T_{I,max})} = \sqrt{34^2 + 0,75(0,717 \cdot 11677)^2} = 7253 \text{ Nm} \\
 M_{redX} &= \sqrt{M_X^2 + 0,75(\alpha_0 \cdot T_{I,max})} = \sqrt{0^2 + 0,75(0,717 \cdot 11677)^2} = 7253 \text{ Nm} \quad (418)
 \end{aligned}$$

Promjeri vratila u pojedinim presjecima:

$$d_i = 2,173 \sqrt{\frac{M_{redi}}{\sigma_{fDNdop}}}; \quad \sigma_{fDNdop} = \frac{\sigma_{fDN}}{S_f} = \frac{335}{4} = 83,75 \text{ N/mm}^2 \quad (419)$$

$$d_I = 66,85 \text{ mm}$$

$$d_{II} = 100,2 \text{ mm}$$

$$d_{III} = 96,5 \text{ mm}$$

$$d_{IV} = 96,00 \text{ mm}$$

$$d_V = 96,54 \text{ mm}$$

$$d_{VI} = 96,2 \text{ mm}$$

$$d_{VII} = 96,00 \text{ mm}$$

$$d_{VIII} = 96,00 \text{ mm}$$

$$d_{IX} = 96,00 \text{ mm}$$

$$d_X = 96,00 \text{ mm} \quad (420)$$

3.7.2.2. II. STUPANJ

Sila koja djeluje na zupčanik z_2 :

$$F_{II} = \sqrt{F_{rII}^2 + F_{tII}^2} = \sqrt{10079^2 + 27692^2} = 29470 \text{ N} \quad (421)$$

Moment koji se prenosi na zupčaniku z_2 :

$$T_{II.\max} = T_1' \cdot i_2' \cdot \eta_{uk} = 2700 \cdot 3,1 \cdot 0,865 = 7240 \text{ Nm} \quad (422)$$

Momenti savijanja u pojedinim presjecima:

$$\begin{aligned} M_I &= G_{Z5} \cdot 0,105 + G_{S5} \cdot 0,2475 + G_{S6} \cdot 0,4525 + (F_2 + G_{Z6}) \cdot 0,5955 - F_B \cdot 0,713 + \\ &\quad + G_{Z7} \cdot 0,8405 + G_{Z8} \cdot 1,327 - F_C \cdot 1,448 + G_{S/2} \cdot 1,620 \\ &= 2000 \cdot 0,105 + 1680 \cdot 0,2475 - 1120 \cdot 0,4524 + (29470 + 18000) \cdot 0,5955 - 33745 \cdot 0,713 + \\ &\quad + 1650 \cdot 0,8405 + 1000 \cdot 1,327 - 1157 \cdot 1,448 + 200 \cdot 1,620 = -2886 \text{ Nm} \end{aligned}$$

$$\begin{aligned} M_{II} &= F_A \cdot 0,105 \\ &= 5957 \cdot 0,105 = 625 \text{ Nm} \end{aligned}$$

$$\begin{aligned} M_{III} &= F_A \cdot 0,4525 - G_{Z5} \cdot 0,3475 - G_{S5} \cdot 0,205 \\ &= 5957 \cdot 0,4525 - 2000 \cdot 0,3475 - 1860 \cdot 0,205 = 1714 \text{ Nm} \end{aligned}$$

$$\begin{aligned} M_{IV} &= F_A \cdot 0,5955 - G_{Z5} \cdot 0,4905 - G_{S5} \cdot 0,348 - G_{S6} \cdot 0,143 \\ &= 5957 \cdot 0,5955 - 2000 \cdot 0,4905 - 1860 \cdot 0,348 - 1120 \cdot 0,143 = 1879 \text{ Nm} \end{aligned}$$

$$\begin{aligned} M_V &= F_A \cdot 0,713 - G_{Z5} \cdot 0,608 - G_{S5} \cdot 0,4655 - G_{S6} \cdot 0,2605 - (F_{II} + G_{Z6}) \cdot 0,1175 \\ &= 5957 \cdot 0,713 - 2000 \cdot 0,608 - 1860 \cdot 0,4655 - 1120 \cdot 0,2605 - (29470 + 1800) \cdot 0,1175 \\ &= -1659 \text{ Nm} \end{aligned}$$

$$\begin{aligned} M_{VI} &= F_A \cdot 0,8405 - G_{Z5} \cdot 0,7355 - G_{S5} \cdot 0,593 - G_{S6} \cdot 0,388 - (F_{II} + G_{Z6}) \cdot 0,245 + \\ &\quad + F_B \cdot 0,1275 \\ &= 5957 \cdot 0,8405 - 2000 \cdot 0,7355 - 1860 \cdot 0,593 + 1120 \cdot 0,388 - (29470 + 1800) \cdot 0,245 + \\ &\quad + 33745 \cdot 0,1275 = -1196 \text{ Nm} \end{aligned}$$

$$\begin{aligned} M_{VII} &= G_{Z8} \cdot 0,3455 - F_C \cdot 0,4665 + G_{S/2} \cdot 0,6385 \\ &= 1000 \cdot 0,3455 - 1157 \cdot 0,4665 + 200 \cdot 0,6385 = -67 \text{ Nm} \end{aligned}$$

$$\begin{aligned} M_{VIII} &= -F_C \cdot 0,121 + G_{S/2} \cdot 0,293 \\ &= -1157 \cdot 0,121 + 200 \cdot 0,293 = -81 \text{ Nm} \end{aligned}$$

$$\begin{aligned} M_{IX} &= G_{S/2} \cdot 0,172 \\ &= 200 \cdot 0,172 = 34 \text{ Nm} \end{aligned}$$

$$M_X = 0 \text{ Nm}$$

Reducirani momenti u pojedinim presjecima:

$$\begin{aligned}
 M_{redI} &= M_I = 2886 \text{ Nm} \\
 M_{redII} &= M_{II} = 625 \text{ Nm} \\
 M_{redIII} &= M_{III} = 1714 \text{ Nm} \\
 M_{redIV} &= \sqrt{M_{IV}^2 + 0,75(\alpha_0 \cdot T_{II,max})^2} = \sqrt{1879^2 + 0,75(0,717 \cdot 7240)^2} = 4874 \text{ Nm} \\
 M_{redV} &= \sqrt{M_V^2 + 0,75(\alpha_0 \cdot T_{II,max})^2} = \sqrt{1659^2 + 0,75(0,717 \cdot 7240)^2} = 4793 \text{ Nm} \\
 M_{redVI} &= \sqrt{M_{VI}^2 + 0,75(\alpha_0 \cdot T_{II,max})^2} = \sqrt{1196^2 + 0,75(0,717 \cdot 7240)^2} = 4653 \text{ Nm} \\
 M_{redVII} &= \sqrt{M_{VII}^2 + 0,75(\alpha_0 \cdot T_{II,max})^2} = \sqrt{67^2 + 0,75(0,717 \cdot 7240)^2} = 4497 \text{ Nm} \\
 M_{redVIII} &= \sqrt{M_{VIII}^2 + 0,75(\alpha_0 \cdot T_{II,max})^2} = \sqrt{81^2 + 0,75(0,717 \cdot 7240)^2} = 4498 \text{ Nm} \\
 M_{redIX} &= \sqrt{M_{IX}^2 + 0,75(\alpha_0 \cdot T_{II,max})^2} = \sqrt{34^2 + 0,75(0,717 \cdot 7240)^2} = 4497 \text{ Nm} \\
 M_{redX} &= \sqrt{M_X^2 + 0,75(\alpha_0 \cdot T_{II,max})^2} = \sqrt{0^2 + 0,75(0,717 \cdot 7240)^2} = 4497 \text{ Nm}
 \end{aligned} \tag{423}$$

Promjeri vratila u pojedinim presjecima:

$$d_i = 2,17 \sqrt[3]{\frac{M_{redi}}{\sigma_{fDNdop}}}; \quad \sigma_{fDNdop} = \frac{\sigma_{fDN}}{S_f} = \frac{335}{4} = 83,75 \text{ N/mm}^2 \tag{424}$$

$$\begin{aligned}
 d_I &= 70,61 \text{ mm} \\
 d_{II} &= 42,41 \text{ mm} \\
 d_{III} &= 59,35 \text{ mm} \\
 d_{IV} &= 84,09 \text{ mm} \\
 d_V &= 83,62 \text{ mm} \\
 d_{VI} &= 82,80 \text{ mm} \\
 d_{VII} &= 81,86 \text{ mm} \\
 d_{VIII} &= 81,86 \text{ mm} \\
 d_{IX} &= 81,86 \text{ mm} \\
 d_X &= 81,86 \text{ mm}
 \end{aligned} \tag{425}$$

3.7.2.3. III. STUPANJ

Sila koja djeluje na zupčanik z₃:

$$F_{III} = \sqrt{F_{rIII}^2 + F_{tIII}^2} = \sqrt{6548^2 + 20251^2} = 21283 \text{ N} \quad (426)$$

Moment koji se prenosi na zupčaniku z₃:

$$T_{III.max} = T_1' \cdot i_3' \cdot \eta_{uk} = 2700 \cdot 2 \cdot 0,865 = 4671 \text{ Nm} \quad (427)$$

Momenti savijanja u pojedinim presjecima:

$$\begin{aligned} M_I &= G_{Z5} \cdot 0,105 + G_{S5} \cdot 0,2475 + G_{S6} \cdot 0,4525 + G_{Z6} \cdot 0,5955 - F_B \cdot 0,713 + \\ &\quad + (F_{III} + G_{Z7}) \cdot 0,8405 + G_{Z8} \cdot 1,327 - F_C \cdot 1,448 + G_{S/2} \cdot 1,620 \\ &= 2000 \cdot 0,105 + 1680 \cdot 0,2475 + 1120 \cdot 0,4524 + 1800 \cdot 0,5955 - 26220 \cdot 0,713 + \\ &\quad + (21283 + 1650) \cdot 0,8405 + 1000 \cdot 1,327 - 2571 \cdot 1,448 + 200 \cdot 1620 = 770 \text{ Nm} \end{aligned}$$

$$\begin{aligned} M_{II} &= F_A \cdot 0,105 \\ &= 2012 \cdot 0,105 = 211 \text{ Nm} \end{aligned}$$

$$\begin{aligned} M_{III} &= F_A \cdot 0,4525 - G_{Z5} \cdot 0,3475 - G_{S5} \cdot 0,205 \\ &= 21283 \cdot 0,4525 - 2000 \cdot 0,3475 - 1860 \cdot 0,205 = -72 \text{ Nm} \end{aligned}$$

$$\begin{aligned} M_{IV} &= F_A \cdot 0,5955 - G_{Z5} \cdot 0,4905 - G_{S5} \cdot 0,348 - G_{S6} \cdot 0,143 \\ &= 2012 \cdot 0,5955 - 2000 \cdot 0,4905 - 1860 \cdot 0,348 - 1120 \cdot 0,143 = -470 \text{ Nm} \end{aligned}$$

$$\begin{aligned} M_V &= F_A \cdot 0,713 - G_{Z5} \cdot 0,608 - G_{S5} \cdot 0,4655 - G_{S6} \cdot 0,2605 - G_{Z6} \cdot 0,1175 \\ &= 2012 \cdot 0,713 - 2000 \cdot 0,608 - 1860 \cdot 0,4655 - 1120 \cdot 0,2605 - 1800 \cdot 0,1175 = -1009 \text{ Nm} \end{aligned}$$

$$\begin{aligned} M_{VI} &= F_A \cdot 0,8405 - G_{Z5} \cdot 0,7355 - G_{S5} \cdot 0,593 - G_{S6} \cdot 0,388 - G_{Z6} \cdot 0,245 + F_B \cdot 0,1275 \\ &= 2012 \cdot 0,8405 - 2000 \cdot 0,7355 - 1860 \cdot 0,593 + 1120 \cdot 0,388 - 1800 \cdot 0,245 + \\ &\quad + 26220 \cdot 0,1275 = 1749 \text{ Nm} \end{aligned}$$

$$\begin{aligned} M_{VII} &= G_{Z8} \cdot 0,3455 - F_C \cdot 0,4665 + G_{S/2} \cdot 0,6385 \\ &= 1000 \cdot 0,3455 - 2571 \cdot 0,4665 + 200 \cdot 0,6385 = -726 \text{ Nm} \end{aligned}$$

$$\begin{aligned} M_{VIII} &= -F_C \cdot 0,121 + G_{S/2} \cdot 0,293 \\ &= -2571 \cdot 0,121 + 200 \cdot 0,293 = -255 \text{ Nm} \end{aligned}$$

$$\begin{aligned} M_{IX} &= G_{S/2} \cdot 0,172 \\ &= 200 \cdot 0,172 = 34 \text{ Nm} \end{aligned}$$

$$M_x = 0 \text{ Nm}$$

Reducirani momenti u pojedinim presjecima:

$$\begin{aligned}
 M_{redI} &= M_I = 770 \text{ Nm} \\
 M_{redII} &= M_{II} = 211 \text{ Nm} \\
 M_{redIII} &= M_{III} = 72 \text{ Nm} \\
 M_{redIV} &= M_{IV} = 470 \text{ Nm} \\
 M_{redV} &= M_V = 1009 \text{ Nm} \\
 M_{redVI} &= \sqrt{M_{VI}^2 + 0,75(\alpha_0 \cdot T_{III,max})} = \sqrt{1749^2 + 0,75(0,717 \cdot 4671)^2} = 3387 \text{ Nm} \\
 M_{redVII} &= \sqrt{M_{VII}^2 + 0,75(\alpha_0 \cdot T_{III,max})} = \sqrt{726^2 + 0,75(0,717 \cdot 4671)^2} = 2991 \text{ Nm} \\
 M_{redVIII} &= \sqrt{M_{VIII}^2 + 0,75(\alpha_0 \cdot T_{III,max})} = \sqrt{253^2 + 0,75(0,717 \cdot 4671)^2} = 2912 \text{ Nm} \\
 M_{redIX} &= \sqrt{M_{IX}^2 + 0,75(\alpha_0 \cdot T_{III,max})} = \sqrt{34^2 + 0,75(0,717 \cdot 4671)^2} = 2901 \text{ Nm} \\
 M_{redX} &= \sqrt{M_X^2 + 0,75(\alpha_0 \cdot T_{III,max})} = \sqrt{0^2 + 0,75(0,717 \cdot 4671)^2} = 2901 \text{ Nm}
 \end{aligned} \tag{428}$$

Promjeri vratila u pojedinim presjecima:

$$d_i = 2,17 \sqrt[3]{\frac{M_{redi}}{\sigma_{fDNdop}}}; \quad \sigma_{fDNdop} = \frac{\sigma_{fDN}}{S_f} = \frac{335}{4} = 83,75 \text{ N/mm}^2 \tag{429}$$

$$\begin{aligned}
 d_I &= 45,46 \text{ mm} \\
 d_{II} &= 29,53 \text{ mm} \\
 d_{III} &= 20,59 \text{ mm} \\
 d_{IV} &= 38,56 \text{ mm} \\
 d_V &= 49,75 \text{ mm} \\
 d_{VI} &= 74,48 \text{ mm} \\
 d_{VII} &= 71,45 \text{ mm} \\
 d_{VIII} &= 70,82 \text{ mm} \\
 d_{IX} &= 70,74 \text{ mm} \\
 d_X &= 70,73 \text{ mm}
 \end{aligned} \tag{430}$$

3.7.2.4. IV. STUPANJ

Sila koja djeluje na zupčanik z₄:

$$F_{IV} = \sqrt{F_{rIV}^2 + F_{tIV}^2} = \sqrt{5536^2 + 15211^2} = 16187 \text{ N} \quad (431)$$

Moment koji se prenosi na zupčaniku z₄:

$$T_{IV.\max} = T_1' \cdot i_4' \cdot \eta_z = 2700 \cdot 1,25 \cdot 0,865 = 2919 \text{ Nm} \quad (432)$$

Momenti savijanja u pojedinim presjecima:

$$\begin{aligned} M_I &= G_{z5} \cdot 0,105 + G_{s5} \cdot 0,2475 + G_{s6} \cdot 0,4525 + G_{z6} \cdot 0,5955 - F_B \cdot 0,713 + \\ &\quad + G_{z7} \cdot 0,8405 + (F_{IV} + G_{z8}) \cdot 1,327 - F_C \cdot 1,448 + G_{s/2} \cdot 1,620 \\ &= 2000 \cdot 0,105 + 1860 \cdot 0,2475 - 1120 \cdot 0,4525 + 1680 \cdot 0,5955 - 9850 \cdot 0,713 + \\ &\quad + 1650 \cdot 0,8405 + (16187 + 1000) \cdot 1,327 - 13520 \cdot 1,448 + 200 \cdot 1,620 = 180 \text{ Nm} \end{aligned}$$

$$\begin{aligned} M_{II} &= F_A \cdot 0,105 \\ &= 2316 \cdot 0,105 = 243 \text{ Nm} \end{aligned}$$

$$\begin{aligned} M_{III} &= F_A \cdot 0,4525 - G_{z5} \cdot 0,3475 - G_{s5} \cdot 0,205 \\ &= 2316 \cdot 0,4525 - 2000 \cdot 0,3475 - 1860 \cdot 0,205 = 66 \text{ Nm} \end{aligned}$$

$$\begin{aligned} M_{IV} &= F_A \cdot 0,5955 - G_{z5} \cdot 0,4905 - G_{s5} \cdot 0,348 - G_{s6} \cdot 0,143 \\ &= 2316 \cdot 0,5955 - 2000 \cdot 0,4905 - 1860 \cdot 0,348 - 1120 \cdot 0,143 = -289 \text{ Nm} \end{aligned}$$

$$\begin{aligned} M_V &= F_A \cdot 0,713 - G_{z5} \cdot 0,608 - G_{s5} \cdot 0,4655 - G_{s6} \cdot 0,2605 - G_{z6} \cdot 0,1175 \\ &= 2316 \cdot 0,713 - 2000 \cdot 0,608 - 1860 \cdot 0,4655 - 1120 \cdot 0,2605 - 1650 \cdot 0,1175 \\ &= -793 \text{ Nm} \end{aligned}$$

$$\begin{aligned} M_{VI} &= F_A \cdot 0,8405 - G_{z5} \cdot 0,7355 - G_{s5} \cdot 0,593 - G_{s6} \cdot 0,388 - G_{z6} \cdot 0,245 + F_B \cdot 0,1275 \\ &= 2316 \cdot 0,8405 - 2000 \cdot 0,7355 - 1860 \cdot 0,593 - 1120 \cdot 0,388 - 1650 \cdot 0,245 + \\ &\quad + 9850 \cdot 0,1275 = -83 \text{ Nm} \end{aligned}$$

$$\begin{aligned} M_{VII} &= (F_{IV} + G_{z8}) \cdot 0,3455 - F_C \cdot 0,4665 + G_{s/2} \cdot 0,6385 \\ &= (16187 + 1000) \cdot 0,3455 - 13520 \cdot 0,4665 + 200 \cdot 0,6385 = -241 \text{ Nm} \end{aligned}$$

$$\begin{aligned} M_{VIII} &= -F_C \cdot 0,121 + G_{s/2} \cdot 0,293 \\ &= -13520 \cdot 0,121 + 200 \cdot 0,293 = -1577 \text{ Nm} \end{aligned}$$

$$\begin{aligned} M_{IX} &= G_{s/2} \cdot 0,172 \\ &= 200 \cdot 0,172 = 34 \text{ Nm} \end{aligned}$$

$$M_X = 0 \text{ Nm}$$

Reducirani momenti u pojedinim presjecima:

$$\begin{aligned}
 M_{redI} &= M_I = 180 \text{ Nm} \\
 M_{redII} &= M_{II} = 243 \text{ Nm} \\
 M_{redIII} &= M_{III} = 66 \text{ Nm} \\
 M_{redIV} &= M_{IV} = 289 \text{ Nm} \\
 M_{redV} &= M_V = 763 \text{ Nm} \\
 M_{redVI} &= M_{VI} = 83 \text{ Nm} \\
 M_{redVII} &= M_{VII} = 241 \text{ Nm} \\
 M_{redVIII} &= \sqrt{M_{VIII}^2 + 0,75(\alpha_0 \cdot T_{IV,max})} = \sqrt{1577^2 + 0,75(0,717 \cdot 2919)^2} = 2403 \text{ Nm} \\
 M_{redIX} &= \sqrt{M_{IX}^2 + 0,75(\alpha_0 \cdot T_{IV,max})} = \sqrt{34^2 + 0,75(0,717 \cdot 2919)^2} = 1813 \text{ Nm} \\
 M_{redX} &= \sqrt{M_X^2 + 0,75(\alpha_0 \cdot T_{IV,max})} = \sqrt{0^2 + 0,75(0,717 \cdot 2919)^2} = 1813 \text{ Nm}
 \end{aligned} \tag{433}$$

Promjeri vratila u pojedinim presjecima:

$$d_i = 2,17 \sqrt[3]{\frac{M_{redi}}{\sigma_{fDNdop}}}; \quad \sigma_{fDNdop} = \frac{\sigma_{fDN}}{S_f} = \frac{335}{4} = 83,75 \text{ N/mm}^2 \tag{434}$$

$$\begin{aligned}
 d_I &= 27,99 \text{ mm} \\
 d_{II} &= 30,95 \text{ mm} \\
 d_{III} &= 20,04 \text{ mm} \\
 d_{IV} &= 32,80 \text{ mm} \\
 d_V &= 45,90 \text{ mm} \\
 d_{VI} &= 21,62 \text{ mm} \\
 d_{VII} &= 30,87 \text{ mm} \\
 d_{VIII} &= 66,43 \text{ mm} \\
 d_{IX} &= 60,48 \text{ mm} \\
 d_X &= 60,47 \text{ mm}
 \end{aligned} \tag{435}$$

3.7.2.5. *Maksimalne vrijednosti promjera i sila u osloncima vratila II*

Da bi vratilo izdržalo sva opterećenja u svim stupnjevima prijenosa odabiru se maksimalne vrijednosti promjera vratila za svaki stupanj prijenosa za pojedini presjek. Isti postupak primjenjuje se i s reakcijama u osloncima. Usporedba vrijednosti promjera i reakcija u osloncima prikazana je u sljedećim tablicama.

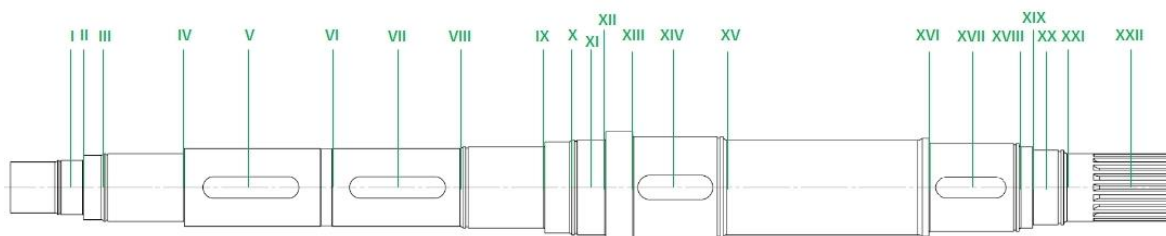
Tablica 5. Promjeri vratila II za pojedine stupnjeve prijenosa

	I. STUPANJ	II. STUPANJ	III. STUPANJ	IV. STUPANJ	Odabrana vrijednost
d_I	66,85 mm	70,61 mm	45,46 mm	27,99 mm	80 mm
d_{II}	100,20 mm	42,41 mm	29,53 mm	30,95 mm	105 mm
d_{III}	96,50 mm	59,35 mm	20,59 mm	20,04 mm	115 mm
d_{IV}	96,00 mm	84,09 mm	38,56 mm	32,80 mm	123 mm
d_V	96,54 mm	83,62 mm	49,75 mm	45,90 mm	100 mm
d_{VI}	96,20 mm	82,80 mm	74,48 mm	21,26 mm	108 mm
d_{VII}	96,00 mm	81,86 mm	71,45 mm	30,87 mm	85 mm
d_{VIII}	96,00 mm	81,86 mm	70,82 mm	66,43 mm	85 mm
d_{IX}	96,00 mm	81,86 mm	70,74 mm	60,48 mm	65 mm
d_X	96,00 mm	81,86 mm	70,73 mm	60,47 mm	65 mm

Tablica 6. Reakcije u osloncima vratila II u pojedinim stupnjevima prijenosa

	I. STUPANJ	II. STUPANJ	III. STUPANJ	IV. STUPANJ
F_A	37402 N	5957 N	2012 N	2316 N
F_B	15086 N	33845 N	26220 N	9850 N
F_C	861 N	1157 N	2571 N	13520 N

3.7.3. Kontrolni proračun vratila II u pojedinim presjecima obzirom na koncentracije naprezanja (zarezno djelovanje)



Slika 34. Kritični presjeci vratila II

PRESJEK I-I: Dosjed valjnog kotrljajućeg ležaja na vratilu

Faktori:

$$\beta_{kfI} \approx 0,5; \quad \beta_{ktI} = (60 \div 70\%) \cdot \beta_{kf} \approx 0,3$$

$$b_1 = f(d_1) = 0,78; \quad b_2 = f(R, R_m) = 0,95 \quad \dots \text{prema [6]} \quad (436)$$

Moment otpora:

$$W_I = \frac{\pi \cdot d_1^3}{32} = \frac{\pi \cdot 80^3}{32} = 50265 \text{ mm}^3 \quad (437)$$

Reducirani moment:

$$M'_{redI} = \sqrt{(M_I \cdot \beta_{kfI})^2 + 0,75(\alpha_0 \cdot T'_1 \cdot \beta_{ktI})^2} =$$

$$= \sqrt{(2310 \cdot 0,5)^2 + 0,75(0,735 \cdot 0 \cdot 0,3)^2} \approx 1155 \text{ Nm} \quad (438)$$

Naprezanje:

$$\sigma_I = \frac{M'_{redI}}{W_I} = \frac{11555 \cdot 10^3}{50265} = 23 \text{ N/mm}^2 \quad (439)$$

Stvarni koeficijent sigurnosti:

$$S_I = \frac{\sigma_{fDN} \cdot b_1 \cdot b_2}{\sigma_I} = \frac{335 \cdot 0,78 \cdot 0,95}{23} = 10 \quad (440)$$

$$S_I = 10 \geq S_{potr} = 1,5 \quad \dots \text{zadovoljava.} \quad (441)$$

PRESJEK II-II: Zaobljenje na prijelazu stupnjeva od d_1 na d_2

Faktori:

$$\begin{aligned}\beta_{kIII} &= 1 + c_1(\beta_{kf2} - 1) = 1 + 0,4(2,5 - 1) = 1,6 \\ c_1 &= f(d_1 / d_2 = 95 / 80 = 1,18) = 0,4 \quad \dots \text{prema [6]} \quad (442) \\ \beta_{kf2} &= f(\rho / d_2 = 1,5 / 80 = 0,018, \quad R_m = 745 \text{ N/mm}^2) = 2,5 \\ b_1 &= f(d_1) = 0,78; \quad b_2 = f(R, R_m) = 0,95\end{aligned}$$

Moment otpora:

$$W_{II} = \frac{\pi \cdot d_1^3}{32} = \frac{\pi \cdot 80^3}{32} = 50265 \text{ mm}^3 \quad (443)$$

Reducirani moment:

$$\begin{aligned}M'_{redII} &= \sqrt{(M'_{II} \cdot \beta_{kIII})^2 + 0,75(\alpha_0 \cdot T_1')^2} = \\ &= \sqrt{(617 \cdot 1,6)^2 + 0,75(0,717 \cdot 0)^2} \approx 987 \text{ Nm}\end{aligned} \quad (444)$$

$$M'_{II} = F_A \cdot 0,0165 = 37402 \cdot 0,0165 = 617 \text{ Nm} \quad (445)$$

Naprezanje:

$$\sigma_{II} = \frac{M'_{redII}}{W_{II}} = \frac{987 \cdot 10^3}{50265} = 19,6 \text{ N/mm}^2 \quad (446)$$

Stvarni koeficijent sigurnosti:

$$S_{II} = \frac{\sigma_{fDN} \cdot b_1 \cdot b_2}{\sigma_{II}} = \frac{335 \cdot 0,78 \cdot 0,95}{19,6} = 12,6 \quad (447)$$

$$S_{II} = 12,6 \geq S_{potr} = 1,5 \quad \dots \text{zadovoljava.} \quad (448)$$

PRESJEK III-III: Zaobljenje na prijelazu stupnjeva od d_2 na d_3

Faktori:

$$\begin{aligned}\beta_{k_{III}} &= 1 + c_1(\beta_{k_{f_2}} - 1) = 1 + 0,1(1,7 - 1) = 1,07 \\ c_1 &= f(d_1 / d_2 = 100 / 95 = 1,05) = 0,1 \quad \dots \text{ prema [6]} \quad (449) \\ \beta_{k_{f_2}} &= f(\rho / d_2 = 5 / 95 = 0,05, \quad R_m = 745 \text{ N/mm}^2) = 1,7 \\ b_1 &= f(d_1) = 0,77; \quad b_2 = f(R, R_m) = 0,75\end{aligned}$$

Moment otpora:

$$W_{III} = \frac{\pi \cdot d_2^3}{32} = \frac{\pi \cdot 95^3}{32} = 84172 \text{ mm}^3 \quad (450)$$

Reducirani moment:

$$\begin{aligned}M'_{redIII} &= \sqrt{(M'_{III} \cdot \beta_{k_{III}})^2 + 0,75(\alpha_0 \cdot T_1')^2} = \\ &= \sqrt{(1571 \cdot 1,07)^2 + 0,75(0,717 \cdot 0)^2} \approx 1681 \text{ Nm}\end{aligned} \quad (451)$$

$$M'_{III} = F_A \cdot 0,042 = 37402 \cdot 0,042 = 1571 \text{ Nm} \quad (452)$$

Naprezanje:

$$\sigma_{III} = \frac{M'_{redIII}}{W_{III}} = \frac{1681 \cdot 10^3}{84172} = 20 \text{ N/mm}^2 \quad (453)$$

Stvarni koeficijent sigurnosti:

$$S_{III} = \frac{\sigma_{fDN} \cdot b_1 \cdot b_2}{\sigma_{III}} = \frac{335 \cdot 0,77 \cdot 0,75}{20} = 9,6 \quad (454)$$

$$S_{III} = 9,6 \geq S_{potr} = 1,5 \quad \dots \text{ zadovoljava.} \quad (455)$$

PRESJEK IV-IV: Zaobljenje na prijelazu stupnjeva od d_3 na d_4

Faktori:

$$\beta_{kfIV} = 1 + c_1(\beta_{kf2} - 1) = 1 + 0,37(2,5 - 1) = 1,55$$

$$c_1 = f(d_1 / d_2 = 115 / 100 = 1,15) = 0,37$$

$$\beta_{kf2} = f(\rho / d_2 = 1,5 / 100 = 0,015, R_m = 745 \text{ N/mm}^2) = 2,5 \dots \text{ prema [6]} \quad (456)$$

$$\beta_{ktIV} = 1 + c_2(\beta_{kt1,4} - 1) = 1 + 0,7(1,8 - 1) = 1,56$$

$$c_2 = f(d_1 / d_2 = 115 / 100 = 1,15) = 0,7$$

$$\beta_{kt1,4} = f(\rho / d_2 = 1,5 / 100 = 0,015, R_m = 745 \text{ N/mm}^2) = 1,8$$

$$b_1 = f(d_3) = 0,76; \quad b_2 = f(R, R_m) = 0,95$$

Moment otpora:

$$W_{IV} = \frac{\pi \cdot d_3^3}{32} = \frac{\pi \cdot 100^3}{32} = 98175 \text{ mm}^3 \quad (457)$$

Reducirani moment:

$$\begin{aligned} M'_{redIV} &= \sqrt{(M_{II} \cdot \beta_{kfIV})^2 + 0,75(\alpha_0 \cdot T_1' \cdot \beta_{ktIV})^2} = \\ &= \sqrt{(3701 \cdot 1,55)^2 + 0,75(0,717 \cdot 13500 \cdot 1,56)^2} \approx 14280 \text{ Nm} \end{aligned} \quad (458)$$

$$\begin{aligned} M'_{IV} &= F_A \cdot 0,179 - (G_{Z5} + F_l) \cdot 0,0565 = \\ &= 37402 \cdot 0,166 - (2000 + 42380) \cdot 0,0565 = 3701 \text{ Nm} \end{aligned} \quad (459)$$

Naprezanje:

$$\sigma_{IV} = \frac{M'_{redIV}}{W_{IV}} = \frac{14280 \cdot 10^3}{98175} = 145 \text{ N/mm}^2 \quad (460)$$

Stvarni koeficijent sigurnosti:

$$S_{IV} = \frac{\sigma_{fDN} \cdot b_1 \cdot b_2}{\sigma_{IV}} = \frac{335 \cdot 0,76 \cdot 0,95}{145} = 1,66 \quad (461)$$

$$S_{IV} = 1,66 \geq S_{potr} = 1,5 \dots \text{ zadovoljava.} \quad (462)$$

PRESJEK V-V: Dosjed spojke na vratilu s uložnim perom

Faktori:

$$\beta_{kfV} = 3,8; \quad \beta_{ktV} = (\text{za } \rho = 0,1 \dots 0,15 \cdot b) = 3 \quad \dots \text{ prema [6]} \quad (463)$$

$$b_1 = f(d_4) = 0,78; \quad b_2 = f(R, R_m) = 0,95$$

Moment otpora:

$$W_V = \frac{\pi \cdot d_4^3}{32} = \frac{\pi \cdot 115^3}{32} = 149311 \text{ mm}^3 \quad (464)$$

Reducirani moment:

$$M'_{redV} = \sqrt{(M'_V \cdot \beta_{kfV})^2 + 0,75(\alpha_0 \cdot T'_1 \cdot \beta_{ktV})^2} = \quad (465)$$

$$= \sqrt{(2995 \cdot 3,8)^2 + 0,75(0,717 \cdot 13500 \cdot 3)^2} \approx 27603 \text{ Nm}$$

$$M'_V = F_A \cdot 0,264 - (G_{Z1} + F_I) \cdot 0,155 = \quad (466)$$

$$= 37402 \cdot 0,264 - (2000 + 42380) \cdot 0,155 = 2995 \text{ Nm}$$

Naprezanje:

$$\sigma_V = \frac{M'_{redV}}{W_V} = \frac{27603 \cdot 10^3}{149311} = 164 \text{ N/mm}^2 \quad (467)$$

Stvarni koeficijent sigurnosti:

$$S_V = \frac{\sigma_{fDN} \cdot b_1 \cdot b_2}{\sigma_V} = \frac{335 \cdot 0,78 \cdot 0,95}{164} = 1,51 \quad (468)$$

$$S_V = 1,51 \geq S_{potr} = 1,5 \quad \dots \text{ zadovoljava.} \quad (469)$$

PRESJEK VI-VI: Zaobljenje na prijelazu stupnjeva od d_4 na d_5

Faktori:

$$\begin{aligned} \beta_{kfVII} &= 1 + c_1(\beta_{kf2} - 1) = 1 + 0,05(2,7 - 1) = 1,08 \\ c_1 &= f(d_1 / d_2 = 115 / 113 = 1,01) = 0,05 \\ \beta_{kf2} &= f(\rho / d_2 = 1 / 113 = 0,02, R_m = 745 \text{ N/mm}^2) = 2,7 \dots \text{ prema [6]} \quad (470) \\ \beta_{ktVII} &= 1 + c_2(\beta_{kt1,4} - 1) = 1 + 0,1(1,9 - 1) = 1,09 \\ c_2 &= f(d_1 / d_2 = 115 / 113 = 1,01) = 0,1 \\ \beta_{kt1,4} &= f(\rho / d_2 = 1 / 113 = 0,02, R_m = 745 \text{ N/mm}^2) = 1,9 \\ b_1 &= f(d_5) = 0,755; \quad b_2 = f(R, R_m) = 0,8 \end{aligned}$$

Moment otpora:

$$W_{VI} = \frac{\pi \cdot d_5^3}{32} = \frac{\pi \cdot 113^3}{32} = 141656 \text{ mm}^3 \quad (471)$$

Reducirani moment:

$$\begin{aligned} M'_{redVI} &= \sqrt{\left(M'_{VI} \cdot \beta_{kfVI}\right)^2 + 0,75\left(\alpha_0 \cdot T_1' \cdot \beta_{ktVI}\right)^2} = \\ &= \sqrt{(2040 \cdot 1,08)^2 + 0,75(0,717 \cdot 13500 \cdot 1,09)^2} \approx 9399 \text{ Nm} \end{aligned} \quad (472)$$

$$\begin{aligned} M'_{VI} &= F_A \cdot 0,367 - (G_{Z5} + F_I) \cdot 0,259 - G_{S5} \cdot 0,103 = \\ &= 37402 \cdot 0,367 - (2000 + 42380) \cdot 0,259 - 1860 \cdot 0,103 = 2040 \text{ Nm} \end{aligned} \quad (473)$$

Naprezanje:

$$\sigma_{VI} = \frac{M'_{redVI}}{W_{VI}} = \frac{9399 \cdot 10^3}{141656} = 66 \text{ N/mm}^2 \quad (474)$$

Stvarni koeficijent sigurnosti:

$$S_{VI} = \frac{\sigma_{fDN} \cdot b_1 \cdot b_2}{\sigma_{VI}} = \frac{335 \cdot 0,755 \cdot 0,8}{66} = 3 \quad (475)$$

$$S_{VI} = 3 \geq S_{potr} = 1,5 \dots \text{ zadovoljava.} \quad (476)$$

PRESJEK VII-VII: Dosjed spojke na vratilu s uložnim perom

Faktori:

$$\beta_{kfV} = 3,8; \quad \beta_{ktV} = (\text{za } \rho = 0,1 \dots 0,15 \cdot b) = 3 \quad \dots \text{ prema [6]} \quad (477)$$

$$b_1 = f(d_4) = 0,78; \quad b_2 = f(R, R_m) = 0,95$$

Moment otpora:

$$W_V = \frac{\pi \cdot d_4^3}{32} = \frac{\pi \cdot 115^3}{32} = 149311 \text{ mm}^3 \quad (478)$$

Reducirani moment:

$$M'_{redVII} = \sqrt{(M_{III} \cdot \beta_{kfVII})^2 + 0,75(\alpha_0 \cdot T_1' \cdot \beta_{ktVII})^2} = \quad (479)$$

$$= \sqrt{(1714 \cdot 3,8)^2 + 0,75(0,717 \cdot 13500 \cdot 3)^2} \approx 25977 \text{ Nm}$$

Naprezanje:

$$\sigma_{VII} = \frac{M'_{redVII}}{W_{VII}} = \frac{25977 \cdot 10^3}{149311} = 154 \text{ N/mm}^2 \quad (480)$$

Stvarni koeficijent sigurnosti:

$$S_{VII} = \frac{\sigma_{fDN} \cdot b_1 \cdot b_2}{\sigma_{VII}} = \frac{335 \cdot 0,78 \cdot 0,95}{154} = 1,61 \quad (481)$$

$$S_{VII} = 1,61 \geq S_{potr} = 1,5 \quad \dots \text{ zadovoljava.} \quad (482)$$

PRESJEK VIII-VIII: Zaobljenje na prijelazu stupnjeva od d_4 na d_6

Faktori:

$$\begin{aligned} \beta_{kfVIII} &= 1 + c_1(\beta_{kf2} - 1) = 1 + 0,16(1,8 - 1) = 1,13 \\ c_1 &= f(d_1 / d_2 = 120 / 115 = 1,04) = 0,16 \\ \beta_{kf2} &= f(\rho / d_2 = 5 / 115 = 0,04, R_m = 745 \text{ N/mm}^2) = 1,8 \quad \dots \text{ prema [6]} \quad (483) \\ \beta_{ktVIII} &= 1 + c_2(\beta_{kt1,4} - 1) = 1 + 0,4(1,5 - 1) = 1,2 \\ c_2 &= f(d_1 / d_2 = 120 / 115 = 1,04) = 0,4 \\ \beta_{kt1,4} &= f(\rho / d_2 = 5 / 115 = 0,04, R_m = 745 \text{ N/mm}^2) = 1,5 \\ b_1 &= f(d_4) = 0,75; \quad b_2 = f(R, R_m) = 0,9 \end{aligned}$$

Moment otpora:

$$W_{VIII} = \frac{\pi \cdot d_4^3}{32} = \frac{\pi \cdot 115^3}{32} = 149311 \text{ mm}^3 \quad (484)$$

Reducirani moment:

$$\begin{aligned} M'_{redVIII} &= \sqrt{\left(M'_{VIII} \cdot \beta_{kfVIII}\right)^2 + 0,75\left(\alpha_0 \cdot T_1' \cdot \beta_{ktVIII}\right)^2} = \\ &= \sqrt{\left(157 \cdot 1,13\right)^2 + 0,75\left(0,717 \cdot 13500 \cdot 1,22\right)^2} \approx 10228 \text{ Nm} \end{aligned} \quad (485)$$

$$\begin{aligned} M'_{VIII} &= F_A \cdot 0,573 - (G_{Z5} + F_1) \cdot 0,464 - G_{S5} \cdot 0,309 - G_{S6} \cdot 0,096 = \\ &= 37402 \cdot 0,573 - (2000 + 42380) \cdot 0,464 - 1860 \cdot 0,309 - 1120 \cdot 0,096 = 157 \text{ Nm} \end{aligned} \quad (486)$$

Naprezanje:

$$\sigma_{VIII} = \frac{M'_{redVIII}}{W_{VIII}} = \frac{10228 \cdot 10^3}{149311} = 68,5 \text{ N/mm}^2 \quad (487)$$

Stvarni koeficijent sigurnosti:

$$S_{VIII} = \frac{\sigma_{fDN} \cdot b_1 \cdot b_2}{\sigma_{VIII}} = \frac{335 \cdot 0,75 \cdot 0,9}{68,5} = 3,3 \quad (488)$$

$$S_{VIII} = 3,3 \geq S_{potr} = 1,5 \quad \dots \text{ zadovoljava.} \quad (489)$$

PRESJEK IX-IX: Zaobljenje na prijelazu stupnjeva od d_6 na d_7

Faktori:

$$\beta_{kfIX} = 1 + c_1(\beta_{kf2} - 1) = 1 + 0,32(2,7 - 1) = 1,54$$

$$c_1 = f(d_1 / d_2 = 135 / 120 = 1,12) = 0,32$$

$$\beta_{kf2} = f(\rho / d_2 = 1,5 / 120 = 0,012, R_m = 745 \text{ N/mm}^2) = 2,7 \dots \text{ prema [6] (490)}$$

$$\beta_{ktIX} = 1 + c_2(\beta_{kt1,4} - 1) = 1 + 0,6(1,9 - 1) = 1,54$$

$$c_2 = f(d_1 / d_2 = 135 / 120 = 1,12) = 0,6$$

$$\beta_{kt1,4} = f(\rho / d_2 = 1,5 / 120 = 0,012, R_m = 745 \text{ N/mm}^2) = 1,9$$

$$b_1 = f(d_6) = 0,75; \quad b_2 = f(R, R_m) = 0,9$$

Moment otpora:

$$W_{IX} = \frac{\pi \cdot d_6^3}{32} = \frac{\pi \cdot 120^3}{32} = 169646 \text{ mm}^3 \quad (491)$$

Reducirani moment:

$$M'_{redIX} = \sqrt{(M'_{IX} \cdot \beta_{kfIX})^2 + 0,75(\alpha_0 \cdot T_1' \cdot \beta_{ktIX})^2} = \quad (492)$$

$$= \sqrt{(1227 \cdot 1,54)^2 + 0,75(0,717 \cdot 13500 \cdot 1,54)^2} \approx 13047 \text{ Nm}$$

$$M'_{IX} = F_A \cdot 0,698 - (G_{Z5} + F_I) \cdot 0,590 - G_{S5} \cdot 0,435 -$$

$$- G_{S6} \cdot 0,221 - G_{Z7} \cdot 0,0565 = \quad (493)$$

$$= 37402 \cdot 0,698 - (2000 + 42380) \cdot 0,590 - 1860 \cdot 0,435$$

$$- 1120 \cdot 0,221 - 1650 \cdot 0,0565 = -1227 \text{ Nm}$$

Naprezanje:

$$\sigma_{IX} = \frac{M'_{redIX}}{W_{IX}} = \frac{13047 \cdot 10^3}{169646} = 76,9 \text{ N/mm}^2 \quad (494)$$

Stvarni koeficijent sigurnosti:

$$S_{IX} = \frac{\sigma_{fDN} \cdot b_1 \cdot b_2}{\sigma_{IX}} = \frac{335 \cdot 0,75 \cdot 0,9}{76,9} = 2,9 \quad (495)$$

$$S_{IX} = 2,9 \geq S_{potr} = 1,5 \dots \text{ zadovoljava.} \quad (496)$$

PRESJEK X-X: Zaobljenje na prijelazu stupnjeva od d_7 na d_8

Faktori:

$$\begin{aligned}\beta_{kfX} &= 1 + c_1(\beta_{kf2} - 1) = 1 + 0,12(2 - 1) = 1,12 \\ c_1 &= f(d_1 / d_2 = 140 / 135 = 1,03) = 0,12 \\ \beta_{kf2} &= f(\rho / d_2 = 4 / 135 = 0,03, R_m = 745 \text{ N/mm}^2) = 2 \quad \dots \text{ prema [6]} \quad (497) \\ \beta_{ktX} &= 1 + c_2(\beta_{kt1,4} - 1) = 1 + 0,23(1,6 - 1) = 1,14 \\ c_2 &= f(d_1 / d_2 = 140 / 135 = 1,03) = 0,23 \\ \beta_{kt1,4} &= f(\rho / d_2 = 4 / 135 = 0,03, R_m = 745 \text{ N/mm}^2) = 1,6 \\ b_1 &= f(d_6) = 0,745; \quad b_2 = f(R, R_m) = 0,7\end{aligned}$$

Moment otpora:

$$W_X = \frac{\pi \cdot d_7^3}{32} = \frac{\pi \cdot 135^3}{32} = 241546 \text{ mm}^3 \quad (498)$$

Reducirani moment:

$$\begin{aligned}M'_{redX} &= \sqrt{\left(M'_x \cdot \beta_{kfX}\right)^2 + 0,75\left(\alpha_0 \cdot T'_1 \cdot \beta_{ktX}\right)^2} = \\ &= \sqrt{(1564 \cdot 1,12)^2 + 0,75(0,717 \cdot 13500 \cdot 1,14)^2} \approx 9715 \text{ Nm}\end{aligned} \quad (499)$$

$$\begin{aligned}M'_x &= F_A \cdot 0,735 - (G_{Z5} + F_I) \cdot 0,625 - G_{S5} \cdot 0,471 - \\ &\quad - G_{S6} \cdot 0,257 - G_{Z7} \cdot 0,093 = \\ &= 37402 \cdot 0,735 - (2000 + 42380) \cdot 0,625 - 1860 \cdot 0,471 \\ &\quad - 1120 \cdot 0,257 - 1650 \cdot 0,093 = -1564 \text{ Nm}\end{aligned} \quad (500)$$

Naprezanje:

$$\sigma_X = \frac{M'_{redX}}{W_X} = \frac{9715 \cdot 10^3}{241546} = 40,22 \text{ N/mm}^2 \quad (501)$$

Stvarni koeficijent sigurnosti:

$$S_X = \frac{\sigma_{fDN} \cdot b_1 \cdot b_2}{\sigma_X} = \frac{335 \cdot 0,745 \cdot 0,7}{40,22} = 4,3 \quad (502)$$

$$S_X = 4,3 \geq S_{potr} = 1,5 \quad \dots \text{ zadovoljava.} \quad (503)$$

PRESJEK XI-XI: Dosjed valjnog kotrljajućeg ležaja na vratilu

Faktori:

$$\beta_{kfl} \approx 0,5; \quad \beta_{ktl} = (60 \div 70\%) \cdot \beta_{kf} \approx 0,3$$

$$b_1 = f(d_8) = 0,74; \quad b_2 = f(R, R_m) = 0,95 \quad \dots \text{ prema [6]} \quad (504)$$

Moment otpora:

$$W_{XI} = \frac{\pi \cdot d_8^3}{32} = \frac{\pi \cdot 140^3}{32} = 269391 \text{ mm}^3 \quad (505)$$

Reducirani moment:

$$M'_{redXI} = \sqrt{(M_V \cdot \beta_{kfXI})^2 + 0,75(\alpha_0 \cdot T_1' \cdot \beta_{ktXI})^2} =$$

$$= \sqrt{(1659 \cdot 0,5)^2 + 0,75(0,717 \cdot 13500 \cdot 0,3)^2} \approx 2648 \text{ Nm} \quad (506)$$

Naprezanje:

$$\sigma_{XI} = \frac{M'_{redXI}}{W_{XI}} = \frac{2648 \cdot 10^3}{269391} = 9,82 \text{ N/mm}^2 \quad (507)$$

Stvarni koeficijent sigurnosti:

$$S_{XI} = \frac{\sigma_{fDN} \cdot b_1 \cdot b_2}{\sigma_{XI}} = \frac{335 \cdot 0,74 \cdot 0,95}{9,82} = 23 \quad (508)$$

$$S_{XI} = 23 \geq S_{potr} = 1,5 \quad \dots \text{ zadovoljava.} \quad (509)$$

PRESJEK XII-XII: Zaobljenje na prijelazu stupnjeva od d_8 na d_9

Faktori:

$$\begin{aligned} \beta_{kfXII} &= 1 + c_1(\beta_{kf2} - 1) = 1 + 0,4(2,7 - 1) = 1,68 \\ c_1 &= f(d_1 / d_2 = 165 / 140 = 1,17) = 0,4 \\ \beta_{kf2} &= f(\rho / d_2 = 1,5 / 140 = 0,01, R_m = 745 \text{ N/mm}^2) = 2,7 \quad \dots \text{ prema [6]} \quad (510) \\ \beta_{ktXII} &= 1 + c_2(\beta_{kt1,4} - 1) = 1 + 0,7(1,9 - 1) = 1,63 \\ c_2 &= f(d_1 / d_2 = 165 / 140 = 1,17) = 0,7 \\ \beta_{kt1,4} &= f(\rho / d_2 = 1,5 / 140 = 0,01, R_m = 745 \text{ N/mm}^2) = 1,9 \\ b_1 &= f(d_8) = 0,65; \quad b_2 = f(R, R_m) = 0,95 \end{aligned}$$

Moment otpora:

$$W_{XII} = \frac{\pi \cdot d_8^3}{32} = \frac{\pi \cdot 140^3}{32} = 269391 \text{ mm}^3 \quad (511)$$

Reducirani moment:

$$\begin{aligned} M'_{redXII} &= \sqrt{(M'_{XII} \cdot \beta_{kfXII})^2 + 0,75(\alpha_0 \cdot T_1' \cdot \beta_{ktXII})^2} = \\ &= \sqrt{(347 \cdot 1,68)^2 + 0,75(0,717 \cdot 13500 \cdot 1,63)^2} \approx 13676 \text{ Nm} \end{aligned} \quad (512)$$

$$\begin{aligned} M'_{XII} &= -G_{Z7} \cdot 0,123 - G_{Z8} \cdot 0,562 + F_C \cdot 0,671 - G_{S/2} \cdot 0,802 = \\ &= -1650 \cdot 0,123 - 1000 \cdot 0,562 + 861 \cdot 0,671 - 200 \cdot 0,802 = -347 \text{ Nm} \end{aligned} \quad (513)$$

Naprezanje:

$$\sigma_{XII} = \frac{M'_{redXII}}{W_{XII}} = \frac{13676 \cdot 10^3}{269319} = 50,77 \text{ N/mm}^2 \quad (514)$$

Stvarni koeficijent sigurnosti:

$$S_{XII} = \frac{\sigma_{fDN} \cdot b_1 \cdot b_2}{\sigma_{XII}} = \frac{335 \cdot 0,65 \cdot 0,95}{50,77} = 4 \quad (515)$$

$$S_{XII} = 4 \geq S_{potr} = 1,5 \quad \dots \text{ zadovoljava.} \quad (516)$$

PRESJEK XIII-XIII: Zaobljenje na prijelazu stupnjeva od d_9 na d_{10}

Faktori:

$$\begin{aligned}\beta_{kfXIII} &= 1 + c_1(\beta_{kf2} - 1) = 1 + 0,29(2,7 - 1) = 1,5 \\ c_1 &= f(d_1 / d_2 = 165 / 150 = 1,1) = 0,29 \\ \beta_{kf2} &= f(\rho / d_2 = 1,5 / 150 = 0,01, R_m = 745 \text{ N/mm}^2) = 2,7 \dots \text{ prema [6]} \quad (517) \\ \beta_{ktXIII} &= 1 + c_2(\beta_{kt1,4} - 1) = 1 + 0,58(1,9 - 1) = 1,52 \\ c_2 &= f(d_1 / d_2 = 165 / 150 = 1,1) = 0,58 \\ \beta_{kt1,4} &= f(\rho / d_2 = 1,5 / 150 = 0,01, R_m = 745 \text{ N/mm}^2) = 1,9 \\ b_1 &= f(d_8) = 0,65; \quad b_2 = f(R, R_m) = 0,95\end{aligned}$$

Moment otpora:

$$W_{XIII} = \frac{\pi \cdot d_{10}^3}{32} = \frac{\pi \cdot 150^3}{32} = 331339 \text{ mm}^3 \quad (518)$$

Reducirani moment:

$$\begin{aligned}M'_{redXIII} &= \sqrt{(M'_{XIII} \cdot \beta_{kfXIII})^2 + 0,75(\alpha_0 \cdot T_1' \cdot \beta_{ktXIII})^2} = \\ &= \sqrt{(272 \cdot 1,5)^2 + 0,75(0,717 \cdot 13500 \cdot 1,52)^2} \approx 12748 \text{ Nm}\end{aligned} \quad (519)$$

$$\begin{aligned}M'_{XIII} &= -G_{Z7} \cdot 0,083 - G_{Z8} \cdot 0,522 + F_C \cdot 0,631 - G_{S/2} \cdot 0,782 = \\ &= -1650 \cdot 0,083 - 1000 \cdot 0,522 + 861 \cdot 0,631 - 200 \cdot 0,782 = -272 \text{ Nm}\end{aligned} \quad (520)$$

Naprezanje:

$$\sigma_{XIII} = \frac{M'_{redXIII}}{W_{XIII}} = \frac{12748 \cdot 10^3}{331339} = 38,5 \text{ N/mm}^2 \quad (521)$$

Stvarni koeficijent sigurnosti:

$$S_{XIII} = \frac{\sigma_{fDN} \cdot b_1 \cdot b_2}{\sigma_{XIII}} = \frac{335 \cdot 0,65 \cdot 0,95}{38,5} = 5,3 \quad (522)$$

$$S_{XIII} = 5,3 \geq S_{potr} = 1,5 \dots \text{ zadovoljava.} \quad (523)$$

PRESJEK XIV-XIV: Dosjed zupčanika Z7 na vratilu s uložnim perom

Faktori:

$$\beta_{kfV} = 2,0; \quad \beta_{ktV} = (\text{za } \rho = 0,1 \dots 0,15 \cdot b) = 1,8 \dots \text{ prema [6]} \quad (524)$$

$$b_1 = f(d_{10}) = 0,65; \quad b_2 = f(R, R_m) = 0,95$$

Moment otpora:

$$W_{XIV} = \frac{\pi \cdot d_{10}^3}{32} = \frac{\pi \cdot 150^3}{32} = 331339 \text{ mm}^3 \quad (525)$$

Reducirani moment:

$$M'_{redXIV} = \sqrt{(M_{VI} \cdot \beta_{kfXIV})^2 + 0,75(\alpha_0 \cdot T_1' \cdot \beta_{ktXIV})^2} = \quad (526)$$

$$= \sqrt{(1749 \cdot 2)^2 + 0,75(0,717 \cdot 13500 \cdot 1,8)^2} \approx 15489 \text{ Nm}$$

Naprezanje:

$$\sigma_{XIV} = \frac{M'_{redXIV}}{W_{XIV}} = \frac{15489 \cdot 10^3}{331339} = 46,74 \text{ N/mm}^2 \quad (527)$$

Stvarni koeficijent sigurnosti:

$$S_{XIV} = \frac{\sigma_{fDN} \cdot b_1 \cdot b_2}{\sigma_{XIV}} = \frac{335 \cdot 0,65 \cdot 0,95}{46,74} = 4,4 \quad (528)$$

$$S_{XIV} = 4,4 \geq S_{potr} = 1,5 \dots \text{ zadovoljava.} \quad (529)$$

PRESJEK XV-XV: Zaobljenje na prijelazu stupnjeva od d_{10} na d_{11}

Faktori:

$$\begin{aligned} \beta_{kfXV} &= 1 + c_1(\beta_{kf2} - 1) = 1 + 0,35(2 - 1) = 1,35 \\ c_1 &= f(d_1 / d_2 = 150 / 140 = 1,07) = 0,35 \\ \beta_{kf2} &= f(\rho / d_2 = 5 / 140 = 0,03, R_m = 745 \text{ N/mm}^2) = 2 \quad \dots \text{ prema [6]} \quad (530) \\ \beta_{ktXV} &= 1 + c_2(\beta_{kt1,4} - 1) = 1 + 0,42(1,6 - 1) = 1,252 \\ c_2 &= f(d_1 / d_2 = 150 / 140 = 1,07) = 0,42 \\ \beta_{kt1,4} &= f(\rho / d_2 = 5 / 140 = 0,03, R_m = 745 \text{ N/mm}^2) = 1,6 \\ b_1 &= f(d_{11}) = 0,65; \quad b_2 = f(R, R_m) = 0,7 \end{aligned}$$

Moment otpora:

$$W_{XV} = \frac{\pi \cdot d_{11}^3}{32} = \frac{\pi \cdot 140^3}{32} = 269391 \text{ mm}^3 \quad (531)$$

Reducirani moment:

$$\begin{aligned} M'_{redXV} &= \sqrt{\left(M'_{XV} \cdot \beta_{kfXV}\right)^2 + 0,75\left(\alpha_0 \cdot T_1 \cdot \beta_{ktXV}\right)^2} = \\ &= \sqrt{\left(312 \cdot 1,35\right)^2 + 0,75\left(0,717 \cdot 13500 \cdot 1,252\right)^2} \approx 10503 \text{ Nm} \end{aligned} \quad (532)$$

$$\begin{aligned} M'_{XV} &= F_C \cdot 0,471 - G_{Z7} \cdot 0,362 - G_{S/2} \cdot 0,604 = \\ &= 861 \cdot 0,471 - 1650 \cdot 0,362 - 200 \cdot 0,604 = -312 \text{ Nm} \end{aligned} \quad (533)$$

Naprezanje:

$$\sigma_{XV} = \frac{M'_{redXV}}{W_{XV}} = \frac{10503 \cdot 10^3}{269391} = 39 \text{ N/mm}^2 \quad (534)$$

Stvarni koeficijent sigurnosti:

$$S_{XV} = \frac{\sigma_{fDN} \cdot b_1 \cdot b_2}{\sigma_{XV}} = \frac{335 \cdot 0,65 \cdot 0,7}{39} = 3,9 \quad (535)$$

$$S_{XV} = 3,9 \geq S_{potr} = 1,5 \quad \dots \text{ zadovoljava.} \quad (536)$$

PRESJEK XVI-XVI: Zaobljenje na prijelazu stupnjeva od d_{11} na d_{12}

Faktori:

$$\begin{aligned} \beta_{kfXV} &= 1 + c_1(\beta_{kf2} - 1) = 1 + 0,2(2,7 - 1) = 1,34 \\ c_1 &= f(d_1 / d_2 = 140 / 130 = 1,07) = 0,2 \\ \beta_{kf2} &= f(\rho / d_2 = 1,5 / 130 = 0,01, R_m = 745 \text{ N/mm}^2) = 2,7 \quad \dots \text{ prema [6]} \quad (537) \\ \beta_{ktXV} &= 1 + c_2(\beta_{kt1,4} - 1) = 1 + 0,41(1,9 - 1) = 1,37 \\ c_2 &= f(d_1 / d_2 = 140 / 130 = 1,07) = 0,41 \\ \beta_{kt1,4} &= f(\rho / d_2 = 1,5 / 130 = 0,01, R_m = 745 \text{ N/mm}^2) = 1,9 \\ b_1 &= f(d_{11}) = 0,74; \quad b_2 = f(R, R_m) = 0,95 \end{aligned}$$

Moment otpora:

$$W_{XVI} = \frac{\pi \cdot d_{12}^3}{32} = \frac{\pi \cdot 130^3}{32} = 215690 \text{ mm}^3 \quad (538)$$

Reducirani moment:

$$\begin{aligned} M'_{redXVI} &= \sqrt{(M'_{XVI} \cdot \beta_{kfXV})^2 + 0,75(\alpha_0 \cdot T_1' \cdot \beta_{ktXVI})^2} = \\ &= \sqrt{(16 \cdot 1,34)^2 + 0,75(0,717 \cdot 13500 \cdot 1,37)^2} \approx 11489 \text{ Nm} \end{aligned} \quad (539)$$

$$\begin{aligned} M'_{XV} &= F_C \cdot 0,172 - G_{Z7} \cdot 0,063 - G_{S/2} \cdot 0,303 = \\ &= 861 \cdot 0,172 - 1650 \cdot 0,063 - 200 \cdot 0,303 = -16 \text{ Nm} \end{aligned} \quad (540)$$

Naprezanje:

$$\sigma_{XVI} = \frac{M'_{redXVIII}}{W_{XVI}} = \frac{11489 \cdot 10^3}{215690} = 53,26 \text{ N/mm}^2 \quad (541)$$

Stvarni koeficijent sigurnosti:

$$S_{XVI} = \frac{\sigma_{fDN} \cdot b_1 \cdot b_2}{\sigma_{XV}} = \frac{335 \cdot 0,74 \cdot 0,95}{53,56} = 4,4 \quad (542)$$

$$S_{XVI} = 4,4 \geq S_{potr} = 1,5 \quad \dots \text{ zadovoljava.} \quad (543)$$

PRESJEK XVII-XVII Dosjed zupčanika Z8 na vratilu s uložnim perom

Faktori:

$$\beta_{kv} = 2,0; \quad \beta_{ktv} = (\text{za } \rho = 0,1 \dots 0,15 \cdot b) = 1,8 \dots \text{ prema [6]} \quad (544)$$

$$b_1 = f(d_{10}) = 0,65; \quad b_2 = f(R, R_m) = 0,95$$

Moment otpora:

$$W_{XVII} = \frac{\pi \cdot d_{12}^3}{32} = \frac{\pi \cdot 130^3}{32} = 215690 \text{ mm}^3 \quad (545)$$

Reducirani moment:

$$M'_{redXVII} = \sqrt{(M'_{XVII} \cdot \beta_{kfXVII})^2 + 0,75(\alpha_0 \cdot T_1' \cdot \beta_{ktXVII})^2} = \quad (546)$$

$$= \sqrt{(46 \cdot 2)^2 + 0,75(0,717 \cdot 13500 \cdot 1,8)^2} \approx 15090 \text{ Nm}$$

$$M'_{XVII} = F_C \cdot 0,109 - G_{s/2} \cdot 0,24 = \quad (547)$$

$$= 861 \cdot 0,109 - 200 \cdot 0,24 = 46 \text{ Nm}$$

Naprezanje:

$$\sigma_{XVII} = \frac{M'_{redXVII}}{W_{XVII}} = \frac{15090 \cdot 10^3}{215690} = 70 \text{ N/mm}^2 \quad (548)$$

Stvarni koeficijent sigurnosti:

$$S_{XVII} = \frac{\sigma_{fDN} \cdot b_1 \cdot b_2}{\sigma_{XVII}} = \frac{335 \cdot 0,65 \cdot 0,95}{70} = 2,9 \quad (549)$$

$$S_{XVII} = 2,9 \geq S_{potr} = 1,5 \dots \text{ zadovoljava.} \quad (550)$$

PRESJEK XVIII-XVIII: Zaobljenje na prijelazu stupnjeva od d_{12} na d_{13}

Faktori:

$$\begin{aligned} \beta_{kfXVIII} &= 1 + c_1(\beta_{kf2} - 1) = 1 + 0,28(2,2 - 1) = 1,33 \\ c_1 &= f(d_1 / d_2 = 130 / 120 = 1,08) = 0,28 \\ \beta_{kf2} &= f(\rho / d_2 = 3 / 120 = 0,025, R_m = 745 \text{ N/mm}^2) = 2,2 \quad \dots \text{ prema [6]} \quad (551) \\ \beta_{ktXVIII} &= 1 + c_2(\beta_{kt1,4} - 1) = 1 + 0,45(1,7 - 1) = 1,3 \\ c_2 &= f(d_1 / d_2 = 130 / 120 = 1,08) = 0,45 \\ \beta_{kt1,4} &= f(\rho / d_2 = 3 / 120 = 0,025, R_m = 745 \text{ N/mm}^2) = 1,7 \\ b_1 &= f(d_{13}) = 0,75; \quad b_2 = f(R, R_m) = 0,7 \end{aligned}$$

Moment otpora:

$$W_{XVIII} = \frac{\pi \cdot d_{13}^3}{32} = \frac{\pi \cdot 120^3}{32} = 169646 \text{ mm}^3 \quad (552)$$

Reducirani moment:

$$\begin{aligned} M'_{redXVIII} &= \sqrt{(M'_{XVIII} \cdot \beta_{kfXVIII})^2 + 0,75(\alpha_0 \cdot T_1' \cdot \beta_{ktXVIII})^2} = \\ &= \sqrt{(2,4 \cdot 1,33)^2 + 0,75(0,717 \cdot 13500 \cdot 1,3)^2} \approx 10897 \text{ Nm} \end{aligned} \quad (553)$$

$$\begin{aligned} M'_{XVIII} &= F_c \cdot 0,036 - G_{s/2} \cdot 0,167 = \\ &= 861 \cdot 0,036 - 200 \cdot 0,167 = 2,4 \text{ Nm} \end{aligned} \quad (554)$$

Naprezanje:

$$\sigma_{XVIII} = \frac{M'_{redXVIII}}{W_{XVIII}} = \frac{10897 \cdot 10^3}{169646} = 64 \text{ N/mm}^2 \quad (555)$$

Stvarni koeficijent sigurnosti:

$$S_{XVIII} = \frac{\sigma_{fDN} \cdot b_1 \cdot b_2}{\sigma_{XVIII}} = \frac{335 \cdot 0,75 \cdot 0,7}{64} = 2,7 \quad (556)$$

$$S_{XVIII} = 2,7 \geq S_{poir} = 1,5 \quad \dots \text{ zadovoljava.} \quad (557)$$

PRESJEK XIX-XIX: Zaobljenje na prijelazu stupnjeva od d_{13} na d_{14}

Faktori:

$$\begin{aligned} \beta_{kfXIX} &= 1 + c_1(\beta_{kf2} - 1) = 1 + 0,29(2,7 - 1) = 1,49 \\ c_1 &= f(d_1 / d_2 = 120 / 110 = 1,09) = 0,29 \\ \beta_{kf2} &= f(\rho / d_2 = 1,5 / 120 = 0,01, R_m = 745 \text{ N/mm}^2) = 2,7 \quad \dots \text{ prema [6]} \quad (558) \\ \beta_{ktXIX} &= 1 + c_2(\beta_{kt1,4} - 1) = 1 + 0,3(1,9 - 1) = 1,27 \\ c_2 &= f(d_1 / d_2 = 120 / 110 = 1,09) = 0,3 \\ \beta_{kt1,4} &= f(\rho / d_2 = 1,5 / 120 = 0,01, R_m = 745 \text{ N/mm}^2) = 1,9 \\ b_1 &= f(d_{14}) = 0,75; \quad b_2 = f(R, R_m) = 0,95 \end{aligned}$$

Moment otpora:

$$W_{XIX} = \frac{\pi \cdot d_{13}^3}{32} = \frac{\pi \cdot 110^3}{32} = 130670 \text{ mm}^3 \quad (559)$$

Reducirani moment:

$$\begin{aligned} M'_{redXIX} &= \sqrt{(M_{IX} \cdot \beta_{kfXIX})^2 + 0,75(\alpha_0 \cdot T_1' \cdot \beta_{ktXIX})^2} = \\ &= \sqrt{(13,6 \cdot 1,49)^2 + 0,75(0,717 \cdot 13500 \cdot 1,27)^2} \approx 10646 \text{ Nm} \end{aligned} \quad (560)$$

$$\begin{aligned} M'_{XIX} &= F_C \cdot 0,019 - G_{S/2} \cdot 0,15 = \\ &= 861 \cdot 0,019 - 200 \cdot 0,15 = -13,6 \text{ Nm} \end{aligned} \quad (561)$$

Naprezanje:

$$\sigma_{redXIX} = \frac{M'_{redXIX}}{W_{XIX}} = \frac{10646 \cdot 10^3}{130670} = 81 \text{ N/mm}^2 \quad (562)$$

Stvarni koeficijent sigurnosti:

$$S_{XIX} = \frac{\sigma_{fDN} \cdot b_1 \cdot b_2}{\sigma_{XIX}} = \frac{335 \cdot 0,75 \cdot 0,95}{81} = 2,9 \quad (563)$$

$$S_{XIX} = 2,9 \geq S_{potr} = 1,5 \quad \dots \text{ zadovoljava.} \quad (564)$$

PRESJEK XX-XX: Dosjed valjnog kotrljajućeg ležaja na vratilu

Faktori:

$$\beta_{kfI} \approx 0,4; \quad \beta_{ktI} = (60 \div 70\%) \cdot \beta_{kf} \approx 0,25$$

$$b_1 = f(d_{14}) = 0,755; \quad b_2 = f(R, R_m) = 0,95 \quad \dots \text{ prema [6]} \quad (565)$$

Moment otpora:

$$W_{XX} = \frac{\pi \cdot d_{14}^3}{32} = \frac{\pi \cdot 110^3}{32} = 130670 \text{ mm}^3 \quad (566)$$

Reducirani moment:

$$M'_{redXX} = \sqrt{\left(M_{IX} \cdot \beta_{kfXX}\right)^2 + 0,75\left(\alpha_0 \cdot T_1' \cdot \beta_{ktXX}\right)^2} =$$

$$= \sqrt{\left(34 \cdot 0,4\right)^2 + 0,75\left(0,717 \cdot 13500 \cdot 0,25\right)^2} \approx 2096 \text{ Nm} \quad (567)$$

Naprezanje:

$$\sigma_{XX} = \frac{M'_{redXX}}{W_{XX}} = \frac{2096 \cdot 10^3}{130670} = 16 \text{ N/mm}^2 \quad (568)$$

Stvarni koeficijent sigurnosti:

$$S_{XX} = \frac{\sigma_{JDN} \cdot b_1 \cdot b_2}{\sigma_{XX}} = \frac{335 \cdot 0,755 \cdot 0,95}{16} = 15 \quad (569)$$

$$S_{XX} = 15 \geq S_{potr} = 1,5 \quad \dots \text{ zadovoljava.} \quad (570)$$

PRESJEK XXI-XXI: Zaobljenje na prijelazu stupnjeva od d_{14} na d_{15}

Faktori:

$$\begin{aligned} \beta_{kfXXI} &= 1 + c_1(\beta_{kf2} - 1) = 1 + 0,3(1,7 - 1) = 1,21 \\ c_1 &= f(d_1 / d_2 = 110 / 100 = 1,1) = 0,3 \\ \beta_{kf2} &= f(\rho / d_2 = 5 / 100 = 0,05, R_m = 745 \text{ N/mm}^2) = 1,7 \quad \dots \text{ prema [6]} \quad (571) \\ \beta_{ktXXI} &= 1 + c_2(\beta_{kt1,4} - 1) = 1 + 0,57(1,4 - 1) = 1,23 \\ c_2 &= f(d_1 / d_2 = 110 / 100 = 1,1) = 0,57 \\ \beta_{kt1,4} &= f(\rho / d_2 = 5 / 100 = 0,05, R_m = 745 \text{ N/mm}^2) = 1,4 \\ b_1 &= f(d_{14}) = 0,76; \quad b_2 = f(R, R_m) = 0,85 \end{aligned}$$

Moment otpora:

$$W_{XXI} = \frac{\pi \cdot d_{13}^3}{32} = \frac{\pi \cdot 100^3}{32} = 98174 \text{ mm}^3 \quad (572)$$

Reducirani moment:

$$\begin{aligned} M'_{redXXI} &= \sqrt{\left(M'_{XXI} \cdot \beta_{kfXXI}\right)^2 + 0,75\left(\alpha_0 \cdot T_1' \cdot \beta_{ktXXI}\right)^2} = \\ &= \sqrt{\left(20 \cdot 1,21\right)^2 + 0,75\left(0,717 \cdot 13500 \cdot 1,23\right)^2} \approx 10310 \text{ Nm} \end{aligned} \quad (573)$$

$$M'_{XXI} = -G_{s/2} \cdot 0,1 = -200 \cdot 0,1 = -20 \text{ Nm} \quad (574)$$

Naprezanje:

$$\sigma_{redXXI} = \frac{M'_{redXXI}}{W_{XXI}} = \frac{10310 \cdot 10^3}{98174} = 105 \text{ N/mm}^2 \quad (575)$$

Stvarni koeficijent sigurnosti:

$$S_{XXI} = \frac{\sigma_{fDN} \cdot b_1 \cdot b_2}{\sigma_{XIX}} = \frac{335 \cdot 0,76 \cdot 0,85}{105} = 2 \quad (576)$$

$$S_{XXI} = 2 \geq S_{potr} = 1,5 \quad \dots \text{ zadovoljava.} \quad (577)$$

PRESJEK XXII-XXII: Spoj vratila sa spojkom

Faktori:

$$b_1 = f(d_{15}) = 0,76; \quad b_2 = f(R, R_m) = 0,75 \quad \dots \text{ prema [6]} \quad (578)$$

Polarni moment otpora:

$$W_{XXIIp} = \frac{\pi \cdot d_{15}^3}{16} = \frac{\pi \cdot 100^3}{16} = 196350 \text{ mm}^3 \quad (579)$$

Naprezanje na uvijanje:

$$\tau_{XXII} = \frac{T_1'}{W_{XXIIp}} = \frac{13500 \cdot 10^3}{196350} = 68,7 \text{ N/mm}^2 \quad (580)$$

Stvarni koeficijent sigurnosti:

$$S_{XXII} = \frac{\tau_{fdI} \cdot b_1 \cdot b_2}{\tau_{XXII}} = \frac{335 \cdot 0,76 \cdot 0,75}{68,7} = 2,78 \quad (581)$$

$$S_{XXII} = 2,78 \geq S_{potr} = 1,5 \quad \dots \text{ zadovoljava.} \quad (582)$$

3.7.4. Odabir ležaja vratila II

3.7.4.1. Odabir ležaja u osloncu A vratila II

Odabir ležaja za oslonac A vrši se u odnosu na radijalnu silu F_A i rukavac dimenzije $d_1=80$ mm te brzinu vrtnje u stupnju u kojem je radijalna sila najveća. Za prijenosnik je trajanje ležaja odabrano $L_h=30000$ h ([4], Tablica 12, str. 48.)

Dinamička opterećenost ležaja:

$$C_1 = \frac{f_L}{f_n \cdot f_t} \cdot F_A = \frac{3,41}{0,528 \cdot 1} \cdot 37402 = 241555 \text{ N} \quad (583)$$

Faktor vijeka trajanja:

$$f_L = \sqrt[10]{\frac{L_h}{500}} = \sqrt[10]{\frac{30000}{500}} = 3,41 \quad (584)$$

Faktor broja okretaja:

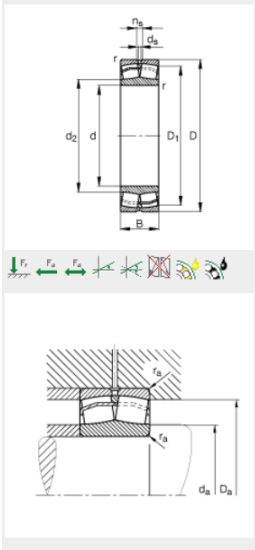
$$f_n = \sqrt[10]{\frac{33,33}{n_{2.1V}}} = \sqrt[10]{\frac{33,33}{280}} = 0,528 \quad (585)$$

Faktor temperature:

$$f_t = 1 \dots \text{ za temperature } \tau \leq 120^\circ \quad (586)$$

Prema promjeru rukavca $d=80$ mm i dinamičkoj opterećenosti ležaja odabran je bačvasti ležaj **22216-E1-XL** (dimenzija $d/D \times B=80/140 \times 33$) s dinamičkom nosivošću

$C=250000 \text{ N} > C_1=241555 \text{ N} \dots\dots\dots$ što zadovoljava.

	d	80 mm
	D	140 mm
	B	33 mm
	D₁	126.8 mm
	D_{a max}	129 mm
	d₂	94.9 mm
	d_{a min}	91 mm
	d_s	3.2 mm
	n_s	6.5 mm
	r_{a max}	2 mm
	r_{min}	2 mm
	m	2,1 kg Mass
	C_r	250000 N Basic dynamic load rating, radial
	e	0,22
	Y₁	3,14
	Y₂	4,67
	C_{0r}	270000 N Basic static load rating, radial
	Y₀	3,07
	n_G	6200 1/min Limiting speed
	n_B	3550 1/min Reference speed
	C_{ur}	33500 N Fatigue limit load, radial

Slika 35. Bačvasti ležaj 22216-E1-XL u osloncu A vratila II [5]

3.7.4.2. Odabir ležaja u osloncu B vratila II

Odabir ležaja za oslonac B vrši se u odnosu na radijalnu silu F_B i rukavac dimenzije $d_5=140$ mm te brzinu vrtnje u stupnju u kojem je radijalna sila najveća. Za prijenosnik je trajanje ležaja odabrano $L_h=30000$ h ([4], Tablica 12, str. 48.)

Dinamička opterećenost ležaja:

$$C_1 = \frac{f_L}{f_n \cdot f_t} \cdot F_B = \frac{3,41}{0,457 \cdot 1} \cdot 33845 = 222541 \text{ N} \quad (587)$$

Faktor vijeka trajanja:

$$f_L = \sqrt[10]{\frac{L_h}{500}} = \sqrt[10]{\frac{30000}{500}} = 3,41 \quad (588)$$

Faktor broja okretaja:

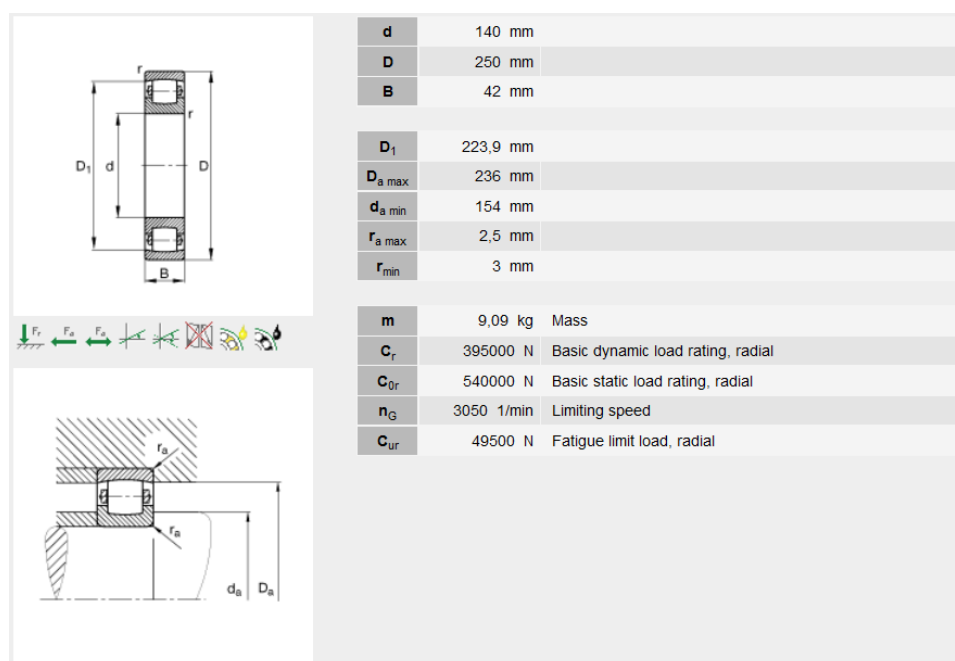
$$f_n = \sqrt[10]{\frac{33,33}{n_{2,II}}} = \sqrt[10]{\frac{33,33}{451,61}} = 0,457 \quad (589)$$

Faktor temperature:

$$f_t = 1 \dots \text{ za temperature } \tau \leq 120^\circ \quad (590)$$

Prema promjeru rukavca $d=140$ mm i dinamičkoj opterećenosti ležaja odabran je bačvasti ležaj **20228-MB** (dimenzija $d/D \times B=140/250 \times 42$) s dinamičkom nosivošću

$C=395000 \text{ N} > C_1=222541 \text{ N} \dots\dots\dots$ što zadovoljava.



Slika 36. Bačvasti ležaj 20228-MB u osloncu B vratila II [5]

3.7.4.3. Odabir ležaja u osloncu C vratila II

Odabir ležaja za oslonac C vrši se u odnosu na radijalnu silu F_C i rukavac dimenzije $d=110$ mm te brzinu vrtnje u stupnju u kojem je radijalna sila najveća. Za prijenosnik je trajanje ležaja odabrano $L_h=30000$ h ([4], Tablica 12, str. 48.)

Dinamička opterećenost ležaja:

$$C_1 = \frac{f_L}{f_n \cdot f_t} \cdot F_C = \frac{3,41}{0,348 \cdot 1} \cdot 13520 = 132480 \text{ N} \quad (591)$$

Faktor vijeka trajanja:

$$f_L = \sqrt[10]{\frac{L_h}{500}} = \sqrt[10]{\frac{30000}{500}} = 3,41 \quad (592)$$

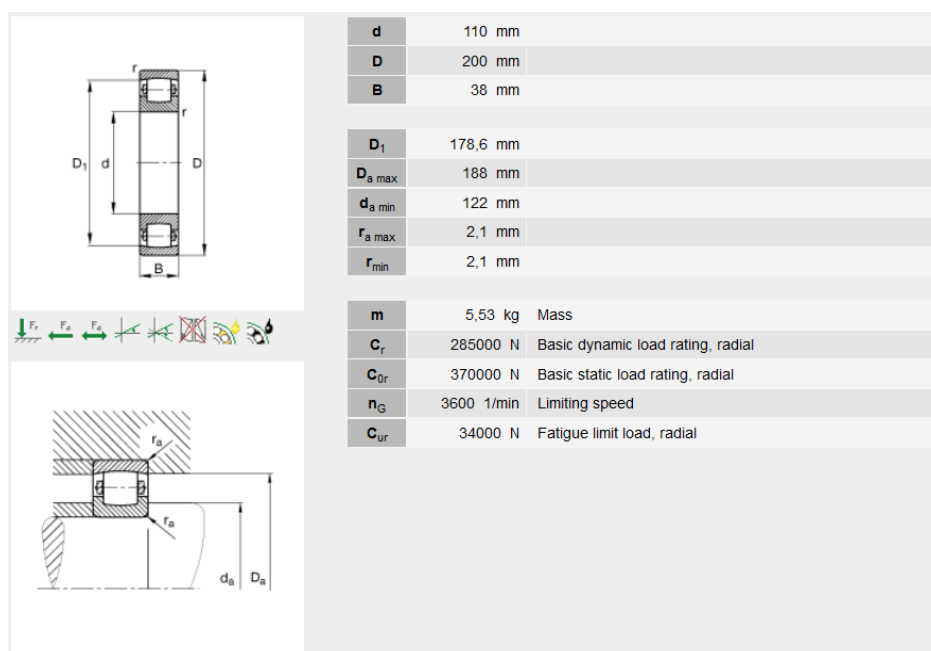
Faktor broja okretaja:

$$f_n = \sqrt[10]{\frac{33,33}{n_{2.IV}}} = \sqrt[10]{\frac{33,33}{1120}} = 0,348 \quad (593)$$

Faktor temperature:

$$f_t = 1 \dots \text{ za temperature } \tau \leq 120^\circ \quad (594)$$

Prema promjeru rukavca $d=110$ mm i dinamičkoj opterećenosti ležaja odabran je sferni ležaj **2022-MB** (dimenzija $d/D \times B=110/200 \times 38$) s dinamičkom nosivošću $C=285000$ N $> C_1=132480$ N što zadovoljava.



Slika 37. Bačvasti ležaj 2022-MB u osloncu C vratila II [5]

3.7.4.4. Odabir ležaja u zupčaniku z5

Odabir ležaja koji se nalazi u zupčaniku z₁ vrši se u odnosu na radijalnu silu F_I i rukavac dimenzije d₂=100 mm. Budući da zupčanik neće biti konstantno opterećen za trajanje ležaja odabrano je L_h=20000 h ([4], Tablica 12, str. 48.)

Dinamička opterećenost ležaja:

$$C_1 = \frac{f_L}{f_n \cdot f_t} \cdot \frac{F_I}{2} = \frac{3,02}{0,528 \cdot 1} \cdot \frac{42380}{2} = 121200 \text{ N} \quad (595)$$

Faktor vijeka trajanja:

$$f_L = \sqrt[10]{\frac{L_h}{500}} = \sqrt[10]{\frac{20000}{500}} = 3,02 \quad (596)$$

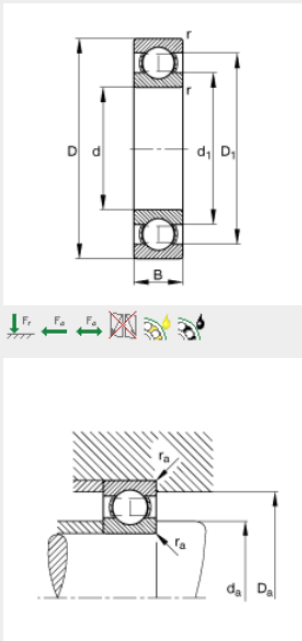
Faktor broja okretaja:

$$f_n = \sqrt[10]{\frac{33,33}{n_{2,1}}} = \sqrt[10]{\frac{33,33}{280}} = 0,528 \quad (597)$$

Faktor temperature:

$$f_t = 1 \dots \text{ za temperature } \tau \leq 120^\circ \quad (598)$$

Prema promjeru rukavca d=110 mm i dinamičkoj opterećenosti ležaja odabran je kuglični ležaj **6220** (dimenzija d/DxB=100/180x34) s dinamičkom nosivošću C=130000 N > C₁=121200 N što zadovoljava.



d	100 mm
D	180 mm
B	34 mm
D₁	155,5 mm
D_{a max}	168 mm
d₁	125,1 mm
d_{a min}	112 mm
r_{a max}	2,1 mm
r_{min}	2,1 mm
m	3,3 kg Mass
C_r	130000 N Basic dynamic load rating, radial
C_{0r}	93000 N Basic static load rating, radial
n_G	5000 1/min Limiting speed
n_B	4800 1/min Reference speed
C_{ur}	5400 N Fatigue limit load, radial

Slika 38. Kuglični ležaj 6220 u zupčaniku z5 [5]

3.7.4.5. Odabir ležaja u zupčaniku z6

Odabir ležaja koji se nalazi u zupčaniku z₃ vrši se u odnosu na radijalnu silu F_{III} i rukavac dimenzije d=120 mm. Budući da zupčanik neće biti konstantno u pogonu za trajanje ležaja odabrano je L_h=20000 h ([4], Tablica 12, str. 48.)

Dinamička opterećenost ležaja:

$$C_1 = \frac{f_L}{f_n \cdot f_t} \cdot \frac{F_{IV}}{2} = \frac{3,02}{0,457 \cdot 1} \cdot \frac{29470}{2} = 97374 \text{ N} \quad (599)$$

Faktor vijeka trajanja:

$$f_L = \sqrt[10]{\frac{L_h}{500}} = \sqrt[10]{\frac{20000}{500}} = 3,02 \quad (600)$$

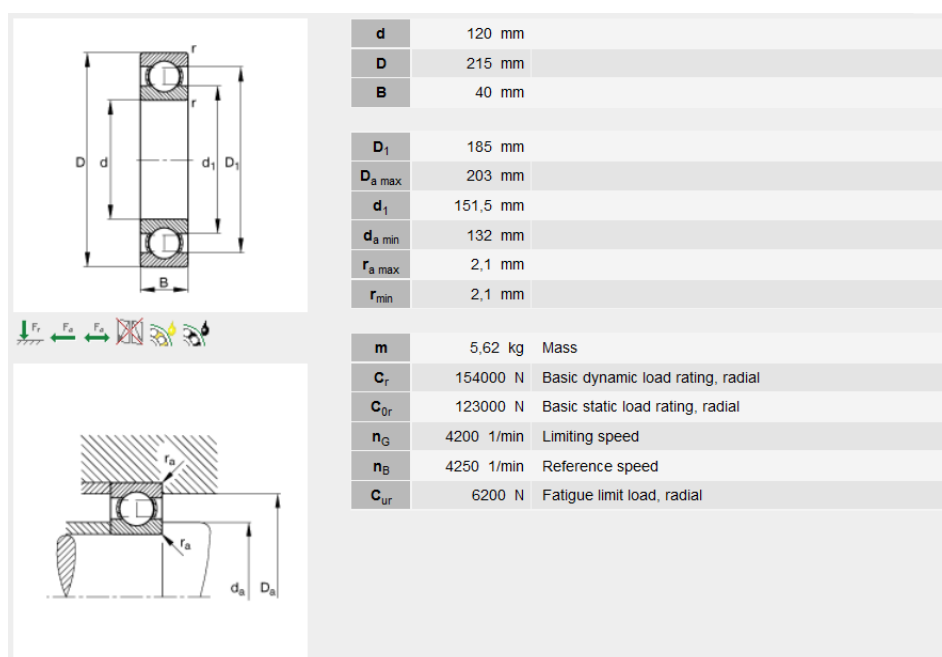
Faktor broja okretaja:

$$f_n = \sqrt[10]{\frac{33,33}{n_{2,II}}} = \sqrt[10]{\frac{33,33}{451,6}} = 0,457 \quad (601)$$

Faktor temperature:

$$f_t = 1 \dots \text{ za temperature } \tau \leq 120^\circ \quad (602)$$

Prema promjeru rukavca d=120 mm i dinamičkoj opterećenosti ležaja odabran je kuglični ležaj **6224** (dimenzija d/DxB=120/215x40) s dinamičkom nosivošću C=154000 N > C₁=97374 N što zadovoljava.



Slika 39. Kuglični ležaj 6224 u zupčaniku z6 [5]

3.8. Hlađenje prijenosnika

Uslijed gubitaka u reduktoru slobodna količina topline mora biti odvedena prirodnim hlađenjem tj. prijelazom topline i isijavanjem pri čemu se kod trajnog pogona uspostavlja toplinska ravnoteža.

Približna površina isijavanja (iz konstrukcije):

$$A_K = 5,93 \text{ m}^2 \dots \text{površina kućišta}$$

$$A_R = 0,91 \text{ m}^2 \dots \text{površina rebara}$$

$$A_p = 1,52 \text{ m}^2 \dots \text{površina prirubnica}$$

Ukupna površina isijavanja:

$$A = A_K + A_p + A_R = 5,93 + 0,91 + 1,52 = 8,36 \text{ m}^2 \quad (603)$$

Ukupni gubici u reduktoru:

$$\begin{aligned} P_{gPR} &= P_{gL} + P_{gL} + P_{gB} + P_{gZ} \\ &= 0,25 + 0,25 + 2 + 1 = 3,5\% \end{aligned} \quad (604)$$

Odnosno:

$$P'_{gPR} = P_{gPR} \cdot P_M = 0,035 \cdot 300 = 10,5 \text{ kW} \quad (605)$$

Prema tome je temperatura ulja:

$$t_{ulja} = \frac{\Phi}{\alpha_s \cdot A} + t_z = \frac{36800}{92 \cdot 8,36} + 20 = 67,8 \text{ }^\circ\text{C} \quad (606)$$

$$\Phi = P'_{gPR} \cdot 3,6 \cdot 10^3 = 10,5 \cdot 3,6 \cdot 10^3 = 36800 \text{ kJ/h} \quad (607)$$

$$\alpha_s = 92 \text{ kJ/m}^2\text{hK} \dots [4] \quad (608)$$

3.8.1. Izbor ulja za hlađenje

Obodna brzina na promjeru kinematske kružnice zupčanika Z8

$$v_{w8} = \frac{d_{w8} \cdot \pi \cdot n_{IV \max}}{60} = \frac{0,445 \cdot \pi \cdot 1120}{60} = 26 \text{ m/s} \quad (609)$$

Prema obodnoj brzini i za TP=50% orijentacijski bi odgovaralo ulje viskoziteta 4,2°E/50°C.

4. ZAKLJUČAK

Cilj ovog rada je uspješno prikazati projektiranje i konstruiranje proizvoda kojeg bi bilo moguće proizvoditi u Republici Hrvatskoj. Četverostupnjevani mjenjač namijenjen je za manevarske lokomotive manjih snaga koje bi se koristile na kolodvorima na područjima bez električne infrastrukture.

Nakon detaljno izvedenog proračuna, smatram da je taj cilj ostvariv obzirom da u Republici Hrvatskoj postoji nekoliko tvrtki s bogatom poviješću u proizvodnji lokomotiva i vlakova. Također, u Hrvatskoj postoji obrazovan stručni kadar te potrebna infrastruktura za proizvodnju ovog proizvoda.

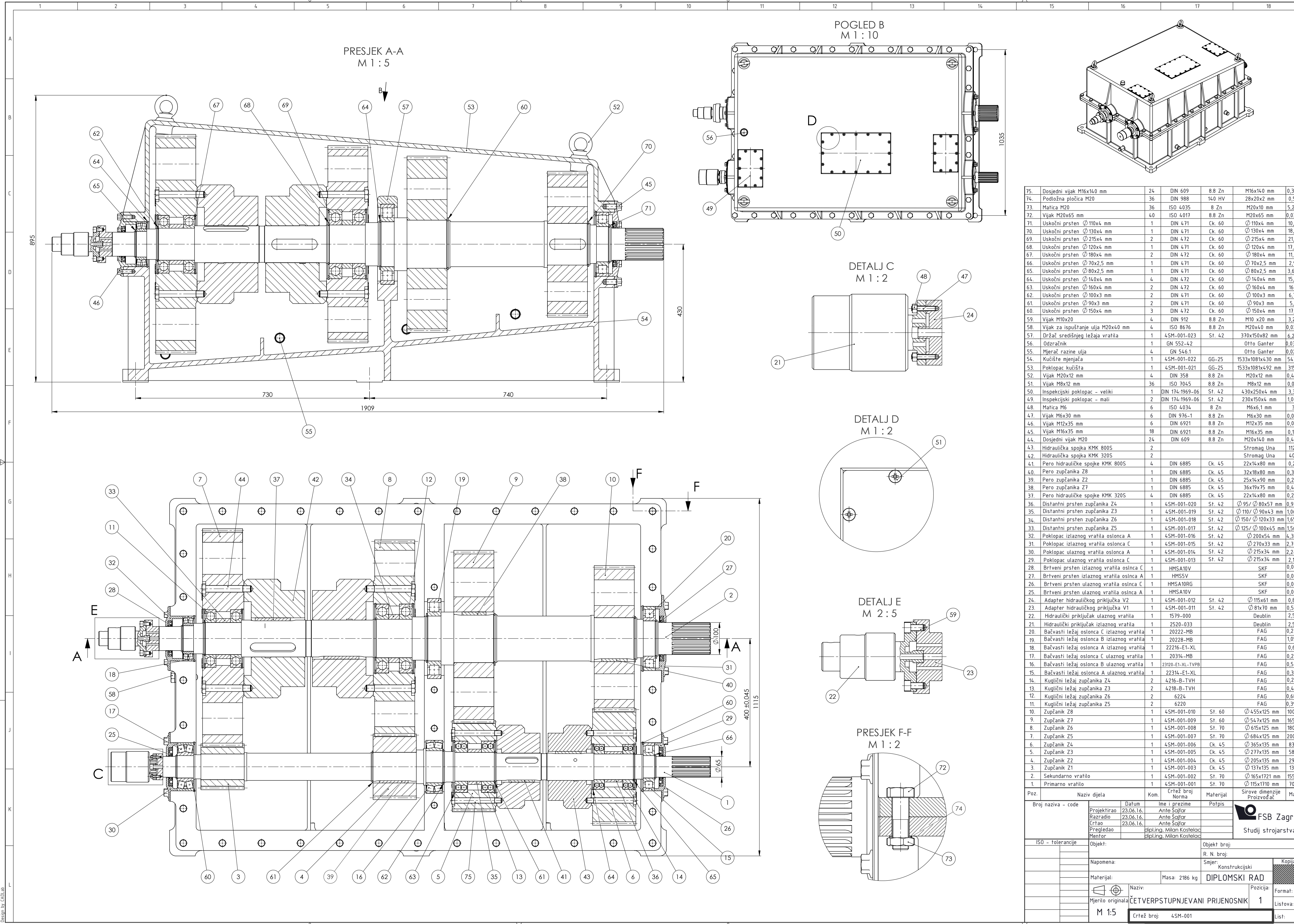
Iako su neki dijelovi predimenzionirani, upotrebom daljnje analize u metodi konačnih elemenata zasigurno dolazi do optimalnog rješenja. Koncept četverostupnjevanog mjenjača predložen u ovom radu može poslužiti kao prototip za razvoj ekonomski isplativog i okolišno prihvatljivog proizvoda te svakako postoji još puno prostora za poboljšanje i nadogradnju, kako u istraživačkom, tako i u konstrukcijskom procesu.

LITERATURA

- [1] Grupa autora: Tehnika motornih vozila, Hrvatska obrtnička komora: Pučko otvoreno učilište, Zagreb, 2004.
- [2] Oberšmit, E.: Ozubljenja i zupčanici, Sveučilišna naklada Liber, Zagreb, 1982.
- [3] Kraut, B.: Stojarski priručnik, Sajema d.o.o., Zagreb, 2009.
- [4] Opalić, M., Rakamarić, P.: Reduktor, Zagreb, 2001.
- [5] (FAG) http://medias.schaeffler.de/medias/en!hp.ec/1_R*0*C (15.06.2016.)
- [6] Herold, Z.: Vratilo, Zagreb, 2001.
- [7] Decker, K. H.: Elementi strojeva, Tehnička knjiga, Zagreb, 1975.
- [8] Herold, Z.: Stezni i zavareni spoj, Zagreb, 1998.

PRILOZI

- I. CD-R disc
- II. Tehnička dokumentacija

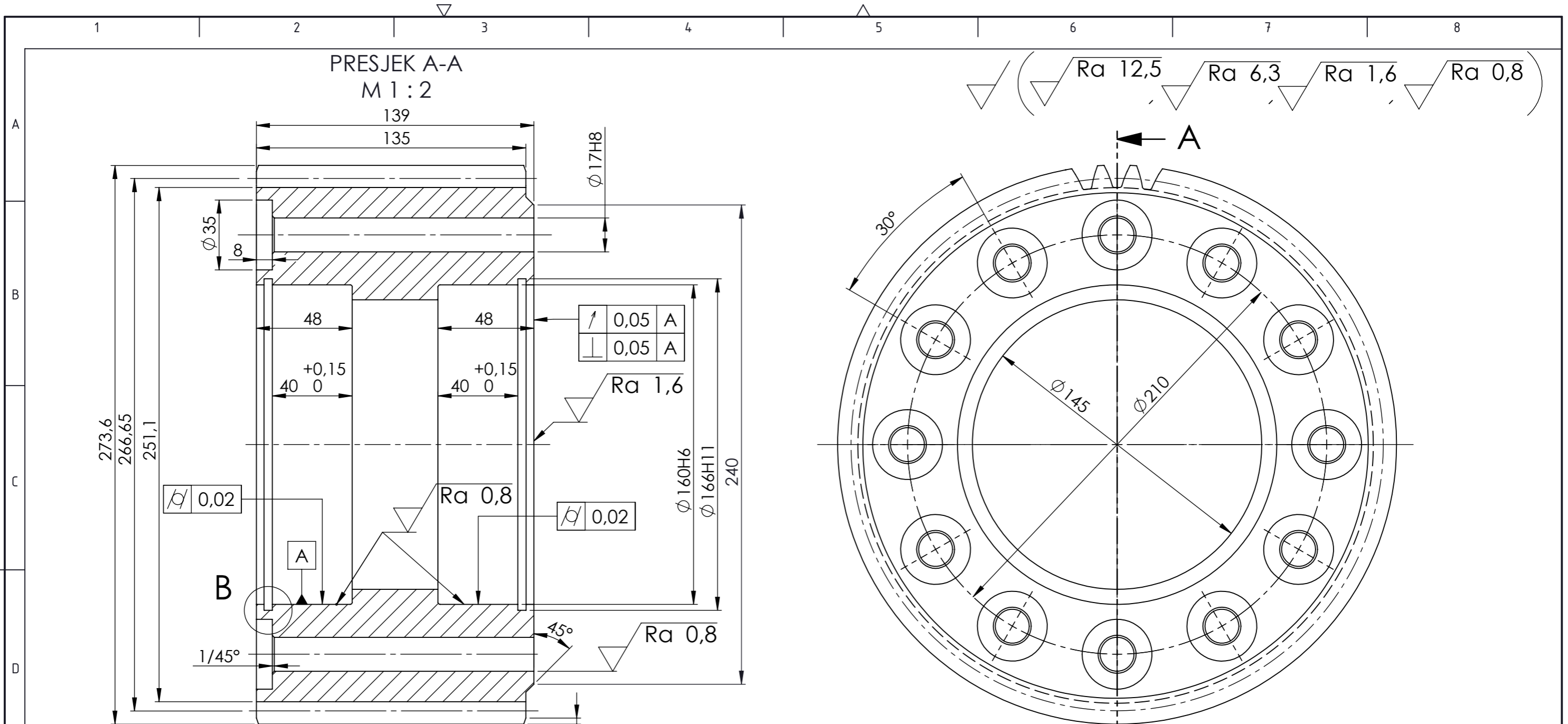


75.	Dosjedni vijak M16x140 mm	24	DIN 609	8.8 Zn	M16x140 mm	0,32 kg
74.	Podložna pločica M20	36	DIN 988	140 HV	28x20x2 mm	0,58 g
73.	Matica M20	36	ISO 4035	8 Zn	M20x10 mm	5,27 g
72.	Vijak M20x65 mm	40	ISO 4017	8.8 Zn	M20x65 mm	0,03 kg
71.	Uskočni prsten Ø110x4 mm	1	DIN 471	Ck. 60	Ø110x4 mm	10,5 g
70.	Uskočni prsten Ø130x4 mm	1	DIN 471	Ck. 60	Ø130x4 mm	18,2 g
69.	Uskočni prsten Ø215x4 mm	2	DIN 472	Ck. 60	Ø215x4 mm	21,3 g
68.	Uskočni prsten Ø120x4 mm	1	DIN 471	Ck. 60	Ø120x4 mm	17,4 g
67.	Uskočni prsten Ø180x4 mm	2	DIN 472	Ck. 60	Ø180x4 mm	11,2 g
66.	Uskočni prsten Ø70x2,5 mm	1	DIN 471	Ck. 60	Ø70x2,5 mm	2,9 g
65.	Uskočni prsten Ø80x2,5 mm	1	DIN 471	Ck. 60	Ø80x2,5 mm	3,67 g
64.	Uskočni prsten Ø140x4 mm	4	DIN 472	Ck. 60	Ø140x4 mm	15,5 g
63.	Uskočni prsten Ø160x4 mm	2	DIN 472	Ck. 60	Ø160x4 mm	16,8 g
62.	Uskočni prsten Ø100x3 mm	2	DIN 471	Ck. 60	Ø100x3 mm	6,71 g
61.	Uskočni prsten Ø90x3 mm	2	DIN 471	Ck. 60	Ø90x3 mm	5,5 g
60.	Uskočni prsten Ø150x4 mm	3	DIN 472	Ck. 60	Ø150x4 mm	17,4 g
59.	Vijak M10x20	4	DIN 912	8.8 Zn	M10 x20 mm	3,24 g
58.	Vijak za ispuštanje ulja M20x40 mm	4	ISO 8676	8.8 Zn	M20x40 mm	0,02 kg
57.	Držač središnjeg ležaja vratila	1	4SM-001-023	St. 42	370x150x82 mm	6,2 kg
56.	Odzračnik	1	GN 552-42		Otto Ganter	0,036 kg
55.	Mjerač razine ulja	4	GN 546.1		Otto Ganter	0,021 kg
54.	Kućište mjenjača	1	4SM-001-022	GG-25	1533x1081x430 mm	54,3 kg
53.	Poklopac kućišta	1	4SM-001-021	GG-25	1533x1081x492 mm	315 kg
52.	Vijak M20x12 mm	4	DIN 358	8.8 Zn	M20x12 mm	0,45 kg
51.	Vijak M8x12 mm	36	ISO 7045	8.8 Zn	M8x12 mm	0,01 kg
50.	Inspeksijski poklopac - veliki	1	DIN 174-1969-06	Sf. 42	430x250x4 mm	3,3 kg
49.	Inspeksijski poklopac - mali	2	DIN 174-1969-06	Sf. 42	230x150x4 mm	1,06 kg
48.	Matica M6	6	ISO 4034	8 Zn	M6x6,1 mm	3 g
47.	Vijak M6x30 mm	6	DIN 976-1	8.8 Zn	M6x30 mm	0,06 kg
46.	Vijak M12x35 mm	6	DIN 6921	8.8 Zn	M12x35 mm	0,09 kg
45.	Vijak M16x35 mm	18	DIN 6921	8.8 Zn	M16x35 mm	0,11 kg
44.	Dosjedni vijak M20	24	DIN 609	8.8 Zn	M20x140 mm	0,44 kg
43.	Hidraulička spojka KMK 8005	2			Stromag Una	112 kg
42.	Hidraulička spojka KMK 3205	2			Stromag Una	40 kg
41.	Pero hidrauličke spojke KMK 8005	4	DIN 6885	Ck. 45	22x14x80 mm	0,2 kg
40.	Pero zupčanika Z8	1	DIN 6885	Ck. 45	32x18x80 mm	0,36 kg
39.	Pero zupčanika Z2	1	DIN 6885	Ck. 45	25x14x90 mm	0,25 kg
38.	Pero zupčanika Z7	1	DIN 6885	Ck. 45	36x19x75 mm	0,41 kg
37.	Pero hidrauličke spojke KMK 3205	4	DIN 6885	Ck. 45	22x14x80 mm	0,21 kg
36.	Distantni prsten zupčanika Z4	1	4SM-001-020	St. 42	Ø95/Ø80x57 mm	0,92 kg
35.	Distantni prsten zupčanika Z3	1	4SM-001-019	St. 42	Ø110/Ø90x43 mm	1,06 kg
34.	Distantni prsten zupčanika Z6	1	4SM-001-018	St. 42	Ø150/Ø120x33 mm	1,65 kg
33.	Distantni prsten zupčanika Z5	1	4SM-001-017	St. 42	Ø125/Ø100x45 mm	1,56 kg
32.	Poklopac izlaznog vratila oslonca A	1	4SM-001-016	Sf. 42	Ø200x54 mm	4,36 kg
31.	Poklopac ulaznog vratila oslonca C	1	4SM-001-015	Sf. 42	Ø270x33 mm	2,76 kg
30.	Poklopac ulaznog vratila oslonca A	1	4SM-001-014	Sf. 42	Ø215x34 mm	2,24 kg
29.	Poklopac ulaznog vratila oslonca C	1	4SM-001-013	Sf. 42	Ø215x34 mm	2,1 kg
28.	Brtveni prsten izlaznog vratila oslonca C	1	HMSA10V		SKF	0,06 kg
27.	Brtveni prsten izlaznog vratila oslonca A	1	HMSA10V		SKF	0,05 kg
26.	Brtveni prsten ulaznog vratila oslonca C	1	HMSA10RG		SKF	0,06 kg
25.	Brtveni prsten ulaznog vratila oslonca A	1	HMSA10V		SKF	0,06 kg
24.	Adapter hidrauličkog priključka V2	1	4SM-001-012	Sf. 42	Ø115x61 mm	0,8 kg
23.	Adapter hidrauličkog priključka V1	1	4SM-001-011	Sf. 42	Ø81x70 mm	0,55 kg
22.	Hidraulički priključak ulaznog vratila	1	1579-000		Deublin	2,5 kg
21.	Hidraulički priključak izlaznog vratila	1	2520-033		Deublin	2,5 kg
20.	Bačvasti ležaj oslonca C izlaznog vratila	1	20222-MB		FAG	0,24 kg
19.	Bačvasti ležaj oslonca B izlaznog vratila	1	20228-MB		FAG	1,05 kg
18.	Bačvasti ležaj oslonca A izlaznog vratila	1	22216-E1-XL		FAG	0,6 kg
17.	Bačvasti ležaj oslonca C ulaznog vratila	1	20314-MB		FAG	0,27 kg
16.	Bačvasti ležaj oslonca B ulaznog vratila	1	2310-E1-XL-TVPB		FAG	0,54 kg
15.	Bačvasti ležaj oslonca A ulaznog vratila	1	22314-E1-XL		FAG	0,35 kg
14.	Kuglični ležaj zupčanika Z4	2	4216-B-TVH		FAG	0,26 kg
13.	Kuglični ležaj zupčanika Z3	2	4218-B-TVH		FAG	0,42 kg
12.	Kuglični ležaj zupčanika Z6	2	6224		FAG	0,68 kg
11.	Kuglični ležaj zupčanika Z5	2	6220		FAG	0,39 kg
10.	Zupčanik Z8	1	4SM-001-010	St. 60	Ø455x125 mm	100 kg
9.	Zupčanik Z7	1	4SM-001-009	St. 60	Ø547x125 mm	165 kg
8.	Zupčanik Z6	1	4SM-001-008	St. 70	Ø615x125 mm	180 kg
7.	Zupčanik Z5	1	4SM-001-007	St. 70	Ø684x125 mm	200 kg
6.	Zupčanik Z4	1	4SM-001-006	Ck. 45	Ø365x135 mm	83 kg
5.	Zupčanik Z3	1	4SM-001-005	Ck. 45	Ø277x135 mm	58 kg
4.	Zupčanik Z2	1	4SM-001-004	Ck. 45	Ø205x135 mm	29 kg
3.	Zupčanik Z1	1	4SM-001-003	Ck. 45	Ø137x135 mm	13 kg
2.	Sekundarno vratilo	1	4SM-001-002	St. 70	Ø165x1721 mm	155 kg
1.	Primarno vratilo	1	4SM-001-001	St. 70	Ø115x1710 mm	70 kg

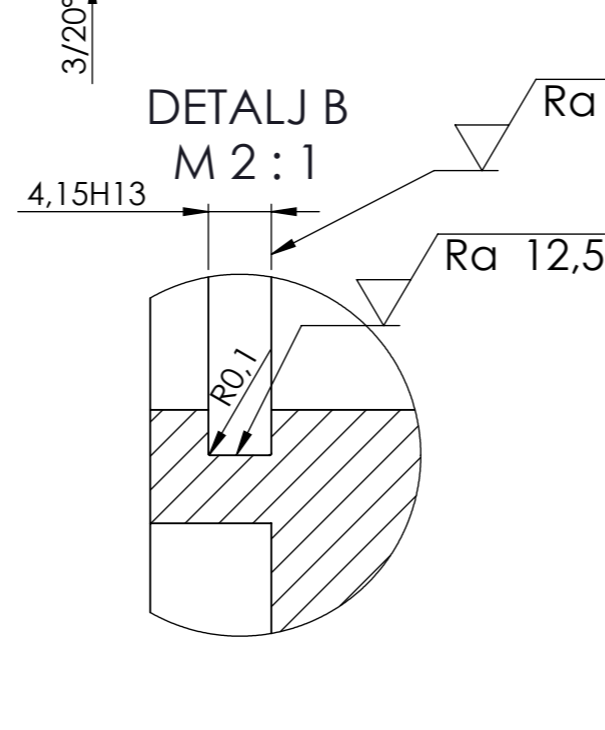
Poz.	Crtež broj	Materijal	Sirove dimenzije	Masa
75.	4SM-001			

Broj naziva - code	Datum	Ime i prezime	Objekt broj:
Projekтираo	23.06.16.	Ante Šojfar	R. N. broj:
Разрадио	23.06.16.	Ante Šojfar	Smjer:
Crtao	23.06.16.	Ante Šojfar	Konstruktorski
Pregledao		dipl.ing. Milon Kostelac	Potpis
Mentor		dipl.ing. Milon Kostelac	

ISO - tolerancije	Objekt:	Objekt broj:
		R. N. broj:
Napomena:		Smjer:
Materijal:	Masa: 2186 kg	DIPLOMSKI RAD
Mjerilo originala	Naziv: CETVERPSTUPNJEVANI PRIJENOSNIK	1
M 1:5	Crtež broj: 4SM-001	



Broj zuba	z3	54
Modul	m	5
Standardni profil	-	HRN M.C1.015
Promjer diobene kružnice	d3	270 mm
Pomak profila	x3m	-3,2 mm
Promjer temeljne (osnovne) kružnice	db3	253,71 mm
Kontrola; kvaliteta	-	S'' 7fe4 HRN M.C.031
Mjerni broj zubi	zw	6
Mjera preko nekoliko zubi	W _{Aw,g} Aw,d	33,11 ^{-0,076} -0,114 mm
Promjer kinematske kružnice	dw3	266,65 mm
Broj kodeksa zupčanika u zahvatu	-	(Napomena: radi ispravnog sparivanja nakon obrade i kontrole)
Broj zubi zupčanika u zahvatu	z7	108
Razmak osi vratila	a ± Aa,g,d	400 ± 0,045 mm
Kut zahvatne linije	αw	266,65 mm
Kružna zračnost	j	0,212 mm
Broj okretaja	n1	1400 1/min



Broj naziva - code	Projektirao	Datum	Ime i prezime	Potpis	 FSB Zagreb Studij strojarstva
	Razradio	01.07.16.	Ante Šajfar		
	Crtao	01.07.16.	Ante Šajfar		
	Pregledao		dipl.ing. Milan Kostelac dipl.ing. Milan Kostelac		
ISO - tolerancije		Objekt:		Objekt broj:	
Ø 160H6	+0,025 0	Četverostupnjevani mjenjač		R. N. broj:	
Ø 166H11	+0,250 0	Napomena:		Konstrukcijski	
Ø 17H8	+0,027 0	Materijal: Ck 45 (normaliziran)	Masa: 4,73 kg	DIPLOMSKI RAD	
Ø 4,15H13	+0,150 0	Naziv:		Pozicija:	Kopija
		ZUPČANIK Z3		1	Format: A3
		Mjerilo originala			Listova: 1
		M 1:2			List: 1
		Crtež broj: 4SM-001-005			



Design by CADLab