

# Prijedlog konstrukcije za osiguranje podesivog kontakta s pedalom bicikla

---

Šokčević, Tomislav

Master's thesis / Diplomski rad

2016

*Degree Grantor / Ustanova koja je dodijelila akademski / stručni stupanj:* **University of Zagreb, Faculty of Mechanical Engineering and Naval Architecture / Sveučilište u Zagrebu, Fakultet strojarstva i brodogradnje**

*Permanent link / Trajna poveznica:* <https://urn.nsk.hr/urn:nbn:hr:235:851389>

*Rights / Prava:* [In copyright](#)/[Zaštićeno autorskim pravom.](#)

*Download date / Datum preuzimanja:* **2025-04-03**

*Repository / Repozitorij:*

[Repository of Faculty of Mechanical Engineering and Naval Architecture University of Zagreb](#)



SVEUČILIŠTE U ZAGREBU  
FAKULTET STROJARSTVA I BRODOGRADNJE

# **DIPLOMSKI RAD**

**Tomislav Šokčević**

Zagreb, 2016.

SVEUČILIŠTE U ZAGREBU  
FAKULTET STROJARSTVA I BRODOGRADNJE

# DIPLOMSKI RAD

Mentor:

Izv. prof. dr. sc. Aleksandar Sušić, dipl. ing.

Student:

Tomislav Šokčević

Zagreb, 2016.

Izjavljujem da sam ovaj rad izradio samostalno koristeći stečena znanja tijekom studija i navedenu literaturu.

Zahvaljujem se mentoru izv. prof. dr. sc. Aleksandru Sušiću na strpljenju, uputama i savjetima kojima mi je pomogao u svakom trenutku izrade ovog rada.

Također se zahvaljujem izv. prof. dr. sc. Nenadu Bojčetiću na brznoj i efikasnoj pomoći oko problema sa sastavnicama za tehničku dokumentaciju.

Tomislav Šokčević



SVEUČILIŠTE U ZAGREBU  
FAKULTET STROJARSTVA I BRODOGRADNJE



Središnje povjerenstvo za završne i diplomske ispite  
Povjerenstvo za diplomske ispite studija strojarstva za smjerove:  
procesno-energetski, konstrukcijski, brodstrojarski i inženjersko modeliranje i računalne simulacije

Sveučilište u Zagrebu Fakultet strojarstva i brodogradnje	
Datum	Prilog
Klasa:	
Ur.broj:	

## DIPLOMSKI ZADATAK

Student: **Tomislav Šokčević**

Mat. br.: **0035177142**

Naslov rada na hrvatskom jeziku: **Prijedlog konstrukcije za osiguranje podesivog kontakta s pedalom bicikla**

Naslov rada na engleskom jeziku: **Design proposal for ensuring adjustable bicycle pedal contact**

Opis zadatka:

Iako je bicikl naizgled jednostavno prijevozno sredstvo, koje u osnovi ima tek nekoliko sustava, zahtjevi korisnika uvjetovali su njegove različite namjene, razinu opremljenosti i mogućnosti, te se danas može uočiti čitav niz grupa bicikala. Ipak, mnoštvo inovacija i brojna poboljšanja značajno su unaprijedila doživljaj pri njegovom korištenju, neovisno o namjeni. Iako su osnovni elementi bicikla danas u velikoj mjeri nalik prijašnjim, ali uz znatno bolja svojstva, neki su elementi iako poboljšani, još uvijek podložni neprestanim zahtjevima za poboljšanjima, u koje se ubraja i veza stopala korisnika s pogonskom pedalom.

U okviru ovog rada je potrebno pristupiti konstruiranju takvog sustava veze stopala korisnika s pogonskom pedalom koji omogućava pouzdan prijenos sile kojom vozač djeluje na pedalu u raznim, a pogotovo u terenskim uvjetima vožnje, gdje je dinamika promjena položaja tijela i korištenje raznih vještina neophodno za savladavanje raznovrsnih zapreka. Također, potrebno je omogućiti i neophodne prilagodbe prema zahtjevu korisnika, koji vezu sa pedalom može prilagoditi tako da su relativni pomaci spram pedale mogući, ali uz zajamčen prijenos sile, odnosno da ne dolazi do klizanja obuće s pedale.

U radu je potrebno:

- Provesti analizu tržišta te utvrditi zahtjeve za moguća poboljšanja;
- Biomehaničkom analizom definirati zahtjeve, ograničenja i željene značajke;
- Izvršiti metodičku razradu te obuhvatiti različita konceptualna rješenja;
- Vrednovanje konceptata provesti uzimajući u obzir i ergonomске kriterije;
- Pri konstrukcijskoj razradi paziti na tehnološkičnost oblikovanja dijelova;
- Izraditi računalni 3D model proizvoda.

Opseg konstrukcijske razrade, modeliranja i izrade tehničke dokumentacije dogovoriti tijekom izrade rada. Svu dokumentaciju izraditi pomoću računala. U radu navesti korištenu literaturu, kao i eventualnu pomoć.

Zadatak zadan:

Rok predaje rada:

Predviđeni datumi obrane:

10. ožujka 2016.


12. svibnja 2016.

18., 19. i 20. svibnja 2016.

Zadatak zadao:

Predsjednica Povjerenstva:

  
Izv.prof.dr.sc. Aleksandar Sušić

  
Prof. dr. sc. Tanja Jurčević Lulić

## SADRŽAJ

SADRŽAJ .....	I
POPIS SLIKA .....	III
POPIS TABLICA.....	V
POPIS TEHNIČKE DOKUMENTACIJE .....	VI
POPIS OZNAKA .....	VII
SAŽETAK.....	VIII
SUMMARY .....	IX
1. UVOD.....	1
2. OPĆENITA PODJELA PEDALA .....	2
2.1. Platformske pedale .....	2
2.2. Pedale s klipserima i remenjem .....	3
2.3. Pedale bez klipsera.....	3
3. ANALIZA TRŽIŠTA .....	6
3.1. Tvrtka Shimano.....	6
3.1.1. Blokeji.....	7
3.1.2. Podešavanje blokeja.....	11
3.1.3. Podešavanje sile otključavanja .....	12
3.1.4. Zaključak.....	13
3.2. Tvrtka Speedplay .....	14
3.2.1. Speedplay SYZR.....	14
3.2.2. Speedplay Frog .....	16
3.2.3. Zaključak.....	17
3.3. Tvrtka Time.....	17
3.3.1. Zaključak.....	19
3.4. Tvrtka Look.....	19
3.4.1. Zaključak.....	21
3.5. Tvrtka Crankbrothers .....	22
3.5.1. Zaključak.....	23
4. BIOMEHANIČKA ANALIZA .....	24
4.1. Mišići .....	25
4.2. Zglobovi .....	28
4.2.1. Kuk.....	28
4.2.2. Koljeno.....	29
4.2.3. Gležanj.....	31
4.3. Ozljede koljena .....	36
4.4. Ozljede stopala.....	37
4.5. Zaključak.....	39
5. PRILAGODBA BICIKLA .....	41
5.1. Općenito .....	41
5.2. Pedale .....	42

---

5.2.1. Anteriorni ili posteriorni položaj.....	42
5.2.2. Medijalni ili lateralni položaj.....	43
5.2.3. Rotacija blokeja .....	45
5.2.4. Rotacija pedala.....	46
5.2.5. Podloge .....	47
6. KONCIPIRANJE.....	49
6.1. Koncept 1 .....	53
6.2. Koncept 2 .....	54
6.3. Koncept 3 .....	56
6.4. Vrednovanje koncepata.....	57
7. KONSTRUKCIJSKA RAZRADA.....	59
7.1. Odabir materijala.....	59
7.2. MODELIRANJE.....	59
7.2.1. Ležajevi.....	60
7.2.2. Osovina .....	61
7.2.3. Opruga.....	62
7.2.4. Platforma.....	66
7.2.5. Nazubljena pločica.....	67
7.2.6. Pomoćni dijelovi .....	70
8. ZAKLJUČAK.....	72
LITERATURA.....	73
PRILOZI.....	77

## POPIS SLIKA

Slika 1. Primjeri platformskih pedala [3][4] .....	2
Slika 2. Primjeri pedala s klipserima i remenjem [6][7] .....	3
Slika 3. Look pedala iz 1984. i primjer SPD pedale [8][9] .....	4
Slika 4. Pedale bez klipsera drugih tvrtki [10][11] .....	5
Slika 5. Logotip tvrtke Shimano [13] .....	6
Slika 6. Prvi korak u namještanju blokeja [14] .....	7
Slika 7. Drugi korak u namještanju blokeja [14] .....	8
Slika 8. Treći korak u namještanju blokeja [14] .....	8
Slika 9. Konačno namještanje blokeja [14] .....	9
Slika 10. Vodootporna podloga [14] .....	9
Slika 11. Zaključavanje za pedalu [15] .....	10
Slika 12. Otključavanje SH51 i SH52 blokeja [15] .....	11
Slika 13. Otključavanje SH55 i SH56 blokeja [15] .....	11
Slika 14. Blago zarotiran blokej, SPD pedala [2] .....	12
Slika 15. Podešavanje sile otključavanja, SPD [15] .....	12
Slika 16. Primjer podešenosti do dvije krajnje pozicije [15] .....	13
Slika 17. Logotip tvrtke Speedplay [16] .....	14
Slika 18. Speedplay SYZR [17] .....	14
Slika 19. Podešavanje slobode gibanja vijkom [17] .....	15
Slika 20. Keramička komponenta na blokeju [17] .....	15
Slika 21. Bočni pogled na SYZR pedalu s blokejem [17] .....	16
Slika 22. Speedplay Frog pedala i blokej [18] .....	16
Slika 23. Logotip tvrtke Time [20] .....	17
Slika 24. Svi pomaci na TIME pedali [20] .....	18
Slika 25. Slobode gibanja u zaključanom položaju [20] .....	18
Slika 26. Logotip tvrtke Look [23] .....	19
Slika 27. Look S-TRACK pedala [23] .....	20
Slika 28. Look blokeji [24] .....	20
Slika 29. Look S-TRACK Cage [25] .....	21
Slika 30. Logotip tvrtke Crankbrothers [26] .....	22
Slika 31. Crankbrothers linije, Mallet, Candy i Eggbeater [26] .....	22
Slika 32. Shema nožnih mišića [27] .....	26
Slika 33. Pregled mišića koji se aktiviraju tokom jednog okretaja [27] .....	26
Slika 34. Zglob kuka [33] .....	29
Slika 35. Kretnje u zglobu kuka [34] .....	29
Slika 36. Anatomija koljena [35] .....	30
Slika 37. Tijela koja ulaze u zglobne veze [35] .....	30
Slika 38. Definicija "Q" kuta [36] .....	31
Slika 39. Zglobovi stopala [37] .....	32
Slika 40. Ravnine stopala [38] .....	32
Slika 41. Rotacija stopala u sagitalnoj ravnini [39] .....	33
Slika 42. Rotacija stopala u transverzalnoj ravnini [39] .....	33
Slika 43. Rotacija stopala u frontalnoj ravnini [39] .....	34
Slika 44. Varus i valgus prednjeg dijela desnog stopala [41] .....	34
Slika 45. Podloga za varus lijevog stopala [41] .....	35



Slika 46. Složene kretnje stopala [39] .....	35
Slika 47. Primjer loše raspoređenih sila na stopalu [41] .....	37
Slika 48. Oštećenje ahilove tetive [44].....	38
Slika 49. Anteriorni položaj stopala [46] .....	42
Slika 50. Definicija „Q“ faktora [49] .....	43
Slika 51. Speedplay pedala, različite duljine osovine [46] .....	44
Slika 52. Kneesavers nastavak [50].....	44
Slika 53. Rotacija blokeja za akomodiranje pronacije stopala [41] .....	45
Slika 54. Položaji koljena za vrijeme pedaliranja [47].....	46
Slika 55. Medijalni pomak koljena i podloge za ispravljanje varusa [46] .....	48
Slika 56. Prvi koncept .....	53
Slika 57. Drugi koncept.....	54
Slika 58. Oblici blokeja za drugi koncept .....	55
Slika 59. Oblici rebara za drugi koncept .....	55
Slika 60. Treći koncept.....	56
Slika 61. Kuglice bez kaveza i prstenova.....	60
Slika 62. Osovina pedale .....	61
Slika 63. Poseban ključ za pedale [55].....	61
Slika 64. Komponente sile na pedalu .....	63
Slika 65. Platforma pedale .....	66
Slika 66. Nazubljena pločica.....	67
Slika 67. Sklapanje pločica .....	68
Slika 68. Podesiva pločica.....	69
Slika 69. Primjer trnova za motocross .....	69
Slika 70. Gumene kapice.....	70
Slika 71. Podloška i matica .....	70

## POPIS TABLICA

Tablica 1. Uobičajeni kutovi pri pedaliranju [46] .....	28
Tablica 2. Uobičajeni prijedlozi za uklanjanje najčešćih bolova [46] .....	39
Tablica 3. Sažetak analize tržišta .....	49
Tablica 4. Morfološka matrica .....	52
Tablica 5. Vrednovanje koncepata .....	57
Tablica 6. Faktori $k$ za vlačne i tlačne vijčane opruge prema DIN 2089 [52] .....	64

## **POPIS TEHNIČKE DOKUMENTACIJE**

TS-2016-SKLOP	Pedala
TS-2016-1	Osovina
TS-2016-2	Platforma
TS-2016-3	Pločica
TS-2016-4	Kapica prva
TS-2016-5	Kapica
TS-2016-6	Opruga
TS-2016-7	Matica
TS-2016-8	Podloška

**POPIS OZNAKA**

<b>Oznaka</b>	<b>Jedinica</b>	<b>Opis</b>
$d$	mm	Promjer žice za oprugu
$D_{sr}$	mm	Srednji promjer navoja opruge
$E$	$N/mm^2$	Modul elastičnosti materijala
$f$	mm	Hod opruge
$F$	N	Sila
$F_h$	N	Horizontalna komponenta sile
$F_v$	N	Vertikalna komponenta sile
$G$	$N/mm^2$	Modul klizanja materijala
$i_f$	-	Broj navoja s opružnim djelovanjem
$i_{uk}$	-	Ukupni broj navoja opruge
$k$	-	Faktor zakrivljenja žice opruge
$L$	mm	Duljina neopterećene opruge
$L_{st}$	mm	Duljina maksimalno pritisnute opruge
$\sigma_M$	$N/mm^2$	Vlačna čvrstoća materijala
$\tau_i$	$N/mm^2$	Idealno torziono naprezanje
$\tau_{idop}$	$N/mm^2$	Dopušteno torziono naprezanje
$\tau_k$	$N/mm^2$	Torziono naprezanje

## SAŽETAK

Tema ovog diplomskog rada je prijedlog konstrukcije za osiguranje podesivog kontakta biciklista s pedalom bicikla. Na tržištu već dugi niz godina postoje pedale s ciljem osiguranog i podesivog kontakta, tako da je prvo provedena analiza najpoznatijih i komercijalno najuspješnijih tvrtki kojima je to područje djelovanja. Prepoznata je potreba za konstrukcijom koja će korisnicima omogućavati lakše podešavanje položaja stopala na pedali, ali i pružiti osiguranje od neželjenog prekida kontakta s pedalom.

Potom je provedena biomehanička analiza, od aktivacije mišića do stupnjeva slobode gibanja donjeg dijela tijela pri bicikliranju. Također su obrađene raznovrsne poteškoće i ozljede. Njihovi uzroci prikazani su kroz kombinaciju iskustava profesionalaca i znanja stečenih biomehaničkom analizom.

Prikazana je važnost prilagodbe korisniku, odnosno velika štetnost prisilnog prilagođavanja tijela biciklu. Stoga su navedene opće prihvaćene smjernice za namještanje bicikla i postizanje pravilnog položaja.

Na temelju postavljenih zahtjeva provedena je metodička razrada koncepata za rješenje problema, popraćena skicama i opisima. Prije daljnje razrade navedene su prednosti i nedostaci koji se očekuju u svakom konceptu. Zatim slijedi vrednovanje koncepata po ključnim karakteristikama i funkcijama. Razrađuje se koncept koji omogućava podešavanje „Q“ faktora, a kontakne površine osigurava oblikom. Za razrađeni koncept izrađen je 3D model i tehnička dokumentacija u programskom paketu Creo Parametric 2.0.

Ključne riječi: bicikl, pedala, biomehanika, analiza, sigurnost, podesivost, prijedlog, konstrukcija

## SUMMARY

The subject of this master's thesis is a design proposal for ensuring adjustable contact between a bicycle and a cyclist. Pedals with adjustable contact have been on the market for many years, so an analysis of the most famous and commercially successful companies in this field has been performed. It is found that there's a need for a design which will allow easier adjustment of the foot position on the pedal, as well as offer insurance against unwanted release of contact with the pedal.

Subsequently, a biomechanical analysis has been performed, from muscle activation to degrees of freedom of lower body parts while cycling. Various difficulties and injuries have also been studied. Their causes are presented through combination of professionals' experiences and knowledge gained by the biomechanical analysis.

The importance of adjusting to the user has been presented, that is, the great damage of forcing the body to adapt to the bicycle. Some generally accepted guidelines for bicycle adaptation and proper posture have been displayed accordingly.

Based upon the given requirements, a methodical assessment of problem-solving concepts has been done, complementary with sketches and descriptions. Before further analysis, the strengths and weaknesses expected from each of the concepts have been brought forward. Afterwards, the key characteristics and functions of concepts are evaluated. The concept which allows adjustment of the „Q“ factor, as well as ensures contact surfaces by form, is further developed. For the developed concept, a 3D model and technical documentation have been made in Creo Parametric 2.0 software package.

Key words: bicycle, pedal, biomechanics, analysis, safety, adjustability, proposal, design

## 1. UVOD

Bicikli se razvijaju već gotovo dvjesto godina, a danas su jedno od najpopularnijih prijevoznih sredstava. Često služe i u terapijske svrhe, jer omogućavaju aktivaciju mišića bez da izazivaju potrebu za amortizacijom udara, kao što je to slučaj kod nekih drugih fizičkih aktivnosti, poput trčanja. Bicikliranje donosi sa sobom rizike od ozljede, kao i svaka tjelesna aktivnost, velikim dijelom zbog velikog broja ponavljanja iste radnje. Broj okretaja pedala se za vrijeme dugotrajnije vožnje može brojati u desecima tisuća, stoga ne iznenađuje da biciklisti guraju razvoj visoko specijalizirane opreme koja će osigurati udobnost i spriječiti ozljede.

Udovoljavanjem ovom brzorastućem i širokom tržištu rezultiralo je velikom raznolikošću proizvoda i velikom slobodom za daljnji razvoj. Pedale su pritom izrazito zanimljive, kao prijenosnik snage vozača na bicikl.

Pri razradi ove teme pojaviti će se neki izrazi koji nisu baš svakodnevni, tako da će se sada unaprijed pojasniti. Kod pedala s klipserima, pojam „klipseri“ se odnosi na kaveze, trakice ili remenje za ručno vezanje stopala za pedalu. Zbunjujuć je naziv „pedale bez klipsera“, jer se ne odnosi na sve pedale koje se nemaju klipsere (i ne vežu se ručno), nego na one pedale koje na sebi imaju poseban mehanizam zaključavanja za obuću. Već u sljedećem poglavlju će postati jasno kako to točno izgleda.

## 2. OPĆENITA PODJELA PEDALA

Proizvođača biciklističke opreme i najrazličitijih oblika pedala ima mnogo. No, sve se lako mogu svrstati u samo tri kategorije, prema vezi između stopala i pedale. Te kategorije ostaju nepromijenjene već preko 40 godina [1][2][8] i nema naznake da će se taj broj uskoro promijeniti, kao što ćemo se ubrzo uvjeriti.

### 2.1. Platformske pedale

Najjednostavnije, tradicionalne plosnate pedale. Preko njih je vozač povezan s biciklom isključivo trenjem, uz proizvoljni položaj stopala. Glavna prednost im je jednostavnost, velika površina nalijeganja stopala i kompatibilnost s gotovo bilo kakvom svakodnevnom obućom. Ta kompatibilnost ostvaruje se raznovrsnim materijalima i svojstvima površine, s ciljem se postigne što veći faktor trenja s materijalom potplate na obući vozača. Mogu se koristiti uz krupnu zimsku obuću, a prikladne su za djecu i početnike, no koriste ih i mnogi iskusni vozači.



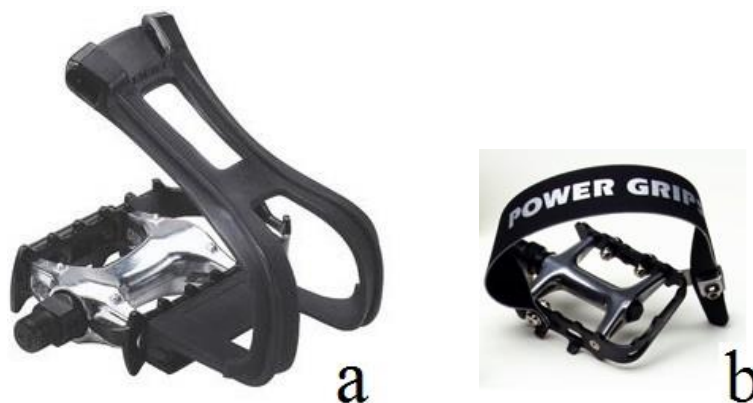
Slika 1. Primjeri platformskih pedala [3][4]

Slika 1. prikazuje SHIMANO SAINT MX80 platformsku pedalu od metala, s malim metalnim trnovima [3]. Na ovakve pedale dobro prijanjaju gotovo sve vrste potplata, ali možda ponajbolje one mekše. Druga pedala (b) je EASYTREK II BPD-41, napravljena od kompozita i obložena gumom za sprečavanje klizanja [4]. Gumene obloge su u pravilu izvrsne za povećanje faktora trenja u kontaktu s kožnom potplatom.



## 2.2. Pedale s klipserima i remenjem

Pojavile su se prije više od sto godina i prve su pedale koje učvršćuju vezu s obućom [2][5], što im je ujedno i glavna prednost. Same pedale, bez klipsera, mogu podsjećati na platformske, ali s klipserima za nožne prste ili cijeli prednji dio stopala dobivaju dodatnu funkciju. Mogu imati još i remenje kojim se osigurava da stopalo ne sklizne iz klipsera i sa pedale.



Slika 2. Primjeri pedala s klipserima i remenjem [6][7]

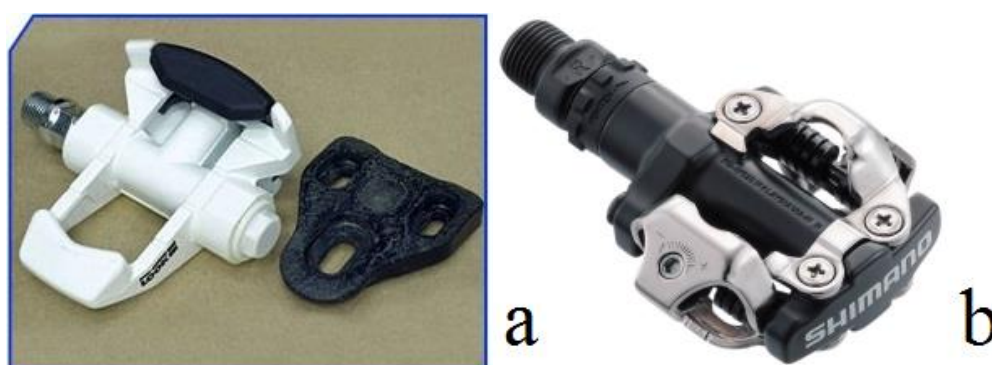
Slika 2. prikazuje FEETTIGHT BPD-96 pedalu s klipserom za prste, bez remenja. Druga pedala dolazi iz POWERGRIP High Performance Pedal Kit-a i ima samo remen. Glavna zamjerka ovakvim pedalama općenito je otežano kretanje i zaustavljanje pri bicikliranju, baš zbog tih veza s obućom. Na te radnje može se lako naviknuti uz malo vježbe, no u slučaju pada i potrebe za naglim oslobađanjem stopala, krajnje je nepoželjno da ono ostaje učvršćeno za pedalu. Klipseri i remenje moraju osigurati ležište i nipošto biti previše mekani, da ne bi došlo do oštećenja obuće. Osim toga, mogu pritiskati stopalo s gornje strane i otežavati cirkulaciju.

## 2.3. Pedale bez klipsera

U izravnom prijevodu s engleskog, pedale bez klipsera (eng. *clipless*) povezane su s obućom preko mehanizma za zaključavanje i blokeja. Blokej je mali metalni dio koji je ugrađen u posebnu biciklističku obuću i ukopčava se u pedalu. Priznanje za prvi ovakav mehanizam

pridaje se pedali CINELLI M71 iz 1970. godine [8] i zahtjeva ručno zakopčavanje i otkopčavanje.

Za današnje tržište relevantna je tvrtka Look sa svojom prvom komercijalno uspješnom pedalom bez klipsera za cestovnu vožnju iz 1984. godine [1][8]. Mehanizam po načinu zaključavanja dijeli sličnosti s vezovima na skijama, no za razliku od skija, otključavanje se ne mora vršiti ručno. Pedale nisu bile previše praktične za terensku vožnju, zbog prilično velikih blokeja koji su stršali van obuće, otežavali hodanje i skupljali prljavštinu. Obzirom da je pri terenskoj vožnji povremeno potrebno sići s bicikla i hodati, razvila se potreba za manjim i praktičnijim mehanizmom. Tvrtka Shimano je prva koja je s velikim komercijalnim uspjehom ispunila tu potrebu. Sa svojim SPD (eng. *Shimano Pedaling Dynamics*) sustavom smanjila je blokeje i upustila ih u potplatu obuće te omogućila normalno hodanje po najrazličitijim podlogama. Koliko točno Shimano svojom inovacijom dominira tržištem pokazuje činjenica da se SPD sustav ponekad koristi kao sinonim za pedale bez klipsera (za terensku vožnju). O ostalim tvrtkama važnima za terenski biciklizam biti će riječi kasnije.



Slika 3. Look pedala iz 1984. i primjer SPD pedale [8][9]

Slika 3. prikazuje spomenutu Look pedalu i to s tri rupe za zaključavanje blokeja. Druga (b) je jedna od brojnih varijacija Shimano pedala koje koriste poznati SPD sustav, predviđena za brdski biciklizam.



**Slika 4. Pedale bez klipsera drugih tvrtki [10][11]**

Slika 4. je dobar primjer koliko se raznolikih proizvoda s istom namjenom i u kratkom vremenu može razviti čim se napravi prvi korak u novom smjeru. Prva pedala (a) je od tvrtke Speedplay i predviđena je za cestovnu vožnju, a druga (b) od tvrtke Crankbrothers za terensku vožnju.

### 3. ANALIZA TRŽIŠTA

Analiza tržišta je neizbježan korak prije koncipiranja konstrukcije. Potrebno je težiti poboljšanju proizvoda koji se već nude na tržištu, što ne znači samo naći bolji način za ispuniti već postojeća korisnikova očekivanja. Poželjno je pokriti i manje očite, odnosno potencijalne potrebe. Najbolji način za istaknuti se na tržištu je pronaći nišu koja još nije ispunjena ili barem ponuditi korisniku konstrukciju s očitim i uvjerljivim prednostima.

Područje interesa ovog rada je, konkretno, vožnja u terenskim uvjetima. Stoga je logično analizirati samo onaj dio tržišta koji se odnosi na to područje, a ne otići preopćenito u raznovrsnu opremu. Obzirom da su dvije kategorije biciklizma već dobro ustanovljene i općeprihvaćene, cestovni i brdski, oprema je već sortirana po svojoj namjeni i time nam je posao olakšan. Unutar tih kategorija skrivene su i finije podjele, kao i mnogobrojni primjeri hibrida.

Nadalje, od interesa je promjenjiv relativan položaj stopala u odnosu na pedal, mogućnost prilagodbe istog, kao i osiguranje protiv proklizavanja. Dakle klasične platformske pedale sigurno neće ući u analizu, obzirom da po definiciji ne pružaju mogućnost relativnog pomaka, osim naravno rotiranja same pedale oko svoje rotacijske osi.

#### 3.1. Tvrtka Shimano



Slika 5. Logotip tvrtke Shimano [13]

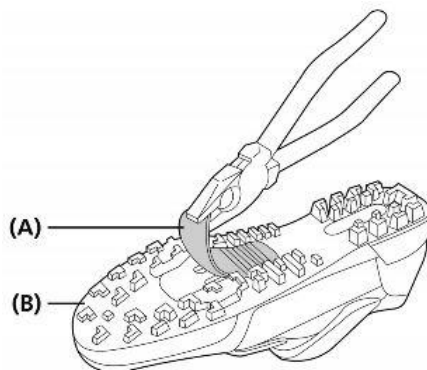
Kao što je već rečeno, Japanska tvrtka Shimano svojim SPD pedalama bez klipsera dominira ovim dijelom tržišta. Pedale izlaze na tržište 1990. godine [12] i do danas se razvija širok spektar ponude, različitih cijena i karakteristika. Od interesa su nam pedale koje nude relativan pomak stopala prema pedali. Tvrtka Shimano trenutno nudi petnaestak takvih

pedala, u cijenovnom rangu od 250 do 1000 kuna, a razlike su u veličini, masi, materijalima i nekim funkcionalnostima.

Trenutnu ponudu na tržištu i pripadajuća konstrukcijska rješenja potrebno je što dublje razmotriti i razumjeti. Konstrukcijskom razradom ne smijemo zadirati u već postojeća odnosno zaštićena rješenja problema kojima se bavimo. Već samo razumijevanje namještanja SPD sustava daje nam puno informacija o njegovoj konstrukciji.

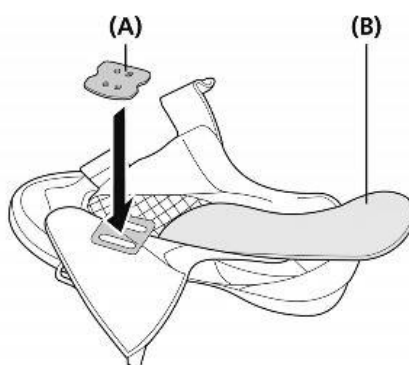
### 3.1.1. Blokeji

Blokeji su dio opreme vezan za biciklističku obuću (tenisice), a ne za pedalu, tako da pri kupovini treba provjeriti kompatibilnost obuće i pedale. Naime, nije potrebno suziti izbor cjelokupne opreme na tvrtku Shimano, jer mnogi proizvođači biciklističke obuće nude kompatibilnost sa SPD pedalama. Blokeji se namještaju u tenisicu, koja u slučaju terenskog biciklizma ima predviđeno upušteno mjesto u potplati, kako blokeji ne bi smetali pri hodanju. SPD sustav koristi dva blokeja, za razliku od sustava za cestovnu vožnju koji većinom imaju tri blokeja.



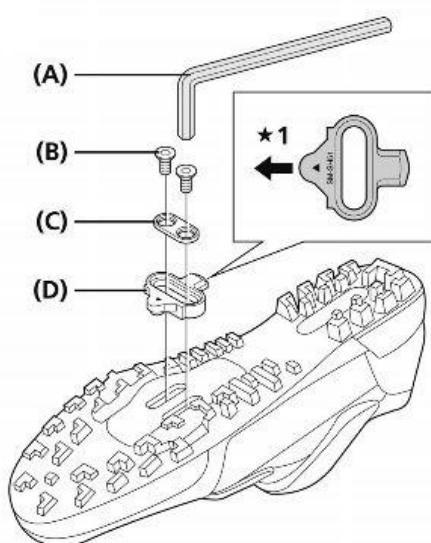
**Slika 6. Prvi korak u namještanju blokeja [14]**

Na gornjoj slici (Slika 6.) prikazan je prvi korak koji je potrebno poduzeti prije namještanja blokeja, a to je uklanjanje gumenog pokrova s rupa za blokeje. Pokrov ne mora biti uključen u opremu, dakle ovaj korak se može preskočiti ako su rupe za blokeje vidljive i omogućen im je pristup. S (A) je označen gumeni pokrov, a s (B) tenisica kompatibilna s SPD sustavom.



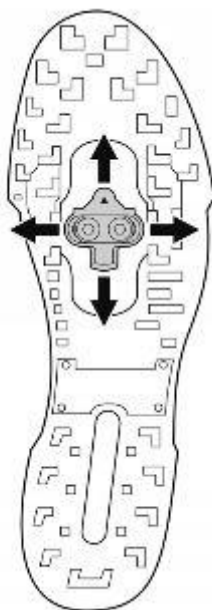
**Slika 7. Drugi korak u namještanju blokeja [14]**

Slika 7. prikazuje sljedeći korak, a to je postavljanje podloge (A) koja služi kao matica u koju će ući vijci za pričvršćivanje blokeja. Ona se stavlja pod uložak od tenisice označen s (B).



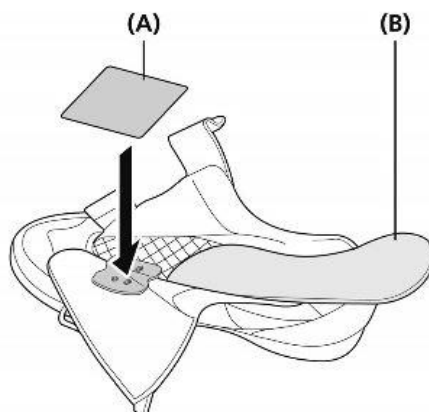
**Slika 8. Treći korak u namještanju blokeja [14]**

Sljedeći korak (Slika 8) je pričvršćivanje blokeja (D), koji „trokutastu“ stranu mora imati usmjerenu prema prstima tenisice (napomena označena s \*1). Nakon toga slijedi adapter (C) kroz koji prolaze vijci (B). Pritezanje se vrši imbus ključem (A).



**Slika 9. Konačno namještanje blokeja [14]**

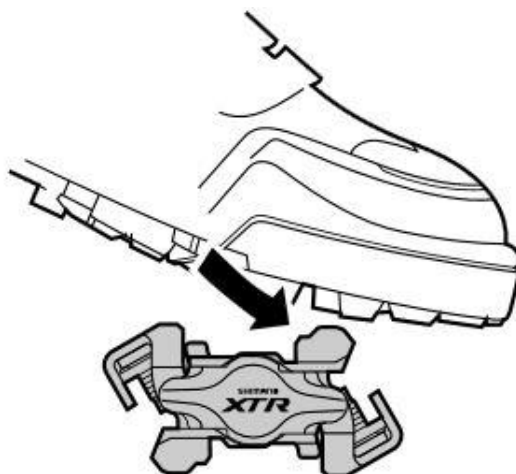
Prije zatezanja vijaka u konačni položaj, blokeji se mogu namjestiti po nekoliko milimetara u svim smjerovima (Slika 9). To je omogućeno time što između blokeja i adaptera nije čvrsti spoj, nego je namjerno ostavljen mali prostor za slobodni hod, upravo s namjerom da se omogući podešavanje. Zbog važnosti položaja cijele noge pri pedaliranju, svaki milimetar podešavanja ima utjecaja na ukupnu udobnost i efikasnost ili jednostavno rečeno ergonomiju. Više o samoj ergonomiji biti će riječi kasnije.



**Slika 10. Vodootporna podloga [14]**

Slika 10. prikazuje voodootpornu podlogu (A) koja se stavlja preko rupa za blokeje i ispod uloška. Ovaj korak nije potreban kod svih tenisica, samo kod onih kod kojih je takva podloga priložena kao nužna komponenta za brtvljenje.

Jednom kada su blokeji namješteni, tenisica se može obuti i zaključati za pedalu.

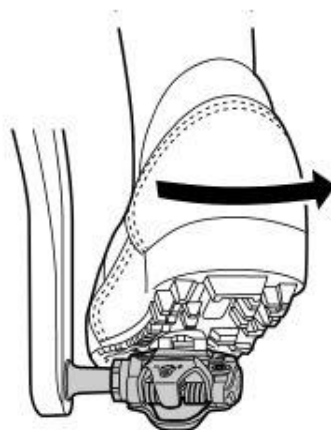


**Slika 11. Zaključavanje za pedalu [15]**

Slika 11. prikazuje kako se vrši zaključavanje. „Trokutasta“ strana blokeja (Slika 8 (\*1)) umeće se u prednji dio pedale odozgora, zatim se peta spušta prema dolje da bi i stražnji dio blokeja došao na svoje mjesto. Ovom radnjom blokej nasjeda u čeljust pedale, što bi se trebalo i čuti kao mehanički „klik“.

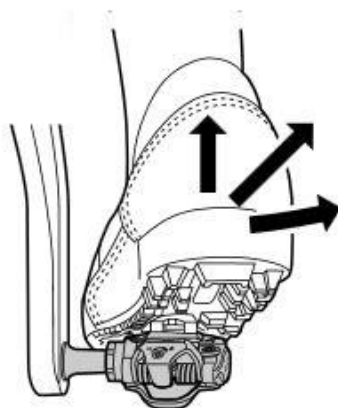
Blokeji za SPD sustav nude se u dvije varijante. Prva daje mogućnost otkopčavanja cipele od pedale u horizontalnom smjeru, zakretanjem pete od bicikla. Takvi blokeji nose šifru SH51 i SH52 te se jednostavno opisuju kao blokeji s jednim načinom otpuštanja.





Slika 12. Otključavanje SH51 i SH52 blokeja [15]

Druga varijanta blokeja, pod šifrom SH55 i SH56, su blokeji s višestrukim načinima otpuštanja. Korisniku je omogućeno otkopčavanje zakretanjem noge u više smjerova, prema gore, ukoso i u stranu.

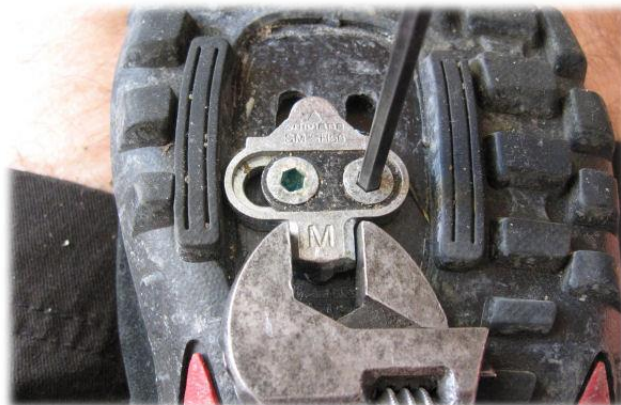


Slika 13. Otključavanje SH55 i SH56 blokeja [15]

### 3.1.2. Podešavanje blokeja

Svi blokeji dostupni na tržištu (ne samo od tvrtke Shimano) imaju mogućnost podešavanja, a vrši se pri prvotnom pričvršćivanju vijcima za tenisicu (Slika 9). Jednom kada se nađe zadovoljavajuća pozicija, nema potrebe za dodatnim podešavanjem, dakle blokeji ostaju na mjestu sve dok se ne moraju zamijeniti novima. Kao što je već istaknuto, mogu se pomicati

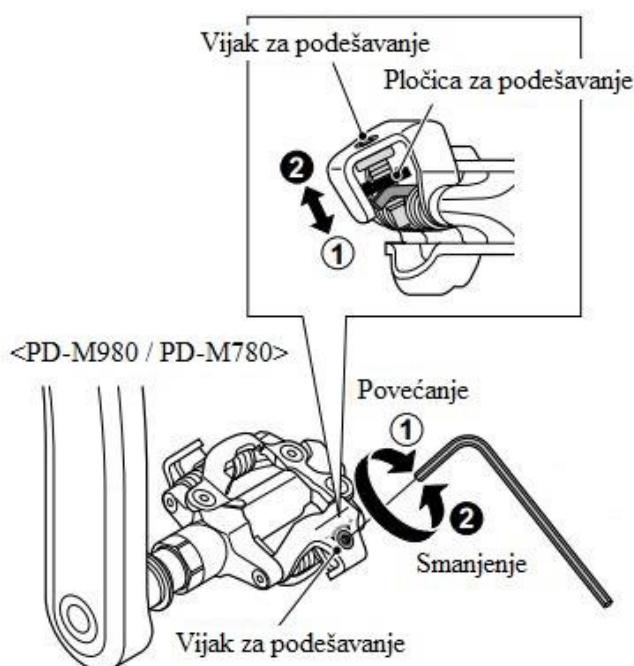
po par milimetara u bilo koju stranu, a to znači da osim uzdužnog i poprečnog pomaka imaju i mogućnost rotacije (Slika 14).



Slika 14. Blago zarotiran blokej, SPD pedala [2]

### 3.1.3. Podešavanje sile otključavanja

Obzirom da je fokus ovog rada na podesivosti kontakta između korisnika i pedale, valja naglasiti da se tvrtka Shimano očito posvetila toj problematici. Sve SPD pedale daju korisnicima mogućnost da sami prilagode silu potrebnu za otključavanje obuće iz pedale.



Slika 15. Podešavanje sile otključavanja, SPD [15]

Sistem za prilagođavanje je isti na svim SPD pedalama. Na slici (Slika 15) je za primjer dan mehanizam na modelima PD-M980 i PD-M780. Zakretanjem vijka za podešavanje, uz pločicu koja efektivno služi kao matica, mijenja se napetost opruge u mehanizmu. Zatezanjem vijka, odnosno zakretanjem u smjeru kazaljke na sat, povećava se napetost opruge, a otključavanje tenisice iz pedale je lakše. Otpuštanjem vijka, napetost opruge se smanjuje, a za otključavanje je potrebna veća sila. Objašnjenje je vrlo jednostavno, naime napetost opruge utječe na razmak između čeljusti u koje ulazi blokej. Na primjer, što je napetost opruge veća, čeljusti se više razmiču, pa je sila potrebna za otključavanje manja.



Slika 16. Primjer podešenosti do dvije krajnje pozicije [15]

#### 3.1.4. Zaključak

Doprinos tvrtke Shimano razvoju pedala bez klipsera već je višestruko naglašavan u dosadašnjim poglavljima. SPD sustav revolucionirao je vezu blokeja i pedale te zauzeo zavidno mjesto na tržištu. Primjenjuje se na svim Shimano pedalama za terenski biciklizam, od rekreativnih do natjecateljskih. Svim pedalama je zajednička čeljust za prihvat blokeja, i mogućnost podešavanja sile otključavanja, a razlikuju se u materijalima, volumenu, masi i površini kontakta s obucom. Neke imaju mogućnost zaključavanja s obje strane, neke samo s jedne, no u ovom radu je najzanimljivije osiguravanje i podešavanje kontakta pedale i obuće.

### 3.2. Tvrtnka Speedplay



Slika 17. Logotip tvrtke Speedplay [16]

Tvrtnka Speedplay od biciklističke opreme proizvodi samo pedale. Fokusirana je prvenstveno na cestovne bicikle i na tom području je napravila zanimljiv napredak, poput pedala vrlo male mase i pedala bez klipsera s vrlo visokim stupnjem slobode gibanja.

No u njihovoj ponudi se nalaze i dvije pedale predviđene za terenski biciklizam. Obzirom da tvrtka ne proizvodi tenisice, svoje pedale je napravila kompatibilnima s SPD sustavom [17][18], dakle ima blokeje koji su predviđeni za obuću s dvije rupe.

#### 3.2.1. Speedplay SYZR

Prva pedala je SYZR kojoj je cilj bio riješiti nekoliko problema koje je Speedplay identificirao među pedalama tržištu. Prvo su osigurali da se korisnikova snaga prenosi direktno s blokeja na pedalu, preko čvrstih površina od metala. Htjeli su izbjeći prijenos snage preko potplate od tenisice jer tvrde da se preko nje gubi dio uloženog rada, iako je ona često kruća od svakodnevne obuće.



Slika 18. Speedplay SYZR [17]

Nadalje, omogućeno je podešavanje sile potrebne za otključavanje, na isti način kao i kod SPD sustava (poglavlje 3.1). Također su omogućili 10 stupnjeva slobode gibanja u zaključanom položaju. Ove značajke nisu novost, ali je zato inovacija u mogućnosti podešavanja stupnjeva slobode gibanja malim vijcima (Slika 19). Ta mogućnost je od velike važnosti korisnicima koji su tek počeli koristiti pedale bez klipsera, jer im pomaže u periodu prilagodbe na novi način pedaliranja.



**Slika 19. Podešavanje slobode gibanja vijkom [17]**

Još jedan problem koji je tvrtka Speedplay odlučila riješiti, odnosno poboljšati u razvoju je otključavanje tenisice u mokrim i blatnim uvjetima. Njihov argument protiv korištenja tradicionalnih materijala i otključavanja iz čeljusti je da u kontaktu između dva metala klizanje površina može biti otežano u nečistim uvjetima. Stoga su klizanje zamijenili kotrljanjem između keramike i metala.



**Slika 20. Keramička komponenta na blokeju [17]**

Slika 20. prikazuje dio blokeja na kojem se nalaze kotrljajuće keramičke komponente. Osim što bi zbog materijala i kotrljanja trebale osiguravati lakše otključavanje u mokrim uvjetima, tvrđe su i otpornije na trošenje pa čine blokeje dugotrajnijima.



**Slika 21. Bočni pogled na SYZR pedalu s blokejem [17]**

U nastojanju da korisnicama bude olakšano i zaključavanje, tvrtka Speedplay je osmislila komponentu za navođenje blokeja. Na prvoj slici SYZR pedale (Slika 18.) vide se „rogovi“ na blokeju, koji služe za navođenje u pedalu i ostvaruju lakše zaključavanje. Na gornjoj slici (Slika 21) još jasnije se vidi da „rogovi“ nasjedaju sa svake strane prednjeg dijela čeljusti za prihvaćanje blokeja.

### 3.2.2. *Speedplay Frog*

Druga Speedplay pedala prikladna za terenski biciklizam je predstavljena kao višenamjenska, što znači da se može koristiti i kao cestovna. Nije jasno zašto je baš tako definirana, obzirom da se pedale za terenski biciklizam općenito mogu koristiti i za cestovni, a obrnuta situacija se u pravilu ne prakticira. Najjači argument za svrstavanje ove pedale u opremu za terensku vožnju je dizajn koji sprečava nakupljanje prljavštine i kompatibilnost sa SPD obućom koja ima dvije rupe za montiranje blokeja.



**Slika 22. Speedplay Frog pedala i blokej [18]**

### 3.2.3. Zaključak

Speedplay SYZR pedala je veoma zanimljiva ne samo zbog inovativnosti nego i zbog mogućnosti podešavanja i sile za otključavanje i količine slobodnog gibanja u zaključanom položaju. To je definitivno najveća sloboda podešavanja trenutno na tržištu. Uvjerili smo se da tvrtka Speedplay nije samo radila varijacije na postojeće proizvode, već učila iz tuđih pogrešaka, identificirala mjesta za poboljšanja i na kraju mnogo uložila u razvoj. Samo SYZR pedala razvijala se više od četiri godine da bi u konačnoj verziji izašla na tržište u prosincu 2014. godine [19].

Speedplay Frog pedala za cestovni i terenski biciklizam ne nudi pak nikakvu mogućnost podešavanja. Njezina glavna prednost je jednostavnost i mala masa. Zbog toga je opisana ukratko i nije toliko zanimljiva za ovaj rad.

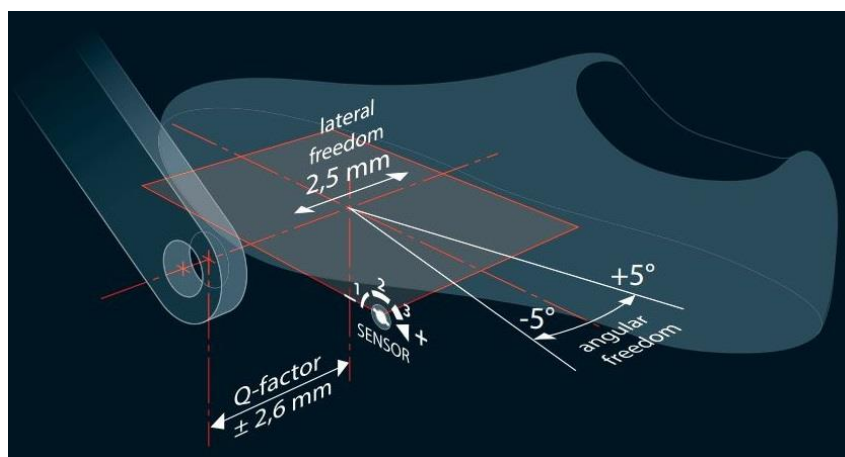
Možemo zaključiti da je Speedplay „jako“ ime, iako ne zauzima toliki dio tržišta kao Shimano pedale. Svejedno, mnogi biciklisti prepoznali su inovativnost i pouzdanost te pripomogli da se tvrtka pročuje i uspješno djeluje.

### 3.3. Tvrtka Time



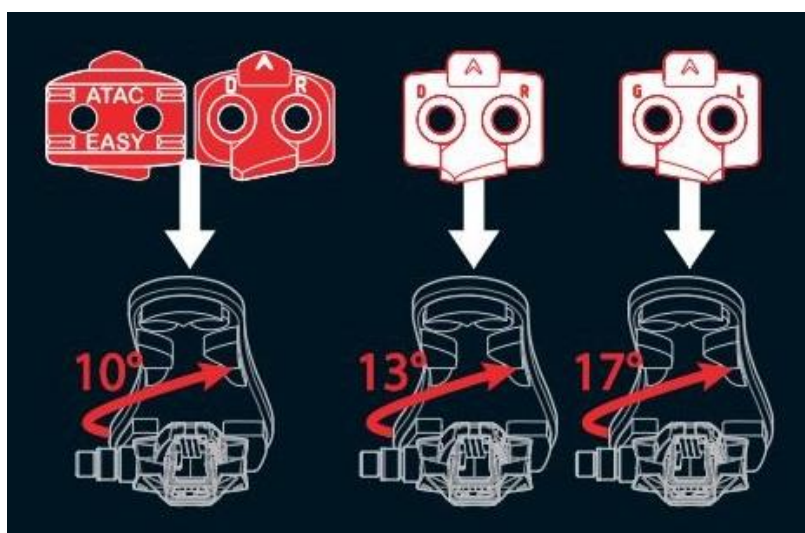
Slika 23. Logotip tvrtke Time [20]

Posvećena visoko specijaliziranoj biciklističkoj opremi, tvrtka Time proizvodi rame, lule, guvernale i pedale. Sa strane sigurnog i podesivog kontakta pedale i korisnika također je pridonijela nekim zanimljivim idejama koje ćemo ukratko analizirati. Usredotočiti ćemo se, kao i do sad, na pedale za terenski biciklizam.



Slika 24. Svi pomaci na TIME pedali [20]

Slika 24. govori puno o spoju obuće i pedale. O „Q“ faktoru biti će riječi kasnije, no zanimljivo je primijetiti da je naglašena mogućnost njegovog podešavanja. Prikazana su i tri stupnja (1, 2 i 3) za otključavanje iz pedale. Broj 1 označava najlakši stupanj prikladan za početnike, a običnim odvijačem sila potrebna za otključavanje se može povećati do broja 3. Dakle brojevi predstavljaju najlakši, srednji i najteži stupanj. Dozvoljeno je i lateralno gibanje do 2,5 milimetara. Također je označeno 10 stupnjeva slobodnog gibanja u zaključanom položaju.



Slika 25. Slobode gibanja u zaključanom položaju [20]



Slika 25. prikazuje još jednu mogućnost podešavanja za otključavanje, osim već navedene prilagodbe sile. Pri klasičnom montiraju blokeja, lijevi blokej na lijevu tenisicu i desni na desnu, kut zakretanja za otključavanje će biti 13 stupnjeva. Ako blokeje stavimo na suprotne strane, lijevi na desnu tenisicu i desni na lijevu, kut za otključavanje će biti 17 stupnjeva. Ovo je prilično zanimljiv način za podešavanje, ali nudi samo dvije stroge opcije. Treba naglasiti da spomenutih 10 stupnjeva slobodnog gibanja nisu podesivi i nemaju nikakve veze sa stupnjem zakreta potrebnim za otključavanje [21].

### 3.3.1. Zaključak

Tvrtka TIME nudi tri linije terenskih pedala, ATAC XC, ATAC MX i ATAC DH [22]. Razlike između njih i primjere nema potrebe navoditi, jer sve dijele navedeni princip rada. Razlike su samo u obliku i materijalima te samim time u masi pedala.

Sve u svemu, ono što je jedinstveno ovim pedalama je zamjena mjesta blokeja kao sredstvo podesivosti. Prilagođavanje sile potrebne za otključavanje u suštini je isto kao u dosad navedenim pedalama (poglavlje 3.1 i poglavlje 3.2).

## 3.4. Tvrtka Look



Slika 26. Logotip tvrtke Look [23]

Još jedna poznata tvrtka koja proizvodi rame, pogone, lule, sic-štange, guvernale i pedale. Njena povijesna važnost je već spomenuta (poglavlje 2.3) jer je započela revoluciju svojom prvom komercijalno uspješnom pedalom bez klipsera. Bila je, doduše, za cestovni biciklizam, no kasnije je razvila i pedale za terenski biciklizam.

Linija tih pedala naziva se S-TRACK i nudi tri vrste: S-TRACK, S-TRACK RACE i S-TRACK CARBON TI. Obzirom da se razlikuju samo u materijalima, izabrana je jedna za primjer u svrhu analize Look sustava bez klipsera.



**Slika 27. Look S-TRACK pedala [23]**

Slika 27. prikazuje S-TRACK pedalu koja se hvali najvećom kontaktnom površinom s obućom na tržištu. Čeljusti za prihvaćanje blokeja su opružne žice u obliku slova S, što je Lookov patent. U zaključanom položaju garantiraju čvrstoću, ali i lako otključavanje u svim uvjetima. Pedala je kompaktna i nema puno elemenata, za razliku od npr. pedale Speedplay SYZR (poglavlje 3.2). To znači manje održavanja, manja mogućnost kvarova i lakša zamjena dijelova.



**Slika 28. Look blokeji [24]**

Look proizvodi i DCS (eng. *Dynamic Cleat System*) blokeje za svoje pedale. U zaključanom položaju, spoj nudi 6 stupnjeva slobodnog gibanja, s kutom otključavanja od 15 stupnjeva. Nadalje, omogućeno je i lateralno pomicanje za 2 milimetra. Slika 28. Prikazuje blokej s lakšim otključavanjem predviđen za početnike (DCS Easy), a u ponudi se može naći i blokej za koji je potrebna veća sila za otključavanje (DCS Comp). Uočavamo da se blokeji montiraju u tenisicu pomoću dva šarafa, a kao što smo naučili do sad, to je standardno za terenski biciklizam. Također uočavamo tri para podloga od elastomera. Crveni par je debljine 0,5 milimetara, prvi crni par je debljine 1 milimetar, a drugi crni par je debljine 2 milimetra. Podloge nisu svojstvene samo Lookovim pedalama, služe za umetanje između tenisice i blokeja, a njihova korist je ergonomska i biti će dodatno razjašnjena kasnije.



Slika 29. Look S-TRACK Cage [25]

Slika 29. predstavlja dodatnu opremu za Look pedale. Može se dodati na bilo koju Look pedalu iz S-TRACK linije pomoću priložena četiri vijka. Rezultat je proširena kontaktna površina između stopala i pedale te dodatno trenje. Pedala tada slični na platformsku, a može se tako i koristiti, dakle bez zaključavanja blokeja u čeljusti. Obzirom na dodatno osiguravanje kontakta između tenisice i pedale te lako dodavanje i skidanje može se nazvati podesivim elementom.

### 3.4.1. Zaključak

Tvrtka Look nije pridala preveliku važnost podesivosti pri konstrukciji pedala. Umetanje podložaka između blokeja i pedale služi prvenstveno lakšem zaključavanju tenisice u pedalu i

osim toga nema posebnu funkciju. Mogućnost lakog stavljanja i skidanja „kaveza“ (Slika 29) je jedino podešavanje koje utječe na sigurnost spoja pedale i obuće i stoga od najveće važnosti za ovaj rad.

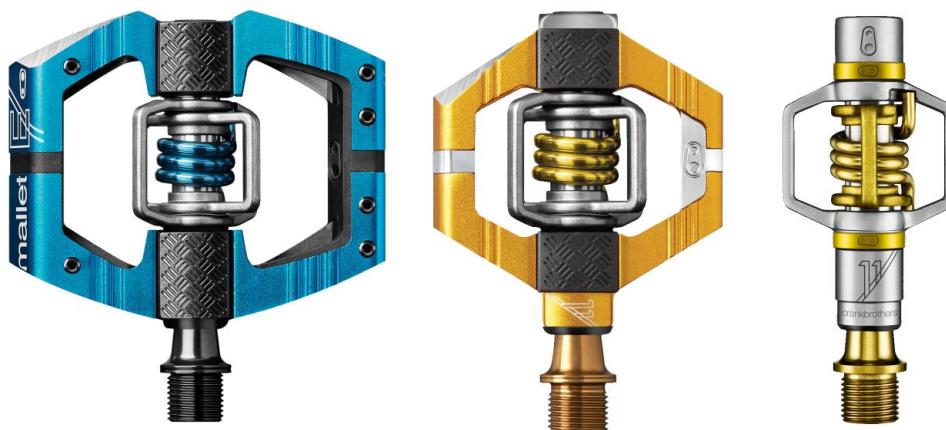
Look je očito više posvećen opremi za cestovnu vožnju. To je bilo i za očekivati, obzirom na njihovu povijest. U svakom slučaju, svojim proizvodima zauzima čvrsto mjesto na tržištu.

### 3.5. Tvrtka Crankbrothers



Slika 30. Logotip tvrtke Crankbrothers [26]

Tvrtka proizvodi raznovrsnu biciklističku opremu: pedale, kotače, guvernale i ručke, lule, sic štanke, sjedala, alat i pumpe. Posvetili su se isključivo pedala za brdski biciklizam i postigli nevjerojatne rezultate. Od pet linija jedna je platformska, jedna hibridna a ostale tri su bez klipsera, a to su Mallet, Candy i Eggbeater linije. Razlike unutar linija su minimalne u pogledu funkcionalnosti i načina na koji sustav zaključavanja radi. No razlike u materijalima i tolerancijama čine veliku razliku u cijeni.



Slika 31. Crankbrothers linije, Mallet, Candy i Eggbeater [26]

Slika 31. prikazuje redom sve tri linije pedala, od one s najvećom površinom, s kojom se može pedalirati i bez zaključavanja, do izuzetno kompaktne i lagane varijante. Ono što je nama najzanimljivije, zaključavanje i podesivost, identično je u sve tri linije. Pedale su kompatibilne s SPD sustavom, ali tvrtka nudi i svoje blokeje. Imaju izbor kuta otključavanja od 15 i od 20 stupnjeva, a određuje se postavljanjem blokeja lijevo ili desno, kao kod TIME pedala (poglavlje 3.3). Što se tiče slobodnog gibanja, imaju samo 6 stupnjeva bez mogućnosti finog podešavanja. Za korisnike koji ne žele slobodno gibanje nego čvrsti spoj, nude se posebni blokeji koji im to omogućavaju.

### **3.5.1. Zaključak**

Crankbrothers-ov dizajn čeljusti za prihvaćanje blokeja na prvi pogled podsjeća na Look S-TRACK seriju (poglavlje 3.4), no nema sumnje da je jedinstven. Ono čime se definitivno može pohvaliti je mala masa, jednostavnost i otvorenost koja osigurava da se blato na nakuplja na pedali i ne smeta pri zaključavanju. Po kvaliteti i popularnosti, tvrtka lako dijeli mjesto na tržištu s do sad navedenim velikim imenima.

## 4. BIOMEHANIČKA ANALIZA

Bicikliranje je na prvi pogled jednostavna radnja, s repetitivnim radom donjeg dijela tijela u sjedećem položaju. No već samo površinsko zadiranje u anatomske i biomehničku analizu dokazuje suprotno. Položaj tijela i utjecaj pomaka bilo kojeg njegovog dijela te komplicirana interakcija mišića koji obavljaju rad čine bicikliranje vrlo složenom radnjom. To je jedna od mnogih ljudskih aktivnosti koje imaju snažnu međuovisnost parametara, jer promjena samo jednog, naoko beznačajnog, parametra ima ogroman utjecaj na čitav sustav.

Za bicikliranje je očito ključan donji dio tijela. Direktno je odgovoran za prijenos snage, dakle obavlja sav rad i zahtijeva aktivno korištenje mišića. Gornji dio tijela preuzima ulogu pružanja podrške i jednako je važno koristiti ga ispravno da bi se izbjegle povrede. Osim samog položaja tijela na biciklu, važna je i konfiguracija terena po kojem se vozi. Neravan teren postavlja dodatne zahtjeve na potporne mišiće i položaj tijela, dakle nameće izazove kakvih nema na ravnom. To moramo uzeti u razmatranje, obzirom da se koncentriramo upravo na takve terene.

Samo su tri kontaktna mjesta između biciklista i bicikla, a to su guverna i dlanovi, sic i stražnjica te pedale i stopala. Kod provođenja biomehničke analize s fokusom na kontakt između pedala i stopala, gornji dio tijela biti će manje važan, ali ne u potpunosti zanemaren.

Iskustveno i logički možemo pretpostaviti da se jedan puni okret pedale lako može podijeliti u dvije faze. Prva faza je faza snage („prema dolje“) i definirana je između  $0^\circ$  (gornja mrtva točka, GMT) i  $180^\circ$  (donja mrtva točka, DMT). Druga faza je faza oporavka („prema gore“) i definirana je između  $180^\circ$  (DMT) i  $360^\circ$  (GMT). Dva prijelaza između tih faza (oko  $5^\circ$  prije i poslije GMT-a i DMT-a) je također su zanimljivi.

Prvi korak biomehničke analize je razumjeti koji mišići i zglobovi su aktivni pri bicikliranju i kako se ponašaju, odnosno koje su im mogućnosti i stupnjevi slobode. Srećom, pedaliranje se puno lakše može standardizirati (u svrhu istraživanja) nego npr. trčanje, pošto je kretanje ograničeno geometrijom bicikla. Drugim riječima, ispitivanja se mogu provoditi u

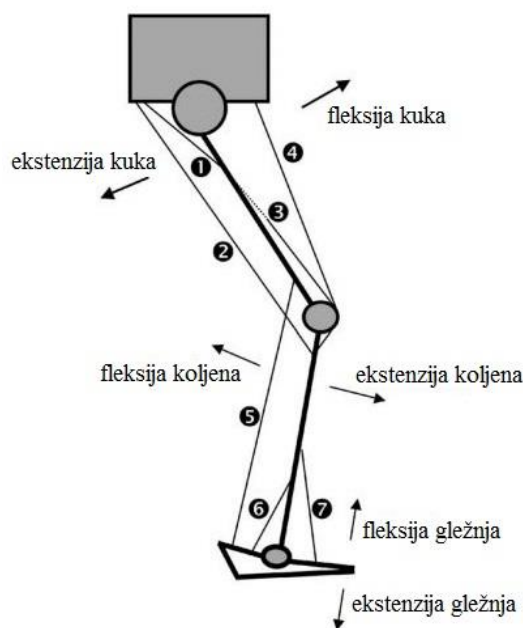
kontroliranim uvjetima i lako su mjerljiva. Prvi ergometri se pojavljuju početkom 20. st. i od tad se razvijaju u skladu s raznovrsnim potrebama, od testiranja fizičke spremne i fizioloških istraživanja do terapijske primjene [27].

Aktivacija mišića se može pratiti zahvaljujući popratnom električnom signalu kojeg se lako otkriva i bilježi, a metoda se zove elektromiografija (EMG). Detekcija signala se može vršiti elektrodama u obliku igala koje se ubadaju u mišić, ali ta metoda je prilično invazivna i pokriva samo usko područje oko igle [28]. Također može uzrokovati bol i neugodnost, što ispitaniku onemogućava normalno obavljanje zadatka. Zbog toga se puno češće koriste elektrode koje se zalijepu na kožu iznad ciljane grupe mišića. Tada se teže detektiraju signali mišića udaljenijih od kože, no ova metoda se svejedno favorizira.

EMG je općepriznata i općeprihvaćena metoda za istraživanje aktivacije mišića i koristi se već od polovice 20. st. [27] za analizu najraznovrsnijih ljudskih aktivnosti. Pretraživanje poznatih znanstvenih baza podataka poput SpringerLink, PubMed i ScienceDirect s kombinacijama ključnih riječi kao što su „bicikliranje“, „EMG“, „mišići“ i „biomehanika“ rezultira s više stotina rezultata, što dokazuje složenost i istraženost područja. Sam način provođenja EMG-a, tumačenje rezultata i standardizacija cijelog postupka su predmeti istraživanja za sebe, tako da nećemo dublje zadirati u to komplicirano područje. Za potrebe ovog rada možemo bez straha prihvatiti istraživanja koja su pokazala aktivaciju mišića donjeg dijela tijela pri bicikliranju, obzirom da se rezultati poklapaju među različitim autorima.

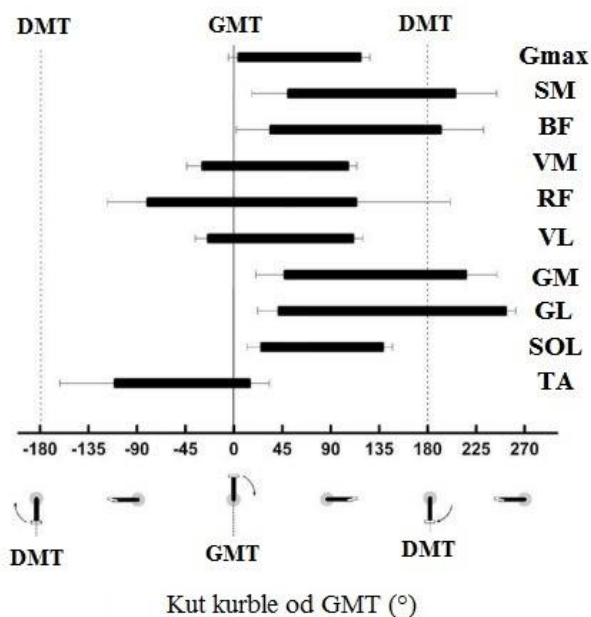
#### 4.1. Mišići

Mišići koji se najčešće uzorkuju su *musculus gluteus maximus* (GMax), *m. rectus femoris* (RF), *m. vastus lateralis* (VL), *m. vastus medialis* (VM), *m. semimembranosus* (SM), *m. semitendinosus* (ST), *m. biceps femoris* (BF), *m. gastrocnemius lateralis* (GL), *m. gastrocnemius medialis* (GM), *m. tibialis anterior* (TA) i *m. soleus* (SOL) [27]. Neki autori popisu pridodaju i *m. gluteus medius* (GMed), te *m. iliopsoas* (IP) [29][30][31].



Slika 32. Shema nožnih mišića [27]

Slika 32. prikazuje shemu glavnih nožnih mišića koji se koriste pri pedaliranju. Brojevima su označeni: (1) *m. gluteus maximus* (ekstenzor kuka), (2) *m. semimembranosus* i *m. biceps femoris* (ekstenzori kuka i fleksori koljena), (3) *m. vastus medialis* i *m. vastus lateralis* (ekstenzori koljena), (4) *m. rectus femoris* (ekstenzor koljena i fleksor kuka), (5) *m. gastrocnemius lateralis* i *m. gastrocnemius medialis* (fleksori koljena i ekstenzori gležnja); (6) *m. soleus* (ekstenzor gležnja) i (7) *m. tibialis anterior* (fleksor gležnja).



Slika 33. Pregled mišića koji se aktiviraju tokom jednog okretaja [27]



Na slici iznad (Slika 33.) odmah upada u oči da su mišići uglavnom aktivni u prvoj fazi okretaja ( $0^{\circ}$ - $180^{\circ}$ ), zato se obično to i naziva fazom snage. Aktivaciju mišića u drugoj fazi dodatno ćemo razraditi kasnije.

Logično je zapitati se postoje li faktori koji se mogu varirati tokom jednog ispitivanja i time utjecati na rezultate EMG-a.

Broj okretaja u minuti je jedan od najvažnijih parametara u prijenosu snage. Zbog toga ima puno istraživanja koja su provedena s širokim rasponom broja okretaja [27]. Zaključilo se da su sve varijacije vezane uz variranje broja okretaja usko vezane uz proizvedenu snagu i tempiranje kada pojedini mišić doseže svoj vrhunac. Sam trenutak aktivacije pojedinog mišića je uglavnom nepromijenjen, kao što se moglo i očekivati. Doduše, nema puno istraživanja usmjerenih konkretno na vrijeme aktivacije, dakle trebalo bi ju svakako dodatno razraditi.

Nadalje, položaj tijela pri bicikliranju nije važan samo sportašima zbog što boljih rezultata, nego i pacijentima zbog rehabilitacije. Kao što znamo iz svakodnevnog života, visina sica je lako podesiva i najčešće se prilagođava, s očitim promjenama u položaju, odnosno ispruženosti noge. Položaj sjedala je vrlo detaljno istražen i ponovno dolazi do različitih razina aktivacije mišića. Što se tiče vremena aktivacije, ustanovilo se da GMax, RF i VL ostaju aktivirani duže u stajaćem položaju, nego u sjedećem. Pretpostavlja se da je to prvenstveno zbog stabilizacije zdjelice uslijed nedostatka sjedala.

Još jedan faktor važan za rezultate je umor. Dok su razni autori samo predložili utjecaj umora na vrijeme aktivacije, samo jedno istraživanje je pokazalo raniju aktivaciju mišića BF, a ostali autori kojima je to bio fokus nisu uspjeli dobiti značajne rezultate [27].

Nama najzanimljiviji faktor, veza stopala i pedale, također je proučena, ali isto tako nije pokazala promjene u vremenu aktivacije mišića između platformskih pedala, pedala s klipserima i pedala bez klipsera. Mijenja se samo razina aktivacije nekih mišića, a može se pretpostaviti da su te promjene snažno vezane tehniku i broj okretaja, ne samu pedal. Drugim riječima, različite pedale mogu direktno utjecati na broj okretaja, a posljedice toga znamo. Što se tiče položaja mijenjanje položaja stopala na pedali pak pokazuje vrlo zanimljive rezultate, odnosno potvrđuje ono što intuitivno znamo. Naime, anteriorni položaj stopala se pokazao najboljim za minimiziranje opterećenja u ligamentima koljena i za povećanje efikasnosti, odnosno davanje prednosti mišićima GL, GM i SOL [31]. Posteriorni

položaj, s petom na pedali, pojačava aktivaciju GM i RF. Unatoč tome, potonji položaj je daleko od idealnog jer ograničava opseg pokreta zgloba gležnja.

## 4.2. Zglobovi

Za vrijeme normalnog pedaliranja, neće se iskoristiti puni opseg stupnjeva slobode zglobova. S druge strane, ako se prekorače normalne granice, može doći do ozljeda o kojima će biti riječi u sljedećem poglavlju. Slijedi tablica s najčešćim kutovima koji se javljaju za vrijeme jednog okreta pedala, i to na terenskom biciklu.

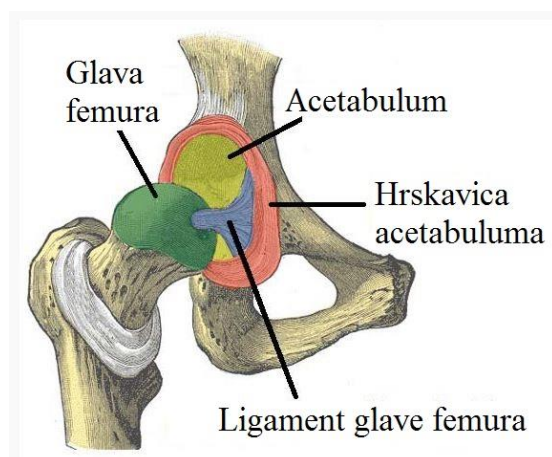
**Tablica 1. Uobičajeni kutovi pri pedaliranju [46]**

Položaj	Napomena	Iznos, °
Fleksija koljena	-	108-112
Ekstenzija koljena	-	35-40
Rotacija stopala	Oko rotacijske osi pedale	15-30
Plantarna fleksija	Kod GMT	95-105
Plantarna ekstenzija	Kod DMT	70-80
Kuk	-	55-65

Vrijednosti u tablici su fiksne vrijednosti, a ne kutovi između kojih se događa radnja. Na primjer, kut koljena u maksimalnoj fleksiji kod bicikliranja ima vrijednost između 108 i 112 stupnjeva, ovisno od osobe do osobe.

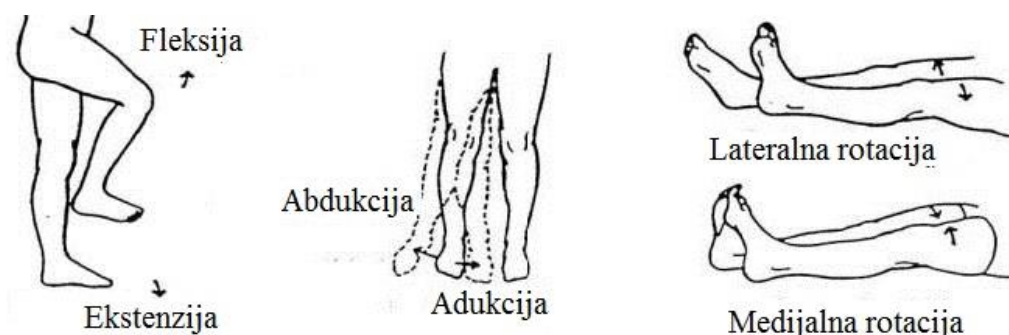
### 4.2.1. Kuk

Za položaj stopala na pedali od interesa su nam zglobovi donjeg dijela tijela. Krenimo od kutova zgloba kuka kod zdrave mlade osobe. Zglob kuka je zglob s najviše stupnjeva slobode gibanja, takozvani sferni zglob.



Slika 34. Zglob kuka [33]

Zglobna čašica zdjelice (acetabulum) obavija kuglastu zglobnu glavu bedrene kosti (femura) i omogućava rotaciju oko 3 osi.

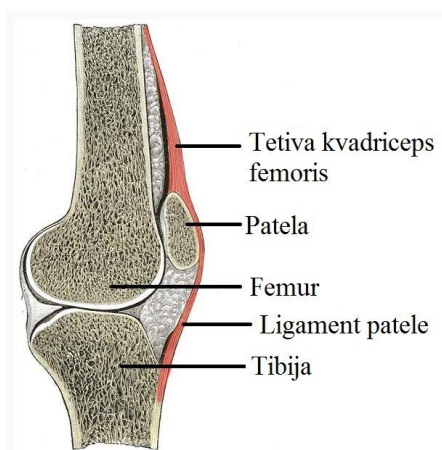


Slika 35. Kretnje u zglobu kuka [34]

Fleksija kuka doseže 130-140 stupnjeva, od stajaćeg položaja, a ekstenzija 10 stupnjeva. Maksimalna abdukcija se odvija između 30 i 45, a adukcija između 20 i 30 stupnjeva. Medijalna i lateralna rotacija se obično mjere u stajaćem položaju na jednoj nozi, s fleksijom kuka druge noge od 90 stupnjeva, za razliku od prikazanog na slici (Slika 35). Tada medijalna rotacija iznosi do 40-50, a lateralna do 30-45 stupnjeva [32]. Iz različitih izvora se mogu dobiti malo drukčije vrijednosti kutova, no u pravilu ne veće od 10 stupnjeva.

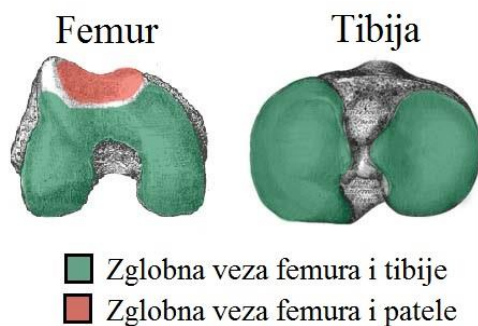
#### 4.2.2. Koljeno

Najveći zglob, koljeno, ujedno je i jedan od najsloženijih zglobova u ljudskom tijelu.



**Slika 36. Anatomija koljena [35]**

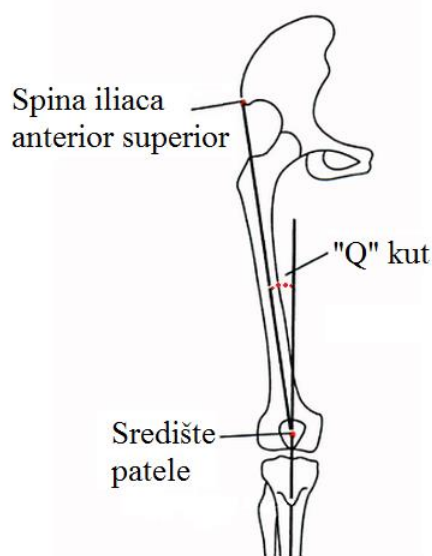
Slika 36. je najjednostavniji mogući prikaz anatomije koljena. Trenutno nema potrebe navoditi sve tetive, ligamente i mišiće koji čine ovaj složeni zglob, niti ulaziti u dubinu po pitanju njihovih međudnosa. Ovaj prikaz je dovoljan za objasniti koja tijela pripadaju zglobnoj vezi i koje stupnjeve slobode imaju.



**Slika 37. Tijela koja ulaze u zglobne veze [35]**

Slika 37. prikazuje femur odozdo, na čijoj su površini bojama označeni kontakti s ostalim tijelima. Femur kliže po tibiji (zelena boja), a patela po udubljenju u femuru predviđenom za to (crvena boja). Fleksija u zglobu koljena iznosi do 120-150 stupnjeva, a ekstenzija tek 5-10 stupnjeva. Također je moguća i blaga rotacija u medijalnom i lateralnom smjeru, svega nekoliko stupnjeva. Važno je napomenuti da se pri bicikliranju preporuča izbjeći potpuno ispružanje noge. Najčešće uz pomoć namještanja sjedala, ispružanje noge do najniže točke (u DMT) trebalo bi ostaviti barem nekoliko stupnjeva fleksije u koljenu.

Vrlo važna mjera između koljena i kuka je „Q“ kut, koji dobiva ime prema engleskom *quadriceps angle*. Taj kut je teško precizno izmjeriti, iako je točno definiran.

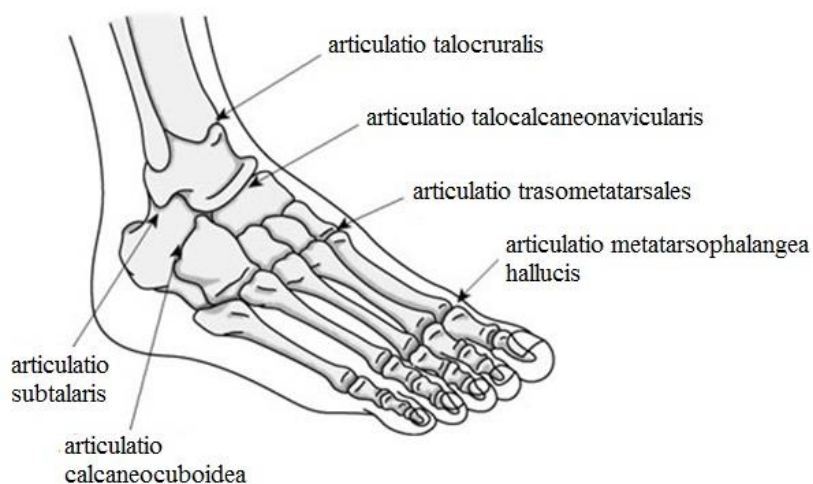


**Slika 38. Definicija "Q" kuta [36]**

Od središta patele povlače se dvije linije, jedna okomica i jedna linija do grebena na kuku koji se naziva *spina iliaca anterior superior*. Kut koji se dobije između te dvije linije naziva se „Q“ kut i iznosi 11-17 stupnjeva kod muškaraca i 14-20 stupnjeva kod žena, zbog širih kukova.

#### **4.2.3. Gležanj**

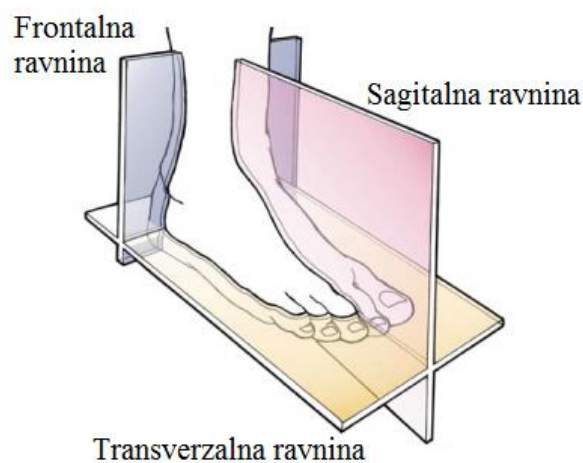
Stopalo je vrlo složen dio tijela, s velikim brojem mišića, ligamenata, tetiva, zglobova i sitnih kostiju. Najgrublja podjela nožnog zgloba je na gornji i donji nožni zglob. Gornji zglob naziva se *articulatio talocruralis*, a donji zglob dijeli se na dva, *articulatio subtalaris* i *articulatio talocalcaneonavicularis*.



**Slika 39. Zglobovi stopala [37]**

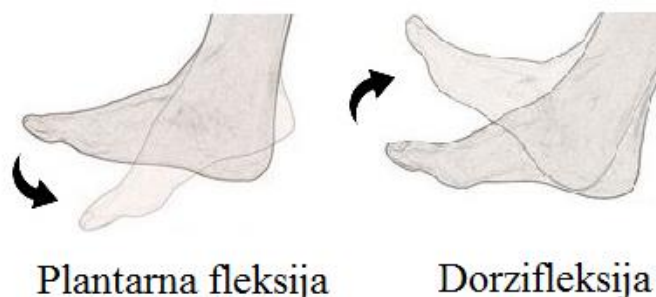
Slika 39. prikazuje zglobove stopala, a nama su za vezu pedale i stopala najvažniji gornji i donji nožni zglob. Također je zanimljiv prvi metatarzofalangealni zglob (*articulatio metatarsophalangea hallucis*) i to za uputu spomenutu u poglavlju 4.1, koja glasi da je anteriorni položaj stopala na pedali najbliži idealnom. Preciznije rečeno, to znači postaviti prvi metatarzofalangealni zglob točno iznad osi rotacije pedale.

Budući da nam je u donjem dijelu tijela stopalo od najveće važnosti, detaljnije ćemo proučiti njegove stupnjeve slobode gibanja. Pogledajmo prvo kako se ravninama dijeli stopalo.



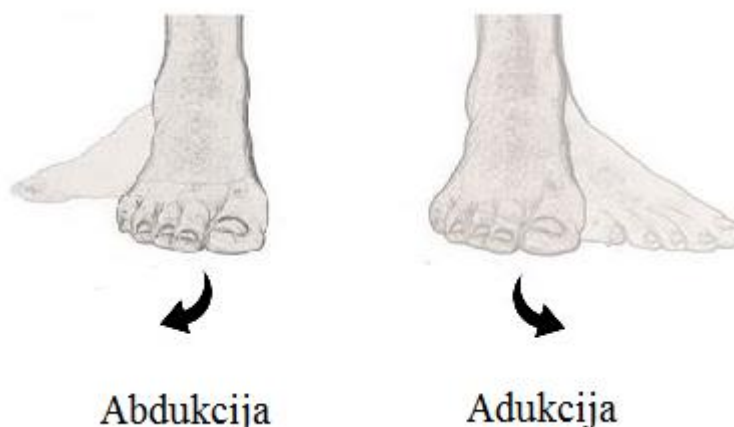
**Slika 40. Ravnine stopala [38]**

Slika 40. prikazuje anatomske ravnine stopala. Transverzalna ravnina dijeli stopalo na superiorni i inferiorni dio, frontalna na anteriorni i posteriorni, a sagitalna prolazi otprilike kroz drugi metatarzofalangealni članak i dijeli stopalo na medijalni i lateralni dio.



**Slika 41. Rotacija stopala u sagitalnoj ravnini [39]**

Slika 41. prikazuje rotacije u sagitalnoj ravnini, u kojoj se vrši plantarna fleksija i dorzifleksija. Plantarna fleksija je rotacija stopala u smjeru plantarne površine stopala (tabana), odnosno od noge, i iznosi 40-50 stupnjeva. Dorzifleksija je suprotno, dakle rotacija u smjeru dorzalne (gornje) površine stopala prema nozi, obično u iznosu od 20-30 stupnjeva. Ove kretnje su automatski omogućene kod svih pedala, zbog ležaja na spoju s kurbлом. Dakle zahvaljujući rotaciji pedale oko svoje rotacijske osi, stopalo može normalno vršiti svoju rotaciju u sagitalnoj ravnini.



**Slika 42. Rotacija stopala u transverzalnoj ravnini [39]**

Slika 42. prikazuje rotacije u transverzalnoj ravnini. To su lateralna rotacija (od tijela), odnosno abdukcija, i medijalna rotacija (prema tijelu), odnosno adukcija. Obje rotacije iznose

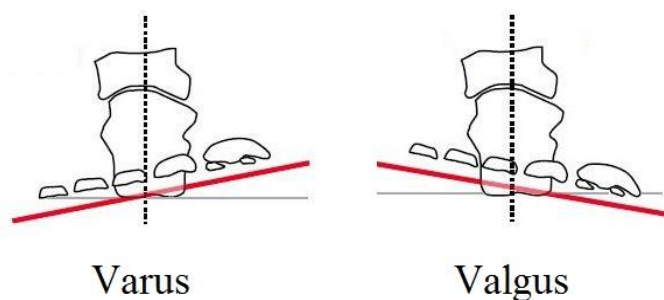
do 6 stupnjeva. Upravo ove rotacije, u transverzalnoj ravnini, su nam od velike važnosti kod dizajniranja pedala. One pedale bez klipsera koje nude slobodu za tu rotaciju umjesto čvrstog fiksiranja obuće su od velike važnosti s ergonomskog stajališta, no o tome više kasnije.



**Slika 43. Rotacija stopala u frontalnoj ravnini [39]**

Slika 43. prikazuje rotacije plantarne površine stopala u frontalnoj ravnini, inverziju i everziju. Inverzija je medijalna rotacija do 35 stupnjeva, a everzija je lateralna rotacija do 60 stupnjeva. Obzirom da je pedala čvrsti oslonac stopalu, ove rotacije su spriječene. Ako osoba iz nekog razloga ima vrlo izraženu inverziju ili everziju kod pedaliranja može doći do neuobičajenog rasporeda pritiska na pedalu, a samim time i neadekvatnog prijenosa sila kroz ostatak noge. Kompenzaciju osoba obično vrši mijenjanjem položaja koljena, što u pravilu može biti samo štetno [40].

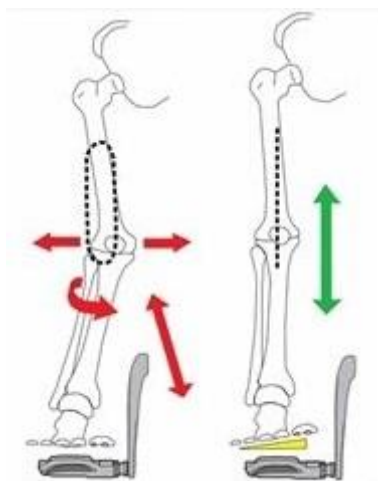
Svi prethodno navedeni pojmovi vezani uz rotaciju stopala pojavljuju se pri kretanju. Ako je prednji dio stopala trajno zarotiran medijalno ili lateralno, odnosno ako stopalo zauzima takav položaj u mirovanju, govorimo o varusu i valgusu.



**Slika 44. Varus i valgus prednjeg dijela desnog stopala [41]**

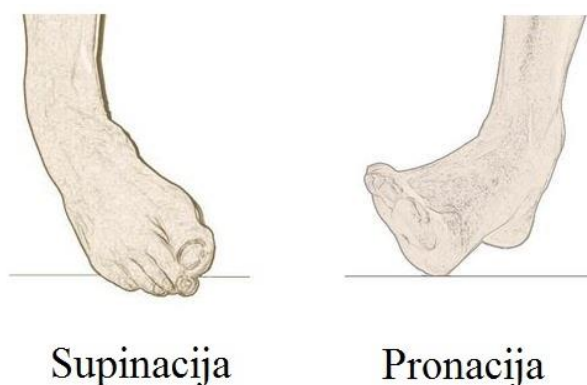


Slika 44. prikazuje medijalnu rotaciju prednjeg dijela stopala, varus, i lateralnu rotaciju, valgus. Varus je češća pojava, no oba problema lako se rješavaju. Na tržištu su dostupne podloge trokutastog profila, u raznim varijantama kompatibilnim s različitim sustavima pedala bez klipsera.



**Slika 45. Podloga za varus lijevog stopala [41]**

Slika 45. je shematski prikaz desne noge u neprikladnom položaju zbog varusa stopala. Crvenim strelicama označene su štetna posmična sila i rotacija u koljenu, kao i pomaknut smjer sile na pedal. Umetanjem podloge, označene žuto, noga se postavlja u neutralan položaj te se uklanjaju nepoželjne sile i pomaci koljena.



Supinacija

Pronacija

**Slika 46. Složene kretnje stopala [39]**

Slika 46. prikazuje složene kretnje stopala koje se odvijaju u sve 3 ravnine, a nastaju kombinacijom prethodno navedenih rotacija. Nipošto se ne smije pronaciju poistovjetiti s everzijom, a supinaciju s inverzijom, kao što se može pronaći u nekim izvorima. Pronacija je kombinacija everzije, dorzifleksije i abdukcije, a supinacija je kombinacija inverzije, plantarne fleksije i adukcije. To ne znači da su pronacija i supinacija nužno štetne i neprirodne kretnje, dapače. Mogu pomoći u raspodjeli težine i apsorpciji udaraca pri hodanju, trčanju ili bicikliranju. Tijelo samo teži pronalaženju idealnog položaja, ako mu dopustimo, što ne znači uvijek neutralan položaj. Naravno, previše izražena pronacija ili supinacija može biti problematična, no to treba rješavati tek kada se pojave zdravstvene tegobe.

### 4.3. Ozljede koljena

Oko dvije trećine ozljeda pretjeranog korištenja manifestiraju se u donjem dijelu tijela, a najčešće od njih su ozljede koljena [42]. Iliotibijalni sindrom (ITB) je najčešći uzrok lateralne boli koljena. Iliotibijalna tetiva polazi od srednjeg dijela zdjelice, spušta se preko kuka uzduž natkoljenice i koljena te se hvata odmah ispod koljena. Uglavnom je statična, ali je jako važna za stabilizaciju koljena pri kretanju, dakle njen distalni dio se pomiče zajedno s koljenom. ITB nastupa kada je ta kretnja učestala, dakle uslijed dugotrajne podloženosti trenju, a prema nekim izvorima uslijed pritiskanja masnog tkiva ispod tetive.

Uzrokuju ga naglo povećanje napora bez adekvatne pripreme, bicikliranje u visokim brzinama i otpor koji pruža neravan teren ili vjetar. Nama su od interesa tegobe uslijed pozicioniranja, a to znači usmjerenost stopala i koljena prema rami, prevelik stupanj rotacije stopala na pedali i istrošeni blokeji. Zanimljivo je da se ITB može i spriječiti i liječiti zauzimanjem odgovarajućeg položaja na biciklu.

Uzrok anteriorne boli je najčešće patelofemoralni sindrom, odnosno hondromalacija patele. Do sindroma dolazi kad se patela trlja o femur. Umjesto da kliže kroz za to predviđeno udubljenje, naginje se na jednu stranu i nailazi na otpor trenja. Patelarni tendonitis pak nastaje kada se pretjerano optereti tetiva koja prenosi sile s kvadricepsa, a povezuje patelu s tibijom. Uzroci ovih ozljeda su isti kao i kod ITB-a.

Medijalna bol može imati raznovrsne uzroke. To je npr. bursitis ili upala bursa, malih vrećastih tkiva punih tekućine za podmazivanje zglobova. To može biti i medijalni plica

sindrom, odnosno upala zaštitne sinovijalne ovojnice koljena. U nekim slučajevima pak bol uzrokuje oštećenje meniskusa. Sve navedeno može biti posljedica dugotrajnog pedaliranja u neadekvatnom položaju.

Zanimljivo je istraživanje posvećeno vezi između položaja stopala i posljedica po koljeno [43]. Ispitani su pacijenti s osteoartritisom (degenerativnom bolesti zglobova). Pokazalo se da smanjivanje medijalne zakrenutosti stopala može smanjiti rizik od ozljede uslijed pretjeranog korištenja, jer se koljeno dovodi bliže neutralnom položaju. Provedeno je još nekoliko istraživanja na sličnu temu i sva podržavaju ovaj zaključak.

#### 4.4. Ozljede stopala

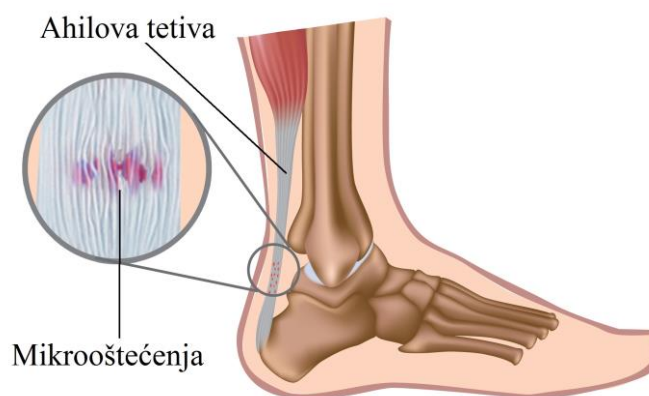
Daleko najčešća tegoba vezana uz stopalo su grčevi, osjećaj pečenja, utrnulosti ili boli. Uzroci su uglavnom neprikladna tenisica, loša pozicija stopala na pedali ili jako male pedale. Biciklističke tenisice imaju tvrdu potplatu, kako bi se što manje energije gubilo na elastičnost. Često su i uske, a stopala malo oteknu za vrijeme vožnje, stoga biciklisti moraju posvetiti posebnu pažnju odabiru obuće. Što se tiče kontakta s pedalom, sile se ne smiju prenositi na usko područje, već rasporediti na što veću površinu. Kada su blokeji kod pedala bez klipsera loše prilagođeni ili krivo pozicionirani, može se dogoditi da samo dio stopala prenosi sile ili pak da su pritisnuti živci koji prolaze između kostiju. Bilo koji od ovih uzroka prije ili kasnije će dovesti do tzv. „vrućeg stopala“.



Slika 47. Primjer loše raspoređenih sila na stopalu [41]

Slika 47. na lijevoj strani prikazuje stopalo s većinom pritiska postrance. Problemi ne moraju nastupiti odmah, ali je vrlo vjerojatno da će do njih doći, a i otežan je prijenos snage pa je smanjena efikasnost pedaliranja. S desne strane je zelenom bojom prikazana idealna površina za vršiti pritisak na pedalu, koja je prirodno predviđena za prijenos opterećenja i inače se aktivira pri normalnom hodu. U ovom slučaju, poboljšanje se postiglo s umetcima između blokeja i tenisice.

Upala Ahilove tetive nastaje najčešće zbog načina pedaliranja, ali i zbog uobičajenih uzročnika poput preneglog povećanja napora ili lošeg položaja na biciklu. Do nepravilnog pedaliranja dolazi kada biciklist pokušava razviti što veću silu i počne neprirodno zakretati gležanj u određenim fazama okretaja. U fazi snage je sasvim normalna dorzifleksija, što efektivno znači spuštanje pete. U fazi oporavka normalna je plantarna fleksija, dakle podizanje pete. No, biciklisti ponekad svjesno ili nesvjesno dodatno pritišću petu prema dolje u fazi snage, umjesto da prepuste gležnju prirodnu razinu rotacije. Isto vrijedi i za dodatno podizanje pete u fazi oporavka. Rezultat su puno veći kutovi rotacije zgloba, medijan iznosi 46,4 stupnjeva umjesto 27,9°, pri čemu je maksimum 65,2° umjesto 37,6° i minimum 25,3° umjesto 14,3°. Isto istraživanje, potvrđeno nekolicinom drugih, pokazalo je i smanjenje efikasnosti pri pretjeranoj rotaciji gležnja, kao i mogućnost da uzrokuje upala Ahilove tetive [42].



**Slika 48. Oštećenje ahilove tetive [44]**

Prenizak sic također može pridonijeti prevelikoj dorzifleksiji oko DMT-a, a previsok prevelikoj plantarnoj fleksiji oko GMT-a. Oštećenje ahilove tetive još je jedan izvrstan primjer ozljede od pretjeranog korištenja. Naime, kod nepravilnog položaja ili loše tehnike

pedaliranja, biciklist ne mora osjećati nikakve poteškoće za vrijeme napora i može se bez ustrčavanja dovesti do granica svojih mogućnosti. Tek kasnije, ponekad nakon više stotina ili čak tisuća kilometara, pojaviti će se prvi simptomi ozljede.

#### 4.5. Zaključak

Često je nemoguće ponuditi jedinstveno i sveobuhvatno objašnjenje neke ozljede, pogotovo kada se radi o ozljedama uslijed pretjeranog korištenja, odnosno uslijed dugotrajnog napora. Uz mnoge dijagnoze pridružuje se niz pretpostavki glede uzroka, kao što su nedovoljna istreniranost, loš položaj, loša tehnika, genetske predispozicije i slično. Dijelom je to zbog već spomenute komplicirane međuovisnosti dijelova tijela, dijelom je to krivica nedostatka istraživanja na tu temu. Na primjer, u članku iz 2013. godine [42] navodi se provođenje tek tri retrospektivna epidemiološka istraživanja na profesionalnim biciklistima. To je vrlo mali broj, a kad se još uzme u obzir da su međusobno neusporediva zbog različitih definicija ozljeda i ozbiljnosti ozljeda, kao i specifičnosti dijagnoza, jasno je da je krajnje potrebno ući dublje u problematiku sa znanstvene strane.

Unutar biciklističke zajednice postoje općeprihvaćene mjere prevencije, uglavnom dobivene na temelju iskustava. Mnogo podataka dolazi od anketiranja rekreativnih biciklista, što nije istovjetno znanstvenom istraživanju, ali može poslužiti kao smjernica. U slučaju da nas zanimaju jedinstvene upute za pravilan položaj na biciklu, informacije iz različitih izvora uglavnom će se poklapati.

**Tablica 2. Uobičajeni prijedlozi za uklanjanje najčešćih bolova [46]**

<b>Bolovi</b>	<b>Uzrok</b>	<b>Rješenje</b>
„Vruće“ stopalo	Preuska obuća	Popustiti vezice
		Promijeniti veličinu tenisice
		Maknuti ili promijeniti uložak
	Bol prednjeg dijela stopala	Podesiti blokeje prema uputama
	Bol vanjske strane stopala	Pomaknuti blokeje medijalno, ugraditi pedale s dužom osovinom
Grčevi u stopalu	Premala obuća	Promijeniti obuću
	Prevelika obuća	Promijeniti obuću

Bol u Ahilovoj tetivi	Dugotrajan uspon	Pomaknuti blokeje posteriorno
	Blokeji previše anteriorno	Pomaknuti blokeje posteriorno

Tablica 2. navodi općeprihvaćene postupke za rješavanje nekih najčešćih pritužbi biciklista. Naravno da postoje i iznimke, sukobi mišljenja i oštra argumentacija s obje strane, a dijelom je to zbog razlika u građi i potreba svakog biciklista. Neki ljudi se profesionalno bave individualnim podešavanjem bicikla, uz pomoć mjernih uređaja, snimaka i argumenata temeljenih na anatomiji i biomehanici. Upravo o tome se raspravlja u sljedećem poglavlju.

## 5. PRILAGODBA BICIKLA

### 5.1. Općenito

Interes za prilagodbom bicikla raste s iskustvom vozača i većina biciklista prije ili kasnije počne pridavati sve veću važnost čak i najfinijim podešavanjima pozicije. Mladi, zdravi ljudi s dobrim držanjem i normalnom biomehanikom hoda u pravilu će imati manje problema s pronalaženjem idealnog položaja. S druge strane su oni koji imaju neku abnormalnost, koja može biti neznatna i ne mora ih nužno ometati u svakodnevnom životu, poput povećane pronacije stopala. No kod dugotrajnog bicikliranja, može se pojaviti neugoda, stoga sistemom pokušaja i pogreške treba naći idealnu poziciju na biciklu. Broj iteracija potreban za pronalazak te pozicije može znatno smanjiti osoba koja se profesionalno bavi prilagodbom bicikla.

Laiku će se možda prilagođavanje bicikla učiniti neobičnom profesijom, no dosadašnja poglavlja su dala uvid u složenost problema, nedostataka nekih istraživanja i neizmjernu korist iskustva. Osobu koja je imala prilike raditi s velikim brojem ljudi i iz prve ruke pomoći u prevenciji ozljeda svakako valja poslušati kada se govori o pravilnom i nepravilnom držanju za vrijeme bicikliranja. Iako nas ništa ne sprečava da prilagodimo položaj tijela geometriji bicikla, a ne obratno, to je jednostavno nepotrebno izlaganje riziku od ozljede.

Statičko prilagođavanje se vrši jednostavnim alatima za mjerenje kutova i udaljenosti. No dinamičko prilagođavanje je daleko efektivnije, jer se pedaliranjem na stacionarnom biciklu simulira realna situacija, što je velika razlika od mjerenja provedenog u mirnom sjedećem položaju. Uglavnom se vrši uz pomoć kamera i računala.

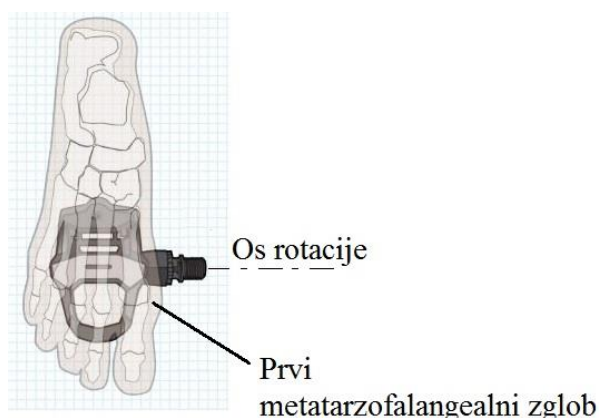
Bicikl se prilagođava na mjestima gdje dolazi u kontakt s vozačem, a to su sic, guvernal i pedale. Interakcija tijela sa sjedalom i guvernalom je vrijedna zasebnih analiza, a u ovom radu nastaviti će se, kao i do sad, s pedalama. Osim toga, uobičajeno je da prilagodba kreće odatle [42].

## 5.2. Pedale

Kod pedala bez klipsera, pravilno pozicioniranje je posebno važno, obzirom da je stopalo u čvrstoj vezi s pedalom i da se mora namjestiti prije početka vožnje. Pozicioniranje stopala je puno fleksibilnije kod platformskih pedala i može se mijenjati proizvoljno, kako god paše vozaču i u bilo kojem trenutku. No za sve pedale vrijede iste preporuke.

### 5.2.1. Anteriorni ili posteriorni položaj

Kao što je već spomenuto u poglavlju 4.1 i 4.2, anteriorni (prednji) položaj stopala se prema istraživanjima i iskustvima pokazao najefikasnijim i najzdravijim. Naširoko se preporuča s tek ponekim iznimkama i specifičnim potrebama samo dijela ljudi. Anteriorni položaj znači postavljanje prvog metatarzofalangealnog zgloba (Slika 39) iznad rotacijske osi pedale. Kod pedala bez klipsera to znači točno namještanje blokeja unaprijed, a kod platformskih znači postavljanje stopala odokativno i za vrijeme same vožnje.



Slika 49. Anteriorni položaj stopala [46]

Ljudi s veličinom noge 41-42 najviše će profitirati od ovog položaja [45]. Neki ljudi će argumentirati druge položaje, s pravom. Naime, biciklisti s dužim nogama i većim stopalima trebali bi pomaknuti blokej prema sredini stopala, pogotovo ako im prethodno predloženo pozicioniranje ne odgovara. Biciklisti s kraćim nogama i manjim stopalima pak često moraju pomaknut blokej prema prstima i ostaviti os rotacije ispred prvog metatarzofalangealnog zgloba. Razlog tomu se može jednostavno objasniti, duže noge trebaju veću stabilnost, a kraće veći krak poluge. Vrijedi činjenica, koja će se često spominjati u ovom poglavlju, da ne



postoji pravilo koje će zadovoljiti sve korisnike. Kada voze duge staze, vozači često postavljaju blokeje što bliže peti, jer na taj način izbjegnu „vruće stopalo“ (poglavlje 4.4) [45].

### 5.2.2. Medijalni ili lateralni položaj

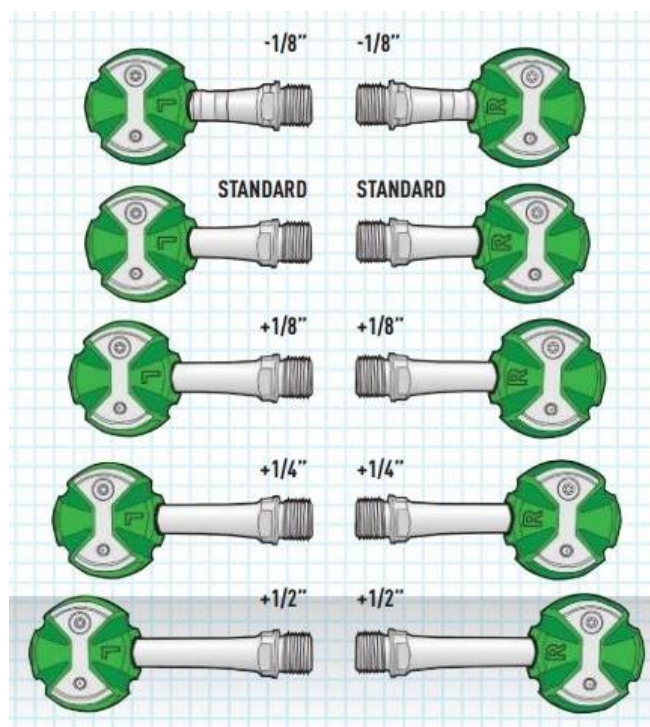
Razmak među nogama dugo je bio jednostavno fiksiran i uglavnom univerzalan zbog same geometrije bicikla, odnosno pogonskog ležaja. Nedavno su se tek počele nuditi mogućnosti prilagodbe ovog važnog parametra. Za očekivati je da osobe različitih širina kukova i različitog „Q“ kuta (poglavlje 4.2.2) imaju potrebu za različitim konfiguracijama, odnosno onima koje im osiguravaju ugodan položaj. „Q“ faktor je pritom relevantna veličina i označava razmak između vrhova kurbli (gdje se montiraju pedale).



Slika 50. Definicija „Q“ faktora [49]

„Q“ faktor i „Q“ kut ne smiju se miješati. Međusobno su povezani, ali označavaju potpuno različite stvari. Vidjeli smo da je tvrtka Time uzela u obzir „Q“ faktor i omogućila, osim lateralnog namještanja blokeja, njegovu prilagodbu (poglavlje 3.3). Potrebno ju je provesti prije vožnje, za vrijeme bicikliranja se ne mijenja.

Razlika u širini kukova između osoba ne utječe samo na izbor sjedala. Većini ljudi odgovara postaviti stopala na pedale tako da im budu u ravnini s koljenima i kukovima. Za osobe s širim kukovima to znači postaviti blokeje medijalno, što bliže rami, tako da im stopalo bude pomaknuto lateralno. Osobe s užim kukovima učinit će suprotno. Za slučaj da to nije dovoljno, postoji još načina prilagodbe. Tvrtka Speedplay, na primjer, nudi različite duljine osovina.



Slika 51. Speedplay pedala, različite duljine osovina [46]

Mala tvrtka iz Amerike Kneesavers proizvodi nastavke koji se vrlo jednostavno pričvršćuju na osovinu većine pedala (između kurble i pedale) i efektivno ju produžuju. Ime su dobile po tome što su mnogim ljudima pomogle u uklanjanju bolova u koljenima, što je još jedan pokazatelj da je važno dovesti stopala, koljena i kukove u istu ravninu, odnosno neutralan položaj.

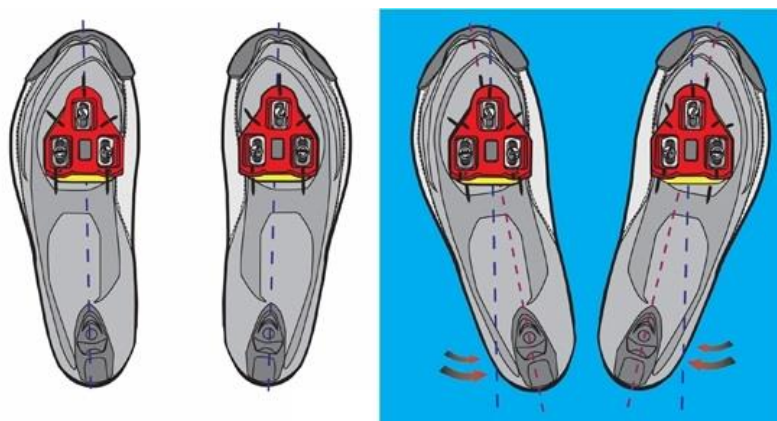


Slika 52. Kneesavers nastavak [50]

Slika 52. prikazuje Kneesavers proizvod od čelika, prije i poslije montiranja na pedalu. Proizvode se od nehrđajućeg čelika i titanija, a zanimljive su jer nude dodatno podešavanje položaja stopala na pedali, iako nisu dio pedale nego dodatan element.

### 5.2.3. Rotacija blokeja

Blokeji pri namještanju na tenisicu nemaju jednu strogu poziciju, nego se mogu pomicati u svim smjerovima prije zatezanja. Dakle mogu se i zarotirati i pričvrstiti pod kutom. To je od velike važnosti korisnicima kojima položaj stopala nije neutralan, nego zarotiran uslijed, na primjer, pronacije. Čak i ako pedala nudi neki stupanj slobodne rotacije, svejedno je dobro da stopalo bude u svom neutralnom položaju kad se zaključa.



Slika 53. Rotacija blokeja za akomodiranje pronacije stopala [41]

Slika 53. prikazuje rotaciju blokeja i očito je da pritom stopala ne stoje ravno nego akomodiraju vozačevu pronaciju. Možda je najjednostavnije reći da blokeji moraju biti u neutralnom položaju, a da im se stopalo mora prilagoditi.

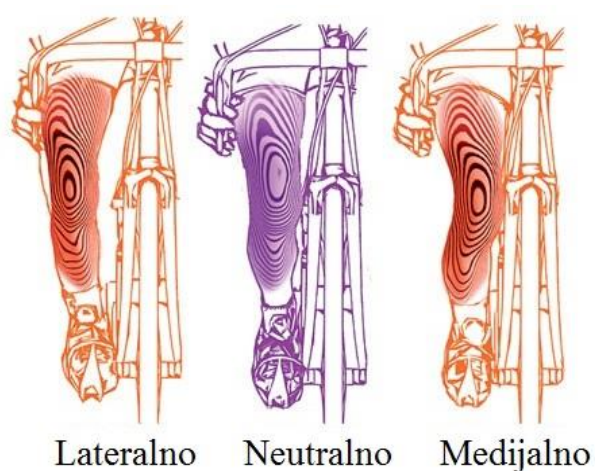
Postoji jednostavan način kako odrediti treba li rotirati blokeje. Osoba sjedne na rub stola, s kukovima, koljenima i stopalima pod 90 stupnjeva, i pusti da joj noge vise preko ruba. Stopala tada zauzimaju svoj normalan položaj kojeg je potrebno reproducirati uz pomoć blokeja. Pritom bi se također trebalo nagnuti gornjim dijelom tijela unaprijed, otprilike onoliko koliko je inače potrebno za dosegnuti guvernala. To je važno zbog unutarnje rotacije kukova koja može promijeniti kutove u donjim ekstremitetima, pogotovo kod ljudi kod kojih

je malo otežana. Uz sve to, treba imati na umu da većini ljudi položaj stopala neće biti simetričan, tako da i blokeje treba namjestiti za svako stopalo zasebno [45].

Navedeni prijedlog je tek jedan od mnogih koji su zanimljivi sa strane teorije i kućne radinosti. No ne treba ga uzimati kao zakon i podcijeniti složenost problema, puno pametnije bi bilo posavjetovati se sa stručnom osobom.

#### 5.2.4. Rotacija pedala

Nemoguće je diskutirati o pedalama bez klipsera bez da se spomene stupanj slobodne rotacije u zaključanom položaju. Ova značajka uklonila je bolove u koljenima nebrojenim biciklistima. Objašnjenje toga je prilično jednostavno, naime rijetki ljudi pedaliraju s koljenima u neutralnom položaju. Za vrijeme jednog okreta, koljeno se ne drži strogo jedne ravnine nego puno češće malo „pliva“ medijalno, lateralno ili oboje. To je zato što koljeno nije jednostavan valjkasti zglob, koji se kreće u jednoj ravnini. Kada se pritisne pedala, tibija rotira i za sobom povlači pronaciju stopala. Kod onih ljudi kod kojih je to preizraženo, zaključati se u pedalu i prisiliti koljeno u njima neprirodan položaj može biti vrlo štetno.



Slika 54. Položaji koljena za vrijeme pedaliranja [47]

Slika 55. prikazuje koljena izvan neutralne ravnine (označena crveno), doduše na primjeru pedale s klipserima. Ako je stopalo čvrsto zaključano, a biomehanika tijela diktira da noga ne može napraviti puni okret u jednoj ravnini, do rotacije će morati negdje doći. Treba imati na umu da je uzroka za rotaciju koljena mnogo, od položaja sjedala do unutarnje rotacije kukova pri naginjanju na guvernal. Pedale mogu kompenzirati dio problema, ali treba proučiti i

položaj sjedala i guverнала. Tu je i činjenica da ne postoji pravilo koje obuhvaća cijelu populaciju. Nekim ljudima može pasati suprotno od očekivanog, tako da je odgovornost konačnog položaja na svakom biciklistu pojedinačno. Srećom, izbor je velik, od pedala bez rotacije do pedala s čak 30 stupnjeva rotacije.

Slobodna rotacija je oduvijek bila predmet diskusije. Niti jedno istraživanje nije dalo konkretan zaključak o objektivnim prednostima rotirajućih pedala. Iznimka je istraživanje iz 1993. koje pokazuje smanjenje opterećenja u koljenu omogućavanjem abdukcije i adukcije stopala za vrijeme pedaliranja [48]. S iskustvene strane znamo da su mnogi ljudi riješili bolove u koljenima upravo s takvim pedalama, tako da su one često prva preporuka za sve koji dođu s istim pritužbama. S druge strane, ljudi koji zagovaraju platformske pedale ukazuju na nedostatak istraživanja i upozoravaju na rizike poput zaključavanja stopala u štetnom položaju, komplikacija pri padovima i gubitka energije. Na pitanje troši li se energija na stabilizaciju noge kojoj je omogućena rotacija još je teže odgovoriti. Logički bi se s pravom moglo pomisliti da to uistinu jest slučaj, no ako su pedale prilagođene prirodnoj biomehanici tijela, pomoći će da pedaliranje ne bude ničim otežano, dakle maksimalno efektivno.

Na kraju, ne treba podcjenjivati moć reklame i noviteta. Što se ozbiljnije osoba bavi sportom, više je svjesna važnosti svake, pa i najmanje, prilagodbe. Tvrtke to uzimaju u obzir, tako da je za uspjeh i raširenost pedala bez klipsera zasigurno zaslužan i uspješan marketing. Dijelu ljudi koji ih koriste sigurno nisu „potrebne“, iako je i to relativan pojam koji si svatko određuje sam te argumentira svoje razloge. S čisto tehničke strane, konstruiranje pedala sa slobodnom rotacijom svakako je zanimljiv izazov.

### **5.2.5. Podloge**

Velik broj ljudi ima varus prednjeg dijela stopala (poglavlje 4.2.3), što uglavnom ne uzrokuje poteškoće u svakodnevnom životu. No kod dugotrajne repetitivne radnje poput bicikliranja potrebno je razmisliti o prevenciji potencijalnih problema. Zna se da zbog prednjeg varusa dolazi do rotacije tibije (Slika 45), pri čemu koljeno izlazi iz neutralnog položaja i automatski se približava rami [46].



**Slika 55. Medijalni pomak koljena i podloge za ispravljanje varusa [46]**

Slika 55. na lijevoj strani prikazuje spomenuti pomak koljena prema rami za vrijeme faze snage. S desne strane je vrlo jednostavno i efektivno rješenje problema u obliku podložaka. Tvrtka Bike Fit Systems Inc. najpoznatija je na tom području, a proizvodi podloge kompatibilne s SPD, Look i Speedplay pedalama [41].

## 6. KONCIPIRANJE

Prije razrade koncepata biti će sažeta analiza tržišta.

Tablica 3. Sažetak analize tržišta

Pedala	Podesivost slobodne rotacije	Podesivost sile otključavanja	Osiguranje kontakta	Glavna prednost	Glavni nedostatak
Shimano M520	ne	da	Klasična čeljust	Zaključavanje s 2 strane	Velika masa
Speedplay Syzr	da	da	Klasična čeljust	Kontakt keramika - metal	Složena konstrukcija, puno dijelova
TIME Atac linija	da	da	Klasična čeljust	Prilagodba „Q“ faktora	Zamjena blokeja kao način podešavanja
Look S-TRACK linija	ne	ne	Opružna S-žica	Velika kontaktna površina	Slabo podesiva
Crankbrothers	da	ne	Opružna žica	Zaključavanje s 4 strane	Zamjena blokeja kao način podešavanja

Sa strane podesivosti, u prednosti su očito Speedplay Syzr i TIME Atac linija. TIME Atac linija ima znatan nedostatak što zahtjeva zamjenu blokeja da bi se podesio stupanj slobodne rotacije, a nema ni mogućnost finog podešavanja. S druge strane, ima puno jednostavniju konstrukciju, što je vrlo važno zbog manjih proizvodnih troškova i dužeg životnog vijeka.

Biomehanička analiza pokazala nam je važnost podesivosti, odnosno da male promjene u položaju mogu imati velike posljedice. Obzirom da velik broj tegoba nastaje nakon dugotrajnog korištenja, logično je napraviti opremu koja zahvaljujući podesivosti zadovoljava što veći broj ljudi. Nerealno je očekivati da korisnik pri nabavi opreme točno predvidi svoje potrebe i tjelesne značajke te da se ispravno odluči za varijantu proizvoda koji pokriva samo usko određeno područje. Nadalje, od komada opreme se očekuju različite performanse u različitim uvjetima. Na primjer, za bicikliranje po ravnom većini ljudi odgovara čvrsti spoj pedale i stopala, a za terenski biciklizam je bolji neki stupanj slobodne rotacije. Poželjno je obje potrebe zadovoljiti jednim komadom opreme umjesto dva.

Iako je prilagođavanje bicikla najsigurnije prepustiti stručnim osobama, korisnici često razne prilagodbe provode sami. Najrašireniji primjer je visina sjedala, koja se često mijenja tokom dugotrajnog korištenja pa ju svatko sam prilagodi po potrebi. Također se i mijenja ovisno o konfiguraciji terena (povišava za uzbrdicu, snižava za nizbrdicu). Jednostavno rečeno, većina korisnika neće uopće trebati pomoć stručne osobe ako slijedi generalne upute poput onih navedenih u poglavlju 5. Teži se tome da im konstrukcija to omogući.

Zahtjevi koji proizlaze iz biomehaničke analize:

- Siguran kontakt s pedalom
- Siguran prekid kontakta s pedalom
- Omogućiti plantarnu fleksiju i dorzifleksiju
- Omogućiti abdukciju i adukciju stopala
- Mogućnost podešavanja

Siguran kontakt s pedalom znači spriječiti proklizavanje obuće, odnosno osigurati da položaj stopala pri jednom punom okretu ostane nepromijenjen. Pitanje raskidanja tog kontakta je također važno, jer smo se uvjerali da mnogi ljudi imaju problema s koljenima zbog ponavljanja radnje otključavanja iz pedala bez klipsera. To je velik konstrukcijski izazov, jer sila mora bit dovoljno velika da kontakt s pedalom bude siguran, a dovoljno mala da velik broj ponavljanja ne izazove ozljedu.



Sve pedale same po sebi omogućavaju plantarnu fleksiju i dorzifleksiju, rotacijom oko svoje rotacijske osi. Vozač je odgovoran za izbjegavanje ozljeda koje su posljedica pretjerane fleksije, jer na to može svojevolumno utjecati, za razliku od npr. „Q“ faktora ili pronacije stopala.

Abdukcija i adukcija su omogućene u svim do sad navedenim pedalama, slobodnom rotacijom u zaključanom položaju. Zanimljivo je da ne postoji komercijalno uspješna platformska pedala s mogućnošću slobodne rotacije.

Mogućnost podešavanja je najkompleksniji zahtjev jer se veže na sve do sad navedene zahtjeve. U slučaju da je kontakt s pedalom pomoću oblika, trebao bi biti podesiv i u smislu ostvarivanja i u smislu prekidanja. Količina slobodne rotacije također, kao jedna od najvažnijih stavki, gledano sa strane biomehanike. Posteriorni i anteriorni te medijalni i lateralni položaj stopala na pedali donekle su podesivi zahvaljujući pomicanju blokeja u obući. Prilagođavanje „Q“ faktora bi trebala preuzeti pedala.

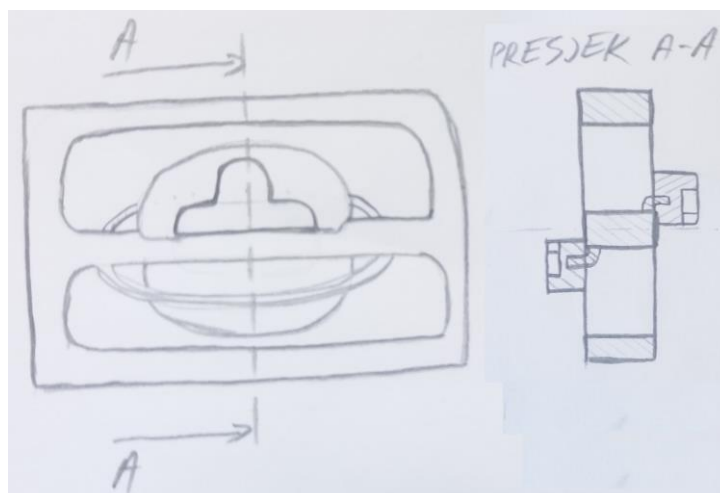
Mogućnost akomodiranja varusa i valgusa se uspješno rješava podložnim pločicama i nije nužno funkcija pedale.

Tablica 4. Morfološka matrica

<b>Kontaktna površina</b>	Potplata obuće ●	Blokeji		
<b>Osiguranje kontakta</b>	Oblikom ●	Trenjem	Pritezanjem (trakama)	Magnetom
<b>Prekidanje kontakta</b>	Silom	Kutom ● (smjerom)	Kombinacija	
<b>Fleksija stopala</b>	Rotacija pedale oko svoje osi ●			
<b>Abdukcija i adukcija stopala</b>	Oblikom na mjestu kontakta	Opružnim djelovanjem	Kombinacija 1 i 2	Pomicanjem cijele pedale ●
<b>Podešavanje abdukcije i adukcije</b>	Navojem ●	Zamjenom blokeja	Nastavcima	
<b>Podešavanje prekida kontakta</b>	Navojem	Zamjenom blokeja	Nastavcima	●
<b>Podešavanje „Q“ kuta</b>	Navojem ●	Nastavcima	Opružnim djelovanjem	Različitim duljinama osovine

U matrici su označena samo ona polja koja su relevantna za razradu konačnog koncepta. Funkcije odbijenih koncepata nisu označene.

## 6.1. Koncept 1



Slika 56. Prvi koncept

Slika 56 prikazuje prvi koncept pedale, koji se temelji na kontaktu sa SPD blokejima, ali ne koristi SPD sustav zaključavanja. Umjesto toga, izbočeni element na sredini pedale ulazi u upušteni dio potplate, a ima utor za blokej. Dakle kontakt je osiguran oblikom, a djelomično i trenjem. Izbočeni element nalazi se na vodilicama koje omogućavaju abdukciju i adukciju stopala. Podešavanje stupnja slobode trebalo bi se vršiti dodatnim elementima koji bi se po potrebi dodavali na vodilice i ograničili gibanje. Prekid kontakta stopala s pedalom vršio bi se jednostavnim pomicanjem noge prema gore ili unazad, obzirom da nema zaključavanja kao kod SPD mehanizma. Podešavanje „Q“ faktora ne bi omogućila sama pedala, već bi se morali dodavati nastavci poput onih spomenutih u poglavlju 5.2.2.

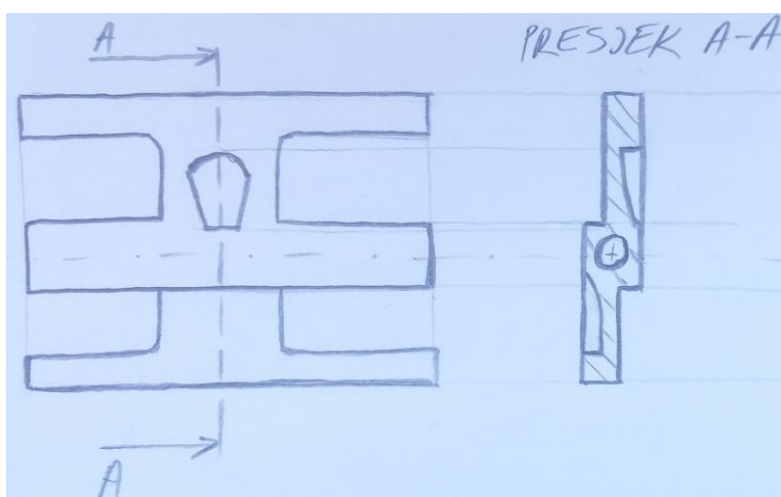
Prednost ovog koncepta je u izbočenom elementu koji uz trenje dodaje osiguranje kontakta oblikom. Pritom je prekidanje kontakta olakšano jer nema zaključavanja, što je vrlo poželjno u slučaju pada ili gubitka kontrole. Otvoren dizajn bez previše elemenata olakšava rad u nečistim uvjetima. Doduše, prljavština se može nakupljati oko vodilica. Održavanje bi trebalo biti jednostavno, obzirom da nema dijelova konstrukcije koji bi se trebali rastavljati u svrhu čišćenja i podmazivanja (osim osovine, ali to je slučaj kod svih pedala).

Prednost osiguravanja bez zaključavanja ujedno je i nedostatak, jer je stopalo ipak slobodnije i vozač snosi odgovornost održavanja kontakta u svakom trenutku okretaja pedale. Drugi

prilično velik nedostatak je što koncept ograničava izbor obuće na tenisice kompatibilne s SPD sustavima. Uz to, moraju imati dovoljno upuštenu potplatu za prihvaćanje izbočenog elementa. To i jest slučaj kod većine tenisica predviđenih za terensku vožnju, ali ovakvu konstrukciju bilo bi nemoguća upariti s obućom za cestovnu vožnju. No čak i kod terenskih tenisica, kontaktna površina također može biti smanjena i svesti se samo na blokej. Da bi se sila prenosila i preko potplate, trebalo bi naći tenisicu kojoj je blokej upušten točno onoliko koliko je izbočen element na vodilici. Nadalje, podešavanje stupnja slobode gibanja dodatnim elementima je prilično nepraktično, a „Q“ faktor nije uopće pokriven konceptom.

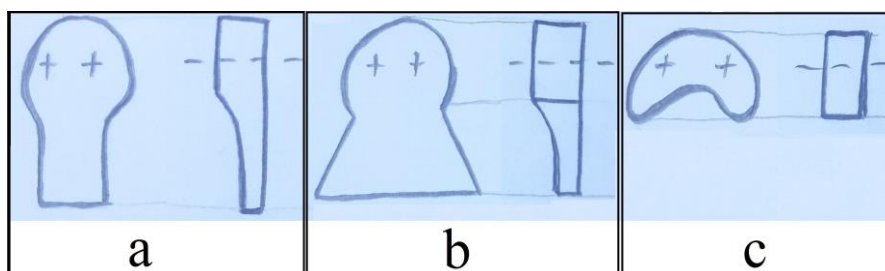
Vodilice su možda prva asocijacija za precizno vođenje, ali u stvarnosti bi postajala opasnost da budu najslabija karika, odnosno podložne oštećenju. Istina je da bi davale izvjesnu slobodu gibanja, ali ona bi bila strogo definirana geometrijom i uvodila stupanj rizika.

## 6.2. Koncept 2



Slika 57. Drugi koncept

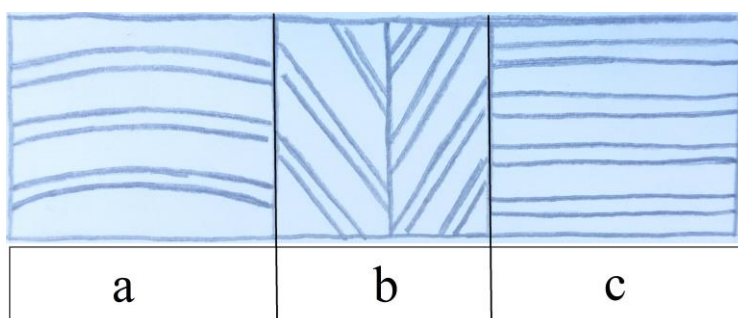
Slika 57 prikazuje koncept koji se temelji na osiguranju kontakta oblikom, uz pomoć blokeja. Trebalo bi konstruirati i posebne blokeje za ovu pedalu, iako se oni najčešće prodaju zajedno s obućom. To čini oblik utora i blokeja potpuno proizvoljnim. Slobodno gibanje vršilo bi se preko polumjera na dodiru utora i blokeja, dakle omogućila bi se adukcija i abdukcija stopala. Pažljivim oblikovanjem tih dijelova mogao bi se i proizvoljno mijenjati „Q“ faktor, namještanjem blokeja unutar utora (koji je, naravno, većih dimenzija).



Slika 58. Oblici blokeja za drugi koncept

Slika 58. prikazuje primjere različitih blokeja s po dva provrta koji bi se mogli koristiti za ovaj koncept. Za osiguravanje kontakta vjerojatno bi najbolje bilo konstruirati utor i blokej koji će navoditi stopalo na pravo mjesto, da vozač ne gubi vrijeme i energiju na pronalaženje pravilnog položaja. Naravno da bi se za oblik blokeja za koji se odlučimo trebao konstruirati odgovarajući utor (ili obrnuto), jer onaj prvotno skicirani (Slika 57.) ne bi nužno odgovarao. Podesivost konstrukcije svodila bi se na biranje različitih oblika blokeja, a znamo da njihova zamjena nije uvijek jednostavna.

Dodatno osiguranje kontakta postizalo bi se posebnom obradom površina koje dolaze u kontakt. Na blokejima i utoru mogu se napraviti rebarca u različitim smjerovima, s ciljem da se izbočina jednog dijela smjesti u udubljenje drugog i tako oblikom oteža rastavljanje.



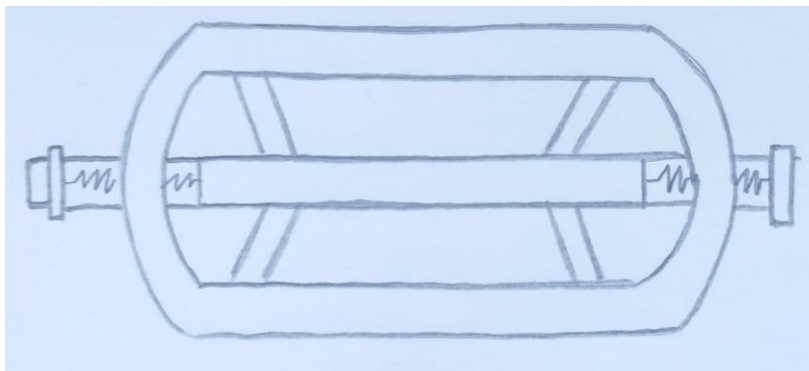
Slika 59. Oblici rebarca za drugi koncept

Slika 59. prikazuje neke proizvoljne primjere rebaraca koji bi se mogli primijeniti na površinama nalijeganja.

Ovaj koncept je vrlo jednostavan i zapravo jedina stvar koja ga razlikuje od običnih platformskih pedala je utor za blokej napravljen po mjeri. Bi li geometrija dijelova i obrada

površine osigurala kontakt teško je reći, ali sigurno je da je koncept izuzetno osjetljiv na blato. U slučaju da se utor napuni stranim materijalom nema načina da akomodira blokeje. Vještim oblikovanjem bi se vjerojatno moglo postići da se prljavština lakše izbacuje, ali oblikovanje već snosi odgovornost i sigurnog spoja i slobode gibanja.

### 6.3. Koncept 3



**Slika 60. Treći koncept**

Uvjerili smo se da nije lako osmisliti novi način za ostvariti siguran kontakt preko blokeja. Treći koncept temelji se na konvencionalnoj platformskoj pedali. Kontaktna površina bila bi ista ili neznatno manja od platformske, a ostvarivanje i prekidanje kontakta bi bilo isto, dakle krajnje intuitivno. Element s opružnim djelovanjem amortizirao bi pomak cijele pedale uzduž osovine, a navojem bi se kontrolirao stupanj tog gibanja.

Očita prednost ovog koncepta je kompatibilnost s bilo kakvom obućom (bez blokeja). Kontakt se ostvaruje kao kod bilo koje platformske pedale, što znači da se može proizvoljno prilagoditi u bilo kojem trenutku. Nije potrebno nikakvo vrijeme za navikavanje za namještanje stopala, za razliku od pedala bez klipsera, za koje vrijedi slikovita usporedba „kao pedaliranje po kockicama leda“, pogotovo ako imaju visok stupanj slobodne rotacije. S druge strane, moglo bi biti potrebno više vremena za navikavanje na promjene „Q“ faktora za vrijeme vožnje. Kontaktna površina je velika, što smanjuje opasnost od „vrućeg stopala“ i općenito pridonosi udobnosti. Akomodiranje „Q“ faktora je možda i najveća prednost ovog koncepta, kao i mogućnost njegove prilagodbe navojem.

Sigurnost kontakta je znatno smanjena u nečistim uvjetima, ako se svodi samo na silu trenja. Potrebno je oblikovati površinu tako da oblikom prihvaća obuću. Prednost lakog prekidanja kontakta ima negativnu stranu, a to je odgovornost vozača da održava kontakt, kao i kod dosadašnjih koncepta. Najveći nedostatak ovog koncepta je rad u nečistim uvjetima. Naime, ako se pedale mogu pomicati uzduž osovine, prljavština se može uvući između pedale i osovine te sprječavati tu funkciju. Za očekivati je da će se to dogoditi prije ili kasnije, srećom pedala je lako rastavljiva pa učestalo održavanje ne predstavlja velik problem.

#### 6.4. Vrednovanje konceptata

Nakon što su objašnjene prednosti i nedostaci konceptata, potrebno ih je pregledno posložiti u tablicu i odabrati koncept koji će se razrađivati.

**Tablica 5. Vrednovanje konceptata**

<b>Karakteristika</b>	<b>Koncept 1</b>	<b>Koncept 2</b>	<b>Koncept 3</b>
Kompatibilnost s obućom	-	-	+
Ostvarivanje kontakta	+/-	+	+
Vrijeme navikavanja	+/-	+	-
Udobnost	+/-	+/-	+
Sigurnost kontakta	+	+/-	+
Kontaktna površina	+/-	+	+
Podesivost adukcije i abdukcije	+/-	-	+
Podesivost „Q“ faktora	-	+/-	+
Prekidanje kontakta	+	+	+
Rad u nečistim uvjetima	+/-	+/-	-
Održavanje	+	+	+
Učestalost održavanja	+/-	+/-	-
<b>Ukupno</b>	<b>1</b>	<b>3</b>	<b>6</b>

Očito je da će treći koncept ići u daljnju razradu. Iako se očekuju neki konstrukcijski nedostaci, od kojih je najveći problem rad u nečistim uvjetima, s ergonomске i biomehaničke strane nude se značajne prednosti.



## 7. KONSTRUKCIJSKA RAZRADA

Prvi korak bi trebao biti proučavanje materijala koji se koriste pri izradi bicikala. Odabir materijala ne treba shvaćati olako. Ozbiljnim biciklistima je svaki gram važan, pogotovo na pokretnim dijelovima. Srećom, što se tiče pedala, izbor je poprilično sužen i to na aluminijske legure za vanjski dio i čelik za osovinu.

### 7.1. Odabir materijala

6061-T6 aluminijska legura spada u 6xxx familiju, kojoj su glavni elementi za legiranje silicij i magnezij. Legure iz te familije spadaju u „kaljive legure“, odnosno mogu se toplinski obraditi za poboljšanje mehaničkih svojstava [57]. Prva etapa obrade je tzv. rastvorno žarenje, pri kojoj se na temperaturi 450°C – 550°C. rastopi barem jedan od legirajućih elemenata. Druga etapa je gašenje, odnosno naglo spuštanje temperature, najčešće u hladnu vodu. Zatim slijedi dozrijevanje, a oznaka T6 znači da se legura u zadnjoj fazi podliježe umjetnom dozrijevanju. To znači da se ne hladi na sobnoj, nego prvo neko vrijeme drži na povišenoj temperaturi. Takvo dozrijevanje naziva se još i precipitacijsko očvršćivanje ili starenje.

6061 legura je lako zavarljiva, pa se koristi i za rame bicikla, a može se i ekstrudirati i kovati. Jedna je od uobičajenih aluminijskih legura za široku upotrebu.

7xxx familiji je glavni element za legiranje cink. Legura 7075 ima izvrsna mehanička svojstva i zadovoljavajuću obradivost. Leguri 7005 ima svojstva slična leguri 6061, ali može dozrijevati na zraku.

Za osovinu se najčešće koriste čelici iz familije legura s kromom i molibdenom, a imaju dobra mehanička svojstva za svoju težinu. To su za naše potrebe prvenstveno DIN 25CrMo4 i DIN 42CrMoS4. Također se može koristiti srednjeugljični čelik, koji ima 0,25 % - 0,60 % ugljika.

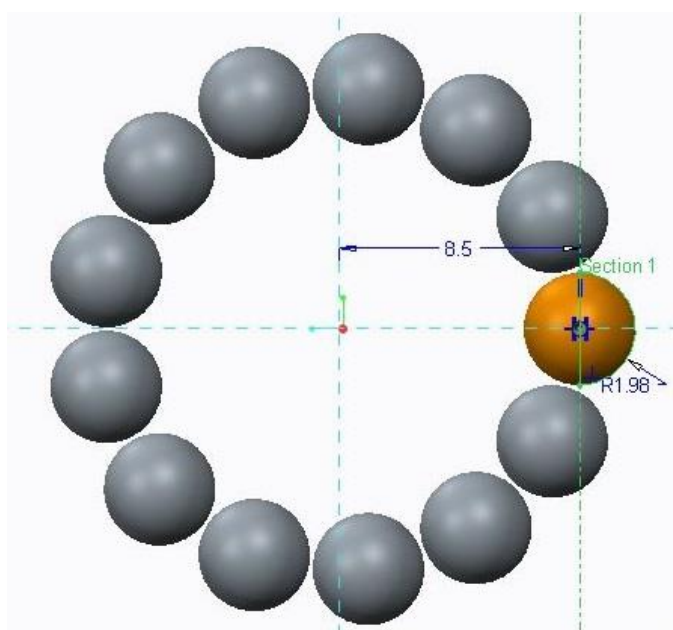
### 7.2. MODELIRANJE

Prije samog konstruiranja potrebno je analizirati postoje li standardni dijelovi na pedalama za bicikle. Očekuje se da će to na prvom mjestu biti ležajevi, ali treba imati i na umu spoj kurble i pedale.

### 7.2.1. Ležajevi

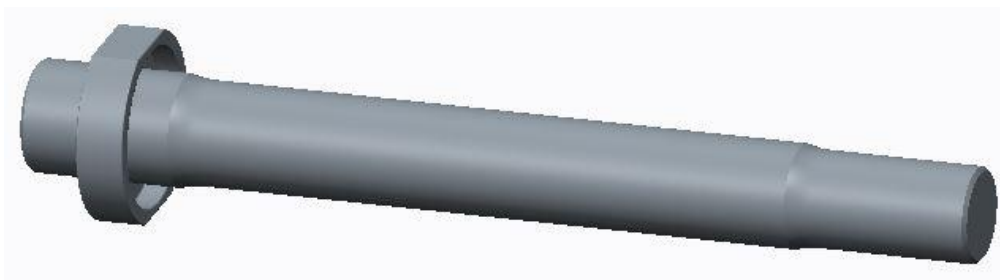
Da bi se pedala rotirala oko svoje osi i omogućila fleksiju stopala, potrebni su ležajevi. Mogu se ugraditi standardizirani radijalni valjni ili klizni ležajevi, ali često se i koriste samo rotacijska tijela ležajeva, poput kuglica, bez prstenova i kaveza. Time se smanjuje broj potrebnih kuglica, poboljšava učinkovitost i vijek trajanja te olakšava i pojeftinjuje zamjenu dijelova [54]. Taj pristup je moguć i zahvaljujući puno manjim brzinama i brojevima okretaja ležaja, u usporedbi s industrijskom primjenom.

Ležajne kuglice nude se u standardiziranim veličinama, a u biciklističkim pedalama su najčešće promjera 5/32 inča i 1/8 inča. Primjećujemo inče kao mjernu jedinicu, što je često običaj za neke dijelove bicikla. U milimetrima ti promjeri iznose 3.97 mm i 3.18 mm. Broj kuglica po ležaju obično je dvanaest ili trinaest, a u razradi ovog koncepta uzima se trinaest.



Slika 61. Kuglice bez kaveza i prstenova

### 7.2.2. Osovina



Slika 62. Osovina pedale

Na kraju kurble nalazi se navoj pa je potrebno osigurati sklapanje osovine, dakle nema dileme oko dimenzioniranja. Navoj na tom spoju također se najčešće izražava u inčima i iznosi 9/16" (0.56") x 20 TPI (eng. *threads per inch*) za većinu bicikala koji za prijenos snage koriste sklop od tri dijela (dvije kurble i osovina) [51]. Dimenzija tog navoja izražena u milimetrima je 14.28 mm x 1.27 mm. Za prijenos snage preko jednog dijela (tzv. američki), navoj iznosi 1/2" (0.50") x 20 TPI ili 12.7 mm x 1.27 mm. Stari francuski standard je 0.55" x 20.32 TPI ili 14 mm x 1.25 mm, tako da njihove osovine s tim promjerom ulaze u navoj kurble.

Nakon navoja slijedi širi proširenje za ključ od 22 milimetra. To je malo šire nego što je uobičajeno, jer je za većinu pedala potreban ključ od 15 milimetara, a za malo starije modele 9/16 inča (~14.3 mm). Obzirom da je to proširenje u pravilu dosta tanko, postoje ključevi specijalizirani za rastavljanje pedala. Glavni razlog za deblje proširenje je utor koji oblikom pridrži oprugu na željenom mjestu.



Slika 63. Poseban ključ za pedale [55]

Promjer osovine na mjestu kontakta s ležajem definiran je geometrijom kuglica. Obzirom da je njihov promjer poznat, lako se izračunava promjer osovine potreban za nesmetanu rotaciju kuglica, a u ovom slučaju to iznosi 13 milimetara.

Na drugom kraju osovine, promjer se sužava da bi mogao biti narezan navoj M12x1,75, jer M13 nije po standardu. Taj navoj je predviđen za maticu kojom se može pritisnuti opruga i efektivno smanjiti „Q“ faktor i pomak uzduž osovine. Druga matica dodaje se kako bi se smanjila mogućnost odvijanja za vrijeme vožnje.

Zahvaljujući analizi materijala s početka poglavlja, lako je odlučeno da će se za materijal osovine uzeti DIN 25CrMo4 čelik, pošto je među najraširenijima za tu primjenu.

### 7.2.3. Opruga

Oblik sklopa i režim rada jasno ukazuju da je za ovakvu primjenu prikladna cilindrična tlačna opruga od okrugle žice. Prvi korak u proračunu opruge olakšava činjenica da smo već odredili promjere osovine koji ju akomodiraju. Poznato je da je najmanji unutarnji promjer mora biti jednak ili veći od 13 milimetara, a najveći vanjski promjer jednak ili manji od 21 milimetar. Uzet će se u obzir i gumeni prsten na kojeg će opruga nalegnuti.

Slijedi proračun s odabranim promjerom žice od 2 milimetra. Za materijal opruge uzima se modul elastičnosti  $E = 210000 \frac{\text{N}}{\text{mm}^2}$  i modul klizanja  $G = 83000 \frac{\text{N}}{\text{mm}^2}$ , prema standardu [52].

$$d = 2 \text{ mm} \quad (1)$$

$$D_{sr} = 20 \text{ mm} \quad (2)$$

$$i_{uk} = 6 \quad (3)$$

$$i_f = 4 \quad (4)$$

$$L = 25 \text{ mm} \quad (5)$$

$$L_{st} = d \cdot i_{uk} = 2 \cdot 6 = 12 \quad (6)$$

$L_{st}$  označava duljinu maksimalno stisnute opruge. U stvarnosti, taj iznos biti će veći od jednostavnog umnoška promjera žice i broja navoja. No, ako dimenzioniramo sklop na stranu

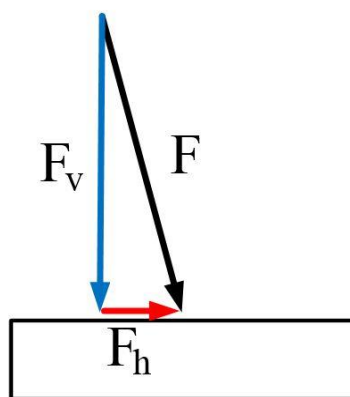
sigurnosti, s ciljem da ostavimo prostora za malo veći hod nego što se očekuje, ima smisla uzeti duljinu idealno stisnute opruge.

$$f = L - L_{st} = 13 \text{ mm} \quad (7)$$

$$F = \frac{G \cdot d^4 \cdot f}{8 \cdot D_{sr}^3 \cdot i_f} = \frac{83000 \cdot 2^4 \cdot 13}{8 \cdot 18^3 \cdot 4} = 92,15 \text{ N} \quad (8)$$

Vrijednost  $F$  predstavlja maksimalnu silu koja se smije razviti u opruzi, no pogledajmo što to točno znači u kontekstu pedale. Pitanje sila koje se prenose na pedalu nije nimalo jednostavno. To je predmet mnogih istraživanja i diskusija, što se u ovom radu ne razrađuje, već će se samo spomenuti jedan važan detalj.

Sila na oprugu sigurno neće biti jednaka sili kojom biciklist djeluje na pedalu. Sila na pedalu ima, pojednostavljeno gledano, vertikalnu i horizontalnu komponentu. Koliko koja iznosi ovisi o položaju cijele noge. Ako biciklist pedalira pravilno, s nogom u jednoj ravnini tokom punog okreta, horizontalne sile gotovo da i neće biti. No u slučaju da ima određen stupanj, na primjer, pronacije ili supinacije, sila kojom djeluje dobiva i horizontalnu komponentu, a samo ta komponenta utječe na oprugu.



**Slika 64. Komponente sile na pedalu**

Slika 64. prikazuje vrlo jednostavan rastav sile na pedalu, u jednoj ravnini. Dakle biciklist koji prenosi silu okomito na pedalu, imati će rezultantnu (crnu) silu jednaku vertikalnoj komponenti, odnosno horizontalnu komponentu jednaku nuli. U stvarnosti rijetko tko pedalira toliko pravilno, savršenom okomicom. Rastav na komponente valja imati na umu, a ne krivo

pretpostaviti da je sva sila biciklista, bilo iz mišića bilo zbog tjelesne težine, usmjerena na oprugu.

Proračun se nastavlja s analizom naprezanja:

$$\tau_i = \frac{8 \cdot D_{sr} \cdot F}{\pi \cdot d^3} = \frac{8 \cdot 18 \cdot 92,51}{3,14 \cdot 2^3} = 530,31 \frac{\text{N}}{\text{mm}^2} \quad (9)$$

$\tau_i$  je idealno torzijsko naprezanje. Da bi se dobilo stvarno torziona naprezanje, potreban je faktor  $k$ , koji uzima u obzir zakrivljenje žice, odnosno:

$$\tau_k = k \cdot \tau_i \quad (10)$$

Faktor  $k$  određuje se prema standardu.

**Tablica 6. Faktori  $k$  za vlačne i tlačne vijčane opruge prema DIN 2089 [52]**

$D_{sr}/d$	$k$	$D_{sr}/d$	$k$	$D_{sr}/d$	$k$	$D_{sr}/d$	$k$	$D_{sr}/d$	$k$	$D_{sr}/d$	$k$	$D_{sr}/d$	$k$
3	1,55	4	1,38	5	1,29	6	1,24	8,5	1,16	12	1,11	18	1,07
3,2	1,51	4,2	1,36	5,2	1,28	6,5	1,22	9	1,15	13	1,10	20	1,06
3,4	1,47	4,4	1,34	5,4	1,27	7	1,20	9,5	1,14	14	1,09	25	1,05
3,6	1,44	4,6	1,32	5,6	1,26	7,5	1,19	10	1,13	15	1,09	30	1,04
3,8	1,41	4,8	1,31	5,8	1,25	8	1,17	11	1,12	16	1,08		

$$\frac{D_{sr}}{d} = \frac{18}{2} = 9 \quad (11)$$

$$k = 1,15 \quad (12)$$

Kad se izraz (12) uvrsti u jednadžbu (10), dobije se:

$$\tau_k = 609,86 \frac{\text{N}}{\text{mm}^2} \quad (13)$$

Još treba provjeriti je li stvarno torziona naprezanje ispod granice dopuštenog torzionog naprezanja. Za to nam je potrebna vrijednost vlačne čvrstoće materijala opruge. Prema standardu DIN 17223 B, ona za žicu promjera 2 milimetra iznosi:

$$\sigma_M = 1750 \frac{\text{N}}{\text{mm}^2} \quad (14)$$

Dakle dopuštena torzija je:

$$\tau_{idop} = 0,5 \cdot \sigma_M = 0,5 \cdot 1750 = 875 \frac{\text{N}}{\text{mm}^2} \quad (15)$$

$$\tau_k < \tau_{kdop} \quad (16)$$

Proračun opruge zadovoljava, barem gledano sa strane opterećenja. No u daljnjoj konstrukcijskoj razradi, čak i idealno stisnuta opruga prevelikih je dimenzija, odnosno čini pedalu znatno većom. Stoga se kroz isti postupak prolazi s novim promjerom žice i unutarnjim promjerom.

$$d = 1,5 \text{ mm} \quad (17)$$

$$D_{sr} = 17 \text{ mm} \quad (18)$$

$$i_{uk} = 6 \quad (19)$$

$$i_f = 4 \quad (20)$$

$$L = 25 \text{ mm} \quad (21)$$

$$L_{st} = d \cdot i_{uk} = 1,5 \cdot 6 = 9 \quad (22)$$

$$f = L - L_{st} = 16 \text{ mm} \quad (23)$$

S novim dimenzijama ulazi se u isti proračun i prvo je na redu maksimalna sila u opruzi. Modul elastičnosti  $E$  i modul klizanja  $G$  ostaju, naravno, isti.

$$F = \frac{G \cdot d^4 \cdot f}{8 \cdot D_{sr}^3 \cdot i_f} = \frac{83000 \cdot 1,5^4 \cdot 16}{8 \cdot 17^3 \cdot 4} = 42,76 \text{ N} \quad (24)$$

Vidimo da je dozvoljena sila u opruzi manja nego u prvotnom proračunu. Uzeti će se da i ovaj iznos zadovoljava potrebe režima rada.

$$\tau_i = \frac{8 \cdot D_{sr} \cdot F}{\pi \cdot d^3} = \frac{8 \cdot 17 \cdot 42,76}{3,14 \cdot 1,5^3} = 548,74 \frac{\text{N}}{\text{mm}^2} \quad (25)$$

Zanimljivo je za uočiti da se idealno torzijsko naprezanje nije previše promijenilo, zbog promjena u brojniku i nazivniku. Tablica 6. ponovno će poslužiti za očitavanje faktora  $k$ .

$$\frac{D_{sr}}{d} = \frac{17}{1,5} = 11,33 \quad (26)$$

$$k = 1,12 \quad (27)$$

Očitana je  $k$  za vrijednost  $\frac{D_{sr}}{d} = 11$ , jer je toj vrijednosti proračun najbliži, a i ima više smisla uzeti veći faktor i računati na strani sigurnosti. Sada je:

$$\tau_k = k \cdot \tau_i = 1,12 \cdot 548,74 = 614,59 \frac{\text{N}}{\text{mm}^2} \quad (28)$$

Za vlačnu čvrstoću uzima se isti standard, DIN 17223 B, za promjer  $d=1,5$  mm, što očitavanjem iz tablice iznosi:

$$\sigma_M = 1840 \frac{\text{N}}{\text{mm}^2} \quad (29)$$

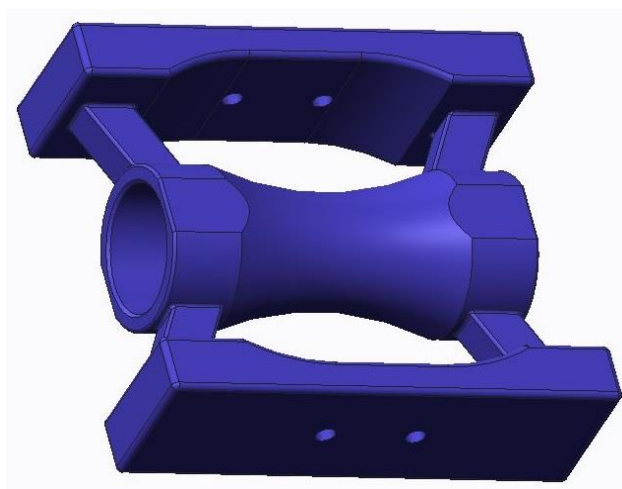
$$\tau_{idop} = 0,5 \cdot \sigma_M = 0,5 \cdot 1840 = 920 \frac{\text{N}}{\text{mm}^2} \quad (30)$$

$$\tau_k < \tau_{kdop} \quad (31)$$

Dakle i ovaj proračun zadovoljava, ali za razliku od prošlog ima puno prikladnije dimenzije opruge. Na temelju tih dimenzija biti će lakše odrediti međudnose dijelova i povezati ih u konačni sklop.

#### 7.2.4. Platforma

Sljedeći korak je konstruiranje platforme na koju će nalegnuti potplata obuće i koja će rotirati oko osovine. Dakle na ovaj dio se obično misli kad se u kolokvijalnom govoru spominju pedale.



Slika 65. Platforma pedale

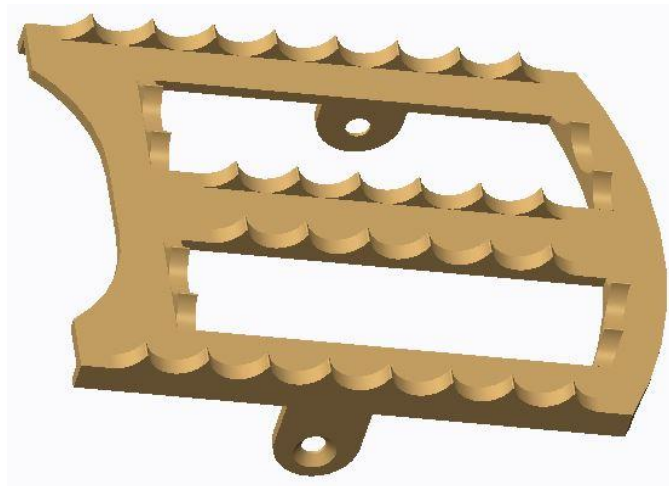


Glavne dimenzije već su određene dosadašnjim modelima. Promjer provrta kroz kojeg prolazi osovina određen je promjerom osovine, a promjer provrta u kojeg moraju stati kuglice ležaja također je već određen njihovom geometrijom. Gabariti se određuju ugrubo, prema veličini stopala i već postojećim platformskim pedalama. Tako će i širina i visina pedale biti otprilike između 70 i 120 milimetara. Doduše, zbog mogućnosti pomaka pedale uzduž osovine, širina mora biti nešto manja. Pri sklapanju se mora paziti da ima dovoljno mjesta za pomak prema biciklu, kako ni jedan dio ne bi udario u kurbalu.

Cijela platforma je pomalo masivna, jer prenosi sve sile sa stopala. Stoga treba izbjegavati tanke i šuplje profile, ali i pronaći neki kompromis glede smanjenja mase. Za materijal će biti izabrana 6061-T6 aluminijska legura kao pouzdana srednja opcija. Prije nego proučimo sljedeći element, uočimo dva provrta sa svake strane platforme, koji će služiti za sklapanje.

#### 7.2.5. Nazubljena pločica

Napokon se dolazi do najzanimljivijeg dijela ovog koncepta, koji služi za sigurno prihvaćanje što raznovrsnijih potplata. Dimenzije je ponovno lako odrediti, obzirom da se pločica postavlja na platformu i prati njene konture.



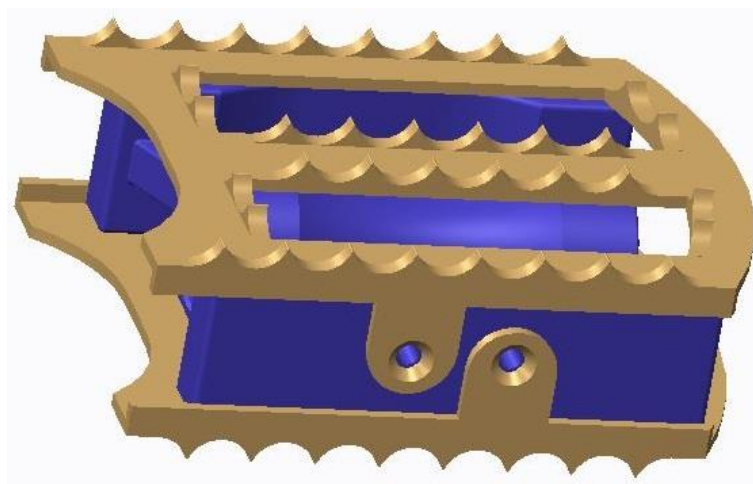
Slika 66. Nazubljena pločica

Uz mogućnost pomaka pedale, ova pločica predstavlja sigurnost i podesivost koncepta. Zubi postavljene više smjerova, čak i duž zakrivljene linije, oblikom se hvataju za potplatu u

nečistim uvjetima terenske vožnje. Iako su kompatibilni s raznovrsnim potplatama, najbolje će osigurati one mekše i neravne, kakve se obično i koriste u takvim uvjetima.

Pločica nije simetrična, jer na strani na kojoj se nalazi kurbla treba osigurati dovoljno prostora za pomak pedale. S druge strane se geometrija može malo proširiti, s ciljem da se dobije veća površina, ali i da se zaštiti središnji dio pedale od nečistoća. Istu funkciju ima i središnji dio, koji prelazi iznad cilindričnog dijela platforme.

Uške s provrtima također su su asimetrične. Naime, kada se pločica postavi na jednu stranu platforme, druga pločica zakreće se za 180 stupnjeva i naliže sa suprotne strane. Kad bi uške bile zrcalno simetrične, preklapale bi se i onemogućile spajanje.



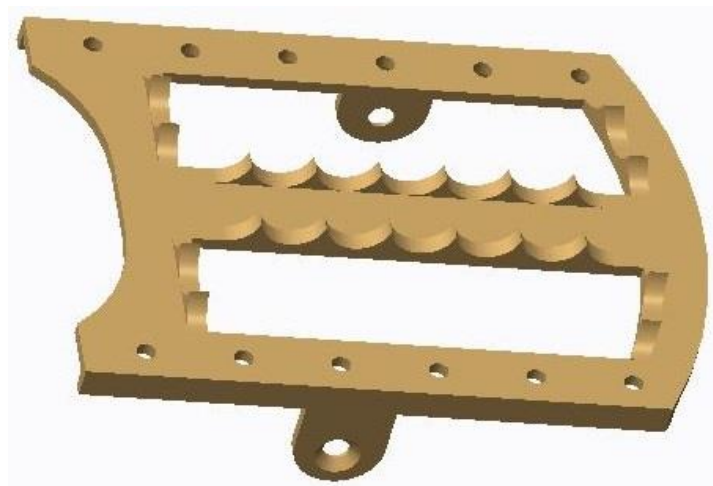
**Slika 67. Sklapanje pločica**

Kroz provrte u platformi i uškama postavljaju se vijci i matice, a podloška nije potrebna jer tu ulogu preuzima nazubljena pločica, odnosno njene uške.

Velika prednost ovog koncepta je zamjenjivost dijelova. U slučaju trošenja ili loma zuba, nije potrebno mijenjati cijelu pedalu. Nadalje, mogu se proizvoditi različite pločice za različite uvjete, na primjer, s manje zubiju i s dodanim gumenim površinama za mokre uvjete.

Umjesto zubiju mogu se napraviti provrti kroz koje bi se pričvrstili trnovi. Kontakt bi se i dalje osiguravao oblikom, a dobila bi se dodatna mogućnost zamjene pojedinačnih vijaka u slučaju loma, potrebe za različitim dimenzijama ili slično.

U tom smislu je osigurana do sad neviđena podesivost kontakta obuće s pedalom, čak i za vrijeme vožnje tj. na terenu.



**Slika 68. Podesiva pločica**

Slika 68. prikazuje pločicu s provrtima umjesto zubiju po vanjskom rubu. Dio zubiju je u ovom slučaju ostavljen, ali naravno da se može napraviti bilo kakva kombinacija. To znači da svaki korisnik može naći opciju koja najviše odgovara njemu i njegovoj situaciji.



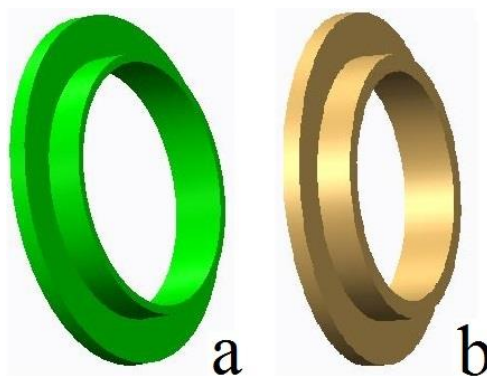
**Slika 69. Primjer trnova za motocross**

Slika 69. prikazuje komercijalni proizvod na kojem se izmjenjivi trnovi već koriste, doduše ne za bicikle nego za motocikle. Također rješavaju problem osiguravanja kontakta u blatnim uvjetima. Nema razloga da se isti koncept ne primjeni i za biciklističke pedale.

Za materijal pločice može se uzeti aluminijaska legura 7075, zbog boljih svojstava koja bi mogla biti ključna kod dijelova koji vire preko ruba platforme.

### 7.2.6. Pomoćni dijelovi

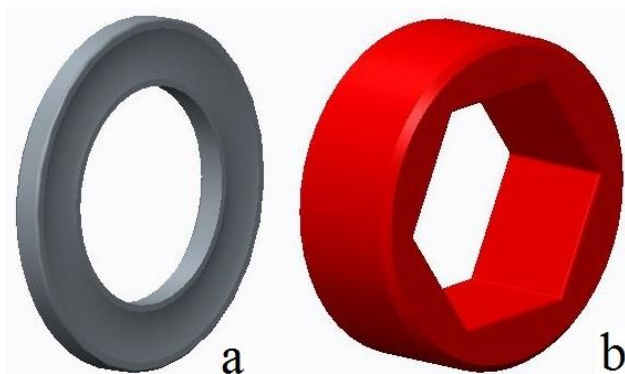
Glavni dijelovi pedale su navedeni, no potrebno je još nekoliko elemenata kako bi se omogućilo sklapanje. Koriste se neki standardni dijelovi, ali oni ne mogu pokriti sve potrebe



Slika 70. Gumene kapice

Slika 70. prikazuju gumene kapice koje se nalaze s obje strane opruge. Razlika između a) i b) kapice gotovo je neznatna, samo u dimenzijama da se akomodiraju različiti promjeri osovine na kojoj se nalaze.

Njihova funkcija je sprečavanje trošenja opruge koje bi nastupilo da se ture o metalnu površinu ostalih dijelova sklopa. Također sprečavaju prodor nečistoća do ležaja. Na žalost, brtvljenje ne može biti potpuno, zbog gibanja središnjeg dijela pedale.



Slika 71. Podloška i matica

Slika 71. a) prikazuje podlošku izrađenu po mjeri. Na strani na kojoj dolazi u dodir s kuglicama ima udubljenje, da bi se osigurala nesmetana rotacija. I vanjski i unutarnji promjer moraju biti fino izrađeni iz istog razloga. Prisnost u dosjedu s platformom je krajnje nepoželjan.

Matica (Slika 71. b)) je također izrađena po mjeri, s vanjskim navojem kojim se veže za platformu pedale. Umjesto unutarnjeg promjera narezan je šesterokutni profil, da bi se olakšalo ugrađivanje.

## 8. ZAKLJUČAK

Iako je bicikl uobičajeno prijevozno sredstvo, već samo analizom pedala uvjerali smo se u složenost i značajnost problematike. Sve veća biciklistička populacija dovela je do ogromne potražnje za raznovrsnim i inovativnim rješenjima svakojakih problema. Prepoznato je nekoliko zajedničkih potreba među širim krugovima populacije i na temelju njih se formirao prijedlog konstrukcije koja se zatim razradila.

Biomehanička analiza potvrdila je težinu zadatka, jer traži da se jednim konstrukcijskim rješenjem zadovolji velik broju pojedinaca s jedinstvenim problemima. Analiza tržišta pokazala je žestoku konkurenciju, ali i ponudila inspiraciju za daljnjim razvojem.

Konačna konstrukcija vjerojatno nije zrela za tržišnu utrku, ali je dobar prijedlog za rješavanje nekih problema koji su do sad uglavnom bivali propušteni. Pitanje „Q“ faktora, na primjer, obično se ne oslovljava direktno, nego su korisnici prepušteni svojoj snalažljivosti. U ovom radu dan je prijedlog kako akomodirati različite „Q“ faktore i kako omogućiti prilagođavanje te funkcije pojedinačnim potrebama. Osim toga, predloženo osiguranje oblikom pokazalo se zadovoljavajućim za zadane uvjete i zahtjeve, prvenstveno zato što se može nositi s terenima punima blata i lišća. Postavlja se pitanje kako uspostaviti i prekinuti kontakt s jednakom sigurnošću. Konačna konstrukcija ponudila je kompromis slobode pokreta i sigurnosti, s naglaskom na zamjenu dijelova po potrebi korisnika. Tako je osiguranje oblikom opravdano kao izbor za konačnu konstrukciju.

Daljnja razrada, pogotovo u smislu smanjenja mase i zaštite dijelova od zagađenja, svakako je moguća i poželjna. Idealno bi bilo što prije testirati koncept i nastaviti razvoj u skladu s rezultatima.

## LITERATURA

- [1] Look Cycle Int., History, [lookcycle.com/en/uk/look-cycle/histoire.html](http://lookcycle.com/en/uk/look-cycle/histoire.html), ožujak 2016.
- [2] Sheldon Brown's Bicycle Technical Info, Choosing and Adjusting Bicycle Shoes and Pedals, [sheldonbrown.com/shoe-pedal.html](http://sheldonbrown.com/shoe-pedal.html), ožujak 2016.
- [3] Shimano Inc., Pedals, MX80 cycle, [cycle.shimano-eu.com/content/seh-bike/en/home/mtb/pedals/pedals/pd-mx80.html](http://cycle.shimano-eu.com/content/seh-bike/en/home/mtb/pedals/pedals/pd-mx80.html), ožujak 2016.
- [4] BBB Cycling Int., Pedals, BPD-41, [bbbparts.com/bike-parts/pedals/BPD-41](http://bbbparts.com/bike-parts/pedals/BPD-41), ožujak 2016.
- [5] Speedplay Inc., Pedal History Museum, Straps, [speedplay.com/index.cfm?fuseaction=pedalmuseum.struts](http://speedplay.com/index.cfm?fuseaction=pedalmuseum.struts), ožujak 2016.
- [6] BBB Cycling Int., Pedals, BPD-96, [bbbcycling.com/bike-parts/pedals/BPD-96](http://bbbcycling.com/bike-parts/pedals/BPD-96), ožujak 2016.
- [7] PowerGrips, Power Grips Online Shop, [powergrips.com/online-shop/#!/High-Performance-Pedal-Kit/p/2757108/category=675580](http://powergrips.com/online-shop/#!/High-Performance-Pedal-Kit/p/2757108/category=675580), ožujak 2016.
- [8] Speedplay Inc., Pedal History Museum, Clipless, [speedplay.com/index.cfm?fuseaction=pedalmuseum.clipless](http://speedplay.com/index.cfm?fuseaction=pedalmuseum.clipless), ožujak 2016.
- [9] Shimano Inc., Pedals, M520, [cycle.shimano-eu.com/content/seh-bike/en/home/mtb/pedals/pedals/pd-m520-l.html](http://cycle.shimano-eu.com/content/seh-bike/en/home/mtb/pedals/pedals/pd-m520-l.html), ožujak 2016.
- [10] Speedplay Inc., Pedals, Zero, [speedplay.com/index.cfm?fuseaction=home.zero2014](http://speedplay.com/index.cfm?fuseaction=home.zero2014), ožujak 2016.
- [11] Crankbrothers, Eggbeater, [crankbrothers.com/product/eggbeater-2](http://crankbrothers.com/product/eggbeater-2), ožujak 2016.
- [12] Shimano Inc., History, [shimano.com/content/Corporate/english/index/portal-site/history1.html](http://shimano.com/content/Corporate/english/index/portal-site/history1.html), ožujak 2016.
- [13] Shimano, Inc., [shimano.com/](http://shimano.com/)
- [14] Shimano Dealer's Manual, Pedal, DM-PD0002-07, Shimano Inc., 2016., Dostupno na [si.shimano.com/#categories/52](http://si.shimano.com/#categories/52), ožujak 2016.
- [15] Shimano User's Manual, SI-46FOA-002-00, Shimano Inc., 2010., Dostupno na [si.shimano.com/#categories/52](http://si.shimano.com/#categories/52), ožujak 2016.
- [16] Speedplay, Inc., [speedplay.com/](http://speedplay.com/), ožujak 2016.

- [17] Speedplay, SYZR, [speedplay.com/index.cfm?fuseaction=home.syzr](http://speedplay.com/index.cfm?fuseaction=home.syzr), ožujak 2016.
- [18] Speedplay, Frog, [speedplay.com/index.cfm?fuseaction=home.frog](http://speedplay.com/index.cfm?fuseaction=home.frog), ožujak 2016.
- [19] Leading Edge, Speedplay, [youtube.com/watch?v=J6of44QblX0](https://youtube.com/watch?v=J6of44QblX0), ožujak 2016.
- [20] TIME Sport, Int., 2016 TIME Sport Catalog, Dostupno na [timesport.fr/](http://timesport.fr/), ožujak 2016.
- [21] Review: Time ATAC Carbon XS, [youtube.com/watch?v=A9z92e8V3ug](https://youtube.com/watch?v=A9z92e8V3ug), ožujak 2016.
- [22] TIME Sport, Int., [timesport.fr/pedals/mtb-pedals](http://timesport.fr/pedals/mtb-pedals), ožujak 2016.
- [23] Look Cycle Int., S-TRACK, [lookcycle.com/en/int/vtt/pedales/s-track.html](http://lookcycle.com/en/int/vtt/pedales/s-track.html), ožujak 2016.
- [24] Look Cycle Int., DCS-Easy, [lookcycle.com/en/int/vtt/cales/dcs-easy.html](http://lookcycle.com/en/int/vtt/cales/dcs-easy.html), ožujak 2016.
- [25] Look Cycle Int., S-TRACK Cage, [lookcycle.com/en/int/vtt/pedales/s-track-cage.html](http://lookcycle.com/en/int/vtt/pedales/s-track-cage.html), ožujak 2016.
- [26] Crankbrothers, 2016 Crankbrothers Catalog, Dostupno na [crankbrothers.com/](http://crankbrothers.com/), ožujak 2016.
- [27] Hug, F., Dorel, S., „Electromyographic analysis of pedaling: A review“, *Journal of Electromyography and Kinesiology* 19, 2009., Dostupno na [researchgate.net/publication/5754894\\_Electromyographic\\_analysis\\_of\\_pedaling\\_a\\_review\\_J\\_Electromyogr\\_Kinesiolog](http://researchgate.net/publication/5754894_Electromyographic_analysis_of_pedaling_a_review_J_Electromyogr_Kinesiolog), ožujak 2016.
- [28] Brinar, V. et al.: *Neurologija za medicinare*, Medicinska naklada Zagreb, 2009.
- [29] Houtz, S. J., Fischer, F. J., „An Analysis of Muscle Action and Joint Excursion During Exercise on a Stationary Bicycle“, *The Journal of Bone and Joint Surgery*, 1959, Vol. 41-A (1), Detroit, Dostupno na [jbjs.org/content/41/1/123](http://jbjs.org/content/41/1/123), ožujak 2016.
- [30] Fonda, B., Sarabon, N.: „Biomechanics of Cycling (Literature review)“, *Sport Science Review*, 2010, Vol. 9 (1-2), Ljubljana, Dostupno na [researchgate.net/publication/288949646\\_Biomechanics\\_of\\_cycling\\_literature\\_review](http://researchgate.net/publication/288949646_Biomechanics_of_cycling_literature_review), ožujak 2016.
- [31] Wozniak Timmer, C.A.: „Cycling Biomechanics: A Literature Review“, *Journal of Orthopaedic & Sports Physical Therapy*, 1991, Vol. 14. (3), Pittsburgh, Dostupno na [jospt.org/doi/abs/10.2519/jospt.1991.14.3.106](http://jospt.org/doi/abs/10.2519/jospt.1991.14.3.106), ožujak 2016.
- [32] Fanghänel, J., Pera, F., Anderhuber, F., Nitsch, R., *Waldeyerova anatomija čovjeka*, Golden marketing-Tehnička knjiga Zagreb, 2009.
- [33] TeachMeAnatomy, The hip joint, [teachmeanatomy.info/lower-limb/joints/the-hip-joint/](http://teachmeanatomy.info/lower-limb/joints/the-hip-joint/), ožujak 2016.

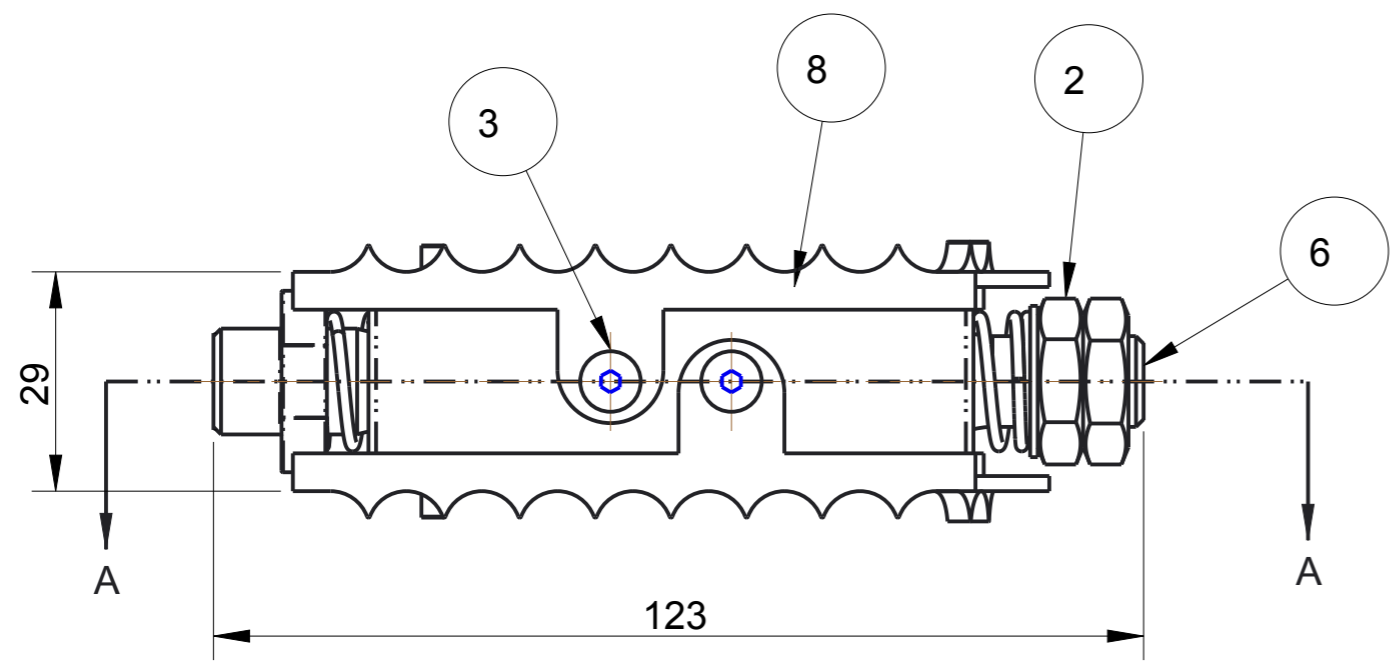
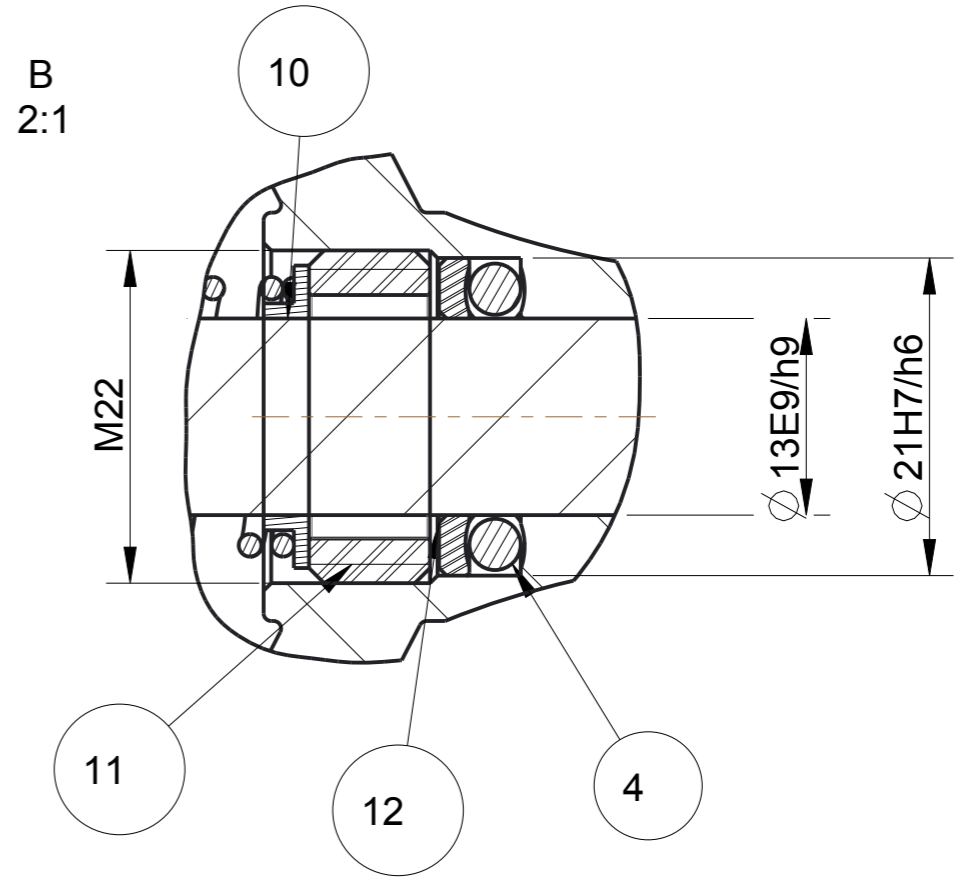
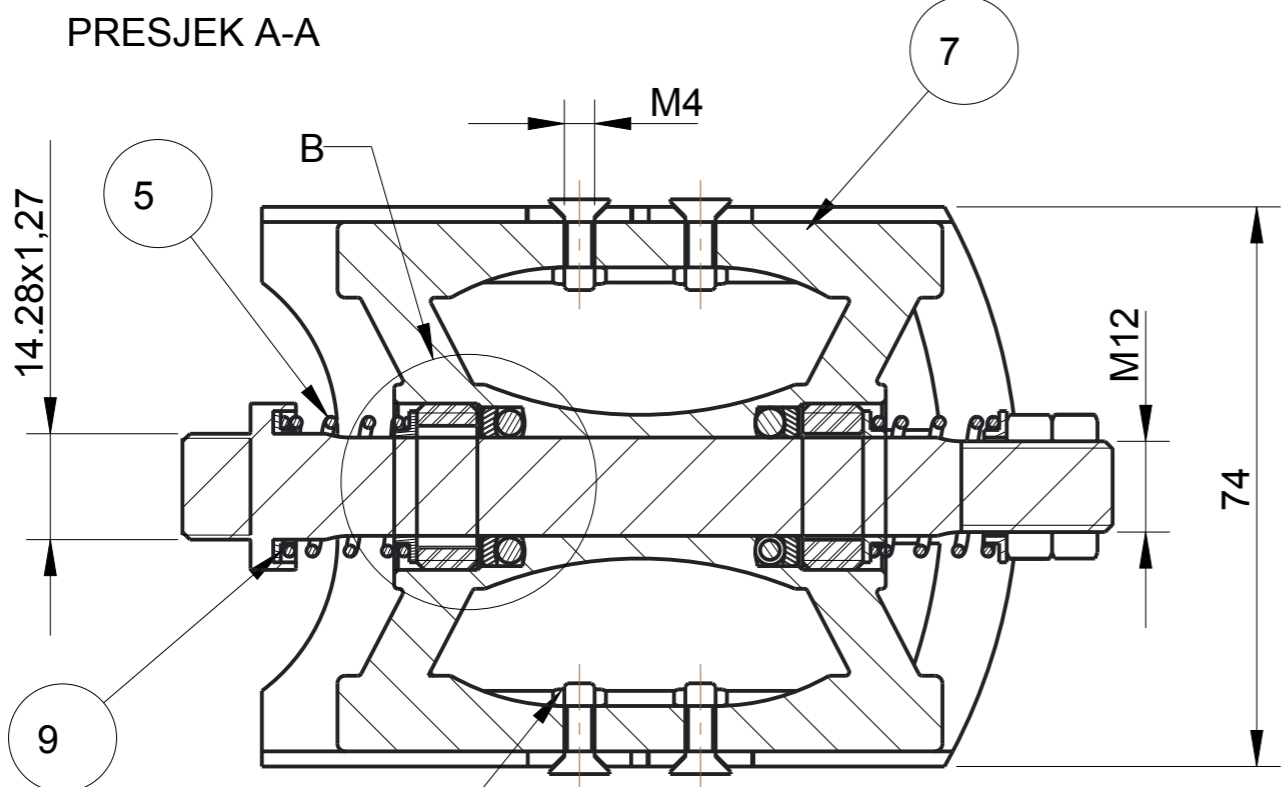


- [34] B-reddy, On structural adaptation limitations (of the hip), [b-reddy.org/2015/07/29/on-structural-adaptation-limitations-of-the-hip/](http://b-reddy.org/2015/07/29/on-structural-adaptation-limitations-of-the-hip/), ožujak 2016.
- [35] TeachMeAnatomy, The knee joint, [teachmeanatomy.info/lower-limb/joints/the-knee-joint/](http://teachmeanatomy.info/lower-limb/joints/the-knee-joint/), ožujak 2016., ožujak 2016.
- [36] Physiopedia, 'Q' angle, [physio-pedia.com/'Q'\\_Angle](http://physio-pedia.com/'Q'_Angle), ožujak 2016.
- [37] Orthopedic Surgery Foot & Ankle Specialist, Ankle & Foot Arthritis, [drchiodo.com/Pages/disorders/foot\\_arthritis.php](http://drchiodo.com/Pages/disorders/foot_arthritis.php), travanj 2016.
- [38] Delta Orthotics, Basic anatomy of the foot, [deltaorthotics.com/basic-anatomy-of-the-foot/](http://deltaorthotics.com/basic-anatomy-of-the-foot/), travanj 2016.
- [39] Northcoast footcare, Biomechanics, [northcoastfootcare.com/pages/Biomechanics.html](http://northcoastfootcare.com/pages/Biomechanics.html), travanj 2016.
- [40] Gregersen, C., S., Hull, M. L., Hakansson, N. A., „How Changing the Inversion/Eversion Foot Angle Affects the Nondriving Intersegmental Knee Moments and the Relative Activation of the Vastii Muscles in Cycling“, *Journal of Biomechanical Engineering*, July 2006, Vol.128 (3), Davis, Dostupno na [researchgate.net/publication/7074240\\_How\\_Changing\\_the\\_InversionEversion\\_Foot\\_Angle\\_Affects\\_the\\_Nondriving\\_Intersegmental\\_Knee\\_Moments\\_and\\_the\\_Relative\\_Activation\\_of\\_the\\_Vastii\\_Muscles\\_in\\_Cycling](http://researchgate.net/publication/7074240_How_Changing_the_InversionEversion_Foot_Angle_Affects_the_Nondriving_Intersegmental_Knee_Moments_and_the_Relative_Activation_of_the_Vastii_Muscles_in_Cycling), travanj 2016.
- [41] BikeFit, FAQ, [bikefit.com/t-faq.aspx](http://bikefit.com/t-faq.aspx), travanj 2016.
- [42] Silberman, M., R., „Bicycling Injuries“, *Current Sports Medicine Reports*, September/October 2013., Volume 12, (5), Gillette, Dostupno na [journals.lww.com/acsm-csmr/Fulltext/2013/09000/Bicycling\\_Injuries.15.aspx#P119](http://journals.lww.com/acsm-csmr/Fulltext/2013/09000/Bicycling_Injuries.15.aspx#P119), travanj 2016.
- [43] Gardner, J., K., Zhang, S., Liu, H., Klipple, G., Stewart, C., Milner, C., E., Asif, I., M., „Effects of toe-in angles on knee biomechanics in cycling of patients with medial knee osteoarthritis“, *Clinical Biomechanics*, March 2015., Volume 30 (3), Bristol, Dostupno na [ncbi.nlm.nih.gov/pubmed/25636248](http://ncbi.nlm.nih.gov/pubmed/25636248), travanj 2016.
- [44] American Foot & Ankle Centre, Achilles Tendonitis, [footandankle-bh.com/foot-problems/achilles-tendonitis/](http://footandankle-bh.com/foot-problems/achilles-tendonitis/), travanj 2016.
- [45] Pruitt, A., L., Matheny, F., *Andy Pruitt's Medical Guide for Cyclists*, RBR Publishing Company Chapel Hill, 2001.

- [46] Burt, P., *Bike Fit: Optimise Your Bike Position for High Performance and Injury Avoidance*, Bloomsbury Publishing Plc London, 2014.
- [47] *Bicycling, Knock Out Knee Pain*, [bicycling.com/training/health-injuries/knock-out-knee-pain](http://bicycling.com/training/health-injuries/knock-out-knee-pain), travanj 2016.
- [48] Hull, M., L., Ruby P., „Response of intersegmental knee loads to foot/pedal platform degrees of freedom in cycling“, *Journal of Biomechanics*, November 1993., Volume 26 (11), Davis
- [49] Sheldon Brown's Bicycle Technical Info, Bicycle Glossary, [sheldonbrown.com/gloss\\_q.html](http://sheldonbrown.com/gloss_q.html), travanj 2016.
- [50] Kneesavers, Shop, Stainless Steel, [store.kneesaver.net/product-p/ks-rmhrb.htm](http://store.kneesaver.net/product-p/ks-rmhrb.htm), travanj 2016.
- [51] Sheldon Brown's Bicycle Technical Info, Bicycle Pedals [sheldonbrown.com/pedals.html](http://sheldonbrown.com/pedals.html), travanj 2016.
- [52] Decker, K., H., *Elementi strojeva*, Tehnička knjiga Zagreb, 1975.
- [53] Kraut, B., *Strojarski priručnik*, Tehnička knjiga Zagreb, 1970.
- [54] Sheldon Brown's Bicycle Technical Info, Ball Bearings, [sheldonbrown.com/harris/bearings.html](http://sheldonbrown.com/harris/bearings.html), travanj 2016.
- [55] ParkTool, Product, Pedal Wrench, [parktool.com/product/pedal-wrench-pw-3](http://parktool.com/product/pedal-wrench-pw-3), travanj 2016.
- [56] Wikipedia, Aluminium alloy, [en.wikipedia.org/wiki/Aluminium\\_alloy](http://en.wikipedia.org/wiki/Aluminium_alloy), travanj 2016.
- [57] Materijali za predavanja iz kolegija Materijali II, Zavod za materijale, Fakultet strojarstva i brodogradnje, Zagreb

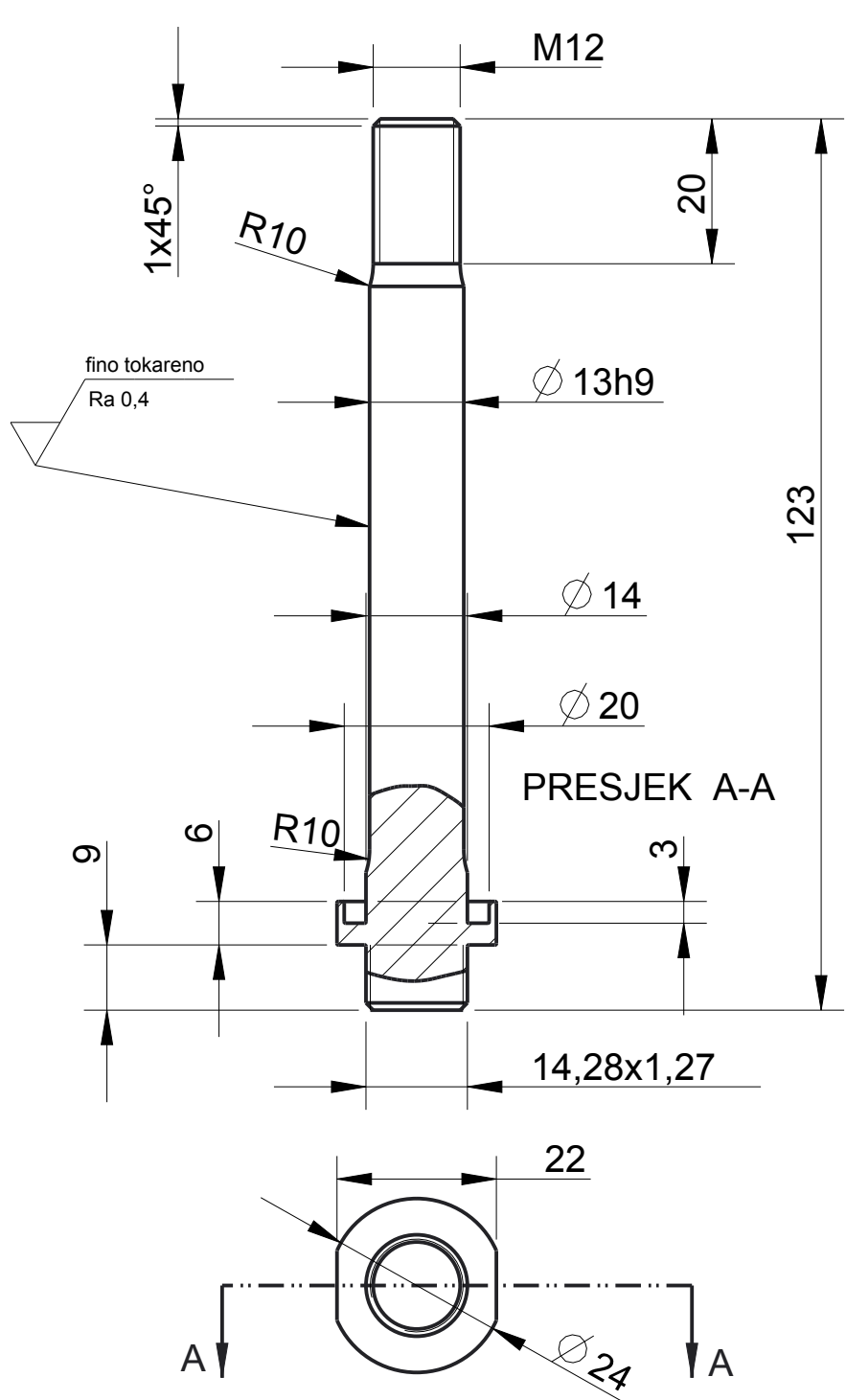
## **PRILOZI**



- I. CD-R disc
- II. Tehnička dokumentacija



Poz.	Naziv dijela	kom.	Crtez broj Norma	Materijal	Sirove dimenzije Proizvodjac	Masa
12	PODLOSKA	2	TS-2016-8	DIN 34CrMo4	d21x2	0.003
11	MATICA	2	TS-2016-7	DIN 34CrMo4	d21x8	0.011
10	KAPICA	3	TS-2016-5		d20x3	0.000
9	KAPICA_PRVA	1	TS-2016-4		d20x3	0.000
8	PLOCICA	2	TS-2016-3	Al7075	100x110x2	0.030
7	PLATFORMA	1	TS-2016-2	Al6061-T6	80x70x25	0.128
6	OSOVINA	1	TS-2016-1	DIN 25CrMo4	d25x125	0.135
5	OPRUGA_INST	2	TS-2013-6	DIN 17223 B	d1.5x325	0.005
4	LEZAJNE_KUGLICE	2	RB-5/32	DIN 100Cr6	SKF	
3	VIJAK_M4X0_75X12	4	DIN EN ISO 10642		AL METAL	1.524
2	MATICA_M12X1_25	2	DIN EN ISO 4035		AL METAL	0.009
1	MATICA_M4X0_7	4	DIN EN ISO 4035		AL METAL	0.000

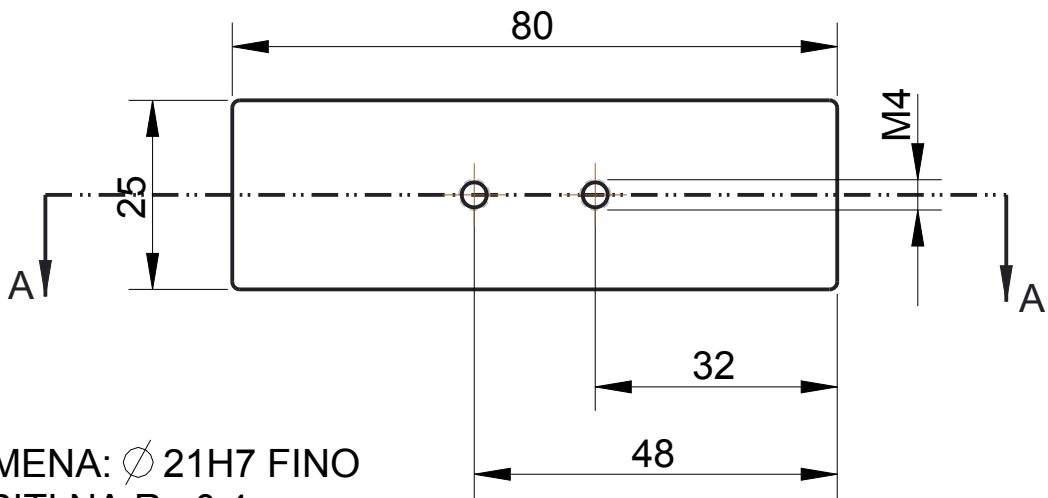
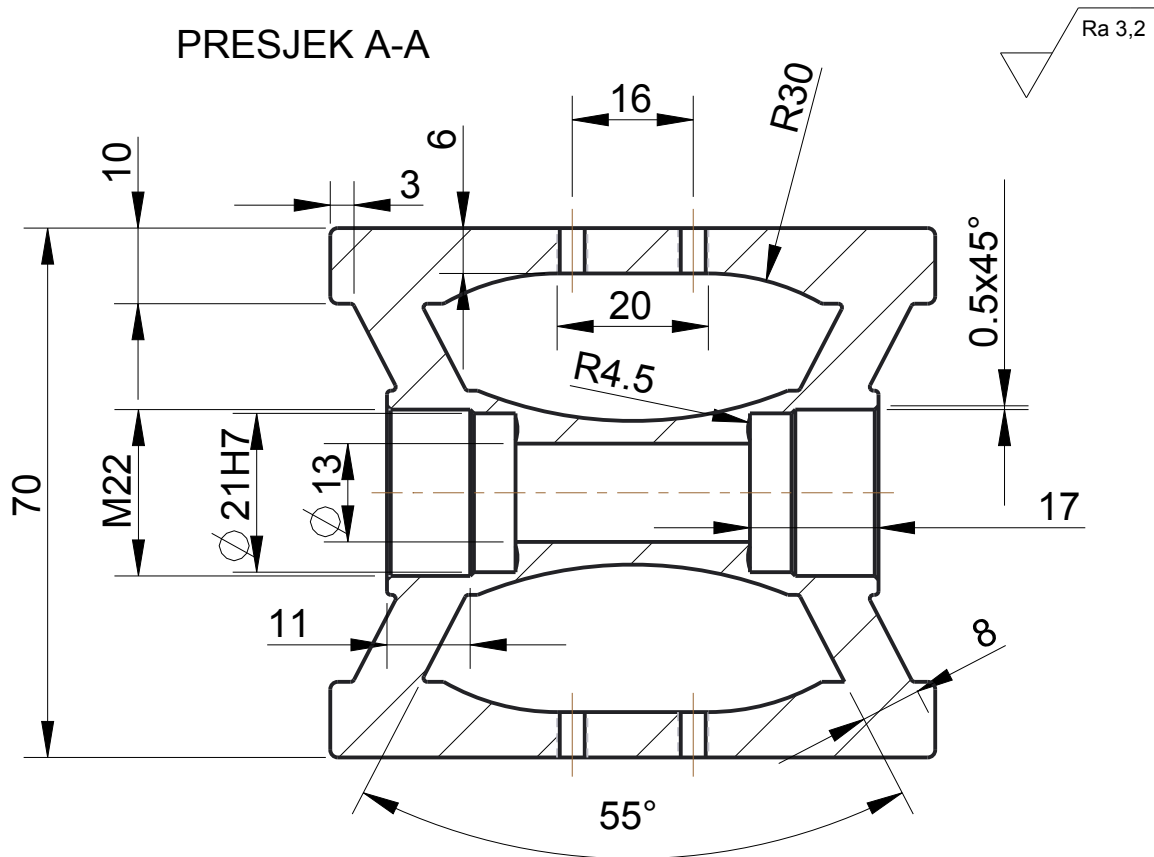
Brj naziva - code		Datum	Ime i prezime	Potpis	 <b>FSB Zagreb</b> Konstrukcijski
Projektirao		10.5.2016.	Tomislav Sokcevic		
Razradio		10.5.2016.	Tomislav Sokcevic		
Crtao		10.5.2016.	Tomislav Sokcevic		
Pregledao		10.5.2016.	Aleksandar Susic		
Voditelj rada			Aleksandar Susic		
ISO - tolerancije		Objekt:		Objekt broj:	
∅ 13E9/h9	+0,118 +0,032			R.N. broj:	
∅ 21H7/h6	+0,034 0	Napomena:			
∅ 13E9	+0,075 +0,032	Materijal:		Masa:	
∅ 13h9	0 -0,043	Mjerilo originala		Diplomski rad	
∅ 21H7	+0,021 0	1.000		Naziv: <b>Pedala</b>	
∅ 21h6	0 -0,013			Crtez broj:	
					Kopija
					Format: A3
					Listova: 1
					List: 1





Broj naziva - code		Datum	Ime i prezime	Potpis	 <b>FSB Zagreb</b> Konstrukcijski
Projektirao		10.5.2016.	Tomislav Sokcevic		
Razradio		10.5.2016.	Tomislav Sokcevic		
Crtao		10.5.2016.	Tomislav Sokcevic		
Pregledao		10.5.2016.	Aleksandar Susic		
Voditelj rada			Aleksandar Susic		
ISO - tolerancije		Objekt:		Objekt broj:	Kopija
Ø 13h9	0 -0,043			R.N. broj:	
		Napomena:			
		Materijal: DIN 25CrMo4	Masa: 0.135	Diplomski rad	
		Naziv:		Pozicija:	Format: A4
		Mjerilo originala		Listova: 1	
		1.000		List: 1	
		Crtez broj:			
		TS-2016-1			

Design by CADLab

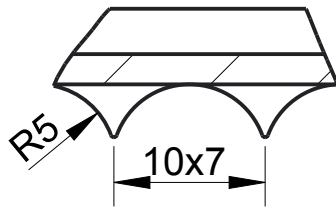
PRESJEK A-A



NAPOMENA:  $\varnothing 21H7$  FINO  
TOKARITI NA Ra 0,4

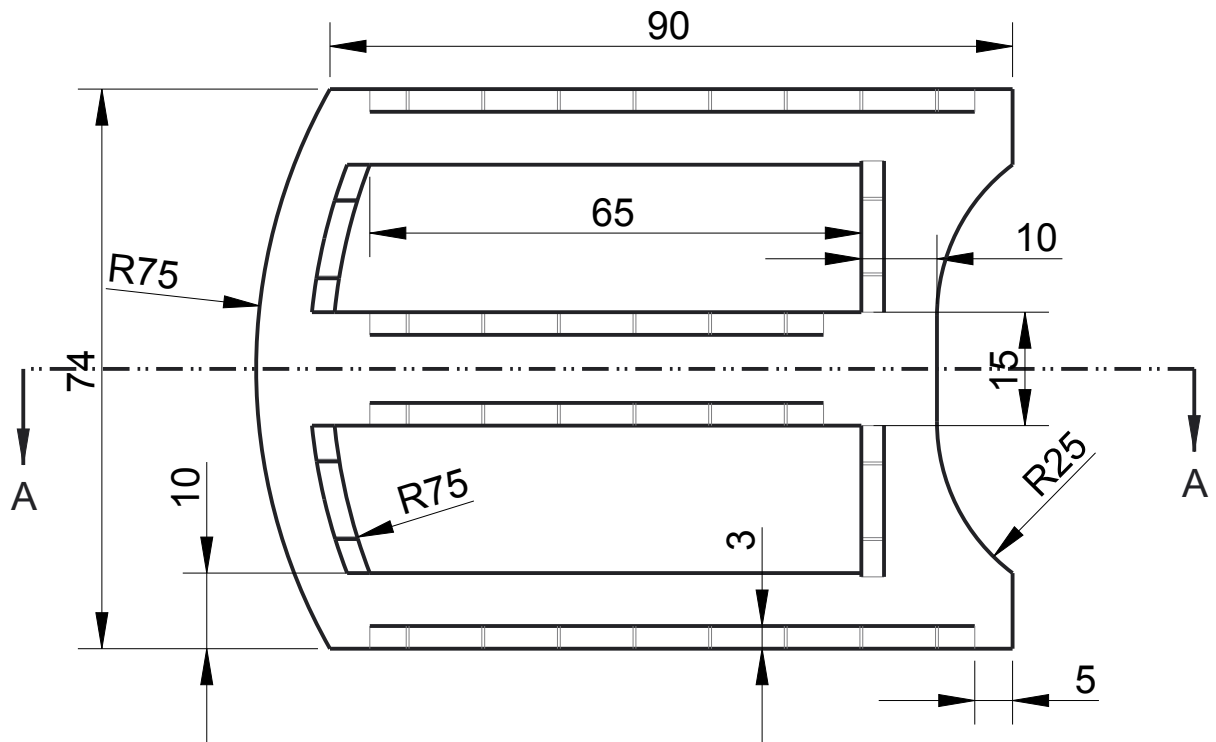
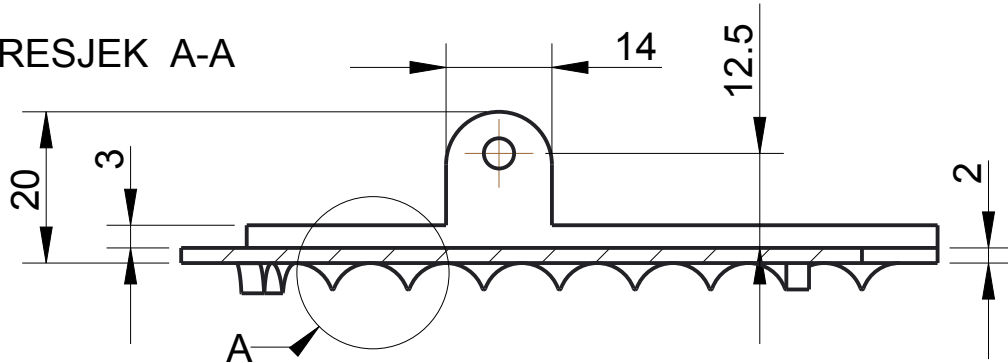
Broj naziva - code		Datum	Ime i prezime	Potpis	 <b>FSB Zagreb</b> Konstrukcijski
Projektirao		10.5.2016.	Tomislav Sokcevic		
Razradio		10.5.2016.	Tomislav Sokcevic		
Crtao		10.5.2016.	Tomislav Sokcevic		
Pregledao		10.5.2016.	Aleksandar Susic		
Voditelj rada			Aleksandar Susic		
ISO - tolerancije		Objekt broj:			
$\varnothing 21H7$	+0,021 0	R.N. broj:			
Napomena: Svi rubovi obrađeni na R1					Kopija
Materijal: Al6061-T6		Masa: 0.128	Diplomski rad		
 Mjerilo originala		Naziv: <b>Platforma</b>		Pozicija:	Format: A4
1.000		Crtez broj: TS-2016-2			Listova: 1
					List: 1

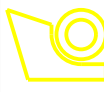

A  
2:1

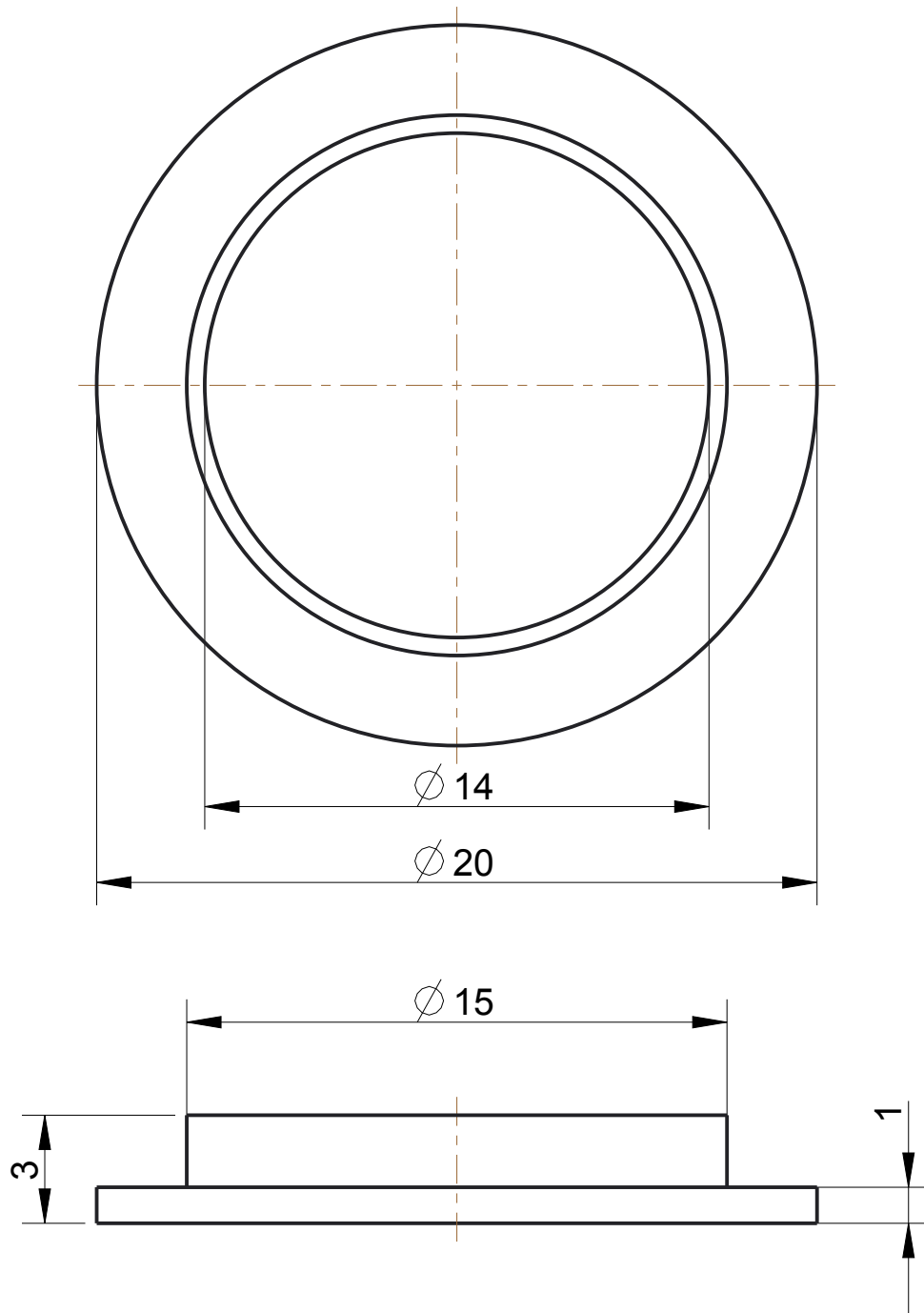





Ra 3,2

PRESJEK A-A

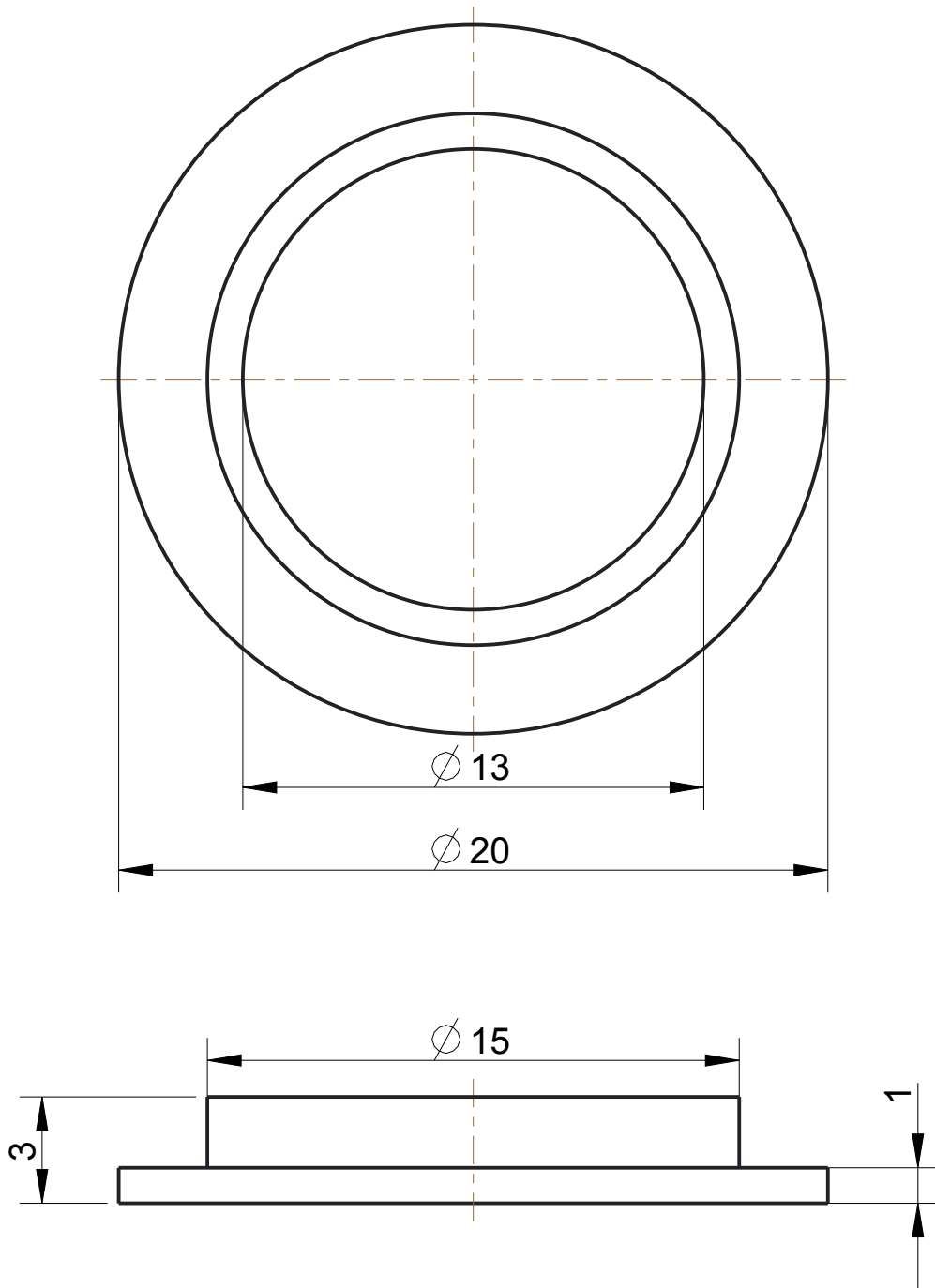




Broj naziva - code	Projektirao	Datum	Ime i prezime	Potpis	 <b>FSB Zagreb</b> Konstrukcijski
	Razradio	10.5.2016.	Tomislav Sokcevic		
	Crtao	10.5.2016.	Tomislav Sokcevic		
	Pregledao	10.5.2016.	Aleksandar Susic		
	Voditelj rada		Aleksandar Susic		
ISO - tolerancije	Objekt:			Objekt broj:	<div style="background-color: yellow; width: 100px; height: 100px; margin-bottom: 5px;"></div> Kopija
				R.N. broj:	
	Napomena:				
	Materijal: Al7075	Masa: 0.030	Diplomski rad		
	 Mjerilo originala 1.000	Naziv:			Pozicija:
		<b>Plocica</b>			Format: A4
	Crtez broj:			Listova: 1	
	<b>TS-2016-3</b>			List: 1	



	Datum	Ime i prezime	Potpis	 <b>FSB Zagreb</b> Konstrukcijski
Projektirao	10.5.2016.	Tomislav Sokcevic		
Razradio	10.5.2016.	Tomislav Sokcevic		
Crtao	10.5.2016.	Tomislav Sokcevic		
Pregledao	10.5.2016.	Aleksandar Susic		
Voditelj rada		Aleksandar Susic		
Objekt:			Objekt broj:	Kopija
Napomena:			R.N. broj:	
Materijal:	Masa: 0.000	Diplomski rad		
 Mjerilo originala	Naziv:		Pozicija:	
5.000	Kapica_prva		Format: A4	
Crtez broj:			Listova: 1	
TS-2016-4			List: 1	

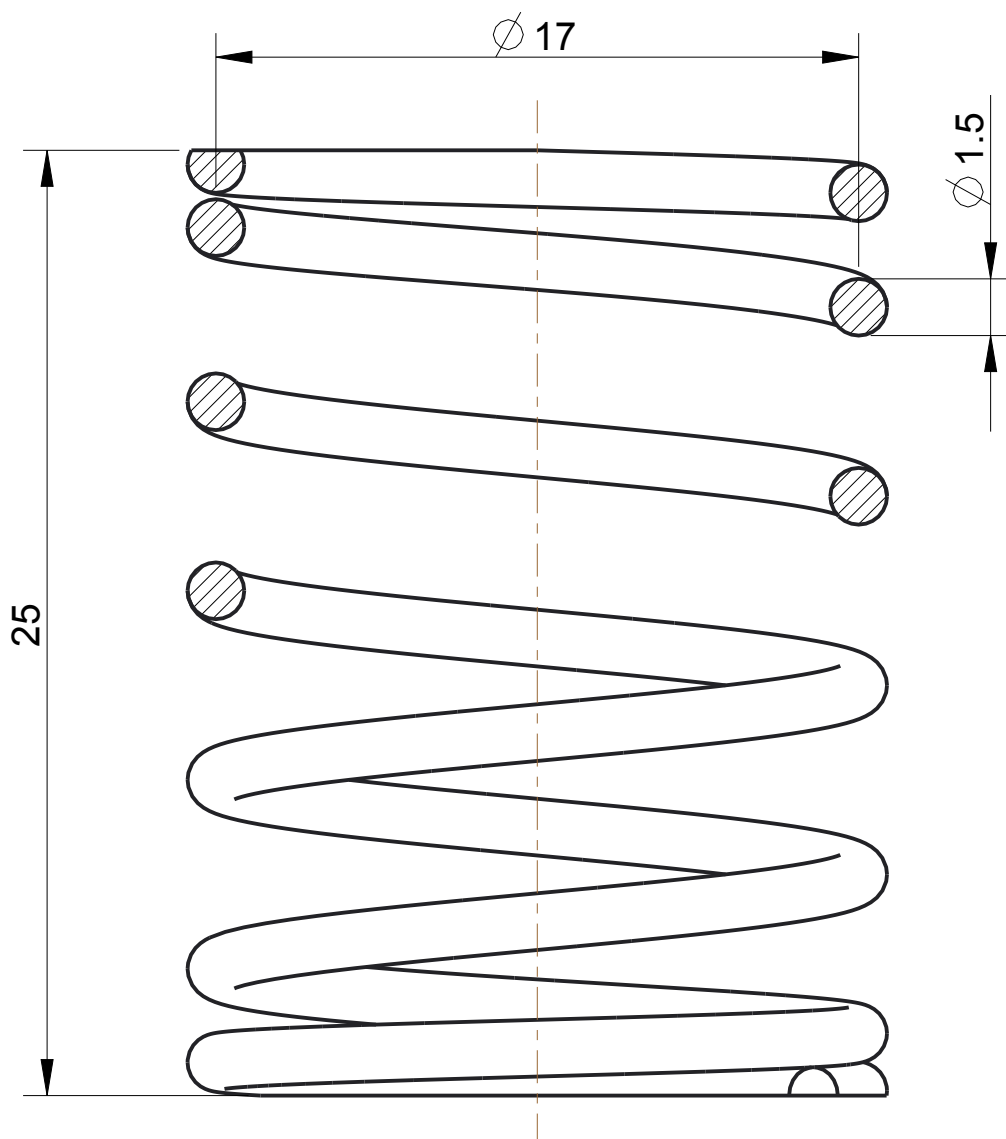



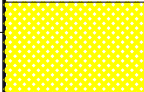




	Datum	Ime i prezime	Potpis	 <b>FSB Zagreb</b> Konstrukcijski
Projektirao	10.5.2016.	Tomislav Sokcevic		
Razradio	10.5.2016.	Tomislav Sokcevic		
Crtao	10.5.2016.	Tomislav Sokcevic		
Pregledao	10.5.2016.	Aleksandar Susic		
Voditelj rada		Aleksandar Susic		
Objekt:			Objekt broj:	Kopija
Napomena:			R.N. broj:	
Materijal:	Masa: 0.000	Diplomski rad		<div style="background-color: yellow; border: 1px solid black; width: 100%; height: 100%;"></div>
 Mjerilo originala	Naziv:		Pozicija:	
5.000	Kapica		Format: A4	
Crtez broj:			Listova: 1	
TS-2016-5			List: 1	

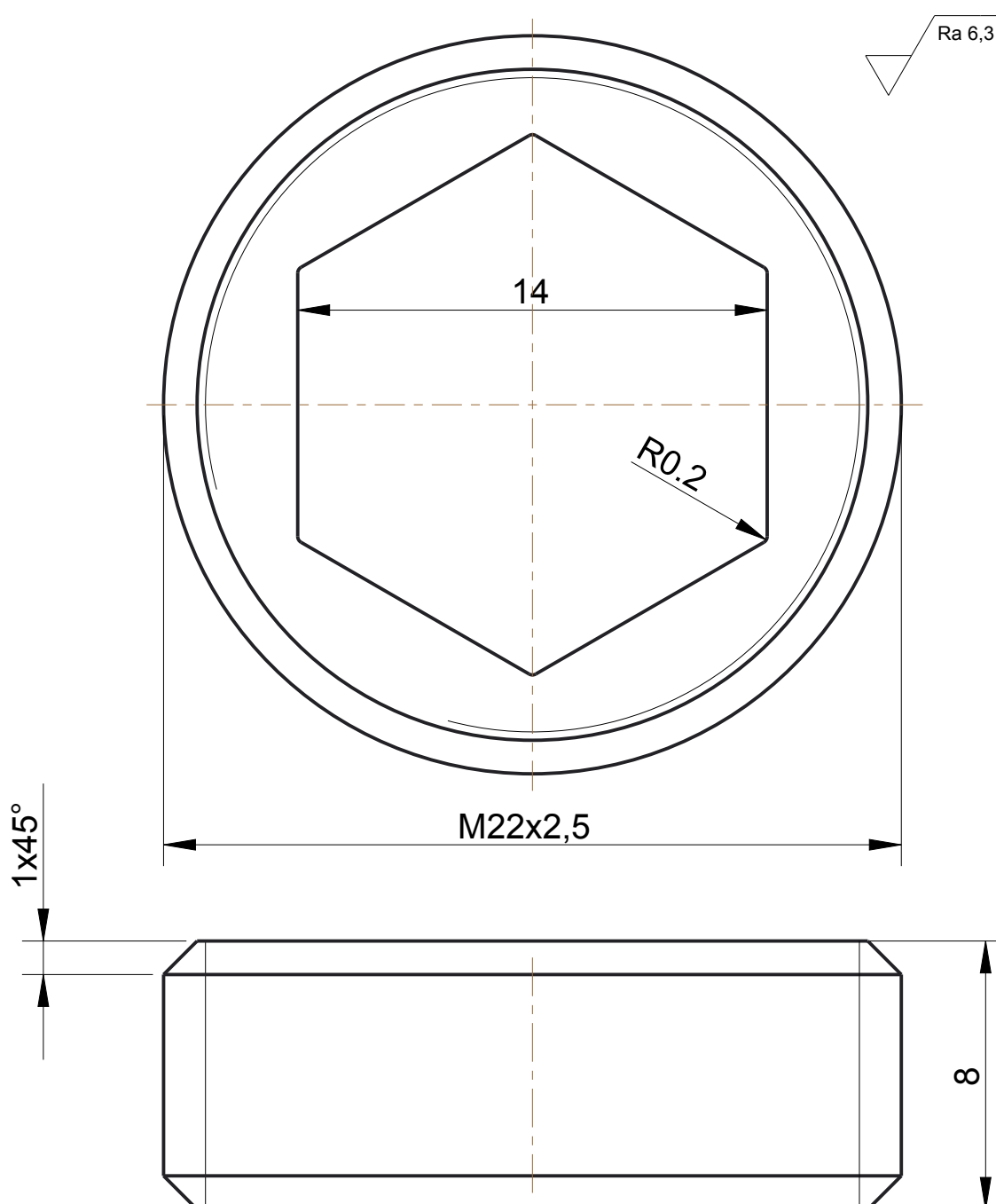
hladno valjano




Ra 3,2



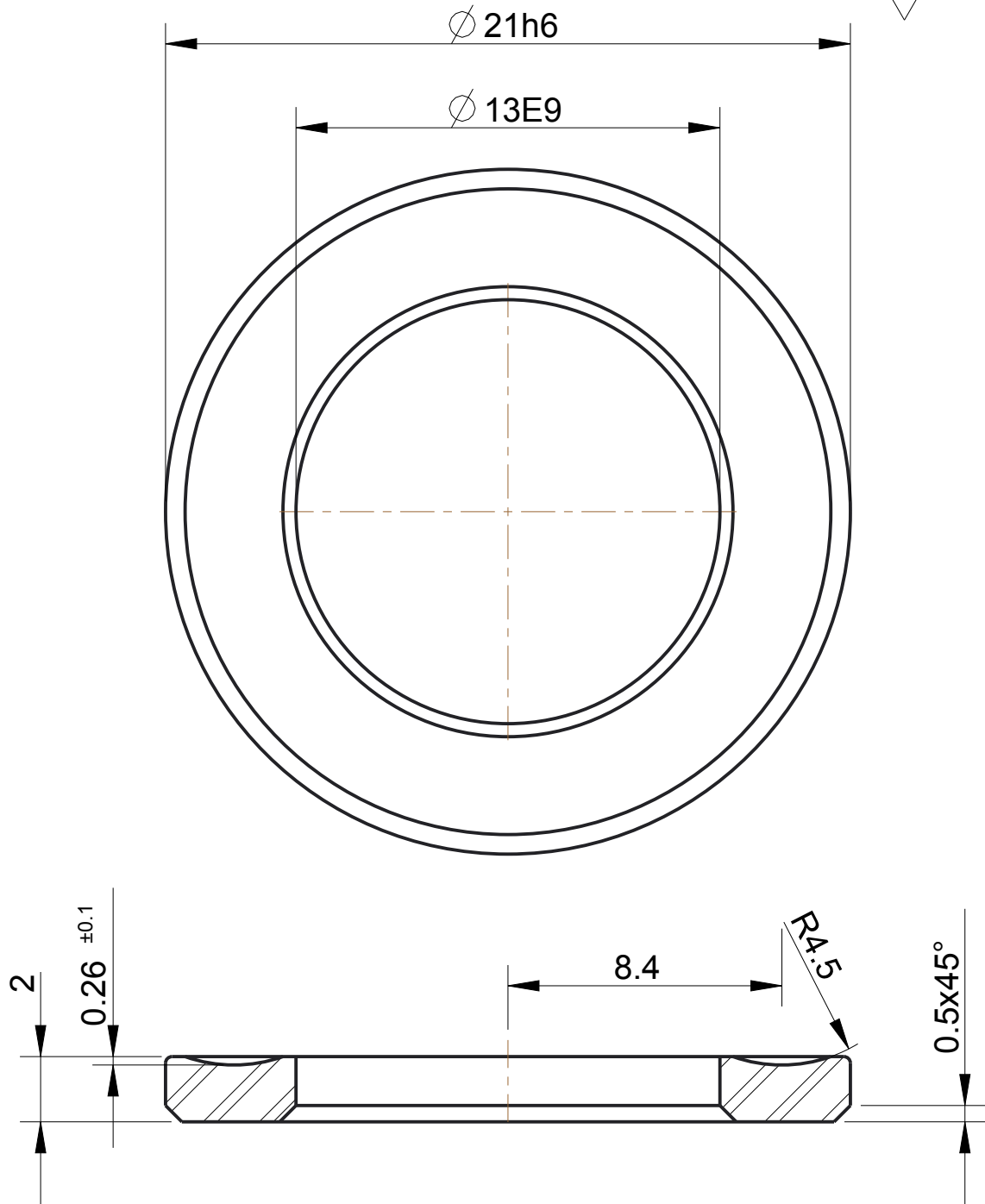
	Datum	Ime i prezime	Potpis	 <b>FSB Zagreb</b> Konstrukcijski
Projektirao	10.5.2016.	Tomislav Sokcevic		
Razradio	10.5.2016.	Tomislav Sokcevic		
Crtao	10.5.2016.	Tomislav Sokcevic		
Pregledao	10.5.2016.	Aleksandar Susic		
Voditelj rada		Aleksandar Susic		
Objekt:			Objekt broj:	Kopija
Napomena:			R.N. broj:	
Materijal: DIN 17223 B	Masa: 0.005	Diplomski rad		
  Mjerilo originala	Naziv: <b>Opruga</b>		Pozicija:	
5.000	Crtez broj: <b>TS-2013-6</b>		Format: A4 Listova: 1 List: 1	



Ra 6,3



	Datum	Ime i prezime	Potpis	 <b>FSB Zagreb</b> Konstrukcijski			
Projektirao	10-05-2016	Tomislav Sokcevic					
Razradio	10-05-2016	Tomislav Sokcevic					
Crtao	10-05-2016	Tomislav Sokcevic					
Pregledao	10-05-2016	Aleksandar Susic					
Voditelj rada		Aleksandar Susic					
Objekt:			Objekt broj:				
			R.N. broj:				
Napomena:							
Materijal: DIN 34CrMo4		Masa: 0.011	Diplomski rad		Kopija		
  Mjerilo originala		Naziv:		Pozicija:	Format: A4		
5.000		Matica			Listova: 1		
			Crtez broj:		List: 1		
			TS-2016-7				

Ra 3,2



Broj naziva - code		Datum		Ime i prezime		Potpis		 <b>FSB Zagreb</b> Konstrukcijski
Projektirao		10.5.2016.		Tomislav Sokcevic				
Razradio		10.5.2016.		Tomislav Sokcevic				
Crtao		10.5.2016.		Tomislav Sokcevic				
Pregledao		10.5.2016.		Aleksandar Susic				
Voditelj rada				Aleksandar Susic				
ISO - tolerancije		Objekt:				Objekt broj:		
$\varnothing 13E9$	+0,075					R.N. broj:		
	+0,032							
$\varnothing 21h6$	0	Napomena:						Kopija
	-0,013							
Materijal: DIN 34CrMo4		Masa: 0.003		Diplomski rad				
 Mjerilo originala		Naziv:				Pozicija:		Format: A4
5.000		Podloska						Listova: 1
		Crtez broj:						List: 1
		TS-2016-8						