

Projektni indeks energetske učinkovitosti ultra velikog kontejnerskog broda tipa HHI SkyBench™ nosivosti 19000 TEU

Brečić, Hrvoje

Undergraduate thesis / Završni rad

2016

Degree Grantor / Ustanova koja je dodijelila akademski / stručni stupanj: **University of Zagreb, Faculty of Mechanical Engineering and Naval Architecture / Sveučilište u Zagrebu, Fakultet strojarstva i brodogradnje**

Permanent link / Trajna poveznica: <https://urn.nsk.hr/urn:nbn:hr:235:572130>

Rights / Prava: [In copyright](#) / [Zaštićeno autorskim pravom.](#)

Download date / Datum preuzimanja: **2024-07-21**

Repository / Repozitorij:

[Repository of Faculty of Mechanical Engineering and Naval Architecture University of Zagreb](#)



SVEUČILIŠTE U ZAGREBU
FAKULTET STROJARSTVA I BRODOGRADNJE

ZAVRŠNI RAD

Hrvoje Brečić

Zagreb, 2016.

SVEUČILIŠTE U ZAGREBU
FAKULTET STROJARSTVA I BRODOGRADNJE

ZAVRŠNI RAD

**PROJEKTI INDEKS ENERGETSKE UČINKOVITOSTI
ULTRA VELIKOG KONTEJNERSKOG BRODA TIPAA HHI
SkyBench™ NOSIVOSTI 19000 TEU**

Mentor:

Doc. dr. sc. Nikola Vladimir, dipl. ing.

Student:

Hrvoje Brečić

Zagreb, 2016.

Izjavljujem da sam ovaj rad izradio samostalno koristeći stečena znanja tijekom studija i navedenu literaturu.

Zahvaljujem se mentoru, doc. dr. sc. Nikoli Vladimiru na potpori, stručnoj pomoći i savjetima pruženim tijekom izrade ovoga rada, te južnokorejskom brodogradilištu Hyundai Heavy Industries Co., Ltd., Ulsan, na ustupanju tehničkih podataka broda za provedbu proračuna.

Hrvoje Brečić



SVEUČILIŠTE U ZAGREBU
FAKULTET STROJARSTVA I BRODOGRADNJE
Središnje povjerenstvo za završne i diplomske ispite
Povjerenstvo za završne i diplomske ispite studija brodogradnje



Sveučilište u Zagrebu Fakultet strojarstva i brodogradnje	
Datum	Prilog
Klasa:	
Ur.broj:	

ZAVRŠNI ZADATAK

Student: **Hrvoje Brečić** Mat. br.: 0035184661

Naslov rada na hrvatskom jeziku: **PROJEKTNI INDEKS ENERGETSKE UČINKOVITOSTI ULTRA VELIKOG KONTEJNERSKOG BRODA TIP A HHI SkyBench™ NOSIVOSTI 19000 TEU**

Naslov rada na engleskom jeziku: **ENERGY EFFICIENCY DESIGN INDEKS OF A HHI SkyBench™ 19000 TEU ULTRA LARGE CONTAINER SHIP**

Opis zadatka:

U fazi osnivanja, za sve brodove u međunarodnoj plovidbi veće od 400 GT potrebno je provesti proračun postignutog projektnog indeksa energetske učinkovitosti (EEDI), kao i njegovu usporedbu sa zahtjevanom vrijednošću za odabrani tip broda, u svrhu izdavanja Međunarodnog certifikata energetske učinkovitosti (IEEC). U južnokorejskom brodogradilištu Hyundai Heavy Industries razvija se novi tip kontejnerskog broda HHI SkyBench™ nosivosti 19000 TEU. Za navedeni brod potrebno je analizirati postignuti projektni indeks energetske učinkovitosti.

Zadatak obuhvaća:

1. Analizu dostupne literature i upoznavanje s regulatornim okvirom u području energetske učinkovitosti brodova s posebnim naglaskom na postupak izdavanja IEEC-a.
2. Specifikaciju elemenata brodskog energetskog sustava i definiranje svih karakterističnih parametara koji ulaze u proračun EEDI-a.
3. Proračun postignutog EEDI-a i njegova usporedba sa zahtjevanom vrijednošću.
4. Analizu i procjenu utjecaja pojedinih proračunskih veličina na vrijednost EEDI-a.
5. Ukazati na mogućnost poboljšanja projekta s aspekta energetske učinkovitosti.

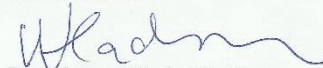
U radu je potrebno navesti korištenu literaturu, te eventualno dobivenu stručnu pomoć.

Zadatak zadan:
25. studenog 2015.

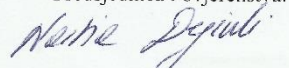
Rok predaje rada:
1. rok: 25. veljače 2016.
2. rok (izvanredni): 20. lipnja 2016.
3. rok: 17. rujna 2016.

Predviđeni datumi obrane:
1. rok: 29.2., 02. i 03.03. 2016.
2. rok (izvanredni): 30. 06. 2016.
3. rok: 19., 20. i 21. 09. 2016.

Zadatak zadao:


Doc. dr. sc. Nikola Vladimir

Predsjednica Povjerenstva:


Prof. dr. sc. Nastia Degiuli

SADRŽAJ

SADRŽAJ	I
POPIS SLIKA	III
POPIS TABLICA.....	IV
POPIS OZNAKA	V
SAŽETAK	VII
SUMMARY.....	VIII
1. UVOD	1
2. REGULATORNI OKVIR U PODRUČJU ENERGETSKE UČINKOVITOSTI BRODOVA	5
2.1. Izmjena MARPOL-a kojom se uvodi projektni indeks energetske učinkovitosti	5
2.2. Pravno administrativni okvir	6
2.2.1. Pravilo 2 (Definicije)	7
2.2.2. Pravilo 5 (Nadzor, certifikacija te mjere kontrole)	7
2.2.3. Pravilo 20 (Postignuti projektni indeks energetske učinkovitosti - Attained EEDI)	8
2.2.4. Pravilo 21 (Zahtijevani projektni indeks energetske učinkovitosti - Required EEDI)	8
2.2.5. Pravilo 22 (Plan upravljanja energetsom učinkovitošću broda - „Ship Energy Efficiency Management Plan“ - SEEMP)	9
3. PROJEKTNI INDEKS ENERGETSKE UČINKOVITOSTI (EEDI) I MEĐUNARODNI CERTIFIKAT ENERGETSKE UČINKOVITOSTI (IEEC).....	12
3.1. Smjernice za proračun zahtijevanog projektnog indeksa energetske učinkovitosti ..	12
3.2. Smjernice za proračun postignutog projektnog indeksa energetske učinkovitost	16
3.2.1. Oduzimanje snage na vratilu - vratilni generator	21
3.2.2. Dodavanje snage na vratilu - vratilni motor.....	21
3.3. Postupak izdavanja međunarodnog certifikata energetske učinkovitosti IEEC.....	23
3.3.1. Preliminarna verifikacija EEDI-a u fazi osnivanja	23
3.3.2. Završna verifikacija EEDI-a na pokusnoj plovidbi	25
3.3.3. Verifikacija EEDI-a u slučaju veće preinake	26
4. EEDI ANALIZIRANOG BRODA I NJEGOVA USPOREDBA SA ZAHTIJEVANOM VRIJEDNOŠĆU	27
4.1. Podaci o brodu.....	27
4.1.1. Opći podaci	27
4.1.2. Osnovne dimenzije.....	27
4.2. Brodski energetske sustav.....	28
4.2.1. Glavni (pogonski) stroj	29
4.3. Izračun EEDI-a	31
5. UTJECAJ POJEDINIH PROJEKTNIH VELIČINA NA VRIJEDNOST EEDI-a	38
5.1. Kapacitet.....	38
5.2. Brzina.....	39

5.3. Vrsta goriva glavnog i pomoćnih strojeva	40
5.4. Prisutnost inovativnih energetske učinkovite tehnologije	40
6. MOGUĆNOST POBOLJŠANJA PROJEKTA S ASPEKTA ENERGETSKE UČINKOVITOSTI	41
6.1. Sustav zračnog podmazivanja	42
6.2. Utilizacija otpadne toplinske energije za proizvodnju električne energije	43
7. ZAKLJUČAK.....	44
LITERATURA.....	46

POPIS SLIKA

Slika 1.	Kontejnerski brod tipa SkyBench™ [2]	2
Slika 2.	Ilustracija veličine današnjih kontejnerskih brodova	3
Slika 3.	Klizno nadgrađe kontejnerskog broda SkyBench™ [2]	4
Slika 4.	Usporedba konvencionalnog i SkyBench™ dizajna kontejnerskog broda [4]	4
Slika 5.	Struktura SEEMP-a	10
Slika 6.	Faze primjene smanjenja referentnog EEDI-a	15
Slika 7.	Referentna krivulja za kontejnerske brodove za pojedinu fazu redukcije	15
Slika 8.	Članovi izraza za proračun postignutog EEDI-a	19
Slika 9.	Postupak verifikacije EEDI-a	24
Slika 10.	Model analiziranog kontejnerskog broda SkyBench™	27
Slika 11.	Pojednostavljena generička shema brodskog energetskog sustava	28
Slika 12.	Motor tipa MAN S90ME [2]	29
Slika 13.	Poprečni presjek glavnog (porivnog) motora [11]	30
Slika 14.	Postignuti indeks energetske učinkovitosti u odnosu na zahtijevani za prvu fazu redukcije	34
Slika 15.	Postignute i zahtijevane vrijednosti EEDI-a za različite veličine kontejnerskih brodova [15]	36
Slika 16.	Primjer kreiranja EEDI referentne krivulje za kontejnerske brodove [15]	37
Slika 17.	Kategorije inovativnih energetski učinkovitih tehnologija	41
Slika 18.	Skica sustava zračnog podmazivanja [16]	42
Slika 19.	Utilizacija otpadne toplinske energije	43

POPIS TABLICA

Tablica 1. Nekoliko najvećih kontejnerskih brodova u službi [3]	3
Tablica 2. Redukcijski faktor (u postocima) u odnosu na referentnu vrijednost EEDI-a [5] ..	13
Tablica 3. Parametri za određivanje referentne vrijednosti za različite tipove brodova [5] .	14
Tablica 4. Vrijednosti udjela ugljika u gorivu i konverzijski faktori C_F [9]	20
Tablica 5. Opći podaci broda	27
Tablica 6. Osnovne dimenzije broda	27
Tablica 7. Podaci glavnog (pogonskog) stroja	29
Tablica 8. Parametri koji ulaze u proračun postignutog EEDI-a	32
Tablica 9. Parametri koji ulaze u proračun zahtijevanog EEDI-a	33
Tablica 10. Osnovne značajke i dimenzije kontejnerskih brodova analiziranih u [15]	35
Tablica 11. Vrijednosti EEDI-a za različite veličine kontejnerskih brodova [15].....	35

POPIS OZNAKA

Oznaka	Jedinica	Opis
C_{FAE}	kg CO ₂ /kg goriva	konverzijski faktor goriva pomoćnih strojeva
C_{FME}	kg CO ₂ /kg goriva	konverzijski faktor goriva glavnog stroja
f_c	-	faktor smanjene zapremine
f_{eff}	-	faktor dostupnosti inovativnih energetski učinkovitih tehnologija
f_i	-	faktor smanjene nosivosti
f_i	-	korekcijski faktor posebnih konstrukcijskih značajki broda
f_w	-	koeficijent stanja mora
<i>Kapacitet</i>	t	mjera nosivosti ovisno o tipu broda
MCR_{ME}	kW	maksimalna trajna snaga motora
P_{AEff}	kW	ukupna snaga sustava (energetskog izvora) za proizvodnju električne energije korištenjem otpadne toplinske energije
P_{AE}	kW	snaga pomoćnih strojeva
P_{AEeff}	kW	redukcija snage za pomoćne strojeve
P_{eff}	kW	snaga inovativnih tehnologija
$P_{AEeffAL}$	kW	dodatna snaga potrebna za rad sustava za upuhivanja zraka
P_{ME}	kW	snaga motora pri 75% MCR_{ME}
P_{PTI}	kW	snaga vratilnih motora
P_{PTO}	kW	snaga vratilnih generatora
$P_{SM,max}$	kW	snaga pojedinog vratilnog motora
R_T	N	sila otpora trenja broda

S	m^2	površina uronjenog dijela trupa broda
SFC_{AE}	g/kWh	specifična potrošnja goriva pomoćnih strojeva
SFC_{ME}	g/kWh	specifična potrošnja goriva glavnog stroja
V_{ref}	čv	referentna brzina broda
W_e	kW	električna snaga proizvedena u sustavu za korištenje toplinske energije
X	-	redukcijski faktor
η_{GEN}	-	stupanj djelovanja generatora
η_P	-	stupanj djelovanja propulzije
η_{PTI}	-	stupanj djelovanja pojedinog vratilnog motora
ρ	kg/m^3	gustoća fluida

SAŽETAK

Globalni trend povećanja osviještenosti po pitanju zaštite okoliša i interes za unaprjeđivanjem tehnoloških rješenja koja vode ka smanjenju ispuštanja štetnih stakleničkih plinova nije zaobišao ni brodograđevnu industriju. Tako je već u preliminarnoj fazi osnivanja broda potrebno posebnu pozornost obratiti na energetske učinkovitost broda, vodeći se smjericama za utvrđivanje i kontrolu energetske učinkovitosti koje su uvedene u nacionalna pravila registara. Veličina kojom se izražava takva učinkovitost naziva se projektni indeks energetske učinkovitosti (EEDI), i u ovome radu je analizirana na primjeru ultra velikog kontejnerskog broda tipa SkyBench™ koji se trenutno osniva u južnokorejskom brodogradilištu Hyundai Heavy Industries. Uz analizu dostupne literature koja se prvenstveno odnosi na regulatorni okvir u području energetske učinkovitosti brodova, proveden je proračun EEDI-a za gore navedeni brod, kao i njegova usporedba sa zahtijevanom vrijednošću, oslanjajući se na proračunske veličine dobivene od brodogradilišta. Analiziran je utjecaj pojedinih proračunskih veličina na vrijednost EEDI-a, te općenito mogućnosti poboljšanja projekta s aspekta energetske učinkovitosti.

Ključne riječi: kontejnerski brod; projektni indeks energetske učinkovitosti; EEDI; ekološka prihvatljivost; međunarodni certifikat energetske učinkovitosti; IEEC.

SUMMARY

The global trend of increasing environmental protection awareness as well as an interest to improve certain technological solutions, which lead to the reduction of pollution, have significantly influenced the shipbuilding industry.

For that reason, it is necessary to pay special attention to the energy efficiency rate of the ship, starting from the early design stage.

The main quantity to express ship energy efficiency is the Energy Efficiency Design Index (EEDI) which is analysed here for an ultra large container ship type SkyBench™, currently being designed by the South Korean shipyard Hyundai Heavy Industries. Also, the influence of certain parameters on the attained EEDI is considered, as well as the possibility for project improvements from the viewpoint of energy efficiency.

Among other issues, the regulatory framework for achieving the international energy efficiency certificate (IEEC) is also described in this work.

Keywords: container ship; energy efficiency design index; EEDI; international energy efficiency certificate; IEEC.

1. UVOD

Koristeći samo jednu desetinu potrebne energije po toni prevezenog tereta u odnosu na cestovni promet, te jednu stotinu u odnosu na zračni promet, očito je da brodovi i dalje zauzimaju prvo mjesto za globalni prijevoz dobara. O tome govori i činjenica da je 90% svjetske trgovine oslonjeno upravo na gospodarskom učinku pomorskog prometa kao jednog od najučinkovitijih, a ujedno i najjeftinijeg načina transporta robe i dobara. Iako su današnji brodovi znatno učinkovitiji s energetske stajališta u odnosu na brodove od prije dvadesetak godina, plovidba morima svejedno snosi veliki dio odgovornosti za narušavanje okoliša u smislu onečišćenja ispuštanjem štetnih plinova. Do sada su emisije bile ograničene Međunarodnom konvencijom o sprječavanju onečišćenja s brodova (MARPOL). Međutim sada su postavljena nova, još uža ograničenja pri čemu Odbor za zaštitu pomorskog okoliša (MEPC) pri Međunarodnoj pomorskoj organizaciji (IMO) donosi odluku o uključivanju novog Poglavlja 4 u MARPOL-u, Prilog VI, koje se odnosi na „Pravila za energetske učinkovitost brodova“ i kojim se uvodi Projektni indeks energetske učinkovitosti (*Energy Efficiency Design Index - EEDI*).

U ovom radu provedena je preliminarna analiza projektnog indeksa energetske učinkovitosti novog tipa ultra velikog kontejnerskog broda SkyBench™, nosivosti 19000 TEU, koji se trenutno osniva u južnokorejskom brodogradilištu Hyundai Heavy Industries (trenutno najvećem svjetskom brodogradilištu), Slika 1, oslanjajući se na podatke dobivene od samog brodogradilišta.

Općenito, kontejnerski brod je vrsta teretnog broda koji sav svoj teret prevozi u kontejnerima u sklopu tehnike nazvane kontejnerizacija, što je uobičajeno sredstvo intermodalnog prijevoza tereta. Na engleskom neformalno poznati i kao „*box boats*“ (brodovi za kutije), kontejnerski brodovi prevoze većinu svjetskog suhog tereta, tj. tvorničkih proizvoda. Po vrsti ukrcanja dijele se na kontejnerske brodove s vertikalnim vodilicama, i kontejnerske brodove za horizontalno ukrcavanje, dok se prema namjeni dijele na velike oceanske, i manje „*feedere*“ koji opskrbljuju veće brodove u središnjim kontejnerskim lukama. Postupno se razvilo nekoliko tipova brodova za prijevoz kontejnera, od kojih su najznačajniji:

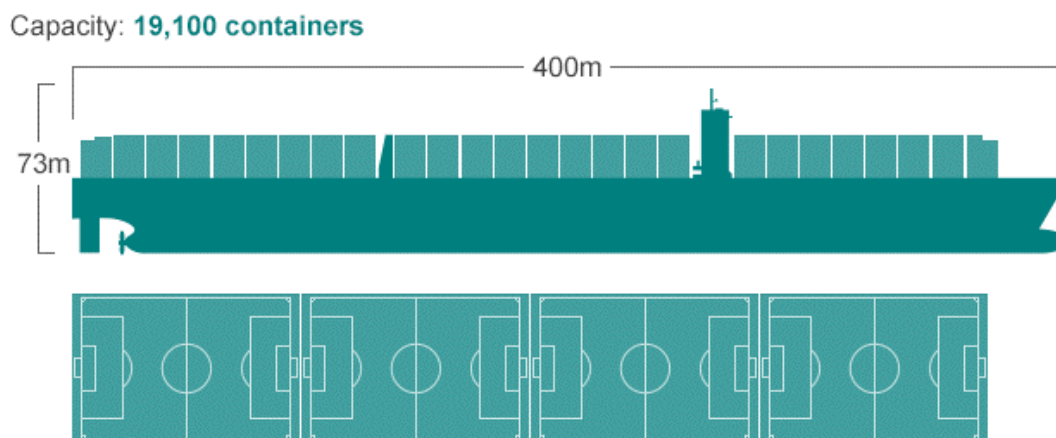
- Potpuni kontejnerski brodovi (*full container ships*) s ćelijama za smještaj kontejnera u unutrašnjosti broda (*cellular type*) i u više redova na palubi.
- Obalni kontejnerski brodovi (*feeder service*), manji brodovi s ravnom palubom uređenom za smještaj kontejnera, koji dovoze kontejnere iz manjih luka u glavnu kontejnersku luku radi ukrcavanja na veći brod ili ih iz te luke razvoze u druge, manje luke.



Slika 1. Kontejnerski brod tipa SkyBench™ [2]

Osnovna značajka po kojoj se kontejnerski brodovi razlikuju od brodova za opći teret, skladišta su s posebnim ćelijama za svaki kontejner i automatskim slaganjem. Kontejnerski brod je, isto kao i sam kontejner, vrlo jednostavne strukture. Nema međupalublja, nema posebnih otvora na palubi ni dizalica, osim u izuzetnim slučajevima, a nema ni druge opreme za prekrcaj jer se uređaji za prekrcaj nalaze na lučkim obalama. Većina trgovačkih brodova imaju prostranu i jaku palubu koja doprinosi čvrstoći broda, dok je kod kontejnerskih brodova ćelijskog tipa palubna površina ograničena samo na uske dijelove između ćelijskih skladišta i bokova broda, tako da ćelijska struktura služi ujedno i za osiguranje stabiliteta broda. Nosivost kontejnerskih brodova se mjeri kapacitetom ukrcaja TEU (*Twenty-foot Equivalent Unit*), standardnog kontejnera 6,1 × 2,4 × 2,6 m, premda je većina kontejnera danas u uporabi dugačka 12 metara [1].

U novije vrijeme, posebno od kraja 1990-ih, izgrađuju se sve veći kontejnerski brodovi, Slika 2, te je od 240 najvećih, samo 9 izgrađeno prije 2000. godine.



Slika 2. Ilustracija veličine današnjih kontejnerskih brodova

U Tablici 1 navedeno je nekoliko najvećih brodova na svijetu na osnovu kapaciteta te njihove duljine.

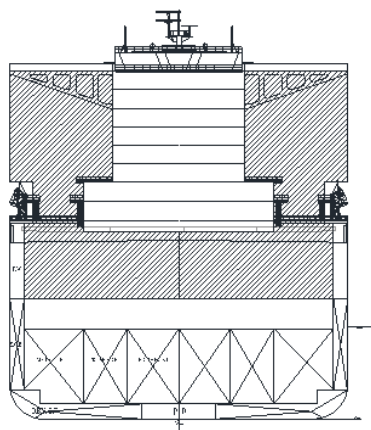
Tablica 1. Nekoliko najvećih kontejnerskih brodova u službi [3]

Godina izgradnje	Ime	Dužina [m]	Kapacitet [TEU]	Kapacitet [DWT]
2015.	MSC Oscar	395	19224	197362
2014.	MSC Danit	400	19100	184605
2014.	MSC New York	399	18340	184100
2013.	MaerskMc-Kinney	399	18270	194153
2015.	CMA Benjamin Franklin	398	17722	185000
2012.	CMA Marco Polo	396	16020	187625
2006.	EmmaMærsk	397	15500	156907
2011.	CSCL Star	366	14074	155470
2009.	MSC Comille	365	14000	165644
2013.	APL Raffles	369	13900	150936

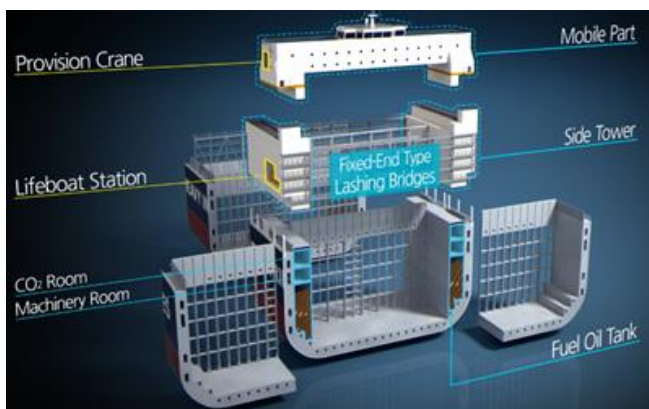
Analizirani kontejnerski brod HHI SkyBench™ nosivosti 19000 TEU trenutno spada u kategoriju najvećih u svojoj klasi. Posebnost ovoga broda je u patentiranom inovativnom konstrukcijskom rješenju pomičnog nadgrađa, koje je montirano na vodilicama što omogućava dodatno iskorištavanje prostora u svrhu povećanja nosivosti, Slike 3 i 4, te nudi još neke eksploatacijske pogodnosti opisane u [4]. Važno je napomenuti da je nosivost parametar koji ulazi u proračun EEDI-a, te će u određenim slučajevima biti moguć izraženiji utjecaj opisanog dizajna na EEDI. U okviru ovog rada, taj utjecaj je implicitno uzet u obzir, preko podataka o nosivosti, koji su dobiveni od brodogradilišta.



Slika 3. Klizno nadgrađe kontejnerskog broda SkyBench™ [2]



Konvencionalni kontejnerski brod



SkyBench™ kontejnerski brod

Slika 4. Usporedba konvencionalnog i SkyBench™ dizajna kontejnerskog broda [4]

2. REGULATORNI OKVIR U PODRUČJU ENERGETSKE UČINKOVITOSTI BRODOVA

2.1. Izmjena MARPOL-a kojom se uvodi projektni indeks energetske učinkovitosti

Razmatran kao prvi propis koji je uspostavio CO₂ standarde na globalnoj razini, projektni indeks energetske učinkovitosti (EEDI) bio je glavna tema rasprave Odbora za zaštitu pomorskog okoliša (MEPC) unazad nekoliko godina. U cilju poticanja razvoja suvremenih tehnoloških rješenja koja doprinose poboljšavanju energetske učinkovitosti i unaprjeđenju zaštite okoliša IMO Rezolucijom MEPC.203(62) donosi izmjene MARPOL-a, Prilog VI, [5]. Izmjene se odnose na obavezu uključivanja Pravila za utvrđivanje i kontrolu energetske učinkovitosti broda u nacionalna pravila registara, kojima se propisuje obavezna primjena Projektnog indeksa energetske učinkovitosti (EEDI) i Brodskog plana upravljanja energetskom učinkovitosti (SEEMP). Kao dokaz ispunjavanja tih zahtjeva, brodu se izdaje Međunarodni certifikat energetske učinkovitosti (IEEC) koji postaje obaveza za sve brodove u međunarodnoj plovidbi čija je nosivost ≥ 400 GT.

Tom prilikom:

- 1.) Usvajaju se izmjene Priloga VI,
- 2.) Određeno je da se izmjene smatraju prihvaćenima 1. srpnja 2012. ako se do tada ne podnese prigovor,
- 3.) Pozivaju se svi relevantni administrativni organi da imaju na umu da izmjene stupaju na snagu 1. siječnja 2013. po prihvaćanju,
- 4.) Od tajnika se zahtijeva distribucija rezolucije svim članicama,
- 5.) IMO poziva sve članice da o promjenama MARPOL-a Priloga VI obavijeste brodovlasnike, kapetane, brodogradilišta, projektne urede, proizvođače brodskih motora, proizvođače brodske opreme, kao i sve druge zainteresirane stranke.

Ostale relevantne rezolucije Odbora za zaštitu pomorskog okoliša:

- MEPC.212(63): Smjernice za metodu proračuna postignutog projektnog indeksa energetske učinkovitosti (EEDI) za nove brodove.
 - U okviru ove rezolucije opisan je postupak proračuna postignutog EEDI-a za sve tipove brodova te su navedeni izrazi prema kojima se računaju svi relevantni proračunski parametri.

- MEPC.213(63): Smjernice za razvijanje Brodskog plana upravljanja energetsom učinkovitošću broda (*Ship Energy Efficiency Management Plan – SEEMP*), [6].
 - Pravilno provođenje plana upravljanja energetsom učinkovitošću broda može znatno utjecati na energetska učinkovitost, te su u ovoj rezoluciji opisane smjernice prema kojima se plan razvija.
- MEPC.214(63): Smjernice za nadzor i certificiranje projektnog indeksa energetske učinkovitosti (EEDI), [7].
 - U smjernicama za nadzor i certificiranje projektnog indeksa energetske učinkovitosti, opisan je, prije svega, postupak verifikacije EEDI-a u svrhu dobivanja međunarodnog certifikata energetske učinkovitosti (IEEC).
- MEPC.224(64): Izmjene i dopune za metodu proračuna postignutog projektnog indeksa energetske učinkovitosti (EEDI) za nove brodove, [8].
 - Novija rezolucija koja uključuje svojstvene izmjene i dopune već postojećih smjernica za metodu proračuna EEDI-a.
- MEPC.245(66): Smjernice za metodu proračuna postignutog projektnog indeksa energetske učinkovitosti (EEDI) za nove brodove [9].
 - Rezolucija objavljena 2014. godine, koja se odnosi na metodu proračuna postignutog projektnog indeksa, a zapravo predstavlja dorađenu verziju rezolucije MEPC.212(63).
- MEPC.251(66): Izmjene i dopune priloga VI te tehničkog koda NO_x iz 2008., [10].

2.2. Pravno administrativni okvir

U okviru Rezolucije MEPC.203(62) usvojene 15. srpnja 2011. godine koja se odnosi na izmjene i dopune MARPOL priloga VI spomenuto je samo nekoliko relevantnih pravila koja su neophodna za jasan uvid i pravilnu interpretaciju izmjena potrebnih za proračun EEDI-a, [5]. Navedene odredbe trebaju biti primijenjene na sve brodove (ne samo kontejnerske), osim onih koji su izričito izuzeti po drugim odredbama spomenutog priloga.

2.2.1. Pravilo 2 (Definicije)

- Postojeći brod odnosi se na brod koji nije novi brod
- Novi brod odnosi se na brod:
 - 1.) Za kojega je ugovor o gradnji potpisan nakon 1. siječnja 2013. god. ili
 - 2.) Za kojega je (u slučaju nedostatka ugovora o gradnji) kobilica polegnuta nakon 1. srpnja 2013. ili
 - 3.) Koji je isporučen 1. siječnja 2015. ili kasnije.
- Značajne preinake odnose se na preinake broda:
 - 1.) Koje bitno mijenjaju dimenzije, nosivost ili snagu pogonskog stroja broda; ili
 - 2.) Koje mijenjaju tip (namjenu) broda; ili
 - 3.) Koje po mišljenju Administracije bitno produljuju vijek trajanja broda; ili
 - 4.) Koje u tolikoj mjeri modificiraju brod da, kada bi bio novi, postao bi subjekt odredbi trenutno važećih mjera konvencije; ili
 - 5.) Koje u tolikoj mjeri mijenjaju energetske učinkovitost broda koja bi prouzrokovala prekoračenje zahtijevanog EEDI-a spomenutog u pravilu 21.
- Kontejnerski brod odnosi se na brod projektiran isključivo za prijevoz kontejnera u skladištu ili na palubi.
- Postignuti (*Attained*) EEDI je vrijednost projektnog indeksa energetske učinkovitosti ostvarenog od pojedinog broda u skladu sa pravilom 20 poglavlja 4.
- Zahtijevani (*Required*) EEDI je maksimalna vrijednost postignutog projektnog indeksa energetske učinkovitosti za pojedini brod specifičnog tipa i dimenzija, koja je dopuštena u skladu sa pravilom 21, poglavlja 4.

2.2.2. Pravilo 5 (Nadzor, certifikacija te mjere kontrole)

Svaki brod od 400 GT ili više, te sve fiksne i ostale platforme moraju osigurati usklađenost sa rezolucijom odbora za zaštitu pomorskog okoliša koje se odnose na nadzor, mjere kontrole nakon kojih se izdaje međunarodni certifikat energetske učinkovitosti (IEEC).

- IEEC certifikat je važeći tijekom cijelog životnog vijeka broda, osim ako je brod povučen iz službe, ili je izdan novi certifikat nakon značajne preinake broda, te ako je brod promijenio zastavu zemlje pod kojom plovi.

2.2.3. Pravilo 20 (Postignuti projektni indeks energetske učinkovitosti - Attained EEDI)

- Postignuti projektni indeks energetske učinkovitosti potrebno je proračunati za:
 - 1.) Svaki novi brod
 - 2.) Svaki novi brod koji je bio podvrgnut značajnim preinakama
 - 3.) Svaki novi ili postojeći brod koji je bio podvrgnut značajnim preinakama, koje su toliko opsežne da se brod može smatrati novo projektiranim. Postignuti EEDI ukazuje na svojstva broda sa aspekta energetske učinkovitosti i treba biti popraćen tehničkim dokumentom koji sadržava informacije neophodne za proračun postignutog EEDI-a, a treba biti ovjeren od strane uprave ili druge ovlaštene organizacije.
- Tipovi brodova obuhvaćeni pravilom 20:
 - 1.) brod za rasuti teret
 - 2.) brod za ukapljene plinove
 - 3.) tanker
 - 4.) kontejnerski brod
 - 5.) brod za opći teret
 - 6.) brod za rashlađeni teret
 - 7.) brod za mješoviti teret
 - 8.) putnički brod
 - 9.) ro-ro brod (za prijevoz praznih vozila)
 - 10.) ro-ro brod (za prijevoz tereta na kotačima)
 - 11.) ro-pax brod

2.2.4. Pravilo 21 (Zahtijevani projektni indeks energetske učinkovitosti - Required EEDI)

- Zahtijevani projektni indeks energetske učinkovitosti (*Required EEDI*) treba se proračunati u slučajevima definiranim u točki 2.2.3. (jednako kao i postignuti EEDI).

Inače, gore navedena Pravila 20 i 21 ne primjenjuju se na brodove koji imaju diesel-električnu propulziju, turbinsku propulziju ili hibridni energetske sustav.

2.2.5. Pravilo 22 (Plan upravljanja energetsom učinkovitošću broda - „Ship Energy Efficiency Management Plan“ - SEEMP)

Prema pravilu 22 Priloga VI MARPOL-a, svi brodovi u međunarodnoj plovidbi, veći od 400 GT, od 01. siječnja 2013. god. moraju imati plan upravljanja energetsom učinkovitošću, koji treba biti izrađen prema smjernicama koje propisuje IMO.

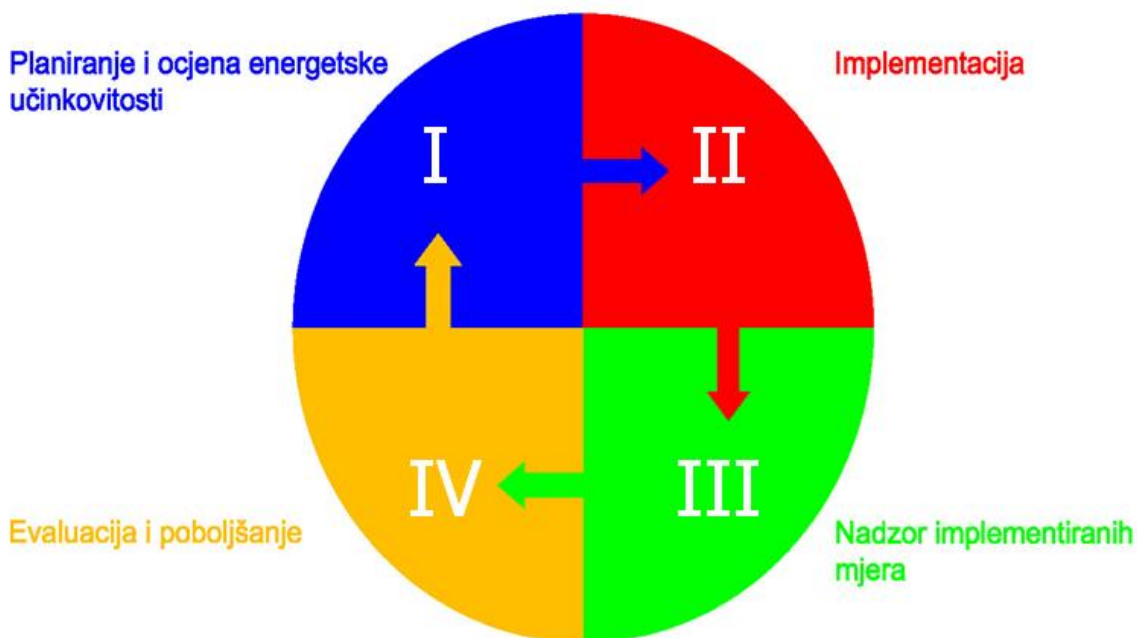
Iako je u radu naglasak na projektnom indeksu energetske učinkovitosti (EEDI), kojega smatramo osnovnom mjerom količine emitiranog ugljičnog dioksida, potrebno je nešto reći i o planu upravljanja energetsom učinkovitošću broda (*Ship Energy Efficiency Management Plan - SEEMP*), budući da EEDI i SEEMP zajedno predstavljaju nužne elemente za izdavanje IEEC certifikata.

SEEMP predstavlja operativnu mjeru kojom se formira mehanizam za poboljšanje energetske učinkovitosti broda na jeftin način, a brodarskim kompanijama omogućuje pristup za upravljanje energetsom učinkovitošću flote u vremenu, npr. preko operativnog pokazatelja energetske učinkovitosti (*Energy Efficiency Operational Indicator – EEOI*). Općenito, SEEMP je povezan sa širom strategijom upravljanja energetsom učinkovitošću na razini kompanije. Smjernice za izradu SEEMP-a za nove i postojeće brodove sadrže i naputke “dobre prakse” za učinkovitu eksploataciju broda u smislu uštede goriva, kao i dobrovoljnu primjenu EEOI-a, a praktično ih je važno prilagoditi značajkama i potrebama pojedinih kompanija i brodova (nisu iste mjere prikladne za različite kompanije, ni za različite brodove jedne kompanije). SEEMP je moguće definirati i kao “alat” za upravljanje energetsom učinkovitošću broda, uzimajući u obzir i kriterije ekološke prihvatljivosti definirane međunarodnim konvencijama i pravilima. Primjerice, promjena plovidbene rute radi izbjegavanja nepovoljnih vremenskih uvjeta može znatno utjecati na smanjenje potrošnje goriva. Izbjegavanje preuranjenog dolaska u luku odnosno smanjenje brzine plovidbe ako je to moguće, te čišćenje i održavanje broskog vijka i trupa u redovitim vremenskim intervalima bitno utječu na brzinu, a time i potrošnju goriva. Racionalno i pravilno korištenje ostalih brodskih pomoćnih strojeva i uređaja također doprinosi povećanju učinkovitosti.

Na važnost SEEMP-a ukazuje i IMO GHG studija iz 2009. godine na temelju koje je došlo do zaključka da je samo uz pravilnu primjenu plana upravljanja energetsom učinkovitošću broda moguće smanjiti emisije štetnih plinova za 10-15%, ukazujući da se provođenjem

SEEMP-a može smanjiti emisija štetnih plinova u sličnoj mjeri kako to propisuju i faze redukcije EEDI-a u sljedećih nekoliko desetljeća.

Struktura SEEMP-a prikazana je na Slici 5.



Slika 5. Struktura SEEMP-a

Planiranje se općenito smatra najvažnijom fazom u strukturi SEEMP-a, a uključuje analizu trenutnog stanja upravljanja energetske učinkovitošću na brodu i očekivana poboljšanja, pri čemu je za njegovu provedbu od velike važnosti osigurati dovoljno vremena. Isto tako, treba imati na umu da se sve mjere ne mogu primijeniti na sve brodove, a neke čak mogu biti i kontradiktorne. Stoga, treba voditi računa o smjernicama “dobre prakse”, o usklađenosti mjera s radom ostalih subjekata u transportnom sustavu, kao i važnosti da se posada dodatno ne opterećuje.

Faza implementacije podrazumijeva izradu samog sustava implementacije prethodno planiranih mjera, detaljan opis načina implementacije, identifikaciju odgovorne osobe, period implementacije i čuvanje zabilješki vezanih za pojedine mjere i razloge zašto se određene mjere ne mogu implementirati.

Spomenute mjere je potrebno kvantitativno pratiti, pri čemu treba formirati metodu (međunarodni standard, EEOI). Konzistentno prikupljanje podataka predstavlja osnovu III. faze, pri čemu treba nastojati organizirati praćenje s kopna i osigurati mogućnost odvojenog praćenja u posebnim slučajevima eksploatacije broda (potraga, spašavanje etc.).

Vrednovanje i poboljšanje su završne faze pojedine iteracije koje osiguravaju povratne informacije za sljedeći ciklus planiranja, a mogu se provoditi periodički, u tijeku nadzora.

3. PROJEKTNI INDEKS ENERGETSKE UČINKOVITOSTI (EEDI) I MEĐUNARODNI CERTIFIKAT ENERGETSKE UČINKOVITOSTI (IEEC)

Općenito se može reći da je EEDI mjera koja predstavlja količinu emitiranog ugljičnog dioksida (CO₂) prilikom transporta jedne tone tereta za jednu nautičku milju. Osmišljen je kao instrument za proračunavanje i usporedbu energetske učinkovitosti novih brodova od 2013. godine. Uvođenje EEDI-a ima za cilj poboljšati energetska učinkovitost brodova pomoću projektnih i operativnih mjera koje bi rezultirale smanjenjem emisija čestica nastalih iz goriva procesom izgaranja.

3.1. Smjernice za proračun zahtijevanog projektnog indeksa energetske učinkovitosti

Kako je već spomenuto u pravilu 21, zahtijevani EEDI je potrebno izračunati za svaki novi brod ili postojeći brod na kojemu su izvršene značajne preinake. Zahtijevani projektni indeks energetske učinkovitosti opisan je referentnom linijom uz odgovarajući faktor smanjenja (X), i razlikuje se za svaki brod na osnovi njegovoga tipa i nosivosti.

Treba naglasiti da regulative između ostaloga iziskuju povećanje energetske učinkovitosti brodova na osnovu referentnog EEDI-a u tri faze, i to za 10% s početkom 2015., za 20% s početkom 2020. i za 30% s početkom 2025. godine.

Procijenjena vrijednost indeksa u Smjernicama za proračun referentne linije računa se koristeći 70% ukupne nosivosti broda, kako slijedi:

$$EEDI_{procijenjeni} = 3,1144 \times \frac{190 \times \sum_{i=1}^{NME} P_{MEi} + 215 \times P_{AE}}{70\%DWT \times V_{ref}} \quad (1)$$

P_{MEi} – snaga pogonskog(ih) stroja pri 75%MCR (maksimalne trajne snage)

P_{AE} – snaga pomoćnih strojeva

D_{WT} - nosivost

V_{ref} – referentna brzina

Zahtijevani EEDI za nove kontejnerske brodove se računa koristeći 100%-tnu nosivost kako slijedi:

$$\text{Zahtijevani EEDI} = (1 - X / 100) \cdot a \cdot 100\% \text{Nosivost}^{(-c)} \quad (2)$$

Postignuti EEDI \leq Zahtijevani EEDI = (1-X/100) x Referentna vrijednost, gdje je X faktor redukcije, Slika 6, naveden u Tablici 2 za zahtijevani EEDI u usporedbi sa referentnom linijom.

Tablica 2. Redukcijski faktor (u postocima) u odnosu na referentnu vrijednost EEDI-a [5]

Tip broda	Nosivost (DWT)	Faza 0 1.1.2013.- 31.12.2014.	Faza 1 1.1.2014.- 31.12.2019.	Faza 2 1.1.2020.- 1.12.2024.	Faza 3 1.1.2025. - nadalje
Brod za prijevoz rasutog tereta	Iznad 20000	0	10	20	30
	10000 do 20000	n/p	0-10	0-20	0-30
Brod za prijevoz plina	Iznad 10000	0	10	20	30
	2000 do 10000	n/p	0-10	0-20	0-30
Tanker	Iznad 20000	0	10	20	30
	4000 do 20000	n/p	0-10	0-20	0-30
Kontejnerski brod	Iznad 15000	0	10	20	30
	10000 do 15000	n/p	0-10	0-20	0-30
Brod za prijevoz općeg tereta	Iznad 15000	0	10	15	30
	3000 do 15000	n/p	0-10	0-15	0-30
Brod za prijevoz rashlađenog tereta	Iznad 5000	0	10	15	30
	3000 do 5000	n/p	0-10	0-15	0-30
Brod za prijevoz kombiniranog tereta	Iznad 20000	0	10	20	30
	4000 do 20000	n/p	0-10	0-20	0-30

Redukcijski faktor treba linearno interpolirati između dvije vrijednosti ovisno o dimenzijama. Donje vrijednosti redukcijskog faktora primjenjuju se na brodove manjih dimenzija.

Referentna linija dana je izrazom:

$$\text{Referentna vrijednost} = a * b^{-c},$$

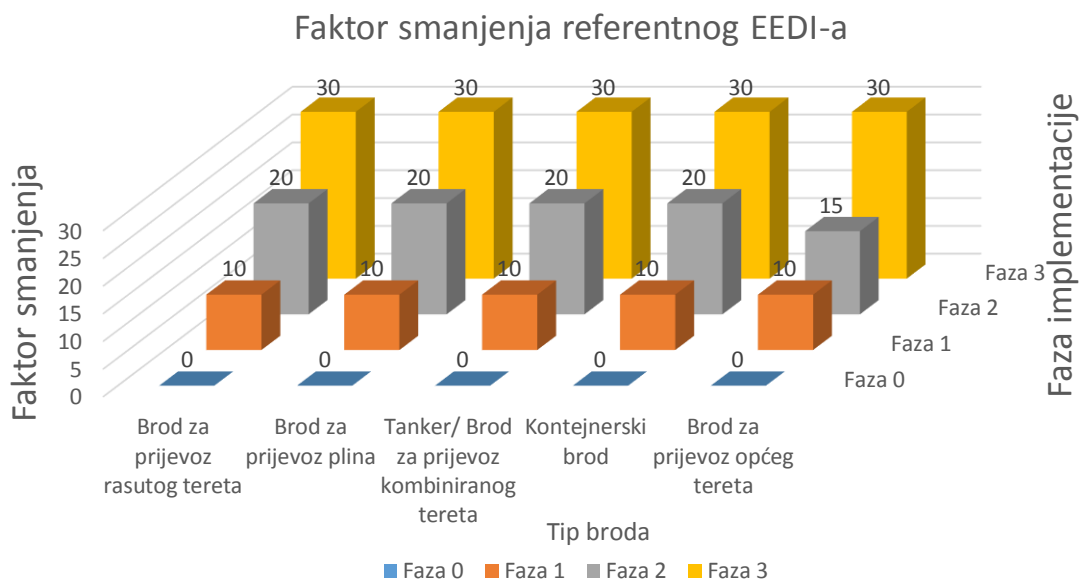
gdje su parametri a, b i c dani u Tablici 3.

Tablica 3. Parametri za određivanje referentne vrijednosti za različite tipove brodova [5]

Tip broda	a	b	c
Brod za prijevoz rasutog tereta	961,79	Nosivost broda (DWT)	0,477
Brod za prijevoz plina	1120,00	Nosivost broda (DWT)	0,456
Tanker	1218,8	Nosivost broda (DWT)	0,488
Kontejnerski brod	174,22	Nosivost broda (DWT)	0,201
Brod za prijevoz općeg tereta	107,48	Nosivost broda (DWT)	0,216
Brod za prijevoz rashlađenog tereta	227,01	Nosivost broda (DWT)	0,244
Brod za prijevoz kombiniranog tereta	1219,00	Nosivost broda (DWT)	0,488

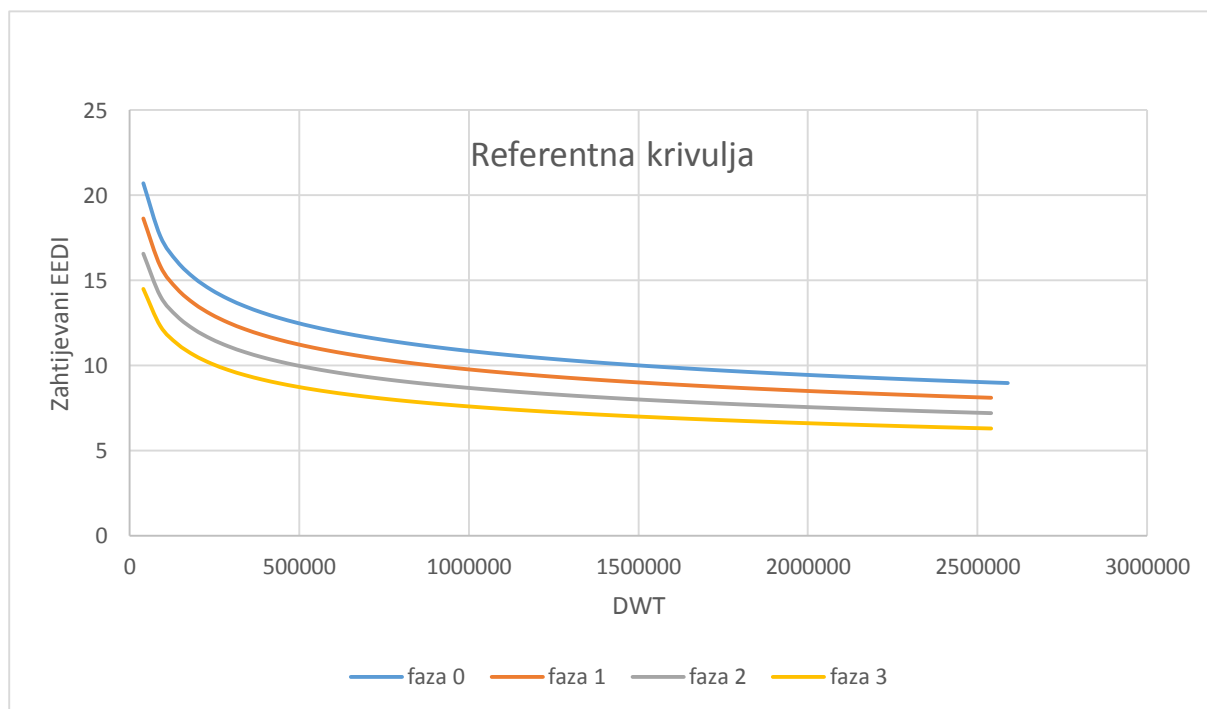
Ukoliko se brod može svrstati u više od gore navedenih tipova, u proračun zahtijevanog EEDI –a treba ulaziti s podacima koji rezultiraju manjim indeksom.

Za svaki brod na kojega se navedene regulacije odnose, ugrađena propulzijska snaga ne smije biti manja od propulzijske snage potrebne za održavanje upravljivosti broda pri nepovoljnim uvjetima, kako je navedeno u Smjernicama razvijenih od Organizacije.



Slika 6. Faze primjene smanjenja referentnog EEDI-a

Na Slici 7 prikazane su referentne linije za proračun zahtijevanog EEDI-a za kontejnerske brodove na osnovu nosivosti uz redukcijski faktor za svaku pojedinu fazu.



Slika 7. Referentna krivulja za kontejnerske brodove za pojedinu fazu redukcije

U početku faze 1 te po sredini faze 2, organizacija će ocijeniti status tehnološkog razvoja, te ukoliko bude potrebno izmijeniti vremenske periode spomenute referentne linije za relevantne tipove brodova, te redukcijske vrijednosti postavljene u navedenim pravilima.

3.2. Smjernice za proračun postignutog projektnog indeksa energetske učinkovitost

U cilju ispravnog razumijevanja smjernica za proračun postignutog projektnog indeksa energetske učinkovitosti broda, prikladno je analizirati povijesni razvoj njegove matematičke formulacije.

Prvi izraz predstavljen MEPC-u koji je prethodio trenutnoj formulaciji EEDI-a bio je izraz za proračun tzv. CO₂ emisijskog indeksa (*CO₂ Emissions Index*). To je jednostavan izraz koji je prikladan za široku uporabu dajući vrijednost u gramima ugljičnog dioksida po transportiranom radu (g/t·milja).

Daljnim analizama i studijama, postupno su se razvijale novije formulacije energetske učinkovitosti vodeći se istom osnovnom pretpostavkom, a to je dobivanje izraza postavljajući omjer između onečišćenja okoliša i gospodarskog učina broda.

Japanski članovi radne grupe (*Working Group on Greenhouse Gas Emissions from Ships*) ponudili su slijedeću formulaciju:

$$\text{Postignuti projektni CO}_2 \text{ indeks} = \frac{C_F \cdot SFC \cdot P}{\text{Kapacitet} \cdot V_{ref}} , \tag{3}$$

dok su Danski članovi opsežnije definirali postignuti CO₂ indeks. Razložili su količinu ispuštenog ugljičnog dioksida na dio koji je emitiran radom strojeva porivnog sustava broda, te na dio koji se odnosi na pomoćne strojeve.

$$\text{Postignuti projektni CO}_2 \text{ indeks} = \frac{\prod_{j=1}^M f_j \sum_{i=1}^{NME} C_{FMEi} \cdot SFC_{MEi} \cdot P_{MEi} + \prod_{k=1}^L f_k \sum_{i=1}^{NME} C_{FAEi} \cdot SFC_{FAEi} \cdot P_{AEi}}{\text{Kapacitet} \cdot V_{ref}} \tag{4}$$

Sagledavanjem ovih dvaju formulacija, Odbor za zaštitu pomorskog okoliša usvaja novi izraz za proračun CO₂ indeksa, koji se temelji na predloženom izrazu Danskih članova radne grupe, uz uvođenje korekcijskog faktora *f_w* koji se odnosi na vremenske uvjete.

$$\text{Projektjni CO}_2 \text{ indeks novog broda} = \frac{\left(\prod_{j=1}^M f_j \right) \left(\sum_{i=1}^{NME} C_{FMEi} \cdot SFC_{FMEi} \cdot P_{MEi} \right)}{\text{Kapacitet} \cdot V_{ref} \cdot f_w} + \frac{\left(\prod_{k=1}^L f_k \right) \left(\sum_{i=1}^{NAE} C_{FAEi} \cdot SFC_{FAEi} \cdot P_{AEi} \right)}{\text{Kapacitet} \cdot V_{ref} \cdot f_w} \quad (5)$$

Nakon usvajanja gore navedenog izraza, MEPC odlučuje u isti implementirati utjecaj inovativnih, energetske efikasne tehnologije.

$$\text{Projektjni CO}_2 \text{ indeks novog broda} = \frac{\left(\sum_{i=1}^{NME} C_{FMEi} \cdot SFC_{FMEi} \cdot P_{MEi} \right)}{\text{Kapacitet} \cdot V_{ref} \cdot f_w} + \frac{\left(\sum_{i=1}^{NAE} C_{FAEi} \cdot SFC_{FAEi} \cdot P_{AEi} \right) - \left(\sum_{eff=1}^{Neff} f_{eff} \cdot C_{FAEi} \cdot SFC_{FAEi} \cdot P_{AEi} \right)}{\text{Kapacitet} \cdot V_{ref} \cdot f_w} \quad (6)$$

Zaključno, CO₂ emisijski indeks postaje projektjni indeks energetske učinkovitosti (EEDI). Uz to, pri proračunu se u obzir uzima dodavanje i/ili oduzimanje snage na vratilu, te tehnologije utilizacije otpadne topline. Dodan je i korekcijski faktor f_i radi posebnih konstrukcijskih značajki pojedinih brodova. Prerađeni izraz opisan je u nastavku, i definiran je u aktualnim rezolucijama Odbora za zaštitu pomorskog okoliša (MEPC.245(66) iz 2014. godine [9]). Da bi brod zadovoljavao kriterij energetske učinkovitosti, mora vrijediti:

Postignuti EEDI \leq Zahtijevani EEDI

Postignuti EEDI je mjera brodske energetske učinkovitosti (g/t·milja) koja se računa prema izrazu:

$$EEDI = \frac{\left(\prod_{j=1}^M f_j \right) \left(\sum_{i=1}^{NME} P_{ME(i)} \cdot C_{FME(i)} \cdot SFC_{ME(i)} \right) + \left(P_{AE} \cdot C_{FAE} \cdot SFC_{AE} \right)}{f_i \cdot f_c \cdot f_j \cdot \text{Kapacitet} \cdot V_{ref} \cdot f_w} + \frac{\left(\left(\prod_{j=1}^M f_j \cdot \sum_{i=1}^{NPTI} P_{PTI(i)} - \sum_{i=1}^{Neff} f_{eff(i)} \cdot P_{AEeff(i)} \right) \cdot C_{FAE} \cdot SFC_{AE} \right)}{f_i \cdot f_c \cdot f_j \cdot \text{Kapacitet} \cdot V_{ref} \cdot f_w} - \frac{\left(\sum_{i=1}^{Neff} f_{eff(i)} \cdot P_{eff(i)} \cdot C_{FME} \cdot SFC_{FME} \right)}{f_i \cdot f_c \cdot f_j \cdot \text{Kapacitet} \cdot V_{ref} \cdot f_w} \quad (7)$$

gdje je:

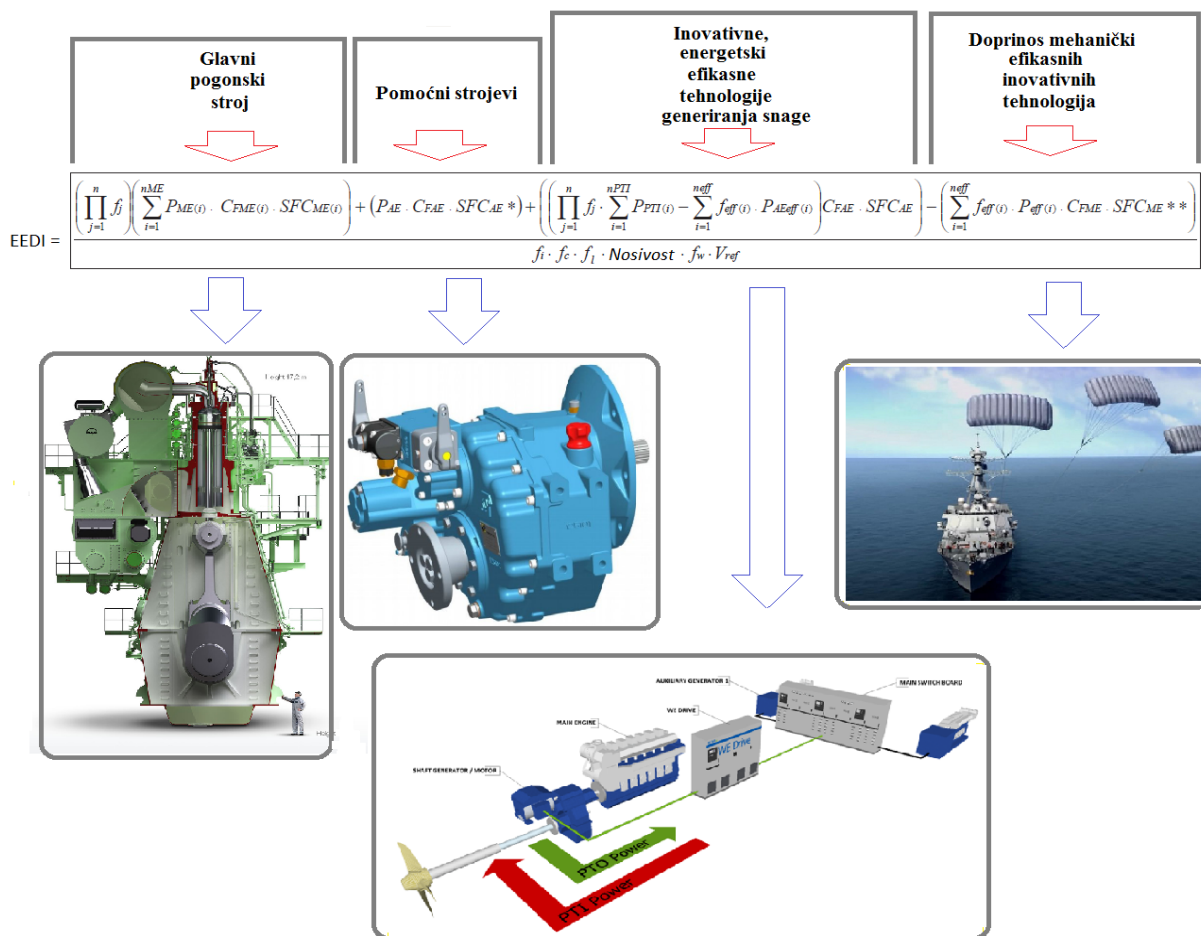
- P_{ME} - Snaga pogonskog stroja koja odgovara 75% MCR (maksimalne trajne snage) instaliranih glavnih motora nakon oduzimanja snage vratilnih generatora [kW]
- P_{AE} - Snaga pomoćnih motora potrebna isključivo za podmirenje energetske potreba sustava propulzije i potrebe smještaja pri normalnom stanju plovidbe [kW]
- P_{PTI} - Iznosi 75 % nominalne snage instaliranog vratilnog motora podijeljenog s prosječnim stupnjem djelovanja dizel-električnih agregata [kW]
- P_{AEeff} - Smanjenje snage pomoćnih motora zbog inovativnih električnih energetski učinkovitih tehnologija za proizvodnju električne energije [kW]
- P_{eff} - doprinos inovativnih, energetski učinkovitih, mehaničkih tehnologija pri 75 % MCR glavnog motora [kW]
- C_F - koeficijent pretvorbe goriva u CO₂, [kg CO₂/kg goriva]
- S_{FC} - specifična potrošnja goriva [g/kWh]
- f_j - bezdimenzijski korekcijski faktor zbog posebnih konstrukcijskih značajki broda
- f_i - bezdimenzijski faktor smanjene nosivosti
- f_c - bezdimenzijski faktor smanjene zapremine
- f_w - bezdimenzijski koeficijent koji ukazuje na smanjenje brzine pri stanju mora koji uključuje valnu visinu, frekvenciju vala i brzinu vjetra
- f_{eff} - bezdimenzijski faktor dostupnosti inovativnih energetski efikasnih tehnologija
- V_{ref} - brzina koja se pri P_{ME} može postići pri punoj nosivosti [čv].

Navedeni izraz nije primjenjiv za brodove s diesel-električnom propulzijom, turbinskom propulzijom ili hibridni propulzijski sustav, izuzev putničkih brodova i brodova za prijevoz prirodnog ukapljenog plina (*LNG carrier*). Indeksi ME(i) i AE(i) odnose se glavni (porivni) stroj i pomoćne strojeve.

Izraz za projektni indeks energetske učinkovitosti može se razložiti u četiri zasebne utjecajne cjeline odnosno članove, kao što se može vidjeti na Slici 8, od kojih svaki član daje svojevrsni doprinos vrijednosti EEDI-a.

Ti članovi odnose se redom na:

- 1.) Glavni pogonski stroj – često najveći potrošač energije na brodu.
- 2.) Pomoćne strojeve – snaga pomoćnih strojeva odnosi se isključivo na snagu potrebnu za podmirenje energetske potreba pogonskog stroja, propulzijskog sustava i života (boravka) na brodu. Ne odgovara nužno realnoj snazi pomoćnih strojeva, jer je definirana kao funkcija zbroja maksimalne trajne snage glavnog stroja i snage motora na vratilu.
- 3.) Inovativne, energetski učinkovite tehnologije generiranja snage – uzima se u obzir snaga vratilnog motora te smanjenje pomoćne snage (snage pomoćnih strojeva) kao rezultat primjene inovativnih, energetski učinkovitih tehnologija.
- 4.) Doprinos mehanički učinkovitih inovativnih tehnologija - efektivno smanjenje snage propulzije kao rezultat primjene inovativnih, energetski učinkovitih tehnologija za proizvodnju mehaničke energije (kod 75% MCR).



Slika 8. Članovi izraza za proračun postignutog EEDI-a

Napomena: Mehanička energija dobivena utilizacijom otpadne toplinske energije koja se direktno prenosi na pogonsko vratilo ne uzima se u proračunu.

Vrijednosti konverzijskog faktora C_F za različite vrste goriva navedene su u Tablici 4.

Tablica 4. Vrijednosti udjela ugljika u gorivu i konverzijski faktori C_F [9]

Vrsta goriva	Referenca	Sadržaj ugljika	C_F (t-CO ₂ /t-goriva)
Plavi dizel (Diesel/Gas Oil)	ISO 8217 gradacija DMX do DMB	0,8744	3,206
Lako dizelsko gorivo (Light Fuel Oil – LFO)	ISO 8217 gradacija RMA do RMD	0,8594	3,151
Teško dizelsko gorivo (Heavy Fuel Oil – HFO)	ISO 8217 gradacija RME do RMK	0,8493	3,114
Ukapljeni naftni plin (LPG)	Propan	0,8182	3,000
	Butan	0,8264	3,030
Ukapljeni prirodni plin (LNG)	Metan	0,7500	2,750

Kapacitet koji se koristi pri računanju postignutog projektnog indeksa energetske učinkovitosti za kontejnerske brodove iznosi 70% ukupne nosivosti broda (DWT).

$P_{ME(i)}$ iznosi 75% MCR (maksimalne trajne snage) instaliranih glavnih motora nakon oduzimanja snage vratilnih generatora.

U nastavku je naveden utjecaj dodavanja i/ili oduzimanja snage vratilu.

3.2.1. Oduzimanje snage na vratilu - vratilni generator

U slučaju postavljanja generatora na vratilu, $P_{PTO(i)}$ iznosi 75% predviđene izlazne električne snage pojedinog generatora. U slučaju da je generator postavljen na parnoj turbini, faktor 0,75 zamjenjuje se faktorom 0,83. Za proračun učinka vratilnog generatora postoje dvije opcije:

Opcija 1. Najveći mogući odbitak od sume $P_{ME(i)}$ ne smije biti veći od P_{AE}

$$\sum_{i=1}^{nME} P_{ME(i)} = 0,75 \times \left(\sum MCR_{ME(i)} - \sum P_{PTO(i)} \right) \quad (8)$$

uz

$$0,75 \times \sum P_{PTO(i)} \leq P_{AE}$$

Opcija 2. Ukoliko je izlazna snaga postavljenog glavnog stroja veća od propulzijske snage ograničene tehničkim mjerama, vrijednost $\sum P_{ME(i)}$ tada treba iznositi 75% snage potrebne za održavanje referentne brzine. Slijedeći prikaz ukazuje na smjernice za određivanje $\sum P_{ME(i)}$.

3.2.2. Dodavanje snage na vratilu - vratilni motor

U slučaju postavljanja vratilnog motora $P_{PTI(i)}$ iznosi 75% predviđene snage svakog pojedinog vratilnog motora podijeljen sa odgovarajućim faktorom korisnosti generatora, kako je navedeno u izrazu:

$$\sum P_{PTI(i)} = \frac{\sum \left(0,75 \times P_{SM,max(i)} \right)}{\eta_{Gen}}, \quad (9)$$

gdje je:

- $P_{SM,max(i)}$ - snaga pojedinog vratilnog motora
- η_{Gen} - srednja vrijednost faktora korisnosti generatora

Snaga propulzije na kojoj je mjerena referentna brzina iznosi:

$$\sum P_{ME(i)} + \sum P_{PTI(i),Shaft} \quad (10)$$

gdje je:

$$\sum P_{PTI(i),Shaft} = \sum \left(0,75 \times P_{SM,max(i)} \times \eta_{PTI(i)} \right)$$

- $\eta_{PTI(i)}$ - faktor korisnosti pojedinog vratilnog motora

Obnovljena mehanička energija vratilnog voda ne uzima se u obzir pri proračunu indeksa učinkovitosti, osim ako je učinak takve tehnologije direktno vezan uz referentnu brzinu.

Ukoliko je brod opremljen sa više od jednog pogonskog stroja, C_F i SFC se računaju kao osrednjene vrijednosti u odnosu na sve pogonske strojeve.

1. Za brodove sa ukupnom snagom propulzije $\left(\sum MCR_{ME(i)} + \frac{\sum P_{PTI(i)}}{0,75} \right)$ iznad 10000 kW,

P_{AE} se definira kao:

$$P_{AE} = \left(0,025 \times \left(\sum_{i=1}^{nME} MCR_{ME(i)} + \frac{\sum_{i=1}^{nPTI} P_{PTI(i)}}{0,75} \right) + 250 \right) \quad (11)$$

2. Za brodove sa ukupnom snagom propulzije $\left(\sum MCR_{ME(i)} + \frac{\sum P_{PTI(i)}}{0,75} \right)$ manjom od 10000

kW, P_{AE} se definira kao:

$$P_{AE} = \left(0,05 \times \left(\sum_{i=1}^{nME} MCR_{ME(i)} + \frac{\sum_{i=1}^{nPTI} P_{PTI(i)}}{0,75} \right) \right) \quad (12)$$

3.3. Postupak izdavanja međunarodnog certifikata energetske učinkovitosti IEEC

Nadzor i certifikacija EEDI-a provode se u dvije faze, Slika 9:

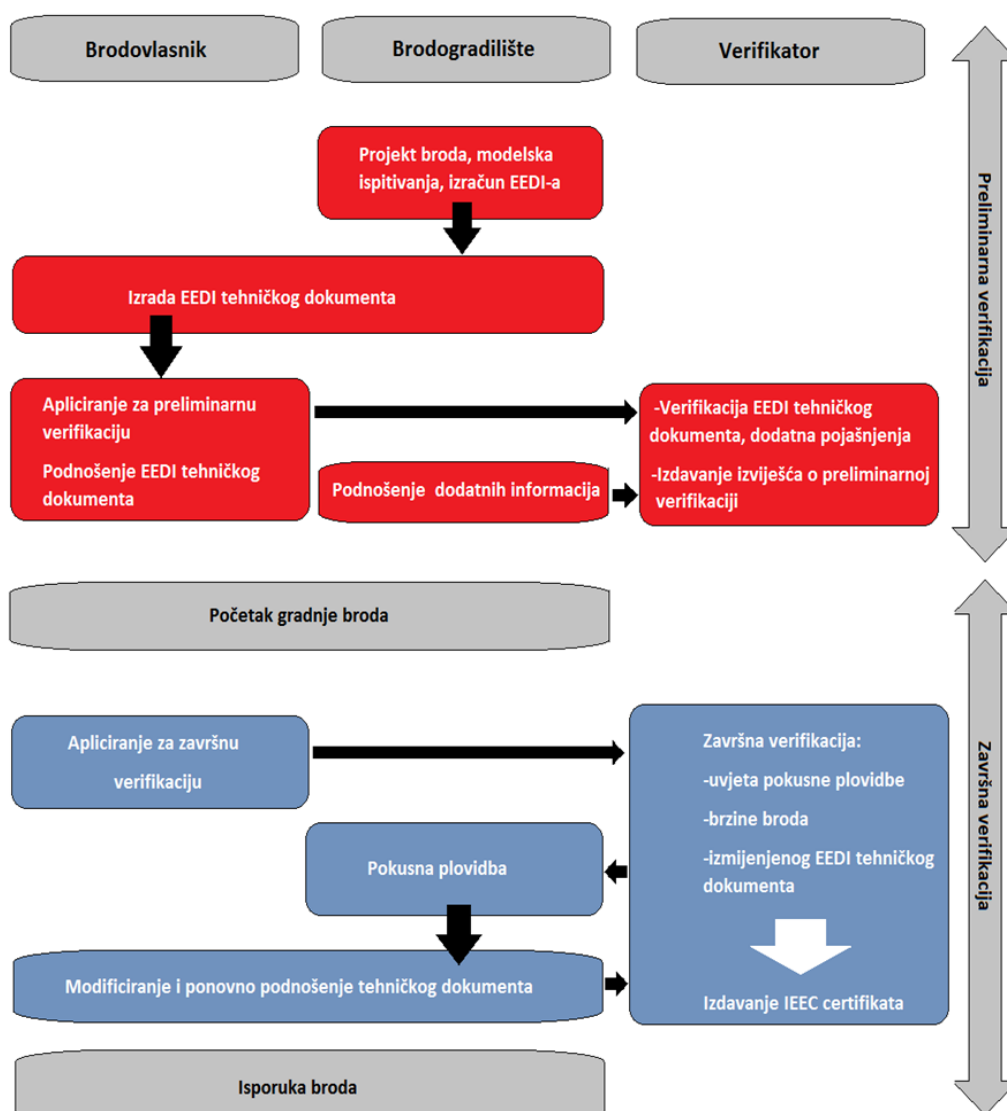
- 1.) Preliminarna certifikacija (faza osnivanja)
- 2.) Završna certifikacija (pokusna plovidba)

3.3.1. Preliminarna verifikacija EEDI-a u fazi osnivanja

Za preliminarnu verifikaciju podnositelj zahtjeva treba podnijeti prijavu verifikatoru uz EEDI tehnički dokument koji sadrži sve informacije potrebne za verifikaciju (i druge relevantne dokumente). EEDI tehnički dokument mora biti napisan barem na engleskom jeziku. Sadržaj EEDI tehničkog dokumenta:

- Nosivost, maksimalna trajna snaga porivnih i pomoćnih motora, procijenjena brzina broda, tip goriva, specifična potrošnja goriva porivnih (75% MCR) i pomoćnih strojeva (50% MCR), tablica potrošnje električne energije.
- Procijenjene krivulje snage porivnog motora i brzine broda za najveće stanje krcanja i za uvjete pokusne plovidbe.
- Osnovne dimenzije broda, tip broda i ostale relevantne informacije za klasificiranje broda u određeni tip, oznaku klase i opis porivnog sustava i sustava proizvodnje i distribucije električne energije na brodu.
- Krivulje snage porivnog stroja i brzine broda.
- Opis opreme za uštedu energije.
- Izračunatu vrijednost postignutog EEDI-a, uključujući sažeti opis proračuna (koji treba sadržavati barem vrijednost svih proračunskih parametara i postupak kojim su izračunati).
- Izračunatu vrijednost $EEDI_{\text{weather}}$ i vrijednost f_w (različitu od 1), ako su spomenute vrijednosti računane, na temelju smjernica za proračun EEDI-a.

Ako je primarno gorivo plinsko, potrebno je provoditi proračune uzimajući u obzir specifična potrošnju plinskog goriva.



Slika 9. Postupak verifikacije EEDI-a

Verifikatoru je potrebno dostaviti:

- Podatke o količini ili kapacitetu spremnika plinskog goriva, te kapacitet spremnika teškog goriva,
- Raspored spremnika goriva i režim korištenja za odabrana područja korištenja broda,
- Specifična potrošnja goriva glavnih i pomoćnih motora preuzima se iz NO_x tehničkog dokumenta.

- Potrebno je također priložiti NO_x dokument (ukoliko nije raspoloživ za preliminarnu verifikaciju – potrebno koristiti podatke proizvođača motora).

Dodatne informacije koje verifikator može zahtijevati:

- Opis opreme za modelska ispitivanja; ime institucije, dimenzije bazena, zapise s modelskih ispitivanja,
- Nacrt rebara i uzdužne presjeke modela i broda za ocjenu sličnosti i verifikaciju prikladnosti opreme za provedbu ispitivanja,
- Masu lakog broda i tablicu masa tereta,
- Detaljan izvještaj o metodi i rezultatima modelskog ispitivanja,
- Detaljan postupak proračuna brzine broda.

3.3.2. Završna verifikacija EEDI-a na pokusnoj plovidbi

Prije pokusne plovidbe verifikatoru je potrebno je dostaviti:

- Opis provedbe pokusne plovidbe (popis svih parametara koji se mjere, opis odgovarajuće mjerne metode),
- Konačnu tablicu masa tereta,
- Masu lakog broda,
- Presliku NO_x tehničkog dokumenta.

Verifikator treba nazočiti pokusnoj plovidbi i potvrditi:

- Porivni sustav i sustav opskrbe energijom, značajke strojeva, druge bitne značajke opisane u EEDI tehničkom dokumentu,
- Gaz i trim broda,
- Stanje mora,
- Brzinu broda,
- Snagu na vratilu i broj okretaja glavnog stroja.

Gaz i trim broda trebaju biti potvrđeni mjerenjima neposredno prije pokusne plovidbe, dok uvjeti na moru trebaju biti mjereni u skladu s ISO 15016:2002 dokumentom (ili ekvivalentnim).

Snaga glavnog stroja treba biti mjerena metodom koju verifikator odobrava. Podnositelj zahtjeva treba napraviti krivulje snage na temelju rezultata mjerenja brzine broda i snage motora (ponekad je potrebno kalibrirati izmjerenu brzinu zbog utjecaja vjetrova, valova,

morskih mijena, plitke vode itd. u skladu s ITTC standardom koji se razvija za ove svrhe, ili nekom drugom metodom).

Podnositelj zahtjeva treba usporediti krivulje snage na temelju rezultata mjerenja s procijenjenim u fazi osnivanja. U slučaju odstupanja, postignuti EEDI treba biti preračunat.

Ako je pokusna plovidba provedena u skladu sa Smjernicama za proračun EEDI-a, postignuti EEDI treba biti preračunat pomoću izmjerene brzine pri snazi glavnog stroja definiranoj Smjernicama. Za brodove kod kojih pokusna plovidba ne može biti provedena prema uvjetima iz Smjernica, ako je izmjerena brzina različita od predviđene (za odgovarajuće stanje krcanja), predlagatelj treba preračunati postignuti EEDI prilagođavanjem brzine pod uvjetima definiranim Smjernicama korekcijskom metodom koja se dogovori s verifikatorom.

3.3.3. Verifikacija EEDI-a u slučaju veće preinake

U slučaju veće preinake broda, brodovlasnik je dužan verifikatoru poslati prijavu za dodatni nadzor, koja uključuje ispravno revidiran EEDI tehnički dokument, na temelju preinake i ostalih relevantnih dokumenata.

Verifikator treba revidirati EEDI tehnički dokument i potvrditi da slijedi pravilo 20 Priloga VI MARPOL-a i Smjernice za izračun EEDI-a. Nakon preinake, zahtijevaju se pokusi mjerenja brzine broda (za verifikaciju postignutog EEDI-a).

U slučaju potrebe razmjene povjerljivih informacija u tijeku verifikacije (intelektualno vlasništvo), podnositelj zahtjeva može s verifikatorom ugovorom definirati uvjete uzajamne razmjene informacija.

4. EEDI ANALIZIRANOG BRODA I NJEGOVA USPOREDBA SA ZAHTIJEVANOM VRIJEDNOŠĆU

4.1. Podaci o brodu

4.1.1. Opći podaci

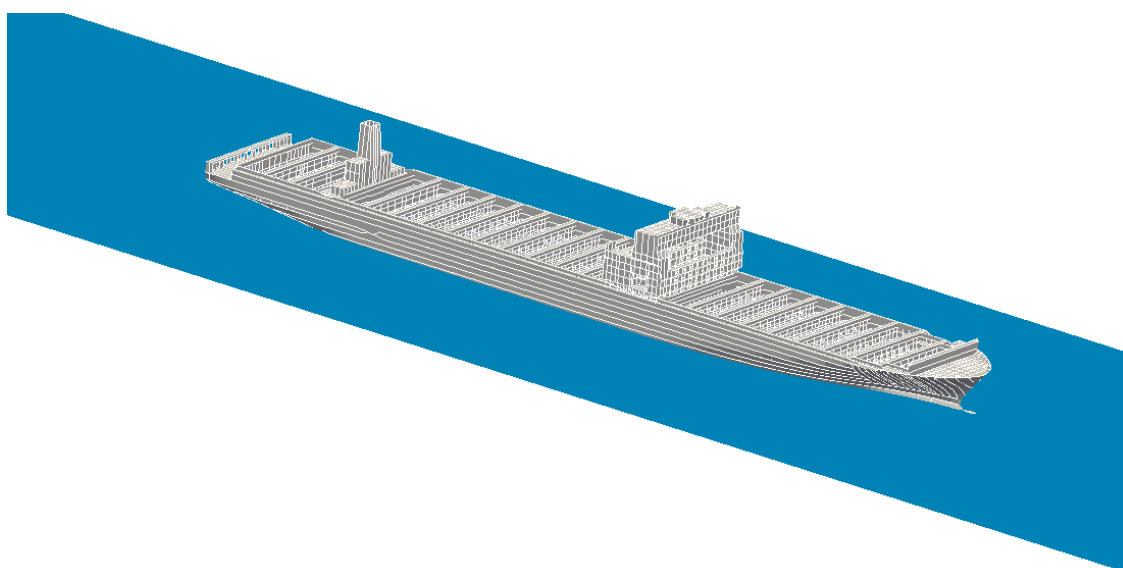
Tablica 5. Opći podaci broda

Brodogradilište	Hyundai Samho Heavy Industries, Južna Koreja
Vrsta broda	Kontejnerski brod (potpuno ćelijaste strukture), Slika 10
Tip broda	Ultra Large Container Ship (ULCS)
Klasifikacijsko društvo	Det Norske Veritas

4.1.2. Osnovne dimenzije

Tablica 6. Osnovne dimenzije broda

Duljina preko svega, L_{OA}	400 m
Duljina između okomica, L_{PP}	383 m
Širina broda	58,6 m
Visina broda	30,6 m
Gaz na ljetnoj vodnoj liniji	16 m
Nosivost pri punom gasu	184000 t

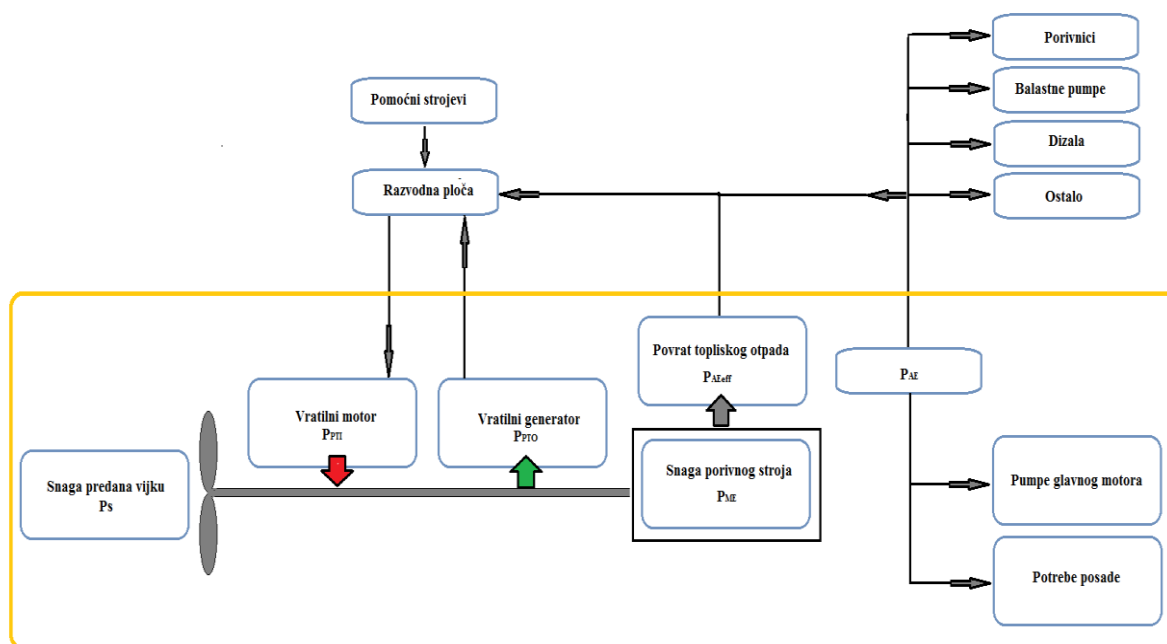


Slika 10. Model analiziranog kontejnerskog broda SkyBench™

4.2. Brodski energetski sustav

Kako s energetske stajališta brod promatramo kao autonomnu cjelinu, pri proračunu indeksa energetske učinkovitosti, potrebno je poznavati brodski energetski sustav koji se sastoji od niza elemenata. Općenito gledano, pri tome moramo uzeti u obzir sve relevantne potrošače energije, te eventualni doprinos snaga dobivenih inovativnim energetski učinkovitim tehnologijama. Na Slici 11 prikazana je pojednostavljena generička shema broskog energetskog sustava, u kojoj su žutim okvirom odvojeni elementi koji ulaze u proračun EEDI-a.

Općenito, u okviru proračuna indeksa energetske učinkovitosti posebnu važnost treba posvetiti i inovativnim energetski učinkovitim tehnologijama generiranja snage, te mehanički efikasnim inovativnim tehnologijama.



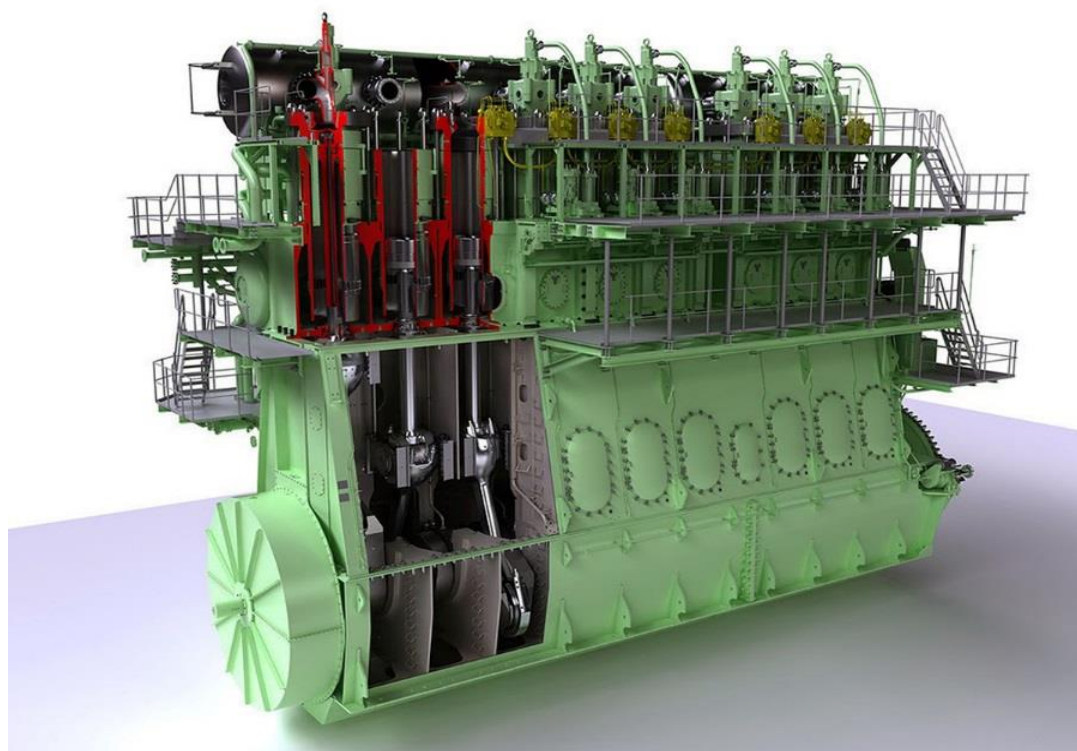
Slika 11. Pojednostavljena generička shema broskog energetskog sustava

4.2.1. Glavni (pogonski) stroj

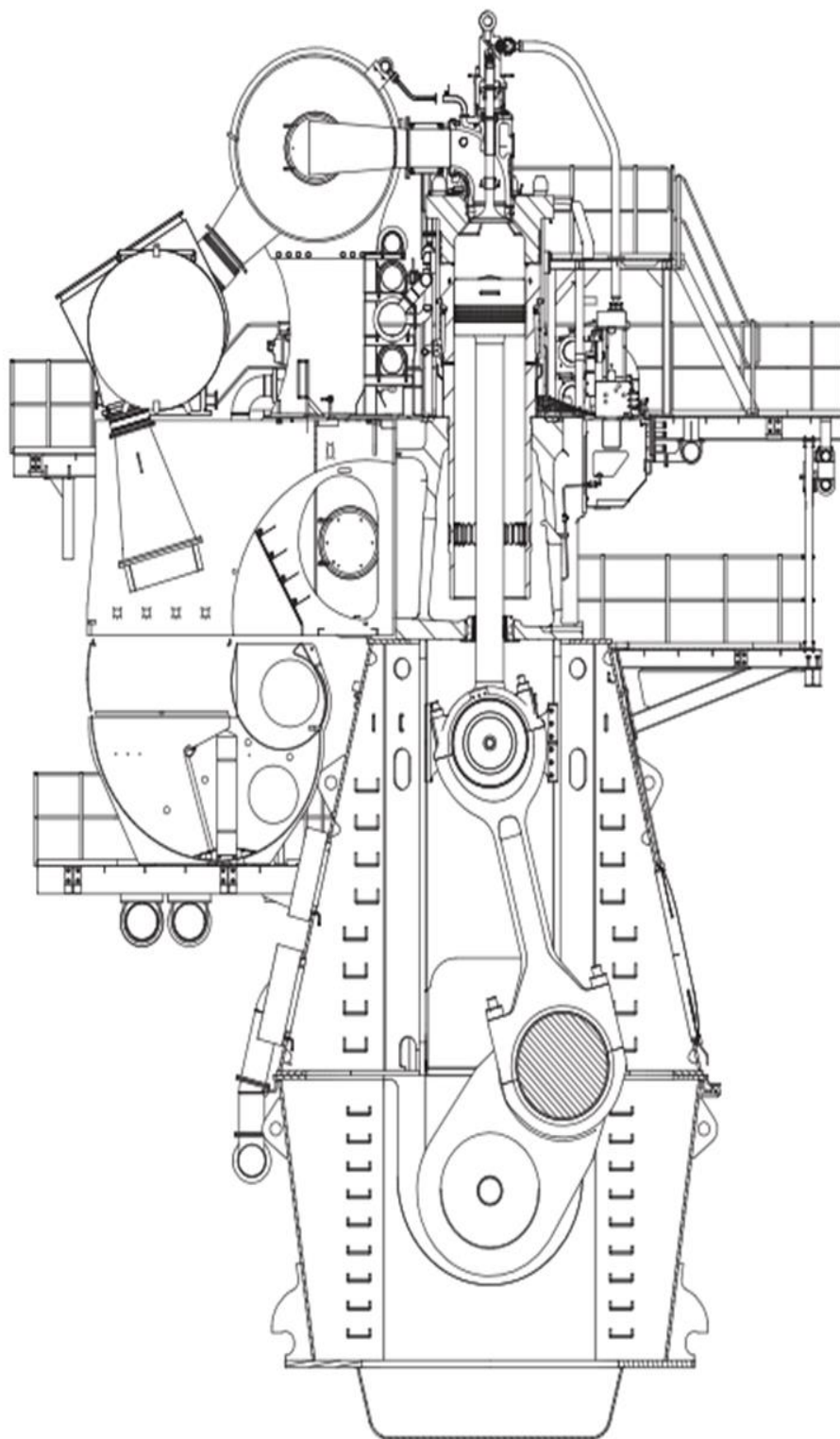
Analizirani kontejnerski brod tipa HHI Skybench™ opremljen je sporokretnim dvotaktnim dizelskim pogonskim strojem tipa MAN B&W 10S90ME-C10, Slika 12. Motor ima 10 redno postavljenih cilindara te razvija 61000 kW pri 84 o/min. Promjer cilindra je 900 mm, dok je hod stapa iznosi 3260 mm. Motor se upućuje komprimiranim zrakom. Na Slici 13 prikazan je poprečni presjek glavnog stroja.

Tablica 7. Podaci glavnog (pogonskog) stroja

Proizvođač	MAN B&W
Tip	10S90ME-C10
Maksimalna trajna snaga/broj okretaja	61000kW pri 84 o/min
Broj komada	1
Broj cilindara	10
Promjer cilindra	900 mm
Raspored cilindara	redni
Hod stapa	3260 mm
Specifična potrošnja goriva, SFC	156,6 g/kWh (podatak od brodogradilišta)
Vrsta goriva	Brodsko lako dizelsko gorivo



Slika 12. Motor tipa MAN S90ME [2]



Slika 13. Poprečni presjek glavnog (porivnog) motora [11]

4.3. Izračun EEDI-a

Potrebno je proračunati postignuti indeks energetske učinkovitosti, te izvršiti usporedbu vrijednosti sa zahtijevanom vrijednošću kako bi provjerili zadovoljava li brod propisane norme, u cilju izdavanja međunarodnog certifikata energetske učinkovitosti.

U analizi su korišteni podaci dobiveni iz brodogradilišta, a s obzirom da je brod trenutno u fazi osnivanja, određeni parametri koji bi mogli utjecati na energetska učinkovitost još nisu definirani, i izuzeti su iz proračuna. Provedbom ove analize dobiva se uvid u projektni indeks energetske učinkovitosti bez implementacije inovativnih, energetski efikasnih tehnologija generiranja snage, što predstavlja dovoljno pouzdan temelj za ocjenu zadovoljavanja kriterija energetske učinkovitosti.

Ulazni podaci potrebni za proračun:

- Snaga pogonskoga stroja:

$$MCR=61000 \text{ KW}$$

- Snaga pomoćnih strojeva prema izrazu (11):

$$P_{AE} = \left(0,025 \times \left(\sum_{i=1}^{nME} MCR_{ME(i)} + \frac{\sum_{i=1}^{nPTI} P_{PTI(i)}}{0,75} \right) + 250 \right)$$

$$P_{AE} = (0,025 \times (61000) + 250)$$

$$P_{AE} = 1775 \text{ kW}$$

- Specifična potrošnja goriva glavnog stroja:

$$SFC_{ME} = 156,6 \text{ pri } 75\% \text{ MCR g/kWh (podatak od brodogradilišta) }$$

- Specifična potrošnja pomoćnih strojeva pri 50% opterećenja:

$$SFC_{AE} = 192 \text{ g/kW (podatak od brodogradilišta) }$$

- Vratilni motor - ne postoji,

$$P_{PTI}=0$$

- Vratilni generator - ne postoji,

$$P_{PTO}=0$$

- Energetski učinkoviti izvori električne energije - ne postoje,

$$P_{Aeff}=0$$

- Energetski učinkoviti izvori mehaničke energije - ne postoje,

$$P_{eff}=0$$

- Faktor smanjene nosivosti,
 $f_i=1$
- Korekcijski faktor smanjene zapremine,
 $f_c=1$
- Korekcijski faktor zbog posebnih konstrukcijskih značajki broda,
 $f_j=1$

Uz gore navedene parametre, ostali podaci su sumirani u Tablici 8.

Tablica 8. Parametri koji ulaze u proračun postignutog EEDI-a

Parametar	Opis	Iznos	Jedinica
Kapacitet	Kapacitet iznosi 70% nosivosti	128800	t
MCR_{ME}	Maksimalna trajna snaga pogonskog stroja	61000	kW
SFC_{ME}	Specifična potrošnja goriva glavnog stroja	156,6	g/kWh
C_{FME}	Koeficijent pretvorbe goriva glavnog stroja u CO_2 . (Lako dizelsko gorivo – Tablica 4.)	3,151	kg CO_2/kg goriva
P_{ME}	Snaga glavnog stroja pri 75% MCR_{ME}	45750	kW
SFC_{AE}	Specifična potrošnja goriva pomoćnih strojeva	192,0	g/kWh
C_{FAE}	Koeficijent pretvorbe goriva pomoćnih strojeva u CO_2	3,151	kg CO_2/kg goriva
P_{AE}	Snaga pomoćnih strojeva	1775	kW
P_{PTO}	Snaga vratilnog generatora	0	kW
P_{PTI}	Snaga vratilnog motora	0	kW
P_{AEeff}	Smanjenje snage pomoćnih motora zbog inovativnih električnih energetski učinkovitih tehnologija	0	kW
P_{eff}	Doprinos snage inovativnih, energetski efikasnih, mehaničkih tehnologija	0	kW
V_{ref}	Brzina koja se za PME može postići pri punoj nosivosti (podatak od brodogradilišta)	22,7	čv
f_{eff}	Faktor dostupnosti inovativnih energetski učinkovitih tehnologija	1	-

Postignuti EEDI:

$$EEDI = \frac{\left(\prod_{j=1}^M f_j\right) \left(\sum_{i=1}^{nME} P_{ME(i)} \cdot C_{FME(i)} \cdot SFC_{ME(i)}\right) + \left(P_{AE} \cdot C_{FAE} \cdot SFC_{AE^*}\right)}{f_i \cdot f_c \cdot f_l \cdot \text{Kapacitet} \cdot V_{ref} \cdot f_w} + \frac{\left(\left(\prod_{j=1}^M f_j \cdot \sum_{i=1}^{nPTI} P_{PTI(i)} - \sum_{i=1}^{neff} f_{eff(i)} \cdot P_{AEeff(i)}\right) \cdot C_{FAE} \cdot SFC_{AE}\right)}{f_i \cdot f_c \cdot f_l \cdot \text{Kapacitet} \cdot V_{ref} \cdot f_w} - \frac{\left(\sum_{i=1}^{neff} f_{eff(i)} \cdot P_{eff(i)} \cdot C_{FME} \cdot SFC_{FME}\right)}{f_i \cdot f_c \cdot f_l \cdot \text{Kapacitet} \cdot V_{ref} \cdot f_w}$$

$$EEDI = \frac{(45750 \cdot 3,151 \cdot 156,6) + (1775 \cdot 3,151 \cdot 192)}{128800 \cdot 22,7} + 0$$

EEDI= 8,089 g/t·milja

Uz postignuti EEDI, potrebno je odrediti i njegovu maksimalno dopuštenu vrijednost, odnosno vrijednost zahtijevanog EEDI-a.

U Tablici 9 navedeni su parametri koji ulaze u proračun zahtijevanog EEDI-a.

Tablica 9. Parametri koji ulaze u proračun zahtijevanog EEDI-a

Parametar	Opis	Iznos	Jedinica
X	Faktor redukcije indeksa ovisno o fazi (Tablica 2)	10	%
a	Faktor ovisan o tipu broda (Tablica 3)	174,22	-
b	Nosivost broda	184000	t
c	Faktor ovisan o tipu broda (Tablica 3)	0,201	-

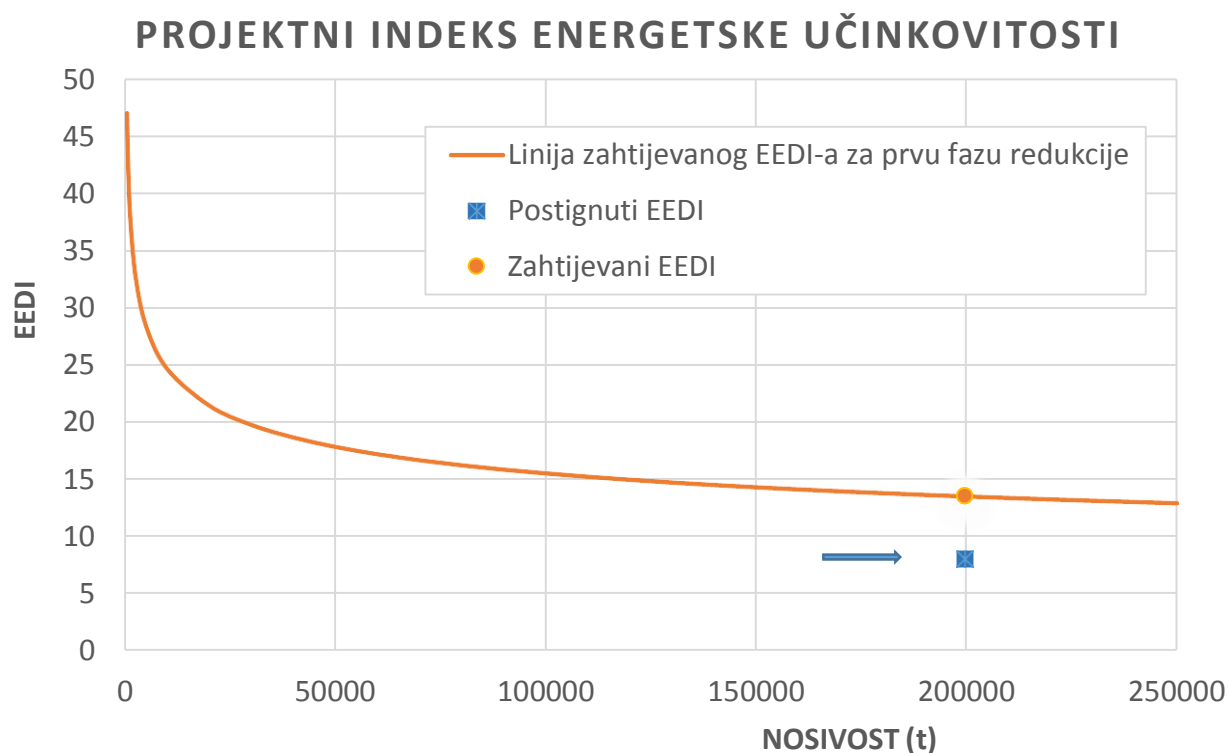
Zahtijevani EEDI:

$$\text{Zahtijevani EEDI} = \left(1 - \frac{x}{100}\right) \times a \times b^{-c}$$

$$\text{Zahtijevani EEDI} = \left(1 - \frac{10}{100}\right) \times 174,22 \times 184000^{-0,201}$$

Zahtijevani EEDI = 13,712 g/t·milja

Zahtijevani EEDI analiziranog broda nosivosti 184000 t iznosi 13,712 g/t·milja. Takva vrijednost, veća je od iznosa postignutog EEDI-a. Iz dobivenih preliminarnih rezultata evidentno je da brod udovoljava kriterijima energetske učinkovitosti, Slika 14.



Slika 14. Postignuti indeks energetske učinkovitosti u odnosu na zahtijevani za prvu fazu redukcije

S obzirom na to da brod u ovoj razvojnoj fazi ne raspolaže sustavima čiji bi se doprinos mogao svrstati u skupinu energetski učinkovitih inovativnih tehnologija, vrijednost postignutog EEDI-a od 8,089 g/t·milja u odnosu na vrijednost zahtijevanog, na prvi pogled se čini nesrazmjerno malom.

Ipak, da bi se ispravno interpretirala preliminarna vrijednost postignutog EEDI-a u odnosu na zahtijevani, osim strukture izraza za zahtijevani EEDI za koju se u literaturi pojavljuju određeni prijevori, [12],[13],[14], neophodno je u obzir uzeti i način određivanja referentne krivulje. Kao primjer određene nekonzistentnosti kod rješavanja ovog problema, prikladno je navesti rezultate prikazane u [15], gdje su analizirane referentne EEDI krivulje za tankere, kontejnerske brodove i brodove za prijevoz ukapljenog plina. Referentna krivulja za kontejnerske brodove određena je na temelju statističke analize brodova izgrađenih u

razdoblju od 1998. do 2007. godine, a postignuti EEDI analiziran je za različite veličine kontejnerskih brodova prema Tablici 10, s izračunatim vrijednostima prikazanim u Tablici 11.

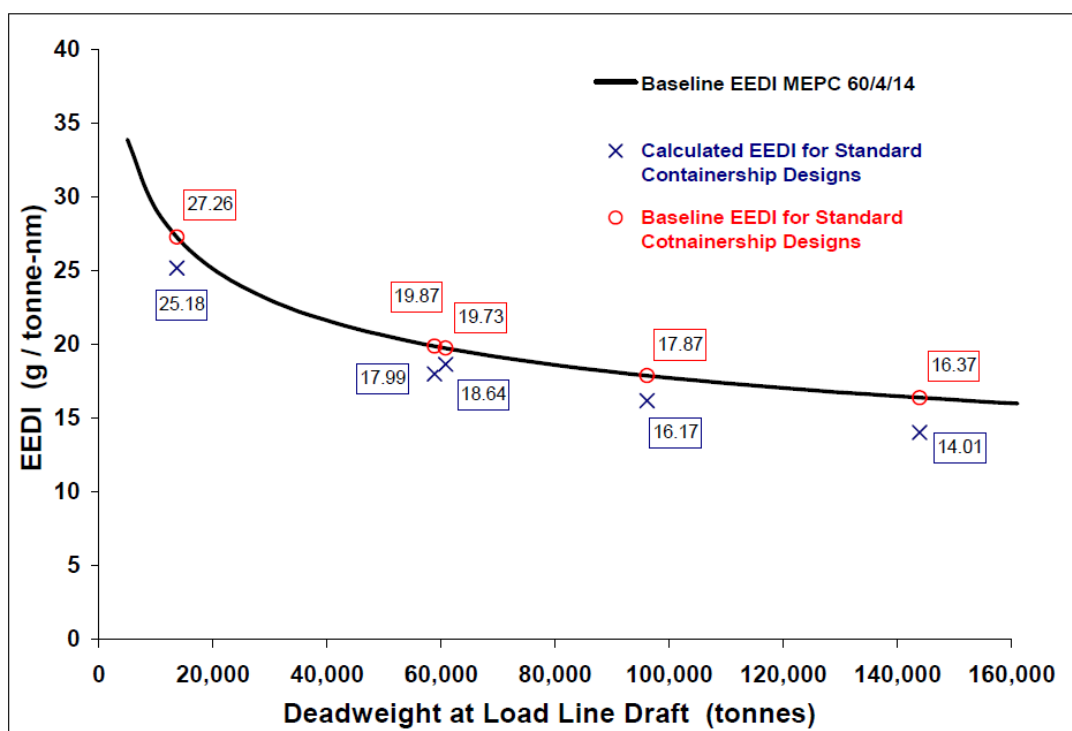
Tablica 10. Osnovne značajke i dimenzije kontejnerskih brodova analiziranih u [15]

Particulars		Feedership	Panamax	Baby Neo-Panamax	Post-Panamax	Ultra Large
Slot Capacity	TEU	1,000	4,500	4,500	8,000	12,500
Length Overall	m	145.248	295.625	280.145	333.256	388.396
LBP	m	136.000	275.000	260.600	308.000	356.000
Beam	m	23.400	32.200	34.800	42.800	48.200
Depth	m	11.750	21.000	19.300	24.500	29.850
Design Draft	m	7.60	11.80	11.80	13.00	14.20
Summer Loadline Draft	m	8.51	13.22	13.22	14.56	15.90
Lightship	tonnes	5,022	19,119	19,071	31,752	47,063
Design Block Coefficient		0.655	0.630	0.630	0.630	0.665
Deadweight at Design Draft	tonnes	11,257	48,524	50,206	79,187	119,437
Deadweight at Loadline draft	tonnes	13,669	58,817	60,747	96,068	143,865
Number of Screws		1	1	1	1	1
Sea Margin		15%	15%	15%	15%	20%
Design Speed: with SM at 90% MCR	knots	18.50	24.50	24.50	25.00	25.00
Required Engine Power (MCR)	kW	9,337	38,532	41,330	57,843	75,920

Tablica 11. Vrijednosti EEDI-a za različite veličine kontejnerskih brodova [15]

EEDI Calculation		Feedership	Panamax	Baby Neo-Panamax	Post-Panamax	Ultra Large
Slot Capacity	TEU	1,000	4,500	4,500	8,000	12,500
Main Engine Power, 75% MCR (P_{ME})	kW	7,003	28,899	30,998	43,382	56,940
Aux. Engine Power (P_{AE})	kW	467	1,213	1,283	1,696	2,148
SFC, Main Engine (SFC_{ME})	g-KW/hr	173.3	175.3	175.3	175.3	175.3
SFC, Diesel Generators (SFC_{AE})	g-KW/hr	196.9	196.9	196.9	196.9	196.9
Fuel Conv Factors (C_{FME} and C_{FAE})	t CO ₂	3.206	3.206	3.206	3.206	3.206
Deadweight at SLL ($Capacity$)	tonnes	13,669	58,817	60,747	96,068	143,865
Speed at SLL and 75% MCR (V_{ref})	knots	18.71	24.73	24.78	25.22	25.46
Attained EEDI ($EEDI_A$)		25.18	17.99	18.64	16.17	14.01
Baseline EEDI ($EEDI_{BL}$)		27.26	19.87	19.73	17.87	16.37
%EEDI = ($EEDI_A/EEDI_{BL}$) - 1		-7.6%	-9.5%	-5.6%	-9.5%	-14.4%

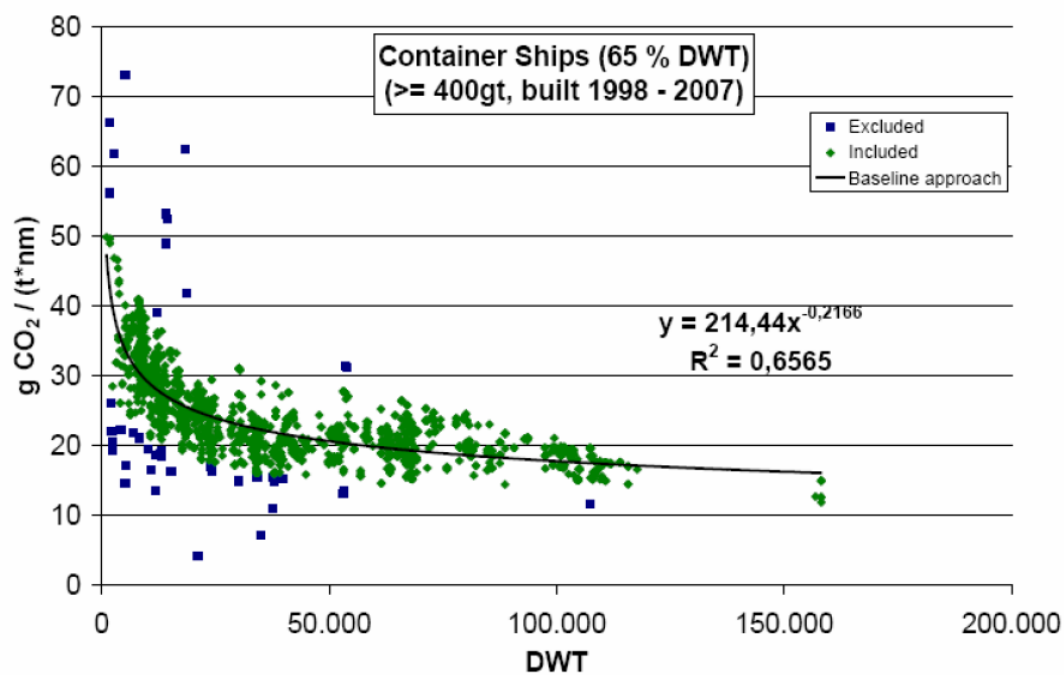
Usporedba postignutih i zahtijevanih vrijednosti EEDI-a prikazana je na Slici 15, gdje je vidljivo da zahtijevane vrijednosti redovito premašuju postignute. Štoviše, važno je napomenuti da je u spomenutoj analizi [15], pri proračunu zahtijevanog EEDI-a u nazivniku uzeto u obzir 65% nosivosti, a ne 70%, kako nalaže relevantna rezolucija. Dakle, ukoliko bi se u obzir uzela ispravna vrijednost nosivosti, nazivnik izraza za postignuti EEDI bi bio još veći, a time vrijednost EEDI-a manja, a razlike između postignutog i zahtijevanog EEDI-a, bile bi veće.



Slika 15. Postignute i zahtijevane vrijednosti EEDI-a za različite veličine kontejnerskih brodova [15]

Sagledavajući u gornjem kontekstu dobivenu vrijednost EEDI-a za brod analiziran u ovom radu, evidentno je da je ona realna za raspoloživi skup projektnih veličina i tip broda. Takva vrijednost postiže se ponajprije radi jako velike nosivosti broda i referentne brzine.

Drugi aspekt je da se trenutno važećim izrazom za postignuti EEDI pokušava objediniti svojstvo energetske učinkovitosti za brodove različitih tipova i širokoga raspona nosivosti, brzine, snaga itd. Dakle, pojava većih odstupanja zahtijevanih i postignutih vrijednosti može se najčešće dogoditi kod analize brodova koji raspolažu sa ekstremno malim ili ekstremno velikim projektnim veličinama u odnosu na većinu brodova toga tipa, a naročito kod onih kojima svaki pokušaj opisivanja nosivosti, kapaciteta, snage ili dimenzija završava u superlativu. Ovu tvrdnju dodatno potvrđuje i činjenica, da se pri kreiranju referentne krivulje, brodovi koji po vrijednostima EEDI-a znatnije odstupaju od prosjeka, redovito ne uzimaju u obzir za statističku obradu (plavi kvadratići na Slici 16). Uz navedeno, proračunski algoritam ne prepoznaje druge oblike energije osim mehaničke i električne, što se također može smatrati svojevrsnim nedostatkom.



Slika 16. Primjer kreiranja EEDI referentne krivulje za kontejnerske brodove [15]

5. UTJECAJ POJEDINIH PROJEKTNIH VELIČINA NA VRIJEDNOST EEDI-a

Pri analizi projektnog indeksa energetske učinkovitosti služimo se definiranim projektnim veličinama koje uvrštene izraz (7) različito utječu na vrijednost istoga. U tom smislu dodatno su analizirane veličine za koje se smatra da imaju najdominantniji utjecaj na vrijednost EEDI-a:

- 1.) Kapacitet,
- 2.) Brzina,
- 3.) Vrsta goriva pogonskog i pomoćnih strojeva,
- 4.) Prisutnost inovativnih energetski učinkovitih tehnologija.

5.1. Kapacitet

Kapacitet kao projektna veličina pri proračunu indeksa učinkovitosti izravno je vezana uz samu nosivost broda. Za kontejnerske brodove vrijednost kapaciteta pri proračunu iznosi 70% nosivosti, dok je za druge tipove brodova kapacitet također izravno izveden iz nosivosti broda. U svakom slučaju, kapacitet je kao projektnu veličinu poželjno imati što veću jer navodi na činjenicu kako će brod kao cjelina biti učinkovitiji ukoliko može uz određenu snagu pogonskoga stroja (koji je glavni potrošač energije na brodu) prevesti što više tereta. Očito je to i u samom proračunu indeksa, pri kojemu se kapacitet nalazi u nazivniku izraza postignutog EEDI-a, što ukazuje da su kapacitet i indeks energetske učinkovitosti obrnuto proporcionalne veličine. Ova veličina nije lako varijabilna jer se uvodi kao temelj u ugovaranju i projektiranju broda već u preliminarnoj fazi. Promjena kapaciteta/nosivosti moguća je samo u fazi projektiranja novoga broda ili eventualno pri planiranju većih preinaka koje uključuju i promjenu konstrukcijskih dimenzija. Dakle, ukoliko želimo mijenjati kapacitet, to će imati značajan utjecaj kako na same konstrukcijske značajke, tako i na otpor broda, te na cijeli niz ostalih značajki vezanih uz brod. Promjenom strukturnih dimenzija mijenjamo i oplakanu površinu broda, vitkost trupa a time i samu silu otpora, snagu tegljena, stabilitet, itd.

Kod razmatranog broda nosivost iznosi 184000 tona, koja je ekvivalentna broju kontejnera od 19000 TEU. Kako se radi o, projektu jednog od najvećih kontejnerskih brodova na svijetu, jasno je da tu vrijednost nije jednostavno premašiti.

Kada se govori o kapacitetu kontejnerskih brodova, on se za potrebe analize energetske učinkovitosti broda izražava kao postotak nosivosti, dok se za gotovo sve ostale potrebe on izražava isključivo u broju kontejnera koje kontejnerski brod može prevesti (cijene prijevoza tereta, cijena gradnje i eksploatacije broda, itd.). Stoga, je razumno postaviti pitanje i bi li bilo svrsishodnije i EEDI kontejnerskih brodova izraziti po broju prevezenih kontejnera. Jasno je da bi takva formulacija otežala komparaciju energetske učinkovitosti brodova različitog tipa, ali bi za kontejnerske brodove nudila precizniju usporedbu.

5.2. Brzina

Brzina broda je pri analizi indeksa učinkovitosti definirana kao brzina u mirnoj dubokoj vodi, bez vjetra, u stanju plovidbe koje odgovara definiciji kapaciteta i snage na vratilu. Isto kao i kod kapaciteta, brzina se nalazi u nazivniku izraza za proračun indeksa što znači da će brod imati manji indeks, odnosno biti učinkovitiji ukoliko je brzina veća (za istu snagu), međutim povećanje brzine za sobom nosi i određene posljedice. Naime, poznato je da brod koji ima definiranu formu, odnosno geometriju podvodnog dijela trupa, ima i određeni koeficijent otpora. Taj koeficijent otpora pomnožen sa polovicom gustoće fluida, oplakanom površinom, te kvadratom brzine broda dati će silu otpora, dok će sila otpora pomnožena opet sa brzinom dati snagu otpora broda, koju uz određeni stupanj djelovanja propulzije mora savladati pogonski stroj. Dakle, snaga otpora broda, a time i snaga pogonskoga stroja rasti će u pravilu eksponencijalno sa porastom brzine i to sa trećom potencijom. Prema tome, povećanjem brzine smanjujemo vrijednost projektnog indeksa što povećava energetska učinkovitost, sve dok smo u stanju tu povećanu brzinu savladati postojećim pogonskim strojem, da pri tome ne mijenjamo snagu pogonskoga stroja niti njegovu specifičnu potrošnju goriva.

5.3. Vrsta goriva glavnog i pomoćnih strojeva

Primjenom alternativnih goriva svakako možemo utjecati na vrijednost projektnog indeksa energetske učinkovitosti, preko indeksa C_F . Kako za pogonski stroj tako i za pomoćne strojeve C_F predstavlja koeficijent emisije, tj. odnos između emisije CO₂ (g, t) i potrošnje goriva (g, t) izražen kao funkcija vrste goriva i masenog udjela ugljika u gorivu. Vrsta goriva pogonskoga motora analiziranoga broda (za potrebe proračuna EEDI-a) je lako dizelsko gorivo koji prema Tablici 4 ima vrijednost konverzijskog faktora od 3,151 (t-CO₂/t-goriva), dok npr. ukapljeni prirodni plin ima vrijednost 2,750 (t-CO₂/t-goriva). Očito je da se primjenom različitih vrsta goriva može reducirati emisija ugljičnog dioksida, a time i utjecati na smanjenje indeksa energetske učinkovitosti, međutim valja imati na umu kako se izborom različitih vrsta goriva uz koeficijent emisije mijenja i ogrijevna vrijednost goriva, što u konačnici može rezultirati drukčijom specifičnom potrošnjom goriva S_{FC} .

5.4. Prisutnost inovativnih energetski učinkovitih tehnologija.

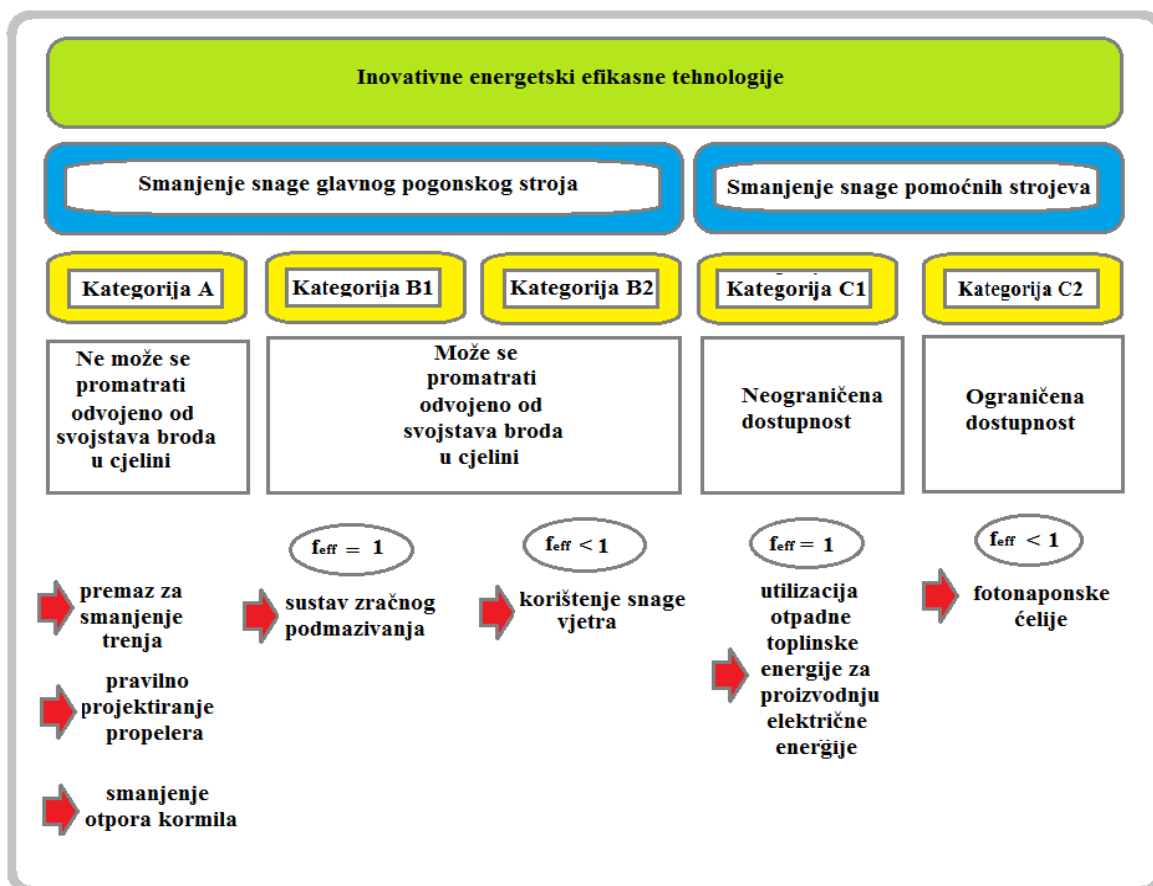
Primjena inovativnih energetski učinkovitih tehnologija zasigurno ima veliki potencijal u povećanju energetske učinkovitosti. Specifičnost ovakve vrste utjecaja na projektni indeks je u tome što se može kategorizirati u tri skupine (A, B i C), od kojih sve tri imaju isti cilj, a to je inovativnom tehnologijom smanjiti emisiju CO₂.

- Kategorija A – Tehnologije koje utječu na krivulju apsorpcije snage. Primjenom tih tehnologija utječe se na promjenu snage propulzije.
- Kategorija B – Tehnologije pomoću kojih se umanjuje potrebna snaga propulzije za zadanu brzinu V_{ref} ali se ne proizvodi električna energija. Umanjenje potrebne snage označava se sa P_{eff} . Postoje podkategorije:
 - B1 – dostupna u bilo koje vrijeme tijekom plovidbe, faktor dostupnosti $f_{eff} = 1$,
 - B2 – ograničena dostupnost, $f_{eff} < 1$.
- Kategorija C - Tehnologije primjenom kojih se proizvodi električna energija. Umanjenje snage pomoćnih strojeva označava se sa P_{Aeff}
 - C1 – dostupna u bilo koje vrijeme tijekom plovidbe, faktor dostupnosti $f_{eff} = 1$,
 - C2 – ograničena dostupnost, $f_{eff} < 1$.

6. MOGUĆNOST POBOLJŠANJA PROJEKTA S ASPEKTA ENERGETSKE UČINKOVITOSTI

S obzirom na svoju ekstremno veliku nosivost, relativno veliku referentnu brzinu, te poprilično sofisticirani pogonski stroj, analizirani brod tipa SkyBench™ pokazao je iznimno visoki stupanj energetske učinkovitosti. Radi se o strogo optimiranom brodu kod kojega zahtijevani indeks učinkovitosti znatno nadmašuje vrijednost postignutog. Međutim, može se vidjeti da brod ne raspolaže niti sa jednom od navedenih kategorija inovativnih energetski učinkovitih tehnologija koje bi vrijednost indeksa dodatno smanjile. Kako je već spomenuto u poglavlju 5.4. postoje tri kategorije takvih tehnologija. U nastavku su navedene neke od njih koje se mogu primijeniti na analizirani brod.

Kategorije A i B temelje se na principu smanjenja snage (rasterećenja) glavnog pogonskog stroja, dok kategorija C predstavlja smanjenje snage pomoćnih strojeva. Na Slici 17 navedene su vrste inovativnih tehnologija po kategorijama.

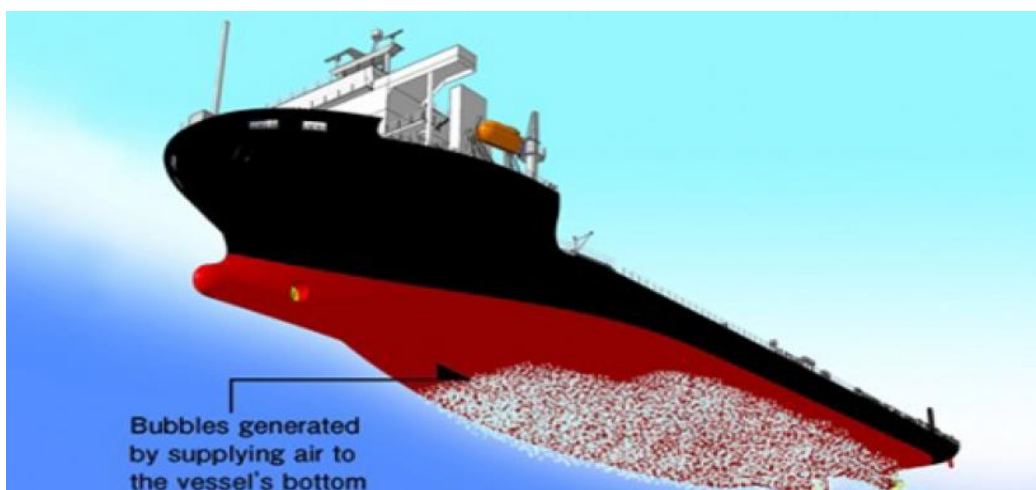


Slika 17. Kategorije inovativnih energetski učinkovitih tehnologija

U okviru poboljšanja projekta s aspekta energetske učinkovitosti zanimljive su kategorije B1 i C1 koje su detaljnije opisane u nastavku.

6.1. Sustav zračnog podmazivanja

Sustav zračnog podmazivanja je metoda smanjenja otpora trenja broda koristeći mjehuriće zraka koji su slojevito distribuirani po oplakanoj površini trupa broda, Slika 18, [16]. Sustavi ispusta zraka nalaze se na samom dnu broda i simetrično su raspoređeni s obje strane simetralne osi. Zrak se upuhuje ujednačenim protokom za kontinuirano održavanje jednolikog sloja zračnih mjehurića. Sustav se uglavnom koristi kod velikih trgovačkih brodova ravnoga dna.



Slika 18. Skica sustava zračnog podmazivanja [16]

P_{eff} je efektivno smanjenje snage, kod 75% MCR

P_{PeffAL} je smanjenje snage propulzije

$P_{AEeffAL}$ je dodatna (pomoćna) snaga potrebna za rad sustava za upuhivanje zraka

Kod proračuna P_{PeffAL} uzima se u obzir sljedeće:

- površina trupa pokrivena zračno mjehurastom ovojnicom
- debljina ovojnice
- iznos smanjenja otpora trenja
- promjena koeficijenta propulzije zbog prisustva zračnih mjehura
- promjena otpora zbog dodatnih izdanaka (ako postoje)

V_{ref} se računa za stanje kada je sustav za upuhivanje zraka isključen

$$P_{eff} = P_{PeffAL} - P_{AEffAL} \times \frac{C_{FAE}}{C_{FME}} \cdot \frac{SFC_{AE}}{SFC_{ME}} \quad (13)$$

6.2. Utilizacija otpadne toplinske energije za proizvodnju električne energije

Zasniva se na korištenju otpadne toplinske energije plinova izgaranja, rashladne vode i slično za proizvodnju električne energije, Slika 19.

$$P_{AEff} = P'_{AEff} - P_{AEffloss} \quad (14)$$

P_{AEff} je efektivno smanjenje snage pomoćnih strojeva kao rezultat primjene tehnologije korištenje otpadne toplinske energije za proizvodnju električne energije.

$P_{AEffloss}$ je snaga potrebna za rad sustava C

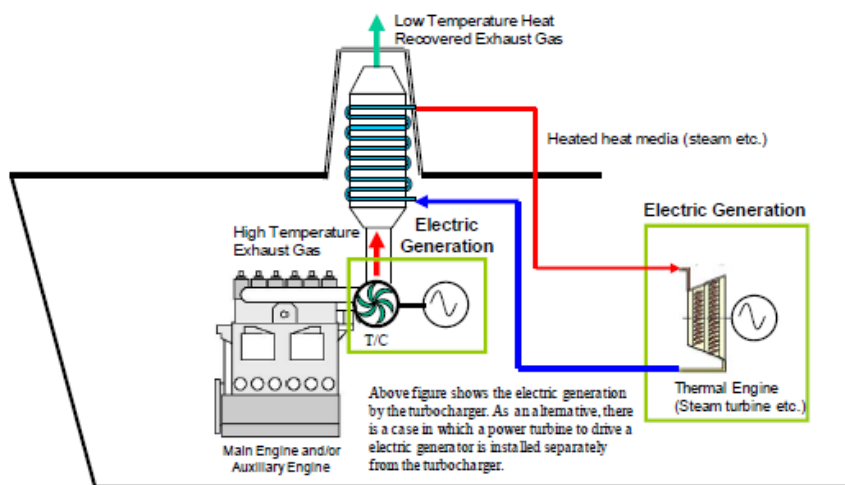
P'_{AEff} je ukupna snaga sustava (energetskog izvora) za proizvodnju električne energije korištenjem otpadne toplinske energije

$$P'_{AEff} = \frac{W_e}{\eta_g} \quad (15)$$

W_e – električna (proračunska) snaga proizvedena u sustavu za korištenje otpadne toplinske energije, definirana je sljedećim faktorima:

- temperatura i maseni protok ispušnih plinova
- sastav i vrsta sustava za pretvorbu energije
- stupanj djelovanja i radne značajke komponenata sustava

η_g – prosječna vrijednost stupnja djelovanja generatora



Slika 19. Utilizacija otpadne toplinske energije

7. ZAKLJUČAK

Energetska učinkovitost i ekološka prihvatljivost predstavljaju sve važnije projektne kriterije u brodogradnji, te se moraju uzeti u obzir, kako u ranim fazama osnivanja i gradnje broda, tako i u tijeku cijelog njegovog eksploatacijskog vijeka. Jedan od načina kvantifikacije energetske učinkovitosti broda je projektni indeks energetske učinkovitosti, koji je u ovom radu analiziran na primjeru novog tipa ultra velikog kontejnerskog broda tipa SkyBench™ s pomičnim patentiranim nadgrađem u cilju povećanja kapaciteta, koji se trenutno razvija u južnokorejskom brodogradilištu Hyundai Heavy Industries. Uz opis zakonske regulative na području energetske učinkovitosti brodova, s posebnim naglaskom na postupak izdavanja tzv. IEEC certifikata, te proračun i analizu EEDI-a spomenutog broda oslanjajući se na podatke dobivene od brodogradilišta, u radu je napravljen i osvrt na mogućnosti poboljšanja projekta iz perspektive energetske učinkovitosti. Važno je istaknuti da je analiza provedena u ovom radu sastavni dio uobičajenog postupka osnivanja i gradnje broda u brodogradilištu, kao jedan od elemenata u postupku izdavanja IEEC-a, bez kojeg danas brod ne može ploviti u međunarodnoj plovidbi.

Izračunata preliminarna vrijednost postignutog projektnog indeksa energetske učinkovitosti analiziranog broda iznosi 8,089 (g/t·milja) što je značajno manje od vrijednosti koju propisuje Međunarodna pomorska organizacija kroz svoje rezolucije, ali istovremeno i realno za zadani skup parametara. Izračunata veličina EEDI-a ukazuje na relativno dobra svojstva broda sa stajališta energetske učinkovitosti, neovisno o činjenici da u ovoj razvojnoj fazi nisu razmatrani sustavi čiji bi se doprinos mogao svrstati u skupinu energetski učinkovitih inovativnih tehnologija. Takva vrijednost postiže se ponajprije radi jako velike nosivosti broda i referentne brzine čiji je utjecaj, uz ostale projektne veličine detaljnije objašnjen u radu. Neovisno o relativno dobrom projektu iz perspektive energetske učinkovitosti, nužno je postaviti pitanje o prikladnosti trenutno važeće referentne krivulje za ultra velike brodove, kao što je detaljnije elaborirano u radu. Isto tako, razumno je postaviti pitanje o mogućnosti izražavanja EEDI-a kontejnerskih brodova svedenog na broj kontejnera, umjesto preko kapaciteta koji je izražen kao 70% nosivosti broda.

Analiza provedena u ovom radu temelji se na preliminarnim podacima koji su dobiveni od brodogradilišta i za koje je moguće da će se varirati, do same gradnje i isporuke broda. Detaljnija analiza EEDI-a, osim proračuna obuhvaćenog u ovom radu, uključila bi znatno širi opseg aktivnosti, od određivanja otpora broda i detaljne analize projekta broskog energetskeg sustava, do analize referentne brzine broda i razmatranja mogućnosti primjene inovativnih energetskeg učinkovitih tehnologija. Neovisno o tome, analiza provedena u ovom radu daje dobru polazišnu osnovu za detaljan postupak u cilju izdavanja IEEC-a za analizirani brod.

LITERATURA

- [1] Osnove brodogradnje I. dio, interna skripta, FSB Zagreb.
- [2] <https://www.youtube.com/watch?v=hKYv3WcURs0>, pristup 24. veljače 2016.
- [3] <http://www.cruiseshipposition.com/cargo-ships>, pristup 24. veljače 2016.
- [4] Im, H.I., Vladimir, N., Malenica, Š., Ryu, H.R., Cho, D.S.: Fatigue analysis of HHI SkyBench™ ultra large container ship with springing effect included, *Proceedings of the 7th International Conference on Hydroelasticity in Marine Technology*, Split, 2015., 561-574.
- [5] MEPC.203(62): Amendments to the Annex of Protocol of 1997 to amend the International convention for the prevention of pollution from ships, 1973, as modified by the Protocol of 1978 relating thereto (Inclusion of regulations on energy efficiency for ships in MARPOL Annex VI), 2011.
- [6] MEPC.213(63): Guidelines for the development of a ship energy efficiency management plan, 2012.
- [7] MEPC.214(63): Guidelines on the survey and certification of energy efficiency design index (EEDI), 2012.
- [8] MEPC.224(64): Amendments to the 2012 guidelines on the method of calculation of the attained energy efficiency design index (EEDI) for new ships, 2014.
- [9] MEPC.245(66): Guidelines on the Method of Calculation of the Attained Energy Efficiency Design Index (EEDI) for New Ships, London, UK, 2014.
- [10] MEPC.251(66): Amendments to MARPOL Annex VI and the 2008 NO_x Technical Code, 2014.
- [11] http://www.mandieselturbo.com/download/project_guides_tier2/printed/S90M-E-C10_2.pdf.
- [12] Ančić, I., Šestan, A., Vladimir, N.: EEDI kao mjera energetske učinkovitosti broda, *CD Zbornik radova 20. SORTA Simpozija Teorija i praksa brodogradnje*, Zagreb, 2012.
- [13] Ančić, I., Šestan, A., Vladimir, N.: Influence of the required EEDI reduction factor application on general cargo ships GHG emissions, *Proceedings of the 16th*

-
- International Congress of the International Maritime Association of the Mediterranean IMAM 2015 – Towards Green Marine Technology and Transport*, Pula, 2015., 777-782.
- [14] Ančić, I., Šestan, A., Vladimir, N.: Modification of the EEDI for Ro-Ro passenger ships, *World Maritime Technology Conference 2015 (SNAME Maritime Convention)*, Providence, Rhode Island, USA, 2015., 1-8.
- [15] Ozaki, Y., Larkin, J, Tikka, K., Michel, K.: An evaluation of the Energy Efficiency Design Index (EEDI) baseline for tankers, containerships and LNG carriers, *Climate Change and Ships: Increasing Energy Efficiency – a SNAME & Marine Board Symposium*, New Jersey, USA, 2010.
- [16] Kodama, Y., Experimental Study on Microbubbles and their Applicability to Ships for Skin Friction, *International Journal of Heat and Fluid Flow*, Vol. 21, Br. 5, 2000.