

# Tehnologija izrade dijelova transportnog modula

---

**Sumpor, Martin**

**Undergraduate thesis / Završni rad**

**2016**

*Degree Grantor / Ustanova koja je dodijelila akademski / stručni stupanj:* **University of Zagreb, Faculty of Mechanical Engineering and Naval Architecture / Sveučilište u Zagrebu, Fakultet strojarstva i brodogradnje**

*Permanent link / Trajna poveznica:* <https://um.nsk.hr/um:nbn:hr:235:684244>

*Rights / Prava:* [In copyright](#)/[Zaštićeno autorskim pravom.](#)

*Download date / Datum preuzimanja:* **2025-01-24**

*Repository / Repozitorij:*

[Repository of Faculty of Mechanical Engineering and Naval Architecture University of Zagreb](#)



SVEUČILIŠTE U ZAGREBU  
FAKULTET STROJARSTVA I BRODOGRADNJE

# ZAVRŠNI RAD

**Martin Sumpor**

Zagreb, 2016.

SVEUČILIŠTE U ZAGREBU  
FAKULTET STROJARSTVA I BRODOGRADNJE

# ZAVRŠNI RAD

Mentor:

Prof. dr. sc. Damir Ciglar, dipl. ing.

Student:

Martin Sumpor

Zagreb, 2016.

Izjavljujem da sam ovaj rad izradio samostalno koristeći stečena znanja tijekom studija i navedenu literaturu, savjetima mentora prof. dr. sc. Damira Ciglara i poduzeća Metalis d.o.o.

Zahvaljujem se svom mentoru prof. dr. sc. Damiru Ciglaru na stručnoj pomoći i danim savjetima tijekom izrade ovog završnog rada.

Također se zahvaljujem poduzeću Metalis d.o.o. na ustupljenim pozicijama, savjetima, materijalima i korisnim podacima, koji su korišteni prilikom izrade ovog rada.

Posebno se zahvaljujem svojoj obitelji, a najviše svojim roditeljima na podršci tijekom studija.

Martin Sumpor



SVEUČILIŠTE U ZAGREBU  
**FAKULTET STROJARSTVA I BRODOGRADNJE**



Središnje povjerenstvo za završne i diplomske ispite  
Povjerenstvo za završne ispite studija strojarstva za smjerove:  
proizvodno inženjerstvo, računalno inženjerstvo, industrijsko inženjerstvo i menadžment, inženjerstvo  
materijala i mehatronika i robotika

Sveučilište u Zagrebu	
Fakultet strojarstva i brodogradnje	
Datum	Prilog
Klasa:	
Ur.broj:	

## ZAVRŠNI ZADATAK

Student: **MARTIN SUMPOR**

Mat. br.: 0035194152

Naslov rada na hrvatskom jeziku: **TEHNOLOGIJA IZRADE DIJELOVA TRANSPORTNOG MODULA**

Naslov rada na engleskom jeziku: **MACHINING TECHNOLOGY OF COMPONENTS FOR TRANSPORT MODULE**

Opis zadatka:

Transportni modul je dio transportnog sustava za pakiranje proizvoda u prehrambenoj industriji. Sustav se sastoji od više pokretnih traka koje iz proizvodnog pogona transportiraju proizvode u skladište ili otpad ako je proizvod defektan. Navedeni transportni modul povezuje te pokretne trake i služi za preusmjeravanje proizvoda. Sastoji se od osnovne savijene i zavarene konstrukcije, na koju su također zavarene osovine, oko kojih rotira čitava konstrukcija, te nosač letve na koji se kasnije vijcima pričvršćuje letva.

U radu je potrebno opisati tehnološki postupak izrade dijelova navedenog transportnog modula koji se obrađuje nakon kompletnog zavarivanja. Potrebno je navesti rezne alate, režime obrade i alatne strojeve s kojima se može izvršiti potrebna obrada. Posebnu pažnju treba posvetiti stezanju čitave zavarene konstrukcije na stroju, kako bi se obradom postigle zahtijevane tolerancije konačnih mjera cjelokupne konstrukcije.

Zadatak zadan:

25. studenog 2015.

Rok predaje rada:

1. rok: 25. veljače 2016
2. rok (izvanredni): 20. lipnja 2016.
3. rok: 17. rujna 2016.

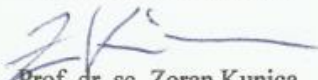
Predvideni datumi obrane:

1. rok: 29.2., 02. i 03.03. 2016.
2. rok (izvanredni): 30. 06. 2016.
3. rok: 19., 20. i 21. 09. 2016.

Zadatak zadao:

  
Prof. dr. sc. Damir Ciglar

Predsjednik Povjerenstva:

  
Prof. dr. sc. Zoran Kunica

## SADRŽAJ

SADRŽAJ .....	I
POPIS SLIKA .....	II
POPIS TABLICA .....	III
POPIS TEHNIČKE DOKUMENTACIJE .....	IV
POPIS OZNAKA .....	V
SAŽETAK .....	VI
SUMMARY .....	VII
1. UVOD .....	1
1.1. Higijenski uvjeti za dizajn opreme i strojeva .....	2
1.2. Materijali za izradu opreme i strojeva .....	2
1.2.1. Karakteristike nehrđajućeg čelika X5CrNi18-10 .....	3
1.3. Dizajn i izrada opreme i strojeva .....	4
1.3.1. Površine i geometrija .....	4
1.3.2. Hrapavost površina .....	4
2. TEHNOLOŠKE OPERACIJE POTREBNE ZA IZRADU DIJELOVA TRANSPORTNOG MODULA .....	5
2.1. Rezanje laserom .....	5
2.2. Piljenje .....	6
2.3. Tokarenje .....	9
2.4. Glodanje .....	12
2.5. Bušenje i razvrtavanje .....	16
3. STROJEVI ZA IZRADU DIJELOVA TRANSPORTNOG MODULA .....	18
3.1. Laser za rezanje limova .....	18
3.2. CNC tračna pila .....	19
3.3. Univerzalna tokarilica .....	20
3.4. CNC troosna glodalica .....	21
3.5. Horizontalna glodalica bušilica .....	22
4. ODABIR REZNIH ALATA I TEHNOLOŠKI POSTUPAK IZRADE DIJELOVA TRANSPORTNOG MODULA .....	23
4.1. Odabir reznih alata .....	24
4.1.1. Alat za tokarenje .....	25
4.1.2. Alati za obradu provrta .....	27
4.1.3. Alati za glodanje .....	31
4.1.4. Alat za vanjsko razvrtavanje .....	33
4.2. Tehnološki postupak izrade dijelova transportnog modula .....	35
4.3. Stezanje okretnog usmjerivača transportnog modula na stroj .....	42
5. ZAKLJUČAK .....	45
LITERATURA .....	46
PRILOZI .....	48

## POPIS SLIKA

Slika. 1. Postupak rezanja laserom [5] .....	6
Slika. 2. Okvirno piljenje [6] .....	7
Slika. 3. Tračno piljenje [7] .....	7
Slika. 4. Kružno piljenje [6].....	8
Slika. 5. Vanjsko uzdužno tokarenje (lijevo grubo, desno fino) [10] .....	9
Slika. 6. Unutarnje uzdužno tokarenje [11] .....	10
Slika. 7. Vanjsko poprečno tokarenje [12] .....	10
Slika. 8. Tokarenje navoja [11] .....	11
Slika. 9. Konusno tokarenje [8].....	11
Slika. 10. Profilno tokarenje (lijevo) i neokruglo tokarenje (desno) [8] .....	11
Slika. 11. Obodno ravno glodanje (istosmjerno lijevo, protusmjerno desno) [13] .....	13
Slika. 12. Čeono ravno glodanje [14] .....	13
Slika. 13. Glodanje T - utora [15] .....	14
Slika. 14. Profilno glodanje utora [13] .....	14
Slika. 15. Urezivanje navoja [16].....	15
Slika. 16. Odvalno glodanje zupčanika [17] .....	15
Slika. 17. Bušenje [19] .....	17
Slika. 18. Razvrtavanje [20].....	17
Slika. 19. Laser za rezanje limova TriumphTrumatic L3020 [21] .....	18
Slika. 20. CNC tračna pila Meba 335 DGA 1000 [21] .....	19
Slika. 21. Univerzalna tokarilica D480 [22] .....	20
Slika. 22. Troosna CNC glodalica Hartford PRO 1000 [21] .....	21
Slika. 23. Horizontalna glodalica bušilica B130S ILR [21] .....	22
Slika. 24. Okretni usmjerivač transportnog modula .....	23
Slika. 25. Skupine materijala za obradu [20] .....	24
Slika. 26. Tokarski nož za vanjsko uzdužno i poprečno tokarenje [20] .....	25
Slika. 27. Rezna pločica za tokarenje [20].....	25
Slika. 28. Preporučeni parametri obrade za tokarenje [20].....	26
Slika. 29. Svrkla za obradu provtra [20].....	27
Slika. 30. Preporučeni parametri obrade za bušenje [20] .....	28
Slika. 31. Razvrtalo za obradu provrta [20] .....	28
Slika. 32. Rezna pločica i preporučeni parametri obrade za razvrtavanje [20] .....	29
Slika. 33. Strojno urezno svrdlo za navoj M6x1 [23].....	30
Slika. 34. Preporučeni parametri za obradu urezivanja navoja M6x1 [23] .....	30
Slika. 35. Prstasto glodalo za čeonu ravnu i obradu boka [20].....	31
Slika. 36. Preporučeni parametri obrade za prstasta glodala [20].....	31
Slika. 37. Glodača glava za čeonu ravnu obradu [20].....	32
Slika. 38. Rezne pločice za glodaču glavu i preporučeni parametri obrade [20].....	32
Slika. 39. Alat za vanjsko razvrtavanje [24] .....	33
Slika. 40. Rezna pločica za vanjsko razvrtavanje [24] .....	34
Slika. 41. Preporučeni parametri obrade za vanjsko razvrtavanje [24] .....	34
Slika. 42. Specijalna stezna naprava.....	42
Slika. 43. Stezanje okretnog usmjerivača transportnog modula na stol stroja kod obrade nosača letve.....	43
Slika. 44. Stezanje okretnog usmjerivača transportnog modula na stol stroja kod obrade osovina.....	44

## POPIS TABLICA

Tablica. 1. Kemijski sastav nehrđajućeg čelika X5CrNi18-10 [2] .....	3
Tablica. 2. Mehanička svojstva nehrđajućeg čelika X5CrNi18-10 pri temperaturi 20°C [2] ....	3
Tablica. 3. Tehničke karakteristike lasera TrumphTrumatic L3020 .....	18
Tablica. 4. Tehničke karakteristike CNC tračne pile Meba 335 DGA 1000 .....	19
Tablica. 5. Tehničke karakteristike univerzalne tokarilice D480.....	20
Tablica. 6. Karakteristike troosne CNC glodalice Hartford PRO 1000 .....	21
Tablica. 7. Tehničke karakteristike horizontalne glodalice bušilice B130S ILR.....	22
Tablica. 8. Tehnološki postupak izrade osovine Ø28x31 .....	36
Tablica. 9. Tehnološki postupak izrade ravnog nosača letve.....	37
Tablica. 10. Tehnološki postupak izrade kosog nosača letve .....	38
Tablica. 11. Tehnološki postupak izrade letve.....	39
Tablica. 12. Tehnološki postupak izrade nosača letve na konačne dimenzije .....	40
Tablica. 13. Tehnološki postupak izrade osovina na konačne dimenzije.....	41



## **POPIS TEHNIČKE DOKUMENTACIJE**

<b>BROJ CRTEŽA</b>	<b>Naziv iz sastavnice</b>
100-100-16	Okretni usmjerivač transportnog modula
100-101-16	Dijelovi okretnog usmjerivača transportnog modula
100-102-16	Letva
200-000-16	Specijalna stezna naprava

**POPIS OZNAKA**

<b>Oznaka</b>	<b>Jedinica</b>	<b>Opis</b>
$v_c$	m/min	Brzina rezanja
$n$	$\text{min}^{-1}$	Učestalost vrtnje alata ili obratka
$v_f$	mm/min	Posmična brzina
$f$	mm	Posmak po okretaju
$f_z$	mm/zub	Posmak po zubu
$D_{sr}$	mm	Srednji promjer obratka kod tokarenja
$a_p$	mm	Dubina rezanja

## **SAŽETAK**

U ovom radu razrađena je tehnologija izrade dijelova transportnog modula koji služi za transport proizvoda u prehrambenoj industriji.

U radu su navedeni uvjeti, propisani od strane Europske grupe higijenskog inženjerstva i dizajna, koje dijelovi transportnog modula moraju zadovoljavati kako bi uopće mogli obavljati funkciju u prehrambenoj industriji. Dan je kratki opis tehnoloških operacija koje su potrebne za izradu dijelova transportnog modula. Nadalje, navedeni su strojevi pomoću kojih je moguće izraditi te dijelove, odabrani su suvremeni rezni alati kojima se smanjuje vrijeme obrade, a povećava kvaliteta izrade dijelova transportnog modula. Na temelju odabranih alatnih strojeva i reznih alata projektiran je tehnološki postupak izrade za okretni usmjerivač transportnog modula, sa svim parametrima obrade. Kako je okretni usmjerivač transportnog modula u osnovi savijena i zavarena konstrukcija većih dimenzija, na nju se zavaruju i montiraju ostali dijelovi čime ona postaje funkcionalna cjelina. Zbog svoje veličine i strogih tolerancija javlja se problem kod stezanja okretnog usmjerivača transportnog modula na stol stroja. Da bi se zadovoljile stroge tolerancije konačnih dimenzija razrađeni su i prikazani načini stezanja pomoću standardnih steznih elemenata, te na mjestima gdje nije moguće koristiti standardne stezne elemente, izrađena je specijalna stezna naprava.

Ključne riječi: Alatni strojevi, Rezni alati, Parametri obrade, Tehnološki postupak izrade, Specijalne stezne naprave

## **SUMMARY**

This paper elaborated the technology of parts of the transport module that is used for transportation of products in the food industry.

The paper lists the conditions, laid down by the European groups of hygienic engineering and design, which parts of the transport module must meet in order to even be able to perform the function in the food industry. There is a short description of technological operations that are required for parts of the transport module being made. Furthermore, the machinery by which it is possible to make these parts are listed, modern cutting tools are selected to reduce processing time and increase the quality of production of parts of a transport module. Based on selected machines and cutting tools, technological process of making the rotating router of transport module is designed, with all processing parameters. As the rotating router of transport module is essentially bent and welded construction of larger dimensions, other components are welded and assembled on it making it a functional unit. Because of its size and strict tolerances, there is a problem when holding the rotating router of transport module on the machine table. In order to meet the strict tolerances of the final dimensions, there were developed and shown ways of tightening using standard clamping elements, and on places where it is not possible to use standard clamping elements, a special clamping device is prepared.

Key words: Machine Tools, Cutting tools, Processing parameters, Technological process of making, Special clamping device

## **1. UVOD**

Transportni modul je dio transportnog sustava za pakiranje proizvoda u prehrambenoj industriji. Da bi dio opreme ili stroj uopće mogao raditi i obavljati svoju funkciju u proizvodnoj atmosferi prehrambene industrije mora zadovoljavati higijenske uvjete Europske grupe higijenskog inženjerstva i dizajna.

Transportni modul sastoji se od više pokretnih traka koje iz proizvodnog pogona transportiraju proizvode u skladište ili otpad ako je proizvod defektan. Okretni usmjerivač transportnog modula povezuje te pokretne trake i služi za preusmjeravanje proizvoda na traku za skladište ako je proizvod ispravan ili na traku za otpad u slučaju defektnog proizvoda. Sastoji se od osnovne savijene zavarene konstrukcije, osovina oko kojih rotira, nosača letve i letve koja se pomoću vijaka pričvršćuje za osnovnu konstrukciju.

Kako se osovine i nosači letve zavaruju za osnovnu konstrukciju njihova obrada nije moguća na konačne dimenzije, nego se obrađuju na približne dimenzije jer uslijed zavarivanja dolazi do deformacija i povećanja dimenzija, te je potrebno te pozicije obrađivati na konačne dimenzije s čitavom konstrukcijom, jer su konačne dimenzije zadane u strogim dužinskim tolerancijama i tolerancijama oblika i položaja.

U nastavku rada su navedene tehnologije i strojevi na kojima je moguće izraditi okretni usmjerivač transportnog modula. Također su u nastavku navedeni rezni alati, stezne naprave i tehnološki postupak izrade dijelova transportnog modula sa parametrima obrade. Kako su zahtijevane tolerancije vrlo male u odnosu na dimenzije, prikazani su načini stezanja čitave konstrukcije na stol stroja standardnim i specijalnim steznim napravama.

### **1.1. Higijenski uvjeti za dizajn opreme i strojeva**

Oprema i strojevi u prehrambenoj industriji koji su u kontaktu sa, ili koji bi mogli doći u kontakt sa prehrambenim proizvodom moraju zadovoljiti posebne uvjete. Također moraju biti otporni na koroziju, netoksični, mehanički stabilni, a njihova završna površina ne smije biti škodljiva pri predviđenim uvjetima korištenja u proizvodnji, dok površine koje ne dolaze u kontakt sa proizvodom moraju biti mehanički stabilne, glatke i lagane za čišćenje. Strojevi i oprema namijenjeni za korištenje u prehrambenoj industriji moraju zadovoljiti uvjete Direktive o sigurnosti strojeva – MD (898/37/EC i 2006/42/EC). Prema toj direktivi oprema i strojevi trebaju biti konstruirati i izrađeni na način da se svi dijelovi i materijali mogu očistiti prije svake upotrebe. U slučaju korištenja dijelova od materijala koji se ne mogu očistiti potrebno je konstruirati te dijelove kao zamjenjive, pazeći da se dijelovi mogu lako zamijeniti.

Najvažniji cilj takvog načina konstruiranja i izrade je sprečavanje mikrobne kontaminacije prehrambenih proizvoda. Kontaminacija može proizaći iz sirovina, ali jednako tako i sam proizvod može biti kontaminiran mikroorganizmima tijekom prerade i pakiranja. Ukoliko je oprema loše higijenski dizajnirana, biti će ju teško očistiti. Nečistoće se mogu zadržati u napuklinama i na nedostupnim mjestima i na taj način omogućiti mikroorganizmima, koji su se tamo nakupili, da prežive i razmnože se. Pri samom dizajnu opreme i strojeva treba voditi računa o higijenskim uvjetima koji moraju biti ispunjeni. Dugoročna korist ovakvog pristupa ne očituje se samo kroz sigurnost i ispravnost hrane, već i kroz moguće produljenje vijeka trajanja i korištenja opreme, te smanjivanja troškova održavanja i sukladno tome, reduciranja troškova proizvodnje. [1]

### **1.2. Materijali za izradu opreme i strojeva**

Materijali koji se koriste za izradu opreme i strojeva za proizvodnju hrane moraju ispunjavati navedene higijenske uvjete. Navedene higijenske i konstrukcijske uvjete ispunjavaju između ostalih nehrđajući čelici, polimeri i elastomeri kao materijali koji su lako dostupni. Nehrđajući čelik kojemu je glavno svojstvo otpornost na koroziju najčešće se primjenjuje u izradi opreme i strojeva u prehrambenoj industriji za nosive dijelove, dijelove u pokretu, te dijelove koji su izloženi povišenim temperaturama. Kako je okretni usmjerivač transportnog modula dio koji rotira, a dijelovi oko kojih rotira naliježu na druge elemente, za njegovu se izradu često koristi nehrđajući čelik X5CrNi18-10 ( AISI 304, W. Nr. 1.4301).

### 1.2.1. Karakteristike nehrđajućeg čelika X5CrNi18-10

Nehrđajući čelik X5CrNi18-10 je austenitni 18/10 Cr-Ni čelik otporan na kiseline, koji je zbog niskog postotka ugljika otporan na interkristalnu koroziju nakon zavarivanja kod debljine limova do 6mm i bez naknadne toplinske obrade. Primjenjuje se za rad kod povišenih temperatura do 300°C. Ima vrlo dobru obradivost poliranjem i dobru sposobnost preoblikovanja dubokim vučenjem i valjanjem. Prilikom rezanja X5CrNi18-10, potrebno je zbog tendencije ka hladnom učvršćivanju primijeniti oštro brušene alate od brzoreznog čelika ili tvrdog metala. Osim relativno dobre otpornosti na koroziju, dobre plastične obradivosti i otpornosti na temperaturama i do -200 C, nehrđajući čelik X5CrNi18-10 ima nešto stabilnije vrijednosti čvrstoće i tvrdoće uz povećanu istezljivost i malu toplinsku vodljivost. S obzirom da se ne može kaliti, ova slabija svojstva nastoje se kompenzirati povećanjem udjela nekih legiranih elemenata.

Nehrđajući čelik X5CrNi18-10 otporan je na vodu, vodenu paru, vlažnost zraka, konzumne kiseline kao i na slabe organske i anorganske kiseline. Ima višestranu mogućnost primjene npr. u prehrambenoj industriji, proizvodnji pića, mljekarstvu, pivovarama i podrumarstvu, farmaceutskoj i kozmetičkoj industriji, izradi kemijskih aparata, arhitekturi, automobilske industriji, za kućanske predmete i aparate, sanitarne uređaje te ostale. [2]

U tablici 1. prikazan je kemijski sastav nehrđajućeg čelika X5CrNi18-10, a u tablici 2. mehanička svojstva nehrđajućeg čelika X5CrNi18-10 pri temperaturi 20°C.

**Tablica. 1. Kemijski sastav nehrđajućeg čelika X5CrNi18-10 [2]**

C [%]	Si [%]	Mn [%]	P [%]	S [%]	Cr [%]	N [%]	Ni [%]
0,07	1,00	2,00	0,045	0,03	17,00-19,50	0,11	8,00-15,00

**Tablica. 2. Mehanička svojstva nehrđajućeg čelika X5CrNi18-10 pri temperaturi 20°C [2]**

Vlačna čvrstoća [ N/mm <sup>2</sup> ]	R <sub>m</sub>	500 - 700
Granica razvlačenja [ N/mm <sup>2</sup> ]	R <sub>p0,2</sub>	≥ 190
Tvrdoća [ po Brinellu ]	HB	≤ 215
Istezljivost [ % ]	A <sub>5</sub>	≥ 45
Udarni rad loma [ J ]	KU	≥ 100

### **1.3. Dizajn i izrada opreme i strojeva**

#### **1.3.1. Površine i geometrija**

Kod dizajniranja i izrade opreme i strojeva, površine moraju biti lagane/prilagođene za čišćenje i ne smiju predstavljati toksikološku opasnost ispuštanjem svojih komponenata u hranu. Površine u kontaktu s proizvodom moraju biti izrađene od neapsorbirajućih materijala i moraju zadovoljavati zahtjeve o hrapavosti površina [1].

Površine u kontaktu s proizvodom moraju biti bez nepravilnosti, kao što su pukotine. Zato je potrebno:

- izbjegavati direktne spojeve metal na metal osim pri zavarivanju,
- izbjegavati nepravilno postavljanje opreme i spajanje cijevi,
- ako se koriste zavari i brtve, oni ne smiju sadržavati pukotine u kojima se mogu zadržavati nečistoća i gdje se mogu nakupljati i razmnožavati bakterije,
- svakako izbjegavati kontakt proizvoda s navojima vijaka,
- kutovi bi trebali imati radijus jednak ili veći od 6 mm; minimalni radijus iznosi 3 mm

Ukoliko se koriste kod brtvljenja, kutovi trebaju biti što oštiji da bi tvorili čvrstu brtvu u točki najbližoj proizvodu. Sve površine u kontaktu s proizvodom moraju biti lagano dostupne za vizualnu provjeru i ručno čišćenje, ili mora biti dokazano kako se rutinskim čišćenjem otklanjaju sve nečistoće [1].

#### **1.3.2. Hrapavost površina**

Površine u kontaktu s proizvodom moraju imati završni sloj s prihvatljivim Ra vrijednostima te biti bez nepravilnosti kao što su utori, pregibi i pukotine (za definiciju Ra pogledati ISO 4287:1997). Velike površine koje dolaze u kontakt s proizvodom moraju imati srednje aritmetičko odstupanje završnog sloja  $Ra=0,8 \mu\text{m}$  ili manji. Mogućnost čišćenja strogo ovisi o primijenjenoj tehnologiji završne obrade, koja utječe na topografiju površine [1].



## 2. TEHNOLOŠKE OPERACIJE POTREBNE ZA IZRADU DIJELOVA TRANSPORTNOG MODULA

### 2.1. Rezanje laserom

Rezanje laserom spada u nekonvencionalne postupke obrade metala takozvana obrada odnošenjem. Kod obrade odnošenjem alat za obradu nije tvrdi od obratka i nema reznog klina, nema kontakta i mehaničkih sila između alata i obratka, a mehanička svojstva obratka (tvrdoća, čvrstoća, žilavost...) ne utječu na proizvodnost obrade ali fizikalna svojstva da (električna vodljivost, toplinska vodljivost). [3]

Rezanje laserom predstavlja najzastupljeniji tip obrade laserom. Bit procesa rezanja laserom je u tome da materijal, uslijed djelovanja laserskog snopa, u što kraćem vremenu ispari uslijed djelovanja laserskog snopa i odvede iz zone djelovanja. Laserski snop pada na površinu predmeta koji se obrađuje. U prvom trenutku gornji sloj površine ispari, dok je sljedeći sloj zagrijan do temperature taljenja. Čim je ispareni materijal napustio zonu djelovanja, laserski snop pada na sad već zagrijani sljedeći sloj materijala i izaziva njegovo isparavanje ili izgaranje čime nastaje procjep u obratku. Pomicanjem laserskog snopa po određenom pravcu ili zadanoj konturi nastaje željeni rez. Da bi se ispareni materijal što prije odveo iz zone djelovanja laserskog snopa, za vrijeme rezanja laserom izvodi se puhanje plina kroz sapnicu oko laserskog snopa. Puhanjem plina za vrijeme obrade povećava se brzina rezanja i do 40%. Kod rezanja laserom najčešće se koriste plinovi kisik iz boce, dušik iz boce i zrak iz atmosfere. Iako je zrak najdostupniji i besplatan plin, za njegovo korištenje potreban je sustav za pročišćavanje zraka pa se kod manjih kapaciteta koriste kisik i dušik iz boca.

U odnosu na druge vrste rezanje laserom može se primjenjivati za rezanje svih materijala osim visoko reflektirajućih metala (zlato, srebro...) koji zahtijevaju korištenje velikih količina energije tijekom postupka rezanja.

Prednosti rezanja laserom su mala širina reza i visoka kvaliteta obrađene površine koja ne zahtijeva naknadnu obradu, te tako skraćuje ukupno vrijeme izrade proizvoda i veći udio iskorištenog materijala. [4]

Postupak rezanja laserom prikazan je na slici 1.



**Slika. 1. Postupak rezanja laserom [5]**

## 2.2. Piljenje

Piljenje je postupak obrade odvajanjem čestica (rezanjem) koji se upotrebljava u svrhu dijeljenja pripremk (šipke, profili, cijevi) na više komada (izradaka) koji u slijedećoj fazi tehnološkog procesa postaju pripremc, za neki drugi postupak obrade. Piljenje se izvodi se na alatnim strojevima, pilama, ili rjeđe ručno, pri čemu je glavno (režno) i posmično gibanje pridruženo alatu. Vrsta gibanja određena je vrstom postupka piljenja.

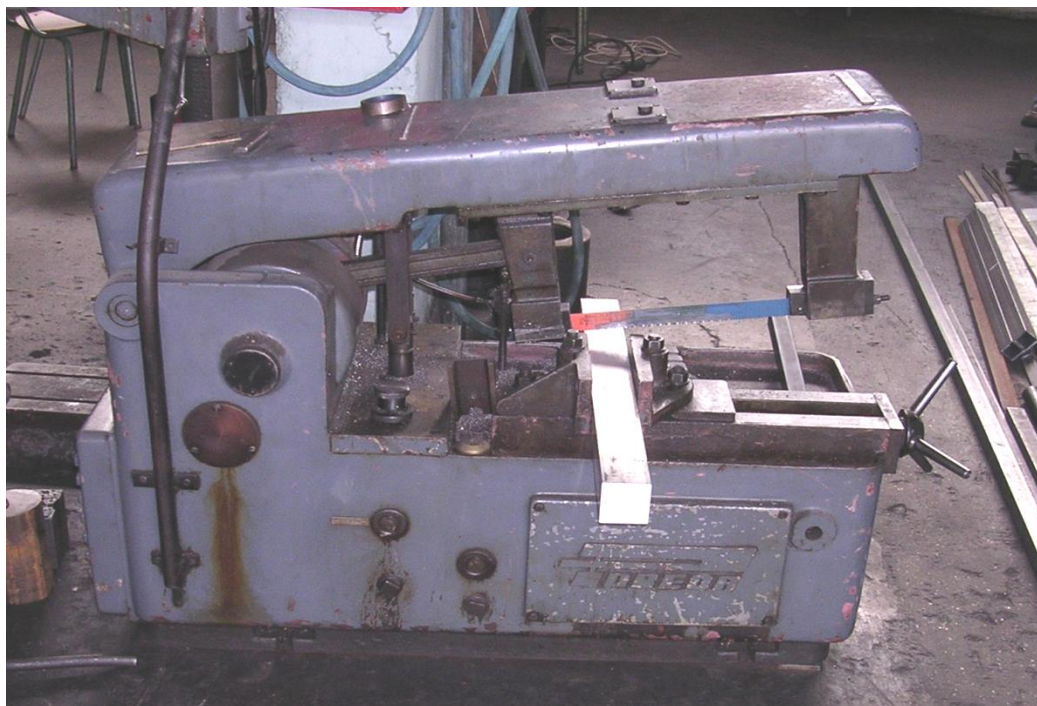
Alat (pila), ima više reznih oštrica, od kojih je samo nekoliko istovremeno u radu. Rezne oštrice se nalaze na zubima koji su smješteni na obodu pile. Rezne oštrice periodično ulaze u zahvat s obratkom i izlaze iz njega tako da im je dinamičko opterećenje jedno od osnovnih obilježja. Pile se izrađuju od alatnog i brzoreznog čelika, a mogu biti s umetnutim zupcima od brzoreznog čelika ili tvrdog metala. [6]

Postupci strojnog piljenja dijele se na:

- okvirno piljenje,
- tračno piljenje i
- kružno piljenje.

Navedeni postupci strojnog piljenja prikazani su na slikama u nastavku.

Slika 2. prikazuje okvirno piljenje koje se danas gotovo više ne upotrebljava, jer je spor način strojnog piljenja zbog praznog povratnog hoda. Proces piljenja odvija se samo u jednom (reznom) hodu.



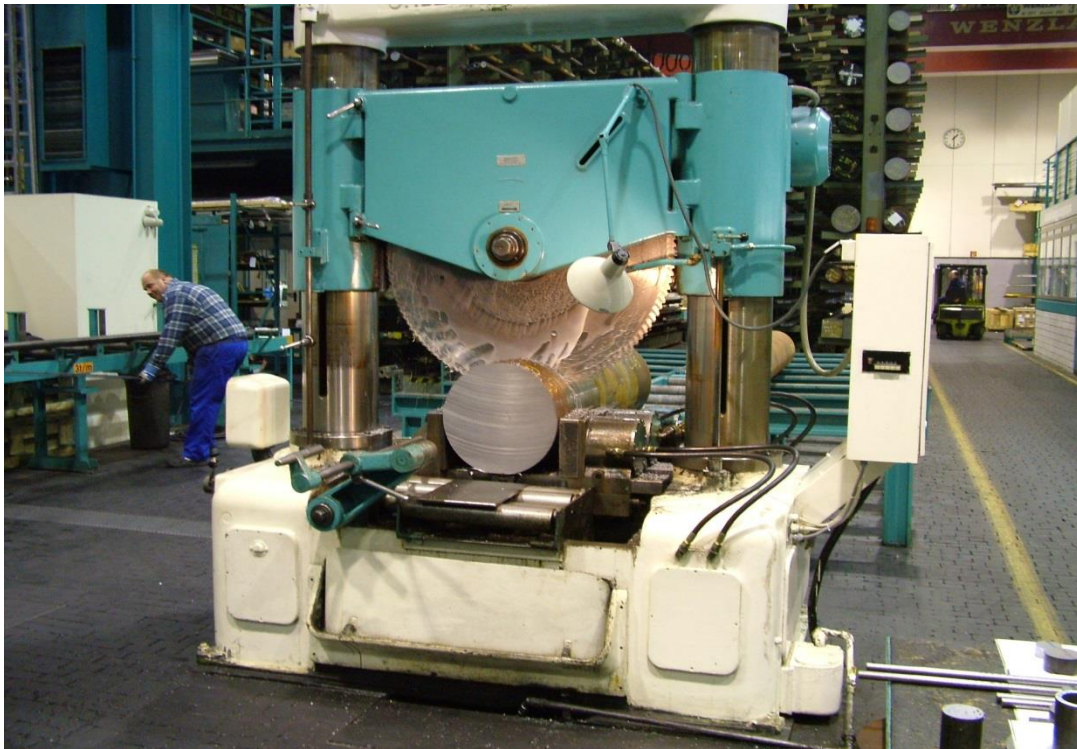
**Slika. 2. Okvirno piljenje [6]**

Slika 3. prikazuje tračno piljenje koje je danas najčešći i najrašireniji postupak strojnog piljenja, a upotrebljava se za piljenje šipki, profila i cijevi srednjih dimenzija.



**Slika. 3. Tračno piljenje [7]**

Slika 4. prikazuje kružno piljenje koje se upotrebljava za piljenje šipki, profila i cijevi velikih dimenzija i masa.



**Slika. 4. Kružno piljenje [6]**

### 2.3. Tokarenje

Tokarenje je postupak obrade odvajanjem čestica (rezanjem) pretežno rotacijskih (simetričnih i nesimetričnih, okruglih i neokruglih) površina. Tokarenje se izvodi se na različitim vrstama alatnih strojeva, ali pretežito na tokarilicama. Glavno (režno) gibanje je kružno kontinuirano gibanje i pridruženo je obradku. Posmično gibanje pridruženo je alatu, i u osnovi je pravolinijsko kontinuirano, u pravcu paralelnom osi rotacije obradka (os "Z") ili u pravcu okomitom na os rotacije (os "X"). Kada su, u određenom omjeru, uključena posmična gibanja u obadvije osi, nastaje posmično gibanje krivuljnog oblika. [8] Alat za tokarenje je tokarski nož koji se sastoji od držača koji služi za prihvatanje reznog alata na alatni stroj i za prijenos sila rezanja na nosač alata i reznog dijela koji obavlja proces rezanja i ima jednu reznu oštricu definirane geometrije. Danas je uobičajeno da je rezni dio tokarskog noža rezna pločica, koja može biti od različitih materijala i mehanički je pričvršćena za držač tokarskog noža. [9]

Tokarenje se može podijeliti na osnovi više kriterija podjele [8]:

- Prema proizvedenoj kvaliteti obrađene površine: grubo, završno (čisto) i fino tokarenje,
- Prema kinematici postupka: uzdužno, poprečno i istovremeno uzdužno i poprečno,
- Prema položaju obrađene površine: vanjsko i unutarnje,
- Prema obliku obrađene površine (elementarne površine): okruglo, plansko (poprečno), konusno, profilno, oblikovno (kopirno), tokarenje navoja i neokruglo.

Vrste tokarenje prikazane su na slikama u nastavku.

Slika 5. prikazuje vanjsko uzdužno tokarenje.



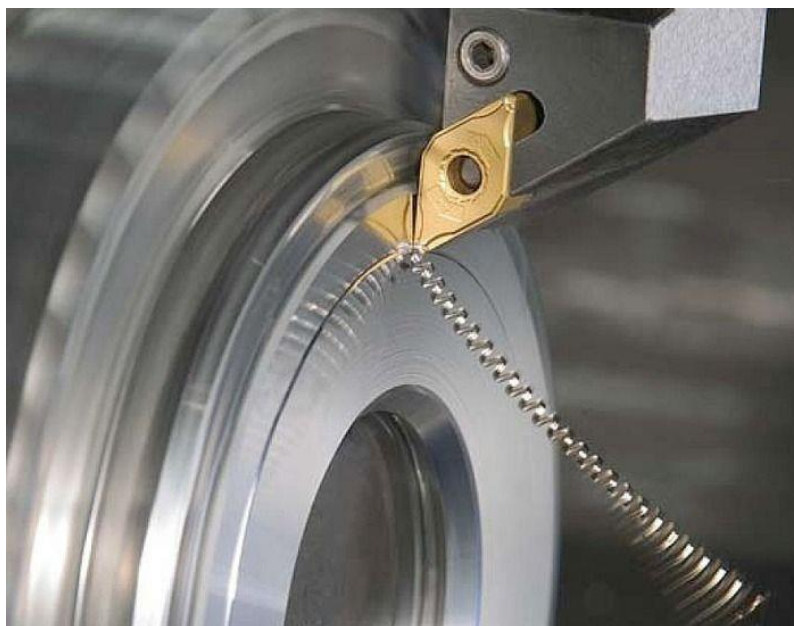
**Slika. 5. Vanjsko uzdužno tokarenje (lijevo grubo, desno fino) [10]**

Slika 6. prikazuje unutarnje uzdužno tokarenje.



**Slika. 6. Unutarnje uzdužno tokarenje [11]**

Slika 7. prikazuje vanjsko poprečno tokarenje.



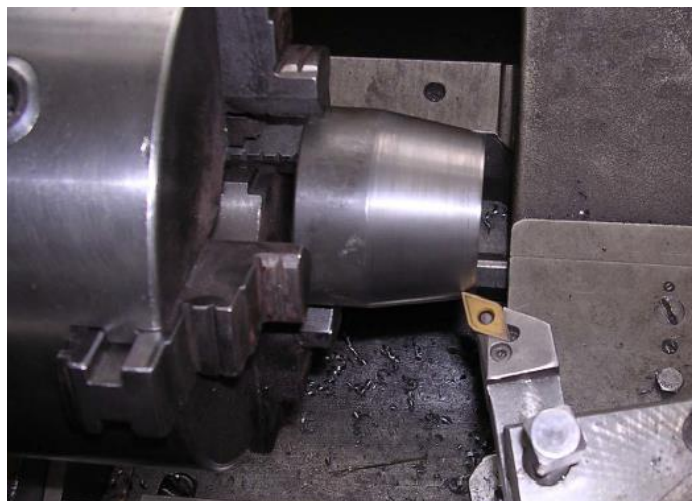
**Slika. 7. Vanjsko poprečno tokarenje [12]**

Slika 8. prikazuje tokarenje navoja.



**Slika. 8. Tokarenje navoja [11]**

Slika 9. prikazuje konusno tokarenje.



**Slika. 9. Konusno tokarenje [8]**

Slika 10. prikazuje profilno i neokruglo tokarenje.



**Slika. 10. Profilno tokarenje (lijevo) i neokruglo tokarenje (desno) [8]**

## 2.4. Glodanje

Glodanje je postupak obrade odvajanjem čestica (rezanjem) obradnih površina proizvoljnih oblika. Glodanje se izvodi se na alatnim strojevima, pretežno na glodalicama i obradnim centrima, pri čemu je glavno (režno) gibanje kružno kontinuirano i pridruženo je alatu. Posmično gibanje je kontinuirano, proizvoljnog oblika i smjera i pridruženo je obradku ili alatu ili kombinirano obratku i alatu. Os okretanja glavnog gibanja zadržava svoj položaj prema alatu bez obzira na smjer brzine posmičnog gibanja

Alat za glodanje je glodalo definirane geometrije rezanog dijela, s više glavnih reznih oštrica koje se nalaze na zubima glodala. Rezne oštrice periodično ulaze u zahvat s obratkom i izlaze iz njega tako da im je dinamičko opterećenje jedno od osnovnih obilježja. Istodobno je u zahvatu s obratkom samo nekoliko reznih oštrica. Postoji više kriterija podjele glodala, a najčešće se dijele po obliku i namjeni: valjkasta, čeona, vretenasta s ravnom ili kuglastom čelnom plohom, pločasta s pravokutnim ili profilnim poprečnim presjekom, pilasta glodala, odvalna glodala te glodala posebnih oblika.[13]

Rezni dio glodala izrađuje se od materijala znatno veće tvrdoće od obrađivanog materijala, a najčešće se koriste brzorezni čelici, tvrdi metali, cermet, keramika te kubni nitrid bora. I kod glodala je njegov rezni dio rezna pločica, koja može biti od navedenih reznih materijala i mehanički je pričvršćena za tijelo glodala ali vrlo često se cijelo glodalo (rezni dio i drška) izrađuju od navedenih reznih materijala. [9]

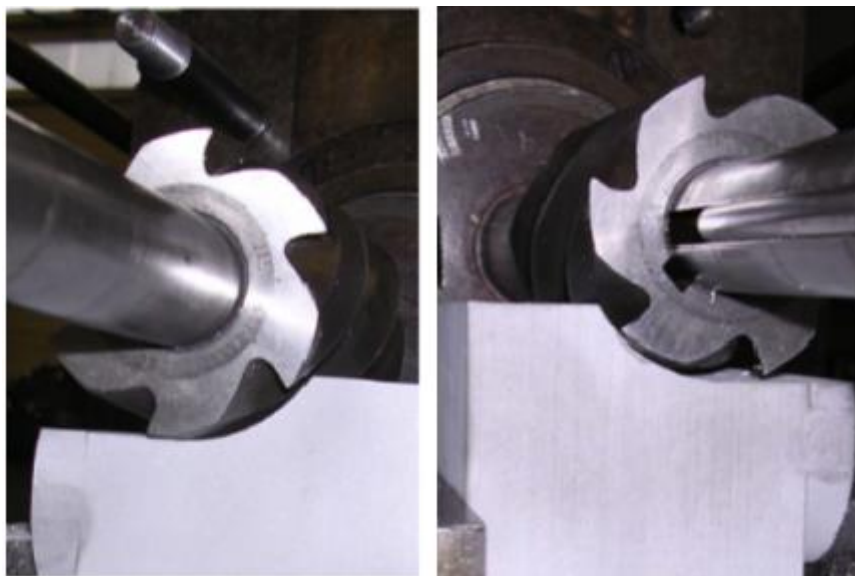
Glodanje se može podijeliti na osnovi više kriterija podjele [13]:

- Prema proizvedenoj kvaliteti obrađene površine: grubo, završno i fino glodanje,
- Prema kinematici postupka: istosmjerno i protusmjerno,
- Prema položaju reznih oštrica na glodalu: obodno i čeono,
- Prema obliku obrađene površine (elementarne površine): ravno (plansko), okretno (okruglo i neokruglo),profilno (glodanje utora raznih profila, modulno glodanje), odvalno, oblikovno (kopirno ili CNC).

Vrste glodanja prikazane su na slikama u nastavku.



Slika 11. prikazuje obodno ravno glodanje.



**Slika. 11. Obodno ravno glodanje (istosmjerno lijevo, protusmjerno desno) [13]**

Slika 12. prikazuje čono ravno glodanje.



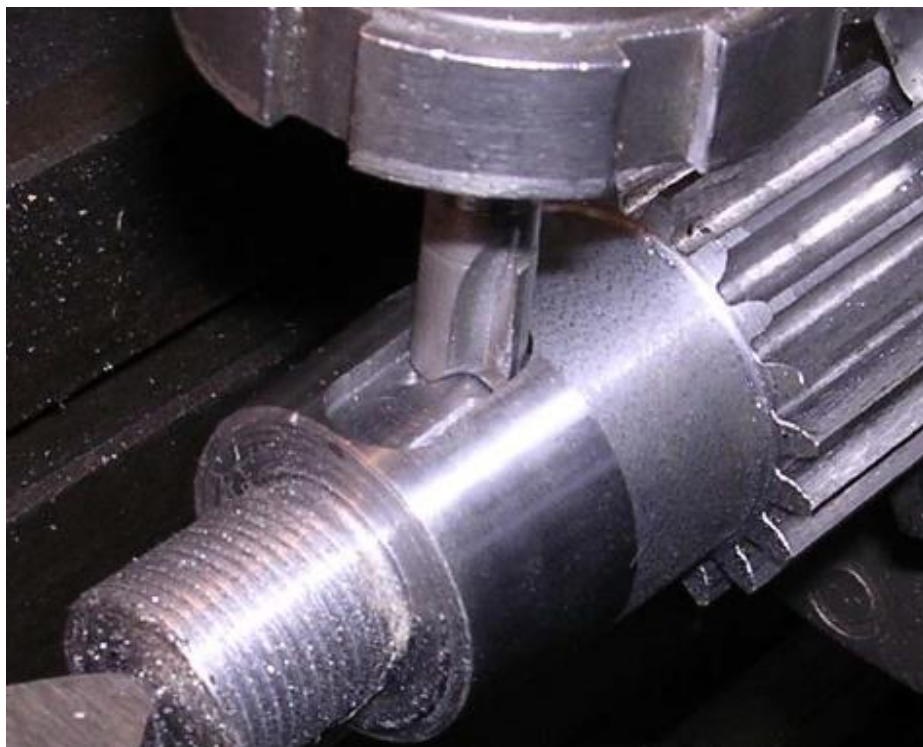
**Slika. 12. Čono ravno glodanje [14]**

Slika 13. prikazuje glodanje T – utora.



**Slika. 13. Glodanje T - utora [15]**

Slika 14. prikazuje profilno glodanje utora.



**Slika. 14. Profilno glodanje utora [13]**

Slika 15. prikazuje urezivanje navoja.



**Slika. 15. Urezivanje navoja [16]**

Slika. 16. prikazuje odvalno glodanje zupčanika.



**Slika. 16. Odvalno glodanje zupčanika [17]**

## 2.5. Bušenje i razvrtavanje

Bušenje je postupak obrade odvajanjem čestica (rezanjem) koji se upotrebljava za bušenje provrta manjih promjera ili za proširivanje na provrte većih promjera. Izvodi se na različitim vrstama alatnih strojeva, ali pretežno na bušilicama, pri čemu je glavno gibanje kružno kontinuirano, a posmično gibanje pravolinijsko kontinuirano i izvodi se istodobno kad i glavno gibanje. Ako se obrada izvodi na bušilicama sva gibanja izvodi alat.

Bušenje karakterizira:

- mala krutost sustava.
- otežano odvođenje odvojene čestice i dovod SHIP-a,
- promjenjiva brzina rezanja duž glavne oštrice,
- promjenjivi kutovi rezanja duž glavne oštrice

Alat za bušenje je svrdlo, definirane geometrije reznog dijela, s dvije glavne rezne oštrice i jednom poprečnom oštricom koja otežava obradu. Svrdla se dijele na: spiralna svrdla, svrdla za središnje uvrte te posebna svrdla za duboko bušenje.

Rezni dio svrdla izrađuje se od materijala znatno veće tvrdoće od obrađivanog materijala, a najčešće se koriste brzorezni čelik i tvrdi metal. [18]

Razvrtavanje je postupak obrade odvajanjem čestica (rezanjem) koji se upotrebljava nakon bušenja za konačnu, finiju i precizniju obradu već izbušenih provrta, do klase obrade N5. Izvodi se na alatnim strojevima, pretežno bušilicama, pri čemu je glavno gibanje kružno kontinuirano, a posmično gibanje pravolinijsko kontinuirano i izvodi se istodobno kad i glavno gibanje. Ako se obrada izvodi na bušilicama sva gibanja izvodi alat.

Alat za razvrtavanje je razvrtalo, definirane geometrije reznog dijela, s više od dvije glavne rezne oštrice. [18]

Postupci obrade provrta bušenje i razvrtavanje prikazani su na slikama u nastavku.

Slika 17. prikazuje operaciju bušenja.



**Slika. 17. Bušenje [19]**

Slika 18. prikazuje razvrtavanje provrta.



**Slika. 18. Razvrtavanje [20]**

### 3. STROJEVI ZA IZRADU DIJELOVA TRANSPORTNOG MODULA

#### 3.1. Laser za rezanje limova

Za rezanje limova koji se koriste u izradi dijelova transportnog modula koristi se laser proizvođača Trumpf instalirane snage 3,2 kW. Laser za rezanje prikazan je na slici 19., a njegove karakteristike dane su u tablici 3.



Slika. 19. Laser za rezanje limova Trumpf Trumatic L3020 [21]

Tablica. 3. Tehničke karakteristike lasera Trumpf Trumatic L3020

TRUMPH TRUMATIC L3020		
Radno područje		
x-os	mm	3000
y-os	mm	1500
z-osa	mm	115
Maksimalna debljina rezanja materijala		
Čelik	mm	20
Nehrđajući čelik	mm	12
Aluminij	mm	8
Snaga	kW	3.2

### 3.2. CNC tračna pila

Za piljenje priprema (profila) koji se koriste u izradi dijelova transportnog modula koristi se CNC tračna pila proizvođača Meba. Tračna pila prikazana je na slici 20., a njezine tehničke karakteristike dane su u tablici 4.



Slika. 20. CNC tračna pila Meba 335 DGA 1000 [21]

Tablica. 4. Tehničke karakteristike CNC tračne pile Meba 335 DGA 1000

MEBA 335 DGA 1000		
Težina	kg	2220
Radna visina	mm	750
Dimenzija (L x V x Š)	mm	2880x2300x1900
Maksimalna dimenzije rezanja	mm	Ø320/320x320
Min. dimenzije rezanja	mm	Ø5
Brzina rezanja pile	m/min	15-150
Dimenzije lista pile	mm	4400x34x1.1
Snaga motora	KW	30 AC

### 3.3. Univerzalna tokarilica

Za tokarenje osovina oko kojih rotira okretni usmjerivač transportnog modula koristi se univerzalna tokarilica D480 proizvođača Prvomajska. Univerzalna tokarilica prikazana je na slici 21., a njezine tehničke karakteristike dane su u tablici 5.



Slika. 21. Univerzalna tokarilica D480 [22]

Tablica. 5. Tehničke karakteristike univerzalne tokarilice D480

UNIVERZALNA TOKARILICA D480		
Težina	kg	2870
Snaga motora	kW	11
Učestalost vrtnje vretena	1/min	25-2800
Promjer tokarenja nad posteljom	mm	485
Promjer tokarenja nad suportom	mm	270
Izdanak glavnog vretena DIN 55027		A6
Povrat glavnog vretena	mm	62
Dužina tokarenja	mm	1500



### 3.4. CNC troosna glodalica

Za obradu nosača letve i same letve koristi se troosna CNC glodalica Hartford PRO 1000 proizvođača Hartford. Troosna CNC glodalica prikazana je na slici 22., a njezine tehničke karakteristike dane su u tablici 6.



Slika. 22. Troosna CNC glodalica Hartford PRO 1000 [21]

Tablica. 6. Karakteristike troosne CNC glodalice Hartford PRO 1000

HARTFORD PRO 1000		
Radni prostor	mm	1150-600
Maksimalna nosivost stola	kg	700
X-os	mm	1000
Y-os	mm	600
Z-os	mm	630
Snaga na vretenu	kW	11
Učestalost vrtnje vretena	1/min	6000-12000
Spremište alata	kom.	24
Konusni prihvat alata BT40		

### 3.5. Horizontalna glodalica bušilica

Za obradu okretnog usmjerivača transportnog modula na konačne dimenzije koristi se horizontalna glodalica bušilica B130S ILR. Horizontalna glodalica bušilica B130S ILR prikazana je na slici 23., a njezine tehničke karakteristike dane su u tablici 7.



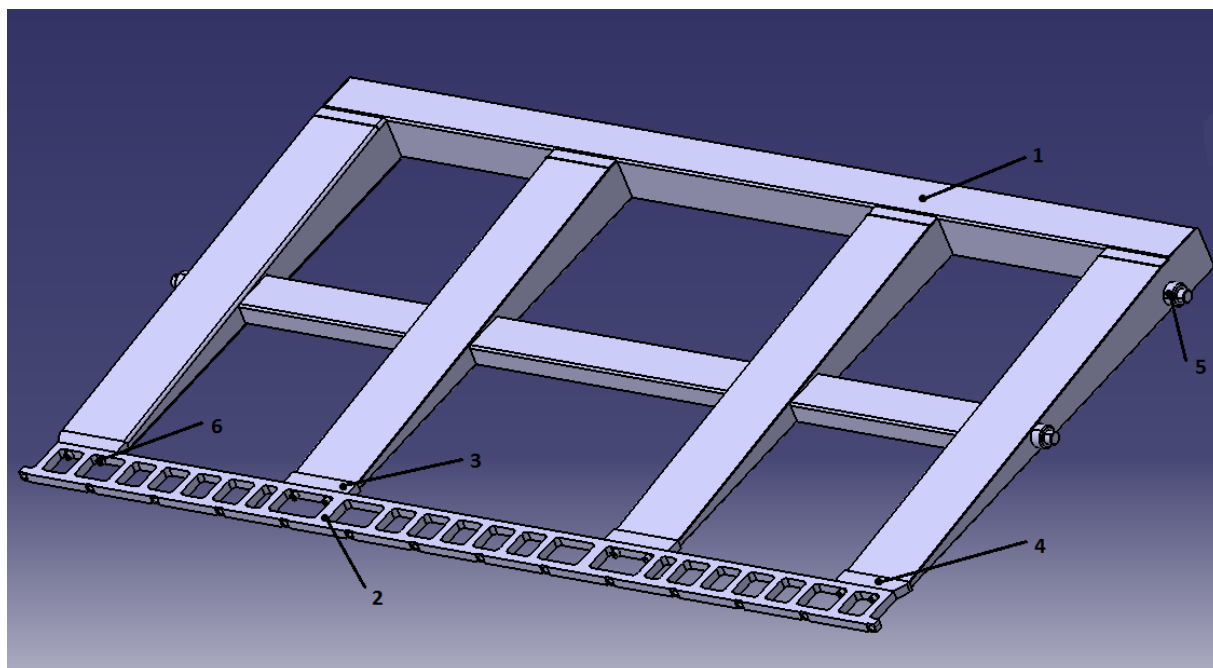
Slika. 23. Horizontalna glodalica bušilica B130S ILR [21]

Tablica. 7. Tehničke karakteristike horizontalne glodalice bušilice B130S ILR

HORIZONTALNA GLODALICA BUŠILICA B130S ILR		
Maksimalna nosivost stola	kg	8000
Veličina radnog stola	mm	1500x1700
HOD STROJA		
Poprečno pomicanje radnog stola	mm	X=2200
Vertikalno pomicanje vretena	mm	Y=1600
Izvlačenje radnog vretena	mm	Z=900
Uzdužno pomicanje radnog stola	mm	W=1600

#### 4. ODABIR REZNIH ALATA I TEHNOLOŠKI POSTUPAK IZRADE DIJELOVA TRANSPORTNOG MODULA

Okretni usmjerivač transportnog modula, prikazan na slici 24., sastoji se od osnovne savijene i zavarene konstrukcije (pozicija 1), letve (pozicija 2), dva ravna nosača letve u sredini (pozicija 3), dva skošena nosača letve na krajevima (pozicija 4), četiri osovine (pozicija 5) i osam vijaka pomoću kojih se letva pričvršćuje za nosače (pozicija 6).



Slika. 24. Okretni usmjerivač transportnog modula

#### 4.1. Odabir reznih alata

Rezni alati koji su izabrani u nastavku za obradu dijelova transportnog modula izabrani su iz kataloga proizvođača reznih alata Iscar, osim specijalnog alata za rastokarivanje proizvođača D`Andrea i ureznog svrdla proizvođača Walter Titex. Kako se pojedini dijelovi transportnog modula obrađuju na univerzalnim strojevima koji nemaju kontinuirani promjenu učestalosti vrtnje, rezni alati za te obrade odabrani su po kriteriju da se postigne što bolja brzina rezanja tijekom obrade. Dijelovi transportnog modula su od nehrđajućeg čelika pa odabiremo rezne alate koji mogu obrađivati skupinu materijala M (žuta skupina, broj 14) prikazano na slici 25.

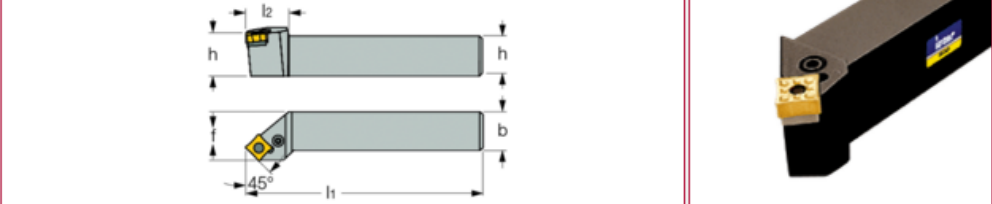
ISO	Material	Condition	Tensile Strength [N/mm <sup>2</sup> ]	Hardness HB	Material No. <sup>(1)</sup>
P	Non-alloy steel and cast steel, free cutting steel	< 0.25 %C Annealed	420	125	1
		>= 0.25 %C Annealed	650	190	2
		< 0.55 %C Quenched and tempered	850	250	3
		>= 0.55 %C Annealed	750	220	4
		>= 0.55 %C Quenched and tempered	1000	300	5
	Low alloy steel and cast steel (less than 5% of alloying elements)	Annealed	600	200	6
		Quenched and tempered	930	275	7
			1000	300	8
	High alloy steel, cast steel, and tool steel	Annealed	680	200	10
		Quenched and tempered	1100	325	11
	M	Stainless steel and cast steel	Ferritic/martensitic	680	200
Martensitic			820	240	13
Austenitic			600	180	14
K	Grey cast iron (GG)	Ferritic/pearlitic		180	15
		Pearlitic/martensitic		260	16
	Ductile cast iron (nodular) (GGG)	Ferritic		160	17
		Pearlitic		250	18
	Malleable cast iron	Ferritic		130	19
Pearlitic		230	20		
N	Aluminum-wrought alloy	Not cureable		60	21
		Cured		100	22
	Aluminum-cast, alloyed	<=12% Si Not cureable		75	23
		Cured		90	24
		>12% Si High temperature		130	25
	Copper alloys	>1% Pb Free cutting		110	26
		Brass		90	27
		Electrolytic copper		100	28
	Non-metallic	Duroplastics, fiber plastics			29
Hard rubber				30	
S	High temp. alloys	Fe based Annealed		200	31
		Cured		280	32
		Ni or Co based Annealed		250	33
		Cured		350	34
		Cast		320	35
	Titanium and Ti alloys		RM 400		36
		Alpha+beta alloys cured	RM 1050		37
H	Hardened steel	Hardened		55 HRc	38
		Hardened		60 HRc	39
	Chilled cast iron	Cast		400	40
	Cast iron	Hardened		55 HRc	41

Slika. 25. Skupine materijala za obradu [20]


### 4.1.1. Alat za tokarenje

Na slici 26. prikazan je tokarski nož za vanjsko uzdužno i poprečno tokarenje, na slici 27. je prikazana rezna pločica i preporučeni parametri obrade prikazani su na slici 28.

**ISOTURN**  
PQSNR/L : External 45° lead toolholders for negative inserts with four 80° corners.



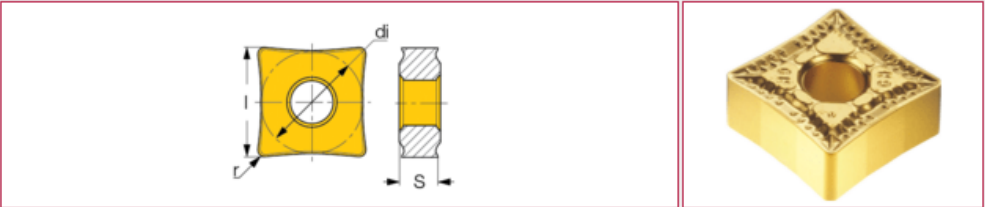

Right-hand shown



Designation	h	b	l1	l2	f	Ga°	Gr°	R/L
PQSNL 2525M-12	25.0	25.0	150.00	30.0	32.0	-4.5	-5.5	L
PQSNR 2525M-12	25.0	25.0	150.00	30.0	32.0	-4.5	-5.5	R

Slika. 26. Tokarski nož za vanjsko uzdužno i poprečno tokarenje [20]

**ISOTURN**  
QNMG-GN : Double-sided insert for medium- and semi-roughing on steel and cast iron with four 80° corners and secure cutting edge.

Designation	l	di	S	r	ft (min)	ft (max)	ap (min)	ap (max)	Tough ← → Hard Grade & Vc
QNMG 090408-GN	10.32	9.52	4.76	0.80	0.16	0.45	1.00	4.50	IC830 IC3028 IC8150
QNMG 120408-GN	13.33	12.70	4.76	0.80	0.16	0.45	1.00	4.50	IC830 IC3028 IC8250 IC8150 IC428
QNMG 120412-GN	13.25	12.70	4.76	1.20	0.22	0.50	1.50	5.00	IC830 IC3028 IC8250 IC8150 IC428

Slika. 27. Rezna pločica za tokarenje [20]

Cutting Speed for: QNMG 090408-GN IC3028 - 5504293				
ISO	Material	Material Description	Material Condition	Cutting Speed Recommendations
P	1	Non-alloy steel and cast steel, free cutting steel <0.25%C.	Annealed :125	120-200 m/min
P	2	Non-alloy steel and cast steel, free cutting steel >=0.25%C.	Annealed :190	100-170 m/min
P	3	Non-alloy steel and cast steel, free cutting steel <0.55%C.	Quench and tempered. :250	80-150 m/min
P	4	Non-alloy steel and cast steel, free cutting steel >=0.55%C.	Annealed :220	90-160 m/min
P	5	Non-alloy steel and cast steel, free cutting steel >=0.55%C.	Quenched & tempered. :300	80-130 m/min
P	6	Low alloy & cast steel (less than 5% of alloying elements).	Annealed :200	80-150 m/min
P	7	Low alloy & cast steel (less than 5% of alloying elements).	Quenched & tempered :275	70-130 m/min
P	8	Low alloy & cast steel (less than 5% of alloying elements).	Quenched & tempered :300	60-120 m/min
P	9	Low alloy & cast steel (less than 5% of alloying elements).	Quenched & tempered :350	50-100 m/min
P	10	High alloyed steel, cast steel and tool steel.	Annealed :200	80-130 m/min
P	11	High alloyed steel, cast steel and tool steel.	Quenched & tempered :325	50-100 m/min
P	12	Stainless steel and cast steel.	Ferritic/martensitic :200	60-160 m/min
P	13	Stainless steel and cast steel.	Martensitic :240	50-180 m/min
M	14	Stainless steel and cast steel.	Austenitic :180	50-150 m/min
S	31	High temp. alloys Fe based.	Annealed :200	30-40 m/min
S	32	High temp. alloys Fe based.	Cured :280	20-30 m/min
S	33	High temp. alloys. Ni or Co based.	Annealed :250	20-25 m/min
S	34	High temp. alloys. Ni or Co based.	Cured :350	10-20 m/min
S	35	High temp. alloys. Ni or Co based.	Castr :320	15-25 m/min

Slika. 28. Preporučeni parametri obrade za tokarenje [20]

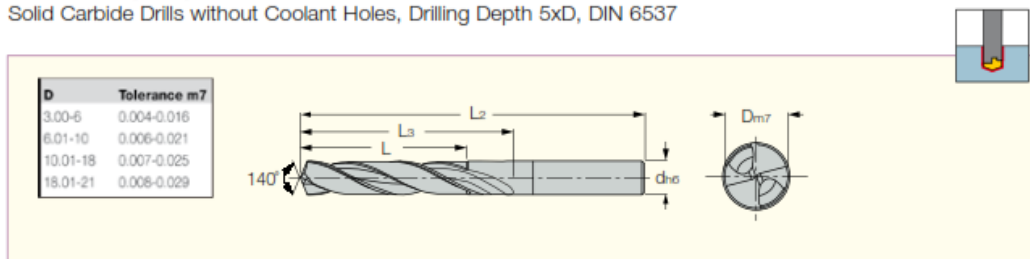
#### 4.1.2. Alati za obradu provrta

Na slici 29. prikazana su svrdla potrebna za izradu provrta na pozicijama transportnog modula , a na slici 30. su prema literaturi [20] prikazani preporučeni parametri obrade za bušenje.

### SOLIDDRILL

#### SCD-AG5 (5xD)

Solid Carbide Drills without Coolant Holes, Drilling Depth 5xD, DIN 6537



Designation	Dimensions						T <sub>H</sub> (H)	IC908
	D	d	L	L <sub>1</sub>	L <sub>2</sub>			
SCD 030-023-060 AG5	3.00	6.00	23.0	28.0	66.0	M3	●	
SCD 031-023-060 AG5	3.10	6.00	23.0	28.0	66.0	-	●	
SCD 032-023-060 AG5	3.20	6.00	23.0	28.0	66.0	-	●	
SCD 033-023-060 AG5	3.30	6.00	23.0	28.0	66.0	-	●	
SCD 034-023-060 AG5	3.40	6.00	23.0	28.0	66.0	M4	●	
SCD 035-023-060 AG5	3.50	6.00	23.0	28.0	66.0	-	●	
SCD 036-023-060 AG5	3.60	6.00	23.0	28.0	66.0	-	●	
SCD 037-023-060 AG5	3.70	6.00	23.0	28.0	66.0	-	●	
SCD 038-029-060 AG5	3.80	6.00	29.0	36.0	74.0	-	●	
SCD 039-029-060 AG5	3.90	6.00	29.0	36.0	74.0	-	●	
SCD 040-029-060 AG5	4.00	6.00	29.0	36.0	74.0	-	●	
SCD 041-029-060 AG5	4.10	6.00	29.0	36.0	74.0	-	●	
SCD 042-029-060 AG5	4.20	6.00	29.0	36.0	74.0	-	●	
SCD 043-029-060 AG5	4.30	6.00	29.0	36.0	74.0	M5	●	
SCD 044-029-060 AG5	4.40	6.00	29.0	36.0	74.0	-	●	
SCD 045-029-060 AG5	4.50	6.00	29.0	36.0	74.0	-	●	
SCD 046-029-060 AG5	4.60	6.00	29.0	36.0	74.0	-	●	
SCD 047-029-060 AG5	4.70	6.00	29.0	36.0	74.0	-	●	
SCD 048-035-060 AG5	4.80	6.00	35.0	44.0	74.0	-	●	
SCD 049-035-060 AG5	4.90	6.00	35.0	44.0	82.0	-	●	
SCD 050-035-060 AG5	5.00	6.00	35.0	44.0	82.0	-	●	
SCD 051-035-060 AG5	5.10	6.00	35.0	44.0	82.0	M6	●	
SCD 052-035-060 AG5	5.20	6.00	35.0	44.0	82.0	-	●	
SCD 053-035-060 AG5	5.30	6.00	35.0	44.0	82.0	-	●	
SCD 054-035-060 AG5	5.40	6.00	35.0	44.0	82.0	-	●	
SCD 055-035-060 AG5	5.50	6.00	35.0	44.0	82.0	-	●	
SCD 056-035-060 AG5	5.60	6.00	35.0	44.0	82.0	-	●	
SCD 057-035-060 AG5	5.70	6.00	35.0	44.0	82.0	-	●	
SCD 058-035-060 AG5	5.80	6.00	35.0	44.0	82.0	-	●	
SCD 059-035-060 AG5	5.90	6.00	35.0	44.0	82.0	-	●	
SCD 060-035-060 AG5	6.00	6.00	35.0	44.0	82.0	M7	●	
SCD 061-043-080 AG5	6.10	8.00	43.0	53.0	91.0	-	●	
SCD 062-043-080 AG5	6.20	8.00	43.0	53.0	91.0	-	●	
SCD 063-043-080 AG5	6.30	8.00	43.0	53.0	91.0	-	●	
SCD 064-043-080 AG5	6.40	8.00	43.0	53.0	91.0	-	●	
SCD 065-043-080 AG5	6.50	8.00	43.0	53.0	91.0	-	●	
SCD 066-043-080 AG5	6.60	8.00	43.0	53.0	91.0	-	●	
SCD 067-043-080 AG5	6.70	8.00	43.0	53.0	91.0	-	●	
SCD 068-043-080 AG5	6.80	8.00	43.0	53.0	91.0	-	●	
SCD 069-043-080 AG5	6.90	8.00	43.0	53.0	91.0	-	●	
SCD 070-043-080 AG5	7.00	8.00	43.0	53.0	91.0	-	●	
SCD 071-043-080 AG5	7.10	8.00	43.0	53.0	91.0	-	●	
SCD 072-043-080 AG5	7.20	8.00	43.0	53.0	91.0	-	●	
SCD 073-043-080 AG5	7.30	8.00	43.0	53.0	91.0	-	●	
SCD 074-043-080 AG5	7.40	8.00	43.0	53.0	91.0	-	●	
SCD 075-043-080 AG5	7.50	8.00	43.0	53.0	91.0	-	●	
SCD 076-043-080 AG5	7.60	8.00	43.0	53.0	91.0	-	●	
SCD 077-043-080 AG5	7.70	8.00	43.0	53.0	91.0	-	●	
SCD 078-043-080 AG5	7.80	8.00	43.0	53.0	91.0	M9	●	
SCD 079-043-080 AG5	7.90	8.00	43.0	53.0	91.0	-	●	
SCD 080-043-080 AG5	8.00	8.00	43.0	53.0	91.0	-	●	

Slika. 29. Svrkla za obradu provrta [20]

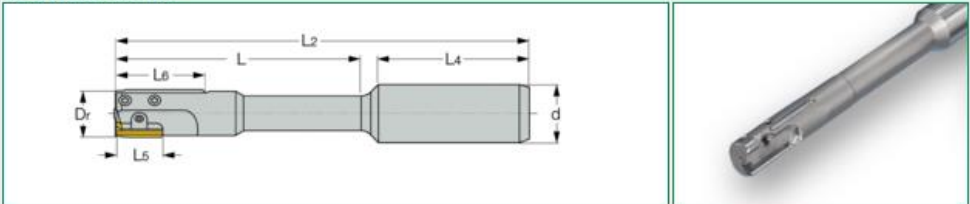

Machining Data for Solid Carbide Drills - IC908 D=3.0-20.0 mm

ISO	Material	Condition	Tensile Strength [N/mm <sup>2</sup> ]	Hardness HB	Material No.	Cutting Speed Vc m/min	Feed (mm/rev) vs. Drill D			
							Ø3-5	Ø5.1-8	Ø8.1-12	
P	Non-alloy steel and cast steel, free cutting steel	< 0.25 %C	420	125	1	80-120	0.10-0.18	0.15-0.25	0.2-0.30	
		>= 0.25 %C	Annealed	650	190	2	80-110	0.10-0.18	0.15-0.25	0.2-0.30
		< 0.55 %C	Quenched and tempered	850	250	3	70-100	0.10-0.20	0.15-0.28	0.2-0.35
		>= 0.55 %C	Annealed	750	220	4				
		Quenched and tempered	1000	300	5					
	Low alloy steel and cast steel (less than 5% of alloying elements)	Annealed	600	200	6	70-90	0.10-0.18	0.15-0.25	0.2-0.30	
		Quenched and tempered	930	275	7	60-80	0.10-0.18	0.15-0.25	0.2-0.30	
			1000	300	8					
			1200	350	9					
	High alloy steel, cast steel, and tool steel	Annealed	680	200	10	60-80	0.10-0.20	0.15-0.28	0.18-0.35	
		Quenched and tempered	1100	325	11	50-70	0.10-0.15	0.12-0.20	0.14-0.25	
M	Stainless steel and cast steel	Ferritic/martensitic	680	200	12	25-75	0.04-0.10	0.05-0.15	0.05-0.18	
		Martensitic	820	240	13					
		Austenitic	600	180	14					
K	Grey cast iron (GG)	Ferritic/pearlitic		180	15	85-105	0.15-0.25	0.20-0.35	0.25-0.45	
		Pearlitic/martensitic		260	16	75-90	0.15-0.25	0.20-0.35	0.25-0.45	
	Ductile cast iron (nodular) (GGG)	Ferritic		160	17	65-80	0.12-0.20	0.15-0.25	0.20-0.35	
		Pearlitic		250	18					
	Malleable cast iron	Ferritic		130	19					
		Pearlitic		230	20					
N	Aluminum-wrought alloy	Not cureable		60	21	70-300	0.10-0.25	0.15-0.35	0.25-0.45	
		Cured		100	22					
	Aluminum-cast, alloyed	<=12% Si	Not cureable		75					23
		>12% Si	Cured		90					24
			High temperature		130					25

Slika. 30. Preporučeni parametri obrade za bušenje [20]

Na slici 31. prikazano je razvrtalo za obradu provta na dimenziju tolerancijskog polja Ø8H7, a rezna pločica i preporučeni parametri obrade prikazani su na slici 32.

Reaming Family : RM-SET-T-B Single-edged indexable reamers for through holes. Designation : RM-SET8.000H6T-B-C16S

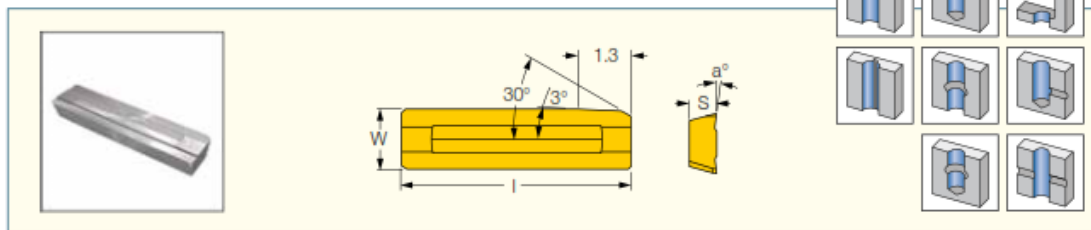
Dr	L5	L6	L	L4	L2	d	Po. Size
8.000	15.50	30.00	75.0	45.0	123.5	16.00	1.0

Slika. 31. Razvrtalo za obradu provrta [20]



**RM-SEI-B**

Single-Edged Reaming Inserts for General Applications at High Cutting Speeds



Designation	Dimensions					Tough ↔ Hard			
	Po. Size <sup>(1)</sup>	a°	l	W	S	IC07	IC507	IC907	IC20N
RM-SEI-1B-00	1.0	0	15.50	2.80	1.50			•	
RM-SEI-1B-06	1.0	6	15.50	2.80	1.50		•	•	•
RM-SEI-1B-12	1.0	12	15.50	2.80	1.50	•		•	
RM-SEI-2B-00	2.0	0	15.50	3.60	1.50			•	
RM-SEI-2B-06	2.0	0	15.50	3.60	1.50		•	•	•
RM-SEI-2B-12	2.0	12	15.50	3.60	1.50	•		•	
RM-SEI-3B-00	3.0	0	17.00	4.40	2.00			•	
RM-SEI-3B-06	3.0	6	17.00	4.40	2.00		•	•	•
RM-SEI-3B-12	3.0	12	17.00	4.40	2.00	•		•	
RM-SEI-4B-00	4.0	0	22.50	6.60	3.00			•	
RM-SEI-4B-06	4.0	6	22.50	6.60	3.00		•	•	•
RM-SEI-4B-12	4.0	12	22.50	6.60	3.00	•		•	

Material No.		Material	Lead B=30°/3° L1.3 (reaming allowance = 0.1-0.3)						
			Feed [mm/rev]	Rake [°]	Cutting Speed Vc [m/min]				
					Carbide	Coated Carbide	Cermet	PCD	CBN
1	Non-alloy steel, cast steel and free cutting steel	0.1-0.3	6	60-80	80-120	110-160			
2	Low alloy steel and cast steel (less than 5% of alloying elements)	0.1-0.3	6	60-80	80-120	110-160			
3	High alloyed steel, cast steel and tool steel	0.1-0.3	6	40-60	40-80	40-80			
4	Stainless steel and cast steel	0.1-0.2	12	40-60	60-80	60-80			
5	Cast iron nodular (GGG)	0.1-0.3	0 / 6	60-80	80-120			Please ask	
6	Grey cast iron (GG)	0.1-0.3	0 / 6	60-80	80-120				
7	Malleable cast iron	0.1-0.3	0 / 6	60-80	80-120				

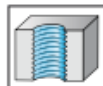
Slika. 32. Rezna pločica i preporučeni parametri obrade za razvrtavanje [20]

Na slici 33. prikazano je strojno urezno svrdlo za urezivanje navoja M6x1, a preporučeni parametri obrade prikazani su na slici 34.

**Machine tap  
Prototex Inox®**



≤3xD<sub>N</sub>

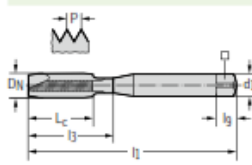


- HSS-E
- chamfer form B = 3.5 - 5 thread
- enlarged core diameter
- materials from 350 to 1200 N/mm<sup>2</sup> or 36 HRC
- for long-chipping materials

**M**  
DIN 13

	P	M	K	N	S	H	O
vap	●●	●●	●	●	●	●	●
TiCN	●●	●●	●	●	●	●	●

DIN 371 6GX	D <sub>N</sub>	P mm	l <sub>1</sub> js16 mm	L <sub>c</sub> mm	l <sub>3</sub> ±1 mm	d <sub>1</sub> h9 mm	□ h12 mm	l <sub>g</sub> mm	N	VAP designation 20233	TiCN designation 2023306
	M 3	0,5	56	9	18	3,5	2,7	6	2	-M3	-M3
	M 4	0,7	63	12	21	4,5	3,4	6	3	-M4	-M4
	M 5	0,8	70	13	25	6	4,9	8	3	-M5	-M5
	M 6	1	80	15	30	6	4,9	8	3	-M6	-M6
	M 7	1	80	15	30	7	5,5	8	3	-M7	-M7
	M 8	1,25	90	18	35	8	6,2	9	3	-M8	-M8
	M 10	1,5	100	20	39	10	8	11	3	-M10	-M10



Slika. 33. Strojno urezno svrdlo za navoj M6x1 [23]

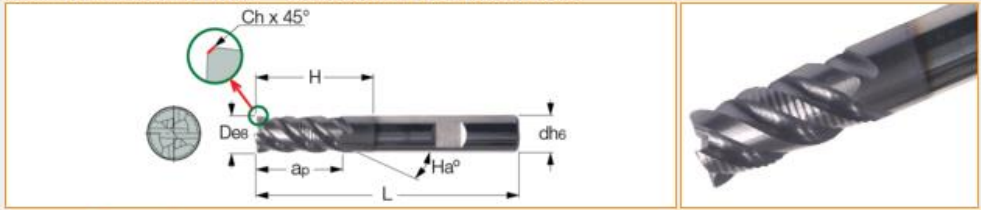
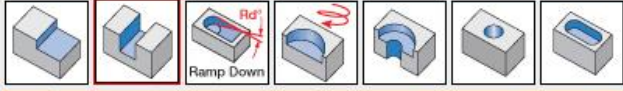
Material group	Classification of the main material groups and code letters	Brinell hardness HB	Tensile strength R <sub>m</sub> N/mm <sup>2</sup>	Machining group <sup>1</sup>	Tapping			v <sub>c</sub> [m/min]		
					solid carbide coated	HSS-E (-PM) uncoated	HSS-E (-PM) coated			
P	Workpiece material									
	Unalloyed steel	C ≤ 0.25 %	annealed	125	428	P1		15	30	E
		C > 0.25... ≤ 0.55 %	annealed	190	639	P2		15	30	E
		C > 0.25... ≤ 0.55 %	tempered	210	708	P3		12.5	25	E
		C > 0.55 %	annealed	190	639	P4		15	30	E
		C > 0.55 %	tempered	300	1013	P5	45	7.5	15	E
		machining steel (short-chipping)	annealed	220	745	P6		15	30	E
	Low-alloyed steel	annealed	175	591	P7		15	30	E	
		tempered	300	1013	P8	50	7.5	15	E	
		tempered	380	1282	P9	35	4	7.5	E	
tempered		430	1477	P10	20	2	4	O		
High-alloyed steel and high-alloyed tool steel	annealed	200	675	P11		15	30	E		
	hardened and tempered	300	1013	P12	50	7.5	15	E		
	hardened and tempered	400	1361	P13	30	3	6	O		
Stainless steel	ferritic / martensitic, annealed	200	675	P14		5	10	E		
	martensitic, tempered	330	1114	P15		2	4	E		
M	Stainless steel	austenitic, quench hardened	200	675	M1		5	10	E	
		austenitic, precipitation hardened (PH)	300	1013	M2		3	6	E	
		austenitic / ferritic, duplex	230	778	M3		4	8	E	

Slika. 34. Preporučeni parametri za obradu urezivanja navoja M6x1 [23]

### 4.1.3. Alati za glodanje

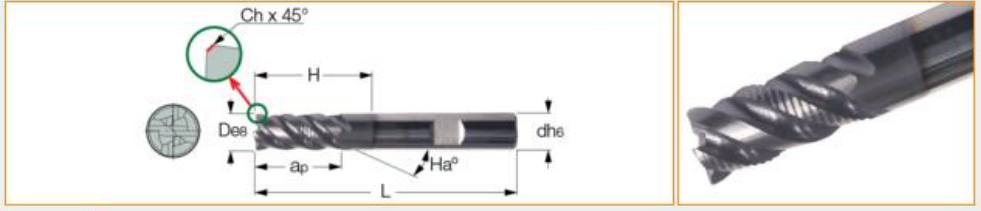

Na slici 35. prikazana su prstasta glodala za čeonu ravnu i obodnu obradu boka, a preporučeni parametri obrade prikazani su na slici 36.

**Milling** Family : EFS-B44 FINISHRED, combination of roughing and finishing solid carbide endmill in a single tool. 4 flute, medium length, 45° helix. Designation : EFS-B44 08-18W08-63

D	d	ap	H	L	Flute	Ha°	Rd°	Shank	Ch	fz(min)	fz(max)
8.00	8.00	18.00	-	63.00	4	45.0	5.0	W	0.30	0.03	0.08

**Milling** Family : EFS-B44 FINISHRED, combination of roughing and finishing solid carbide endmill in a single tool. 4 flute, medium length, 45° helix. Designation : EFS-B44 25-52W25-121

D	d	ap	H	L	Flute	Ha°	Rd°	Shank	Ch	fz(min)	fz(max)
25.00	25.00	52.00	-	121.00	4	45.0	5.0	W	0.60	0.06	0.11

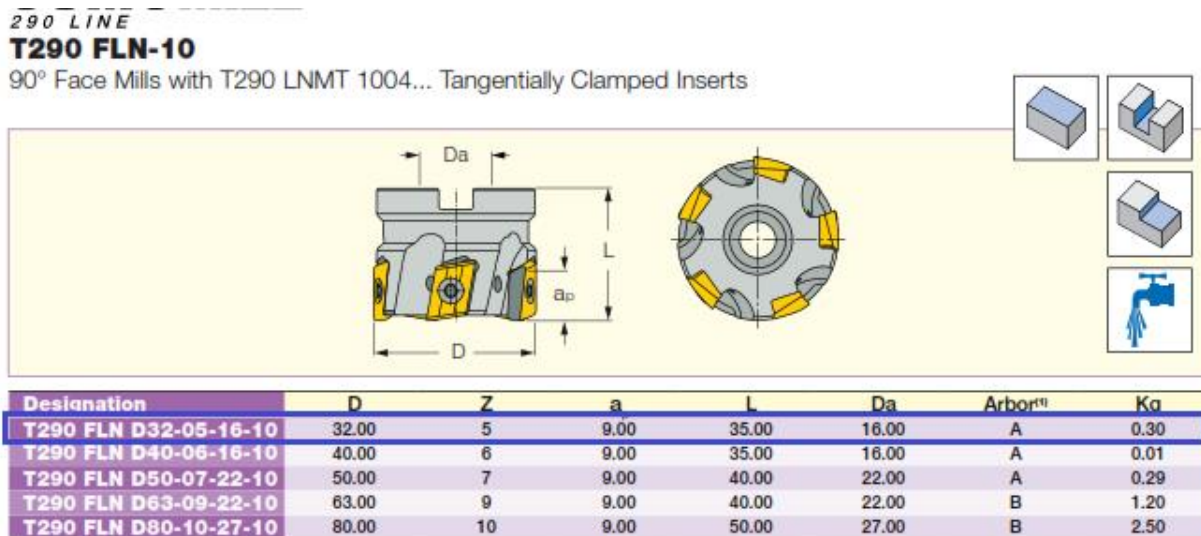
Slika. 35. Prstasto glodalo za čeonu ravnu i obradu boka [20]

Cutting Speed for: EFS-B44 08-18W08-63 IC900 - 5622130

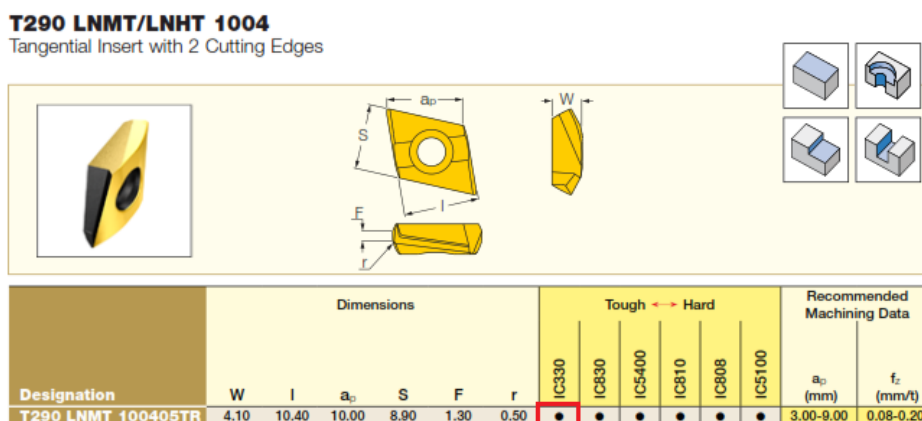
ISO	Material	Material Description	Material Condition	Cutting Speed Recommendations
P 1	Nelegirani i lijevani čelik	lako-rezni čelik <0,25%C.	Žareni :125	270-290 m/min
P 2	Nelegirani i lijevani čelik	lako-rezni čelik <0,25%C.	Žareni :190	217-247 m/min
P 3	Nelegirani i lijevani čelik	lako-rezni čelik <0,55%C.	Gašen i poboljšan :250	177-237 m/min
P 4	Nelegirani i lijevani čelik	lako-rezni čelik <0,55%C.	Žareni :220	177-237 m/min
P 5	Nelegirani i lijevani čelik	lako-rezni čelik <0,55%C.	Gašen i poboljšan :300	157-197 m/min
P 6	Nisko legirani i lijevani čelik	(manje od 5% legure)	Žareni :200	177-237 m/min
P 7	Nisko legirani i lijevani čelik	(manje od 5% legure)	Gašen i poboljšan :275	137-197 m/min
P 8	Nisko legirani i lijevani čelik	(manje od 5% legure)	Gašen i poboljšan :300	147-197 m/min
P 9	Nisko legirani i lijevani čelik	(manje od 5% legure)	Gašen i poboljšan :350	157-197 m/min
P 10	Visoko legirani, lijevani i alatni čelik		Žareni :200	147-197 m/min
P 11	Visoko legirani, lijevani i alatni čelik		Gašen i poboljšan :325	87-144 m/min
P 12	Nehrđajući i lijevani čelik		Feritni/martenzitni :200	97-177 m/min
P 13	Nehrđajući i lijevani čelik		Martenzitni :240	77-167 m/min
M 14	Nehrđajući i lijevani čelik		Austenitni :180	77-137 m/min

Slika. 36. Preporučeni parametri obrade za prstasto glodalo [20]

Na slici 37. prikazana je glodača glava za čeonu ravnu obradu, a rezne pločice i preporučeni parametri obrade prikazani su na slici 38.



Slika. 37. Glodača glava za čeonu ravnu obradu [20]

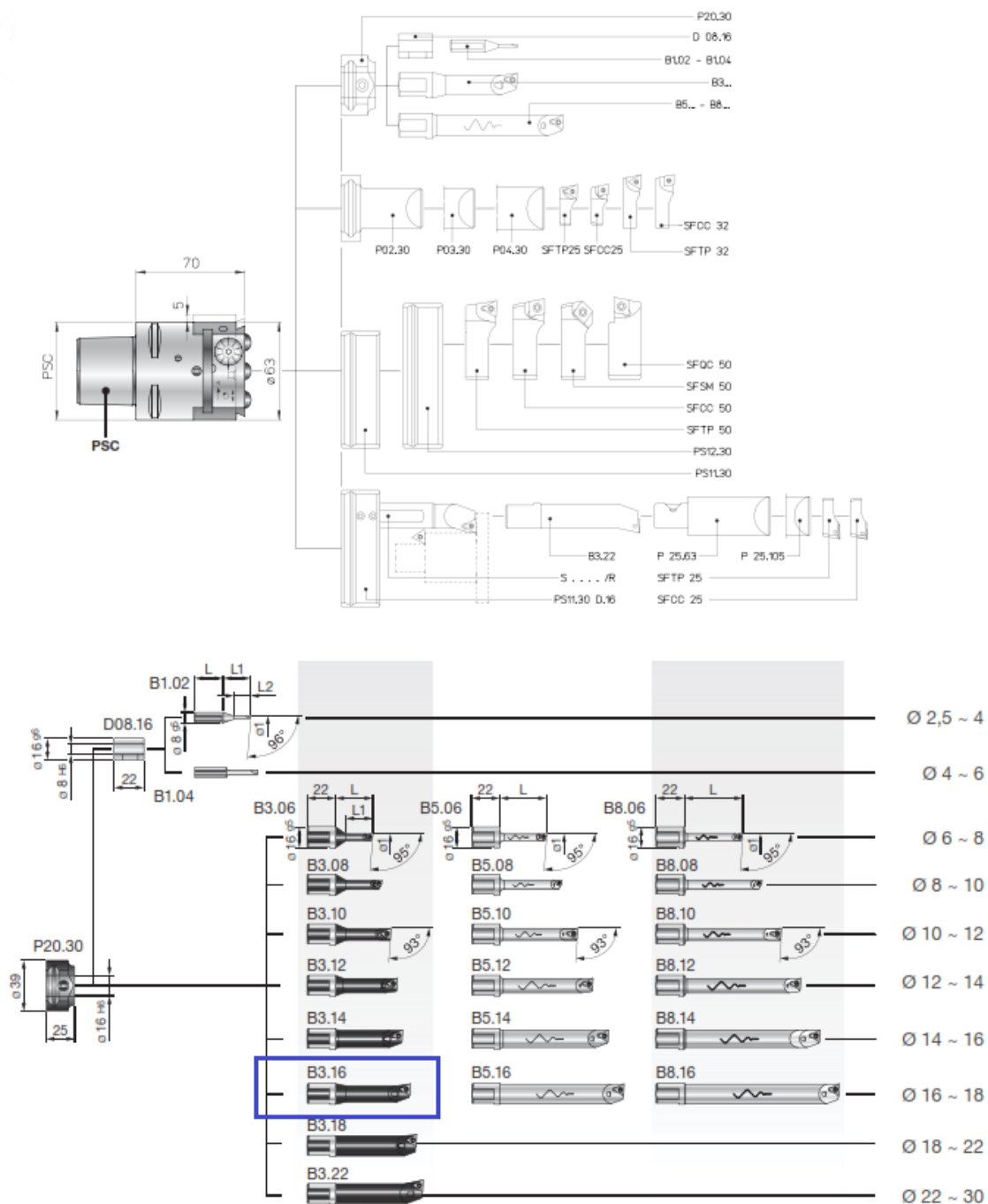


No.	UNCOATED		COATED						
	IC28	IC08	IC328/330	IC4050	IC300	IC928/830	IC5400	IC950	IC908/808
1	80 - 110		140 - 180	170 - 280	210 - 220	180 - 230	225 - 285	210 - 350	210 - 270
2	70 - 90		125 - 150	120 - 200	160 - 180	160 - 190	200 - 235	150 - 250	185 - 225
3	60 - 70		100 - 120	100 - 160	130 - 180	130 - 160	160 - 200	120 - 200	150 - 180
4	50 - 70		90 - 110	80 - 120	130 - 180	120 - 140	150 - 175	100 - 150	135 - 165
5	50 - 60		80 - 100	140 - 320	110 - 140	100 - 130	125 - 160	170 - 400	120 - 150
6	70 - 100		120 - 160	120 - 240	130 - 180	160 - 210	200 - 260	150 - 300	180 - 240
7	50 - 80		90 - 140	100 - 200	100 - 140	120 - 180	150 - 225	125 - 250	135 - 210
8	50 - 70		80 - 120	80 - 160	100 - 140	100 - 160	125 - 200	100 - 200	120 - 180
9	40 - 70		70 - 110	70 - 140	110 - 140	90 - 140	110 - 175	90 - 175	105 - 165
10	40 - 50		60 - 80	60 - 120	100 - 140	80 - 100	100 - 125	75 - 150	90 - 120
11	30 - 70		55 - 120	60 - 100	60 - 100	70 - 160	85 - 200	75 - 130	80 - 180
12	60 - 110	60 - 110	100 - 180	100 - 180	60 - 130	120 - 220			120 - 200
13	60 - 80	40 - 100	100 - 140	100 - 140	50 - 120	120 - 170			110 - 190
14	50 - 70	40 - 80	80 - 120	80 - 120	50 - 100	100 - 150			100 - 160

Slika. 38. Rezne pločice za glodaču glavu i preporučeni parametri obrade [20]

#### 4.1.4. Alat za vanjsko razvrtavanje

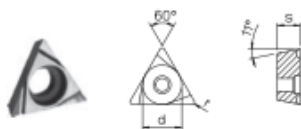
Na slici 39. prikazan je alat za vanjsko razvrtavanje - rastokarivanje osovine koji se sastoji od držača alata, preciznog mehanizma za namještanje promjera na koji obrađujemo sa točnošću namještanja 2  $\mu\text{m}$  i tokarskog noža sa reznom pločicom, odgovarajuća rezna pločica prikazana je na slici 40. i preporučeni parametri obrade prikazani su na slici 41.



Slika. 39. Alat za vanjsko razvrtavanje [24]

ISO	CARBIDE HARTMETALL METAL DURO CARBURE METALLO DURO	CERMET	COATED CERMET CERMET BESCHICHTET CERMET RECUBIERTO CERMET REVÊTU CERMET RIVESTITO	CVD COATED CARBIDE HARTMETALL CVD BESCHICHTET METAL DURO RECUBIERTO CVD CARBURE REVÊTU CVD METALLO DURO RIVESTITO CVD
P01				
P10		DC100	DC100T	DP100R
P20	DP300			
P30				
P40				
K01				
K10	DK100	DC100	DC100T	DP100R
K20	DP300			
K30				

- DP300**
- Roughing and finishing. Low carbon steel - stainless steels
  - Schruppen und Schlichten. Stahl mit niedrigem Kohlenstoffgehalt - rostfreier Stahl
  - Desbaste y acabado. Aceros con bajo contenido de carbono - Aceros inoxidables
  - Ebauche et finition. Acier à bas teneur en carbon - acier inoxydable
  - Sgrossatura e finitura. Acciai a basso tenore di carbonio - acciai inox



TPGX ○○○○○○ L

REF.	d	s	r	T	H	CARBIDE		CERMET	COATED CERMET
						DP300	DK100	DC100	DC100T
TPGX 090200 L10°			0			*	*	*	*
TPGX 090202 L	5.56	2.38	0.2	CS250T	TORX T08	*	*	*	*
TPGX 090204 L			0.4			*	*	*	*
TPGX 110300 L10°			0			*	*	*	*
TPGX 110302 L	6.35	3.18	0.2	CS300890T	TORX T08	*	*	*	*
TPGX 110304 L			0.4			*	*	*	*

Slika. 40. Rezna pločica za vanjsko razvrtavanje [24]

- RECOMMENDED CUTTING CONDITIONS FOR BORING OPERATIONS WITH TESTAROSSA TRC / TRM / TR-PSC
- DATI DI TAGLIO CONSIGLIATI PER L'ALESATURA CON TESTAROSSA TRC / TRM / TR-PSC

material	boring bar dimensions	working conditions	cutting speed Vc= m/min.	feed fn= mm/rev avanzamento fn= mm/giro			quality insert	cutting depth
				insert radius raggio inserto				
materiale	dimensioni bareno	condizioni di lavoro	velocità di taglio Vc= m/min.	R= 0.0	R= 0.2	R= 0.4	qualità inserto	profondità di passata
carbon steel acciaio al carbonio HB ≤ 200	L / d = 2.5	good / buona	200 - 300	-	0.05 - 0.08	0.07 - 0.1	DC100 DP300	
	L / d = 4	normal / normale	160 - 250	-	0.05 - 0.08	0.07 - 0.1		
	L / d = 6.3	difficult / difficile	70 - 100	0.05 - 0.08	0.05 - 0.08	-		
carbon steel acciaio al carbonio HB > 200	L / d = 2.5	good / buona	160 - 250	-	0.05 - 0.08	0.07 - 0.1	DC100	
	L / d = 4	normal / normale	150 - 200	-	0.05 - 0.08	0.07 - 0.1		
	L / d = 6.3	difficult / difficile	70 - 100	0.05 - 0.08	0.05 - 0.08	-		
stainless steel acciaio inox AISI 304 - 316	L / d = 2.5	good / buona	120 - 160	-	0.05 - 0.08	0.07 - 0.1	DP300	
	L / d = 4	normal / normale	100 - 140	-	0.05 - 0.08	0.07 - 0.1		
	L / d = 6.3	difficult / difficile	70 - 100	0.05 - 0.08	0.05 - 0.08	-		
cast iron ghisa	L / d = 2.5	good / buona	120 - 160	-	0.05 - 0.08	0.07 - 0.1	DK100 DC100	
	L / d = 4	normal / normale	100 - 140	-	0.05 - 0.08	0.07 - 0.1		
	L / d = 6.3	difficult / difficile	70 - 100	0.05 - 0.08	0.05 - 0.08	-		
aluminium alluminio	L / d = 2.5	good / buona	300 - 400	-	0.05 - 0.08	0.07 - 0.1	DK100	
	L / d = 4	normal / normale	250 - 350	-	0.05 - 0.08	0.07 - 0.1		
	L / d = 6.3	difficult / difficile	100 - 150	0.05 - 0.08	0.05 - 0.08	-		
steel acciaio HB ≤ 200	L / d = 2.5	good / buona	80 - 100	-	0.04 - 0.06	0.05 - 0.07	D20CBN	
	L / d = 4	normal / normale	80 - 100	-	0.04 - 0.06	0.05 - 0.07		

Slika. 41. Preporučeni parametri obrade za vanjsko razvrtavanje [24]

## 4.2. Tehnološki postupak izrade dijelova transportnog modula

U tehnološkom postupku izrade navedeni su parametri obrade i opis za svaku operaciju koja se izvodi na nekom od strojeva koji su navedeni ranije. Kako na tokarilici glavno gibanje izvodi obradak, a na CNC i horizontalnoj glodalici alat tako se i postupak proračunavanja parametara razlikuje.

### Parametri obrade kod tokarenja

- učestalost vrtnje glavnog vretena

$$n = \frac{1000 * v_c}{D_{sr} * \pi}, \text{min}^{-1} \quad (1)$$

- srednji promjer tokarenja

$$D_{sr} = \frac{D_1 + D_2}{2}, \text{mm} \quad (2)$$

- posmična brzina

$$v_f = f * n, \frac{\text{mm}}{\text{min}} \quad (3)$$

### Parametri obrade kod glodanja i obrade provrta

- učestalost vrtnje alata

$$n = \frac{1000 * v_c}{D * \pi}, \text{min}^{-1} \quad (4)$$

- posmak po okretaju

$$f = f_z * z, \text{mm} \quad (5)$$

- posmična brzina

$$v_f = f_z * z * n, \frac{\text{mm}}{\text{min}} \quad (6)$$

Za svaku poziciju dijela transportnog modula tehnološki postupak izrade sa navedenim reznim alatima i njihovim parametrima obrade, steznim napravama i strojevima za obradu bit i će prikazani tablicama u nastavku.

Tablica. 8. Tehnološki postupak izrade osovine Ø28x31

TEHNOLOŠKI POSTUPAK IZRADE									
Naziv pozicije: Osovina Ø28x31			Materijal: X5CrNi18-10 okrugli vučeni Ø28			Dimenzije: Ø28x33			
OPERACIJA	ALATNI STROJ	FAZA I ZAHVAT OPERACIJE		REZNI, MJERNI ALAT STEZNA NAPRAVA	PARAMETRI OBRADE				
R.br. i Naziv	Oznaka tipa	R.br.	Mjera i tolerancije	Naziv ili oznaka	$a_p$ mm	$v_f$ mm/min	$v_c$ m/min	$n$ min <sup>-1</sup>	
10 Piljenje	CNC tračna pila Meba 335 DGA 1000	10	Stegnuti profil Ø28						
		20	Rezati na 33 mm		28	18	38		
		30	Odložiti obradak						
20 Tokarenje	Univerzalna tokarilica D480	10	Stegnuti obradak	Stežna glava DIN 6350					
		20	Poprečno tokariti 1mm	QNMG 090408-GN IC 3028	1	960	105	2400	
		30	Uzdužno tokariti na Ø17 x11 mm	QNMG 090408-GN IC 3028	5,5	600	105	1500	
		40	Oboriti brid 2/45°	QNMG 090408-GN IC 3028	2	480	100	1200	
		50	Oboriti brid 1/45°	QNMG 090408-GN IC 3028	1	800	105	2000	
		60	Otpuštanje obratka						
		70	Stegnuti obradak sa druge strane	Stežna glava DIN 6350					
		80	Poprečno tokariti 1mm	QNMG 090408-GN IC 3028	1	960	105	2400	
		90	Uzdužno tokariti na Ø20x5 mm	QNMG 090408-GN IC 3028	4	560	105	1400	
		100	Oboriti brid 1/45°	QNMG 090408-GN IC 3028	1	720	110	1800	
		110	Skinuti izradak						

Skica za obradu, propisi, upute i napomene:  
**Napomena: Operaciju 20-30 Uzdužno tokariti Ø17x11 mm u dva prolaza (i=2) sa dubinom rezanja  $a_p=2,75$  mm po prolazu.**



Tablica. 9. Tehnološki postupak izrade ravnog nosača letve

TEHNOLOŠKI POSTUPAK IZRADE								
Naziv pozicije: Ravni nosač letve			Materijal: X5CrNi18-10 plosnati vučeni 25x12			Dimenzije: 25x12x102		
OPERACIJA	ALATNI STROJ	FAZA I ZAHVAT OPERACIJE		REZNI, MJERNI ALAT STEZNA NAPRAVA	PARAMETRI OBRADE			
R.br. i Naziv	Oznaka tipa	R.br.	Mjera i tolerancije	Naziv ili oznaka	$a_p$ mm	$v_f$ mm/min	$v_c$ m/min	$n$ min <sup>-1</sup>
10 Piljenje	CNC tračna pila Meba 335 DGA 1000	10	Stegnuti profil 25x12					
		20	Rezati na 102 mm		12	18	38	
		30	Odložiti obradak					
20 CNC glodanje	3 - osna CNC glodalica Hartford PRO 1000	10	Stegnuti obradak	Stege(DIN 6315) i T-vijci				
		20	Glodati poravnati krajeve(25x12) na duljinu L=100mm	EFS-B44 25-52W25-121 IC 900	1	428	120	1528
		30	Glodati čitavu duljinu(L=100) na 23 mm	EFS-B44 25-52W25-121 IC 900	2	428	120	1528
		40	Skinuti izradak					

Skica za obradu, propisi, upute i napomene:

Tablica. 10. Tehnološki postupak izrade kosog nosača letve

TEHNOLOŠKI POSTUPAK IZRADE								
Naziv pozicije: Kosi nosač letve			Materijal: X5CrNi18-10 plosnati vučeni 25x12			Dimenzije: 25x12x102		
OPERACIJA	ALATNI STROJ	FAZA I ZAHVAT OPERACIJE		REZNI, MJERNI ALAT STEZNA NAPRAVA	PARAMETRI OBRADE			
R.br. i Naziv	Oznaka tipa	R.br.	Mjera i tolerancije	Naziv ili oznaka	$a_p$ mm	$v_f$ mm/min	$v_c$ m/min	$n$ min <sup>-1</sup>
10 Piljenje	CNC tračna pila Meba 335 DGA 1000	10	Stegnuti profil 25x12					
		20	Rezati na 102 mm		12	18	38	
		30	Odložiti obradak					
20 CNC glodanje	3 - osna CNC glodalica Hartford PRO 1000	10	Stegnuti obradak	Stege(DIN 6315) i T-vijci				
		20	Glodati poravnati krajeve(25x12) na duljinu L=100mm	EFS-B44 25-52W25-121 IC 900	1	428	120	1528
		30	Glodati čitavu duljinu(L=100) na 23 mm	EFS-B44 25-52W25-121 IC 900	2	428	120	1528
		40	Glodati kosinu 30° prema skici	EFS-B44 25-52W25-121 IC 900		428	120	1528
		50	Skinuti izradak					

Skica za obradu, propisi, upute i napomene:

Tablica. 11. Tehnološki postupak izrade letve

TEHNOLOŠKI POSTUPAK IZRADE								
Naziv pozicije: Letva		Materijal: X5CrNi18-10+1D t=12 mm			Dimenzije: 12x61,5x1337			
OPERACIJA	ALATNI STROJ	FAZA I ZAHVAT OPERACIJE		REZNI, MJERNI ALAT STEZNA NAPRAVA	PARAMETRI OBRADE			
R.br. i Naziv	Oznaka tipa	R.br.	Mjera i tolerancije	Naziv ili oznaka	$a_p$ mm	$V_f$ mm/min	$V_c$ m/min	$n$ min <sup>-1</sup>
10 Rezanje laserom	Laser za rezanje limova Trumpf Trumatic L3020	10	Posluživanje lasera					
		20	Rezanje laserom		12	258		
		30	Odložiti obradak					
20 CNC glodanje	3 - osna CNC glodalica Hartford PRO 1000	10	Stegnuti obradak	Stege(DIN 6315) i T-vijci				
		20	Glodati po konturi	EFS-B44 25-52W25-121 IC 900	1	428	120	1528
		30	Glodati zaobljenja R5 na svakoj strani	EFS-B44 08-18W08-63 IC 900		746	120	4775
		40	Otpustiti obradak					
		50	Stegnuti obradak	Strojni škripac				
		60	Glodati utore (x14)	EFS-B44 08-18W08-63 IC 900	1,5	746	120	4775
		70	Bušiti provrte $\varnothing 7,9$ (x14)	SCD 079-043-080-AG5	10	282	50	2015
		80	Razvrtati provrte na $\varnothing 8H7$ (x14)	RM-SEI-1B-12 IC 907	10	278,5	70	2785
		90	Otpustiti obradak					
		100	Stegnuti obradak	Strojni škripac				
		110	Bušiti provrte $\varnothing 6,6$ (x8)	SCD 066-043-080-AG5	10	241	50	2410
		120	Skinuti izradak					

Skica za obradu, propisi, upute i napomene:

**Napomena: Za izradu letve koristiti crtež broj 100-102-16.**

**U operacijama 20-50 i 20-100 za stezanje obratka koristiti dva strojna škripca paralelno razmaknuta za 500 mm između steznih čeljusti škripaca.**



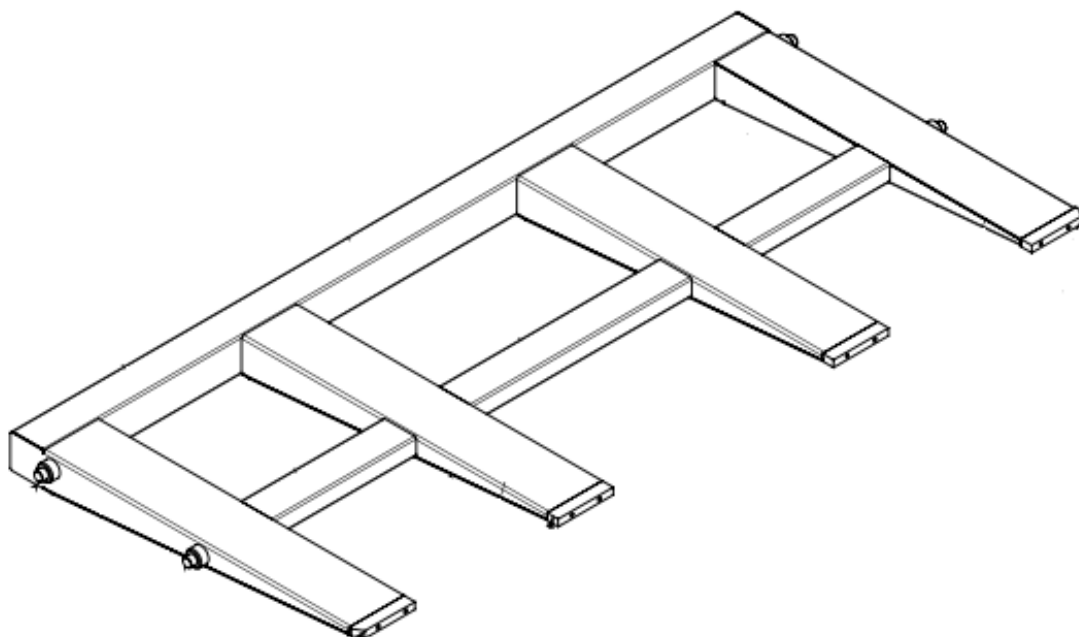
Tablica. 12. Tehnološki postupak izrade nosača letve na konačne dimenzije

TEHNOLOŠKI POSTUPAK IZRADE								
Naziv pozicije: Dio transportnog modula			Materijal: X5CrNi18-10			Dimenzije: 635x1320		
OPERACIJA	ALATNI STROJ	FAZA I ZAHVAT OPERACIJE		REZNI, MJERNI ALAT STEZNA NAPRAVA	PARAMETRI OBRADJE			
R.br. i Naziv	Oznaka tipa	R.br.	Mjera i tolerancije	Naziv ili oznaka	$a_p$ mm	$v_f$ mm/min	$v_c$ m/min	$n$ min <sup>-1</sup>
10 Glodanje i obrada provrta	Horizontalna glodalica bušilica B130S ILR	10	Stegnuti obradak	Stege(DIN 6315) i T-vijci				
		20	Glodati nosače letve na ukupnu dimenziju 635 mm	T290 FLN D32-05-16-10 T290 LNMT 100405TR IC 330	3	600	100	1000
		30	Bušiti provrte $\varnothing 5.1(x8)$	SCD 051-043-080-AG5	16	125	40	2500
		40	Urezati navoj M6x1(x8)	Urežno svrdlo M6x1 6GX DIN371	11	400	8	400
		50	Otpustiti obradak					

Skica za obradu, propisi, upute i napomene:

**Napomena: U operaciji 10-10 stegnuti dio transportnog modula stegnuti sa stegama(DIN 6315) i pripadajućim vijcima na ravnim površinama, a kose površine stegnuti specijalnim steznim napravama(crtež broj 200-000-16) i pripadajućim vijcima.**

**Kod izrade koristiti crtež broj 100-101-16.**



Tablica. 13. Tehnološki postupak izrade osovina na konačne dimenzije

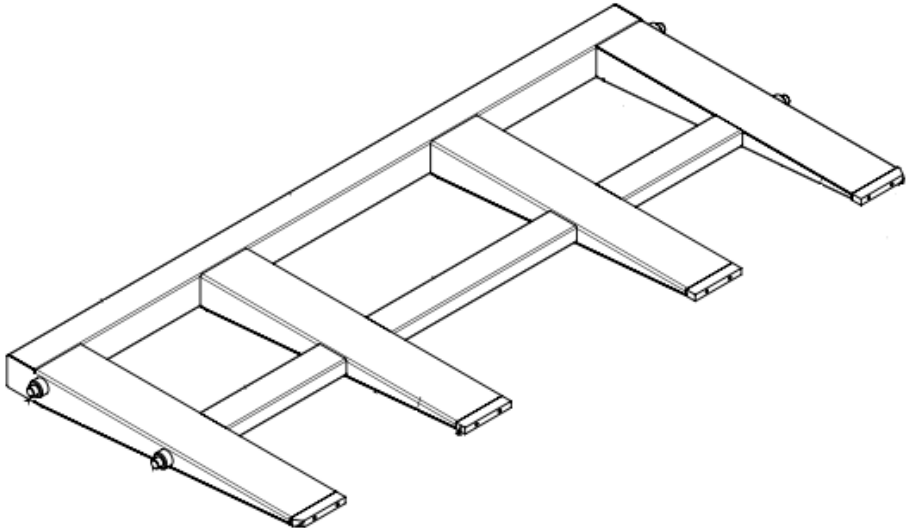
TEHNOLOŠKI POSTUPAK IZRADE								
Naziv pozicije: Dio transportnog modula			Materijal: X5CrNi18-10		Dimenzije: 635x1320			
OPERACIJA	ALATNI STROJ	FAZA I ZAHVAT OPERACIJE		REZNI, MJERNI ALAT STEZNA NAPRAVA	PARAMETRI OBRADE			
R.br. i Naziv	Oznaka tipa	R.br.	Mjera i tolerancije	Naziv ili oznaka	$a_p$ mm	$v_f$ mm/min	$v_c$ m/min	$n$ min <sup>-1</sup>
10 Vanjsko razvrtavanje	Horizontalna glodalica bušilica B130S ILR	10	Stegnuti obradak	Stege(DIN 6315) i T-vijci				
		20	Rastokariti osovine na $\varnothing 16_{-0,1}^{+0}(x2)$	TR63-PSC63 B3.16 TPGX 090202L DP 300	0,5	144	125	2400
		30	Glodati krajeve osovina na konačnu mjeru	T290 FLN D32-05-16-10 T290 LNMT 100405TR IC 330		600	100	1000
		40	Otpustiti obradak					
		50	Stegnuti obradak	Stege(DIN 6315) i T-vijci				
		60	Rastokariti osovine na $\varnothing 16_{-0,1}^{+0}(x2)$	TR63-PSC63 B3.16 TPGX 090202L DP 300	0,5	144	125	2400
		70	Glodati krajeve osovina na konačnu mjeru	T290 FLN D32-05-16-10 T290 LNMT 100405TR IC 330		600	100	1000
		80	Otpustiti obradak					

Skica za obradu, propisi, upute i napomene:

**Napomena: U operacijama 10-10 i 10-40 stegnuti dio transportnog modula stegnuti sa stegama(DIN 6315) i pripadajućim vijcima na ravnim površinama, a kose površine stegnuti specijalnim steznim napravama(crtež broj 200-000-16) i pripadajućim vijcima.**

**U operacijama 10-20 i 10-50 centrirati alat da se postigne tolerancija položaja, te operacije izvesti u dva prolaza ( $i=2$ ) sa dubinom rezanja  $a_p=0,25$  mm po prolazu.**

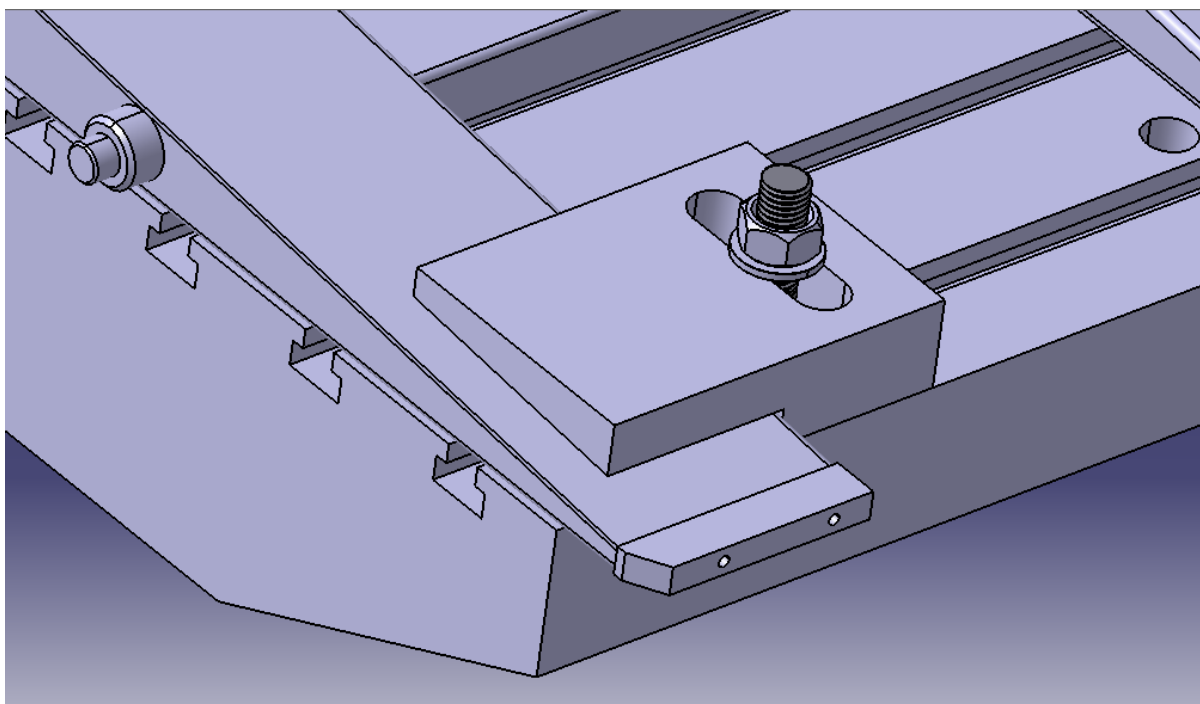
**Kod izrade koristiti crtež broj 100-101-16.**



### 4.3. Stezanje okretnog usmjerivača transportnog modula na stroj

Da bi se obradom postigle zahtijevane tolerancije konačnih dimenzija vrlo je važno da obradak bude dobro stegnut, kako bi se tijekom obrade izbjegle vibracije i pomaci obratka koji obrađujemo. Budući da je osnovna konstrukcija okretnog usmjerivača transportnog modula tj. njezini izdanci kosi, a na njima su zavareni nosači letve koje je potrebno obraditi na konačne dimenzije, nije moguće stegnuti čitavu konstrukciju standardnim steznim napravama nego su potrebne specijalne stezne naprave.

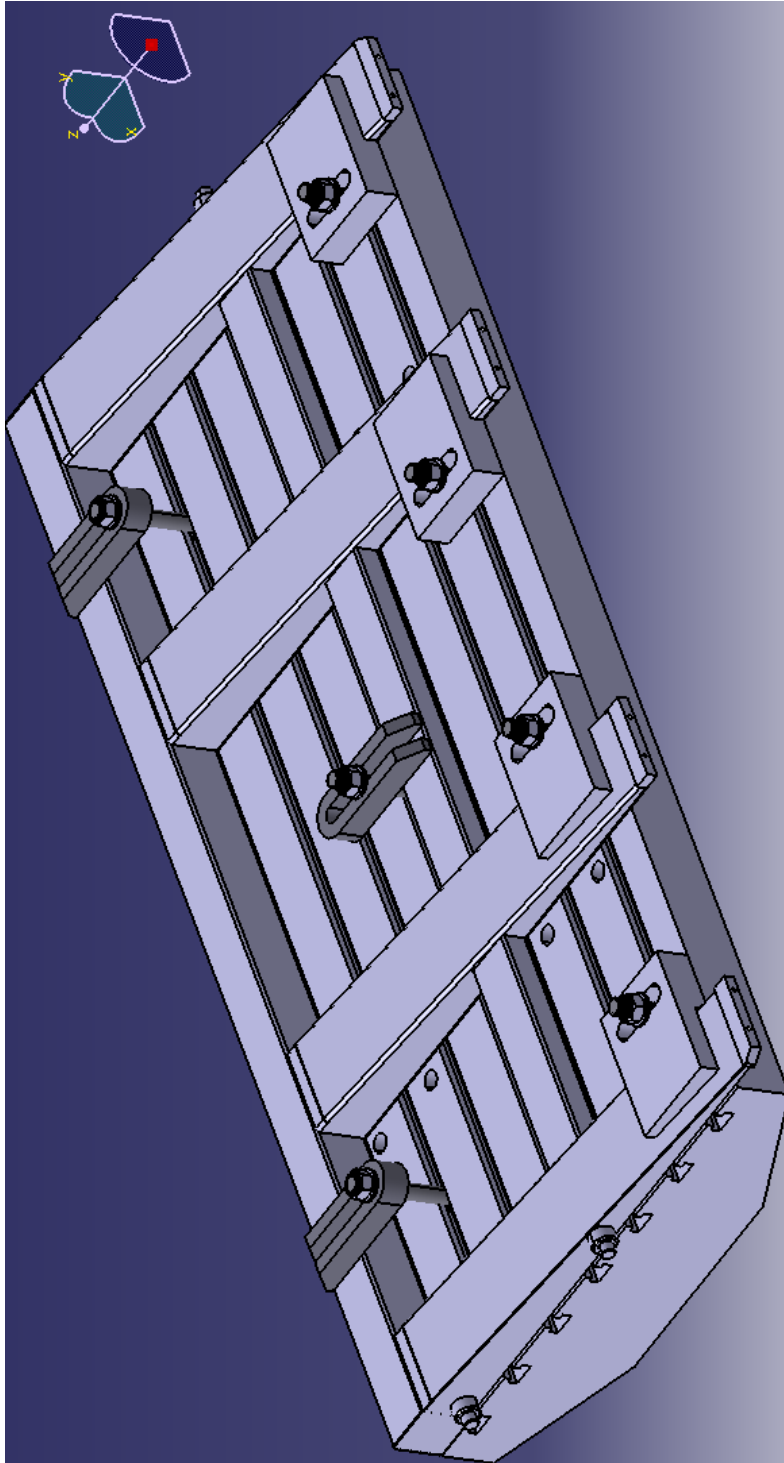
Za stezanje kosih izdanaka okretnog usmjerivača transportnog modula moguće je koristiti razne specijalne naprave koje se izrađuju prema zahtjevima i obliku obratka. Jedno od rješenja je i specijalna stezna naprava prikazana na slici 42. Ta je specijalna stezna naprava konstruirana tako da stezna površina stezne naprave ima isti kut kao i izdanak na okretnom usmjerivaču transportnog modula u odnosu na stol stroja.



**Slika. 42. Specijalna stezna naprava**

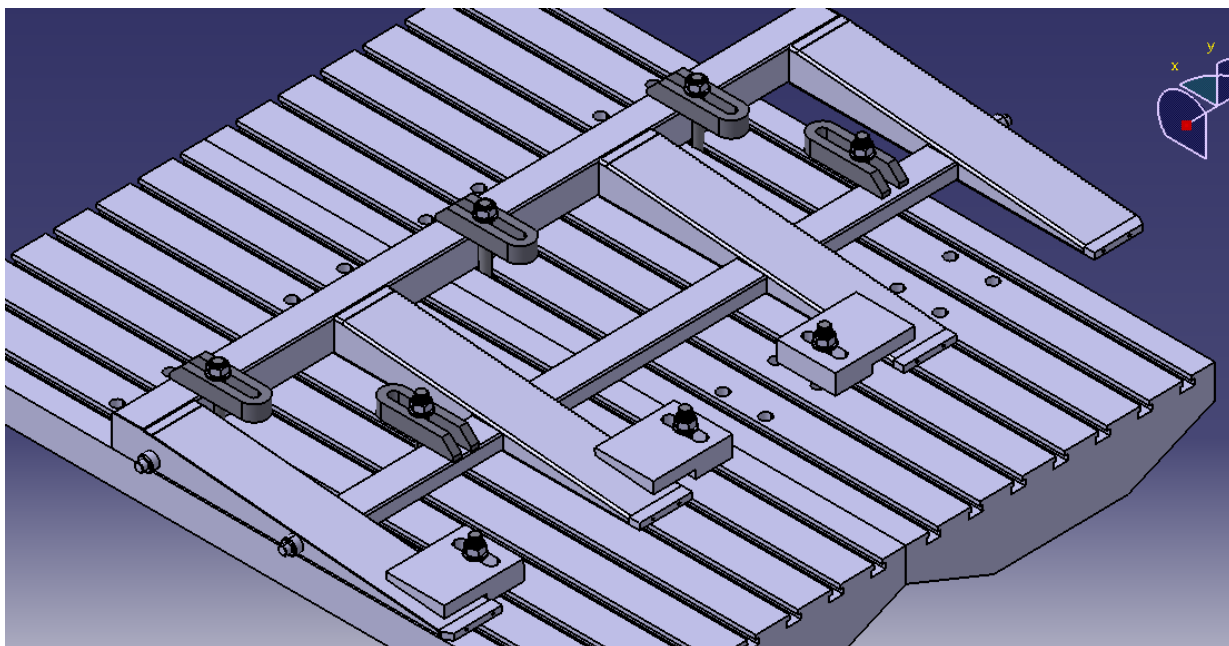
Dimenzije i geometrija specijalne stezne naprave navedena je u nastavku kao prilog crtež broj 200-000-16.

Okretni usmjerivač transportnog modula kod obrade nosača letve na konačne dimenzije stgnut je sa četiri specijalne stezne naprave i pripadajućim vijcima, te sa tri standardne U stezne poluge (DIN 6315) i pripadajućim vijcima. Način stezanja okretnog usmjerivača transportnog modula na stol stroja horizontalne glodalice bušilice prikazan je na slici 43.



**Slika. 43.** Stezanje okretnog usmjerivača transportnog modula na stol stroja kod obrade nosača letve

Kod obrade osovina na konačne dimenzije okretni usmjerivač transportnog modula treba biti dobro stegnut za stol stroja, jer se obrada vrši pomoću motke za rastokarivanje koja ima prihvat oštrice na kraju poluge te se tako svaki i najmanji pomak ili vibracija obratka dovodi do greške u izradi. Za obradu osovina na konačne dimenzije okretni usmjerivač transportnog modula je stegnut sa pet standardnih U steznih poluga (DIN 6315) i pripadajućim vijcima, te tri specijalne stezne naprave i pripadajućim vijcima. Način stezanja okretnog usmjerivača transportnog modula na stol stroja horizontalne glodalice bušilice prikazan je na slici 44.



**Slika. 44.** Stezanje okretnog usmjerivača transportnog modula na stol stroja kod obrade osovina



## 5. ZAKLJUČAK

Kao što je vidljivo iz prethodnih poglavlja zadatak ovog rada bio je razraditi tehnologiju izrade dijelova transportnog modula, što podrazumijeva tehnološki postupak izrade sa izborom svih reznih alata i njihovim parametrima obrade, steznim napravama i strojevima na kojima se ti dijelovi obrađuju.

Kako su dijelovi transportnog modula namijenjeni za upotrebu u prehrambenoj industriji, moraju biti izrađeni od nehrđajućeg čelika koji je sam po sebi zahtjevniji za obradu i ima dosta uzak interval parametara obrade u odnosu na druge materijale. Iako pozicije nisu prezahtjevne za izradu, ipak postoji problem kod obrade nekih pozicija koje se obrađuju na univerzalnim strojevima koji nemaju kontinuiranu promjenu učestalosti vrtnje, nego su iznosi učestalosti vrtnje definirani prijenosom sa izvora snage na glavno vreteno stroja, te nije moguće uvijek postići najbolje parametre obrade reznim alatom. Zato su suvremeniji strojevi sa kontinuiranom promjenom učestalosti vrtnje, dakako puno bolji i logičniji izbor za obradu takvih pozicija, jer se njima mogu postići optimalni parametri obrade, a samim time i bolja kvaliteta konačnog proizvoda, te se smanjiti vrijeme izrade.

Osim problema kod određivanja parametara obrade na univerzalnim strojevima, postoji problem stezanja čitave konstrukcije nakon zavarivanja nosača letve i osovina kako bi se čitava konstrukcija tj. okretni usmjerivač transportnog modula obradio na konačne dimenzije i zadane tolerancije. Da bi se čitava konstrukcija što bolje stegnula na stol stroja, te tako smanjile vibracije i pomaci dijela koji se obrađuje za kose površine izrađena je specijalna stezna naprava koja svojom geometrijom prati geometriju obratka i osigurava potrebnu krutost tijekom obrade. Na mjestima gdje obradak ima ravne površine za dodatno osiguravanje i stezanje koriste se standardne stezne naprave i poluge. Izrada specijalnih steznih naprava nije uvijek nužna, nego najčešće ovisi o količini serije za koji se izrađuje, ali je isto tako kod izrade nekih pozicija neophodna zbog zahtjeva i geometrije pozicije, drugim riječima nije moguće izraditi poziciju bez specijalne stezne naprave.

## LITERATURA

- [1] European Hygienic Engineering&Design Group, Frankfurt, Germany: *Guidelines-Free documents-EHEDG Doc. 8 "Hygienic Equipment Design Criteria"*, April 2004, URL: [http://ehedg.org/uploads/DOC\\_8\\_Croatian\\_2014.pdf](http://ehedg.org/uploads/DOC_8_Croatian_2014.pdf) (05.02.2016)
- [2] M. Woite GmbH, Erkrath, Germany: *Material group, Stainlesssteels* URL: <http://woite-edelstahl.com/14301en.html> (05.02.2016.)
- [3] Nekonvencionalni postupci obrade metala, predavanja FSB Zagreb, prof.dr.sc. Damir Ciglar, dipl. ing. URL: <https://www.fsb.unizg.hr/kas/ODIOO/Nekonvencionalne.pdf> (05.02.2016.)
- [4] Stručni rad PREVENTIVNO ODRŽAVANJE LASERA ZA REZANJE, dr. Dragan Živković, profesor VTŠ Zrenjanin, mr. Vesna Šotra, profesor VTŠ Novi Beograd mr. Radiša Žunjanin, profesor VTŠ Novi Beograd, Beograd 2009. URL: <http://scindeks-clanci.ceon.rs/data/pdf/1451-1975/2009/1451-19750904027Z.pdf> (06.02.2016.)
- [5] URL: <http://www.erciyesdemir.com.tr/en/cnc-laser-cutting/> (06.02.2016.)
- [6] Obrada odvajanjem čestica, Piljenje, predavanja FSB Zagreb, Dr.sc. S.Škorić, URL: <https://www.fsb.unizg.hr/kas/ODIOO/Piljenje%20ooc.pdf> (06.02.2016.)
- [7] URL: <http://www.machinetools.net.tw/> (06.02.2016.)
- [8] Obrada odvajanjem čestica, Tokarenje, predavanja FSB Zagreb, Dr.sc. S.Škorić, URL: <https://www.fsb.unizg.hr/kas/ODIOO/Tokarenje%20ooc.pdf> (06.02.2016.)
- [9] Darko Landek, Mladen Šercer, Materijali i proizvodni postupci, autorizirana predavanja, Zagreb 2013
- [10] URL: <https://s3.amazonaws.com/ww-article-cache-1/sh/Tokarenje> (06.02.2016.)
- [11] URL: <http://www.sandvik.coromant.com/en-gb/products/Pages/turning-tools.aspx> (06.02.2016.)
- [12] URL: <http://www.directindustry.com/prod/sandvik-coromant-usa/product-35541-837611.html> (06.02.2016.)
- [13] Obrada odvajanjem čestica, Glodanje, predavanja FSB Zagreb, Dr.sc. S.Škorić, URL: <https://www.fsb.unizg.hr/kas/.../Glodanje%20ooc.pdf> (06.02.2016.)
- [14] URL: [http://www.directindustry.de/prod/seco-tools/product-5699-762859.html#product-item\\_762875](http://www.directindustry.de/prod/seco-tools/product-5699-762859.html#product-item_762875) (07.02.2016.)

- 
- [15] URL:<http://www.frets.com/HomeShopTech/Projects/HeftyToolPost/heftytoolpost20.jpg>  
(07.02.2016.)
- [16] URL:<http://www.widia.com/en/featured/varitap-high-performance-taps.html>  
(07.02.2016.)
- [17] URL:<http://www.sandvik.coromant.com/us/News/Pages/Sandvik-Coromant-covers-all-bases-at-Gear-Expo.aspx> (07.02.2016.)
- [18] URL: Obrada odvajanjem čestica, Glodanje, predavanja FSB Zagreb, Dr.sc. S.Škorić  
<https://www.fsb.unizg.hr/kas/ODIOO/Obrada%20provrt%20ooc.pdf> (07.02.2016.)
- [19] URL:<http://www.acumensteel.co.uk/additional-services/drilling-and-countersinking>  
(07.02.2016.)
- [20] URL: <http://www.iscar.hr> (07.02.2016.)
- [21] URL: <http://www.metalis.hr/Metal2/images/METALISDE2.pdf> (07.02.2016.)
- [22] URL: <http://www.mastech-strojevi.com/rabljeni-strojevi> (07.02.2016.)
- [23] URL: <http://www.walter-tools.com> (12.02.2016.)
- [24] URL: <http://www.dandrea.com> (12.02.2016.)

## **PRILOZI**

I. CD-R disc

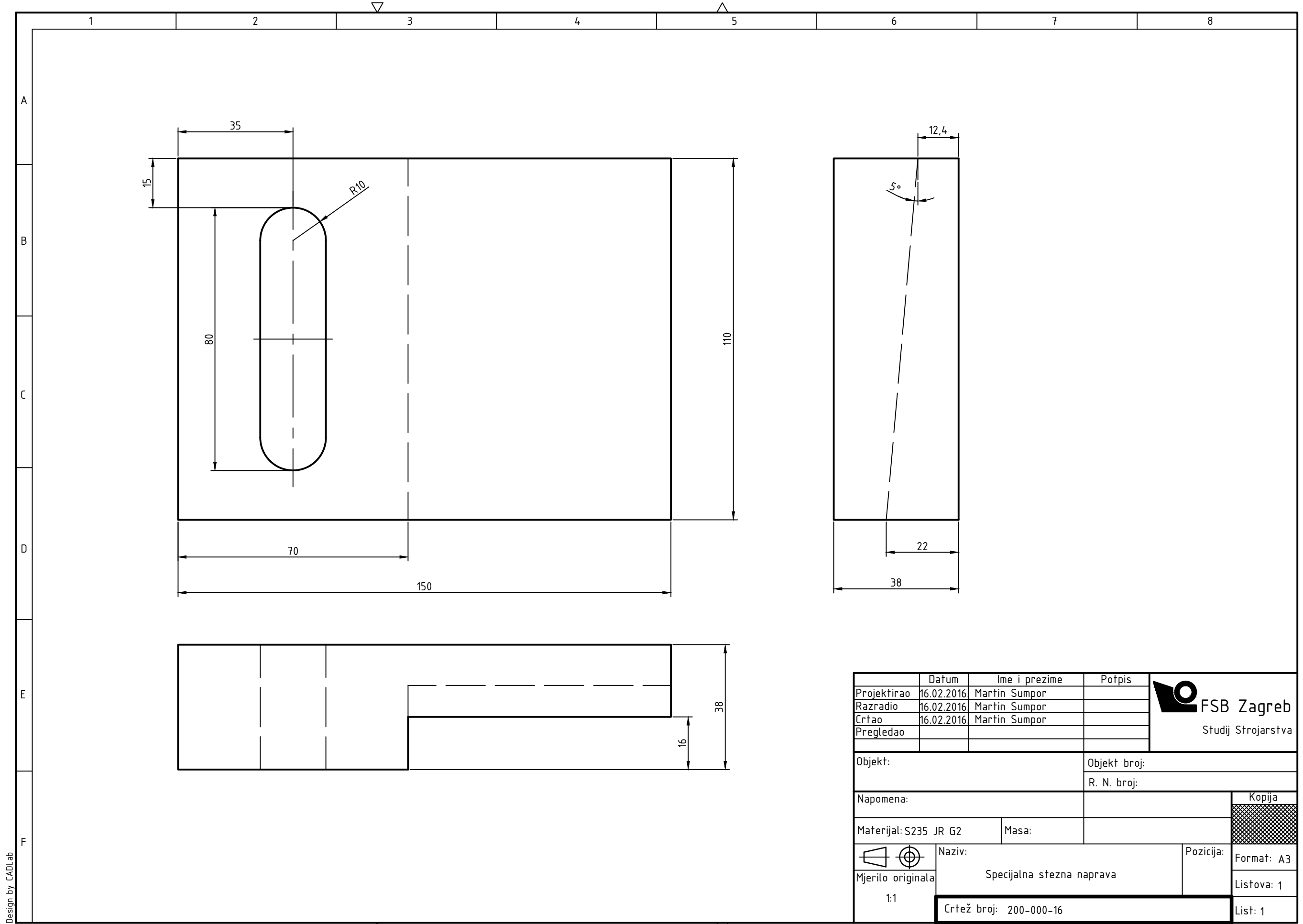
II. Tehnička dokumentacija

100-100-16 Okretni usmjerivač transportnog modula

100-101-16 Dijelovi okretnog usmjerivača transportnog modula


100-102-16 Letva

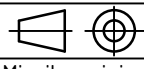
200-000-16 Specijalna stezna naprava



Design by CADLab

	Datum	Ime i prezime	Potpis
Projektirao	16.02.2016	Martin Sumpor	
Razradio	16.02.2016	Martin Sumpor	
Crtao	16.02.2016	Martin Sumpor	
Pregledao			


**FSB Zagreb**  
 Studij Strojарstva

Objekt:		Objekt broj:	
		R. N. broj:	
Napomena:			Kopija
Materijal: S235 JR G2		Masa:	
 Mjerilo originala 1:1	Naziv: Specijalna stezna naprava		Pozicija: Format: A3
Crtež broj: 200-000-16			Listova: 1
			List: 1

