

# Analiza naprežanja i deformacija u toplinski opterećenoj ljuskastoj konstrukciji

---

Markulin, Matej

Undergraduate thesis / Završni rad

2016

*Degree Grantor / Ustanova koja je dodijelila akademski / stručni stupanj:* **University of Zagreb, Faculty of Mechanical Engineering and Naval Architecture / Sveučilište u Zagrebu, Fakultet strojarstva i brodogradnje**

*Permanent link / Trajna poveznica:* <https://urn.nsk.hr/urn:nbn:hr:235:419505>

*Rights / Prava:* [In copyright](#)/[Zaštićeno autorskim pravom.](#)

*Download date / Datum preuzimanja:* **2025-02-21**

*Repository / Repozitorij:*

[Repository of Faculty of Mechanical Engineering and Naval Architecture University of Zagreb](#)



SVEUČILIŠTE U ZAGREBU  
FAKULTET STROJARSTVA I BRODOGRADNJE

# ZAVRŠNI RAD

**Matej Markulin**

Zagreb, 2016.

SVEUČILIŠTE U ZAGREBU  
FAKULTET STROJARSTVA I BRODOGRADNJE

# ZAVRŠNI RAD

Mentor:

Doc. dr. sc. Ivica Skozrit

Student:

Matej Markulin

Zagreb, 2016.

Izjavljujem da sam ovaj rad izradio samostalno koristeći stečena znanja tijekom studija i navedenu literaturu.

Zahvaljujem se prije svega svom mentoru doc. dr. sc. Ivici Skozritu na pruženim savjetima, pomoći, korisnim primjedbama, te na iskazanom razumjevanju i strpljenju.

Također se zahvaljujem svojoj obitelji na potpori tijekom studija.

Matej Markulin



SVEUČILIŠTE U ZAGREBU  
**FAKULTET STROJARSTVA I BRODOGRADNJE**



Središnje povjerenstvo za završne i diplomske ispite  
 Povjerenstvo za završne ispite studija strojarstva za smjerove:  
 procesno-energetski, konstrukcijski, brodstrojarski i inženjersko modeliranje i računalne simulacije

Sveučilište u Zagrebu Fakultet strojarstva i brodogradnje	
Datum	Prilog
Klasa:	
Ur.broj:	

## ZAVRŠNI ZADATAK

Student: **Matej Markulin** Mat. br.: 0035186575

Naslov rada na hrvatskom jeziku: **Analiza napreznja i deformacija u toplinski opterećenoj ljuskastoj konstrukciji**

Naslov rada na engleskom jeziku: **Analysis of Stresses and Strains in Shell Structure Subjected to Thermal Load**

Opis zadatka:

Konstrukcija sastavljena od tri paralelno postavljene ploče koji su na jednom kraju ukliještene, a na drugom međusobno povezane idealno krutom pločom, opterećena je dovođenjem topline na srednju ploču. Koristeći ljuskaste konačne elemente potrebno je odrediti raspodjelu temperatura, napreznja, deformacija i pomaka u svim pločama konstrukcije, a proračun provesti numerički primjenom programskog paketa Abaqus koji se temelji na metodi konačnih elemenata. Prilikom numeričke analize potrebno je istražiti i varirati dostupne opcije korištenog programskog paketa za toplinsku te mehaničku analizu konstrukcije, kao što su tip i broj čvorova konačnog elementa za toplinsku analizu, način dovođenja topline, tip toplinske analize, prijenos temperaturnog polja itd. Potrebni podaci i literatura mogu se dobiti od mentora.

Potrebno je izvršiti verifikaciju primijenjenih konačnih elemenata i procedura na jednostavnijim problemima. Rezultate tih analiza potrebno je usporediti s pripadnim analitičkim.


Zadatak rada je zadan u okviru projekta pod nazivom *Gas Turbine Exhaust System Enhanced Design* koji se provodi u suradnji Fakulteta i tvrtke Alstom iz Karlovca.

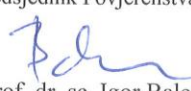
U radu treba navesti korištenu literaturu i eventualno dobivenu pomoć.

Zadatak zadan:  
25. studenog 2015.

Rok predaje rada:  
**1. rok:** 25. veljače 2016  
**2. rok (izvanredni):** 20. lipnja 2016.  
**3. rok:** 17. rujna 2016.

Predviđeni datumi obrane:  
**1. rok:** 29.2., 02. i 03.03. 2016.  
**2. rok (izvanredni):** 30. 06. 2016.  
**3. rok:** 19., 20. i 21. 09. 2016.

Zadatak zadao:  
  
 Doc. dr. sc. Ivica Skozrit

Predsjednik Povjerenstva:  
  
 Prof. dr. sc. Igor Balen

# SADRŽAJ:

SADRŽAJ:-----	I
POPIS SLIKA:-----	III
POPIS OZNAKA:-----	V
SAŽETAK:-----	VII
SUMMARY:-----	VIII
1. UVOD-----	1
1.1. O METODI KONAČNIH ELEMENATA-----	1
1.2. OSNOVNI LJUSKASTI ELEMENTI-----	1
1.3. KONAČNI LJUSKASTI ELEMENTI U PROGRAMSKOM PAKETU ABAQUS-----	5
2. VERIFIKACIJA I KONVERGENCIJA ZA ODABRANE ELEMENTE NA JEDNOSTAVNIJEM MODELU -----	10
2.1. GREDA OPTEREĆENA PROMJENOM TEMPERATURE -----	10
2.1.1. <i>Analitičko rješenje</i> -----	10
2.1.2. <i>Numeričko rješenje primjenom programskog paketa ABAQUS</i> -----	11
2.2. GREDA OPTEREĆENA TOPLINSKIM TOKOM -----	16
2.2.1. <i>Numeričko rješavanje primjenom programskog paketa ABAQUS</i> -----	17
2.3. GREDA OPTEREĆENA KONDUKCIJOM -----	21
2.3.1. <i>Numeričko rješavanje programskim paketom ABAQUS</i> -----	21
3. NUMERIČKA ANALIZA ZADANOG MODELA -----	26
3.1. PRORAČUNSKI MODEL -----	26
3.2. MODEL OPTEREĆEN PROMJENOM TEMPERATURE-----	26
3.2.1. <i>Modeliranje geometrije, svojstva materijala, rubnih uvjeta i opterećenja</i> -----	27
3.2.2. <i>Odabir konačnih elemenata i prikaz mreže konačnih elemenata za različit broj elemenata</i> -----	27
3.2.3. <i>Prikaz raspodjele pomaka, naprezanja i raspodjele temperatura</i> -----	29
3.2.4. <i>Konvergencija pomaka i naprezanja</i> -----	32
3.3. MODEL OPTEREĆEN TOPLINSKIM TOKOM NA JEDNOJ STRANI -----	33
3.3.1. <i>Modeliranje geometrije, svojstva materijala, rubnih uvjeta i opterećenja</i> -----	33
3.3.2. <i>Odabir konačnih elemenata i prikaz mreže konačnih elemenata za različit broj stupnjeva slobode</i> 35	
3.3.3. <i>Prikaz raspodjele pomaka i naprezanja</i> -----	37
3.3.4. <i>Konvergencija pomaka i naprezanja</i> -----	39
3.4. MODEL OPTEREĆEN KONDUKCIJOM KROZ SREDNJU PLOČU -----	40
3.4.1. <i>Modeliranje geometrije, svojstva materijala, rubnih uvjeta i opterećenja</i> -----	41
3.4.2. <i>Odabir konačnih elemenata i prikaz mreže za različit broj elemenata</i> -----	42
3.4.3. <i>Prikaz raspodjele pomaka, deformacija i temperatura</i> -----	42
3.4.4. <i>Konvergencija pomaka i naprezanja</i> -----	46
4. ZAKLJUČAK -----	47
LITERATURA-----	48
PRILOZI-----	49

## POPIS SLIKA:

Slika 1:	Ravni ljuskasti element [3] .....	2
Slika 2:	Osnosimetrični ljuskasti element [3] .....	2
Slika 3:	Zakrivljeni element izveden primjenom teorije ljusaka [3] .....	2
Slika 4:	2D ljuskasti element [3] .....	3
Slika 5:	Diskretizacija pomoću trokutnih i pravokutnih ravnih elemenata [3] .....	3
Slika 6:	Superpozicija ljuskastog elementa [3] .....	4
Slika 7:	Trokutni element sa 6 stupnjeva slobode po čvoru [3] .....	4
Slika 8:	Pravokutni element s 24 stupnja slobode [3] .....	5
Slika 9:	Grupe elemenata [1] .....	5
Slika 10:	Konvencionalni i kontinuirani ljuskasti elementi [1] .....	6
Slika 11:	Značenje pojedinog slova elementa S8R5W [1] .....	7
Slika 12:	Značenje pojedinog slova elementa SAX2T [1] .....	7
Slika 13:	Osnovne relacije prilikom deformiranja: a) tanke ljuske, i b) debele ljuske [1] .....	8
Slika 14:	Element S4R5, prikaz rasporeda čvorova i točaka integracije [1] .....	8
Slika 15:	Element S8R5, raspored čvorova i točaka integracije [1] .....	9
Slika 16:	Model grede .....	10
Slika 17:	Geometrija, rubni uvjeti i opterećenje grede .....	11
Slika 18:	Model diskretiziran s 288 elemenata .....	12
Slika 19:	Model diskretiziran s 512 elemenata .....	12
Slika 20:	Model diskretiziran s 800 elemenata .....	13
Slika 21:	Model diskretiziran s 2032 elemenata .....	13
Slika 22:	Model diskretiziran s 7626 elemenata .....	13
Slika 23:	Raspodjela pomaka duž grede s 288 elemenata u mm .....	14
Slika 24:	Raspodjela pomaka duž grede s 512 elemenata u mm .....	14
Slika 25:	Raspodjela pomaka duž grede s 800 elemenata u mm .....	15
Slika 26:	Raspodjela pomaka duž grede s 2032 elemenata u mm .....	15
Slika 27:	Prikaz raspodjele pomaka duž grede s 7626 elemenata u mm .....	15
Slika 28:	Konvergencija pomaka .....	16
Slika 29:	Greda opterećena toplinskim tokom jednoliko po površini .....	16
Slika 30:	Geometrija i rubni uvjeti grede .....	17
Slika 31:	Opterećenje grede .....	18
Slika 32:	Prikaz raspodjele pomaka duž grede diskretizirane s 288 elemenata u mm .....	19
Slika 33:	Prikaz raspodjele pomaka duž grede diskretizirane s 512 elemenata u mm .....	19
Slika 34:	Prikaz raspodjele pomaka duž grede diskretizirane s 800 elemenata u mm .....	19
Slika 35:	Prikaz raspodjele pomaka duž grede diskretizirane s 2032 elemenata u mm .....	20
Slika 36:	Prikaz raspodjele pomaka duž grede diskretizirane s 7626 elemenata u mm .....	20
Slika 37:	Konvergencija rješenja .....	21
Slika 38:	Greda opterećena kondukcijom .....	21
Slika 39:	Prikaz geometrije, opterećenja grede i rubnih uvjeta .....	22
Slika 40:	Raspodjela temperatura duž grede u mm .....	22
Slika 41:	Raspodjela pomaka duž grede opsane s 288 elemenata u mm .....	23
Slika 42:	Raspodjela pomaka duž grede opsane s 512 elemenata u mm .....	23
Slika 43:	Raspodjela pomaka duž grede opsane s 800 elemenata u mm .....	24
Slika 44:	Raspodjela pomaka duž grede opsane s 2032 elemenata u mm .....	24
Slika 45:	Raspodjela pomaka duž grede opsane s 7626 elemenata u mm .....	25
Slika 46:	Konvergencija pomaka .....	25

Slika 47:	Proračunski model.....	26
Slika 48:	Geometrija, rubni uvjeti i opterećenje modela.....	27
Slika 49:	Model diskretiziran s 312 elemenata.....	28
Slika 50:	Model diskretiziran s 750 elemenata.....	28
Slika 51:	Model diskretiziran s 3000 elemenata.....	28
Slika 52:	Prikaz rezultata naprezanja za model s 312 elemenata u MPa.....	29
Slika 53:	Prikaz rezultata naprezanja za model s 750 elemenata u MPa.....	29
Slika 54:	Prikaz rezultata naprezanja za model s 3000 elemenata u MPa.....	30
Slika 55:	Prikaz rezultata pomaka za model s 312 elemenata u mm.....	30
Slika 56:	Prikaz rezultata pomaka za model s 750 elemenata u mm.....	31
Slika 57:	Prikaz rezultata pomaka za model s 3000 elemenata u mm.....	31
Slika 58:	Prikaz raspodjele temperatura za model s 3000 elemenata u °C.....	32
Slika 59:	Konvergencija naprezanja.....	32
Slika 60:	Konvergencija pomaka.....	33
Slika 61:	Opterećenje srednje ploče.....	34
Slika 62:	Prikaz geometrije i rubnih uvjeta modela.....	34
Slika 63:	Raspodjela toplinskog toka na srednjoj ploči u W.....	35
Slika 64:	Mreža konačnih elemenata srednje ploče opisana s 91 elementom.....	35
Slika 65:	Mreža konačnih elemenata srednje ploče opisana s 200 elemenata.....	36
Slika 66:	Mreža konačnih elemenata srednje ploče opisana s 800 elemenata.....	36
Slika 67:	Raspodjela naprezanja za model s 312 elemenata u MPa.....	37
Slika 68:	Raspodjela naprezanja za model s 750 elemenata u MPa.....	37
Slika 69:	Raspodjela naprezanja za model s 3000 elemenata u MPa.....	38
Slika 70:	Raspodjela pomaka za model s 312 elemenata u mm.....	38
Slika 71:	Raspodjela pomaka za model s 750 elemenata u mm.....	39
Slika 72:	Raspodjela pomaka za model s 3000 elemenata u mm.....	39
Slika 73:	Konvergencija pomaka za 3 karakteristične točke.....	40
Slika 74:	Konvergencija naprezanja za 3 karakteristične točke.....	40
Slika 75:	Opterećenje srednje ploče.....	41
Slika 76:	Rubni uvjeti modela s karakterističnim točkama konvergencije.....	41
Slika 77:	Prikaz raspodjele temperatura na srednjoj ploči u °C.....	42
Slika 78:	Raspodjela naprezanja za model diskretiziran s 312 elemenata u MPa.....	43
Slika 79:	Raspodjela naprezanja za model diskretiziran s 750 elemenata u MPa.....	43
Slika 80:	Raspodjela naprezanja za model diskretiziran s 3000 elemenata u MPa.....	44
Slika 81:	Raspodjela pomaka za model diskretiziran s 312 elemenata u mm.....	44
Slika 82:	Raspodjela pomaka za model diskretiziran s 750 elemenata u mm.....	45
Slika 83:	Raspodjela pomaka za model diskretiziran s 3000 elemenata u mm.....	45
Slika 84:	Konvergencija naprezanja.....	46
Slika 85:	Konvergencija pomaka.....	46



**POPIS OZNAKA:**

<b>Oznaka</b>	<b>Jedinica</b>	<b>Opis</b>
$E$	MPa	modul elastičnosti
$HFL$	W/m <sup>2</sup>	raspodjela toplinskog toka
$l$	mm	duljina grede
$NT11$	°C	raspored temperature u čvorovima
$S, Misses$	MPa	naprezanje po Von Missesu
$TEMP$	°C	raspored temperature u elementu
$U, Magnitude$	mm	raspodjela pomaka
$u_i, v_i, w_i$	mm	pomak u smjeru osi $x, y, z$ u $i$ -tom čvoru
$U_1$	mm	pomak u smjeru os $x$
$U_2$	mm	pomak u smjeru osi $y$
$U_3$	mm	pomak u smjeru osi $z$
$U_{R1}$	mm	zakret oko osi $x$
$U_{R2}$	mm	zakret oko osi $y$
$U_{R3}$	mm	zakret oko osi $z$
$\mathbf{v}^T$	mm	transponirani vektor stupnjeva slobode
$\mathbf{v}_1, \mathbf{v}_2, \mathbf{v}_3, \mathbf{v}_4$	mm	vektor stupnjeva slobode u čvorovima broj 1, 2, 3, 4
$w$	mm	progib
$\alpha$	K <sup>-1</sup>	koef. toplinskog rastezanja
$\Delta l_T$	mm	ukupno produljenje grede
$\Delta T$	°C	razlika temperatura
$\nu$	mm/mm	Poissonov faktor
$\vartheta$	°C	temperatura

$\vartheta_p$	$^{\circ}\text{C}$	početna temperatura u $^{\circ}\text{C}$
$\lambda$	$\text{W/mK}$	koeficijent toplinske vodljivosti
$\Phi$	$\text{W}$	toplinski tok
$\varphi_{ix}, \varphi_{iy}, \varphi_{iz}$	$\text{rad}$	zakret oko osi $x, y, z$ u $i$ -tom čvoru

## SAŽETAK:

U radu su analizirana naprezanja, deformacije, pomaci i raspored temperature u toplinski opterećenoj konstrukciji sastavljene od 3 paralelno postavljene ploče. Ploče su ukliještene s donje strane, a s gornje su međusobno povezane preko idealno krute ploče. Idealno kruta ploča se ne deformira već prenosi sve pomake donjih ploča. Konstrukcija je opterećena dovodenjem topline na srednju ploču. Numerička analiza se provodi pomoću programskog paketa ABAQUS. Kao konačni elementi koristit će se ljuskasti konačni elementi (*Shell*).

Opisana je metoda konačnih elemenata, gdje i kako se primjenjuje, navedeni su elementi koji se koriste za analizu u radu.

Bit će prikazano kako konvergencija elemenata, tj. stupnjeva slobode utječe na točnost rezultata. Verifikacija i konvergencija konačnih elemenata na jednostavnijem je provedena za 3 različita opterećenja. Jednostavniji element predstavlja gredu opterećenu toplinski i ukliještenu s jedne strane za koju postoji analitičko rješenje, dok za neke vrste opterećenja analitičko rješenje neće postojati. Rezultati dobiveni pomoću programskog paketa ABAQUS su uspoređeni s onima dobivenim analitički. Kao i za verifikaciju, provedena je analiza modela za 3 različita toplinska opterećenja.

Nakon toga je provedena analiza konstrukcije pomoću odabranih ljuskastih konačnih elemenata. Prikazana je raspodjela pomaka, naprezanja, temperatura i deformacija duž elemenata. Mreža je u početku modelirana s manjim brojem elemenata, dok kasnije se broj elemenata povećava kao i točnost rezultata.

**Ključne riječi:** temperatura, ABAQUS, metoda konačnih elemenata, ljuskasti elementi, greda

## **SUMMARY:**

In this paper has been analyzed the stresses, strains, displacements and temperature distribution in heat loaded construction composed of 3 parallel plates. The plates are pinched on the lower side, and coupled on upper side with an ideal rigid plate. Ideal rigid plate are not deformable but transfers all movements of the lower plate. The construction is loaded by heat on the middle plate. Numerical analysis of this work is carried out using the software package ABAQUS. As the final elements will be used shell finite elements.

The paper describes the finite element method, where and how to apply, listed are elements used in this paper.

It will be shown how the convergence of elements, ie. degrees of freedom affects on the accuracy of the results. Verification and convergence of finite elements of simply model have been conducted for 3 different loads. Simpler element represents beam loaded with heat and pinched on one side of which there is an analytical solution, while for some types of loads analytical solution will not exist. Results obtained by using the software package ABAQUS were compared with those obtained analytically.

Then, has been analyzed selected structures using shell finite elements. The distribution of displacements, stresses, temperature and strain along the elements has been shown. The mesh was initially modeled with a smaller number of elements, and later the number of elements increases like the accuracy of the results.

**Key words:** temperature, ABAQUS, discretisation, finite element method, shell elements, beam

# 1. UVOD

## 1.1. O metodi konačnih elemenata

Metoda konačnih elemenata predstavlja numerički postupak rješavanja inženjerskih problema. Većinom se primjenjuje kada konstrukcija ima složenu geometriju, kada je složeno opterećenje ili pak kada je struktura konstrukcije sastavljena od različitih materijala, tj. kada nije moguće naći rješenje analitičkim putem.

Rješavanje metodom konačnih elemenata svodi se na rješavanje  $n$  algebarskih jednadžbi s istim brojem nepoznanica. Za svaki konačni element postavljaju se jednadžbe, a njihovom kombinacijom dobiva se skup jednadžbi za cijeli model. Ukupan broj jednadžbi modela opisuje ponašanje svih čvorova i predstavlja sustav algebarskih jednadžbi koje je najbolje prikazati u matričnom obliku.

Bitno je naglasiti da je važnost metode konačnih elemenata došla do izražaja pojavom snažnijih računala, upravo zbog toga jer je broj jednadžbi često vrlo velik, pogotovo za složenije modele.

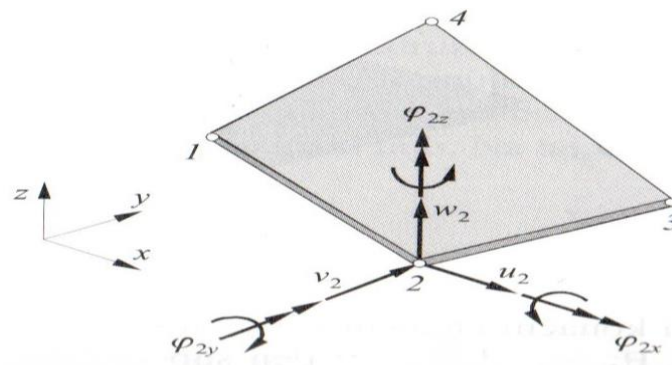
Dobivena rješenja su približna, za razliku od analitičkih. Proces modeliranja sastoji se od diskretizacije tijela, a dobiveni prikaz naziva se mreža konačnih elemenata. Drugim riječima, područje kontinuuma dijeli se na konačan broj potpodručja koja se nazivaju konačni elementi, odnosno razmatrani kontinuum postaje mreža konačnih elemenata. Što je mreža gušća rezultat je točniji. Diskretizirani model sastoji se od konačnih elemenata koji se međusobno povezuju u čvorovima (štapni elementi), linijama (ravninski elementi) ili po površinama (prostorni elementi).

Metoda konačnih elemenata se primjenjuje u mehanici deformabilnih tijela za rješavanje statičkih i dinamičkih sustava, proračun temperaturnih tijela, proračun strujanja, te analiza elektromagnetskih područja.

## 1.2. Osnovni ljuskasti elementi

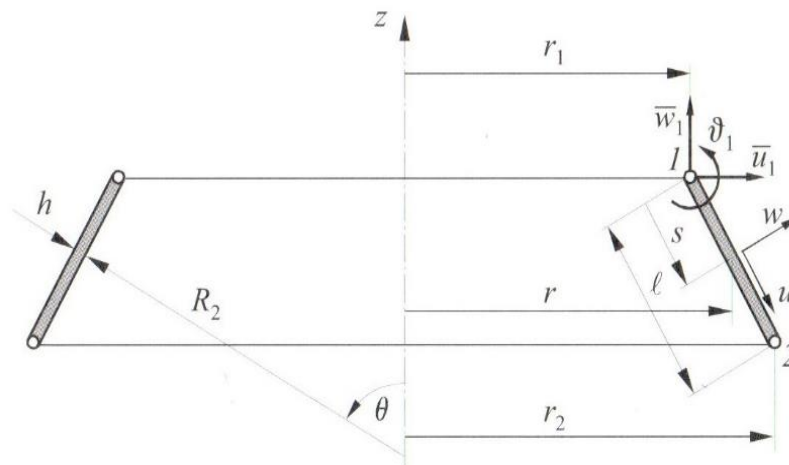
Osnovni ljuskasti elementi se dijele na ravne elemente, osnosimetrične elemente, te na dvostruko zakrivljene ljuskaste elemente čije su podvrste zakrivljeni elementi izvedeni primjenom teorije ljsaka i degenerirani trodimenzijski elementi.

Na slici 1 prikazan je ravni ljuskasti element s prpadajućim stupnjevima slobode u čvoru 2.



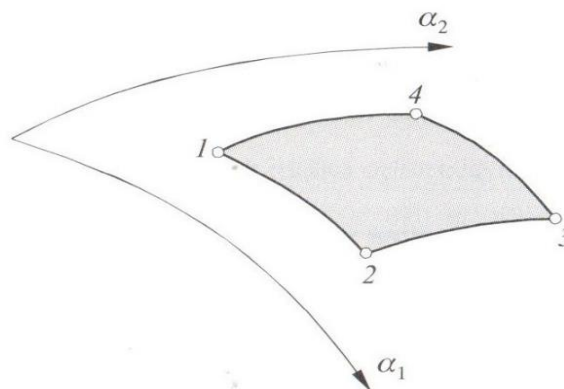
Slika 1: Ravni ljuskasti element [3]

Osnovni ljuskasti osnosimetrični element je prikazan na slici 2.

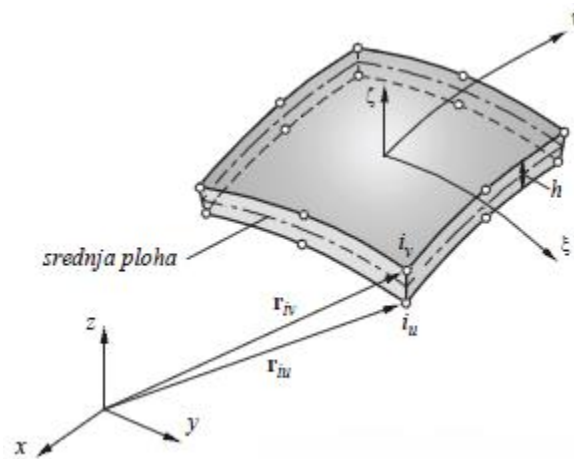


Slika 2: Osnosimetrični ljuskasti element [3]

Na slici 3 je zakrivljen element izveden primjenom teorije ljusaka. Element je četverokutnog oblika, te ima 4 čvora duž rubova s po 12 stupnjeva slobode.

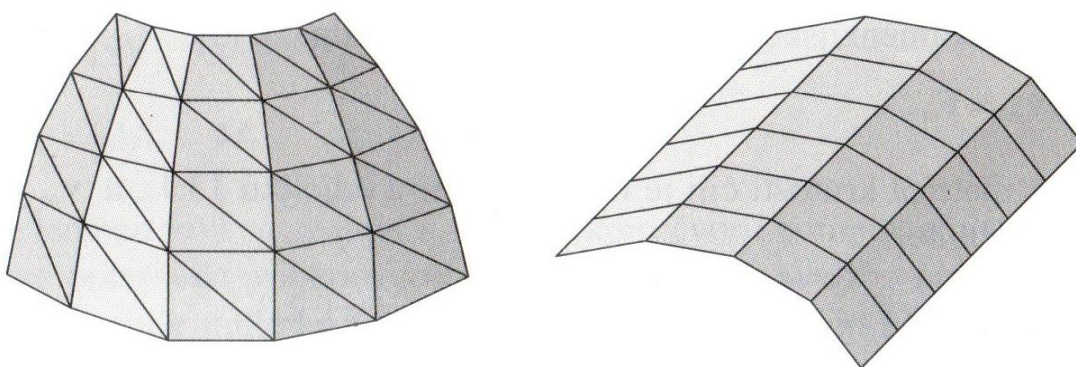


Slika 3: Zakrivljeni element izveden primjenom teorije ljusaka [3]



Slika 4: 2D ljuskasti element [3]

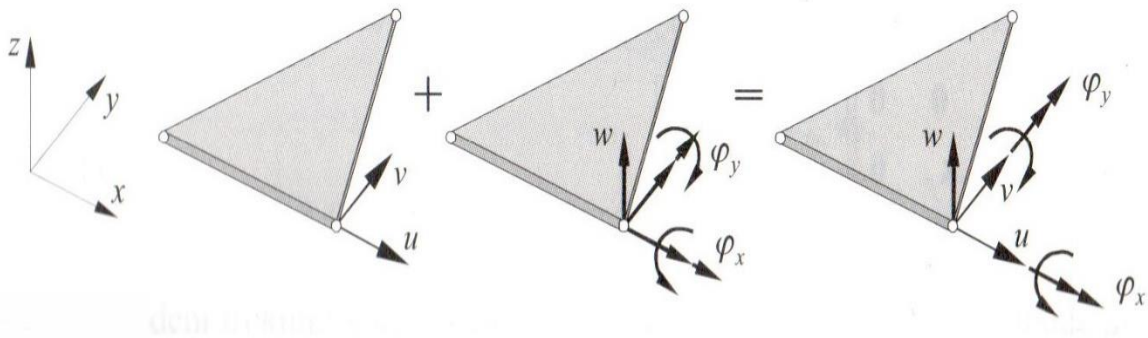
Najjednostavniji elementi za analizu ljuskastih konstrukcija su ravni elementi. Zakrivljeni ljuskasti kontinuum dijeli se na više ravnih elemenata pri čemu zakrivljene koordinate prelaze u izlomljene ravne poligonalne crte koje prolaze srednjom plohom spomenutih elemenata kako je prikazano na slici 5. Što je broj ravnih elemenata koji omeđuje kontinuum veći, time će mreža konačnih elemenata biti gušća, a sam oblik će se približavati stvarnom obliku modela. Naravno tako će i rješenja biti preciznija. Najjednostavniji ravni elementi su trokutni koji su prikladni za opisivanje dvostruko zakrivljenih ljusaka. Pravokutnim ravnim elementima je moguće diskretizirati samo cilindrične oblike i različite prostorne pločaste konstrukcije.



Slika 5: Diskretizacija pomoću trokutnih i pravokutnih ravnih elemenata [3]

Deformiranje je moguće prikazati pomoću konačnih elemenata za dvodimenzijску analizu, a rješavanje problema savijanja provodi se preko elemenata za rješavanje savijanja ploča. To dokazuje da je za rješavanje problema ljuskastih konstrukcija moguće izvesti superpozicijom

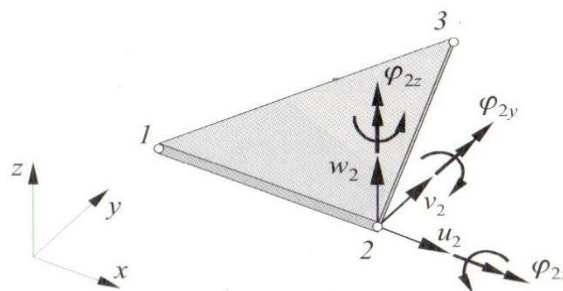
dvodimenzijskih membranskih elemenata i elemenata za rješavanje problema savijanja ploča. Spomenuta superpozicija je prikazana na slici 6.



Slika 6: Superpozicija ljuskastog elementa [3]

Ovdje je prikazano da rezultatni trokutni element ima 5 stupnjeva slobode u svakom čvoru, što čini poteškoće prilikom transformacije koordinata pri izvođenju globalne jednadžbe konačnih elemenata. Kako bi pomaci i kutovi zakreta mogli transformirati na isti način, stupnjevim slobode u čvorovima dodaje se kut zakreta oko osi z,  $\varphi_{iz}$ . Trokutni ravni element s 6 stupnjeva slobode nalazi se na slici 7, a njegovi stupnjevi slobode su:

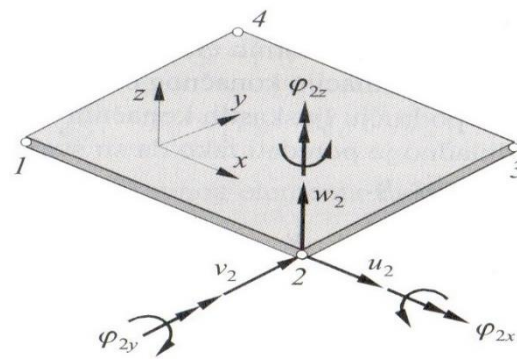
$$\mathbf{v}^T = [\mathbf{v}_1 \mathbf{v}_2 \mathbf{v}_3], \quad \mathbf{v}_i^T = [u_i \ v_i \ w_i \ \varphi_{ix} \ \varphi_{iy} \ \varphi_{iz}], \quad i = 1, 2, 3. \quad (1.1)$$



Slika 7: Trokutni element sa 6 stupnjeva slobode po čvoru [3]

Na isti način, superpozicijom matrica krutosti osnovnog pravokutnog dvodimenzijskog elementa s 8 stupnjeva slobode i nekonformnog pravokutnog pločastog elementa s 12 stupnjeva slobode, uz dodavanje rotacije oko normale na srednju ravninu, izvodi se pravokutni element s 24 stupnjeva slobode. Pravokutni element s 24 stupnjeva slobode prikazan je na slici 8.



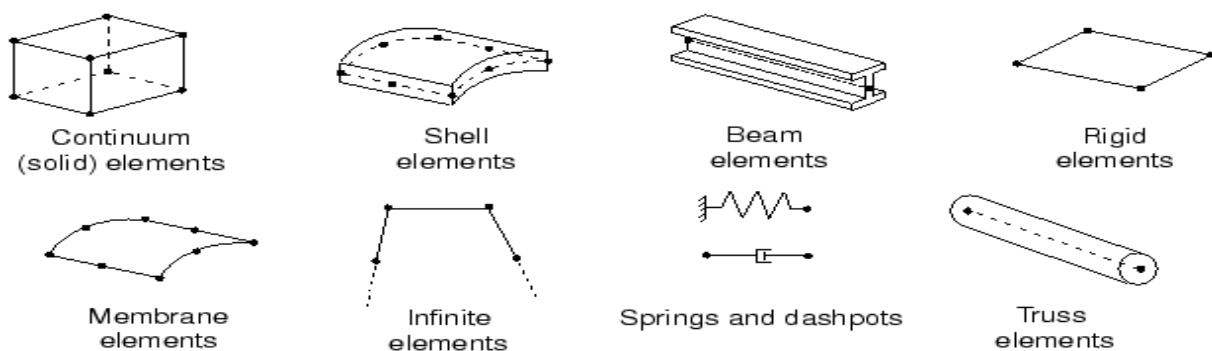


Slika 8: Pravokutni element s 24 stupnja slobode [3]

### 1.3. Konačni ljuskasti elementi u programskom paketu ABAQUS

ABAQUS ima cijelu paletu elemenata za rješavanje raznih problema. Postoji 5 različitih aspekata koji određuju karakteristike elemenata: grupa, stupnjevi slobode, broj čvorova, formulacija i integracija.

Osnovne grupe su prikazane na slici 9. Tako postoje 3D elementi (*Solid*), ljuskasti (*Shell*), gredni (*Beam*), kruti (*Rigid*), membranski (*Membrane*), beskonačni (*Infinite*), elementi za opruge i prigušenja (*Spring and dashport*) i štapni elementi (*Truss elements*).

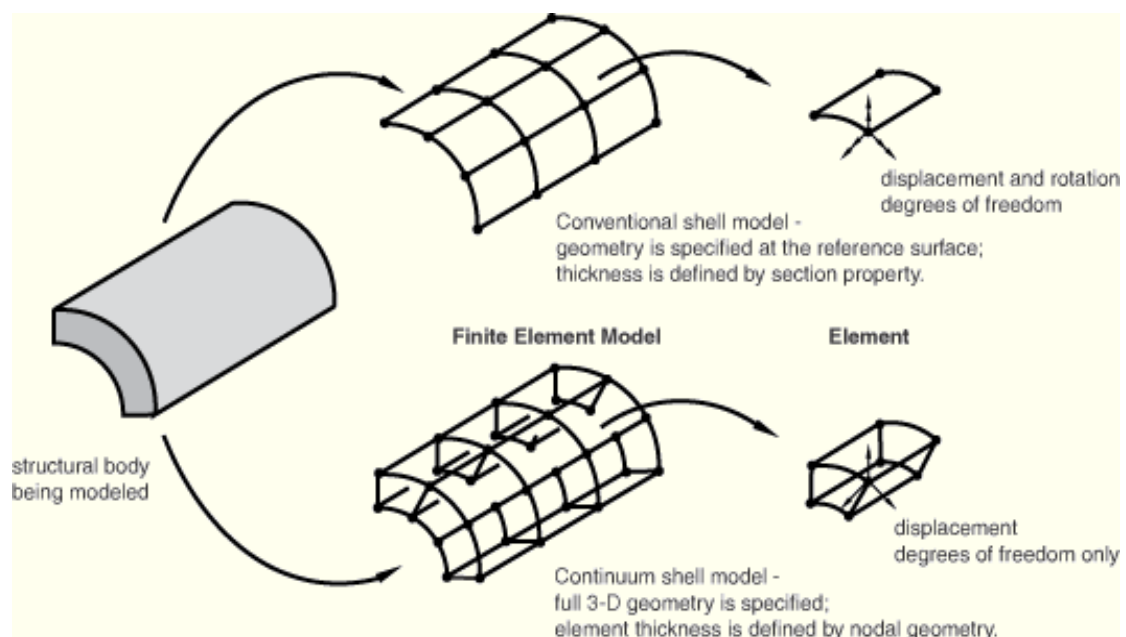


Slika 9: Grupe elemenata [1]

Ljuskasti elementi (*shell*) se primjenjuju u konstrukcijama u kojima je jedna dimenzija puno manja od ostale dvije. Konvencionalni ljuskasti elementi (*Conventional shell elements*) koriste taj postupak kako bi diskretizirali model definiranjem geometrije kao referentne površine, dok im se debljina dodjeljuje kroz modul *Section property definition*. Konvencionalni elementi u stupnjevima slobode uz pomake imaju i kuteve zakreta.

Kontinuirani ljuskasti elementi (*Continuum shell elements*) diskretiziraju cijeli 3-dimenzijski model. Debljina elementa je određena geometrijom čvorova elementa. Kontinuirani ljuskasti elementi imaju samo pomake kao stupnjeve slobode. Sa stajališta geometrije kontinuirani ljuskasti elementi izgledaju kao 3D elementi (*3D Continuum solid elements*), ali njihovo ponašanje je sličnije konvencionalnim elementima.

Osim toga konvencionalni ljuskasti elementi mogu imati i 5 stupnjeva slobode po čvoru. Na primjer, element S4R5 ima tri translacije i dva rotacijska stupnja slobode u ravnini elementa, odnosno nema rotacije oko normale elementa. Grafički prikaz kontinuiranih i konvencionalnih elemenata nalazi se na slici 10.

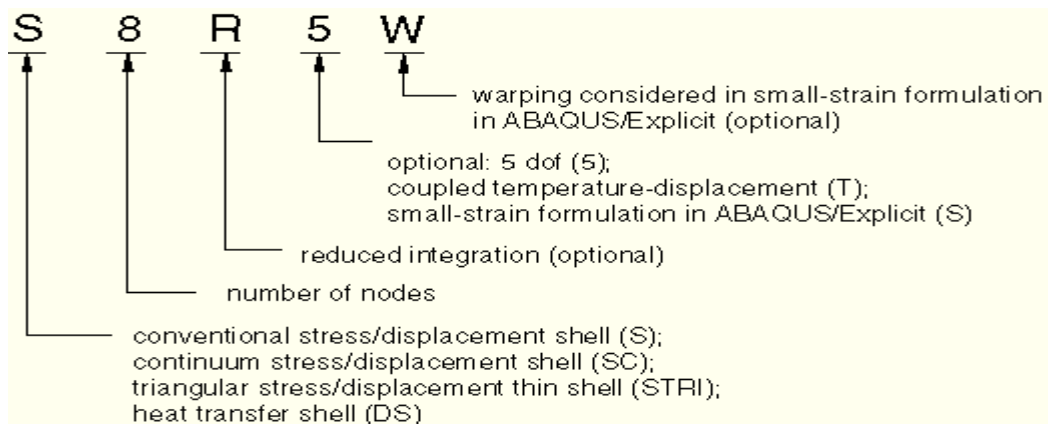


Slika 10: Konvencionalni i kontinuirani ljuskasti elementi [1]

U programskom paketu ABAQUS razlikujemo 3 vrste ljuskastih konvencionalnih elemenata:

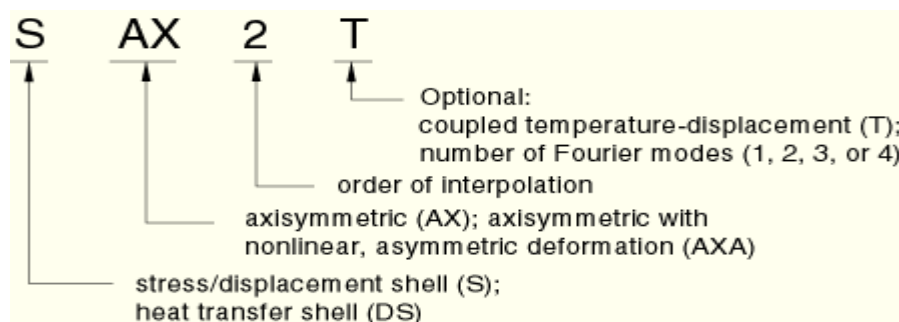
1. Elementi namijenjeni općenitoj svrsi (*General-purpose conventional shell elements*)
  - S3/S3R, S3RS, S4, S4R, S4RS, S4RSW, SAX1, SAX2, SAX2T, SC6R, i SC8R ,
2. Elementi za debele ljuske (*Thick conventional shell element*)
  - S8R i S8RT ,
3. Elementi za tanke ljuske (*Thin conventional shell elements*)
  - STRI3, S4R5, STRI65, S8R5, S9R5, SAXA1n, i SAXA2n.

Iz svake oznake konačnog elementa mogu se očitati njegova svojstva i karakteristike. Svaki ljuskasti konačni element počinje slovom S, dok osnosimetrični ljuskasti konačni elementi počinju oznakom SAX. Slika 11 prikazuje značenje svakog slova kod ljuskastih elemenata.



Slika 11: Značenje pojedinog slova elementa S8R5W [1]

Na slici 12 nalazi se objašnjenje kratice osnosimetričnih ljuskastih elemenata.

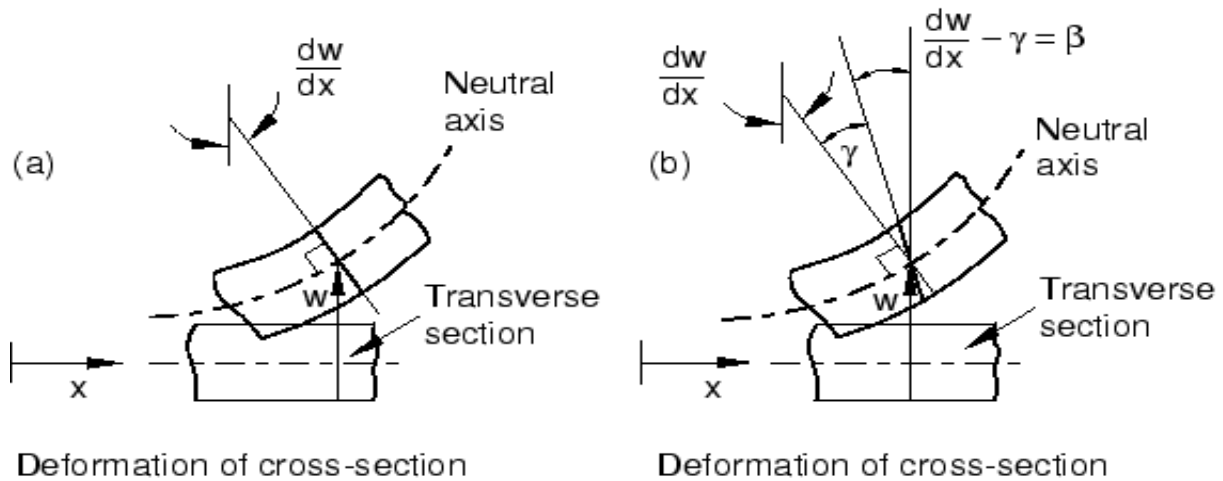


Slika 12: Značenje pojedinog slova elementa SAX2T [1]

Problemi ljusaka općenito se dijele u dvije kategorije: problemi tankih ljusaka i problemi debelih ljusaka.

Teorija tankih ljusaka temelji se na Kirchhof-Loveovoj teoriji. Pretpostavke o deformiranju su da debljina ljuske je mala u odnosu na manji radijus zakrivljenosti srednje ravnine ljuske, te da deformacije i pomaci su mali u odnosu na debljinu ljuske. Isto tako normale na srednju plohu ostaju ravne i okomite na srednju plohu nakon deformiranja. Ova teorija ne vrijedi u blizini koncentracije naprezanja ili uz rubove ljusaka (slika 13 (a)).

Analiza debelih ljusaka temelji se na Reissner-Mindlinovoj teoriji: normale na srednju plohu nakon deformiranja ostaju ravne, ali ne i nužno okomite (slika 13 (b)).

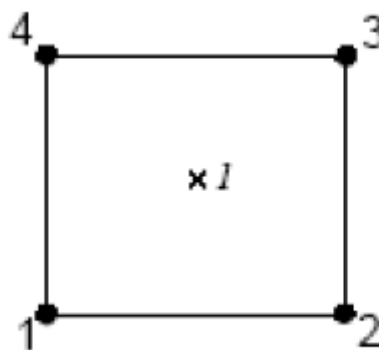


Slika 13: Osnovne relacije prilikom deformiranja: a) tanke ljuske, i b) debele ljuske [1]

Element S4R5 s 20 stupnjeva slobode (1. reda), koji je prikazan na slici 14, ima 4 čvora, a u svakom čvoru 5 stupnjeva slobode, od toga 3 translacijska stupnja slobode i 2 rotacijska stupnja slobode. Izostavljena je rotacija oko normale na srednju ravninu. Element ima uključenu opciju reducirane integracije.

Vektor stupnjeva slobode:

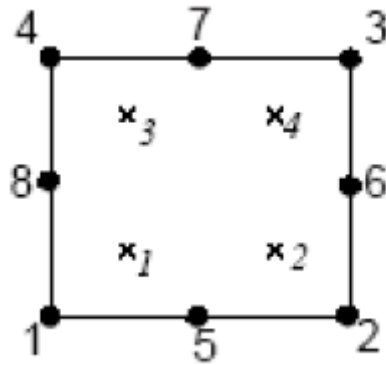
$$\mathbf{v}^T = [\mathbf{v}_1 \mathbf{v}_2 \mathbf{v}_3 \mathbf{v}_4], \quad \mathbf{v}_i^T = [u_i \ v_i \ w_i \ \varphi_{ix} \ \varphi_{iy}], \quad i = 1, 2, 3, 4. \quad (1.2)$$



Slika 14: Element S4R5, prikaz rasporeda čvorova i točaka integracije [1]

Element S8R5 s 40 stupnjeva slobode (2. reda), koji ima 8 čvora, a u svakom čvoru 5 stupnjeva slobode, od toga 3 pomaka i 2 kuta zakreta. Također je izostavljena je rotacija oko normale na srednju ravninu. Element ima uključenu opciju reducirana integracija. Prikazan je na slici 15. Vektor stupnjeva slobode:

$$\mathbf{v}^T = [\mathbf{v}_1 \mathbf{v}_2 \mathbf{v}_3 \dots \mathbf{v}_8], \quad \mathbf{v}_i^T = [u_i \ v_i \ w_i \ \varphi_{ix} \ \varphi_{iy}], \quad i = 1, 2, 3, \dots, 8. \quad (1.3)$$



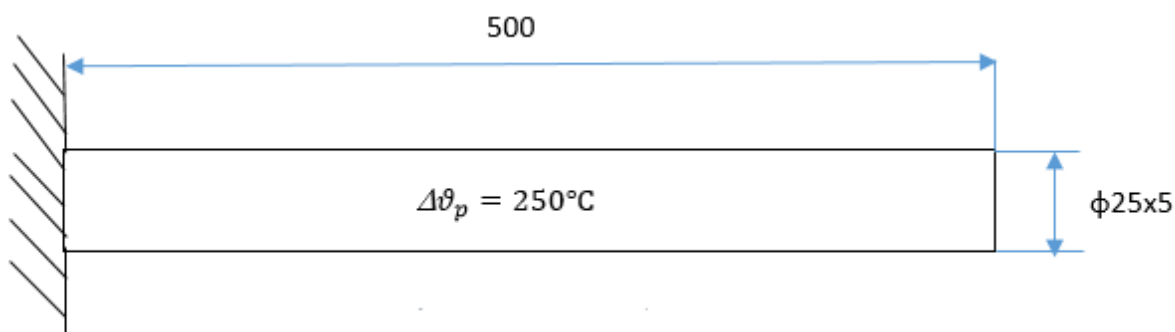
Slika 15: Element S8R5, raspored čvorova i točaka integracije [1]

## 2. VERIFIKACIJA I KONVERGENCIJA ZA ODABRANE ELEMENTE NA JEDNOSTAVNIJEM MODELU

Cilj metode konačnih elemenata je približiti se konačnom rješenju što je više moguće. Taj cilj se ostvaruje povećanjem stupnjeva slobode elemenata. Pokazat ćemo verifikaciju za pomak krajnje desne točke u ovisnosti o stupnjevima slobode.

### 2.1. Greda opterećena promjenom temperature

Na slici 16. prikazan je model koji se sastoji iz grede  $\phi 25$  mm, debljine stijenke 5 mm, duljine 500 mm, ukliještene na jednoj strani, a opterećene promjenom temperature  $\Delta\vartheta_p = 250^\circ\text{C}$ . Ispitat će se analitičko i numeričko rješenje za pomak krajnje desne točke.



Slika 16: Model grede

#### 2.1.1. Analitičko rješenje

Jednadžba za toplinsko rastezanje glasi [5]:

$$\Delta l_T = \alpha \cdot l \cdot \Delta T. \quad (2.1.)$$

Pri čemu je:

$\Delta l_T$  – ukupno produljenje grede, tj. pomak krajnje desne točke,

$\alpha$  – koef. toplinskog rastezanja,  $125 \cdot 10^{-7} \frac{\text{mm}}{\text{mm C}}$ ,

$l$  – duljina grede,

$\Delta T$  – temperatura.

Prema jednadžbi (2.1.) ukuono produljenje grede iznosi:

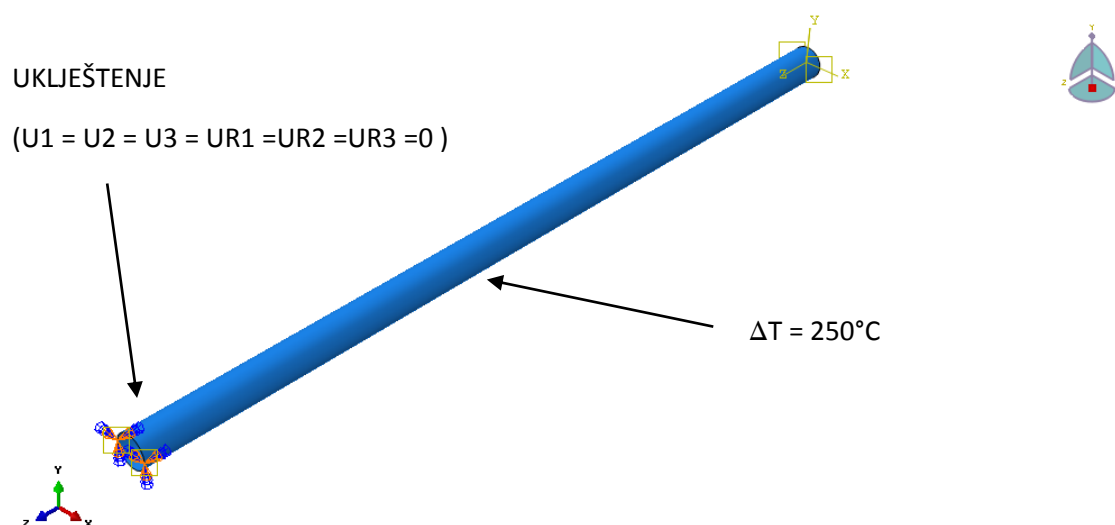
$$\Delta l_T = 125 \cdot 10^{-7} \cdot 500 \cdot 250,$$

$$\Delta l_T = 1,5625 \text{ mm.}$$

## 2.1.2. Numeričko rješenje primjenom programskog paketa ABAQUS

### 2.1.2.1. Modeliranje geometrije, svojstva materijala, rubnih uvjeta i opterećenja

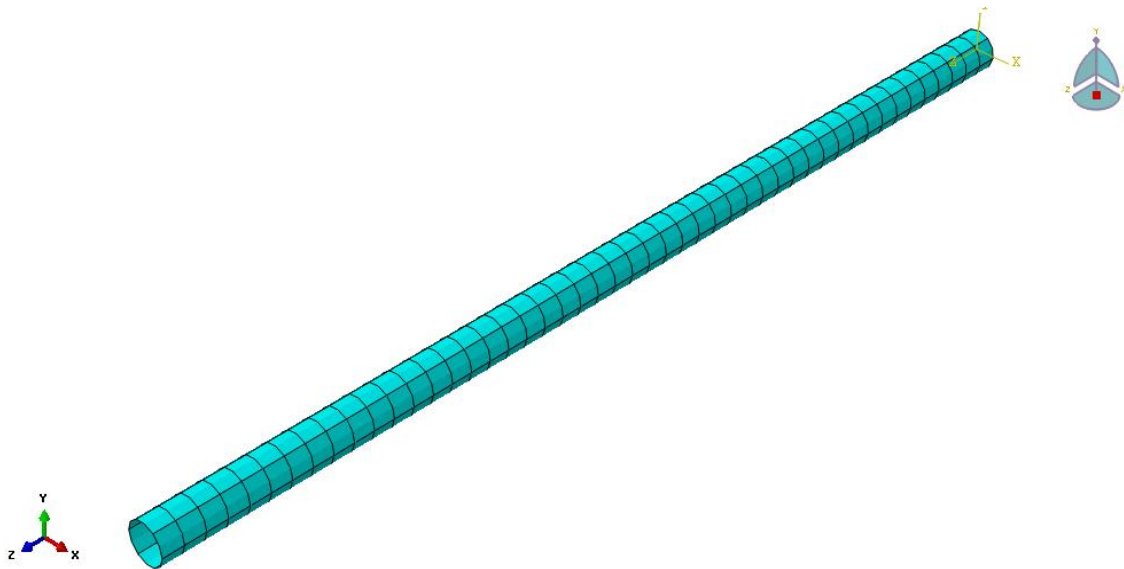
Kao koeficijent toplinskog rastezanja uzeta je vrijednost  $\alpha = 125 \cdot 10^{-7} \frac{\text{mm}}{\text{mm C}}$ , dok su modul elastičnosti  $E = 200 \text{ GPa}$  i  $\nu = 0,3$  čime su odabrana svojstva materijala. Rubni uvjet je odabran preko opcije *Boundary Conditions* i iznosi nula za svih 6 stupnjeva slobode na mjestu uklještenja. Toplinsko opterećenje je modelirano preko *Predefined field* pri čemu pod Magnitude upisujemo 250, što znači da je temperatura u cijelom modelu  $250^\circ\text{C}$ . Sve gore navedeno je prikazano na slici 17.



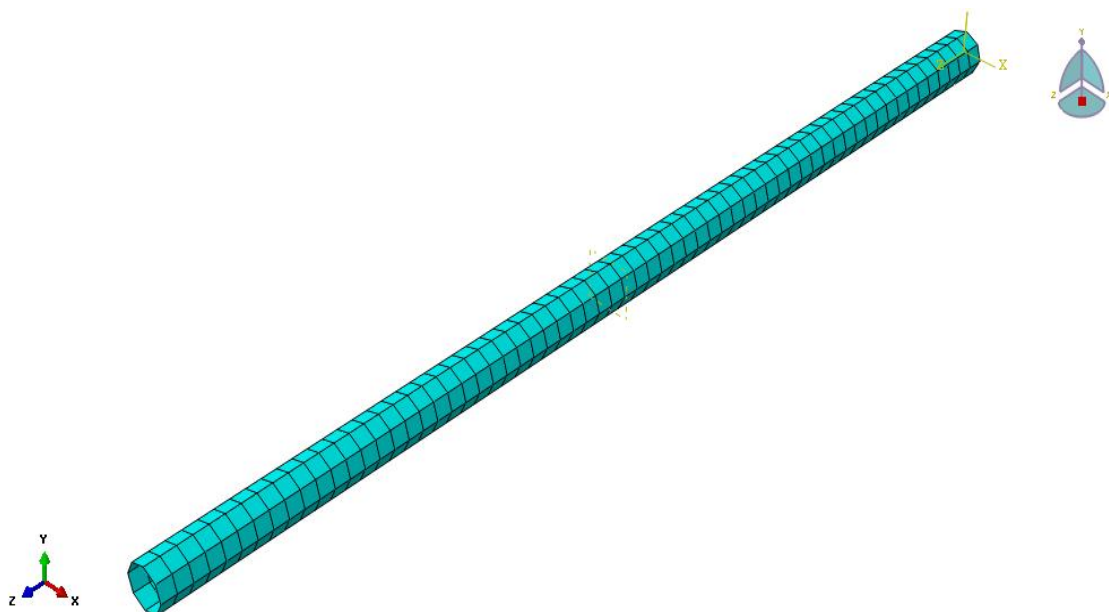
Slika 17: Geometrija, rubni uvjeti i opterećenje grede

### 2.1.2.2. Odabir konačnih elemenata i prikaz mreže konačnih elemenata za različit broj elemenata

Za daljnju uporabu odabran je već spomenuti konačni ljuskasti element S8R5 s 40 stupnjeva slobode. Verifikacija za sve jednostavnije modele u ovom radu bit će diskretizirana s modelima prema slici 18, slici 19, slici 20, slici 21 i slici 22. Na slici 18 nalazi se model s 288 elemenata. Na slici 19 je model s 512 elemenata. Na slici 20 nalazi se model diskretiziran s 800 elemenata. Slika 21 opisuje model diskretiziran s 2032 konačna elementa. Na slici 21 je element opisan s 2032 konačna elementa. I konačno, model s najviše elemenata, njih 7626, nalazi se na slici 22.

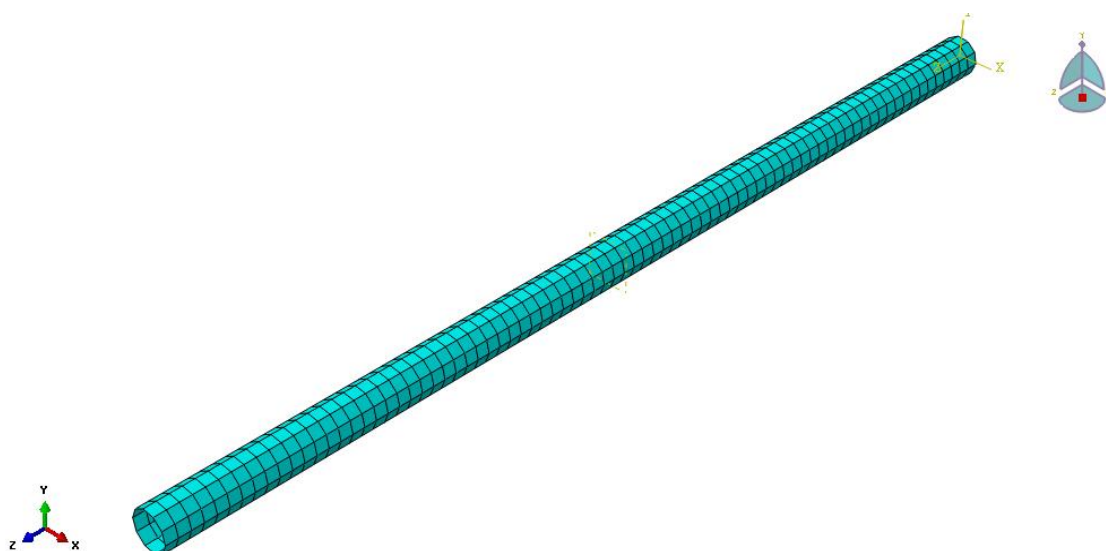


Slika 18: Model diskretiziran s 288 elemenata

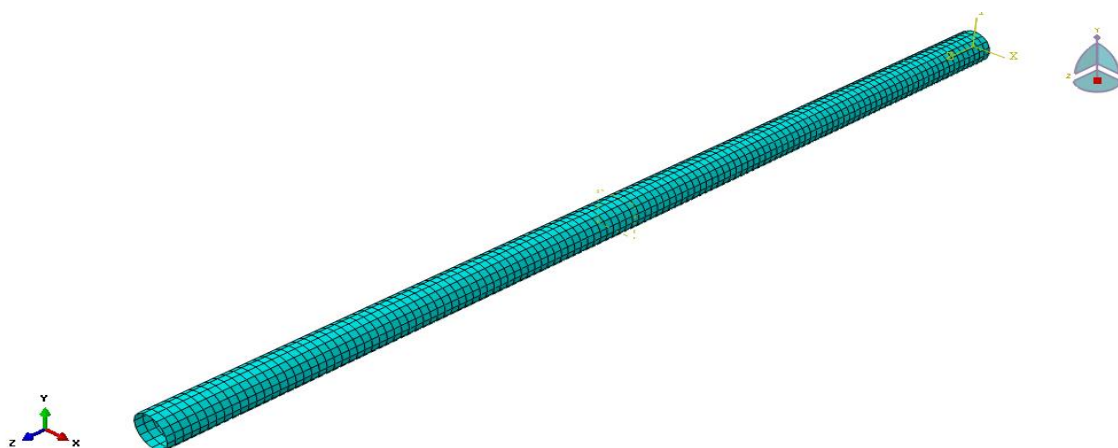


Slika 19: Model diskretiziran s 512 elemenata

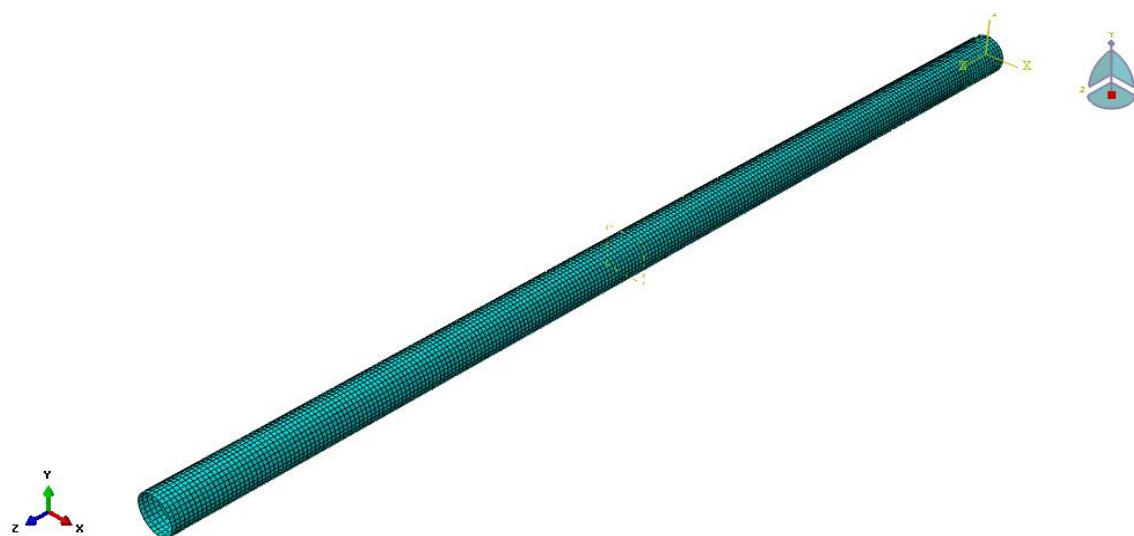




Slika 20: Model diskretiziran s 800 elemenata



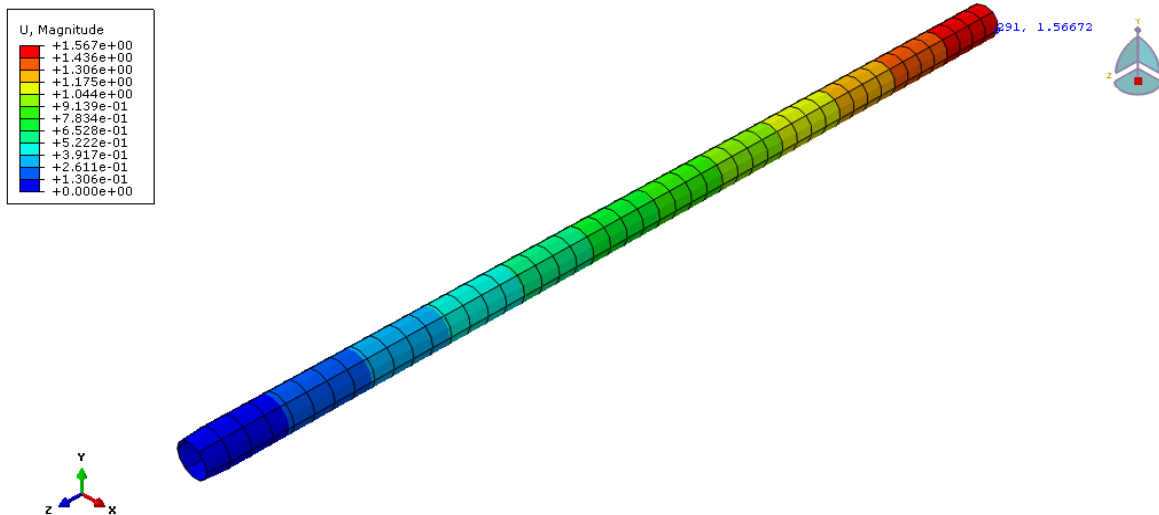
Slika 21: Model diskretiziran s 2032 elemenata



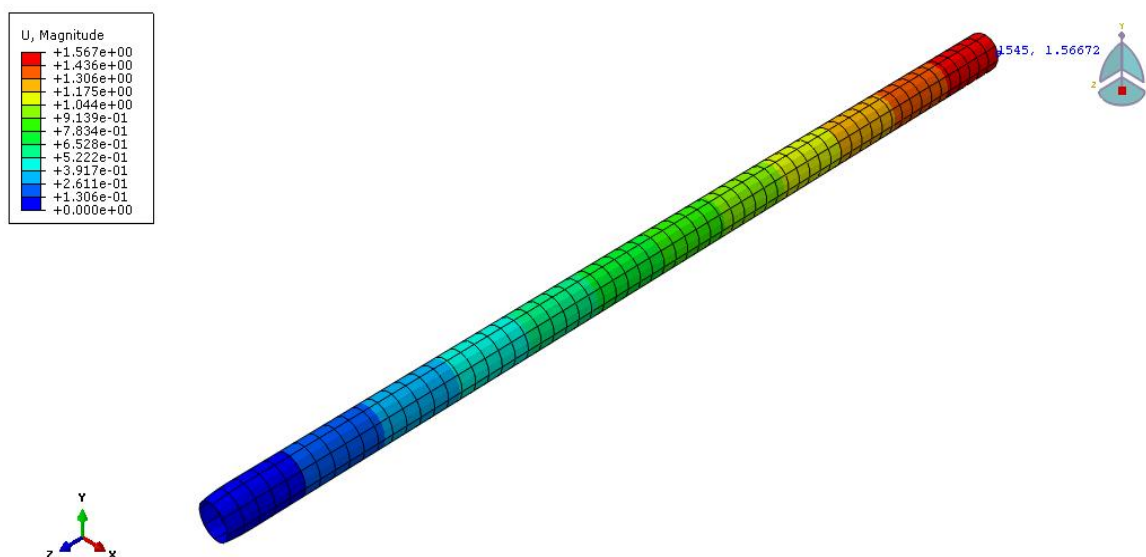
Slika 22: Model diskretiziran s 7626 eleemnata

### 2.1.2.3. Prikaz raspodjele pomaka u aksijalnom smjeru za različit broj konačnih elemenata

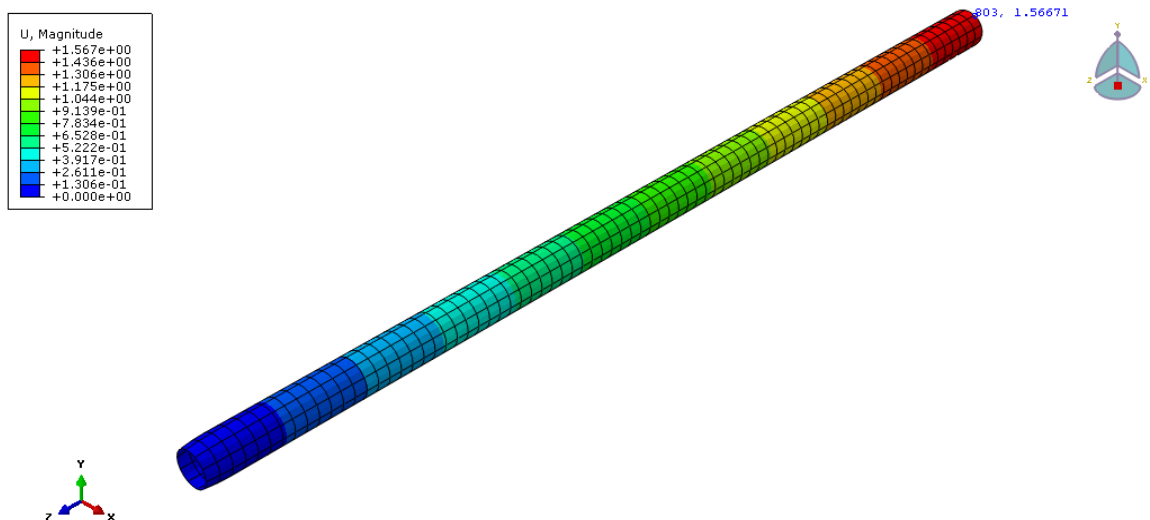
Na slikama 23-27 prikazana je raspodjela pomaka duž grede, te je istaknut pomak krajnje desne točke. Već na slici 22 je vidljivo da je rješenje dovoljno točno (greška 0,27 %) te da daljnjim povećanjem stupnjeva slobode ne dobvamo na točnosti, već samo bespotrebno opterećujemo računalo. Na slici 23 nalazi se raspodjela pomaka na gredi opisanoj s 288 elemenata u mm. Na slici 24 je raspodjela pomaka duž grede opisane s 512 elemenata u mm. Na slici 25 nalazi se raspodjela pomaka duž grede diskretizirane s 800 elemenata u mm. Na slici 26 opisana je raspodjela pomaka duž grede diskretizirane s 2032 elemenata u mm. Na slici 27 nalazi se raspodjela pomaka duž grede diskretizirane s 7626 elemenata u mm.



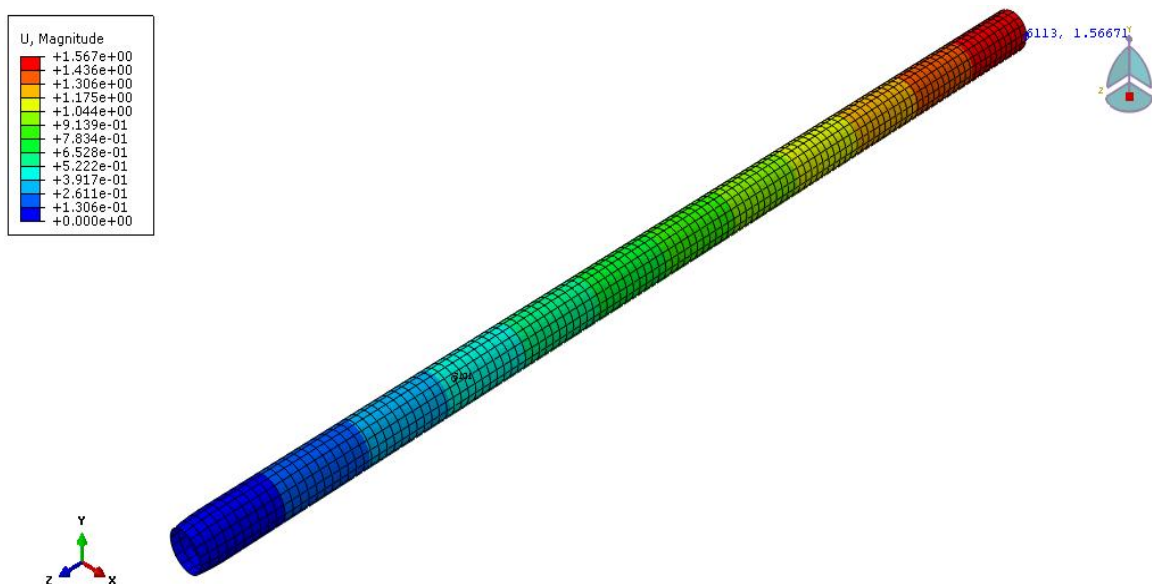
Slika 23: Raspodjela pomaka duž grede s 288 eleemnata u mm



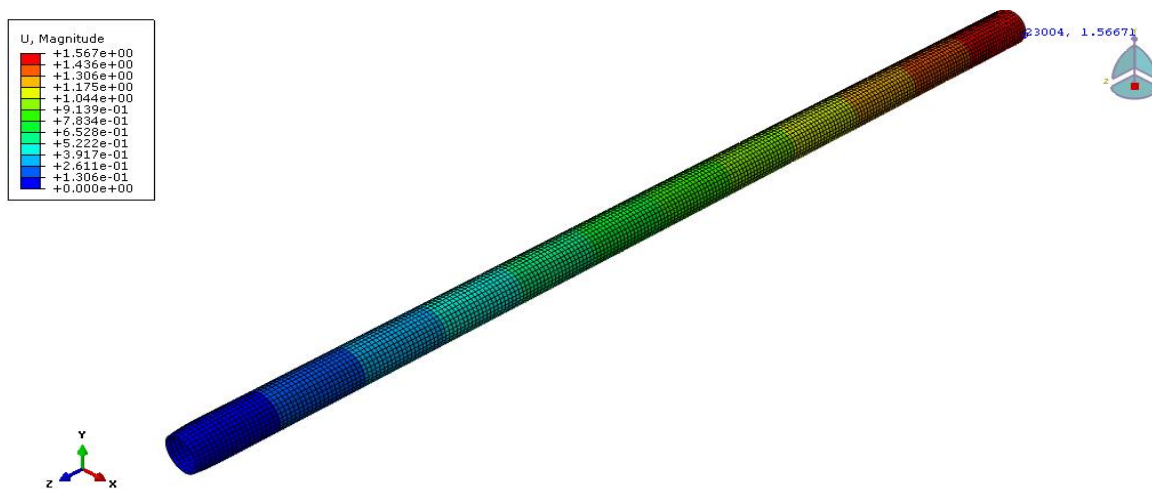
Slika 24: Raspodjela pomaka duž grede s 512 elemenata u mm



Slika 25: Raspodjela pomaka duž grede s 800 elemenata u mm



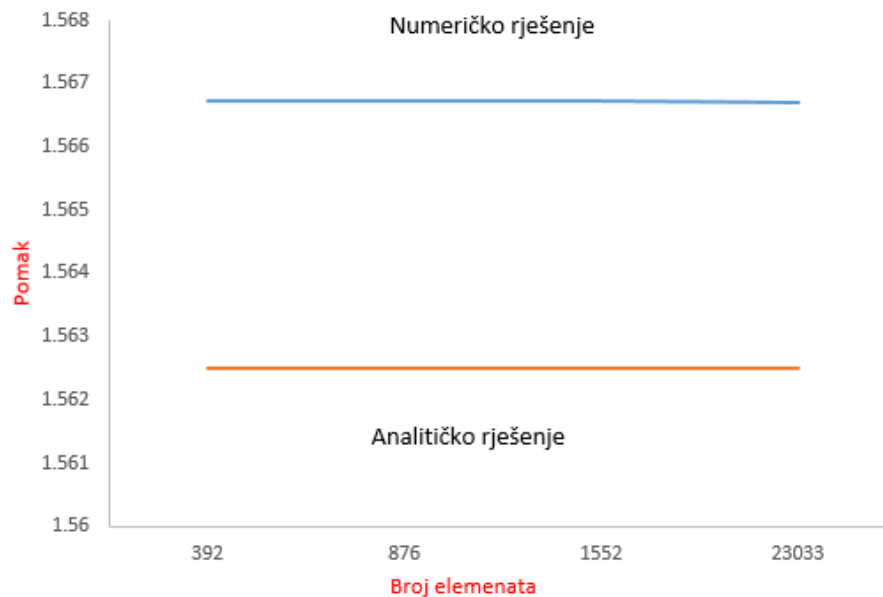
Slika 26: Raspodjela pomaka duž grede s 2032 elemenata u mm



Slika 27: Prikaz raspodjele pomaka duž grede s 7626 elementa u mm

#### 2.1.2.4. Konvergencija pomaka jednostavnijeg modela

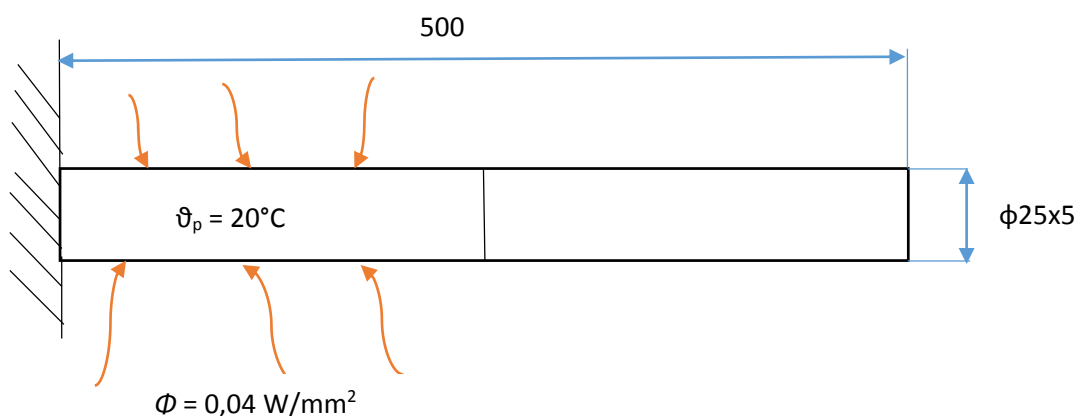
Na slici 28 vidljivo kontinuirano rješenje za oba slučaja, pa daljnje povećanje stupnjeva slobode je zanemarivo, dok je razlika među rješenjima vrlo mala, svega 0,27%.



Slika 28: Konvergencija pomaka

## 2.2. Greda opterećena toplinskim tokom

Na slici 29 nalazi se greda koja je geometrijom ista kao i prethodna, a opterećena je samo njena prva polovica toplinskim tokom iznosa  $\Phi = 0,04 \text{ W/mm}^2$ . Njezina početna temperatura je  $\vartheta_p = 20^\circ\text{C}$ .

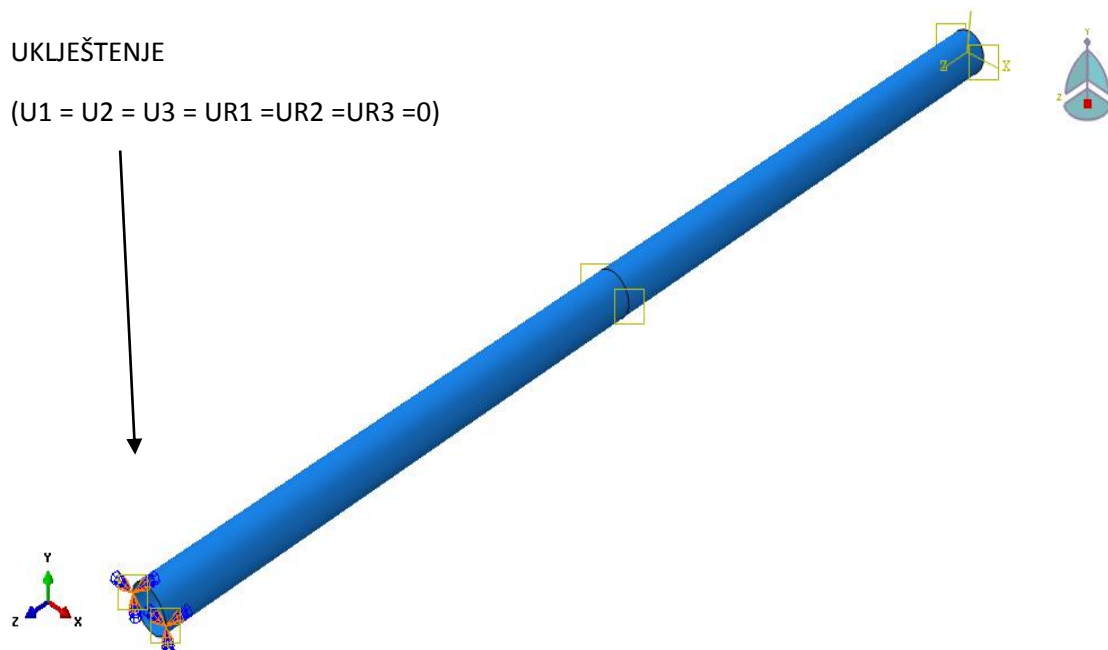


Slika 29: Greda opterećena toplinskim tokom jednoliko po površini

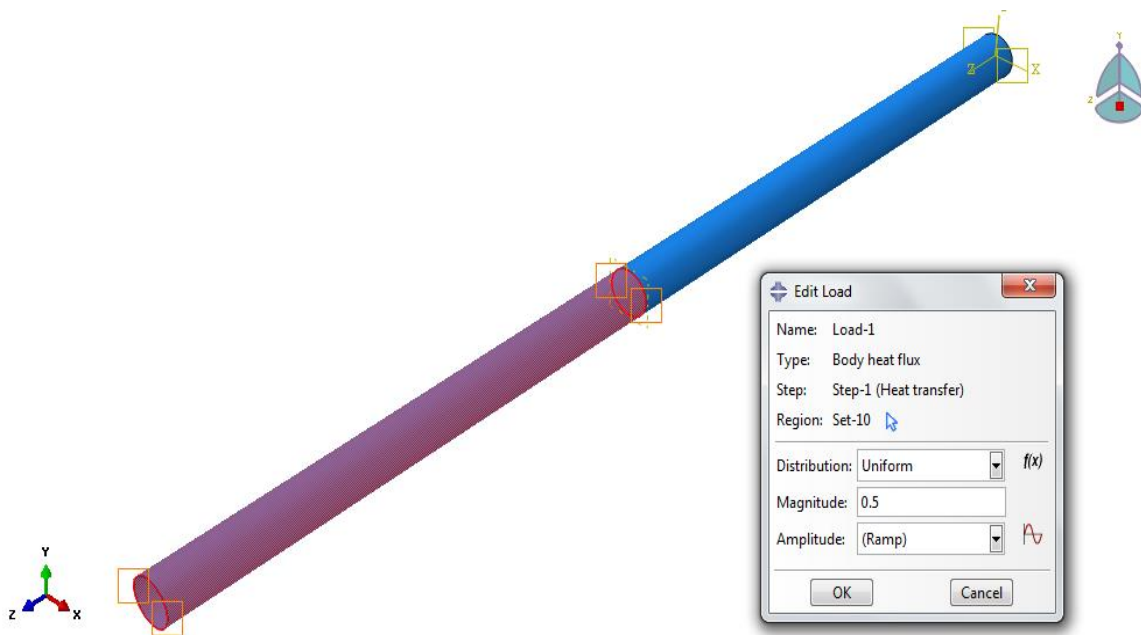
## 2.2.1. Numeričko rješavanje primjenom programskog paketa ABAQUS

### 2.2.1.1. Modeliranje geometrije, svojstva materijala, rubnih uvjeta i opterećenja

Kao koeficijent toplinskog rastezanja uzeta je vrijednost  $\alpha = 125 \cdot 10^{-7} \frac{\text{mm}}{\text{mm C}}$ , dok su modul elastičnosti  $E = 200 \text{ GPa}$  i Poissonov faktor  $\nu = 0,3$  čime su odabrana svojstva materijala. U ovom koraku pristup je drugačiji. Prvo se modelira geometrija u *Heat transfer* stepu u kojem se opterećuje polovica grede preko opcije *Body heat flux* iznosa  $\Phi = 0,04 \text{ W/mm}^2$ . Prethodno smo morali podijeliti gredu na 2 jednaka dijela opcijom *Create Partition*. Zatim se napravi toplinska analiza u modulu *Job*. Nakon toga otvaramo novi step, *Static, Linear Perturbation*, u kojem ćemo kao rezultat moći vidjeti pomake, čiju ćemo konvergenciju promatrati. Rezultati analize u *Heat transfer* stepu su zapisani u ODB datoteci. Zatim se u *Static, Linear Perturbation* stepu učita ta ODB datoteka, u izborniku *Predefined field*. Početna temperatura grede je  $20^\circ\text{C}$ . Na taj način se mogu pozvati rezultati iz druge simulacije. Na slici 30 je prikazana geometrija grede i rubni uvjeti, dok je na slici 31 prikazano opterećenje pomoću toplinskog toka na polovici grede.



Slika 30: Geometrija i rubni uvjeti grede



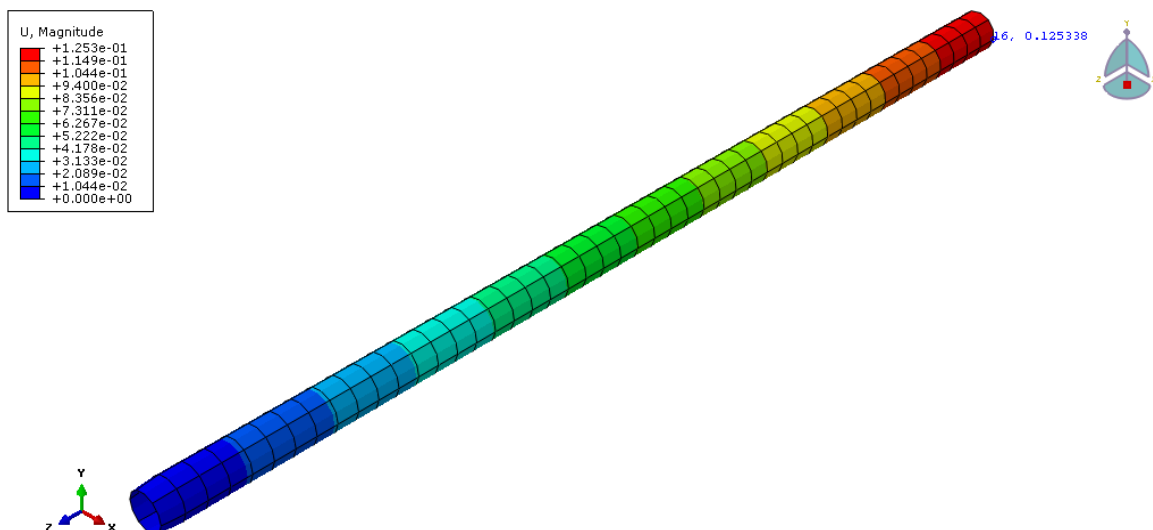
Slika 31: Opterećenje grede

### 2.2.1.2. Odabir konačnih elemenata i prikaz mreže konačnih elemenata za različit broj elemenata

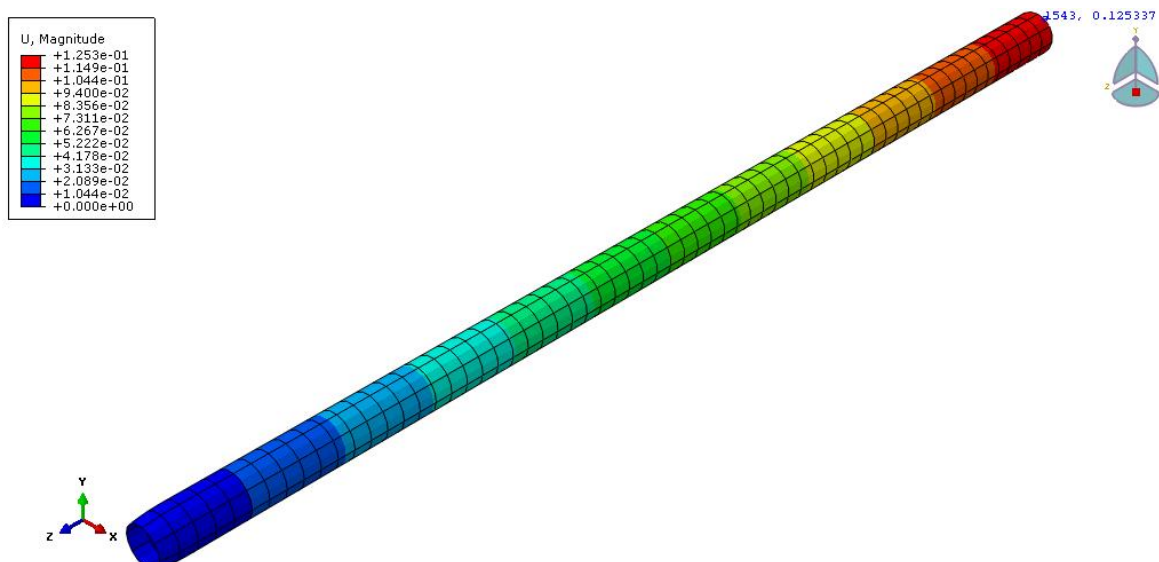
Kako imamo 2 različita stepa, morat ćemo imati i dvije vrste elemenata. U *Static*, *Linear Perturbation* odabrat ćemo već poznate *S8R5 Shell* elemente, dok u *Heat transfer* stepu odabiremo *Heat transfer* elemente, *DS4*. Za modele diskretizacije, koristit ćemo prethodne primjere, prikazane na slikama 18, 19, 20, 21, 22 u odjelku 2.1.2.2.

### 2.2.1.3. Prikaz raspodjele pomaka u aksijalnom smjeru za različit broj konačnih elemenata

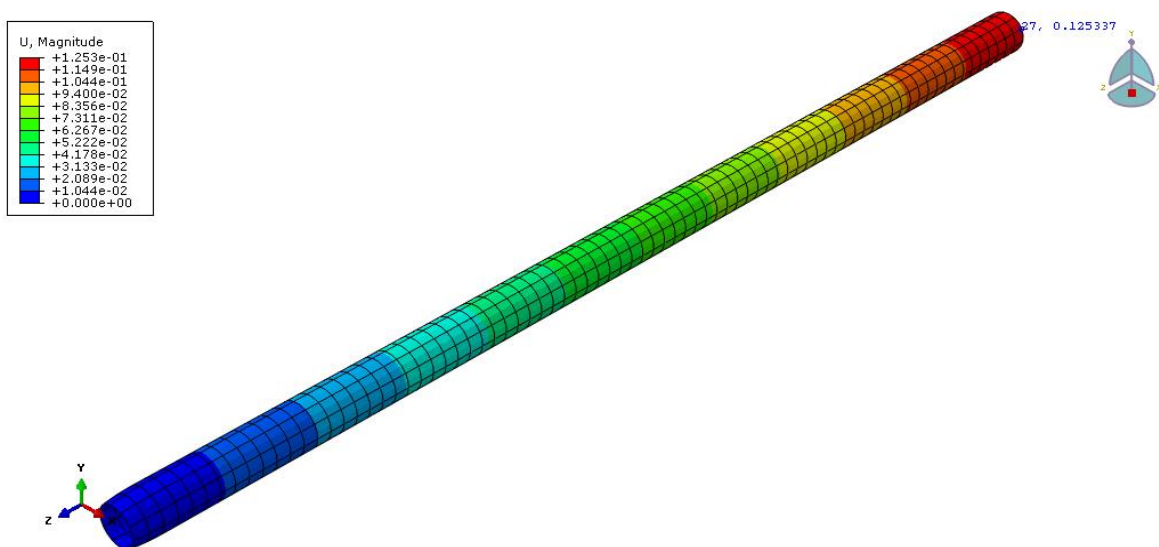
Na slici 32 prikazana je raspodjela pomaka duž grede diskretizirane s 288 elemenata. Na slici 33 da je prikaz raspodjele pomaka duž grede diskretizirane s 512 elemenata. Slika 34 prikazuje raspodjelu pomaka duž grede diskretizirane s 800 elemenata. Slika 35 daje prikaz raspodjele pomaka duž grede diskretizirane s 2032 elemenata. Zadnja slika u nizu, slika 36, prikazuje raspodjelu pomaka duž grede diskretizirane s 7626 elemenata.



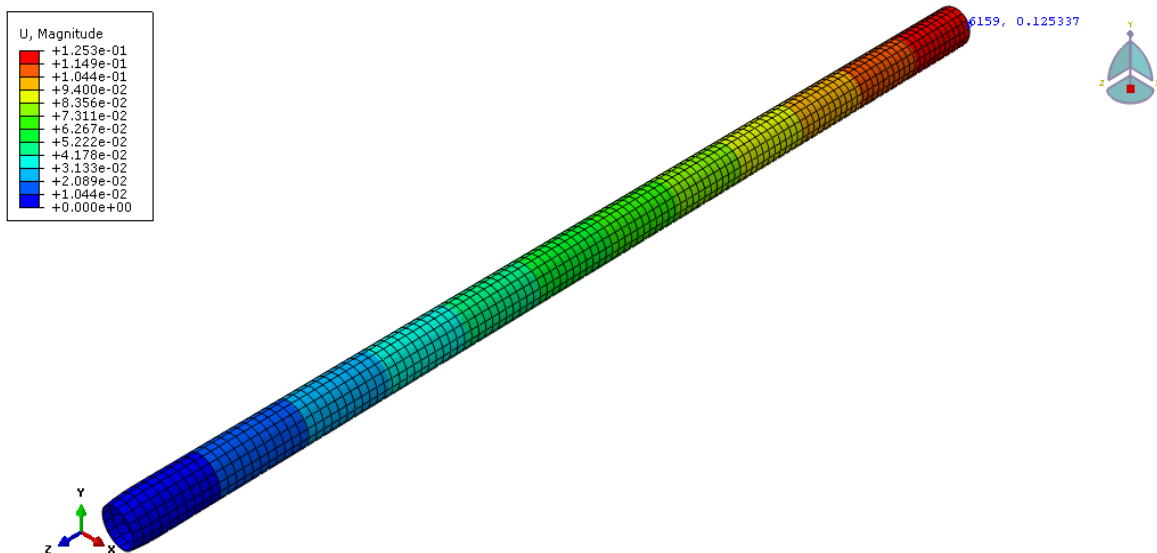
Slika 32: Prikaz raspodjele pomaka duž grede diskretizirane s 288 elemenata u mm



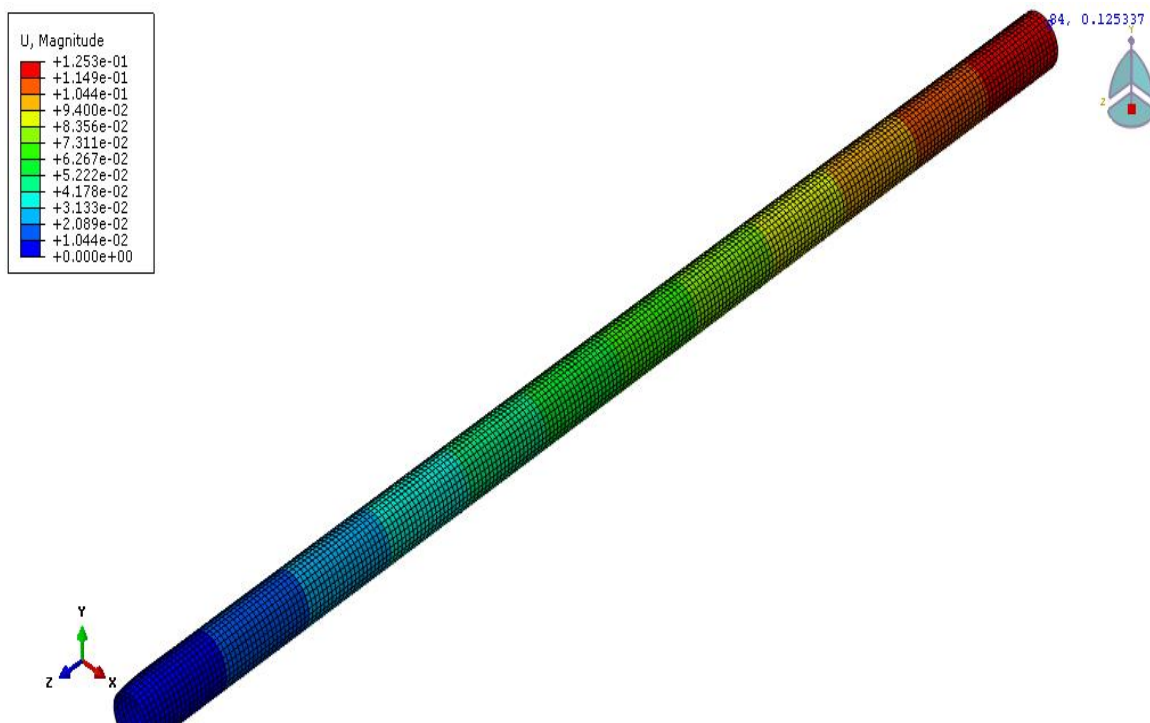
Slika 33: Prikaz raspodjele pomaka duž grede diskretizirane s 512 elemenata u mm



Slika 34: Prikaz raspodjele pomaka duž grede diskretizirane s 800 elemenata u mm



Slika 35: Prikaz raspodjele pomaka duž grede diskretizirane s 2032 elemenata u mm

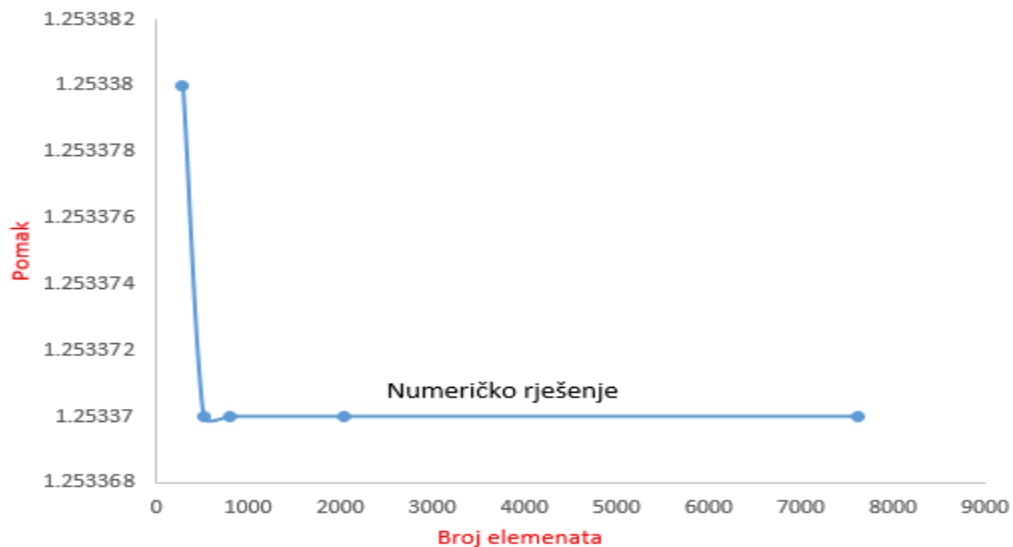


Slika 36: Prikaz raspodjele pomaka duž grede diskretizirane s 7626 elemenata u mm

#### 2.2.1.4. Konvergencija pomaka jednostavnijeg modela

Kao i u prethodnom primjeru, čak i najmanji mogući broj elemenata daje gotovo 100 % točan rezultat, a svako daljnje povećanje broja stupnjeva slobode samo pokazuje ispravnost konvergencije. Prikaz konvergencije dan je na slici 37.

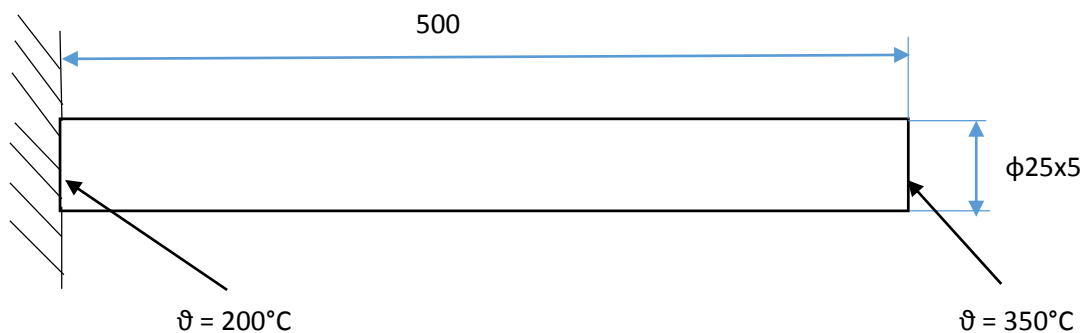




Slika 37: Konvergencija rješenja

## 2.3. Greda opterećena kondukcijom

Na slici 38 nalazi se greda, geometrijom ista kao i prethodne dvije. U ovom primjeru želi se pokazati kondukcija kroz element, kojem je na jednom kraju zadana temperatura od  $200^{\circ}\text{C}$ , a na drugom kraju  $350^{\circ}\text{C}$ .



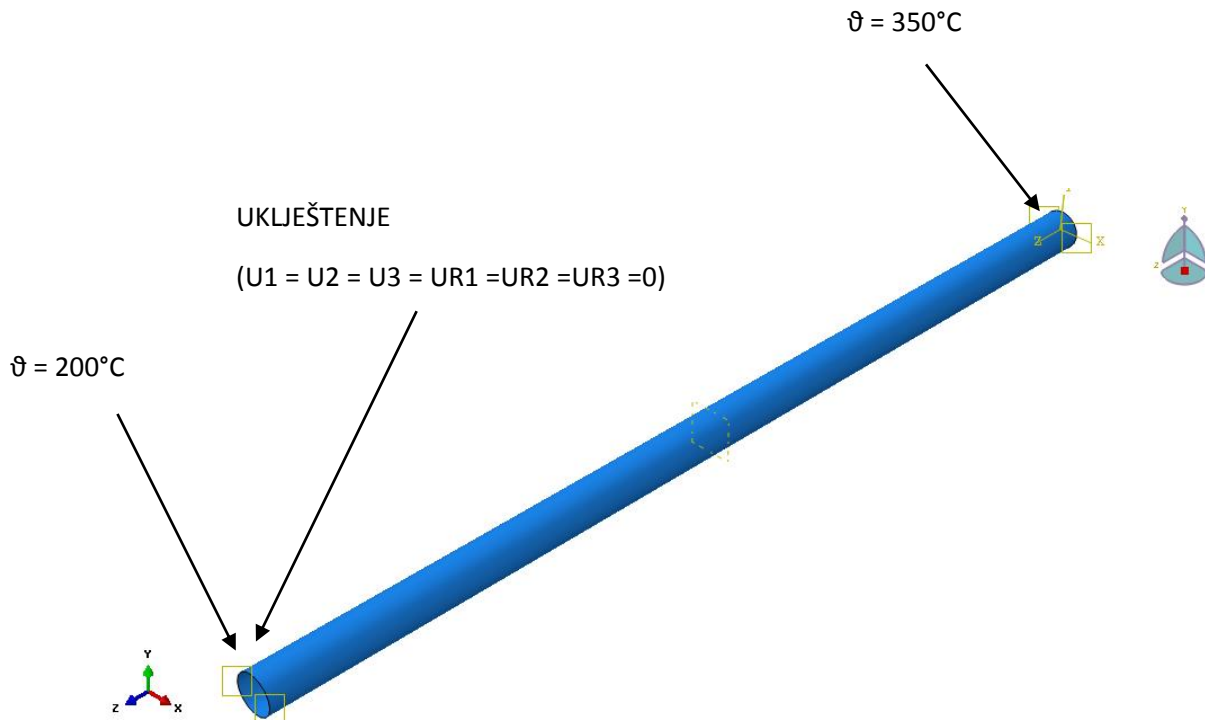
Slika 38: Greda opterećena kondukcijom

### 2.3.1. Numeričko rješavanje programskim paketom ABAQUS

#### 2.3.1.1. Modeliranje geometrije, svojstva materijala, rubnih uvjeta i opterećenja

Kao koeficijent toplinskog rastezanja uzeta je vrijednost  $\alpha = 125 \cdot 10^{-7} \frac{\text{mm}}{\text{mm} \cdot \text{C}}$ , dok su modul elastičnosti  $E = 200 \text{ GPa}$  i Poissonov koeficijent  $\nu = 0,3$  čime su odabrana svojstva materijala. U

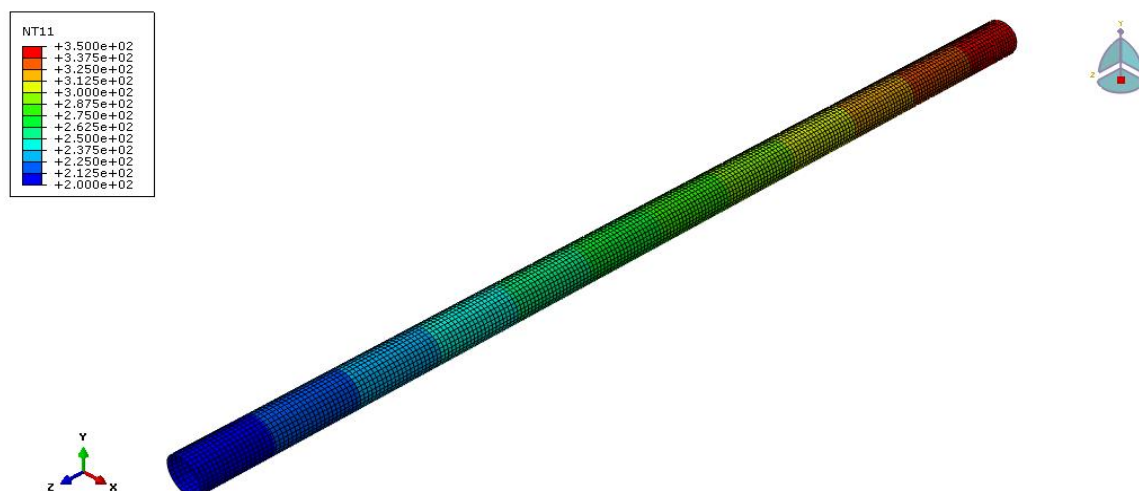
ovom se primjeru dodaje koeficijent toplinske provodnosti  $\lambda = 0,058 \frac{\text{W}}{\text{mm K}}$ . Provest će se isti postupak pozivanja rezultata iz *Heat transfer* stepa u mehanički step iz poglavlja 2.2.1.1. U slici 39. dan je prikaz geometrije, opterećenja i rubnih uvjeta grede opterećene provođenjem.



Slika 39: Prikaz geometrije, opterećenja grede i rubnih uvjeta

Opterećenje je modelirano u stepu *Heat transfer* preko opcije *Boundary conditions*.

Na slici 40 moguće je vidjeti raspodjelu temperatura u gredi.



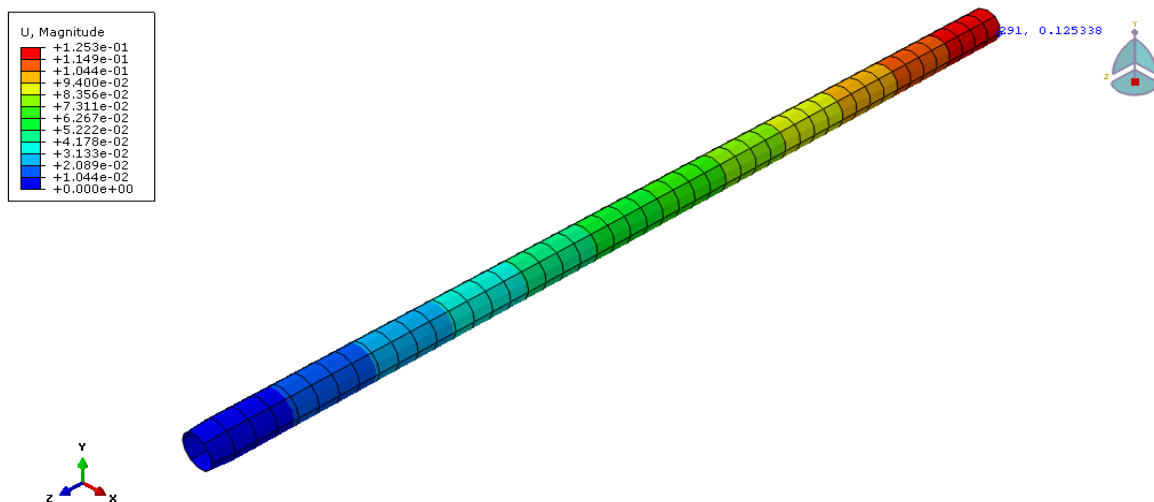
Slika 40: Raspodjela temperatura duž grede u mm

### 2.3.1.2. Odabir konačnih elemenata i prikaz mreže konačnih elemenata za različit broj elemenata

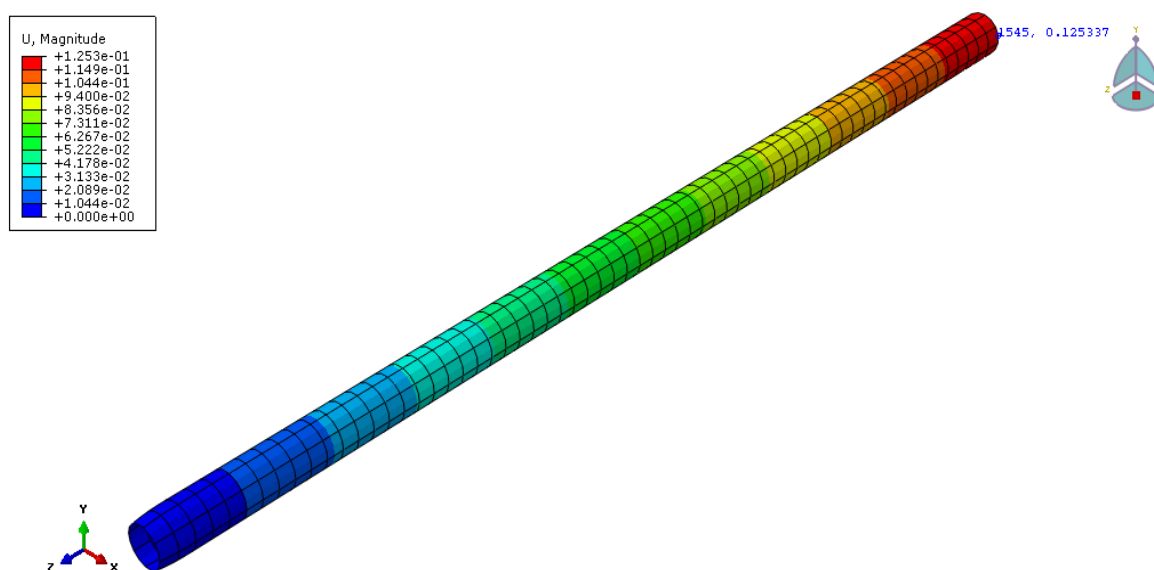
Odabrani su isti konačni elementi i isti modeli za diskretizaciju mreže kao i u odjeljku 2.2.1.2.

### 2.3.1.3. Prikaz raspodjele pomaka u aksijalnom smjeru za različit broj konačnih elemenata

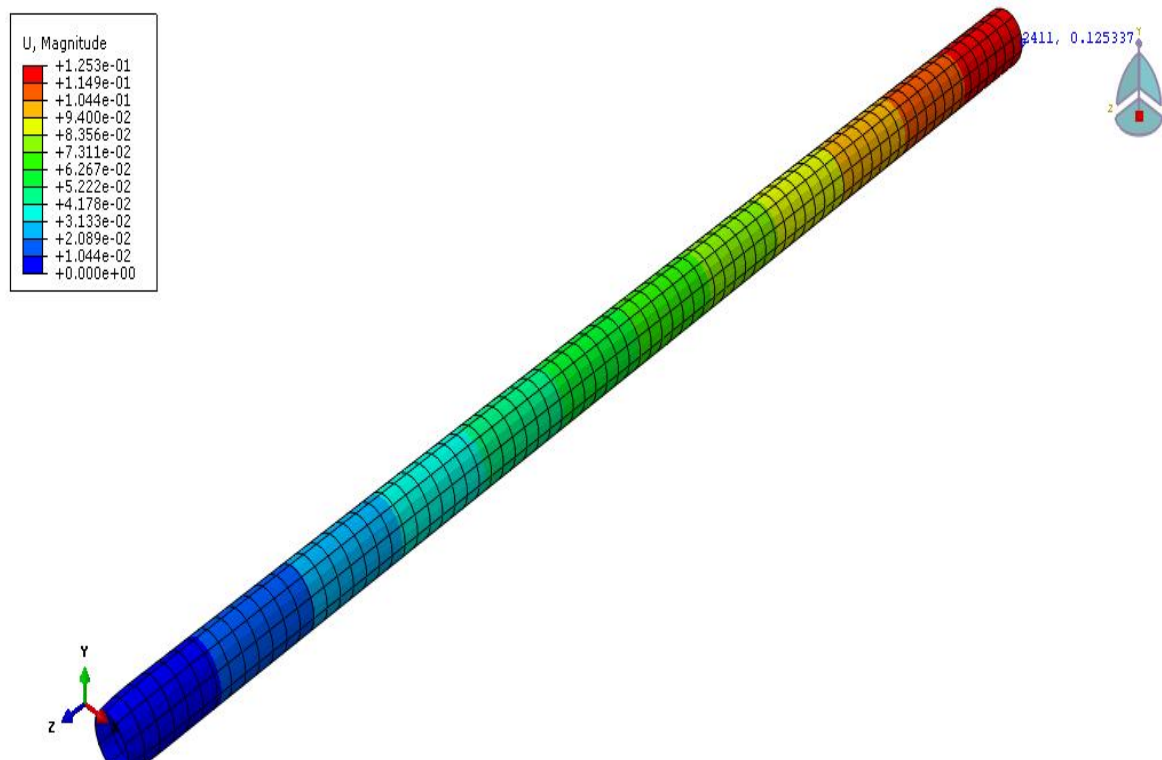
Na slici 41 prikazana je raspodjela pomaka duž grede diskretizirane s 288 elemenata u mm. Na slici 42 da je prikaz raspodjele pomaka duž grede diskretizirane s 512 elemenata u mm. Slika 43 prikazuje raspodjelu pomaka duž grede diskretizirane s 800 elemenata u mm. Slika 44 daje prikaz raspodjele pomaka duž grede diskretizirane s 2032 elemenata u mm. Slika 45 daje prikaz raspodjele pomaka modela opisanog s 7632 elemenata u mm.



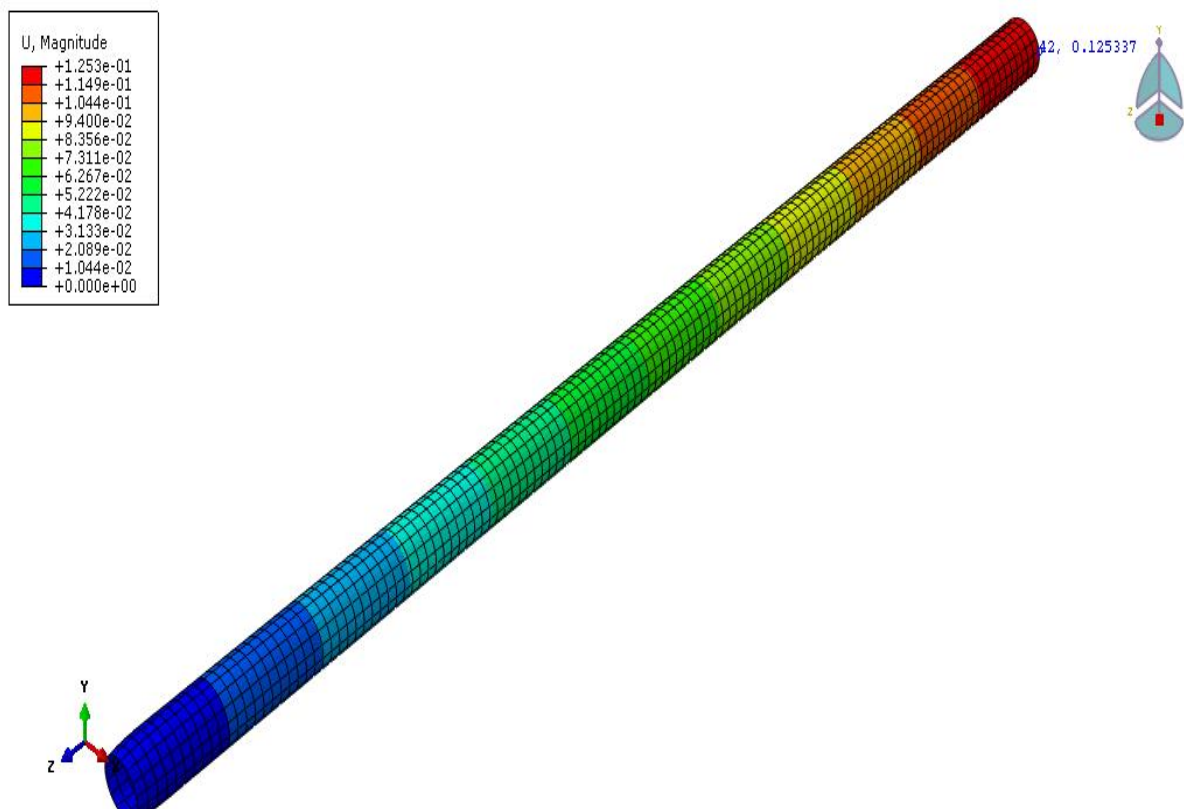
Slika 41: Raspodjela pomaka duž grede opsane s 288 elemenata u mm



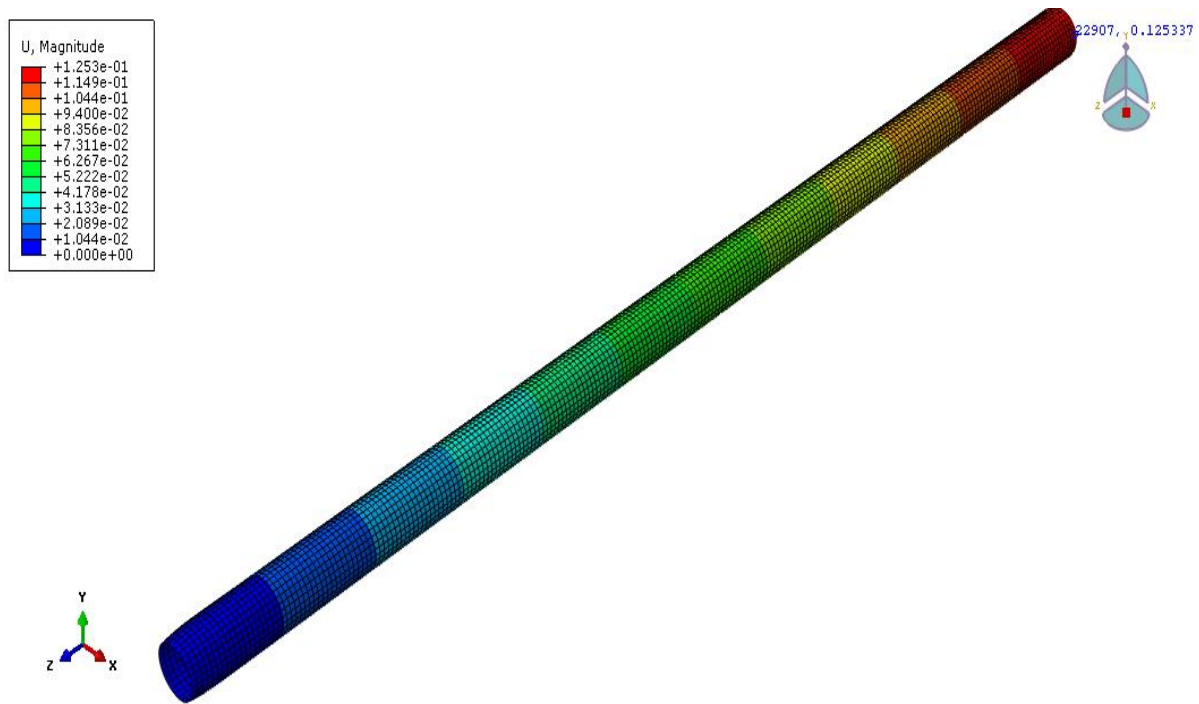
Slika 42: Raspodjela pomaka duž grede opsane s 512 elemenata u mm



Slika 43: Raspodjela pomaka duž grede opsane s 800 elemenata u mm



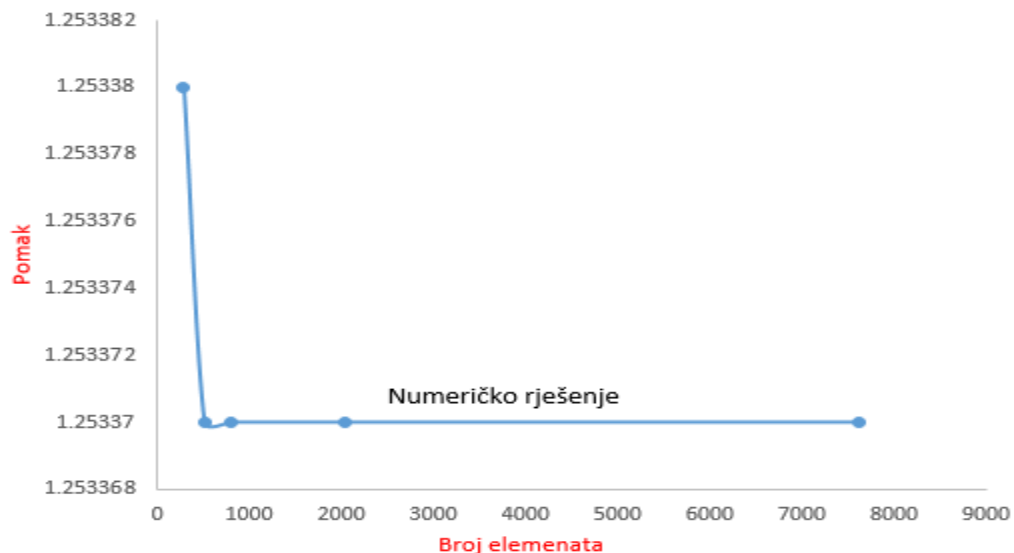
Slika 44: Raspodjela pomaka duž grede opsane s 2032 elemenata u mm



Slika 45: Raspodjela pomaka duž grede opsane s 7626 elemenata u mm

### 2.3.1.4. Konvergencija pomaka grede

Prikaz konvergencije je na slici 46. Povećanjem stupnjeva slobode ne doprinosimo bitno rješenju.



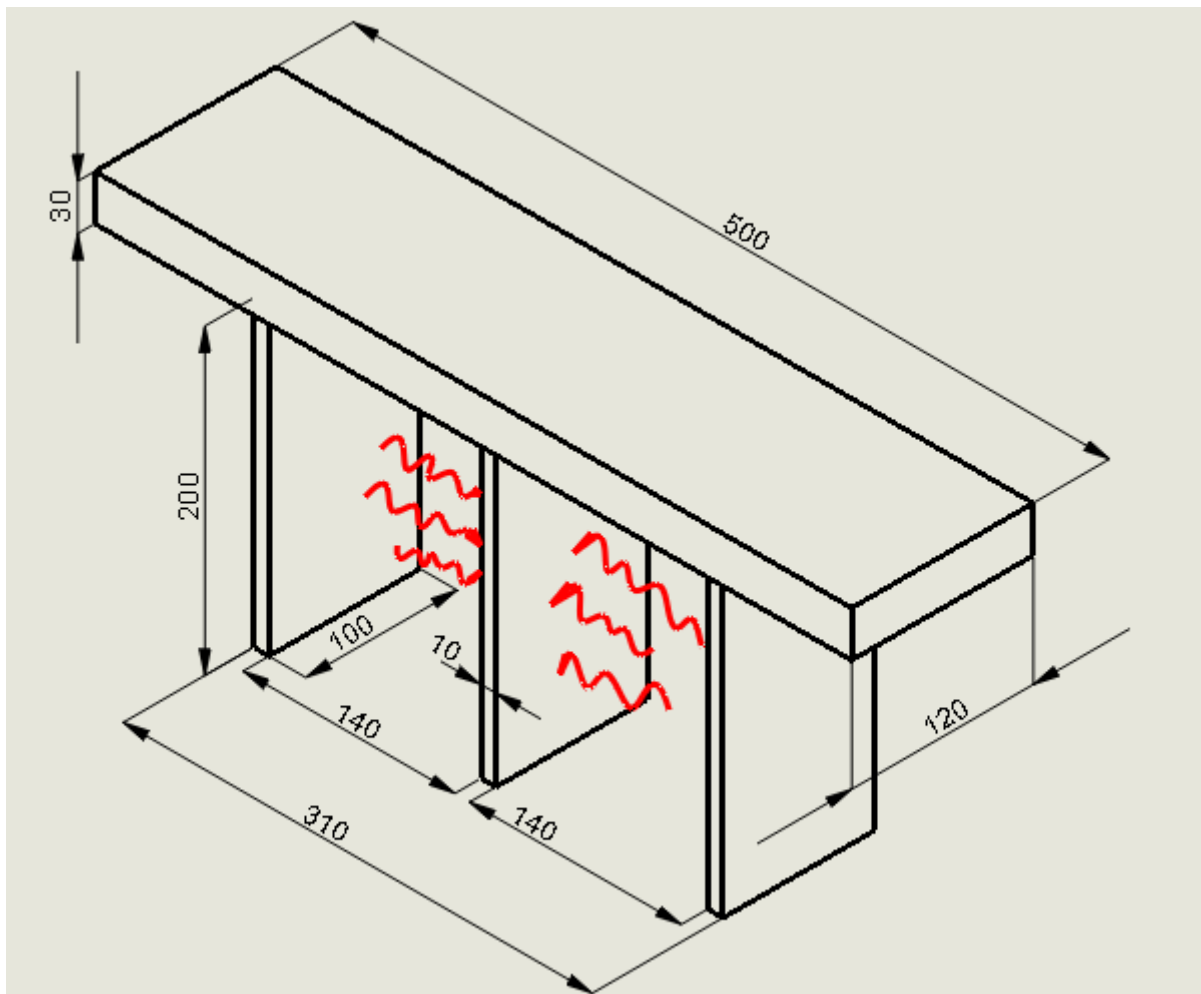
Slika 46: Konvergencija pomaka

Imamo isti slučaj kao i u prethodna dva primjera, točno rješenje je već opisano s modelom koji sadrži najmanji broj elemenata, pa daljnje povećanje stupnjeva slobode nije potrebno.

## 3. NUMERIČKA ANALIZA ZADANOG MODELA

### 3.1. Proračunski model

Proračunski model se sastoji od 3 paralelno postavljene ploče, međusobno povezane krutom pločom na vrhu, a ukliještene na dnu. Opterećenje se sastoji od dovođenja topline na srednju ploču. Zbog utjecaja topline, srednja će se širiti, pa će biti opterećena vlačno, dok će ostale dvije biti opterećene tlačno. U ovom poglavlju će varirati opterećenje srednje ploče na tri različita primjera. Proračunski model je prikazan na slici 47.



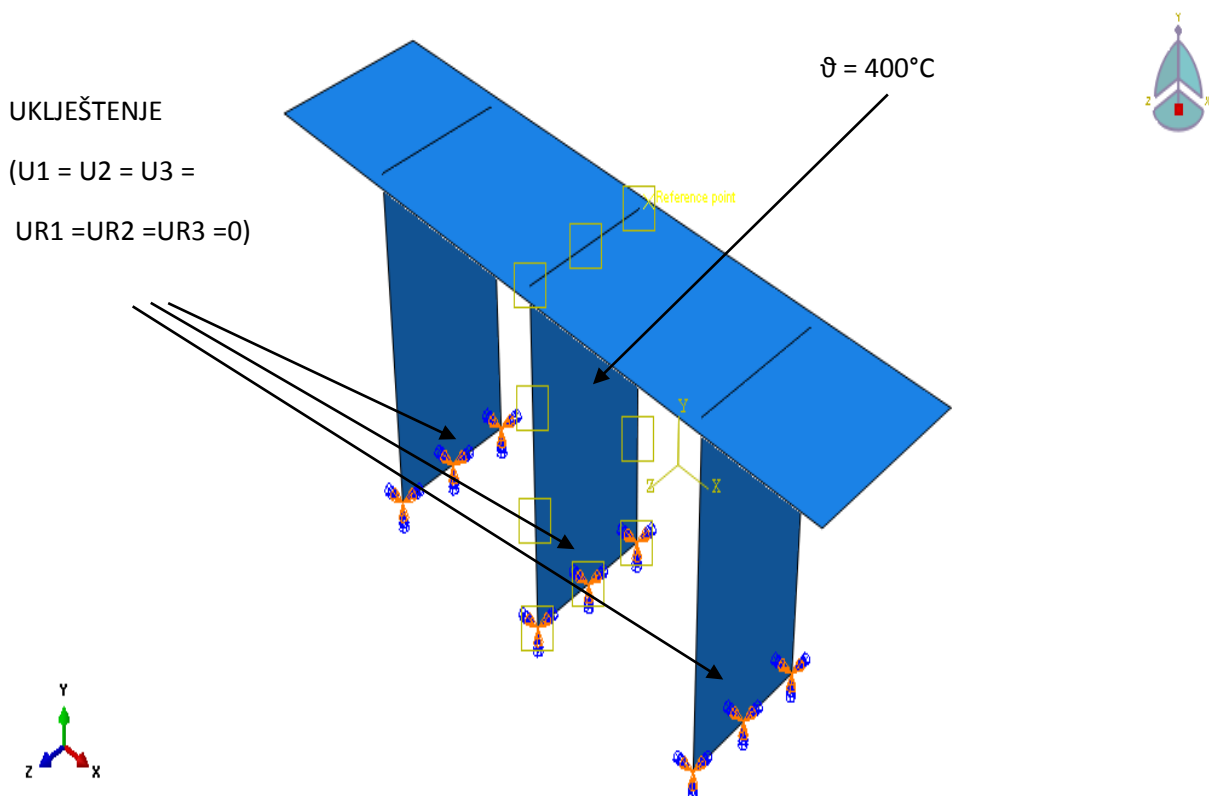
Slika 47: Proračunski model

### 3.2. Model opterećen promjenom temperature

Kod ovog modela sve će se napraviti u stepu *Static, Linear Perturbation*. Srednja ploča će se opteretiti promjenom temperature od 400°C.

### 3.2.1. Modeliranje geometrije, svojstva materijala, rubnih uvjeta i opterećenja

Za koeficijent toplinskog rastezanja uzeta je vrijednost  $\alpha = 125 \cdot 10^{-7} \frac{\text{mm}}{\text{mm} \cdot \text{C}}$ , dok su modul elastičnosti  $E = 200 \text{ GPa}$  i Poissonov koeficijent  $\nu = 0,3$  čime su odabrana svojstva materijala. Na slici 48. dan je prikaz geometrije, opterećenja i rubnih uvjeta modela opterećenog promjenom temperature.

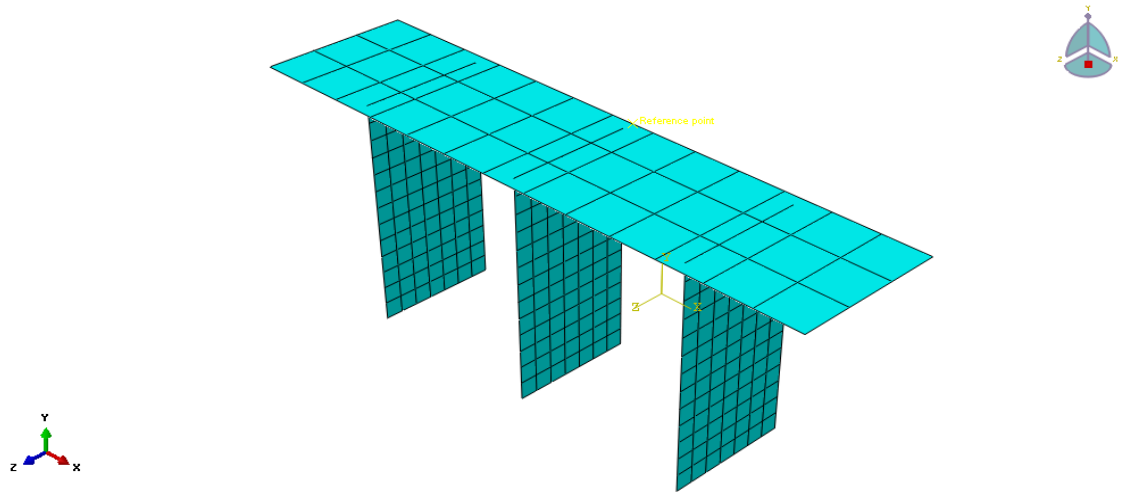


Slika 48: Geometrija, rubni uvjeti i opterećenje modela

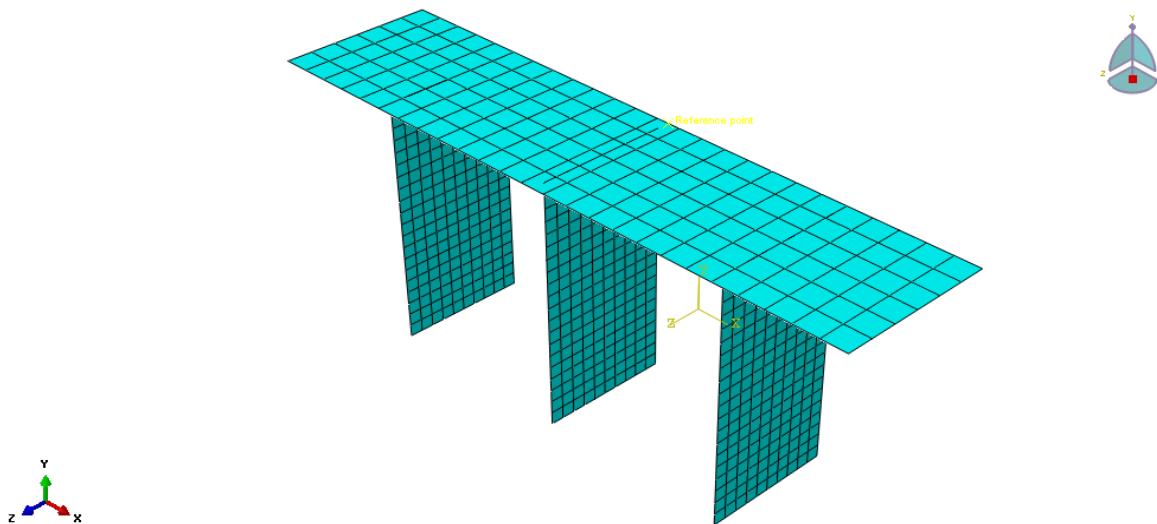
### 3.2.2. Odabir konačnih elemenata i prikaz mreže konačnih elemenata za različit broj elemenata

Za paralelno postavljene ploče odabran je *Shell* element s 40 stupnjeva slobode, S8R5, dok je za krutu ploču izabran jedni mogući *Discrete Rigid elements*.

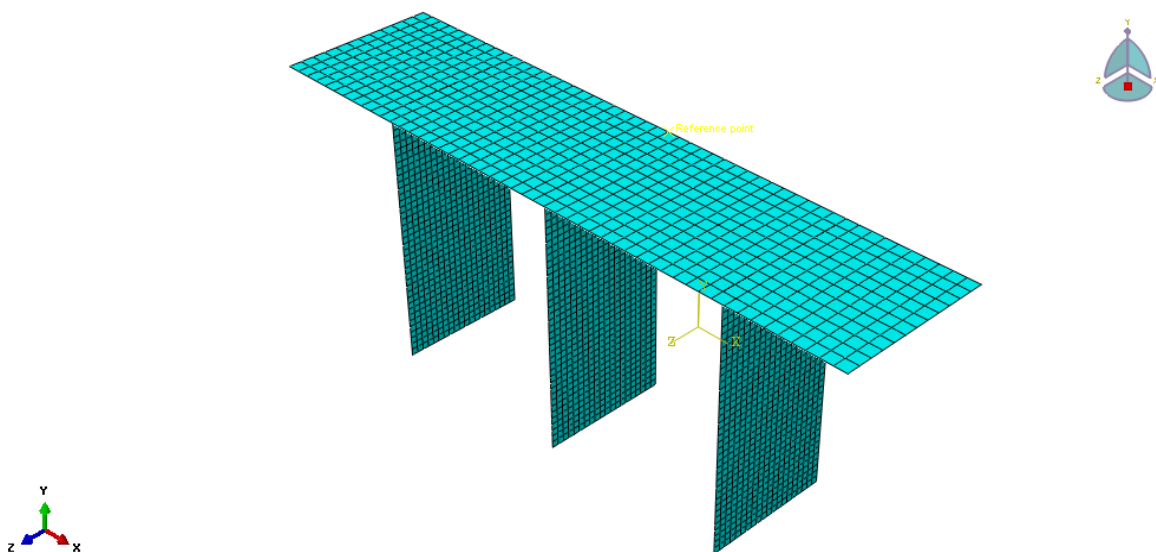
Na slici 49 je primjer modela opisan s 312 elemenata. Na slici 50 nalazi se model opisan s 750 elemenata. Na slici 51 je model diskretiziran s 3000 konačnih elemenata.



Slika 49: Model diskretiziran s 312 elemenata



Slika 50: Model diskretiziran s 750 elemenata

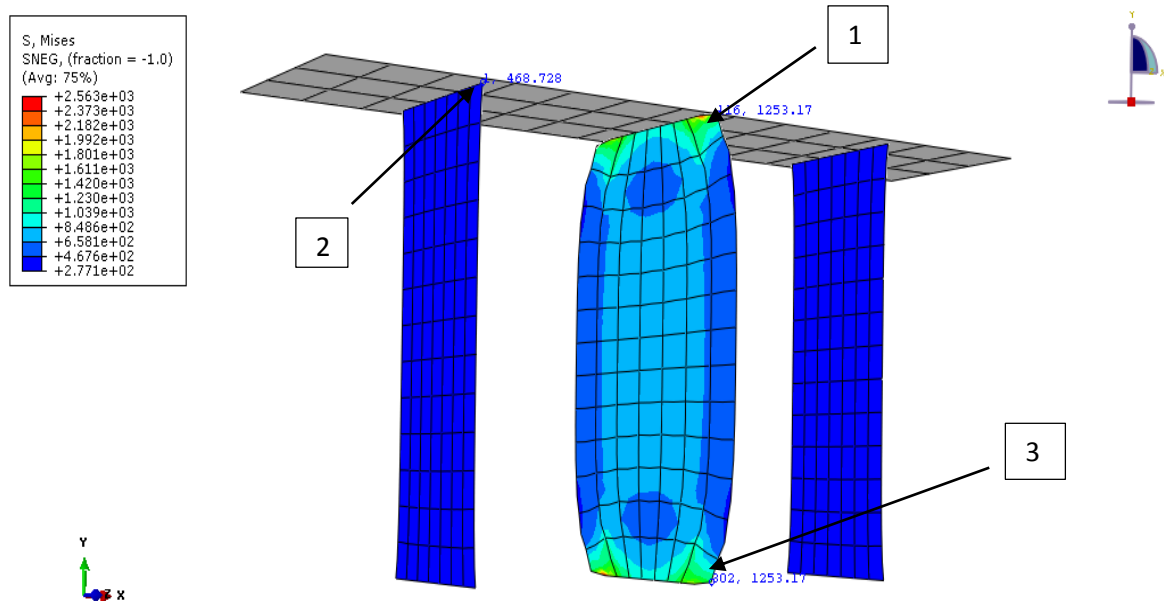


Slika 51: Model diskretiziran s 3000 elemenata

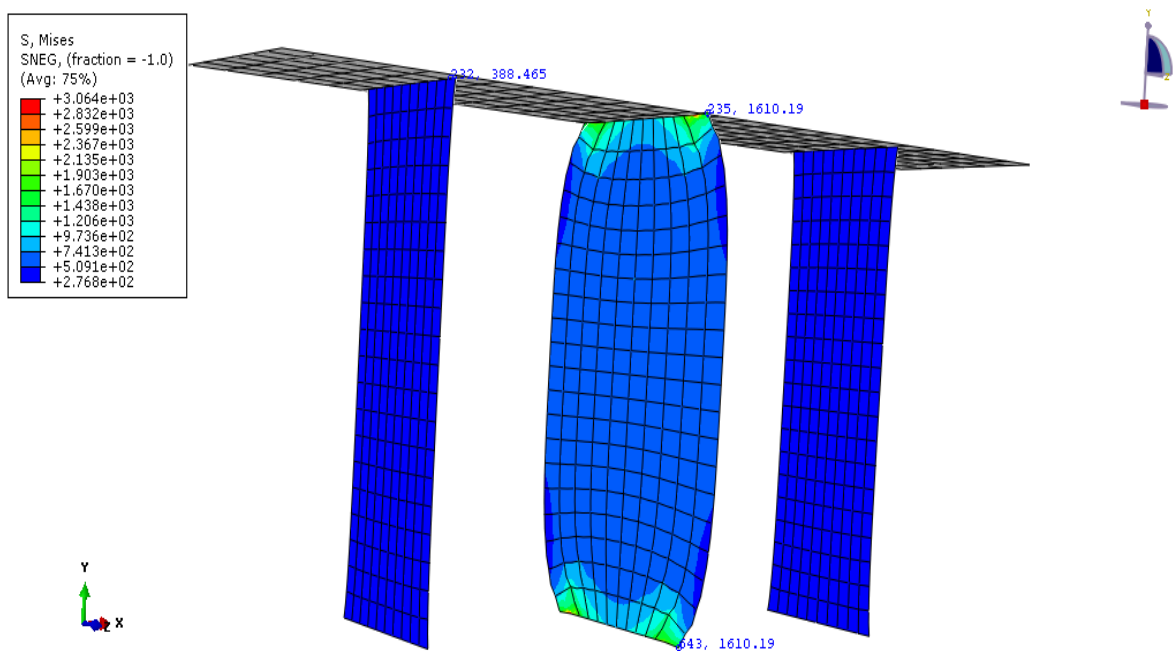


### 3.2.3. Prikaz raspodjele pomaka, napreznja i raspodjele temperatura

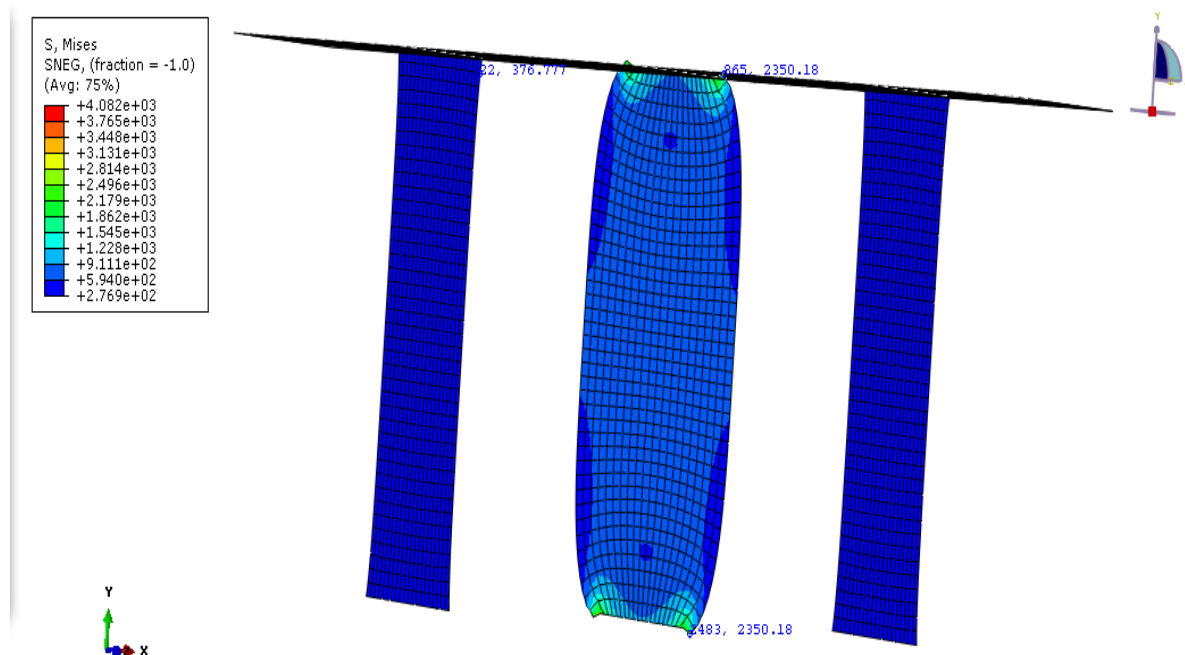
Konvergencija će se promatrati za 3 točke prikazane na slikama. Sve 3 točke se nalaze na rubu radi lakše identifikacije. Prikazat će se konvergencija za pomake i napreznja. Na slici 52 prikazane su 3 karakteristične točke za koje će se vršiti konvergencija, te raspodjela napreznja na modelu s 312 elemenata. Prikaz raspodjele napreznja na 750 elemenata je na slici 53. Slika 54 prikazuje napreznja na modelu diskretiziranog s 3000 konačnih elemenata.



Slika 52: Prikaz rezultata napreznja za model s 312 elemenata u MPa



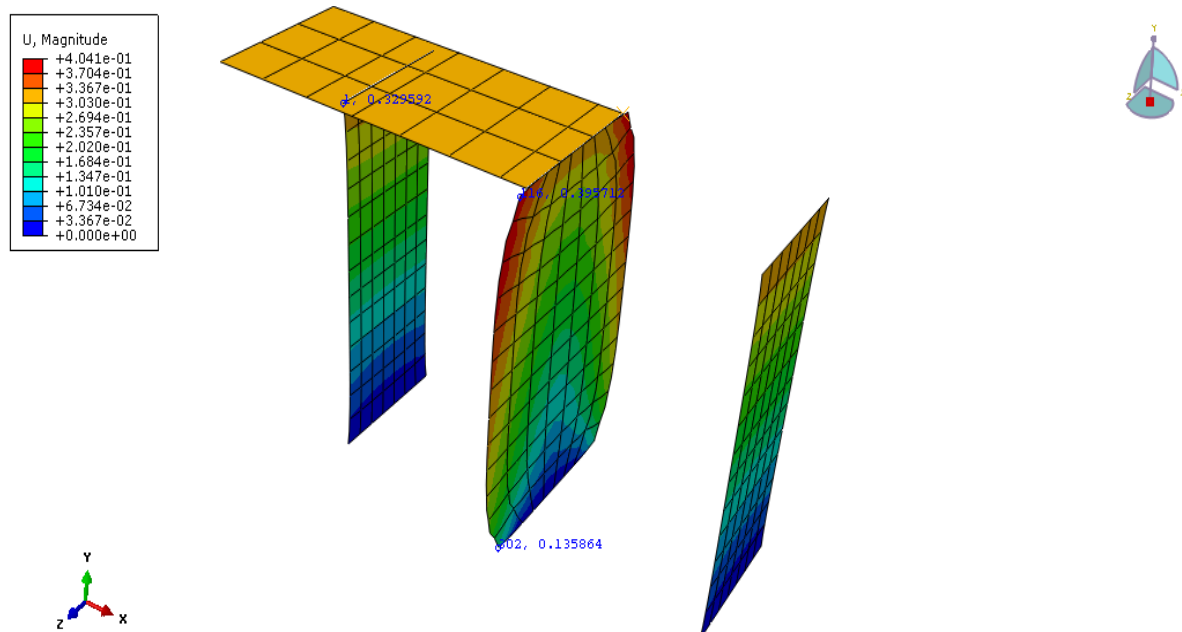
Slika 53: Prikaz rezultata napreznja za model s 750 elemenata u MPa



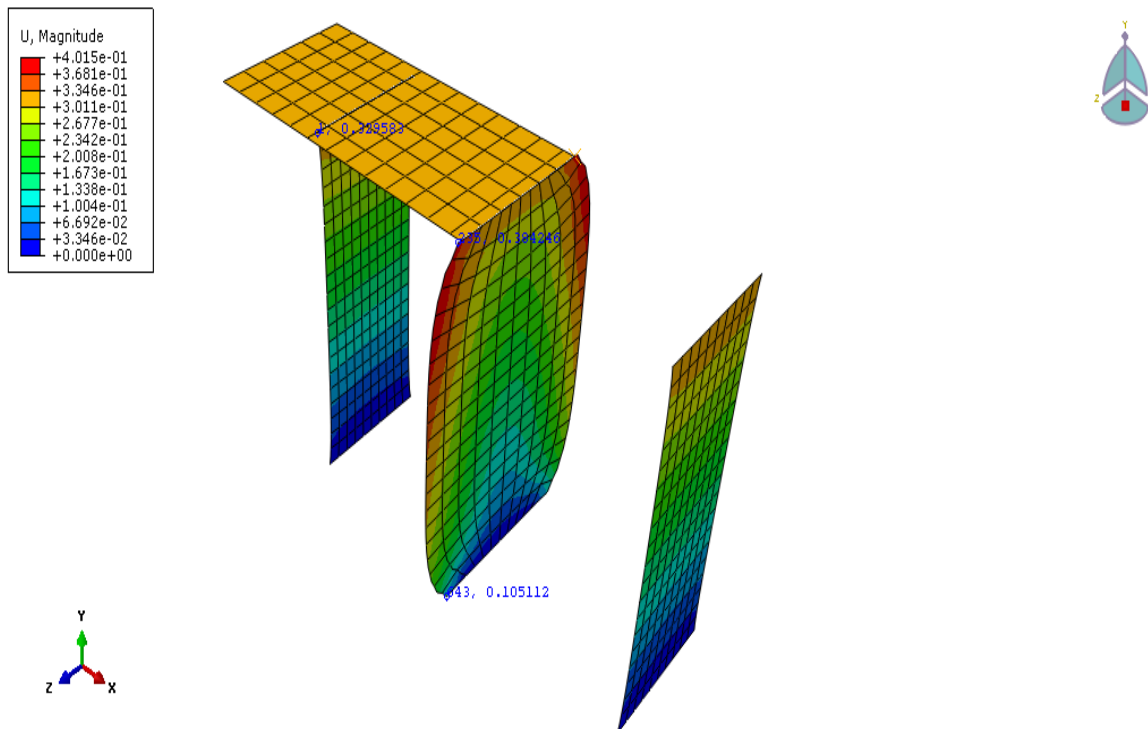
Slika 54: Prikaz rezultata naprezanja za model s 3000 elemenata u MPa

Vidljivo je na prethodne 3 slike da povećanjem stupnjeva slobode smanjuje se koncentracija naprezanja.

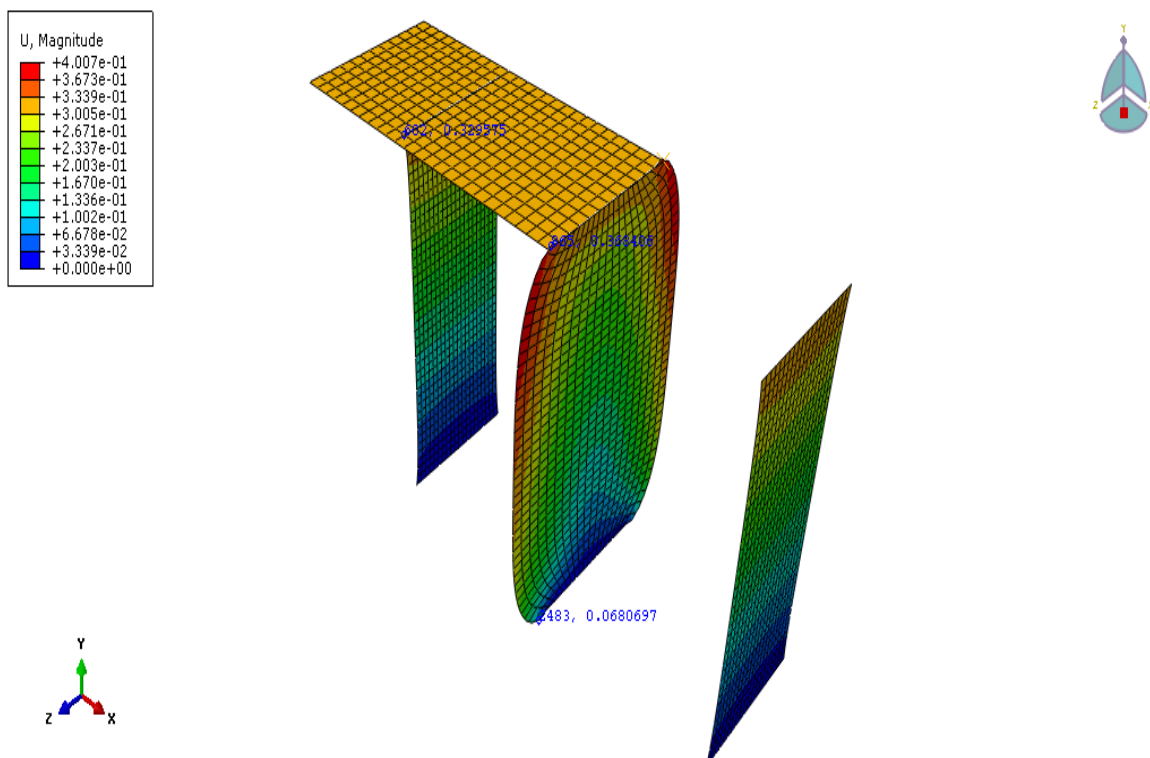
Slika 55 daje prikaz raspodjele pomaka duž modela diskretiziranog s 312 elemenata. Na slici 56 vidi se raspodjela pomaka za model s 750 elemenata. Prikaz pomaka za element opisan s 3000 elemenata dan je na slici 57.



Slika 55: Prikaz rezultata pomaka za model s 312 elemenata u mm

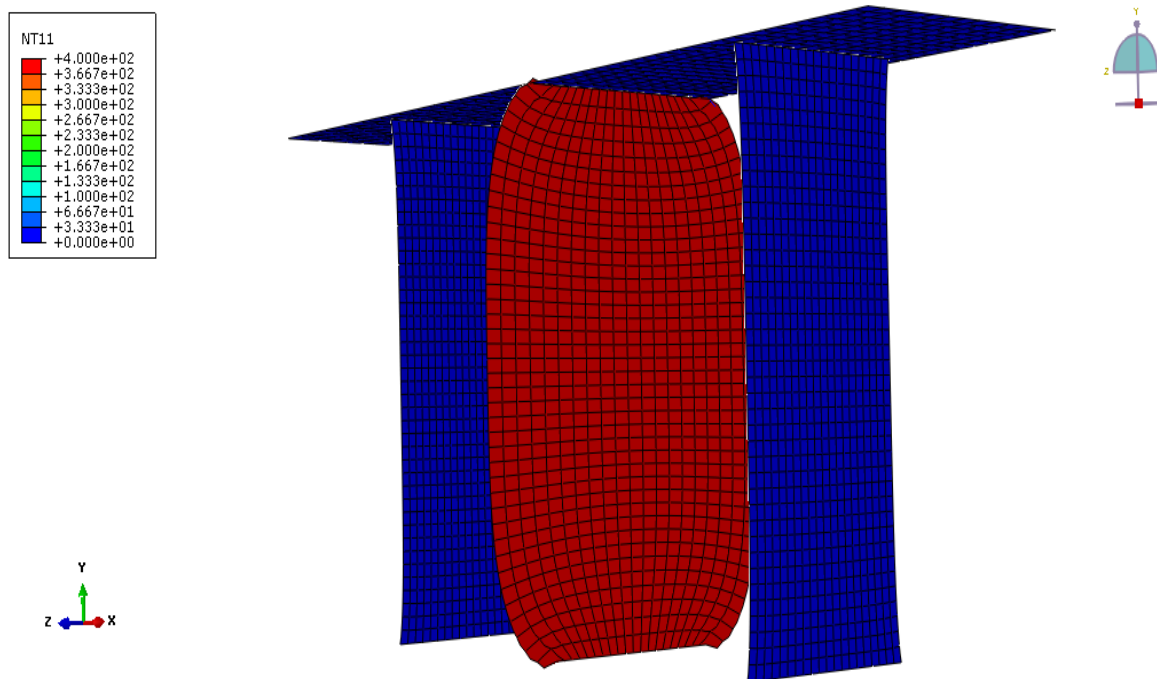


Slika 56: Prikaz rezultata pomaka za model s 750 elemenata u mm



Slika 57: Prikaz rezultata pomaka za model s 3000 elemenata u mm

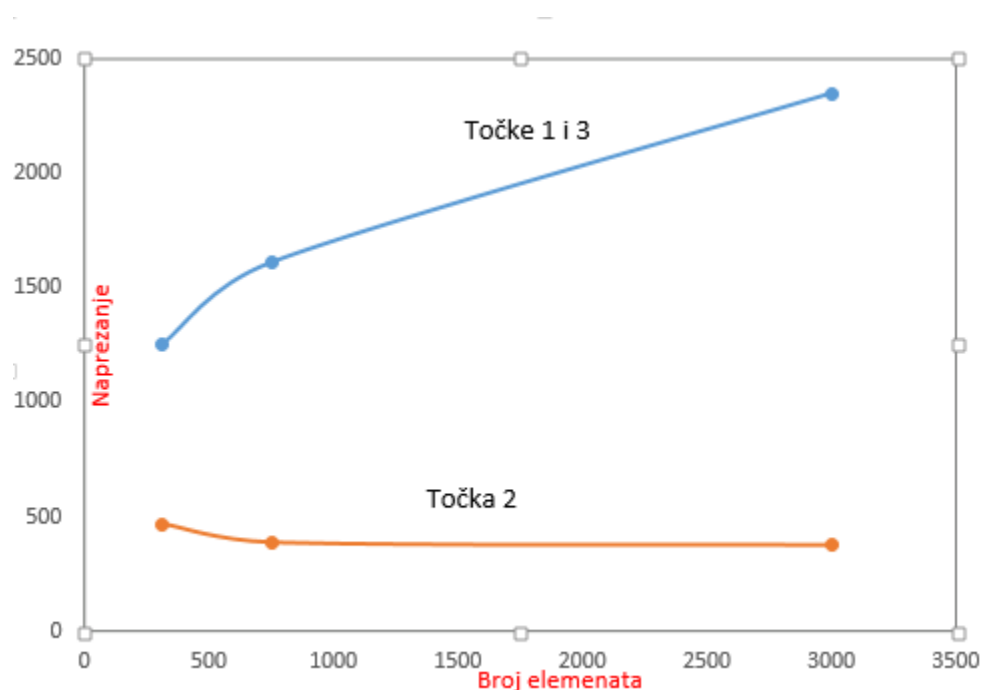
Kako bismo se uvjerali da smo dobro zadali opterećenje dana je slika 58. Temperatura srednje ploče je  $400\text{ }^{\circ}\text{C}$ , dok je temperatura ostale dvije deformabilne ploče jednaka  $0\text{ }^{\circ}\text{C}$ , kao i na krutoj ploči.



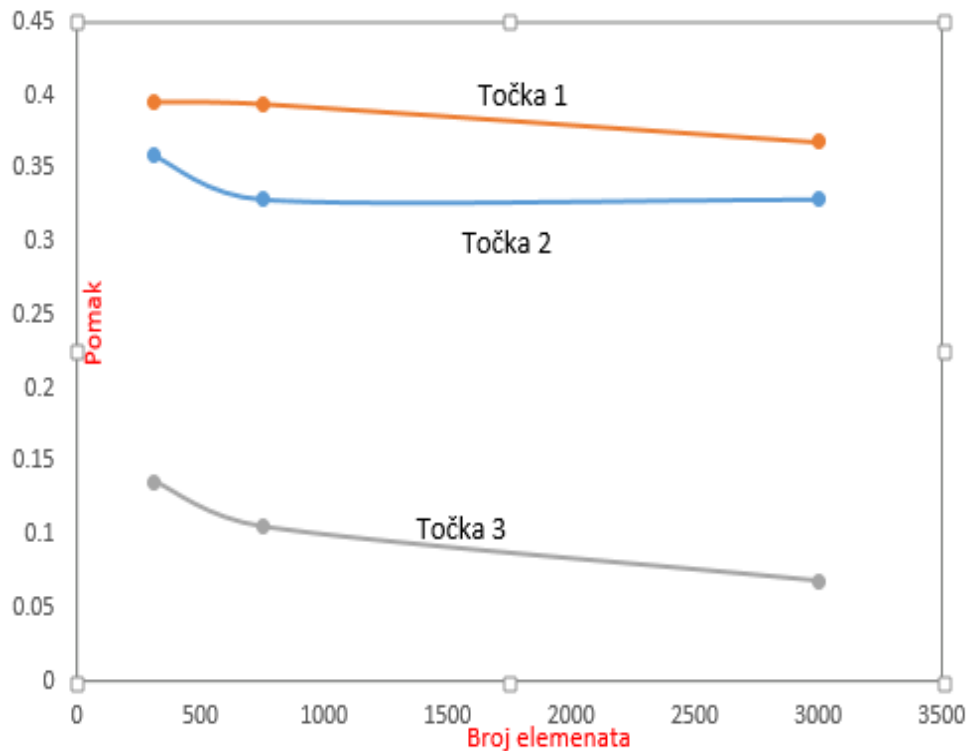
Slika 58: Prikaz raspodjele temperatura za model s 3000 elemenata u °C

### 3.2.4. Konvergencija pomaka i naprezanja

Na slikama 59 i 60 nalazi se konvergencija pomaka i naprezanja za 3 odabrane točke. Jasno je vidljivo da je konvergencija zadovoljavajuća, te da je numerička analiza provedena pravilno.



Slika 59: Konvergencija naprezanja



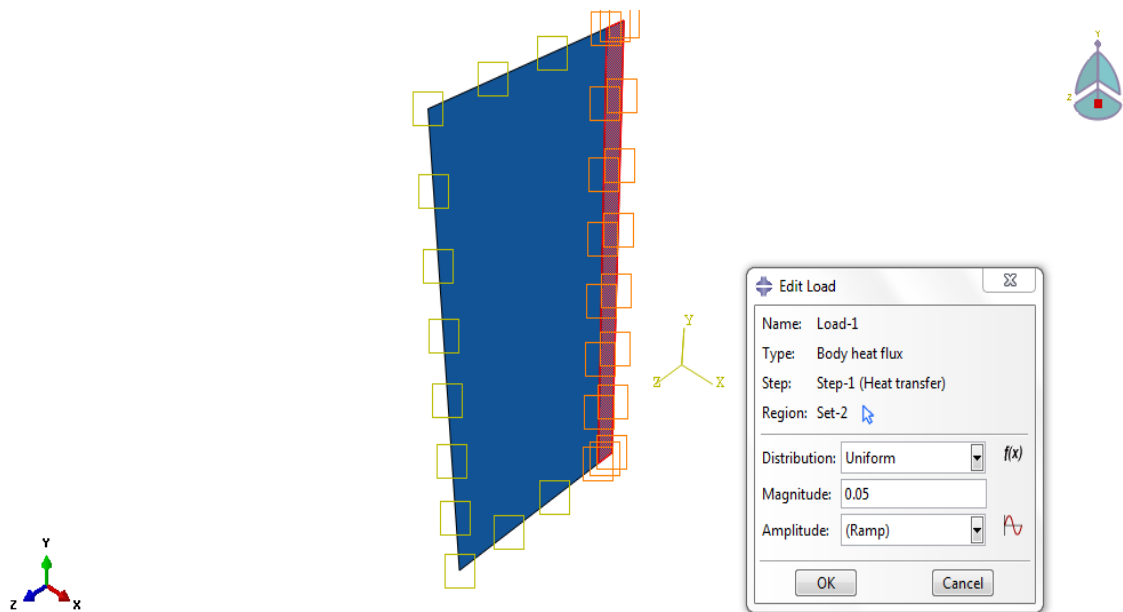
Slika 60: Konvergencija pomaka

### 3.3. Model opterećen toplinskim tokom na jednoj strani

U ovom poglavlju će se koristiti pozivanje rezultata iz *Heat transfer* analize. Prvo će se u *Heat transfer* stepu opteretiti srednja ploča toplinskim tokom na jednoj strani, pa će se ti rezultati učitati preko opcije *Predefined field* u *Static, Linear perturbation* stepu, te ćemo dobiti raspodjele pomaka i naprezanja po čitavom modelu.

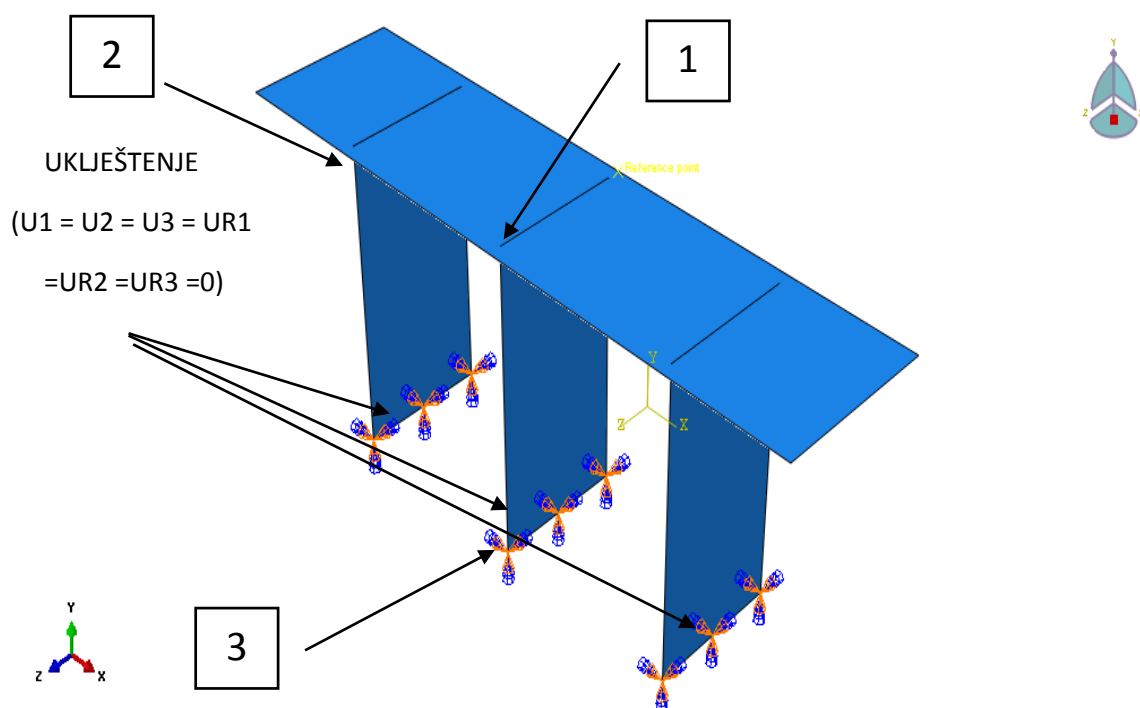
#### 3.3.1. Modeliranje geometrije, svojsva materijala, rubnih uvjeta i opterećenja

Na slici 61 nalazi se opterećenje srednje ploče koje nije jednoliko nego djeluje samo na duljini 10 mm.



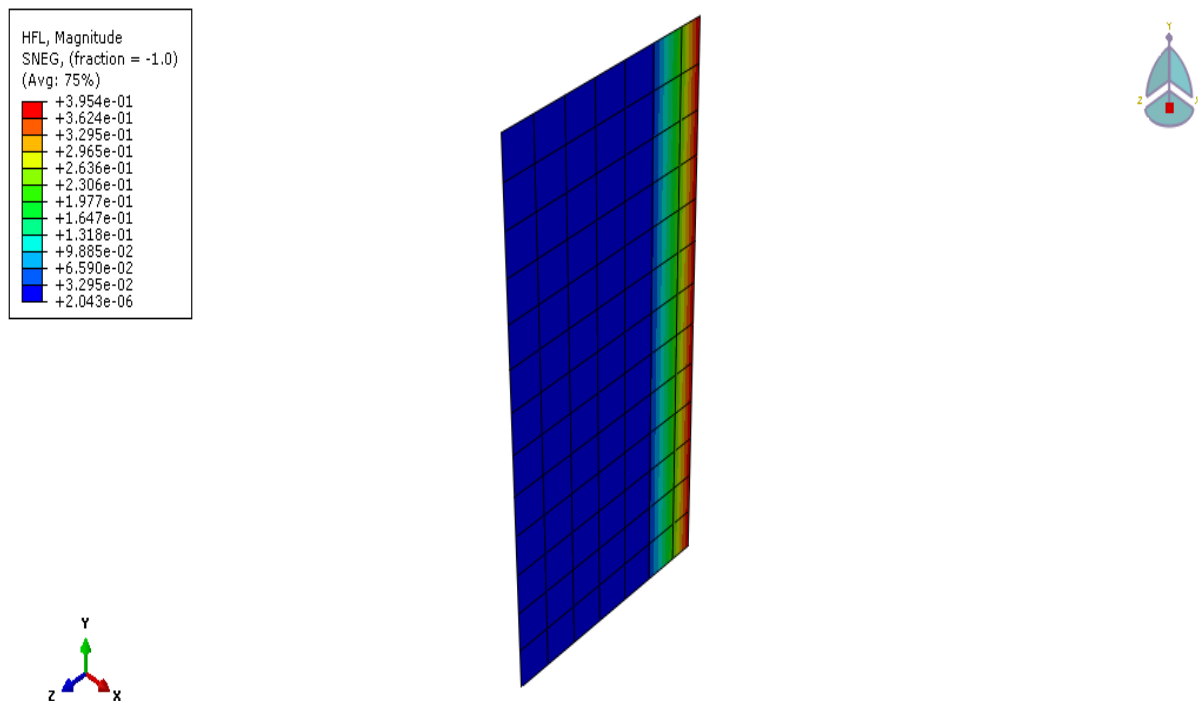
Slika 61: Opterećenje srednje ploče

Kao i u svim primjerima do sada, za koeficijent toplinskog rastezanja uzeta je vrijednost  $\alpha = 125 \cdot 10^{-7} \frac{\text{mm}}{\text{mm C}}$ , dok su modul elastičnosti  $E = 200 \text{ GPa}$  i Poissonov koeficijent  $\nu = 0,3$ . Na slici 62 dan je prikaz geometrije, opterećenja i rubnih uvjeta modela opterećenog toplinskim tokom, te su naznačene 3 karakteristične točke za koje će se provjeriti konvergencija.



Slika 62: Prikaz geometrije i rubnih uvjeta modela

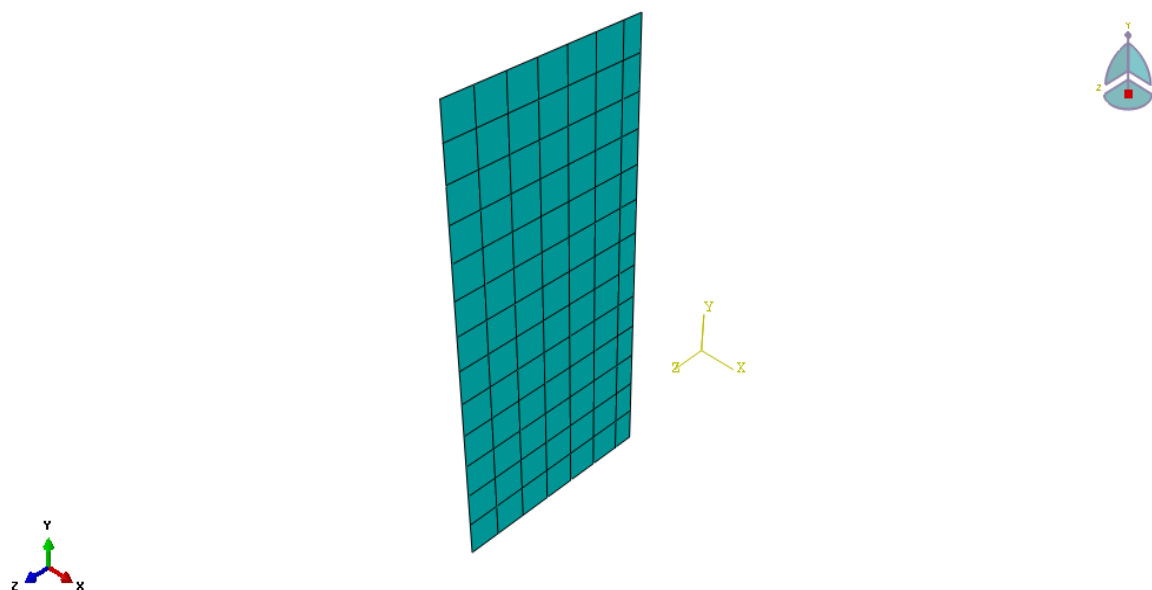
Na slici 63 prikazana je raspodjela toplinskog toka duž stranice srednje ploče.



Slika 63: Raspodjela toplinskog toka na srednjoj ploči u W

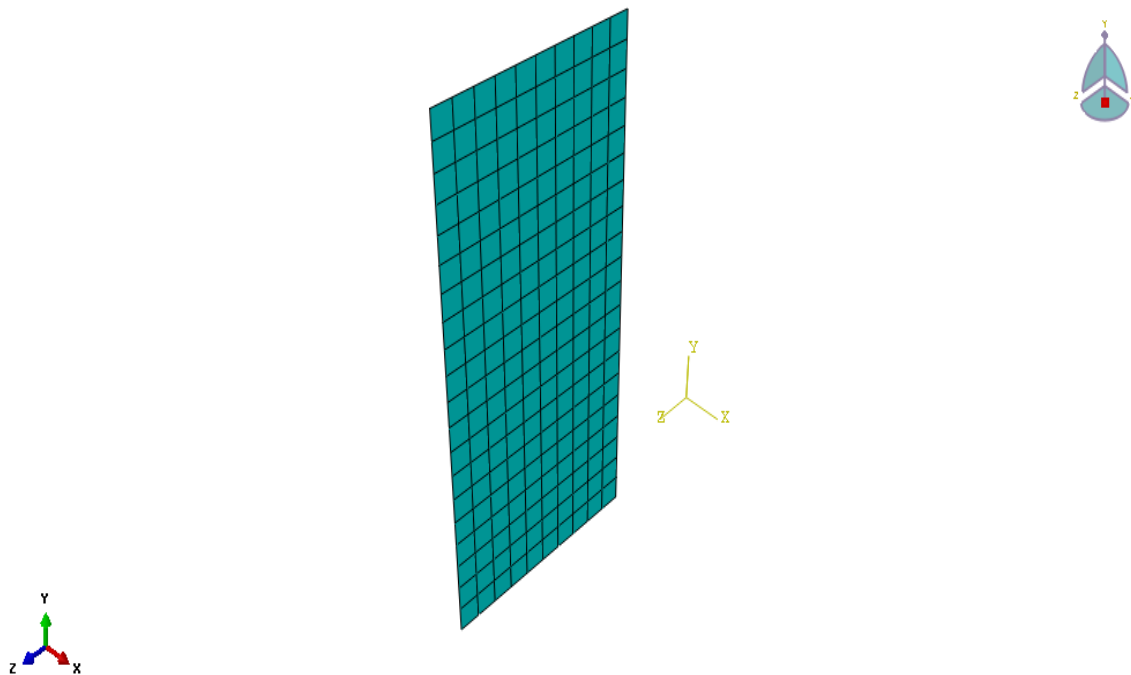
### 3.3.2. Odabir konačnih elemenata i prikaz mreže konačnih elemenata za različit broj stupnjeva slobode

Na slici 64 prikazana je srednja ploča diskretizirana s 91 elementom.



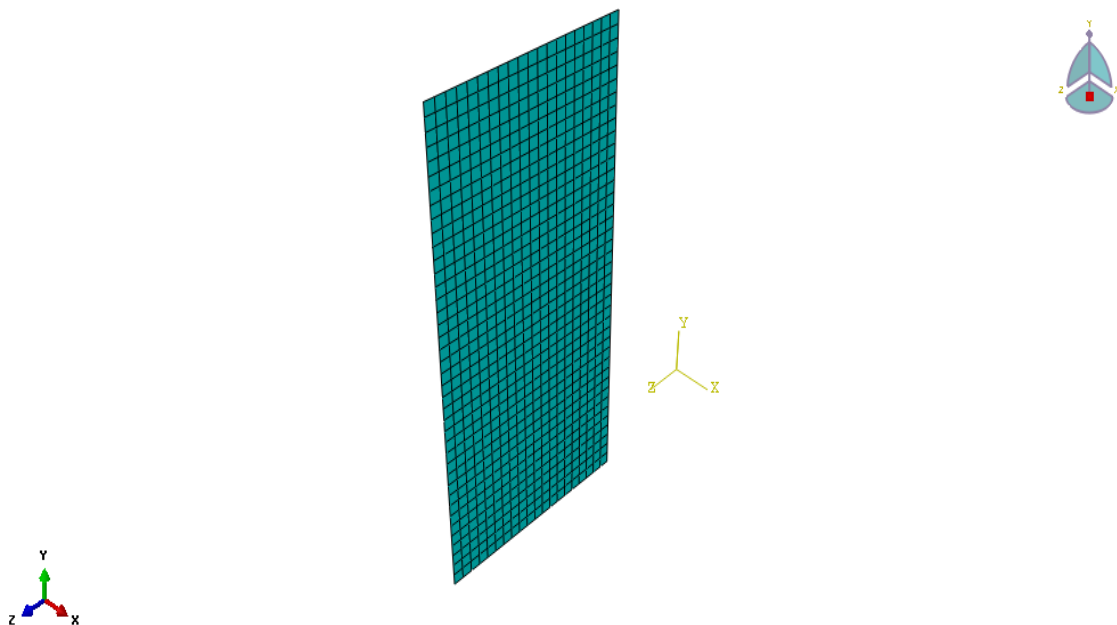
Slika 64: Mreža konačnih elemenata srednje ploče opisana s 91 elementom

Na slici 65 prikazana je srednja ploča opisana s 200 elemenata.



Slika 65: Mreža konačnih elemenata srednje ploče opisana s 200 elemenata

Na slici 66 opisana je srednja ploča diskretizirana s 800 konačnih elemenata.



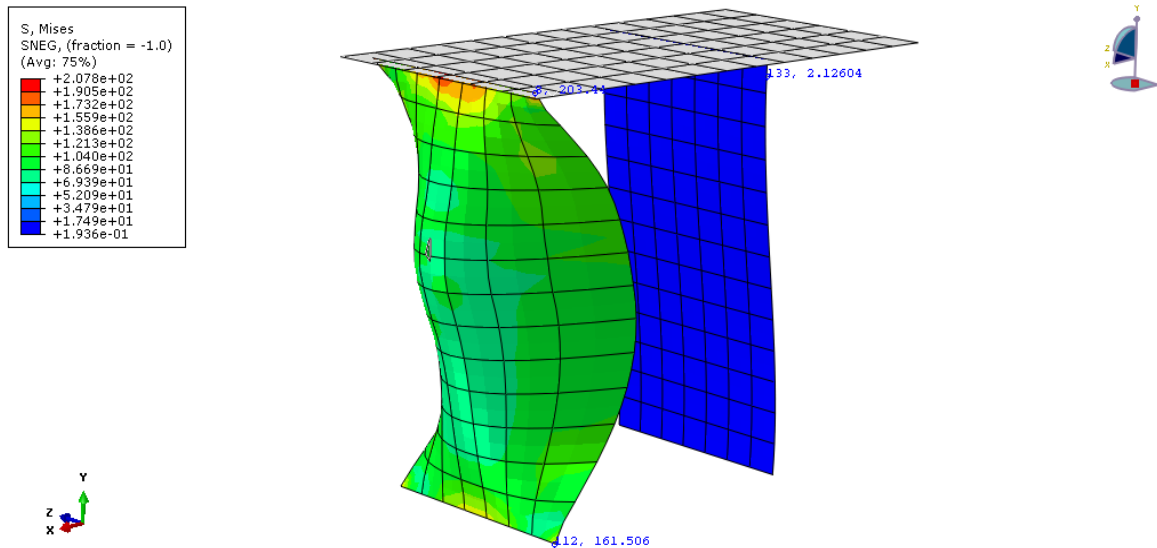
Slika 66: Mreža konačnih elemenata srednje ploče opisana s 800 elemenata

Kao konačni elementi za toplinsku analizu srednje ploče koriste se *Heat transfer* elementi (DS4). Za diskretizaciju modela koristit će se isti elementi i isti broj elemenata kao i iz poglavlja 3.2.2.

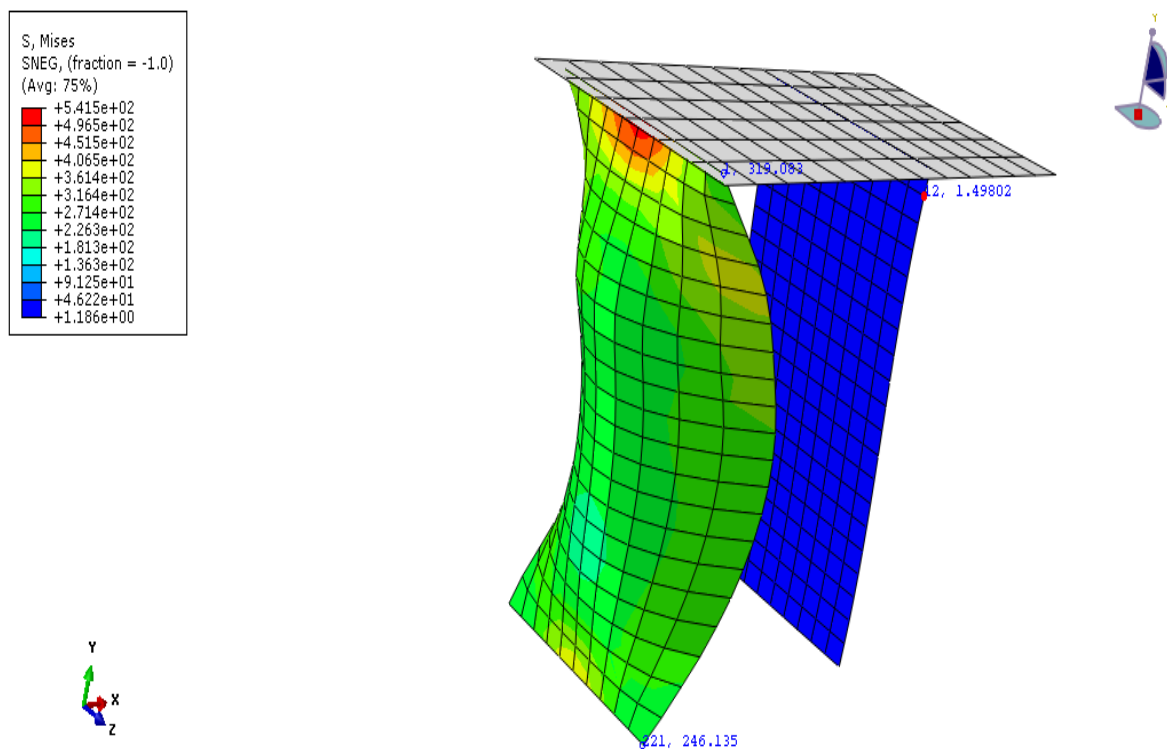


### 3.3.3. Prikaz raspodjele pomaka i napreznanja

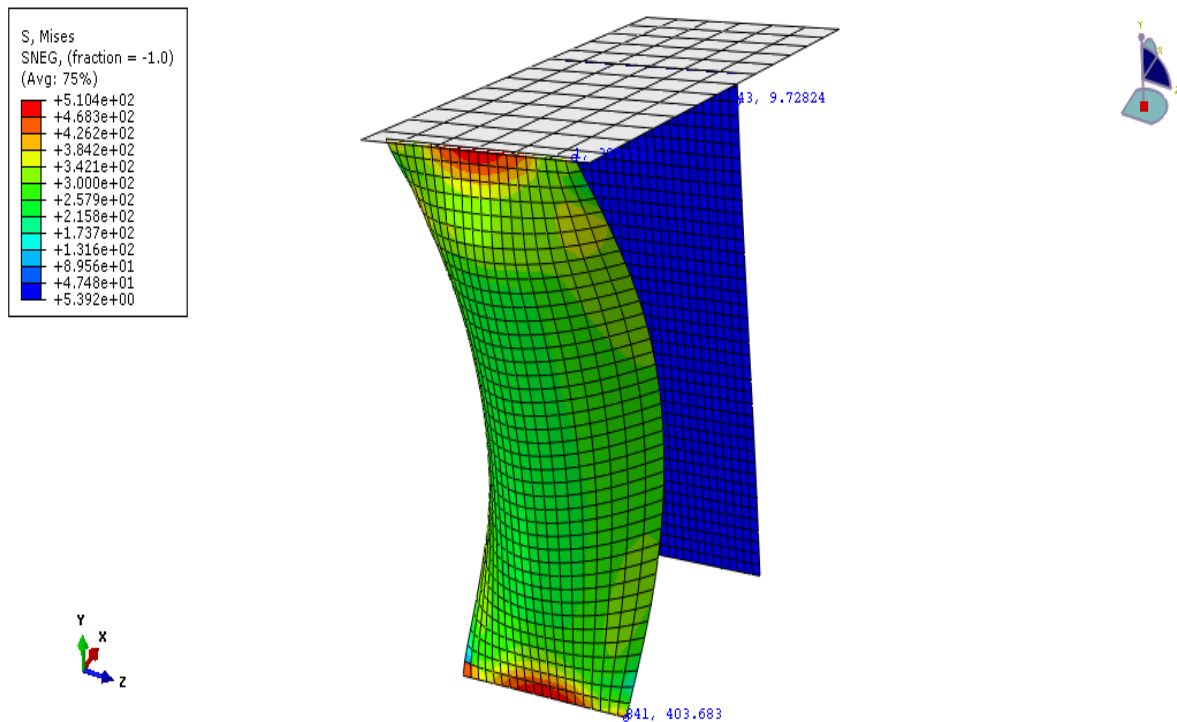
Na slici 67 prikazana je raspodjela napreznanja za model s 312 konačnih elemenata. Na slici 68 opisana je raspodjela napreznanja za model s 750 konačnih elemenata. Raspodjela pomaka modela diskretiziranog s 3000 elemenata opisan je na slici 69.



Slika 67: Raspodjela napreznanja za model s 312 elemenata u MPa

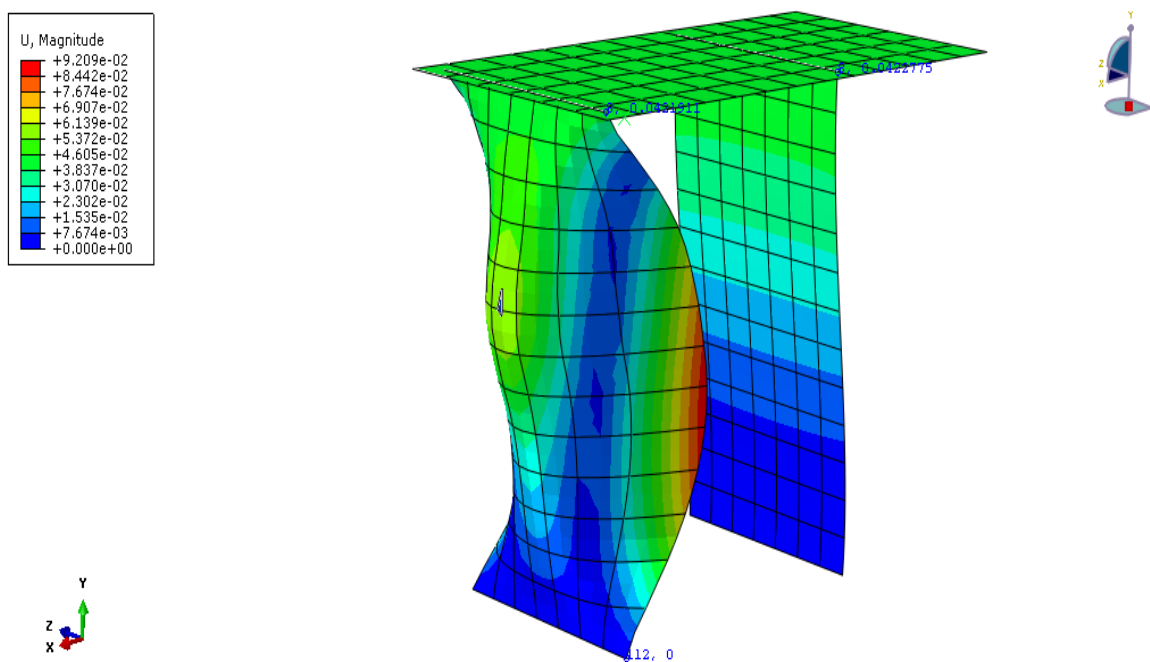


Slika 68: Raspodjela napreznanja za model s 750 elemenata u MPa

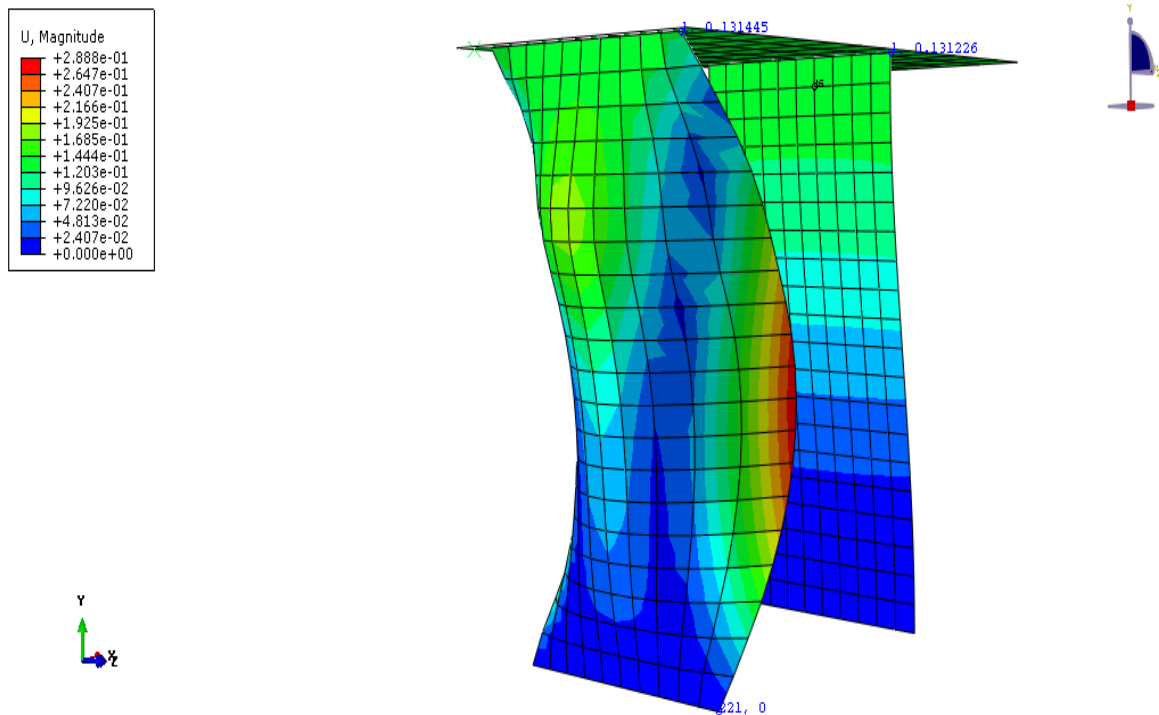


Slika 69: Raspodjela naprezanja za model s 3000 elemenata u MPa

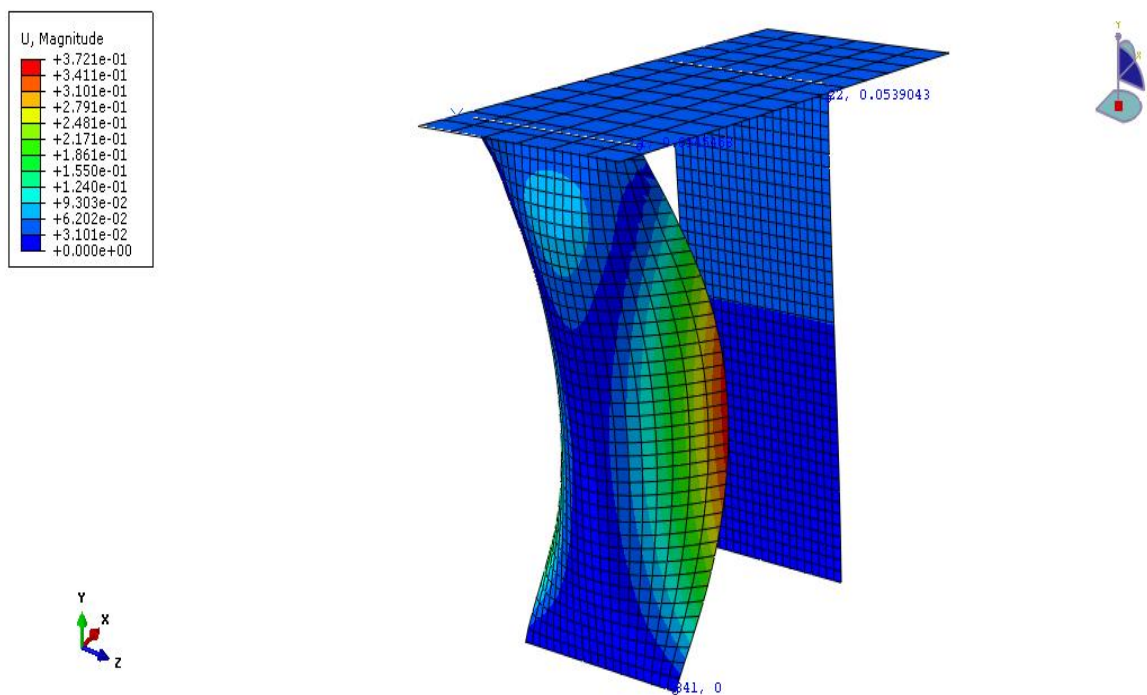
Prikaz pomaka za model s 312 elemenata je na slici 70. Prikaz pomaka za model s 750 elemenata je na slici 71. Na slici 72 pokazana je raspodjela pomaka duž modela diskretiziranog s 300 konačnih elemenata.



Slika 70: Raspodjela pomaka za model s 312 elemenata u mm



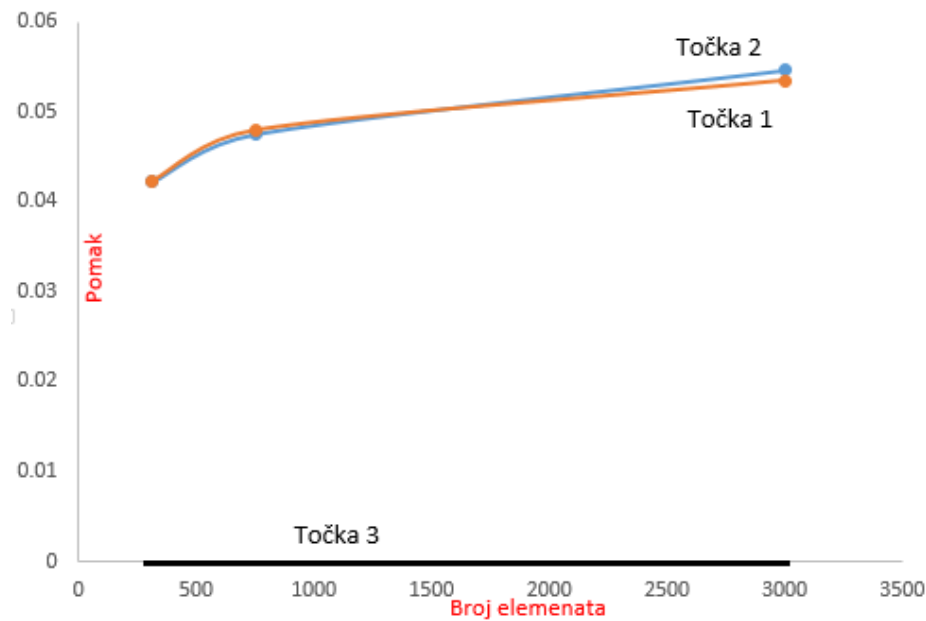
Slika 71: Raspodjela pomaka za model s 750 elemenata u mm



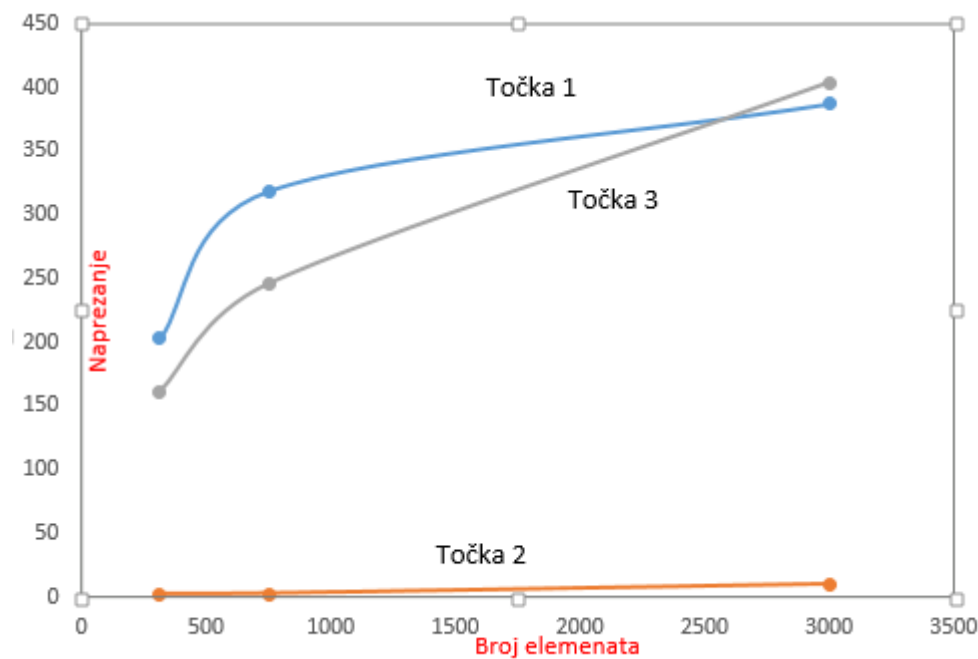
Slika 72: Raspodjela pomaka za model s 3000 elemenata u mm

### 3.3.4. Konvergencija pomaka i naprezanja

Na slikama 73 i 74 nalazi se konvergencija pomaka i naprezanja za 3 karakteristične točke na modelu. Konvergencija je zadovoljena u potpunosti.



Slika 73: Konvergencija pomaka za 3 karakteristične točke



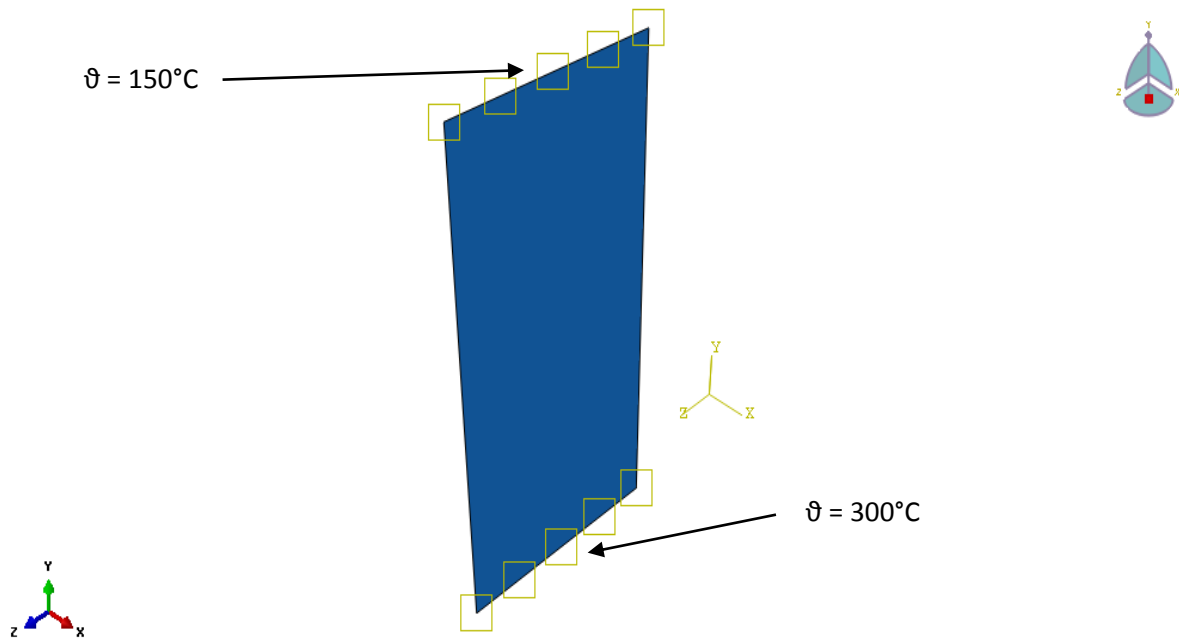
Slika 74: Konvergencija naprezanja za 3 karakteristične točke

### 3.4. Model opterećen kondukcijom kroz srednju ploču

Postupak analize ovog modela bit će isti kao i u poglavlju 3.3. Prvo će se napraviti toplinska analiza za srednju ploču u *Heat transfer* stepu, pa će se rezultati prebaciti u mehaničku analizu, te će se prikazati naprežanja, pomaci i raspored temperatura po modelu.

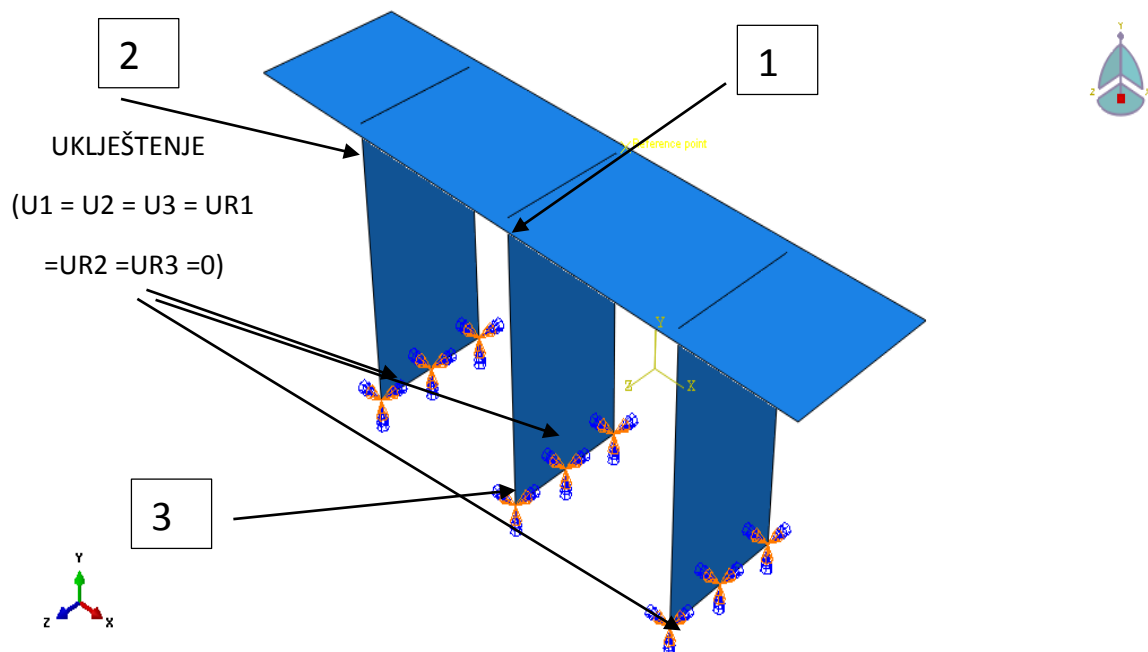
### 3.4.1. Modeliranje geometrije, svojstva materijala, rubnih uvjeta i opterećenja

Svojstva materijala i geometrije bit će ista kao i u svim prethodnim poglavljima. Ploča će biti opterećena s 300°C na dnu i s 150°C na vrhu. Na slici 75 dano je opterećenje srednje ploče.



Slika 75: Opterećenje srednje ploče

Slika 76 prikazuje rubne uvjete, geometriju i 3 karakteristične točke konvergencije.



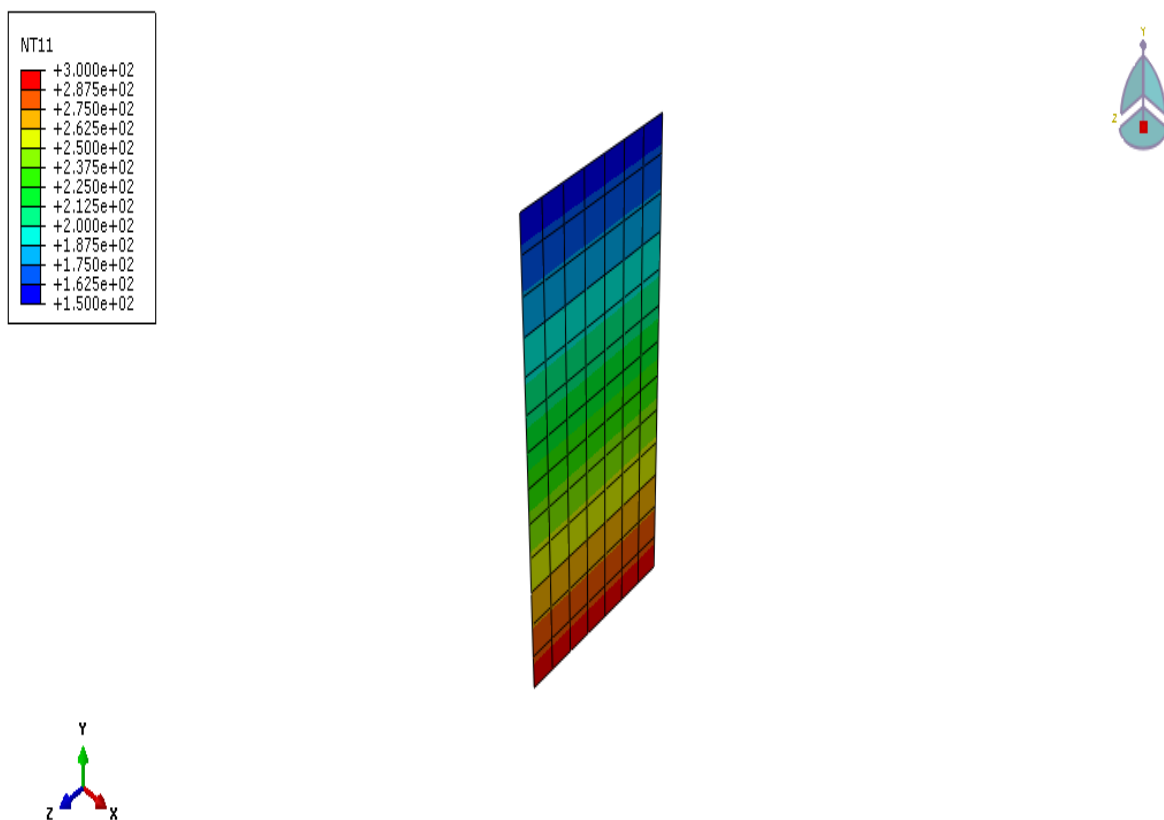
Slika 76: Rubni uvjeti modela s karakterističnim točkama konvergencije

### 3.4.2. Odabir konačnih elemenata i prikaz mreže za različit broj elemenata

Elementi i mreže konačnih elemenata za srednju ploču bit će iste kao i u poglavlju 3.3.2. Za diskretizaciju modela koristit će se isti elementi i isti broj elemenata kao i iz poglavlja 3.2.2.

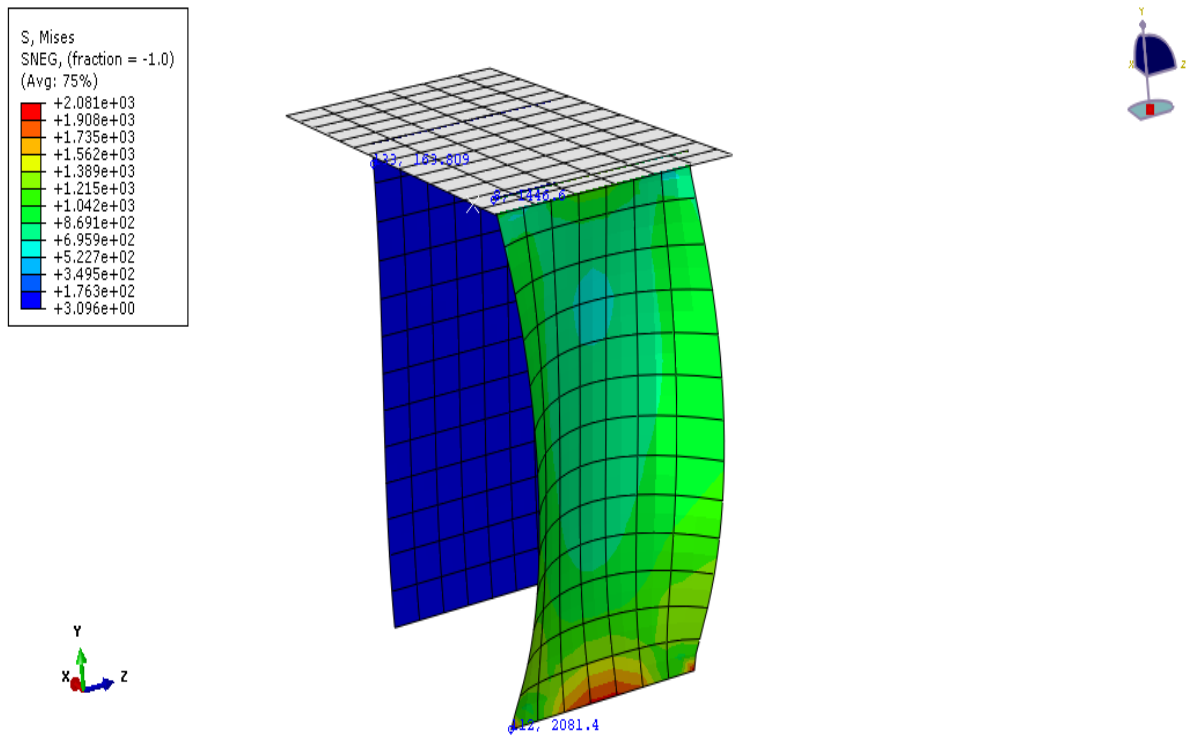
### 3.4.3. Prikaz raspodjele pomaka, deformacija i temperatura

Na slici 77 nalazi se raspodjela temperatura na srednjoj ploči.

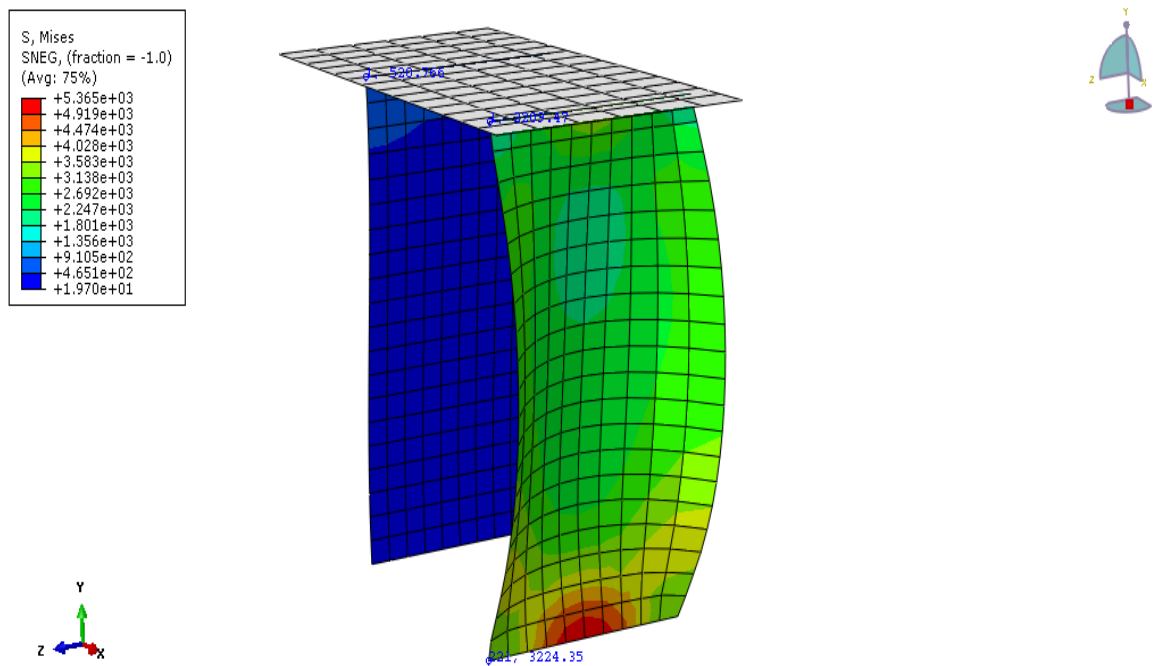


Slika 77: Prikaz raspodjele temperatura na srednjoj ploči u °C

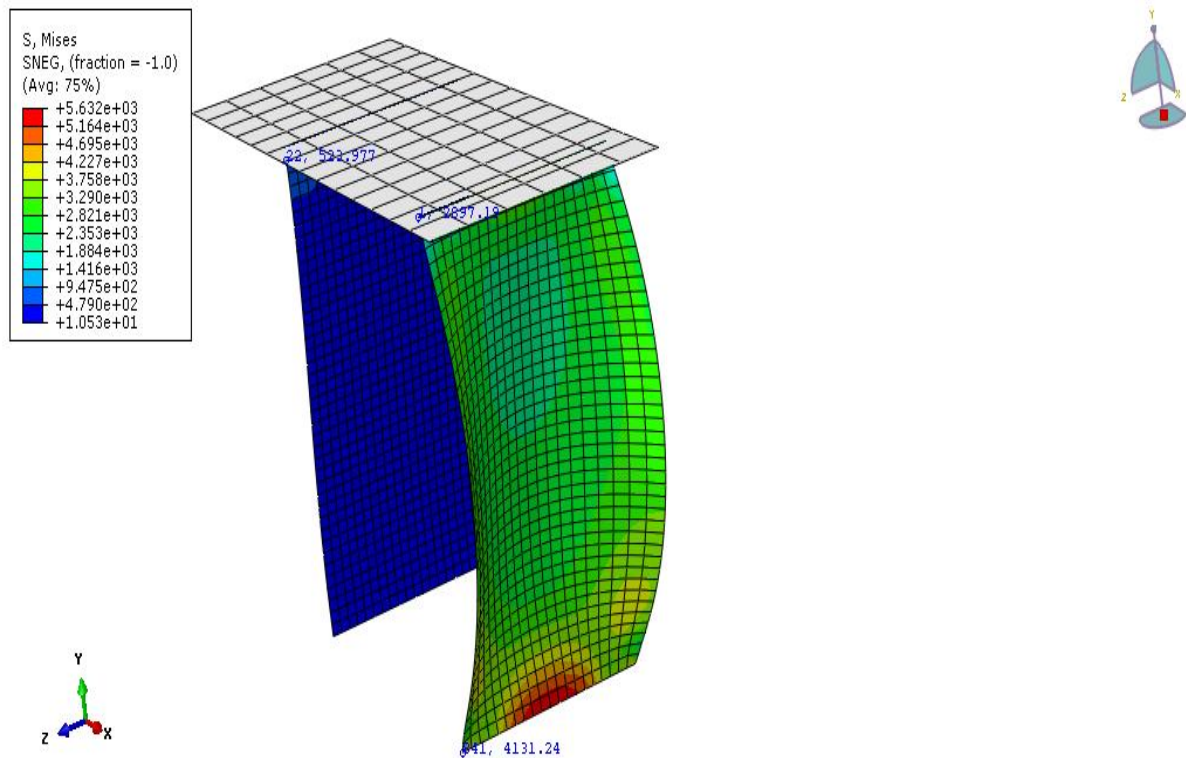
Slika 78 prikazuje naprezanja na modelu diskretiziranog s 312 elemenata. Raspodjela naprezanja modela opisanog s 750 konačnih elemenata je prikazana na slici 79. Na slici 80 nalazi se raspodjela naprezanja za model načinjen od 3000 elemenata.



Slika 78: Raspodjela naprezanja za model diskretiziran s 312 elemenata u MPa

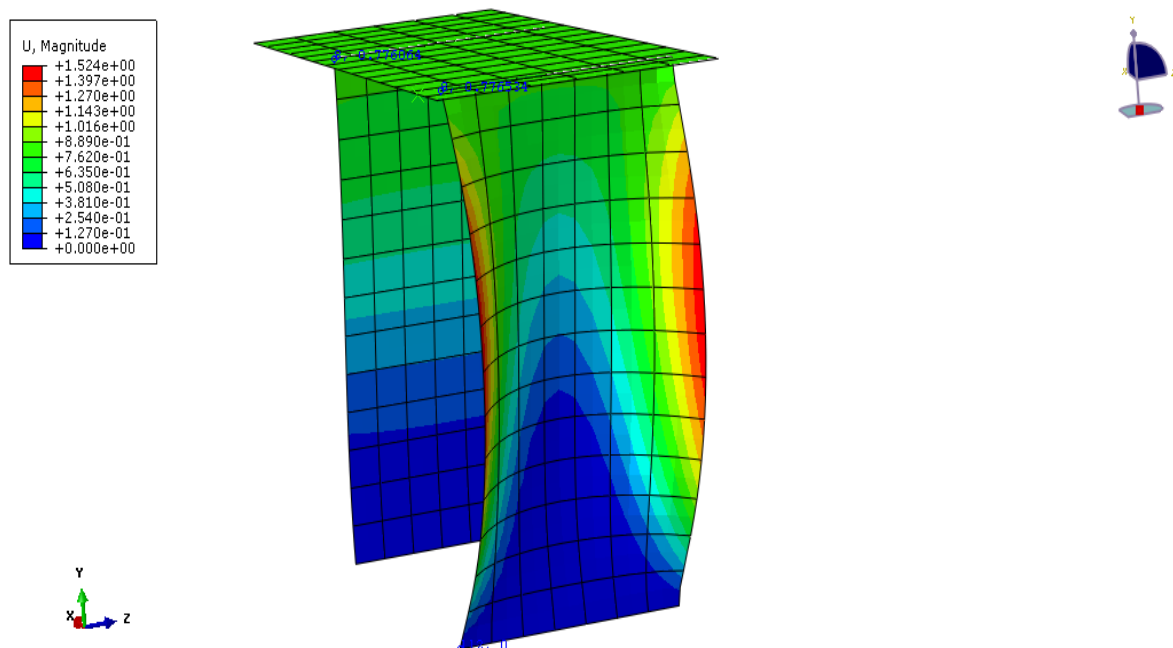


Slika 79: Raspodjela naprezanja za model diskretiziran s 750 elemenata u MPa



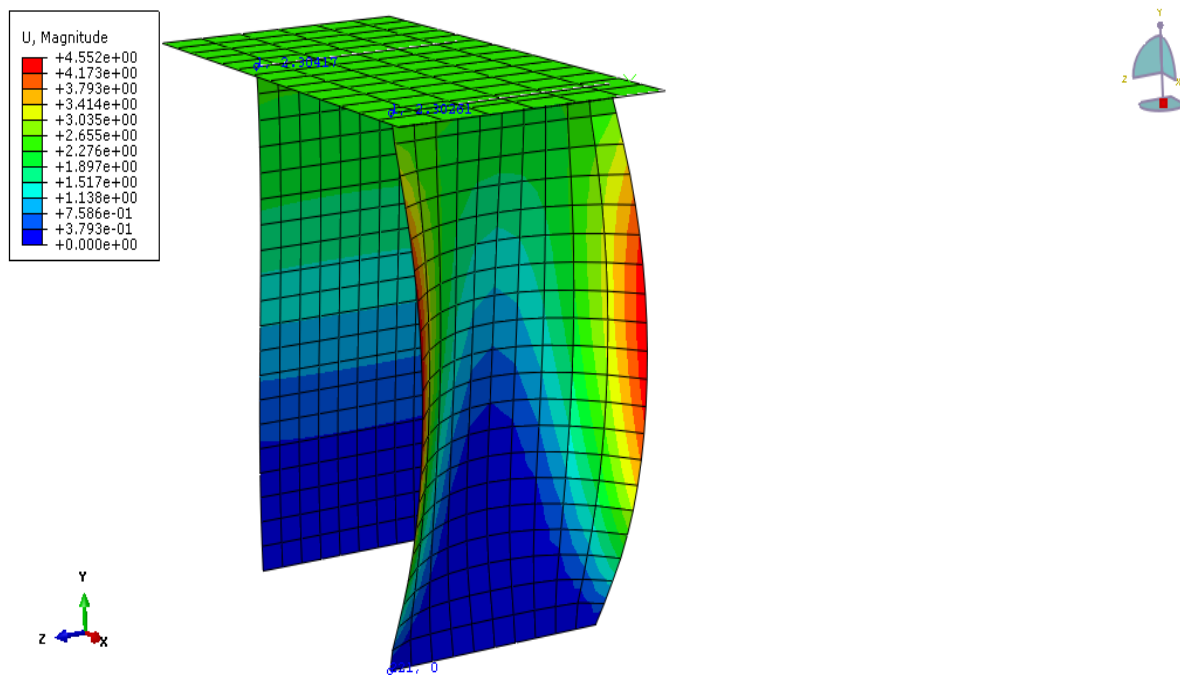
Slika 80: Raspodjela naprezanja za model diskretiziran s 3000 elemenata u MPa

Slika 81 daje prikaz pomaka na modelu od 312 elemenata. Na slici 82 prikazani su pomaci modela diskretiziranog s 750 elemenata. Na slici 83 nalazi se raspodjela pomaka na modelu opisanim s 3000 konačnih elemenata.

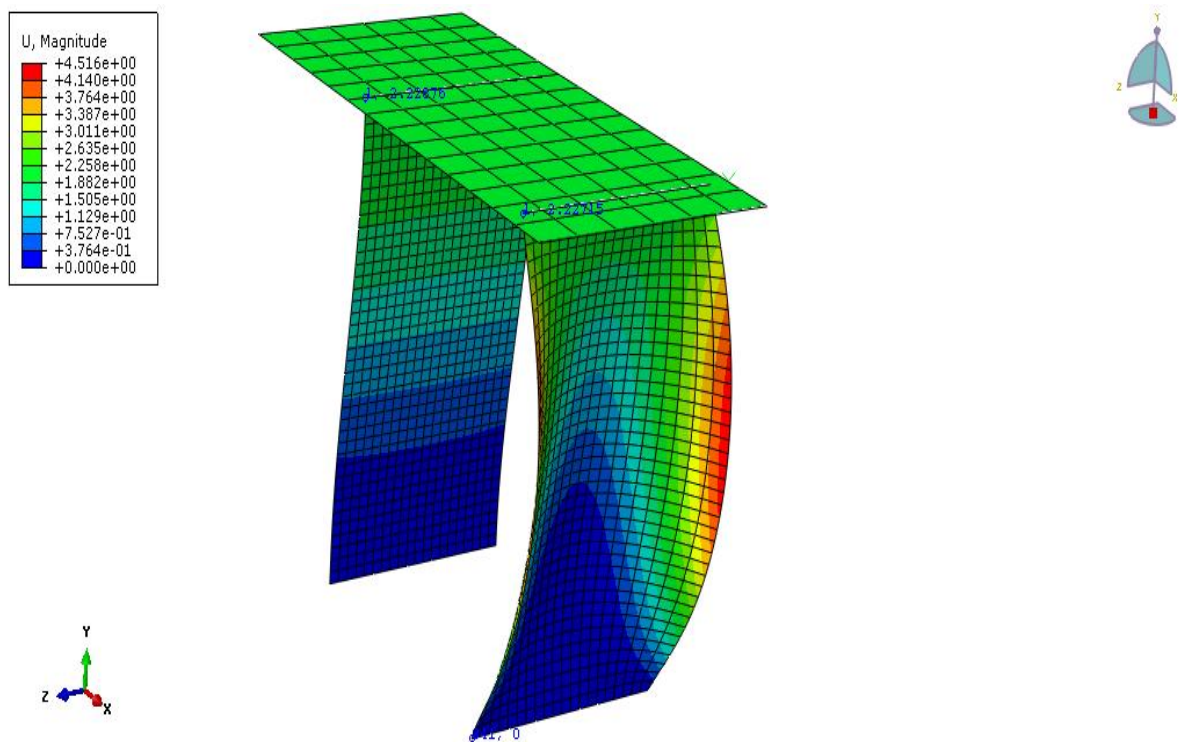


Slika 81: Raspodjela pomaka za model diskretiziran s 312 elemenata u mm





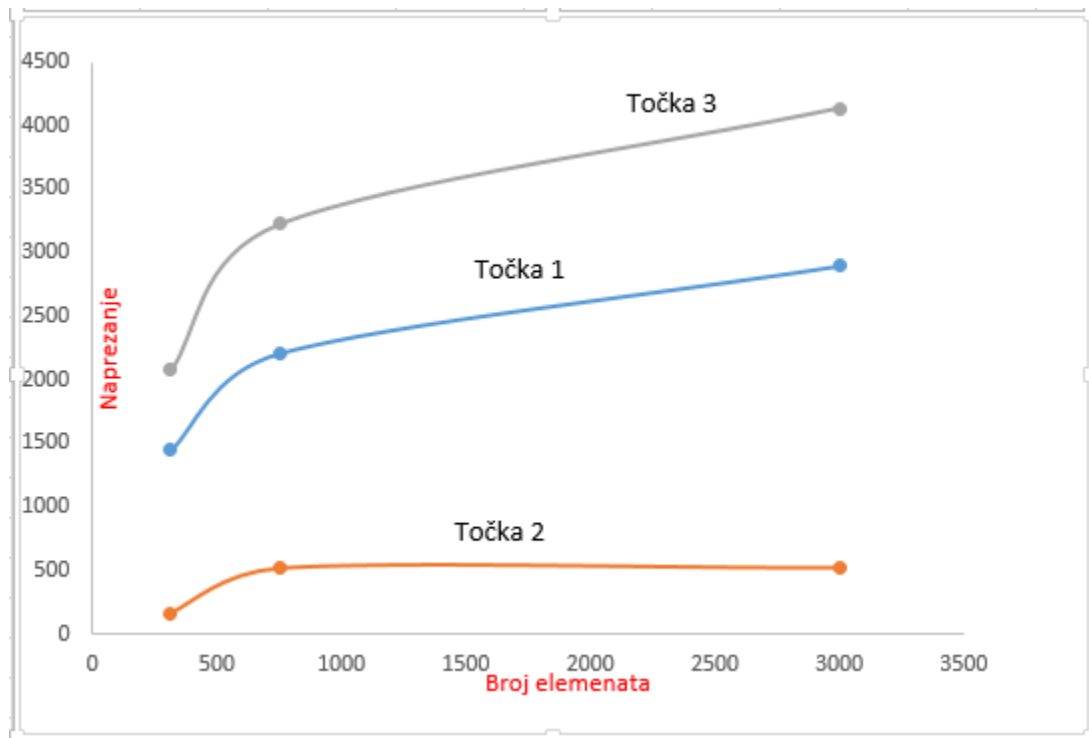
Slika 82: Raspodjela pomaka za model diskretiziran s 750 elemenata u mm



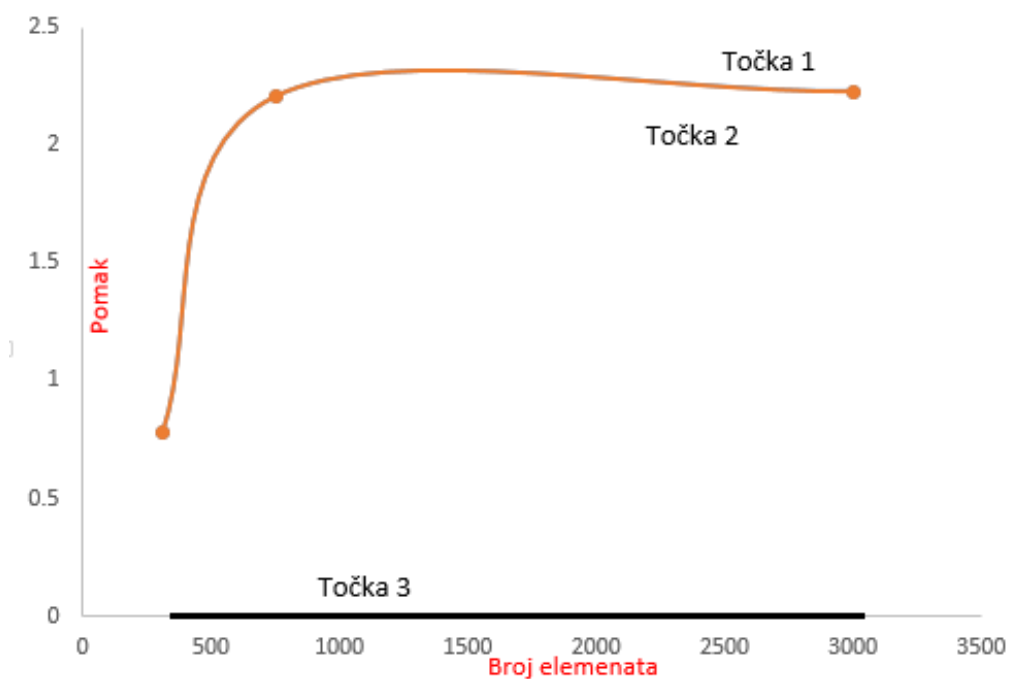
Slika 83: Raspodjela pomaka za model diskretiziran s 3000 elemenata u mm

### 3.4.4. Konvergencija pomaka i naprezanja

Na slikama 84 i 85 prikazane su konvergencije pomaka i naprezanja za modele u 3 različite karakteristične točke u ovisnosti o stupnjevima slobode. Obje konvergencije su u redu.



Slika 84: Konvergencija naprezanja



Slika 85: Konvergencija pomaka

## 4. ZAKLJUČAK

Numeričke metode primjenjuju se u svim tehničkim znanostima, donose mnoge prednosti u odnosu na analitičke, kao što su brže i jednostavnije analize modela složenije geometrije.

Cilj ovog rada nije bio dati klasično rješenje za zadanu konstrukciju, nego prikazati raspodjelu pomaka, naprezanja i temperatura duž modela za različite tipove toplinskog opterećenja. Drugim rječima, bilo je potrebno varirati način izmjene topline u ovisnosti o broju stupnjeva slobode primjenom metode konačnih elemenata, pri čemu je brojčani iznos rješenja pao u drugi plan.

Detaljno su opisani ljuskasti konačni elementi, kako su nastali, te gdje se koriste. Za mehaničku analizu se koristio ljuskasti element S8R5 s 40 stupnjeva slobode, dok se za toplinsku analizu primjenio DS4 *heat transfer* element. Obje vrste elemenata su verificirane na jednostavnijem modelu, te brzo su konvergirale.

Model za verifikaciju bila je šuplja greda kružnog poprečnog presjeka. Za verifikaciju su provedena 3 različita toplinska opterećenja: greda opterećena konstantnom temperaturom po cijeloj površini, greda opterećena toplinskim tokom, te greda opterećena različitim konstantnim temperaturama na različitim mjestima. Za neke verifikacije je dano analitičko i numeričko rješenje, dok za one koje nije bilo moguće napraviti analitičko, prikazano je samo numeričko rješenje. Za one verifikacije za koje je postojalo i analitičko rješenje, greška je bila manja od 0,5 %, što je za inženjerske prakse zanemarivo. Na kraju analize svakog modela različitog opterećenja, provedena je konvergencija s ciljem provjere točnosti rješenja. Sve konvergencije su uspješno i korektno provedene.

Kao i za verifikaciju, provedena je numerička analiza modela za 3 različita toplinska opterećenja: opterećenje ploče konstantnom temperaturom po cijeloj površini, opterećenje ploče toplinskim tokom, te opterećenje različitim temperaturama na različitim mjestima, tj. kondukcijom. Sva rješenja prikazana su grafički, dok su konvergencije prikazane dijagramima.

Prilikom analize naprezanja vidljivo je da se najveća naprezanja javljaju na mjestu spoja ploče i krute ploče, te na mjestu uklještenja.

## LITERATURA

[1] Abaqus 6.13. Documentation

[2] Abaqus 6.13. CAE

[3] Jurica Sorić: Metoda konačnih elemenata, Golden marketing – Tehnička knjiga, 2004.

[4] Solidworks 2015

[5] Ivo Alfirević: Nauka o čvrstoć I, Tehnička knjiga, 1989.

## **PRILOZI**

- I. CD-R Disk