

Karakterizacija vruće valjane okrugle šipke iz čelika 39NiCrMo3

Bašić, Bojan

Undergraduate thesis / Završni rad

2016

Degree Grantor / Ustanova koja je dodijelila akademski / stručni stupanj: **University of Zagreb, Faculty of Mechanical Engineering and Naval Architecture / Sveučilište u Zagrebu, Fakultet strojarstva i brodogradnje**

Permanent link / Trajna poveznica: <https://urn.nsk.hr/urn:nbn:hr:235:845388>

Rights / Prava: [In copyright](#)/[Zaštićeno autorskim pravom.](#)

Download date / Datum preuzimanja: **2024-07-01**

Repository / Repozitorij:

[Repository of Faculty of Mechanical Engineering and Naval Architecture University of Zagreb](#)



SVEUČILIŠTE U ZAGREBU
FAKULTET STROJARSTVA I BRODOGRADNJE

ZAVRŠNI RAD

Bojan Bašić

Zagreb, 2016. godina.

SVEUČILIŠTE U ZAGREBU
FAKULTET STROJARSTVA I BRODOGRADNJE

ZAVRŠNI RAD

Mentor:

Prof. dr. sc. Vera Rede

Student:

Bojan Bašić

Zagreb, 2016. godina.

Izjavljujem da sam ovaj rad izradio samostalno koristeći stečena znanja tijekom studija i navedenu literaturu.

Zahvaljujem se svojim roditeljima, Lucianu i Ljiljani na ukazanom povjerenju i podršci u dosadašnjem školovanju.

Zahvaljujem se mentorici prof.dr.sc. Veri Rede na stručnoj pomoći i savjetima tijekom izrade ovog rada.

Zahvaljujem se svim prijateljima, posebno Ivanu i Marinu te djevojci Ivani na svim zabavama i veselim trenucima koje smo zajedno prošli, kao i na potpori onda kada je bila potrebna. Svi vi ste moja velika obitelj bez kojih bi studij bio neusporedivo teži.

Bojan Bašić



SVEUČILIŠTE U ZAGREBU
FAKULTET STROJARSTVA I BRODOGRADNJE



Središnje povjerenstvo za završne i diplomske ispite
Povjerenstvo za završne ispite studija strojarstva za smjerove:
proizvodno inženjerstvo, računalno inženjerstvo, industrijsko inženjerstvo i menadžment, inženjerstvo
materijala i mehatronika i robotika

Sveučilište u Zagrebu	
Fakultet strojarstva i brodogradnje	
Datum	Prilog
Klasa:	
Ur.broj:	

ZAVRŠNI ZADATAK

Student: **BOJAN BAŠIĆ** Mat. br.: 0035187140

Naslov rada na hrvatskom jeziku: **Karakterizacija vruće valjane okrugle šipke iz čelika 39NiCrMo3**

Naslov rada na engleskom jeziku: **Characterisation of hot rolled round bar of steel grade 39NiCrMo3**

Opis zadatka:

U okviru završnog rada potrebno je napraviti karakterizaciju vruće valjane okrugle šipke iz čelika oznake 39NiCrMo3.

Na uzorcima izrezanim iz okrugle šipke promjera 35 mm potrebno je napraviti sljedeće:

- analizu kemijskog sastava,
- kvalitativnu i kvantitativnu analizu mikrostrukture,
- statičko vlačno ispitivanje,
- mjerenje tvrdoće i žilavosti,
- ispitivanje prokaljivosti.

Na temelju dobivenih rezultata donijeti odgovarajuće zaključke.

Zadatak zadan:

25. studenog 2015.

Zadatak zadala:

Prof. dr. sc. Vera Rede

Rok predaje rada:

1. rok: 25. veljače 2016.
2. rok (izvanredni): 20. lipnja 2016.
3. rok: 17. rujna 2016.

Predvideni datumi obrane:

1. rok: 29.2., 02. i 03.03. 2016.
2. rok (izvanredni): 30. 06. 2016.
3. rok: 19., 20. i 21. 09. 2016.

Predsjednik Povjerenstva:

Prof. dr. sc. Zoran Kunica

SADRŽAJ

POPIS SLIKA	3
POPIS TABLICA.....	5
POPIS OZNAKA	6
SAŽETAK.....	7
SUMMARY	8
1. UVOD	9
2. ČELICI	10
2.1. Dobivanje čelika	11
2.2. Utjecaj legirnih elemenata u čeliku	12
2.3. Čelici za poboljšavanje.....	14
2.3.1. Poboljšavanje	15
2.3.1.1. Zakaljivost.....	15
2.3.1.2. Prokaljivost.....	16
2.3.1.3. Ispitivanje prokaljivosti.....	16
2.4. Čelik 39NiCrMo3	20
3. KARAKTERIZACIJA MATERIJALA	21
3.1. Analiza kemijskog sastava.....	21
3.2. Analiza mikrostrukture	21
3.2.1. Priprema uzorka	22
3.2.2. Svjetlosni mikroskop	25
3.2.3. Elektronski mikroskop.....	28
3.2.3.1. Skenirajući elektronski mikroskop (SEM).....	28
3.3. Ispitivanje mehaničkih svojstava.....	30
3.3.1. Statičko vlačno ispitivanje	30
3.3.2. Mjerenje tvrdoće	33
3.3.2.1. Vickersova metoda.....	33
3.3.3. Određivanje žilavosti	35
4. EKSPERIMENTALNI DIO.....	39
4.1. Cilj rada i provođenje ispitivanja.....	39

4.2. Materijal za ispitivanje	39
4.3. Analiza kemijskog sastava.....	41
4.4. Analiza mikrostrukture	43
4.4.1. Priprema metalografskog uzorka	43
4.4.1. Analiza na svjetlosnom mikroskopu	47
4.4.2. Analiza na skenirajućem elektronskom mikroskopu	50
4.5. Mjerenje tvrdoće.....	52
4.6. Statičko vlačno ispitivanje.....	54
4.7. Ispitivanje žilavosti.....	58
4.8. Ispitivanje prokaljivosti	60
5. OSVRT NA REZULTATE.....	61
6. ZAKLJUČAK	63
7. POPIS LITERATURE	64

POPIS SLIKA

Slika 1. Proizvodnja čelika u svijetu	10
Slika 2. Proces proizvodnje čelika	11
Slika 3. Postupak poboljšavanja čelika (kaljenje + visokotemperaturno popuštanje)	15
Slika 4. Normirane dimenzije epruvete za ispitivanje Jominy metodom. a) epruveta sa glavom, b) epruveta bez glave	17
Slika 5. Epruveta na nosaču i mlaz vode	18
Slika 6. Udaljenosti na kojima se mjeri tvrdoća nakon hlađenja	19
Slika 7. Shematski prikaz ispitivanja Jominy metodom	19
Slika 8. Shema pripreme i ispitivanja uzorka	23
Slika 9. Slojevi na površini prije brušenja	24
Slika 10. Prikaz rada svjetlosnog mikroskopa	26
Slika 11. Epruveta za statičko vlačno ispitivanje (okrugla gore, četvrtasta dolje)	31
Slika 12. Dijagram $F-\Delta L$ za neki konstrukcijski čelik	32
Slika 13. Grafički prikaz izbora kuta 136°	34
Slika 14. Utiskivanje penetratora u materijal i u materijalu	34
Slika 15. Obilik i dimenzije epruvete s "U" utorom	35
Slika 16. Oblik i dimenzije epruvete s "V" utorom	36
Slika 17. Smjer udara bata u epruvetu	36
Slika 18. Postupak ispitivanja na Charpy-evom batu	37
Slika 19. Ovisnost KV(KU) o temperaturi	38
Slika 20. Dio čelične šipke iz koje su izrezani uzorci	40
Slika 21. GDS 850A Leco	41
Slika 22. Uzorak nakon analize kemijskog sastava	42
Slika 23. Brušenje uzorka	44
Slika 24. Poliranje uzorka	45
Slika 25. Površina uzorka u poliranom stanju	46
Slika 26. Olympus GX51	47
Slika 27. Mikrostruktura uzorka snimljena pri povećanju 100x	48
Slika 28. Mikrostruktura uzorka snimljena pri povećanju 200x	48
Slika 29. Mikrostruktura uzorka snimljena pri povećanju 500x	49
Slika 30. Mikrostruktura uzorka snimljena pri povećanju 1000x	49
Slika 31. Skenirajući elektronski mikroskop (SEM) Tescan Vega TS5136LS	50
Slika 32. Mikrostruktura uzorka snimljena na elektronskom mikroskopu	51
Slika 33. Isto kao slika 30. uz veće povećanje	51
Slika 34. Tvrdomjer PMT - 3	52
Slika 35. Tvrdomjer ZWICK	53
Slika 36. Kidalica "Wolpert"	55
Slika 37. Epruveta za statičko vlačno ispitivanje	55
Slika 38. Dijagram naprezanje-istezanje	56

Slika 39. Epruveta nakon statičkog vlačnog ispitivanja.....	56
Slika 40. Površina loma.....	57
Slika 41. Charpy-ev bat.....	58
Slika 42. Epruvete nakon provedenog ispitivanja.....	59
Slika 43. Površina loma.....	59
Slika 44. Rezultati Jominy probe	60

POPIS TABLICA

Tablica 1. Kemijski sastav zajamčena od strane proizvođača	40
Tablica 2. Mehanička svojstva zajamčena od strane proizvođača	40
Tablica 3. Rezultati analize kemijskog sastava	41
Tablica 4. Brušenje.....	43
Tablica 5. Rezultati mjerenja mikrotvrdoće	52
Tablica 6. Rezultati mjerenja tvrdoće HV10.....	53
Tablica 7. Rezultati statičkog vlačnog ispitivanja.....	54
Tablica 8. Rezultati ispitivanja žilavosti	58
Tablica 9. Rezultati ispitivanja prokaljivosti.....	60
Tablica 10. Vrijednosti dobivene ispitivanjem, vrijednosti koje jamči proizvođač i vrijednosti koje propisuje norma.....	62

POPIS OZNAKA

Oznaka:	Jedinica:	Opis:
ϑ_p	°C	temperatura popuštanja
d	nm	razlučivost
λ	nm	valna duljina svjetlosti
α	°	polukut zraka svjetlo s lećom objektiva
n		index loma svjetlosti
NA		numerička apertura
d	m	dubinska oštrina
M	x	povećanje
e	µm	dimenzija koja se razaznaje u objektivu
R_e	N/mm ²	granica razvlačenja
R_m	N/mm ²	vlačna čvrstoća
L_0	mm	početna mjerna duljina epruvete
S_0	mm ²	površina poprečnog presjeka
σ	N/mm ²	naprezanje
F	N	sila
F_e	N	sila razvlačenja
F_m	N	maksimalna sila
F_k	N	konačna sila
ΔL	mm	produljenje
ε	mm/mm	istezanje

SAŽETAK

Cilj ovog rada je napraviti karakterizaciju vruće valjane okrugle šipke iz čelika oznake 39NiCrMo3. Rad se sastoji od teoretskog i eksperimentalnog dijela.

U teoretskom dijelu ukratko je opisan proces proizvodnje čelika i utjecaj legirnih elemenata na svojstva čelika. Poseban naglasak stavljen je na skupinu čelika za poboljšavanje. Također je opisan postupak karakterizacije materijala i ispitivanja mehaničkih svojstava materijala.

U eksperimentalnom dijelu prikazani su rezultati dobiveni analizom kemijskog sastava, kvalitativnom i kvantitativnom analizom mikrostrukture, statičkim vlačnim ispitivanjem, mjerenjem tvrdoće po Vickersu, žilavosti uz pomoć Charpy-evog bata i prokaljivosti Jomiy metodom.

Usporedbom rezultata ispitivanja s normom EN 1083-3:2006 potvrđeno je da kemijski sastav i mehanička svojstva ispitanog čelika odgovaraju vrijednostima koje za čelik oznake 39NiCrMo3 propisuje navedena norma.

Ključne riječi: karakterizacija materijala; čelik; mehanička svojstva

SUMMARY

The aim of this paper is to characterize hot rolled round bars of steel tags 39NiCrMo3. The work consists of the theoretical and experimental part.

The theoretical part contains description of the process of steel production and the influence of alloying elements on the properties of the steel, while the attention is placed on steels for quenching. It also describes the procedure for the characterization of materials and testing mechanical properties of materials.

The experimental part presents the results obtained from the analysis of the chemical composition, qualitative and quantitative microstructural analysis, static tensile testing, measuring the Vickers hardness and microhardness, toughness with the Charpy mallet and hardenability with Jominy method.

By comparing the results of testing with EN 1083-3: 2006 has been confirmed that the chemical composition and mechanical properties of the tested steel correspond to the values for steel tags 39NiCrMo3.

Keywords: characterization of materials; steel; mechanical properties

1. UVOD

Ovaj rad je izrađen s ciljem karakterizacije vruće valjane okrugle šipke iz čelika oznake 39NiCrMo3.

Budući da mehanička svojstva ovise direktno o strukturnom stanju materijala, a strukturno stanje o sastavu materijala i procesu tehnološke obrade, potrebno je znati od kojih elemenata se sastoji ispitni uzorak i koji je njihov udio. Karakterizacija je započeta kvalitativnom i kvantitativnom analizom kemijskog sastava.

Na svjetlosnom mikroskopu i skenirajućem elektronskom mikroskopu (SEM) analizirana je mikrostruktura uzorka pri različitim povećanjima. Slike mikrostrukture prikazane su u eksperimentalnom dijelu.

Budući da čelik koji je potrebno karakterizirati u ovom radu spada u skupinu niskolegiranih čelika za poboljšavanje, on bi trebao imati relativno visoku vrijednost granice razvlačenja R_e i vlačne čvrstoće R_m uz visoku žilavost. Mehanička svojstva ispitana su statičkim vlačnim ispitivanjem, tvrdoća i mikrotvrdoća je izmjerena metodom po Vickers-u, a udarna radnja loma ispitana je Charpy-evim batom.

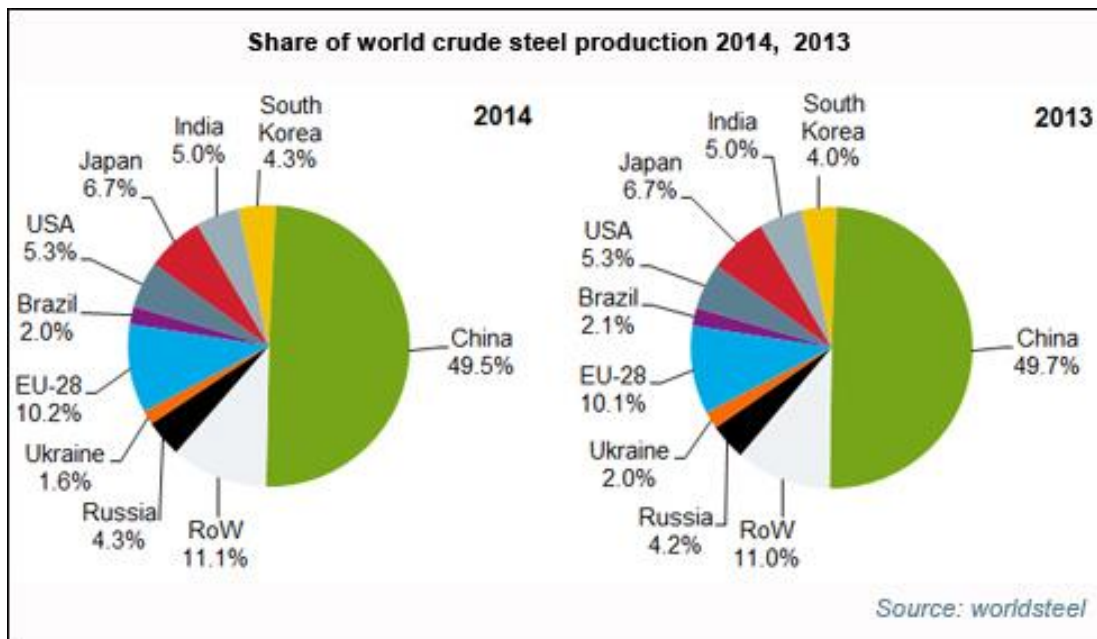
Nakon provedenih ispitivanja čiji su rezultati prikazani u eksperimentalnom dijelu, dobiveni rezultati su uspoređeni s vrijednostima koje propisuje proizvođač i vrijednostima koje propisuje norma EN 1083-3:2006 te su doneseni pripadajući zaključci.

Uzorci na kojima su provedena ispitivanja izrezani su iz vruće valjane okrugle šipke promjera 35 mm. Većina ispitivanja provedena je u laboratorijima na Fakultetu strojarstva i brodogradnje u Zagrebu, dok su statičko vlačno ispitivanje, ispitivanje žilavosti i prokaljivosti provedeni u Zavodu za zavarivanje, ispitivanje i tehnologiju (ZIT) u Zagrebu.

2. ČELICI

Čelik je metastabilno kristalizirana legura željeza i ugljika ($\leq 2\%C$), uz prisutne pratioce (Si, Mn) i nečistoće (P, S i ostali), uz eventualni dodatak jednog ili više legiranih elemenata. Čelici su danas najvažniji tehnički materijal u proizvodnji i primjeni. Svjetska proizvodnja iznosi više od 900 milijuna tona, što je više od 50% od ukupne proizvodnje svih tehničkih materijala, a deset puta više od mase svih proizvedenih metala i njihovih legura. Potrošnjom čelika po glavi stanovnika mjeri se i stupanj industrijskog razvoja pojedine zemlje. Prosječna potrošnja čelika u svijetu iznosi 150 kg po stanovniku.

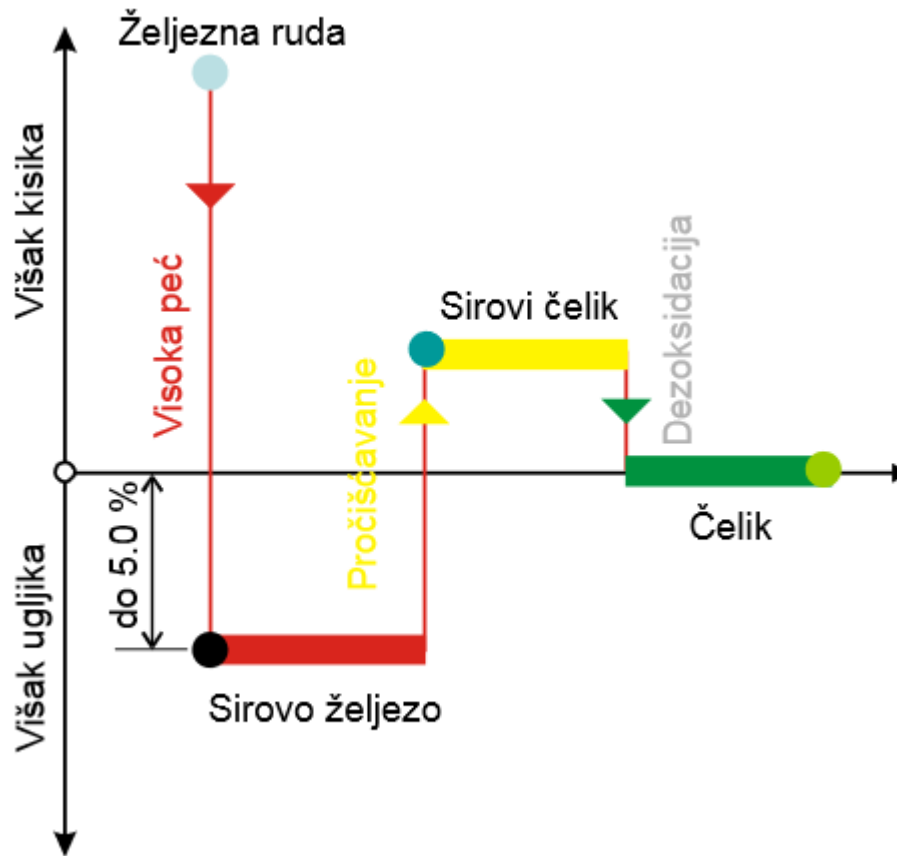
Na slici 1. prikazan je udio vodećih zemalja u svjetskoj proizvodnji čelika. Najveću proizvodnju čelika ima Kina, slijede Japan (oko 660 kg/stanovniku), Njemačka (oko 500 kg/stanovniku) i SAD (oko 450 kg/stanovniku). Na Afričkom kontinentu je oko 20 kg/stanovniku [1]. U Hrvatskoj je 1990. godine proizvedeno 480 000 tona, a u 2010. samo 95 000 tona, što je približno 22 kg po stanovniku. [2]



Slika 1. Proizvodnja čelika u svijetu [3]

Prednosti primjene čelika nad drugim materijalima su dobra kombinacija svojstava – čvrstoće, žilavosti, rezljivosti, spojivosti, oblikovljivosti deformiranjem, mogućnost promjene svojstava legiranjem, toplinskom obradom i obradom deformiranjem, relativno mala cijena i drugo.

2.1. Dobivanje čelika



Slika 2. Proces proizvodnje čelika [4]

Proces proizvodnje čelika počinje u visokoj peći, slika 2., gdje se željezna ruda oslobađa od kisika procesima redukcije. Kao redukcijska sredstva koriste se koks i nafta, kao nosioci ugljika. Redukcija pripremljenih rudača odvija se u visokoj peći pomoću ugljika iz koksa. Koks u visokoj peći osim za redukciju služi još i kao nosilac toplinske energije procesa. Reducirano željezo je u dodiru s koksom, vapnencom, kremenom, zrakom i vatrostalnim zidom peći, pa je otopilo određene količine ugljika, dio pratećih elemenata (Mn, Si) i nečistoća (P, S).

Iz visoke peći izlazi sivo ili bijelo sirovo željezo s relativno visokim masenim udjelom ugljika (2-4%C), fosfora i sumpora te ostalih primjesa (6-10%). Ovisno o brzini hlađenja pri skrućivanju taljevine iz visoke peći i o masenom udjelu Si ili Mn nastaje bijelo ili sivo sirovo željezo. Sivo sirovo željezo se koristi za sive ljevove, dok je bijelo sirovo željezo osnovna sirovina za proizvodnju čelika. Bijelo sirovo željezo na prijelomu ima svijetlu boju i zrakasto kristalnu strukturu, jer je ugljik pretežno vezan u cementitu Fe_3C , zahvaljujući bržem skrućivanju i većem masenom udjelu

cementatora (Mn). Od ukupne proizvodnje sirovog željeza oko 90% se prerađuje u čelik. Sirovo željezo je tehnički neuporabivo zbog izrazite krhkosti koja je posljedica visokog masenog udjela ugljika i fosfora. Zbog toga se provodi postupak pretaljivanja sirovog željeza. [1]

Procesom pretaljivanja smanjuje se maseni udio ugljika, fosfora i sumpora, a djelomice silicija i mangana, na onu razinu koja odgovara sastavu čelika. Ovaj postupak se naziva pročišćavanje ili rafinacija i provodi se u konverterima (peći kruškastog oblika) ili drugim pećima različitog oblika i izvora energije za pretaljivanje. Upuhivanjem zraka ili kisika u peć dolazi do izgaranja ugljika u CO i CO₂, a ostali elementi se vežu u čvrste okside koji se većinom skupljaju u šljaci i s njom odstranjuju. Proizvod pročišćavanja je taljevina, odnosno nakon ulijevanja u kokile skrućeni igot sastava koji odgovara sastavu čelika.

Danas se kvalitetni i plemeniti čelici visoke čistoće podvrgavaju sekundarnoj obradi u vakuumu. Propuhivanjem inertnim plinovima postiže se homogeniziranje taljevine, odstranjenje vodika, ekstremno razugljičenje, odsumporavanje, modifikacija sulfida, visok stupanj dezoksidacije i vrlo dobro iskorištenje legirnih elemenata.

Nakon procesa pročišćavanja slijedi proces dezoksidacije. Dezoksidacija je otklanjanje kisika tijekom proizvodnje čelika. Ovaj postupak se zasniva na djelovanju elemenata koji imaju veći afinitet prema kisiku od željeza, a to su Al, Zr, B, Ti, Si, C, V i Mn. Tijekom proizvodnje čelik dolazi u dodir s kisikom i dušikom pa pri višim temperaturama može otopiti znatne količine ovih plinova. Više od 0,03% kisika čini čelik osjetljivim na starenje, a više od 0,07% kisika osjetljivim na tzv. "crveni lom". [1]

Čelici se u finalne proizvode oblikuju hladnim valjanjem, toplim valjanjem, kovanjem i izvlačenjem.

2.2. Utjecaj legirnih elemenata u čeliku

Legirni elementi u čeliku su oni elementi koji se namjerno dodaju čeliku kako bi mu poboljšali određena svojstva. Niti jedna druga skupina materijala ne može legiranjem u tako širokom opsegu mijenjati svojstva kao čelik. Legirani čelik osim željeza i ugljika sadrži jedan ili više legirnih elemenata. Kontroliranim dodavanjem primjesa, čeliku se može promijeniti samo jedno svojstvo, ali i čitave kombinacije mehaničkih i drugih svojstava i karakteristika. Legiranjem se neka svojstva nažalost mogu i pogoršati. [5]

Legirani čelici se primjenjuju u onim slučajevima gdje se traže neka istaknuta svojstva koja se ne mogu postići kod nelegiranih čelika (npr. mehanička svojstva, prokaljivost, otpornost na koroziju, otpornost na trošenje, vatrootpornost...). [1]

Legirni elementi se u čelicima mogu pojaviti u različitim oblicima:

- rastvoreni u BCC rešetki (α -željezo) ili u FCC rešetki (γ -željezo)
- kao spojevi sa željezom ili međusobno (karbidi i intermetalni spojevi)
- kao nemetalni uključci (oksidi, nitridi, sulfidi i fosfidi)

Utjecaj nekih legirnih elemenata na svojstva:

Krom (Cr):

Spada u skupinu alfa-genih legirnih elemenata i proširuje područje ferita. On je jaki karbidotvorac, tvori tvrde karbide od cementita i tako povišuje otpornost na pritisak i otpornost na abrazijsko trošenje, ali pogoršava zavarljivost. Krom povišuje prokaljivost tako da se čelici nakon austeniranja mogu hladiti u ulju ili na zraku. Ukoliko čelik ima monofaznu mikrostrukturu i više od 12 %Cr u čvrstoj otopini čelika dobiva se dobra korozijska postojanost. Legiranje kromom utječe na sklonost krhkosti nakon popuštanja, koja se izbjegava legiranjem s molibdenom. Krom u čeliku smanjuje toplinsku vodljivost i toplinsku rastezljivost. U funkciji otvrdnjavanja čelika, često se koristi u kombinaciji s niklom, da bi se dobila vrhunska mehanička svojstva. [6]

Nikal (Ni):

Nikal je gama-genih legirni element i proširuje austenitno područje. Ne tvori karbide, nego se otapa u rešetki željeza. Udio nikla do 10% povećava granicu razvlačenja i vlačnu čvrstoću, a neznatno smanjuje istezljivost. Nikal općenito povećava prokaljivost i otpornost na udar. Žilavost na niskim temperaturama naročito se poboljšava ako je sadržaj kisika, dušika, sumpora, fosfora, mangana i silicija nizak. Nikal smanjuje toplinsku vodljivost i toplinsku rastezljivost čelika. Zbog visoke cijene dodaje se gotovo uvijek u kombinaciji s nekim drugim elementima. [6]

Molibden (Mo):

Molibden povećava prokaljivost čelika i povoljno djeluje na formiranje sitnozrnate mikrostrukture. Osim prokaljivosti, poboljšava mehanička svojstva na povišenim temperaturama, sprječava krhkost popuštanja i poboljšava korozivsku otpornost čelika. Utječe na povišenje granice razvlačenja, vlačne čvrstoće i granice puzanja. Izrazito lako stvara karbide čime se smanjuje kritična brzina hlađenja. Molibden se u pravilu kombinira s drugim legirnim elementima. [5]

2.3. Čelici za poboljšavanje

Čelici za poboljšavanje su čelici koji sadrže 0,2-0,6 %C, a maseni udio nečistoća (P i S) je manji od 0,035 %. Imaju homogenu mikrostrukturu i vrlo mali udio nemetalnih uključaka. [1]

Prema normama čelici za poboljšavanje mogu biti: [7]

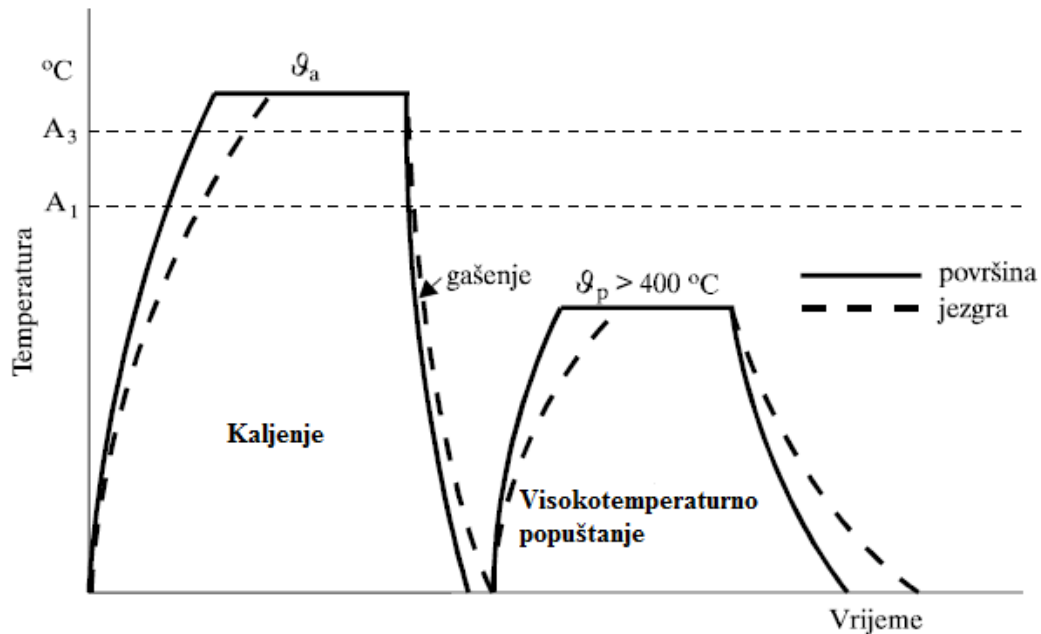
- nelegirani (ugljični)
- legirani s Mn (1,2-1,6 %Mn) – koriste se za osovine vratila
- legirani s Cr (1-1,5 %Cr-Si) – koriste se za jako opterećena koljenasta vratila i zupčanike.
- legirani s Cr i Mo (1 %Cr; 0,2 %Mo) – koriste se za sitne žilave dijelove
- legirani s Cr i Ni (0,6-1,5 %Cr; 1-3,5 %Ni) – koriste se za dijelove turbina koji rade do 500°C
- legirani s Cr i V

Čelici za poboljšavanje se podvrgavaju postupku poboljšavanja kako bi postigli visoku vrijednost granice razvlačenja (R_e) i vlačne čvrstoće (R_m), uz visoku žilavost i dinamičku izdržljivost. Zbog toga se primjenjuju za mehanički, a posebno dinamički visoko opterećene dijelove strojeva i uređaja (osovine, vratila, zupčanici...), koji nisu izloženi jačem trošenju.

Neki od čelika za poboljšavanje mogu se površinski zakaliti čime se postižu svojstva površine usporediva sa svojstvima cementiranih čelika. [1]

2.3.1. Poboljšavanje

Poboljšavanje čelika je postupak toplinske obrade koji se sastoji od kaljenja i visokotemperaturnog popuštanja ($v_p > 400$ °C), a provodi se kod ugljičnih i niskolegiranih čelika za poboljšavanje s 0,3-0,6 %C. Kaljenjem se teži postizanju što potpunije martenzitne mikrostrukture po presjeku (što većoj prokaljenosti). Što je čelik bolje prokaljen, naknadnim popuštanjem će se ostvariti veća žilavost. Temperatura popuštanja određuje se iz dijagrama ovisno o traženim mehaničkim svojstvima nakon poboljšavanja [9]. Prilikom popuštanja može doći do pojave krhkosti popuštanja. To je pojava smanjena žilavosti nakon popuštanja nekih vrsta čelika, ukoliko se popuštaju na temperaturama od 450-600 °C. Može se spriječiti bržim hlađenjem s temperature popuštanja. Čelici legirani s Mo nisu skloni krhkosti popuštanja. Na slici 3. prikazan je postupak poboljšavanja čelika.



Slika 3. Postupak poboljšavanja čelika (kaljenje + visokotemperaturno popuštanje) [9]

2.3.1.1. Zakaljivost

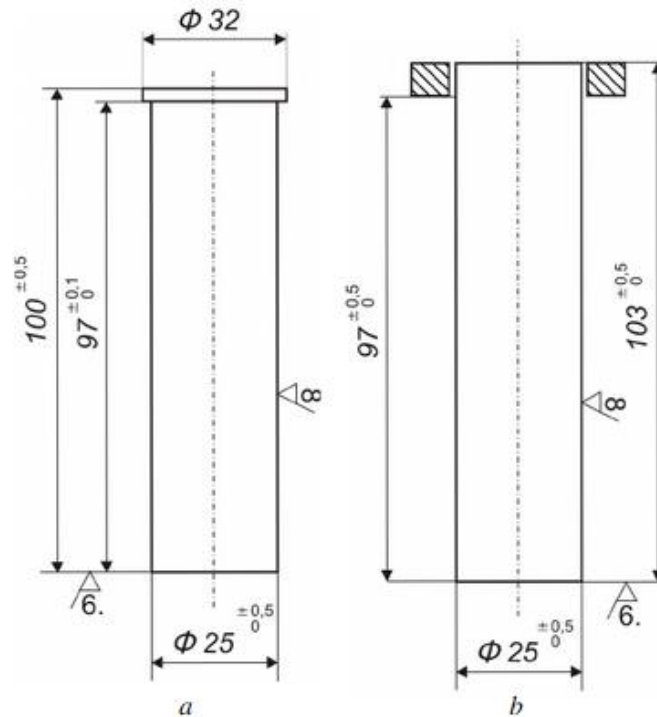
Zakaljivost je svojstvo čelika da se postigne što viša tvrdoća na površini. Budući da zakaljivost ovisi o udjelu ugljika u čeliku, što je viši sadržaj ugljika otopljenog u austenitu, to će zakaljivost čelika biti bolja. Onaj udio ugljika koji je ostao u karbidima ne utječe na zakaljivost, ali loše utječe na prokaljivost. Prisutnost legiranih elemenata ne utječe na zakaljivost čelika. Da bi postigli maksimalnu postizivu tvrdoću, čelik treba gasiti nadkritično sa temperature austenitizacije. [8]

2.3.1.2. Prokaljivost

Prokaljivost je svojstvo čelika da gašenjem s temperature austenitizacije postigne što jednoličniju tvrdoću na poprečnom presjeku. Na prokaljivost čelika primarno utječe maseni udio ugljika i legiranih elemenata. Što je viši %C i veći stupanj legiranosti, to je veća prokaljivost. Na prokaljenost utječu dimenzije predmeta i intenzivnost gašenja. Prokaljenost će biti tim bolja što je kaljeni predmet manjih dimenzija i što je veća brzina gašenja. Postoji granična brzina gašenja iznad koje tvrdoća više ne raste “gornja kritična brzina gašenja”. Mjera prokaljenosti je tzv. stupanj prokaljenosti S_k , koji je definiran kao omjer tvrdoće kaljenja na nekom mjestu presjeka i maksimalno postizive tvrdoće za taj čelik. [8]

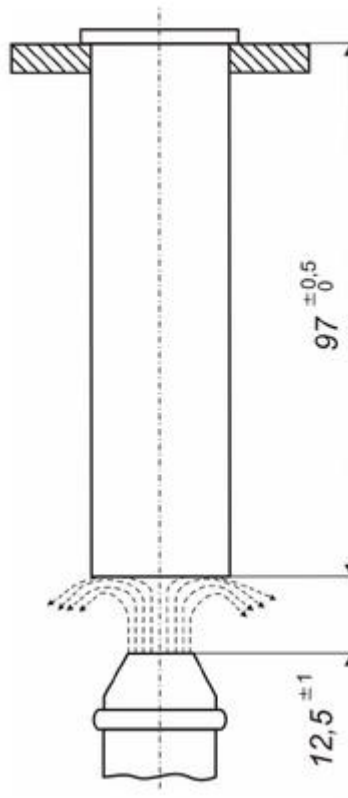
2.3.1.3. Ispitivanje prokaljivosti

Za ispitivanje prokaljivosti čelika primjenjuje se normirana i općeprihvaćena eksperimentalna metoda Jominy (prema normi DIN 50191; ISO 642:1999). Epruveta za ispitivanje prokaljivosti Jominy metodom prikazana je na slici 4., a izrađuje se iz šarže čelika čija se prokaljivost želi ispitati. Epruveta se izrađuje grubim i finim tokarenjem te brušenjem čeonih površina. [8]



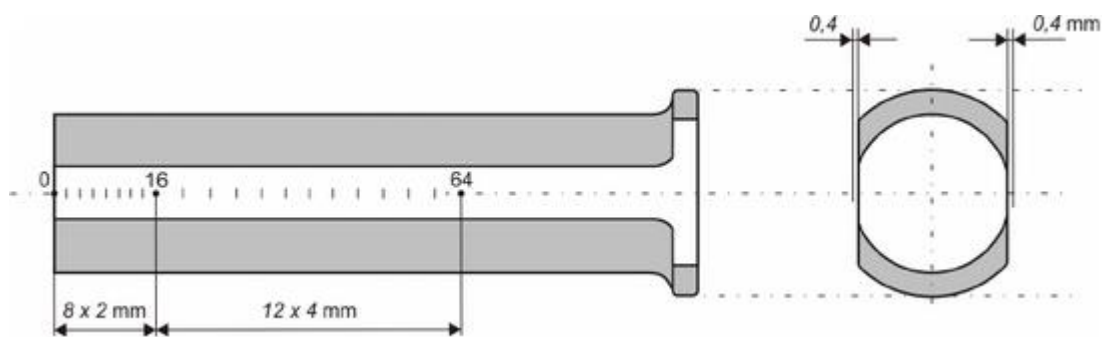
Slika 4. Normirane dimenzije epruvete za ispitivanje Jominy metodom. a) epruveta sa glavom, b) epruveta bez glave [10]

Epruvetu zagrijavamo u peći na temperaturu austenitizacije. Epruveta se mora zagijati na temperaturu austenitizacije za najviše 40 min. Peć mora imati mogućnost podešavanja temperature s tolerancijom ± 5 °C . Nakon što se epruveta zagrijala na temperaturu austenitizacije na njoj se zadržava 30 min. Peć, također, mora imati zaštitnu atmosferu da se spriječi razugljčavanje epruvete, a ako peć nema tu mogućnost epruveta se treba smjestiti u čeličnu kutiju u kojoj se nalazi grafit ili strugotina sivog lijeva. Uređaj za ispitivanje prokaljivosti Jominy metodom sastoji se od posude koja je spojena s odvodom i dovodom vode, a unutar koje su smještene mlaznica $\text{Ø } 12,5 \pm 1$ mm i nosač epruvete. Epruveta i mlaznica su smještene u istoj vertikalnoj osi, kako je to prikazano na slici 5., ali na način da razmak između čela epruvete i izlaza iz mlaznice iznosi $12,5 \pm 1$ mm.



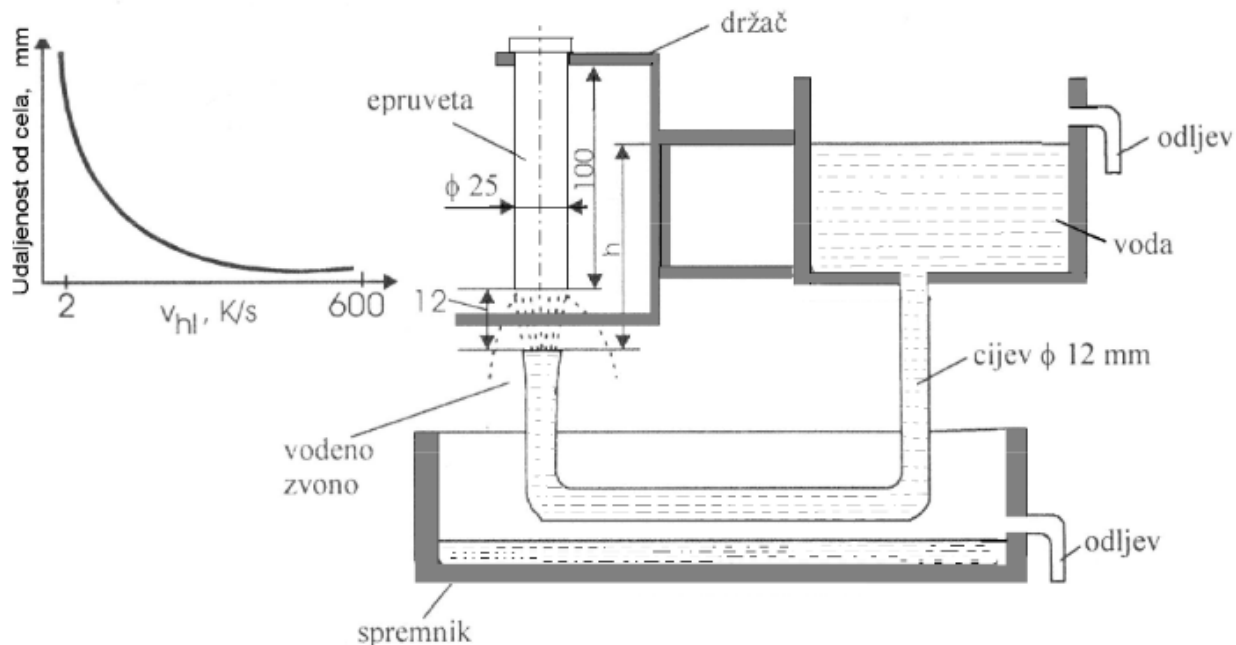
Slika 5. Epruveta na nosaču i mlaz vode [10]

Visina slobodnog mlaza vode, kad epruveta nije smještena na nosač mora iznositi 65 ± 5 mm. Od trenutka kada se epruveta izvadi iz peći do početka djelovanja mlaza ne smije proći više od 5 sekundi. Mlaz treba djelovati najmanje 10 min, a temperatura vode za hlađenje mora biti od 5 do 30 °C. Čelo epruvete hladi se izravno vodom, dok se plašt i unutrašnjost hlade djelomično vođenjem topline prema čelu, a djelomično zračenjem topline u okolinu. Nakon hlađenja, na suprotnim stranama, uzduž epruvete, izbruse se dvije paralelne ravne plohe do dubine od 0,4 mm kako je prikazano na slici 6. (desno).



Slika 6. Udaljenosti na kojima se mjeri tvrdoća nakon hlađenja [10]

Jedna služi za mjerenje tvrdoće, a druga za smještanje na tvrdomjer. Brušenje se treba izvesti pažljivo da ne bi došlo do promjene mikrostrukture. Nakon brušenja mjeri se tvrdoća po središnjici na jednoj od izvodnica i to svaka 2 mm do udaljenosti 16 mm od čela, a nakon toga svakih 4 mm kako je prikazano na slici 5. (lijevo). Tvrdoća se mjeri Vickersovim ili Rockwellovim uređajem. Iz dobivenih vrijednosti tvrdoća konstruira se “Jominy krivulja” koja predstavlja tijek tvrdoća u ovisnosti o udaljenosti od gašenog čela epruvete. Što je udaljenost od čela veća, niža je vrijednost tvrdoće [10]. Slika 7. prikazuje shematski prikaz ispitivanja prokaljivosti Jominy metodom i graf ovisnosti brzine hlađenja (v_{hl}) i udaljenosti od čela epruvete.



Slika 7. Shematski prikaz ispitivanja Jominy metodom [11]

2.4. Čelik 39NiCrMo3

Čelik 39NiCrMo3 spada u skupinu niskolegiranih čelika za poboljšavanje. Ovaj čelik je pogodan za razne toplinske obrade i pokazuje dobru obradivost u hladnom stanju. Ima dobru otpornost na različita opterećenja, vibracije i torziju.

Koristi se za proizvodnju visoko opterećenih komponenti velikog poprečnog presjeka u zrakoplovnoj i automobilskoj industriji te za opće inženjerske primjene poput osovina propelera (kovanih), klipnjača, osovina mjenjača, radilica, itd. [12]

3. KARAKTERIZACIJA MATERIJALA

Karakterizacija materijala se provodi kako bi dobili potrebne informacije o materijalu, odnosno o njegovoj strukturi i svojstvima. Karakterizacija se također provodi kako bi utvrdili razlog nastanka nekog oštećenja ili loma.

Analiza mikrostrukture može biti kvalitativna i kvantitativna. U kvalitativnoj analizi određuje se od kojih se faza sastoji mikrostruktura, dok se kvantitativnom analizom određuje udio faza i veličina zrna. Udio faza može se odrediti pomoću tri različite metode, a to su: metoda točkaka P_p , metoda crta L_L i metoda površina A_A . Metode za određivanje veličine zrna su: metoda krugom i metoda crtama. Kvantitativna analiza mikrostrukture može se obaviti uz pomoć računala korištenjem gotovih programskih paketa. Prednosti uporabe računala su mogućnost digitalizacije slike, uređivanja slike, obilježavanja objekata i mjerenje. [13]

3.1. Analiza kemijskog sastava

Kemijski sastav materijala određuje se kemijskom analizom. Kemijska analiza može biti kvalitativna i kvantitativna. Kvalitativnom analizom određujemo od kojih je kemijskih elemenata sastavljen materijal, dok se kvantitativnom analizom određuje količina ili međusobni omjer pojedinih sastavnih dijelova materijala. Bez poznavanja kvalitativnog sastava ne može se napraviti kvantitativna analiza. Kvantitativne metode se mogu podijeliti na apsolutne (kemijske ili klasične) i usporedbene (fizikalne ili instrumentalne). [14]

3.2. Analiza mikrostrukture

Metalografija je znanost koja se bavi analizom strukture materijala (makro i mikro). Metalografska analiza može dati podatke o sastavu materijala, prethodnoj obradi i svojstvima [15]. Nepravilnosti i oštećenja u makrostrukturi gledaju se golim okom ili uz mala povećanja uz pomoć povećala i stereomikroskopa. Pojave koje spadaju u makrostrukturne nastaju prilikom dobivanja i prerade metala, a to su morfologija prijelomnih površina, dendriti u ljevovima, zavari, porozitet, pukotine... Mikrostrukturna oštećenja i nepravilnosti gledaju se uz povećanje najmanje 25 puta uz pomoć svjetlosnog i elektronskog mikroskopa. Istraživanje pomoću svjetlosnog mikroskopa omogućava proučavanje faza koje nastaju prilikom skrućivanja i kao posljedica promjena u čvrstom stanju, te

uočavanje grešaka mikrostrukture. Zbog neprozirnosti metala i legura takva se istraživanja provode pomoću svjetlosnog mikroskopa na osnovu reflektiranog svjetla. Svjetlosni mikroskopi su konstruirani tako da se koristi svjetlo koje pada na površinu uzorka. Sustavom zrcala i leća u mikroskopu se povećava slika površine metalnog uzorka [15]. U analizi mikrostrukture promatraju se kristalna zrna, precipitati, slojevi, uključci, porozitet, oštećenja od korozije... [16]

Da bi proveli metalografsku analizu materijala potrebno je pripremiti uzorke na kojima će se provesti ispitivanja.

3.2.1. Priprema uzorka

Priprema uzorka za metalografsku analizu sastoji se od: [15]

- uzimanja (izrezivanja) reprezentativnog uzorka iz analiziranog materijala
- umetanja uzorka u polimernu masu
- brušenja površine uzorka
- poliranja površine uzorka
- odmašćivanja, ispiranja i sušenja površine uzorka
- kemijskog nagrivanja površine uzorka
- ispiranja i sušenja površine uzorka

Na slici 8. shematski je prikazan tijek pripreme i metalografskog ispitivanja uzorka.



Slika 8. Shema pripreme i ispitivanja uzorka

Rezanje uzorka

Rezanje uzorka je postupak prilikom kojeg se iz metalnog komada izrezuje uzorak na kojem će se provesti ispitivanja. Uzorak se izrezuje najčešće uz pomoć dijamantne ploče, a problemi koji se javljaju prilikom izrezivanja uzorka iz metalnog komada su: lom ploče (smanjiti pritisak, smanjiti hlađenje, učvrstiti ploču), zaglađivanje ploče (mekša ploča, smanjiti pritisak, tvrđi abraziv), ploča ne reže (smanjiti koncentraciju i količinu abraziva), trošenje ploče (tvrđa ploča, smanjiti pritisak), spaljivanje uzorka (mekša ploča, smanjiti pritisak) i spaljivanje ploče (smanjiti pritisak, brzinu uzorka, provjeriti hlađenje). [16]

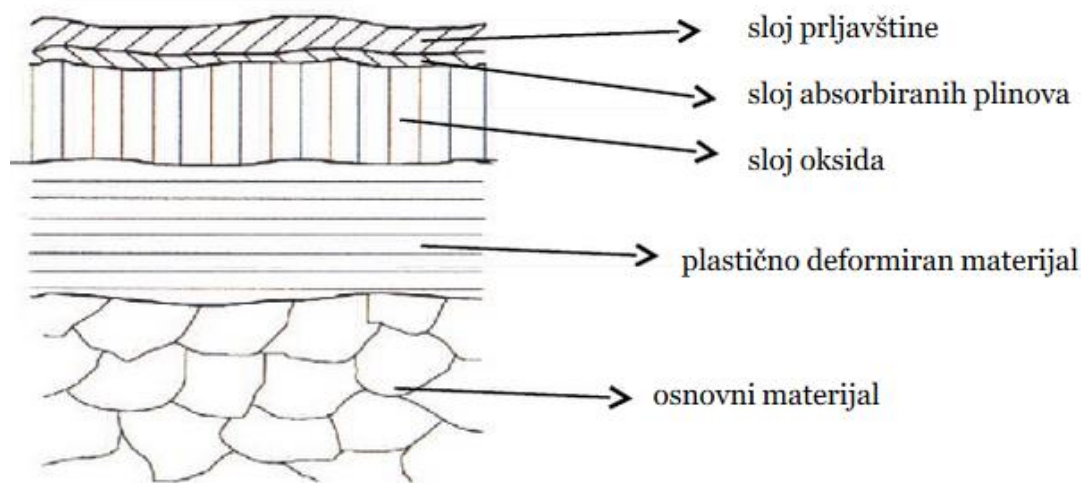
Prilikom rezanja uzorka ne smije doći do promjene mikrostrukture zbog povišenja temperature. Također ne smije doći do prevelikog ugnječenja površine. Površina reza treba biti što ravnija da se olakša priprema u fazi brušenja.

Zalijevanje uzorka

Nakon što se uzorak izreže, potrebno ga je zaliti u polimernu masu. To radimo iz više razloga, a neki od njih su lakše rukovanje (pogotovo ako je uzorak malih dimenzija), zaštita uzorka od vanjskih utjecaja, bolja analiza rubova, dobivanje uniformnog oblik za automatsku pripremu na uređajima za brušenje/poliranje te daljnju obradu i analizu. Tvrdoća polimerne mase treba biti ista kao i tvrdoća uzorka zbog jednolike obrade. Polimerna masa u koju ulijevamo uzorke može biti plastomerna ili duromerna, a ulijevanje možemo provesti na toplo ili na hladno. Masa za zalijevanje uzoraka treba imati što manju kontrakciju pri skrućivanju, što bolju otpornost na adheziju, istu otpornost na abraziju i mogućnost poliranja kao i analizirani materijal. [17]

Brušenje

Brušenje se provodi nakon zalijevanja uzorka u polimernu masu. Brušenje se može provoditi ručno ili na uređaju za brušenje. Brušenjem se skida prljavština, oksidi, adsorbirani plinovi i plastično deformirani sloj s površine metala kako bi dobili reprezentativnu površinu za daljnje poliranje i ispitivanje. [17] Na slici 9. prikazana je površina metala zajedno sa slojevima koje nastojimo skinuti brušenjem.



Slika 9. Slojevi na površini prije brušenja

Poliranje

Poliranje provodimo nakon brušenja kako bi dobili što finiju površinu za daljnju analizu. Polirati se može ručno ili na uređaju za poliranje. U poliranom stanju analizira se porozitet, nemetalni uključci i pukotine.

Nagrizanje

Nagrizanje je postupak selektivnog korodiranja površine materijala s ciljem otkrivanja mikrostrukture uzorka. Postoje dvije vrste nagrizanja:- mikronagrizanje (analiza mikrostrukture)

- makronagrizanje (analiza makrostrukture)

Kod makronagrizanja koristi se jača koncentracija sredstava za nagrizanje i duže je vrijeme nagrizanja.

Parametri nagrizanja su: sastav sredstva za nagrizanje, trajanje nagrizanja, temperatura, struja...

Razlikujemo nekoliko postupaka nagrizanja, ovisno koji materijal nagrizamo, a to su: [18]

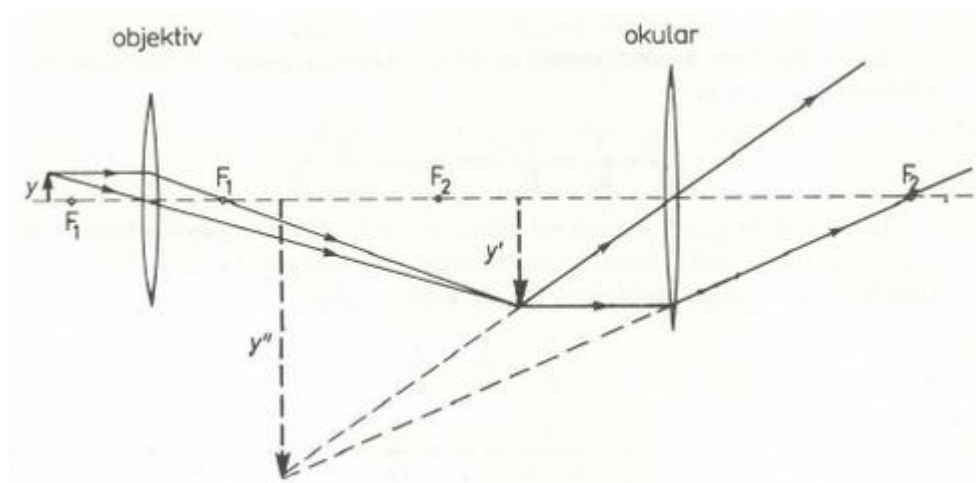
- kemijsko nagrizanje
- elektrolitično nagrizanje
- obojeno nagrizanje
- termičko nagrizanje

U nagriženom stanju možemo vidjeti kristalna zrna pojedinih faza i ostale karakteristike materijala koje nisu vidljive u poliranom stanju.

3.2.2. Svjetlosni mikroskop

Svjetlosni mikroskopi se dijele na mikroskope i stereomikroskope. Mikroskopi mogu biti monokularni (jedan okular) i binokularni (dva okulara), dok stereomikroskopi imaju dva objektivna i dva okulara pri čemu dobivamo dvije slike istog područja pod različitim kutovima, odnosno dobivamo 3D izgled površine.

Na slici 10. prikazan je princip rada svjetlosnog mikroskopa.



Slika 10. Prikaz rada svjetlosnog mikroskopa [16]

Mikroskop se sastoji od dvije konvergentne leće (objektiva i okulara). Objektiv je konvergentna leća male žarišne daljine. Predmet je udaljen od žarišta ($f < a < 2f$) i objektiv daje uvećanu realnu sliku. Okular služi za povećanje, stvaranjem virtualne slike povećava kut gledanja. Objektiv daje realnu sliku, a okular virtualnu na udaljenosti od otprilike 25 cm.

Karakteristike mikroskopa su: - povećanje

- razlučivost

- dubinska oštrina

Povećanje

Povećanje je odnos između veličine slike i veličine realnog predmeta. Povećanje od 1x je minimalna udaljenost na kojoj oko fokusira predmet i iznosi 250 mm (koliko je predmet manji ako se gleda na udaljenosti 250 mm od oka). Općenito, iznos povećanja je jednak umnošku povećanja objektiva i povećanja okulara. Povećanje okulara najčešće iznosi 10x, dok povećanje objektiva može biti 5x, 10x, 20x, 50x, 100x.

Razlučivost

Razlučivost je najmanja udaljenost između dva objekta, a da su oni još uvijek odvojeni. Poželjno je da je ta udaljenost što manja. Razlučivost svjetlosnog mikroskopa je ograničena valnom duljinom svjetlosti (oko 0,4 μm). Razlučivost računamo po formuli (3.1):

$$d = \frac{0.61 * \lambda}{n * \sin \alpha} = \frac{0.61 * \lambda}{NA} \quad (3.1)$$

gdje je: - λ – valna duljina svjetlosti

- n – index loma svjetlosti (zrak 1, ulje 1.5)
- α - polukut zraka svjetla s lećom objektiva (što veći, to bolja rezolucija)
- NA – numerička apertura (količina svjetla koja ulazi u objektiv)

Dubinska oštrina

Dubinska oštrina je sposobnost objektiva da tvori oštru sliku uzorka s neravnom površinom. Što je bolja žarišna oštrina, udaljeniji objekti (oni iza glavnog objekta koji promatramo) su oštiri. Želimo da udaljeni objekti budu jednake oštrine kao i glavni objekt. Dubinsku oštrinu računamo po formuli (3.2):

$$d = \frac{\lambda * n}{NA^2} + \frac{n}{M * NA} * e \quad (3.2)$$

gdje je: - NA – numerička apertura

- M – povećanje
- e – dimenzija koja se razaznaje u objektivu

Podjela mikroskopa:

Mikroskope dijelimo na mikroskope s prolaznim svjetlom i mikroskope s reflektirajućim svjetlom. Mikroskope s prolaznim svjetlom koristimo za analizu izrazito tankih uzoraka, dok mikroskope s reflektirajućim svjetlom koristimo za analizu debljih uzoraka (metala). Svjetlosne mikroskope dijelimo na uspravne i invertne. [18]

3.2.3. Elektronski mikroskop

Elektronski mikroskop je znanstveno-istraživački instrument koji koristi zrake elektrona za istraživanje uzoraka u mikrometarskom i nanometarskom području. On radi na principu sličnom kao i svjetlosni mikroskop, samo uz veća povećanja. Kod elektronskog mikroskopa uzorak mora biti električki vodljiv.

Vrste elektronskih mikroskopa su: - TEM – transmisijski elektronski mikroskop

- SEM – skenirajući elektronski mikroskop

- SPM – skenirajuća mikroskopija s ticalom

3.2.3.1. Skenirajući elektronski mikroskop (SEM)

Kod skenirajućeg elektronskog mikroskopa snop elektrona skenira po uzorku i izaziva niz reakcija s atomima na površini koju skenira. U komori mikroskopa su postavljeni detektori koji hvataju te elektrone i formiraju sliku. Na SEM-u imamo termalni izvor elektrona (Wolfram zavojnica ili LaB₆ zavojnica).

Dijelovi SEM-a: - kolona – izvor elektrona

- sustav za vakuum – pumpa, ventili, cijevi
- komora s nosačem uzorka i detektorima
- stolić sa sustavom za upravljanje i prikazom slike
- dodatna oprema – detektori

Priprema uzoraka:

Za kvantitativnu mikroanalizu na SEM-u uzorke je potrebno pripremiti na slijedeći način:

- uzorak mora biti mali (ovisno o veličini komore kojom raspolaže SEM)
- uzorci moraju biti električki vodljivi (za nevodljive uzorke radimo naparivanje)
- uzorci moraju biti suhi (ako nisu suhi zbog vakuuma bi se dogodilo naglo isparavanje i uzorak bi se uništio)

Informacije koje dobivamo na SEM-u su 3D prikaz površine (topografija) i oblik, dimenzije i raspored čestica i kristala (morfologija). Uz to možemo dobiti i mikroanalizu kemijskog sastava i kristalografske informacije kao što je orijentacija atoma u kristalima. [16]

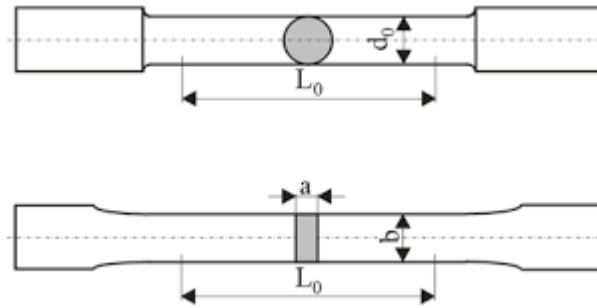
3.3. Ispitivanje mehaničkih svojstava

3.3.1. Statičko vlačno ispitivanje

Statički vlačni pokus je postupak ispitivanja kojim se utvrđuju osnovne značajke mehaničkih svojstava. To je ujedno i najčešće primjenjivano ispitivanje mehaničkog svojstva. Statičkim vlačnim ispitivanjem se određuje elastično i plastično ponašanje materijala u uvjetima jednoosnog statičkog vlačnog naprezanja. Ovim ispitivanjem utvrđuje se granica razvlačenja, vlačna čvrstoća i istezljivost materijala.

Statičko vlačno ispitivanje se provodi na kidalicama na kojima se epruvete opterećuju kontinuiranim vlačnim opterećenjem sve do loma. Prirast sile pri ispitivanju mora biti takav, da prirast naprezanja ne bude veće od 10 N/mm^2 u sekundi. Za tako sporo opterećenje najprikladniji je hidraulički pogon kidalice i kod takvog hidrauličkog sistema moguće je rasteretiti ispitni uzorak u svakom trenutku. Za vrijeme ispitivanja se kontinuirano mjere sila i produljenje epruvete, a pisač grafički izrađuje dijagram sila-produljenje. Za preciznije mjerenje produljenja na epruvete učvršćujemo ekstenziometar koji radi na mehaničkom ili elektrootporničkom principu.

Ovisno o obliku poluproizvoda, pokus se provodi na epruvetama okruglog ili četvrtastog poprečnog presjeka. Budući da se ovim ispitivanjem utvrđuju i neka svojstva kojima se opisuje deformabilnost materijala, a na osnovi kojih se materijali također mogu međusobno uspoređivati, dimenzije epruveta u uzdužnom smjeru u određenom su razmjeru s dimenzijom epruvete u poprečnom smjeru kako je prikazano na slici 11. [19]



Slika 11. Epruveta za statičko vlačno ispitivanje (okrugla gore, četvrtasta dolje)

S obzirom na odnos između početne duljine i površine početnog poprečnog presjeka ispitni uzorci mogu biti dugi i kratki:

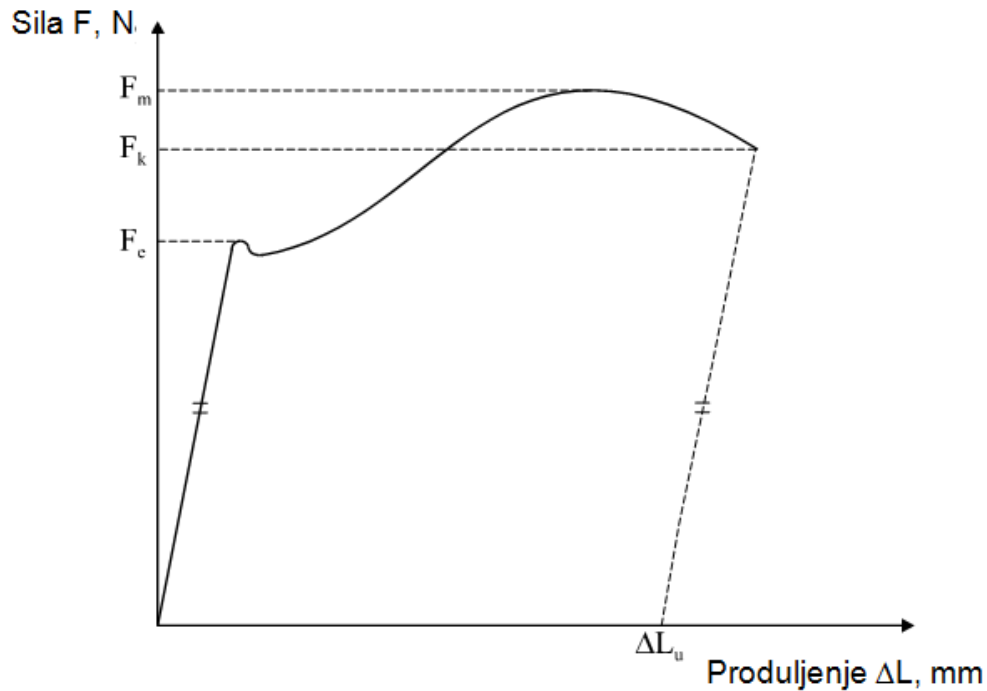
$$L_0 = 5.56 * \sqrt{S_0} - \text{kratki ispitni uzorak} \quad (3.3.)$$

$$L_0 = 11.3 * \sqrt{S_0} - \text{dugi ispitni uzorak} \quad (3.4.)$$

gdje je: - $S_0 = \frac{d_0^2 * \pi}{4}$ - površina početnog poprečnog presjeka kod okrugle epruvete [mm^2]

- $S_0 = a * b$ - površina početnog poprečnog presjeka kod četvrtaste epruvete [mm^2]

Normalna epruveta ima početni promjer $d_0 = 20$ mm, a proporcionalne epruvete imaju početni promjer veći ili manji od 20 mm. Dijagram sila-produljenje za neki konstrukcijski čelik koji se ispisuje za vrijeme trajanja pokusa prikazan je na slici 12.



Slika 12. Dijagram $F-\Delta L$ za neki konstrukcijski čelik

Do dostizanja sile F_e ovisnost sile i produljenja je linearna. Sila F_e naziva se sila razvlačenja (tečenja). U području ispod vrijednosti sile F_e nastaju elastične deformacije, dok pri većim silama nastaju plastične deformacije. Nakon što se prođe vrijednost sile razvlačenja više ne postoji linearna ovisnost između prirasta sile i produljenja. Nakon dostizanja sile F_e epruveta se nastavlja produljivati uz čak mali pad sile. Za daljnje rastezanje potrebno je opet povećati silu. Opterećenje raste sve do dostizanja sile F_m (maksimalne sile), nakon čega na epruveti dolazi do intenzivnog smanjenja površine poprečnog presjeka, pa se daljnje produljenje nastavlja uz sve manju silu. Pri vrijednosti sile F_k dolazi do loma epruvete.

Iznosi sila pri statičkom vlačnom ispitivanju ne daju pravi uvid u mehaničku otpornost materijala, ako se ne uzme u obzir površina poprečnog presjeka epruvete. Dijeljenjem sile s površinom početnog poprečnog presjeka dobivamo iznos naprezanja σ , po formuli (3.5.).

$$\sigma = \frac{F}{S_0}, \quad [\text{N/mm}^2] \quad (3.5.)$$

Ako produljenje ΔL podijelimo s početnom mjernom duljinom L_0 , dobivamo relativno produljenje ili istežanje ε , po formuli (3.6.).

$$\varepsilon = \frac{\Delta L}{L_0}, [\text{mm/mm}] \quad (3.6.)$$

Na taj se način iz dijagrama sila-produljenje dobiva dijagram naprezanje-istezanje koji je isti kao i dijagram sila-produljenje, samo što umjesto F_e imamo R_e (granica razvlačenja), umjesto F_m imamo R_m (vlačna čvrstoća) i umjesto F_k imamo R_k (konačno naprezanje). R_m je osnovno mehaničko svojstvo na temelju kojeg se materijali vrednuju prema njihovoj mehaničkoj otpornosti. Statičkim vlačnim pokusom dobivamo i informaciju o istezljivosti materijala, A (%).

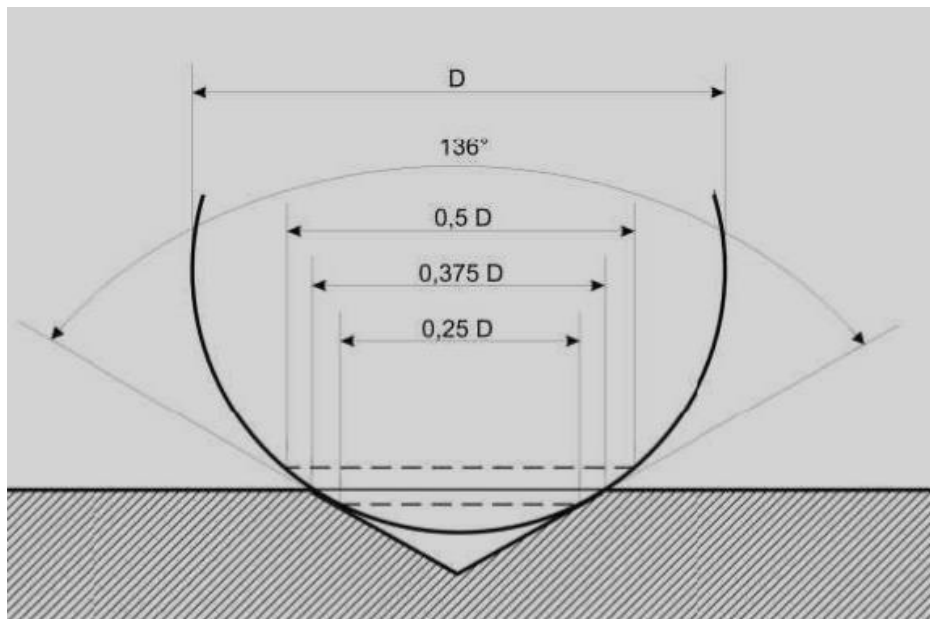
Kod materijala koji imaju kontinuirani prijelaz iz područja elastičnih deformacija u područje plastičnih deformacija, određuje se konvencionalna gradina razvlačenja $R_{p0,2}$. To je naprezanje kod kojeg u materijalu nakon rasterećenja ostaje plastična deformacija u iznosu od 0,2 %. [21]

3.3.2. Mjerenje tvrdoće

Tvrdoća je otpornost materijala prema prodiranju drugog, znatno tvrdog tijela. Unatoč tome što tvrdoća ne predstavlja fizikalno egzaktno definirano mehaničko svojstvo, mjerenje tvrdoće je jedan od najraširenijih postupaka na području ispitivanja mehaničkih svojstava. Tvrdoća je u korelaciji s drugim mehaničkim svojstvima kao što su vlačna čvrstoća, otpornost na abrazijsko trošenje itd. Budući da ispitivanje tvrdoće neznatno oštećuje površinu ispitivanog predmeta može se svrstati među nerazorna ispitivanja. Da bi proveli ispitivanje tvrdoće nije potrebno izrađivati posebnu epruvetu, nego samo pripremiti plohe uzorka ili strojnog dijela na odgovarajući način. Uređaji za mjerenje tvrdoće nazivaju se tvrdomjeri. Tvrdoća se određuje na osnovu otiska što ga penetrator, opterećen pod nekom silom, napravi u ispitivanom materijalu. Penetratori mogu biti oblika kuglice (Brinellova metoda), stošca (Rockwellova metoda) ili piramide (Vickersova metoda). Te metode su pogodne za ispitivanje tvrdoće metalnih materijala kod kojih je moguća određena plastična deformacija.

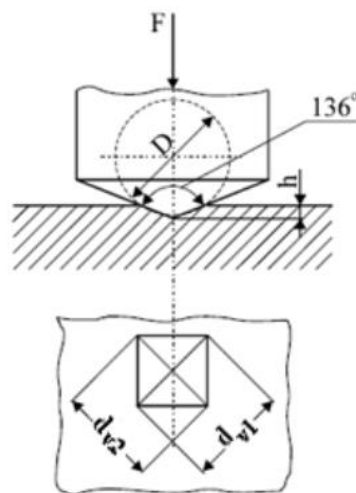
3.3.2.1. Vickersova metoda

Kod Vickersove metode penetrator je dijamantna istostrana četverostrana piramida s kutem između stranica od 136° . Taj kut zatvaraju tangencijalne ravnine na Brinellovu kuglicu pri optimalnoj veličini otisnuća $d = 0,375 * D$ što je prikazano na slici 13.



Slika 13. Grafički prikaz izbora kuta 136°

Zbog takve geometrije i materijala penetratora ovom metodom moguće je mjeriti i tvrdoće najtvrdih materijala. Tvrdoća nije ovisna o primjenjenoj sili. Zbog toga što tvrdoća nije ovisna o primjenjenoj sili, tvrdoća mekih i tvrdih materijala se može mjeriti primjenom iste sile, a isto tako se tvrdoća istog materijala može mjeriti s različitim opterećenjima. Kada utisnemo penetrator, u materijalu ostaje otisak u obliku piramide kao što je prikazano na slici 14. Trajanje opterećivanja penetratora standardno iznosi 10-15 s, ali za pojedine materijale može biti i duže.



Slika 14. Utiskivanje penetratora u materijal i u materijalu

Uporaba određene sile ovisi o debljini uzoka. Za male sile i male veličine otisaka potreban je mikroskop za očitavanje dijagonala otiska (d_1 i d_2). Mikrotvrdoća se određuje po formuli (3.7.):

$$HV = \frac{F \cdot 0.188}{d^2} \quad (3.7.)$$

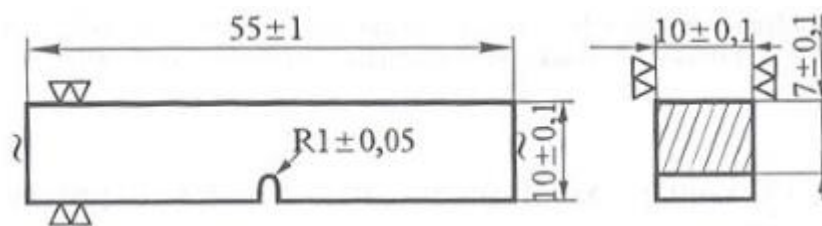
gdje je: - F – primjenjena sila [N]

- d – srednja vrijednost dijagonala baze piramide otisnute u materijalu [mm^2]

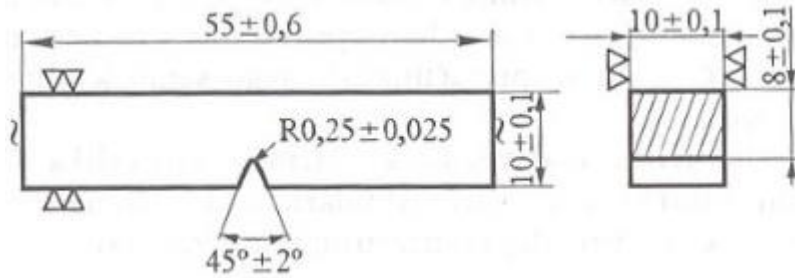
Kod metalnih materijala granica između makrotvrdoće i mikrotvrdoće određena je silom od 1,96 N. Da bi se mogla primjeniti ova metoda uzorak treba biti fino brušen i nakon toga poliran. Kod Vickersove metode o tvrdoći materijala zaključuje se na osnovi veličine otiska. Pri rezultatu mjerenja uz simbol HV navodi se kao indeks i primjenjeno opterećenje u kp (npr. 400 HV5, znači da je sila utiskivanja iznosila $5 \cdot 9.81$ N).

3.3.3. Određivanje žilavosti

Pokazatelj žilavosti materijala je iznos udarnog rada loma. Ispitivanje udarnog rada loma provodi se kako bi utvrdili da li će se materijal u uvjetima udarnog opterećenja ponašati krhko ili žilavo. Uređaj na kojem provodimo ispitivanje udarnog rada loma naziva se Charpy-ev bat, a ispitivanje se provodi na epruvetama četvrtastog poprečnog presjeka sa zarezom u sredini prema normi EN 10045-1. Epruvete koje se koriste za određivanje udarne radnje loma mogu biti s "U" utorom ili s "V" utorom. Njihove dimenzije prikazane su na slikama 15. i 16.

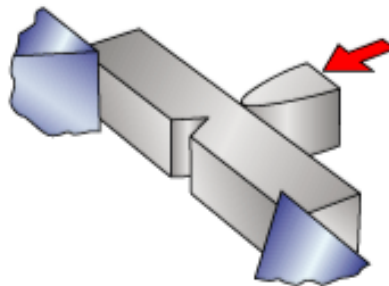


Slika 15. Obilik i dimenzije epruvete s "U" utorom [22]



Slika 16. Oblik i dimenzije epruvete s "V" utorom [22]

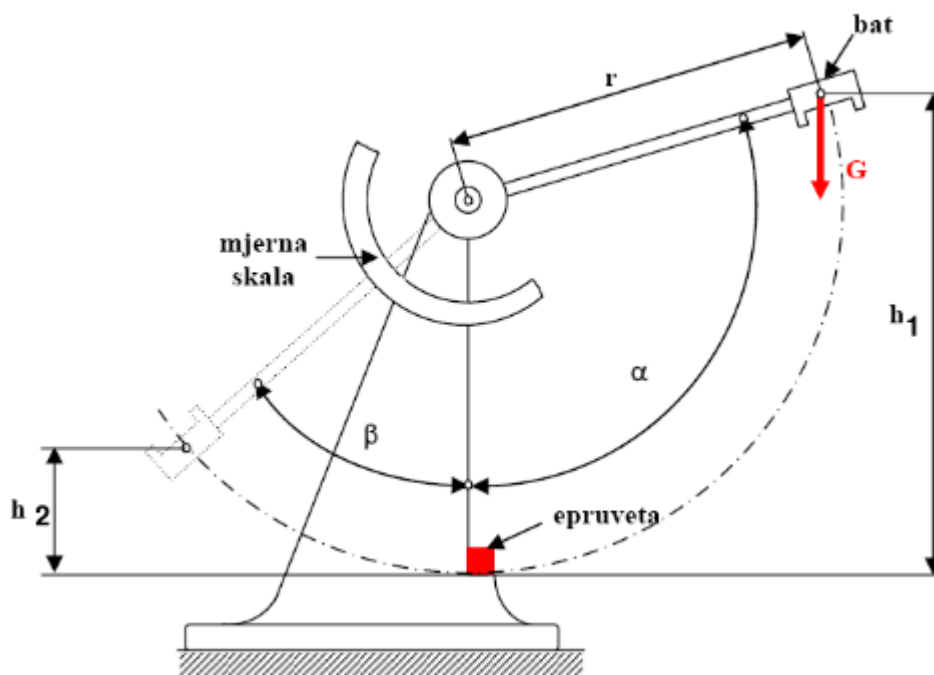
Utor se nalazi točno na sredini ispitnog uzorka i osigurava da se lom dogodi baš na tom mjestu, slika 17. Za ispitivanje žilavih materijala, kao što su čelici s malim postotkom ugljika koristi se epruveta s "V" utorom, dok se epruveta s "U" utorom koristi za ispitivanje krhkih materijala. Ispitni uzorak se oslanja na dva oslonca te se savojno opterećuje udarcem brida bata u sredini raspona nasuprot utoru.



Slika 17. Smjer udara bata u epruvetu [22]

Ako raspolažemo s malom količinom materijala onda koristimo uzorke manjih dimenzija.

Postupak ispitivanja prikazan je na slici 18., a ispitivanje se provodi na način da se Charpy-ev bat težine G spušta s početne visine h_1 koja odgovara kutu upada α i udara u ispitni uzorak. Budući da udarna radnja loma predstavlja energiju koja je potrebna da Charpy-ev bat prelomi ispitni uzorak ili ga provuče između oslonaca, bat se pri udarcu u epruvetu ne zaustavlja nego nastavlja kretanje i dolazi na konačnu visinu h_2 koja odgovara kutu β . Kutevi se određuju pomoću kazaljki na mjernoj skali.



Slika 18. Postupak ispitivanja na Charpy-evom batu [22]

Udarana radnja loma jednaka je razlici potencijalne energije u početnoj i konačnoj poziciji. Njezina vrijednost očitava se direktno na skali uređaja pomoću kuta β , a može se i izračunati po izrazu (3.8.):

$$KV(\text{ili } KU) = G * (h_1 - h_2) = G * r * (\cos\beta - \cos\alpha), [J]. \quad (3.8.)$$

Ukoliko je ispitivanje provedeno na standardnim epruvetama sa "U" ili "V" zarezom, žilavost se izražava u J, a ukoliko su korištenje epruvete manjih dimenzija žilavost se izražava u J/cm^2 i računa se po izrazu (3.9.):

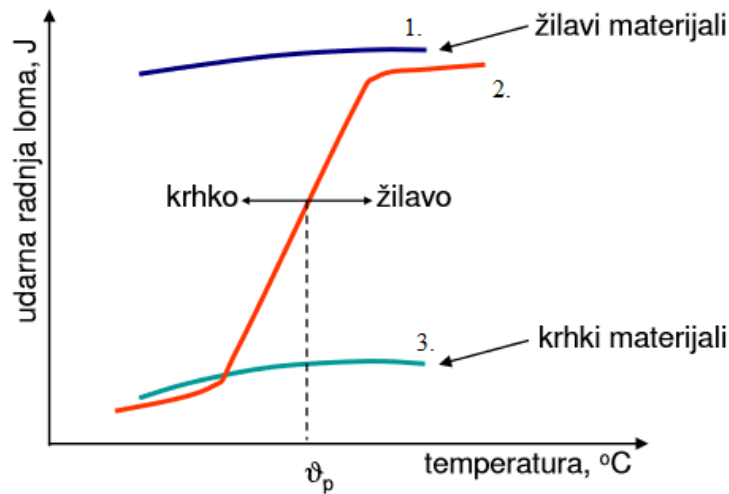
$$K = \frac{KV(\text{ili } KU)}{S}, [J/cm^2], \quad (3.9.)$$

gdje je S površina poprečnog presjeka epruvete.

Rezultati dobiveni na epruvetama s različitim utorima mogu se samo kvalitativno uspoređivati, ali ne i preračunavati. Što je vrijednost udarnog rada loma veća, to je i materijal žilaviji. U pravilu materijali veće istezljivosti A imaju i veću žilavost KV ili KU, i obrnuto. Materijali visoke čvrstoće najčešće imaju mali udarni rad loma. Na rezultate ispitivanja utječe i temperatura. Da bi podatak o

ispitanom udarnom radu loma bio koristan za procjenu ponašanja tog materijala u eksploataciji, ispitivanje je potrebno provesti pri temperaturi kojoj će taj materijal biti izložen u eksploataciji [23].

Utjecaj temperature ispitivanja na iznos udarnog rada loma prikazan je na slici 19.



Slika 19. Ovisnost KV(KU) o temperaturi [22]

Krivulja 1. predstavlja udarna radnja loma kod legura metala s FCC kristalnom rešetkom kod kojih je pad žilavosti s padom temperature postupan.

Krivulja 2. predstavlja udarnu radnju loma legura metala s BCC rešetkom, polimere i keramike. Ta krivulja je karakteristična, jer pri višim temperaturama ti materijali pokazuju visoku udarnu radnju loma, što znači da su u tom području žilavi, dok pri niskim temperaturama ti isti materijali imaju niski udarni rad loma, što znači da postaju krhki. U tu skupinu spada i većina konstrukcijskih čelika.

Krivulja 3. predstavlja udarnu radnju loma za visoko čvrste materijale koji imaju niski udarni rad loma pri svim temperaturama. [23]

Temperatura koja odvaja područje žilavosti od područja krhkosti naziva se prijelazna temperatura (ϑ_p). Poželjno je da ova temperatura bude što niža.

4. EKSPERIMENTALNI DIO

4.1. Cilj rada i provođenje ispitivanja

U okviru ovog rada napravljena je karakterizacija vruće valjane okrugle šipke iz čelika oznake 39NiCrMo3.

Karakterizacija je uključila sljedeće:

- analizu kemijskog sastava
- kvalitativnu i kvantitativnu analizu mikrostrukture
- statičko vlačno ispitivanje
- mjerenje makrotvrdoće i mikrotvrdoće
- ispitivanje žilavosti
- ispitivanje prokaljivosti

4.2. Materijal za ispitivanje

Sva navedena ispitivanja provedena su na uzorcima izrezanim iz vruće valjane okrugle čelične šipke promjera 35 mm.

Na slici 20. prikazan je dio čelične šipke iz koje su izrezani uzorci za analizu kemijskog sastava i analizu mikrostrukture.



Slika 20. Dio čelične šipke iz koje su izrezani uzorci

Proizvođač čelika jamči kemijski sastav naveden u tablici 1. i mehanička svojstva navedena u tablici 2. Date vrijednosti mehaničkih svojstava odnose se na toplinski obrađeno stanje. Prema proizvođaču toplinska obrada se sastojala od kaljenja i visokotemperaturnog popuštanja. U svrhu austenitizacije čelik je grijan na temperaturu između 830 i 850 °C, gašen u ulju ili vodi te popušten na temperaturi između 550 i 650 °C.

Proizvođač također jamči vrijedost C-ekvivalenta ($C_{ekv} = 0,78100$).

Tablica 1. Kemijski sastav zajamčena od strane proizvođača

ELEMENT	C	Si	Mn	P	S	Cr	Ni	Mo	Cu	Al	Fe
%	0,39	0,24	0,65	0,010	0,008	0,87	0,85	0,18	0,24	0,022	ostatak

Tablica 2. Mehanička svojstva zajamčena od strane proizvođača

R_e [N/mm ²]	R_m [N/mm ²]	A [%]	Z [%]	KV (20 °C) [J]			HB		
							1	2	3
850	986	15	57,5	87	86	84	302	306	

4.3. Analiza kemijskog sastava

Analiza kemijskog sastava ispitnog uzorka provedena je u Laboratoriju za kemijsku analizu metala Fakulteta strojarstva i brodogradnje u Zagrebu. Korištena je metoda optičke emisijske spektrometrije, na uređaju GDS 850A Leco koji je prikazan na slici 21. Na tom uređaju provodi se kvalitativna i kvantitativna kemijska analiza vodljivih čvrstih uzoraka. Budući da se spektrografske metode temelje na mjerenju interakcije između elektromagnetskog zračenja i atoma (ili molekula) analita ili na mjerenju zračenja koje emitira analit da bi uspješno proveli ispitivanje bilo je potrebno pobuditi atome tinjajućim izbojem odnosno plazmom (ioniziranim plemenitim plinom – argonom).

Ispitivanje kemijskog sastava uzorka ponovljeno je tri puta, a rezultati prikazani u tablici 3. su srednje vrijednosti ta tri mjerenja.

Tragovi ispitivanja kemijskog sastava na uzorku prikazani su na slici 22.



Slika 21. GDS 850A Leco

Tablica 3. Rezultati analize kemijskog sastava

ELEMENT	C	Si	Mn	P	S	Cr	Ni	Mo	Cu	Al	Fe
%	0,44	0,19	0,78	0,008	0,023	0,87	0,79	0,20	0,20	0,013	ostatak



Slika 22. Uzorak nakon analize kemijskog sastava

4.4. Analiza mikrostrukture

Analiza mikrostrukture provedena je u Laboratoriju za materijalografiju na Fakultetu strojarstva i brodogradnje u Zagrebu. Budući da je uzorak izrezan u oblik kojim je lako rukovati, nije ga bilo potrebno zalijevati u masu. Uzorak je brušen i poliran te analiziran u poliranom stanju. Nakon toga uzorak je nagrižen i analiziran u nagriženom stanju. Analiza mikrostrukture provedena je na svjetlosnom mikroskopu Olympus GX51 i na skenirajućem elektronskom mikroskopu (SEM) Tescan Vega TS5136LS .

4.4.1. Priprema metalografskog uzorka

Brušenje

Postupak brušenja proveden je na uređaju za brušenje uz brzinu okretanja 300 okretaja/min. Brušenje je započeto grubim papirom i postepeno se prelazi na finije, redosljedom koji je prikazan u tablici 4. Za vrijeme brušenja uzorak se konstantno hladi vodom.

Na slici 23. prikazan su postupak brušenja.

Tablica 4. Brušenje

Brusni papir	P320	P500	P1000	P2000	P4000
okretaji/min	300	300	300	300	300



Slika 23. Brušenje uzorka

Poliranje

Nakon brušenja uzorak se polira. Poliranje se provodi uz pomoć tkanina i dijamantne paste. Kao i kod brušenja, poliranje počinje s grubljim abrazivnim česticama, a završava finijim. Za vrijeme poliranja uzorak se podmazuje lubrikantom (mješavina alkohola i vode), a brzina okretaja je 150 okretaja/min. Svaki stupanj poliranja traje približno 3 minute. Na slici 24. prikazan je postupak poliranja. Nakon provedenog poliranja uzorak se analizirao na svjetlosnom mikroskopu kako bi se vidjelo ima li pukotina, nemetalnih uključaka ili poroziteta. Slika 25. prikazuje površinu uzorka u poliranom stanju.



Slika 24. Poliranje uzorka



Slika 25. Površina uzorka u poliranom stanju

Nagrizanje

Površina uzorka nagriza se kako bi se otkrila mikrostruktura - kristalna zrna, njihove granice i ostale karakteristike koje se ne vide u poliranom stanju. Uzorak, čija je površina ispolirana, nagriza se u sredstvu za nagrivanje sljedećeg sastava:

- 97 ml etilnog alkohola
- 3 ml dušične kiseline.

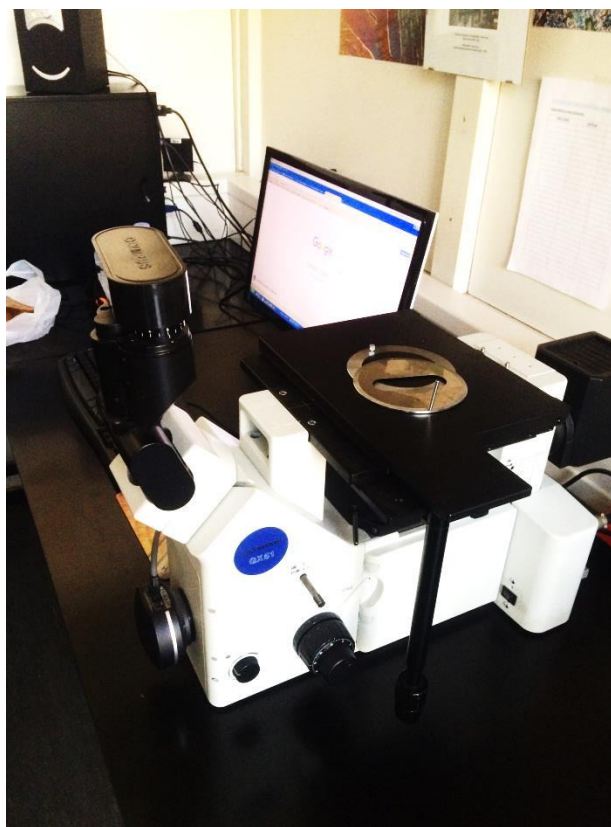
Sredstvo je poznato pod nazivom Nital (3%-tni).

Trajanje nagrivanja je oko 3 sekunde. Nakon toga uzorak se ispiru u vodi i alkoholu, suši se i spreman je za analizu mikrostrukture u nagrivenom stanju.

4.4.1. Analiza na svjetlosnom mikroskopu

Mikrostruktura površine uzorka u nagriženom stanju promatrana je na svjetlosnom mikroskopu Olympus GX51 prikazanom na slici 26. Mikrostruktura snimljena pri različitim povećanjima prikazana je na slikama od 27. do 30.

Na svim slikama vidljiva je mikrostruktura igličastog martenzita.



Slika 26. Olympus GX51



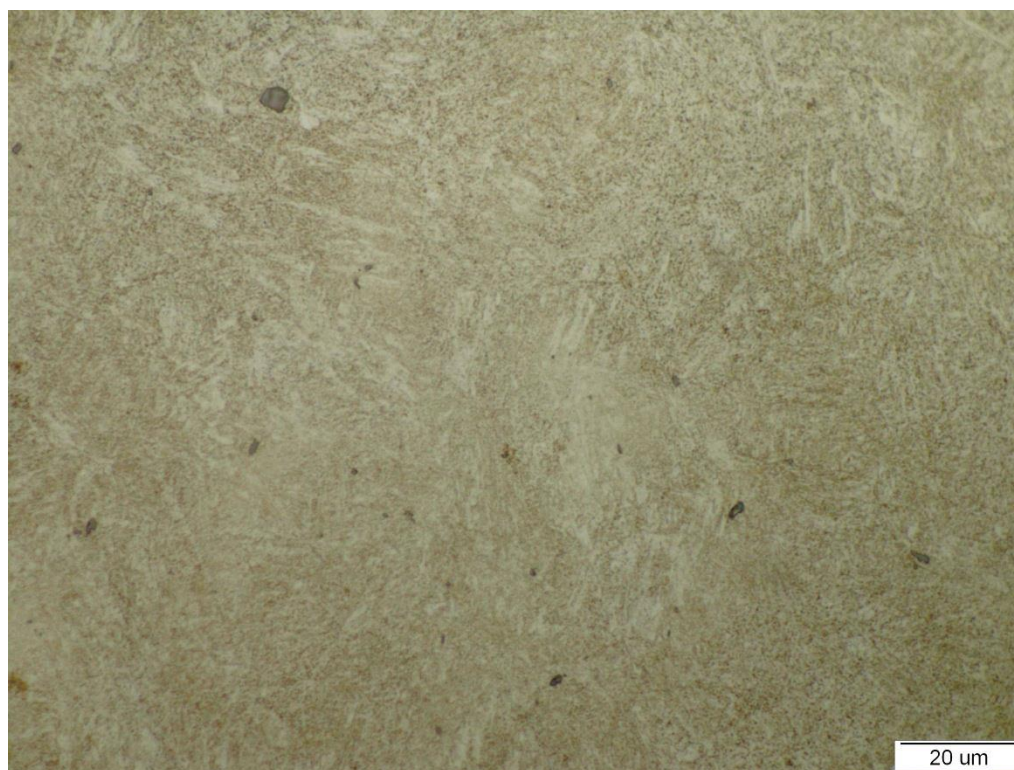
Slika 27. Mikrostruktura uzorka snimljena pri povećanju 100x



Slika 28. Mikrostruktura uzorka snimljena pri povećanju 200x



Slika 29. Mikrostruktura uzorka snimljena pri povećanju 500x



Slika 30. Mikrostruktura uzorka snimljena pri povećanju 1000x

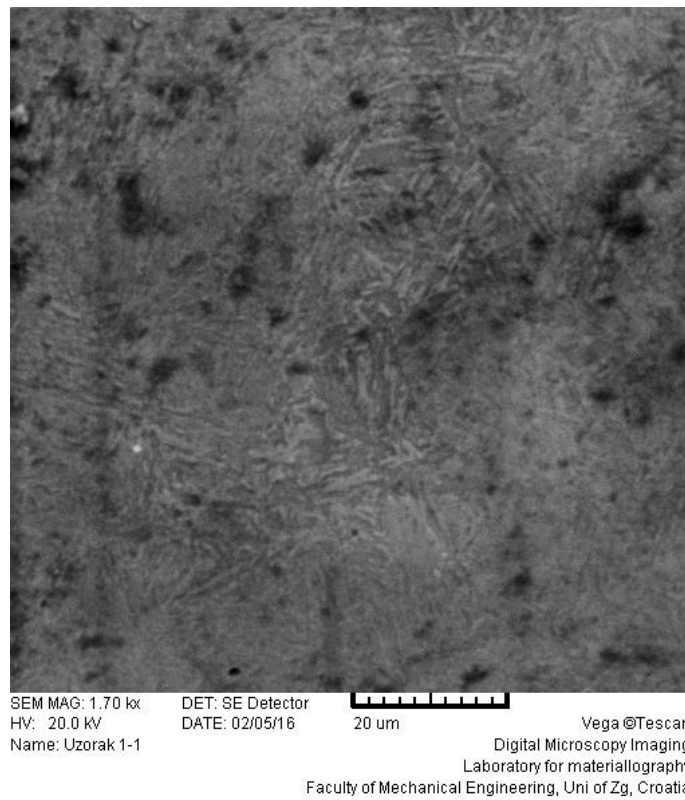
4.4.2. Analiza na skenirajućem elektronskom mikroskopu

U Laboratoriju za materijalografiju provedena je analiza mikrostrukture u nagrižeom stanju na pretražnom elektronskom mikroskopu prikazanom na slici 31.

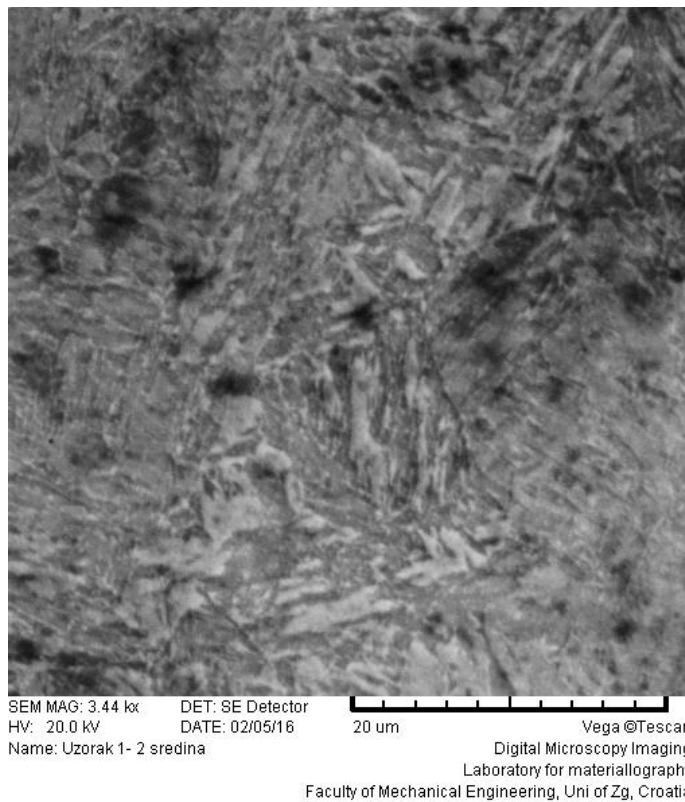
Na slikama 32 i 33. predočena je mikrostruktura ispitnog uzorka snimljena na elektronskom mikroskopu pri različitim povećanjima.



Slika 31. Skenirajući elektronski mikroskop (SEM) Tescan Vega TS5136LS



Slika 32. Mikrostruktura uzorka snimljena na elektronskom mikroskopu



Slika 33. Isto kao slika 30. uz veće povećanje

4.5. Mjerenje tvrdoće

Mikrotvrdoća

Mikrotvrdoću uzorka izmjerena je metodom po Vickersu, uz pomoć mikro-tvrdomjera PMT-3, prikazanom na slici 34. Površina uzorka bila je u poliranom stanju. Provedena su 3 mjerenja na sredini i 3 mjerenja uz rub uzorka, uz opterećenje od 200 g.

Rezultati mjerenja i srednje vrijednosti prikazani su u tablici 5.



Slika 34. Tvrdomjer PMT - 3

Tablica 5. Rezultati mjerenja mikrotvrdoće

BROJ MJERENJA	SREDINA	RUB
1.	298	313
2.	308	313
3.	308	319
srednja vrijednost:	305	315

Makrotvrdoća:

Makrotvrdoća je izmjerena u Laboratoriju za ispitivanje mehaničkih svojstava na Fakultetu strojarstva i brodogradnje u Zagrebu. Tvrdoća je izmjerena Vickersovom metodom na tvrdomjeru ZWICK, prikazanom na slici 35. Mjerenje je ponovljeno 3 puta uz opterećenje od 98,04 N.

Rezultati mjerenja tvrdoće HV10 prikazani su u tablici 6.

Tablica 6. Rezultati mjerenja tvrdoće HV10

BROJ MJERENJA	SREDINA
1.	294
2.	294
3.	289
srednja vrijednost:	292

**Slika 35. Tvrdomjer ZWICK**

4.6. Statičko vlačno ispitivanje

Ispitivanje mehaničke otpornosti materijala provedeno je u Zavodu za zavarivanje, ispitivanje i tehnologiju (ZIT). Statičko vlačno ispitivanje provedeno je na kidalici marke "WOLPERT" prikazanoj na slici 36.

Ispitivanje je provedeno na standardnoj normalnoj kratkoj epruveti, okruglog poprečnog presjeka. Na slici 37. vidi se ispitni uzorak prije provedenog ispitivanja.

U tablici 7. prikazane su dimenzije ispitnog uzorka prije i nakon provedenog ispitivanja, kao i vrijednosti mehaničkih svojstava dobivenih statičkim vlačnim ispitivanjem.

Na slici 38. nalazi se dijagram naprezanje – istežanje, snimljen pri ispitivanju.

Tablica 7. Rezultati statičkog vlačnog ispitivanja

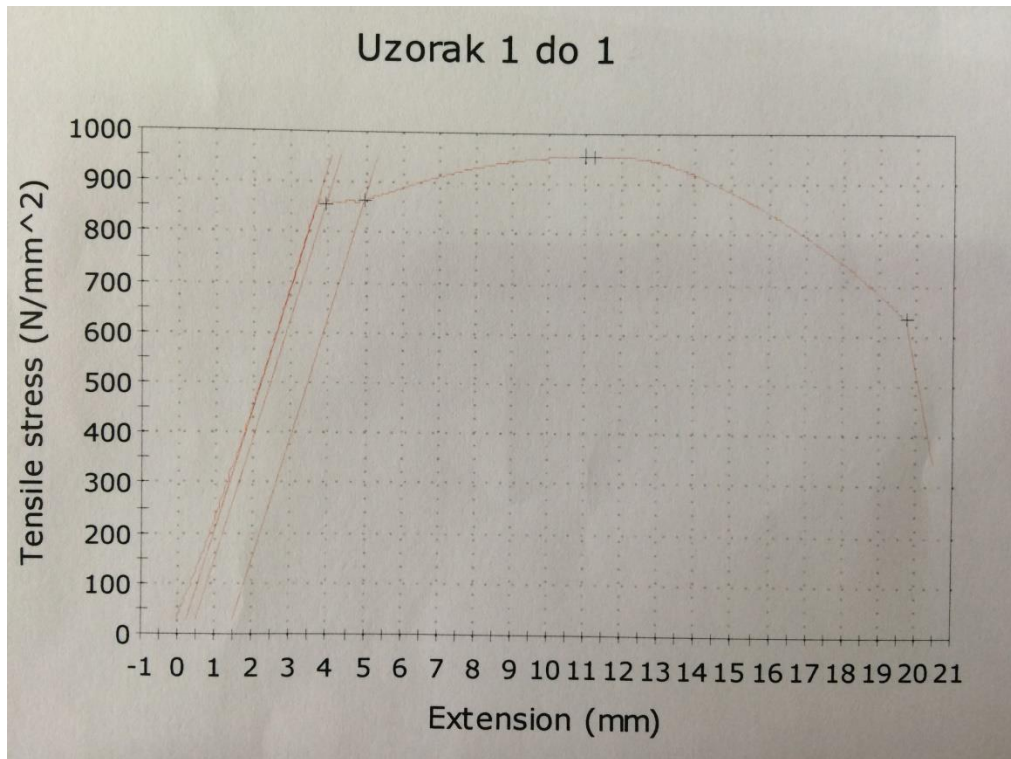
L_0 [mm]	L_k [mm]	d_0 [mm]	d_k [mm]	R_e [N/mm ²]	$R_{p0,2}$ [N/mm ²]	R_m [N/mm ²]	A [%]	Z [%]
100	116,9	19,93	12,72	857	865	957	16,9	59,26



Slika 36. Kidalica "Wolpert"



Slika 37. Epruveta za statičko vlačno ispitivanje



Slika 38. Dijagram naprezanje-istezanje

Na slici 39. prikazan je ispitni uzorak nakon provedenog ispitivanja, a na slici 40. izgled površine prijeloma.



Slika 39. Epruveta nakon statičkog vlačnog ispitivanja



Slika 40. Površina loma

4.7. Ispitivanje žilavosti

Ispitivanje udarne radnje loma obavljeno je u Zavod za zavarivanje, ispitivanje i tehnologiju (ZIT) na Charpy-evom batu marke "Wolpert" prikazanom na slici 41. Ispitivanje je provedeno na 3 ispitna uzorka dimenzija 10 x 10 x 55 mm, s "V" utorom dubine 2 mm, pri temperaturi 20°C.

Na slici 42. prikazane su sve 3 epruvete nakon ispitivanja. Zanimljivo je primijetiti kako ni jedna epruveta nije do kraja pukla. Na slici 43. prikazana je prijelomna površina jednog ispitnog uzorka gdje se vidi intenzivna plastična deformacija. To se podudara s dobivenim rezultatima prikazanim u tablici 8.

Tablica 8. Rezultati ispitivanja žilavosti

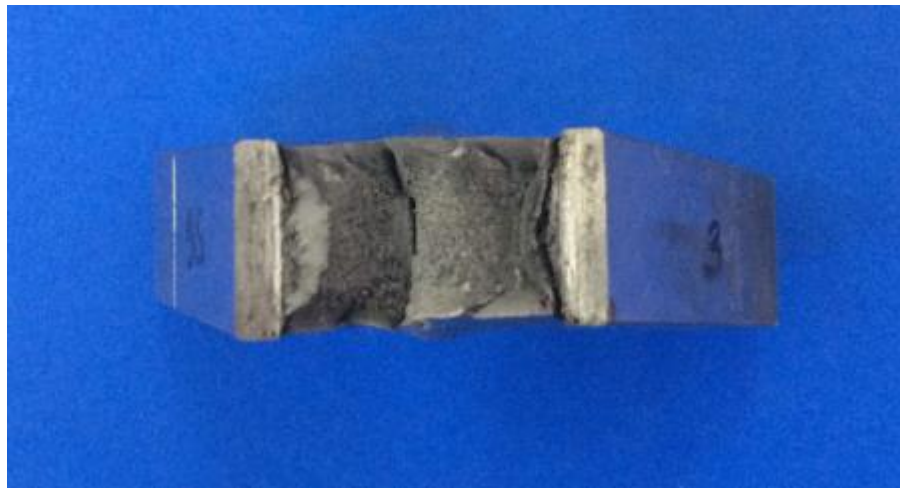
Broj epruvete	1	2	3	Srednja vrijednost:
KV [J]	158	142	161	154



Slika 41. Charpy-ev bat



Slika 42. Epruvete nakon provedenog ispitivanja



Slika 43. Površina loma

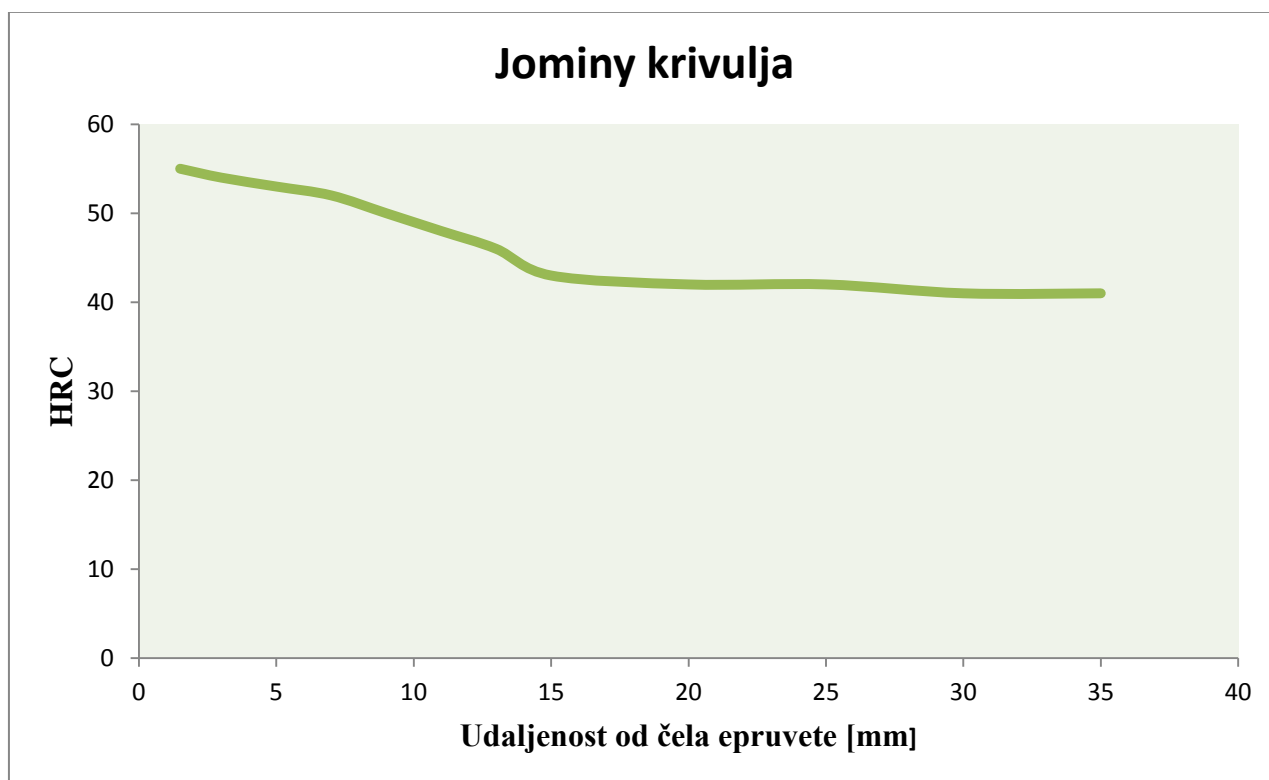
4.8. Ispitivanje prokaljivosti

Prokaljivost je ispitana Jominy metodom u Zavodu za zavarivanje, ispitivanje i tehnologiju (ZIT). Vrijednosti tvrdoće mjerene od čela epruvete prema sredini prikazane su u tablici 9.

Na slici 44. nalazi se graf koji prikazuje vrijednost tvrdoće u ovisnosti o udaljenosti od čela epruvete.

Tablica 9. Rezultati ispitivanja prokaljivosti

mm	1,5	3	5	7	9	11	13	15	20	25	30	35
HRC	55	54	53	52	50	48	46	43	42	42	41	41



Slika 44. Rezultati Jominy probe

5. OSVRT NA REZULTATE

Osvrt na rezultate analize kemijskog sastava

Analizom kemijskog sastava ispitivanog čelika i usporedbom s deklariranim kemijskim sastavom koji je dostavljen od proizvođača, a u skladu s normom EN 10083-3:2006, utvrđeno je da ispitani čelik zadovoljava uvjete norme i prema kemijskom sastavu može nositi oznaku 39NiCrMo3. Navedeni čelik pripada skupini niskolegiranih čelika za poboljšavanje.

Osvrt na rezultate analize mikrostrukture

U poliranom stanju u mikrostrukтури nisu uočene nikakve nepravilnosti niti uključci (slika 25).

U nagriženom stanju vidi se struktura igličastog martenzita dobivena nakon kaljenja i visokotemperaturnog popuštanja (slike od 27. do 30. te slika 32). To je očekivana mikrostruktura s obzirom na sadržaj ugljika u čeliku (0,44 %) i provedenu toplinsku obradu.

Osvrt na rezultate mjerenja tvrdoće

U okviru ovog rada provedeno je mjerenje mikrotvrdoće (HV_{0,2}) i makrotvrdoće čelika (HV₁₀). Vrijednost mikrotvrdoće uz rub uzorka iznosi 315 HV_{0,2} i neznatno je viša od mikrotvrdoće u sredini uzorka koja iznosi 305 HV_{0,2}.

Makrotvrdoća je izmjerena samo u sredini uzorka i iznosi 292 HV₁₀.

Usporedbom s normom EN 1083-3:2006 gdje stoji da za čelik oznake 39NiCrMo3 tvrdoća treba biti od 278 HB do 339 HB (293 HV do 358 HV), zaključujemo da ispitani čelik zadovoljava vrijednosti tvrdoće.

U radu je provedeno i ispitivanje prokaljivosti. Na temelju izmjerenih tvrdoća i blagog pada tvrdoće od ruba prema sredini uzorka (slika 44.), može se zaključiti da je prokaljivost ovog čelika veoma dobra. Dobra prokaljivost jedno je od osnovnih svojstva niskolegiranih čelika za poboljšavanje.

Osvrt na rezultate statičkog vlačnog ispitivanja

U tablici 10. prikazani su rezultati dobiveni statičkim vlačnim pokusom, vrijednosti koje jamči proizvođač i vrijednosti koje propisuje norma EN 1083-3:2006.

Tablica 10. Vrijednosti dobivene ispitivanjem, vrijednosti koje jamči proizvođač i vrijednosti koje propisuje norma

Vrijednosti dobivene:	R_e [N/mm ²]	R_m [N/mm ²]	A [%]	Z [%]
ispitivanjem	857	957	16,9	59,26
jamči proizvođač	850	986	15	57,5
propisuje norma	min. 750	930-1130	min. 11	min. 40

Usporedbom vrijednosti dobivenih ispitivanjem s vrijednostima koje propisuje proizvođač može se primjetiti da se vrijednosti dobivene statičkim vlačnim ispitivanjem malo razlikuju od onih koje propisuje proizvođač, ali zadovoljavaju uvjete propisane normom.

Osvrt na rezultate ispitivanja žilavosti

Ispitivanjem žilavosti (KV) na Charpy-evom batu dobivena je vrijednost udarne radnje loma na 20 °C od 154 J. Budući da norma EN 1083-3:2006 propisuje minimalnu vrijednost udarne radnje loma za čelik oznake 39NiCrMo3 u iznosu od 35 J, može se zaključiti da ispitanu uzorak ima i više nego zadovoljavajuću žilavost.

6. ZAKLJUČAK

Nakon provedenih ispitivanja i usporedbe dobivenih rezultata s vrijednostima koje za ovaj čelik propisuje norma EN 1083-3:2006 može se zaključiti sljedeće:

- kemijski sastav odgovara čeliku 39NiCrMo3
- mikrostruktura čelika sastoji se u potpunosti od visokopopuštenog martenzita što je i očekivano s obzirom na kemijski sastav i provedenu toplinsku obradu čelika
- vrijednosti makrotvrdoće te mikrotvrdoće uz rub i u sredini uzorka su u granicama koje propisuje norma
- vrijednosti dobivene pri statičkom vlačnom ispitivanju su također u skladu s vrijednostima koje propisuje norma
- ispitivanjem žilavosti dobivene su vrijednosti koje znatno nadilaze vrijednosti propisane normom.

Iz svega navedenog može se zaključiti da je provedena karakterizacija materijala potvrdila da se radi o čeliku oznake 39NiCrMo3 sa svojstvima koja su u skladu s normom.

7. POPIS LITERATURE

- [1] Filetin T., Kovačićek F., Indof J.: *Svojstva i primjena materijala*, Fakultet strojarstva i brodogradnje u Zagrebu, Zagreb 2011.
- [2] <http://www.hrvatski-fokus.hr/index.php/znanost/4961-hrvatska-ima-pravo-na-eu-ovu-kvotu-od-468-000-tona-celika>, 10.12.2015.
- [3] https://www.google.hr/search?q=potrosnja+celika+u+svijetu&source=lnms&tbm=isch&sa=X&ved=0CAcQAUoAWoVChMIh8zD34bUyAIVxNQaCh0ZyAD-&biw=1366&bih=633#tbm=isch&q=steel+in+the+world&imgsrc=BHsEoVdIU_sFaM%3A, 10.12.2015.
- [4] http://www.gfos.unios.hr/portal/images/stories/studij/strucni/metalne-konstrukcije/1_proizvodnja%20celika%20metalografija.pdf, 10.12.2015.
- [5] <http://e-metallicus.com/metal/celik/elementi-u-celiku-i-njihov-utjecaj-na-svojstva-celika.html>, 12.12.2015.
- [6] http://www.vorax.hr/dokumenti/hr/legirni_el_hr.html, 12.12.2015.
- [7] https://hr.wikipedia.org/wiki/Legirani_%C4%8Delik#Legirani_.C4.8Delici_za_pobolj.C5.A1anje, 13.12.2015.
- [8] Stupnišek M., Cajner F.: *Osnove toplinske obradbe metala*, Fakultet strojarstva i brodogradnje u Zagrebu, Zagreb 2001.
- [9] Cajner F.: *Predavanje Toplinska obrada materijala*, šk. god. 2013/2014.
- [10] <http://documents.tips/documents/jominy-prokaljivost.html>, 15.12.2015.
- [11] https://www.fsb.unizg.hr/usb_frontend/files/1329737528-0-podloge_za_vjezbe_11_12.pdf, 15.12.2015.
- [12] <http://www.ferlatacciai.com/steel/acciaio-40.htm>, 16.12.2015.

- [13] Schauperl Z.: *Predavanje 5, Karakterizacija materijala*, šk. god. 2013/2014.
- [14] Čurković L.: *Kemijska postojanost materijala*, Fakultet strojarstva i brodogradnje u Zagrebu, https://www.fsb.unizg.hr/usb_frontend/files/1448527575-0-kemijska_analiza_materijala_studentipredavanja.pdf, 19.12.2015.
- [15] <https://hr.wikipedia.org/wiki/Metalografija>, 19.12.2015.
- [16] <http://bs.scribd.com/doc/288622808/Karakterizacija-materijala>, 19.12.2015.
- [17] Schauperl Z.: *Predavanje 1, Karakterizacija materijala*, šk. god. 2013/2014.
- [18] Schauperl Z.: *Predavanje 2, Karakterizacija materijala*, šk. god. 2013/2014.
- [19] Franz M: *Mehanička svojstva materijala*, Fakultet strojarstva i brodogradnje u Zagrebu 2005. godine
- [20] https://www.google.hr/search?q=staticko+vlačno+ispitivanje&source=lnms&tbm=isch&sa=X&ved=0ahUKEwj5tM3t2ODJAhULWCwKHb2xC60Q_AUIBygB&biw=1366&bih=633#imgrc=av-ZrpTmZlsA7M%3A, 26.12.2015.
- [21] Ćorić D, Alar Ž.: *Odabrana poglavlja iz mehaničkih svojstava materijala*, Fakultet strojarstva i brodogradnje u Zagrebu, šk. god. 2014/2015.
- [22] <http://brod.sfsb.hr/~ikladar/Materijali%20Ispitivanje%20udarne%20radnje%20loma>
- [23] Ivušić V., Franz M., Španiček Đ., Čurković L.: *Materijali 1*, Fakultet strojarstva i brodogradnje u Zagrebu, 2011. godine