

TIG zavarivanje martenzitnog čelika X3CrNiMo13-4

Krišto, Mate

Undergraduate thesis / Završni rad

2016

Degree Grantor / Ustanova koja je dodijelila akademski / stručni stupanj: **University of Zagreb, Faculty of Mechanical Engineering and Naval Architecture / Sveučilište u Zagrebu, Fakultet strojarstva i brodogradnje**

Permanent link / Trajna poveznica: <https://um.nsk.hr/um:nbn:hr:235:849071>

Rights / Prava: [In copyright](#)/[Zaštićeno autorskim pravom.](#)

Download date / Datum preuzimanja: **2025-04-02**

Repository / Repozitorij:

[Repository of Faculty of Mechanical Engineering and Naval Architecture University of Zagreb](#)



SVEUČILIŠTE U ZAGREBU
FAKULTET STROJARSTVA I BRODOGRADNJE

ZAVRŠNI RAD

Mate Krišto

Zagreb, 2016.

SVEUČILIŠTE U ZAGREBU
FAKULTET STROJARSTVA I BRODOGRADNJE

ZAVRŠNI RAD

Voditelj rada:

Doc. dr. sc. Ivica Garašić

Mate Krišto

Zagreb, 2016.

SAŽETAK

U radu je opisan TIG postupak zavarivanja i zaštitni plinovi koji se koriste prilikom zavarivanja martenzitnog čelika. Opisani su parametri koji su važni da bi se pravilno izveo zavar. U teoretskom dijelu opisani su martenzitni nehrđajući čelici, postupak dobivanja i primjena. Nakon obrade teoretskog dijela, izveden je eksperimentalni dio u Laboratoriju katedre za zavarene konstrukcije (Fakultet strojarstva i brodogradnje, Zagreb).

U eksperimentalnom dijelu je izvedeno TIG zavarivanje martenzitnog čelika X3CrNiMo13-4 uz određene parametre zavarivanja i odgovarajući zaštitni plin. Nakon toga su provedena razorna i nerazorna ispitivanja te je donesen zaključak.

IZJAVA

Izjavljujem da sam ovaj rad izradio samostalno koristeći stečena znanja tijekom studija i navedenu literaturu.

Zahvaljujem se mentoru Doc.dr.sc. Ivici Garašiću i asistentu Dr. sc. Matiji Bušiću na ukazanom povjerenju i pruženoj pomoći tijekom izrade završnog rada.

SADRŽAJ

1. UVOD.....	1
2. NEHRĐAJUĆI ČELICI.....	2
3. MARTENZITNI NEHRĐAJUĆI ČELICI.....	3
3.1. Toplinska obrada martenzitnih nehrđajućih čelika.....	5
3.1.1. Sferoidizacijsko žarenje.....	7
3.1.2. Austenitizacija.....	7
3.1.3. Gašenje.....	8
3.1.4. Duboko hlađenje.....	8
3.1.5. Visokotemperaturno popuštanje.....	9
4. TIG ZAVARIVANJE.....	10
4.1. Električni luk pri TIG zavarivanju.....	11
4.2. Izvor struje.....	12
4.2.1. Istosmjerna struja sa elektrodom na negativnom polu.....	12
4.2.2. Istosmjerna struja sa elektrodom na pozitivnom polu.....	13
4.2.3. Izmjenična struja.....	13
4.3. Elektrode.....	14
4.4. Zaštitni plinovi.....	15
4.5. Parametri zavarivanja.....	18
4.6. Karakteristike grešaka.....	22
5. ZAVARIVANJE MARTENZITNIH ČELIKA.....	23
6. EKSPERIMENTALNI DIO.....	25
6.1. Osnovni materijal.....	25
6.2. Dodatni materijal.....	26
6.3. Specifikacija postupka zavarivanja.....	27

6.4. Predgrijavanje.....	28
6.5. Zavarivanje uzorka.....	28
6.6. Toplinska obrada žarenjem.....	30
6.7. Nerazorno ispitivanje penetrantima.....	30
6.8. Nerazorno radiografsko ispitivanje.....	32
6.9. Ispitivanje savijanjem.....	34
6.10. Mjerenje tvrdoće zavarenog spoja.....	37
7. ZAKLUČAK	39
8. LITERATURA.....	40

POPIS SLIKA

Slika 1. Mikrostruktura feritnih nehrđajućih čelika [1].....	2
Slika 2. Mikrostruktura martenzitnih nehrđajućih čelika [1].....	3
Slika 3. Mikrostruktura austenitnih nehrđajućih čelika [1].....	4
Slika 4. Mikrostruktura austenitno-feritnih (dupleks) nehrđajućih čelika [1].....	4
Slika 5. Uptonov dijagram - dijagram početaka i završetaka pretvorbe austenita u martenzit [2]...	5
Slika 6. Sferoidizacijsko žarenje [4].....	7
Slika 7. Postupak kaljenja čelika [4].....	8
Slika 8. Shematski prikaz utvrđivanja gornje kritične brzine gašenja [4].....	8
Slika 9. Tipičan dijagram postupka toplinske obrade s dubokim hlađenje [4].....	9
Slika 10. Visokotemperaturno popuštanje [4].....	9
Slika 11. Princip procesa u električnom luku kod TIG zavarivanja [6].....	11
Slika 12. Izmjenična i istosmjerna struja [7].....	13
Slika 13. Oblici valova izmjenične struje [7].....	14
Slika 14. Oblik električnog luka i izgled zavara prilikom zavarivanja zaštitnim plinom argonom, odnosno helijem [7].....	16
Slika 15. Položaj pištolja i dodatnog materijala kod ručnog TIG zavarivanja [6].....	21
Slika 16. Shematski prikaz TIG postupka zavarivanja [6].....	22
Slika 17. Ispravne toplinske operacije pri zavarivanju za martenzitne Cr čelike [11].....	24
Slika 18. Infracrveni termometar FLUKE 568.....	28
Slika 19. Shematski prikaz slaganja prolaza prilikom zavarivanja.....	29
Slika 20. TIG proces zavarivanja u četiri prolaza.....	29
Slika 21. Dijagram toplinske obrade.....	30

Slika 22. Korištena sredstva: Čistač, Penetrant, Razvijlač.....	31
Slika 23. Ispitivanje korjena zavara penetrantima - sušenje razvijlača.....	31
Slika 24. Ispitivanje lica zavara penetrantima - osušen razvijlač.....	31
Slika 25. Radiografska snimka zavara.....	32
Slika 26. RTG uređaj - Balteau 300 D.....	33
Slika 27. Postupak savijanja.....	34
Slika 28. Savijanje uzorka na lice zavara.....	35
Slika 29. Savijanje uzorka na korijen zavara.....	36
Slika 30. Raspored mjernih mjesta za ispitivanje tvrdoće na zavarenom spoju.....	37

POPIS TABLICA

Tablica 1. Vrste struja i polaritet elektrode kod TIG zavarivanja [5].....	12
Tablica 2. Vrste elektroda [8].....	15
Tablica 3. Karakteristike zavarivanja pri primjeni različitih zaštitnih plinova [5].....	18
Tablica 4. Primjeri k koeficijenata za različite vrste elektroda [8].....	19
Tablica 5. Kemiski sastav čelika X3CrNiMo 13-4 [12].....	25
Tablica 6. Mehanička svojstva čelika X3CrNiMo 13-4 [12].....	25
Tablica 7. Kemijski sastav dodatnog materijala [13].....	26
Tablica 8. Zajamčena mehanička svojstva dodatnog materijala od strane proizvođača [13].....	26
Tablica 9. Parametri zavarivanja.....	28
Tablica 10. Vrijednosti izmjerenih tvrdoća uzorka.....	38

1. UVOD

Zavarivanje TIG postupkom ili elektrolučno zavarivanje netaljivom elektrodom u zaštiti inertnog plina, je ručni postupak zavarivanja u neutralnom zaštitnom plinu ili neutralnoj smjesi plinova, koji koristi netaljivu volframovu elektrodu i posebno dodatni materijal.

Svojstvo ovog postupka je stabilan električni luk i visoko kvalitetan zavar, ali zahtjeva izuzetne vještine zavarivača i relativno je spor. Iako se može koristiti za skoro sve vrste materijala, najčešće se koristi za zavarivanje nehrđajudih čelika i lakih legura.

Pogodan za zavarivanje tankih limova, a često se koristi kod proizvodnje bicikla i zrakoplova, te kod zavarivanja u prinudnim položajima. Mjesto zavarivanja, rastaljeni osnovni metal, dodatni materijal i rastaljeni vrh žice te zagrijani vrh netaljive elektrode u procesu zavarivanja štite se od štetnog djelovanja okolne atmosfere na način da se neaktivni (inertni) plinovi upuhuju kroz keramičku sapnicu koaksijalno smještenu oko netaljive volframove elektrode.

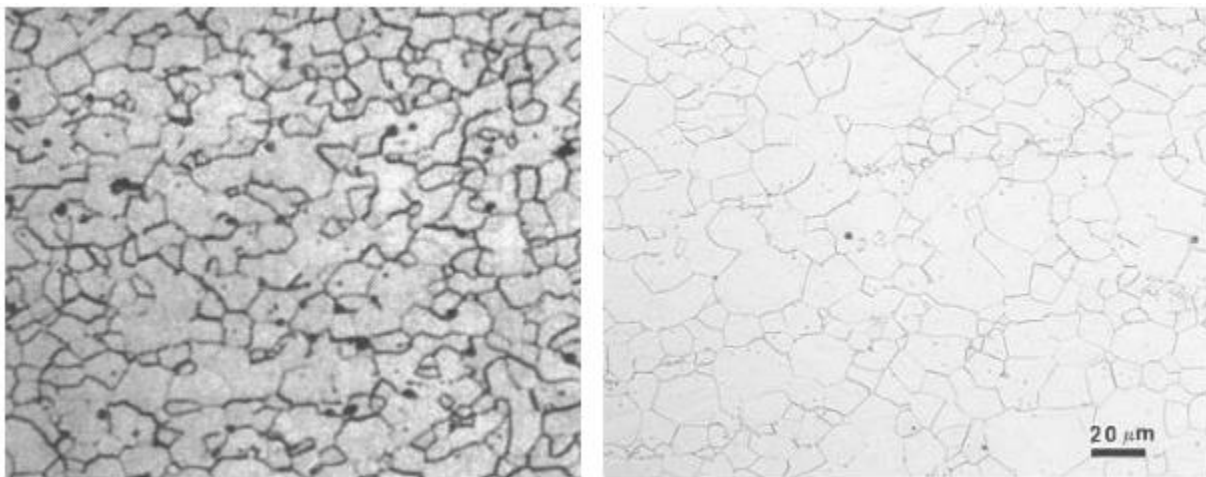
Ono što je specifično kod ovog postupka za razliku od ostalih elektrolučnih postupaka zavarivanja je to da se prijenos kapljice metala ne odvija kroz električni luk već se dodatni materijal (žica ili šipka) dodaje u prednji rub taline gdje se potom tali pod električnim lukom i spaja sa talinom zavara. TIG postupak zavarivanja najčešće je ručni postupak što znači da će kvaliteta samog zavara ovisiti o vještini zavarivača.

2. NEHRĐAJUĆI ČELICI

Nehrđajući čelik ili korozijski postojan čelik je generički naziv za niz različitih čelika koji se prvenstveno koriste zbog svoje korozijske postojanosti za specifičnu primjenu ili specifični okoliš. To je slitina željeza sa najmanje 10,5% masenog udjela kroma (Cr). Ostali legirajući elementi koji se dodaju služe da poboljšaju strukturalna i mehanička svojstva kao što su oblikovljivost i žilavost, a mogu biti metalni (nikal, molibden, titan, bakar) ili nemetalni (dušik i ugljik). Poznajemo četiri osnovne grupe nehrđajućih čelika: martenzitni, feritni, austenitni i dupleks (austenitno – feritni) nehrđajući čelici.

Feritni nehrđajući čelici

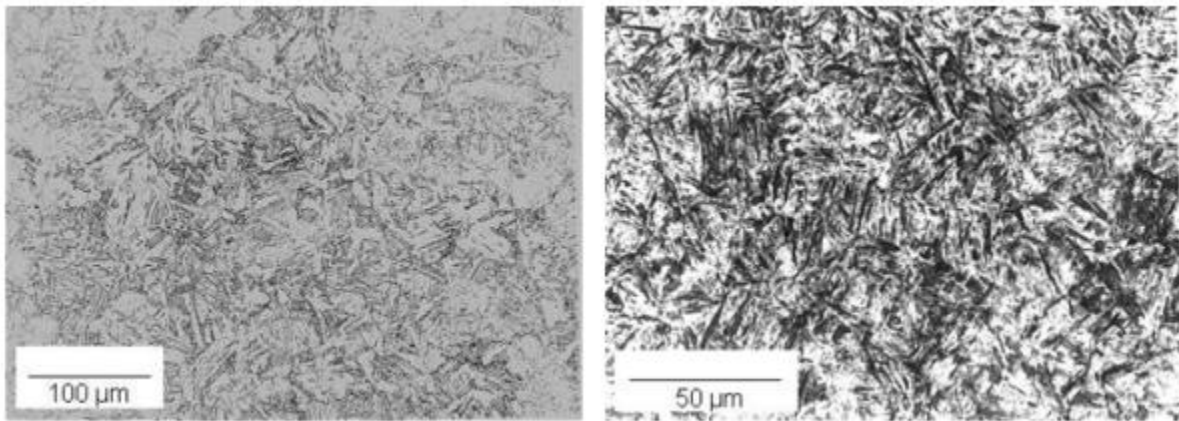
Feritni nehrđajući čelici sadrže 13-17% kroma (Cr) i manje od 0,1% ugljika (C) te imaju feritnu mikrostrukturu bez sposobnosti fazne transformacije i usitnjenja zrna. Usitnjenje zrna moglo bi se postići u nekim slučajevima pomoću hladne deformacije te rekristalizacijskim žarenjem. Feritni čelici su visoko korozijski otporni na dušičnu kiselinu, te smjese dušične, fosforne i solne kiseline. Nisu otporni na djelovanje rastaljenih metala (Al, Sb, Pb). Slaba čvrstoća ograničava njihovu obradljivost i upotrebu. Čvrstoća na povišenim temperaturama slabija je nego kod austenitnih čelika. Prednost ove skupine čelika je niska cijena uz dobru otpornost na koroziju i oksidaciju. Zavarljivost feritnih nehrđajućih čelika je ograničena zbog izrazite sklonosti prema pogrubljenju strukture, što dodatno može dovesti do ubrzanijeg izlučivanja krhkih faza.



Slika 1. Mikrostruktura feritnih nehrđajućih čelika [1]

Martenzitni nehrđajući čelici

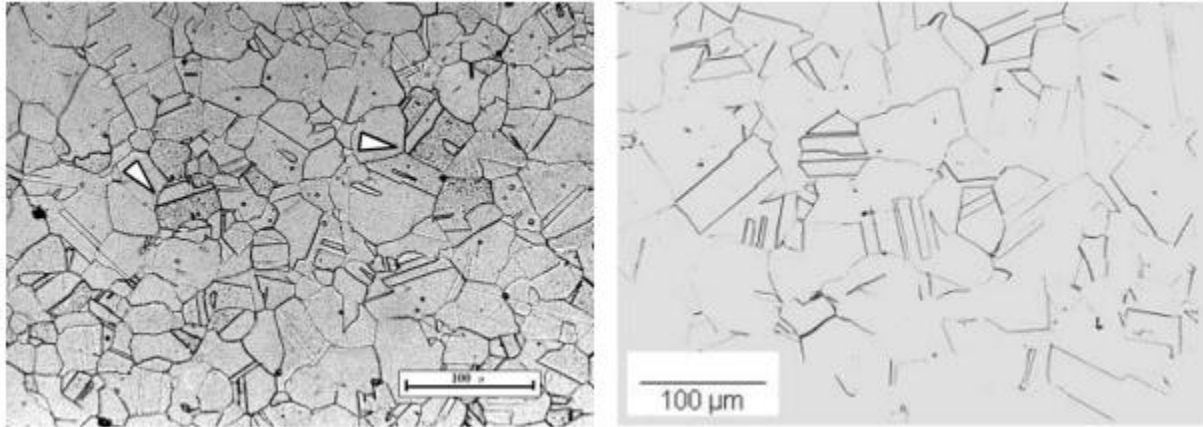
Najveći nedostatak martenzitnih čelika je osjetljivost prema vodikovoj krhkosti. Imaju lošu otpornost na udarni lom kod sniženih temperatura. Zbog otpornosti na koroziju i trošenje koriste se za izradu kotrljajućih elemenata kugličnih ležajeva, oštrica noževa, kirurškog i zubarskog alata, turbinskih lopatica i dijelova za rad na visokim temperaturama. Zavarivanje ovih legura zahtjeva toplinske postupke prije (predgrijavanje 200-300°C), i poslije postupka zavarivanja (popuštanje 700-750°C) zbog svojstva zakaljivosti na zraku. Za zavarivanje se koriste dodatni materijali isti ili slični osnovnom materijalu.



Slika 2. Mikrostruktura martenzitnih nehrđajućih čelika [1]

Austenitni nehrđajući čelici

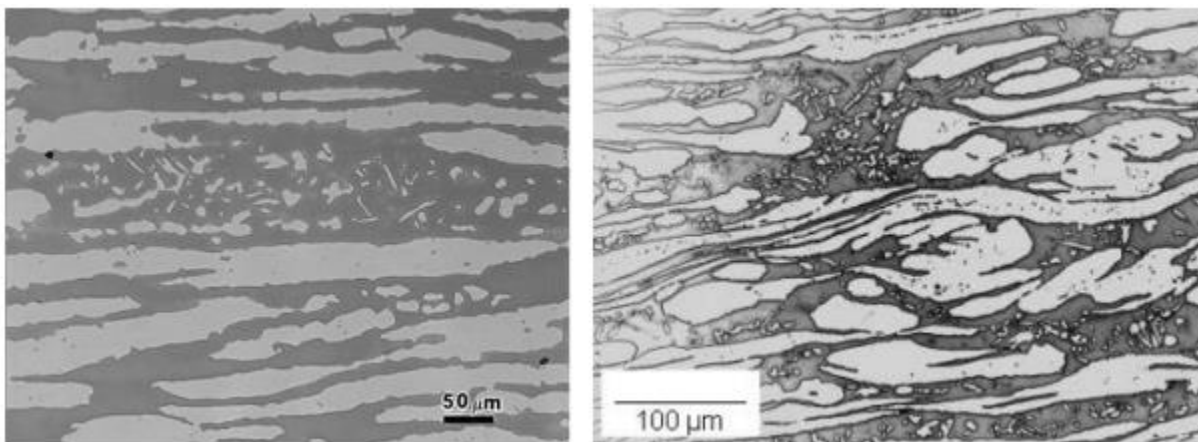
Austenitni nehrđajući čelici uglavnom sadrže 0,02-0,15% ugljika (C), 15-20% kroma (Cr), 7-20% nikla (Ni) uz moguće dodavanje određene količine molibdena (Mo), titana (Ti), niobija (Nb), tantala (Ta), dušika (N). Svi dodaci, osim dušika, dovode do pojave ferita u mikrostrukturi. Austenitni čelici su najčešće korištena vrsta nehrđajućih čelika zbog svoje dobre korozijske postojanosti, obradljivosti, izvrsne zavarljivosti, dobrih mehaničkih svojstava te estetskih karakteristika. Koriste se u svim granama industrije, građevinarstvu, za izradu različitih upotrebnih i ukrasnih predmeta. Njihovu upotrebu donekle otežava mogućnost pojave senzibilizacije prilikom postupka zavarivanja što može imati za posljedicu pojavu interkristalne korozije. Austenitni čelici dobro su zavarljivi. Ne treba ih predgrijavati prije zavarivanja. Zavarljivost ovih konstrukcijskih materijala traži odgovarajuću tehnološku razinu i disciplinu, a treba voditi računa i o povećanoj sklonosti deformacijama. Skloni su pojavi toplih pukotina u metalu zavara, što se javlja s jedne strane kao posljedica nečistoća u materijalu, te uslijed izražene sklonosti deformacijama odnosno zaostalim naprezanjima.



Slika 3. Mikrostruktura austenitnih nehrđajućih čelika [1]

Dupleks nehrđajući čelici

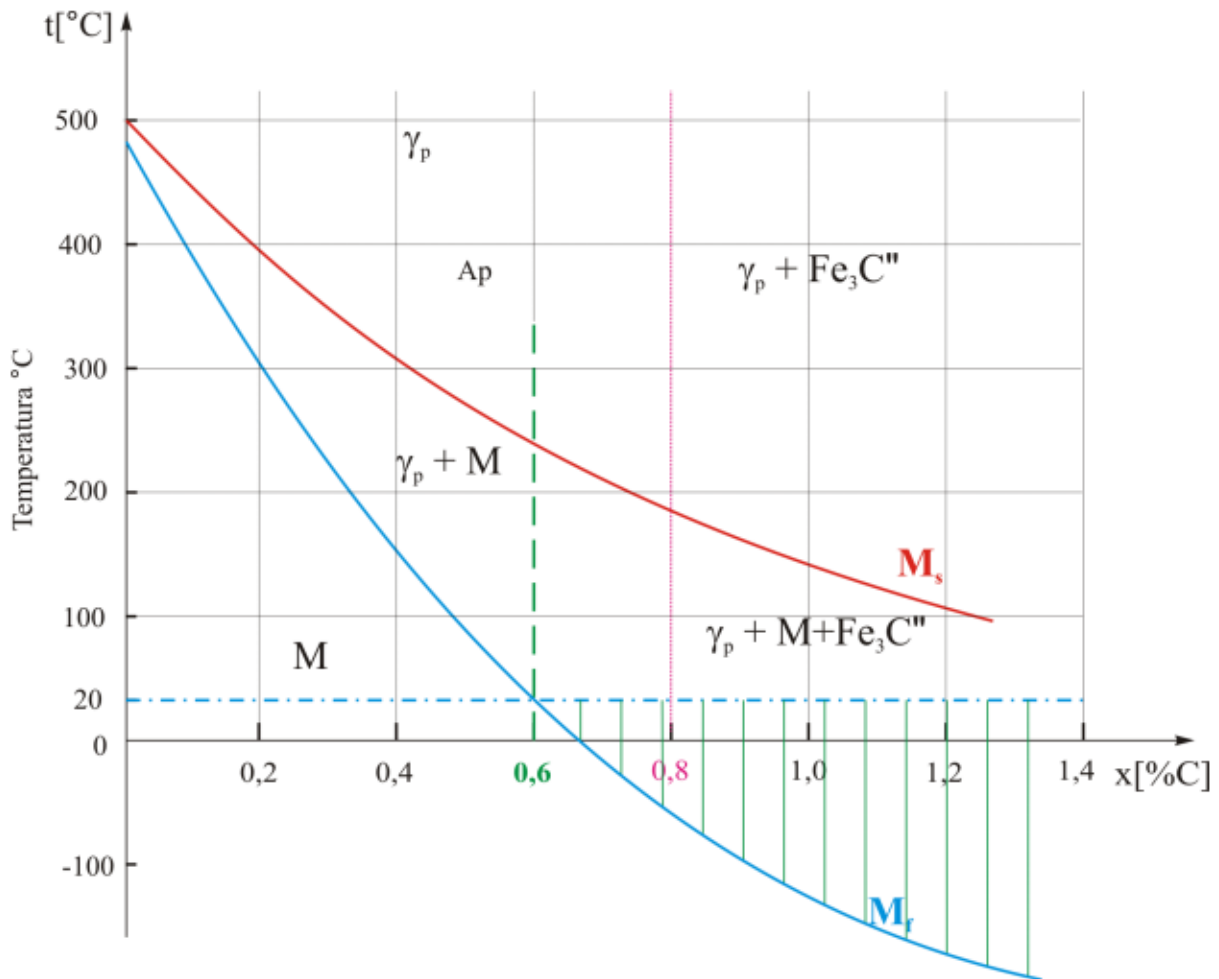
Dupleks čelici posjeduju dvofaznu austenitno-feritnu mikrostrukturu s 40 - 60% ferita. Jedan od glavnih ciljeva legiranja dupleks čelika je održavanje dovoljno visokog udjela austenita, što je posebice važno tijekom zavarivanja. Dupleks čelici imaju povećanu otpornost prema napetostnoj koroziji i utjecaju klorida. Bolja otpornost na opću i rupičastu koroziju u odnosu na austenitne nehrđajuće čelike. Čvrstoća ovih čelika je također veća u odnosu na čvrstoću austenitnih čelika. Primjena na povišenim temperaturama je moguća do maksimalno 250 – 350 °C zbog pojave krhkosti koja se javlja u dupleks čelicima u feritnoj fazi. Da bi se zadržao dovoljan udio austenitne strukture u području zavarenog spoja koriste se dodatni materijali predviđeni za zavarivanje dupleks čelika, a koji su legirani s nekoliko postotaka nikla u odnosu na dodatni materijal.



Slika 4. Mikrostruktura austenitno-feritnih (dupleks) nehrđajućih čelika [1]

3. MARTENZITNI NEHRĐAJUĆI ČELICI

Martenzitni nehrđajući čelici, zbog potrebe zakaljivanja, imaju povišeni udio ugljika (C) (0,20-1,0%), te u pravilu iznad 13% kroma (Cr). Mogu sadržavati i do 1,3% molibdena (Mo) i 2,5% nikla (Ni). Feromagnetični su i optimalna mehanička svojstva i korozijska postojanost postiže se kaljenjem na zraku ili u ulju i naknadnim popuštanjem. Martenzitni čelici kristaliziraju iz taline u delta ferit, a zatim pri hlađenju prelaze u austenit, koji daljnim hlađenjem prelazi u martenzit.



Slika 5. Uptonov dijagram - dijagram početaka i završetaka pretvorbe austenita u martenzit [2]

Mala toplinska vodljivost ovih čelika zahtjeva postepeno ugrijavanje na temperature austenitizacije i gašenje u ulju ili vakuumu. Što je viši %C i %Cr to će biti potrebna viša temperatura austenitizacije da se otopi što više ugljika u austenitu i što više kroma. Porastom udjela otopljenog ugljika raste i stupanj zakaljivosti, dok povećani udio kroma utječe na bolju korozijsku otpornost.

Martenzitni nehrđajući čelici mogu se podijeliti u dvije podskupine [3]:

1. konstrukcijski (sadrže do $\approx 0,25\%$ C, poboljšavaju se, korozijska postojanost)
2. alatni čelici ($> 0,3\%$ C, nakon kaljenja se nisko popuštaju, otpornosti na abrazijsko trošenje).

Svojstva martenzitnih nehrđajućih čelika [3]:

- osjetljivost prema vodikovoj krhkosti posebno u sulfidnim okolišima,
- imaju lošu otpornost na udarni lom kod sniženih temperatura,
- u odnosu na feritne i austenitne nehrđajuće čelike imaju višu tvrdoću i čvrstoću te otpornost na trošenje,
- mogu se kaliti, jer imaju transformaciju $\gamma \leftrightarrow \alpha$,
- imaju poboljšanu granicu razvlačenja i otpor puzanju pri povišenim temperaturama,
- obično se koriste u poboljšanom stanju.

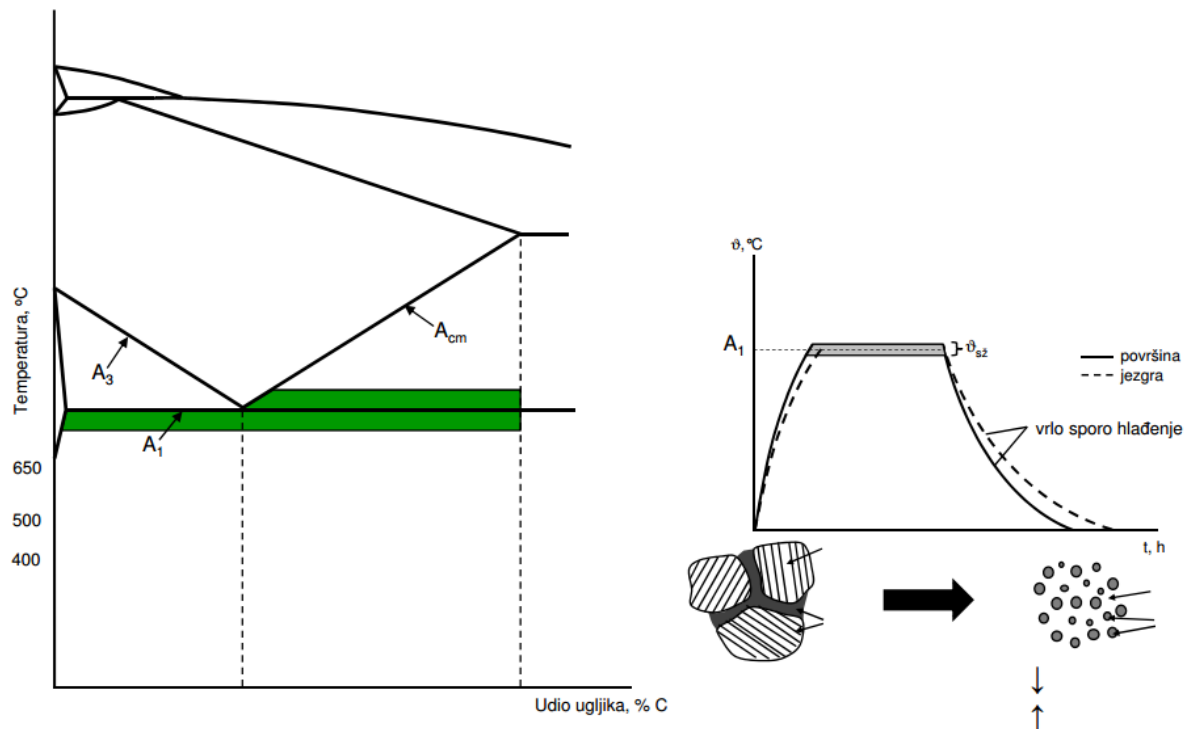
Da bi martenzitni čelik imao povišenu postojanost prema koroziji i zadovoljavajuća mehanička svojstva potrebno je povisiti sadržaj kroma na 17-18%. Međutim, porast sadržaja kroma neizbježno dovodi do proširenja područja delta ferita. To se može izbjeći ako povisimo sadržaj ugljika ili dodavanjem određene količine nikla.

3.1. Toplinska obrada martenzitnih nehrđajućih čelika

Toplinskom obradom u čelicima se izazivaju fizikalne promjene koje omogućavaju postizanje različitih mikrostrukturnih stanja, a samim time i mehaničkih svojstava u širokom rasponu vrijednosti. Tipična toplinska obrada martenzitnih nehrđajućih čelika sastoji se od žarenja u svrhu poboljšanja rezljivosti i deformabilnosti čelika u hladnom stanju, austenitiziranja s ciljem postizanja potpuno austenitne ili austenitno-karbidne mikrostrukture, nadkritičnog hlađenja pri kojem austenit prelazi u martenzit te popuštanja kojim se povisuje žilavost i duktilnost martenzitne mikrostrukture.

3.1.1. Sferoidizacijsko žarenje

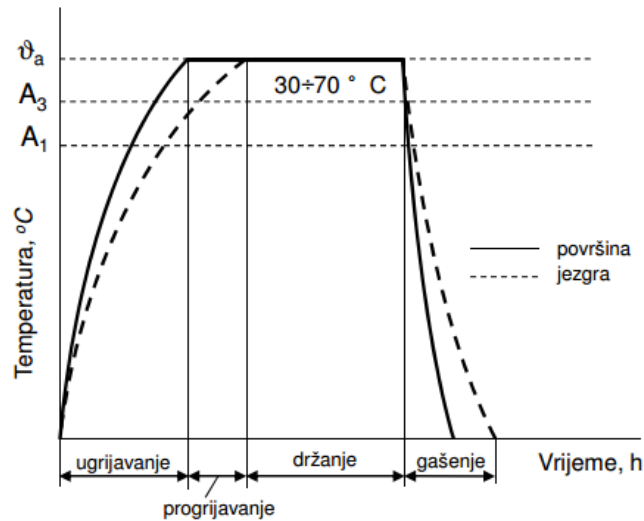
Sferoidizacijsko ili meko žarenje postupak je ugrijavanja čelika na odgovarajuću temperaturu, duljeg držanja na toj temperaturi i vrlo sporog hlađenja. Karbidi koji se nalaze u feritnoj metalnoj osnovi, zadržavanjem na temperaturi žarenja, poprimaju kuglasti oblik. Time se smanjuje tvrdoća čelika i poboljšavaju svojstva obradljivosti. Temperatura i vrijeme žarenja utječu na maseni udio i veličinu karbidnih čestica.



Slika 6. Sferoidizacijsko žarenje [4]

3.1.2. Austenitizacija

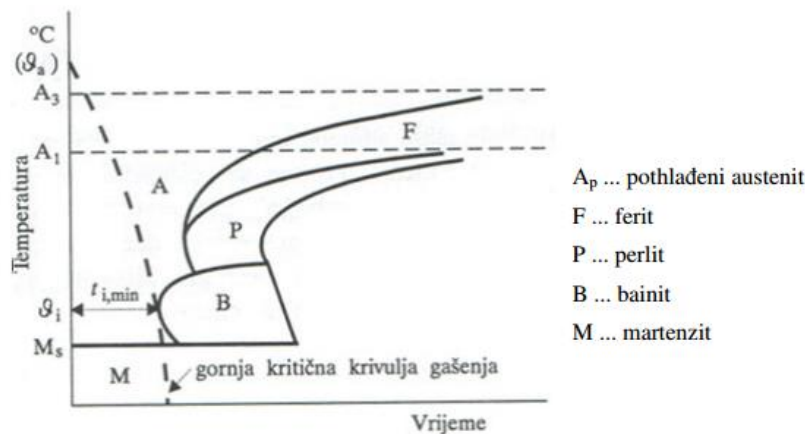
Za postizanje željene tvrdoće martenzitnih čelika nužno je zagrijati čelik na temperaturu austenitizacije. Viša temperatura austenitizacije doprinosi jačem otapanju karbida, okrupnjavanju preostalih karbidnih čestica i većoj količini legiranih elemenata otopljenih u austenitnoj metalnoj osnovi. Na višoj temperaturi povećava se opasnost od rasta austenitnih zrna. Osim temperature austenitizacije, važnu ulogu u postizanju željene mikrostrukture i traženih svojstava ima i trajanje austenitizacije.



Slika 7. Postupak kaljenja čelika [4]

3.1.3. Gašenje

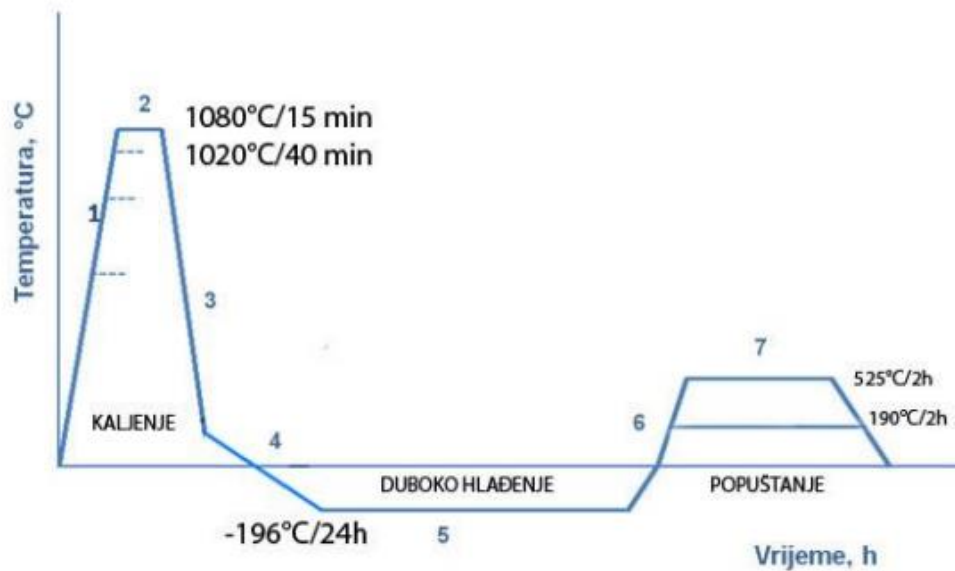
Nakon držanja na temperaturi austenitizacije, čelici se hlade dovoljno velikom brzinom da se osigura prelazak austenita u martenzit. Zbog visokog udjela legirnih elemenata većina martenzitnih čelika je kaljiva na zraku. Gašenje se uglavnom provodi u ulju da se osigura potpuni prijelaz austenita u martenzit. Veća brzina gašenja može dovesti do deformacija i pukotina, a sporije hlađenje može prouzročiti nastanak precipitata i smanjenje tvrdoće.



Slika 8. Shematski prikaz utvrđivanja gornje kritične brzine gašenja [4]

3.1.4. Duboko hlađenje

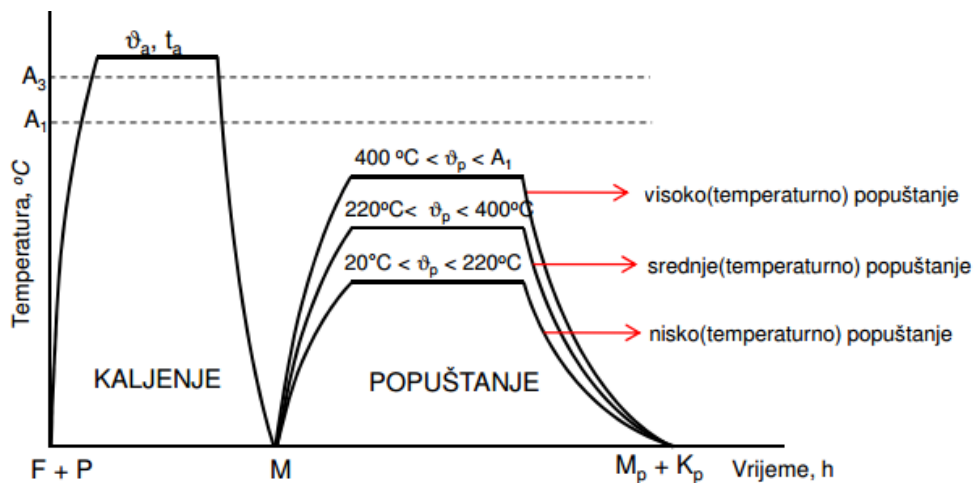
Duboko hlađenje nužno je kod martenzitnih čelika kojima je temperatura MF ispod sobne temperature i kod kojih gašenjem do sobne temperature u mikrostrukturi ostaje veći ili manji udio zaostalog austenita. Sredstvo za duboko hlađenje je suhi led ili tekući dušik. Brzina hlađenja zaostalog austenita ne smije biti veća od 2 °C/min da se izbjegne toplinski šok.



Slika 9. Tipičan dijagram postupka toplinske obrade s dubokim hlađenje [4]

3.1.5. Visokotemperaturno popuštanje

Mikrostruktura martenzitnih nehrđajućih čelika u kaljenom stanju sastoji se većim dijelom od martenzita. Uz martenzit mogu biti prisutni karbidi, a vrlo često i zaostali austenit ako gašenjem nije dosegnuta temperatura M_f (martenzit finish linije). U takvom stanju čelik je tvrd i krhak, s visokim zaostalim napreznjima i praktički je neupotrebljiv. Smanjenje krhkosti, povećanje duktilnosti i smanjenje zaostalih napreznja postiže se toplinskom obradom popuštanjem. Postupak popuštanja sastoji se od zagrijavanja na temperaturu popuštanja, držanja čelika na toj temperaturi i sporog hlađenja do sobne temperature.



Slika 10. Visokotemperaturno popuštanje [4]

4. TIG ZAVARIVANJE

TIG je skraćena, koja na engleskom jeziku znači Tungsten inert gas. Tungsten je engleski naziv za volfram, a to opisuje netaljivu elektrodu koja je od volframa. Inertni ili neaktivni plin je argon, ili helij, a također postoje i njihove mješavine u raznim omjerima, ovisno o uvjetima zavarivanja. Najprije se upotrebljavao u avionskoj industriji pri zavarivanju lakih metala, da bi se kasnije proširio na razne druge grane industrije, prvenstveno tamo gdje se zavaruju nehrđajući čelici, bakar i aluminij

Prednosti TIG zavarivanja [5]:

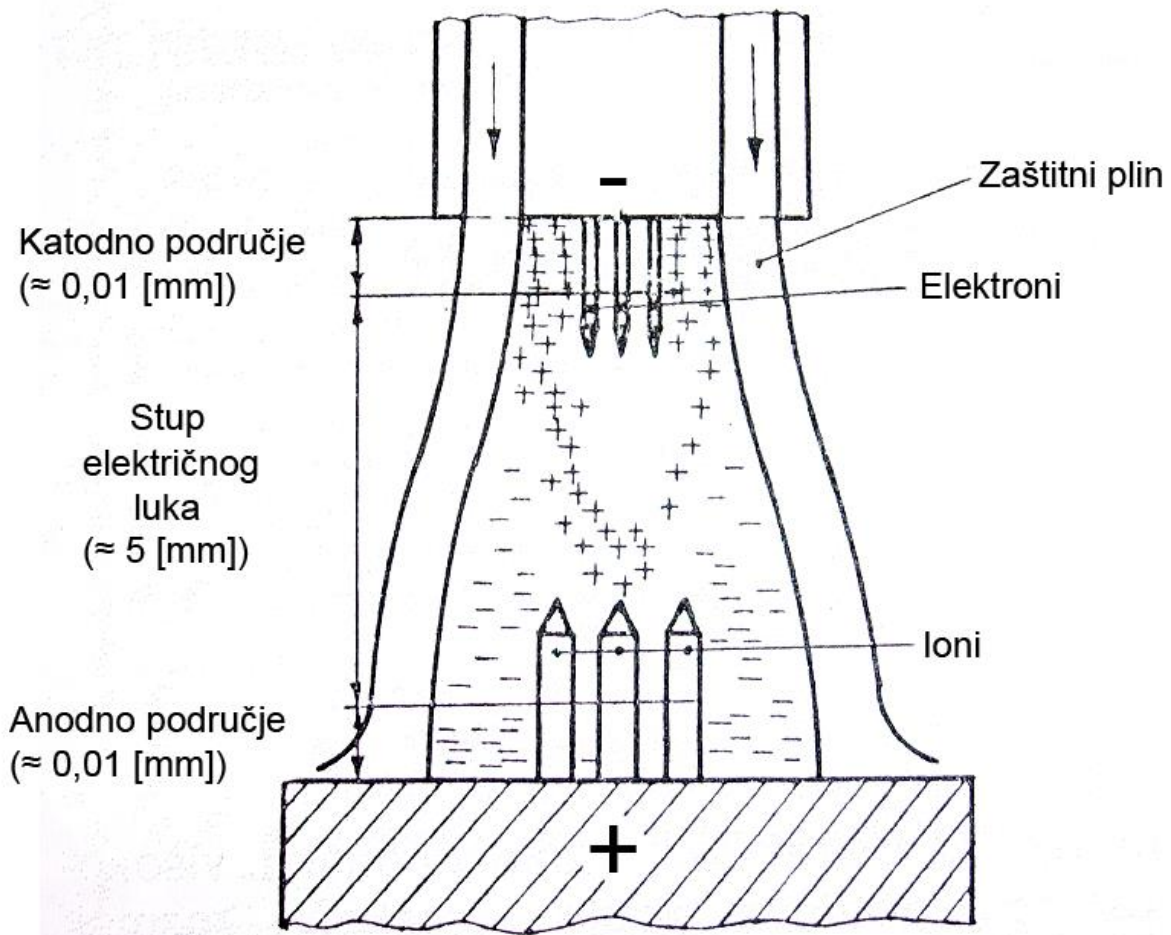
- Koncentriranost električnog luka, smanjena zona utjecaja topline (ZUT),
- Nema prskanja, nema troske,
- Minimalna količina štetnih plinova,
- Zavarivanje širokog spektra metala i njihovih legura,
- Mogućnost zavarivanja raznorodnih materijala,
- Mogućnost izvođenja zavarivanja u svim položajima,
- Mogućnost zavarivanja materijala malih debljina,
- Pogodno za izvođenje reparaturnih radova,
- Pravilno izveden zavareni spoj spada u najkvalitetnije zavarene spojeve izvedene elektrolučnim postupkom,
- Odličan izgled zavarenog spoja.

Nedostaci TIG zavarivanja [5]:

- Mala brzina zavarivanja i mali depozit dodatnog materijala,
- Neekonomičnost u zavarivanju debljih materijala (iznad 6 mm),
- Zahtjeva se precizna priprema zavarenog spoja,
- Visoka cijena opreme za zavarivanje i zaštitnih plinova,
- Zahtjevnost izvođenja ručnog TIG zavarivanja, duga i skupa izobrazba zavarivača,
- Otežanost izvođenja zavarivanja na otvorenim prostorima,
- Potreba za prisilnom ventilacijom zraka kod izvođenja zavarivanja u skućenim prostorima

4.1. Električni luk pri TIG zavarivanju

Električni luk je trajno i snažno električno pražnjenje u plinu, na prostoru između vrha volframove elektrode i mjesta zavarivanja u strujnom krugu. Pri tome se električna energija pretvara u toplinsku uz visoke temperature, tako da se tali metal radnog komada i dodatni materijal, a volframova elektroda se ne tali.

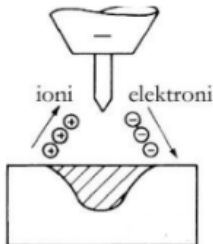
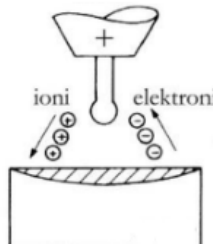
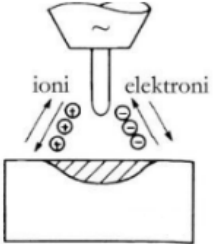


Slika 11. Princip procesa u električnom luku kod TIG zavarivanja [6]

4.2. Izvor struje

Za TIG zavarivanje primjenjuju se istosmjerni, izmjenični i kombinirani izvori struje, to jest ispravljači, motorgeneratori i transformatori.

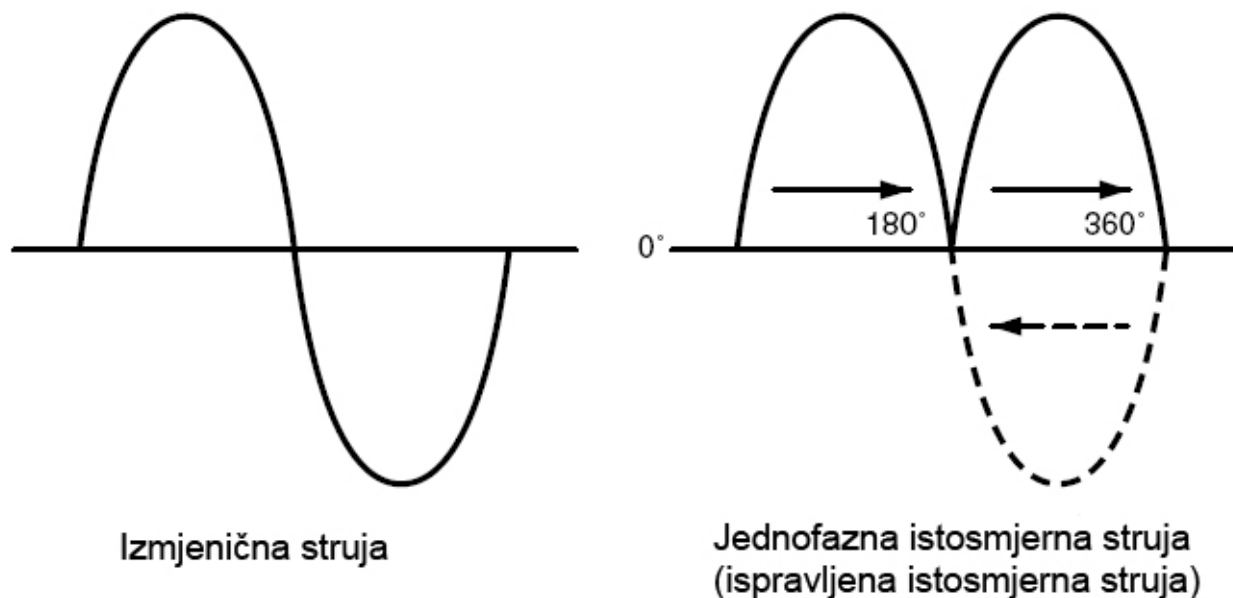
Tablica 1. Vrste struja i polaritet elektrode kod TIG zavarivanja [5]

Vrsta struje	DC	DC	AC
Polaritet	-	+	
			
Čišćenje oksida	NE	DA	DA (pola ciklusa)
Raspodjela topline	1/3 na elektrodi 2/3 na materijalu	2/3 na elektrodi 1/3 na materijalu	1/2 na elektrodi 1/2 na materijalu
Penetracija	uska, duboka	plitka, široka	srednje široka srednje duboka
Kapacitet elektrode	odličan npr: Ø3,2/400A	loš npr: Ø6,4/120A	dobar npr: Ø3,2/255A

4.2.1. Istosmjerna struja sa elektrodom na negativnom polu

Prilikom zavarivanja elektroni teku od negativne elektrode na pozitivni radni komad, a pozitivni ioni teku prema negativnoj elektrodi. Budući da elektroni imaju veću sveukupnu kinetičku energiju od iona, brže se zagrijava mjesto zavarivanja na radnom komadu, a manje vrh elektrode, pa je samim time moguće veće strojno opterećenje elektrode. Za istu jakost struje zavarivanja može se primijeniti oko tri puta manji promjer elektrode, nego kada bi elektroda bila priključena na plus pol.

Budući da se vrh elektrode jako ne zagrijava može ostati zašiljen, čime se dobiva koncentrirani električni luk koji utječe na dublje protaljšivanje, a luk je također stabilniji, naročito kod manje jakosti struje zavarivanja [6].



Slika 12. Izmjenična i istosmjerna struja [7]

4.2.2. Istosmjerna struja sa elektrodom na pozitivnom polu

Prilikom zavarivanja elektroni teku prema vrhu pozitivne elektrode i jako je zagrijavaju, pa je potreban veći promjer elektrode. Budući da dolazi do izbijanja elektrona iz površine radnog komada, što uzrokuje razaranje površinskih oksida na aluminiju, moguće je zavarivanje aluminijskih i ostalih lakih metala na ovaj način, uz primjenu elektrode većeg promjera. Međutim, kada je veći promjer elektrode, a mala jakost struje zavarivanja, dolazi do smanjenja stabilnosti električnog luka, te njegovog nesmetanog gibanja po zaobljenom dijelu elektrode, što dakako smanjuje razaranje oksida, te dubinu protaljivanja [6].

4.2.3. Izmjenična struja

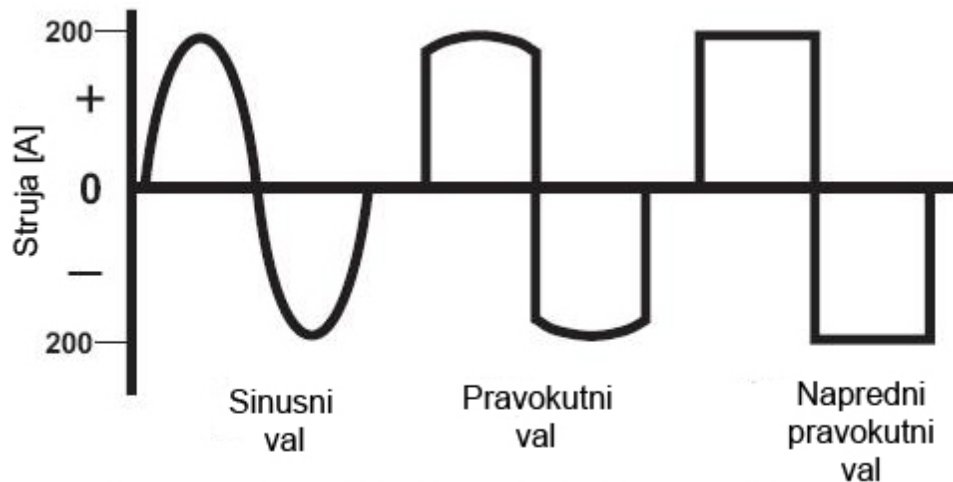
Izmjenična struja je struja čiji tok elektrona mijenja smjer (pozitivan i negativan) u vremenu. Cilj je postići što bržu promjenu struje, da se dobije što veća iskoristivost uređaja za zavarivanje, budući da struja teče u valovima, a na vrhovima je najveća struja, te se želi postići što duže zadržavanje na tim vrhovima.

Slika 13. Prikazuje tri vrste valova izmjenične struje [7]:

I. Sinusni valovi izmjenične struje – mala iskoristivost uređaja za zavarivanje

II. Pravokutni valovi izmjenične struje – veće zadržavanje maksimalne struje, te postizanje veće iskoristivosti uređaja za zavarivanje

III. Napredni pravokutni valovi izmjenične struje – najveća iskoristivost uređaja za zavarivanje



Slika 13. Oblici valova izmjenične struje [7]

4.3. Elektrode

Volframove elektrode (W) koriste se za zavarivanje izmjeničnom električnom strujom dok se ostale elektrode koriste za rad istosmjernom i izmjeničnom strujom zavarivanja. To znači da je elektroda iz čistog volframa bolja za rad s izmjeničnom strujom.

Elektrode legirane torijevim oksidom (ThO_2) su blago radioaktivne elektrode (izuzetno blago emitiranje α – čestica) koje omogućavaju puno lakše uspostavljanje električnog luka, mogu raditi na puno većim strujama tijekom procesa zavarivanja i imaju odličnu stabilnost električnog luka tijekom zavarivanja. Također ih odlikuje niža granica minimalnog opterećenja i imaju duži radni vijek.

Elektrode legirane cirkonijevim oksidom (ZrO_2) imaju odlična svojstva pri zavarivanju izmjeničnom strujom zato što pridržavaju zaobljeni vrh elektrode tijekom zavarivanja i sprječavaju kontaminaciju zavara, osim toga omogućuju jednostavnije uspostavljanje električnog luka.

Elektrode legirane lantanovim oksidom (La_2O_3) imaju slične karakteristike kao torirane volframove elektrode; omogućuju puno jednostavnije uspostavljanje električnog luka, dobru stabilnost električnog luka, dugi životni vijek i rad s jakim strujama. One su moguća zamjena za torirane volframove elektrode.

Elektrode legirane cerijevim oksidom (CeO_2) imaju slične karakteristike kao torirane volframove elektrode. Omogućuju puno jednostavnije uspostavljanje električnog luka, dobru stabilnost električnog luka i dugi životni vijek, ali ne mogu raditi s jakim strujama kao lantanove elektrode. One su moguća zamjena za torirane volframove elektrode.

Tablica 2. Vrste elektroda [8]

Oznaka (ISO)	Dodatak oksida (%)	Vrsta oksida	Oznaka bojom
W	---	---	Zelena
WC 20	1,8 - 2,2	CeO_2	Siva
WL 10	0,9 - 1,2	La_2O_3	Crna
WL 15	1,4 - 1,6	La_2O_3	Zlatna
WL 20	1,9 - 2,1	La_2O_3	Plava
WZ 8	0,7 - 0,9	ZrO_2	Bijela
WT 10	0,8 - 1,2	ThO_2	Žuta
WT 20	1,7 - 2,2	ThO_2	Crvena
WT 30	2,8 - 3,2	ThO_2	Ljubičasta
WT 40	3,8 - 4,2	ThO_2	Narančasta

4.4. Zaštitni plinovi

Argon

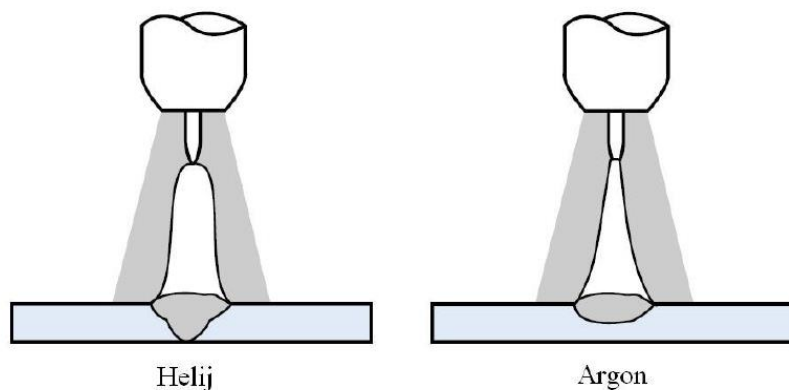
Argon je najviše upotrebljavani zaštitni plin kog TIG zavarivanja, te se dobiva iz atmosfere odvajanjem od ukapljenog zraka. On je inertni plin (znači da ne sudjeluje u kemijskim reakcijama s talinom metala), a karakterizira ga niska toplinska vodljivost, što znači da nije dobar provodilac topline, što rezultira kompaktnijim električnim lukom veće gustoće (gustoća električnog luka utječe na koncentraciju energije u električnom luku). Kod zavarivanja argonom energija je usmjerena na usko područje. Time se dobije mala dubina penetracije i manje protaljivanje, što je korisno kod zavarivanja tankih materijala, te zavarivanja u prisilnim položajima (zbog manjeg tečenja taline).

Malog je ionizacijskog potencijala (15,7 eV), što znači da može lako pretvoriti atome u ione što osigurava dobro paljenje električnog luka i veliku stabilnost električnog luka prilikom zavarivanja istosmjernom strujom elektrodom na negativnom polu, te jako dobro čišćenje oksidnog sloja prilikom upotrebe izmjenične struje [9].

Helij

Helij je inertni plin vrlo male mase, a dobiva se odvajanjem od zemnog plina. Čistoća samog helija prilikom zavarivanja iznosi najmanje 99,99 %. Veće je toplinske vodljivosti od argona, pa ima i širi električni luk. Toplina iz središta električnog luka se može brže prenijeti do površine radnog komada, odnosno zavara, što rezultira većom dubinom penetracije i većom količinom unijete topline u zavar. To može biti korisno kod zavarivanja metala koji imaju veliku toplinsku vodljivost (bakar), budući da brže odvede toplinu, te kod primjene mehaniziranih uređaja za zavarivanje kod zavarivanja velikim brzinama.

Većeg je ionizacijskog potencijala (24,5 eV) od argona, pa je teže paljenje električnog luka, naročito kod manjih jakosti električne struje. Budući da helij ima malu masu, potrebne su veće brzine protoka plina (otprilike tri puta veće nego kod argona). Time se dolazi do veće potrošnje samog plina, te je potrebno dobro ocijeniti da li se isplati upotreba helija. Česta je i kombinacija argona i helija, s ciljem povećanja brzine zavarivanja i penetracije u odnosu na TIG zavarivanje u zaštiti argona [9].



Slika 14. Oblik električnog luka i izgled zavara prilikom zavarivanja zaštitnim plinom argonom, odnosno helijem [7]

Vodik

Vodik je plin najmanje mase, ima najveću toplinsku vodljivost, te se toplina može velikom brzinom prenijeti do zavara kroz električni luk. Time se dobiva veća penetracija, te čišći zavar. Koristi se u kombinaciji s argonom prilikom zavarivanja austenitnih čelika i niklovih legura. Potrebno je biti posebno oprezan prilikom zavarivanja s dodatkom vodika, budući da je moguća pojava vodikove poroznosti u zavaru. Zato se izbjegava zavarivanje u više prolaza i količina vodika u mješavini iznosi do 15 %.

Dušik

Ima veću toplinsku vodljivost od argona. Upotrebljava se u kombinaciji s argonom (do 3% dušika) i to obično kod zavarivanja metala koji imaju visoku toplinsku vodljivost (bakar). Međutim mješavine se dušika upotrebljavaju za zavarivanje samo nekih metala kao što su duplex čelici (stvaranje austenitne strukture dodatkom dušika) i austenitni čelici, te niklovih legura, jer kod ostalih metala izrazito povećava mogućnost stvaranja pukotina.

Mješavina Ar/He 70/30 (VARIGON He30, Alumix He30)

Dvo-komponentna je smjesa koja sadrži 70 % argona i 30 % helija. Dodatak helija u argonu povećava dovođenje energije u zavar. To povećava penetraciju i utječe na karakteristike zavara. Obje od ovih značajki pomažu smanjiti greške u zavaru i potrebu da se ponavlja postupak zavarivanja. Dodatak helija u argonu povećava brzinu zavarivanja u odnosu na čisti argon. Prednosti uključuju niže troškove proizvodnje i poboljšanu produktivnost. Ova je smjesa pogodna za TIG zavarivanje obojenih materijala kao što su aluminijske legure, legura bakra i titana. Idealno radno područje za TIG zavarivanje obojenih materijala je do 6 mm [10].

Mješavina Ar/He 50/50 (VARIGON He50, Alumix He50)

Povećanje udjela helija do 50 % predaje se više energije u zavar, čineći ovu smjesu plinova idealnom za deblje dijelove. Koristiti se za TIG postupak zavarivanja aluminijskih legura, legura bakra i titana. Idealno radno područje za TIG zavarivanje obojenih materijala je od 3 do 10 mm, iako se može uspješno koristiti i izvan ovog raspona. Mješavina pogodna za ručnu i automatsku opremu za zavarivanje [10].

Mješavina Ar/He 30/70 (VARIGON He70, Alumix He70)

Povećanje udjela helija do 70 % predaje se puno više energije u zavar, čime se dobiva izvrsna fuzija materijala i odlična penetracija, čineći ovu mješavinu idealnom za TIG zavarivanje debljih dijelova, izrađenih od obojenih materijala kao što su aluminijske legure, legura bakra i titana. Idealno radno područje TIG zavarivanje obojenih materijala je od 6 do 12 mm, iako se može uspješno koristiti izvan ovog raspona [10].

Tablica 3. Karakteristike zavarivanja pri primjeni različitih zaštitnih plinova [5]

Karakteristika	Ar	Mješavina Ar/He	He
Brzina zavarivanja	smanjena	veća nego kod 100% Ar	veća
Penetracija	smanjena	veća nego kod 100% Ar	povećana
Čišćenje oksida	dobro	sličnije kao kod 100% Ar	loše
Uspostava luka	laka	bolja nego kod 100% He	otežana
Stabilnost luka	dobra	bolja nego kod 100% He	niža kod manjih struja
Oblik luka	uži, fokusiran	uži nego kod 100% He	širi
Napon luka	manji	srednja	veći
Protok	manji	veći nego kod 100% Ar	povećan
Cijena	niža	veća nego 100% Ar	veća nego 100% Ar

4.5. Parametri zavarivanja

Odabir parametara prilikom zavarivanja određuje kakva će biti kvaliteta zavara nakon zavarivanja, pa stoga treba obratiti posebnu pozornost na njihov odabir.

Jakost struje zavarivanja

Jakost struje zavarivanja bira se prema vrsti i debljini materijala koji se zavaruje, obliku i dimenzijama spoja, te položaju zavarenog spoja. Područje jakosti struje zavarivanja je od 40 do 400 A. Kod ručnog TIG zavarivanja nehrđajućih čelika za sučeljeni spoj u vodoravnom položaju jakost struje iznosi približno 30 A za svaki milimetar debljine lima [6].

Napon zavarivanja

Napon zavarivanja proporcionalan je visini električnog luka prilikom zavarivanja, a kod TIG zavarivanja iznosi od 15 do 35 V. Povezan je s jačinom struje prilikom zavarivanja preko strme statičke karakteristike izvora [6].

Polaritet elektrode

Bira se prema vrsti metala koji se zavaruje. Aluminijski i magnezij, te njihove legure se zavaruju izmjeničnom strujom, mada se mogu zavarivati i istosmjernom strujom, elektrodom na plus polu (koja omogućuje čišćenje oksidnog sloja), ali ne tako uspješno kao s izmjeničnom strujom. Svi ostali metali se zavaruju s istosmjernom strujom, elektrodom na minus polu, čime se više grije obradak, a manje elektroda [6].

Promjer volframove elektrode

Opterećenje volframove elektrode pravilnom jakosti struje, da bi imala što duži vijek trajanja i da bi bila manja onečišćenja zavarenog spoja volframom, određuje se prema izrazu:

$$I = 100 \times \varnothing \text{ elektrode} \times k, \text{ A [6]}$$

\varnothing elektrode – promjer elektrode, mm

k – koeficijent opterećenja jakosti struje zavarivanja koji ovisi o vrsti elektrode

Tablica 4. Primjeri k koeficijenata za različite vrste elektroda [8]

Vrsta elektrode:	W	WT 10	WT 20	WT 30	WT 40, WZ 8, WL 10
k_{\min}	0,45	0,4	0,35	0,3	0,5
k_{\max}	0,55	0,65	0,75	0,8	1

Kod pravilno opterećene volframove elektrode formira se mala kapljica u obliku kuglice na zašiljenomu vrhu elektrode, kroz koju se održava stabilan električni luk. Kod preopterećene elektrode javlja se brže trošenje, te onečišćenje zavara volframom, a prilikom premalog opterećenja elektrode javlja se nestabilan električni luk [6].

Protok i vrsta zaštitnog plina

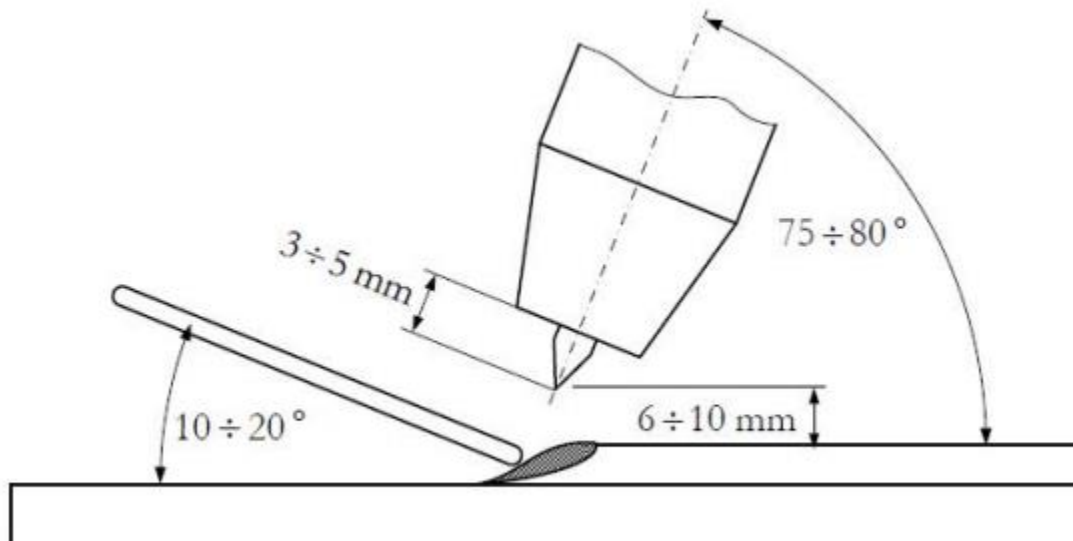
Kreće se od 4 l/min do 20 l/min. Kod zavarivanja aluminijsa (Al) i magnezija (Mg) količina zaštitnog plina argona iznosi oko 6 l/min na 100 A, a povećanjem jakosti struje za svakih daljnjih 100 A iznosi otprilike 4 l/min više. Pri zavarivanju nehrđajućih čelika potrošnja plina je za oko 25 % manja. Potrebno je biti posebno oprezan prilikom namještanja protoka zaštitnog plina kod zavarivanja, jer prevelika količina zaštitnog plina stvara nemirno strujanje, te vrtloženje izlazećeg plina, što stvara unošenje zraka, a time i štetnih plinova u talinu zavara, što negativno utječe na mehanička svojstva zavara. Ako se pak zavaruje s premalom količinom zaštitnog plina, plin se lako otklanja s mjesta zavara, te time mjesto zavara nije dovoljno zaštićeno, što također rezultira lošim mehaničkim svojstvima zavara [6].

Brzina zavarivanja

Brzina zavarivanja kod ručnog TIG postupka iznosi od 160 do 250 mm/min. Brzina zavarivanja je najpovoljnija kada je dužina taline dva do tri puta veća od promjera volframove elektrode, a kod zavarivanja u prisilnom položaju je znatno manja (jer bi u suprotnom došlo do curenja taline pod utjecajem gravitacijske sile). Brzina zavarivanja utječe i na penetraciju, te na izgled površine zavara [6].

Položaj pištolja i dodatnog materijala

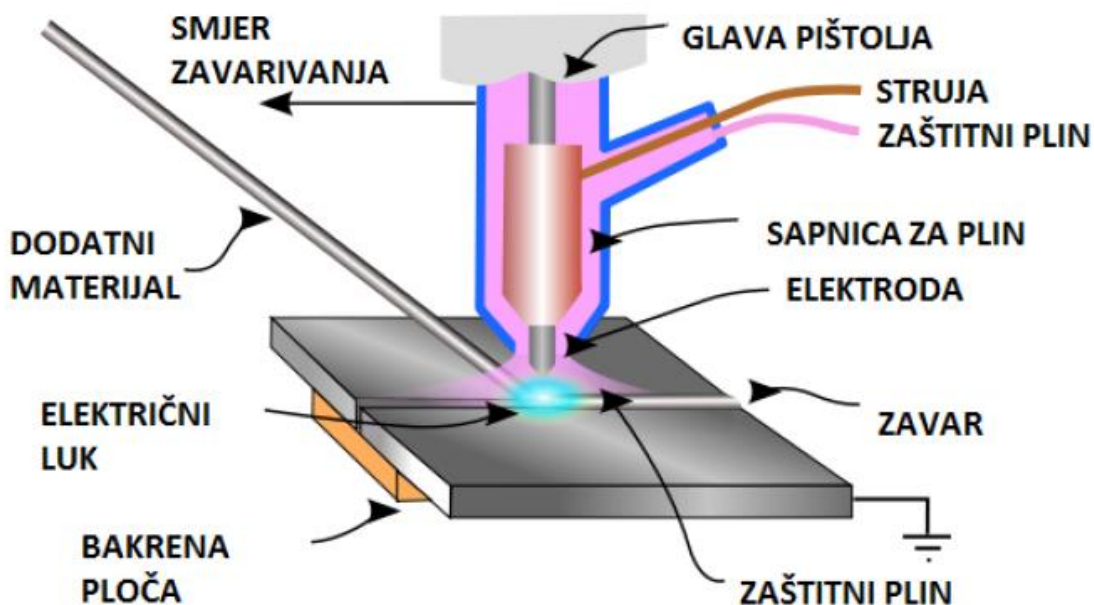
Prikazani nagib se koristi kod svih položaja zavarivanja, a kod mehaniziranog zavarivanja je uglavnom okomitiji. Udaljenost vrha volframove elektrode koji viri izvan sapnice može biti do 5 mm, tamo gdje je nepristupačno za sapnicu, uz uvjet da oblik spoja ne dozvoljava naglo razilaženje zaštitnog plina. Razmak sapnice od površine taline može biti i veći od 10 mm, ovisno o jačini struje zavarivanja [6].



Slika 15. Položaj pištolja i dodatnog materijala kod ručnog TIG zavarivanja [6]

Dodavanje žice i gibanje pištolja

Dodavanje žice i gibanje pištolja kod ručnog TIG zavarivanja obavlja se posebnom tehnikom. Na početnom mjestu zavarivanja uspostavlja se električni luk i grije se osnovni material do stvaranja taline, nakon toga se pištolj povuče unatrag, ali tek toliko da topline luka djeluju na talinu koja treba biti dobro štíćena plinom. Istodobno s povlačenjem pištolja, vrh žice se dovede u prednji rub taline, pri čemu se žica zbog topline taline i blizine električnog luka trenutno rastali. Pritom se žica povuče nazad, izvan taline i električnog luka, ali ne izvan zone djelovanja zaštitnog plina. Istodobno s povlačenjem žice iz taline kreće se s pištoljem naprijed u daljnje zagrijavanje i pretaljivanje osnovnog metala na spoju. Taj se proces ponavlja dok se zavar ne izvede do kraja. Potrebno je obratiti pozornost da talina ne bježi ispred luka na hladni material, koji još nije rastaljen, jer može doći do greške u zavarenom spoju, što se vrlo često događa kod zavarivanja bakra [6].



Slika 16. Shematski prikaz TIG postupka zavarivanja [6]

4.6. Karakteristike grešaka

Većina grešaka koje se javljaju tijekom zavarivanja TIG postupkom uzrokovane su lošom pripremom ili lošim odabirom parametara zavarivanja. Sve su to stvari koje utječu na kvalitetu i sam izgled zavara. Kako bi dobili zvar što pravilnijeg oblika te kako bi izbjegli što više grešaka tijekom zavarivanja poželjno je predvidjeti unaprijed probleme i poteškoće s kojima ćemo se susresti. Pri TIG zavarivanju početak zavara uvijek treba promatrati kao mjesto mogućih pogrešaka hladnog naljepljivanja, a završetak kao mjesto gdje su moguće sitne pukotine. Zbog toga je poželjno na mjestu početka i završetka zavara koristiti pomoćne pločice koje se kasnije uklanjaju.

PUKOTINE – su mjestimično razdvojen materijal u zavarenom spoju zbog loma nastalog utjecajem zavarivanja. Mogu se djelomično ili potpuno izbjeći pravilnim odabirom parametara za zavarivanje, optimalnim unosom energije, zavarenim konstrukcijama koje imaju što manju ukrućenost zavarenog spoja.

-Tople pukotine – kod zavarivanja nastaju na visokim temperaturama tijekom hlađenja taline do čvrstog stanja. Glavni uzrok nastanka toplih pukotina je nesposobnost materijala da izdrži naprezanja u posljednjoj fazi skrućivanja kod visokih temperatura. Pojava nastanka toplih pukotina je povezana s nečistoćama u materijalu, legirnim elementima, parametrima zavarivanja i nepravilnim izborom dodatnog materijala.

-Hladne pukotine – nastaju nakon izvršenog zavarivanja na temperaturi ispod 300 °C. Mogu se pojaviti i nekoliko sati nakon zavarivanja. Glavni uzrok njihovog nastanka su strukture metala zavara te ZUT-a, koje su osjetljive na djelovanje vodika i nepovoljan položaj uključaka u zavaru.

UKLJUČCI VOLFRAMA - uzrokovani su lošom tehnikom rada zavarivača (nepažnjom zavarivača došlo je do dodira zagrijane elektrode s dodatnim materijalom ili talinom) zavar se kontaminirao volframom. Treba izbjegavati prevelika opterećenja elektrode s jakom strujom.

LOŠA GEOMETRIJA ZAVARA - uzrokovana je neadekvatnom tehnikom rada (loš odabir parametara).

OKSIDNA POVRŠINA – uzrokovana nedovoljnom čistoćom inertnog plina argona, nedovoljnim proticanjem argona iz sapnice ili prejakim električnim lukom. Dobiveni zavar je najčešće crne boje.

NALJEPLJIVANJE - se često javlja kod materijala koji imaju veliku toplinsku vodljivost materijala λ (Cu). Talina ne smije bježati ispred električnog luka na hladni i neprotaljeni dio materijala jer može doći do greške u obliku naljepljivanja.

5. ZAVARIVANJE MARTENZITNIH ČELIKA

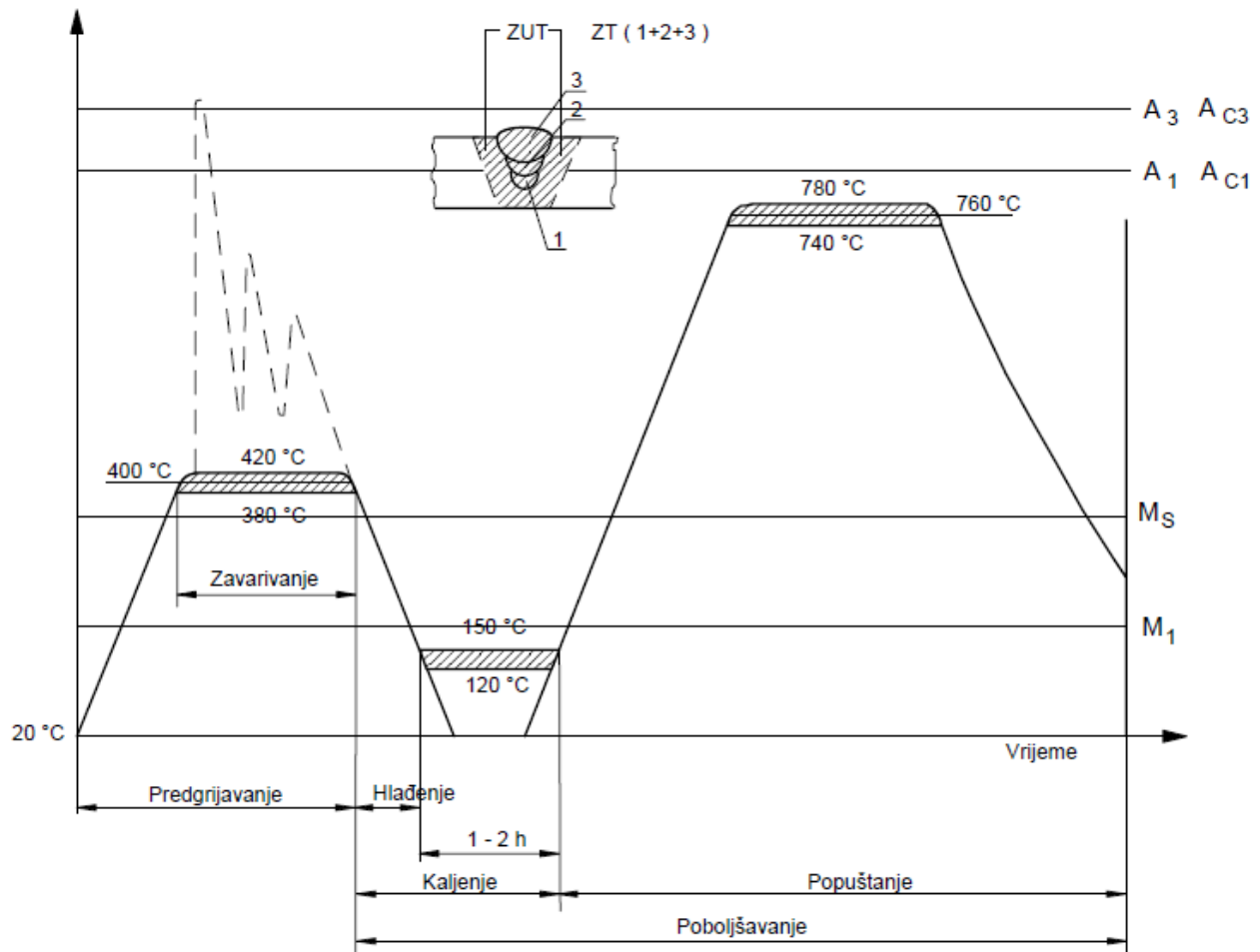
Specifičnosti zavarivanja martenzitnih nehrđajućih čelika:

-zavarivanje ovih legura zahtjeva predgrijavanje prije i toplinsku obradu poslije postupka zavarivanja

-pojava hladnih pukotina.

Ispravne toplinske operacije pri zavarivanju martenzitnih Cr čelika [11]:

1. Prije zavarivanja treba obvezno predgrijavati iznad M_s (martenzit start linije), odnosno u području austenita (smanjivanje vjerojatnosti za pojavu hladnih pukotina).
2. Zbog izuzetne sklonosti zakaljivanju (čak i pri mirnom hlađenju na zraku) kod ovih čelika je obvezno održavanje temperature između prolaza iznad M_s (martenzit start linije).
3. Nakon zavarivanja, hlađenjem na mirnom zraku dolazi do zakaljivanja ovih čelika. Pa se nakon zavarivanja vrši lagano hlađenje na temperaturu ispod M_f (martenzit finish linije).
4. Popuštanjem tvrdoće na temperaturi ispod A_{c1} postiže se poboljšano stanje koje je stanje isporuke osnovnog materijala prije zavarivanja.



Slika 17. Ispravne toplinske operacije pri zavarivanju za martenzitne Cr čelike [11]

Za zavarivanje se koriste dodatni materijali [11]:

- isti ili slični osnovnom materijalu (da bi se dobila martenzitnu strukturu nakon zavarivanja)
- austenitni ili dodatni materijali sa sadržajem Cr i Ni za potreban omjer miješanja (kao rezultat spajanja s osnovnim materijalom) odabranog da konačni rezultat osigura prihvatljivu količinu austenita koji povećava žilavost i istežljivost zavara.

Primjenom austenitnog dodatnog materijala smanjuje se količina difuzijskog vodika, a time i pojava hladnih pukotina.

6. EKSPERIMENTALNI DIO

U eksperimentalnom dijelu rada potrebno je propisati tehnologiju TIG zavarivanja za osnovni materijal, te odrediti odgovarajući plin za zaštitu korijena. Nakon toga provesti odgovarajuća ispitivanja i donijeti zaključak.

6.1. Osnovni materijal

Ispitivanja su provedena na ispitnom uzorku čelika X3CrNiMo 13-4, debljina lima iznosi 10 mm.

Tablica 5. Kemijski sastav čelika X3CrNiMo 13-4 [12]

C	Si	Mn	P	S	Cr	Ni	Mo	N
0,05 – 0,15	0,70	1,50	0,04	0,015	12,00 – 14,00	3,50 – 4,50	0,30 – 0,70	min. 0,02

Mehaničke karakteristike mogu se poboljšati kaljenjem i popuštanjem, gdje se čelik prvo kali držanjem na temperaturi između 950 °C i 1050 °C , a zatim, hladi na zraku , ulju ili polimeru.

Tablica 6. Mehanička svojstva čelika X3CrNiMo 13-4 [12]

<i>Vlačna čvrstoća, R_m [N/mm²]</i>	≤ 1100
<i>Konvencionalna granica razvlačenja $R_{p0,2}$ [N/mm²]</i>	520-940
<i>Istezljivost [%]</i>	≥ 15
<i>Tvrdoća [HB]</i>	≤ 320

Čelik X3CrNiMo 13-4 može se dobro zavariti korištenjem svih elektrolučnih postupaka zavarivanja. Preporučeno je prethodno zagrijati radne dijelove na 150 °C, naročito kada se zavaruju debeli poprečni presjeci (>10 mm). Poslje zavarivanja, dijelovi se popuštaju kako bi se smanjila zaostala napreznja. Bilo kakva nesavršenost koja je nastala pri procesu zavarivanja ili pri obradi na visokim temperaturama mora se ukloniti ili mehaničkim ili kemijskim procesima u svrhu obnavljanja korozijske otpornosti.

6.2. Dodatni materijal

Pri zavarivanju uzorka korišten je dodatni materijal trgovačkog naziva Carbo T-4351.

Tablica 7. Kemijski sastav dodatnog materijala [13]

Kemijski element [%]	C	Si	Mn	Cr	Ni	Mo
	0,06	0,7	0,6	13	4,5	0,5

Tablica 8. Zajamčena mehanička svojstva dodatnog materijala od strane proizvođača [13]

Granica tečenja, $R_{p0.2}$, [N/mm ²]	Vlačna čvrstoća, R_m , [N/mm ²]	Tvrdoća, [HB 10]	Istezljivost, A, [%]
700	1100	410	15

6.3. Specifikacija postupka zavarivanja

Postupak zavarivanja: TIG

Osnovni materijal: čelik X3CrNiMo 13-4 (1.4313)

Dodatni materijal: Carbo T-4351

Promjer dodatnog materijala: 2,5 mm

Jakost struje: 155 A

Napon: 12 V

Vrsta struje: DC(-)

Broj prolaza: 4

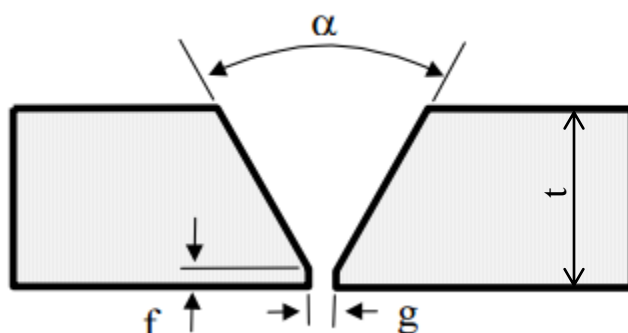
Zaštitni plin za zavarivanje: Argon 4.8.

Zaštitni plin za zaštitu korijena: Argon 5.0

Protok plina: 9 l/min

Zaštita korjena: 3 l/min

Priprema: $\alpha = 60^\circ$, $f = 1,5$ mm, $g = 3$ mm, $t = 10$ mm



Napomena:

- Za TIG zavarivanje potrebno je predgrijati osnovni materijal na 150 °C.

6.4. Predgrijavanje

Predgrijavanje radnog komada izvelo se grijanjem u peći na 150 °C [12]. Kontrolu temperature, nakon svakog prolaza, izvršena je pomoću infracrvenog termometra FLUKE 568 koji ima mogućnost mjerenja temperature od -40 °C do 800 °C.



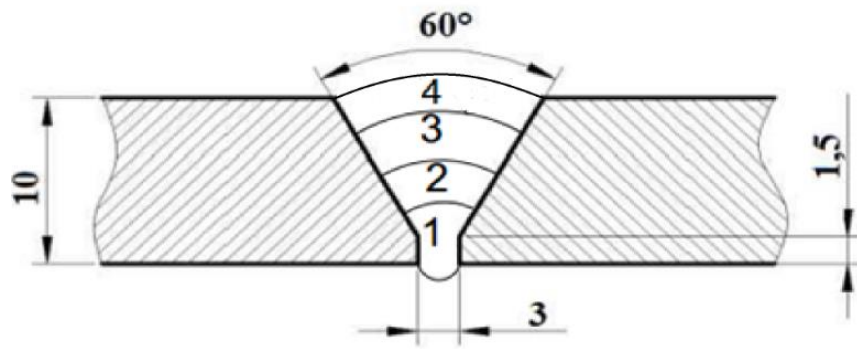
Slika 18. Infracrveni termometar FLUKE 568

6.5. Zavarivanje uzorka

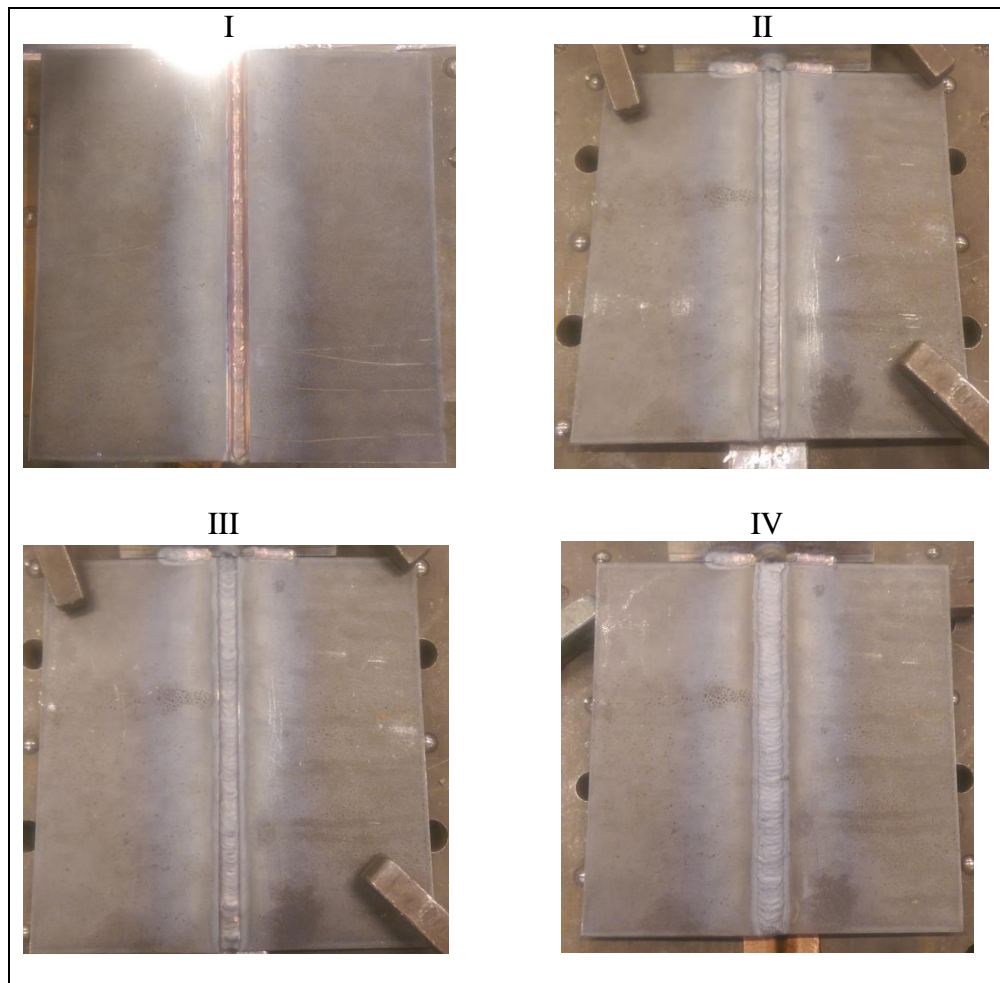
Uzorak je prvo predgrijan na 150 °C, a zatim zavaren TIG postupkom zavarivanja u četiri prolaza.

Tablica 9. Parametri zavarivanja

Prolaz br.	Postupak zavarivanja	Promjer dodatnog materijala, [mm]	Jakost struje, [A]	Napon zavarivanja, [V]	Vrsta struje, polaritet	Brzina zavarivanja, [mm/min]	Međuprolazna temperatura, [°C]	Unos topline, [kJ/mm]
1	TIG	2,5	155	12	DC (-)	41	150	1,63
2	TIG	2,5	155	12	DC (-)	45	150	1,48
3	TIG	2,5	155	12	DC (-)	37	150	1,81
4	TIG	2,5	155	12	DC (-)	36	150	1,86



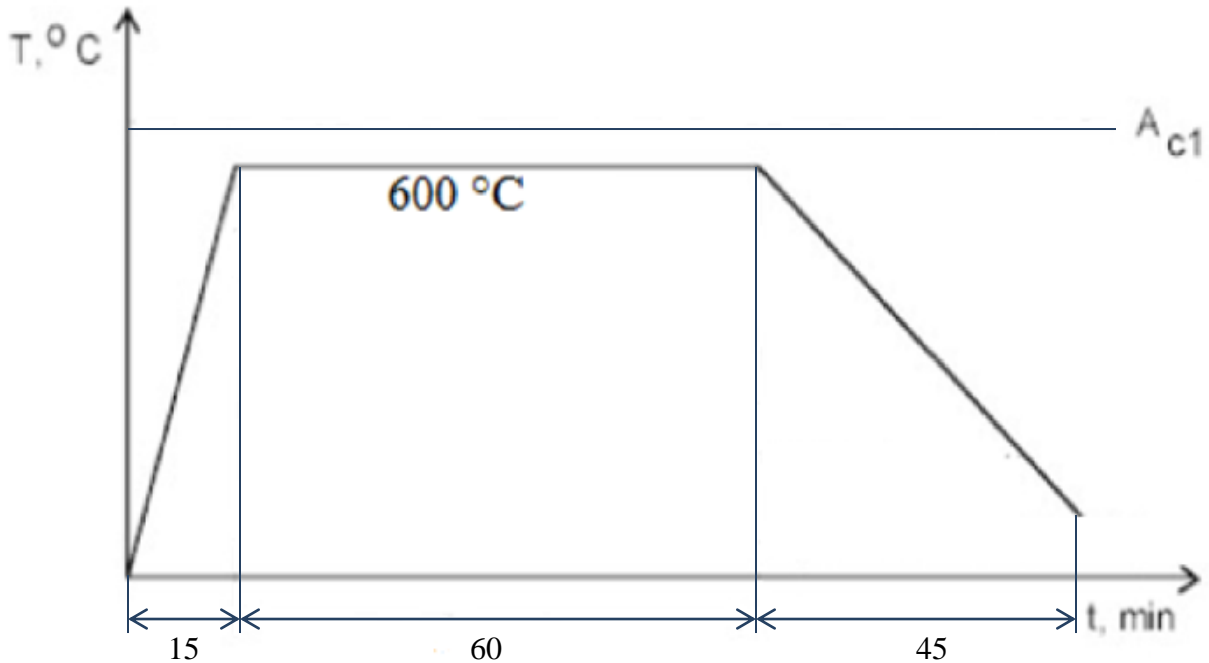
Slika 19. Shematski prikaz slaganja prolaza prilikom zavarivanja



Slika 20. TIG proces zavarivanja u četiri prolaza

6.6. Toplinska obrada žarenjem

Nakon obavljenog zavarivanja, ploča je puštena da se ohladi na mirnom zraku do sobne temperature te je zatim podvrgnuta toplinskoj obradi žarenja za redukciju zaostalih napreznja. Ploča je zagrijana na temperaturu od 600 °C na kojoj je držana 60 minuta, a zatim je ohlađena na zraku do sobne temperature.



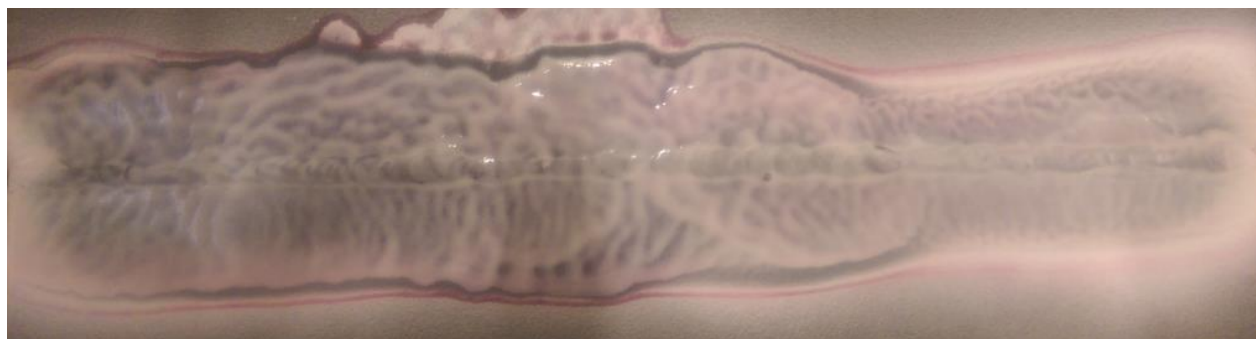
Slika 21. Dijagram toplinske obrade

6.7. Nerazorno ispitivanje penetrantima

Penetrantsko ispitivanje često se primjenjuje kod provjere zavarenih spojeva na konstrukcijama. Površina je prvo očišćena sa čistačem Tiede-PEN RL-40, nakon toga nanešen je penetrant Tiede-PEN PWL-1 (crvene boje). Nakon penetriranja u eventualnu pukotinu, uklonjen je penetrant na odgovarajući način. Kod penetriranja koji se uklanjaju vodom treba biti pažljiv i mlaz vode usmjeriti paralelno s površinom lima, kako mlaz vode ne bi istisnuo penetrant iz pukotine. Nakon sušenja površine lima, nanešen je razvijlač Tiede-PEN DL-20 (bijele boje), koji izvlači penetrant iz pukotine. Na bijeloj podlozi nije uočen crveni pigment, što znači da u zavaru nema pora ni pukotina.



Slika 22. Korištena sredstva: čistač, penetrant, razvijlač



Slika 23. Ispitivanje korjena zavora penetrantima - sušenje razvijlač



Slika 24. Ispitivanje lica zavora penetrantima - osušen razvijlač

6.8. Nerazorno radiografsko ispitivanje

Radiografska kontrola pri ispitivanju kvalitete metodama prozračavanja u praksi koristi rendgenske zrake ili gama zrake. Rendgenske zrake nastaju pri naglom kočenju ubrzanog snopa elektrona na metalnoj ploči, dok gama zrake nastaju prilikom spontanog raspada nestabilnih atomskih jezgri (prirodnih radioaktivnih materijala i radioaktivnih izotopa). Oba su zračenja u biti elektromagnetska zračenja. Rendgenske i gama zrake ostavljaju trag na filmskoj emulziji (industrijske folije), na čemu se i zasniva radiografsko ispitivanje grešaka u unutrašnjosti materijala.

Parametri snimanja i korištena oprema:

- Parametri:

Napon: 175 kV

Struja: 4 mA

Film fokus udaljenost: 700 mm

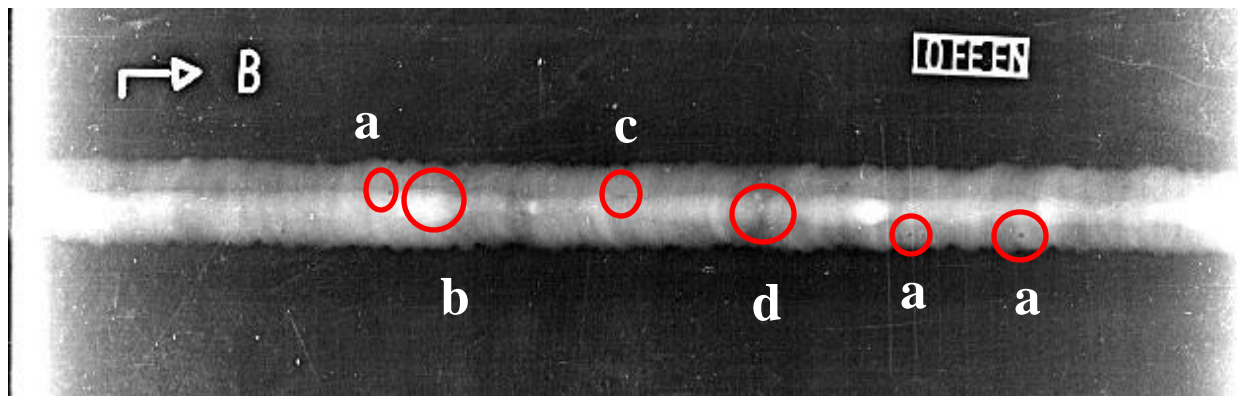
- Oprema:

RTG uređaj: Balteau 300 D

Skener: VMI 5100

Slikovna ploča: Kodak industrex flex HR

Nakon provedenog radiografskog ispitivanja može se uočiti da na nekim mjestima u zavaru ima pora (a), nadvišenja u korijenu (b), neprovara u korijenu (c), nastavka (d).



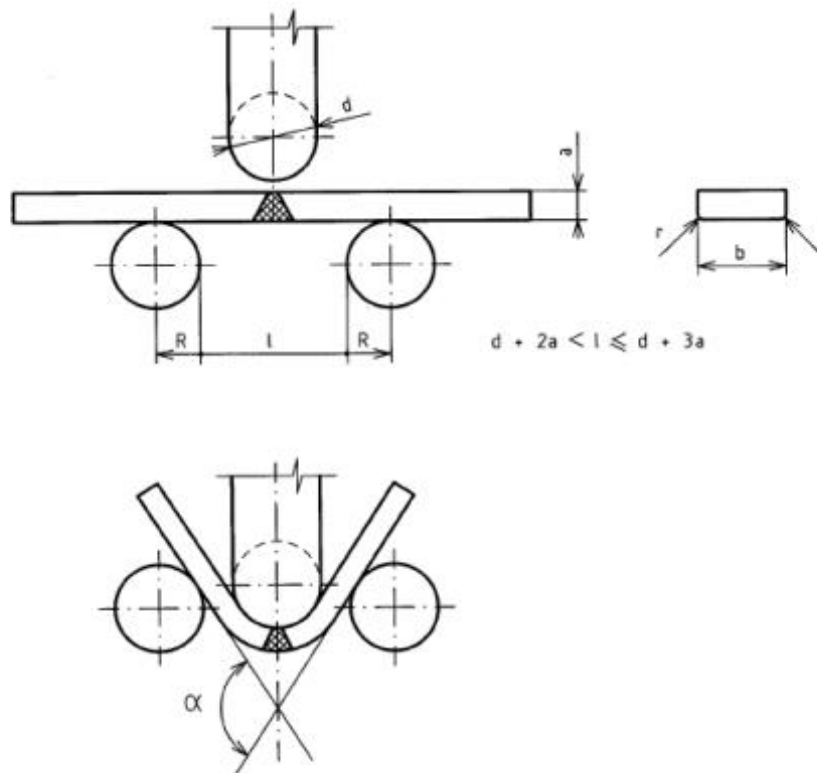
Slika 25. Digitalna radiografska snimka zavara



Slika 26. RTG uređaj - Balteau 300 D

6.9. Ispitivanje savijanjem

Ispitivanje savijanjem izvedeno je savijanjem uzoraka na korijen zavara i savijanjem na lice zavara. Pripremljena su 2 uzoraka, po jedan za svaki slučaj. Promjer trna iznosi 4 x debljina materijala, što u ovom slučaju iznosi $d = 40$ mm. Razmak između osi oslonca (valjaka) iznosi $l = 110$ mm, dok je polumjer oslonaca $R = 25$ mm.

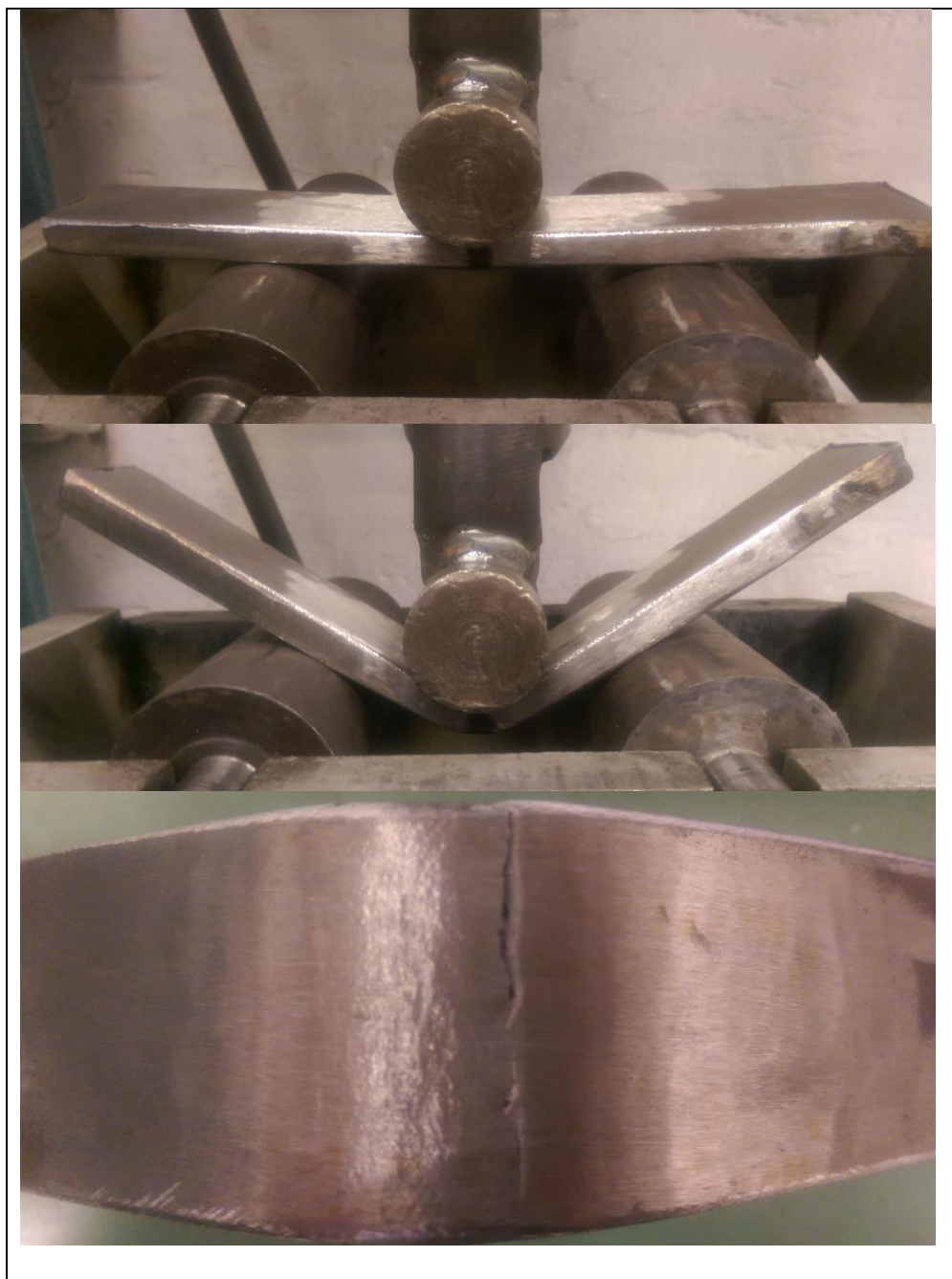


Slika 27. Postupak savijanja

Nakon rezanja epruveta slijedila je priprema za savijanje pomoću brusnih ploča kojima su se skidala nadvišenja korijena i lica zavara na epruvetama. Širina epruveta je 40 mm a duljina 250 mm. Epruvete su savijane na kut od 180° , a pritom se dodirom pratilo dolazi li do pojave pukotina.

- Savijanje uzorka na strani lica

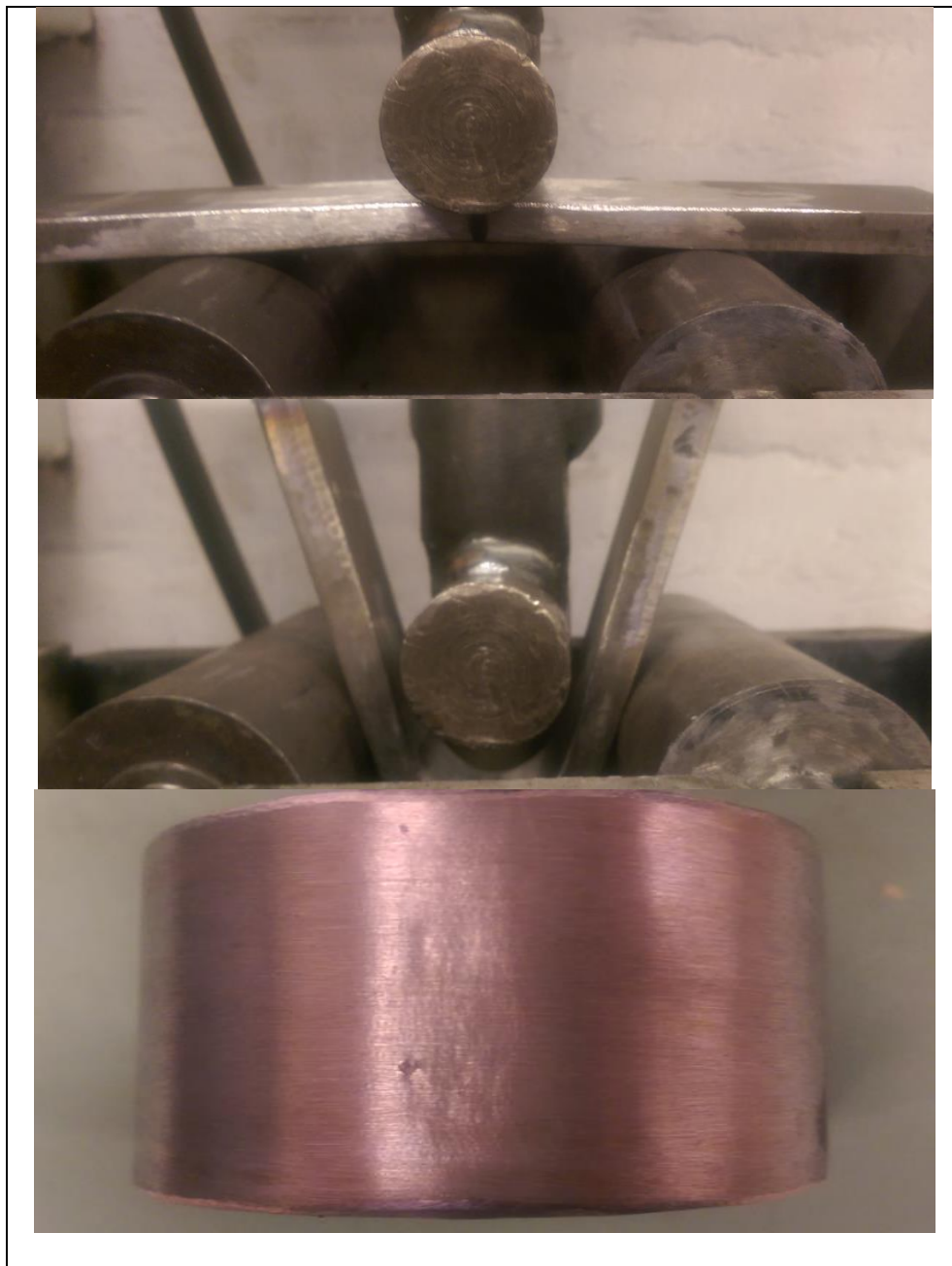
Nakon provedenog ispitivanja uočene su pukotine koje su se pojavile na licu zavara. Uzrok tih pukotina je loše izveden završni prolaz u procesu zavarivanja. Završni je prolaz izveden uz njihanje što nije dobro utjecalo na kvalitetu zavara. Da bi se ovo izbjeglo trebalo je završni prolaz podijeliti na dva prolaza uz manje njihanje, time bi se postigla bolja kvaliteta zavarenog spoja.



Slika 28. Savijanje uzorka na strani lica

- Savijanje uzorka na strani korijena

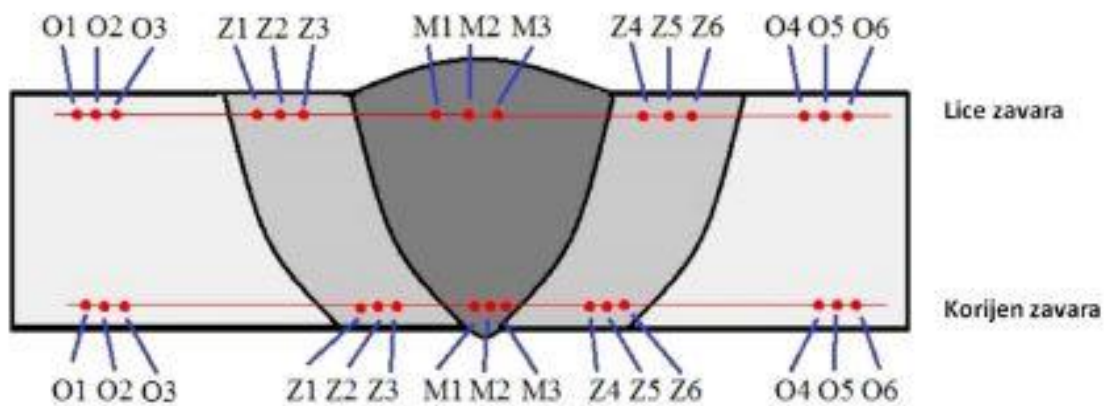
Nakon provedenog ispitivanja nije došlo do pojave pukotina što znači da je provar korjena dobro izveden. Uzorak je zadovoljio ispitivanje savijanjem.



Slika 29. Savijanje uzorka na strani korijena

6.10. Mjerenje tvrdoće zavarenog spoja

Za ispitivanje tvrdoće u ovom eksperimentu korištena je Vickersova metoda (HV 10). Trajanje utiskivanja opterećenja bilo je 15 s. Kod Vickersove metode tvrdoća se određuje veličinom otiska kojeg dijamantni indentor u obliku istostrane četverostrane piramide s kutom od 136° između nasuprotnih stranica ostavi na ispitivanom materijalu. Tvrdoća je mjerena u osnovnom materijalu, metalu zavara i u zoni utjecaja topline. Na uzorku je napravljeno 30 mjerenja, u dvije linije po 15 mjerenja. Udaljenost između mjernih točaka u osnovnom materijalu je 1 mm, dok je u metalu zavara i zoni utjecaja topline 0,5 mm. Uzorak je pripremljen tako da je prvo brušen brusnom pločom (180), zatim sa četiri vrste brusnog papira (120, 320, 600, 1200). Uzorak je potom očišćen, a zatim podvrgnut ispitivanju mjerenja tvrdoće.



Slika 30. Raspored mjernih mjesta za ispitivanje tvrdoće na zavarenom spoju [14]

Iz dobivenih tvrdoća možemo zaključiti da je metal zavara izgubio na tvrdoći, što samo potvrđuje to da je završni prolaz bilo loše izveden i da je unesena toplina u zavar bila prevelika, samnim time je narušena tvrdoća cijelog zavarenog spoja.

Tablica 10. Vrijednosti izmjerenih tvrdoća uzorka

Uzorak					
Lice zavara			Korijen zavara		
		Max. HV10			Max. HV10
O1	253	272	O1	272	272
O2	272		O2	272	
O3	272		O3	272	
Z1	253	272	Z1	253	253
Z2	272		Z2	253	
Z3	205		Z3	253	
M1	150	180	M1	192	192
M2	180		M2	169	
M3	142		M3	169	
Z4	205	272	Z4	219	235
Z5	272		Z5	205	
Z6	205		Z6	235	
O4	348	348	O4	272	272
O5	235		O5	219	
O6	235		O6	272	

7. ZAKLJUČAK

Na temelju provedenih ispitivanja i analize moguće je zaključiti:

- Ručna tehnika TIG zavarivanja nije uvijek pouzdana i puno toga ovisi o načinu izvođenja procesa zavarivanja i odabranim parametrima.
- Zbog lošeg odabira broja prolaza došlo je do toga da je završni prolaz morao biti izveden uz dosta veliko njihanje i samim time je kvaliteta zavara bila narušena. Uzrok pucanja lica zavara tijekom ispitivanja savijanjem je baš zbog tog završnog prolaza, to se moglo izbjeći time da se završni prolaz podijeli na dva prolaza.
- Ispitivanje penetrantima nije pokazalo da u zavaru ima pukotina, dok su pore i druge greške lako uočene na radiografskoj snimci zavara.
- Do pada tvrdoće u metalu zavara došlo je zbog prevelikog unosa topline.
- Također kod ručnog TIG zavarivanja na izgled i kvalitetu zavara utječe iskustvo i znanje zavarivača.

8. LITERATURA

- [1] Outokumpu-*Handbook of Stainless Steel*, 2013., 11-21 str.
- [2] Igor Gabrić, Slaven Šitić : *MATERIJALI II*, Sveučilište u Splitu, 2015. 23-24 str.
- [3] dr. sc. Stjepan Kožuh, doc. : *Specijalni čelici*, Metalurški fakultet, Sisak, 2010. 71-77 str.
- [4] Prof.dr.sc. Franjo Cajner, Prof.dr.sc. Tomislav Filetin, Prof.dr.sc. Krešimir Grilec, Doc.dr.sc. Gojko Marić, Doc.dr.sc. Tatjana Haramina : *MATERIJALI II*, Fakultet strojarstva i brodogradnje, Sveučilište u Zagrebu, 2015, 9-34. str.
- [5] Horvat, Marko; Kondić, Veljko; Brezovečki, Dražen: *Teorijske i praktične osnove TIG postupka zavarivanja*, Technical journal 8, 4 (2014), 426-432 str., 2014.
- [6] Živčić, M.: *Tig zavarivanje – osnovne karakteristike postupka*, Zavarivanje, 1985., broj 2, 99 – 107 str.
- [7] Miller: *Guidelines For Gas Tungsten Arc Welding (GTAW)*, 2013, 9-21 str.
- [8] Crnalić, N.: *Zavarivanje u zaštiti plinova netaljivom elektrodom – TIG – Glavna obilježja i područja primjene*, DTZI – seminar, Pula, 2005.
- [9] American Welding Society: *Welding handbook – volume 2*, American Welding Society, 1991.
- [10] *Linde-Shielding Gases* (Development , Consulting , Applications), dostupno 8.2.2016
- [11] Lukačević, Z.: *Zavarivanje*, Slavonski Brod 1998.; 9-12 str.
- [12] DEUTSCHE EDELSTAHLWERKE: *Chromium nickel martensitic stainless steel with molybdenum addition-1.4313*, 1-2 str.
- [13] Böhler Welding: *Filler Metals Bestseller for Joining Applications*, 23 str.
- [14] Barić, Edi-Eduard: *Zavarljivost martenzitnog čelika X3CrNiMo13-4* (diplomski rad), 69 str.