

Uređaj za savijanje žice

Gazdek, Igor

Undergraduate thesis / Završni rad

2016

Degree Grantor / Ustanova koja je dodijelila akademski / stručni stupanj: **University of Zagreb, Faculty of Mechanical Engineering and Naval Architecture / Sveučilište u Zagrebu, Fakultet strojarstva i brodogradnje**

Permanent link / Trajna poveznica: <https://um.nsk.hr/um:nbn:hr:235:770470>

Rights / Prava: [In copyright](#)/[Zaštićeno autorskim pravom.](#)

Download date / Datum preuzimanja: **2024-12-04**

Repository / Repozitorij:

[Repository of Faculty of Mechanical Engineering and Naval Architecture University of Zagreb](#)



SVEUČILIŠTE U ZAGREBU
FAKULTET STROJARSTVA I BRODOGRADNJE

Završni rad

Igor Gazdek

Zagreb, 2016

SVEUČILIŠTE U ZAGREBU

FAKULTET STROJARSTVA I BRODOGRADNJE

Završni rad

Voditelj rada:

Izv. prof. dr. sc. Nenad Bojčetić

Igor Gazdek

Zagreb, 2016

Izjavljujem da sam ovaj rad izradio samostalno koristeći stečena znanja tijekom studija i navedenu literaturu.

Ovim putem zahvaljujem se svom mentoru, prof. dr.sc. Nenadu Bojčetiću na podršci i korisnim savjetima tijekom izrade ovog rada.

Igor Gazdek



SVEUČILIŠTE U ZAGREBU
FAKULTET STROJARSTVA I BRODOGRADNJE



Središnje povjerenstvo za završne i diplomske ispite
Povjerenstvo za završne ispite studija strojarstva za smjerove:
procesno-energetski, konstrukcijski, brodstrojarski i inženjersko modeliranje i računalne simulacije

Sveučilište u Zagrebu Fakultet strojarstva i brodogradnje	
Datum	Prilog
Klasa:	
Ur.broj:	

ZAVRŠNI ZADATAK

Student: **IGOR GAZDEK**

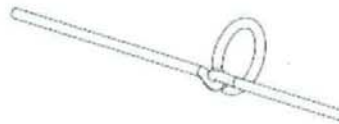
Mat. br.: 0035188218

Naslov rada na hrvatskom jeziku: **UREĐAJ ZA SAVIJANJE ŽICE**

Naslov rada na engleskom jeziku: **DEVICE FOR WIRE BENDING**

Opis zadatka:

Koncipirati i konstruirati uređaj za savijanje žice (vidi skicu). Uređaj mora biti moguće učvrstiti za radni stol debljine radne površine 15mm do 45mm, te mora biti pokretan ručno. Žica se doprema u obliku koluta mase 2kg, promjera 300mm (vanjski) i 15mm (unutarnji). Promjer žice je 0,44mm. Ukupna duljina savijene žice mora biti 18,5mm. Čvor mora biti udaljen 11,5mm od početka žice. Vanjski promjer čvora mora biti 3,5mm. Odrezanu žicu je potrebno odložiti u spremnik. Planirani kapacitet stroja je 50 komada na sat.



U radu je potrebno:

1. Analizirati i prikazati postojeća rješenja sličnih strojeva.
2. Koncipirati više varijanti rješenja.
3. Definirati kriterije za uspoređivanje varijanti rješenja.
4. Varijante rješenja usporediti te vrednovanjem odabrati najpovoljniju.
5. Izraditi detaljno konstrukcijsko rješenje odabrane varijante.
6. Izraditi računalni model stroja u 3D CAD programskom paketu.
7. Izraditi tehničku dokumentaciju, pri čemu će se opseg konstrukcijske razrade dogovoriti tijekom izrade rada.

U radu navesti korištenu literaturu i eventualno dobivenu pomoć.

Zadatak zadan:

Rok predaje rada:

25. studenog 2015.

1. rok: 25. veljače 2016

2. rok (izvanredni): 20. lipnja 2016.

3. rok: 17. rujna 2016.

Predviđeni datumi obrane:

1. rok: 29.2., 02. i 03.03. 2016.

2. rok (izvanredni): 30. 06. 2016.

3. rok: 19., 20. i 21. 09. 2016.

Zadatak zadao:

Predsjednik Povjerenstva:

Izv. prof. dr. sc. Nenad Bojčetić

Prof. dr. sc. Igor Balen

Sažetak

Tema ovog rada je koncipiranje i konstruiranje "Uređaja za savijanje žice". Savijanje žice se provodi na način da se najprije napravi kružna petlja koju je potom potrebno zaokrenuti za 90 stupnjeva kako se ne bi raspeljala. U radu je razrađen problem izrade takvog uređaja, od analize postojećih rješenja i strojeva pa do izrade 3D modela i potrebne tehničke dokumentacije. Rad također sadržava razradu različitih rješenja funkcija takvog stroja, a koja su potom vrijednovana po kriterijima koji će također biti definirani. Najbolja rješenja biti će odabrana za izradu jedinstvenog rješenja tj. izradu koncepta. 3D model koncepta biti će izrađen u programskom paketu Solidworks zajedno sa tehničkom dokumentacijom.

Sadržaj

Popis slika	7
Popis tablica	9
Popis oznaka.....	10
Popis tehničke dokumentacije.....	12
1. Uvod.....	13
2. Analiza postojećih rješenja sličnih proizvoda.....	16
2.1 Di-Acro alat za savijanje Model 1A.....	16
2.2 Univerzalni alat za savijanje MPB-15	17
2.3 Univerzalni alat za savijanje UBM.....	18
2.4 Oriimec MEC TM-8II	20
3. Koncipiranje rješenja	22
3.1 Funkcijska dekompozicija proizvoda	22
3.1.1 Funkcije proizvoda.....	22
3.1.2 Funkcijska dekompozicija.....	22
3.2 Morfološka matrica.....	24
3.3 Koncepti.....	27
3.3.1 Koncept 1	27
3.3.2 Koncept 2	28
3.4 Kriteriji za usporedbu koncepata.....	29
3.5 Odabir konačnog rješenja	30
4. Razrada odabranog rješenja i izrada 3D modela.....	31
4.1 Alat 1	31
4.2 Alat 2	35

4.3	Mehanizma dobave.....	39
4.4	Izbacivač za alat 1.....	42
4.1	Kućište uređaja	43
4.2	Sklop – Uređaj za savijanje žice.....	48
5.	Proračun	53
5.1	Alat 1	53
5.1	Alat 2	56
5.2	Mehanizam dobave.....	56
5.3	Aksijalni ležaj potpore koluta žice	59
5.4	Ostalo.....	59
6.	Zaključak.....	60
	Literatura	61
	Prilozi	62

Popis slika

Slika 1. VitaStick.....	13
Slika 2. Postupak savijanja na savijalici sa tri valjka, prema [6]	14
Slika 3. Postupak predsavijanja krajevima lima: a) pomoću grede, b) pomoću premještanja valjaka, prema [6].....	14
Slika 4. Savijalica sa četiri valjka: a) predsavijanje, b) savijanje, prema [6].....	15
Slika 5. Di-Acro Bender Model 1A – preuzeto sa [1].....	16
Slika 6. Dimenzije uređaja (Di-Acro Model 1A) – preuzeto sa [1]	17
Slika 7. Univerzalni alat za savijanje MPB-15 - preuzeto sa [5]	18
Slika 8. Univerzalni alat za savijanje UBM – preuzeto sa [3]	19
Slika 9. Mec TM-8II – preuzeto sa [4].....	20
Slika 10. Obradni stol– preuzeto sa [4].....	20
Slika 11. Obradni alati na obradnom stolu – preuzeto sa [4]	21
Slika 12. Pregled dimenzija uređaja TM-8II – preuzeto sa [4]	21
Slika 13 Funkcijska dekompozicija.....	23
Slika 14. Koncept 1	27
Slika 15. Koncept 2	28
Slika 16. Sklop alata 1	31
Slika 17. Detalj savijača	32
Slika 18. Uklonjen savijač.....	32
Slika 19. Detalj postolja alat 1 – nadvišenje	33
Slika 20. Postolje alata 1	33
Slika 21. Donji dio sjekača.....	34
Slika 22 Sjekač u položaju za rezanje žice.....	34
Slika 23. Alat 2.....	35
Slika 24. Vratilo s rucicom u obradnom glavom	36
Slika 25. Obradna glava	36
Slika 26. Presjek obradne glave	37
Slika 27. Kućište obradne glave – pogled sprijeda	37
Slika 28. Kućište glave - pogled straga.....	38

Slika 29. Izbacivač – alat 2.....	38
Slika 30. Mehanizam dobave	39
Slika 31. Presjek pogonskog kotačića	40
Slika 32. Postolje mehanizma dobave.....	40
Slika 33. Opružni mehanizma	41
Slika 34. Gonjeni kotačić	41
Slika 35. Mehanizam izbacivača - alat 1	42
Slika 36. Izbacivač alat 1 - detalj rascjepka	43
Slika 37. Kućište uređaja.....	44
Slika 38. Kutija kućišta – pogled odozgo.....	45
Slika 39. Kutija kućišta – pogled odozdo.....	45
Slika 40. Razvijeni lim kutije kućišta.....	46
Slika 41. Donji okvir	46
Slika 42. Prihvat glavine	47
Slika 43. Uređaj za savijanje žice.....	48
Slika 44. Uređaj za savijanje žice - pogled odozgo.....	49
Slika 45. Uređaj za savijanje žice - pogled sprijeda.....	50
Slika 46. Uređaj za savijanje žice - pogled na alat 1	50
Slika 47. Uređaj za savijanje žice – pogled na kanal za odvod obratka.....	51
Slika 48. Uređaj za savijanje žice - pogled na mehanizam za izbacivanje alat 1.....	51
Slika 49. Uređaj za savijanje žice - nosač koluta žice.....	52
Slika 50. Ručna sila.....	53
Slika 51. Savijanje žice - analiza sila	54
Slika 52. Savijanje valjka - analiza sila.....	55
Slika 53. Karakteristike opruge DF1701	57
Slika 54. Kuglični radijalni ležaj , preuzeto iz [12]	57
Slika 55. Potrebne veličine za odabrani ležaj.....	58
Slika 56. Kuglični aksijalni ležaj, preuzeto iz [12]	59
Slika 57. Potrebne veličine za odabrani ležaj-2, preuzeto iz [12]	59

Popis tablica

Tablica 1. Karakteristike uređaja Di-Acro Bender Model 1A	17
Tablica 2. Karakteristike uređaja univerzalni alat za savijanje MPB-15	18
Tablica 3. Karakteristike uređaja univerzalni alat za savijanje UBM.....	19
Tablica 4. Karakteristike uređaja Mec TM-8II	21
Tablica 5. Morfološka matrica (1/3)	24
Tablica 6. Morfološka matrica (2/3)	25
Tablica 7. Morfološka matrica (3/3)	26
Tablica 8. Usporedba koncepata	30

Popis oznaka

Oznaka	Jedinica	Opis
A	mm ²	površina
d	mm	promjer
d _I	mm	promjer središnjeg valjka
d _U	mm	unutarnji promjer
d _V	mm	vanjski promjer
d _Z	mm	promjer žice
F	N	sila
F _{MAX}	N	maksimalna sila
F _N	N	normalna sila
F _{opr}	N	sila u opruzi
F _R	N	ručna sila
F _{TR}	N	sila trenja
g	m/s ²	ubrzanje slobodnog pada
K	kom/h	kapacitet
l	mm	duljina
L _{10h}	h	nazivni vijek trajanja
l _R	mm	duljina ručice
l _{UK}	mm	ukupna duljina
M _f	Nmm	moment savijanja
m _g	kg	masa glavine

m_k	kg	masa koluta žice
M_R	Nmm	ručni moment
m_t	kg	masa tanjura
M_{TR}	Nmm	moment trenja
n_{min}	min^{-1}	brzina vrtnje
O	mm	opseg
P	N	opterećenje ležaja
R	mm	radijus
R_m	N/mm^2	vlačna čvrstoća
$(R_m)_ž$	N/mm^2	vlačna čvrstoća žice
R_{SR}	mm	srednji radijus petlje
W	mm^3	moment otpora
μ		faktor trenja
π		broj pi
σ_f	N/mm^2	naprezanje na savijanje
σ_T	N/mm^2	tlačno naprezanje

Popis tehničke dokumentacije

Broj crteža	Naziv
UZSZ-00-00-00-A1	Sklop uređaja
UZSZ-01-00-01-A2	Alat 1
UZSZ-02-00-11-A2	Alat 2
UZSZ-03-00-19-A3	Mehanizam dobave
UZSZ-04-00-28-A2	Izbacivač za alat 1
UZSZ-05-00-32-A2	Kućište uređaja

1. Uvod

Uređaj za savijanje žice zamišljen je kao pomagalo u savijanju žice. Žica se savija na takav način da se najprije napravi petlja, a potom se ista zakreće za 90° poprečno u suprotnom smjeru od stvaranje petlje kako nebi došlo do njezinog raspetljavanja. Tako savijena žica koristi se u uređaju VitaStik kao spoj između tiskane pločice i kućišta uređaja. VitaStik je E-cigareta oslobođena štetnih substanci poput nikotina, a umjesto njih stvara vodenu paru prirodnog okusa sa vitaminima A, B i C.



Slika 1. VitaStick [15]

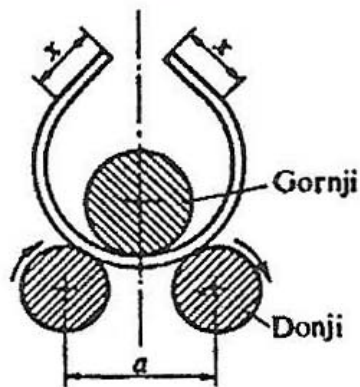
Postupci savijanja primjenjuju se u proizvodnji različitih proizvoda (od ukrasa za ograde, cijevi za šasije automobila do limova za izradu kotlova, bojlera, spremnika i dr.). Postupke savijanja moglo bi se svrstati u jednostavnije tehnologije oblikovanja deformiranjem, zbog čega su danas veoma zastupljeni u metaloprerađivačkoj industriji.

Tijekom savijanja u materijalu se odvijaju elastična i plastična deformacija. Kad prestanemo djelovati silom na obradak zbog elastične deformacije uvijek postoji povrat materijala u neko prijašnje stanje koje naravno nije početno jer postoje i plastična naprezanja.

Postupak savijanja može se provoditi u hladnom stanju te u toplom stanju. Mnogo je češći postupak savijanja u hladnom stanju. Zbog malog promjera žice koji je definiran zadatkom nema potrebe za savijanjem u toplom stanju. Također postupak savijanja dijeli se u još dvije grupe: kružno savijanje i oštro kutno savijanje.

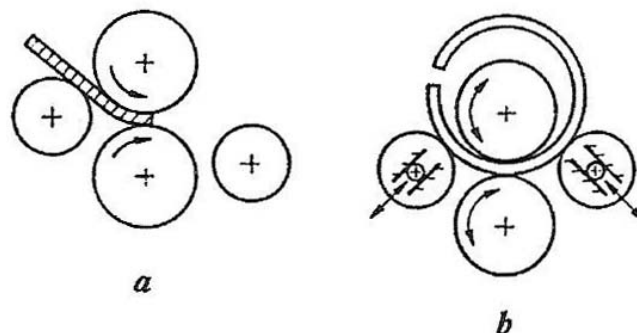
Oštro kutno savijanje je takvo savijanje kod kojeg je omjer polumjera zakrivljenosti savijanja i debljine trake vrlo malen. Zbog toga se materijal po čitavom poprečnom presjeku deformira plastično, a osim toga nastaje promjena poprečnog presjeka i debljine stijenke. Osim toga zbog velikih plastičnih deformacija dolazi i do očvršćenja materijala.

Kružno savijanje se uglavnom koristi za savijanje limova, cijevi i profila za izradu cisterni, kotlova, spremnika i sličnih proizvoda. Savijanje se uglavnom provodi na savijalicama konstruiranim od 3 ili 4 valjka.

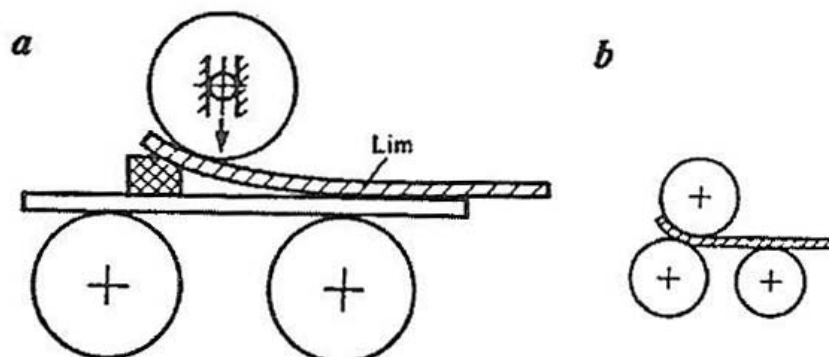


Slika 2. Postupak savijanja na savijalici sa tri valjka, prema [6]

U savijalicama sa tri valjka donji valjci su pogonjeni, a gornji valjak nema pogona no može se pomicati u vertikalnom smjeru. Savijanje se provodi postupno u više prolaza kroz valjke, a vertikalnim pomakom gornjeg valjka mijenjamo polumjer savijanja, tj. postupno ga spuštamo. Krajevi obratka (cijev, lim, ...) ostaju nesavijeni tj. ravni na nekoj duljini. Ta duljina je približno jednaka udaljenosti donjih valjaka. Nekada nam to odgovara, no u suprotnom moramo prije savijanja obradak predsaviti.



Slika 3. Postupak predsavijanja krajevima lima: a) pomoću grede, b) pomoću premještanja valjaka, prema [6]



Slika 4. Savijalica sa četiri valjka: a) predsavijanje, b) savijanje, prema [6]

Osim savijanja žice, potrebno je osigurati i neke sekundarne funkcije proizvoda. Uređaj mora biti moguće učvrstiti za radni stol debljine radne površine 14 do 45 mm. Također takav uređaj treba biti pokretan ručno. Žica se u početnom stanju nalazi u obliku koluta mase 2 kg, vanjskog promjera 300 mm, te unutarnjeg polumjera 15 mm. S obzirom da to potrebno je konstruirati prihvat koluta. Obradenu žicu potrebno je odložiti u spremnik, a planirani kapacitet uređaja treba biti 50 komada na sat.

2. Analiza postojećih rješenja sličnih proizvoda

Prije nego što se krene u rješavanje zadanog problema tj. izradu koncepta i konačnog rješenja potrebno je analizirati tržište postojećih proizvoda, a koji su rješenje istih ili sličnih problema. Iz te analize dobivamo potrebna znanja dostupnih rješenja kako bi pri razradi koncepta dobili najbolje rješenje za zadani problem. Biti će analizirana ukupno 4 proizvoda, od čega 3 ručno pogonjena, te 1 pogonjen pneumatskim servo motorima. Niti jedan od navedenih proizvoda nije direktan odgovor na zadani problem, no kombinacijom njihovih rješenja približit ćemo se formiranju koncepta.

2.1 Di-Acro alat za savijanje Model 1A

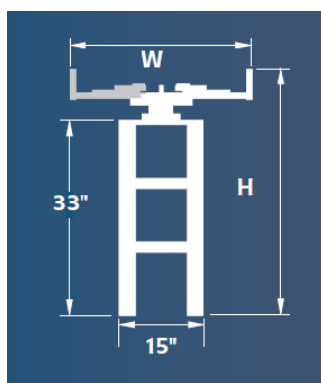
Ovaj uređaj proizvodi američka tvrtka Di-Acro. Tvrtka ima 60 godina dugu tradiciju proizvodnje opreme za prerađivanje metala. Danas proizvode široku paletu alata i strojeva za hladno deformiranje metala, bilo da su pokretani ručno ili nekim drugim izvorom: strojevi za probijanje metala, strojevi za rezanje metala, strojevi za savijanje metala, strojevi za preklapanje metala i dr.



Slika 5. Di-Acro Bender Model 1A – preuzeto sa [1]

Tablica 1. Karakteristike uređaja Di-Acro Bender Model 1A

Dimenzije uređaja (uključujući i podni stalak)	Maksimalni ostvarivi radijus savijanja	Masa uređaja	Kapacitet uređaja				
			Meki čelik-okrugli puni profil	Meki čelik-kvadratni profil	Čelične cijevi	Čelični ravni profil-savijanje na lakši način	Čelični ravni profil-savijanje na teži način
mm	mm	kg	mm	mm	mm	mm	mm
813x1098	152,4	35	4,76	3,175	12,7	3,17x19,05	1,58x12,7



Slika 6. Dimenzije uređaja (Di-Acro Model 1A) – preuzeto sa [1]

2.2 Univerzalni alat za savijanje MPB-15

MPB-15 proizvodi tvrtka Baileigh Industrial također iz SAD-a, a svoje zastupnike ima širom svijeta. Osim uređaja za ručno savijanje proizvode široku paletu proizvoda za obradu metala (obrada deformiranjem, obrada odvajanjem čestica), ali i drva. Alat ima mogućnost kružnog savijanja, ali i oštrog kutnog savijanja. Može se koristiti za savijanje kovanog željeza, mekog čelika te aluminija. Glavna namjena mu je oblikovanje ukrasa na ogradama i vratima.



Slika 7. Univerzalni alat za savijanje MPB-15 - preuzeto sa [5]

Tablica 2. Karakteristike uređaja univerzalni alat za savijanje MPB-15

Dimenzije uređaja	Maksimalni ostvarivi radijus savijanja	Masa	Kapacitet uređaja		
			Meki čelik-okrugli puni profil	Meki čelik-kvadratni profil	Meki čelik-pravokutni profil
mm	mm	kg	mm	mm	mm
-	-	-	16	15	4.8x8

2.3 Univerzalni alat za savijanje UBM

Univerzalni alat za savijanje UBM proizvod je njemačke tvrtke Wollschläger GmbH, a na hrvatskom tržištu zastupa je tvrtka Trgostal – Lubenjak. Alat se koristi za savijanje plosnatog, okruglog i kvadratnog profila u razne oblike.



Slika 8. Univerzalni alat za savijanje UBM – preuzeto sa [3]

Tablica 3. Karakteristike uređaja univerzalni alat za savijanje UBM

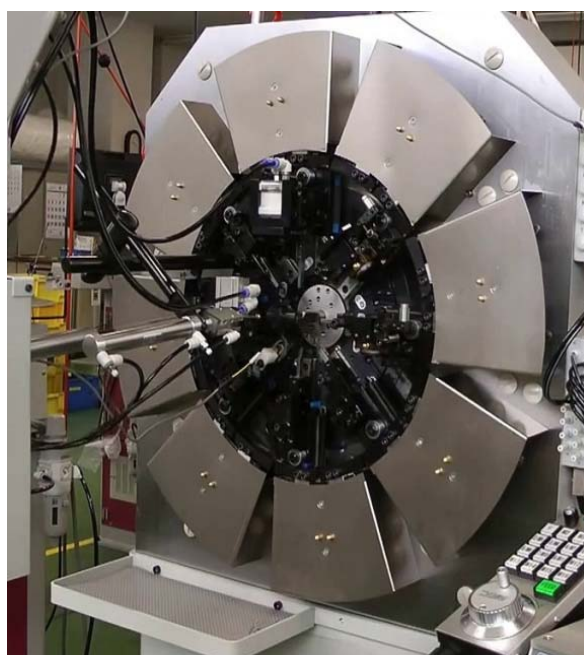
Dimenzije	Maksimalni ostvarivi radijus savijanja	Masa uređaja	Kapacitet uređaja				
			Savijanje čelika u radijus	Savijanje čelika pod oštrim kutem	Savijanje okruglih profila	Savijanje plosnih profila	Savijanje betonskog željeza
mm	mm	kg	mm	mm	mm	mm	mm
1200x240x240	-	35	8x50	6x50	16	6x16	12

2.4 Oriimec MEC TM-8II

Mec TM-8II je CNC stroj za savijanje žice i izradu opruga, a proizvod je japanske tvrtke Orii&Mec. Tvrtka je nastala udruživanjem dvije japanske tvrtke Orii i Mec 2000. godine. Orii se bavi proizvodnjom robota, robotiziranih strojeva te automatizacijom, dok su Mec-ove djelatnosti proizvodnja CNC strojeva za formiranje žice u različite oblike te opruge. Oriimec je američka tvrtka koja vodi njihovu servisnu i prodajnu mrežu u Americi.

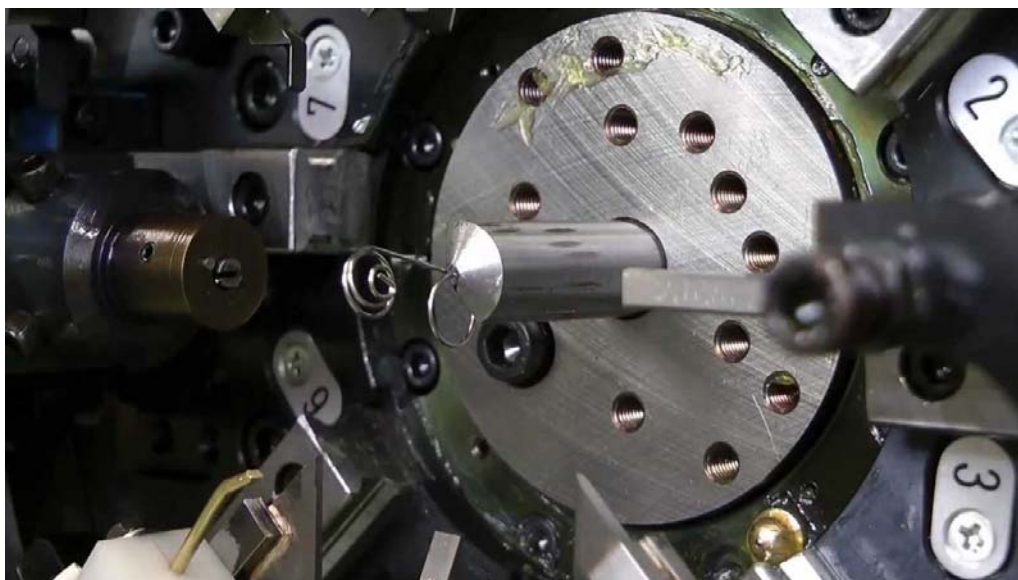


Slika 9. Mec TM-8II – preuzeto sa [4]



Slika 10. Obradni stol– preuzeto sa [4]

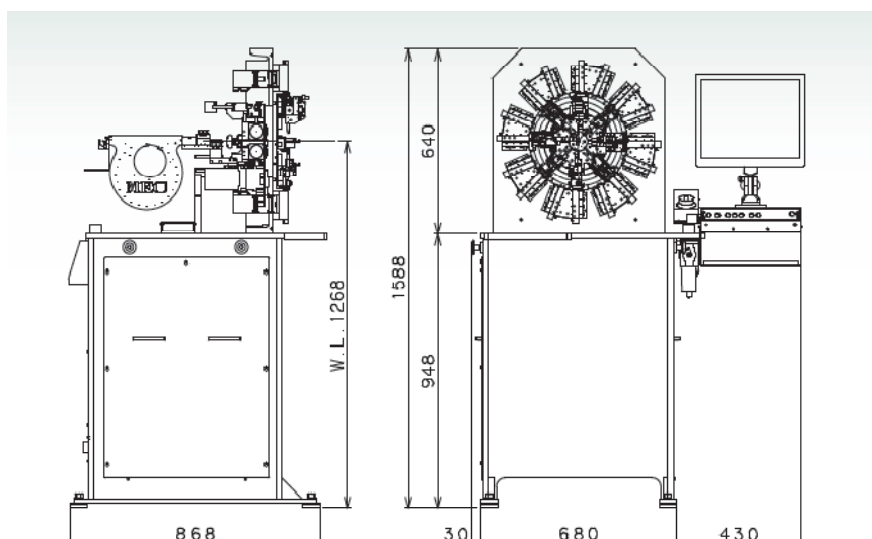
Obradni centar Mec TM-8II opremljen je s osam obradnih klizača koji se nalaze na rotirajućem obradnom stolu. Na svakom klizaču nalazi se poseban alat kojim se oblikuje žica. U centru obradnog stola nalazi se obradni alat koji isporučuje materijal tj. žicu te se može rotirati neovisno od obradnog stola. Osim što isporučuje žicu također sudjeluje i formiranju žice (zbog čega je i potrebna njegova rotacija) pa je s jedne strane zaravnjen, a na vrhu oblikovan u stožac. Jedan servo motor pokreće dva klizača preko bregastih vratila (ukupno njih 16 u cijelom stroju) čime se osigurava da nema mrtvih točaka u prostoru, tj. moguće je ostvariti sve potrebne položaje alata. Automatskim reguliranjem osigurava se da položaj alata ostaje nepromijenjen dok obradni stol rotira.



Slika 11. Obradni alati na obradnom stolu – preuzeto sa [4]

Tablica 4. Karakteristike uređaja Mec TM-8II

Dimenzije uređaja	Maksimalni ostvarivi radijus savijanja	Masa uređaja	Kapacitet uređaja	
			Promjer žice	Radijus savijene žice
mm	mm	kg	mm	mm
1140x868x1588	∞ (360°)	450	0.2 - 0.8	45



Slika 12. Pregled dimenzija uređaja TM-8II – preuzeto sa [4]

3. Koncipiranje rješenja

3.1 Funkcijska dekompozicija proizvoda

Postupak koncipiranja rješenja započinje formiranjem funkcijske dekompozicije proizvoda. Ona služi za prikazivanje svih funkcija koje proizvod moram ostvariti da bi obavio zadanu radnju, a rješavanjem problema obavljanja svake od funkcija dolazi se do konačnog rješenja.

3.1.1 Funkcije proizvoda

Iz teksta zadatka su iščitane najvažnije funkcije koje proizvod treba obavljati:

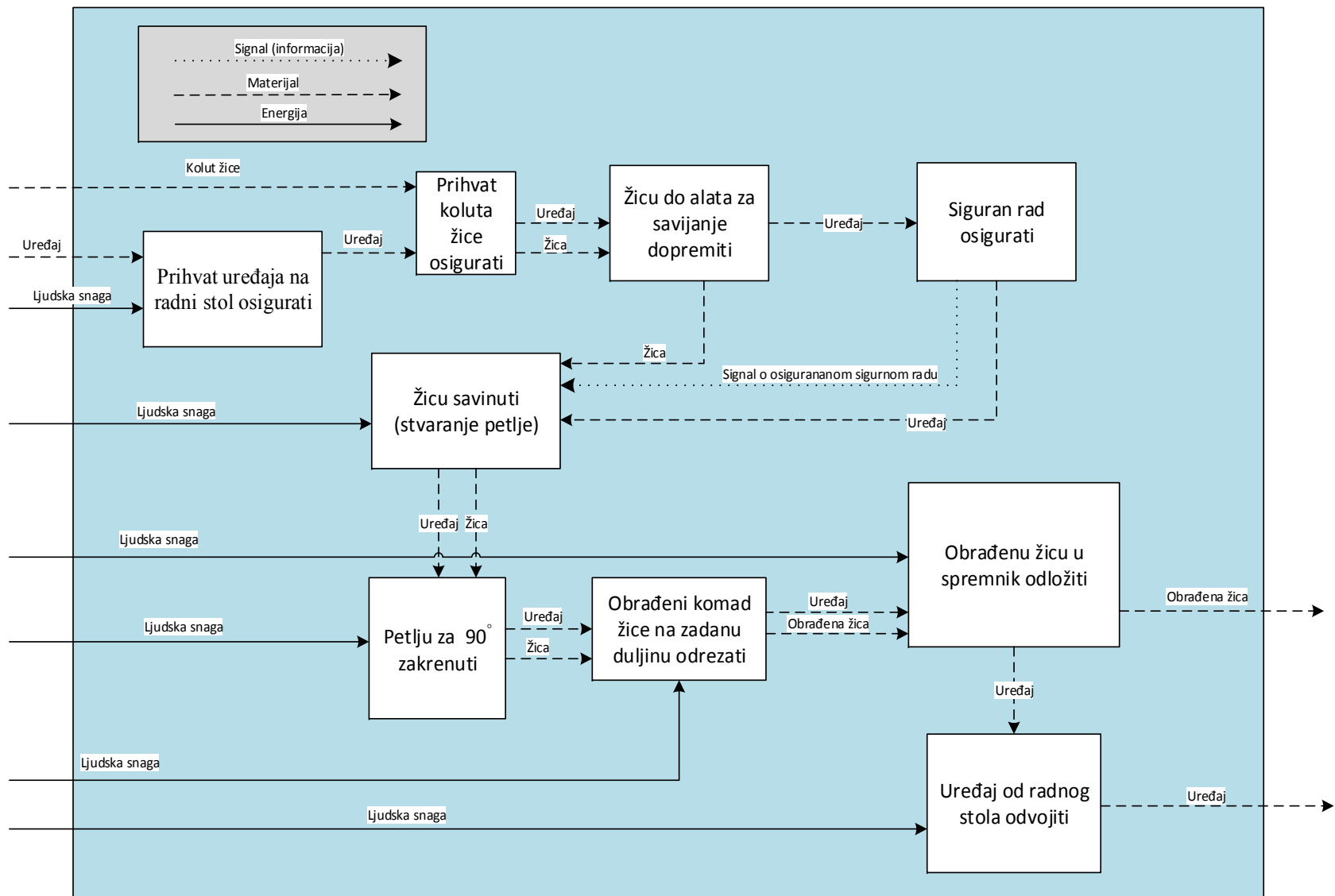
- prihvata uređaja na radni stol
- prihvata kolutu sa žicom
- doprema žice do alata za savijanje
- savijanje žice
- rezanje žice
- odlaganje obrađene žice u spremnik

Osim toga potrebno je osigurati i:

- dopremu žice do uređaja
- siguran rad
- prijenos uređaja (odvajanje od radnog stola)

3.1.2 Funkcijska dekompozicija

Navedene funkcije je potrebno povezati u cjelinu i prikazati u obliku funkcijske dekompozicije.









Slika 13 Funkcijska dekompozicija

3.2 Morfološka matrica

U tablici su prikazana moguća rješenja za funkcije proizvoda iz funkcijske dekompozicije.

Tablica 5. Morfološka matrica (1/3)

Funkcija		Rješenja		
1.	Prihvati uređaja na radni stol osigurati	<p>Opružnim stezaljkama</p> 	<p>Vijačanim stezaljkama</p> 	
2.	Prihvati koluta žice osigurati	<p>Držač sa stranicama</p> 	<p>Kavezom</p> 	
3.	Žicu do alata za savijanje dopremiti	<p>Valjcima koji rotiraju</p> 	<p>Ručno</p> 	

Tablica 6. Morfološka matrica (2/3)

4.	Siguran rad osigurati	<p>Senzorima</p> 	<p>Plastičnim poklopcem</p> 	<p>Vizualnim pregledom</p> 
5.	Žicu savinuti	<p>Valjkom oko valjka</p> 	<p>Prolazom kroz valjke</p> 	<p>Kliještima</p> 
6.	Petlju za 90° zakrenuti	<p>Rotacijom valjka oko poprečne osi na kojem je na motana žica</p> 	<p>Rotacija stezaljke</p> 	<p>Kliještima</p> 
7.	Obradjeni komad žice na zadanu duljinu odrezati	<p>Škarama za rezanje</p> 	<p>Kliještima za rezanje</p> 	

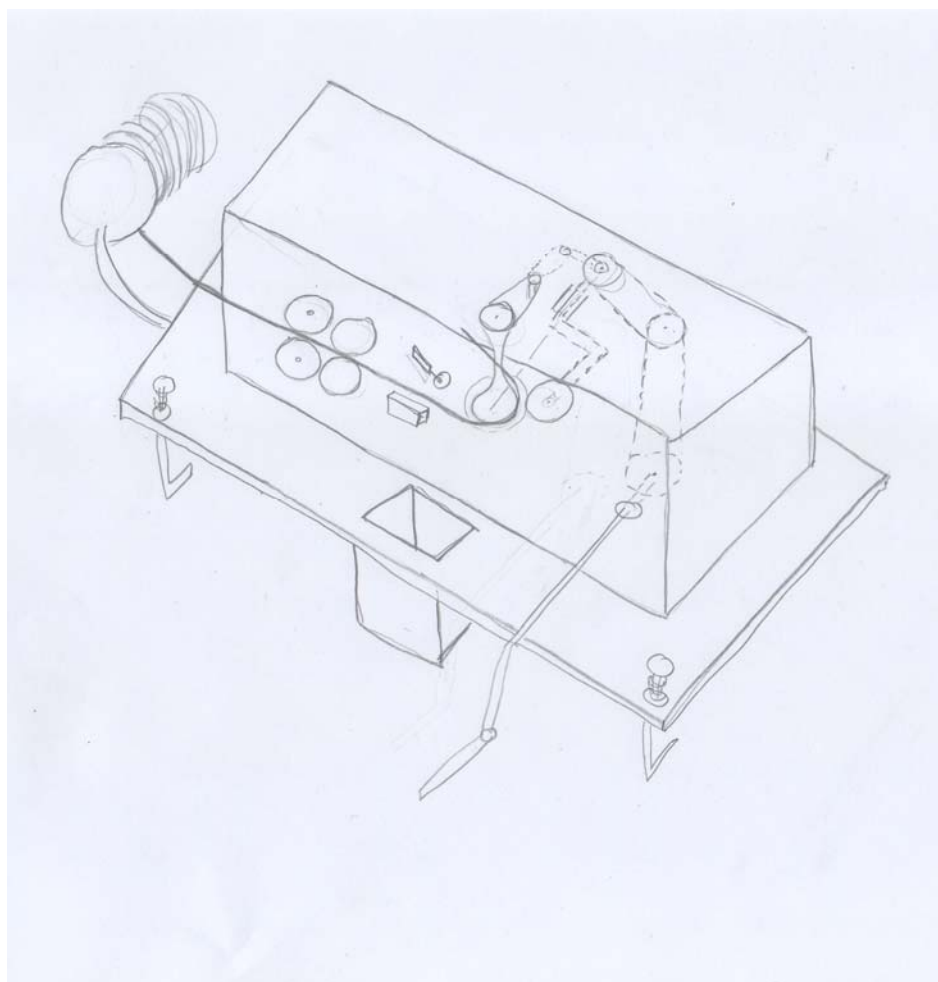
Tablica 7. Morfološka matrica (3/3)

		Oprugom	Ručno	Polužnim mehanizmom
8.	Obradenu žicu u spremnik odložiti			
9.	Uređaj od radnog stola odvojiti		<p>Odvijanjem vijka za vijačanom stezaljci</p> 	

3.3 Koncepti

3.3.1 Koncept 1

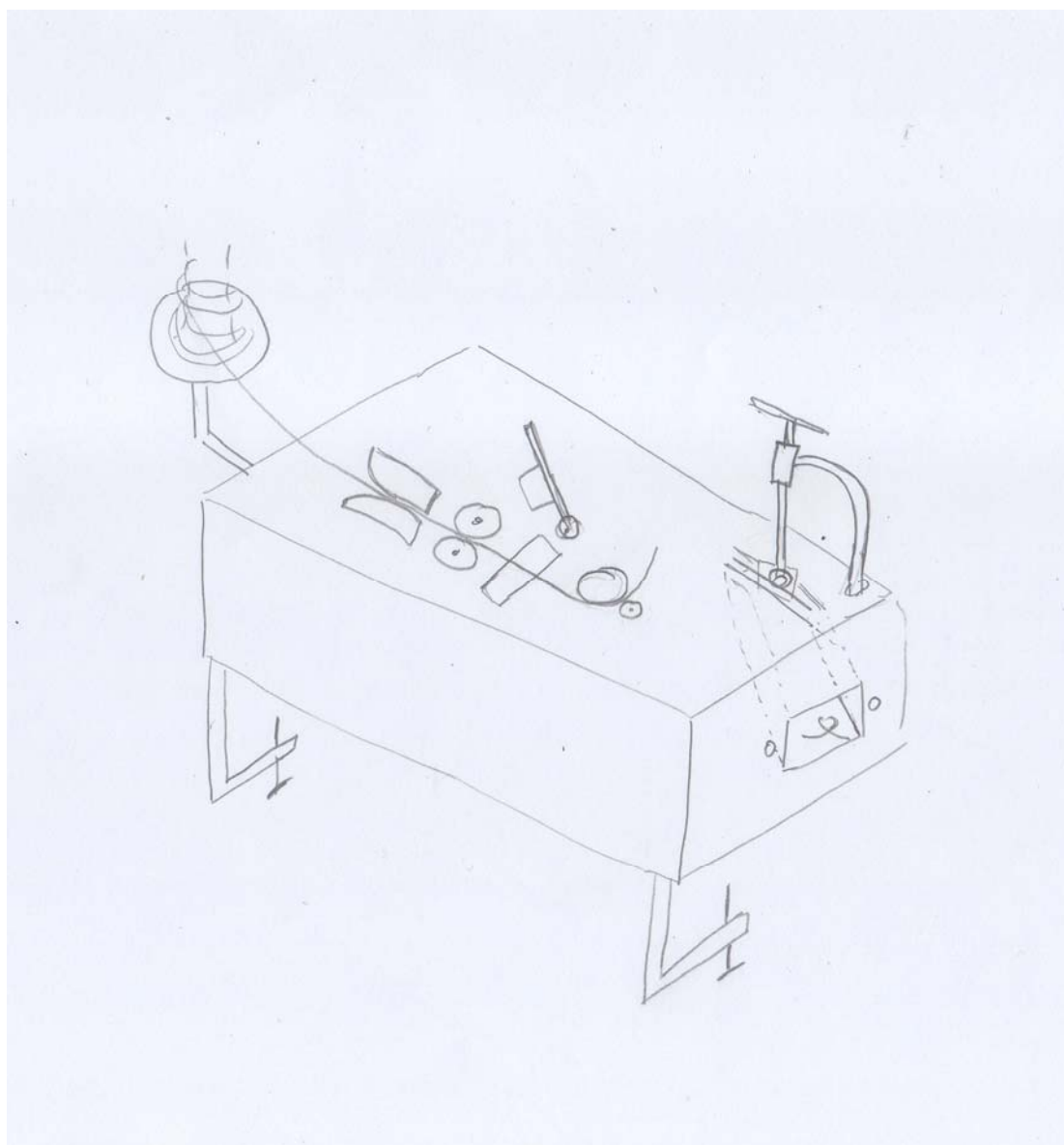
Kolut žice odmotava se sa koluta s držača sa potpornim stranicama. Žica prolazi kroz valjke koji su pokretani ručicom te se tako vrši konstantna dobava žice do alata za savijanje. Na putu do alata žica prolazi najprije kroz škare za rezanje. Rezanje će se obaviti kao posljedni korak. Žica se savija malim valjkom koji rotira oko velikog nepomičnog valjka. Za vrijeme savijanja dobava žice je zaustavljena. Nakon savijanja nepomični valjak rotira oko poprečne osi te se tako ostvaruje zakretanje petlje za 90°. Nakon što škare odrežu žicu, polužni mehanizam izbacuje obrađenu žicu u spremnik. Svi uređaji su pogonjeni okretanjem ručne poluge preko remenskog prijenosa.



Slika 14. Koncept 1

3.3.2 Koncept 2

Žica se ručno dobavlja pomoću kotačića po potrebi. Prije savijanja žica prolazi kroz kanale za izravnavanje. Savijanje žice, odnosno stvaranje petlje odvija se na isti način kao kod koncepta br. 1. Nakon formiranja petlje, mehanizam preko škara odreže žicu na zadanu duljinu. Žica se nakon toga uz pomoć polugice ručno uklanja i prenosi do uređaja za zakretanje petlje, gdje se žica stavlja na valjak, koji zatim rotira te zakreće petlju. Polugom pod oprugom se obrađena žica izbacuje u spremnik.



Slika 15. Koncept 2

3.4 Kriteriji za usporedbu koncepata

Odabrani su sljedeći kriteriji za usporedbu koncepata:

- Jednostavnost uporabe – odnosi se na broj radnji koje osoba koja rukuje uređajem treba odraditi te na njihovu kompleksnost;
- Jednostavnost tehničkog rješenja – utječe na sve druge faktore, a pojednostavljuje proces konstruiranja i proizvodnje;
- Vrijeme potrebno za obradu žice – važno je zadovoljiti zadani kapacitet uređaja;
- Kvaliteta obrađene žice;
- Robusnost – važno je zadovoljiti kako pri eksploataciji nebi došlo do čestih kvarova (npr. zbog nepravilne uporabe ili kod transporta);
- Održavanje – važno s aspekta cijene održavanja, ali i gubitka vremena dok uređaj neće moći raditi, a koje se ustvari mjeri u izgubljenom novcu;
- Sigurnost – važno je osigurati siguran rad osobe koja rukuje uređajem.
- Prenosivost uređaja (s obzirom na masu);
- Predviđeni troškovi proizvodnje.

3.5 Odabir konačnog rješenja

Tablica 8. Usporedba koncepata

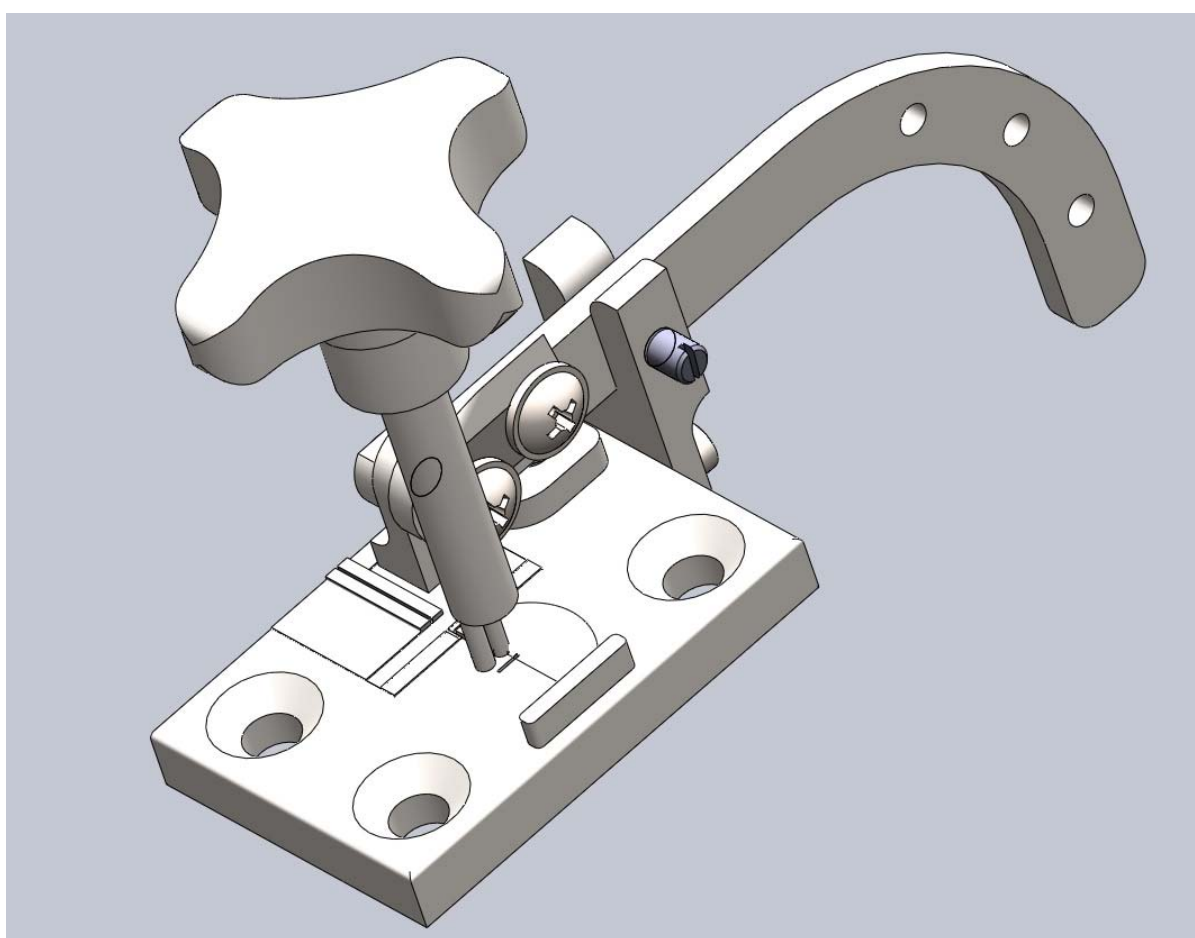
	Koncept 1	Koncept 2
Jednostavnost uporabe	+++	++
Jednostavnost tehničkog rješenja	+	+++
Vrijeme potrebno za obradu žice	+++	++
Kvaliteta obrađene žice	++	++
Robusnost	+	++
Održavanje	++	+
Sigurnost	+++	++
Prenosivost uređaja (s obzirom na masu)	+	++
Predviđeni troškovi proizvodnje	+	+++
Σ	17+	19+

Iako oba koncepta zadovoljavaju sve kriterije i ispunjavaju zadane funkcije, koncept 2 je u usporedbi koncepata bolje ocijenjen stoga će biti detaljnije razrađen.

4. Razrada odabranog rješenja i izrada 3D modela

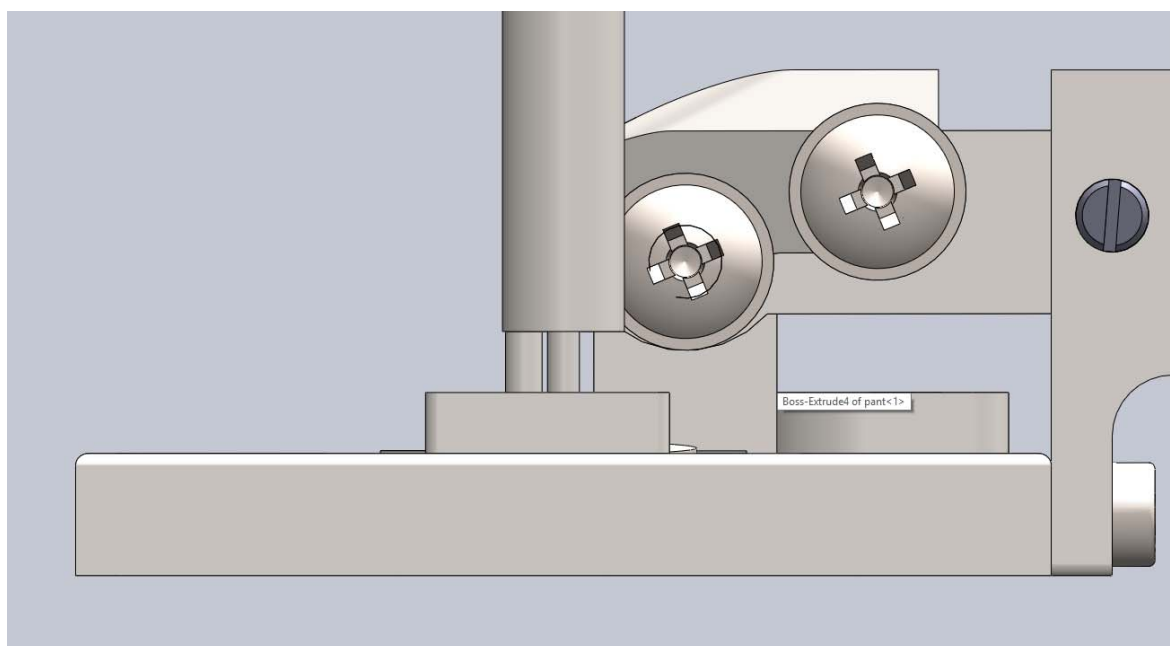
4.1 Alat 1

Alat 1 odnosi se na sklop čija je zadaća savijanje žice, kako bismo dobili traženu petlju, te rezanje na zadanu duljinu. Sklop se sastoji od postolja, savijača i sjekača.

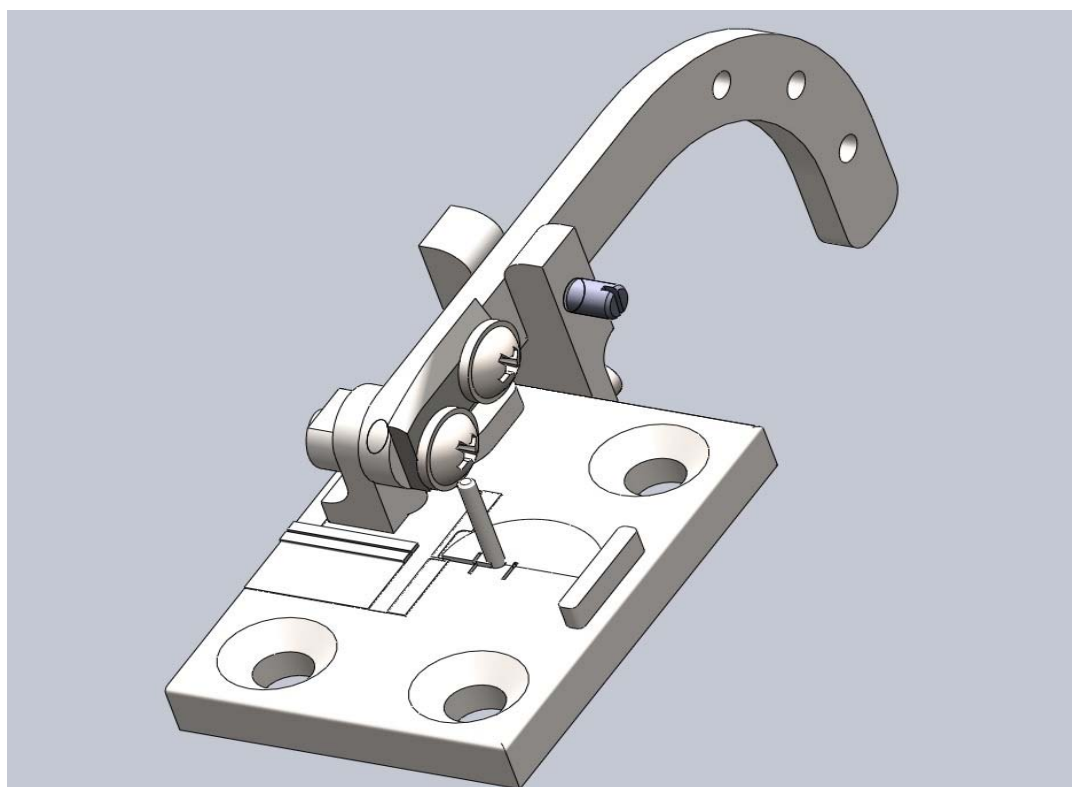


Slika 16. Sklop alata 1

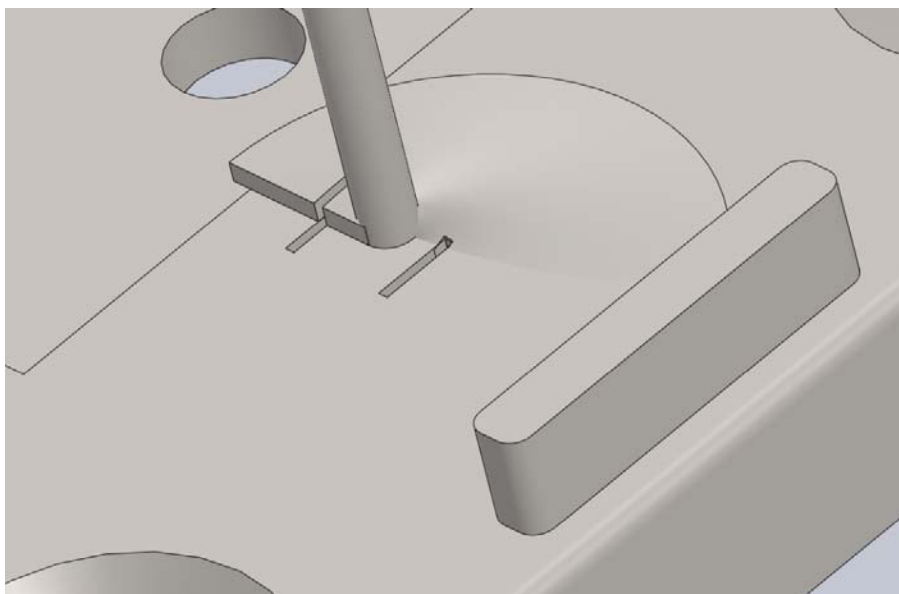
Savijač savija žicu tako da je gura svojim valjkom oko središnjeg valjka (Slika 17.). Savijač se može ukloniti za potrebe uklanjanja žice s alata. Na postolju alata tj. oko središnjeg valjka na koji se namata žica, konstruirano je postupno nadvišenje od 1 mm (Slika 19.). Time je izbjegnuto da savijač udari u početni dio žice, odnosno omogućeno je njezino savijanje za punih 360°.



Slika 17. Detalj savijača

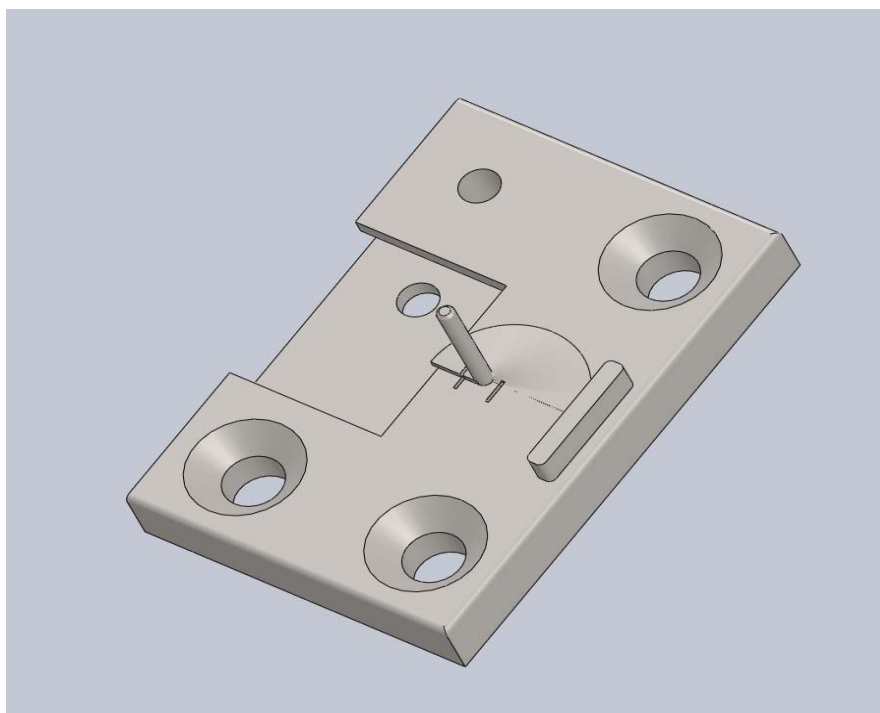


Slika 18. Uklonjen savijač



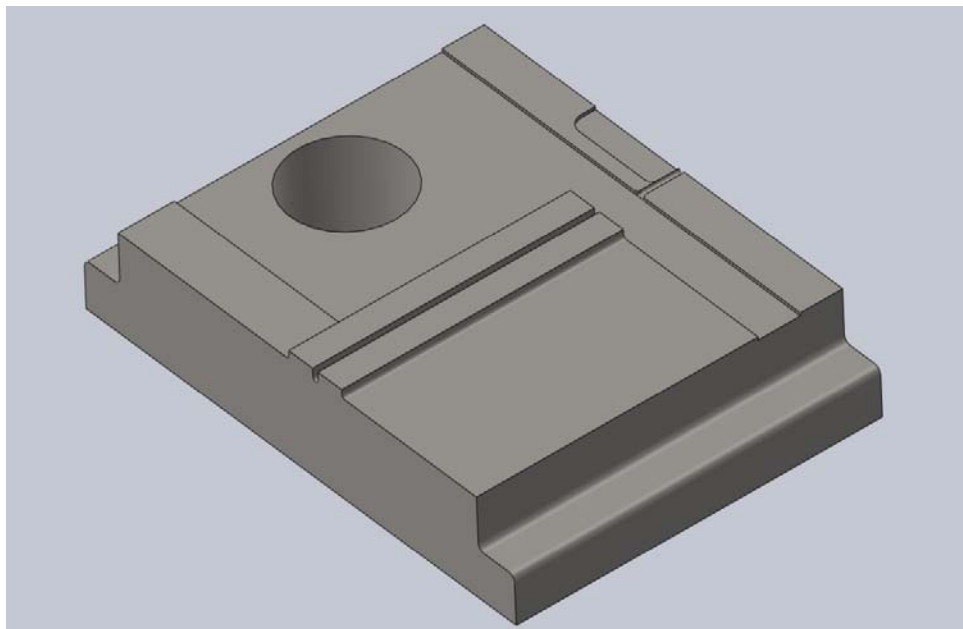
Slika 19. Detalj postolja alat 1 – nadvišenje

U blizini središnjeg valjka konstruirani su utori za izbacivač alata 1 kako bi se osiguralo lakše uklanjanje žice nakon obrade (Slika 19.). Utori neće smetati za obradu žice jer će kasnije biti popunjeni oblikom izbacivača. Sastavni dio postolja je i graničnik koji osigurava da se žica zaustavi na točno zadanu duljinu (Slika 19.). Postolje je izrađeno od materijala E360 kako bi se osigurala čvrstoća dijelova malih dimenzija.

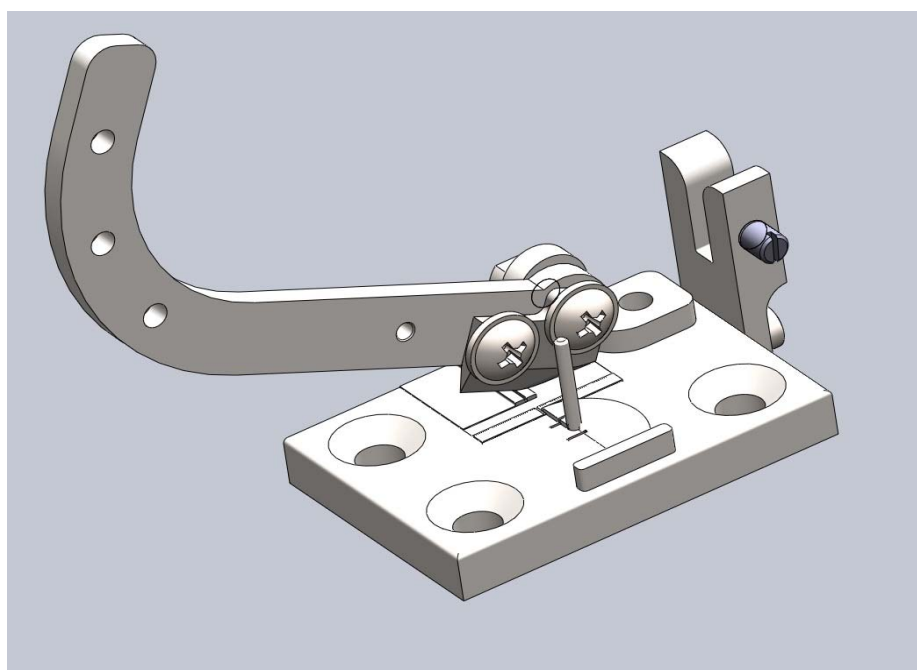


Slika 20. Postolje alata 1

Sjekač žice se sastoji od ručice s nožem te donjeg dijela koji se umeće u postolje alata 1. Nož i donji dio izrađeni su od alatnog čelika 40CrMnMo7. U donjem dijelu konstruirani su utori za vođenje žice do savijača.



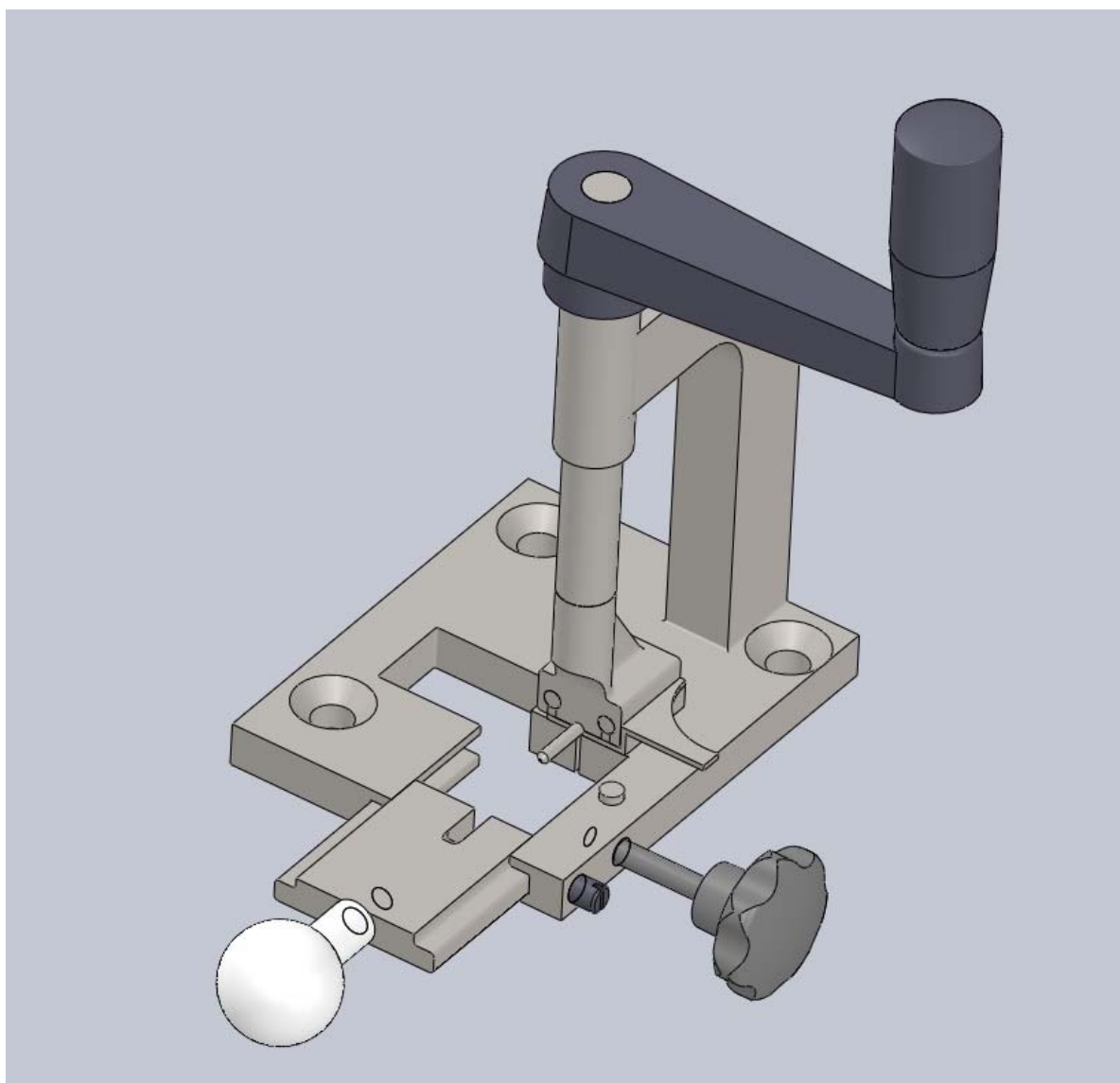
Slika 21. Donji dio sjekača



Slika 22 Sjekač u položaju za rezanje žice

4.2 Alat 2

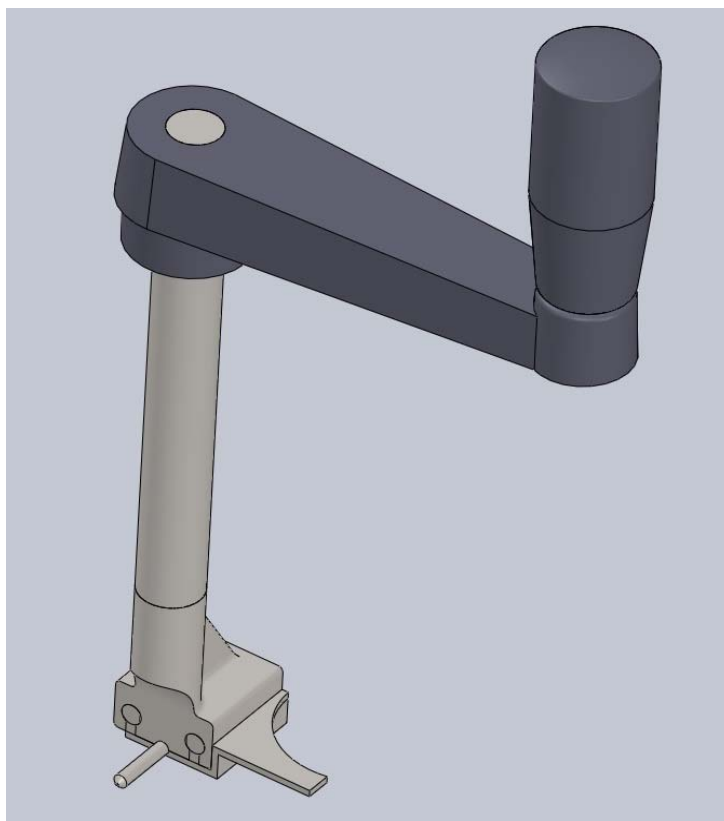
Alat dva odnosi se na sklop dijelova čija je zadaća zakrenuti petlju za 90° kako nebi došlo do njezinog raspetljavanja. Sastoji se od postolja, obradne glave, izbacivača, vratila, ručice za pogon, škripca sa ručicom i vijka škripca.



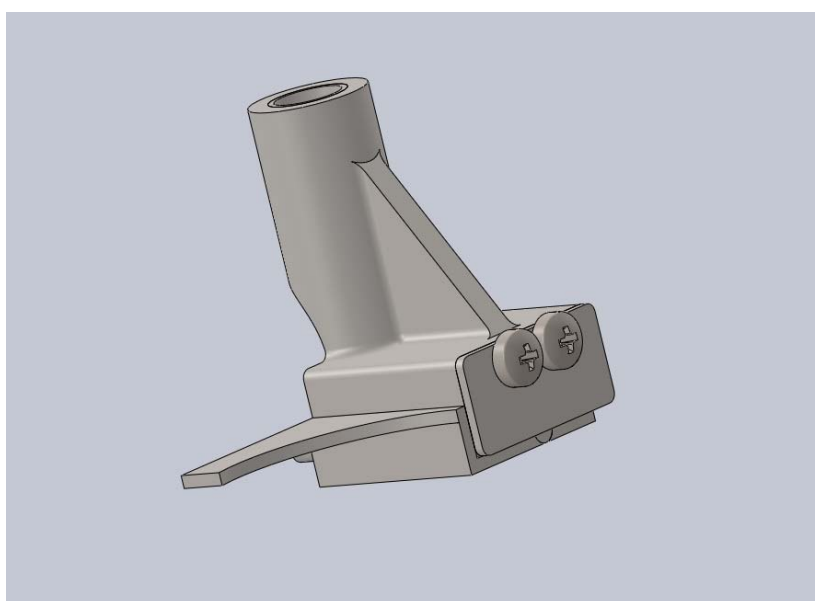
Slika 23. Alat 2

Žica se ubacuje na obradnu glavu alata, tako da cilindar prođe kroz petlju, a krakovi žice se priklješte škripcom, te se škripac učvrsti vijkom od pomicanja. Nakon toga ručicom se ostvaruje zakretanje obradne glave za 90°. Moment se od ručice prenosi do obradne glave preko vratila.

Vratilo je s ručicom spojeno čvrstim dosjedom, a glava sa vratilom vijčanim spojem kako bi ju bilo moguće ukoniti po potrebi. Granični položaji definirani su stoperima u postolju.

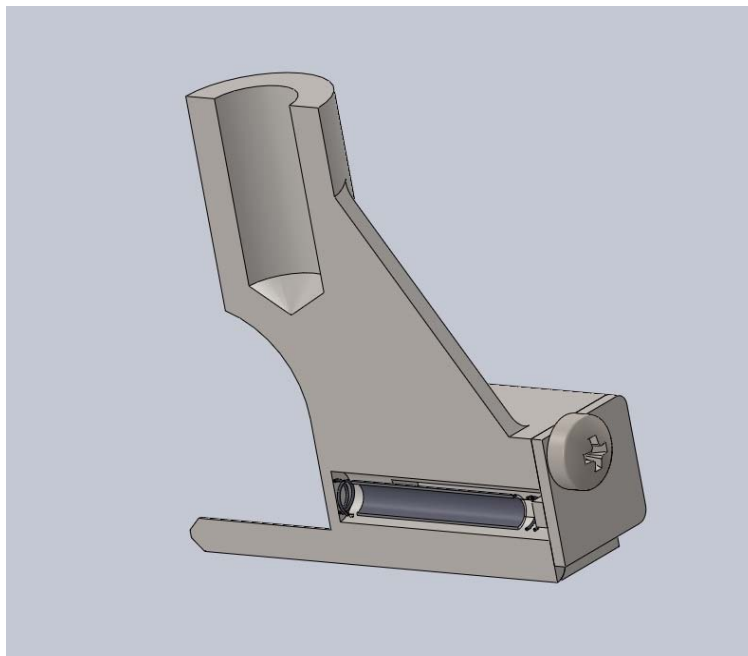


Slika 24. Vratilo s rucicom u obradnom glavom

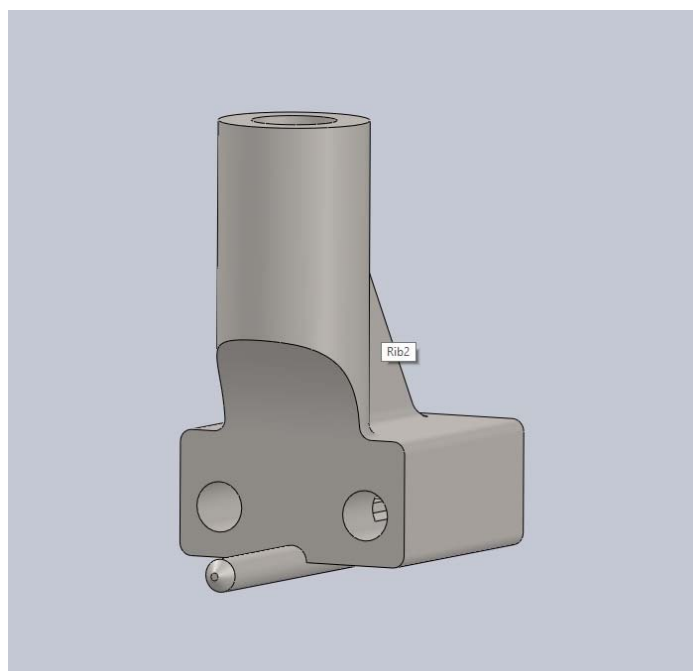


Slika 25. Obradna glava

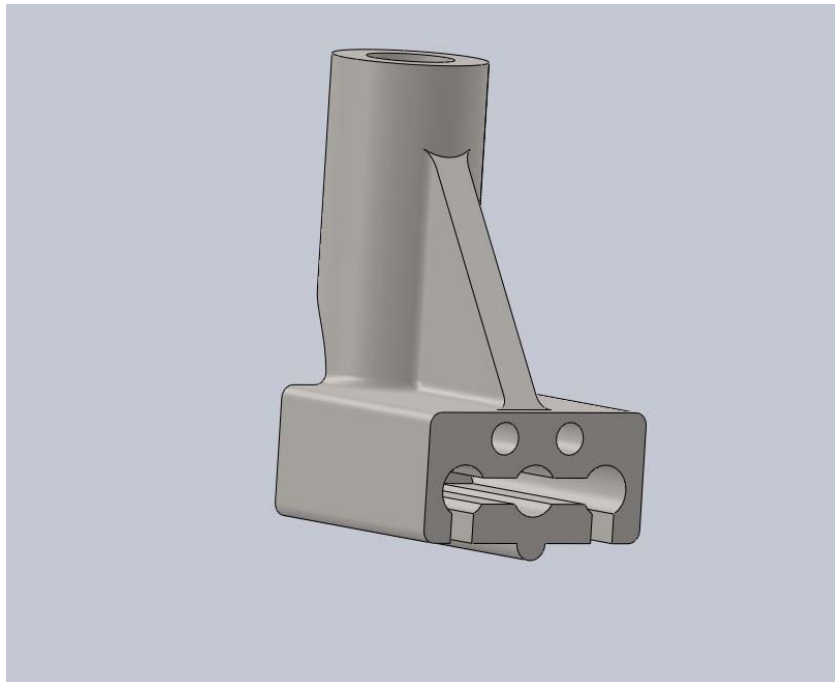
Obradna glava sastoji se od kućišta, izbacivača te pločice. Izbacivač klizi unutar kućišta glave, a služi za lakše uklanjanje obrađene žice, tj. njezino izbacivanje u spremnik. Povratni hod izbacivača osigurava opruga, a od ispadanja mehanizam je osiguran pločicom i vijčanim spojem.



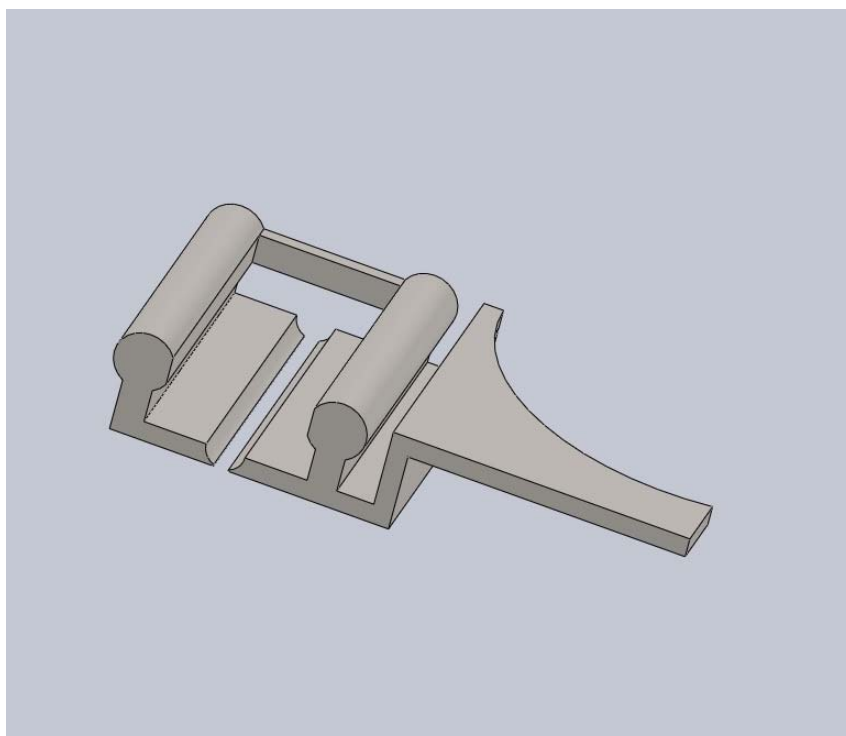
Slika 26. Presjek obradne glave



Slika 27. Kućište obradne glave – pogled sprijeda



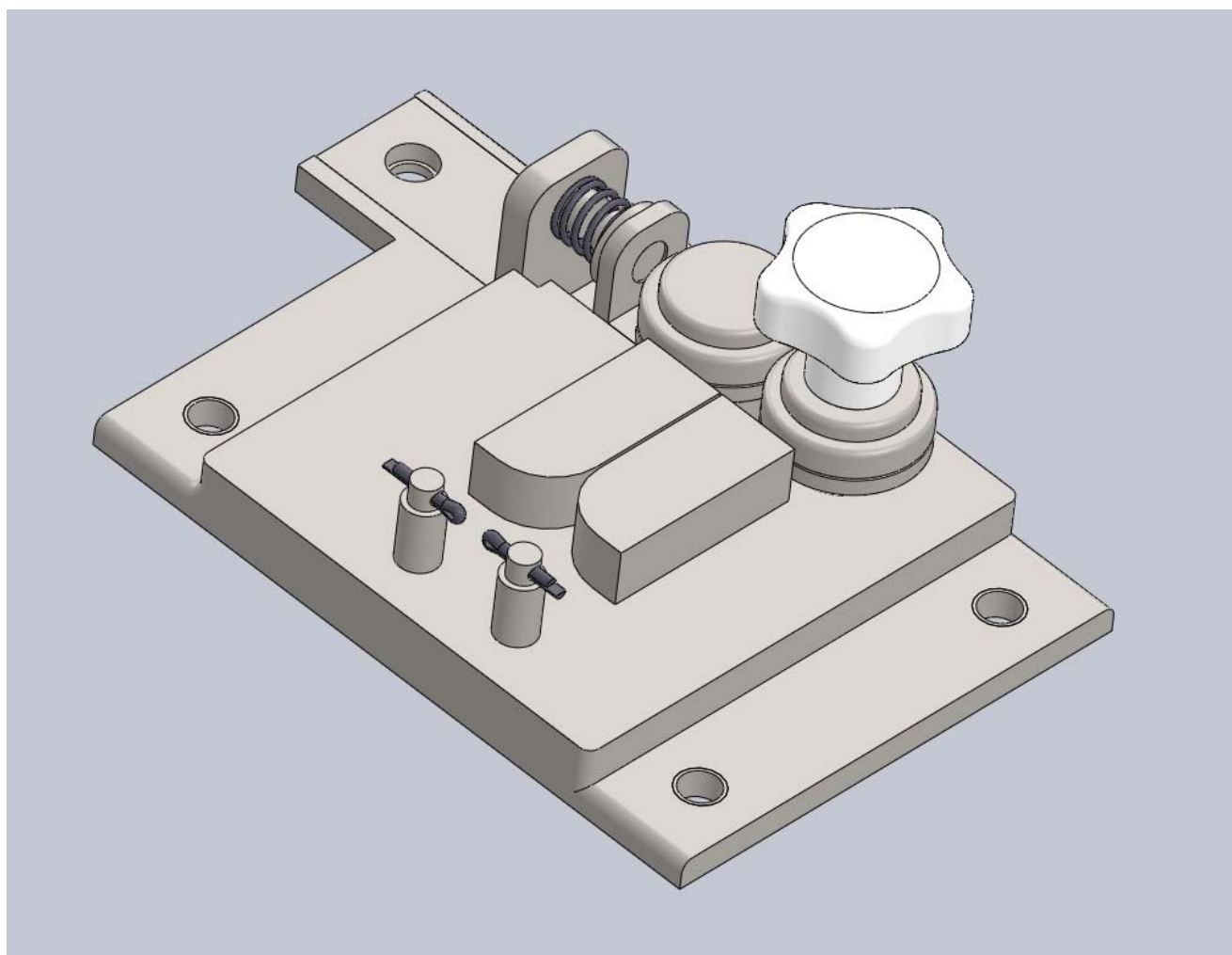
Slika 28. Kučište glave - pogled straga



Slika 29. Izbacivač – alat 2

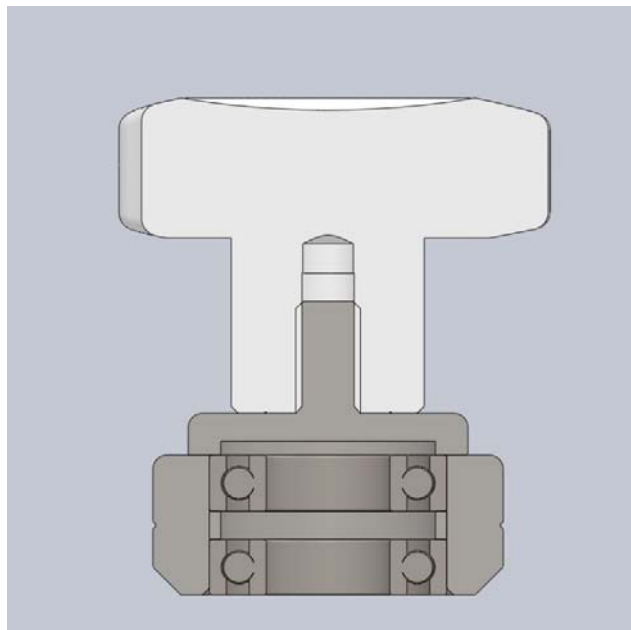
4.3 Mehanizma dobave

Mehanizam dobave odnosi se na sklop čija je zadaća da olakša dobavu žice do obradnog alata, te je također čini fiksnom tijekom savijanja. Sastoji se od postolja, kotačića te opružnog mehanizma.

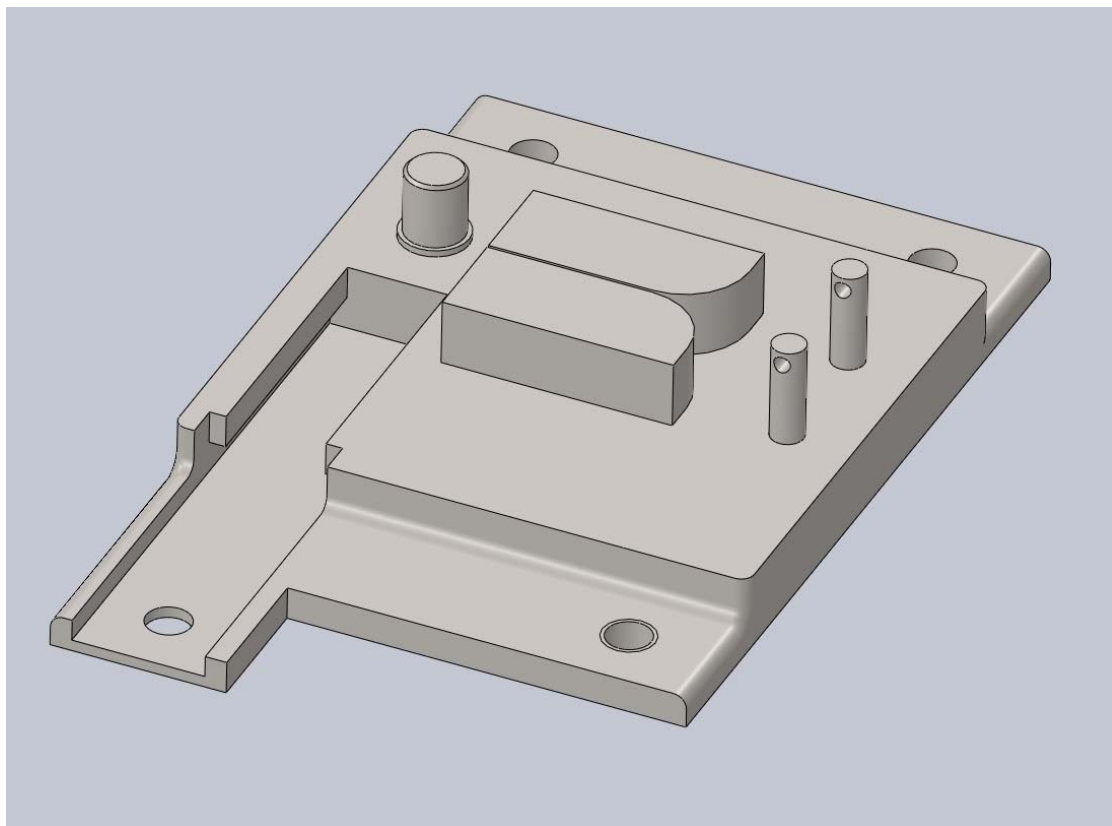


Slika 30. Mehanizam dobave

Kotačići su konstruirani kao šuplji cilindri u koje su uprešani ležajevi. Kako bi se osiguralo da kotačići preko trenja prenose gibanje na žicu konstruiran je opružni mehanizam. Normalna sila na žicu se ostvaruje pomoću opruge iz opružnog mehanizma. Opruga je izabrana tako da ostvaruje dostatnu silu za prijenos gibanja, a da ne dođe do deformacije žice.

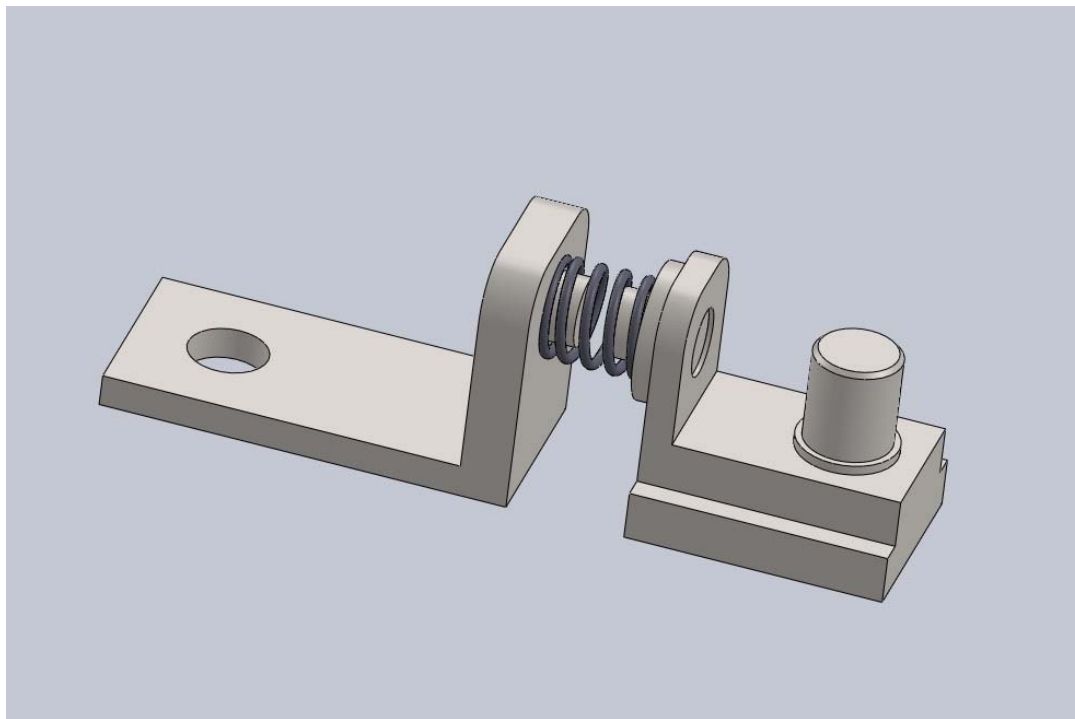


Slika 31. Presjek pogonskog kotačića



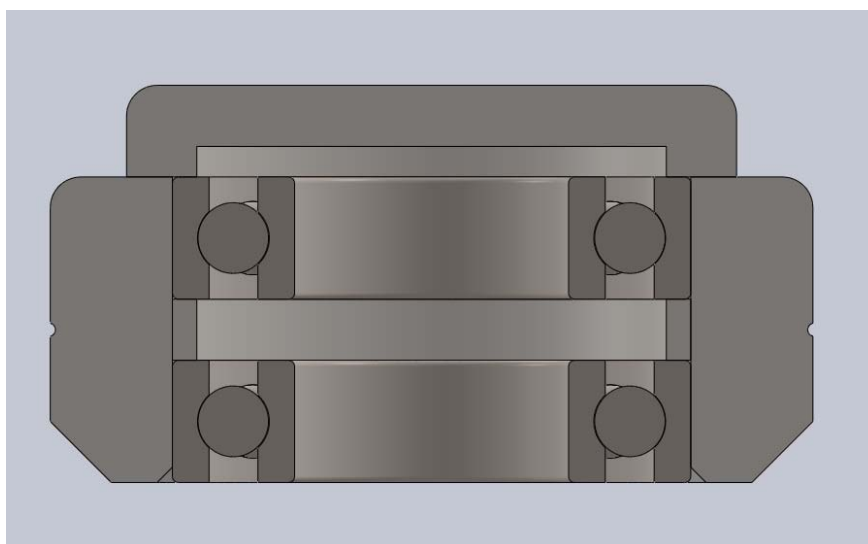
Slika 32. Postolje mehanizma dobave

Prije nego žica dođe do kotačića mora proći kroz kanal u postolju kako bi se osiguralo izravnavanje žice, a time i ravno vođenje kroz druge kanale. U kanal žicu usmjeruju dva valjka koja su osigurana od ispadanja rascjepkom.



Slika 33. Opružni mehanizma

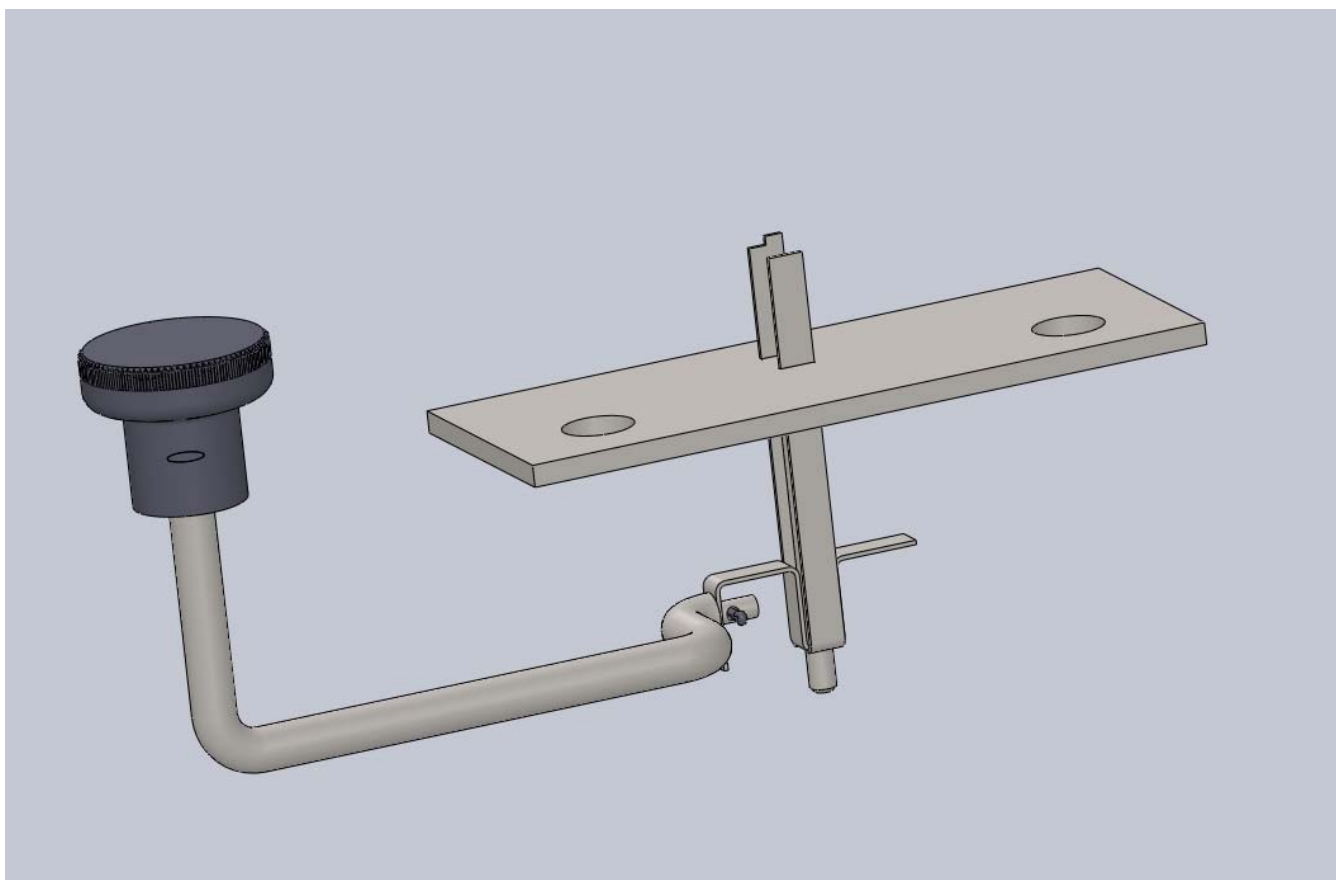
Opružni mehanizam osiguran je od ispadanja pomoću vijka koji ujedno drži sklop mehanizma dobave za kućište uređaja.



Slika 34. Gonjeni kotačić

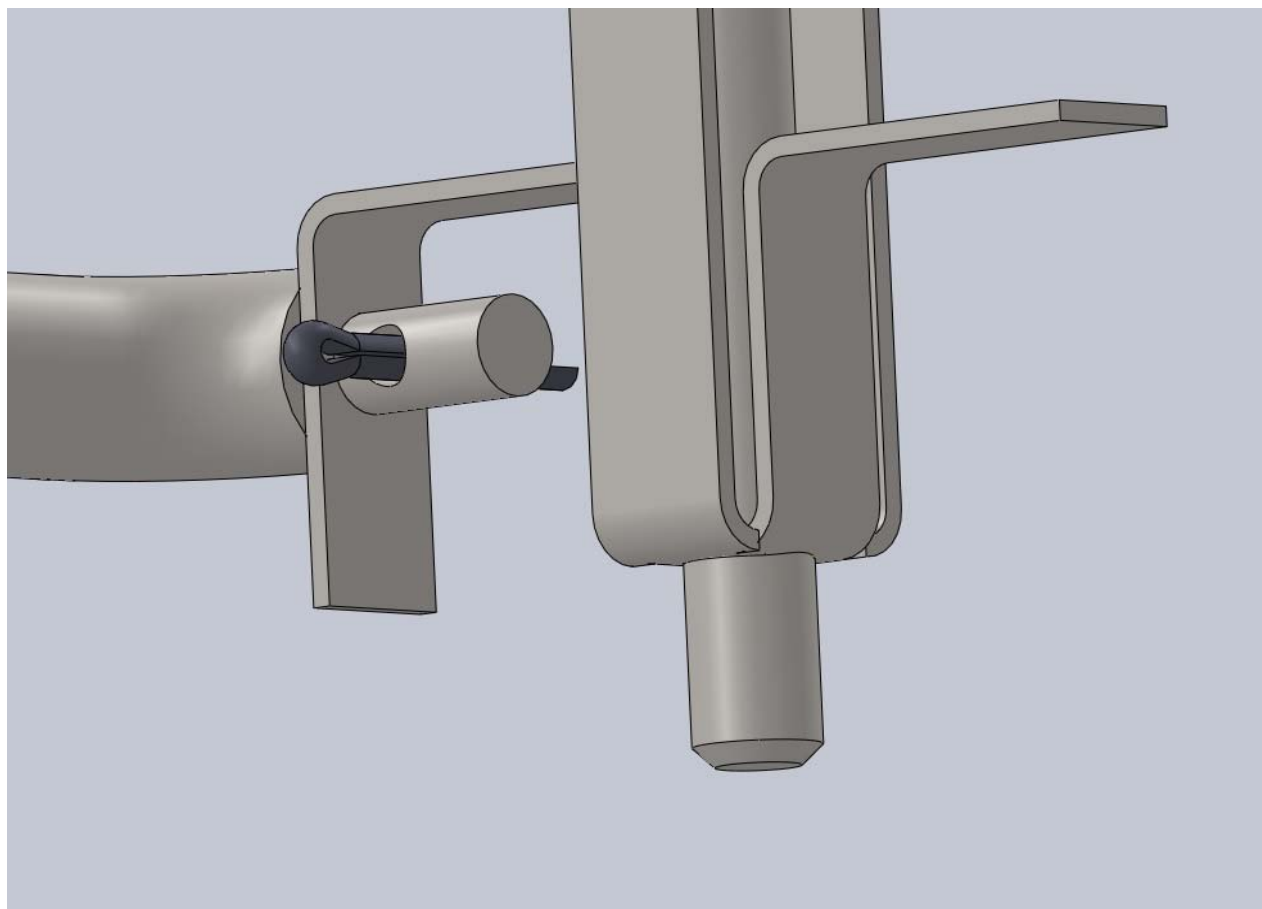
4.4 Izbacivač za alat 1

Kao što je već spomenuto zadaća izbacivača je da osigura lakše uklanjanje žice nakon obrade. Mehanizam se učvršćuje s donje strane kućišta istim vijčanim spojevima kojima je osigurano nepomicanje alata 1. Mehanizam se sastoji od listova za izbacivanje, pločice te poluge. Ravno vođenje listova osigurano je svornjakom s donje strane, a s gornje strane utorima na pločici i alatu. Povratni hod mehanizma osiguran je gravitacijom.



Slika 35. Mehanizam izbacivača - alat 1

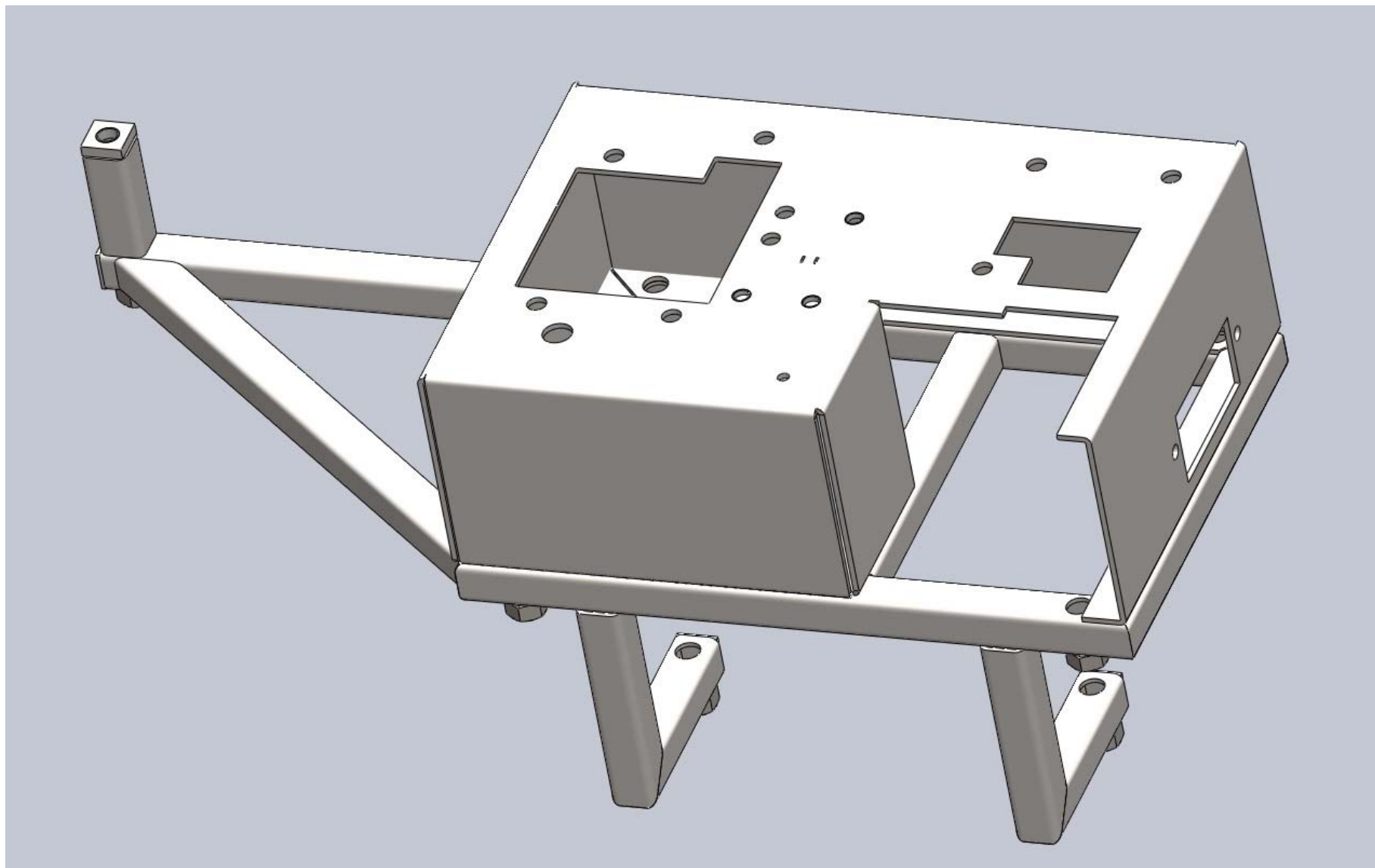
Poluga je osigurana od ispadanja rascjepkom (Slika 36.). Donji granični položaj osigurava ručica svojim oslanjanjem na gornjoj strani kućišta uređaja. Ručica je spojena vijčanim spojem na polugu.



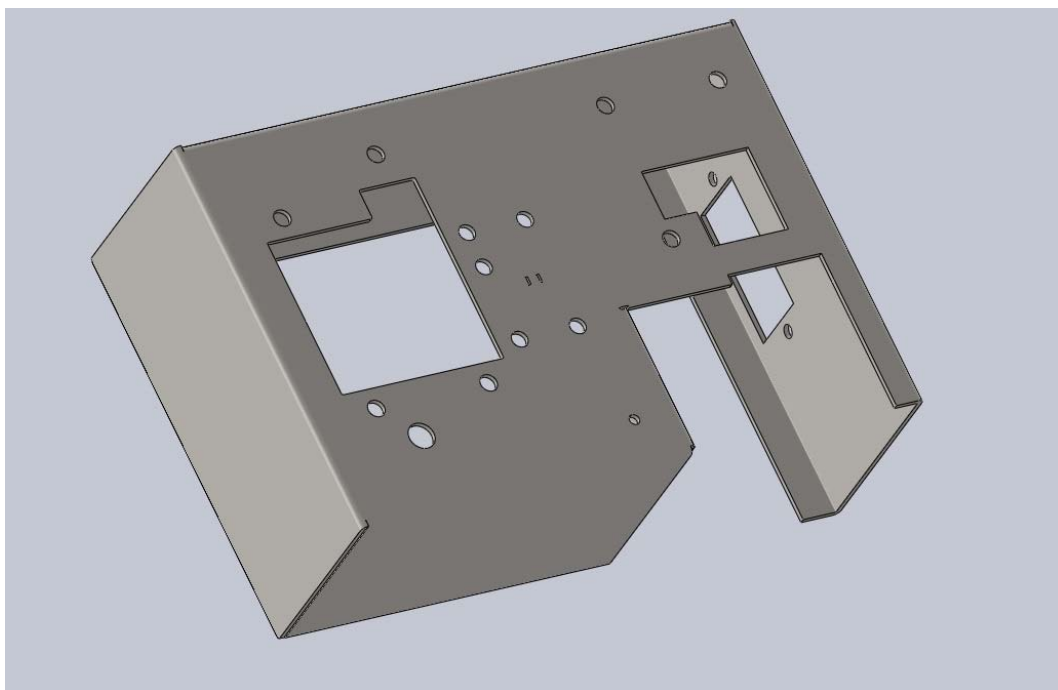
Slika 36. Izbacivač alat 1 - detalj rascjepka

4.1 Kućište uređaja

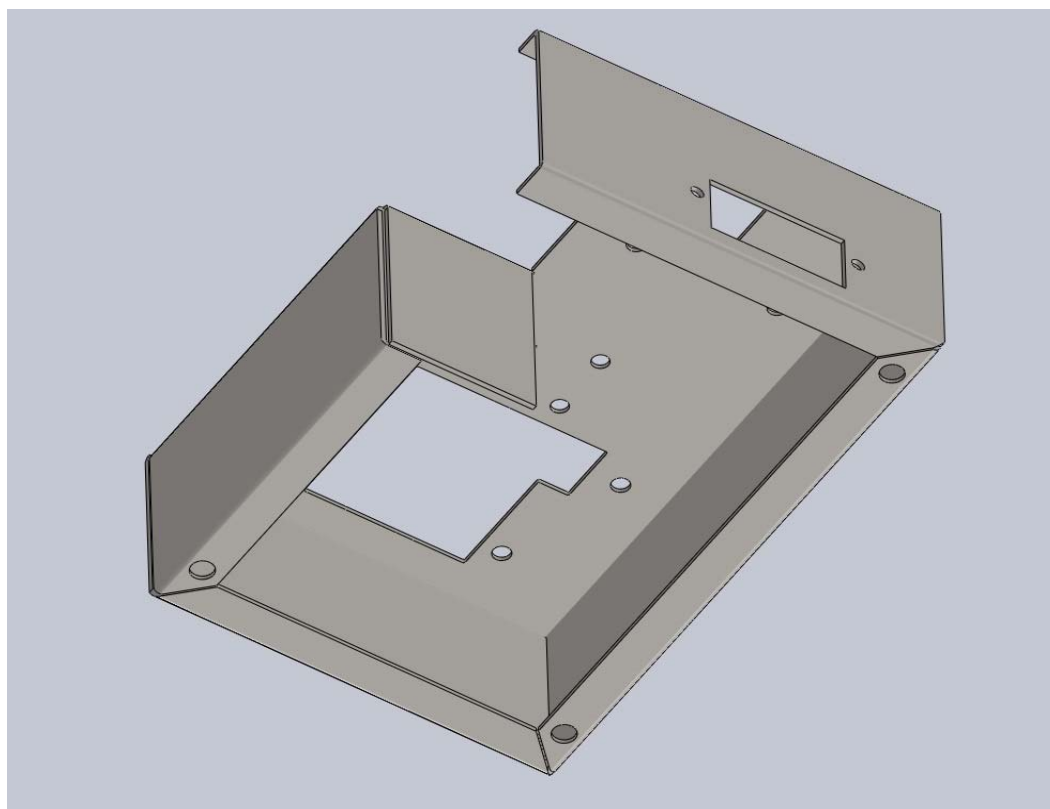
Kućište uređaja konstruirano je kao zavarena izvedba, a sastoji se od donjeg okvira i kutije. Donji okvir sastavljen je od čeličnih profila 20x20x2 koji su također zavareni. Kutija je dobivena savijanjem lima debljine 2.5 mm. Kuteve kutije potrebno je također zavariti. Sve potrebne provrte u rupe potrebno je izraditi prije savijanja kutije. S donje strane okvira zavarene su matice M10 ISO 4032. One služe za prihvat nogu uređaja. Kutni zavareni profili zavareni su na profil i također su dodane matice. Dodavanjem vijaka i njihovim pritezanjem ostvaruje se prihvat na radni stol.



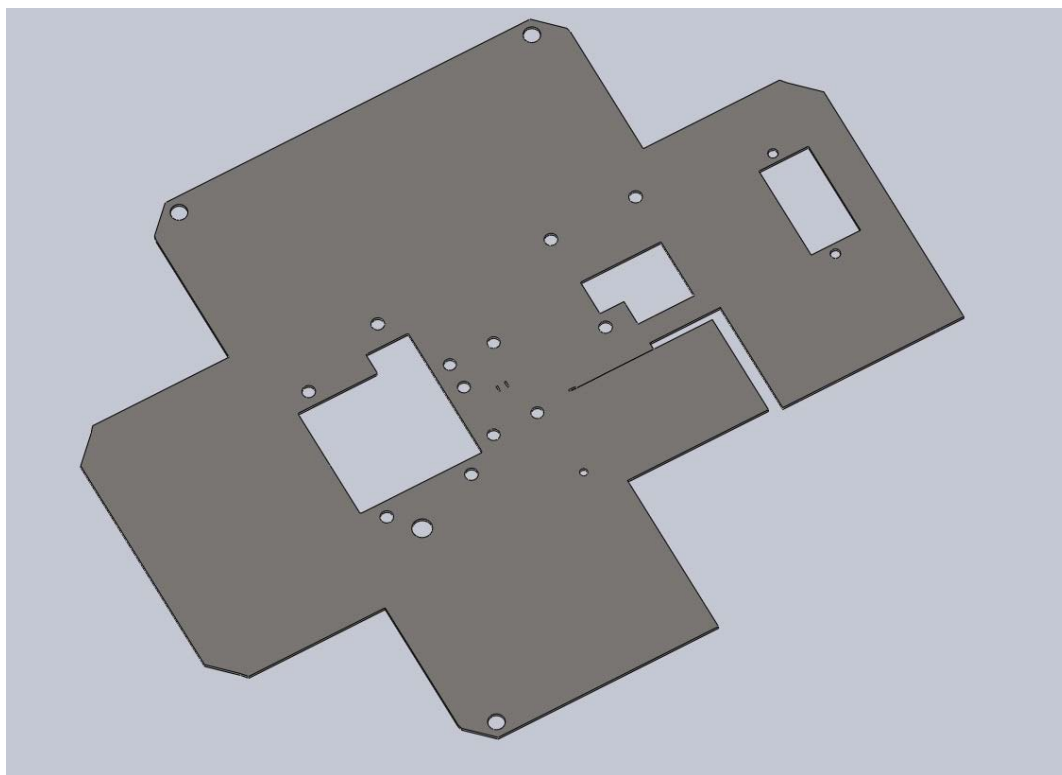
Slika 37. Kućište uređaja



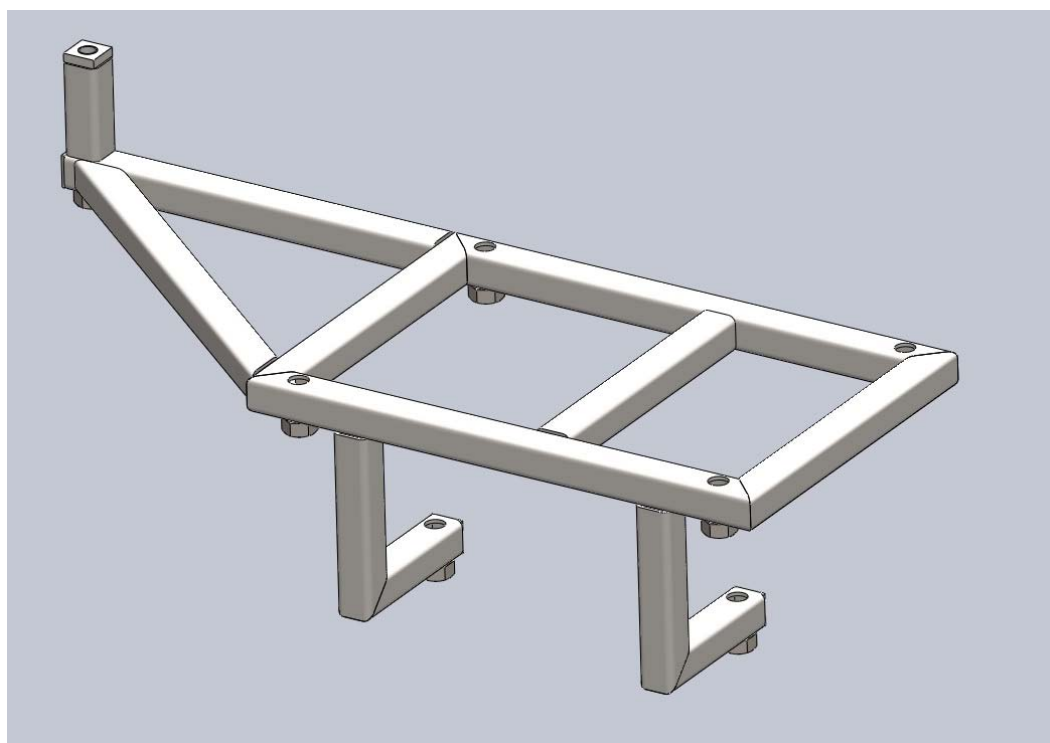
Slika 38. Kutija kućišta – pogled odozgo



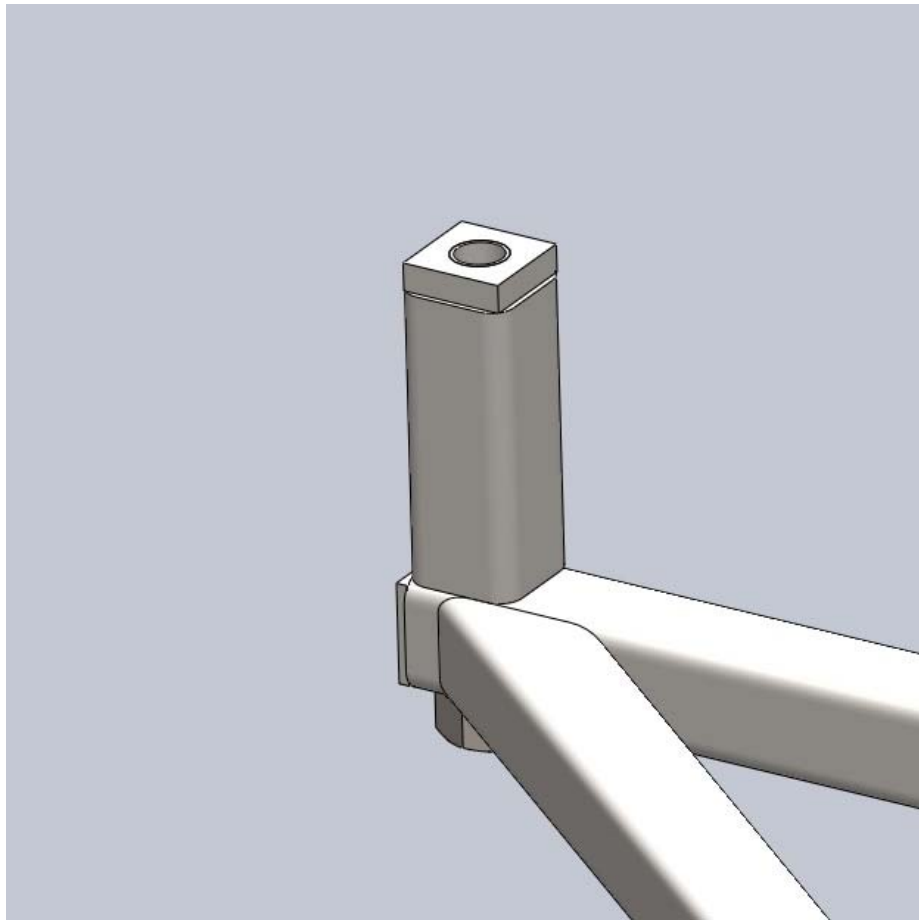
Slika 39. Kutija kućišta – pogled odozdo



Slika 40. Razvijeni lim kutije kućišta



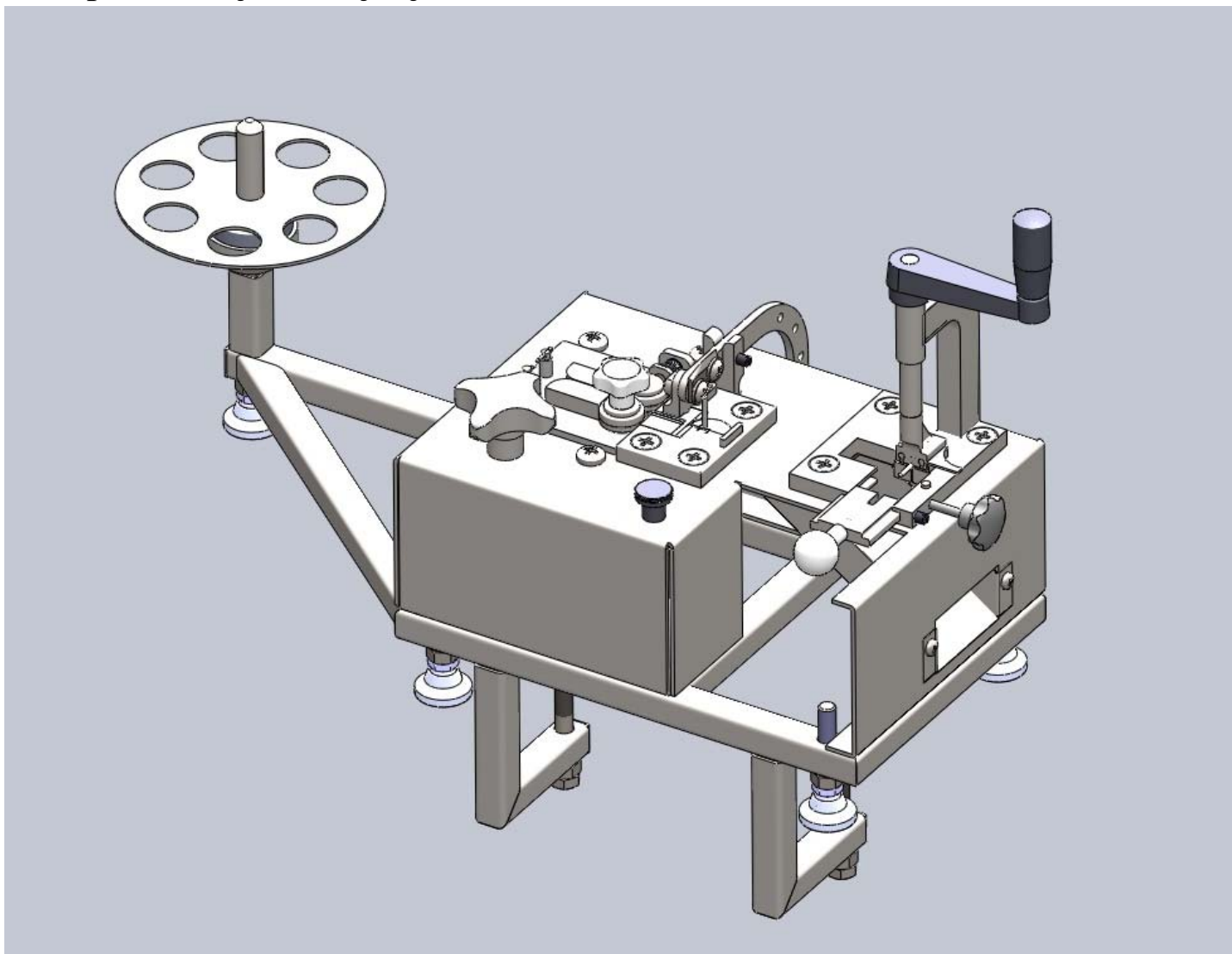
Slika 41. Donji okvir



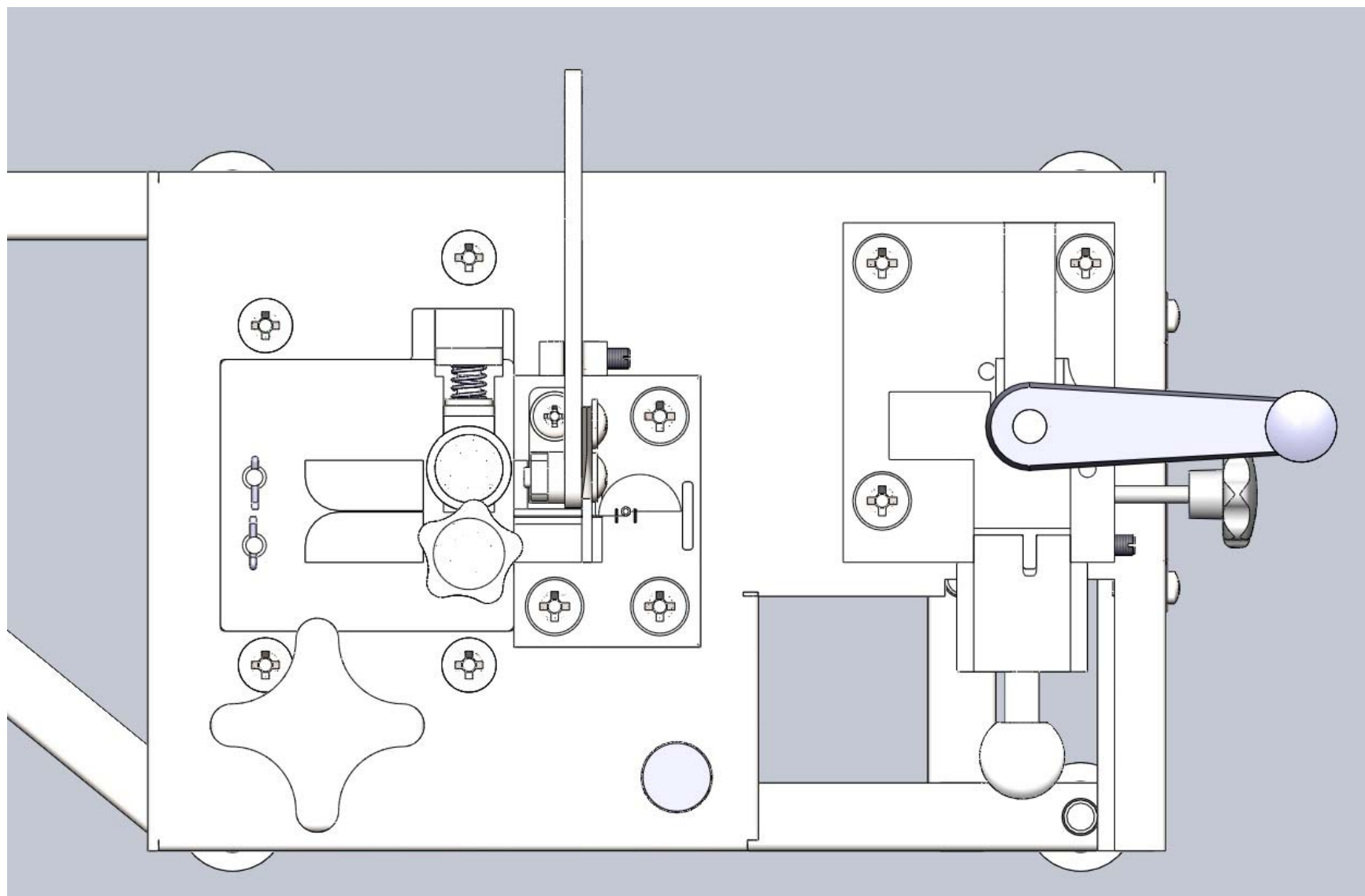
Slika 42. Prihvat glavine

Za prihvat glavine držača koluta navarena je pločica debljine 5 mm na kutijasti profil 20x20x2, te je narezan navoj M10 (Slika 42.).

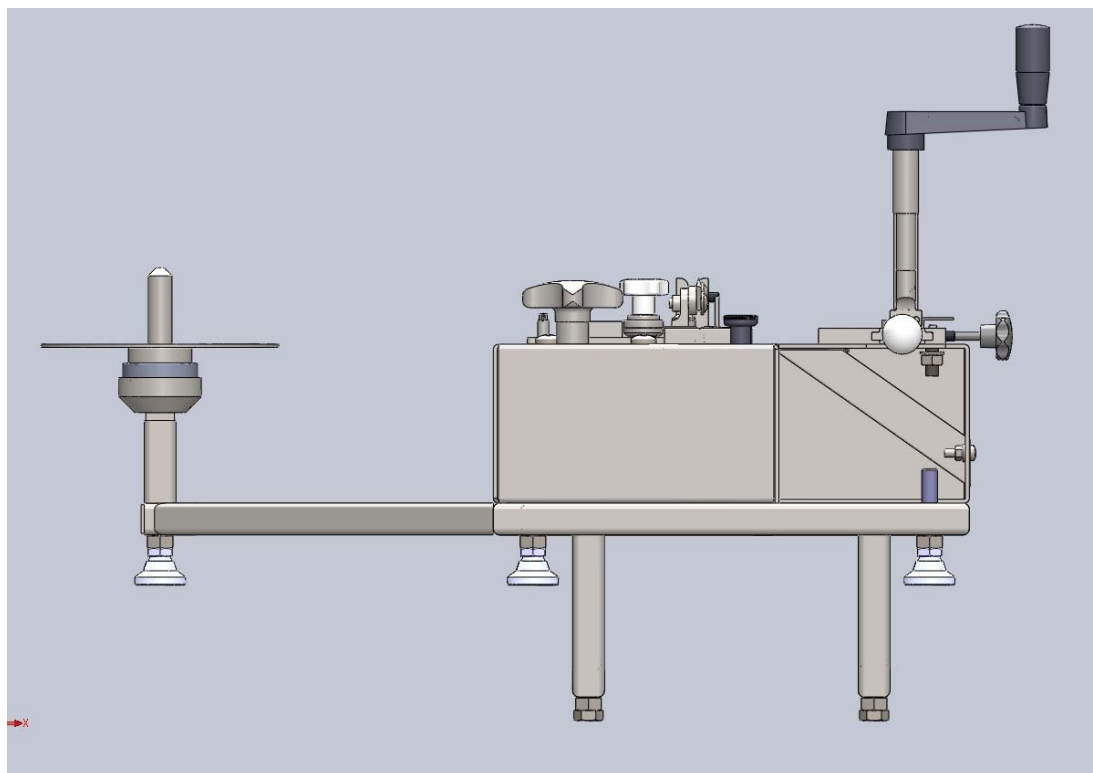
4.2 Sklop – Uređaj za savijanje žice



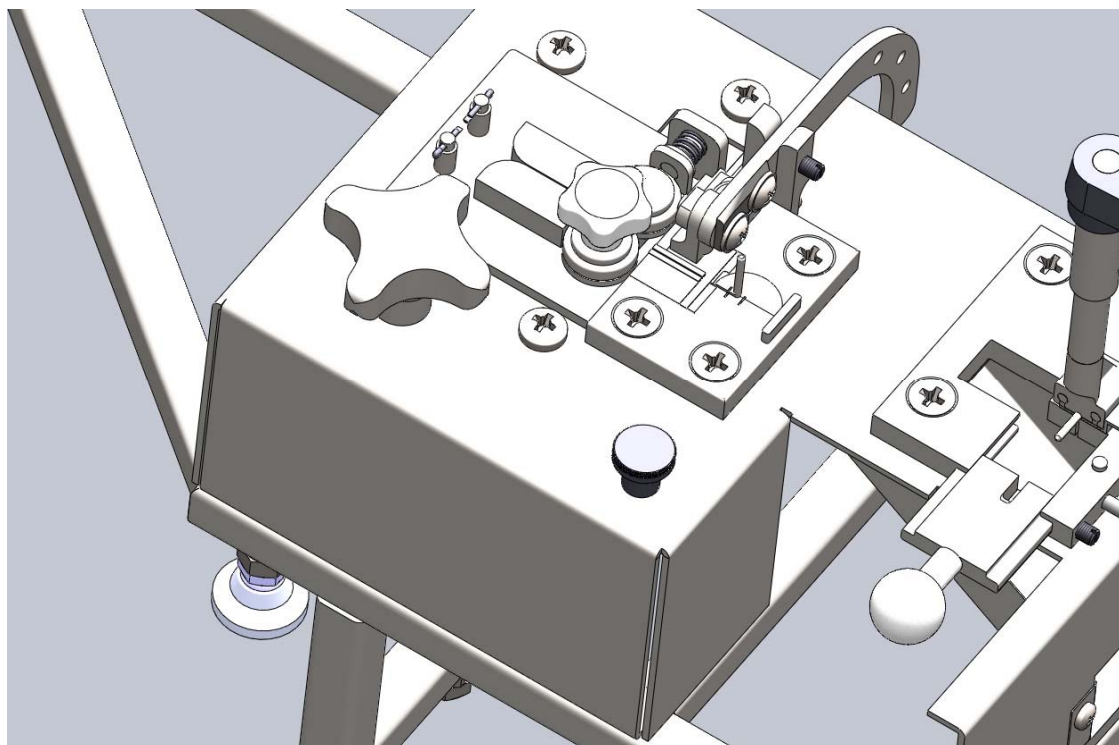
Slika 43. Uređaj za savijanje žice



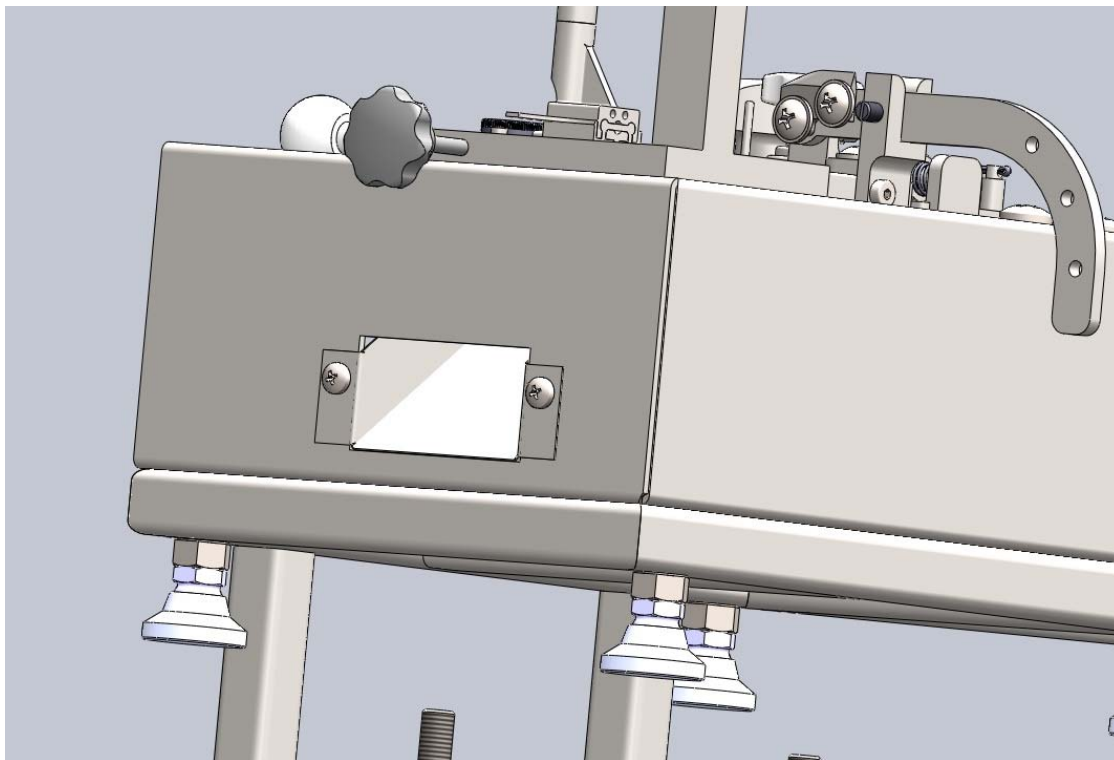
Slika 44. Uredaj za savijanje žice - pogled odozgo



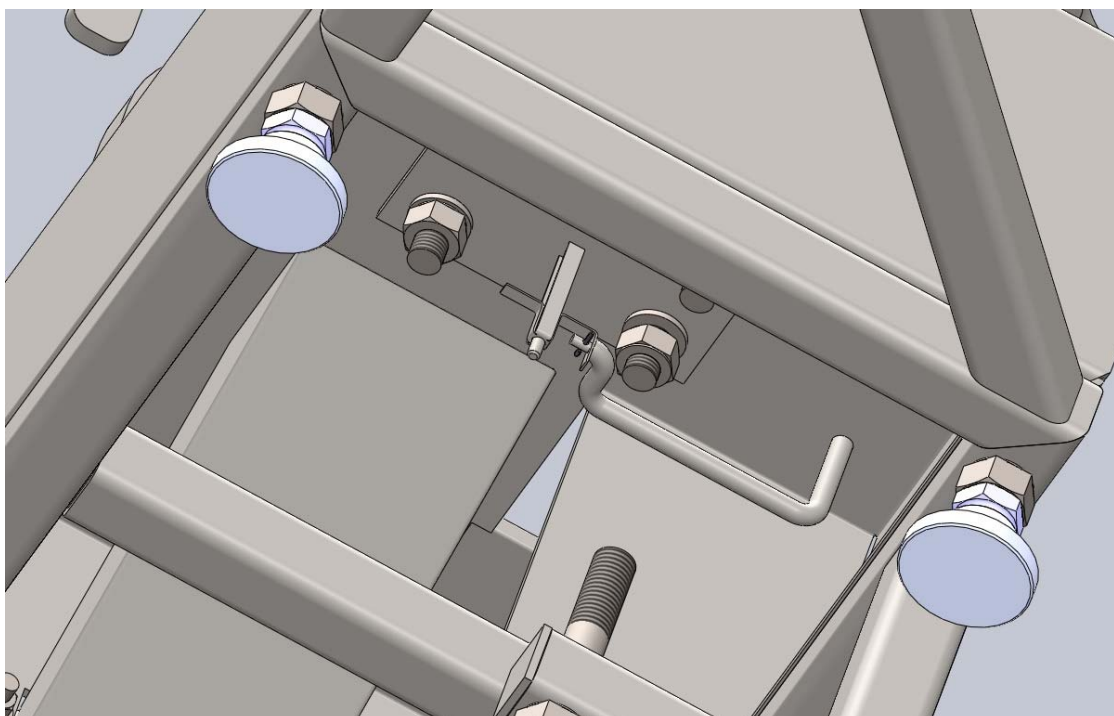
Slika 45. Uredaj za savijanje žice - pogled sprijeda



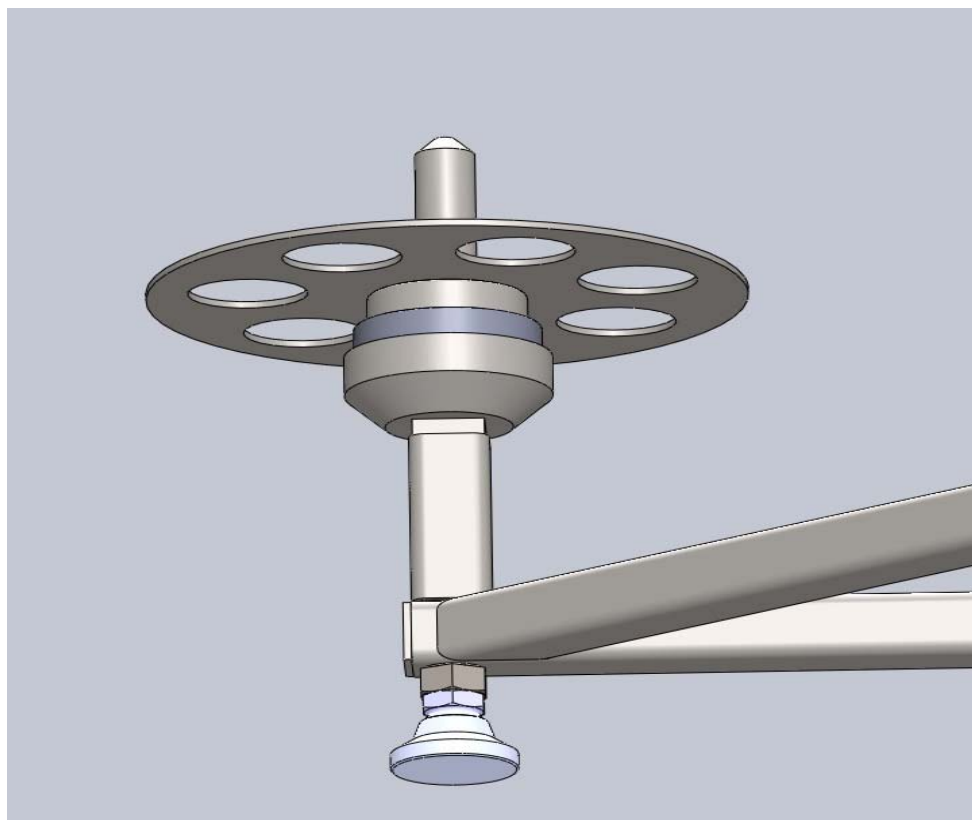
Slika 46. Uredaj za savijanje žice - pogled na alat 1



Slika 47. Uredaj za savijanje žice – pogled na kanal za odvod obratka



Slika 48. Uredaj za savijanje žice - pogled na mehanizam za izbacivanje alat 1



Slika 49. Uređaj za savijanje žice - nosač koluta žice

Sklopovi (alat 1, alat 2, mehanizam za dobavu, izbacivač - alat 1) dodani su i spojeni vijčanim spojevima na sklop kućišta. Osim njih dodan je i nosač koluta žice, koji se sastoji od glavine, aksijalnog ležaja te nosećeg tanjura. Slika 48. pokazuje smještaj mehanizma za izbacivanje, i njegov prihvat na sklop kućišta. Također na kućište je dodan kanal za odvod obrađene žice do spremnika (Slika 47.). Na zavarene matice kućišta dodane su noge, kako bi se uređaj lakše prilagodio neravnoj podlazi.

5. Proračun

-izračun sila potrebnih za rukovanje uređajem te kontrolni proračun kritičnih komponenata

5.1 Alat 1

Potrebno je izračunati dostatnu silu za okretanje ručice savijača te proračunati dopuštenu silu u središnjem valjku.

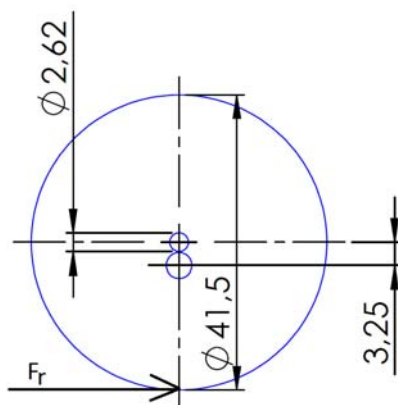
Pretpostavljeno naprezanje u žici kod savijanja žice:

$$\sigma_T \approx 1,5 \cdot R_m = 2 \cdot 400 = 600 \text{ N/mm}^2$$

-za CuSn6 $R_m = 400 \text{ N/mm}^2$ očitano iz [7]

Srednji promjer djelovanja ručne sile F_R :

$$d_{SR} = \frac{d_V + d_U}{2} = \frac{63 + 20}{2} = 41,5 \text{ mm}$$

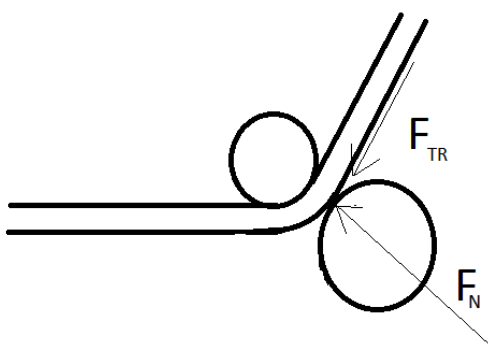


Slika 50. Ručna sila

Moment na ručici:

$$M_R = F_R \cdot \frac{d_{SR}}{2}$$

Savijanje žice ostvaruje se preko normalne sile koja tlači žicu oko središnjeg valjka. Ta sila posljedica je sile trenja između žice i savijača.



Slika 51. Savijanje žice - analiza sila

Pretpostavljeni koeficijent trenja između čelika i bronce (preuzeto iz [13]):

$$\mu \approx 0,22$$

Radijus sile trenja:

$$R = R_{SV} + d_z = \frac{2,62}{2} + 0,44 = 1,75$$

Moment sile trenja:

$$M_{TR} = F_{TR} \cdot R = \mu \cdot F_N \cdot R$$

Normalna sila :

$$F_N = \sigma_T \cdot A = \sigma_T \cdot \frac{d_z^2 \pi}{4} = 600 \cdot \frac{0,44^2 \pi}{4} = 91,23 \text{ N}$$

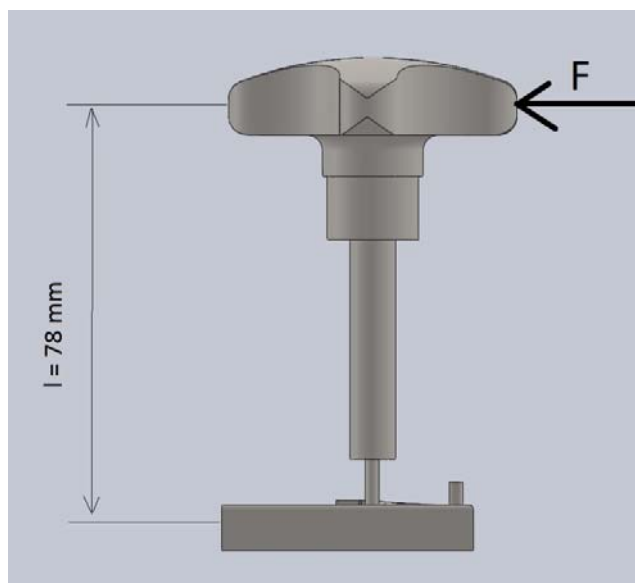
Izjednačavanjem momenta trenja i momenta ručice dobijemo:

$$F_R \cdot \frac{d_{SR}}{2} = \mu \cdot F_N \cdot R$$

Iz čega možemo izračunati silu na ručici:

$$F_R = \mu \cdot F_N \cdot R \cdot \frac{2}{d_{SR}} = 0,22 \cdot 91,23 \cdot 1,75 = 1,69 \text{ N}$$

U slučaju nestručnog rukovanja (oslanjanja rukom na savijač) uređajem potrebno je proračunati silu koju središnji valjak može podnijeti.



Slika 52. Savijanje valjka - analiza sila

Vlačna čvrstoća za materijal E360 (preuzeto iz [7]):

$$R_m = 670 \text{ N/mm}^2$$

Naprezanje u valjku jednako je:

$$\sigma_f = \frac{M_f}{W} = \frac{F \cdot l}{0,1 \cdot d_{SR}^3} \approx 0,8 \cdot R_m = 0,8 \cdot 670 = 536 \text{ N/mm}^2$$

Prema tome sila nesmije biti veća od:

$$F = \frac{0,1 \cdot d_{SR}^3}{l} \cdot 0,8 \cdot R_m = \frac{0,1 \cdot 2,62^3}{78} \cdot 0,8 \cdot 670 = 15,44 \text{ N}$$

5.1 Alat 2

Potrebno je izračunati silu za okretanje ručice alata 2.

Pretpostavljeno naprezanje u žici kod savijanja žice:

$$\sigma_f \approx 1,5 \cdot R_m = 2 \cdot 400 = 600 \text{ N/mm}^2$$

-za CuSn6 $R_m = 400 \text{ N/mm}^2$ očitano iz [7]

Moment na ručici:

$$M_R = F_R \cdot l_R$$

Moment potreban za savijanje žice:

$$M_f = \sigma_f \cdot 2 \cdot 0,1 \cdot d_z^3$$

Nakon izjednačavanja momenta sile na ručici i momenta potrebnog za savijanje žice, sila na ručici jednaka je:

$$F_R = \frac{\sigma_f \cdot 2 \cdot 0,1 \cdot d_z^3}{l_R} = \frac{600 \cdot 2 \cdot 0,1 \cdot 0,44^3}{80} = 0,127 \text{ N}$$

5.2 Mehanizam dobave

Kako bi se moment s ručice preko kotačića pretvorio uzdužnu silu trenja (koja uzrokuje gibanje žice) potrebno je ostvariti određenu normalnu silu. Ta normalna sila mora biti dostatna za ostvarivanje gibanja, ali ne prevelika kako nebi došlo do deformacija žice.

Maksimalna sila:

$$F_{max} = \sigma_T \cdot A = 0,8 \cdot (R_m)_z \cdot \frac{d_z^2 \pi}{4} = 0,8 \cdot 400 \cdot \frac{0,44^2 \pi}{4} = 45,62 \text{ N}$$

Odabir opruge: sila opterećene opruge $F = F_{max}$

odabrana duljina opruge $l = 100 \text{ mm}$

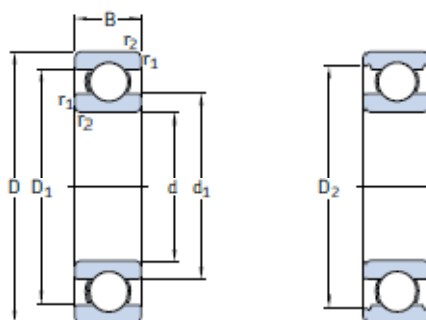
Odabrana opruga (odabrano prema [14]): Scwizer-federn DF1701

Product information	
Product number:	DF-1701
(d) Wire diameter:	1.00 mm
(D) Mean diameter:	9.30 mm
(De) Outer diameter:	10.30 mm
(De Tol.) Outer dia. Tol.	0.30 mm
(Dd) Arbor diameter:	7.80 mm
(Dh) Bush diameter:	11.00 mm
(L ₀) Unstressed length:	22.00 mm
Length tolerance ±	0.58 mm
(n) Active coil number:	3.50
(R) Spring rate:	3.62 N/mm
(L _n) Max. stressed length:	6.30 mm
(s _n) Max. spring deflection:	15.70 mm
(F _n) Max. force:	56.82 N
Spring force tolerance	2.97 N
(tau) Shear:	1346 N/mm ²
Weight	1.021 g
Material:	Wire EN 10270-1-DH

Slika 53. Karakteristike opruge DF1701

Provjera vijeka trajanja valjnog ležaja u kotačićima – odabrani ležaj SKF 618/9

(odabrano iz [12])



Slika 54. Kuglični radijalni ležaj, preuzeto iz [12]

Radikalna sila na ležaj jednaka je polovici sile u opruzi (dva ležaja u jednom kotačiću) :

$$F_R = P = \frac{F_{opr}}{2} = \frac{45,62}{2} = 22,81 \text{ N}$$

Kako bi odredili broj okretaja ležaja potrebno je izračunati duljinu nesavijene žice, te pomnožiti sa zadanim kapacitetom uređaja:

$$K = 50 \text{ kom/h}$$

Duljina nesavijene žice:

$$l = 11,5 + 7 + 2R_{SR} \cdot \pi = 18,5 + \frac{3,5 + 2,62}{2} \cdot \pi = 28,11 \text{ mm}$$

Ukupna duljina žice potrebna za izradu 50 komada:

$$l_{UK} = 50 \cdot l = 1405,5 \text{ mm}$$

Približni opseg kanala za guranja žice:

$$O = d_K \cdot \pi = 25 \cdot \pi = 78,54 \text{ mm}$$

Potrebna brzina vrtnje za izradu jednog komada:

$$n_{min} = \frac{l_{UK}}{O \cdot 60} = 0,298 \text{ min}^{-1}$$

Nazivni vijek trajanja ležaja:

$$L_{10h} = \frac{10^6}{60 \cdot n_{min}} \cdot \left(\frac{C}{P}\right)^\varepsilon = \frac{10^6}{60 \cdot 0,298} \cdot \left(\frac{1430}{22,81}\right)^3 = 219813312 \text{ h}$$

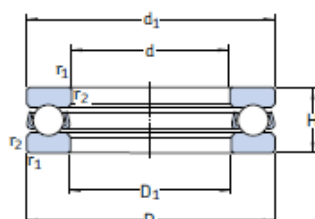
Principal dimensions			Basic load ratings		Fatigue load limit P_u	Speed ratings		Mass	Designation
d	D	B	C	C_0		Reference speed	Limiting speed		
mm			kN		kN	r/min		kg	-
9	17	4	1,43	0,64	0,027	85 000	53 000	0,0034	618/9

Slika 55. Potrebne veličine za odabrani ležaj

Zbog malih sila te male brzine vrtnje, kao što je vidljivo ležaj zadovoljava.

5.3 Aksijalni ležaj potpore koluta žice

Prema [12] odabran je aksijalni valjni ležaj 51106.



Slika 56. Kuglični aksijalni ležaj, preuzeto iz [12]

Principal dimensions			Basic load ratings		Fatigue load limit P_u	Minimum load factor A	Speed ratings		Mass	Designation
d	D	H	C	C_0			Refer-ence speed	Limiting speed		
mm			kN		kN	-	r/min		kg	-
30	47	11	19	43	1,6	0,0096	6 000	8 500	0,063	51106

Slika 57. Potrebne veličine za odabrani ležaj-2, preuzeto iz [12]

Proračun prema:

$$L_{10h} = \frac{10^6}{60 \cdot n_{min}} \cdot \left(\frac{C}{P}\right)^\varepsilon$$

Opterećenje:

$$P = (m_k + m_t + m_g) \cdot g = (2 + 0,2 + 0,3) \cdot 9,81 = 20,2 \text{ N}$$

Moguće je i bez uvrštavanja vrijednosti zaključiti da ležaj zadovoljava zbog jako male sile te male brzine vrtnje.

5.4 Ostalo

Proračun ostalih komponenti nije potrebno provoditi budući da su isti predimenzionirani.

6. Zaključak

Uređaj za savijanje žice kakav je ovdje konstruiran rješenje je vrlo specifičnog problema. Analizom tržišta i postojećih proizvoda dobiven je uvid u postojeća tehnička rješenja na području savijanja žice. Osim CNC uređaja, niti jedan drugi nema mogućnost izrade ovakvog obratka, stoga je bilo potrebno osim korištenjem postojećih rješenja konstruirati i neka nova rješenja. Odabrano i razrađeno rješenje omogućava obavljanje svih zadanih funkcija na brži i lakši način nego da se zadane radnje provode ručno bez ikakvog pomagala. Uređaj zadovoljava sve zadane parametre.

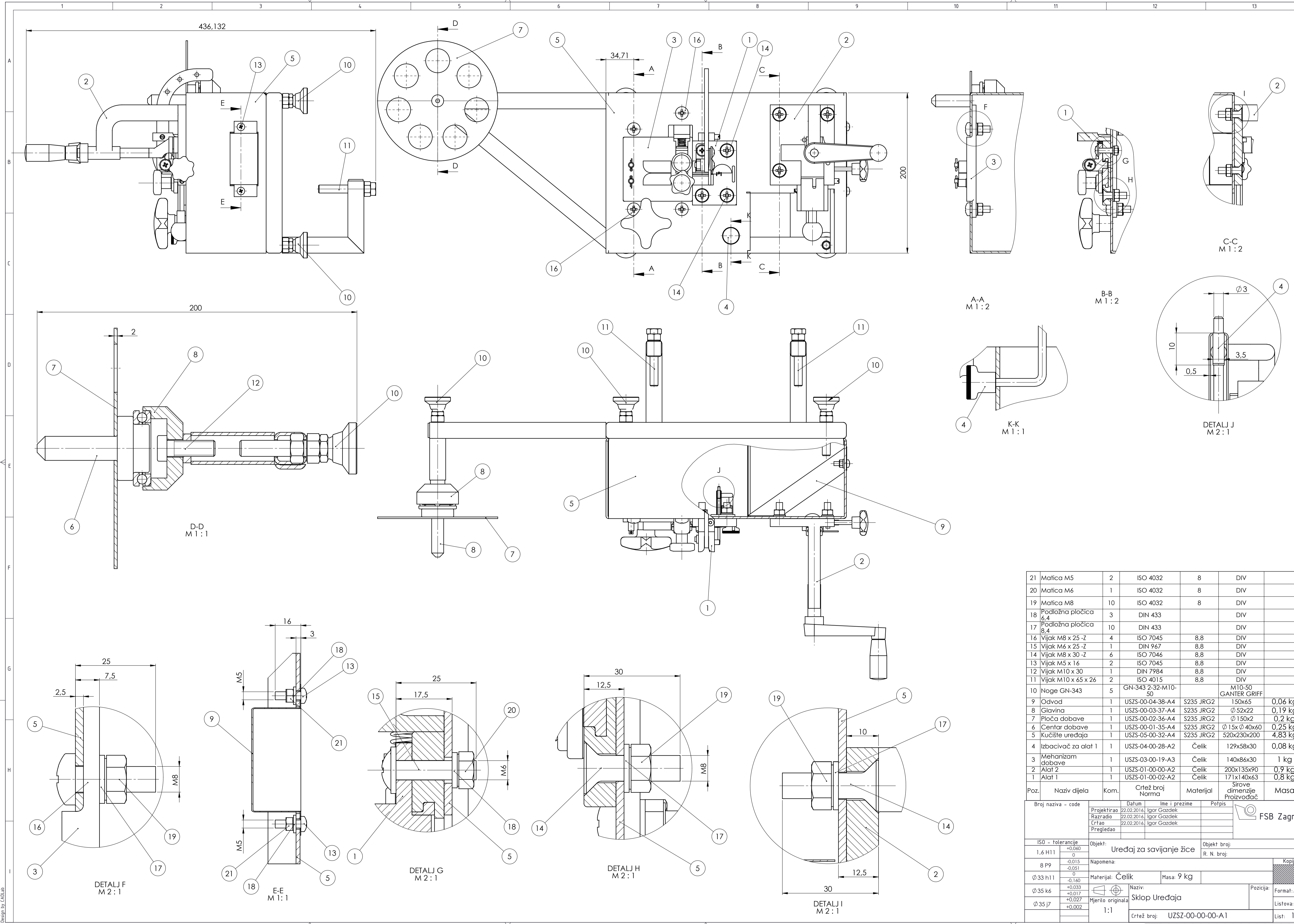
Zbog specifičnog problema bilo je potrebno izraditi precizni uređaj za koji ne postoji puno gotovih komponenti, stoga će cijena takvog uređaja biti možda nešto veća od konvencionalnih ručnih uređaja analiziranih u ovom radu. No, kako zapravo uređaji ne obavljaju istu zadaću nije moguće direktno ih usporediti ili reći da jedan premašuje višestruko vrijednost drugog. Svakako je ovakav uređaj jeftiniji od izrade i konstrukcije CNC uređaja za savijanje žice.

Literatura

- [1] www.diacro.com
- [2] www.wollschlager.de
- [3] www.trgostal-lubenjak.hr
- [4] www.orimec.com
- [5] www.baileighindustrial.co.uk
- [6] Miljenko Math: Uvod u tehnologiju oblikovanja deformiranjem
- [7] Krautov strojarski priručnik – 11. Izdanje
- [8] www.staticstools.com
- [9] www.strojopromet.com
- [10] www.divgroup.eu
- [11] www.ganter-griff.de
- [12] SKF katalog ležaja
- [13] Karl-Heinz: Decker Elementi strojeva
- [14] www.schweizer-federn.de
- [15] www.vitastick.de

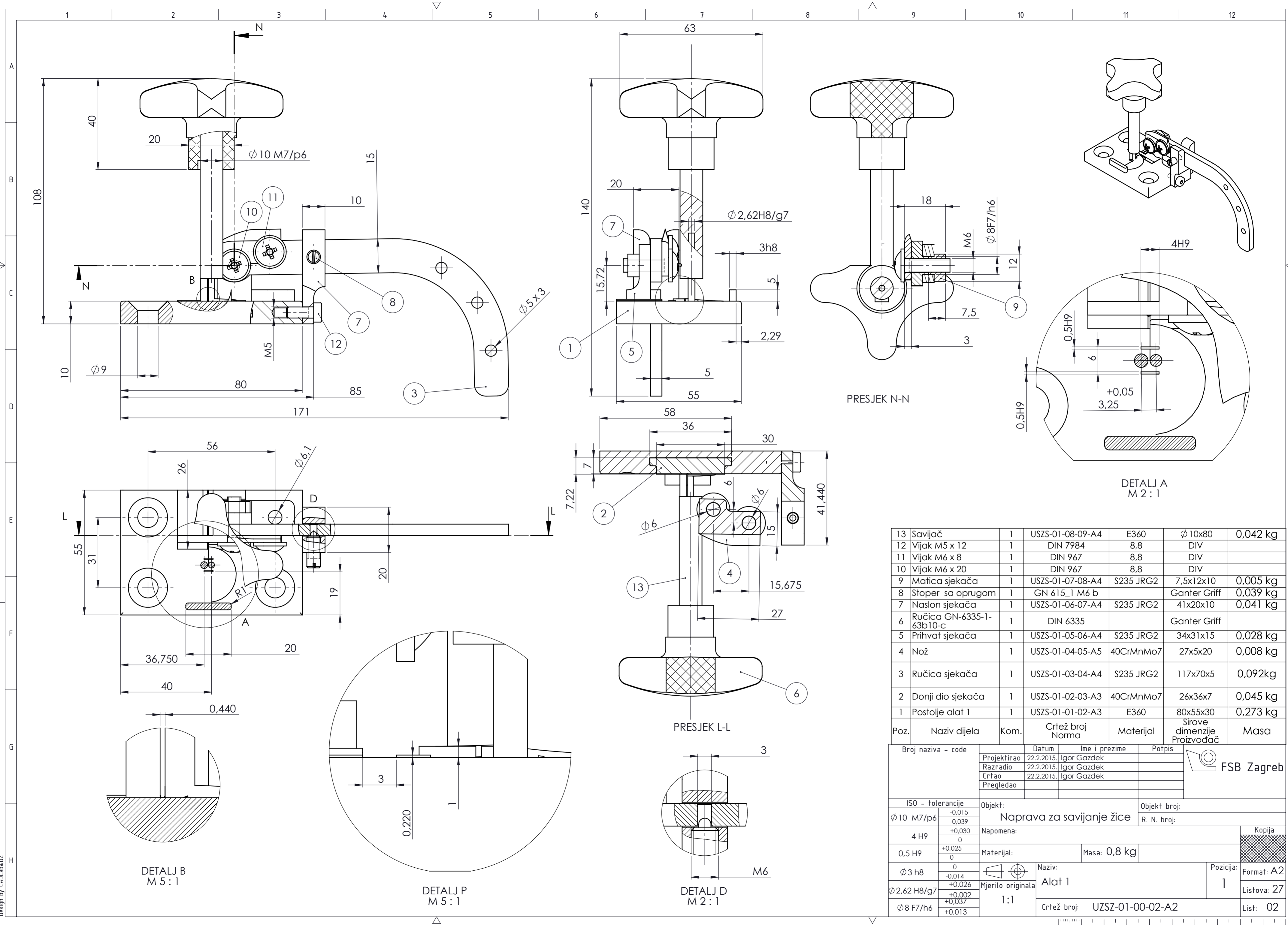
Prilozi

Tehnička dokumentacija



21	Matica M5	2	ISO 4032	8	DIV	
20	Matica M6	1	ISO 4032	8	DIV	
19	Matica M8	10	ISO 4032	8	DIV	
18	Podložna pločica 6,4	3	DIN 433		DIV	
17	Podložna pločica 8,4	10	DIN 433		DIV	
16	Vijak M8 x 25 -Z	4	ISO 7045	8,8	DIV	
15	Vijak M6 x 25 -Z	1	DIN 967	8,8	DIV	
14	Vijak M8 x 30 -Z	6	ISO 7046	8,8	DIV	
13	Vijak M5 x 16	2	ISO 7045	8,8	DIV	
12	Vijak M10 x 30	1	DIN 7984	8,8	DIV	
11	Vijak M10 x 65 x 26	2	ISO 4015	8,8	DIV	
10	Noge GN-343	5	GN-343 2-32-M10-50		M10-50 GANTER GRIFF	
9	Odvod	1	USZS-00-04-38-A4	S235 JRG2	150x65	0,06 kg
8	Glavina	1	USZS-00-03-37-A4	S235 JRG2	∅ 52x22	0,19 kg
7	Ploča dobave	1	USZS-00-02-36-A4	S235 JRG2	∅ 150x2	0,2 kg
6	Centar dobave	1	USZS-00-01-35-A4	S235 JRG2	∅ 15x ∅ 40x60	0,25 kg
5	Kučište uređaja	1	USZS-05-00-32-A4	S235 JRG2	520x230x200	4,83 kg
4	Izbacivač za alat 1	1	USZS-04-00-28-A2	Čelik	129x58x30	0,08 kg
3	Mehanizam dobave	1	USZS-03-00-19-A3	Čelik	140x86x30	1 kg
2	Alat 2	1	USZS-01-00-00-A2	Čelik	200x135x90	0,9 kg
1	Alat 1	1	USZS-01-00-02-A2	Čelik	171x140x63	0,8 kg
Poz.	Naziv dijela	Kom.	Crtež broj Norma	Materijal	Sirove dimenzije	Masa

Broj naziva - code	Datum	Ime i prezime	Potpis	
Projekтирао	22.02.2016.	Igor Gazdek		
Razradio	22.02.2016.	Igor Gazdek		
Crtao	22.02.2016.	Igor Gazdek		
Pregledao				
ISO - tolerancije	Objekt:	Uređaj za savijanje žice		Objekt broj:
1,6 H11				R. N. broj:
8 P9	Napomena:			Kopija
∅33 h11	Materijal: Čelik	Masa: 9 kg		
∅35 k6	Mjerilo: 1:1	Naziv: Sklop Uređaja	1:1	Format: A1
∅35 j7	Mjerilo originala: 1:1	Crtež broj: USZS-00-00-00-A1		Listova: 1
				List: 1

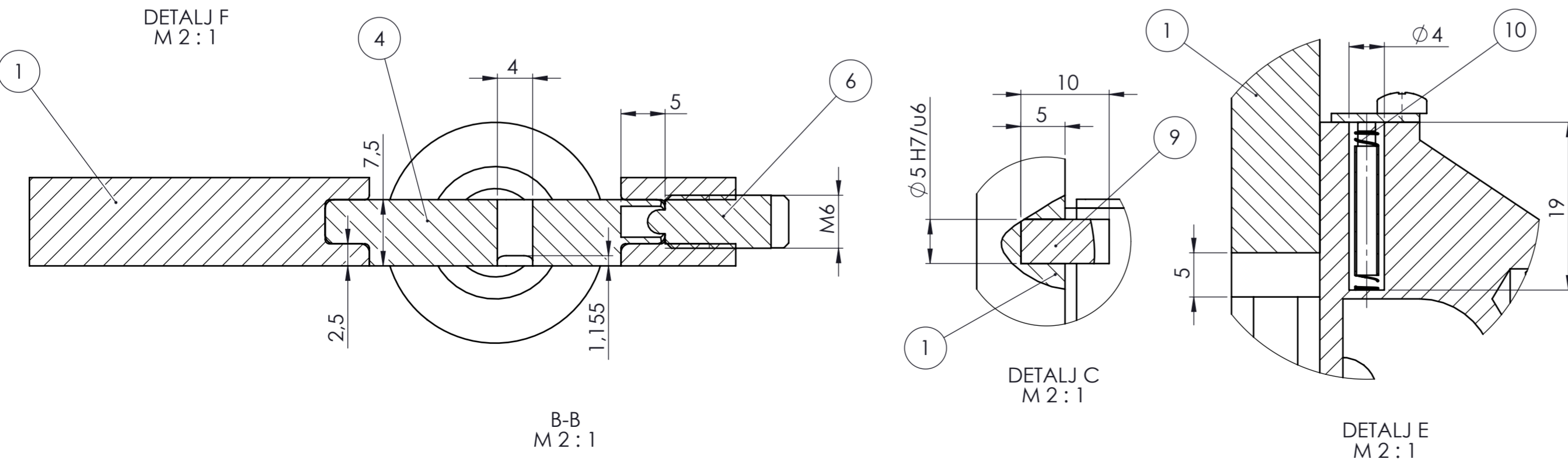
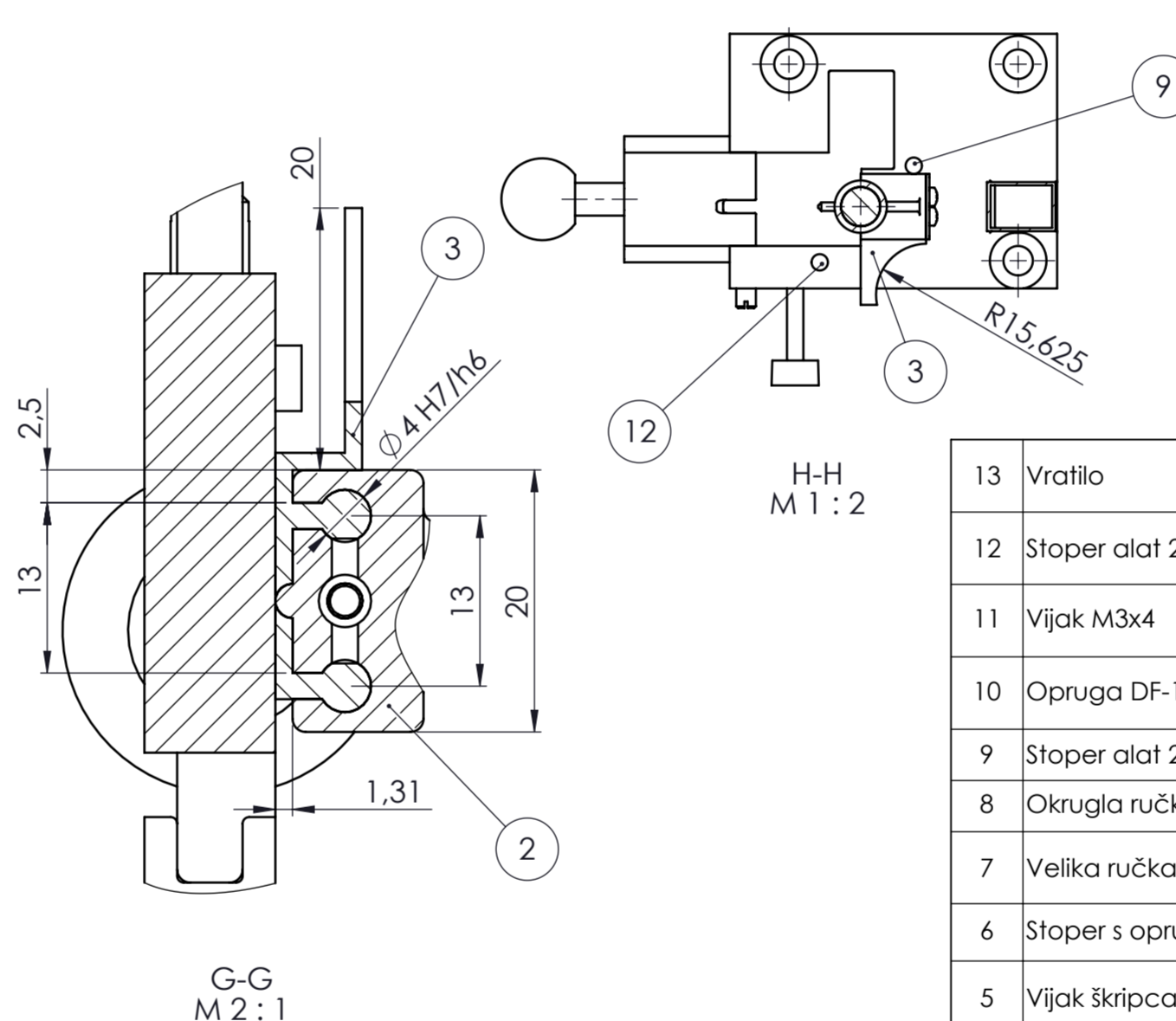
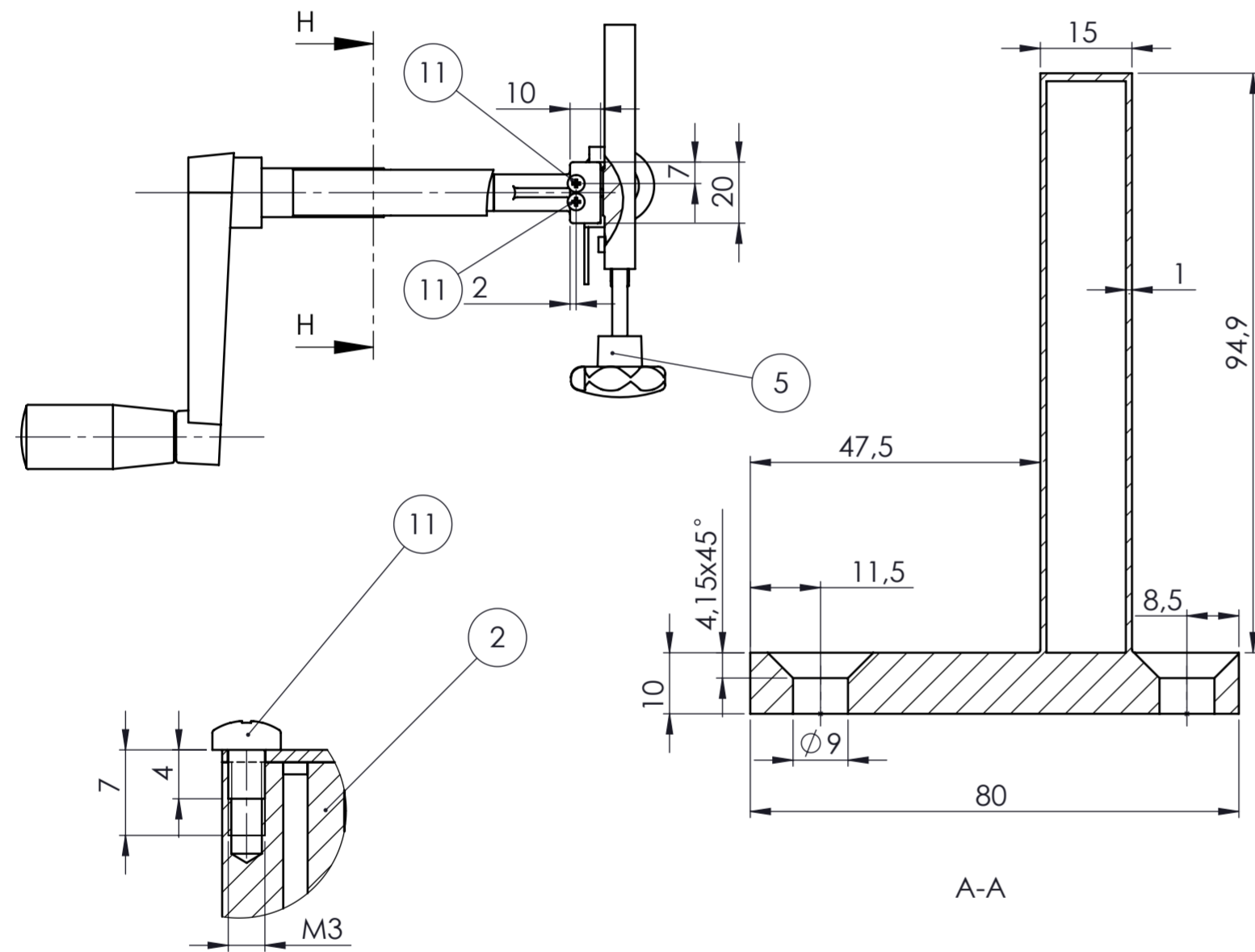
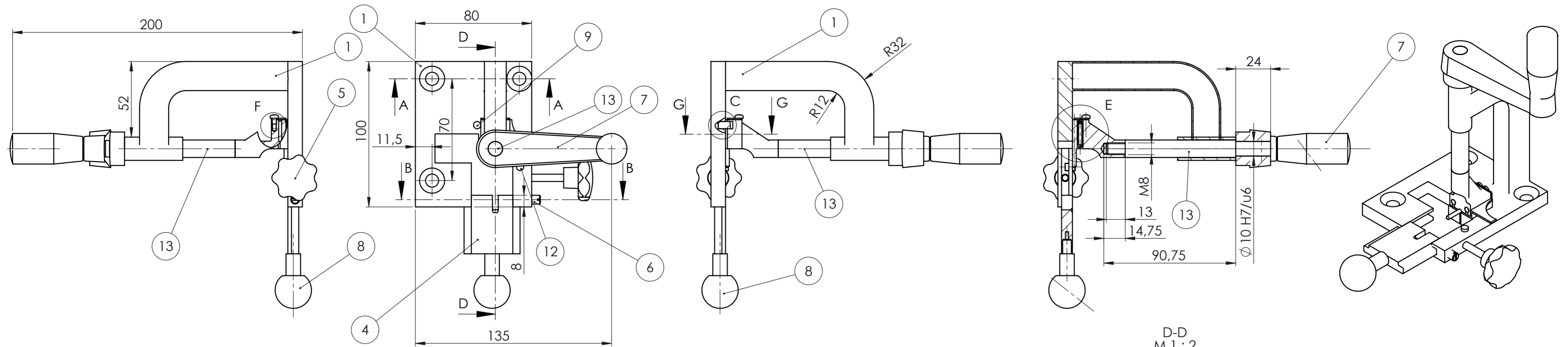


Poz.	Naziv dijela	Kom.	Crtež broj Norma	Materijal	Sirove dimenzije Proizvođač	Masa
13	Savijač	1	USZS-01-08-09-A4	E360	Ø10x80	0,042 kg
12	Vijak M5 x 12	1	DIN 7984	8,8	DIV	
11	Vijak M6 x 8	1	DIN 967	8,8	DIV	
10	Vijak M6 x 20	1	DIN 967	8,8	DIV	
9	Matica sjekača	1	USZS-01-07-08-A4	S235 JRG2	7,5x12x10	0,005 kg
8	Štoper sa oprugom	1	GN 615_1 M6 b		Ganter Griff	0,039 kg
7	Naslon sjekača	1	USZS-01-06-07-A4	S235 JRG2	41x20x10	0,041 kg
6	Ručica GN-6335-1-63b10-c	1	DIN 6335		Ganter Griff	
5	Prihvat sjekača	1	USZS-01-05-06-A4	S235 JRG2	34x31x15	0,028 kg
4	Nož	1	USZS-01-04-05-A5	40CrMnMo7	27x5x20	0,008 kg
3	Ručica sjekača	1	USZS-01-03-04-A4	S235 JRG2	117x70x5	0,092kg
2	Donji dio sjekača	1	USZS-01-02-03-A3	40CrMnMo7	26x36x7	0,045 kg
1	Postolje alat 1	1	USZS-01-01-02-A3	E360	80x55x30	0,273 kg

Broj naziva - code		Datum		Ime i prezime		Potpis	
Projektirao		22.2.2015.		Igor Gazdek			
Razradio		22.2.2015.		Igor Gazdek			
Crtao		22.2.2015.		Igor Gazdek			
Pregledao							
ISO - tolerancije				Objekt:		Objekt broj:	
Ø 10 M7/p6				-0,015		R. N. broj:	
				-0,039			
4 H9				+0,030			
				0			
0,5 H9				+0,025		Masa: 0,8 kg	
				0			
Ø 3 h8				0			
				-0,014			
Ø 2,62 H8/g7				+0,026		Naziv: Alat 1	
				+0,002		Pozicija: 1	
				+0,037		Listova: 27	
				+0,013		List: 02	
Mjerilo originala		1:1		Crtež broj: USZS-01-00-02-A2			

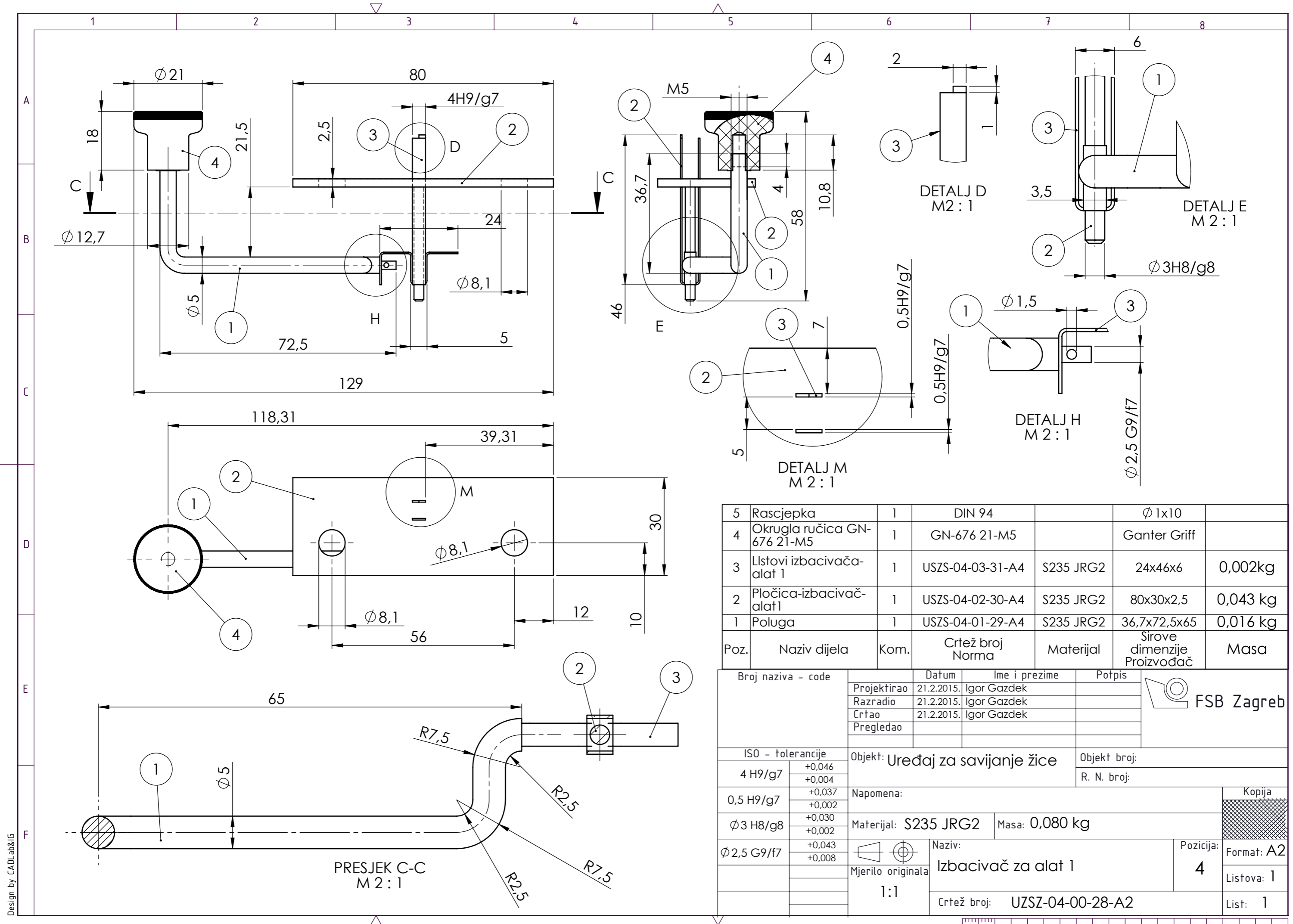


Design by CADlab&DZ



Poz.	Naziv dijela	Kom.	Crtež broj	Norma	Materijal	Šifra dimenzije	Masa
13	Vratilo	1	USZS-02-07-18-A4	S235 JRG2	$\phi 12 \times 113$	0,084kg	
12	Stoper alat 2	1	USZS-02-06-17-A4	S235 JRG2	$\phi 5 \times 10$	0,002 kg	
11	Vijak M3x4	2	ISO 7045		M3x4		
10	Opruga DF-1113	1	DF-1113		Schweizer FEDERN		
9	Stoper alat 2	1	USZS-02-05-16-A4	S235 JRG2	$\phi 5 \times 10$	0,002 kg	
8	Okrugla ručka	1	GN 319-2-25		M6-a GANTER GRIFF		
7	Velika ručka	1	GN 471-80-b10		80-b10 GANTER GRIFF		
6	Stoper s oprugom	1	GN 615		M6-b GANTER GRIFF		
5	Vijak škripca	1	GN 344-2		60-M10-43 GANTER GRIFF		
4	Škripac	1	USZS-02-04-15-A4	S235 JRG2	40x40x8	0,07 kg	
3	Izbacivač alat 2	1	USZS-02-03-14-A4	S235 JRG2	38x20x8	0,01 kg	
2	Kućište obradne glave	1	USZS-02-02-13-A4	E360	20x20x35	0,04 kg	
1	Postolje alat 2	1	USZS-02-01-12-A4	S235 JRG2	100x80x120	0,5 kg	
					Šifra proizvođača		

Broj naziva - code	Datum	Ime i prezime	Potpis
Projektirao	21.02.2016.	Igor Gazdek	
Razradio	21.02.2016.	Igor Gazdek	
Crtao	21.02.2016.	Igor Gazdek	
Pregledao			
ISO - tolerancije		Objekt: Uređaj za savijanje žice	Objekt broj:
$\phi 5 H7/U8$	-0,011		R. N. broj:
	-0,031		
$\phi 10 H7/u6$	-0,013		
	-0,037		
$\phi 4 H7/h6$	+0,020	Materijal: S235 JRG2	Masa: 0,9 kg
	0		
Mjerilo originala: 1:2		Naziv: Alat 2	Pozicija: 2
		Crtež broj: USZS-02-00-11-A2	Format: A2
			Listova: 01
			List: 01



Poz.	Naziv dijela	Kom.	Crtež broj Norma	Materijal	Širove dimenzije Proizvođač	Masa
5	Rascjepka	1	DIN 94		Ø 1x10	
4	Okrugla ručica GN-676 21-M5	1	GN-676 21-M5		Ganter Griff	
3	Ilistovi izbacivača-alat 1	1	USZS-04-03-31-A4	S235 JRG2	24x46x6	0,002kg
2	Pločica-izbacivač-alat1	1	USZS-04-02-30-A4	S235 JRG2	80x30x2,5	0,043 kg
1	Poluga	1	USZS-04-01-29-A4	S235 JRG2	36,7x72,5x65	0,016 kg

Broj naziva - code	Datum	Ime i prezime	Potpis	
Projektirao	21.2.2015.	Igor Gazdek		
Razradio	21.2.2015.	Igor Gazdek		
Crtao	21.2.2015.	Igor Gazdek		
Pregledao				
ISO - tolerancije		Objekt: Uređaj za savijanje žice		Objekt broj:
4 H9/g7	+0,046 +0,004	Napomena:		R. N. broj:
0,5 H9/g7	+0,037 +0,002	Materijal: S235 JRG2		Masa: 0,080 kg
Ø 3 H8/g8	+0,030 +0,002	Naziv: Izbacivač za alat 1		Kopija
Ø 2,5 G9/f7	+0,043 +0,008	Mjerilo originala 1:1		Format: A2
		Crtež broj: UZSZ-04-00-28-A2		Listova: 1
				List: 1



Design by CADLab&IG

