

Virtualna stvarnost i njezine primjene

Buzjak, Domagoj

Undergraduate thesis / Završni rad

2016

Degree Grantor / Ustanova koja je dodijelila akademski / stručni stupanj: **University of Zagreb, Faculty of Mechanical Engineering and Naval Architecture / Sveučilište u Zagrebu, Fakultet strojarstva i brodogradnje**

Permanent link / Trajna poveznica: <https://um.nsk.hr/um:nbn:hr:235:564494>

Rights / Prava: [In copyright](#)/[Zaštićeno autorskim pravom.](#)

Download date / Datum preuzimanja: **2024-10-11**

Repository / Repozitorij:

[Repository of Faculty of Mechanical Engineering and Naval Architecture University of Zagreb](#)



SVEUČILIŠTE U ZAGREBU
FAKULTET STROJARSTVA I BRODOGRADNJE

ZAVRŠNI RAD

Domagoj Buzjak

Zagreb, 2016.

SVEUČILIŠTE U ZAGREBU
FAKULTET STROJARSTVA I BRODOGRADNJE

ZAVRŠNI RAD

Mentor:

Prof. dr. sc. Zoran Kunica, dipl. ing.

Student:

Domagoj Buzjak

Zagreb, 2016.

ZADATAK

SVEUČILIŠTE U ZAGREBU
FAKULTET STROJARSTVA I BRODOGRADNJE



Središnje povjerenstvo za završne i diplomske ispite
 Povjerenstvo za završne ispite studija strojarstva za smjerove:
 proizvodno inženjerstvo, računalno inženjerstvo, industrijsko inženjerstvo i menadžment, inženjerstvo
 materijala i mehatronika i robotika

| | |
|-------------------------------------|--------|
| Sveučilište u Zagrebu | |
| Fakultet strojarstva i brodogradnje | |
| Datum | Prilog |
| Klasa: | |
| Ur.broj: | |

ZAVRŠNI ZADATAK

Student: **Domagoj Buzjak** Mat. br.: 0035187268

Naslov rada na hrvatskom jeziku: **Virtualna stvarnost i njezine primjene**

Naslov rada na engleskom jeziku: **Virtual reality and its applications**

Opis zadatka:

U radu je potrebno:

1. navesti značaj i primjene virtualne stvarnosti;
2. opisati opremu i softvere koji se koriste;
3. za odabrani radni proces, istražiti mogućnosti njegovog tretmana virtualnom stvarnošću i predložiti specifikaciju potrebne opreme.

Zadatak zadan:

25. studenog 2015.

Rok predaje rada:

1. rok: 25. veljače 2016.
2. rok (izvanredni): 20. lipnja 2016.
3. rok: 17. rujna 2016.

Predvideni datumi obrane:

1. rok: 29.2., 02. i 03.03. 2016.
2. rok (izvanredni): 30. 06. 2016.
3. rok: 19., 20. i 21. 09. 2016.

Zadatak zadao:


 Prof. dr.sc. Zoran Kunica

Predsjednik Povjerenstva:


 Prof. dr.sc. Zoran Kunica

IZJAVA

Izjavljujem da sam ovaj rad izradio samostalno koristeći stečena znanja tijekom studija i navedenu literaturu.

Zahvaljujem mentoru *prof.dr.sc Zoranu Kunici* na savjetima, uloženom vremenu, primjedbama i korekcijama koje su pridonijele boljitku i kvaliteti ovog rada.

Zahvalu upućujem i svojoj obitelji, *ocu Ivanu, majci Mariji, sestrama Karolini, Ivani i Sebastijani*, za nesebičnu podršku koju su mi pružili tijekom čitavog procesa školovanja.

Veliko hvala i široj obitelji, te svima koji su mi tijekom školovanja pomogli na bilo koji način.

Domagoj Buzjak

SAŽETAK

Završni rad opisuje virtualnu stvarnost i njezine primjene. Uz opći i povijesni pregled, u radu su detaljno opisani haptički uređaji i zaslone montirani na glavu pomoću kojih se odvija interakcija u virtualnom okruženju, kao i primjena virtualne stvarnosti u procesima montaže i demontaže, uz pregled najrelevantnijih softverskih paketa u tom području. Rad sadrži i konkretne primjere sklapanja dijelova korištenjem tehnika virtualne stvarnosti, uz opisanu problematiku i iznesene zaključke. Također, iznesena je ideja osnivanja laboratorija za virtualnu stvarnost, uz specifikaciju opreme i procijenjene troškove. Pojedini dijelovi ovog rada opisuju primjenu virtualnih simulatora u poljima medicine i stomatologije. Na kraju rada, dan je prikaz budućih trendova gdje se opisuju najmoderniji stereoskopski uređaji koji će tek izaći na tržište ali i najnovija područja istraživanja koja bi mogla značajno promijeniti život čovjeka.

Ključne riječi: virtualna stvarnost, virtualno okruženje, haptički uređaji, virtualno sklapanje

SUMMARY

This work describes a virtual reality and its applications. In addition to general and historical overview, the work describes haptic devices and head mounted displays by means of which the interaction takes place in a virtual environment, as well as the application of virtual reality in the processes of assembly and disassembly, with an overview of the most relevant software packages in that area. The paper contains concrete examples of part assembly using techniques of virtual reality, with the described issues and the conclusions. Also, the idea of establishment of virtual reality laboratory is presented, with equipment specification and estimated costs. Some fragments of the work depict the virtual simulators in fields of medicine and dentistry. At the very end of the work, future trends are shown with emphasis on modern stereoscopic devices and latest research areas that could significantly change human life.

Key words: virtual reality, virtual environment, haptic devices, virtual assembly

S A D R Ź A J

| | |
|---|-----------|
| ZADATAK..... | I |
| IZJAVA..... | II |
| SAŽETAK..... | III |
| SUMMARY | IV |
| POPIS SLIKA | VII |
| POPIS TABLICA..... | IX |
| | |
| 1. UVOD..... | 1 |
| | |
| 2. VIRTUALNA STVARNOST..... | 4 |
| | |
| 3. PREGLED HAPTICKIH UREĐAJA..... | 11 |
| 3.1. SensAble Technologies | 12 |
| 3.2. Immersion/CyberGlove Systems..... | 14 |
| | |
| 4. PRIMJENA VIRTUALNE STVARNOSTI U PROCESIMA MONTAŽE I DEMONTAŽE | 19 |
| | |
| 5. PREGLED VR SOFTVERA ZA MONTAŽU I DEMONTAŽU | 21 |
| 5.1. HIDRA | 21 |
| 5.2. VADE..... | 23 |
| 5.3. SHARP..... | 25 |
| 5.4. Ostali softveri | 28 |
| | |
| 6. PRIKAZI PRIMJENE VR NA ODABRANIM PROCESIMA | 30 |
| 6.1. Montaža kućišta puhača za lišće | 30 |
| 6.2. Montaža prijenosnog sustava na liniji..... | 34 |
| 6.3. Primjena u ostalim područjima | 38 |
| 6.4. Osnivanje laboratorija za virtualnu stvarnost..... | 42 |
| | |
| 8. BUDUĆNOST | 45 |
| 8.1. Microsoft HoloLens | 45 |
| 8.2. Oculus Rift | 47 |
| 8.3. Prijenos uma (<i>Mind uploading</i>)..... | 48 |

| | |
|----------------------------|-----------|
| 9. ZAKLJUČAK | 51 |
| 10. LITERATURA..... | 54 |

POPIS SLIKA

| | | |
|-----------|---|----|
| Slika 1. | Sensorama (lijevo) i patentni zahtjev (desno) | 4 |
| Slika 2. | Stereoskopski televizijski uređaj za individualnu uporabu (1960. godine)..... | 5 |
| Slika 3. | <i>Headsight</i> – Philco Corporation (1961. godine) | 6 |
| Slika 4. | Ivan Sutherland – <i>Sword of Damocles</i> (1968.)..... | 7 |
| Slika 5. | Prikaz rukavice <i>Data Glove</i> | 8 |
| Slika 6. | <i>Sega VR headset</i> | 9 |
| Slika 7. | <i>Virtual Boy</i> | 10 |
| Slika 8. | PHANToM [14] | 13 |
| Slika 9. | PHANToM Premium 1.5 6DOF | 14 |
| Slika 10. | CyberTouch | 14 |
| Slika 11. | CyberGrasp..... | 15 |
| Slika 12. | CyberForce | 15 |
| Slika 13. | CyberGlove II..... | 16 |
| Slika 14. | CyberGlove III MoCap | 18 |
| Slika 15. | CADeValuator – primjer rukovanja naftnom platformom..... | 18 |
| Slika 16. | HIDRA [12]..... | 21 |
| Slika 17. | Prikaz ovisnosti parametara [12]..... | 22 |
| Slika 18. | VADE [21] | 23 |
| Slika 19. | SHARP [22] | 25 |
| Slika 20. | Dijelovi za sklapanje [22]..... | 26 |
| Slika 21. | Prikaz pomoću vokselâ [22] | 27 |
| Slika 22. | Sklopljeni sustav [22]..... | 27 |
| Slika 23. | Sučelje HAMMS [20] | 29 |
| Slika 24. | Dijelovi sustava [23] | 30 |
| Slika 25. | Dijelovi uvezeni u emulator [23]..... | 31 |
| Slika 26. | Ortogonalne projekcije privremenih sklopova i konačnog sklopa [23] | 32 |
| Slika 27. | Prikaz sklopljenog 3D modela [23]..... | 32 |

| | | |
|-----------|---|----|
| Slika 28. | Virtualno postrojenje | 34 |
| Slika 29. | Montiranje prijenosnog sustava..... | 35 |
| Slika 30. | Pregled procesa kroz zaslon montiran na glavu (HMD) | 36 |
| Slika 31. | Usporedba između sklapanja u virtualnom okruženju i zbilji..... | 37 |
| Slika 32. | NeuroVR [25]..... | 38 |
| Slika 33. | Treniranje virtualne operacije [25]..... | 39 |
| Slika 34. | Prikaz haptičkih uređaja kod simulacije operacije glave [25]..... | 40 |
| Slika 35. | VOXEL-MAN [28] | 41 |
| Slika 36. | Virtualni prikaz bolesti zuba [28]..... | 41 |
| Slika 37. | Microsoft HoloLens [32]..... | 45 |
| Slika 38. | Microsoft HoloLens – vizualizacija 2D crteža [32] | 46 |
| Slika 39. | Oculus Rift | 47 |
| Slika 40. | Ilustracija prijenosa uma | 49 |
| Slika 41. | Prikaz 1024 ćelija procesora [38]..... | 50 |

POPIS TABLICA

| | |
|---|----|
| Tablica 1. Razine virtualne stvarnosti (VS) [5]..... | 3 |
| Tablica 2. Tehničke karakteristike rukavice CyberGlove II | 17 |

1. UVOD

Razvoj računalne tehnologije omogućio je da se u svakodnevici često čuju termini kao što su: virtualna stvarnost, umjetna stvarnost, virtualno okruženje i slično, bez da smo u potpunosti sigurni što se pod tim terminima podrazumijeva. Prema osnovnoj definiciji, virtualna stvarnost¹ je računalno stvoreno sučelje koje imitira stvarnost, odnosno zbilju, i omogućuje interakciju čovjeka u tom imitiranom svijetu. Na taj način simulira se virtualno okruženje² u kojem djeluje korisnik. [1]

Ivan Sutherland, jedan od najznačajnijih istraživača u području virtualne stvarnosti, 1965. godine iznosi zamisao kako „taj (virtualni) svijet treba izgledati stvarno, zvučati stvarno, imati osjećaj stvarnosti i realistično odgovarati na djelovanje korisnika“. [2] U to je vrijeme navedena zamisao neostvariva, prije svega zbog nedostatnih znanja i nepostojanja prikladne tehnologije. Danas, upravo razvijenost tehnologije omogućuje da virtualna stvarnost ima sve širu primjenu, pa se ona susreće u poljima poput medicine, strojarstva, robotike, raznim granama industrije ali i u području zabave, gdje omogućuje upoznavanje i sudjelovanje vrlo široke populacije.

Virtualna stvarnost uvodi se zbog smanjenja troškova razvoja kod pojedinih procesa, povećanja produktivnosti, lakšeg rukovanja dijelovima ali i prvenstveno zbog različitih mogućnosti koje pruža, a koje su sve donedavno bile nezamislive. Primjerice, virtualni treninzi u medicini omogućuju kirurzima da nauče operirati bez da im pokusni kunići budu ljudi, razni simulatori u avio i automobilskoj industriji omogućuju simulaciju vožnje i trening pilota ili vozača bez da su fizički stupili u avion odnosno automobil. Primjena u opasnim okruženjima omogućuje da ljudi ne budu izloženi svakojakim opasnostima koje to okruženje pruža. Tipični strojarski primjeri mogu se naći u području robotike, razvoja proizvoda i virtualnog sklapanja. Noviji aspekt primjene ovog područja možda će baš biti u području izradbe dijelova. Virtualno stvoriti predmet prije njegove izradbe, primjerice u CAD softveru, te ga projicirati u virtualnom okruženju uz omogućenu modifikaciju u skladu s potrebama i željama korisnika, samo je jedan od mogućih načina primjene u budućnosti. Primjena u području montaže i demontaže, koja će biti prikazana u poglavlju 4., razvija se u cilju

¹Eng. *virtual reality, VR*

²Eng. *virtual environment, VE*

skraćena vremena planiranja procesa montaže, smanjenja troškova nastalih uslijed montiranja ali i zbog lakšeg rukovanja glomaznim dijelovima i sklopovima.

U današnje vrijeme, virtualna stvarnost najčešće se prikazuje na računalnim monitorima, stereoskopskim zaslonima ili pomoću posebnih projektora. Stereoskopija je tehnika kojom se dvodimenzionalna slika pomoću posebnih metoda i naočala može prikazati u trodimenzionalnom obliku, pomoću stvaranja iluzije dubine. Svaka se stereoskopija sastoji od dvije vrlo slične dvodimenzionalne slike, koje lijevo i desno oko vide na različite načine. Koristeći oba oka, mozak stvara trodimenzionalnu sliku, koja se može postići i binokularnim gledanjem, odnosno postizanjem različitih slika na mrežnicama lijevog i desnog oka. [3]

Najnoviji uređaji koriste posebne simulacije koje se ostvaruju uz pomoć napredne opreme i programiranja. Na principu stereoskopije ali i posebnih simulacija rade uređaji poput Microsoft HoloLensa i Oculus Rifta koji će 2016. izaći na tržište, a čiji je pregled dan u poglavlju 8.

Budući da se virtualna stvarnost odnosi na interaktivan, multi-senzorski, na korisnika usredotočen, računalno stvoren trodimenzijski svijet, uz kombinaciju tehnologija za stvaranje tog svijeta, jasno je kako je jedna od glavnih zadaća omogućiti interakciju korisnika u virtualnom okruženju. [4] Interakcija se odvija pomoću posebnih haptičkih uređaja³, senzora i ostalih naprava. Primjerice, zbog svoje najšire primjene u računalnim igrama, uređaji s kojima se odvija interakcija u tom okruženju su klasični miš i tipkovnica, pomoću kojih se vrši upravljanje u igri. U sofisticiranijim područjima primjene, koriste se napredniji uređaji koji omogućuju slanje povratne informacije korisniku⁴ poput posebnih *joysticka* ali i već spomenutih haptičkih uređaja kao što su rukavice, odijela i slično.

Virtualnu stvarnost može se podijeliti na više razina, kao što je prikazano u tablici 1.

³ Vidjeti poglavlje 3.

⁴ Eng. *feedback*

Tablica 1. Razine virtualne stvarnosti (VS) [5]

| Razine VS | Neobuhvatna VS ⁵ | Poluobuhvatna VS ⁶ | Sveobuhvatna VS ⁷ |
|--|--|---|---|
| Ulazni uređaji | Miš, tipkovnica, <i>joystick</i> | <i>Joystick</i> , prostorne kuglice, rukavice <i>data glove</i> | Rukavice <i>data glove</i> i zvučne naredbe |
| Izlazni uređaji | Standardni visokorezolucijski monitori | Više monitora, posebni projektori | Zaslon montiran na glavu |
| Rezolucija | Visoka | Visoka | Niska - srednja |
| Stupanj uključenosti čovjeka u simuliranom prostoru ⁸ | Nema - nizak | Srednji - visok | Visok |
| Stupanj interakcije | Nizak | Osrednji | Visok |
| Cijena | Jeftino | Skupo | Vrlo skupo |

⁵ Eng.: *non-immersive VR. Immersive* – (of a computer display or system) generating a three-dimensional image that appears to surround the user

⁶ Eng.: *semi-immersive VR*

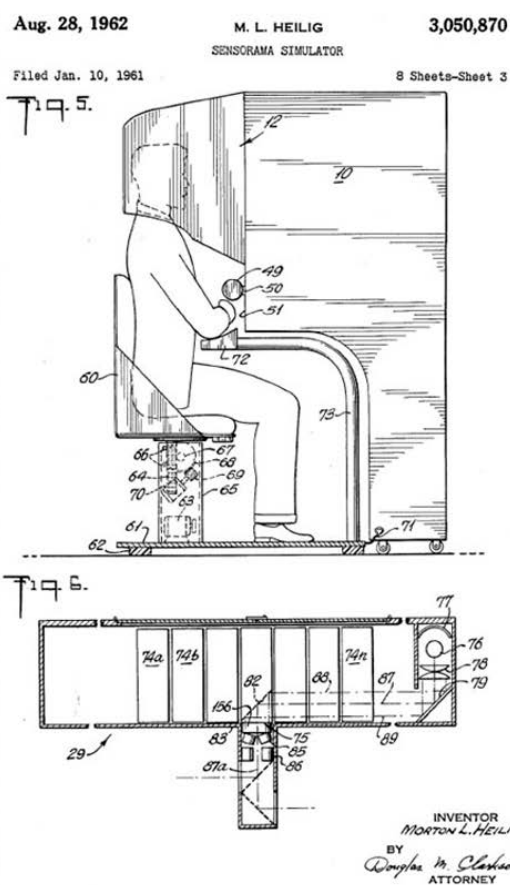
⁷ Eng.: *fully immersive VR*

⁸ Prema eng. *sense of immersion*, moglo bi se govoriti i o stupnju osjećaja simuliranog prostora

2. VIRTUALNA STVARNOST

Prva ideja virtualne stvarnosti pojavila se 30-ih godina prošlog stoljeća. Znanstveno fantastični pisac Stanley G. Weinbaum u svom djelu nazvanom *Pygmalion's Spectacles* iznosi zamisao prema kojoj će čovjek nositi par posebnih naočala koje će mu omogućiti iskusiti izmišljeni svijet kroz holografiju, miris i dodir. Iako je ta ideja u iznesenom razdoblju djelovala vrlo apstraktno, par desetljeća kasnije postala je stvarnost.

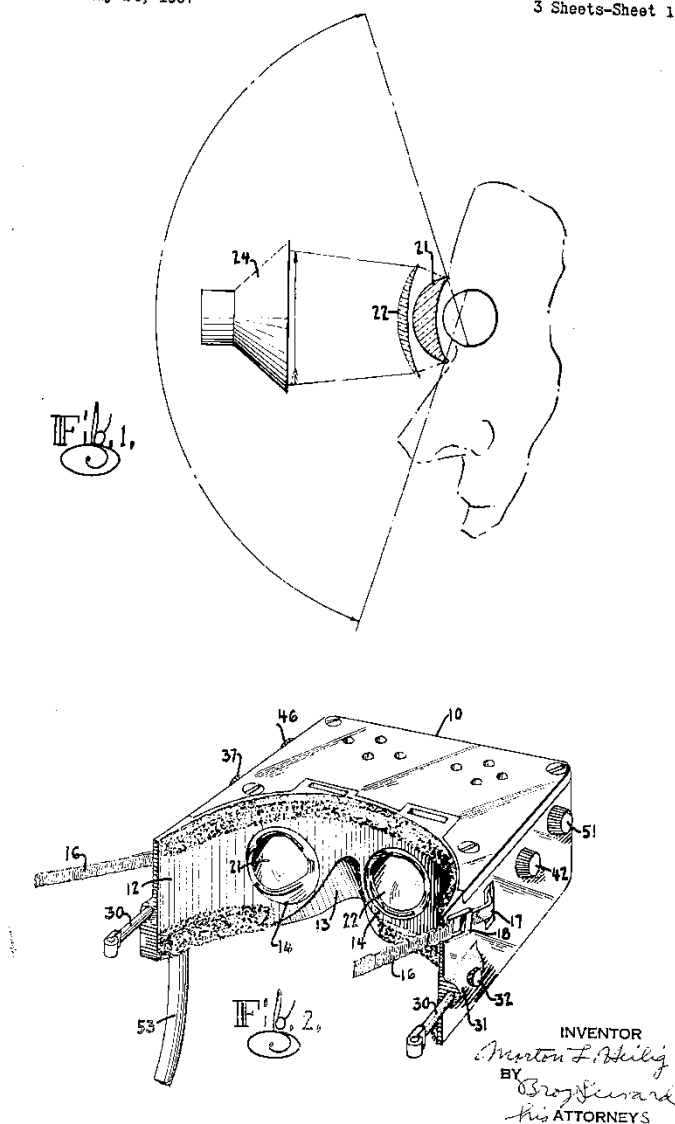
Dvadesetak godina kasnije, kinematograf Morton Heilig došao je na ideju Sensorame. Sensorama je bio stroj koji je imao ukomponirane kazališne efekte koji stimuliraju sva čovjekova osjetila, a ne samo vid i sluh. Koristeći stereo zvučnike, stereoskopske zaslone, ventilatore, generatore mirisa i posebne vibracijske stolice cilj Sensorame bio je uvesti publiku u film. Stroj je bio komercijalne prirode pa je radio nakon što je u njega ubačen novac.



Slika 1. Sensorama (lijevo) i patentni zahtjev (desno)

Heiling se nije ograničio samo na Sensoramu, već je čak prije nje došao na ideju o uređaju zaslona montiranog na glavu (HMD-*Head Mounted Display*) koji je patentirao 1960. godine, iako ne pod tim nazivom. Uređaj je nazvan „*Stereoscopic-television apparatus for individual use*“ (stereoskopski televizijski uređaj za individualnu uporabu) a sastojao se od šupljeg kućišta, para optičkih jedinica, para CRT (*Cathode Ray Tube*) cijevi, para slušalica i para mlaznica za pražnjenje zraka.

Oct. 4, 1960
M. L. HEILIG
2,955,156
STEREOSCOPIC-TELEVISION APPARATUS FOR INDIVIDUAL USE
Filed May 24, 1957
3 Sheets-Sheet 1



Slika 2. Stereoskopski televizijski uređaj za individualnu uporabu (1960. godine)

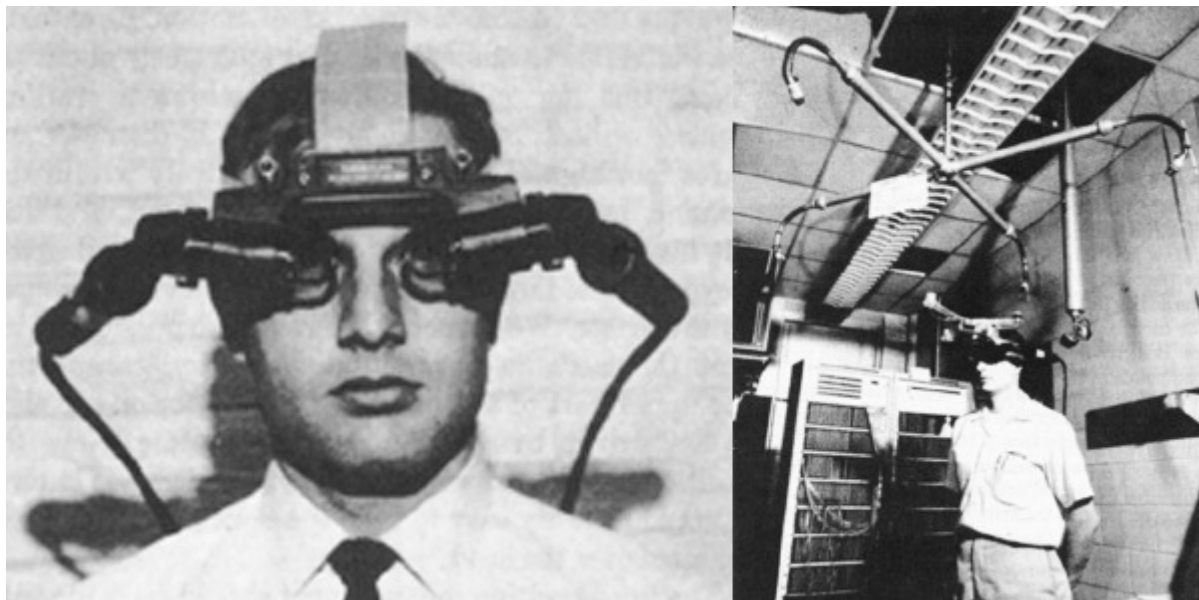
Godine 1961. tvrtka Philco Corporation razvija kacigu koja je koristeći pokrete glave omogućila interakciju u specifičnom virtualnom okruženju. Izum je nazvan *Headsight* te je bio poseban po tome što je to prvi pravi HMD sustav. Glavni cilj ovog uređaja bio je daljinsko upravljanje video sustavom za opasne situacije. U osnovi, zaslon montiran na glavu koristio se za praćenje uvjeta u drugoj sobi, pomoću magnetskog praćenja korisnikovih pokreta glave.



Slika 3. *Headsight* – Philco Corporation (1961. godine)

Do značajnog napretka u području virtualne stvarnosti dolazi u istraživačkom laboratoriju na MIT-u gdje djeluje već spomenuti Ivan Sutherland. Osim same formulacije pojma virtualne stvarnosti, on je koncipirao *Ultimate Display*. Ideja Sutherlanda bila je da korisnik korištenjem ovog sustava ne može razaznati pravu stvarnost od umjetno, odnosno virtualno stvorene. Primjerice, stolica projicirana u virtualnom okruženju morala bi omogućiti da korisnik na nju može sjesti, a sve bi se to trebalo ostvariti odgovarajućim programiranjem. Godine 1968. Sutherland konačno izrađuje i fizički prototip, *headset* virtualne stvarnosti, nazvan *Sword of Damocles*, čiji je cilj bio okružiti korisnika u projiciranom

trodimenzionalnom okruženju koje se mijenja kako se korisnik miče. Bio je to prvi računalno posredovan sustav virtualne stvarnosti. *Headset* je bio toliko težak da se nije mogao nositi na glavi, već je morao biti montiran na strop. Imao je mogućnost praćenja položaja korisnikovih očiju i glave. *Sword of Damocles* preteča je svih digitalnih naočala kakve danas poznajemo. [6 do 8]



Slika 4. Ivan Sutherland – *Sword of Damocles* (1968.)

Do tog razdoblja uređaji koji su bili razvijeni nisu se pretjerano razlikovali po svojim karakteristikama i mogućnostima, jer stupanj razvijenosti tehnologije jednostavno nije bio na razini da omogući značajniji iskorak. Međutim, zbivanja na svjetskoj sceni, često popraćena ratovima ili pak utrka u naoružanju između velikih svjetskih sila pridonijela su izdvajanju znatnih financijskih sredstava za razvoj tehnologije. Jedan od najvažnijih izuma koji je uopće doveo do mogućnosti stvaranja virtualne stvarnosti kakvu danas poznajemo svakako je mikroprocesor, kojeg tvrtka Viatron Computer Systems prvi puta spominje 1968. kao pojam koji opisuje integrirani krug u njihovom računalnom sustavu *System 21*. Tri godine kasnije, korporacije Garret AiResearch, Texas Instruments i Intel proizvode prve mikroprocesore, među kojima je najznačajniji Intelov 4004 koji je poznat kao prvi komercijalni mikroprocesor. Prvi procesori imali su od nekoliko desetaka do par stotina tranzistora, te su posjedovali vrlo primitivne specifikacije za razliku od današnjih procesora. Međutim, njihova glavna značajka je bila dostupnost širokoj populaciji, zbog čega doživljavaju različite primjene. Prvi mikroprocesori koristili su se u kalkulatorima. [9] Proučavajući tehnološka

zbivanja, suosnivač Intela, Gordon Moore, formulira svoj poznati zakon koji glasi kako se broj tranzistora koji se mogu smjestiti na čip udvostručava otprilike svake dvije godine. [10]

Kako su se procesori razvijali i kako su mogućnosti bile svakim danom sve veće, ljudi su počeli doticati sfere koje su prije toga bile teško zamislive, pa se procesori počinju koristiti u raznim uređajima i područjima primjene. Iako, važno je napomenuti kako njihova primjena u područjima virtualne stvarnosti još dugi niz godina predstavlja usko grlo, jer simuliranje realnog svijeta na računalu troši mnogo resursa ukoliko se žele postići zadovoljavajući rezultati. Dakako, problem nisu predstavljali samo mikroprocesori, već i čitav niz komponenti poput memorije i tvrdog diska koje svojim kapacitetom i performansama nisu dorasle tako složenom zadatku.

Iako su već razvijeni ili patentirani mnogi uređaji koji prikazuju virtualnu stvarnost, taj termin nije bio pretjerano korišten sve do 1987. godine kada Jaron Lainer, osnivač VPL-a (*Visual Programming Languages*) popularizira taj pojam. On, u suradnji s Thomasom Zimmermanom razvija prvu haptičku rukavicu pod nazivom „*Data Glove*“ koja je koristila optičke fleksibilne senzore, patentirane 1982. od strane Zimmermana⁹.



Slika 5. Prikaz rukavice *Data Glove*

⁹ US Patent 4542291

Rukavica je osim cijene od 9 000 USD bila posebna i po tome što je koristila mikrokontrolere¹⁰ koje je programirao Mitch Altman.

U novom desetljeću uređaji virtualne stvarnosti počinju biti dostupni širim kućanstvima, iako, mora se priznati, u relativno malom broju. 1991. godine Virtuality Group lansira na tržište niz video igara koje su koristile stereoskopske vizore i *joysticke* koji su pomoću magnetnog praćenja mogli detektirati položaj glave i ruke korisnika. Ubrzo se javljaju mnoge korporacije sa sličnim izumima. 1993. Sega najavljuje *Sega VR headset* na CES-u (*Consumer Electronics Show*) koji ima mogućnost praćenja položaja glave, integriran stereo zvuk i LCD display. Cijena uređaja zamišljenog za tržište iznosila bi oko 312 USD, međutim tehničke poteškoće utjecale su na to da ovaj proizvod nikada nije ugledao svjetlo dana, već je dosegao samo razinu prototipa.



Slika 6. *Sega VR headset*

Dvije godine kasnije Nintendo lansira prvi proizvod virtualne stvarnosti na tržište, pod nazivom *Virtual Boy* (Slika 7.), koji nije uspio postići komercijalni uspjeh. Razlog tome najvjerojatnije leži u činjenici da je grafika korištena na tim uređajima često izgledala primitivno i nerealno te nije podsjećala na stvarnost. Naime, igre su se sastojale samo od crvene i crne boje a nedostatak kvalitetne programske podrške i otežano upravljanje u udobnom položaju samo su pospješile povlačenje proizvoda s tržišta.

¹⁰ Mikrokontroleri oznake 6502



Slika 7. Virtual Boy

Međutim, 21. stoljeće uveliko je omogućilo razvoj novih tehnologija, prvenstveno zbog konstantnog pada cijena i velikih postignuća u mobilnoj industriji gdje su sami uređaji sve manjih dimenzija a njihove tehničke specifikacije sve su bolje. Mnogi izvori tvrde kako će upravo 2016. godina biti ključna godina u industriji virtualne stvarnosti. Ti podaci ne trebaju čuditi, pošto vodeće svjetske kompanije poput HTC-a, Microsofta, Sonyja, Facebooka (Oculus¹¹) i sličnih upravo u 2016. planiraju lansirati na tržište do sada neviđene uređaje bazirane na principima virtualne stvarnosti, koji bi konačno mogli zadovoljiti davno sročenu definiciju po kojoj bi virtualna stvarnost trebala biti klon fizičke stvarnosti. [6, 9 do 11]

¹¹ U ožujku 2014. Facebook je kupio Oculus VR za dio udjela u dionicama Facebooka i dvije milijarde USD u gotovini

3. PREGLED HAPTIČKIH UREĐAJA

Ovo poglavlje sadrži pregled haptičkih uređaja pomoću kojih se vrši interakcija u virtualnom okruženju. Pošto je u prijašnjih pet do deset godina na tržište izašlo mnoštvo haptičkih uređaja sa sličnim ili gotovo identičnim tehničkim karakteristikama, ovo poglavlje neće obuhvatiti sve vrste haptičkih uređaja, već samo one koji su značajno potakli razvoj širokog asortimana kakvog danas poznajemo.

Sama riječ haptički potječe od grčke riječi haptesthai koja znači opipati, dodirnuti. Haptička sučelja omogućuju korisniku interakciju s elementima sustava unutar virtualne stvarnosti. U svojoj osnovi baziraju se na tome da korisniku omogućuju osjet opipa kao u zbilji. Primjerice, kada bi korisnik upravljao nekim virtualno stvorenim objektom, njegov osjećaj kod rukovanja tim objektom ne bi se smio razlikovati od rukovanja u stvarnosti. Povratna veza kod haptičkih uređaja omogućuje korisniku osjećaj kao da dira objekt.

Haptička sučelja mogu se svrstati u dvije kategorije: taktilna i kinestetska. Taktilni uređaji simuliraju receptore za dodir koji su pohranjeni u ljudskoj koži te nam pružaju informaciju o primjerice glatkosti površine, teksturi površine i temperaturi. Kinestetski uređaji s druge strane simuliraju naše mišiće, tetive i/ili zglobove, koji rade na znatno nižoj frekvenciji od opipnih receptora smještenih u prstima i ruci. Oni simuliraju općenite kretnje dijelova tijela kao što su ruka ili šaka. Pomoću njih moguće je dobiti informaciju o poziciji objekta u prostoru, inerciji, težini ili usklađenosti objekata u virtualnom okruženju. Haptički uređaji mogu biti izvedeni u mnogim varijantama, s raznim mogućnostima u određenom cjenovnom rangu. Ovisno o području primjene, njihova kvaliteta i cijena može znatno varirati. Kao što je i prije spomenuto, u industriji video igara najčešće se javljaju klasični miš i tipkovnica ili pak posebni joystick uređaji ili volani, koji omogućuju povratnu vezu putem vibracija te su lako dostupni i izrazito cjenovno povoljni. Međutim, ukoliko promatramo metode montaže i demontaže, spomenuti uređaji su limitirani u svojim mogućnostima.

Haptički uređaji koji se koriste u tim djelatnostima moraju pružiti povratnu vezu sile u odnosu na ljudsku ruku i mogućnost hvatanja objekata. Broj takvih komercijalnih uređaja je ograničen. Tokom izradbe PHANTOM-a, jednog od prvih haptičkih uređaja, došlo je do

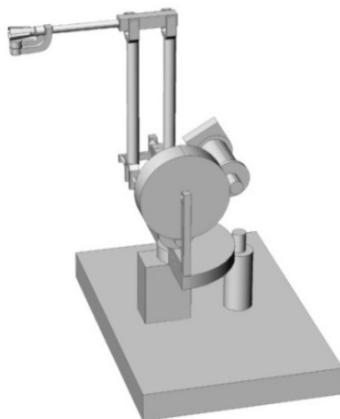
definiranja glavnih zakonitosti koje haptički uređaj mora zadovoljiti, naročito za procese virtualnog sklapanja.

1. Praćenje pokreta korisnika – praćenje pokreta je nužno kako ne bi došlo do narušavanja odnosa u virtualnom okruženju.
2. Detekcija sudaranja između virtualnog objekta i korisnika – jedan je od temeljnih elemenata koji uvelike utječe na prikaz virtualnog okruženja što realnijim.
3. Izračun reaktivnih sila u odnosu na kontakt i pokrete – izračuni sila su važni da korisnik ima osjećaj realnosti iako djeluje u virtualno stvorenom okruženju.
4. Prijenos sila na korisnika – korisnik kod rukovanja virtualnim objektom mora osjetiti silu kao i u stvarnom svijetu.

U početku razvoja haptičke znanosti javljaju se dvije najznačajnije korporacije koje djeluju na tome polju, *Immersion* (od 2009. *CyberGlove Systems*) i *SensAble Technologies*. Obje korporacije bazirale su se na proizvodnju haptičkih uređaja za primjenu u inženjerskim zanimanjima. [12 do 15]

3.1. SensAble Technologies

Korporacija SensAble Technologies, Inc posjeduje cijelu liniju PHANToM (*Personal Haptic Interface Mechanism*) haptičkih sučelja. Originalni PHANToM dizajn bio je rezultat istraživanja kojeg je proveo Thomas Massie, na MIT-u 1993. godine. Korisnik se spaja na PHANToM uređaj tako da stavlja prst u 'naprstak' preko kojeg je omogućena povratna veza između korisnika i virtualnog objekta.



Slika 8. PHANToM [14]

Svi uređaji PHANToM omogućuju povratnu vezu sile i osjeta kroz ruku do korisnikovog kažiprsta ili šake, ovisno o postavkama. Na izvedbu sučelja PHANToM utjecala su tri zapažanja:

1. Sila i pokreti su najvažnije haptičke značajke stoga ih haptički uređaj mora i pružati.
2. Većina haptičkih interakcija zahtijeva malo ili nimalo potrebe za momentom – ta teza je utjecala na broj aktuatora (motora) koje koristi PHANToM. U petom poglavlju kod analize SHARP softvera bit će prikazano kako ova definicija nije u potpunosti ispravna, naročito ne u procesima virtualnog sklapanja.
3. Naglasak na malo radno okruženje orijentirano na zglob je dovoljno – determinira volumen radnog prostora.

Tokom izradbe PHANToM-a izvedena su i tri glavna kriterija za efikasno haptičko sučelje:

1. Korisnik se u praznom prostoru mora osjećati slobodno – haptički uređaj ne smije korisniku pružiti osjećaj opterećenja, odnosno njegova težina mora biti uravnotežena, uz malo pogonsko trenje i malu inerciju.
2. Kruti virtualni objekti moraju pružiti osjećaj čvrstoće kao i u stvarnom svijetu.
3. Virtualna ograničenja ne smiju biti lako narušena – primjerice, u virtualnom svijetu zidovi moraju biti čvrsti, te se ne bi smjeli probiti naslanjanjem.

Važno je napomenuti kako je otkriće PHANToM-a omogućilo revoluciju i razvoj softvera baziranog na virtualnoj stvarnosti. Naravno, s vremenom je razvijeno mnoštvo tehnički

naprednijih uređaja od prvotnog izdanja pa tako postoje nova sučelja poput PHANToM Omni/Desktop/Premium gdje svaka nova verzija posjeduje određene napretke u odnosu na prijašnju. Najnoviji proizvod je PHANToM Premium 6DOF (*Degrees Of Freedom*) koji omogućuje povratnu vezu sile za svih šest stupnjeva slobode gibanja. Tipičnu primjenu nalazi u virtualnom sklapanju, virtualnoj izradi prototipova, teleoperacijama i modeliranju na molekularnoj razini. [12 do 15]



Slika 9. PHANToM Premium 1.5 6DOF

3.2. Immersion/CyberGlove Systems

Jedan od prvih uređaja koji je razvijen od strane Immersiona je CyberTouch vibro-taktilna rukavica čiji se rad temelji na CyberGlove sustavu za mjerenje. Sastoji se od šest vibrotaktilnih aktuatora (motora) koji rade na frekvenciji do 125 Hz. Za povezivanje s računalom koristi se RS-232 veza.



Slika 10. CyberTouch

Budući da ova rukavica nije izrađena za potrebe virtualnog sklapanja, postojala su velika ograničenja koja su narušila njenu primjenu u navedenom području. Glavno ograničenje svakako je nedostatak povratne veze sile, bez koje zadaće virtualnog sklapanja praktički nije moguće izvršiti.

Sljedeći proizvod tvrtke je CyberGrasp koji posjeduje mogućnost povratne veze sile za svaki prst na čovjekovoj ruci, međutim ne i za kompletnu ruku. Tehničke karakteristike ne razlikuju se potpuno u odnosu na CyberTouch vibro-taktilnu rukavicu. Nova je karakteristika maksimalno dopušteno opterećenje sile po pojedinom prstu od 12 N.



Slika 11. CyberGrasp

Konačno, CyberForce objedinjuje dobre karakteristike prijašnjih rukavica i omogućuje povratnu vezu sile između svakog prsta i ruke kao cjeline.



Slika 12. CyberForce

Ubrzo na tržište stiže i CyberGlove II rukavica koja koristi bežično povezivanje s računalom uz mogućnost povezivanja s CATIA V5 softverom. Glavni cilj ove rukavice bio je da konstruktori mogu bolje odgovoriti na zahtjeve ergonomije i komfora tokom konstruiranja proizvoda, bez da izrađuju skupe fizičke prototipove. Rukavicom je moguće izravno manipuliranje dijelovima u CATIA Mechanical Design modulu bez potrebe za programiranjem. Sve što je potrebno je učitati dijelove i početi s interakcijom. Osim mogućnosti korištenja u procesu montaže i demontaže, prava prednost ovog sustava vidljiva je u procesu rukovanja velikim dijelovima, što sučelje virtualne stvarnosti izrazito pojednostavljuje. Važno je i napomenuti kako dijelovi ne moraju nužno biti modelirani u CATIA softveru, već je moguće učitavanje dijelova i sklopova nastalih u drugim CAD paketima zbog podrške za formate STEP i IGES. Uz široku primjenu kod procesa montaže u zrakoplovnoj industriji, ovaj je sustav omogućio i virtualno izvršavanje operacija u medicini, gdje kirurzi bez previše praktičnog znanja mogu naučiti operirati.



Slika 13. CyberGlove II

Tehničke karakteristike uređaja prikazane su u tablici 2.

Tablica 2. Tehničke karakteristike rukavice CyberGlove II

| | |
|-----------------------------|-------------------------------------|
| Broj senzora | 18 ili 22 |
| Rezolucija senzora | <1° |
| Ponovljivost senzora | 3° |
| Wireless tehnologija | 2,4 GHz |
| Trajanje baterije | 3 h |
| Sučelje | USB priključak za bežični prijemnik |
| Radni opseg | 10 metara |

Nakon CyberGlove II, CyberGlobal Systems lansira rukavicu CyberGlove III MoCap koja se više orijentira na hvatanje i bilježenje pokreta ruke nego na druge značajke, što rezultira promjenom područja primjene. Rukavica se najviše koristi kod izrade raznoraznih 3D animacija u grafičkoj industriji.

Nova CATIA V6 u industriji nije zaživjela u većoj mjeri, pa za nju još i nije razvijena odgovarajuća rukavica CyberGlove. Međutim, korporacija CyberGlobal Systems počela je surađivati s Autodeskom pa je rukavica našla primjenu u njihovom modulu MotionBuilder. Uza sve navedeno, ljudi u CyberGlove-u ipak se ne odriču CAD-a, te razvijaju samostalan softver pod nazivom CADeValuator koji ima mogućnost implementacije CAD datoteka iz programa kao što su SolidWorks, ProE, AutoCAD i slični, s ciljem manipulacije objektima iz prvog lica u virtualnom okruženju. Tehničke karakteristike ne razlikuju se od CyberGlove II rukavice, osim podrške za operativni sustav Vista (32-bitni). Podrška za Windows 7 (32/64 bitni) uslijedila je naknadno, početkom 2012. godine. [12 do 15]



Slika 14. CyberGlove III MoCap



Slika 15. CADeValuator – primjer rukovanja naftnom platformom

4. PRIMJENA VIRTUALNE STVARNOSTI U PROCESIMA MONTAŽE I DEMONTAŽE

Montaža ili sklapanje jest svaka djelatnost kojoj je cilj spajanje dvaju ili više objekata u cjelinu, određene namjere, te je kao takva zastupljena u svim ljudskim djelatnostima. U industriji, proces proizvodnje redovito završava sklapanjem. Budući da je montaža završna aktivnost u proizvodnji, svi propusti, greške i nedostaci prethodnih faza proizvodnje kumuliraju se u njoj. Automatizacija samog procesa montaže suočava se s problemima zbog činjenice da čovjek posjeduje iznimne motoričke, osjetilne i mentalne sposobnosti te ga je kao takvog teško zamijeniti ili osmisliti sustav koji će posjedovati barem približne značajke. Zbog svega opisanog, montaža se i danas najčešće izvodi ručno što rezultira velikim brojem zaposlenih u toj grani. Ovisno o granama gospodarstva udjeli zaposlenih kreću se u rasponu od 17 do 34 %. Iz svega navedenog vidljivo je kolika je važnost samog procesa montaže, a ako se u obzir uzmu činjenice kako montaža ima troškovni udio od 50 % i vremenski udio od 40 do 60 % u ciklusu proizvodnje proizvoda, nužno je otkriti i primijeniti nove metode koje će troškovne i vremenske udjele smanjiti na prihvatljivije granice, što će u krajnosti rezultirati manjim troškovima sklapanja i nižim cijenama proizvoda. [16]

Jedan od novijih aspekata i metoda, svakako je primjena virtualne stvarnosti. Iako se u podneblju u kojem živimo te metode gotovo uopće ne koriste, u razvijenijim državama svakako predstavljaju značajne pokušaje modernizacije procesa sklapanja. Isticanje i naglasak na inovacijama i uvođenju novih tehnologija uvelike pridonosi povećanju razine stručnosti i kompetencije.

Proučavajući metode koje su pokušale sniziti troškove i pojednostavniti planiranje procesa sklapanja svakako je nužno spomenuti *Computer Aided Assembly Planning* (CAAP). CAAP je računalno bazirana metoda za planiranje procesa sklapanja koja uključuje kompletni plan sklapanja u kojem su obuhvaćene sve pojedine operacije koje je potrebno izvršiti, uz opis metoda sklapanja, alata, fiksiranja i odgovarajućih postupaka za kontrolu kvalitete. Iako su se prvenstveno pojavili kao alat za ubrzavanje planiranja procesa sklapanja, CAAP sustavi u pravilu nisu bili uspješni, čak i kad je cijeli proizvod bio konstruiran koristeći moderna CAD sučelja. [17] Jedan od glavnih razloga za nedostatak uspjeha ove metode je problem u tome što se velik obujam stručnog znanja vrlo teško formalizira. Zbog toga, korisno je tražiti nove

metode koje bi se bazirale na virtualnoj stvarnosti. Samo fokusiranje na klasična CAD/CAM sučelja pruža nedostatke jer se ona baziraju na virtualnom prikazu bez utjecaja na druga osjetila i mogućnost interakcije. Većina inženjera proces rukovanja fizičkim prototipom smatra korisnim i intuitivnim, štoviše, praktično iskustvo 's rukama na prototipu' omogućuje razumijevanje fizikalnih, operativnih i vizualnih aspekata znatno kvalitetnije nego kod samog vizualnog prikaza 3D modela na 2D monitoru, koristeći klasična CAD/CAM sučelja. [18] Da bi se to ostvarilo, došlo je do razvoja haptičkih sučelja koja omogućuju osjećaj dodira i interakciju u virtualnom svijetu, kao što je prikazano u poglavlju 3. [19]

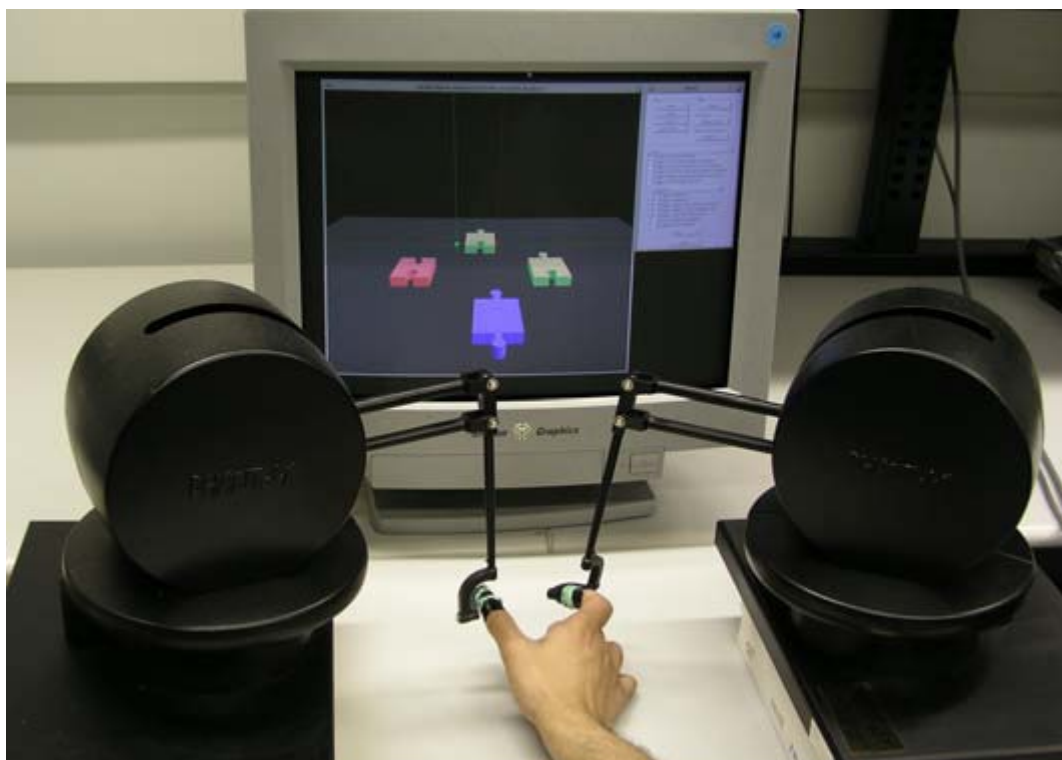
Uspješno virtualno okruženje za sklapanje zahtijeva da virtualni dijelovi što bolje oponašaju stvarne, odnosno realne dijelove. Kako bi se to postiglo, koriste se dvije glavne metode pomoću kojih su definirani odnosi između virtualnih objekata. Prva metoda je modeliranje na osnovi fizičkih značajki (PBM–*Physically Based Modelling*) koja koristi osnovne Newtonove zakone za opisivanje dinamike virtualnih objekata i modeliranje fizičkog ponašanja u virtualnom okruženju. To je matematički model koji opisuje dinamičke karakteristike objekta i njegove okoline. Na primjer, ubrzanje koje djeluje na česticu putem vanjske sile jednako je toj sili podijeljenoj s masom čestice. Međutim, zadatak modeliranja dinamike trodimenzionalnih tijela postaje sve složeniji što je više objekata u interakciji, pa se javljaju i dodatne metode kako bi se poboljšalo modeliranje samih odnosa. Druga glavna metoda je modeliranje na osnovi ograničenja (CBM–*Constraint Based Modelling*) koja koristi geometrijska ograničenja pojedinih objekata u sklopu putem smanjenja stupnjeva slobode gibanja dijela kojim se manipulira. Uz obje metode, koriste se i napredni algoritmi i posebne softverske biblioteke kako bi se ponašanje u virtualnom okruženju opisalo što realističnije. Neke od prvih biblioteka koje su korištene su *I-COLLIDE*, *RAPID*, *V-COLLIDE*, *SWIFT* i *Voxmap PointShell*. [12] [20]

5. PREGLED VR SOFTVERA ZA MONTAŽU I DEMONTAŽU

U ovom poglavlju dan je pregled najrelevantnijih softverskih paketa razvijenih za područje montaže i demontaže. Razvoj PHANToM haptičkog sučelja uveliko je potaknuo stvaranje ovakve vrste softvera.

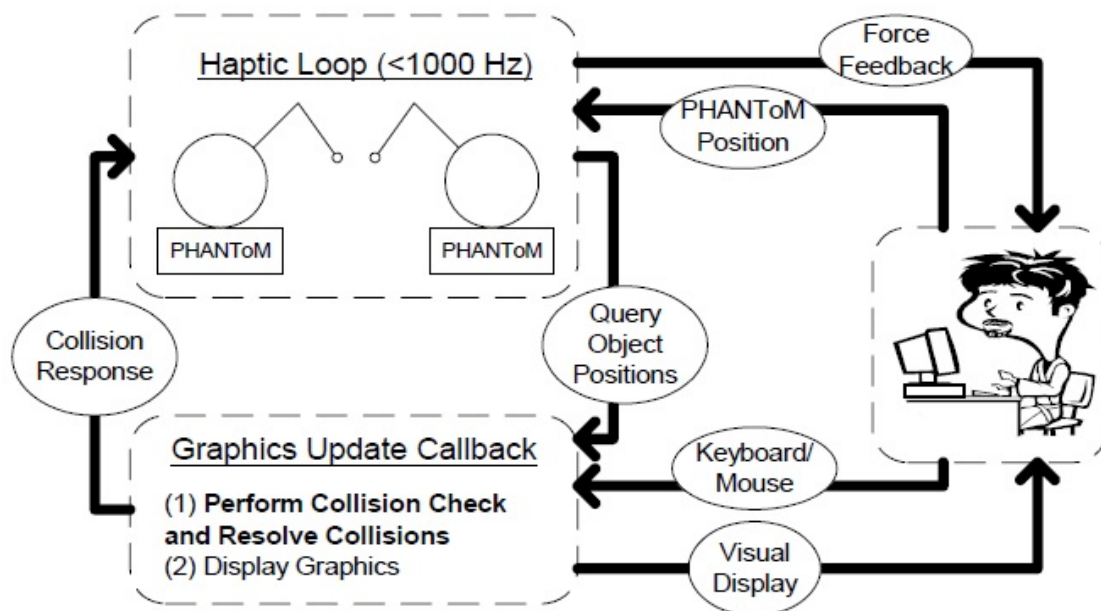
5.1. HIDRA

Prvi najznačajniji softver je HIDRA, koji je nastao kao rad na fakultetu s ciljem testiranja izvedivosti i korisnosti povratne veze sile za simuliranje procesa montaže i demontaže. Softver koristi dva PHANToM 1.5A haptička sučelja i GHOST (*General Haptic Open Software Toolkit*) SDK 3.0 koji omogućuje funkcije za upravljanje svim interakcijama PHANToM sučelja. GHOST je zapravo objektno orijentiran alat, napisan u C++ programskom jeziku, koji sadrži klase i metode za podržavanje PHANToM haptičkog sučelja. Korištenjem oba PHANToM uređaja omogućeno je hvatanje objekata pomoću kažiprsta i palca. Prikaz procesa sklapanja dan je slikom 16. [12]



Slika 16. HIDRA [12]

Tri glavne funkcije koje je HIDRA omogućila su: haptička interakcija u virtualnom okruženju, upravljanje virtualnim objektima i razvijeno grafičko sučelje. Slika koja prikazuje ovisnost tih triju funkcija prikazana je ispod.



Slika 17. Prikaz ovisnosti parametara [12]

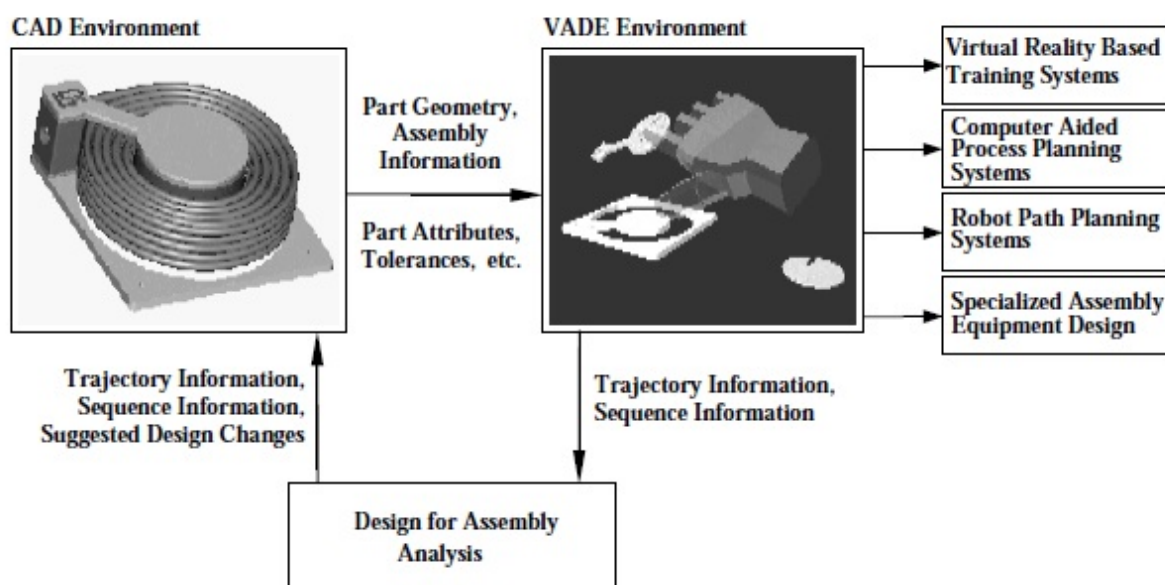
Iz slike 17. je vidljivo kako haptička petlja zahtijeva najviši prioritet računalnih resursa, te ukoliko želimo iskusiti realističan osjet dodira, frekvencija osvježivanja povratne petlje mora biti jednaka 1000 Hz (Massie, 1996). Stoga, dinamička stanja svih objekata u simulaciji, poput pozicija, brzina i ubrzanja moraju se izvršavati u haptičkoj petlji. Rezultat toga je da su grafika i interakcija između objekata vođeni kao procesi nižeg, odnosno sekundarnog prioriteta. Iz te činjenice zapravo je vidljiv glavni nedostatak ovog softvera, a iako je došlo do značajnih poboljšanja sustava, on i dalje u svojoj osnovi funkcionira na isti način. Temeljni zahtjev HIDRA-e bio je uključivanje u postojeći proces konstruiranja proizvoda, međutim grafičke biblioteke koje je HIDRA koristila (GHOST i OpenGL) nisu mogle izravno učitati podatke iz postojećih CAD programa. Zbog tog razloga, rješenje se našlo u neutralnom VRML (*Virtual Reality Modelling Language*) formatu, koji omogućuje učitavanje dijelova i sklopova izrađenih u različitim CAD programima.

Nužna i vrlo važna komponenta za realistično simuliranje procesa montaže i demontaže je modeliranje interakcija između virtualnih objekata. Da bi se interakcije odvijale što realističnije vrlo je važna detekcija sudara koja je u to vrijeme (oko 2000-ih) ipak

predstavljala usko grlo za računala. Tokom testiranja HIDRA-e prilikom rukovanja jednostavnim vijkom i njegovim pozicioniranjem u provrt, došlo je do neprihvatljivih neregularnosti i međusobnog preklapanja površina. Uz to, pošto se haptička petlja izvršava kao primarna, pozicije objekata se osvježavaju prije no što se izvrši detekcija sudara, što također omogućuje preklapanje objekata i prikazuje simulaciju nerealnom. Iz svega navedenog očito je kako detekcija sudara i odzivni algoritmi nisu na razini da procese montaže i demontaže prikažu realnim, iako se upravlja s relativno malim brojem komponenata. Povećanje dijelova koji sudjeluju u procesu još bi više narušilo raspoložive računalne resurse. [12] [14]

5.2. VADE

Godine 2004. dolazi do razvoja novog softvera, nazvanog VADE (*Virtual Assembly Design Environment*) koji nastaje kao produkt istraživanja NIST-a (*National Institute of Standards and Technology*) i sveučilišta Washington State. Glavna svrha tog projekta bila je istražiti potencijalne i tehničke izazove koji se javljaju korištenjem virtualne stvarnosti u procesima sklapanja u virtualnom okruženju. Koncept rada prikazan je na slici 18. Nakon što inženjer izmodelira dio u nekom od CAD sustava, VADE automatski izvozi potrebne podatke u svoj softver.



Slika 18. VADE [21]

Korisnik može vršiti sklapanje uz istovremenu mogućnost donošenja odluka, činjenje promjena u dizajnu dijelova i rada na drugim inženjerskim zadacima u virtualnom okruženju. Tokom procesa virtualno okruženje ostaje povezano s CAD sustavom i koristi njegove resurse kada god je to potrebno. Po završetku procesa u VADE sučelju stvara se informacija o napravljenj konstrukciji koja je automatski dostupna u CAD sustavu, što ukazuje na činjenicu kako su oba sustava povezana uz mogućnost istovremene interakcije.

Struktura VADE-a bazirana je na objektno-orijentiranim konceptima uz korištenje osam različitih modula¹² koji omogućuju funkcioniranje softvera. Glavna prednost koja krase VADE, osim mogućnosti automatskog prijenosa podataka iz CAD sustava u VR okruženje, svakako je korištenje različitih VR uređaja za interakciju u virtualnom okruženju, za razliku od prethodno spomenute HIDRA-e koja je ograničena samo na PHANTOM platformu. Tako VADE omogućuje korištenje obje ruke u procesu virtualnog sklapanja, pa se interakcija najčešće vrši pomoću CyberGrasp haptičkih rukavica. Za razliku od HIDRA-e koja koristi samo detekciju sudara za prikaz odnosa između dijelova kod procesa sklapanja, što vrlo često rezultira preklapanjem dijelova i nerealnošću simulacije, VADE se bazira na posebnim algoritmima ograničenja i fizičkim značajkama dinamike dijelova koje omogućuju bolje funkcioniranje sustava i prikaz procesa sklapanja realnijim.

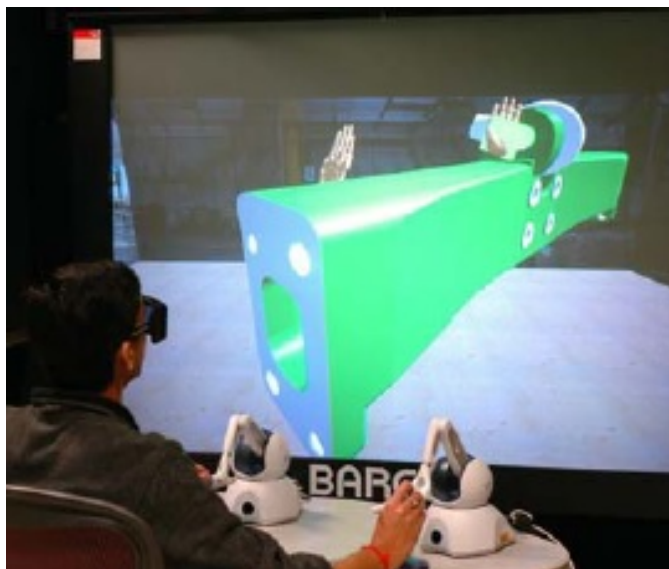
Budući da ovaj softver omogućuje istovremeno korištenje i HMD-a, vrlo je pogodan za sklapanje kompleksnih sklopova koji zahtijevaju korisnikovu prisutnost. Međutim, značajna odstupanja od realnosti javljaju se kod procesa rukovanja dijelovima, što uz relativno loše izvedeno grafičko sučelje čini glavne nedostatke ovog softvera. [20] [21]

¹² *InteractionManager, InputManager, OutputManager, ModelManager, CollisionManager, SweptManager, DesignManager, DynamicHandler*

5.3. SHARP

Zbog navedenih nedostataka, a i sve većih mogućnosti koje pruža tehnologija dolazi do razvoja novih i kvalitetnijih softvera u ovom području. 2006. godine razvijen je sustav za haptičko sklapanje i realističnu izradu prototipa, SHARP (*System for Haptic Assembly & Realistic Prototyping*). Sustav koristi fizički bazirane modele za simulaciju što realističnijih odnosa između dijelova i haptičkih uređaja koji rukuju tim dijelovima. Interakcija se odvija s dvije ruke, pomoću PHANToM haptičke platforme. Sustav posjeduje sposobnost stvaranja podsklopova čime se povećava varijantnost različitih oblika sklapanja. Uz to, ugrađeni mrežni modul omogućuje interakciju s drugim vrstama VR sustava bez obzira na lokaciju gdje se oni nalaze.

Sposobnost integracije u različite sustave virtualne stvarnosti rezultira bržim razvojem proizvoda, otklanjanju poteškoća koje se javljaju u procesima sklapanja i konstruiranja proizvoda te većoj efikasnosti i manjim troškovima. SHARP je testiran na različitim platformama poput Windowsa, Linuxa i Irixa a omogućuje podršku za uređaje razvijene od strane SensAble Technologies (PHANToM 3.0 Premium, PHANToM 1.5, PHANToM Desktop i PHANToM Omni). Navedeni uređaji pružaju šest stupnjeva slobode gibanja, ali je povratna veza sile moguća samo za tri stupnja slobode. Slika 19. prikazuje SHARP sučelje projicirano pomoću projektora Barco Baron¹³. [22]



Slika 19. SHARP [22]

¹³ Posebna vrsta visokorezolucijskog projektora

Grafičko sučelje softvera bazirano je na VR Juggleru, koji je *open-source* softver čije rekonfiguriranje omogućuje primjenu na različitim platformama. Korištena biblioteka za grafičko renderiranje je OpenGL. Većina softvera ovakve vrste koristi približne modele za detekciju sudara i izračun sile, koji omogućuju bržu reakciju i izračun navedenih parametara, međutim njihovi rezultati nisu dovoljno točni. Ukoliko se pak proces želi simulirati s modelom koji gotovo u potpunosti oponaša realan model, zbog mnoštvo potrebnih detalja, detekcija sudara i izračun sile ne mogu biti izvršeni u dovoljno brzom vremenu da zadovolje realne potrebe. Iz spomenutih ograničenja, SHARP koristi VPS (*Voxmap Point Shell*) sustav razvijen u korporaciji Boeing, za simuliranje realističnog ponašanja modela.

VPS sustav je vrlo pogodan za procese virtualnog sklapanja zbog tri glavna razloga:

1. VPS može raditi s CAD dijelovima kompleksne geometrije,
2. VPS radi vrlo dobro kada postoji mali broj elemenata koji se miču u virtualnom okruženju,
3. VPS je optimiziran za održavanje haptičke petlje na frekvenciji od 1000 Hz.

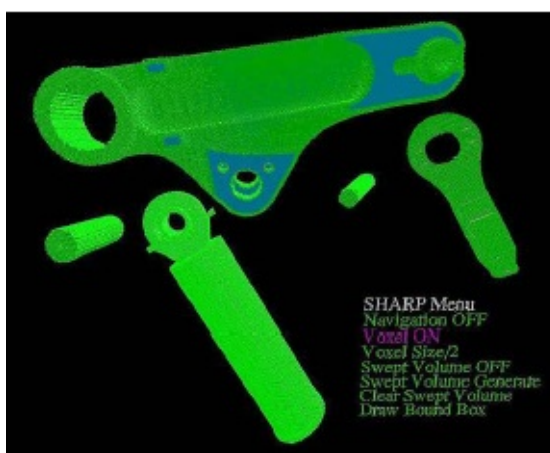
Svaki CAD model je diskretiziran u voksele (kubične elemente) koji tvore voksmapu koja se koristi za detekciju sudara i fizičke izračune. Konkretno, svaki kubični element ima središnju točku koja se promatra. Ovakav pristup omogućuje manipulaciju glomaznim CAD modelima bez značajnih zastoja. Primjer koji će biti prikazan je sklapanje traktorskih dijelova, za John Deere.

Potrebno je sklopiti pet dijelova među kojima su mehanizam za podizanje, hidraulički cilindar, dva zatika i ručica koji su učitani u virtualnom okruženju (slika 20). [22]



Slika 20. Dijelovi za sklapanje [22]

Hidraulički cilindar potrebno je umetnuti između dva manja provrta na donjem dijelu mehanizma za podizanje, između kojih se nakon umetnutog cilindra stavlja zatik. Sličnu stvar potrebno je učiniti i s ručicom. Nju je potrebno pozicionirati između prednjih provrta na mehanizmu za podizanje i također pozicionirati pomoću manjeg zatika. U izborniku koji se može vidjeti na slici 20., potrebno je opciju Voxel staviti na ON. Na taj način su dijelovi prikazani pomoću vokselâ zbog lakšeg sklapanja i detekcije sudara, uz manje opterećenje raspoloživih računalnih resursa.



Slika 21. Prikaz pomoću vokselâ [22]

Pošto je za sklapanje bio korišten sustav Dual PHANTOM, koji omogućuje rukovanje dijelovima s obje ruke, sustav je bilo lako sklopiti.



Slika 22. Sklopljeni sustav [22]

Iako SHARP pruža zadovoljavajuće rezultate, proces virtualnog sklapanja još se može poboljšati. Zbog korištenja novih i već spomenutih metoda ovaj sustav omogućuje realistično rukovanje dijelovima, međutim nedostatak potpune povratne veze sile za svih šest stupnjeva slobode gibanja stvara ograničenje da korisnik ne može osjetiti moment kad se objekti sudare. Kod mnoštva operacija sklapanja moment je vrlo važan faktor. Uz navedeno, algoritmi za detekciju sudara još pružaju prostor za napredak. [22]

5.4. Ostali softveri

Nakon SHARP-a razvijeno je još mnoštvo sličnih softvera u kratkom vremenskom razdoblju. Neki od njih su *VEDAP-II* koji se fokusira na modeliranje dinamičkog ponašanja dijelova tokom procesa virtualnog sklapanja, zatim slijedi *MRA* koji prikazuje instrukcije sklapanja koje korisnik mora ponoviti.

Godine 2010. razvijeni su *VCG* i *IMA-VR* a 2011. *HITspere system* koji ima mogućnost simuliranja hodanja čovjeka u virtualnom okruženju.

Dvije godine kasnije razvijen je *HAMMS (Haptic Assembly, Manufacturing and Machining System)*. Kao i većina ovakvih softvera, *HAMMS* se sastoji od tri modula:

- vizualizacijski modul – služi za grafičku reprezentaciju virtualnih objekata i virtualnog okruženja
- modul fizičkih simulacija – odgovoran za fizikalni opis ponašanja dijelova
- haptički modul – za povratnu vezu sile, 3D manipulaciju dijelovima, detekciju sudara i pružanje osjeta dodira

Softver koristi *PhysX SDK*¹⁴, *Bullet Physics v2.80*¹⁵ i napredni *HACD (Hierarchical Approximate Decomposition Algorithm)* algoritam za detekciju sudara i opisivanje zbivanja unutar virtualnog okruženja. Podržani su univerzalni *STEP* i *IGES* formati za implementaciju dijelova, a interakcija¹⁶ je omogućena putem haptičkog uređaja *SensAble Omni*.

¹⁴ Sustav za opis grafičkih zbivanja, zapravo grafička biblioteka

¹⁵ Sustav za opis dinamike tijela i detekciju sudara

¹⁶ Interakcija je moguća s jednom ili s obje ruke



Slika 23. Sučelje HAMMS [20]

Glavna prednost koju HAMMS pruža u odnosu na ostale softvere je korištenje naprednih algoritama koji vjerno i realno detektiraju sudare kod sklapanja, bilo da se sklapaju dijelovi primitivne ili kompleksne geometrije, što automatski rezultira prirodnijim prikazom simulacije sklapanja. Napredne grafičke biblioteke koje su uključene u ovaj softver omogućuju vizualno prikladniji prikaz komponenti u virtualnom okruženju za razliku od biblioteka korištenih u prijašnjim softverima. Jedna od najistaknutijih karakteristika koje HAMMS pruža je mijenjanje parametara simulacije¹⁷ sklapanja u realnom vremenu. Navedene prednosti će svakako utjecati na sve širu primjenu ovog softvera u industriji¹⁸. [20]

¹⁷ Haptička svojstva, krutost dijelova i fizikalna svojstva poput mase i tolerancije dijelova

¹⁸ Iako je HAMMS razvijen 2013. godine, podaci o softveru su i dalje relativno nedostupni

6. PRIKAZI PRIMJENE VR NA ODABRANIM PROCESIMA

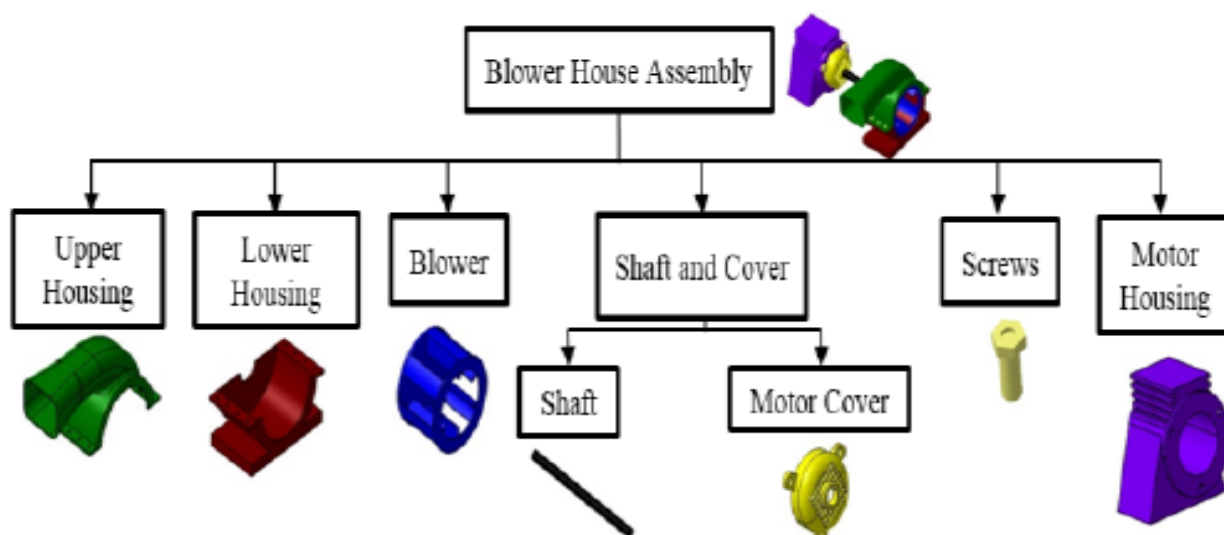
6.1. Montaža kućišta puhača za lišće

Prva točka ovog poglavlja prikazuje proces sklapanja kućišta puhača za lišće u virtualnom okruženju, koristeći haptička pomagala. Cilj ovog zadatka je prikazati prednosti i nedostatke koje pruža ovakva vrsta sklapanja u odnosu na klasično sklapanje putem tipkovnice i miša, koje se može izvesti u *assembly* modulu unutar samih CAD paketa.

Korištena oprema je sljedeća:

- računali sustav Dell Optiplex 960 (Intel Quad Core, 4 GB RAM, NVIDIA Quadro FX5600 1.5 GB)
- haptičko sučelje PHANToM Desktop
- monitor, miš i tipkovnica.

Sustav se sastoji od gornjeg i donjeg dijela kućišta, puhača, vratila i poklopca motora, vijaka te kućišta motora.



Slika 24. Dijelovi sustava [23]

Nakon što su dijelovi modelirani u CATIA-i (ili bilo kojem drugom CAD softveru), potrebno ih je spremiti u univerzalnom formatu (STEP ili IGES) kako bi bili uvezeni u emulator u kojem će se vršiti sklapanje pomoću PHANToM haptičkog sučelja.

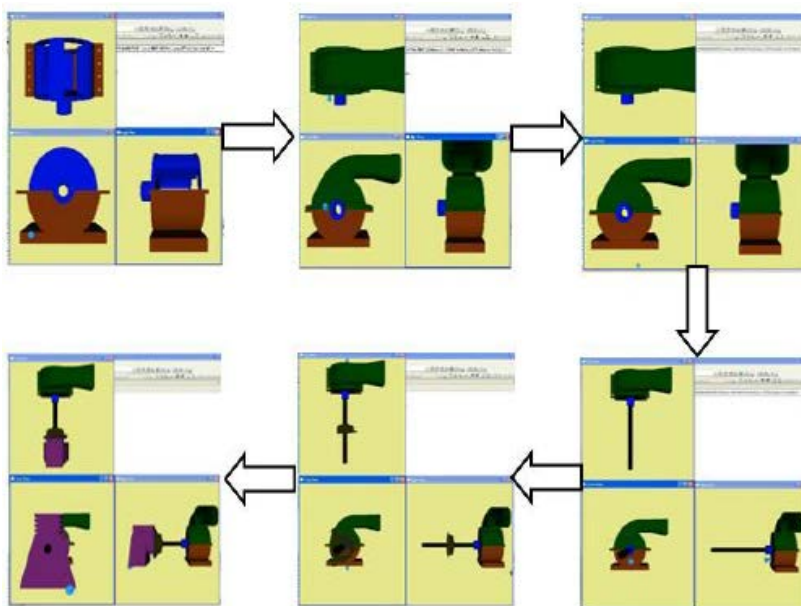


Slika 25. Dijelovi uvezeni u emulator [23]

Dijelove je potrebno sklopiti poštujući određeni redoslijed sklapanja.

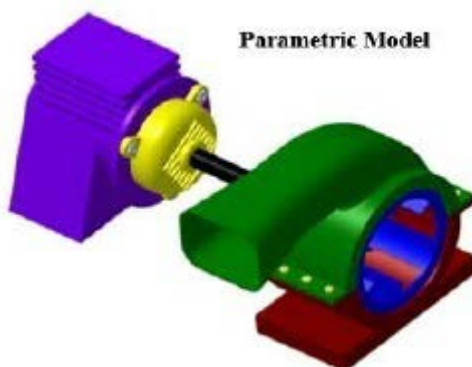
Korisnik prvo dohvaća donji dio kućišta, te ga pozicionira i uklješti na željenoj poziciji. Nakon toga, uzima gornji dio kućišta i stavlja ga na donji dio. U provrt između dva dijela kućišta potrebno je umetnuti puhač koji će preko vratila biti povezan s motorom. Po umetanju puhača, poklopca motora i kućišta motora potrebno je pozicionirati vijke i učvrstiti sklop.

Korisnik dijelovima upravlja isključivo putem haptičkog sučelja dok se sam proces sklapanja istovremeno prikazuje na računalnom monitoru u tri projekcije (nacr, bokocrt i tlocrt).



Slika 26. Ortogonalne projekcije privremenih sklopova i konačnog sklopa [23]

Za lakšu vizualizaciju procesa moguće je koristiti i stereoskopski zaslon pomoću kojeg bi sklop bio projiciran u 3D prostoru. Korištenje stereoskopskog zaslona pogodno je kod kompleksnih dijelova i sklopova zbog lakše vizualizacije i snalaženja kod procesa sklapanja.



Slika 27. Prikaz sklopljenog 3D modela [23]

Po završetku sklapanja doneseni su brojni zaključci:

- Proces sklapanja putem haptičkih uređaja zahtijeva dodatno učenje i prilagodbu na novo sučelje, za razliku od miša i tipkovnice koji su širom dostupni i na koje je većina ljudi naučena.

- Klasična sklapanja u CAD sustavima stimuliraju samo vizualna osjetila pa im je to glavni nedostatak u odnosu na haptičko sučelje. Većina inženjera smatra kako je osjećaj dodira kod sklapanja i upravljanja virtualnim dijelovima vrlo koristan i intuitivan. Uz navedeno, osjećaj dodira povećava osjećaj prisutnosti u virtualnom okruženju te utječe na bolje izvođenje virtualnih zadataka, naročito u procesu sklapanja.
- Ipak, izvršenje zadataka sklapanja u virtualnom okruženju zahtijeva znatno više vremena nego sklapanje fizičkih modela u realnosti. Međutim, istraživanja pokazuju kako je izrada kompleksnih fizičkih modela za vježbanje sklapanja znatno skuplja nego vježbanje sklapanja u virtualnom okruženju. To ukazuje na činjenicu kako virtualno sklapanje može pružiti značajne prednosti kada je izrada fizičkih prototipova vrlo skupa.
- Također, zbog realnog osjećaja rukovanja kojeg haptička veza pruža, postoji mogućnost eventualnog ranog otkrivanja pogreške u dizajnu dijela. Ukoliko je pogreška otkrivena u ranoj fazi to može konkretno značiti značajnu uštedu novčanih sredstava i materijala prije nego li je fizički prototip izrađen. [23]

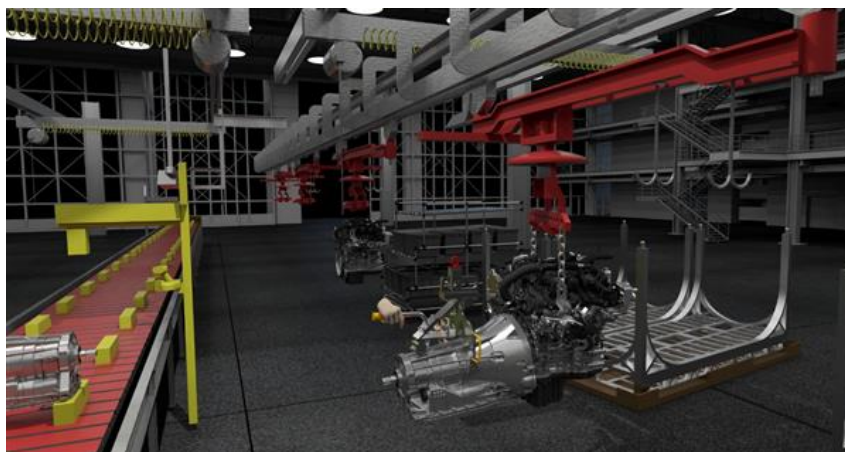
Iako je razvijeno mnoštvo sustava za sklapanje dijelova u virtualnom okruženju, mora se priznati kako navedena rješenja još uvijek nisu zaživjela u industriji. Razlog tome najvjerojatnije leži u činjenici kako virtualno sklapanje dijelova potpomognuto haptičkom vezom zahtijeva dodatno učenje i prilagodbu na novo sučelje, izaziva znatno veći utrošak vremena nego li sklapanje fizičkih dijelova, a novčane uštede za virtualno sklapanje jednostavnih dijelova nisu značajne.

U budućnosti nas svakako očekuje lakša integracija čovjeka u virtualni svijet korištenjem haptičkih odijela i najnovijih stereoskopskih uređaja, koji će tek izaći na tržište. Sve te promjene možda će pozitivno utjecati na sve veću primjenu virtualne stvarnosti u industriji, naročito u području ergonomije i prilagođavanju proizvoda specifičnim željama korisnika.

6.2. Montaža prijenosnog sustava na liniji

Sklapanje dijelova na pokretnoj traci često je dehumanizirajuće, monotono i zahtijeva neprestano ponavljanje istovrsnih pokreta. Eventualna nepažnja ili nedovoljna koncentracija kod procesa sklapanja može dovesti do ozbiljnih ozljeda operatera. Najčešće ozljede koje se susreću su ozljede šake ili cijele ruke. Da bi se nesreće spriječile i dovele na čim nižu razinu, potrebno je dijelove ergonomski prilagoditi za sigurniji rad, te izvršiti eventualne procjene o sigurnosti sklapanja.

Jedan od najnovijih pristupa za rješavanje iznesenih problema je primjena virtualne stvarnosti. Za što bolje rezultate, potrebno je izraditi kompletno virtualno postrojenje u kojem će korisnik putem virtualnih testova upravljati potencijalno opasnim dijelovima kako bi se procijenili rizici i razina potrebnog fizičkog rada. Primjenom virtualne stvarnosti eventualne ergonomske nedostatke moguće je premostiti prije izrade fizičkog prototipa, a procjene o sigurnosti lako se donose na temelju interakcije u virtualnom okruženju. [24]



Slika 28. Virtualno postrojenje

Kod potencijalno opasnih dijelova sklapanje se izvodi virtualno, na temelju čega se donose zaključci vezani uz izvodljivost procesa u zbilji. Primjerice, ako postoji bojazan da operator neće moći izvršiti sklapanje zbog raznoraznih razloga (prevelika masa dijelova, otežano rukovanje, glomazne dimenzije), potrebno je napraviti sklapanje u virtualnom okruženju. Ovisno o uspješnosti sklapanja donosi se zaključak na temelju kojeg se utvrđuje može li se sklapanje izvršiti na realnom sustavu, ili će se dijelovi morati redizajnirati i prilagoditi nekom drugačijem načinu sklapanja.

U ovoj točki zadatak je provjeriti može li se sklopiti prijenosni sustav na motor vozila. Zbog velikih dimenzija i samim time otežanog rukovanja prijenosnim sustavom, nije sigurno hoće li se sklapanje moći izvesti bez poteškoća.

Proces je simuliran u softveru Siemens IntoSite, a korištena pomagala su haptičke rukavice i zaslon montiran na glavu preko kojeg korisnik dobiva vizualnu povratnu informaciju iz simuliranog okruženja.



Slika 29. Montiranje prijenosnog sustava

Prototip prijenosnog sustava je realan dio, izrađen 3D printanjem. Ovakav pristup je ekonomičan budući da u ovoj fazi testiranja nije bitno da prototip u cijelosti oponaša gotovi sklop. Zbog te činjenice moguće je zanemariti zupčanike i ostale kompleksne dijelove iz unutrašnjosti prijenosnog sustava¹⁹.

Za razliku od prijenosnog sustava, motor nije fizički izrađen već je samo simuliran u virtualnom okruženju. Razlog tome je taj što motor predstavlja gotovi sustav na koji je potrebno izvršiti montiranje, a da se pri tome nije potrebno raditi nikakve preinake.

¹⁹ Zanimljivo je istaknuti da, prema snimci, niti ručni alati nisu virtualizirani, tako da operator u virtualnom okruženju vidi samo svoje ruke

Korisnikove kretnje i kretnje prototipa ukomponirane su u virtualno okruženje putem točaka za praćenje pozicije. Fizički model prijenosnog sustava na taj način je povezan s virtualnim modelom u simulaciji.

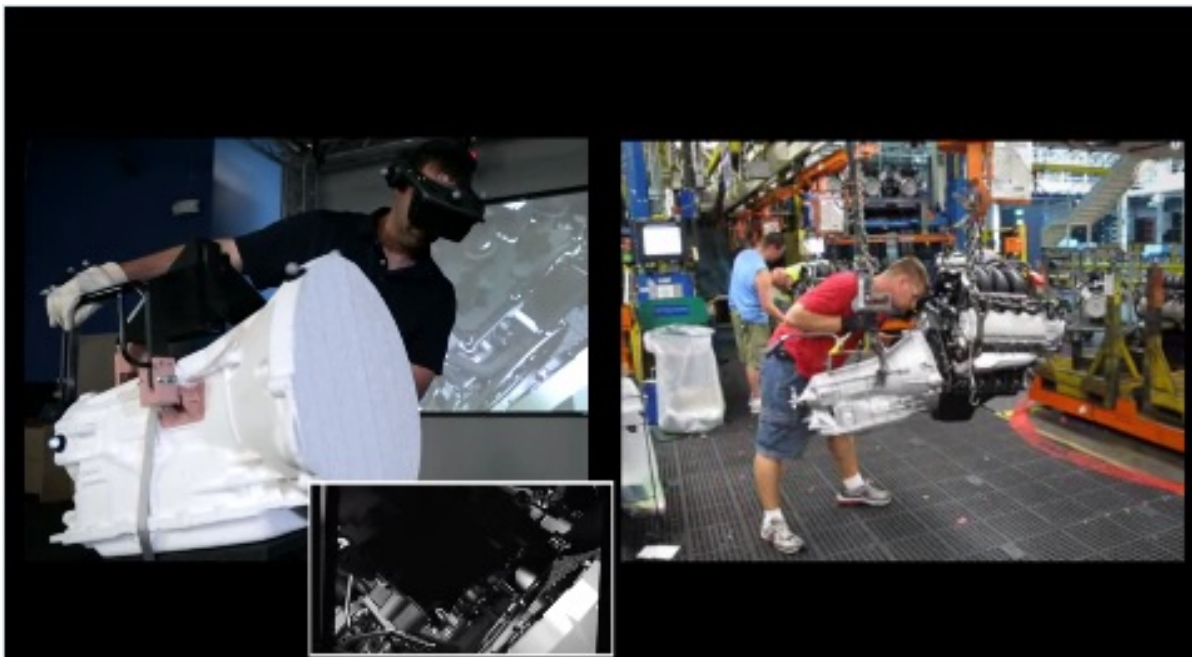


Slika 30. Pregled procesa kroz zaslon montiran na glavu (HMD)

Sustav koristi metode ograničenja i algoritme za prepoznavanja sličnosti koji omogućuju združivanje dijelova koji se nalaze u blizini.

Kada korisnik dovoljno precizno približi i pozicionira prijenosni sustav motoru, zadatak sklapanja će se uspješno izvršiti.

Nakon što je izveden zaključak da se proces može uspješno izvršiti u virtualnom okruženju, jasno je kako je sklapanje moguće izvršiti i na realnom sustavu.



Slika 31. Usporedba između sklapanja u virtualnom okruženju i zbilji

Virtualnim sklapanjem te virtualnom simulacijom proizvodnih postrojenja, uz razna ergonomska istraživanja i modele izrađene pomoću tehnika 3D tiskanja, kompanija Ford je smanjila stupanj ozljeda operatora na pokretnoj traci za 70 %. Manji stupanj ozljeda i optimiranje radnih mjesta koristeći spomenute tehnike odražava se na veću produktivnost i veće ekonomske dobitke tvrtke. Sigurnije radno mjesto svakako djeluje pozitivno na zaposlenika, a korištenjem novih tehnologija stupanj sigurnosti podigao se na višu razinu.

Ford je koristio tehnike virtualnog sklapanja i virtualne simulacije proizvodnih postrojenja kod razvoja najnovijih modela vozila kao što su Mustang 2015, F-150 i Explorer 2016. [24]

6.3. Primjena u ostalim područjima

6.3.1. Medicina

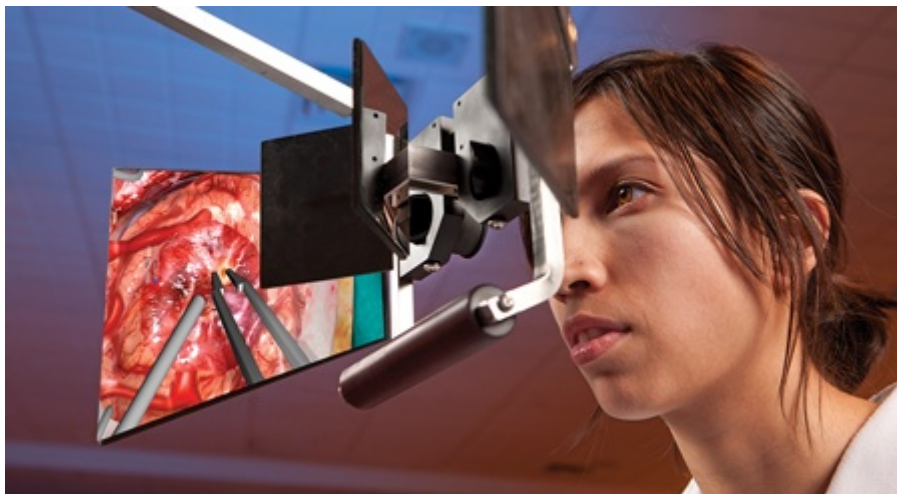
Virtualna stvarnost posebice je utjecala na razvoj dvaju područja u polju medicine. Prvo područje obuhvaća trening kirurških operacija na virtualnom simulatoru, dok se drugo područje oslanja na izvođene operacija putem robota, uz komande koje zadaje kirurg.

Treniranje operacija na virtualnom simulatoru omogućuje kirurzima dobivanje dragocjenog iskustva u sigurnom okruženju bez nanošenja boli pacijentu ili mogućnosti pogreške. Velika prednost korištenja simulatora je u tome da neiskusni kirurg prvo iskustvo ne stječe na ljudima, već putem simulacije, a eventualne pogreške tokom operacije ne dovode do komplikacija. Jedan od najpoznatijih neurokirurških virtualnih simulatora je NeuroVR™.



Slika 32. NeuroVR [25]

Simulator pruža mogućnost treninga na 30 različitih modula a glavna prednost je opsežan raspon vježbi koje proizlaze iz stvarnih nalaza pacijenata. Integrirano računalo služi za pokretanje simulacije operativnog zahvata, dok sustav koristi zaslon za vizualni prikaz. Kao dodatno osjetilo za interakciju uvodi se zvuk, koji služi kao sredstvo za upozoravanje kirurga.



Slika 33. Treniranje virtualne operacije [25]

Od svog osnutka, NeuroVR™ se koristi u više od 15 bolnica za trening kirurga. U 2016. godini, tvrtka CAE Healthcare koja proizvodi NeuroVR™ stekla je ekskluzivna prava na prodaju i distribuciju simulatora diljem svijeta, što će svakako stimulirati njegovu širu primjenu. NeuroVR™ je opremljen s dva PHANTOM haptička uređaja koji pružaju povratnu vezu sile koja je naročito bitna kod osjetljivih operacija kao što su operacije mozga.

Virtualna stvarnost utjecala je i na razvoj robotskih operacija. Robotske operacije su nedavna inovacija u kojem proces operacije vrši robotski uređaj, primjerice robotska ruka, kojom upravlja kirurg. Budući da je robotska ruka preciznija od ljudske, automatski su potrebni manji rezovi, što u konačnici rezultira smanjenim gubitkom krvi i bržim oporavkom pacijenta. Ovaj pristup se najčešće koristi kod operacija glave gdje su potrebne mikrometarske preciznosti. Limitirane mogućnosti u pozicioniranju i točnosti koje posjeduje čovjek kompenziraju se primjenom virtualne stvarnosti koja kirurgu omogućuje izvršenje i kontrolu pokreta putem robotske ruke. Preciznost je vrlo važna kod tako osjetljivih operacija.

Uz preciznost, bitna je i primijenjena sila pa je kod robotskih operacija od vitalne važnosti da kirurg osjeća povratnu vezu sile kod upravljanja haptičkim uređajem. Haptički uređaj informira kirurga koliki je izvršeni pritisak na određeno područje ljudske glave, pa mu povratna veza omogućuje prilagodbu primijenjene sile. [25] [26]



Slika 34. Prikaz haptičkih uređaja kod simulacije operacije glave [25]

Prednosti korištenja robotike potpomognute virtualnom stvarnošću u medicinu očituju se u poboljšanim dijagnostičkim sposobnostima, manje invazivnim operacijama i većim komforom za pacijenta, uz mogućnost preciznijih intervencija. Jednu od bitnih značajki predstavljaju tzv. teleoperacije koje omogućuju izvođenje operacija na daljinu.

Nedostaci ovog pristupa očituju se prvenstveno u velikoj cijeni, gdje roboti za operacije nerijetko dosežu cijenu od 1 milijun USD. Nadalje, i dalje postoji mogućnost ljudske pogreške kod programiranja robota koja može prouzročiti kobne posljedice. Programski kod robota ne može se promijeniti tokom operacije, za razliku od slučaja kada operaciju vrši kirurg, koji u slučaju manje pogreške može napraviti eventualne prilagodbe i ispravke. [27]

Sigurnost procesa bi se u budućnosti mogla povećati korištenjem zaslona montiranog na glavu putem kojeg bi kirurg primao povratnu informaciju o vitalnim funkcijama pacijenta.

6.3.2 Stomatologija

U području stomatologije također se koristi virtualna stvarnost u vidu tzv. dentalnih simulatora. Jedan od glavnih simulatora je VOXEL-MAN dental. Zubi i instrumenti su prikazani u visokoj rezoluciji, a korištenje haptičkih uređaja omogućuje razlikovanje cakline, pulpe²⁰ ili mesnog tkiva tijekom popravka zuba. Ostali instrumenti koji čine simulator

²⁰ Pulpa je vezivo-tkivna supstanca koja ispunjava šupljinu zuba

omogućuju korištenje brusilica promjenjivom brzinom upravljanom preko nožne papučice. U sustav je ukomponirano i zrcalo.



Slika 35. VOXEL-MAN [28]

Prednosti koje pruža simulator su brojne a najznačajnije je stjecanje iskustva za rad i samostalno učenje. Učenje preko simulatora zahtijeva i manju potrebu za nadgledanjem iskusnijeg stomatologa, a značajne su i novčane uštede budući da nema jednokratnih dijelova i potrebe za korištenjem vode, komprimiranog zraka ili sredstava za dezinfekciju. [28]



Slika 36. Virtualni prikaz bolesti zuba [28]

6.4. Osnivanje laboratorija za virtualnu stvarnost

U svijetu postoje mnogi laboratoriji koji se bave virtualnom stvarnošću. Neki od njih su Virtual Human Interaction Lab na sveučilištu Stanford [29], Virtual Reality Design Lab na sveučilištu Minnesota [30], te u Europi VR laboratorij na sveučilištu u Twenteu [31]. Područja istraživanja ovakvih laboratorija jesu: otkrivanje utjecaja virtualne stvarnosti na svakodnevni život, istraživanje društvenih problema koji nastaju primjenom virtualne stvarnosti, razvoj naprednog dizajna proizvoda, učenje i poboljšavanje postojećih VR simulatora, mapiranje uma i slično.

Razvoj takvih laboratorija ne čudi s obzirom da se tehnike virtualne stvarnosti mogu implementirati u različita područja. Primjerice, u sustavu znanosti i obrazovanja nastavni plan i program pojedinih kolegija mogao bi se obogatiti VR laboratorijem. Osim standardne opreme koja je potrebna, a koja je većini ustanova dostupna i obuhvaća računalo, monitor, projektor i periferne uređaje poput miša i tipkovnice, za početak bi bilo potrebno nabaviti dva VR uređaja, haptički uređaj i zaslon montiran na glavu.

Korištena oprema bila bi sljedeća:

- haptički uređaj – CyberGlove rukavice za obje ruke ili PHANToM Premium 6DOF (ovisno o dostupnim sredstvima)
- zaslon montiran na glavu – Oculus Rift (prednarudžba 599 USD)

Cijena jedne CyberGlove III rukavice iznosi 30 000 USD, a ukoliko se želi postići prirodni interakcija potrebno je nabaviti dvije takve rukavice. Sučelje PHANToM Premium je nešto jeftinije od dvije rukavice i postiže cijenu od 55 000 USD. Ovisno o dostupnim sredstvima i zadacima koji se planiraju izvršavati, potrebno je donijeti odluku koji će se uređaj kupiti. Važno je napomenuti kako u prodaji postoje i jeftiniji haptički uređaji, međutim njihove performanse daleko odstupaju od ovdje navedenih uređaja.

Zaslon montiran na glavu postiže znatno nižu cijenu od haptičkog uređaja, iako je potrebno biti oprezan, budući da ni Oculus Rift ni Microsoft HoloLens nisu izašli na tržište. Cijena

Oculus Rifta u prednarudžbi iznosi približno 600 USD, dok se nagađa kako će konkurent iz Microsofta koštati pet puta više.

VR laboratorij služio bi za upoznavanje studenata s naprednim VR sustavima, a ovisno o kolegiju, pojedine apstraktne procese bilo bi lakše razumjeti. Glavni cilj uvođenja ovakvih sustava je lakša vizualizacija procesa i samim time lakše razumijevanje onoga što se u procesu događa. Spomenutim tehnikama proces učenja bi se pojednostavio.

Korištenje zaslona montiranog na glavu služilo bi za vizualizaciju procesa u kojem se ne predviđa interakcija. Primjer su pregled određenog pogona, pokazni primjeri raznih simulacija procesa u medicini, strojarstvu, stomatologiji, građevini i slično.

Haptički uređaj bi služio kod procesa u kojima je bitan osjećaj dodira i konkretna interakcija korisnika. U strojarstvu bi se prvenstveno koristio za sklapanje, ergonomska istraživanja i dizajniranje, u medicini kod simulacija operativnih zahvata, u stomatologiji za dentalne simulatore na kojima se popravljaju zubi i slično.

Ovisno o području primjene i dostupnim sredstvima, virtualni laboratorij bi se u svakom trenutku mogli proširiti uređajima za praćenje pokreta cijelog tijela, brojnim kamerama, posebnim projektorima i ostalim pomagalima koja bi rezultirala poboljšanjem i napretkom.

Uz posjedovanje određenog kapitala, dobra ideja bila bi osnivanje privatnog VR laboratorija koji bi mogao služiti kao *consulting* laboratorij za primjenu virtualne stvarnosti u određenim poljima. Laboratorij bi uz znanstvena istraživanja služio za savjetovanje i izračun isplativosti uvođenja napredne virtualne stvarnosti u određeni proces, bez obzira na granu primjene.

Potrebna procijenjena sredstva koja bi bila dostatna za otvaranje takvog laboratorija iznosila bi minimalno 100 000 USD. U tom cjenovnom iznosu bili bi kupljeni:

- haptički uređaj ~ 60 000 USD
- zaslon montiran na glavu ~ 1 000 USD
- posebni VR projektor ~ 3 000 USD
- napredno računalo ~ 5 000 USD
- VR softver i eventualna dodatna oprema ~ 31 000 USD

Iz procjene je vidljivo kako cijena haptičkog uređaja iznosi 60 % ukupnog iznosa. Razlog tome leži u činjenici da je prisutan određen monopol na tržištu proizvođača takvih uređaja. Cijena zaslona montiranog na glavu je do 60 puta niža od haptičkog uređaja prvenstveno zbog mnoštva kompanija koje se bave razvojem takvih proizvoda, iako je potrebna doza opreza budući da većina uređaja još nije izašla na tržište, pa su moguća odstupanja od navedene cijene. Nadalje, VR projektor bi se koristio za prikaz slike iz zaslona montiranog na glavu zbog nadgledanja procesa od strane druge osobe i mogućnosti prikaza procesa za više ljudi. Za spajanje i međusobnu komunikaciju između navedenih uređaja služi napredno računalo, a eventualna dodatna oprema s kojom bi se sustav mogao proširiti uključivala bi sustave za integraciju cijelog tijela²¹ u VR okruženje, holografske i interaktivne²² zaslone i slično. Naravno, u slučaju nabave takvih uređaja, procijenjeni budžet od 100 000 USD ne bi bio dovoljan. Također, važno je napomenuti kako u navedenu cijenu nije uračunat potreban prostor na kojem bi se nalazio VR laboratorij.

Iako je potrebno izdvojiti značajna sredstva za osnivanje laboratorija za virtualnu stvarnost, potencijalna otkrića i istraživanja do kojih bi moglo doći u ovom području mogla bi značajno utjecati na život čovjeka, naročito ako se u obzir uzme veliki interes koji se javlja za ovo područje.

²¹ Eng. *full-body immersion*

²² Primjerice *TouchWall*

8. BUDUĆNOST

Ovo poglavlje bazira se na pregledu budućih uređaja koji bi mogli znatno utjecati na život čovjeka. U toku 2016. godine očekuje se puštanje u prodaju naprednih zaslona montiranih na glavu, stoga je dan detaljan opis dvaju najvećih konkurenata u tom području, Microsoft HoloLens i Oculus Rifta. Završna točka ovog poglavlja opisuje područje prijenosa (*uploadinga*) uma, koje bi u daljoj budućnosti moglo biti ostvareno putem tehnika virtualne stvarnosti.

8.1. Microsoft HoloLens

Microsoft HoloLens je visoko-rezolucijski stereoskopski 3D optički zaslon, koji je montiran na glavu korisnika s ciljem simulacije prirodnog okruženja uz omogućenu interakciju pogledom, glasovnim naredbama i pokretima ruke.



Slika 37. Microsoft HoloLens [32]

Sustav je bežičan, koristi senzore i prostorni zvuk a pogonjen je Windows 10 operativnim sustavom. Osim najsuvremenijeg centralnog (CPU) i grafičkog procesora (GPU), HoloLens ima integriran pomoćni holografski procesor (HPU) koji interpretira podatke dobivene od strane senzora i omogućuje prostorno mapiranje, prepoznavanje geste i govora. Prema Alexu

Kipmanu, glavnom inovatoru HoloLens, holografski procesor je sposoban procesirati „terabajte informacija“ dobivenih od strane senzora, u realnom vremenu. Za razliku od klasičnih zaslona montiranih na glavu koji su korišteni u virtualnoj stvarnosti, HoloLens pruža dosta uže polje gledanja²³, pa je to temeljni nedostatak. Pretpostavlja se da će se HoloLens koristiti za:

- modeliranje u 3D aplikaciji (HoloStudio) koja pruža izlaznu informaciju za 3D printer
- modeliranje u arhitekturi
- korištenje u računalnim igricama
- svemirska istraživanja
- primjenu u Autodesku.

Izlazak na tržište očekuje se u prvom kvartalu 2016. godine za potrebe programera u SAD-u i Kanadi, a početna cijena uređaja trebala bi biti oko 3 000 USD. [33]



Slika 38. Microsoft HoloLens – vizualizacija 2D crteža [32]

²³ Iako službeni podaci još nisu dostupni, smatra se kako će HoloLens imati vrlo usko polje gledanja, čak manje od 70 °

8.2. Oculus Rift

Oculus Rift je također visoko rezolucijski zaslon montiran na glavu, razvijen od strane Oculus VR. Karakteristike koje ga krase su široko vidno polje²⁴, integrirane slušalice za 3D zvučne efekte, rezolucija od 1080x1200 po oku i brzina osvježivanja (*refresh-rate*) od 90 Hz, uz mogućnost translacijskog i rotacijskog praćenja položaja. Počevši kao projekt na Kickstarteru, Oculus Rift je doživio pet različitih vrsta prototipova, od kojeg su dvije verzije bile moguće za kupnju kao tzv. razvojni set (*development-kit*), DK1 krajem 2012. i DK2 sredinom 2014. godine. Iako su razvojni setovi namijenjeni za programere, velik broj entuzijasta se svejedno odlučio na kupnju takvog seta. Da bi uređaj radio, mora biti povezan s naprednim računalom (GPU ekvivalent AMD R9 290 ili NVIDIA GTX 970, CPU ekvivalent Intelovom I5-4590 ili bolji) koje pokreće Windows platforma. Rift posjeduje mogućnost praćenja svih šest stupnjeva slobode gibanja preko sustava *Oculus Constellation* koji je vrlo precizan a posjeduje točnost ispod razine milimetra. Kompanija Oculus je izjavila kako je Rift prvenstveno namijenjen kao uređaj za računalne igrice, ali se svejedno se očekuje kako će doživjeti primjenu i u drugim granama. Uređaj bi trebao izaći na tržište 28. ožujka 2016., a zbog rapidnih inovacija u industriji virtualne stvarnosti, u Oculusu već rade na razvoju uređaja naprednijeg od Rifta, koji bi trebao izaći na tržište za dvije do tri godine. [34]



Slika 39. Oculus Rift

²⁴ Ukupne širine 110 °

Ostale korporacije poput Sonyja, HTC-a i Samsunga također prate konkurenciju i rade na razvoju VR uređaja. Važno je napomenuti kako su gotovo svi uređaji zasloni montirani na glavu. Primjerice, Sony razvija *Playstation VR* sustav koji pruža punu podršku za Playstation 4 igraću konzolu. HTC u suradnji s Valve Corporation razvija HTC Vive, sustav sličnog izgleda i tehničkih karakteristika kao već spomenuti Oculus Rift. Samsung surađuje s Oculus VR u cilju povezivanja *Samsung Gear VR* sustava sa mobilnom platformom. Većina spomenutih uređaja²⁵ planira izaći na tržište u toku 2016. godine.

8.3. Prijenos uma (*Mind uploading*)

Konstantna istraživanja i ulaganje značajnih sredstava u područje virtualne stvarnosti mogli bi u daljoj budućnosti rezultirati potpunom približavanju izvedivosti procesa *uploadinga* – prijenosa uma. Prijenos uma je hipotetska ideja skeniranja mentalnog stanja biološkog mozga bilo koje vrste, s ciljem dobivanja podataka o radu mozga i njihovog spremanja u digitalni oblik. Dobiveni podaci omogućili bi računalu da pokrene simulaciju mozga, koja bi u potpunosti reagirala kao originalni mozak. Prema sadašnjim istraživanjima, tehnika prijenosa uma bi se potencijalno mogla ostvariti putem metode kopiraj – prenesi ili metodom postupne zamjene neurona.

Metoda kopiraj – prenesi je klasična metoda kakvu danas poznajemo kod prijenosa digitalnih podataka, gdje bi se u ovom slučaju kopirao sadržaj biološkog mozga i potom prenio na računalo, dok metoda postupne zamjene neurona uključuje sintezu umjetne inteligencije i istraživanja u polju neuronskih mreža. Neuronske mreže nastale su po uzoru na ljudski živčani (neurološki) sustav a koriste se za strojno učenje, tj. procjenu ili aproksimaciju općenito nepoznatih funkcija koje ovise o velikom broju ulaza.

²⁵ Izuzetak je Samsung, čiji je proizvod već na tržištu

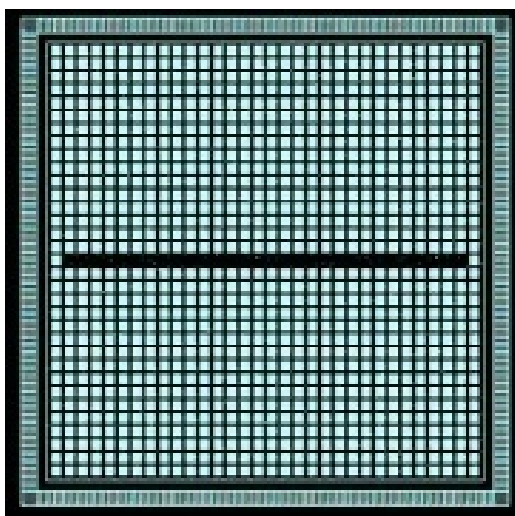


Slika 40. Ilustracija prijenosa uma

U trenutku kada bi prijenos uma bio uspješno izveden, dobiveni podaci mogli bi se koristiti za simulaciju mozga na robotu ili 3D simuliranom modelu. Zagovornici i istraživači ovog područja ističu brojne prednosti koje bi prijenos uma mogao omogućiti. Prednosti koje navode su: produljenje životnog vijeka čovjeka, mogućnosti izrade kopije uma koja bi ljudima omogućila preživljavanje velikih globalnih katastrofa ili putovanje između planeta, te mogućnost *backupa* mentalnog stanja pojedinca. Međutim, ukoliko se ostvari navedeno, postoji mogućnost da ljudi zapravo izvrše digitalni suicid. Ukoliko će podaci dobiveni skeniranjem biološkog mozga u potpunosti preslikati karakter i osobine pojedinca, ti isti podaci simulirani na nekom robotu dali bi mu mogućnost mišljenja i prosuđivanja, a samim time došlo bi do potencijalno velike opasnosti za čovječanstvo. Budući da ljudi funkcioniraju preko osjećaja i osjetila, pitanje je kako bi roboti reagirali s obzirom da oni te osobine ne posjeduju. Drugo veliko ograničenje u napretku ovih istraživanja svakako će predstavljati svijest. Naime, svijest je vrlo teško definirati, a uz to trenutno nije poznato zašto ju jedino ljudska vrsta posjeduje. O svijesti se općenito zna vrlo malo pa bi eventualna otkrića u tom području automatski utjecala na područje prijenosa uma.

Trenutna istraživanja bave se promatranjem funkcije i mapiranjem strukture mozga, te stvaranjem softvera i hardvera koji bi ga mogli oponašati. Procjenjuje se da bi pohrana kompletnog kapaciteta ljudskog mozga zahtijevala 1 000 TB diskovnog prostora.

Brojne institucije sufinanciraju ovakve istraživačke projekte. Primjer je Europska Unija koja je s milijardu eura poduprla *Human Brain Project* iz 2013. godine. Projekt se bavi istraživanjem mozga i razvojem super-računalnih simulacija koje uključuju sve poznate značajke o funkcioniranju mozga. Važan izum u ovom području je tzv. neuromorfološki čip, razvijen od strane CogniMen™. Čip CM1K je najnapredniji neuromorfološki čip takve vrste, a služi za imitiranje neurobiološke strukture prisutne u živčanom sustavu. Čip sadrži više od tisuću sintetskih neurona²⁶ koji djeluju paralelno i predstavljaju prvi korak u imitaciji rada mozga. [35 do 37]



Slika 41. Prikaz 1024 ćelija procesora [38]

²⁶ 1024 ćelije procesora zapravo predstavljaju 1024 neurona

9. ZAKLJUČAK

Iako istraživanja i razvoj u području virtualne stvarnosti traju više od 50 godina, virtualna stvarnost sve do nedavno nije nalazila širu primjenu u inženjerskim zanimanjima i raznim stručnim područjima poput strojarstva, medicine, stomatologije i sličnih.

Ukoliko se izuzmu najniža područja primjene koja su dostupna najširoj populaciji a obuhvaćaju računalne igrice i slična polja zabavne industrije, gdje je virtualna stvarnost postala dio svakodnevice bilo na računalu ili igraćim konzolama, mora se primijetiti kako virtualna stvarnost na višoj razini nema toliko raširenu primjenu. Za to su zaslužne brojne činjenice. Primjerice, u području montaže i demontaže, čak i softveri novijeg datuma nisu mogli vjerno prikazati simulaciju sklapanja zbog izrazitog opterećenja računalnih resursa. Budući da se za virtualno sklapanje na najvišoj razini koriste haptički uređaji i zasloni montirani na glavu (HMD), problem koji se javljao je taj da se haptička petlja mora izvršavati kao prioritet najvišeg reda ako korisnik želi iskusiti realističan osjećaj rukovanja dijelovima u virtualnom okruženju. Rezultat toga bio je da se grafička petlja i petlja zaslužna za interakcija između dijelova odvijaju kao procesi sekundarnog tj. nižeg reda, što je često rezultiralo preklapanjem dijelova i izrazito nerealnim prikazom sklapanja. Uz konstantna istraživanja i razvoj u području virtualnog sklapanja, postupno su implementirane napredne grafičke biblioteke i razvijeni napredni algoritmi za detekciju sudara koji su omogućili realniji prikaz. Naravno, razvoj u području računalne znanosti koji je utjecao na stvaranje naprednih centralnih i grafičkih procesora, brže memorije i većeg kapaciteta diskovnog prostora, također je utjecao da procesi virtualnog sklapanja više ne budu usko grlo za računalo.

Tek nedavno se javlja primjena i razvoj simulatora u medicini koji se koriste za vježbanje operativnih zahvata, ili stomatologiji, gdje se virtualna stvarnost koristi za vježbanje zubnih popravaka za stomatologe bez iskustva. Ograničenje primjene u ovom području svakako predstavljaju norme i zakonske regulative koje takvi simulatori trebaju zadovoljiti dok sama simulacija operacije ili popravka zuba mora u potpunosti odgovarati procesu u zbilji, jer se u protivnom ne stječe iskustvo a proces virtualnog učenja gubi smisao. Kao i u industriji, jedan od ograničavajućih faktora za širu primjenu virtualne stvarnosti predstavlja cijena. Nerijetko

sustavi za simulaciju operativnih procesa dosežu iznos od 1 milijun USD. Cijene potrebnih uređaja u strojarskoj industriji ne dosežu takve iznose, ali je svejedno potrebno izdvojiti 30 000 USD za CyberGlove III rukavicu, ili 55 000 USD za sučelje PHANToM 1.5 Premium 6DOF. Pozamašnu svotu novaca potrebno je izdvojiti i za zaslon montiran na glavu, međutim zbog veće konkurencije, cijene zaslona su ipak nešto niže.

Prednosti koje pruža virtualna stvarnost su značajne. Primjerice, u području strojarstva modeliranje u CAD softveru koristeći monitor za prikaz stimulira samo vizualna osjetila. Integracija ostalih osjetila poput zvuka, dodira ali i potpuno nove vizualne 3D percepcije ostvarene pomoću stereoskopskih zaslona uvelike utječe na lakše snalaženje i vizualizaciju procesa. U procesima montaže i demontaže mogu se postići značajne cjenovne uštede prije izrade prototipa, lakše se odgovara ergonomskim zahtjevima korisnika a češće su i uštede materijala ukoliko se u virtualnom sklapanju otkrije greška pojedinog sklopa ili komponente u ranoj fazi. Ovakav pristup uključuje i razne testove sklapanja potencijalno opasnih dijelova pa je primjena virtualne stvarnosti pogodna za povećanje sigurnosti procesa sklapanja. Primjerice, kompanija Ford je primjenom spomenutih tehnika smanjila stupanj ozljeda operatora na pokretnoj traci za 70 %. Simulatori u medicini ili stomatologiji otklanjaju mogućnost pogreške i omogućuju stjecanje iskustva bez da se učenje odvija na ljudima. Takav pristup omogućuje kirurgu ili stomatologu stjecanje samopouzdanja koje je izrazito važno kod zadataka koji ovise o životu pacijenta.

U narednom periodu za očekivati je kako će virtualna stvarnost doseći novu razinu zbog globalnih kompanija poput Microsofta, Oculus VR-a, Sonyja, HTC-a i Samsunga koje intenzivno rade na razvoju stereoskopskih zaslona montiranih na glavu. Većina kompanija planira u toku 2016. lansirati na tržište spomenute uređaje. Taj potez će svakako dodatno stimulirati sve širu primjenu virtualne stvarnosti na svim razinama, pa tako i u industriji. Osnivanje virtualnih laboratorija također bi moglo pozitivno utjecati na širu primjenu virtualne stvarnosti. Stoga je upravo u ovome radu razmotrena mogućnost osnivanja istraživačko-obrazovnog laboratorija za virtualnu stvarnost, za kojega su specificirana oprema i procijenjeni troškovi.

Nova otkrića u područjima poput haptike, holografije i prijenosa uma mogla bi značajno olakšati i promijeniti život čovjeka. Međutim, iako razvoj spomenutih područja svakako donosi određene prednosti, važno je spomenuti kako postoje i eventualne štetne posljedice do kojih bi moglo doći. Sveopća prisutnost zaslona montiranih na glavu i sličnih interaktivnih uređaja povlači pitanje hoće li ljudi s tim uređajima hodati po ulici, te kako će to utjecati na zdravlje i život ljudske vrste. Vrijeme će pokazati hoće li ubrzan razvoj tehnologije i područja opisanih u ovom završnom radu čovječanstvu pružiti korak unaprijed, ili dva koraka unazad.

10. LITERATURA

- [1] https://en.wikipedia.org/wiki/Virtual_reality, Pristupljeno 2015-11-16.
- [2] Sutherland I., "The Ultimate Display," 1965.
- [3] <https://hr.wikipedia.org/wiki/Stereoskopija>, Pristupljeno 2015-11-17.
- [4] Cruz-Neira C., "*Virtual Reality Overview*", 1993.
- [5] Suraya Hamid, N.S., Aziz Abdul, F., and Azizi A., "Virtual Reality Applications in Manufacturing System," *Science and Information Conference*, 2014.
- [6] <http://www.vrs.org.uk/virtual-reality/history.html>, Pristupljeno 2015-11-20.
- [7] <https://glassdevelopment.wordpress.com/2014/04/17/hmd-history-and-objectives-of-inventions/>, Pristupljeno 2015-11-21.
- [8] <https://en.wikipedia.org/wiki/Sensorama>, Pristupljeno 2015-11-22.
- [9] <https://en.wikipedia.org/wiki/Microprocessor>, Pristupljeno 2015-12-05.
- [10] https://en.wikipedia.org/wiki/Moore%27s_law, Pristupljeno 2015-12-05.
- [11] https://en.wikipedia.org/wiki/VPL_Research, Pristupljeno 2015-12-05.
- [12] Coutee S. A., "Virtual Assembly and Disassembly Analysis: An Exploration into Virtual Object Interactions and Haptic Feedback," 2004.
- [13] Massie T. H. and Kenneth J., "The PHANTOM Haptic Interface:," 1994.
- [14] Cvitanić M., "Interakcija između čovjeka i računala,"
- [15] <http://www.dentsable.com/haptic-phantom-premium-6dof.htm>, Pristupljeno 2015-12-15.
- [16] Kunica Z. (2014)
<http://titan.fsb.hr/~zkunica/nastava/T2PT2/Tehnologija%20II%20Proizvodne%20tehnologije%20II%201.pdf>.
- [17] Dewar R. G., Carpenter I.D., Ritchie M.J., and Simmons J.E.L., "Assembly Planning in a Virtual Environment. In Innovation in Technology Management - The Key to Global

- Leadership PICMET '97, IEEE.," 1997.
- [18] Lim T. et al., "Factors affecting user performance in haptic assembly. In Virtual Reality, Vol.," 2007.
- [19] Ritchie J.M., Lim T., Sung R.S., and Medellin H., "Generation of Assembly Process Plans and Associated Gilbreth Motion Study Data".
- [20] Gonzalez-Badillo G., Medellín-Castillo H.I., and Limb T., "Development of a haptic virtual reality system for assembly planning and evaluation," The 2013 Iberoamerican Conference on Electronics Engineering and Computer Science, 2013.
- [21] Jayaram S., Wang Y., and Jayaram U., "A Virtual Assembly Design Environment," School of Mechanical and Materials Engineering, Pullman, WA,.
- [22] Seth A., Su H.-J., and Vance J. M., "SHARP: A System for Haptic Assembly and Realistic Prototyping," Philadelphia, 2006.
- [23] Abidi H.M., Ahmad A., Darmoul S., and Al-Ahmari M.A., "Haptics Assisted Virtual Assembly," IFAC Symposium on Information Control Problems in Manufacturing, Ottawa, 2015.
- [24] (2015) <http://www.3ders.org/articles/20150730-ford-reduces-assembly-line-injury-rate-3d-printed-simulations-and-virtual-manufacturing.html>, Pristupljeno 2016-01-07.
- [25] http://caehealthcare.com/eng/interventional-simulators/neurovr#block_4693, Pristupljeno 2016-02-16.
- [26] <http://www.vrs.org.uk/virtual-reality-healthcare/surgery.html>, Pristupljeno 2016-02-16.
- [27] <http://allaboutroboticsurgery.com/surgicalrobots.html>, Pristupljeno 2016-02-16.
- [28] <http://www.voxel-man.com/simulator/dental/>, Pristupljeno 2016-02-17.
- [29] <https://vhil.stanford.edu/>, Pristupljeno 2016-02-01.
- [30] <http://vr.design.umn.edu/>, Pristupljeno 2016-02-01.
- [31] <http://www.vrlab.ctw.utwente.nl/>, Pristupljeno 2016-02-01.
- [32] <https://www.microsoft.com/microsoft-hololens/en-us>, Pristupljeno 2016-01-10.
- [33] https://en.wikipedia.org/wiki/Windows_Holographic#Microsoft_HoloLens, Pristupljeno 2016-01-10.

[34] https://en.wikipedia.org/wiki/Oculus_Rift, Pristupljeno 2016-01-11.

[35] https://en.wikipedia.org/wiki/Mind_uploading, Pristupljeno 2016-02-13.

[36] <http://motherboard.vice.com/read/what-happens-when-we-upload-our-minds>,
Pristupljeno 2016-02-13.

[37] https://en.wikipedia.org/wiki/Artificial_neural_network, Pristupljeno 2016-02-13.

[38] <http://www.cognimem.com/products/chips-and-modules/CM1K-Chip/>, Pristupljeno
2016-02-14.

PRILOZI

I. CD-R disk