

Sustav za ispitivanje mjerila toplinske energije

Krpan, Stjepan

Undergraduate thesis / Završni rad

2016

Degree Grantor / Ustanova koja je dodijelila akademski / stručni stupanj: **University of Zagreb, Faculty of Mechanical Engineering and Naval Architecture / Sveučilište u Zagrebu, Fakultet strojarstva i brodogradnje**

Permanent link / Trajna poveznica: <https://um.nsk.hr/um:nbn:hr:235:634379>

Rights / Prava: [In copyright](#)/[Zaštićeno autorskim pravom.](#)

Download date / Datum preuzimanja: **2025-03-10**

Repository / Repozitorij:

[Repository of Faculty of Mechanical Engineering and Naval Architecture University of Zagreb](#)



SVEUČILIŠTE U ZAGREBU
FAKULTET STROJARSTVA I BRODORGADNJE

ZAVRŠNI RAD

Stjepan Krpan

Zagreb, 2016.

SVEUČILIŠTE U ZAGREBU
FAKULTET STROJARSTVA I BRODOGRADNJE

ZAVRŠNI RAD

Mentor:

Prof. dr. sc. Davor Zvizdić, dipl. ing.

Student:

Stjepan Krpan

Zagreb, 2016.

Izjavljujem da sam ovaj rad izradio samostalno koristeći stečena znanja tijekom studija i navedenu literaturu.

Zahvaljujem se svom mentoru, prof.dr.sc. Davoru Zvizdiću na prihvaćanju mentorstva i stručnoj pomoći tijekom izrade ovog rada. Zahvaljujem se i Alenu Jurišincu, Vladimiru Beku i Ivanu Beku iz Laboratorija za toplinsku energiju Fakulteta strojarstva i brodogradnje na pruženoj pomoći prilikom izrade praktičnog dijela ovog završnog rada.

Stjepan Krpan



SVEUČILIŠTE U ZAGREBU
FAKULTET STROJARSTVA I BRODOGRADNJE



Središnje povjerenstvo za završne i diplomske ispite
Povjerenstvo za završne ispite studija strojarstva za smjerove:
procesno-energetski, konstrukcijski, brodostrojarški i inženjersko modeliranje i računalne simulacije

Sveučilište u Zagrebu Fakultet strojarstva i brodogradnje	
Datum	Prilog
Klasa:	
Ur.broj:	

ZAVRŠNI ZADATAK

Student: **Stjepan Krpan** Mat. br.: 0035186416

Naslov rada na hrvatskom jeziku: **Sustav za ispitivanje mjerila toplinske energije**

Naslov rada na engleskom jeziku: **System for testing of heat meters**

Opis zadatka:

Za potrebe umjeravanja mjerila toplinske energije potrebno je opisati postupak ispitivanja njihovih mjerila protoka, uključivo do promjera od 40mm, mjerila temperature Pt100, kao i pripadajućih računskih jedinica na mjernim linijama Laboratorija za procesna mjerenja Fakulteta (FSB/LPM).

U radu je potrebno dati:

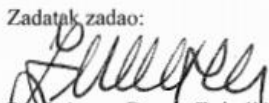
- Pregled teorijskih podloga, norma i postojeće ispitne regulative i mjerila (termometri, računске jedinice, mjerila protoka).
- Opis postupka ispitivanja mjerila protoka, računskih jedinica i parova termometara uz shemu spajanja sustava sa mjernim elementima.
- Prikaz postojeće cjelovite mjerne linije sa svim elementima koja se koristi u Laboratoriju za procesna mjerenja.
- Proračunski primjer ispitivanja mjerila toplinske energije sa procjenom mjerne nesigurnosti ispitivanja.

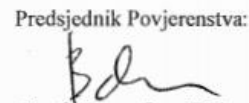
U radu navesti korištenu literaturu i eventualno dobivenu pomoć.

Zadatak zadan:
25. studenog 2015.

Rok predaje rada:
1. rok: 25. veljače 2016
2. rok (izvanredni): 20. lipnja 2016.
3. rok: 17. rujna 2016.

Predviđeni datumi obrane:
1. rok: 29.2., 02. i 03.03. 2016.
2. rok (izvanredni): 30. 06. 2016.
3. rok: 19., 20. i 21. 09. 2016.

Zadatak zadao:

Prof. dr. sc. Davor Zvizdić

Predsjednik Povjerenstva:

Prof. dr. sc. Igor Balen

SADRŽAJ

SADRŽAJ	I
POPIS SLIKA	II
POPIS TABLICA.....	III
SAŽETAK.....	1
UVOD	2
1. PREGLED TEORIJSKIH PODLOGA, NORMI I ISPITNE REGULATIVE	3
1.1. Ispitna regulativa	3
1.2. Podjela mjerila toplinske energije	3
1.3. Definicije i simboli	7
1.4. Nazivni radni uvjeti	9
1.5. Područje rada mjerila toplinske energije	10
1.6. Izračun prijenosa topline	10
1.7. Karakteristike mjernih pogrešaka.....	10
1.8. Podjela mjerila toplinske energije po ekološkim svojstvima	12
1.9. Konstrukcijski zahtjevi.....	13
1.9.1. Mjerila temperature	13
1.9.2. Mjerila protoka.....	17
1.9.3. Računska jedinica.....	19
2. POSTUPAK ISPITIVANJA MJERILA TOPLINSKE ENERGIJE	20
2.1. Ispitivanje mjerila protoka	21
2.2. Ispitivanje para mjerila temperature.....	23
2.3. Ispitivanje računске jedinice	25
2.4. Ispitivanje cjelovitog mjerila toplinske energije	26
3. MJERNA LINIJA LABORATORIJA ZA TOPLINSKU ENERGIJU.....	28
3.1. Umjeravanje i postupak ispitivanja mjerila protoka	28
3.2. Umjeravanje i postupak ispitivanja para mjerila temperature.....	32
3.3. Postupak ispitivanja računске jedinice.....	34
4. PRORAČUNSKI PRIMJER ISPITIVANJA MJERILA TOPLINSKE ENERGIJE.....	36
4.1. Rezultati ispitivanja.....	36
4.2. Procjena mjerne nesigurnosti	40

ZAKLJUČAK.....	42
LITERATURA.....	43

POPIS SLIKA

Slika 1. Cjelovito mjerilo toplinske energije.....	4
Slika 2. Sastavljeno mjerilo toplinske energije.....	4
Slika 3. Mjerilo protoka.....	5
Slika 4. Par mjerila temperature.....	5
Slika 5. Računska jedinica.....	6
Slika 6. Shema sustava za mjerenje toplinske energije.....	6
Slika 7. Dimenzije mjerila temperature tipa DS.....	14
Slika 8. Dimenzije mjerila temperature tipa DL.....	14
Slika 9. Dimenzije mjerila temperature tipa PL.....	15
Slika 10. Dimenzije temperaturne čahure.....	16
Slika 11. Skica navojnog priključka mjerila protoka.....	17
Slika 12. Dimenzije kućišta računске jedinice.....	18
Slika 13. Shema spajanja mjerila protoka.....	21
Slika 14. Shema spajanja mjerila temperature.....	24
Slika 15. Shema spajanja računске jedinice.....	25
Slika 16. Shema spajanja cjelovitog mjerila toplinske energije.....	27
Slika 17. Mjerna linija MT 10/15-40.....	28
Slika 18. Mjerna linija G2T 90/50-100.....	29
Slika 19. Spremnik za pripremu vode.....	30
Slika 20. Spremnik za prikupljanje vode tijekom ispitivanja.....	30
Slika 21. Spajanje mjerila protoka na mjerno mjesto.....	30
Slika 22. Shema mjerne linije mjerila protoka.....	31
Slika 23. Shema mjerne linije mjerila temperature.....	32
Slika 24. Primjer termokupke.....	33
Slika 25. Primjer ispitivanja računске jedinice.....	34
Slika 26. Otporničke dekade.....	35

POPIS TABLICA

Tablica 1. Standardne tolerancije dimenzija mjerila temperature.....	13
Tablica 2. Dimenzije mjerila protoka.....	16
Tablica 3. Tolerancije ukupne dužine mjerila protoka.....	18
Tablica 4. Dimenzije navojnih priključaka mjerila protoka.....	18
Tablica 5. Nazivni radni uvjeti.....	20
Tablica 6. Referentni uvjeti.....	20
Tablica 7. Referentne vrijednosti mjerene veličine.....	21
Tablica 8. Temperaturna područja ispitivanja.....	24

SAŽETAK

U ovom završnom radu opisuje se sustav za ispitivanje mjerila toplinske energije. U prvom poglavlju dan je pregled teorijskih podloga, normi i ispitne regulative koji definiraju radne uvjete koji moraju biti osigurani kako bi se mjerenje zadovoljavajuće provelo te konstrukcijske zahtjeve koje mjerila toplinske energije moraju zadovoljavati prilikom njihove izrade. U drugom poglavlju dan je opis postupka ispitivanja prilikom odobravanja tipa i prilikom prvog ovjeravanja mjerila protoka, parova termometara i računске jedinice zajedno sa njihovim shemama spajanja. U trećem poglavlju dan je prikaz postojeće cjelovite mjerne linije koja se koristi u Laboratoriju za toplinsku energiju Fakulteta strojarstva i brodogradnje. U četvrtom poglavlju dan je proračunski primjer ispitivanja mjerila toplinske energije sa procjenom mjerne nesigurnosti ispitivanja.

UVOD

Mjerilo toplinske energije je uređaj koji služi za mjerenje izmijenjene toplinske energije nekog sustava, odnosno predane toplinske energije hladnijem sudioniku sustava ili primljene toplinske energije od toplijeg sudionika sustava. Mjerilo radi na principu mjerenja protoka fluida koji je nosilac topline i koji služi za izmjenu toplinske energije u sustavu i mjerenja njegove promjene temperature nakon prolaska kroz krug izmjene topline. Najčešća primjena mjerila toplinske energije je u industrijskim pogonima kod mjerenja izlazne snage kotlova, odnosno generirane topline izgaranja i kod sustava daljinskog grijanja pri mjerenju isporučene toplinske energije potrošačima.

1. PREGLED TEORIJSKIH PODLOGA, NORMI I ISPITNE REGULATIVE

1.1. Ispitna regulativa

Mjerila toplinske energije regulirana su postojećom zakonskom regulativom koju čine hrvatske norme HRN EN 1434-1:2007 do HRN EN 1434-6:2007. Norme su nastale prihvaćanjem europskih normi EN 1434-1:2007 do EN 1434-6:2007 bez preinaka. Norme su podijeljene u šest dijelova:

1. EN 1434-1: Opći zahtjevi
2. EN 1434-2: Konstrukcijski zahtjevi
3. EN 1434-3: Razmjena podataka i sučelja
4. EN 1434-4: Ispitivanje kod odobravanja tipa
5. EN 1434-5: Ispitivanje kod prvog ovjeravanja
6. EN 1434-6: Ugradnja, preuzimanje, nadzor u radu, održavanje mjerila toplinske energije

Državni zavod za mjeriteljstvo na temelju Zakona o mjeriteljstvu („NN“, br. 74/14), donio je Pravilnik o ovjernim razdobljima za pojedina zakonita mjerila, načinu njihove primjene i o umjernim razdobljima za etalone koji se upotrebljavaju za ovjeravanje zakonitih mjerila. U Pravilniku je određeno ovjerno razdoblje za mjerila toplinske energije od 5 godina te umjerno razdoblje etalona za ovjeravanje mjerila toplinske energije od 3 godine.

1.2. Podjela mjerila toplinske energije

Mjerila toplinske energije po normi HRN EN 1434-1:2007 dijele se na cjelovita, sastavljena ili hibridna (kompaktna).

Cjelovita mjerila toplinske energije su mjerila koja nemaju odvojivih podsklopova, odnosno mjerilo protoka, termopar za mjerenje temperature i računski jedinica su sklopljeni u jednu cjelinu i neodvojivi su. Primjer cjelovitog mjerila toplinske energije prikazan je na slici 1.

Sastavljena mjerila toplinske energije su mjerila koja imaju odvojive podsklopove, odnosno mjerilo protoka, termopar za mjerenje temperature i računski jedinica su sklopljeni u cjelinu, ali su odvojivi. Primjer sastavljenog mjerila toplinske energije prikazan je na slici 2.

Hibridna mjerila toplinske energije su mjerila koja se u svrhu odobravanja tipa i ovjeravanja mjerila mogu smatrati sastavljenim mjerilima toplinske energije, ali se nakon ovjere njegovi podsklopovi smatraju neodvojivima.



Slika 1. Cjelovito mjerilo toplinske energije



Slika 2. Sastavljeno mjerilo toplinske energije

Svako mjerilo toplinske energije ima tri podsklopa: mjerilo protoka, par mjerila temperature i od računске jedinice.

Mjerilo protoka je podsklop mjerila toplinske energije koje se nalazi u povratu ili polazu kruga za izmjenu topline. Kroz njega protječe fluid koji je nosilac topline i daje signal čija jačina predstavlja funkciju volumena ili mase, odnosno volumenskog ili masenog protoka. Primjer mjerila protoka prikazan je na slici 3.



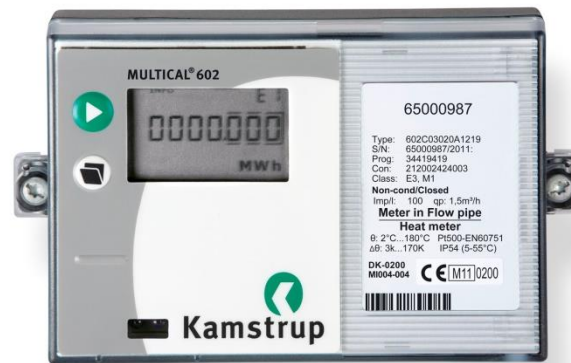
Slika 3. Mjerilo protoka

Par mjerila temperature je podsklop mjerila toplinske energije koji mjeri temperaturu fluida koji je nosilac topline u polazu i povratu kruga za izmjenu topline. Iz izmjerenih vrijednosti u polazu i povratu kruga računa se njihova razlika. Primjer para mjerila temperature prikazan je na slici 4.



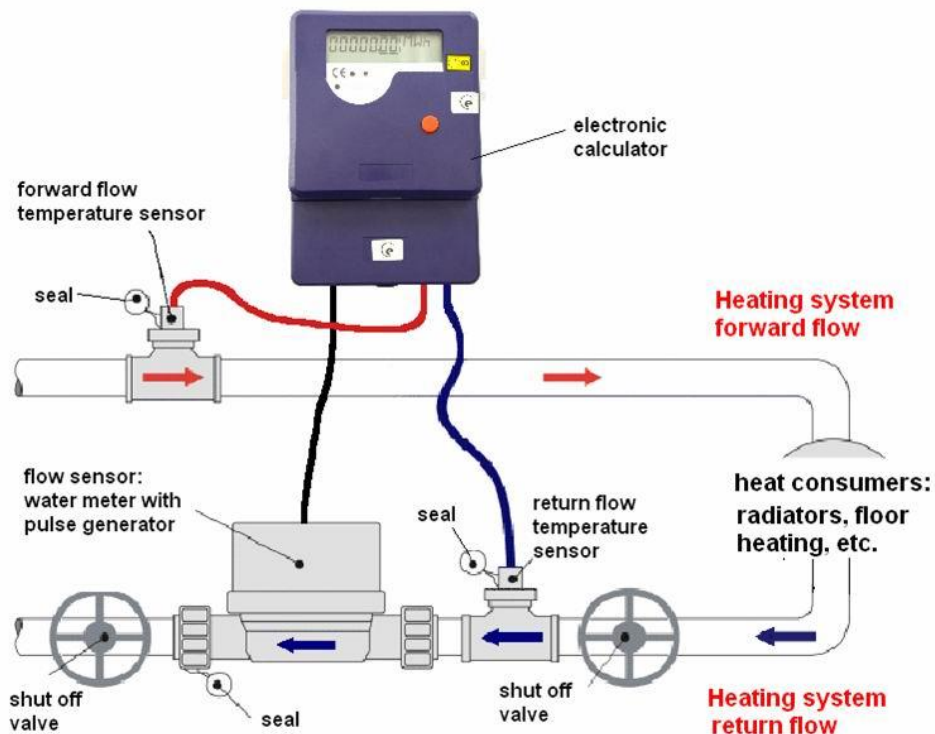
Slika 4. Par mjerila temperature

Računska jedinica je podsklop mjerila toplinske energije koji prima signale iz mjerila protoka i para mjerila temperature i iz njih izračunava i pokazuje količinu izmjenjene topline. Primjer računске jedinice prikazan je na slici 5.



Slika 5. Računska jedinica

Mjerilo toplinske energije spojeno je u krugu za izmjenu topline s polaznim i povratnim vodom. Shema sustava za mjerenje toplinske energije prikazana je na slici 6.



Slika 6. Shema sustava za mjerenje toplinske energije

1.3. Definicije i simboli

Prema normi HRN EN 1434-1:2007 definirani su pojmovi, definicije i simboli koji se koriste u radu s mjerilima toplinske energije:

- **Vrijeme odziva $\tau_{0,5}$** - vremenski interval između trenutka u kojem dolazi do nagle promjene vrijednosti protoka ili razlike temperatura i trenutka kada odziv dosegne 50% konačne vrijednosti.
- **Mjerilo s brzim odzivom** - mjerilo prikladno za primjenu u krugovima za izmjenu topline s brzim dinamičkim promjenama izmijenjene topline.
- **Nazivni napon U_n** - napon vanjskog napajanja potrebnog za rad mjerila toplinske energije koji se dogovorno uzima kao vrijednost napona izmjenične mreže napajanja.
- **Nazivni radni uvjeti** - uvjeti rada koji određuju interval vrijednosti utjecajnih veličina i za koje su mjeriteljske značajke uređaja unutar navedenih najvećih dopuštenih pogrešaka.
- **Referentni uvjeti** - skup točno određenih vrijednosti utjecajnih veličina koje su stalne kako bi se omogućilo valjano međusobno uspoređivanje rezultata mjerenja.
- **Utjecajna veličina** - veličina koja nije predmet mjerenja, ali ima utjecaj na rezultat vrijednosti mjerene veličine ili na pokazivanje mjernog instrumenta.
- **Utjecajni čimbenici** - utjecajna veličina čija je vrijednost unutar intervala vrijednosti određenog nazivnim radnim uvjetima.
- **Poremećaj** - utjecajna veličina čija je vrijednost izvan intervala vrijednosti određenog nazivnim radnim uvjetima.
- **Vrste pogrešaka:**
 1. Pogreška (pokazivanja) - razlika između pokazivanja mjerila i prave vrijednosti mjerene veličine određene dogovorno.
 2. Unutrašnja pogreška - pogreška mjerila određena u referentnim uvjetima.
 3. Početna unutrašnja pogreška - vrijednost pogreške mjerila koja je određena prije ispitivanja izvedbe i ispitivanja trajnosti.
 4. Pogreška trajnosti - razlika između vrijednosti unutrašnje pogreške nakon određenog razdoblja upotrebe i početne unutrašnje pogreške.
 5. Najveća dopuštena pogreška (MPE) - krajnje dopuštene pozitivne i negativne vrijednosti pogreške
- **Vrste neispravnosti:**
 1. Neispravnost - razlika između pogreške pokazivanja i unutrašnje pogreške mjerila
 2. Kratkotrajna neispravnost - kratkotrajne promjene pokazivanja na mjerilu koje se ne mogu tumačiti, zapamtiti, niti prenijeti kao mjerenja
 3. Značajna neispravnost - neispravnost vrijednosti veće od apsolutne vrijednosti najveće dopuštene pogreške koja se ne može smatrati kratkotrajnom neispravnosti
- **Referentni vrijednosti mjerene veličine** - skup točno određenih vrijednosti veličina protoka, temperature u povratnom vodu i temperaturne razlike polaznog i povratnog voda. Veličine su stalne kako bi se omogućilo valjano međusobno uspoređivanje rezultata mjerenja.

- **Dogovorena prava vrijednost mjerene veličine** - vrijednost veličine koja se za potrebe ove norme smatra zadovoljavajuće točnom vrijednošću mjerene veličine.
- **Tip mjerila** - obuhvaća različite veličine mjerila toplinske energije ili sastavnih podsklopova mjerila toplinske energije (mjerilo protoka, par mjerila temperature, računski jedinica) koje posjeduju načelnu sličnost u principima rada, konstrukciji i konstrukcijskim materijalima.
- **Elektronički uređaj** - uređaj koji se sastoji od elektroničkih elemenata i koji obavlja određenu funkciju
- **Elektronički element** - najmanji sastavni fizički dio elektroničkog uređaja u kojem se struja provodi kretanjem elektrona u šupljinama poluvodiča, plinovima ili vakuumu.
- **Najmanja dubina uranjanja mjerila temperature** - dubina uranjanja u termostatsku kupku kod koje se senzor smatra dovoljno stabilnim za potrebe ove norme.
- **Učinak samozagrijavanja** - povećanje temperaturnog signala koje se postiže kad se oba senzora para mjerila temperature izlože kontinuiranom gubitku snage od 5mW, pri čemu su senzori uronjeni do najmanje dubine uranjanja u vodenu kupku koja ima prosječnu brzinu vode od 0,1m/s.
- **Rashladno mjerilo** - mjerilo toplinske energije konstruirano za primjenu kod rashladnih procesa pri čemu uobičajeno pokriva temperaturni interval 2°C-30°C i razliku temperatura polaznog i povratnog voda do 20°C.
- **Mjerila za grijanje i hlađenje** - mjerni instrumenti koji istovremeno mjere energiju grijanja i energiju hlađenja u dva međusobno odvojena spremnika
- **Smjer protoka fluida** - se opisuje pomoću pojmova polaz i povrat. Polaz označava smjer protoka fluida prema sustavu koji izmjenjuje toplinsku energiju s fluidom, a povrat označava smjer protoka fluida od sustava koji izmjenjuje toplinsku energiju s fluidom. Pojmovi polaz/povrat označavaju visoku/nisku temperaturu za mjerila koja se koriste za grijanje jer fluid u krugu izmjene topline predaje toplinu drugom sudioniku, a kod mjerila koja se koriste za hlađenje označavaju nisku/visoku temperaturu jer fluid u krugu izmjene topline preuzima toplinu na sebe od drugog sudionika.
- **Električni impuls** - električni signal koji može označavati veličinu napona, jakosti struje ili otpora. Impuls se mijenja u ograničenom intervalu vremena od neke početne vrijednosti veličine do neke druge vrijednosti i na kraju se vraća na početnu vrijednost.
- **Uređaj za ulaz/izlaz impulsa** - oba uređaja su funkcionalni dijelovi mjerila protoka, računski jedinice ili nekih drugih pomoćnih uređaja kao što su udaljeni zasloni ili uređaji za unos naredbi nadzornih sustava.
- **Najveća dopuštena temperatura** - maksimalna temperatura fluida koji je nosilac topline koju mjerilo toplinske energije može kratkotrajno podnijeti pod najvećim dopuštenim radnim tlakom i konstantnom veličinom protoka fluida (manje od 200h u cijelom razdoblju upotrebe mjerila), a da ne dođe do značajne neispravnosti u radu mjerila toplinske energije nakon izlaganja najvećoj dopuštenoj temperaturi.
- **Mjerilo protoka s dugotrajnim razdobljem rada** – mjerilo protoka konstruirano na način da omogućuje dulje razdoblje rada od uobičajenog mjerila protoka koje je uobičajeno ograničeno na razdoblje od 5 godina.

1.4. Nazivni radni uvjeti

Prema poglavlju 5 norme HRN EN 1434-1:2007 određeni su nazivni radni uvjeti koji se moraju osigurati kako bi se provela valjana upotreba mjerila toplinske energije.

Granice temperaturnog područja u kojem se mora provoditi mjerenje toplinske energije definirane su sa pojmovima gornje i donje granice temperaturnog područja.

Gornja granica temperaturnog područja Θ_{\max} je najviša temperatura fluida koji je nosilac topline pri kojoj je osiguran rad mjerila toplinske energije bez prekoračenja najvećih dopuštenih pogrešaka.

Donja granica temperaturnog područja Θ_{\min} je najniža temperatura fluida koji je nosilac topline pri kojoj je osiguran rad mjerila toplinske energije bez prekoračenja najvećih dopuštenih pogrešaka.

Interval temperaturene razlike $\Delta\Theta$ je apsolutna vrijednost razlike temperatura fluida koji je nosilac topline u polazu i povratu kruga za izmjenu topline, a definiran je pojmovima gornje i donje razlike temperature.

Gornja razlika temperature $\Delta\Theta_{\max}$ je najveća ostvariva razlika temperature fluida koji je nosilac topline u polazu i povratu kruga za izmjenu topline, uz uvjet ostvarivanja rada mjerila toplinske energije bez prekoračenja najvećih dopuštenih pogrešaka.

Donja razlika temperature $\Delta\Theta_{\min}$ je najmanja ostvariva razlika temperature fluida koji je nosilac topline u polazu i povratu kruga za izmjenu topline, uz uvjet ostvarivanja rada mjerila toplinske energije bez prekoračenja najvećih dopuštenih pogrešaka.

Granice protoka fluida koji je nosilac topline definirane su pojmovima gornje i donje granice protočnog volumena i pojmom trajnog protočnog volumena.

Gornja granica protočnog volumena q_s je najveći ostvarivi protočni volumen fluida koji je nosilac topline, uz uvjet ostvarivanja rada mjerila toplinske energije bez prekoračenja najvećih dopuštenih pogrešaka u kratkim razdobljima (manje od 1sat/dan i manje od 200 sati/godinu).

Donja granica protočnog volumena q_i je najmanji ostvarivi protočni volumen fluida koji je nosilac topline, uz uvjet ostvarivanja kontinuiranog rada mjerila toplinske energije bez prekoračenja najvećih dopuštenih pogrešaka.

Trajni protočni volumen q_p je najveći ostvarivi protočni volumen fluida koji je nosilac topline, uz uvjet ostvarivanja kontinuiranog rada mjerila toplinske energije bez prekoračenja najvećih dopuštenih pogrešaka.

Granica toplinske snage definirana je pojmom gornje granice toplinske snage.

Gornja granica toplinske snage P_s je najveća ostvariva snaga koja se ostvaruje prilikom rada mjerila toplinske energije, uz uvjet ostvarivanja kontinuiranog rada mjerila toplinske energije bez prekoračenja najvećih dopuštenih pogrešaka.

Najveći dopušteni radni tlak mjerila toplinske energije jednak je najvećem unutarnjem pretlaku kojeg mjerilo toplinske energije može trajno podnijeti pri temperaturi jednakoj gornjoj granici temperaturnog područja. Izražava se u barima.

Nazivni tlak mjerila toplinske energije je numerička veličina zaokružena na prikladni cijeli broj i služi za oznaku mjerila. Sva oprema jednake nazivne veličine (promjera) označena s istim brojem nazivnog tlaka ima usklađene dimenzije spajanja.

Granice temperature okoline određene su intervalom temperature okoline u kojima je osiguran rad mjerila toplinske energije bez prekoračenja najvećih dopuštenih pogrešaka.

Granice veličine napona određene su intervalom veličine napona u kojima je osiguran rad mjerila toplinske energije bez prekoračenja najvećih dopuštenih pogrešaka.

Najveći pad tlaka jednak je padu tlaka fluida koji je nosilac topline i koji prolazi kroz mjerilo protoka, uz uvjet rada mjerila protoka pri trajnom protočnom volumenu q_p .

1.5. Područje rada mjerila toplinske energije

Područje rada mjerila toplinske energije određeno je graničnim vrijednostima temperaturnog područja, intervalom temperaturene razlike, granicom toplinske snage i graničnim vrijednostima protočnog volumena (q_s i q_i). Ukoliko utječe na mjerenje toplinske energije, hidrostatski tlak koji stvara fluid koji je nosilac topline uzimat će se u obzir kao parametar.

Omjer gornje i donje razlike temperature $\Delta\Theta_{\max}/\Delta\Theta_{\min}$ ne smije biti manji od 10, osim kod mjerila toplinske energije koja su namijenjena za hlađenje. Donju granicu razlike temperature određuje proizvođač, a smije biti 1, 2, 3, 5 ili 10K. Preporučuje se donja granica razlike temperature u minimalnom iznosu od 3K jer niža granica uvjetuje korištenje iznimno precizne opreme za mjerenje.

Omjer trajnog protočnog volumena i donje granice protočnog volumena q_p/q_i mora biti 10, 25, 50, 100 ili 250.

1.6. Izračun prijenosa topline

Količina topline koju neko tijelo prima ili predaje nekom drugom tijelu može se odrediti na osnovi njegove mase, razlike specifične entalpije i promjene temperature tijela prije i poslije izmjene topline. Provođenjem vremenske integracije određuje se brzina promjene entalpije fluida koji je nosilac topline između polaza i povrata izmjenjivača topline.

Navedena definicija iskazana matematički naziva se jednadžba rada mjerila toplinske energije:

$$Q = \int_{t_0}^{t_1} q_m \Delta h \, dt$$

gdje je:

Q - ukupna količina primljene ili predane topline

q_m - maseni protok fluida koji je nosilac topline i koji prolazi kroz mjerilo toplinske energije

Δh - razlika specifičnih entalpija fluida koji je nosilac topline pri temperaturama fluida u polazu i povratu kruga za izmjenu topline

t - vrijeme

Ako mjerilo protoka mjeri volumenski protok fluida odgovarajuća jednadžba je:

$$Q = \int_{v_0}^{v_1} k \Delta\Theta \, dV$$

gdje je:

Q - ukupna količina primljene ili predane topline

V - ukupni volumen fluida koji je nosilac topline i koji prolazi kroz mjerilo toplinske energije

K - konstanta koju nazivamo toplinski koeficijent, funkcija svojstava fluida koji je nosilac topline pri odgovarajućim temperaturama i odgovarajućem tlaku

$\Delta\Theta$ - razlika temperatura fluida koji je nosilac topline u polazu i povratu kruga za izmjenu topline

1.7. Karakteristike mjernih pogrešaka

Mjerila protoka kao podsklopovi mjerila toplinske energije i cjelovita mjerila toplinske energije razvrstavaju se u tri razreda točnosti s oznakama:

Razred 1, Razred 2 i Razred 3.

Najveće dopuštene pogreške (pozitivne ili negativne) mjerila toplinske energije u odnosu prema dogovorenim pravim vrijednostima toplinske energije prikazane su kao relativne pogreške koje se mijenjaju ovisno o razlici temperatura u polazu i povratu kruga izmjene topline i protočnom volumenu.

Najveća dopuštena pogreška (pozitivna ili negativna) sastavnih podsklopova mjerila toplinske energije računa se iz razlike temperatura u polazu i povratu kruga izmjene topline u slučaju računске jedinice i para mjerila temperature, a u slučaju mjerila protoka iz protočnog volumena.

Relativna pogreška E definirana je izrazom:

$$E = \frac{V_d - V_c}{V_c} \cdot 100\%$$

gdje je:

V_d - vrijednost koju prikazuje mjerilo toplinske energije

V_c - dogovorena prava vrijednost

Vrijednosti najvećih dopuštenih relativnih pogrešaka:

1. Najveća dopuštena relativna pogreška podsklopova:

a) Računska jedinica

$$E_c = \pm (0,5 + \Delta\Theta_{\min}/\Delta\Theta)$$

gdje pogreška E_c uspostavlja odnos između vrijednosti toplinske energije koju prikazuje računski jedinica i dogovorene prave vrijednosti toplinske energije.

b) Par mjerila temperature

$$E_t = \pm (0,5 + 3\Delta\Theta_{\min}/\Delta\Theta)$$

gdje pogreška E_t uspostavlja odnos između vrijednosti temperatura u polazu i povratu kruga izmjene topline odnosno njihove razlike koju prikazuje par mjerila temperature i dogovorene prave vrijednosti temperatura odnosno temperaturne razlike.

c) Mjerilo protoka

Razred točnosti 1: $E_f = \pm (1 + 0,01 q_p/q)$, ali ne preko $\pm 5 \%$

Razred točnosti 2: $E_f = \pm (2 + 0,02 q_p/q)$, ali ne preko $\pm 5 \%$

Razred točnosti 3: $E_f = \pm (3 + 0,05 q_p/q)$, ali ne preko $\pm 5 \%$

gdje pogreška E_f uspostavlja odnos pokazane (tj. izmjerene) vrijednosti i dogovorene prave vrijednosti ovisnosti između izlaznog signala mjerila protoka i mase ili obujma.

2. Najveće dopuštene relativne pogreške cjelovitog mjerila toplinske energije dobivaju se kao sume najvećih dopuštenih relativnih pogrešaka sastavnih podsklopova mjerila toplinske energije:

Razred točnosti 1: $E = \pm (2 + 4\Delta\Theta_{\min}/\Delta\Theta + 0,01q_p/q)$

Razred točnosti 2: $E = \pm (3 + 4\Delta\Theta_{\min}/\Delta\Theta + 0,02q_p/q)$

Razred točnosti 3: $E = \pm (4 + 4\Delta\Theta_{\min}/\Delta\Theta + 0,05q_p/q)$

1.8. Podjela mjerila toplinske energije po ekološkim svojstvima

Mjerila toplinske energije po ekološkim svojstvima razvrstavaju se u tri razreda s oznakama:

Ekološki razred A, Ekološki razred B i Ekološki razred C.

Ekološki razred A označava mjerila toplinske energije koja se koriste u kućnim uvjetima i u unutrašnjim instalacijama. Uvjeti okoliša u kojima će ova mjerila raditi unutar zadanih parametara su temperatura okoliša u intervalu 5°C - 55°C , niske vrijednosti vlažnosti i mehaničkog opterećenja i normalne jakosti električnog i elektromagnetičnog polja.

Ekološki razred B označava mjerila toplinske energije koja se koriste u kućnim uvjetima i u vanjskim instalacijama. Uvjeti okoliša u kojima će ova mjerila raditi unutar zadanih parametara su temperatura okoliša u intervalu od -25°C do $+55^{\circ}\text{C}$, normalne vrijednosti vlažnosti, niske vrijednosti mehaničkog opterećenja i normalne jakosti električnog i elektromagnetičnog polja.

Ekološki razred C označava mjerila toplinske energije koja se koriste u industrijskim instalacijama. Uvjeti okoliša u kojima će ova mjerila raditi unutar zadanih parametara su temperatura okoliša u intervalu 5°C - 55°C , normalne vrijednosti vlažnosti, niske vrijednosti mehaničkog opterećenja i visoke jakosti električnog i elektromagnetičnog polja.

1.9. Konstruktivski zahtjevi

1.9.1. Mjerila temperature

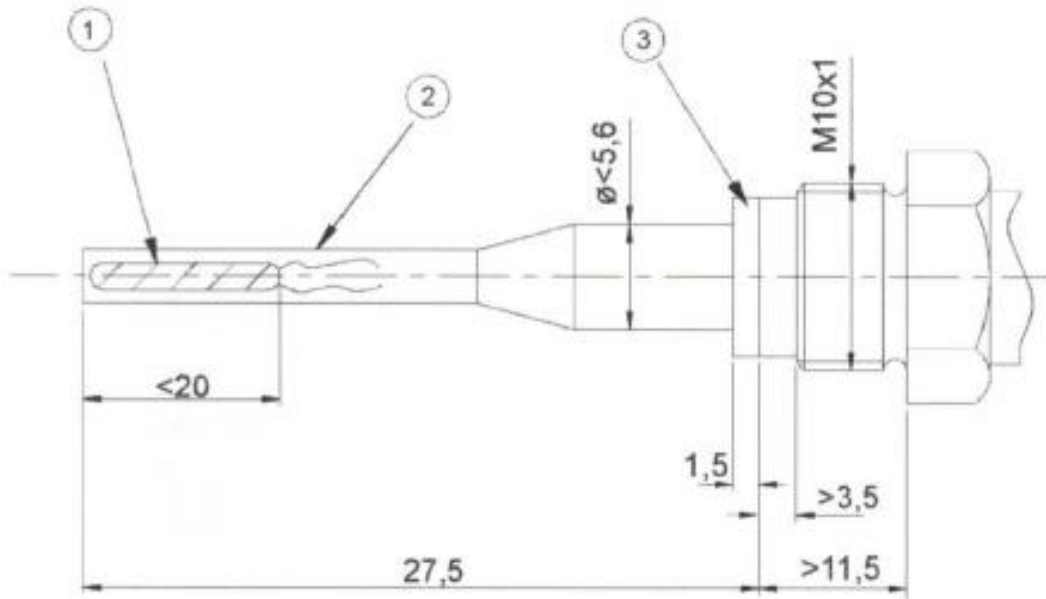
Mjerilo temperature mora biti konstruirano od platinskih otporničkih termometara koji zajedno čine par. Dopuštena je i upotreba drugih vrsta parova mjerila temperature, ali samo u slučaju ako su podsklopovi mjerila temperature i računске jedinice neodvojivo povezani. Proizvođač mora navesti podatak najvećeg dopuštenog radnog tlaka. Ako tolerancije dimenzija mjerila temperature nisu posebno navedene, primjenjuju se vrijednosti iz tablice 1.

Tablica 1. Standardne tolerancije dimenzija mjerila temperature

Dimenzija [mm]	0,5 do 3	Preko 3 do 6	Preko 6 do 30	Preko 30 do 120	Preko 120 do 400
Tolerancija [mm]	$\pm 0,2$	0,3	± 1	$\pm 1,5$	$\pm 2,5$

Prema normi HRN EN 1434-2:2007 za veličine cijevi manje od ili jednake nazivnom promjeru DN=250mm normirana su tri različita tipa mjerila temperature:

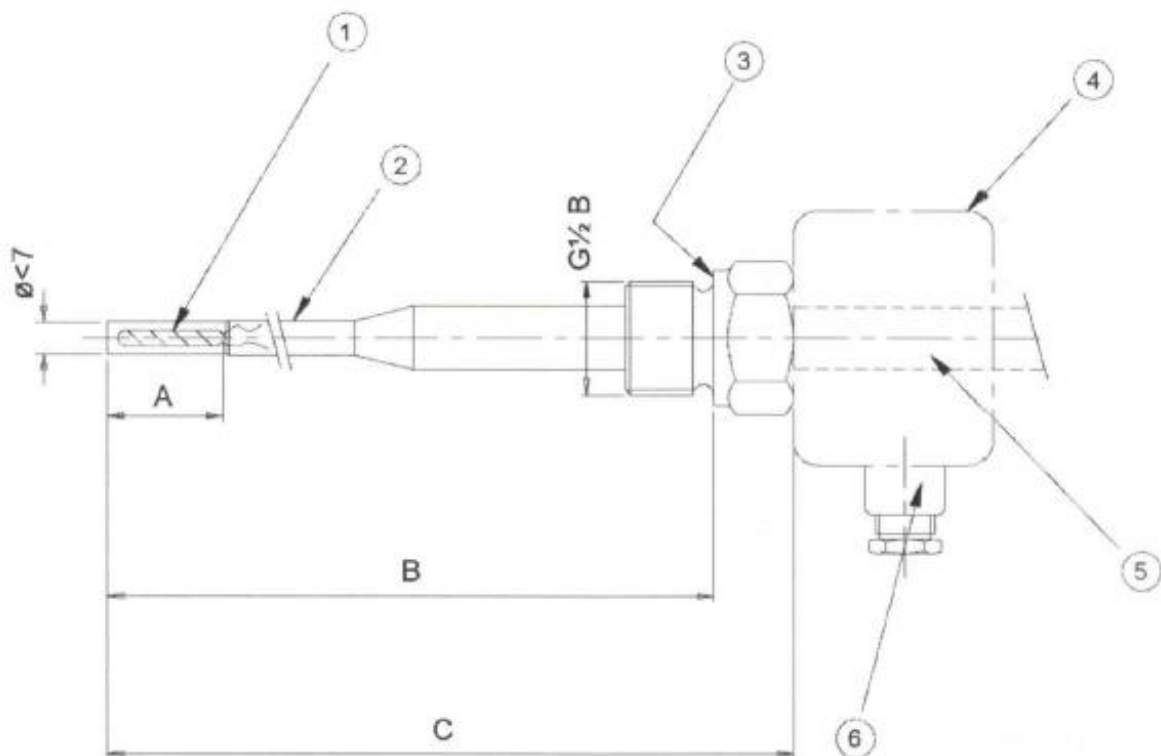
1. TIP DS - uključuje kratka mjerila koja se ugrađuju izravno. Najmanja dubina uranjanja para mjerila temperature jednaka je 20mm ukoliko proizvođač nije naveo manju vrijednost. Dimenzije mjerila temperature prikazane su na slici 7.
2. TIP DL - uključuje duga mjerila koja se ugrađuju izravno. Ukoliko proizvođač nije naveo manju vrijednost najmanja dubina uranjanja para mjerila temperature jednaka je 50% duljine označene oznakom B na slici 8. Dimenzije mjerila temperature prikazane su na slici 8.
3. TIP PL - uključuje duga mjerila koja se ugrađuju u čahuru. Ukoliko proizvođač nije naveo manju vrijednost najmanja dubina uranjanja para mjerila temperature jednaka je 50% duljine označene oznakom B na slici 9. Dimenzije mjerila temperature prikazane su na slici 9.



Slika 7. Dimenzije mjerila temperature tipa DS

Oznake na slici 7 predstavljaju:

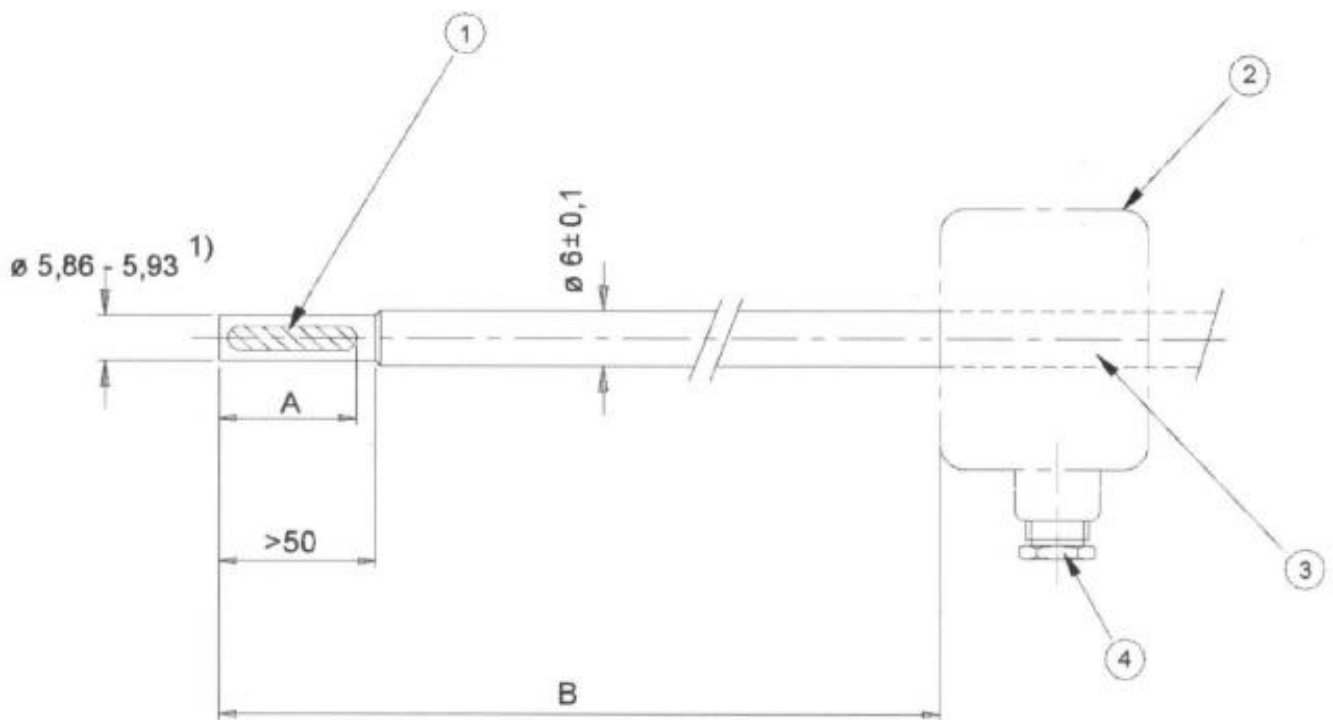
- 1) Osjetilo temperature
- 2) Zaštitna obloga
- 3) Prstenasta brtva



Slika 8. Dimenzije mjerila temperature tipa DL

Oznake na slici 8 predstavljaju:

- 1) Osjetilo temperature
- 2) Zaštitna obloga
- 3) Dosjed za brtvljenje
- 4) Obrisi glave mjerila temperature
- 5) Obrisi mjerila s trajno spojenim signalnim vodovima
- 6) Uvodnica signalnih vodova $\Phi \leq 9\text{mm}$
- A) Duljina A < 30mm ili max $\leq 50\text{mm}$ za mjerila temperature PT1000
- B) Duljina B može biti 85mm/120mm/210mm
- C) Duljina C može biti 105mm/140mm/230mm - mjerila temperature s glavom

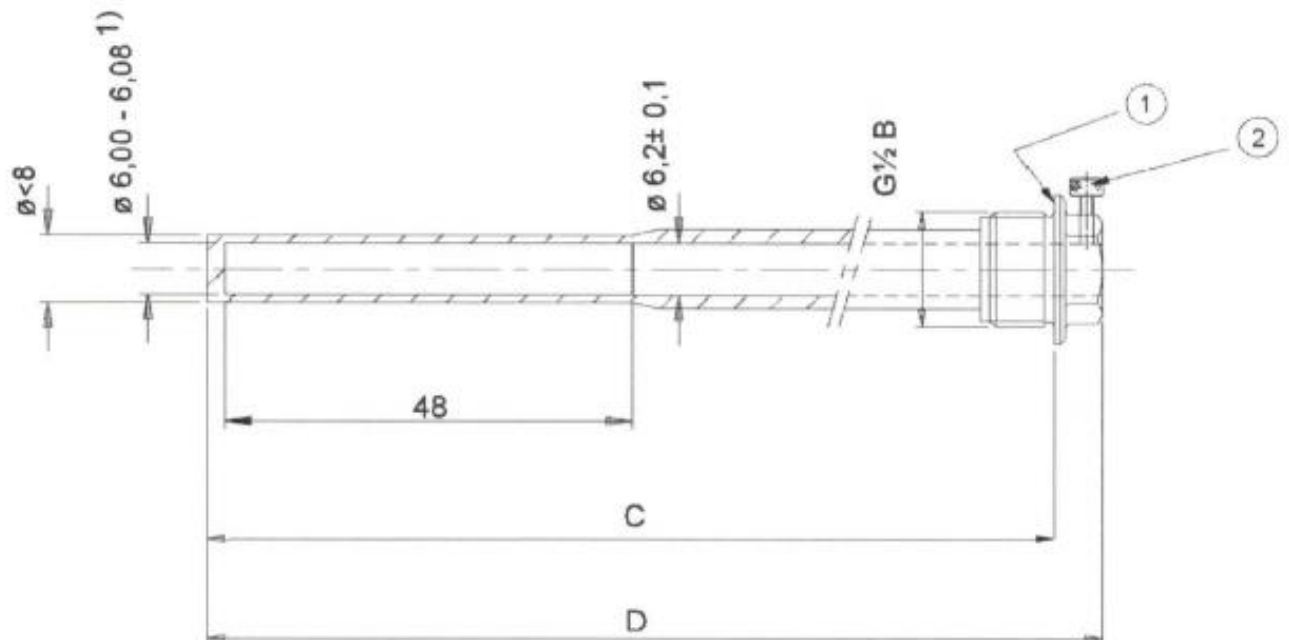


Slika 9. Dimenzije mjerila temperature tipa PL

Oznake na slici 9 predstavljaju:

- 1) Osjetilo temperature
- 2) Obrisi glave mjerila temperature
- 3) Obrisi mjerila s trajno spojenim signalnim vodovima
- 4) Uvodnica signalnih vodova $\Phi \leq 9\text{mm}$
- A) Duljina A < 30mm ili max $\leq 50\text{mm}$ za mjerila temperature PT1000
- B) Duljina B može biti 105mm/140mm/230mm - mjerila temperature s glavom

Temperaturna čahura predviđena za primjenu s mjerilima tipa PL mora biti od materijala koji posjeduje visoku čvrstoću, toplinsku vodljivost i otpornost na koroziju. Dimenzije temperaturne čahure prikazane su na slici 10.



Slika 10. Dimenzije temperaturne čahure

Oznake na slici 10 predstavljaju:

- 1) Dosjed za brtvljenje
- 2) Vijak za učvršćivanje mjerila temperature s mogućnošću zaštitnog plombiranja
- C) Duljina C može biti 85mm/120mm/210mm
- D) Duljina D može biti 100mm/135mm/225mm

1.9.2. Mjerila protoka

Prema normi HRN EN 1434-2:2007 mjerilo protoka definirano je veličinom navojnih priključaka ili nazivnim promjerom prirubnice. Na mjerilu protoka proizvođač mora navesti najveći dopušteni radni tlak. Mjerila protoka normiraju se do veličine nazivnog promjera DN=250.

Dimenzije mjerila protoka s odgovarajućim vrijednostima trajnog protočnog volumena prikazane su u tablici 2.

Tablica 2. Dimenzije mjerila protoka

qp m ³ /h	Preporučeno			Prihvatljivo			Prihvatljivo	
	Ukupna dužina [mm]	Navojni priključci	Prirubnica DN	Ukupna dužina [mm]	Navojni priključci	Prirubnica DN	Ukupna dužina [mm]	Navojni priključci
0,6	110	G ¾ B	15	190	G 1 B	20		
1,0	130	G ¾ B	15	190	G 1 B	20	110	G ¾ B
1,5	165	G ¾ B	15	190	G 1 B	20	110	G ¾ B
2,5	190	G 1 B	20				130	G 1 B
3,5	260	G 1 ¼ B	25					
6,0	260	G 1 ½ B	32	260	G 1 ¼ B	25		
10	300	G 2 B	40					
15	300		50	270		50		
25	300		65					
40	350		80	300		80		
60	350		100	360		100		
100	350		125					
150	500		150					
250	500		200					
400	600		250					

Ukoliko je ukupna dužina premala, potrebna ukupna dužina postiže se dodavanjem prilagodnih elemenata. Za vrijednosti trajnog protočnog volumena $q_p \geq 10 \text{ m}^3/\text{h}$ smije se umjesto preporučene dužine usvojiti veća ili manja dužina. Tolerancije na ukupnu dužinu mjerila protoka navedene su u tablici 3.

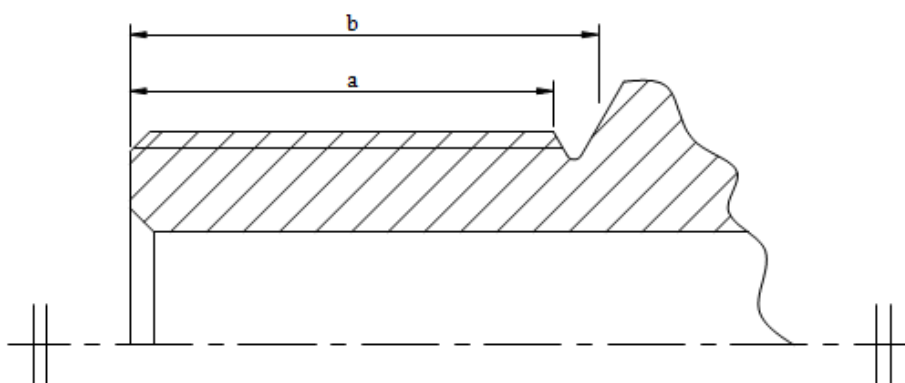
Tablica 3. Tolerancije ukupne dužine mjerila protoka

Ukupna dužina [mm]	Tolerancija [mm]
do 300mm	mm_{-2}^0
od 350 do 600mm	mm_{-3}^0

Dimenzije navojnih priključaka mjerila protoka navedeni su u tablici 4, prema oznakama definiranim na slici 11.

Tablica 4. Dimenzije navojnih priključaka mjerila protoka

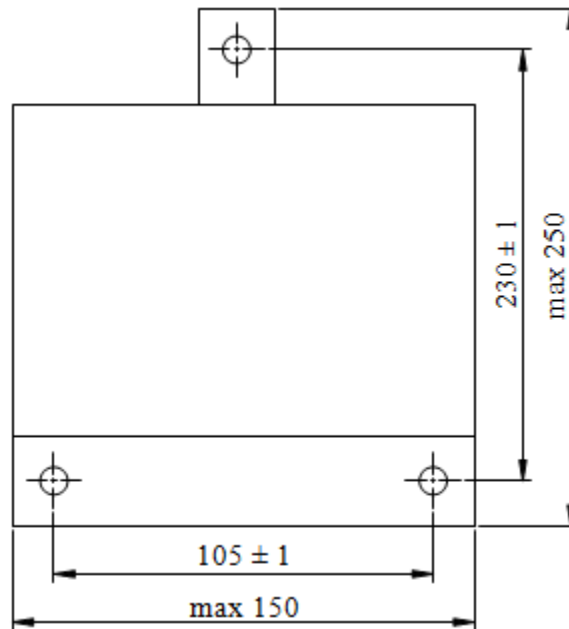
Navoj	a[mm]	b[mm]
G ¾ B	10	12
G 1 B	12	14
G 1 ¼ B	12	16
G 1 ½ B	13	18
G 2 B	13	20



Slika 11. Skica navojnog priključka mjerila protoka

1.9.3. Računska jedinica

Prema normi 1434-2:2007 kućište računске jedinice koja je predviđena za ugradnju na zid mora imati dimenzije jednake ili manje od onih prema slici 12.



Slika 12. Dimenzije kućišta računске jedinice

2. POSTUPAK ISPITIVANJA MJERILA TOPLINSKE ENERGIJE

Postupak ispitivanja mjerila toplinske energije provodi se prema normi HRN EN 1434-4:2007 prilikom odobravanja tipa i prema normi HRN EN 1434-5:2007 prilikom prvog ovjeravanja. Ispitnim postupkom mora se utvrditi da je uzorak u skladu sa zahtjevima normi.

Ako mjerilo toplinske energije radi pri nazivnim radnim uvjetima, zahtjev norme je da pogreška mjerila ili njegovih podsklopova ne smije prijeći najveću dopuštenu pogrešku, a ukoliko je mjerilo toplinske energije izloženo poremećajima ne smije doći do pogreške koja je jednaka vrijednosti značajne neispravnosti. Nazivni radni uvjeti navedeni su u tablici 5.

Tablica 5. Nazivni radni uvjeti

Klasa radnog okruženja	A	B	C
Temperatura okoline [°C]	+5 do +55	-25 do +55	+5 do + 55
Relativna vlažnost [%]	< 93		
Napon napajanja [V]	230		
Frekvencija napona napajanja	$F_{nom} \pm 2\%$		
Napon baterije ili akumulatora	Napon baterije ili akumulatora u radu pod normalnim uvjetima		

Kako bi se omogućilo valjano međusobno uspoređivanje rezultata mjerenja u normi su definirani i referentni uvjeti. Referentni uvjeti za određeni podsklop su uvjeti u kojima bi taj podsklop radio kada bi bio dio sastavljenog mjerila toplinske energije. Referentni uvjeti navedeni su u tablici 6.

Tablica 6. Referentni uvjeti

Temperatura okoline	15°C do 35°C
Relativna vlažnost	25% do 75%
Okolišni tlak zraka	0,86 do 1,06bar

Za vrijeme trajanja provedbe jednog mjerenja temperatura okoline i relativna vlažnost moraju biti unutar navedenog intervala i ne smiju se mijenjati za više od $\pm 2,5$ °C, odnosno ± 5 % vlažnosti.

Referentne vrijednosti mjerene veličine u ovisnosti o protočnom volumenu navedene su u tablici 7.

Tablica 7. Referentne vrijednosti mjerene veličine

	$q_p \leq 3,5 \text{ m}^3/\text{h}$	$q_p > 3,5 \text{ m}^3/\text{h}$
Interval temperaturne razlike [K]	(40 ± 2) ili $\Delta\Theta_{\max} - \frac{0}{2} K$ ako je $\Delta\Theta_{\max} < 40K$	(40 ± 2) ili $\Delta\Theta_{\max} - \frac{0}{2} K$ ako je $\Delta\Theta_{\max} < 40K$
Protočni volumen [m^3/h]	$(0,7 \text{ do } 0,75) q_p$	$(0,7 \text{ do } 0,75) q_p$
Temperatura fluida u povratnom vodu kruga izmjene topline [°C]	(50 ± 5) ili gornja granica temperature u povratnom vodu ako je < 50	(50 ± 5) ili temperatura okoline

Mjerila koja se koriste kod ispitivanja umjeravaju se prema pouzdanim etalonima. Prema normi HRN EN 1434-4:2007 mjerna nesigurnost ispitne opreme mora odgovarati jednom od sljedećih uvjeta:

1. Nesigurnost ne smije prelaziti 1/5 vrijednosti najveće dopuštene pogreške ispitivanog mjerila toplinske energije ili sastavnih podsklopova.
2. Nesigurnost se mora oduzeti od vrijednosti najveće dopuštene pogreške ispitivanog mjerila toplinske energije ili sastavnih podsklopova kako bi se dobila vrijednost nove najveće dopuštene pogreške.

Norma preporuča zadovoljavanje 1.uvjeta dok se 2.uvjet smije primjenjivati samo ako je razlika temperatura fluida u polazu i povratu kruga izmjene topline $\Delta\Theta \leq 3 K$.

Ukoliko je utvrđena vrijednost pogreške veća od vrijednosti najveće dopuštene pogreške ispitivanje se ponavlja još dva puta. Smatra se da je ispitivanje zadovoljilo ako su ispunjeni sljedeći uvjeti:

1. Aritmetička sredina vrijednosti pogrešaka je manja od vrijednosti najveće dopuštene pogreške.
2. Barem dvije vrijednosti pogreške su manje od ili jednake vrijednosti najveće dopuštene pogreške.

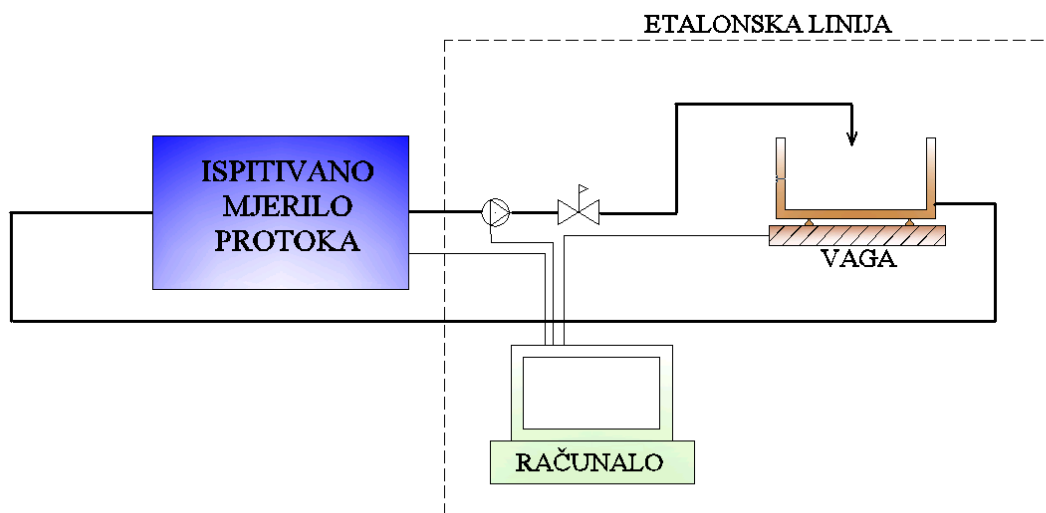
2.1. Ispitivanje mjerila protoka

Ispitivanje mjerila protoka provodi se na način da se mjerilo spoji u etalonsku liniju te se kroz njega simulira željeni protočni volumen q_s . Na zaslonu ispitivanog mjerila prikazuje se vrijednost protočnog volumena q_p kojeg se uspoređuje sa stvarnim simuliranim protokom q_s kojeg se dobije iz etalonske linije kako bismo odredili grešku ispitivanog mjerila. Ispitivano mjerilo je u potpunosti točno ako je $q_s = q_p$, a zadovoljavajuće je ako je $q_s \neq q_p$ uz uvjet da je iznos njihove razlike manji od najveće dopuštene pogreške ispitivanog mjerila.

Za ispitivanje mjerila protoka mogu se koristiti dvije metode mjerenja volumena:

1. Metoda vaganja - stvarno simulirani protok q_s dobiva se vaganjem i uspoređuje se sa protokom q_p koji se registrira na ispitivanom mjerilu. Računalo očitava masu vode te računa volumen prema njezinoj gustoći. Ovom metodom dobivamo precizno ispitivanje.
2. Elektromagnetska metoda - protok q_p koji se registrira na ispitivanom mjerilu direktno se uspoređuje s elektromagnetskim mjerilom volumena koje je prethodno kalibrirano vagom. Ovom metodom dobiva se manje precizno ispitivanje.

Shema spajanja mjerila protoka prikazana je na slici 13.



Slika 13. Shema spajanja mjerila protoka

Za očitavanje ispitivanih mjerila protoka mogu se koristiti dvije metode:

1. Metoda letećeg starta - ispitivana mjerila očitavaju se pomoću emitiranih impulsa, a njihov volumen se uspoređuje s referentnim vrijednostima. Ova metoda koristi skretnicu protoka jer tijekom starta i stopa testiranja ispitivana mjerila rade.
2. Start/stop metoda - ispitivana mjerila očitavaju se direktno i ručno ili serijskom komunikacijom upisuju u računalo te uspoređuju sa referentnim vrijednostima. Prije starta te nakon stopa testiranja kroz mjerila ne protječe voda pa je moguće očitati trenutne vrijednosti sa ispitivanih mjerila.

Ovjeravanje mjerila protoka mora se obaviti unutar tri područja protočnog volumena uz temperaturu vode od $(50 \pm 5^\circ\text{C})$:

1. $q_i \leq q \leq 1,1 q_i$
2. $0,1 q_p \leq q \leq 0,11 q_p$
3. $0,9 q_p \leq q \leq 1,0 q_p$

Ovjeravanje se smije obaviti i hladnom vodom u skladu s dozvoljenim postupkom navedenom u tipnom odobrenju.

2.2. Ispitivanje para mjerila temperature

Ispitivanje mjerila temperature provodi se na način da se ispitivani temperaturni osjetnik i etalonski termometar uroni u temperaturnu kupku kojoj se regulira temperatura. Oba termometra spojeni su na termometrijski otpornički most pomoću kojeg im se može mjeriti vrijednost električnog otpora. Otpornički most povezan je s računalom koje provodi preračunavanje vrijednosti električnog otpora u vrijednost temperature i kontinuirano pamti očitavanja termometara. Usporedbom stvarne simulirane temperature koju pokazuje etalonski termometar sa temperaturom temperaturnog osjetnika određuje se greška ispitivanog mjerila. Ispitivano mjerilo je u potpunosti točno ako je $T_1 = T_2$, a zadovoljavajuće je ako je $T_1 \neq T_2$ uz uvjet da je iznos njihove razlike manji od najveće dopuštene pogreške ispitivanog mjerila.

Preračunavanje električnog otpora u temperaturu računa se prema formuli:

$$R_1 = R_0 (1 + At + Bt^2)$$

gdje je:

R_1 - vrijednost otpora pri temperaturi t u Ω

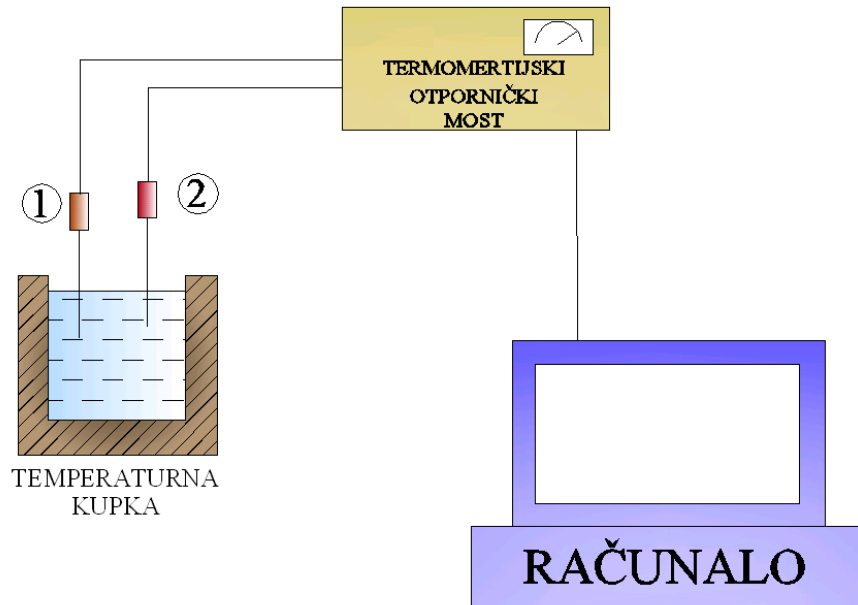
R_0 - vrijednost otpora pri temperaturi 0°C u Ω

$A = 3,9083 \times 10^{-3} \text{ }^\circ\text{C}^{-1}$

$B = -5,775 \times 10^{-7} \text{ }^\circ\text{C}^{-2}$

Shema spajanja mjerila temperature prikazana je na slici 14. Oznake na slici 14 predstavljaju:

- 1) Ispitivani temperaturni osjetnik
- 2) Etalonski termometar



Slika 14. Shema spajanja mjerila temperature

Ovjeravanje mjerila temperature mora se obaviti unutar tri temperaturna područja navedena u tablici 8. Mjerila temperatura ispituju se bez čahura i unutar navedenih intervala temperatura ukoliko drugačije nije navedeno u tipnom odobrenju mjerila.

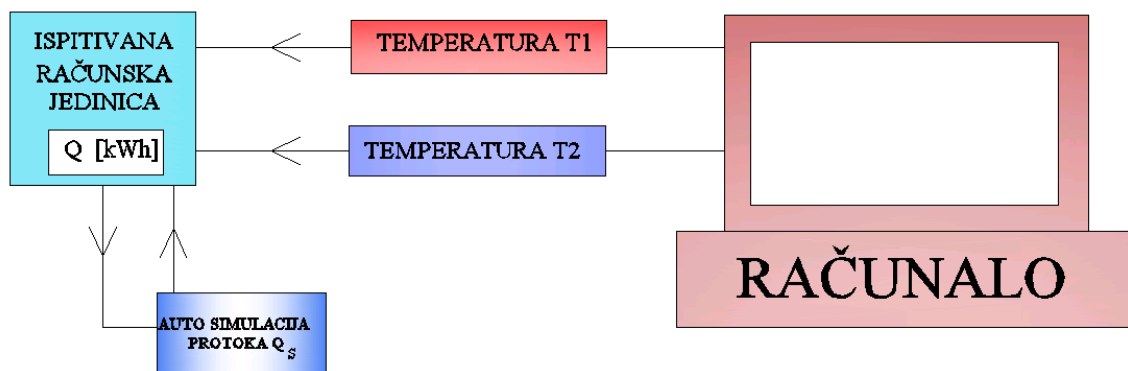
Tablica 8. Temperaturna područja ispitivanja

Br.	Za Θ_{\min}	Temperaturno područje ispitivanja
1	$< 20^{\circ}\text{C}$	Θ_{\min} do $(\Theta_{\min} + 10\text{K})$
	$\geq 20^{\circ}\text{C}$	$(35 \text{ do } 45)^{\circ}\text{C}$
2	Za sve Θ_{\min}	$(75 \text{ do } 85)^{\circ}\text{C}$
3	Za sve Θ_{\min}	$(\Theta_{\max} - 30 \text{ K})$ do Θ_{\max}

2.3. Ispitivanje računске jedinice

Ispitivanje računске jedinice provodi se na način da se pomoću otporničkih etalonski umjerenih dekada simulira temperaturu T_1 koja odgovara temperaturi polaznog voda i temperaturu T_2 koja odgovara temperaturi povratnog voda. Računska jedinica sama sebi simulira protok q_s . Iz tih podataka računska jedinica izračunava vrijednost topline Q_p koja se uspoređuje sa stvarnom vrijednošću simulirane topline Q_s kako bi se odredila greška ispitivanog mjerila. Ispitivano mjerilo je u potpunosti točno ako je $Q_p = Q_s$, a zadovoljavajuće je ako je $Q_p \neq Q_s$ uz uvjet da je iznos njihove razlike manji od najveće dopuštene pogreške ispitivanog mjerila.

Shema spajanja računске jedinice prikazana je na slici 15.



Slika 15. Shema spajanja računске jedinice

Računska jedinica računa vrijednost topline Q_p prema formuli:

$$Q = \int_{t_0}^{t_1} q_m \Delta h dt$$

gdje je:

Q - vrijednost primljene ili predane topline

q_m - maseni protok fluida koji je nosilac topline u krugu izmjene topline i koji prolazi kroz mjerilo toplinske energije

Δh - razlika specifičnih entalpija fluida koji je nosilac topline pri vrijednostima temperatura polaza i povrata kruga za izmjenu topline

t - vrijeme

Ovjeravanje računске jedinice mora se obaviti ispitivanjem pri minimalno tri navedene razlike temperatura polaznog i povratnog voda:

- 1) $\Delta\Theta_{\min} \leq \Delta\Theta \leq 1,2 \times \Delta\Theta_{\min}$
- 2) $10 \text{ K} \leq \Delta\Theta \leq 20 \text{ K}$
- 3) $\Delta\Theta_{\max} - 5 \text{ K} \leq \Delta\Theta \leq \Delta\Theta_{\max}$

Simulirani protok računске jedinice ne smije prijeći najveći prihvatljivi protok za računsku jedinicu. Temperatura povratnog voda mora biti u temperaturnom intervalu $\Delta\Theta = 40^\circ\text{C} - 70^\circ\text{C}$, osim ako u tipnom odobrenju mjerila nije drugačije navedeno.

Podsklop računске jedinice i para mjerila temperature mora se ispitati u temperaturnim područjima navedenim u tablici 8 i područjima temperaturnih razlika navedenim kod ovjeravanja podsklopa računске jedinice. Završno ispitivanje podsklopa računске jedinice s parom mjerila temperature provodi se tako da se par mjerila temperature uroni u dvije temperaturno regulirane kupke. Temperaturna razlika kupki mora biti između 3K i 4K. Simulirani protok računске jedinice ne smije prijeći najveći prihvatljivi protok za računsku jedinicu. Ako se računska jedinica i par mjerila temperature ispituju kao neodvojivi podsklop, ispituju se prema uputama za ispitivanje računске jedinice.

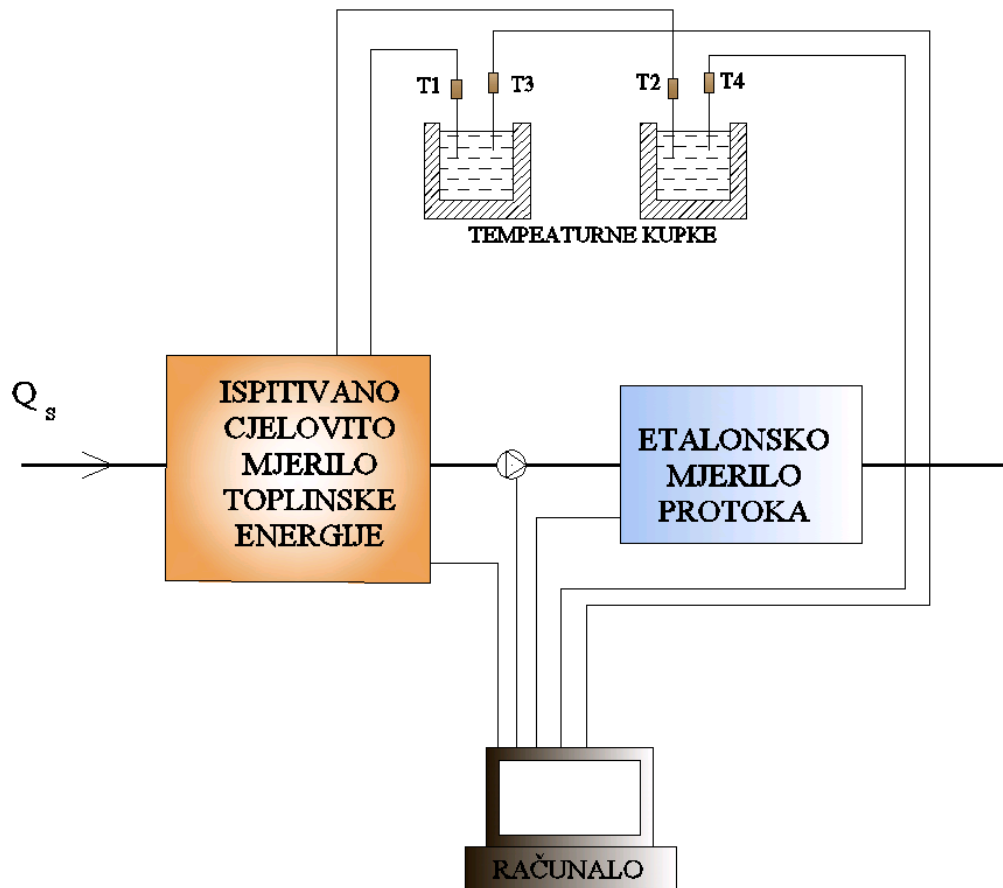
2.4. Ispitivanje cjelovitog mjerila toplinske energije

Ispitivanje cjelovitog mjerila toplinske energije provodi se na način da se mjerilo spoji u liniju sa etalonskim mjerilom protoka te se kroz njih simulira željeni protočni volumen q_s . Ispitivani temperaturni osjetnici T1 i T2 te etalonski termometri T3 i T4 urone se u temperaturne kupke kojima se regulira temperatura. Temperaturne kupke simuliraju temperaturu polaznog, odnosno povratnog voda. Etalonski termometri mjere stvarnu temperaturu kupke. Iz izmjerenih podataka temperature i protoka računska jedinica unutar cjelovitog mjerila izračunava ukupnu toplinu Q_p te taj podatak šalje računalu. Etalonski termometri i etalonsko mjerilo protoka direktno šalju računalu podatke o stvarnim vrijednostima temperature i protoka i na temelju njih računalo računa stvarnu toplinu Q_s . Ispitivano mjerilo je u potpunosti točno ako je $Q_p = Q_s$, a zadovoljavajuće je ako je $Q_p \neq Q_s$ uz uvjet da je iznos njihove razlike manji od najveće dopuštene pogreške ispitivanog mjerila. Usporedbom toplina Q_s i Q_p dobije se greška ispitivanog cjelovitog mjerila toplinske energije. Kod ispitivanja cjelovitog mjerila toplinske energije ne može se saznati greška pojedinog podsklopa mjerila toplinske energije, nego se saznaje samo ukupna pogreška cjelovitog mjerila.

Shema spajanja cjelovitog mjerila prikazana je na slici 16.

Ovjeravanje cjelovitog mjerila toplinske energije mora se obaviti ispitivanjem pri minimalno tri razlike temperatura polaznog i povratnog voda i unutar tri područja protočnog volumena:

- 1) $\Delta\Theta_{\min} \leq \Delta\Theta \leq 1,2 \Delta\Theta_{\min}$ i $0,9q_p \leq q \leq q_p$
- 2) $10 \text{ K} \leq \Delta\Theta \leq 20 \text{ K}$ i $0,1q_p \leq q \leq 0,11q_p$
- 3) $\Delta\Theta_{\max} - 5\text{K} \leq \Delta\Theta \leq \Delta\Theta_{\max}$ i $q_i \leq q \leq 1,1q_i$



Slika 16. Shema spajanja cjelovitog mjerila toplinske energije

3. MJERNA LINIJA LABORATORIJA ZA TOPLINSKU ENERGIJU

Mjerna linija Laboratorija za toplinsku energiju Fakulteta strojarstva i brodogradnje služi za provjeravanje i umjeravanje mjerila toplinske energije. Umjeravanje se provodi pojedinačno za svaki podsklop mjerila toplinske energije, odnosno za mjerilo protoka, par mjerila temperature i računsku jedinicu postoji određena linija na kojoj se odvija ispitivanje.

3.1. Umjeravanje i postupak ispitivanja mjerila protoka

Za umjeravanje mjerila protoka u Laboratoriju za toplinsku energiju postoje dvije mjerne linije:

- 1) Ispitna linija MT 10/15-40, koja se koristi za ispitivanje podsklopova za mjerenje protoka mjerila toplinske energije nazivnih promjera od DN15 do DN40. Ispitna linija MT 10/15-40 prikazana je na slici 17.
- 2) Ispitna linija G2T 90/50-100, koja se koristi za ispitivanje podsklopova za mjerenje protoka mjerila toplinske energije nazivnih promjera od DN50 do DN100. Ispitna linija G2T 90/50-100 prikazana je na slici 18.



Slika 17. Mjerna linija MT 10/15-40



Slika 18. Mjerna linija G2T 90/50-100

Voda se pumpama tjera kroz ispitivana mjerila, a regulatorima protoka se osigurava željena vrijednost protoka na kojoj treba provesti ispitivanje. Linije imaju zajednički spremnik za pripremu vode u kojem se voda grije i održava na propisanoj ispitnoj temperaturi od $50 \pm 5^\circ\text{C}$ i zajednički spremnik koji se nalazi na vagi i u kojem se prikuplja voda koja je korištena za ispitivanje. Nakon završetka ispitivanja ponovno se puni grijani spremnik vodom koja je korištena za ispitivanje. Diverter osigurava da voda ulazi u spremnik koji se nalazi na vagi kada provodimo ispitivanje, odnosno pomoću pumpi u početni spremnik prije i nakon ispitivanja.

Spremnik za pripremu vode prikazan je na slici 19., a spremnik za prikupljanje vode tijekom ispitivanja na slici 20.

Svaka linija ima svoju vagu koja je umjerena kao etalon za ispitivanje mjerila protoka gravimetrijskom metodom:

- 1) Mjerna linija MT 10/15-40 ima instaliranu vagu METTLER – TOLEDO KCC 150 koja ima preciznost klase 2 s razlučivošću od 10 grama, i maksimalnim opterećenjem od 150 kg.
- 2) Mjerna linija G2T 90/50-100 ima instaliranu vagu METTLER – TOLEDO KE 1500 koja ima preciznost klase 2 s razlučivošću od 100 grama, i maksimalnim opterećenjem od 1500 kg.

Start/stop metodom ili rijeđe metodom letećeg starta, te očitavanjem iznosa vode sa vage dobivamo stvarni protok te ga uspoređujemo sa protokom koji pokazuje ispitivano mjerilo.



Slika 19. Spremik za pripremu vode



Slika 20. Spremik za prikupljanje vode tijekom ispitivanja

Ispitivanje mjerila protoka provodi se na način da se jedno ili više mjerila protoka spaja na ispitno mjesto pomoću prilagodnih komada i priborica. Niz mjerila i prilagodnih komada hidraulički se pritisne kako voda ne bi propuštala na spojevima. Mjerila protoka moraju biti ispravno usmjerena u odnosu na smjer strujanja vode. Sustav se ispuni vodom kako bi se osiguralo pražnjenje zaostalog zraka i grijanje sustava na ispitnu temperaturu. Spajanje mjerila protoka na ispitno mjesto prikazano je na slici 21.



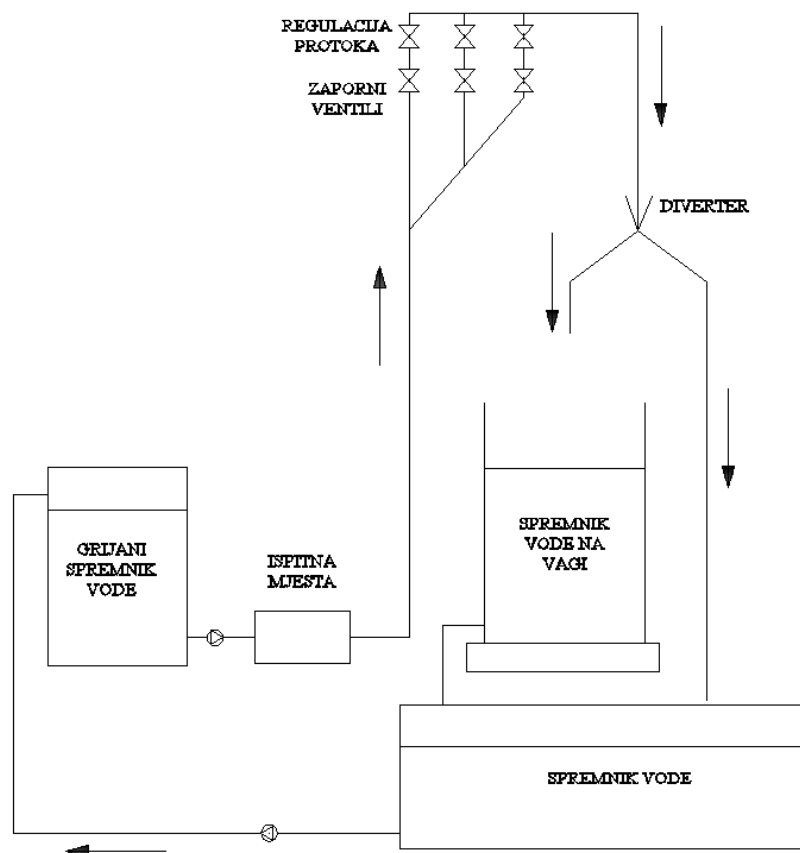
Slika 21. Spajanje mjerila protoka na ispitno mjesto

Mjerila protoka potrebno je ispitati pri tri različite vrijednosti protočnog volumena pri čemu su nazivni i minimalni protok navedeni na mjerilu protoka:

- 1) Vrijednosti nazivnog protoka q_p
- 2) 10% vrijednosti nazivnog protoka $0,1q_p$
- 3) Vrijednosti minimalnog protoka q_i .

Računalom se reguliraju svi procesi otvaranja i zatvaranja ventila te pokretanja i zaustavljanja pumpi. Protok vode se zaustavlja nakon što kroz ispitivana mjerila prođe zadana količina vode. Nakon stabilizacije vage, računalo očitava masu vode u spremniku na vagi. Iz poznate izmjerene temperature i tlaka vode koji su izmjereni tijekom ispitivanja određuje se gustoća vode te se uz očitavu vrijednost mase dolazi do vrijednosti volumena vode. Sa pokazivača mjerila protoka očitavaju se izmjerene vrijednosti te se unose u računalni program koji se koristi za ispitivanje. Usporedbom izračunatog volumena i očitanih vrijednosti sa pokazivača mjerila protoka računalo računa odstupanja mjerila protoka.

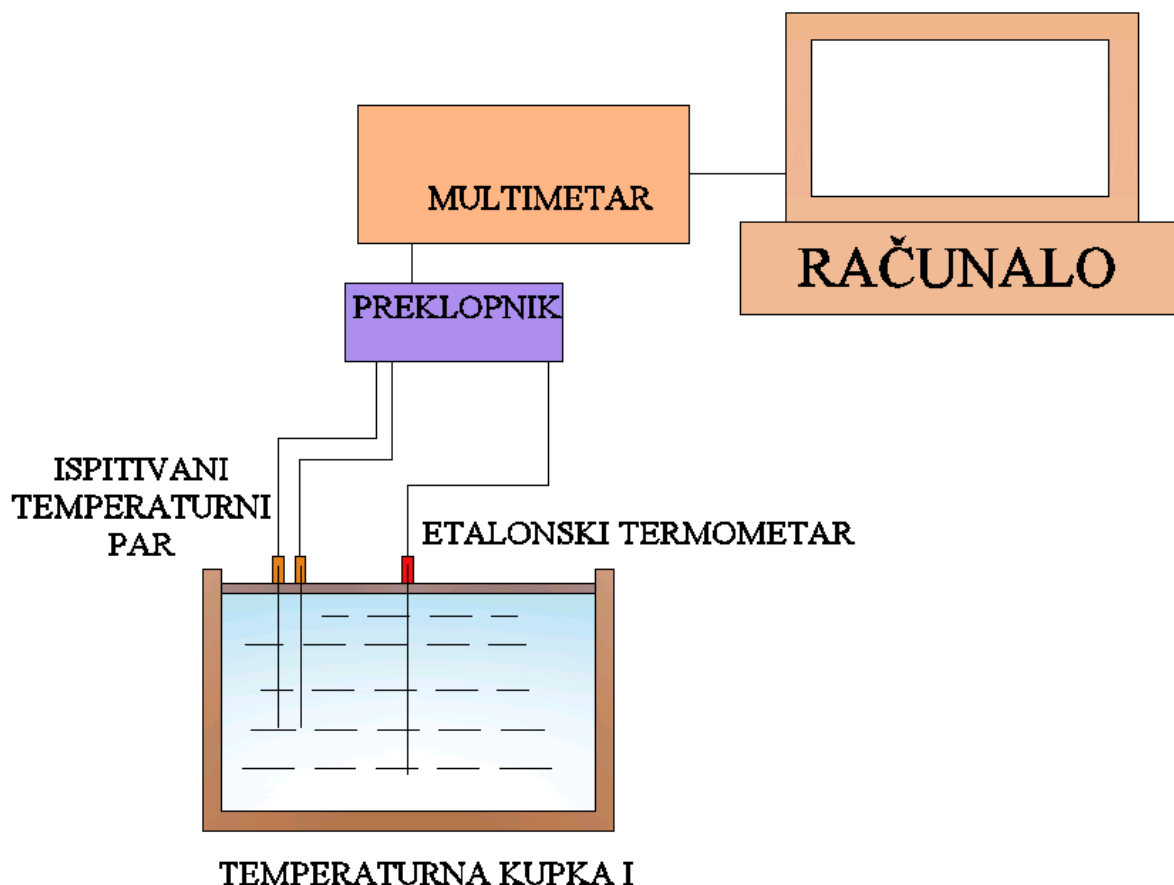
Nakon provedenog postupka pri vrijednosti nazivnog protoka spremnik na vagi se prazni i stabilizira. Vaga se tarira i ispitivanje se ponavlja pri 10% vrijednosti nazivnog protoka. Postupak se nakon toga ponavlja i za minimalni protok. Nakon dovršetka sva tri ispitna mjerenja računalo na zaslonu prikazuje kolika su odstupanja mjerila protoka imala od stvarne vrijednosti utvrđene vaganjem. Ako su odstupanja u dozvoljenim granicama, mjerila protoka zadovoljavaju. Nakon što je ispitivanje mjerila protoka dovršeno, potrebno je izjednačiti tlak i otpustiti hidrauličku stezaljku radi pražnjenja cjevovoda i ispitnog mjesta od vode. Shema mjerne linije protoka prikazana je na slici 22.



Slika 22. Shema mjerne linije mjerila protoka

3.2. Umjeravanje i postupak ispitivanja para mjerila temperature

Umjeravanje para mjerila temperature provodi se pomoću temperaturne kupke. Parovi mjerila temperature i etalonski termometar uronjeni su u kupku te su preko preklopnika spojeni na multimeter koji omogućuje istovremeno ispitivanje više parova mjerila temperature. Shema mjerne linije mjerila temperature prikazana je na slici 23.



Slika 23. Shema mjerne linije mjerila temperature

Umjeravanje parova mjerila temperature provodi se na tri različite temperature pa su nam zato potrebne tri temperaturne kupke,. Kod temperatura nižih od 80°C tekućina u termokupkama je deionizirana voda, a kod viših temperatura koristi se silikonsko ulje. U svakoj kupki osim ispitivanog temperaturnog para nalazi se jedan etalonski termometar koji pokazuje stvarnu temperaturu kupke. Nakon stavljanja termoparova u toplinske kupke ili kod promjene temperatura termokupki radi stabilizacije temperature treba proći određeno vrijeme prije početka ispitivanja. Etalonski termometar se uranja u središnje mjesto u kupki kako bi se smanjila najveća udaljenost etalonskog od ispitivanog mjerila. Sva mjerila potrebno je uroniti minimalno do njihove najmanje dubine uranjanja.

Ispitivanje se prvo provodi u kupki najmanje temperature. Računalo putem multimetra očitava vrijednost električnog otpora i računa temperaturu etalonskog i ispitivanog mjerila. Nakon provedenog ispitivanja slijedi premještanje termoparova i etalonskog mjerila u sljedeću kupku više temperature. Ispitivanja se provode na temperaturama 40°C, 80°C i 140°C. Ispitivanjem se dobivaju odstupanja ispitivanog mjerila temperature od etalonskog mjerila i međusobna odstupanja para mjerila temperature.

Primjer jedne od tri primjenjene termokupke prikazan je na slici 24.



Slika 24. Primjer termokupke

3.3. Postupak ispitivanja računске jedinice

Ispitivanje računске jedinice provodi se tako da se računska jedinica odvoji od podsklopa mjerila temperature te se na ta mjesta spoji otporničke dekade koje su umjerene kao etalonska mjerila. Dekade treba podesiti na način da simuliraju vrijednosti električnog otpora koje odgovaraju vrijednostima temperatura polaznog i povratnog voda. Računska jedinica sama simulira željeni protok te sa simuliranim temperaturama od otporničkih dekada računa toplinu. Očitana vrijednost sa zaslona računске jedinice ručno se unese u računalo koje zatim računa odstupanje od stvarne vrijednosti topline.

Primjer ispitivanja računске jedinice prikazan je na slici 25., a otporničke dekade prikazane su na slici 26.



Slika 25. Primjer ispitivanja računске jedinice



Slika 26. Otporničke dekade

4. PRORAČUNSKI PRIMJER ISPITIVANJA MJERILA TOPLINSKE ENERGIJE

4.1. Rezultati ispitivanja

Protocol No.: MTT_1_2015/12/15/0000

Test Report for Temperature Sensors - Pairing

LTE

FSB

Date of measurement : 15.12. 2015

Customer : Order:----

Thermometer type : Pt500

Tolerance class : A

Class of pair accuracy : 4

Manufacturer (Supplier): Kampstrup

Type : 66-00-0F0-327

Type verification : EN1434

Inlet resistance : 0.28 Ohm

Connection type : 2 wire

Temperature range : 20 - 150 °C

Temperature difference : 3 - 130 °C

Immersion depth : 28 mm

Thermometer diameter : 5 mm

Bulb length : 28 mm

Cable length : 1.5 m

Bath temperatures and measured values

Pair number	Production number	Bath 1 °C [ohm]	Diff T [°C]	Bath 2 °C [ohm]	Diff T [°C]	Bath 3 °C [ohm]	Diff T [°C]	Hysteresis [°C]
12/2015	2898382/1	578.029		654.918		768.070		
12/2015	2898382/2	578.010	0.010	654.844	0.038	768.107	-0.020	
13/2015	2929199/1	577.848		654.660		767.802		
13/2015	2929199/2	577.873	-0.013	654.738	-0.041	767.863	-0.032	
14/2015	2929197/1	578.030		654.830		768.052		
14/2015	2929197/2	578.006	0.012	654.822	0.004	768.019	0.018	
15/2015	2898381/1	577.837		654.689		768.049		
15/2015	2898381/2	577.896	-0.030	654.692	-0.001	768.053	-0.002	

These thermometer pairs, as temperature parts of heat meters, are in compliance with EN1434 standard and type approval.

Day of processing: 15.12. 2015

Verified by: -

Mjerni protokol Nr. 3106

16.12.2015 14:30

FSB, Zagreb

Operator : ----

Device MT10/15-40

Meter type : Multical 401 DN15

Approbation :

Proof method : Standing s/s, Gravimetric

Proofname :	Qp	0.1 Qp	Qi
Flowrate [l/h] :	558,7	63,3	9,2
Weight [kg] :	79,244	7,996	2,915
Temperature [°C] :	47,3	46,0	41,3
Nominal volume [dm ³] :	79,463	8,010	2,914
Inlet pressure [bar] :	4,6	0,5	0,6
Outlet pressure [bar] :	4,5	0,5	0,7
Error tol. [±%] :	3,05	3,47	5,00
Duration [sec] :	511	455	1142

Nr.	Production number	Customer	Qp			0.1 Qp			Qi			Res.
			Vc	Vi	E	Vc	Vi	E	Vc	Vi	E	
			[dm ³]	[dm ³]	[%]	[dm ³]	[dm ³]	[%]	[dm ³]	[dm ³]	[%]	
1	2898382	Marus D.o.o.	79,463	81,05	2,00	8,010	8,28	3,33	2,914	3,06	4,85	
2	2898197	Marus D.o.o.	79,463	81,81	2,95	8,010	8,25	2,96	2,914	3,00	3,10	
3	2898381	Marus D.o.o.	79,463	81,05	2,00	8,010	8,28	3,39	2,914	3,00	3,03	

Failed meters : 0

Passed meters : 3

Signature

Authorized Metrology Centre No. ...
Water and Heat Meters Testing Laboratory LTE Zagreb

Verification test report for heat meters' calculators

Protocol No.: MTM 2_2015/12/17/0000

Date of measurement: 17.12. 2015

Test bench MTM 3.1

LTE

Customer identification

Marus d.o.o.

Information about heat meter under test

Manufacturer: Kamstrup
 Meter model: Multical 401
 Serial number: 2898382
 Temperature range: 10 - 160 [°C]
 Range of temperature difference: 3 - 150 [°C]
 Meter's location: Return pipe

Operating conditions and test parameters

Impulse number: (only for HW simulation)
 Impulse frequency: (only for HW simulation) [Hz]
 Ambient temperature: 21.000 [°C]
 Relative ambient humidity: 50.000 [%]
 Power supply: Network supply

Verification Test results

Test	T _{high} [°C]	T _{low} [°C]	T _{diff} [°C]	Energy _{CTV} ¹ [W/H]	Energy _{VCM} ² [W/H]	Volume [l]	Error [%]	MPE ³ [%]	Compliant with standard
1	50.02	40.01	10.009	1152.6351	1151.55	100.0	-0.094	0.8	YES
2	150.0	40.01	109.99	12795.559	12830.27	100.0	0.271	0.527	YES
3	43.01	40.01	3.0048	345.98488	345.94	100.0	-0.013	1.498	YES

¹ CTV = Conventional True Value

² VCM = Value Calculated by Meter

³ MPE = Maximum Permissible Error

**This test was carried out according to methodology approved by
 and evaluation was carried out in compliance with HRN EN 1434 standard.**

Verification test summary

Result: Compliant with standard **with Class 2 according to HRN EN 1434**

Verified by: Ovjeravatelj

Signature:

4.2. Procjena mjerne nesigurnosti

Mjerna nesigurnost je parametar postupka ispitivanja koji opisuje interval nepreciznosti izmjerenih vrijednosti mjerila. Sva provedena mjerenja sadrže mjernu nesigurnost, a kvalitetnija su ona mjerenja kod kojih je mjerna nesigurnost manja. Mjerna nesigurnost se obavezno navodi kod svakog postupka mjerenja jer bez nje rezultat mjerenja nije kompletan. Na iznos vrijednosti mjerne nesigurnosti utječu izvori mjerne nesigurnosti: uvjeti okoliša, nesigurnosti mjernog instrumenta i pomoćne opreme za mjerenje, odabrana metoda mjerenja. Procjena mjerne nesigurnosti provodi se odvojeno za svaki izvor mjerne nesigurnosti. Postoje dvije metode procjene mjerne nesigurnosti:

- 1) Metoda A bazira se na više provedenih mjerenja iste vrijednosti pri čemu se standardna nesigurnost računa statističkom metodom iz standardne devijacije podataka više mjerenja.
- 2) Metoda B ne bazira se na podacima mjerenja, nego na određenim drugim podacima: mjerno iskustvo s određenim tipom mjerila, teorijski izračun, podatci koje je naveo proizvođač mjerila. Metoda B provodi se i u slučaju kada nam je poznat samo interval najveće vjerojatnosti u kojem će se nalaziti prava vrijednost mjerenja.

Za izračun kombinirane mjerne nesigurnosti svih izvora potrebno je podatke iz svih izvora svesti na standardnu nesigurnost u koja definira istu razinu pouzdanosti.

Ako mjernu nesigurnost procjenjujemo metodom A standardna nesigurnost računa se iz vrijednosti standardne devijacije s i broja mjerenja n , odnosno iz razlike vrijednosti pojedinačnih mjerenja x_i i prosječne vrijednosti provedenih mjerenja \bar{x} prema formuli:

$$u = \frac{s}{\sqrt{n}} = \sqrt{\frac{\sum (x_i - \bar{x})^2}{n(n-1)}}$$

Ako mjernu nesigurnost procjenjujemo metodom B standardna nesigurnost računa se iz vrijednosti poznatog intervala nesigurnosti u kojem se nalazi prava vrijednost. Standardna nesigurnost računa se iz polovice vrijednosti intervala nesigurnosti a prema formuli:

$$u = \frac{a}{\sqrt{3}}$$

Iz poznatih pojedinačnih vrijednosti standardnih nesigurnosti za svaki izvor može se izračunati složena mjerna nesigurnost u_c . Standardna složena mjerna nesigurnost računa se prema formuli:

$$u_c = \sqrt{u_1^2 + u_2^2 + u_3^2 + u_4^2 + \dots}$$

Kako bi se proširio nivo pouzdanosti složena mjerna nesigurnost množi se s faktorom pokrivanja k za koji se najčešće uzima vrijednost $k=2$ što daje nivo pouzdanosti vrijednosti 95%. Proširena mjerna nesigurnost U računa se prema formuli:

$$U = k u_c$$

Rezultat mjerenja se ispravno izražava u obliku:

$$X = \bar{X} \pm k u_c$$

ZAKLJUČAK

U ovom radu opisan je sustav za ispitivanje mjerila toplinske energije prema šest dijelova norme HRN EN 1434- Opisani su teorijski mogući i konkretni primjeri postupaka ispitivanja i umjeravanja mjerila toplinske energije zajedno sa sastavnim podsklopovima: mjerilima protoka, mjerilima temperature i računске jedinice. Konkretni primjeri postupaka ispitivanja i umjeravanja mjerila napravljeni su na mjernim linijama Laboratorija za toplinsku energiju Fakulteta strojarstva i brodogradnje u Zagrebu. Mjerila toplinske energije sastavni su i bitni dijelovi industrijskih i sustava daljinskog grijanja te je u tu svrhu potrebno točno regulirati i precizirati umjeravanje i postupak ispitivanja mjerila nakon određenog razdoblja provedenog u radu. Svrha ovog rada bila je sažeto prikazati osnove mjerila toplinske energije, njihov način rada, umjeravanja i ispitivanja te se nadam da sam u tom uspio.

LITERATURA

- [1] HRVATSKA NORMA HRN EN 1434-1:2007, Mjerila toplinske energije - 1.dio: Opći zahtjevi
- [2] HRVATSKA NORMA HRN EN 1434-2:2007, Mjerila toplinske energije - 2.dio: Konstrukcijski zahtjevi
- [3] HRVATSKA NORMA HRN EN 1434-3:2007, Mjerila toplinske energije - 3.dio: Razmjena podataka i sučelja
- [4] HRVATSKA NORMA HRN EN 1434-4:2007, Mjerila toplinske energije - 4.dio: Ispitivanje prilikom odobravanja tipa
- [5] HRVATSKA NORMA HRN EN 1434-5:2007, Mjerila toplinske energije - 5.dio: Ispitivanje prilikom prvog ovjeravanja
- [6] HRVATSKA NORMA HRN EN 1434-6:2007, Mjerila toplinske energije - 6.dio: Ugradnja, preuzimanje, nadzor u radu i održavanje mjerila toplinske energije
- [7] Pravilnik Državnog zavoda za mjeriteljstvo o ovjernim razdobljima za pojedina zakonita mjerila, načinu njihove primjene i o umjernim razdobljima za etalone koji se upotrebljavaju za ovjeravanje zakonitih mjerila (NN 107/15)