

Mlin za reciklažu otpadnih kabela

Štuglin, Marko

Undergraduate thesis / Završni rad

2009

Degree Grantor / Ustanova koja je dodijelila akademski / stručni stupanj: **University of Zagreb, Faculty of Mechanical Engineering and Naval Architecture / Sveučilište u Zagrebu, Fakultet strojarstva i brodogradnje**

Permanent link / Trajna poveznica: <https://um.nsk.hr/um:nbn:hr:235:052699>

Rights / Prava: [In copyright](#)/[Zaštićeno autorskim pravom.](#)

Download date / Datum preuzimanja: **2024-07-17**

Repository / Repozitorij:

[Repository of Faculty of Mechanical Engineering and Naval Architecture University of Zagreb](#)



SVEUČILIŠTE U ZAGREBU
FAKULTET STROJARSTVA I BRODOGRADNJE

ZAVRŠNI RAD

Marko Štuglin

Zagreb, 2009.

SVEUČILIŠTE U ZAGREBU
FAKULTET STROJARSTVA I BRODOGRADNJE

ZAVRŠNI RAD

Mentor:

Dr. sc. Neven Pavković

Marko Štuglin

Zagreb, 2009.

Izjavljujem da sam ovaj rad izradio samostalno, svojim znanjem te uz pomoć navedene literature.

Zahvala:

Zahvalio bi svom mentoru dr.sc.Nevenu Pavkoviću na razumijevanju, podršci i korisnim savjetima.

Također se zahvaljujem svim ostalim profesorima koji su mi na bilo kakav način pomogli u izradi.

Posebnu zahvalu dugujem svojim roditeljima na potpori koju su mi pružili tokom svih godina mog školovanja.

SADRŽAJ:

POPIS SLIKA:	3
POPIS TABLICA:.....	3
1. UVOD	4
2. ANALIZA POSTOJEĆEG MLINA TIP: GLADIJATOR.....	7
3. ZAHTJEVI KOJE NOVI MLIN MORA ISPUNJAVATI.....	9
4. ODABIR ELEKTROMOTORA:	13
5. PRORAČUN:	15
5.1. PRORAČUN VRATILA.....	15
5.2. PRORAČUN PERA	17
5.3. ODABIR LEŽAJEVA:.....	18
5.4. PRORAČUN REMENSKOG PRIJENOSA SNAGE	19
6. REDOSLIJED MONTAŽE MLINA TIP: RAMBO	21
7. ZAKLJUČAK:	23
8. Popis literature:.....	24
9. Prilog:	25

POPIS SLIKA:

Slika 1: Kablovi spremni za reciklažu	4
Slika 2: Predmlin „Shredder“	5
Slika 3: Usitnjeni kabel koji ulazi u mlin	5
Slika 4: Vibracijski separator.....	6
Slika 5: Sušara	6
Slika 6: Postojeći mlin tip: Gladijator	7
Slika 7: Postojeći mlin tip: Gladijator	8
Slika 8: Mlin tip: Gladijator sa 12 držača noževa i noževima	9
Slika 9: Novi mlin „RAMBO“ – 16 držača noževa i noževima	9
Slika 10: Ležaj u kućištu mlina i hlađen vodom.....	10
Slika 11: Kućište ležaja izvan kućišta mlina	10
Slika 12: Dvoredni bačvasti ležaj sa ljuskom	11
Slika 13: Vratilo sa 3 pera	12
Slika 14: Vratilo sa držačima rotirajućih noževa i noževima	21
Slika 15: Rotor i kućišta mlina	21
Slika 16: Distantni prsten i SKF osigurač+matica.....	21
Slika 17: Kućište ležaja i ležaj.....	22
Slika 18: Mlin „RAMBO“	22

POPIS TABLICA:

Tablica 1: Specifikacija motora	13
Tablica 2: Mjerna skica elektromotora	14

1. UVOD

Tema ovog završnog rada je Mlin za reciklažu otpadnih kabela. U radu se analizira postojeći mlin proizvođača LOLLINI tip: Gladijator za reciklažu otpadnih kabela koji se nalazi u tvrtci Laura d.o.o u Šenkovcu.

Tvrtka Laura se bavi skupljanjem i reciklažom otpadnih kabela. U tvrtci su instalirane 2 linije za reciklažu kabela koje rade na principu mokrog separiranja. Linija se sastoji od predmlina „Shreddera“ u koji se ubacuju velike količine kabela. Funkcija predmlina je sasjeci kabele na dužinu od cca 5 cm koji se dalje sa trakastim konvejerom prenose do mlina u kojem se odvaja žica od plastike uz dodatno usitnjavanje. Nakon toga iz mlina pomoću ventilatora žica sa plastikom pada na vibracijski separator gdje se pomoću mlazova vode odvaja žica od plastike. Žica odlazi u rotacionu peć gdje se suši a plastika u otpad. Ovim opisom je ukratko opisan postupak reciklaže kabela u tvrtci Laura. Zbog potrebe za povećanjem kapaciteta 2005. godine su izrađeni novi vibracijski separatori i sušare ali ne i mlin koji dodatno usitnjava i odvaja žicu od plastike.

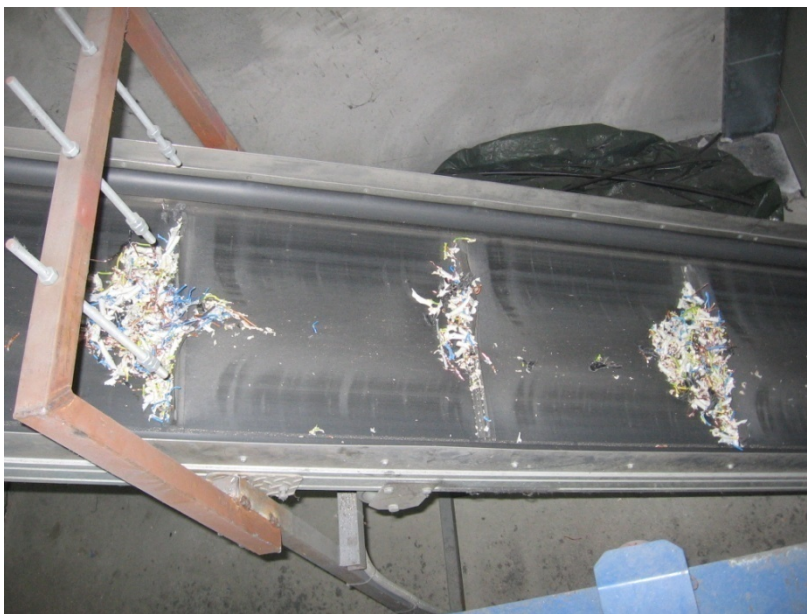
U dogovoru sa vlasnikom tvrtke Laura g. Laušem odlučeno je da se izradi konstrukcijsko rješenje mlina koji će imati veći kapacitet koji će zadovoljiti njihove sadašnje potrebe i time završiti rekonstrukciju i povećanja kapaciteta kompletne linije za reciklažu otpadnih kabela.



Slika 1: Kablovi spremni za reciklažu



Slika 2: Predmlin „Shredder“



Slika 3: Usitnjeni kabel koji ulazi u mlin



Slika 4: Vibracijski separator



Slika 5: Sušara

2. ANALIZA POSTOJEĆEG MLINA TIP: GLADIJATOR

Postojeći mlin tip: Gladijator sastoji se od 12 držača rotirajućih noževa („zvijezda“) na kojem se nalazi po 3 noža tj. ukupno 36 rotirajućih noževa i 4 stabilna noža. Ti držači noževa su smješteni stepenasto u svrhu da nisu svi noževi u isto vrijeme opterećeni što bi značilo da treba jači elektromotor. Elektromotor je snage 7.5KW i $n=960\text{ min}^{-1}$ i preko 3 remena se prenosi snaga na mlin. Mlin ima ležajeve u kućištu samog mlina a samo kućište je hlađeno vodom. Kapacitet mlina je 100-200 kg/sat ovisno o vrsti kabela.



Slika 6: Postojeći mlin tip: Gladijator



Slika 7: Postojeći mlin tip: Gladijator

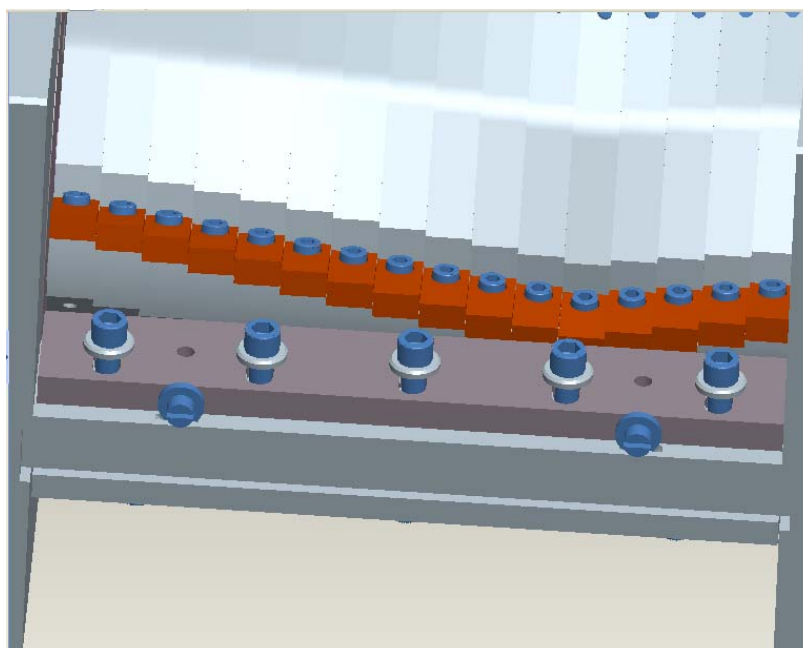
3. ZAHTJEVI KOJE NOVI MLIN MORA ISPUNJAVATI

- rotirajući noževi moraju ostati isti zbog toga da se mogu na bilo koji mlin stavljati.
- povećati kapacitet na 400-600 kg/sat.

Zbog toga što noževi moraju biti isti povećanje kapaciteta sam riješio tako da sam povećao promjer držača noža i stavio dodatna 4 držača noževa tj. dodatnih 12 noževa.



Slika 8: Mlin tip: Gladijator sa 12 držača noževa i noževima



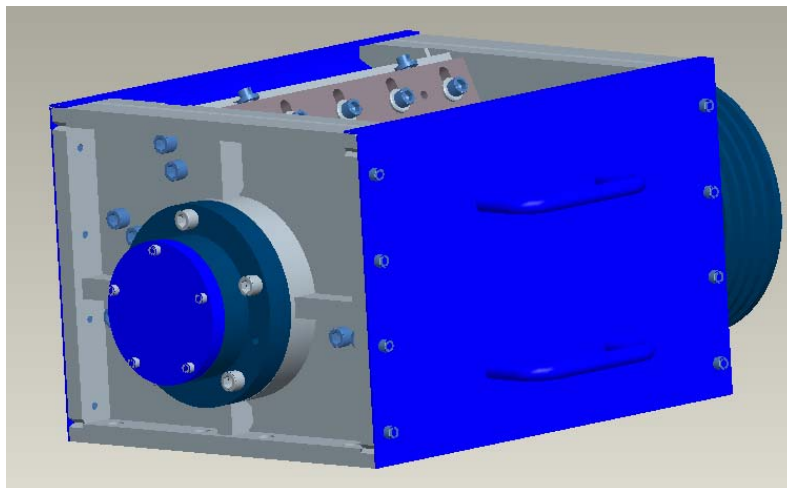
Slika 9: Novi mlin „RAMBO“ – 16 držača noževa i noževima

- Kućište ležajeva izraditi posebno da se lakše mijenjaju ležajevi i obavezno izbjeći hlađenje kućište.



Slika 10: Ležaj u kućištu mlina i hlađen vodom

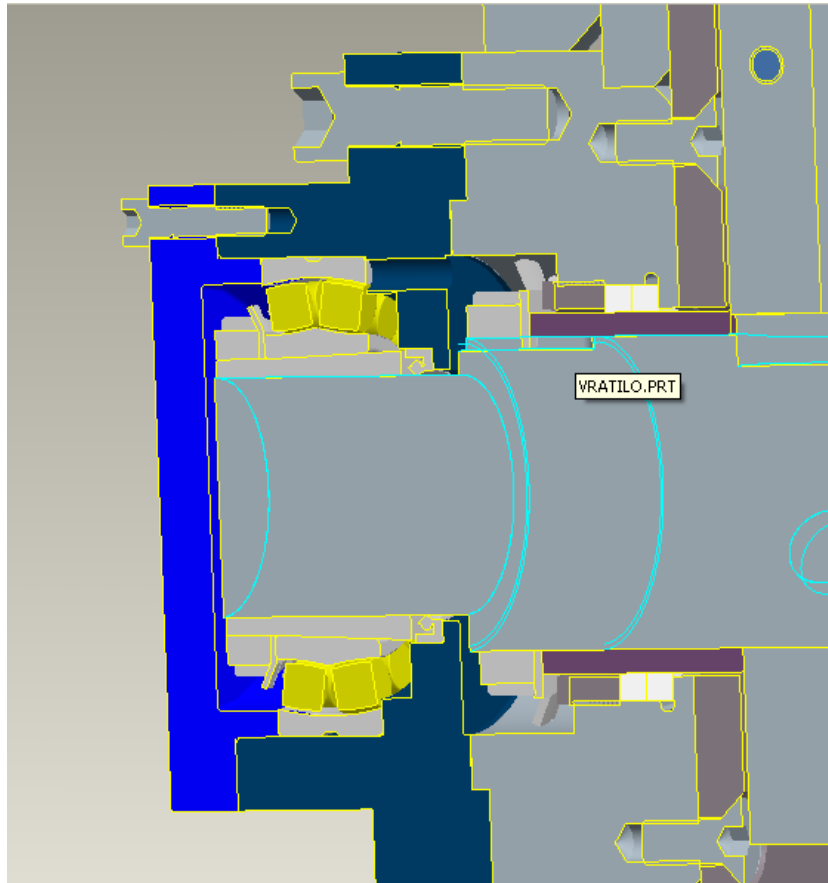
Rješenje ovog problema je da se kućište ležaja pričvrsti sa vijcima na kućište mlina i time se za promjenu ležajeva ne treba demontirati cijeli mlin nego samo kućište ležajeva od kućišta mlina.



Slika 11: Kućište ležaja izvan kućišta mlina

- Staviti kvalitetnije ležajeve koji će imati dulji vijek trajanja

Dosadašnji ležajevi su bili dvoredni valjkasti koji su se zbog rada mlina u 2 smjene tj. 16 sati dnevno morali svakih 6 mjeseci mijenjati. Rješenje je dvoredni samo podešavajući bačvasti ležaj sa ljuskom radi lakšeg montiranja i zamjene.

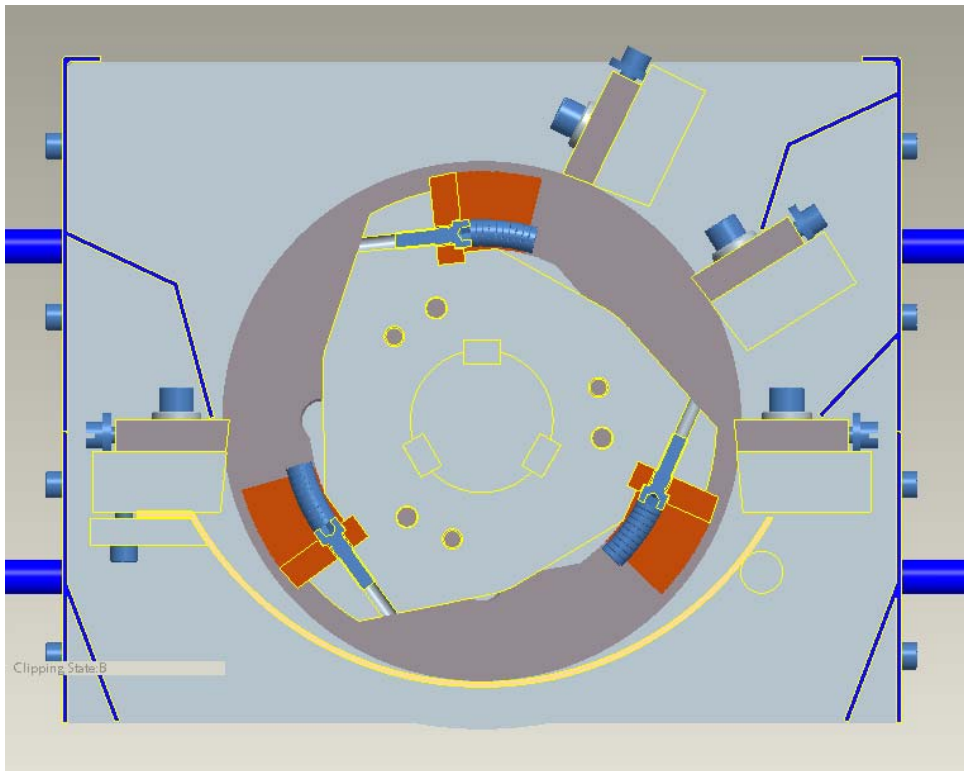


Slika 12: Dvoredni bačvasti ležaj sa ljuskom

- Poboljšati vratilo

Vratilo se nakon 2 godine rada toliko deformiralo da više nije moguće dobiti jednak razmak između prvog i zadnjeg noža što dodatno otežava regulaciju noževa. Pero na vratilu zbog stalnih udaraca u radu se isto deformiralo i nema više dobre veze između vratila i držača rotirajućih noževa (zvijezda).

Rješenje ovog problema je da se vratilo napravilo od boljeg materijala i povećao se promjer, a veliki bočni pritisak na pero zbog stalnih udaraca u radu se riješio tako da su se umjesto jednog pera stavila 3 pera na razmaku od 120°



Slika 13: Vratilo sa 3 pera

- Motor ne smije imati snagu veću od 22KW.

Ovo su uglavnom bili najvažniji zahtjevi koje mora novi mlin ispuniti.

4. ODABIR ELEKTROMOTORA:

Odabran je elektromotor SEW-EURODRIVE

TIP: DV200L6

$P=22 \text{ kW}$

$n=970 \text{ min}^{-1}$

$M=217 \text{ Nm}$

8



DR/DT/DV

Technical data DR/DT/DV/DTE/DVE

1000 rpm S1

Motor type	P _N [kW]	M _N [Nm]	n _N [1/min]	I _N 380-415 V (400 V) [A]	cos φ	I _A /I _N	M _A /M _N M _H /M _N	J _{Mot}		Z ₀ BG ⁴ BGE ⁵ [1/h]	M _{Bmax} [Nm]	m ¹	
								2	3			2	3
DR63S6	0.09	0.95	900	0.42 (0.38)	0.64	2.2	1.8 1.6	5.4	6.6	20000 -	2.5	6.0	7.5
DR63M6	0.12	1.2	900	0.62 (0.58)	0.65	2.1	1.8 1.7	5.4	6.6	20000 -	3.2	6.0	7.5
DR63L6	0.18	2	870	0.81 (0.78)	0.70	2.2	1.6 1.5	6.8	8.0	20000 -	3.2	6.6	8.1
DT71D6	0.25	2.7	880	0.9 (0.85)	0.72	2.7	1.6 1.6	8.3	9.2	8500 18000	5	7.0	9.9
DT80K6	0.37	3.9	900	1.44 (1.29)	0.68	3.0	1.9 1.9	10.3	11.2	5800 16000	10	9.9	12.7
DT80N6	0.55	5.8	900	1.78 (1.7)	0.73	3.0	1.8 1.7	14.1	15	7500 18000	10	11.5	14.3
DT90S6	0.75	8	900	2.4 (2.35)	0.70	3.1	2.0 1.9	25	31	4000 10000	20	16	26
DT90L6	1.1	11.4	920	3.35 (3.3)	0.69	3.5	2.2 2.1	34	40	3500 8500	20	18	28
DV100M6	1.5	15.6	920	4.1 (4.05)	0.70	4.0	2.3 2.0	53	59	2400 7200	40	27	37
DV112M6	2.2	22.3	940	5.9 (5.7)	0.71	4.2	1.9 1.9	98	110	- 4500	55	36	45
DV132S6	3	30.4	940	8.0 (7.8)	0.70	4.6	2.2 2.2	146	158	- 3600	75	45	54
DV132M6	4	39.8	960	10.0 (10.0)	0.70	5.9	2.1 2.1	430	480	- 2900	100	66	90
DV132ML6	5.5	54.7	960	13.8 (12.9)	0.70	5.7	2.1 2.0	524	574	- 2700	150	75	100
DV160M6	7.5	74.6	960	17.8 (16.7)	0.76	5.0	1.8 1.6	650	700	- 1800	150	84	109
DV160L6	11	109	960	23.5 (22)	0.77	6.5	2.2 1.7	1340	1475	- 1500	200	130	172
DV180L6	15	148	970	32 (31.5)	0.83	6.5	2.2 1.6	2010	2145 2240 ⁶	- 1200	300 300 ⁶	164	205 209 ⁶
DV200LS6	18.5	182	970	38 (37)	0.80	5.0	2.2 1.7	2990	3125 3220 ⁶	- 900	300 600 ⁶	220	271 275 ⁶
DV200L6	22	217	970	46 (43.5)	0.80	4.7	2.2 1.7	3490	3625 3720 ⁶	- 700	300 600 ⁶	244	295 299 ⁶
DV250M6	37	360	980	85 (82)	0.71	4.5	2.4 1.6	6300	6600 6730 ⁶	- 240	600 1200 ⁶	448	528 538 ⁶
DV280S6	45	436	985	105 (103)	0.68	4.9	2.6 1.8	8925	9225 9355 ⁶	- 180	600 1200 ⁶	520	600 610 ⁶

1 applies to flange motor

2 without brake

3 with brake

4 Operation with BG brake control system

5 Operation with BGE brake control system

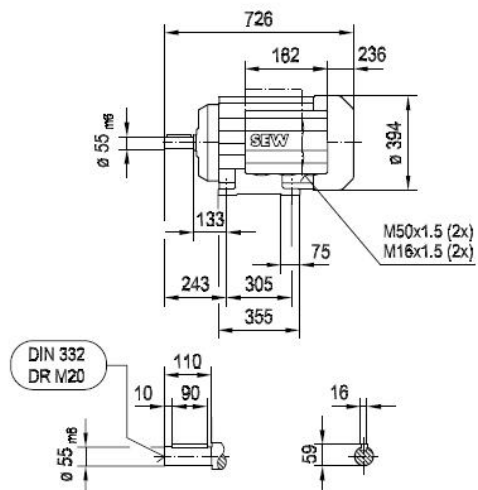
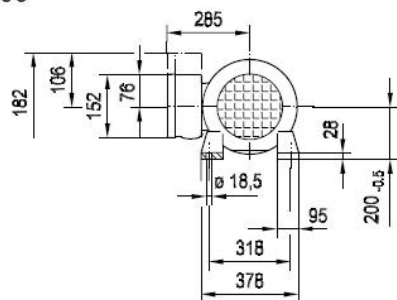
6 Double disc brake

Tablica 1: Specifikacija motora



DV200
DVE200

08 194 03 02
1 (2)



Tablica 2: Mjerna skica elektromotora

5. PRORAČUN:

Za proračun se kreće od snage elektromotora jer najveća snaga motora 22kW i cijeli proračun će se temeljiti na toj snazi.

5.1. PRORAČUN VRATILA

$P_{EM}=22 \text{ kW}$ - snaga elektromotora

$T_{EM}=217 \text{ Nm}$

Pretpostavka: $P_{EM}=P_{mlina}$ – nema gubitaka

$$T_{mlina} = \frac{P_{mlina}}{\frac{2\pi \times n_{mlina}}{60}} = \frac{22000}{\frac{2\pi \times 800}{60}} = 262,74 \text{ Nm}$$

Na vratilu se nalazi 16 držača rotirajućih noževa dimenzija $\varnothing 280 \times 27,1$

Ukupna masa držača rotirajućih noževa $\approx 210 \text{ kg}$

Sila kojom držači rotirajućih noževa opterećuje vratilo:

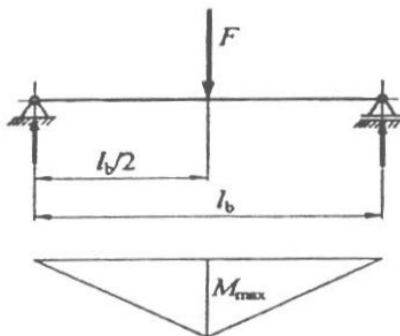
$$F_R = m \times g = 210 \times 9,81 \approx 2100 \text{ N}$$

Obodna (tangencijalna) sila vrhu rotirajućeg noža:

$D=280 \text{ mm}$ - promjer na kojem se nalaze rotirajući noževi

$$F_t = \frac{2 \times T_{mlina}}{D} = \frac{2 \times 262,74}{0,28} = 1876,71 \text{ N}$$

REAKCIJE U OSLONCIMA:



$L=685 \text{ mm}$ - duljina vratila

$$\sum M_B = 0 \quad -R_{AH} \times l + F_R \times \frac{l}{2} = 0$$

$$R_{AH} = \frac{F_R \times \frac{l}{2}}{l} = \frac{2100 \times \frac{685l}{2}}{685} = 1050 \text{ N}$$

$R_{AH} = R_{BH} = 1050 \text{ N}$ – reakcije u ležajevima zbog težine držača noževa

$$R_{AV} = R_{BV} = \frac{F_t}{2} = 938,5 \text{ N} \quad \text{- sile u vertikalnoj ravnini}$$

$$R_A = \sqrt{R_{AH}^2 + R_{AV}^2} = \sqrt{1050^2 + 938,5^2} = 1410 \text{ N}$$

- Zbog simetričnosti $R_A = R_B$

DIMENZIONIRANJE VRATILA:

Vratilo je opterećeno na savijanje zbog težine držača noževa i na uvijanje zbog mljevenje kabela.

Odabran je materijal vratila: Č1531

$$\sigma_{SDOP} = 60 \dots 100 \text{ N/mm}^2 \quad \text{-str. 223 prema (1)}$$

$$\sigma_{fDN} = 130 \text{ N/mm}^2 \quad \text{-str. 518 prema (2)}$$

$$\tau_{DN} = 30 \text{ N/mm}^2 \quad \text{-str. 223 prema (1)}$$

$$\alpha_0 \approx 1$$

$$M = F_A \times \frac{l}{2} = 1410 \times \frac{685}{2} = 482925 \text{ Nmm}$$

$$M_{RED} = \sqrt{M^2 + 0,75 \times (\alpha_0 \times T)^2} = \sqrt{482925^2 + 0,75 \times (1 \times 262740)^2}$$

$$M_{RED} = 533839,14 \text{ Nmm}$$

$$d \geq \sqrt[3]{\frac{32 \times M_{RED}}{\pi \times \sigma_{SDOP}}} = \sqrt[3]{\frac{32 \times 533839}{\pi \times 60}} = 44,92$$

- Zbog pretpostavke da budu trebala biti tri pera i male mogućnosti za progib odabirem $d = 85 \text{ mm}$

5.2. PRORAČUN PERA

- Proračun je rađen prema (1)

Ulazni podaci:

$P=22 \text{ kW}$ - snaga elektromotora

$n=800 \text{ min}^{-1}$ - broj okretaja mlina

$d=85 \text{ mm}$ - promjer vratila

Kutna brzina ulaznog vratila:

$$\omega = 2\pi n = 2 \times 3,14 \times \frac{800}{60} = 83,73 \text{ rad/s}$$

Okretni moment:

$$T = \frac{P}{\omega} = \frac{22 \times 10^3}{83,73} = 262,74 \text{ Nm}$$

Obodna brzina na vratilu

$$F_t = \frac{2T}{d} = \frac{2 \times 262,74 \times 10^3}{85} = 6182 \text{ N}$$

Bočni tlak pera, odnosno utora glavine:

Za promjer vratila $\varnothing 85$ odabrano je pero 22x14 - prema (2)

$p_{dop} = 35 \text{ N/mm}^2$ - dopušteni površinski tlak iz tabl. 2.9 str.144 iz ()

1 pero na vratilu

$$p \approx \frac{F_t}{0,5 \times h \times l \times i} = \frac{6182}{0,5 \times 14 \times 27,1 \times 1} = 32,58 \frac{\text{N}}{\text{mm}^2} > p_{dop}$$

Pošto jedno pero ne zadovoljava dopušteni površinski pritisak, što se pokazalo i iz prakse na postojećem mlinu, pa se ide na:

3 pera na vratilu na razmaku od 120°

$p_{dop} = 0,8 \times 35 = 28 \text{ N/mm}^2$ - dopušteni površinski tlak za više pera po obodu vratila zato jer jednako opterećenje svih pera nije vjerojatno

$$p \approx \frac{F_t}{0,5 \times h \times l \times i} = \frac{6182}{0,5 \times 14 \times 27,1 \times 3} = 10,87 \frac{\text{N}}{\text{mm}^2} < p_{dop}$$

ZADOVOLJAVA

5.3. ODABIR LEŽAJEVA:

Ležajevi odabrani prema (3)

Zbog simetričnosti: $F_r = F = 1410$

Za 2 godine rada u 2 smjene $L_h = 12000$ sati

$$C = P \frac{f_L}{f_n \times f_t}$$

$$f_L = \sqrt[10]{\frac{L_h}{500}} = \sqrt[10]{\frac{12000}{500}} = 2,6$$

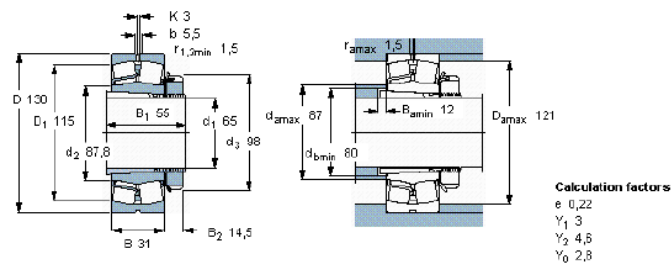
$$f_n = \sqrt[10]{\frac{33.33}{n}} = \sqrt[10]{\frac{33.33}{800}} = 0,38504$$

$$C = 1410 \frac{2.6}{0,38504 \times 1} = 9510 \text{ N}$$

- Zbog zahtjeva za dugi vijek trajanja i lakoće montiranja odabrao sam dvoredne samo podešavajuće bačvaste ležajeve sa ljuskom.

Spherical roller bearings, on an adapter sleeve

Principal dimensions			Basic load ratings		Fatigue load limit P_u	Speed ratings		Mass	Designation Bearing + adapter sleeve
d_1	D	B	dynamic	static		Reference speed	Limiting speed		
mm			kN	C_0	kN	r/min	kg		
65	130	31	212	240	28,5	4800	6300	2,45	22215 EK + H 315 *



Odabran ležaj: SKF tip: 22215EK + H315

Dimenzije ležaja $d/D \times B = \text{Ø}65/\text{Ø}120 \times 31$

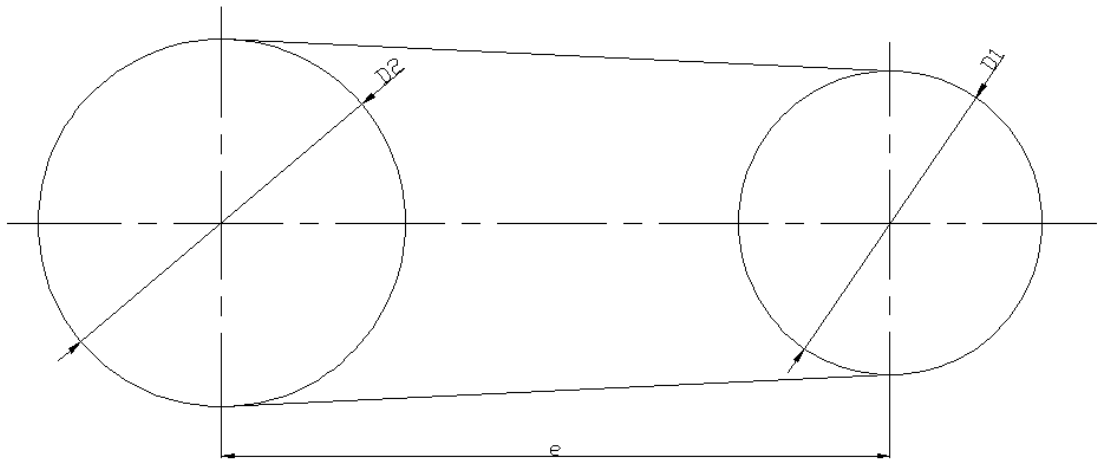
$$C_1 = 193000 > C = 9510$$

Nominalan vijek trajanja ležaja:

$$L = 10^6 \left(\frac{C}{P} \right)^{\frac{10}{3}} = \left(\frac{193000}{1410} \right)^{\frac{10}{3}} = 1.30 \times 10^{13} - \text{okretaja}$$

$$L_h = \frac{L}{60 \times n} = \frac{1.30 \times 10^{13}}{60 \times 800} = 270872525 \text{ h}$$

5.4. PRORAČUN REMENSKOG PRIJENOSA SNAGE



Ulazni podaci:

Broj okretaja elektromotora: $n_{EM} = 970 \text{ min}^{-1}$

Broj okretaja mlina: $n_{RS} = 800 \text{ min}^{-1}$

Promjer remenice na mlinu: $d_{R2} = 300 \text{ mm}$

Prijenosni omjer: $i = \frac{n_{EM}}{n_{RS}} = \frac{970}{800} = 1,21$

Promjer remenice elektromotora:

$$d_{R1} = \frac{d_{R2}}{i} = \frac{300}{1,21} = 248 \text{ mm}$$

Odabirem uski klinasti remen SPA 12,5 DIN 7753 te iz tablice 8.6 str. 355 prema (1) očitavam slijedeće podatke o remenu:

$b_0 = 12,7$ - gornja širina remena

$b_w = 11$ - aktivna širina remena

$h = 10$ - visina remena

$h_w = 2,8$ - aktivna širina remena

Brzina remena:

$$v_{R1} = \frac{d_{R1} \times \pi \times n_{EM}}{1000} = \frac{248 \times \pi \times 16,66}{1000} = 12,97 \text{ m/s}$$

Potreban broj remena:

$$z = \frac{P \times c_2}{P_N \times c_1 \times c_3 \times c_4 \times c_5}$$

$P_N = 6,2 \text{ kW}$ - za $v = 13 \text{ m/s}$ - iz tabl. 8.8 prema (1)

$$\cos \frac{\beta}{2} = \frac{d_{R2} - d_{R1}}{2e} \rightarrow \beta = 175^\circ$$

Faktor obuhvatnog kuta:

$c_1 = 0,98$ - za $\beta = 175^\circ$ - iz tabl. 8.9 prema (1)

Faktor opterećenja:

$c_2 = 1,6$ - za rad preko 16 sati i težak pogon - iz tabl. 8.10 prema (1)

Faktor duljine:

$$L_a = 2e \times \sin \frac{\beta}{2} + \frac{\pi}{2} (d_{R2} + d_{R1}) + \frac{\gamma}{2} (d_{R2} - d_{R1})$$

$$\gamma = 90^\circ - \frac{\beta}{2} = 2,3^\circ$$

$$L_a = 2 \times 650 \times \sin 87,70^\circ + \frac{\pi}{2} 548 + \frac{2,3}{2} 52 = 2219,11 \text{ mm}$$

$c_3 = 0,98$ - iz tabl. 8.11 prema (1)

Faktor djelovanja:

$c_4 = 1,78$ - za $d_{R1} = 248 \text{ mm}$ i brzina vrtnje 950 min^{-1} - iz tabl. 8.12 prema (1)

Faktor prijenosnog omjera:

$c_5 = 1,03$ - za $v = 15 \text{ m/s}$ i $i = 1,2$ - iz tabl. 8.12 prema (1)

$$z = \frac{22 \times 1,6}{6,2 \times 0,98 \times 0,98 \times 1,78 \times 1,03} = 3,22$$

Odabrano 4 remena Tip: SPA 12,5 DIN7753 $L = 2240 \text{ mm}$

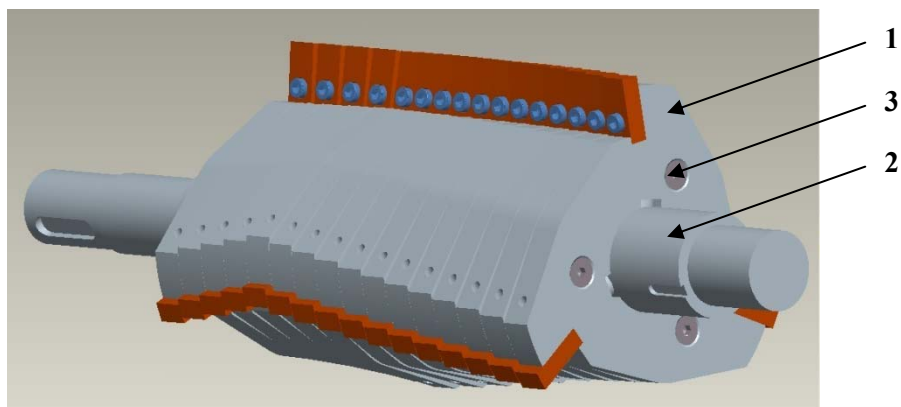
Učestalost savijanja:

$$f_f = \frac{v_{remena} \times z_{remenica}}{L_a} = \frac{12,97 \times 2}{2,219} = 11,68 \text{ s}^{-1} \leq 60 \text{ s}^{-1}$$

ZADOVOLJAVA!

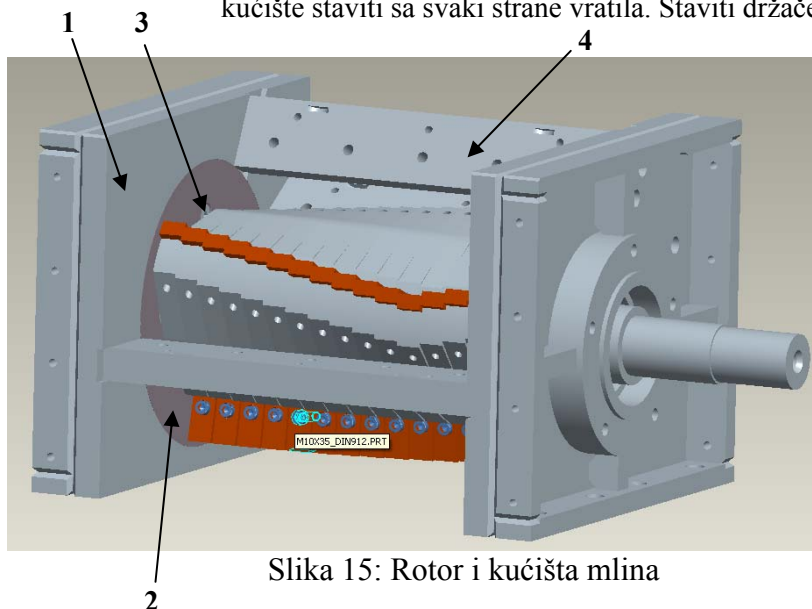
6. REDOSLIJED MONTAŽE MLINA TIP: RAMBO

- Potrebno je držače rotirajućih noževa (1) staviti na vratilo (2) prema redoslijedu brojeva i svaki držač međusobno pričvrstiti sa 3 vijka (3).



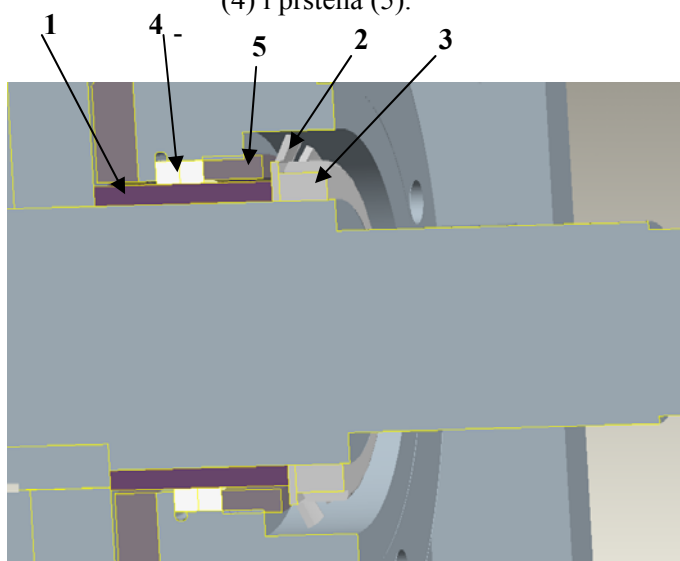
Slika 14: Vratilo sa držačima rotirajućih noževa i noževima

- U kućište mlina (1) staviti ploče (2) koje se učvršćuju sa 4 vijka (3) te takvo kućište staviti sa svaki strane vratila. Staviti držače stabilnih noževa (4).



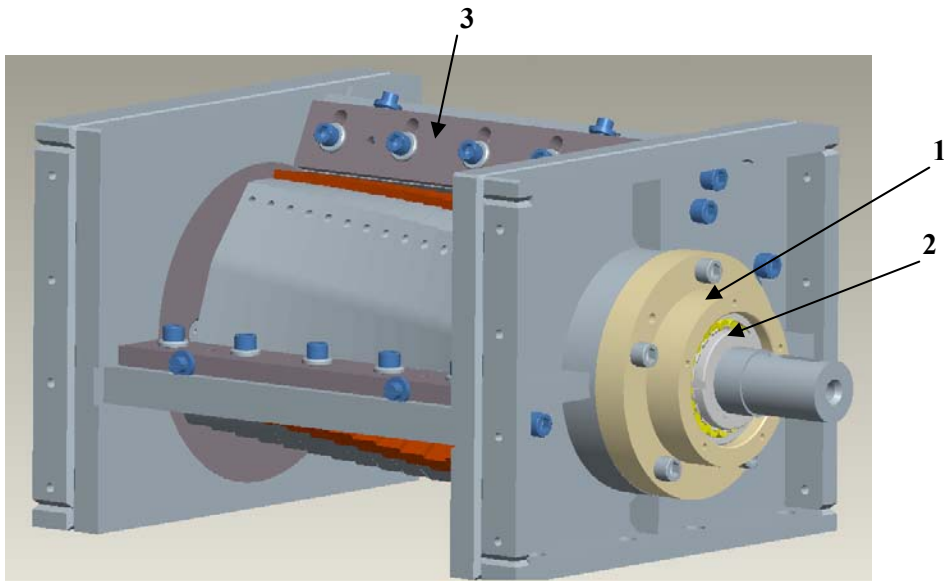
Slika 15: Rotor i kućišta mlina

- Stavljanje distantnih prstena (1) i SKF osigurača (2), matice (3), brtve (4) i prstena (5).



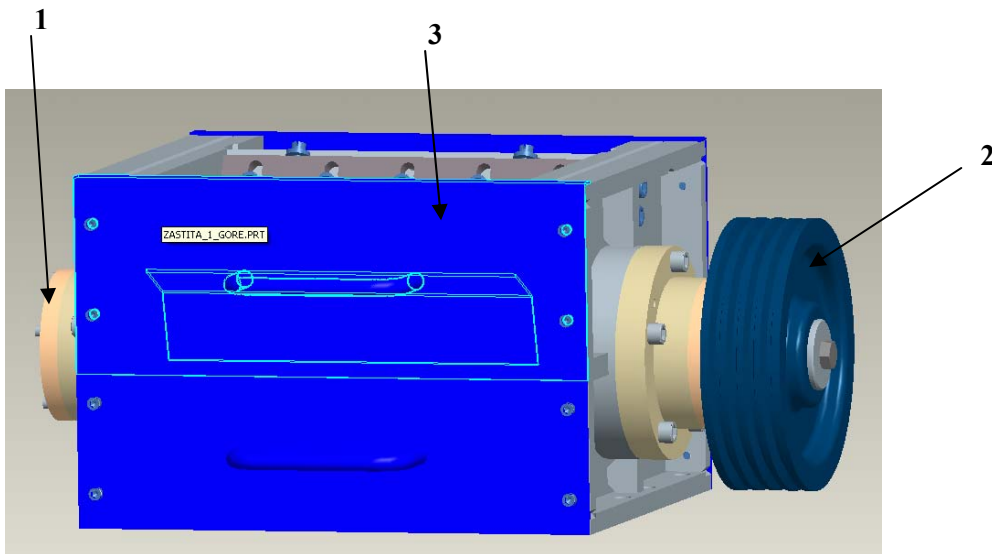
Slika 16: Distantni prsten i SKF osigurač+matica

- Stavljanje kućišta ležaja (1), ležaja (2), stabilne noževe (3)



Slika 17: Kućište ležaja i ležaj

- Stavljanje poklopca ležaja (1), remenice (2), zaštita (3)



Slika 18: Mlin „RAMBO“

Ovo bi bio redoslijed kojim se sklapa mlin tip: RAMBO. Ovako sklopljeni mlin se stavlja na postolje gdje se nalazi elektromotor.

7. ZAKLJUČAK:

Na tržištu već postoji puno proizvođača strojeva za reciklažu otpadnih kabela, ali uvijek vrijedi analizirati postojeće proizvode i usavršavati ih, u smislu da su što jednostavniji za upotrebu, što više istih standardnih dijelova, da su lako rastavljivi nakon isteka vijeka trajanja, pristupačniji cijenom i kvalitetom samom kupcu te naravno treba sve više pripaziti na ekološki problem koji danas postaje primaran.

Vlasnik tvrtke „LAURA“ g. Lauš nije htio kupiti gotov mlin nego je htio da se na temelju postojećeg mlina tip: Gladijator napravi konstrukcijsko rješenje novog kvalitetnijeg i poboljšanog mlina koji će se izraditi u Hrvatskoj jer će sama izrada biti jeftinija kao i naknadna održavanja.

Neke stvari u ovom završnom radu su možda predimenzionirane, te bi se stoga daljnjom analizom u metodi konačnih elemenata došlo do točnijih rješenja.

Pošto se radi o maloj proizvodnji od 2 komada naglasak je bio na tome da stroj bude što izdržljiviji i dugotrajniji, a ne što lakši i jeftiniji za izradu i upravo je to jedan od razloga što se u proizvodnji kao glavni materijal koristi čelik.

Iako svjestan da čitav projekt, kao prvi takav, nije bez greške, izuzetno sam sretan i ponosan što sam završio isti.

U suglasnosti sa mentorom dr.sc.Nevenom Pavkovićem zbog nedostatka vremena nisam ulazio u detaljniju analizu, kao što su proračun zavara, progib vratila itd.

8. Popis literature:

1. Karl-Heinz Decker: Elementi strojeva, Zagreb : Golden marketing - Tehnička knjiga, 2006
2. Bojan Kraut: Strojarski priručnik, Zagreb : Tehnička knjiga, 1981
3. SKF katalog

9. Prilog:

- Sklopni nacrt: RAMBO SL16 – 000
- Sklopni crtež: MLIN SL16 – 100
- Sklopni crtež: POSTOLJE MOTORA SL16 – 200
- Sklopni crtež: POSTOLJE SL16 - 300