

Konstruktivsko rješenje glodalice sa zakretnom glavom

Šantek, Denis

Master's thesis / Diplomski rad

2016

Degree Grantor / Ustanova koja je dodijelila akademski / stručni stupanj: **University of Zagreb, Faculty of Mechanical Engineering and Naval Architecture / Sveučilište u Zagrebu, Fakultet strojarstva i brodogradnje**

Permanent link / Trajna poveznica: <https://urn.nsk.hr/urn:nbn:hr:235:886454>

Rights / Prava: [In copyright](#)/[Zaštićeno autorskim pravom.](#)

Download date / Datum preuzimanja: **2024-07-28**

Repository / Repozitorij:

[Repository of Faculty of Mechanical Engineering and Naval Architecture University of Zagreb](#)



SVEUČILIŠTE U ZAGREBU
FAKULTET STROJARSTVA I BRODOGRADNJE

DIPLOMSKI RAD

Denis Šantek

Zagreb, 2016.

SVEUČILIŠTE U ZAGREBU
FAKULTET STROJARSTVA I BRODOGRADNJE

DIPLOMSKI RAD

Mentor:

Doc. dr. sc. Dragan Žeželj, dipl. ing.

Student:

Denis Šantek

Zagreb, 2016.

Izjavljujem da sam ovaj rad izradio samostalno koristeći stečena znanja tijekom studija i navedenu literaturu.

Zahvaljujem se svom mentoru doc. dr. sc. Draganu Žeželju na iskazanom povjerenju, strpljenju, poticajima i korisnim savjetima, tokom studija, te za vrijeme izrade ovog rada.

Također se zahvaljujem svojoj obitelji što su mi omogućili školovanje, te na njihovoj potpori, razumijevanju i podršci, tijekom cjelokupnog trajanja studija.

Želim se zahvaliti i svim prijateljima koje sam stekao na ovom fakultetu, te sa kojima sam proveo jedan lijep i nezaboravan dio života.

U konačnici imam potrebu da se zahvalim tvornici alatnih strojeva ITAS – PRVOMAJSKA iz Ivanca i tvornici Letina inox iz Međimurja, na izdvojenom vremenu, te savjetima vezanima za proizvodnju alatnih strojeva i njihovu primjenu u proizvodnji.

Denis Šantek



SVEUČILIŠTE U ZAGREBU
FAKULTET STROJARSTVA I BRODOGRADNJE



Središnje povjerenstvo za završne i diplomске ispite
Povjerenstvo za diplomске ispite studija strojarstva za smjerove:
procesno-energetski, konstrukcijski, brodstrojarski i inženjersko modeliranje i računalne simulacije

Sveučilište u Zagrebu Fakultet strojarstva i brodogradnje	
Datum	Prilog
Klasa:	
Ur.broj:	

DIPLOMSKI ZADATAK

Student: **Denis Šantek**

Mat. br.: 0035173757

Naslov rada na hrvatskom jeziku: **Konstrukcijsko rješenje glodalice sa zakretnom glavom**

Naslov rada na engleskom jeziku: **Design solution of a swivel head milling machine**

Opis zadatka:

Potrebno je izraditi konstrukcijsko rješenje glodalice sa zakretnom glavom. Glodalica treba imati sljedeće mogućnosti obrade:

- bušenje do $\phi 13$,
- prstasto glodanje do $\phi 16$ i
- čeonno glodanje do $\phi 30$.

Glava treba imati mogućnost zakretanja $\pm 90^\circ$ obzirom na vertikalnu os, dimenzije stola trebaju biti 430x110 mm, poprečni pomak stola 130 mm, uzdužni pomak stola 250 mm, najveća visinu između stola i glave za prihvat alata 290 mm, te put alata od 210 mm s mogućnošću bravljenja. Glodalica mora imati podesivu frekvenciju vrtnje vreteništa u rasponu od 50 do 2500 okretaja u minuti. Pri razmatranju rješenja potrebno je voditi računa o sljedećem:

- glodalica je namijenjena obradi konstrukcijskog čelika, lakih metala i polimera,
- gdje je moguće potrebno je koristiti gotove dijelove i podsklopove,
- za pogon treba koristiti jednofazni elektromotor ili moto reduktor ,
- tijekom uporabe uređaj mora biti pričvršćen za masivnu podlogu i
- sigurnost radnika mora biti primjerena ovakvoj vrsti uređaja.

Vrijednosti potrebne za proračun i odabir pojedinih komponenti usvojiti iz postojećih rješenja sličnih sustava, iskustvenih vrijednosti te u dogovoru s mentorom.

Računalni model uređaja izraditi u 3D CAD sustavu, cjelovito konstrukcijsko rješenje prikazati sklopnim crtežom, a dijelove odabrane u dogovoru s mentorom razraditi do razine radioničkih.

U radu navesti korištenu literaturu, norme kao i eventualnu pomoć.

Zadatak zadan:

12. studenog 2015.

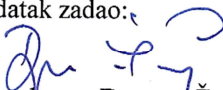
Rok predaje rada:

14. siječnja 2016.

Predvideni datumi obrane:

20., 21. i 22. siječnja 2016.

Zadatak zadao:


doc. dr. sc. Dragan Žeželj

Predsjednica Povjerenstva:


Prof. dr. sc. Tanja Jurčević Lulić

SADRŽAJ

SADRŽAJ	I
POPIS SLIKA	III
POPIS TABLICA.....	V
POPIS TEHNIČKE DOKUMENTACIJE	VI
POPIS OZNAKA	VII
SAŽETAK.....	XI
1. UVOD.....	1
2. ALATNI STROJEVI.....	3
2.1. Zahtjevi koje treba ispuniti alatni stroj.....	4
2.2. Vrste gibanja kod alatnih strojeva.....	4
3. OPĆENITO O GLODANJU	7
3.1. Alat za glodanje	9
3.1.1. Geometrija i sile rezanja alata.....	10
3.1.1.1. Geometrija alata	10
3.1.1.2. Sile rezanja kod alata (glodala)	11
3.2. Alat za bušenje.....	12
3.2.1. Bušenje	12
3.2.1.1. Sile rezanja kod bušenja	13
3.2.2. Upuštanje.....	14
3.2.3. Razvrtavanje	15
3.3. Izvedbe držača alata.....	15
3.3.1. Načini stezanja alata u držač alata	18
3.4. Principi pogona glavnih vretena.....	20
3.5. Podjela glodalica prema načinu upravljanja i položaju radnog vretena	21
3.6. Obradni centri	24
4. ANALIZA TRŽIŠTA	25
5. KONCIPIRANJE UREĐAJA	30
5.1. Funkcijska struktura.....	30
5.2. Morfološka matrica	31
5.3. Razrada uređaja.....	34
6. PRORAČUN	40
6.1. Proračun sila rezanja	40
6.1.1. Čeono glodanje [23]	40
6.1.2. Prstasto glodalo[23].....	52
6.1.3. Svrđlo[23].....	55
6.2. Odabir EM.....	58
6.2.1. Karakteristike EM.....	59
6.3. Proračun remena i remenica [7]	61
6.4. Proračun glavnog vretena [6]	64
6.4.1. Dimenzioniranje glavnog vretena	64
6.4.2. Izbor i kontrola ležajeva glavnog vretena	66
6.4.2.1. Proračun sila koje djeluju na ležajeve	66
6.4.2.2. Izbor valjnog ležaja na mjestu A	68
6.4.2.3. Izbor valjnog ležaja na ležajnom mjestu B.....	70
6.4.2.4. Radijalna deformacija ležajeva u osloncima A i B.....	72
6.4.2.5. Krutost ležajeva u osloncima A i B:.....	73

6.4.3.	Krutost glavnog vretena.....	73
6.4.3.1.	Kontrola kritične brzine vrtnje kod savijanja i uvijanja:	74
6.4.4.	Kontrola čvrstoće glavnog vretena [8].....	75
6.5.	Kontrola zavara [7]	77
6.6.	Proračun mehanizma za vertikalno pomicanje glave [7].....	80
6.6.1.	Proračun trapeznog vretena	80
6.6.2.	Potrebna snaga na ručnom kolu za linearno pokretanje glave	84
6.6.3.	Proračun stožnika.....	85
6.7.	Proračun okretnog nosača i njegovih dijelova za rotiranje glave [7]	88
6.8.	Provjera čvrstoće stupa glodalice.....	92
7.	ZAKLJUČAK.....	99
	LITERATURA.....	100
	PRILOZI.....	102

POPIS SLIKA

Slika 1.	Brown – Sharpe univerzalna glodalica iz 1861. godine [21].....	2
Slika 2.	Gibanja alata i predmeta obrade [3].....	5
Slika 3.	Glodanje prema kinematici postupka	8
Slika 4.	Glodanje prema položaju alata	8
Slika 5.	Glodanje prema obliku određene površine [3]	9
Slika 6.	Vrste glodala [23]	9
Slika 7.	Geometrija alata [5].....	10
Slika 8.	Brzine i sile rezanja kod glodanja [6]	12
Slika 9.	Brzine i sile rezanja kod bušenja [4].....	13
Slika 10.	Primjeri upuštanja provrta [3].....	14
Slika 11.	Primjeri razvrtavanja provrta [3]	15
Slika 12.	Izvedba alata preko Morse – ovog konusa [7].....	16
Slika 13.	SK izvedba držača alata [8].....	18
Slika 14.	HSK izvedba držača alata [8]	18
Slika 15.	Postavljanje alata u držač alata na školskoj glodalici [8].....	19
Slika 16.	Primjer toplinskog stezanja [8].....	19
Slika 17.	Najčešće izvedbe glavnog pogona [6]	20
Slika 18.	Horizontalna izvedba glodalice [8].....	22
Slika 19.	Vertikalna izvedba glodalice	23
Slika 20.	Univerzalna izvedba glodalice.....	24
Slika 21.	HURCO obradni centar	24
Slika 22.	Bušilica/glodalica Fervi T058.....	25
Slika 23.	Glodalica B20 VARIO	26
Slika 24.	Bušilica/glodalica – Mark Super S	27
Slika 25.	Bušilica/glodalica ALFA5 XZ7550C	28
Slika 26.	Funkcijska struktura	30
Slika 27.	Model glodalice	35
Slika 28.	Prikaz mehanizma za rotiranje glave	36
Slika 29.	Prikaz mehanizma za pogon glavnog vretena.....	37
Slika 30.	Prikaz mehanizma za linearno pomicanje glave	38
Slika 31.	Stol Bazus MF-2.....	39
Slika 32.	Čeono glodalo CoroMill R210 – 032A25 – 09H [23]	40
Slika 33.	Preporučene vrijednosti koraka po zubu i brzine rezanja pri glodanju [16]	41
Slika 34.	Čelici sa specifičnom silom rezanja $k_{C1}=1500 \text{ N/mm}^2$ [23]	41
Slika 35.	Čeono glodalo CoroMill R490 – 032A25 – 08L [23].....	45
Slika 36.	Čeono glodalo CoroMill 490 – 040Q16 – 08M [23]	48
Slika 37.	Preporučene vrijednosti koraka po zubu i brzine rezanja pri bušenju [16].....	55
Slika 38.	Tehničke karakteristike EM DELPHI 90L-2 IE2 [22].....	60
Slika 39.	Dimenzije EM DELPHI 90L-2 IE2 [22]	60
Slika 40.	Remenice tvrtke Stemin [26].....	61
Slika 41.	Klinasti remen 9,7 X 512 La DIN 7753 [25].....	63
Slika 42.	Shematski prikaz načela pogona klinastim remenom [25]	63
Slika 43.	Pojednostavljeni prikaz glavnog vretena [6]	65
Slika 44.	Raspored sila na glavnom vretenu	67
Slika 45.	Ležaj 7210 BEP za ležajno mjesto A [17].....	69
Slika 46.	Ležaj NU 1009 ECP za ležajno mjesto B [17]	72
Slika 47.	Pojednostavljeni prikaz progiba glavnog vretena [6]	73
Slika 48.	Prikaz maksimalnih vrijednosti sila i momenata na glavnom vretenu	76
Slika 49.	Djelovanje sila rezanja na zavara	77
Slika 50.	Presjek zavarene površine	78
Slika 51.	Matica trapeznog vretena.....	82
Slika 52.	Ležaj SY 15 TF [17].....	84
Slika 53.	Ručno kolo Eles + Ganter [28]	85
Slika 54.	Stožnici tvrtke NOZAG [27]	86
Slika 55.	Moment otpora trenja protivno smjeru vrtnje	89

Slika 56.	Presjek okretnog nosača glave sa osnovnim dijelovima	89
Slika 57.	Tlačna opruga DF – 2692 [20].....	91
Slika 58.	Djelovanje sila prianjanja na pločama	91
Slika 59.	Stup glodalice sa kutnicima	92
Slika 60.	Rubni uvjeti stupa	93
Slika 61.	Stup opterećen momentima	94
Slika 62.	Naprezanje stupa po von Mises	95
Slika 63.	Ukupni pomaci stupa	96
Slika 64.	Pomaci u smjeru osi x.....	97
Slika 65.	Pomaci u smjeru osi y.....	97
Slika 66.	Pomaci u smjeru osi z.....	98

POPIS TABLICA

Tablica 1.	Dimenzije Morse konusa [7]	16
Tablica 2.	Tehničke karakteristike bušilice/glodalice Fervi T058.....	25
Tablica 3.	Tehničke karakteristike glodalice B20 VARIO.....	26
Tablica 4.	Tehničke karakteristike Bušilice/glodalice – Mark Super S.....	28
Tablica 5.	Tehničke karakteristike Bušilice/glodalice ALFA5 XZ7550C.....	29
Tablica 6.	Morfološka tablica.....	31
Tablica 7.	Ovisnost promjera prednjeg ležaja o snazi stroja [6].....	65
Tablica 8.	Ovisnost faktora o tipu stroja [6].....	66

POPIS TEHNIČKE DOKUMENTACIJE

DS-2016-00-00	Glodalica
DS-2016-00-01	Sklop glavnog vretena
DS-2016-00-02	Glavno vreteno
DS-2016-00-03	Kućište glavnog vretena
DS-2016-00-04	Prirubnica

POPIS OZNAKA

Oznaka	Jedinica	Opis
a	mm	Prepust prednjeg dijela glavnog vretena
a_e	mm	Radijalna širina obrade
a_p	mm	Dubina rezanja
a_z	mm	Debljina zavara
$A_{j,VR}$	mm ²	Površina jezgre trapeznog vretena
A_{zav}	mm ²	Površina zavara
$A_{zav,s}$	mm ²	Površina zavara uslijed smičnog naprezanja
b	mm	Razmak između prednjeg i stražnjeg ležaja
C	N/μm	Krutost glavnog vretena
C_1	N	Dinamička opterećenost ležaja
$C_{L,i}$	N/μm	Krutost ležajeva
$C_{L,A}$	N/μm	Krutost ležaja u osloncu A
$C_{L,B}$	N/μm	Krutost ležaja u osloncu B
d	mm	Promjer provrta glavnog vretena
d_1	mm	Promjer manje remenice
d_2	mm	Promjer veće remenice
d_m	mm	Srednji promjer diobene kružnice
$d_{o,min}$	mm	Minimalni promjer osovinice
d_{RK}	mm	Promjer ručnog kola
D_a	mm	Promjer prednjeg dijela glavno vretena
D_A	mm	Promjer glavnog vretena kod prednjeg ležaja
D_b	mm	Promjer središnjeg dijela glavnog vretena
D_B	mm	Promjer glavnog vretena kod stražnjeg ležaja
D_{COP}	mm	Stvarni promjer pri zauzetoj dubini rezanja od a_p
e	mm	Razmak vratila
f	mm	Progib glave glavnog vretena
f_f	s ⁻¹	Učestalost savijanja
f_L	-	Faktor vijeka trajanja
f_n	-	Faktor broja okretaja
f_t	-	Faktor temperature
f_z	mm/zub	Korak po zubu
$f_{z,max}$	mm/zub	Maksimalni korak po zubu
$F_{a,A}$	N	Aksijalna sila na ležajnom mjestu A
F_{csr}	N	Najveća sila rezanja kod glodanja
F_f	N	Posmična sila

$F_{f,max}$	N	Najveća posmična sila
F_n	N	Potrebna sila prijanjanja ploča
F_p	N	Natražna sila
$F_{p,max}$	N	Najveća ostvarena posmična sila
$F_{r,A}$	N	Radijalna sila na ležajnom mjestu A
$F_{r,B}$	N	Radijalna sila na ležajnom mjestu B
F_{rem}	N	Sila remena
F_{tm}	N	Nazivna obodna sila
F_v	N	Sila u vijku
F_C	N	Glavna sila rezanja
$F_{C,max}$	N	Najveća glavna sila rezanja
F_R	N	Rezultantna sila rezanja
F_{RK}	N	Ručna sila
h_m	mm	Prosječna debljina odvojene čestice
$h_{m,max}$	mm	Prosječna debljina odvojene čestice pri maksimalnim vrijednostima
i	-	Prijenosni omjer
I_P	mm ⁴	Polarni moment glavnog vretena
J_1	kgmm ²	Moment inercije glavnog vretena
J_2	kgmm ²	Moment inercije mase remenice
k_C	N/mm ²	Specifična sila rezanja
$k_{C,max}$	N/mm ²	Specifična sila rezanja pri maksimalni vrijednostima
k_{C1}	N/mm ²	Specifična sila rezanja ovisna o materijalu obrade
K_{CL}	-	Faktor krutosti ležajeva
K_I	-	Faktor momenta presjeka
K_V	-	Dinamički faktor
L_a	mm	Aktivna duljina klinastog remena
m	-	Modul
m_n	-	Srednji modul
M_g	Nm	Moment savijanja uslijed težine G_g
$M_{p,max}$	Nm	Moment savijanja uslijed sile $F_{p,max}$
$M_{red,max}$	Nm	Reducirani moment na mjestu najvećih momenata
M_t	Nm	Moment otpora trenja
M_C	Nm	Moment rezanja
$M_{C,max}$	Nm	Moment rezanja pri maksimalnim vrijednostima
M_{EM}	Nm	Moment elektromotora
M_R	Nm	Moment savijanja uslijed sile F_R
M_Z	Nm	Moment oko osi z
n	s ⁻¹	Brzina vrtnje
$n_{krit,s}$	s ⁻¹	Kritična brzina kod savijanja
$n_{krit,u}$	s ⁻¹	Kritična brzina kod uvijanja

n_{\max}	s^{-1}	Maksimalna brzina vrtnje
p	N/mm^2	Bočni tlak navoja
P	N	Ekvivalentno opterećenje ležaja
P_{EM}	W	Snaga elektromotora
P_C	W	Snaga rezanja
$P_{C,\max}$	W	Snaga rezanja pri maksimalnim vrijednostima
P_{RK}	W	Snaga na ručnom kolu
P_{VR}	W	Snaga vretena
R_a	mm	Radijus osnovnog stožnika
R_m	N/mm^2	Vlačna čvrstoća
R_{AH}	N	Sile na ležajno mjesto A u horizontalnoj ravnini
R_{BH}	N	Sile na ležajno mjesto B u horizontalnoj ravnini
R_H	N	Suma sila u horizontalnoj ravnini
R_{AV}	N	Sile na ležajno mjesto A u vertikalnoj ravnini
R_V	N	Suma sila u vertikalnoj ravnini
S_k	-	Sigurnost protiv izvijanja
S_{potr}	-	Potrebna sigurnost vratila
S_{F1}	-	Sigurnost kod nosivosti korijena zuba
S_{H1}	-	Sigurnost kod nosivosti boka zuba
T_{RK}	Nm	Moment na ručnom kolu
T_{VR}	Nm	Moment torzije vretena
v_C	m/s	Brzina rezanja
$v_{C,\max}$	m/s	Maksimalna brzina rezanja
v_f	m/s	Posmična brzina
$v_{f,\max}$	m/s	Maksimalna posmična brzina
v_{rem}	m/s	Brzina remena
w	N/mm	Specifična pogonska sila
w_t	N/mm	Specifično opterećenje
w_{Ft}	N/mm	Specifična obodna sila
w_{Ht}	N/mm	Specifična obodna sila
W_X	mm^3	Moment otpora
x	mm	Pomak vratila remenice
y	mm	Pomak vratila remenice
z	-	Potrebni broj remena
Z_C	-	Broj reznih oštrica
α	°	Kut posmaka
β	°	Obuhvatni kut remenice
γ	rad	Kut nagiba vučnog i slobodnog ogranka remenice
$\delta_{r,i}$	μm	Radijalna deformacija ležajeva
$\delta_{r,A}$	μm	Radijalna deformacija ležaja u osloncu A
$\delta_{r,B}$	μm	Radijalna deformacija ležaja u osloncu B

η_h	-	Iskoristivost pri dizanju
η_{uk}	-	Ukupni gubici
η_{zub}	-	Iskoristivost kod zupčanog para
η_L	-	Iskoristivost valjnih ležajeva
λ	-	Stupanj vitkosti vretena
ρ'	°	Kut trenja
$\sigma_{f,rem}$	N/mm ²	Svojno naprezanje uslijed sile F_{rem}
σ_{red}	N/mm ²	Reducirano naprezanje
$\sigma_{f,g}$	N/mm ²	Svojno naprezanje uslijed sile G_g
$\sigma_{f,R}$	N/mm ²	Svojno naprezanje uslijed sile F_R
$\sigma_{t,R}$	N/mm ²	Tlačno naprezanje uslijed sile F_R
$\sigma_{v,VR}$	N/mm ²	Vlačno naprezanje trapeznog vretena
σ_v	N/mm ²	Vlačno naprezanje u vijku
$\sigma_{v,oVR}$	N/mm ²	Vlačno naprezanje odabranog trapeznog vretena
σ_{F1}	N/mm ²	Naprezanje na savijanje
σ_H	N/mm ²	Hertzovo naprezanje
$\tau_{,g}$	N/mm ²	Smično naprezanje uslijed težine G_g
$\tau_{s,pmax}$	N/mm ²	Smično naprezanje uslijed sile $F_{p,max}$
τ_{VR}	N/mm ²	Smično naprezanje uslijed momenta torzije vretena T_{VR}
φ	-	Faktor udara

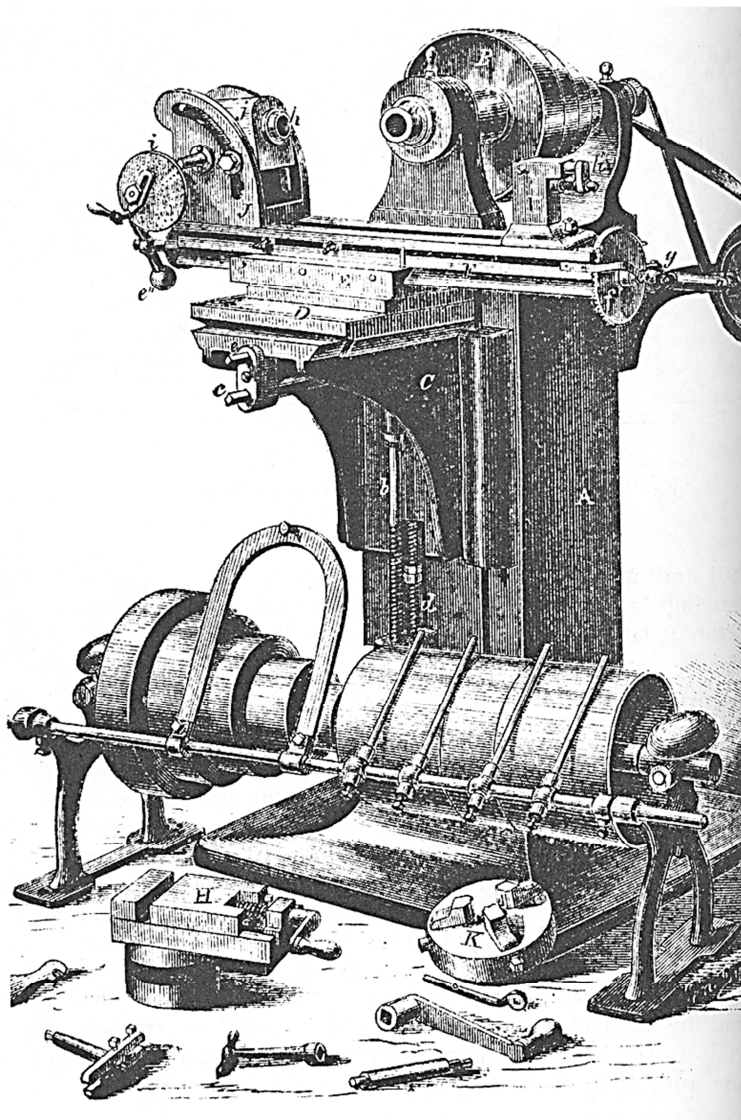
SAŽETAK

Ovaj diplomski rad temelji se na konstrukciji „male“ glodalice, koja je prvenstveno namjena za rad u malim proizvodnim pogonima ili kućanskim radionama. Tijekom razrade mogućih rješenja moralo se voditi računa da glodalica ima sposobnost prihvata svrdla, prstastog i čeonog glodala, te mogućnost rotacije glave oko svoje osi. Početak ovog diplomskog rada započinje opisivanjem razvitka i podjele alatnih strojeva kroz povijest, te njihov napredak do današnjih CNC obradnih centra. Kroz godine ovi strojevi postali su sve manji i pristupačniji širem krugu ljudi, u tolikoj mjeri da su postale gotovo standardna oprema jedne kućanske radione. Iz tog razloga bilo je potrebno napraviti analizu tržišta kako bi se ustanovilo koje sve vrste malih stolnih glodalica postoji. Potom na temelju tih dobivenih rezultata bilo je potrebno ustanoviti prednosti i nedostatke tih glodalica, kako bi se potom to moglo iskoristi u razradi ovog proizvoda. Nakon toga bilo je potrebno napraviti funkcijsku strukturu i morfološku matricu, te se nakon toga moglo započeti sa razradom same ideje glodalice. U trenutku kada su se zadovoljili svi uvjeti, započelo se sa proračunom nestandardnih dijelova, te konstruiranjem glodalice. Tijekom same konstrukcije moralo se voditi računa o tome da je potrebno koristiti što veći broj standardnih dijelova, radi smanjivanja troškova same izrade, ali i kako bi ta glodalica mogla konkurirati već postojećim proizvodima na tržištu. Na kraju će se iznijeti zaključak, koji će sadržavati viđenje cjelokupne izrade ovog diplomskog rada.

1. UVOD

Još od pamtivijeka čovjek je težio ka tome da izradi oruđe i oružje u svrhu kako bi si olakšao svakodnevno obavljanje poslova, koji su se uglavnom temeljili na lovu i poljoprivredi. Prvobitni alati i oruđe bili su napravljeni od kamena i drva, sve do otkrića kovina, što je dovelo do napretka u proizvodnji alata. Ubrzo nakon toga čovjek je izumio i prvi tadašnji obradni stroj točnije lončarsko kolo za obradu gline, što se može smatrati i prethodnikom tokarskog stroja. Kako je vrijeme prolazilo, ljudi su nailazili na nove prepreke kao što su materijali sa sve boljim mehaničkim svojstvima, a kada se uz to uvrste još i ljudske potrebe koje su iz dana u dan bile sve veće, došlo se do potrebe za razvijanjem alata i strojeva koji će udovoljiti tim zahtjevima. Tako je u Engleskoj 1717. godine započeo i prvi razvoj obradnih strojeva, te se kasnije u toj istoj zemlji 1794. godine razvila i prva tokarilica koja je bila načinjena od kovine i imala je klizni nosač alata, te je tako radila na sličan način kao i današnja tokarilica. Nedugo nakon toga 1810. godine proizvela se i tokarilica sa kliznim nosačem alata koja je imala mogućnost mijenjanja broja okretaja radnog vretena pomoću stupnjevitih remenica. Do kraja dvadesetog stoljeća izrađeni su gotovo svi alatni strojevi koji se primjenjuju i danas [1]. Naravno, u početku ti prvi moderni alatni strojevi nisu bili niti toliko precizni i pak funkcionalni kao današnji, odnosno bili su proizvedeni u skladu s općom mogućnošću proizvodnje, uglavnom stjecanjem iskustva, koje se je pretvorilo u tradicionalnu stručnost. U trenutku kada se osjetila potreba za racionalnom proizvodnjom, razvila se i proizvodna znanost, kako bi se ubrzalo rješavanje problema koji su se javljali u suvremenoj proizvodnji. Kako je industrijska proizvodnja upravo ta koja donosi kapital nekog poduzeća razvijanje novih i boljih alata i strojeva je neophodno. Do prije 30-tak godina obradni strojevi bili su specijalizirani za obavljanje pojedinačnih operacija kao što su glodanje, bušenje, brušenje, tokarenje, piljenje i sl., ali zbog sve većeg tržišta, a samim time i potražnje težilo se ka tome da se naprave obradni centar koji mogu obavljati više obradnih operacija, te su tako i razvijeni prvi NC i CNC obradni centri. Takvo današnje turbulentno tržište uvjetuje što racionalniju proizvodnju, gdje se pokušava udovoljiti brzim tržišnim zahtjevima, kao što su skraćivanje vremena proizvodnje, te konkurentska cijena proizvoda uz optimalnu razinu točnosti i kvalitetu obrade. Ove zahtjeve tržišta moguće je ostvariti jedino uz automatizaciju, pa i ne čudi to što su gotovo svi današnji suvremeni obradni strojevi potpuno automatizirani. Uz provođenje automatizacije proizvodnje pokušalo se marginalizirati sudjelovanje čovjeka u

proizvodnji, ali ti su pokušaji neuspješno završili, te je čovjek bio i ostao osnovni činilac suvremene proizvodnje. Ostale karakteristike koje opisuju suvremene obradne strojeve su vrlo visoka preciznost i brzina obrade, relativno niska energetska potrošnja, te ostali uvjeti u svrhu očuvanja okoliša. Uz sve te zahtjeve koje nalaže tržište ili pak zakon neke zemlje i kupac je taj koji također nalaže svoj zahtjev. Uobičajeni zahtjev kupca je da se spriječi ili minimalizira zastoj stroja, što je i vrlo razuman zahtjev iz razloga što je cijena ovakvih strojeva izrazito visoka, kao i satnica rada, te se uz zastoj takvog stroja stvaraju nepotrebni visoki troškovi upravo na štetu kupca tj. proizvodnog poduzeća [2].



Slika 1. Brown – Sharpe univerzalna glodalica iz 1861. godine [21]

2. ALATNI STROJEVI

Pojam „alatni stroj“ nastao je zato što strojevi rade alatom. Međutim, s vremenom se to svelo samo na strojeve za obradu materijala, da bi u konačnici pod nazivom alatnih strojeva podrazumijevali samo strojeve koji služe za obradu materijala odvajanjem čestica.

Prema konstrukciji i načinu rada alatne strojeve dijelimo na [1]:

- Obične alatne strojeve,
- Univerzalne alatne strojeve,
- Specijalne alatne strojeve,
- Automatske alatne strojeve.

Obični alatni strojevi su jednostavne konstrukcije i njima se može obaviti manji broj operacija. Oni su jeftiniji od ostalih, a primjenjuju se u većim poduzećima, gdje raspolažu s više strojeva i imaju mogućnost na jednom stroju obavljati manji broj operacija [1].

Univerzalni alatni strojevi imaju mogućnost obavljanja više različitih operacija pa im je konstrukcija kompliciranija, a time viša cijena. Uglavnom se ne primjenjuju u manjim poduzećima jer zamjenjuju rad više različitih strojeva koji bi zbog male uporabe bili nedovoljno iskorištene [1].

Specijalni alatni strojevi rabe se za posebne zahvate, čime im je opseg poslova manji nego kod običnih strojeva, ali je njihova proizvodnost relativno velika. Primjenjuju se najčešće u serijskoj proizvodnji [1].

Automatski alatni strojevi rabe se u masovnoj proizvodnji i to najčešće za proizvodnju sitnih predmeta kao što su vijci, matice, podloške i sl. Međutim, postoje i automatski alatni strojevi za serijsku proizvodnju krupnih predmeta kao što su, na primjer, poluautomati za proizvodnju vagonskih osovina.

Prema veličini i težini alatni strojevi dijele se na teške i lake strojeve, dok prema brzini mogu biti sporohodni i brzohodni strojevi. Podjela prema težini nekada se izvodila prema stvarnoj težini stroja, ali sada se ona uglavnom smatra na masu odvojenih čestica po satu. Prema tome laki strojevi odvajaju manju količinu čestica i rabe se za finu obradu, dok teški strojevi odvajaju veću količinu čestica po satu i rabe se za grubu obradu predmeta [1].

Alatni strojevi mogu imati vodoravni ili okomiti položaj glavnog vretena, a prema samoj vrsti obrade dijele se na:

- Tokarilice,
- Bušilice,
- Glodalice,
- Brusilice,
- Blanjalice i strojeve za provlačenje,
- Pile,
- Strojeve za izradbu navoja,
- Strojeve za izradu ozubljenja [1].

2.1. Zahtjevi koje treba ispuniti alatni stroj

Glavni zahtjev proizvodnje je da proizvod bude što bolji, odnosno da bude što brže, kvalitetnije i jeftinije napravljen. Kako bi se ovi zahtjevi proizvodnje mogli ispuniti, svaki alatni stroj trebao bi ispunjavati sljedeće zahtjeve [1]:

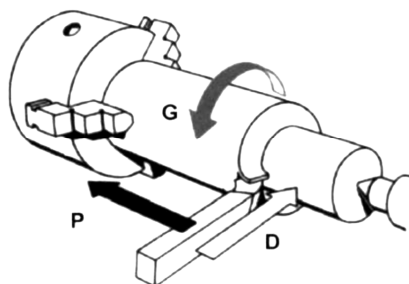
- da radi što brže,
- troši manje energije za pogon,
- da je rad na njemu što sigurniji,
- de je rukovanje strojem što jednostavnije,
- da zauzima što manje prostora.

Uz sve to treba se pripaziti da alatni stroj radi što mirnije i točnije, te da proizvodnost stroja u odnosu na njegovu snagu bude što veća, jer ukoliko je veća proizvodnost po satu, utoliko će i taj alatni stroj biti ekonomičniji.

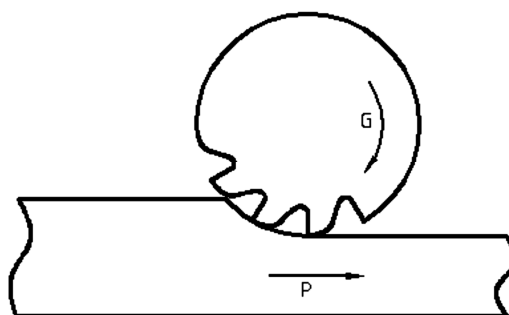
2.2. Vrste gibanja kod alatnih strojeva

Princip rada alatnih strojeva je taj da alat prodire u predmet koji se želi obrađivati te tako odvaljuje dio materijala, pri čemu se ta funkcija obrade može ostvariti tako da predmet miruje, a alat putuje ili obrnuto. Pri obradi odvajanjem čestica postoje dva gibanja, a nazivaju se glavno i pomoćno gibanje. Prema tome glavno gibanje može biti rotacijsko ili pravocrtno, što prvenstveno ovisi o konstrukciji stroja, dok je pomoćno gibanje u većini slučajeva pravocrtno, ali u nekim slučajevima također može biti i rotacijsko. Ova gibanja kako se već prethodno navelo može vršiti alat ili predmet obrade, a što prvenstveno ovisi o konstrukciji stroja, a s obzirom na to postoje sljedeći slučajevi [1]:

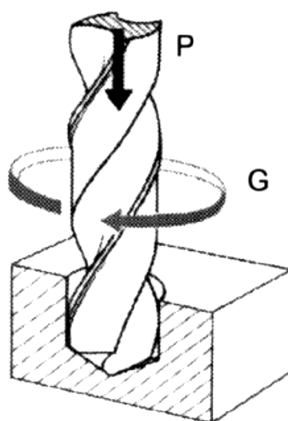
- predmet obrade obavlja glavno gibanje, a alat pomoćno gibanje što je slučaj kod tokarilica i dugohodnih blanjalica
- alat obavlja glavno, a predmet obrade pomoćno gibanje, što je slučaj kod glodalica i kratkohodnih blanjalica
- alat obavlja i glavno i pomoćno gibanje, što je slučaj kod bušilica i blanjalica za obradu teških i glomaznih predmeta.



(a) Gibanje noža i predmeta obrade kod tokarenja



(b) Gibanje noža i predmeta obrade kod glodanja



(c) Gibanje noža kod bušenja

Slika 2. Gibanja alata i predmeta obrade [3]

Prednosti obrade odvajanjem čestica su [3]:

- Omogućuje postizanje točnosti, uskih tolerancija i dobre kvalitete obrađene površine,

često bez potrebe za naknadnim završnim obradama.

- Najbolji (jedini) način da se formiraju oštri rubovi, ravne površine, te unutarnji i vanjski profili.
- Može se primijeniti kod gotovo svih poznatih materijala.
- Najbolji (jedini) način oblikovanja otvrdnutih (kaljenih) i krutih materijala.
- Moguće je obrađivati i najsloženije oblike površina.
- Moguće su obrade u širokom rasponu dimenzija (od turbina i aviona do mikro obrada).
- Uzrokuje vrlo male promjene u materijalu obratka.
- Jednostavno se može automatizirati.
- Ekonomičnost i produktivnost (jeftinija i brža) kod maloserijske i pojedinačne proizvodnje.

Nedostaci obrade odvajanjem čestica [3]:

- Generira odvojene čestice.
- Ponekad je za formiranje jednog elementa obratka (tolerirani provrti, utori, itd.) potrebno primijeniti više postupaka obrade i više alatnih strojeva.
- Neki dijelovi zahtijevaju primjenu CNC strojeva i složenog programiranja.
- Alatni strojevi i potreba za rukovanjem alatima i obradcima zahtijevaju velik prostor.
- Mikroklima je pod jakim utjecajem obradnih procesa (toplina, buka, rashladne tekućine, ulja, itd.).
- Veliki udio pomoćnih i pripremnih vremena (vrijeme zahvata alata i obratka je često manje od 2% ukupnog vremena protoka pozicije).

3. OPĆENITO O GLODANJU

Kako se ovaj diplomski rad temelji na izradi glodalice, tako će se i puno veća pažnja posvetiti upravo ovom postupku obrade odvajanja čestica.

Glodanje je postupak obrade odvajanjem čestica „rezanjem“ obradnih površina proizvoljnih oblika. Izvodi se na alatnim strojevima, točnije na glodalicama, pri čemu je glavno (režno) gibanje kružno kontinuirano i ostvaruje se pomoću alata (glodala) stegnutog u glavno vreteno. Posmično gibanje je kontinuirano, proizvoljnog je oblika i smjera i pridruženo je uglavnom predmetu obrade. Os okretanja glavnog gibanja zadržava svoj položaj prema alatu bez obzira na smjer brzine posmičnog gibanja [3].

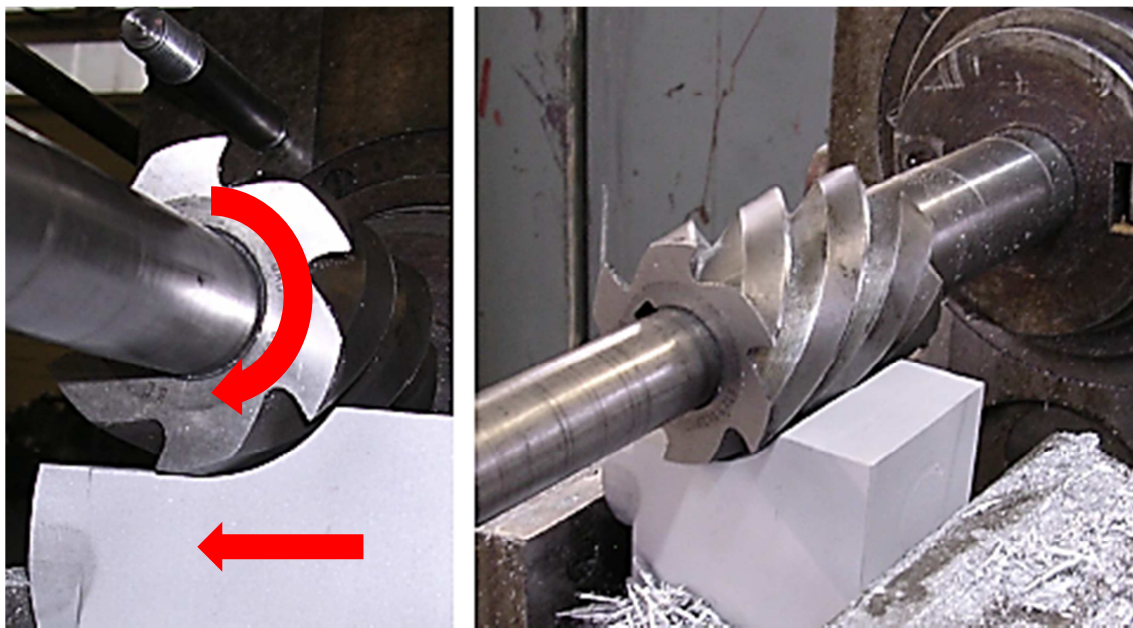
Glodanje se može podijeliti na osnovi više kriterija podjele, kao što su [3]:

a) Glodanje prema proizvedenoj kvaliteti obrađene površine, može biti:

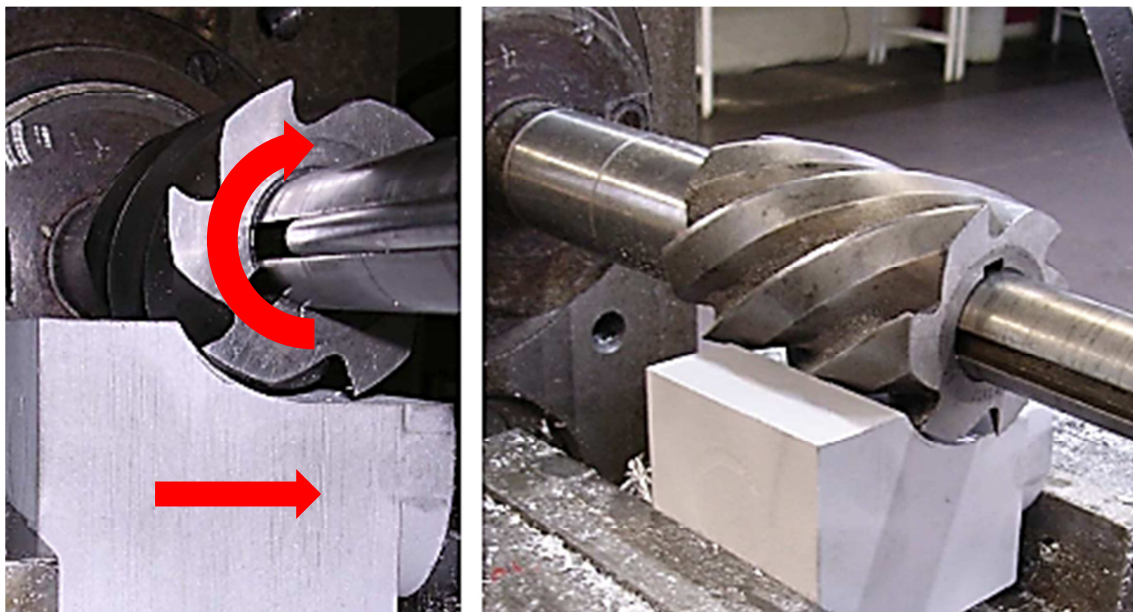
- grubo,
- završno,
- fino glodanje.

b) Podjela glodanja prema kinematici postupka dijeli se na:

- istosmjerno,
- protusmjerno.



(a) istosmjerno glodanje [3]



(b) protusmjerno glodanje [3]

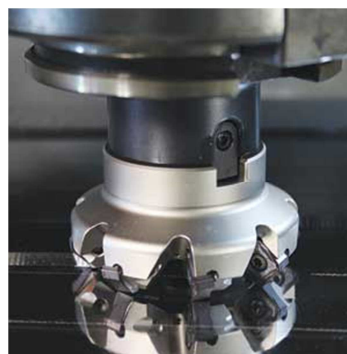
Slika 3. Glodanje prema kinematici postupka

c) Podjela glodanja prema položaju reznih oštrica na alatu dijeli se na:

- obodno,
- čeono.



(a) obodno glodanje

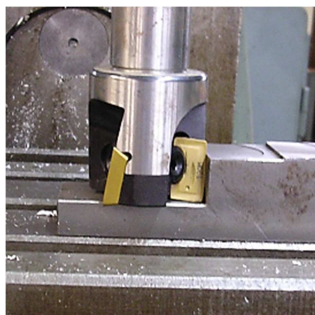


(b) čeono glodanje

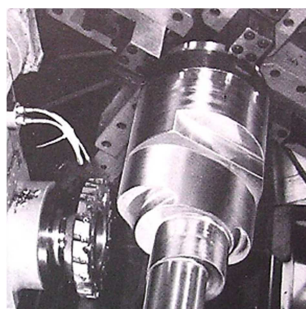
Slika 4. Glodanje prema položaju alata

d) Podjela glodanja prema obliku obrađene površine dijeli se na:

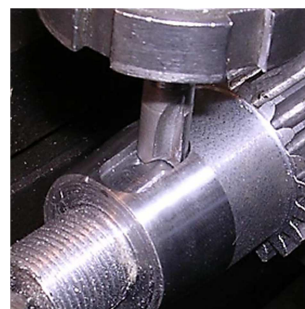
- ravno,
- okretno,
- profilno,
- odvalno,
- oblikovno.



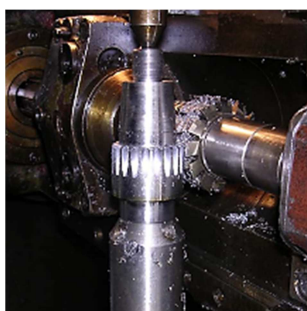
(a) Ravno glodanje



(b) Okretno glodanje



(c) Profilno glodanje



(d) Odvalno glodanje



(e) Oblikovno glodanje

Slika 5. Glodanje prema obliku određene površine [3]

3.1. Alat za glodanje

Alat za glodanje je glodalo definirane geometrije reznog dijela, sa više glavnih reznih oštrica koje su smještene na zubima glodala. Rezne oštrice periodično ulaze u zahvat s predmetom koji se obrađuje i izlaze iz njega, tako da im je dinamičko opterećenje jedno od osnovnih obilježja. Postoji više kriterija podjele glodala, ali se ona najčešće dijele po obliku i namjeni. Prema tome postoje valjkasta, čeona, vretenasta, pločasta, pilasta, odvalna, te glodala za posebne namjene. Materijal za izradu alata za rezanje treba biti dovoljno tvrd, žilav, te mora imati sposobnost što manjeg trošenja, a za izradu alata uglavnom se koriste alatni i brzorezni čelici, tvrdi metali, keramika, te nitrid bora (CBN) [1].

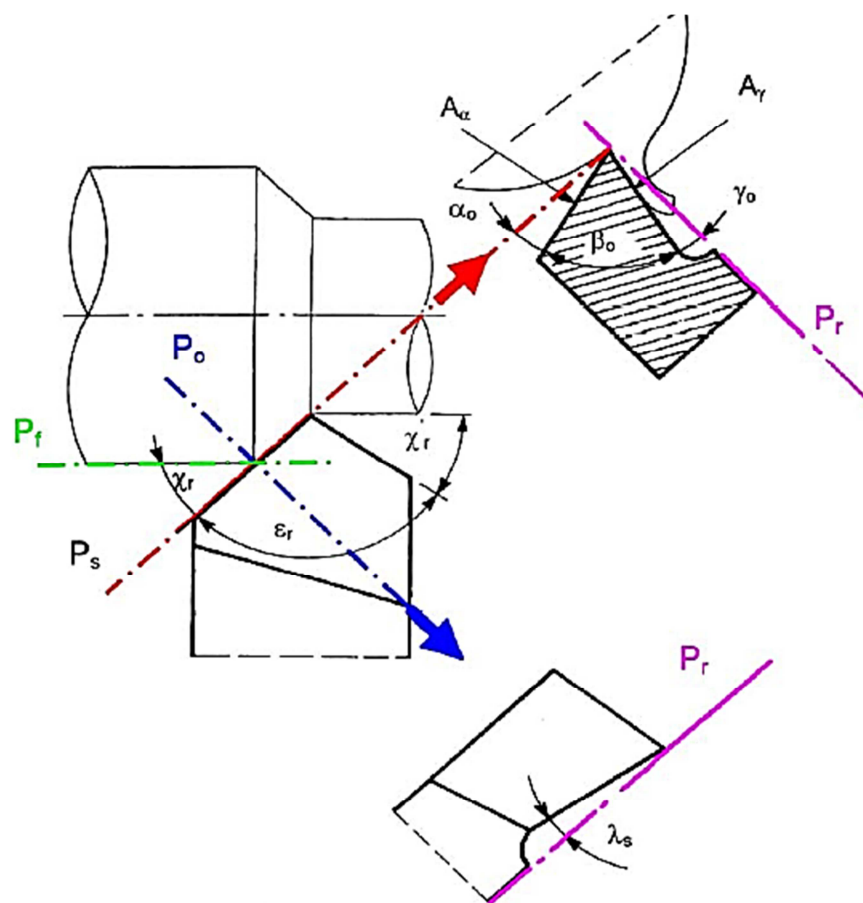


Slika 6. Vrste glodala [23]

3.1.1. Geometrija i sile rezanja alata

3.1.1.1. Geometrija alata

Geometrija reznog dijela alata definirana je prema kutovima, koji su neophodni za određivanje položaja rezne oštrice, te prednje i stražnje površine reznog dijela alata. Svaki kut određen je grčkim slovom i sufiksom koji odgovaraju ravnini u kojoj se mjeri, te se svaki kut uvijek odnosi na određenu točku na reznoj oštrici. Ukoliko je prednja i stražnja površina alata sastavljena od većeg broja površina koje su nagnute pod različitim kutovima, tada se oni numeriraju brojevima počevši od oštrice [5].



Slika 7. Geometrija alata [5]

Slova P_0 , P_s , P_f , P_r označavaju ravnine koje opisuju alat, a definirani kutovi na sljedeći način:

χ_r – napadni kut, te se on smatra kutom koji određuje smjer rezanja, debljinu čestice i vijek trajanja alata, a same dimenzije kutova određuje proizvođač,

χ_r' – kut namještanja pomoćne oštrice,

ϵ_r – vršni kut alata,

λ_s – kut nagiba glavne oštrice,

γ – prednji kut,

β – kut klina,

α – stražnji kut,

δ_r – kut orijentacije ortogonalne ravnine prednje površine [5].

Svi kutovi označavaju se u stupnjevima, te za njih vrijede sljedeći izrazi [5]:

$$\chi_r + \chi_r' + \varepsilon_r = 180^\circ,$$

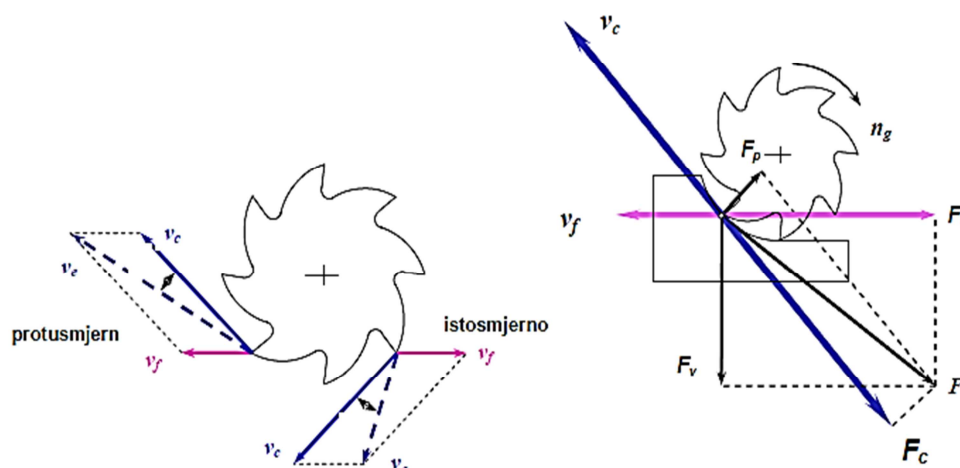
$$\alpha + \beta + \gamma = 90^\circ.$$

3.1.1.2. Sile rezanja kod alata (glodala)

Samo izračunavanje sile rezanja kod glodanja, relativno je kompliciraniji postupak nego li je to kod bilo kojeg drugog postupka odvajanja čestica materijala. Jedan od razloga je taj što se presjek odvojene čestice neprestano mijenja od ulaska u zahvat, pa sve do izlaska oštrice alata iz zahvata. U trenutku kada se istovremeno nalaze najmanje dvije ili više reznih oštrica alata u zahvatu, sile rezanja na svakoj od tih oštrica su različitog iznosa, ali i smjera. Sile rezanja promatraju se u dva koordinatna sustava, pri čemu je jedan koordinatni sustav vezan za alat odnosno rezu oštricu, dok je drugi koordinatni sustav vezan za obradak. Sile u principu najviše ovise o vrsti alata tj. radi li se o ravnim ili kosim zubima, te naravno o metodi glodanja odnosno radi li se o istosmjernom ili pak protusmjernom glodanju. Osim svega navedenog, sile rezanja također ovise i o režimima obrade kao što su brzina vrtnje, posmična brzina, dubina rezanja, materijal obratka, te geometriji rezne oštrice alata [6].

Kod istosmjernog i protusmjernog glodanja sa alatima koji imaju ravne rezne oštrice djeluju sljedeće sile [6]:

- F_c – jest glavna sila rezanja koja je tangencijalna na obod alata i smjer brzine rezanja.
- F_p – jest sila koja djeluje u radijalnom smjeru, te je jednako usmjerena i kod istosmjernog i kod protusmjernog gibanja alata.
- F – jest rezultanta sila F_c i F_p , te se ona nalazi u ravnini okomitoj na os alata.
- F_f – jest posmična sila, te je ona komponenta suprotno usmjerene (reakcije) sile F na obratku.
- F_v – jest vertikalna sila koja je komponenta reakcije rezultante koja djeluje okomito na radni stol. Važno je napomenuti da kod protusmjernog glodanja ova sila je suprotnog smjera.



Slika 8. Brzine i sile rezanja kod glodanja [6]

Razlika između istosmjernog i protusmjernog glodanja je uglavnom u smjeru posmične F_f i vertikalne F_v sile. Vertikalna sila F_v kod istosmjernog glodanja djeluje prema dolje, te pritišće predmet obrade na radni stol, dok je kod protusmjernog glodanja obrnuto, odnosno sila F_v djeluje prema gore. Međutim, praksa nalaže da je i kod protusmjernog djelovanja ta sila prema dolje, ali je vrlo malih iznosa, a tek kod većih dubina obrade ona dolazi do izražaja i počne djelovati prema gore [6].

Što se tiče posmične sile F_f ona kod protusmjernog glodanja nastoji „iščupati“ predmet obrade iz stezne naprave, te se time opterećuje posmični mehanizam alatnog stroja. Naime, ta sila nije toliko opasna kod protusmjernog glodanja, kao što je to slučaj kod istosmjernog glodanja. Kod istosmjernog glodanja sila F_f djeluje u istom smjeru kao i posmično gibanje, te nastoji to gibanje ubrzati, tj. glodalo pokušava potisnuti predmet obrade ispod sebe. U slučaju da je posmična sila F_f veća od samog trenja radnog stola ili ukoliko u posmičnom mehanizmu postoji zračnost, doći će do podvlačenja predmeta obrade ispod glodala, što može biti kobno za alat, ali i za stroj iz razloga što kod podvlačenja predmeta obrade ispod glodala rezna oštrica zarezuje puno veću debljinom. U tom slučaju uglavnom dolazi do stradavanja alata, a katkad se i plastično deformira trn na kojem je pričvršćeno glodalo [6].

3.2. Alat za bušenje

Kako se na vertikalnim glodalicama mogu izvoditi i operacije bušenja, upuštanja i razvrtavanja, valjalo bi spomenuti i nešto o tome.

3.2.1. Bušenje

Alat za bušenje je svrdlo, definirane geometrije reznog dijela sa dvije glavne rezne oštrice i jednom poprečnom oštricom koja otežava obradu [3].

Svrkla se dijele na [3]:

- spiralna svrdla,
- svrdla za središnje uvrte,
- i svrdla za duboko bušenje.

Za materijal svrdla odabiru se materijali veće tvrdoće od materijala predmeta obrade, a uglavnom se koriste alatni čelici i tvrdi metali [3].

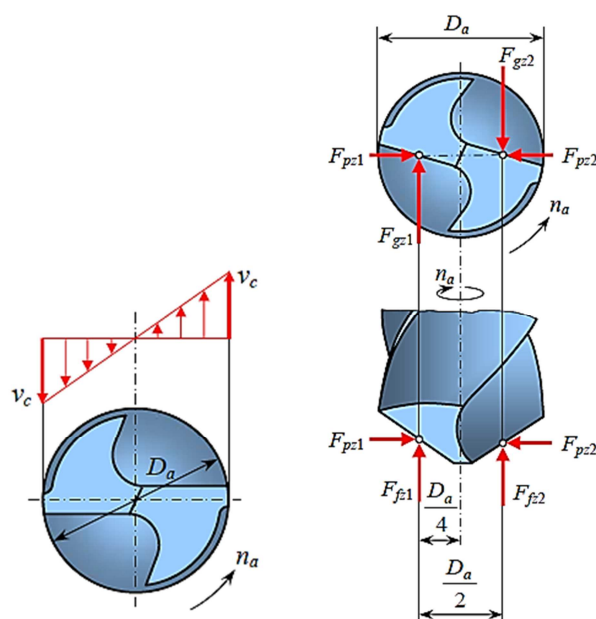
Karakteristike bušenja su sljedeće [3]:

- mala krutost sustava,
- otežano odvođenje odvojene čestice,
- promjenjiva brzina rezanja duž glavne oštrice,
- promjenjivi kutovi rezanja duž glavne oštrice.

Valja napomenuti da tokom provođenja proračuna za snagu i momenta rezanja kod bušenja, neće se provodi i proračun za upuštanje i razvrtavanje provrta, iz razloga što je operacija bušenja provrta daleko zahtjevnija od ove dvije prethodno navedene operacije obrade [3].

3.2.1.1. Sile rezanja kod bušenja

Bušenje karakterizira promjenjiva brzina rezanja duž glavne oštrice, te se brzina na obodu alata uzima kao brzina rezanja v_c , dok se sila rezanja F_{gz} i posmične sile F_{fz} nalaze na polovici promjera svrdla [4].



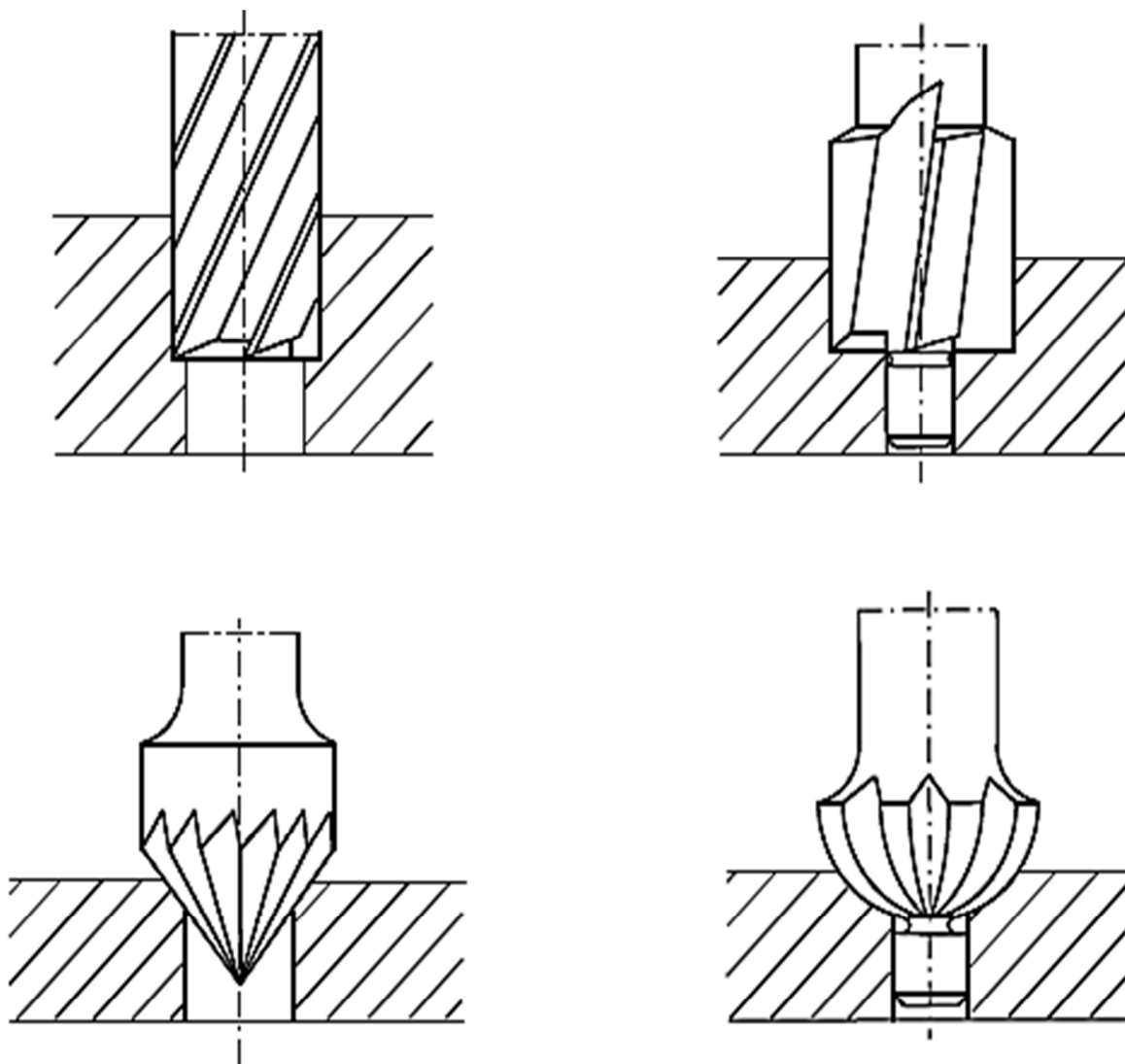
Slika 9. Brzine i sile rezanja kod bušenja [4]

Tokom obrade bušenjem na svrdlo djeluju sile [4]:

- F_{gz} – glavna sila rezanja po oštrici,
- F_{fz} – posmična sila rezanja po oštrici,
- F_{pz} – pasivna (natražna) sila rezanja po oštrici.

3.2.2. Upuštanje

Upuštanje je postupak obrade odvajanjem čestica (rezanjem) koji se upotrebljava nakon bušenja za postizanje točnijeg oblika, ili proširivanja ili oblikovanja već izbušenih provrta. Izvodi se na alatnim strojevima, pretežno bušilicama, pri čemu je glavno gibanje kružno kontinuirano, a posmično gibanje pravolinijsko kontinuirano i izvodi se istodobno kad i glavno gibanje. Ako se obrada izvodi na bušilicama sva gibanja izvodi alat. Alat za upuštanje je upuštalo, definirane geometrije reznog dijela, sa više od dvije glavne rezne oštrice [3].

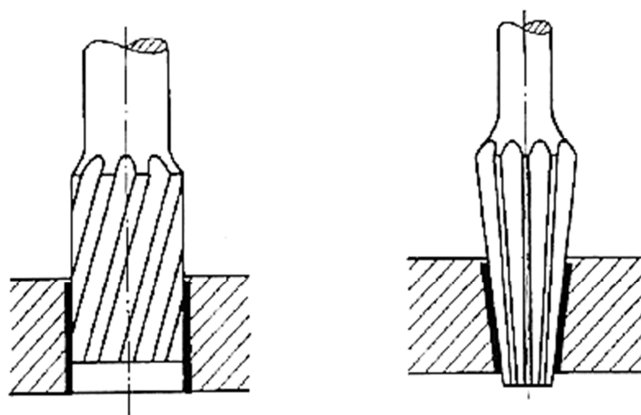


Slika 10. Primjeri upuštanja provrta [3]

3.2.3. Razvrtavanje

Razvrtavanje je postupak obrade odvajanjem čestica (rezanjem) koji se upotrebljava nakon bušenja za konačnu, finiju i precizniju obradu već izbušenih provrta. Izvodi se na alatnim strojevima, pretežno bušilicama, pri čemu je glavno gibanje kružno kontinuirano, a posmično gibanje pravolinijsko kontinuirano i izvodi se istodobno kad i glavno gibanje. Ako se obrada izvodi na bušilicama sva gibanja izvodi alat [3].

Alat za razvrtavanje je razvrtalo, definirane geometrije reznog dijela, s više od dvije glavne rezne oštrice (cca. 6 – 12 oštrica) [3].



Slika 11. Primjeri razvrtavanja provrta [3]

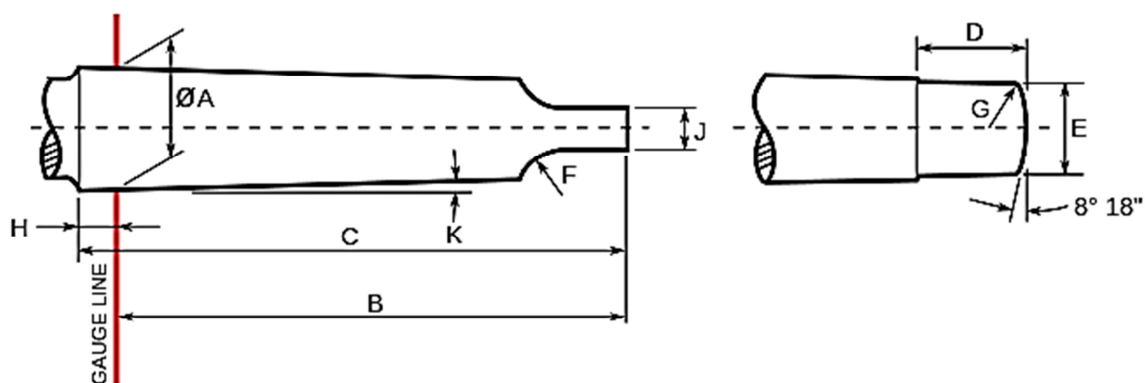
3.3. Izvedbe držača alata

U svijetu postoje različite izvedbe držača alata, ali će se ovdje opisati samo izvedbe držača alata koji se najčešće koriste u Hrvatskoj i Europi, ali i većem dijelu svijeta koji koristi metrički sustav. Pa tako postoje sljedeće izvedbe držača alata:

- a) Izvedba držača alata preko Morse – ovog konusa

Morse – ov konus izumio je Stephen A. Morse sredinom 1860. godine i smatra se među prvom proizvedenom izvedbom držača za alatni stroj, koji se koristi još i danas. Ova izvedba držača alata tokom godina je evoluirala, odnosno dobivala je različite dimenzije, a u međuvremenu je prihvaćena od strane Međunarodne organizacije za normizaciju kao ISO 296, ali i od strane Njemačkog instituta za standardizaciju kao DIN 228 – 1. Morse – ov konus dolazi u osam različitih dimenzija, dok završetak konusa može biti izveden u dva osnovna oblika kao klin koji ulazi u otvor u radnom vretenu ili provrt, pri čemu se alata osigurava vijkom koji prolazi po cijeloj dužini vretena [7].

Što se tiče sličnosti u SAD – u uglavnom se koristi Jacobs i R8 izvedba držača alata.



Slika 12. Izvedba alata preko Morse – ovog konusa [7]

Tablica 1. Dimenzije Morse konusa [7]

Broj konusa	Konus	A	B (max)	C (max)	D (max)	E (max)	F	G	H	J	K
0	1:19.212	9.045	56.5	59.5	10.5	6	4	1	3	3.9	1° 29' 26"
1	1:20.047	12.065	62	65.5	13	8.7	5	1.2	3.5	5.2	1° 29' 26"
2	1:20.020	17.780	75	80	16	13.5	6	1.6	5	6.3	1° 29' 26"
3	1:19.922	23.825	94	99	20	18.5	7	2	5	7.9	1° 29' 26"

4	1:19.254	31.267	117.5	124	24	24.5	8	2.5	6.5	11.9	1° 29' 26"
5	1:19.002	44.399	149.5	156	29	35.7	10	3	6.5	15.9	1° 29' 26"
6	1:19.180	63.348	210	218	40	51	13	4	8	19	1° 29' 26"
7	1:19.231	83.058	285.75	294	34.9	-	-	19.05	-	19	1° 29' 26"

b) SK izvedba držača alata

Ovaj prihvat alata proizveden je za Europske zemlje i zemlje koje koriste metrički sustav mjera. Što se tiče SAD – a, oni koriste CAT izvedbu držača alata koji je vrlo sličan SK prihvat, te je najstarija izvedba držača alata koji je nastao u SAD – u. Također postoji još jedna slična verzija izvedbe držača kao što je SK, a to je BT izvedba razvijena u Japanu, koja se smatra poboljšanom verzijom CAT izvedbe. Važno je još napomenuti da se ove izvedbe držača alata, koriste uglavnom na CNC strojevima. SK prihvat alata konstruiran je tako da postoji velika zračnost između čela vretena i prirubnice držača alata. Prednosti te izvedbe su samocentriranje, te brzo i jednostavno stezanje i otpuštanje alata što omogućuje stožasti spoj između držača alata i vretena. Zbog krutosti SK izvedba je osjetljiva na točnost izradbe kuta stožaste površine držača alata i one u vretenu te na aksijalnu silu koja napinje alat. Kad se zahtijeva visoka točnost aksijalnog pozicioniranja, SK izvedba pokazuje određene nedostatke. Pod djelovanjem centrifugalne sile i sile uvlačenja držač alata aksijalno se pomiče dublje u vreteno. Posljedice tih pojava jesu: smanjenja krutost sustava, promjene aksijalne pozicije alata, te smanjenje prenosivog okretnog momenta poradi smanjenja dodirne površine stožaste veze. Ti nedostaci doveli su do toga da se taj tip prihvata alata relativno malo primjenjuje u visokobrzinskoj obradi odvajanja čestica [8].



Slika 13. SK izvedba držača alata [8]

c) HSK izvedba držača alata

HSK-izvedba prihvata alata je najsvremenija izvedba koja se danas primjenjuje, pogotovo za visokobrzinske obradbe. Ta izvedba ima šest varijanti i 35 veličina. Osnovna obilježja HSK izvedbe jesu: relativno brza i jednostavna izmjena alata, točnost aksijalnog pozicioniranja, visoka krutost, velike sile stezanja, mala masa, te uravnoteženost sustava. Stezanje alata je iznutra pa stoga centrifugalna sila povoljno djeluje na elemente stezanja povećavajući steznu silu. HSK izvedba osim prednosti ima i određenih nedostataka: izvedba je dosta skuplja od SK izvedbe, nekompatibilna je s postojećim vretenima i držačima alata, te se zahtijeva visoka točnost izradbe, a oblik je relativno kompliciran [8].



Slika 14. HSK izvedba držača alata [8]

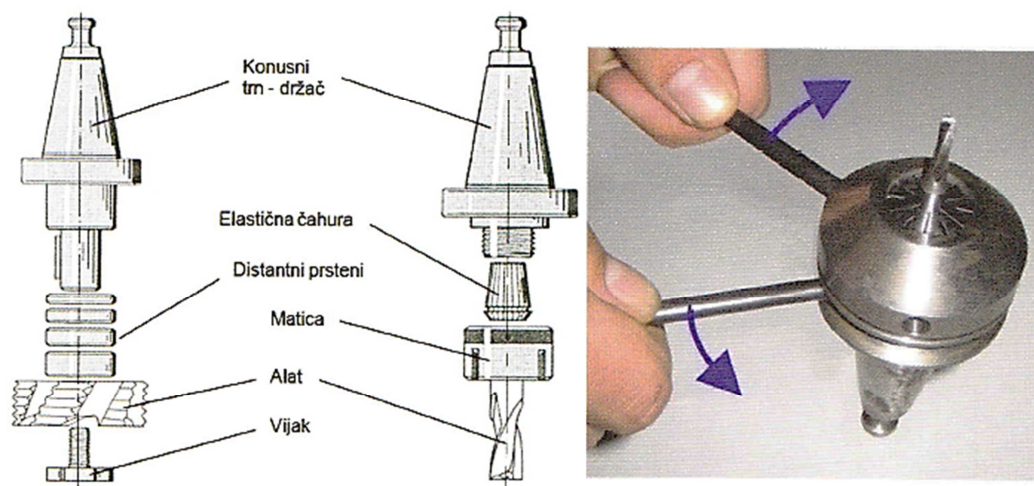
3.3.1. Načini stezanja alata u držač alata

Postoji više načina stezanja alata, kao što su [8]:

- pomoću steznih čahura,
- pomoću steznih čeljusti ili vijaka,

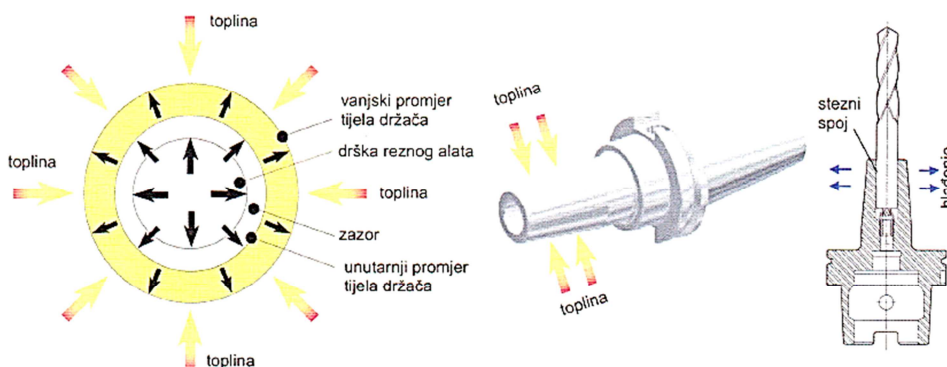
- hidrauličko,
- i toplinsko stezanje.

Na klasičnim „školskim“ glodalicama stezanje alata provodi se pomoću ER čahura (eng. ER Collet), gdje se za različite promjere alata odabire odgovarajuća čahura, u koju se potom stavlja željeni alat. Nakon toga sve se zajedno stavi u maticu te se stegne pomoću poluga kako je prikazano na slici (Slika 15) [8].



Slika 15. Postavljanje alata u držač alata na školskoj glodalici [8]

Najnoviji način stezanja je toplinsko stezanje, koje se zasniva na proporcionalnom širenju materijala poradi zagrijavanja. Držač alata se zagrijava pomoću elektromagnetske indukcije na temperaturu od 300 °C do 340 °C pri čemu dolazi do povećavanja unutarnjeg promjera, a zagrijavanje traje od 5 do 10 sekundi. Potom se alat stavlja u zagrijani i prošireni držač na točno određenu duljinu, pri čemu se tokom hlađenja na sobnu temperaturu držač skuplja, te se tako ostvaruje čvrsti stezni spoj alata i držača alata. Hlađenje držača traje oko 1 minutu, pa tako cijeli postupak stavljanja alata traje oko 3 minute. Važno je napomenuti da kružnost vrtnje alata pri takvom načinu stezanja iznosi oko 0.003 mm [8].



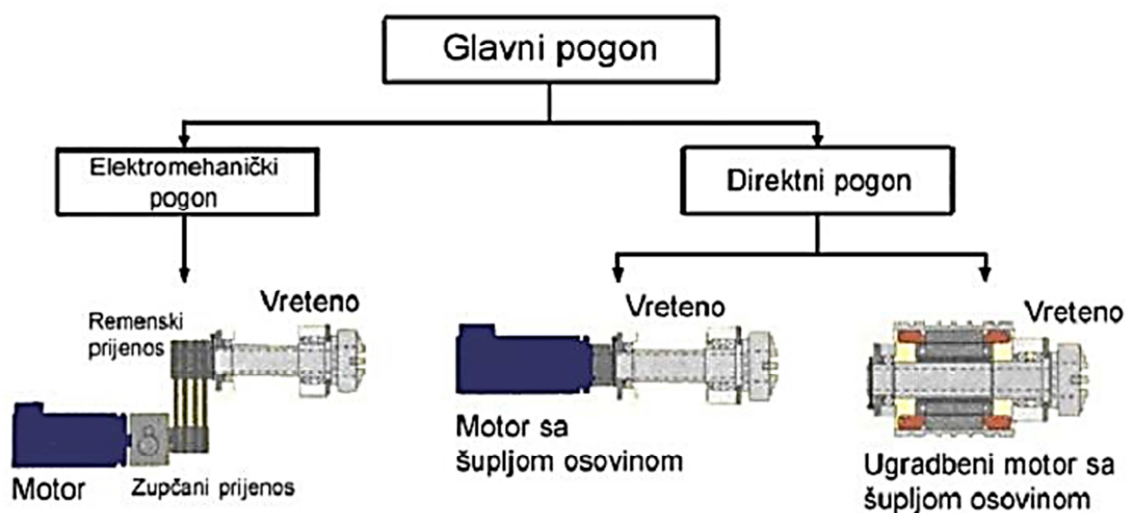
Slika 16. Primjer toplinskog stezanja [8]

3.4. Principi pogona glavnih vretena

Pogonski sustavi su ključne komponente u oblikovanju i gradnji alatnih strojeva, te znatno utječu na obradbenu sposobnost stroja, a time i na točnost i kakvoću izradaka. Prema tome se pogonski sustavi alatnih strojeva dijele na [2]:

a) Pogonske sustave glavnog gibanja

Sustav glavnog gibanja, čini središnji dio alatnog stroja i obradnog centra te osigurava glavno gibanje (gibanje alata) na alatnom stroju. Glavni pogon osigurava snagu, moment, brzinu, krutost te samim time utječe na točnost, ali i na kvalitetu obrade, te produktivnost i funkcionalnost stroja [2].



Slika 17. Najčešće izvedbe glavnog pogona [6]

Pogonski sustavi glavnog gibanja mogu se ostvariti preko [2]:

- elektromotornog pogona (asinkroni AC motori, sinkroni DC motori, istosmjerni i koračni motori),
- hidrauličnog pogona (cilindrom, hidromotorom).

b) Pogonske sustave pomoćnih gibanja [2]

Pogon pomoćnih sustava može biti ostvaren preko hidromotora ili elektromotora (asinkroni AC motori, sinkroni DC motori, istosmjerni, koračni i pravocrtni motori), dok se gibanje može ostvariti:

- navojnim vretenom i maticom,
- kugličnim navojnim vretenom i maticom,
- pužnim vijkom i pužnom kolom,

- zupčanicima,
- zupčanicima i zubnom letvom,
- hidrauličnim cilindrom.

c) Pogonske sustave pomoćnih funkcija [2]

Pogonski sustavi pomoćnih funkcija dijele se na:

- sustavi za SHIP,
- sustavi za odvod čestica,
- sustavi za automatsku izmjenu alata,
- sustavi za automatsku izmjenu obradaka,
- sustav za podmazivanje.

Koncepcija pogonski sustava mijenjala se u proteklih 40 – tak godina od nereguliranih asinkronih i stupnjevanih pogona, preko vanjskih pogonskih varijanti, pa sve do najnovijih rješenja kao što su ugradbeni EM i precizna motovretena. Za tokarilice, glodalice i obradne centre početkom 90 – tih godina prošlog stoljeća potenciran je razvoj direktnog pogona sa regulacijom frekvencijske vrtnje, kao što je to slučaj kod ugradbenih EM. U međuvremenu oni su se toliko razvili, da se sve više istiskuje konvencionalni pogonski motor s prijenosnom okretnog momenta preko sustava prijenosnika, kao što su zupčasti i remenski prijenos [2].

3.5. Podjela glodalica prema načinu upravljanja i položaju radnog vretena

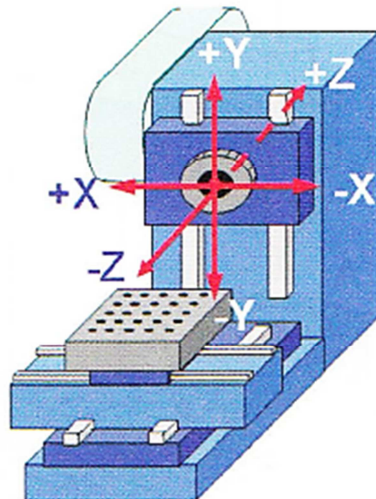
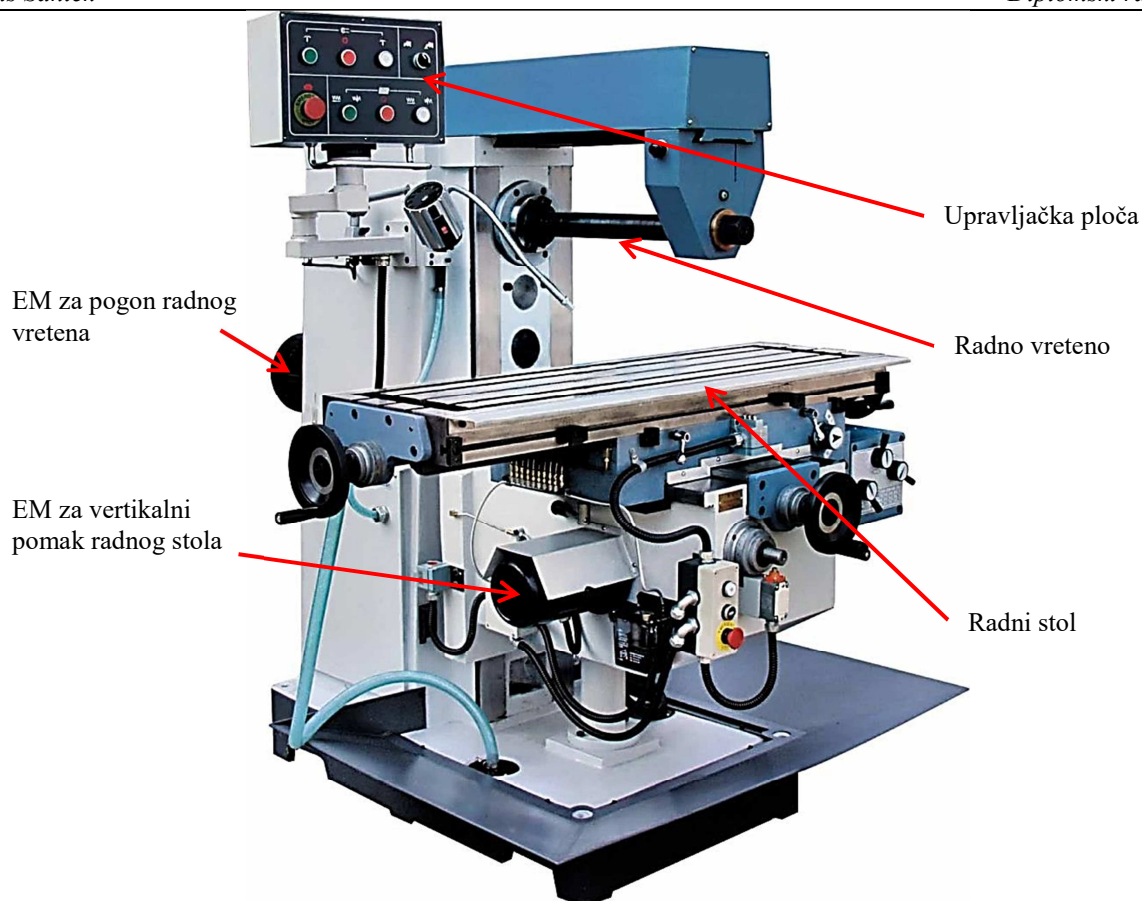
Prema načinu upravljanja glodalice se mogu podijeliti na:

- klasične,
- kopirne – služi isključivo za kopiranje kopirnog uređaja, koji ticalom prelazi po modelu
- i NC/CNC upravljanje glodalice – njima se uglavnom upravlja preko računala, te može biti višeosno izvedena tako da ima mogućnost izrade i najsloženijih geometrija

Prema položaju radnog vretena glodalice dijele na:

a) Horizontalna izvedba glodalice

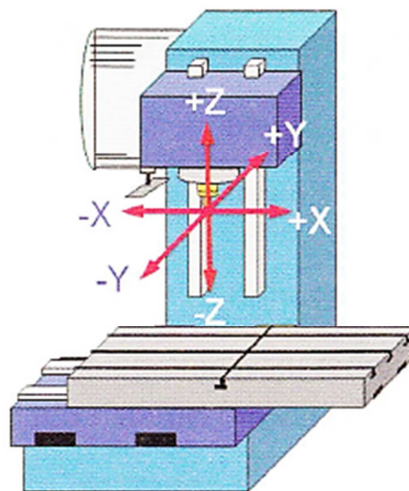
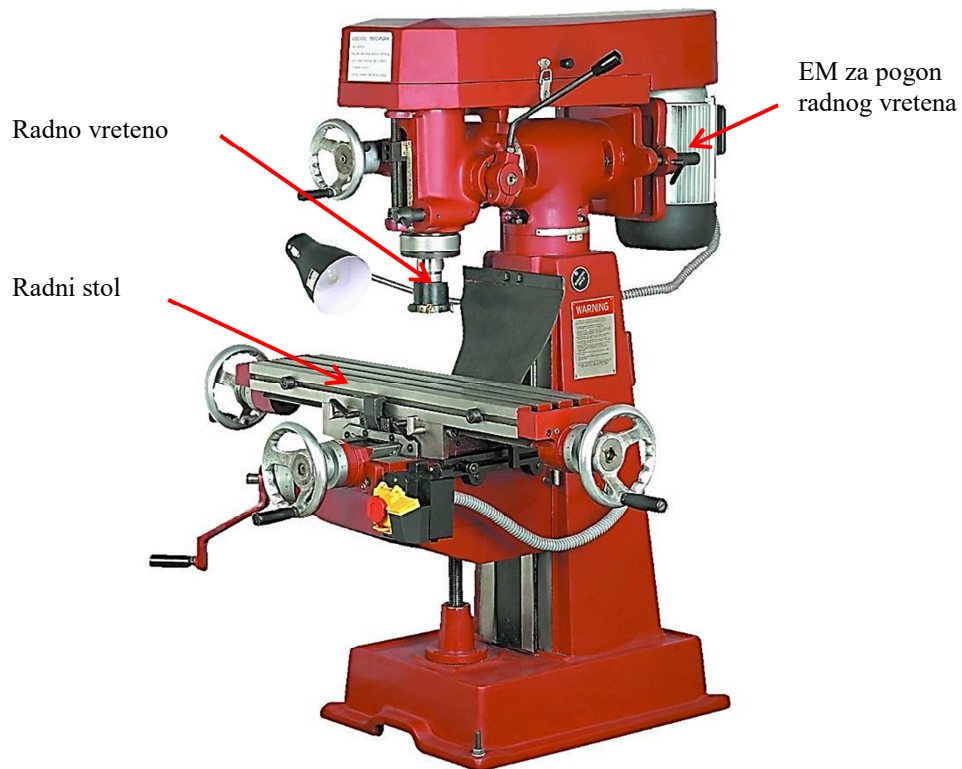
Kod horizontalnih glodalica glavno vreteno nalazi se u horizontalnom položaju, pri čemu se obrada odvajanjem čestica vrši valjkastim glodalom, te se tako njime obavlja glavno gibanje, dok je istovremeno predmet obrade stegnu na pomičnom radnom stolu koji obavlja posmično gibanje. Uglavnom služe za odsijecanje i urezivanje žljebova na predmetu obrade, te za izradu zupčanika.



Slika 18. Horizontalna izvedba glodalice [8]

b) Vertikalna izvedba glodalice

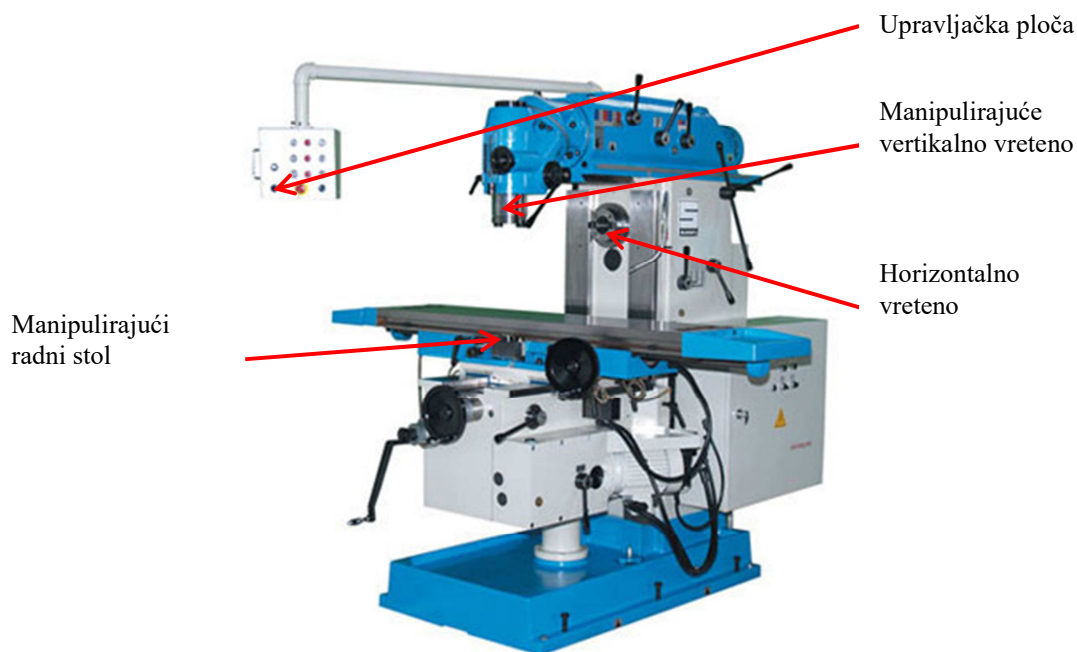
Kod glodalica vertikalne izvedbe glavno vreteno okomito je na predmet koji se obrađuje, a na njima se vrši uglavnom obrada odvajanja čestica čeonim, vretenastim, profilnim glodalom, ali i svrdlom. Kod njih također glavno vreteno vrši glavno gibanje, dok radni stol obavlja posmično gibanje.



Slika 19. Vertikalna izvedba glodalice

c) Univerzalna izvedba glodalice

Ovaj tip glodalice vrlo je sličan vertikalnoj glodalici, te je ona pogodna za izradu alata za kovanje, presijecanje, izvlačenje i sl. Univerzalna glodalica specifična je po tome što vertikalno vreteno ima sposobnost rotacije oko horizontalne osi, kao i radni stol. Ovim karakteristikama moguće je osigurati velik broj međusobnih položaja alata i obratka.



Slika 20. Univerzalna izvedba glodalice

3.6. Obradni centri

Danas se za obradu materijal sve češće koriste obradni centri. Oni su numerički upravljani (CNC) alatni strojevi sa automatskom izmjenom alata (tzv. AIA), te se tako omogućuje kompletna obrada bilo koje geometrije. Postoji više vrsta izvedbi obradnih centara, a osnovna podjela temelji se na položaju glavnog vretena, te se tako dijele na horizontalne, vertikalne te horizontalno – vertikalne obradne centre. Sve operacije na obradnom centru, gibanje alata i stola, te izmjena alata i promjena režima obrade odvijaju se automatizirano pomoću numeričkog programa koji je prethodno unesen u upravljačku jedinicu stroja. Osnovna obilježja obradnih centri su visoki stupanj automatizacije, automatska izmjena alata i moguća poluautomatska izmjena predmeta obrade, pri čemu se tako smanjilo vrijeme proizvodnje željenog proizvoda [9].



Slika 21. HURCO obradni centar

4. ANALIZA TRŽIŠTA

Kako je tema ovog diplomskog rada „Konstrukcijsko rješenje glodalice sa zakretnom glavom“, potrebno je provesti analizu tržišta, te tako pokušati pronaći već postojeće proizvode odnosno glodalice sličnih karakteristika.

a) Bušilica/glodalica Fervi T058

Spada u glodalice malih dimenzija sa mogućnosti visoke kvalitete obrade, a ima i mogućnost rotacije stupa zajedno sa glavom (radnim vretenom) za $\pm 45^\circ$. Proizvodi ju tvrtka Fervi iz Italije.



Slika 22. Bušilica/glodalica Fervi T058

Tablica 2. Tehničke karakteristike bušilice/glodalice Fervi T058

Max. promjer svrdla	Ø 13 mm
Max. promjer vretenastog glodala	Ø 16 mm
Max. promjer čeonog glodala	Ø 32 mm
Hod glave	210 mm
Prihvatač držača alata sa Morse – ovim konusom	MT 3
Rotacija stupa	$\pm 45^\circ$

Udaljenost između vretena i stola	290 mm
Poprečni pomak stola	130 mm
Uzdužni pomak stola	250 mm
Brzina vrtnje vretena	1° 50 – 1100 o/min; 2° 120 – 2500 o/min
Dimenzije stola	430 X 110 mm
Jednofazni EM	230 V 50 Hz 0,55 kW
Težina	74 kg
Dimenzije glodalice	660 X 550 X 720 mm

b) Glodalica B20 VARIO

Također spada u manje glodalice, relativno velike preciznosti, te također ima mogućnost rotacije glave (radnog vretena) oko svoje osi za $\pm 90^\circ$. Proizvodi je tvrtka OPTIMUM Maschinen – Germany iz Njemačke.



Slika 23. Glodalica B20 VARIO

Tablica 3. Tehničke karakteristike glodalice B20 VARIO

Elektromotor	230 V 50 Hz 0,85 kW
Max. promjer svrdla	Ø 16 mm

Max. promjer vretenastog glodala	Ø 20 mm
Max. promjer čeonog glodala	Ø 63 mm
Rotacija glave	± 90°
Hod glave	280 mm
Spuštanje vretena	50 mm
Prihvatač držača alata sa Morse – ovim konusom	MT 2/M 10
Brzina vrtnje vretena	2 stupnja brzine; 90 – 3000 o/min
Dimenzije stola	500 X 180 mm
Hod po Y – osi	175 mm
Hod po X – osi	280 mm
Nosivost stola	55 kg
Težina	103 kg
Dimenzije glodalice	670 X 550 X 860 mm

c) Bušilica/glodalica – Mark Super S

Ima jednake karakteristike kao i prethodno opisane glodalice, a proizvodi ju tvrtka KUNTH iz Njemačke.



Slika 24. Bušilica/glodalica – Mark Super S

Tablica 4. Tehničke karakteristike Bušilice/glodalice – Mark Super S

Elektromotor	400 V 50 Hz 1,5 kW
Max. promjer svrdla	Ø 32 mm
Max. promjer vretenastog glodala	Ø 28 mm
Max. promjer čeonog glodala	Ø 75 mm
Rotacija glave	± 45°
Hod glave	350 mm
Prihvatač držača alata sa Morse – ovim konusom	MT 4
Brzina vrtnje vretena	75 – 3200 o/min
Dimenzije stola	800 X 240 mm
Hod po Y – osi	190 mm
Hod po X – osi	560 mm
Težina	380 kg
Dimenzije glodalice	1250 X 950 X 1420 mm

d) Bušilica/glodalica ALFA5 XZ7550C

Ima jednake karakteristike kao i prethodno opisane glodalice, a proizvodi ju tvrtka WEIDA iz Kine.

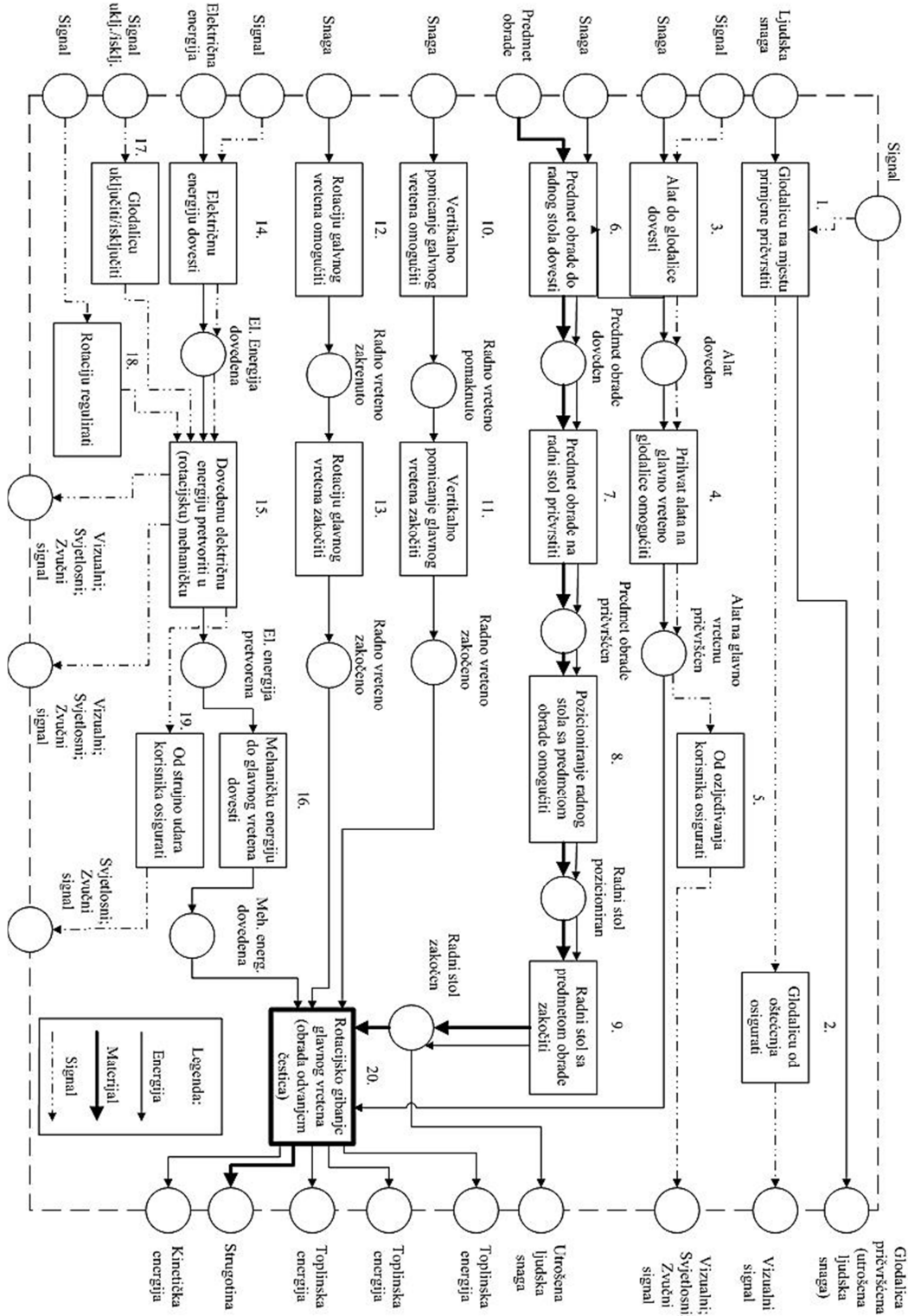
**Slika 25. Bušilica/glodalica ALFA5 XZ7550C**

Tablica 5. Tehničke karakteristike Bušilice/glodalice ALFA5 XZ7550C

Elektromotor	1,5 kW
Max. promjer svrdla	Ø 50 mm
Max. promjer vretenastog glodala	Ø 25 mm
Max. promjer čeonog glodala	Ø 100 mm
Rotacija glave	± 45°
Hod vretena	120 mm
Udaljenost između vretena i stola	70 – 420 mm
Prihvat držača alata	ISO 40
Brzina vrtnje vretena	8 stupnjeva brzine; 115– 1750 o/min
Dimenzije stola	800 X 240 mm
Hod po Y – osi	200 mm
Hod po X – osi	400 mm
Težina	810kg
Dimenzije glodalice	1290 X 1140 X 2100 mm

5. KONCIPIRANJE UREĐAJA

5.1. Funkcijska struktura







Slika 26. Funkcijska struktura



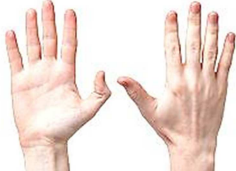








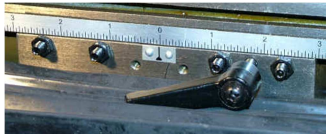
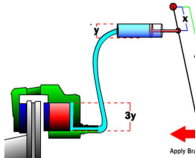





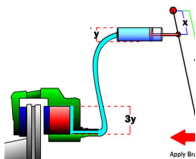
Ukupni cilj razvoja nekog proizvoda ne može se potpuno definirati, dok nije jasno prikazan funkcijama, te se iz tog razloga i izrađuje funkcijska struktura, koja prema definiciji označava smislenu i kompatibilnu kombinaciju podfunkcija koje čine ukupnu funkciju. Tokom izrade funkcijske strukture treba se pripaziti postavljanje veza između funkcija, koje moraju biti pažljivo definirane u smislu konverzije materijala, energije i informacije.

5.2. Morfološka matrica





Na temelju funkcijske strukture formira se morfološka matrica, u kojoj je ponuđeno više rješenja za obavljanje određene funkcije zadanog koncepta. Od tih zadanih rješenja, uglavnom se odabire najbolje rješenje za obavljanje zadane funkcije, pri čemu se takav postupak odabiranja provodi po svim funkcijama koje se nalaze u morfološkoj matrici, te se prema tome formira gotov koncept.

Tablica 6. Morfološka tablica

1. Glodalicu na mjesto primjene pričvrstiti	Vijcima 	Utezima 	Oblikom konstrukcijom	Magnetima 
2. Glodalicu od oštećenja osigurati	Senzori 		Vizualna kontrola 	
3. Alat do glodalice dovesti	Ruke 		Automatska izmjena alata 	
4. Prihvat alata na glavno vreteno glodalice omogućiti	Morse konus 	SK prihvat 	HSK prihvat 	R8 prihvat 

5. Od ozljeđivanja korisnika osigurati	<p style="text-align: center;">Senzori</p> 		<p style="text-align: center;">Vizualna kontrola</p> 	
6. Predmet obrade do radnog stola dovesti	<p style="text-align: center;">Ruke</p> 		<p style="text-align: center;">Računalom upravljana robotska ruka</p> 	
7. Predmet obrade na radni stol pričvrstiti	<p style="text-align: center;">Polugama</p> 	<p style="text-align: center;">Škripac</p> 	<p style="text-align: center;">Oblikom konstrukcije</p>	<p style="text-align: center;">Magnetima</p> 
8. Poz. rad. stola sa pred. obrade omogućiti	<p style="text-align: center;">Zupčanic</p> 	<p style="text-align: center;">Vretena</p> 	<p style="text-align: center;">Pužni meh.</p> 	<p style="text-align: center;">Servomotor</p> 
9. Radni stol sa predmetom obrade zakočiti	<p style="text-align: center;">Polugama</p> 		<p style="text-align: center;">Kočnicama</p> 	
10. Vertikalno pomicanje glavnog vre. omogućiti	<p style="text-align: center;">Zupčanic</p> 	<p style="text-align: center;">Vretena</p> 	<p style="text-align: center;">Pužni meh.</p> 	<p style="text-align: center;">Servomotor</p> 
11. Vertikalno pomicanje glavnog vretena zakočiti	<p style="text-align: center;">Polugama</p> 		<p style="text-align: center;">Kočnicama</p> 	

12. Rotaciju glavnog vretena omogućiti	<p>Zupčanici</p> 	<p>Vretena</p> 	<p>Pužni meh.</p> 	<p>Servomotor</p> 
13. Rotaciju glavnog vretena zakočiti	<p>Polugama</p> 		<p>Kočnicama</p> 	
14. Električnu energiju dovesti	<p>Gradska mreža</p> 	<p>Akumulator</p> 	<p>Generator na dizel</p> 	<p>Obnovljivi izvor energije</p> 
15. Dovedenu električnu energiju pretvoriti u (rotacijsku) mehaničku	<p>Elektromotor</p> 		<p>Motovreteno</p> 	
16. Mehaničku energiju do glavnog vretena dovesti	<p>Zupčani prijenos</p> 	<p>Pužni prijenos</p> 	<p>Lančani prijenos</p> 	<p>Remenski prijenos</p> 
17. Glodalicu uključiti/isključiti	<p>Prekidač</p> 		<p>Računalom</p> 	

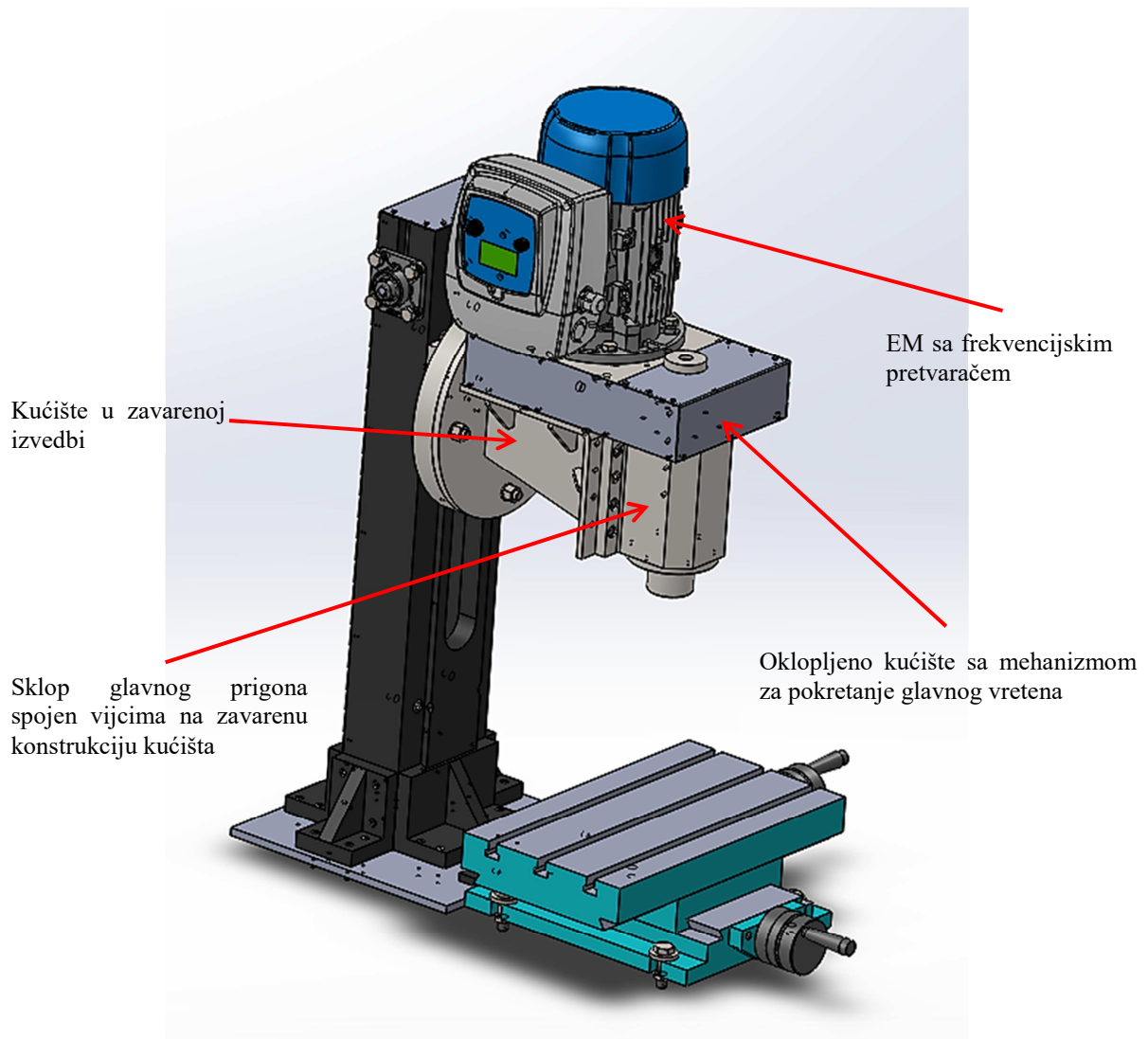
18. Rotaciju regulirati	Frekvencijski regulator 	Mjenjač (getriba) 	Varijatori 	Tarenicama 
19. Od strujnog udara osigurati	Senzori 	Svjetlosni signal 	Zvučni signal 	Vizualna kontrola 
20. Rotacijsko gibanje glavnog vretena	Zupčani prijenos 	Pužni prijenos 	Lančani prijenos 	Remenski prijenos 

5.3. Razrada uređaja

Na temelju funkcijske strukture i morfološke matrice modelirao se uređaj tj. glodalica sa zakretnom glavom. Tokom razrade ideje dolazilo se do niza problema, koji su se pokušali riješiti na što prihvatljiviji način. Naime pošto se radi o „maloj“ vertikalno glodalici, te je taj proizvod zatupljen već duži niz godina na tržištu, nije se moglo nešto puno napraviti u smislu promjene konstrukcije i/ili pak načinu rada. Naime, inženjeri su doveli konstrukciju i način rada vertikalnih glodalica do razine koja najbolje odgovara potrebama kupca, a ujedno je i optimalna što se tiče cijene izrade i kvalitete konačnog proizvoda. Iz tog razloga ovaj uređaj mogli smo razrađivati samo na način da pojednostavimo već postojeću konstrukciju.

Većina proizvođača ovakvih alatnih strojeva, uglavnom bazira svoju konstrukciju na odljercima. Naravno što se tiče masovne proizvodnje to je definitivno najbolji način izrade nekog proizvoda, ali u maloj serijskoj proizvodnji to je glavni nedostatak. Već je poznato da je cijena izrade modela i kalupa za lijevanje drastično visoka, a kada se uz to uvrsti još i potrebna strojna obrada svakog odljevka, cijena konačnog proizvoda naprosto bi bila previsoka. Upravo iz tog razloga pokušalo se napraviti što je moguće jednostavniju konstrukciju vertikalne glodalice, uz što više standardnih dijelova. Prema tome kućište

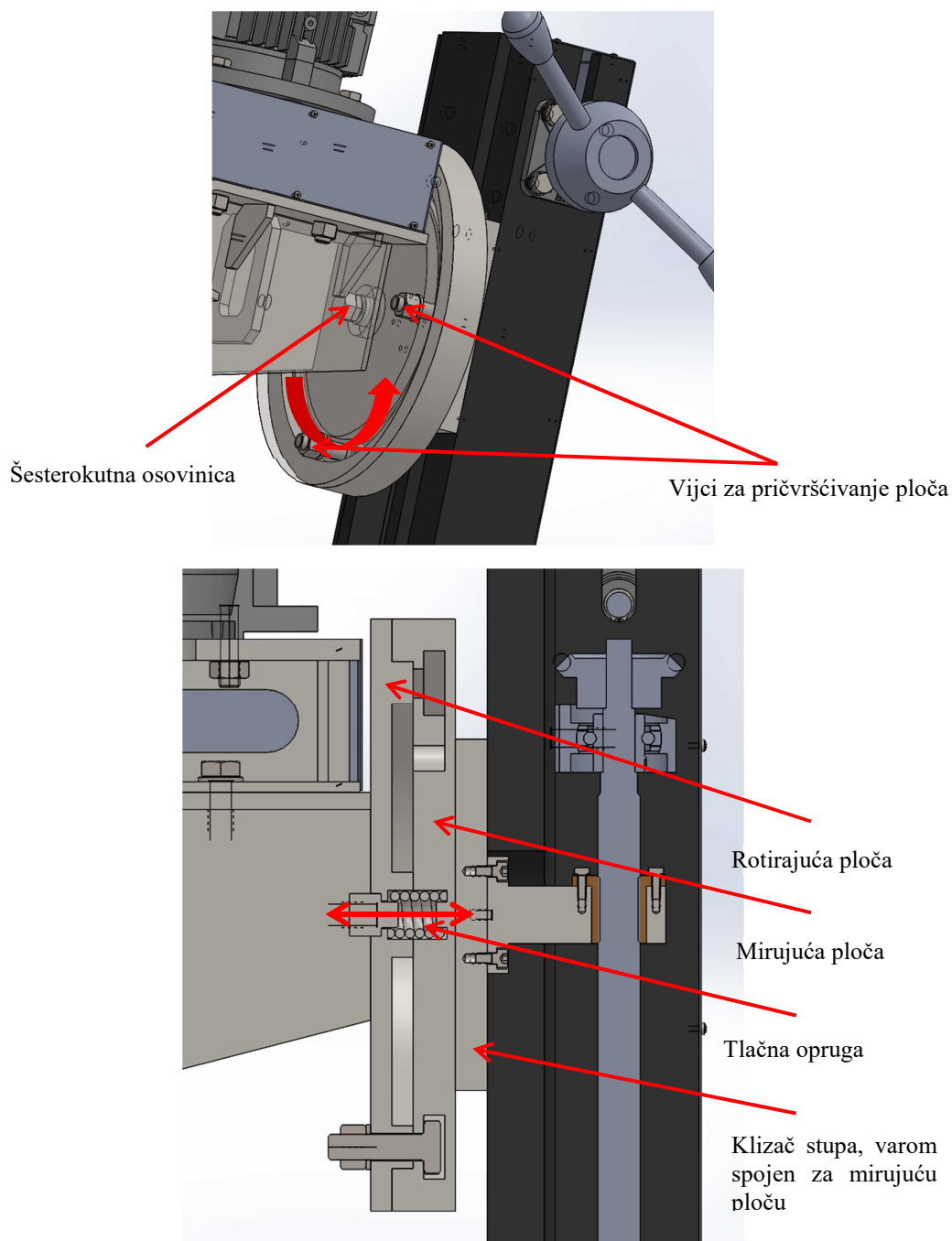
glodalice načinjeno je u zavarenoj izvedbi na koju se, preko vijaka priključuju i ostali dijelovi potrebni za rad glodalice, kao što je vidljivo na slici (Slika 27).



Slika 27. Model glodalice

Sljedeći zahvat jest pojednostavljivanje konstrukcije mehanizam za rotiranje glave glodalice. Ovdje postoji više rješenja za rotaciju glave, kao što su zupčasti mehanizam, pužni mehanizam ili pak mogućnost postavljanja elektromotora unutar konstrukcije koji bi služio za rotaciju glave. Elektromotor odmah je otpao iz razloga što bi samo konačno rješenje bilo preskupo za izvedbu, a što se tiče rotacija glave pomoću preostale dvije navedene mogućnosti, jedino je pužni mehanizam dolazilo u obzir. Vrlo zanimljiva činjenica kod pužnih mehanizma je to što su samokočni. Međutim daljnjim sagledavanjem tog problema i ta ideja je otpala, iz razloga što izrada pužnog kola i vijka, jest poprilično skupa, a već gotovi pužni prijenosnici bili su prevelikih dimenzija, ali i težina. Stoga je potrebno naći novo rješenje koje omogućava rotaciju glave, a da mehanizam bude što jednostavniji, jeftiniji za

izraditi, a ujedno i funkcionalan. Usvojeno je rješenje s mehanizmom za rotaciju glave kao što je prikazano na slici (Slika 28).

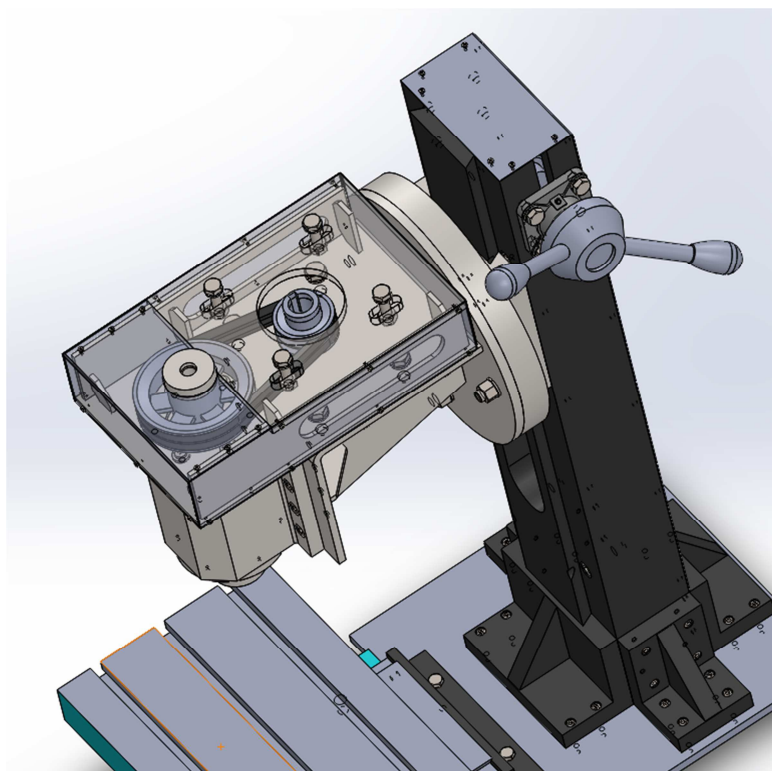


Slika 28. Prikaz mehanizma za rotiranje glave

Ovaj mehanizam sastoji se od rotirajuće i mirujuće ploče, koje su povezane preko tri vijaka, te tlačnom oprugom i osovnicom. Rotirajuća ploča dio je zavarene izvedbe kućišta, te je preko tri vijaka povezana sa mirujućom pločom. Kako ne bi došlo do odvajanja tih ploča u mirujućoj ploči napravljen je T oblik žlijeba, u koji ulaze glave vijaka. Također zatezanjem

tih vijaka ostvaruje se dovoljna sila trenja među pločama kako bi se spriječio mogući pomak rotirajuće ploče uslijed obrade odvajanja čestica. Rotiranje glave može se ostvariti jedino u onom trenutku kada se vijci otpuste, te se preko okastog ključa ručnom silom djeluje na šesterokutnu osovinicu. Naravno tokom same konstrukcije vodilo se računa i o tome da ne dođe do rotacije uslijed vlastite težine glave, u trenutku kada su vijci otpušteni.

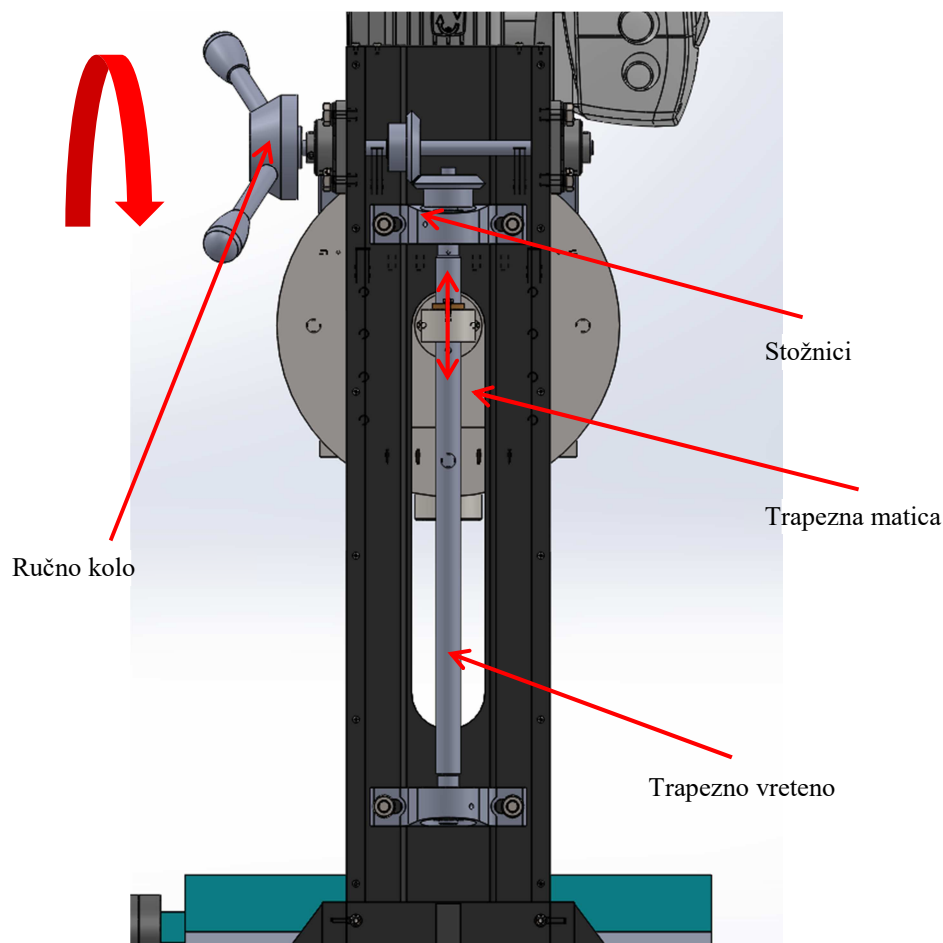
Što se tiče mehanizma za pogon glavnog vretena on je mogao biti izveden na više načina. Razmatrano je korištenje pogona preko pužnog, zupčastog i remenskog prijenosa. Mogućnost pužnog pogona odmah je otpala zbog prevelikih gubitaka i složenosti izvedbe, stoga se razmatra samo pogon preko zupčanika i remena. Prednost zupčanika je u tome što bi za prijenosni omjer koji mora biti ostvaren, razmak između vratila manji, a samim time bi se postiglo i nešto manje kućište. Međutim kako bi se spriječila buka tijekom rada zupčanika potrebno je koristiti zupčanike s kosim zubima, pri čemu bi došlo do pojave aksijalne sile, što bi dodatno opterećivalo konstrukciju. Također je potrebno osigurati i podmazivanja zupčanika i spriječiti izlaz sredstva za podmazivanje iz kućišta, stoga bi i sama konstrukcija bila nešto zahtjevnija za izraditi. Zbog tog razloga odabran je pogon glavnog vretena preko klinastog remena, pri čemu je ostvarena najjednostavnija izvedba kućišta, kao što je prikazano na slici (Slika 29).



Slika 29. Prikaz mehanizma za pogon glavnog vretena

Za pogon je odabran elektromotor sa frekvenzijskim pretvaračem (Slika 27), pri čemu se omogućuje mijenjanje frekvencije vrtnje uz konstantni moment rezanja.

Posljednje rješenje odnosi se na mogućnost linearnog pomaka glave glodalice. Taj se pomak u početku zamišljao ostvariti preko zupčanika i zubne letve, ali se daljnjim razrađivanjem rješenja pronašao problem zbog nemogućnosti rotacije glave. Međutim kada bi se koristio pogon za linearno pomicanje glave preko zupčanika, ručno kolo trebalo bi se postaviti tako da se giba zajedno sa tom glavom, i upravo se tu javlja problem. U trenutku kada se zarotira glava glodalice došlo bi i do rotacije ručnog kola, pri čemu bi bilo izrazito neugodno rukovati tim strojem, a u nekim položajima zakrenute glave i nemoguće. Prema tome da bi se omogućilo linearno pomicanje glave glodalice potrebno je koristiti trapezno vreteno. Također, ručno kolo je potrebno fiksirati za stup glodalice, i potom omogućiti da se preko stožnika ostvarena snaga i moment na ručnom kolu prenese do trapeznog vretena, odnosno matice (Slika 30). Naravno bez daljnjega, rješenje sa zupčanicom i zubnom letvom daleko je najjednostavnije i najbolje rješenje, ali je u ovom slučaju nemoguće.



Slika 30. Prikaz mehanizma za linearno pomicanje glave

Na koncu same konstrukcije jedino što još nedostaje, da ovaj uređaj postane alatni stroj jest radni stol. Konstruiranje radnog stola ne uzima se u obzir jer bi njegova izvedba, te kasnije izrada bila preskupa. Također na tržištu postoji velik broj tvrtka koje izrađuju i prodaju radne stolove po relativno „niskoj“ cijeni. Tako je za ovaj stroj uzet radni stol tvrtke Bazus (Slika 31), koji zadovoljava potrebe ovog alatnog stroja.



Slika 31. Stol Bazus MF-2

6. PRORAČUN

6.1. Proračun sila rezanja

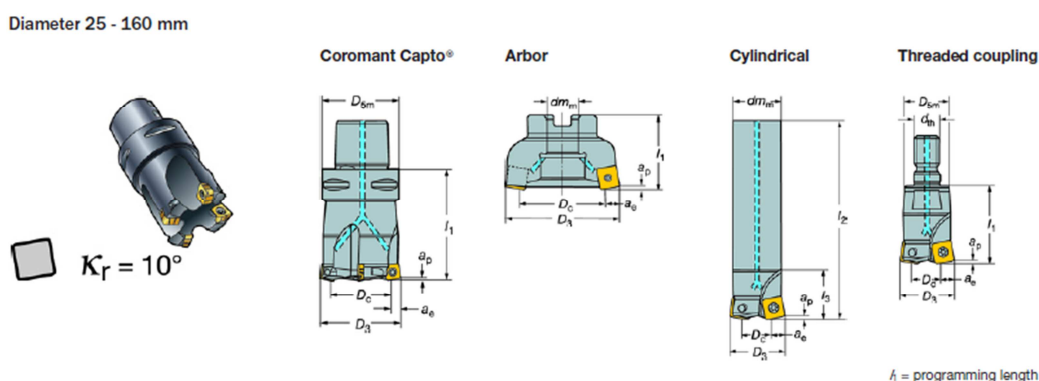
U diplomskom radu zadani su sljedeći uvjeti koje glodalica mora ispuniti:

- mogućnost bušenja do $\varnothing 13$ mm,
- prstastog glodanja do $\varnothing 16$ mm,
- čeonog glodanja do $\varnothing 30$ mm,
- te maksimalna frekvencija vrtnje od 2500 min^{-1} .

Kako bi se mogle odrediti sile koje djeluju na glodalicu tj. glavno vreteno, prvo je potrebno izračunati snagu, moment i sile rezanja. Za ovaj proračun uzimaju se glodala i svrdla tvrtke „Sandvik – Coromant“, dok se podaci vezani za brzine rezanja, posmaka itd. uzimaju iz već postojećih iskustvenih tablica. Kod proračuna čeonih glodala koriste se tri različite vrste glodala sa različitim postavnim kutovima κ_r i različitim brojem reznih oštrica Z_C . Sve jednadžbe kod proračuna sila rezanja dao je proizvođač.

6.1.1. Čeono glodanje [23]

a) Čeono glodalo CoroMill R210 – 032A25 – 09H



Metric version

□	Dc	Ordering code		Extra close pitch		Coolant!	Dimensions, mm										
		Close pitch	Coromant Capto	Close pitch	Extra close pitch		Dc	Ddm	dm	l1	l2	l3	Max ae	ae max	nmax ⁽²⁾		
09	36	R210-036C3-09M	2	-	R210-036C3-09H	3	-	1	0.5	21.9	32	22	50		1.2	8	30900
42		R210-042C4-09M	-	3	R210-042C4-09H	4	-	1	0.8	27.9	40	28	60		1.2	8	27600
52		R210-052C5-09M	-	4	R210-052C5-09H	5	-	1	1	37.9	50	35	70		1.2	8	24000
54		-	-	-	R210-054C5-09H	5	-	1	1	39.9	50	35	70		1.2	8	23600
66		R210-066C6-09M	-	6	-	-	-	1	1.6	51.9	63	44	72		1.2	8	21300
14	52	R210-052C5-14M	-	3	R210-052C5-14H	4	-	1	0.9	28.0	50	35	70		2.0	13	20800
54		-	-	-	R210-054C5-14H	4	-	1	1	30.0	50	35	70		2.0	13	23600
66		R210-066C6-14M	-	4	R210-066C6-14H	5	-	1	1.6	42.0	63	44	72		2.0	13	17700
82		R210-082C8-14M	-	5	R210-082C8-14H	6	-	1	3	58.0	80	55	80		2.0	13	15100
86		-	-	-	R210-086C8-14H	6	-	1	3.2	62.0	80	55	80		2.0	13	14700
Cylindrical shank																	
09	25	R210-025A20-09M	2	-	-	-	-	1	0.4	10.9		20	180	35	1.2	8	17200
32		R210-032A25-09M	2	-	R210-032A25-09H	3	-	1	0.8	17.9		25	210	45	1.2	8	11000
35		-	-	-	R210-035A32-09H	3	-	1	1	20.9		32	210	45	1.2	8	11000
42		R210-042A32-09M	-	3	R210-042A32-09H	4	-	1	1.5	27.9		32	250	50	1.2	8	8000

Slika 32. Čeono glodalo CoroMill R210 – 032A25 – 09H [23]

Materijal predmeta obrade	R_m , MPa ili HB	Korak po zubu s_1 , mm/z				Brzina v , m/min	
		Tip glodala				Materijal alata	
		valjkasta i čeona	koturasta	vretenasta	profilna	BČ	TM
Čelik	do 600	0,1-0,2	0,06-0,08	0,016-0,08	0,04-0,06	16 - 25	100-150
	do 800	0,08-0,16	0,05-0,06	0,012-0,06	0,03-0,05	10 - 18	50-100
	do 1100	0,05-0,1	0,04-0,05	0,01-0,04	0,02-0,04	8 - 16	40-63
Sivi liv	do 180HB	0,16-0,25	0,07-0,1	0,02-0,1	0,05-0,08	16 - 25	50-100
	pr. 180HB	0,1-0,2	0,04-0,06	0,012-0,06	0,03-0,05	8 - 18	30-80
Bakar		0,2-0,25	0,08-0,1	0,018-0,08	0,05-0,08	40 - 63	63-150
Bronza, mesing	krti	0,2-0,3	0,07-0,09	0,016-0,07	0,04-0,08	40 - 63	100-160
	žilavi	0,16-0,2	0,05-0,06	0,012-0,06	0,03-0,06	32 - 50	80-120
Al	mek	0,16-0,2	0,06-0,08	0,018-0,09	0,04-0,07	120-250	300-500
Al - legure	kaljene	0,1-0,16	0,05-0,06	0,016-0,08	0,03-0,06	80-160	160-300

Slika 33. Preporučene vrijednosti koraka po zubu i brzine rezanja pri glodanju [16]

Proračun će se provoditi za čelike čija specifična sila rezanja iznosi $k_{C1} = 1500 \frac{N}{mm^2}$, a u tu skupinu spadaju sljedeći čelici:

ISO	MC	CMC	Country									
			Europe	Germany	Great Britain	Sweden	USA	France	Italy	Spain	Japan	
			Standard	W.-nr.	BS	EN	SS	AISI/SAE/ASTM	AFNOR	UNI	UNE	JIS
P	Unalloyed steel											
	P1.1.ZAN	01.1	S235JR G2	1.0038	4360 40 C	-	1311	A570.36	E 24-2 Ne	-	-	STKM 12A,C
	P1.1.ZAN	01.1	S235J2 G3	1.0116	4360 40 B	-	1312	A573-81 65	E 24-U	Fe37-3	-	-
	P1.1.ZAN	01.1	C15	1.0401	080M15	-	1350	1015	CC12	C15C16	F.111	-
	P1.1.ZAN	01.1	C22	1.0402	050A20	2C/2D	1450	1020	CC20	C20C21	F.112	-
	P1.1.ZAN	01.1	C15E	1.1141	080M15	32C	1370	1015	XC12	C16	C15K	S15C
	P1.1.ZAN	01.1	C25E	1.1158	-	-	-	1025	-	-	-	S25C
	P1.1.ZAN	01.1	S380N	1.8900	4360 55 E	-	2145	A572-60	-	FeE390KG	-	-
	P1.1.ZAN	01.1	17MnV7	1.0870	4360 55 E	-	2142	A572-60	NFA 35-501 E 38	-	-	-
	P1.1.ZAN	02.1	55Si7	1.0904	250A53	45	2085	9255	55S7	55Si8	56Si7	-
	P1.1.ZAN	02.2	-	-	-	-	2090	9255	55S7	-	-	-

Slika 34. Čelici sa specifičnom silom rezanja $k_{C1}=1500 N/mm^2$ [23]

Brzina rezanja i posmak po zubu uzimaju se preko „iskustvene“ tablice prikazane na slici (Pogreška! Izvor reference nije pronađen.), za čelike do $R_m = 800 \frac{N}{mm^2}$:

Brzina rezanja:

$$v_c = 50 \frac{mm}{min} \quad (1)$$

Korak po zubu:

$$f_z = 0,1 \frac{mm}{zub} \quad (2)$$

Stvarni promjer glodala pri zauzetoj dubini rezanja od a_p :

Dubina rezanja uzima se za zadano glodalo iz tablice prikazane na slici (Slika 32).

$$D_{\text{COP}} = D_C + \frac{2 \cdot a_p}{\tan \kappa_r} = \quad (3)$$

$$D_{\text{COP}} = 17,9 + \frac{2 \cdot 1,2}{\tan 10^\circ} = 31,51 \text{ mm}$$

Frekvencija vrtnje:

$$n = \frac{v_C \cdot 1000}{\pi \cdot D_{\text{COP}}} = \quad (4)$$

$$n = \frac{50 \cdot 1000}{\pi \cdot 31,51} = 505,1 \text{ min}^{-1}$$

Posmična brzina:

Broj zuba tj. pločica za zadano glodalo iznosi $Z_C = 3$, (Slika 32).

$$v_f = n \cdot Z_C \cdot f_z = \quad (5)$$

$$v_f = 505,1 \cdot 3 \cdot 0,1 = 151,53 \frac{\text{mm}}{\text{min}}$$

Radijalna širina obrade:

$$a_e = \frac{D_{\text{COP}}}{1,2} = \frac{31,51}{1,2} = 26,26 \text{ mm} \quad (6)$$

Prosječna debljina odvojene čestice za čeonu glodalo:

$$h_m = \frac{180 \cdot \sin \kappa_r \cdot a_e \cdot f_z}{\pi \cdot D_{\text{COP}} \cdot \arcsin\left(\frac{a_e}{D_{\text{COP}}}\right)} = \quad (7)$$

$$h_m = \frac{180 \cdot \sin 10^\circ \cdot 26,26 \cdot 0,1}{\pi \cdot 31,51 \cdot \arcsin\left(\frac{26,26}{31,51}\right)} =$$

$$h_m = 0,015 \text{ mm}$$

Specifična sila rezanja:

$$k_C = k_{C1} \cdot h_m^{-m_c} = 1500 \cdot 0,015^{-0,25} = \quad (7)$$

$$k_C = 4286,2 \frac{\text{N}}{\text{mm}^2}$$

Potrebna snaga rezanja:

$$P_C = \frac{a_e \cdot a_p \cdot v_f \cdot k_C}{60 \cdot 10^6} = \quad (8)$$

$$P_C = \frac{26,26 \cdot 2 \cdot 181,84 \cdot 4286,2}{60 \cdot 10^6} = 0,57 \text{ kW}$$

Potrebni moment rezanja:

$$M_C = \frac{P_C \cdot 30 \cdot 10^3}{\pi \cdot n} = \frac{0,57 \cdot 30 \cdot 10^3}{\pi \cdot 505,1} = \quad (9)$$

$$M_C = 10,8 \text{ Nm}$$

Glavna sila rezanja:

$$F_C = \frac{P_C \cdot 60 \cdot 10^3}{v_C} = \frac{0,57 \cdot 60 \cdot 10^3}{50} = \quad (10)$$

$$F_C = 684 \text{ N}$$

Posmična sila:

$$F_f = 0,75 \cdot F_C = 0,75 \cdot 684 = 513 \text{ N} \quad (11)$$

Natražna sila:

$$F_P = 0,4 \cdot F_C = 0,4 \cdot 684 = 273,6 \text{ N} \quad (12)$$

Proračun snage i momenta pri maksimalnim vrijednostima brzine vrtnje i posmaka za čeonu glodalo CoroMill R210 – 032A25 – 09H:

Pri maksimalnoj frekvenciji vrtnje od $n_{\max} = 2500 \text{ min}^{-1}$, a da se pritom ne premaši vrijednost snage i momenta rezanja dobivenih iz prethodnog proračuna, za obradu se moraju koristiti materijali sa specifičnom silom rezanja do $k_{C1} = 350 \frac{\text{N}}{\text{mm}^2}$.

Maksimalna brzina vrtnje:

$$n_{\max} = 2500 \text{ min}^{-1} \quad (13)$$

Maksimalna frekvencija vrtnje::

$$v_{C,\max} = \frac{n_{\max} \cdot \pi \cdot D_{\text{COP}}}{1000} = \quad (14)$$

$$v_{C,\max} = \frac{2500 \cdot \pi \cdot 31,51}{1000} = 247,5 \frac{\text{mm}}{\text{min}}$$

Maksimalni posmak po zubu:

$$f_{Z,\max} = 0,2 \frac{\text{mm}}{\text{zub}} \quad (15)$$

Maksimalna posmična brzina:

Broj zuba tj. pločica za zadano glodalo iznosi $Z_C = 3$, (Slika 32).

$$v_{f,\max} = n \cdot Z_C \cdot f_Z =$$

$$v_{f,\max} = 2500 \cdot 3 \cdot 0,2 = 1500 \frac{\text{mm}}{\text{min}} \quad (16)$$

Prosječna debljina odvojene čestice za čeonu glodalo, pri maksimalnim vrijednostima:

$$h_{m,\max} = \frac{180 \cdot \sin \kappa_r \cdot a_e \cdot f_Z}{\pi \cdot D_{\text{COP}} \cdot \arcsin\left(\frac{a_e}{D_{\text{COP}}}\right)} =$$

$$h_{m,\max} = \frac{180 \cdot \sin 10^\circ \cdot 26,26 \cdot 0,2}{\pi \cdot 31,51 \cdot \arcsin\left(\frac{26,26}{31,51}\right)} =$$

$$h_{m,\max} = 0,03 \text{ mm}$$

Specifična sila rezanja, pri maksimalnim vrijednostima:

$$k_{C,\max} = k_{C1} \cdot h_m^{-m_c} = 350 \cdot 0,03^{-0,22} \quad (18)$$

$$k_{C,\max} = 757,1 \frac{\text{N}}{\text{mm}^2}$$

Potrebna snaga rezanja, pri maksimalnim vrijednostima:

$$P_{C,\max} = \frac{a_e \cdot a_p \cdot v_{f,\max} \cdot k_{C,\max}}{60 \cdot 10^6} = \quad (19)$$

$$P_{C,\max} = \frac{26,26 \cdot 2 \cdot 1500 \cdot 757,1}{60 \cdot 10^6} =$$

$$P_{C,\max} = 1 \text{ kW}$$

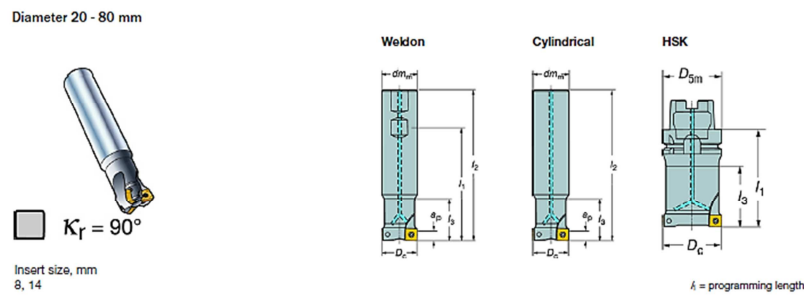
Potrebni moment rezanja, pri maksimalnim vrijednostima:

$$M_{C,\max} = \frac{P_{C,\max} \cdot 30 \cdot 10^3}{\pi \cdot n_{\max}} = \quad (20)$$

$$M_{C,\max} = \frac{1 \cdot 30 \cdot 10^3}{\pi \cdot 2500}$$

$$M_{C,\max} = 3,82 \text{ Nm}$$

b) Čeono glodalo CoroMill R490 – 032A25 – 08L [23]



Metric version

□	Dc mm	Ordering code						Coolant ¹⁾	Dimensions, mm							n _{max}
		Coarse pitch	Close pitch	Extra close pitch					dm _{max}	D ₅₀	l ₁	l ₂	l ₃	Max a _p		
Weldon																
08	20	490-020B16-08L	2	-	-	-	-	1	0.1	16	50.5	74	25	5.5	48500	
		490-020B20-08L	2	-	-	-	-	1	0.1	20	51.5	76	25	5.5	48500	
	25	490-025B20-08L	2	-	-	-	-	1	0.2	20	58.5	83	32	5.5	40400	
		-	-	-	490-025B25-08M	3	-	1	0.3	25	56.5	88	32	5.5	40400	
	32	490-032B25-08L	-	3	490-032B25-08M	4	-	1	0.4	25	66.5	98	40	5.5	33900	
		490-032B32-08L	-	3	490-032B32-08M	4	-	1	0.5	32	64.5	100	40	5.5	33900	
	40	-	-	-	490-040B32-08M	-	4	1	0.7	32	76.5	112	50	5.5	29300	
14	40	-	-	-	490-040B32-14M ²⁾	-	3	1	0.6	32	76.5	112	50	10.0	26400	
Cylindrical shank																
08	20	490-020A16-08L	2	-	-	-	-	1	0.1	16		100	25	5.5	48500	
		490-020A20-08L	2	-	-	-	-	1	0.2	20		110	25	5.5	48500	
	22	490-022A20L-08L	2	-	-	-	-	1	0.4	20		170	30	5.5	20300	
	25	490-025A20-08L	2	-	490-025A20-08M	3	-	1	0.2	20		110	32	5.5	40400	
		490-025A25-08L	2	-	490-025A25-08M	3	-	1	0.4	25		120	32	5.5	40400	
	28	490-028A25L-08L	2	-	-	-	-	1	0.7	25		210	35	5.5	11000	
	32	490-032A25-08L	-	3	490-032A25-08M	4	-	1	0.4	25		120	40	5.5	33900	
		490-032A32-08L	-	3	490-032A32-08M	4	-	1	0.7	32		130	40	5.5	33900	
	40	490-040A32-08L	-	3	490-040A32-08M	-	4	1	1.1	32		170	50	5.5	20300	

Slika 35. Čeono glodalo CoroMill R490 – 032A25 – 08L [23]

Brzina rezanja i posmak po zubu uzimaju se preko „iskustvene“ tablice prikazane na slici (Slika 33), za čelike do $R_m = 800 \frac{N}{mm^2}$:

Brzina rezanja:

$$v_c = 50 \frac{mm}{min} \tag{21}$$

Korak po zubu:

$$f_z = 0,1 \frac{mm}{zub} \tag{22}$$

Stvarni promjer glodala:

$$D_{COP} = D_C = 32 \text{ mm} \tag{23}$$

Frekvencija vrtnje:

$$n = \frac{v_c \cdot 1000}{\pi \cdot D_{COP}} = \tag{24}$$

$$n = \frac{50 \cdot 1000}{\pi \cdot 32} = 497,4 \text{ min}^{-1}$$

Posmična brzina:

Broj zuba tj. pločica za zadano glodalo iznosi $Z_C = 3$, (Slika 35).

$$v_f = n \cdot Z_C \cdot f_Z = \quad (25)$$

$$v_f = 497,4 \cdot 3 \cdot 0,1 = 149,22 \frac{\text{mm}}{\text{min}}$$

Radijalna širina obrade:

$$a_e = \frac{D_{\text{COP}}}{1,2} = \frac{32}{1,2} = 26,27 \text{ mm} \quad (26)$$

Prosječna debljina odvojene čestice za čeonu glodalo:

$$h_m = \frac{180 \cdot \sin \kappa_r \cdot a_e \cdot f_Z}{\pi \cdot D_{\text{COP}} \cdot \arcsin\left(\frac{a_e}{D_{\text{COP}}}\right)} = \quad (27)$$

$$h_m = \frac{180 \cdot \sin 90^\circ \cdot 26,27 \cdot 0,1}{\pi \cdot 32 \cdot \arcsin\left(\frac{26,27}{32}\right)} =$$

$$h_m = 0,085 \text{ mm}$$

Specifična sila rezanja:

$$k_C = k_{C1} \cdot h_m^{-m_c} = 1500 \cdot 0,085^{-0,25} = \quad (28)$$

$$k_C = 2778,03 \frac{\text{N}}{\text{mm}^2}$$

Potrebna snaga rezanja:

$$P_C = \frac{a_e \cdot a_p \cdot v_f \cdot k_C}{60 \cdot 10^6} = \quad (29)$$

$$P_C = \frac{26,27 \cdot 2 \cdot 149,22 \cdot 2778,03}{60 \cdot 10^6} =$$

$$P_C = 0,37 \text{ kW}$$

Potrebni moment rezanja:

$$M_C = \frac{P_C \cdot 30 \cdot 10^3}{\pi \cdot n} = \frac{0,37 \cdot 30 \cdot 10^3}{\pi \cdot 497,4} = \quad (30)$$

$$M_C = 7,1 \text{ Nm}$$

Glavna sila rezanja:

$$F_C = \frac{P_C \cdot 60 \cdot 10^3}{v_C} = \frac{0,37 \cdot 60 \cdot 10^3}{50} = \quad (31)$$

$$F_C = 444 \text{ N}$$

Posmična sila:

$$F_f = 0,75 \cdot F_C = 0,75 \cdot 444 = 333 \text{ N} \quad (32)$$

Natražna sila:

$$F_P = 0,4 \cdot F_C = 0,4 \cdot 444 = 177,6 \text{ N} \quad (33)$$

Proračun snage i momenta pri maksimalnim vrijednostima brzine vrtnje i posmaka za čeono glodalo CoroMill R490 – 032A25 – 08L:

Pri maksimalnoj frekvenciji vrtnje od $n_{\max} = 2500 \text{ min}^{-1}$, a da se pritom ne premaši vrijednost snage i momenta rezanja dobivenih iz prethodnog proračuna, za obradu se moraju koristiti materijali sa specifičnom silom rezanja do $k_{C1} = 350 \frac{\text{N}}{\text{mm}^2}$.

Maksimalna frekvencija vrtnje:

$$n_{\max} = 2500 \text{ min}^{-1} \quad (34)$$

Maksimalna brzina rezanja:

$$v_{C,\max} = \frac{n_{\max} \cdot \pi \cdot D_{\text{COP}}}{1000} = \quad (35)$$

$$v_{C,\max} = \frac{2500 \cdot \pi \cdot 32}{1000} = 251,3 \frac{\text{mm}}{\text{min}}$$

Maksimalni posmak po zubu:

$$f_{Z,\max} = 0,2 \frac{\text{mm}}{\text{zub}} \quad (36)$$

Maksimalna posmična brzina:

Broj zuba tj. pločica za zadano glodalo iznosi $Z_C = 3$, (Slika 35).

$$v_{f,\max} = n \cdot Z_C \cdot f_Z = \quad (37)$$

$$v_{f,\max} = 2500 \cdot 3 \cdot 0,2 = 1500 \frac{\text{mm}}{\text{min}}$$

Prosječna debljina odvojene čestice za čeono glodalo, pri maksimalnim vrijednostima:

$$h_{m,\max} = \frac{180 \cdot \sin \kappa_r \cdot a_e \cdot f_Z}{\pi \cdot D_{\text{COP}} \cdot \arcsin\left(\frac{a_e}{D_{\text{COP}}}\right)} = \quad (38)$$

$$h_{m,\max} = \frac{180 \cdot \sin 90^\circ \cdot 26,27 \cdot 0,2}{\pi \cdot 32 \cdot \arcsin\left(\frac{26,27}{32}\right)} =$$

$$h_{m,\max} = 0,17 \text{ mm}$$

Specifična sila rezanja, pri maksimalnim vrijednostima:

$$k_{C,\max} = k_{C1} \cdot h_{m,\max}^{-m_c} = 350 \cdot 0,17^{-0,22} \quad (39)$$

$$k_{C,\max} = 545,1 \frac{\text{N}}{\text{mm}^2}$$

Potrebna snaga rezanja, pri maksimalnim vrijednostima:

$$P_{C,\max} = \frac{a_e \cdot a_p \cdot v_{f,\max} \cdot k_{C,\max}}{60 \cdot 10^6} = \quad (40)$$

$$P_{C,\max} = \frac{26,27 \cdot 2 \cdot 1500 \cdot 545,1}{60 \cdot 10^6} =$$

$$P_{C,\max} = 0,73 \text{ kW}$$

Maksimalni potrebni moment rezanja:

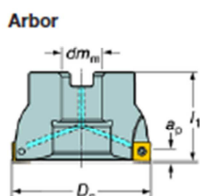
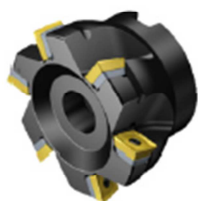
$$M_{C,\max} = \frac{P_{C,\max} \cdot 30 \cdot 10^3}{\pi \cdot n_{\max}} = \quad (41)$$


$$M_{C,\max} = \frac{0,73 \cdot 30 \cdot 10^3}{\pi \cdot 2500}$$

$$M_{C,\max} = 2,8 \text{ Nm}$$

c) Čeono glodalo CoroMill 490 – 040Q16 – 08M [23]

Diameter 40 - 250 mm



 $\kappa_r = 90^\circ$

Insert size, mm
08, 14

l_1 = programming length

Metric version

Dc mm	Ordering code						Dimensions, mm								
	Coarse pitch	Close pitch		Extra close pitch		Coolant ¹⁾	dm	l1	Max ap	rmax					
08	40	Arbor													
44	-	-	-	490-040Q16-08M	-	4	490-040Q16-08H	6	-	1	0.2	16	40	5.5	29300
50	490-050Q22-08L	-	4	490-050Q22-08M	-	5	490-050Q22-08H	7	-	1	0.4	22	40	5.5	25500
54	-	-	-	490-054Q22-08M	-	5	-	-	-	1	0.4	22	40	5.5	24300
63	490-063Q22-08L	-	5	490-063Q22-08M	-	6	490-063Q22-08H	8	-	1	0.5	22	40	5.5	22200
66	-	-	-	490-066Q22-08M	-	6	-	-	-	1	0.5	22	40	5.5	21600
80	490-080Q27-08L	-	6	490-080Q27-08M	-	8	490-080Q27-08H	-	10	1	1.2	27	50	5.5	19400
84	-	-	-	490-084Q27-08M	-	8	-	-	-	1	1.3	27	50	5.5	18900
100	490-100Q32-08L	-	6	490-100Q32-08M	-	8	490-100Q32-08H	-	10	0	1.6	32	50	5.5	17100
125	490-125Q40-08L	-	8	490-125Q40-08M	-	10	490-125Q40-08H	-	12	0	2.9	40	63	5.5	15200

Slika 36. Čeono glodalo CoroMill 490 – 040Q16 – 08M [23]

Brzina rezanja i posmak po zubu uzimaju se preko „iskustvene“ tablice prikazane na slici (Slika 33), za čelike do $R_m = 800 \frac{N}{mm^2}$:

Brzina rezanja:

$$v_C = 60 \frac{mm}{min} \quad (42)$$

Korak po zubu:

$$f_Z = 0,15 \frac{mm}{zub} \quad (43)$$

Stvarni promjer glodala:

$$D_{COP} = D_C = 40 \text{ mm} \quad (44)$$

Brzina vrtnje:

$$n = \frac{v_C \cdot 1000}{\pi \cdot D_{COP}} = \quad (45)$$

$$n = \frac{60 \cdot 1000}{\pi \cdot 40} = 477,5 \text{ min}^{-1}$$

Posmična brzina:

Broj zuba tj. pločica za zadano glodalo iznosi $Z_C = 4$, (Slika 36).

$$v_f = n \cdot Z_C \cdot f_Z = \quad (46)$$

$$v_f = 477,5 \cdot 4 \cdot 0,15 = 286,5 \frac{mm}{min}$$

Radijalna širina obrade:

$$a_e = \frac{D_{COP}}{1,5} = \frac{40}{1,5} = 26,67 \text{ mm} \quad (47)$$

Prosječna debljina odvojene čestice za čelono glodalo:

$$h_m = \frac{180 \cdot \sin \kappa_r \cdot a_e \cdot f_Z}{\pi \cdot D_{COP} \cdot \arcsin\left(\frac{a_e}{D_{COP}}\right)} = \quad (48)$$

$$h_m = \frac{180 \cdot \sin 90^\circ \cdot 26,67 \cdot 0,15}{\pi \cdot 40 \cdot \arcsin\left(\frac{26,67}{40}\right)} =$$

$$h_m = 0,137 \text{ mm}$$

Specifična sila rezanja:

$$k_C = k_{C1} \cdot h_m^{-m_c} = 1500 \cdot 0,137^{-0,25} = \quad (49)$$

$$k_C = 2465,5 \frac{\text{N}}{\text{mm}^2}$$

Potrebna snaga rezanja:

$$P_C = \frac{a_e \cdot a_p \cdot v_f \cdot k_C}{60 \cdot 10^6} = \quad (50)$$

$$P_C = \frac{26,67 \cdot 2 \cdot 286,5 \cdot 2465,5}{60 \cdot 10^6} =$$

$$P_C = 0,63 \text{ kW}$$

Potrebni moment rezanja:

$$M_C = \frac{P_C \cdot 30 \cdot 10^3}{\pi \cdot n} = \frac{0,63 \cdot 30 \cdot 10^3}{\pi \cdot 477,5} = \quad (51)$$

$$M_C = 12,6 \text{ Nm}$$

Glavna sila rezanja:

$$F_C = \frac{P_C \cdot 60 \cdot 10^3}{v_C} = \frac{0,63 \cdot 60 \cdot 10^3}{60} = \quad (52)$$

$$F_C = 630 \text{ N}$$

Posmična sila:

$$F_f = 0,75 \cdot F_C = 0,75 \cdot 630 = 472,5 \text{ N} \quad (53)$$

Natražna sila:

$$F_P = 0,4 \cdot F_C = 0,4 \cdot 630 = 252 \text{ N} \quad (54)$$

Proračun snage i momenta pri maksimalnim vrijednostima brzinama vrtnje i posmaka za čeeono glodalo CoroMill 490 – 040Q16 – 08M:

Pri maksimalnoj brzina vrtnje od $n_{\max} = 2500 \text{ min}^{-1}$, a da se pritom ne premaši vrijednost snage i momenta rezanja dobivenih iz prethodnog proračuna, za obradu se moraju koristiti materijali sa specifičnom silom rezanja do $k_{C1} = 350 \frac{\text{N}}{\text{mm}^2}$.

Maksimalna brzina vrtnje:

$$n_{\max} = 2500 \text{ min}^{-1} \quad (55)$$

Maksimalna brzina rezanja:

$$v_{C,\max} = \frac{n_{\max} \cdot \pi \cdot D_{\text{COP}}}{1000} = \quad (56)$$

$$v_{C,\max} = \frac{2500 \cdot \pi \cdot 40}{1000} = 314,2 \frac{\text{mm}}{\text{min}}$$

Maksimalni posmak po zubu:

$$f_{z,\max} = 0,2 \frac{\text{mm}}{\text{zub}} \quad (57)$$

Maksimalna posmična brzina:

Broj zuba tj. pločica za zadano glodalo iznosi $Z_C = 4$, (Slika 36).

$$v_{f,\max} = n \cdot Z_C \cdot f_z = \quad (58)$$

$$v_{f,\max} = 2500 \cdot 4 \cdot 0,2 = 2000 \frac{\text{mm}}{\text{min}}$$

Prosječna debljina odvojene čestice za čeonu glodalo, pri maksimalnim vrijednostima:

$$h_{m,\max} = \frac{180 \cdot \sin \kappa_r \cdot a_e \cdot f_z}{\pi \cdot D_{\text{COP}} \cdot \arcsin\left(\frac{a_e}{D_{\text{COP}}}\right)} = \quad (59)$$

$$h_{m,\max} = \frac{180 \cdot \sin 90^\circ \cdot 26,67 \cdot 0,2}{\pi \cdot 40 \cdot \arcsin\left(\frac{26,67}{40}\right)} =$$

$$h_{m,\max} = 0,183 \text{ mm}$$

Specifična sila rezanja, pri maksimalnim vrijednostima:

$$k_{C,\max} = k_{C1} \cdot h_{m,\max}^{-m_c} = 350 \cdot 0,183^{-0,22} \quad (60)$$

$$k_{C,\max} = 508,6 \frac{\text{N}}{\text{mm}^2}$$

Potrebna snaga rezanja, pri maksimalnim vrijednostima:

$$P_{C,\max} = \frac{a_e \cdot a_p \cdot v_{f,\max} \cdot k_{C,\max}}{60 \cdot 10^6} = \quad (61)$$

$$P_{C,\max} = \frac{26,67 \cdot 4 \cdot 2000 \cdot 508,6}{60 \cdot 10^6} =$$

$$P_{C,\max} = 1,81 \text{ kW}$$

Potrebni moment rezanja, pri maksimalnim vrijednostima:

$$M_{C,\max} = \frac{P_{C,\max} \cdot 30 \cdot 10^3}{\pi \cdot n_{\max}} = \quad (62)$$

$$M_{C,\max} = \frac{1,81 \cdot 30 \cdot 10^3}{\pi \cdot 2500}$$

$$M_{C,\max} = 6,91 \text{ Nm}$$

6.1.2. Prstasto glodalo[23]

Što se tiče prstastih glodala promjera 16 mm, može se koristiti bilo koje prstasto glodalo te dimenzije. Međutim to glodalo ne smije imati više od 4 reznih oštrica Z_C , te dubina rezanja a_p ne smije iznositi više od 25 mm. U suprotnom doći će do povećanja snage, momenta i sila rezanja, što bi imalo za posljedicu potrebu za snažnijim motorom. Kako ova glodalica služi za više vrsta obrade materijala, odabir snažnijeg motora radi samo jedne operacije obrade pri kojoj bi se moglo koristiti prstasta glodala sa više oštrica i dubina rezanja bila bi nepovoljna.

Brzina rezanja i posmak po zubu uzimaju se preko „iskustvene“ tablice prikazane na slici (Slika 33), za čelike do $R_m = 800 \frac{N}{mm^2}$:

Brzina rezanja:

$$v_C = 14 \frac{mm}{min} \quad (63)$$

Korak po zubu:

$$f_Z = 0,014 \frac{mm}{zub} \quad (64)$$

Stvarni promjer glodala:

$$D_{COP} = D_C = 16 \text{ mm} \quad (65)$$

Brzina vrtnje:

$$n = \frac{v_C \cdot 1000}{\pi \cdot D_{COP}} = \quad (66)$$

$$n = \frac{14 \cdot 1000}{\pi \cdot 16} = 278,52 \text{ min}^{-1}$$

Posmična brzina:

Broj reznih pločica za zadano glodalo iznosi $Z_C = 4$.

$$v_f = n \cdot Z_C \cdot f_Z = \quad (67)$$

$$v_f = 278,52 \cdot 4 \cdot 0,014 = 15,6 \frac{mm}{min}$$

Radijalna širina obrade:

$$a_e = \frac{D_{COP}}{1,2} = \frac{16}{1,2} = 13,33 \text{ mm} \quad (68)$$

Prosječna debljina odvojene čestice za čeono glodalo:

$$h_m = \frac{180 \cdot \sin \kappa_r \cdot a_e \cdot f_z}{\pi \cdot D_{\text{COP}} \cdot \arcsin\left(\frac{a_e}{D_{\text{COP}}}\right)} = \quad (69)$$

$$h_m = \frac{180 \cdot \sin 90^\circ \cdot 13,33 \cdot 0,014}{\pi \cdot 16 \cdot \arcsin\left(\frac{13,33}{16}\right)} =$$

$$h_m = 0,012 \text{ mm}$$

Specifična sila rezanja:

$$k_C = k_{C1} \cdot h_m^{-m_c} = 1500 \cdot 0,012^{-0,25} = \quad (70)$$

$$k_C = 4532,1 \frac{\text{N}}{\text{mm}^2}$$

Potrebna snaga rezanja:

$$P_C = \frac{a_e \cdot a_{P,\text{max}} \cdot v_f \cdot k_C}{60 \cdot 10^6} = \quad (71)$$

$$P_C = \frac{13,33 \cdot 25 \cdot 15,6 \cdot 4532,1}{60 \cdot 10^6} =$$

$$P_C = 0,4 \text{ kW}$$

Potrebni moment rezanja:

$$M_C = \frac{P_C \cdot 30 \cdot 10^3}{\pi \cdot n} = \frac{0,4 \cdot 30 \cdot 10^3}{\pi \cdot 278,52} = \quad (72)$$

$$M_C \approx 13 \text{ Nm}$$

Glavna sila rezanja:

$$F_C = \frac{P_C \cdot 60 \cdot 10^3}{v_C} = \frac{0,4 \cdot 60 \cdot 10^3}{14} = \quad (73)$$

$$F_C = 1714,3 \text{ N}$$

Posmična sila:

$$F_f = 0,75 \cdot F_C = 0,75 \cdot 1714,3 \approx 1286 \text{ N} \quad (74)$$

Natražna sila:

$$F_P = 0,4 \cdot F_C = 0,4 \cdot 1714,3 \approx 686 \text{ N} \quad (75)$$

Proračun snage i momenta pri maksimalnim vrijednostima brzine vrtnje i posmaka za prstasto glodalo:

Pri maksimalnoj brzini vrtnje od $n_{\max} = 2500 \text{ min}^{-1}$, a da se pritom ne premaši vrijednost snage i momenta rezanja dobivenih iz prethodnog proračuna, za obradu se moraju koristiti materijali sa specifičnom silom rezanja do $k_{C1} = 350 \frac{\text{N}}{\text{mm}^2}$.

Maksimalna brzina vrtnje:

$$n_{\max} = 2500 \text{ min}^{-1} \quad (76)$$

Maksimalna brzina rezanja:

$$v_{C,\max} = \frac{n_{\max} \cdot \pi \cdot D_{\text{COP}}}{1000} = \quad (77)$$

$$v_{C,\max} = \frac{2500 \cdot \pi \cdot 16}{1000} = 125,7 \frac{\text{mm}}{\text{min}}$$

Maksimalni posmak po zubu:

$$f_{Z,\max} = 0,15 \frac{\text{mm}}{\text{zub}} \quad (78)$$

Maksimalna posmična brzina:

$$v_{f,\max} = n \cdot Z_C \cdot f_Z = \quad (79)$$

$$v_{f,\max} = 2500 \cdot 4 \cdot 0,15 = 750 \frac{\text{mm}}{\text{min}}$$

Prosječna debljina odvojene čestice za čeono glodalo, pri maksimalnim vrijednostima:

$$h_{m,\max} = \frac{180 \cdot \sin \kappa_r \cdot a_e \cdot f_Z}{\pi \cdot D_{\text{COP}} \cdot \arcsin\left(\frac{a_e}{D_{\text{COP}}}\right)} = \quad (80)$$

$$h_{m,\max} = \frac{180 \cdot \sin 90^\circ \cdot 13,33 \cdot 0,15}{\pi \cdot 16 \cdot \arcsin\left(\frac{13,33}{16}\right)} =$$

$$h_{m,\max} = 0,13 \text{ mm}$$

Specifična sila rezanja, pri maksimalnim vrijednostima:

$$k_{C,\max} = k_{C1} \cdot h_{m,\max}^{-m_c} = 350 \cdot 0,43^{-0,22} \quad (81)$$

$$k_{C,\max} = 548,3 \frac{\text{N}}{\text{mm}^2}$$

Potrebna snaga rezanja, pri maksimalnim vrijednostima:

$$P_{C,\max} = \frac{a_e \cdot a_p \cdot v_{f,\max} \cdot k_{C,\max}}{60 \cdot 10^6} = \quad (82)$$

$$P_{C,\max} = \frac{13,33 \cdot 20 \cdot 750 \cdot 548,3}{60 \cdot 10^6} =$$

$$P_{C,\max} = 1,83 \text{ kW}$$

Potrebni moment rezanja, pri maksimalnim vrijednostima:

$$M_{C,\max} = \frac{P_{C,\max} \cdot 30 \cdot 10^3}{\pi \cdot n_{\max}} = \quad (83)$$

$$M_{C,\max} = \frac{1,83 \cdot 30 \cdot 10^3}{\pi \cdot 2500} = 7 \text{ Nm}$$

6.1.3. Svrđlo[23]

Kod svrdla isto kao i kod prstastih glodala potrebno je ograničiti neke vrijednosti, iz prethodno navedenog razloga. U ovom slučaju za svrdlo Ø 13 mm, ne smiju se prekoračiti brzina rezanja v_C , te posmak po okretaju f_n .

Materijal predmeta obrade	R_m MPa ili HB	Materijal alata			
		Brzorezni čelik		Tvrđi metal	
		s , mm/o	v , m/min	s , mm/o	v , m/min
Konstrukt. čelici	do 500	0,15 - 0,45	35 - 40		
Čelici za poboljš.	do 900	0,10 - 0,30	15 - 20	0,05 - 0,12	45 - 55
Alatni čelici	do 900	0,07 - 0,25	8 - 15	0,04 - 0,08	25 - 32
Čelični liv	do 700	0,10 - 0,40	20 - 30	0,05 - 0,12	30 - 38
Sivi liv	do 200 HB	0,25 - 0,55	20 - 30	0,08 - 0,30	60 - 80
	≥ 200 HB	0,12 - 0,40	10 - 25	0,08 - 0,16	50 - 70
Nerđajući čelici		0,05 - 0,30	3 - 10		
Bakar	400 - 650	0,15 - 0,45	40 - 65		
Bronza	250 - 550	0,15 - 0,50	25 - 55	0,08 - 0,12	55 - 75
Mesing	400 - 1000	0,15 - 0,50	40 - 100	0,10 - 0,20	90 - 110
Aluminijum	500 - 1200	0,15 - 0,50	50 - 120	0,10 - 0,18	110 - 130
	300 - 400	0,12 - 0,50	30 - 40	0,06 - 0,08	55 - 75

Slika 37. Preporučene vrijednosti koraka po zubu i brzine rezanja pri bušenju [16]

Brzina rezanja i posmak po zubu uzima se preko „iskustvene“ tablice prikazane na slici (Slika 37).

Brzina rezanja:

$$v_C = 30 \frac{\text{mm}}{\text{min}} \quad (84)$$

Posmak po okretaju svrdla:

$$f_n = 0,2 \frac{\text{mm}}{\text{o}} \quad (85)$$

Posmak po reznoj oštrici:

$$f_z = \frac{f_n}{2} = \frac{0,3}{2} = 0,15 \frac{\text{mm}}{\text{o}} \quad (86)$$

Stvarni promjer svrdla:

$$D_{\text{COP}} = D_C = 13\text{mm} \quad (87)$$

Brzina vrtnje:

$$n = \frac{v_C \cdot 1000}{\pi \cdot D_{\text{COP}}} =$$

$$n = \frac{30 \cdot 1000}{\pi \cdot 13} = 734,6 \text{ min}^{-1} \quad (88)$$

Posmična brzina:

$$v_f = n \cdot f_n = \quad (89)$$

$$v_f = 734,6 \cdot 0,2 = 146,92 \frac{\text{mm}}{\text{min}}$$

Specifična sila rezanja:

$$k_C = k_{C1} \cdot (f_z \cdot \sin \kappa_r)^{-m_c} \cdot \left(1 - \frac{\gamma_0}{100}\right) = \quad (90)$$

$$k_C = 1500 \cdot (0,15 \cdot \sin 79^\circ)^{-0,25} \cdot \left(1 - \frac{15\pi}{180}\right) =$$

$$k_C = 2672,8 \frac{\text{N}}{\text{mm}^2}$$

Potrebna snaga bušenja:

$$P_C = \frac{f_n \cdot D_C \cdot v_C \cdot k_C}{240 \cdot 10^3} = \quad (91)$$

$$P_C = \frac{0,3 \cdot 13 \cdot 30 \cdot 2415,2}{240 \cdot 10^3} =$$

$$P_C = 0,87 \text{ kW}$$

Potrebni moment bušenja:

$$M_C = \frac{P_C \cdot 30 \cdot 10^3}{\pi \cdot n} = \frac{0,87 \cdot 30 \cdot 10^3}{\pi \cdot 734,6} = \quad (92)$$

$$M_C = 11,3 \text{ Nm}$$

Posmična sila kod bušenja:

$$F_f = 0,5 \cdot k_C \cdot \frac{D_C}{2} \cdot f_n \cdot \sin \kappa_r = \quad (93)$$

$$F_f = 0,5 \cdot 1714,3 \cdot \frac{13}{2} \cdot 0,2 \cdot \sin 79^\circ =$$

$$F_f = 1705,4 \text{ N}$$

Proračun snage, momenta i posmične sile pri maksimalnim vrijednostima brzine vrtnje i posmaka za bušenje:

Pri maksimalnoj brzini vrtnje od $n_{\max} = 2500 \text{ min}^{-1}$, a da se pritom ne premaši vrijednost snage i momenta rezanja dobivenih iz prethodnog proračuna, za obradu se moraju koristiti materijali sa specifičnom silom rezanja do $k_{C1} = 350 \frac{\text{N}}{\text{mm}^2}$.

Maksimalna brzina vrtnje:

$$n_{\max} = 2500 \frac{\text{mm}}{\text{min}} \quad (94)$$

Maksimalni posmak po okretaju svrdla:

$$f_{n,\max} = 0,5 \frac{\text{mm}}{\text{o}} \quad (95)$$

Maksimalni posmak po reznoj oštrici:

$$f_{z,\max} = \frac{f_n}{2} = \frac{0,5}{2} = 0,25 \frac{\text{mm}}{\text{o}} \quad (96)$$

Stvarni promjer svrdla:

$$D_{\text{COP}} = D_C = 13\text{mm} \quad (97)$$

Maksimalna brzina rezanja:

$$v_{\text{C,max}} = \frac{n_{\max} \cdot \pi \cdot D_{\text{COP}}}{1000} = \quad (98)$$

$$v_{\text{C,max}} = \frac{2500 \cdot \pi \cdot 13}{1000} = 102,1 \text{ min}^{-1}$$

Maksimalna brzina posmaka:

$$v_{f,\max} = n \cdot f_{n,\max} = \quad (99)$$

$$v_{f,\max} = 2500 \cdot 0,5 = 1250 \frac{\text{mm}}{\text{min}}$$

Specifična sila rezanja, , pri maksimalnim vrijednostima:

$$k_{C,\max} = k_{C1} \cdot (f_{Z,\max} \cdot \sin \kappa_r)^{-m_c} \cdot \left(1 - \frac{V_0}{100}\right) = \quad (100)$$

$$k_{C,\max} = 350 \cdot (0,25 \cdot \sin 79^\circ)^{-0,25} \cdot \left(1 - \frac{180}{100}\right)$$

$$k_{C,\max} = 475,51 \frac{\text{N}}{\text{mm}^2}$$

Potrebna snaga bušenja, pri maksimalnim vrijednostima:

$$P_{C,\max} = \frac{f_{n,\max} \cdot D_C \cdot v_{C,\max} \cdot k_{C,\max}}{240 \cdot 10^3} =$$

$$P_{C,\max} = \frac{0,5 \cdot 13 \cdot 102,1 \cdot 475,51}{240 \cdot 10^3} = \quad (101)$$

$$P_{C,\max} = 1,32 \text{ kW}$$

Potrebni moment bušenja, pri maksimalnim vrijednostima:

$$M_{C,\max} = \frac{P_{C,\max} \cdot 30 \cdot 10^3}{\pi \cdot n_{\max}} = \frac{1,32 \cdot 30 \cdot 10^3}{\pi \cdot 2500} = \quad (102)$$

$$M_{C,\max} = 5,05 \text{ Nm}$$

Posmična sila kod bušenja, pri maksimalnim vrijednostima:

$$F_{f,\max} = 0,5 \cdot k_{C,\max} \cdot \frac{D_C}{2} \cdot f_{n,\max} \cdot \sin \kappa_r = \quad (103)$$

$$F_f = 0,5 \cdot 475,1 \cdot \frac{13}{2} \cdot 0,5 \cdot \sin 79^\circ =$$

$$F_f = 757,86 \text{ N}$$

Proračun za obradu proširivanja i razvrtavanja provrta, ne provodi se iz razloga što je snaga i moment rezanja god bušenja znatno veći nego kod prethodno navedenih operacija obrade materijala.

6.2. Odabir EM

Maksimalne vrijednosti snage $P_C = 1,83 \text{ kW}$ i momenta rezanja $M_C = 13 \text{ Nm}$, prema očekivanju razvijaju se pri obradi prstastim glodalom, te se na temelju tih vrijednosti mora uzeti i elektromotor. Stupanj iskoristivosti η kod alatnih strojeva, uzima se da je 0,9.

Snaga EM:

$$P_{EM} = \frac{P_C}{\eta} = \frac{1,83}{0,9} = 2,03 \text{ kW} \quad (104)$$

Moment EM:

$$M_{EM} = \frac{M_C}{i \cdot \eta} = \quad (105)$$

$$M_{EM} = \frac{13}{2 \cdot 0,9} = 7,22 \text{ Nm}$$

Kako je u zadatku zadano da je potrebno koristi elektromotor koji ima mogućnost promjene brzine vrtnje preko frekvencijskog pretvarača, uzet će se motor **DELPHI 90L-2 IE2**, tvrtke Motive s.r.l. iz Italije. Kako ovaj motor ne razvija potrebni moment rezanja, prijenos do glavnog vretena ostvarit će se pomoću klinastih remena, sa prijenosnim omjerom $i = 2$.

Maksimalna snaga ovog EM iznosi $P_{EM} = 2,2 \text{ kW}$, dok mu je moment $M_{EM} = 7,4 \text{ Nm}$.

6.2.1. Karakteristike EM





Motive s.r.l.
Via Le Ghiselle, 20
25014 Castenedolo (BS)
Tel.: +39 030 2677087
Fax: +39 030 2677125
motive@motive.it
www.motive.it



DATA-SHEET

Specifications
Manufacturer
Motor Type

Configuration
poles:
Inverter type

DELPHI 90L-2 IE2 / Kw 2.2 / Hz 50 230/400V/ IE2 / B5 / NEO-WIFI-3Kw
Motive s.r.l.
90L-2 IE2

B5
2
NEO-WIFI-3Kw

Max. Altitude 1000 m. above sea level
Temp. Rise ΔT 70 °C
Features Aluminum motor
Tropicalized winding
Weight 14 Kg
Efficiency class IE2

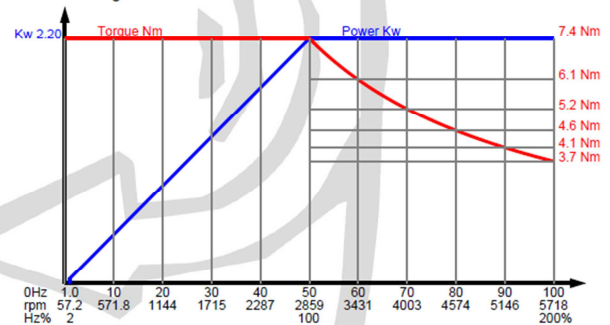
Hz	50	
Connection		
Volt	230	400
Power	Kw 2.20	
	Hp 3.00	
Speed	rpm 57.2 + 5718.0	
rated torque Cn	Nm 7.35 (*)	
Rated current In	A 7.84	A 4.51
Starting Current Is	A 49.23	A 28.31
Starting Torque Cs	Nm 22.30	
Max. Torque Cmax	Nm 23.16	

Load data	100%	75%	50%
Efficiency η % at 50Hz	83.60	85	83.90
Power factor $\cos\phi$	0.84	0.78	0.66

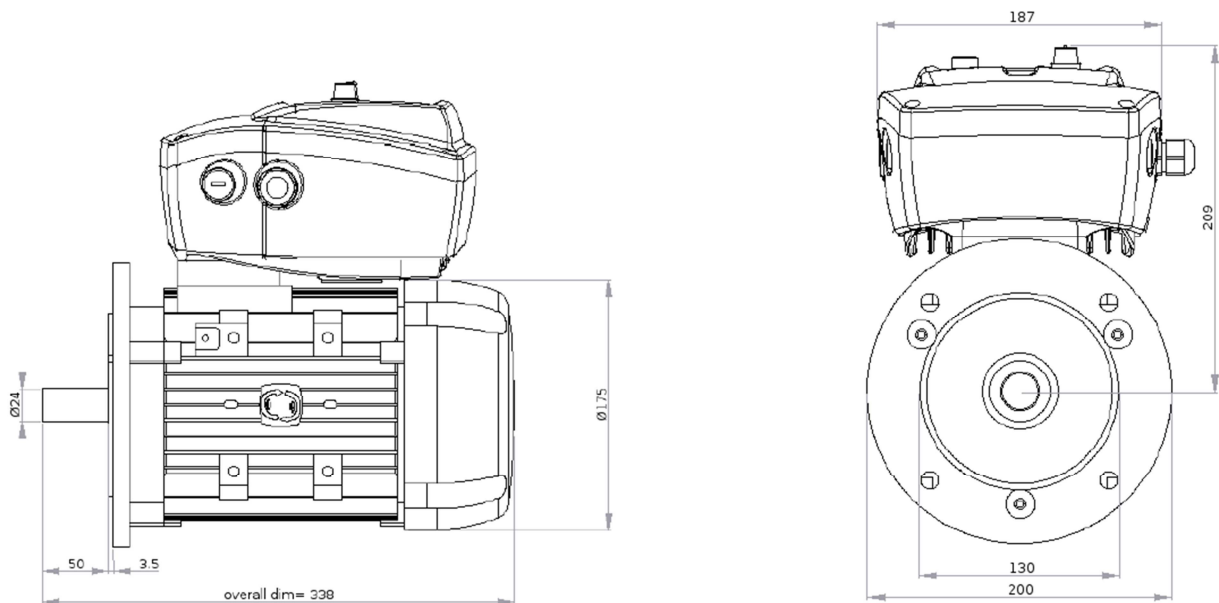
Sound pressure level (Lwa) 72 [dB]
Rotor Inertia 0.00605 Kg m^2
Bearing DE 6205 ZZ
Bearing NDE 6205 ZZ

(*) Warning! With on board inverter the indicated torque is valid up to the motor rated speed. Please see the graph in the right side.

Protection IP 55
Is/In 6.30
Cs/Cn 3
Cmax/Cn 3.20



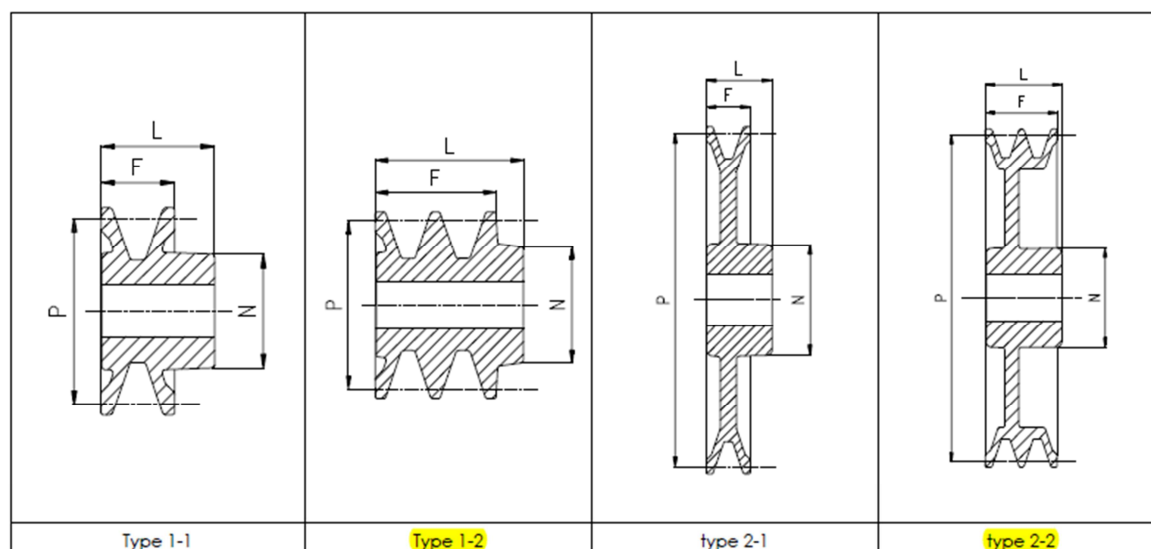
Slika 38. Tehničke karakteristike EM DELPHI 90L-2 IE2 [22]



Slika 39. Dimenzije EM DELPHI 90L-2 IE2 [22]

6.3. Proračun remena i remenica [7]

Za postizanje zadane snage i momenta rezanja potrebno je ostvariti prijenosni omjer $i = 2$ između EM i glavnog vretena. Prema tome se uzimaju standardizirane remenice tvrtke Stemin, pri čemu je promjer manje remenice (remenica EM) $d_1 = 50$ mm, dok je kod veće remenice (remenica glavnog vretena) on $d_2 = 112$ mm.



SPZ

D_w	n	type	O X	F	N	L	D_{max}	gewicht Gewicht weight
(mm)				(mm)				(kg)
40	1	1	○	16	30	26	16	0,06
	2	1	○	28	30	38	16	0,10
50	1	2	○	16	35	26	22	0,10
	2	1	○	28	35	38	22	0,14
56	1	1	○	16	35	26	22	0,11
	2	2	○	28	35	38	22	0,17
63	1	2	○	16	40	26	24	0,15
	2	2	○	28	40	38	24	0,23
67	1*	2	○	16	45	26	26	0,15
	2*	2	○	28	45	38	26	0,26
71	1	2	○	16	45	26	26	0,18
	2	2	○	28	45	38	26	0,29
75	1	2	○	16	45	26	26	0,19
	2*	2	○	28	45	38	26	0,32
80	1	2	○	16	45	26	26	0,22
	2	2	○	28	45	38	26	0,35
85	1	2	○	16	45	26	26	0,23
	2	2	○	28	45	38	26	0,40
90	1	2	○	16	45	26	26	0,24
	2	2	○	28	45	38	26	0,38
95	1	2	○	16	45	26	26	0,25
	2	3	○	28	45	38	26	0,39
100	1	3	X	16	50	26	28	0,26
	2	3	X	28	50	38	28	0,44
106	1	3	X	16	50	26	28	0,32
	2	3	X	28	50	38	28	0,50
112	1	3	X	16	50	26	28	0,33
	2	3	X	28	50	38	28	0,51
118	1	3	X	16	50	26	28	0,35
	2	3	X	28	50	38	28	0,52

Slika 40. Remenice tvrtke Stemin [26]

Nakon što su odabrane remenice, potrebno je provesti proračun za izbor remena pri čemu se mora uzimati u obzir maksimalna brzina vrtnje $n_{\max} = 2500 \text{ min}^{-1}$.

Brzina remena:

$$v_{\text{rem}} = d_2 \cdot \pi \cdot n_{\max} \quad (106)$$

$$v_{\text{rem}} = 0,112 \cdot \pi \cdot \frac{2500}{60} = 14,7 \frac{\text{m}}{\text{s}}$$

Razmak vratila:

$$e > 0,7 \cdot (d_2 + d_1) = \quad (107)$$

$$e > 0,7 \cdot (112 + 56) = 118 \text{ mm}$$

Obuhvatni kut manje remenice:

$$\cos \frac{\beta}{2} = -\frac{d_2 - d_1}{2e} = \quad (108)$$

$$\cos \frac{\beta}{2} = -\frac{112 - 56}{2 \cdot 118} =$$

$$\cos \frac{\beta}{2} = -\frac{14}{59}$$

$$\frac{\beta}{2} = 103,73^\circ$$

Kut nagiba vučnog i slobodnog ogranka remena:

$$\gamma = 90^\circ - \frac{\beta}{2} = \quad (109)$$

$$\gamma = 90^\circ - 103,73^\circ =$$

$$\gamma = -13,73^\circ$$

$$\gamma = -0,24 \text{ rad}$$

Aktivna duljina klinastog remena:

$$L_a = 2e \cdot \sin \frac{\beta}{2} + \frac{\pi}{2} (d_2 + d_1) + \frac{\gamma}{2} (d_2 - d_1) = \quad (110)$$

$$L_a = 2 \cdot 118 \cdot \sin(103,73^\circ) + \frac{\pi}{2} (112 + 56) - \frac{0,24}{2} (112 - 56) =$$

$$L_a \approx 490 \text{ mm}$$

$$L_v = L_a + 11 = 501 \text{ mm}$$

Konačni razmak remena:

Odabire se standardni klinasti remen duljine $L_v = 512 \text{ mm}$ tvrtke Optibelt.

STANDARD-SORTIMENT

optibelt SK HOCHLEISTUNGS-SCHMALKEILRIEMEN
DIN 7753 TEIL 1 / ISO 4184



Profil SPZ			Profil SPA				Profil SPB		Profil SPC
Richtlänge ISO L_d [mm]			Richtlänge ISO L_d [mm]				Richtlänge ISO L_d [mm]		Richtlänge ISO L_d [mm]
487	1047	1662	732	1382	2120	3350	1250	3650	2000
512	1060	1687	757	1400	2132	3382	1320	3750	2120
562	1077	1700	782	1407	2182	3550	1400	3800•	2240
587	1087	1737	800	1432	2207	3750	1450	4000	2360
612	1112	1762	807	1457	2232	4000	1500	4050•	2500

Slika 41. Klinasti remen 9,7 X 512 La DIN 7753 [25]

Nakon odabira klinastog remena potrebno je ponovo izračunati razmak vratila e .

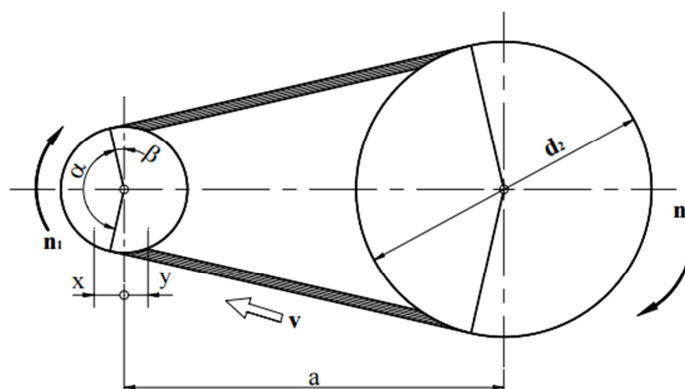
Konačni razmak osi vratila:

$$e = \frac{L_a - \frac{\pi}{2}(d_2 + d_1) - \frac{\gamma}{2}(d_2 - d_1)}{2\sin\frac{\beta}{2}} = \quad (111)$$

$$e = \frac{512 - \frac{\pi}{2}(112 + 56) + \frac{0,24}{2}(112 - 56)}{2\sin(103,73^\circ)} =$$

$$e \approx 130 \text{ mm}$$

Mogućnost promjene razmaka vratila za zatezanje remena:



Slika 42. Shematski prikaz načela pogona klinastim remenom [25]

$$x \cong 0,03 \cdot L_a \cong 0,03 \cdot 512 \cong 15,4 \text{ mm} \quad (112)$$

$$y \cong 0,015 \cdot L_a \cong 0,015 \cdot 512 \cong 7,7 \text{ mm} \quad (113)$$

Nakon proračuna konačnog razmaka osi vratila, potrebno je još provesti proračun za potreban broj remena za snagu koju može razviti EM, te učestalost savijanja i silu koja opterećuje vratilo.

Potreban broj remena:

$$z = \frac{P \cdot c_2}{P_N \cdot c_1 \cdot c_3 \cdot c_4 \cdot c_5} \quad (114)$$

$$z = \frac{2,2 \cdot 1,1}{5 \cdot 0,73 \cdot 0,82 \cdot 0,24 \cdot 1,4} \approx 2$$

P_N – str. 363., Tablica 8.8. [7]

c_1 – str. 364., Tablica 8.9. [7]

c_2 – str. 364., Tablica 8.10. [7]

c_3 – str. 364., Tablica 8.11. [7]

c_4 – str. 365., Tablica 8.12. [7]

c_5 – str. 366., Tablica 8.13. [7]

Učestalost savijanja:

$$f_f = v \cdot \frac{Z}{L_a} = \quad (115)$$

$$f_f = 14,7 \cdot \frac{2}{0,512} = 57,4 \text{ s}^{-1} \leq 60 \text{ s}^{-1}$$

Sila koja opterećuje vratilo:

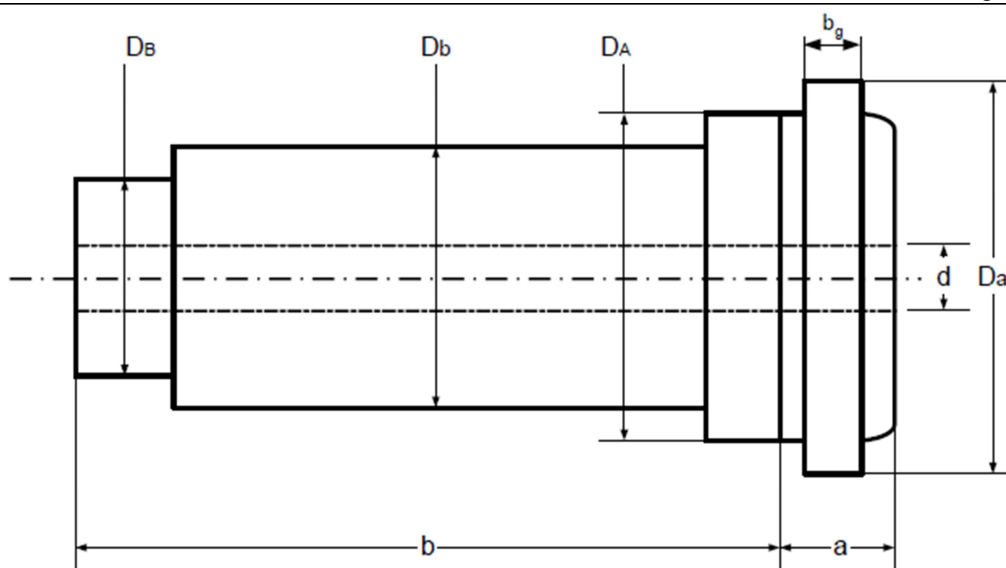
$$F_{\text{rem}} = 2 \cdot \frac{P_{\text{EM}}}{v} = \quad (116)$$

$$F_{\text{rem}} = 2 \cdot \frac{2,2 \cdot 10^3}{14,7} = 293,4 \text{ N}$$

6.4. Proračun glavnog vretena [6]

6.4.1. Dimenzioniranje glavnog vretena

Prije no što se provede proračun glavnog vretena, potrebno je prvo dimenzionirati vreteno pomoću gotovih jednadžba, koje su dobivene iskustvenim putem.



Slika 43. Pojednostavljeni prikaz glavnog vretena [6]

Promjer glavnog vretena kod prednjeg ležaja D_A :

Promjer D_A prednjeg ležaja uzima se iz ovisnosti o snazi stroja, kao što je prikazano u tablici.

$$D_A = 50 \text{ mm} \quad (117)$$

Tablica 7. Ovisnost promjera prednjeg ležaja o snazi stroja [6]

Strojevi	Približna ovisnost promjera prednjeg dijela ležaja od snage stroja P, kW						
	1,5 – 2,5	2,5 – 3,5	3,5 – 5,5	5,5 – 7,5	7,5 – 11	11 – 14,5	14,5 – 18
Tokarilice, Ø u prvom ležaju A, mm	60 – 80	70 – 90	80 – 105	95 – 125	110 – 145	130 – 165	150 – 190
Glodalice, Ø u prvom ležaju A, mm	50 – 80	60 – 90	70 – 100	80 – 110	90 – 120	100 – 130	–

Promjer središnjeg dijela glavnog vretena D_b :

$$D_b = 0,9 \cdot D_A = 0,9 \cdot 50 = 45 \text{ mm} \quad (118)$$

$D_b = 48 \text{ mm}$ – odabrano iz konstrukcijskih razloga

Promjer glavnog vretena kod stražnjeg ležaja D_B :

$$D_B = 0,9 \cdot D_b = 0,9 \cdot 45 = 40,5 \text{ mm} \quad (119)$$

$D_B = 45 \text{ mm}$ – odabrano iz konstrukcijskih razloga

Promjer prednjeg dijela glavnog vretena D_a :

$$D_a = K_a \cdot D_A = 1,1 \cdot 50 = 55 \text{ mm} \quad (120)$$

Tablica 8. Ovisnost faktora o tipu stroja [6]

Tip glavnog vretena	K_a	K_b
I	0,6 – 1,5	3,7 – 1,25
II	1,25 – 2,5	1,5 – 0,7
III	2,5 – 5,0	0,7 – 0,3

Prepust prednjeg dijela glavnog vretena:

$$a = K_a \cdot D_a = (1,25 \div 2,5) \cdot 50 = \quad (121)$$

$$a = 1,64 \cdot 50 = 82 \text{ mm}$$

Razmak između prednjeg i stražnjeg ležaja:

$$b = K_b \cdot a = (1,5 \div 0,7) \cdot 82 = \quad (122)$$

$$b = 1,5 \cdot 82 = 123 \text{ mm}$$

$b = 125 \text{ mm}$ – odabrano iz konstrukcijskih razloga

Promjer provrta glavnog vretena:

Ovaj promjer uzima se s obzirom na maksimalni promjer kod Morseovog konusa MK 3, te iznosi $d = 24 \text{ mm}$. Kako bi se pojednostavio proračun uzima se da ovaj promjer prolazi po cijeloj dužini glavnog vretena.

6.4.2. Izbor i kontrola ležajeva glavnog vretena

Izbor ležajeva osigurava pravilan rad u zadanom području vrtnje i pod zadanim opterećenjem. Za odabrani tip glavnog vretena (Tip II) koristit će se valjni ležajevi.

6.4.2.1. Proračun sila koje djeluju na ležajeve

Za proračun uzimaju se maksimalne vrijednosti sila koje se mogu javiti na glavnom vretenu uslijed obrade odvajanjem čestica.

Najveća sila rezanja kod glodanja:

Najveća sila rezanja ostvaruje se pri OOČ prstastim glodalom i iznosi $F_{C,max} = 1714,3$ N.

Tu silu je potrebno uvećati za 20%, iz razloga što sila rezanja djeluje na glodaćem alatu, a ne na glavi glavnog vretena. Na taj način kompenzira se udaljenost od hvatišta, čime se zadovoljava potrebe proračuna.

$$F_{CSR} = 1,2 \cdot F_{C,max} = \quad (123)$$

$$F_{CSR} = 1,2 \cdot 1714,3 = 2057,2 \text{ N}$$

Najveća posmična sila kod glodanja:

Najveća posmična sila kod OOČ prstastim glodalom iznosi $F_{f,max} = 1285,7$ N.

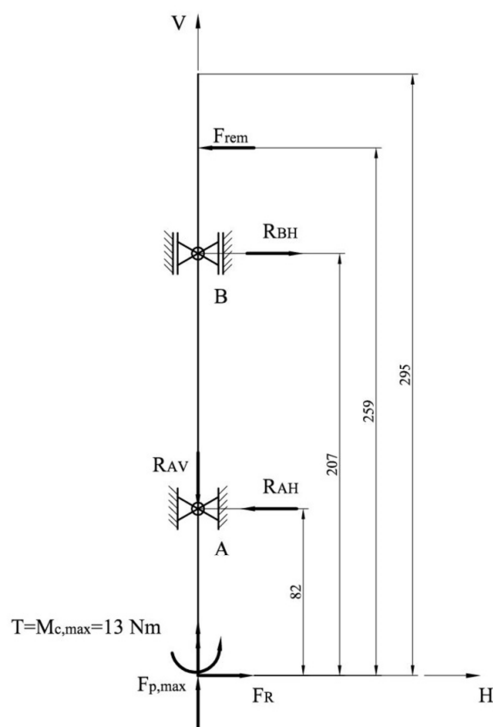
Rezultantna sila rezanja:

$$F_R = \sqrt{F_{CSR}^2 + F_{f,max}^2} \approx 2426 \text{ N} \quad (124)$$

Za proračun potrebno je koristiti najveću posmičnu silu koja može djelovati na glavno vreteno. Ta sila razvija se pri OOČ bušenjem i iznosi $F_{p,max} = 1705,4$ N.

Jednadžbe ravnoteže:

Nakon dobivenih sila potrebno je postaviti jednadžbe ravnoteže, kako bi se mogle izračunati sile u ležajevima.



Slika 44. Raspored sila na glavnom vretenu

$$\sum R_H = 0 \quad (125)$$

$$R_{AV} = F_{p,\max} = 1705,4 \text{ N}$$

$$\sum R_V = 0 \quad (126)$$

$$R_{AH} = R_{BH} - F_{\text{rem}} + F_R = 2007 - 293,4 + 2426 =$$

$$R_{AH} = 4104,3 \text{ N}$$

$$\sum M_A = 0 \quad (127)$$

$$R_{BH} = \frac{F_R \cdot 82 + F_{\text{rem}} \cdot 177}{125}$$

$$R_{BH} = \frac{2426 \cdot 82 + 293,4 \cdot 177}{125}$$

$$R_{BH} \approx 2007 \text{ N}$$

6.4.2.2. Izbor valjnog ležaja na mjestu A

Ležajno mjesto A na glavnom vretenu nalazi se odmah iza glave glavnog vretena D_a , a naziva se još i prednji ležaj. Prema tome prednji ležaj mora biti izveden čvrsto, te mora preuzeti radijalnu i aksijalnu komponentu opterećenja.

Radijalna sila na ležajnom mjestu A:

$$R_{AH} = F_{r,A} = 4139,6 \text{ N} \quad (128)$$

Aksijalna sila na ležajnom mjestu A:

$$R_{AV} = F_{a,A} = 1705,4 \text{ N} \quad (129)$$

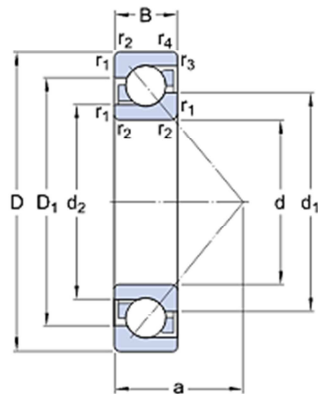
Promjer vretena na ležajnom mjestu A:

$$D_A = 50 \text{ mm} \quad (130)$$

Prema prethodno navedenim podacima za kontrolu uzet će se kuglični ležaj **7210 BEP**, tvrtke SKF.

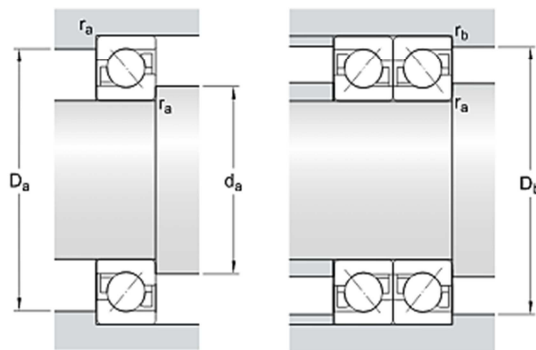
7210 BEP

Dimensions



d	50	mm
D	90	mm
B	20	mm
d ₁	≈ 65.75	mm
d ₂	≈ 57.68	mm
D ₁	≈ 75.15	mm
a	39	mm
r _{1,2}	min. 1.1	mm
r _{3,4}	min. 0.6	mm

Abutment dimensions



d _a	min. 57	mm
D _a	max. 83	mm
D _b	max. 85.8	mm
r _a	max. 1	mm
r _b	max. 0.6	mm

Calculation data

Bearing pair arranged back-to-back or face-to-face

Basic dynamic load rating	C	37.7	kN
Basic static load rating	C ₀	28.5	kN
Fatigue load limit	P _u	1.2	kN
Reference speed		8500	r/min
Limiting speed		8500	r/min
Calculation factor	k _r	0.095	
Calculation factor	k _a	1.4	
Calculation factor	e	1.14	
Calculation factor	X	0.57	
Calculation factor	Y ₀	0.52	
Calculation factor	Y ₁	0.55	
Calculation factor	Y ₂	0.93	

Slika 45. Ležaj 7210 BEP za ležajno mjesto A [17]

Ekvivalentno opterećenje ležaja A (2 ležaja u paru):

$$\frac{F_{a,A}}{F_{r,A}} = \frac{1705,4}{4139,6} = 0,412 < e = 1,14 \quad (131)$$

$$P = F_{r,A} + Y_1 \cdot F_{a,A} =$$

$$P = 4139,6 + 0,55 \cdot 1705,4 = 5042,4 \text{ N}$$

Faktor temperature:

$$f_t = 1 \quad (132)$$

Faktor vijeka trajanja:

$$f_L = \sqrt[3]{\frac{L_h}{500}} = \sqrt[3]{\frac{10000}{500}} = 2,72 \quad (133)$$

Faktor broja okretaja:

$$f_n = \sqrt[3]{\frac{33\frac{1}{3}}{n}} = \sqrt[3]{\frac{33\frac{1}{3}}{3000}} = 0,24 \quad (134)$$

Dinamička opterećenost ležaja:

$$C_1 = P \cdot \frac{f_L}{f_n \cdot f_t} = \quad (135)$$

$$C_1 = 5077,6 \cdot \frac{2,72}{0,24 \cdot 1} =$$

$$C_1 = 57546,2 \text{ N} < C_i = i^{0,7} \cdot C \text{ (2 ležaja u paru)}$$

$$C_1 = 57,55 \text{ kN} < C_2 = 2^{0,7} \cdot 37,7 = 61,3 \text{ kN}$$

ZADOVOLJAVA

6.4.2.3. Izbor valjnog ležaja na ležajnom mjestu B

Ležajno mjesto B slobodno je, što znači da preuzima samo radijalno opterećenje tj. silu R_B .

Radikalna sila na ležajnom mjestu B:

$$R_{BH} = F_{r,B} = 2007 \text{ N} \quad (136)$$

Promjer vretena na ležajnom mjestu B:

$$D_B = 45 \text{ mm} \quad (137)$$

Prema prethodno navedenim podacima za kontrolu uzet će se valjkasti ležaj **NU 1009 ECP**, tvrtke SKF.

Faktor temperature:

$$f_t = 1 \quad (138)$$

Faktor vijeka trajanja:

$$f_L = \sqrt[10]{\frac{L_h}{500}} = \sqrt[10]{\frac{10000}{500}} = 2,46 \quad (139)$$

Faktor broja okretaja:

$$f_n = \sqrt[10]{\frac{33 \frac{1}{3}}{n}} = \sqrt[10]{\frac{33 \frac{1}{3}}{3000}} = 0,274 \quad (140)$$

Dinamička opterećenost ležaja:

$$C_1 = P \cdot \frac{f_L}{f_n \cdot f_t} = \quad (141)$$

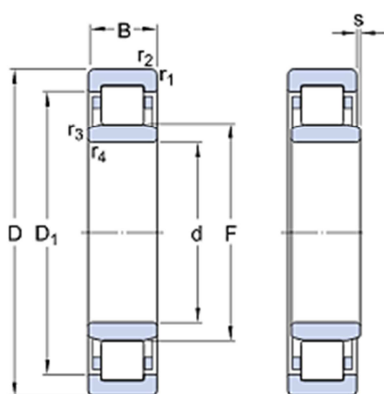
$$C_1 = 2007 \cdot \frac{2,46}{0,274 \cdot 1} =$$

$$C_1 = 18019,1 \text{ N} < C = 44600 \text{ N}$$

ZADOVOLJAVA

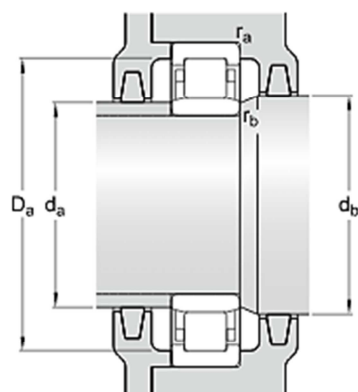
NU 1009 ECP

Dimensions



d	45	mm
D	75	mm
B	16	mm
D ₁	≈ 65.3	mm
F	52.5	mm
r _{1,2}	min. 1	mm
r _{3,4}	min. 0.6	mm
s	0.9	mm

Abutment dimensions



d_a	min.	48.4	mm
d_a	max.	51	mm
d_b	min.	54	mm
D_a	max.	69.8	mm
r_a	max.	1	mm
r_b	max.	0.6	mm

Calculation data

Basic dynamic load rating	C	44.6	kN
Basic static load rating	C_0	52	kN
Fatigue load limit	P_u	6.3	kN
Reference speed		11000	r/min
Limiting speed		11000	r/min
Calculation factor	k_r	0.1	

Mass

Mass bearing		0.253	kg
--------------	--	-------	----

Slika 46. Ležaj NU 1009 ECP za ležajno mjesto B [17]

6.4.2.4. Radijalna deformacija ležajeva u osloncima A i B

$$\delta_{r,i} = \frac{0,48 \cdot R_i^{0,893}}{D_i^{0,815}}, \mu\text{m} \quad (142)$$

R_i , daN – radijalna sila na ležaj (u daN;
dekaNewton)

Radijalna deformacija ležaja u osloncu A:

$$\delta_{r,A} = \frac{0,48 \cdot R_{AH}^{0,893}}{D_A^{0,815}} = \quad (143)$$

$$\delta_{r,A} = \frac{0,48 \cdot 413,96^{0,893}}{50^{0,815}} = 4,3 \mu\text{m}$$

Radikalna deformacija ležaja u osloncu B:

$$\delta_{r,B} = \frac{0,48 \cdot R_{BH}^{0,893}}{D_B^{0,815}} = \quad (144)$$

$$\delta_{r,B} = \frac{0,48 \cdot 200,7^{0,893}}{45^{0,815}} = 2,45 \mu\text{m}$$

6.4.2.5. Krutost ležajeva u osloncima A i B:

$$C_{L,i} = \frac{R_i}{\delta_{r,i}}, \frac{\text{N}}{\mu\text{m}} \quad (145)$$

R_i, N – radialna sila na ležaj

Krutost ležaja u osloncu A:

$$C_{L,A} = \frac{R_{AH}}{\delta_{r,A}} = \frac{\text{N}}{\mu\text{m}} \quad (146)$$

$$C_{L,A} = \frac{4139,6}{4,3} = 962,7 \frac{\text{N}}{\mu\text{m}}$$

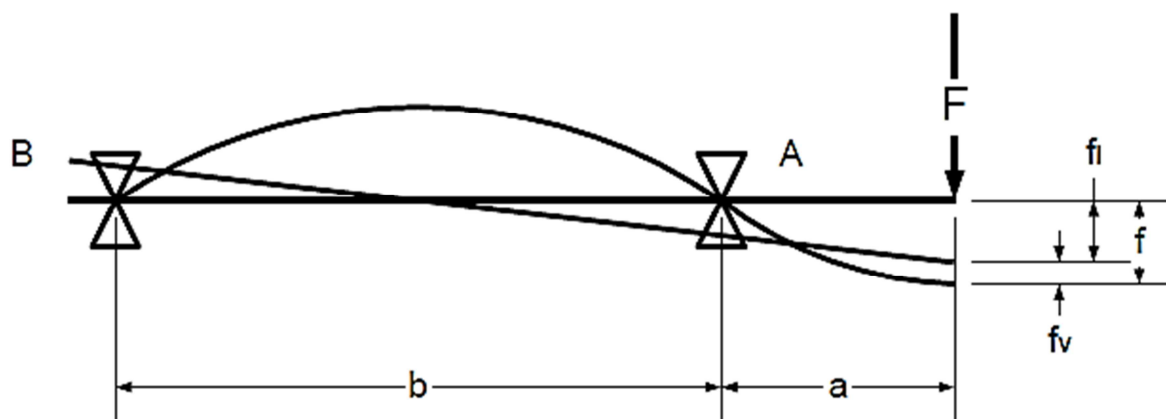
Krutost ležaja u osloncu B:

$$C_{L,B} = \frac{R_{BH}}{\delta_{r,B}} = \frac{\text{N}}{\mu\text{m}} \quad (147)$$

$$C_{L,B} = \frac{2007}{2,45} = 819,2 \frac{\text{N}}{\mu\text{m}}$$

6.4.3. Krutost glavnog vretena

Krutost glavnog vretena najvažniji je faktor koji utječe na točnost obrade glavnog vretena, a samim time i na točnost alatnog stroja.



Slika 47. Pojednostavljeni prikaz progiba glavnog vretena [6]

Faktor krutosti ležajeva:

$$K_{CL} = \frac{C_{L,A}}{C_{L,B}} = \frac{962,7}{819,2} = 1,18 \quad (148)$$

Faktor momenta presjeka:

$$K_I = \frac{I_b}{I_a} = \frac{D_b^4}{D_a^4} = \frac{45^4}{50^4} = 0,65 \quad (149)$$

Progib glave glavnog vretena:

$$f = F \cdot \left[\frac{64 \cdot K_a^3}{3 \cdot E \cdot \pi \cdot D_b} \cdot (K_I + K_b) + \frac{1}{C_{L,A}} \cdot \left(1 + \frac{2}{K_b} + \frac{1 + K_{CL}}{K_b^2} \right) \right]$$

$$f = 2426 \cdot \left[\frac{64 \cdot 1,64^3}{3 \cdot 2,1 \cdot 10^5 \cdot \pi \cdot 48} \cdot (0,65 + 1,5) + \frac{1}{962,7 \cdot 10^3} \cdot \left(1 + \frac{2}{1,5} + \frac{1 + 1,18}{1,5^2} \right) \right] =$$

$$f \approx 0,014 \text{ mm} = 14 \text{ } \mu\text{m}$$

Krutost glavnog vretena:

$$C = \frac{F}{f} = \frac{2426}{14} = 173,3 \frac{\text{N}}{\mu\text{m}} \geq C_{\min} = 100 \div 200 \frac{\text{N}}{\mu\text{m}} \quad (151)$$

6.4.3.1. Kontrola kritične brzine vrtnje kod savijanja i uvijanja:

Kritična brzina kod savijanja:

$$n_{\text{krit,s}} = 300 \cdot \sqrt{\frac{1}{f}} =$$

$$n_{\text{krit,s}} = 300 \cdot \sqrt{\frac{1}{0,014}} = 8017,84 \text{ min}^{-1} > n = 2500 \text{ min}^{-1} \quad (152)$$

Kritična brzina kod uvijanja:

Moment inercije glavnog vretena:

$$J_1 = \frac{\pi}{32} \cdot (D_a^4 - d^4) \cdot b_{g,\min} \cdot \varphi =$$

$$J_1 = \frac{\pi}{32} \cdot (55^4 - 24^4) \cdot 21 \cdot 7800 \cdot 10^{-9} =$$

$$J_1 = 141,82 \text{ kgmm}^2 \quad (153)$$

Moment inercije mase remenice:

$$J_2 = \frac{\pi}{32} \cdot (D_{\text{rem}}^4 - d^4) \cdot B \cdot \varphi = \quad (154)$$

$$J_2 = \frac{\pi}{32} \cdot (112^4 - 24^4) \cdot 38 \cdot 2700 \cdot 10^{-9} =$$

$$J_2 = 1581,62 \text{ kgmm}^2$$

Polarni moment glavnog vretena:

$$I_P = \frac{\pi}{32} \cdot (D_b^4 - d^4) = \quad (155)$$

$$I_P = \frac{\pi}{32} \cdot (48^4 - 24^4) = 488580,5 \text{ mm}^4$$

Kritična brzina kod uvijanja:

$$n_{\text{krit,u}} = \frac{60}{2\pi} \cdot \sqrt{\frac{G \cdot I_P \cdot (J_1 + J_2)}{L \cdot J_1 \cdot J_2}} = \quad (156)$$

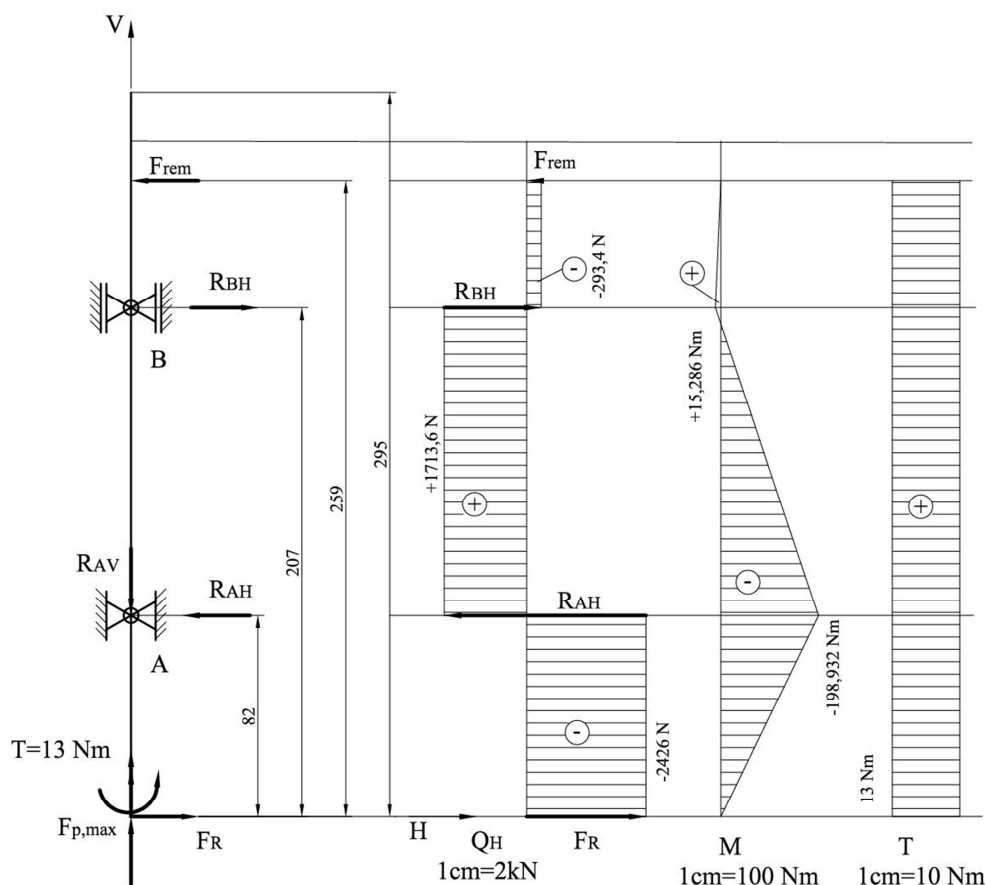
$$n_{\text{krit,u}} = \frac{60}{2\pi} \cdot \sqrt{\frac{8 \cdot 10^4 \cdot 488580,5 \cdot (141,82 + 1581,62) \cdot 1000}{275 \cdot 141,82 \cdot 1581,62}} =$$

$$n_{\text{krit,u}} = 301955,6 \text{ mm}^{-1}$$

6.4.4. Kontrola čvrstoće glavnog vretena [8]

Nakon što je zadovoljena krutost glavnog vretena (najvažnija značajka kod alatnih strojeva), potrebno je provesti i kontrolu čvrstoće za glavno vreteno. Pretpostavlja se da će sve vrijednosti biti zadovoljene, jer su dimenzije za glavno vreteno dobivene iz formula dobivenih iskustvenim putem.

Kontrola čvrstoće vršit će se samo na mjestu maksimalnih vrijednosti sila i momenata (u ovom slučaju na mjestu ležaja A), koje se mogu vidjeti na slici (Slika 48).



Slika 48. Prikaz maksimalnih vrijednosti sila i momenata na glavnom vretenu

Opterećenje vratila na mjestu (ležajno mjesto A) djelovanja najvećih momenata:

Za materijal glavnog vretena uzima se čelik St 52 – 3, kod kojeg je faktor čvrstoće materijala $\alpha_0 = 0,75$.

Reducirani moment na mjestu najvećih momenata:

$$M_{\text{red,max}} = \sqrt{(M_{\text{max}} \cdot \beta_{kf})^2 + 0,75 \cdot (\alpha \cdot T_{\text{max}} \cdot \beta_{kt})^2} = \quad (157)$$

$$M_{\text{red,max}} = \sqrt{(200 \cdot 2,5)^2 + 0,75 \cdot (0,75 \cdot 13 \cdot 2)^2} =$$

$$M_{\text{red,max}} = 500,22 \text{ Nm}$$

Kontrola promjera glavnog vretena na mjestu djelovanja najvećih momenata:

$$S_{\text{potr}} \leq \frac{b_1 \cdot b_2 \cdot \sigma_{fDN}}{\varphi \cdot \sigma_{\text{red}}} \quad (158)$$

$$\frac{M_{\text{red,max}}}{0,1 \cdot \frac{(D^4 - d^4)}{D}} \leq \frac{b_1 \cdot b_2 \cdot \sigma_{fDN}}{\varphi \cdot S_{\text{potr}}}$$

$$\frac{(D^4 - d^4)}{D} \geq \frac{\varphi \cdot S_{\text{potr}} \cdot M_{\text{red,max}}}{0,1 \cdot b_1 \cdot b_2 \cdot \sigma_{f\text{DN}}}$$

$$D^4 - d^4 \geq \frac{\varphi \cdot S_{\text{potr}} \cdot M_{\text{red,max}} \cdot D}{0,1 \cdot b_1 \cdot b_2 \cdot \sigma_{f\text{DN}}}$$

$$D^4 - 24^4 \geq \frac{1,5 \cdot 1,8 \cdot 500,22 \cdot 10^3 \cdot D}{0,1 \cdot 0,82 \cdot 0,98 \cdot 240}$$

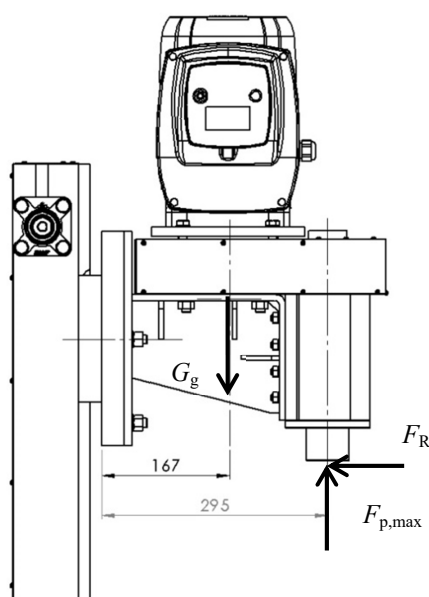
$$D^4 - 70028,3D \geq 331776$$

$$D \approx 42,7 \text{ mm}$$

Minimalni promjer ležajnog mjesta A za čelik St52 – 3 pri ovim iznosima naprezanja mora iznositi $D = 42,7$ mm, što zadovoljava jer je promjer na ležajnom mjestu A već prethodno uzet $D_A = 50$ mm.

6.5. Kontrola zavara [7]

Provjera zavara vršit će se na mjestu djelovanja najvećih moment savijanja, koji nastaju uslijed djelovanja sila rezanja. Kako je var dinamički opterećen minimalna dopuštena debljina zavara a_z mora iznositi 4 mm. Naime u proračunu će se u odnosu na debljinu materijala koristiti debljina zavara $a_z = 5$ mm, što je vidljivo sa slike (Slika 49). Kako je već prethodno napisano da se radi o dinamičkom opterećenju (čisto istosmjerno „ $\kappa = 0$ “) uzet će se da je faktor udara $\varphi = 1,3$, sa srednjim spektrom naprezanja S_2 , pogonskom grupom B_4 i faktorom zareza K_3 . Materijal koji se zavaruje je S 235 JR. Također je potrebno provesti kontrolu zavara uslijed vlastite težine glave $G_g = 600$ N.



Slika 49. Djelovanje sila rezanja na zavara

Momenti savijanja uslijed rezultantne sile rezanja F_R :

$$M_R = F_R \cdot \varphi \cdot 159 = \quad (159)$$

$$M_R = 2426 \cdot 1,3 \cdot 159 = 501454,2 \text{ Nmm}$$

Momenti savijanja uslijed težine glave G_g :

$$M_g = G_g \cdot 167 = \quad (160)$$

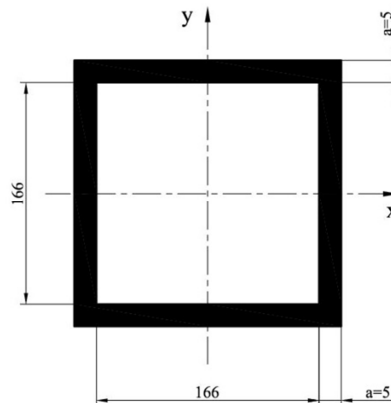
$$M_g = 600 \cdot 167 = 100200 \text{ Nmm}$$

Momenti savijanja uslijed najveće posmične sile $F_{p,\max}$:

$$M_{p,\max} = F_{p,\max} \cdot \varphi \cdot 295 = \quad (161)$$

$$M_{p,\max} = 1705,4 \cdot 1,3 \cdot 295 = 654020,9 \text{ Nmm}$$

Moment otpora:



Slika 50. Presjek zavarene površine

$$W_X = \frac{L^3}{6} - \frac{l^3}{6} = \quad (162)$$

$$W_X = \frac{176^3}{6} - \frac{166^3}{6} = 146246,7 \text{ mm}^3 = W_Y$$

Površina zavora:

$$A_{zav} = L^2 - l^2 = \quad (163)$$

$$A_{zav} = 176^2 - 166^2 = 3420 \text{ mm}^2$$

Površina zavora uslijed smičnog naprezanja:

$$A_{zav,s} = 2 \cdot L \cdot a = \quad (164)$$

$$A_{zav,s} = 2 \cdot 176 \cdot 5 = 1760 \text{ mm}^2$$

Tlačno naprezanje uslijed sila F_R i G_g :

$$\sigma_{t,R} = \frac{F_R \cdot \varphi}{A_{zav}} = \quad (165)$$

$$\sigma_{t,R} = \frac{2426 \cdot 1,3}{3420} = 0,92 \frac{\text{N}}{\text{mm}^2}$$

Smično naprezanje uslijed težine glave G_g :

$$\tau_{s,g} = \frac{G_g}{A_{zav,s}} = \quad (166)$$

$$\tau_{s,g} = \frac{600}{1760} = 0,34 \frac{\text{N}}{\text{mm}^2}$$

Smično naprezanje uslijed sile $F_{p,max}$:

$$\tau_{s,pmax} = \frac{F_{p,max} \cdot \varphi}{A_{zav,s}} = \quad (167)$$

$$\tau_{s,pmax} = \frac{1705,4 \cdot 1,3}{1760} = 1,26 \frac{\text{N}}{\text{mm}^2}$$

Savojna naprezanja uslijed sila F_R , G_g , $F_{p,max}$:

$$\sigma_{f,R} = \frac{M_R}{W_X} = \quad (168)$$

$$\sigma_{f,R} = \frac{501454,2}{146246,7} = 3,43 \frac{\text{N}}{\text{mm}^2}$$

$$\sigma_{f,g} = \frac{M_G}{W_X} = \quad (169)$$

$$\sigma_{f,g} = \frac{100200}{146246,7} = 0,69 \frac{\text{N}}{\text{mm}^2}$$

$$\sigma_{f,pmax} = \frac{M_{p,max}}{W_X} = \quad (170)$$

$$\sigma_{f,pmax} = \frac{654020,9}{146246,7} = 4,5 \frac{\text{N}}{\text{mm}^2}$$

Reducirano naprezanje:

$$\sigma_{red} = \sqrt{\sigma_{uk}^2 + 3\tau_{s,uk}^2} = \quad (171)$$

$$\sigma_{\text{red}} = \sqrt{7,7^2 + 3 \cdot 1,6^2} \approx 8,2 \frac{\text{N}}{\text{mm}^2} \leq \sigma_{\text{DV}(0)\text{dop}} = 150 \frac{\text{N}}{\text{mm}^2}$$

6.6. Proračun mehanizma za vertikalno pomicanje glave [7]

6.6.1. Proračun trapeznog vretena

Potrebni promjer jezgre vretena uslijed djelovanja sile $F_{p,\text{max}}$:

$$\sigma_{v,\text{VR}} = \frac{F_{p,\text{max}} \cdot \varphi}{A_{j,\text{VR}}} \leq \sigma_{\text{dop}} = 0,2 \cdot \sigma_{\text{M}} \quad (172)$$

$$A_{j,\text{VR}} \geq \frac{1705,4 \cdot 1,3}{0,2 \cdot 500}$$

$$A_{j,\text{VR}} \geq 22,2 \text{ mm}^2$$

Iz konstrukcijskih razloga odabire se trapezno vreteno Tr 20 X 2, kod kojeg je promjer jezgre $d_3 = 17,5 \text{ mm}$, a srednji promjer $d_2 = 19 \text{ mm}$.

Geometrijski odnosi kutova na vretenu:

$$\tan \alpha = \frac{P_h}{d_2 \cdot \pi} = \frac{2}{19 \cdot \pi} = 0,0335 \quad (173)$$

$$\alpha = 1,92^\circ$$

$$\tan \rho' = \frac{\mu}{\cos \beta} = \frac{0,15}{\cos(15^\circ)} = 0,1035$$

$$\rho' = 5,91^\circ$$

$$\alpha < \rho' \text{ - Samokočnost}$$

Moment torzije vretena:

$$T_{\text{VR}} = F_{p,\text{max}} \cdot \varphi \cdot \frac{d}{2} \cdot \tan(\alpha + \rho') = \quad (174)$$

$$T_{\text{VR}} = 1705,4 \cdot 1,3 \cdot \frac{19}{2} \cdot \tan(1,92 + 5,91) =$$

$$T_{\text{VR}} = 2894,4 \text{ Nmm}$$

Vlačno naprezanje odabranog trapeznog vretena uslijed sile $F_{p,\text{max}}$:

$$\sigma_{v,\text{oVR}} = \frac{F_{p,\text{max}} \cdot \varphi}{A_{j,\text{oVR}}} \leq \sigma_{\text{dop}} = 0,2 \cdot \sigma_{\text{M}} \quad (175)$$

$$\sigma_{v,\text{oVR}} = \frac{1705,4 \cdot 1,3}{241} \leq \sigma_{\text{dop}} = 0,2 \cdot 500$$

$$\sigma_{v,\text{oVR}} = 9,2 \frac{\text{N}}{\text{mm}^2} \leq \sigma_{\text{dop}} = 100 \frac{\text{N}}{\text{mm}^2}$$

Torzijsko naprezanje uslijed T_{VR} :

$$\tau_{VR} = \frac{T_{VR}}{0,2 \cdot d_3^3} = \quad (176)$$

$$\tau_{VR} = \frac{2894,4}{0,2 \cdot 17,5^3} = 2,7 \frac{\text{N}}{\text{mm}^2}$$

Reducirano naprezanje:

$$\sigma_{red} = \sqrt{\sigma_{v,0VR}^2 + 3\tau_{VR}^2} = \quad (177)$$

$$\sigma_{red} = \sqrt{9,2^2 + 3 \cdot 2,7^2} \approx 10,3 \frac{\text{N}}{\text{mm}^2} \leq \sigma_{dop} = 100 \frac{\text{N}}{\text{mm}^2}$$

Sigurnost protiv izvijanja po Euleru:

$$\lambda = \frac{4 \cdot l_0}{d_3} = \frac{4 \cdot 445}{17,5} = 101,7 \quad (178)$$

$$S_k = \frac{\pi^2 \cdot E}{\lambda^2 \cdot \sigma} = \quad (179)$$

$$S_k = \frac{\pi^2 \cdot 210000}{101,7^2 \cdot 10,3} = 19,42 \geq 2,6 \div 6$$

Bočni tlak navoja:

$$p = \frac{F_{p,max} \cdot \varphi \cdot P_h}{m \cdot d_2 \cdot H_1 \cdot \pi} = \quad (180)$$

$$p = \frac{F_{p,max} \cdot \varphi \cdot P_h}{2,5d \cdot d_2 \cdot 0,5P_h \cdot \pi} =$$

$$p = \frac{1705,4 \cdot 1,3 \cdot 2}{2,5 \cdot 20 \cdot 19 \cdot 0,5 \cdot 2 \cdot \pi} =$$

$$p = 1,5 \frac{\text{N}}{\text{mm}^2} \leq p_{dop} = 5 \div 15 \frac{\text{N}}{\text{mm}^2}$$

Iskoristivost pri dizanju:

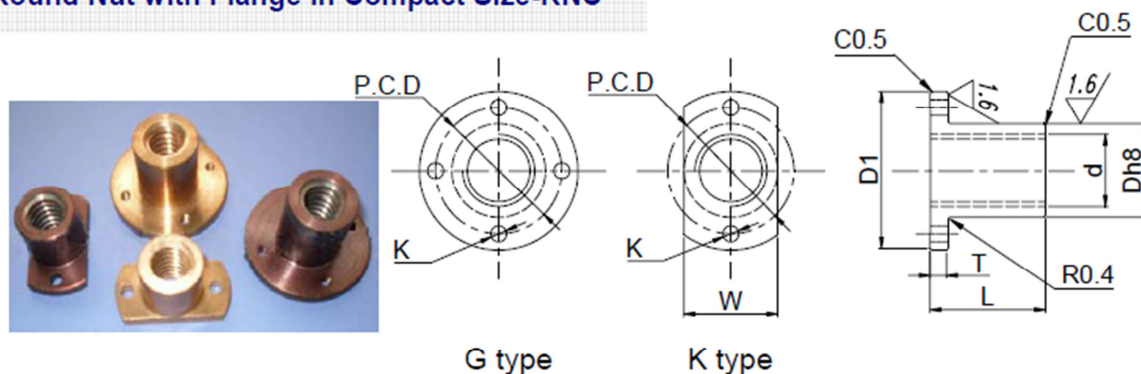
$$\eta_h = \frac{\tan \alpha}{\tan(\alpha + \rho')} = \quad (181)$$

$$\eta_h = \frac{\tan(1,92)}{\tan(1,92 + 5,91)} = 0,25$$

Matica trapeznog vretena:

Uzeta je standardna matica trapeznog vretena tvrtke Screwtech.

Round Nut with Flange in Compact Size-RNC



Stock Material: Bronze, Casting Iron; **Other materials upon request:** Brass, Steel etc.

Code	d	pitch	D=W	L	D1	T	P.C.D	K	Dynamic Load (KN)
RNC□-10x□	10	2 (3, 4, 5, 6, 8, 9)	16	19	32	4	24	3.3	2.02
RNC□-12x□	12		18	24	36	5	27	4.3	3.14
RNC□-14x□	14	3 (2, 4, 6, 8, 9)	20	24	38	5	29	4.3	3.92
RNC□-16x□	16		22	28	40	5	31	4.3	5.34
RNC□-20x□	20	4 (2, 3, 5, 6)	26	32	44	5	35	4.3	7.85
RNC□-22x□	22	5 (2, 3, 4, 6)	28	40	50	6	39	5.4	9.89
RNC□-25x□	25		31	40	53	6	42	5.4	11.38
RNC□-28x□	28		34	43	58	7	46	6.6	14.42
RNC□-32x□	32	6 (3, 4, 5, 7, 8)	38	43	62	7	50	6.6	16.94

Other sizes, dimensions and shapes are available upon request.

Slika 51. Matica trapeznog vretena

Odabir ležajeva za trapezno vreteno:

Proizvođač SKF garantira da njihovi kuglični ležajevi u kućištu (Y- bearings) imaju mogućnost prihvata aksijalne sile u vrijednosti od 25% statičke nosivosti C_0 ležaja. U ovu svrhu koriste se dva ležaj u kućištu, odnosno po jedan ležaj na svakoj strani trapeznog vretena.

SY 15 TF

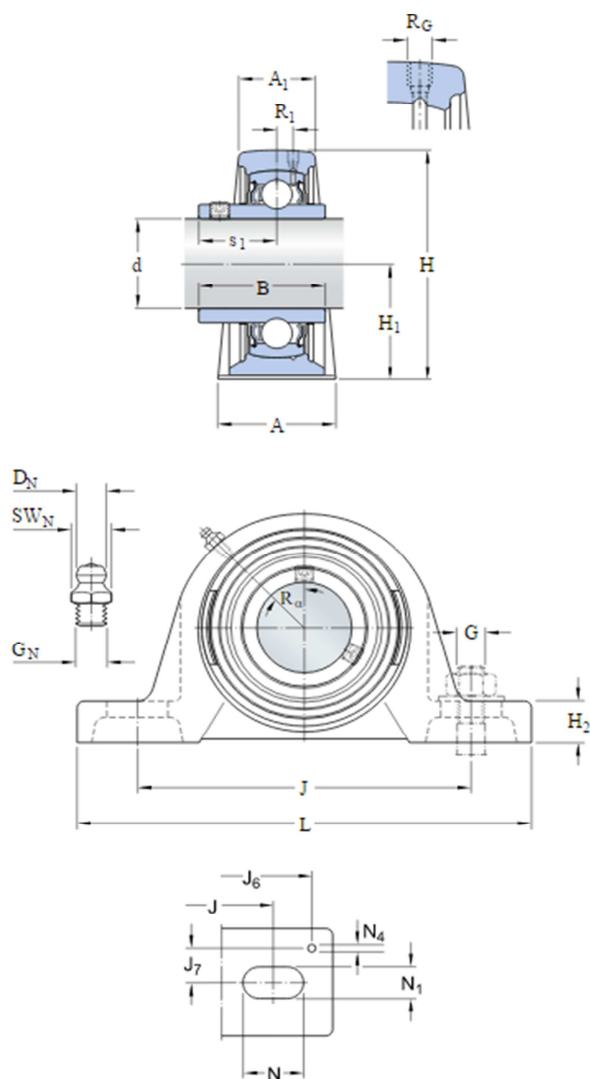
AYP_001_HC_HH_HY-AYL_001_HP.XX_NOTES_UL.category

•

Material

Cast iron

Dimensions



d	15	mm
A	32	mm
A ₁	18	mm
B	27.4	mm
H	57	mm
H ₁	30.2	mm
H ₂	14	mm
J	97	mm
J	max.	106 mm
J	min.	88 mm
L	127	mm
N	20.5	mm
N ₁	11.5	mm
s ₁	15.9	mm

Dowel pins

J ₆	118	mm
J ₇	11.5	mm
N ₄	2	mm

Grease fitting

D _N	6.5	mm
----------------	-----	----

Threaded hole			
R _G	1/4-28 UNF		
R ₁	1	mm	
R _α	45	°	
Calculation data			
Basic dynamic load rating	C	9.6	kN
Basic static load rating	C ₀	4.8	kN
Fatigue load limit	P _u	0.2	kN
Limiting speed (with shaft tolerance h6)		9500	r/min
Mass			
Mass of unit		0.46	kg

Slika 52. Ležaj SY 15 TF [17]

Kontrola za prihvatanje aksijalne sile:

$$F_{a,dop} = 0,25 \cdot 2 \cdot C_0 = \quad (182)$$

$$F_{a,dop} = 0,25 \cdot 2 \cdot 4,8 = 2,4 \text{ kN}$$

$$F_{a,dop} = 2,4 \text{ kN} \leq F_{p,max} = 1,71 \text{ kN}$$

6.6.2. Potrebna snaga na ručnom kolu za linearno pokretanje glave

Dozvoljena posmična brzina pri maksimalnoj posmičnoj sili iznosi $F_{p,max}$:

$$v_f = 150 \frac{\text{mm}}{\text{min}} = 0,0025 \frac{\text{m}}{\text{s}} \quad (183)$$

Potrebna snaga vretena za pomicanje glave:

$$P_{VR} = F_{p,max} \cdot \varphi \cdot v_f = \quad (184)$$

$$P_{VR} = 1705,4 \cdot 1,3 \cdot 0,0025 = 5,54 \text{ W}$$

Ukupni gubici:

$$\eta_{uk} = \eta_L^4 \cdot \eta_{zub} \cdot \eta_h = \quad (185)$$

$$\eta_{uk} = 0,99^4 \cdot 0,94 \cdot 0,25 = 0,23$$

Potrebna snaga na ručnom kolu:

$$P_{RK} = \frac{P_{VR}}{\eta_{uk}} = \frac{5,54}{0,23} = 24,1 \text{ W} \quad (186)$$

Moment na ručnom kolu:

$$T_{RK} = \frac{P_{RK}}{2 \cdot \pi \cdot n_{RK}} = \frac{P_{RK}}{2 \cdot \pi \cdot \frac{v_f}{P_h}} = \quad (187)$$

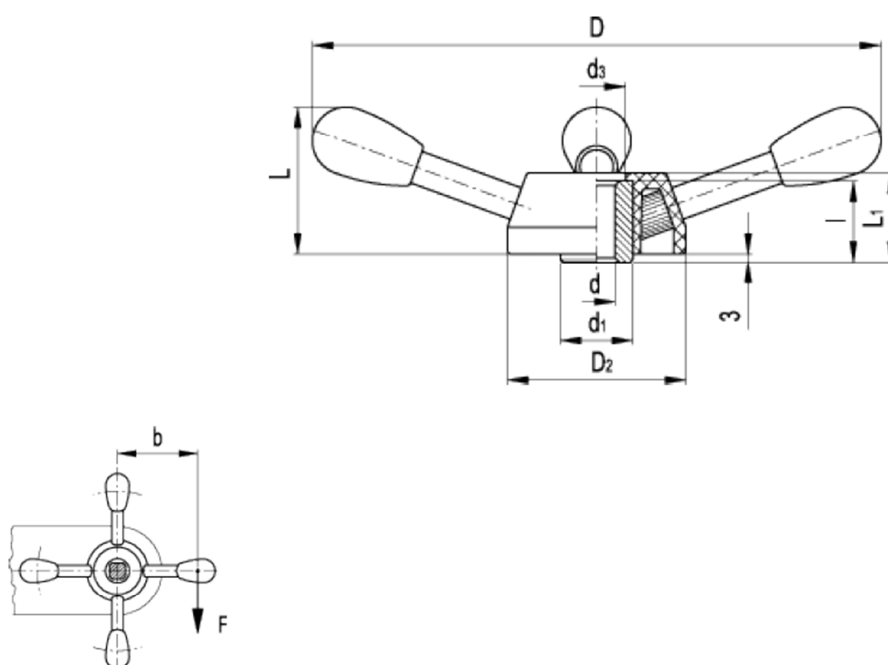
$$T_{RK} = \frac{24,1}{2 \cdot \pi \cdot \frac{0,0025}{2}} = 3068,5 \text{ Nmm}$$

Potrebni promjer ručnog kola:

$$d_{RK} = \frac{2 \cdot T_{RK}}{F_{RK}} = \frac{2 \cdot 3068,5}{250} \approx 25 \text{ mm} \quad (188)$$

F_{RK} – ručna sila na kolu, pri čemu je zakonom dozvoljeno da smije iznositi najviše 250 N.

Uzeto je standardno ručno kolo tvrtke Elesa + Ganter, promjera 320 mm.



$$C[\text{Nm}] = F[\text{N}] \cdot b[\text{m}]$$

Standard Elements		Main dimensions						Hole dimensions		C #	Weight
Code	Description	D	D ₂	L	L ₁	d ₁	d ₃	d _{H9}	l	[Nm]	g
65901	VBR.4/200	200	86	60	42	35	34	10	38	195	780
65911	VBR.4/280	274	86	74	42	35	34	10	38	195	1030
65921	VBR.4/320	312	86	80	42	35	34	10	38	195	1150
65931	VBR.4/370	363	86	90	42	35	34	10	38	195	1315

Slika 53. Ručno kolo Elesa + Ganter [28]

6.6.3. Proračun stožnika

Stožnici se postavljaju između ručnog kola i trapeznog vretena, te se tako omogućuje prijenos snage i momenta. Uzeti su već gotovi stožnici tvrtke NOZAG.

Iako su stožnici standardni, proizvođač nije naveo vrijednosti mogućeg maksimalnog opterećenja stožnika. Stoga se moralo provesti i kontrola nosivosti stožnika, za materijal C45 iz kojeg su napravljeni.

**Stahl gefräst
Acier fraisée
Steel milled**

bis Aussen-Ø 65 mm aus Stahl ETG100, über Aussen-Ø 65 mm aus Vergütungsstahl C45, 90° Achswinkel, Übersetzung 1:1

jusqu'aux diam. extérieurs de 65 mm en acier ETG100 diamètres plus grands en acier à améliorer C45, à denture droite, angle de axe 90°, Transmission 1:1

up to Ø 65 mm made of high strength special steel ETG100, over Ø 65 mm made of heat-treatable steel C45 – 90° shaft angle, Gear ratio 1:1

Modul / Module / Module 1.0

	z*	d	da	N	n	L	H	A	b	B-H7
4100-1/16	16	16	17.4	13.3	6.5	–	11.2	16.0	4.0	4
S 101616	16	16	17.4	12.0	8.0	12	13.5	18.3	4.0	6
4100-1/19	19	19	20.4	15.3	6.5	–	11.8	18.0	4.0	4
S 102020	20	20	21.4	15.0	6.0	12	14.0	19.3	6.0	6
4100-1/22	22	22	23.4	15.3	5.5	–	12.8	20.0	4.7	5
S 102525	25	25	26.4	20.0	7.5	13	15.0	22.7	6.0	8
4100-1/26	26	26	27.4	20.3	7.0	–	13.3	22.0	5.5	5
4100-1/30	30	30	31.4	20.3	8.0	–	16.0	26.0	6.4	5
S 104040	40	40	41.4	30.0	10.0	18	20.0	35.1	6.0	12

Modul / Module / Module 1.5

	z*	d	da	N	n	L	H	A	b	B-H7
4150-1/16	16	24.0	26.1	20.3	12.0	–	18.9	26.0	6.0	8
4150-1/19	19	28.5	30.6	20.3	12.0	–	21.3	30.0	7.0	8
S 152020	20	30.0	32.1	22.0	6.5	15.0	17.0	25.8	8.0	8
4150-1/22	22	33.0	35.1	25.3	12.0	–	22.5	33.0	7.5	8
S 152525	25	37.5	39.6	25.0	10.0	18.0	20.0	31.1	10.0	10
4150-1/26	26	39.0	41.1	28.3	12.0	–	23.2	36.0	8.5	8
4150-1/30	30	45.0	47.1	30.3	12.0	–	27.2	42.0	10.0	12
S 154040	40	60.0	62.1	40.0	15.0	24.0	27.0	49.1	10.0	12

Slika 54. Stožnici tvrtke NOZAG [27]

Radijus osnovnog stožnika:

$$R_a = \frac{r}{\sin \delta} = \frac{30}{\sin(45^\circ)} = 42,43 \text{ mm} \quad (189)$$

Srednji modul:

$$m_n = m \cdot \left(1 - 0,5 \cdot \frac{b}{R_a}\right) = \quad (200)$$

$$m_n = 1,5 \cdot \left(1 - 0,5 \cdot \frac{10}{42,43}\right) \approx 1,3$$

Srednji promjer diobene kružnice:

$$d_m = z \cdot m_n = 40 \cdot 1,3 = 52 \text{ mm} \quad (201)$$

Nazivna obodna sila:

$$F_{tm} = \frac{2 \cdot T_{RK}}{d_m} = \quad (202)$$

$$F_{tm} = \frac{2 \cdot 3068,5}{52} = 118,1 \text{ N}$$

Specifična pogonska sila:

$$w = \frac{F_{tm}}{b} \cdot K_I = \quad (203)$$

$$w = \frac{118,1}{10} \cdot 1 = 11,81 \frac{\text{N}}{\text{mm}}$$

Dinamički faktor:

$$K_V = 1 + \left(1 + \frac{C_q}{w}\right) = \quad (204)$$

$$K_V = 1 + \left(1 + \frac{63}{11,81}\right) = 1,32$$

Specifično opterećenje:

$$w_t = w \cdot K_V = \quad (205)$$

$$w_t = 11,81 \cdot 1,32 \approx 16 \frac{\text{N}}{\text{mm}}$$

Nosivost korijena zuba:

Specifične obodne sile:

$$w_{Ft} = w_t \cdot K_{F\beta} = \quad (206)$$

$$w_{Ft} = 16 \cdot 1,2 = 19,2 \frac{\text{N}}{\text{mm}}$$

Naprezanje na savijanje:

$$\sigma_{F1} = \frac{w_{Ft}}{m} \cdot Y_{F1} \cdot Y_{\beta} = \quad (207)$$

$$\sigma_{F1} = \frac{19,2}{1,5} \cdot 2,72 \cdot 1 = 34,8 \frac{\text{N}}{\text{mm}^2}$$

Sigurnost:

$$S_{F1} = \frac{\sigma_{FD1} \cdot Z_{R1} \cdot Y_S}{\sigma_{F1}} = \quad (208)$$

$$S_{F1} = \frac{200 \cdot 1 \cdot 1}{34,8} = 5,78 \geq 1,6$$

Nosivost boka:

Specifične obodne sile:

$$w_{Ht} = w_{Ft} = 19,2 \frac{\text{N}}{\text{mm}} \quad (209)$$

Hertzovo naprezanje:

$$\sigma_H = \sqrt{\frac{w_{Ht}}{d_m} \cdot \frac{u+1}{u}} \cdot Z_M \cdot Z_H = \quad (210)$$

$$\sigma_H = \sqrt{\frac{19,2}{52} \cdot \frac{1+1}{1}} \cdot 1,77 \cdot 272 =$$

$$\sigma_H = 413,7 \frac{\text{N}}{\text{mm}^2}$$

Sigurnost:

$$S_{H1} = \frac{\sigma_{HD1} \cdot K_L \cdot Z_{R1}}{\sigma_H} = \quad (211)$$

$$S_{F1} = \frac{590 \cdot 1 \cdot 1}{413,7} = 1,43 \geq 1,25$$

Iz prethodnih proračuna može se vidjeti da stožnici za zadano naprezanje zadovoljavaju nosivost.

6.7. Proračun okretnog nosača i njegovih dijelova za rotiranje glave [7]

Težište glave zamaknuto je od osi rotacije z, za $r_{exc} = 53$ mm u pozitivnom smjeru y osi. To ima za posljedicu da bi u trenutku nakon što su vijci na okretnom nosaču otpušteni, moglo doći do rotacije glave uslijed vlastite težine $G_g = 600$ N. Prema tome potrebno je konstruirati okretni nosač tako da sila trenja bude dovoljno velika da se suprotstavi rotaciji glave uslijed vlastite težine.

Moment oko osi rotacije z koji nastaje zbog ekscentra:

$$M_Z = G_g \cdot r_{exc} = \quad (212)$$

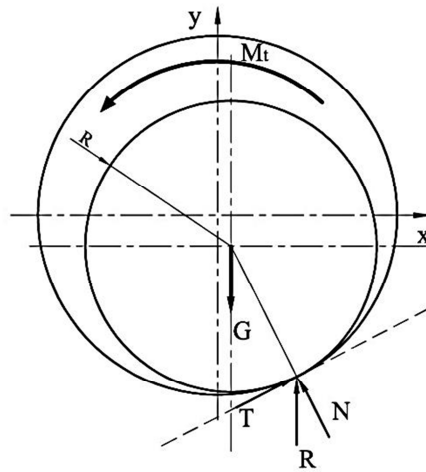
$$M_Z = 600 \cdot 53 = 31800 \text{ Nmm}$$

Moment otpora trenja:

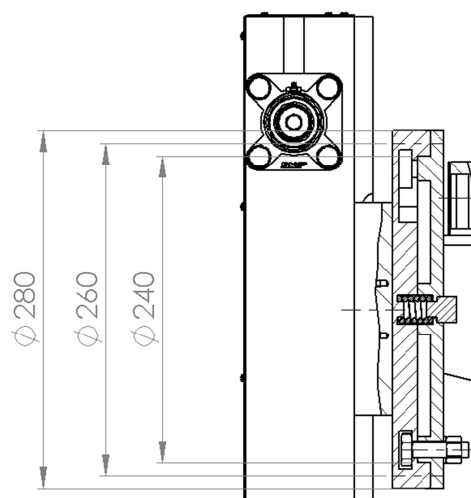
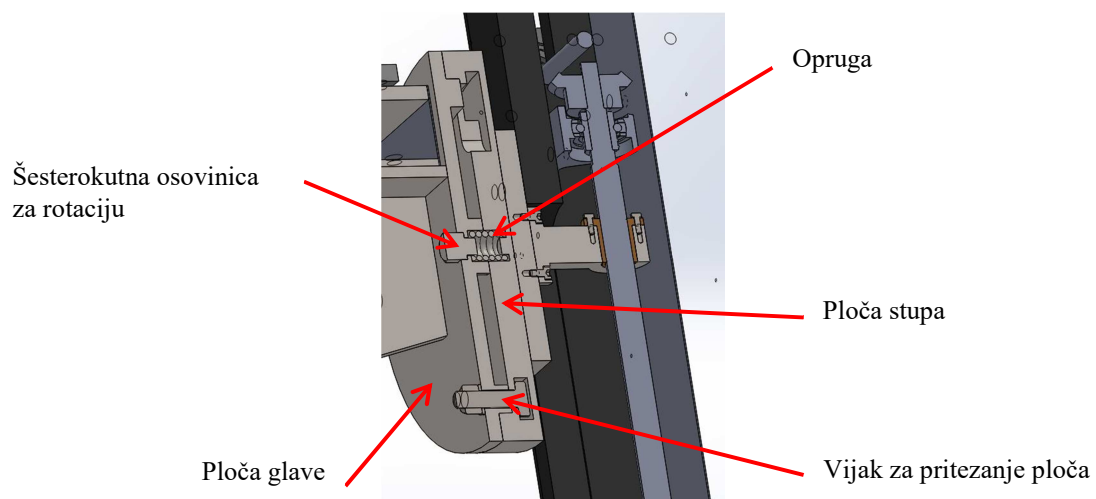
$$M_t = G_g \cdot R \cdot \mu = \quad (213)$$

$$M_t = 600 \cdot 120 \cdot 0,45 = 32400 \text{ Nmm}$$

Kako se vidi iz prethodnih jednadžba $M_t > M_Z$, što znači da je trenje između ploča dovoljno veliko da spriječi rotaciju glave uslijed vlastite težine. Ta rotacija jedino se može ostvariti djelovanjem ljudske sile, što je u ovom slučaju i poželjno.



Slika 55. Moment otpora trenja protivno smjeru vrtnje



Slika 56. Presjek okretnog nosača glave sa osnovnim dijelovima

Kontrola čvrstoće osovinnice za rotaciju:

Rotacija glave vrši tako da se okasti ključ stavi na šesterokutnu osovinnicu, te se zakretanjem ključa ostvaruje moment koji mora biti toliki da se savlada sila trenja M_t . Prema tome za dimenzioniranje osovinnice uzet će se moment otpora trenja koji će biti uvećan za 10%. Osovinnica je izrađena iz čelika St 50, kod kojeg je dopušteno naprezanje na torziju $\tau_{t,dop} = 40 \frac{N}{mm^2}$.

$$d_{o,min} \geq \sqrt[3]{\frac{1,1 \cdot M_t}{0,2 \cdot \tau_{t,dop}}} = \quad (214)$$

$$d_{o,min} \geq \sqrt[3]{\frac{1,1 \cdot 32400}{0,2 \cdot 40}}$$

$$d_{o,min} \geq 16,5 \text{ mm}$$

Odabir opruge:

Tlačna opruga unutar ploča služi da pomakne ploče jednu od druge za 5 mm te se time smanji površina prijanja, a time se ostvaruje i lakše rotiranje pomoću okastog ključa. U ovo svrhu uzeta je standardna opruga **DF – 2696** tvrtke Schweizer Federntechnik.

Druckfedern

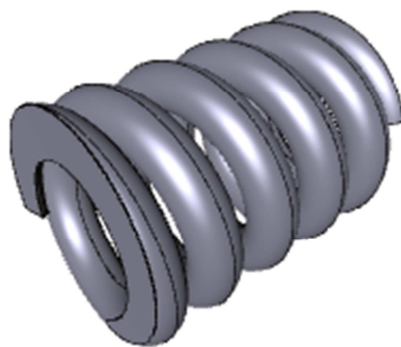
Compression springs

Ressorts de compression

Draht/Wire EN 10270-1-DH



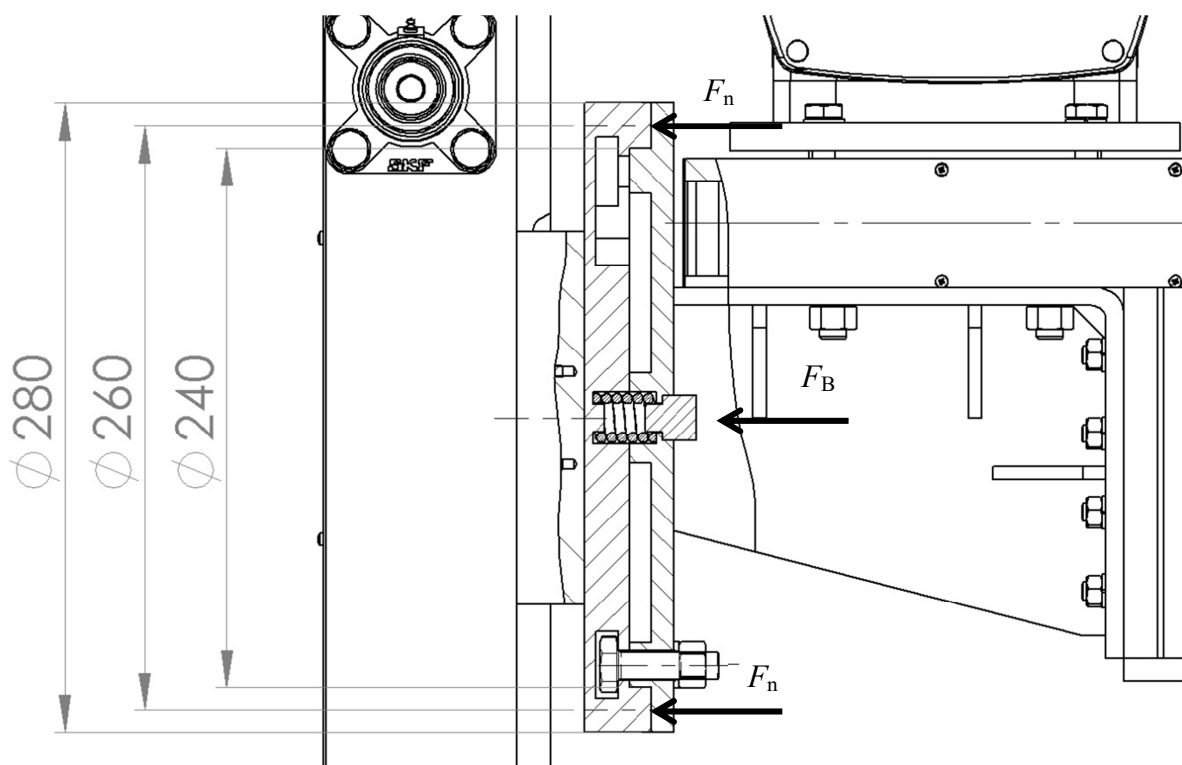
Artikelnummer Product No.	Drahtdicke d [mm] Wire dia	Durchm. Mitte D [mm] Spring mean dia	Durchm. Aussen De [mm] Spring outer dia	Tol + - [mm]	Durchm. Dorn Dd [mm] Arbor dia	Durchm. Hülse Dh [mm] Bush dia	Länge Lo [mm] Unstressed length	Tol + - [mm]	fed. Wdg. n Active coils	Federrate R [N/mm] Spring rate	kleinste Prüflänge Ln [mm] Max stressed length	größter Federweg sn [mm] Max stressed deflection	größte Federkraft F _n [N] Max force	Tol + - [N]	Schubspannung tau [N/mm ²] Shear	Gewicht [g] Weight	Prz. Price group
DF-2674	4,00	40,00	44,00	0,60	34,90	45,80	340,00	8,19	22,50	1,811	120,50	219,50	397,52	20,79	633	308,400	E05
DF-2675	4,00	45,00	49,00	0,80	39,80	50,80	68,00	2,38	3,50	8,177	26,06	41,94	342,94	24,58	614	77,660	E01
DF-2676							103,00	3,28	5,50	5,204	36,38	66,62	346,69	22,27	621	106,000	E02
DF-2677							156,00	4,62	8,50	3,367	51,85	104,15	350,67	20,81	628	148,700	E02
DF-2678							243,00	6,84	13,50	2,120	77,65	165,35	350,54	19,75	628	219,700	E03
DF-2679	4,00	50,00	54,00	0,80	44,80	56,20	90,00	3,13	3,50	5,961	26,68	63,32	377,45	24,30	751	86,780	E01
DF-2680							99,00	3,13	3,50	5,961	26,68	72,32	431,10	25,11	858	87,130	E01
DF-2681							150,00	4,32	5,50	3,793	37,36	112,64	427,24	22,78	850	119,100	E02
DF-2682							230,00	6,00	8,50	2,455	53,37	176,63	433,63	21,42	863	167,200	E03
DF-2683							335,00	8,41	12,50	1,669	74,72	260,28	434,41	20,56	865	231,300	E04
DF-2684							335,00	11,91	18,50	1,128	106,74	228,26	257,48	17,30	512	322,100	E05
DF-2685							490,00	11,91	18,50	1,128	106,74	383,26	432,32	19,92	861	327,300	E05
DF-2686							490,00	14,24	22,50	0,927	128,09	361,91	335,49	18,24	668	387,600	E06
DF-2687	4,00	66,00	70,00	1,40	60,00	73,70	133,00	6,69	3,50	2,592	29,12	103,88	269,26	21,37	707	115,100	E04
DF-2688							145,00	6,69	3,50	2,592	29,12	115,88	300,36	21,83	789	115,600	E04
DF-2689							203,00	9,23	5,50	1,649	41,18	161,82	266,84	19,22	701	157,400	E05
DF-2690							233,00	9,23	5,50	1,649	41,18	191,82	316,31	19,97	831	158,700	E06
DF-2691							312,00	12,99	8,50	1,067	59,28	252,72	269,65	17,91	708	221,100	E08
DF-2692							379,00	14,24	9,50	0,955	65,32	313,68	299,56	18,09	787	243,600	E08
DF-2693							492,00	19,24	13,50	0,672	89,45	402,55	270,51	16,98	711	327,100	E11
DF-2694							613,00	21,73	15,50	0,585	101,52	511,48	299,22	17,21	786	371,600	E12
DF-2695	4,50	14,50	19,00	0,57	9,10	21,00	90,00	4,50	12,50	109,623	71,75	18,25	2000,62	100,00	811	84,440	E03
DF-2696	4,50	17,50	22,00	0,65	12,10	23,00	31,80	1,59	3,50	222,708	26,68	5,12	1140,27	57,00	558	38,360	E02



Slika 57. Tlačna opruga DF – 2692 [20]

Potrebna sila prianjanja ploča:

Da tokom obrade odvajanja čestica, uslijed nastalih sila rezanja ne bi došlo do zakretanja glave, mora se ostvariti dovoljna sila F_n između ploča. Ta sila F_n ostvaruje se zatezanje preko tri vijaka, a proračun će se voditi po principu pločaste kočnice. Maksimalni moment nastaje uslijed rezultantne sile $F_R = 2624$ N, te je već prethodno izračunat kod zavarenih konstrukcija. Faktor trenja između ploča za čelik/čelik iznosi $\mu = 0,45$.



Slika 58. Djelovanje sila prianjanja na pločama

$$F_B = \frac{2 \cdot M_R \cdot \sin\theta}{d \cdot \mu \cdot \eta_B} = \frac{F_n \cdot \sin\theta}{\eta_B} \quad (215)$$

$$F_n = \frac{2 \cdot M_R}{d \cdot \mu} = \frac{2 \cdot 501454,2}{260 \cdot 0,45} \approx 8572 \text{ N}$$

Kako se ta sila mora ostvariti preko tri vijaka, potrebno je provesti i kontrolu vijaka hoće li izdržati zadano opterećenje.

Kontrola vijaka:

Za ovu konstrukciju koriste se vijci M12 materijala 10.6. Kako je ova konstrukcija dinamički opterećena potrebno je uzeti u obzir i takvo dopušteno opterećenje na vlak.

$$\sigma_v = \frac{F_v}{A_j} \leq \sigma_{vdop} = 0,3 \cdot \sigma_T \quad (216)$$

$$F_v \leq A_j \cdot 0,3 \cdot \sigma_T$$

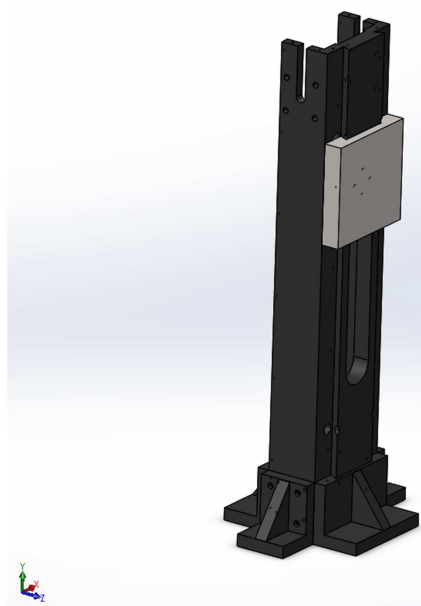
$$F_v \leq 225 \cdot 0,3 \cdot 900$$

$$F_v \leq 60750 \text{ N}$$

Iz jednadžbe je vidljivo da jedan vijak može izdržati silu od 60 750 N, što zadovoljava našim prethodno izračunatim proračunima.

6.8. Provjera čvrstoće stupa glodalice

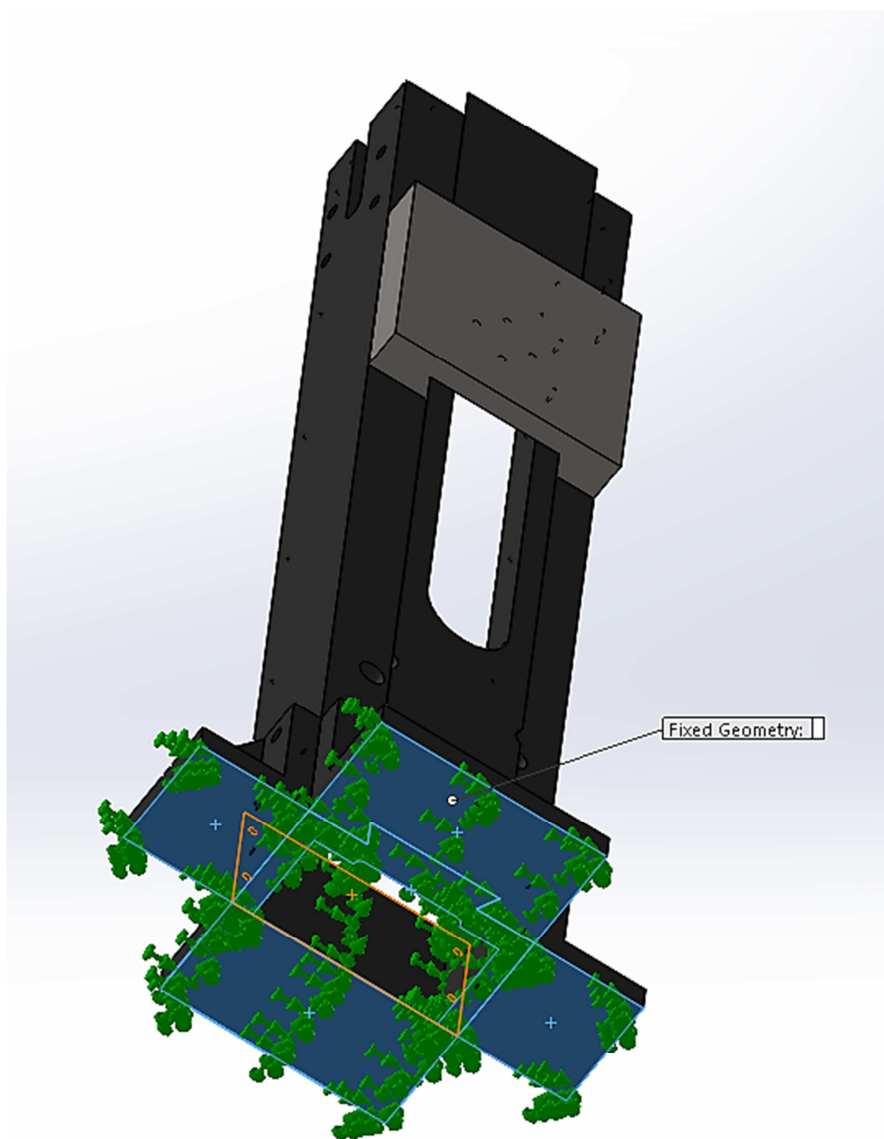
Za stup glodalice uzet je standardni U profil od sivog lijeva (SL 250) tvrtke NORELEM koji je potrebno strojno oblikovati kako bi se dobili željeni oblik stupa. Također od iste tvrtke i materijala uzeti i kutnici koji služe kao potpora za taj stup. Provjera čvrstoće stupa i kutnika provest će se preko numeričke analize, pomoću softvera SolidWorks Simulation.



Slika 59. Stup glodalice sa kutnicima

Postavljanje rubnih uvjeta:

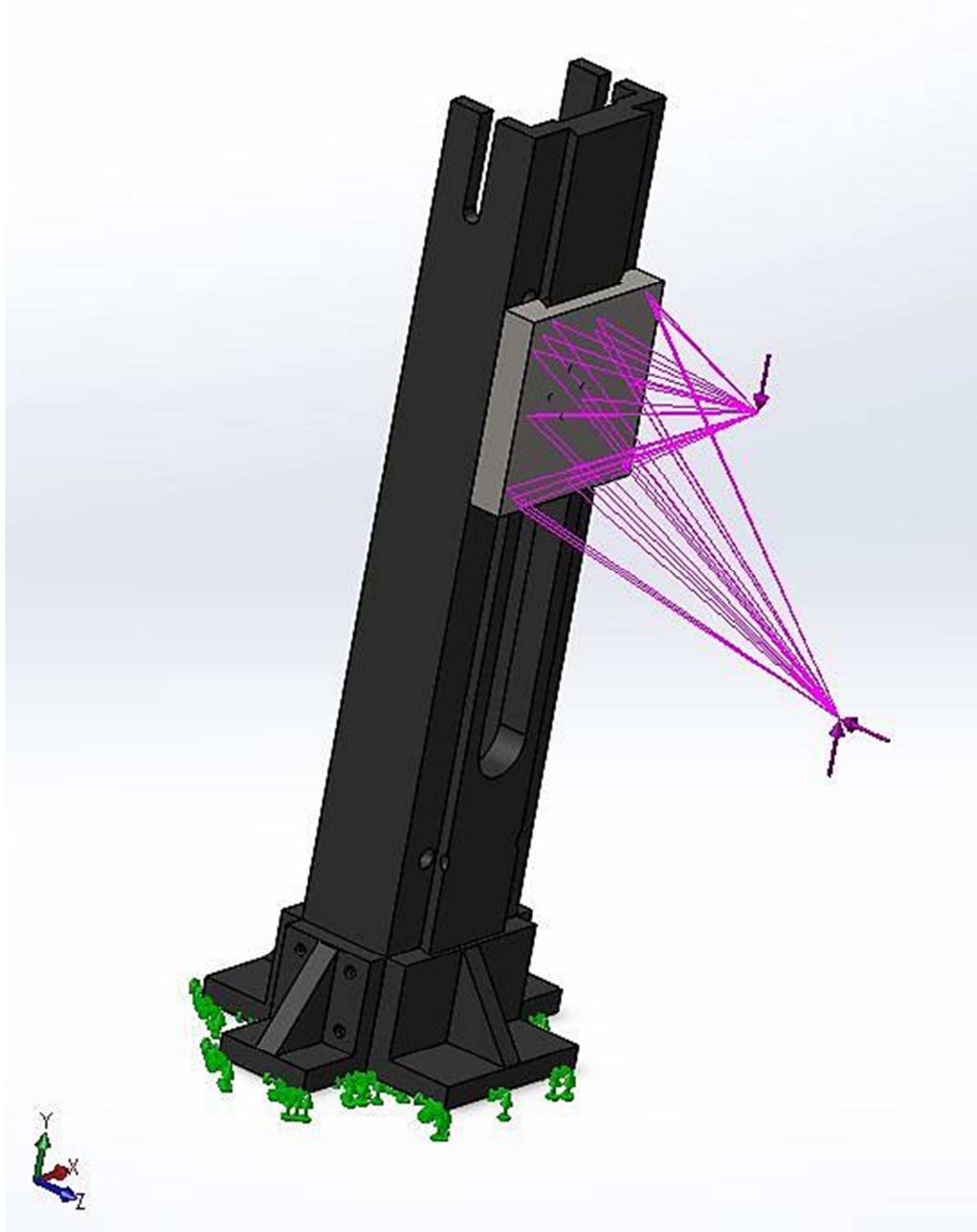
Na podnožje stupa pomoću funkcije *Fixture* → *Fixed Geometry*, stavlja se rubni uvjet konzole, odnosno sprječava se pomicanje podnožja stupa u svim osima.



Slika 60. Rubni uvjeti stupa

Postavljanje opterećenja na stup:

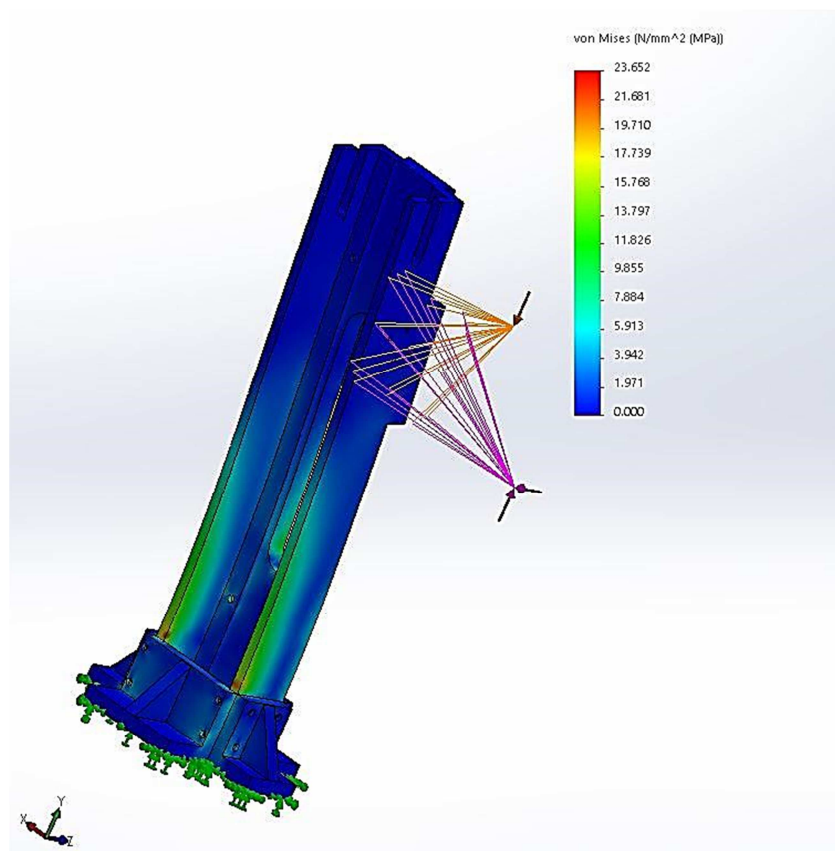
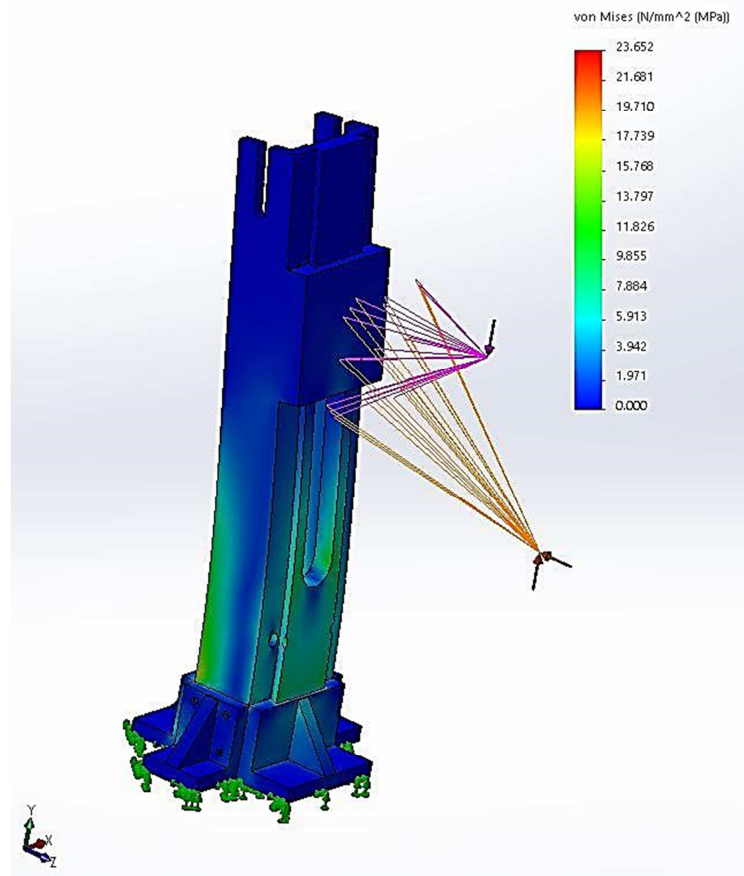
Preko funkcije *Loads* na stup se postavljaju momenti djelovanja koji su već prethodno dobiveni preko jednadžba (159), (160) i (161).



Slika 61. Stup opterećen momentima

Rezultati naprezanja:

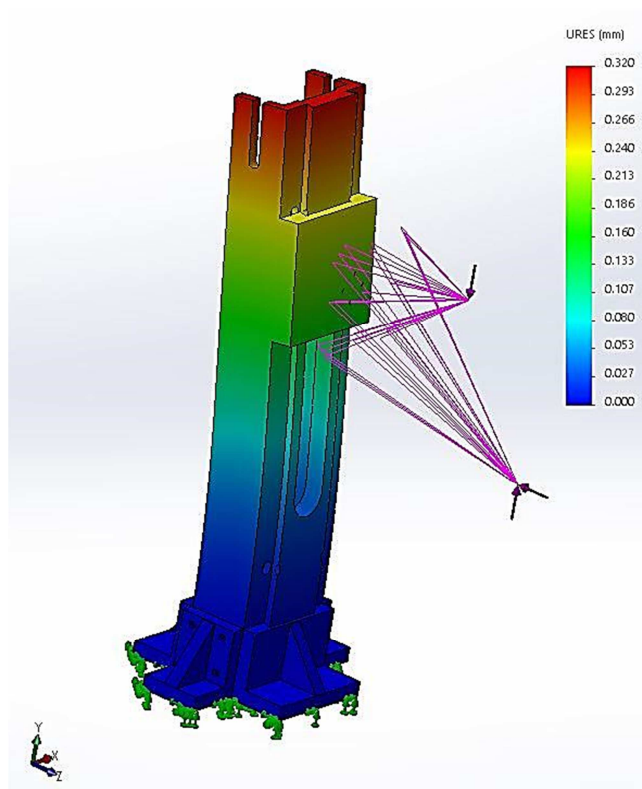
Preko dobivenih rezultata može se vidjeti da je za naprezanje po Von Misesu, čvrstoća zadovoljena iz razloga što je dopušteno naprezanje za sivi lijev $\sigma_{\text{dop,SL}} = 60 \frac{\text{N}}{\text{mm}^2}$.



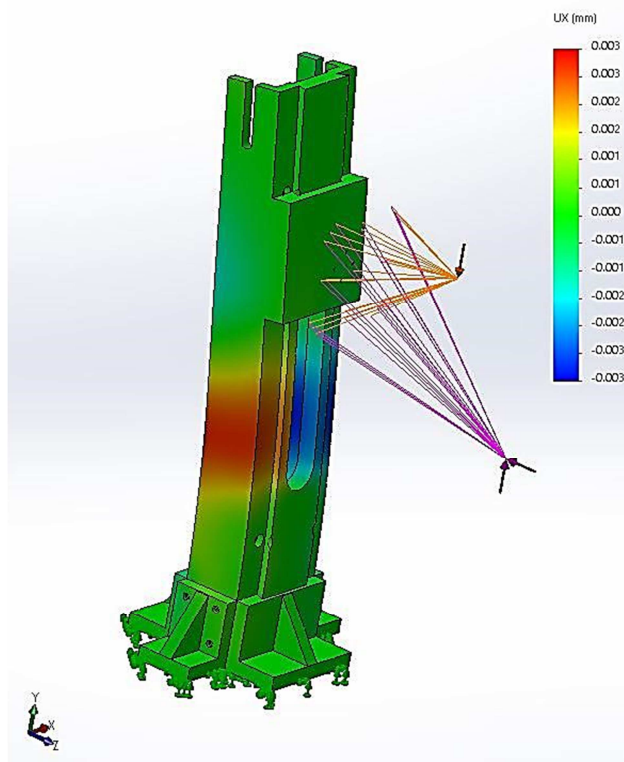
Slika 62. Naprezanje stupa po von Mises

Rezultati deformacija:

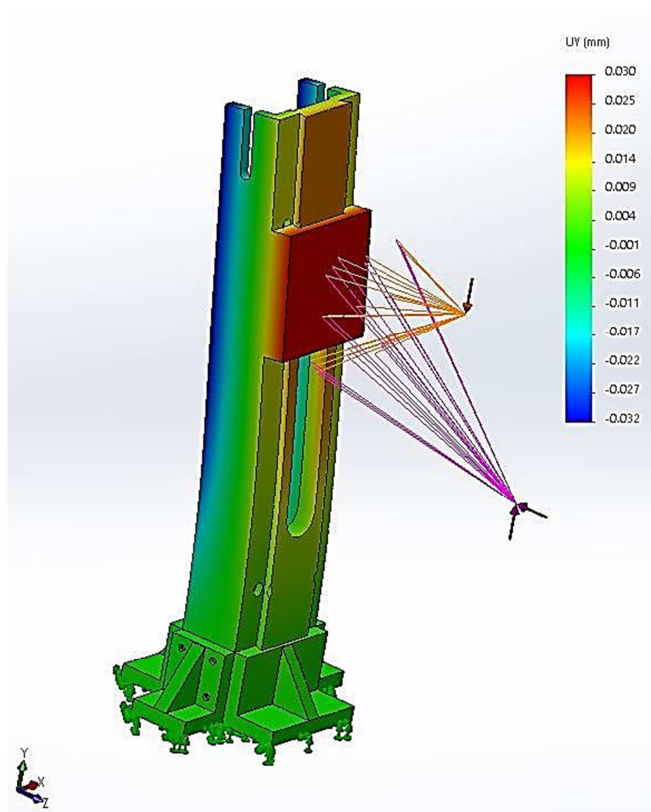
Kako se može vidjeti iz priloženih slika, uslijed djelovanja zadanih opterećenja, u smjeru osi z javljaju se najveće deformacije stupa i to u iznosu od 0,320 mm. Što se tiče alatnih strojeva to je nepovoljna situacija, iz razloga što su to strojevi namijenjeni za preciznu obradu, pa bi se na prvu pretpostavku smatralo da se treba povećati krutost stupa. Međutim valja naglasiti da se fine obrade rade uz male posmake, te opterećenje, a time i deformacija neće biti ni izbliza tolike. Stoga je potrebno provesti detaljnije numeričke analize vezane za ovaj stup.



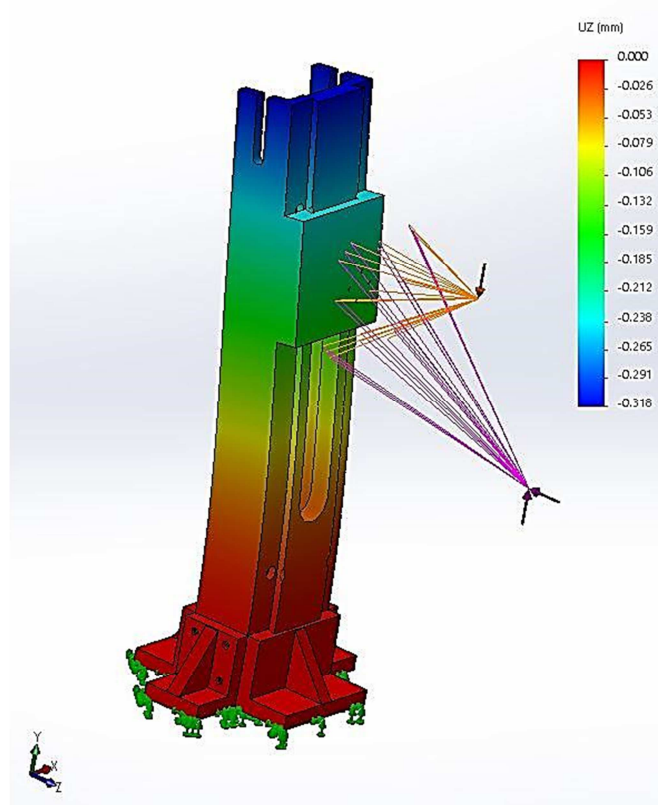
Slika 63. Ukupni pomaci stupa



Slika 64. Pomaci u smjeru osi x



Slika 65. Pomaci u smjeru osi y



Slika 66. Pomaci u smjeru osi z

7. ZAKLJUČAK

Tijekom godina, razvijanje alatnih strojeva znatno je napredovalo. Pa tako od prvih glomaznih strojeva, došlo se do malih strojeva koji se vrlo često mogu naći i u kućanskim radionicama, ali i do strojeva koji su u potpunosti automatizirani. Kako se na ove strojeve postavljaju vrlo visoki zahtjevi za kvalitetom i točnosti obrade, potrebno je posvetiti veliku pažnju tijekom njihove izrade. Prema tome najvažniji element na ovim strojevima jest sustav glavnog prigona koji osigurava glavno gibanje alat. Primjerice kod glodalica glavni prigon jest glavno vreteno, u koje ulazi držač alata zajedno sa alatom, te tako zajedno čine cjelinu. Kako se već prethodno navelo da je to najvažniji dio glodalice, tako se i tijekom konstruiranja prema njemu mora odnositi. Prema tome, tokom konstruiranja glavnog vretena potrebno je napraviti iscrpan proračun, prvenstveno vezan za krutost vretena jer koliko je glavno vreteno kruto, tolika će kasnije biti i preciznost tj. točnost obrade budućih proizvoda. Također se mora provesti i proračun za više vrsta alata, iz razloga što nije isto hoćemo li na nekom predmetu obrade vršiti operaciju bušenja ili glodanja. Naime svaka operacija obrade odvajanjem čestica zahtjeva različitu potrebnu snagu i moment rezanja (tj. silu rezanja). Također, trebamo imati na umu da veliko značenje u samoj snazi i momentu rezanja ovisi i tome, pod kojim postavnim kutom su postavljene rezne oštrice alata. U trenutku kada su se zadovoljili svi zahtjevi vezani za glavni prigon, tada se može početi i sa konstrukcijom ostalog dijela alatnog stroja. Naravno, tokom konstruiranja potrebno je voditi računa i o troškovima proizvodnje, jer u kolikoj mjeri će taj alatni stroj biti jeftin, u tolikoj mjeri će biti i konkurentan na tržištu.

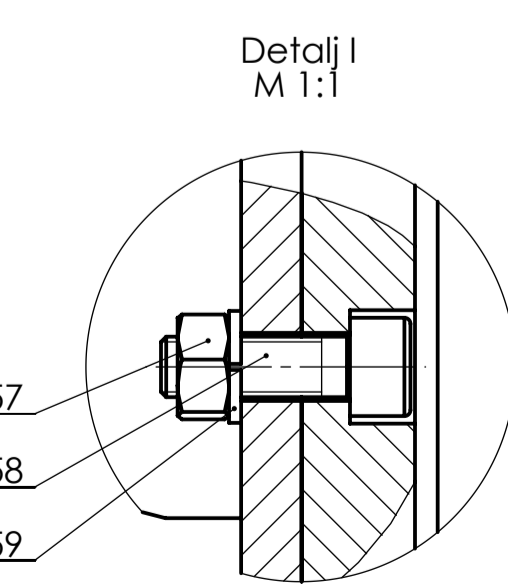
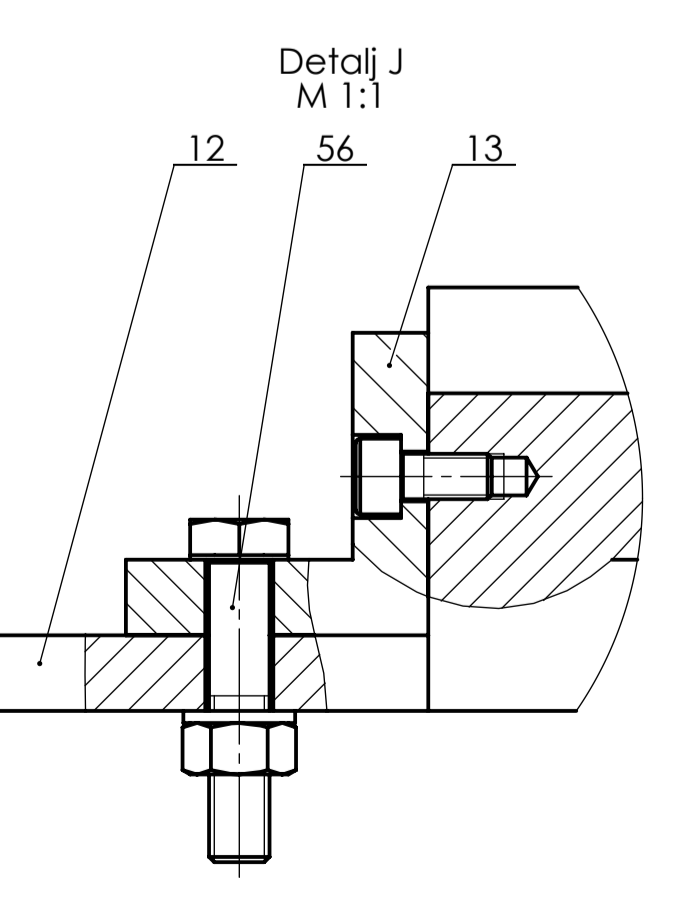
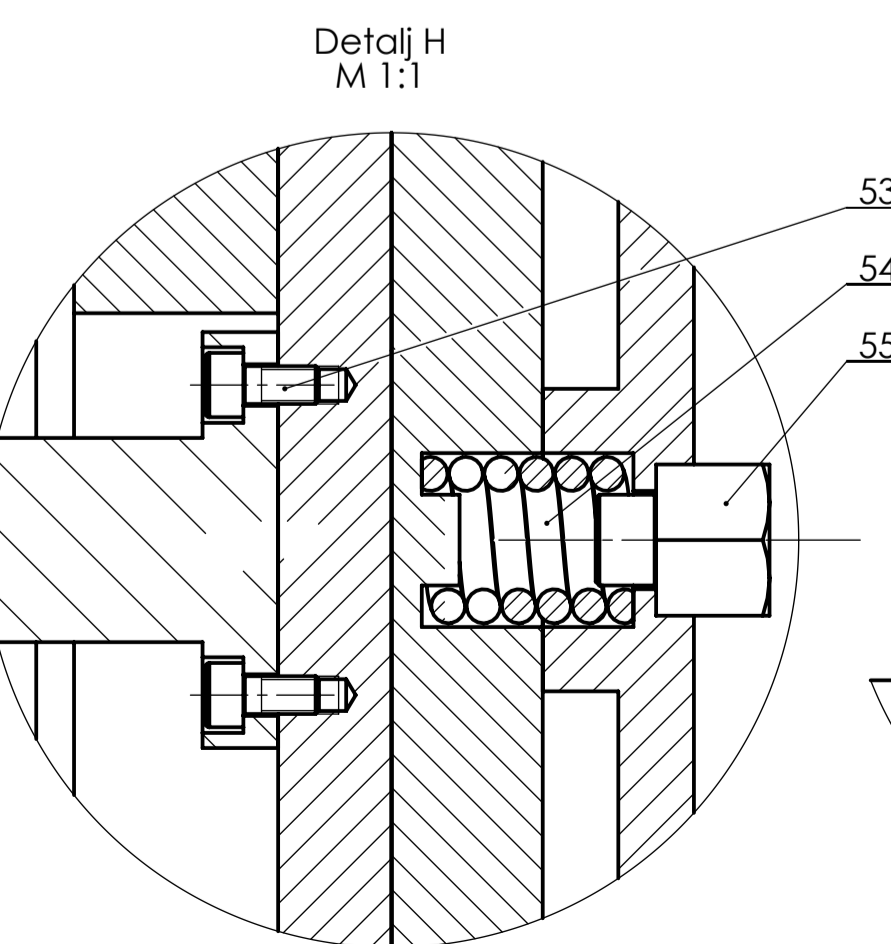
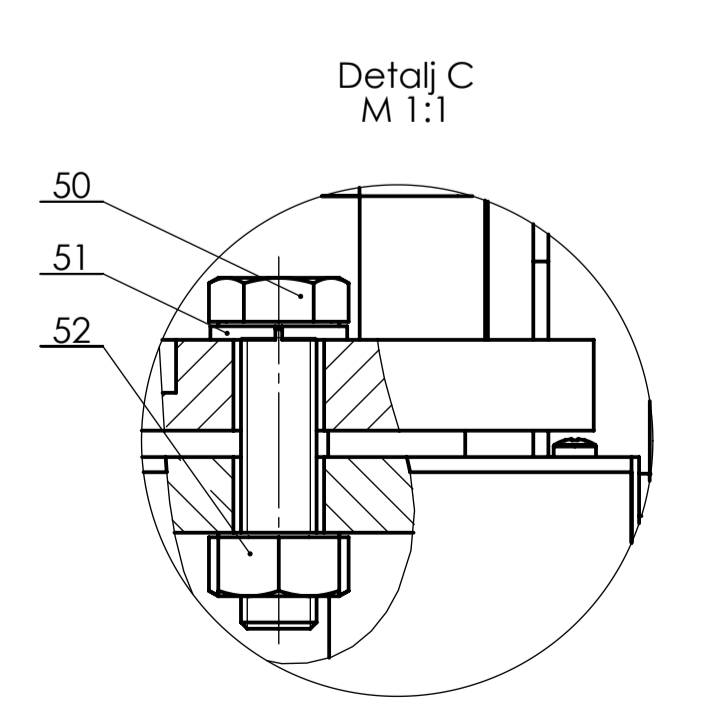
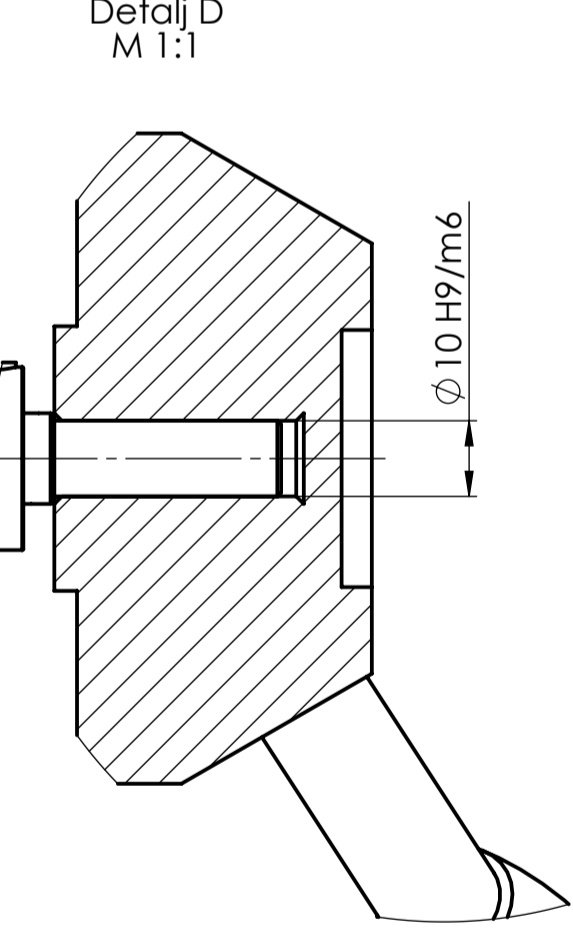
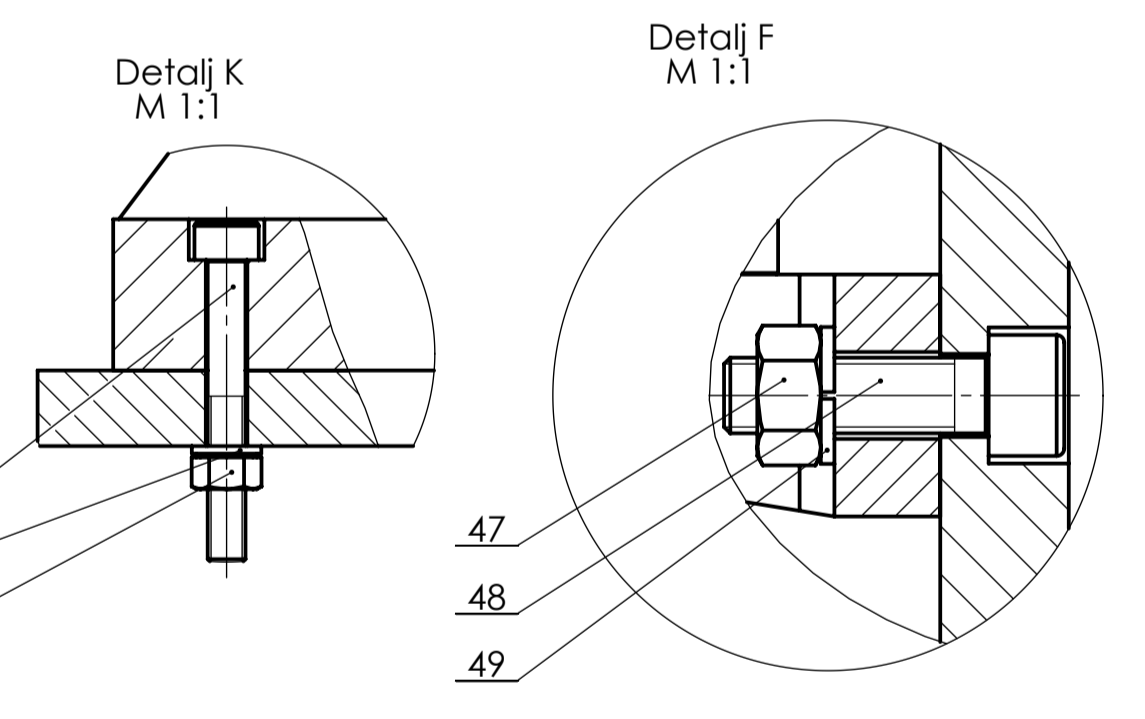
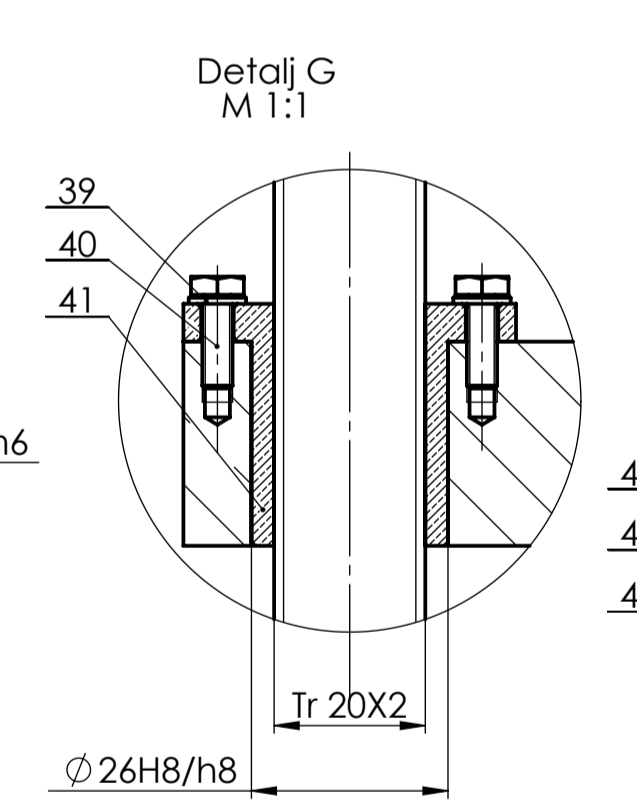
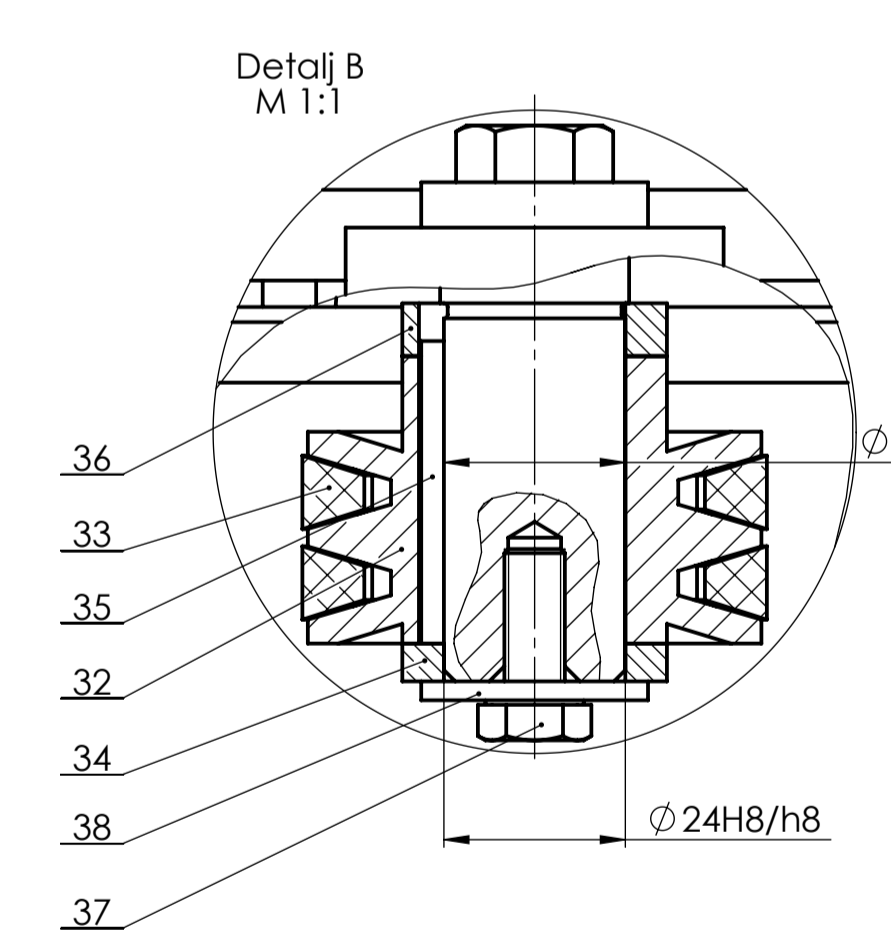
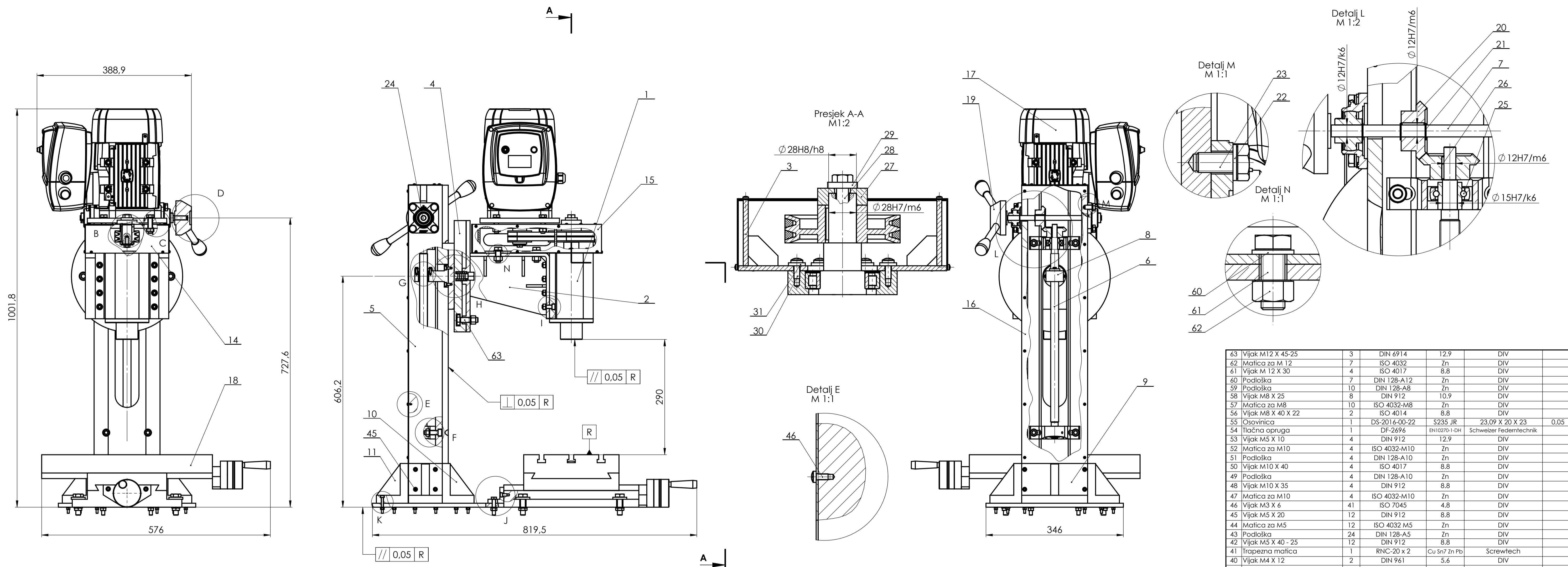
LITERATURA

- [1] Katić, P.: Temeljni alata i strojeva, DAN d.o.o., Zagreb, 2011.
- [2] Cebalo, R.: Alatni strojevi, ROKO CEABALO Zagreb, 2000.
- [3] Škorić, S.: Autorska predavanja: Glodanje i Bušenje, Katedra za alatne strojeve, Fakultet strojarstva i brodogradnje, Sveučilište u Zagrebu
- [4] Cukor, G.: Proračunu u obradi skidanjem strugotine, Tehnički fakultet, Sveučilište u Rijeci, Rijeka 2006.
- [5] Autorska predavanja, Oblikovanje deformiranjem i obrada odvajanjem, Proizvodno inženjerstvo, Fakultet strojarstva i brodogradnje, Sveučilište u Zagrebu
- [6] Ciglar, D.: Autorska predavanja: Projektiranje i konstrukcija alatnih strojeva, Fakultet strojarstva i brodogradnje, Sveučilište u Zagrebu
- [7] Decker K.H.: Elementi strojeva, Golden marketing – Tehnička knjiga Zagreb, 2006.
- [8] Horvat Z.: Vratilo (Proračun), Fakultet strojarstva i brodogradnje, Sveučilište u Zagrebu
- [9] Matejiček F., Semenski D., Vnućec Z.: Uvod u statiku, Golden marketing – Tehnička knjiga Zagreb, 2005.
- [10] Bošnjaković, M.: Numerički upravljani alatni strojevi, Školska knjiga Zagreb, 2009.
- [11] Horvat, O.: Mehanička tehnologija materijala za gradnju strojeva, Tehnička knjiga Zagreb, 1965.
- [12] Mareković, M.: Diplomski rad, Fakultet strojarstva i brodogradnje, Sveučilište u Zagrebu, Zagreb, 2009.
- [13] Rebec B.: Naprave, Fakultet strojarstva i brodogradnje, Sveučilište u Zagrebu, Zagreb, 1990.
- [14] Zdenković R.: Atlas alatnih strojeva, Fakultet strojarstva i brodogradnje, Sveučilište u Zagrebu, Zagreb, 1976.
- [15] Kraut B.: Krautov strojarski priručnik, Sajema d.o.o., Zagreb, 2009.
- [16] Nedić B.: Mašine alatke, Mašinski fakultet, Kragujevac, 2008.
- [17] SKF, <http://www.skf.com/>
- [18] NORELEM, <http://www.norelem.de/>
- [19] Bazzus, <http://www.bazus.com/>
- [20] Schweizer Federn, <http://www.schweizer-federn.de/>

-
- [21] [https://en.wikipedia.org/wiki/Milling_\(machining\)#/media/File:Brown-and-Sharpe-universal-miller-1861-001.png](https://en.wikipedia.org/wiki/Milling_(machining)#/media/File:Brown-and-Sharpe-universal-miller-1861-001.png)
- [22] Motive, <http://www.motive.it/index.php>
- [23] SANDVIK Coromant katalog, <http://www.sandvik.coromant.com/en-gb>
- [24] https://en.wikipedia.org/wiki/Machine_taper
- [25] Remenice, <http://www.stemin.nl/>
- [26] Remen, <http://www.optibelt.com/>
- [27] Stožnici, <http://www.nozag.ch/de/>
- [28] Ručno kolo, <http://www.klee.dk/>

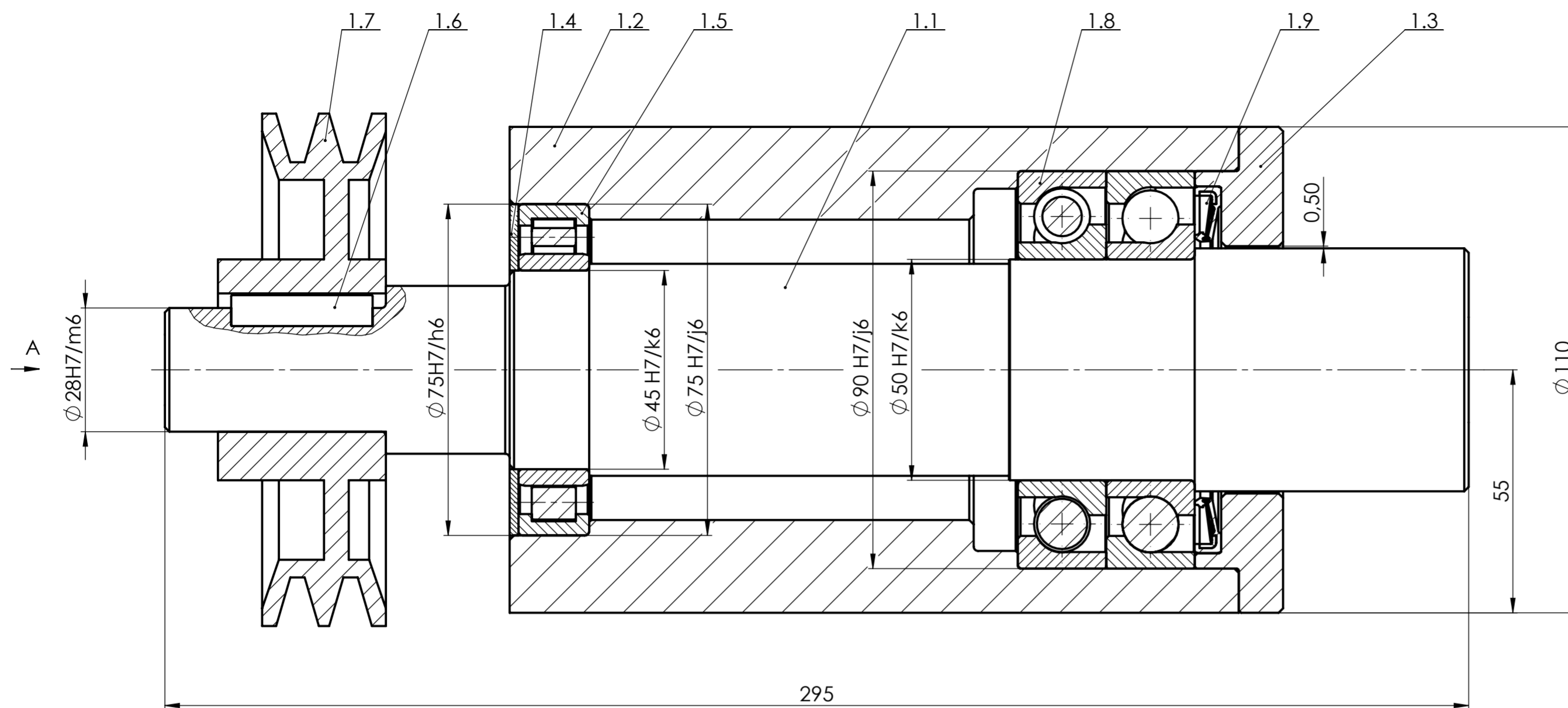
PRILOZI

- I. CD-R disc
- II. Tehnička dokumentacija

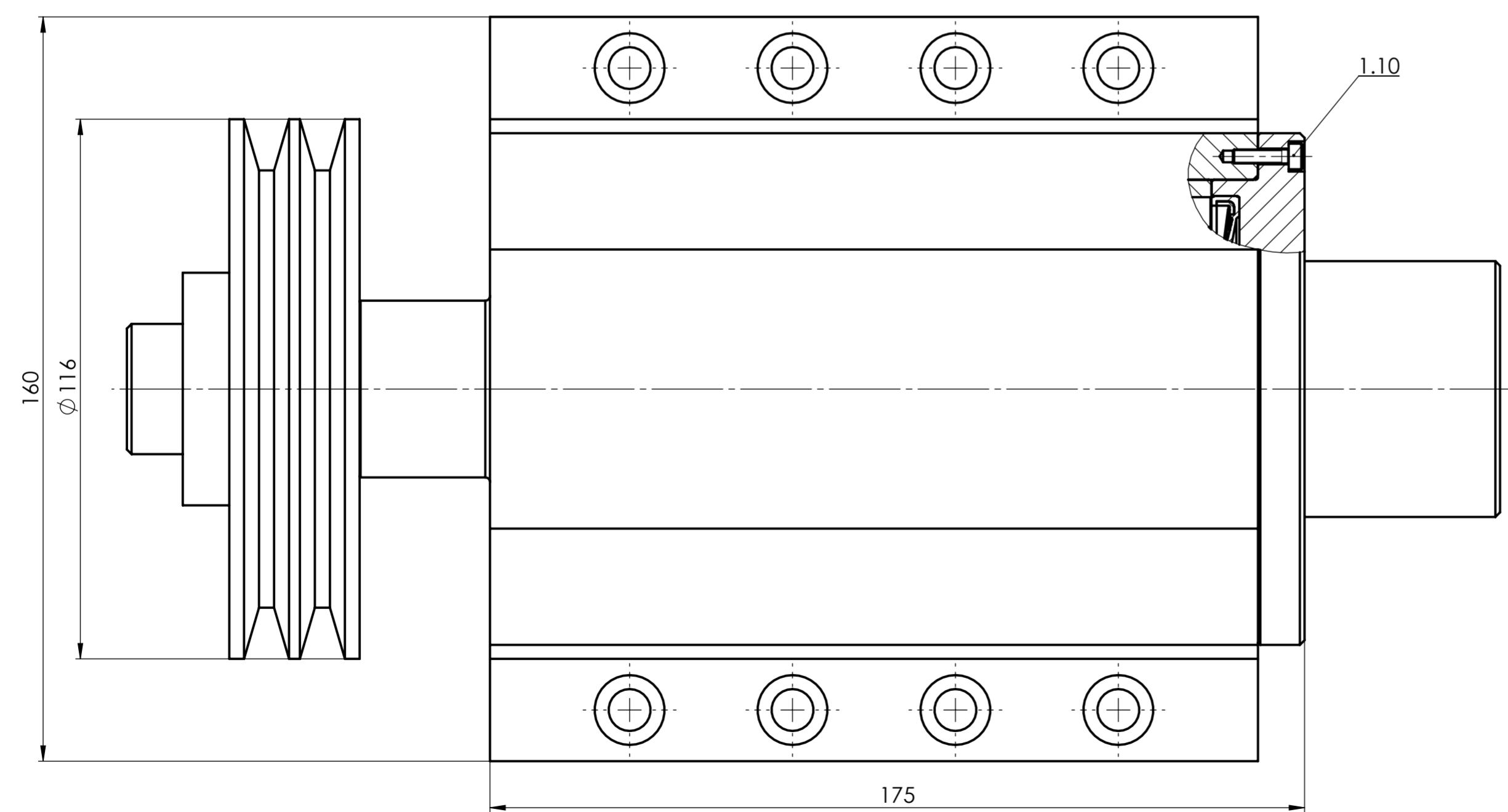
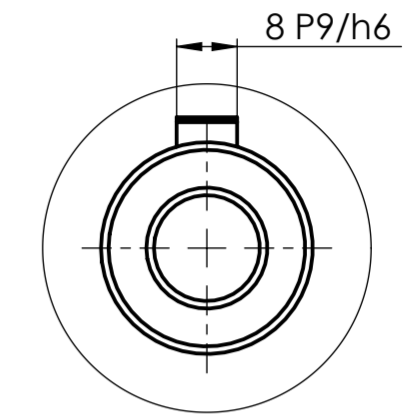


Broj dijela	Ime i prezime	Datum	Polis	Materijal	Masa [kg]
63	Vijak M12 X 45-25	3	DIN 6914	12.9	DIV
62	Matica za M 12	7	ISO 4032	Zn	DIV
61	Vijak M 12 X 30	4	ISO 4017	8.8	DIV
60	Podloška	7	DIN 128-A12	Zn	DIV
59	Podloška	10	DIN 128-A8	Zn	DIV
58	Vijak M8 X 25	8	DIN 912	10.9	DIV
57	Matica za M8	10	ISO 4032-M8	Zn	DIV
56	Vijak M8 X 40 X 22	2	ISO 4014	8.8	DIV
55	Osovinica	1	DS-2016-00-22	S235 JR	23,09 X 20 X 23 0.05
54	Tlačna opruga	1	DF-2696	EN10270-1-DH	Schweizer Federstechnik
53	Vijak M5 X 10	4	DIN 912	12.9	DIV
52	Matica za M10	4	ISO 4032-M10	Zn	DIV
51	Podloška	4	DIN 128-A10	Zn	DIV
50	Vijak M10 X 40	4	ISO 4017	8.8	DIV
49	Podloška	4	DIN 128-A10	Zn	DIV
48	Vijak M10 X 35	4	DIN 912	8.8	DIV
47	Matica za M10	4	ISO 4032-M10	Zn	DIV
46	Vijak M3 X 6	41	ISO 7045	4.8	DIV
45	Vijak M5 X 20	12	DIN 912	8.8	DIV
44	Matica za M5	12	ISO 4032 M5	Zn	DIV
43	Podloška	24	DIN 128-A5	Zn	DIV
42	Vijak M5 X 40 - 25	12	DIN 912	8.8	DIV
41	Trapezna matica	1	RNC-20 x 2	Cu Sn7 Zn Pb	Screwtech
40	Vijak M4 X 12	2	DIN 961	5.6	DIV
39	Podloška	2	DIN 128-A4	Zn	DIV
38	Podloška	1	DIN 9021-A8	Zn	DIV
37	Vijak M8 x 1	1	ISO 8676	8.8	DIV
36	Distančni prsten EM-stražnji	1	DS-2016-00-21	S235 JR	$\varnothing 35 \times 7$ 0.03
35	Pero na vratilu EM	1	DIN 6885		DELPHI 8 X 7 X 40
34	Distančni prsten EM-prednji	1	DS-2016-00-20	S235 JR	$\varnothing 35 \times 5$ 0.02
33	Remen	2	9,7x512 La DIN 7753		Optibelt
32	Remenica	1	SPZ 9,7 - $\varnothing 56$	Al	Stemin 0,14
31	Podloška A6	6	DIN 6340-A6	Zn	DIV
30	Vijak M6 X 16	6	ISO 7045	5.8	DIV
29	Matica za M12	1	DIN 7349-13-S1	Zn	DIV
28	Vijak M12 X 240 - 50	1	DIN 931	A2-70	STIG FASTENERS
27	Distančni prsten remenice	1	DS-2016-00-19	S235 JR	$\varnothing 50 \times 17$ 0.2
26	Pero	2	DIN 6885		5 x 5 x 22
25	Ležaj	2	SY 15 TF		SKF 0.46
24	Ležaj	2	FY 15 TF		SKF 0.37
23	Vijak M10 X 20	8	ISO 4017	Zn	DIV
22	Podloška	8	DIN 128-A10	Zn	DIV
21	Uskočnik vanjski	4	DIN 471-12 X1	Br	DIV
20	Stožnik	2	S154040		NOZAG 0.4
19	Ručno kolo	1	VBR.4/320		ELESA + GANTER 1.15
18	Radni stol	1	MF-2		BAZUS 46
17	Elektromotor sa frek. pretv.	1	DELPHI 90L-2 IE2		DELPHI 14
16	Okop stupa	1	DS-2016-00-18	ST.1023	86 X 166 X 800 1.14
15	Bočni oklop glodalice	1	DS-2016-00-17	ST.1023	71,5 X 212 X 327 0.26
14	Prednji oklop glodalice	1	DS-2016-00-16	ST.1023	72,5 X 98 X 210 0.26
13	Poveznik stupa i radnog stola	1	DS-2016-00-15	EN-JL1040	200 X 40 X 40 0.96
12	Postolje stupa	1	DS-2016-00-14	S235 JR	346 X 331 X 10 8.89
11	Bočno kutno ojačanje	2	DS-2016-00-13	EN-JL1040	85 X 100 X 80 2.27
10	Kutno ojačanje sa last. repom	1	DS-2016-00-12	EN-JL1040	166 X 100 X 80 3.22
9	Zdanje kutno ojačanje	1	DS-2016-00-11	EN-JL1040	166 X 100 X 80 4.15
8	Poveznik vretena i glave	1	DS-2016-00-10	S235 JR	$\varnothing 55 \times 84,2$ 0.54
7	Vratilo ručnog kola	1	DS-2016-00-09	S 235 JR	$\varnothing 12 \times 268$ 0.23
6	Trapezno vreteno	1	DS-2016-00-08	ST 50	Tr 20 X 2 X 538 1.2
5	Stup glodalice	1	SKF	EN-JL1040	166 X 100 X 800 29.1
4	Statorska ploča sa klizačom	1	DS-2016-00-07	S235 JR	$\varnothing 280 \times 60$ 13.53
3	Zavareni sklop mehanizma	1	DS-2016-00-06	S235 JR	$\varnothing 75 \times \varnothing 45 \times 2$ 7.04
2	Zavareni sklop nosača	1	DS-2016-00-05	S235 JR	210 X 160 X 165 8.35
1	Sklop glavnog vretena	1	DS-2016-00-01		295 X 160 X 110 15

ISO - tolerancije	Napomena:	Materijal:	Masa: 160 kg	Kopija
$\varnothing 28\ H8/h8$ +0,066				
$\varnothing 28\ H7/m6$ 0				
$\varnothing 24\ H7/m6$ +0,030				
$\varnothing 24\ H8/h8$ -0,021				
$\varnothing 12\ H7/k6$ +0,017				
$\varnothing 12\ H7/k6$ -0,012				
$\varnothing 15\ H7/k6$ +0,017				
$\varnothing 15\ H7/k6$ -0,012				
$\varnothing 24\ H7/m6$ +0,013				
$\varnothing 24\ H7/m6$ -0,021				
$\varnothing 24\ H8/h8$ +0,066				
$\varnothing 24\ H8/h8$ 0				
$\varnothing 26\ H8/h8$ +0,066				
$\varnothing 26\ H8/h8$ 0				



Pogled A



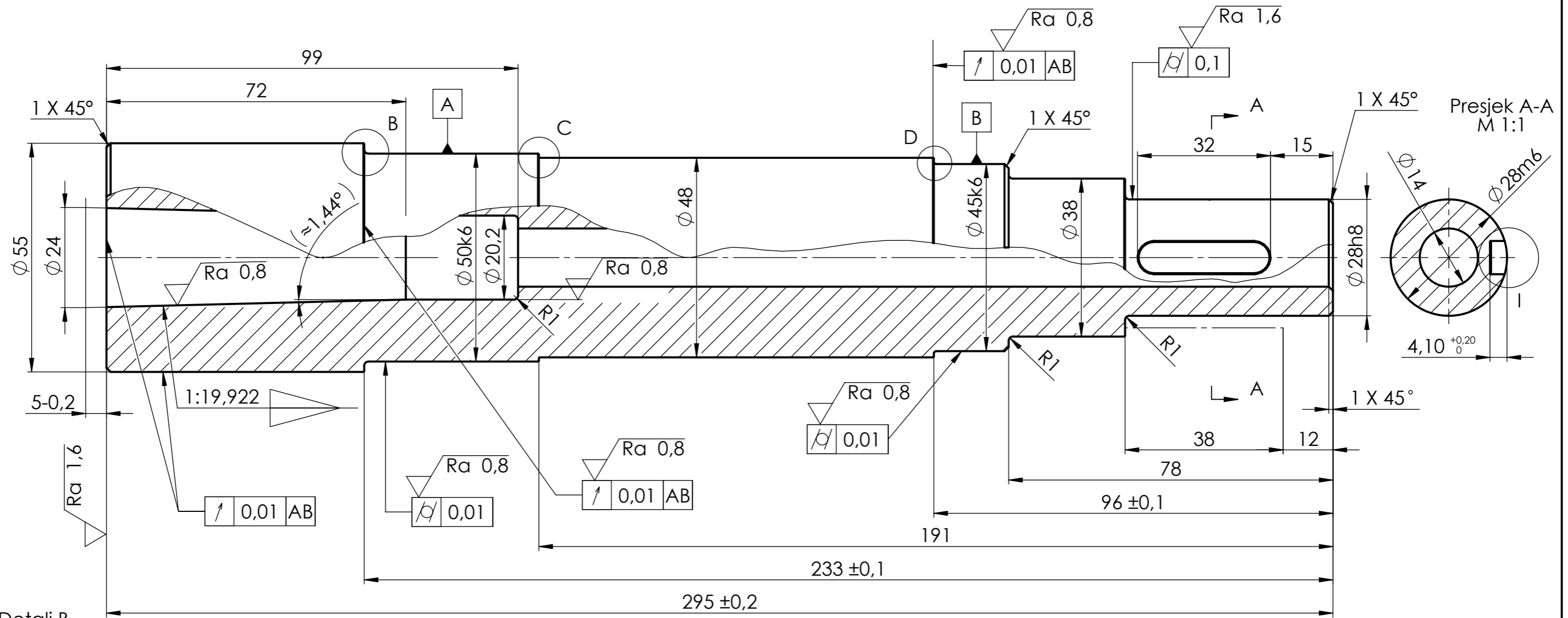
Poz.	Naziv dijela	Kom	Crtež broj	Norma	Materijal	Sirove dimenzije	Masa [kg]
1.10	Vijak M3 X12	6	DIN 912	12.9	DIV		
1.9	Brтва	1	TRELLEBORG			Ø83 X Ø58 X 6	
1.8	Ležaj 7210 BEP	2	7210 BEP		SKF		0,47
1.7	Remenica	1	Stemin		Al	Ø116 X Ø28 X 38	0,51
1.6	Pero	1	DIN 6885			8 X 8 X 32	
1.5	Ležaj	1	NU 1009 ECP		SKF		0,25
1.4	Distantna pločica ležaja	1	DS-2016-01-23	S235 JR		Ø75 X Ø45 X 2	0,04
1.3	Prirubnica	1	DS-2016-00-04	S235 JR		Ø110 X Ø56 X 20	0,7
1.2	Kučište glavnog vretena	1	DS-2016-01-03	S235 JR		165 X 160	9,63
1.1	Glavno vreteno	1	DS-2016-01-02	St 52 -3		Ø55 X 295	3,32

Broj naziva - code	Datum	Ime i prezime	Potpis
	Projektirao 8.1.2016.	Denis Šantek	
	Razradio 8.1.2016.	Denis Šantek	
	Crtao 8.1.2016.	Denis Šantek	
	Pregledao	Dragan Žeželj	
	Mentor	Dragan Žeželj	

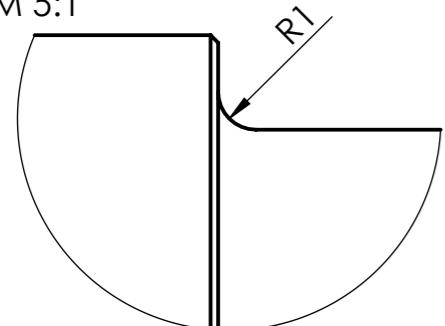


ISO - tolerancije		Objekt:		Objekt broj:	
8 P9/h6	-0,006 -0,051	Glodalica		R. N. broj:	
Ø28 H7/m6	+0,013 -0,021	Napomena:		Kopija	
Ø45 H7/k6	+0,023 -0,018	Materijal:		Masa: 15 kg	
Ø50 H7/k6	+0,023 -0,018	Mjerilo originala		Naziv: Sklop glavnog vretena	
Ø75 H7/j6	+0,037 -0,012	M 1:1		Pozicija: 1	
Ø75 H7/h6	+0,049 0	Crtež broj: DS-2016-00-01		Format: A2	
				Listova: 5	
				List: 2	

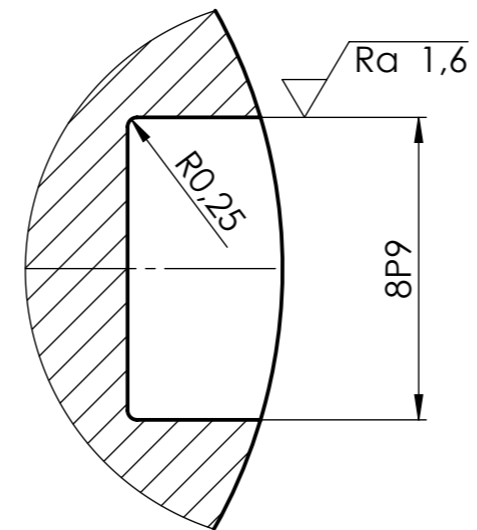
$\sqrt{Ra\ 6,3}$ ($\sqrt{Ra\ 1,6}$, $\sqrt{Ra\ 0,8}$)



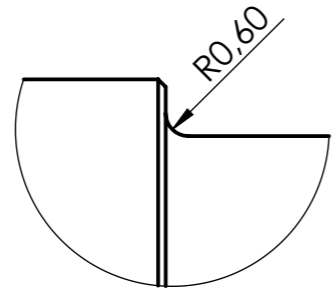
Detalj B
M 5:1



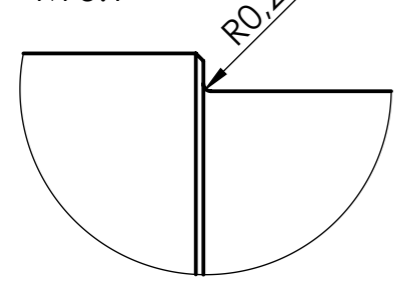
Detalj I
M 5:1



Detalj D
M 5:1

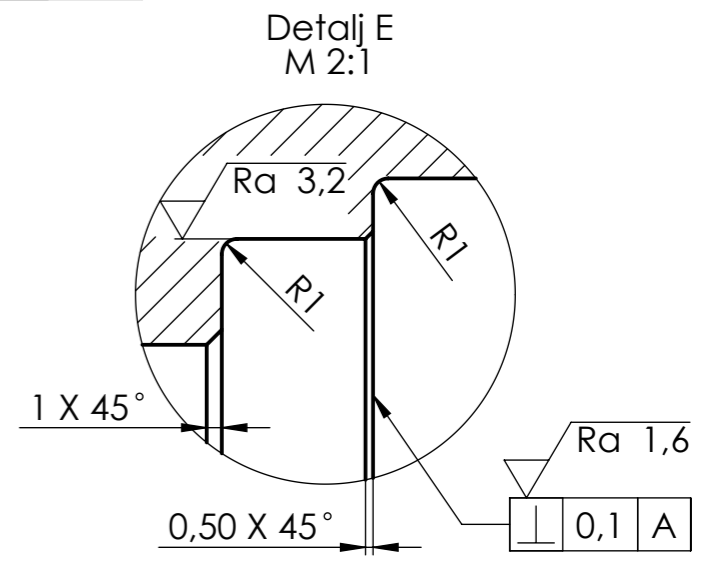
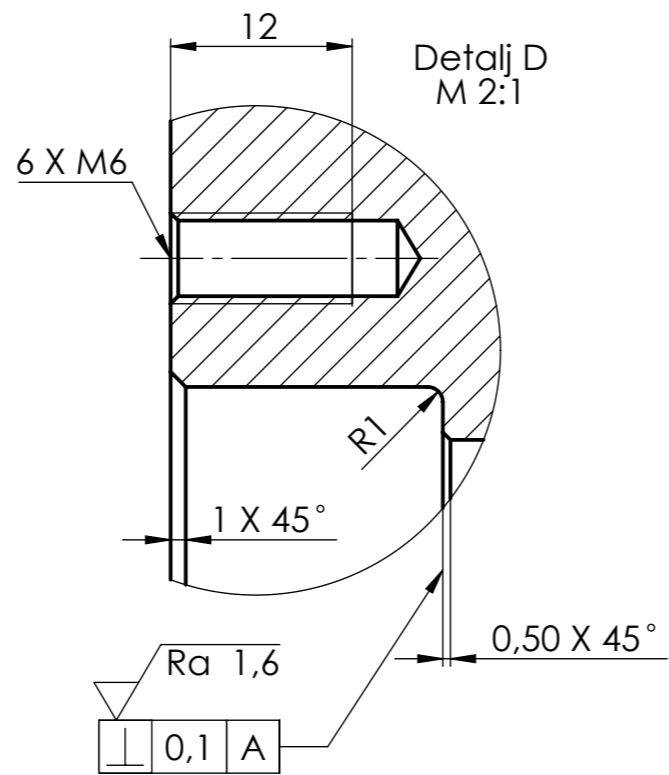
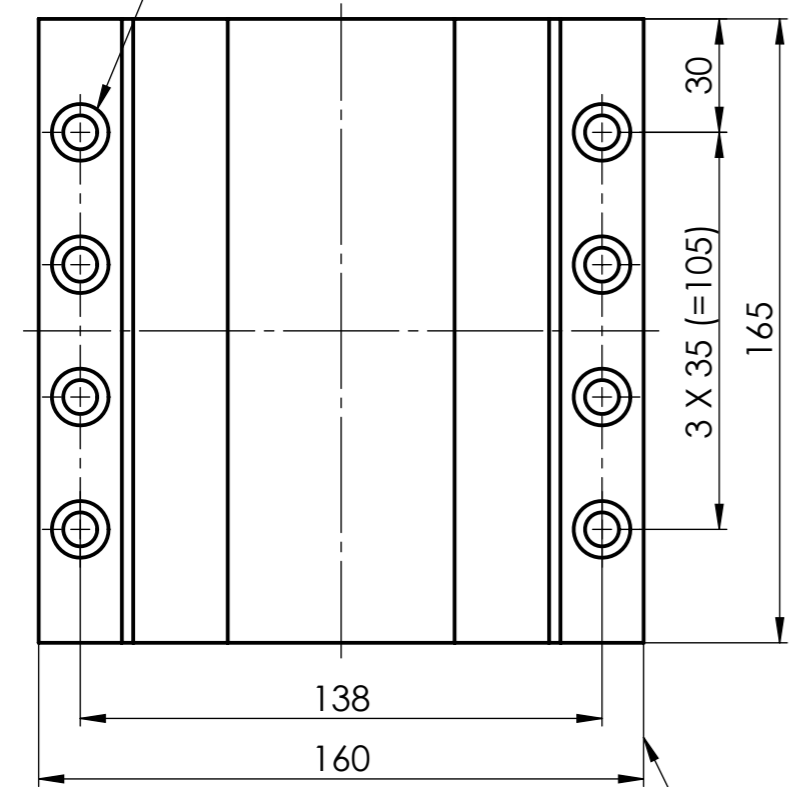
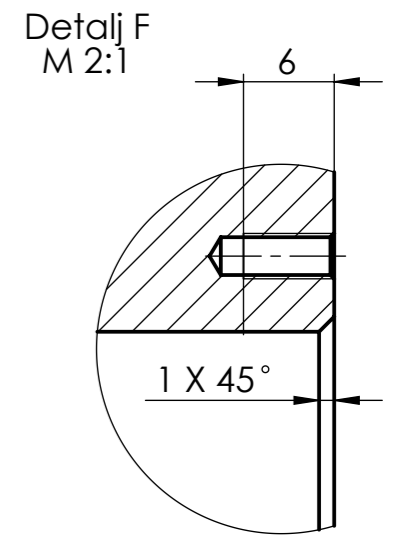
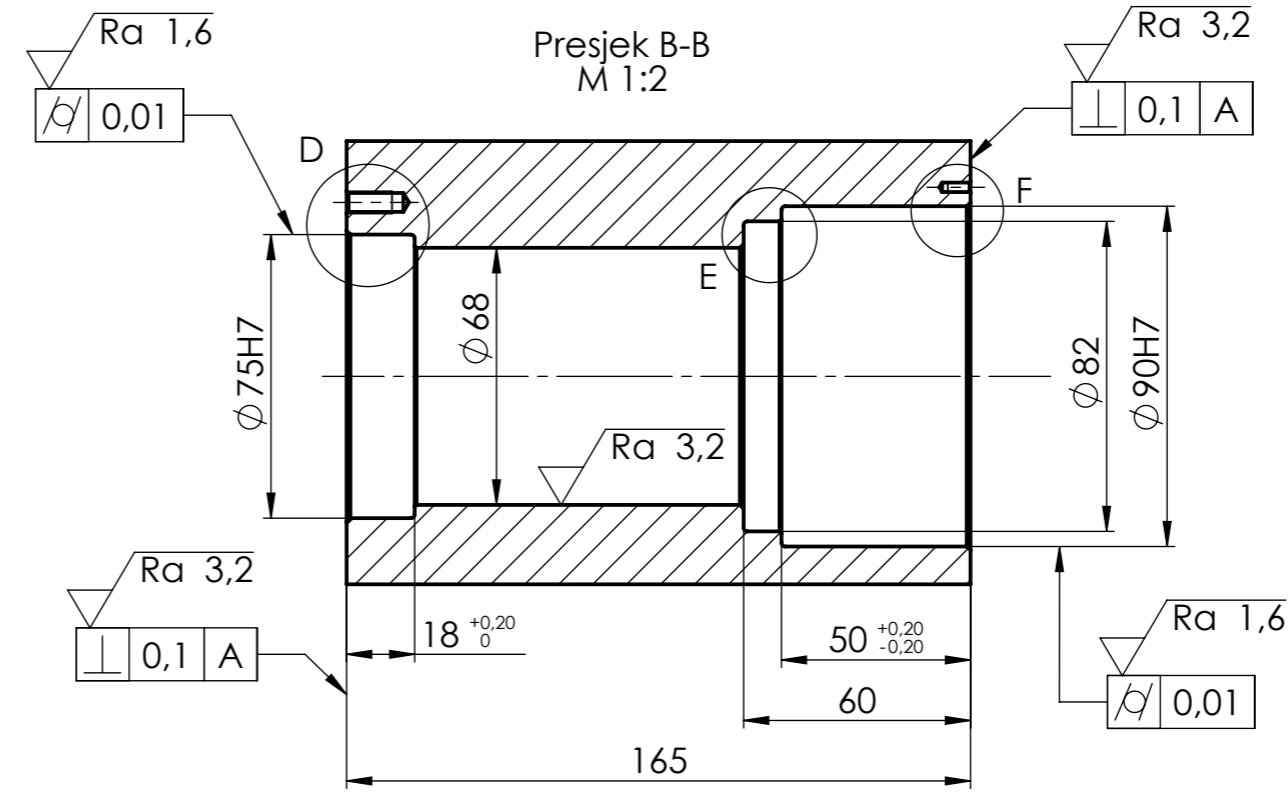
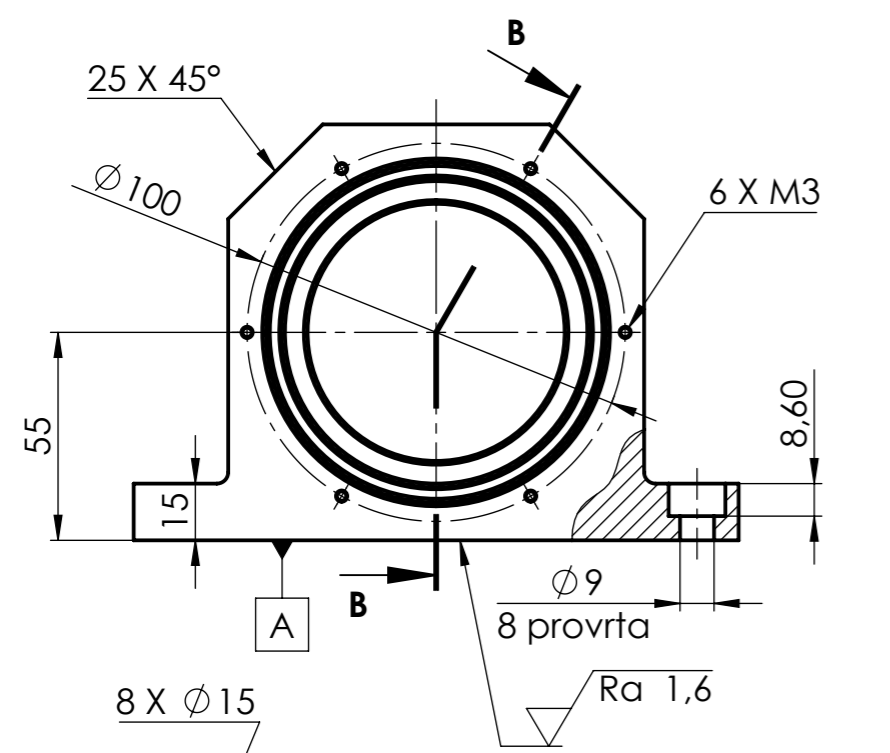


Detalj C
M 5:1

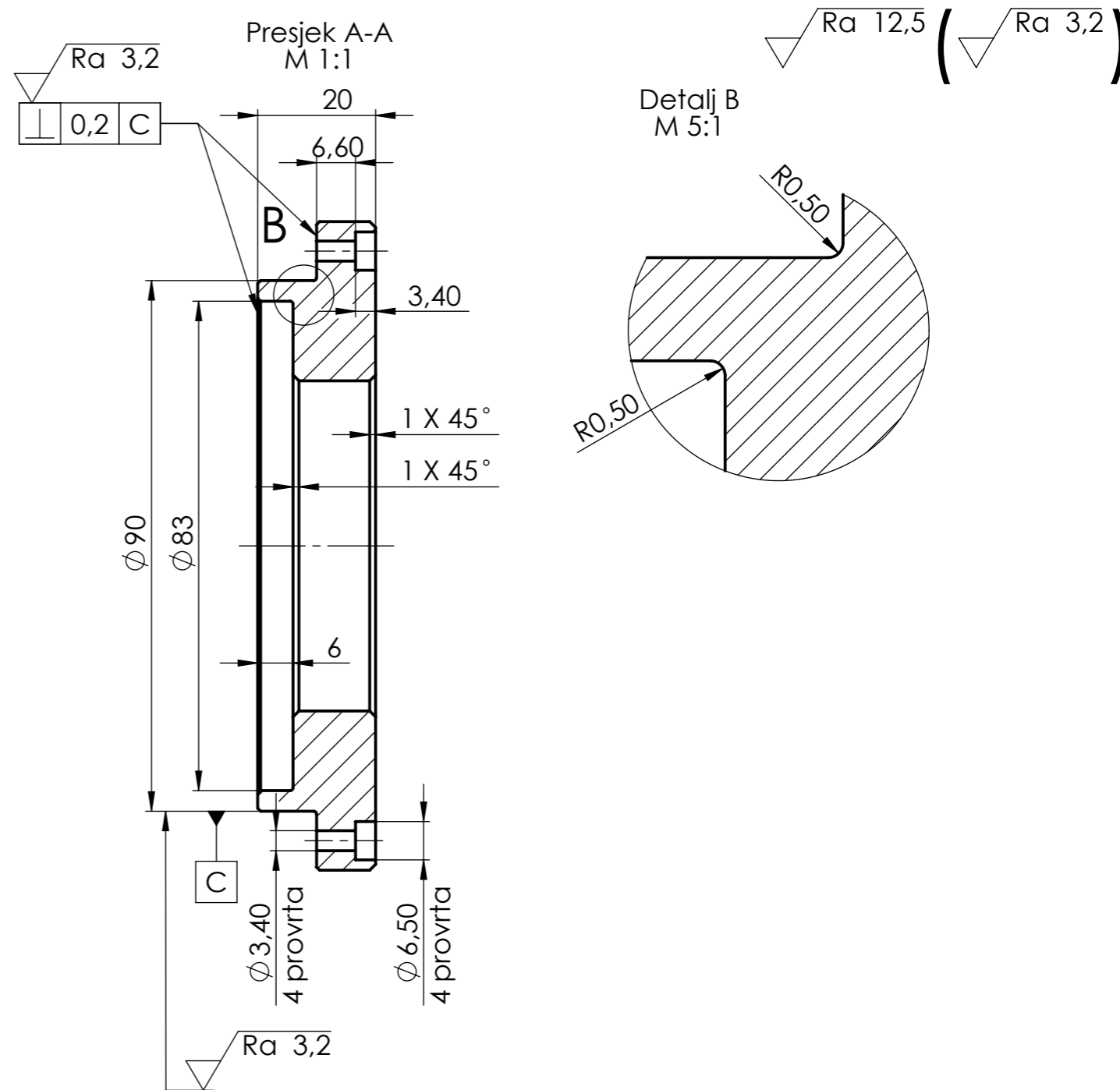
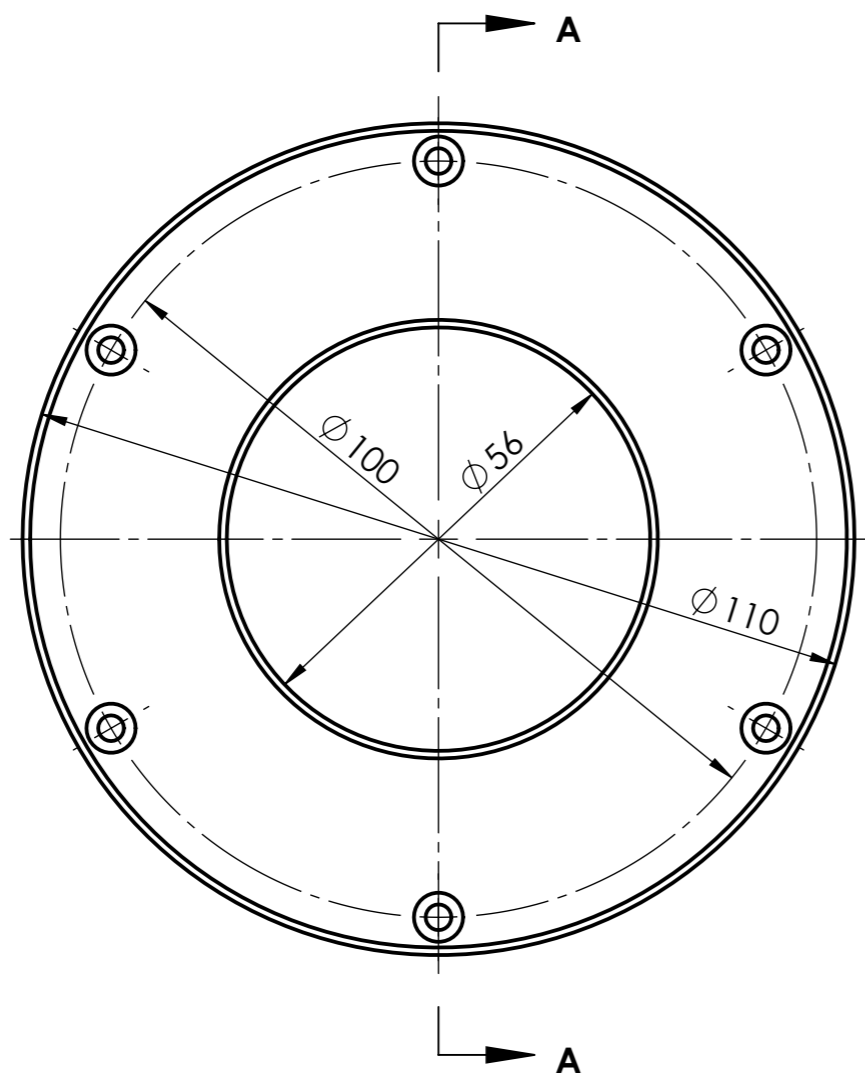


Broj naziva - code	Projektirao	8.1.2016	Ime i prezime	Denis Santek	Potpis	FSB Zagreb
	Razradio	8.1.2016	Denis Santek			
	Crtao	8.1.2016	Denis Santek			
	Pregledao		Dragan Žeželj			
	Mentor		Dragan Žeželj			
ISO - tolerancije		Objekt:		Objekt broj:		Kopija
8P9	-0,015 -0,051	Glodalica		R. N. broj:		
Ø 28m6	+0,021 +0,008	Napomena: Svi nekotirani bridovi skošeni su za 0,5 X 45°				Format: A3
Ø 28h8	0 -0,033	Materijal: St 52 - 3		Masa: 3,32 kg		
Ø 45k6	+0,002 +0,002	Naziv:		Pozicija:		Listova: 5
Ø 50k6	+0,018 +0,002	Mjerilo originala		1.1		
		M 1:1		Crtež broj: DS-2016-00-02		List: 3

$\sqrt{Ra\ 6,3}$ ($\sqrt{Ra\ 0,8}$, $\sqrt{Ra\ 1,6}$, $\sqrt{Ra\ 3,2}$)



Broj naziva - code	Projektirao	Datum	Ime i prezime	Potpis	FSB Zagreb
	Razradio	8.1.2016	Denis Santek		
	Crtao	8.1.2016	Denis Santek		
	Pregledao	8.1.2016	Dragan Žeželj		
Mentor			Dragan Žeželj		
ISO - tolerancije		Objekt:		Objekt broj:	
$\phi\ 75H7$	+0,030 0	Glodalica		R. N. broj:	
$\phi\ 90H7$	+0,035 0	Napomena: Skinuti oštre rubove. Potrebno upustiti navoje.		Kopija	
		Materijal: S235 JR	Masa: 9,63 kg	Format: A3	
		Naziv: Kućište glavnog vretena		Pozicija: 1.2	Listova: 5
		Mjerilo originala: M 1:2		Crtež broj: DS-2016-00-03	List: 4



Broj naziva - code	Projektirao	Datum	Ime i prezime	Potpis		
	Razradio	8.1.2016	Denis Santek			
	Crtao	8.1.2016	Denis Santek			
	Pregledao		Dragan Žeželj			
	Mentor		Dragan Žeželj			
ISO - tolerancije	Objekt: Glodalica			Objekt broj:		
				R. N. broj:		
	Napomena: Skinuti oštre rubove. Svi nekotirani bridovi skošeni su za 0,5 X 45°					Kopija
	Materijal: S235 JR		Masa: 0,7 kg			
		Naziv: Prirubnica			Pozicija: 1.3	Format: A3
	Mjerilo originala: M 1:1				Listova: 5	
	Crtež broj: DS-2016-00-04				List: 5	