

Modeliranje i regulacija tokova snage zemaljske elektrane sustava za eksploataciju energije vjetra na velikim visinama

Kristović, Pietro

Master's thesis / Diplomski rad

2016

Degree Grantor / Ustanova koja je dodijelila akademski / stručni stupanj: **University of Zagreb, Faculty of Mechanical Engineering and Naval Architecture / Sveučilište u Zagrebu, Fakultet strojarstva i brodogradnje**

Permanent link / Trajna poveznica: <https://urn.nsk.hr/urn:nbn:hr:235:405655>

Rights / Prava: [In copyright](#) / [Zaštićeno autorskim pravom](#).

Download date / Datum preuzimanja: **2024-07-18**

Repository / Repozitorij:

[Repository of Faculty of Mechanical Engineering and Naval Architecture University of Zagreb](#)



SVEUČILIŠTE U ZAGREBU
FAKULTET STROJARSTVA I BRODOGRADNJE

DIPLOMSKI RAD

PIETRO KRISTOVIĆ

ZAGREB, 2016.

SVEUČILIŠTE U ZAGREBU
FAKULTET STROJARSTVA I BRODOGRADNJE

DIPLOMSKI RAD

MENTOR:

DOC. DR. SC. DANIJEL PAVKOVIĆ

PIETRO KRISTOVIĆ

ZAGREB, 2016.

Izjava

Izjavljujem da sam ovaj rad izradio samostalno koristeći se znanjem stečenim tijekom studija i navedenom literaturom.

Zahvala

Srdačno se zahvaljujem mentoru doc. dr. sc. Danijelu Pavkoviću na predloženoj temi i ukazanoj stručnoj pomoći pri izradi ovog rada. Također se zahvaljujem na mnogim korisnim savjetima, pristupačnosti i razumijevanju.

Velika hvala mojoj obitelji na neizmjernoj podršci i razumijevanju koje su mi pružili tijekom studija.



SVEUČILIŠTE U ZAGREBU
FAKULTET STROJARSTVA I BRODOGRADNJE



Središnje povjerenstvo za završne i diplomske ispit
Povjerenstvo za diplomske ispite studija strojarstva za smjerove:
proizvodno inženjerstvo, računalno inženjerstvo, industrijsko inženjerstvo i menadžment, inženjerstvo
materijala i mehatronika i robotika

Sveučilište u Zagrebu Fakultet strojarstva i brodogradnje	
Datum 13-01-2016	Prilog
Klasa:	602-04/16-6/3
Ur. broj:	15-1703-16-2

DIPLOMSKI ZADATAK

Student: **Pietro Kristović**

Mat. br.: 0035173596

Naslov rada na hrvatskom jeziku: **Modeliranje i regulacija tokova snage zemaljske elektrane sustava za eksploataciju energije vjetra na velikim visinama**

Naslov rada na engleskom jeziku: **Power flow modeling and control of a high altitude wind energy system ground station powerplant**

Opis zadatka:

U posljednjih 30 godina postupno su razvijani sustavi za iskorištavanje energije vjetra na velikim visinama, čija je brzina strujanja bitno ustaljenija (stacionarnija) u odnosu na vjetar na malim nadmorskim visinama. Ovi sustavi tipično uključuju tzv. lebdeću jedinicu na koju djeluje aerodinamički uzgon, a koja je povezana sa elektranom na površini Zemlje (baznom stanicom) pomoću sustava vitla i užeta. Stoga je ciklus proizvodnje energije karakteriziran izraženom intermitencijom, te je potrebno kontrolirano premostiti opterećenje nužno za spuštanje lebdeće jedinice i isporuku energije prema elektroenergetskoj mreži iz odgovarajućeg sustava za pohranu električne energije. U radu je potrebno napraviti sljedeće:

1. Opisati osnovne komponente sustava za iskorištavanje energije vjetra na velikim visinama, a koji uključuje lebdeću jedinicu spojenu na sustav vilta reguliranog motorsko-generatorskog modula opremljenog pretvaračem snage, istosmjernu naponsku sabirnicu, elektrokemijsku ili utrakondenzatorsku bateriju za pohranu električne energije opremljenu istosmjernim (DC/DC) pretvaračem snage, te pojednostavljeni model reguliranog frekvencijskog pretvarača prema mreži.
2. Postaviti matematički model tokova snage bazne stanice sustava energije vjetra na velikim visinama, a koji uključuje matematičke modele pojedinih komponenata sustava, regulacijski sustav brzine motorsko-generatorskog modula s estimatorom sile napetosti u užetu, sustav regulacije napetosti užeta na viltu, sustav regulacije stanja napunjenosti baterije, i načelno rješenje regulacije isporuke snage prema elektroenergetskoj mreži.
3. Projektirati sustav upravljanja tokovima snage istosmjerne sabirnice temeljen na koordinaciji rada pretvarača motorsko-generatorskog modula i DC/DC pretvarača snage s ciljem minimiziranja varijacija napona DC sabirnice i sprečavanje prepunjenja i dubokog pražnjenja baterije, te postizanja ujednačene isporuke energije prema mreži.
4. Ispitati valjanost predloženih koncepata regulacije simulacijama na računalu za očekivani profil proizvodnje energije vjetra na velikim visinama, a koji može uključivati varijabilnost brzine vjetra.

Zadatak zadan:

Rok predaje rada:

Predviđeni datum obrane:

12. studenog.2015

14. siječnja 2016.

20.,21.,22. siječnja 2016.

Zadatak zadao:

Predsjednik Povjerenstva:

Doc. dr. sc. Danijel Pavković

Prof. dr. sc. Franjo Cajner

Sadržaj

Sadržaj	iii
Sažetak	iii
Popis oznaka	v
Popis slika	xv
Popis tablica	xix
1 Uvod	1
2 HAWE sustav	2
2.1 Motor/generator sa pretvaračem	3
2.2 Naponska sabirnica i transformator	7
2.3 Spremnici energije	8
2.3.1 Sustav za pohranu energije zasnovan na elektrokemijskim baterijama	10
2.3.2 Sustav za pohranu energije zasnovan na ultrakondenzatorima	15
2.4 Istosmjerni (DC-DC) pretvarač	19
2.5 Lebdeća jedinica	25
2.6 Mrežni frekvencijski pretvarač	27
2.7 LCL filtar	29
3 Upravljanje HAWE sustavom	32
3.1 Regulacija brzine vrtnje motor/generatora	32
3.2 Luenbergerov estimator momenta tereta na vitlu	35
3.3 Sustav za koordinaciju lebdeće jedinice	38
3.4 Sustav za sprječavanje prenapunjenosti spremnika energije	40
3.5 Regulacija stanja napunjenosti elektrokemijske NaS baterije	41
3.6 Regulacija stanja napunjenosti ultrakondenzatorske baterije	43
3.7 Regulacija energije istosmjernog međukruga	44
3.8 Vektorsko upravljanje mrežnim pretvaračem	47
3.8.1 Sinkronizacija s mrežom	48
3.8.2 Regulacija radne i jalove snage	52
4 Rezultati simulacija rada bazne stanice HAWE sustava	56
4.1 Pokretanje HAWE sustava	57

4.2	Rezultati simulacija procesa HAWE sustava sa spremnikom energije u obliku NaS baterije za prvi slučaj	59
4.3	Rezultati simulacija procesa HAWE sustava sa spremnikom energije u obliku NaS baterije za drugi slučaj	64
4.4	Rezultati simulacija procesa HAWE sustava sa spremnikom energije u obliku ultrakondenzatorske baterije za prvi slučaj	68
4.4.1	Rezultati simulacija procesa HAWE sustava sa spremnikom energije u obliku ultrakondenzatorske baterije za drugi slučaj	72
5	Zaključak	77
	Literatura	79
	Prilog	81

Sažetak

U ovom radu su opisane osnovne komponente jedne vrste sustava za iskorištavanje energije vjetra na velikim visinama, a koji uključuje lebdeću jedinicu spojenu na sustav vitla reguliranog motor/generatora opremljenog pretvaračem snage, istosmjernu naponsku sabirnicu, elektrokemijsku ili ultrakondenzatorsku bateriju za pohranu električne energije opremljenu istosmjernim(DC/DC) pretvaračem snage, te pojednostavljeni model reguliranog frekvencijskog pretvarača prema mreži. Temeljem poznatih fizikalnih zakonosti, izveden je matematički model tokova snage bazne stanice sustava energije vjetra na velikim visinama, a uključuje matematičke modele pojedinih komponenata sustava, regulacijski sustav brzine vrtnje motor/generatora s estimatorom sile napetosti užeta na viltu, sustav regulacije napetosti užeta na vitlu, sustav regulacije stanja napunjenosti spremnika energije i načelno rješenje regulacije isporuke snage prema električnoj mreži. Projektiran je sustav upravljanja tokovima snage istosmjerne sabirnice temeljen na koordinaciji rada pretvarača motor/generatora i DC/DC pretvarača snage s ciljem minimiziranja varijacija napona DC sabirnice i sprečavanja prepunjenja i dubokog pražnjenja baterije, te postizanje ujednačene isporuke energije prema mreži. Valjanost predloženih koncepata regulacije ispitana je simulacijama na računalu za očekivani profil proizvodnje energije vjetra na velikim visinama, a koji može uključivati varijabilnost brzine vjetra.

Ključne riječi : Energija vjetra na velikim visinama, NaS baterija, ultrakondenzatorska baterija, PI regulator, Luenbergerov estimator, vektorsko upravljanje

Popis oznaka

Oznaka	Opis	Jedinica
A_w	Karakteristični polinom regulacijskog kruga brzine vrtnje motor/generatora	
A_Q	Karakteristični polinom regulacijskog kruga jalove snage	
A_i	Karakteristični polinom regulacijskog kruga struje mrežnog pretvarača	
A_{DC}	Karakteristični polinom regulacijskog kruga energije istosmjernog međukruga	
a_0, a_1, a_2	Koeficijenti za opis efikasnosti DC-DC pretvarača	
A_c	Karakteristični polinom regulacijskog kruga stanja napunjenosti ultrakondenzatorske baterije	
A_P	Karakteristični polinom regulacijskog kruga radne snage	
A_b	Karakteristični polinom regulacijskog kruga stanja napunjenosti NaS baterije	
A_e	Karakteristični polinom optimuma dvostrukog odnosa Luenbergerovog estimatora	
A	Efektivna površina kondenzatora,	[m ²]
$A_{w,do}$	Karakteristični polinom četvrtog reda optimuma dvostrukog odnosa	
\hat{A}	Estimirana matrica stanja vremenski-kontinuiranog	
A	Matrica stanja vremenski-kontinuiranog sustava	
b_b	Parametar prigušenja lineariziranog modela NaS baterije	
b_c	Parametar prigušenja lineariziranog modela ultrakondenzatorske baterije	
B	Matrica ulaza vremenski-kontinuiranog sustava	
\hat{B}	Estimirana matrica ulaza vremenski-kontinuiranog sustava	
C_{dc}	Kapacitet istosmjernog međukruga,	[F]
C	Kapacitet kondenzatora,	[F]
C_{uc}	Nominalni kapacitet ultrakondenzatorskog modula,	[F]
C_d	Koeficijent sile otpora	
C_l	Koeficijent dinamičkog uzgona	

C_{uct}	Kapacitet ultrakondenzatorske baterije,	[F]
C_p	Kapacitet paralelne grane ultrakondenzatorske baterije,	[F]
C_f	Kapacite kondenzatora LCL filtra,	[F]
C_b	Jedinični kapacitet LCL filtra,	[F]
\mathbf{C}	Matrica izlaza vremenski-kontinuiranog sustava	
$\hat{\mathbf{C}}$	Estimirana matrica izlaza vremenski-kontinuiranog sustava	
d_i	Faktor intermitencije proizvodnje snage,	[%]
d	Faktor vođenja DC-DC pretvarača,	[%]
d_c	Duljina dielektričnog sloja,	[m]
D_i	Karakteristični odnos optimuma dvostrukog odnosa	
DoD	Razina ispražnjenosti spremnika energije,	[%]
E_n	Efektivni linijski napon mreže na primaru transformatora,	[V]
F_{asc}	Sila u užetu pri uzdizanju lebdeće jedinice,	[N]
F_{des}	Sila u užetu pri spuštanju lebdeće jedinice,	[N]
$F_{d,x}$	Sila otpora lebdeće jedinice u smjeru osi x ,	[N]
$F_{d,z}$	Sila otpora lebdeće jedinice u smjeru osi z ,	[N]
$F_{d,z}$	Sila otpora lebdeće jedinice u smjeru osi z ,	[N]
$F_{l,z}$	Sila dinamičkog uzgona lebdeće jedinice u smjeru osi z ,	[N]
$F_{l,x}$	Sila dinamičkog uzgona lebdeće jedinice u smjeru osi x ,	[N]
F_b	Sila statičkog uzgona lebdeće jedinice ,	[N]
$F_{r,x}$	Sila u užetu u smjeru osi x ,	[N]
f_{sw}	Sklopna frekvencija mrežnog pretvarača,	[Hz]
$F_{r,z}$	Sila u užetu u smjeru osi z ,	[N]
$F_{r,w}$	Sila u užetu pri uzimanju težine užeta u obzir,	[N]
F_{ABM}	Sila u užetu,	[N]
f_{ch}	Sklopna frekvencija DC-DC pretvarača,	[Hz]
f	Frekvencija mreže,	[Hz]
\mathbf{F}	Matrica stanja vremenski-diskretnog sustava	
f_{res}	Rezonantna frekvencija LCL filtra,	[Hz]
\mathbf{F}	Matrica stanja vremenski-diskretnog sustava	
g	Gravitacijsko ubrzanje,	[m/s ²]
G_{PLL}	Prijenosna funkcija PLL-a	

G_{SOGI}	Prijenosna funkcija SOGI estimatora	
\mathbf{G}	Matrica ulaza vremenski-diskretnog sustava	
\mathbf{H}	Matrica izlaza vremenski-diskretnog sustava	
i_{bat}	Struja NaS baterije,	[A]
i_c	Struja ultrakondenzatora,	[A]
$I_{c,max}$	Maksimalna struja ultrakondenzatora,	[A]
$I_{b,max}$	Maksimalna struja NaS baterije,	[A]
i	Struja DC-DC pretvarača,	[A]
i_i	Struja faze mrežnog pretvarača ,	[A]
i_{min}	Minimalna struja DC-DC pretvarača,	[A]
i_{max}	Maksimalna struja DC-DC pretvarača,	[A]
\bar{i}_{buck}	Usrednjena struja DC-DC pretvarača za silazni režim rada,	[A]
\bar{i}_{boost}	Usrednjena struja DC-DC pretvarača za uzlazni režim rada,	[A]
$I_{f,max}$	Efektivna struja LCL filtra,	[A]
J_{tot}	Ukupan moment tromosti komponenata koje pogoni motor/generator,	[kgm ²]
J_m	Moment tromosti rotora motor/generatora,	[kgm ²]
J_W	Moment tromosti vitla,	[kgm ²]
k	Prijenosni omjer transformatora	
k_a	Faktor prigušenja LCL filtra	
$K_{c\omega}$	Pojačanje regulatora brzine vrtnje motor/generatora	
K_{PLL}	Pojačanje regulatora PLL-a	
$K_{b,p}$	Pojačanje lineariziranog modela NaS baterije	
$K_{b,RSoC}$	Pojačanje regulatora stanja napunjenosti NaS baterije	
$K_{c,p}$	Pojačanje lineariziranog modela ultrakondenzatorske baterije	
$K_{c,RSoC}$	Pojačanje regulatora stanja napunjenosti ultrakondenzatorske baterije	
K_{Rdc}	Pojačanje regulatora energije istosmjernog međukruga	
K_{SOGI}	Parametar SOGI estimatora	
K_{Ri}	Pojačanje regulatora struje mrežnog pretvarača	
K_{ip}	Integralno pojačanje regulatora radne snage	
K_{pp}	Proporcionalno pojačanje regulatora radne snage	

K_{iq}	Integralno pojačanje regulatora jalove snage	
K_{pq}	Proporcionalno pojačanje regulatora jalove snage	
L	Induktivitet zavojnice izaznog kruga DC-DC pretvarača,	[H]
l_{cyl}	Duljina cilindričnog balona,	[m]
L_1	Induktivitet zavojnice LCL filtra pri mrežnog pretvaraču,	[H]
L_2	Induktivitet zavojnice LCL filtra pri mreži,	[H]
\mathbf{L}	Matrica pojačanja vremenski-kontinuiranog Luenbergerovog estimatora	
\mathbf{L}_*	Matrica pojačanja vremenski-diskretnog Luenbergerovog estimatora	
L_f	Ukupni induktivitet LCL filtra,	[H]
l_r	Duljina odmotanog užeta,	[m]
m_a	Faktor amplitudne modulacije	
m_{ABM}	Masa lebdećeg modula,	[kg]
P_{loss}	Snaga gubitaka motor/generatora sa pretvaračem,	[W]
P_{MG}	Električna snaga motor/generatora,	[W]
P_b	Snaga spremnika energija,	[W]
P_{grid}	Snaga koja se prenosi preko mrežnog pretvarača,	[W]
$P_{grid,max}$	Maksimalna teoretska snaga koju HAWE sustav predaje mreži,	[W]
$P_{m,asc}$	Mehanička snaga uzdizanja lebdeće jedinice,	[W]
$P_{m,des}$	Mehanička snaga spuštanja lebdeće jedinice,	[W]
P_{ch}	Snaga punjenja spremnika energije,	[W]
P_{dis}	Snaga pražnjenja spremnika energije,	[W]
P_{pr}	Nazivna snaga spremnika energije,	[W]
P_{bat}	Snaga NaS baterije	[W]
$P_{b,max,dc}$	Maksimalna teoretska snaga pražnjenja NaS baterije,	[W]
$P_{b,max,c}$	Maksimalna snaga punjenja NaS baterije,	[W]
P_c	Snaga ultrakondenzatora,	[W]
$P_{c,max,dc}$	Maksimalna snaga pražnjenja ultrakondenzatora ,	[W]
$P_{c,max,c}$	Maksimalna snaga punjenja ultrakondenzatora ,	[W]
$P_{b,r}$	Referenca snage spremnika energije,	[W]
P_{bat0}	Snaga radne točke NaS baterije,	[W]
P_{c0}	Snaga radne točke ultrakondenzatorske baterije,	[W]
$P_{grid,r}$	Referenca snage mreže,	[W]

P_r	Referenca snage regulatora istosmjernog međukruga,	[W]
$P_{bat,r}$	Referenca snage regulatora stanja napunjenosti spremnika energije,	[W]
$P_{dc,max}$	Ograničenje reference snage regulatora energije istosmjernog međukruga,	[W]
P	Radna snaga koju prenosi mrežni pretvarač,	[W]
P_{grid*}	Modificirana snaga koja se šalje u mrežu,	[W]
$Q_{b,max}$	Maksimalni el. naboj NaS baterije,	[C]
Q_b	El. naboj NaS baterije,	[C]
Q_c	Naboj kondenzatora,	[C]
$Q_{c,max}$	Maksimalni el. naboj ultrakondenzatora,	[C]
Q_{uct}	El. naboj ultrakondenzatora,	[C]
Q	Jalova snaga koju prenosi mrežni pretvarač,	[W]
r_w	Polumjer vitla,	[m]
R_{is}	Unutarnji otpor NaS baterije,	[Ω]
R_i	Unutarnji otpor jednog NaS baterijskog članka,	[Ω]
R_p	Unutarnji otpor jedne paralelne grane NaS baterije,	[Ω]
R_{ics}	Unutarnji otpor NaS baterije pri punjenju,	[Ω]
R_{idcs}	Unutarnji otpor NaS baterije pri pražnjenju,	[Ω]
R_{ic}	Unutarnji otpor jednog NaS baterijskog NaS članka pri punjenju,	[Ω]
R_{idc}	Unutarnji otpor jednog NaS baterijskog NaS članka pri pražnjenju,	[Ω]
R_s	Otpor ultrakondenzatorskog modula,	[Ω]
$R_{p,c}$	Otpor paralelne grane ultrakondenzatorske baterije,	[Ω]
R_{st}	Otpor ultrakondenzatorske baterije,	[Ω]
R	Otpor otpornika izlaznog kruga DC-DC pretvarača,	[Ω]
r_{cyl}	Polumjer cilindričnog balona,	[m]
R_f	Otpor otpornika LCL filtra,	[Ω]
SoC	Stanje napunjenosti spremnika energije,	[%]
SoC_r	Referenca stanja napunjenosti spremnika energije,	[%]
SoC_0	Stanje napunjenosti radne točke spremnika energije,	[%]
T_{asc}	Vrijeme uzdizanja lebdeće jedinice ,	[s]
T_{des}	Vrijeme spužtanja lebdeće jedinice,	[s]
T_{cyc}	Vrijeme jednog ciklusa proizvodnje energije,	[s]
T_u	Vremenski interval u kojem tranzistor T_1 vodi,	[s]
T_i	Vremenski interval u kojem tranzistor T_2 vodi,	[s]

T_d	Vremenski period prekapčanja DC-DC pretvarača,	[s]
T_{ABM}	Vremenska konstanta regulacijskog kruga sile u užetu,	[s]
$T_{m,ch}$	Vremenska konstanta prijenosne funkcije mrežnog pretvarača,	[s]
T	Vrijeme uzorkovanja,	[s]
T_m	Vremenska konstanta regulacijskog kruga momenta motor/generatora,	[s]
$T_{c\omega}$	Integracijska vremenska konstanta regulatora brzine vrtnje motor/generatora,	[s]
T_e	Ekvivalentna vremenska konstanta karakterističnog polinoma optimuma dvostrukog odnosa,	[s]
T_c	Vremenska konstanta regulacijskog kruga stanja napunjenosti ultrakondenzatorske baterije,	[s]
T_{grid}	Vremenska konstanta mjerenja snage mreže ,	[s]
T_{bat}	Vremenska konstanta regulacijskog kruga stanja napunjenosti NaS baterije,	[s]
T_{Rdc}	Integracijska vremenska konstanta regulatora energije istosmjernog međukruga ,	[s]
T_{PLL}	Integracijska vremenska konstanta PLL-a,	[s]
T_{Ri}	Integracijska vremenska konstanta regulatora struje mrežnog pretvarača,	[s]
T_{ei}	Ekvivalentna vremenska konstanta regulacijskog kruga struje mrežnog pretvarača,	[s]
T_{ep}	Ekvivalentna vremenska konstanta regulacijskog kruga radne snage,	[s]
T_{ee}	Ekvivalentna vremenska konstanta Luenbergerovog estimatora	[s]
t	Vrijeme,	[s]
U_{dc}	Napon istosmjernog međukruga,	[V]
U	Amplituda mrežnog napona,	[V]
U_{oc}	Napon otvorenog strujnog kruga jednog NaS baterijskog članka,	[V]
U_{ocs}	Napon otvorenog strujnog kruga NaS baterije,	[V]
u_{bat}	Napon NaS baterij,	[V]
$U_{b,max}$	Maksimalni napon NaS baterije,	[V]
U_{ab}	Napon između elektroda kondenzatora,	[V]
U_{c0}	Napon otvorenog strujnog kruga ukondenzatora,	[V]

u_c	Napon ultrakondenzatora,	[V]
u	Napon spremnika energije,	[V]
\bar{u}_{buck}	Srednji izlazni napon DC-DC pretvarača za silazni režim rada,	[V]
U_{T1}, U_{T2}	Pad napona na tranzistorima redom T_1, T_2 ,	[V]
U_{D1}, U_{D2}	Pad napona na diodama redom D_1, D_2 ,	[V]
U_{DT}	Aproksimirani pad napona na diodi ili tranzistoru,	[V]
\bar{u}_{boost}	Srednji izlazni napon DC-DC pretvarača za uzlazni režim rada,	[V]
u_{tri}	Visokofrekvencijski signal nosioc,	[V]
u_{ref}	Niskofrekvencijski referentni signal,	[V]
U_m	Amplituda faznog napona mreže na primaru transformatora,	[V]
$u_{PWM,i}$	Izlazni napon jedne faze mrežnog pretvarača,	[V]
\mathbf{u}	Vektor ulaza Luenbergerovog estimatora	
\vec{u}_m	Vektor faznog napona mreže,	[V]
u_i	Fazni napon mreže na primaru transformatora,	[V]
u_α, u_β	Fazni napon mreže na primaru transformatora u mirujućem koordinatnom sustavu,	[V]
u_d, u_q	Fazni napon mreže na primaru transformatora u rotirajućem koordinatnom sustavu,	[V]
u_{α^*}	Komponenta mrežnog napona koja sadrži treći harmonik,	[V]
$u_{\alpha, filt}$	Filtrirana komponenta mrežnog,	[V]
v_{asc}	Brzina lebdeće jedinice pri uzdizanju,	[m/s]
v_{des}	Brzina lebdeće jedinice pri spuštanju,	[m/s]
\vec{v}	Vektor brzine lebdeće jedinice,	[m/s]
\vec{v}_w	Brzina vjetra,	[m/s]
\vec{v}_{rel}	Relativna brzina lebdeće jedinice,	[m/s]
$v_{rel,x}$	Relativna brzina lebdeće jedinice u smjeru osi x ,	[m/s]
$v_{rel,z}$	Relativna brzina lebdeće jedinice u smjeru osi z ,	[m/s]
v_r	Brzina užeta,	[m/s]
v_x	Brzina lebdeće jedinice u smjeru osi x ,	[m/s]
v_z	Brzina lebdeće jedinice u smjeru osi z ,	[m/s]
W_{dc}	Energija istosmjernog međukruga,	[J]
$W_{st, DoD, b}$	Energetski kapacitet predimenzionirane NaS baterije,	[J]
W_{st}	Energetski kapacitet spremnika energije,	[J]

W_{bat}	Energija akumulirana NaS bateriji,	[J]
W_{uct}	Energija ultrakondenzatora,	[J]
W_r	Težina užeta,	[N]
w_r	Težina užeta po jedinici duljine,	[N/m]
W_{dcR}	Referenca energije istosmjernog međukruga,	[J]
W_{dcR}	Referenca energije istosmjernog međukruga,	[J]
$\hat{\mathbf{x}}$	Estimirani vektor stanja sustava	
\mathbf{x}	Vektor stanja sustava	
x	Pozicija lebdeće jedinice u smjeru osi x ,	[m]
$\hat{\mathbf{y}}$	Estimirani vektor izlaza sustava	
\mathbf{y}	Vektor izlaza sustava	
Z_b	Jedinična impendancija LCL filtra,	[Ω]
z	Pozicija lebdeće jedinice u smjeru osi z ,	[m]
α	Koeficijent simetričnog optimuma	
β	Kut između užeta i tla,	[rad]
γ_1, γ_2	Pojačanja Luenbergerovog estimatora	
ΔU_{dc}	Varijacija napona istosmjernog međukruga,	[V]
$\Delta I_{f,max}$	Varijacija efektivne struje LCL filtra,	[A]
ε	Permitivnost izolatora kondenzatora,	[F/m]
ε_0	Permitivnost vakuuma,	[F/m]
ε_r	Relativna permitivnost,	[F/m]
η_W	Korisnost vilta,	[%]
η_{grid}	Korisnost mrežnog pretvarača,	[%]
η_{ES}	Korisnost spremnika energije ,	[%]
$\eta_{MG,FC}$	Korisnost motor/generatora sa pretvaračem,	[%]
$\overline{\eta_{MGFC}}$	Srednja korisnost motor/generatora sa pretvaračem,	[%]
η_{DC}	Korisnost DC-DC pretvarača,	[%]
θ	Kut između vektora \vec{u}_m i α osi ,	[rad]
θ_g	Kut između vektora α i d osi ,	[rad]
θ_g^*	Kutna brzina rotacije dq koordinatnog sustava,	[ras/s]
κ_{os}	Faktor predimenzioniranja ultrakondenzatora,	[%]
κ	Omjer mehaničkih snaga uzdizanja i spuštanja lebdeće jedinice,	[%]
ξ	Stupanj prigušenja PLL-a	
ρ_{air}	Gustoća zraka,	[kg/m ²]
τ	Vremenska konstanta izaznog kruga DC-DC pretvarača,	[s]

τ_{MG}	Moment motor/generatora,	[Nm]
$\tau_{MG,max}$	Maksimalni moment motor/generatora,	[Nm]
$\tau_{MG,r}$	Referenca momenta regulacijskog kruga momenta motor/generatora,	[Nm]
τ_{ABM}	Moment kojeg uzrokuje sila napetosti u užetu na viltu,	[Nm]
$\tau_{ABM,asc}$	Moment kojeg uzrokuje sila napetosti u užetu na viltu pri uzdizanju lebdeće jedinice,	[Nm]
$\tau_{ABM,des}$	Moment kojeg uzrokuje sila napetosti u užetu na viltu pri spuštanju lebdeće jedinice,	[Nm]
$\tau_{ABM,r}$	Referenca momenta regulacijskog kruga momenta na viltu ,	[Nm]
$\hat{\tau}_{ABM}$	Etimirani moment kojeg uzrokuje sila napetosti u užetu na viltu,	[Nm]
φ_{MG}	Kut zakreta motor/generatora,	[rad]
χ_P	Omjer maksimalne teoretske snage dostavljene mreži i mehaničke snage pri uzdizanju lebdeće jedinice,	[%]
ϕ	Kut između vektora \vec{u}_m i d osi ,	[rad]
ω_{MG}	brzina vrtnje motor/generatora,	[rad/s]
ω_{cyl}	Brzina vrtnje cilindričnog balona,	[rad/s]
ω	Kutna frekvencija mrežnog napona,	[rad/s]
ω_{res}	Rezonantna kutna frekvencija LCL filtra,	[rad/s]
ω_{MG}	Brzina vrtnje motor/generatora,	[rad/s]
$\omega_{MG,r}$	Referenca brzine vrtnje motor/generatora,	[rad/s]
$\omega_{MG,m}$	Mjerena brzina vrtnje motor/generatora,	[rad/s]
$\hat{\omega}_{MG}$	Etimirana brzina vrtnje motor/generatora,	[rad/s]
ω_n	Vlastita neprigušena frekvencija PLL-a,	[rad/s]

Popis slika

2.1	Pojednostavljena struktura HAWE sustava (a), tokovi snage jednog ciklusa intermitentnog rada HAWE sustava(b) [7].	3
2.2	Krivulja ovisnosti maksimalnog momenta o kutnoj brzini i radne točke motor/generatora [8].	4
2.3	Mape korisnosti vučnog motora Toyote Prius sa i bez pretvarača [8]. . .	5
2.4	Estimirana statička mapa korisnosti sa ucrtanom krivuljom maksimalnog momenta i radnim točkama motor/generatora sa pretvaračem.	6
2.5	Estimirana mapa gubitaka snage P_{loss} za motor/generator sa pretvaračem.	6
2.6	Blokovski dijagram odnosa mehaničke i električne snage motor/generatora sa pretvaračem.	7
2.7	Blokovski dijagram model naponske sabirnice.	7
2.8	Natrij-sumpor baterijski članak	11
2.9	720 NaS baterija u paralelno-serijskoj konfiguraciji (a), pojednostavljeni nadomjesni el. krug u serijskoj konfiguraciji (b) i konačni nadomjesni el. krug (c)	12
2.10	Kvazi-statični nedomjesni el. krug NaS baterije (a),dijagrami ovisnosti unutarnjeg otpora punjenja R_{ic} ,pražnjenja R_{idc} i napona otvorenog strujnog kruga U_{oc} jednog baterijskog članka u ovisnosti o stanju napunjenosti baterije SoC (b) [8].	13
2.11	Ukupni unutarnji otpor punjenja i pražnjenja baterije.	13
2.12	Blokovski dijagram modela spremnika energije zasnovanog na elektrokemijskim NaS baterijama.	14
2.13	Električni dvosloj i pseudokapacitet na negativnoj elektrodi ultrakondenzatora	17
2.14	Spremnik energije zasnovan na 20 ultrakondezatora u paralelno-serijskoj konfiguraciji(a), pojednostavljeni nadomjesni el. krug u serijskoj konfiguraciji (b) i konačni nedomjesni RC krug (c).	18
2.15	Blok dijagram modela spremnika energije zasnovanog na ultrakondezatorima.	19
2.16	Električna shema grane pretvarača	20
2.17	Valni oblici napona i izlazne struje te stanja vođenja komponenata	22
2.18	Korisnost DC-DC pretvarača u ovisnosti o ulaznom naponu [8]	23
2.19	Utjecaj ulaznog napona na korisnost DC-DC pretvarača	24
2.20	Blokovski dijagram DC-DC pretvarača	24
2.21	Sile koje djeluju na cilindrični balon.	26

2.22 Model krutog užeta sa označenim silama (a) i prikaz odnosa brzine cilindričnog balona i brzine užeta na vitlu (b).	26
2.23 Trofazni mrežni pretvarač	27
2.24 Korisnost mrežnog pretvarača u ovisnosti od snazi koju prenosi [8].	28
2.25 Generator sinusne reference	29
2.26 LCL filtar	29
2.27 Blokovski dijagram LCL filtra	31
3.1 Transformacija vremenski-diskretnih članova u ekvivalentne vremenski-kontinuirane.	33
3.2 Blokovski dijagram vremenski-kontinuirane aproksimacije vremenski-diskretnog regulacijskog kruga brzine vrtnje motor/generatora.	34
3.3 Blokovski dijagram vremenski-diskretnog estimatora momenta tereta $\hat{\tau}_{ABM}$	37
3.4 Blokovski dijagram sustava za određivanje smjera gibanja ili mirovanja lebdećeg jedinice.	38
3.5 Blokovski dijagram sustava za određivanje brzine ili mirovanja lebdeće jedinice te reference regulacijskog kruga momenta na viltu.	39
3.6 Sustav za sprječavanje prenapunjenosti spremnika energije.	41
3.7 Blokovski dijagram regulatora stanja napunjenosti <i>SoC</i> NaS baterije.	42
3.8 Blokovski dijagram regulatora stanja napunjenosti <i>SoC</i> NaS ultrakondenzatorske baterije.	43
3.9 Pojednostavljeni blokovski dijagram tokova snage u slučaju uzdizanja lebdeće jedinice.	45
3.10 Pojednostavljeni blokovski dijagram tokova snage u slučaju spuštanja lebdeće jedinice.	45
3.11 Vremenski-diskretni regulator energije istosmjernog međukruga sa unaprijednim djelovanjem mrežnog opterećenja.	46
3.12 Odnos koordinatnih sustava ($\alpha = e^{j2\pi/3}$)	47
3.13 Blokovski dijagram sustava za slijeđenje faze	49
3.14 Blokovski dijagram linariziranog sustava za slijeđenje faze	49
3.15 Estimirani fazni kut vektora mrežnog napona \vec{u}_m	49
3.16 Komponente vektora mrežnog napona u_d i u_q	50
3.17 Estimirana frekvencija mrežnog napona	50
3.18 Blokovski dijagram SOGI estimatora za komponentu faznog napona el. mreže u_α	51
3.19 Bodeov diagram SOGI estimatora	51
3.20 Usporedba stvarne komponente mrežnog napona u_α i estimirane komponente mrežnog napona $u_{\alpha, filt}$	52

3.21	Usporedba komponente mrežnog napona u_α^* koji sadrži treći harmonik u iznosu od 5% amplitude osnovnog harmonika,estimirane komponente mrežnog napona $u_{\alpha,filt}$ i komponente mrežnog napona u_α koji nije zagađen višim harmonicima.	52
3.22	Blokovski dijagram kaskadne regulacije radne i jalove snage	54
3.23	Odzivi radne i jalove snage	55
3.24	Odzivi struje u rotirajućem dq koordinatnom sustavu	55
3.25	Odzivi struje u prirodnom abc koordinatnom sustavu.	56
4.1	Reference snage mreže za dva slučaja.	57
4.2	Brzine vjetra za dva slučaja.	57
4.3	Moment na vitlu τ_{ABM} pri pokretanju HAWE sustava	58
4.4	Brzina vrtnje motor/generatora ω_{MG} pri pokretanju HAWE sustava.	58
4.5	Duljina odmotanog užeta l_r pri pokretanju HAWE sustava.	58
4.6	Duljina odmotanog užeta sa vitla.	60
4.7	Referenca i stvarna brzine vrtnje motor/generatora.	60
4.8	Moment motor/generatora i moment koji uzrokuje sila napetosti užeta na vitlu.	61
4.9	Moment kojeg uzrokuje sila napetosti užeta na vitlu i njegov estimat.	61
4.10	Električna snaga motor/generatora i spremnika energije.	61
4.11	Snaga koju zahtjeva mreža $P_{grid,r}$,ulazna snaga mrežnog pretvarača P_{grid} i snaga koju prima mreža P_{grid}^*	62
4.12	Stanje napunjenosti NaS baterije.	62
4.13	Napon NaS baterije.	62
4.14	Struja NaS baterije.	63
4.15	Energija kondenzatorske baterije istosmjernog međukruga.	63
4.16	Napon kondenzatorske baterije istosmjernog međukruga.	63
4.17	Usporedba duljine odmotanog užeta sa i bez varijabilnosti vjetra.	64
4.18	Usporedba brzine vrtnje motor/generatora sa i bez varijabilnosti vjetra.	65
4.19	Usporedba momenta na viltu sa i bez varijabilnosti vjetra.	65
4.20	Usporedba stvarnog i estimiranog momenta na vitlu.	65
4.21	Usporedba snaga motor/generatora sa i bez varijabilnosti vjetra.	66
4.22	Usporedba snaga spremnika energije sa i bez varijabilnosti vjetra.	66
4.23	Usporedba stanja napunjenosti NaS baterije sa i bez varijabilnosti vjetra.	66
4.24	Usporedba napona NaS baterije sa i bez varijabilnosti vjetra.	67
4.25	Usporedba struja NaS baterije sa i bez varijabilnosti vjetra.	67
4.26	Usporedba energija kondenzatorske baterije sa i bez varijabilnosti vjetra.	67
4.27	Usporedba napona kondenzatorske baterije sa i bez varijabilnosti vjetra.	68

4.28	Duljina odmotanog užeta pri pokretanju HAWE sustava.	68
4.29	Referenca i stvarna brzine vrtnje motor/generatora.	69
4.30	Moment motor/generatora i moment koji uzrokuje sila napetosti užeta na vitlu.	69
4.31	Moment kojeg uzrokuje sila napetosti užeta na vitlu i njegov estimat. . .	70
4.32	Električna snaga motor/generatora i spremnika energije.	70
4.33	Snaga koju zahtjeva mreža $P_{grid,r}$, ulazna snaga mrežnog pretvarača P_{grid} i snaga koju prima mreža P_{grid}^*	70
4.34	Stanje napunjenosti ultrakondenzatorske baterije.	71
4.35	Napon ultrakondenzatorske baterije.	71
4.36	Struja ultrakondenzatorske baterije.	71
4.37	Energija kondenzatorske baterije istosmjernog međukruga.	72
4.38	Napon kondenzatorske baterije istosmjernog međukruga.	72
4.39	Usporedba duljine odmotanog užeta sa i bez varijabilnosti vjetra.	73
4.40	Usporedba brzine vrtnje motor/generatora sa i bez varijabilnosti vjetra. .	73
4.41	Usporedba momenta na viltu sa i bez varijabilnosti vjetra.	74
4.42	Usporedba stvarnog i estimiranog momenta na vitlu.	74
4.43	Usporedba snaga motor/generatora sa i bez varijabilnosti vjetra.	74
4.44	Usporedba snaga spremnika energije sa i bez varijabilnosti vjetra.	75
4.45	Usporedba stanja napunjenosti NaS baterije sa i bez varijabilnosti vjetra.	75
4.46	Usporedba napona NaS baterije sa i bez varijabilnosti vjetra.	75
4.47	Usporedba struja NaS baterije sa i bez varijabilnosti vjetra.	76
4.48	Usporedba energija kondenzatorske baterije sa i bez varijabilnosti vjetra. .	76
4.49	Usporedba napona kondenzatorske baterije sa i bez varijabilnosti vjetra. .	76

Popis tablica

2.1	Osnovni parametri motor/generatora [8].	4
2.2	Osnovni parametri pretvarača [8].	4
2.3	Osnovni parametri HAWE sustava	5
2.4	Parametri HAWE sustava	10

1 | Uvod

Iako su mogućnosti iskorištavanja energije pomoću stalnih vjetrova velikih brzina na velikim visinama bile razmatrane tijekom ranih 1980-ih godina [1], posljednjih godina privlače sve više pažnje [2] zbog inherentnih ograničavajućih faktora konvencionalnih vjetroelektrana stacioniranih na blizu tla poput dimenzija lopatica turbina, ograničavajućih dimenzija generatora, visokih troškova, te relativno nepredvidljive prirode vjetrova na malim visinama. Kao posljedica navedenog u zadnjem desetljeću je predložen određeni broj koncepata sustava za eksploataciju energije vjetra na velikim visinama (*eng.* HAWE - high-altitude wind energy) [3]. Svi ti koncepti uključuju lebdeću jedinicu za proizvodnju energije obično vezanu užetom za vitlo koje je spojeno sa električnim strojem (motor/generatorom) na tlu ili na nekoj pomorskoj platformi. Stoga veličina električnih strojeva i nazivna snaga više nisu ograničavajući faktor kao što je to slučaj u tradicionalnim vjetroelektranama. Inherentno svojstvo HAWE sustava je intermitencija proizvodnje energije zbog ograničene duljine užeta što određuje periodičko odmotavanje i namotavanje užeta te, posljedično zahtjeva i uporabu spremnika energije.

Lebdeća jedinica razmatranog HAWE sustava je u obliku cilindričnog balona koji svojom rotacijom uz prisustvo zračne struje uzrokuje pojavu aerodinamičke sile uzgona tzv. Magnus efektom [4, 5, 6]. Uže je namotano na vitlo i spojeno je za lebdeću jedinicu, a vitlo je direktno povezano sa električnim strojem. Između električnog stroja, spremnika energije i električne mreže se nalazi pripadni im pretvarači koji su spojeni na zajedničku naponsku sabirnicu. Spremnik energije je zasnovan na elektrokemijskim ili ultrakondenzatorskim baterijama. Ovaj rad se bavi odabirom komponenata i projektiranjem upravljačkog sustava jedne takve zemaljske elektrane za eksploataciju vjetra na velikim visinama.

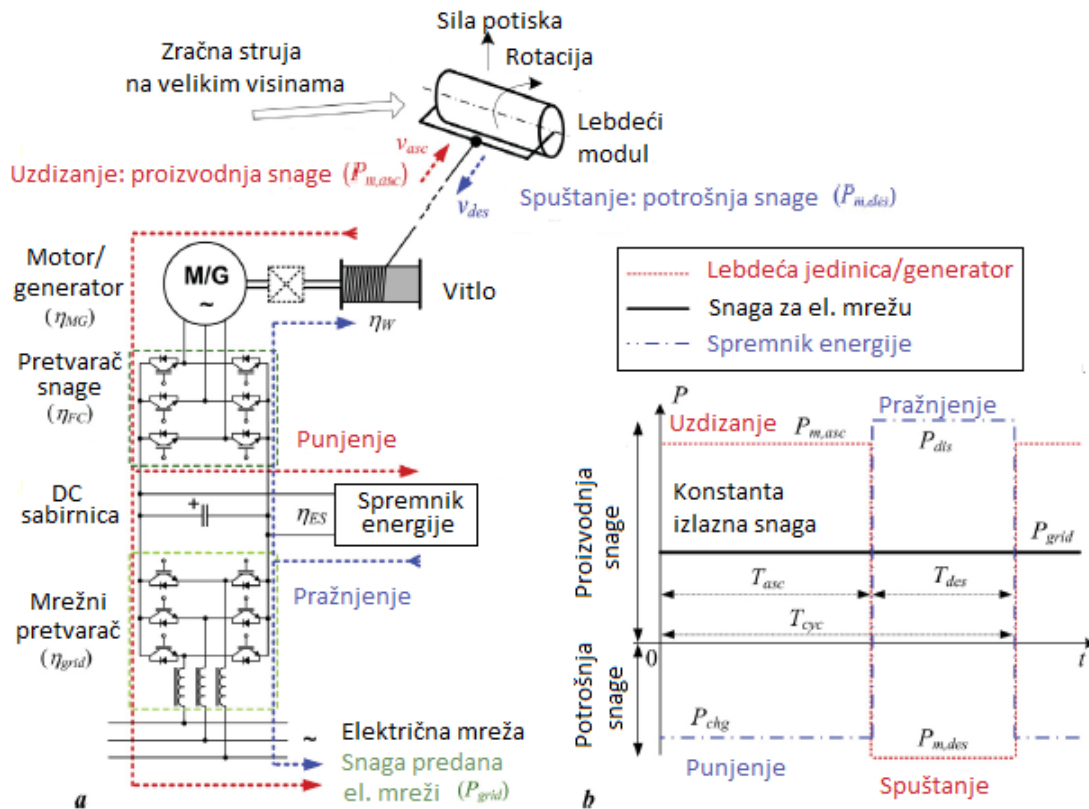
2 | HAWE sustav

U ovom radu se razmatra primjer zemaljske elektrane za eksploataciju energije vjetra na visinama od 500 m do 800 m sa lebdećom jedinicom koja može razvijati maksimalnu snagu od 170 kW za vrijeme perioda uzdizanja. Intermitencija proizvodnje energije s obzirom na ograničenu duljinu užeta uzrokuje podjelu jednog ciklusa proizvodnje HAWE sustava na dvije faze.

U prvoj fazi dolazi do uzdizanja lebdeće jedinice koje se postiže povećanjem brzine vrtnje cilindričnog balona pomoću dva električna motora smještena na lebdećoj jedinici. Uzdizanjem lebdeće jedinice mehananička energija se preko sustava uže/vitlo predaje električnom stroju (generatorski režim rada) koji mehaničku energiju pretvara u električnu, te je preko pripadnog mu trofaznog pretvarača prenosi na naponsku sabirnicu. Snaga koja se isporučuje električnoj mreži se preuzima sa naponske sabirnice preko trofaznog mrežnog pretvarača, a preostala snaga preusmjeruje u spremnik energije preko istosmjernog pretvarača. Kada se uže na vitlu potpuno odmoti potrebno ga je ponovno namotati, čime počinje druga faza jednog ciklusa proizvodnje energije HAWE sustava.

U drugoj fazi dolazi do spuštanja lebdeće jedinice koje se postiže pomoću električnog stroja (motorski režim rada) preko sustava uže/vitlo. Kako bi energija potrebna za spuštanje lebdeće jedinice bila manja od energije koja je lebdeća jedinica u prvoj fazi ciklusa proizvodnje energije predala električnom stroju (generatorski režim rada), brzina vrtnje cilindričnog balona se mora smanjiti kako bi se smanjila sila aerodinamičkog uzgona koja djeluje na lebdeću jedinicu i time snizio iznos snage potrebne za spuštanje lebdeće jedinice. Snaga potrebna električnoj mreži i električnom stroju se predaje iz spremnika energije pomoću već navedenih pretvarača, te se prenosi preko zajedničke naponske sabirnice. Kada se uže na vitlu dovoljno namota počinje sljedeći ciklus proizvodnje energije HAWE sustava. Struktura HAWE sustava je prikazana na Sl. 2.1(a), a tokovi snage jednog ciklusa intermitentnog rada HAWE sustava na Sl. 2.1(b).

U ovom poglavlju je opisan odabir komponenata zemaljske elektrane za eksploataciju energije vjetra na navedenim visinama sa lebdećom jedinicom koja može razvijati navedenu snagu za vrijeme perioda uzdizanja, te su izvedeni matematički modeli komponenata. Kako bi se relativno lako uzeli u obzir gubici snage pojedinih komponenata HAWE sustava, gdje su njihovi matematički modeli su izraženi u obliku usrednjenih tokova snage.



Sl. 2.1: Pojednostavljena struktura HAWE sustava (a), tokovi snage jednog ciklusa intermitentnog rada HAWE sustava(b) [7].

2.1 Motor/generator sa pretvaračem

Kao motor/generator koristi se sinhroni električni stroj sa permanentim magnetima. Vitlo i motor/generator sa odgovarajućim pretvaračem su odabrani tako da se postigne relativno dobra efikasnost u radnim točkama motor/generatora s obzirom da lebdeća jedinica pri uzdizanju razvija maksimalnu snagu od 170 kW. Osnovni parametri motor/generatora, pretvarača i vitla su dani redom na tablicama Tab. 2.1, Tab. 2.2 i Tab. 2.3. Krivulja ovisnosti maksimalnog momenta o brzini vrtnje i radne točke odabranog motor/generatora prikazane su na Sl. 2.2. U Tab. 2.3 uz podatke o vitlu su dani i podaci o brzini gibanja i silama napetosti u užetu koje ostvaruje lebdeća jedinica, duljini užeta koja se namotava i odmotava za vrijeme jednog ciklusa proizvodnje energije HAWE sustava, te momentu inercije rotora odabranog motor/generatora.

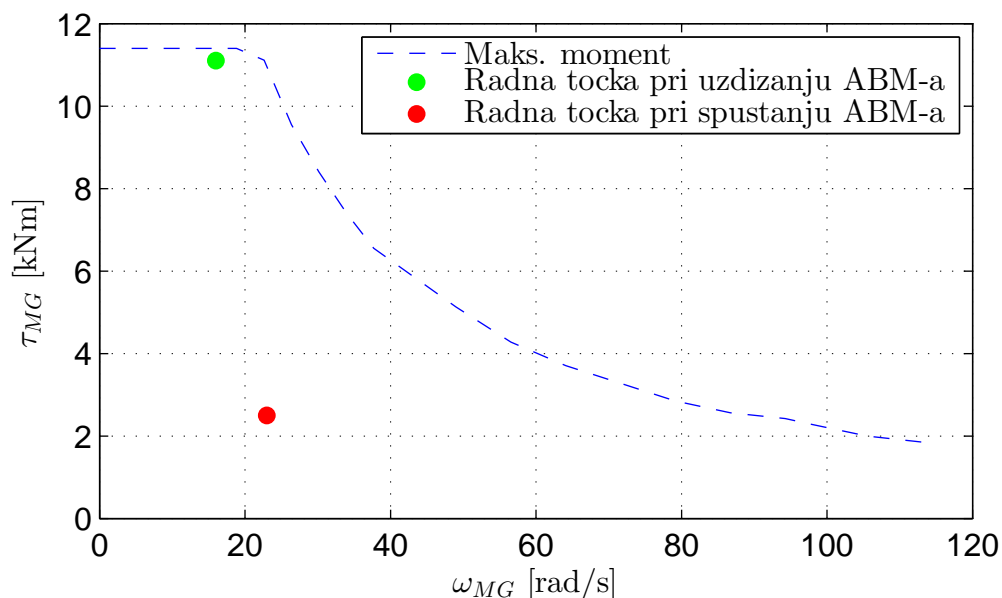
U svrhu izvođenja dinamičkog modela tokova snage motor/generatoru s odgovarajućim pretvaračem je pridružena statička mapa korisnosti. S obzirom da mape korisnosti za korišteni motor/generator s odgovarajućim pretvaračem nisu dostupne od strane proizvođača, rekonstruirati će se na temelju javno dostupnih mapa korisnosti sličnog sustava, poput vučnog motora sa pretvaračem (55 kW) koji se inače nalazi u

Tab. 2.1: Osnovni parametri motor/generatora [8].

SMPM electrical machine: Siemens 1FW3-3287-2SG73-5AA0 torque motor					
Naz. snaga	Naz. struja	Maks. struja	Naz. brzina	Maks. brzina	Naz. snaga
181 kW	352 A	632 A	250 o/min	460 o/min	6900 Nm

Tab. 2.2: Osnovni parametri pretvarača [8].

Inverter: Siemens Sinamics S210, type 6SL3330-1TE33-8AA3				
Naz. snaga	Naz. struja	Maks. struja	Napon DC-međukruga	Linijski napon
200 kW	380 A	555 A	500 – 750 V	380 – 480 V, 50 – 60 Hz



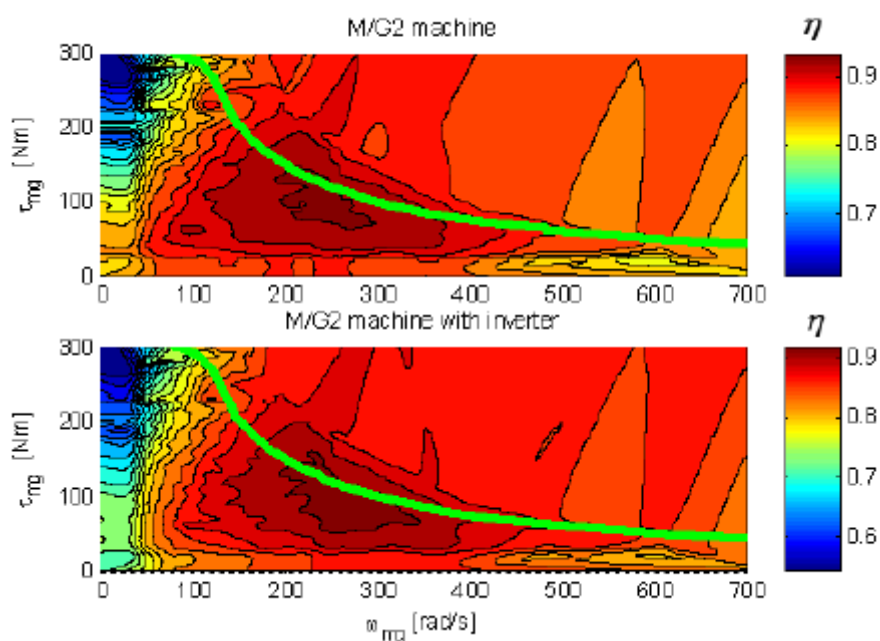
Sl. 2.2: Krivulja ovisnosti maksimalnog momenta o kutnoj brzini i radne točke motor/generatora [8].

hibridnom vozilu Toyota Prius. Eksperimentalno dobivene statičke mape korisnosti sa i bez pretvarača zajedno sa krivuljom maksimalnog momenta prema [8] prikazane su na Sl. 2.3.

Estimacija statičke mape korisnosti za odabrani motor/generator sa pretvaračem je dobivena kombiniranjem eksperimentalno dobivenih statičkih mapa korisnosti motor/generatora i statičkih mapa korisnosti pretvarača [8] prema metodologiji iz [9, 10]. Estimirana statička mapa korisnosti motor/generatora sa pretvaračem

Tab. 2.3: Osnovni parametri HAWE sustava

Sila u užetu $ F_{asc} $ tijekom uzdizanja ABM-a	34.15 kN
Sila u užetu $ F_{des} $ tijekom spuštanja ABM-a	7.7 kN
Brzina uzdizanja ABM-a v_{asc}	5 m/s
Brzina spuštanja ABM-a v_{des}	7.5 m/s
Korištena duljina užeta l_r	300 m
Radijus vitla r_W	0.325 m
Moment inercije vitla[8] J_W	26.7 kgm ²
Moment inercije motor/generatora [8]	4.5 kgm ²

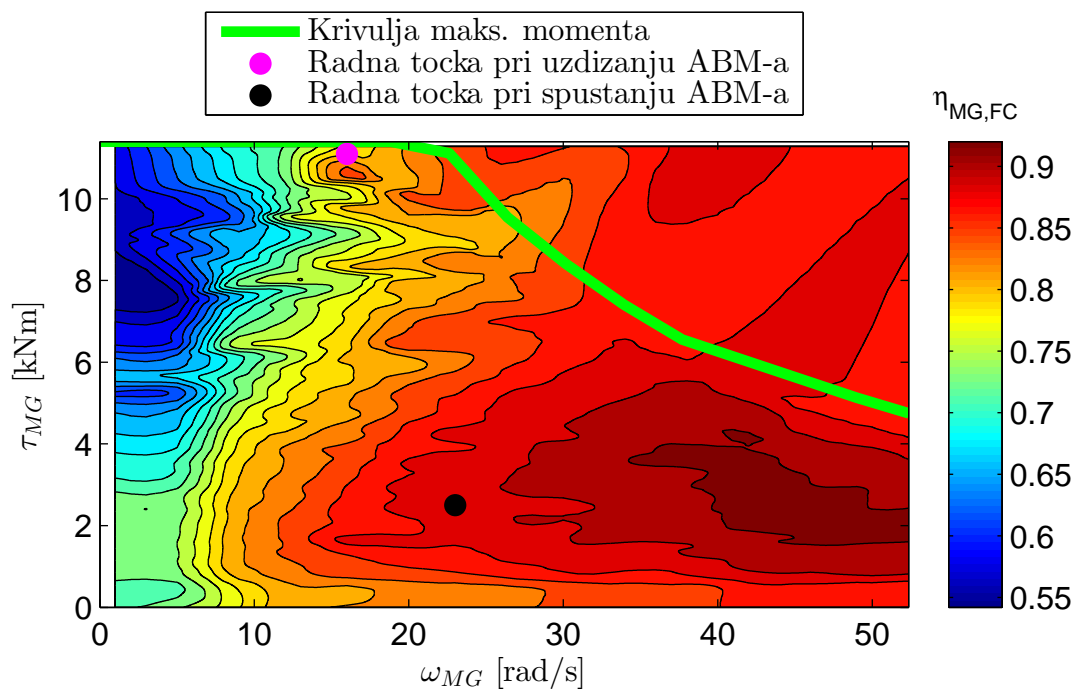


Sl. 2.3: Mape korisnosti vučnog motora Toyote Prius sa i bez pretvarača [8].

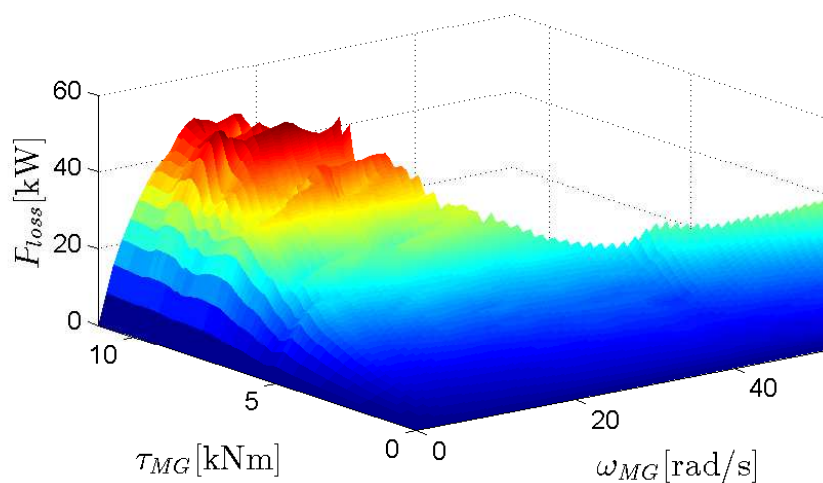
$\eta_{MG,FC}(\tau_{MG}, \omega_{MG})$ zajedno sa krivuljom maksimalnog momenta i radnim točkama prikazana je na Sl. 2.4. Naravno, estimirana statička mapa korisnosti nije nužno reprezentativna za dani pogon, ali poslužiti će uz svrhu razvijanja modela i kvalitativno-kvantitativne analize temeljem simulacija procesa. S obzirom da se u ovom radu model HAWE sustava opisuje pomoću tokova snaga statičke mape korisnosti se koriste za izradu statičke mape gubitaka snage motor/generatora i pretvarača $P_{loss}(\tau_{MG}, \omega_{MG})$ pomoću sljedećeg izraza

$$P_{loss} = \tau_{MG} \omega_{MG} \frac{1 - \eta_{MG,FC}(\tau_{MG}, \omega_{MG})}{\eta_{MG,FC}(\tau_{MG}, \omega_{MG})}. \quad (2.1)$$

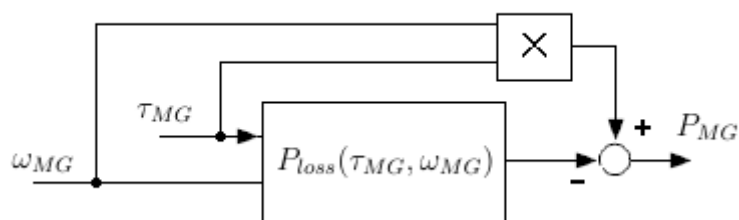
Gubici snage P_{loss} su relativno visoki u području malih kutnih brzina, ali su se efektivno izbjegle odabirom radnih točaka za faze uzdizanja i spuštanja lebdeće jedinice. Blokovski dijagram odnosa mehaničke i električne snage motor/generatora sa pretvaračem je prikazan na Sl. 2.6.



Sl. 2.4: Estimirana statička mapa korisnosti sa ucrtanom krivuljom maksimalnog momenta i radnim točkama motor/generatora sa pretvaračem.



Sl. 2.5: Estimirana mapa gubitaka snage P_{loss} za motor/generator sa pretvaračem.



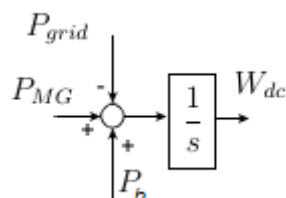
Sl. 2.6: Blokovski dijagram odnosa mehaničke i električne snage motor/generatora sa pretvaračem.

2.2 Naponska sabirnica i transformator

Naponska sabirnica istosmjernog međukruga HAWE sustava je u obliku kondenzatorske baterije, a njezin model definiran preko usrednjenih tokova snage je dan sljedećim izrazom

$$\frac{dW_{dc}}{dt} = P_{MG} + P_b - P_{grid}, \quad (2.2)$$

gdje je W_{dc} energija kondenzatorske baterije, P_{MG} snaga koju motor/generator predaje kondenzatorskoj bateriji, P_b snaga koju spremnik energije predaje kondenzatorskoj bateriji preko DC-DC pretvarača snage i P_{grid} snaga koju sa kondenzatorske baterije preuzima mrežni pretvarač. Blokovski dijagram modela naponske sabirnice prikazan je na Sl. 2.7.



Sl. 2.7: Blokovski dijagram model naponske sabirnice.

Promjenu energije kondenzatorske baterije izaziva samo radna snaga. Jalova(reaktivna) komponenta izlazne snage mrežnog pretvarača ne utječe na srednji iznos energije kondenzatora. Odabrani napon istosmjernog međukruga je $U_{dc} = 500$ V i s obzirom na amplitudu mrežnog napona $U = 220\sqrt{2}$ V i odabrani faktor amplitudne modulacije $m_a = 0.8$ sinusne pulsno-širinske modulacije (opisane u potpoglavlju - Mrežni frekvencijski pretvarač) kao spoj sa mrežom koristi se transformator sa prijenosnim omjerom čiji je iznos određen sljedećim izrazom

$$k = \frac{m_a U_{dc}}{2U} = 0.64. \quad (2.3)$$

Kapacitet kondenzatorske baterije istosmjernog međukruga prema [11] se izračunava pomoću sljedećeg izraza

$$C_{dc} > \frac{P_{grid,max}}{\omega U_{dc,r} \Delta U_{dc}}, \quad (2.4)$$

gdje je $\omega = 2\pi 50$ rad/s frekvencija mrežnog napona, ΔU_{dc} je varijacija napona kondenzatorske baterije, a $P_{grid,max} = 29.3$ kW maksimalni teoretski limit snage koji HAWE sustav može predati el. mreži (izračunato u sljedećem potpoglavlju). Što je manja vrijednost varijacije napona veći je kapacitet kondenzatorske baterije i to produkuje životni vijek kondenzatorske baterije, stoga se odabire $\Delta U_{dc} = 0.01 \cdot 500 = 5$ V. Stoga je odabran kapacitet kondenzatorske baterije istosmjernog međukruga u iznosu od $C_{dc} = 50$ mF, a energija kondenzatorske baterije je opisana sljedećim izrazom

$$W_{dc} = \frac{1}{2} C_{dc} U_{dc}^2, \quad (2.5)$$

te ima vrijednost $W_{dc} = 6.25$ kJ.

2.3 Spremnici energije

Parametri spremnika energije ovise od prethodno navedenim parametrima HAWE sustava, tj. određuju se s obzirom na duljinu užeta koja se koristi za intermitentni ciklus proizvodnje energije $l_r = 300$ m, odabrane radne točke motor/generatora, polumjer vitla $r_w = 0.325$ m i korisnosti pojedinih komponenata HAWE sustava. Na temelju navedenih podataka će se odrediti maksimalna snaga $P_{grid,max}$ koju HAWE sustav može predati mreži i potrebni energetski kapacitet spremnika energije W_{st} . Tokovi energije za vrijeme uzdizanja i spuštanja lebdeće jedinice mogu se opisati sljedećim izrazima [7]

$$\eta_W \eta_{MG,FC} P_{m,asc} T_{asc} = \frac{P_{grid,max} T_{asc}}{\eta_{grid}} + \frac{W_{st}}{\eta_{ES}}, \quad (2.6)$$

$$\eta_{ES} W_{st} = \frac{P_{grid,max} T_{des}}{\eta_{grid}} + \frac{|P_{m,des}| T_{des}}{\eta_W \eta_{MG,FC}}, \quad (2.7)$$

gdje je $\eta_{MG,FC}$ korisnost motor/generatora sa pretvaračem, η_W korisnost vitla, η_{grid} korisnost mrežnog pretvarača, η_{ES} korisnost spremnika energije sa DC-DC pretvaračem, $P_{m,asc}$ mehanička snaga koju dostavlja lebdeća jedinica za vrijeme perioda uzdizanja T_{asc} , $P_{m,des}$ mehanička snaga koja je potrebna lebdećoj jedinici za vrijeme perioda spuštanja T_{des} . Kombinirajući (2.6) i (2.7), te uvođenjem novih veličina poput faktora intermitencije proizvodnje snage

$$d_i = \frac{T_{asc}}{T_{cyc}}, \quad (2.8)$$

gdje je $T_{cyc} = T_{asc} + T_{des}$ (ukupno trajanje jednog ciklusa uzdizanja i spuštanja lebdeće jedinice), i omjera mehaničke snage uzdizanja i spuštanja lebdećeg jedinice

$$\kappa = \frac{|P_{m,des}|}{P_{m,asc}} < 1, \quad (2.9)$$

dolazi se do sljedećeg izraza za potrebnii energetski kapacitet spremnika energije

$$W_{st} = \frac{P_{grid,max} T_{des}}{\eta_{grid} \eta_{ES}} \left(1 + \frac{\eta_{grid} \kappa}{\chi_P \eta_W \eta_{MG,FC}} \right), \quad (2.10)$$

gdje se veličina χ_P može opisati sljedećim izrazom

$$\chi_P = \eta_{grid} \frac{d_i \eta_W^2 \eta_{MG,FC}^2 \eta_{ES}^2 - \kappa(1 - d_i)}{1 - d_i(1 - \eta_{ES}^2)}, \quad (2.11)$$

i predstavlja omjer maksimalne snage dostavljene mreži i mehaničke snage pri uzdizanju lebdeće jedinice kao što slijedi

$$\chi_P = \frac{P_{grid,max}}{P_{m,asc}}. \quad (2.12)$$

Spremnik energije se periodički puni i prazni, snaga punjenja je dana izrazom

$$P_{chg} = \frac{W_{st}}{T_{asc} \eta_{ES}}, \quad (2.13)$$

a snaga pražnjenja

$$P_{dis} = \frac{\eta_{ES} W_{st}}{T_{des}}, \quad (2.14)$$

te se pomoću njih može izračunati nazivna snaga energetskog spremnika P_{pr} preko korijena srednje vrijednosti kvadrata (*eng.* rms- root mean square) kako slijedi

$$P_{pr} \geq \sqrt{\frac{P_{chg}^2 T_{asc} + P_{dis}^2 T_{des}}{T_{cyc}}} = \frac{W_{st}}{T_{cyc}} \sqrt{\frac{1}{d_i \eta_{ES}^2} + \frac{\eta_{ES}^2}{1 - d_i}}. \quad (2.15)$$

Parametri poput mehaničke snage tijekom uzdizanja lebdećeg modula P_{asc} i pripadnog trajanja T_{asc} , te mehaničke snage tijekom spuštanja lebdećeg modula P_{des} i pripadnog trajanja T_{des} se računaju pomoću vrijednosti iz Tab. 2.3 pomoću sljedećih izraza

$$P_{asc} = F_{asc} v_{asc}, \quad T_{asc} = \frac{l_r}{v_{asc}}, \quad (2.16)$$

$$P_{des} = F_{des} v_{des}, \quad T_{des} = \frac{l_r}{v_{des}}. \quad (2.17)$$

Za okvirni izračun energetskog kapaciteta spremnika energije W_{st} korisnost motor/generatora sa pretvaračem se uzima iz pripadne im statičke mape korisnosti, te se svodi na srednju vrijednost s obzirom na vremena provedena u radnim točkama. Korisnosti vitla η_W , mrežnog pretvarača η_{grid} i spremnika energije η_{ES} su preuzeti iz sličnog primjera analize HAWE sustava prema [7], te iznosi energetskog kapaciteta spremnika energije i maksimalne teorijske snage koje HAWE sustav može predati mreži vrijede samo za ove vrijednosti korisnosti, stoga će se spremnik energije predimenzionirati, a stvarna maksimalna snaga koju HAWE sustav može predati mreži smanjiti. Iznosi svih potrebnih podataka za izračun okvirnog energetskog

kapaciteta, maksimalne snage koja se šalje na mrežu i nazivne snage spremnika energije zajedno sa njihovim iznosima se nalazi u Tab. 2.4.

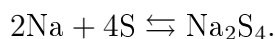
Tab. 2.4: Parametri HAWE sustava

Mehanička snaga uzdizanja ABM-a $ P_{asc} $	170.7 kW
Mehanička snaga spuštaju ABM-a $ P_{des} $	57.7 kW
Trajanje perioda uzdizanja ABM-a T_{asc}	60 s
Trajanje perioda spuštanja ABM-a T_{des}	40 s
Srednja korisnost motor/generatora sa pretvaračem $\overline{\eta_{MGFC}}$	0.84
Korisnost vitla η_W	0.95
Korisnost mrežnog pretvarača η_{grid}	0.96
Korisnost spremnika energije η_{ES}	0.87
Energetski kapacitet spremnika energije W_{st}	1.32 kWh
Nazivna snaga spremnika energije P_{pr}	95.9 kW
Maksimalna snaga prema mreži $P_{grid,max}$	29.3 kW

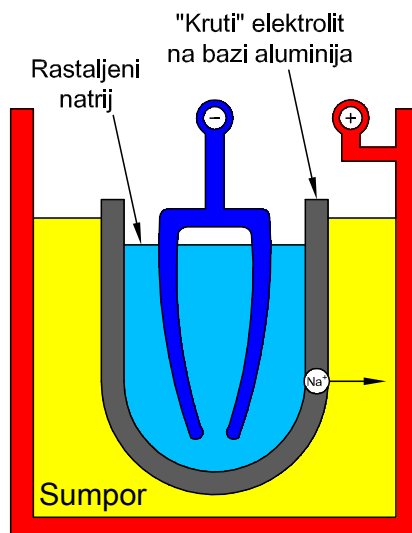
2.3.1 Sustav za pohranu energije zasnovan na elektrokemijskim baterijama

U ovom radu za elektrokemijske baterije odabrane su tzv. natrij-sumpor (NaS) baterije zbog dobrog odnosa gustoće snage i energije prema cijeni, odnosa korisnosti i dimenzijama prema energetsom kapacitetu i relativno velikom broju ciklusa punjenja i pražnjenja prema [7].

Članci NaS baterija cilindričnog su oblika zatvoreni su u zabrtvljenom čeličnom kućištu otpornom na koroziju. Kućište predstavlja jedan kolektor naboja/struje (*eng.* current collector), dok je drugi uronjen u tekući natrij koji služi kao negativna elektroda, negativna elektroda je rastaljeni sumpor, a čvrsti beta aluminij predstavlja elektrolit, Sl. 2.8. Čvrsti beta-aluminij propušta natrijeve ione, ali ne i sumporove ione, te se na taj način izbjegava pojava samopražnjenja. Članci su radi očuvanja topline posloženi u izoliranim kućištima. Reverzibilna kemijska reakcija prilikom pražnjenja i punjenja opisana je sljedećom relacijom



Kako se baterija prazni razina natrija pada, a tijekom punjenja se povećava. Kada proces započne, toplina koja se oslobađa dovoljna je da održi radnu temperaturu, te vanjski izvor toplinske energije nije potreban.



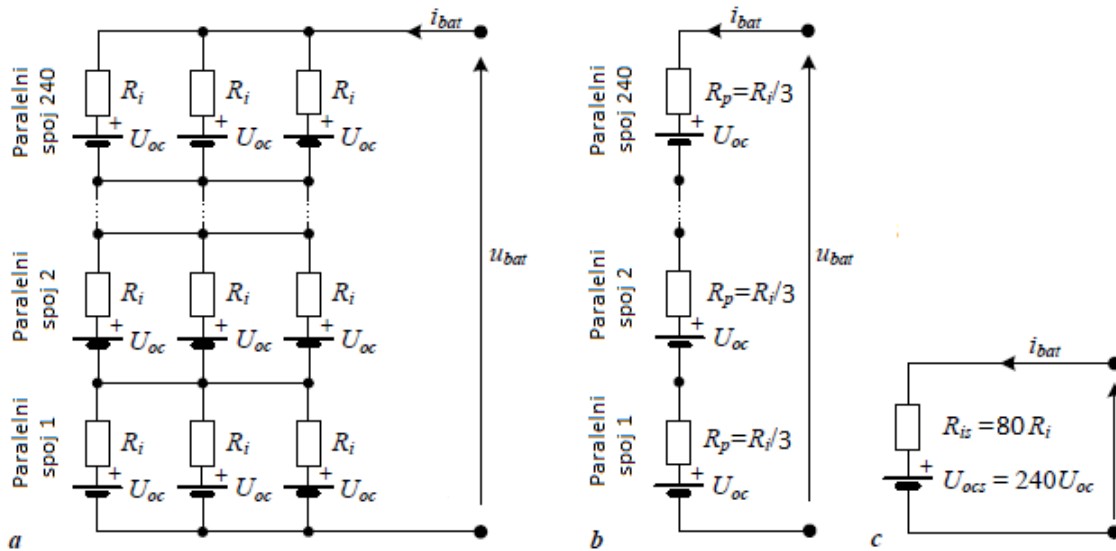
Sl. 2.8: Natrij-sumpor baterijski članak

S obzirom na vrijednost potrebnog energetskog kapaciteta $W_{st} = 1.32$ kWh i na to da nije poželjno duboko pražnjenje spremnika energije zbog smanjenja mogućih ciklusa punjenja i pražnjenja NaS baterije prema [7] potrebni energetski kapacitet je potrebno uvećati s obzirom na razinu ispražnjenosti DoD (*eng.* Depth of Discharge). Potrebni energetski kapacitet se može izraziti na sljedeći način

$$W_{st,DoD,b} = \frac{W_{st}}{DoD}, \quad (2.18)$$

te s obzirom na odabranu dopuštenu vrijednost razine ispražnjenosti $DoD = 40\%$ njegova vrijednost je $W_{st,DoD,b} = 3.3$ kWh.

Za praktične primjene napon na stezaljkama spremnika energije zasnovanom na NaS baterijama trebao bi odgovarati naponu na sabirnici istosmjernog međukruga da bi se postigla visoka efikasnost DC/DC pretvarača za punjenje i pražnjenje spremnika energije. Kako bi se postigao napon otvorenog strujnog kruga od 500 V potrebno je 240 NaS baterija ($U_{oc} = 2.08$ V za $SoC > 40\%$) spojenih u seriju. Za spremnik energije nazivne snage $P_{pr} = 95.9$ kW čiji je napon 500 V potrebna je struja od 191 A. Prema podacima za NaS baterije iz [8] nazivna struja jedne baterije je 75 A, stoga je potrebno koristiti tri paralelne grane kako bi se udovoljilo zahtjevom za struju. Navedena paralelno-serijska konfiguracija prikazana je na Sl. 2.9(a). Kako bi se našao ekvivalentni unutarnji otpor R_{is} sustava baterija kao funkcija unutarnjeg otpora jedne baterije R_i baterijsku konfiguraciju na Sl. 2.9(a) potrebno je transformirati u ekvivalentnu serijsku konfiguraciju na Sl. 2.9(b), čiji iznos otpora jednog člana tada iznosi $R_p = R_i/3$. Tada je ostala još zadnja transformacija čiji je rezultat prikazan na Sl. 2.9(c) sa ekvivalentnim unutarnjim otporom $R_{is} = 80R_i$ uz napon otvorenog strujnog kruga $U_{ocs} = 240U_{oc} = 500$



Sl. 2.9: 720 NaS baterija u paralelno-serijskoj konfiguraciji (a), pojednostavljeni nadomjesni el. krug u serijskoj konfiguraciji (b) i konačni nadomjesni el. krug (c)

V. Ukupni energetska kapacitet baterije $W_{st,DoD,b}$ je proporcionalan maksimalnom naboju baterije $Q_{b,max}$, pa se minimalni potrebni nabojski kapacitet baterije može lako odrediti preko sljedećeg izraza

$$Q_{b,max} = \frac{W_{st,DoD,b}}{U_{oc}(SoC = 100\%)}, \quad (2.19)$$

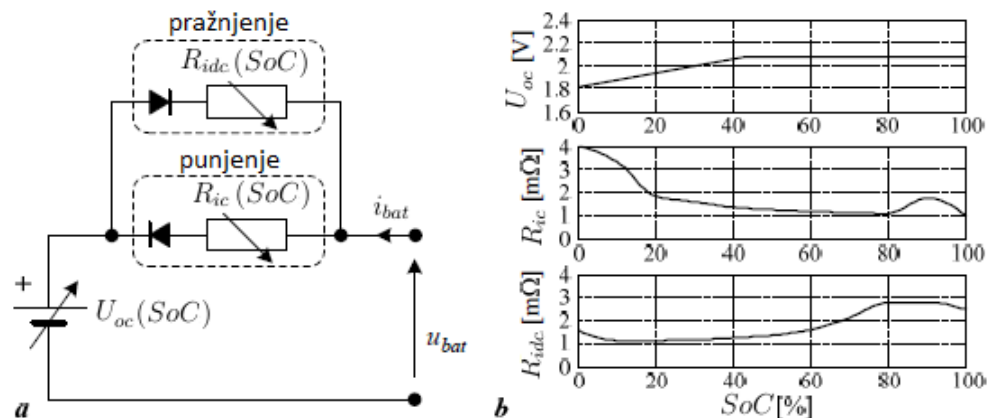
te ima iznos $Q_{b,max} = 6.6$ Ah. NaS baterija se uobičajeno modelira kao njezin nadomjesni električni krug, npr. kvazi-statični model prikazan na Sl. 2.10(a). Parametri baterije kao što su napon otvorenog strujnog kruga U_{oc} , unutarnji otpor punjenja R_{ic} i unutarnji otpor pražnjenja R_{idc} ovise o stanju napunjenosti baterije SoC (*eng.* state-of-charge), koje je definirano izrazom

$$SoC = Q_{bat}/Q_{b,max}, \quad (2.20)$$

gdje je Q_{bat} električni naboj akumuliran u bateriji. Odnos stanja napunjenosti i razine ispražnjenosti spremnika energije se može opisati sljedećim izrazom

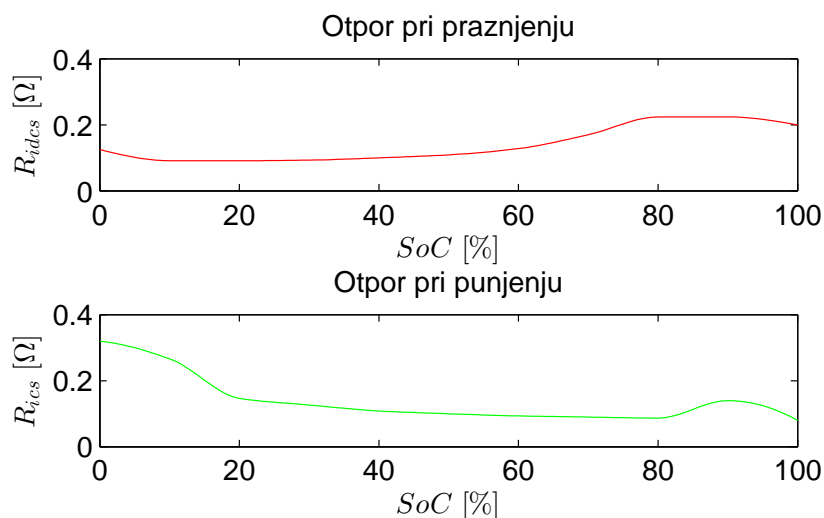
$$DoD = 1 - SoC. \quad (2.21)$$

Kao što je prikazano na Sl. 2.10(b) napon otvorenog strujnog kruga NaS baterije značajno ne varira preko relativno velikog područja stanja napunjenosti baterije SoC (približno je konstantan za $SoC > 40\%$). Unutarnji otpor pri punjenju i pražnjenju ima niske vrijednosti u srednjem području vrijednosti stanja napunjenosti baterije SoC , pa bi zbog toga toplinski gubici trebali biti relativno mali i korisnost velika u tom



Sl. 2.10: Kvazi-statični nedomjesni el. krug NaS baterije (a), dijagrami ovisnosti unutarnjeg otpora punjenja R_{ic} , pražnjenja R_{idc} i napona otvorenog strujnog kruga U_{oc} jednog baterijskog članka u ovisnosti o stanju napunjenosti baterije SoC (b) [8].

području. Unutarnji otpor pri punjenju je relativno velik za male iznose stanja napunjenosti baterije SoC , a pri pražnjenju je relativno velik za visoke iznose stanja napunjenosti baterije SoC . Unutarnji otpor pri punjenju i pražnjenju razmatranog sustava energije zasnovanog na NaS baterijama prikazan je na Sl. 2.11.



Sl. 2.11: Ukupni unutarnji otpor punjenja i praženja baterije.

Energija akumulirana u bateriji se može opisati na sljedeći način

$$W_{bat} = \int_0^T u_{bat}(SoC, i_{bat}) i_{bat} dt. \quad (2.22)$$

Model NaS baterije je izveden na temelju odnosa snaga elemenata njenog nadomjesnog

kruga na Sl. 2.10(a), što se opisuje sljedećim izrazom

$$P_{bat} = i_{bat}^2 R_{is}(SoC, i_{bat}) + U_{ocs}(SoC) i_{bat}, \quad (2.23)$$

gdje je

$$R_{is}(SoC, i_{bat}) = \begin{cases} R_{ics}(SoC, i_{bat}) \geq 0, \\ R_{idcs}(SoC, i_{bat}) < 0. \end{cases} \quad (2.24)$$

Vremenska derivacija izraza (2.20) glasi

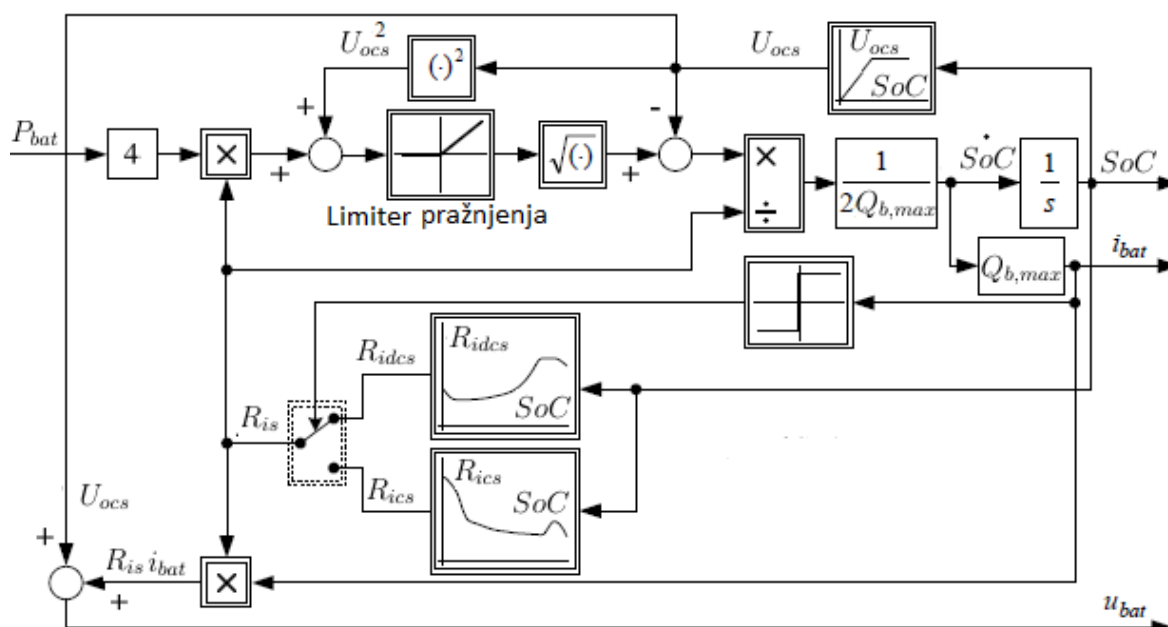
$$\frac{dSoC}{dt} = \frac{1}{Q_{b,max}} \frac{dQ_{bat}}{dt} = \frac{i_{bat}}{Q_{b,max}}, \quad (2.25)$$

te kombinirajući taj izraz s (2.23) dobiva se sljedeći dinamički model baterije

$$\frac{dSoC}{dt} = \frac{\sqrt{U_{ocs}^2(SoC) + 4R_{is}(SoC, i_{bat})P_{bat}} - U_{ocs}(SoC)}{2Q_{b,max}R_{is}(SoC, i_{bat})}. \quad (2.26)$$

U ovakav dinamički model se uključuje i limitiranje brzine pražnjenja baterije prema [8], odnosno kada potrebna snaga postane veća od maksimalne teorijske snage pražnjenja za određeno stanje napunjenosti baterije SoC , što se opisuje sljedećim izrazom

$$|P_{b,max,dc}| = \frac{U_{ocs}^2(SoC)}{4R_{idcs}(SoC)} \quad (2.27)$$



Sl. 2.12: Blokovski dijagram modela spremnika energije zasnovanog na elektrokemijskim NaS baterijama.

Prema [8] limit snage punjenja baterije je ovisan o maksimalnom naponu na stezaljkama $U_{b,max}$ i maksimalnoj struji $I_{b,max}$ prema sljedećem izrazu

$$P_{b,max,c} < \frac{[U_{b,max}(SoC) - U_{ocs}(SoC)]U_{b,max}(SoC)}{R_{ics}(SoC)} = I_{b,max}U_{b,max}, \quad (2.28)$$

te se naponski i strujni limit redom $U_{b,max}$ i $I_{b,max}$ obično implementira pomoću DC/DC pretvarača. Blok dijagram model NaS baterije sa dodanim limiterom pražnjenja je prikazan na Sl. 2.12, koji osim stanja napunjenosti baterije SoC pruža i druge relevantne veličine poput struje baterije i_{bat} i napon na stezaljkama baterije u_{bat} .

2.3.2 Sustav za pohranu energije zasnovan na ultrakondenzatorima

Kod konvencionalnih elektrostatičkih kondenzatora, kao što su keramički, film kondenzatori, električna energija nabijenog kondenzatora pohranjena je u elektrostatskom polju koje prolazi kroz izolator između dvije elektrode. Svojstvo izolatora da provodi silnice elektrostatskog polja naziva se dielektričnost te se opisuje veličinom koja se zove permitivnost ili dielektrična konstanta izolatora. Zbog djelovanja elektrostatskog polja, koje potječe od razdvojenih nositelja električnog naboja, na elektrodama se pojavljuje razlika električnog potencijala tj. električni napon. Omjer naboja i razlike potencijala između elektroda kondenzatora zove se kapacitet kondenzatora C i izražava se u faradima.

$$C = \frac{Q_c}{U_{ab}}. \quad (2.29)$$

Jednadžba (2.29) može se zapisati na sljedeći način

$$C = \varepsilon \frac{A}{d_c} \quad (2.30)$$

gdje je $\varepsilon = \varepsilon_0 \varepsilon_r$ ukupna permitivnost izolatora (dielektrična konstanta), A je efektivna površina, a d_c je debljina dielektričnog sloja.

U elektrostatičke kondenzatore spadaju i elektrolitski kondenzatori kod kojih je izolator elektrolit, a elektrode su najčešće od aluminija. Pri formiranju takvog kondenzatora na pozitivnoj elektrodi nastaje vrlo tanak sloj aluminijevog oksida koji služi kao izolator. Valja napomenuti da aluminijev oksid ima svojstvo poluvodičkog PN-spoja, odnosno za jedan predznak polariteta napona ponaša se kao izolator, dok za drugi predznak polariteta napona se ponaša kao vodič. Zbog toga se pri priključivanju elektrolitskih kondenzatora mora voditi briga o polaritetu.

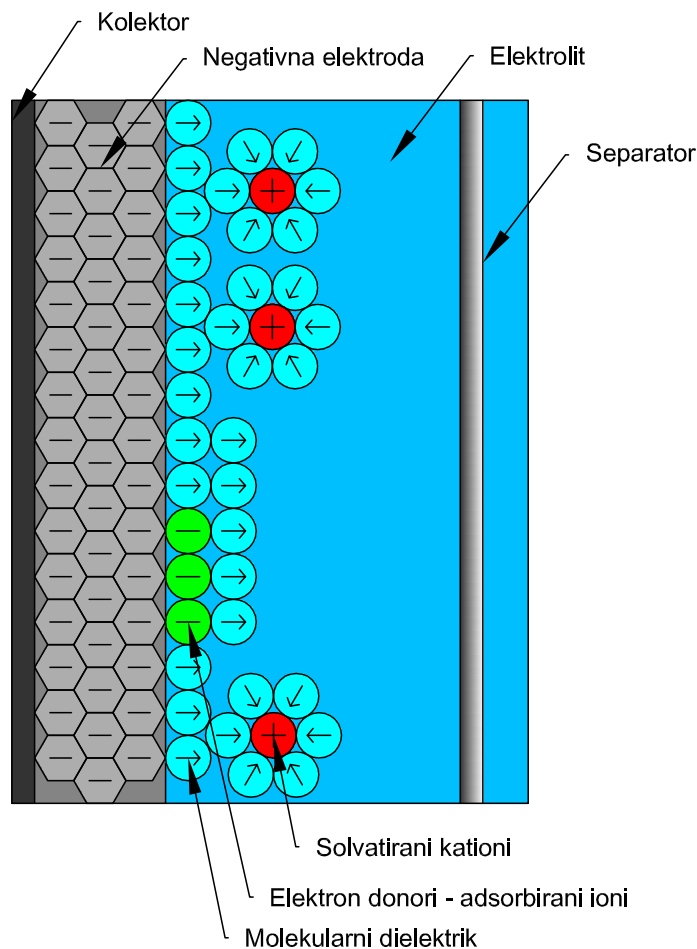
Elektrokemijski tip kondenzatora, u koje spadaju i ultrakondenzatori ili superkondenzatori, nemaju čvrsti izolator između elektroda te se za skladištenje električnog naboja koriste elektrostatički i elektrokemijski mehanizmi.

Elektrostatički mehanizam skladištenja električnog naboja zasniva se na tzv. električnom dvosloju u ultrakondenzatoru. Električni dvosloj predstavlja strukturu naboja koji se akumulira uz elektrodnu površinu kada se elektroda uroni u elektrolitnu otopinu [12]. Dovođenjem napona formiraju se dva sloja iona. Jedan sloj u površini elektrode rešetkaste strukture, a drugi sloj suprotnog polariteta iz otopljenih i solvatiranih iona u tekućem elektrolitu. Slojevi iona suprotnog polariteta međusobno su odvojeni slojem molekula otpala koje imaju ulogu molekularnog dielektrika. Dakle, višak naboja na elektrodnim površinama kompenzira se viškom iona suprotnog naboja na strani otopine. Ova struktura formira statičko električno polje te se električni naboj skladišti kao i u konvencionalnim kondenzatorima.

Ioni u električnom dvosloju također mogu djelovati kao elektron donori, prenoseći tako električni naboj na površinu elektrode. Elektron se ne prenosi potpuno nego dolazi do elektronske rezonancije između donora i akceptora (elektroda). To dovodi do formiranja kompleksa i prenošenja električnog naboja. Ova reverzibilna reakcija odvija se vrlo brzo. Osnovna razlika u odnosu na elektrokemijske baterije očituje se u tome da komponente zadržavaju svoj kemijski identitet. Pseudokapacitet i dvoslojni kapacitet zajedno doprinose ukupnom kapacitetu ultrakondenzatora.

Svaki ultrakondenzator se sastoji od dva kolektora, dvije elektrode, od separatora te od elektrolita. Elektrolit sadrži solvatirane ione. Separator, koji sprječava kratki spoj, odvaja dvije elektrode membranom koja propušta ione. Elektrode su obično napravljene od vrlo poroznog, "spužvastog" materijala sa izuzetno velikom efektivnom površinom. Materijal elektrode također mora biti visoke električne vodljivosti, temperature stabilnosti te kemijski inertan i otporan na koroziju. Ultrakondenzatori se klasificiraju u tri skupine prema izvedbi elektroda koje određuju udio pseudokapaciteta odnosno dvoslojnog kapaciteta u ukupnom kapacitetu [12]

- Dvoslojni kondenzatori - Ultrakondenzatori u kojima je udio dvoslojnog kapaciteta u ukupnom kapacitetu puno veći od pseudokapaciteta. Elektrode im se izrađuju od derivata aktivnog ugljena, ugljikovih aerogelova te ugljikovih nanocijevi.
- Pseudokondenzatori - Ultrakondenzatori u kojima je udio pseudokapaciteta u ukupnom kapacitetu puno veći od dvoslojnog kapaciteta. Elektrode im se izrađuju od vodljivih polimera te od oksida prijelaznih metala.
- Hibridni kondenzatori - Ultrakondenzatori sa asimetričnim elektrodama kod kojih na jednoj elektrodi predvladava dvoslojni kapacitet, a na drugoj elektrodi pseudokapacitet. Primjer su litij-ion kondenzatori sa katodom od aktivnog ugljena i anodom od ugljičnog materijala dopiranog litijevim ionima.



Sl. 2.13: Električni dvosloj i pseudokapacitet na negativnoj elektrodi ultrakondenzatora

Za razliku od elektrokemijskih baterija, ultrakondenzatori razvijaju veliku snagu te mogu imati gotovo neograničen broj ciklusa punjenja i pražnjenja.

Prema [8, 13, 14] komercijalne ultrakondenzatorske module karakterizira napon od 125 V, energetska kapacitet od 135 Wh, nominalni kapacitet $C_{uc} = 62 \text{ F}$, serijski otpor $R_s = 15 \text{ m}\Omega$ i maksimalna (kratkotrajna) struja pražnjenja od 1850 A (u trajanju manjem od 1 s). S obzirom da je potpuno pražnjenje spremnika energije nepoželjno energetska kapacitet ultrakondenzatora prema [7] se modelira s obzirom na dopuštenu razinu ispražnjenosti $DoD = 40\%$ i faktor predimensioniranja $\kappa_{os} = 1.25$ kako bi se uzeo u obzir i 20% pada kapaciteta tokom životnog vijeka ultrakondenzatora prema izrazu

$$W_{st,DoD,c} = \frac{\kappa_{os} W_{st}}{1 - SoC^2} = \frac{\kappa_{os} W_{st}}{1 - (1 - DoD)^2}, \quad (2.31)$$

a njegova vrijednost je $W_{st,DoD,c} = 2.6 \text{ kWh}$.

S obzirom na navedeni energetska kapacitet potrebno je 20 ultrakondenzatorskih modula. Kako bi se postigla visoka efikasnost DC/DC pretvarača napon spremnika energije zasnovanog na ultrakondenzatorima mora odgovarati naponu istosmjernog

međukruga od 500 V, pa se stoga koriste pet paralelnih grana sa po četiri serijski spojena ultrakondenzatorska kao što je prikazano na Sl. 2.14(a) . Ukupni kapacitet i otpor skupine od pet paralelno spojenih ultrakondenzatora se izračunava pomoću izraza

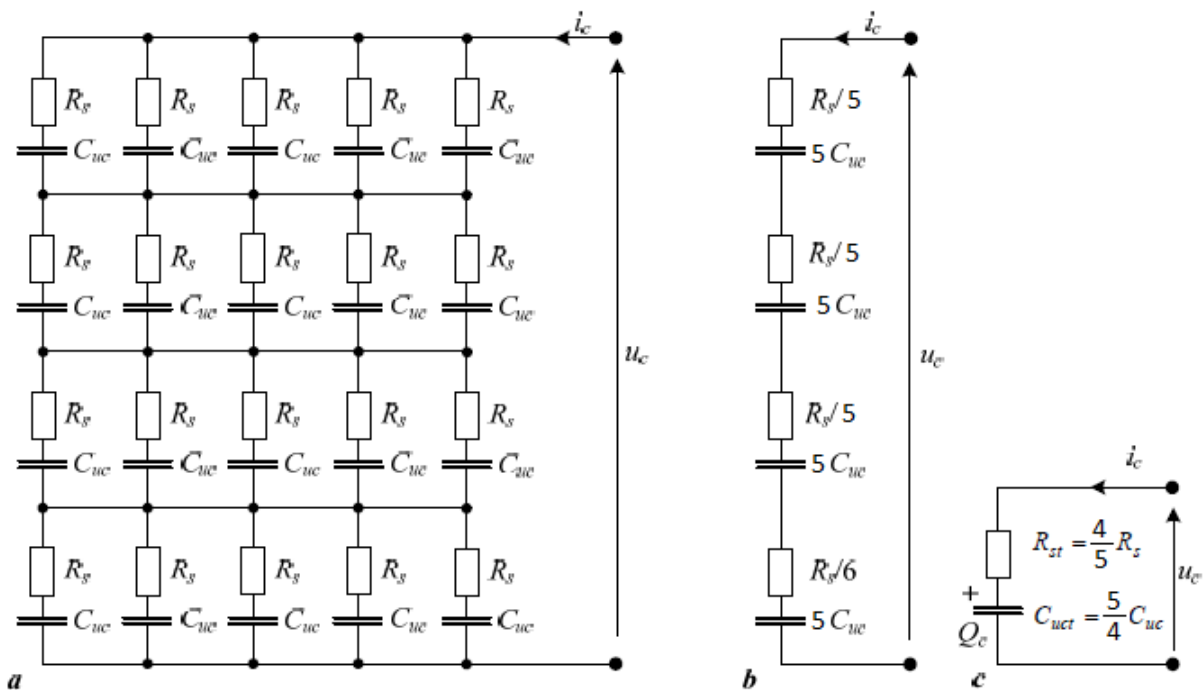
$$C_p = 5C_{uc}, \quad (2.32)$$

$$R_{p,c} = R_s/5, \quad (2.33)$$

što rezultira pojednostavljenim el. krugom prikazanim na Sl. 2.14(b). Konačno, četiri serijski spojena ultrakondenzatora se može opisati kao RC krug, čiji su ekvivalentni kapacitet i otpor redom $C_{uct} = 77.5 \text{ F}$ i $R_{st} = 12m\Omega$. Maksimalni naboj ultrakondenzatora $Q_{c,max}$ se dobiva pomoću napona na stezaljkama i ukupnog kapaciteta prema sljedećem izrazu

$$Q_{c,max} = C_{uct}U_{c0}, \quad (2.34)$$

te iznosi 10.8 Ah.



Sl. 2.14: Spremnik energije zasnovan na 20 ultrakondenzatora u paralelno-serijskoj konfiguraciji(a), pojednostavljeni nadomjesni el. krug u serijskoj konfiguraciji (b) i konačni nedomjesni RC krug (c).

Akumulirana energija ultrakondenzatora je proporcionalna kvadratu akumuliranog električnog naboja Q_{uct} [8] kao što slijedi

$$W_{uct} = \frac{Q_{uct}^2}{2C_{uct}} = \frac{SoC^2Q_{c,max}^2}{2C_{uct}}. \quad (2.35)$$

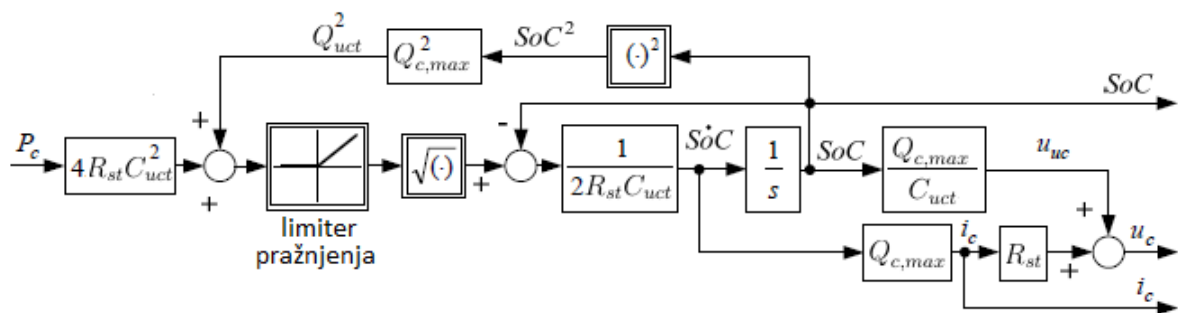
Snaga na ultrakondenzatoru P_c je određena sljedećim izrazom

$$P_c = \frac{dW_{uct}}{dt} + i_c^2 R_{st} = \frac{d}{dt} \left(\frac{Q_{uct}^2}{2C_{uct}} \right) + i_c^2 R_{st} = \frac{dQ_{uct}}{dt} \frac{Q_{uct}}{C_{uct}} + \left(\frac{dQ_{uct}}{dt} \right)^2 R_{st}. \quad (2.36)$$

Kombinirajući (2.36) sa vremenskom derivacijom jednadžbe stanja napunjenosti ultrakondenzatora $SoC = Q_{uct}/Q_{c,max}$, dolazi se do sljedećeg izraza

$$\frac{dSoC}{dt} = \frac{1}{Q_{c,max}} \frac{dQ_{uct}}{dt} = \frac{\sqrt{Q_{uct}^2 + 4R_{st}C_{uct}P_c} - Q_{uct}}{2Q_{c,max}C_{uct}R_{st}} = \frac{\sqrt{Q_{c,max}^2 SoC^2 + 4R_{st}C_{uct}P_c} - SoC}{2C_{uct}R_{st}}, \quad (2.37)$$

koji je sličnog oblika kao i dinamički model NaS baterije (2.26). Blok dijagram modela spremnika energije zasnovanog na ultrakondenzatorima prikazan je na Sl. 2.15.



Sl. 2.15: Blok dijagram modela spremnika energije zasnovanog na ultrakondenzatorima.

Kao i u slučaju dinamičkog modela NaS baterije model ultrakondenzatora također sadrži relevante veličine poput napona na stezaljkama ultrakondenzatora u_c i struju punjenja ili pražnjenja i_c . Također kao i dinamički model NaS baterije model ultrakondenzatora uključuje i limiter maksimalne snage pražnjenja kada snaga prilikom pražnjenja premašuje maksimalnu raspoloživu razinu snage, tj. kada je

$$|P_{c,max,dc}| < \frac{Q_{uct}^2}{4C_{uct}R_{st}}. \quad (2.38)$$

Limit maksimalne snage punjenja ultrakondenzatora ovisi o maksimalnoj struji $I_{c,max}$ i naponu ultrakondenzatora u_{uc} glasi

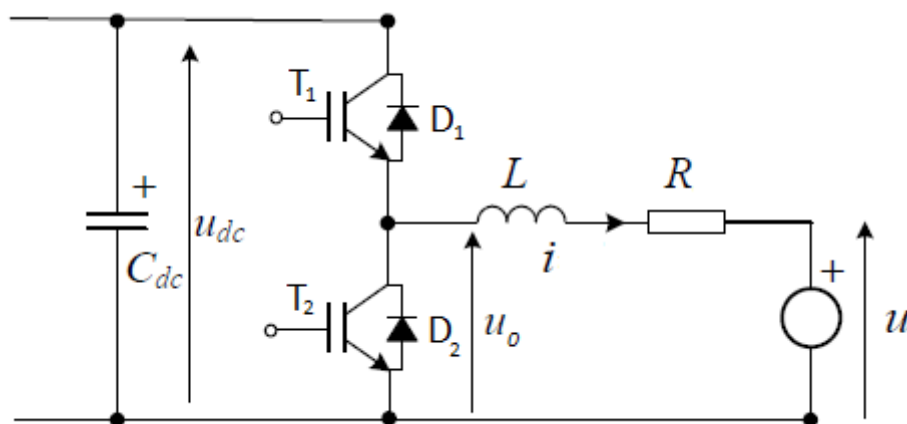
$$P_{c,max,c} < u_{uc} I_{c,max} \approx \left(\frac{Q_{uct}}{C_{uct} + I_{c,max} R_{st}} \right). \quad (2.39)$$

Kao i kod NaS baterije ovaj limit snage je obično uključen u DC/DC pretvarač.

2.4 Istosmjerni (DC-DC) pretvarač

Za prijenos energije sa istosmjernog međukruga odnosno naponske sabirnice na sustav za pohranu energije (baterija ili ultrakondenzator) i obratno koristi se istosmjerni silazno-uzlazni pretvarač zbog svoje relativno dobre efikasnosti prijenosa energije i mogućnosti

prijenosa energije u oba smjera. Električna shema pretvarača sa sustavom za pohranu energije (pojednostavljeno prikazan idealnim naponskim izvorom) prikazana je na Sl. 2.16.



Sl. 2.16: Električna shema grane pretvarača

Pretvarač može raditi u dva režima rada. U prvom režimu rada tranzistor T_1 je aktivan, a tranzistor T_2 je neaktivan, dok su diode D_1 i D_2 zaporno polarizirane. Struja i tada teče iz kondenzatora istosmjernog međukruga u spremnik energije preko zavojnice L i otpornika R , te stvara magnetno polje zavojnice. Kada tranzistor T_1 postane neaktivan inducirani napon zavojnice (energija magnetskog polja) pokušava zadržati struju koja sada teče propusno polariziranom diodom D_2 tjerajući struju u spremnik energije. Zbog navedenog period prekapčanja pretvarača T_d mora biti puno manji od vremenske konstante pretvarača koja ovisi o induktivitetu i otporu prigušnice kako bi se izgadio izlazni napon u_o , te se u tom slučaju struja linearno mijenja ovisno o aktivnosti i neaktivnosti tranzistora.

U drugom režimu rada tranzistor T_2 je aktivan, a tranzistor T_1 je neaktivan, dok su diode D_1 i D_2 zaporno polarizirane. Struja i tada teče iz sustava za pohranu energije ($i < 0$) preko navedenog aktivnog tranzistora što stvara magnetno polje zavojnice. Kada tranzistor T_2 postane neaktivan, inducira se napon na zavojnici koji pokušava zadržati struju i tjera je preko sada propusno polarizirane diode D_1 u kondenzator istosmjernog međukruga. Načelno, ova dva režima rada mogu se razmatrati kao dva odvojena pretvarača koji se međusobno isključuju.

Upravljanje tranzistorima može biti i tzv. istovremeno/komplementarno, pri čemu nije potrebna zasebna logika za određivanje režima rada tj. za upravljanje pojedinog tranzistora, tako što se upravljački signal tranzistora T_1 preko logičkog sklopa NE odvodi na ulaz tranzistora T_2 . Tim načinom se pretvaračem upravlja postavljanjem odgovarajućeg faktora vođenja d tranzistora T_1 , dok je faktor vođenja tranzistora T_2 u

tom slučaju $1 - d$, a faktor vođenja (*eng.* duty-cycle) je definiran kao omjer vremena aktivnosti tranzistora T_1 i ukupnog perioda prekapčanja tranzistora kao što slijedi

$$d = \frac{T_u}{T_d} \Rightarrow \begin{cases} T_u = T_d d \\ T_i = T_d(1 - d), \end{cases} \quad (2.40)$$

gdje je T_u vremenski interval u kojem je tranzistor T_1 aktivan (T_2 neaktivan), a T_i vremenski interval u kojem je tranzistor T_2 aktivan (T_1 neaktivan). Da bi se dobili vrijednosti struje za vrijeme različitih režima rada pretvarača uz pretpostavku izrazito niže vrijednosti vremenskog perioda prekapčanja pretvarača T_d od vremenske konstante dinamike pretvarača (što uzrokuje linearne promjene struje) potrebno je naći minimalne i maksimalne iznose struje i koje se mogu dobiti rješavanjem diferencijalnih jednadžbi izlaznog kruga pretvarača opisane izrazima

$$L \frac{di}{dt} + iR + u = u_{DC}, \quad (2.41)$$

$$L \frac{di}{dt} + iR + u = 0. \quad (2.42)$$

iz čega slijedi da je

$$i_{min} = \frac{u_{DC}}{R} \frac{e^{\frac{(1-d)T_d}{\tau}} - 1}{e^{\frac{T_d}{\tau}} - 1} - \frac{u}{R}, \quad (2.43)$$

$$i_{max} = \frac{u_{DC}}{R} \frac{1 - e^{-\frac{dT_d}{\tau}}}{1 - e^{-\frac{T_d}{\tau}}} - \frac{u}{R}. \quad (2.44)$$

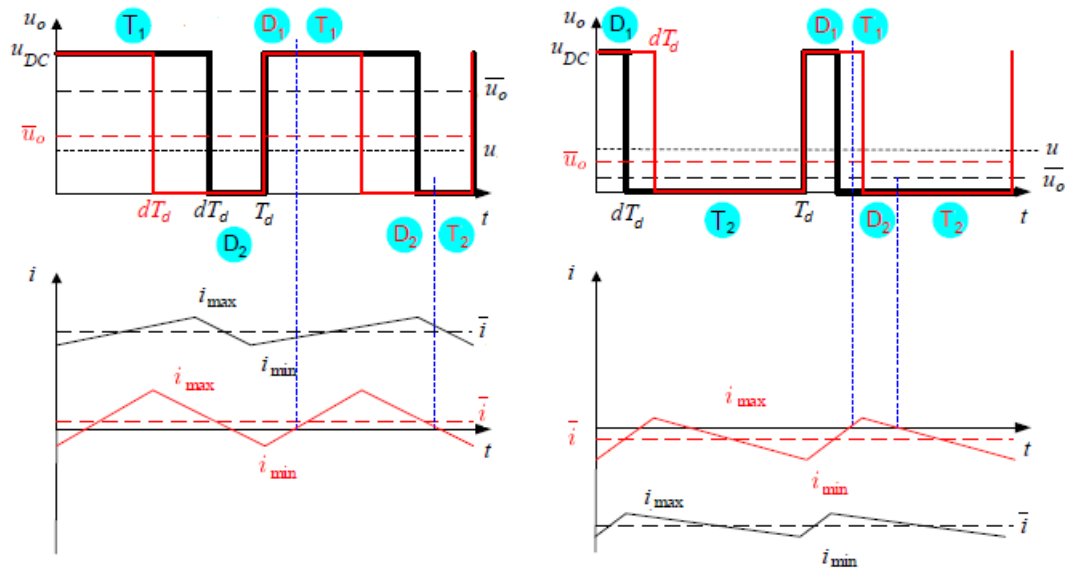
gdje je $\tau = L/R$ vremenska konstanta izlaznog kruga pretvarača. S obzirom na srednje, maksimalne i minimalne vrijednosti struje i moguće je razlučiti četiri slučaja u radu pretvarača:

- (i) $\bar{i} > 0, i_{min} > 0, i_{max} > 0$
- (ii) $\bar{i} > 0, i_{min} < 0, i_{max} > 0$
- (iii) $\bar{i} < 0, i_{min} < 0, i_{max} > 0$
- (iv) $\bar{i} < 0, i_{min} < 0, i_{max} < 0$

Na Sl. 2.17 prikazani su oblici napona i struja u radu pretvarača i stanja vođenja pojedinih komponenti pretvarača za navedena četiri različita slučaja.

Srednji izlazni napon za silazni režim rada \bar{u}_{buck} u stacionarnom slučaju (uzimajući u obzir i padove napona na tranzistorima i diodama) određen je sljedećim izrazom

$$\bar{u}_{buck} = d(U_{dc} - U_{T1}) - (1 - d)U_{D2}, \quad (2.45)$$



Sl. 2.17: Valni oblici napona i izlazne struje te stanja vođenja komponenta

ili ako se uzme približno isti pad napona U_{DT} na tranzistorima i diodama izraz (2.45) se pojednostavljuje kao što slijedi

$$\bar{u}_{buck} = dU_{dc} - dU_{DT}. \quad (2.46)$$

Usrednjena struja koja teče u sustav za pohranu energije, tj. u silaznom režimu rada je opisana izrazom

$$\bar{i}_{buck} = \frac{dU_{dc} - U_{DT} - u}{R}. \quad (2.47)$$

Srednji izlazni napon za uzlazni režim rada \bar{u}_{boost} u stacionarnom slučaju (uzimajući u obzir i padove napona na tranzistorima i diodama) određen je sljedećom jednačbom

$$\bar{u}_{boost} = (1 - d)U_{T2} + d(U_{dc} - U_{D1}), \quad (2.48)$$

ili ako se uzme približno isti pad napona U_{DT} na tranzistorima i diodama izraz (2.48) se pojednostavljuje kao što slijedi

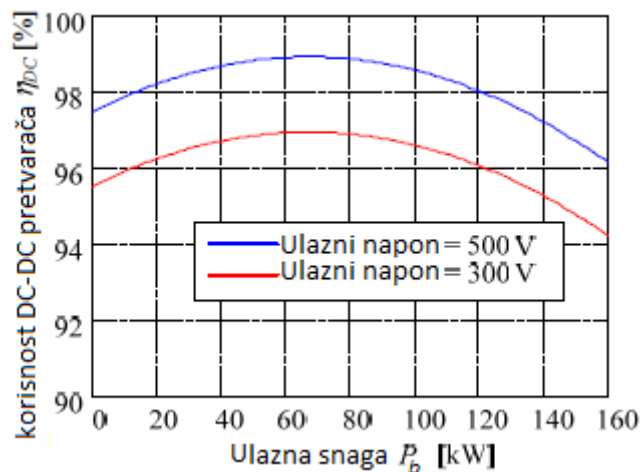
$$\bar{u}_{boost} = dU_{dc} - dU_{DT}. \quad (2.49)$$

Usrednjena struja koja teče iz sustava za pohranu energije, tj. u uzlaznom režimu rada je dana sljedećim izrazom

$$\bar{i}_{boost} = \frac{dU_{dc} + U_{DT} - u}{R}. \quad (2.50)$$

Snaga gubitaka je toplinskog tipa i razvija se na poluvodičkim sklopka (IGBT tranzistorima) i povratnim diodama. Ovo je važno jer korisnost istosmjernog silazno-uzlaznog pretvarača potrebnog za punjenje i pražnjenje sustava za pohranu

energije je ovisna o snazi koju se želi prenijeti i naponu na spremniku energije u slučaju uzlaznog režima rada prema [8], zbog pada napona na NaS ili elektrokemijskoj bateriji pri pražnjenju. Ovisnost korisnosti istosmjernog pretvarača o naponu spremnika za pohranu energije i snage koju se želi prenijeti prema [8] je prilagođena za snage spremnika energije i dana na slici Sl. 2.18.



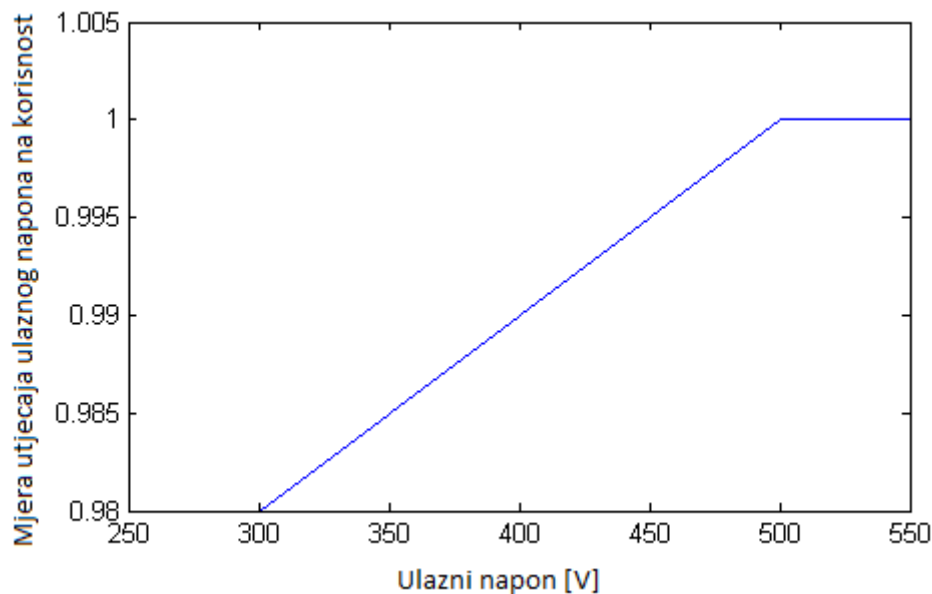
Sl. 2.18: Korisnost DC-DC pretvarača u ovisnosti o ulaznom naponu [8]

Iz empirijskih podataka prema [15] korisnost DC-DC pretvarača dobro aproksimira kvadratna funkcija

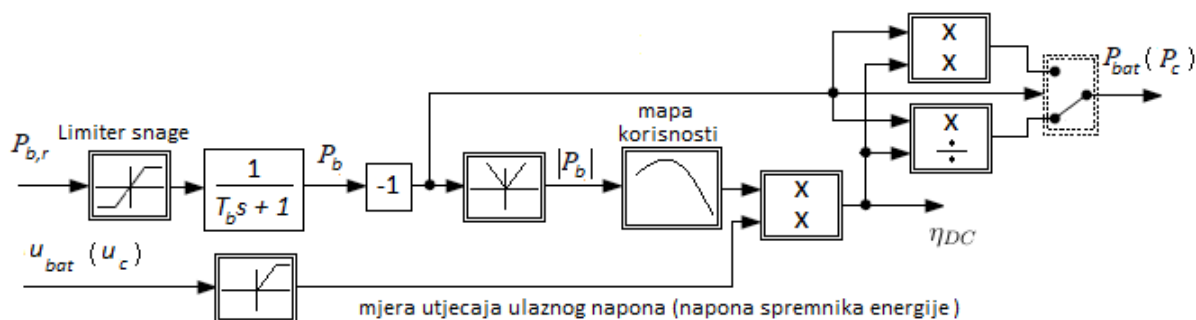
$$\eta_{DC} = a_0 + a_1 P_b + a_2 P_b^2, \quad (2.51)$$

gdje za relativno konstantan ulazni napon, snaga P_b je proporcionalna ulaznoj struji, pa tako kvadratni član (2.51) izražava korisnost s obzirom na gubitke na otpornicima, proporcionalni član izražava korisnost s obzirom na gubitke u poluvodičima, a konstantni član korisnost s obzirom na gubitke u pogonskim i pomoćnim el. krugovima. Prema [8] mjera za utjecaj ulaznog napona na korisnost DC-DC pretvarača dana je na Sl. 2.19.

Prema (2.41) uz konstantan izlazni napon i uzimajući u obzir efektivno kašnjenje frekvencijskog pretvarača uslijed PWM djelovanja sa frekvencijom f_{ch} koje se može opisati ekvivalentnim P1 članom (vremenska konstanta $T_d = 1/f_{ch}$), dinamika pretvarača se može aproksimirati P1 članom sa vremenskom konstantom $T_b = T_d + L/R$, čija je tipična vrijednost 5 ms.



Sl. 2.19: Utjecaj ulaznog napona na korisnost DC-DC pretvarača



Sl. 2.20: Blokovski dijagram DC-DC pretvarača

Prikaz blokovskog dijagrama DC/DC pretvarača dan je na Sl. 2.20, gdje je vidljivo da ako je ulazna snaga P_b pozitivna, onda se ona dijeli sa korisnošću prijenosa snage DC-DC pretvaračem, te je to slučaj kada se napaja istosmjerni međukrug iz spremnika energije, te taj omjer određuje ukupnu snagu koju spremnik energije je predao. Kada je ulazna snaga P_b negativna ona se množi sa korisnošću prijenosa snage DC-DC pretvaračem, te je to slučaj kada se napaja sustav za pohranu energije iz istosmjernog međukruga. Snaga koja može ići preko DC-DC pretvarača je ograničena nazivnom snagom spremnika energije $|P_{b,r}| < P_{pr}$.

2.5 Lebdeća jedinica

U razmatranom HAWE sustavu lebdeća jedinica (ABM - *eng.* airborne module) je cilindrični balon koji ima mogućnost rotacije pomoću dva elektromotora te je uže (sadrži vodove za napanjanje i upravljanje elektromotorima) čija je funkcija prijenos mehaničke energije spojen na vitlo. U ovom radu se razmatra cilindrični balon duljine $l_{cyl} = 21$ m, radijusa $r_{cyl} = 1.75$ m te mase $m_{ABM} = 150$ kg koji je analiziran u [16]. Aerodinamičke sile koje djeluju na cilindar su ovisne o brzini \vec{v} i brzini vrtnje ω_{cyl} cilindričnog balona i brzini vjetra \vec{v}_w odnosno relativnoj brzini $\vec{v}_{rel} = \vec{v}_w - \vec{v}$. Sile otpora i dinamičkog uzgona u smjerovima osi x i z glase

$$F_{d,x} = C_d \cdot \rho_{air} \cdot r_{cyl} \cdot l_{cyl} \cdot v_{rel,x} \cdot v_{rel}, \quad (2.52)$$

$$F_{d,z} = -C_d \cdot \rho_{air} \cdot r_{cyl} \cdot l_{cyl} \cdot v_{rel,z} \cdot v_{rel}, \quad (2.53)$$

$$F_{l,x} = -sign(\omega_{cyl}) \cdot C_l \cdot \rho_{air} \cdot r_{cyl} \cdot l_{cyl} \cdot v_{rel,z} \cdot v_{rel}, \quad (2.54)$$

$$F_{l,z} = sign(\omega_{cyl}) \cdot C_l \cdot \rho_{air} \cdot r_{cyl} \cdot l_{cyl} \cdot v_{rel,x} \cdot v_{rel}, \quad (2.55)$$

gdje je C_d koeficijent sile otpora, C_l koeficijent dinamičkog uzgona, a ρ_{air} je gustoća zraka. Sila statičkog uzgona i težina su opisane sljedećim izrazima

$$F_b = \rho_{air} \cdot r_{cyl}^2 \cdot \pi \cdot l_{cyl} \cdot g, \quad (2.56)$$

$$F_t = m_{ABM} \cdot g, \quad (2.57)$$

gdje je g gravitacijsko ubrzanje. Sve sile koje djeluju na cilindrični balon prikazane su na Sl. 2.21. Sile u užetu su dobivene iz modela za kruto uže bez utjecaja aerodinamičkih sila što je grafički prikazano na Sl. 2.22(a), te se opisuju sljedećim izrazima

$$F_{r,x} = F_{r,w} \cdot \cos\beta = F_{r,w} \cdot \frac{x}{\sqrt{x^2 + z^2}}, \quad (2.58)$$

$$F_{r,z} = F_{r,w} \cdot \sin\beta + W_r = F_{r,w} \cdot \frac{z}{\sqrt{x^2 + z^2}} + W_r. \quad (2.59)$$

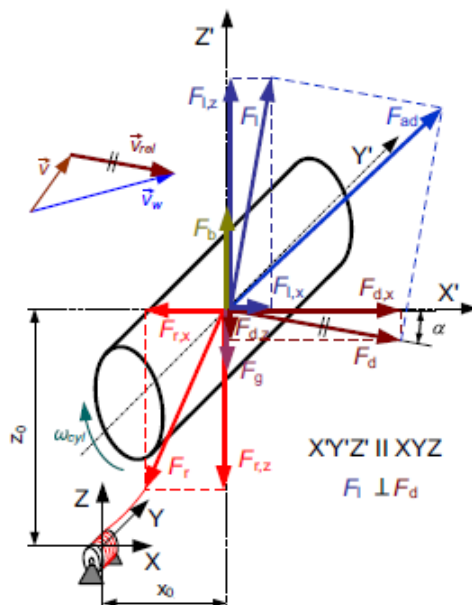
gdje je W_r je težina užeta. Težina užeta je definirana sa izrazom

$$W_r = w_r \cdot l_r = w_r \sqrt{x^2 + z^2}, \quad (2.60)$$

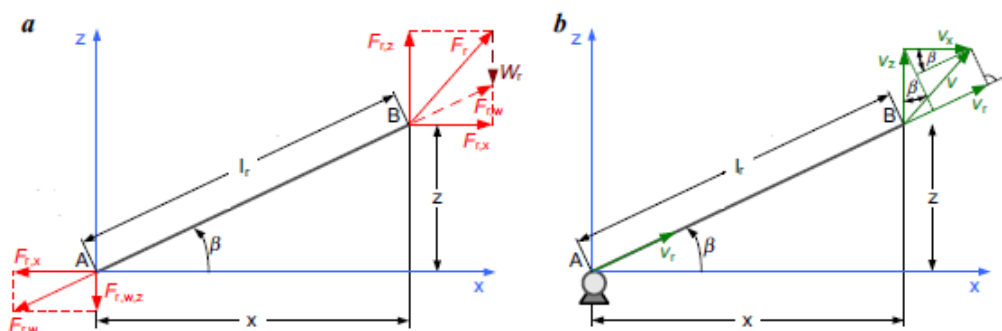
gdje je w_r težina užeta po jedinici duljine, a l_r duljina odmotanog užeta. Osim svih navedenih brzina posebno je važna brzina užeta na vitlu koja se uzima kao projekcija brzine cilindričnog balona \vec{v} na pravac koji predstavlja model krutog užeta, te glasi

$$v_r = v_x \cos\beta + v_z \sin\beta = v_x \cdot \frac{x}{\sqrt{x^2 + z^2}} + v_z \cdot \frac{z}{\sqrt{x^2 + z^2}}, \quad (2.61)$$

što je grafički prikazano na Sl. 2.22(b). U ovom radu se pretpostavlja samo vertikalno



Sl. 2.21: Sile koje djeluju na cilindrični balon.



Sl. 2.22: Model krutog užeta sa označenim silama (a) i prikaz odnosa brzine cilindričnog balona i brzine užeta na vitlu (b).

gibanje lebdeće jedinice i zanemaruje se utjecaj težine užeta. Dinamika razvijanja sile u užetu koji je spojen nalebdeću jedinicu nije zanemariva, odnosno postoji kašnjenje koje se odnosi na dinamiku razvijanja aerodinamičkog uzgona Magnusovim efektom prema [17]. Stoga dinamika razvijanja sile napetosti u užetu odnosno dinamika regulacijskog kruga sile napetosti užeta može se aproksimirati sljedećim izrazom

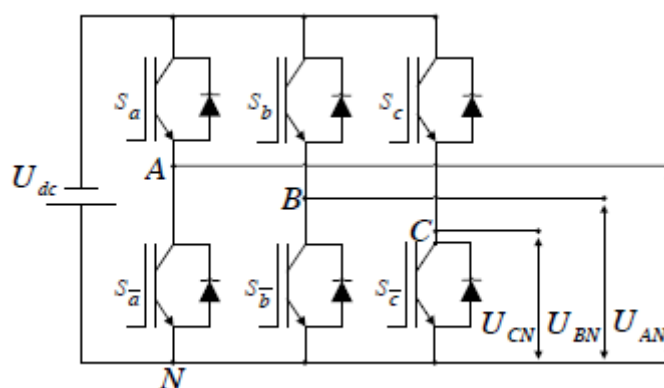
$$F_{ABM}(s) = \frac{1}{1 + T_{ABM}s} F_{R,ABM}(s), \quad (2.62)$$

gdje je F_{ABM} sila koja djeluje na užu vitla, $F_{R,ABM}$ njena referenca (upravljački signal elektromotorima koji rotiraju cilindrični balon) i T_{ABM} vremenska konstanta kašnjenja u vrijednosti od 1 s [17]. Dodatno, postoje i gubici samog ABM-a zbog vrtnje cilindričnog balona pomoću elektromotora koji su zanemarivi u odnosu na ostale komponente snage

sustava te se pokrivaju energijom istosmjernog međukruga, tj. pri sintezi sustava regulacije će se tretirati kao poremećaj, a njihova potrošnja snage se aproksimira pomoću skalirajućeg faktora $KP_{ABM} = 0.2 \text{ kW/kN}$ sile.

2.6 Mrežni frekvencijski pretvarač

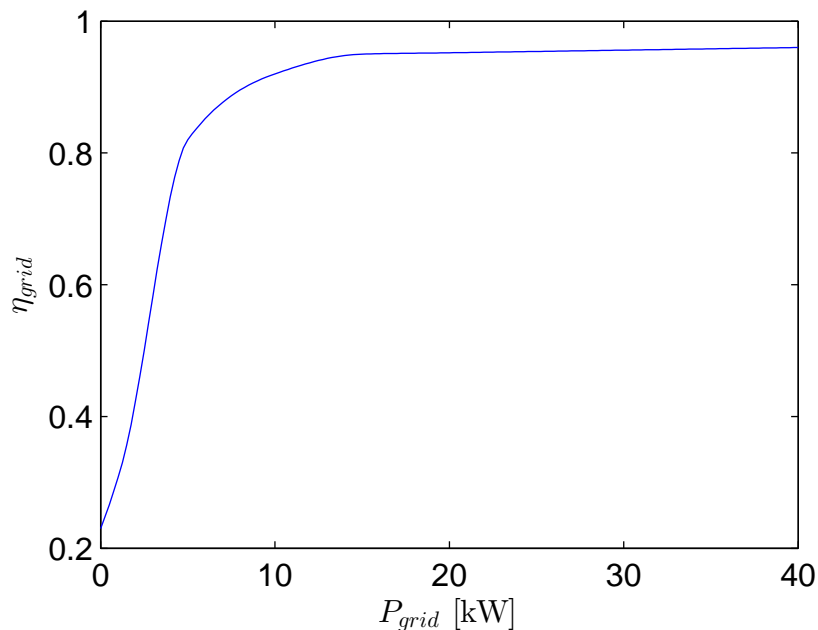
S obzirom da je potrebno snagom napajati trofaznu električnu mrežu koristi se trofazni mrežni pretvarač prikazan na Sl. 2.23. Osnovni dijelovi pretvarača je učinska sklopka i povratna dioda. Kada je gornja učinska sklopka aktivna (S_a, S_b, S_c), donja učinska sklopka je neaktivna ($S_{\bar{a}}, S_{\bar{b}}, S_{\bar{c}}$) i obrnuto. Trofazni pretvarač u ovom slučaju radi kao izmjenjivač, tj. pretvara istosmjerni napon u izmjenični.



Sl. 2.23: Trofazni mrežni pretvarač

S obzirom da je model HAWE sustava opisan u obliku usrednjenih tokova snaga uzeta je u obzir i korisnost mrežnog pretvarača. Korisnost trofaznog mrežnog invertera pada sa snagom koju prenosi električnoj mreži prema [8], zbog toga što su toplinski gubici učinskih sklopki više izraženi u radu pri nižim snagama. Mapa korisnost je preuzeta iz [8] i skalirana uzimajući u obzir teoretsku maksimalnu snagu koju ovaj primjer HAWE sustava može predavati električnoj mreži $P_{grid,max} = 29.3 \text{ kW}$. Navedena korisnost u ovisnosti o snazi koja se šalje u mrežu P_{grid} dana je na Sl. 2.24.

Sklopno stanje pretvarača određuje se korištenjem odgovarajućeg tipa sklopne modulacije, a u ovom radu se koristi sinusna pulsno-širinska modulacija. Metoda sinusne modulacije širine impulsa zasniva se na usporedbi visokofrekvencijskog trokutastog signala nosioca u_{tri} i niskofrekvencijskog referentnog signala u_{ref} frekvencije mrežnog napona 50 Hz.



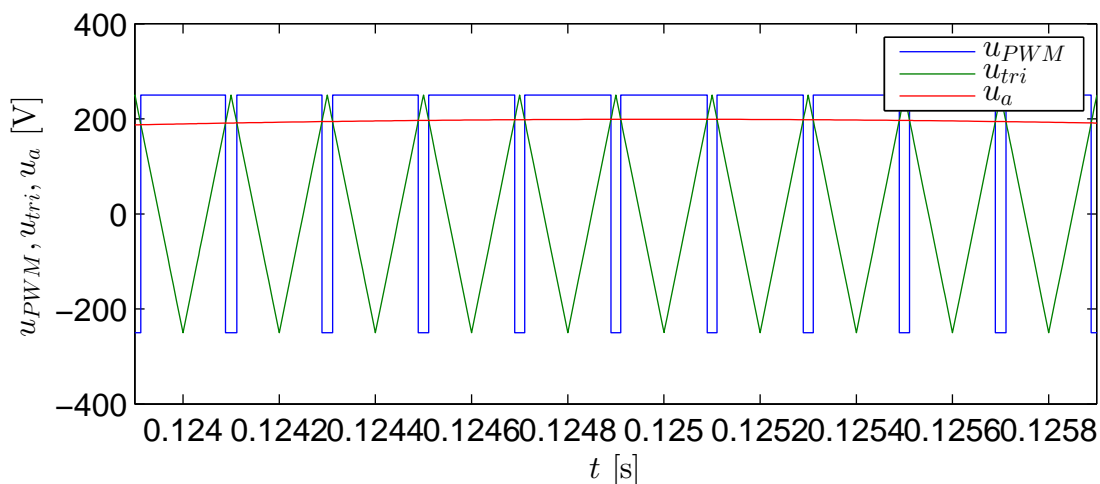
Sl. 2.24: Korisnost mrežnog pretvarača u ovisnosti od snazi koju prenosi [8].

Da bi se dobio simetrični trofazni izlazni napon mrežnog pretvarača isti signal nosioc se uspoređuje sa tri referentna fazna napona međusobno pomaknuta za $2\pi/3$ rad . Ovisno o odnosu između signala nosioca i referentnog signala za pojedinu fazu određuje se upravljački signal za tu fazu:

- ako je $u_{ref} > u_{tri}$ gornja učinska sklopka je uključena, a donja isključena
- ako je $u_{ref} < u_{tri}$ donja učinska sklopka je uključena, a gornja isključena

Odabrana vrijednost faktora amplitudne modulacije je $m_a = 0.8$, i pošto je ta vrijednost faktora amplitudne modulacije $m_a \leq 1$ odnos amplituda referentnog signala i signala nosioca je linearan. U ovom radu se koristi iznos sklopne frekvencije od $f_{sw} = 5$ kHz. Odnos između signala nosioca i referentnog signala jedne faze prikazan je na slici Sl. 2.25.

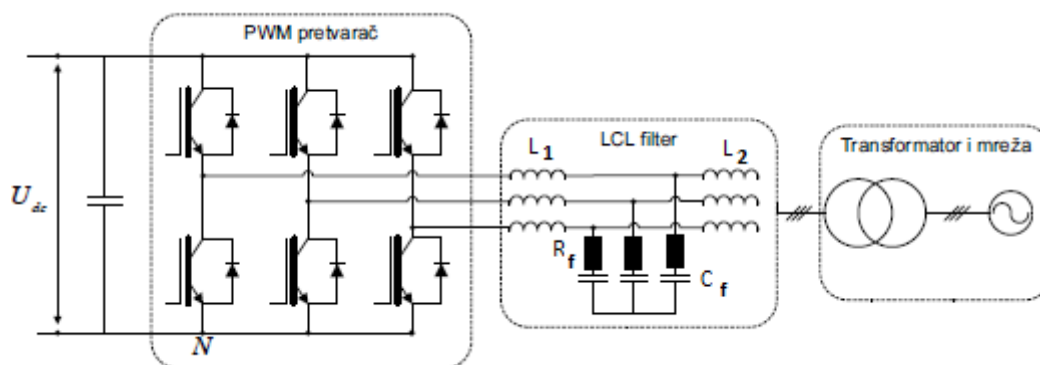
Mrežni pretvarač je potrebno opisati i prijenosnom funkcijom zbog modeliranja upravljačkog sustava mrežnog pretvarača. Stoga se prema [18] mrežni pretvarač opisuje P1 članom sa vremenskom konstantom $T_{m,ch} = 0.25/f_{sw}$ koja je određena statističkim kašnjenjem.



Sl. 2.25: Generator sinusne reference

2.7 LCL filter

Kako bi se poboljšala kvaliteta isporučene električne energije koju HAWE sustav preko mrežnog pretvarača predaje el. mreži koristi se LCL filter zbog svoje pogodne frekvencijske karakteristike koja omogućuje dobro postiskivanje viših harmonika napona nastalih sklopnim djelovanjem pretvarača, odnosno kao posljedica pulsno-širinske modulacije napona DC sabirnice. Naime, glavni pokazatelj kvalitete električne energije je udio viših harmonika u struji koju pretvarač predaje mreži, a koji stvaraju povećane radne gubitke i izobličuju napon mreže na mjestu zajedničkog spoja pretvarača i mreže (*eng.* point of common coupling). Stoga se LCL filter dizajnira s ciljem izgladivanja struja kojih HAWE sustav preko mrežnog pretvarača predaje mreži prema [19]. LCL filter prikazan je na Sl. 2.26.



Sl. 2.26: LCL filter

Za proračun parametara LCL filtera potrebne su vrijednosti efektivnog linijskog

napona mreže $E_n = 220\sqrt{3}k$ V i amplitude faznog napona mreže $U_m = 220\sqrt{(2)}k$ V uzimajući u obzir prijenosni omjer transformatora, napona istosmjernog međukruga U_{dc} , snage koja se prenosi filtrom $P_{grid} = 15$ kW, frekvencije mreže $f = 2\pi 50$ Hz, sklopne frekvencije mrežnog pretvarača $f_{sw} = 5000$ Hz i rezonantne frekvencije filtra f_{res} . Prvo je potrebno odrediti jediničnu impedanciju i kapacitet filtra pomoću sljedećih izraza

$$Z_b = \frac{E_n^2}{P_{grid}} \quad (2.63)$$

$$C_b = \frac{1}{\omega Z_b} \quad (2.64)$$

Za sintezu kondenzatora filtra uzeto je u obzir da je maksimalna varijacija faktora snage 5%, što određiva iznos kapaciteta kondenzatora filtra $C_f = 0.05C_b = 40\mu\text{F}$. Varijacija u iznosu od 10% efektivne struje $I_{f,max}$ opisana je sljedećim izrazom

$$\Delta I_{f,max} = 0.1 I_{f,max}, \quad (2.65)$$

gdje je

$$I_{max} = \frac{P_{grid}\sqrt{2}}{3U_m}. \quad (2.66)$$

Pomoću prethodnih izraza dolazi se do vrijednosti induktiviteta zavojnice na strani mrežnog pretvarača kao što slijedi

$$L_1 = \frac{U_{dc}}{6f_{sw}\Delta I_{f,max}}, \quad (2.67)$$

te iznosi $L_1 = 3.3$ mH, a induktivitet zavojice na strani el. mreže se računa pomoću izraza

$$L_2 = \frac{\sqrt{\frac{1}{k_a^2}}}{C_f f_{sw}^2}, \quad (2.68)$$

gdje je $k_a = 0.2$ faktor prigušenja, a iznos induktiviteta $L_2 = 0.15$ mH. Otpornik spojen u seriju sa kondenzatorom prigušuje dio varijacije struje sklopne frekvencije mrežnog pretvarača kako bi se izbjegla rezonancija čija je frekvencija opisana sljedećim izrazom

$$\omega_{res} = \sqrt{\frac{L_1 + L_2}{L_1 L_2 C_f}}, \quad (2.69)$$

te njena vrijednost mora zadovoljavati sljedeći uvjet

$$10f < f_{res} < 0.5f_{sw}, \quad (2.70)$$

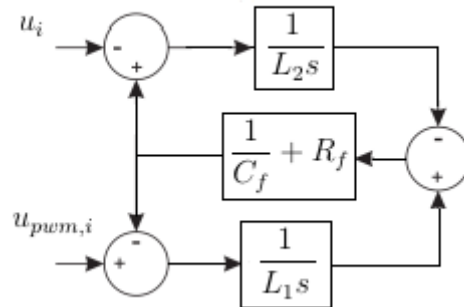
koji je zadovoljen za navedene vrijednosti induktiviteta zavojnica i kapaciteta kondenzatora. Otpornik serijski spojen sa kondenzatorom je opisan sljedećim izrazom

$$R_f = \frac{1}{3\omega_{res}C_f}, \quad (2.71)$$

a vrijednost njegova otpora je $R_f = 0.63\Omega$. Prijenosna funkcija LCL filtra opisana je sljedećim izrazom

$$\frac{i_i(s)}{u_{PWM,i}(s)} = \frac{R_f C_f s + 1}{L_1 L_2 s^3 + (L_1 + L_2) R_f C_f s^2 + (L_1 + L_2) s}. \quad (2.72)$$

Blokovski dijagram LCL filtra dan je na Sl. 2.27, i odgovara realizaciji samog filtra u simulacijskom okruženju.



Sl. 2.27: Blokovski dijagram LCL filtra

3 | Upravljanje HAWE sustavom

Kako bi se minimizirale varijacije napona istosmjerne sabirnice i spriječila prepunjavanja i duboka pražnjenja spremnika energije, te postigla ujednačena isporuka energije mreži potrebno je projektirati sustav upravljanja tokovima snage istosmjerne sabirnice temeljen na koordinaciji rada pretvarača motor/generatora i DC/DC pretvarača snage. Taj sustav uključuje regulaciju brzine vrtnje motor/generatora s obzirom da su poželjne konstantne brzine uzdizanja i spuštanja lebdeće jedinice, regulaciju stanja napunjenosti spremnika energije kako ne bi došlo do dubokih pražnjenja i prepunjavanja koji utječu na životni vijek spremnika energije, te regulaciju energije(napona) istosmjernog međukruga. Potonji sustav se implementira s ciljem minimalizacije varijacija napona kako bi se omogućio ujednačen rad i olakšala sinteza regulacijskog sustava mrežnog pretvarača i time olakšalo postizanje veće kvalitete el. energije predane mreži.

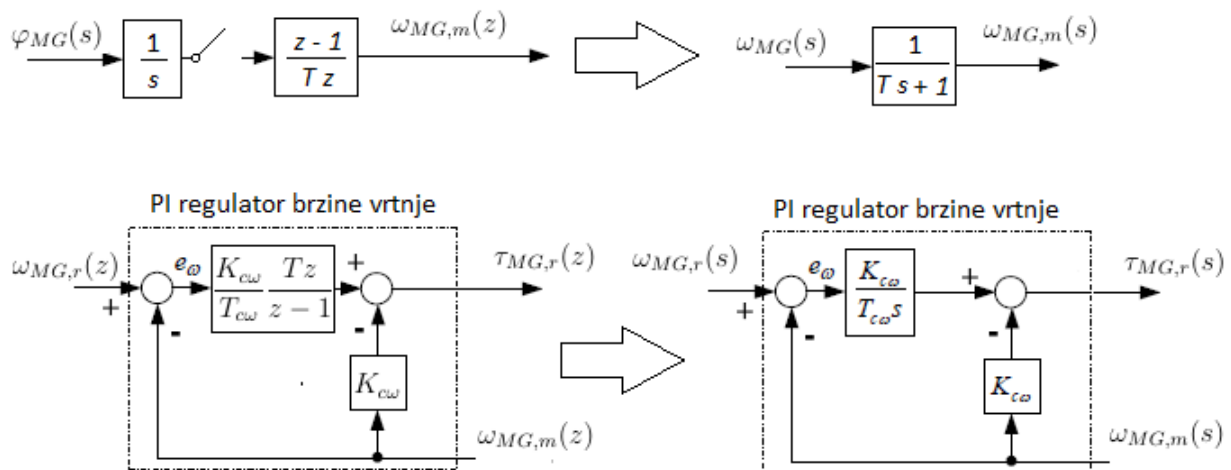
Osim navedenih regulacijskih sustava potrebno je projektirati i sustav za koordinaciju rada lebdeće jedinice sa zemaljskom postajom, s obzirom da je na temelju iznosa duljine odmotanog užeta određena brzina i smjer gibanja lebdeće jedinice. Sustav za koordinaciju lebdeće jedinice uključuje i dio za određivanje mirovanja lebdeće jedinice na temelju estimacije momenta na vitlu kojeg uzrokuje sila napetosti u užetu. Ovo se radi kako bi se spriječilo gibanje lebdeće jedinice u slučaju preniskih vrijednosti navedenog momenta odnosno labavosti užeta, te u slučaju nepovoljnog stanja napunjenosti spremnika energije kako bi se spriječilo njegovo prepunjavanje. Također navedeni sustav služi i za određivanje reference regulacijskog kruga sile napetosti u užetu odnosno momenta kojeg ona uzrokuje na vitlu.

Osim navedenih sustava koji sprječavaju prenapunjenost spremnika energije za istu svrhu je projektiran i sustav za preusmjeravanje viška proizvodnje energije koji se ne može pohraniti u spremnik energije, gdje se taj višak predaje električnoj mreži.

3.1 Regulacija brzine vrtnje motor/generatora

S obzirom na odabrane brzine uzdizanja i spuštanja lebdećeg modula određene su brzine vrtnje motor/generatora, te je stoga potrebno projektirati regulacijski sustav brzine vrtnje. Za tu svrhu su odabrani vremenski-diskretni proporcionalno-integralni (PI) regulator i inkrementalni enkoder pozicije koji će se koristiti u svrhu rekonstrukcije brzine vrtnje. Postupak sinteze regulatora se zasniva na aproksimaciji vremenski-diskretnih članova ekvivalentnim vremenski-kontinuiranim članovima, tj. proveden je kvazi-kontinuirani postupak sinteze.

Utjecaj rekonstrukcije brzine vrtnje motor/generatora (derivacijski član) očituje se kao kašnjenje čiji je efektivni iznos $T/2$ s (T je vrijeme uzorkovanja), a utjecaj uzorkovanja i ekstrapolatora nutlog reda (ZOH *eng.* zero order hold) uzrokuje dodatno efektivno kašnjenje od $T/2$ s. Ukupno efektivno kašnjenje mjernog člana aproksimira se nadomjesnim PT_1 članom s vremenskom konstantom T što je prikazano na Sl. 3.1 zajedno sa transformacijom vremenski-diskretnog PI regulator u ekvivalentni vremenski-kontinuirani. Prednost ovakve strukture regulatora je u tome da parametri



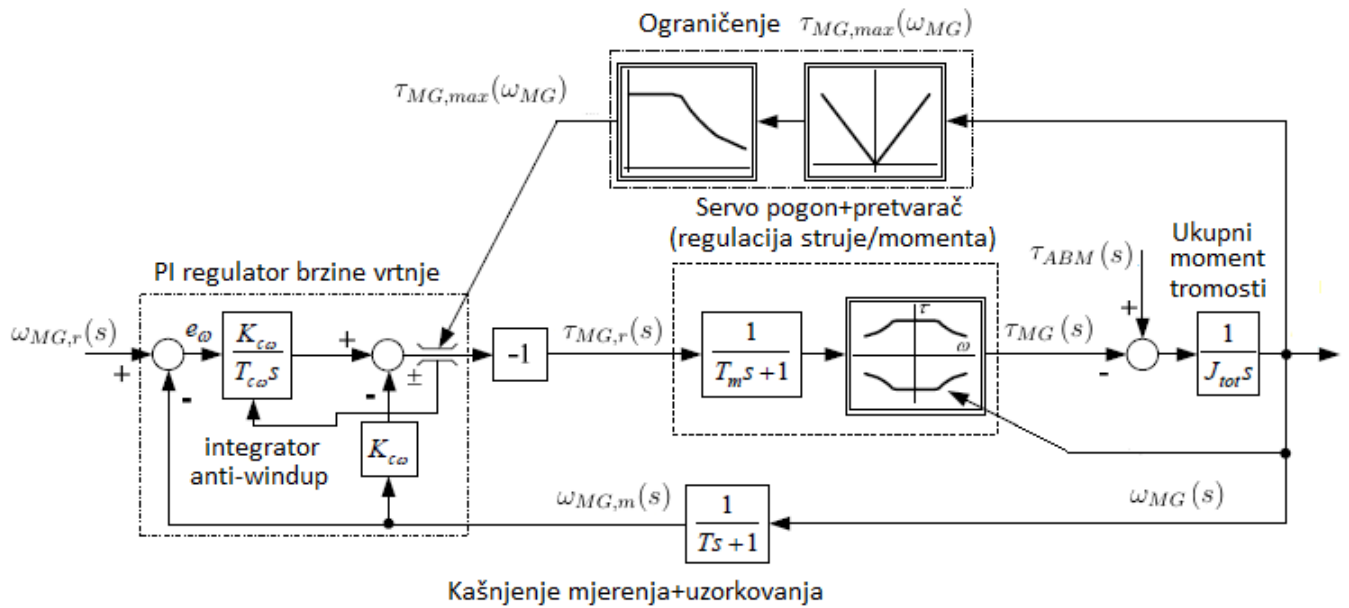
Sl. 3.1: Transformacija vremenski-diskretnih članova u ekvivalentne vremenski-kontinuirane.

regulatora utječu samo na položaje polova zatvorenog regulacijskog kruga, odnosno nule regulatora se ne pojavljuju u prijenosnoj funkciji zatvorenog kruga za razliku kada je P djelovanje proporcionalno regulacijskoj pogrešci, a ne izlaznoj varijabli sustava. Blokovski dijagram vremenski-kontinuirane aproksimacije stvarnog vremenski-diskretnog regulacijskog kruga prikazan je na Sl. 3.2, gdje je T_m kašnjenje regulacijskog kruga momenta (struje) servo-pogona koji je oko 5 ms za el. pogone napajane pretvaračem slične snage prema [8]. Vrijednosti izlaza regulacijskog kruga momenta je ograničena vrijednostima maksimalnog momenta u ovisnosti o brzine vrtnje odabranog motor/generatora. Za petlju regulacije brzine vrtnje poželjno je da vrijeme uzorkovanja regulatora T bude približno (ili kraće) kašnjenju momenta servo-pogona T_m , pa se tako odabire vrijeme uzorkovanja od $T = 5$ ms. Izraz za ukupan moment tromosti J_{tot} komponenta koje pogoni motor/generator ne uzimajući u obzir masu užeta je opisan sljedećim izrazom

$$J_{tot} = J_m + J_W + m_{ABM} r_w^2, \quad (3.1)$$

te iznosi 47 kgm^2 . Zadnji član u izrazu (3.1) je aproksimirana mjera utjecaja elastičnosti

užeta za koju je spojen lebdeći modul.



Sl. 3.2: Blokovski dijagram vremenski-kontinuirane aproksimacije vremenski-diskretnog regulacijskog kruga brzine vrtnje motor/generatora.

Karakteristični polinom prijenosne funkcije vremenski-kontinuirane aproksimacije regulacijskog kruga je dan sljedećim izrazom

$$A_\omega(s) = \frac{J_{tot} T T_{cw} T_m}{K_{cw}} s^4 + (T + T_m) \frac{T_{cw} J_{tot}}{K_{cw}} s^3 + \frac{J_{tot} T_{cw}}{K_{cw}} s^2 + T_{cw} s + 1. \quad (3.2)$$

Postupak određivanja parametara regulatora se zasniva na izjednačavanju karakterističnog polinoma prijenosne funkcije regulacijskog kruga s karakterističnim polinomom prijenosne funkcije četvrtog reda optimuma dvostrukog odnosa [20] koji je određen sljedećim izrazom

$$A_{\omega,do}(s) = D_4 D_3^2 D_2^3 T_e^4 s^4 + D_3 D_2^2 T_e^3 s^3 + D_2 T_e^2 s^2 + T_e s + 1 \quad (3.3)$$

gdje je T_e ekvivalentna vremenska konstanta, a $D_i (i = 2, 3, 4)$ karakteristični odnosi optimuma dvostrukog odnosa. Svi karakteristični odnosi D_i će se postaviti na optimalni iznos 0.5. Izjednačavanjem prethodna dva polinoma slijede iznosi za parametre vremenski-diskretnog PI regulatora

$$K_{cw} = \frac{D_3 J_{tot}}{T_m + T} = 2332.2, \quad T_{cw} = \frac{T_m + T}{D_2 D_3} = 0.04. \quad (3.4)$$

Kao što se vidi na blokovskom dijagramu prikazanom na Sl. 3.2 PI regulator sadrži limiter momenta u ovisnosti o brzini vrtnje (ovisnost maksimalnog momenta o brzini vrtnje prikazana je na Sl. 2.2), te ako vrijednost izlaza regulatora jednak vrijednosti

ograničenja momenta iznos integratorskog djelovanja se postavlja na iznos razlike izlaza regulatora i proporcionalnog djelovanja (integrator anti-windup) kako ne bi došlo do takozvanog prenaživanja integratora (*eng.* windup).

3.2 Luenbergerov estimator momenta tereta na vitlu

Estimacija momenta tereta na vitlu je bitna za rad HAWE sustava zbog toga što se odmatanje i namatanje užeta ne može provesti dok uže nije napeto, odnosno bitno je za zadržavanje lebdeće jedinice. Estimacija momenta tereta će se provesti tzv. Luenbergerovim estimatorom stanja. Vremenski- kontinuirani Luenbergerov estimator stanja izražen u obliku prostora stanja je sljedeće strukture:

$$\dot{\hat{\mathbf{x}}} = \hat{\mathbf{A}}\hat{\mathbf{x}} + \mathbf{L}[\mathbf{y} - \hat{\mathbf{y}}] + \hat{\mathbf{B}}\mathbf{u}, \quad (3.5)$$

$$\hat{\mathbf{y}} = \hat{\mathbf{C}}\hat{\mathbf{x}}, \quad (3.6)$$

gdje su vektori $\hat{\mathbf{x}} \in \mathbb{R}^n$ i $\hat{\mathbf{y}} \in \mathbb{R}^p$ estimacije vektora stanja sustava \mathbf{x} i izlaza sustava \mathbf{y} , $\mathbf{u} \in \mathbb{R}^m$ je ulaz sustava, $\mathbf{L} \in \mathbb{R}^{n \times p}$ je matrica pojačanja vektora predikcije estimatora, a ostali članovi jednadžbi su estimacije stvarnih parametara sustava, što u ovom slučaju gdje nam je poznat model sustava znači da je $\hat{\mathbf{A}} = \mathbf{A}$, $\hat{\mathbf{B}} = \mathbf{B}$ i $\hat{\mathbf{C}} = \mathbf{C}$. Oduzimanjem jednadžbe dinamike estimiranih varijabli stanja (3.5) od jednadžbe dinamike stvarnog sustava, uz $\tilde{\mathbf{x}} = \mathbf{x} - \hat{\mathbf{x}}$ slijedi

$$\dot{\tilde{\mathbf{x}}} = (\mathbf{A} - \mathbf{L}\mathbf{C})\tilde{\mathbf{x}}, \quad (3.7)$$

iz čega slijedi da vlastite vrijednosti sustava mogu biti odabrane pomoću matrice pojačanja \mathbf{L} , uz potrebni uvjet osmotrivosti. Time se određuje da pogreška estimacije stanja sustava $\tilde{\mathbf{x}}$ teži u nulu kada vrijeme t teži u beskonačnost. Uvjet osmotrivosti je svojstvo sustava da se svaka promjena stanja odražava na izlaznim varijablama, što je opisano izrazom

$$\text{rank} \begin{bmatrix} \mathbf{C}^T & \mathbf{A}^T\mathbf{C}^T & (\mathbf{A}^T)^2\mathbf{C}^T & \dots & (\mathbf{A}^T)^{n-1}\mathbf{C}^T \end{bmatrix} = n. \quad (3.8)$$

Rang navedene matrice jednak je maksimalnom broju linearno nezavisnih stupaca ili redaka, i da bi uvjet osmotrivosti bio zadovoljen potrebno je da rang matrice jednak broju varijabli stanja, odnosno redu sustava n .

Za estimaciju momenta tereta koristiti će se vremenski-diskretni Luenbergerov estimator sa modelom poremećaja prvog reda, ali njegovu sintezu je prigodno provesti u vremenski-kontinuiranom području, stoga će se prvo izvesti vremenski-kontinuiran Luenbergerov estimator i zatim prebaciti u vremenski-diskretnu domenu. Model procesa je opisan sljedećim izrazom

$$J_{tot} \frac{d\omega_{MG}}{dt} = \tau_{MG} - \tau_{ABM}, \quad (3.9)$$

gdje je τ_{MG} moment motor/generatora, ali zbog brze dinamike regulacijske petlje momenta motor/generatora vrijedi da je $\tau_{MG} \approx \tau_{MG,r}$, te će za Luenbergerov estimator referenca momenta $\tau_{MG,r}$ koristiti umjesto stvarnog momenta τ_{MG} motor/generatora, a τ_{ABM} je moment koji lebdeći modul preko užeta uzrokuje na vitlu. Vremenski-kontinuirani Luenbergerov estimator zasniva se na modelu procesa (3.9) proširenog sa linearnim modelom poremećajne veličine prvog reda kao što slijedi

$$\begin{aligned}\dot{\omega}_{MG} &= \frac{1}{J_{tot}}(\tau_{MG} - \tau_{ABM}), \\ \tau_{ABM} &= 0.\end{aligned}\quad (3.10)$$

Sustav jednažbi (3.10) napisan u obliku prostora stanja glasi

$$\begin{bmatrix} \dot{\omega}_{MG} \\ \tau_{ABM} \end{bmatrix} = \begin{bmatrix} 0 & \frac{1}{J_{tot}} \\ 0 & 0 \end{bmatrix} \begin{bmatrix} \omega_{MG} \\ \tau_{ABM} \end{bmatrix} + \begin{bmatrix} -\frac{1}{J_{tot}} \\ 0 \end{bmatrix} \tau_{MG}, \quad y = \begin{bmatrix} 1 & 0 \end{bmatrix} \begin{bmatrix} \omega_{MG} \\ \tau_{ABM} \end{bmatrix}, \quad (3.11)$$

iz čega slijedi da je zadovoljen uvjet osmotrivosti

$$\text{rank} \left(\begin{bmatrix} 1 & 0 \\ 0 & \frac{1}{J_{tot}} \end{bmatrix} \right) = 2. \quad (3.12)$$

Luenbergerov estimator predstavlja kopiju modela procesa (3.10) proširenu odgovarajućim korekcijama po pogrešci predikcije estimatora ($\omega_{MG,m} - \hat{\omega}_{MG}$) kao što slijedi

$$\begin{aligned}\hat{\omega}_{MG} &= \frac{1}{J_{tot}}(\hat{\tau}_{ABM} - \tau_{MG,r}) + \gamma_1(\omega_{MG,m} - \hat{\omega}_{MG}), \\ \hat{\tau}_{ABM} &= \gamma_2(\omega_{MG,m} - \hat{\omega}_{MG}).\end{aligned}\quad (3.13)$$

Prebacivanjem predthodnog sustava jednažbi u s-domenu dobijaju se sljedeći izrazi

$$s\hat{\omega}_{MG} = \frac{1}{J_{tot}}(\hat{\tau}_{ABM} - \tau_{MG,r}) + \gamma_1(\omega_{MG,m} - \hat{\omega}_{MG}), \quad (3.14)$$

$$s\hat{\tau}_{ABM} = \gamma_2(\omega_{MG,m} - \hat{\omega}_{MG}), \quad (3.15)$$

ako iz jednažbe (3.15) izrazimo $\hat{\omega}_{MG}$ i ubacimo u jednažbu (3.14) može se izlučiti karakteristični polinom prijenosne funkcija estimatora za poremećajnu veličinu prvog reda koja je opisana sljedećim izrazom

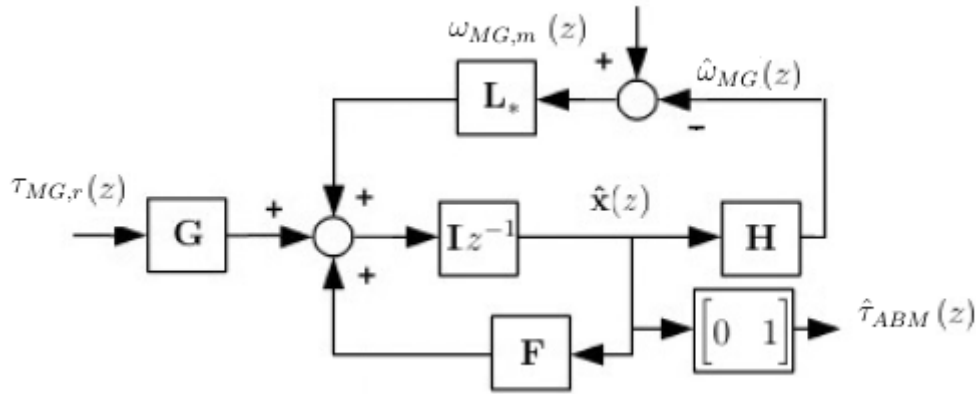
$$A_e(s) = \frac{J_{tot}}{\gamma_2}s^2 + \frac{J_{tot}\gamma_1}{\gamma_2}s + 1 \quad (3.16)$$

Pojačanja Luenbergerovog estimatora dobiju se izjednačavanjem karakterističnog polinoma prijenosne funkcije s karakterističnim polinomom modelske prijenosne funkcije drugog reda optimuma dvostrukog odnosa koja je dana sljedećim izrazom

$$A_{do}(s) = D_2T_{ee}^2 + T_{ee}s + 1, \quad (3.17)$$

gdje je D_2 karakteristični odnos optimuma dvostrukog odnosa, a T_{ee} ekvivalentna vremenska konstanta estimatora. Izjednačavanjem tih dviju funkcija dolazimo do sljedećih izraza koji predstavljaju parametre vremenski-kontinuiranog Luenbergerovog estimatora

$$\gamma_1 = \frac{1}{D_2 T_{ee}}, \quad \gamma_2 = \frac{J_{tot}}{D_2 T_{ee}^2}. \quad (3.18)$$



Sl. 3.3: Blokovski dijagram vremenski-diskretnog estimatora momenta tereta $\hat{\tau}_{ABM}$

Kako bi se dobili parametri vremenski-diskretnog Luenbergerovog estimatora potrebno je vremenski-kontinuirani Luenbergerov estimator prebaciti u vremenski-diskretnu domenu primjenom z-transformacije. Vremenski-diskretni Luenbergerov estimator se može opisati sljedećim izrazom

$$z\hat{\mathbf{x}}(z) = \mathbf{F}\hat{\mathbf{x}}(z) + \mathbf{G}u(z) + \mathbf{L}_*[y(z) - \hat{y}(z)], \quad y(z) = \mathbf{H}\hat{\mathbf{x}}(z), \quad (3.19)$$

gdje uz pretpostavku ekstrapolatora nultog reda na ulazu vremensko-kontinuiranog modela procesa parametri vremensko-diskretnog modela procesa se mogu odrediti pomoću sljedećih izraza

$$\mathbf{F} = e^{\mathbf{A}T_s}, \quad \mathbf{G} = \mathbf{A}^{-1}(e^{\mathbf{A}T_s} - \mathbf{I})\mathbf{B}, \quad \mathbf{L}_* = \mathbf{A}^{-1}(e^{\mathbf{A}T_s} - \mathbf{I})\mathbf{L}, \quad \mathbf{H} = \mathbf{C}, \quad (3.20)$$

uz fundamentalnu matricu

$$e^{\mathbf{A}T_s} = \sum_{n=0}^{\infty} \frac{\mathbf{A}^n T_s^n}{n!}. \quad (3.21)$$

Time dolazimo do sljedećih izraza,

$$\mathbf{F} = \begin{bmatrix} 1 & T \\ 0 & 1 \end{bmatrix}, \quad \mathbf{G} = \begin{bmatrix} -\frac{T}{J_{tot}} \\ 0 \end{bmatrix}, \quad \mathbf{L}_* = \begin{bmatrix} (\gamma_1 + \frac{\gamma_2 T}{2J_{tot}})T \\ \gamma_2 T \end{bmatrix}, \quad \mathbf{H} = \mathbf{C}, \quad (3.22)$$

gdje je \mathbf{L}_* vektor pojačanja po pogrešci predikcije, čiji iznosi elemenata uz ekvivalentnu vremensku konstantu $T_{ee} = 10T$ radi postizanja odziva estimatora bez tzv. "ringing"

vladanja (*eng.* ringing effect) i dodatnog prigušenja šuma mjerenih veličina (brzine i reference momenta) su dani sljedećim izrazom

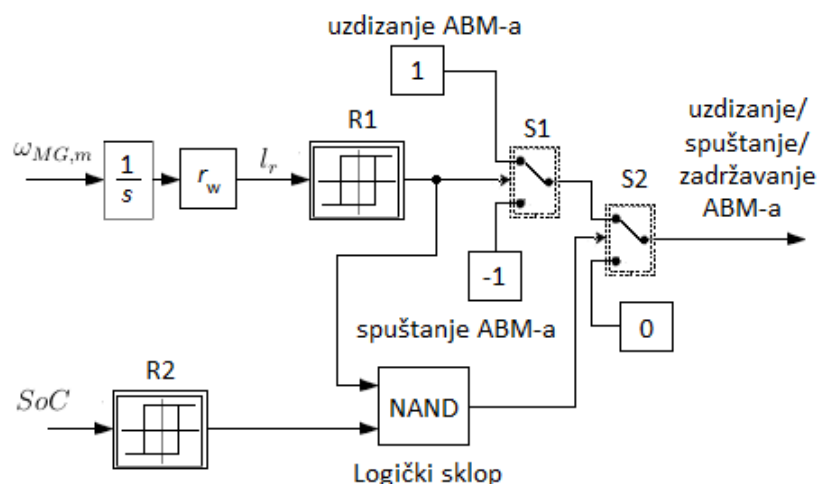
$$\mathbf{L}_* = \begin{bmatrix} 0.21 \\ 186.575. \end{bmatrix}. \quad (3.23)$$

Blokovski dijagram vremenski-diskretnog estimatora momenta tereta prikazan je na Sl. 3.3.

3.3 Sustav za koordinaciju lebdeće jedinice

Sustavu za koordinaciju lebdeće jedinice je svrha određivanje brzine i smjera gibanja (ili zadavanje komande mirovanja) lebdeće jedinice i reference regulacijskog kruga momenta na viltu odnosno sile napetosti koja ga uzrokuje.

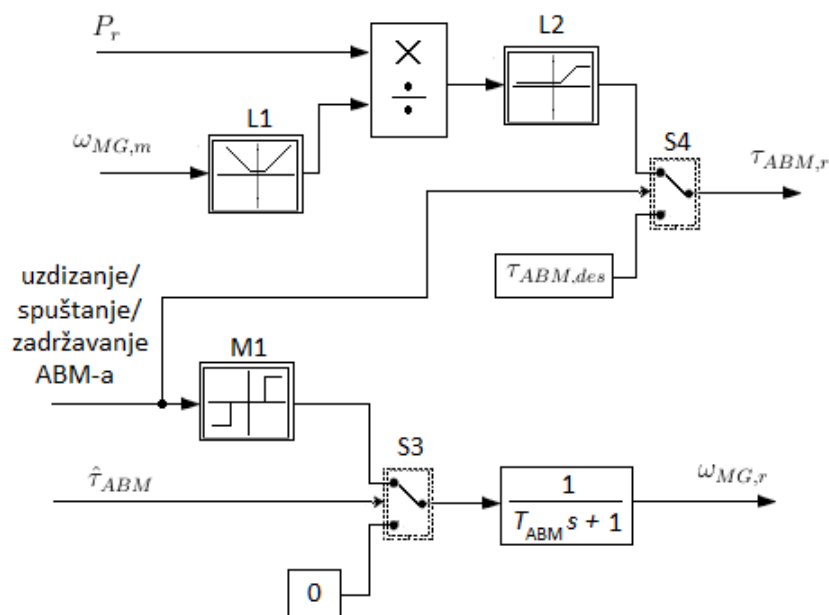
Određivanje brzine i smjera gibanja lebdeće jedinice se postiže pomoću informacija o duljini odmotanog užeta i trenutnog smjera gibanja. Dio koordinacije lebdeće jedinice za određivanje smjera gibanja ili mirovanja prikazan je na Sl. 3.4. Releji $R1$ čiji je ulaz



Sl. 3.4: Blokovski dijagram sustava za određivanje smjera gibanja ili mirovanja lebdećeg jedinice.

vrijednost duljine odmotanog užeta l_r služi da upravlja sklopom $S1$ kako bi se odredio smjer gibanja lebdeće jedinice, pa tako kada duljina odmotanog užeta postigne vrijednost $l_r = 800$ m i lebdeća jedinica se uzdiže sklopka $S1$ određuje spuštanje lebdeće jedinice (vrijednost izlaza releja $R1$ je jednaka nuli). Kada duljina odmotanog užeta postigne vrijednost $l_r = 500$ m i da se pritom lebdeća jedinica spušta, relej $R1$ preko sklopke $S1$ određuje uzdizanje lebdeće jedinice (vrijednost izlaza releja $R1$ je jednaka jedinici).

U slučaju uzdizanja lebdeće jedinice (vrijednost izlaza releja R1 je jednaka jedinici) i prepunjenosti spremnika energije koja je definirana kao $SoC > SoC_r + 0.02$ (vrijednost izlaza releja R2 je jednaka jedinici) gdje je SoC_r referenca stanja napunjenosti spremnika energije, pomoću releja R2 i logičkog sklopa NAND sklopka S2 određuje mirovanje lebdeće jedinice sve dok stanje napunjenosti baterije ne postigne vrijednost $SoC < SoC_r - 0.02$ (vrijednost izlaza releja R2 je jednaka nuli).



Sl. 3.5: Blokovski dijagram sustava za određivanje brzine ili mirovanja lebdeće jedinice te reference regulacijskog kruga momenta na viltu.

Mirovanje lebdeće jedinice je također potrebno ako moment na viltu kojeg uzrokuje sila napetosti u užeta nije dovoljnog iznosa. Mirovanje lebdeće jedinice u tom slučaju se određuje sklopkom S3 na temelju uvjeta za navedeni estimirani moment na viltu $\hat{\tau}_{ABM} < 1$ kNm.

Reference brzine vrtnje motor/generatora se određuju na temelju informacije o uzdizanju, spuštanju ili zadržavanju lebdeće jedinice preko mape brzina M1, pa tako za uzdizanje lebdeće jedinice referenca brzine vrtnje iznosi $\omega_{MG,asc} = v_{asc}/r_W$, a za spuštanje $\omega_{MG,des} = v_{des}/r_W$.

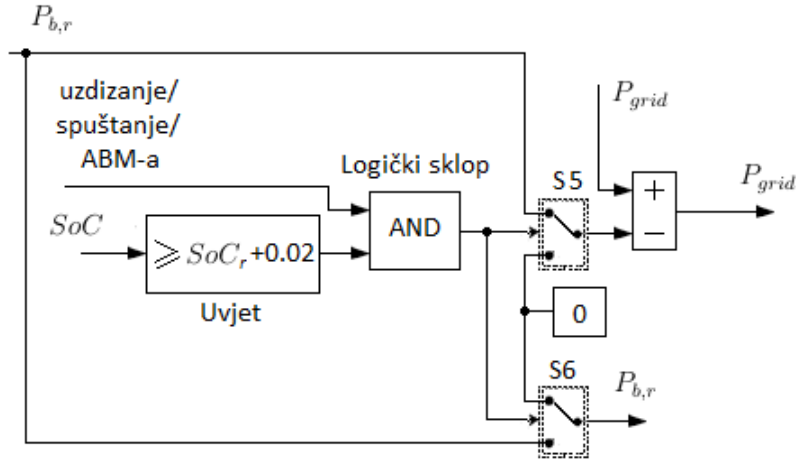
Kako bi se izbjegle nepotrebne vibracije užeta i naprezanja unutar viltu poželjan je relativno lagani prijelaz iz generatorskog u motorski režim rada i obratno. Navedi prijelaz između režima se postiže filtriranjem reference brzine vrtnje motor/generatora $\omega_{MG,r}$ sa filtrom u obliku P1 člana čija prijenosna funkcija se nalazi na blokovskom dijagramu prikazanom na Sl. 3.5. Vremenska konstanta T_{ABM} navedenog filtra odgovara vremenskoj konstanti dinamike razvijanja sile u užetu F_{ABM} od strane lebdećeg modula, te se tako

za slučajeve promjene režima rada motor/generatora mogu približno koordinirati trajanja odziva okretnog momenta na stroju vitla i sile natezanja užeta od strane ABM-a. .

Pri uzdizanju lebdeće jedinice omjer izlaza regulatora energije istosmjernog međukruga, odnosno mjere snage potrebne istosmjernom međukrugu P_r i mjerene brzine vrtnje motor/generatora $\omega_{MG,m}$ određuje referencu regulacijskog kruga momenta na vitlu (preko sklopke $S4$) odnosno sile napetosti u užetu F_{ABM} . S obzirom na to da brzina vrtnje motor/generatora ω_{MG} može teoretski poprimiti iznos jednak nuli, uvedena je donja granica iznosa brzine koja ulazi u izračun navedenog omjera pomoću limitera $L1$. Vrijednost navedenog omjera odnosno reference regulacijskog kruga momenta na vitlu ograničena je limiterom $L2$, čija donja granica ima vrijednost momenta u odabranoj radnoj točki motor pri spuštanju lebdeće modul $\tau_{ABM,des} = F_{des}r_W$, a gornja granica je vrijednost momenta u odabranoj radnoj točki motor/generatora pri uzdizanju lebdeće jedinice $\tau_{ABM,asc} = F_{asc}r_W$. Kada nastupi faza spuštanja lebdeće jedinice, referenca regulacijskog kruga momenta na vitlu ima vrijednost $\tau_{ABM,r} = \tau_{ABM,des}$, što se ostvaruje preko sklopke $S4$ i signala za spušanje lebdeće jedinice.

3.4 Sustav za sprječavanje prenapunjenosti spremnika energije

Sprječavanje prenapunjenosti spremnika energije osim na način opisan u prethodnom potpoglavlju je izveden tako da se snaga za spremnik energije preusmjerava u mrežu. Uvjetom za stanje napunjenosti spremnika energije $SoC \geq SoC_r + 0.02$, signalom za uzdizanja ili spuštanja lebdeće jedinice te logičkim sklopom AND koji upravlja sklopkom $S6$ se određuje da li DC-DC pretvarač snage šalje snagu u spremnik energije ili ne, kao što je prikazano na Sl. 3.6. Stoga ako je lebdeći modul u fazi uzdizanja a navedeni uvjet zadovoljen sklopka $S6$ određuje da DC-DC pretvarač snage ne prenosi snagu u spremnik energije. Tada se preko sklopke $S5$ i sumatora snazi mreže pribraja snaga koja je prvotno namijenjena za spremnik energije.



Sl. 3.6: Sustav za sprječavanje prenapunjenosti spremnika energije.

3.5 Regulacija stanja napunjenosti elektrokemijske NaS baterije

Za održavanje stanja napunjenosti SoC elektrokemijske NaS baterije koristiti se proporcionalni (P) regulator, a njegova se sinteza izvodi za linearizirani dinamički model iz (2.26) u okolini radne točke (karakteriziranom sa stanjem napunjenosti SoC_0 i snagom P_{bat0}) NaS baterije koristeći Taylorovu aproksimaciju prvog reda koja je opisana sljedećim izrazom

$$\Delta \dot{SoC} = \frac{\partial f(SoC_0, P_{bat0})}{\partial SoC} (SoC - SoC_0) + \frac{\partial f(SoC_0, P_{bat0})}{\partial P_{bat}} (P_{bat} - P_{bat0}), \quad (3.24)$$

odnosno nakon supstituiranja $\Delta SoC = SoC - SoC_0$ i $\Delta P_{bat} = P_{bat} - P_{bat0}$ slijedi

$$\delta \dot{SoC} = \frac{\partial f(SoC_0, P_{bat0})}{\partial SoC} \Delta SoC + \frac{\partial f(SoC_0, P_{bat0})}{\partial P_{bat}} \Delta P_{bat}. \quad (3.25)$$

Izraz (3.25) se pojednostavljeno može opisati sljedećim izrazom

$$\Delta \dot{SoC} + b_b \Delta SoC = K_{b,p} \Delta P_{bat}, \quad (3.26)$$

gdje su parametri (b_b je parametar prigušenja, a $K_{b,p}$ pojačanje) lineariziranog modela

$$b_b = \frac{U_{ocs}^2(SoC_0) + 2R_{is}(SoC_0)P_{bat0} - \sqrt{U_{ocs}^2(SoC_0) + 4R_{is}(SoC_0)P_{bat0}}}{2Q_{b,max}R_{is}^2\sqrt{U_{ocs}^2(SoC_0) + 4R_{is}(SoC_0)P_{bat0}}} \frac{\partial R_{is}(SoC_0)}{\partial SoC} - \frac{2R_{is}(SoC_0)(U_{ocs}(SoC_0) - \sqrt{U_{ocs}^2(SoC_0) + 4R_{is}(SoC_0)P_{bat0}})}{2Q_{b,max}R_{is}^2\sqrt{U_{ocs}^2(SoC_0) + 4R_{is}(SoC_0)P_{bat0}}} \frac{\partial U_{ocs}(SoC_0)}{\partial SoC}, \quad (3.27)$$

$$K_{b,p} = \frac{\partial f(SoC_0, P_{bat0})}{\partial P_{bat}} = \frac{1}{Q_{b,max}\sqrt{U_{ocs}^2(SoC_0) + 4R_{is}(SoC_0)P_{bat0}}}. \quad (3.28)$$

Pomoću izraza (3.26) te uzimajući u obzir P regulator pojačanja $K_{b,RSoc}$ se dolazi karakteričnog polinoma regulacijskog sustava napunjenosti NaS baterije koji je opisan sljedećim izrazom

$$A_b(s) = 1 + \frac{1}{K_{b,RSoc}K_{b,p} + b_b}s, \quad (3.29)$$

gdje je $T_{bat} = \frac{1}{K_{b,RSoc}K_{b,p} + b_b}$ vremenska konstanta regulacijskog kruga stanja napunjenosti NaS baterije. S obzirom na mali iznos promjene unutarnjeg otpora u ovisnosti o stanju napunjenosti baterije u radnom području parametar b_b poprima vrlo male vrijednosti, pa dominantna dinamika punjenja i pražnjenja NaS baterije u blizini radne točke se može aproksimirati sa čistim integralnim djelovanjem kao što slijedi

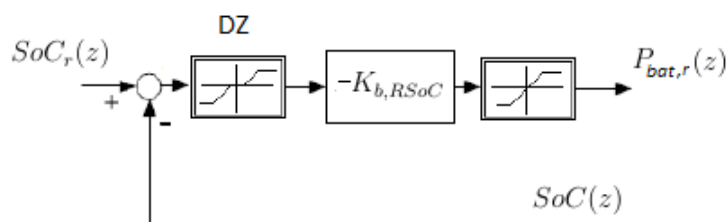
$$\Delta SoC \approx K_{b,p} \int_0^{\tau} \Delta P_{bat} dt. \quad (3.30)$$

Zbog relativno malog unutarnjeg otpora te za snagu radne točke NaS baterije $P_{bat0} \approx 0$ koeficijent pojačanja regulacijskog kruga napunjenosti poprima još jednostavniji oblik koji je opisan sljedećim izrazom

$$K_{b,p} = \frac{1}{Q_{b,max}U_{ocs}(SoC_0)}, \quad (3.31)$$

te se taj iznos uzima kao polazni u sintezi regulatora stanja napunjenosti NaS baterije. Kako bi se spremnik energije stigao napuniti vremenska konstanta dinamike punjenja mora biti nekoliko puta manja od trajanja vremena uzdizanja, pa tako se odabire pojačanje proporcionalnog regulatora $K_{b,p} = 3 \cdot 10^6$.

Blokovski dijagram regulatora stanja napunjenosti SoC NaS baterije prikazan je na Sl. 3.7,a minus ispred pojačanja $K_{b,p}$ je potreban zbog prethodno opisanog modela DC-DC pretvarača snage. Osim pojačanja regulatora regulator sadrži i mrtvu zonu ($DZ = \pm 0.02$), kako bi se izbjeglo previše aktivnosti za male razlike reference stanja napunjenosti baterije SoC_r i stvarnog stanja napunjenosti baterije SoC , tj. kako nebi bilo oscilacija između punjenja i pražnjenja. Također vrijednosti izlaza regulatora se ograničava limiterom tako da referenca snage NaS baterije ne premašuje nazivnu snagu spremnika energije $|P_{bat,max}| < P_{pr}$. Odabrani iznos reference stanja napunjenosti je $SoC_r = 0.95$.



Sl. 3.7: Blokovski dijagram regulatora stanja napunjenosti SoC NaS baterije.

3.6 Regulacija stanja napunjenosti ultrakondenzatorske baterije

Za održavanje stanja napunjenosti SoC ultrakondenzatorske baterije također koristi se proporcionalni (P) regulator, a sinteza regulatora se opet zasniva na lineariziranom modelu u okolini radne točke (karakteriziranom stanjem napunjenosti SoC_0 i snagom P_{c0} ultrakondenzatorske baterije) opisan Taylorovom aproksimacijom prvoga reda kao i u slučaju NaS baterije. Linearizirani dinamički model ultrakondenzatorske baterije (2.37) je opisan sljedećim izrazom

$$\Delta \dot{SoC} + b_c \Delta SoC = K_{c,p} \Delta P_c, \quad (3.32)$$

gdje su parametri lineariziranog modela

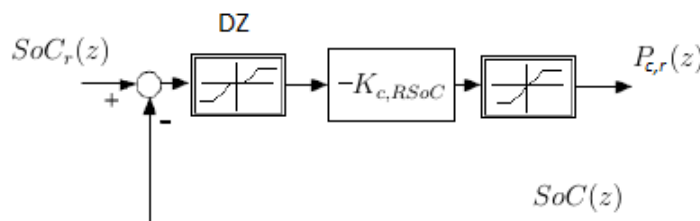
$$b_c = \frac{1}{2R_{st}C_{uct}} - \frac{1}{2R_{st}C_{uct}} \frac{1}{\sqrt{1 + \frac{4R_{st}C_{uct}^2 P_{c0}}{SoC_0^2 Q_{c,max}^2}}} \quad (3.33)$$

$$K_{c,p} = \frac{C_{uct}}{Q_{c,max} \sqrt{SoC_0^2 Q_{c,max}^2 + 4R_{st}C_{uct}^2 P_{c0}}} \quad (3.34)$$

Pomoću izraza (3.32) te uzimajući u obzir P regulator pojačanja K_{RSoc} se dolazi do sljedećeg karakteričnog polinoma regulacijskog sustava baterije

$$A_c(s) = 1 + \frac{1}{K_{c,RSoc} K_{c,p} + b_c} s, \quad (3.35)$$

gdje je $T_c = \frac{1}{K_{c,RSoc} K_{c,p} + b_c}$ vremenska konstanta regulacijskog kruga. S obzirom da je vrijednost kapaciteta C_{uct} relativno velika može se zanemariti utjecaj parametra b_c , a određivanje pojačanja regulatora se provodi za radnu točku $P_{c0} \approx 0$. Kako bi se spremnik energije stigao napuniti vremenska konstanta dinamike punjenja mora biti nekoliko puta manja od trajanja vremena uzdizanja, pa tako se odabire pojačanje proporcionalnog regulatora $K_{c,RSoc} = 4.5 \cdot 10^6$.



Sl. 3.8: Blokovski dijagram regulatora stanja napunjenosti SoC NaS ultrakondenzatorske baterije.

Blokovski dijagram regulatora stanja napunjenosti SoC ultrakondenzatorske baterije prikazana je na Sl. 3.7, te osim pojačanja regulatora, regulator također sadrži i mrtvu

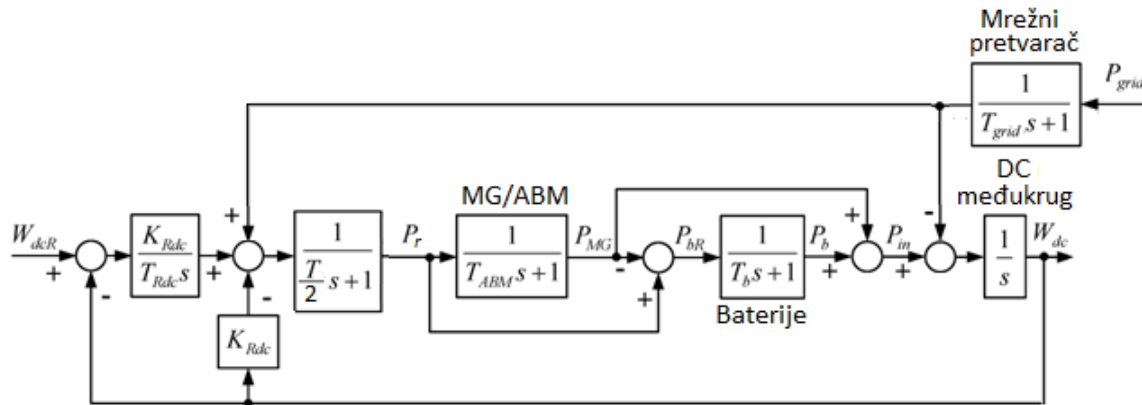
zonu ($DZ = \pm 0.02$) čija je namjena identična kao i su slučaju NaS baterije (manje aktivnosti kada je ultrakondenzator nabijen, a što bi recimo moglo biti izazvano šumom u signalu SoC-a). Osim mrtve zone regulator sadrži i limiter koji ograničava referencu snage tako da je $|P_{c,max}| < P_{pr}$, odnosno ograničava je na nazivnu snagu spremnika energije. Odabrani iznos reference stanja napunjenosti je $SoC_r = 0.95$.

3.7 Regulacija energije istosmjernog međukruga

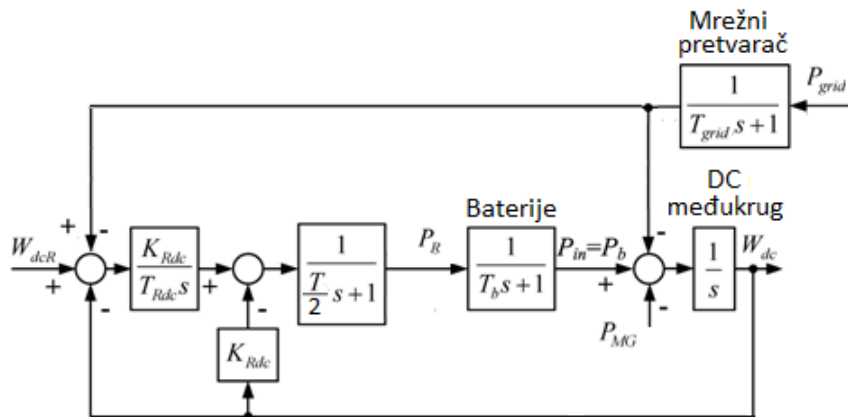
Kako bi se minimizirale varijacije napona odnosno energije kondenzatorske baterije istosmjernog međukruga potrebno je projektirati regulacijski sustav energije kondenzatorske baterije. Svrha minimiziranja varijacija napona je u ujednačenijem radu mrežnog pretvarača, te pojednostavljenju postupka sinteze regulacijskog kruga snage prema mreži i u poboljšavanju kvalitete električne snage koja se isporučuje u mrežu.

S obzirom na navedeni zahtjev projektira se vremenski-diskretni proporcionalno-integralni (PI) regulator energije istosmjernog međukruga sa dodanim unaprijednim djelovanjem po snazi koju zahtjeva mrežni pretvarač (preciznije radnoj snazi koja puni, odnosno prazni DC međukrug). Snaga mrežnog pretvarača P_{grid} se za potrebe regulacije određuje iz reference snage mrežnog pretvarača $P_{grid,r}$ uzimajući u obzir korisnost mrežnog pretvarača. Pri modeliranju upravljanja tokovima snage gubici će se zanemariti, odnosno tretira ih se kao poremećajne veličine, koje kompenzira integracijsko djelovanje regulatora. Kao i u slučaju regulacije brzine vrtnje motor/generatora provodi se kvazi-kontinuirana sinteza regulatora, odnosno vremenski-diskretni sustav se aproksimira vremenski-kontinuiranim te se na taj način dobijaju parametri regulatora.

Pojednostavljeni blokovski dijagram sustava u slučaju uzdizanja lebdeće jedinice za potrebnu sinteze regulatora prikazan je na Sl. 3.9. Dinamika motor/generatora sa dinamikom lebdeće jedinice je radi jednostavnosti svedena na dinamiku lebdeće jedinice s obzirom da je dinamika motor/generatora za nekoliko redova veličina brža od dinamike lebdeće jedinice. Razlika potrebne snage istosmjernom međukrugu tj. reference P_r i snage ostvarene motor/generatorom (ne uzimajući u obzir gubitke) P_{MG} se koristi kao referenca snage spremnika energije kako bi se nadoknadilo relativno sporo dostavljanje snage istosmjernom međukrugu motor/generatorom ograničenog dinamikom lebdeće jedinice. Dinamika mjernog člana snage koju zahtjeva mrežni pretvarač prikazana je nadomjesnim P1 članom sa vremenskom konstantom kašnjenja $T_{grid} = 0.05$ s. Blok na izlazu regulatora energije istosmjernog međukruga opisan P1 članom sa vremenskom konstantom $T/2$ predstavlja kašnjenje uzorkovanja i ekstrapolatora nultog reda.



Sl. 3.9: Pojednostavljeni blokovski dijagram tokova snage u slučaju uzdizanja lebdeće jedinice.



Sl. 3.10: Pojednostavljeni blokovski dijagram tokova snage u slučaju spuštanja lebdeće jedinice.

Pojednostavljeni blokovski dijagram tokova snage u slučaju spuštanja lebdeće jedinice za potrebnu sintezu regulatora prikazan je na Sl. 3.10. Razlika između blokovskih dijagramima tokova snage pri uzdizanju i spuštanju lebdeće jedinice je u izostavljanju zahtjeva na snagu koja dostavlja lebdeće jedinica odnosno motor/generator, tj. pri spuštanju lebdeće jedinice nije moguće dodavati snagu na istosmjerni međukrug putem motor/generatora, već je referenca snage za lebdeću jedinicu (indirektno moment $\tau_{ABM,r}$) određena radnom točkom motor/generatora pri spuštanju $P_{des} = F_{des}v_{des}$.

S obzirom da je dinamika lebdeće jedinice puno sporija od dinamike spremnika energije ($T_{ABM} \gg T_b$) u slučaju uzdizanja lebdeće jedinice ona se može promatrati kao

spori poremećaj, stoga se može uzeti aproksimacija opisana sljedećim izrazom

$$\frac{P_{in}(s)}{P_r(s)} = \frac{1}{T_b s + 1} \left(1 + \frac{T_b s}{T_{ABM} s + 1} \right) \approx \frac{1}{T_b s + 1}, \quad (3.36)$$

te se s obzirom na to sinteza regulatora energije istosmjernog međukruga može provesti u odnosu na dinamiku spremnika energije.

Karakteristični polinom prijenosne funkcije vremenski-diskretne aproksimacije regulacijskog kruga energije istosmjernog međukruga je opisan sljedećim izrazom

$$A_{DC}(s) = \frac{T_{Rdc} T T_b}{2K_{Rdc}} s^4 + \frac{T_{Rdc}}{K_{Rdc}} \left(\frac{T}{2} + T_b \right) s^3 + \frac{T_{Rdc}}{K_{Rdc}} s^2 + T_{Rdc} s + 1. \quad (3.37)$$

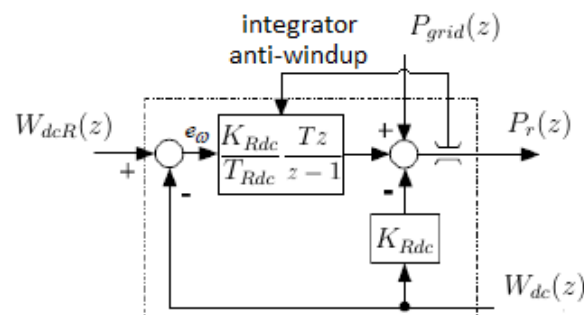
Parametri regulatora su podešeni tako da se postigne simetrični optimum prema [20]. Postupak se zasniva na izjednačavanju karakterističnog polinoma prijenosne funkcije regulacijskog kruga s karakterističnim polinomom prijenosne funkcije četvrtog reda optimuma dvostrukog odnosa. Iznosi parametara PI regulatora energije istosmjernog međukruga uz vrijednosti karakterističnih odnosa $D_i = 0.5 (i = 2, 3)$ su

$$T_{Rdc} = \frac{\frac{T}{2} + T_b}{D_3 D_2} = 0.03 \quad K_{Rdc} = \frac{1}{D_2 T_{Rdc}} = 66.6. \quad (3.38)$$

Konačno referenca DC-DC pretvarača snage je potpuno određena snagom motor/generatora, izlazom regulatora energije istosmjernog međukruga i izlazom regulatora stanja napunjenosti spremnika energije što je opisano sljedećim izrazom

$$P_{b,r} = P_r - P_{MG} + P_{bat,r}, \quad (3.39)$$

a njena apsolutna vrijednost je ograničena nazivnom snagom spremnika energije $|P_{b,r}| \leq P_{pr}$.



Sl. 3.11: Vremenski-diskretni regulator energije istosmjernog međukruga sa unaprijednim djelovanjem mrežnog opterećenja.

Konačni vremenski-diskretni PI regulator prikazan je na Sl. 3.11. S obzirom da je izlaz regulatora stanja napunjenosti spremnika energije i maksimalna snaga spremnika energije

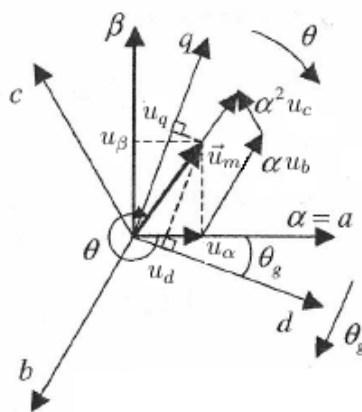
ograničena na nazivnu snagu spremnika energije, ograničenje izlaza regulatora energije istosmjernog međukruga je opisano sljedećim izrazom što je definirano sljedećim izrazom

$$|P_{dc,max}| \leq P_{bat,max} + P_{pr}. \quad (3.40)$$

Osim limitera izlaza PI regulator sadrži i integrator anti-windup logiku, kako nebi došlo do nepovoljnog skupljanja pogreške regulacije na integratoru za vrijeme rada u ograničenu izlaza regulatora.

3.8 Vektorsko upravljanje mrežnim pretvaračem

Modeliranje procesa prijenosa snage električnoj mreži i njegovo upravljanje se provodi u sinkronom dq koordinatnom sustavu u koji se iz prirodnog abc sustava prelazi primjenom Parkove transformacije [21]. Odnos koordinatnih sustava prikazan je na Sl. 3.12. Ako se



Sl. 3.12: Odnos koordinatnih sustava ($\alpha = e^{j2\pi/3}$).

na svaku od osi prirodnog abc koordinatnog sustava postavi po jedan vektor faznog napona uz pretpostavku simetričnog trofaznog sustava njihov skalirani vektorski zbroj u odnosu na $\alpha\beta$ koordinatni sustav je opisan sljedećim izrazom

$$\vec{u}_m = \frac{2}{3}(u_a + u_b e^{j\frac{2\pi}{3}} + u_c e^{j\frac{4\pi}{3}}), \quad (3.41)$$

ili u drugačijem obliku

$$\vec{u}_m = \begin{bmatrix} u_\alpha \\ u_\beta \end{bmatrix} = \frac{2}{3} \begin{bmatrix} 1 & -1/2 & -1/2 \\ 0 & -\sqrt{3}/2 & \sqrt{3}/2 \end{bmatrix} \begin{bmatrix} u_a \\ u_b \\ u_c \end{bmatrix} = U_m \begin{bmatrix} \cos\theta \\ -\sin\theta \end{bmatrix}, \quad (3.42)$$

gdje je $\theta = \omega t$ kut između vektora napona \vec{u}_m i α osi, a $\omega = 2\pi 50$ rad/s je frekvencija faznog napona. Navedena transformacija iz abc u $\alpha\beta$ koordinatni sustav se naziva Clarkeova transformacija [21].

U koordinatnom sustavu $\alpha\beta$ vektor faznog napona se rotira odnosno njegove projekcije na osi tog koordinatnog sustava su promjenjive, ali ako se uvede koordinatni sustav koji rotira istom kutnom brzinom kao i vektor napona tada će njegove projekcije na taj koordinatni sustav biti konstantnih iznosa. Taj koordinatni sustav se naziva dq sustav. Vektor faznog napona u dq koordinatnom sustavu može se opisati sljedećim izrazom

$$\vec{u}_m = u_d + ju_q = (u_\alpha + ju_\beta)e^{j(\theta_g - \theta)} = U_m e^{j(\theta_g - \theta)} \quad (3.43)$$

ili u drugom obliku

$$\begin{bmatrix} u_d \\ u_q \end{bmatrix} = \begin{bmatrix} \cos(\theta_g) & -\sin(\theta_g) \\ \sin(\theta_g) & \cos(\theta_g) \end{bmatrix} \begin{bmatrix} u_\alpha \\ u_\beta \end{bmatrix} = U_m \begin{bmatrix} \cos(\theta_g - \theta) \\ \sin(\theta_g - \theta) \end{bmatrix} = U_m \begin{bmatrix} \cos(\phi) \\ \sin(\phi) \end{bmatrix} \quad (3.44)$$

gdje je $\theta_g = \omega_g t + \phi$ (uz $\omega = \omega_g$) kut između α i d osi, odnosno ϕ kut između vektora faznog napona i d osi. Ovom transformacijom se izmjenični trofazni napon opisuje sa istosmjernima što omogućava primjenu klasičnih metoda upravljanja.

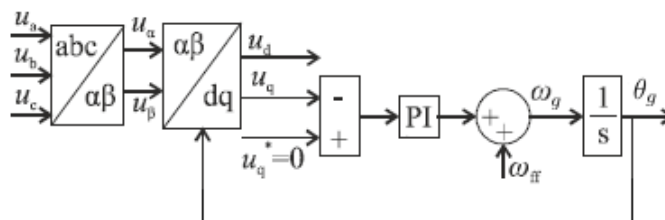
3.8.1 Sinkronizacija s mrežom

Kako bi se moglo upravljati isporukom radne i jalove snage potrebno je poznavati fazni kut vektora napona električne mreže \vec{u}_m . Za tu svrhu se koristi sustav za slijeđenje faze (*eng.* Phase lock loop-PLL).

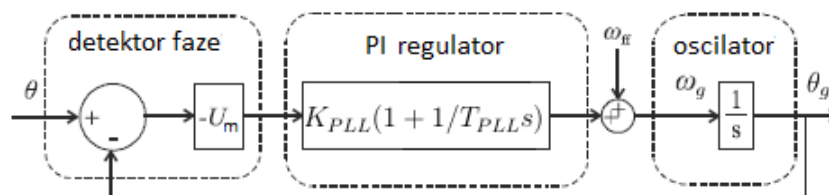
Vjerovatno najpoznatija trofazna sinkronizacijska metoda jest SRF PLL[22] (*eng.* Synchronous reference frame phase locked loop) kojoj je cilj u potpunosti projicirati vektor mrežnog napona \vec{u}_m na d os sinkronog dq koordinatnog sustava. Da bi se to ostvarilo formira se regulacijska petlja u kojoj PI regulator na temelju naponskog odstupanja Δu_q ugađa fazni kut θ_g dok se ne ostvari $u_q \approx 0$ što je upravo ekvivalentno tvrdnji da je \vec{u}_m projiciran na d os. Blokovski dijagram sustava za slijeđenje faze prikazan je na Sl. 3.13, gdje se pretpostavljena frekvencija električne mreže $\omega_{ff} = 2\pi 50$ rad/s koristi kao unaprijedno djelovanje da bi se ubrzao proces pronalaženja faznog kuta vektora napona električne mreže u_m čija je frekvencija $\omega = 2\pi 50$ rad/s u idealiziranom slučaju. S obzirom da frekvencija napona el. mreže može varirati pomoću SRF PLL sustava nakon pronalaženja faznog kuta vektora napona el. mreže dobija se i estimirana frekvencija napona el. mreže ω_g .

Zbog sinusne funkcije u (3.44) SRF PLL sustav je nelinearan, ali za male razlike u fazi $\theta_g - \theta$ može se uzeti da se sinusna funkcija ponaša linearno prema [22]. Blok dijagram lineariziranog SRF PLL sustava prikazan je na Sl. 3.14. Prijenosna funkcija lineariziranog SRF PLL sustava je opisana sljedećim izrazom

$$G_{PLL}(s) = \frac{-U_m K_{PLL}(s + 1/T_{PLL})}{s^2 - U_m K_{PLL}s - U_m K_{PLL}/T_{PLL}} \quad (3.45)$$



Sl. 3.13: Blokovski dijagram sustava za slijeđenje faze .

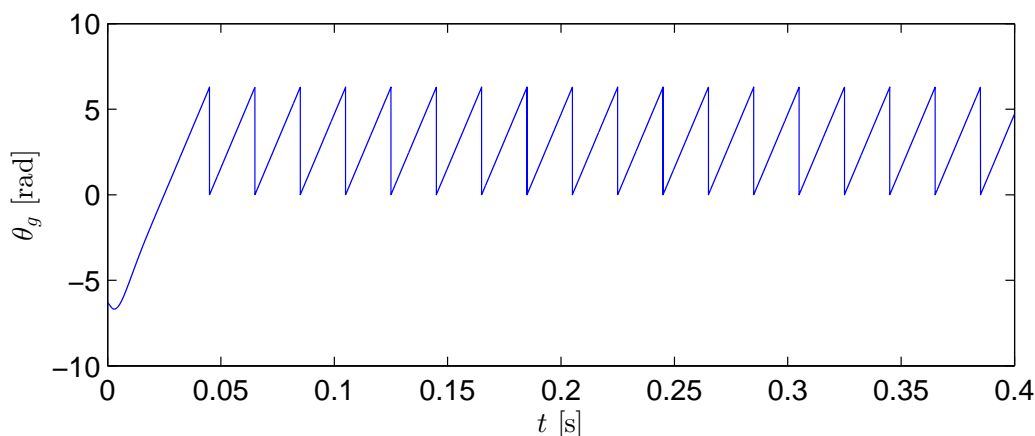


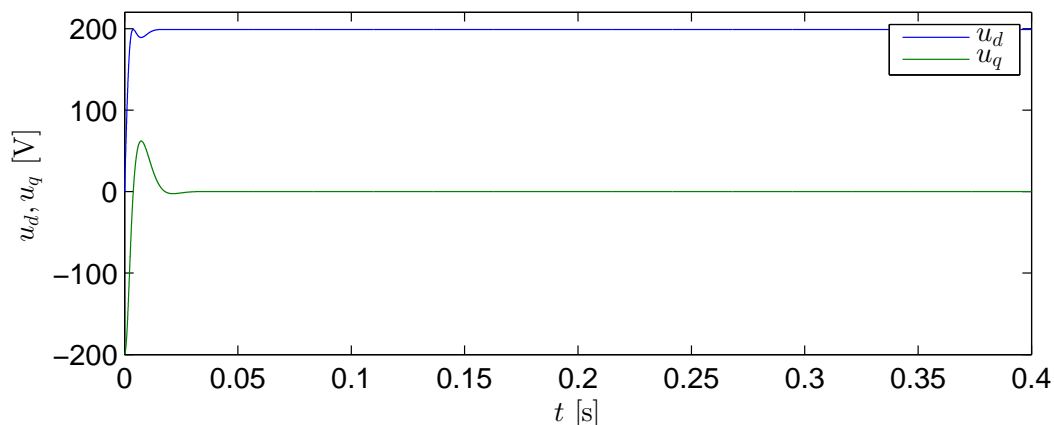
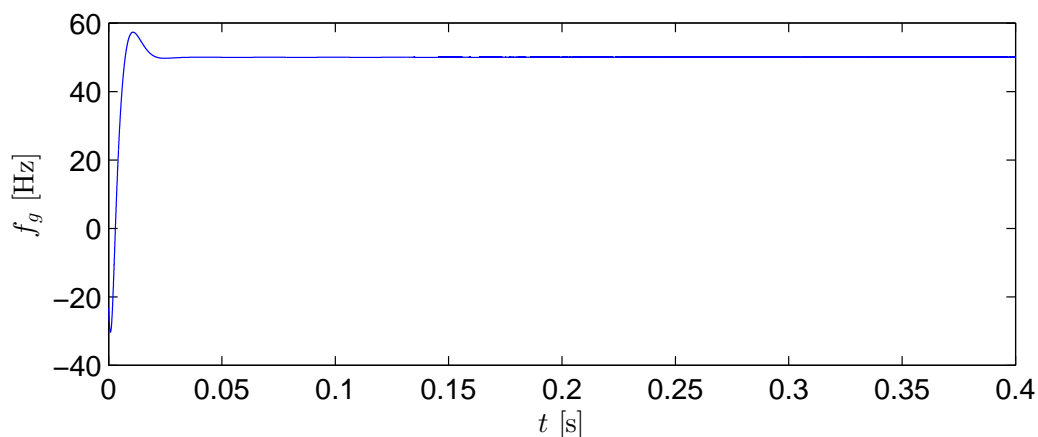
Sl. 3.14: Blokovski dijagram lineariziranog sustava za slijeđenje faze .

Postupak sinteze PI regulatora SRF PLL-a zasniva se na odabiru vlastite neprigušene frekvencije $\omega_n = 2\pi 50$ rad/s i stupnja prigušenja $\xi = 0.707$ prema [22]. Parametri regulatora opisani su sljedećim izrazima

$$T_{PLL} = \frac{2\xi}{\omega_n}, \quad K_{PLL} = \frac{2\xi\omega_n}{U_m}, \quad (3.46)$$

a njihove vrijednosti su $T_{PLL} = 0.0045$ s i $K_{PLL} = -2.23$. Odzivi sustava za slijeđenje faze za simetrični trofazni napon na primaru transformatora su prikazani na Sl. 3.15, Sl. 3.16 i Sl. 3.17.

Sl. 3.15: Estimirani fazni kut vektora mrežnog napona \vec{u}_m .

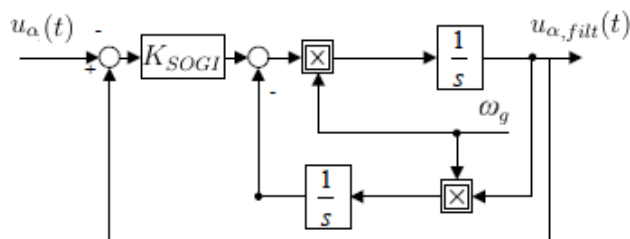
Sl. 3.16: Komponente vektora mrežnog napona u_d i u_q .

Sl. 3.17: Estimirana frekvencija mrežnog napona .

S obzirom na moguću prisutnost viših harmonika u naponu električne mreže potrebno je izdvojiti samo osnovnu harmoničku komponentu kako bi se dobila što točnija faza vektora napona el. mreže, te u tu svrhu se koristi tzv. SOGI (*eng.* Second order generalized integrator) estimator.

SOGI estimator inherentno sadrži pojasno-propusnu dinamiku čime se izdvaja osnovna harmonička komponenta estimirane frekvencije el. mreže ω_g . Kao ulaz SOGI estimatora može se koristiti fazni napon izražen u prirodnom abc ili mirujućem $\alpha\beta$ koordinatnom sustavu zbog toga što su njegove komponente izražene preko njih harmonične.

Blok dijagram SOGI estimatora za α komponentu faznog napona prema $\alpha\beta$ koordinatnom sustavu prikazan je na Sl. 3.18. Naravno potrebno je imati isti SOGI estimator i za komponentu napona el. mreže u_β kao što je vidljivo na Sl. 3.13.

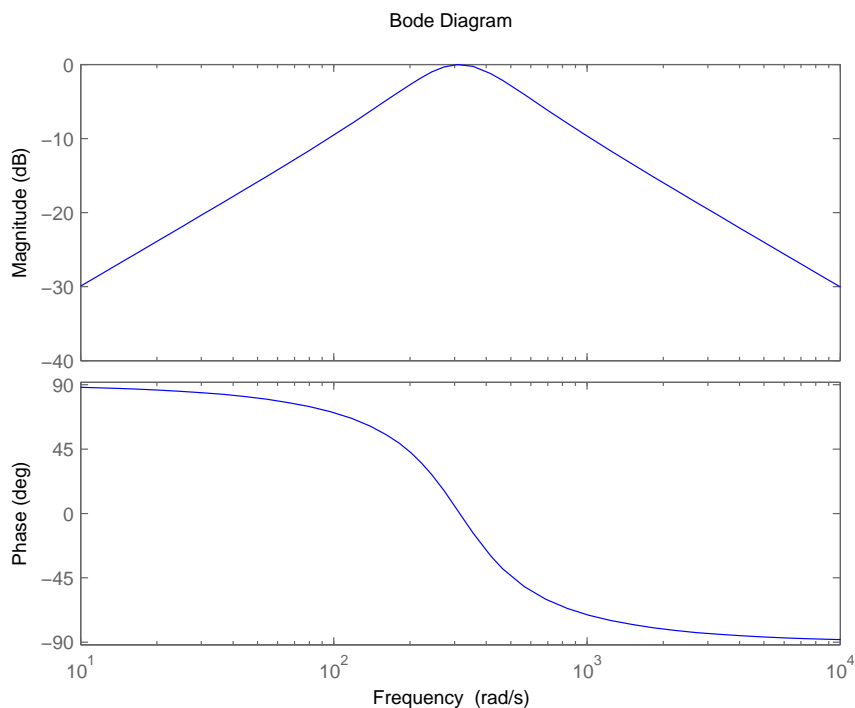


Sl. 3.18: Blokovski dijagram SOGI estimatora za komponentu faznog napona el. mreže u_α .

Prijenosna funkcija SOGI estimatora opisana je sljedećim izrazom

$$G_{SOGI}(s) = \frac{K_{SOGI}\omega_g s}{s^2 + K_{SOGI}\omega_g s + \omega_g^2}. \quad (3.47)$$

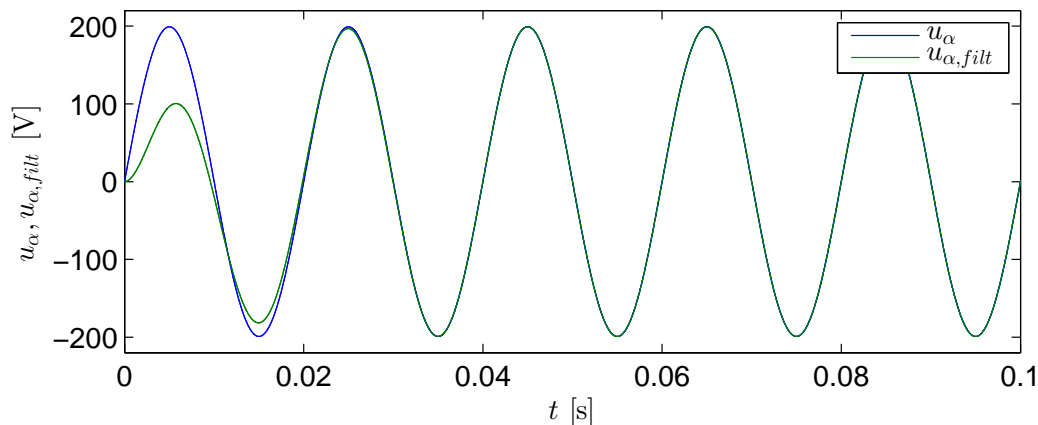
Frekvencijske karakteristike u obliku Bodeovog diagrama za vrijednost parametra $K_{SOGI} = 1$ i $\omega_g = 2\pi 50$ rad/s prikazane su na Sl. 3.19, gdje je vidljivo da se SOGI estimator ponaša kao pojasnopropusni filter s centralnom frekvencijom ω_g . Na Sl. 3.20



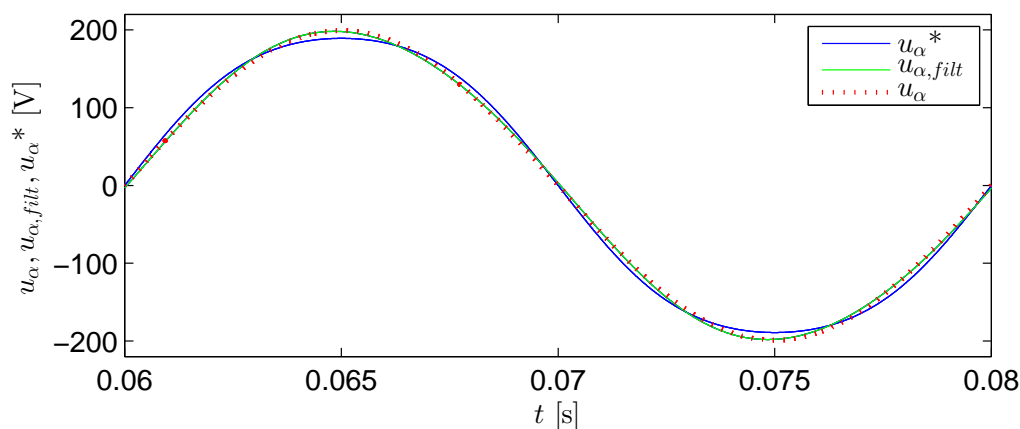
Sl. 3.19: Bodeov diagram SOGI estimatora.

je prikazana usporedba estimirane komponente mrežnog napona $u_{\alpha, filt}$ i stvarne komponente mrežnog napona u_α , a na Sl. 3.20 je prikazana usporedba komponente mrežnog napona u_α^* koja sadrži treći harmonik sa amplitudom u iznosu od 5%

vrijednosti amplitude osnovnog harmonika, estimirane komponente mrežnog napona $u_{\alpha, filt}$ i komponente mrežnog napona u_{α} koji nije zagađen višim harmonicima, gdje je vidljivo da SOGI estimator relativno dobro filtrira treći harmonik mrežnog napona.



Sl. 3.20: Usporedba stvarne komponente mrežnog napona u_{α} i estimirane komponente mrežnog napona $u_{\alpha, filt}$.



Sl. 3.21: Usporedba komponente mrežnog napona u_{α}^* koji sadrži treći harmonik u iznosu od 5% amplitude osnovnog harmonika, estimirane komponente mrežnog napona $u_{\alpha, filt}$ i komponente mrežnog napona u_{α} koji nije zagađen višim harmonicima.

3.8.2 Regulacija radne i jalove snage

Sustav za slijeđenje faze postiže da je komponenta faznog napona el. mreže $u_q = 0$, razlog tome je potreba raspredanja u upravljanju radnom i jalovom snagom, čime se postiže da se strujom u d osi utječe na radnu snagu P , a strujom u q osi na jalovu snagu

Q kao što slijedi

$$P = \frac{3}{2}(u_d i_d + u_q i_q) = \frac{3}{2}u_d i_d, \quad Q = \frac{3}{2}(-u_d i_q + u_q i_d) = -\frac{3}{2}u_d i_q, \quad (3.48)$$

te jestoga potrebno projektirati podređene regulatore struje u d i q osima dq koordinatnog sustava za trofazni sustav napona.

Za dizajn PI regulatora struje je preporučeno ne uzimati u obzir kondenzator LCL filtra, već ga aproksimirati L filtrom [18]. To je moguće zbog toga što je ponašanje LCL filtra slično ponašanju L filtra pri niskim frekvencijama na kojima radi podređeni regulacijski krug struje, te se zbog toga definira ukupni induktivitet filtra kao $L_f = L_1 + L_2$.

Odnos faznog napona izlaza mrežnog pretvarača $u_{PWM,i}$ i faznog napona el. mreže na primaru transformatora u_i opisan je sljedećom diferencijalnom jednažbom

$$L_f \frac{di_i}{dt} = u_{PWM,i} - u_i, \quad (3.49)$$

gdje $i = a, b, c$ predstavlja navedeni odnos za svaku fazu. Prethodni izraz je potrebno transformirati iz prirodnog abc u dq koordinatni sustav koristeći Parkovu transformaciju čime se dobivaju sljedeći izrazi

$$L_f \frac{di_d}{dt} = u_{PWM,d} - u_d + \omega L_f i_q, \quad (3.50)$$

$$L_f \frac{di_q}{dt} = u_{PWM,q} - u_q - \omega L_f i_d, \quad (3.51)$$

Preko člana jednažbe $u_{PWM,d}$ kompenziraju se članovi u_d i $\omega L_f i_q$, a preko člana jednažbe $u_{PWM,q}$ kompenziraju se članovi u_q i $\omega L_f i_d$ s obzirom da su njihove vrijednosti poznate.

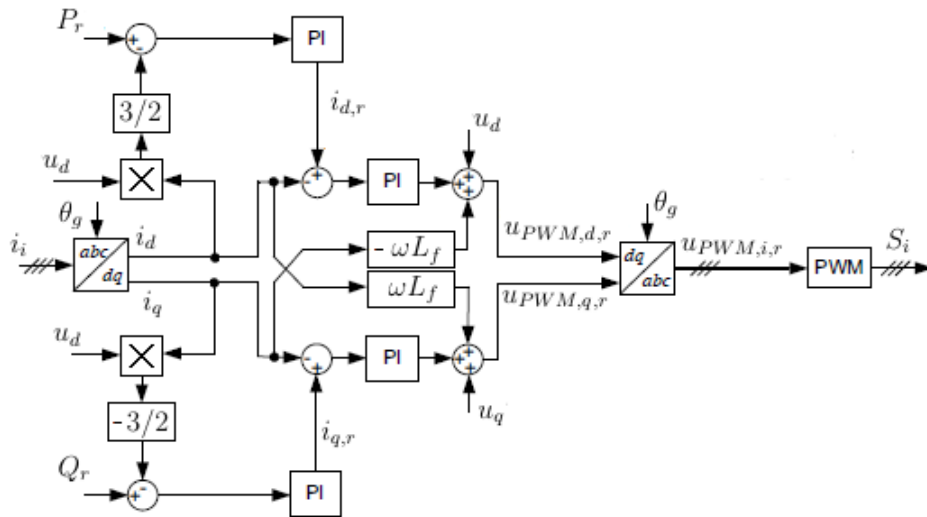
Kako bi se postigla stacionarna točnost i povoljna brzina odziva struja i_d i i_q koriste se dva PI regulatora sa istim parametrima s obzirom na indentičnost procesa. Karakteristični polinom regulacijskog kruga struje je opisan sljedećim izrazom

$$A_i(s) = \frac{T_{m,ch} T_{Ri}}{K_{Ri}} s^3 + \frac{L_f T_{Ri}}{K_{Ri}} s^2 + T_{Ri} \left(\frac{R_f}{K_{Ri}} + 1 \right) s + 1. \quad (3.52)$$

S da je proces karakteriziran astatizmom prvoga reda pogodno je provesti sintezu regulatora metodom simetričnog optimuma prema [18]. Stoga parametri PI regulatora struje su dani sljedećim izrazima

$$T_{Ri} = \alpha^2 T_{ei}, \quad K_{Ri} = \frac{L_f}{\alpha T_{ei}}, \quad (3.53)$$

gdje je koeficijent $\alpha = 2.5$ i ekvivalentna vremenska konstanta mrežnog pretvarača $T_{ei} = 3T_{m,ch} = 0.15$ ms prema [18], stoga je integracijska vremenska konstanta regulatora $T_{Ri} = 0.94$ ms, pojačanje regulatora $K_{Ri} = 9.25$.



Sl. 3.22: Blokovski dijagram kaskadne regulacije radne i jalove snage .

Za slučaj sinteze regulatora radne i jalove snage regulacijski krug struje se može aproksimirati P1 članom sa ekvivalentnom vremenskom konstantom $T_{ei} = 0.15$ ms. Kao i u slučaju regulacije struje koriste se PI regulatori. Karakteristični polinom regulacijskog kruga radne snage je opisan sljedećim izrazom

$$A_P(s) = \frac{2T_{ei}}{3K_{ip}U_m} s^2 + \left(\frac{K_{pp}}{K_{ip}} + \frac{2}{3K_{ip}U_m} \right) s + 1, \quad (3.54)$$

gdje je K_{ip} integralno pojačanje, a K_{pp} proporcionalno pojačanje regulatora radne snage. Sinteza regulatora će se provesti metodom dvostrukog odnosa, pa parametri regulatora su opisani sljedeći izrazima

$$K_{ip} = \frac{2T_{ei}}{3U_m T_{ep}^2 D_2}, \quad K_{pp} = \left(1 - \frac{T_{ep} D_2}{T_{ei}} \right) \frac{2T_{ei}}{3U_m T_{ep} D_2}, \quad (3.55)$$

gdje je $T_{ep} = 4T_{ei}$ ekvivalentna vremenska konstanta regulacijskog kruga radne snage prema [18], $D_2 = 0.5$ je karakteristični odnos optimuma dvostrukog odnosa, stoga su vrijednosti parametara regulatora $K_{ip} = 2.79$ i $K_{pp} = -0.0017$.

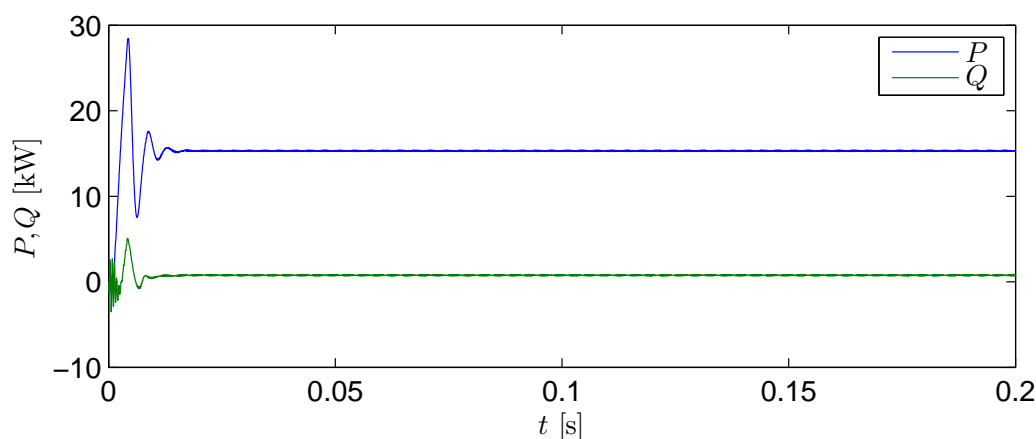
Karakteristični polinom regulacijskog kruga jalove snage je opisan sljedećim izrazom

$$A_Q(s) = -\frac{2T_{ei}}{3K_{iq}U_m} s^2 + \left(\frac{K_{pq}}{K_{iq}} - \frac{2}{3K_{iq}U_m} \right) s + 1, \quad (3.56)$$

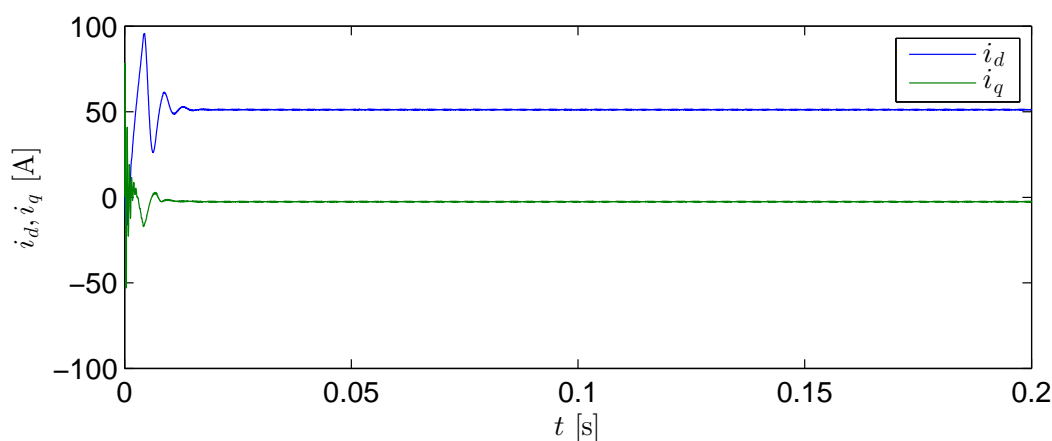
gdje je K_{iq} integralno pojačanje, a K_{pq} proporcionalno pojačanje regulatora jalove snage. Sinteza regulatora će se također provesti metodom dvostrukog odnosa, pa su parametri regulatora dani sljedeći izrazima

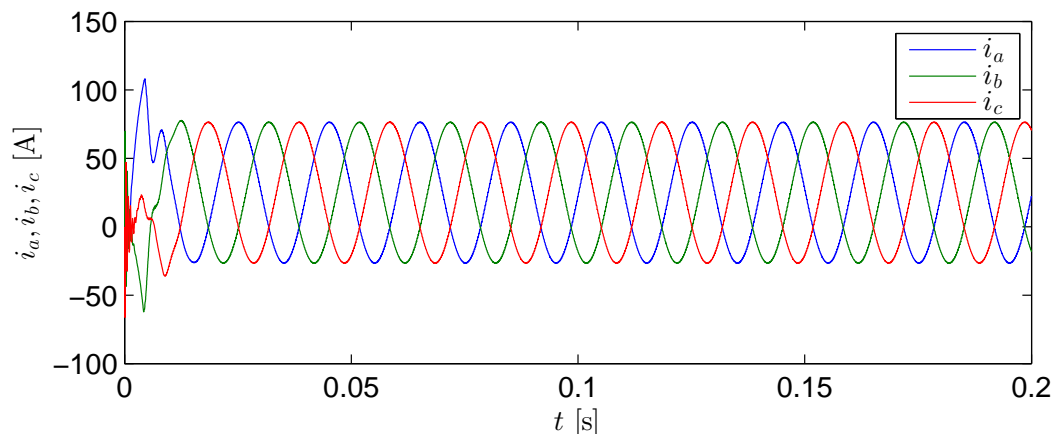
$$K_{iq} = -\frac{2T_{ei}}{3U_m T_{eq}^2 D_2}, \quad K_{pp} = \left(\frac{T_{ep} D_2}{T_{ei}} - 1 \right) \frac{2T_{ei}}{3U_m T_{eq} D_2}, \quad (3.57)$$

gdje je $D_2 = 0.5$ karakteristični odnos optimuma dvostrukog odnosa, a vrijednosti parametara regulatora su $K_{iq} = -2.79$ i $K_{pq} = 0.0017$. Na Sl. 3.23 prikazan je odziv radne snage za referencu od 15 kW i odziv jalove snage za referencu u iznosu od 5% vrijednosti reference radne snage. Na Sl. 3.24 su dani odzivi struje u rotirajućem dq koordinatnom sustavu, a na Sl. 3.25 odzivi u prirodnom abc koordinatnom sustavu. Vidljivo je brzo smirivanje odziva struje i snage, uz neznatnu oscilatornost tranzijenta (koja može imati veze i sa izborom početnih stanja integratora u regulatorima).



Sl. 3.23: Odzivi radne i jalove snage .

Sl. 3.24: Odzivi struje u rotirajućem dq koordinatnom sustavu .

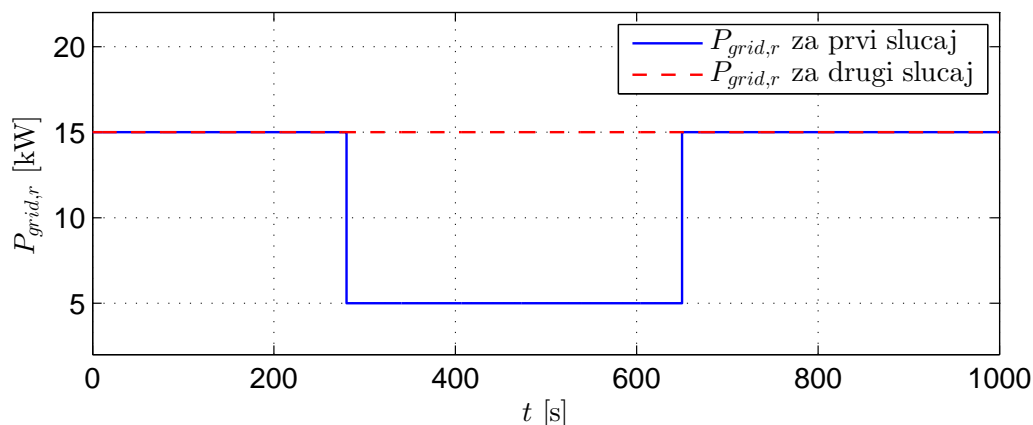
Sl. 3.25: Odzivi struje u prirodnom abc koordinatnom sustavu.

4 | Rezultati simulacija rada bazne stanice HAWE sustava

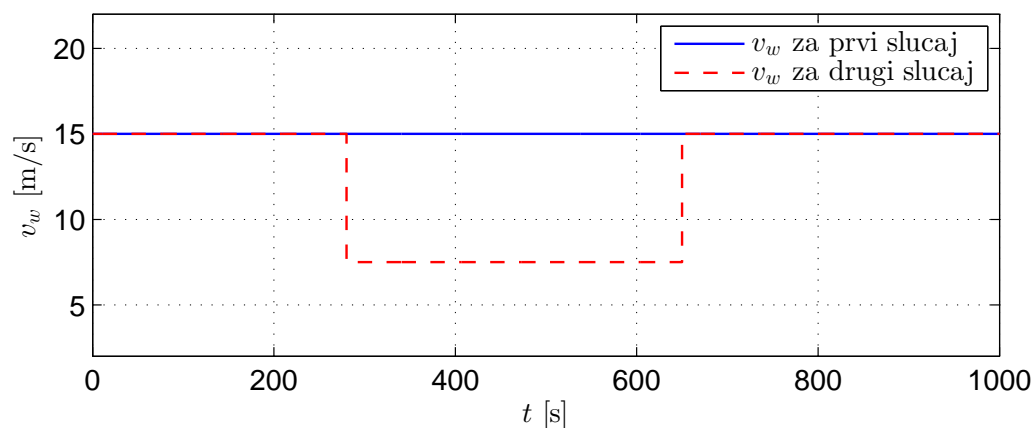
U ovom poglavlju prikazani su rezultati simulacija modela procesa proizvodnje energije HAWE sustava izvedenih u programskom paketu Matlab. Simulacija procesa proizvodnje energije HAWE sustava je izvedena u slučaju kada je spremnik energije zasnovan na elektrokemijskim NaS baterijama i kada je spremnik energije zasnovan na ultrakondenzatorskim baterijama, te za slučaj kada se zbog prenapunjenosti spremnika energije snaga preusmjeruje direktno u mrežu bez zaustavljanja lebdeće jedinice. Također neće se uzimati u obzir dinamika procesa mrežnog pretvarača sa pripadnim mu regulacijskim sustavom, već će se pojednostavljeno snaga potrebna električnoj mreži direktno preuzimati sa naponske sabirnice istosmjernog međukruga. Razlog ovom pristupu je prvenstveno brzina izvođenja simulacije, koja bi u slučaju da se simulira harmonički (ili čak sklopni rad) mrežnog pretvarača, trajala predugo. Simulacije su provedene za rad HAWE sustava od 1000 s u slučaju:

- Reference snage mreže u iznosu od 15 kW sa propadom snage od 10 kW u vremenu od 280 s do 650 s,
- Reference snage mreže u iznosu od 15 kW sa i bez pada brzine vjetra sa inicijalnih 15 m/s na 7.5 m/s u vremenu od 280 s do 650 s .

Reference snage mreže i brzine vjetra prikazane su na redom na Sl. 4.1 i Sl. 4.1.



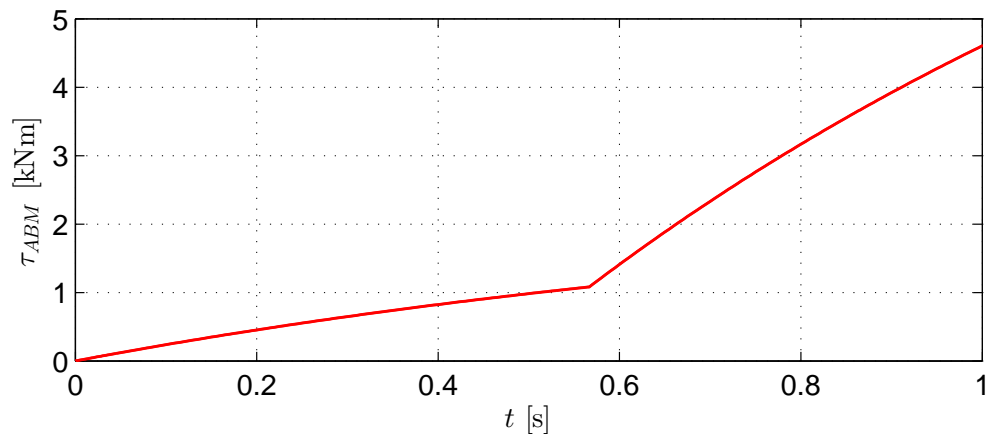
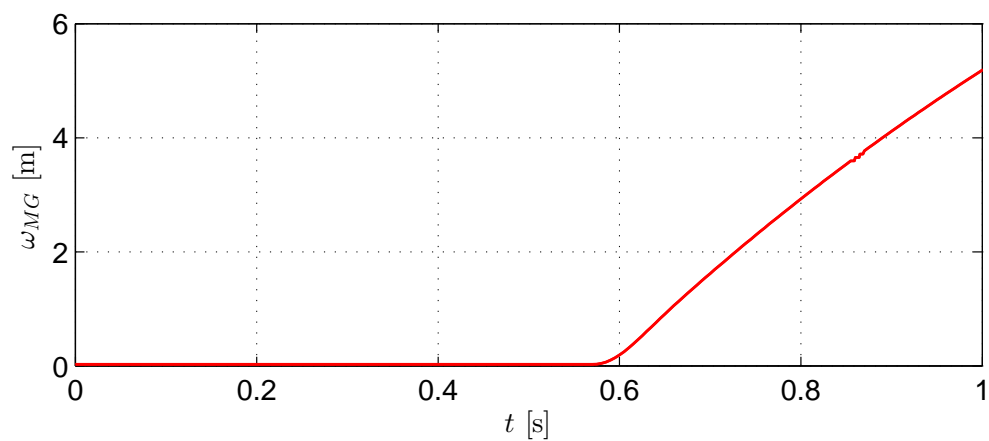
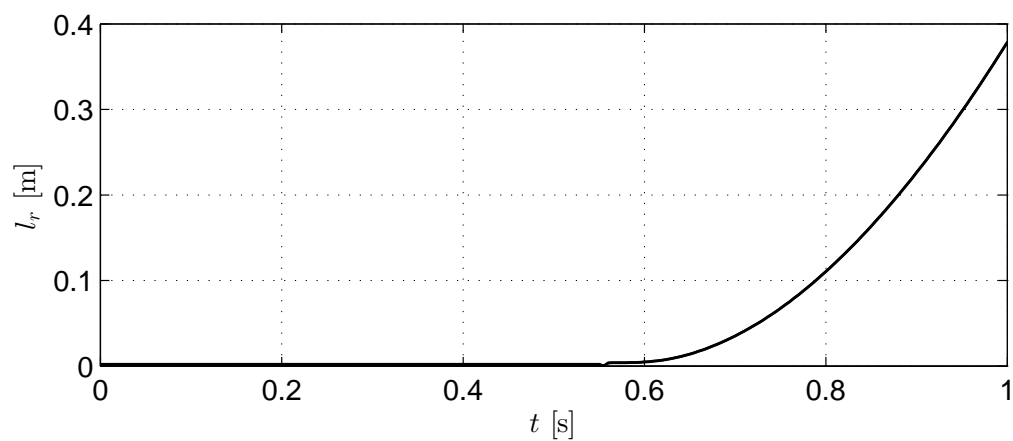
Sl. 4.1: Reference snage mreže za dva slučaja.



Sl. 4.2: Brzine vjetra za dva slučaja.

4.1 Pokretanje HAWE sustava

Pri samom pokretanju HAWE sustava odmotavanje užeta na vitlu je ograničeno iznosom sile u užetu F_{ABM} odnosno iznosom momenta koji ona uzrokuje na vitlu $\tau_{ABM} > 1$ kNm, što je prikazano na Sl. 4.5, Sl. 4.4 i Sl. 4.3. Naime, ne dozvoljava se odmatanje užeta dok se ne ostvari minimalna sila napetosti, kako je objašnjeno u prethodnom poglavlju. Vidljivo je da sustav upravljanja odmatanjem užeta, ispravno zadržava vitlo u mirovanju sve dok lebdeća jedinica ne postigne napetost užeta koja odgovara minimalnom iznosu okretnog momenta na vitlu od 1 kNm. Nakon postizanja željenog zatezanja užeta, zadaje se referenca brzine vrtnje stroja na vitlu za daljnje odmatanje užeta, te se sila na užetu dodatno povećava kako bi se ostvarila povoljna proizvodnja snage na motor/generatoru tijekom uzdizanja.

Sl. 4.3: Moment na vitlu τ_{ABM} pri pokretanju HAWE sustava .Sl. 4.4: Brzina vrtnje motor/generatora ω_{MG} pri pokretanju HAWE sustava.Sl. 4.5: Duljina odmotanog užeta l_r pri pokretanju HAWE sustava.

4.2 Rezultati simulacija procesa HAWE sustava sa spremnikom energije u obliku NaS baterije za prvi slučaj

U ovom potpoglavlju prikazuju se rezultati simulacija procesa proizvodnje energije HAWE sustava za slučaj snage koja se dostavlja el. mreži u iznosu od 15 kW sa propadom od 10 kW za vrijeme od 280 s do 640 s pri čemu je spremnik energije u obliku NaS baterije.

Duljina odmotanog užeta za vrijeme trajanja procesa proizvodnje energije prikazana je na Sl. 4.6, te je na njoj vidljivo interminantno svojstvo HAWE sustava periodičkog odmatanja i namatanja užeta na vitlo.

Na Sl. 4.7 je prikazana referenca brzine vrtnje motor/generatora koja određuje konstantne brzine uzdizanja i spuštanja lebdeće jedinice, te stvarna brzina vrtnje koja je zbog PI regulatora brzine vrtnje motor/generatora ispravno prati. Moment motor/generatora služi regulaciji brzine vrtnje motor/generatora, odnosno vitla na koji djeluje i moment uzrokovan silom napetosti užeta, stoga kako bi brzina uzdizanja i spuštanja bila konstantna on mora biti protuteža okretnog momenta uzrokovanog silom u užetu (osim za vremena promjene smjera brzine vrtnje), što je prikazano na Sl. 4.30. Također je vidljivo da su navedeni momenti u prosjeku nižeg iznosa za vrijeme kada referenca snage mreže iznosi 5 kW za razliku od vremena kada referenca snage mreže iznosi 15 kW, što je očekivano s obzirom da HAWE sustav predaje manje snage mreži.

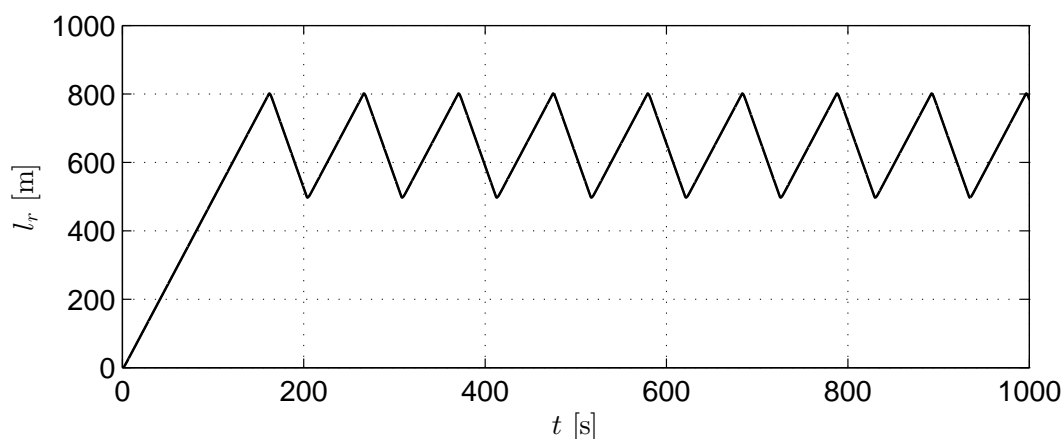
Luenbergerov estimator za model poremećaja prvog reda estimira moment koji uzrokuje sila napetosti užeta na vitlu a njegova usporedba sa stvarnim navedenim momentom prikazana je na Sl. 4.9 gdje je vidljivo njegovo ispravno djelovanje.

Električna snaga motor/generatora i snaga spremnika energije prikazana je na Sl. 4.10, te njihova razlika određuje snagu koja preko mrežnog pretvarača odlazi u električnu mrežu. Navedena razlika je manja u vremenu od 280 s do 650 s s obzirom da je i manja snaga koja se šalje mreži u odnosu na vrijeme ostatka procesa. Snaga spremnika energije je jednaka nuli na početku rada HAWE sustava kada se inicijalno podiže lebdeću jedinicu sa nivoa bazne stanice do radne visine (a gdje zbog ograničenog kapaciteta sustava za pohranu energije može doći do njegovog prepunjavanja), te se ona preusmjeruje na mrežu kao što je vidljivo na Sl. 4.11.

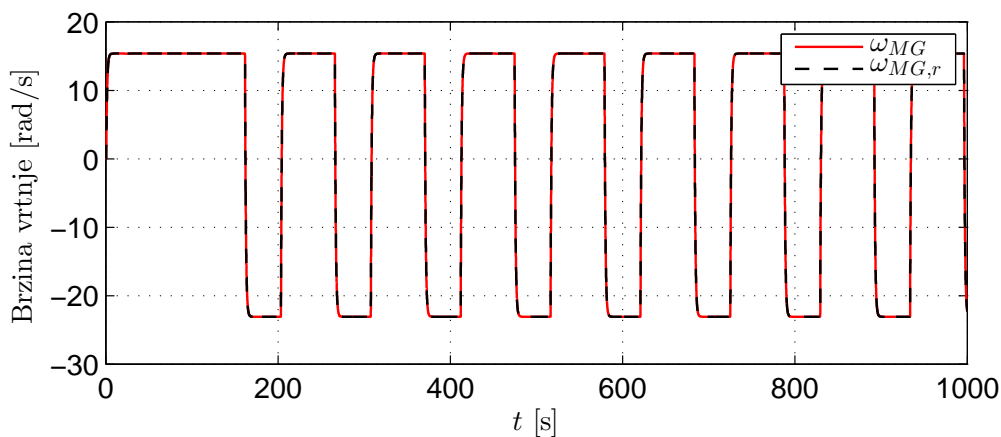
Stanje napunjenosti NaS baterije prikazano je na Sl. 4.12 gdje se mogu primjetiti u prosjeku više vrijednosti stanja napunjenosti NaS baterije za vrijeme nižeg opterećenja snage mreže od 5 kW. To također indirektno pokazuje napon NaS baterije koji za navedeno vrijeme također ima više iznose i struja NaS baterije koja unutar tog vremena pri uzdizanju lebdeće jedinice odnosno punjenju ima više vrijednosti, a pri spuštanju odnosno pražnjenju niže, što je prikazano redom na Sl. 4.13 i Sl. 4.14.

Prikaz energije i napona kondenzatorske baterije istosmjernog međukruga dana je

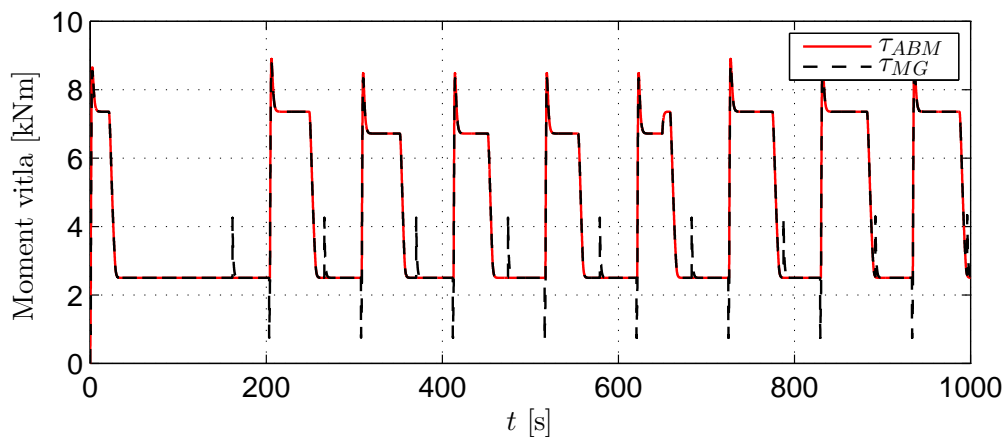
redom na Sl. 4.15 i Sl. 4.16, a njihove vrijednosti su međusobno određene iznosom kapaciteta kondenzatorske baterije. Varijacije s obzirom na reference tih veličina se pojavljuju za vrijeme promjene smjera kretanja lebdeće jedinice zbog potrebne snage stroju vitla tijekom reverziranja pogona, a koja se preuzima sa kondenzatorske baterije, te se pojavljuju i za vrijeme naglih promjena snage mreže koja se također preuzima sa kondenzatorske baterije. Ove ekskurzije regulirane veličine napona (energije) istosmjernog međukruga nije moguće u potpunosti potisnuti zbog inherentnog kašnjenja regulacijskog kruga energije kondenzatorske baterije istosmjernog međukruga.



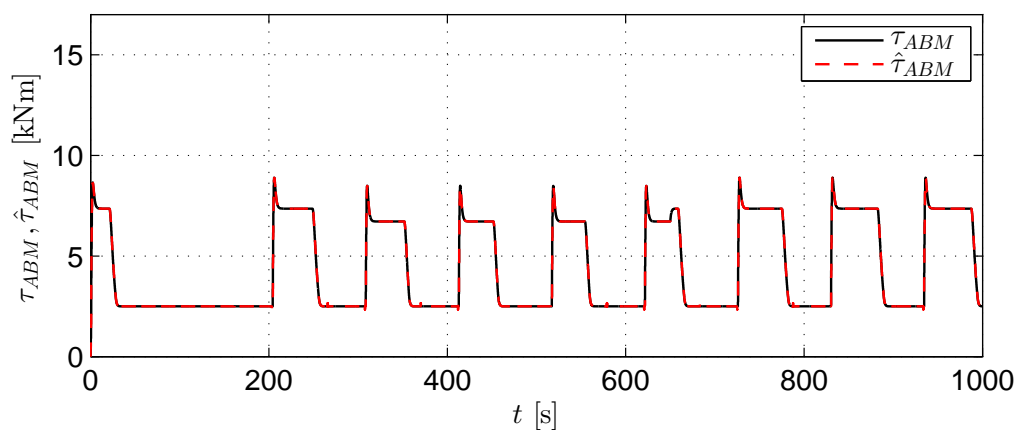
Sl. 4.6: Duljina odmotanog užeta sa vitla.



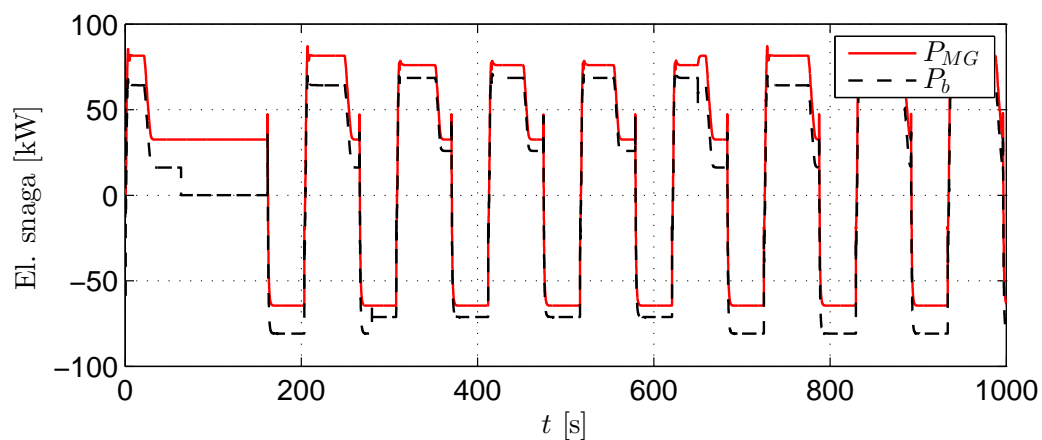
Sl. 4.7: Referenca i stvarna brzine vrtnje motor/generatora.



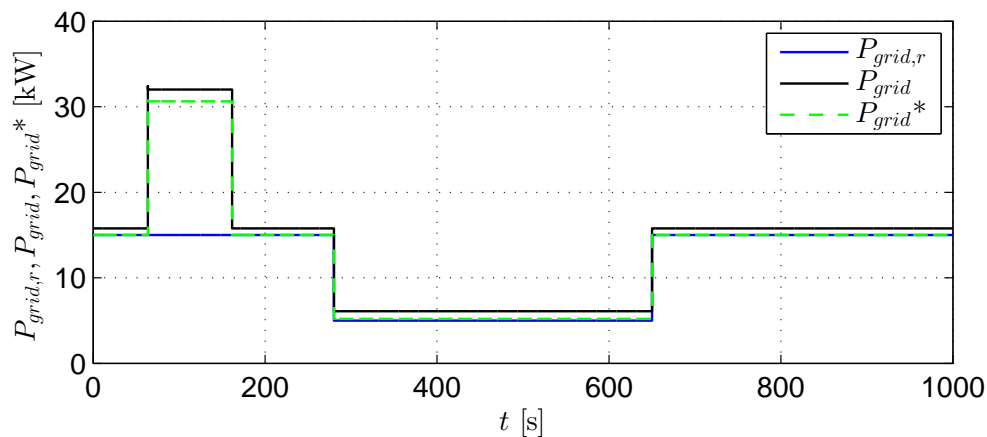
Sl. 4.8: Moment motor/generatora i moment koji uzrokuje sila napetosti užeta na vitlu.



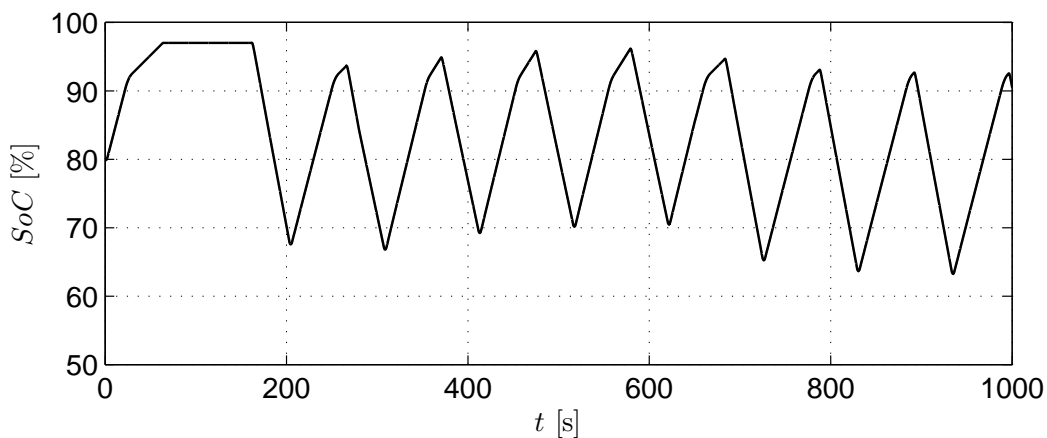
Sl. 4.9: Moment kojeg uzrokuje sila napetosti užeta na vitlu i njegov estimat.



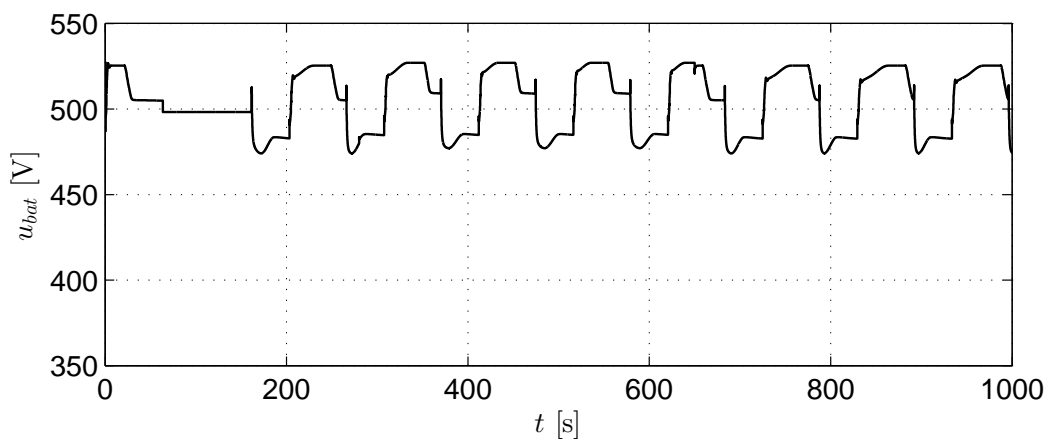
Sl. 4.10: Električna snaga motor/generatora i spremnika energije.



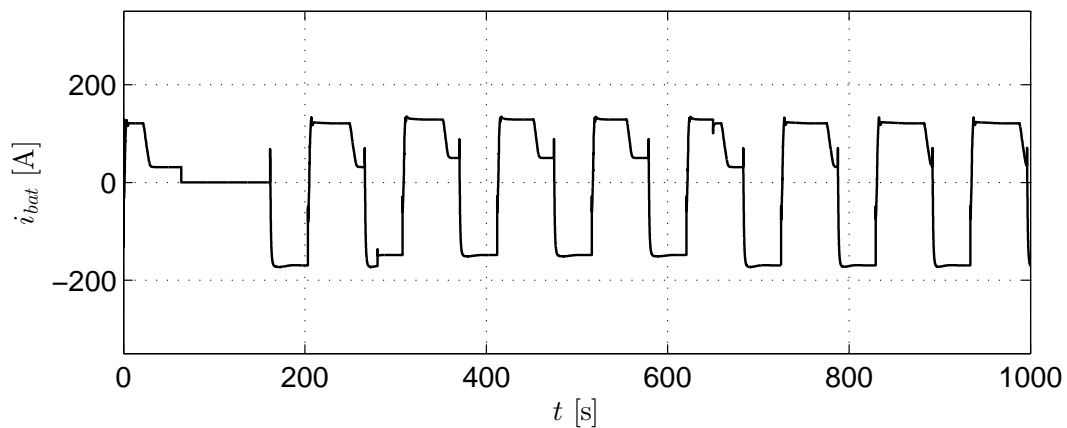
Sl. 4.11: Snaga koju zahtjeva mreža $P_{grid,r}$, ulazna snaga mrežnog pretvarača P_{grid} i snaga koju prima mreža P_{grid}^* .



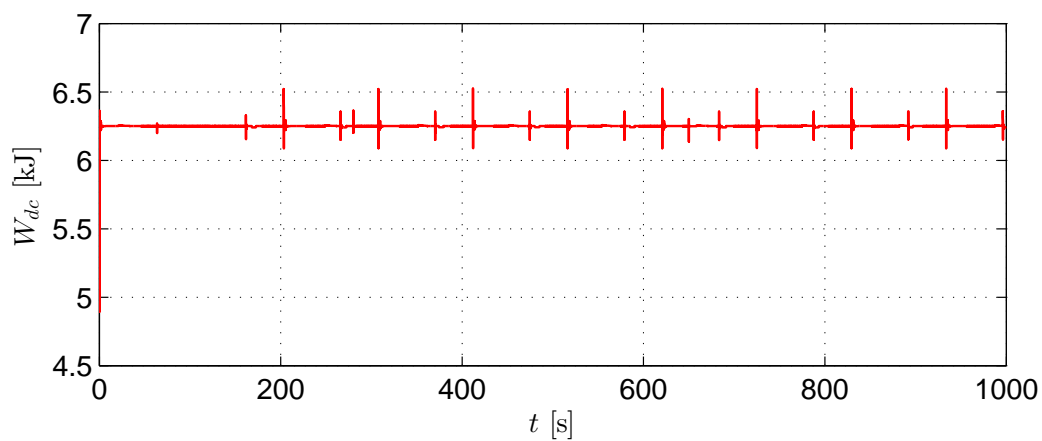
Sl. 4.12: Stanje napunjenosti NaS baterije.



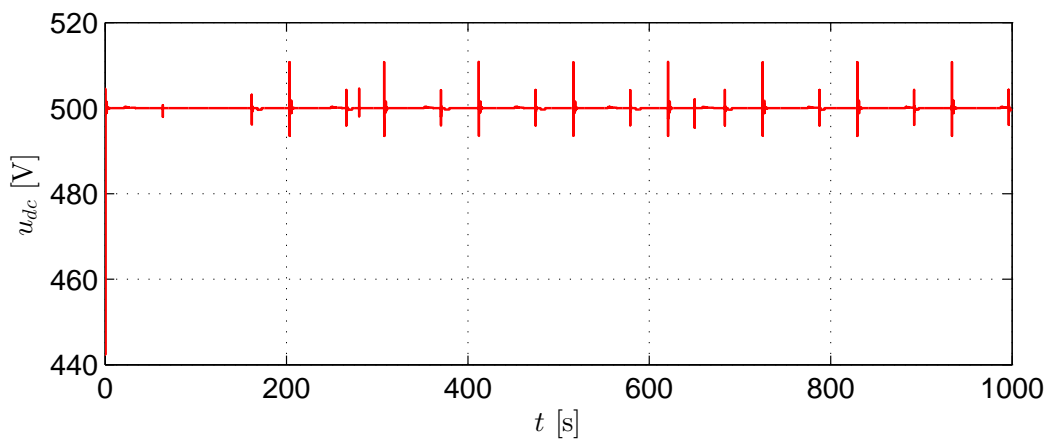
Sl. 4.13: Napon NaS baterije.



Sl. 4.14: Struja NaS baterije.



Sl. 4.15: Energija kondenzatorske baterije istosmjernog međukruga.

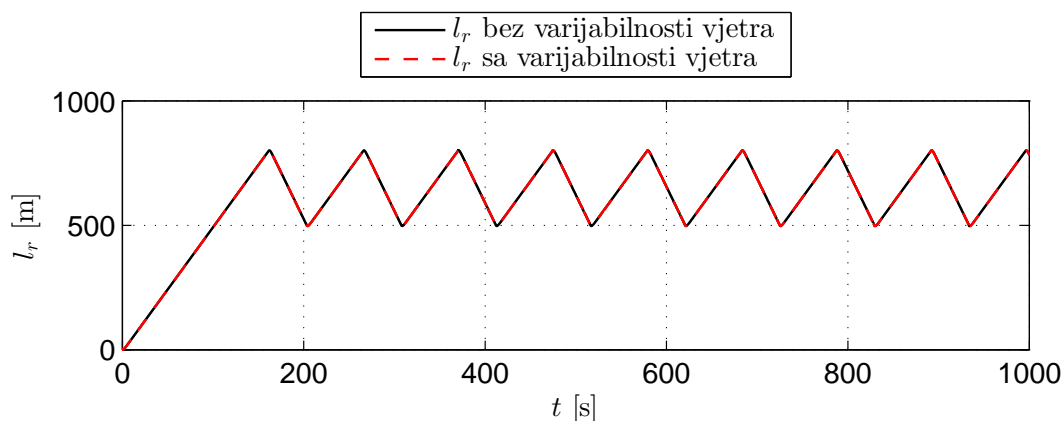


Sl. 4.16: Napon kondenzatorske baterije istosmjernog međukruga.

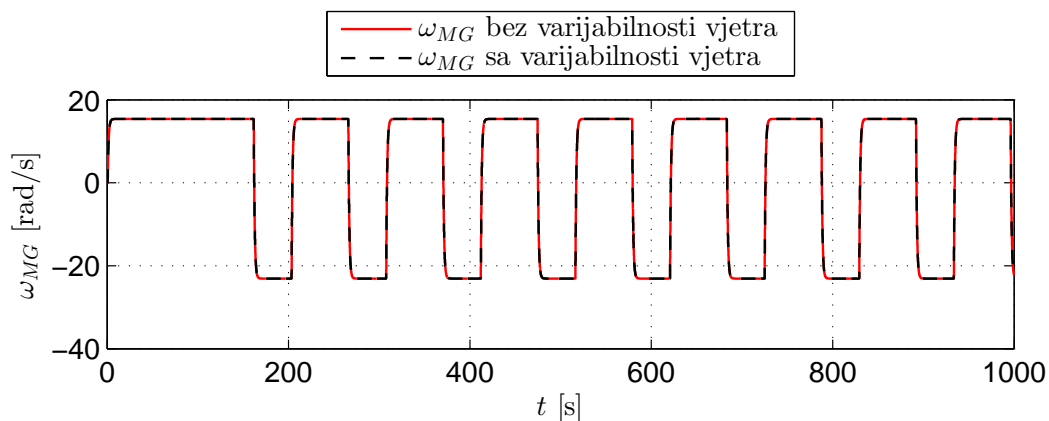
4.3 Rezultati simulacija procesa HAWE sustava sa spremnikom energije u obliku NaS baterije za drugi slučaj

U ovom potpoglavlju prikazuje se usporedba rezultata simulacija procesa proizvodnje energije HAWE sustava za slučaj snage koja se dostavlja el. mreže u iznosu od 15 kW sa i bez varijabilnosti brzine vjetra pri čemu je spremnik energije u obliku NaS baterije.

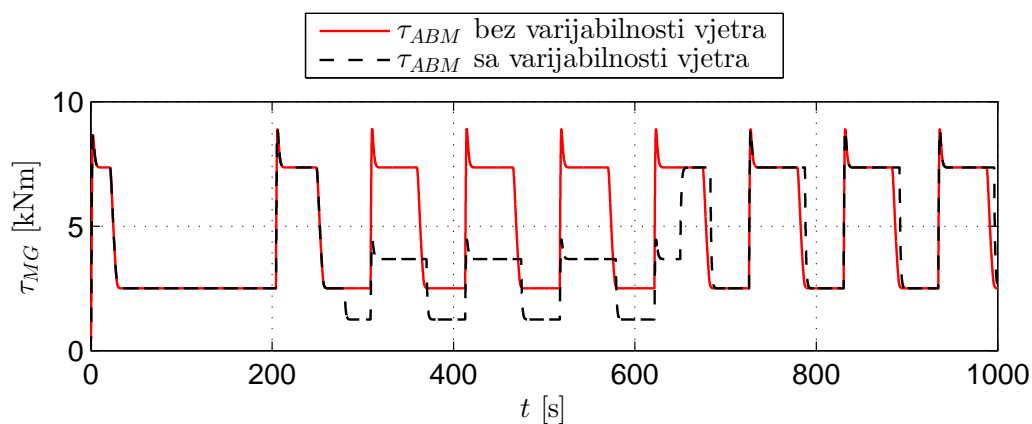
Rezultati simulacija prikazuju ista svojstva HAWE sustava kao i za prvi slučaj opterećenja. Osnovna razlika ponašanja HAWE sustava sa i bez djelovanja varijabilnosti brzine vjetra je u drugačijim vrijednostima sile napetosti u užetu odnosno momenta kojeg uzrokuje na vitlu. U situaciji kada opada uzgon na ABM-u zbog smanjenja brzine vjetra, apsolutne vrijednosti snage motor/generatora i snage spremnika energije su također niže, pa zbog toga što spremnik energije treba nadostaviti potrebnu snagu električkoj mreži. Stoga su u slučaju smanjene proizvodnje energije vjetra na velikim visinama i iznosi stanja napunjenosti sustava za pohranu energije manji, odnosno dolazi do dubljeg pražnjenja radi osiguranja isporuke energije električkoj mreži. Varijacije energije i napona kondenzatorske baterije istosmjernog međukruga se gotovo ne razlikuju s obzirom na varijabilnost brzine vjetra. Nakon što se brzina vjetra vrati na početnu vrijednost za slučaj varijabilnosti brzine vjetra HAWE sustav se počinje vraćati u režim rada za konstantno opterećenje bez varijabilnosti brzine vjetra.



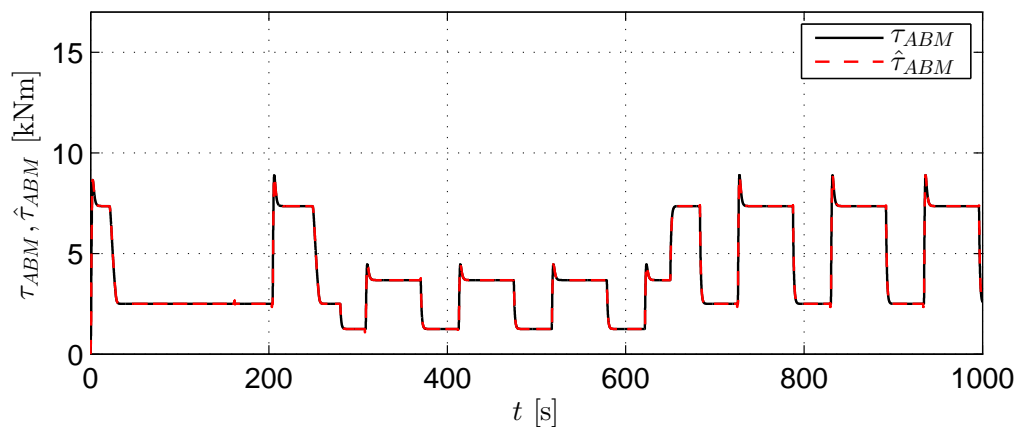
Sl. 4.17: Usporedba duljine odmotanog užeta sa i bez varijabilnosti vjetra.



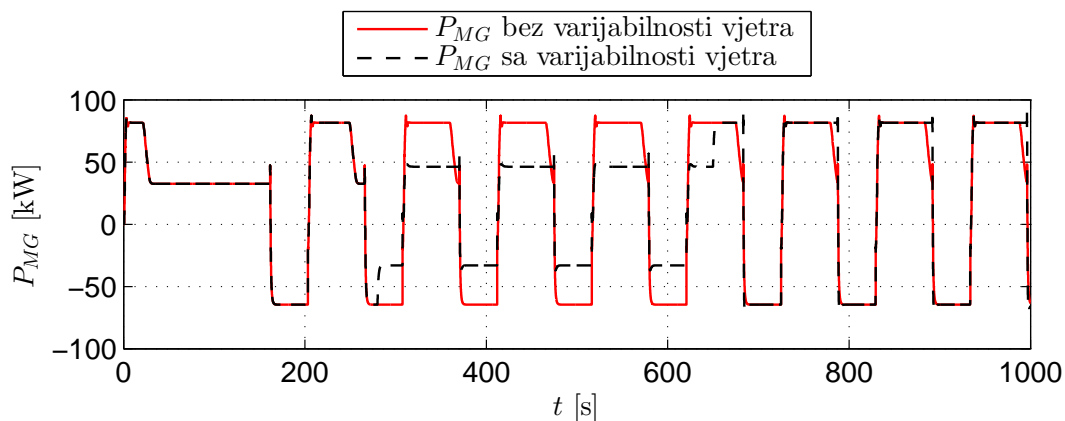
Sl. 4.18: Usporedba brzine vrtnje motor/generatora sa i bez varijabilnosti vjetra.



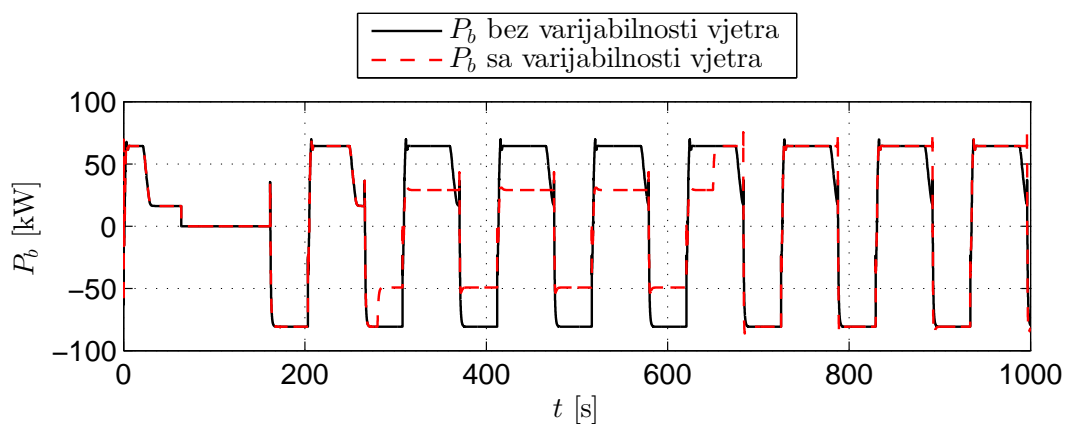
Sl. 4.19: Usporedba momenta na viltu sa i bez varijabilnosti vjetra.



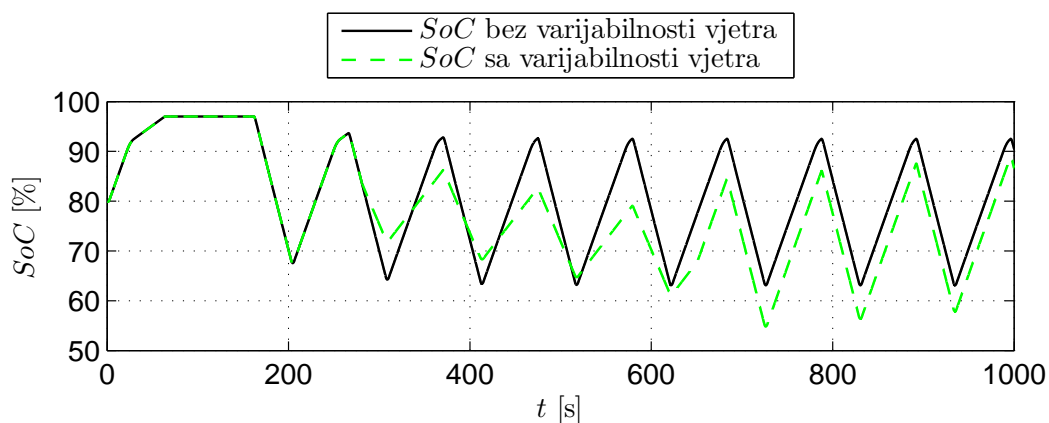
Sl. 4.20: Usporedba stvarnog i estimiranog momenta na viltu.



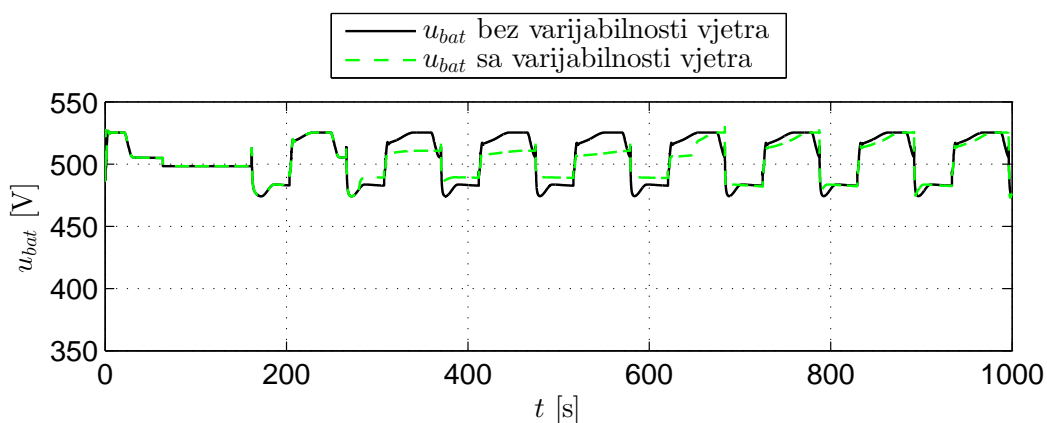
Sl. 4.21: Usporedba snaga motor/generatora sa i bez varijabilnosti vjetra.



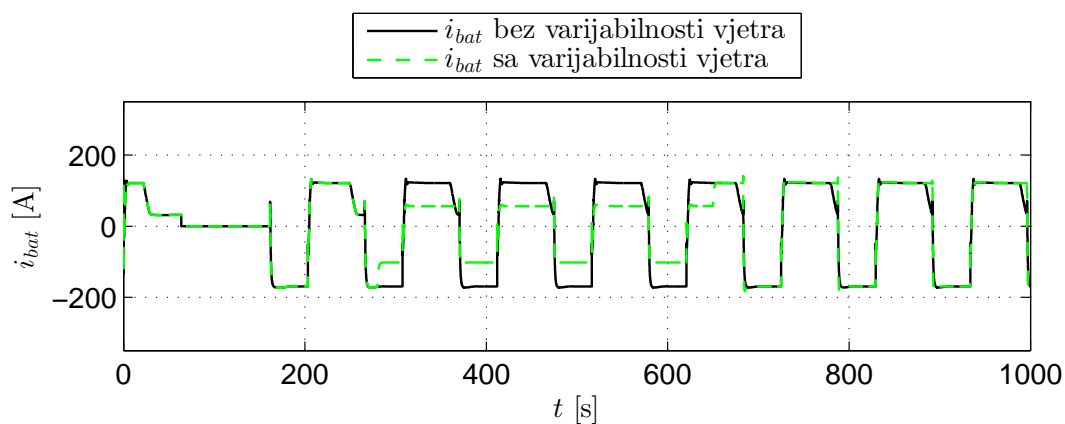
Sl. 4.22: Usporedba snaga spremnika energije sa i bez varijabilnosti vjetra.



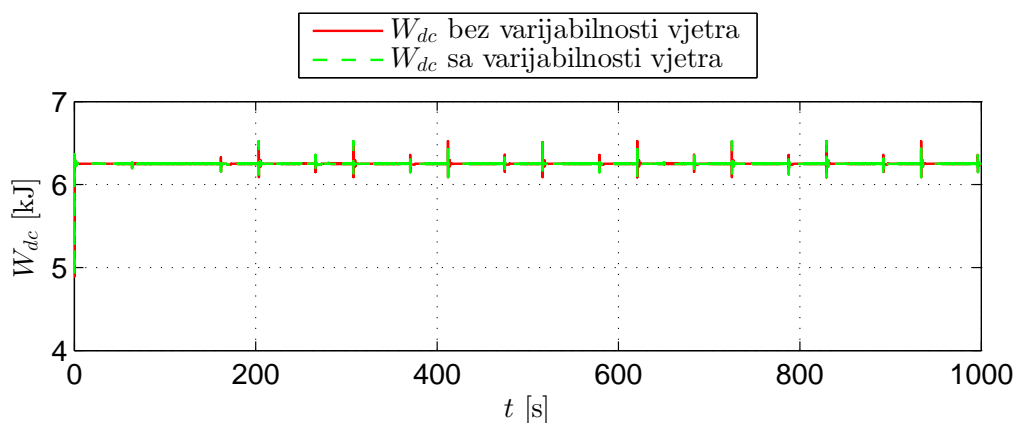
Sl. 4.23: Usporedba stanja napunjenosti NaS baterije sa i bez varijabilnosti vjetra.



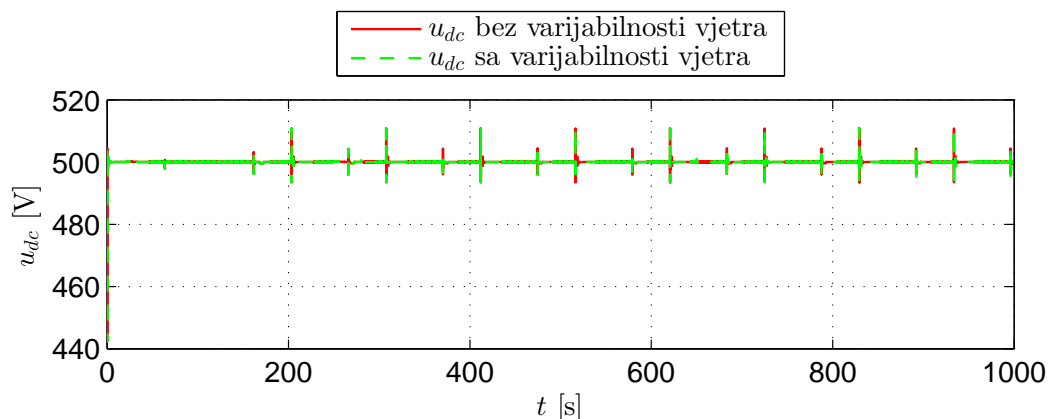
Sl. 4.24: Usporedba napona NaS baterije sa i bez varijabilnosti vjetra.



Sl. 4.25: Usporedba struja NaS baterije sa i bez varijabilnosti vjetra.



Sl. 4.26: Usporedba energija kondenzatorske baterije sa i bez varijabilnosti vjetra.

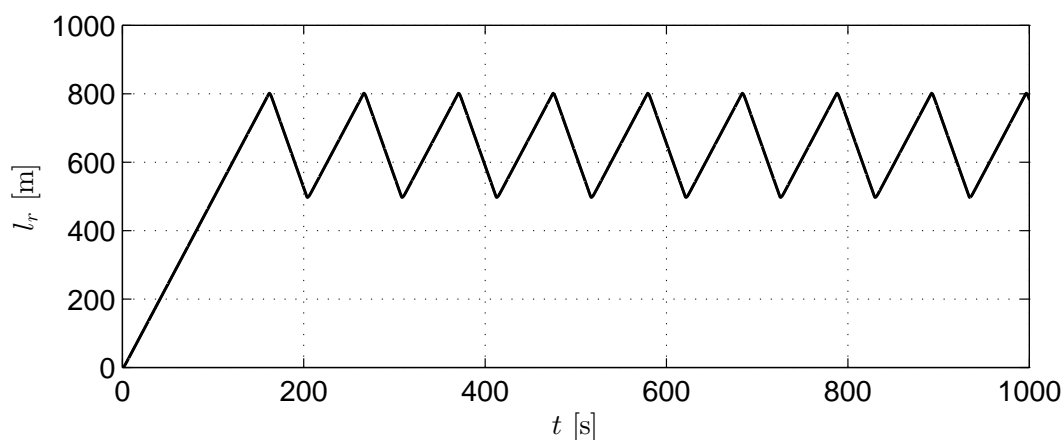


Sl. 4.27: Usporedba napona kondenzatorske baterije sa i bez varijabilnosti vjetra.

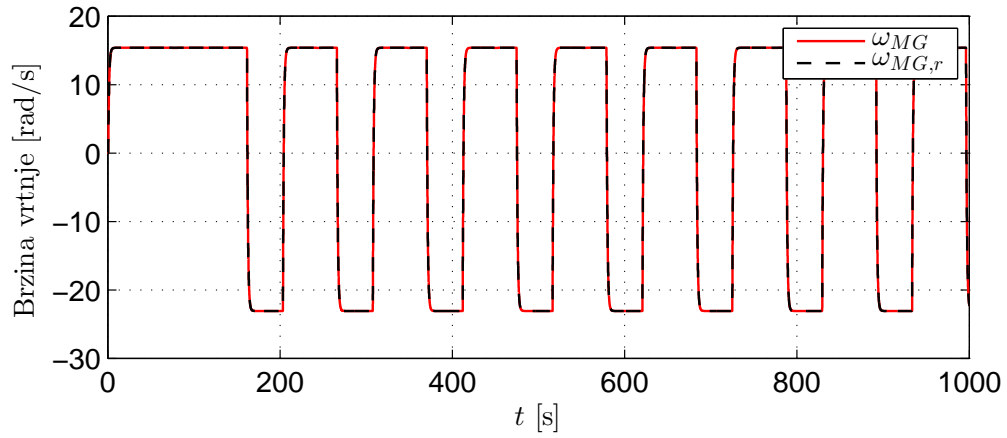
4.4 Rezultati simulacija procesa HAWC sustava sa spremnikom energije u obliku ultrakondenzatorske baterije za prvi slučaj

U ovom potpoglavlju prikazuju se rezultati simulacija procesa proizvodnje energije HAWC sustava za slučaj snage koja se dostavlja el. mreži u iznosu od 15 kW sa propadom od 10 kW za vrijeme od 280 s do 640 s pri čemu je spremnik energije u obliku ultrakondenzatorske baterije.

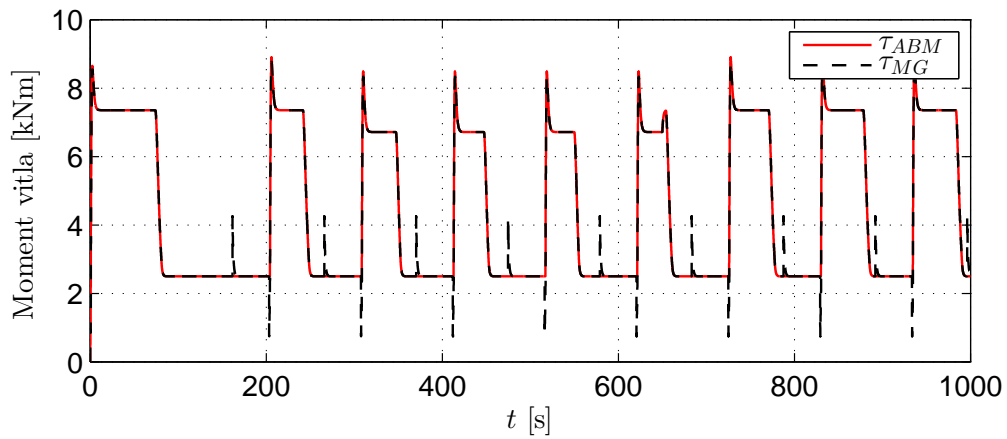
Rezultati simulacija su vrlo slični kao i za rezultate prvog slučaja opterećenja HAWC sustava pri čemu je spremnik energije u obliku NaS baterije, odnosno tokovi snaga su vrlo slični. Bitnije se razlikuju samo vrijednosti veličine struje, napona i stanja napunjenosti spremnika energije te vrijeme koje je potrebno da se spremnik energije prepuni pri prvom uzdizanju lebdeće jedinice s obzirom da je energetski kapacitet ultrakondenzatorske baterije nešto veći.



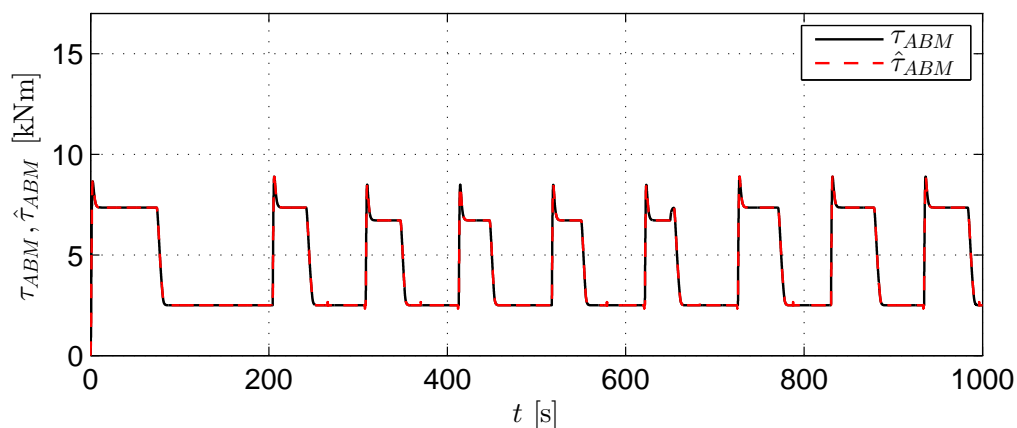
Sl. 4.28: Duljina odmotanog užeta pri pokretanju HAWC sustava.



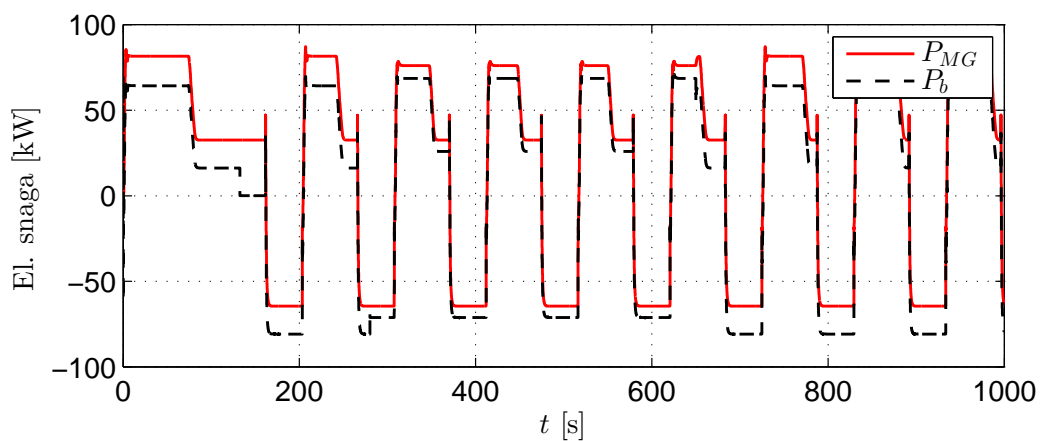
Sl. 4.29: Referenca i stvarna brzine vrtnje motor/generatora.



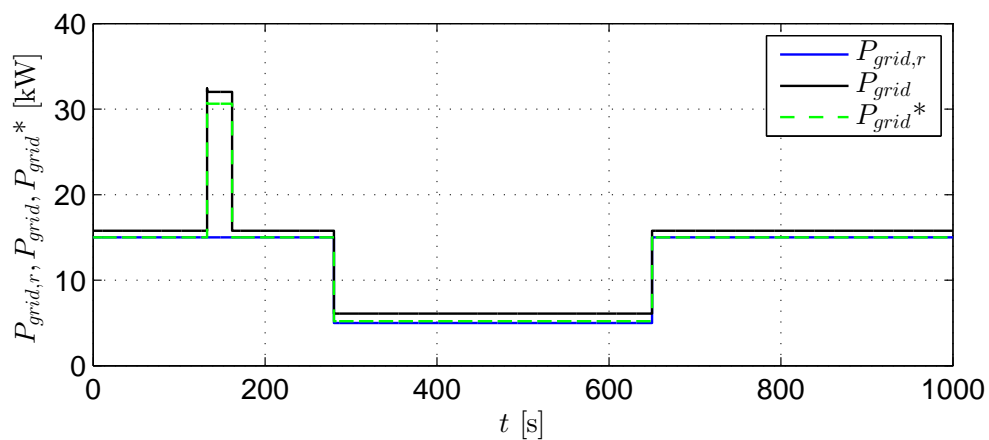
Sl. 4.30: Moment motor/generatora i moment koji uzrokuje sila napetosti užeta na vitlu.

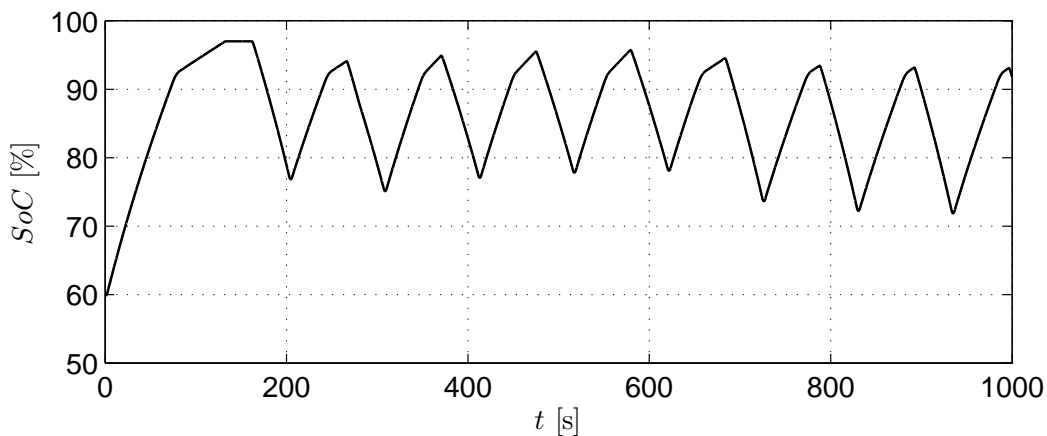


Sl. 4.31: Moment kojeg uzrokuje sila napetosti užeta na vitlu i njegov estimat.

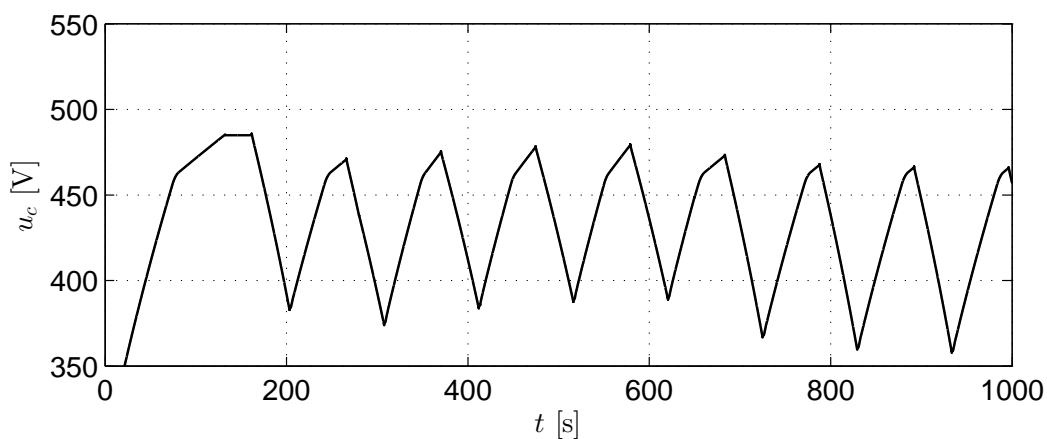


Sl. 4.32: Električna snaga motor/generatora i spremnika energije.

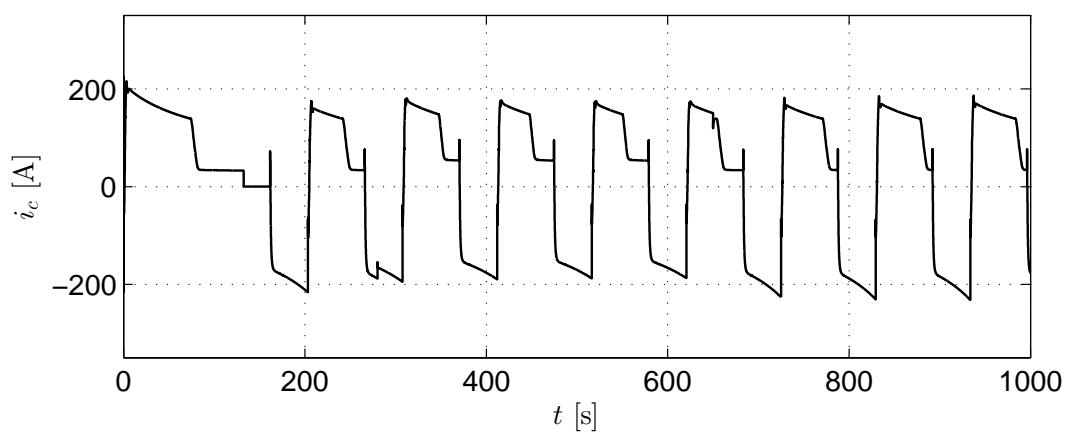
Sl. 4.33: Snaga koju zahtjeva mreža $P_{grid,r}$, ulazna snaga mrežnog pretvarača P_{grid} i snaga koju prima mreža P_{grid}^* .



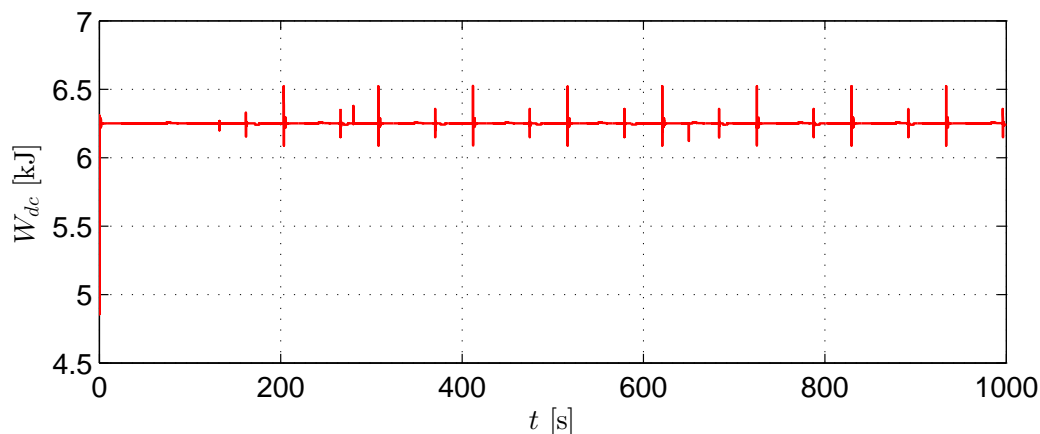
Sl. 4.34: Stanje napunjenosti ultrakondenzatorske baterije.



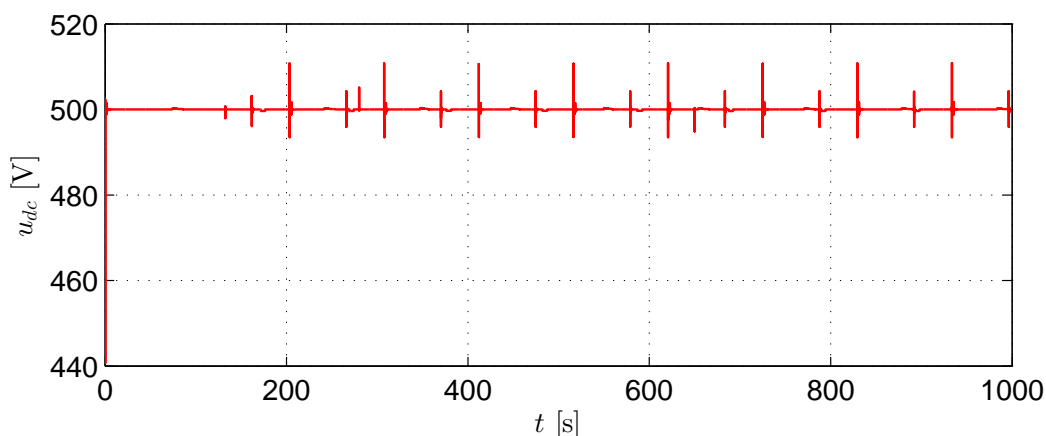
Sl. 4.35: Napon ultrakondenzatorske baterije.



Sl. 4.36: Struja ultrakondenzatorske baterije.



Sl. 4.37: Energija kondenzatorske baterije istosmjernog međukruga.



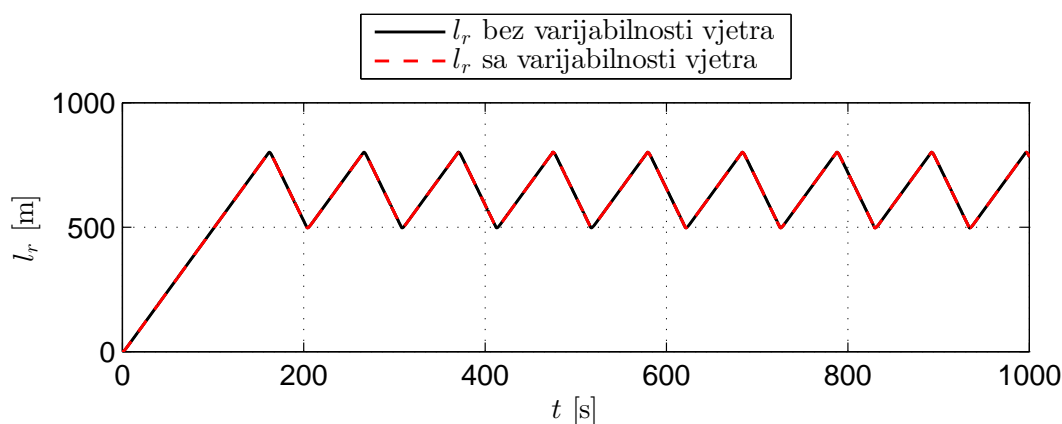
Sl. 4.38: Napon kondenzatorske baterije istosmjernog međukruga.

4.4.1 Rezultati simulacija procesa HAWE sustava sa spremnikom energije u obliku ultrakondenzatorske baterije za drugi slučaj

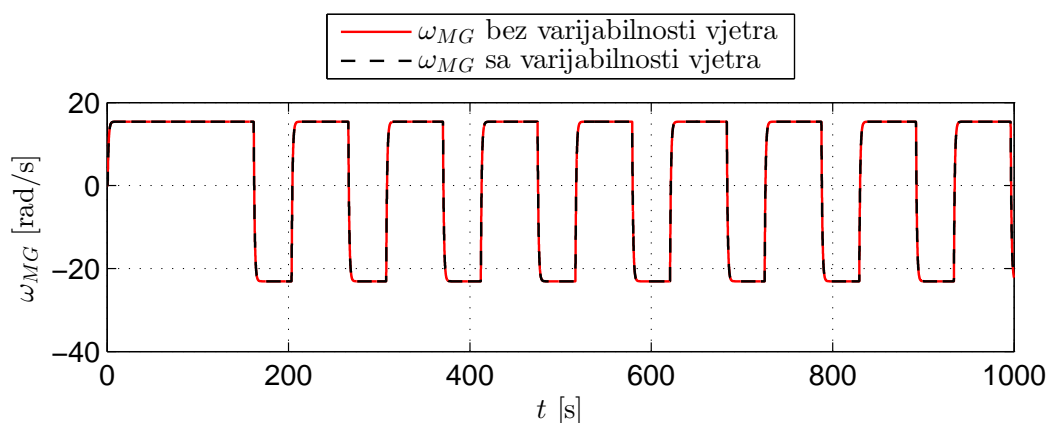
U ovom potpoglavlju prikazuje se usporedba rezultata simulacija procesa proizvodnje energije HAWE sustava za slučaj snage koja se dostavlja el. mreže u iznosu od 15 kW sa i bez varijabilnosti brzine vjetra pri čemu je spremnik energije u obliku ultrakondenzatorske baterije.

Rezultati simulacija prikazuju ista svojstva HAWE sustava kao i za prvi slučaj opterećenja. Osnovna razlika ponašanja HAWE sustava sa i bez djelovanja varijabilnosti brzine vjetra je u drugačijim vrijednostima sile napetosti u užetu odnosno momenta kojeg uzrokuje na vitlu. Apsolutne vrijednosti snage motor/generatora i snage spremnika energije su niže s obzirom na slučaj nevarijabilnosti brzine vjetra, a zbog toga što spremnik energije treba nadomjestiti potrebnu snagu el. mreži njegove vrijednosti

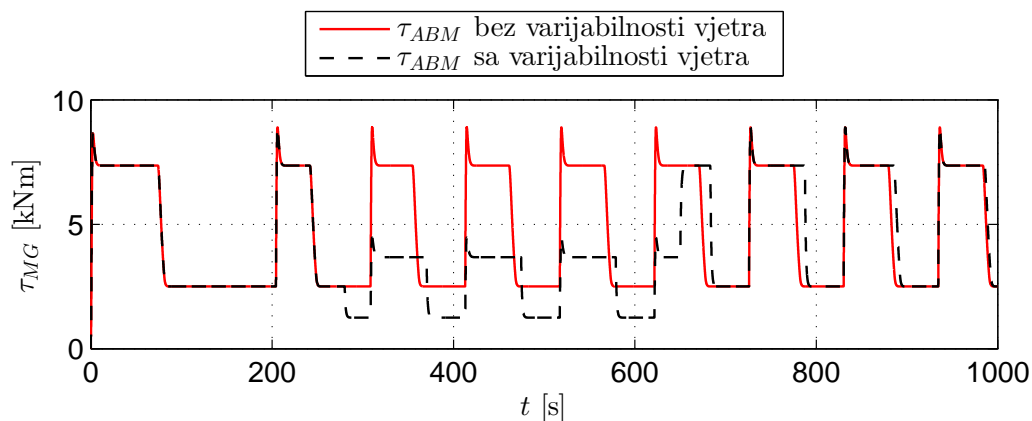
stanja napunjenosti su niže s obzirom na slučaj konstantne brzine vjetra. Varijacije energije i napona kondenzatorske baterije istosmjernog međukruga se gotovo ne razlikuju s obzirom na slučaj varijabilnosti brzine vjetra, jer su one ionako dinamičkog tipa i nastaju kao posljedica reverziranja elektromotornog pogona vitla i kašnjenja reakcije regulacijskog kruga struje (snage) baterije. Nadalje, varijacije koje unosi reverziranje su izravno vezane uz disipiranje kinetičke energije ukupne inercije na vitlu, a koja za fiksne vrijednosti referenci brzina vrtnje predstavlja fiksnu mjeru energije koja se injektira u DC međukrug. Nakon što se brzina vjetra vrati na početnu vrijednost za slučaj varijabilnosti brzine vjetra HAWE sustav se počinje vraćati u režim rada za konstantno opterećenje bez varijabilnosti brzine vjetra.



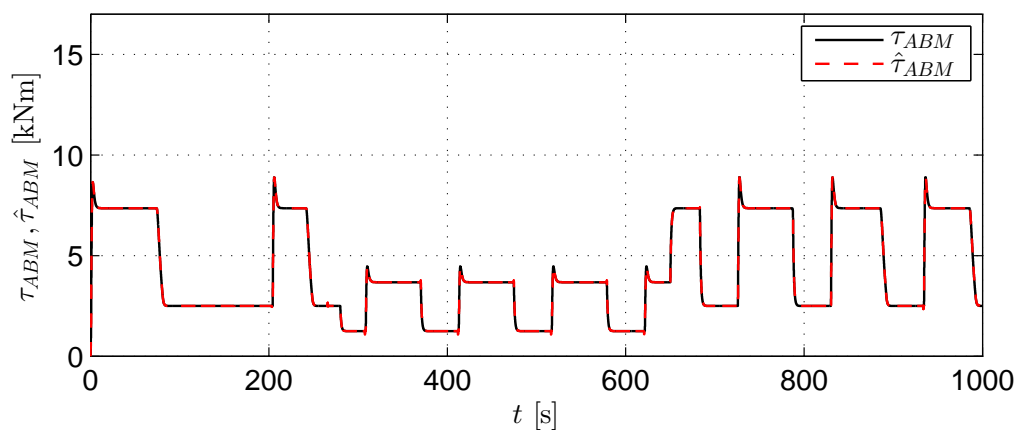
Sl. 4.39: Usporedba duljine odmotanog užeta sa i bez varijabilnosti vjetra.



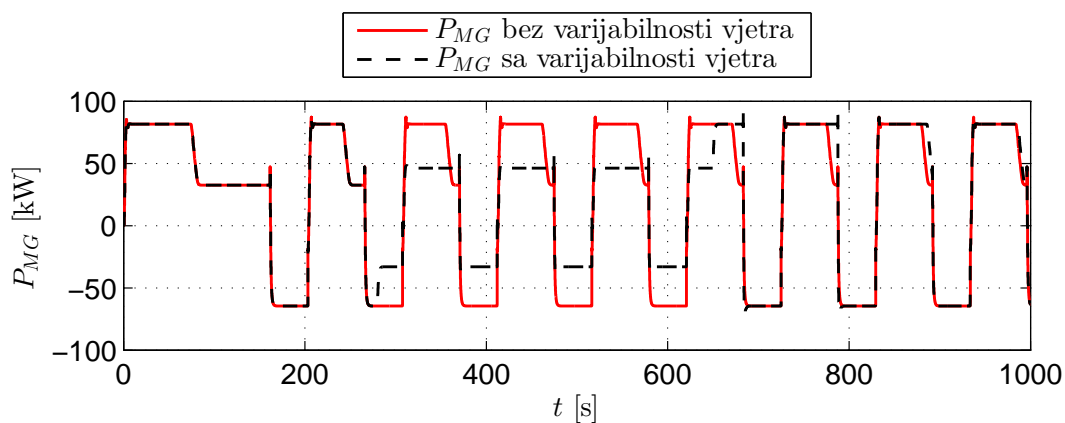
Sl. 4.40: Usporedba brzine vrtnje motor/generatora sa i bez varijabilnosti vjetra.



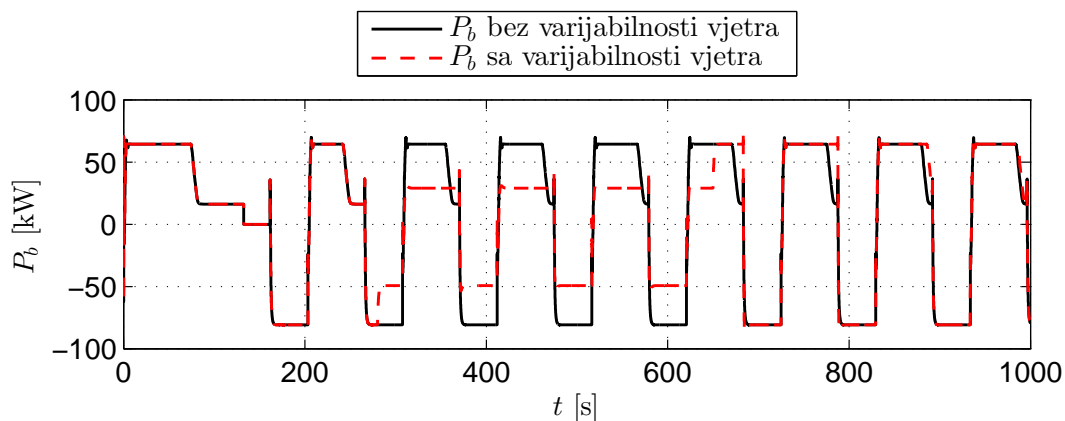
Sl. 4.41: Usporedba momenta na viltu sa i bez varijabilnosti vjetra.



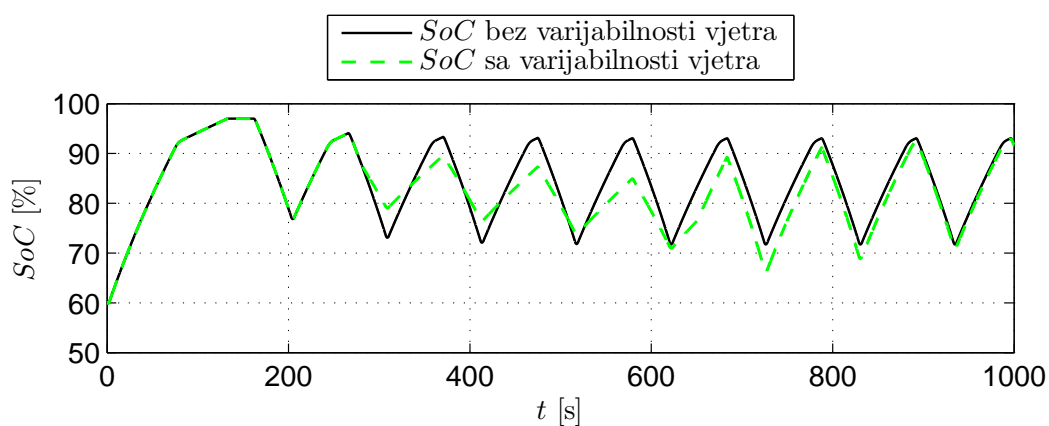
Sl. 4.42: Usporedba stvarnog i estimiranog momenta na viltu.



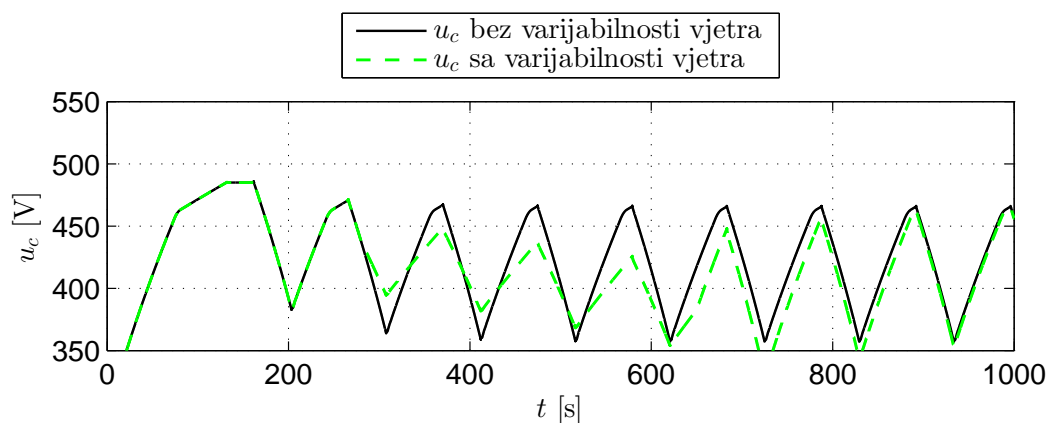
Sl. 4.43: Usporedba snaga motor/generatora sa i bez varijabilnosti vjetra.



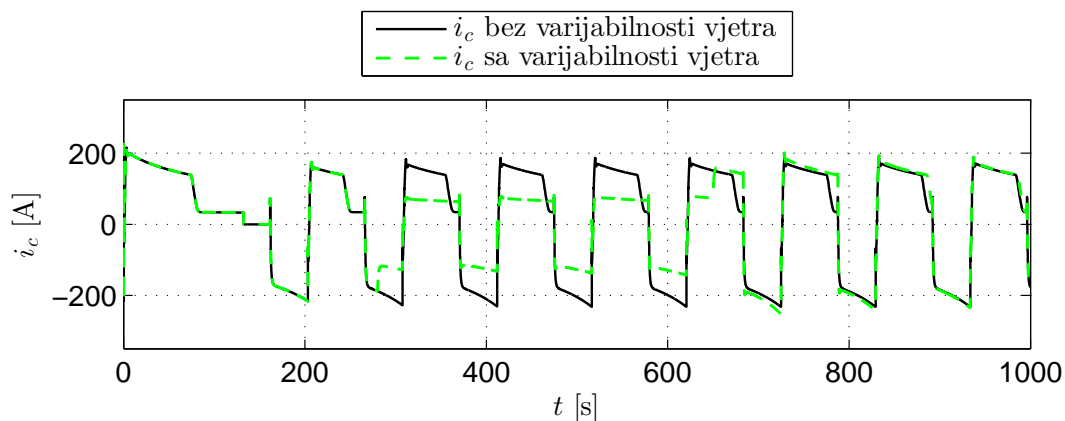
Sl. 4.44: Usporedba snaga spremnika energije sa i bez varijabilnosti vjetra.



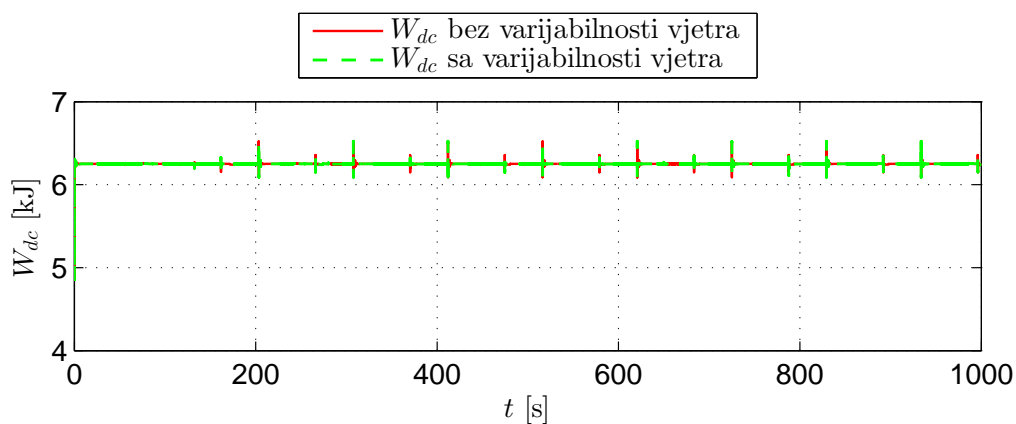
Sl. 4.45: Usporedba stanja napunjenosti NaS baterije sa i bez varijabilnosti vjetra.



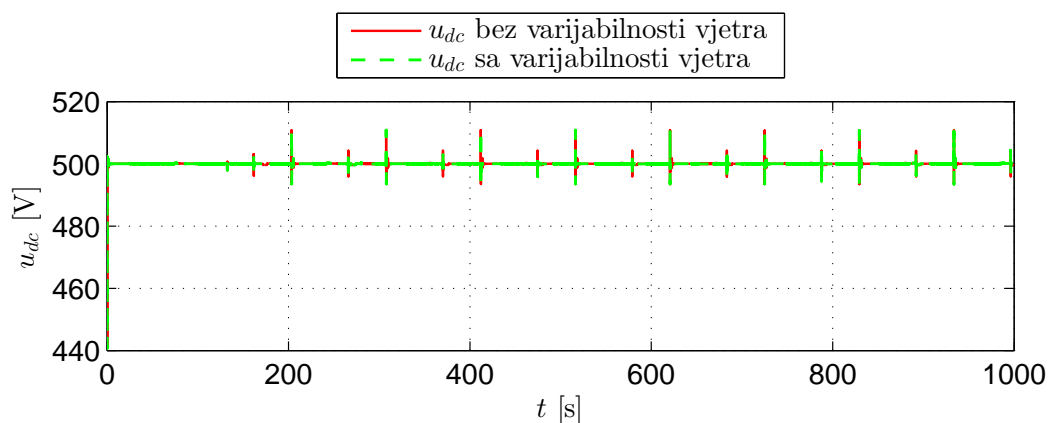
Sl. 4.46: Usporedba napona NaS baterije sa i bez varijabilnosti vjetra.



Sl. 4.47: Usporedba struja NaS baterije sa i bez varijabilnosti vjetra.



Sl. 4.48: Usporedba energija kondenzatorske baterije sa i bez varijabilnosti vjetra.



Sl. 4.49: Usporedba napona kondenzatorske baterije sa i bez varijabilnosti vjetra.

5 | Zaključak

Za sustav eksploatacije energije vjetra na velikim visinama najprije je bilo potrebno odrediti njegove komponente na temelju brzine lebdeće jedinice i potrebnog iznosa sile napetosti užeta za siguran rad i konzistentnu proizvodnju energije.

Pogon vitla s ugrađenim servostrojem (motor/generator) je sinkroni motor s permanentnim magnetima kojeg karakterizira relativno velika korisnost prijenosa energije za navedene parametre, a brzina i sila u užetu pri spuštanju lebdeće jedinice odnosno pripadna radna točka motor/generatora je također odabrana na temelju analize korisnosti sklopa motor-pretvarač kako bi se izbjegao rad pri malim iznosima korisnost.

Za odabrani raspon visina na kojim se vrši prikupljanje energije sa lebdećom jedinicom i pretpostavljene korisnosti komponenata HAWE sustava dobiven je potrebni energetska kapacitet spremnika energije te maksimalna teoretska snaga koja se može predavati električnoj mreži. Spremnik energije je zasnovan na elektrokemijskim ili ultrakondenzatorskim baterijama, gdje je kao elektrokemijska baterija odabrana NaS baterija zbog dobrog odnosa gustoće snage i energije prema cijeni, odnosa korisnosti i dimenzija prema energetska kapacitetu i relativno velikom broju ciklusa punjenja i pražnjenja. Spremnici energije su predimenzionirani s obzirom na potrebni energetska kapacitet, kako bi se produljio njihov životni vijek.

Motor/generator, spremnik energije i električna mreža su preko pripadnih im pretvarača spojeni na zajedničku naponsku sabirnicu čiji je kapacitet odabran tako da varijacije napona budu relativno male.

Upravljanje HAWE sustavom uključuje regulaciju tokova snage, te sustav za koordinaciju lebdeće jedinice i spremnika energije. Regulacijski sustav upravljanja tokovima snage je projektiran tako da se minimiziraju varijacije napona odnosno energije naponske sabirnice koristeći brzi PI regulator sa nadograđenim sustavom za raspodjelu snage spremniku energije i lebdećoj jedinici ovisno o tome da li se lebdeća jedinica uzdiže ili spušta. Regulacijski sustav upravljanja tokovima snage također sadrži P regulator stanja napunjenosti spremnika energije koja sprječava duboko pražnjenje i prepunjavanje. Sustav za koordinaciju lebdeće jedinice određuje njezino gibanje na temelju duljine odmotanog užeta, stanju napunjenosti baterije i estimirane sile u užetu, dok se referenca sile u užetu računa na temelju reference snage naponske sabirnice i brzini vrtnje motor/generatora. Dodatno osiguranje za sprječavanja prepunjavanja spremnika je ostvareno preusmjerenjem snage sa spremnika energije na električnu mrežu kod inicijalnih dugotrajnih uspinjanja lebdeće jedinice.

Za upravljanje radne i jalove snage koju HAWE sustav isporučuje mreži koristilo se tzv. vektorsko upravljanje mrežnim pretvaračem, koje se temelji na tome da se

izmjenične el. veličine transformiraju u istosmjerne što omogućuje korištenje klasičnih metoda upravljanja, pa su se tako koristili PI regulatori struje i snage. Ispravnost navedenih modela u obavljanju njihovih funkcija je potvrđena računalnim simulacijama.

Literatura

- [1] Loyd, M.L.: *“Crosswind kite power”*, J Energy, 1980.
- [2] Ban, M., Perković, L., Duić, N., Peden, R.: *“Estimating the spatial distribution of high altitude wind energy potential in Southeast Europe”*, Energy, 2013.
- [3] Kim, J., Park, C.: *“Wind power generation with a parawing on ships, a proposal”*, Energy, 2010.
- [4] Pardal, T., Freire, M.A.: *“Atmospheric Resources Explorer”*, European Patent No. 2021625-B1, 2011.
- [5] Pardal, T., Fernandes, R., Silva, P.: *“Omnidea’s system for airborne wind energy”*, Airborne Wind Energy Conference 2011, Leuven, Belgium, May 2011.
- [6] Perković, L., Silva, P., Ban, M., Duić, N.: *“Harvesting high altitude wind energy for energy production: a feasibility study of Magnus’ Effect Concept”*, Proceedings of 6th Dubrovnik Conference on Sustainable Development of Energy, Water and Environment Systems (SDEWES 2011), Dubrovnik, Croatia, September 2011.
- [7] Pavković, D., Hoić, M., Deur, J., Petrić, J.: *“Energy storage systems sizing study for a high-altitude wind energy application”*, Faculty of Mechanical Engineering and Naval Architecture, University of Zagreb, Zagreb, Croatia, May 2014.
- [8] Deur, J., Pavković, D., Petrić, J.: *“Ground Station Modeling and Simulation”*, Internal report D60.2, FP7 Project No. 256714 High Altitude Wind Energy (FP7-HAWE), UNIZG-FMENA, Zagreb, 2012.
- [9] Staunton, R.H., Ayers, C.W., Marlino, L.D., et al.: *“Evaluation of 2004 Toyota Prius hybrid electric drive system”*, Report ORNL/TM-2006/426, Oak Ridge National Laboratory, Oak Ridge, Tennessee, USA, 2005.
- [10] Duoba, M., Lohse-Busch, H., Carlson, R., et al.: *“Analysis of power-split control strategies using data from several vehicles”*, SAE paper 2007-01-0291, 2007.
- [11] Gohil, G.V., Wang, H., Liserre, M., Kerekes, T., Teodorescu, R., Blaabjerg, F.: *“Reduction of DC-link Capacitor in Case of Cascade Multilevel Converters by means of Reactive Power control”*, Proceedings of 29th Annual IEEE Applied Power Electronics Conference and Exposition, APEC, 2014.
- [12] Conway, B.E.: *“Electrochemical Supercapacitors: Scientific Fundamentals and Technological Applications”*, Springer, Berlin, 1999.

- [13] Nesscap Ultracapacitor Catalog 2011., <http://www.texim-europe.com/getfile.aspx?id=96802>, 12.1.2016.
- [14] Boostcap Ultracapacitor, https://www.tecategroup.com/products/datasheets/maxwell/BMOD_125V.pdf, 12.1.2016.
- [15] Driesse, A., Jain, P., Harrison, S.: *“Beyond the curves: Modeling the electrical efficiency of photovoltaic inverters”*, Queen’s University, Canada, 2008.
- [16] Milutinović, M., Čović, M., Deur, J.: *“Operating cycle optimization for a Magnus effect-based airborne wind energy system”*, Faculty of Mechanical Engineering and Naval Architecture, University of Zagreb, Zagreb, Croatia, October 2014.
- [17] Milutinović, N., Kranjčević, M., Deur, J.: *“Multi-mass dynamic model of a variable-length tether used in high altitude wind energy system”*, Faculty of Mechanical Engineering and Naval Architecture, University of Zagreb, Zagreb, Croatia, October 2014.
- [18] Terzić, B., Majić, G., Slutej, A.: *“Stability Analysis of Three-Phase PWM Converter with LCL Filter by Means of Nonlinear Model”*, AUTOMATIKA: časopis za automatiku, mjerenje, elektroniku, računarstvo i komunikacije, Vol.51 No.3, Rujan 2010.
- [19] Renzong, X., Lie, X., Junjun, Z., Jie, D.: *“Design and Research on the LCL Filter in Three-Phase PV Grid-Connected Inverters”*, International Journal of Computer and Electrical Engineering, Vol.5 No.3, June 2013
- [20] Pavković, D.: *“Auditorne vježbe iz kolegija Elektromotorni servo pogoni”*, Fakultet strojarstva i brodogradnje Zagreb, Zagreb, 2008.
- [21] Zhong, Q.C., Hornik, T.: *“Control of Power Inverters in Renewable Energy and Smart Grid Integration”*, John Wiley & Sons Ltd, United Kingdom, 2013.
- [22] Mäkinen, A.S., Tuusa, H.: *“Analysis, comparison and performance evaluation of wind turbine grid synchronizing methods”*, Department of Electrical Energy Engineering, Tampere University of Technology Korkeakoulunkatu 3, FI-33101, Tampere, Finland, 2013.


```

35 %%%%%%%%%%%%%%%%%%%%%%%%%%%%%%%%%%%%%%%%%%%%%%%%%%%%%%%%%%%%%%%%%%%%%%%%%
36 % Open-circuit voltage vs. SoC dependence + internal resistance for
    charging/discharging
37 % Uoc(SoC) saturated linear characteristic and resistance curves
    based on literature:
38 % A.E. Sarasua, M.G. Molina, D.E. Pontoriero, P.E. Mercado:
39 % "Modelling of NAS Energy Storage System for Power System
    Applications"
40 % Proceedings of 2010 IEEE/PES Transmission and Distribution
    Conference and Exposition,
41 % pp. 555-560, Sao Paulo, Brazil, November 2010
42
43 % -> Scaling w.r.t. single NaS cell
44 Uocmax_1cell = 2.076; % [V]
45 Uocmin_1cell = 1.810; % [V]
46 No_cells = fix(Ubat_max/Uocmax_1cell);
47
48 Uoc0_max = Uocmax_1cell*No_cells;
49 Uoc0_min = Uocmin_1cell*No_cells;
50
51 Uoc_SoC = [Uoc0_min Uoc0_min Uoc0_max Uoc0_max];
52 SoC4Uoc = [0.0 0.0+eps 0.43 1.0];
53
54 % Internal resistance vs. SoC dependence
55 SoC4R = 0:0.1:1.0;
56 % Charging
57 Ridc = No_cells*[1.563 1.138 1.140 1.163 1.250 1.363 1.600 2.125
    2.800 2.800 2.500]*1e-3/No_parallel; % [Ohm]
58 % Discharging
59 Ric = No_cells*[4.000 3.333 1.833 1.583 1.354 1.250 1.167 1.125 1.083
    1.750 1.000]*1e-3/No_parallel; % [Ohm]
60
61 SoC4tbl = 0:0.01:1.0;
62 Ridc_tbl = interp1(SoC4R,Ridc,SoC4tbl,'cubic');
63 Ric_tbl = interp1(SoC4R,Ric,SoC4tbl,'cubic');
64
65 % Initial SoC
66 SoC0 = 0.8;
67 % DC/DC converter data
68 Pdc_out = [6.0;42.0;126.0]*1e-2; % [in 100 kW]

```



```

69 eta_out = [0.977;0.987;0.978];
70 p_eta = inv([Pdc_out.^2 Pdc_out ones(size(Pdc_out))])*eta_out;
71 % eta(P) = p_eta(1)*(P/1e5)^2 + p_eta(2)*(P/1e5) + p_eta(3)
72 % Coefficients for polynomial fit
73 p_eta2 = p_eta(1); p_eta1 = p_eta(2); p_eta0 = p_eta(3);
74
75 Pdc_int = 0:0.005:1.6;
76 eta_dcdc = polyval(p_eta,Pdc_int);
77
78 % 2D map for DC-DC converter (buck-boost)
79 % UC voltage boosting -> lower efficiency
80 % UC charging (bucking) -> better efficiency
81 % ... to be continued ...
82 eta_out2 = [0.977;0.987;0.978]*0.98;
83 p0_eta = inv([Pdc_out.^2 Pdc_out ones(size(Pdc_out))])*eta_out2;
84 % Coefficients for polynomial fit
85 p0_eta2 = p0_eta(1); p0_eta1 = p0_eta(2); p0_eta0 = p0_eta(3);
86
87 % Charging/discharging powers for a simple test
88 Pch_val = 40.0; Pdis_val = -53.0;
89
90 % Maximum torque curves for motor/generator (tmax(wmax))
91 load map_data_MG.mat
92 % Efficiency static maps for winch motor/generator with power
   converter
93 % load_eff_map_MG.mat
94 % Power losses data for M/G + inverter
95 load Ploss_map.mat
96
97 % Motor/generator dynamic parameters
98 Km = 1.0; % [Nm/Nm]
99 Tm = 5e-3; % [s]
100 T = 5e-3; % Sampling time [s]
101 Jm = 4.5; % [kgm^2]
102 % Winch inertia
103 Jw = 26.3; % [kgm^2]
104 % Required ABM parameters
105 Dd = 0.65; % [m]
106 Rw = Dd/2;
107 m_abm = 150.0; % [kg]

```

```

108 J_abm = m_abm*(Dd^2)/4; % [kgm^2]
109 % Total inertia at motor/generator side
110 Jtot = Jm + Jw + J_abm;
111
112 % PI controller parameters
113 D2 = 0.5; D3 = 0.5;
114 TI = (Tm + T)/D2/D3;
115 KR = D3*Jtot/Km/(Tm + T);
116
117 % Efficiency map for grid-connected inverter
118 % Scaled and augmented efficiency map from:
119 % H. Bindner, C. Ekman, O. Gehrke, F. Isleffsson:
120 % "Characterization of Vanadium Flow Battery"
121 % Technical report Riso-R-1753(EN),
122 % Riso National Laboratory for Sustainable Energy
123 % Roskilde, Denmark, 2010.
124
125 Pwr_inv0 = [0 5 20 40 60 80 100 120 140 160]*1e3;
126
127 eff_inv0 = [0.2 0.3 0.79 0.89 0.92 0.922 0.924 0.926 0.928 0.93] +
128           0.03;
129
130 Pwr_inv_tbl = linspace(0,160e3,161);
131 eff_inv_tbl = interp1(Pwr_inv0,eff_inv0,Pwr_inv_tbl,'cubic');
132
133 wasc = 5.0/Rw; % [rad/s]
134 masc = 11.1e3; % [Nm]
135 mabm0 = 2.5e3; % [Nm]
136 wdes = -7.5/Rw; % [rad/s]
137 Pdes = mabm0*wdes; % [W] (descending mechanical power)
138
139 % DC link initial accumulated energy
140 Wdc0 = 6.25e3; % [J]
141 % DC link energy target value
142 WdcR = 6.25e3; % [J]
143
144 % Battery DC/DC power converter dynamics
145 Tb = 5.0e-3;
146

```

```
147 % DC link controller parameters
148 D2dc = 0.5; D3dc = 0.5;
149 Tedc = (Tb+T/2)/D2dc/D3dc;
150 TRdc = Tedc;
151 KRdc = 1/D2dc/Tedc;
152
153 % Luenberger estimator
154 D2e = 0.5; Tee = 10*T;
155 Kew = 1.0/D2e/Tee;
156 Kem = Jtot/D2e/Tee/Tee;
157 Fest = [1 T/Jtot;0 1];
158 Gest = [-T/Jtot;0];
159 Kest=[Kew*T+Kem*T^2/2/Jtot;Kem*T];
160 Hest = [1 0];
161
162 % ABM torque threshold for starting up the M/G drive
163 mthr = 1.0 e3;
164
165 % Grid power request (const)
166 Pgrid_const = 15.0 e3;
167 % Grid power surge (step)
168 Pgrid_var = -10.0 e3;
169
170 % Surge time
171 t_surge = 280;
172
173 % SoC controller gain
174 KSoC = -3.0 e6;
175 DZW = 0.02;
176
177 % Speed limits
178 wpos = 0.1;
179 wneg = -0.1;
180
181 % Battery and M/G can supply 150 kW each
182 % Battery max positive power (and M/G electrical power)
183 Pbmax = 95.9 e3; % [W]
184 % SoC controller max power
185 PSoCmax = 95.9 e3; % [W]
186 % DC link maximum power request
```

```

187 Pdcmax = Pbmax + PSoCmax; % [W]
188 % SoC controller reference
189 SoCR = 0.95;
190
191 % ABM dynamics
192 Tabm = 1.0; % [s]
193 % Nominal ABM dynamics
194 Tabm0 = 1.0*Tabm; % [s]
195 % ABM power consumption scaling factor [kW/kN]
196 KPABM = 2.0e3/10e3;
197 % M/G electrocal power filter time constant
198 Tfel = 0.05;
199 % Grid load measurement filter
200 Tgm = 0.05;
201 % Use grid load measurement
202 GridMeas = 1; % 1 -> USE, 0 -> DON'T USE
203
204 %varijabilnost vjetra
205 var_vjetra=0;
206
207 % Simulation length
208 sim_len = 1000.0; % [s]
209
210 %Simulation model
211 NaS_bat_ctrl2_grid;
212
213 %Start simulation
214 sim('NaS_bat_ctrl2_grid');

```

Inicijalizacija za HAWE sustav sa spremnikom energije u obliku ultrakondenzatorske baterije

```

1 clear;
2
3 wh = what;
4
5 mex PI_ctrl1.c
6
7 %% Parameters of battery model (NaS)
8 % Simplified quasi-steady-state model
9

```

```

10 %Energetski kapacitet za moj slucaj
11 Wst = 1.32*1000*3.6e3; % [kWh] -> [J]
12
13 DoD_max = 0.4;
14 % Total energy storage capacity
15 Wst_DoD = Wst/(1 - (1 - DoD_max)^2);
16 % DC link data
17 UDC_link_max = 750; % [V]
18 UDC_link_min = 510; % [V]
19 UDC_link_mean = (UDC_link_max + UDC_link_min)/2;
20
21 % Ultracapacitor module data from:
22 % NESSCAP Ultracapacitor Products 125V Module Data Sheet
23 % Nesscap Co., Ltd. (www.nesscap.com), 2010.
24
25 UC_nom = 125; % [V]
26 Rs_nom = 0.015; % [Ohm]
27 Cs_nom = 62.0; % [F]
28
29 % UC battery voltage
30 UC_bat = 500; % [V]
31
32 % Number of series and parallel branches
33 N_par = 5;
34 N_ser = 4;
35 % Equivalent capacitance and resistance
36 Cs = Cs_nom*N_par/N_ser;
37 Rs = Rs_nom*N_ser/N_par;
38 tau_s = Rs*Cs;
39 Qmax = 1.0*Cs*UC_bat;
40
41 % Initial SoC
42 SoC0 = 0.6;
43 Q0 = SoC0*Qmax;
44
45 % DC/DC converter data
46 Pdc_out = [6.0;42.0;126.0]*1e-2; % [in 100 kW]
47 eta_out = [0.977;0.987;0.978];
48 p_eta = inv([Pdc_out.^2 Pdc_out ones(size(Pdc_out))])*eta_out;
49 % eta(P) = p_eta(1)*(P/1e5)^2 + p_eta(2)*(P/1e5) + p_eta(3)

```

```

50 % Coefficients for polynomial fit
51 p_eta2 = p_eta(1); p_eta1 = p_eta(2); p_eta0 = p_eta(3);
52
53 Pdc_int = 0:0.005:1.6;
54 eta_dcdc = polyval(p_eta,Pdc_int);
55
56 % 2D map for DC-DC converter (buck-boost)
57 % UC voltage boosting -> lower efficiency
58 % UC charging (bucking) -> better efficiency
59 % ... to be continued ...
60 eta_out2 = [0.977;0.987;0.978]*0.98;
61 p0_eta = inv([Pdc_out.^2 Pdc_out ones(size(Pdc_out))])*eta_out2;
62 % Coefficients for polynomial fit
63 p0_eta2 = p0_eta(1); p0_eta1 = p0_eta(2); p0_eta0 = p0_eta(3);
64
65 % Charging/discharging powers for a simple test
66 Pch_val = 40.0; Pdis_val = -53.0;
67
68 % Maximum torque curves for motor/generator (tmax(wmax))
69 load map_data_MG.mat
70 % Efficiency static maps for winch motor/generator with power
    converter
71 % load eff_map_MG.mat
72 % Power losses data for M/G + inverter
73 load Ploss_map.mat
74
75 % Motor/generator dynamic parameters
76 Km = 1.0; % [Nm/Nm]
77 Tm = 5e-3; % [s]
78 T = 5e-3; % Sampling time [s]
79 Jm = 4.5; % [kgm^2]
80 % Winch inertia
81 Jw = 26.3; % [kgm^2]
82 % Required ABM parameters
83 Dd = 0.65; % [m]
84 Rw = Dd/2;
85 m_abm = 150.0; % [kg]
86 J_abm = m_abm*(Dd^2)/4; % [kgm^2]
87 % Total inertia at motor/generator side
88 Jtot = Jm + Jw + J_abm;

```

```

89
90 % PI controller parameters
91 D2 = 0.5; D3 = 0.5;
92 TI = (Tm + T)/D2/D3;
93 KR = D3*Jtot/Km/(Tm + T);
94
95 % Efficiency map for grid-connected inverter
96 % Scaled and augmented efficiency map from:
97 % H. Bindner, C. Ekman, O. Gehrke, F. Islefsen:
98 % "Characterization of Vanadium Flow Battery"
99 % Technical report Riso-R-1753(EN),
100 % Riso National Laboratory for Sustainable Energy
101 % Roskilde, Denmark, 2010.
102
103 Pwr_inv0 = [0 5 20 40 60 80 100 120 140 160]*1e3;
104 eff_inv0 = [0.2 0.3 0.79 0.89 0.92 0.922 0.924 0.926 0.928 0.93] +
105         0.03;
106 Pwr_inv_tbl = linspace(0,160e3,161);
107 eff_inv_tbl = interp1(Pwr_inv0,eff_inv0,Pwr_inv_tbl,'cubic');
108
109 wasc = 5.0/Rw; % [rad/s]
110 masc = 11.1e3; % [Nm]
111 mabm0 = 2.5e3; % [Nm]
112 wdes = -7.5/Rw; % [rad/s]
113 Pdes = mabm0*wdes; % [W] (descending mechanical power)
114
115 % DC link initial accumulated energy
116 Wdc0 = 6.25e3;
117 % DC link energy target value
118 WdcR = 6.25e3; % [J]
119
120 % Battery DC/DC power converter dynamics
121 Tb = 5.0e-3;
122
123 % DC link controller parameters
124 D2dc = 0.5; D3dc = 0.5;
125 Tedc = (Tb+T/2)/D2dc/D3dc;
126 TRdc = Tedc;
127 KRdc = 1/D2dc/Tedc;

```

```
128
129 % Luenberger estimator
130 D2e = 0.5; Tee = 10*T;
131 Kew = 1.0/D2e/Tee;
132 Kem = Jtot/D2e/Tee/Tee;
133 Fest = [1 T/Jtot;0 1];
134 Gest = [-T/Jtot;0];
135 Kest=[Kew*T+Kem*T^2/2/Jtot;Kem*T];
136 Hest = [1 0];
137
138 % ABM torque threshold for starting up the M/G drive
139 mthr = 1.0e3;
140
141 % Grid power request (const)
142 Pgrid_const = 15.0e3;
143 % Grid power surge (step)
144 Pgrid_var = 0.0e3;
145
146 % Surge time
147 t_surge = 280;
148
149 % SoC controller gain
150 KSoC = -4.5e6;
151 DZW = 0.02;
152
153 % Speed limits
154 wpos = 0.1;
155 wneg = -0.1;
156
157 % Battery and M/G can supply 150 kW each
158 % Battery max positive power (and M/G electrical power)
159 Pbmax = 95.9e3; % [W]
160 % SoC controller max power
161 PSoCmax = 95.9e3; % [W]
162 % DC link maximum power request
163 Pdcmax = Pbmax + PSoCmax; % [W]
164
165
166 % SoC controller reference
167 SoCR = 0.95;
```



```

168
169 % ABM dynamics
170 Tabm = 1.0; % [s]
171 % Nominal ABM dynamics
172 Tabm0 = 1.0*Tabm; % [s]
173 % ABM power consumption scaling factor [kW/kN]
174 KPABM = 2.0e3/10e3;
175 % M/G electrocal power filter time constant
176 Tfel = 0.05;
177 % Grid load measurement filter
178 Tgm = 0.05;
179 % Use grid load measurement
180 GridMeas = 1; % 1 -> USE, 0 -> DON'T USE
181
182 % Simulation length
183 sim_len = 1000.0; % [s]
184
185 %varijabilnost vjetra
186 var_vjetra=0;
187
188 % Simulation model
189 UC_bat_ctrl2_grid;
190
191 % Start simulation
192 sim('UC_bat_ctrl2_grid');

```

Inicijalizacija za upravljanje mrežnim pretvaračem

```

1 %parametri LCL filtra prema http://inside.mines.edu/~mSimoed/
  documents/paper_54.pdf
2 k=0.64;
3 E_n=220*sqrt(3)*k;
4 P_n=29.3*10^3;
5 P_n=15*10^3;
6 V_dc=630;
7 V_dc=500;
8 f_sw=5*10^3;
9
10 I_max=P_n*sqrt(2)/(3*220*k);
11 deltaI_max=0.1*I_max;
12 Z_b=E_n^2/P_n;

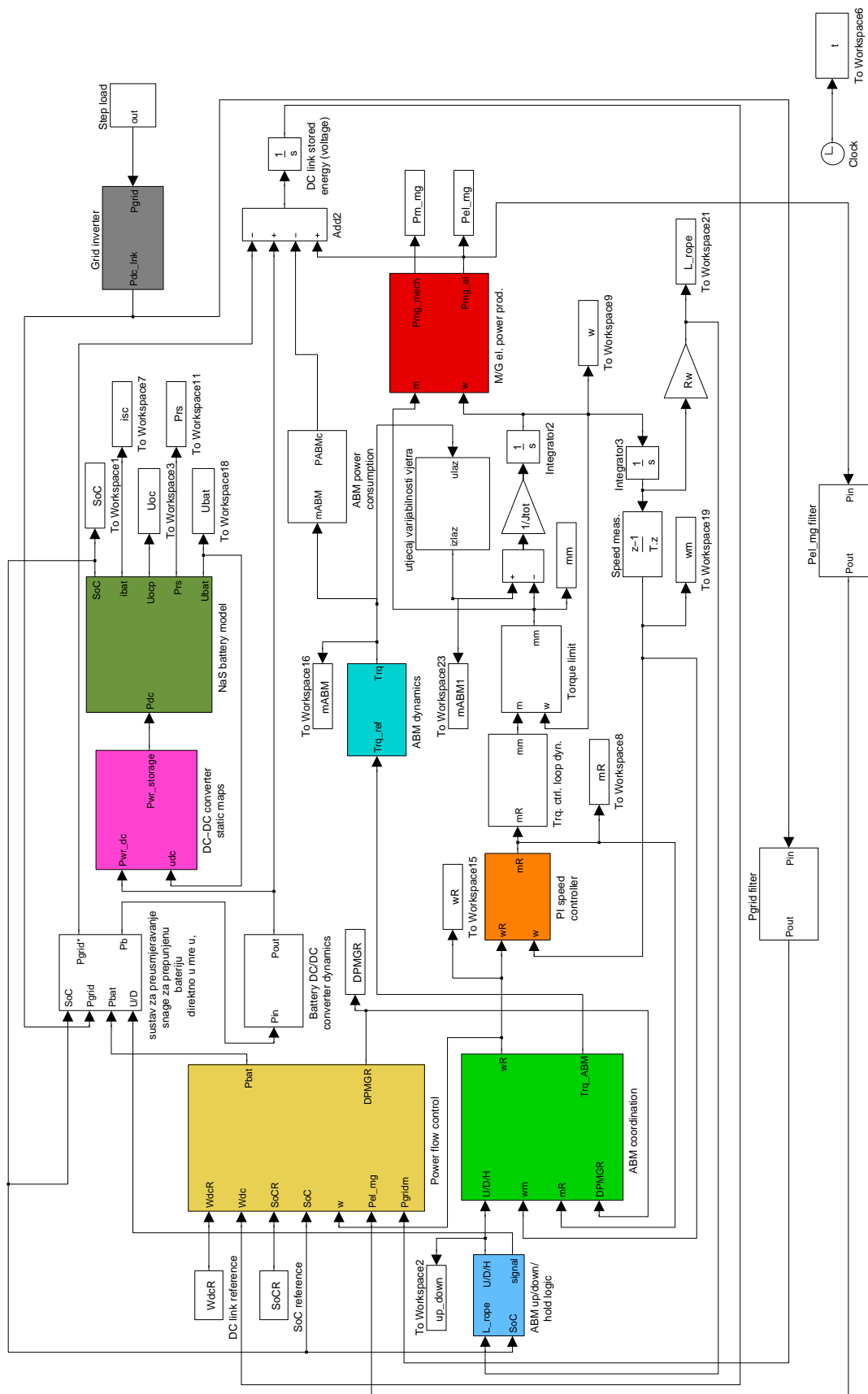
```

```

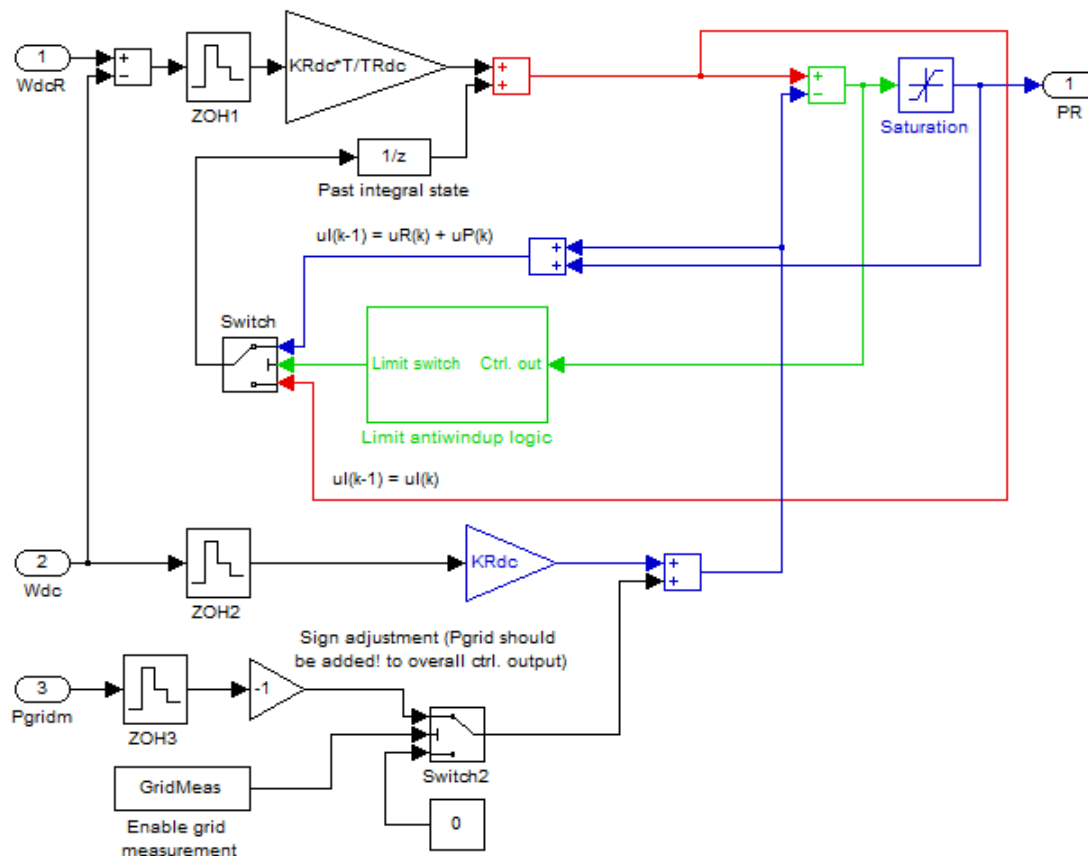
13 C_b=1/(2*pi*50*Z_b);
14 L_1=V_dc/(6*f_sw*deltaI_max);
15 C_f=0.05*C_b;
16 k_a=0.2;
17 L_2=(sqrt(1/k_a^2)+1)/(C_f*(2*pi*f_sw)^2);
18 f_res=sqrt((L_1+L_2)/(L_1*L_2*C_f))/(2*pi);
19 R_f=1/(3*f_res*2*pi*C_f);
20 if f_res<0.5*f_sw && f_res>10*50
21     disp('parametri LCL filtra zadovoljavaju uvjet')
22 else
23     disp('parametri LCL filtra ne zadovoljavaju uvjet')
24 end
25 LCL=tf([R_f*C_f 1],[L_1*L_2 (L_1+L_2)*R_f (L_1+L_2) 0]);
26 R_1=0;
27 R_2=0;
28
29 %-----PWM-----
30 fgen = 1.0e6; % [Hz]
31 fpwm = 5.0e3; % [Hz]
32 Tgen = 1/fgen; % [s]
33 Kgen = 4*fpwm; % [s]
34
35 %-----za transformacije koordinatnih sustava-----
36 % Amplituda mreznog napona
37 Xm = 220*sqrt(2)*k;
38 % Frekvencija (kruzna frekv.)
39 W0 = 2.0*pi*50.0;
40
41 Kdir_Clarke = [(2/3) (-1/3) (-1/3);0 (1/sqrt(3)) (-1/sqrt(3))];
42 Kinv_Clarke = [1 0;(-1/2) (sqrt(3)/2);(-1/2) (-sqrt(3)/2)];
43
44 %-----parametri regulatora PLL-a-----
45 Ti_pll=0.0045;
46 Kp_pll=-1/(0.5*Ti_pll*Xm);
47 Kp_pll=-2.309;
48 %-----parametri regulatora struje-----
49 Tei=3/f_sw*0.25;
50 Ki_p=(L_1+L_2)/(2.5*Tei);
51 Ti=2.5^2*Tei;
52 %-----parametri regulatora snage-----

```

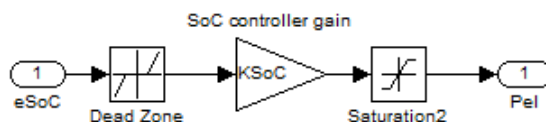
```
53 Tep=4*Tei;  
54 Kp_id=2*Tei/(3*Xm*Tep^2*0.5);  
55 Kp_rd=(1-Tep*0.5/Tei)*2*Tei/(3*Xm*Tep*0.5);  
56 Kq_iq=-2*Tei/(3*Xm*Tep^2*0.5);  
57 Kq_rq=-(1-Tep*0.5/Tei)*2*Tei/(3*Xm*Tep*0.5);  
58 %reference radne i jalove snage [W]  
59 P=15*10^3;  
60 Q=0.05*P;  
61  
62 prema_mrezi_sim;  
63 sim('prema_mrezi_sim');
```



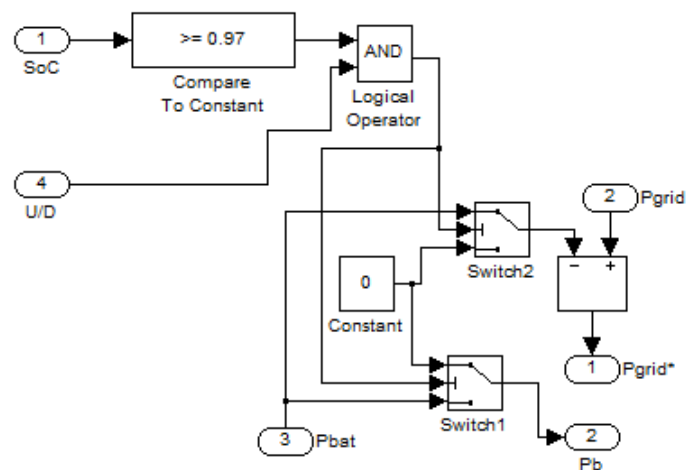
Sl. 5.1: Model HAWC sustava sa spremnikom energije u obliku NaS baterije.



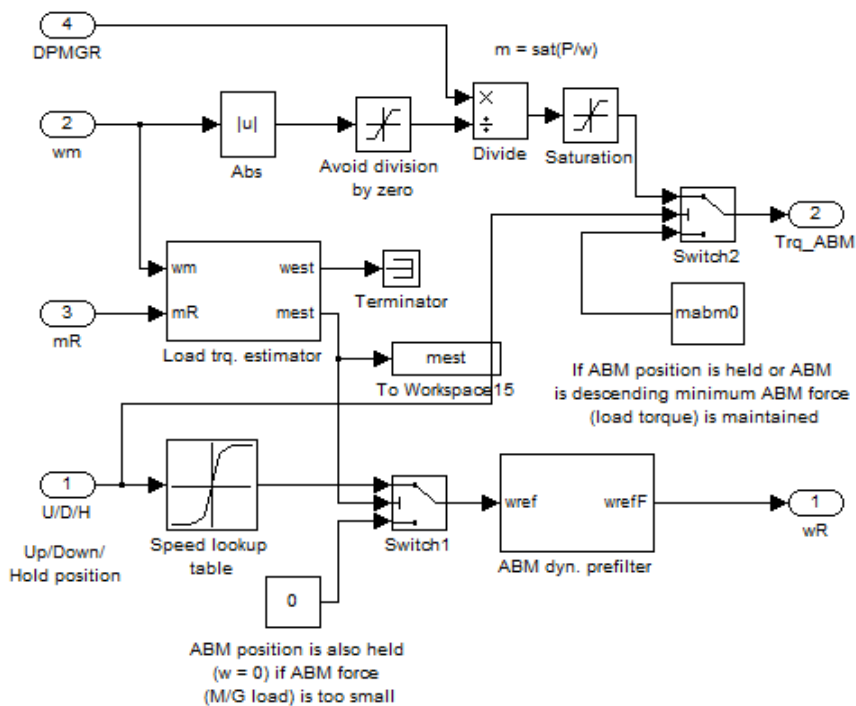
Sl. 5.2: Model vremenski-diskretnog PI regulatora energije istosmjernog međukruga sa unaprijednim djelovanjem po snazi mreže.



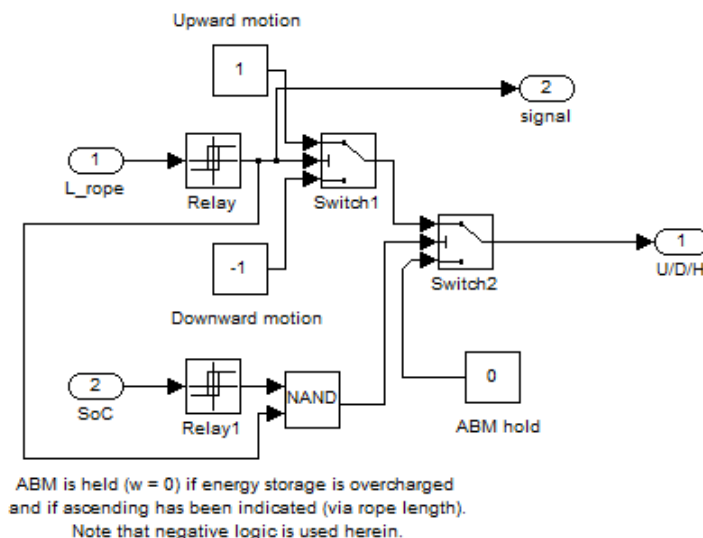
Sl. 5.3: Model vremenski-diskretnog P regulator NaS baterije.



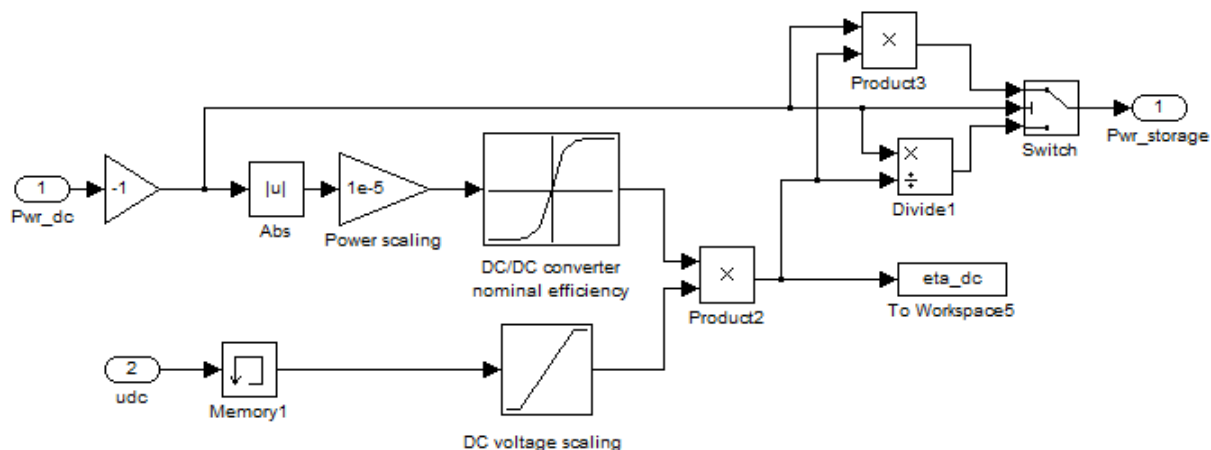
Sl. 5.4: Model sustava za sprječavanje prepunjavanja spremnika energije.



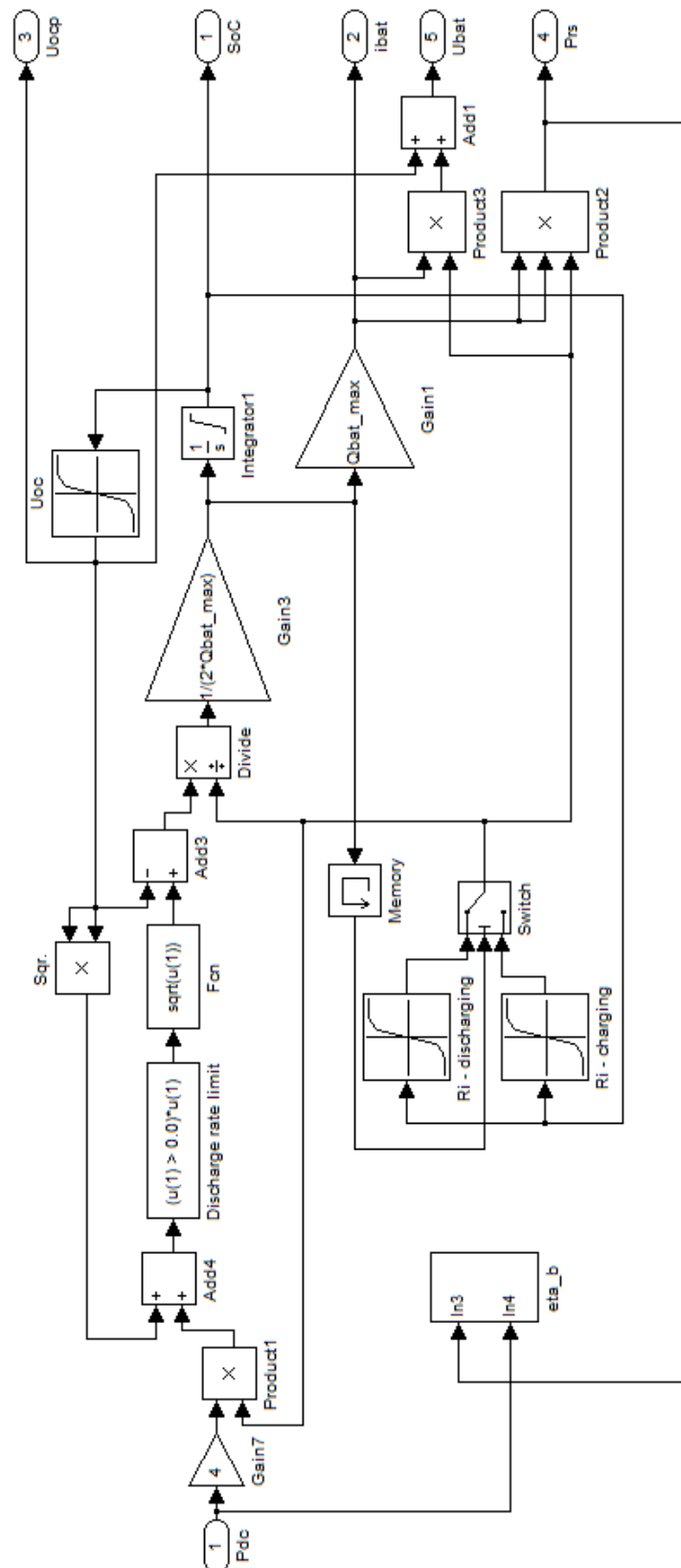
Sl. 5.5: Model dijela sustava koordinacije lebdeće jedinice.



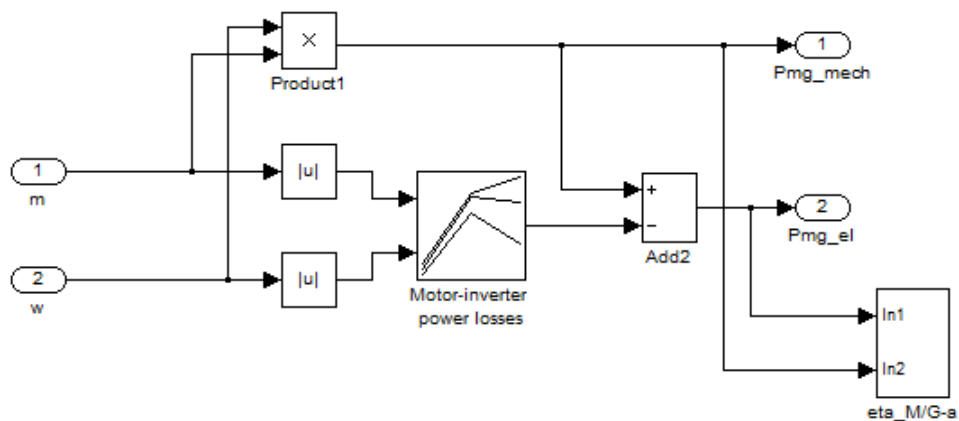
Sl. 5.6: Model dijela sustava koordinacije lebdeće jedinice.



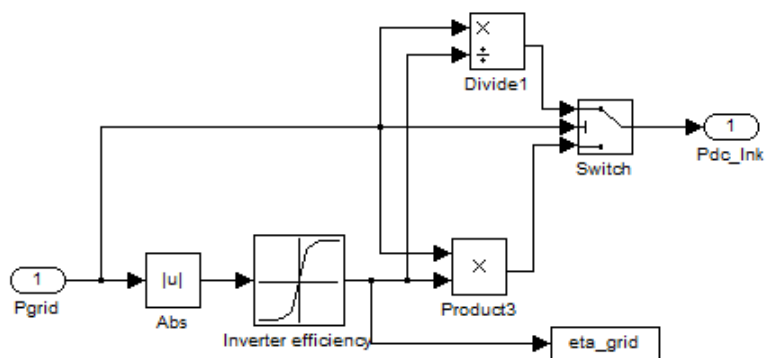
Sl. 5.7: Model korisnosti prijenosa energije DC-DC pretvaračem.



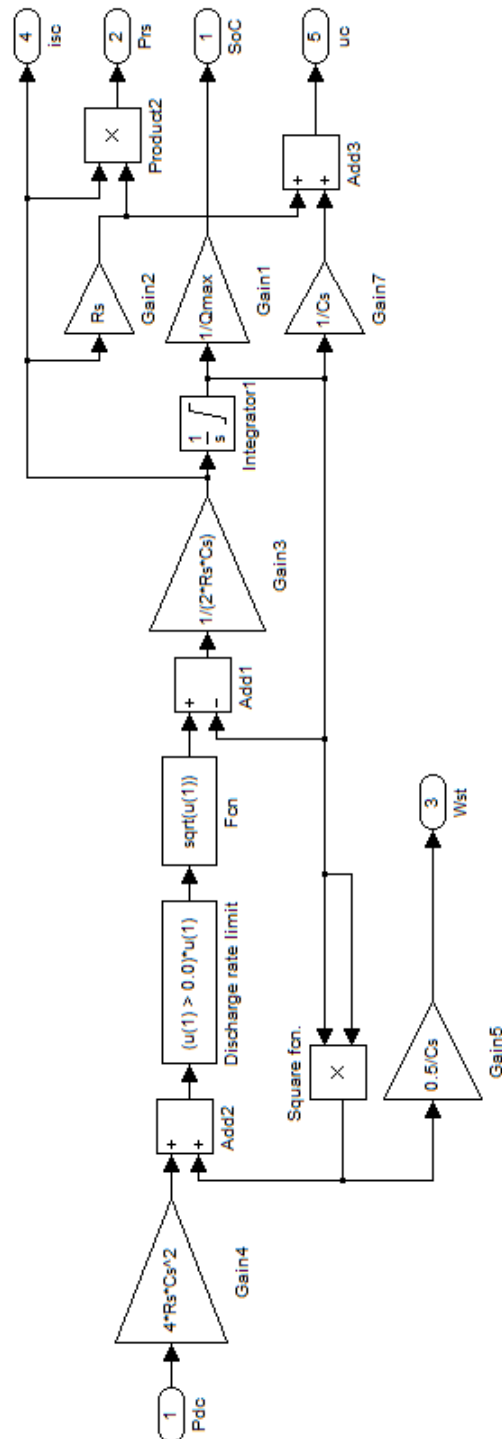
Sl. 5.8: Model NaS baterije.



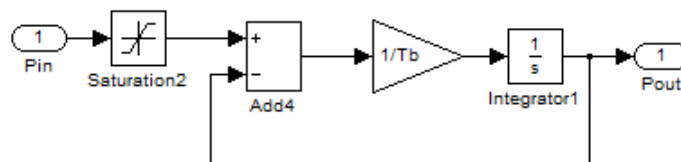
Sl. 5.9: Model korisnosti motor/generatora sa pretvaračem.



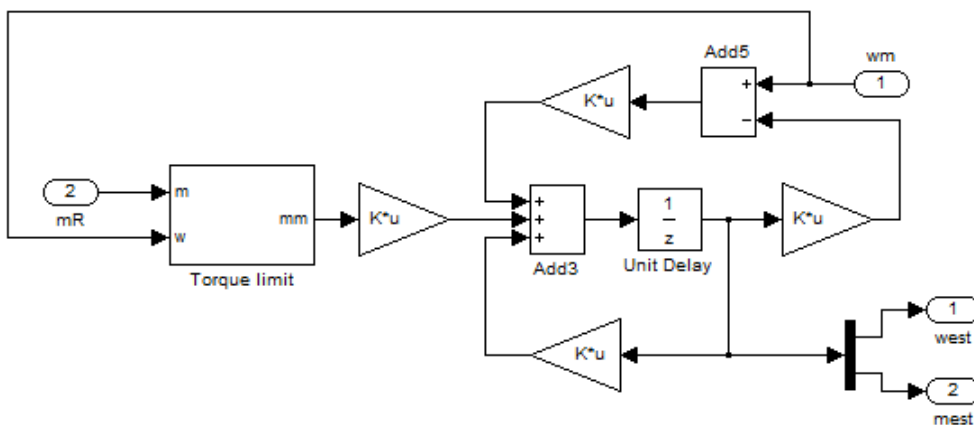
Sl. 5.10: Model korisnosti mrežnog pretvarača.



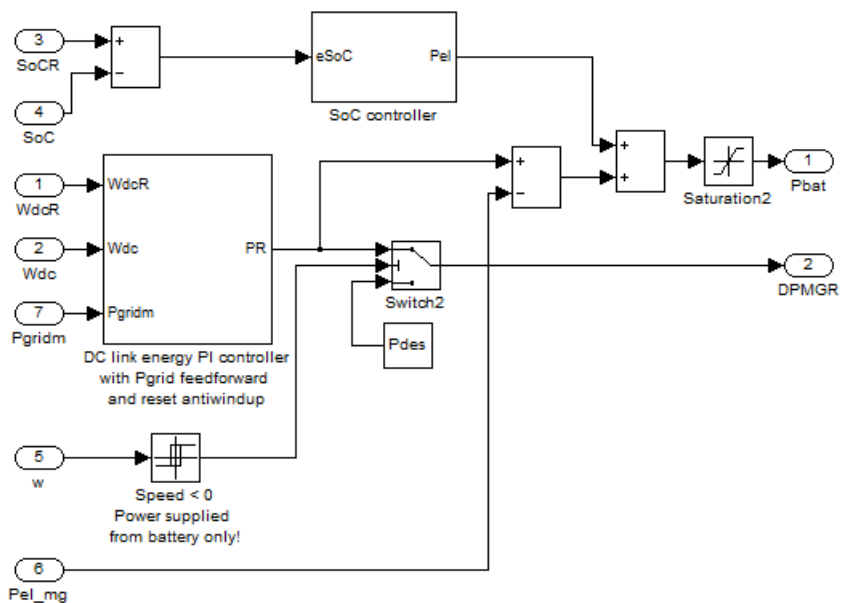
Sl. 5.11: Model ultrakondenzatorske baterije.



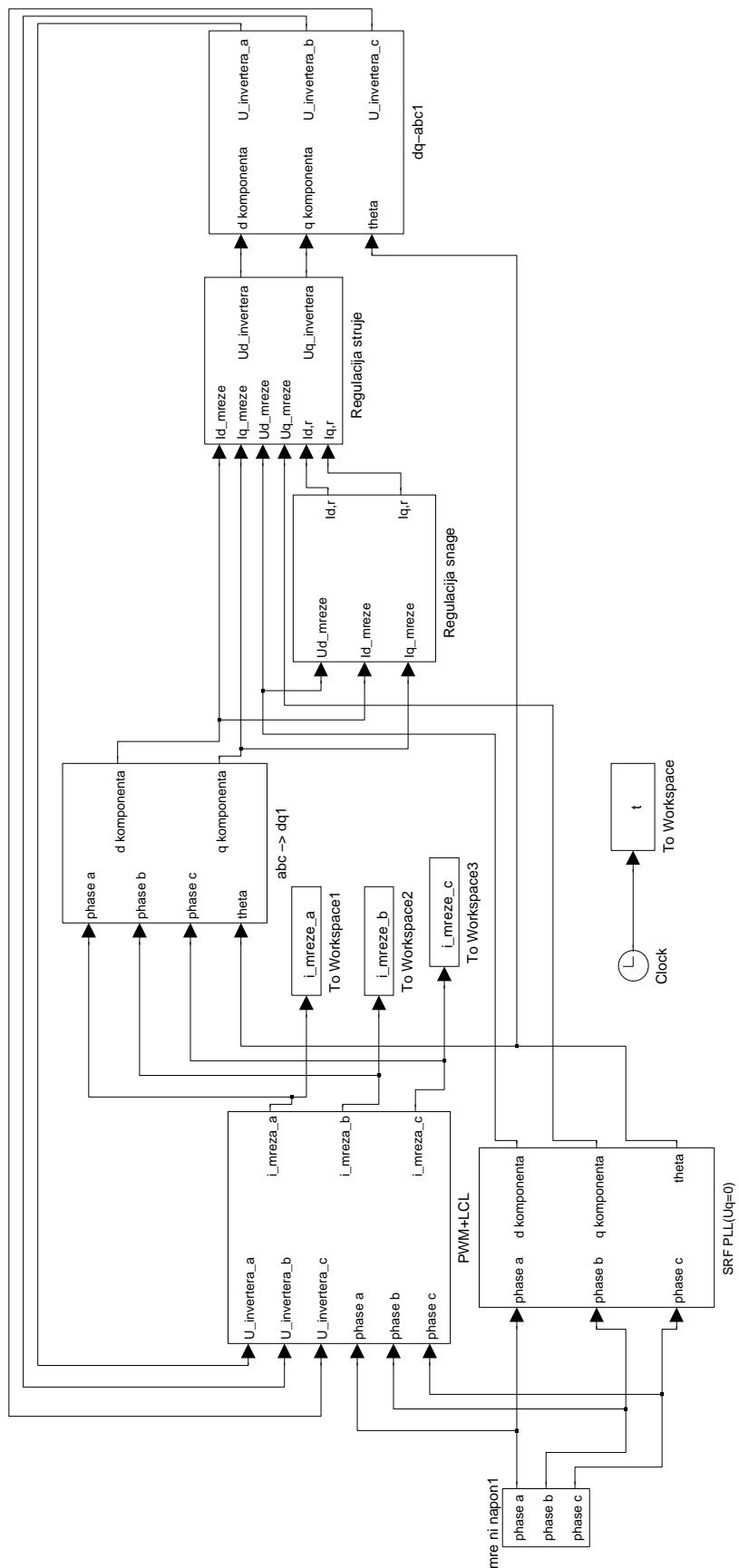
Sl. 5.12: Model dinamike DC-DC pretvarača.



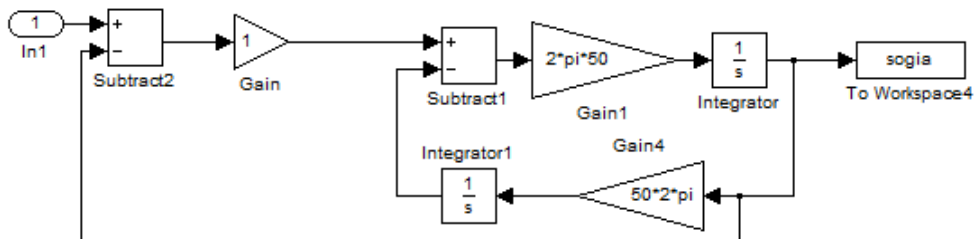
Sl. 5.13: Model vremenski-diskretnog Luenbergerov estimator momenta na vitlu.



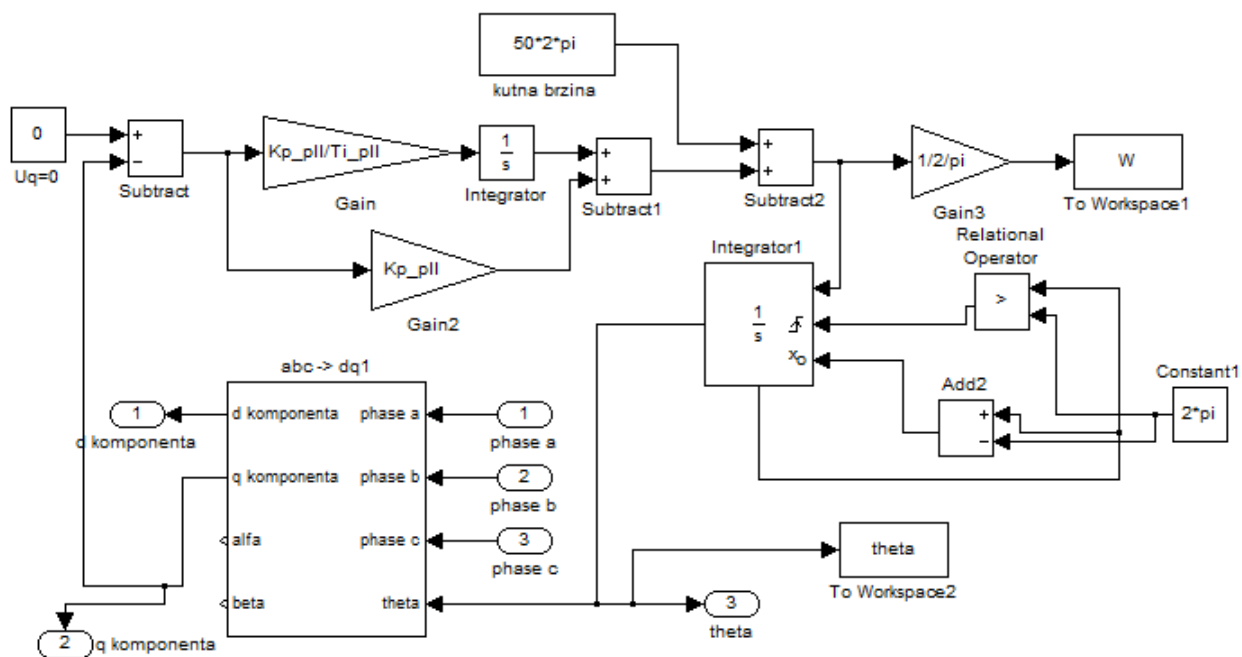
Sl. 5.14: Model sustava za upravljanje tokovima snage.



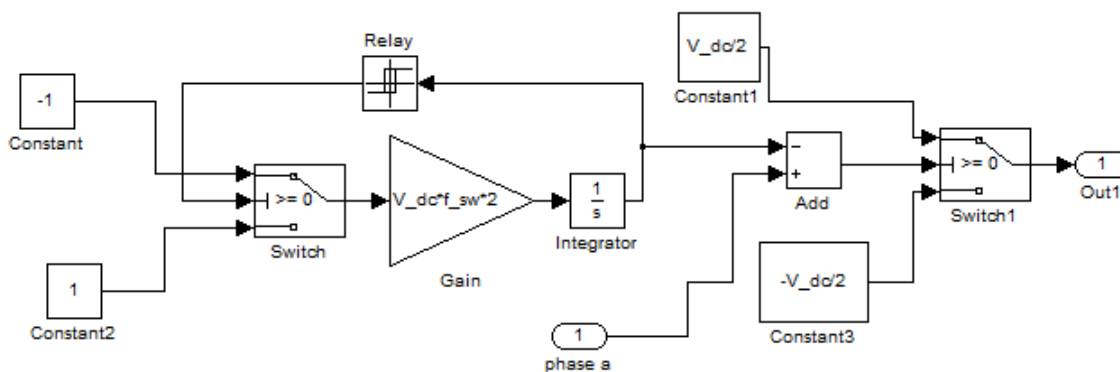
Sl. 5.15: Model sustava upravljanja mrežnim pretvaračem.



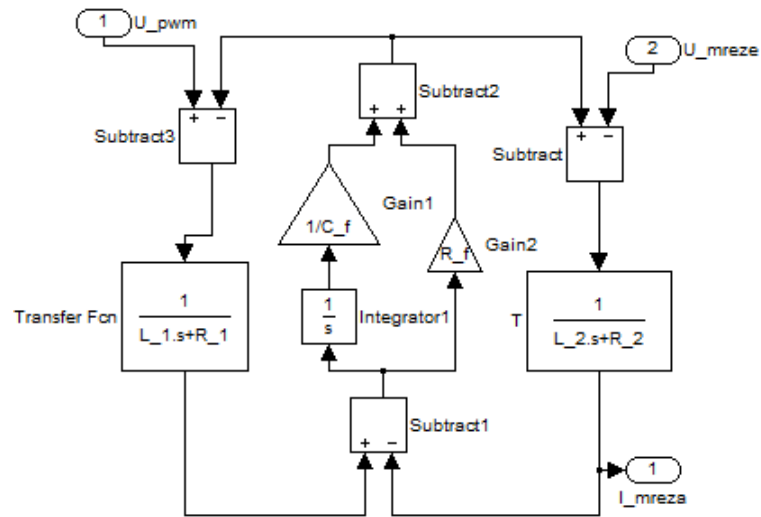
Sl. 5.16: Model SOGI estimatora.



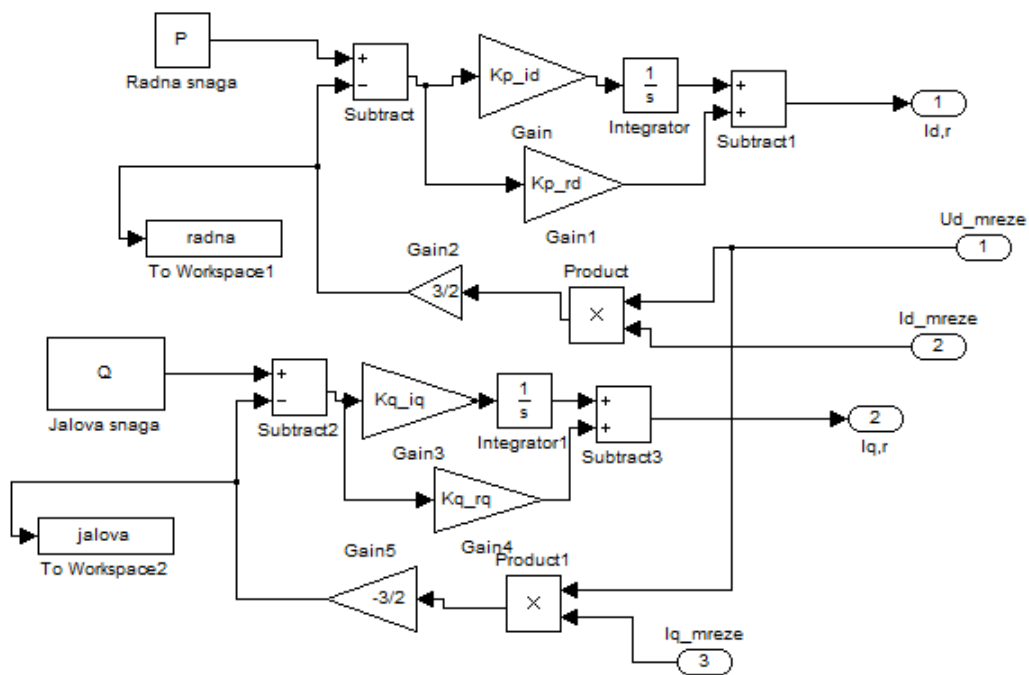
Sl. 5.17: Model sustava za slijeđenje faze.



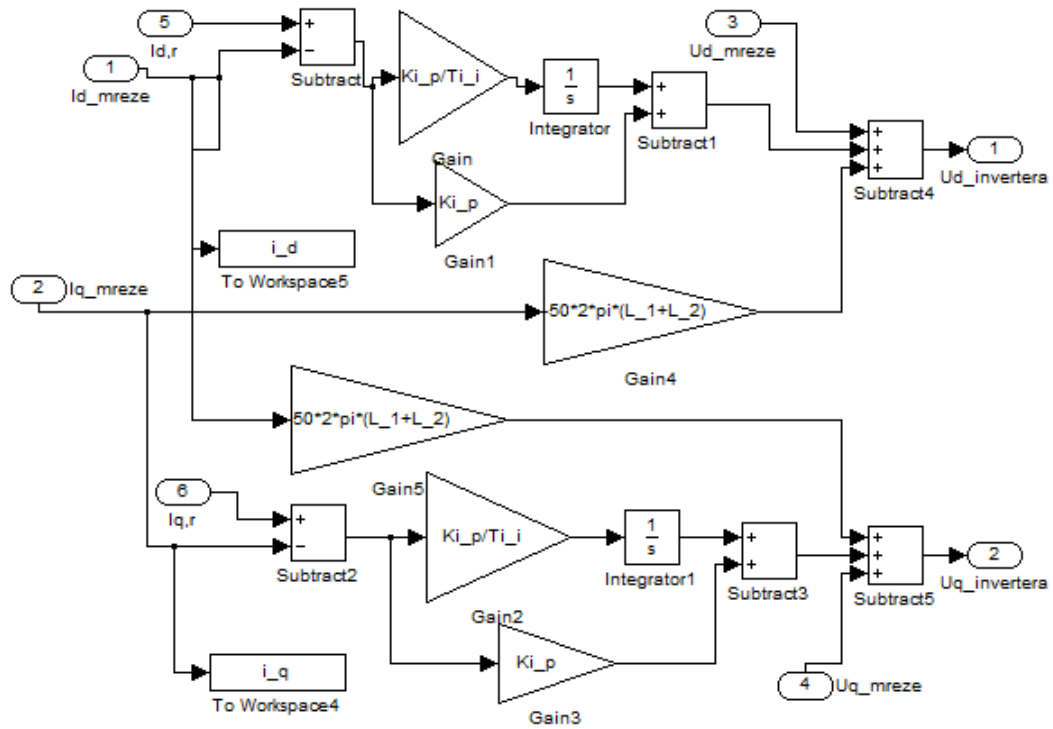
Sl. 5.18: Model generatora PWM signala.



Sl. 5.19: Model LCL filtra.



Sl. 5.20: Model regulacije radne i jalove snage.

Sl. 5.21: Model regulacije struje u dq koordinatnom sustavu.