

# Utjecaj strojnog dijela na kvalitetu odljevka

---

**Hršak, Dario**

**Master's thesis / Diplomski rad**

**2015**

*Degree Grantor / Ustanova koja je dodijelila akademski / stručni stupanj:* **University of Zagreb, Faculty of Mechanical Engineering and Naval Architecture / Sveučilište u Zagrebu, Fakultet strojarstva i brodogradnje**

*Permanent link / Trajna poveznica:* <https://um.nsk.hr/um:nbn:hr:235:979386>

*Rights / Prava:* [In copyright](#) / [Zaštićeno autorskim pravom.](#)

*Download date / Datum preuzimanja:* **2025-03-21**

*Repository / Repozitorij:*

[Repository of Faculty of Mechanical Engineering and Naval Architecture University of Zagreb](#)



SVEUČILIŠTE U ZAGREBU  
FAKULTET STROJARSTVA I BRODOGRADNJE

# **DIPLOMSKI RAD**

**Dario Hršak**

Zagreb, 2015.

SVEUČILIŠTE U ZAGREBU  
FAKULTET STROJARSTVA I BRODOGRADNJE

# **DIPLOMSKI RAD**

Mentor :

Prof. dr. sc. Branko Bauer

Student:

Dario Hršak

Zagreb, 2015.

Izjavljujem da sam ovaj rad izradio samostalno koristeći stečena znanja tijekom studija na Fakultetu strojarstva i brodogradnje i navedenu literaturu.

Zahvaljujem se mentoru prof.dr.sc. Branku Baueru na stručnom vodstvu i savjetima pri pisanju ovog rada.

Zahvaljujem se obitelji i prijateljima na potpori tijekom studiranja.

Dario Hršak



SVEUČILIŠTE U ZAGREBU  
FAKULTET STROJARSTVA I BRODOGRADNJE



Središnje povjerenstvo za završne i diplomske ispite  
Povjerenstvo za diplomske ispite studija strojarstva za smjerove:  
proizvodno inženjerstvo, računalno inženjerstvo, industrijsko inženjerstvo i menadžment, inženjerstvo  
materijala i mehatronika i robotika

Sveučilište u Zagrebu	
Fakultet strojarstva i brodogradnje	
Datum	Prilog
Klasa:	
Ur.broj:	

## DIPLOMSKI ZADATAK

Student: **DARIO HRŠAK** Mat. br.: 0035168456

Naslov rada na hrvatskom jeziku: **UTJECAJ OBLIKA STROJNOG DIJELA NA KVALITETU ODLJEVKA**

Naslov rada na engleskom jeziku: **INFLUENCE OF CAST COMPONENT DESIGN ON THE CASTING QUALITY**

### Opis zadatka:

U okviru rada potrebno je proučiti tehnologiju lijevanja i prikupiti podatke o pravilima konstruiranja odljevaka.

Potrebno je konstruirati zadani odljevak uz poštivanje pravila konstruiranja. Za zadani odljevak potrebno je napraviti CAD model s nekoliko varijanti konstrukcije karakterističnih mjesta. Napraviti simulaciju u programskom paketu QuikCAST i usporediti rezultate.

Zadatak zadan:

24. rujna 2015.

Rok predaje rada:

26. studenog 2015.

Predviđeni datum obrane:

2., 3. i 4. prosinca 2015.

Zadatak zadao:

Izv.prof.dr.sc. Branko Bauer

Predsjednik Povjerenstva:

  
Prof. dr. sc. Franjo Cajner

## SADRŽAJ

SADRŽAJ .....	I
POPIS SLIKA .....	II
POPIS TABLICA .....	V
POPIS OZNAKA .....	VI
SAŽETAK .....	VII
SUMMARY .....	VIII
1. Uvod .....	9
2. Ljevarstvo .....	11
2.1. O procesu lijevanja .....	11
2.2. Općenito o kalupima .....	13
2.3. Uljevni sustav .....	15
3. Konstrukcija odljevaka .....	16
3.1. Konstruiranje stijenki odljevaka .....	18
3.1.1. Debljina stijenki i krutost odljevka .....	18
3.2. Konstrukcija rebara .....	20
3.3. Oblikovanje odljevka .....	23
3.3.1. Uklanjanje podsijecanja .....	23
3.3.2. Pojednostavljenje oblika odljevka .....	24
4. Pravila konstruiranja odljevaka .....	24
5. EKSPERIMENTALNI DIO .....	34
5.1. Izrada CAD modela .....	34
5.2. Simulacija skrućivanja i analiza rezultata .....	38
5.2.1. Kutnici .....	38
5.2.2. Čvorišta .....	41
5.2.3. Promjena debljine stijenke .....	43
5.2.4. Zupčanci .....	46
5.3. Izrada kalupa za lijevanje .....	50
5.4. Postupak lijevanja .....	57
5.5. Radiografska kontrola odljevaka .....	61
5.6. Analiza snimaka radiograma .....	62
6. Zaključak .....	63
Literatura .....	64
Prilozi .....	65

## POPIS SLIKA

Slika 1. Bakrena sjekira.....	9
Slika 2. Prikaz procesa lijevanja metala.....	10
Slika 3. Blok motora automobila.....	12
Slika 4. Dijelovi jednokratnog kalupa za postupak sa svježom kalupnom mješavinom.....	13
Slika 5. Kalup za lijevanje u pijesku s umetnutim jezgrama.....	14
Slika 6. Prikaz stalnog kalupa za lijevanje dijelova umjetničkih ograda.....	14
Slika 7. Dijelovi uljevnog sustava.....	15
Slika 8. Omjer između čvrstoće i promjera (debljine) stijenke.....	18
Slika 9. Dijagram debljine stijenki.....	19
Slika 10. Prikaz konstrukcije rebara.....	20
Slika 11. Prikaz naprezanja u rebrima nakon hlađenja.....	21
Slika 12. Dijagram dimenzija rebara.....	22
Slika 13. Nepravilan i pravilan raspored rebara.....	22
Slika 14. Prikaz podsijecanja.....	23
Slika 15. Prikaz simulacije procesa lijevanja programom QuickCast®.....	24
Slika 16. Konstrukcijsko rješenje za pojila.....	25
Slika 17. Prijelaz između stijenki različitih debljina.....	25
Slika 18. Izbjegavanje gomilanja metala.....	26
Slika 19. Izbjegavanje oštih kuteva i bridova.....	26
Slika 20. Konzolna konstrukcija.....	27
Slika 21. Primjer konzolnih konstrukcija.....	27
Slika 22. Presjeci profila i preuzimanje sila.....	28
Slika 23. Nepravilno a) i pravilno b) odabrana ravnina dijeljenja.....	28
Slika 24. Oblik postolja dizalice.....	29
Slika 25. Pojednostavljenje modela.....	29
Slika 26. Konstrukcija bez mrtvih kuteva.....	29
Slika 27. Standardno oblikovanje kosina u ovisnosti o dužini stijenke.....	30
Slika 28. Oblikovanje odljevka u odnosu prema kosini.....	30
Slika 29. Oblikovanje odljevaka sa i bez jezgri.....	31
Slika 30. Pričvršćivanje jezgi.....	31
Slika 31. Pravilno konstruiranje sekcija.....	32

Slika 32. Spajanje sekcija.....	32
Slika 33. Otplinjavanje odljevka.....	33
Slika 34. Dodaci za stezanje pri strojnoj obradi.....	33
Slika 35. CAD modeli kutnika.....	34
Slika 36. CAD modeli čvorišta.....	35
Slika 37. CAD modeli sa različitim debljinama stijenki.....	36
Slika 38. CAD modeli različitih varijanti zupčanika.....	37
Slika 39. Skrućivanje kutnika prema toplom čvorištu u poprečnom presjeku.....	38
Slika 40. Skrućivanje kutnika prema toplom čvorištu - 3D.....	39
Slika 41. Analiza vremena skrućivanja kutnika.....	40
Slika 42. Pojava poroznosti unutar kutnika.....	40
Slika 43. Skrućivanje čvorišta - presjek.....	41
Slika 44. Skrućivanje čvorišta – 3D.....	41
Slika 45. Vrijeme skrućivanja modela čvorišta.....	42
Slika 46. Pojava poroznosti unutar modela čvorišta.....	42
Slika 47. Analiza skrućivanja T-komada.....	43
Slika 48. Analiza skrućivanja modela sa kontinuiranom promjenom debljine stijenke.....	44
Slika 49. Analiza skrućivanja modela sa diskontinuiranom promjenom debljine stijenke.....	45
Slika 50. Početak skrućivanja zupčanika.....	46
Slika 51. Kraj skrućivanja špica zupčanika te početak vijenca i glavine.....	47
Slika 52. Zadnja mjesta skrućivanja.....	48
Slika 53. Prikaz naprezanja unutar odljevaka uslijed skrućivanja.....	49
Slika 54. Modeli zupčanika i lančanika korišteni za lijevanje.....	50
Slika 55. Pozicioniranje modela u donji dio kalupa.....	51
Slika 56. Posipavanje modelnim pijeskom.....	52
Slika 57. Nasipavanje dopunskim pijeskom.....	52
Slika 58. Sabijanje kalupne mješavine.....	53
Slika 59. Poravnavanje donjeg dijela površine kalupa.....	53
Slika 60. Prikaz modela zupčanika i lančanika unutar kalupa i čišćenje viška pijeska lancetom.....	54
Slika 61. Pozicioniranje spusta u gornji dio kalupa.....	55
Slika 62. Prikaz otvora za ulijevanje litine.....	55



Slika 63. Gornja i donja strana kalupa nakon vađenja modela.....	56
Slika 64. Kalupi spremni za lijevanje.....	56
Slika 65. Namještanje temperature taljenja.....	57
Slika 66. Elektrolučna peć .....	57
Slika 67. Predgrijavanje lonca (lijevo) i mjerenje temperature litine unutar peći (desno).....	58
Slika 68. Uklanjanje nečistoća (lijevo) i ulijevanje litine u lonac za transport (desno).....	58
Slika 69. Mjerenje temperature taljevine neposredno prije ulijevanja.....	59
Slika 70. Ulivanje taljevine u kalupe.....	59
Slika 71. Razdvajanje i rastresanje kalupa.....	60
Slika 72. Prikaz odljevaka s uljevnim sustavom.....	60
Slika 73. Radiogrami odljevaka.....	61

## POPIS TABLICA

Tablica 1. Prikaz vrijednosti skupljanja materijala u procesu lijevanja.....	17
Tablica 2. Vrijeme početka skrućivanja.....	46
Tablica 3. Vrijeme završetka skrućivanja špica.....	48

**POPIS OZNAKA**

Oznaka	Mjerna jedinica	Naziv
L	[mm]	dužina odljevka
b	[mm]	širina odljevka
h	[mm]	visina odljevka
D	[mm]	promjer
S'	[mm]	debljina rebra
h'	[mm]	visina rebra
S	[mm]	debljina stijenke
$\vartheta_L$	[N/mm <sup>2</sup> ]	tlačno naprezanje
$\vartheta_{Sdop}$	[N/mm <sup>2</sup> ]	dopušteno tlačno naprezanje
$\vartheta_{Tdop}$	[N/mm <sup>2</sup> ]	dopušteno tangencijalno naprezanje
CAD		computer assembly design
t	[s]	vrijeme
F	[N]	sila

## SAŽETAK

Zbog složenosti dijelova koji se danas koriste u gotovo svim granama industrije gotovo ih je nemoguće izraditi bez tehnologije lijevanja. Iako se čini da je postupak lijevanja jednostavan, postoje mnoga pravila kojih se mora pridržavati da bi se dobio kvalitetan odljevak. Ovim radom htjelo se prikazati kako pravila konstruiranja utječu na kvalitetu samog odljevka.

Rad se sastoji od dva dijela: teorijskog i eksperimentalnog.

Tehnologija lijevanja, prednosti i nedostaci, kao i primjena procesa lijevanja opisani su u teorijskom dijelu. Detaljnije su opisana pravila konstruiranja odljevaka kojih se mora pridržavati prilikom izrade odljevaka.

Eksperimentalni dio rada sastoji se od dva dijela.

U prvom dijelu, na temelju konstrukcijskih pravila koja su obrađena u teorijskom dijelu rada, nacrtani su CAD modeli karakterističnih mjesta na odljencima na kojima se najčešće pojavljuju greške prilikom lijevanja. Također su nacrtane različite varijante strojnog dijela – zupčanika kao konkretnog primjera odljevka. Zatim je izrađena simulacija u QuickCAST® i ProCAST® programu koji služi za simulaciju procesa lijevanja. Na temelju dobivenih rezultata analizirana su vremena skrućivanja te su prikazana naprezanja i poroznost unutar nacrtanih CAD modela.

U drugom dijelu izrađena su dva odljeva zupčanika u laboratoriju Fakulteta strojarstva i brodogradnje. Na odlivenim modelima izvršeno je rendgensko snimanje kako bi se utvrdilo postoji li poroznost unutar odljevaka.

Ključne riječi: odljevak, pravila konstruiranja, poroznost

## SUMMARY

Due to the complexity of the parts that are used in almost all branches of industry, it is simply impossible to create them without the casting technology. Although it seems that the casting process is simple, there are many rules that must be followed in order to obtain a high quality casting . This thesis intends to show how the design rules affect to the quality of the casting.

The thesis consists of two parts: theoretical and experimental.

Theoretical part describes casting technology, the advantages and disadvantages of the technology and the use of the casting process. In this part design rules for castings are described.

The experimental part of the thesis consists of two parts.

In the first part, based on the design rules that are dealt with in the theoretical part of the thesis, CAD models of characteristic casting parts were created. Different versions of the component were created- gear as concrete example of casting component. Casting process simulation was made in the program QuickCAST<sup>®</sup> and ProCAST<sup>®</sup>.

Based on the results obtained, solidification sequence time, stress distribution and the appearance of shrinkage porosity were analyzed.

In the second part, two casting gear were made in the laboratory at the Faculty of Mechanical Engineering and Naval Architecture. For cast models X-ray testing was applied to determine porosity occurrence in castings.

Key words: casting, design rules, porosity

## 1. Uvod

Proizvodnja metalnih predmeta lijevanjem, odnosno proizvodnja metalnih odljevaka vrlo je star postupak. Najstariji pronađeni lijevani metalni predmeti datiraju iz perioda oko 4500 godina prije nove ere. Lijevanje metala prati čovječanstvo od samih početaka. Poznato je da su pojedina doba u povijesti nazvana upravo prema vrsti materijala koji se u tom vremenu lijevao i koristio za izradu oružja i oruđa, a koje je čovjek koristio u svakodnevnom životu. Tako postoje kameno, bakreno, brončano i željezno doba. [1]



Slika 1. Bakrena sjekira [2]

Proizvodnja odljevaka dugo se vremena zasnivala na empirijskim pravilima, odnosno metodama pokusa i pogrešaka, zbog nedovoljnih spoznaja o procesima koji se događaju tijekom taljenja te lijevanja i skrućivanja odljevaka u kalupima. Premda se osnovni principi lijevanja metala nisu značajnije promijenili kroz povijest od svojih početaka, znanstvene spoznaje o procesima u ljevarstvu, koje se permanentno nadograđuju, rezultirale su širokim spektrom pouzdanih postupaka i materijala koji se danas uspješno oblikuju lijevanjem.

Lijevanje je danas u velikoj mjeri istraženo i poznato, vrlo konkurentan i efikasan proizvodni proces za izradu metalnih predmeta različitih oblika, veličina i kompleksnosti, čija kvaliteta udovoljava zahtjevima suvremenog tržišta. [3]

Tehnologija lijevanja jedan je od najstarijih i najdjelotvornijih načina oblikovanja proizvoda. Usprkos različitim konkurentnim i novim tehnologijama proizvodnje, velika potražnja za odljencima, zbog jednostavnosti proizvodnje nastavit će se i dalje. Visoka produktivnost i laka mogućnost izrade replika čine je iznimno pogodnom za serijsku i masovnu proizvodnju odljevaka.

Zbog izuzetno velike proizvodnosti pogodna je i za automatizaciju, a kako se radi o proizvodnji karakteriziranoj transportom teških predmeta, nužan preduvjet je mehanizacija iste. Ona je vrlo često i jedina tehnologija za izradu vrlo složenih dijelova s unutrašnjim šuplinama (npr. blokovi motora i sl.) ili za velika i masovna kućišta strojeva.

Tehnologijom lijevanja moguće je dijelove strojeva, koji bi se inače morali lijevati parcijalno, odliti u jednom komadu istovremeno. Oblikovanje se obavlja u tekućem stanju, a taljevina kao i sve poznate tekućine zahtijevaju minimalan utrošak energije za promjenu oblika, pogotovo zato što se kao uljevna sila najčešće koristi gravitacija. Sposobnost taljevine da popuni kalup prije skrućivanja, odnosno livljivost, ima ključnu ulogu za kvalitetu i ispravnost odljevka. Livljivost je kompleksno tehnološko svojstvo koje ovisi o mnogim parametrima.

Čimbenici s najvećim utjecajem na livljivost su kemijski sastav materijala i temperatura ulijevanja. Ukupni trošak energije je ipak znatan jer materijal prethodno treba rastaliti i dovesti u tekuće stanje. Iskorištenje energije povoljnije je što je oblik odljevka složeniji, budući da utrošena energija ovisi o utrošenoj masi, a ne o složenosti oblika. Zbog toga je lijevanje nenadomjestiva tehnologija u izradi proizvoda složenog oblika. [3]

Alati za lijevanje mogu biti pješčani kalupi za jednokratnu upotrebu i metalni (kokile) za višekratnu upotrebu. Najveća primjena odljevaka je u automobilskoj industriji u obliku željeznog lijeva ili aluminijskih legura.



Slika 2. Prikaz procesa lijevanja metala [4]

## 2. Ljevarstvo

### 2.1. O procesu lijevanja

Proizvodnja odljevaka u pravilu se sastoji od tri međusobno povezane operacije: taljenje, kalupljenje te ulijevanje taljevine u kalup. Nakon hlađenja odljevka u kalupu, slijedi njegovo istresanje iz kalupa, čišćenje, brušenje, potrebna završna obrada, skladištenje i na kraju otprema odljevka. Za vrijeme ulijevanja, skrućivanja i hlađenja, taljevina na kalup djeluje mehanički, kemijski i toplinski. Svako od navedenih djelovanja ima utjecaja na kvalitetu odljevka pa ih tijekom proizvodnje odljevka treba svesti na najmanju moguću mjeru. Taljenje i početak taljevine danas se uglavnom obavlja u električnim pećima, a samo se u iznimno velikim i zahtjevnim pogonima koristi kemijska energija. Ljevarstvo još uvijek spada u rizične tehnologije jer je proces kontinuiran te ga je teško u cijelosti kontrolirati. Zato će se ljevarstvo odvijati ne samo u iskorištavanju mogućnosti velike proizvodnje, nego i u smanjenju rizika u njoj. [2]

Izbor tehnologije lijevanja ovisi o nizu parametara kao što su masa odljevka, dimenzije odljevka, vrsta legure korištena za lijevanje, veličina serije odljevaka i dr. Treba odabrati tehnologiju lijevanja odljevaka koja će dati najmanju cijenu jednog odljevka, uvažavajući to da se odabranom tehnologijom lijevanja mogu zadovoljiti svi traženi uvjeti kvalitete. Obzirom na potrebe za odljevcima, danas se većina odljevaka lijeva u jednokratne pješčane kalupe [2].

Lijevanje kao jedna od najdjelotvornijih tehnologija dobivanja gotovih proizvoda ima određene prednosti i nedostatke [1].

Prednosti lijevanja:

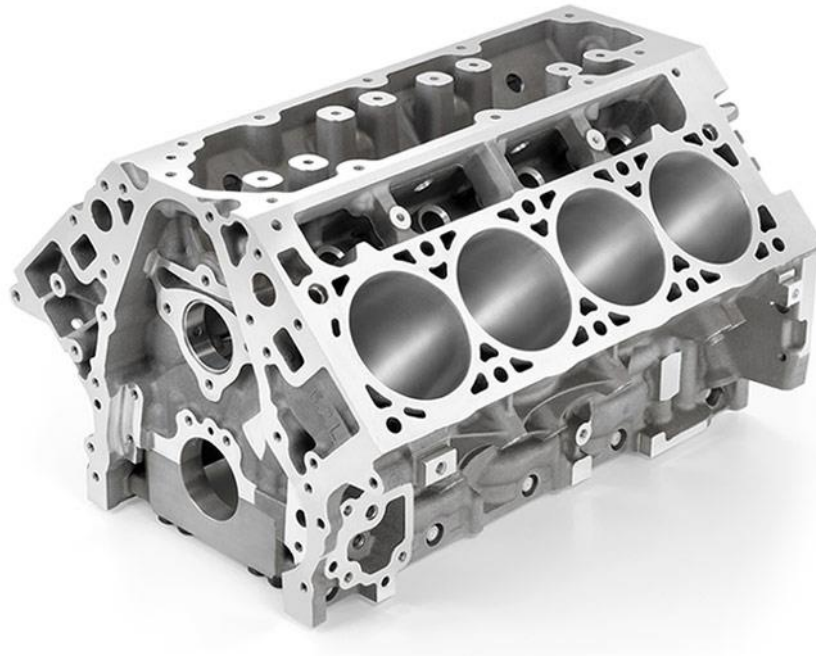
- složena geometrija vanjskog i unutarnjeg dijela odljevka
- moguće dobivanje dimenzijski točnog oblika
- moguće proizvesti vrlo velike odljevke
- moguće korištenje bilo kojeg materijala
- moguća masovna proizvodnja
- velik raspon dimenzija – od 1g do 250 t

Nedostaci lijevanja:

- dimenzijska točnost
- kvaliteta površine
- opasnost u proizvodnji
- utjecaj na okoliš
- ograničenja u mehaničkim svojstvima



U današnje vrijeme dijelovi različitih strojeva i naprava su veoma složene geometrije pa je lijevanje najoptimalniji postupak za njihovu izradu. Najveća primjena odljevaka je u automobilskoj industriji sa približno 40 % željeznog lijeva te 60 % aluminijskog lijeva. U jedan automobil ugrađeno je više od stotinjak odljevaka. Na slici 3. prikazan je odljevak bloka motora automobila.



Slika 3. Blok motora automobila [5]

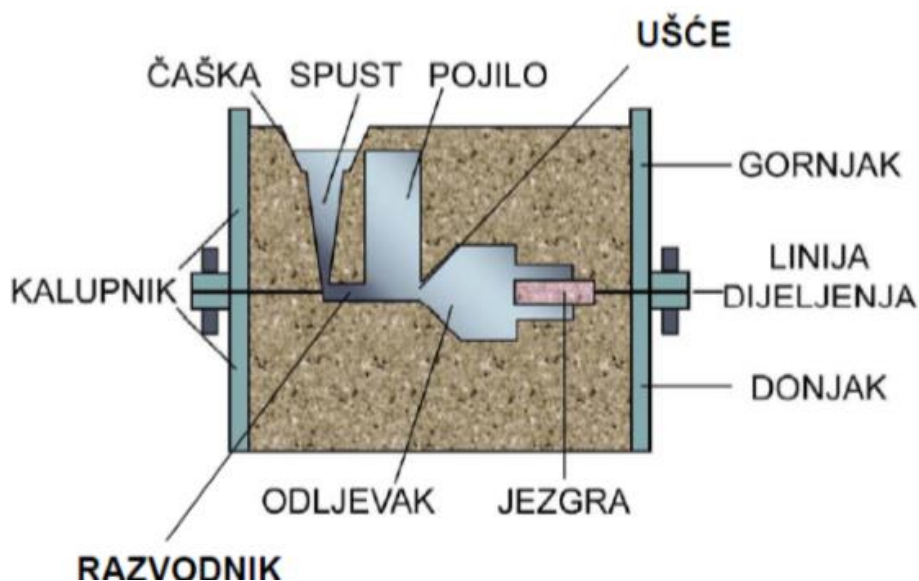
Najvažniji partneri industriji lijevanja su:

- automobilska industrija
- strojogradnja
- građevinska industrija i građevinski strojevi
- medicina
- brodogradnja
- tračnička vozila
- energetika
- zrakoplovna i svemirska industrija
- lijevanje umjetničkih skulptura

## 2.2. Općenito o kalupima

Da bi se izradio odljevak mora se taljevina, koja kao tekućina poprima oblik zapremine u kojoj se nalazi, uliti u oblik koji odgovara izgledu odljevka. Nakon skrućivanja i hlađenja taljevine dobije se oblikovani proizvod. Ovako oblikovan proizvod naziva se odljevak, a zapremina u kojoj se oblikuje naziva se kalup. Dakle, kalup je zapravo alat kojim se oblikuje odljevak. Pomoću kalupa se oblikuju ne samo vanjski oblik odljevka, nego se pogodnim umecima, koje se nazivaju jezgre, odmah pri ulijevanju formiraju unutarnje šupljine i kanali u odljevku. [1]

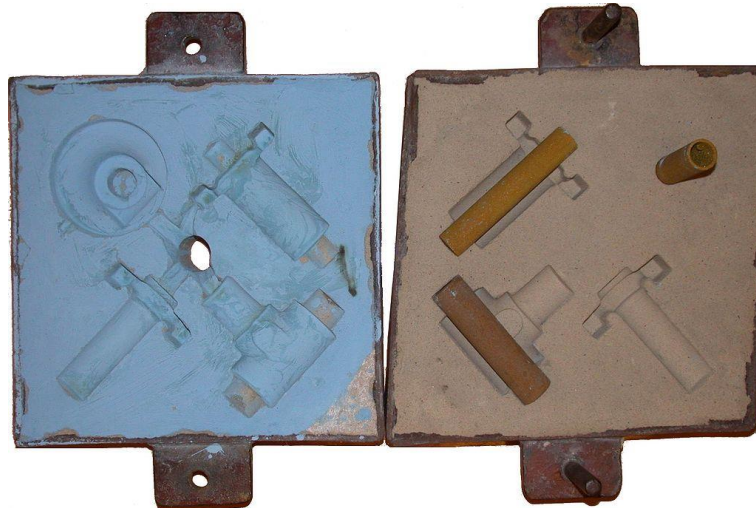
Kalup kao alat za proizvodnju gotovih proizvoda – odljevaka sastoji se od nekoliko dijelova. Kalup je podijeljen na dva dijela, a čine ga gornji dio kalupa - gornjak (engl. cope), te donji dio kalupa - donjak (engl. drag) kalupnika, odnosno posude ili okvira kalupa najčešće izrađenog od metala. Razdjelna linija je linija dijeljenja između gornjaka i donjaka, uljevni sustav sačinjen od čaške, spusta, razvodnika i ušća te pojilo kao izvor taljevine kako bi se nadoknadio materijal jer tijekom skrućivanja dolazi do smanjenja volumena [6]. Na slici 4. prikazan je kalup sa dijelovima.



Slika 4. Dijelovi jednokratnog kalupa za postupak sa svježom kalupnom mješavinom [1]

Postoje dvije osnovne vrste kalupa:

**Jednokratni kalupi** - danas su najrašireniji tip kalupa u tehnologiji ljevarstva (slika 5). Materijal od kojeg je izrađen jednokratni kalup ne odbacuje se nakon lijevanja, nego se od tog istog materijala, uz određene tehnološke zahvate ponovno izrađuje kalup. Budući da se kod korištenja jednokratnih kalupa mora prije ulijevanja za svaki odljevak izraditi kalup, a s obzirom na najčešće veliki broj kalupa, oni se izrađuju u ljevaonici, s posebno u tu svrhu izvedenom opremom tzv. kalupnim linijama.



Slika 5. Kalup za lijevanje u pijesku s umetnutim jezgrama

**Stalni kalupi** - stalni kalupi izrađeni su od metala ili grafita i mogu se upotrebljavati više puta. U takvim kalupima izrađuje se veliki broj odljevaka. Stalni kalupi imaju dobru toplinsku provodljivost pa skrućivanje metala traje kratko. Struktura odljevaka je iz tog razloga finožrnata. Lijevanje metala u stalne kalupe zahtjeva manju radnu površinu nego li lijevanje u pijesak jer opada manipulacija velikog broja kalupnika i pijeska. Proces lijevanja u stalne kalupe moguće je mehanizirati i automatizirati. Zbog velike cijene izrade upotrebljavaju se kod većih serija odljevaka. [2]

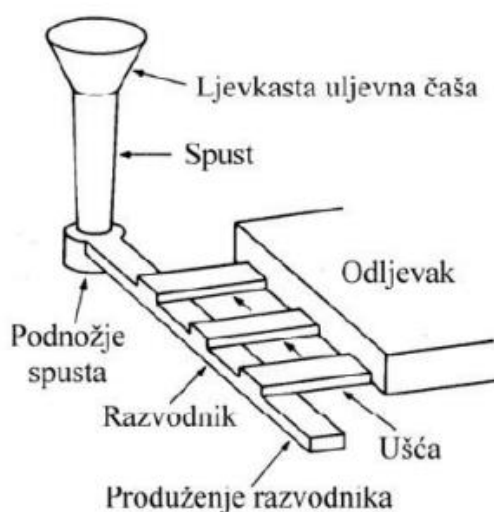


Slika 6. Prikaz stalnog kalupa za lijevanje dijelova umjetničkih ograda [4]

## 2.3. Uljevni sustav

Uljevni sustav je mreža kanala preko kojih taljevina ulazi u kalup i ispunjava kalupnu šupljinu. Pravilno konstruiran uljevni sustav mora zadovoljiti niz uvjeta: brzo popunjavanje kalupne šupljine; smanjenje turbulencije taljevine; izbjegavanje erozije kalupa i jezgara; uklanjanje troske, metalnih oksida i uključaka prije ulaza u kalupnu šupljinu; sprječavanje zahvaćanje zraka i uklanjanja plinova iz kalupne šupljine; izbjegavanje iskrivljavanja (distorzije) odljevka; stvaranje povoljnih toplinskih uvjeta; omogućavanje proizvodnje odljevka uz najmanju potrebnu količinu metala (maksimalni izvadak); ekonomičnost uklanjanja uljavnog sustava; kompatibilnost s postojećim načinom kalupovanja i lijevanja.

Osnovni dijelovi uljavnog sustava prikazani su na slici 7.



Slika 7. Dijelovi uljavnog sustava [6]

**Uljevna čaša** - prvi dio uljavnog sustava kroz koji se uvodi taljevina u ostale dijelove sustava. Služi i kao rezervoar taljevine tijekom lijevanja, održavajući uljevni sustav punim, sprečava rasprskavanje taljevine pri izlijevanju iz lonca. Također sprečava nasisavanje plinova i zraka, te ulaz troske.

**Spust** - okomit kanal kružnog poprečnog presjeka putem kojeg se taljevina iz uljevne čaše prenosi prema razvodniku. Pravilno konstruiran spust sužava se prema dolje.

**Razvodnik** - služi za daljnji transport taljevine od spusta do ušća. On umiruje taljevinu iz spusta, te omogućava izdvajanje uključaka i metalnih oksida.

**Ušća** - zadnji element uljavnog sustava, povezuju razvodnik s kalupnom šupljinom. Dimenzije i oblik ušća treba prilagoditi debljini stjenke odljevka i načinu njegovog odstranjivanja [6].

### 3. Konstrukcija odljevaka

Konstrukcija odljevaka najvažniji je čin u samom procesu lijevanja. Ukoliko se dogode pogreške pri konstruiranju izrađeni odljevak neće zadovoljiti uvjete rada kojima će biti izložen.

Pri lijevanju su tri važna pitanja na koja konstruktor mora znati odgovor:

- Kojim opterećenjima je izložen strojni dio?
- Koji materijali najbolje odgovaraju funkciji i opterećenju?
- Koja je tehnologija izrade ekonomski najopravdanija?

U prvom pitanju treba odrediti hoće li odljevak u eksploataciji biti izložen tlaku, vlaklu, savijanju, uvijanju, odrezu ili udarima. Uvijek treba imati na umu da lijevovi dobro podnose tlačna opterećenja, vlačna nešto slabije, a savijanje najslabije. U skladu s opterećenjem odabire se onaj materijal za lijevanje koji dotično opterećenje najbolje podnosi.

Konstrukcija odljevaka treba biti takva da omogući slobodno punjenje šupljine kalupa litinom, što znači da se mora voditi računa o pravilnim presjecima kroz koje prolazi litina i ravnomjernom rasporedu metala unutar kalupa. U slučaju tankih stijenki odljevka postoji opasnost od skrućivanja još u toku procesa lijevanja, čime se sprečava daljnje popunjavanje kalupa. Nagle promjene pravca i brzine kretanja rastaljenog metala u kalupu su također nepovoljne i treba ih izbjegavati [7].

Osim navedenog treba izbjegavati i sljedeće:

- velike površine (naglo se hlade i zbog toga mijenjaju strukturu, plinovi i troska ostaju zarobljeni u strukturi)
- veće horizontalne površine pri vrhu kalupa

Najčešće greške kod odljevaka su stvaranje šupljina u unutrašnjosti i pukotina na površini uslijed smanjene površine hlađenja. Skrućivanje se vrši po slojevima i to tako da se najprije hlade tanji vanjski slojevi. Idući prema unutrašnjosti hlađenje je teže, a skrućivanje sve sporije. Glavna masa se hladi sporo i ima veliko skupljanje. Kao posljedica ovog procesa pojavljuju se šupljine, koje smanjuju aktivni presjek odljevka u odnosu na konstruirani, a samim time i njegovu čvrstoću.

U sljedećoj tablici dani su podaci o skupljanju metala u krutom stanju.

Tablica 1. Prikaz vrijednosti skupljanja materijala nakon procesa lijevanja [8]

Materijal	Skupljanje u %
Sivi lijev (SL)	1%
Čelični lijev (ČL)	2%
Legure Al, Mg	1,25%
Bakar i legure	1,5%

Navedeni podaci za sivi i čelični lijev su točni, dok su vrijednosti za lake legure prosječne. Uslijed skupljanja u materijalu pojavljuju se zaostala naprezanja i deformacije, koje mogu biti toliko velike da izazovu lomljenje odljevaka u toku hlađenja ili kasnije u eksploatacijskim uvjetima rada. Zbog toga su, naročito ako je sivi i čelični lijev u pitanju, odljevci obavezno podvrgavaju termičkoj obradi nakon procesa lijevanja.

Sivi lijev je najjeftiniji i ima dovoljno mali stupanj skupljanja, pa je najpogodniji za izradu odljevaka nosivih konstrukcija ( kućišta, postolja...) i ima najširu primjenu u lijevanju.

Pri konstruiranju odljevaka kod principa usmjerenog skrućivanja materijala potrebno je pridržavati se nekih osnovnih principa:

- treba težiti da stijenke odljevka budu približno iste debljine
- elementima koji se sporije hlade u pravilu treba smanjiti presjek
- prijelazi između stijenki različitih debljina moraju biti stupnjevani
- stijenke odljevka ne smiju imati oštre prijelaze
- treba izbjegavati mjesta na kojima se može nakupljati metal
- mjesta gdje se spajaju stijenke manje mase sa stijenkama veće mase izvoditi sa blagim prijelazom u smjeru povećanja mase
- oblik odljevka mora omogućiti slobodno popunjavanje kalupa rastaljenim metalom
- izbjegavati osamljene izbočine i mrtve kuteve
- izbjegavati jezgre, a ako se ne mogu izbjeći, treba ih dobro učvrstiti
- izbjegavati ravne stijenke u smjeru izvlačenja modela iz pijeska

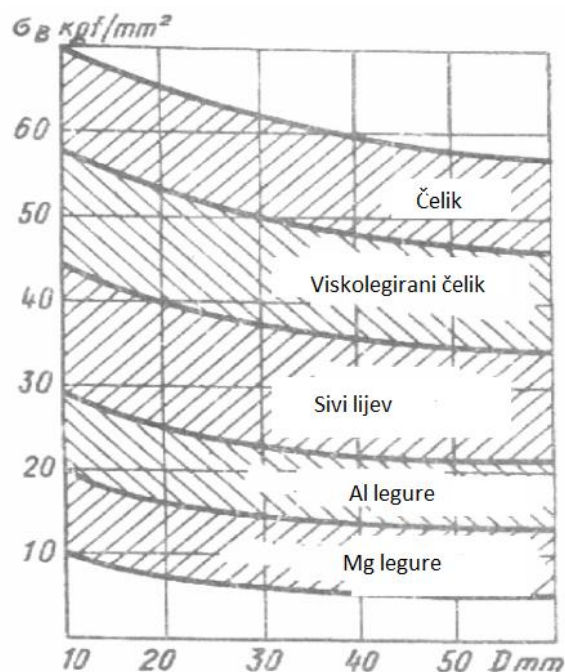
### 3.1. Konstruiranje stijenki odljevka

Na osnovu svega navedenog pravilan izbor debljine stijenki od velikog je značaja. Minimalna debljina stijenke određuje se prema pravilima tehnologije lijevanja i uglavnom je veća nego što uvjeti čvrstoće zahtijevaju. Debljina stijenke prije svega mora zadovoljiti lako punjenje kalupa. S obzirom da se unutarnje stijenke teže hlade od vanjskih, njihova debljina mora biti 20-40 % manja. Pri tome također treba voditi računa da odljevak nakon procesa lijevanja ide na daljnju obradu. Kada se ispune svi navedeni zahtjevi dolazi do toga da je debljina stijenke odljevka veća nego što zahtijevaju pravila za čvrstoću i krutost [8].

#### 3.1.1. Debljina stijenki i krutost odljevka

Stijenke odljevka pokazuju nejednoliku čvrstoću zbog nejednolikih uvjeta kristalizacije. Čvrstoća je najveća u površinskim slojevima gdje metal, kao rezultat povećanog stupnja hlađenja, dobiva sitnozrnatu strukturu i gdje zaostala naprezanja ne utječu na povećanje čvrstoće. U površinskim slojevima odljevka dominiraju perlit i cementit.

Što je deblja stijenka, veća je i razlika između čvrstoće jezgre i površine. Iz tog razloga povećanje debljine stijenke nije povezano sa povećanjem čvrstoće cijelog odljevka (slika 8).



Slika 8. Omjer između čvrstoće i promjera (debljine) stijenke [8]



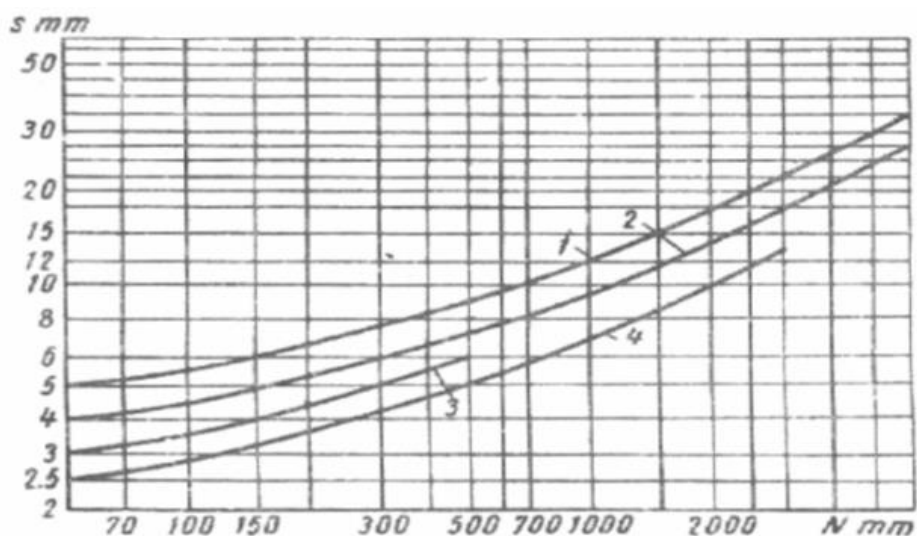
Iz ovih razloga, a također kako bi se smanjila težina, preporučljivo je da se stijenke odljevka rade minimalnom debljinom koju definira proces lijevanja. Minimalne debljine stijenki ovise o materijalu. Ovdje je dan prikaz debljine stijenki za najčešće korišteni materijal – sivi lijev:

- za uobičajni lijev ..... 8 mm
- za manje odljevke ..... 5 mm
- iznimno (radijatori, članci kotlova itd.) ..... 3 mm  
(tada se lijev legira s fosforom)

Na slici 9 prikazana je minimalna debljina stijenke  $S$  za različite legure za lijevanje, u zavisnosti od ukupne veličine odljevka koja se računa po formuli (1):

$$N = \frac{2L+b+h}{3} \quad (1)$$

- gdje je:
- $L$  - dužina odljevka u mm
  - $b$  - širina odljevka u mm
  - $h$  - visina odljevka u mm



Slika 9. Dijagram debljine stijenki [6]

1. Čelik 2. Sivi lijev 3. Bronca 4. Al legure

Dijagram je nacrtan za vanjske stijenke kod lijevanja u pješčanim kalupima za razred točnosti 2 i 3. Debljina unutrašnjih stijenki i rebara je u prosjeku za 20 % manja. Dijagram se može koristiti samo za okvirne proračune. Dozvoljena debljina stijenki uvelike ovisi o obliku odljevka. Kompleksniji odljevci, koji se lijevaju uz pomoć nekoliko jezgara, trebaju imati tanje stijenke.

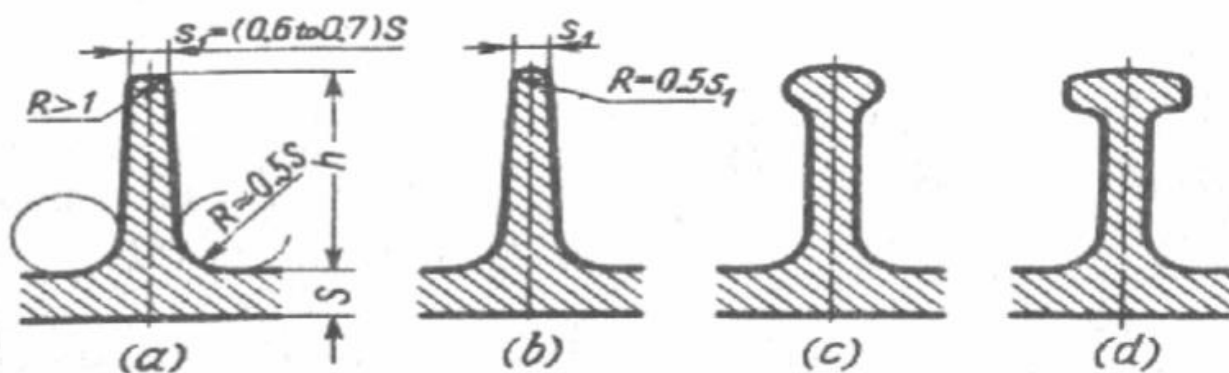


Debljina stijenki kod teško opterećenih dijelova (postolja batova, stupovi glodalica i sl.) određuje se na osnovi opterećenja i zahtjeva krutosti i uglavnom prelaze preporuke koje nalaže dijagram na slici 9. Zahtjevanu čvrstoću odljevka treba osigurati konstruiranjem rebara za ojačavanje konstrukcije, korištenjem racionalnih profila i formiranjem konveksnih, sferičnih i konusnih oblika odljevaka. Takvi oblici uvijek rezultiraju lakšom konstrukcijom. Naknadnu obradu odljevaka treba se smanjiti na najmanju moguću mjeru, jer se prilikom strojne obrade skidaju površinski dijelovi koji imaju najveću tvrdoću.

### 3.2. Konstrukcija rebara

Rebra se koriste kako bi se povećala krutost i čvrstoća lijevanih dijelova i kako bi se poboljšali uvjeti lijevanja. Adekvatan raspored rebara poboljšava popunjavanje kalupa rastaljenim metalom, sprječava nastajanje šupljina od skupljanja i smanjuje zaostala naprezanja unutar odljevaka.

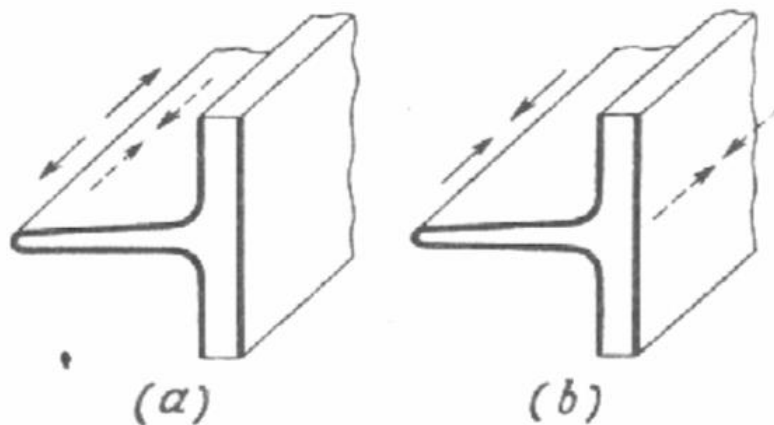
Na slici 10 dani su oblici rebara koji se danas najčešće koriste i konstruiraju. Debljina  $S_1$  rebara na vrhu je njegov osnovni dimenzionirani parametar (slika 10. a ). Za rebra visine od 20 do 80 mm daje se praktično ista debljina rebara u odnosu na bazu, a debljina baze neovisna je od visine rebara.



Slika 10. Prikaz konstrukcije rebara [11]

Zaobljenja sa radijusom od najmanje 1 mm obavezna su za vrh rebara. Vrhovi rebara debljine manje od 6 mm zaobljena su radijusom od  $R = 0.5 S_1$  (slika 10. b ). Baza rebara povezana je s rebrom radijusom zaobljenja od oko  $R = 0.5 S$ . Rebra zaobljenog vrha i rebra T oblika ( slika 10. c ) i d ) daju značajno povećanje čvrstoće. Ovakva rebra lijevaju se uz pomoć jezgara.

Ako se rebro (slika 11) počinja skrućivati poslije stijenke (što je čest slučaj kod unutrašnjih rebara), tada će se tokom skupljanja (pravac na slici s isprekidanim crtama) pojaviti zaostala naprezanja (puna strelica). Isto tako, ako se rebro skrućuje prvo imat će povišenu čvrstoću, ali postoji mogućnost pojave zaostalih naprezanja u stijenci odljevka [8].



Slika 11. Prikaz naprezanja u rebrima nakon hlađenja [8]

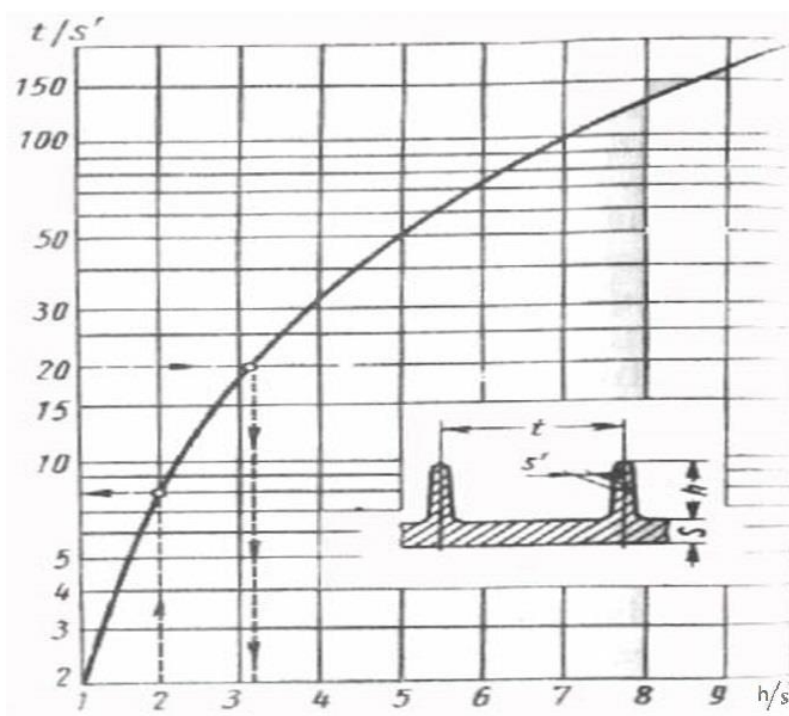
Brzo hlađenje izaziva smanjenje debljine rebara. Debljina vanjskog rebra obično je 0,6 do 0,7 S , a kod unutrašnjih to dovodi do smanjenog odvođenja topline (0,5 do 0,6 S). Tanka, kratka i rijetko raspoređena rebra, sa malim odnosom između poprečnog presjeka i presjeka stijenke, smanjuju otporni moment savijanja i čvrstoću, iako povećavaju krutost. Ovaj nedostatak može se izbjeći gušćim rasporedom rebara. Maksimalna udaljenost između dva rebra, pri kojem ne dolazi do slabljenja, može se izračunati prema formuli (2):

$$t = 2S' \left( \frac{h}{S} \right)^2 \quad (2)$$

gdje je:

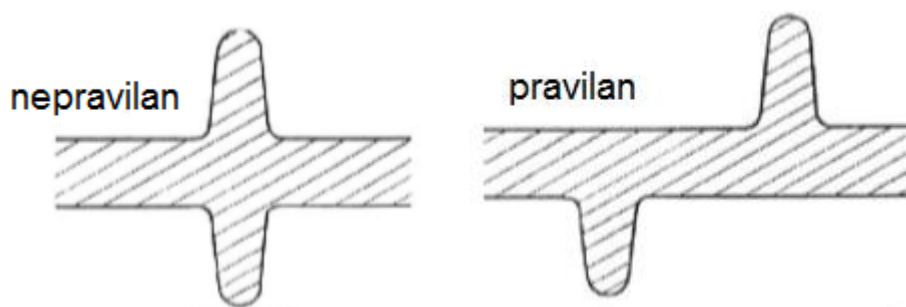
- S' - debljina rebra
- h - visina rebra
- S - debljina stijenke.

Na dijagramu (slika 12) koji je konstruiran na osnovu prethodne formule mogu se lako odrediti posebni parametri rebara.



Slika 12. Dijagram dimenzija rebara [8]

Naknadna obrada rebara oslabljuje rebra i treba je izbjegavati. Kod obostrano postavljenih rebara potrebno ih je postavljati po naizmjeničnom rasporedu, da bi se izbjeglo lokalno nagomilovanje metala. Akumulacija metala na mjestima na kojima se rebra povezuju sa stijenkom odljevka treba izbjegavati time što će se rebra postaviti dublje u stijenkou.



Slika 13. Nepravilan i pravilan raspored rebara [11]

Kod strojnih dijelova koji podliježu nejednolikom zagrijavanju u toku rada, rebra podliježu toplinskim naprezanjima što ima za posljedicu pojavu pucanja rebara. Toplinska naprezanja mogu se smanjiti ukoliko se radijalna rebra zamijene tangencijalnim ili spiralnim.

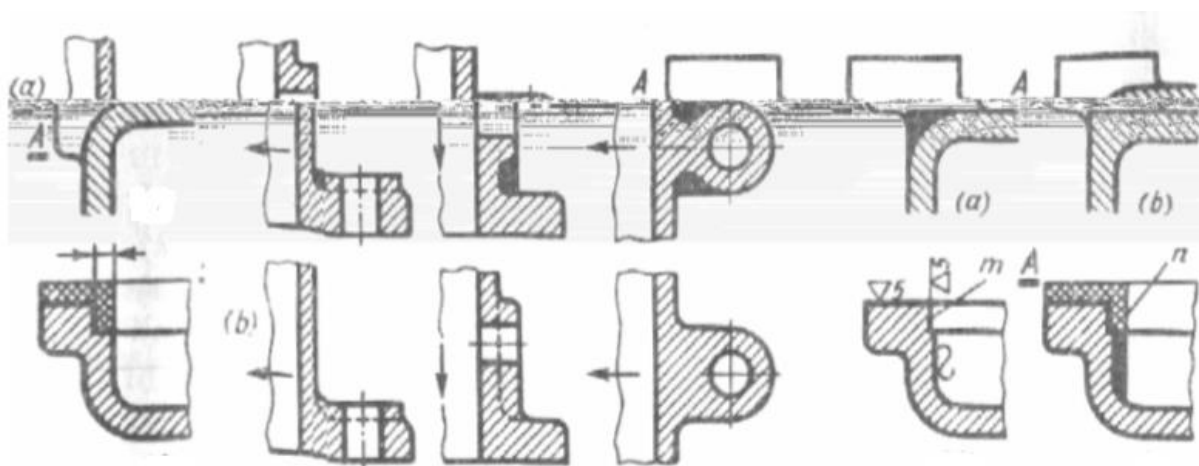
### 3.3. Oblikovanje odljevka

Geometrija odljevka mora biti takva da se osigura što lakša proizvodnja kalupa. Ovo pravilo može se podijeliti na nekoliko dijelova:

- odljevak mora biti tako konstruiran da se može lako izvaditi iz kalupa
- jezgra se mora lako izraditi u jezgrenicima
- oblik jezgre ne smije utjecati na rastavljanje kalupa.

#### 3.3.1. Uklanjanje podsijecanja

Dio koji se lijeva može se lako izvaditi iz kalupa ako njegova površina ne sadrži podsijecanja – projekcije površina koje su okomite ili pod kutem na liniju razdvajanja kalupa. Takve površine sposobne su otkinuti dio kalupa prilikom vađenja modela iz kalupa. Na slici 14 a) prikazan je primjer podsijecanja pri lijevanju (pravac vađenja kalupa prikazan je strelicama), dok b) prikazuje mogućnost poboljšanja [8].



Slika 14. Prikaz podsijecanja [8]

Problemi podsijecanja pojavljuju se najčešće kod odljevaka sa rebrima koja povećavaju čvrtoću konstrukcije. Ukoliko su rebra okomita na smjer izvlačenja ili pod nekim kutem prilikom izvlačenja može doći do pucanja dijelova ili je samo izvlačenje jako otežano. Ovakvi problemi mogu se otkloniti ukoliko se dijelovi kalupa koji ometaju izvlačenje naprave kao pokretni. Prije nego što se model počne vaditi iz kalupa ovi dijelovi se uklone. Drugi je način da se rebra izvedu kao potpuno popunjena i tada se ne javlja navedeni problem.

Sve ove metode kompliciraju i poskupljuju postupak lijevanja. Mnogo je bolje konstruirati odljevak tako da se podsijecanje izbjegne. Kada se konstruira odljevak mora se imati jasna vizija postavljanja samog dijela u kalup i o položaju razdvajanja nakon

procesa lijevanja. Kako pravilo nalaže, lijevanje se izvodi tako da su kritične površine odljevka postavljene prema dnu kalupa, jer je metal u donjim slojevima kalupa gušći nego u gornjim te se samim time poboljšavaju mehanička svojstva odljevka.

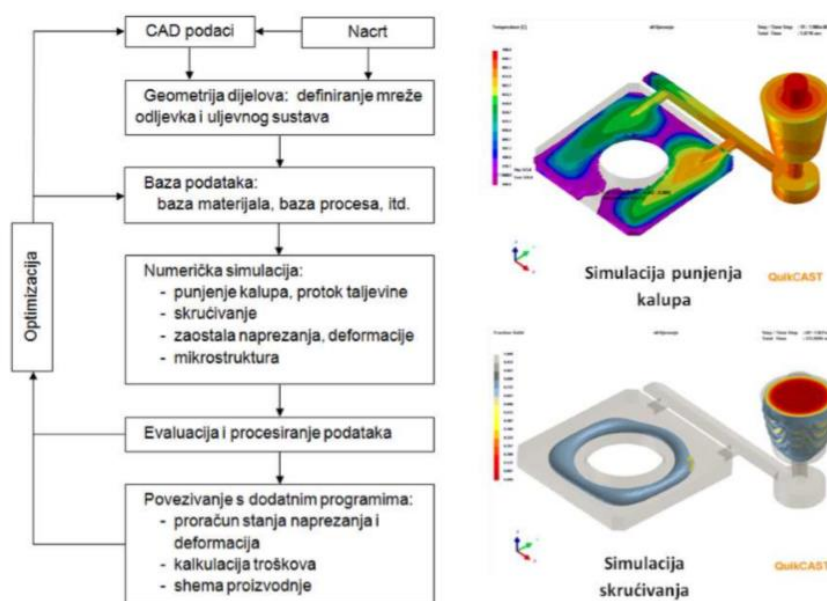
### 3.3.2. Pojednostavljenje oblika odljevka

Oblik odljevka mora biti što je moguće jednostavniji da bi se smanjili troškovi proizvodnje kalupa, a samim time i smanjila konačna cijena odljevka. Visoka cijena odljevka na kraju rezultira i visokim cijenama gotovih proizvoda. Pojednostavljenjem oblika također se značajno može utjecati na točnost dimenzija, što na kraju rezultira smanjenom potrebom za daljnjom strojnom obradom. Također se kao dobra praksa pokazalo razdvajanje velikih i kompliciranih sklopova na manje dijelove. Ovo se često susreće kod lijevanja postolja alatnih strojeva [12].

## 4. Pravila konstruiranja odljevaka

### 1. Pravilo - simulacija procesa lijevanja

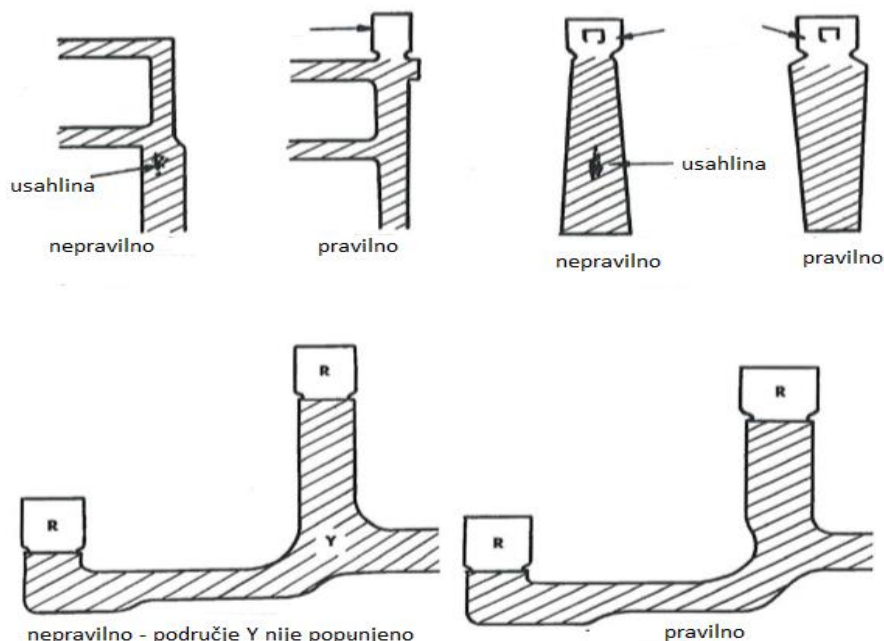
Prvo bi trebalo, osim nacrtu samog odljevka, napraviti probni model manjih dimenzija, kako bi se napravilo probno testiranje samog procesa lijevanja. Na smanjenom modelu proučavalo bi se tečenje metala unutar odljevka, proces skrućivanja metala, te otklanjanje mogućih grešaka koje bi bile prilično skupe da se uoče kod procesa lijevanja. Na sreću danas postoje razni softverski paketi koji omogućavaju vjerne simulacije lijevanja i skrućivanja te olakšavaju uočavanje nedostataka (slika 15.).



Slika 15. Prikaz simulacije procesa lijevanja programom QuickCast [1,13]

## 2. Pravilo - pojila

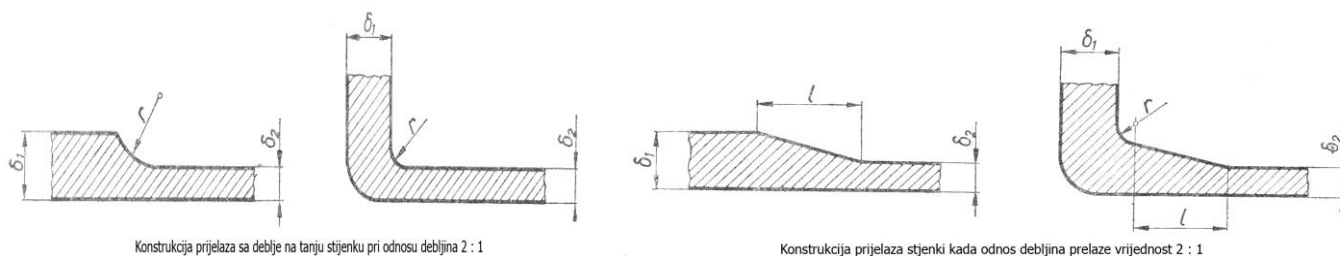
Većini metala i legura se prilikom skrućivanja smanjuje volumen. Da bi se izbjegla pojava usahlina unutar odljevka pojila se moraju postaviti na odgovarajućim mjestima. Na slici 16 dan je prikaz pogrešnog i pravilnog postavljanja pojila [11].



Slika 16. Konstrukcijsko rješenje za pojila [11]

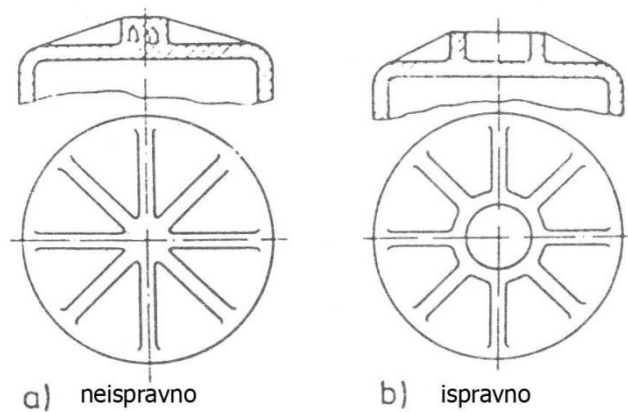
## 3. Pravilo – kutevi i prijelazi

Tanje stijenke hlade se brže od debljih, pa se i brže skupljaju što u tanjoj stijenci izaziva pojavu vlačnih sila, koje mogu dovesti do stvaranja pukotina. Nagomilavanjem materijala na jednom mjestu kod naglih zadebljanja stjenki može doći do pojave poroznosti, jer je izlazak plinova otežan (slika 17). Te pojave nastaju već kod odnosa površine presjeka stijenki 2:1.



Slika 17. Prijelaz između stijenki različitih debljina [8]

Nagomilavanje materijala i opasnost od usahlina može se izbjeći promjenom oblika odljevka kao što se to vidi na slici 18.

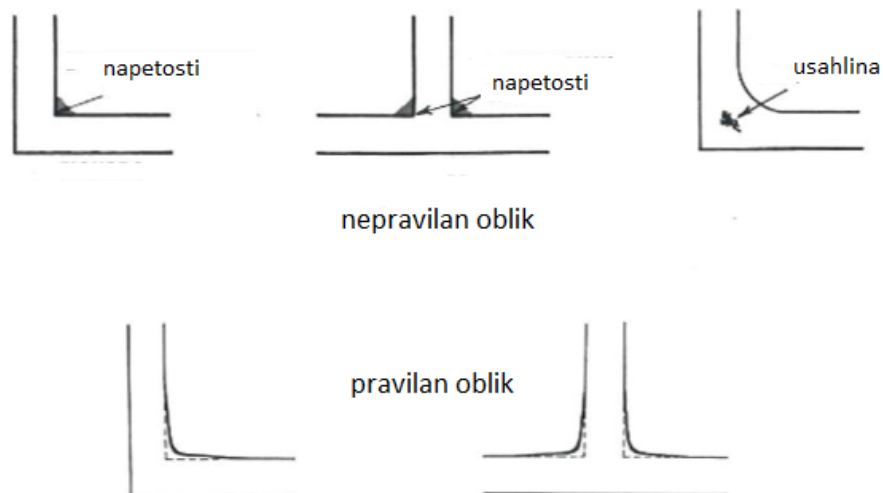


Slika 18. Izbjegavanje gomilanja metala [8]

Oštri bridovi hlade se brže od unutrašnjosti stijenke pa zbog toga nastaju razlike u silama na površini i u unutrašnjosti te mogu nastati pukotine. Zbog različitog skupljanja materijala na površini i u unutrašnjosti dolazi do pojava usahlina ili šupljina u odljencima. Ova se pojava možemo izbjeći zaobljenjem kuteva i bridova, slika 19.



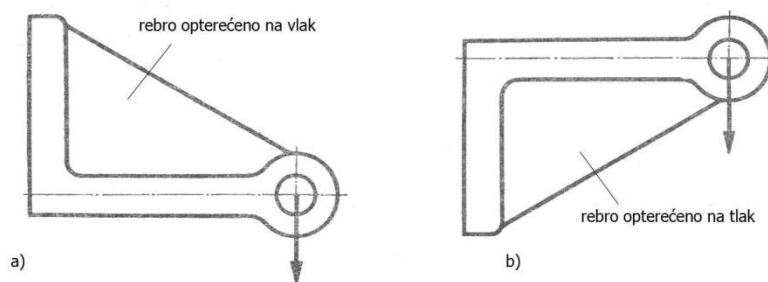
Pogodnost za nastajanje pukotina i usahlina na oštrobriđnim uglovima i Uklanjanje opasnosti za nastajanje pukotina zaobljenjem uglova i bridova



Slika 19. Izbjegavanje oštih kuteva i bridova [11]

#### 4. Pravilo – raspored naprezanja

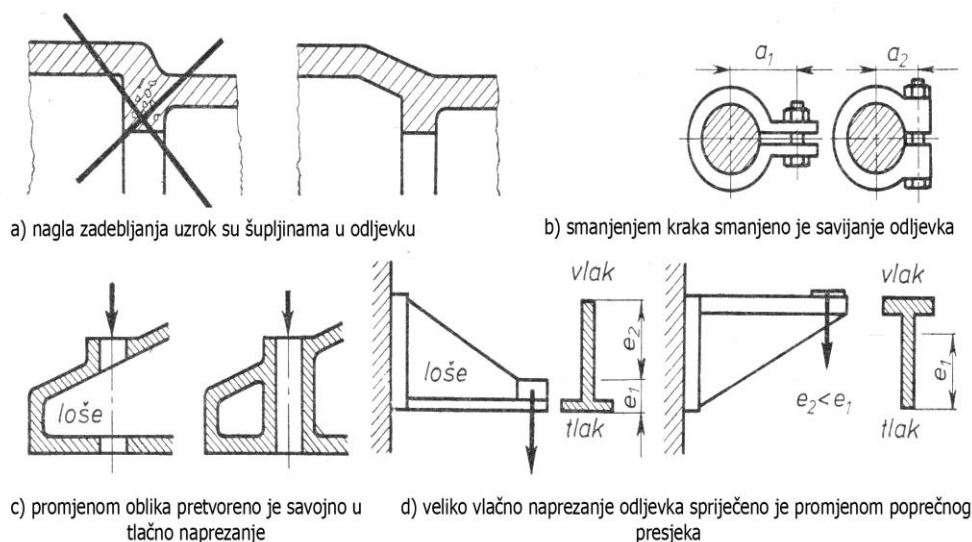
Sivi lijev ne podnosi savijanje, vlak vrlo slabo, ali zato dobro podnosi tlak. Ako je npr.  $\sigma_L = 1400 \text{ N/mm}^2$ , tada je  $\sigma_{s_{dop}} = 2350 \text{ N/mm}^2$ , a  $\sigma_{t_{dop}} = 7000 \text{ N/mm}^2$ . Dakle, dopušteno naprezanje na tlak trostruko je veće od dopuštenog naprezanja na savijanje. Znajući to, kod odljevaka birat će se takvi oblici kojima će se izjeći naprezanje na savijanje ili vlak, a naprezanja svesti na tlak. Ako pak to nije moguće, konstrukcijom se naprezanja na savijanje i vlak trebaju svesti na najmanju moguću mjeru.



Slika 20. Konzolna konstrukcija [8]

Konzola na slici 20 opterećena silom  $F$  izložena je savijanju, što je za sivi lijev nepovoljno. Da bi se povećala njezina čvrstoća ojačana je rebrom. Na slici 21. a) rebro je s gornje strane te je izloženo vlačnom naprezanju. Bolje ga je postaviti s donje strane kao na slici 21. b) jer je tada izloženo tlačnom naprezanju, koje sivi lijev najbolje podnosi.

Za lijevanu konzolu npr. treba odabrati takav oblik da krak na strani vlaka bude što manji. To se može izvesti pojačavanjem presjeka u vlačnom dijelu, čime se mijenja položaj težišta  $e$  i smanjuje krak opasne zone (slika 21 d).



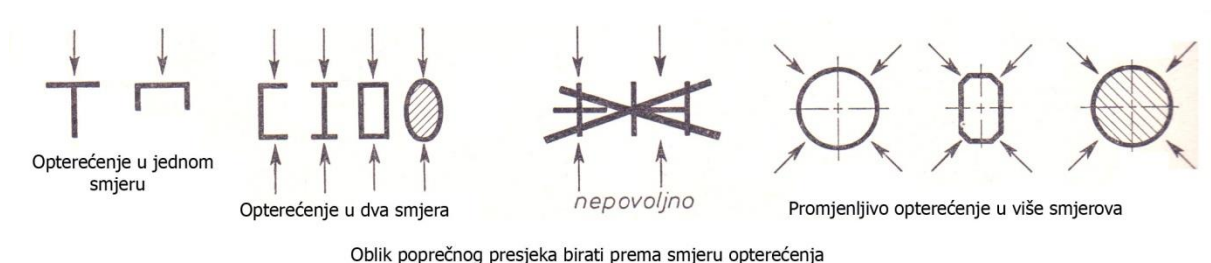
Slika 21. Primjer konzolnih konstrukcija [8]



Nepovoljna naprezanja odljevaka mogu se smanjiti i izbjeći promjenom oblika kao na slici 21 a) i b), gdje je savijanje smanjeno smanjenjem kraka sile u vijku, a na c) je savijanje zamijenjeno tlakom.

Na slici 22 prikazani su presjeci lijevanih profila i smjerovi mogućih opterećenja. Za opterećenje u jednom smjeru presjek mora biti pojačan na strani sile, jer se time težište primiče sili i smanjuje krak opasne zone.

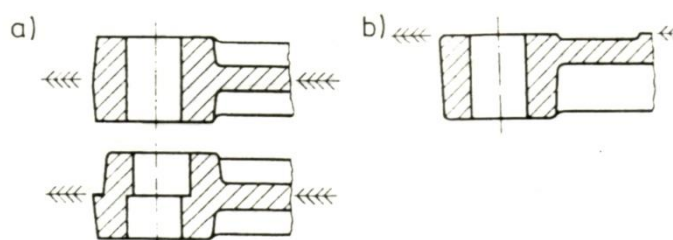
Djeluje li promjenjivo opterećenje u dva smjera i pojačanja presjeka moraju biti u ta dva smjera. Pojačanje u sredini nema svrhe, jer vlak mora naići na pojačan presjek. Za promjenjiva opterećenja u raznim smjerovima najprikladniji su kružni šuplji presjeci ili puni kružni presjeci. Na slici 22 prikazani profili poredani su po težini po dužnom metru, a cijena je određena po težini pa ako zadovoljavaju dva profila jednako treba birati lakši.



Slika 22. Presjeci profila i preuzimanje sila [11]

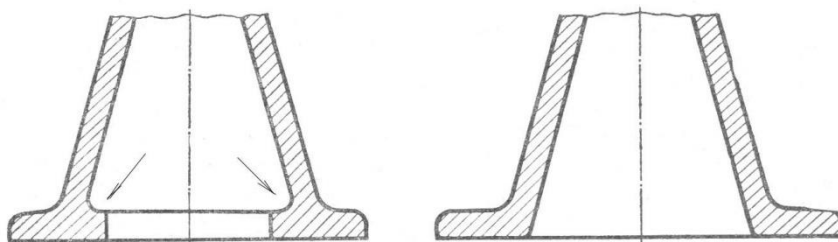
## 5. Pravilo – jednostavnost konstrukcije

Oblici odljevaka moraju biti takvi da se mogu izraditi što jednostavnije i jeftinije. Najopterećenije plohe u kalupu moraju biti donje zbog otpornosti na tlačna opterećenja. Ti zahtjevi često dovode do višedjelnih modela, a osnova za diobu je horizontala.



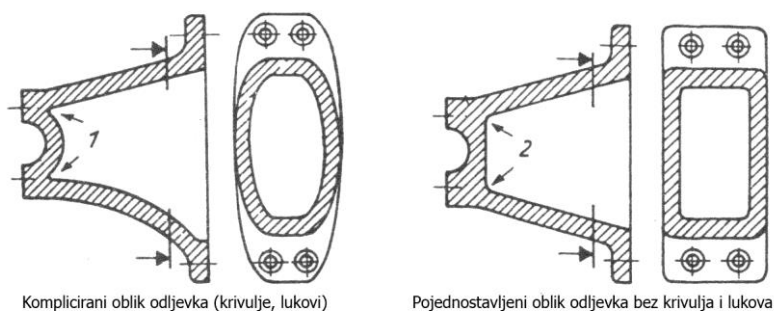
Slika 23. Nepravilno a) i pravilno b) odabrana ravnina dijeljenja [7]

Na slici 23. a) za ravninu dijeljenja je odabrana sredina odljevka, što nije dobro jer može doći do pomaka gornjeg i donjeg dijela kalupa. Na slici 23 b) za ravninu dijeljenja odabrana je gornja ploha, pa ako i dođe do pomaka, neće biti posljedica (škarta).



Slika 24. Oblik postolja dizalice [7]

Na slici 24 lijevi oblik stope dizalice je tako izveden da je otežano izvlačenje modela. Na slici desno oblik je pojednostavljen tako da se model može lako izvući.

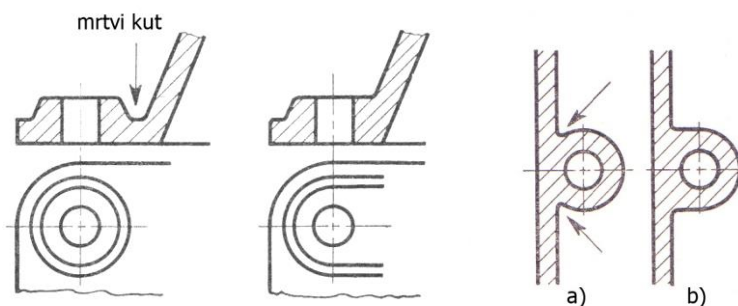


Slika 25. Pojednostavljenje modela [7]

Oblik modela na slici 25 lijevo je izveden tako da gotovo cijeli vanjski i unutarnji obris ima oblik krivulje i lukova. Na slici 25 desno prikazano je pojednostavljenje oblika s manjim troškovima izrade modela i jezgre, jer su izbjegnute krivulje i lukovi.

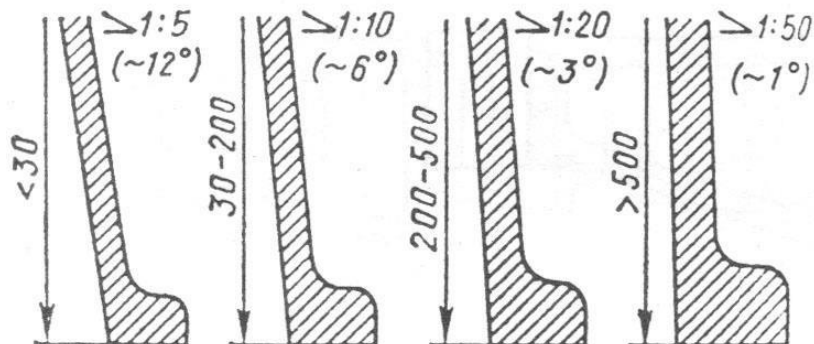
## 6. Pravilo – konstrukcija pojačanja i skošenja

Mjestimična pojačanja i izdanke na odljencima treba smještati tako da se izbjegnu nepristupačna mjesta i mrtvi kutovi, koji svojim oblikom uvjetuju koncentraciju naprezanja, nepristupačni su, te se ne mogu obraditi i u njima se nakuplja nečistoća. Primjer za to su detalji odljevaka na slici 26. Provrti moraju biti što bliže stjenci bez mrtvog kuta.



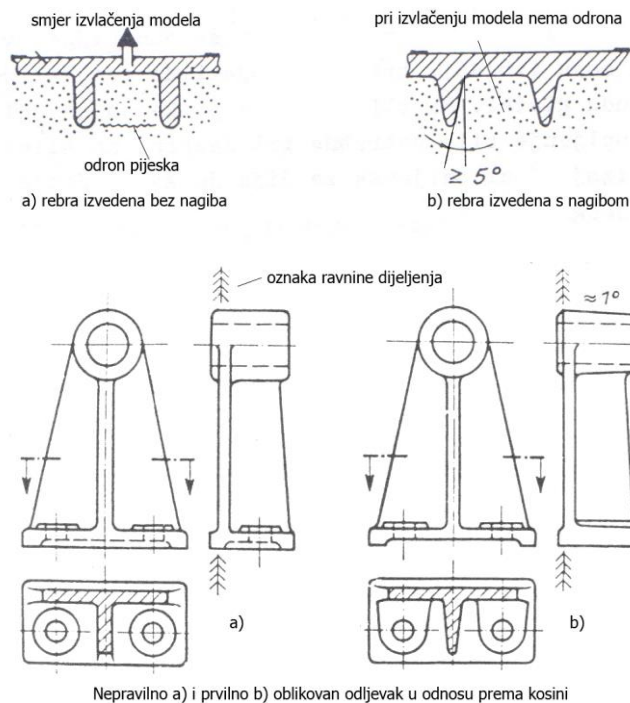
Slika 26. Konstrukcija bez mrtvih kuteva [7]

Vertikalne stijenke, koje se izvlače iz pješčanog kalupa, moraju imati nagib 1/4 do 1/20, a katkad i veći, ovisno o opasnosti urušavanja kalupa. Iz standardnog oblikovanja kosina vidi se da je ona to manja, što je stjenka veće dužine, slika 27.



Slika 27. Standardno oblikovanje kosina u ovisnosti o dužini stijenke [10]

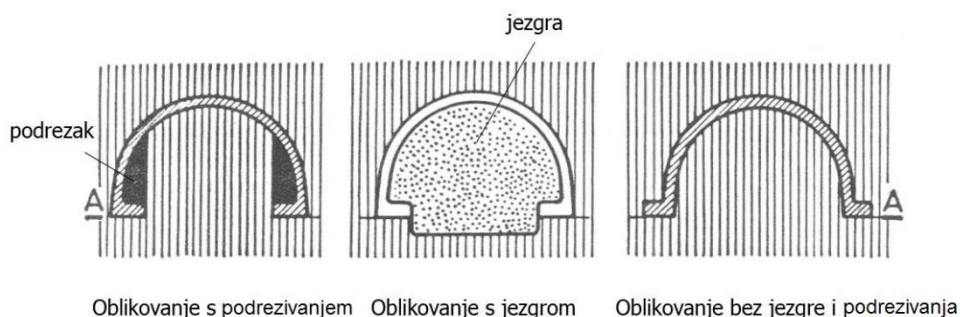
U pravilu, sve stijenke u smjeru izvlačenja modela iz kalupa moraju se izraditi s nagibom, slika 28, jer u protivnom može doći do odlamanja pijeska.



Slika 28. Oblikovanje odljevka u odnosu prema kosini [10]

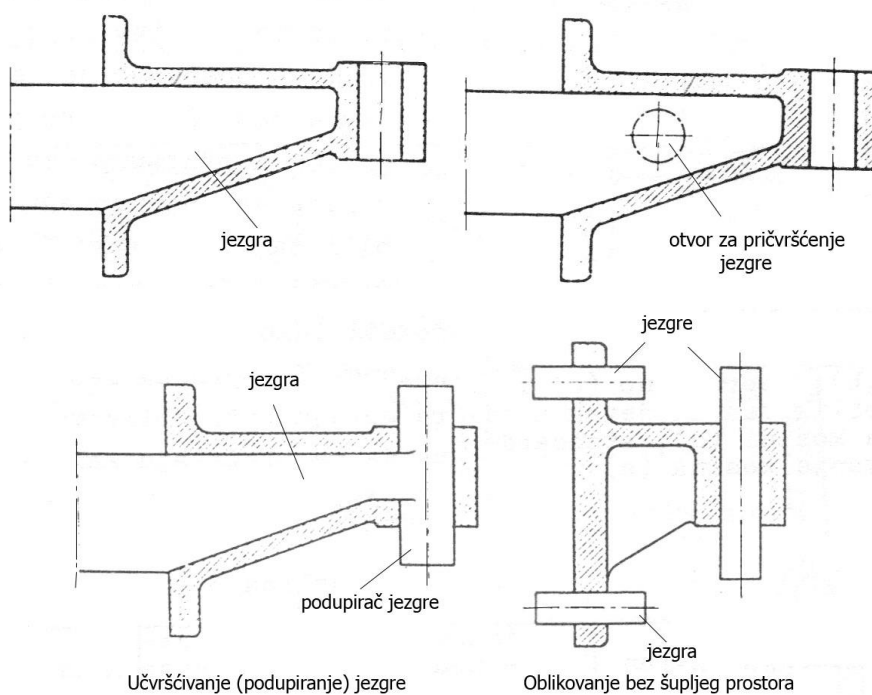
## 7. Pravilo – izrada odljevaka bez jezgri

Ako je moguće odljevke treba oblikovati bez jezgri i podrezivanja. Npr. sandučasti oblici s nastavcima izvode se bez unutarnjih stopa, slika 29., jer onda jezgra nije potrebna.



Slika 29. Oblikovanje odljevaka sa i bez jezgri [7]

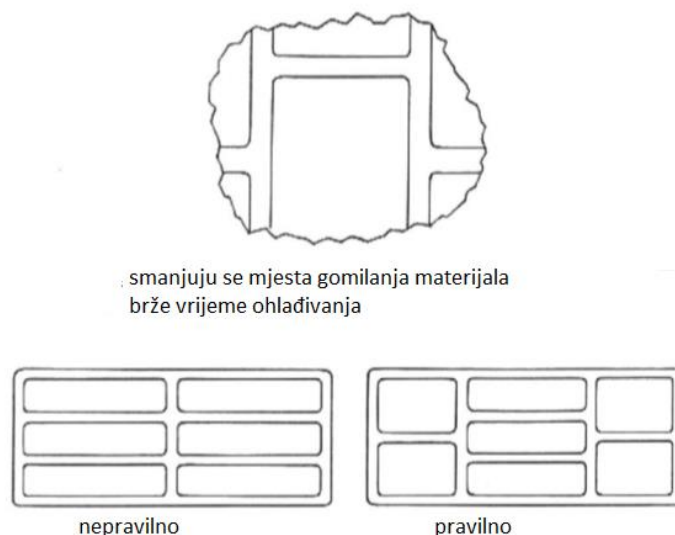
Modeli šupljih strojnih dijelova izrađuju se puni, a u kalup se ulažu jezgre i na taj način ostvaruju šupljine. Jezgre su uvijek nezgodne pa ih treba, kada je god to moguće, izbjegavati. Ako to nije moguće, treba ih smjestiti što sigurnije, da ih taljevina ne pomakne i time promjeni konstrukciju odljevka. Zbog toga model mora biti izrađen s osloncima za jezgre u kalupu, kao na slici 28.



Slika 30. Pričvršćivanje jezgri [11]

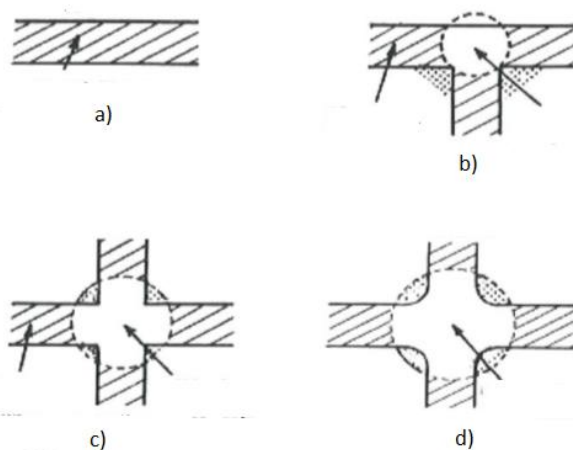
## 8. Pravilo – spajanje sekcija

Kod spajanja više sekcija zajedno treba se voditi računa da što manje sekcija izlazi iz jednog mjesta. Spajanjem više stijenki u jedno mjesto dovodi do nagomilovanja metala te se time produžuje vrijeme hlađenja i stvara se mogućnost pojave grešaka u odljevku, slika 31.



Slika 31. Pravilno konstruiranje sekcija [11]

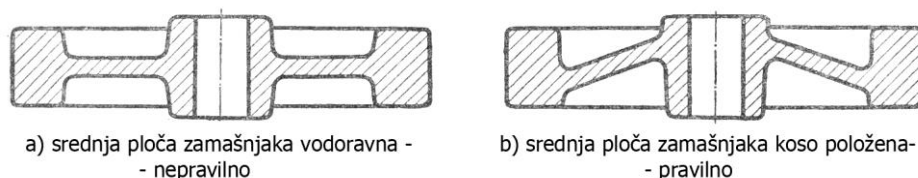
Na slici 32 prikazani su tipični primjeri spajanja sekcija. Na slici 32 a) skrućivanje metala iznosi oko 3 minute zavisno o debljini stijenke. Na slici 32. b) postoji spajanje tri sekcije u jednu točku pa se vrijeme produžuje. Ravni dijelovi se brže hlade dok točki spajanja treba 50 % više vremena za ohlađivanje. Na slikama 32. c) i 32. d) prikazano je spajanje sa i bez zaobljenja na spojevima. Vrijeme hlađenja na mjestima bez zaobljenja se znatno produžuje i postoji mogućnost od stvaranja usahlina.



Slika 32. Spajanje sekcija [11]

## 9. Pravilo – omogućiti izlazak plinova

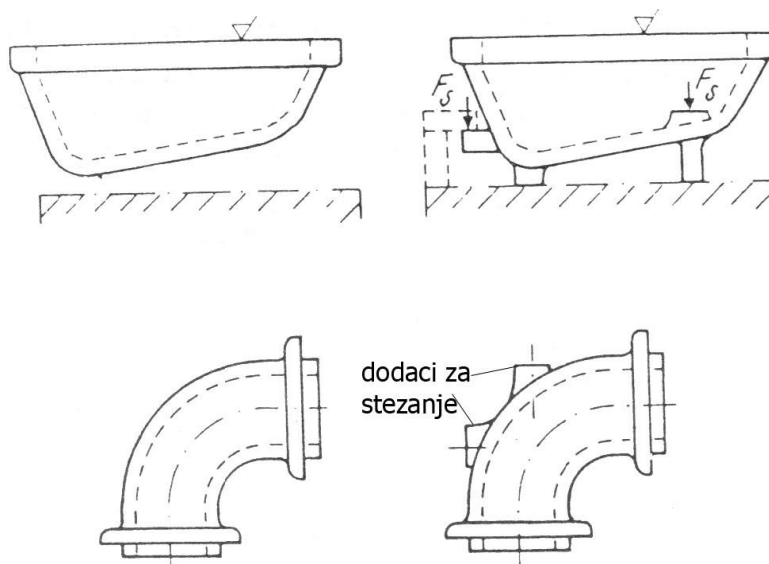
Pri oblikovanju odljevaka potrebno je omogućiti izlazak plinova, jer zaostali plinovi u odljevku stvaraju plinsku poroznost. Zato pri lijevanju treba izbjegavati velike zatvorene horizontalne površine. Na slici 33. prikazan je primjer zamašnjaka. Vodoravne površine srednje ploče otežavaju izlazak plinova i nečistoća. Izvedba s koso postavljenom pločom omogućuju da plinovi, zrak i nečistoće lakše izađu kroz odušak izvan kalupa.



Slika 33. Otplinjavanje odljevka [7]

## 10. Pravilo – dodaci za stezanje pri strojnoj obradi

Potrebno je oblikovati tako da mehanička obrada odljevka bude olakšana. To je važno zbog mogućnosti stezanja odljevka, na što treba misliti prije lijevanja. Na slici 34 se vidi odljevak sa i bez površina za stezanje koje će se nakon obrade odljevka odstraniti.



Slika 34. Dodaci za stezanje pri strojnoj obradi [7]

## 5. EKSPERIMENTALNI DIO

Cilj ovog rada je prikazati proces skrućivanja taljevine unutar različitih modela strojnih dijelova. Konstruiranjem zadanog odljevka, uz poštivanje pravila konstruiranja, izrađena je simulacija skrućivanja i prikaz naprezanja.

Eksperimentalni dio rada sastoji se od dva dijela. Prvi dio sastoji se od analize simulacije skrućivanja karakterističnih mjesta na odljencima (kutnici, čvorišta i mjesta sa promjenom debljine stijenke) na kojima se mogu, zbog nepravilnog konstruiranja, pojaviti greške tijekom procesa skrućivanja. Također, napravljena je simulacija procesa skrućivanja za 4 varijante modela zupčanika i analiza naprezanja uslijed skrućivanja

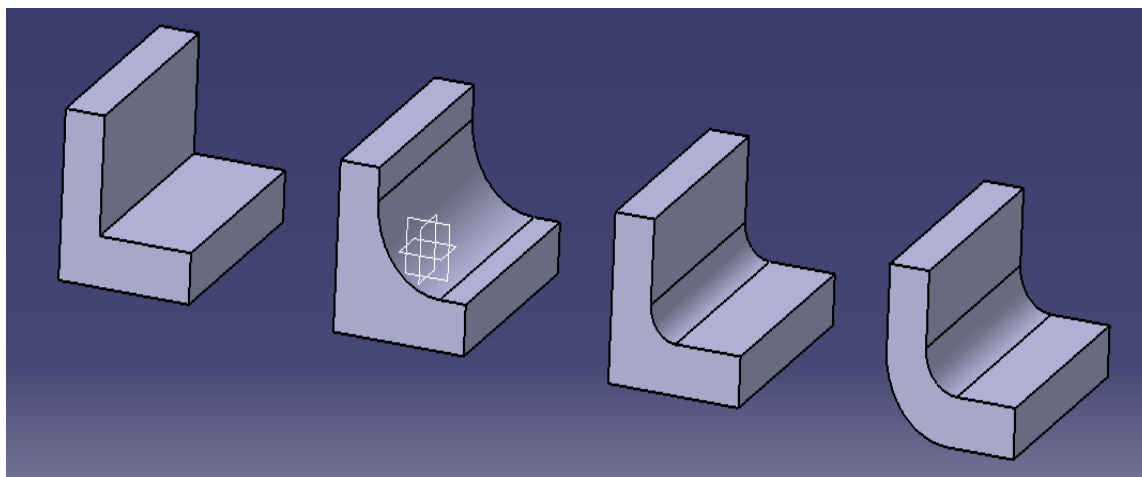
Drugi dio rada sastoji se od lijevanja zupčanika i lančanika u Laboratoriju za ljevarstvo Fakulteta strojarstva i brodogradnje, te kontrola odljevaka radiografijom radi otkrivanja poroznosti unutar odljevaka.

### 5.1. Izrada CAD modela

CAD modeli izrađeni su u programskom paketu CATIA. Za lakšu usporedbu rezultata napravljeno je nekoliko varijanti strojnog dijela i karakterističnih mjesta na odljencima.

#### Kutnici

U procesu konstruiranja odljevaka posebnu pozornost treba posvetiti mjestima na kojima se spajaju stijenke. Na slici 35 prikazana su različita konstrukcijska rješenja prilikom konstruiranja odljevaka. Razlika između njih je u radijusu zakrivljenosti kuteva. Na temelju promjene radijusa zaobljenja analizirano je skrućivanje odljevaka i mogućnost pojave poroznosti na kritičnim mjestima.

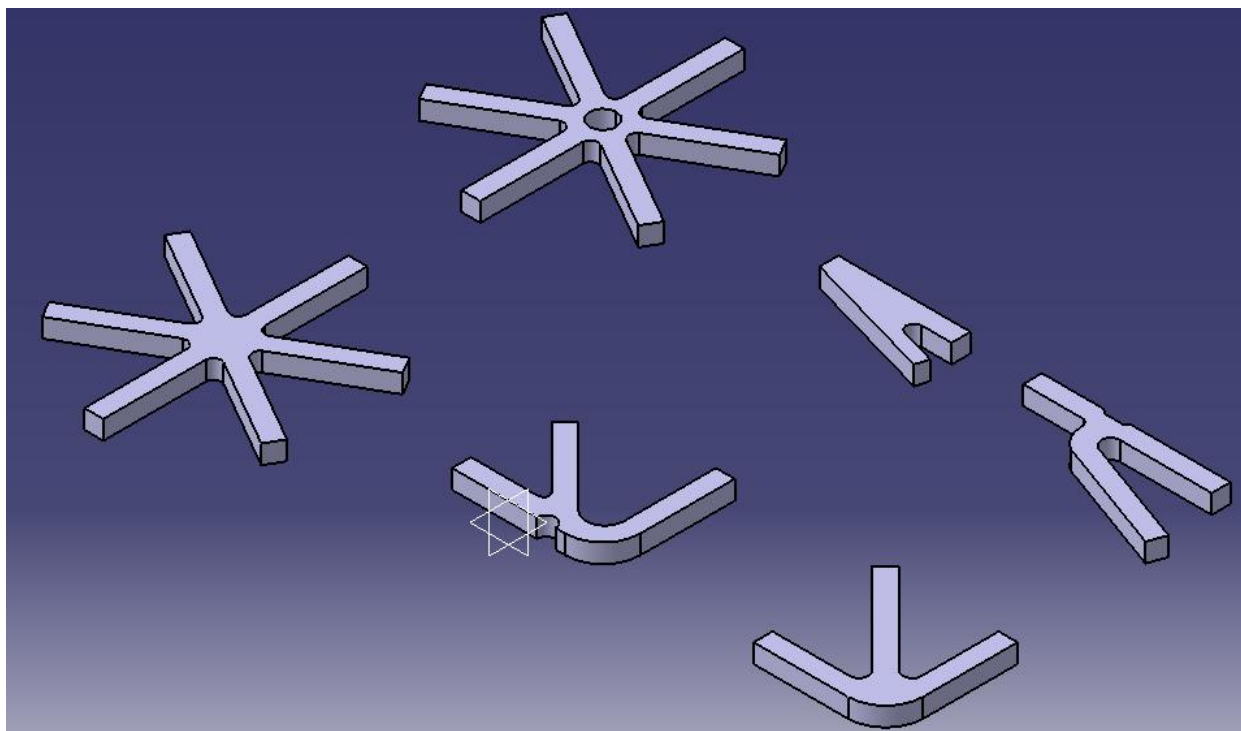


Slika 35. CAD modeli kutnika



## Čvorišta

Na slici 36 prikazani su modeli čvorišta. Čvorišta su mjesta na kojima se spaja više stijenki. Nepravilna konstrukcija takvih mjesta može dovesti do gomilanja materijala, nepravilnog hlađenja te pojava poroznosti i pukotina. Izbjegavanjem lokalnog gomilanja materijala poboljšava se brzina hlađenja, smanjuje se koncentracija naprezenja prilikom hlađenja i mogućnost stvaranja poroznosti unutar odljevka.



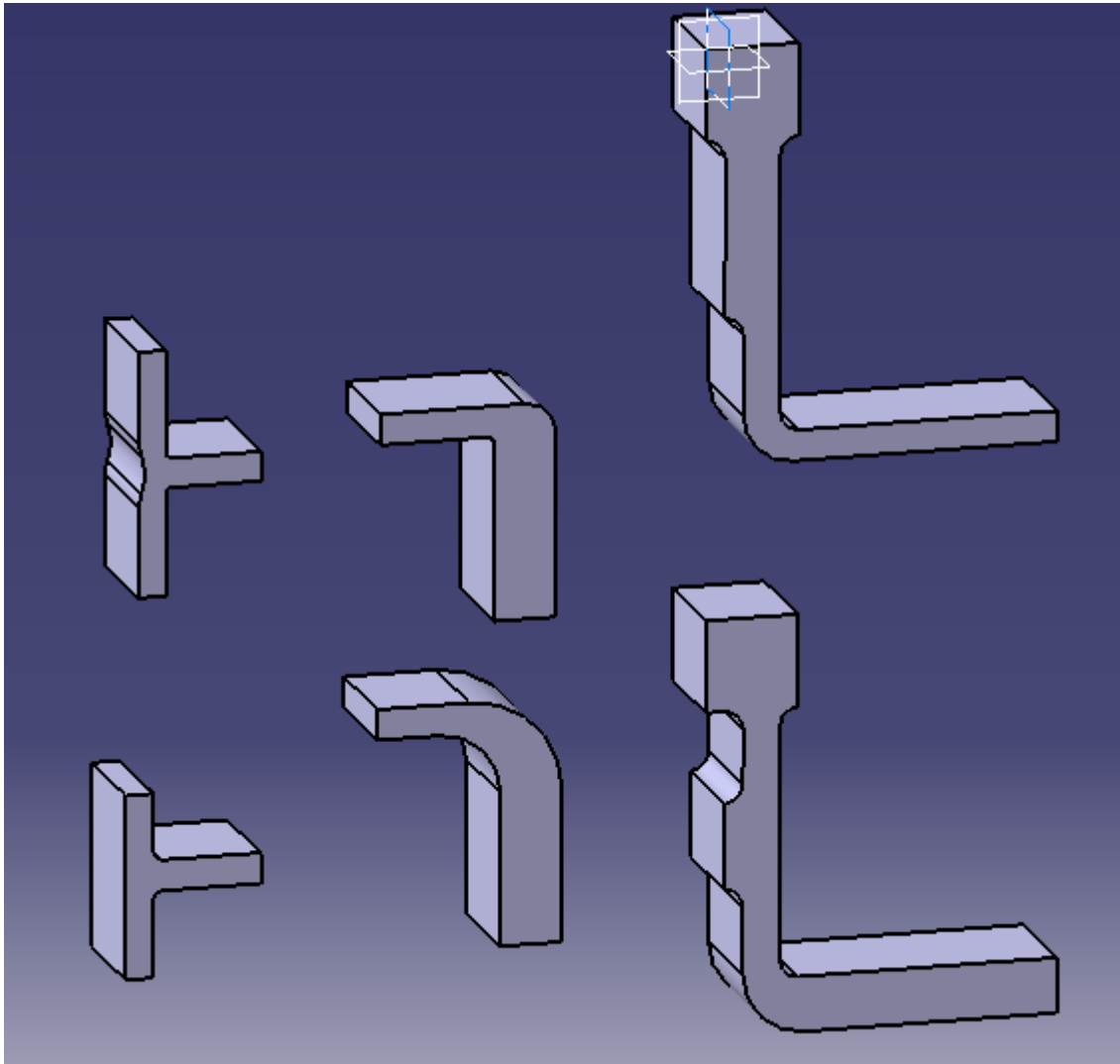
Slika 36. CAD modeli čvorišta

## Promjena debljine stijenke

Slika 37 prikazuje modele sa promjenom debljine stijenke. Ukoliko je promjena debljine stijenke nepravilno konstruirana, također može dovesti do nepravilnog hlađenja odljevka i pojavu poroznosti unutar odljevka.

Kod stijenki odljevaka kod kojih dolazi do promjene debljine, treba voditi računa da se prilikom hlađenja uvijek brže hlade tanje stijenke, dok se deblje stijenke hlade sporije. Zbog toga je potrebno konstruirati odljevke tako da se promjena debljine stijenke vrši u jednom smjeru te se na taj način dobije usmjereno skrućivanje i smanji mogućnost pojave poroznosti.





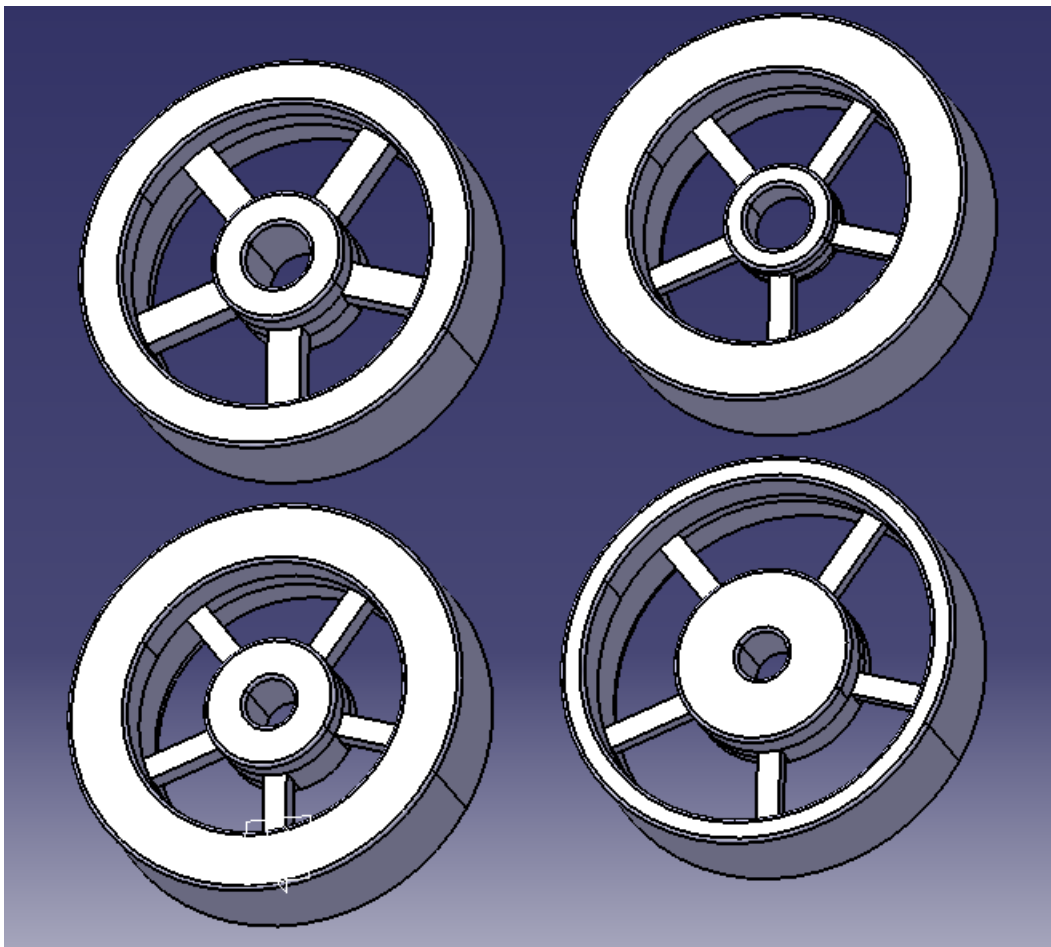
Slika 37. CAD modeli sa različitim debljinama stijenki

Za simulaciju hlađenja modela kutnika, čvorišta i promjena debljine stijenki odabran je materijal AISi13.

## Zupčanici

Na slici 38 prikazane su različite varijante zupčanika. Vanjski su promjeri zupčanika jednaki i iznose 200mm. Razlika između pojedinih modela je u debljinama stijenke vijenca, visini i debljini glavine, te debljinama špica koje povezuju vijenac i unutrašnji vijenac - glavinu. Za različite promjere i debljine pojedinih dijelova zupčanika napravljena je simulacija skrućivanja i prikaz naprezanja za pojedine modele.

Za simulaciju procesa hlađenja modela zupčanika odabran je materijal AISi7.

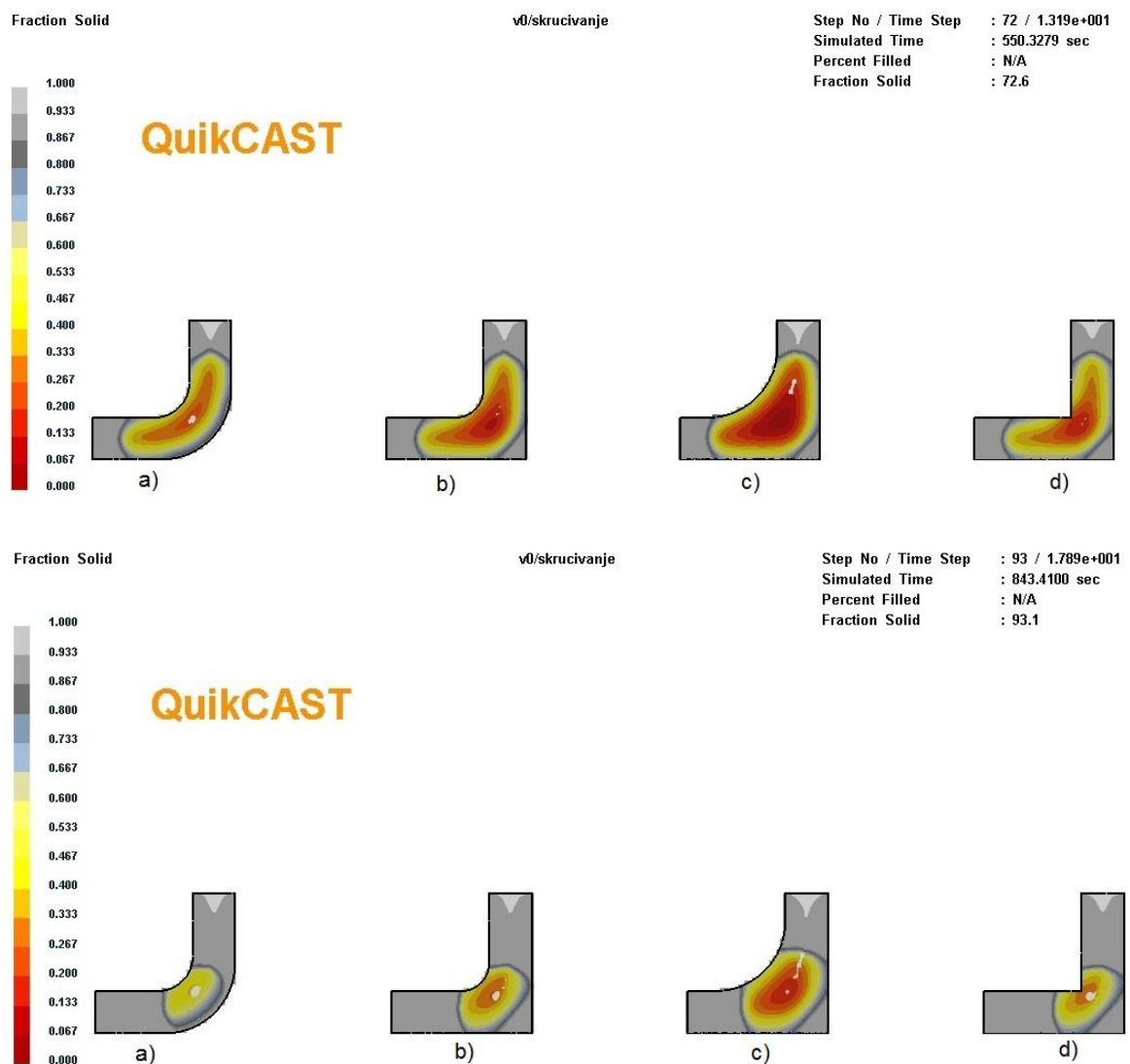


Slika 38. CAD modeli različitih varijanti zupčanika

## 5.2. Simulacija skrućivanja i analiza rezultata

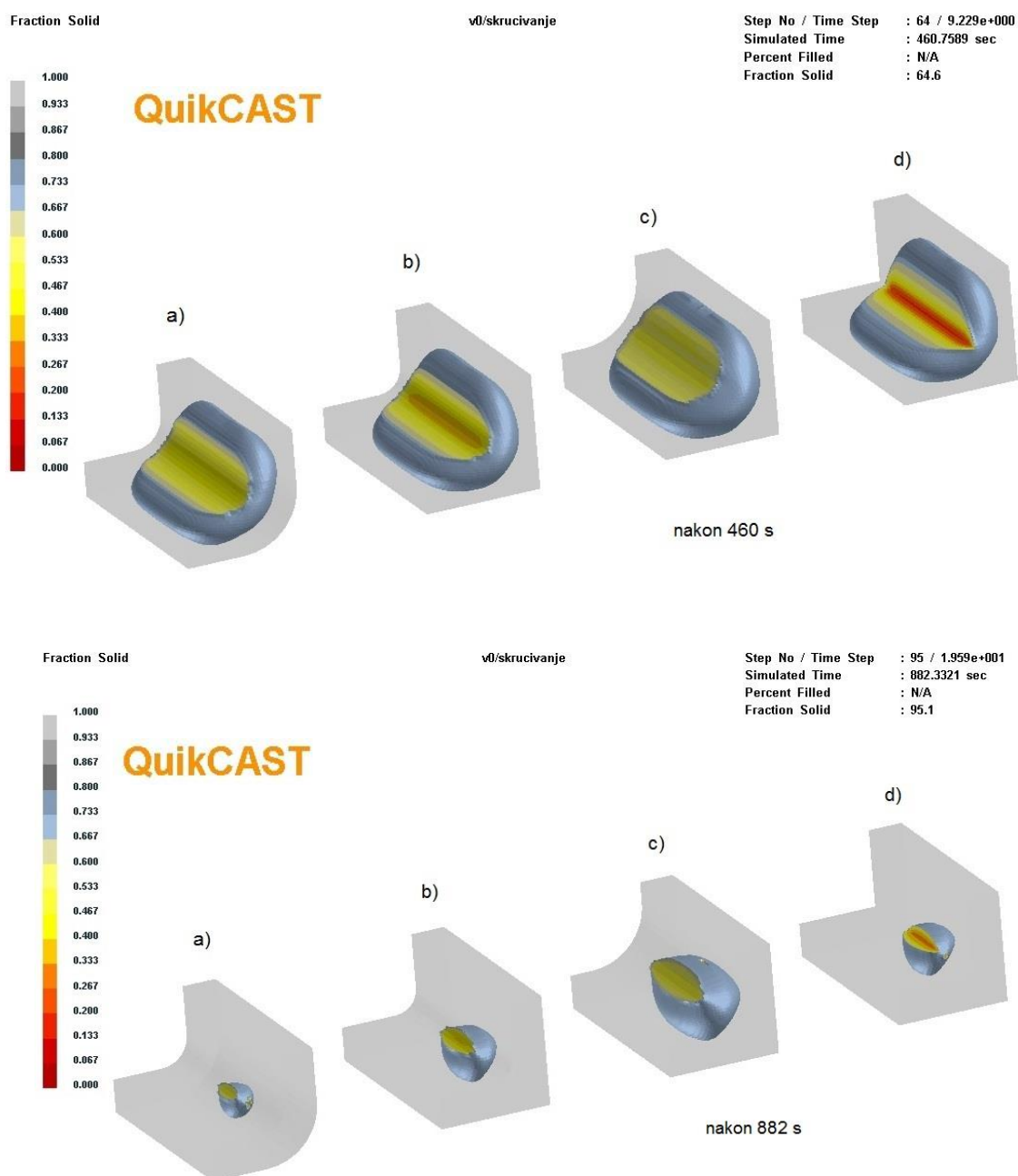
### 5.2.1. Kutnici

Na slici 39 prikazan je proces skrućivanja kutnika u presjeku. Vidljivo je da se proces odvija tako da prvo skrućuju rubni dijelovi stijenke na kojima je odvođenje topline najveće. Zadnja mjesta koja skrućuju su područja spajanja dvije stijenke – kut.



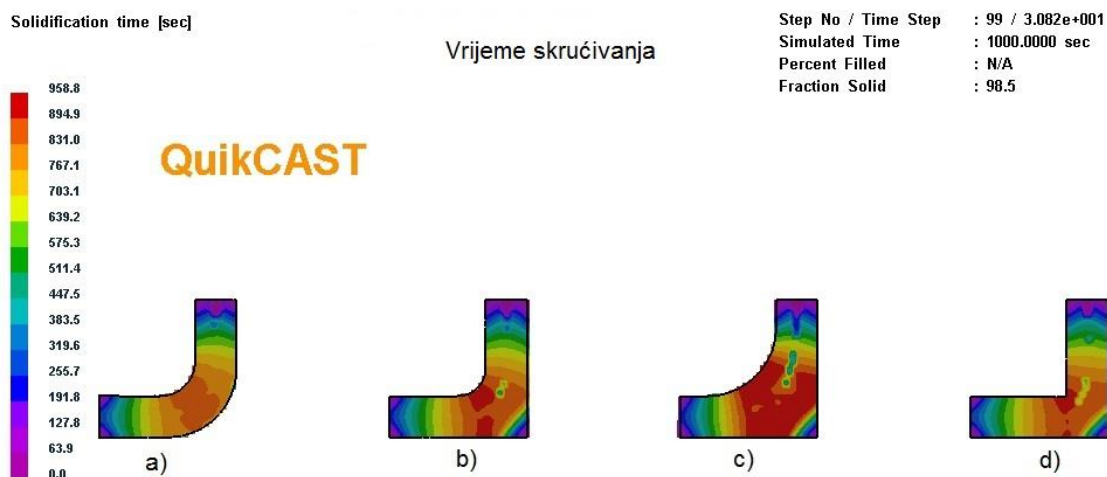
Slika 39. Skrućivanje kutnika prema toplom čvorištu u poprečnom presjeku

Slika 40 prikazuje skrućivanje modela kutnika prema toplom čvorištu u 3D prikazu. Najbolje rezultate skrućivanja prikazuje model na slici 40. a). Radijusi zaobljena kuta izvedeni su na obje strane pa je na tom mjestu odnos površine i volumena najveći te je vrijeme skrućivanja najkraće. Modeli na slici 40. b) i c) imaju različite radijuse zaobljenja na jednoj strani te je omjer površine i volumena manji pa se ti modeli sporije skrućuju zbog velikog toplog čvorišta. Model na slici 40. c) nema radijuse zaobljenja ni na jednoj strani pa je to najnepovoljnije konstrukcijsko rješenje zbog male površine odvođenja topline, gdje postoji dodatna opasnost nastanka toplih pukotina.



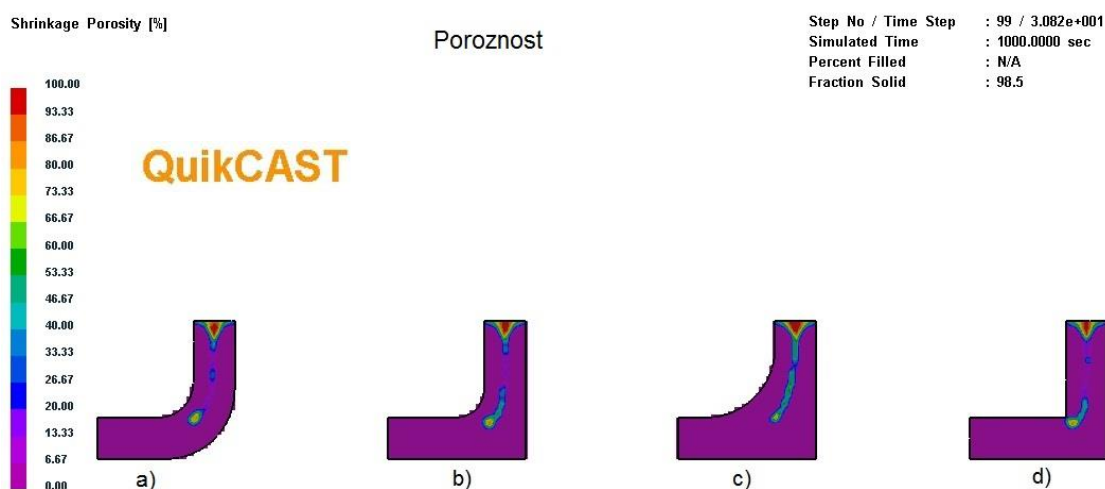
Slika 40. Skrućivanje kutnika prema toplom čvorištu - 3D

Na slici 41 prikazana je analiza vremena skrućivanja pojedinih modela kutnika. Iz slike je vidljivo da će se kutnik na slici 40 a) najprije skrutnuti te se takvo konstrukcijsko rješenje pokazalo najbolje i kod analize skrućivanja. Najnepovoljnije konstrukcijsko rješenje je model na slici 40 c) budući da ima veliko toplo čvorište, što uzrokuje dulje vrijeme skrućivanja. Modeli na slici 40 b) i d) gotovo se jednako skrućuju kao i model a), ali zbog malog radijusa zaobljenja između bridova stvara se toplo čvorište, što kasnije može dovesti do stvaranja pukotina.



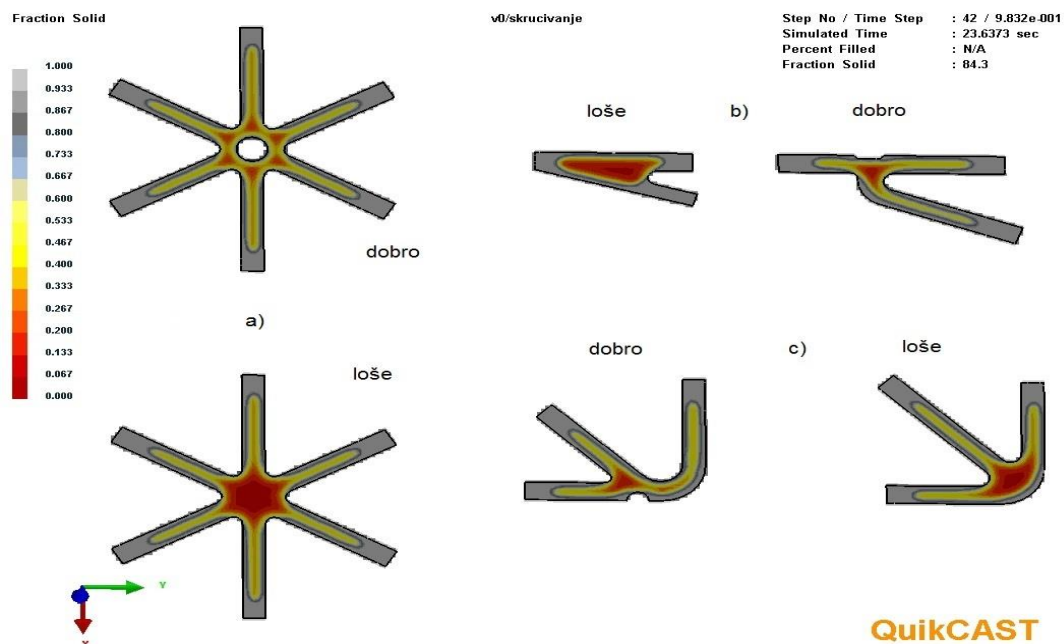
Slika 41. Analiza vremena skrućivanja kutnika

Slika 42 prikazuje mogućnost pojave poroznosti nakon skrućivanja. Također, vidi se da model na slici 42 a) ima najmanju mogućnost stvaranja poroznosti, dok je model c) najlošije konstrukcijsko rješenje sa najvećom mogućnošću stvaranja poroznosti.

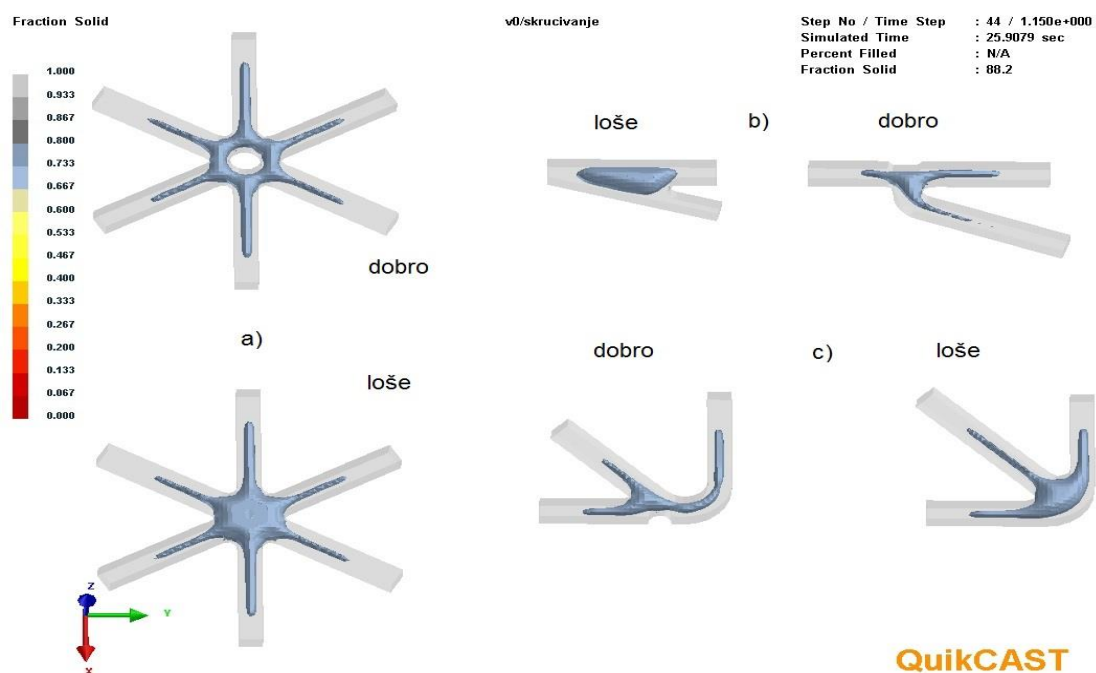


Slika 42. Pojava poroznosti unutar kutnika

## 5.2.2. Čvorišta

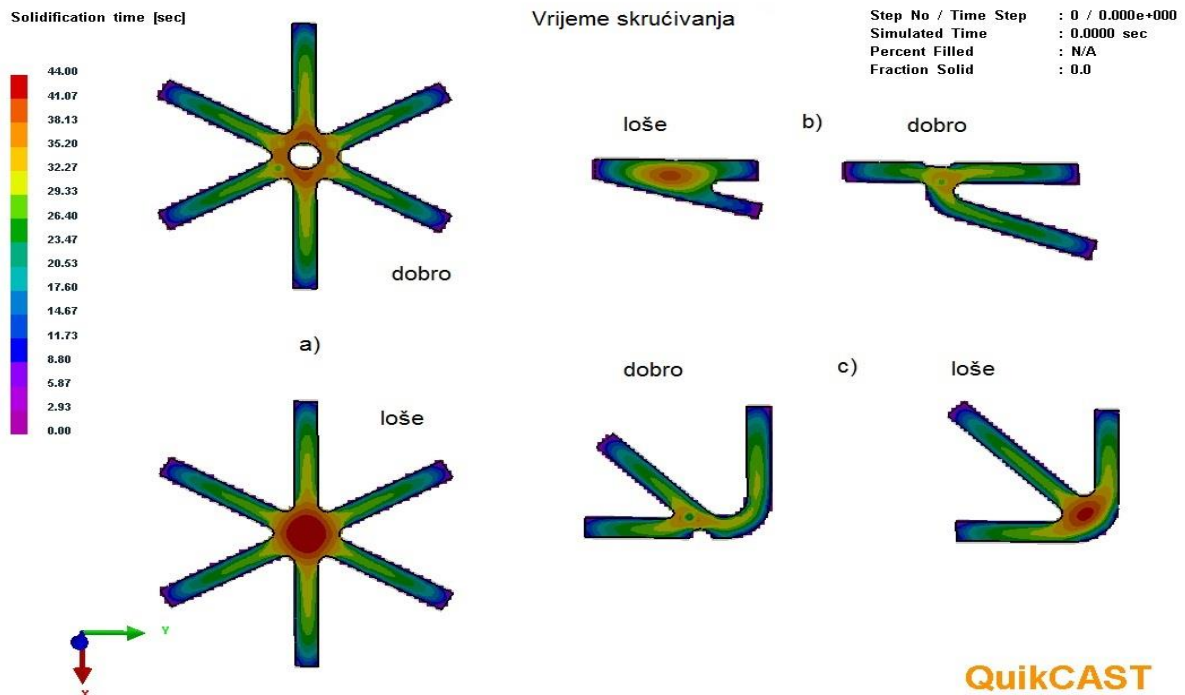


Slika 43. Skrućivanje čvorišta - presjek



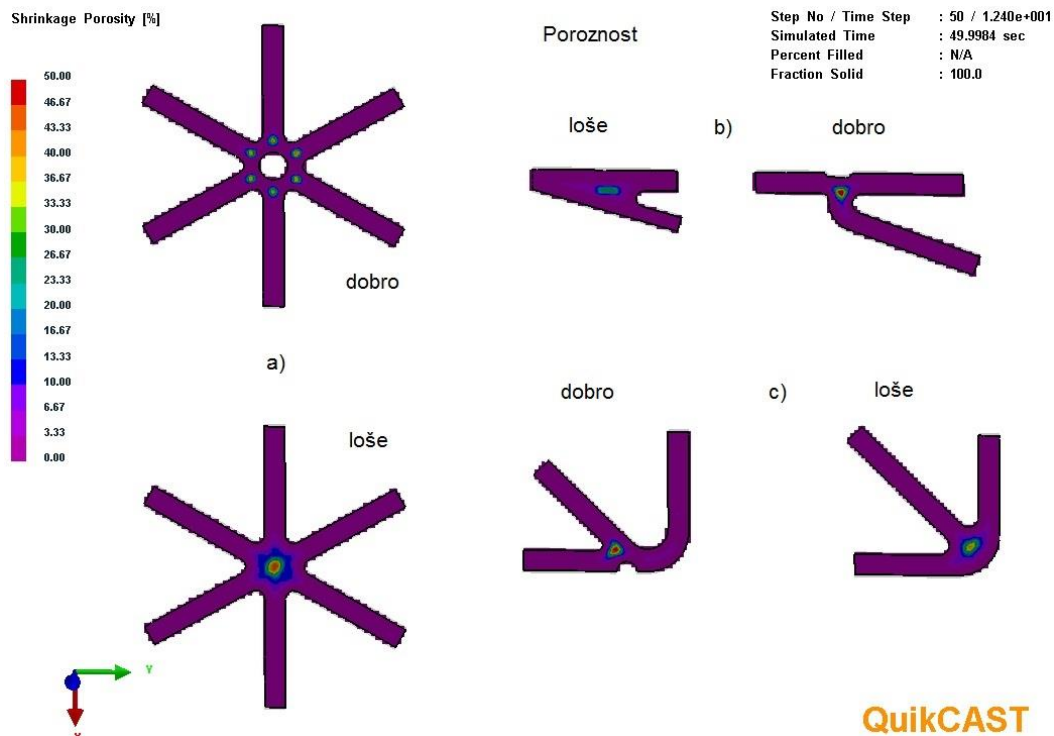
Slika 44. Skrućivanje čvorišta – 3D

Na slikama 43 i 44 prikazano je skrućivanje čvorišta unutar presjeka i skrućivanje 3D modela čvorišta. Svaki od tri modela ima različita konstrukcijska rješenja kako bi se ukazalo na dobro i loše konstruiranje. Model na slici a) razlikuje se u tome što unutar spoja stijenki ima provrt, koji pospješuje hlađenje. Modeli b) i c) razlikuju se u tome što se smanjuje površina toplog čvorišta.



Slika 45. Vrijeme skrućivanja modela čvorišta

Izradom provrta unutar modela a) smanjila se površina toplog čvorišta, smanjilo se vrijeme skrućivanja i mogućnost pojave poroznosti. Modeli na slikama 45 i 46 b) i c) također prikazuju smanjenje površine toplog čvorišta.



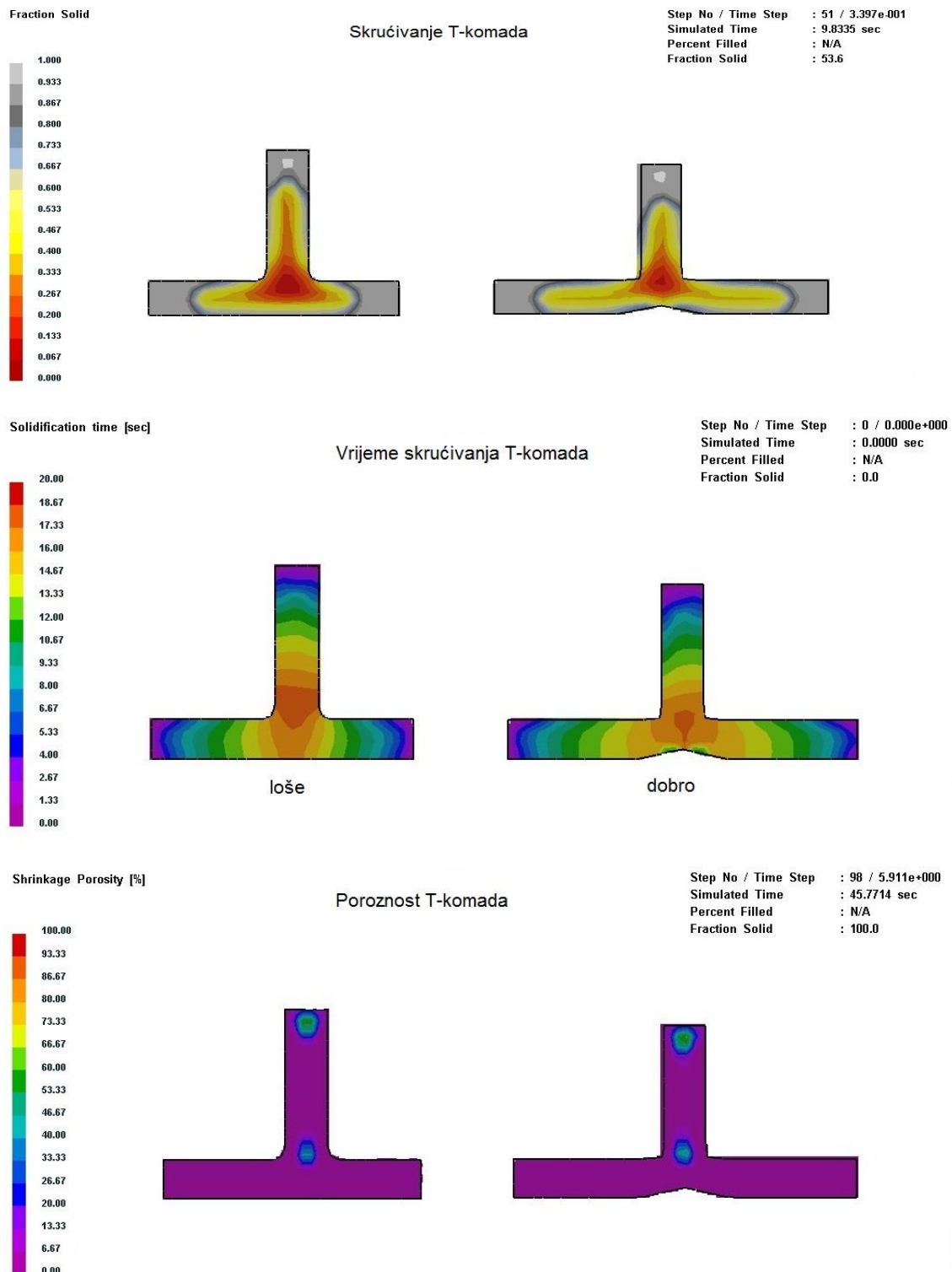
Slika 46. Pojava poroznosti unutar modela čvorišta



### 5.2.3. Promjena debljine stijenke

#### T-komad

Na slici 47 prikazana je analiza skrućivanja modela T-komada. Konstrukcijskim rješenjem smanjenja debljine stijenke na samom spoju stijenki smanjilo se vrijeme skrućivanja litine na račun smanjenja površine toplog čvorišta. Mogućnost pojave poroznosti na taj se način nije smanjila.

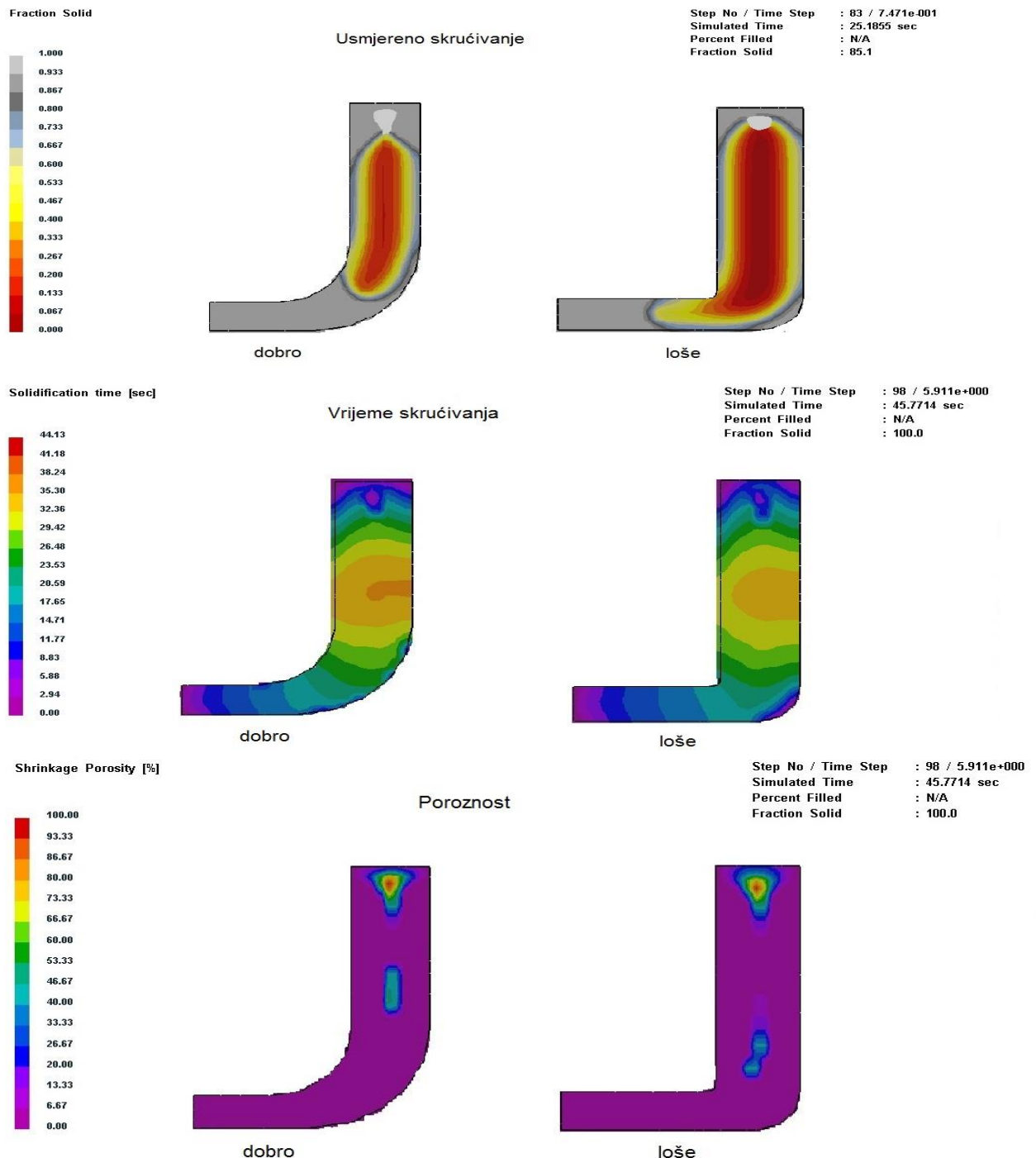


Slika 47. Analiza skrućivanja T-komada



## Model sa kontinuiranom promjenom debljine stijenke

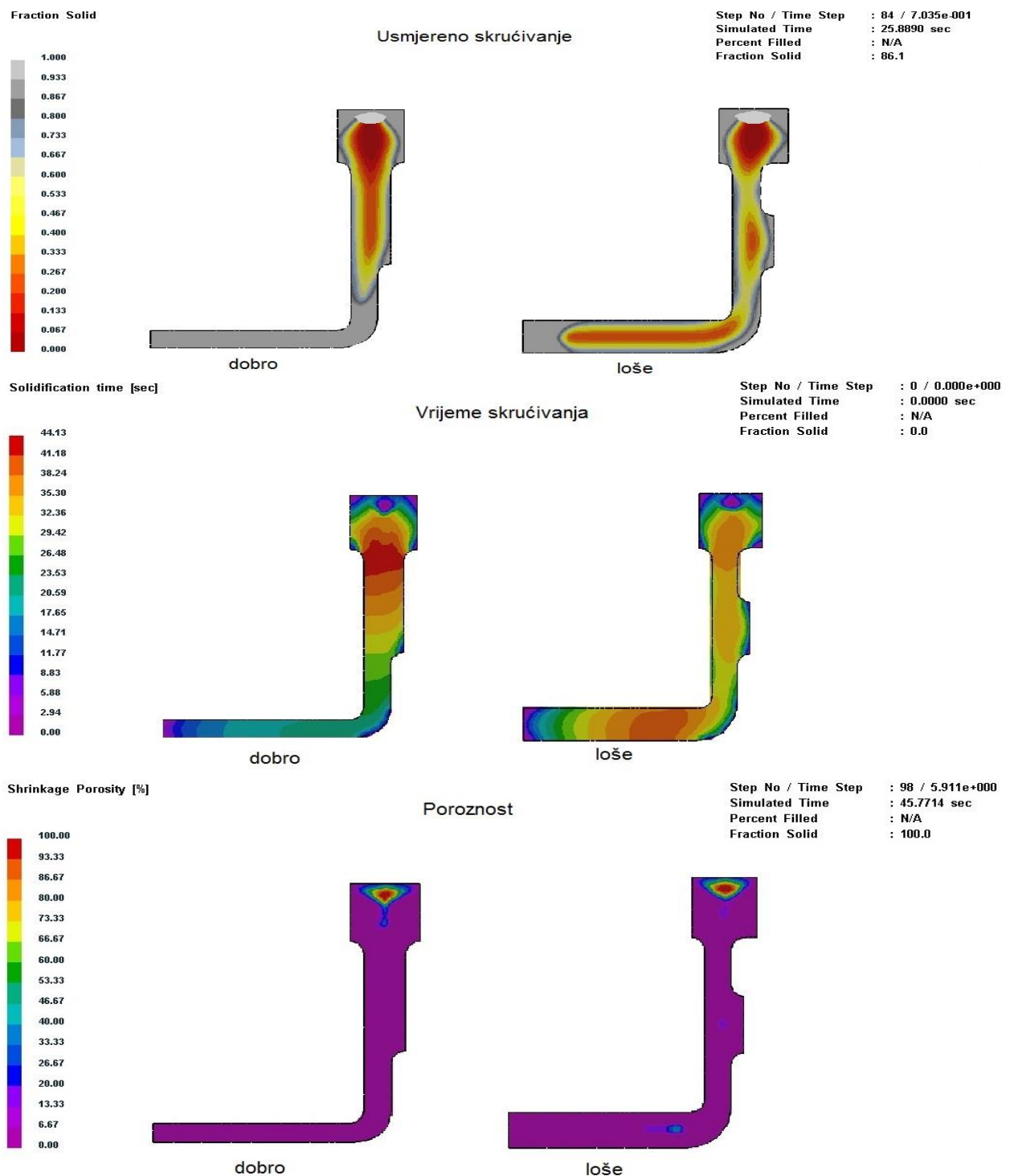
Analiza skrućivanja modela sa kontinuiranom promjenom debljine stijenke prikazana je na slici 48. Iz rezultata simulacije vidljivo je da se skrućivanje odvija od tanje prema debljoj stijenci. Takvim načinom konstruiranja smanjuje se vrijeme skrućivanja, a toplo čvorište ima manju površinu. Kontinuirana promjena debljine stijenke uvelike utječe i na smanjenje pojave poroznosti zbog toga što se skrućivanje usmjerava prema debljoj stijenci, a dalje bi išlo prema pojilu.



Slika 48. Analiza skrućivanja modela sa kontinuiranom promjenom debljine stijenke

## Model sa diskontinuiranom promjenom debljine stijenke

Analize skrućivanja modela sa diskontinuiranom promjenom debljine stijenke prikazana je na slici 49. Vidljivo je da ukoliko unutar modela nemamo kontinuiranu promjenu debljine stijenke, skrućivanje je otežano i dugotrajnije. Mjesta sa tanjom stijenkom se brže skrućuju, dok se na mjestima zadebljanja stijenki pojavljuje više toplih čvorišta te se time povećava mogućnost nastajanja poroznosti.



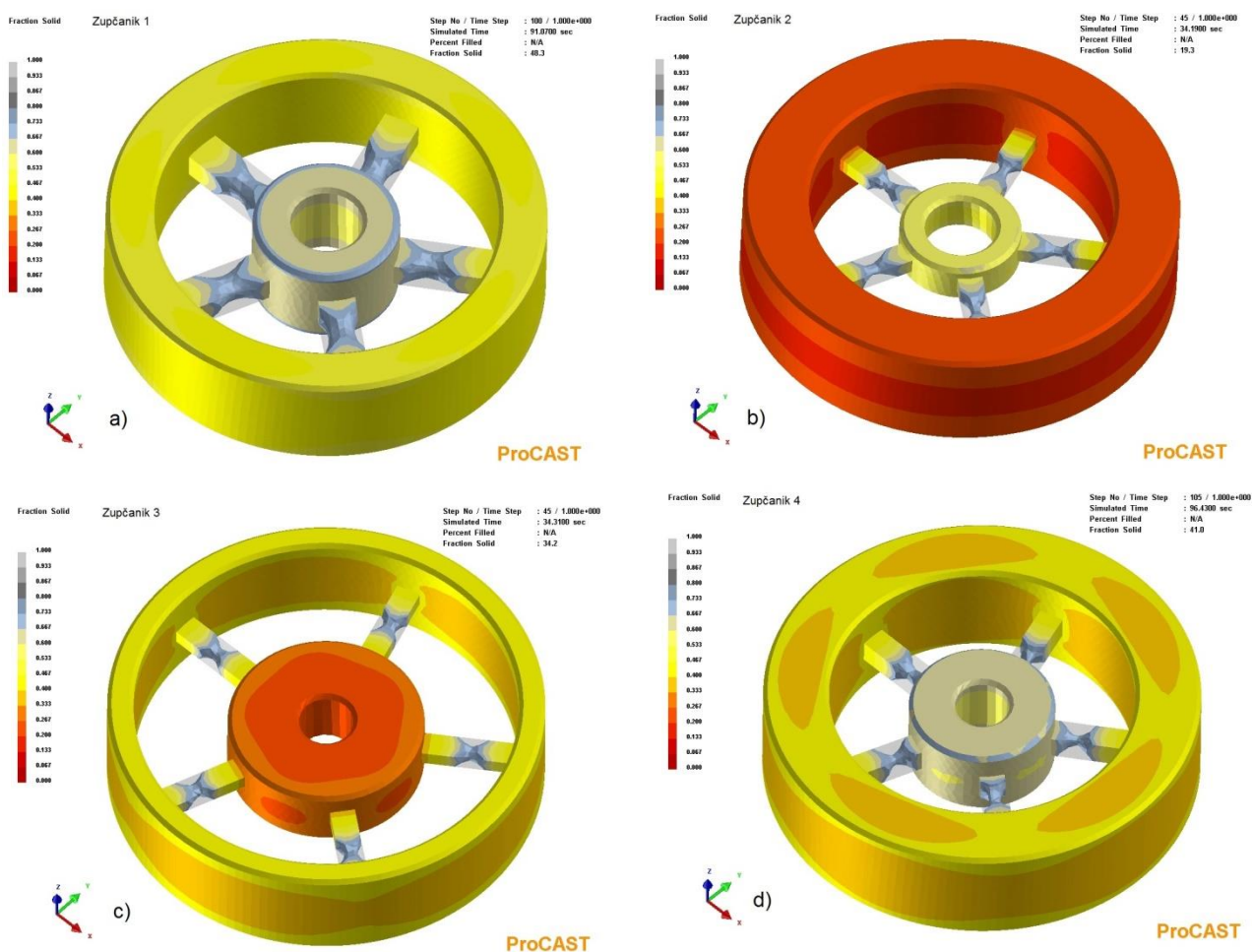
Slika 49. Analiza skrućivanja modela sa diskontinuiranom promjenom debljine stijenke

## 5.2.4. Zupčanici

Različitim modelima zupčanika prikazano je kako konstrukcijska rješenja utječu na proces skrućivanja odljevka. Na slici 50 prikazan je početak skrućivanja zupčanika. Na svim modelima najprije se događa skrućivanje špica, koje povezuju vijenac sa glavinom zupčanika. U tablici 2 prikazano je vrijeme nakon kojeg počinje skrućivanje modela zupčanika.

Tablica 2. Vrijeme početka skrućivanja

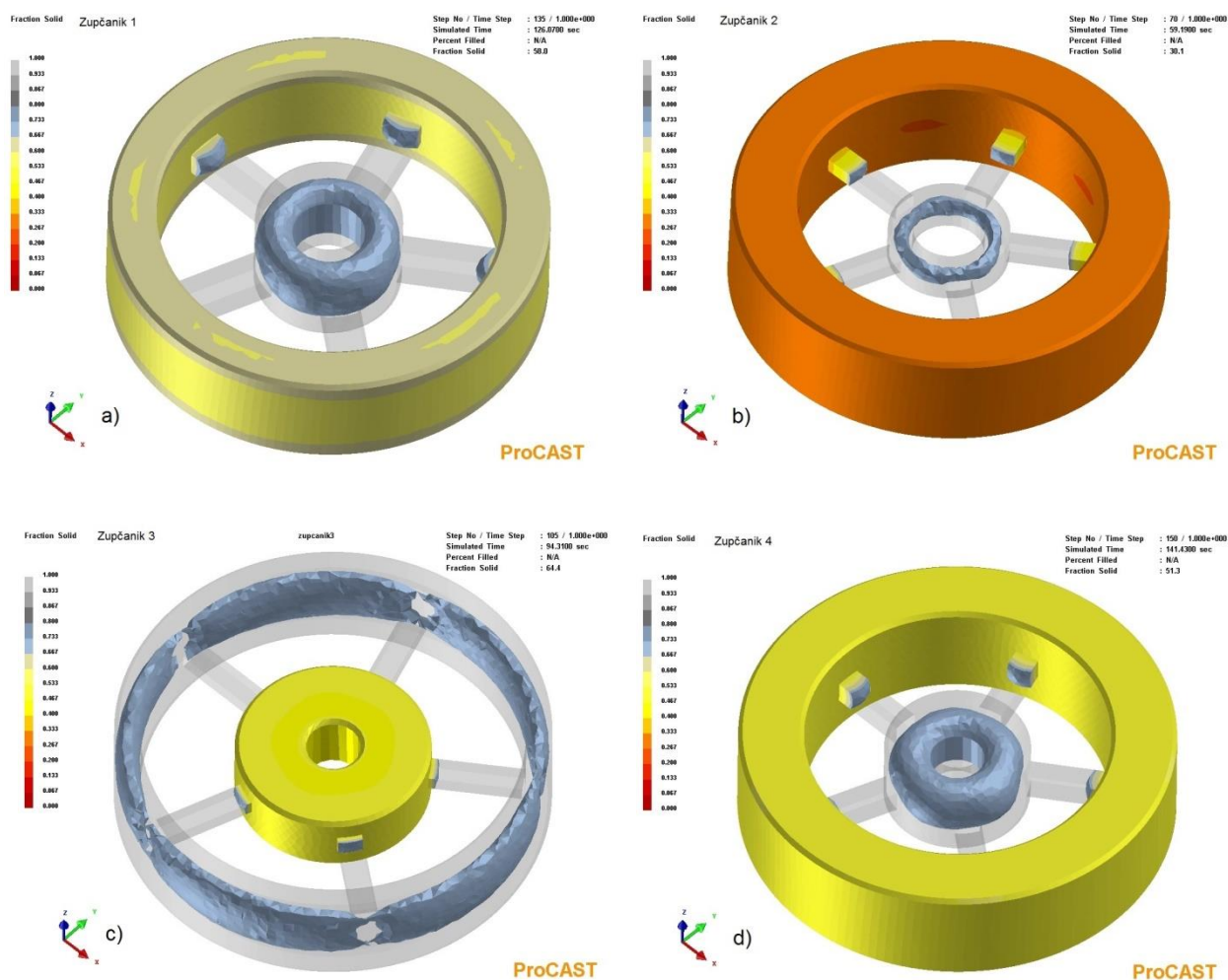
Model	Vrijeme [s]
a) Zupčanik 1	66
b) Zupčanik 2	34
c) Zupčanik 3	29
d) Zupčanik 4	71



Slika 50. Početak skrućivanja zupčanika

Različita vremena početka skrućivanja špica razlog su neujednačenih debljina stijenki vijenca i glavine. Modeli na slici 50 b) i c) imaju najbrže vrijeme početka skrućivanja zbog nejednolikog rasporeda debljine stijenke. Model na slici a) prikazuje najbolje konstrukcijsko rješenje zbog ujednačenih debljina stijenki. Model na slici d) ima nešto veće debljine stijenki pa je početak skrućivanja kasniji.

Na slici 51. prikazan je kraj skrućivanja špica i početak skrućivanja vijenca i glavine.



Slika 51. Kraj skrućivanja špica zupčanika te početak vijenca i glavine

Analizom je prikazano da se dijelovi špica, koje se nalaze bliže debljim stijenkama, sporije hlade zbog velike količine topline, koja je akumulirana u debljim stijenkama vanjskog vijenca i glavine. Tablicom 3 prikazana su vremena završetka skrućivanja špica pojedinih modela.

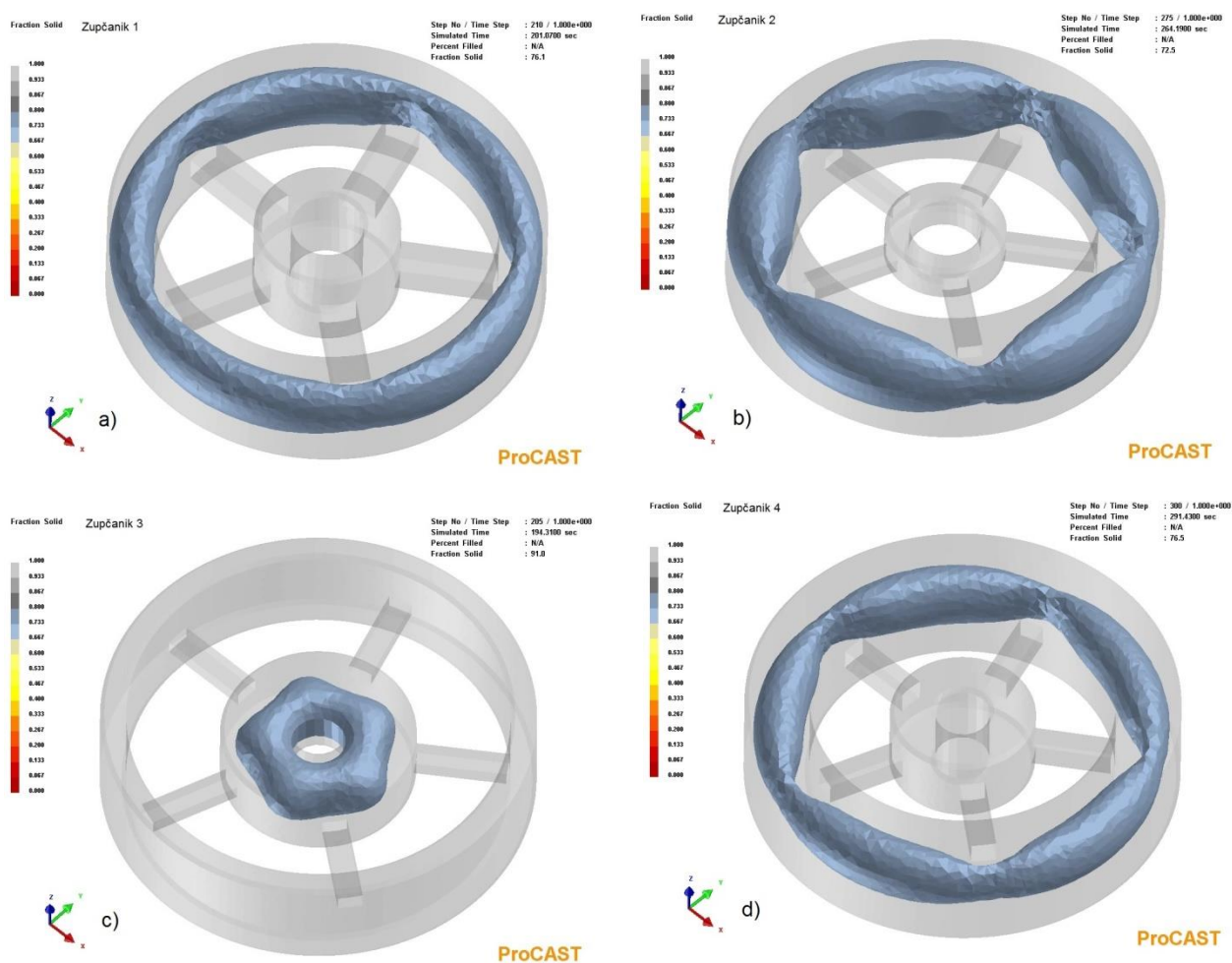


Tablica 3. Vrijeme završetka skrućivanja špica

Model	Vrijeme [s]
a) Zupčanik 1	126
b) Zupčanik 2	59
c) Zupčanik 3	94
d) Zupčanik 4	141

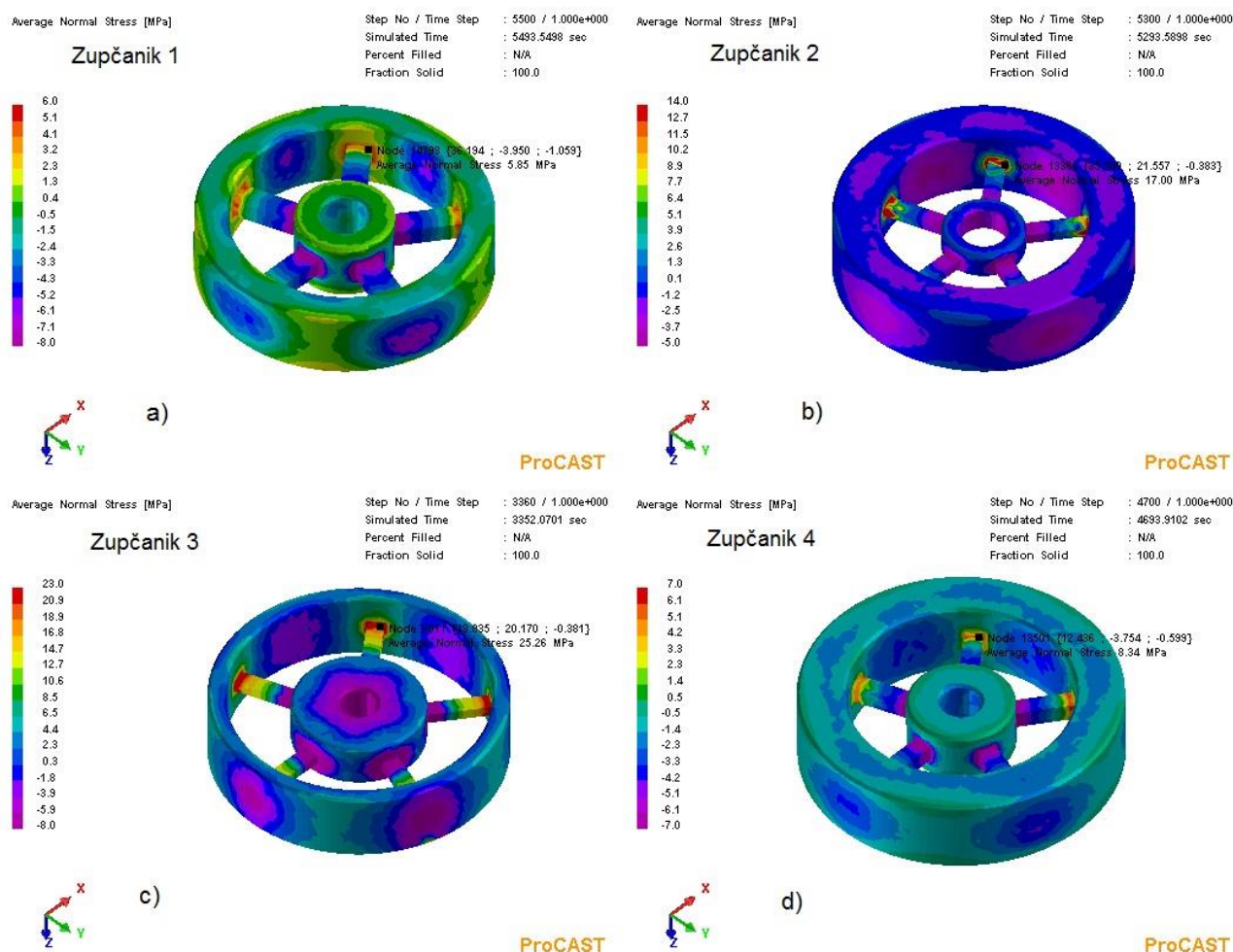
Na temelju usporedbe vremena skrućivanja vidljivo je da na modelima b) i c) početak skrućivanja špica nastupa znatno prije nego na modelima a) i d) zbog velike razlike između vanjskog i unutrašnjeg dijela zupčanika. Ukoliko je velika razlika u debljinama između navedenih dijelova, skrućivanje je nejednoliko i mogu se pojaviti velika zaostala naprezanja.

Na slici 52. prikazana je analiza zadnjih mjesta skrućivanja pojedinih modela.



Slika 52. Zadnja mjesta skrućivanja

Vidljivo je da se na modelima slika 52. a), b) i d) unutarnji dio zupčanika skrutio do kraja, za razliku od vanjskog dijela. Razlog tome je to što na vanjskom dijelu postoji puno više materijala, koji se za isto vrijeme ne može ohladiti dovoljno brzo kao unutarnji dio. Za razliku od prethodnih modela, model na slici 50. c) ima drugačiju raspodjelu debljina stijenki pa se unutarnji dio skrućuje zadnji.



Slika 53. Prikaz napreznja unutar odljevaka uslijed skrućivanja

Analizom napreznja tijekom skrućivanja došlo je do zaključka da su najveća napreznja na modelima koji imaju veću razliku između debljina stijenki vijenca i glavine. Ukoliko je glavina puno masivnija od vijenca i obrnuto slika 53 c) i d) velika napreznja (25.56 MPa) se javljaju na krajevima spica jer je to područje već skrućeno. Na slici 53 d) vidi se da su napreznja bitno manja (8.34 MPa) nego u prethodnim slučajevima. Razlog tome je ujednačena debljina stijenke. Slučaj na slici 53 a) prikazuje najbolji omjer debljine stijenki i ima najmanje naprezane (5.85MPa).

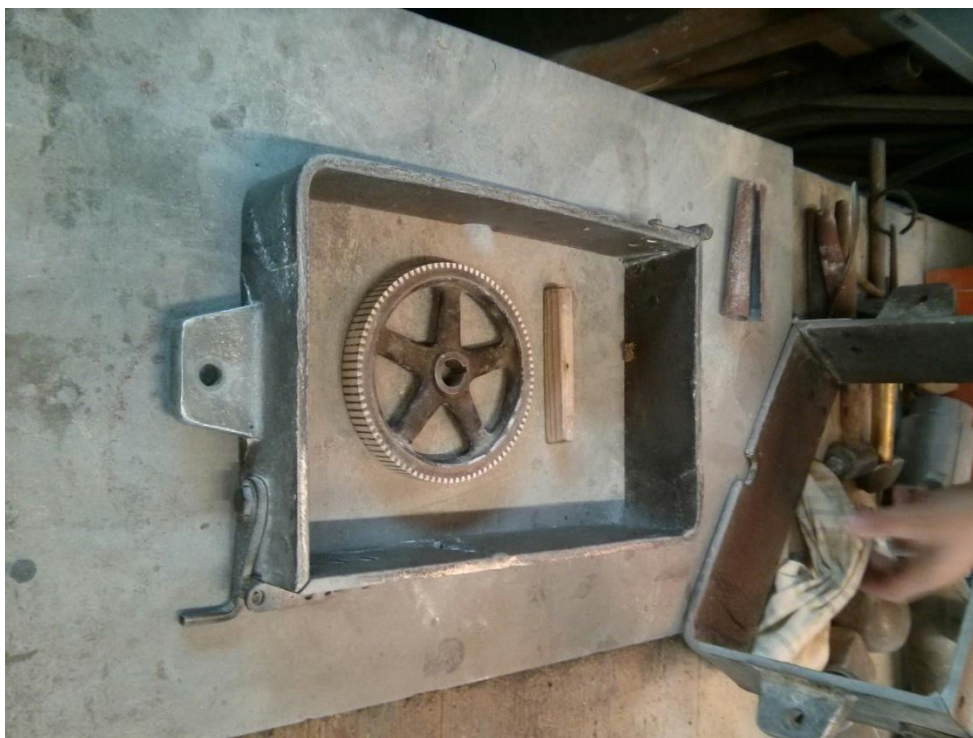
### 5.3 Izrada kalupa za lijevanje

Izrada kalupa na temelju gotovih modela počela je nakon završetka simulacije CAD modela. Kalupi su izrađeni uz već ranije dimenzionirane modele i uljevne sustave sa pojilima u jednokratnim pješčanim kalupima. Postupak izrade kalupa objašnjen je uz pomoć slika 54.-70. Slike sadrže izradu jednokratnih kalupa i gravitacijskog pješčanog lijeva radi lakše vizualizacije.



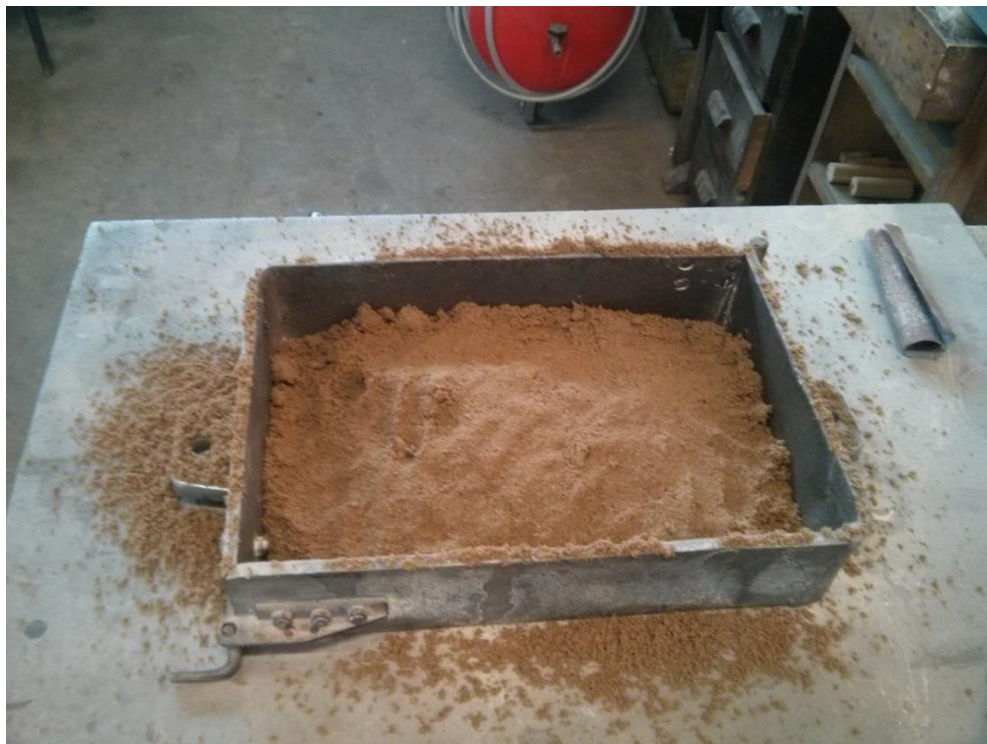
Slika 54. Modeli zupčanika i lančanika korišteni za lijevanje





Slika 55. Pozicioniranje modela u donji dio kalupa





Slika 56. Posipavanje modelnim pijeskom



Slika 57. Nasipavanje dopunskim pijeskom



Slika 58. Sabijanje kalupne mješavine



Slika 59. Poravnavanje donjeg dijela površine kalupa



Nakon prikazanih postupaka izrade donje polovice kalupa vrši se okretanje kalupa i vrši se ručno popravljanje, odnosno uklanjanje viška pijeska, ukoliko je potrebno. Uklanjanje pijeska vrši se prije izrade gornje strane kalupa, kako bi se dobio ispravan otisak modela.



Slika 60. Prikaz modela zupčanika i lančanika unutar kalupa i čišćenje viška pijeska lancetom

Slijedeći je korak postavljanje gornjeg dijela kalupa na donji. Slijedi ulaganje uljevne čaše, spusta i punjenje gornjeg dijela kalupa sa kalupnom mješavinom. Nakon procesa sabijanja i poravnavanja, kako bi nastala šupljina za ulijevanje metala, spust se pažljivo izvlači.



Slika 61. Pozicioniranje spusta u gornji dio kalupa



Slika 62. Prikaz otvora za ulijevanje litine



Slijedi otvaranje kalupa i pažljivo vađenje modela i dijelova uljavnog sustava. Uz navedene postupke potrebno je i ručno izraditi ušća, koja povezuju razvodnik sa kalupnom šupljinom kao što je prikazano na slici 63.



Slika 63. Gornja i donja strana kalupa nakon vađenja modela

Time je postupak izrade jednokratnih kalupa završen. Kalupi se ponovno spajaju i učvršćuju kako se ne bi razdvojili u procesu lijevanja.



Slika 64. Kalupi spremni za lijevanje

#### 5.4. Postupak lijevanja

Nakon izrade kalupa izvodi se lijevanje odljevka. Lijeva se legura aluminija AlSi12. Legura aluminija grije se i tali u peći na temperaturi oko 850 °C, slika 65 i 66. Neposredno prije završetka ciklusa taljenja aluminija vrši se predgrijavanje lonca za transport taljevine, slika 67. Ukoliko se lonac ne bi predgrijao, dogodio bi se značajan pad temperature taljevine, što bi se nepovoljno odrazilo na proces lijevanja. Nakon ugrijavanja, taljevini se mjeri temperatura, slika 67.



Slika 65. Namještanje temperature taljenja



Slika 66. Elektrolučna peć





Slika 67. Predgrijavanje lonca (lijevo) i mjerenje temperature litine unutar peći (desno)

Nakon završetka taljenja i postizanja dovoljno visoke temperature za proces lijevanja, kako nečistoće ne bi dospjele u kalupnu šupljinu, vrši se uklanjanje nečistoća na vrhu rastaljenog metala. Zatim se taljevina iz peći ulijeva u lonac za transport do mjesta lijevanja, slika 68.



Slika 68. Uklanjanje nečistoća (lijevo) i ulijevanje litine u lonac za transport (desno)

Aluminijska legura AlSi12 se lijeva pri temperaturi 720 °C, slika 69 i 70. Taljevinu ulijevamo u već izrađene kalupe. Vrijeme ulijevanja iznosilo je 5 sekundi za svaki kalup. Nakon ulijevanja taljevine čeka se 20-ak minuta da taljevina skrutne. Slijedi rastresanje i daljnja obrada, slika 71 i 72.



Slika 69. Mjerenje temperature taljevine neposredno prije ulijevanja



Slika 70. Ulijevanje taljevine u kalupe





Slika 71. Otvaranje i rastresanje kalupa



Slika 72. Prikaz odljevaka s uljevnim sustavom

### 5.5. Radiografska kontrola odljevaka

Nakon što su se odljevci dovoljno ohladili, uklonjeni su dijelovi uljavnog sustava te su podvrgnuti snimanju radiografijom. Uređaj nam služi kako bi se utvrdilo postoje li usahline unutar odljevaka.



Slika 73. Radiogrami odljevaka

## 5.6. Analiza snimaka radiograma

Na temelju analize radiograma utvrđeno je da su se u oba odljevka pojavile unutarnje usahline. Na slici 73 gore, vidljiva je velika unutarnja usahlina na glavčini lančanika. Razlog tome je izrazito velika debljina stijenke na glavini. Na tom mjestu očito nije dospjelo dovoljno litine te je nastala usahlina. To se može spriječiti ukoliko se na vrh glavine postavi pojilo kako bi se pomoću njega nadomjestio manjak litine u odljevku.

Na slici 73 dolje, najveće usahline su vidljive na vijencu odljevka. Pošto je glavina relativno mala odnosu na vijenac brže se skrućuje od vijenca. Zbog sporijeg ohlađivanja vijenac služi kao pojilo glavini i špicama. Na vanjski vijenac bi se trebalo ugraditi pojilo kako bi se izbjegla poroznost po obodu. Na špicama odljevka ni u jednom slučaju nema pojava usahlina.

Rezultati poroznosti radiogramima podudaraju se sa rezultatima simulacijama u programu ProCAST®.

## 6. Zaključak

U radu su prikazana osnovna konstrukcijska pravila kojima trebamo posvetiti posebnu pozornost prilikom faze konstruiranja odljevka.

Iako se čini da je tehnologija lijevanja vrlo jednostavna, pravila nalažu da se treba pažljivo voditi računa o svakom koraku u procesu. Nije dovoljno rastaliti materijal i uliti ga u kalup te nakon toga shvatiti da je načinjen niz pogrešaka.

Posebna se pozornost treba voditi o konstrukciji samog odljevka. Konstrukcija odljevka mora biti takva da se uz minimum napora izradi odljevak, koji će se lako moći napraviti uz što jeftinija sredstva i postupak, a da će na kraju zadovoljiti eksploatacijske uvjete rada za koje je predviđen.

U današnje vrijeme postoji i niz softverskih paketa, koji nam omogućavaju simulaciju procesa lijevanja i skrućivanja te nam tako olakšavaju proces konstrukcije odljevaka. Na simulaciji lako možemo uočiti mjesta na kojima talina ne teče dobro, mjesta na kojima je moguća pojava usahlina itd. Simulacijskim paketima pratimo i vrijeme hlađenja pojedinih dijelova odljevka, kritična mjesta na kojima se kasnije mogu pojaviti nepoželjna zaostala naprezanja te greške u strukturi samog odljevka.

## Literatura

- [1] B. Bauer, I. Mihalic Pokopec: Osnove tehnologije lijevanja, Autorizirana skripta, Zagreb 2012.
- [2] <http://hr.wikipedia.org/wiki/Lijevanje> (dostupno 20.10.2015.)
- [3] Ivan Budić: Posebni lijevački postupci I. dio, Slavonski Brod, 2006.
- [4] <http://www.moja-djelatnost.hr/lijevanje-i-kovanje-obojenih-metala-kovanje-starostice/popijac-kovinar-doo/d65567>(dostupno 14.10.2015.)
- [5] <https://www.google.hr/search?q=blok+motora&biw> (dostupno 15.10.2015.)
- [6] Unkić F., Glavaš Z. : Osnove lijevanja metala – zbirka riješenih zadataka Sisak, 2009.
- [7] Z.Aćimović: Konstrukcija odlivaka i livačkih alata- udžbenik u pripremi za štampu, Katedra za metalurško inženjerstvo- TMF Beograd, 2003.
- [8] Eremic S., Bebic D.: Livenje i konstruisanje odlivaka – udžbenik u pripremi, Mašinski fakultet u Beogradu, 2001
- [9] <https://sr.scribd.com/doc/61400162/1/KONSTRUKCIJA-ODLIVAKA>
- [10] M.Jovičić, B.Kršljak: Osnove konstrukcije alata i pribora, Naučna knjiga, Beograd, 1989.
- [11] Casting Design, Meehanite Metal Corporation, Washigton DC, 2003
- [12] J.B.Chaine: Design of Ferrous Casting, AFS Plaines, Illinois, 1993
- [13] Rabindra Behera, Kayal.S, Sutradhar.G: Solidification behavior and detection of Hotspots in Aluminium Alloy castings: Computer Aided Analyses and experimental Validation, 2011, (715-726)

## **Prilozi**

I. CD-R disk