

# Razvoj rotacijske sonde za ispitivanje cijevi metodom vrtložnih struja

---

**Dervišević, Dražen**

**Master's thesis / Diplomski rad**

**2015**

*Degree Grantor / Ustanova koja je dodijelila akademski / stručni stupanj:* **University of Zagreb, Faculty of Mechanical Engineering and Naval Architecture / Sveučilište u Zagrebu, Fakultet strojarstva i brodogradnje**

*Permanent link / Trajna poveznica:* <https://urn.nsk.hr/urn:nbn:hr:235:345844>

*Rights / Prava:* [In copyright](#) / [Zaštićeno autorskim pravom.](#)

*Download date / Datum preuzimanja:* **2024-07-28**

*Repository / Repozitorij:*

[Repository of Faculty of Mechanical Engineering and Naval Architecture University of Zagreb](#)



SVEUČILIŠTE U ZAGREBU  
FAKULTET STROJARSTVA I BRODOGRADNJE

# **DIPLOMSKI RAD**

**Dražen Dervišević**

Zagreb, 2015.

SVEUČILIŠTE U ZAGREBU  
FAKULTET STROJARSTVA I BRODOGRADNJE

# DIPLOMSKI RAD

Mentori:

Prof. dr. sc. Dorian Marjanović, dipl. ing.  
Dr. sc. Danijel Rohde, dipl. ing.

Student:

Dražen Dervišević

Zagreb, 2015.

Izjavljujem da sam ovaj rad izradio samostalno koristeći stečena znanja tijekom studija i navedenu literaturu.

Zahvaljujem se prof. dr. sc. Dorianu Marjanoviću na ukazanom povjerenju i pomoći pri izradi ovog diplomskog rada. Posebnu zahvalu zaslužuje dr. sc. Danijel Rohde kao voditelj rada koji je svojim stručnim savjetima uvelike doprinjeo izradi ovog diplomskog rada.

Dražen Dervišević



SVEUČILIŠTE U ZAGREBU  
**FAKULTET STROJARSTVA I BRODOGRADNJE**



Središnje povjerenstvo za završne i diplomske ispite  
Povjerenstvo za diplomske ispite studija strojarstva za smjerove:  
procesno-energetski, konstrukcijski, brodstrojarski i inženjersko modeliranje i računalne simulacije

Sveučilište u Zagrebu	
Fakultet strojarstva i brodogradnje	
Datum	Prilog
Klasa:	
Ur.broj:	

## DIPLOMSKI ZADATAK

Student: **Dražen Dervišević**

Mat. br.: 0035168937

Naslov rada na hrvatskom jeziku: **Razvoj rotacijske sonde za ispitivanje cijevi metodom vrtložnih struja**

Naslov rada na engleskom jeziku: **Development of the eddy current rotary probe for tube testing**

Opis zadatka:

Potrebno je razviti rotacijsku sondu za ispitivanje cijevi metodom vrtložnih struja. Kod razvoja glave sonde cilj je iskoristiti gibanje sonde kroz cijev za rotiranje zavojnice koja generira magnetsko polje te tako uzrokuje stvaranje vrtložnih struja na površini materijala cijevi. Ispitivanje se sastoji od: (1) unosa sonde u cijev unutrašnjeg promjera  $\phi 13\text{mm}$ ; (2) izvlačenja sonde iz cijevi te istovremenog ispitivanja unutrašnjosti cijevi vrtložnim strujama. U nekim slučajevima ispitivanje se provodi i tijekom unosa sonde. Za vrijeme upotrebe sonde koristi se poznata metoda ispitivanja vrtložnim strujama te postojeći uređaj za guranje i izvlačenje sonde stoga navedeno nije predmet diplomskog rada. Glava sonde spojena je na polimernu savitljivu cijev vanjskog promjera  $\phi 9,5\text{mm}$  i dužine 20m koja je tijekom ispitivanja namotana na kolot promjera  $\phi 280\text{mm}$ .

U radu je potrebno:

- temeljem provedene analize tržišta i patentnih rješenja definirati zahtjeve i izraditi tehničku specifikaciju sonde;
- koncipirati moguće varijante rješenja i vrednovanjem odabrati najpovoljnije;
- izraditi detaljno konstrukcijsko rješenje odabrane varijante koncepta;
- izraditi računalni model uređaja u 3D CAD sustavu;
- izraditi računalni 3D model i tehničku dokumentaciju uređaja.

Opseg konstrukcijske razrade, modeliranja i izrade tehničke dokumentacije dogovoriti tijekom izrade rada.

Rad treba raditi u suradnji s tvrtkom INETEC d.o.o. i koristiti njihovu raspoloživu opremu. U radu navesti korištenu literaturu i eventualno dobivenu pomoć.

Zadatak zadan:

24. rujna 2015.

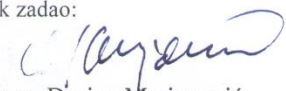
Rok predaje rada:

26. studenog 2015.

Predviđeni datumi obrane:

2., 3. i 4. prosinca 2015.

Zadatak zadao:

  
Prof. dr. sc. Dorian Marjanović

Predsjednica Povjerenstva:

  
Prof. dr. sc. Tanja Jurčević Lulić

## SADRŽAJ

SADRŽAJ .....	I
POPIS SLIKA .....	III
POPIS TABLICA.....	V
POPIS TEHNIČKE DOKUMENTACIJE .....	VI
POPIS OZNAKA .....	VII
SAŽETAK.....	VIII
SUMMARY .....	IX
1. UVOD.....	1
1.1. Princip rada nuklearne termoelektrane .....	1
1.2. Parogeneratori .....	2
1.3. Nerazorna ispitivanja .....	4
2. ISPITIVANJE VRTLOŽNIM STRUJAMA .....	5
2.1. Vrtložne struje (eng. <i>eddy currents</i> ) .....	5
2.2. Skin efekt .....	7
2.3. Nerazorno ispitivanje vrtložnim strujama (eng. <i>eddy current testing</i> ) .....	9
2.4. Sonde za nerazorno ispitivanje vrtložnim strujama .....	12
2.4.1. Okružujuće sonde (eng. <i>Encircling Coil Probes</i> ).....	12
2.4.2. Plošne sonde (eng. <i>Pancake-Type Probes</i> ) .....	12
2.4.3. Sonde s poljem zavojnica (eng. <i>Array Coil Probe</i> ).....	13
3. ANALIZA POSTOJEĆIH RJEŠENJA I PATENATA.....	14
3.1. Tvrtke .....	14
3.1.1. Zetec, prema [12] .....	14
3.1.2. Westinghouse, prema [13] .....	16
3.1.3. Olympus, prema [14] .....	18
3.2. Patenti.....	21
3.2.1. Sonda za ispitivanje vrtložnim strujama, patent broj US 20130335111 A1, prema [15].....	21
3.2.2. Sonda za ispitivanje vrtložnim strujama, patent broj US 8390278 B2, prema [16].....	27
3.2.3. Sonda za nerazorno ispitivanje cijevi s rotacijskom zavojnicom, patent broj US 4625165 A, prema [17] .....	32
3.2.4. Sonda za ispitivanje vrtložnim strujama s mogućnošću širenja, patent broj US4303884 A, prema [18] .....	36
3.3. Postojeće rješenje tvrtke INETEC, prema [19].....	40
3.3.1. Potiskivač/izvlakač sonde (eng. <i>probe pusher/puller</i> ) .....	40
3.3.2. Sonda PRO ROTATE .....	41
3.3.3. Patent broj EP 1859453 B1, rotirajuća sonda tvrtke INETEC.....	41
4. FUNKCIJSKA DEKOMPOZICIJA .....	44
5. MORFOLOŠKA MATRICA .....	45
6. KONCIPIRANJE.....	47

---

6.1. Generiranje idejnih rješenja .....	47
6.1.1. Idejno rješenje 1 .....	47
6.1.2. Idejno rješenje 2 .....	49
6.2. Tehnička ograničenja rješenja.....	50
6.3. Generiranje koncepata.....	52
6.3.1. Koncept 1 .....	52
6.3.2. Koncept 2 .....	57
7. DETALJIRANJE ODABRANOG KONCEPTA .....	61
7.1. Zavojnica.....	61
7.2. Pogon za rotaciju sonde .....	61
7.3. Kućište .....	65
7.4. Ležaj.....	66
7.5. Električni klizni prsten .....	67
7.6. Glava sonde.....	69
7.7. Spoj vratila reduktora i glave sonde.....	70
7.8. Nosač zavojnice .....	71
7.9. Opruga nosača zavojnice .....	72
7.10. Lisnati odstojnik za centriranje sonde.....	73
7.11. Računalni model konačnog izgleda sonde .....	74
8. ZAKLJUČAK.....	76
LITERATURA.....	77
PRILOZI.....	78

**POPIS SLIKA**

Slika 1.	Fizijski proces, prema [2] .....	1
Slika 2.	Princip rada nuklearne termoelektrane, prema [3] .....	2
Slika 3.	Rekuperativni izmjenjivač topline, prema [4] .....	3
Slika 4.	Parogenerator.....	3
Slika 5.	Temperature struja pri isparavanju, prema [4] .....	4
Slika 6.	Stvaranje vrtložnih struja pri relativnom gibanju, prema [6] .....	5
Slika 7.	Stvaranje vrtložnih struja zavojnicom, prema [6] .....	6
Slika 8.	Skin efekt.....	7
Slika 9.	Dubina prodiranja.....	8
Slika 10.	Dubina prodiranja u ovisnosti frekvencije, prema [7].....	8
Slika 11.	Princip nerazornog ispitivanja vrtložnim strujama .....	9
Slika 12.	Otkrivanje pukotine vrtložnim strujama.....	10
Slika 13.	Faktor ispune, prema [11] .....	11
Slika 14.	(a) Eksterna zavojnica za ispitivanje žice, (b) Smjer vrtložnih struja, (c) sonda za interno ispitivanje cijevi izmjenjivača topline.....	12
Slika 15.	Princip ispitivanja plošnom sondom .....	13
Slika 16.	Sonda s poljem zavojnica, prema [12] .....	13
Slika 17.	Kombinirana sonda (bobbin sonda + sonda s poljem zavojnica).....	14
Slika 18.	Rotirajuća sonda tvrtke Zetec, Delta Head MRPC.....	15
Slika 19.	Motorizirani pogon sonde tvrtke Zetec .....	15
Slika 20.	Priključnica sonde Zetec .....	15
Slika 21.	Integrirani sustav za ispitivanje vrtložnim strujama MIZ-80iD .....	16
Slika 22.	Robotski sustav Pegasys.....	16
Slika 23.	OMNI 200 potiskivač sonde.....	17
Slika 24.	BMI sonda .....	17
Slika 25.	Bobbin sonda tvrtke Olympus.....	18
Slika 26.	Sonda za ispitivanje savijenih cijevi tvrtke Olympus .....	19
Slika 27.	Uređaj za centriranje sustava IRIS tvrtke Olympus .....	19
Slika 28.	Turbinska glava sustava IRIS tvrtke Olympus.....	20
Slika 29.	Sonda US20130335111 A1 .....	21
Slika 30.	Pogled A-A i presjek B-B sonde US20130335111 A1 .....	22
Slika 31.	Pregled savijene cijevi sondom US20130335111 A1 .....	24
Slika 32.	Sonda za nerazorno ispitivanje US 8390278 B2 .....	27
Slika 33.	Sonda za nerazorno ispitivanje US 8390278 B2 - djelomični presjek.....	28
Slika 34.	Shematski prikaz elektromotor/generator sklopa za regulaciju brzine sonde .....	29
Slika 35.	Sonda US 4625165 A .....	33
Slika 36.	Poprečni presjek sonde US 4625165 A.....	34
Slika 37.	Sonda US4303884 A .....	37
Slika 38.	Položaj sonde US4303884 A u cijevi.....	38
Slika 39.	Probe pusher/puller USHER .....	40
Slika 40.	Sonda PRO ROTATE .....	41
Slika 41.	Patent EP 1859453 B1.....	42
Slika 42.	Idejno rješenje 1 .....	47
Slika 43.	Idejno rješenje 1 – sklop kotača i okretnog oslonca.....	48
Slika 44.	Idejno rješenje 2 .....	49
Slika 45.	Shematski prikaz prolaska sonde kroz savijenu cijev .....	50
Slika 46.	Odnos teoretske duljine sonde i promjera sonde.....	52
Slika 47.	Koncept 1 .....	53



Slika 48.	Koncept 1 - 3/4 presjek .....	54
Slika 49.	Električni klizni prsten Kiowey KWR008- 04AM.....	54
Slika 50.	Kuglični ležaj SKF 623 .....	55
Slika 51.	Koncept 1 – osnovne dimenzije .....	56
Slika 52.	Koncept 2 .....	57
Slika 53.	Koncept 2 – 3/4 presjek.....	58
Slika 54.	Maxon EC4 #423518.....	58
Slika 55.	Maxon GP4C #484357 .....	59
Slika 56.	SKF 618/2.....	59
Slika 57.	Električni klizni prsten Moflon MP100.....	59
Slika 58.	Koncept 2 – osnovne dimenzije .....	60
Slika 59.	Poklopac zavojnice tvrtke INETEC – CAD prikaz.....	61
Slika 60.	Maxon EC4, prema [22].....	62
Slika 61.	Maxon EC4 – dimenzije, prema [22] .....	62
Slika 62.	Maxon planetarni reuktor – prikaz, prema [22] .....	63
Slika 63.	Planetarni reduktor Maxon GP4C – dimenzije, prema [22].....	64
Slika 64.	Kučište sonde pogonjene elektromotorom - CAD .....	65
Slika 65.	Kučište sonde pogonjene elektromotorom – 3/4 presjek - CAD.....	66
Slika 66.	Kuglični ležaj SKF 617/3, prema [21] .....	66
Slika 67.	Moflon MP100, prema [23].....	67
Slika 68.	Moflon MP100 – dimenzije, prema [23].....	68
Slika 69.	Glava sonde pogonjene elektromotorom - CAD.....	69
Slika 70.	Glava sonde pogonjene elektromotorom – 3/4 presjek - CAD .....	70
Slika 71.	Spoj vratila reduktora i glave sonde - CAD .....	70
Slika 72.	Utični vijak M1x0.25, L=1 mm.....	71
Slika 73.	Nosač zavojnice – CAD .....	71
Slika 74.	Nosač zavojnice – 3/4 presjek - CAD .....	72
Slika 75.	Opruga nosača zavojnice – stisnuto stanje – CAD.....	72
Slika 76.	Lisnati odstojnik - CAD .....	73
Slika 77.	Sonda pokretana elektromotorom .....	74
Slika 78.	Sonda pokretana elektromotorom – stražnji pogled.....	74
Slika 79.	Sonda pokretana elektromotorom – 3/4 presjek.....	75

---

**POPIS TABLICA**

Tablica 1. Parametri bobbin sonde tvrtke Olympus.....	18
Tablica 2. Tehničke karakteristike sonde za ispitivanje savijenih cijevi tvrtke Olympus .....	19
Tablica 3. Tehničke karakteristike uređaja za centriranje sustava IRIS.....	20
Tablica 4. Podaci patenta US20130335111 A1.....	21
Tablica 5. Podaci patenta US8390278 B2.....	27
Tablica 6. Podaci patenta US4625165 A.....	32
Tablica 7. Podaci patenta US4303884 A.....	36
Tablica 8. Specifikacije uređaja USHER .....	40
Tablica 9. Podaci patenta EP 1859453 B1 .....	41
Tablica 10. Morfološka matrica .....	45
Tablica 11. Odnos teoretske duljina sonde i promjera sonde.....	51
Tablica 12. Tehnička specifikacija Maxon EC4 - #423518, prema [22] .....	63
Tablica 13. Tehnička specifikacija Maxon GP4C - #484357, prema [22].....	64
Tablica 14. SKF 617/3 dimenzije i tehničke karakteristike, prema [21].....	67
Tablica 15. Tehnička specifikacija Moflon MP100, prema [23] .....	69

---

## **POPIS TEHNIČKE DOKUMENTACIJE**

DIPL-01-00-00\_DD Sonda pogonjena elektromotorom-popis dijelova

DIPL-01-00-00\_DD Sonda pogonjena elektromotorom

DIPL-01-00-01\_DD Kućište

DIPL-01-00-06\_DD Glava sonde

DIPL-01-00-07\_DD Nosač zavojnice

DIPL-01-00-08\_DD Poklopac zavojnice

DIPL-01-00-09\_DD Opruga

**POPIS OZNAKA**

<b>Oznaka</b>	<b>Jedinica</b>	<b>Opis</b>
$\mu_{mp}$	H/m	magnetska permeabilnost
$d_{\text{ispitni objekt}}$	mm	promjer ispitnog objekta
$D_{sr}$	mm	srednji promjer navoja opruge
$d_{\text{zavojnica}}$	mm	promjer zavojnice
$F_{op}$	N	sila u opruzi
$f$	Hz	frekvencija
$f_{op}$	mm	hod opruge
$G$	N/mm <sup>2</sup>	modul smicanja
$i_f$		broj navoja s opružnim djelovanjem
$\delta$	m	dubina prodiranja
$\sigma_{\text{el. vod.}}$	S/m	električna vodljivost

**SAŽETAK**

Ovim diplomskim radom prikazan je proces razvoja rotacijske sonde za ispitivanje cijevi metodom vrtložnih struja.

Konstruktivskoj razradi sonde prethode analize postojećih rješenja renomiranih tvrtki te pregled patentiranih rješenja. Nadalje se pristupa generiranju idejnih i konceptualnih rješenja od kojih se odabire najpovoljnije za tehnološko ekonomsku razradu.

Kako je prethodno navedeno u tekstu diplomskog zadatka razvijena sonda koristi se za ispitivanje cijevi parogeneratora metodom vrtložnih struja. Na tržištu postoji veći broj rješenja, a ovaj diplomski rad služi kao osnova za razvoj rotacijske sonde tvrtke INETEC. Postojeće rješenje, kao i dijelovi korišteni u sadašnjem rješenju rotacijske sonde tvrtke INETEC služe kao inspiracija novom rješenju u kojem je poželjno koristiti što veći broj standardnih dijelova. Pri uporabi standardnih dijelova potrebno je obratiti pozornost na dobavlјivost dijelova za područje Republike Hrvatske.

Za prikaz rješenja sonde izrađen je računalni model temeljem kojeg je izrađena popratna tehnička dokumentacija.

Ključne riječi: rotacijska sonda, nerazorno ispitivanje, vrtložne struje, cijev

---

**SUMMARY**

The subject of this master's thesis is the development of the eddy current rotary probe for tube testing.

One must conduct a research of existing solutions to the problem as well as research of submitted patents for rotary probes. List of needed functions and solutions for all the listed functions serve as a basis for generating concepts. This master's thesis is conducted in association with INETEC and is a basic concept used for further development of their eddy current probe.

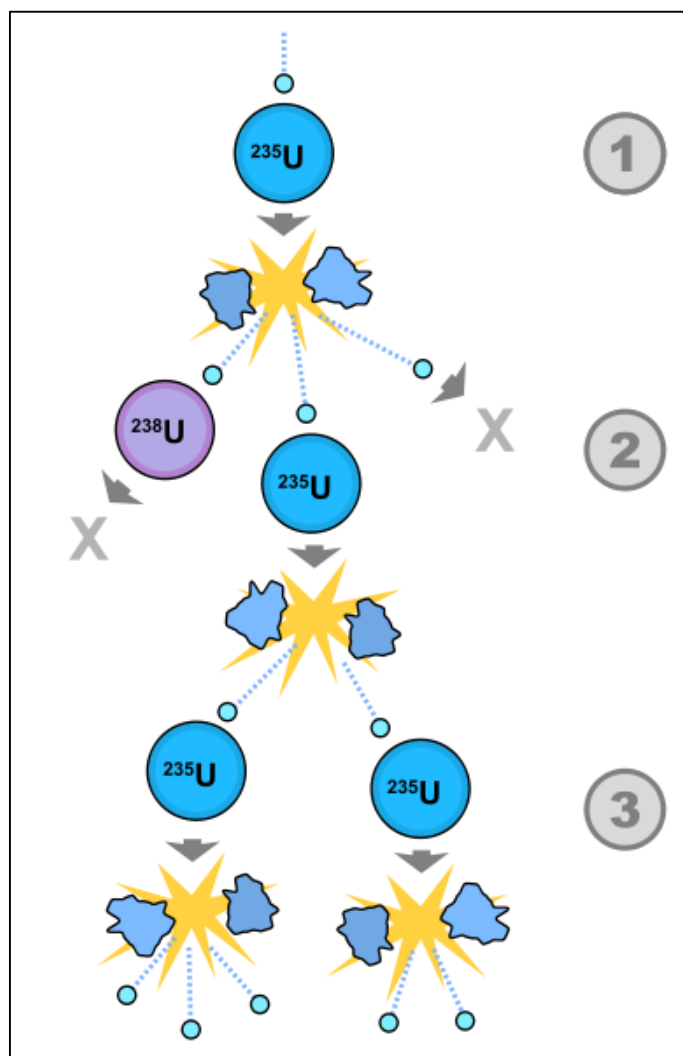
A 3D model was constructed to generate necessary views as well as technical drawings.

Key words: rotary probe, tube inspection, non destructive testing, eddy current

## 1. UVOD

### 1.1. Princip rada nuklearne termoelektrane

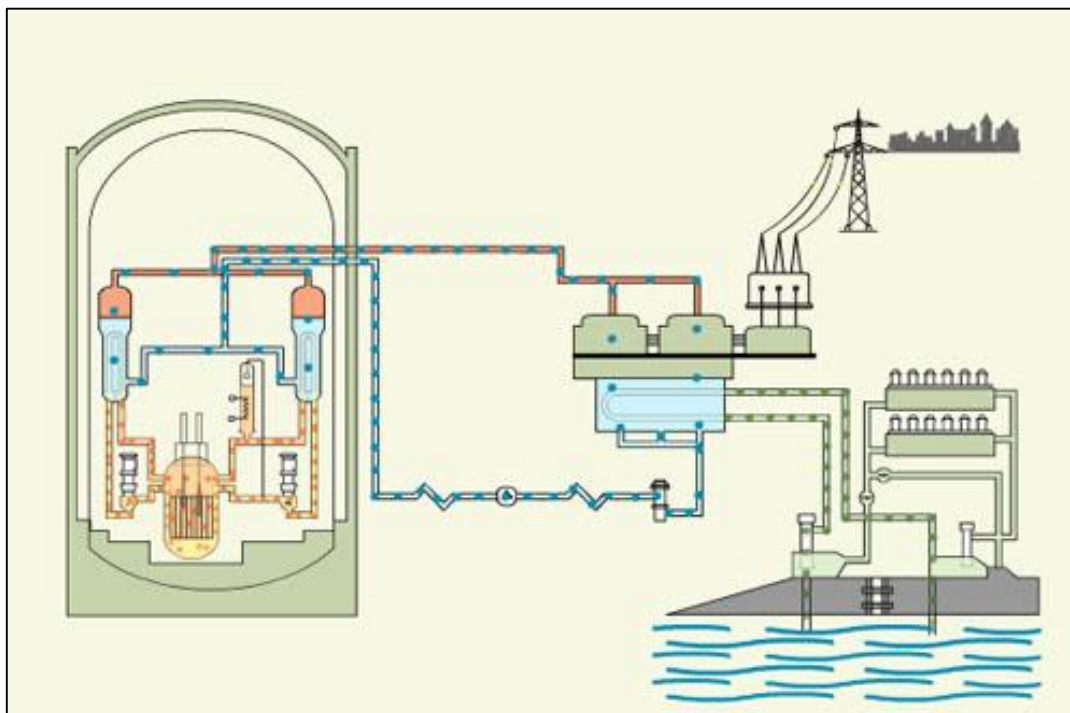
Nuklearne elektrane su vrste termoelektrana koje kao izvor energije koriste toplinu proizvedenu fisijskim procesima nuklearnog goriva. Kao nuklearno gorivo koristi se izotop uranija U-235. Fisijski proces u nuklearnim termoelektranama odvija se lančano, raspadom nuklearnog goriva kada se slobodni brzi neutroni sudaraju s drugim atomima nuklearnog goriva. Ovaj proces, prikazan slikom 1, oslobađa velike količine energije u obliku topline.



Slika 1. Fisijski proces, prema [2]

Oslobodena toplina koristi se za zagrijavanje moderatora (usporivača neutrona) koji služi za usporavanje brzih neutrona u svrhu kontroliranja lančane nuklearne reakcije nuklearnog goriva. Kao moderator najčešće se koristi obična voda, a može se koristiti i teška voda (eng. *heavy water*) koja nastaje iz vodikovog izotopa deuterija i kisika, grafit ili neki otopljeni metal. Zagrijani moderator, koji čini primarni krug, odvodi se iz nuklearnog reaktora i predaje

toplinu putem parogeneratorsa sekundarnom krugu. Sekundarni krug, nakon parogeneratorsa, sadrži pregrijanu vodenu paru koja se dalje odvodi u visokotlačne i niskotlačne parne turbine. Parnе turbine prijenosom okretnog momenta na električni generator generiraju električnu struju. Prethodno opisani procesi prikazani su shemom na slici 2, koja ujedno prikazuje osnovni princip rada nuklearne termoelektrane.



**Slika 2. Princip rada nuklearne termoelektrane, prema [3]**

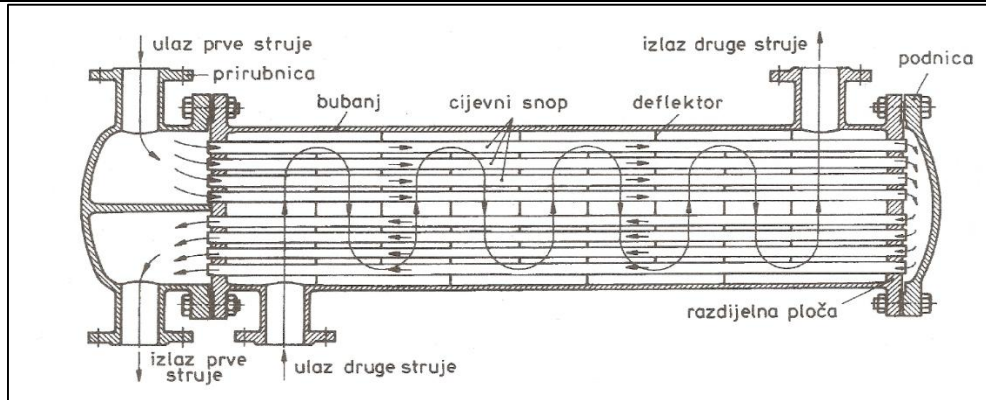
## 1.2. Parogeneratori

Nuklearne elektrane za proizvodnju vodene pare koriste toplinske aparate koji putem izmjene topline isparuju jedan fluid drugim. Ovi toplinski aparati, pod skupnim nazivom parogeneratori sastoje se od izmjenjivača topline u kojem dolazi do isparavanja sekundarnog fluida i separatora vlage koji osiguravaju da u parne turbine ne dospiju sitne kapljice vode. Izmjenjivači topline mogu se, prema [4], podijeliti na tri skupine:

- rekuperativni izmjenjivači topline
- regenerativni izmjenjivači topline
- izravni (direktni) izmjenjivači topline.

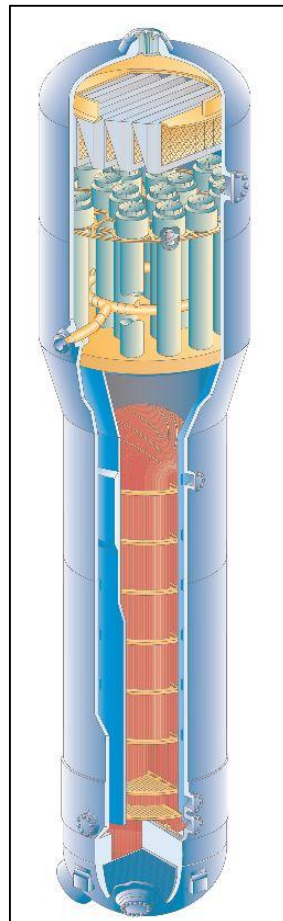
Zbog kontaminiranosti primarne struje, moderatora, nuklearnim zračenjem nije dopustiv fizički kontakt između dvije struje fluida. Upravo iz ovog razloga u nuklearnim termoelektranama koriste se rekuperativni izmjenjivači topline. Jedna od mogućih izvedbi ovakvog tipa izmjenjivača topline prikazana je slikom 3.





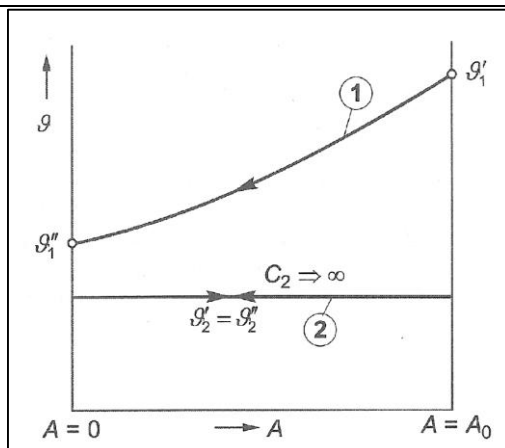
**Slika 3. Rekuperativni izmjenjivač topline, prema [4]**

Na slici 3 prikazan je izmjenjivač malih dimenzija te malog protoka primarnog i sekundarnog kruga. Za potrebe nuklearnih termoelektrana parogeneratori su visoki i do 20 m i mase preko 100 t, sastoje se od nekoliko tisuća cijevi oko kojih teče sekundarni krug vode. Slikom 4 prikazan je jedan od mogućih tipova parogeneratora.



**Slika 4. Parogenerator**

Slikom 5 prikazane su temperature struja pri isparavanju.



Slika 5. Temperature struja pri isparavanju, prema [4]

### 1.3. Nerazorna ispitivanja

Metode nerazornih ispitivanja su takve metode kojima se utvrđuje stanje ispitnog objekta bez utjecaja na funkcionalnost materijala koji se ispituje tj. objekt ili materijal koji su predmet ispitivanja mogu se, nakon provedenog ispitivanja, neometano koristiti u svrhu za koju su izrađeni. Svrha provođenja nerazornih ispitivanja je provjera sukladnosti objekta ili materijala tehničkoj specifikaciji ili standardima. Redovitim pregledima smanjuje se mogućnost nastanka havarije dok se ujedno produljuje životni vijek materijala ili objekta. Metode nerazornih ispitivanja dijele se, prema [5], na:

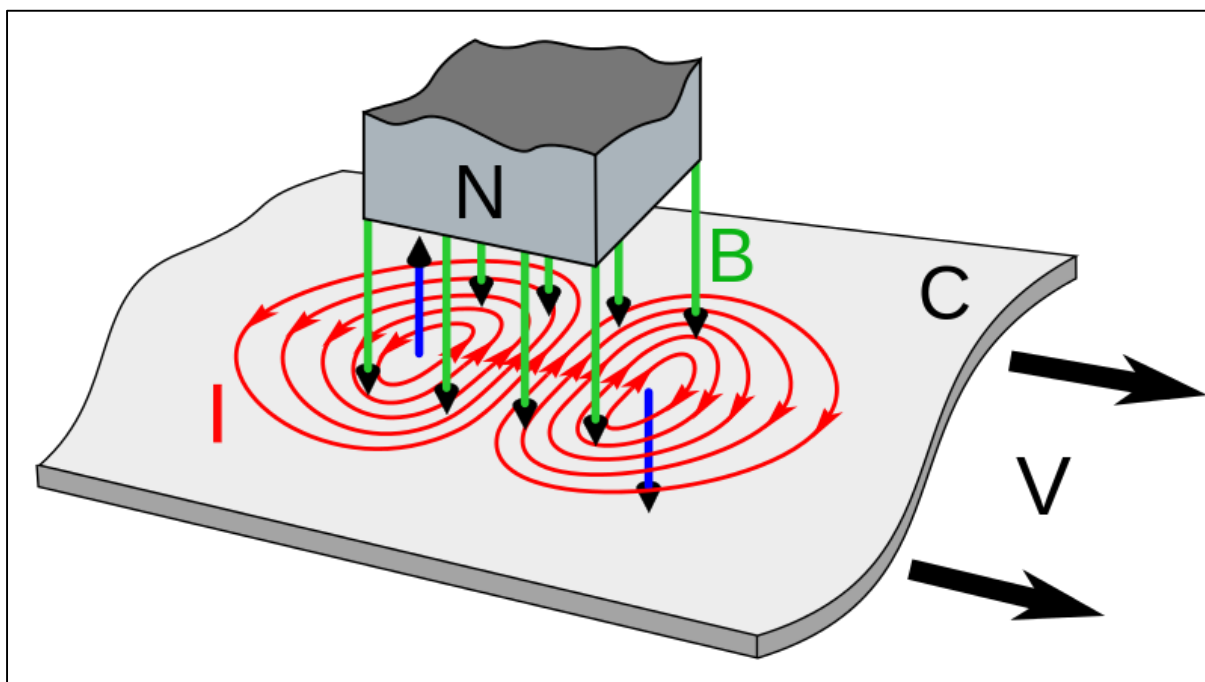
- površinske
  - vizualna metoda (eng. *visual testing*)
  - penetrantska metoda (eng. *penetrant testing*)
  - magnetska metoda (eng. *magnetic testing*)
- volumne
  - ultrazvučna metoda (eng. *ultrasonic testing*)
  - radiografska metoda (eng. *radiographic testing*)
- ostale
  - akustička emisija (eng. *acoustic emission*)
  - vrtložne struje (eng. *electromagnetic testing, eddy currents*)
  - kontrola nepropusnosti (eng. *leak testing*)
  - ispitivanje izolacije na elektroneprobojnost.

## 2. ISPITIVANJE VRTLOŽNIM STRUJAMA

U okviru ovog rada posebna pozornost posvećuje se upravo nerazornom ispitivanju pomoću vrtložnih struja. Cilj ovog rada je predlaganje konceptualnog rješenja i konstrukcijska razrada ispitne sonde koja koristi vrtložne struje u svrhu ispitivanja stanja cijevi pregrijača nuklearnih elektrana.

### 2.1. Vrtložne struje (eng. *eddy currents*)

Vrtložne struje (eng. eddy currents) su kružne električne struje inducirane unutar vodiča promjenjivim magnetskim poljem. Mogu se inducirati pomoću izmjenične struje ili relativnim gibanjem između magneta i vodiča. Struje teku u zatvorenim krivuljama u ravninama okomitim na magnetsko polje. Inducirane vrtložne struje imaju takav smjer da proizvode magnetski tok koji se suprotstavlja promjeni toka zbog kojeg je vrtložna struja nastala. Ova tvrdnja je poznata kao Lenzov zakon. Stvaranje vrtložnih struja i pripadajućih magnetskih polja, pri relativnom gibanju magneta i vodiča, prikazano je slikom 6.

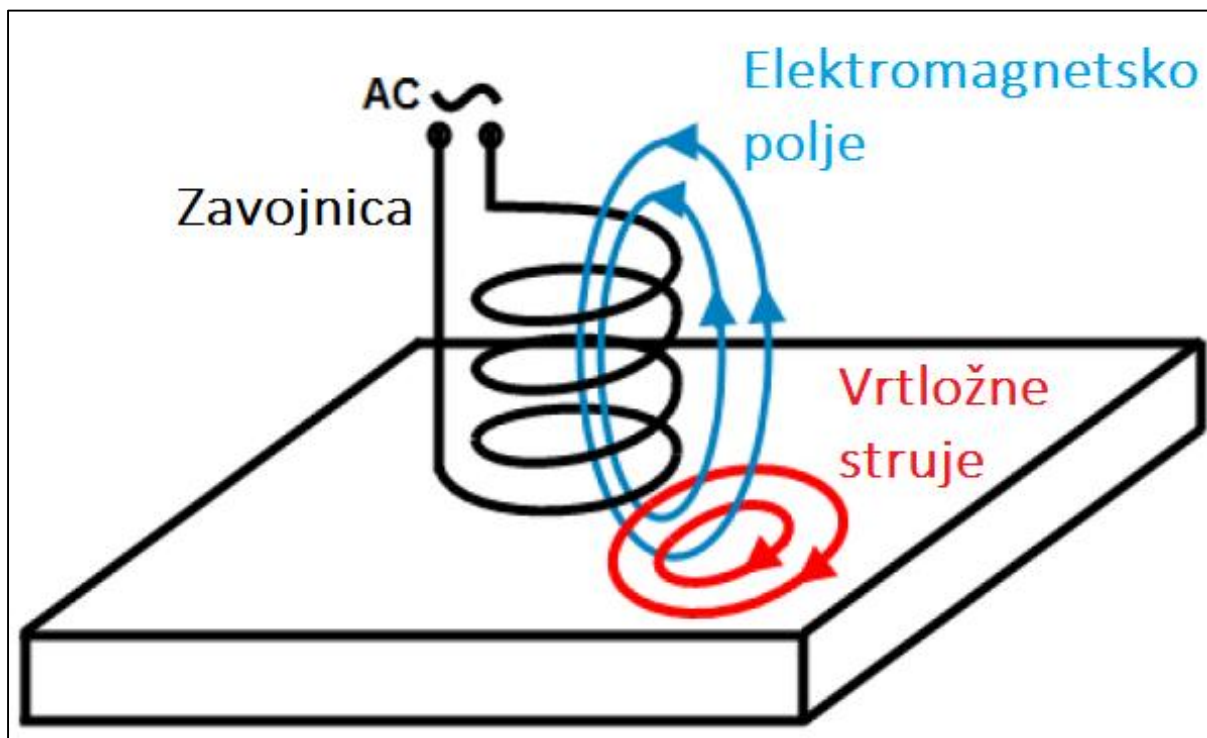


**Slika 6.** Stvaranje vrtložnih struja pri relativnom gibanju, prema [6]

Vrtložne struje  $I$  (označene crvenom bojom na slici 6) induciraju se u vodiču  $C$  kako se potonji miče ispod magneta  $N$ . Magnetsko polje  $B$  (označeno zelenom bojom na slici 6) je usmjereno kroz vodič. Na "čelu" magneta induciraju se vrtložne struje u smjeru obrnutom od smjera kazaljke na satu i pripadajuće magnetno polje (lijeva plava strelica na slici 6). Kako se vodič

giba relativno na magnet inducirane vrtložne struje mijenjaju smjer i u tom dijelu teku u smjeru kazaljke na satu i stvaraju pripadajuće magnetno polje (desna plava strelica na slici 6).

Drugi način stvaranja vrtložnih struja je pomoću zavojnice kroz koju teče izmjenična električna struja, prikazan slikom 7.



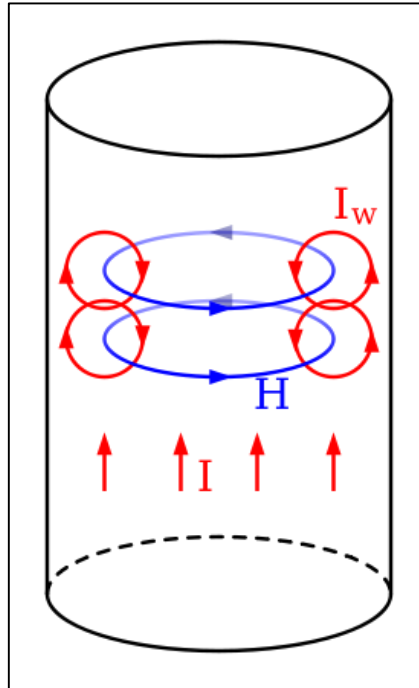
**Slika 7. Stvaranje vrtložnih struja zavojnicom, prema [6]**

Uzrok stvaranja vrtložnih struja u električni vodljivom materijalu je elektromagnetska indukcija. Uporabom izmjenične struje kao podražaja oko zavojnice se stvara promjenjivo magnetsko polje. Pod utjecajem promjenjivog magnetskog polja induciraju se vrtložne struje (eng. *eddy currents*).

Vrtložne struje imaju mnoge primjene. Primjerice vrtložne struje se zbog suprotstavljanja magnetskih polja između izvora i vodiča koriste kao kočna sila. U uređajima kao što su elektromotori ili električni transformatori vrtložne struje stvaraju gubitke. Primjerice zbog induciranja vrtložnih struja u elektromotoru dolazi do pojave tzv. Jouleove topline, dok u električnim transformatorima dolazi do gubitaka. Kako bi se reducirali gubici u prethodno navedenim uređajima kao jezgra se koriste materijali niske električne vodljivosti ili se koriste laminarne konstrukcije.

## 2.2. Skin efekt

U svrhe nerazornih ispitivanja vrtložnim strujama koristi se tzv. skin efekt. Skin efekt, prema [7] i [9], je tendencija izmjenične električne struje da gradijent gustoće struje opada s dubinom prodiranja u vodič tj. gustoća električne struje je najveća na površini vodiča i opada s povećanjem dubine unutar vodiča. Skin efekt prikazan je slikom 8.



Slika 8. Skin efekt

Struja  $I$  protiče kroz vodič (okruglog poprečnog presjeka) i generira magnetsko polje  $H$ . Generirano magnetsko polje inducira pojavu vrtložnih struja  $I_w$ . Na većim frekvencijama se zbog povećanja efektivnog otpora vodiča, uslijed stvaranja vrtložnih struja, smanjuje efektivni poprečni presjek vodiča. Pri brzim promjenama magnetskih polja magnetsko polje ne prodire kroz cijeli poprečni presjek objekta. Vrlo je važno poznavanje dubine prodiranja vrtložnih struja, a moguće je potonju izračunati iz sljedećeg izraza:

$$\delta = \frac{1}{\sqrt{\pi \cdot f \cdot \mu_{mp} \cdot \sigma_{el.vod}}} \quad (1)$$

gdje je:

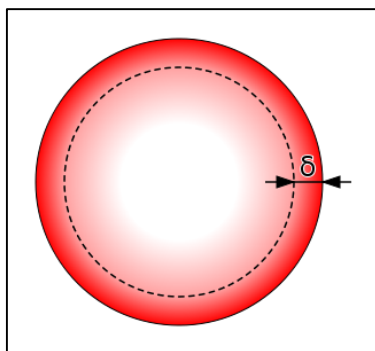
$\delta$ , m – dubina prodiranja,

$f$ , Hz – frekvencija,

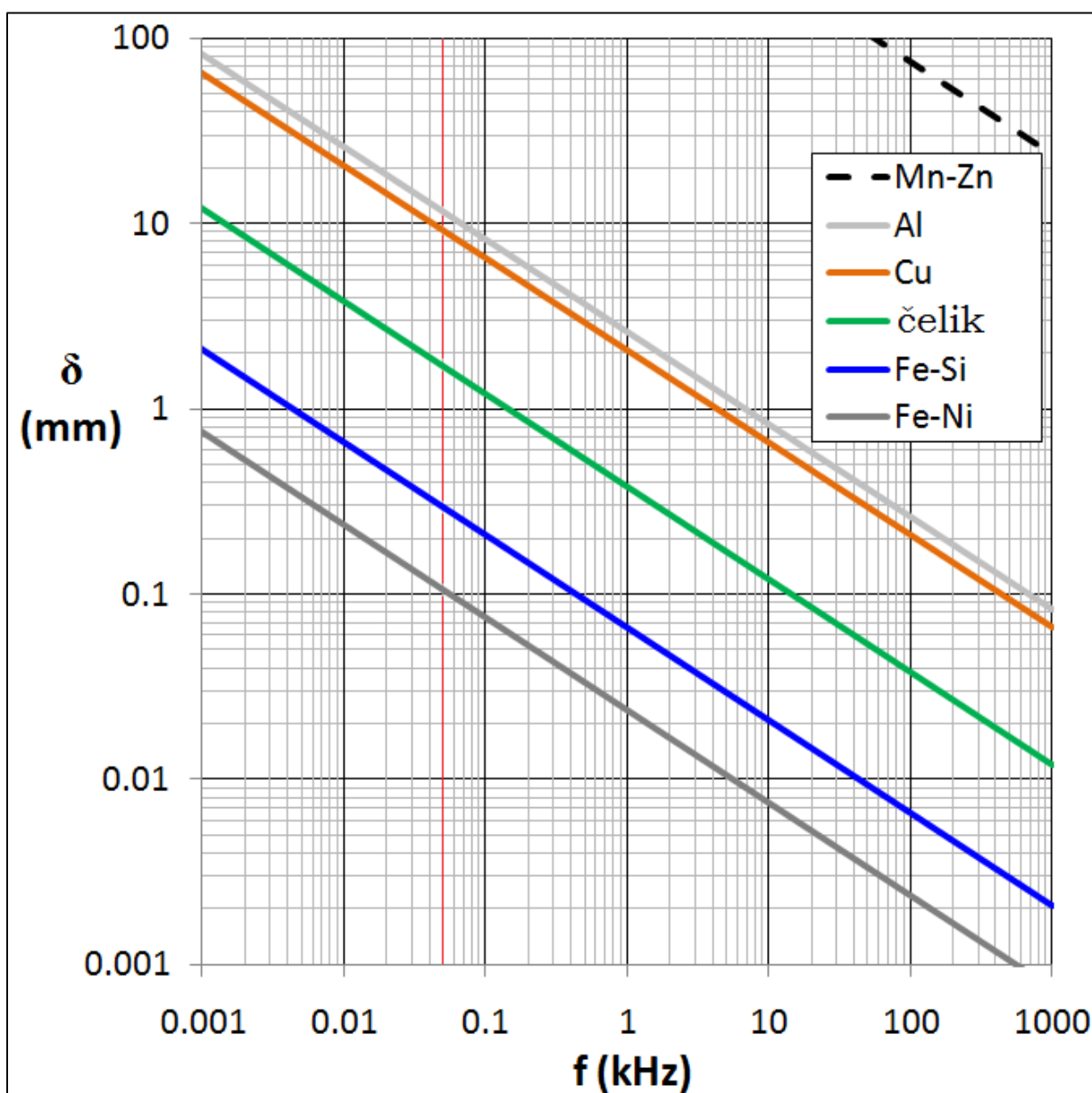
$\mu_{mp}$ , H/m – magnetska permeabilnost,

$\sigma_{el.vod}$ , S/m – električna vodljivost.

Dubina prodiranja prikazana je slikom 9, dok je slikom 10 prikazana dubina prodiranja u ovisnosti frekvencije za određene materijale.

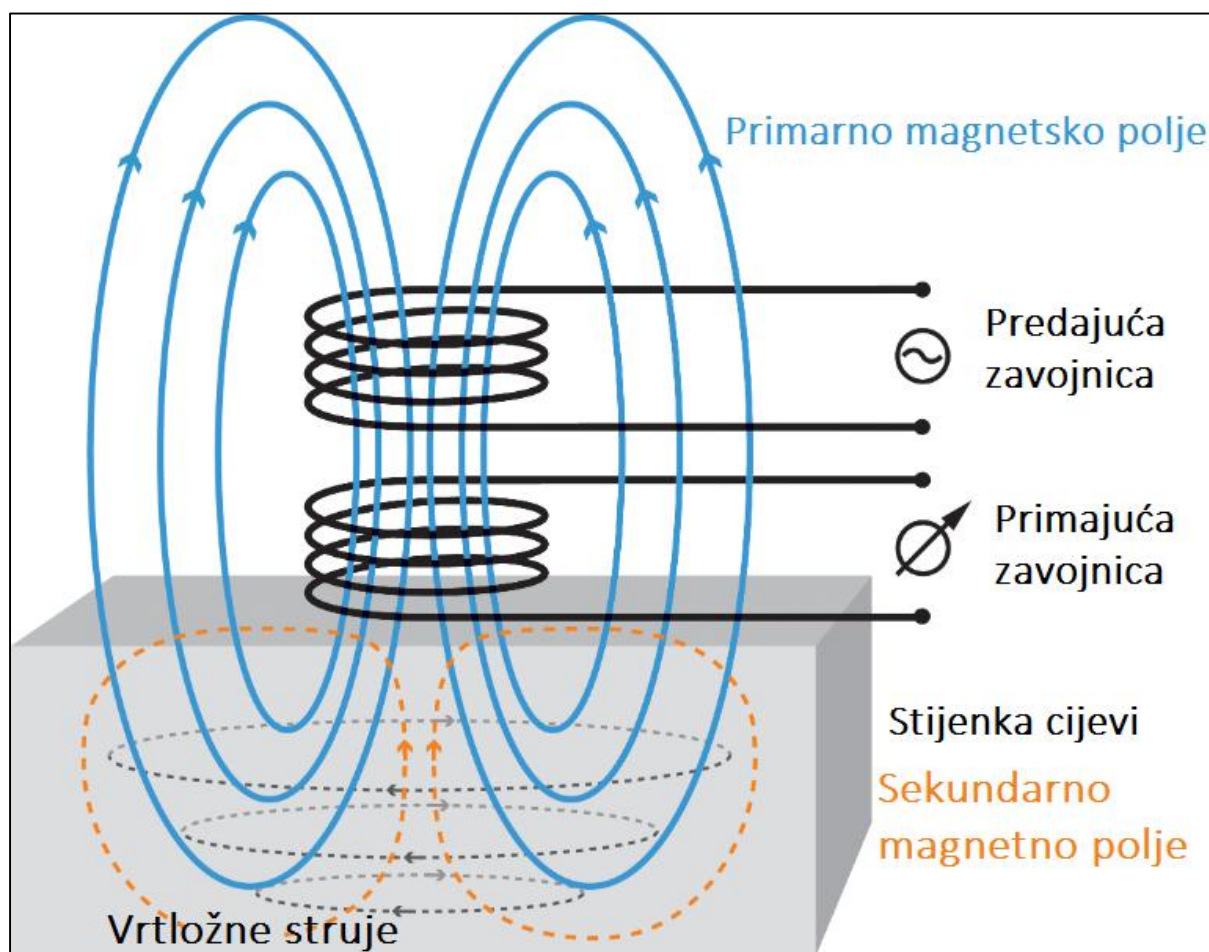


Slika 9. Dubina prodiranja



Slika 10. Dubina prodiranja u ovisnosti frekvencije, prema [7]

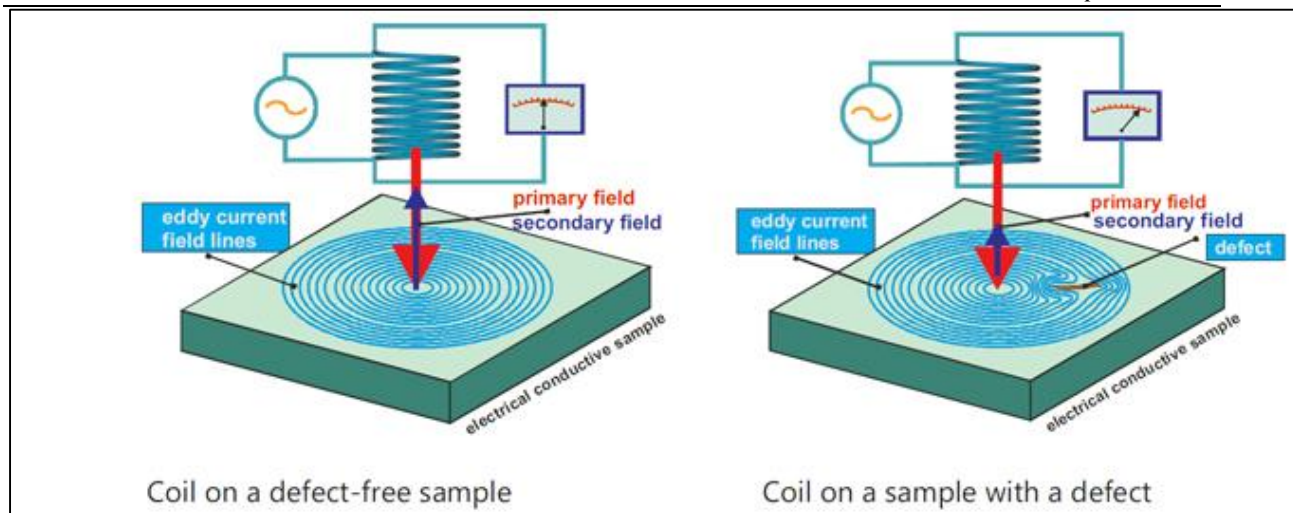
### 2.3. Nerazorno ispitivanje vrtložnim strujama (eng. *eddy current testing*)



**Slika 11. Princip nerazornog ispitivanja vrtložnim strujama**

Otrivanje nepravilnosti unutar promatranog objekta tj. materijala obavlja se putem dvije zavojnice. Predajuća zavojnica je spojena na izvor izmjenične električne struje i stvara primarno magnetsko polje (na slici 11 označeno plavom bojom). Primarno magnetsko polje inducira vrtložne struje koje prodiru u dubinu ispitivanog objekta. Dubina prodiranja dana je izrazom (1). Vrtložne struje proizvode sekundarno magnetsko polje (na slici 11 označeno narančastom bojom). Suprotstavljanje primarnog i sekundarnog magnetskog polja stvara smanjenu impedanciju unutar primajuće zavojnice. Ukoliko se u materijalu nalazi pukotina ili neka druga nepravilnost vrtložne struje se na tom mjestu prekidaju i uzrokuju pad napona ali i povećanje impedancije primajuće zavojnice. Mjerenjem impedancije i napona na primajućoj zavojnici mogu se ustanoviti nepravilnosti u strukturi materijala. Slikom 11 prikazan je primopredajnički tip sonde, dok je na slici 12 prikazano mjerenje tzv. pancake zavojnicom. Tipovi mjernih sondi tj. vrsta zavojnica obrađeni su u poglavlju 2.4. Slikom 12 prikazan je tok vrtložnih struja u slučaju pojave pukotine, dok se mjerenje obavlja putem jedne zavojnice koja reagira na promjenu sekundarnog magnetnog polja.





**Slika 12. Otkrivanje pukotine vrtložnim strujama**

Pogodnost za nerazorno ispitivanje vrtložnim strujama ovisi o nekoliko faktora. Glavni faktori, prema [11] su:

- Provodljivost materijala – povećanjem provodljivosti materijala povećava se i jakost vrtložnih struja. Kao negativna posljedica povećanja električne provodljivosti je smanjenje dubine prodiranja vrtložnih struja.
- Magnetska permeabilnost – dubina prodiranja opada s povećanjem magnetske permeabilnosti materijala.
- Frekvencija električne struje – glavni parametar pri testiranju, a ima i direktan utjecaj na dubinu prodiranja vrtložnih struja.
- Lift-off faktor – zračnost između sonde i ispitanog objekta, kod cilindričnih objekata ekvivalent Lift-off faktoru je faktor ispunje (eng. *Fill factor*).
- Rubni efekt – približavanje sonde rubu ispitanog objekta izaziva izobličenje magnetskog polja, a time i vrtložnih struja.

S obzirom da je cilj ovog diplomskog rada koncipiranje i konstrukcijska razrada sonde za ispitivanje cijevi od posebne je važnosti faktor ispunje (eng. *fill factor*). Faktor ispunje dan je izrazom (2), prema [11]:

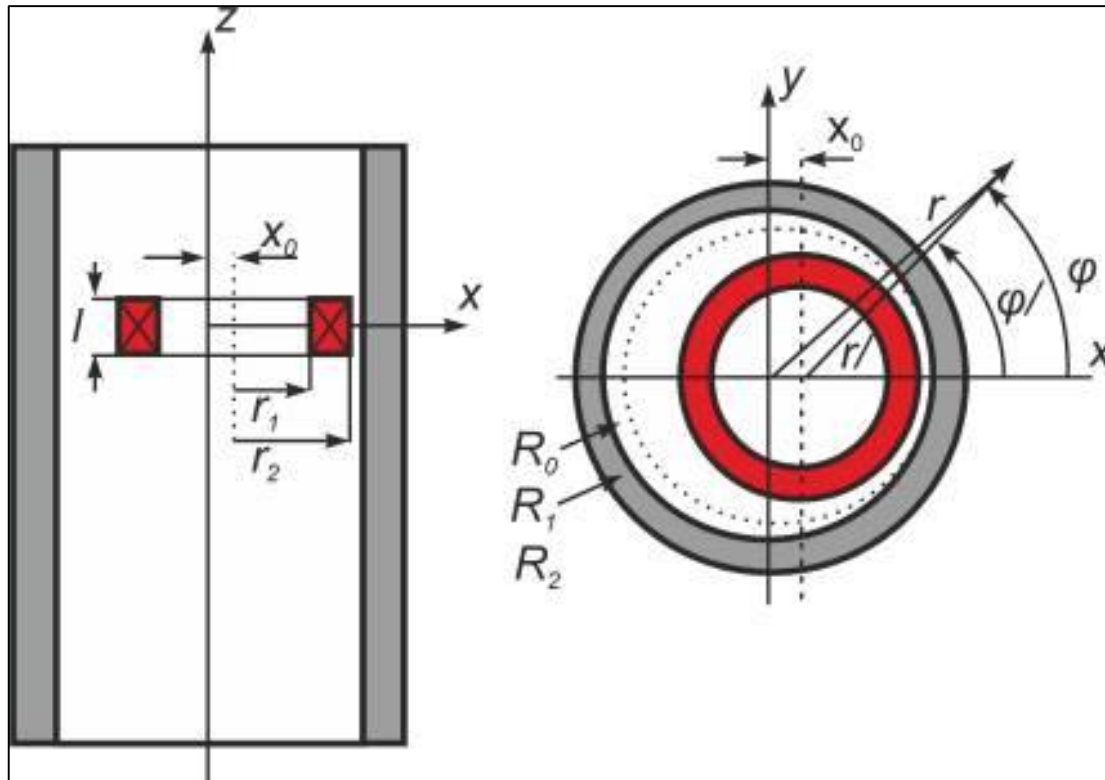
$$f_{\text{faktor ispunje}} = \frac{d_{\text{zavojnica}}^2}{d_{\text{ispitni objekt}}^2} \quad (2)$$



gdje je:

$d_{zavojnica}$ , mm – promjer zavojnice tj. sonde,

$d_{ispitni\ objekt}$ , mm – promjer ispitnog objekta tj. cijevi.



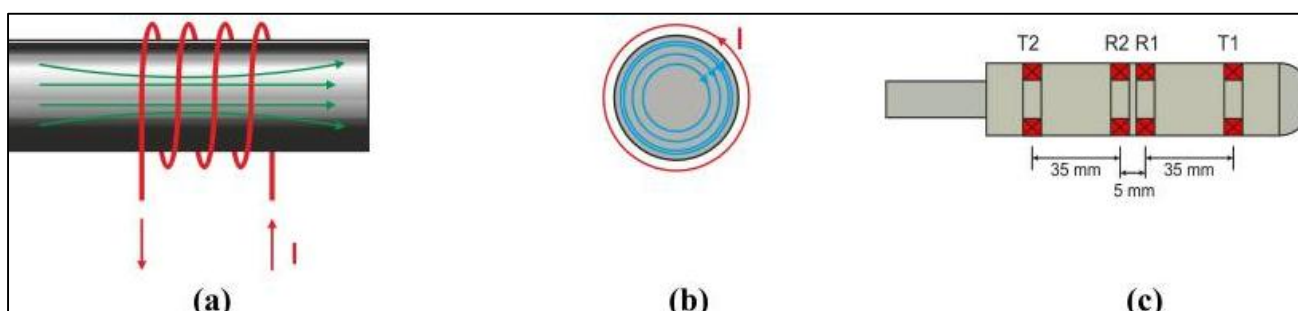
**Slika 13. Faktor ispune, prema [11]**

Na slici 13 prikazan je položaj bobbin sonde za ispitivanje cijevi (sonda je označena crvenom bojom). U slučaju nekoncentričnosti cijevi i sonde (os sonde je u odnosu na cijev zamaknuta za vrijednost  $x_0$ ) dolazi do netočnosti rezultata. Razvijene su razne metode za kompenzaciju lift-off faktora kao npr. korištenje dvije frekvencije za pobudu vrtložnih struja, služenje algoritima za procesuiranje podataka, ali najboljim načinom kompenzacije lift-off efekta se pokazalo optimizacija konstrukcije sonde. Teži se da faktor ispune zbog poboljšanja točnosti bude što bliži 1.

## 2.4. Sonde za nerazorno ispitivanje vrtložnim strujama

### 2.4.1. Okružujuće sonde (eng. *Encircling Coil Probes*)

Okružujuće sonde (eng. *Encircling coil probe*) najčešće su korištene sonde za nerazorno ispitivanje vrtložnim strujama. Najčešće se koriste za ispitivanje šipki ili cijevi kako eksterno tako i interno. Okružujuća sonda za eksterno ispitivanje (najčešće šike ili žice), prikazana slikom 14(a), okružuje ispitivani objekt i u njenu inducira vrtložne struje. Pomicanjem ili ispitnog objekta ili sonde detektiraju se nepravilnosti u ispitnom objektu. Inducirane vrtložne struje imaju smjer prikazan slikom 14(b) te stoga mogu detektirati nepravilnosti samo paralelne sa uzdužnom osi ispitnog objekta.



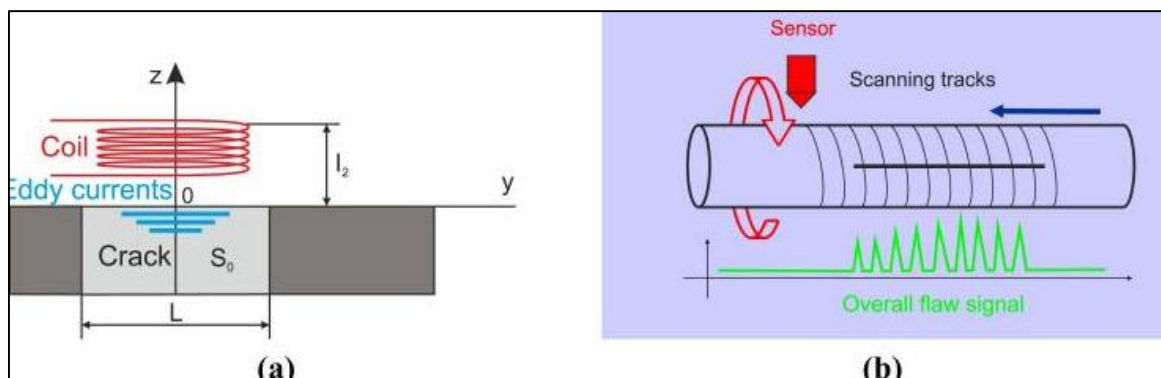
**Slika 14. (a) Eksterna zavojnica za ispitivanje žice, (b) Smjer vrtložnih struja, (c) sonda za interno ispitivanje cijevi izmjenjivača topline**

Sonde za interno ispitivanje najčešće se koriste za ispitivanje cijevi izmjenjivača topline, slika 14(c). Sonde za ispitivanje unutarnje površine cijevi kolokvijalno se nazivaju bobbin sonde. Za razliku od eksternih sondi, interne sonde moraju biti vođene unutar cijevi, a ispitni podaci moraju se procesuirati preko kodera podataka (eng. *encoder*) koji mora uzeti u obzir i položaj sonde u cijevi (zračnost opisana u poglavlju 2.3).

### 2.4.2. Plošne sonde (eng. *Pancake-Type Probes*)

Plošne sonde (eng. *Pancake-type probes*) sastoje se od zavojnice, a mogu sadržavati i jezgru izrađenu od feromagnetnog materijala. Os ovog tipa sondi je okomita na površinu ispitnog objekta. Koriste se za ispitivanje velikih ploha (npr. pregled limova u aeronautici), a vrlo su osjetljive na lift-off faktor i relativni nagib u odnosu na ispitnu površinu. Veliki nedostatak ovog tipa sonde je što nije moguće detektirati laminarne nepravilnosti (što je čest slučaj u aeronautici zbog velike uporabe tzv. sendvič konstrukcija). Za predhodno navedene primjere primjene koriste se ručne sonde, ali ispitivanje ovom vrste sonde moguće je automatizirati. Primjer je ispitivanje uzdužnih pukotina u šipkama. U ovom slučaju sonda velikom brzinom rotira oko ispitnog objekta, šipke, dok se ispitni objekt uzdužno pomiče kroz rotirajuće zavojnice. Ručno

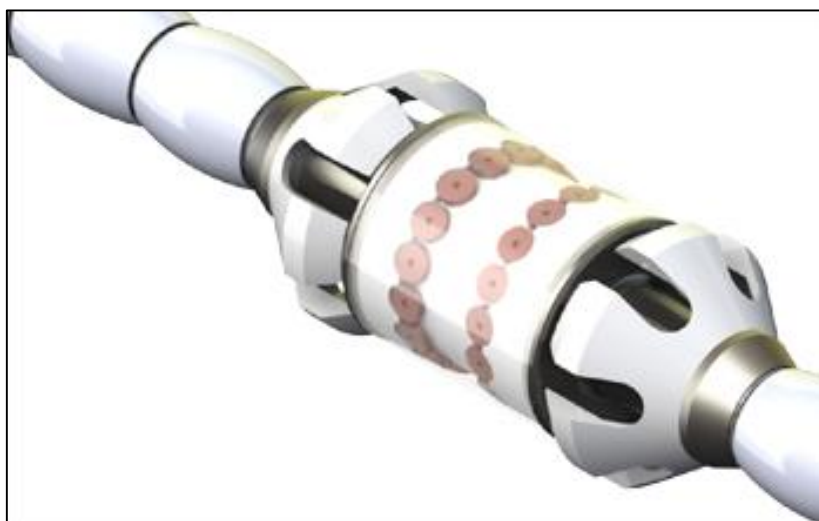
ondosno manualno ispitivanje plošnim sondama prikazano je slikom 15(a), dok je automatizirano ispitivanje sondama koje rotiraju prikazano slikom 15(b).



**Slika 15. Princip ispitivanja plošnom sondom**

### 2.4.3. Sonda s poljem zavojnica (eng. Array Coil Probe)

Treći tip sonde za nerazorno ispitivanje vrtložnim strujama koristi se većim brojem zavojnica razmještenih po svom promjeru kako bi inducirale vrtložne struje u ispitnom objektu. Sonda se služi tzv. poljem zavojnica (eng. *coil array*) te tako nije nužna rotacija sonde kako bi u potpunosti ispitala npr. promjer cijevi. Također se polje zavojnica može složiti u matricu (eng. *coil matrix*) te sondu koristiti za ispitivanje većih ravnih površina.



**Slika 16. Sonda s poljem zavojnica, prema [12]**

Slikom 16 prikazana je sonda s poljem zavojnica koja se koristi za ispitivanje cijevi izmjenjivača topline. Sonda je patentirana od tvrtke "Zetec", a više o postojećim rješenjima govori se u poglavlju 3.

### 3. ANALIZA POSTOJEĆIH RJEŠENJA I PATENATA

Ovim poglavljem daje se pregled tvrtki koje se bave nerazornim ispitivanjem dijelova nuklearnih elektrana te njihovim rješenjima za pojedine "probleme". Kako bi se u nastavku ovog rada moglo pristupiti koncipiranju i konstruiranju rješenja također je potrebno analizirati postojeće patente.

#### 3.1. Tvrtke

##### 3.1.1. Zetec, prema [12]

Tvrtka Zetec nudi usluge nerazornih ispitivanja u plinskoj, naftnoj i transportacijskoj industriji. Također velik dio proizvodnog programa usmjeren je na nerazorno ispitivanje dijelova namjenjenih nuklearnim elektranama. Slikom 17 prikazana je Zetec-ova patentirana sonda s poljem zavojnica. Kombiniranjem svojstava različitih vrsta sonde moguće je smanjiti potrebno vrijeme ispitivanja, a time i troškove.



**Slika 17. Kombinirana sonda (bobbin sonda + sonda s poljem zavojnica)**

Posebne poteškoće pri ispitivanju cijevi parogeneratora predstavljaju veliki kutevi savijanja cijevi. Kako bi se rješio ovaj problem sonde su povezane pomičnim člancima, patentiranim od tvrtke Zetec, a zračnost između cijevi i sonde nije moguće kontrolirati i mijenjati. Umjesto mogućnosti podešavanja sonde prema promjeru cijevi tvrtka nudi velik izbor dimenzija sonde. Od posebnog interesa za ovaj rad su rotirajuće sonde. Pogon sonde i sonda su odvojeni dijelovi spojeni preko posebno konstruiranog priključka. Ispitivanje se obavlja pomoću jedne, dvije ili tri plošne sonde koje rotiraju oko uzdužne osi sonde. Slikom 18 prikazana je rotirajuća sonda, dok je slikom 19 prikazan motorizirani pogon sonde.



**Slika 18. Rotirajuća sonda tvrtke Zetec, Delta Head MRPC**



**Slika 19. Motorizirani pogon sonde tvrtke Zetec**

Spajanje pogona i sonde obavlja se putem Zetec-ovih priključnica, prikazanih slikom 20.



**Slika 20. Priključnica sonde Zetec**

Osim različitih tipova sondi za nerazorno ispitivanje tvrtka također nudi cjelokupna rješenja. Jedno takvo rješenje je MIZ-80iD, prikazan slikom 21.



**Slika 21. Integrirani sustav za ispitivanje vrtložnim strujama MIZ-80iD**

Sustav se sastoji od sonde, potiskivača sonde (eng. *probe pusher*) i kontrolnog sustava. Kako bi se smanjila izloženost operatera štetnom zračenju svi podaci šalju se operateru putem ethernet priključka na izmještenoj lokaciji.

### **3.1.2. Westinghouse, prema [13]**

Tvrtka Westinghouse je lider u području projektiranja, provođenja nadzora i izvođenja radova na nuklearnim elektranama. Težnja je redovitim inspekcijskim i servisnim intervalima eliminirati potrebu za prijevremenom zamjenom dijelova. U tu svrhu tvrtka je razvila razne vrste inspekcijskih pomagala. Većinom se radi o robotskim sustavima, a primjer je sustav Pegasys prikazan slikom 22.



**Slika 22. Robotski sustav Pegasys**



Pegasys se koristi za ispitivanje cijevi parogeneratorske uporabe vrtložnim strujama (eng. *eddy current testing*), a cijeli sustav je automatiziran i "hoda" od cijevi do cijevi. Uz robotske sustave tvrtka proizvodi i konvencionalne sustave za ispitivanje vrtložnim strujama kao npr. OMNI 200. Potonji se sastoji od potiskivača sonde i sonde za ispitivanje vrtložnim strujama.



**Slika 23. OMNI 200 potiskivač sonde**

Ponuda sondi je raznolika i kreće se od standardnih sondi za ispitivanje cijevi parogeneratorske promjera 6-80 mm, do sondi prema zahtjevima kupaca kao npr. BMI sonda za ispitivanje mlaznica u stlačenoj vodenoj reaktoru. Slikom 24 prikazana je BMI sonda u kojoj je pet različitih tipova sondi, a mogu se koristiti za pregled mlaznica od 7,5 mm i veće.



**Slika 24. BMI sonda**

Jedan od patenata za sondu tvrtke Westinghouse detaljnije se analizira u sljedećim poglavljima.

### 3.1.3. Olympus, prema [14]

Kao i prethodne tvrtke Olympus u svojoj ponudi nudi velik broj rješenja za nerazorna ispitivanja. Slikom 25 prikazana je standardna sonda za ispitivanje cijevi (bobbin tip sonde), dok su tablicom 1 dani osnovni parametri sonde.



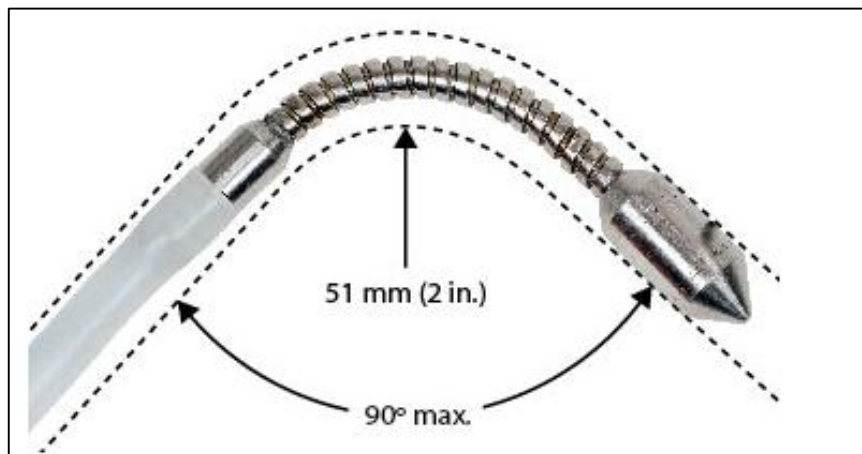
Slika 25. Bobbin sonda tvrtke Olympus

Tablica 1. Parametri bobbin sonde tvrtke Olympus

Identifikacijski kod	Promjer		Frekvencija, kHz
	mm	in	
TEA-118-015-N20	11,8	0,465	15
TEA-118-050-N20	11,8	0,465	50
TEA-122-050-N20	12,2	0,480	50
TEA-126-015-N20	12,6	0,496	15
TEA-140-005-N20	14	0,551	5
TEA-140-250-N20	14	0,551	250
TEA-148-050-N20	14,8	0,583	50
TEA-156-250-N20	15,6	0,614	250
TEA-158-050-N20	15,8	0,622	50
TEA-162-050-N20	16,2	0,638	50
TEA-180-050-N20	18	0,709	50
TEA-188-050-N20	18,8	0,740	50
TEA-200-050-N20	20	0,787	50
TEA-200-250-N20	20	0,787	250
TEA-208-250-N20	20,8	0,819	250
TEA-228-600-N20	22,8	0,898	600



Sonda prikazana slikom 26 služi za ispitivanje savijenih cijevi (U cijevi). Sonde su konstruirane tako da mogu ispitivati cijevi radijusa savijanja od 51 mm i više, a ispituju jednu polovicu savijene cijevi (U cijevi) sa svake strane cijevi. Osnovne tehničke karakteristike prikazane su tablicom 2.



Slika 26. Sonda za ispitivanje savijenih cijevi tvrtke Olympus

Tablica 2. Tehničke karakteristike sonde za ispitivanje savijenih cijevi tvrtke Olympus

Tip sonde	Promjer sonde		Frekvencija, kHz	Dužina kabela
	mm	in		
TEG	11 – 25,4 mm u koracima 0,2 mm	0,433 – 1 u koracima 0,008	15, 50, 250, 600	25 m (80 ft)

Od posebnog interesa za ovaj rad je sustav tipa IRIS (eng. *Internal Rotary Inspection System*) koji koriste spiralnu putanju unutar cijevi kako bi ispitale cijelu stijenku cijevi. Sustav se sastoji od turbinske glave (eng. *Turbine head*), ultrazvučnog primopredajnika (eng. *Ultrasound transducer*), uređaja za centriranje (eng. *centering device*) i kabela. Rotacija sonde se postiže korištenjem vodene turbinske glave koja sustav okreće unutar cijevi približnom brzinom  $40\text{s}^{-1}$ . Centriranje sustava obavlja se putem uređaja, prikazanog slikom 27, koji se kotačima podupire na stijenku cijevi. Tablicom 3 dane su osnovne tehničke karakteristike uređaja za centriranje.



Slika 27. Uređaj za centriranje sustava IRIS tvrtke Olympus



Slika 28. Turbinska glava sustava IRIS tvrtke Olympus

Tablica 3. Tehničke karakteristike uređaja za centriranje sustava IRIS

Kod dijela	Opis dijela	Promjer cijevi
TUC-XS	Ekstra mali IRIS uređaj za centriranje	11,4 – 18 mm
TUC-SM	Mali IRIS uređaj za centriranje	18 – 25,4 mm
TUC-MD	Srednji IRIS uređaj za centriranje	25,4 – 41,9 mm
TUC-LG	Veliki IRIS uređaj za centriranje	38,1 – 76,2 mm

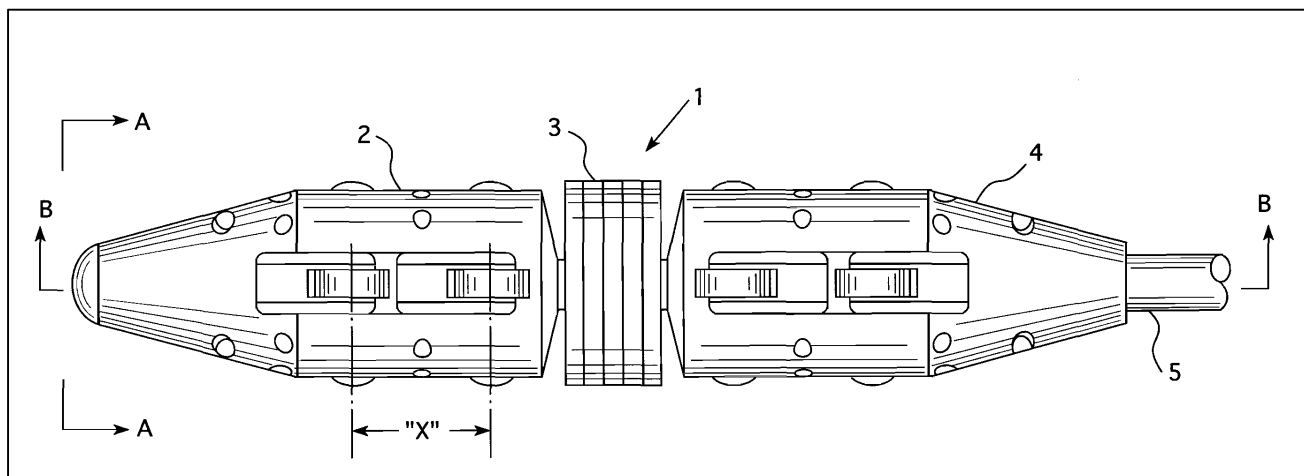
### 3.2. Patenti

#### 3.2.1. Sonda za ispitivanje vrtložnim strujama, patent broj US 20130335111 A1, prema [15]

Tablica 4. Podaci patenta US20130335111 A1

Broj patenta	US20130335111 A1
Tip publikacije	Apliciranje za odobrenje
Datum objave	19.12.2013.
Datum predaje zahtjeva	12.3.2013.
Izumitelj	Philip J. Hawkins, Lyman J. Petrosky
Izvršitelj	Westinghouse Electric Compbany Llc

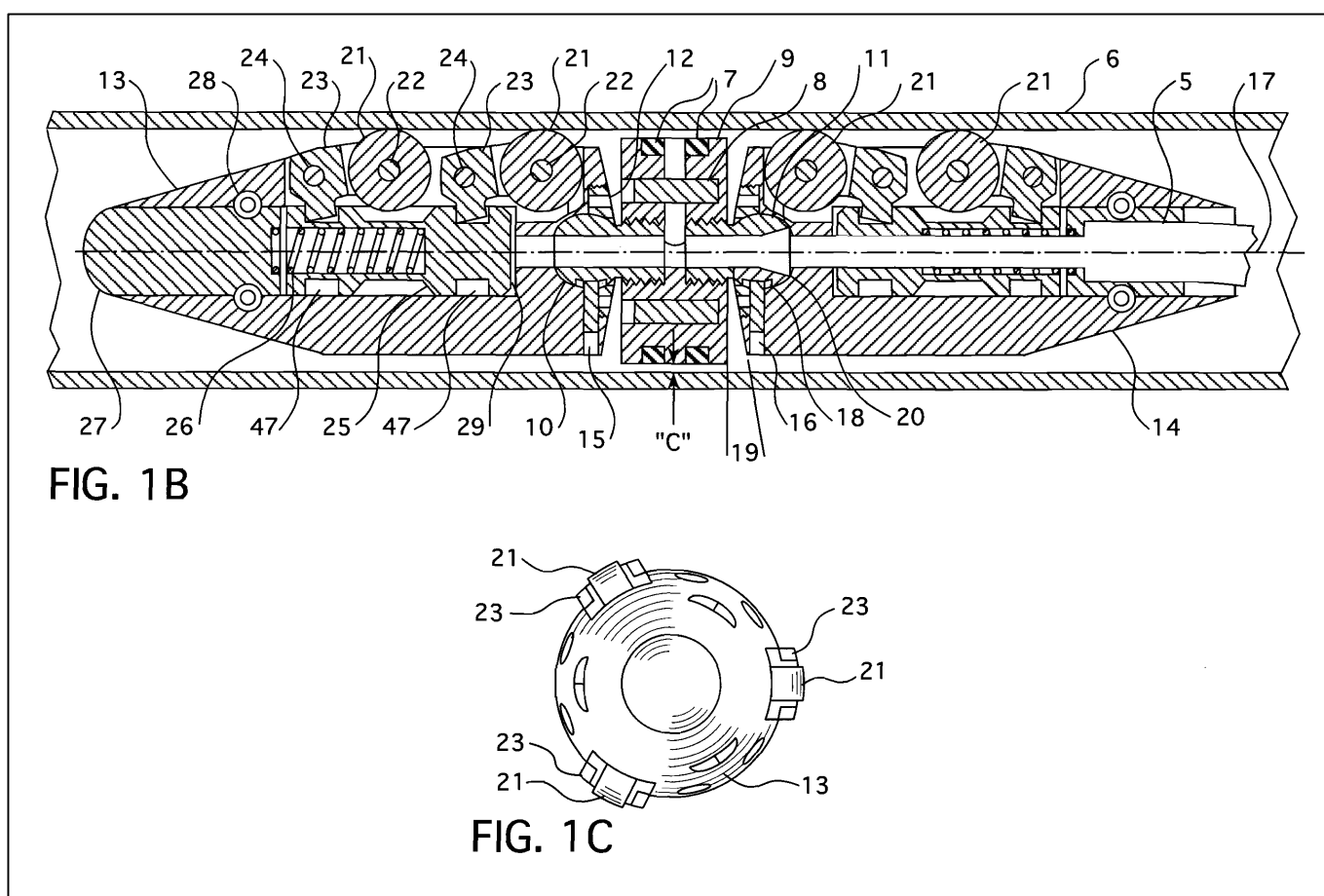
Patentom je zaštićeno jedno od mogućih rješenja sonde za transport senzora za ispitivanje vrtložnim strujama kroz cijev. Kako bi se smanjili negativni učinci trenja sonda je opremljena kotačima koji se kotrljaju po unutrašnjoj stijenci cijevi. Također se pri umetanju sonde unutar cijevi javljaju mnogi problemi. Najčešće se sonda umeće u cijev mehaničkom silom kojoj se opiru sila trenja, gravitacija i trenje između fleksibilnog kabela te time otežavaju umetanje sonde unutar cijevi. Fleksibilni kabel također može uzrokovati dodatna radijalna opterećenja, a u ekstremnim slučajevima dolazi do zapletanja kabela. Pošto se pozicija sonde unutar cijevi određuje pomoću mjerenja duljine odmotanog fleksibilnog kabela zbog prethodno navedenih poteškoća može doći do pogrešne pretpostavke o poziciji sonde unutar cijevi.



Slika 29. Sonda US20130335111 A1

Cilj ovog patenta je predstavljanje rješenja prethodno navedenih problema korištenjem kotača za smanjenje trenja, omogućavanjem točnog centriranje sonde unutar cijevi (održavanje koncentričnosti) i omogućavanje pregleda savijenih cijevi te cijevi s udubljenjima ili promjenama promjera. Slikom 29 prikazan je planarni pogled sonde. Na slici je brojem 1

označen cjelokupni sklop sonde koji koristi sva rješenja predstvaljena ovim patentom. Sonda može transportirati bilo koji tip senzora tj. nije ograničena na senzor za ispitivanje vrtložnim strujama. Glavni dijelovi sklopa 1 su prednji sklop, na slici 29 označen s 2, sklop zavojnice, na slici 29 označen s 3 i stražnji sklop, na slici 29 označen s 4. Oznaka 5 na slici 29 odnosi se na fleksibilni kabel koji služi za translaciju. Sonda na svom prednjem i stražnjem dijelu, na slici 29 dijelovi 2 i 4, ima tri seta kotača koji su ekvidistantno smješteni po obodu sonde. Kotači su usmjereni radijalno prema unutrašnjoj stijenci cijevi i održavaju približno jednaku silu na stijenkju. Senzor za nerazorno ispitivanje, na slici 29 označen s 3, je ovješten na prednji i stražnji dio sonde putem okretnog oslonca. Time se omogućava relativni zakret senzora u odnosu na ostale dijelove sonde.



**Slika 30. Pogled A-A i presjek B-B sonde US20130335111 A1**

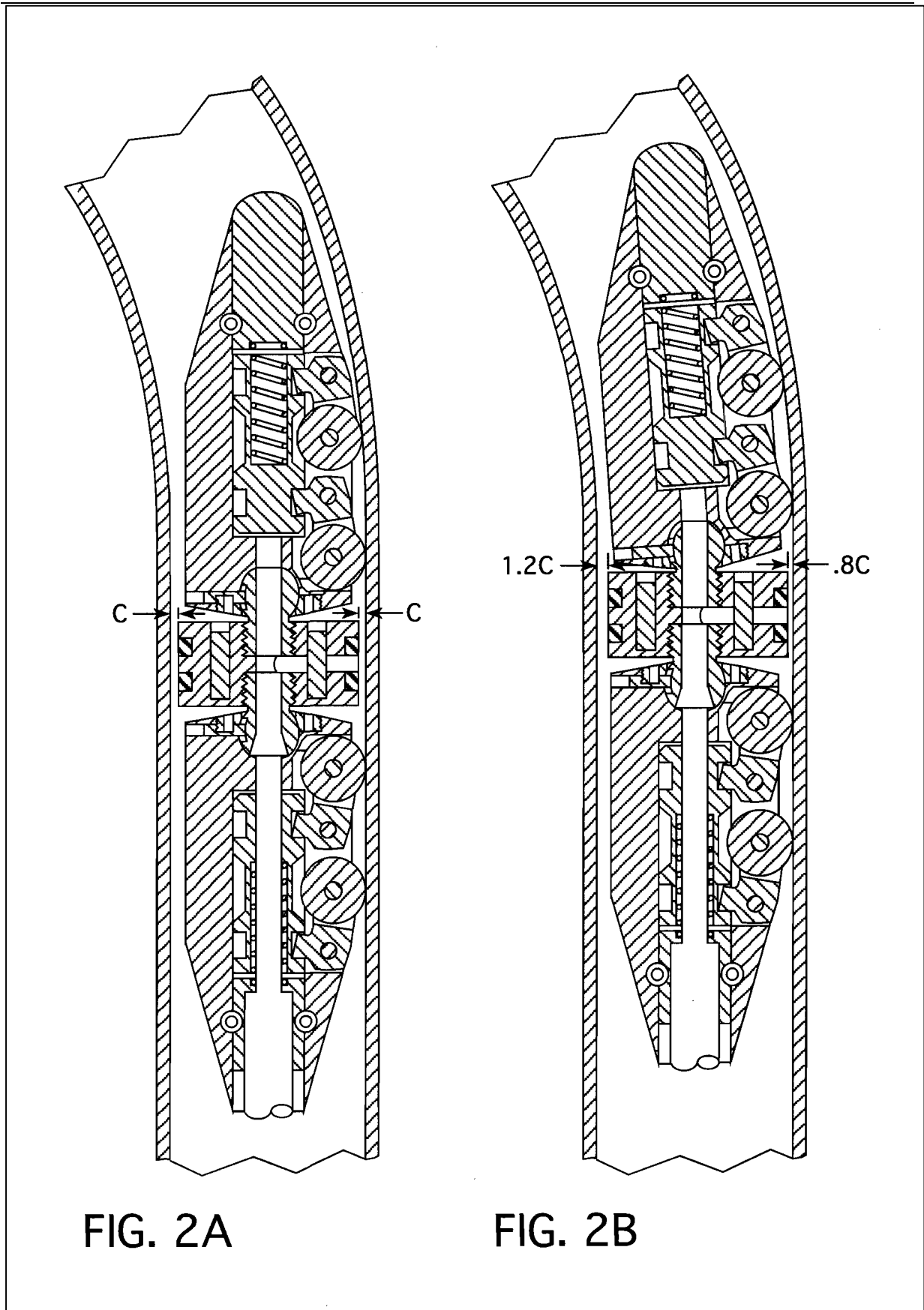
Slikom 30 prikazani su pogled A-A i presjek B-B označeni na slici 29. Na slici 30 oznakom FIG. 1B prikazan je presjek B-B označen na slici 29. Presjek B-B odnosi se na poprečni presjek sonde koja se nalazi unutar cijevi, na slici 30 označena s 6. Iako sonda ima mogućnost translacije raznih tipova senzora slikom 30 prikazana je bobbin zavojnice, na slici 30 označena s 7, dok je s 8 označen permanentni magnet. Vrlo je poželjno zbog točnosti mjerenja održavati

konstantnu zračnost između senzora i stijenke cijevi na slici 30 označeno s "C". Sklop zavojnice je spojen s prednjim i stražnjim dijelom sonde putem osovina sa sfernim završecima, na slici 30 označeni s 10 i 11, koje se putem navoja spajaju s nosačem zavojnice, na slici 30 označenim s 9. Kako bi se ostvario spoj s prednjim odnosno stražnjim dijelom sonde koristi se poklopac 12 koji se navojem spaja s tijelima 13 odnosno 14. Mora se osigurati odgovarajuća zračnost u sfernom zglobu kako bi se omogućila relativna rotacija dijelova sonde pri translaciji kroz savijenu cijev. Zatici 15 i 16 osiguravaju poklopac 12 od odvijanja navoja. Također zatici 15 i 16 mogu onemogućiti rotaciju sonde oko njene uzdužne osi što je vrlo važno kako ne bi došlo do uvijanja fleksibilnog kabela 5. Prednji i stražnji dio sonde opremljeni su kotačima 21 koji rotiraju na osovinama 22. Osovine 22 su učvršćene na bregastu osovinu 23. Bregasta osovina 23 vrhovima ulazi u sjedišta 47 čepa 25. Maksimalni radijalni pomak kotača 21 ograničen je zračnošću 29. Kompresijska opruga 26 potišće kotače radijalno prema stijenci cijevi, a ukoliko sonda nije umetnuta u cijev kotači se radijalno šire dok zračnost 29 ne nestane. Umetanjem sonde u cijev kotači 21 se oslanjaju na unutarnju stijenku cijevi i preko bregaste osovine 23 pomiču čep 25 po uzdužnoj osi sonde.

Oznakom FIG. 1C prikazan je pogled A-A naznačen na slici 29. Ovim pogledom prikazan je raspored kotača po obodu sonde, a potrebna su barem tri seta kotača 21 kako bi se osiguralo centriranje sonde unutar cijevi.

Slikom 31 prikazana je mogućnost ispitivanja savijenih cijevi uz odstupanje zračnosti u iznosu  $\pm 20\%$ . Ovo odstupanje je unutar dopuštenih odstupanja senzora, a predstavlja veliko poboljšanje naspram drugih sondi.

Uz pretpostavku promjera cijevi od  $\varnothing 17$  mm, mogu se približno odrediti dimenzije sonde. Prema priloženim crtežima duljina sonde iznosi približno 80 mm, promjer senzora približno 16 mm, a kotači su promjera približno 7 mm. Tijelo sonde je promjera približno 15 mm.



Slika 31. Pregled savijene cijevi sondom US20130335111 A1

Patentom je obuhvaćeno:

1. Izdužena sonda sa senzorom za nerazorno ispitivanje čija se uzdužna os pruža uz uzdužnu os cijevi. Sonda služi za ispitivanje stijenke cijevi, a sastoji se od
  - a. prednjeg sklopa koji sadrži najmanje tri seta kotača ekvidistantno raspoređenih po obodu prednjeg dijela sonde. Kotači imaju tendenciju radijalnog širenja kako bi ostvarili kontakt s unutrašnjom stijenkom cijevi s jednako raspoređenom silom na stijenku cijevi.
  - b. nerazornog senzora ovješnog na prednji sklop sonde okretnim osloncem kako bi se omogućila relativna rotacija prednjeg dijela sonde i senzora
  - c. stražnjeg sklopa sonde koji je okretnim osloncem, koji omogućava relativnu rotaciju između dva dijela, spojen sa senzorom. Stražnji sklop sonde, koji nosi uređaj za centriranje sonde s dovoljnim brojem mjesta kontakta između stijenke cijevi i uređaja za centriranje, ima tendenciju radijalnog širenja po obodu s jednako raspoređenim pritiskom na stijenku cijevi.
2. Sonda za nerazorno ispitivanje pod tvrdnjom 1 gdje prednji sklop uključuje čep pomičan u aksijalnom smjeru, bregastu osovinu između kotača i čepa i sredstvo koje pomiče kotače radijalno prema van s jednakom silom.
3. Sonda za nerazorno ispitivanje pod tvrdnjom 2 gdje je čep koaksijalno uležišten u prednjem sklopu.
4. Sonda za nerazorno ispitivanje gdje je čep aktiviran posredstvom opruge.
5. Sonda za nerazorno ispitivanje pod tvrdnjom 2 gdje prednji sklop uključuje čep pomičan u aksijalnom smjeru, bregastu osovinu između oslonca sonde i čepa i sredstvo koje pomiče oslonac sonde radijalno prema van s jednakom silom
6. Sonda za nerazorno ispitivanje pod tvrdnjom 5 gdje čep unutar stražnjeg sklopa sonde omogućava aksijalni prolaz za signalni kabel.
7. Sonda za nerazorno ispitivanje pod tvrdnjom 6 gdje okretni oslonac između stražnjeg sklopa i sklopa senzora omogućava prolaz signalnog kabela.
8. Sonda za nerazorno ispitivanje pod tvrdnjom 7 gdje okretni oslonac ima prošireni konusni otvor prema stražnjem sklopu sonde
9. Sonda za nerazorno ispitivanje pod tvrdnjom 1 gdje su mjesta kontakta između sonde i stijenke cijevi kotači koji su ekvidistantno raspoređeni po stražnjem sklopu sonde

10. Sonda za nerazorno ispitivanje pod tvrdnjom 1 gdje su mjesta kontakta između sonde i stijenke cijevi prstenaste brtve koje obuhvaćaju sondu i oslanjaju se na unutrašnju stijenku cijevi.
11. Sonda za nerazorno ispitivanje pod tvrdnjom 10 gdje se prstenaste brtve mogu preklapati kako bi se mogao varirati promjer stražnjeg sklopa sonde.
12. Sonda za nerazorno ispitivanje pod tvrdnjom 10 gdje poprečni presjek prstenaste brtve omogućuje prolazak fluida na taj način da pritisak fluida radijalno širi brtvu.
13. Sonda za nerazorno ispitivanje pod tvrdnjom 1 gdje je senzorski sklop jednako udaljen od unutrašnje stijenke cijevi pri prolazu kroz savijenu cijev.
14. Sonda za nerazorno ispitivanje pod tvrdnjom 13 gdje udaljenost senzorskog sklopa i unutrašnje stijenke cijevi ne varira više od  $\pm 20\%$  nominalne udaljenosti.
15. Sonda za nerazorno ispitivanje pod tvrdnjom 1 gdje se svaki set kotača koji uključuje dva kotača pomiče zajedno radijalno.
16. Sonda za nerazorno ispitivanje pod tvrdnjom 1 koja ima mogućnost ograničavanja stupnja rotacije između senzorskog sklopa i stražnjeg sklopa sonde.
17. Sonda za nerazorno ispitivanje pod tvrdnjom 16 koja onemogućuje aksijalnu rotaciju između senzorskog sklopa i stražnjeg sklopa sonde.

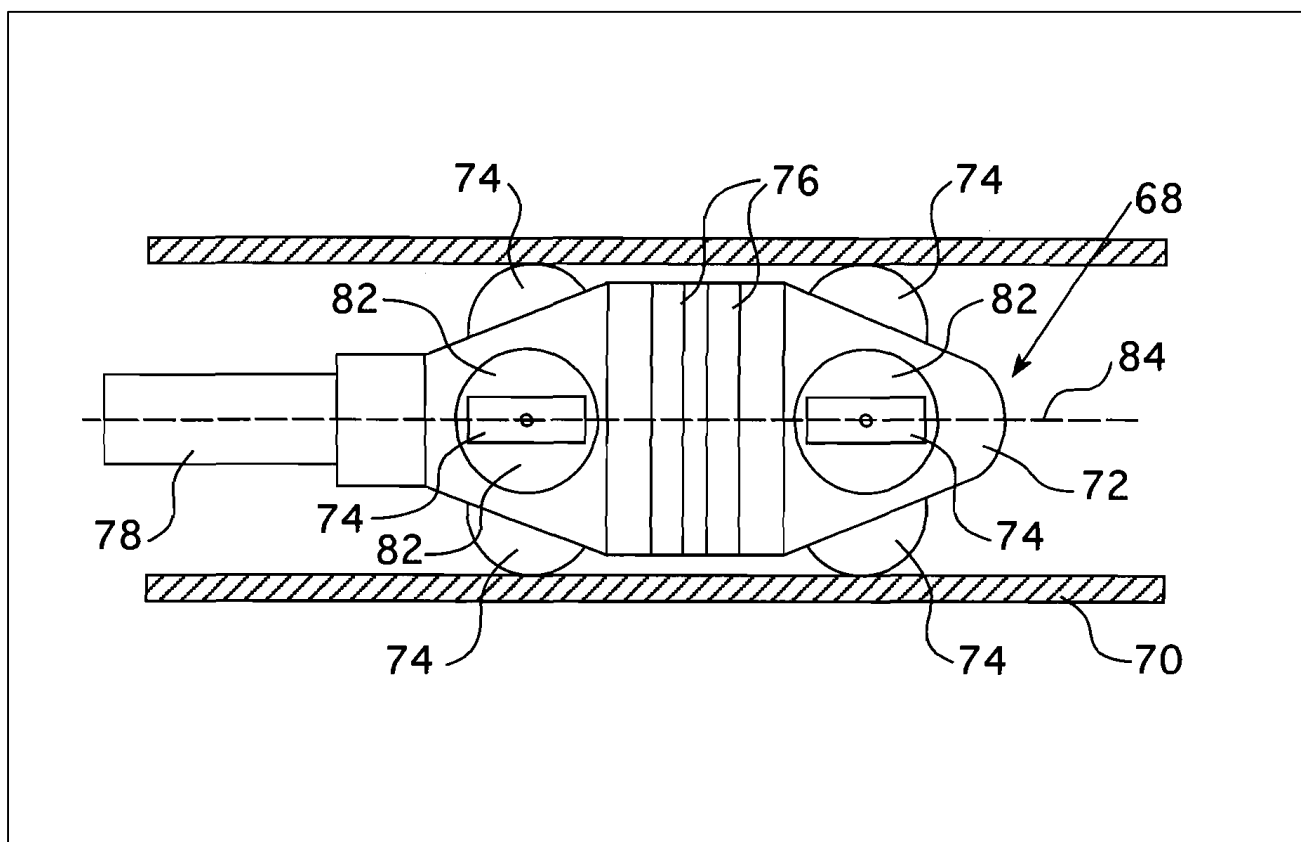


## 3.2.2. Sonda za ispitivanje vrtložnim strujama, patent broj US 8390278 B2, prema [16]

Tablica 5. Podaci patenta US8390278 B2

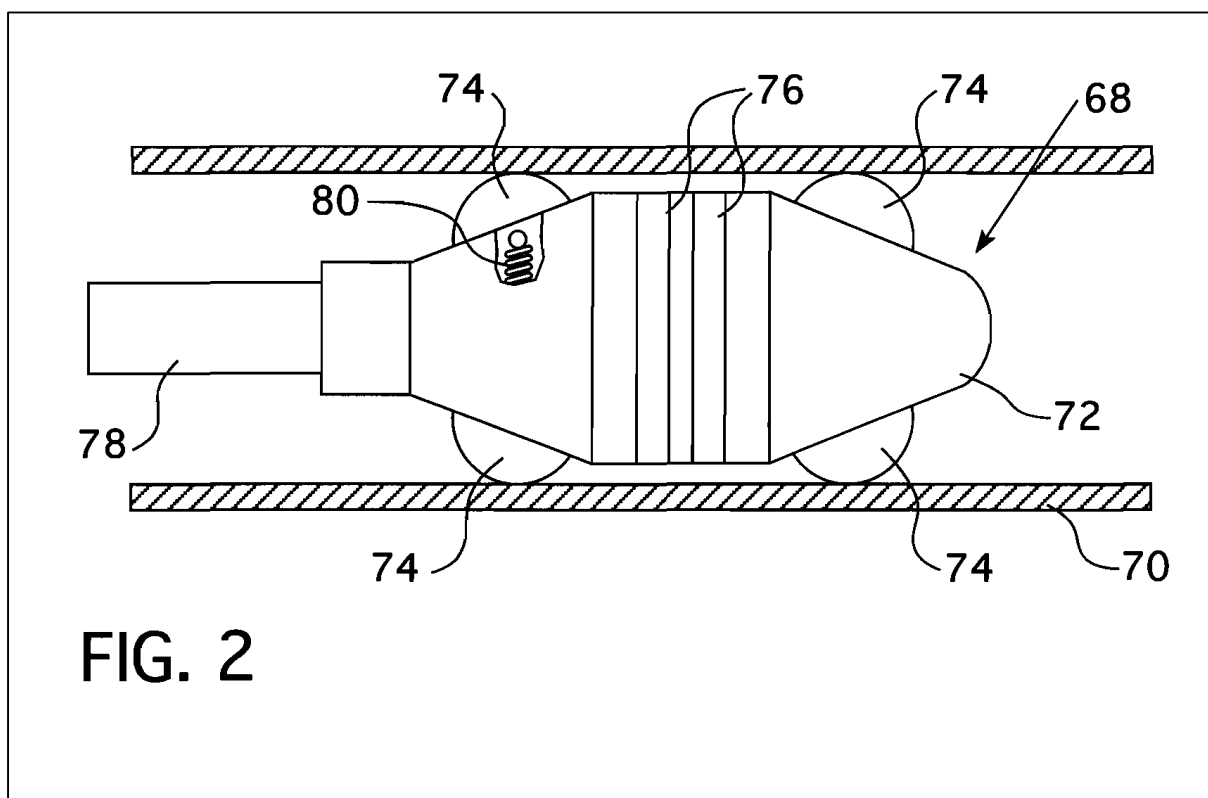
Broj patenta	US8390278 B2
Tip publikacije	Odobrenje
Datum objave	5.3.2013.
Datum prijave	20.10.2009.
Objavljeni pod nazivima	US20110089937 A1
Izumitelj	Lyman J. Petrosky
Izvršitelj	Westinghouse Electric Company Llc

Patentom je zaštićena sonda za nerazorno ispitivanje cijevi parogeneratora koja koristi radijalno smještene kotače za centriranje sonde i smanjenje trenja između sonde i unutrašnje stijenke cijevi. Kotači mogu sadržavati i sustav za kočenje koji kontrolira brzinu prolaska sonde kroz cijev. Moguće je mijenjati orijentaciju kotača, a time i uzorak kojim se obavlja ispitivanje (npr. spiralna putanja).



Slika 32. Sonda za nerazorno ispitivanje US 8390278 B2

Patent obuhvaća više mogućnosti uređaja za centriranje. Kako bi se smanjilo trenje i centriralo sondu mogu se koristiti kotači (diskovi), bačvasti kotači ili sfere. Fleksibilni kabel, na slici 32 označen s 78, translaticira sondu unutar cijevi 70. Na slici 32 prikazana je sonda koja se unutar cijevi centrira pomoću kotača u obliku diskova, na slici označeno s 74. Poželjno je da se po obodu ekvidistantno rasporede na svakom kraju sonde po tri kotača. Kako bi se omogućila promjena putanje sonde unutar cijevi kotači su smješteni na okretne oslonce 82. Zakret kotača u odnosu na centralnu os sonde moguće je podesiti ručno prije umetanja sonde u cijev ili putem upravljačke jedinice na izmještenom mjestu.



**Slika 33. Sonda za nerazorno ispitivanje US 8390278 B2 - djelomični presjek**

Nadalje, kotačima se mora osigurati mogućnost podešavanja kako ne bi došlo do prevelikog pritiska na stijenku cijevi. Na slici 33 prikazan je djelomični presjek sonde iz kojeg se može vidjeti da se kotači s pripadajućim okretnim osloncima mogu radijalno širiti ili sužavati posredstvom djelovanja opruge 80.

Slikom 34 prikazano je jedno od mogućih rješenja primjene generatora električne energije kako bi se stvorio dodatani otpor kotrljanju i time regulirala brzina sonde unutar cijevi. Poželjno je da generator električne struje može raditi i kao elektromotor i kao generator te se time postigne još veća kontrola brzine sonde (mogućnost ubrzavanja i usporavanja sonde).

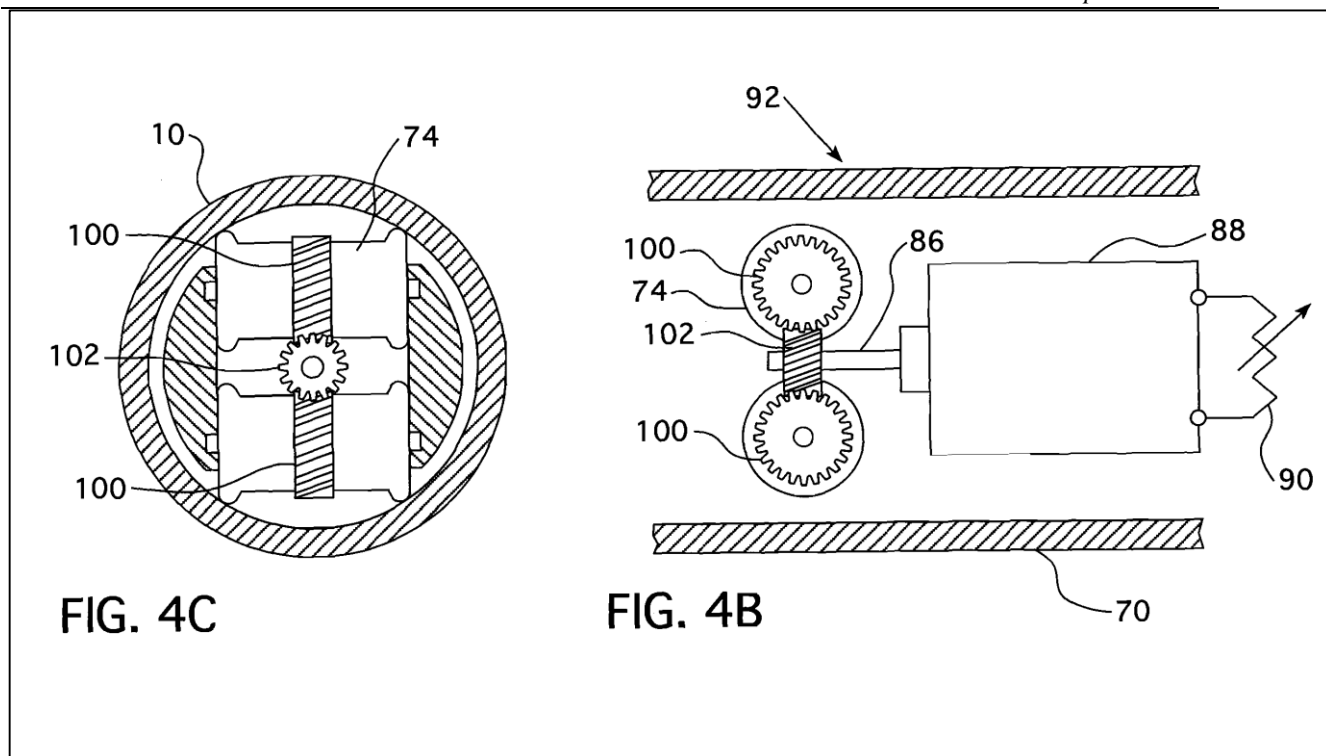


FIG. 4C

FIG. 4B

**Slika 34. Shematski prikaz elektromotor/generator sklopa za regulaciju brzine sonde**

Uz pretpostavku promjera cijevi u iznosu  $\varnothing 17$  mm mogu se približno odrediti dimenzije sonde. Duljina sonde iznosi približno 38 mm, a promjer tijela sonde približno 15 mm. Sa slike 32 mogu se pretpostaviti kotači približne dimenzije  $\varnothing 7$  mm. Približan promjer zupčanika na slici 34 iznosi  $\varnothing 5$  mm, a elektromotora/generatora približno  $\varnothing 10$  mm.

Patentom je zaštićeno:

1. Sonda za nerazorno ispitivanje unutrašnjosti cijevnih objekata korištenjem vrtložnih struja koja se sastoji od
  - a. kućišta
  - b. zavojnice za induciranje vrtložnih struja smještenih u kućištu
  - c. uređaja za centriranje s kotačima smještenog u kućištu.
2. Sonda za nerazorno ispitivanje vrtložnim strujama pod tvrdnjom 1 gdje su kotači smješteni na obje strane sonde.
3. Sonda za nerazorno ispitivanje vrtložnim strujama pod tvrdnjom 2 gdje su kotači konstruirani na način da se okreću u smjeru aksijalne dimenzije sonde.
4. Sonda za nerazorno ispitivanje vrtložnim strujama pod tvrdnjom 3 gdje su kotači konstruirani da se okreću u barem dva ortogonalna smjera.

5. Sonda za nerazorno ispitivanje vrtložnim strujama pod tvrdnjom 2 gdje sonda ima aksijalnu dimenziju, a kotači su konstruirani da se okreću dijagonalno u odnosu na aksijalnu dimenziju sonde.
6. Sonda za nerazorno ispitivanje vrtložnim strujama pod tvrdnjom 2 gdje su kotači pozicionirani na barem jednu stranu zavojnice, a raspoređeni su obodno po kućištu.
7. Sonda za nerazorno ispitivanje vrtložnim strujama pod tvrdnjom 6 gdje su kotači jednako obodno raspoređeni po kućištu.
8. Sonda za nerazorno ispitivanje vrtložnim strujama pod tvrdnjom 6 gdje se set kotača sastoji od dva kotača.
9. Sonda za nerazorno ispitivanje vrtložnim strujama pod tvrdnjom 6 gdje se set kotača sastoji od tri kotača.
10. Sonda za nerazorno ispitivanje vrtložnim strujama pod tvrdnjom 2 gdje su kotači obodno raspoređeni s obje strane zavojnice po kućištu.
11. Sonda za nerazorno ispitivanje vrtložnim strujama pod tvrdnjom 2 gdje su barem neki od kotača orijentirani radijalno i barem su djelomično pomični prema kućištu.
12. Sonda za nerazorno ispitivanje vrtložnim strujama pod tvrdnjom 11 gdje se barem neki kotači mogu uvući u kućište kako ne bi imali kontakt s cijevi.
13. Sonda za nerazorno ispitivanje vrtložnim strujama pod tvrdnjom 2 gdje barem neki kotači imaju mogućnost promjene osi rotacije kako bi promijenili smjer kotača.
14. Sonda za nerazorno ispitivanje vrtložnim strujama pod tvrdnjom 13 gdje se sondina aksijalna os poklapa s aksijalnom osi cijevi, a barem neki kotači se mogu postaviti pod određenim kutom koji bi orijentirao kotače tako da sonda slijedi spiralnu putanju.
15. Sonda za nerazorno ispitivanje vrtložnim strujama pod tvrdnjom 14 gdje je kut 1 do 3 stupnja od aksijalne dimenzije.
16. Sonda za nerazorno ispitivanje vrtložnim strujama pod tvrdnjom 13 kojoj se orijentacija osi rotacije može mijenjati s izmještenog mjesta.
17. Sonda za nerazorno ispitivanje vrtložnim strujama pod tvrdnjom 1 gdje kotači uključuju uređaj za mjerenje brzine i/ili pozicije sonde.
18. Sonda za nerazorno ispitivanje vrtložnim strujama pod tvrdnjom 17 gdje je uređaj za mjerenje brzine tahometar ili enkoder.
19. Sonda za nerazorno ispitivanje vrtložnim strujama pod tvrdnjom 1 gdje kotači uključuju kočnicu za kontrolu brzine sonde.

20. Sonda za nerazorno ispitivanje vrtložnim strujama pod tvrdnjom 19 gdje kočnica uključuje električni generator pokretan kotačima i dodatan otpor kojim se može regulirati otpor kretanju sonde.
21. Sonda za nerazorno ispitivanje vrtložnim strujama pod tvrdnjom 20 gdje električni generator uključuje i elektromotor koji može pokretati i usporavati sondu.
22. Sonda za nerazorno ispitivanje vrtložnim strujama pod tvrdnjom 20 gdje je električni generator spojen vratilom s barem jednim kotačem putem zupčanika s kosim zubima.
23. Sonda za nerazorno ispitivanje vrtložnim strujama pod tvrdnjom 22 gdje se sklop zupčanika sastoji od zupčanika s kosim zubima na kotaču koji je u sprezi s zupčanicom s kosim zubima na vratilu.
24. Sonda za nerazorno ispitivanje vrtložnim strujama pod tvrdnjom 1 gdje su kotači na jednoj strani zavojnice obodno zamaknuti u odnosu na kotače s druge strane zavojnice.

### 3.2.3. Sonda za nerazorno ispitivanje cijevi s rotacijskom zavojnicom, patent broj US 4625165 A, prema [17]

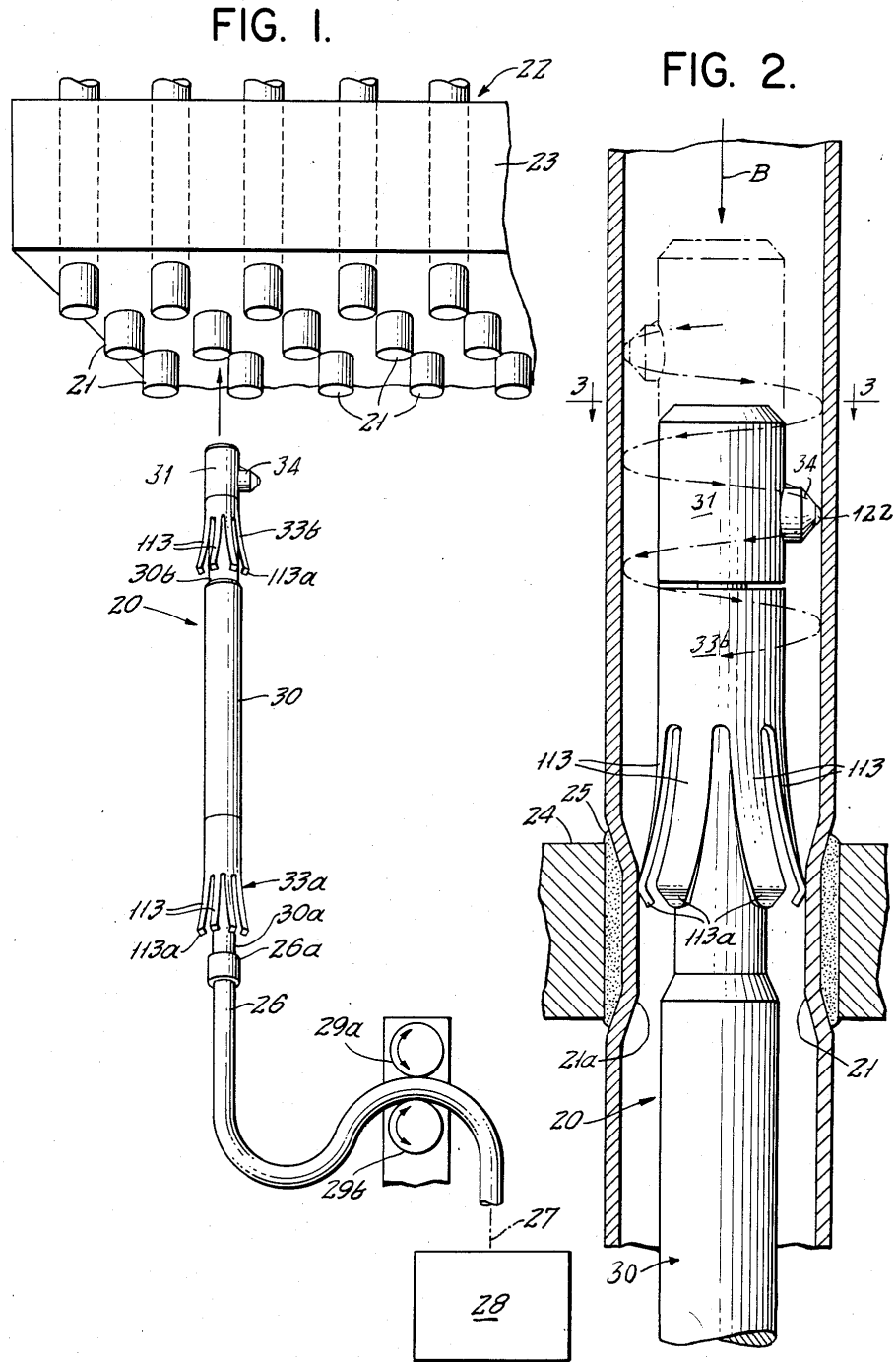
**Tablica 6. Podaci patenta US4625165 A**

Broj patenta	US 4625165 A
Tip publikacije	Odobrenje
Datum objave	25.11.1986.
Datum prijave	7.12.1983.
Izumitelj	Samuel Rothstein

Patentom je zaštićena elektro-mehanička sonda za nerazorno ispitivanje cijevi s rotirajućom senzorskom glavom. Sonda je uz zavojnicu za ispitivanje vrtložnim strujama koja se nalazi na rotirajućem vrhu sonde opremljena i drugom, stacionarnom, zavojnicom kojom se dodatno ispituju kritična mjesta u cijevima. Rotirajuća zavojnica je posredstvom opruge u kontaktu s unutrašnjom stijenkom cijevi po kojoj kliže. Slikom 35 prikazana je prethodno opisana sonda. Sa slike je vidljivo da se centriranje sonde obavlja na oba kraja sonde lisnatim oprugama, na slici 35 označene s 113. Pogon sonde za translaciju unutar cijevi dolazi putem fleksibilnog kabela 26 kojeg potiskuju potiskivači (eng. *probe pusher*) 29a i 29b. Zbog istovremene translacije sonde i rotacije njenoga vrha ispitivanje se obavlja spiralnom putanjom. Kako bi se smanjilo trenje i time otpor sonde pri prolasku kroz cijev rotirajući vrh sonde koji je u kontaktu sa stijenkom cijevi na svome kraju ima sferu, na slikama 35 i 36 označena s 122, kojoj je omogućena slobodna rotacija.

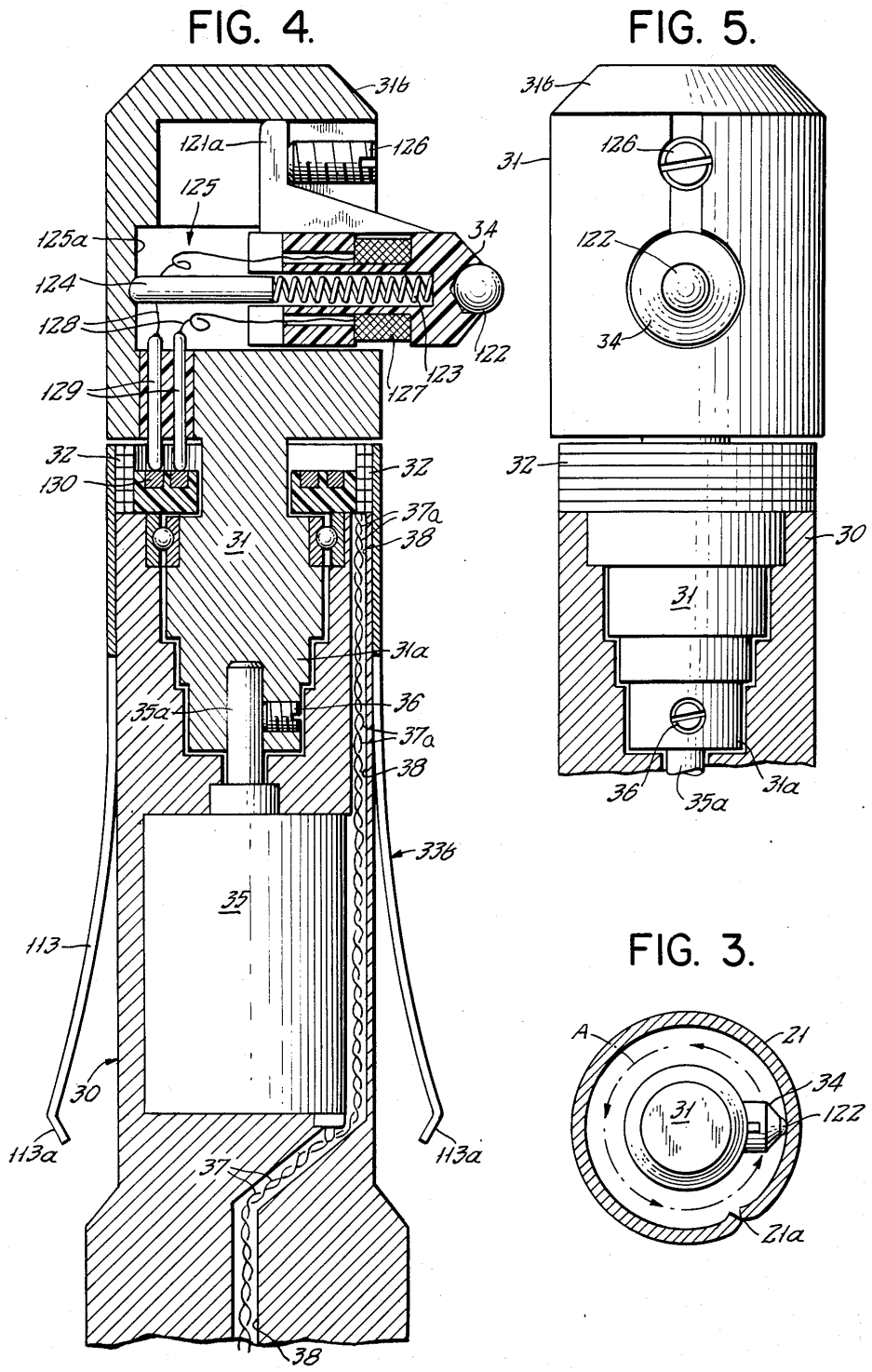
Slikom Slika 36. Poprečni presjek sonde US 4625165 A prikazan je poprečni presjek rotirajućeg dijela sonde. Elektromotor 35 je spojen s rotirajućom glavom preko vratila 35a, a okretni moment se prenosi putem vijka 36. Zavojnica za ispitivanje vrtložnim strujama 127 je povezana kontaktima 128 i 129 s kliznim prstenom 130. Klizni prsten je kontaktima 37a i 37 spojen dalje s upravljačkom jedinicom.

U.S. Patent Nov. 25, 1986 Sheet 1 of 2 4,625,165



Slika 35. Sonda US 4625165 A

U.S. Patent Nov. 25, 1986 Sheet 2 of 2 4,625,165



Slika 36. Poprečni presjek sonde US 4625165 A



Patentom je zaštićeno:

1. Aparatura za ispitivanje cijevi koja se sastoji od sonde za ispitivanje vrtložnim strujama, a prilagođena je umetanju u cijev. Sonda se sastoji od glavnog tijela s uzdužnom osi, rotacionom glavom koja rotira oko uzdužne osi sonde, pogonskog mehanizma, senzora koji je smješten radijalno prema stijenci cijevi, a ima završetak prikladan za kontakt sa stijenkom cijevi. Jedna zavojnica je smještena na senzorski dio sonde, dok je druga zavojnica smještena na glavnom tijelu i longitudinalno je udaljena od prve zavojnice. Sonda je pokretana pogonom s mogućnošću promjene brzine translacije sonde u dva stupnja.
2. Sonda za ispitivanje vrtložnim strujama prema tvrdnji 1 gdje je senzor smješten na rotacionu glavu za omogućavanje linearnog klizećeg gibanja.
3. Sonda za ispitivanje vrtložnim strujama prema tvrdnji 1 ili 2 koja sadrži uređaj za centriranje koji osigurava koncentričnost glavnog tijela sonde i cijevi.
4. Sonda za ispitivanje vrtložnim strujama prema tvrdnji 3 gdje se uređaj za centriranje sastoji od obodno smještenih klizača koji se radijalno šire prema stijenci cijevi.
5. Sonda za ispitivanje vrtložnim strujama prema tvrdnji 4 gdje se uređaj za centriranje sastoji od još jednog skupa klizača longitudinalno udaljenih na glavnom tijelu sonde od prvog skupa klizača.
6. Sonda za ispitivanje vrtložnim strujama prema tvrdnji 1 gdje se sonda sastoji od rotacione glave na jednom kraju i glavnog tijela na drugom kraju sonde. Druga zavojnica smještena je na glavnom tijelu sonde između rotacionog dijela i drugog kraja glavnog tijela sonde.

### 3.2.4. Sonda za ispitivanje vrtložnim strujama s mogućnošću širenja, patent broj US4303884 A, prema [18]

**Tablica 7. Podaci patenta US4303884 A**

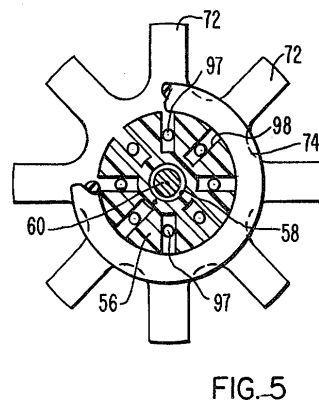
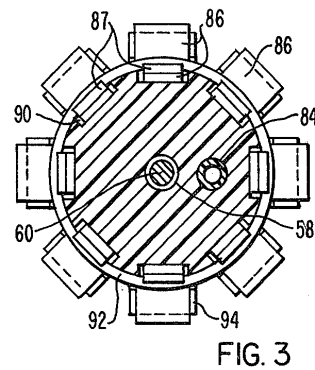
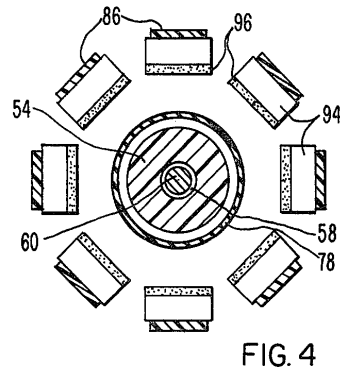
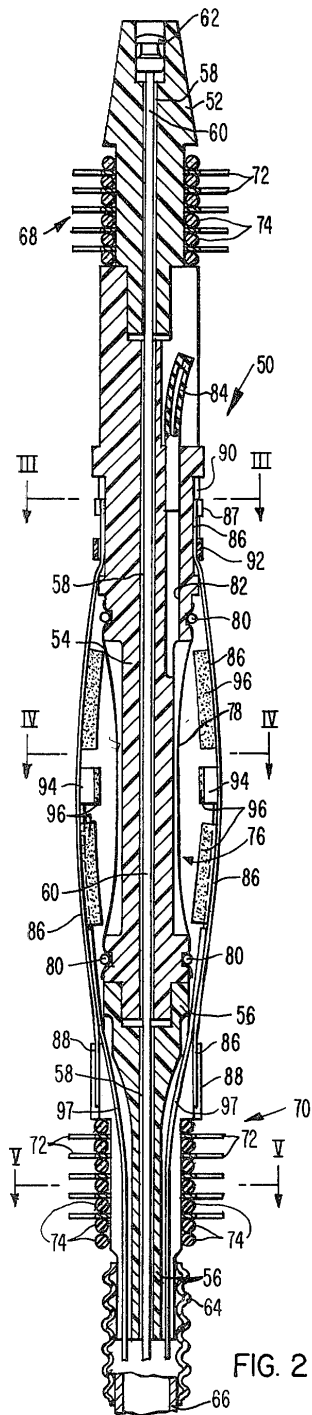
Broj patenta	US4303884 A
Tip publikacije	Odobrenje
Datum objave	1.12.1981.
Datum prijave	19.10.1978.
Izumitelj	Franklin S. Malick
Izvršitelj	Westinghouse Electric Company Llc

Patentirana je sonda za nerazorno ispitivanje koja se sastoji od mnoštva aksijalno usmjerenih polimernih traka koje tvore obod sonde. Svaka polimerna traka nosi zavojnicu za ispitivanje vrtložnim strujama. S unutarnje strane oboda sonde umetnuta je gumena cijev koju je moguće stlačenim zrakom proširiti te time približiti ili staviti u kontakt zavojnice i stijenku cijevi. Sonda je konstruirana na način da se sastoji od tri dijela, nosa sonde 52, glavnog tijela 54 i repa sonde 56. Sonda je opremljena sa dva uređaja za centriranje, prvi uređaj (68) je smješten na nosu sonde, a drugi (70) na rep sonde. Uređaji mogu biti poliesterski prstenovi ili metalni prstenovi s O brtvama. Mehanizam za radijalno širenje sonde 76 proteže se cijelom duljinom glavnog tijela sonde. Gumena cijev 78 zabrtvljena je u sklop s glavnim tijelom, a polimerska cijev 84 je spojena s mehanizmom 76 kako bi se sondu moglo napuhati. Tlak unutar cijevi 78 ne bi trebao biti veći od 0,15 bar. Tlačenje se mora obaviti dok je sonda van cijevi tj. ne može se obavljati s izmještene lokacije. Polimerne trake 86 mogu biti izrađene od tvrde, ali fleksibilne plastike kao npr. poliestera. Zavojnice za ispitivanje vrtložnim strujama spojene su ljepljenim spojem s polimernim trakam, a mogu se smjestiti u jednu ili dvije radijalne ravnine.

U.S. Patent Dec. 1, 1981

Sheet 2 of 3

4,303,884

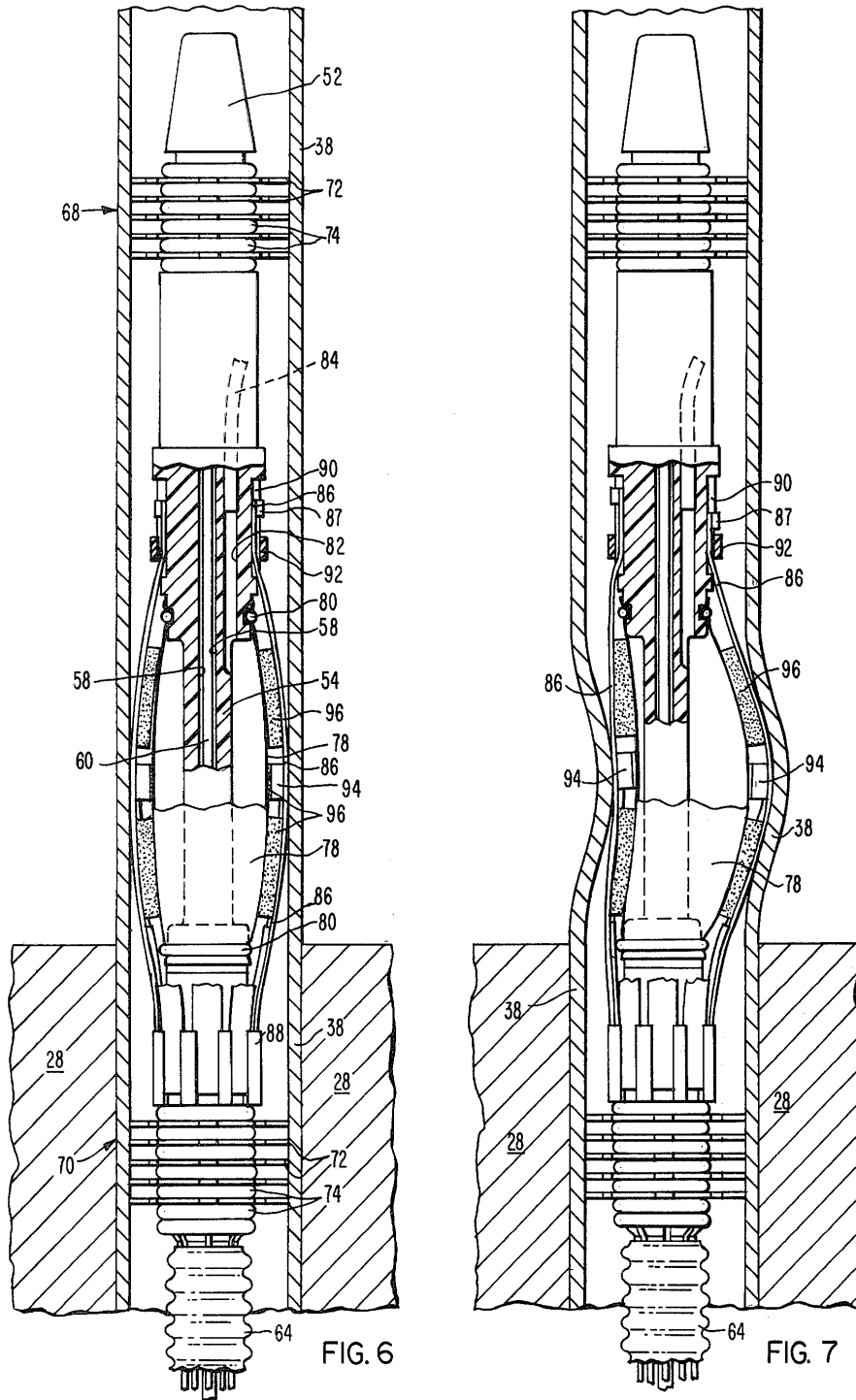


Slika 37. Sonda US4303884 A

U.S. Patent Dec. 1, 1981

Sheet 3 of 3

4,303,884



Slika 38. Položaj sonde US4303884 A u cijevi

Patentom je zaštićeno:

1. Sonda za ispitivanje unutrašnjosti cijevi koja se sastoji od
  - a. glavnog tijela koje se može umetnuti u ispitnu cijev,
  - b. mnoštva fleksibilnih traka koje su s jedne strane čvrsto vezane za glavno tijelo, a s druge strane klizno spojene s glavnim tijelom,
  - c. zavojnice za ispitivanje vrtložnim strujama koje su spojene sa svakom od fleksibilnih traka,
  - d. sredstva za napuhavanje na glavnom tijelu i fleksibilnim trakama koje služi za radialno širenje sonde kako bi se zavojnice dovelo u blizinu stijenke cijevi,
  - e. podloški koje služe za zaštitu sredstva za napuhavanje od štete koju bi mogla prouzročiti cijev,
  - f. nosa sonde spojenog s glavnim tijelom sonde koji ima barem dva polimerna člana koji služe za centriranje sonde,
  - g. repa sonde koji je spojen s glavnim tijelom koji ima barem dva polimerna člana koji služe za centriranje sonde.
2. Sonda za ispitivanje unutrašnjosti cijevi prema tvrdnji 1 gdje se sredstvo za napuhavanje sastoji od gumene cijevi koja se pruža cijelim glavnim tijelom i spojena je s njime.
3. Sonda za ispitivanje unutrašnjosti cijevi prema tvrdnji 2 gdje sonda sadrži fleksibilni kabel koji prolazi kroz nos, glavno tijelo i rep sonde i omogućava izvlačenje sonde iz cijevi.
4. Sonda za ispitivanje unutrašnjosti cijevi prema tvrdnji 3 gdje sonda sadrži mjeh spojen s repom sonde koji omogućuje fleksibilnost sonde.
5. Sonda za ispitivanje unutrašnjosti cijevi prema tvrdnji 4 gdje sonda sadrži šuplje najlonske cijevi spojene s mjehom, a služe za pozicioniranje sonde i provođenje električnih kontakata do instrumentacije.
6. Sonda za ispitivanje unutrašnjosti cijevi prema tvrdnji 5 gdje su trake fleksibilne polimerne trake.

### 3.3. Postojeće rješenje tvrtke INETEC, prema [19]

#### 3.3.1. Potiskivač/izvlakač sonde (eng. probe pusher/puller)

Tvrtka INETEC razvila je potiskivač/izvlakač sonde (eng. probe pusher/puller) USHER koji je lako rastavljiv/sastavljiv i lako se njime rukuje u skućenim prostorima. USHER se sastoji od bubnja na koji je namotan kabel sonde i dva para kotača koji obavljaju funkciju potiskivanja ili izvlačenja sonde iz cijevi. Moguće je koristiti razne vrste sondi za nerazorno ispitivanje vrtložnim strujama, a uređaj ima mogućnost samoprepoznavanja vrste sonde. Cijelim uređajem je moguće upravljati s izmještene lokacije, a sam uređaj je zaštićen do razine IP 64.



**Slika 39. Probe pusher/puller USHER**

Slikom 39. prikazan je potiskivač/izvlakač sonde USHER tvrtke INETEC koji se u daljnjim poglavljima ovog diplomskog rada koristi za postizanje translacije sonde duž aksijalne dimenzije cijevi. Tablicom 8. su prikazana svojstva uređaja USHER.

**Tablica 8. Specifikacije uređaja USHER**

USHER	
Izvor napajanja	110/200 V AC, 60/50 Hz
Operativni napon	48 V DC
Brzina potiskivanja/izvlačenja	0,5 mm/s – 2600 mm/s
Podesiva sila potiskivanja/izvlačenja	10 kg – 100 kg
Konstantna potisna sila	do 50 kg
linearni enkoder	
kontrola proklizavanja	
DC motorni pogon za rotacijsku sondu	

tipkalo za hitno zaustavljanje
ethernet 1GB komunikacija
optička komunikacija

### 3.3.2. Sonda PRO ROTATE

Sonda PRO ROTATE razvijena je kao bi omogućila ispitivanje cijelog promjera cijevi uz minimiziranje lift-off efekta. Sondu je moguće opremiti s više zavojnica kako bi se ispunili posebni zahtjevi za nerazorno ispitivanje. Slikom 40. prikazana je prethodno opisana sonda.



**Slika 40. Sonda PRO ROTATE**

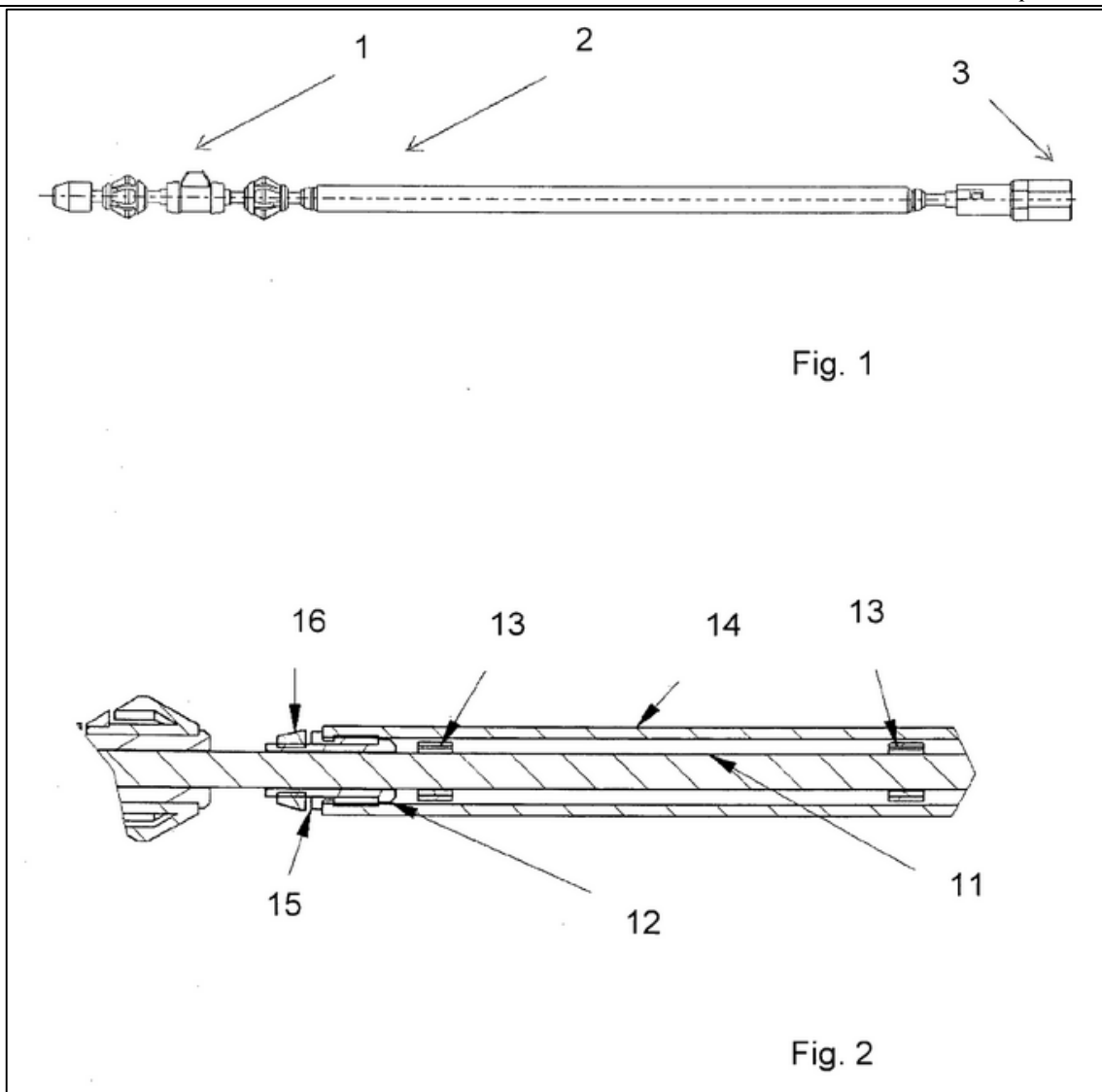
Sondu je moguće isporučiti u različitim konfiguracijama:

- R3 PRO ROTATE s 3 zavojnice za inspekciju cijevi PWR parogeneratora
- UB PRO ROTATE za inspekciju U-savijenih cijevi PWR parogeneratora
- ROTO PRO ROTATE za ispitivanje cijevi izmjenjivača topline
- VVR PRO ROTATE za ispitivanje cijevi VVER parogeneratora
- COLL PRO ROTATE za ispitivanje materijala kolektora VVER-1000 parogeneratora

### 3.3.3. Patent broj EP 1859453 B1, rotirajuća sonda tvrtke INETEC

**Tablica 9. Podaci patenta EP 1859453 B1**

Broj patenta	EP 1859453 B1
Datum objave	29.7.2015.
Datum prijave	7.3.2005.
Izumitelj	Renato Gracin
Izvršitelj	INETEC Institute for Nuclear Technology



**Slika 41. Patent EP 1859453 B1**

Ovaj patent odnosi se na rotacijsku sondu koja koristi fleksibilno vratilo kao nosač za sondu za ispitivanje vrtložnim strujama. Osigurava se dobra fleksibilnost vratila dok se istodobno sonda može rotirati i gurati/izvlačiti iz ispitne cijevi. Sklop se sastoji od fleksibilnog vratila promjera  $\text{\O}3,2$  mm izrađenog od žice s četiri ili pet slojeva. Pogon za rotaciju fleksibilnog vratila dolazi izvan cijevi pošto se često ispituje i do 10 m cijevi u jednom prolazu.

Patentom je zaštićeno:

1. Rotacijska sonda u sklopu s fleksibilnim vratilom koje pruža dobru fleksibilnost uz zadržavanje mogućnosti istovremene rotacije i guranja/izvlačenja kroz cijev. Sklop se sastoji od fleksibilnog vratila  $\text{\O}3,2$  mm izrađenog od žice s četiri ili pet slojeva, gdje je fleksibilno vratilo konstruirano na način da ima mali torzijski otklon, dva koaksijalna kabela omotana oko fleksibilnog vratila i na njega pričvršćena svakih 50 mm,



---

fleksibilnog najlonskog crijeva postavljenog preko fleksibilnog vratila i kablova s ležajnim sklopovima.

2. Rotacijska sonda s fleksibilnim vratilom iz tvrdnje 1 gdje dva koaksijalna kabela imaju promjer  $\varnothing 0,5$  mm s otporom 40 ili 50 ohma.
3. Rotacijska sonda s fleksibilnim vratilom iz tvrdnje 1 gdje su dva koaksijalna kabela pričvršćena na fleksibilno vratilo svakih 50 mm pomoću toplinski stezajućih cijevi dimenzija  $\varnothing 6 \times 4$  mm, s omjerom toplinskog stezanja 3:1.
4. Rotacijska sonda s fleksibilnim vratilom iz tvrdnje 1 gdje je najlonsko crijevo pričvršćeno preko fleksibilnog vratila i kabela.
5. Rotacijska sonda s fleksibilnim vratilom iz tvrdnje 4 gdje je najlonsko crijevo izrađeno iz materijala 66-nylaflow s promjerom  $\varnothing 7,93$  do  $\varnothing 5,9$  mm.
6. Rotacijska sonda s fleksibilnim vratilom iz tvrdnje 1 gdje ležajni sklop ima promjer  $\varnothing 7$  mm.

## 4. FUNKCIJSKA DEKOMPOZICIJA

Apstraktnom definicijom zadatka koji se mora obaviti olakšava se generiranje mogućih rješenja problema. Funkcijskom dekompozicijom apstraktne funkcije dovode se u prethodno poznate veze s očekivanim "ulazom" u proizvod ili komponentu proizvoda i njegovim "izlazom". Problem predstavlja identificiranje svih funkcija sustava, a samim time i predviđanje rješenja za određene funkcije.

Tema ovog diplomskog rada je predlaganje novog i/ili unapređenje postojećeg rješenja rotacijske sonde za nerazorno ispitivanje cijevi parogeneratorskog nuklearnog reaktora. Shodno tome identificirane su sljedeće funkcije:




- kontakt između stijenke cijevi i sonde ostvariti
- kontakt između stijenke cijevi i sonde održavati
- sondu centrirati
- kabele na sondu prihvatiti
- kabele na sondi voditi i izolirati
- sondu duž cijevi translirati
- glavu sonde tijekom ispitivanja rotirati
- sile na okolinu prenijeti
- izmjenu informacija s ispitivačem omogućiti
- senzor na sondu prihvatiti
- ispitne podatke i parametre prikupiti









Relacije između pojedinih funkcija kao i protok energije i informacija prikazani su funkcijskom dekompozicijom u prilogu II. ovog diplomskog rada.

## 5. MORFOLOŠKA MATRICA

Morfološkom matricom dan je pregled nekih od mogućih rješenja funkcija navedenih u funkcijskoj dekompoziciji obrađenoj u prethodnom poglavlju. Korištenjem pojedinih rješenja u daljnjim poglavljima generiraju se i vrednuju koncepti te se odabire koncept najpogodniji za daljnju konstrukcijsku razradu.

Tablica 10. Morfološka matrica

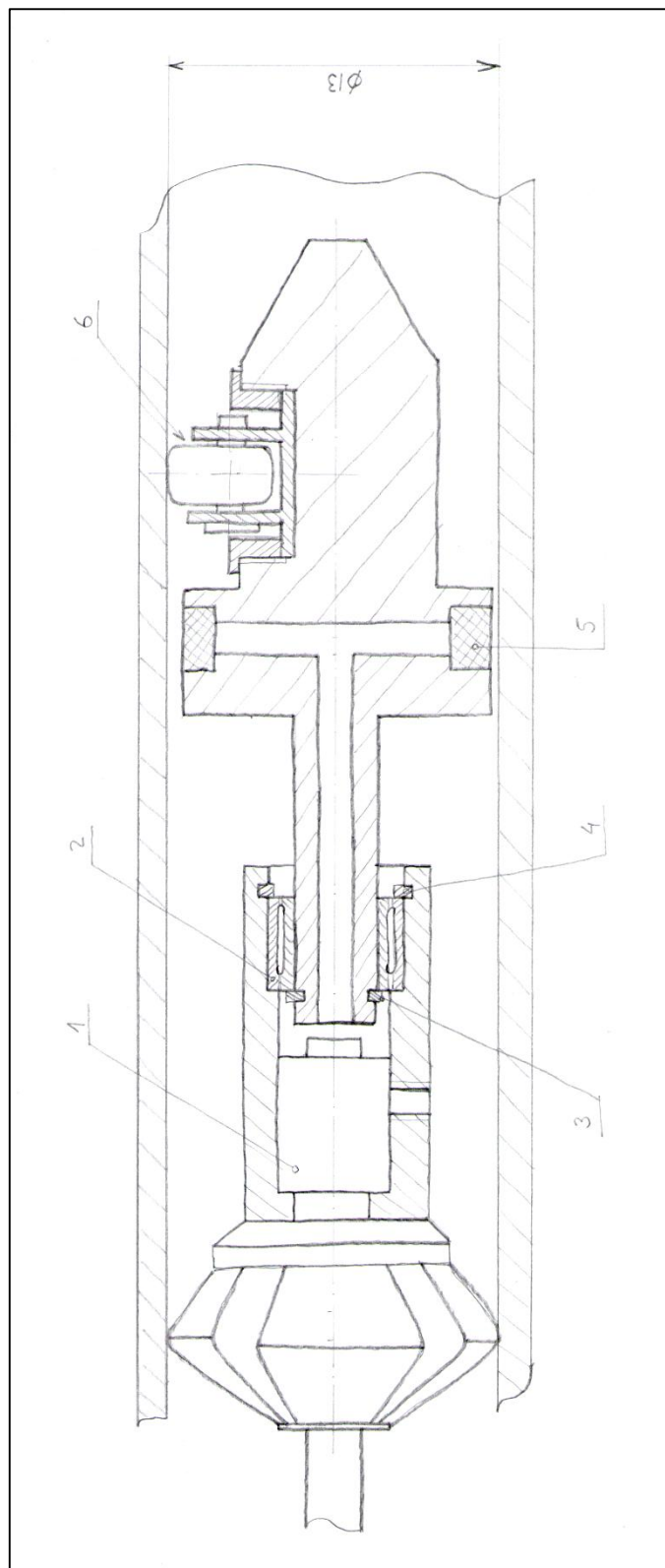
Redni broj funkcije	Funkcija	Rješenje			
1	KONTAKT IZMEĐU STIJENKE CIJEVI I SONDE OSTVARITI	Lisnate opruge + kotači			
2	KONTAKT IZMEĐU STIJENKE CIJEVI I SONDE ODRŽAVATI	Lisnate opruge	Kotači obodno raspoređeni po sondi	obodno raspoređeni po obodu glave sonde	
3	SONDU CENTRIRATI				
4	KABELE NA SONDU PRIHVATITI	Lemljeni spoj			
5	KABELE NA SONDI VODITI I IZOLIRATI	Električni kontakti + električni klizni prsten			
6	SONDU DUŽ CIJEVI TRANSLATIRATI	 Pusher/puller USHER sonde			
7	GLAVU SONDE TIJEKOM ISPITIVANJA ROTIRATI	ENERGIJU ZA ROTACIJU U MEHANIČKU ENERGIJU PRETVORITI	 Elektromotor	 Pneumatska turbina / motor	Korištenje linearnog gibanja sonde
8	VEZU S POGONSKIM MEHANIZMOM OSTVARITI	Vratilo s utorom za klin	Vratilo s utičnim spojem	Spoj vratila i glave sonde čvrstim dosjedom	

Redni broj funkcije	Funkcija	Rješenje
9	ROTACIJU GLAVE SONDE OMOGUĆITI	 Klizni ležaj  Kuglični ležaj  Igličasti ležaj
10	GLAVU SONDE TIJEKOM ISPITIVANJA ROTIRATI	 Ležaj s brtvom  O-ring brtva  Semering
11	ELEKTRIČNU ENERGIJU TIJEKOM ROTACIJE PRENOSITI	 Električni klizni prsten
12	UVIJANJE KABELA ONEMOGUĆITI	
13	SILE NA OKOLINU PRENJETI	Sile reakcija su preuzete od stijenke cijevi
14	IZMJENU INFORMACIJA S ISPITIVAČEM OMOGUĆITI	 Energetski kabel
15	SENZOR NA SONDU PRIHVATITI	Nosač na glavi sonde Pokretni oslonac na glavi sonde
16	ISPITNE PODATKE I PARAMETRE PRIKUPITI	Metodom neraznog ispitivanja korištenjem vrtložnih struja

## 6. KONCIPIRANJE

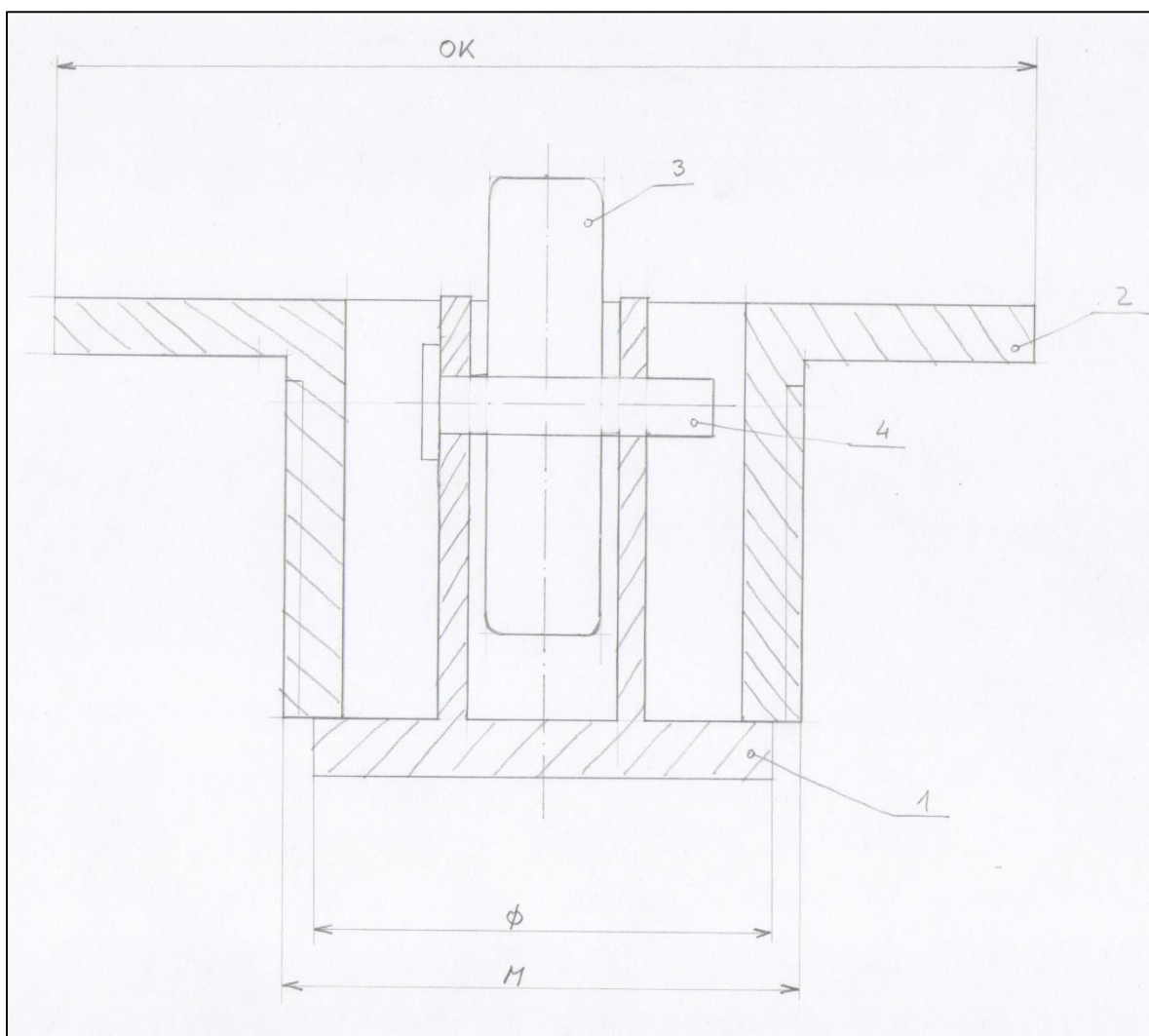
### 6.1. Generiranje idejnih rješenja

#### 6.1.1. Idejno rješenje 1



Slika 42. Idejno rješenje 1

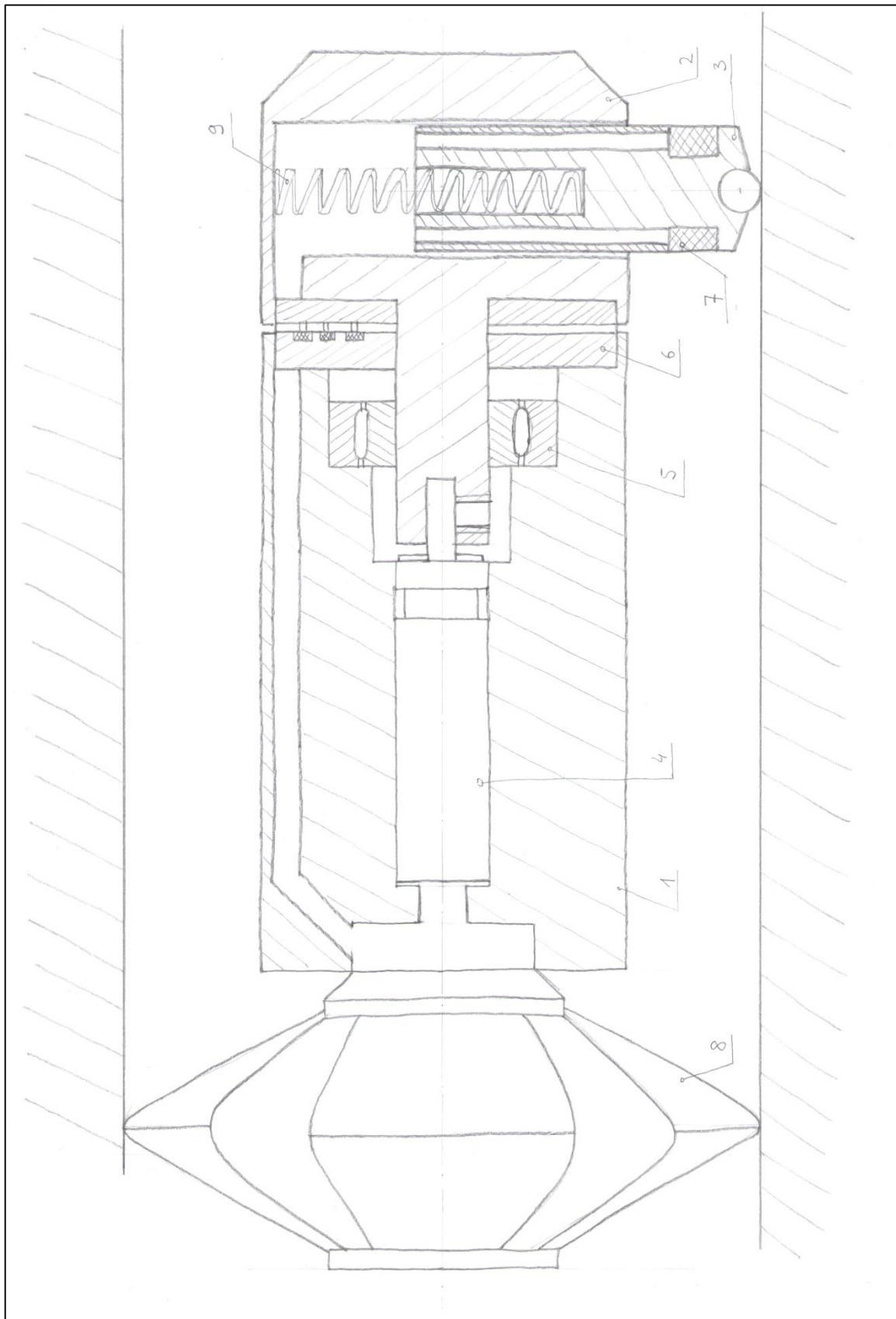
Slikom 42. prikazano je prvo idejno rješenje koje služi za generiranje konceptualnog rješenja. Sonda se na cijev oslanja lisnatim oprugama i kotačima, koje je moguće rotirati kako bi se postigla spiralna putanja sonde. Oznakom 1 označen je električni klizni prsten (približnih dimenzija  $\text{Ø}8,5 \times 10 \text{ mm}$ ) koji osigurava električne kablove od zapletanja. Oznaka 2 odnosi se na igličasti ležaj (npr. HK 0408 dimenzija  $\text{Ø}9/\text{Ø}5 \times 9 \text{ mm}$ ) koji omogućuje slobodnu rotaciju glave sonde. Oznakama 3 odnosno 4 označeni su prstenasti uskočnici koji onemogućuju aksijalni pomak između tijela i glave sonde. Zavojnica (npr. bobbin tip) označena je oznakom 5. Oznakom 6 označen je sklop kotača na okretnom osloncu koji je detaljnije prikazan slikom 43.



**Slika 43. Idejno rješenje 1 – sklop kotača i okretnog oslonca**

Na slici 43. oznakom 1 označen je okretni oslonac tj. nosač kotača. Okretni oslonac umeće se u upust u glavi sonde, a učvršćuje se pomoću matice, na slici 43. označene s 2. Kotač 3 je na nosač 1 pričvršćen zatikom 4.

6.1.2. Idejno rješenje 2



Slika 44. Idejno rješenje 2

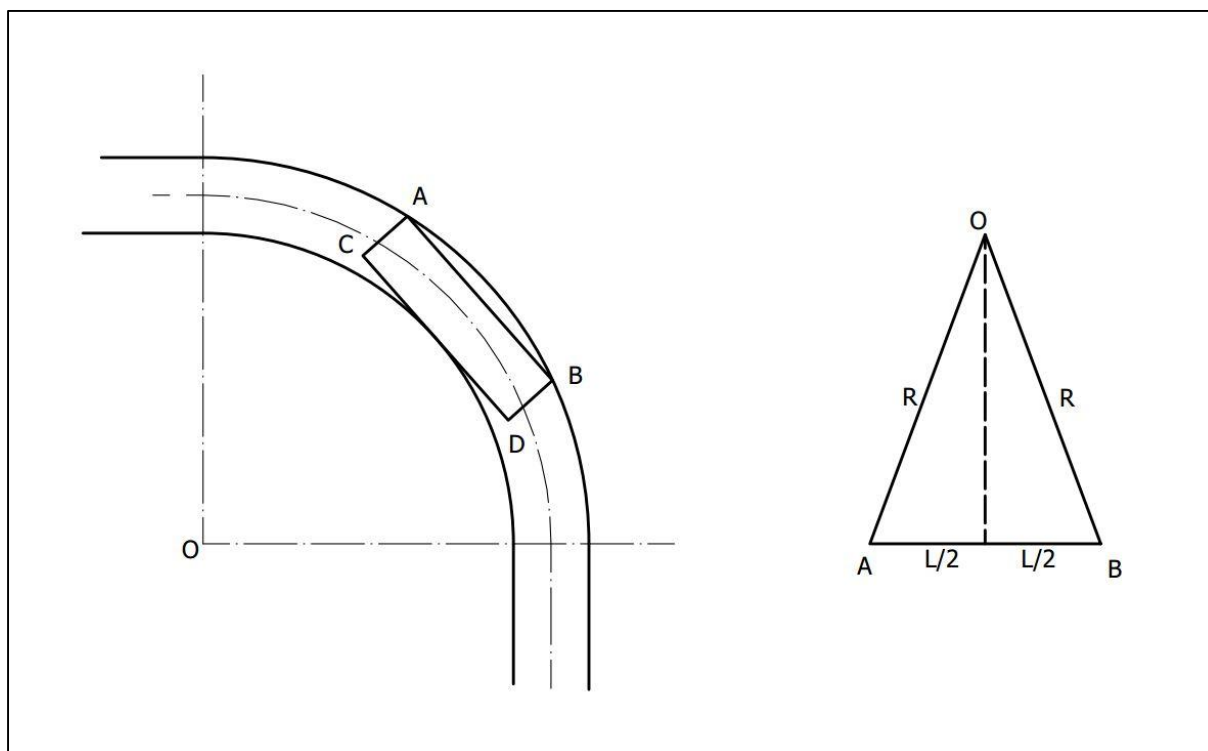
Slikom 44. je prikazano drugo idejno rješenje rotacijske sonde za nerazorno ispitivanje cijevi parogeneratora. Sonda se sastoji od tijela sonde **1** i glave sonde **2**, koja može slobodno rotirati zahvaljujući ležaju **5**. Rotacija se ostvaruje pomoću elektromotora **4** (npr. Maxon EC4 približnih dimenzija  $\varnothing 4 \times 25$  mm). Električni signal se prenosi preko električnog kliznog prstena (pancacke tip) **6**. Zavojnica za induciranje vrtložnih struja **7** nalazi se na nosaču **3**, koji je oprugom **9** pritisnut uz stijenku cijevi.

## 6.2. Tehnička ograničenja rješenja

Sonda predložena konceptualnim rješenjima mora zadovoljiti tri uvjeta:

- unutarnji promjer ispitivane cijevi je jednak 13 mm
- sondu ili dio sonde mora biti moguće rotirati
- sonda mora moći proći kroz cijev radijusa zakrivljenosti 60 mm savijenu pod kutem  $90^\circ$

Za zadnju tvrdnju direktno su vezani gabariti sonde. Slikom 45. prikazan je problem prolaska sonde kroz savijenu cijev.



**Slika 45. Shematski prikaz prolaska sonde kroz savijenu cijev**

Promatranjem i analizom trokuta OAB prikazanog slikom 45. proizlazi izraz koji povezuje teoretsku duljinu sonde i promjer sonde:

$$L = 2\sqrt{R^2 - (53,5 + d)^2} = 2\sqrt{66,5^2 - (53,5 + d)^2} \quad (3)$$



gdje je:

$L, \text{mm}$  – maksimalna teoretska duljina sonde,

$R, \text{mm}$  – polumjer zakrivljenosti vanjske stijenke cijevi,

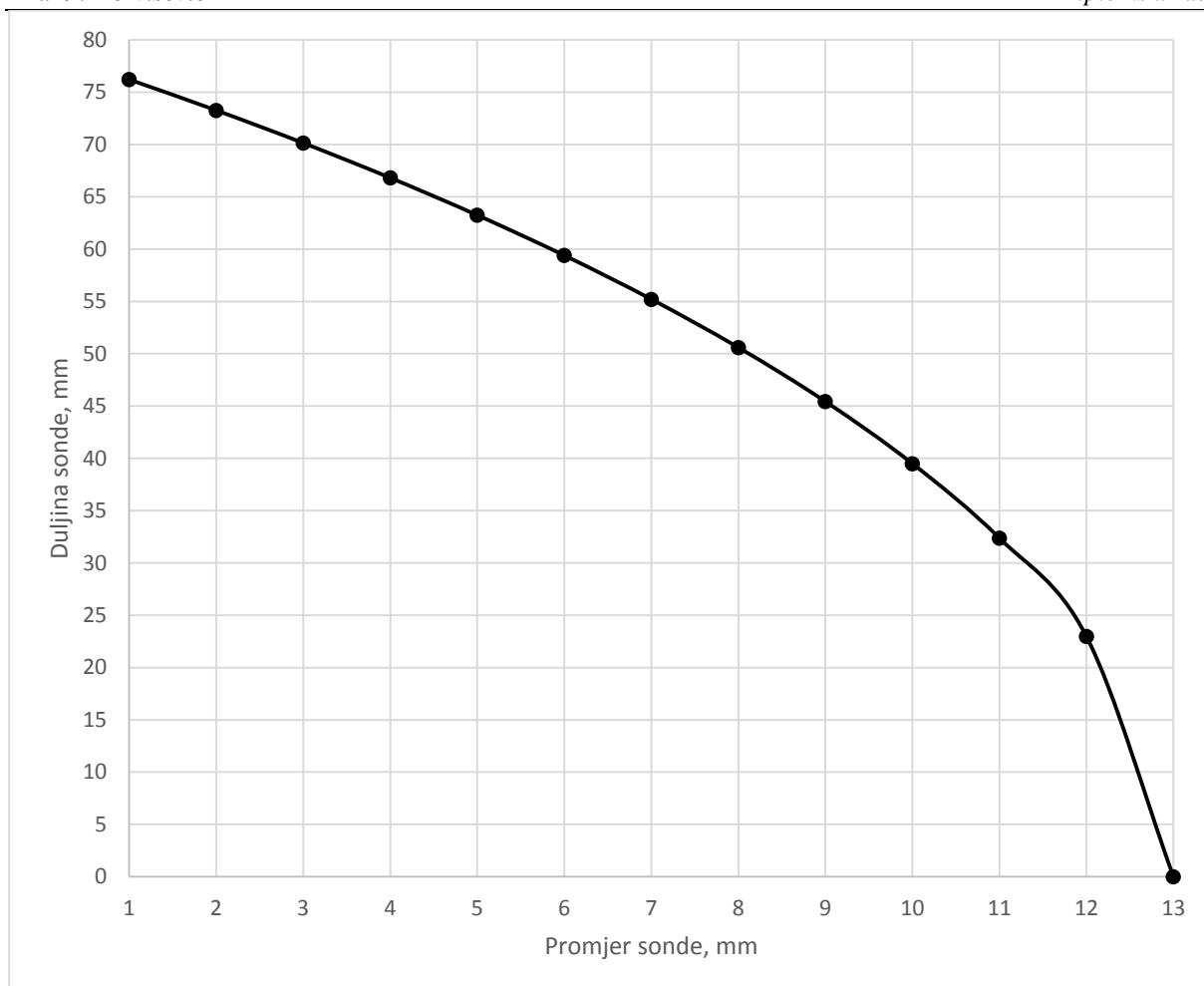
$d, \text{mm}$  – promjer sonde.

Odnos teoretske duljine sonde i promjera sonde lakše je prikazati u tabličnom obliku.

**Tablica 11. Odnos teoretske duljina sonde i promjera sonde**

<b>Promjer sonde <math>d, \text{mm}</math></b>	<b>Teoretska duljina sonde <math>L, \text{mm}</math></b>
1	76,21
2	73,27
3	70,14
4	66,81
5	63,24
6	59,39
7	55,21
8	50,59
9	45,43
10	39,49
11	32,37
12	22,98
13	0

Podaci prikazani tablicom 11. prikazani su grafom na slici 46.



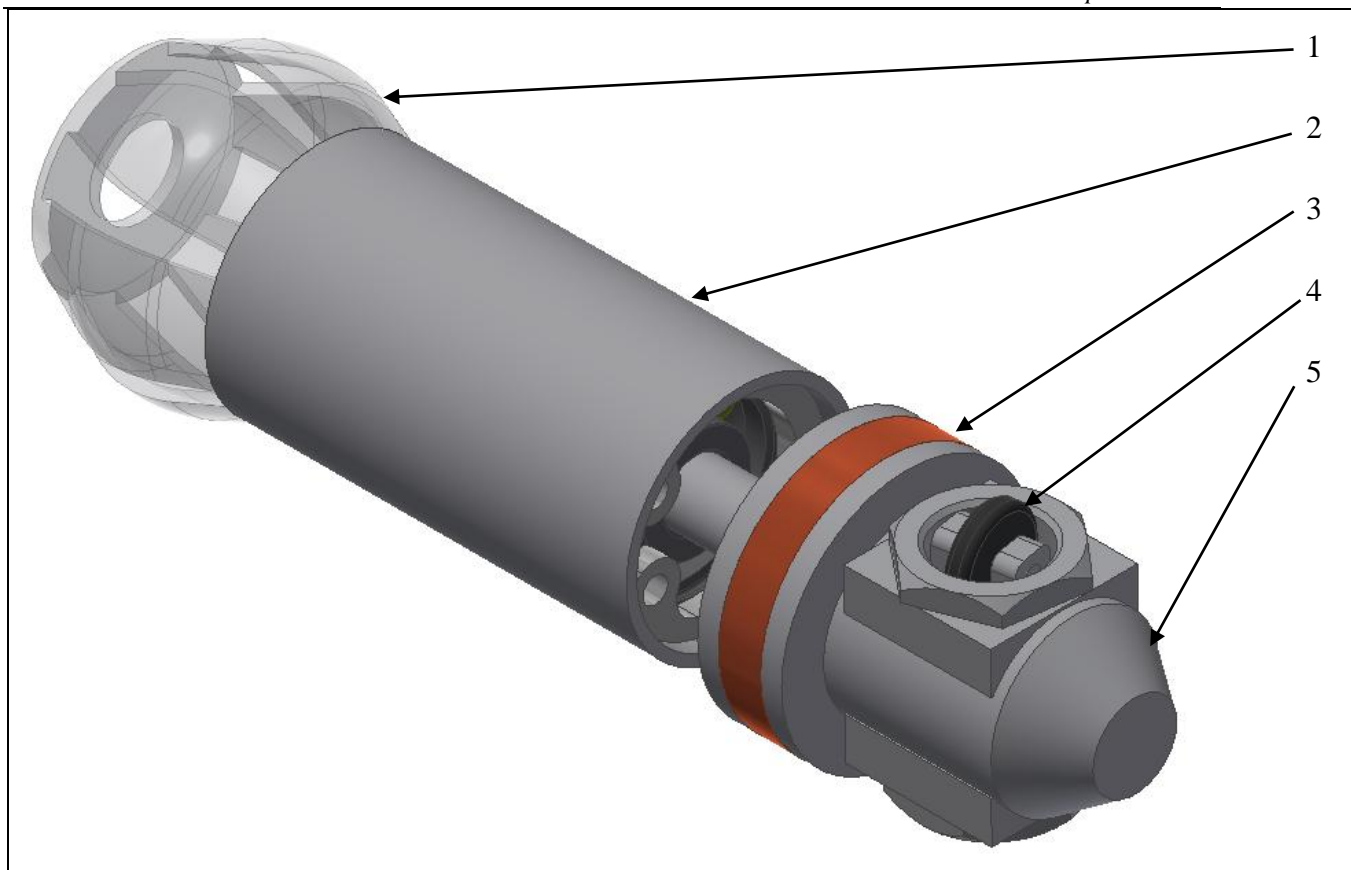
Slika 46. Odnos teoretske duljine sonde i promjera sonde

### 6.3. Generiranje koncepata

Prema idejnim rješenjima generirana su dva konceptualna rješenja. Sukladno zahtjevima danim tekstom diplomskog rada i tehničkim ograničenjima opisanima poglavljem 6.2 odabrane su važnije komponente rješenja, dok se eventualni nedostaci i dodatni zahtjevi rješavaju u sljedećim poglavljima.

#### 6.3.1. Koncept 1

Konceptualnim rješenjem 1 dano je rješenje zahtjeva za korištenje linearnog gibanja sonde duž cijevi kao sredstvo postizanja rotacije zavojnice. Slikom 47. prikazan je koncept 1 sonde za nerazorno ispitivanje cijevi parogeneratora vrtložnim strujama koji koristi kotače koji imaju mogućnost promjene kuta u odnosu na uzdužnu os cijevi, a time se stvara spiralna putanja zavojnice unutar cijevi.

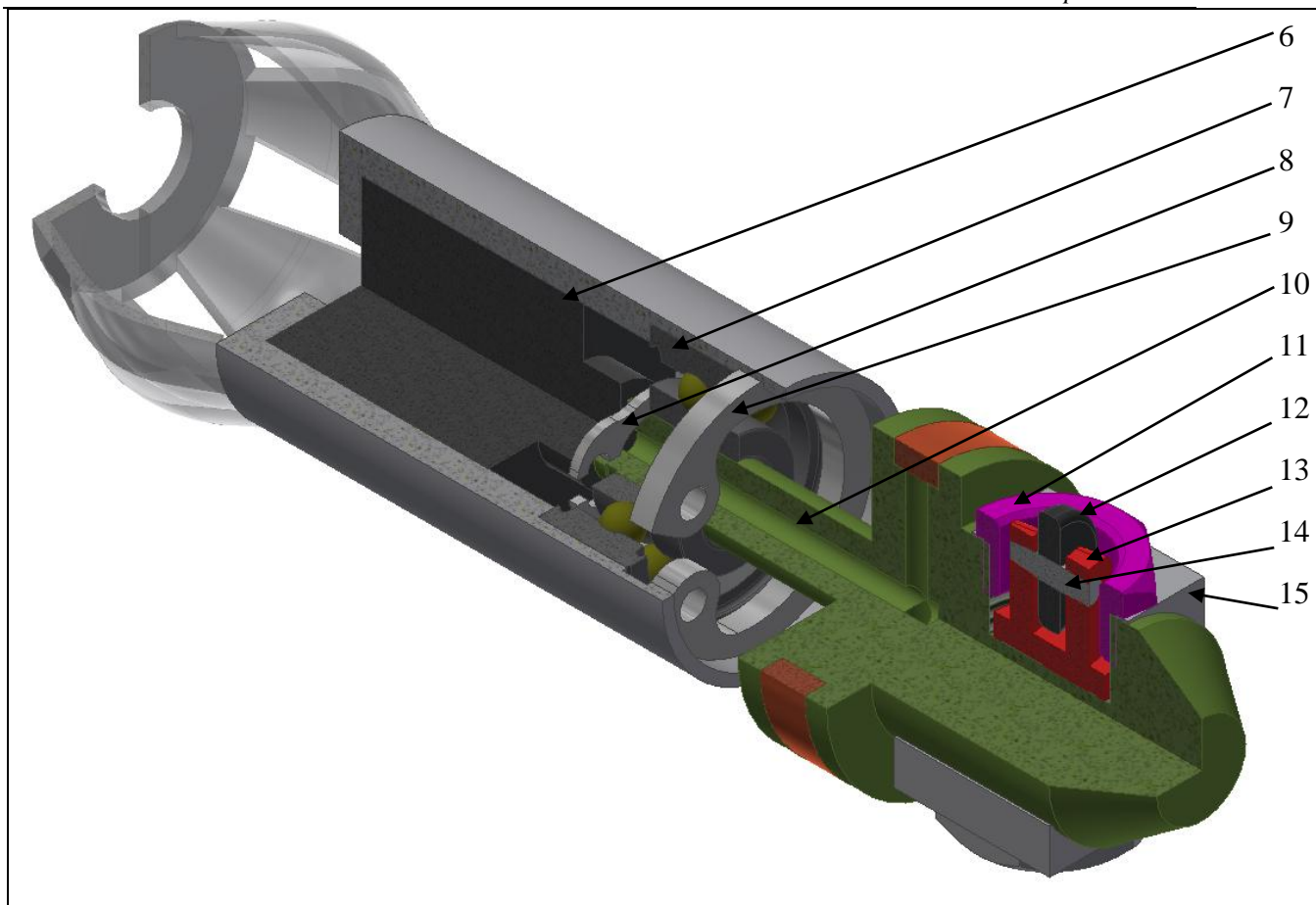


**Slika 47. Koncept 1**

Sonda predložena konceptom 1 sastoji se od:

- lisnatog odstojnika **1** koji služi za centriranje sonde unutar cijevi
- kućišta sonde **2** koje nosi potrebne elemente za vođenje električnih kablova i omogućavanje rotacije glave sonde **5**
- električne zavojnice **3** (u ovom slučaju bobbin tip zavojnice, ali lakim konstrukcijskim rješenjem može se prilagoditi i za plošnu zavojnicu)
- kotačem **4** kojeg je moguće postaviti pod proizvoljni kut u odnosu na uzdužnu os cijevi
- glave sonde **5** koja nosi mehanizam za postizanje spiralne putanje i zavojnicu, a spojena je s kućištem sonde preko kugličnog ležaja kako bi joj se omogućila slobodna rotacija.

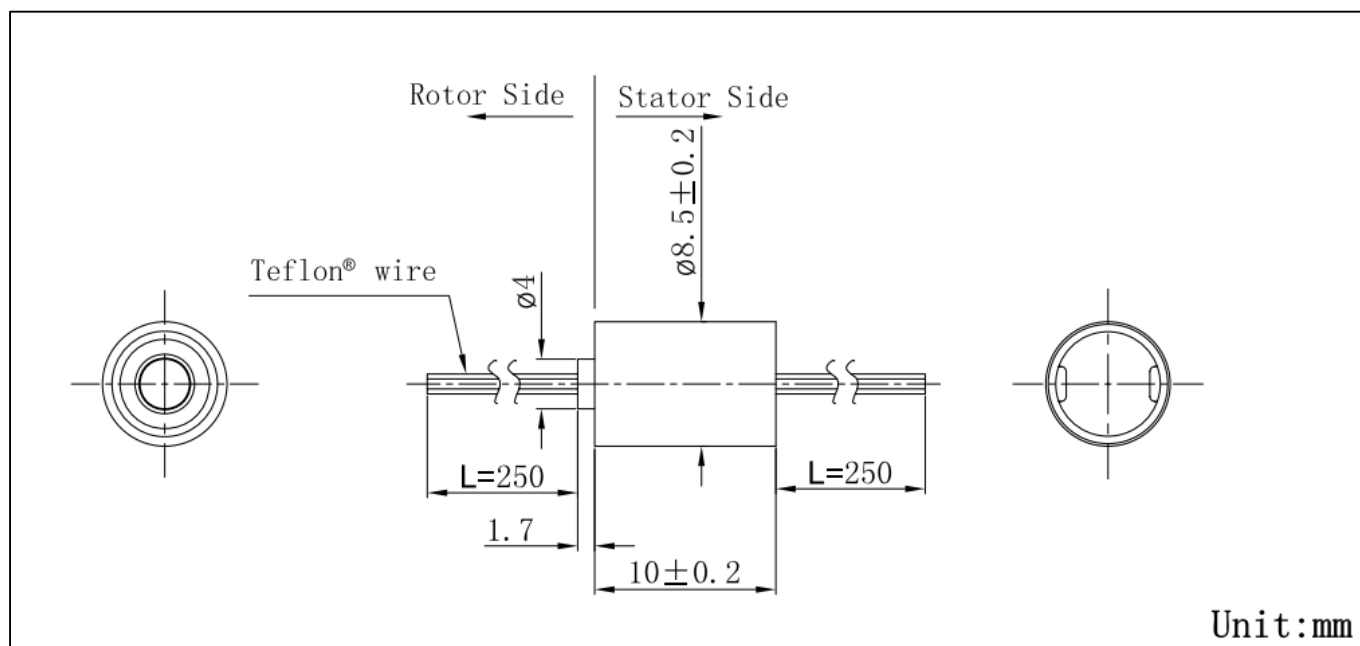
Slikom 48. prikazan je 3/4 presjek predloženog rješenja. Radi lakšeg objašnjenja komponente se unutar CAD paketa označavaju različitim bojama.



Slika 48. Koncept 1 - 3/4 presjek

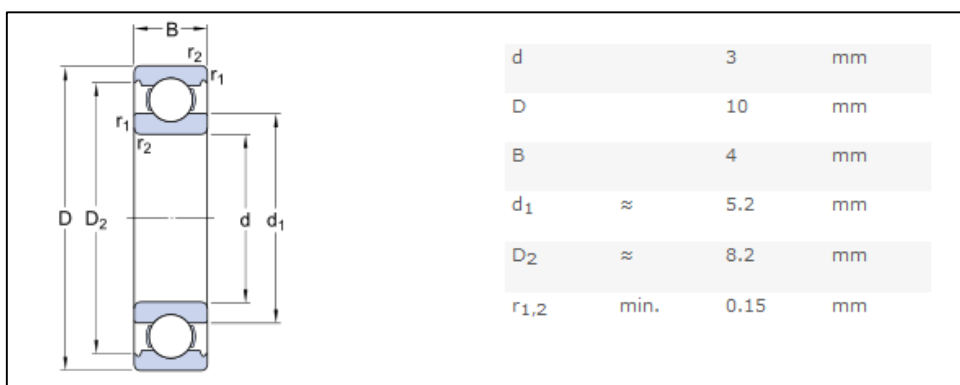
Na slici 48. komponente su označene oznakom:

- 6 – klizni električni prsten tvrtke "Kiowey" sirovih dimenzija  $\text{Ø}8,5 \times 12 \text{ mm}$



Slika 49. Električni klizni prsten Kiowey KWR008- 04AM

- **7** – kuglični ležaj SKF 623 sirovih dimenzija  $\text{Ø}10/\text{Ø}3 \times 4 \text{ mm}$

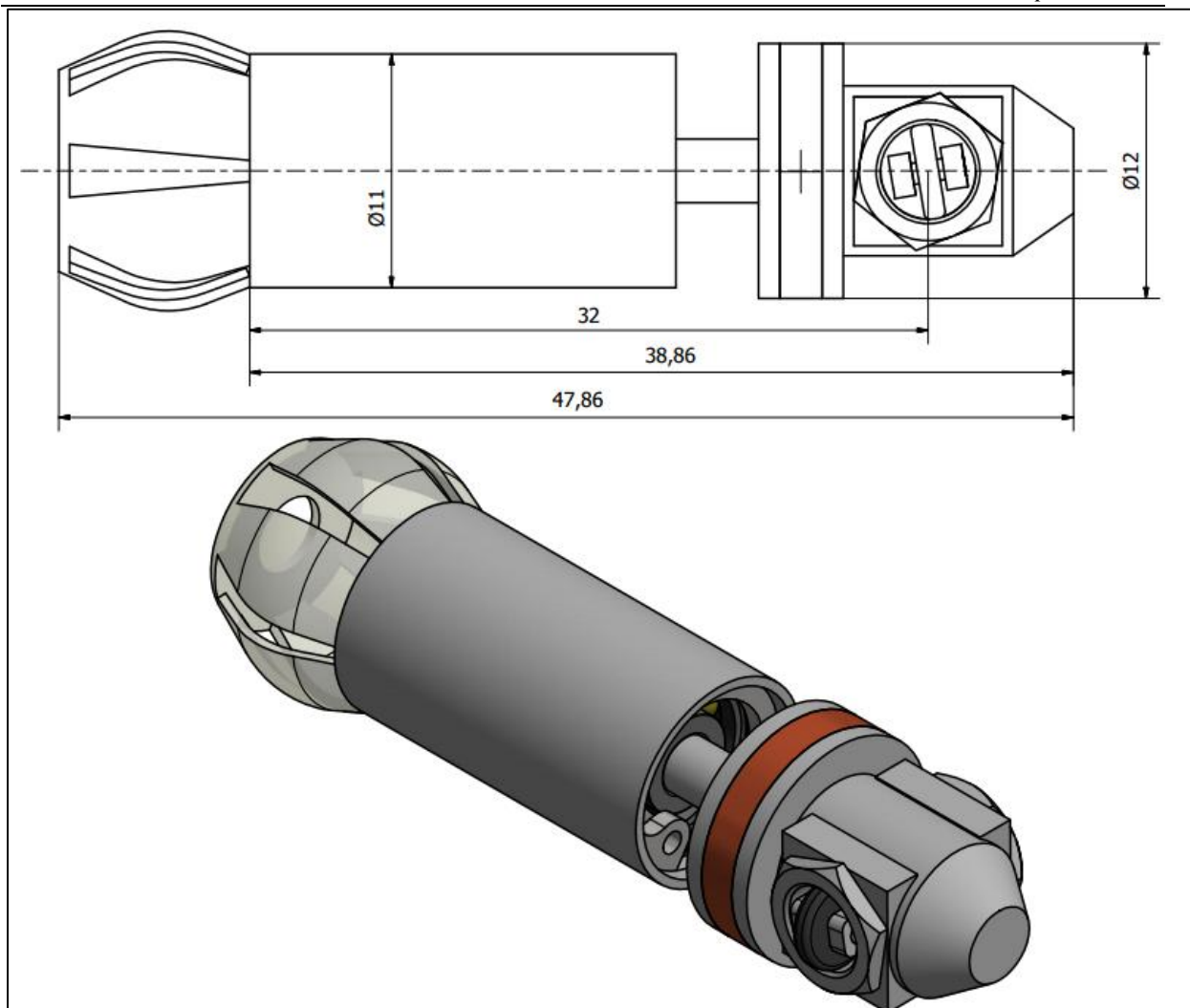


**Slika 50. Kuglični ležaj SKF 623**

- **8** – prstenasti uskočnik DIN 471 za vratilo  $\text{Ø}3 \text{ mm}$
- **9** – prstenaasti uskočnik DIN 472 za provrt  $\text{Ø}10 \text{ mm}$
- **10** – provrt u nosaču zavojnice i mehanizma kotača za vođenje električnih kabela
- **11** – matica sirovih dimenzija OK 7 x 3 mm
- **12** – kotač sirovih dimenzija  $\text{Ø}4,5 \times 1,5 \text{ mm}$
- **13** – nosač kotača sirovih dimenzija  $\text{Ø}5 \times 5 \text{ mm}$
- **14** – zatik kotača sirovih dimenzija  $\text{Ø}1 \times 3,5 \text{ mm}$
- **15** – podloška za osiguranje ravne površine za pritezanje matice **11**.

Slikom 51. prikazane su osnovne dimenzije predloženog rješenja sonde. Vidljivo je kako je duljina predložene sonde veća od teoretske duljine sonde prikazane tablicom 11. i grafom na slici 46. s obzirom da je tijelo predložene sonde promjera 11 mm.

Predloženi koncept ne ispunjava tehničke zahtjeve postavljene u poglavlju 6.2 , ali uz konstrukcijske preinake mogao bi poslužiti kao podloga novog rješenja. Primjerice, predložena sonda se može "rastaviti" na dva dijela, a povezivao bi ih fleksibilni element (npr. fleksibilno crijevo). U tom slučaju valjalo bi se poslužiti još jednim lisnatim odstojnikom koji bi osigurao centriranost sonde unutar cijevi.

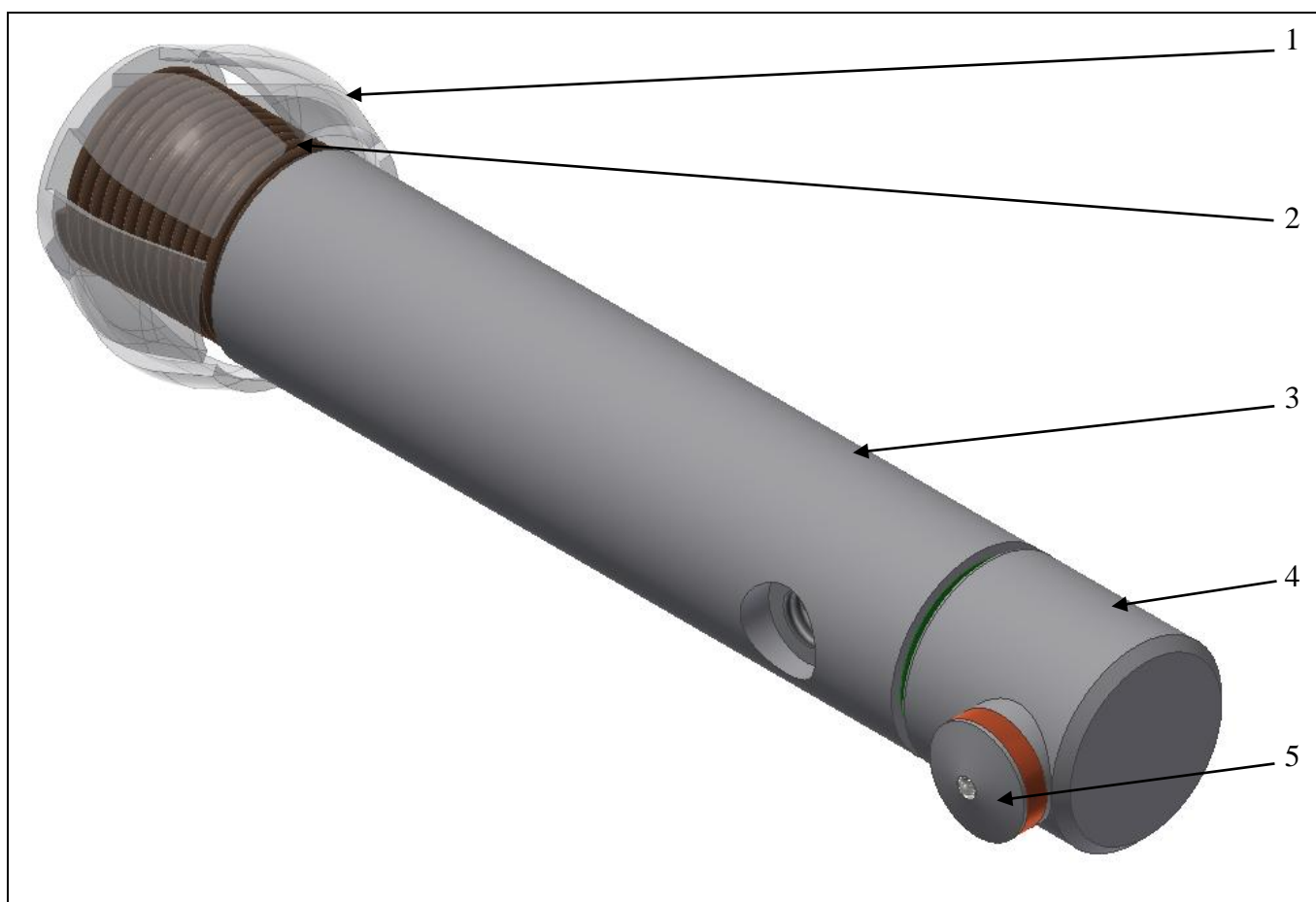


Slika 51. Koncept 1 – osnovne dimenzije

### 6.3.2. Koncept 2

Konceptom 2 predloženo je rješenje koje kao pogon za rotaciju koristi mikro elektromotor. Uz mikro elektromotor potrebno je kontrolirati broj okretaja elektromotora te je u tu svrhu elektromotor uparen s planetarnim reduktorom. Sonda se za ispitivanje koristi plošnom zavojnicom, ali se uz minimalne konstrukcijske preinake mogu prihvatiti i ostali tipovi zavojnica.

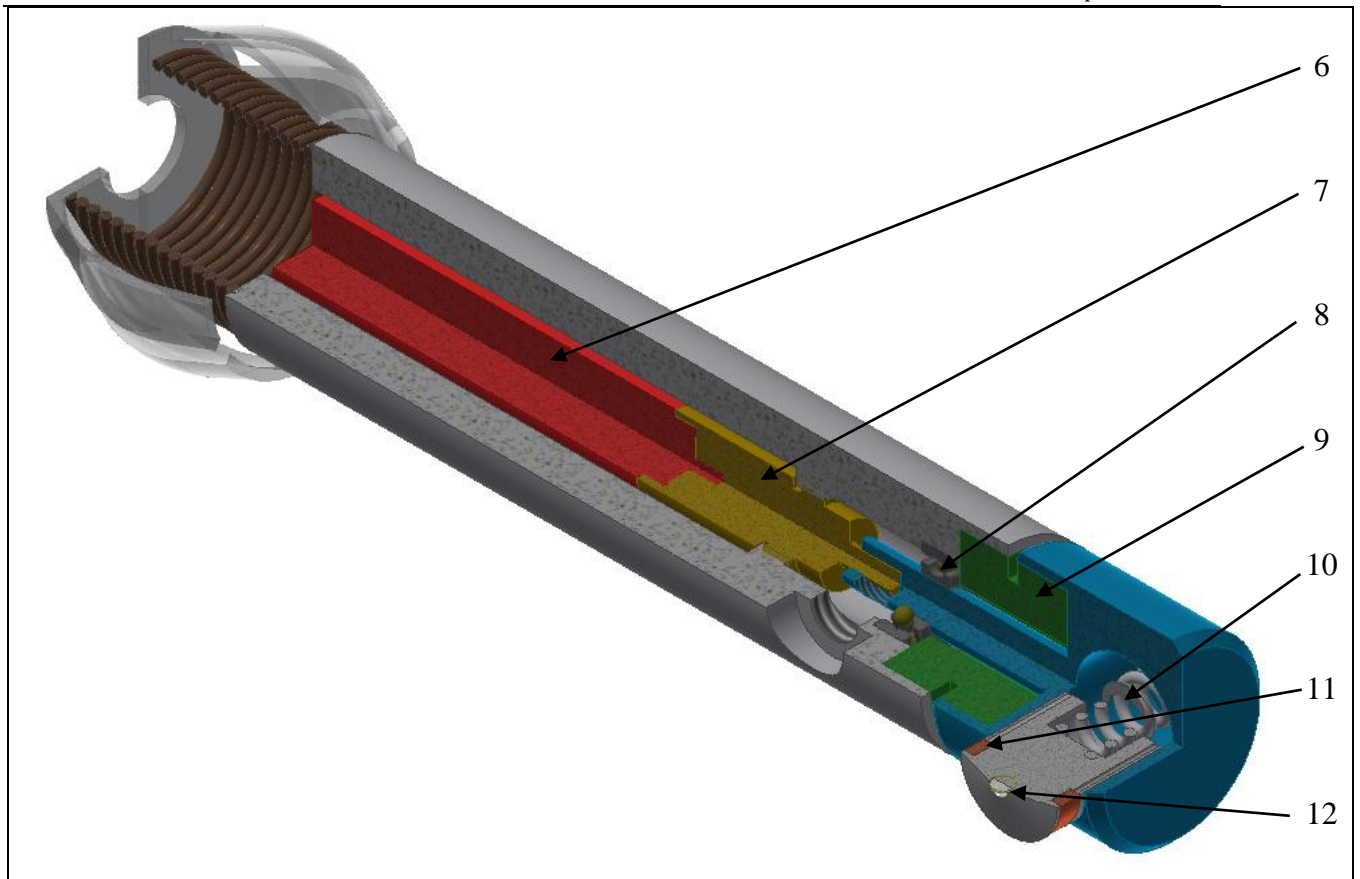
Slikom 52. prikazano je drugo konceptualno rješenje sonde za nerazorno ispitivanje cijevi parogeneratorskih vrtložnih strujama.



**Slika 52. Koncept 2**

Sonda predložena konceptom 2 sastoji se od:

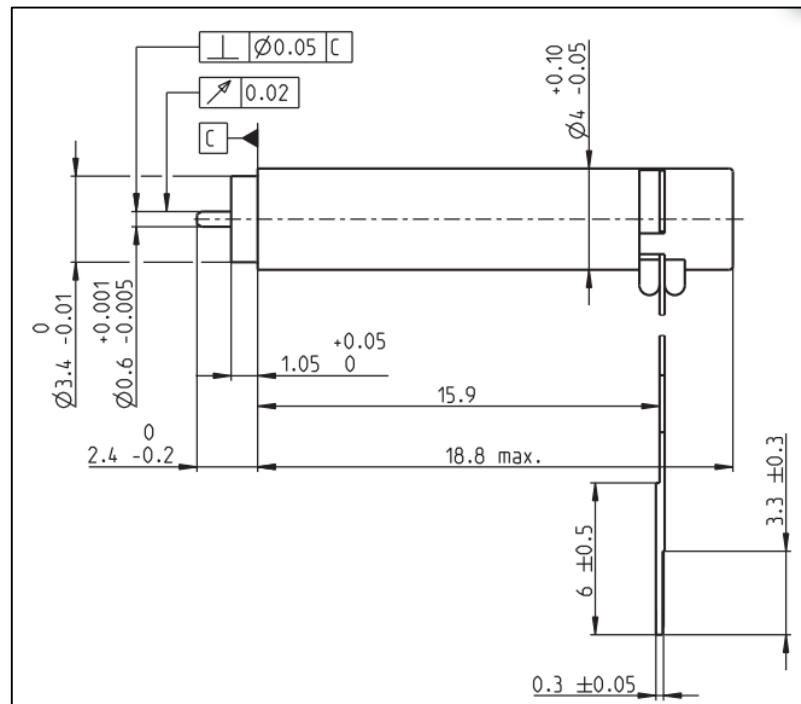
- **1** – lisnatog odstojnika koji služi za centriranje sonde unutar cijevi
- **2** – opružnog elementa koji olakšava prolazak kroz savijenu cijev
- **3** – kućišta za elektromotor, ležaj i električni klizni prsten
- **4** – glave sonde
- **5** – nosača zavojnice.



**Slika 53. Koncept 2 – 3/4 presjek**

Slikom 53. prikazan je 3/4 presjek sonde predložene konceptom 2. Na slici je prikazano:

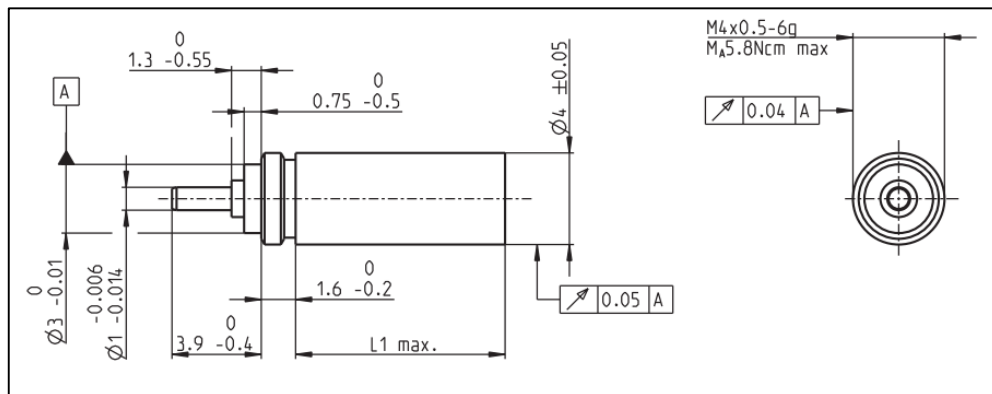
- **6** – mikro elektromotor Maxon EC4



**Slika 54. Maxon EC4 #423518**

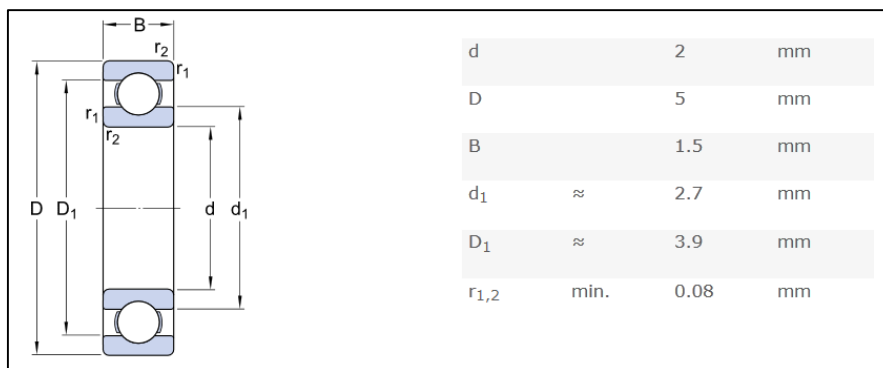


- 7 – planetarni reduktor Maxon GP4C



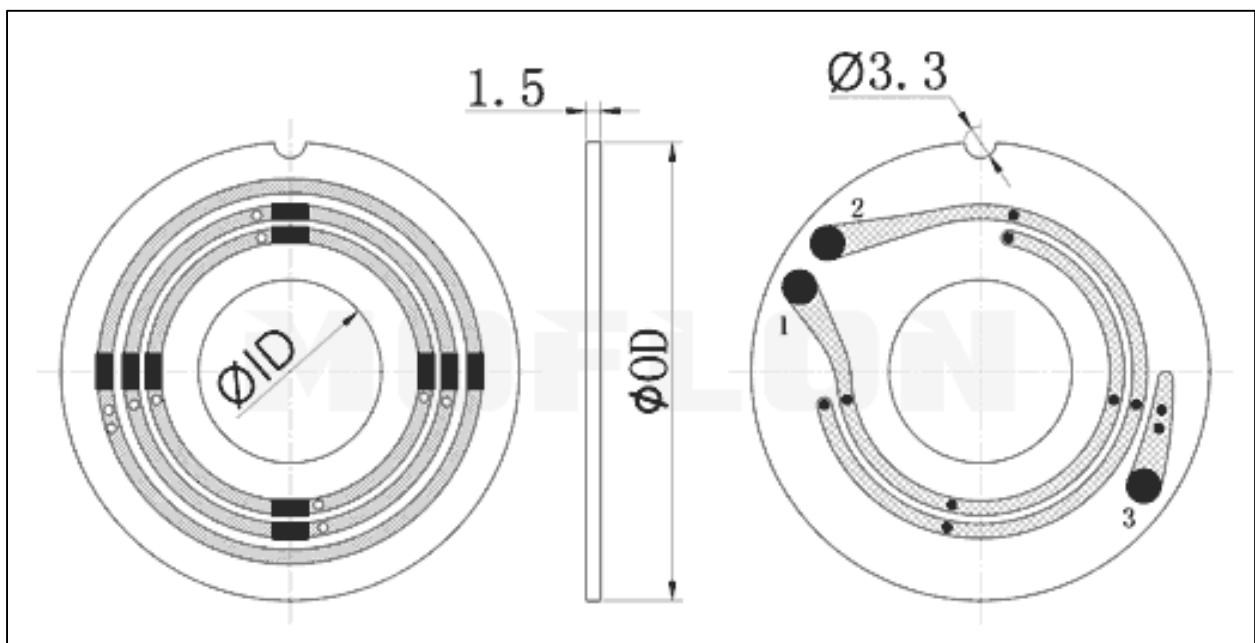
Slika 55. Maxon GP4C #484357

- 8 – kugličasti ležaj SKF 618/2



Slika 56. SKF 618/2

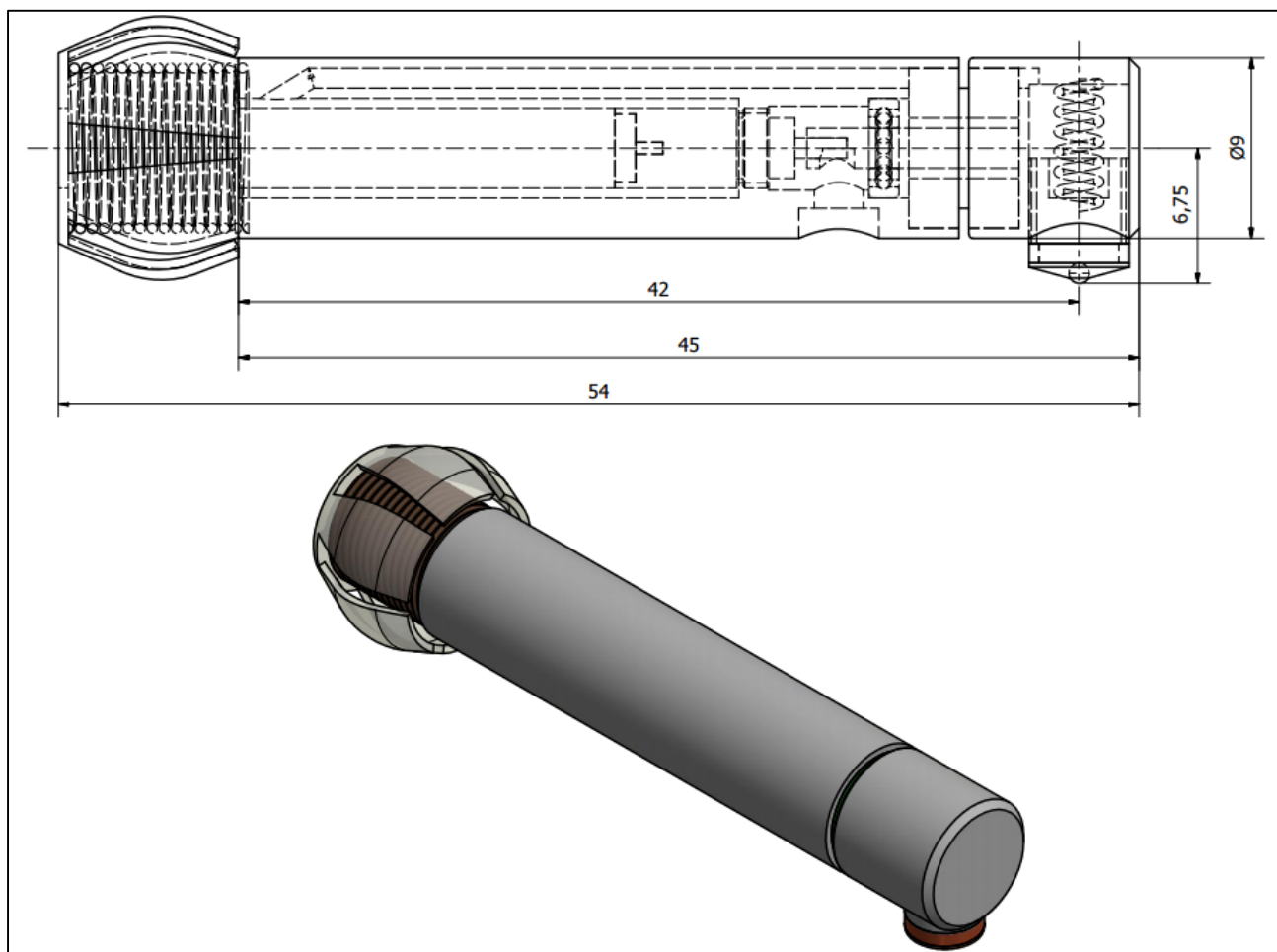
- 9 – električni klizni prsten tvrtke "Moflon" (pancake tip)



Slika 57. Električni klizni prsten Moflon MP100

- **10** – opruga za osiguranje kontakta vrha konde i stijenke cijevi
- **11** – plošna zavojnica
- **12** – kuglica.

Veza između vratila reduktora **7** i glave sonde **4** ostvarena je preko utičnog vijka M2 x 0,5 duljine 1 mm. Na kućištu je provrt M6 x 0,75 kako bi se nakon umetanja utičnog vijka mogao zaštititi reduktor **7** i elektromotor **6** od ulaska prljavštine i sl.



**Slika 58. Koncept 2 – osnovne dimenzije**

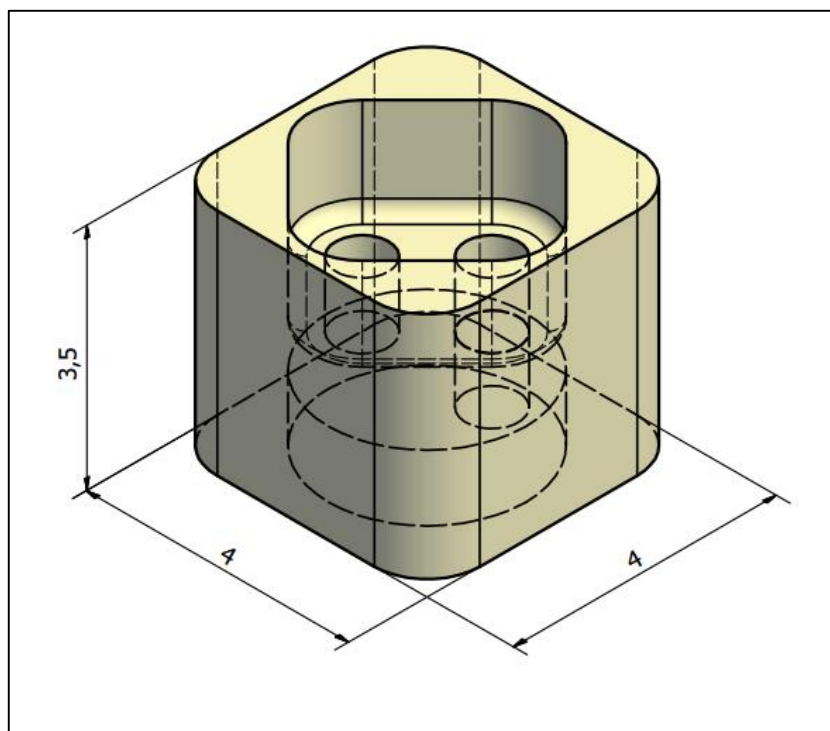
Usporedbom dimenzija sa slike 58. s tablicom 11. vidi se kako bi teoretski ovako konstruirana sonda mogla proći kroz savijenu cijev opisanu u poglavlju 6.2. Shodno tome koncept 2 je prikladan za daljnju detaljnu konstrukcijsku razradu.

## 7. DETALJIRANJE ODABRANOG KONCEPTA

Za daljnju detaljniju konstrukcijsku razradu odabire se Koncept 2. Njime je prikazana sonda koja rotaciju zavojnice ostvaruje posredstvom elektromotora i reduktora broja okretaja. U postupku detaljne konstrukcijske razrade odabrane su, modelirane ili konstruirane sve komponente važne za ispravno funkcioniranje sonde.

### 7.1. Zavojnica

Za stvaranje vrtložnih struja koristi se postojeća zavojnica tvrtke INETEC koja se smješta u sondu pomoću nosača. Poklopac zavojnice je prikazan slikom 59.



**Slika 59. Poklopac zavojnice tvrtke INETEC – CAD prikaz**

Zavojnica se smješta u provrt  $\varnothing 3$  mm koji se na slici 59. nalazi s donje strane. Nadalje se zavojnica oslanja na drugi dio nosača i glavu sonde, koji su prikazani u sljedećim poglavljima.

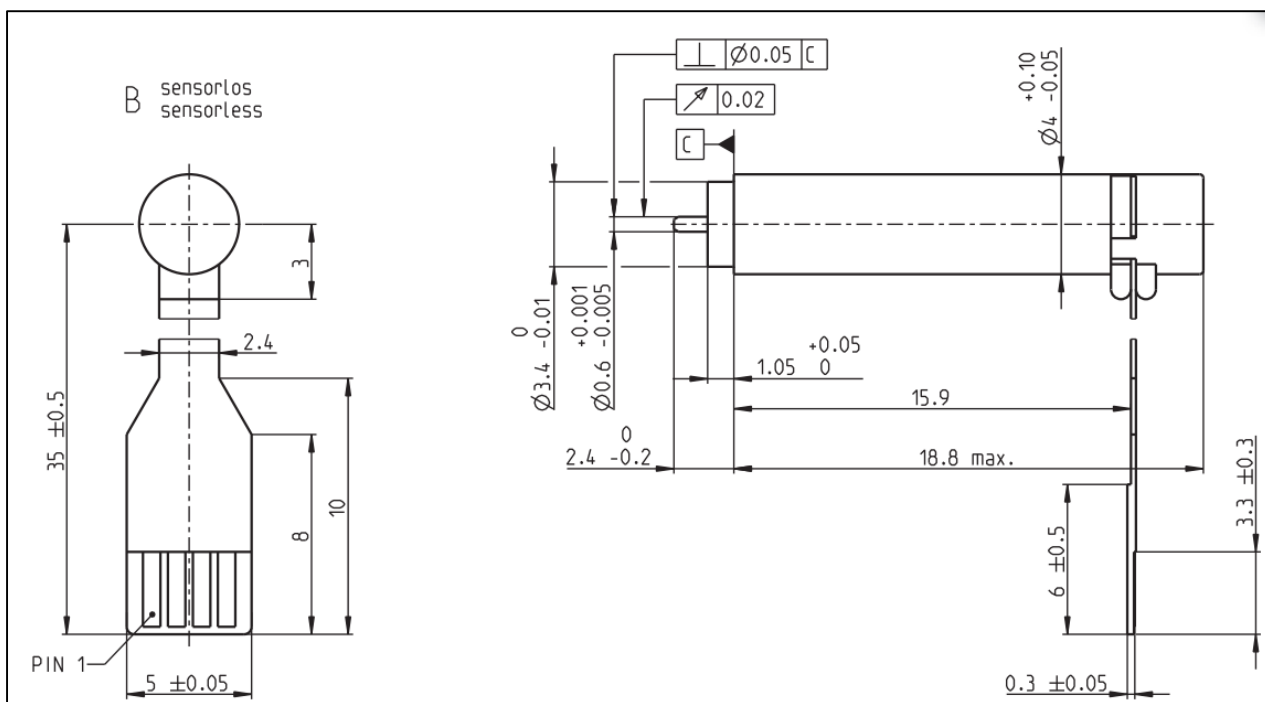
### 7.2. Pogon za rotaciju sonde

Pri odabiru pogona za rotaciju nije potrebno obraćati pažnju na snagu elektromotora tj. momente inercije rotirajućih dijelova zbog njihovih malih dimenzija i masa. Primarno je potrebno obratiti pažnju na dimenzije elektromotora, te mogućnost regulacije broja okretaja. Kako bi se ostvarila rotacija zavojnice unutar cijevi koristi se mikro elektromotor Maxon EC4 [22], kataloškog broja 423518 prikazan slikom 60.



Slika 60. Maxon EC4, prema [22]

Slikom 61. prikazane su dimenzije odabranog motora.



Slika 61. Maxon EC4 – dimenzije, prema [22]

Tehnička specifikacija odabranog motora prikazana je tablicom 12.

**Tablica 12. Tehnička specifikacija Maxon EC4 - #423518, prema [22]**

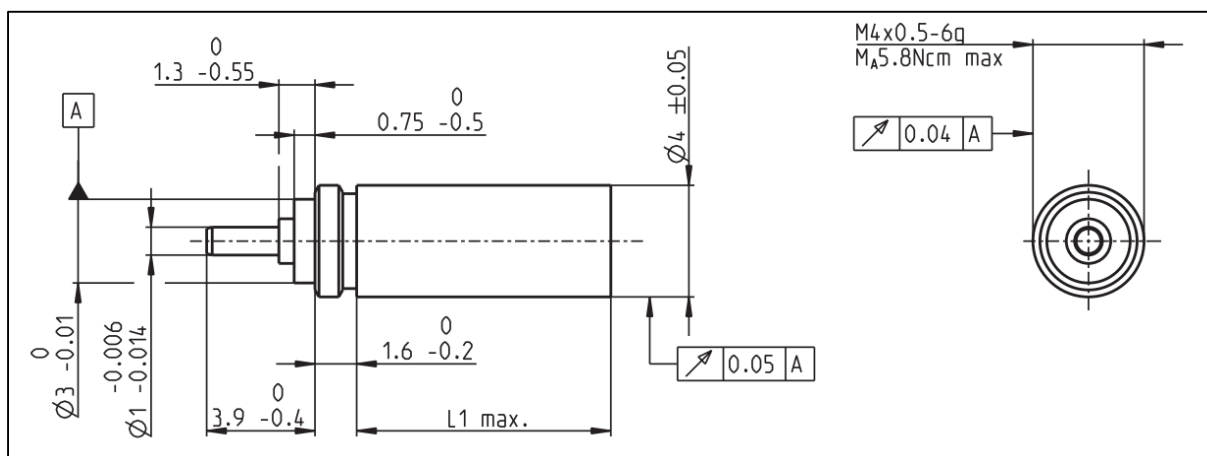
Nazivni napon, V	3
Brzina bez opterećenja, min <sup>-1</sup>	34700
Jakost struje bez opterećenja, mA	23,4
Nazivna brzina vrtnje, min <sup>-1</sup>	13600
Nazivni moment, mNm	0,215
Nazivna jakost struje, A	0,292
Maksimalna učinkovitost, %	61
Toplinska otpornost između faza, Ω	6,42
Toplinska induktivnost između faza, mH	0,0231
Inercija rotora, gcm <sup>2</sup>	0,00111
Ambijentalni temperaturni raspon, °C	-20.....+80
Maksimalna brzina vrtnje, min <sup>-1</sup>	50000
Maksimalna aksijalna sila (dinamički), N	0,1
Masa, g	1,2

Kako bi se smanjio broj okretaja (preporuka za nerazorno ispitivanje vrtložnim strujama rotacijskom sondom je cca 2500 min<sup>-1</sup>) elektromotor Maxon EC4 uparuje se s planetarnim reduktorom broja okretaja Maxon GP4C katalogskog broja #484357 prikazanog slikom 62.



**Slika 62. Maxon planetarni reaktor – prikaz, prema [22]**

Slikom 63. prikazane su dimenzije planetarnog reduktora Maxon GP4C.



Slika 63. Planetarni reduktor Maxon GP4C – dimenzije, prema [22]

Tablica 13. prikazuje tehničku specifikaciju odabranog planetarnog reduktora.

Tablica 13. Tehnička specifikacija Maxon GP4C - #484357, prema [22]

Materijal izlaznog vratila	nehrđajući čelik
Ležajevi na izlaznom vratilu	kuglični ležajevi
Maksimalna aksijalna sila (dinamička), N	5
Maksimalna konstantna ulazna brzina, $\text{min}^{-1}$	20000
Ambijentalni temperaturni raspon, $^{\circ}\text{C}$	-15....+80
Broj stupnjeva redukcije	2
Redukcijski omjer	17:1
Maksimalni promjer ulaznog vratila, mm	0,6
Masa, g	0,4
Inercija, $\text{gcm}^2$	0,0002
Duljina reduktora L1 max. , mm	6,1

### 7.3. Kućište

Ovim radom ne obuhvaća se prihvaćanje sonde na postojeću opremu tvrtke INETEC. Poznato je tek da se sonda prihvaća na polimernu savitljivu cijev promjera 9,5 mm. Kućište služi kao potpora pogonu za rotaciju sonde, vođenju električnih kablova i prijemu potrebnih mehaničkih i elektroničkih komponenti na sondu. Kućište ne obavlja zadaću preuzimanja sila reakcija, te shodno tome ne zahtjeva konstrukcijski proračun već je modelirano prema odabranim i potrebnim komponentama. Računalni (CAD) model kućišta prikazan je slikom 64.



Slika 64. Kućište sonde pogonjene elektromotorom - CAD

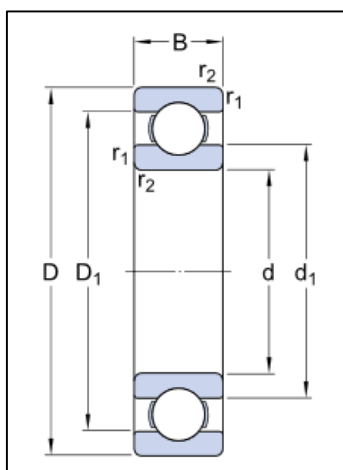


**Slika 65. Kućište sonde pogonjene elektromotorom – 3/4 presjek - CAD**

Slikom 65. prikazan je 3/4 presjek modela kućišta sonde pogonjene elektromotorom. Preporuka je da se kućište izrađuje od tvrdog polimernog materijala tj. da se izbjegava uporaba metala zbog smanjenja pozadinskog šuma koji bi ometao nerazorno ispitivanje. Preporuka materijala je poliamid 6.6 (PA 6.6) ili poliacetal (POM C).

#### 7.4. Ležaj

Kako bi se omogućila rotacija glave sonde u kojoj je smještena zavojnica u kućištu je potrebno osigurati prikladan okretni oslonac. U tu svrhu koristi se ležaj, a glavni kriterij za odabir ležajne jedinice su dimenzije. Odabran je kuglični ležaj SKF 617/3, prema [21], prikazan slikom 66.



**Slika 66. Kuglični ležaj SKF 617/3, prema [21]**



Dimenzije ležaja i njegove tehničke karakteristike prikazane su tablicom 14.

**Tablica 14. SKF 617/3 dimenzije i tehničke karakteristike, prema [21]**

D, mm	6
D <sub>1</sub> , mm	4,9
d, mm	3
d <sub>1</sub> , mm	3,7
B, mm	2
r <sub>1,2</sub> , mm	0,1
C, kN	0,117
C <sub>0</sub> , kN	0,036
Maksimalna brzina, min <sup>-1</sup>	110000
Masa, kg	0,0002

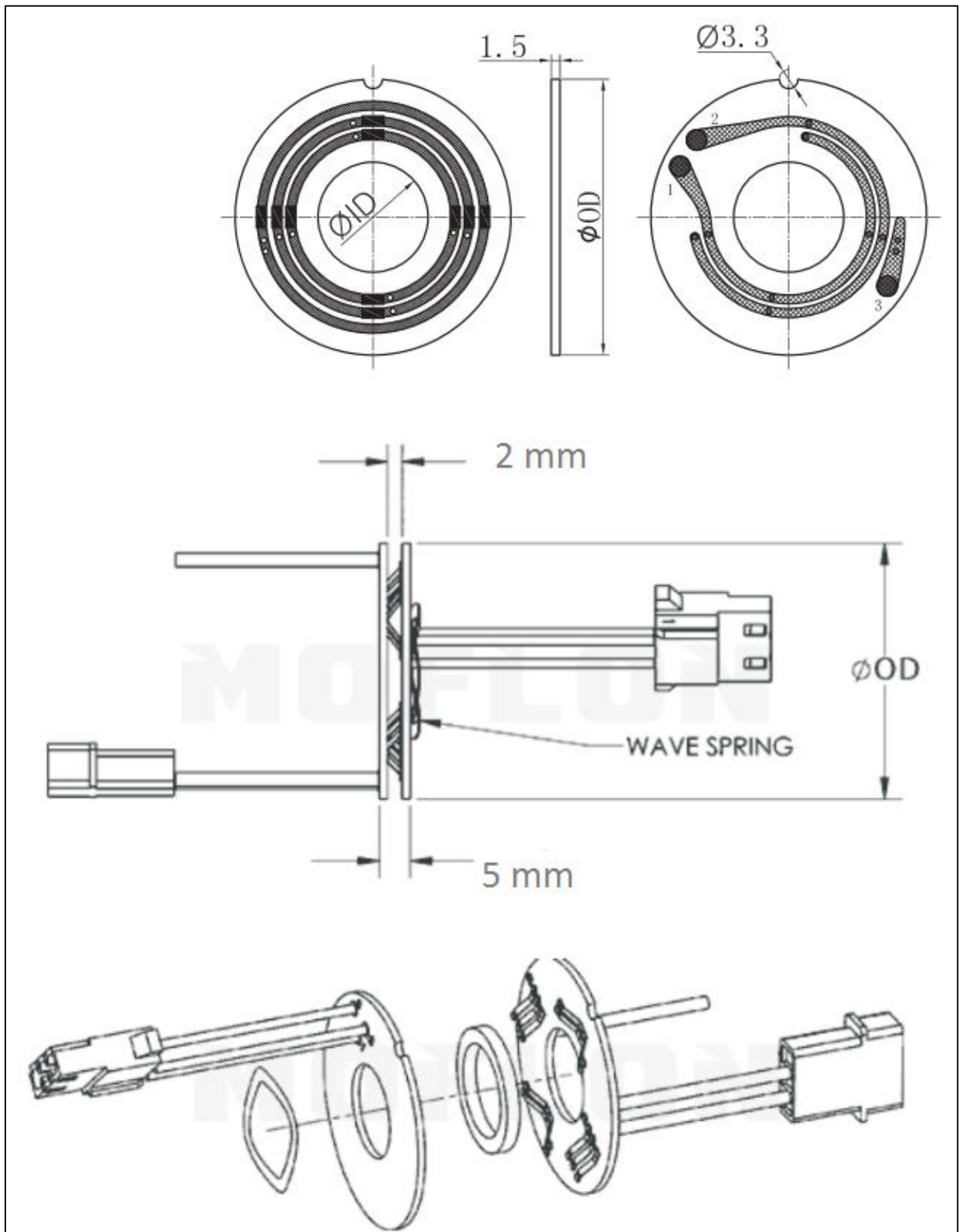
### 7.5. Električni klizni prsten

Kako bi se omogućio prijenos električne energije tj. signala između dva međusobno rotirajuća dijela koristi se električni klizni prsten. Također klizni prsten osigurava električne kablove od uplitanja. Konceptom na kojem se temelji ovo rješenje predložen "pancake" je klizni prsten, a isti je odabran u konačnom rješenju. Odabrani električni klizni prsten Moflon MP100, prema[23], prikazan je slikom 67.



**Slika 67. Moflon MP100, prema [23]**

Dimenzije odabranog električnog kliznog prstena su prikazane slikom 68, prema [23].



Slika 68. Moflon MP100 – dimenzije, prema [23]

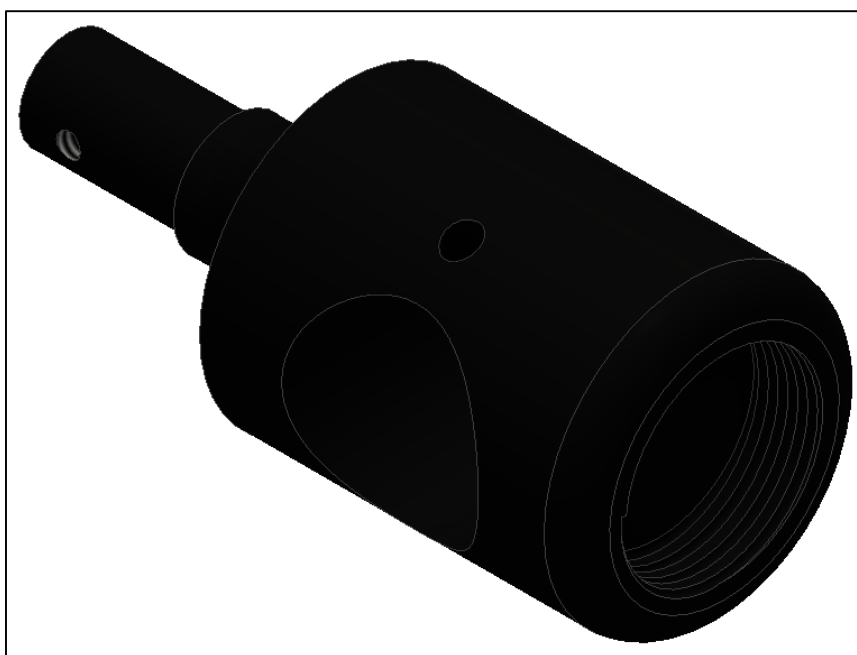
Tablicom 15. prikazana je tehnička specifikacija odabranog električnog kliznog prstena.

**Tablica 15. Tehnička specifikacija Moflon MP100, prema [23]**

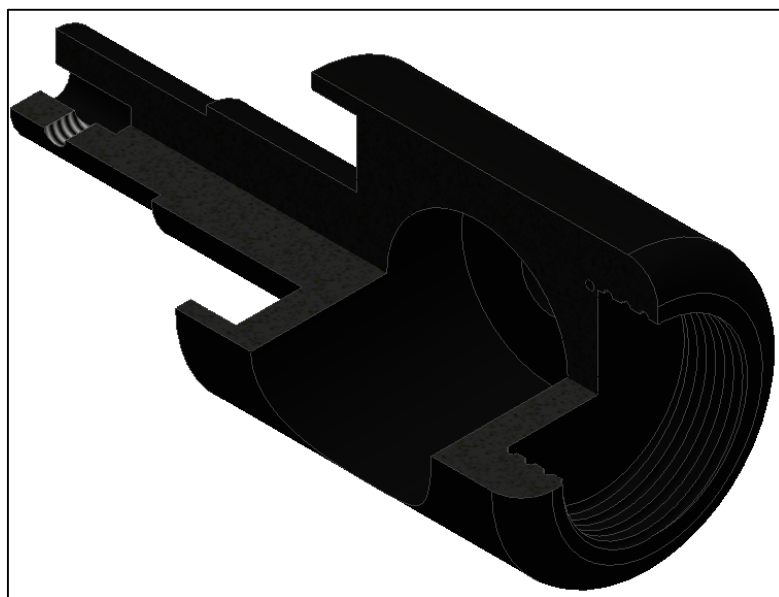
Broj kliznih kontakata	2-24
Maksimalni napon, V	600 VDC/VAC
Životni vijek, min <sup>-1</sup>	30 000 000
Električni šum, mΩ	<20
Operativni temperaturni raspon, °C	-40....+80
Jakost struje, A	10
Materijal kontakata	Au (zlatu)
Otpor kontakata, mΩ	<100
Materijal kablova	Teflon
Duljina kablova, mm	250
Razina zaštite	IP51

### 7.6. Glava sonde

Glavi sonde omogućena je rotacija oko uzdužne osi sonde preko ležaja opisanog u poglavlju 7.4. Glava sonde služi kao kućište za dva dijela nosača zavojnice, rotirajući dio električnog kliznog prstena i zavojnicu. Na glavu sonde nema značajnih opterećenja te je proračun čvrstoće nepotreban. Dimenzije proizlaze iz zahtjeva za smještaj zavojnice u odnosu na stijenku cijevi. Slikom 69. prikazan je računalni (CAD) prikaz glave sonde.

**Slika 69. Glava sonde pogonjene elektromotorom - CAD**

Slikom 70. prikazan je 3/4 presjek glave sonde.

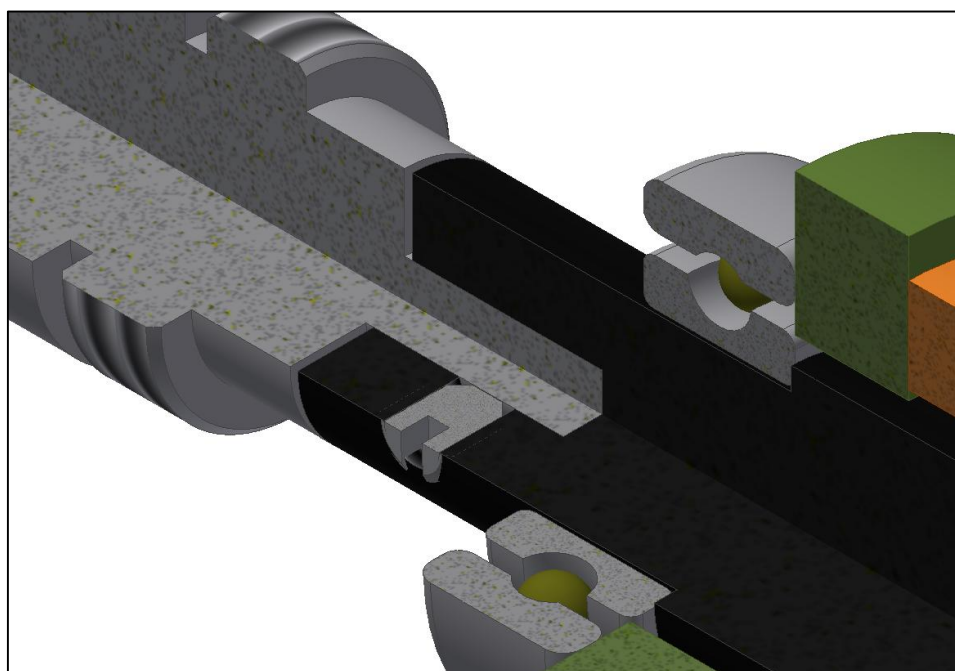


**Slika 70. Glava sonde pogonjene elektromotorom – 3/4 presjek - CAD**

Kao što je slučaj kod kućišta opisanog poglavljem 7.3 pri izboru materijala valja obratiti pažnju kako bi se smanjio utjecaj materijala na provedeno ispitivanje. Preporuka materijala je poliamid 6.6 (PA 6.6) ili poliacetal (POM C).

#### **7.7. Spoj vratila reduktora i glave sonde**

U svrhu prenošenja momenta s vratila planetarnog reduktora opisanog poglavljem 7.2 na glavu sonde opisanu poglavljem 7.6 u glavi sonde je napravljen provrt s navojem predviđen za utični vijak. Spoj prethodno navedenih dijelova i prethodno navedeni provrt prikazani su slikom 71.



**Slika 71. Spoj vratila reduktora i glave sonde - CAD**

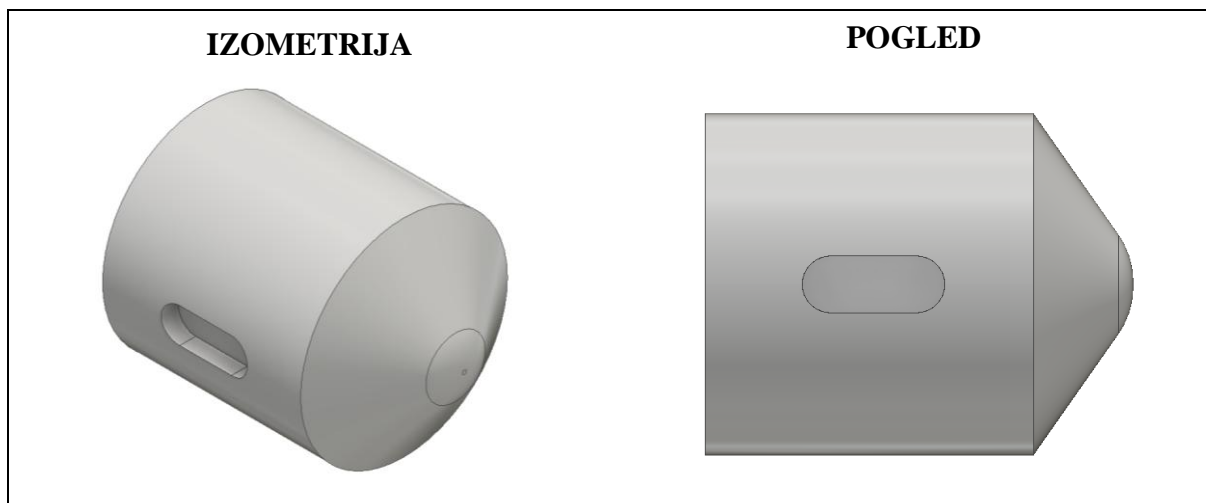
Zbog malih dimenzija dijelova i radi uštede prostora potrebno je koristiti posebne vijke. Predviđen je vijak M1x0.25 duljine 1 mm, prema [24]. Odabrani vijak prikazan je slikom 72.



Slika 72. Utični vijak M1x0.25, L=1 mm

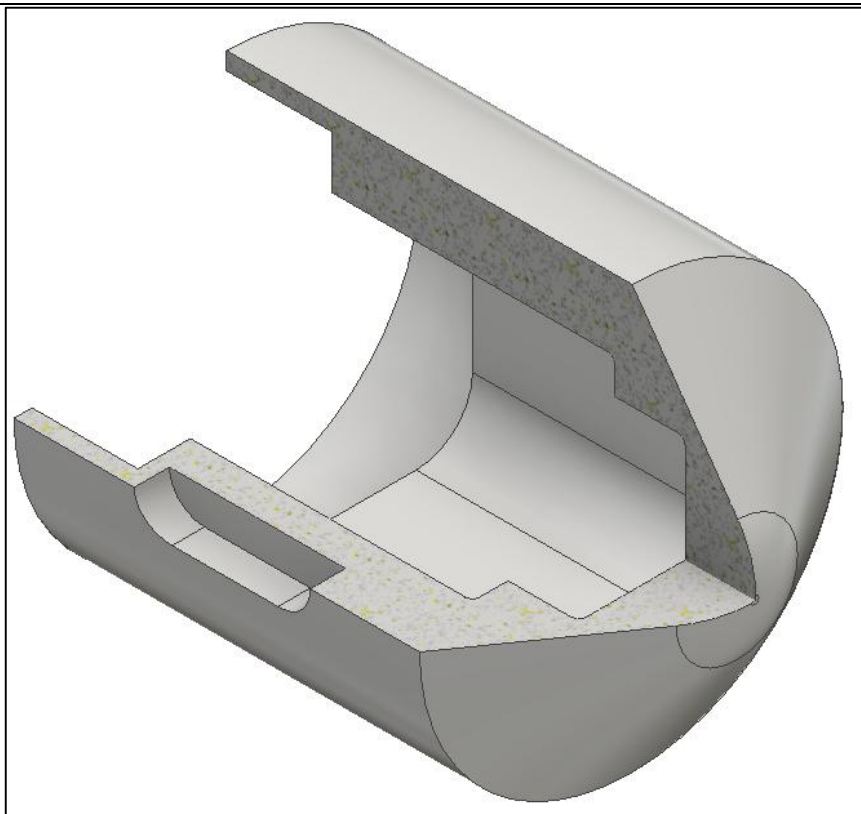
### 7.8. Nosač zavojnice

Nosač zavojnice mora omogućiti prihvat zavojnice i osigurati njen ispravan smještaj u odnosu na stijenku cijevi. Smješten je u glavu sonde, a s njom je spojen preko tlačne opruge koja se opisuje u sljedećim poglavljima. Modeliran je prema dimenzijama zavojnice iz poglavlja 7.1. i prikazan je slikom 73.



Slika 73. Nosač zavojnice – CAD

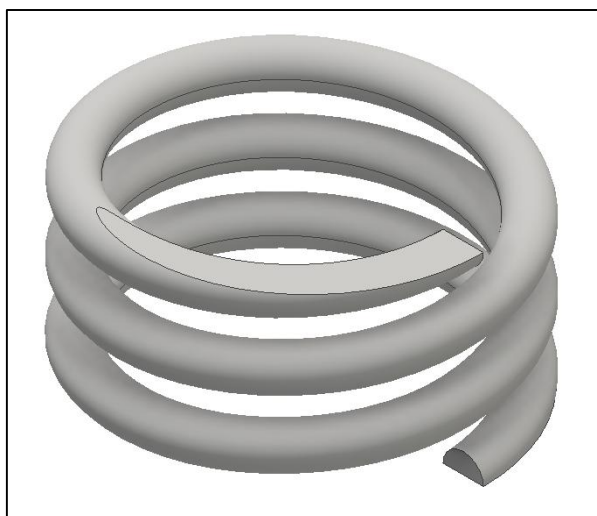
Slikom 74. prikazan je 3/4 presjek nosača zavojnice. Odabir materijala opisan u prethodnim poglavljima primjenjiv je i na nosač zavojnice. Ipak dodatan zahtjev je dobra otpornost materijala na trošenje i dobra klizna svojstva pošto je nosač zavojnice svojim zaobljenim vrhom u kontaktu sa stijenkom cijevi.



Slika 74. Nosač zavojnice – 3/4 presjek - CAD

### 7.9. Opruga nosača zavojnice

Opruga nosača zavojnice služi kako bi nosač zavojnice ostvario kontakt sa stijenkom cijevi. U svom nestlačenom stanju mora potisnuti nosač zavojnice na način da vrh nosača zavojnice opisuje promjer malo veći od promjera ispitne cijevi ( $\varnothing 13$  mm). Opruga se na glavu sonde i nosač zavojnice pričvršćuje ulaganjem krajeva u rastaljenu plastičnu masu. Računalni model (CAD) opruge je prikazana slikom 75.



Slika 75. Opruga nosača zavojnice – stisnuto stanje – CAD

Sila u opruzi dana je, prema [25], izrazom:

$$F_{op} = \frac{G \cdot d^4 \cdot f_{op}}{8 \cdot D_{sr}^3 \cdot i_f} = \frac{35000 \cdot 0,6^3 \cdot 0,2}{8 \cdot 4,8^3 \cdot 3} = 0,57 \text{ N} \quad (4)$$

gdje je,

$G=35000 \text{ N/mm}^2$  – za opruge izrađene iz mesinga Ms 63, prema [25],

$d$ , mm – promjer žice,

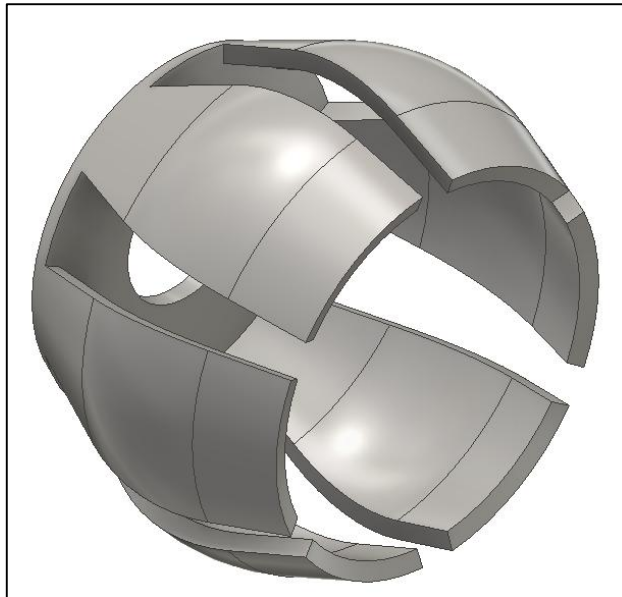
$f_{op}$ , mm – hod opruge,

$D_{sr}$ , mm – srednji promjer navoja,

$i_f$  – broj navoja s opružnim djelovanjem.

### 7.10. Lisnati odstožnik za centriranje sonde

Za centriranje sonde unutar cijevi koriste se dijelovi tvrtke INETEC prikazane slikom 76.



**Slika 76. Lisnati odstožnik - CAD**

Lisnati odstožnik opružno je spojen na sondu kako bi se omogućilo lakše gibanje sonde kroz savijenu cijev. Spajanje lisnatog odstožnika s polimernom cijevi Ø 9,5 mm nije dio ovog rada.



**7.11. Računalni model konačnog izgleda sonde**



**Slika 77. Sonda pokretana elektromotorom**



**Slika 78. Sonda pokretana elektromotorom – stražnji pogled**





Slika 79. Sonda pokretana elektromotorom – 3/4 presjek

---

## **8. ZAKLJUČAK**

Diplomskim radom prikazan je razvoj rotacijske sonde za ispitivanje cijevi metodom vrtložnih struja. Pregledom postojećih rješenja i патената utvrđeno je kako postoji nekoliko mogućnosti rješenja problema.

Pri generiranju idejnih rješenja, koncepata, a dalje i u konstrukcijskoj razradi najveći izazov predstavljale su male dimenzije ispitivane cijevi unutar koje sonda mora biti smještena. Iako je zadatkom zadano osmisliti rješenje koje za rotaciju sonde koristi linearno gibanje sonde duž cijevi od tog rješenja se odustalo. Razlozi za napuštanje ovog tipa rješenja leže u tome što zbog malih dimenzija cijevi nije pronađeno adekvatno rješenje za ostvarivanje dovoljne pritisne sile između kotača i stijenke cijevi, a drugi razlog je promjenjivo stanje površine unutarnje stijenke cijevi. Upravo zbog promjenjivog stanja površine nije moguće osigurati konstantnu rotaciju sonde ukoliko bi se rotacija ostvarivala trenjem između kotača i stijenke cijevi što bi moglo dovesti do velikih mjernih nesigurnosti.

Razvijena sonda koristi elektromotor za postizanje rotacije. Korištenjem elektromotora i reduktora okretaja moguće je s razmjerno velikom preciznošću definirati parametre ispitivanja, a time postići veću mjernu točnost. Zbog malih dimenzija ispitne cijevi i malog radijusa savijanja cijevi u parogeneratoru nije ispoštovan zahtjev za prolaz sonde kroz savijenu cijev stoga rezultat ovog diplomskog rada može koristiti kao podloga za daljnji razvoj sonde.

**LITERATURA**

- [1] [https://en.wikipedia.org/wiki/Nuclear\\_power\\_plant](https://en.wikipedia.org/wiki/Nuclear_power_plant)
- [2] [https://en.wikipedia.org/wiki/Nuclear\\_fission](https://en.wikipedia.org/wiki/Nuclear_fission)
- [3] <http://www.nek.si/hr/>
- [4] Galović A.: Termodinamika II, Fakultet strojarstva i brodogradnje, Zagreb, 2007.
- [5] Markučić D.: Nerazorna ispitivanja – podloge za predavanja i vježbe, Fakultet strojarstva i brodogradnje, Zagreb, 2011.
- [6] [https://en.wikipedia.org/wiki/Eddy\\_current](https://en.wikipedia.org/wiki/Eddy_current)
- [7] [https://en.wikipedia.org/wiki/Skin\\_effect](https://en.wikipedia.org/wiki/Skin_effect)
- [8] [https://en.wikipedia.org/wiki/Eddy-current\\_testing](https://en.wikipedia.org/wiki/Eddy-current_testing)
- [9] [I.D. Vagner, B.I. Lembrikov, P. Wyde: Electrodynamics of Magnetoactive Media](#)
- [10] [H. Johnson, M. Graham : High-speed signal propagation](#)
- [11] <http://www.ncbi.nlm.nih.gov/pmc/articles/PMC3231639/>
- [12] <http://www.zetec.com>
- [13] <http://www.westinghousenuclear.com>
- [14] <http://www.olympus-ims.com/en/>
- [15] <https://www.google.hr/patents/US20130335111?dq=tube+inspection+eddy+current&hl=en&sa=X&ved=0CEwQ6AEwB2oVChMIiMKKut6RwIViYosCh1-QQ8s>
- [16] <https://www.google.hr/patents/US8390278?dq=tube+inspection+eddy+current&hl=en&sa=X&ved=0CCkQ6AEwAmoVChMIiMKKut6RwIViYosCh1-QQ8s>
- [17] <https://www.google.hr/patents/US4625165?dq=rotating+eddy+current+probe&hl=en&sa=X&ved=0CEUQ6AEwBmoVChMI2IiBu-HixwIVA9VyCh0LiQY7>
- [18] <https://www.google.hr/patents/US4303884?dq=tube+inspection+eddy+current&hl=en&sa=X&ved=0CDcQ6AEwBGoVChMIiMKKut6RwIViYosCh1-QQ8s>
- [19] <http://www.inetec.hr/en/>
- [20] <http://www.kiowey.com>
- [21] <http://www.skf.com>
- [22] <http://www.maxonmotor.com>
- [23] <http://www.moflon.com>
- [24] <http://www.del-screw.com>
- [25] K.H. Decker: Elementi strojeva – Treće izmijenjeno o dopunjeno izdanje, Tehnička knjiga, Zagreb, 2006.

---

**PRILOZI**

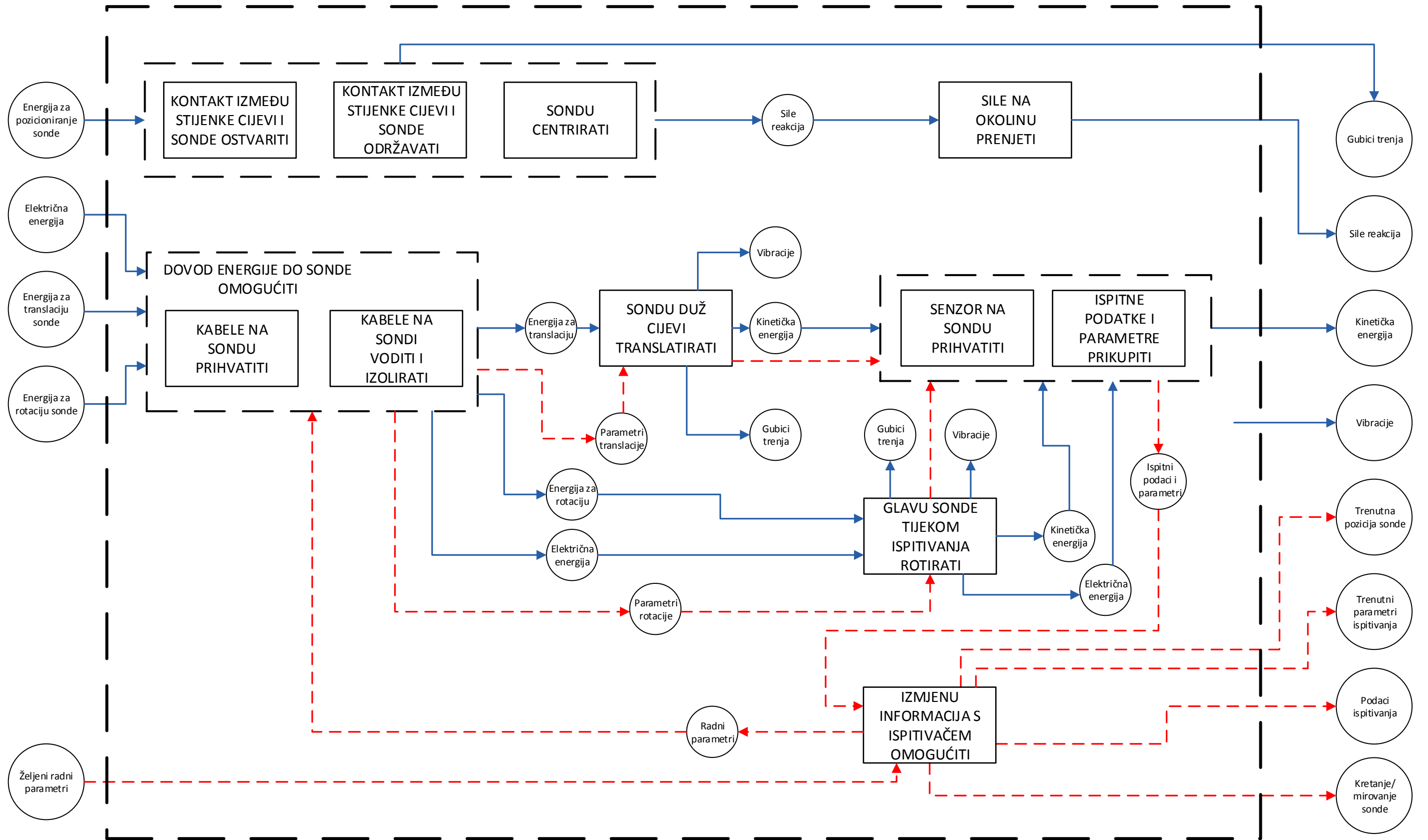
- I. CD-R disc
- II. Funkcijska dekompozicija i tehnička dokumentacija

SVEUČILIŠTE U ZAGREBU  
FAKULTET STROJARSTVA I BRODOGRADNJE

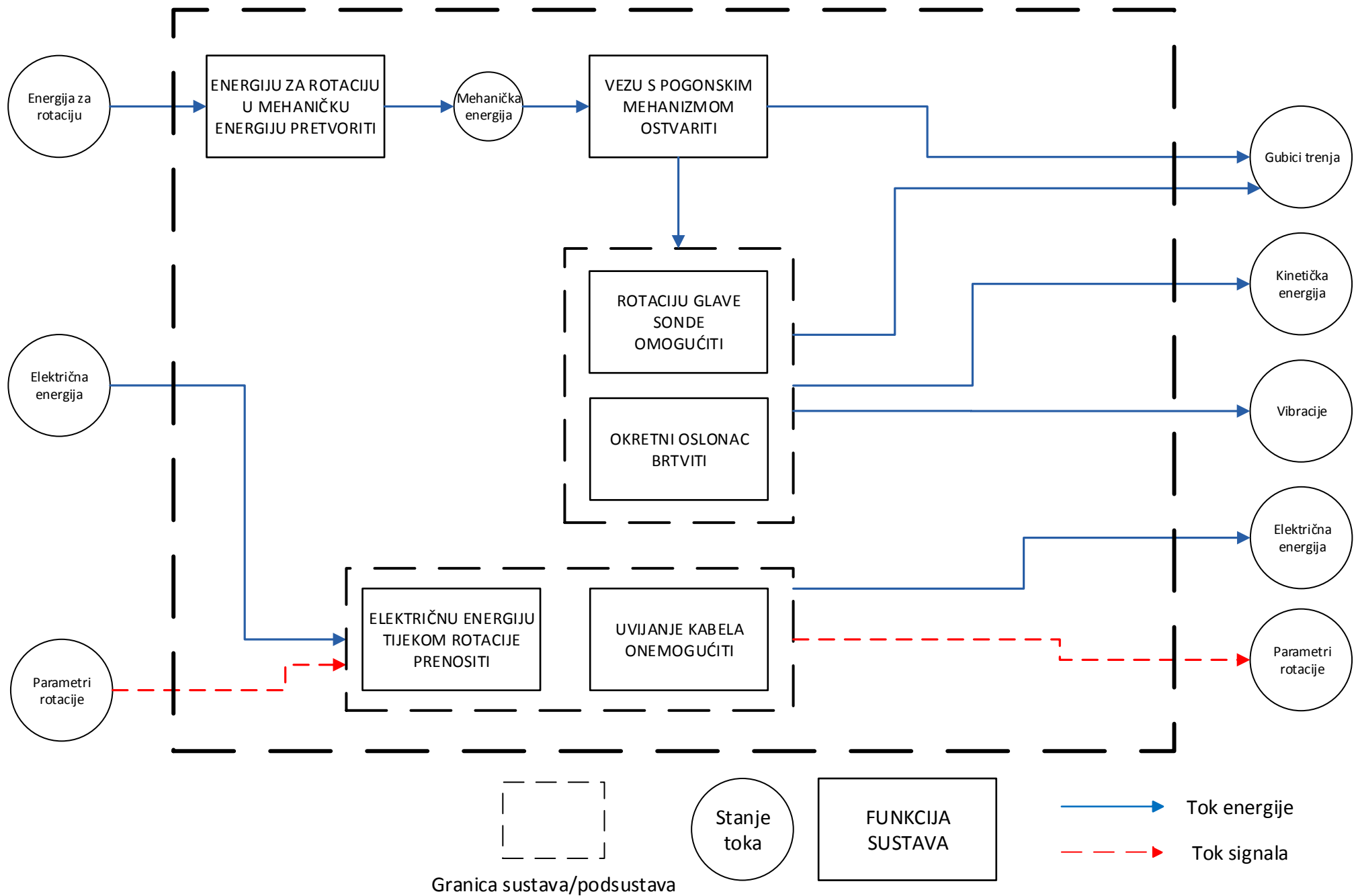
**PRILOG DIPLOMSKOM RADU**  
Funkcijska dekompozicija i tehnička dokumentacija

**Dražen Dervišević**


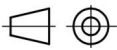
Zagreb, 2015.



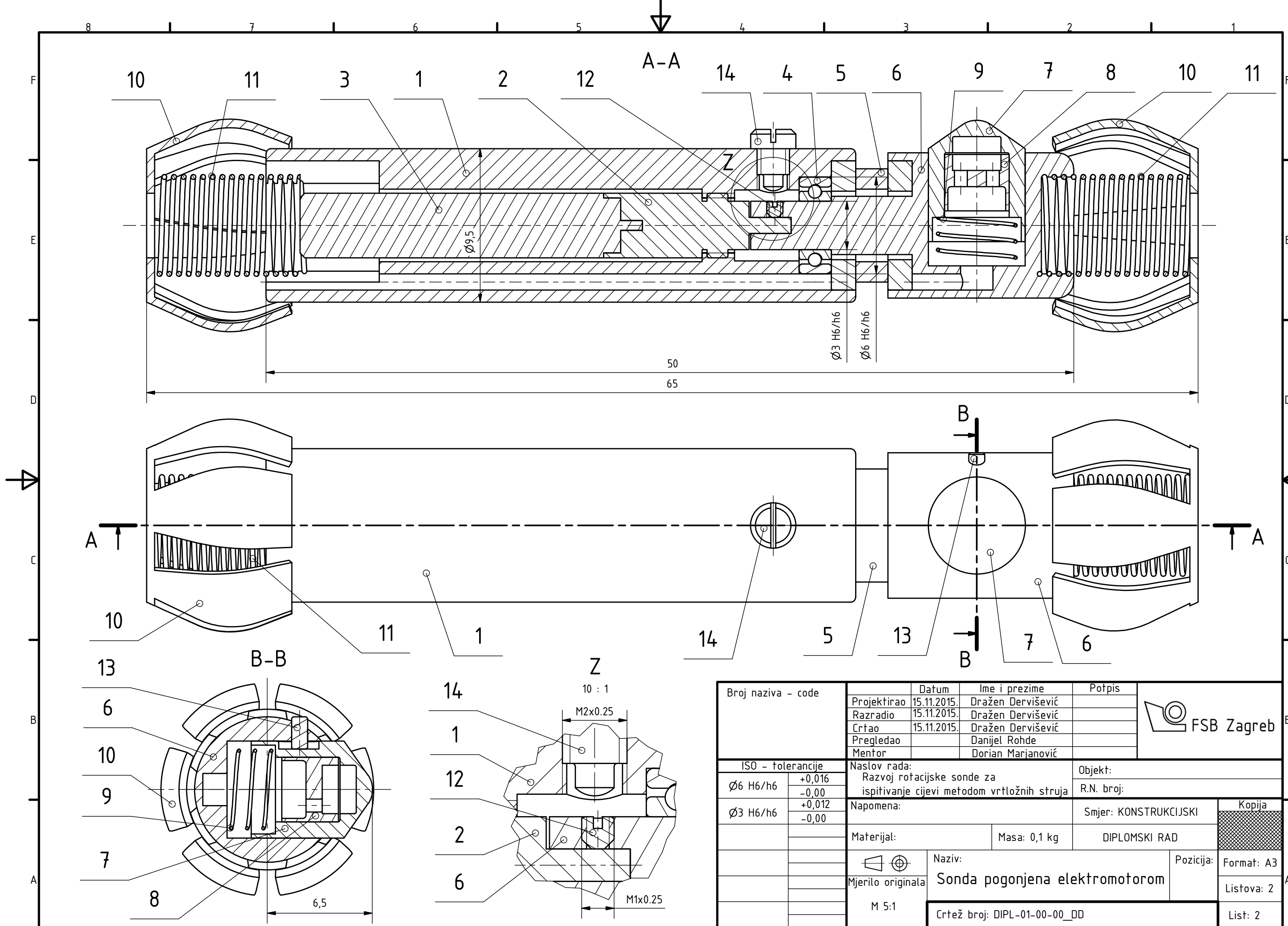
# GLAVU SONDE TIJEKOM ISPITIVANJA ROTIRATI




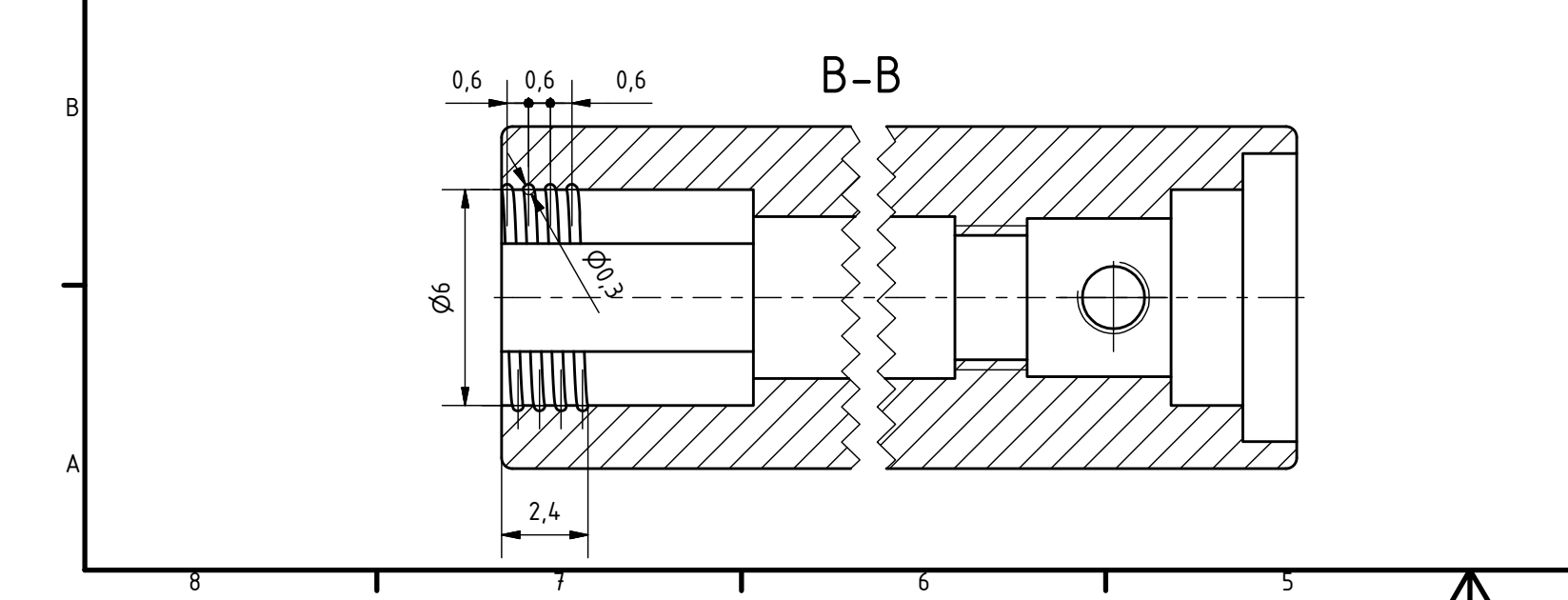
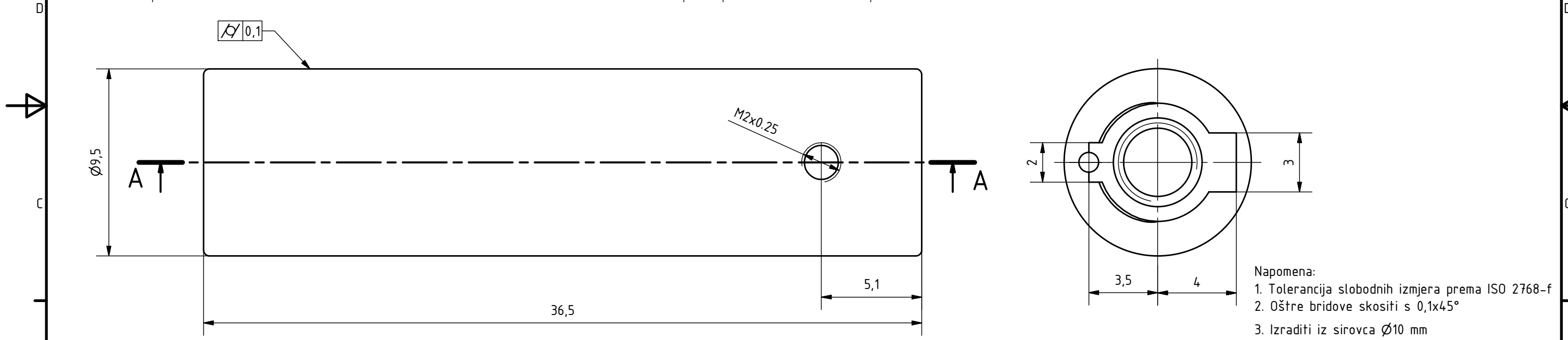
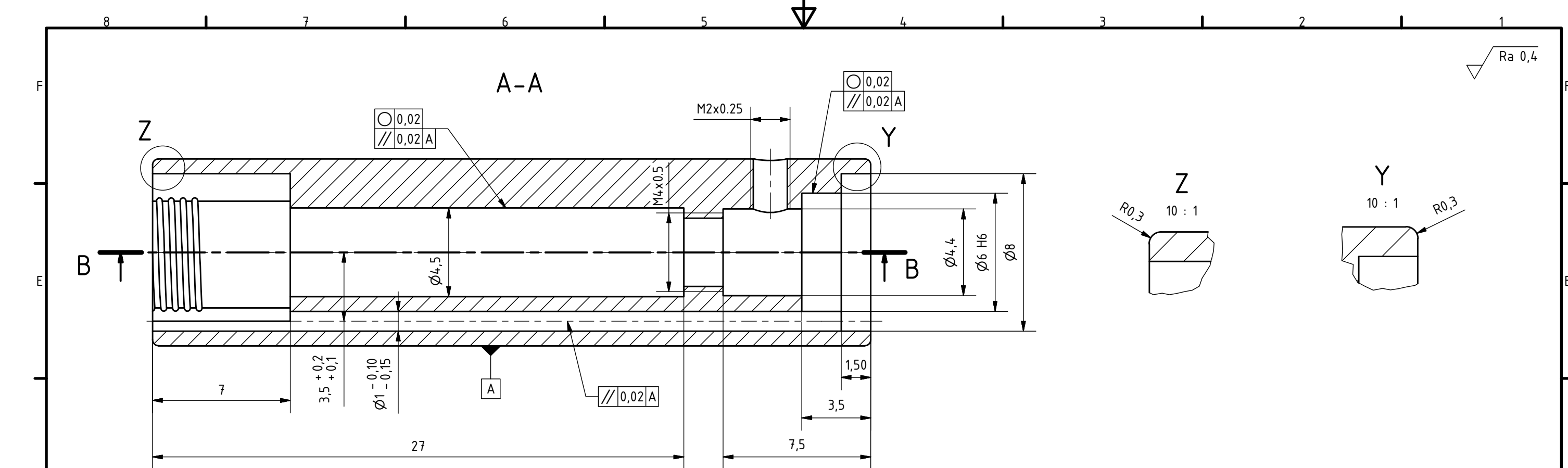
14	Vijak M2x0,25 L=1,6 mm	1	DIN 922	6,8	M2x0,25 x 1.6	
13	Zatik	1	DIN EN ISO 8734		Ø1 x 2	
12	Vijak M1x0,25 L=1 mm	1	DIN 913	W.Nr. 1.4404	M1x0,25 x 1	0,001
11	Opruga za vodilicu	2		mesing		
10	Vodilica	2		Delrin		
9	Opruga	1	DIPL-01-00-09_DD	mesing	Ø6 x 4	0,001
8	Poklopac zavojnice	1	DIPL-01-00-08_DD	Nylon 6/6	4 x 4 x 4	0,001
7	Nosač zavojnice	1	DIPL-01-00-07_DD	Delrin	Ø6 x 8	0,001
6	Glava sonde	1	DIPL-01-00-06_DD	Delrin	Ø9 x 19	0,001
5	Električni klizni prsten	1			Moflon MP100	
4	Ležaj	1		W.Nr. 1.4404	SKF 617/3	
3	Elektromotor	1			Maxon EC4	0,012
2	Reduktor	1			Maxon GP4C	0,004
1	Kućište	1	DIPL-01-00-01_DD	Delrin	Ø10 x 35	0,001

Poz.	Naziv dijela	Kom.	Crtež broj Norma	Materijal	Sirove dimenzije Proizvođač	Masa
Broj naziva - code		Datum	Ime i prezime		Potpis	 <b>FSB Zagreb</b>
Projektirao		15.11.2015.	Dražen Dervišević			
Razradio		15.11.2015.	Dražen Dervišević			
Crtao		15.11.2015.	Dražen Dervišević			
Pregledao			Danijel Rohde			
Mentor			Dorian Marjanović			
ISO - tolerancije		Naslov rada: Razvoj rotacijske sonde za ispitivanje cijevi metodom vrtložnih struja			Objekt: Sonda pogonjena elektromotorom R.N. broj:	
		Napomena:			Smjer: KONSTRUKCIJSKI	Kopija
		Materijal:		Masa:	DIPLOMSKI RAD	
		 Naziv: Sonda pogonjena elektromotorom popis dijelova			Pozicija:	Format: A4
		Nije u mjerilu				Listova: 2
		Crtež broj: DIPL-01-00-00_DD				List: 1

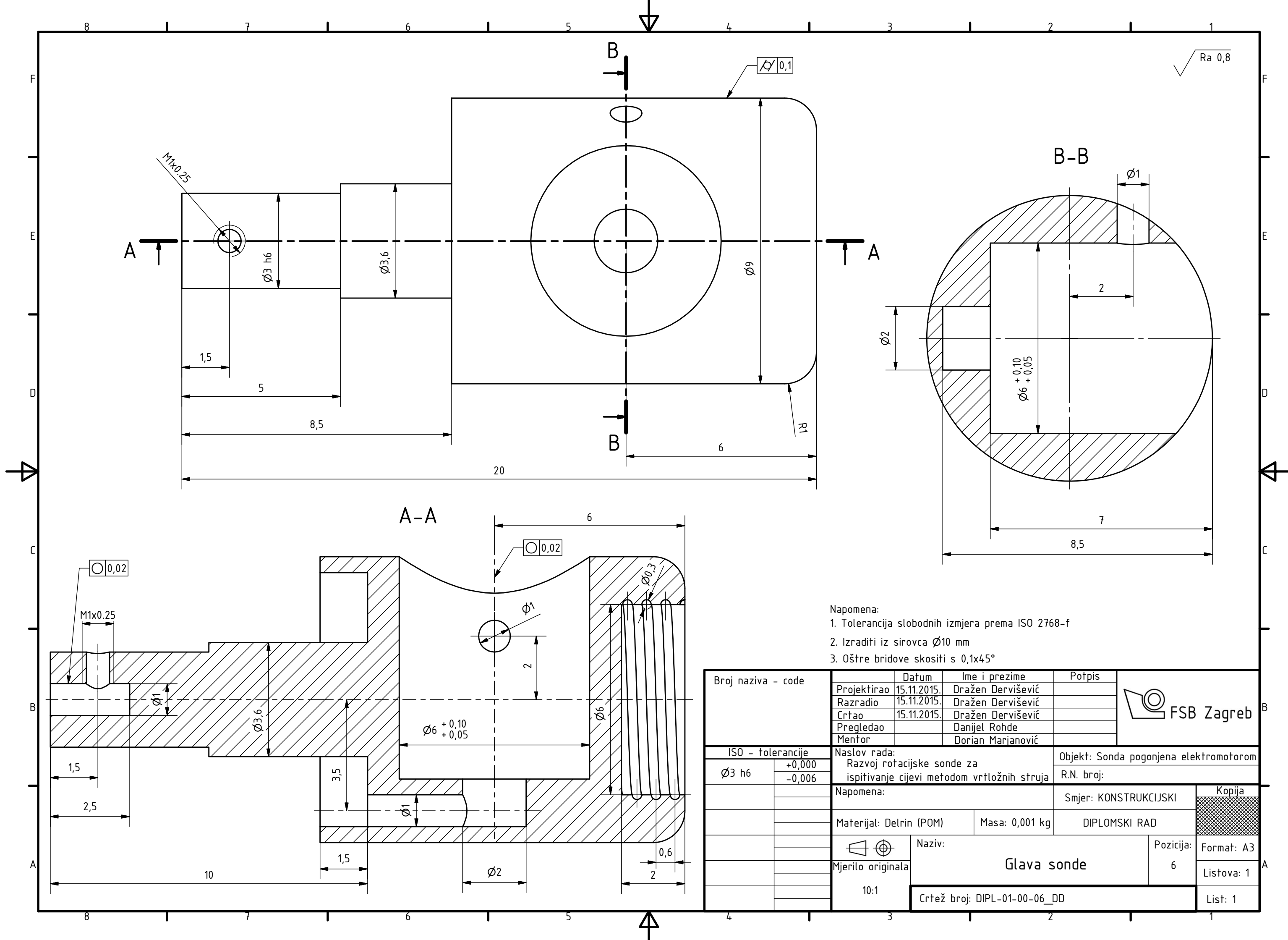





Broj naziva - code	Projektirao	15.11.2015.	Dražen Dervišević	Potpis	 <b>FSB Zagreb</b>
	Razradio	15.11.2015.	Dražen Dervišević		
	Crtao	15.11.2015.	Dražen Dervišević		
	Pregledao		Danijel Rohde		
	Mentor		Dorian Marjanović		
ISO - tolerancije		Naslov rada:			Objekt:
Ø6 H6/h6	+0,016 -0,00	Razvoj rotacijske sonde za ispitivanje cijevi metodom vrtložnih struja			R.N. broj:
Ø3 H6/h6	+0,012 -0,00	Napomena:			Smjer: KONSTRUKCIJSKI
		Materijal:	Masa: 0,1 kg	DIPLOMSKI RAD	
		Mjerilo originala	Naziv:	Pozicija:	Kopija
		M 5:1	Sonda pogonjena elektromotorom		Format: A3
			Crtež broj: DIPL-01-00-00_DD		Listova: 2
					List: 2

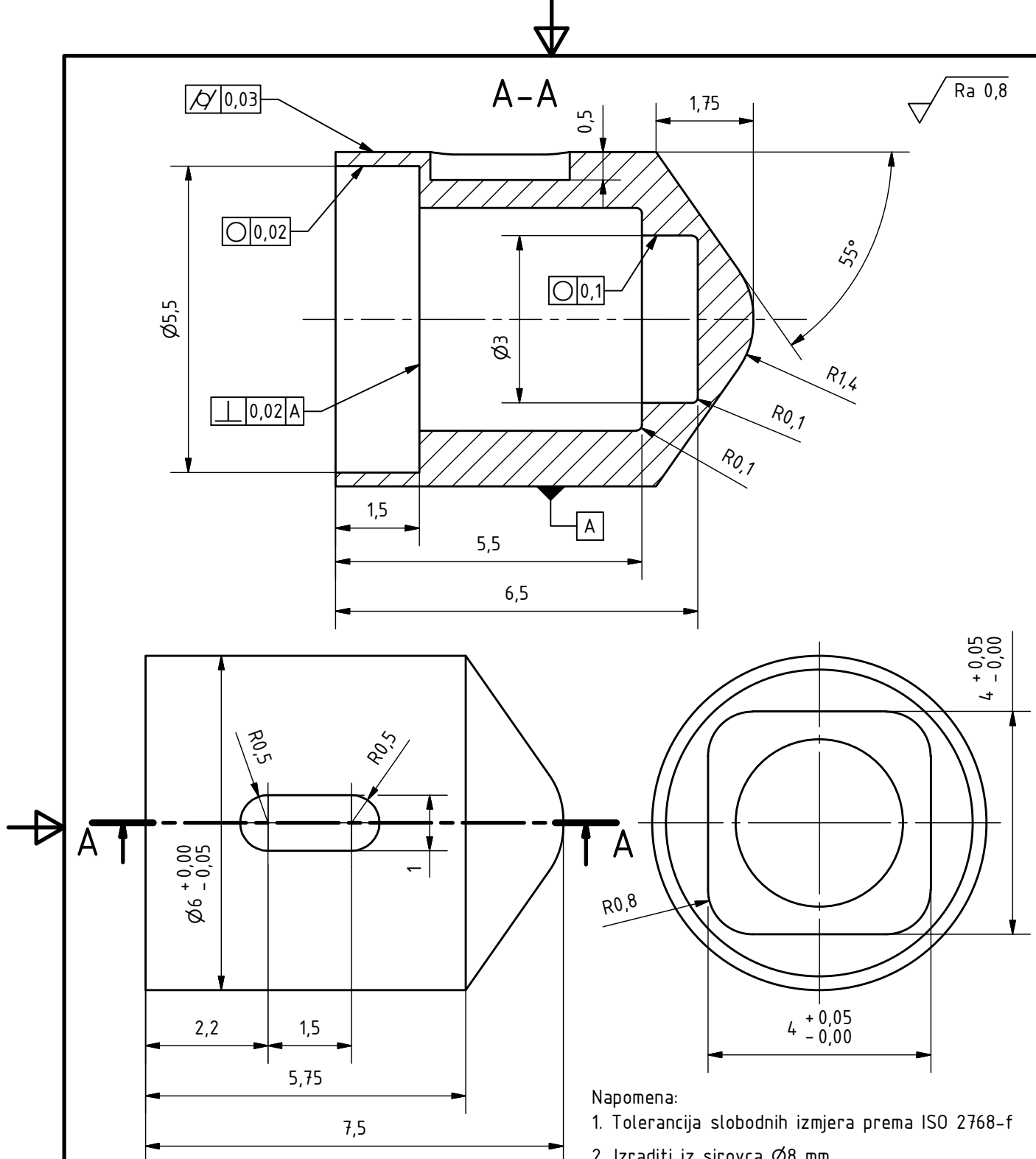


Broj naziva - code	Projektirao	Datum	Ime i prezime	Potpis	
	Razradio	15.11.2015.	Dražen Dervišević		
	Crtao	15.11.2015.	Dražen Dervišević		
	Pregledao		Danijel Rohde		
	Mentor		Dorian Marjanović		
ISO - tolerancije		Naslov rada:		Objekt: Sonda pogonjena elektromotorom	
Ø6 H6	+0,008	Razvoj rotacijske sonde za		R.N. broj:	
	-0,000	ispitivanje cijevi metodom vrtložnih struja			
		Napomena:		Smjer: KONSTRUKCIJSKI	
		Materijal: Delrin (POM)		Masa: 0,001 kg	
		Naziv:		DIPLOMSKI RAD	
		Mjerilo originala		Kopija	
		M 5:1		Format: A3	
		Naziv: Kućište		Listova: 2	
		Crtež broj: DIPL-01-00-01_DD		List: 2	




- Napomena:
1. Tolerancija slobodnih izmjera prema ISO 2768-f
  2. Izraditi iz sirovca  $\varnothing 10$  mm
  3. Oštre bridove skositi s  $0,1 \times 45^\circ$

Broj naziva - code	Datum		Ime i prezime		Potpis			
	Projektirao 15.11.2015.		Dražen Dervišević					
	Razradio 15.11.2015.		Dražen Dervišević					
	Crtao 15.11.2015.		Dražen Dervišević					
	Pregledao		Danijel Rohde					
Mentor		Dorian Marjanović						
ISO - tolerancije			Naslov rada:				Objekt: Sonda pogonjena elektromotorom	
Ø3 h6			Razvoj rotacijske sonde za				R.N. broj:	
+0,000			ispitivanje cijevi metodom vrtložnih struja					
-0,006			Napomena:				Smjer: KONSTRUKCIJSKI	
			Materijal: Delrin (POM)		Masa: 0,001 kg		DIPLOMSKI RAD	
			Naziv:			Kopija		
			Mjerilo originala			DIPLOMSKI RAD		
			10:1			Format: A3		
			Crtež broj: DIPL-01-00-06_DD				Listova: 1	
							List: 1	



	Datum	Ime i prezime	Potpis
Projektirao	14.11.2015.	Dražen Dervišević	
Razradio	14.11.2015.	Dražen Dervišević	
Crtao	14.11.2015.	Dražen Dervišević	
Pregledao		Danijel Rohde	
Mentor		Dorian Marjanović	


**FSB Zagreb**

Naslov rada: Razvoj rotacijske sonde za ispitivanje cijevi metodom vrtložnih struja

Objekt: Sonda pogonjena elektromotorom

R.N. broj:

Napomena:

Smjer: KONSTRUKCIJSKI

Materijal: Dlerin (POM) Masa: 0,0001 kg DIPLOMSKI RAD

Kopija

Mjerilo originala: M 10:1

Naziv: Nosač zavojnice

Pozicija: 7

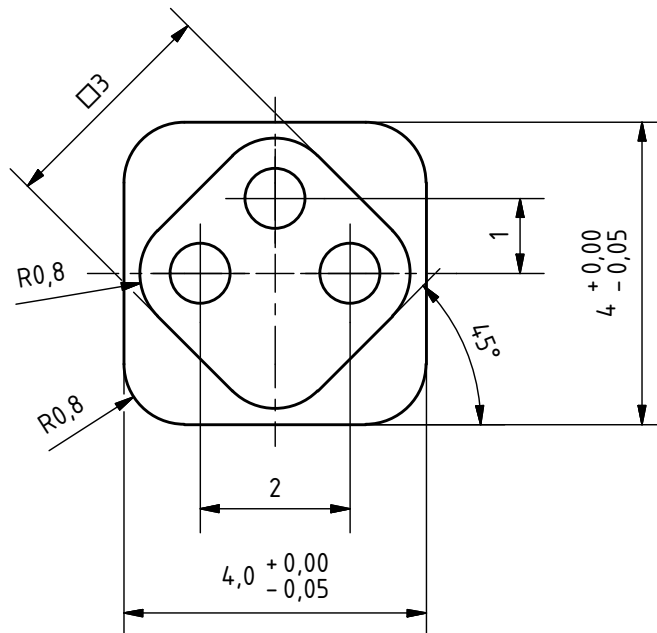
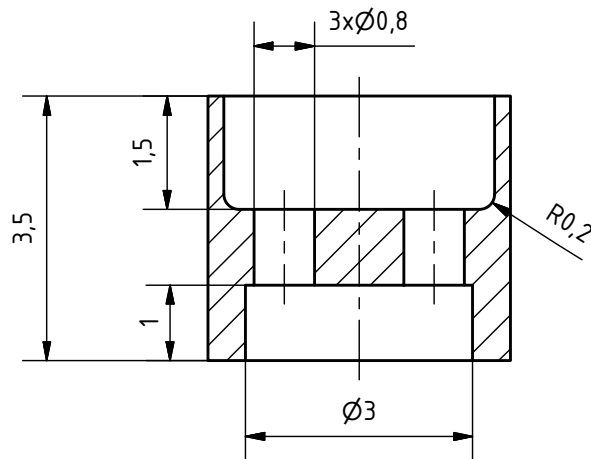
Format: A4

Listova: 1

Crtež broj: DIPL-01-00-07\_DD

List: 1

Ra 0,8

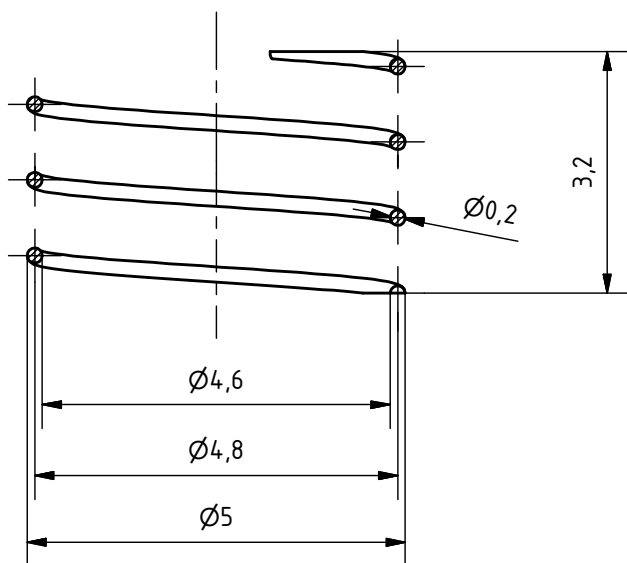


Napomena:

1. Tolerancija slobodnih izmjera prema ISO 2768-f
2. Oštre bridove skositi s  $0.1 \times 45^\circ$


	Datum	Ime i prezime	Potpis	 <b>FSB Zagreb</b>
Projektirao	14.11.2015.	Dražen Dervišević		
Razradio	14.11.2015.	Dražen Dervišević		
Crtao	14.11.2015.	Dražen Dervišević		
Pregledao		Danijel Rohde		
Mentor		Dorian Marjanović		
Naslov rada: Razvoj rotacijske sonde za ispitivanje cijevi metodom vrtložnih struja			Objekt: Sonda pogonjena elektromotorom	
Napomena:			R.N. broj:	
			Smjer: KONSTRUKCIJSKI	Kopija
Materijal: Nylon 6/6		Masa: 0,0001 kg	DIPLOMSKI RAD	
 Mjerilo originala M 10:1	Naziv: <b>Poklopac zavojnice</b>		Pozicija: 8	Format: A4
	Crtež broj: DIPL-01-00-08_DD			Listova: 1
				List: 1

√ Ra 6,8



Napomena:

1. Tolerancija slobodnih izmjera prema ISO 2768-m
2. Broj zavoja opruge z=3

	Datum	Ime i prezime	Potpis	 <b>FSB Zagreb</b>
Projektirao	14.11.2015.	Dražen Dervišević		
Razradio	14.11.2015.	Dražen Dervišević		
Crtao	14.11.2015.	Dražen Dervišević		
Pregledao		Danijel Rohde		
Mentor		Dorian Marjanović		
Naslov rada: Razvoj rotacijske sonde za ispitivanje cijevi metodom vrtložnih struja			Objekt: Sonda pogonjena elektromotorom	
Napomena:			R.N. broj:	
Materijal: mesing			Masa: 0,0001 kg	Smjer: KONSTRUKCIJSKI
Naziv: <b>Opruga</b>			Pozicija: 9	Kopija
Mjerilo originala M 10:1			Format: A4	
Crtež broj: DIPL-01-00-09_DD			Listova: 1	
			List: 1	