

# Traktorska prikolica za gašenje požara

---

**Brčić, Ante**

**Master's thesis / Diplomski rad**

**2015**

*Degree Grantor / Ustanova koja je dodijelila akademski / stručni stupanj:* **University of Zagreb, Faculty of Mechanical Engineering and Naval Architecture / Sveučilište u Zagrebu, Fakultet strojarstva i brodogradnje**

*Permanent link / Trajna poveznica:* <https://um.nsk.hr/um:nbn:hr:235:111118>

*Rights / Prava:* [In copyright](#)/[Zaštićeno autorskim pravom.](#)

*Download date / Datum preuzimanja:* **2024-07-23**

*Repository / Repozitorij:*

[Repository of Faculty of Mechanical Engineering and Naval Architecture University of Zagreb](#)



SVEUČILIŠTE U ZAGREBU  
FAKULTET STROJARSTVA I BRODOGRADNJE

# **DIPLOMSKI RAD**

**Ante Brčić**

Zagreb, 2015.

SVEUČILIŠTE U ZAGREBU  
FAKULTET STROJARSTVA I BRODOGRADNJE

# **DIPLOMSKI RAD**

Mentor:

Prof. dr. sc. Neven Pavković, dipl. ing.

Student:

Ante Brčić

Zagreb, 2015.

Izjavljujem da sam ovaj rad izradio samostalno koristeći stečena znanja tijekom studija i navedenu literaturu.

Zahvaljujem se svom mentoru, prof. dr. sc. Nevenu Pavkoviću na ukazanom povjerenju, strpljenju i pruženim savjetima.

Ante Brčić



SVEUČILIŠTE U ZAGREBU  
FAKULTET STROJARSTVA I BRODOGRADNJE



Središnje povjerenstvo za završne i diplomske ispite  
Povjerenstvo za diplomske ispite studija strojarstva za smjerove:  
procesno-energetski, konstrukcijski, brodstrojarski i inženjersko modeliranje i računalne simulacije

Sveučilište u Zagrebu Fakultet strojarstva i brodogradnje	
Datum	Prilog
Klasa:	
Ur.broj:	

## DIPLOMSKI ZADATAK

Student: **Ante Brčić**

Mat. br.: 0035178160

Naslov rada na hrvatskom jeziku: **Traktorska prikolica za gašenje požara**

Naslov rada na engleskom jeziku: **Tractor firefighting trailer**

Opis zadatka:

Koncipirati i konstruirati prikolicu za gašenje požara prilagođenu za vuču traktorom. Pogon uređaja na prikolici treba izvesti s izlaznog radnog vratila traktora i/ili traktorskom hidraulikom. Prikolica treba biti jednoosovinska, za gašenje požara koristiti vodu, kapacitet spremnika vode treba biti cca 1500 litara. Ukupna masa prikolice treba biti manja od 3500 kg. Pri koncipiranju i konstruiranju treba posebno voditi računa o sigurnosti rukovatelja.

U radu treba:

1. Analizirati i prikazati postojeća rješenja sličnih strojeva;
2. Koncipirati više varijanti rješenja, usporediti ih i vrednovanjem odabrati najpovoljnije;
3. Izraditi detaljno konstrukcijsko rješenje odabrane varijante koncepta;
4. Izraditi računalni model uređaja u 3D CAD sustavu;
5. Izraditi tehničku dokumentaciju, pri čemu će se opseg konstrukcijske razrade dogovoriti tijekom izrade rada.

U radu navesti korištenu literaturu i eventualno dobivenu pomoć.

Zadatak zadan:

24. rujna 2015.

Rok predaje rada:

26. studenog 2015.

Predviđeni datumi obrane:

2., 3. i 4. prosinca 2015.

Zadatak zadao:

Prof. dr. sc. Neven Pavković

Predsjednica Povjerenstva:

Prof. dr. sc. Tanja Jurčević Lulić

## SADRŽAJ

SADRŽAJ .....	I
POPIS SLIKA .....	III
POPIS TABLICA.....	V
POPIS TEHNIČKE DOKUMENTACIJE .....	VI
POPIS OZNAKA .....	VII
SAŽETAK.....	VIII
1. UVOD.....	1
2. PREGLED I ANALIZA TRŽIŠTA.....	2
2.1. Spotmaster 600L .....	2
2.2. Bavaria 400-WF .....	3
2.3. Bavaria MP 1000-WF .....	4
2.4. ThunderStorm Tote Trailer .....	5
2.5. DFI Equipment.....	7
2.6. Zaključak pregleda i analize tržišta.....	7
3. KATEGORIZACIJA TRAKTORA .....	8
3.1. Općenito .....	8
3.2. Podjela traktora .....	8
3.2.1. Podaci o nosivosti prikolice .....	8
3.2.2. Proračun stabilnosti traktora .....	9
3.2.3. Određivanje ciljanih karakteristika .....	11
4. FUNKCIJSKA STRUKTURA.....	12
5. MORFOLOŠKA MATRICA .....	13
6. KONCEPTI .....	16
6.1. Koncept 1 .....	16
6.2. Koncept 1 .....	17
6.3. Koncept 3 .....	18
6.4. Koncept 4 .....	19
6.5. Vrednovanje koncepata.....	20
7. TIPIZACIJA PRIKOLICA U VATROGASTVU .....	21
8. PRIJENOS SNAGE.....	22
8.1. Kardansko vratilo .....	22
8.2. Hidraulika traktora .....	23
9. KONSTRUKCIJSKA RAZRADA.....	25
9.1. Odabrani standardizirani sklopovi i dijelovi .....	25
9.2. Sklop osovine s glavčinom .....	25
9.3. Lisnate opruge.....	26
9.4. Set za montažu opruga i osovine.....	27
9.5. Gume i naplatci .....	29

---

9.6. Stabilizator za prikolicu .....	30
9.7. Vodeni spremnik .....	31
9.8. Vučna spojnica .....	32
9.9. Pumpa vode .....	34
9.10. Oprema za distribuciju vode .....	36
9.11. Bubanj za vatrogasno crijevo .....	42
9.12. Vatrogasno crijevo .....	44
9.13. Mlaznica za vatrogasno crijevo .....	45
9.14. Kutija za alat .....	46
9.15. Proračun šasije prikolice .....	47
9.16. Proračun zavara prihvata za opruge .....	53
9.17. Proračun pričvrstnih vijaka spremnika za vodu .....	57
9.18. Provjera zavara montažne ploče za pričvršćenje vučnog oka .....	59
10. Prikaz 3D CAD modela konačnog rješenja .....	62
10.1. Opis rada sustava za distribuciju vode .....	64
11. ZAKLJUČAK .....	68
LITERATURA .....	69
PRILOZI .....	71

## POPIS SLIKA

Slika 1. Prikolica Spotmaster 600L [1.] .....	2
Slika 2. Prikolica Spotmaster 600L [1.] .....	3
Slika 3. Prikolica Bavaria 400 WF [2.] .....	4
Slika 4. Prikolica Bavaria MP 1000 WF [3.] .....	5
Slika 5. ThunderStorm Tote Trailer [4.] .....	5
Slika 6. Skice ThunderStorm Tote Trailer prikolice [4.] .....	6
Slika 7. Proizvod tvrtke DFI equipment [5.] .....	7
Slika 8. Prikaz modela za proračun stabilnosti .....	10
Slika 9. Funkcijska struktura .....	12
Slika 10. Koncept 1 .....	16
Slika 11. Koncept 2 .....	17
Slika 12. Koncept 3 .....	18
Slika 13. Koncept 4 .....	19
Slika 14. Kardansko vratilo [7.] .....	23
Slika 15. Priključci za traktorsku hidrauliku [8.] .....	24
Slika 16. Osovina AF55A [9.] .....	26
Slika 17. Lisnata opruga [10.] .....	27
Slika 18. Set za pričvršćenje opruge za osovinu .....	27
Slika 19. Dimenzije seta za pričvršćenje opruge za osovinu .....	28
Slika 20. Prihvati za šasiju .....	28
Slika 21. Naplatak s gumom <i>WT16-7.50-5.5F-03</i> .....	29
Slika 22. Stabilizator tvrtke AL-KO .....	30
Slika 23. Spremnik vode .....	31
Slika 24. Okvir za pričvršćenje spremnika .....	32
Slika 25. Mjerna skica vučnog oka s prirubnicom [13.] .....	33
Slika 26. Hidraulična vodena pumpa 200 PHY .....	34
Slika 27. Dijagram protoka .....	35
Slika 28. Spojna cijev NIP-200SH [14.] .....	36
Slika 29. Spojna cijev NIP100-6 [14.] .....	37
Slika 30. Križna spojna cijev CR200 [14.] .....	37
Slika 31. Kutna spojna cijev EL200-90 [14.] .....	38
Slika 32. Kutna cijev HB200-90 [14.] .....	39
Slika 33. Ventil V200 [14.] .....	39
Slika 34. Ventil VT200-SL [14.] .....	40
Slika 35. Mlaznica VEEJET U [15.] .....	41
Slika 36. Fleksibilno crijevo G221 [22.] .....	41
Slika 37. Bubanj CA38106 [16.] .....	42
Slika 38. Mjerna skica bubnja CA38106 [16.] .....	43
Slika 39. Fleksibilno crijevo G311 [22.] .....	44
Slika 40. Mlaznica tvrtke BanjoCorp [14.] .....	45
Slika 41. Uzorci mlaza vode odabrane mlaznice [14.] .....	45
Slika 42. Kutija Tote AT10A [17.] .....	46
Slika 43. Mjerna skica kutije Tote AT10A [17.] .....	46
Slika 44. 3D model šasije izrađen u programskom paketu SolidWorks .....	47
Slika 45. Odabir materijala u programskom paketu SolidWorks .....	49



Slika 46. Postavljanje uklještenja.....	50
Slika 47. Postavljanje opterećenja.....	51
Slika 48. Mreža .....	51
Slika 49. Rezultati rezultatnih maksimalnih naprezanja .....	52
Slika 50. Rezultati maksimalnih pomaka .....	52
Slika 51. Opterećenja i reakcije u prihvata za opruge.....	54
Slika 52. Proračunski presjek zavara.....	55
Slika 53. Pričvrtni vijci spremnika .....	57
Slika 54. Sile na pričvrstne vijke spremnika .....	57
Slika 55. Montažna ploča .....	59
Slika 56. Sile na vučno oko .....	59
Slika 57. Proračunski presjek zavara montažne ploče .....	60
Slika 58. 3D CAD model konačnog rješenja .....	62
Slika 59. 3D CAD model konačnog rješenja .....	63
Slika 60. 3D CAD model konačnog rješenja .....	63
Slika 61. 3D CAD model konačnog rješenja .....	64
Slika 62. 3D model sustava za distribuciju vode .....	65
Slika 63. 3D model sustava za distribuciju vode .....	66
Slika 64. 3D model sustava za distribuciju vode .....	66
Slika 65. 3D model sustava za distribuciju vode .....	67

## POPIS TABLICA

Tablica 1. Kategorije traktora po nazivnoj snazi.....	8
Tablica 2. Kategorije .....	9
Tablica 3. Tehničke karakteristike osovine AF60A.....	26
Tablica 4. Tehničke karakteristike lisnate opruge.....	27
Tablica 5. Tehničke karakteristike seta za pričvršćenje opruge.....	28
Tablica 6. Tehničke karakteristike prihvata za opruge .....	29
Tablica 7. Zahtjevi na naplatak s gumom .....	29
Tablica 8. Tehničke karakteristike odabranog naplatka s gumom.....	30
Tablica 9. Tehničke karakteristike odabranog stabilizatora.....	31
Tablica 10. Tehničke karakteristike odabranog spremnika vode.....	31
Tablica 11. Tehničke karakteristike odabranog vučnog oka.....	33
Tablica 12. Tehničke karakteristike odabrane pumpe 200 PHY.....	35
Tablica 13. Tehničke karakteristike spojne cijevi NIP-200SH.....	36
Tablica 14. Tehničke karakteristike spojne cijevi NIP100-6.....	37
Tablica 15. Tehničke karakteristike križne spojne cijevi CR200.....	38
Tablica 16. Tehničke karakteristike kutne spojne cijevi EL200-90.....	38
Tablica 17. Tehničke karakteristike kutne s cijevi HB200-90.....	39
Tablica 18. Tehničke karakteristike fleksibilnog crijeva G221 .....	42
Tablica 19. Specifikacije bubnja CA38106.....	43
Tablica 20. Tehničke karakteristike fleksibilnog crijeva G221 .....	44
Tablica 21. Dimenzije kutije Tote AT10A.....	47
Tablica 22. Tehničke karakteristike konačnog rješenja prikolice.....	62

## **POPIS TEHNIČKE DOKUMENTACIJE**

- AB-2015-01 Traktorska prikolica za gašenje požara
- AB-2015-02 Šasija prikolice sa zavarenim dijelovima
- AB-2015-03 Šasija prikolice
- AB-2015-04 Nosivi lim pumpe
- AB-2015-05 Nosivi lim kutije za alat
- AB-2015-06 Pričvrсна pločica
- AB-2015-07 Montažna ploča
- AB-2015-08 Prihvat za oprugu
- AB-2015-09 Blatobran

## POPIS OZNAKA

Oznaka	Jedinica	Opis
$a$	mm	dimenzija (visina) zavara
$a_{\max}$	mm	najveća dopuštena visina zavara
$A$	mm <sup>2</sup>	površina poprečnog presjeka
$F_k$	N	sila na kotač
$F_{\text{KOČ}}$	N	sila kočnja
$F_{\text{SKR}}$	N	sila skretanja
$F_{\text{gš}}$	N	težina šasijske
$F_{\text{gs}}$	N	težina spremnika vode
$F_{\text{gsa}}$	N	težina spremnika alata
$F_{\text{gvp}}$	N	težina pumpe
$G$	N	težina nošenog tereta
$I$	mm <sup>4</sup>	aksijalni moment tromosti oko promatrane osi
$P$	N	težina na prednjoj osovini
$p$	N/mm <sup>2</sup>	dodirni pritisak
$p_{\text{dop}}$	N/mm <sup>2</sup>	dopušteni dodirni pritisak
$T$	Nm	moment uvijanja
$R$	N	sila reakcije
$u$	mm	progib
$Z$	N	težina na stražnjoj osovini
$W$	mm <sup>3</sup>	moment otpora presjeka
$W_{\text{zav}}$	mm <sup>3</sup>	moment otpora zavara oko promatrane osi
$\sigma_{\text{dop}}$	N/mm <sup>2</sup>	dopušteno tlačno naprezanje
$\sigma_{\text{dop zav}}$	N/mm <sup>2</sup>	dopušteno naprezanje zavara
$\sigma_{\text{ekv}}$	N/mm <sup>2</sup>	ekvivalentno (reducirano) naprezanje
$\sigma_v$	N/mm <sup>2</sup>	vlačno naprezanje
$\sigma_f$	N/mm <sup>2</sup>	naprezanje na savijanje
$R_{\text{p}0,2}$	N/mm <sup>2</sup>	granica tečenja materijala
$\sigma_{\perp}$	N/mm <sup>2</sup>	vlačno naprezanje u zavarenom spoju (okomito na zavar)
$\sigma_{\perp f}$	N/mm <sup>2</sup>	naprezanje na savijanje u zavarenom spoju
$\tau_{\text{II}}$	N/mm <sup>2</sup>	smično naprezanje uslijed djelovanja smične sile
$\tau_t$	N/mm <sup>2</sup>	smično naprezanje uslijed djelovanja momenta uvijanja
$\tau_{\text{dop}}$	N/mm <sup>2</sup>	dopušteno smično naprezanje
$\tau_{\text{dop zav}}$	N/mm <sup>2</sup>	dopušteno smično naprezanje zavara

## **SAŽETAK**

U ovom diplomskom radu prikazana je izrada konstrukcijskog rješenja traktorske prikolice za gašenje požara.

Napravljeni su proračuni i simulacije relevantnih komponenti konstrukcije, te je 3D CAD model napravljen u SolidWorks programskom paketu. Iz spomenutog 3D CAD modela izrađena je tehnička dokumentacija, te su provedene simulacije čvrstoće.

Uvodni dio rada prikazuje pregled i kratki opis postojećih rješenja prikolica za gašenje požara koje je moguće pronaći na tržištu. Na tržištu je moguće pronaći razne vatrogasne prikolice ali uglavnom manjeg kapaciteta, te nisu namijenjene za vuču traktorom.

Drugi dio rada obuhvaća prikaz koncepata, odabir najboljeg, te su također prikazane morfološka matrica i funkcijska dekompozicija.

Zatim slijedi konstrukcijska razrada koja obuhvaća prikaz svih odabranih standardnih dijelova, te prikaz i proračun nestandardnih dijelova.

Na kraju je dan prikaz 3D CAD modela konačnog rješenja traktorske prikolice za gašenje požara.

Ključne riječi: vatrogasna prikolica, traktor, požar, teren, zemljište

## **1. UVOD**

Poznato je da nije rijetka pojava požara na poljoprivrednim zemljištima i šumskim područjima, osobito u ljetnim mjesecima. Takvi tereni su često neprohodni za službena vatrogasna vozila. Razlozi neprohodnosti često leže u nepoštivanju zakona od strane vlasnika poljoprivrednih zemljišta i šuma tj. poljski putovi koji bi trebali osigurati nesmetan prolaz vatrogasnih vozila ne održavaju se propisno.

Zbog svega navedenog bi traktorska prikolica za gašenje požara mogla biti dobro rješenje za intervencije na teško pristupačnim poljoprivrednim zemljištima i šumskim područjima.

Pri konstruiranju takve traktorske prikolice za gašenje požara bitno je uzeti u obzir da količina sredstva za gašenje požara bude dostatna za gašenje ili dovođenje pod kontrolu požara nastalog na poljoprivrednom zemljištu ili manjem šumskom području. Također je bitno da gabariti i masa prikolice budu takvi da se omogući relativno brz i siguran pristup terenima nepristupačnim regularnim vatrogasnim vozilima.

## 2. PREGLED I ANALIZA TRŽIŠTA

U nastavku rada će se prikazati rješenja prikolica za gašenje požara koja su dostupna na tržištu.

### 2.1. Spotmaster 600L

Prikolica za gašenje požara *Spotmaster 600 L* proizvod je australske tvrtke Coffs Motorsports. Jednoosovinska prikolica se sastoji od spremnika vode, motorne pumpe i crijeva za izbacivanje vode.

Ovakvu jednoosovinsku prikolicu mogu vući automobili i četverocikli.



Slika 1. Prikolica Spotmaster 600L [1.]

Tehničke specifikacije:

- Potpuno galvanizirana prikolica opremljena naplaticima i gumama za teške uvjete rada
- Spremnik vode kapaciteta 600 litara
- Visokotlačna pumpa vode snage 6,5 kw te max. pritiska 6.5 bara
- Crijevo za vodu dužine 30 m

- Usisna cijev dužine 8 m
- Dimenzije kućišta prikolice: 2400 x1600 mm
- Ukupna visina prikolice: 1250 mm



Slika 2. Prikolica Spotmaster 600L [1.]

## 2.2. Bavaria 400-WF

Bavaria 400 – WF je jednoosovinska prikolica za gašenje požara pjenom ili vodom. Na njoj je instalirana prijenosna pumpa te spremnik za pjenu kapaciteta 400 L. Konstruirana je za upotrebu na područjima visokog rizika kao što su industrijski i naftni kompleksi, te za područja koja su teško prohodna za vatrogasne kamione kao što su ruralna područja, hoteli i plaže.

Značajke:

- Spremnik za pjenu obujma 400 L izrađen od nehrđajućeg čelika
- Jedna prijenosna pumpa Tohatsu
- Monitor za prikaz količine preostale vode i pjene
- 8 izlaznih crijeva promjera 63 mm te duljine 30 m
- Dva usisna crijeva promjera 102 mm te duljine 2 m





Slika 3. Prikolica Bavaria 400 WF [2.]

### 2.3. Bavaria MP 1000-WF

Bavaria MP 1000-WF je višenamjenska dvoosovinska prikolica za hitne intervencije pri gašenju požara.

Uz instaliranu prijenosnu pumpu, konstruirana je kao alat za efektivno gašenje požara u područjima visokog rizika kao što su industrijski, komercijalni i naftni kompleksi, te naftni terminali i vojna postrojenja.

Značajke:

- Spremnik za vodu obujma 1000 L izrađen od nehrđajućeg čelika, te spremnik za pjenu obujma 100 L
- Dizelski generator koji proizvodi el. energiju potrebnu za osvjetljenje te ostalu opremu
- Jedna prijenosna pumpa Tohatsu
- Monitor za prikaz količine preostale vode i pjene
- Četiri izlazna crijeva promjera 50 mm te duljine 30 m
- Četiri usisna crijeva promjera 100 mm te duljine 2,5 m
- Radno svjetlo visokog intenziteta
- Dva aparata za gašenje požara kapaciteta 6kg



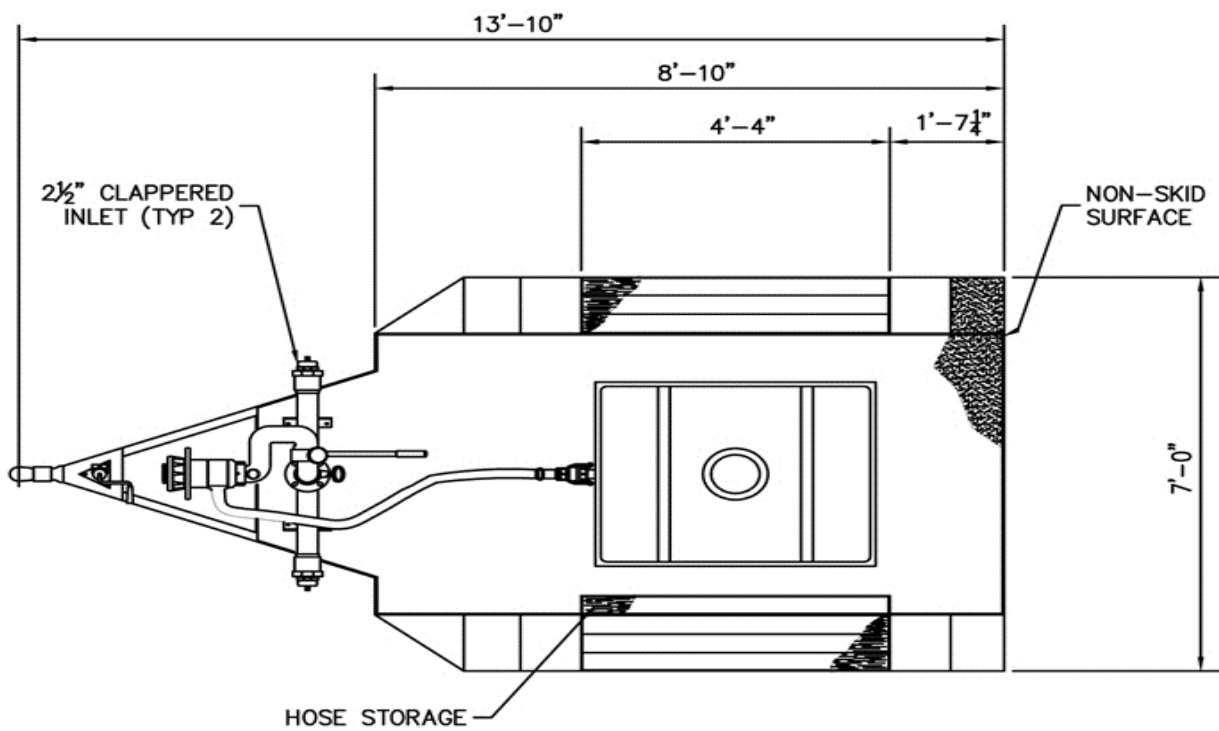
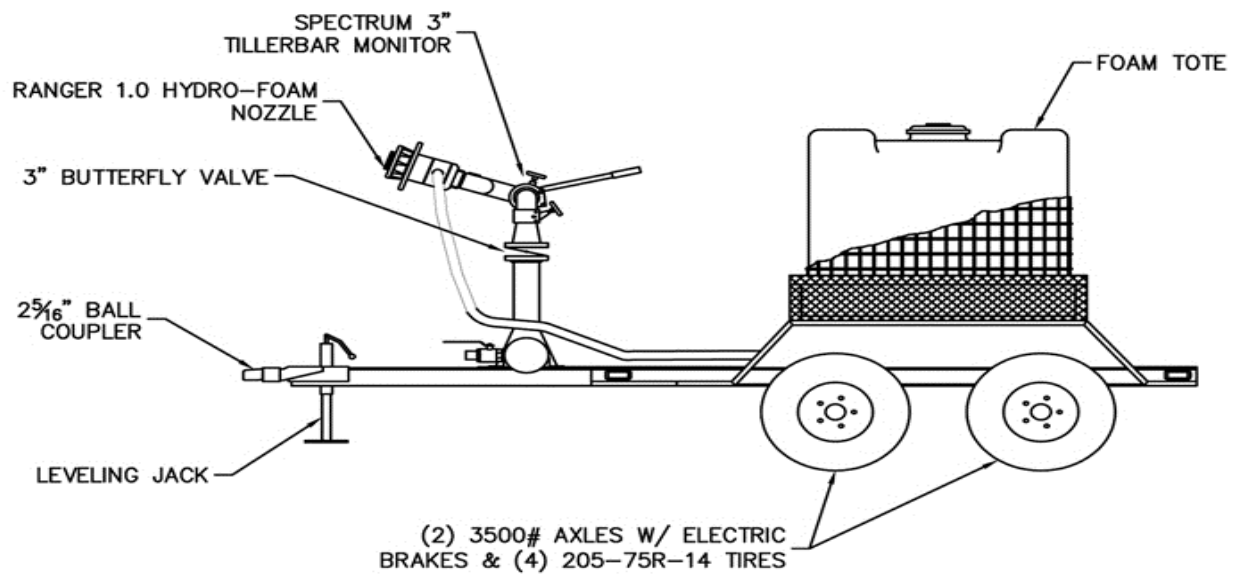
Slika 4. Prikolica Bavaria MP 1000 WF [3.]

#### 2.4. ThunderStorm Tote Trailer

Prikolica ThunderStorm Tote Trailer proizvod je tvrtke Williamsfire koja omogućuje spremanje velike količine pjene za gašenje požara. Volumen spremnika za pjenu je 1000 L. Mlaznica može izbaciti 63 litre pjene u sekundi pri tlaku od 7 bara.



Slika 5. ThunderStorm Tote Trailer [4.]



Slika 6. Skice ThunderStorm Tote Trailer prikolice [4.]

## 2.5. DFI Equipment

Tvrtka DFI Equipment nudi gotovo rješenje koje se sastoji od postolja na kojemu se nalazi spremnik za vodu, pumpa i crijevo. Takvo postolje spremno je za postavljanje na prikolicu odgovarajuće veličine.



Slika 7. Proizvod tvrtke DFI equipment [5.]

## 2.6. Zaključak pregleda i analize tržišta

Pregledom ponuđenih rješenja na tržištu nisu pronađene prikolice za gašenje požara namijenjene isključivo za traktore. Međutim, ovisno dali će se koristiti dvoosovinska ili jednoosovinska traktorska prikolica, te dali će se primjenjivati sustav gašenja pjenom, vodom ili oboje, moguće je prikazana rješenja prilagoditi i upotrijebiti kao traktorsku prikolicu.

### 3. KATEGORIZACIJA TRAKTORA

#### 3.1. Općenito

Traktor je nezamjenjivi poljoprivredni stroj kojeg posjeduje gotovo svako domaćinstvo koje obrađuje veća poljoprivredna zemljišta. Najčešće je pogonjen dizelskim motorom, te je konstruiran da vuče i pogoni razne priključne uređaje i prikolice koji se primjenjuju u procesu obrade zemlje.

#### 3.2. Podjela traktora

Traktori se mogu podijeliti na osnovu nekoliko kategorija, te je jedna od važnijih podjela podjela po nazivnoj snazi motora.

Tablica 1. Kategorije traktora po nazivnoj snazi

Kategorija	Snaga traktora (kw)
1.	do 48
2.	do 92
3.	od 80 do 185
4.	od 150 do 350

Kako je prikolicu za gašenje požara moguće izvesti kao vučenu ili nošenu prikolicu važni su podaci o nosivosti vučene ili nošene prikolice prema gore navedenoj podjeli prema snazi ugrađenog motora.

Podaci o nosivosti razlikuju se od modela i proizvođača traktora, pa će se za svaku kategoriju navesti podaci referentnih modela renomiranih proizvođača koji se nalaze u širokoj primjeni na području Europskog kontinenta.

##### 3.2.1. Podaci o nosivosti prikolice

U tehničkim specifikacijama novih modela traktora ne navode se podaci o nosivosti nošene prikolice već podaci o maksimalnoj podiznoj sili stražnjeg hidrauličnog sustava za podizanje, te o masi praznog traktora i potpuno opterećenog traktora.

Tablica 2. Kategorije

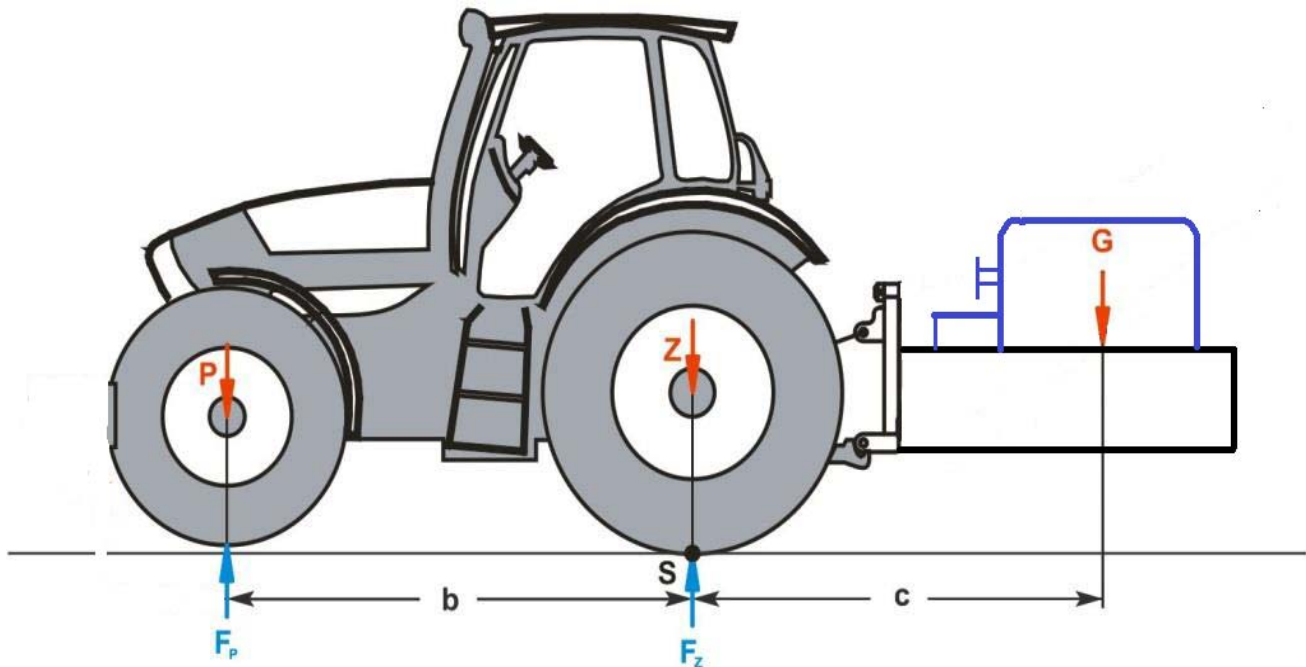
Kategorija	Traktor	Korisna nosivost	Masa neopterećenog traktora (kg)	Maksimalna podizna snaga (kg)
1.	Deutz Fahr Agrokid 210 (29 kw)	850	1250	1200
	Lamborghini Crono 65 (46 kw)	3000	2800	3000
2.	Deutz Fahr 5080 Ecoline (55 kw)	3600	3200	2650
	Class Arion 410 (75 kw)	4000	4900	4100
3.	Deutz Fahr 6150 (110 kw)	4000	5500	9000
	Fendt 516 Vario (116kw)	4000	6400	6500
4.	Deutz Fahr 9270 TTV (200 kw)		11500	12000
	Fendt 927 Vario (200 kw)	8000	10800	10500

Preporuka je da maksimalna masa vučene nekočene prikolice ne prelazi ukupnu masu traktora.

### 3.2.2. Proračun stabilnosti traktora

Kako bi u slučaju upotrebe nošene prikolice za gašenje požara prikolica imala masu veću od 1000 kg na relativno velikoj udaljenosti stražnje osovine traktora postoji opasnost od prevrtanja traktora. Zbog toga je potrebno izvršiti proračun stabilnosti traktora.

Kao referentni traktor odabran je Deutz - Fahr Agrotron 410S kao predstavnik 2. kategorije (73 kw).



**Slika 8. Prikaz modela za proračun stabilnosti**

Prema normi EN 12525:2000+A2 preporuka je da minimalno 20% ukupne mase traktora sa svim priključcima i balastom ostane na prednjoj osovini kako bi bilo osigurano upravljanje i kočenje prilikom uporabe traktora.

$$b = 2419 \text{ mm}$$

$$c = 1300 \text{ mm}$$

$$G = 1500 \text{ kg} \tag{1}$$

$$P = 1650 \text{ kg} \tag{2}$$

$$Z = 2790 \text{ kg} \tag{3}$$

G....težina nošenog tereta

P....težina na prednjoj osovini

Z....težina na stražnjoj osovini

$$\Sigma M_s = 0 \quad (4)$$

$$P \cdot b - G \cdot c - F_p \cdot b = 0 \quad (5)$$

$$F_p = 844 \text{ kg} \quad (6)$$

$$F_{p,\%} = \frac{F_p \cdot 100}{G + P + Z} = 14,21\% \quad (7)$$

Proračun stabilnosti za traktor Deutz - Fahr Agrotron 410S bez prednjih balasta ne zadovoljava, pa će se koristiti rješenje vučene prikolice za gašenje požara kako bi se mogla primijeniti na što većem broju traktora.

### 3.2.3. *Određivanje ciljanih karakteristika*

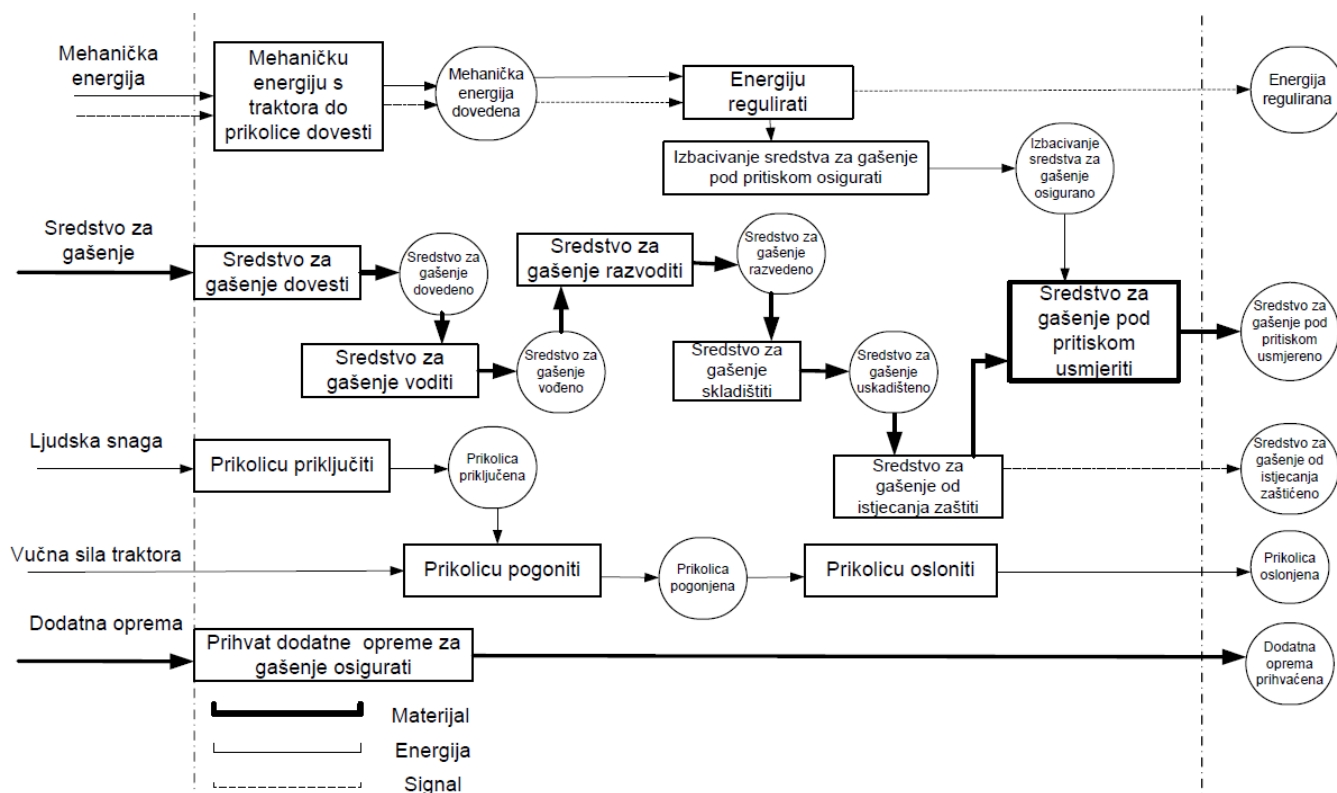
Za daljnji tok zadatka potrebno je odrediti ciljane (okvirne) karakteristike prikolice za gašenje požara koja će se u daljnjem toku zadatka konstrukcijski razraditi. Stoga su odabrane ciljane karakteristike prikolice:

- Vučena traktorska prikolica
- Spremnik vode volumena većeg od 1000 litara
- Pogon pumpe vode kardanom ili hidraulikom traktora
- Ukupna masa manja od 3500 kg



## 4. FUNKCIJSKA STRUKTURA

Generiranje koncepata općenito kod razvoja nekog proizvoda radi se prema izrađenoj funkcijskoj strukturi i morfološkoj matrici istog.






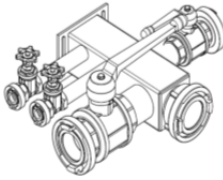















Slika 9. Funkcijska struktura

## 5. MORFOLOŠKA MATRICA

Tablica 3. Morfološka matrica

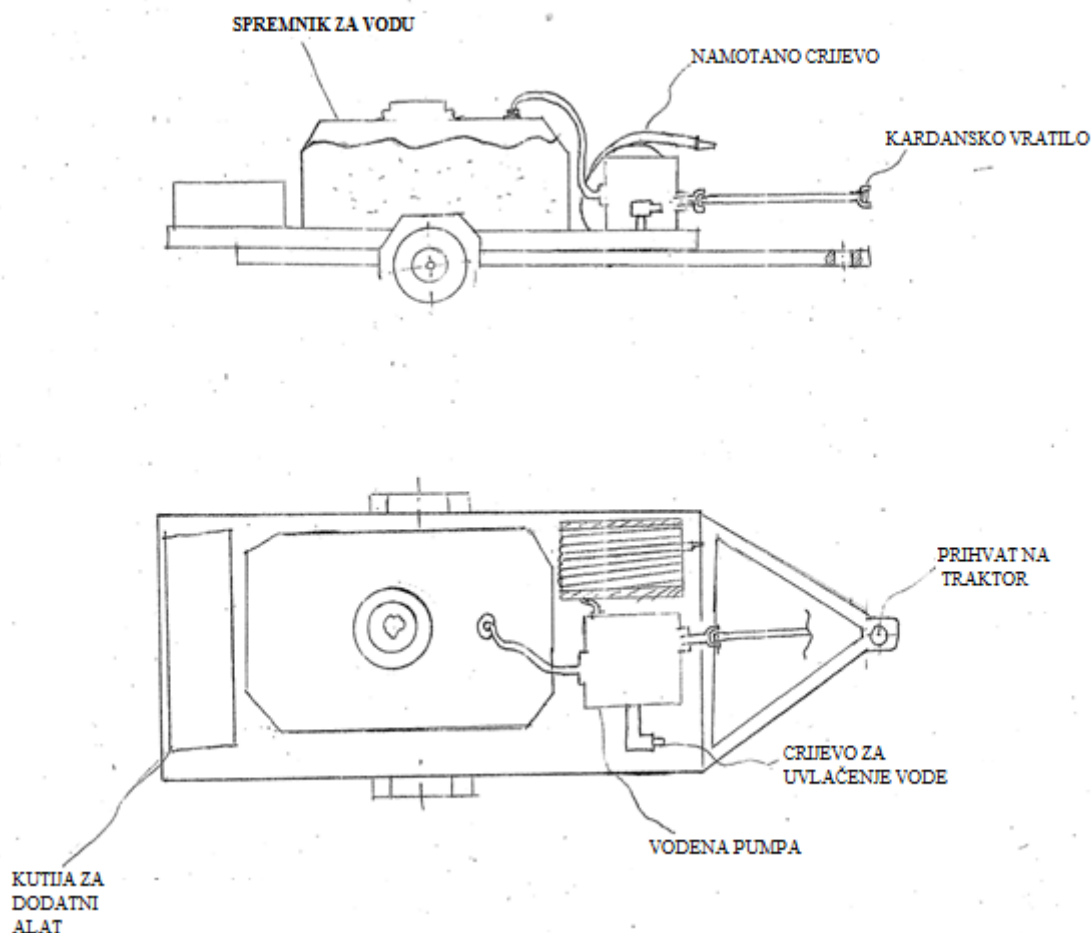
FUNKCIJE		Moguća rješenja:		
		1.	2.	3.
1.	PRIKOLICU PRIKLJUČITI	<p>Poteznica</p> 	<p>Kuka</p> 	
2.	PRIKOLICU OSLONITI	<p>Nošena prikolica</p> 	<p>Vučena jednoosovinska prikolica</p> 	<p>Vučena dvoosovinska prikolica</p> 
3.	PRIKOLICU POGONITI	<p>Traktor</p> 		
4.	SREDSTVO ZA GAŠENJE DOVESTI	<p>Pumpa</p> 	<p>Slobodni pad</p> 	

5.	SREDSTVO ZA GAŠENJE VODITI	<p>Plastične cijevi</p> 	<p>Metalne cijevi</p> 	<p>Vatrogasne cijevi</p> 
6.	SREDSTVO ZA GAŠENJE RAZVODITI	<p>Razdjelnici sa zasunima</p> 	<p>Razdjelnici sa ventilima</p> 	<p>Razvodnik</p> 
7.	SREDSTVO ZA GAŠENJE USKLADIŠTITI	<p>Metalni spremnik</p> 	<p>Plastični spremnik</p> 	
8.	SREDSTVO ZA GAŠENJE OD ISTJECANJA ZAŠTITI	<p>Čep</p> 	<p>Ventil</p> 	
9.	MEHANIČKU ENERGIJU S TRAKTORA DO PRIKOLICE DOVESTI	<p>Kardanskim vratilom</p> 	<p>Hidraulikom</p> 	

<p>10.</p>	<p>IZBACIVANJE SREDSTVA ZA GAŠENJE POD PRITISKOM OSIGURATI</p>	<p>Pumpa pogonjena kardanom</p> 	<p>Pumpa pogonjena hidromotorom</p> 	
<p>11.</p>	<p>SREDSTVO ZA GAŠENJE POD PRITISKOM USMJERITI</p>	<p>Crijevo</p> 	<p>Top</p> 	
<p>12.</p>	<p>PRIHVAT DODATNE OPREME ZA GAŠENJE OSIGURATI</p>	<p>Metalni sanduk</p> 	<p>Plastični sanduk</p> 	<p>Drveni sanduk</p> 

## 6. KONCEPTI

### 6.1. Koncept 1



Slika 10. Koncept 1

Koncept 1 je zamišljen tako da su na jednoosovinskoj prikolici smješteni spremnik vode, vodena pumpa i crijevo za vodu (šmrk) koje je namotano na kolut.

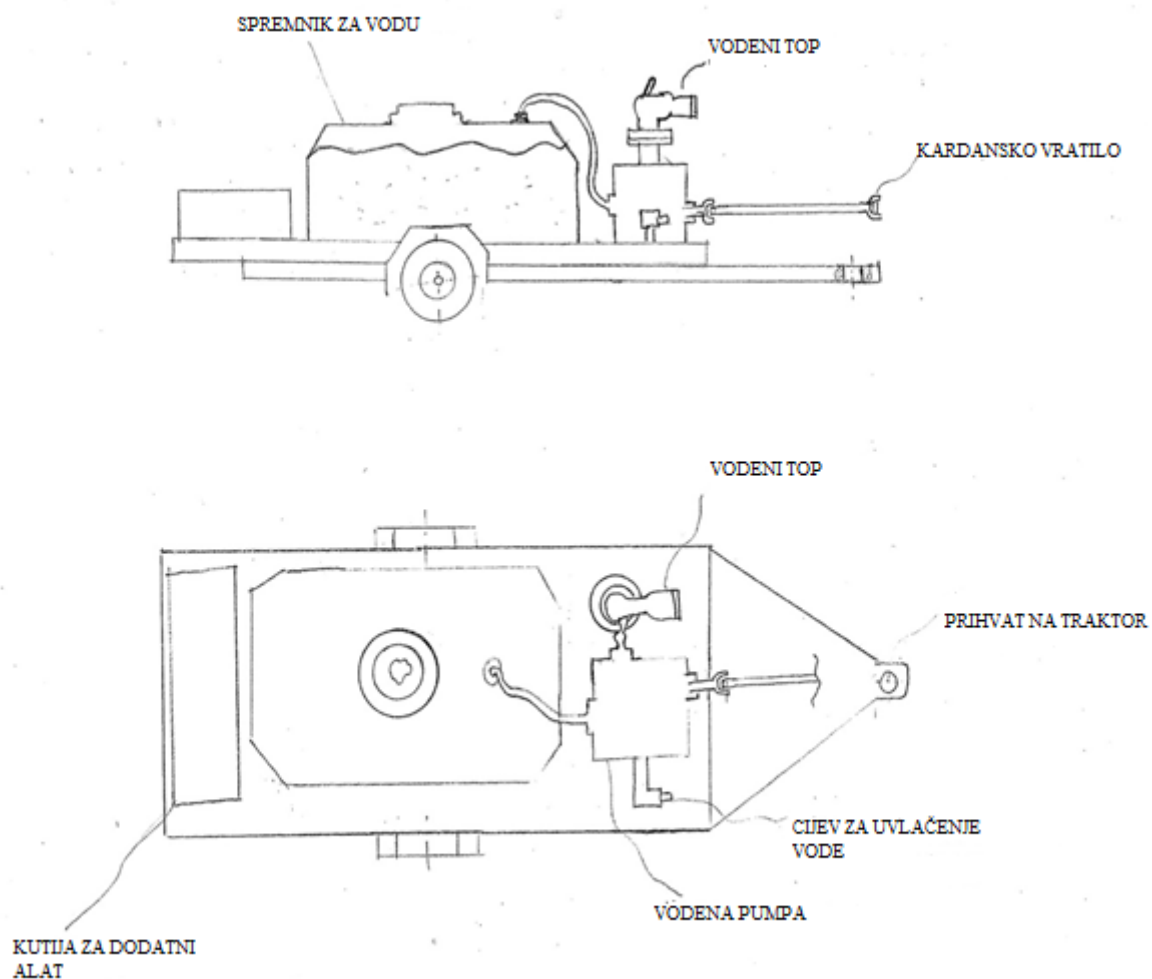
Vodenu pumpu koja omogućuje izbacivanje vode iz spremnika pod tlakom kroz šmrk pogoni traktor preko standardnog kardanskog vratila.

Spremnik vode može se puniti ulijevanjem vode kroz poklopac na vrhu spremnika ili se može puniti spajanjem crijeva na cijev za uvlačenje vode iz nekog prirodnog izvora uz pomoć vodene pumpe.

Prikolica se na traktor priključuje umetanjem klina na prihvatno mjesto.

Na prikolici se nalazi i kutija, odnosno spremnik u koji je moguće odložiti ostali potreban vatrogasni pribor.

## 6.2. Koncept 2



Slika 11. Koncept 2

Koncept 2 je zamišljen tako da su na jednoosovinskoj prikolici smješteni spremnik vode, vodena pumpa i vodeni top.

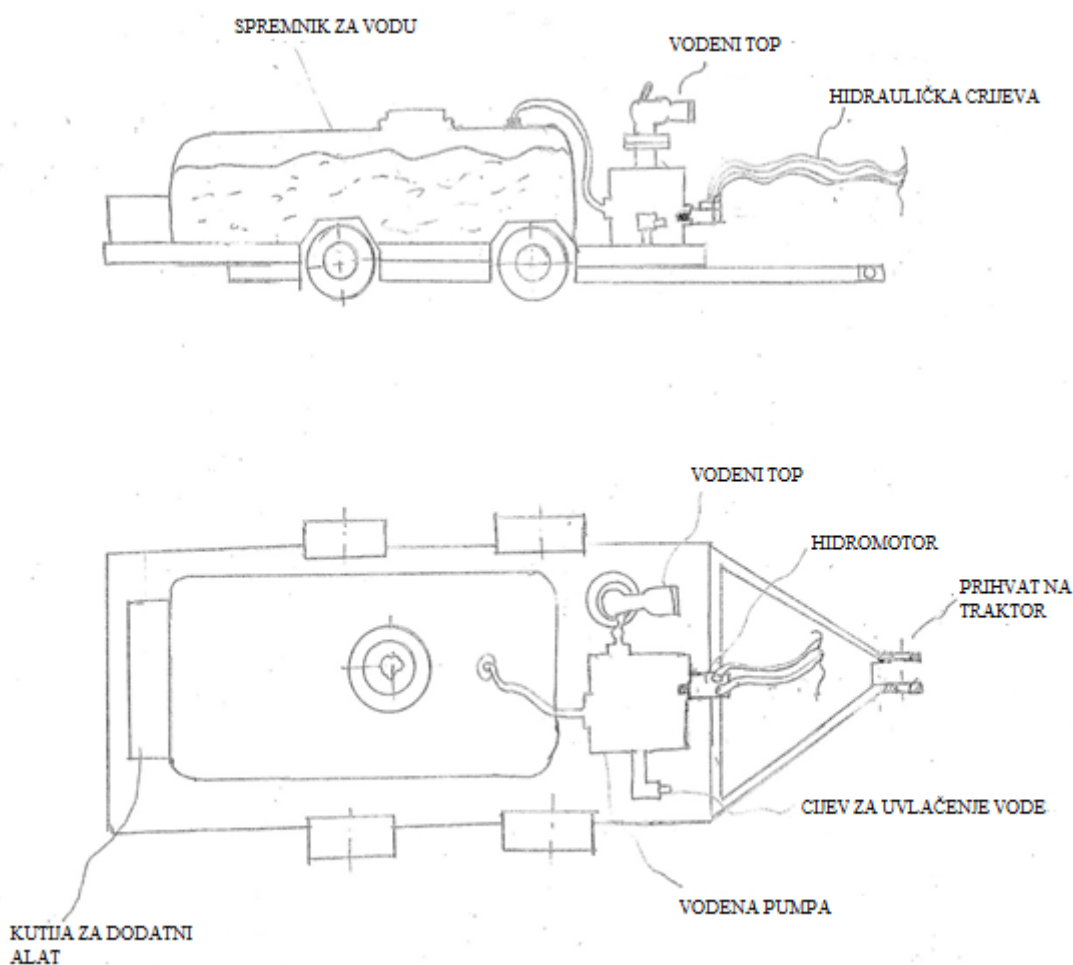
Vodenu pumpu koja omogućuje izbacivanje vode pod pritiskom iz spremnika kroz vodeni top, te punjenje spremnika, pogoni traktor preko standardnog kardanskog vratila.

Spremnik vode može se puniti ulijevanjem vode kroz poklopac na vrhu spremnika ili se može puniti spajanjem crijeva na cijev za uvlačenje vode iz nekog prirodnog izvora uz pomoć vodene pumpe.

Prikolica se na traktor priključuje umetanjem klina na prihvatno mjesto.

Na prikolici se nalazi i kutija, odnosno spremnik u koji je moguće odložiti ostali potreban vatrogasni pribor.

### 6.3. Koncept 3



Slika 12. Koncept 3

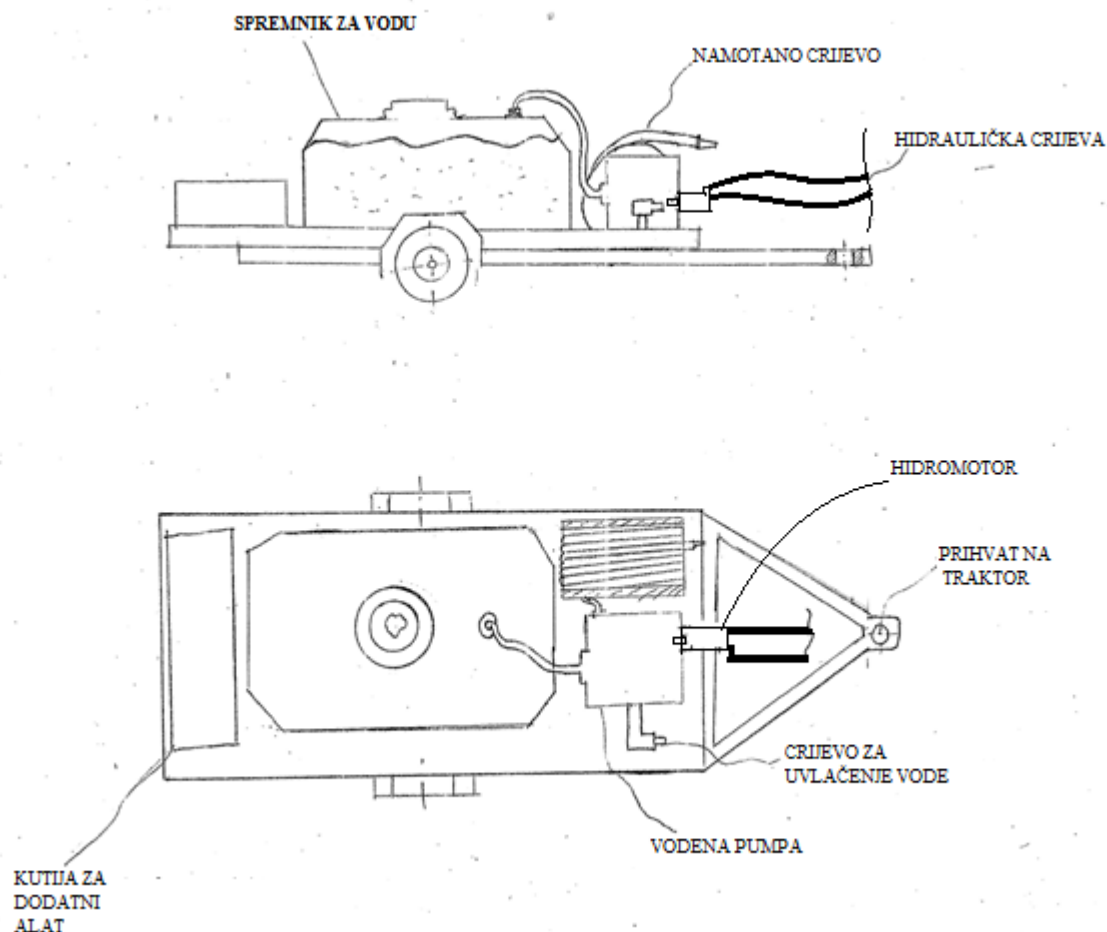
Koncept 3 je zamišljen tako da su na dvoosovinskoj prikolici smješteni spremnik vode velikog obujma, vodena pumpa i vodeni top.

Vodenu pumpu koja omogućuje izbacivanje vode iz spremnika kroz vodeni top, te punjenje spremnika pogoni hidro motor koji je preko hidrauličnih crijeva pogonjen hidrauličkom tekućinom koju traktor ima na raspolaganju.

Prikolica se na traktor priključuje umetanjem klina na prihvatno mjesto.

Na prikolici se nalazi i kutija, odnosno spremnik u koji je moguće odložiti ostali potreban vatrogasni pribor.

#### 6.4. Koncept 4



Slika 13. Koncept 4

Koncept 4 je zamišljen tako da su na jednoosovinskoj prikolici smješteni spremnik vode, vodena pumpa i crijevo za vodu (šmrk) koje je namotano na kolut.

Vodenu pumpu koja omogućuje izbacivanje vode iz spremnika kroz vodeni top, te punjenje spremnika pogoni hidro motor koji je preko hidrauličnih crijeva pogonjen hidrauličkom tekućinom koju traktor ima na raspolaganju.

Spremnik vode može se puniti ulijevanjem vode kroz poklopac na vrhu spremnika ili se može puniti spajanjem crijeva na cijev za uvlačenje vode iz nekog prirodnog izvora uz pomoć vodene pumpe.



Prikolica se na traktor priključuje umetanjem klina na prihvatno mjesto.

Na prikolici se nalazi i kutija, odnosno spremnik u koji je moguće odložiti ostali potreban vatrogasni pribor.

### **6.5. Vrednovanje koncepata**

Za daljnju razradu odabran je koncept 4 čije su glavne prednosti osim najjednostavnije konstrukcijske izvedbe korištenje traktorske hidraulike za pogon pumpe, te kompaktna izvedba uz korištenje jednoosovinske prikolice.

Korištenjem traktorske hidraulike za pogon pumpe ovaj je koncept moguće upotrijebiti i pri vožnji odnosno vučenju prikolice jer nema problema s prijenosom snage na vodenu pumpu ni pri skretanju traktora

Kompaktna izvedba jednoosovinske prikolice, te korištenje dugačkog vatrogasnog crijeva namotanog na kolo omogućavaju pristup teško dostupnim ruralnim područjima u slučaju požara.

#### **Odabrani okvirni parametri odabranog koncepta 4:**

- Sredstvo za gašenje požara – voda
- Volumen spremnika vode – ~ 1500l
- Tip traktorske prikolice - jednoosovinska vučena prikolica
- Pogon vodene pumpe – kardanskim vratilom ili hidraulikom traktora
- Ukupna masa prikolice za gašenje požara - < 3500kg

## 7. TIPIZACIJA PRIKOLICA U VATROGASTVU

U Republici Hrvatskoj na snazi je tipizacija vozila u vatrogastvu prema normi **HRN EN 1846-1:2001** koja je izdana u kolovozu 2010. godine. U toj normi navedena je podjela vozila u vatrogastvu, određene su kategorije motornih vozila s obzirom na njihovu ukupnu masu te kategorije s obzirom na njihove vozne mogućnosti. [6]

U navedenom dokumentu tipizacije vozila u vatrogastvu navedena je i tipizacija prikolica za uređaje, sredstva i opremu.

Prikolice za uređaje, sredstva i opremu dijele se na:

- vatrogasna prikolica cisterna (oznaka **PRCI**)
- vatrogasna prikolica sa prijenosnom motornom pumpom (oznaka **PRPMP**)
- mehanička prikolična ljestva (oznake **PRL**)
- vatrogasna prikolica za gašenje vodom i pjenom (oznake **PRVP**)
- vatrogasna prikolica za gašenje pjenom (oznake **PRP**)
- vatrogasna prikolica za davanje rasvjete (oznake **PRR**)
- vatrogasna prikolica za naftne derivate (oznake **PPND**)
- vatrogasna prikolica za opasne tvari (oznake **PROT**)
- vatrogasna prikolica za gašenje prahom (oznake **PRS**)
- vatrogasna prikolica za prijevoz vatrogasnih cijevi (oznake **PRCJ**)
- vatrogasna prikolica sa čamcem (oznake **PRČ**)

## 8. PRIJENOS SNAGE

Kako će za pogon uređaja koji će istiskivati sredstvo za gašenje požara biti potrebno izvesti prijenos snage sa izvora snage na traktoru. S obzirom da je na traktoru dostupan izvor snage s izlaznog vratila traktora bitno je voditi računa o dimenzijama, okretnom momentu i brzini vrtnje izlaznog vratila traktora.

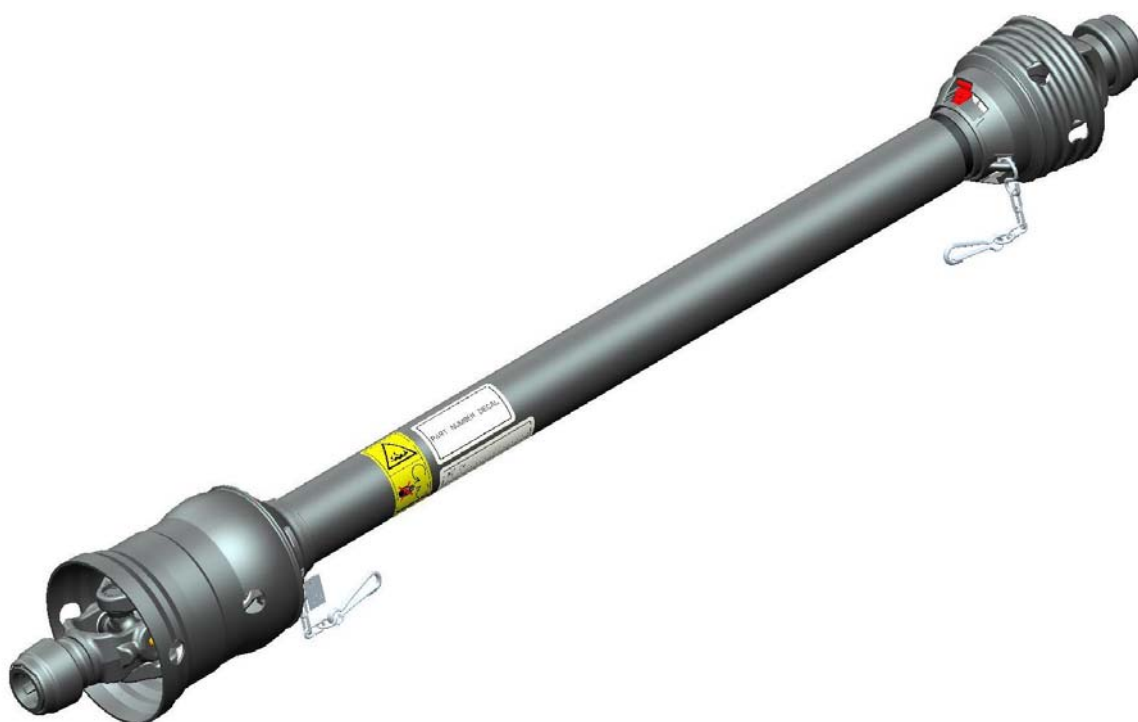
Traktorski priključci mogu biti pogonjeni na dva načina: izravnim spajanjem na izlazno vratilo na stražnjem dijelu transmisije traktora ili spajanjem preko kardanskog vratila koje dopušta horizontalni i vertikalni razmak izlaznog i ulaznog vratila (PTO – eng. *Power take off*). Ako su priključci spojeni preko izlaznog vratila tada su ona podijeljena promjerom i oblikom u ovisnosti o snazi traktora.

Drugi način prijenosa snage je pomoću traktorske hidraulike. U ovom slučaju dolazi do pretvorbe energije radnog fluida s traktora u mehaničku energiju pomoću hidromotora, hidrauličkih cilindara ili hidropumpi. Priključak se pomoću hidrauličkih crijeva spaja na ventile hidrauličkog sustava traktora koji se nalaze na zadnjem kraju traktora. S obzirom da će u slučaju pogona uređaja za traktorsku prikolicu za gašenje požara biti potreban konstantan prijenos snage i pri kretanju i skretanju, za pogon vodene pumpe koristit će se hidraulika traktora.

### 8.1. Kardansko vratilo

Kako je već spomenuto kardansko vratilo se koristi kada je potrebno osigurati prijenos snage između dva vratila koja nisu poravnata odnosno postoji horizontalni i/ili vertikalni razmak. Postoje dvije vrste kardanskih vratila: standardna i širokokutna vratila. Standardna vratila mogu prenositi snagu pri maksimalnom kutu odmaka od 25 stupnjeva, dok širokokutna vratila mogu prenijeti snagu i pod kutom do 40 stupnjeva uz uvjet da se ne prenosi preko 40% nominalnog okretnog momenta.

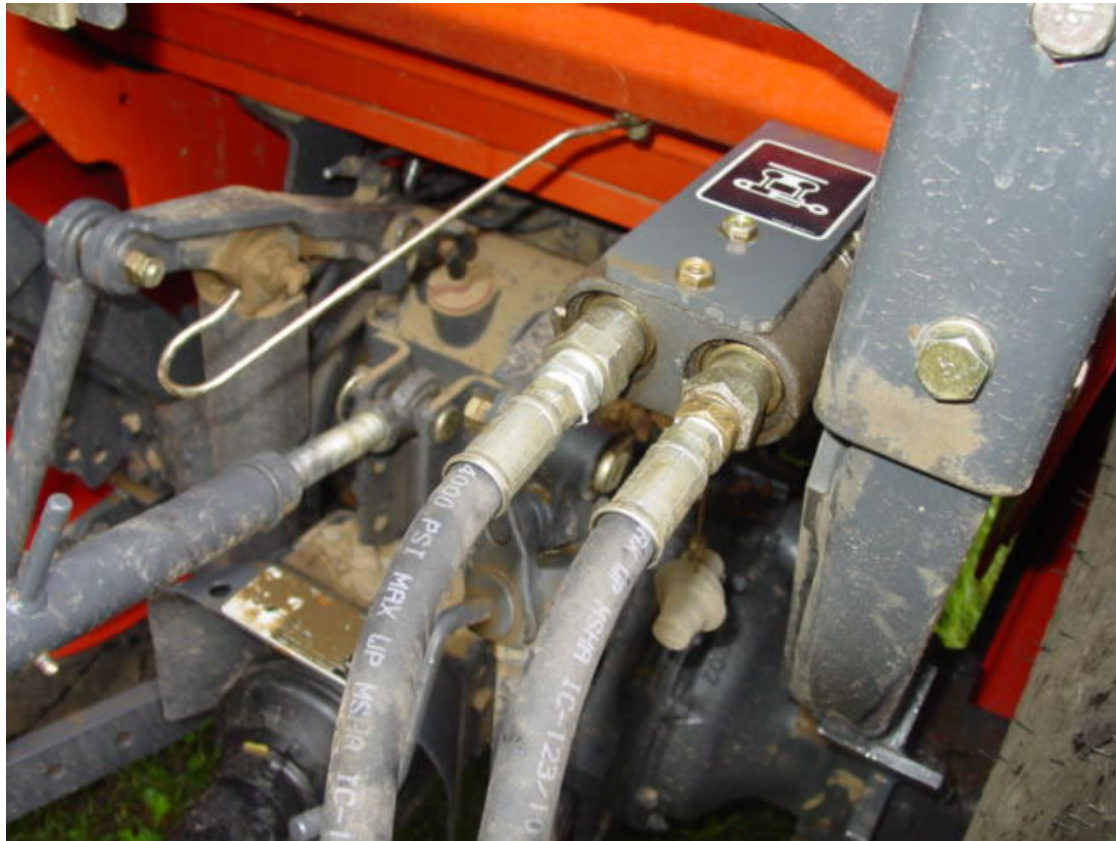
Dimenzije priključnih vratila standardizirane su normom ISO 500-3:2014. Broj okretaja izlaznog vratila također je standardiziran je normom ISO 500, a ovisno o prijenosnom omjeru dolazi u 3 kategorije. Standardom se ograničava maksimalni broj okretaja izlaznog vratila na  $540 \text{ min}^{-1}$ ,  $720 \text{ min}^{-1}$ ,  $1000 \text{ min}^{-1}$ , te se maksimalni broj okretaja kardanskog vratila postiže na 75% nominalnog broja okretaja motora.



Slika 14. Kardansko vratilo [7.]

## 8.2. Hidraulika traktora

Kako je već spomenuto, izvor snage za pogon vodene pumpe može biti i hidraulika s traktora koja preko hidromotora može pogoniti vodenu pumpu. Hidraulični sustavi traktora imaju različite maksimalne protoke pri različitim tlakovima, te na to treba paziti prilikom odabira hidromotora. Glavni hidraulični sustav traktora podijeljen je na odvojene sustave sa različitim protocima što omogućuje veći broj hidrauličnih razvodnika na traktoru. Hidraulični razvodnici obično su smješteni na stražnjoj strani traktora, ali postoje i opcije sa smještanjem hidrauličnih razvodnika na bok te na prednju stranu (ovisno o proizvođaču, veličini traktora, namjeni i sl...). Osnovni dijelovi ovakvog sustava su: hidraulička pumpa koju pogoni motor traktora, radni fluid, hidraulička crijeva, ventili, hidraulički cilindri i hidromotor.



**Slika 15. Priključci za traktorsku hidrauliku [8.]**

## 9. KONSTRUKCIJSKA RAZRADA

S obzirom na prikupljene informacije i zaključke donesene u prijašnjim poglavljima rada pristupit će konstrukcijskom oblikovanju i proračunu traktorske prikolice za gašenje požara.

Uz proračun glavnih nosivih dijelova prikolice potrebno je i odabrati standardizirane dijelove koji će se koristiti pri oblikovanju prikolice.

### 9.1. Odabrani standardizirani sklopovi i dijelovi

Odabrani standardni dijelovi i sklopovi koji će se koristiti pri konstrukciji traktorske prikolice za gašenje požara:

- vučna spojnica
- naplatci
- gume
- sklop osovine s glavčinom
- opruge
- spremnik za vodu
- vodena pumpa
- ventili
- crijeva
- bubanj za namatanje vatrogasnog crijeva
- stabilizator

### 9.2. Sklop osovine s glavčinom

Kako je tekstom zadatka zadano da ukupna masa prikolice za gašenje požara ne smije biti veća od 3500kg odabrat će se osovina s glavčinama koja zadovoljava taj uvjet. S obzirom da je ciljana skupina traktora (snage 40-80 kw) čija masa premašuje 3000kg prikolicu je moguće izvesti i kao nekočenu.

Odabrana je osovina s glavčinama tvrtke Burquip [9.] AF55A nosivosti 3500 kg namijenjena za primjenu na poljoprivrednim prikolicama.



Slika 16. Osovina AF55A [9.]

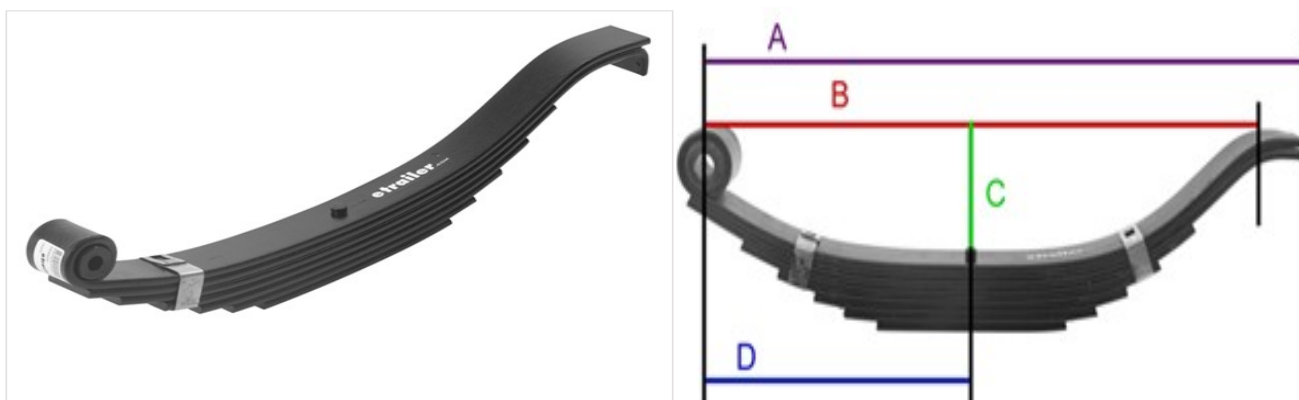
Tablica 3. Tehničke karakteristike osovine AF60A

Nosivost osovine [kg]	Razmak rupa [mm]	Dužina [mm]	Masa [kg]
3500	5 x 110	1875	53

### 9.3. Lisnate opruge

Kako bi se ovjesila osovina odabrat će se dvije lisnate opruge sa sedam listova prema maksimalnoj dopuštenoj masi od 3500kg odnosno 1750kg po svakoj opruzi.

Odabrane su opruge tvrtke Etrailer [10.] nosivosti 1800 kg po opruzi.



Slika 17. Lisnata opruga [10.]

Tablica 4. Tehničke karakteristike lisnate opruge

Broj listova	Širina opruge [mm]	A [mm]	B [mm]	C [mm]	D [mm]
7	50	655	585	631	274

Setovi za montažu opruga na šasiju prikolice kao i setovi za ovješnje osovine na opruge su standardizirani.

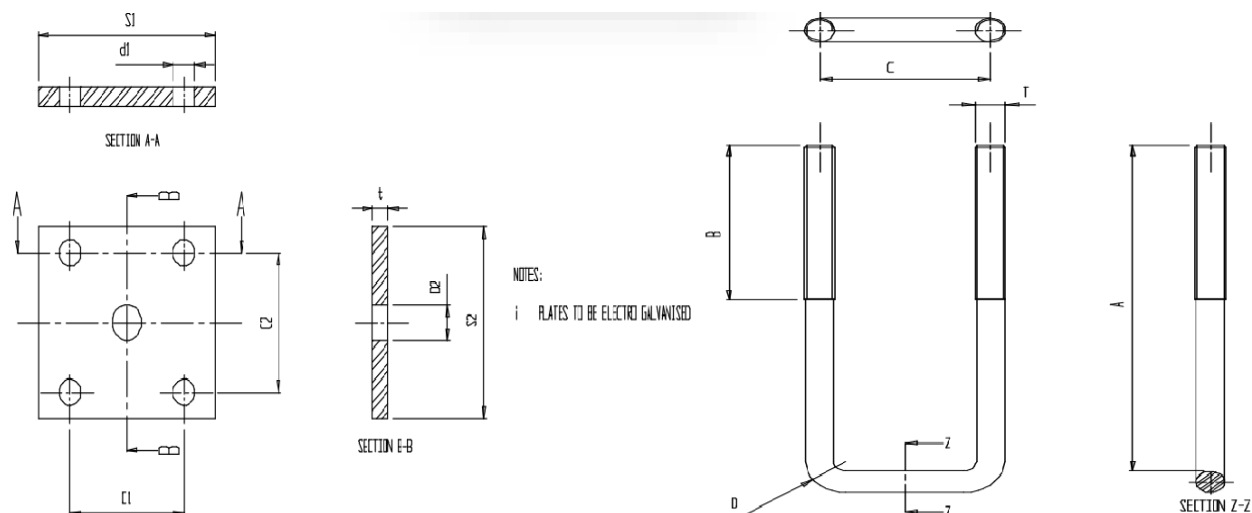
#### 9.4. Set za montažu opruga i osovine

Za ovješnje osovine na opruge odabran je set tvrtke Burquip [9.] nosivosti 3000kg. Set se sastoji od nosive pločice, od dva tzv. „U“ vijka (eng. U bolt) te od matica.



Slika 18. Set za pričvršćenje opruge za osovinu



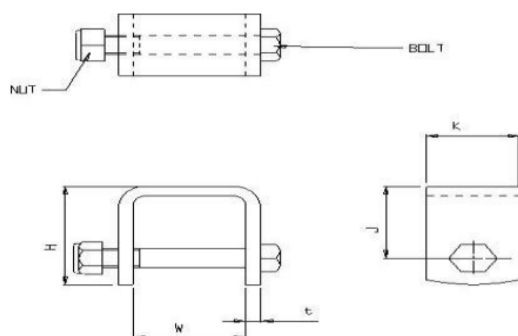


Slika 19. Dimenzije seta za pričvršćenje opruge za osovinu

Tablica 5. Tehničke karakteristike seta za pričvršćenje opruge

Dimenzije osovine [mm]	Oznaka pločice	Oznaka „U“ vijka	Masa [kg]	A [mm]	B [mm]	C [mm]	D [mm]	T [mm]	C1 [mm]
55x55	S5HP55	SU55S	5,3	150	55	77	8	M16	92
				C2 [mm]	d1 [mm]	D2 [mm]	S1 [mm]	S2 [mm]	t [mm]
				77	18	25	125	120	10

Iz asortimana tvrtke Burquip odabrani su i prihvatni opruga za šasiju prikolice.



Slika 20. Prihvati za šasiju

**Tablica 6. Tehničke karakteristike prihvata za opruge**

Oznaka	Širina opruge [mm]	Vijak	Matica	H [mm]	J [mm]	K [mm]	t [mm]	W [mm]
SH50	50	M12X90G	M12NY	75	58	40	6	55

### 9.5. Gume i naplatci

Nakon odabira osovine i opruga, koji su jedni od ključnih dijelova za sigurno vođenje prikolice slijedi odabir naplataka koji se ugrađuju na osovine te s gumama čine cjelinu poznatu kao kotač.

U tablici ispod prikazani su svi poznati zahtjevi koje odabrani naplatak s gumom mora ispunjavati.

**Tablica 7. Zahtjevi na naplatak s gumom**

Nosivost po naplatku, gumi [kg]	1500
Razmak rupa (PCD) [mm]	5 x 110
Promjer naplatka ["]	16
Širina naplatka ["]	5.00-7.00

Na temelju zahtjeva navedenih u tablici 7. odabran je sklop naplatka s gumom tvrtke Burquip [9.] oznake *WT16-7.50-5.5F-03*.

**Slika 21. Naplatak s gumom *WT16-7.50-5.5F-03***

U tablici ispod prikazane su tehničke karakteristike odabranog naplatka s gumom.

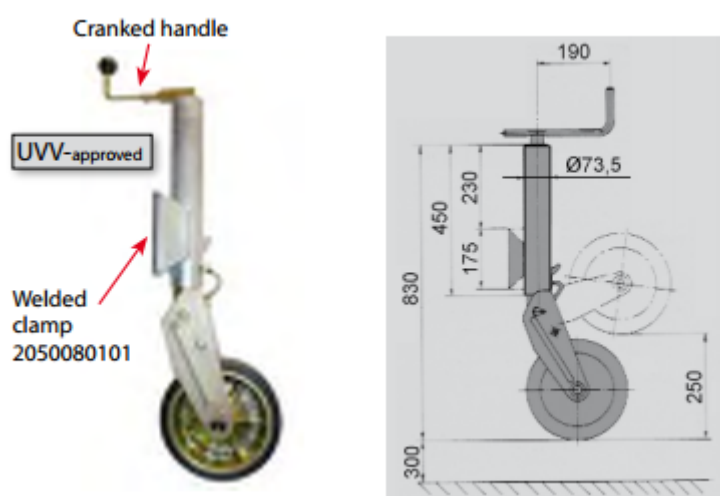
**Tablica 8. Tehničke karakteristike odabranog naplatka s gumom**

Nosivost [kg]	1500
Razmak rupa (PCD) [mm]	5 x 110
ET naplatka [mm]	0
Promjer naplatka ["]	16
Širina naplatka ["]	5.50
Konstrukcija naplatka	jednodijelni, čelik
Širina gume ["]	7,5 (190 mm)
Visina bočnice gume ["]	7,5 (190 mm)
Vanjski promjer neopterećene gume ["]	31 (784 mm)

## 9.6. Stabilizator za prikolicu

Kako bi se omogućio horizontalan položaj prikolice i kada nije priključena (oslonjena) na traktor potrebno je postaviti stabilizator na prednji dio prikolice.

Stoga je odabran proizvod tvrtke AL-KO [11.] sa poluautomatskom vilicom namijenjen za poljoprivredne prikolicе.



**Slika 22. Stabilizator tvrtke AL-KO**

Tablica 9. Tehničke karakteristike odabranog stabilizatora

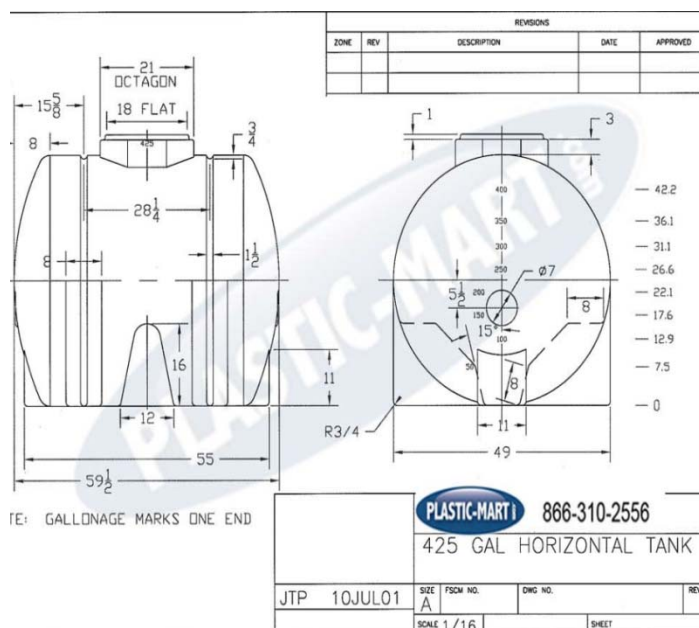
Serijski broj proizvoda	1250408
Dozvoljeno statičko opterećenje ležaja [kg]	800
Kotač	Čelični , prevučen gumom
Masa [kg]	15

### 9.7. Vodeni spremnik

S obzirom da je tekstom zadatka zadano da je potreban volumen spremnika vode 1500 litara, odabran je proizvod tvrtke PLASTIC-MART [12.], koji je namijenjen za transport vode ili druge tekućine.

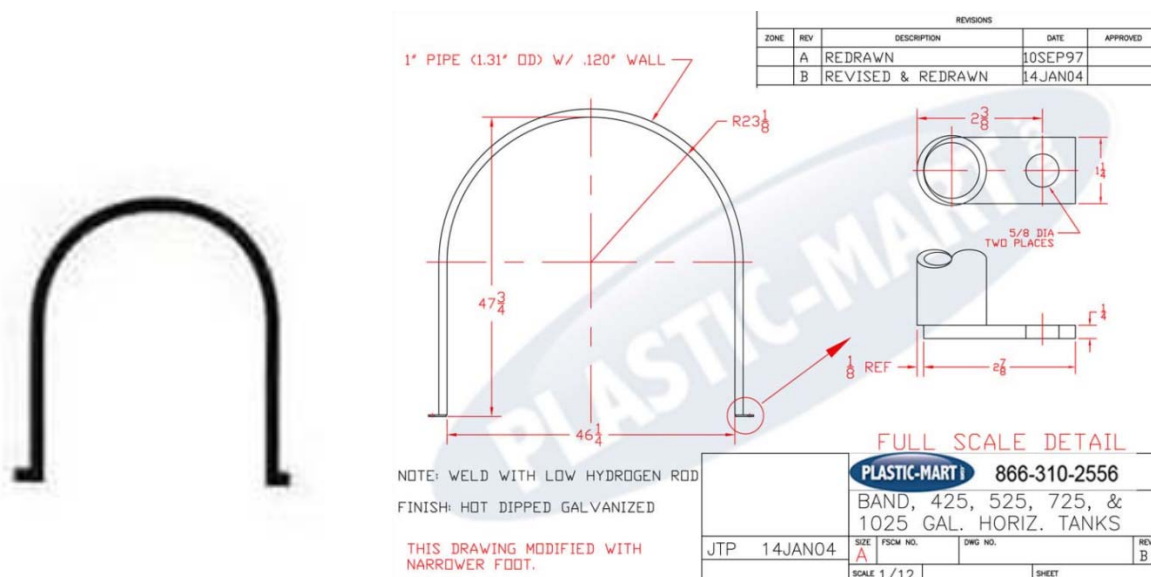
Tablica 10. Tehničke karakteristike odabranog spremnika vode

Volumen spremnika [l]	1600
Dimenzije [mm]	1520 x 1240 x 1370
Materijal	Polietilen
Masa praznog spremnika [kg]	55



Slika 23. Spremnik vode

Uz spremnik tvrtka PLASTIC-MART isporučuje i metalne okvire kojima će se spremnik pričvrstiti za šasiju prikolice pomoću četiri vijka M14 razreda čvrstoće 10.9.



Slika 24. Okvir za pričvršćenje spremnika

## 9.8. Vučna spojnica

Kako bi se priključila odnosno oslonila prikolica na traktor potrebna je vučna spojnica koja se odabire prema masi vučenog vozila.

Vučna spojnica se sastoji od 3 dijela:

- vučna kuka
- klin
- vučno oko

Maksimalna masa vučenog vozila određena je zadatkom i iznosi 3500kg.

Uz masu vučenog vozila pri odabiru vučne spojnice bitno je uzeti u obzir i mogućnost rotacije vučnog oka oko uzdužne osi prikolice čime se sprječava prijenos momenta torzije s prikolice na traktor. Time se i uvelike poboljšavaju terenske sposobnosti kompozicije vučnog vozila i prikolice, te se smanjuju naprezanja na vučnu spojnicu.

Uzimajući u obzir navedene zahtjeve odabrano je okretno vučno oko s prirubnicom talijanske tvrtke BBM s.p.a. E3 3\*0250 [13.]

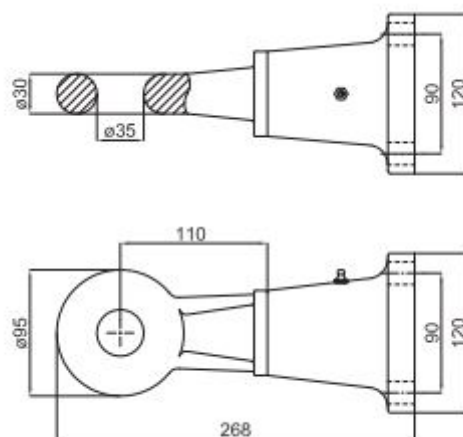
**Tablica 11. Tehničke karakteristike odabranog vučnog oka**

Kataloški broj	7208
Zadovoljava norme	CUNA NC438-06 ISO5692-3
Dopuštena vučena masa [t]	6
Dopušteno vertikalno opterećenje [daN] <sup>1</sup>	1500
Dopušteno dinamičko opterećenje [daN] <sup>1</sup>	4700
Masa vučnog oka [kg]	5,0

<sup>[1]</sup> 1 daN = 1,01972 kg

Proizvođač [13.] propisuje način ugradnje vučnog oka na šasiju prikolice uz pomoć četiri M16 vijka razreda čvrstoće 12.6 koji se osiguravaju momentom pritezanja u iznosu 340 Nm.

Na slici ispod prikazana je skica sa svim dimenzijama potrebnima za ugradnju vučnog oka na trup prikolice.



**Slika 25. Mjerna skica vučnog oka s prirubnicom [13.]**

## 9.9. Pumpa vode

Za podizanje tlaka vode kao i za usis vode potrebna je vodena pumpa. Potrebno je odabrati pumpu koja će služiti i za usis vode u spremnik i tlačenje vode..

S obzirom da je u prijašnjem toku rada odabran koncept koji uključuje pogon pumpe hidraulikom traktora potrebno je izbrati pumpu pogonjenu hidromotorom.

Također je bitno osigurati dovoljan protok odnosno veliku količinu dobave vode za brzo punjenje spremnika kao i za tlačenje vode za uspješno gašenje požara.

S obzirom na navedene zahtjeve odabrana je vodena pumpa tvrtke Banjocorp oznake 200 PHY [14.].

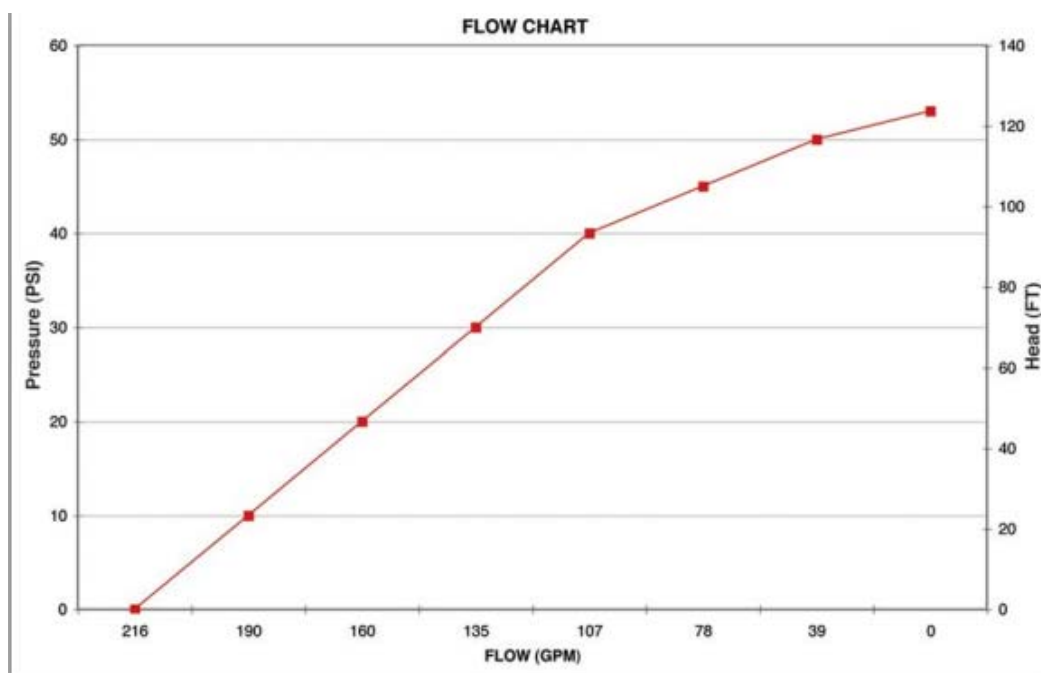


**Slika 26. Hidraulična vodena pumpa 200 PHY**

Odabrana pumpa je centrifugalna pumpa pogonjena hidromotorom. Pumpa može crpiti vodu iz spremnika ili okoline (jezera, bunari, ..) , te također može puniti spremnik iz vanjskih izvora. Broj okretaja pumpe odnosno protok vode regulira se iz kabine traktora upravljajući protokom hidrauličke tekućine.

Tablica 12. Tehničke karakteristike odabrane pumpe 200 PHY

Maksimalni protok [lpm]	800 (216 gpm)
Maksimalna dubina crpljenja [m]	7,6
Maksimalna visina dobave [m]	42
Promjer usisnog dijela ["]	2 (50 mm)
Promjer tlačnog dijela ["]	2 (50 mm)
Min kapacitet hidrauličke tekućine [lpm]	23
Max kapacitet hidrauličke tekućine [lpm]	38
Nazivna snaga [kw]	8,8
Max. broj okretaja [ $\text{min}^{-1}$ ]	3600
Masa [kg]	29



Slika 27. Dijagram protoka

Pri maksimalnom protoku od 216 gpm (800 lpm) spremnik volumena 1600 litara se može isprazniti za dvije minute.



### 9.10. Oprema za distribuciju vode

Za razvod vode od pumpe prema mlaznici, kao i za dovod vode iz spremnika ili vanjskog izvora u pumpu potrebni su ventili, spojne cijevi i crijeva.

Ventili i spojne cijevi odabrani su si iz asortimana tvrtke Banjocorp [14.]

Odabrane spojne cijevi:

1. NIP-200SH



Slika 28. Spojna cijev NIP-200SH [14.]

Tablica 13. Tehničke karakteristike spojne cijevi NIP-200SH

Dimenzije ["]	Ø 2"x 2.5" ( Ø 50x 75mm)
Materijal	Propilen ojačan staklenim vlaknima
Maksimalan tlak [bar]	10
Karakteristike	Visoka kem. otpornost, standardni navoj za vodovodne cijevi (US NPT)

## 2. NIP100-6



Slika 29. Spojna cijev NIP100-6 [14.]

Tablica 14. Tehničke karakteristike spojne cijevi NIP100-6

Dimenzije ["]	Ø 1"x 6" (Ø 25mm x 152mm)
Materijal	Propilen ojačan staklenim vlaknima
Maksimalan tlak [bar]	10
Karakteristike	Visoka kem. otpornost, standardni navoj za vodovodne cijevi (US NPT)

## 3. Križna spojna cijev CR200



Slika 30. Križna spojna cijev CR200 [14.]

**Tablica 15. Tehničke karakteristike križne spojne cijevi CR200**

Dimenzije ["]	Ø 2"x 5"x5" ( Ø 50mm x 125mm x125mm)
Materijal	Propilen ojačan staklenim vlaknima
Maksimalan tlak [bar]	10
Karakteristike	Visoka kem. otpornost, standardni navoj za vodovodne cijevi (US NPT)

## 4. Kutna spojna cijev EL200-90

**Slika 31. Kutna spojna cijev EL200-90 [14.]****Tablica 16. Tehničke karakteristike kutne spojne cijevi EL200-90**

Dimenzije ["]	Ø 2"x 4" ( Ø 50mm x 100mm)
Materijal	Propilen ojačan staklenim vlaknima
Maksimalan tlak [bar]	10
Karakteristike	Visoka kem. otpornost, standardni navoj za vodovodne cijevi (US NPT)

## 4. Kutna cijev za prihvat crijeva HB200-90



Slika 32. Kutna cijev HB200-90 [14.]

Tablica 17. Tehničke karakteristike kutne s cijevi HB200-90

Dimenzije ["]	Ø 2"x 6" ( Ø 50mm x 152mm)
Materijal	Propilen ojačan staklenim vlaknima
Maksimalan tlak [bar]	10
Karakteristike	Visoka kem. Otpornost, standardni navoj za vodovodne cijevi (US NPT)

Odabrani ventili:

## 1. Ventil V200



Slika 33. Ventil V200 [14.]

Tehničke značajke ventila V200:

- „Viton“ brtve
- Izrađen od polipropilena ojačanog staklenim vlaknima
- Samopodešavajuća kuglica
- Čelični vijci
- Maksimalni tlak od 10 bar-a

2. Tro-smjerni ventil VT200-SL



Slika 34. Ventil VT200-SL [14.]

Tehničke značajke ventila VT200-SL :

- „Viton“ brtve
- Izrađen od polipropilena ojačanog staklenim vlaknima
- Samopodešavajuća kuglica
- Čelični vijci
- Maksimalni tlak od 10 bar-a

S obzirom da se ovakva prikolica može koristiti i za zalijevanje poljoprivrednih površina odabrat će se podešavajuća mlaznica za zalijevanje koja će biti postavljena na stražnjem dijelu prikolice.

Odabrana je mlaznica za zalijevanje iz kataloga tvrtke Spraying Systems [15.] VEEJET U koja omogućava podešavanje kuta špricanja vode.



**Slika 35. Mlaznica VEEJET U [15.]**

Tehničke značajke mlaznice VEEJET U:

- Radni tlakovi do 35 bar-a
- Jednodijelna konstrukcija
- Protok od 0.5 lpm do 4500 lpm
- Podešavajući kut špricanja vode od 0° - 110°
- Veličina kapljice od 1000µm – 5000 µm

Za prijenos vode između spremnika i pumpe, te od pumpe do prskalice potrebno je postaviti fleksibilna crijeva.

Odabrana su fleksibilna crijeva tvrtke Green Line [22.] oznake proizvoda G221, te zahtjevanih dimenzija tj promjera(50 mm, 38 mm, 25 mm) namijenjena za široku upotrebu.



**Slika 36. Fleksibilno crijevo G221 [22.]**

Tablica 18. Tehničke karakteristike fleksibilnog crijeva G221

Unutarnji promjer crijeva [mm]	Ø 25
	Ø 38
	Ø 50
Vanjski promjer crijeva [mm]	Ø 36
	Ø 51
	Ø 63
Materijal	EPDM
Maksimalan tlak [bar]	20
Temperaturni raspon [°C]	-40 do 70

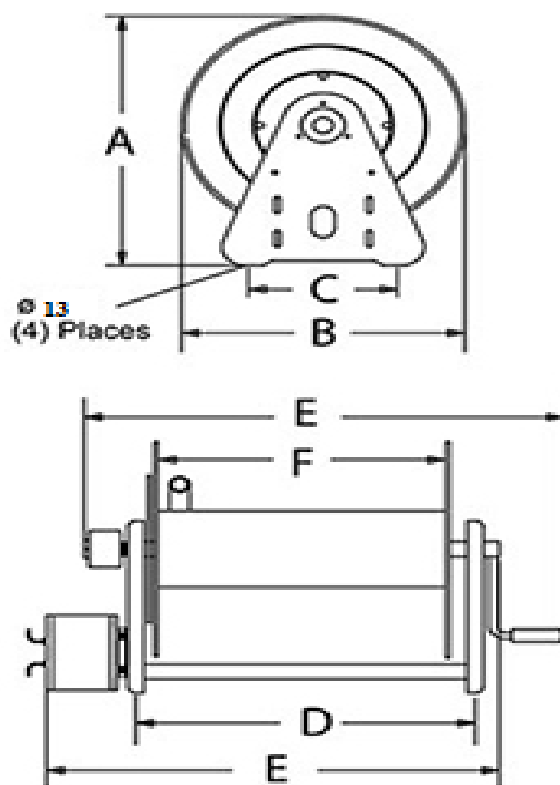
### 9.11. Bubanji za vatrogasno crijevo

Odabran je bubanj tvrtke REELCRAFT CA38106 M. Odabrani bubanj s ručkom omogućuje namatanje 33m crijeva, te je namijenjen za montažu na transportnim sredstvima, te za teške uvjete rada pri temperaturama do 100 °C.



Slika 37. Bubanj CA38106 [16.]

Bubanj se za konstrukcije prikolice pričvršćuje pomoću četiri vijka M10.



Slika 38. Mjerna skica bubnja CA38106 [16.]

Tablica 19. Specifikacije bubnja CA38106

Masa [kg]	Vanjski promjer crijeva ["]	Unutarnji promjer crijeva ["]	Promjer ulaza i izlaza ["]	Duljina crijeva [m]	A [mm]	B [mm]	C [mm]	D [mm]	E [mm]	F [mm]
18	1,3	1	1	33	514	451	229	248	502	152



## 9.12. Vatrogasno crijevo

Pri odabiru vatrogasnog crijeva koje će se namatati na bubanj bitno je uzeti u obzir nekoliko faktora:

- Promjer crijeva određen dimenzijama izlaza na bubnju
- Dužina crijeva koja je određena specifikacijama bubnja
- Otpornost na visoke temperature (blizina požara)

S obzirom na navedene faktore tj. zahtjeve odabrano je fleksibilno crijevo tvrtke Green Line [22.] oznake G311



Slika 39. Fleksibilno crijevo G311 [22.]

Tablica 20. Tehničke karakteristike fleksibilnog crijeva G221

Unutarnji promjer crijeva [mm]	Ø 25
Vanjski promjer crijeva [mm]	Ø 36
Duljina [mm]	33
Materijal	EPDM
Maksimalan tlak [bar]	20
Temperaturni raspon [°C]	-40 do 100

### 9.13. Mlaznica za vatrogasno crijevo

Mlaznica za vatrogasno crijevo mora zadovoljiti dva glavna zahtjeva, a to su: robusna izrada, te mogućnost podešavanja oblika(uzorka) mlaza vode.

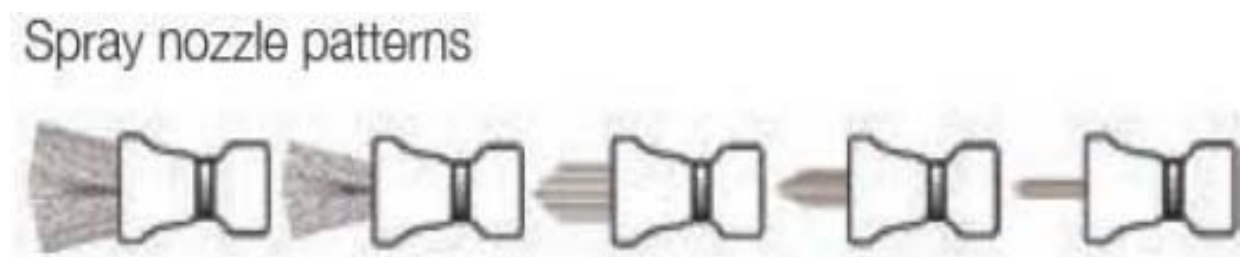
Prema navedenim zahtjevima odabran je proizvod tvrtke BanjoCorp . [14.]



Slika 40. Mlaznica tvrtke BanjoCorp [14.]

Tehničke značajke odabrane mlaznice:

- Aluminijsko kućište prikladno za teške uvjete rada
- Ergonomski oblikovan rukohvat
- Mogućnost podešavanja uzorka mlaza vode (od laganog spreja do jakog mlaza)
- Prikladno i za zalijevanje poljoprivrednih površina



Slika 41. Uzorci mlaza vode odabrane mlaznice [14.]

### 9.14. Kutija za alat

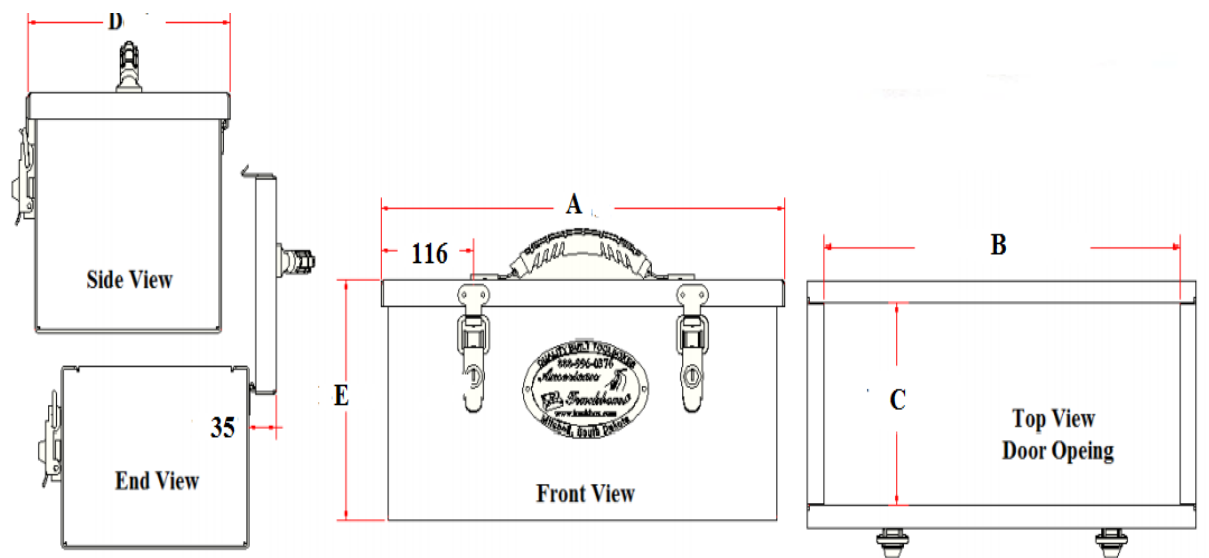
Kako bi se omogućio smještaj crijeva za usisavanje vode iz vanjskih izvora, dodatnih mlaznica i ostalih alata, potrebno je na prikolicu postaviti kutiju za alat.

Stoga je odabrana kutija za alat tvrtke Pro-tool-boxes [17.] Tote AT10A.



Slika 42. Kutija Tote AT10A [17.]

Kutija ja namijenjena za montažu na vozila ili prikolice, te sadrži i pomičnu ladicu, koju je moguće izvaditi. Također je kutiju moguće zaključati.



Slika 43. Mjerna skica kutije Tote AT10A [17.]

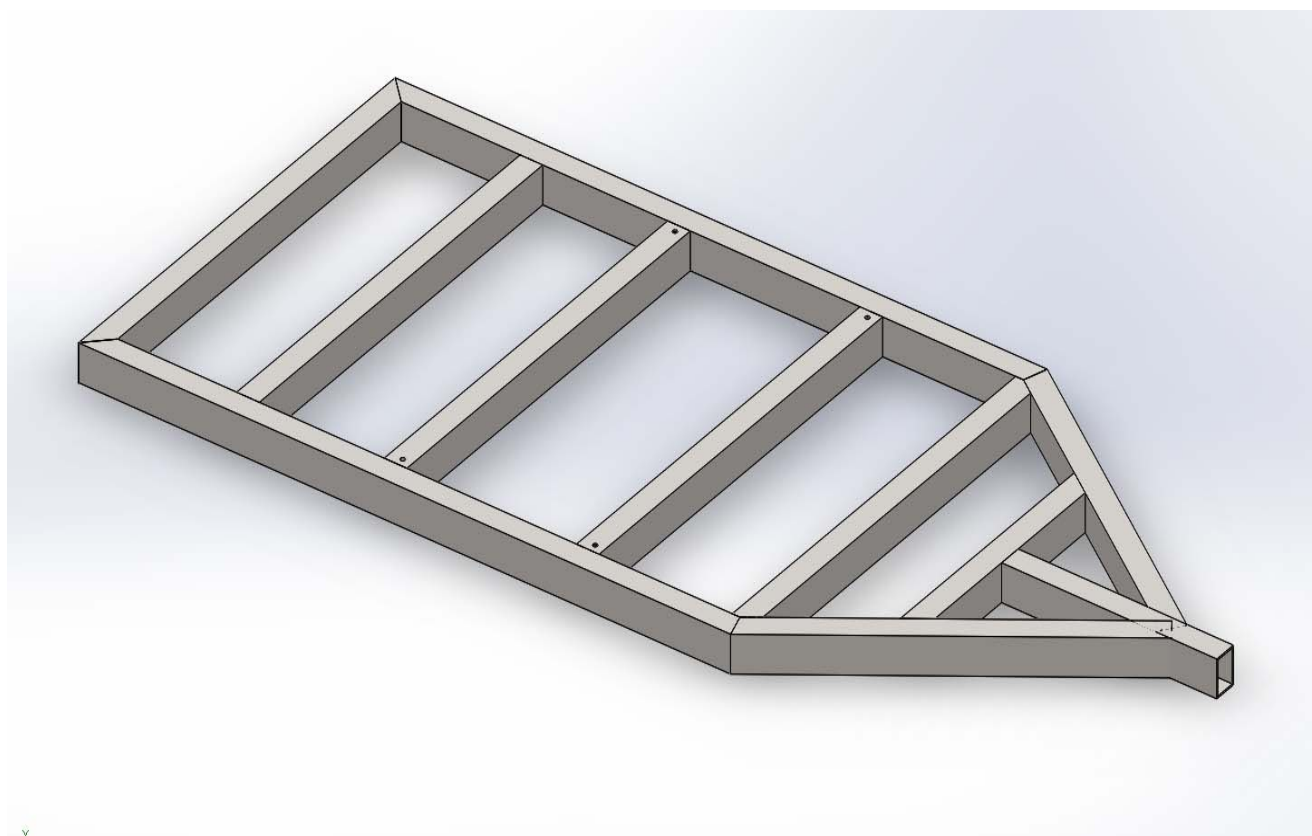
Tablica 21. Dimenzije kutije Tote AT10A

A	B	C	D	E
[mm]	[mm]	[mm]	[mm]	[mm]
914	823	367	457	457

### 9.15. Proračun šasije prikolice

Šasija prikolice izvest će se kao zavarena konstrukcija koja se sastoji od cjevastih pravokutnih profila.

Odabran je normirani (EN 10204) pravokutni profil cijevi 100x80x5 mm.



Slika 44. 3D model šasije izrađen u programskom paketu SolidWorks

Za materijal cijevi odabran je opći konstrukcijski čelik S355 JR (prema EN 10027 – 1) stare oznake Č0561 (prema HRN C.B0.500).

Za izračun granica dopuštenih naprezanja korištena je granica tečenja materijala  $R_{p0,2}$  koja iznosi, prema [18.] str. 700. tablica 1.,

$$R_{p0,2} = 380 \text{ N/mm}^2 \quad (8)$$

i faktor sigurnosti  $S$  koji, prema [19.] poglavlje 1.1., za istosmjerno promjenljivo opterećenje između 0 i  $\sigma_{\max}$ , iznosi

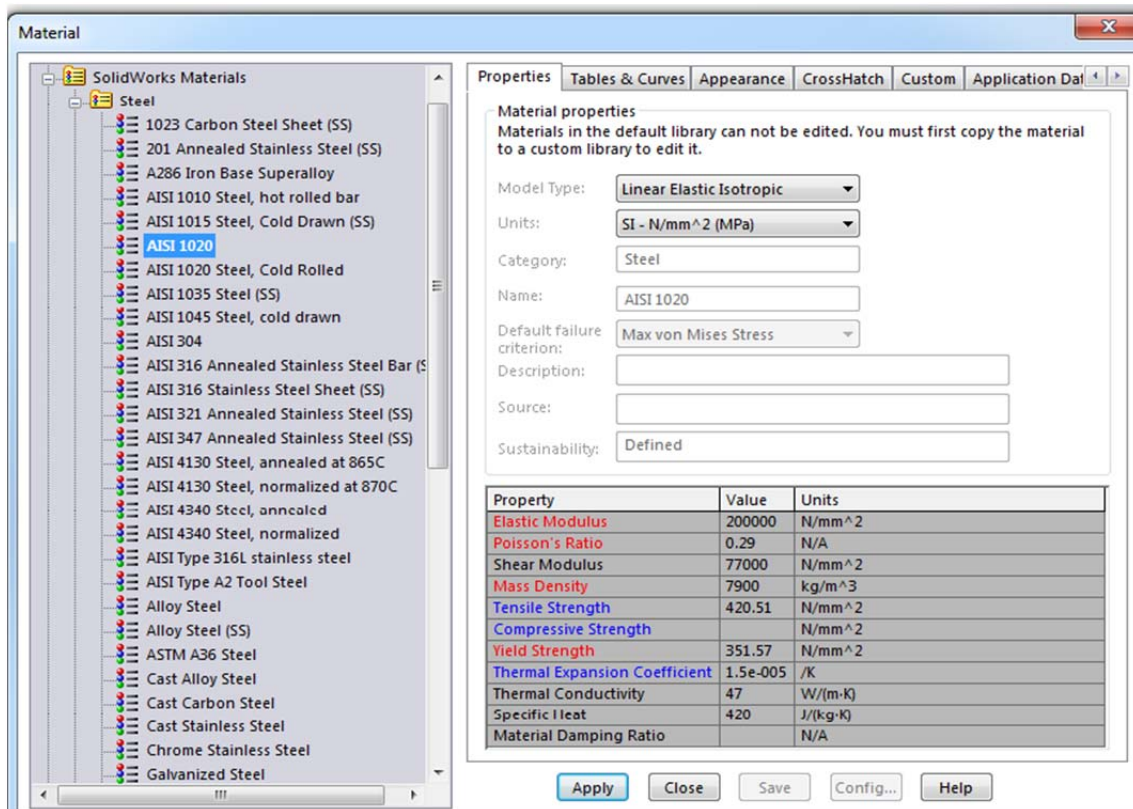
$$S = 2,35 \quad (9)$$

Uvrštavanjem iznosa iz izraza (8) i (9) u izraz (10) dobije se dopušteno naprezanje na vlak/tlak iznosa

$$\sigma_{\text{dop}} = \frac{R_{p0,2}}{S} = \frac{380}{2,35} = 161,7 \text{ N/mm}^2 \quad (10)$$

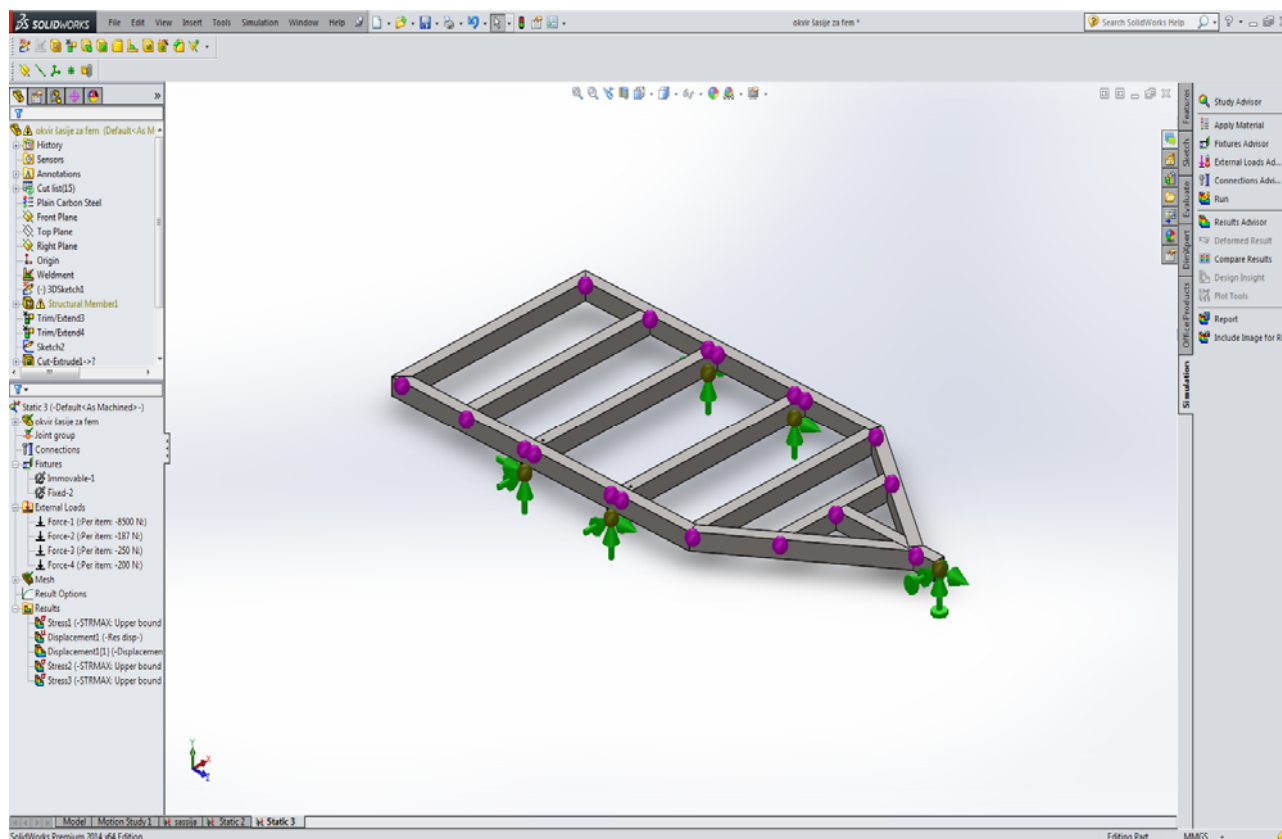
U programskom paketu SolidWorks provedena je FEM analiza prethodno izrađenog 3D modela šasije prikolice. Provedena simulacija opterećenja izvedena je za slučaj statičkog opterećenja.

Prvi korak pri provođenju FEM analize je odabir materijala svih elementa, a to su u ovom cijevi pravokutnih profila.



Slika 45. Odabir materijala u programskom paketu SolidWorks

Zatim slijedi postavljanje uklještenja, Uklještenja su postavljena na mjestima oslanjanja prikolice, a to su mjesta prihvata opruge za šasiju, te mjesto vučnog oka.



Slika 46. Postavljanje uklještenja

Nakon postavljanja uklještenja slijedi postavljanje opterećenja koje je prikazana na slici ispod. Crnim strelicama označeno je sila uzrokovana masom same šasije koja iznosi 205kg.

$$F_{gs} = 2050N \quad (11)$$

Opterećenje izazvano masom spremnika punog vode uključujući i sam spremnik koja iznosi 1700kg jednoliko je raspoređeno na središnje dvije poprečne cijevi( na koje se pričvršćuje spremnik) te je označeno strelicama plave boje.

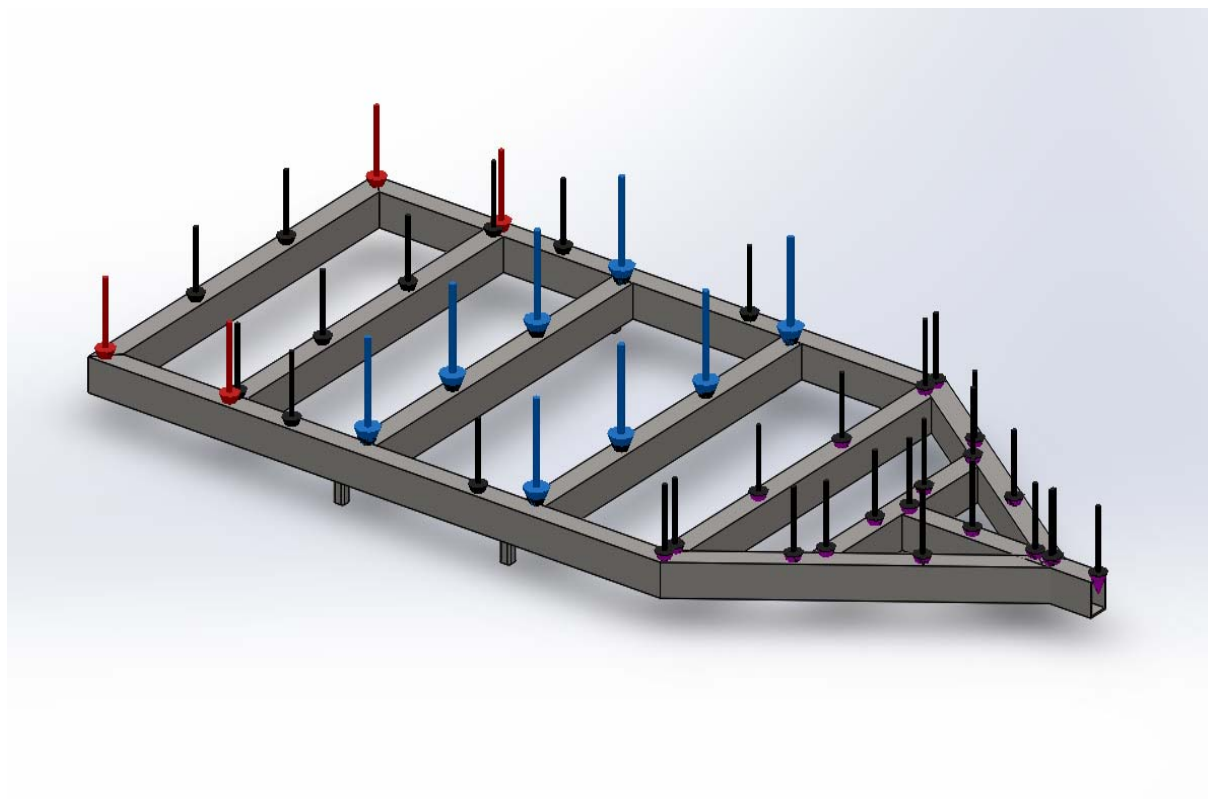
$$F_{gs} = 17000N \quad (12)$$

Opterećenje uzrokovano spremnikom alata ukupne mase 100kg raspoređeno je čvorove stražnjih dviju poprečnih cijevi i označeno crvenim strelicama.

$$F_{gSA} = 1000N \quad (13)$$

Opterećenje izazvano masom (100kg) vodene pumpe i razvodnih ventila raspoređeno je na prednji dio šasije prikolice i označeno strelicama crne boje.

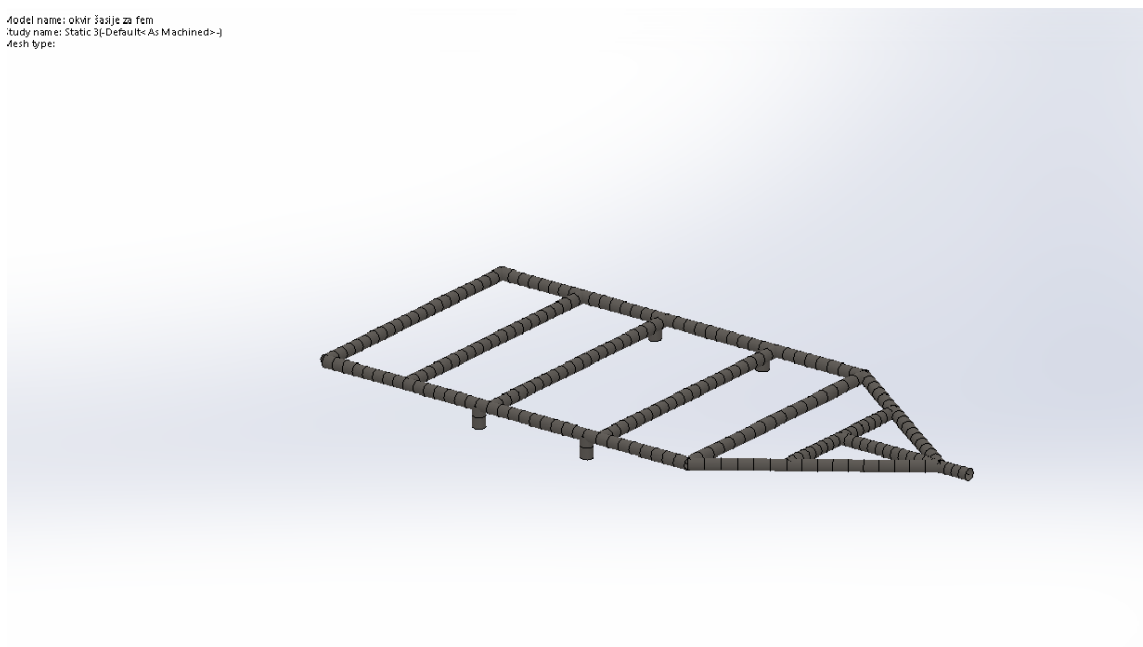
$$(14)$$



**Slika 47. Postavljanje opterećenja**

Nakon postavljanja opterećenja programski paket generira mrežu konačnih elemenata.

Model name: otkir žarije za fem  
Study name: Static 3(Default<As Machined>)  
Mesh type:

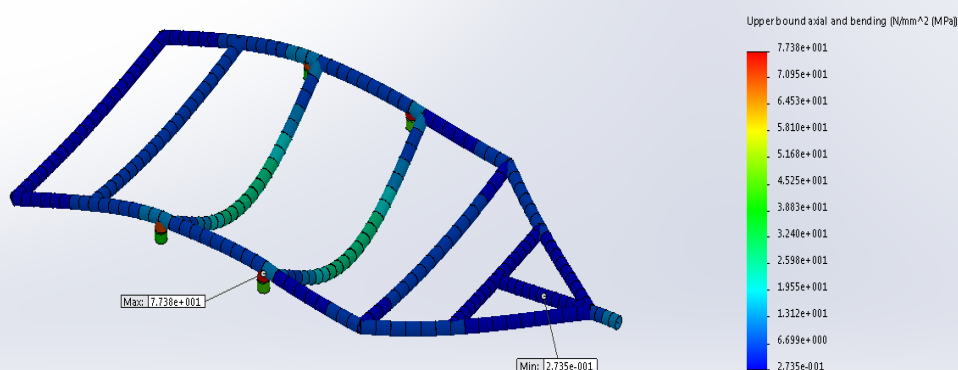


**Slika 48. Mreža**

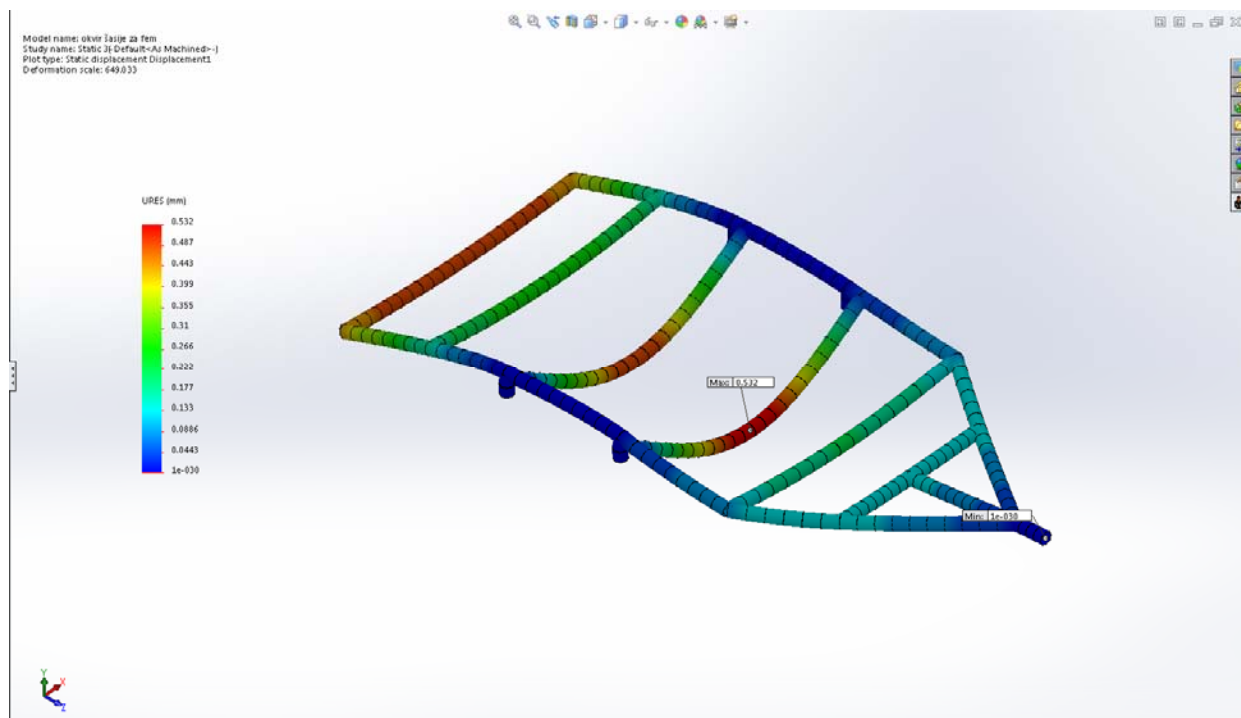
Nakon generiranja mreže konačnih elemenata slijedi generiranje rezultata FEM analize.



Model name: okvir šasije za fem  
 Study name: Static 31-Default-As Machined-1  
 Plot type: Upper bound axial and bending Stress2  
 Deformation scale: 649.033



Slika 49. Rezultati rezultantnih maksimalnih napreznja



Slika 50. Rezultati maksimalnih pomaka

Iz prikazanih rezultata rezultantnih maksimalnih napreznja vidljivo je da maksimalno napreznje iznosi:

$$\sigma_{\max} = 77,38 \text{ N/mm}^2 \quad (15)$$

Dobiveni iznos maksimalnog naprezanja manji je od dopuštenog naprezanja;

$$\sigma_{\max} = 77,38 \text{ N/mm}^2 < \sigma_{\text{dop}} = 161,7 \text{ N/mm}^2 \quad (16)$$

Maksimalni pomak dobiven provedenom FEM analizom iznosi:

$$u_{\max} = 0,532 \text{ mm} \quad (17)$$

### 9.16. Proračun zavora prihvata za opruge

Kako su prihvatima za opruge zavareni na šasiju, potrebno je proračunati te zavare kako ne bi uslijed pravilnog korištenja prikolice došlo do pucanja zavarenog spoja.

Kako bi se mogli proračunati zavari potrebno je u obzir uzeti različite slučajeve opterećenja pri korištenju prikolice, a to su:

- Statički slučaj
- Kočenje
- Skretanje

Prema [20.] utjecaj nabrojanih slučajeva opterećenja računa se kao:

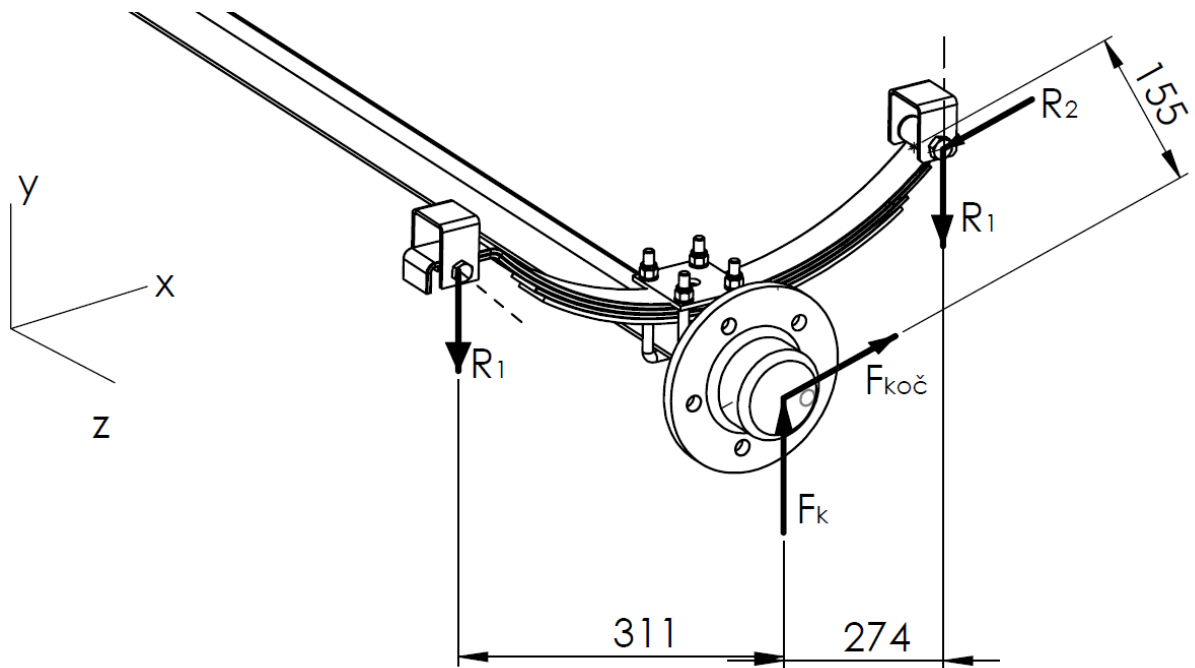
- statički slučaj:  $1,2 \times m_{\text{PRIK}}$
- kočenje-:  $0,25 \times m_{\text{PRIK}}$

Pri tome je  $m_{\text{PRIK}}$  ukupna masa prikolice koja je dobivena očitavanjem iz programskog paketa Solidworks. Utjecaj skretanja zanemaren je zbog male brzine koje postižu poljoprivredni traktori.

Kako bi se dobila opterećenja u prihvataima za opruge potrebno je odrediti opterećenja i reakcije u prihvataima s obzirom na sile koje se prenose na kotač. Zbog pojednostavljenja proračuna hvatište sila će se pomaknuti u simetralu opruge.

$$F_{\text{K}} = \frac{1,2 \cdot m_{\text{PRIK}}}{2} \cdot g = \frac{1,2 \cdot 2200}{2} \cdot 9,81 = 12949 \text{ N} \quad (18)$$

$$F_{\text{KOC}} = \frac{0,25 \cdot m_{\text{PRIK}}}{2} \cdot g = \frac{0,25 \cdot 2200}{2} \cdot 9,81 = 2698 \text{ N} \quad (19)$$



Slika 51. Opterećenja i reakcije u prihvataima za opruge

Postavljanje jednadžbi ravnoteže sila u svakoj osi;

$$\sum F_x = 0 \quad (20)$$

$$R_2 = F_{\text{koč}}$$

$$\sum F_y = 0 \quad (21)$$

$$2R_1 = F_k$$

Dobiju se sljedeće vrijednosti reakcija u osloncu grede ovjesa

$$R_1 = \frac{F_k}{2} = \frac{12949}{2} = 6475 \text{ N} \quad (22)$$

$$R_2 = F_{\text{koč}} = 2698 \text{ N} \quad (23)$$

Izrazima (22), (23), određene su reakcije u prihvataima opruga koje se prenose na šasiju prikolice.

Prihvati za opruge načinjeni su od materijala S235, te će se zavariti kružno kutnim zavarom.

Visina zavara određuje se prema uvjetu

$$a_{\max} = 0,7 \cdot t_{\min} \quad (24)$$

Gdje je  $t_{\min}$  debljina najtanje stjenke u spoju i iznosi  $t_{\min} = 6$  mm.

Uvrštavanjem iznosa  $t_{\min}$  u izraz (24) dobije se najveća dopuštena visina zavara

$$a_{\max} = 0,7 \cdot 6 = 4,2 \text{ mm} \quad (25)$$

Kao proračunska visina zavara uzima se

$$a = 4 \text{ mm.}$$

Stražnji prihvatci za opruge opterećeni su na tlak uslijed djelovanja reakcijske sile  $R_1$ , te na odrez uslijed djelovanja reakcijske sile  $R_2$ . Zbog maloga kraka sile zanemarit će se djelovanje momenta savijanja uslijed reakcijske sile  $R_2$ .

Vlačno (tlačno) naprezanje u zavara izračunava se prema izrazu

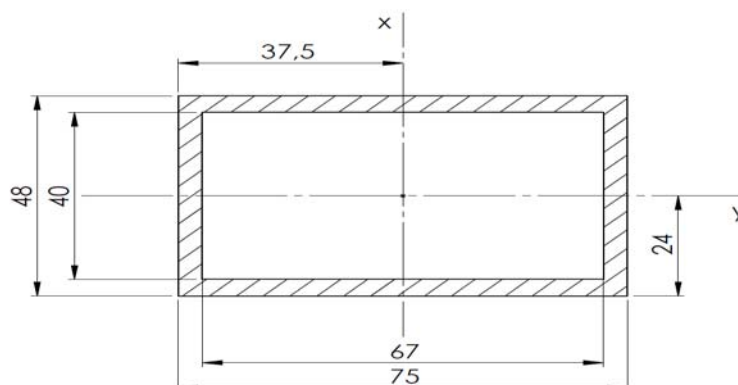
$$\sigma_{\perp} = \frac{R_1}{A_{zav}} \quad (26)$$

Naprezanje na odrez izračunava se prema izrazu

$$\tau = \frac{R_2}{A_{ZAV_{IR_2}}} \quad (27)$$

Po DIN-u maksimalno dopušteno naprezanje osnovnog materijala za  $a \leq 4 \text{ mm}$  iznosi;

$$\sigma_{zdop} = 160 \text{ N/mm}^2 \quad (28)$$



Slika 52. Proračunski presjek zavara

Iz slike iznad vidljivo je da je;

$$A_{zav} = 75 \cdot 67 - 48 \cdot 40 = 3105 \text{ mm}^2 \quad (29)$$

$$A_{ZAV_{IR_2}} = 48 \cdot 6 \cdot 2 = 576 \text{ mm}^2$$

Uvrštavanjem dobivenih površina zavara, te reakcijskih sila dobiva se iznos tlačnog naprezanja, te naprezanja na odrez;

$$\sigma_{\perp} = \frac{R_1}{A_{zav}} = \frac{6475}{3105} = 2,1 \text{ N/mm}^2 \quad (30)$$

$$\tau = \frac{R_2}{A_{ZAV_{IR_2}}} = \frac{2698}{576} = 4,7 \text{ N/mm}^2 \quad (31)$$

Ekvivalentno naprezanje prema teoriji najveće distorzijske energije za promatrani slučaj opterećenja glasi

$$\sigma_{ekv} = \sqrt{(\sigma_{\perp})^2 + 3 \cdot \tau_{\parallel}^2} \quad (32)$$

Nakon uvrštavanja vrijednosti dobije se iznos naprezanja

$$\begin{aligned} \sigma_{ekv \text{ zav}} &= \sqrt{(2,1)^2 + 3 \cdot 4,7^2} \\ \sigma_{ekv \text{ zav}} &= 18,4 \text{ N/mm}^2 < \sigma_{dop \text{ zav}} = 160 \text{ N/mm}^2 \end{aligned} \quad (33)$$

Zavar stražnjih prihvata za opruge zadovoljava!

Prednji prihvat za opruge opterećeni su na tlak uslijed djelovanja reakcijske sile  $R_1$ .

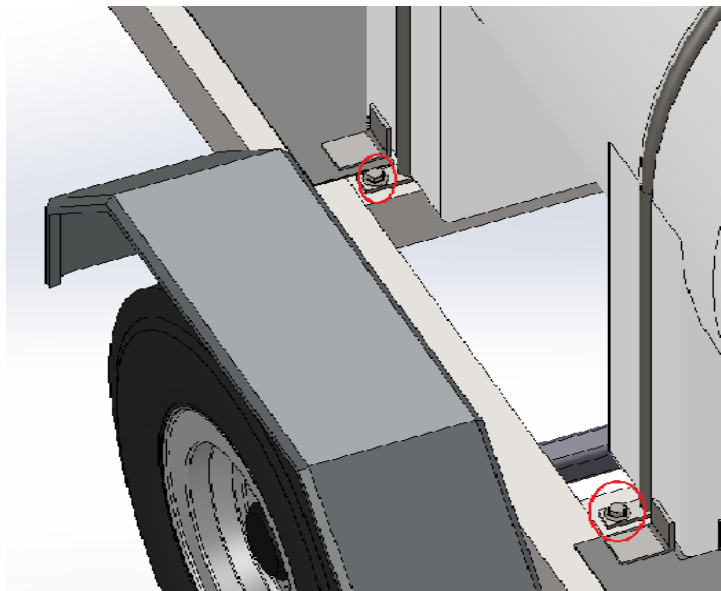
Vlačno (tlačno) naprezanje u zavara izračunava se prema izrazu

$$\sigma_{\perp} = \frac{R_1}{A_{zav}} = \frac{6475}{3105} = 2,1 \text{ N/mm}^2 = \sigma_{ekv \text{ zav}} < \sigma_{dop \text{ zav}} = 160 \text{ N/mm}^2 \quad (34)$$

Zavar prednjih prihvata zadovoljava!

### 9.17. Proračun pričvrtnih vijaka spremnika za vodu

Spremnik za vodu na šasiju prikolice pričvršćen je metalnim okvirima pomoću četiri vijaka M14 razreda čvrstoće 8.8.

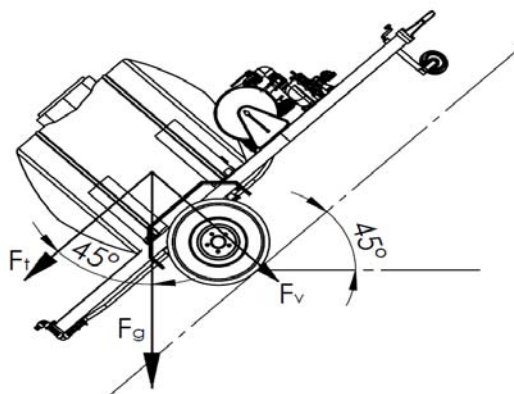


Slika 53. Pričvrtni vijci spremnika

S obzirom da tlačno opterećenje nastalo uslijed mase spremnika preuzimaju poprečni nosači prikolice, pričvrtni vijci moraju preuzeti moguće poprečno opterećenje nastalo uslijed vožnje po uzbrdici, nizbrdici.

Pri proračunu će se pretpostaviti da traktor s prikolicom neće savladavati nagibe veće od 45 stupnjeva s obzirom na horizontalnu ravninu.

Pri vožnji uzbrdicom ili nizbrdicom od 45 stupnjeva vijci su opterećeni poprečnom silom  $F_t$  (sika ispod).



Slika 54. Sile na pričvrstne vijke spremnika

Sila  $F_g$  predstavlja težinu spremnika punog vode;

$$F_g = m_{vs} \cdot g = 1650 \cdot 9,81 = 16187N \quad (35)$$

$$F_t = F_g \cdot \cos(45) = 16187 \cdot \cos(45) = 11446N \quad (36)$$

S obzirom da je spremnik pričvršćen za šasiu pomoću četiri vijka, sila na jedan vijak iznosi;

$$F_{t_v} = \frac{F_t}{4} = \frac{11446}{4} = 2862N \quad (37)$$

Naprezanje na odrez računa se prema izrazu;

$$\tau_a = \frac{F_{t_v}}{A} \quad (38)$$

A.....mjerodavni presjek vijka [ $\text{mm}^2$ ]

Prema [19.] maksimalno tangencijalno naprezanje za promjenjivo opterećenje iznosi;

$$\tau_{adop} \approx 0,4\sigma_T \quad (39)$$

Prema [19.] prema DIN 267 (tablica 2.3.) maksimalna granica tečenja za materijal vijka 8.8 iznosi;

$$\sigma_T = 640\text{N/mm}^2 \quad (40)$$

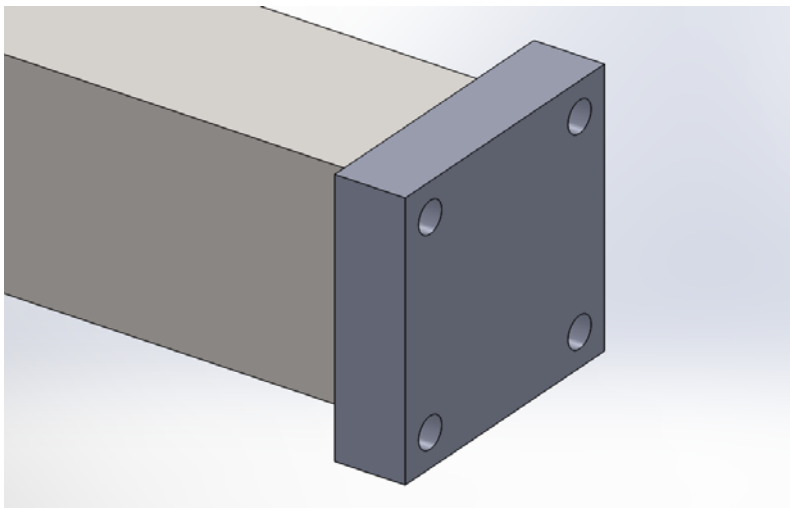
$$\tau_{adop} \approx 0,4 \cdot 640 = 256\text{N/mm}^2 \quad (41)$$

Sijedi;

$$\tau_a = \frac{F_{t_v}}{A} = \frac{2862}{143} = 20\text{N/mm}^2 < 256\text{N/mm}^2 \quad (42)$$

### 9.18. Provjera zavora montažne ploče za pričvršćenje vučnog oka

Kako bi se odabrano standardno vučno oko s prirubnicom moglo pričvrstiti vijcima, na šasiju je zavarena montažna ploča s navojima.



Slika 55. Montažna ploča

Montažna ploča zavarena je po obodu pravokutne cijevi kutnim zavarom debljine 5 mm

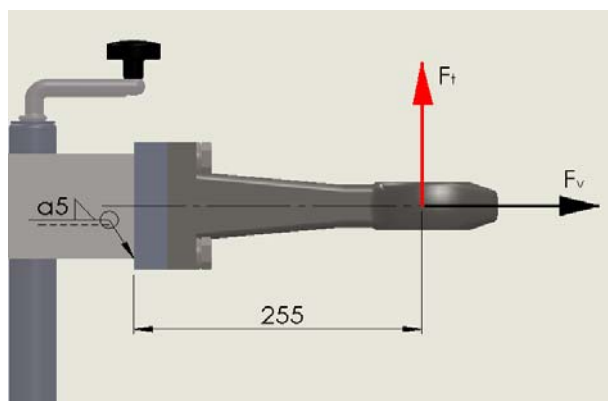
Prema uputama proizvođača vučnog oka [13.] maksimalna dopuštena vertikalna sila na vučno oko iznosi:

$$F_t = 15000N \quad (43)$$

Maksimalna vučena masa prema tekstu zadatka određena je ukupnom nosivosti prikolice, te iznosi;

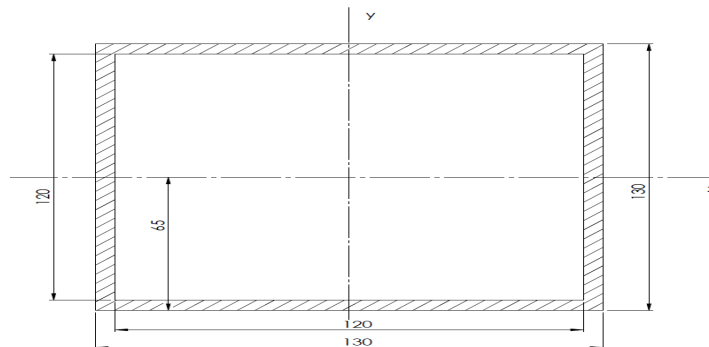
$$F_v = 35000N \quad (44)$$

Te će se zavar montažne ploče proračunati s obzirom na navedenu vertikalnu silu (odrez i savijanje) i vučenu masu( vlak ).



Slika 56. Sile na vučno oko





Slika 57. Proračunski presjek zavora montažne ploče

Vlačno naprezanje u zavora izračunava se prema izrazu

$$\sigma_{\perp} = \frac{F_v}{A_{zav}} \quad (45)$$

Naprezanje na savijanje računa se prema izrazu

$$\sigma_f = \frac{M_{SAV}}{W} = \frac{F_t \cdot l}{W} \quad (46)$$

Naprezanje na odrez izračunava se prema izrazu

$$\tau = \frac{F_t}{A_{ZAVII}} \quad (47)$$

Površina zavora;

$$A_{zav} = 130^2 - 120^2 = 2500 \text{mm}^2 \quad (48)$$

$$A_{zavII} = 2 \cdot 130 \cdot 5 = 1300 \text{mm}^2 \quad (49)$$

Moment otpora zavora;

$$W_x = \frac{I_x}{65} = \frac{130^4 - 120^4}{65} = 100321 \text{mm}^4 \quad (50)$$

Po DIN-u maksimalno dopušteno naprezanje osnovnog materijala (S355) za iznosi;

$$\sigma_{zdop} = \beta \cdot \sigma_{dop} = 0,8 \cdot \left(1 + \frac{1}{a}\right) \cdot 240 = 0,8 \cdot \left(1 + \frac{1}{5}\right) \cdot 240 \quad (51)$$

$$\sigma_{zdop} = 230,4256 \text{ N/mm}^2$$

Stoga nakon uvrštavanja vrijednosti slijedi;

$$\sigma_{\perp} = \frac{35000}{2500} = 14 \text{ N/mm}^2 \quad (52)$$

$$\sigma_f = \frac{M_{SAV}}{W} = \frac{15000 \cdot 255}{100321} = 38 \text{ N/mm}^2 \quad (53)$$

$$\tau = \frac{F_t}{A_{ZAV_{II}}} = \frac{15000}{1300} = 11,53 \text{ N/mm}^2 \quad (54)$$

Ekvivalentno naprezanje prema teoriji najveće distorzijske energije za promatrani slučaj opterećenja glasi

$$\sigma_{ekv} = \sqrt{(\sigma_{uk})^2 + 3 \cdot \tau_{\parallel}^2} \quad (55)$$

$$\sigma_{uk} = \sigma_{\perp} + \sigma_f = 14 + 38 = 52 \text{ N/mm}^2 \quad (56)$$

$$\sigma_{ekv} = \sqrt{(52)^2 + 3 \cdot 11,53^2} = 55,7 \text{ N/mm}^2 \quad (57)$$

$$\sigma_{ekv} \leq \sigma_{zdop} \quad (58)$$

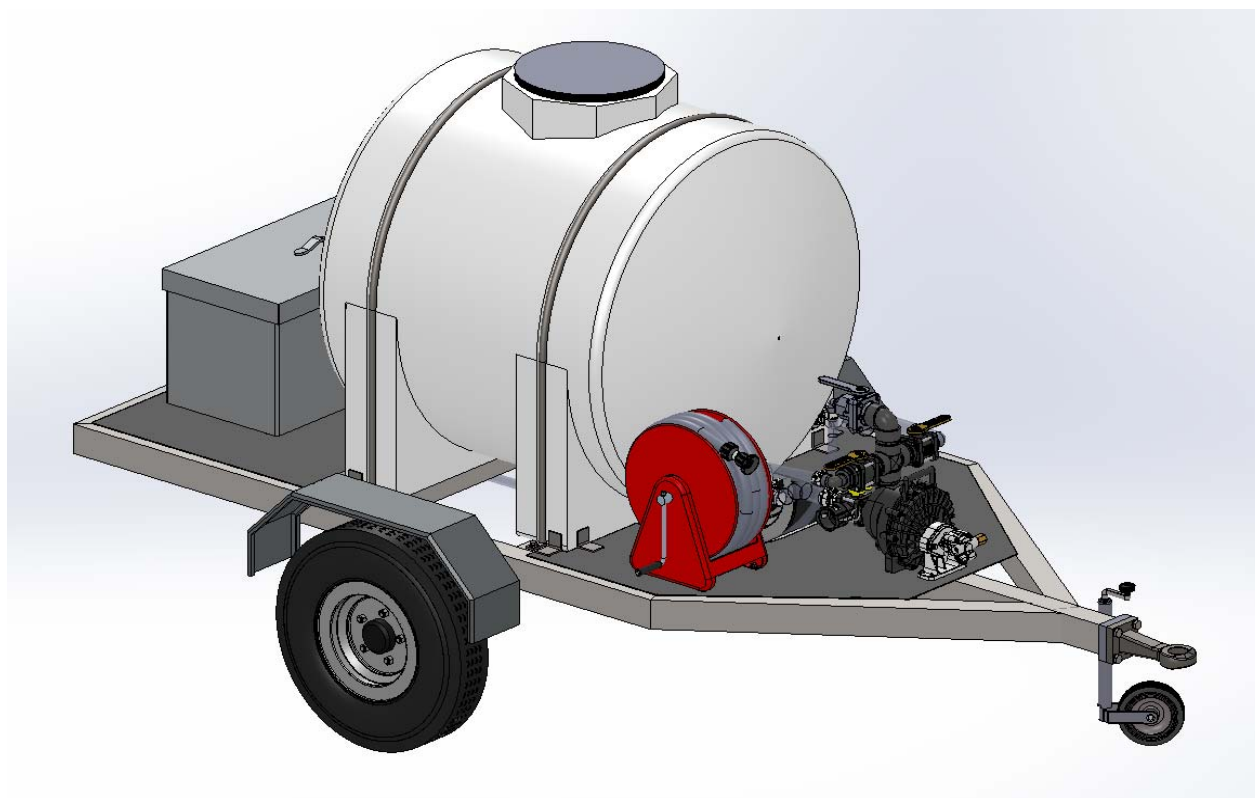
Zavar montažne ploče zadovoljava!

## 10. Prikaz 3D CAD modela konačnog rješenja

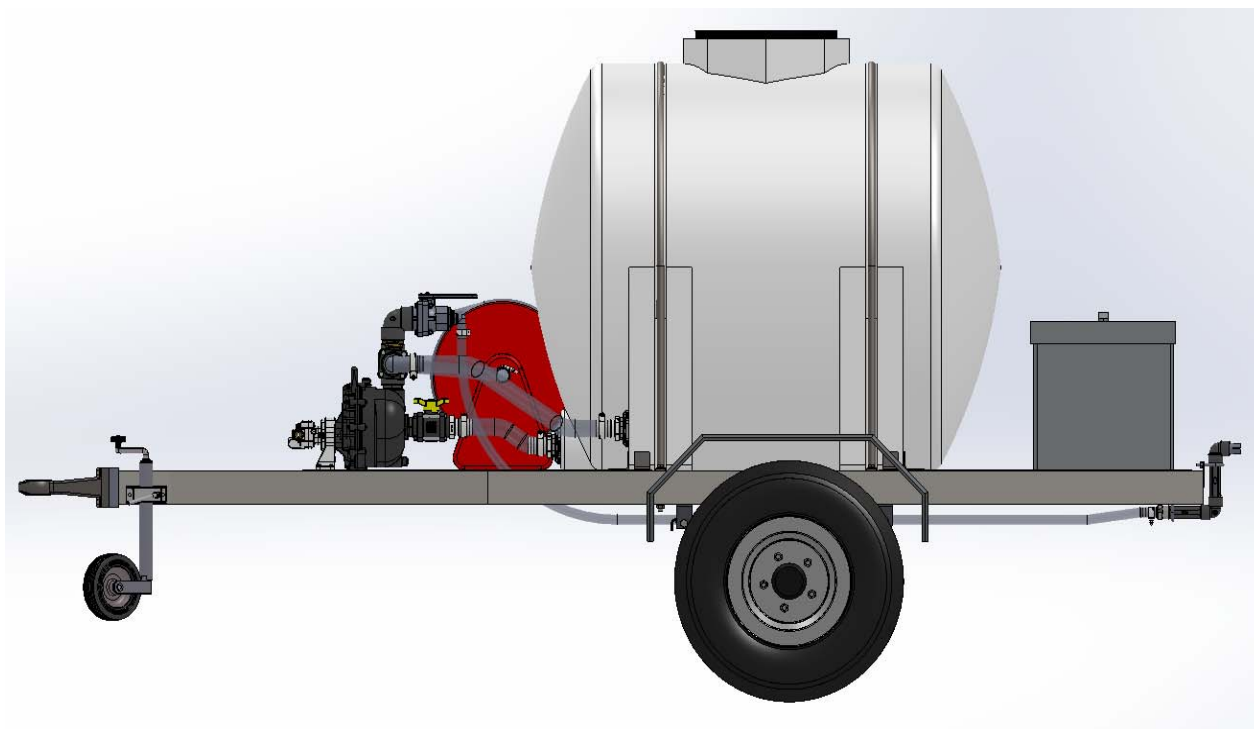
Prikazat će se 3D CAD model konačnog rješenja traktorske prikolice za gašenje požara izrađen u 3D programskom paketu SolidWorks.

**Tablica 22. Tehničke karakteristike konačnog rješenja prikolice**

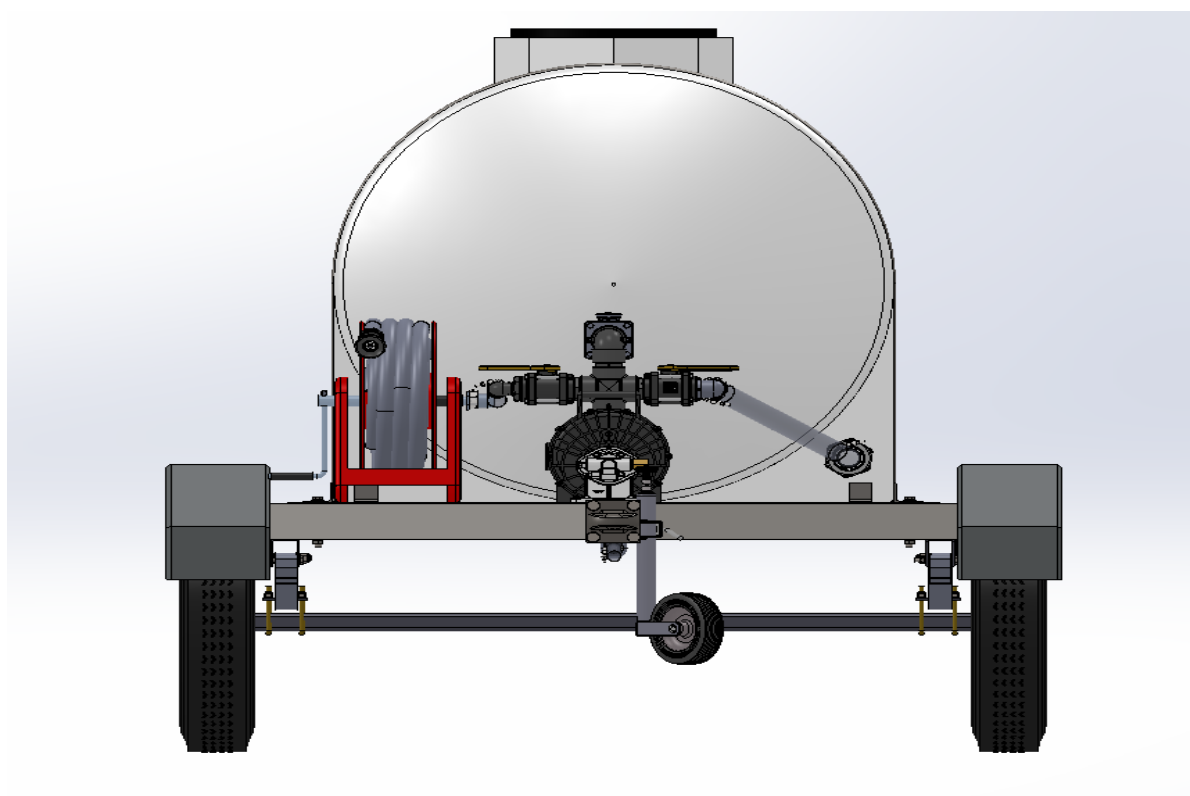
Masa prikolice s praznim spremnikom [kg]	570
Ukupna maksimalna masa prikolice [kg]	2170
Gabaritne dimenzije prikolice [mm]	3875 x 1980 x 2075
Volumen spremnika [l]	1600



**Slika 58. 3D CAD model konačnog rješenja**



Slika 59. 3D CAD model konačnog rješenja



Slika 60. 3D CAD model konačnog rješenja



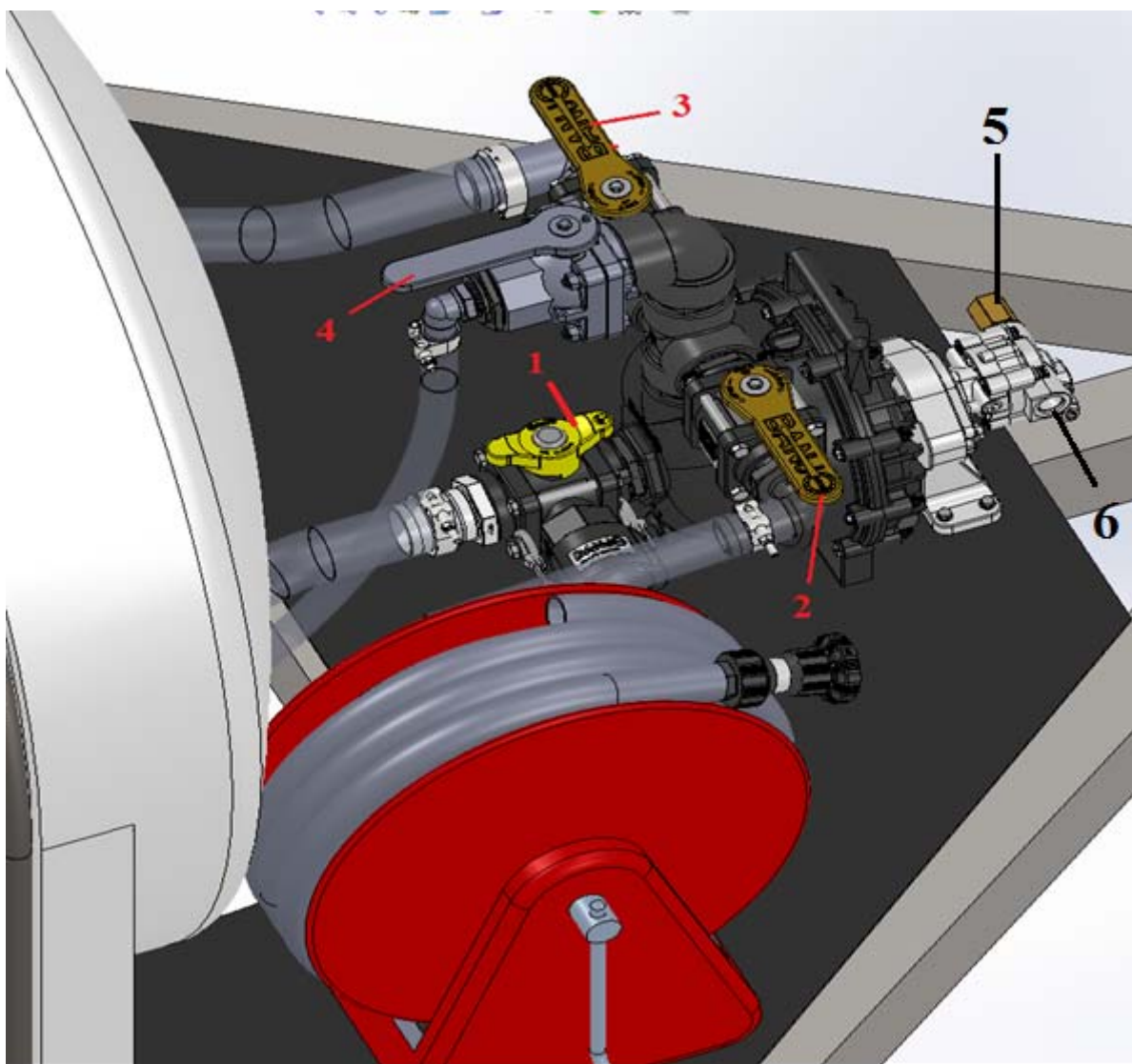
Slika 61. 3D CAD model konačnog rješenja

### 10.1. Opis rada sustava za distribuciju vode

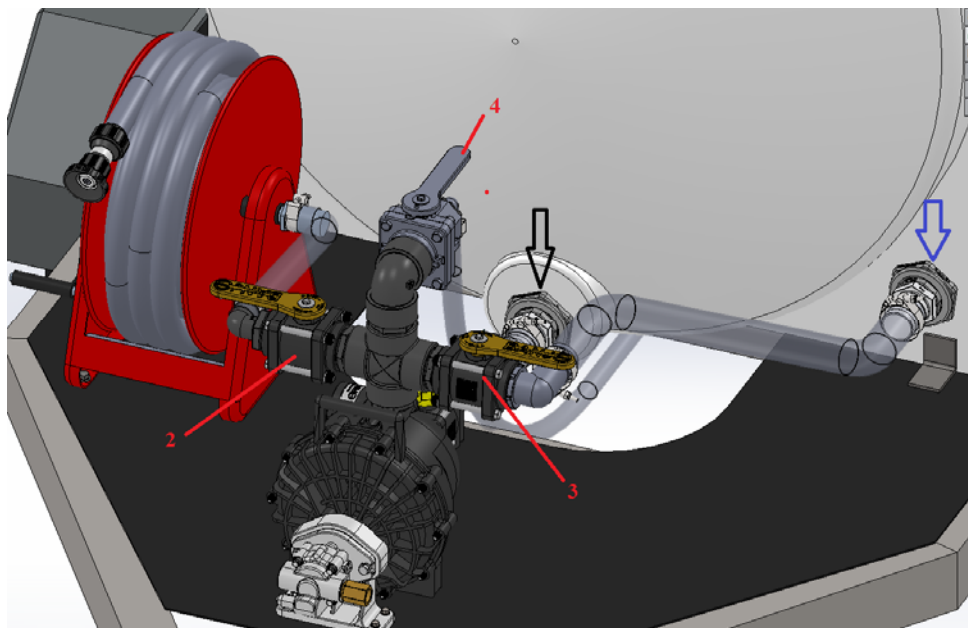
Slijedi opis rada sustava za distribuciju vode koji se sastoji od:

- Vodene pumpe
- Ventila
- Crijeva
- Bubnja za vatrogasno crijevo
- Vatrogasnog crijeva
- Spojnih cijevi
- Prskalice
- Mlaznice za vatrogasno crijevo

Kada se pokrene pumpa priključena na hidrauliku traktora pumpa uvlači vodu iz spremnika ako je poluga trosmjernog ventila ,označen brojem 1 (Slika 62.), okrenuta prema pumpi odnosno spremniku. Ukoliko je poluga trosmjernog ventila označenog brojem 1 okrenuta okomito na pumpu pumpa uvlači vodu iz vanjskog izvora (jezero, bara, potok,..) Izlaz vode na spremniku označen je crnom strelicom (Slika 63.), dok je priključak za crijevo za crpljenje vode iz vanjskog izvora označen bijelom strelicom (Slika 65. )

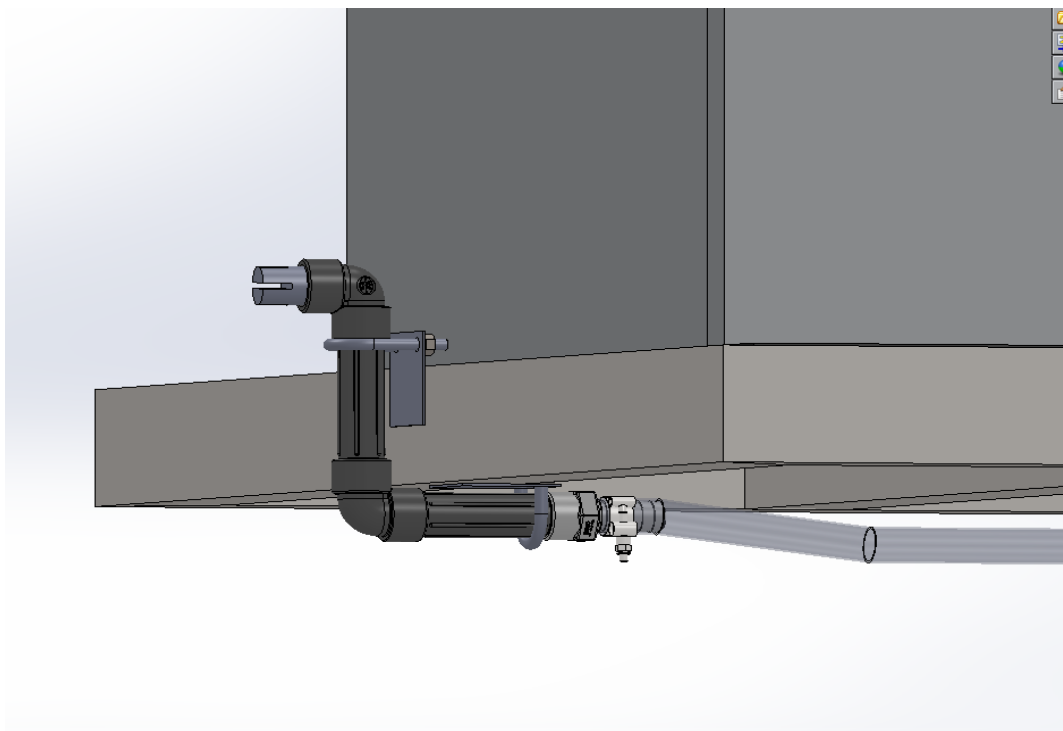


Slika 62. 3D model sustava za distribuciju vode



**Slika 63. 3D model sustava za distribuciju vode**

Ako je otvoren ventil označen crvenim brojem 3 pumpa puni spremnik ako se crpi voda iz vanjskog izvora ili voda samo cirkulira ako se crpi voda iz spremnika. Otvor za vraćanje vode u spremnik označen je plavom strelicom (Slika 63.)



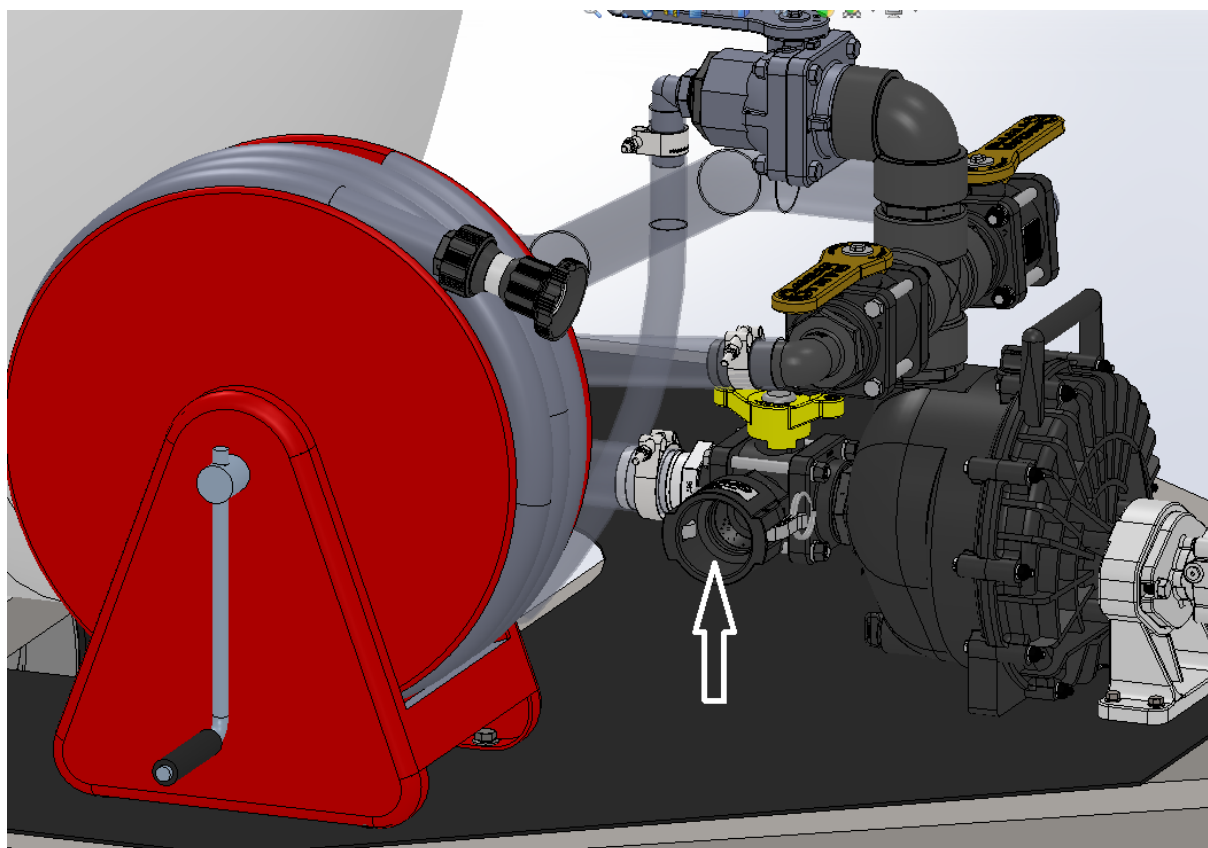
**Slika 64. 3D model sustava za distribuciju vode**

Ukoliko je ventil označen crvenim brojem 2 (Slika 63.), otvoren pumpa šalje vodu u vatrogasno crijevo preko bubnja.

Ako je otvoren ventil označen brojem 4 (Slika 63.), pumpa šalje vodu prema prskalici za zalijevanje poljoprivrednih površina (Slika 64.)

Vodenu pumpu pogoni hidromotor na koji se priključuju hidraulička crijeva s traktora. Na slici 62. crnim brojevima 5 i 6 označeni su ulaz i izlaz na koji se spajaju hidraulička crijeva na hidromotoru.

Sve funkcije mogu raditi zasebno ali i u isto vrijeme, te je moguće gašenje vodom koja se direktno crpi iz vanjskog izvora.



Slika 65. 3D model sustava za distribuciju vode



## **11. ZAKLJUČAK**

U Hrvatskoj tradicionalno postoji djelatnost obrađivanja poljoprivrednih zemljišta i iskorištavanja šuma pri čemu mnogi vlasnici posjeduju velike površine zemljišta ili šuma.

S obzirom da je pregledom i analizom tržišta zaključeno da u ponudi nema traktorskih prikolica za gašenje požara, traktorska prikolica projektirana u ovom diplomskom radu mogla bi se primijeniti kao učinkovito rješenje za brze intervencije na poljoprivrednim i šumskim zemljištima jer svojom kompaktnom izvedbom i relativnom malom masom omogućava pristup teško prohodnim i terenima teško pristupačnim za regularna vatrogasna vozila.

Osim primarne namjene tj. gašenje požara, ova prikolica može se i koristiti za zalijevanje poljoprivrednih površina vatrogasnim crijevom ili prskalicom postavljenom na stražnji kraj prikolice.

Radi što jednostavnije, jeftinije konstrukcije i proizvodnje, pri konstruiranju su korišteni većinom standardni dijelovi (pumpa, ventili, spremnik za vodu, cijevi,...). Upotrebom standardnih dijelova također se pojednostavljuje sastavljanje proizvoda te olakšava upotreba za krajnjeg korisnika prikolice za gašenje požara.

Ovaj rad mogao bi predstavljati dobar temelj odnosno pripremu za izvođenje projekta traktorske prikolice za gašenje požara.

## LITERATURA

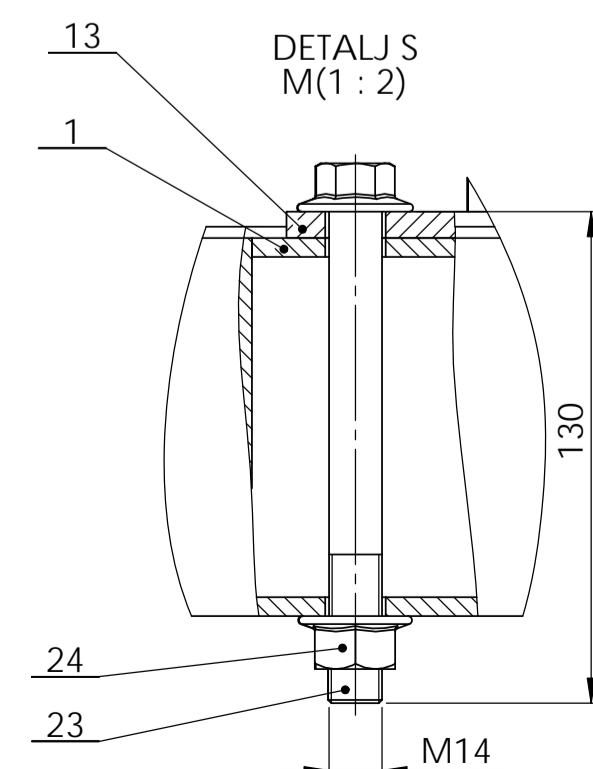
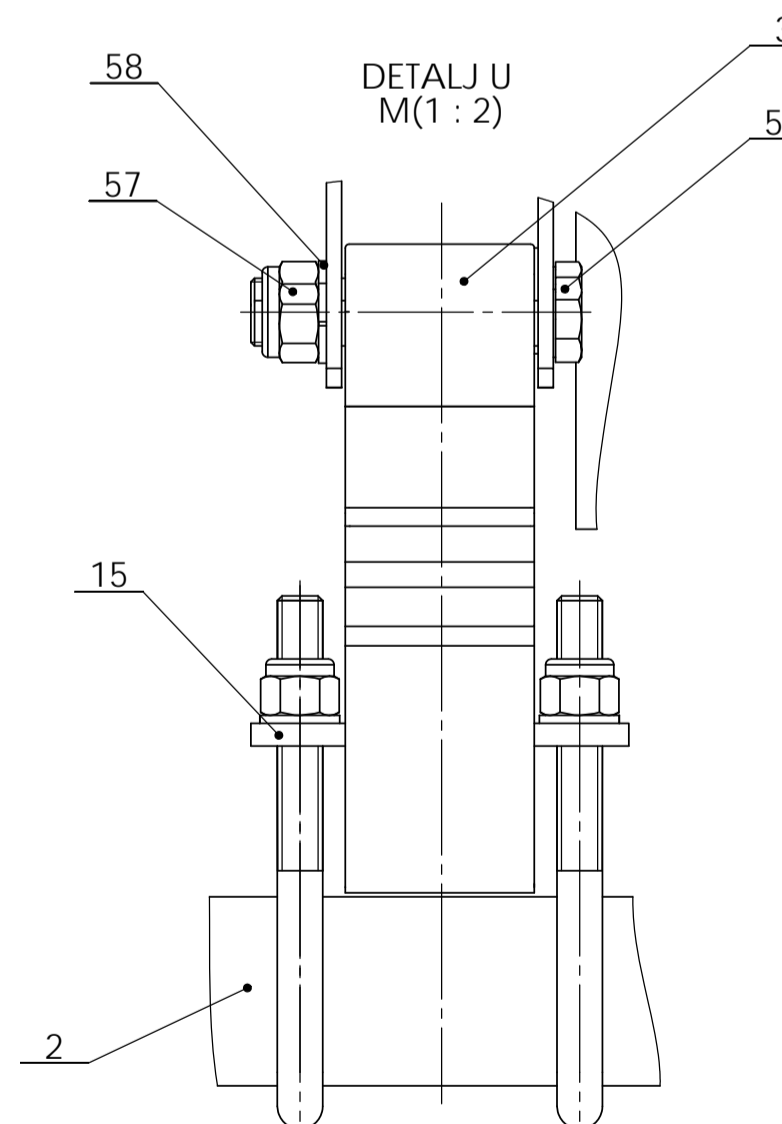
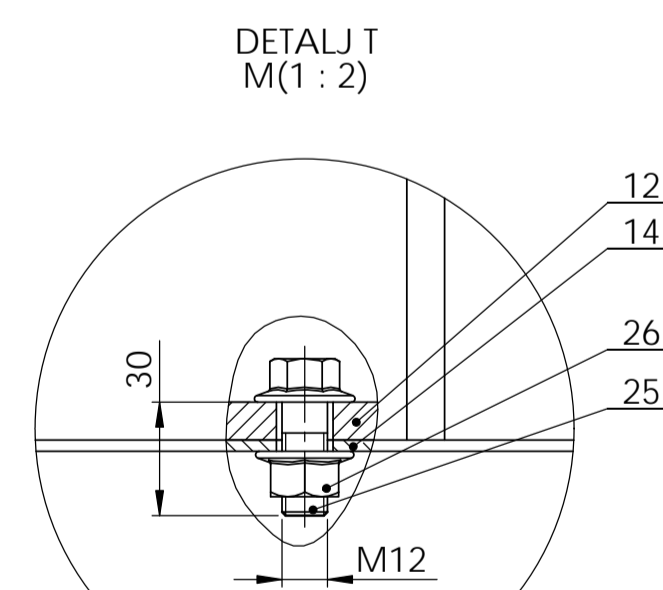
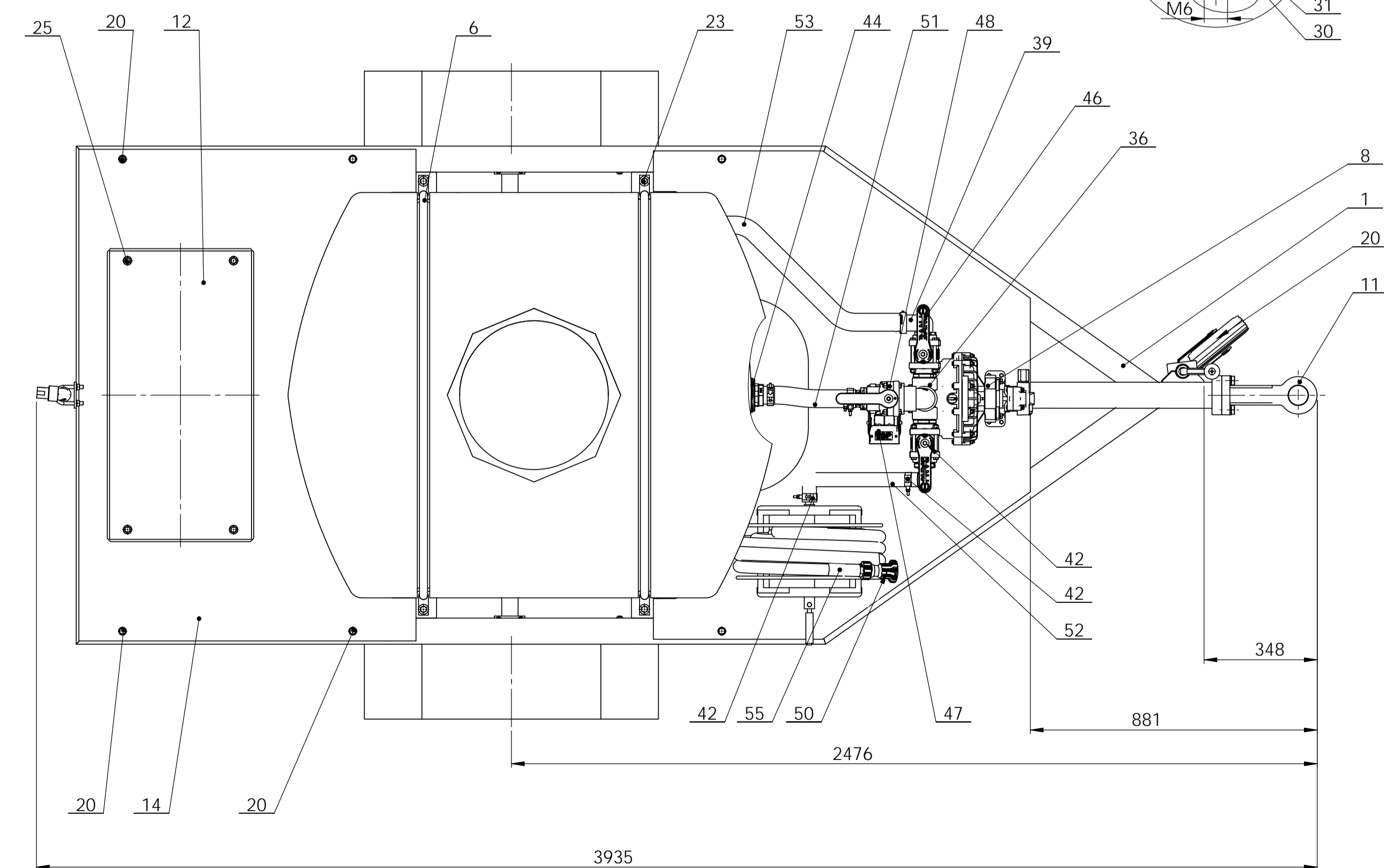
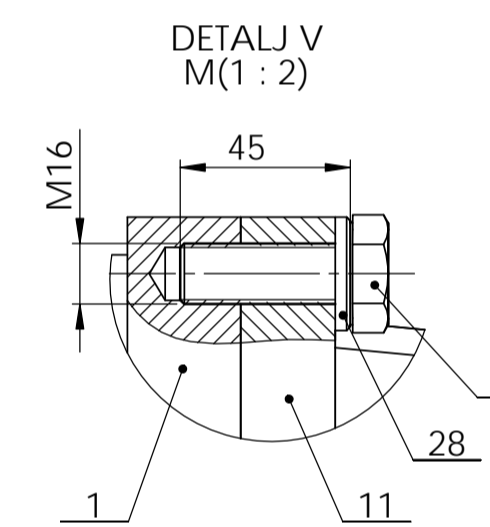
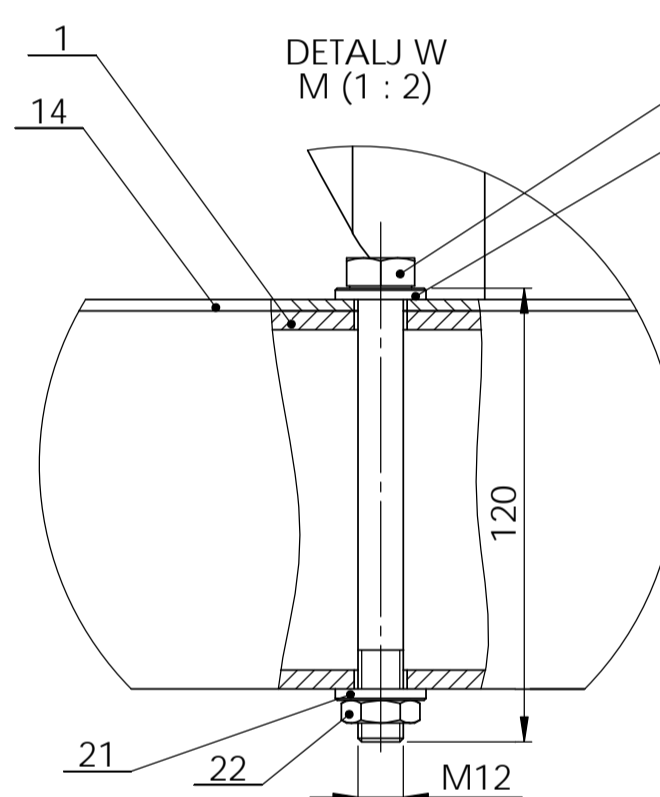
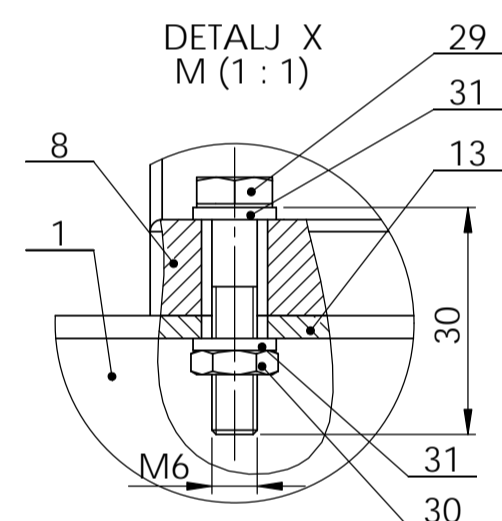
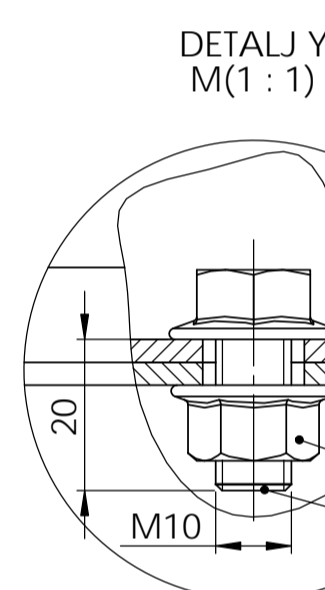
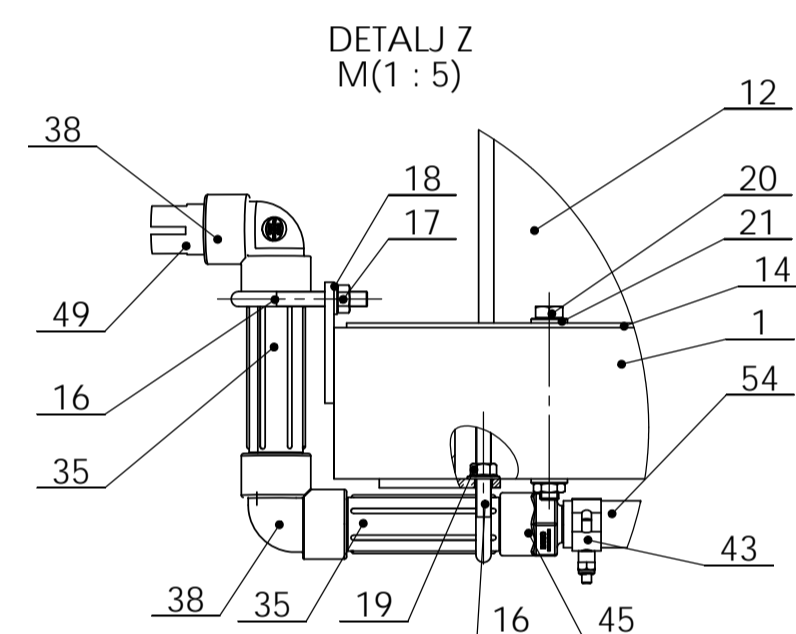
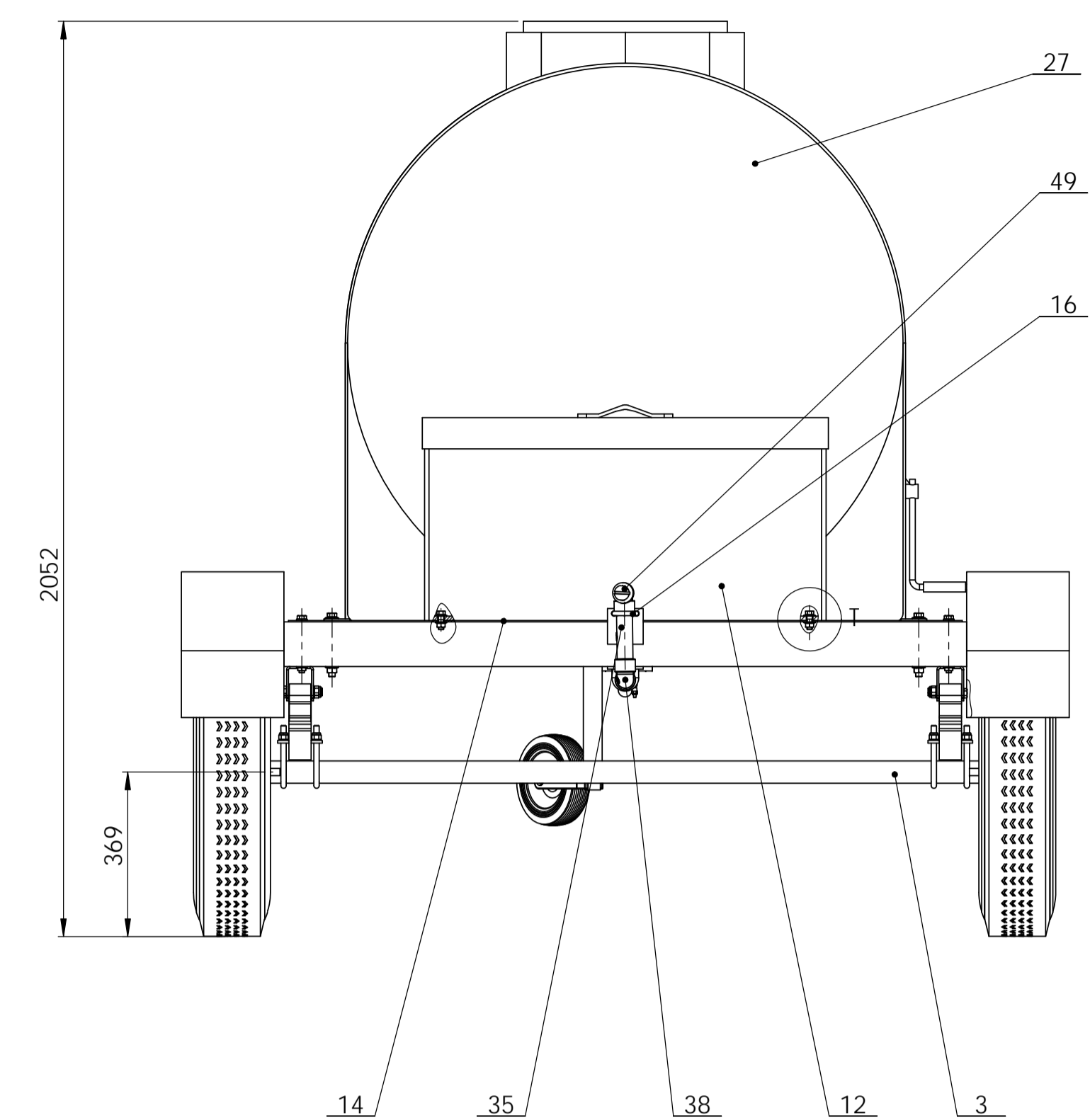
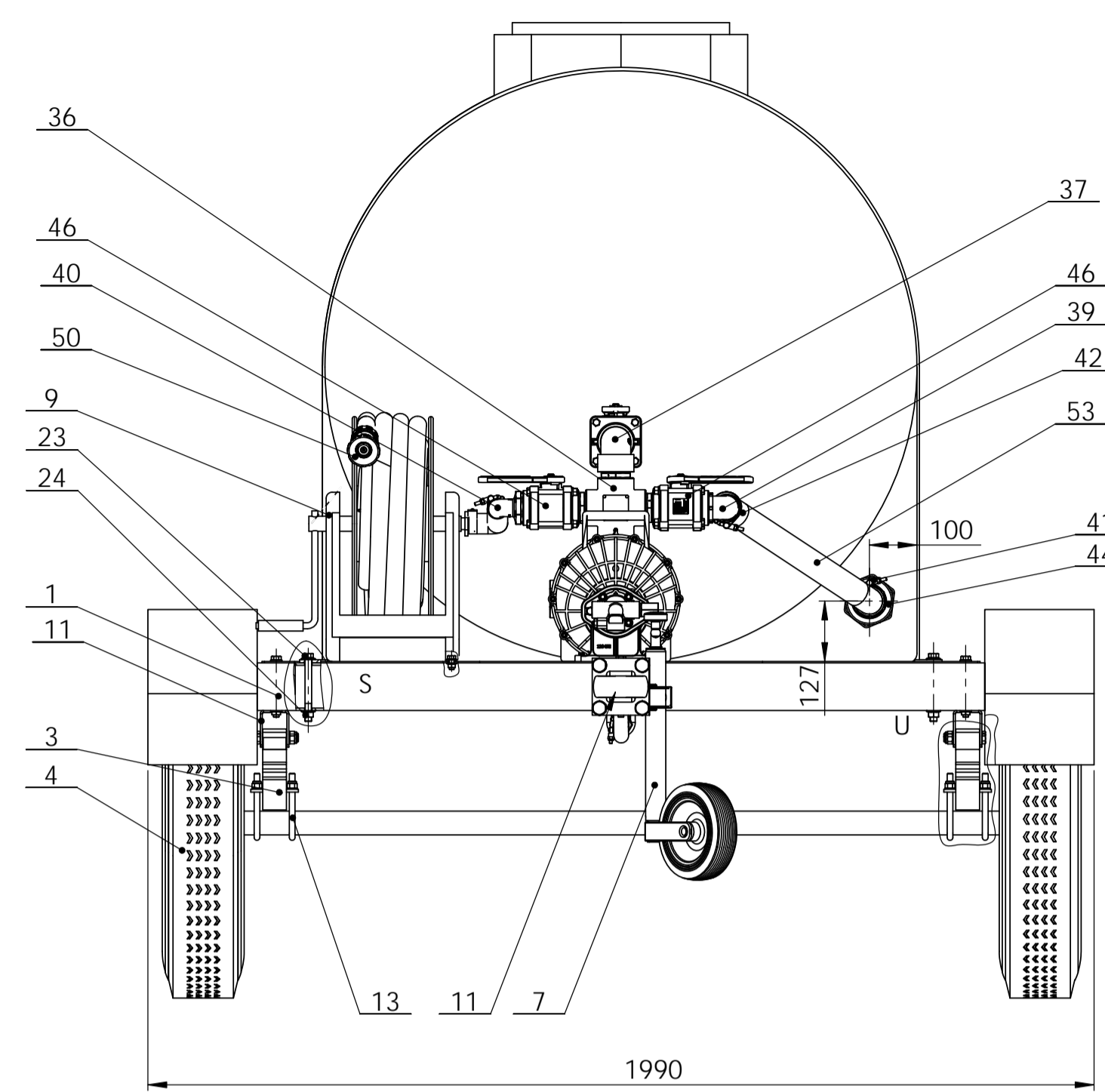
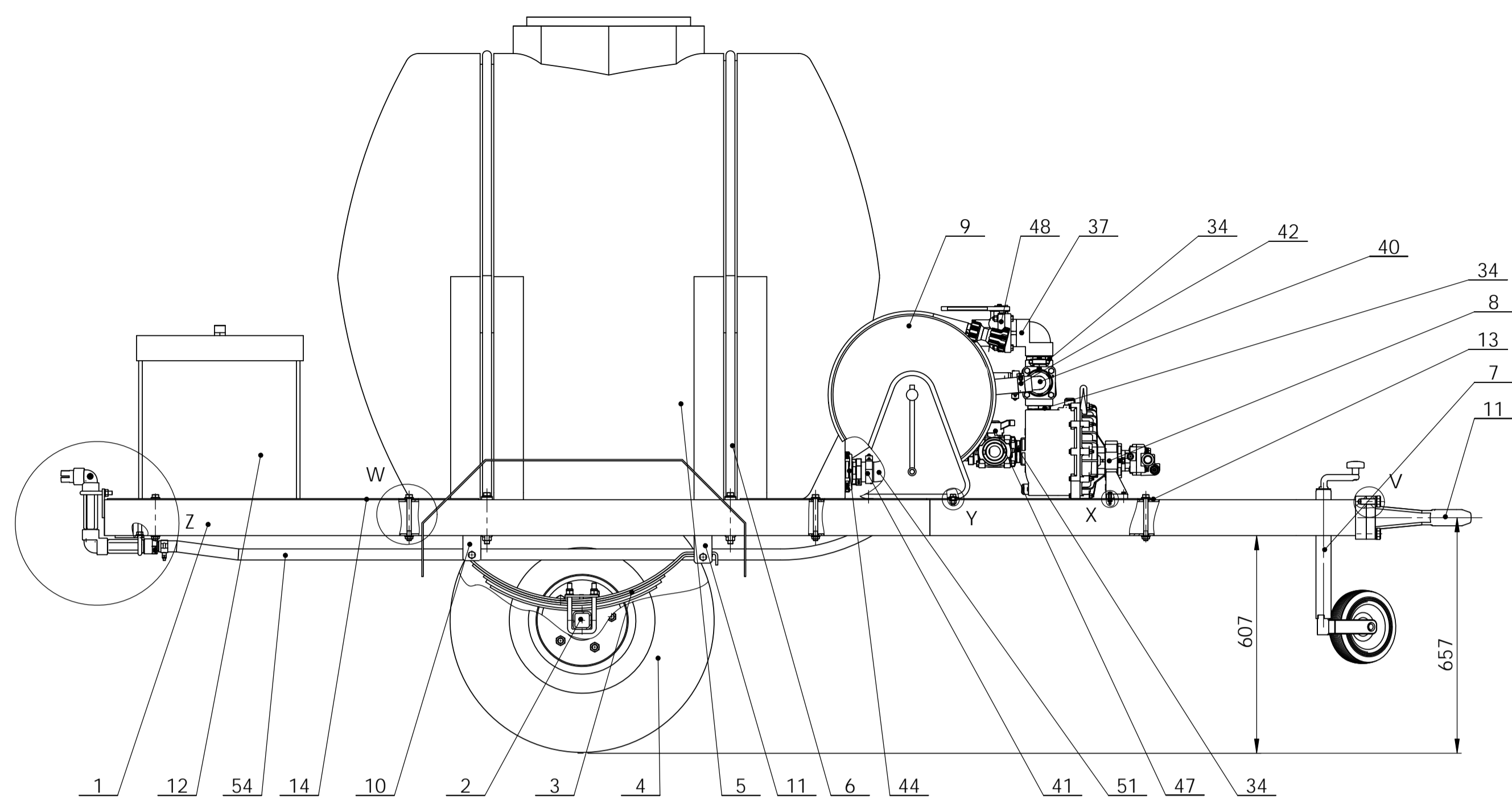
- [1.] <http://coffs-motorsports.com.au/spray-tanks-fire-fighting-equipment/spotmaster-600l-firefighting-trailer/>
- [2.] <http://www.firesafetysearch.com/products/fire-extinguishers/extinguisher-trailers/water-foam-fire-fighting-trailer/>
- [3.] <http://www.firesafetysearch.com/products/fire-extinguishers/extinguisher-trailers/1000-wf-fighting-trailer/>
- [4.] [http://www.williamsfire.com/product/54d2c535-7f8d-4e11-9c335abd94423b26/ThunderStorm\\_Tote\\_Trailer.aspx](http://www.williamsfire.com/product/54d2c535-7f8d-4e11-9c335abd94423b26/ThunderStorm_Tote_Trailer.aspx)
- [5.] <http://www.dfiequipment.com/pages/view/29>
- [6.] <http://www.hvz.hr/sifranici/>
- [7.] <http://www.weasler.com/>
- [8.] [http://www.nortecmfg.com/products/LG\\_Piranha/pt\\_seriesII.php](http://www.nortecmfg.com/products/LG_Piranha/pt_seriesII.php)
- [9.] <http://www.burquip.co.za/>
- [10.] <https://www.etrailer.com/Trailer-Suspension/>
- [11.] <http://www.al-ko.co.uk/>
- [12.] <http://www.plastic-mart.com/>
- [13.] [http://www.bbmspa.it/downloads/BBM\\_Occhioni.pdf](http://www.bbmspa.it/downloads/BBM_Occhioni.pdf)
- [14.] <http://www.banjocorp.com/>
- [15.] <http://www.spray.com/>
- [16.] [http://www.reelcraft.com/catalog/product\\_search.aspx?search=CA38106%20M&category=water-pw](http://www.reelcraft.com/catalog/product_search.aspx?search=CA38106%20M&category=water-pw)
- [17.] <http://www.protoolboxes.com/>
- [18.] Krautov strojarski priručnik, više autora, 2009. Sajema, Zagreb
- [19.] Elementi strojeva, Karl-Heinz Decker, 2006. Tehnička knjiga, Zagreb
- [20.] Znanstveni rad: „Use of vanadium high-strength low-alloy steels in trailers“, grupa autora, Švedska

[21.] <http://www.trailerpanels.com.au/>

[22.] <http://www.greenlinehose.com/>

## **PRILOZI**


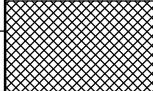
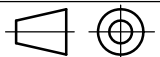
- I. CD-R disc
- II. Tehnička dokumentacija

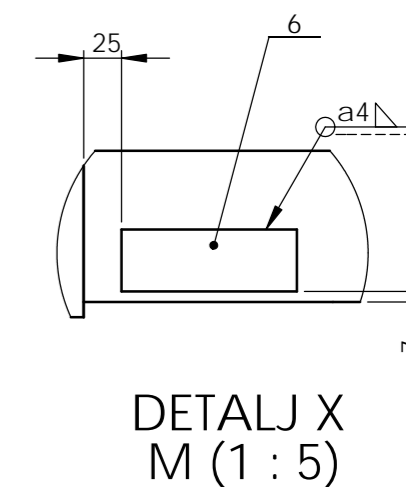
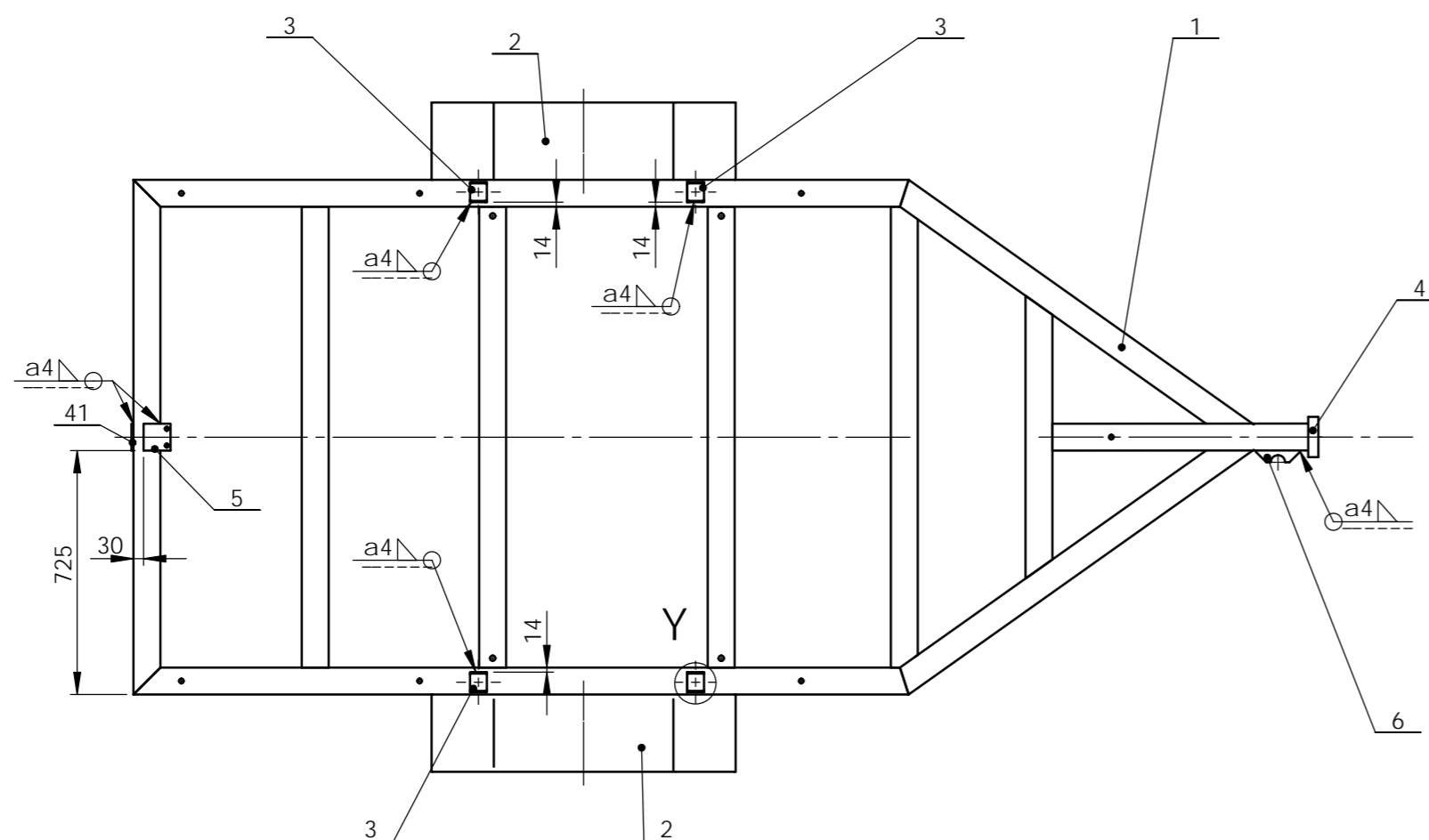
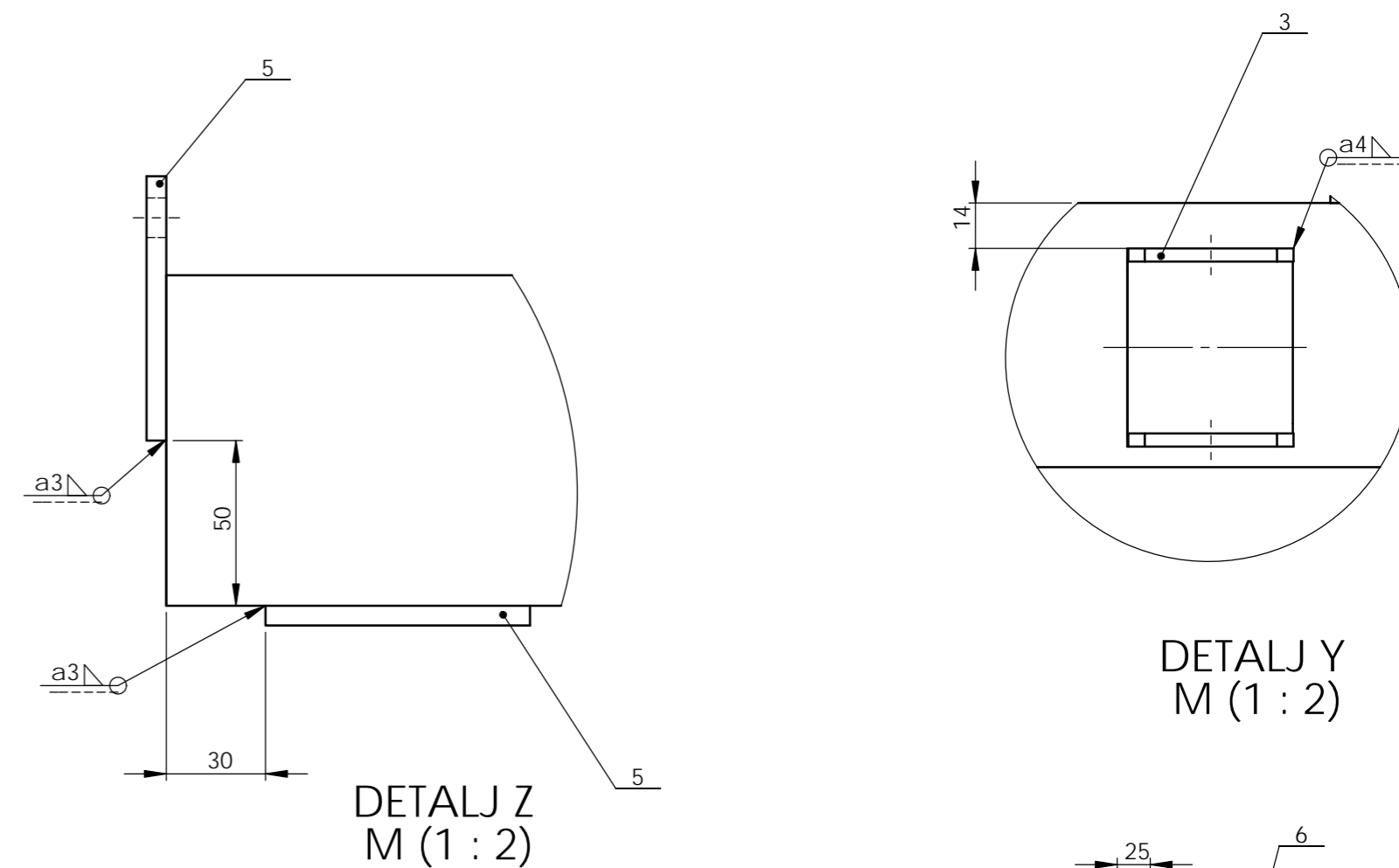
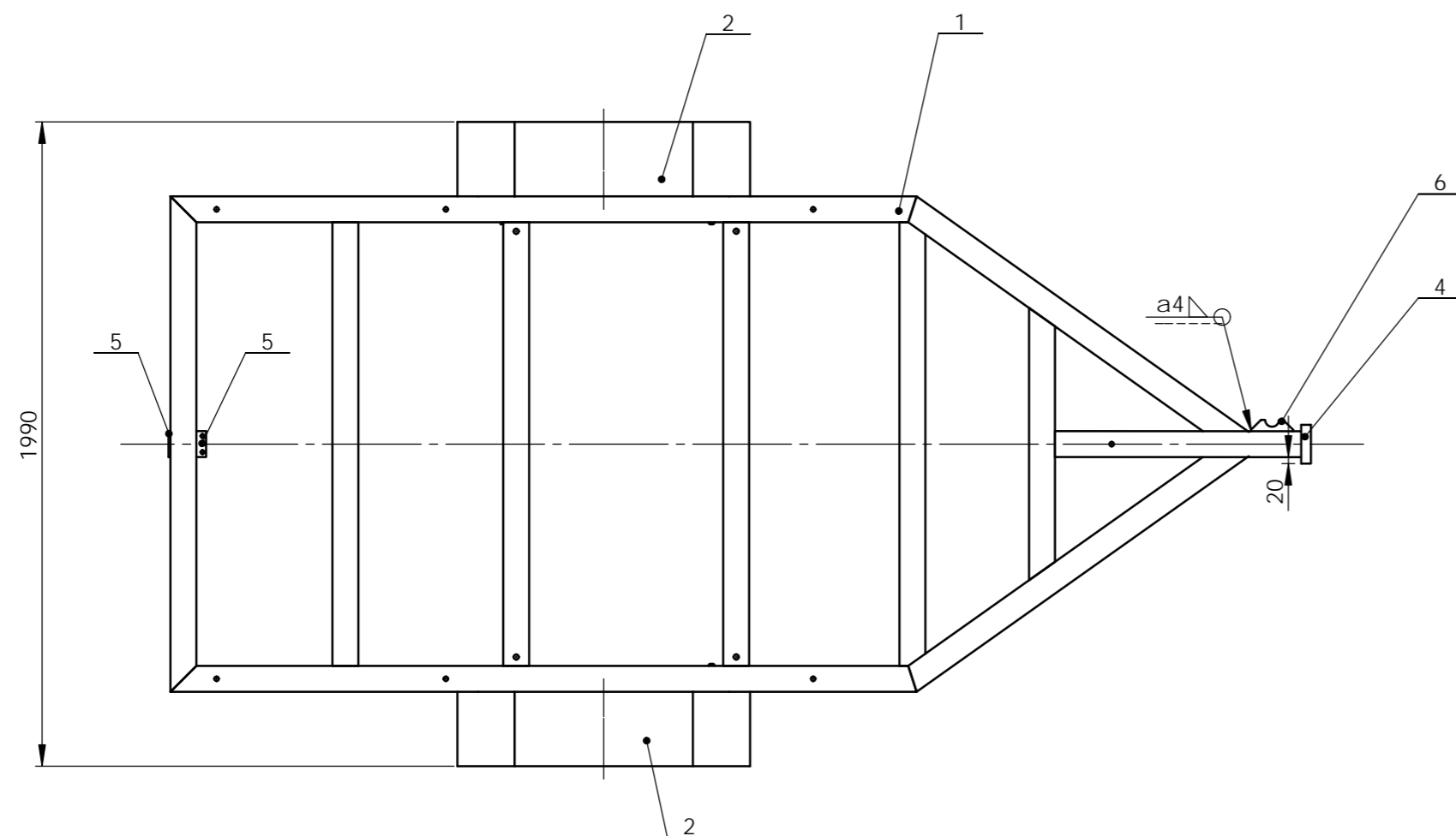
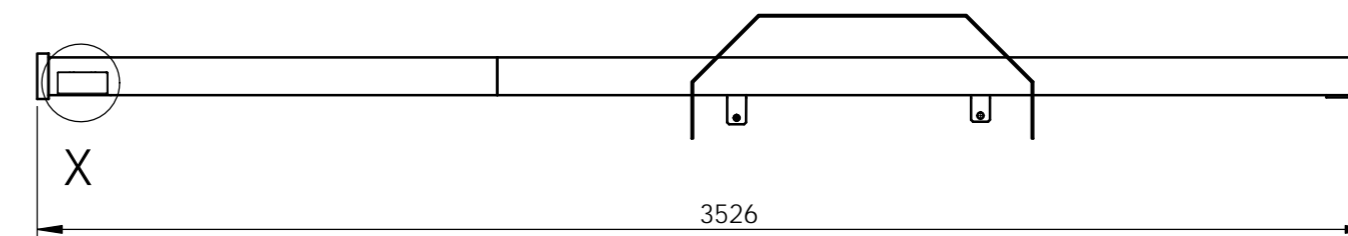
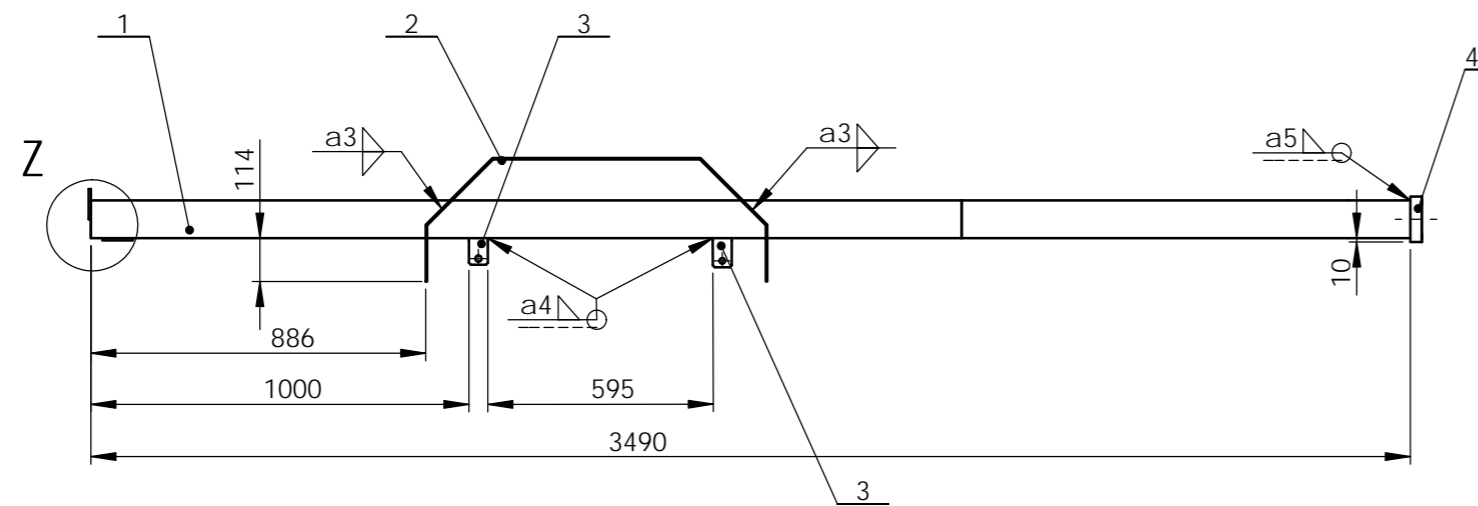


40	Kutna cijev za prihvata crjeva	1	HB 200-150-90	PP	BanjoCorp	0,3kg
39	Kutna spojna cijev	1	HB 200 90	PP	BanjoCorp	0,4kg
38	Kutna spojna cijev	2	EL 100 90	PP	BanjoCorp	0,3kg
37	Kutna spojna cijev	1	EL 200 90	PP	BanjoCorp	0,4kg
36	Križna spojna cijev	1	CR 200	PP	BanjoCorp	1,1kg
35	Duža spojna cijev	2	NIP 100-6	PP	BanjoCorp	0,9kg
34	Kratka spojna cijev	5	NIP 200SH	PP	BanjoCorp	0,8kg
33	Mašica	4	DIN 6923	8.8Zn	M10	
32	Vijak	4	DIN 6921	8.8Zn	M10x20	
31	Podložna pločica	8	DIN 433	200HV	A6,4	
30	Mašica	4	ISO4035	8.8Zn	M6	
29	Vijak	4	ISO4014	8.8Zn	M6x30	
28	Podložna pločica	4	DIN 6916	200HV	A17	
27	Vijak	4	DIN 6914	12.9 Zn	M16x45	
26	Mašica	4	DIN 6923	8.8Zn	M12	
25	Vijak	4	DIN 6921	8.8Zn	M12x30	
24	Mašica	4	DIN 6923	10.9 Zn	M14	
23	Vijak	4	DIN 6921	10.9 Zn	M14x1,5x130	
22	Mašica	7	ISO4035	8.8Zn	M12	
21	Podložna pločica	14	DIN 6916	200HV	A13	
20	Vijak	7	DIN 7990	8.8Zn	M12x120	
19	Mašica	2	DIN 6923	8.8Zn	M10	
18	Podložna pločica	2	DIN 125	200HV	A10,5	
17	Mašica	2	ISO4032	8.8Zn	M10	
16	U vijak	2	DIN 3570	8.8Zn	M10 52NW/40	
15	Set za pričvršćenje osovine	2	S5HP55		Burquip	5kg
14	Nosivi lim kutije za alat	1	AB-2015-05	S235	1036x1510x4	31kg
13	Nosivi lim pumpe	1	AB-2015-04	S235	1158x1500x4	23,7kg
12	Kutija za alat	1	TOTE AT10A	S235	Tote	39kg
11	Vučno oko	1	HRN EN ISO 5692-3	E3 3 0250	BBM	7,5kg
10	Set za pričvršćenje opruge	2	SH50		Burquip	0,7kg
9	Bubanj za crjevo	1	CA38106M	S235	ReelCraft	18kg
8	Vodena pumpa s hidromotorom	1	200PHY		BanjoCorp	9kg
7	Stabilizacijski kotač	1	1250A8		Al-ko	15kg
6	Metalni okvir za spremnik	2	425PM	S235	Plastic-mart	6kg
5	Spremnik za vodu	1	425HP	PE	Plastic-mart	55kg
4	Napatak s gumom	2	WT16-150-55F-03		Burquip	25kg
3	Lisnata opruga	2	E1800	55Cr3	Etrailer	11,2kg
2	Osovina s glavčinama	1	AF55A		Burquip	53kg
1	Sasija sa zavarenim dijelovima	1	AB-2015-06		3526x1990x50	213kg
Poz.	Naziv dijela	Kom.	Crtež broj Norma	Materijal	Sirove dimenzije	Masa

Broj naziva - code	Datum	Ime i prezime	Potpis
Projektor	11/2015	Anite Brčić	
Razradio	11/2015	Anite Brčić	
Crtao	11/2015	Anite Brčić	
Pregledao	11/2015	Neven Pavković	
Mentor	11/2015	Neven Pavković	
ISO - tolerancije	Objekt:	Traktorska prikolica za gašenje požara	Objekt broj: R. N. broj:
	Napomena:		Smjer: Konstrukcijski
	Materijal:	Masa: 563kg	DIPLOMSKI RAD
	Mjerilo originala	Naziv: Traktorska prikolica za gašenje požara	Format: A1
		Crtež broj: AB-2015-01	Lista: 2
			Lista: 1

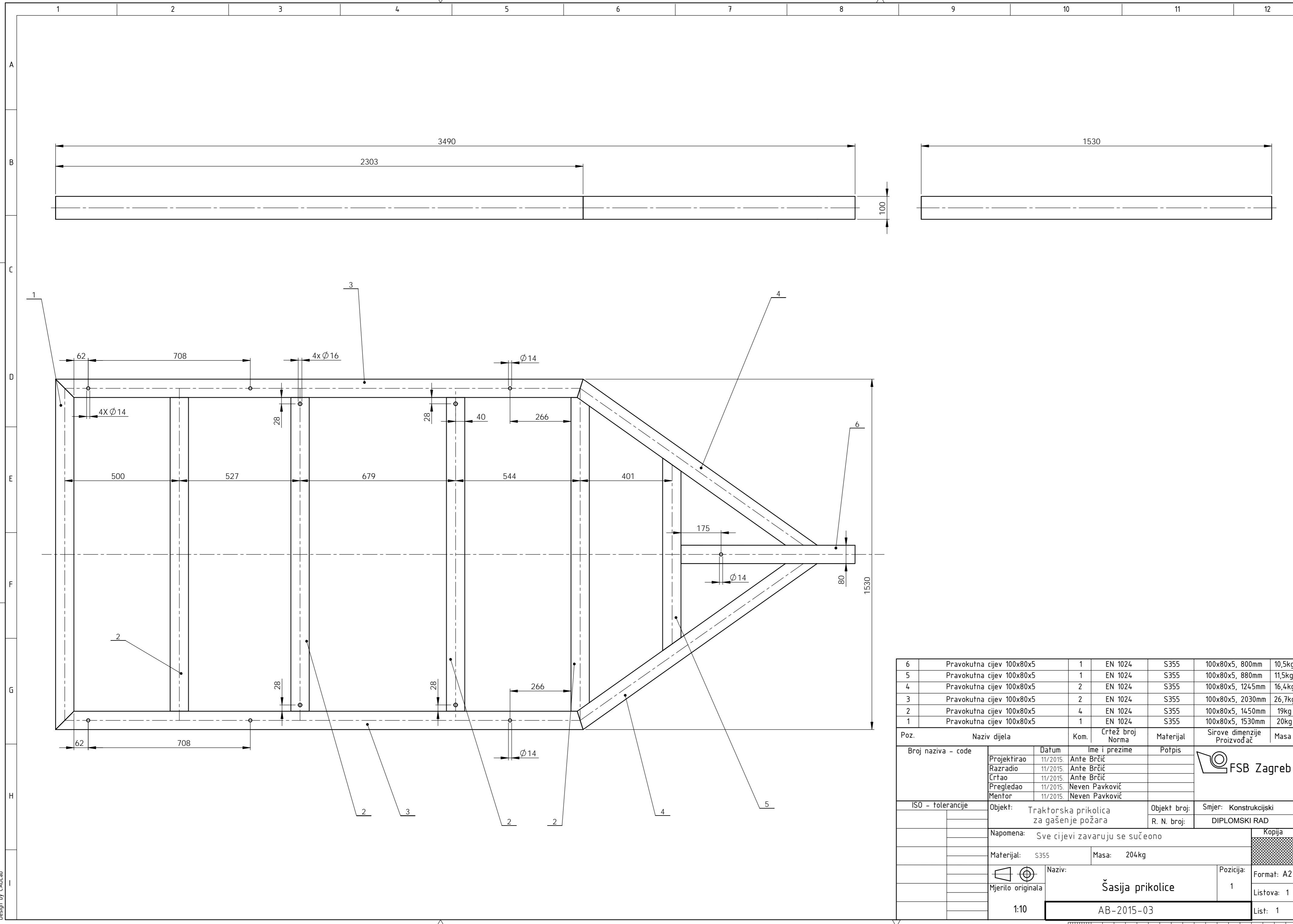


58	Podložna pločica	4	DIN 128	200 HV	A12	
57	Matica	4	ISO 7040	10.9 Zn	M12	
56	Vijak	4	ISO 4014	10.9 Zn	M12x80	
55	Fleksibilno crijevo (Ø25x33m)	1	G311-100	EPDM	Green Line	4,5kg
54	Fleksibilno crijevo (Ø25x3,5m)	1	G911-100	EPDM	Green Line	0,4kg
53	Fleksibilno crijevo (Ø50x1m)	1	G222-200	EPDM	Green Line	0,3kg
52	Fleksibilno crijevo (Ø38x0,6m)	1	G222-150	EPDM	Green Line	0,1kg
51	Fleksibilno crijevo (Ø50x0,5m)	1	G222-200	EPDM	Green Line	0,15kg
50	Mlaznica	1	BC-5N	PP	BanjoCorp	0,3kg
49	Prskalica	1	VEEJET-U	S355	Spraying Systems	0,2kg
48	Ventil	1	VT200-150	PP	BanjoCorp	0,8kg
47	Trosmjerni ventil	1	VT200SL	PP	BanjoCorp	0,9kg
46	Ventil	2	V200	PP	BanjoCorp	0,7kg
45	Spojna cijev za prihvat crijeva	2	HB 150-100	PP	BanjoCorp	0,2kg
44	Brtvena prirubnica za spremnik	2	TF 200	PP	BanjoCorp	0,4kg
43	Obujmica	4	TC 120	S235	BanjoCorp	0,05kg
42	Obujmica	2	TC 150	S235	BanjoCorp	0,05kg
41	Obujmica	4	TC 231	S235	BanjoCorp	0,05kg
Poz.	Naziv dijela	Kom.	Crtež broj Norma	Materijal	Sirove dimenzije Proizvođač	Masa
Broj naziva - code		Datum	Ime i prezime	Potpis		
Projektirao		11/2015.	Ante Brčić			
Razradio		11/2015.	Ante Brčić			
Crtao		11/2015.	Ante Brčić			
Pregledao		11/2015.	Neven Pavković			
Voditelj rada		11/2015.	Neven Pavković			
ISO - tolerancije		Objekt: Traktorska prikolica za gašenje požara		Objekt broj:		
				R. N. broj:		
		Napomena:		Smjer: Konstrukcijski		Kopija
						
		Materijal:		Masa: 563kg	DIPLOMSKI RAD	
				Naziv: Traktorska prikolica za gašenje požara		Pozicija:
		Mjerilo originala				Format: A4
		1:10		Crtež broj: AB-2015-01		Listova: 2
						List: 2



Poz.	Naziv dijela	Kom.	Crtež broj Norma	Materijal	Sirove dimenzije Proizvođač	Masa
6	Prihvatač za stabilizator	1		S355	175x50x6	0,2kg
5	Pričvrstna pločica	2	AB-2015-06	S235	80x80x6	0,2kg
4	Montažna ploča	1	AB-2015-07	S355	120x120x30	3,2kg
3	Prihvatač za oprugu	4	AB-2015-08	S355	70x50x60	0,4kg
2	Blatobran	2	AB-2015-09	E295	900x290x230	9,8kg
1	Sasija	1	AB-2015-03	S355	3490x1530x100	204kg

Poz.		Naziv dijela		Kom.	Crtež broj Norma	Materijal	Sirove dimenzije Proizvođač	Masa
Broj naziva - code		Datum	Ime i prezime		Potpis			
Projektirao		11/2015.	Ante Brčić					
Razradio		11/2015.	Ante Brčić					
Crtao		11/2015.	Ante Brčić					
Pregledao		11/2015.	Neven Pavković					
Mentor		11/2015.	Neven Pavković					
ISO - tolerancije		Objekt: Traktorska prikolica za gašenje požara			Objekt broj:	Smjer: Konstrukcijski		
					R. N. broj:	DIPLOMSKI RAD		
Napomena:								Kopija
Materijal:		Masa: 227kg						
Mjerilo originala		Naziv: Sasija prikolice sa zavarenim dijelovima			Pozicija: 1		Format: A2	
1:20		AB-2015-02					Listova: 1	
							List: 1	

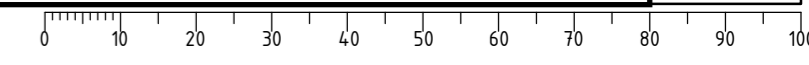


6	Pravokutna cijev 100x80x5	1	EN 1024	S355	100x80x5, 800mm	10,5kg
5	Pravokutna cijev 100x80x5	1	EN 1024	S355	100x80x5, 880mm	11,5kg
4	Pravokutna cijev 100x80x5	2	EN 1024	S355	100x80x5, 1245mm	16,4kg
3	Pravokutna cijev 100x80x5	2	EN 1024	S355	100x80x5, 2030mm	26,7kg
2	Pravokutna cijev 100x80x5	4	EN 1024	S355	100x80x5, 1450mm	19kg
1	Pravokutna cijev 100x80x5	1	EN 1024	S355	100x80x5, 1530mm	20kg

Poz.	Naziv dijela	Kom.	Crtež broj Norma	Materijal	Sirove dimenzije Proizvođač	Masa
Broj naziva - code		Datum	Ime i prezime	Potpis		
Projektirao		11/2015	Ante Brčić			
Razradio		11/2015	Ante Brčić			
Crtao		11/2015	Ante Brčić			
Pregledao		11/2015	Neven Pavković			
Mentor		11/2015	Neven Pavković			
ISO - tolerancije		Objekt: Traktorska prikolica za gašenje požara		Objekt broj:	Smjer: Konstruktivski	
				R. N. broj:	DIPLOMSKI RAD	
Napomena: Sve cijevi zavaruju se sučeono					Kopija	
Materijal: S355		Masa: 204kg				
Mjerilo originala		Naziv: Šasija prikolice		Pozicija: 1		Format: A2
1:10		AB-2015-03				Listova: 1
						List: 1

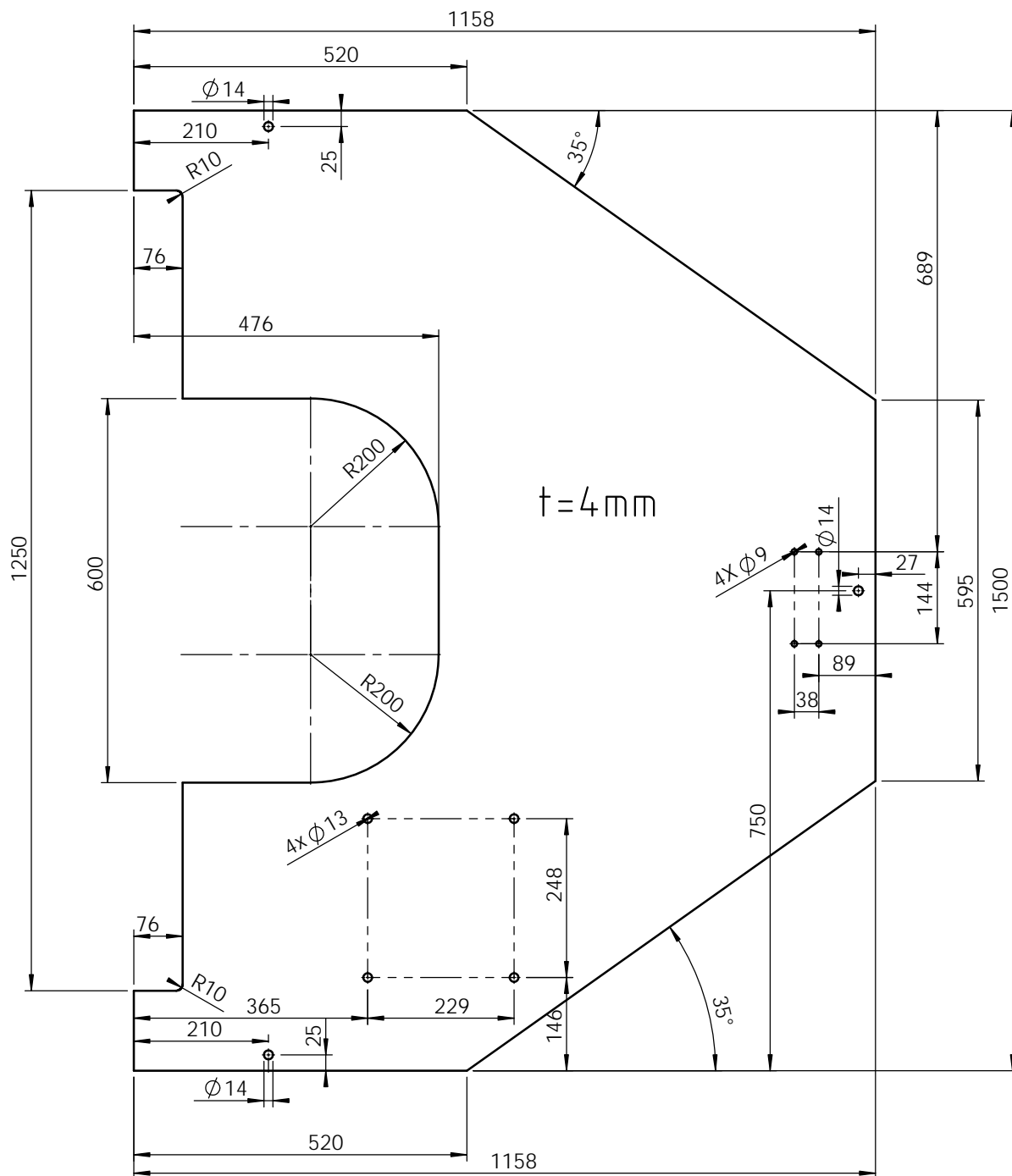


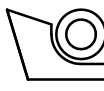
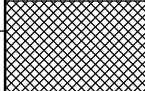
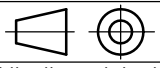
Design by CADLab



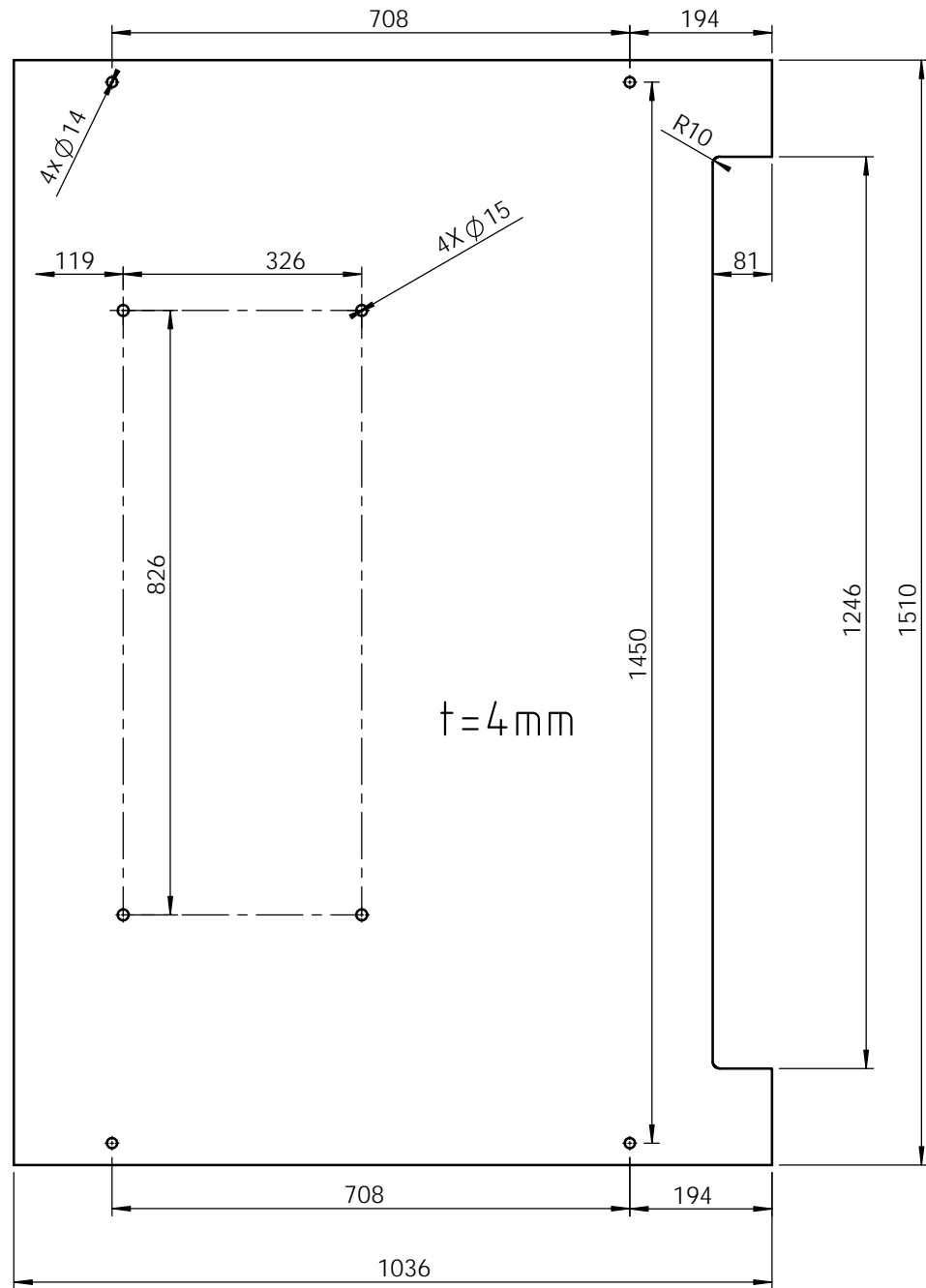


Ra 25



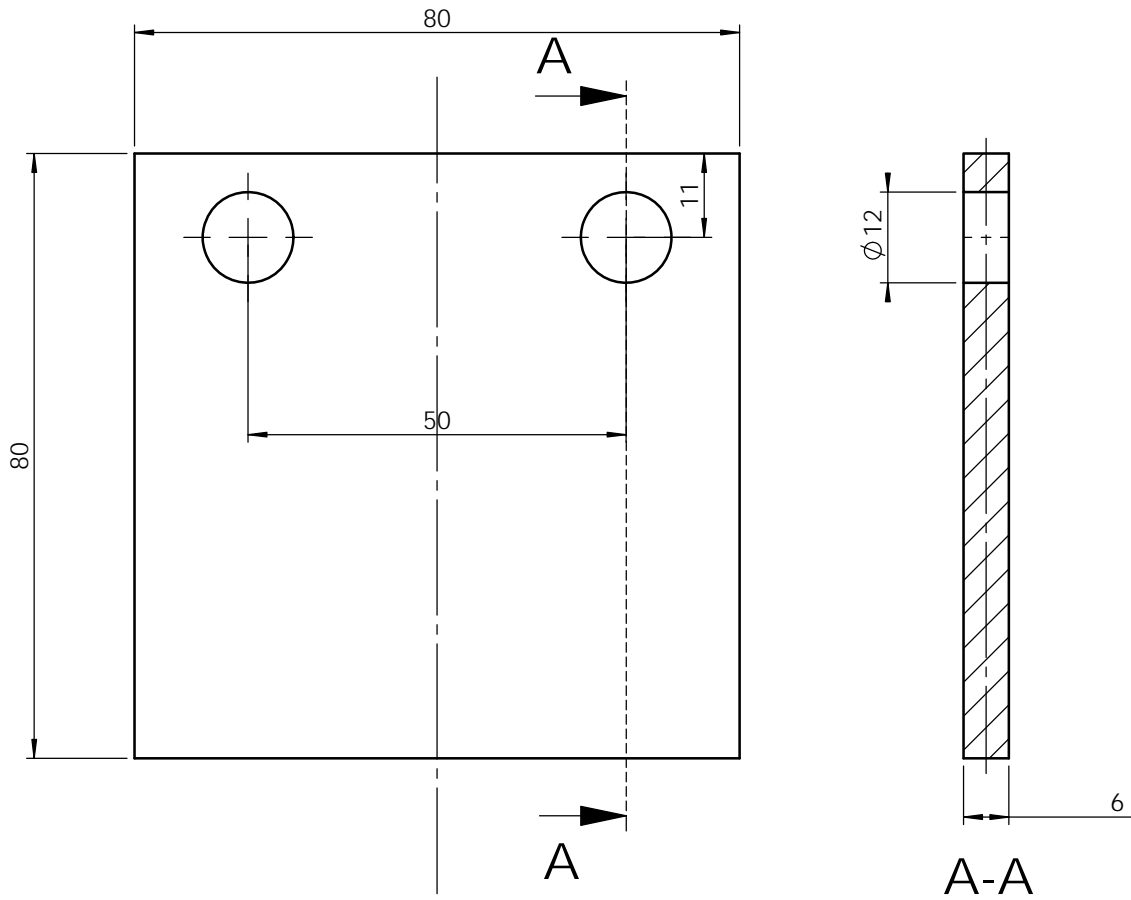
Broj naziva - code	Projektirao	Datum	Ime i prezime	Potpis	 <b>FSB Zagreb</b>	
	Razradio	11/2015.	Ante Brčić			
	Crtao	11/2015.	Ante Brčić			
	Pregledao	11/2015.	Neven Pavković			
	Voditelj rada	11/2015.	Neven Pavković			
ISO - tolerancije	Objekt: Traktorska prikolica za gašenje požara			Objekt broj:		
				R. N. broj:		
	Napomena:			Smjer: Konstrukcijski	Kopija	
	Materijal: S235	Masa: 23,7kg	DIPLOMSKI RAD			
	 Naziv: <b>Nosivi lim pumpe</b>			Pozicija: 13		Format: A4
	Mjerilo originala	1 : 10			13	Listova: 1
	Crtež broj: AB-2015-04				List: 1	

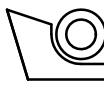
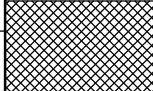
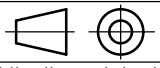
Design by CADLab



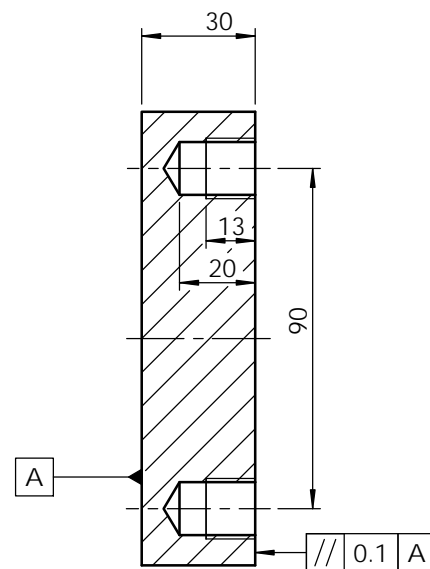
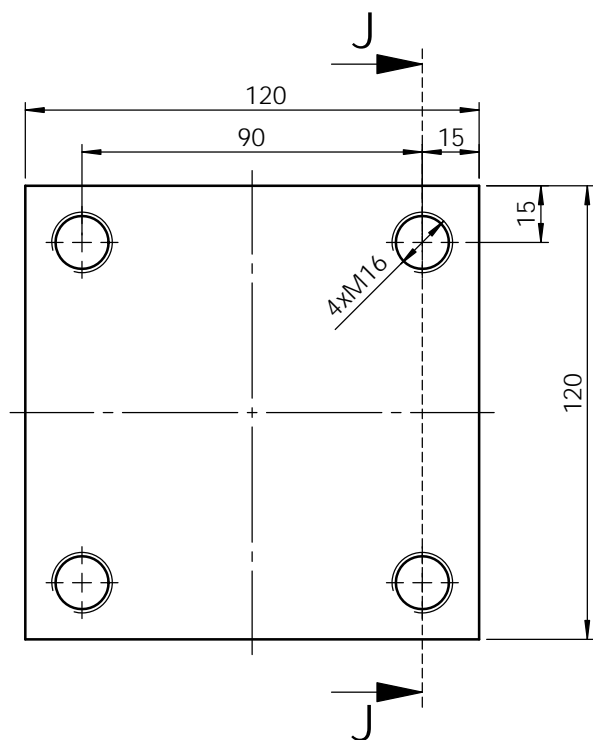
Broj naziva - code	Projektirao	Datum	Ime i prezime	Potpis	<b>FSB Zagreb</b>
	Razradio	11/2015.	Ante Brčić		
	Crtao	11/2015.	Ante Brčić		
	Pregledao	11/2015.	Neven Pavković		
	Voditelj rada	11/2015.	Neven Pavković		
ISO - tolerancije	Objekt: Traktorska prikolica za gašenje požara			Objekt broj:	
				R. N. broj:	
	Napomena:			Smjer: Konstrukcijski	Kopija
	Materijal: S235		Masa: 31kg	DIPLOMSKI RAD	
		Naziv: <b>Nosivi lim kutije</b>		Pozicija:	Format: A4
	Mjerilo originala			14	Listova: 1
	1 : 10	Crtež broj: AB-2015-05			List: 1

√ Ra 12,5

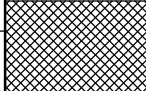
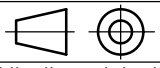


Broj naziva - code	Projektirao	11/2015.	Ante Brčić	Potpis	 <b>FSB Zagreb</b>
	Razradio	11/2015.	Ante Brčić		
	Crtao	11/2015.	Ante Brčić		
	Pregledao	11/2015.	Neven Pavković		
	Voditelj rada	11/2015.	Neven Pavković		
ISO - tolerancije	Objekt: Traktorska prikolica za gašenje požara			Objekt broj:	
				R. N. broj:	
	Napomena:			Smjer: Konstrukcijski	Kopija
	Materijal: E295	Masa: 200g	DIPLOMSKI RAD		
	 Naziv: Pričvrsna pločica			Pozicija: 5	
	Mjerilo originala 1 : 2			Crtež broj: AB-2015-06	Listova: 1
					List: 1

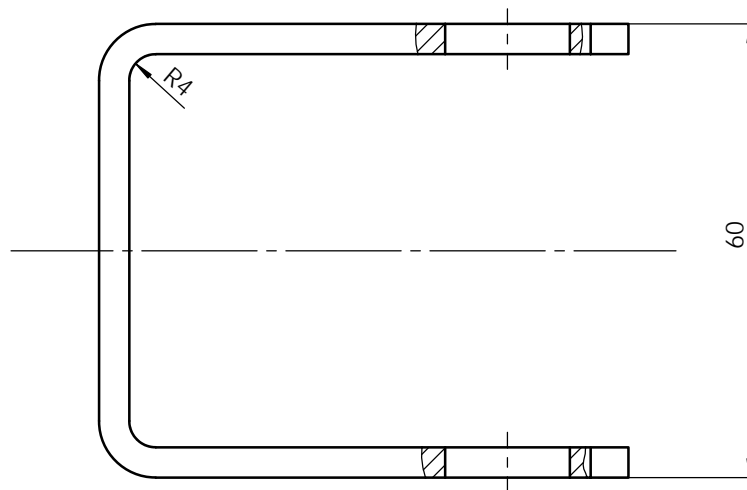
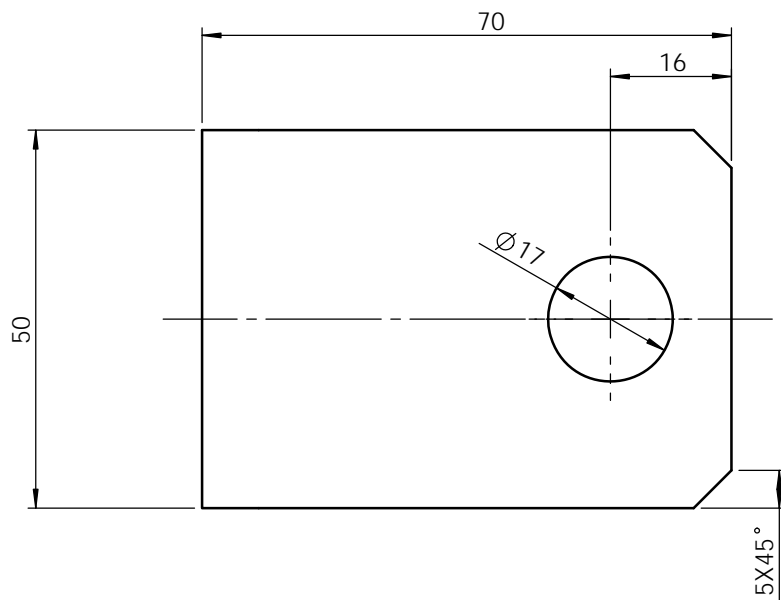
√ Ra 12.5


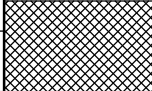
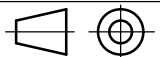


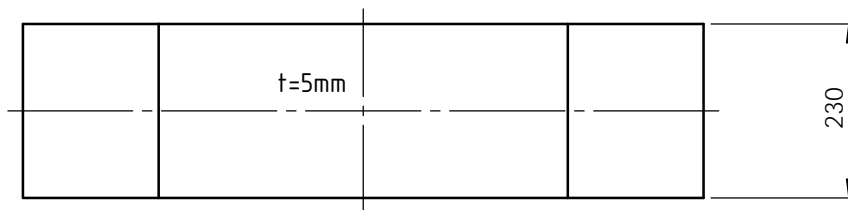
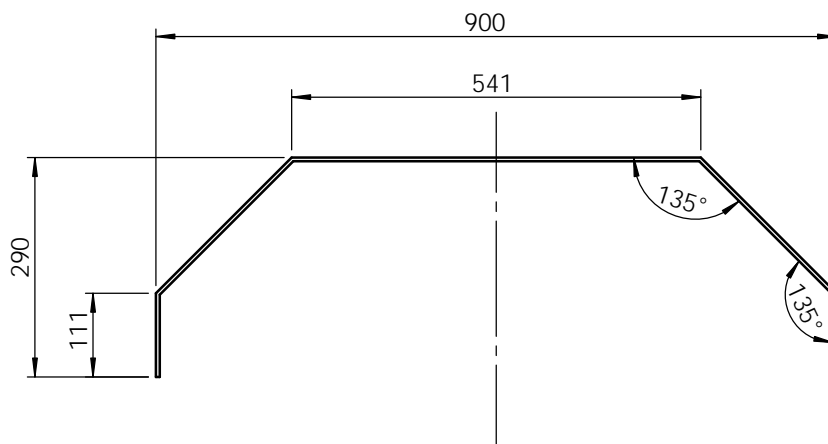
J-J (1 : 2)


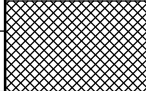
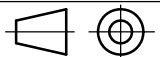
Broj naziva - code	Projektirao	11/2015.	Ante Brčić	Potpis	 <b>FSB Zagreb</b>
	Razradio	11/2015.	Ante Brčić		
	Crtao	11/2015.	Ante Brčić		
	Pregledao	11/2015.	Neven Pavković		
	Voditelj rada	11/2015.	Neven Pavković		
ISO - tolerancije	Objekt: Traktorska prikolica za gašenje požara			Objekt broj:	
				R. N. broj:	
	Napomena:			Smjer: Konstrukcijski	Kopija
	Materijal: S355	Masa: 3,2kg	DIPLOMSKI RAD		
	 Naziv: <b>Montažna ploča</b>			Pozicija: 4	
	Mjerilo originala	1 : 2			Format: A4
		Crtež broj: AB-2015-07			Listova: 1
					List: 1

Design by CADLab



Broj naziva - code	Projektirao	Datum	Ime i prezime	Potpis	 <b>FSB Zagreb</b>
	Razradio	11/2015.	Ante Brčić		
	Crtao	11/2015.	Ante Brčić		
	Pregledao	11/2015.	Neven Pavković		
	Voditelj rada	11/2015.	Neven Pavković		
ISO - tolerancije	Objekt: Traktorska prikolica za gašenje požara			Objekt broj:	
				R. N. broj:	
	Napomena:			Smjer: Konstrukcijski	Kopija
	Materijal: S355		Masa: 0,4kg	DIPLOMSKI RAD	
	 Naziv: <b>Prihvat za oprugu</b>			Pozicija:	
	Mjerilo originala			3	Format: A4
	1 : 1			Crtež broj: AB-2015-08	Listova: 1
					List: 1



Broj naziva - code	Projektirao	11/2015.	Ante Brčić	Potpis	 <b>FSB Zagreb</b>
	Razradio	11/2015.	Ante Brčić		
	Crtao	11/2015.	Ante Brčić		
	Pregledao	11/2015.	Neven Pavković		
	Voditelj rada	11/2015.	Neven Pavković		
ISO - tolerancije	Objekt: Traktorska prikolica za gašenje požara			Objekt broj:	
				R. N. broj:	
	Napomena:			Smjer: Konstrukcijski	Kopija
	Materijal: E295		Masa: 9,8kg	DIPLOMSKI RAD	
	 Naziv: <b>Blatobran</b>			Pozicija:	
	Mjerilo originala			2	Format: A4
	1 : 10			Crtež broj: AB-2015-09	Listova: 1
					List: 1

Design by CADLab