

Uređaj za guljenje i narezivanje jabuka

Jagarčec, Valentina

Undergraduate thesis / Završni rad

2015

Degree Grantor / Ustanova koja je dodijelila akademski / stručni stupanj: **University of Zagreb, Faculty of Mechanical Engineering and Naval Architecture / Sveučilište u Zagrebu, Fakultet strojarstva i brodogradnje**

Permanent link / Trajna poveznica: <https://um.nsk.hr/um:nbn:hr:235:669411>

Rights / Prava: [In copyright](#) / [Zaštićeno autorskim pravom.](#)

Download date / Datum preuzimanja: **2025-01-13**

Repository / Repozitorij:

[Repository of Faculty of Mechanical Engineering and Naval Architecture University of Zagreb](#)



SVEUČILIŠTE U ZAGREBU
FAKULTET STROJARSTVA I BRODOGRADNJE

ZAVRŠNI RAD

Valentina Jagarčec

Zagreb, 2015.

SVEUČILIŠTE U ZAGREBU
FAKULTET STROJARSTVA I BRODOGRADNJE

ZAVRŠNI RAD

Mentori:

Doc. dr. sc. Dragan Žeželj, dipl. ing.

Studentica:

Valentina Jagarčec

Zagreb, 2015.

Izjavljujem da sam ovaj rad izradila samostalno koristeći stečena znanja tijekom studija i navedenu literaturu.

Zahvaljujem se svom mentoru doc. dr. sc. Draganu Žeželju na svojoj pomoći tijekom izrade ovog rada.

Zahvaljujem se svojoj obitelji bez koje ne bih mogla napisati ovaj rad.

Valentina Jagarčec



SVEUČILIŠTE U ZAGREBU
FAKULTET STROJARSTVA I BRODOGRADNJE



Središnje povjerenstvo za završne i diplomske ispite
 Povjerenstvo za završne ispite studija strojarstva za smjerove:
 procesno-energetski, konstrukcijski, brodstrojarski i inženjersko modeliranje i računalne simulacije

Sveučilište u Zagrebu Fakultet strojarstva i brodogradnje	
Datum	Prilog
Klasa:	
Ur.broj:	

ZAVRŠNI ZADATAK

Student: **Valentina Jagarčec** Mat. br.: 0035185905

Naslov rada na hrvatskom jeziku: **Uređaj za guljenje i narezivanje jabuka**

Naslov rada na engleskom jeziku: **Device for apple peeling and slicing**

Opis zadatka:

Potrebno je izraditi konstrukcijsko rješenje uređaja za guljenje, čišćenje i narezivanje jabuka. Potrebno je omogućiti prihvat jabuke, guljenje jabuke, prihvat otpada, čišćenje i narezivanje jabuka, te prihvat narezanih jabuka. Tijekom razmatranja rješenja u obzir je potrebno uzeti sljedeće:

- rješenje se odnosi na različite dimenzije jabuka,
- dijelovi koji dolaze u dodir s jabukama moraju se moći rastaviti od ostatka uređaja radi potpunog čišćenja istih,
- materijali dijelova uređaja koji dolaze u dodir s jabukama moraju biti nehrđajući i otporni na kemijsko djelovanje,
- ključne dijelove sustava potrebno je dimenzionirati na temelju odgovarajućih proračuna.

Vrijednosti potrebne za proračun i odabir pojedinih komponenti usvojiti iz postojećih rješenja sličnih sustava, iskustvenih vrijednosti te u dogovoru s mentorom.

Konstrukcijsko rješenje modelirati u odabranom 3D programu i prikazati sklopnim crtežom. Opseg radioničke dokumentacije dogovoriti s mentorom.

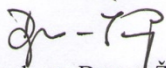
U radu navesti korištenu literaturu, norme kao i eventualnu pomoć.

Zadatak zadan:
25. studenog 2014.

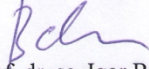
Rok predaje rada:
1. rok: 26. veljače 2015.
2. rok: 17. rujna 2015.

Predviđeni datumi obrane:
1. rok: 2., 3., i 4. ožujka 2015.
2. rok: 21., 22., i 23. rujna 2015.

Zadatak zadao:


doc. dr. sc. Dragan Žeželj

Predsjednik Povjerenstva:


Prof. dr. sc. Igor Balen

SADRŽAJ

SADRŽAJ	II
SAŽETAK.....	IX
1 UVOD.....	10
2 ANALIZA TRŽIŠTA	12
2.1. Uređaj za guljenje jabuka Kali.....	12
2.2. Uređaj za guljenje jabuka Starfrit 93013 Pro-Apple Peeler.....	12
2.3. Uređaj za guljenje voća Durfo Strip, DURFO.....	13
2.4. Uređaj za guljenje, narezivanje i odstranjivanje sredine jabuka ASETM-E/2.....	14
3 Funkcijska struktura	16
4 Morfološka matrica.....	17
5 Koncepti.....	19
5.1. Koncept 1	19
5.2. Koncept 2	19
5.3. Koncept 3	20
5.4. Odabir koncepta	21
6 Proračun i konstrukcijska razrada.....	23
6.1. Izbor materijala	23
6.2. Provođenje pokusa	23
6.3. Prvi pokus	25
6.4. Drugi pokus.....	27
6.5. Odabir elektromotora	28
6.6. Proračun snage potrebne za rezanje jabuke	31
6.7. Proračun vretena	33
6.8. Proračun zupčanika.....	37
6.9. Proračun remenica i remena.....	42
6.10. Proračun opruge	44

POPIS SLIKA

Slika 1. Uređaj za guljenje jabuka, Goodell Company, 1880.god.	10
Slika 2. Patent uređaja za guljenje jabuka, narezivanje te odstranjivanje sredine.....	11
Slika 3. KALI uređaj za guljenje jabuka	12
Slika 4. Uređaj za guljenje jabuka Starfrit 93013 Pro-Apple Peeler	13
Slika 5. Uređaj za guljenje voća Durfo Strip.....	13
Slika 6. Uređaj za guljenje jabuka i krumpira.....	14
Slika 7. Uređaj za guljenje, odstranjivanje sredine i narezivanje jabuka ASETM-E/2..	15
Slika 8. Funkcijska struktura.....	16
Slika 9. Koncept 1 (pogled odozgo).....	19
Slika 10. Koncept 2.....	20
Slika 11. Koncept 3.....	21
Slika 12. Postojeći uređaj za guljenje i narezivanje jabuka.....	24
Slika 13. Potezna vaga Slika 14. Užnica sa užetom.....	24
Slika 15. Uređaj sa užnicom umjesto ručice	25
Slika 16. Tijek prvog pokusa	26
Slika 17. Tijek drugog pokusa.....	28
Slika 18. Karakteristike reduktora.....	30
Slika 19. Karakteristike elektromotora.....	31
Slika 20. Nož u zahvatu.....	33
Slika 21. Položaj opruge i nosača noža	45
Slika 22. Krak sile.....	46
Slika 23. Nož za spiralno narezivanje jabuke	48

POPIS TABLICA

Tablica 1. Morfološka matrica	17
Tablica 2. Rezultati prvog pokusa	26
Tablica 3. Rezultati drugog pokusa	27
Tablica 4. Faktor oblika y.....	38
Tablica 5. Faktor brzine K_V	39
Tablica 6. Faktor podmazivanja K_L	39
Tablica 7. Faktor materijala K_M.....	40
Tablica 8. Pogonski faktor C_S	40

POPIS TEHNIČKE DOKUMENTACIJE

BROJ CRTEŽA	Naziv iz sastavnice
001112-00	Uređaj za guljenje i narezivanje jabuka
001112-01	Kućište
001112-03	Vratilo 1
001112-06	Pravokutna cijev
001112-13	Prirubnica 1
001112-31	Vratilo 4
001112-65	Donji dio alata
001112-66	Nosač noža
001112-71	Cijev s prirubnicom

POPIS OZNAKA

Oznaka	Jedinica	Opis
A_j	mm^2	Presjek jezgre vretena
b	mm	Širina zuba
b	mm	Širina remena
c	Nmm/rad	Specifična sila torzijskih opruga
C	-	Faktor opterećenja
d	mm	Promjer užnice
d	mm	Promjer matice
d	mm	Promjer žice
D	mm	Diobeni promjer remenice
d_2	mm	Srednji promjer navoja
d_3	mm	Promjer jezgre vretena
d_m	mm	Promjer diobene kružnice manje ozubljenе remenice
d_v	mm	Promjer diobene kružnice veće ozubljenе remenice
e	mm	Najveća udaljenost od neutralne osi
F	N	Sila za guljenje i rezanje
F	N	Sila za rezanje i odstranjivanje sredine
F	N	Sila rezanja
F	N	Uzdužna sila na vretenu
F	N	Vučna sila u remenu
F	N	Iskustveno odabrana sila na nož
F	N	Sila koja djeluje na nož
F_a	N	Aksijalna komponenta sile rezanja
F_{\max}	N	Dopuštena sila na zupčanicima
F_{\max}	N	Maksimalna dopuštena uzdužna sila na remenu
h	mm	Visina zuba remena
H_1	mm	Nosiva dubina navoja
i	-	Prijenosni omjer multiplikatora
i	-	Prijenosni omjer remenskog prijenosa
I_x	mm^4	Moment tromosti s obzirom na neutralnu os
K_L	-	Faktor podmazivanja
K_M	-	Faktor materijala
K_T	-	Faktor temperature
K_V	-	Faktor brzine
l	mm	Dužina užeta
L	mm	Krak sile
L_w	mm	Aktivna duljina remena za otvoreni remenski prijenos

m	kg	Masa dobivena u prvom pokusu
m	kg	Masa dobivena u drugom pokusu
m	mm	Nosiva visina matice
m	mm	Modul zupčanika
M	Nmm	Moment savijanja u presjeku žice
M	Nmm	Moment na nožu
n	o/min	Brzina vrtnje jabuke
n	o/min	Nominalna brzina na izlazu iz reduktora
N	-	Broj ciklusa
n_{VR}	o/min	Brzina vrtnje vretena
o	mm	Opseg užnice
p	N/mm ²	Pritisak bokova navoja
P	W	Snaga za guljenje i rezanje
P	W	Nominalna snaga elektromotora
P	mm	Korak navoja
P	mm	Korak remenice
P	W	Prenosiva snaga
p_{dop}	N/mm ²	Dopušteni tlak bokova
p_{dop}	N/mm ²	Dopušteni dodirni pritisak
P_h	mm	Uspon navoja
r	mm	Polumjer užnice
r	mm	Srednji polumjer jabuke
r	mm	Promjer diobene kružnice manjeg zupčanika
S	-	Sigurnost
S_{potr}	-	Potrebna sigurnost pri proračunu vretena
t	s	Vrijeme za guljenje i rezanje
T	Nmm	Moment za guljenje i rezanje jabuke
T	Nmm	Nominalni moment na izlazu iz reduktora
T	°C	Temperatura
T	Nmm	Okretni moment
T_{zmax}	Nmm	Moment vrtnje zupčanika
v	mm/s	Brzina pomicanja matice
v	mm/s	Brzina kojom jabuka dolazi na nož
v_{rem}	mm/s	Brzina remenice
W	mm ³	Moment otpora presjeka žice
W_p	mm ³	Polarni moment otpora
y	-	Faktor oblika na diobenom promjeru
z	-	Broj zubi remenice
z_m	-	Broj zubi manje ozubljenice remenice
z_z	-	Broj zubi u zahvatu
α	°	Kut

ρ'	°	Korigirani kut trenja
σ_b	N/mm ²	Dopušteno savojno naprezanje
σ_b'	N/mm ²	Idealno maksimalno savojno napezanje
σ_{DI}	N/mm ²	Istosmjerno promjenjiva trajna čvrstoća
σ_{dop}	N/mm ²	Dopušteno naprezanje
σ_i	N/mm ²	Idealno savojno naprezanje
σ_M	N/mm ²	Vlačna čvrstoća žice
σ_{red}	N/mm ²	Reducirano naprezanje
τ_t	N/mm ²	Torzijsko naprezanje u vretenu
F	N	Tangencijalna sila na zupčanicima
a	mm	Razmak osi nazubljenih remenica
p	mm	Korak zubi remenice
r	mm	Krak na kojem djeluje sila
v	-	Brzina zupčanika
z	-	Broj zubi
α	°	Najveći kut zakretanja noža
β	°	Obuhvatni kut na manjoj ozubljenoj remenici
β	°	Polovina vršnog kuta navoja
μ	-	Faktor trenja
σ	N/mm ²	Vlačno naprezanje uzduž vretena
σ	N/mm ²	Naprezanje na kritičnom presjeku
φ	°	Kut uspona
ω	rad/s	Kutna brzina jabuke

SAŽETAK

Tema ovog završnog rada je „Uređaj za guljenje i narezivanje jabuka“. U radu je analizirano tržište te je dan pregled već postojećih rješenja. Nakon izrade funkcijske strukture i morfološke matrice osmišljeno je nekoliko koncepata između kojih je izabran najbolji za koji je provedena detaljnija razrada te su na kraju izrađeni model uređaja i tehnička dokumentacija u 3D CAD sustavu.

1. UVOD

Čovjek je tijekom povijesti nastojao i često bio prisiljen olakšati si i ubrzati poslove koje je morao svakodnevno obavljati. Tako je bilo i u pripremi jabuka, odnosno guljenju i narezivanju.

Od jabuka se rade različiti pripravci za koje je često potrebno imati oguljene, očišćene jabuke. Ručno guljenje jabuka oduzima mnogo vremena pa je čovjek bio prisiljen osmisliti neki brži način.

Prvi uređaji za guljenje jabuka pojavili su se početkom 19.st. u Americi. U početku se u konstrukciji koristi drvo, no ubrzo se počinju koristiti metali te dolazi do velikog broja patenata na tom području.

Od 1850. do 1890. prijavljuje se više od 100 patenata za uređaj koji guli jabuke. Na Slici 1 je jedan restaurirani uređaj za guljenje jabuka iz 1880. godine., a na Slici 2 je prikaz patenta iz iste godine.



Slika 1. Uređaj za guljenje jabuka, Goodell Company, 1880.god.

U 20.st. dolazi do daljnjeg razvoja te se počinje koristiti i električni pogon. Danas se uređaji za guljenje i narezivanje jabuka koriste u kućanstvima, slastičarnicama i u industriji prerade jabuka. U industriji prerade jabuka koriste se kompleksni strojevi koji prerađuju veću količinu jabuka istovremeno, dok se u kućanstvima i slastičarnicama koriste jednostavniji uređaji na električni ili ručni pogon koji guli i narezuje jednu po jednu jabuku.

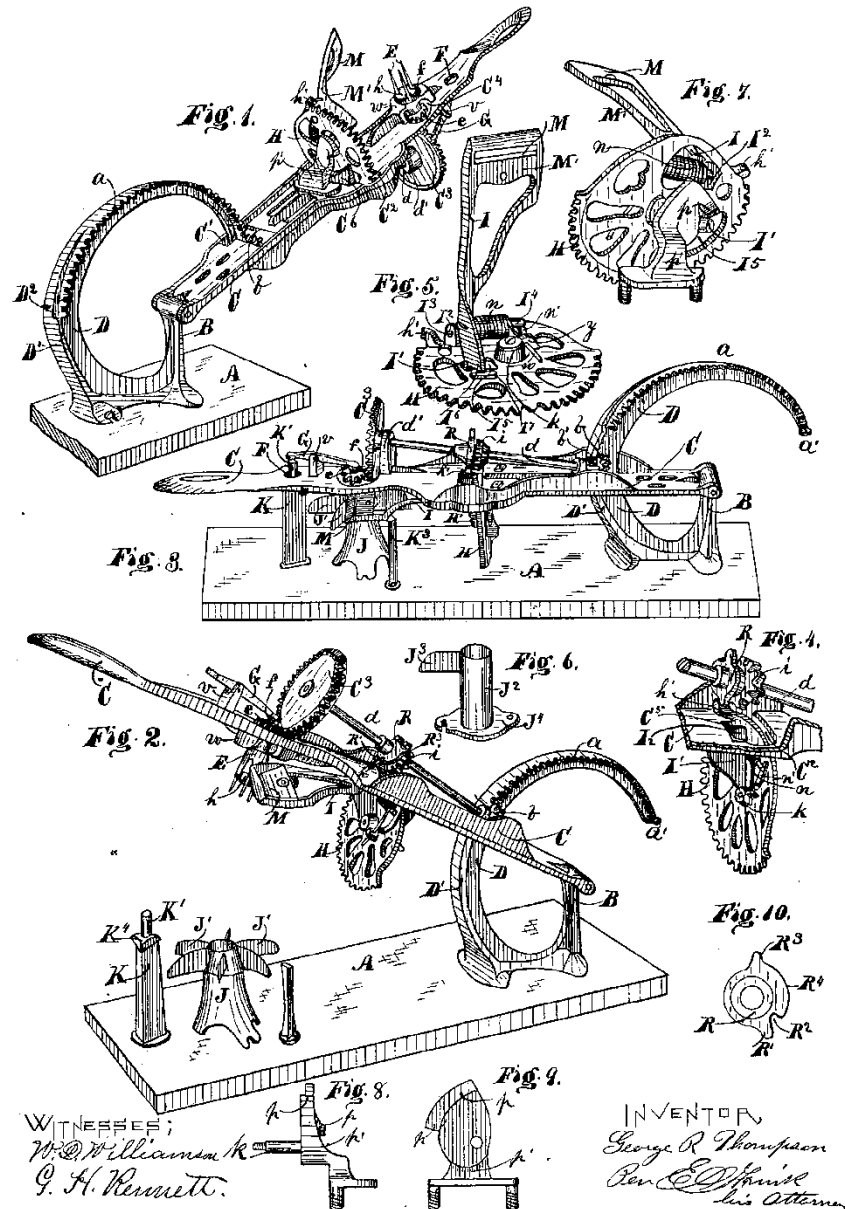
Uređaj za guljenje i narezivanje jabuka koji će biti tema ovog rada bit će namijenjen za korištenje u slastičarnicama. Na početku će biti prikazana postojeća rješenja i njihov osnovni način rada. Nakon toga će funkcijska struktura i morfološka matrica poslužiti pri osmišljavanju konceptata. Koncept koji će zadovoljavati po najviše kriterija bit će izdvojen, provest će se proračun, odnosno dimenzioniranje konstrukcije.

(Model.)

G. R. THOMPSON.
Apple Parer.

No. 233,955.

Patented Nov. 2, 1880.



H. PETERS, PHOTO-LITHOGRAPHER, WASHINGTON, D. C.

Slika 2. Patent uređaja za guljenje jabuka, narezivanje te odstranjivanje sredine

2. ANALIZA TRŽIŠTA

Današnje tržište nudi nekoliko različitih verzija uređaja za guljenje i narezivanje jabuka. Razlikuju se u vrsti pogona, brzini rada, količini jabuka koje se istovremeno obrađuju, načinu guljenja, načinu prihvata uređaja za podlogu...

2.1. Uređaj za guljenje jabuka Kali

Uređaj Kali, tvrtke de Buyer, guli, odstranjuje sredinu i reže jabuke. Debljina kriške jabuke je 4 mm. Obrađuje se približno 40 kg/h. Nož se prilagođava konturi jabuke pomoću opruge. Materijali koji su korišteni su aluminij i nehrđajući čelik. Dimenzije uređaja su 100 mm x 340 mm x 110 mm, masa je 2,5 kn. Pogon je ručni dok se uređaj pričvršćuje za podlogu prihvatalkama. Cijena uređaja je 524\$ (≈3550 kn).



Slika 3. KALI uređaj za guljenje jabuka

2.2. Uređaj za guljenje jabuka Starfrit 93013 Pro-Apple Peeler

Starfrit 93013 Pro-Apple Peeler tvrtke Feature Products, Inc uređaj je samo za guljenje jabuka. Jabuka se ručno stavlja na šiljak i okretanjem ručice rotira oko svoje osi te dolaskom u kontakt sa nožem jabuka se guli. Nož se nalazi na nastavku koji rotira oko jabuke te prati njene konture pomoću opruge. Nož i šiljak su izrađeni od nehrđajućeg čelika, a postolje i ostatak kućišta od plastike. Pogon se ostvaruje preko zupčaničkih parova.



Slika 4. Uređaj za guljenje jabuka Starfrit 93013 Pro-Apple Peeler

2.3. Uređaj za guljenje voća Durfo Strip, DURFO

Durfo Strip uređaj za guljenje voća obavlja samo operaciju guljenja. Namijenjen je za guljenje različitih vrsta voća. Pokretni nož se kreće prateći konturu voćke (jabuke) i automatski se zaustavlja na kraju operacije. Ovim uređajem se može oguliti do 7 komada voća u minuti. Dimenzije uređaja su 280 mm x 210 mm x 300 mm, a masa je 21 kg.



Slika 5. Uređaj za guljenje voća Durfo Strip

Automatski uređaj za guljenje jabuka i krumpira (*Fusion electric automatic potato/apple peeler*)

Ovaj uređaj namijenjen je za guljenje jabuka i krumpira. U jednom punjenju može prihvatiti do 1 kg jabuka, odnosno krumpira. Namijenjen je za guljenje malih i srednjih jabuka za koje je poželjno da su što više okrugle. Sastoji se od baze sa elektromotorom (70 W), odvojive plastične posude (plastične oštrice po obodu), rotirajućeg diska s metalnim oštricama (ribež) te poklopca. U posudu se zajedno sa jabukama stavlja i određena količina vode. Nakon uključjenja uređaja disk počinje rotirati i u dodiru sa oštricama jabuke se gule. Potrebno je 1- 4 minute za guljenje. Posuda i disk sa oštricama su potpuno odvojivi i mogu se prati u perilici suđa, a poklopac je namijenjen za ručno pranje.



Slika 6. Uređaj za guljenje jabuka i krumpira

2.4. Uređaj za guljenje, narezivanje i odstranjivanje sredine jabuka ASETM-E/2

Uređaj ASETM-E/2 (*Apfelschäl-, -entkern- und -teilmaschine*), tvrtke Feuma Gastromaschinen GmbH uređaj je koji guli, narezuje jabuku i odstranjuje sredinu jabuke. Jabuka se ručno stavlja na šiljak, a zatim automatski guli, narezuje i odstranjuje sredina. Otpad se odvaja u jednu posudu, a narezana jabuka automatski se odvaja u drugu posudu.

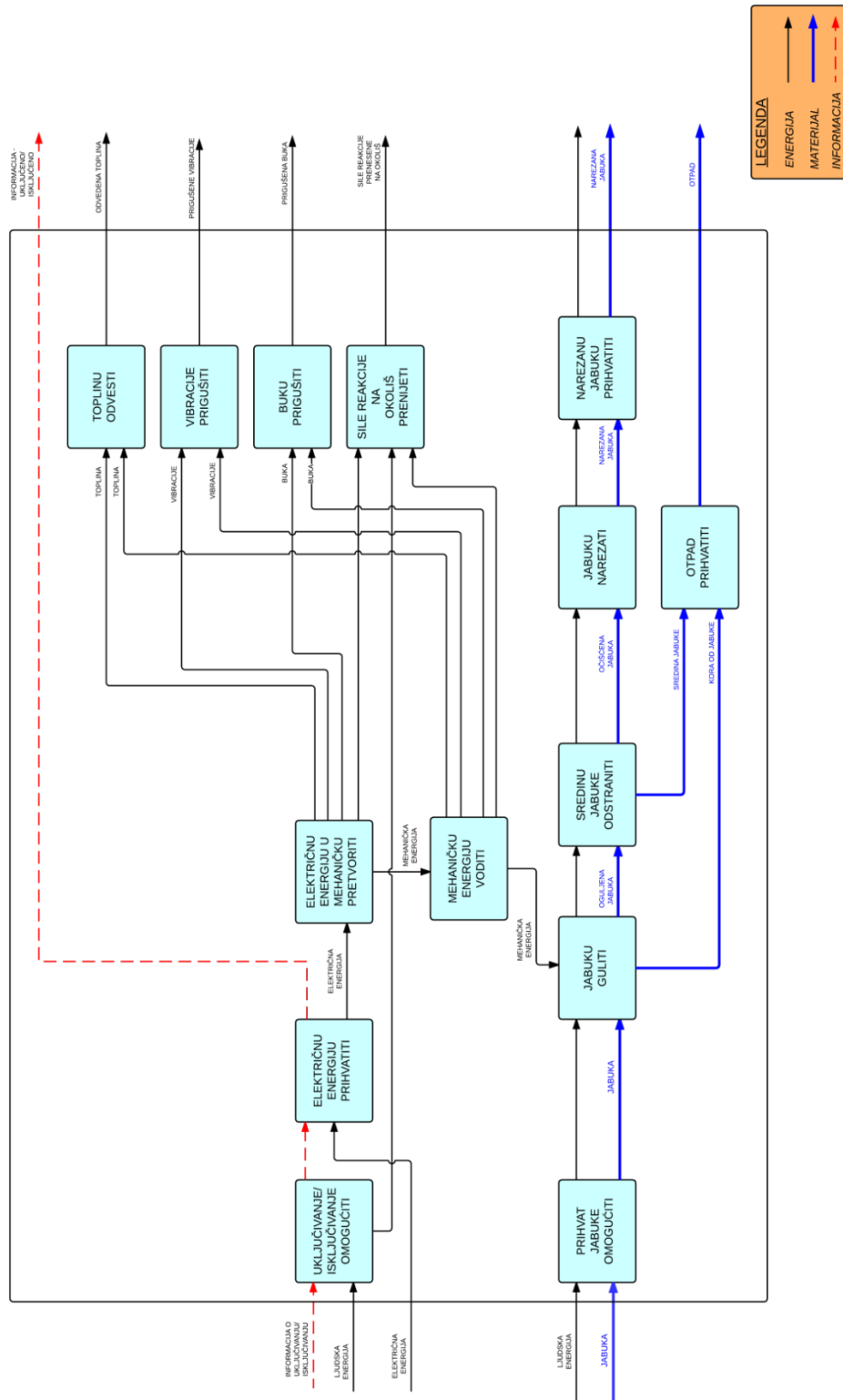
Nakon što se jabuka ručno stavi na šiljak sustav šiljaka se zarotira i dolazi do faze guljenja. U fazi guljenja jabuka rotira na šiljku, a nož gibajući se translatorno uz jabuku guli jabuku prateći njezinu konturu pomoću opruge. Nakon toga sustav šiljaka se još jednom zarotira, jabuka prestaje rotirati, nož za narezivanje translatorno dolazi prema jabuci, odstranjuje sredinu i narezuje ju. Narezani komadići odvajaju se u posebnu posudu.

Materijal površine i noževa je nehrđajući čelik. Dio za odvajanje otpada i narezanih jabuka je plastičan. Uređaj je namijenjen za jabuke dimenzija \varnothing 30 – 90 mm. Snaga elektromotora je 0,15 kW.



Slika 7. Uređaj za guljenje, odstranjivanje sredine i narezivanje jabuka ASETM-E/2

3. Funkcijska struktura



Slika 8. Funkcijska struktura

4. Morfološka matrica

Tablica 1. Morfološka matrica

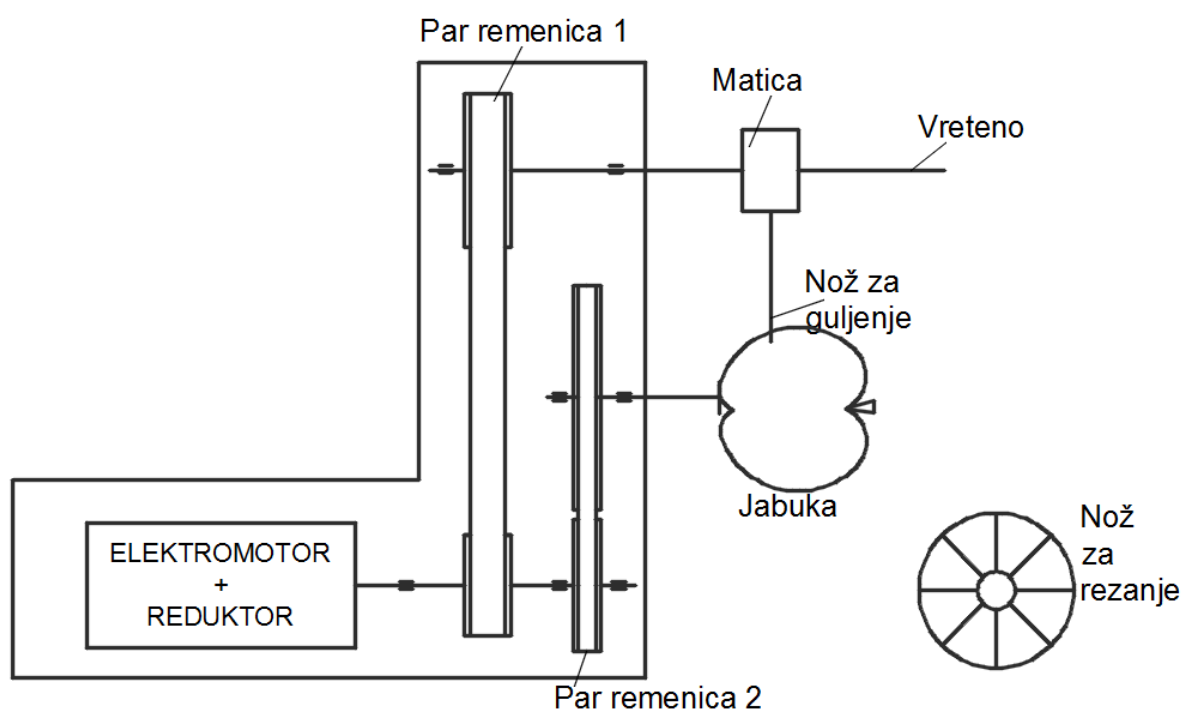
Uključivanje/ isključivanje omogućiti	<p>Tipkalo</p> 	<p>Prekidač</p> 	
Električnu energiju u mehaničku pretvoriti	<p>Elektromotor</p> 	<p>Linearni elektromotor</p> 	
Mehaničku energiju voditi	<p>Zupčanički prijenos</p> 	<p>Remenski prijenos</p> 	<p>Lančani prijenos</p> 
Prihvatanje jabuke omogućiti	<p>Više šiljaka</p> 	<p>Jedan šiljak</p> 	<p>Dva šiljka – jedan pomični</p> 

Jabuku guliti			
Jabuku narezati i sredinu odstraniti	Rezanje jabuke na komade 	Rezanje jabuke na komade 	Spiralno rezanje jabuke 
Narezanu jabuku prihvatiti	zdjela 	pladanj 	
Sile reakcije na okoliš prenijeti	Vijcima 	Vakuuomom  <small>© ANVEN Corp. www.anven.com Part #: VF97</small>	Trenjem 

5. Koncepti

5.1. Koncept 1

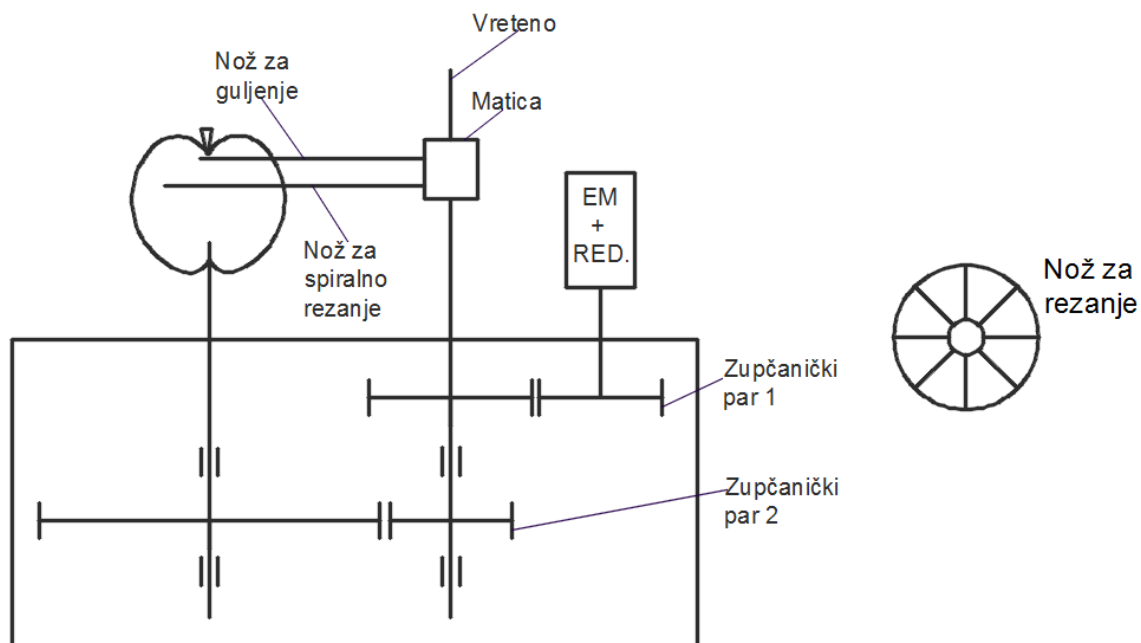
U konceptu 1 posebno se odvija radnja guljenja, a posebno radnje rezanja jabuke na komade te odstranjivanje sredine. Jabuka stoji vodoravno kao i vreteno preko kojeg se giba matica s nožem za guljenje. Jabuka se postavlja na šiljke te rotira. Elektromotor pogoni dva para remenica. Preko jednog para se odvija rotacija jabuke dok preko drugog para rotira vreteno. Remenice su zupčaste kako bi se izbjeglo proklizavanje. Nož za guljenje se nalazi na matici, a matica bi odgovarajućom cijevi bila spriječena od rotiranja zajedno s vretenom te bi se tako linearno gibala po vretenu. Nakon što se jabuka oguli, skida se sa šiljaka te se preko nje protisne drugi nož koji ju nareže na komade te joj odstrani sredinu.



Slika 9. Koncept 1 (pogled odozgo)

5.2. Koncept 2

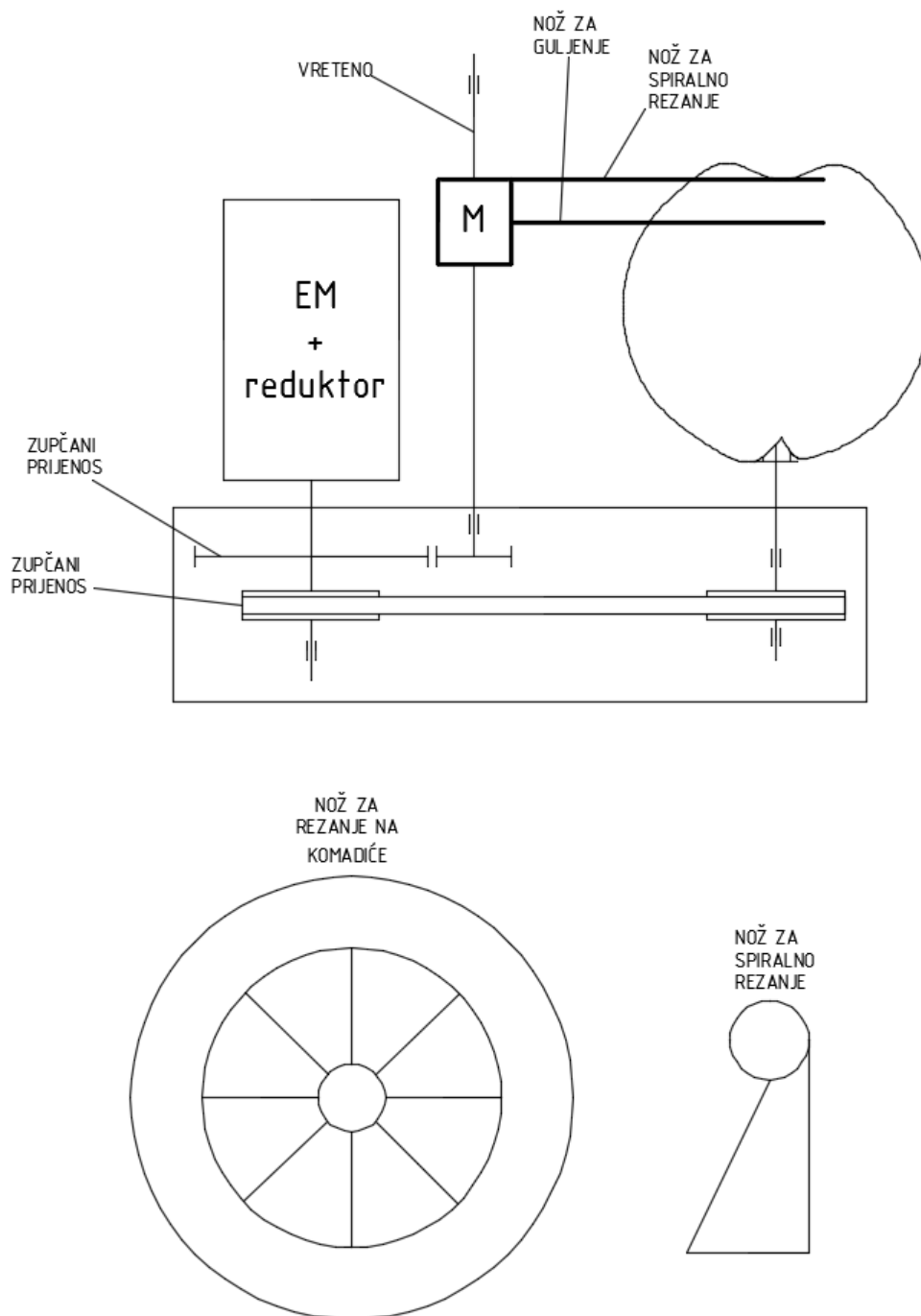
U konceptu 2 također jabuka rotira na mjestu dok se noževi gibaju. Jabuka i vreteno u ovom konceptu stoje vodoravno. Jabuka se postavlja na jedan šiljak. Prijenos snage i gibanja odvija se pomoću dva zupčana para. Jedan par omogućava rotaciju jabuke, a drugi rotaciju vretena na kojem se nalazi matica na koju su pričvršćeni noževi. Prvo dolazi u kontakt s jabukom nož za guljenje, a nakon toga nož koji spiralno reže jabuku te odrezuje sredinu. Matici je odgovarajućom cijevi onemogućena rotacija te se giba linearno po vretenu. Nakon što se jabuka oguli, skida se sa šiljaka te se preko nje protisne drugi nož koji ju nareže na komade.



Slika 10. Koncept 2

5.3. Koncept 3

Koncept 3 osmišljen je tako da se prvo odvija guljenje te spiralno rezanje jabuke i odstranjivanje sredine. Jabuka stoji prilikom navedenih radnji okomito kao i vreteno preko kojeg se gibaju noževi. Jabuka se stavlja na šiljke i rotira dok se noževi gibaju prema dolje i odvija se rezanje i guljenje. Noževi su povezani s maticom koja se linearno pomiče po vretenu prema dolje. Matici je onemogućena vrtnja s vretenom odgovarajućom cijevi. Elektromotor pogoni zupčanike koji dalje vrte vreteno te pogoni remenice preko kojih rotira jabuka. Zupčanici imaju ravne zube dok su remenice zupčaste kako bi se izbjeglo proklizavanje. Nakon što se jabuka oguli i odstrani joj se sredina, skida se sa šiljaka te se pomoću noža za rezanje nareže na komadiće u posudu.



Slika 11. Koncept 3

5.4. Odabir koncepta

Pri vrednovanju koncepta obraćena je pažnja na nekoliko faktora: veličina narezane jabuke, veličina uređaja, vrsta prijenosa snage.

Drugi i treći koncept bolji su od prvog koncepta unatoč malo složenijoj konstrukciji zato jer se na kraju dobiju puno manji komadići jabuke koji su pogodniji za daljnju upotrebu. Zatim, bolji su zato jer zauzimaju manje prostora u vodoravnom smjeru, odnosno zauzimaju manje radne površine. Nedostatak drugog koncepta u odnosu na prvi i treći koncept je u

tome što ima dva para zupčanika koji zbog potrebnog osnovnog razmaka zauzimaju više prostora nego par remenica koji se nalazi u prvom i trećem konceptu.

Budući da je uređaj namijenjen za korištenje u slastičarnicama, nije potreban automatizirani prihvat otpada, već je dovoljan pladanj koji se stavi ispod uređaja.

Za daljnju razradu odabran je treći koncept.

6. Proračun i konstrukcijska razrada

6.1. Izbor materijala

Pri izboru materijala za uređaj bitno je obratiti pažnju da svi dijelovi uređaja koji dolaze u dodir s jabukom budu otporni na oksidaciju prouzročenu djelovanjem tvari iz jabuke te da su primjereni za uporabu u prehrambenoj industriji.

Kućište u kojem se nalazi par zupčanika i remenica izradit će se od legure aluminija lijevanjem u pijesku. Legura AlSi5Mg otporna je na koroziju i primjerena je za prehrambenu industriju. Puno je manje gustoće od nehrđajućeg čelika što pridonosi smanjenju mase i velika je prednost.

Prirubnice koje se nalaze izvan kućišta također su izrađene od aluminijske legure AlSi5Mg lijevanjem u pijesku.

Pravokutna cijev koja onemogućava matici zakretanje izrađena je od aluminijske legure AlMgSi0,5 te je izvana plastificirana.

Svi noževi izrađeni su od nehrđajućeg čelika. Nož za spiralno rezanje i odstranjivanje sredine napravljen je štancanjem iz lima, nož za guljenje dobije se savijanjem limene trake, a nož za narezivanje jabuke izradi se točkastim zavarivanjem prethodno oblikovanih limova.

6.2. Provođenje pokusa

Kako bi se napravio proračun odabranog koncepta potrebni su određeni ulazni podaci. Neki podaci potrebni za proračun i konstrukcijsku razradu određeni su pokusima. Za pokuse je bilo potrebno:

- Postojeći uređaj za guljenje i narezivanje jabuka (Slika 12),
- Potezna vaga (Slika 13),
- Užnica promjera $d = 42$ mm (Slika 14),
- Uže duljine $l = 1,5$ m,
- Štoperica,
- Jabuke,



Slika 12. Postojeći uređaj za guljenje i narezivanje jabuka



Slika 13. Potezna vaga



Slika 14. Užnica sa užetom



Slika 15. Uređaj sa užnicom umjesto ručice

Provedena su dva pokusa.

6.2.1. Prvi pokus

Svrha provedbe prvog pokusa je da se odredi snaga potrebna za rad uređaja. Kako bi se dobili što točniji rezultati, pokus je ponovljen pet puta. U Tablici 2 prikazani su rezultati pokusa, a na Slici 16 tijek odvijanja pokusa. Prvo je izmjereno kolika je sila potrebna za guljenje i rezanje jabuke. Umjesto ručice na uređaj je stavljena užnica na koju se namota uža (Slika 14). Kraj užeta se pričvršćuje na poteznu vagu te potezanjem vage s užetom mjeri kolika je najveća sila (posredno, preko mase) potrebna za guljenje i rezanje jabuke. Računanjem aritmetičke sredine dobivenih rezultata dobiveno je da je potrebna masa

$$m = 4 \text{ kg}, \quad (6.1)$$

a sila potrebna za guljenje i rezanje

$$F = m \cdot g \cdot S = 4 \cdot 10 \cdot 1,25 = 50 \text{ N}. \quad (6.2)$$

Uzimajući u obzir sigurne nepravilnosti jabuke, sila potrebnu za rezanje i guljenje uvećana je za 25%.:

$$S = 1,25. \quad (6.3)$$

Vrijeme potrebno za guljenje i rezanje određeno je unaprijed da bude

$t = 4 \text{ s.}$

(6.4)

**Slika 16. Tijek prvog pokusa****Tablica 2. Rezultati prvog pokusa**

Redni broj mjerenja	Masa, kg
1.	4,3
2.	4
3.	3,9
4.	3,7
5.	4,1
φ	4

6.2.2. Drugi pokus

Nakon što je izmjerena sila potrebna za guljenje i rezanje jabuke, izveden je pokus kako bi se odredila sila potrebna samo za rezanje jabuke i odstranjivanje sredine. Tijek ovog pokusa isti je kao i tijekom prvog samo što nema operacije guljenja što se vidi na Slici 17. Pokus je ponavljan pet puta kako bi se dobili što vjerniji rezultati. U Tablici 3 prikazani su rezultati pokusa. Masa potrebna za rezanje i odstranjivanje sredine dobivena pokusom jednaka je

$$m = 2,5 \text{ kg}, \quad (6.5)$$

iz čega slijedi da je sila jednaka

$$F = m \cdot g = 2,5 \cdot 10 = 25 \text{ N}. \quad (6.6)$$

Tablica 3. Rezultati drugog pokusa

Redni broj mjerenja	Masa, kg
1.	2,3
2.	2,7
3.	2,4
4.	2,6
5.	2,5
φ	2,5



Slika 17. Tijek drugog pokusa

6.3. Odabir elektromotora i reduktora

Brzina vrtnje jabuke računa se prema izrazu

$$n = \frac{l}{o \cdot t} = \frac{1500}{132 \cdot 5} \approx 2,27 \text{ o/s} = 136 \text{ o/min}, \quad (6.7)$$

$$o = d \cdot \pi = 42\pi \approx 132 \text{ mm}, \quad (6.8)$$

pri čemu su:

n – brzina vrtnje jabuke,

o – opseg užnice,

$d = 42 \text{ mm}$ – promjer užnice.

Uz poznatu silu i promjer užnice moguće je izračunati potreban moment T i snagu P za guljenje i rezanje jabuke:

$$T = F \cdot r = F \cdot \frac{d}{2} = 50 \cdot \frac{42}{2} = 1050 \text{ Nmm} = 1,05 \text{ Nm}, \quad (6.9)$$

$$P = T \cdot \omega = 1,05 \cdot 14,24 \approx 15 \text{ W}, \quad (6.10)$$

pri čemu je ω kutna brzina vrtnje jabuke koja se računa prema izrazu

$$\omega = \frac{2 \cdot \pi \cdot n}{60} = \frac{2 \cdot \pi \cdot 136}{60} = 14,24 \text{ s}^{-1}. \quad (6.11)$$

Na temelju dobivenih vrijednosti izabire se elektromotor i reduktor koji zadovoljavaju navedene vrijednosti. Izabrani su elektromotor (Slika 19) i reduktor (Slika 18) proizvođača Maxon motor s karakteristikama:

$n = 125 \text{ o/min}$ – nominalna brzina na izlazu iz reduktora,

$T = 910 \text{ mNm} = 0,91 \text{ Nm}$ – nominalni moment na izlazu iz reduktora,

$P = 22 \text{ W}$ – nominalna snaga elektromotora.

Proizvođač sklapa elektromotor i reduktor te tako šalje kupcu u kompletu.

General information

Gearhead type	GP
Outer diameter	32 mm
Version	A

Gearhead Data

Reduction	66 : 1
Absolute reduction	16224/245
Max. motor shaft diameter	4 mm
Number of stages	3
Max. continuous torque	4.5 Nm
Max. intermittent torque	6.5 Nm
Direction of rotation, drive to output	=
Max. efficiency	70 %
Average backlash no load	1 °
Mass inertia	0.7 gcm ²
Gearhead length (L1)	43.1 mm
Max. transmittable power (continuous)	43 W
Max. transmittable power (intermittent)	62 W

Technical Data

Radial play	max. 0.14 mm, 5 mm from flange
Axial play	max. 0.4 mm
Max. radial load	140 N, 10 mm from flange
Max. axial load (dynamic)	120 N
Max. force for press fits	120 N
Max. continuous input speed	6000 rpm
Max. intermittent input speed	6000 rpm
Recommended temperature range	-40...+100 °C
Number of autoclave cycles	0

Product

Weight	190 g
--------	-------

Slika 18. Karakteristike reduktora

Values at nominal voltage	
Nominal voltage	18 V
No load speed	9010 rpm
No load current	46.8 mA
Nominal speed	8270 rpm
Nominal torque (max. continuous torque)	19.7 mNm
Nominal current (max. continuous current)	1.08 A
Stall torque	242 mNm
Stall current	12.7 A
Max. efficiency	88 %
Characteristics	
Terminal resistance	1.41 Ω
Terminal inductance	0.108 mH
Torque constant	19 mNm/A
Speed constant	502 rpm/V
Speed / torque gradient	37.4 rpm/mNm
Mechanical time constant	4.28 ms
Rotor inertia	11 gcm ²
Thermal data	
Thermal resistance housing-ambient	15.8 K/W
Thermal resistance winding-housing	4 K/W
Thermal time constant winding	12.9 s
Thermal time constant motor	927 s
Ambient temperature	-30...+85 °C
Max. winding temperature	+125 °C
Mechanical data	
Bearing type	ball bearings
Max. speed	10400 rpm
Axial play	0.1 - 0.2 mm
Radial play	0.025 mm
Max. axial load (dynamic)	5 N
Max. force for press fits (static) (static, shaft supported)	75 N
Max. radial load	0 N
	20 N, 5 mm from flange
Other specifications	
Number of pole pairs	1
Number of commutator segments	13
Number of autoclave cycles	0
Product	
Weight	150 g

Slika 19. Karakteristike elektromotora

6.4. Proračun snage potrebne za rezanje jabuke

Nakon drugog pokusa izračunava se moment potreban za rezanje i odstranjivanje sredine:

$$T = F \cdot r = F \cdot \frac{d}{2} = 25 \cdot \frac{42}{2} = 525 \text{ Nmm}, \quad (6.12)$$

gdje je

r – krak na kojem djeluje sila F (polumjer užnice).

Brzinu pomicanja noža unaprijed je odabrana:

$$v = 10 \text{ mm/s.} \quad (6.13)$$

Snaga potrebna za rezanje i odstranjivanje sredine jednaka je

$$P = T \cdot \omega = 0,525 \cdot 14,24 = 7,5 \text{ W} \quad (6.14)$$

pri čemu je kutna brzina jednaka $\omega = 14,24 \text{ s}^{-1}$ prema jednadžbi (6.11).

Brzina v kojom jabuka dolazi na nož

$$v = \omega \cdot r = 14,24 \cdot 35 = 498,4 \text{ mm/s} \quad (6.15)$$

gdje je

r – srednji polumjer jabuke.

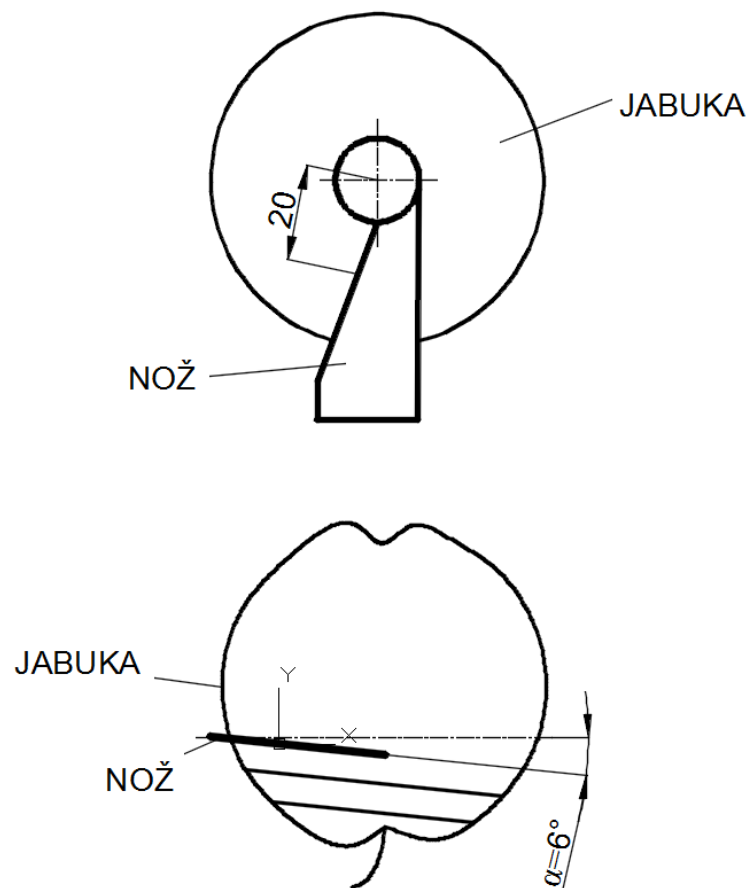
Sila rezanja jednaka je

$$F = \frac{P}{v} = \frac{7,5}{0,4984} = 15 \text{ N,} \quad (6.16)$$

aksijalna komponenta te sile jednaka je

$$F_a = F \cdot \sin \alpha = 15 \cdot \sin(6^\circ) = 1,6 \text{ N,} \quad (6.17)$$

a njezin položaj i položaj kuta α prikazani su na Slici 20.



Slika 20. Nož u zahvatu

6.5. Proračun vretena

Guljenje i rezanje jabuke odvija se pomoću dva noža koji se pravocrtno gibaju i gule/režu jabuku. Noževi su povezani s maticom koja se nalazi na vretenu te se linearno giba od vrha vretena prema dolje. Vreteno mora biti lijevovojno kako bi nož tijekom guljenja jabuku pritiskao na šiljke, a ne skidao s njih.

Odabrano je vreteno Tr10x3Lh.

Brzina vrtnje vretena n_{VR} jednaka je:

$$n_{VR} = \frac{v}{P} = \frac{10}{3} = 3,3 \text{ o/s} = 200 \text{ o/min}, \quad (6.18)$$

gdje su

$v = 10 \text{ mm/s}$ – brzina gibanja matice,

$P = 3 \text{ mm}$ – korak navoja.

6.5.1. Kontrola naprezanja

Vlačno naprezanje koje se javlja uzduž vretena jednako je

$$\sigma = \frac{F}{A_j} = \frac{4,5}{33,2} = 0,14 \text{ N/mm}^2, \quad (6.19)$$

$$A_j = \frac{d_3^2 \cdot \pi}{4} = \frac{6,5^2 \cdot \pi}{4} = 33,2 \text{ mm}^2, \quad (6.20)$$

$$F = F_a \cdot S = 1,5 \cdot 3 = 4,5 \text{ N}, \quad (6.21)$$

gdje su

F – uzdužna sila na vretenu,

$S = 3$ – sigurnost,

A_j – presjek jezgre vretena,

d_3 – promjer jezgre vretena.

Uzdužna sila u vretenu jednaka je aksijalnoj komponenti sile rezanja pomnoženoj sigurnošću zbog nepoznavanja svih uvjeta.

Osim vlačnog, u vretenu se javlja i torzijsko naprezanje τ_t pod djelovanjem momenta T

$$\tau_t = \frac{T}{W_P} = \frac{4,2}{53,9} = 0,08 \text{ N/mm}^2, \quad (6.22)$$

$$T = F \cdot \frac{d_2}{2} \cdot \operatorname{tg}(\varphi + \rho') = 4,5 \cdot \frac{8,5}{2} \cdot \operatorname{tg}(6,4^\circ + 5,9^\circ) = 4,2 \text{ Nmm}, \quad (6.23)$$

$$\operatorname{tg}\varphi = \frac{P_h}{d_2 \cdot \pi} = \frac{3}{8,5 \cdot \pi} = 0,11234, \quad (6.24)$$

$$\varphi = 6,4^\circ, \quad (6.25)$$

$$d_2 = d - 0,5 \cdot P = 10 - 0,5 \cdot 3 = 8,5 \text{ mm}, \quad (6.26)$$

$$\operatorname{tg} \rho' = \frac{\mu}{\cos \beta} = \frac{0,1}{\cos 15^\circ} = 0,10352, \quad (6.27)$$

$$\rho' = 5,9^\circ, \quad (6.28)$$

$$W_p = \frac{d_2^3 \pi}{16} = 53,9 \text{ mm}^3, \quad (6.29)$$

pri čemu su

W_p – polarni moment otpora,

φ – kut uspona,

ρ' - korigirani kut trenja,

$\mu = 0,1$ – faktor trenja za čelik – broncu,

β – polovina vršnog kuta navoja,

d_2 – srednji promjer navoja,

P_h – uspon navoja,

P – korak navoja.

Reducirano naprezanje jednako je

$$\sigma_{red} = \sqrt{\sigma^2 + 3\tau^2} \leq \sigma_{dop}, \quad (6.30)$$

$$\sigma_{dop} = \frac{\sigma_{DI}}{S_{potr}} = 125 \text{ N/mm}^2, \quad (6.31)$$

$$\sigma_{DI} = 250 \text{ N/mm}^2, \quad (6.32)$$

gdje je

σ_{dop} – dopušteno naprezanje,

σ_{DI} – istosmjerno promjenjiva trajna čvrstoća,

$S_{potr} = 2$ – potrebna sigurnost prema [1].

6.5.2. Kontrola dodirnog pritiska u matici

Da bi bilo ostvareno što bolje vođenje vretena u matici, visina matice m treba iznositi

$$m = 2,5 \cdot d = 2,5 \cdot 10 = 25 \text{ mm}, \quad (6.33)$$

a tlak mora biti manji od dopuštenog

$$p = \frac{F \cdot P}{m \cdot d_2 \cdot H_1 \cdot \pi} \leq p_{dop}, \quad (6.34)$$

$$p = \frac{4,5 \cdot 3}{25 \cdot 8,5 \cdot 1,5 \cdot \pi} = 0,01 \text{ N/mm}^2 \leq p_{dop} = 5 \text{ N/mm}^2 \quad (6.35)$$

gdje je

m – nosiva visina matice,

d – promjer matice,

p – pritisak bokova navoja,

d_2 – srednji promjer navoja,

H_1 – nosiva dubina navoja,

p_{dop} – dopušteni dodirni pritisak prema [1].

Budući da su brzina vrtnje vretena n_{VR} i brzina vrtnje reduktora n različite potreban je multiplikator. Njegov prijenosni omjer i jednak je

$$i = \frac{n_{VR}}{n} = \frac{200}{125} = 1,6. \quad (6.36)$$

U slijedećem potpoglavlju bit će odabran zupčani par s prijenosnim omjerom $i = 1,6$ gdje će vratilo reduktora pogoniti veći zupčanik, a manji zupčanik će pogoniti vreteno.

6.6. Proračun zupčanika

Budući da se u uređaju ne javljaju relativno velike sile provjerit će se zadovoljavaju li naprezanja polimerni zupčanici. Oni imaju nekoliko prednosti u odnosu na čelične zupčanike. Jeftinija je izrada, imaju manju masu, osiguravaju tiši rad. Budući da se ne trebaju savladavati velike sile, ne dolaze do izražaja neki nedostaci polimernih zupčanika kao što su manja nosivost i manja preciznost.

Proveden je proračun zupčanika za materijal Nylon MC901.

Da bi zupčanici zadovoljili dopuštena naprezanja potrebno je da tangencijalna sila na zupčanicima bude manja od dopuštene:

$$F \leq F_{max} \quad (6.37)$$

$$F_{max} = m \cdot y \cdot b \cdot \sigma_b \quad (6.38)$$

$$\sigma_b = \sigma'_b \cdot \frac{K_V \cdot K_T \cdot K_L \cdot K_M}{C_S} \quad (6.39)$$

pri čemu su:

m – modul,

y – faktor oblika na diobenom promjeru,

b – širina zuba,

σ_b – dopušteno savojno naprezanje,

σ'_b - idealno maksimalno savojno naprezanje,

K_V – faktor brzine,

K_T – faktor temperature,

K_L – faktor podmazivanja,

K_M – faktor materijala,

C_S – pogonski faktor.

Proračunavanje je krenulo od pretpostavke da je modul $m = 1$ mm.

Faktor oblika y ovisi o broju zubi i obliku zuba te prema Tablici 4 iznosi $y = 0,606$.

Tablica 4. Faktor oblika y

Number of Teeth	Form Factor		
	14.5°	20° Standard Tooth	20° Stub Tooth
12	0.355	0.415	0.496
14	0.399	0.468	0.540
16	0.430	0.503	0.578
18	0.458	0.522	0.603
20	0.480	0.544	0.628
22	0.496	0.559	0.648
24	0.509	0.572	0.664
26	0.522	0.588	0.678
28	0.535	0.597	0.688
30	0.540	0.606	0.698
34	0.553	0.628	0.714
38	0.565	0.651	0.729
40	0.569	0.657	0.733
50	0.588	0.694	0.757
60	0.604	0.713	0.774
75	0.613	0.735	0.792
100	0.622	0.757	0.808
150	0.635	0.779	0.830
300	0.650	0.801	0.855
Rack	0.660	0.823	0.881

Širina zupčanika iznosi $b = 8$ mm.

Faktor brzine ovisi o tangencijalnoj brzini zupčanika i o podmazivanju:

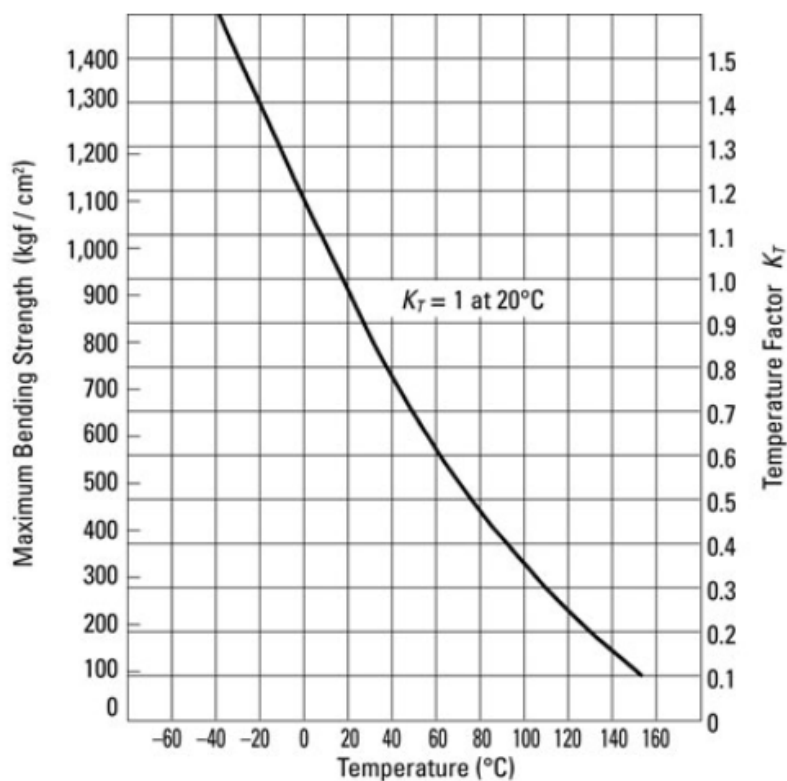
$$v = \omega \cdot r = \frac{2 \cdot \pi \cdot n}{160} \cdot 15 = \frac{2 \cdot \pi \cdot 125}{160} \cdot \frac{2 \cdot \pi \cdot n}{160} \cdot 15 = 196 \text{ mm/s} \\ = 0,19 \text{ m/s.} \quad (6.40)$$

Budući da je brzina $v < 12$ m/s faktor brzine prema Tablici 5 Iznosi $K_v=1$.

Tablica 5. Faktor brzine K_V

Lubrication	Tangential Speed (m/s)	Factor K_V
Lubricated	Under 12	1.0
	Over 12	0.85
Unlubricated	Under 5	1.0
	Over 5	0.7

Faktor temperature za temperaturu $T=40\text{ }^\circ\text{C}$ prema Dijagramu 1 iznosi $K_T=0,8$.

Dijagram 1. Faktor temperature K_T 

Budući da se podmazivanje vrši jednom, prilikom sklapanja, faktor podmazivanja prema Tablici 6 iznosi $K_L = 1$.

Tablica 6. Faktor podmazivanja K_L

Lubrication	K_L
Initial Grease Lubrication	1
Continuous Oil Lubrication	1.5-3.0

U paru su dva polimerna zupčanika pa faktor materijala prema Tablici 7 iznosi $K_M = 0,75$.

Tablica 7. Faktor materijala K_M

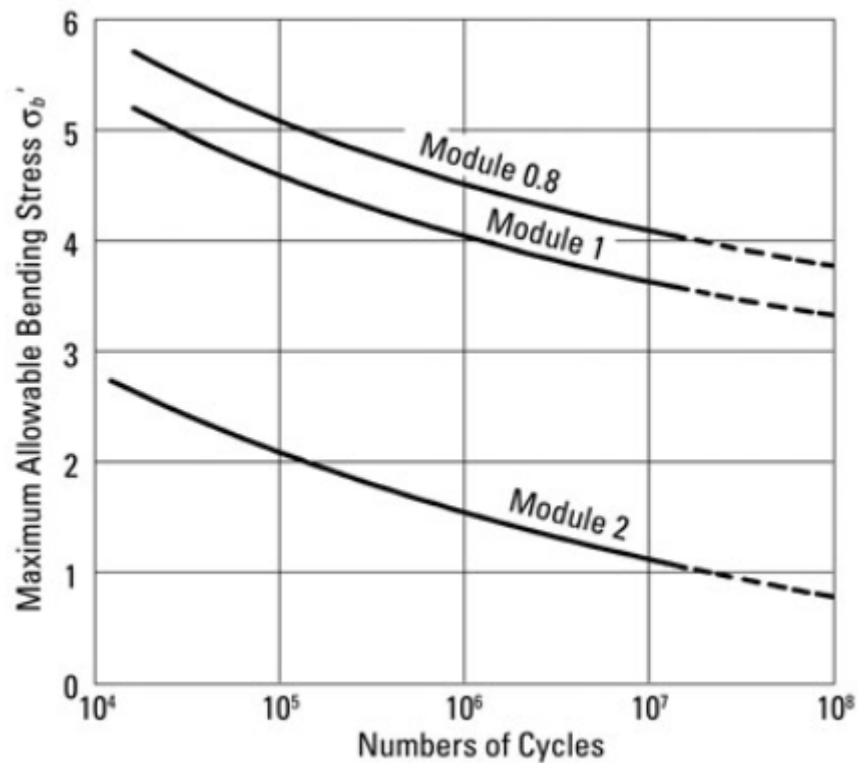
Lubrication	K_M
Plastic vs. Metal	1
Plastic vs. Plastic	0.75

Pogonski faktor pri laganom opterećenju i pri radu uređaja 3h/dan prema Tablici 8 iznosi $C_S = 1$.

Tablica 8. Pogonski faktor C_S

Types of Load	Daily Operating Hours			
	24 hrs./day	8-10 hrs./day	3 hrs./day	0.5 hrs./day
Uniform Load	1.25	1.00	0.80	0.50
Light Impact	1.50	1.25	1.00	0.80
Medium Impact	1.75	1.50	1.25	1.00
Heavy Impact	2.00	1.75	1.50	1.25

Idealno savojno naprezanje σ'_b ovisi o broju ciklusa i modulu zupčanika. Broj ciklusa N računa se prema pretpostavci da se dnevno oguli 10 kg jabuka, a prosječna masa jabuke iznosi 200 g. Iz toga proizlazi da se dnevno oguli 50 jabuka. Budući da je korak vretena $P = 3\text{mm}$, jedan okretaj vretena predstavlja linearni pomak noža za 3 mm. S obzirom da je za guljenje i spiralno narezivanje jabuke potrebno da se nož pomakne za 100 mm, slijedi da je potrebno 33 okretaja vretena, tj. ciklusa da bi se jabuka ogulila i narezala. Iz toga slijedi da vreteno, odnosno zupčanici dnevno naprave 1650 ciklusa (50 jabuka dnevno x 33 ciklusa). Pretpostavit će se da uređaj radi 365 dana u godini što znači da će napraviti $6,0225 \cdot 10^5$ ciklusa godišnje. Pretpostavlja se da će uređaj raditi 5 godina iz čega slijedi da će uređaj u svom radnom vijeku napraviti $3,01125 \cdot 10^6$ ciklusa ($6,0225 \cdot 10^5 \times 5$). Prema Dijagramu 2 zaključuje se da je idealno maksimalno savojno naprezanje jednako $\sigma'_b = 38 \text{ N/mm}^2$.

Dijagram 2. Idealno maksimalno savojno naprezanje σ_b' 

Dopušteno savojno naprezanje iznosi

$$\sigma_b = \sigma_b' \cdot \frac{K_V \cdot K_T \cdot K_L \cdot K_M}{C_S} = 38 \cdot \frac{1 \cdot 0,8 \cdot 1 \cdot 0,75}{1} = 22,8 \text{ N/mm}^2. \quad (6.41)$$

Dopuštena tangencijalna sila iznosi

$$F_{max} = 1 \cdot 0,606 \cdot 8 \cdot 22,8 = 110,5 \text{ N}, \quad (6.42)$$

a moment vrtnje zupčanika jednak je

$$T_{Zmax} = F_{max} \cdot r = 110,5 \cdot 15 = 1658 \text{ Nmm} = 1,658 \text{ Nm}, \quad (6.43)$$

gdje je r pomjer diobene kružnice manjeg zupčanika.

Ispunjen je uvjet da je

$$T_{Zmax} = 1,96 \text{ Nm} > T_{EMmax} = 1,05 \text{ Nm} \quad (6.44)$$

te je zaključeno da zupčanici zadovoljavaju.

6.7. Proračun remenica i remena

Nakon izbora zupčanog para potrebno je izabrati par remenica i remen za prijenos snage i gibanja od elektromotora i reduktora do vratila s jabukom. Odabran je remenski prijenos jer zauzima manje prostora nego što bi to bilo sa zupčanim prijenosom. Između različitih vrsta remenskog prijenosa izabran je remenski prijenos zupčastim remenom jer kod njega ne dolazi do puzanja (klizanja) remena te je i prijenosni omjer iz tog razloga konstantan.

Prijenosni omjer jednak je $i = 1$ jer je potreban samo prijenos snage i gibanja bez reduciranja ili multipliciranja brzine vrtnje, odnosno momenta.

Izabrane su remenice (Slika 21) i remen sa slijedećim dimenzijama:

$$P = 5,08 \text{ mm} \text{ – korak,}$$

$$z = 15 \text{ – broj zubi,}$$

$$b = 6 \text{ mm} \text{ – širina remena,}$$

$$D = 24,3 \text{ mm} \text{ – diobeni promjer.}$$

pri čemu je materijal remena poliuretan.

Kako bi remen izdržao opterećenje, mora biti zadovoljeno:

$$F \leq F_{max} \quad (6.45)$$

gdje je

F – vučna sila u remenu,

F_{max} – maksimalna dopuštena uzdužna sila na remenu.

Vučna sile remena F jednaka je:

$$F = b \cdot h \cdot z_z \cdot p_{dop} \cdot \frac{1}{c} = 6 \cdot 1,27 \cdot 7,5 \cdot 1,3 \cdot \frac{1}{0,25} = 297,2 \text{ N} \quad (6.46)$$

$$z_z = z_m \cdot \frac{\beta}{360^\circ} = 15 \cdot \frac{180^\circ}{360^\circ} = 7,5 \quad (6.47)$$

pri čemu su:

$b = 6\text{mm}$ – širina remena,

$h = 1,27\text{mm}$ – visina zuba remena,

z_z – broj zubi u zahvatu,

$z_m = 15$ – broj zubi manje ozubljene remenice,

b – obuhvatni kut na manjoj ozubljenoj remenici u $^\circ$,

$p_{\text{dop}} = f(v_{\text{rem}}) = f(0,06) = 1,3 \text{ N/mm}^2$ - dopušteni tlak bokova prema [2]

$c = 0,25$ – faktor opterećenja.

Remen će izdržati opterećenje jer je zadovoljeno:

$$F = 297,2\text{N} \leq F_{\text{max}} = 112 \cdot b = 112 \cdot 6 = 672 \text{ N}. \quad (6.48)$$

Prenosiva snaga P jednaka je:

$$P = F \cdot v_{\text{rem}} = 297,2 \cdot 0,159 = 47 \text{ W} \quad (6.49)$$

$$\begin{aligned} v_{\text{rem}} &= \frac{D}{2} \cdot \omega = \frac{D}{2} \cdot \frac{2 \cdot \pi \cdot n}{60} = \frac{24,3}{2} \cdot \frac{2 \cdot \pi \cdot 125}{60} = 159 \text{ mm/s} \\ &= 0,159 \text{ m/s}. \end{aligned} \quad (6.50)$$

Osni razmak između remenica određuje se iz konstrukcije, ali se mora prilagoditi i tome da broj zubi bude cijeli broj:

$$L_w = 2(a + 0,05\text{mm}) \cdot \sin \frac{\beta}{2} + \frac{d_m}{2} \cdot \hat{\beta} + \frac{d_v}{2} \cdot (2\pi - \hat{\beta}) \quad (6.51)$$

$$L_w = 2(140 + 0,05) \cdot \sin \frac{90}{2} + \frac{24,3}{2} \cdot \pi + \frac{24,3}{2} \cdot (2\pi - \pi) = 274,4 \text{ mm} \quad (6.52)$$

$$z = \frac{L_w}{P} = \frac{274,4}{5,08} = 54 \quad (6.53)$$

gdje je

L_w – aktivna (računska) duljina remena za otvoreni remenski prijenos,

$a = 140 \text{ mm}$ – razmak osi nazubljenih remenica,

$\beta = 180^\circ$ – obuhvatni kut na manjoj ozubljenoj remenici,

$d_m = 24,3 \text{ mm}$ – promjer diobene kružnice manje ozubljene remenice,

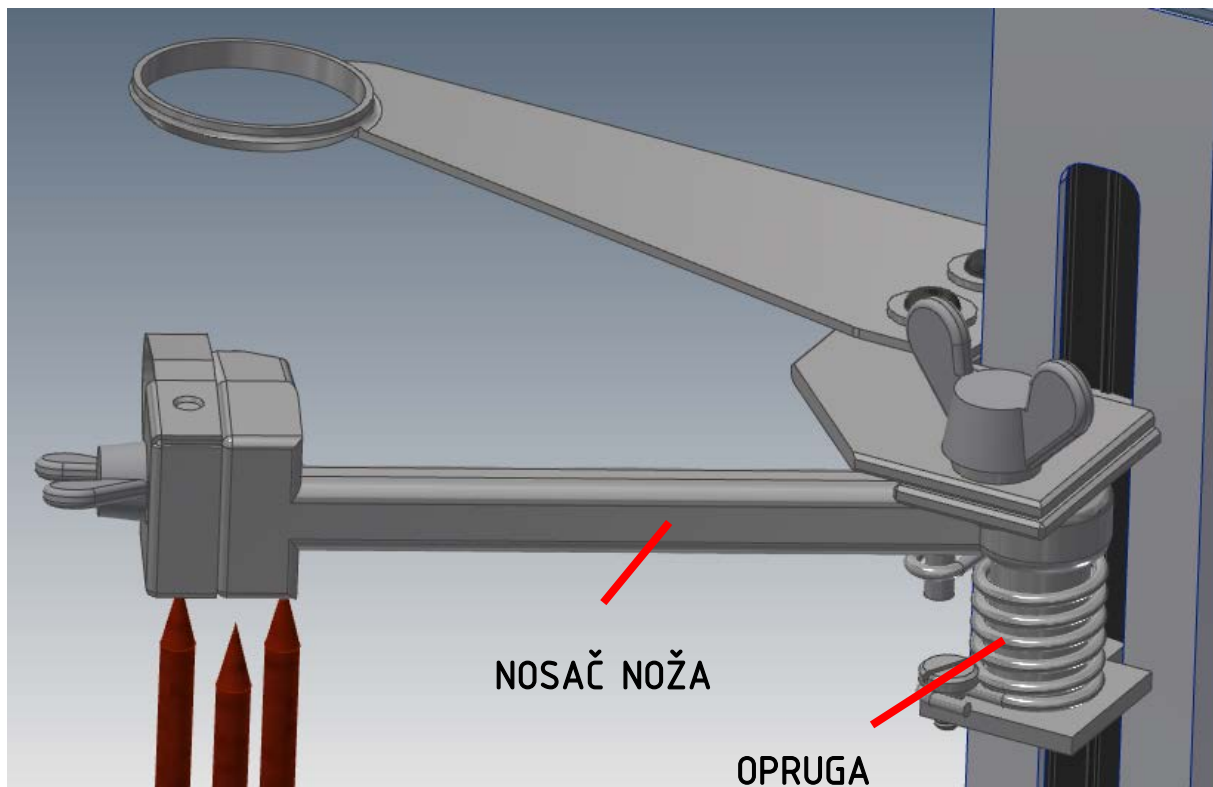
$d_v = 24,3 \text{ mm}$ – promjer diobene kružnice veće ozubljene remenice,

z – broj zubi,

$p = 5,08 \text{ mm}$ – korak zubi.

6.8. Proračun opruge

Ovaj uređaj namijenjen je za obradu jabuka različitih dimenzija. Najveća visina jabuke koja se može oguliti i narezati je 100 mm. Kako bi bilo moguće guljenje jabuka različitih dimenzija potrebno je da uređaj ima oprugu. Opruga je u konstrukciji povezana s nosačem noža za guljenje (Slika 21) te omogućuje nožu da prati konturu jabuke. Jedan kraj opruge je ovješena na nosaču noža za guljenje, a drugi kraj je na pločici. U početnom položaju opruga je neopterećena i tek kad dođe u kontakt s jabukom postane opterećena.



Slika 21. Položaj opruge i nosača noža

Specifična sila torzijskih opruga c računa se prema izrazu

$$c = \frac{T}{\alpha} = \frac{325}{5\pi} \cdot 36 = 744,8 \text{ Nmm/rad} \quad (6.54)$$

$$T = F \cdot r = 5 \cdot 82 = 410 \text{ Nmm} = 0,41 \text{ Nm} \quad (6.55)$$

$$F = 5 \text{ N} \quad (6.56)$$

pri čemu je

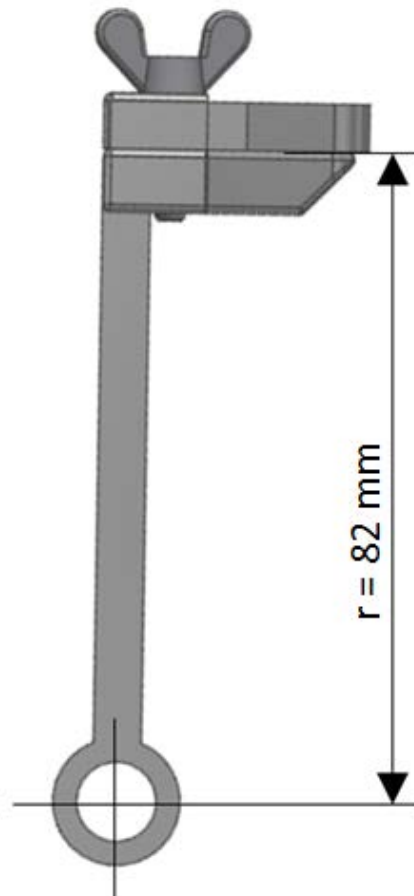
T – okretni moment,

F – iskustveno odabrana sila na nož,

$\alpha = 25^\circ$ - najveći kut zakretanja noža,

$r = 82 \text{ mm}$ – krak na kojem djeluje sila F ,

Veličina r dobivena je iz konstrukcije (Slika 22).

**Slika 22. Krak sile**

Kut α mora se preračunati iz stupnjeva u radijane:

$$\hat{\alpha} = \frac{\pi}{180^\circ} \cdot \alpha = \frac{\pi}{180^\circ} \cdot 25^\circ = \frac{5 \cdot \pi}{36}. \quad (6.57)$$

Opterećenje opruge je momentom M koji izaziva savojna naprezanja. Idealno savojno naprezanje prema [3] računa se

$$\sigma_i = \frac{M}{W} = \frac{410}{0,33} = 1237 \text{ N/mm}^2, \quad (6.58)$$

$$M = F \cdot r, \quad (6.59)$$

$$W = \frac{\pi \cdot d^3}{32} = \frac{\pi \cdot 1,5^3}{32} = 0,33 \text{ mm}^3, \quad (6.60)$$

pri čemu su

M – moment savijanja u presjeku žice,

W – moment otpora presjeka žice,

$d = 1,5 \text{ mm}$ – promjer žice.

Dopušteno naprezanje za materijal X5 CrNiMo 18 10 prema [3] iznosi:

$$\sigma_{\text{dop}} = 0,7\sigma_{\text{M}} = 0,7 \cdot 1900 = 1330 \text{ N/mm}^2 \quad (6.61)$$

$$\sigma_{\text{M}} = 1900 \text{ N/mm}^2 \quad (6.62)$$

pri čemu je σ_{M} vlačna čvrstoća žice.

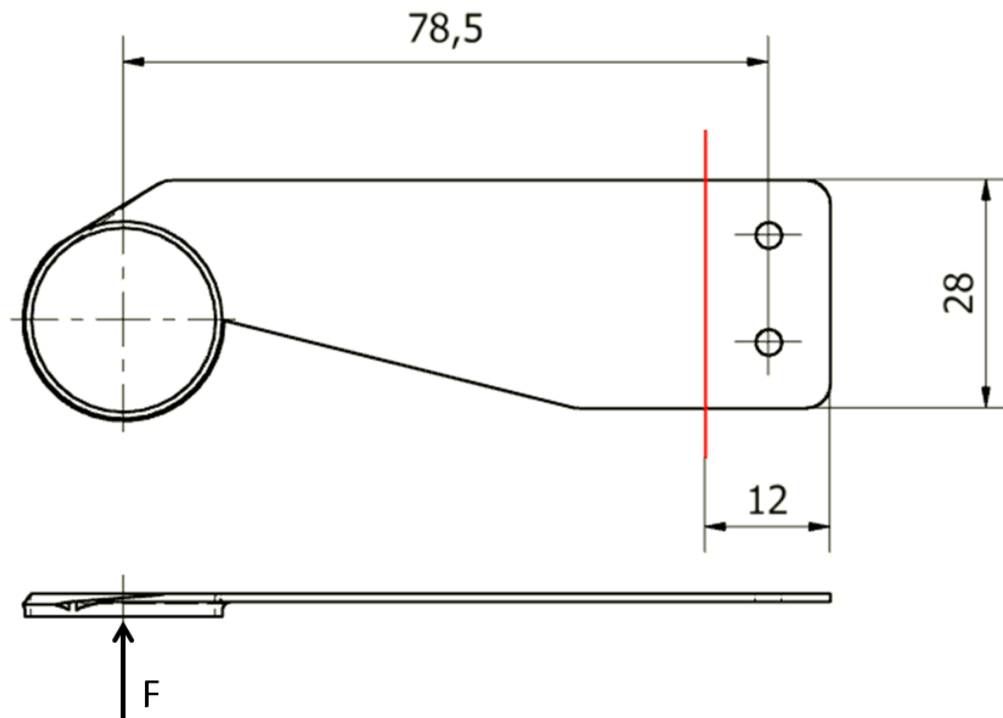
6.9. Nož za narezivanje

Nož za rezanje jabuke, debljine 1 mm , opterećen je na savijanje te je potrebno provjeriti je li opterećenje σ koje se javlja u presjeku manje od dopuštenog σ_{dop} :

$$\sigma \leq \sigma_{\text{dop}}. \quad (6.63)$$

Opterećenje σ koje se javlja uslijed savijanja jednako je:

$$\sigma = \frac{M}{W}. \quad (6.64)$$



Slika 23. Nož za spiralno narezivanje jabuke

Moment uslijed sile F jednak je:

$$M = F \cdot L = 4,5 \cdot 78,5 = 353 \text{ Nmm} \quad (6.65)$$

$$L = 78,5 \text{ mm} \quad (6.66)$$

$$W = \frac{I_x}{e} = \frac{28 \cdot 1^3}{12} \cdot \frac{1}{0,5} = 4,67 \text{ mm}^3 \quad (6.67)$$

$$\sigma = \frac{353}{4,67} = 75,5 \text{ N/mm}^2 \quad (6.68)$$

$$\sigma_{\text{dop}} = 100 \text{ N/mm}^2 \text{ prema [4],}$$

gdje su

σ – naprezanje na kritičnom presjeku,

M – moment uslijed djelovanja sile F ,

W – moment otpora kritičnih presjeka,

F – sila koja djeluje na nož,

L – krak na kojem sila F radi moment savijanja,

I_x – moment tromosti s obzirom na neutralnu os,

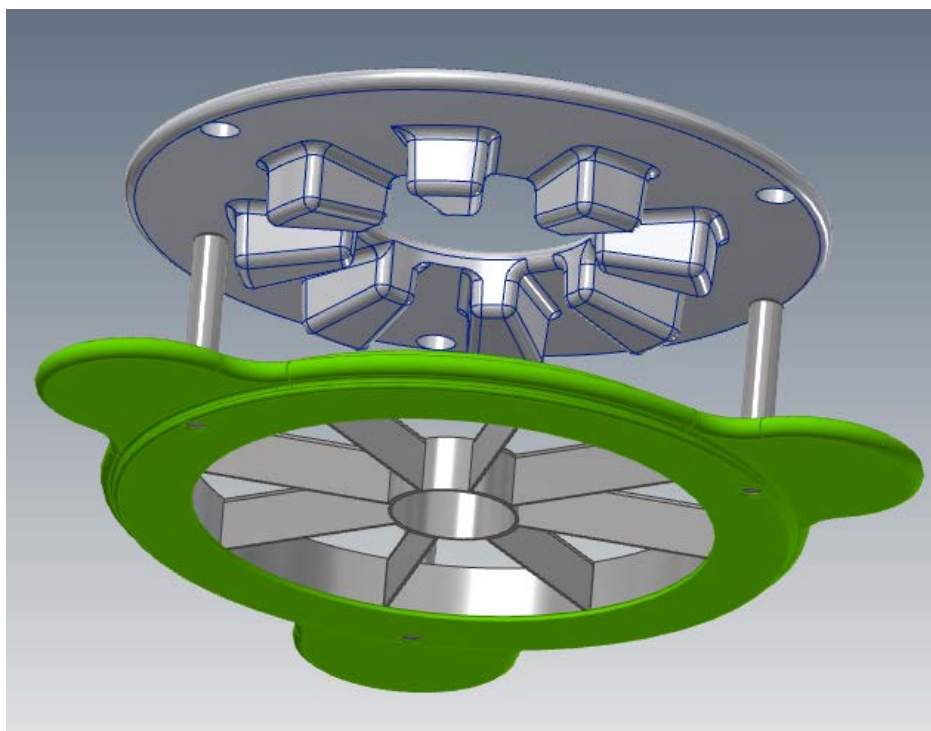
e – najveća udaljenost od neutralne osi.

Iz dobivenih vrijednosti zaključuje se da će nož izdržati opterećenje koje se javlja tijekom rada uređaja:

$$\sigma \leq \sigma_{dop} \quad (6.69)$$

6.10. Narezivanje jabuke

Nakon što se jabuka oguli i spiralno nareže skida se sa šiljaka. Narezivanje jabuke na male komade odvija se na posebnom sklopu koji se sastoji od gornjeg i donjeg dijela u kojem se nalazi nož. Donji dio se stavlja na proizvoljnu posudu (Φ 100 mm - Φ 120 mm). Na njega se stavlja oguljena i već spiralno narezana jabuka. Nju protiskujemo gornjim dijelom kroz noževe donjeg dijela u posudu. (Slika 24)



Slika 24. Sklop za narezivanje jabuke

7. ZAKLJUČAK

Jabuke su često korišteno voće u pripremi slastica. Analizom tržišta zaključeno je da u Hrvatskoj u kućanstvima i slastičarnicama nisu zastupljeni uređaji za guljenje i narezivanje jabuka. Iz tog razloga se krenulo u razvoj takvog uređaja. Posebna pozornost se morala obratiti na izbor materijala s obzirom da se radi o uređaju koji će se koristiti u prehrambenoj industriji. Materijali koji se koriste su nehrđajući čelici, legure aluminijske te polimeri. Dijelovi koji dolaze u dodir s jabukom izrađeni su od materijala primjerenih takvoj uporabi, kao što su nehrđajući čelik AISI 316 i legura aluminijske AlSi5Mg. Kućište i prirubnice izrađene su lijevanjem aluminijske u pijesku, dok su noževi i pločice od nehrđajućeg čelika.

Budući da se radi o uređaju koji nije široko poznat, a time niti potkrijepljen literaturom, da bi se dobili potrebni ulazni podaci za početak konstrukcijske razrade, bilo je potrebno izvesti određene pokuse. Proračun je iz tog razloga okviran i potrebno je izraditi protip kako bi se potvrdili dobiveni rezultati.

Ovaj uređaj namijenjen je za korištenje u slastičarnicama te nije kompleksan kao veliki strojevi u industriji prerade jabuka i ne mora imati sve automatizirano te je tako rješenje za prihvat otpada jednostavno pladanj ispod uređaja na koji pada otpad. Uz težnju da se pronađu što jednostavnija rješenja za probleme na koje se nailazilo pri razradi, težnja je bila i na tome da se izradi što kvalitetniji i dugotrajniji proizvod.

LITERATURA

- [1] Herold, Z., Žeželj, D. : Vijčana preša, FSB Zagreb
- [2] Vučković, K., Elementi konstrukcija II (podloge za predavanja), Zagreb 2012.
- [3] Decker, K. H.: Elementi strojeva, Tehnička knjiga Zagreb, 1975.
- [4] Kraut, B., Strojarski priručnik, Sjema, Zagreb, 2009.
- [5] Herold, Z.: Računalna i inženjerska grafika, Zagreb, 2003.
- [6] <http://www.strojopromet.com/>
- [7] <http://medias.schaeffler.de/medias/de!hp/>
- [8] <http://vijci.com.hr/>
- [9] Opalić, M., Kljajin, M., Sebastijanović, S.: Tehničko crtanje, Zrinski d.d..
- [10] <http://www.sdp-si.com/>
- [11] www.maxonmotor.com/

PRILOZI

- I. CD-R disc
- II. Tehnička dokumentacija

SVEUČILIŠTE U ZAGREBU
FAKULTET STROJARSTVA I BRODOGRADNJE

ZAVRŠNI RAD
DODATAK - TEHNIČKA DOKUMENTACIJA

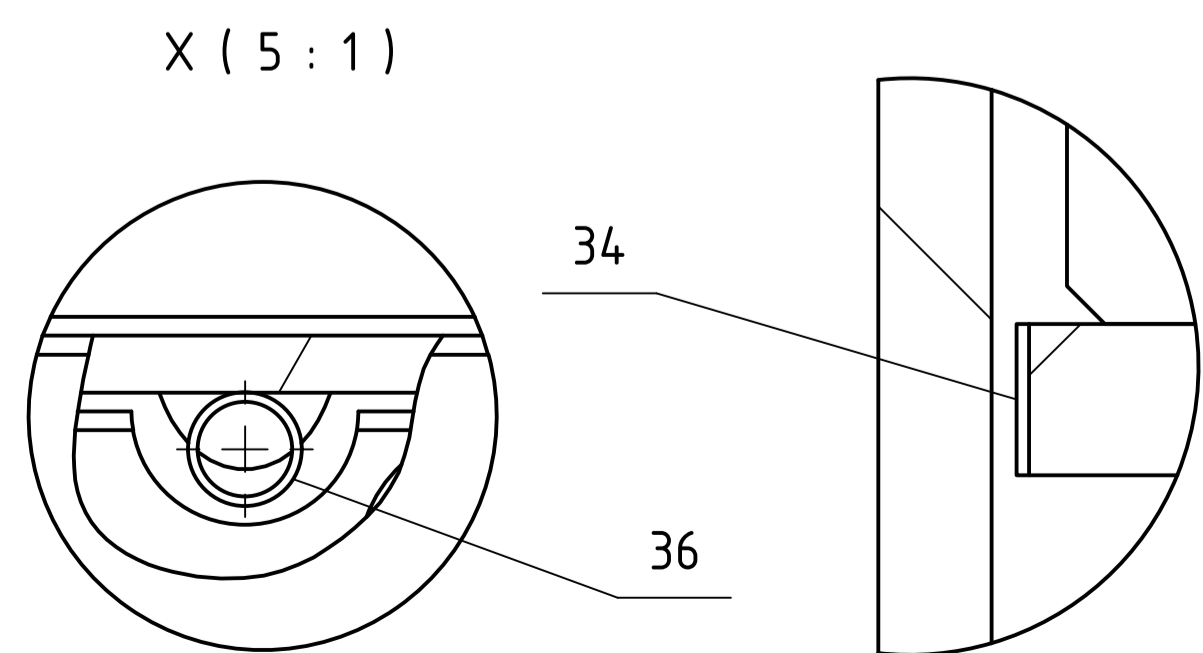
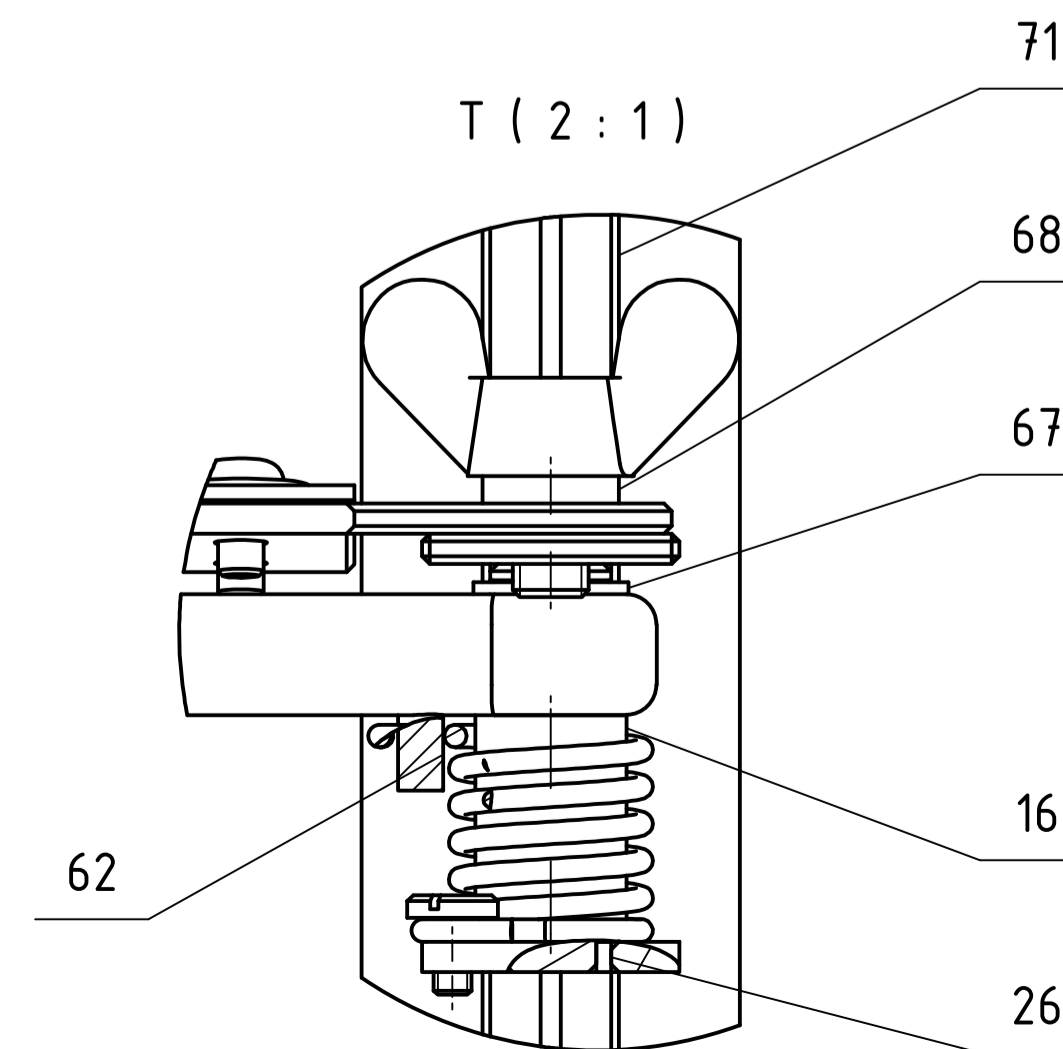
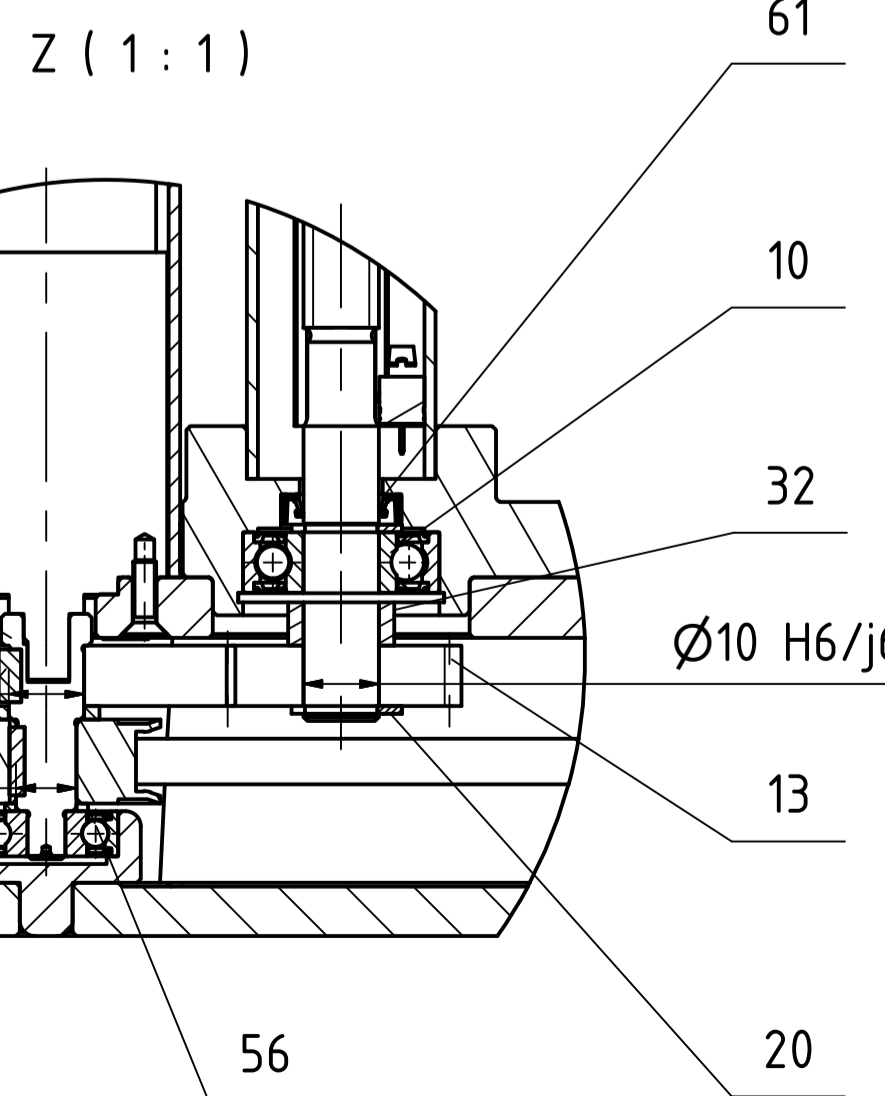
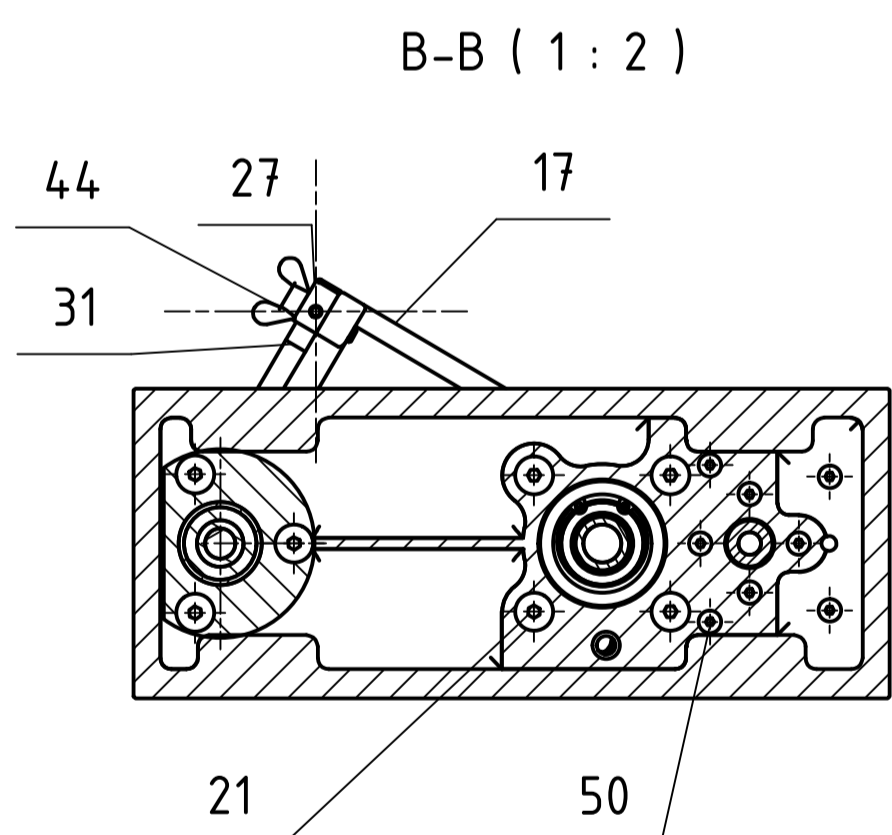
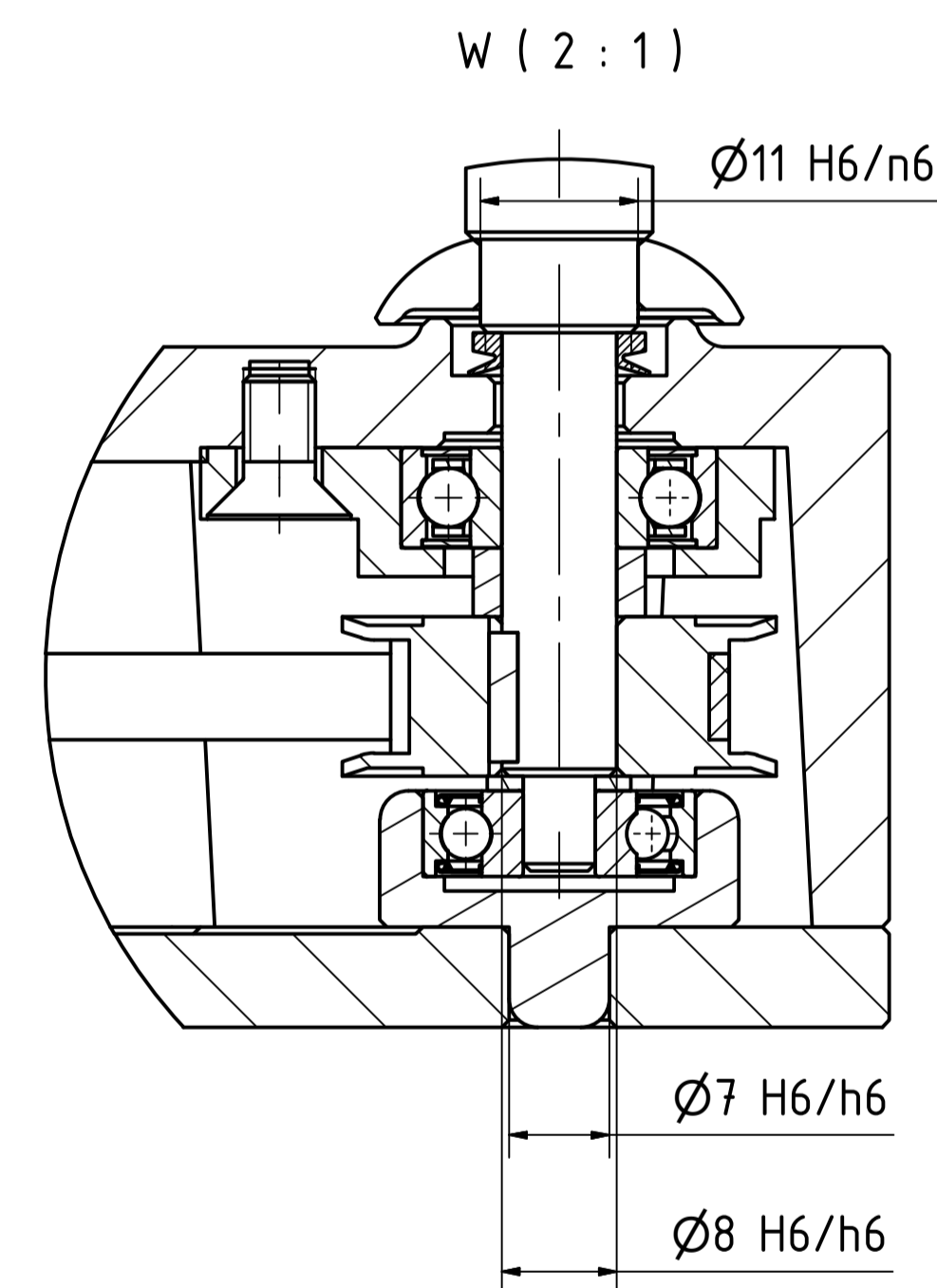
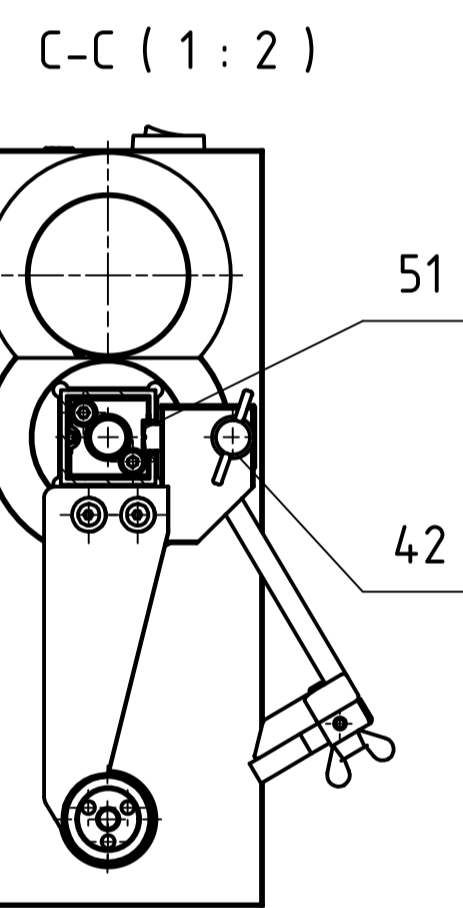
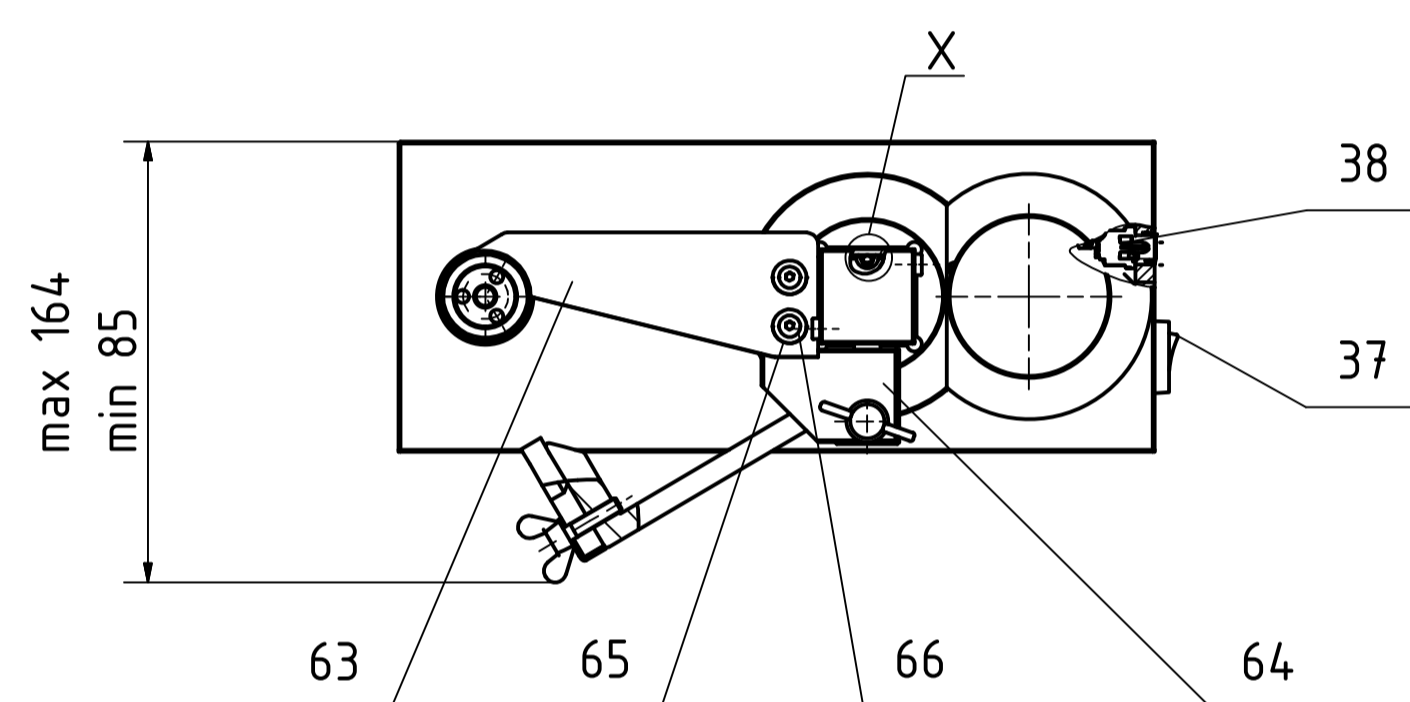
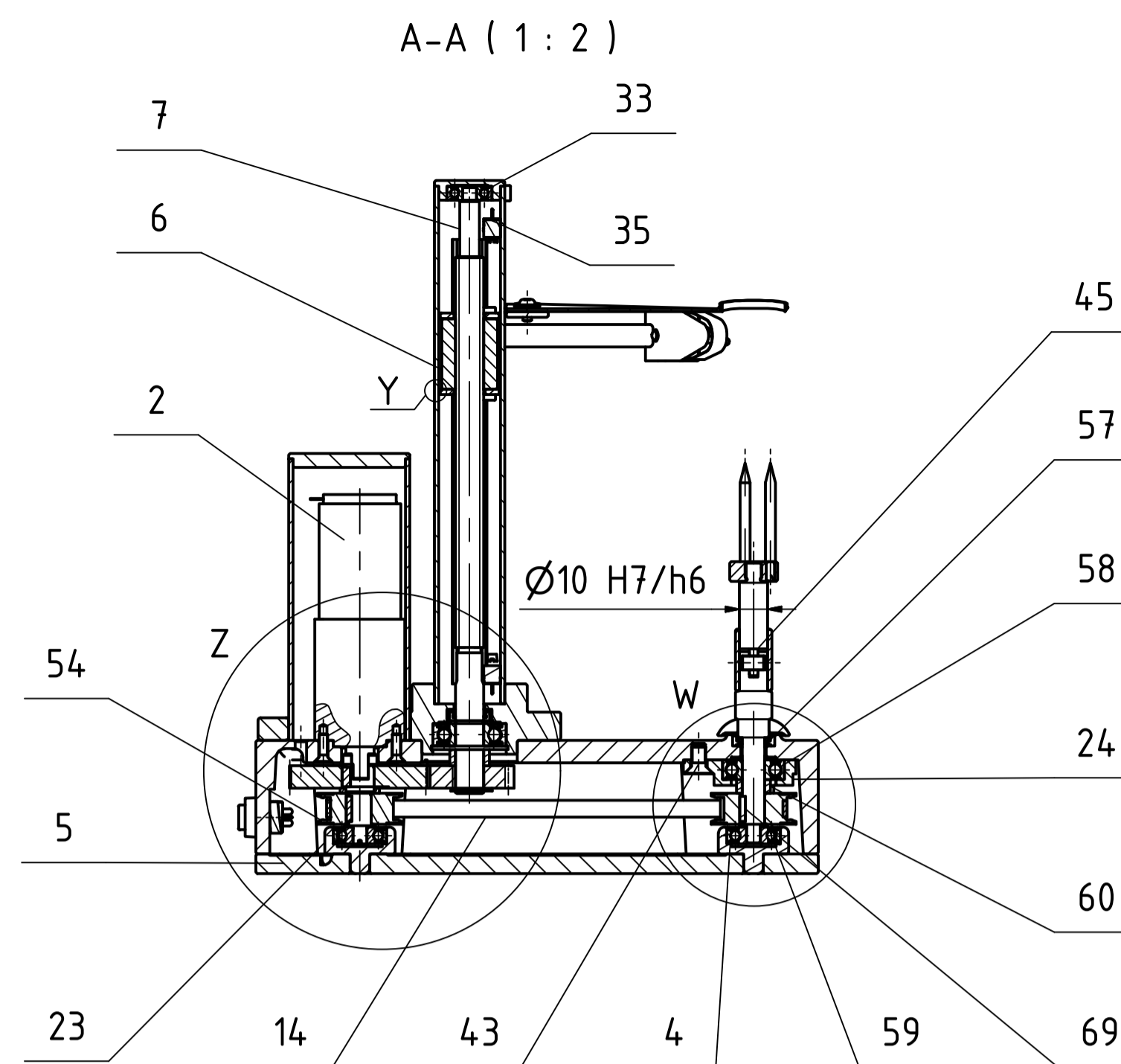
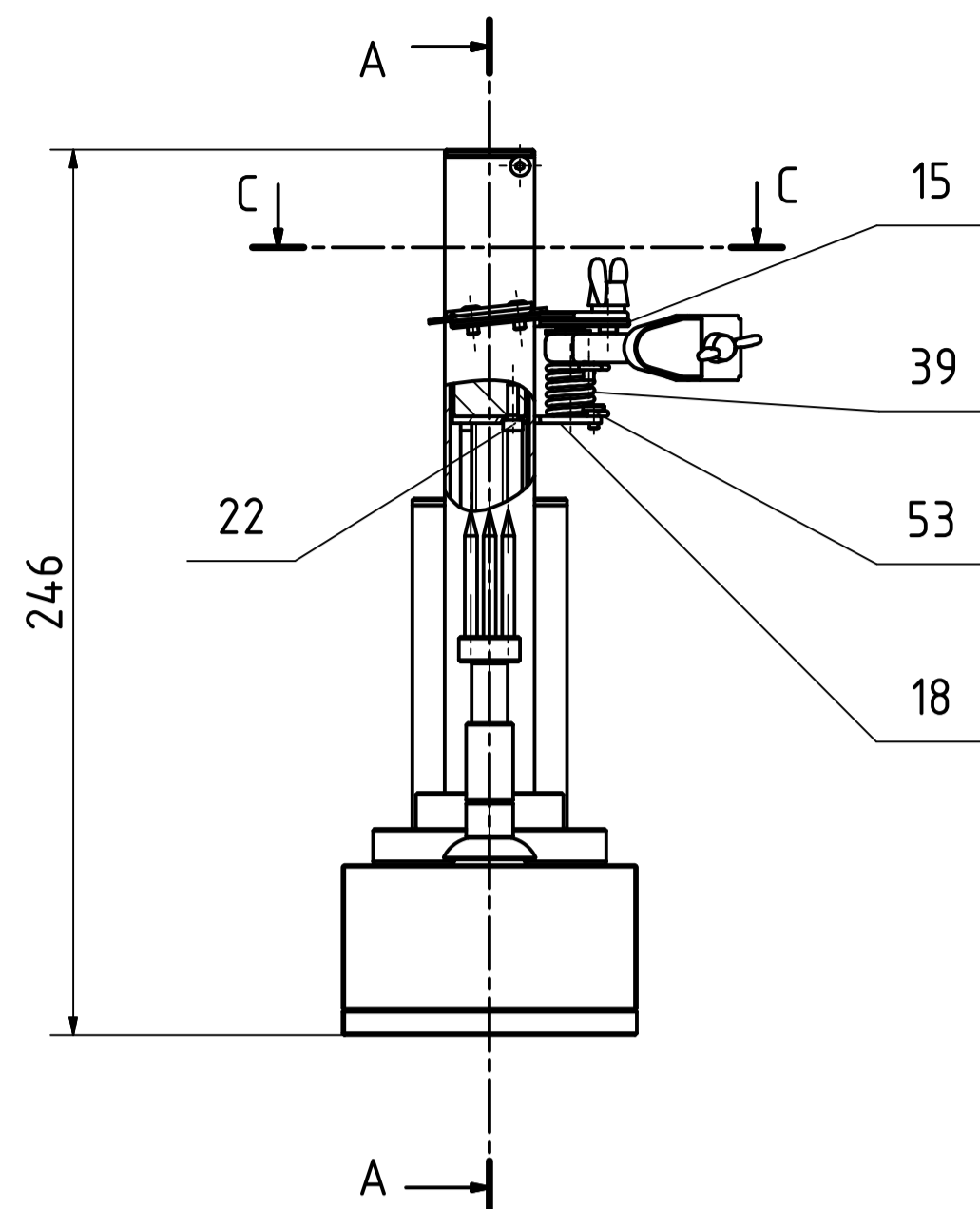
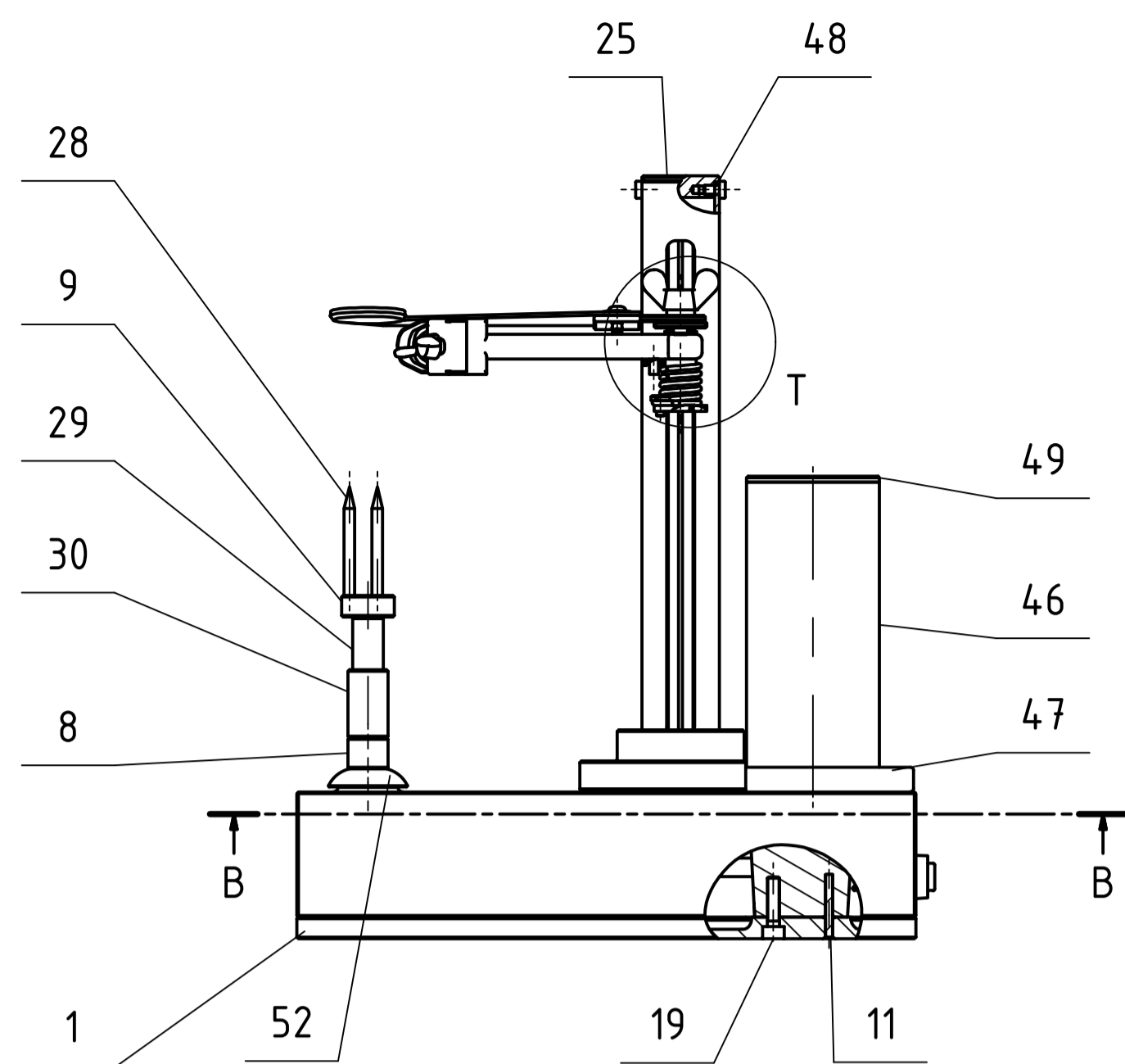
Mentor:

Doc. dr. sc. Dragan Žeželj, dipl. ing.

Studentica:

Valentina Jagarčec

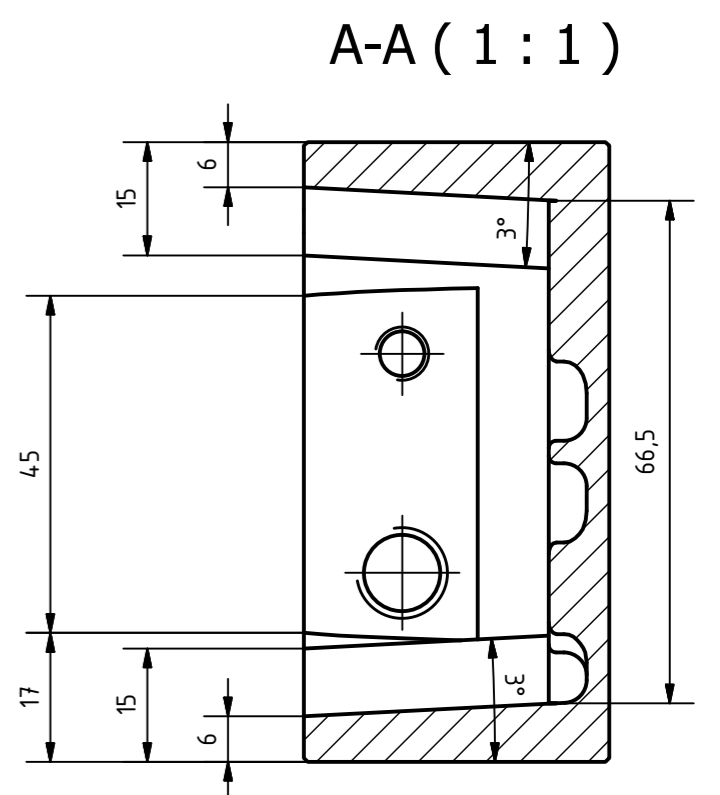
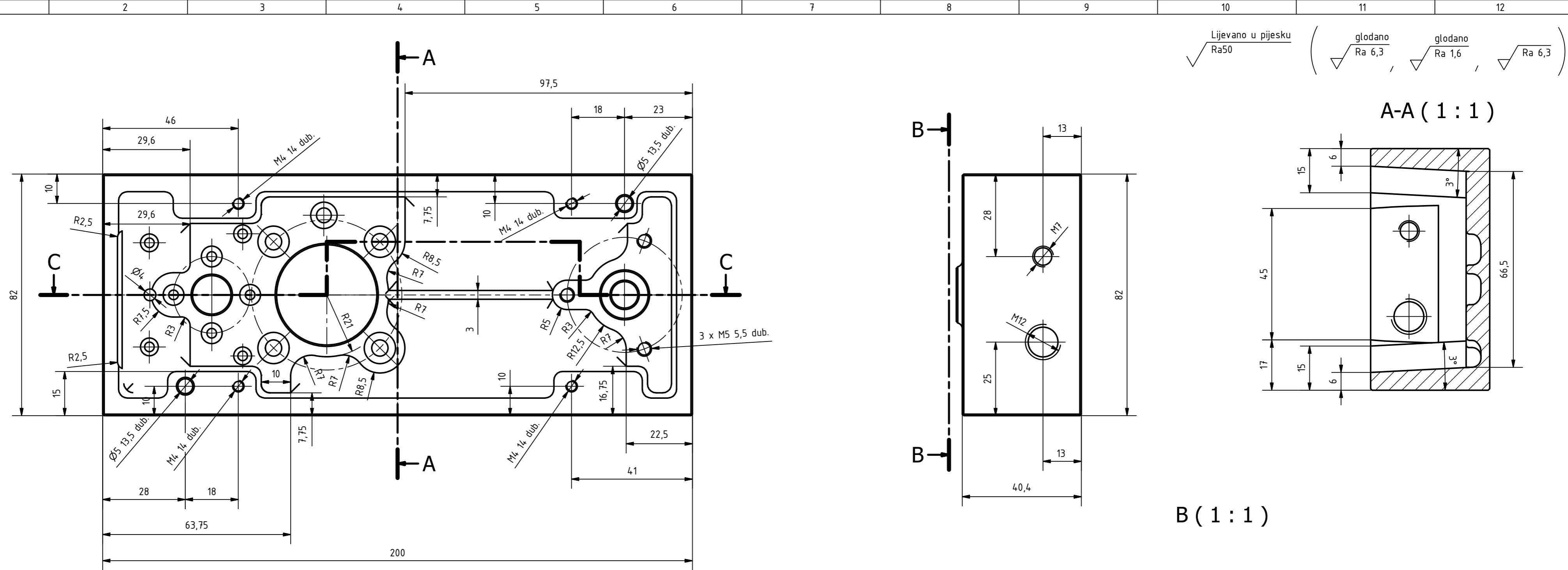
Zagreb, 2015.



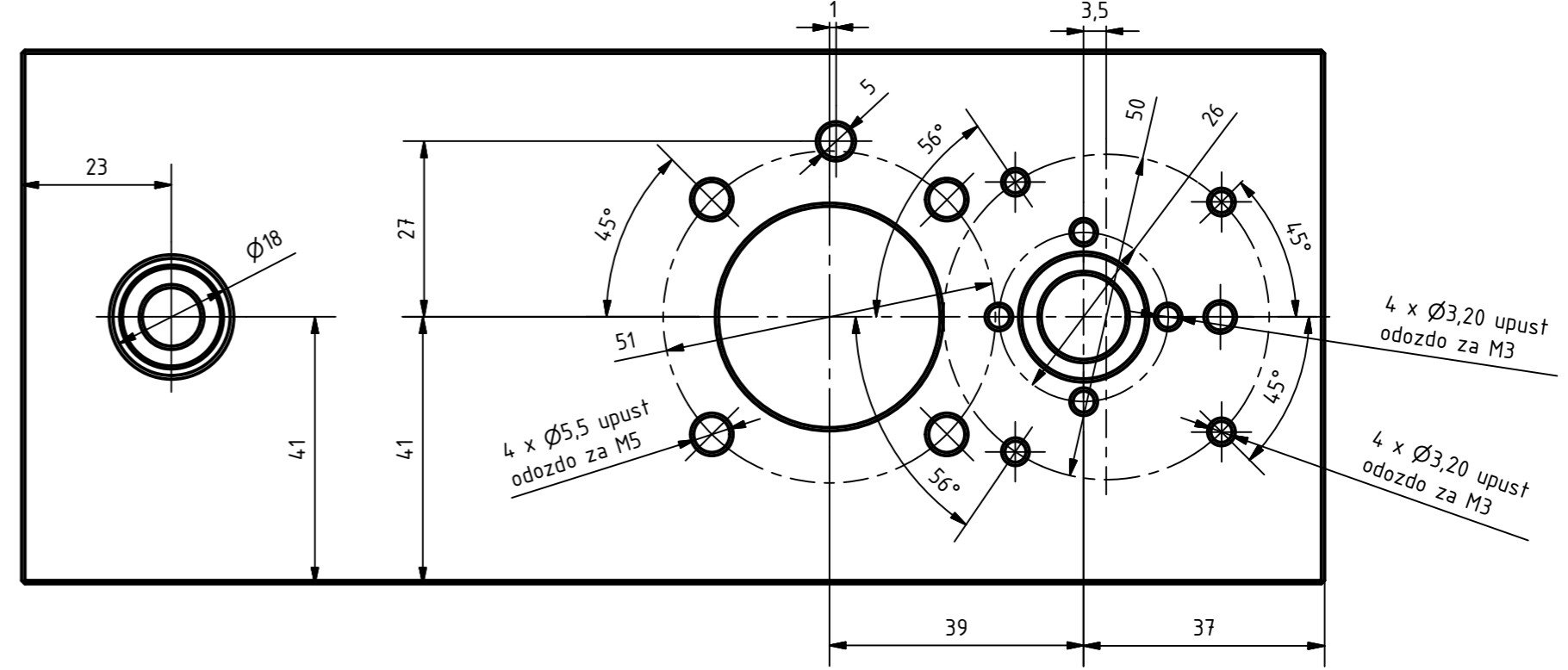
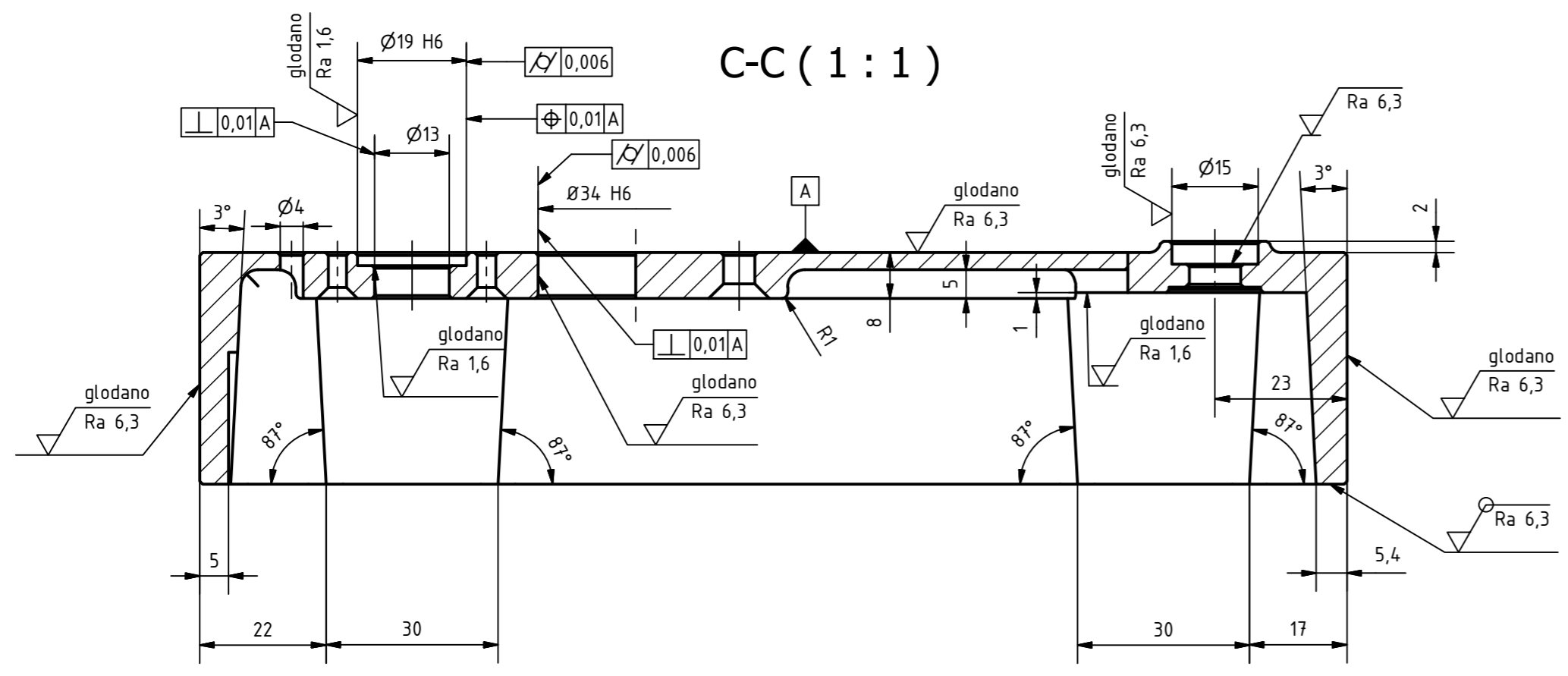
Y (10:1)

Qtd	Part Name	Material	Manufacturer	Weight
1	Cijev s priрубnicom	AISI 304	Vijci Kranjec	0,157
1	Unutarnji uskočnik	DIN 472		0,001
2	Pero_2	001112-69	Rotometal	0,000
1	Samosiguravajuća podloška	DIN 25201	Vijci Kranjec	0,001
1	Uskočnik_8	DIN 471	Vijci Kranjec	0,000
2	Imbus vijak s lečastom glavom - M3 x 6	DIN 7380	Vijci Kranjec	0,001
2	Podloška široka	DIN 9201	Vijci Kranjec	0,000
1	Nosač noža	001112-64		0,017
1	Nož za narezivanje i odstranjivanje sredine	001112-63		0,018
1	Šift	00112-62		0,001
1	Brtva_4	001112-61	Trelleborg	0,000
1	Distančni prsten_8	001112-60	AIMgSi0,5	0,001
1	Distančni prsten_7	00112-59	AIMgSi0,5	0,000
1	Ležaj - 608-2RSR	001112-58	FAG	0,010
1	Brtva_3	001112-57	Trelleborg	0,000
1	Distančni prsten_6	001112-56	AIMgSi0,5	0,000
1	Distančni prsten_5	001112-55	AIMgSi0,5	0,000
2	Remenica	001112-54	SDP SI	0,012
1	Vijak sa plosnatom glavom - M2 x 1,2	DIN 923	Vijci Kranjec	0,001
1	Poklopac za ležaj	001112-52	PE	0,001
2	Brtva_2	001112-51	Häfele	0,001
4	Imbus vijak upuštena glava - M3x8	DIN 7991	Vijci Kranjec	0,001
1	Poklopac_2	001112-49	PE	0,006
2	Imbus vijak niska glava M3 x 5	DIN 7984	Vijci Kranjec	0,001
1	Priрубnica_3	001112-47	AISiSMg	0,032
1	Cijev	001112-46	AISiSMg	0,053
1	Zatik za centriranje_2	DIN 7	AISI 316	0,001
1	Krilni vijak M4 x 16	DIN 316	AISI 316	0,004
3	Imbus vijak upuštena glava - M5x10	DIN 7991	AISI 304	0,002
1	Krilni vijak - M5 x 10	DIN 316	AISI 316	0,008
4	M3 x 10	DIN 7991	AISI 304	0,001
1	Pero	DIN 6885	AISI 304	0,000
1	Opruga	001112-39	X12CrNi17 7	0,004
1	Konektor	001112-38	TE Connectivity	0,001
1	Prekidač	001112-37	Tyco Electronics	0,002
1	Cijevčica	001112-36	PVC	0,000
2	Granični prekidač	001112-35	TE Connectivity	0,000
8	PTFE traka	001112-34	PTFE	0,000
1	Ležaj - 625-2RSR	001112-33	FAG	0,005
1	Distančni prsten_4	001112-32	AIMgSi0,5	0,001
1	Nož za guljenje	001112-31	AISI 316	0,002
1	Čahura	001112-30	AISI 304	0,009
1	Vratilo_4	001112-29	AISI 316	0,018
3	Šijak	001112-28	AISI 316	0,003
1	Nosač oštrice	001112-27	AISI 316	0,002
2	Čahura	001112-26	CuAl9Ni	0,000
1	Poklopac_1	001112-25	AISiSMg	0,020
1	Priрубnica_2	001112-24	AIMgSi0,5	0,020
2	Nosač za ležaj	001112-23	AISiSMg	0,008
4	Imbus vijak - M3 x 10	DIN 912	AISI 304	0,001
4	Imbus vijak upuštena glava - M5 x 12	DIN 7991	AISI 304	0,002
2	Uskočnik_10	DIN 471	AISI 304	0,000
4	Imbus vijak - M4 x 16	DIN 912	AISI 316	0,003
1	Pločica_2	001112-18	AISI 316	0,009
1	Nosač noža za guljenje	001112-17	AISiSMg	0,057
1	Vratilo_3	001112-16	AISI 316	0,014
1	Pločica_1	001112-15	AISI 316	0,010
1	Remen	001112-14	PU	0,004
1	Zupčanik_z2	001112-13	Nylon MC901	0,039
1	Zupčanik_z1	001112-12	Nylon MC901	0,108
2	Zatik za centriranje_1	DIN 7	AISI 304	0,003
1	Ležaj S6000-2RSR	001112-10	FAG	0,020
1	Nosač za šijke	001112-9	AISI 316	0,011
1	Vratilo_2	001112-8	AISI 316	0,034
1	Vreteno	001112-07	AISI 304	0,125
1	Mašica	001112-06		0,063
1	Ploča	001112-05	AISiSMg	0,197
2	Ležaj 635-2Z	001112-04	FAG	0,008
1	Vratilo_1	001112-03	AISI 304	0,013
1	Sklop elektromotora i reduktora	001112-02	Maxon motor	0,064
1	Kućište	001112-01	AISiSMg	0,650

ISO - tolerancije	Objekt:	Objekt broj:
$\varnothing 7\ H6/h6$		R. N. broj:
$\varnothing 11\ H6/n6$	Napomena:	Kopija
$\varnothing 10\ H7/h6$	Materijal:	Masa: 1,927 kg
$\varnothing 10\ H6/j6$	Mjerilo originala: 1:2	Naziv: Uređaj za guljenje i narezivanje jabuka
	Crtež broj: 001112-00	Format: A1
		Lista: 2
		Lista: 1

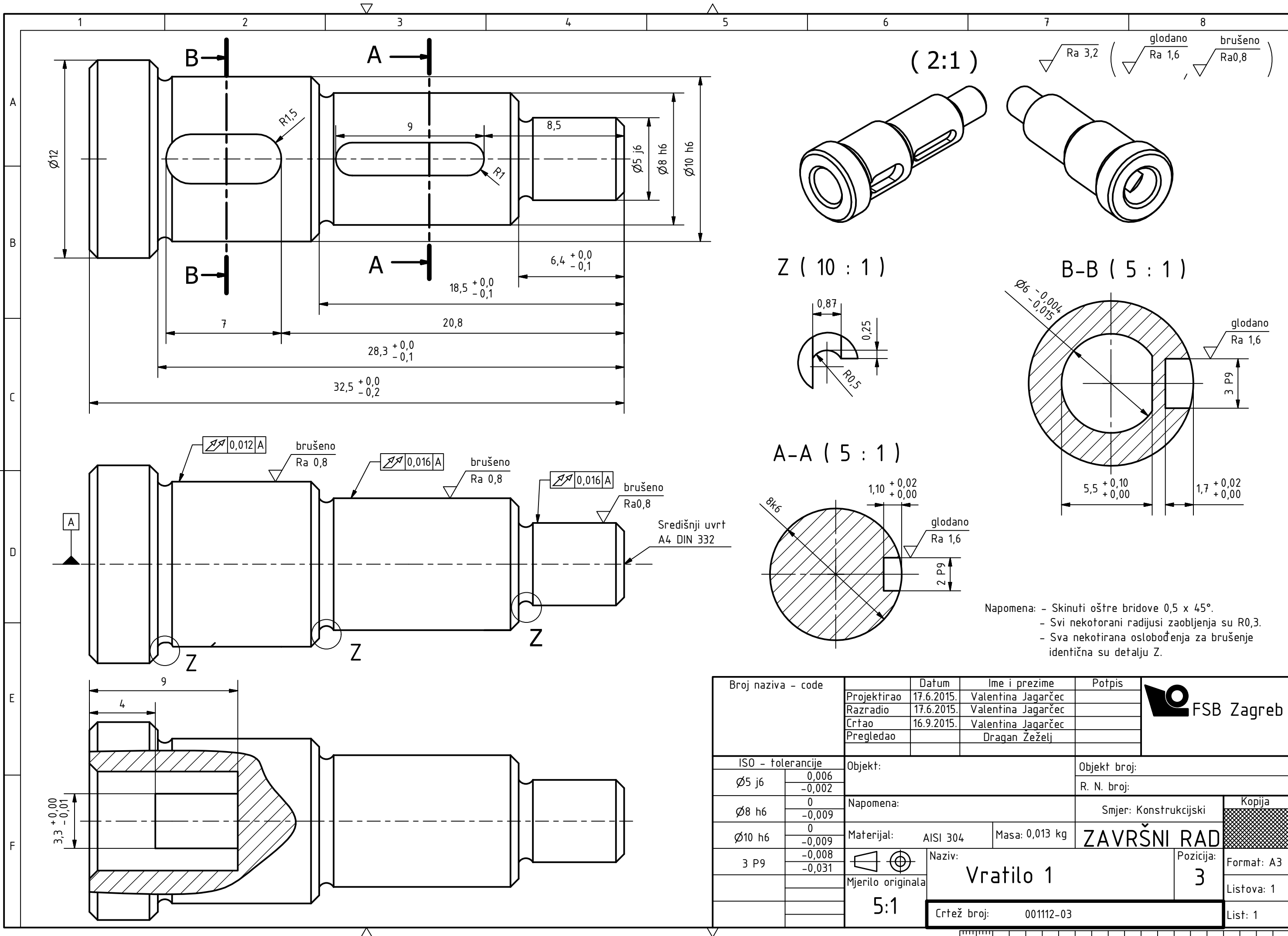


B (1:1)



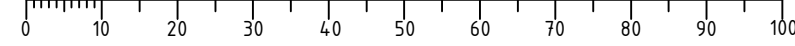
Napomena: - Skinuti oštre bridove 0,5 x 45°.
 - Svi nekotirani radijusi zaobljenja su R3.
 - Sve rupe na gornjoj površini buše se u jednom stezanju nakon što se obradi gornja površina.

Broj naziva - code	Projektirao 17.6.2015.	Datum 17.6.2015.	Ime i prezime Valentina Jagarčec	Potpis	
	Razradio 17.6.2015.	Datum 17.6.2015.	Valentina Jagarčec		
	Crtao 16.9.2015.	Datum 16.9.2015.	Valentina Jagarčec		
	Pregledao 16.9.2015.	Datum 16.9.2015.	Dragan Zeželi		
ISO - tolerancije	Objekt:			Objekt broj:	
Ø19 H6	+0,021	0		R. N. broj:	
Ø34 H6	+0,016	0		Smjer: Konstrukcijski	Kopija
	Materijal: AISi5Mg	Masa: 0,650 kg	ZAVRŠNI RAD		
	Mjerilo originala 1:1	Naziv: Kućište		Pozicija: 1	Format: A2
		Crtež broj: 001112-01			Listova: 1
					List: 1

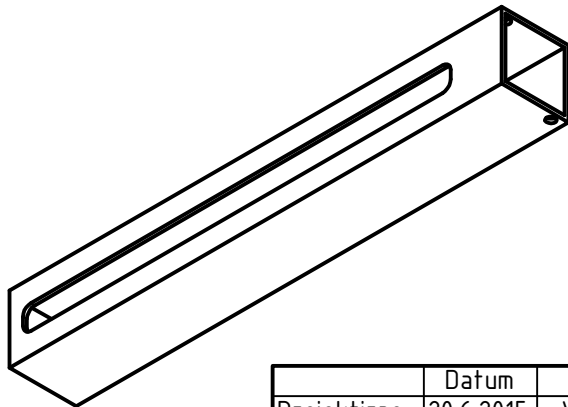
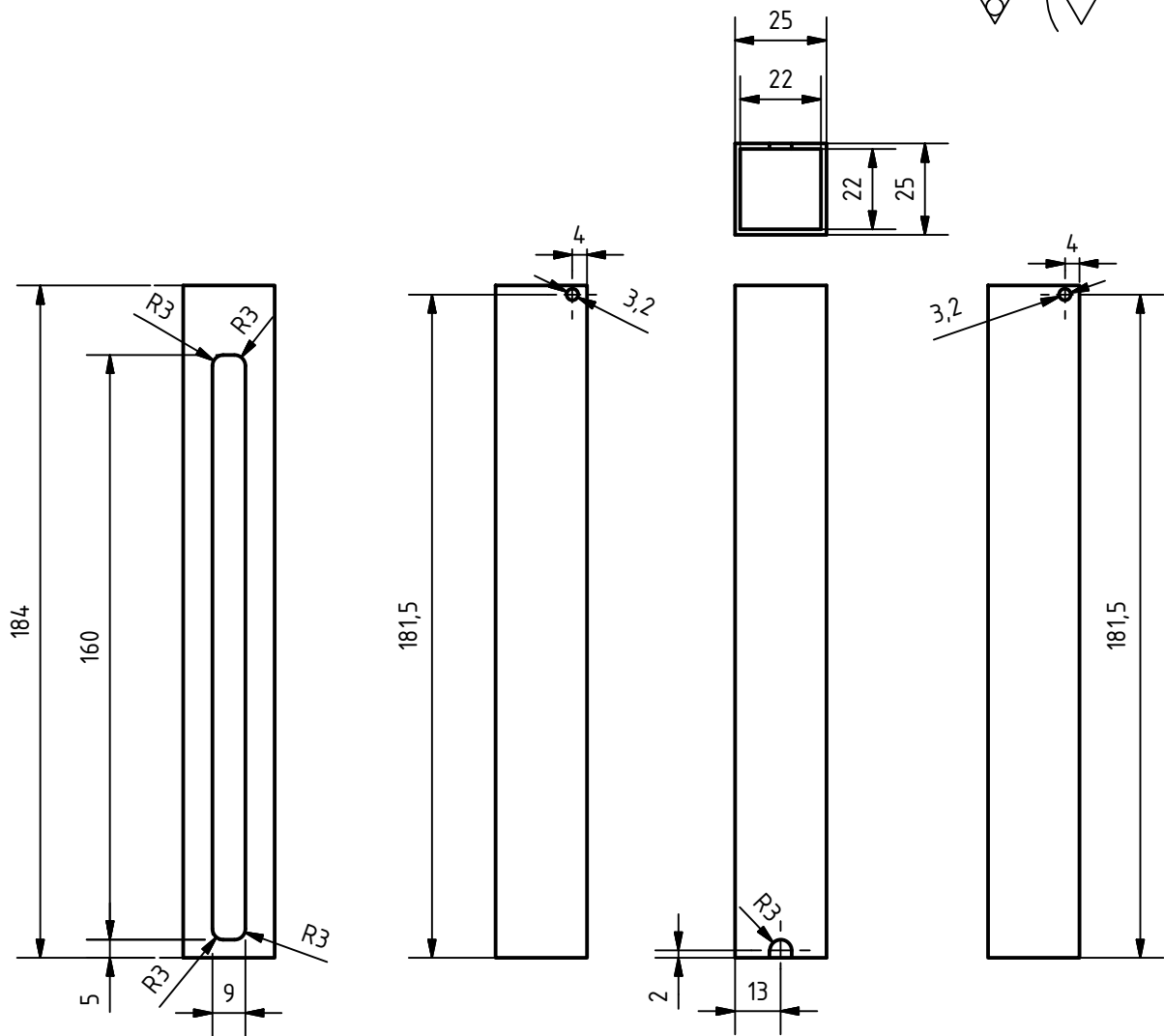


Napomena: - Skinuti oštre bridove 0,5 x 45°.
 - Svi nekotirani radijusi zaobljenja su R0,3.
 - Sva nekotirana oslobodjenja za brušenje identična su detalju Z.

Broj naziva - code	Projektirao	Datum	Ime i prezime	Potpis	
	Razradio	17.6.2015.	Valentina Jagarčec		
	Crtao	17.6.2015.	Valentina Jagarčec		
	Pregledao	16.9.2015.	Valentina Jagarčec		
ISO - tolerancije		Objekt:	Objekt broj:		Kopija
Ø5 j6	0,006 -0,002	R. N. broj:			
Ø8 h6	0 -0,009	Napomena:		Smjer: Konstrukcijski	
Ø10 h6	0 -0,009	Materijal: AISI 304	Masa: 0,013 kg	ZAVRŠNI RAD	
3 P9	-0,008 -0,031	Naziv: Vratilo 1		Pozicija: 3	Format: A3
Mjerilo originala: 5:1		Crtež broj: 001112-03		Listova: 1	
				List: 1	



✓ (√ Ra 6,3)



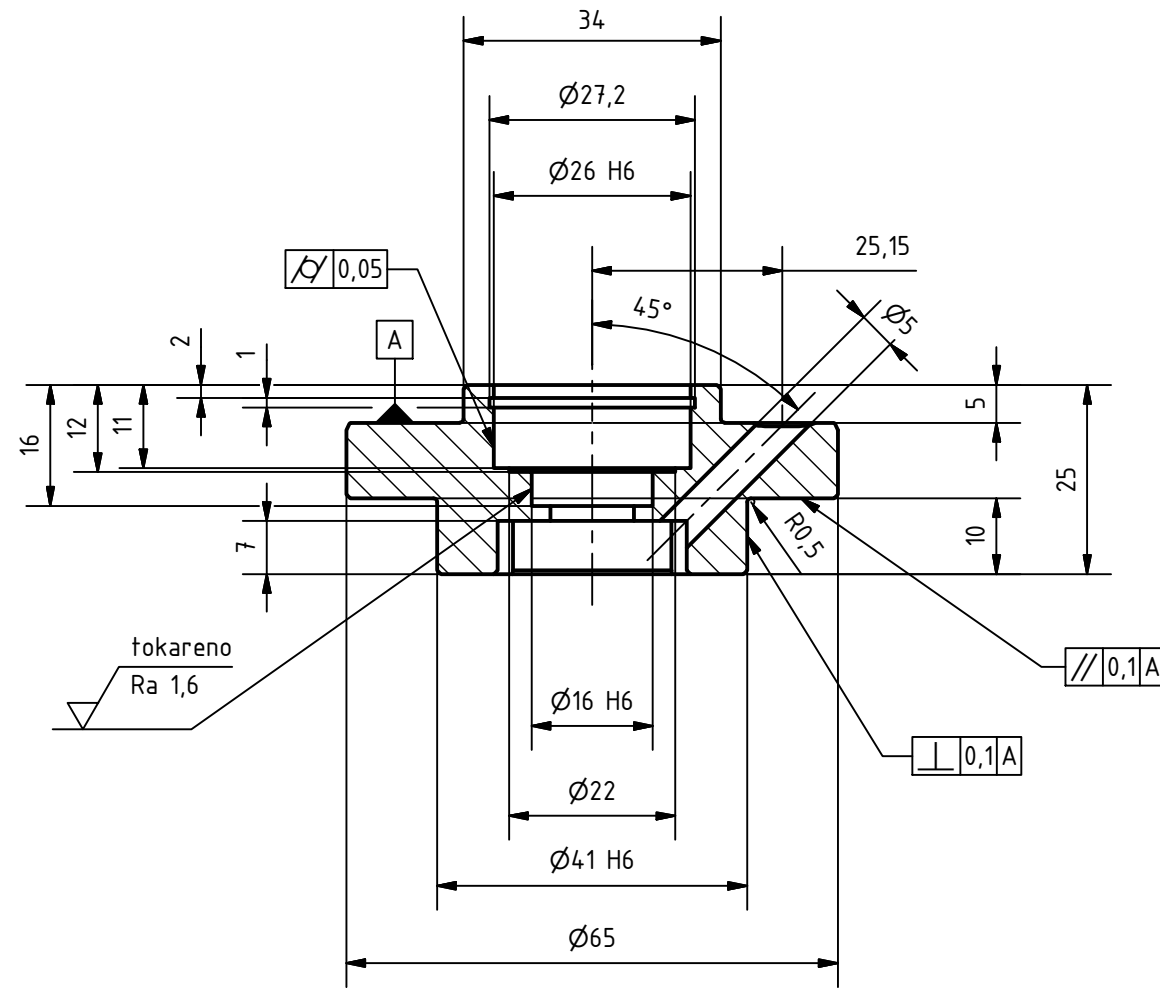
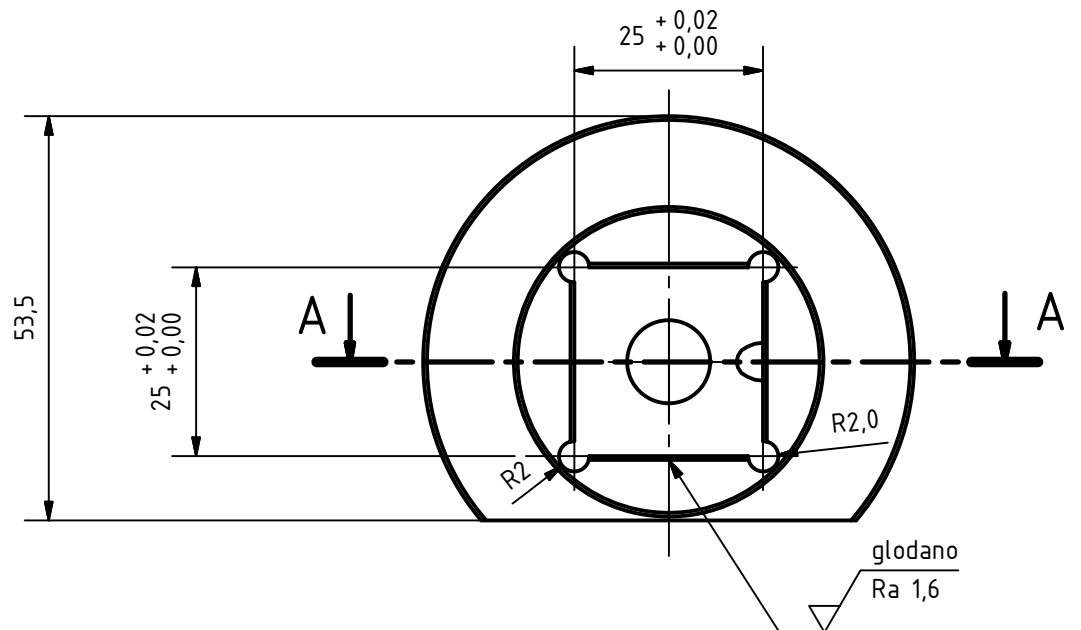
Napomena:
Nakon obrade vanjsku površinu plastificirati.

Design by AL

	Datum	Ime i prezime	Potpis	 FSB Zagreb
Projektirao	20.6.2015.	Valentina Jagarčec		
Razradio	20.6.2015.	Valentina Jagarčec		
Crtao	16.9.2015.	Valentina Jagarčec		
Pregledao	16.9.2015.	Dragan Žeželj		
Objekt:			Objekt broj:	
			R. N. broj:	
Napomena:			Smjer: Konstrukcijski	Kopija
Materijal:	AlMgSi0,5	Masa: 0,064 kg	ZAVRŠNI RAD	
  Mjerilo originala 1:2	Naziv: Pravokutna cijev			
Crtež broj: 001112-06			Format: A4 Listova: 1 List: 1	

tokareno Ra 6,3 (tokareno Ra 1,6 , glodano Ra 1,6)

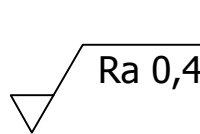
A-A (1 : 1)

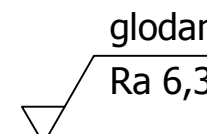


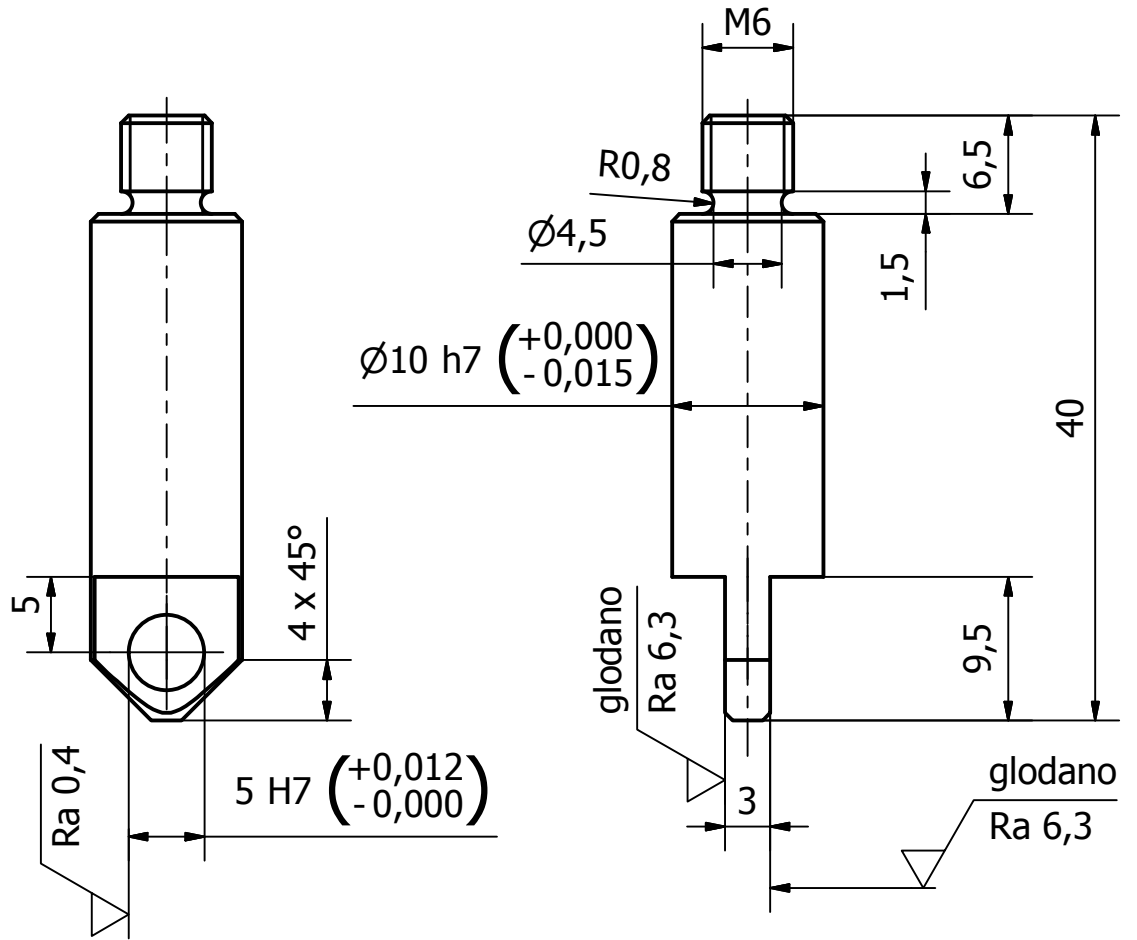
Design by AL

1:1

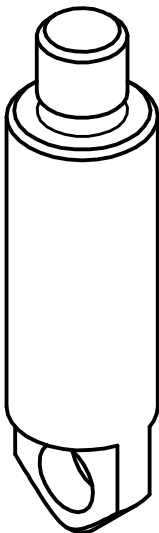
Broj naziva - code	Projektirao	Datum	Ime i prezime	Potpis	
	Razradio	22.6.2015.	Valentina Jagarčec		
	Crtao	22.6.2015.	Valentina Jagarčec		
	Pregledao	16.9.2015.	Valentina Jagarčec		
			Draagan Zeželj		
ISO - tolerancije		Objekt:		Objekt broj:	
16 H6	+0,011 0			R. N. broj:	
26 H6	+0,013 0	Napomena: Skinuti oštne bridove 0,5 x 45°.		Smjer: Konstruktivski	
41 H6	+0,016 0	Materijal: AlSi5Mg	Masa: 0,093 kg	ZAVRŠNI RAD	
		Naziv: Prirubnica 1		Pozicija: 13	Kopija
		Mjerilo originala 1:1			Format: A3
		Crtež broj: 001112-13			Listova: 1
					List: 1


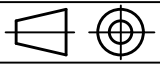
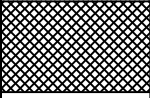
 Ra 0,4

 glodano
Ra 6,3



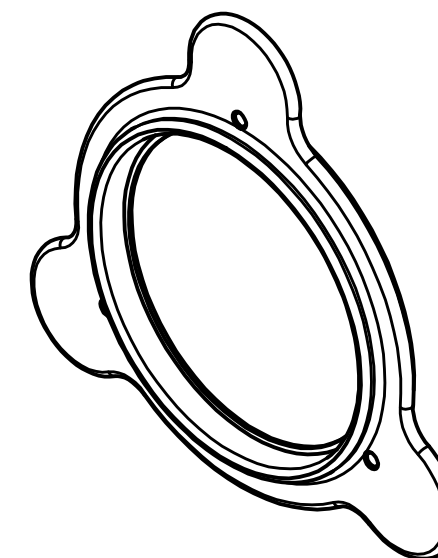
Napomena:
 Sve nekotirane bridove skinuti 0,5/45°.



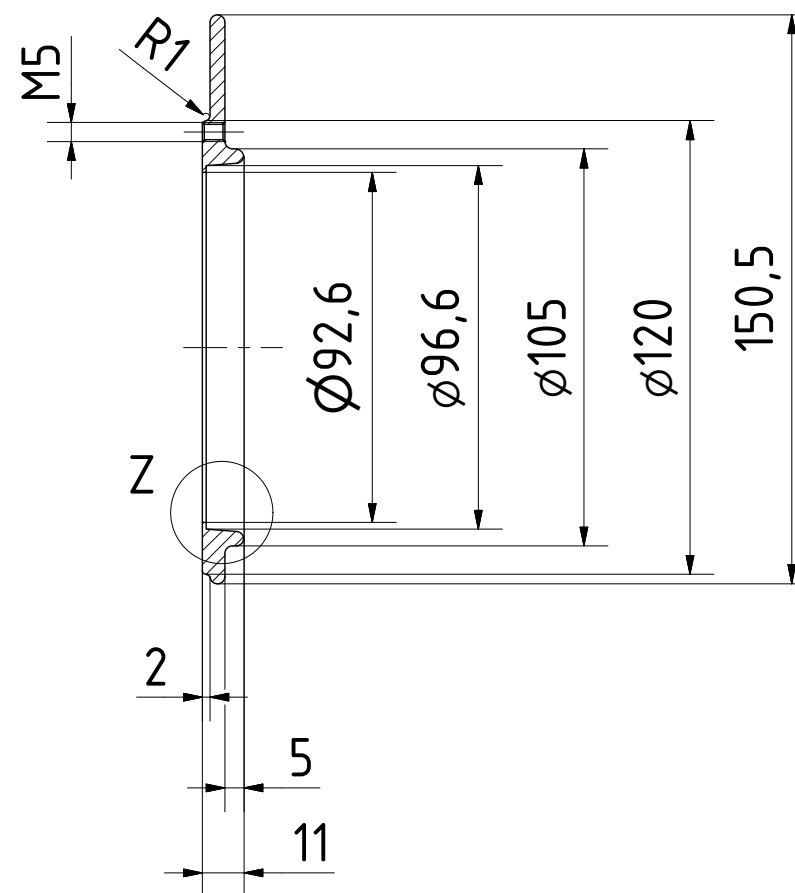
	Datum	Ime i prezime	Potpis	 FSB Zagreb
Projektirao	5.8.2015.	Valentina Jagarčec		
Razradio	5.8.2015.	Valentina Jagarčec		
Crtao	16.9.2015.	Valentina Jagarčec		
Pregledao		Dragan Žeželj		
Objekt:			Objekt broj:	
			R. N. broj:	
Napomena:			Smjer: Konstrukcijski	Kopija
Materijal:	AISI 316	Masa: 0,018 kg	ZAVRŠNI RAD	
 Mjerilo originala	Naziv:		Pozicija:	Format: A4
2:1	Vratilo 4		31	Listova: 1
Crtež broj:			001112-31	List: 1

lijevano u kokili
Ra6,3

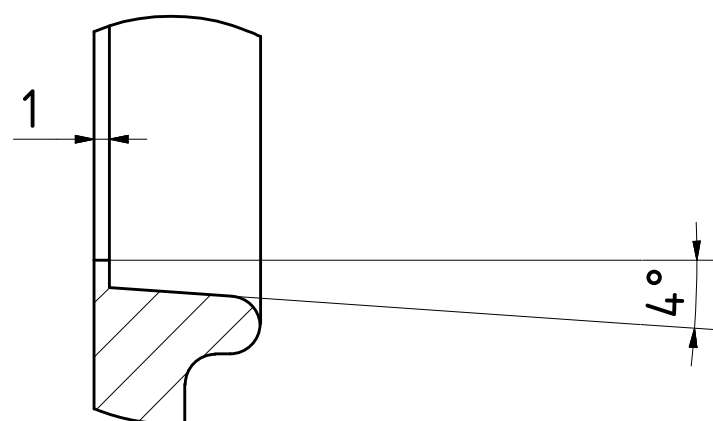
(1 : 2)



A-A (1 : 2)



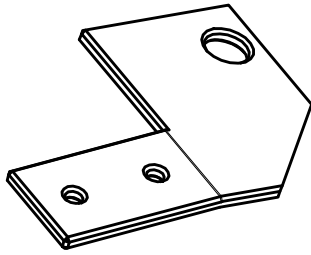
Z (2 : 1)



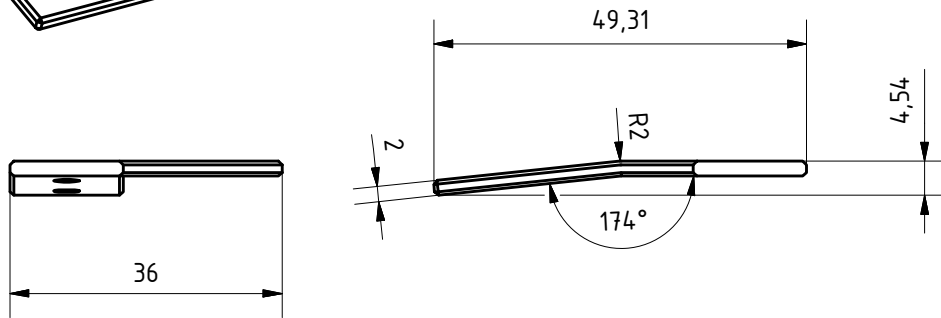
Napomena: Svi nekotirani polumjeri zaobljenja su R2.

	Datum	Ime i prezime	Potpis	
Projektirao	31.8.2015.	Valentina Jagarčec		
Razradio	31.8.2015.	Valentina Jagarčec		
Crtao	9.9.2015.	Valentina Jagarčec		
Pregledao				
Objekt:		Objekt broj:		
		R. N. broj:		
Napomena:				Kopija
Materijal: AlSi5Mg		Masa: 0,119 kg		
		Naziv: Donji dio alata		
Mjerilo originala: 1:2		Naziv: Donji dio alata		Pozicija: 65
		Crtež broj: 001112-65		Format: A3
				Listova: 1
				List: 1

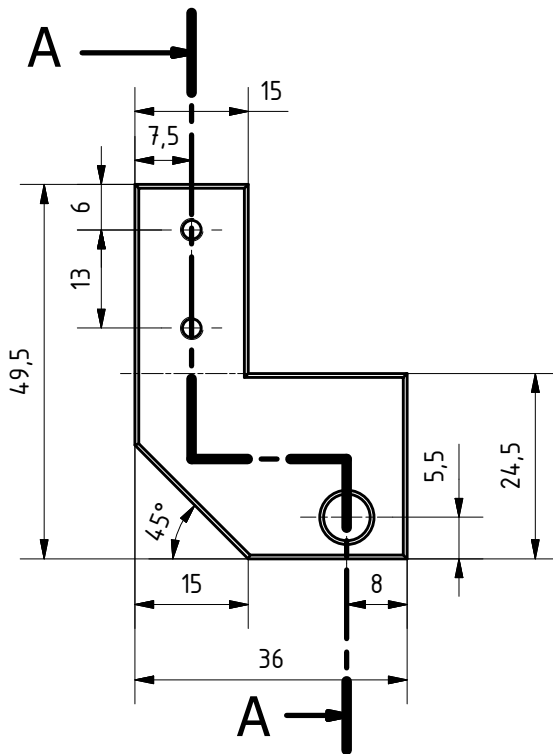
0 10 20 30 40 50 60 70 80 90 100



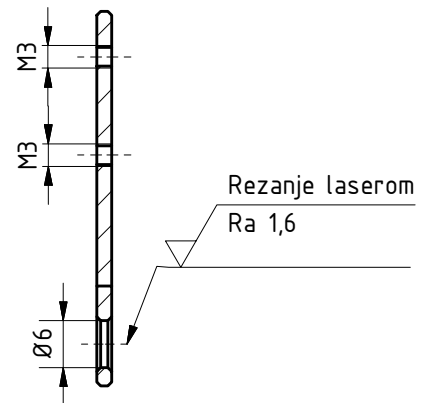
rezanje laserom
Ra 6,3



Razvijeni oblik



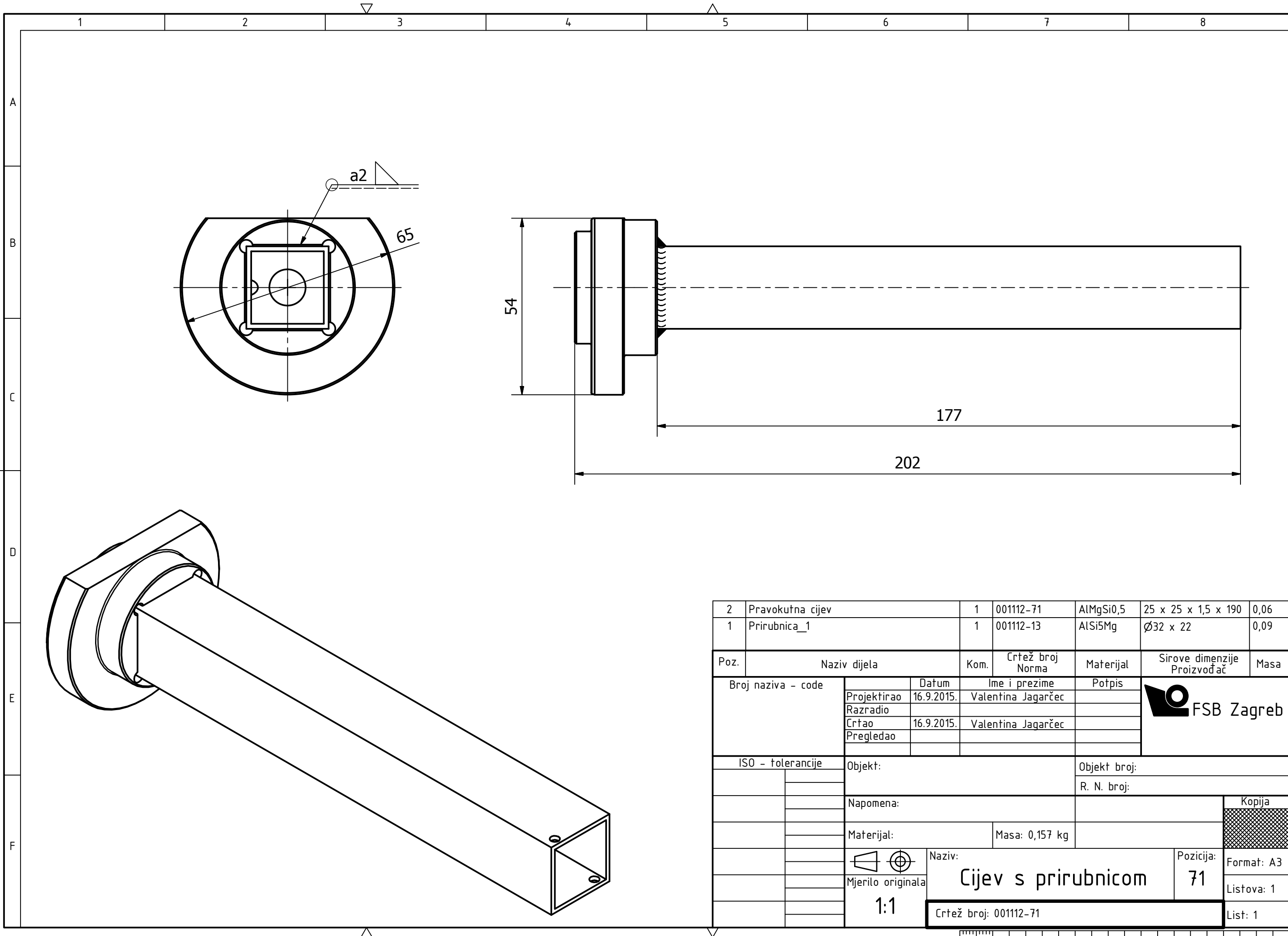
A-A (1:1)



Napomena:

- Razvijeni oblik pločice dobiva se laserskim rezanjem
- Provrtne također izrezati laserom prije savijanja
- Nekotirana skošenja izraditi 0,5x45°

	Datum	Ime i prezime	Potpis	
Projektirao	10.9.2015.	Valentina Jagarčec		
Razradio	10.9.2015.	Valentina Jagarčec		
Crtao	16.9.2015.	Valentina Jagarčec		
Pregledao		Dragan Žeželj		
Objekt:			Objekt broj:	
			R. N. broj:	
Napomena: Skinuti oštre bridove 0,5 x 45°.			Smjer: Konstrukcijski	Kopija
Materijal:	AISI 316	Masa: 0,017 kg	ZAVRŠNI RAD	
 Mjerilo originala 1:1	Naziv:		Pozicija:	Format: A4
	Nosač noža		66	Listova: 1
Crtež broj:			001112-66	List: 1



2	Pravokutna cijev	1	001112-71	AlMgSi0,5	25 x 25 x 1,5 x 190	0,06		
1	Prirubnica_1	1	001112-13	AlSi5Mg	Ø32 x 22	0,09		
Poz.	Naziv dijela	Kom.	Crtež broj Norma	Materijal	Sirove dimenzije Proizvođač	Masa		
Broj naziva - code		Datum	Ime i prezime		Potpis			
Projektirao		16.9.2015.	Valentina Jagarčec					
Razradio								
Crtao		16.9.2015.	Valentina Jagarčec					
Pregledao								
ISO - tolerancije		Objekt:			Objekt broj:			
					R. N. broj:			
		Napomena:				Kopija		
		Materijal:		Masa: 0,157 kg				
					Naziv:			
		Mjerilo originala			Pozicija:			
		1:1			Cijev s prirubnicom		71	
		Crtež broj: 001112-71				Listova: 1		
						List: 1		

