

Primjena CAD/CAM sustava u konstrukciji i obradi kućišta motora

Basa, Blaženko - Bruno

Undergraduate thesis / Završni rad

2015

Degree Grantor / Ustanova koja je dodijelila akademski / stručni stupanj: **University of Zagreb, Faculty of Mechanical Engineering and Naval Architecture / Sveučilište u Zagrebu, Fakultet strojarstva i brodogradnje**

Permanent link / Trajna poveznica: <https://urn.nsk.hr/urn:nbn:hr:235:328384>

Rights / Prava: [In copyright](#)/[Zaštićeno autorskim pravom.](#)

Download date / Datum preuzimanja: **2024-11-25**

Repository / Repozitorij:

[Repository of Faculty of Mechanical Engineering and Naval Architecture University of Zagreb](#)



SVEUČILIŠTE U ZAGREBU
FAKULTET STROJARSTVA I BRODOGRADNJE

ZAVRŠNI RAD

Blaženko-Bruno Basa

Zagreb, 2015.

SVEUČILIŠTE U ZAGREBU
FAKULTET STROJARSTVA I BRODOGRADNJE

ZAVRŠNI RAD

Mentori:

Prof. dr. sc. Toma Udiljak, dipl. ing.

Student:

Blaženko - Bruno Basa

Zagreb, 2015.

Izjavljujem da sam ovaj rad izradio samostalno koristeći stečena znanja tijekom studija i navedenu literaturu. Pri izradi ovoga rada korištena je i stručna pomoć mentora, asistenta, te djelatnika tvrtke HSTec d.d. iz Zadra.

Zahvaljujem svojim roditeljima i užoj obitelji što su mi omogućili studij na Fakultetu strojarstva i brodogradnje u Zagrebu, te na razumijevanju, motivaciji i velikoj podršci koju su mi pružali kako tijekom dosadašnjeg studiranja na preddiplomskom studiju tako i prilikom izrade ovoga rada.

Zahvaljujem također i svom mentoru, prof. dr. sc. Tomi Udiljaku na pomoći, savjetima i ustupljenoj literaturi, te utrošenom vremenu.

Upućujem i jedno veliko hvala višem asistentu, dr. sc. Tomislavu Staroveškom na pomoći, strpljenju i utrošenom vremenu i trudu.

Zahvaljujem djelatnicima tvrtke HSTec d.d. i direktoru mr.sc. Željku Goji, na pruženoj prilici i pomoći pri odabiru teme i izradi rada.

Blaženko - Bruno Basa



SVEUČILIŠTE U ZAGREBU
FAKULTET STROJARSTVA I BRODOGRADNJE



Središnje povjerenstvo za završne i diplomske ispite
Povjerenstvo za završne ispite studija strojarstva za smjerove:
proizvodno inženjerstvo, računalno inženjerstvo, industrijsko inženjerstvo i menadžment, inženjerstvo
materijala i mehatronika i robotika

Sveučilište u Zagrebu Fakultet strojarstva i brodogradnje	
Datum	Prilog
Klasa:	
Ur.broj:	

ZAVRŠNI ZADATAK

Student: **Blaženko Bruno Basa** Mat. br.: 0035188975

Naslov rada na hrvatskom jeziku: **Primjena CAD/CAM sustava u konstrukciji i obradi kućišta motora**

Naslov rada na engleskom jeziku: **Application of CAD/CAM system in design and machining of motor casing**

Opis zadatka:

U radu je potrebno opisati problematiku konstruiranja kućišta motora koji se koristi za glavne pogone alatnih strojeva te njen utjecaj na tehnologiju obrade. U tvrtci HSTEC d.d., koja konstruira i izrađuje glavne pogone, u fazi konstruiranja primjenjuje se programska podrška Solid Works, dok se programiranje CNC strojeva još uvijek provodi ručno i uglavnom na samim strojevima. U sadašnjem trenutku, broj CNC strojeva i složenost obradaka zahtijevaju promjenu pristupa programiranju, čime bi se skratila vremena programiranja i provjere programa, povećala produktivnost i iskoristivost CNC strojeva.

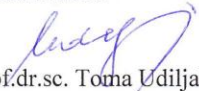
U radu je potrebno analizirati mogućnosti projektiranja tehnologije, generiranja NC programa i simulacije 3D obrade u dostupnom programskom sustavu. Postupak treba provesti na primjeru odabranog kućišta motora, koje bi se obrađivalo na horizontalnom obradnom centru u tvrtci HSTEC. Obzirom na veći broj kućišta različitih dimenzija i veličina serija, potrebno je procijeniti mogućnosti primjene načela grupne tehnologije, te usporediti mogućnosti izrade kućišta od punog materijala i odljevka.

Zadatak zadan:
25. studenog 2014.

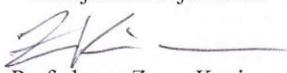
Rok predaje rada:
1. rok: 26. veljače 2015.
2. rok: 17. rujna 2015.

Predvideni datumi obrane:
1. rok: 2., 3., i 4. ožujka 2015.
2. rok: 21., 22., i 23. rujna 2015.

Zadatak zadao:


Prof.dr.sc. Toma Udiljak

Predsjednik Povjerenstva:


Prof. dr. sc. Zoran Kunica

SADRŽAJ

SADRŽAJ	I
POPIS SLIKA	II
POPIS TABLICA.....	III
POPIS TEHNIČKE DOKUMENTACIJE	IV
POPIS OZNAKA	V
SAŽETAK.....	VI
SUMMARY	VII
1. UVOD.....	1
2. CAD/CAM SUSTAVI.....	2
2.1. CAD	2
2.1.1. Povijest CAD-a	3
2.2. CAM	4
2.2.1. Razvoj CAM-a	5
2.2.2. Princip rada CAM softvera	7
3. PROGRAMIRANJE NC STROJEVA	8
3.1. Koordinatni sustav i nul-točke	8
3.2. Vrste upravljanja	10
3.3. Gradnja i sintaksa programa	12
4. OBRADA KUĆIŠTA MOTORA.....	15
4.1. Prvo stezanje	18
4.2. Drugo stezanje	21
4.3. Treće stezanje	26
5. PARAMETARIZIRANJE MODELA KUĆIŠTA.....	31
6. ZAKLJUČAK.....	37
LITERATURA.....	38
PRILOZI.....	39

POPIS SLIKA

Slika 1.	SAGE sustav.....	3
Slika 2.	Prikaz Sketchpad sustava	3
Slika 3.	Troosna glodalica „Cincinnati Hydrotel“ iz 1952. godine	6
Slika 4.	Pripremak, bušna vrpca i obradak prve obrade na Cincinnati Hydrotel glodalici ..	6
Slika 5.	Programiranje u CAD/CAM sustavima [2].....	7
Slika 6.	Prikaz koordinatnog sustava kod NC strojeva [2].....	9
Slika 7.	Oznake, simboli i opis nul-točki NC stroja	10
Slika 8.	Primjer konturnog upravljanja [2].....	11
Slika 9.	Struktura NC programa	12
Slika 10.	„HELLER MC 16“ – horizontalni obradni centar.....	15
Slika 11.	Upravljačko računalo na stroju „HELLER MC 16“	16
Slika 12.	Prikaz modela kućišta motora u <i>Part Designu</i>	17
Slika 13.	Prikaz modela sirovca u <i>Part Designu</i>	17
Slika 14.	Prikaz sklopa sirovca i izratka kućišta	18
Slika 15.	Stezna naprava prvog stezanja - prizma	18
Slika 16.	Part operation prvog stezanja	19
Slika 17.	Kraj prvog stezanja.....	21
Slika 18.	Stezna naprava drugog stezanja – „gljiva“	21
Slika 19.	Part operation drugog stezanja	22
Slika 20.	Obrada baze kućišta u drugom stezanju	23
Slika 21.	Obrada dijela konture kućišta.....	24
Slika 22.	Obrada utora na bočnoj strani baze kućišta.....	25
Slika 23.	Kraj drugog stezanja.....	26
Slika 24.	Stezna naprava trećeg stezanja - škripac	26
Slika 25.	Part operation trećeg stezanja.....	27
Slika 26.	Obrada prednje plohe kućišta	28
Slika 27.	Proširivanje provrta na prednjoj plohi kućišta	29
Slika 28.	Izrada bušne slike na stražnjoj plohi kućišta	30
Slika 29.	Kreiranje parametra	32
Slika 30.	Povezivanje značajke modela s kreiranim parametrom	33
Slika 31.	Primjer parametriziranog modela kućišta.....	33
Slika 32.	Primjena opcije <i>Equivalent dimensions</i> u modeliranju	34
Slika 33.	Prikaz stabla s parametrima i odnosima modela	35
Slika 34.	Usporedba poravnavanja baze kućišta zadanog i parametriziranog modela.....	35
Slika 35.	Usporedba obrade džepa na dnu baze kućišta zadanog i parametriziranog mo	36

POPIS TABLICA

Tablica 1. Prikaz operacija, alata i vremena obrade prvog stezanja.....	20
Tablica 2. Prikaz operacija, alata i vremena obrade drugog stezanja.....	25
Tablica 3. Prikaz operacija, alata i vremena obrade za treće stezanje.....	30

POPIS TEHNIČKE DOKUMENTACIJE

BROJ CRTEŽA	Naziv iz sastavnice
1	Gehäuse - LH2-01-B-A

POPIS OZNAKA

CAD – Computer Aided Design – konstrukcija pomoću računalom

CAM – Computer Aided Manufacturing – proizvodnja pomoću računala

CIM – Computer Integrated Manufacturing – proizvodnja potpomognuta računalom

CNC – Computerized Numerical Control – računalno numeričko upravljanje

2D – 2 dimensions – dvodimenzionalno

3D – 3 dimensions – trodimenzionalno

CATIA – Computer Aided Three Dimensional Interactive Application

SAGE – Semi Automatic Ground Environment – sustav protuzračne obrane

CADAM – Computer Augmented Design And Manufacturing

IBM – International Business Machines

DXF – Drawing Exchange Format – format za izmjenu crteža

MIT – Massachusetts Institute of Technology

APT – Automatically Programmed Tools

OS – operativni sustav

NC – Numerical Control – numeričko upravljanje

SHIP – sredstvo za hlađenje i podmazivanje

CL – Cutter Location

CAPP – Computer Aided Process Planing – planiranje procesa pomoću računala

X, Y i Z – translacijske osi

A, B i C – rotacijske osi

M, R i W – strojno nulta, referentna i nul-točka obratka

HSTEC – High Speed Technique

ITA – Iscar Tool Advisor

SAŽETAK

Tema ovog završnog rada je primjena CAD/CAM sustava u obradi kućišta motora u svrhu podizanja razine automatizacije proizvodnog procesa. U tvrtci HSTEC d.d., obrada kućišta se trenutačno ručno programira na horizontalnom obradnom centru od strane samih operatera, pa će prijelaz na programiranje pomoću CAD/CAM sustava omogućiti skraćivanje vremena programiranja i provjere programa, povećanje produktivnosti, kao i iskoristivosti CNC strojeva. Kroz prva tri poglavlja, obradit će se ključni pojmovi koji su nužni za shvaćanje CAD/CAM sustava. U nastavku rada, opisat će se modeliranje kućišta u CAD modulu programskog sustava CATIA. Odabrani programski sustav ima u sebi i CAM modul, pa će se koristeći sve tehnološke operacije, stezne naprave i alate kojima se zadano kućište i sada obrađuje, detaljno pokazati način na koji se simulira, te analizira obrada modela kućišta. U zadnjem poglavlju će se prikazati kreiranje i dodjeljivanje parametara odabranim značajkama modela kućišta. Korištenjem parametarskog modeliranja, ostvaruje se mogućnost bržeg regeneriranja puta alata za parametrizirani model, a samim time lakša i brža promjena NC koda obrade.

Ključne riječi: CAD; CAM; CATIA; modeliranje; parametrizacija

SUMMARY

Abstract (style: TEKST)

Key words:

1. UVOD

Tehnologija je razvoj i upotreba alata, strojeva, materijala i procesa koji se koriste prilikom rješavanja određenih ljudskih zadataka [1]. Kroz cijelu povijest čovječanstva, napredak tehnologije je značio poboljšanje kvalitete i načina života. Razvoj tehnologije je jedno od glavnih obilježja modernog svijeta i djeluje na svim razinama ljudskih djelatnosti, pa je tako i usko vezan uz razvoj proizvodnje.

Može se reći da su novi zahtjevi u proizvodnji zapravo i pokretači razvoja tehnologije. Neki od pokretača su zahtjevi za većom produktivnosti, kraćim vremenima obrade, većom iskoristivosti strojeva i alata, povećanjem kvalitete obrade, očuvanju okoliša, novim materijalima i kompleksnosti obradaka [2].

Zahtjevi modernog tržišta kao što su skraćenje vijeka trajanja proizvoda, smanjenje veličina serija, povećanje broja varijanti proizvoda, te niža cijena i veća kvaliteta proizvoda su potaknuli današnju proizvodnju na okret prema automatizaciji i upotrebi računala radi većeg profita i bolje konkurentnosti.

Nagli napredak računalne industrije omogućio je paralelan razvoj modeliranja i primjene simulacija u svim granama znanosti i tehnike. Proizvodni procesi postaju sve kompleksniji i uloga simulacije je postala vrlo važna kako za lakše projektiranje prototipa, tako i za kontrolu ispravnost cjelokupnog proizvodnog procesa.

U fazi konstruiranja (projektiranja) postoje najveće mogućnosti utjecanja na cijenu, usavršavanje proizvoda i optimiziranje performansi finalnog proizvoda, zbog čega je primjena CAD/CAM sustava pravi odgovor na pojavu sve zahtjevnijih materijala, procesa obrade, kao i na potražnju tržišta. Ako se želi postići visoka produktivnost proizvodnje, proizvodnja podržana računalom nema alternative. Stoga su za gospodarski rast nacije neophodni kadrovi s dobrim temeljima u CAD/CAM tehnologijama [1].

Sve više tvrtki teži većoj razini automatizacije cjelokupnog sustava projektiranja, konstrukcije i izrade. Ona se potiče povezivanjem CAD-a i CAM-a, te primjenom koncepta grupne tehnologije i parametrizacijskog modeliranja.

Upravo je to i tema ovog završnog rada, promjena pristupa programiranju obrade na primjeru kućišta motora, te prikaz mogućnosti primjene načela grupne tehnologije za parametrizirane varijacije zadanog kućišta. U sklopu ovog rada demonstrirana je primjena parametarskog modela kućišta motora.

2. CAD/CAM SUSTAVI

Primjena računala za upravljanje proizvodnim procesima, posebno, upravljanje robotima i alatnim strojevima u proizvodnim pogonima se u nekim tvrtkama, ostvaruje povezivanjem CAD-a i CAM-a. Tako je ostvarena automatizacija cjelokupnog sustava projektiranja, konstrukcije i izrade. Povezivanjem fleksibilne CAD/CAM proizvodnje s računalski podržanim metodama prodaje i distribucije, kreira se sustav računalom integrirane proizvodnje koji omogućuje jeftinu i velikoserijsku proizvodnju proizvoda. Računala se često koriste za upravljanje procesima u čitavom nizu industrija (ENCYCLOPEDIA HUTCHINSON) [2].

Computer-integrated manufacturing (CIM) je proizvodnja (izrada) podržana računalom. To je potpuna integracija CAD-a i CAM-a kao i drugih poslovnih operacija (funkcija) i baza podataka. CAD i CAM se kombiniraju u CAD/CAM sustav tako da se izlaz iz CAD modula unosi u CAM modul.

2.1. CAD

CAD je skraćenica od Computer Aided Design (konstruiranje pomoću računala) i označava uporabu računala kroz proces konstruiranja dijelova i sklopova i izrade dokumentacije [3]. Tehnička dokumentacija koja se izrađuje pomoću CAD softvera se sastoji od tehničkih crteža dijelova i sklopova, te može poslužiti kao osnova za programiranje CNC (računalom upravljani) strojeva i predstavlja osnovu u raznim složenim konstrukcijskim i simulacijskim aktivnostima. Crteži se izrađuju u dvije ili tri dimenzije (2D ili 3D). Današnji razvoj hardvera omogućava da 2D i 3D modeli egzistiraju unutar jednog zajedničkog softvera. Moderni CAD paketi omogućuju pogled na model iz bilo kojeg kuta. Korištenje CAD programa pruža odgovor na zahtjeve današnje proizvodnje. CAD sustavi se koriste u skoro svim aspektima znanosti i tehničkih struka, od primjene u medicini, pa sve do strojarstva, elektrotehnike i građevine. U prvoj fazi proizvodnje, a to je konstruiranje (projektiranje), postoje najveće mogućnosti poboljšavanja proizvoda i performansi obrade što je bitno olakšano primjenom CAD sustava. CAD sustavi omogućavaju razvoj, organizaciju i proizvodnju u virtualnom okruženju, čime se smanjuju troškovi vezani uz prototipnu proizvodnju, te njezinu korekciju. Jedan od najpoznatijih predstavnika CAD sustava je AutoCAD, a još neki od poznatijih programskih podrški su Solid Works, CATIA i Pro/Engineer, ...

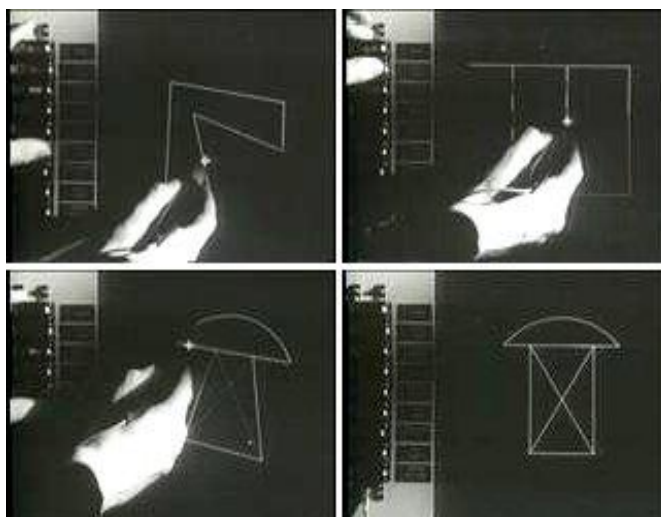
2.1.1. Povijest CAD-a

Računalo se počelo koristiti intenzivno za vrijeme ratnog stanja i to ponajviše za dešifriranje poruka. Nakon Drugog svjetskog rata, vojska je nastavila razvijati računalnu tehnologiju za potrebe lakšeg konstruiranja raznih prototipa. Američka vojska je oko 1950. godine razvila prvi grafički sustav „SAGE“ (Semi Automatic Ground Environment) – sustav protuzračne obrane i tako započela upotrebu grafičke tehnologije u računalnoj industriji.



Slika 1. SAGE sustav

1963. godine je Ivan Sutherland na MIT-u u Bostonu pomoću svog izuma Sketchpad pokazao da je moguće interaktivno na radarskom zaslonu (svjetlosna olovka, tipkovnica), koje upravlja računalo, izraditi i mijenjati crteže (engl. *Sketch*).



Slika 2. Prikaz Sketchpad sustava

1965. godine u Lockheed-u (proizvođač letjelica, SAD) započeta je izrada prvog komercijalnog CAD sustava za izradu tehničkih crteža (2D). Ovaj sustav, CADAM (Computer Augmented Design And Manufacturing) se radio na super-računalima IBM-a s posebnim zaslonima i bio je vrlo skup. Kasnije je IBM komercijalizirao ovaj sustav koji je do kasnih 1980-tih godina bio vodeći u projektiranju i proizvodnji letjelica.

Na sveučilištu Cambridge, u Engleskoj, krajem 1960-ih godina započeto je sa istraživačkim radovima koji su trebali ustanoviti da li je moguće koristiti osnovna trodimenzionalna (3D) tijela kako bi se prikazala kompleksnija tijela sastavljena od istih.

Također, krajem 1960-tih godina, francuski proizvođač letjelica Avions Marcel Dassault (danas Dassault Aviation) je počeo s programiranjem grafičkog programa za izradu crteža. Iz toga je nastao program CATIA. „Mirage“ je bio prvi zrakoplov koji je razvijen pomoću tog programa. Tada je za takav program bilo potrebno super-računalo.

Nakon što je početkom 1980-ih godina u upotrebi bilo sve više osobnih računala, pojavile su se i prve CAD aplikacije za njih. U to vrijeme postojalo je mnogo proizvođača računala i operativnih sustava. AutoCAD je bio jedan od prvih i najuspješnijih CAD sustava, koji je radio na različitim operativnim sustavima. Kako bi se omogućila razmjena datoteka između različitih sustava, Autodesk je za svoj CAD sustav definirao .DXF format datoteke. Postupak konstruiranja je ostao gotovo isti kao prije na papiru. 2D CAD sustav je donio prednosti čistijih crteža, i mogućnost jednostavnog mijanjanja i doradivanja istih. Bilo je lakše i brže izraditi više varijanti nekog elementa.

Već sredinom 1980-ih godina s Njemačkim 3D CAD sustavom PYTHA je došao i prvi renderer u boji. Tijekom 1980-ih godina se zbog sve nižih troškova rada i sve boljih softvera dogodio pravi „CAD-boom“. Korak u treću dimenziju je krajem 80-ih godina prošlog stoljeća postao dostupan i za manja poduzeća zahvaljujući sve snažnijem hardveru. To je omogućilo pogled na trodimenzionalna (3D) tijela sa svih strana i iz svih kuteva. Također je omogućeno simuliranje opterećenja, te izrada programa za računalno upravljanje proizvodnje (CNC). U sve prisutnijim 3D modelima, uklapaju se sve potrebne informacije za proizvodnju, od mjera, boja pa sve do vrste materijala. Kada se 3D model opremi s tim ne-geometrijskim podacima, postaje spreman za proizvodni proces [4].

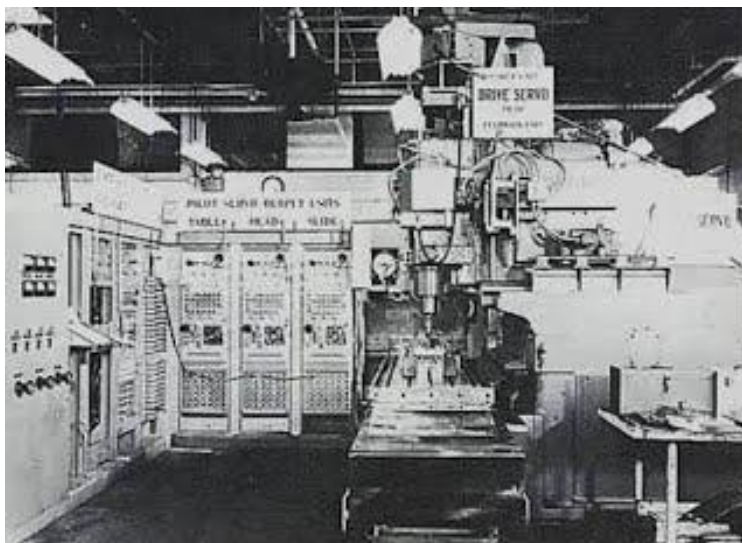
2.2. CAM

CAM je skraćenica od Computer Aided Manufacturing (proizvodnja pomoću računala) i označava korištenje računalnog softvera za upravljanje alatnih strojeva u proizvodnji izradaka[5]. To je oblik automatizacije u kojem se radne (operativne) informacije, izravno iz računala, predaju proizvodnoj opremi tj. strojevima [1]. Njegova primarna svrha je ubrzavanje procesa proizvodnje i izrada obradaka preciznijih dimenzija. Njegovom primjenom omogućena je izrada tehnoloških i upravljačkih podataka u proizvodnji kao što su: vrste tehnologije obrade, planovi stezanja, popis alata i parametara obrade, te, u konačnici, stvaranje NC programa. Jedna od najvećih pogodnosti korištenja ovog sustava je prikaz virtualne simulacije obrade na modelu koji je prethodno dizajniran pomoću CAD sustava. Virtualna simulacija je kompjuterska imitacija stvarnog procesa ili sustava u vremenu. Njome se provjeravaju jesu li točno odabrani osnovni parametri procesa obrade, te postojanje nepoželjnog kontakta između alata i obratka, što određuje ispravnost cjelokupnog proizvodnog procesa. Na kraju svake operacije, nakon prikaza simulacije obrade, odabire se opcija „Analiziraj“ (Analyze) koja u zadanim tolerancijama prikazuje obrađene površine. CAM sustavi dozvoljavaju jednostavno i brzo reprogramiranje, što omogućuje brzu primjenu konstrukcijskih promjena. Napredniji sustavi, koji su obično integrirani s CAD sustavima, mogu upravljati i takvim zadaćama kao što su narudžbe dijelova, raspoređivanje i izmjena alata. CAM sustavi omogućuju sprječavanje nagomilavanja zaliha na skladištu, a samim time i učinkovitije korištenje proizvodnog i skladišnog prostora, kraće vrijeme pripreme stroja i obratka kao i kraće vrijeme protoka pozicije i uštede u izravnom (direktnom) i posrednom (indirektnom) radu.

2.2.1. Razvoj CAM-a

Osnove numeričkog upravljanja postavio je 1947.god. John Parsons. Uporabom bušene trake upravljao je pozicijom alata pri izradi lopatica helikopterskog propelera. Godine 1949. američka vojska sklopila je ugovor sa sveučilištem MIT za razvoj programabilne glodalice. Troosna glodalica „Cincinnati Hydrotel“ predstavljena je 1952. godine, a imala je elektromehaničko upravljanje i rabila je bušenu traku. Vrpca se sastojala od sedam redova, od kojih su prva tri sadržavala podatke za upravljanje s osi stroja, a ostala četiri reda podatke za upravljanje procesima [4].

Iste godine počinje se rabiti naziv numeričko upravljanje (NC). 1957. godine javlja se prva instalacija numerički upravljanih alata u industriji. 1959. godine dolazi do razvoja automatskog programiranja i programskog jezika APT (APT - Automatically Programmed Tools). Široka primjena u obliku računalnoga numeričkog upravljanja (CNC) počinje 1972. godine, odnosno desetak godina kasnije razvojem mikroprocesora. 1980-ih pojavljuju se CAD/CAM sustavi za OS Unix, a kasnije i za OS-e za osobno računalo (Windows).



Slika 3. Troosna glodalica „Cincinnati Hydrotel“ iz 1952.godine

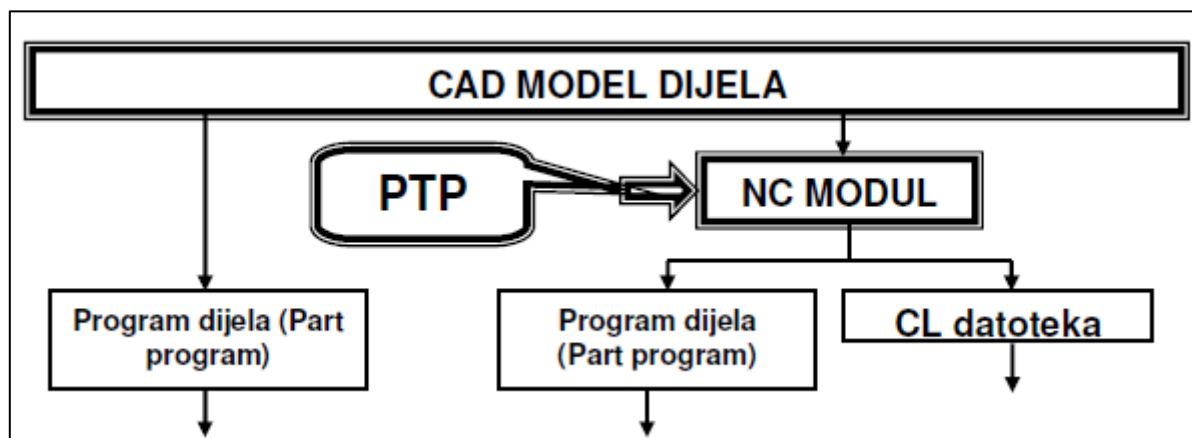


Slika 4. Pripremak, bušna vrpca i obradak prve obrade na Cincinnati Hydrotel glodalici

2.2.2. Princip rada CAM softvera

CAM softver služi za kontrolu svih funkcija (kretanje NC osi, izmjena alata i obratka, SHIP, tehnološke parametre obrade, itd.) vezanih za programiranje NC alatnih strojeva. Nakon što se CAD model učita u NC modul, on može biti zapisan u višem programskom jeziku, pa tako zapisan, „ulazi” (input) u procesor, a kao rezultat obrade procesora, dobije se „datoteka puta alata“ (CL file). Također CAD model može i direktno „izaći“ iz NC modula kao CL datoteka, koja odmah ide u postprocesor. CL datoteka daje podatke o koordinatnim točkama putanje alata. Sastoji se od niza zapisa koji imaju najmanje dvije logičke riječi i standardizirana je. Nije pogodna kao ulazna informacija u NC alatni stroj, stoga se pretvara u program čitljiv NC alatnom stroju pomoću postprocesorskog programa.

Postprocesor je ustvari program koji pretvara (konvertira) CL datoteku u naredbe jezika upravljačke jedinice stroja. Postprocesor mora uzeti u obzir sve karakteristike stroja (NC osi, G i M funkcije, kinematiku stroja, izmjenu alata i obradka, itd.). Svaki postprocesor je jedinstven tj. projektiran za samo taj stroj (upravljačku jedinicu) i odgovarajući CAM sustav, pa ga nije moguće zamijeniti nekim drugim postprocesorom. Prema tako izgeneriranom NC kodu, stroj vrši obradu.



Slika 5. Programiranje u CAD/CAM sustavima [2]

3. PROGRAMIRANJE NC STROJEVA

S obzirom na to kada se provodi, programiranje je jedna od faza planiranja procesa u sklopu CAPP (Computer Aided Process Planing). Programiranje najčešće provode tehnolozi-programeri, a u nekim primjerima primjene CAD/CAM sustava tu zadaću preuzimaju i inženjeri.

Najprisutnija je podjela programiranja prema razini automatizacije:

- a) Ručno programiranje
- b) Automatizirano programiranje (korištenje problemski orjentiranih jezika, procesora, kao što su APT, EXAPT, COMPACT, ELAN, GTL, TC-APT, itd., za programiranje NC-strojeva. Razvoj ovakvih sustava je prestao i danas su vrlo rijetko u uporabi)
- c) Programiranje CAD/CAM sustavima
- d) Ekspertni sustavi i tehnike AI

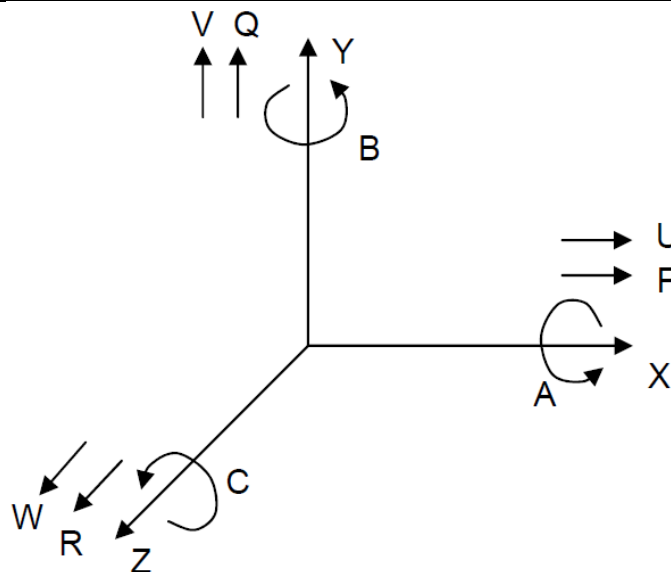
Da bi programiranje bilo uspješno, potrebno je napraviti prethodnu pripremu za programiranje. Priprema za programiranje podrazumijeva sva znanja koja su potrebna za postupke programiranja. Priprema za programiranje obuhvaća slijedeće elemente:

1. Koordinatni sustav i nul-točke
2. Vrste upravljanja
3. Gradnja i sintaksa programa

3.1. Koordinatni sustav i nul-točke

Za definiranje međusobnog položaja alata i obratka u radnom prostoru CNC stroja potrebno je na stroj i obradak postaviti koordinatne sustave i odrediti neke referentne nul-točke.

Primjenjuje se desni koordinatni sustav (prema slici). Svaka os ima dva moguća smjera gibanja + (plus) i – (minus).



Slika 6. Prikaz koordinatnog sustava kod NC strojeva [2]

Os 'Z' je standardno definirana u smjeru glavnog vretena stroja. Ako stroj ima više vretena, glavno je ono koje je okomito na radni stol, a ako stroj uopće nema glavno vreteno, os Z je okomita na radni stol.

U nastavku se odabire os 'X' koja je usporedna s radnim stolom, a smjer ovisi.

Ako rotira alat i ako je os Z vodoravna, tada pozitivan smjer osi X ide desno gledajući od glavnog vretena prema obratku. Ako je os Z uspravna, tada pozitivan smjer osi X ide u desno.

Ako rotira obradak, os 'X' je okomita okomita u odnosu na obradak, a pozitivan smjer osi X ide od obratka prema nosaču alata. Ako je stroj bez vretena, os 'X' se podudara s glavnim smjerom obrade.





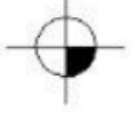
Položaj osi Y proizlazi iz usvojenog koordinatnog sustava i položaja osi Z i X.

Ostale osi koje su naznačene na slici, a paralelne su s osima 'X', 'Y' i 'Z', su dodatne osi.

Smjerovi rotacijskih osi A, B i C određuju se pravilom desne ruke. Palac je smjer osi, a rotacijska os djeluje u smjeru zatvaranja šake.

Potrebno je definirati nul-točke za daljnji nastavak opisa geometrijskih informacija u koordinatnom sustavu. Svaki CNC stroj ima svoju strojnu nultu (M) i referentnu (R) točku. Nulta točka stroja 'M' je početna točka za sva ostala koordinatna ishodišta i referentne točke. Njen položaj je određen u fazi konstrukcije, stalan je i nepromjenjiv i nalazi se izvan radnog prostora. Sva interna preračunavanja u upravljačkom računalu stroja rade se u odnosu na nul-

točku stroja. Po uključivanju, stroj se najprije postavlja u 'R' točku koja predstavlja nultu točku po svim koordinatnim osima i ostaje u memoriji stroja do isklopa istoga. Položaj joj je određen u fazi konstrukcije, stalan je i nepromjenjiv, ali se nalazi u radnom prostoru. Nulta točka obratka 'W' je koordinatno ishodište programa na osnovu koje se definiraju sve točke koje se trebaju doseći alatom tijekom obrade. Njen položaj određuje programer-tehnolog, a isti obradak može imati više nul-točaka, ovisno o dostupnosti.

OZNAKA	SIMBOL	OPIS
M		<u>Strojna nul točka (Machine zero point)</u> Pozicija ove točke se ne može mijenjati. Određena je odstrane proizvođača NC stroja. Ona je ishodište koordinatnog sustava. Ne može se promijeniti i nalazi se izvan radnog prostora stroja
W		<u>Nul točka obratka (Workpiece zero point)</u> Točka vezana uz obradak. Slobodno se mijenja prema potrebama konstrukcije ili izrade. Njen položaj određuje programer. Isti obradak može imati i više nul točaka.
R		<u>Referentna točka (Reference point)</u> Točka u radnom području stroja koja je determinirana sa krajnjim prekidačima. Ishodište je mjernog sustava stroja. Pozicija se prijavljuje kontrolnom uređaju čim se klizači približe točki R. Položaj joj je stalan i nepromjenjiv, ali se nalazi u radnom prostoru stroja.
N		<u>Referentna točka alata (Tool mount reference point)</u> Početna točka od koje se mjere svi alati. Leži na osi držača alata. Određena je od strane proizvođača alata i ne može se mijenjati.
B		<u>Početna točka alata (Begin point)</u> Od ove točke alat počinje sa obradom i u njoj se vrši izmjena alata. Ne mora biti neophodno definirana.

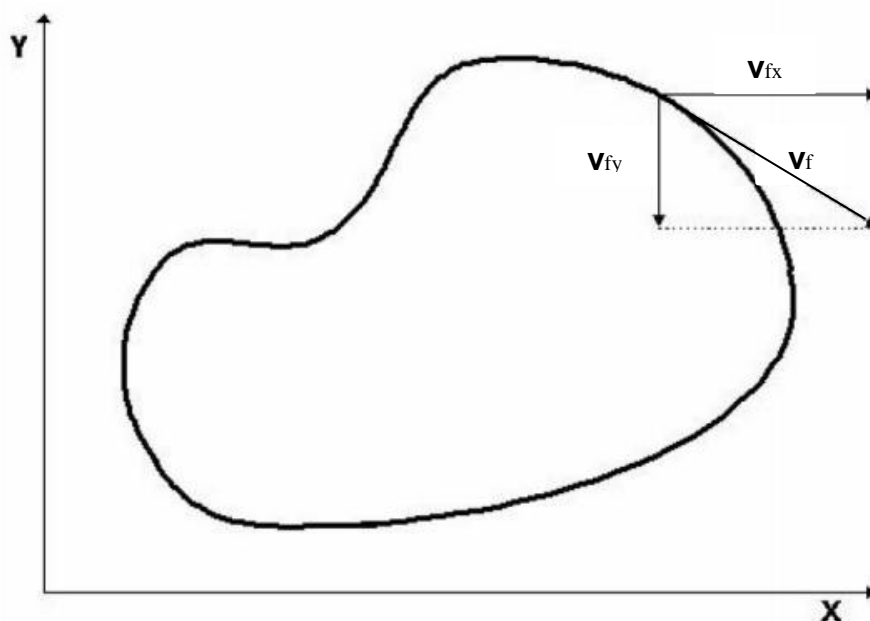
Slika 7. Oznake, simboli i opis nul-točki NC stroja

3.2. Vrste upravljanja

Vrste upravljanja govore o mogućnostima numerički upravljanog obradnog stroja da ostvari potrebnu geometriju radnog komada [2]. Postoje tri vrste upravljanja. To su: upravljanje točka-po-točka (pozicioniranje), upravljanje po pravcu i konturno upravljanje. Danas se

koristi samo konturno upravljanje jer preostale dvije vrste ne donose nikakve uštede u cijeni UR-a, a donose velika ograničenja.

Konturno upravljanje omogućuje kontrolirano posmično gibanje, istodobno i sinkronizirano između dvije ili više numerički upravljanih osi. Slika 8. prikazuje primjer konturnog upravljanja u ravnini, tj. kad je rezultirajuća brzina posmičnog gibanja jednaka vektorskoj sumi brzina posmičnih gibanja u smjeru osi X i Y. Na primjeru konturnog upravljanja se uočava da je bit numeričkog upravljanja, upravljanje posmičnom brzinom. Stoga se “pravom” numeričkom (NC) osi smatra ona os kod koje je moguće upravljanje posmičnom brzinom. Ako je u nekoj osi moguće samo pozicioniranje, takva os se naziva pozicijska os. Ako se nekim gibanjem ne može upravljati ni posmično, ni pozicijski, onda takvo gibanje ne predstavlja numeričku os. Takav primjer su glavna rotacijska gibanja kod tokarilica, glodalica i sl. Premda se za takvo gibanje može programirati bilo koji broj okretaja (često i decimalnim brojevima), takve rotacija ne predstavlja numeričku os, sve dok se ista ne može upravljati pozicijski (zaustavljanje pod određenim kutem) ili određenom posmičnom brzinom.

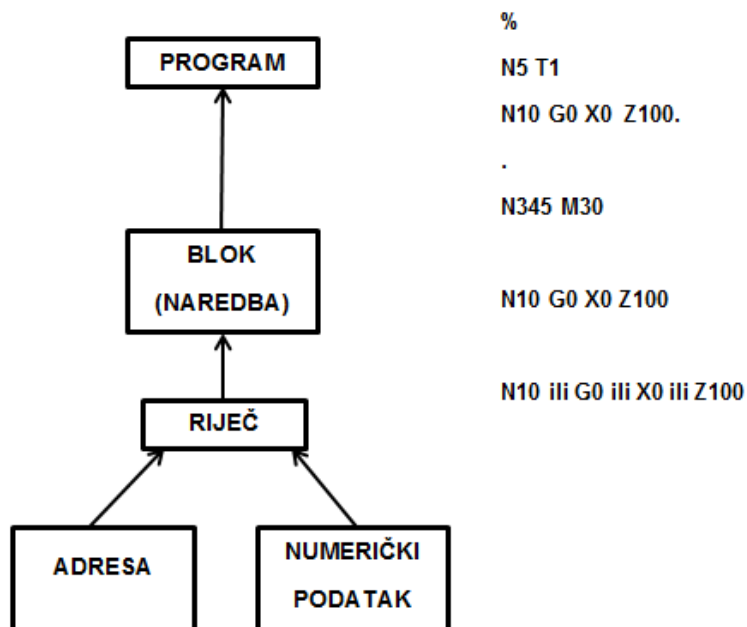


Slika 8. Primjer konturnog upravljanja [2]

Kod tokarilica je najrasprostranjenije 2D konturno upravljanje, premda su danas vrlo česti tokarski centri s većim brojem osi (X, Z, C, ...) i složenijim konturnim upravljanjem. Kod glodalica i obradnih centara se koriste 3D i složenija konturna upravljanja. Sve više su zastupljeni strojevi s 5D konturnim upravljanjima, a posebno u industriji alata. Strojevi s više od 5D kontrolnih upravljanja su još uvijek vrlo rijetki.

3.3. Gradnja i sintaksa programa

Struktura programa je prikazana na slici:



Slika 9. Struktura NC programa

Riječ s adresom G ili G-funkcije. G funkcijama se definiraju uvjeti puta. Zajedno s adresama za koordinatne osi i interpolacione parametre čine geometrijski dio bloka. Format zadavanja G-funkcija je slovo, adresa, G i dva dekadaska mjesta, što znači da na raspolaganju stoji 100 G-funkcija.

Format zadavanja G funkcija:

G(0) . | . - 2 dekadaska mjesta; ako je na prvom mjestu 0 može se izostaviti

Podjela G funkcija:

-modalne ili memorirane G-funkcije- ostaju memorirane u UR i ostaju aktivne (djelotvorne) dok se ne ponište s nekom od funkcija iz iste skupine ili s naredbom za kraj programa koja aktivira incijalne funkcije.

Modalne G-funkcije dijele se u slijedeće skupine:

Skupina a - vrste interpolacije

Skupina c - izbor ravnine obrade

Skupina d - kompenzacija polumjera vrha alata

Skupina f - pomaci nul-točke

Skupina e - radni ciklusi

Skupina j - unošenje dimenzija apsolutno ili inkrementalno

Skupina k - definiranje posmaka

Skupina l - definiranje broja okretaja

Skupina m - mjerni sustav

-blok-aktivne G-funkcije

-slobodne G-funkcije

Riječ s adresom M ili M-funkcije. M funkcijama se definiraju pomoćne funkcije. To su prekidačke funkcije, funkcije sa samo dva stanja (0 ili 1) te stoga ne opterećuju upravljačko računalo (kao G funkcije). Format zadavanja M-funkcija je slovo, adresa, M i dva dekadaska mjesta (što znači da na raspolaganju stoji 100 M-funkcija).

Format zadavanja M funkcija:

M(0) .| . -2 dekadaska mjesta; ako je na prvom mjestu 0 može se izostaviti

Neki od primjera M-funkcija su:

M0 – bezuvjetno zaustavljanje programa

M1 – uvjetno zaustavljanje programa

M2 - naredba završetak glavnog programa i “povratak” na početak

M3 – rotacija gl. vretena u smjeru kazaljke na satu

M4 – rotacija gl. vretena u smjeru obrnutom od kazaljke na satu

M5 – zaustavljanje rotacije glavnog vretena

M6 – naredba za izmjenu alata

M8 – uključivanje SHIP-a (emulzije)

M9 – isključivanje SHIP-a (emulzije)

M19 - orijentirano (pod određenim kutem) zaustavljanje glavnoga vretena

M30 - naredba završetak glavnog programa

M66 – automatska izmjena obradaka

Pored slova (definicija adresa) i znamenaka (numerički podaci), za gradnju programa se koriste i posebno znakovi koji imaju slijedća značenja:

- a) znak "%" - početak programa
- b) znak ":" - znak za glavni blok (naredbu) programa
- c) znakovi "(" i ")" - znakovi za početak i kraj komentara
- d) znak "/" - znak za uvjetno izvođenje bloka

4. OBRADA KUĆIŠTA MOTORA

U tvrtci HSTEC d.d., koja konstruira i izrađuje glavne pogone alatnih strojeva, programiranje CNC strojeva se još uvijek provodi ručno i uglavnom na samim strojevima od strane operatera. Trenutan broj CNC strojeva i složenost obradaka u proizvodnji zahtjeva promjenu pristupa programiranju s ručnog na programiranje pomoću CAD/CAM sustava. Ta promjena će omogućiti skraćivanje vremena programiranja i provjere programa, povećanje produktivnosti, kao i iskoristivosti CNC strojeva.

Postupak će se provesti na odabranom primjeru kućišta motora za glavni pogon alatnih strojeva, koje se obrađuje na horizontalnom obradnom centru „HELLER MC16“. Kao programski sustav će se koristiti CATIA V5R20. U konzultacijama s operaterom na stroju, određeni su načini stezanja, tehnologija obrade i upotreba alata. Svi alati u ovom radu su odabrani korištenjem e-kataloga *Iscar Tool Advisor* (ITA) [6].

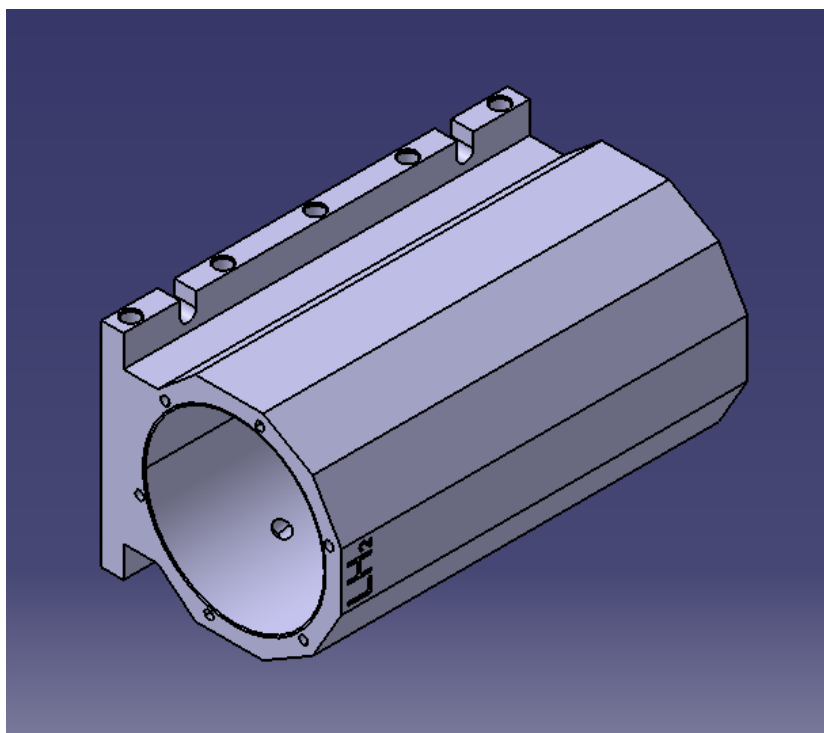


Slika 10. „HELLER MC 16“ – horizontalni obradni centar

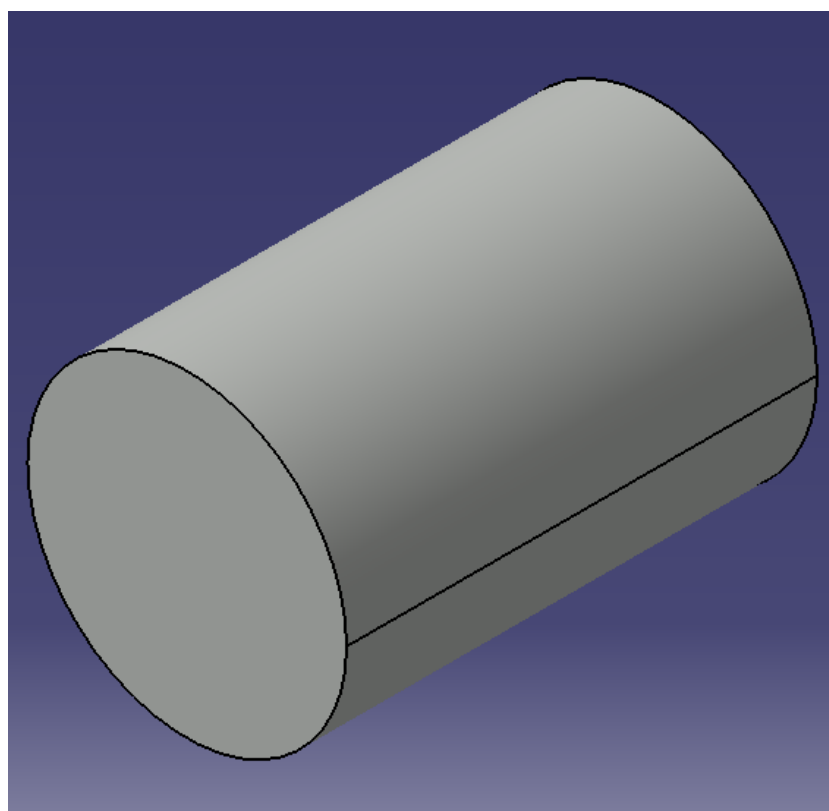


Slika 11. Upravljačko računalo na stroju „HELLER MC 16“

Za početak, koristeći zadani nacrt priložen u tehničkoj dokumentaciji, kućište motora se treba izraditi u CAD modulu. Za taj postupak koristi se *Part Design* u kojem se modelira trodimenzionalni model kućišta kao zasebni *Body*. U istom *Part Design-u*, ali kao drugi *Body*, modelira se i model sirovca čije su mjere također zadane. *Multibody* se koristi zbog lakšeg parametriziranja modela kasnije u procesu. Zadane dimenzije sirovca su $\Phi 160$ mm, duljina je 236 mm. Treba naglasiti da je materijal sirovca AlMg3 i da je relativno lako obradiv.

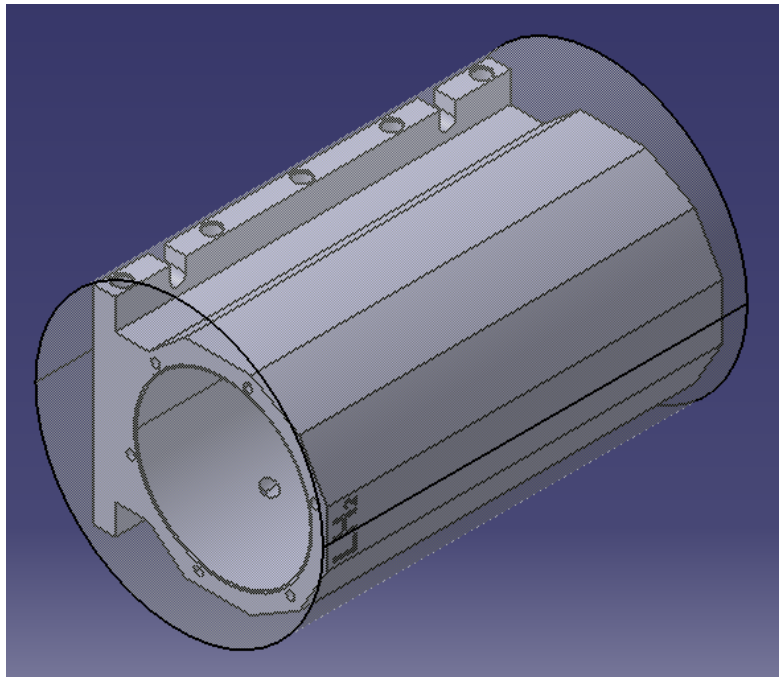


Slika 12. Prikaz modela kućišta motora u *Part Designu*



Slika 13. Prikaz modela sirovca u *Part Designu*

Sirovac je konstruiran u istoj ravnini kao i izradak, a za obradak se veže iskustvenom mjerom odmaka (*Offset*) jer su u ekscentru, što se vidi iz zajedničkog prikaza (Slika 12.).



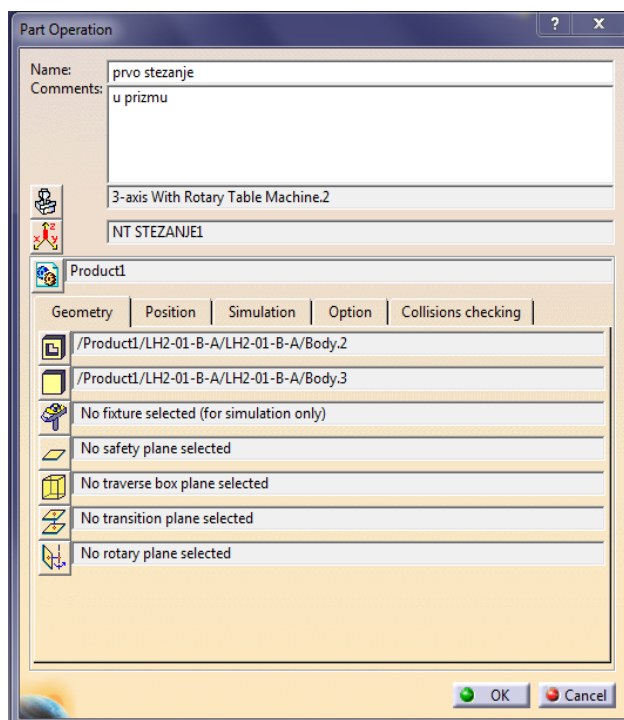
Slika 14. Prikaz sklopa sirovca i izratka kućišta

4.1. Prvo stezanje

U prvom stezanju kao stezna naprava se koristi prizma, a nul-točka (NT STEZANJE 1) se zadaje u središte jedne od baza sirovca. Pošto stroj „HELLER MC16“ ima okretni stol, potrebno je u *Part operation* pod *Machine* odabrati „3-axis With Rotary Table Machine“ i odabrati os rotacije oko koje se stol okreće. Odabrana je rotacijska os 'A' (oko osi 'X'). U izborniku *Part operation* se također definiraju sirovac i obradak.



Slika 15. Stezna naprava prvog stezanja - prizma



Slika 16. Part operation prvog stezanja

Prva operacija je poravnavanje čela s čeonim glodalom $\Phi 100\text{mm}$. Za tu operaciju koristi se opcija *Facing* u kojem se definira gornja ploha (*Top*), donja ploha obrade (*Bottom*) i kontura obrade (*Contour*). Kao putanja alata odabrana je opcija *Back and forth* (naprijed-natrag) koja se inače koristi za poravnavanje ploha. Osim geometrije alata koja je preuzeta iz ITA-a, potrebno je i definirati *Macro management* kojim se definira prilaz (*Approach*) i izlaz (*Retract*) alata. Vrlo je bitno da alat, kada nije u zahvatu, bude van radnog komada da nebi došlo do kolizije. Isto tako je bitno odrediti ulazak alata u zahvat s obratkom radi sprječavanja oštećenja alata i obratka. Na donjoj plohi se ostavlja dodatak od 0,3mm zbog daljnje obrade na visokopreciznom stroju.

Druga operacija je bušenje provrta s bušnom motkom $\Phi 50\text{mm}$, do malo više od pola radnog komada. Pošto se buši na veću dubinu, koristi se opcija „*Drilling deep hole*“. U njoj je također potrebno definirati gornju plohu bušenja, konturu i promjer provrta, kao i geometriju alata, te *Macro management*.

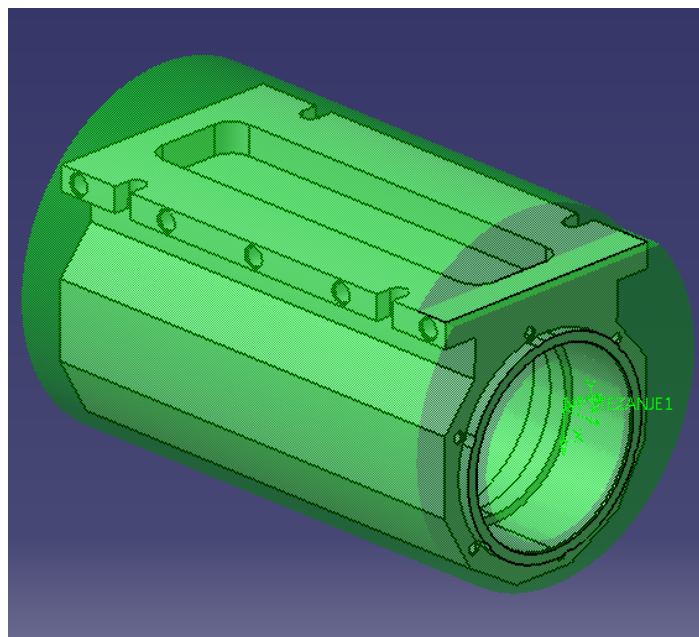
Nakon toga, radni komad se okreće za 180 stupnjeva oko osi 'X' (rotacijska os A je zadana pri odabiru stroja u *Part operations*), opcijom *Machine rotation* (strojne rotacije) koja se nalazi u

izborniku *Insert* (umetni), pod *Auxiliary operations* (pomoćne operacije). Prethodne dvije operacije se ponavljaju s istim parametrima, ali na drugoj strani.

Peta operacija je proširivanje izbušenog provrta s glodalom $\Phi 63\text{mm}$. Provrt se proširuje na $\Phi 80\text{mm}$ opcijom *Circular milling* (kružno glodanje). U njoj se definira putanja alata kao spiralna (*Helical*), gornja ploha i kontura, geometrija alata i prilaz i izlaz alata. Nakon ove operacije, radni komad se opet okreće za 180 stupnjeva oko osi X i postupak proširivanja provrta se ponavlja. Finalna operacija prvog stezanja je poravnavanje baze radnog komada tako da bi se pri drugom stezanju lakše odredila nul-točka i smjer obrade jer je komad unutar sirovca u ekscentru. Za ovu operaciju koristi se opcija *Profile Contouring* (obrada konture) u kojoj se sa glodalom $\Phi 50\text{mm}$ poravnava baza (s dodatkom od 0,3mm). Ovom operacijom završava prvo stezanje i obrada se može simulirati, provjeriti (opcijom *Analyze*), a krajnji ishod simulacije spremi kao početni komad drugog stezanja opcijom „*Save video result in a .CATProduct*“.

OPERACIJA	ALAT	VRIJEME OBRADE
poravnavanje čela (Facing.1)	čeeono glodalo D100	22,72s
bušenje provrta (Drilling Deep Hole.1)	bušna motka D50	1h 0min 9,2s
poravnavanje čela (Facing.2)	čeeono glodalo D100	22,72s
bušenje provrta (Drilling Deep Hole.2)	bušna motka D50	59min 54s
proširivanje provrta (Circular Milling.1)	čeeono glodalo D63	32,62s
proširivanje provrta (Circular Milling.2)	čeeono glodalo D63	26,83s
poravnavanje dijela baze (Profile Contouring.1)	čeeono glodalo D50	25,89s

Tablica 1. Prikaz operacija, alata i vremena obrade prvog stezanja



Slika 17. Kraj prvog stezanja

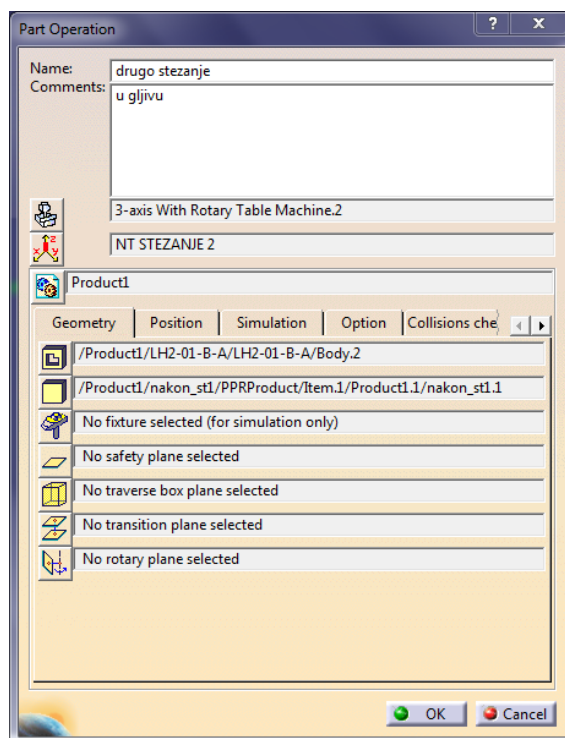
4.2. Drugo stezanje

U drugom stezanju, obradak se stavlja okomito u steznu napravu zvanu „gljiva“. Nul-točka (NT STEZANJE 2) se postavlja u vrh poravnate baze, tako da je 'X' os opet ona os oko koje okretni stol rotira, a 'Z' os je os po kojoj alat „napada“ obradak.



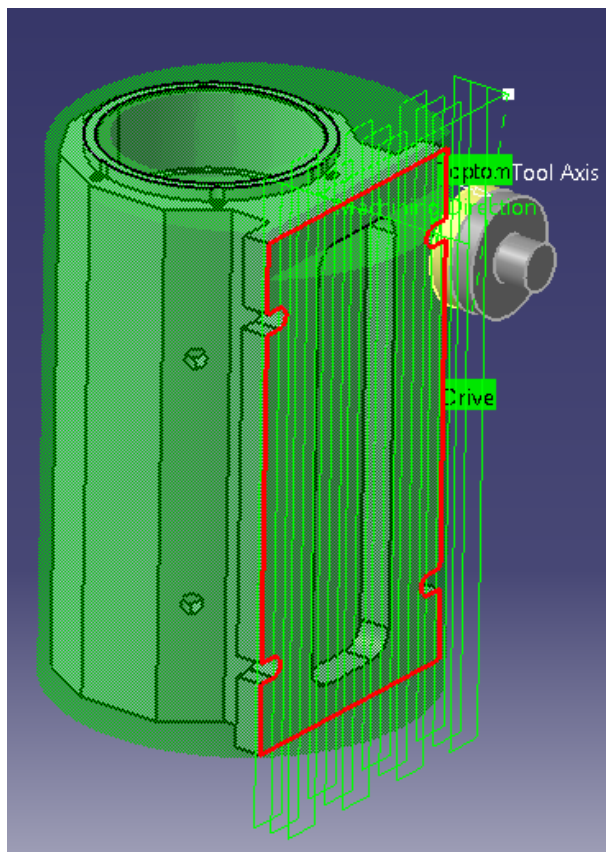
Slika 18. Stezna naprava drugog stezanja – „gljiva“

Također, potrebno je opet odrediti u izborniku *Part operations*, stroj, obradak i sirovac. Sada je sirovac onaj *.CATProduct* koji smo spremili na kraju prvog stezanja.



Slika 19. Part operation drugog stezanja

U ovom stezanju će se obrađivati kontura radnog komada glodalom $\Phi 50\text{mm}$. Pošto je u prvom stezanju obrađen dio bazne površine, sada je lako odrediti odakle krenuti s obradom. Operacijom *Facing* se obrađuje ostatak bazne površine s dodatkom od 0,3mm. odabire se putanja alata *Back and forth* (naprijed-natrag), te s obzirom na geometriju alata, proračunava se broj potrebnih prolaza do donje plohe.



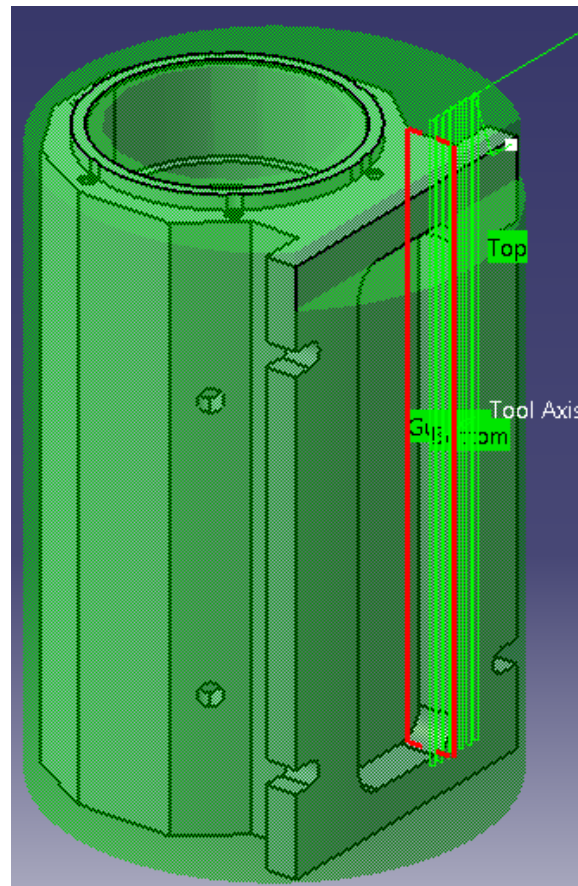
Slika 20. Obrada baze kućišta u drugom stezanju

Zatim se obradak zakreće za 90 stupnjeva opcijom *Machine rotation* (strojna rotacija), te se poravnava cijela bočna ploha također istom operacijom *Facing* i istim parametrima obrade kao i prvo poravnavanje, i nakon te operacije obradak se zakreće, ovaj put za 30 stupnjeva oko osi 'X'.

Treća operacija je također poravnavanje (*Facing*) istim alatom i parametrima obrade. Četvrta, peta, šesta operacija su iste kao i treća, te svakoj prethodi rotacija obratka od 30 stupnjeva (*Machine rotation*).

Nakon šestog poravnavanja, obradak se zakreće za 30 stupnjeva (sada je obradak zakrenut za 270 stupnjeva od početnog položaja) i poravnava se bočna ploha isto kao i u drugoj operaciji. Za sljedeću operaciju je potrebno promijeniti alat. Koristi se prstasto glodalo $\Phi 16\text{mm}$. Razlog promjene alata je da glodalo $\Phi 50\text{mm}$ ne može ući u prostor između baze i konture kućišta. Za ovu operaciju se koristi opcija *Pocketing* (obrada džepa) u kojoj se također, kao i za sve opcije, definira gornja i donja ploha obrade, te kontura. Zatim se po geometriji alata, računa

broj prolaza potrebnih za obradu. Za prilaz alata (*Approach*), odabire se opcija *Ramping* koja omogućuje alatu da uđe pod određenim kutem i tako smanji naprezanje na oštrici.

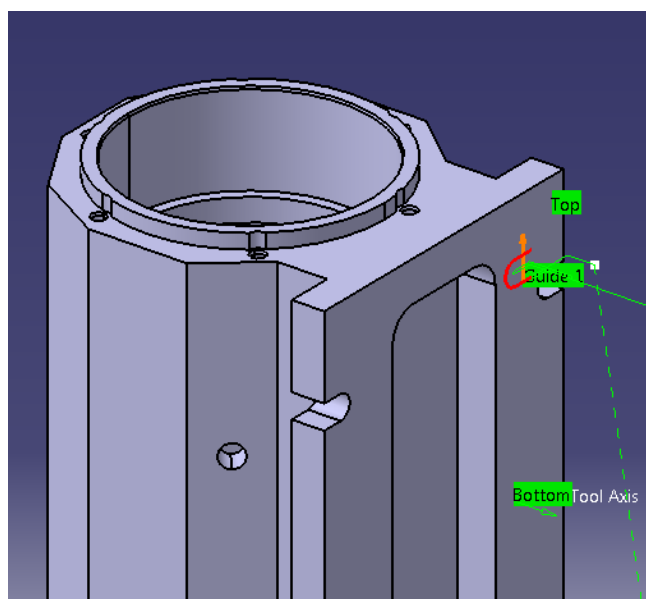


Slika 21. Obrada dijela konture kućišta

Sljedeća operacija koristi isti alat, međutim obradak je okrenut za 40 stupnjeva. Ostali parametri obrade su isti. Ove dvije operacije se ponavljaju s druge strane obratka. Obradak se vraća u početni položaj.

Tim operacijama je obrađena cijela kontura kućišta i sljedeće se obrađuje džep na dnu kućišta. Za tu obradu se koristi glodalo $\Phi 20\text{mm}$. Broj prolaza uvjetuje geometrija alata. Za prilaz alata je opet aktivirana opcija *Ramping* radi povoljnijeg ulaza alata u obradak.

Nakon obrade džepa, alat se mijenja prstastim glodalom $\Phi 8\text{mm}$. S njim se obrađuju utori na bočnim stranama baze. Za ovu operaciju koristi se opcija *Profile contouring*. Definiranjem geometrije alata, određuje se broj prolaza, a za prilaz alata uz aksijalni pomak, dodaje se i tangenti (*Tangent motion*) tako da alat prilazi obratku sa strane. Ova operacija se ponavlja još tri puta jer su sveukupno četiri rupe za obraditi (po dvije sa svake strane).

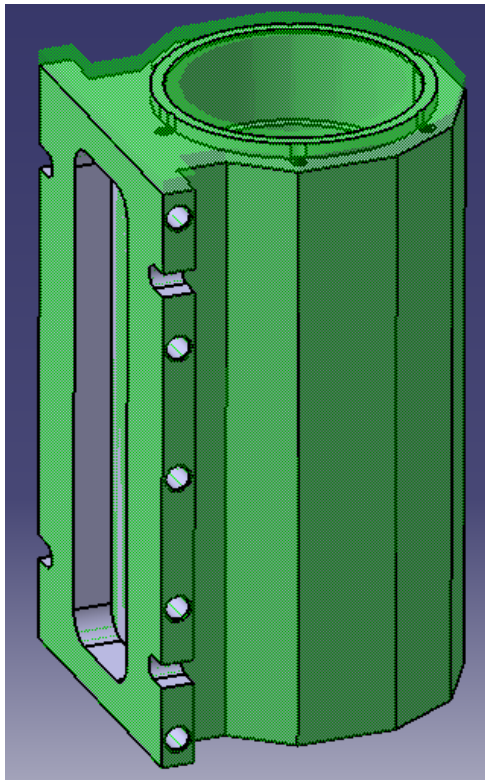


Slika 22. Obrada utora na bočnoj strani baze kućišta

Kada se obrade utori, potrebno je izbušiti i rupe na bočnoj strani baze zbog čega se obradak okreće da 90 stupnjeva obrnuto od kazaljke na satu (*Counter-clockwise*). One se buše na $\Phi 9\text{mm}$, 15mm duboko, također sa prstastim glodalom $\Phi 8\text{mm}$. Za ovu operaciju odabire se opcija *Profile contouring*, a putanja alata je spiralna (*Helix*). Postoji sveukupno 5 rupa, međusobno udaljenih 50mm i sve se obrađuju na isti način. Ovom operacijom završava drugo stezanje i nakon simulacije i provjere, sprema se dobiveni izradak, koji će postati sirovac za treće stezanje. Spremanje se opet ostvaruje pomoću opcije „*Save video result in a .CATProduct*“. Taj novonastali *Product* se kopira, kao i *Product* nastao nakon prvog stezanja, u *Assembly* koji se ubacuje u izbornik *Part operation* svakog stezanja.

OPERACIJA	ALAT	VRIJEME OBRADE
obrada konture kućišta (svih šest obrada konture)	čeno glodalo D50	21min 19,8s
glodanje prostora između baze i konture kućišta	prstasto glodalo D16	17min 47,3s
glodanje džepa na dnu baze	čeno glodalo D20	1min 23s
glodanje utora sa strane baze	prstasto glodalo D8	1min 7,6s
bušenje rupa sa strane baze	prstasto glodalo D8	2min 10,9s

Tablica 2. Prikaz operacija, alata i vremena obrade drugog stezanja



Slika 23. Kraj drugog stezanja

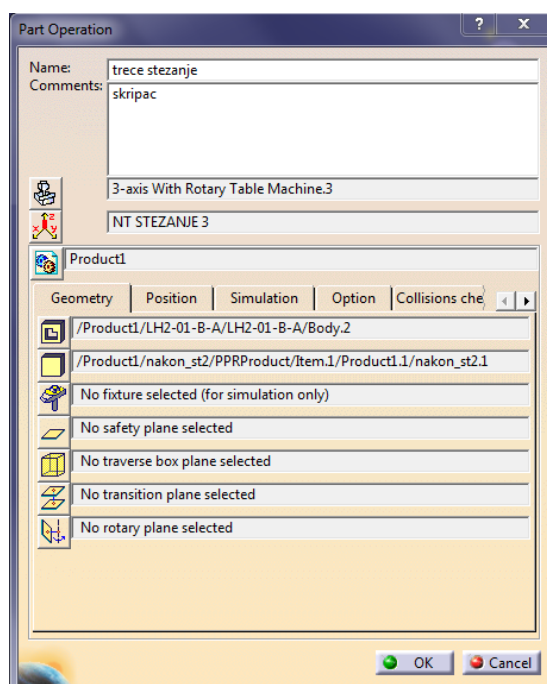
4.3. Treće stezanje

U trećem stezanju obradak se steže u škripac tako da je baza kućišta na stolu. Nul-točka (NT STEZANJE 3) je u središtu provrta, a 'X' os je, kao i do sada, usmjerena u stol. Os 'Z' se podudara s osi glavnog vretena, tj. s osi kojom alat „napada“ obradak.



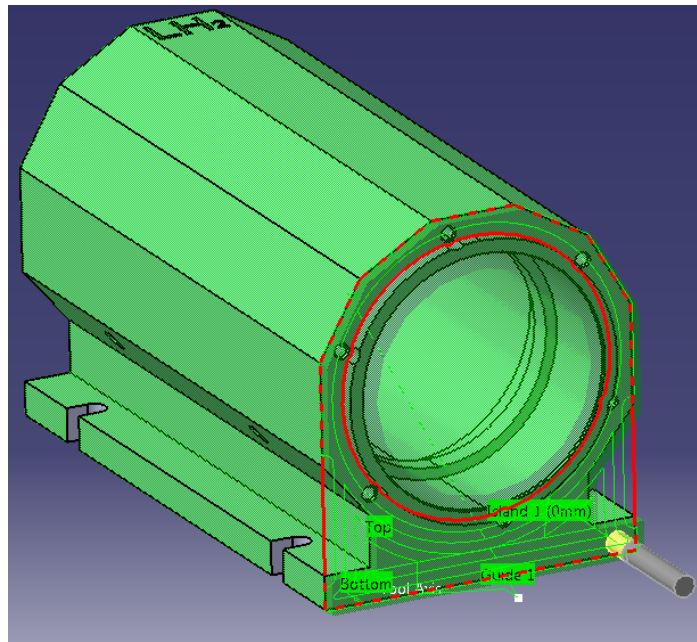
Slika 24. Stezna naprava trećeg stezanja - škripac

Opet je potrebno definirati *Part operation* za novo stezanje, gdje će sirovac trećeg stezanja biti izradak drugog stezanja.



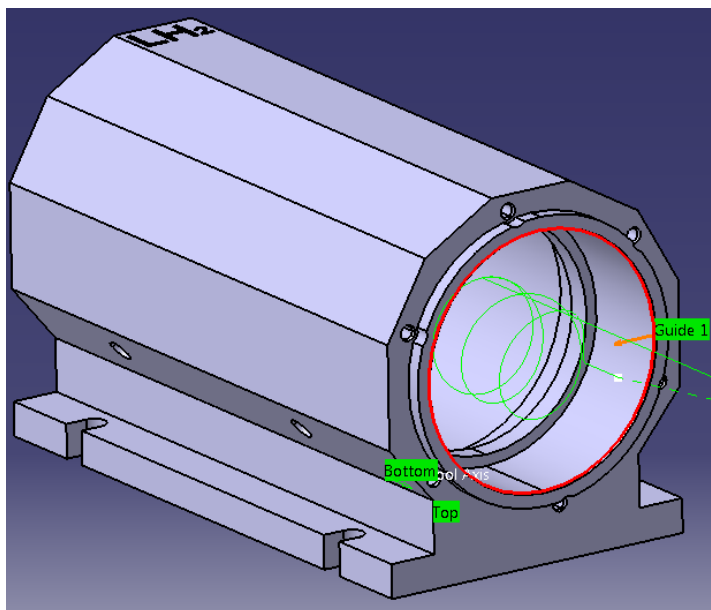
Slika 25. Part operation trećeg stezanja

Prva operacija je obrada prednje plohe tako da ostane ispupčenje duljine 5,5mm oko provrta $\Phi 90\text{mm}$. Ova operacija se radi s glodalom $\Phi 8\text{mm}$ jer CATIA nije u sposobnosti izgenerirati putanju van zadane konture. Za ovu obradu odabire se opcija *Pocketing* gdje je odabrana gornja, donja ploha i kontura. Također se zadaje i otok (*Island*) koji služi kao dodatna kontura (ograničenje), pa će alat generirati putanju između zadane konture i otoka.



Slika 26. Obrada prednje plohe kućišta

Sljedeća operacija je obrada utora za koju se koristi opcija *Profile Contouring*. Alat je glodalo $\Phi 50$ mm. Odabire se gornja ploha, zatim i donja ploha koja je na dubini od 37.5 mm. Prvi prolaz je gruba obrada, što znači da se predložena kataloška brzina rezanja umanjuje za otprilike 20%, a predloženi posmak za 10%. Također, po konturi od $\Phi 82$ mm ostavlja se dodatak od 0,1mm. Nakon grube obrade, slijedi fina obrada. Za finu obradu, kataloška brzina rezanja se umanjuje za otprilike 10%, a posmak za 20%. Ona obrađuje na mjeru od $\Phi 82$ mm jer je tražena visoka tolerancija provrta. Zatim se, s istim alatom, obrađuje provrt od $\Phi 90$ mm na dubinu od 34,5 mm. Opet se radi prvo gruba obrada, pa fina zbog tražene kvalitete provrta.



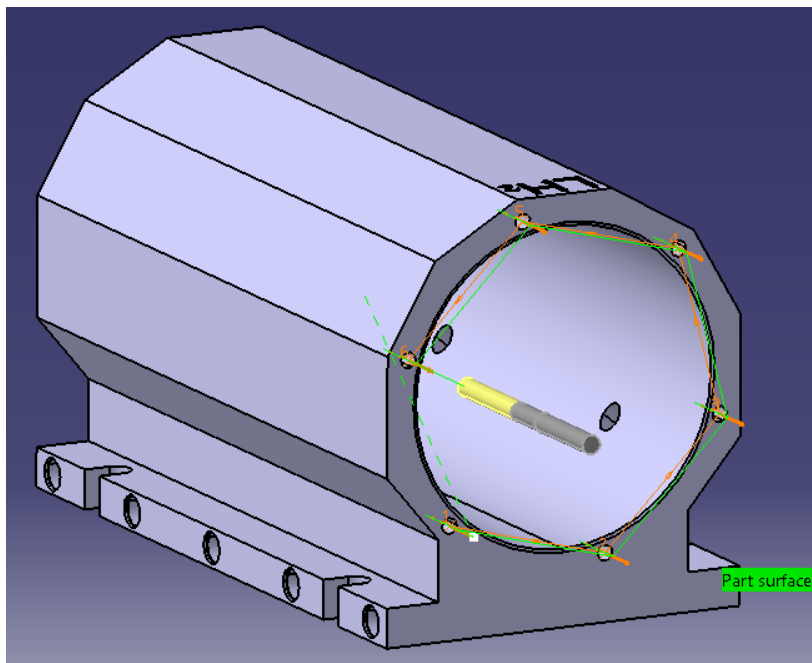
Slika 27. Proširivanje provrta na prednjoj plohi kućišta

Nakon obrade provrta, izrađuje se bušna slika na prednjoj plohi. Potrebno je obraditi šest rupa $\Phi 6$ na dubinu od 12mm, za što će se koristiti svrdlo $\Phi 6$. Za ovaj materijal obratka, iskustveno nije potrebna predoperacija zabušivanja. Nakon obrade svih šest rupa, obradak se okreće za 180 stupnjeva.

S druge strane kućišta, također se radi operacija proširivanja provrta. Provrta se proširuje opcijom *Profile Contouring* na $\Phi 95$ mm, na dubinu 182,5mm. Za ovu operaciju se koristi glodalo $\Phi 50$ mm s nastavkom za alat zbog velike dubine obrade. Prvo se gruboj obradi ostavlja dodatak 0,1mm po konturi, da bi se finom obradom provrt obradio na mjeru.

Slijedi još jedno proširivanje istog provrta na $\Phi 97$ do dubine od 166,5mm. Također se zbog tražene kvalitete provrta, radi prvo gruba obrada s dodatkom, pa zatim fina obrada na mjeru.

Na kraju, radi se bušna slika na drugoj strani. Također je šest rupa $\Phi 6$ koje se obrađuju sa svrdlom $\Phi 6$ mm na dubinu od 16mm.



Slika 28. Izrada bušne slike na stražnjoj plohi kućišta

S operacijom izrade bušne slike, završava tehnološka obrada kućišta motora koja se izvršava na horizontalnom obradnom centru, te kućište ide u daljnju strojnu obradu.

OPERACIJA	ALAT	VRIJEME OBRADJE
obrada ispuščenja na čelu kućišta	prstasto glodalo D8	52,49s
obrada provrta (gruba i fina)	čono glodalo D50	1min 35,9s
izrada bušne slike na strani ispuščenja	svrdlo D6	58,2s
obrada provrta (gruba i fina)	čono glodalo D50	2min 39s
izrada bušne slike	svrdlo D6	15s

Tablica 3. Prikaz operacija, alata i vremena obrade za treće stezanje

5. PARAMETRIZACIJA MODELA KUĆIŠTA

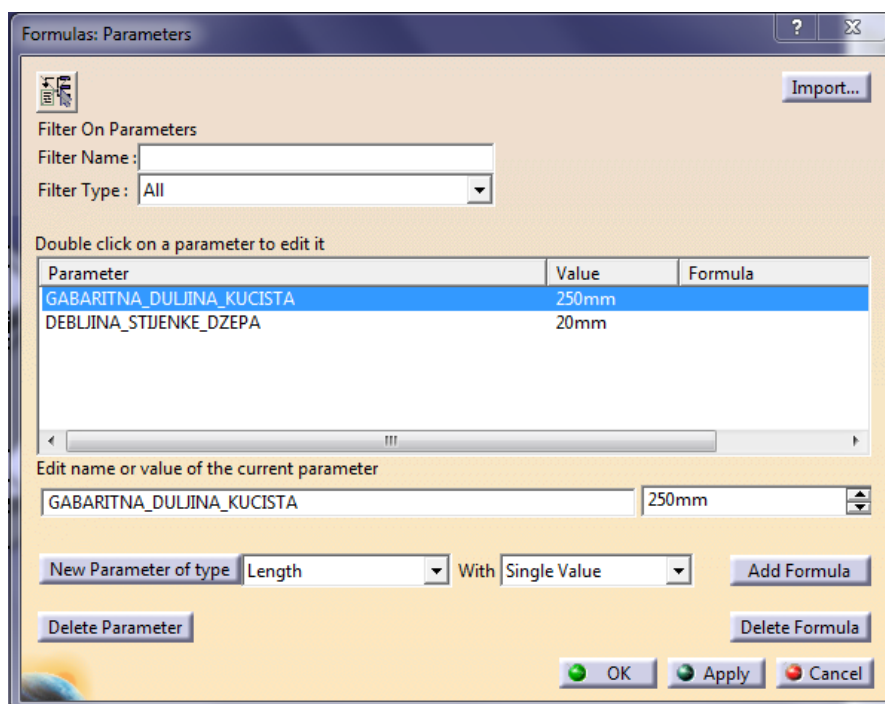
Porastom broja proizvoda koji su u tehnološkom smislu slični, uz manje razlike u dimenzijama i značajkama, javlja se potreba ubrzanja procesa konstruiranja i proizvodnje. Ubrzanje procesa konstruiranja je moguće postići parametrizacijom odgovarajućeg modela, primjenom komercijalnih 3D alata poput CATIA-e.

Jedna od prednosti parametarskog modeliranja je dimenzionalna fleksibilnost i u odgovarajućoj mjeri fleksibilnost oblika modeliranog proizvoda [7]. Moguće je u razmjerno kratkom roku dobiti dimenzije geometrijskih značajki modela na osnovi ulaznih parametara ili odgovarajuće skripte. Ukoliko je u sklopu korištenog CAD sustava dostupan i odgovarajući CAM modul, na osnovi dobivene geometrije moguće je automatski generirati i odgovarajući NC kod. Time se uvelike može skratiti proces konstruiranja i izrade NC programa.

Geometrijske promjene značajki modela se postižu unosom ili promjenom ulaznih parametara, i/ili izvršavanjem odgovarajuće skripte unutar CAD/CAM softvera. Nedostatak parametarskog modeliranja se očituje u tome što je potrebno uložiti više vremena i truda u proces inicijalnog modeliranja elementa, zato što CAD model mora biti izrađen sa strogo definiranim funkcijskim vezama između pripadajućih značajki, te da prilikom promjene dimenzija pojedinih značajki, ostane pravilan razmještaj značajki u modelu. Upravo zbog toga su se sirovac i izradak zajedno konstruirali u *Part Designu* kao *Multibody*. Iz istog se razloga u CAD model najčešće mora ugraditi i odgovarajuća skripta u kojoj je sadržano stablo odlučivanja zasnovano na ulaznim parametrima. No, mora se naglasiti da se ipak u većini slučajeva primjene parametrizacije, uloženo vrijeme i trud višestruko isplate.

Parametri mogu biti zadani u različitim dimenzijama (masa, volumen, vrijeme, duljina, materijal, boja...). Pri parametriziranju kućišta motora, koristit će se parametri definirani duljinom (*Length*). Parametri mogu biti zadani i preko formula, pa se tako korisniku omogućuje unos jedne vrijednosti, ali promjena više dimenzija po određenoj zakonitosti putem zadanih formula i relacija.

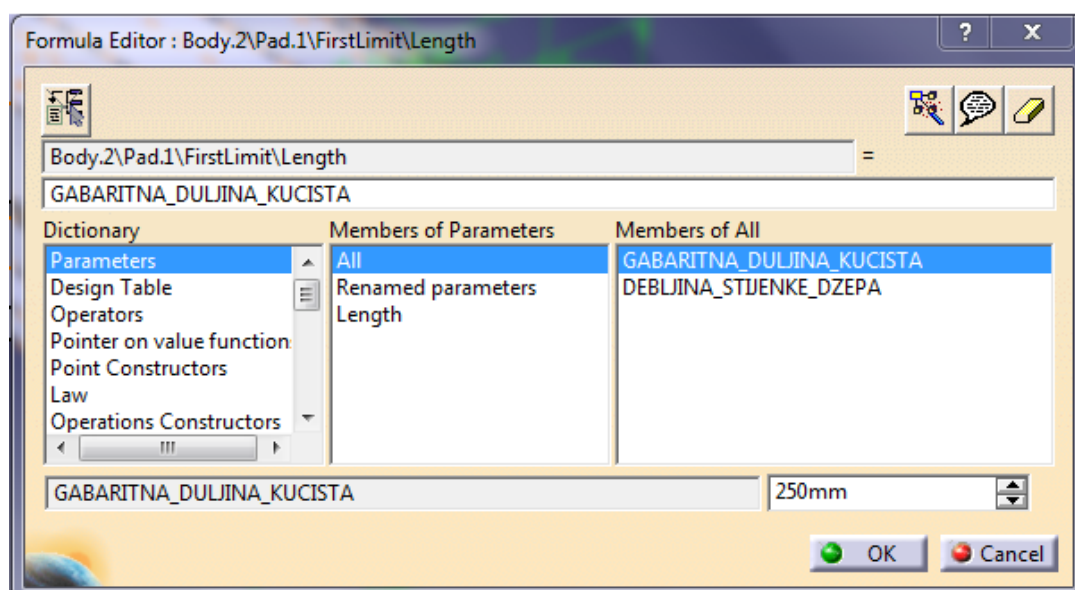
Prije dodjeljivanja parametara, potrebno ih je kreirati. Parametri se definiraju klikom na ikonu $f(x)$, nakon čega se otvara prozor u kojem se definiraju parametri na način da se odabere tip parametra, ime parametra, te njegova vrijednost. Sam postupak definiranja parametra je prikazan slikom na primjeru kreiranja parametra za gabaritnu duljinu kućišta motora.



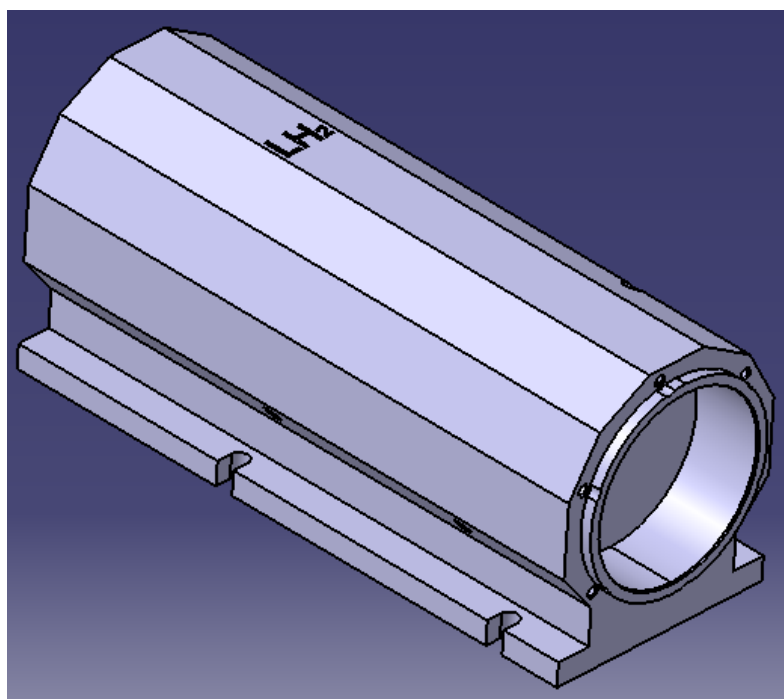
Slika 29. Kreiranje parametra

Još jedan parametar koji je kreiran je debljina stijenke džepa na dnu baze kućišta.

Nakon kreiranja parametara, slijedi povezivanje istih sa značajkama u modelu na način da se klikom na značajku *Pad.1*, koja je definirana dimenzijom od 220mm prilikom samog modeliranja, otvori izbornik *Pad definition*, gdje se desnim klikom na iznos dimenzije, odabire opcija *Edit formula*. Zatim se otvara izbornik sa svim parametrima u modelu prikazan na slici, u kojem se odabire prethodno kreirani parametar GABARITNA_DULJINA_KUCISTA i u stablu se stvara nova grana *Relations* (Odnosi), a model se automatski mijenja po zadanoj formuli.

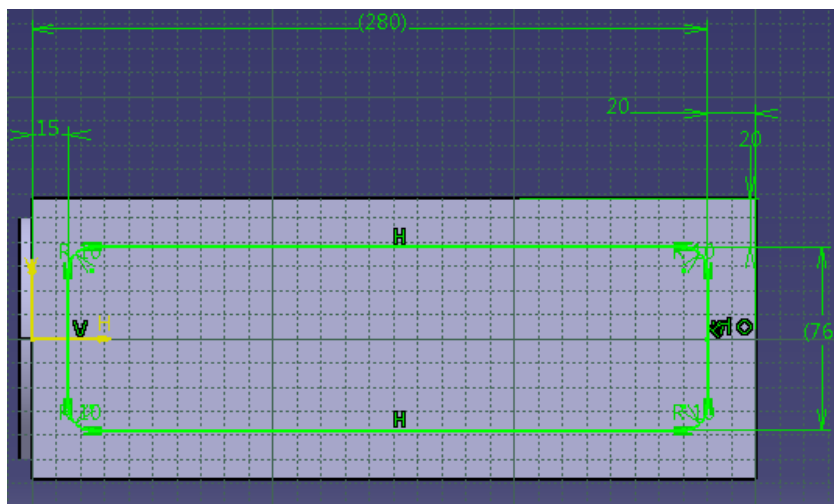


Slika 30. Povezivanje značajke modela s kreiranim parametrom



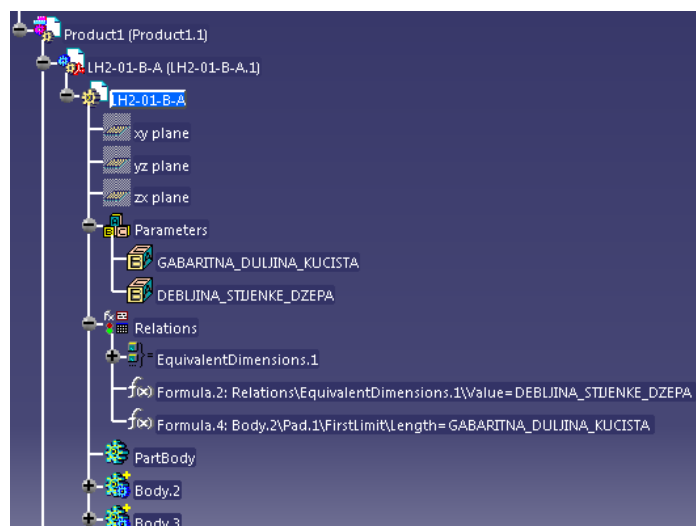
Slika 31. Primjer parametriziranog modela kućišta

Za pridruživanje sljedećeg parametra ekvivalentnoj značajki, bilo je potrebno pri modeliranju definirati neke odnose. Parametar koji se pridružuje je debljina stijenke džepa na dnu baze kućišta, a značajka koja odgovara džepu je *Pocket.5*. Prilikom konstruiranja *Sketcha* (crteža) za zadani *Pocket*, udaljenosti stijenke džepa od rubnih bridova baze su određeni opcijom *Equivalent dimensions* (ekvivalentne dimenzije).



Slika 32. Primjena opcije *Equivalent dimensions* u modeliranju

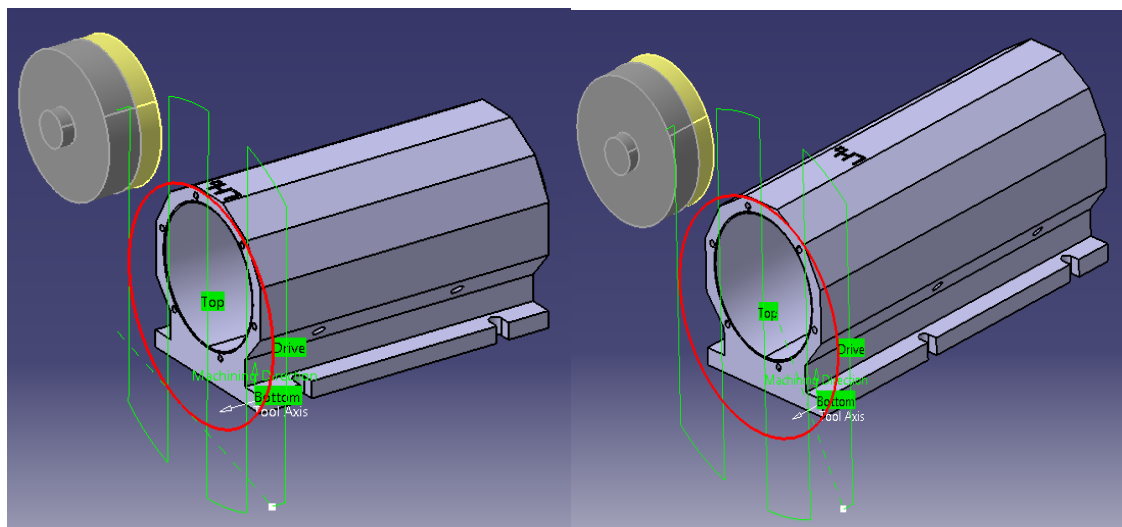
Sada se parametar koji određuje debljinu stijenke džepa može povezati sa zadanim odnosom nastalim prilikom modeliranja. Ovaj postupak omogućuje mijenjanje i drugih značajki modela, bez straha da definirani parametar neće preživjeti tu promjenu. Dakle, klikom na *Equivalent.Dimensions.1.* otvara se izbornik *EquivalentDimensions feature Editor* u kojem se, desnim klikom na dimenziju te odabirom opcije *Edit formula*, otvara izbornik *Formula Editor*. U tom izborniku, odabire se prethodno kreirani parametar *DEBLJINA_STIJENKE_DŽEPA*, te se u grani *Relations* (Odnosi), stvara nova formula kojom su odabrani parametar i značajka povezani. Također se i model promijenio prema zadanoj vrijednosti parametra.



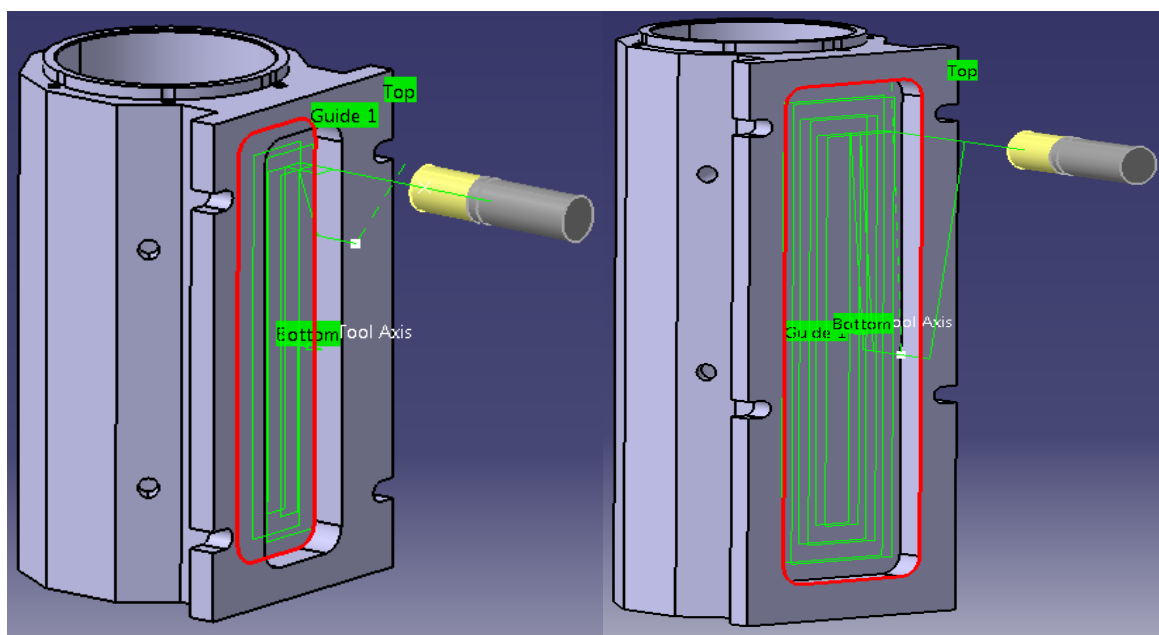
Slika 33. Prikaz stabla s parametrima i odnosima modela

Na osnovi povezivanja značajki s parametrima, model se mijenja. Na osnovi tih promjena, izmijenjene su i operacije obrade koje su bile povezane s promijenjenim značajkama. Nakon promjene modela, potrebno je u procesnom modulu pokrenuti automatsko generiranje puta alata pomoću opcije *Compute Tool Path*, koja se nalazi u objectu *Manufacturing program*-a (programa izrade). Dakle, sve ponovno programiranje svake operacije obrade je zamijenjeno jednim klikom, i to je ono što nam parametarsko modeliranje omogućuje.

Na slikama je prikazana usporedba obrade poravnavanja čela kućišta (Facing), te obrada džepa na dnu baze kućišta prije i poslije parametrijskog modeliranja. Iz nje se vidi da su se sve značajke obrade kao što su gornja ploha, donja ploha i kontura, automatski promijenile.



Slika 34. Usporedba poravnavanja baze kućišta zadanog i parametriziranog modela



Slika 35. Usporedba obrade džepa na dnu baze kućišta zadanog i parametriziranog modela

6. ZAKLJUČAK

U radu je prikazana jedna od opcija povećavanja razine automatizacije proizvodnog sustava. Ručno programiranje CNC stroja je zamijenjeno sa programiranjem u CAD/CAM softveru, te je primjenjen koncept parametarskog modeliranja. Na taj način je skraćeno vrijeme programiranja i provjere programa, povećanje produktivnosti i fleksibilnosti proizvodnog procesa, kao i iskoristivosti CNC stroja.

Primjena principa grupne tehnologije zahtjevalo bi cjelovitiju analizu svih vrsta kućišta što se proizvode u tvrtci. Kako je glavno načelo grupne tehnologije da se slični izratci izrađuju sličnim proizvodnim postupcima, te koriste slične resurse [8], trebali bi se analizirati utjecajni parametri na oblik, raspored i dimenzije značajki u fazi konstrukcije, te kasnije u fazi obrade. Tada bi se mogli dati prijedlozi o odgovarajućoj razini primjene grupne tehnologije kako u konstruiranju kućišta, tako i u planiranju tehnološkog procesa obrade. Primjenom parametarskog modeliranja, prikazano je kakvi se učinci mogu očekivati kod dizajna i obrade geometrijski i tehnološki vrlo sličnih kućišta. Prikazano je kako se zadavanjem različitih odnosa prilikom modeliranja značajki kućišta, te kasnije, povezivanjem istih s kreiranim parametrima, jednostavno i automatski mogu mijenjati operacije obrade promijenjenih značajki modela.

Također, u razgovoru sa voditeljem proizvodnje u tvrtci HSTEC, zaključeno je da za još uvijek male serije izrade kućišta, nije isplativo koristiti odljevak kao sirovac, već, kao i do sada, puni materijal. Naime, iako se obradom odljevka stvara puno manje škarta i neki od procesa obrade postaju nepotrebni, za stvaranje odljevaka, potrebna je i izrada kalupa koji su jako skupi, a da bi se isplatili serija proizvodnje bi trebala biti veća.

Kao jedna od mogućnosti cjenovno pristupačnije izrade kalupa, prototipova ili čak cijelih modela kućišta, može se u budućnosti istražiti primjena metoda aditivne tehnologije. Riječ je o postupcima koji se koriste za izradu prototipova i funkcionalnih proizvoda od metala, keramike i polimera, ili laički rečeno, trodimenzionalni ispis (3D printing) [9]. Ovom tehnologijom budućnosti, omogućena je relativno brza proizvodnja tvorevina komplicirane geometrije, na temelju računalnog 3D modela.

LITERATURA

- [1] <https://hr.wikipedia.org/wiki/>
- [2] Toma Udiljak; Predavanja iz kolegija „Proizvodnja podržana računalom – CAM“; 2013./2014.
- [3] <https://hr.wikipedia.org/wiki/CAD>
- [4] <http://cadsupport.weebly.com/cad-povijest.html>
- [5] https://en.wikipedia.org/wiki/Computer-aided_manufacturing
- [6] <http://www.iscar.com/ita/MainPage.aspx>
- [7] <https://www.cncci.com/resources/parametric%20programming.htm>
- [8] Predrag Ćosić; Predavanja iz kolegija „Proizvodnja - priprema i upravljanje“; 2014./2015.
- [9] <http://www.netokracija.com/windays-3d-printeri-72890>

PRILOZI

- I. CD-R disc
- II. Tehnička dokumentacija