

Konstruktivsko rješenje oscilirajuće brusilice za drvo

Kelčec-Pester, Matija

Undergraduate thesis / Završni rad

2015

Degree Grantor / Ustanova koja je dodijelila akademski / stručni stupanj: **University of Zagreb, Faculty of Mechanical Engineering and Naval Architecture / Sveučilište u Zagrebu, Fakultet strojarstva i brodogradnje**

Permanent link / Trajna poveznica: <https://um.nsk.hr/um:nbn:hr:235:355200>

Rights / Prava: [In copyright](#) / [Zaštićeno autorskim pravom.](#)

Download date / Datum preuzimanja: **2024-12-04**

Repository / Repozitorij:

[Repository of Faculty of Mechanical Engineering and Naval Architecture University of Zagreb](#)



SVEUČILIŠTE U ZAGREBU
FAKULTET STROJARSTVA I BRODOGRADNJE

ZAVRŠNI RAD

Matija Kelčec-Pester

Zagreb, 2015.

SVEUČILIŠTE U ZAGREBU
FAKULTET STROJARSTVA I BRODOGRADNJE

ZAVRŠNI RAD

Mentor:

Doc. dr. sc. Dragan Žeželj, dipl. ing.

Student:

Matija Kelčec-Pester

Zagreb, 2015.

Izjavljujem da sam ovaj rad izradio samostalno koristeći stečena znanja tijekom studija i navedenu literaturu.

Zahvaljujem se mentoru doc. dr. sc. Draganu Žeželju na strpljenju i korisnim savjetima.

Također, zahvaljujem se i svojoj obitelji na velikoj podršci i razumijevanju tijekom preddiplomskog studija.

Matija Kelčec-Pester



SVEUČILIŠTE U ZAGREBU
FAKULTET STROJARSTVA I BRODOGRADNJE



Središnje povjerenstvo za završne i diplomske ispite
Povjerenstvo za završne ispite studija strojarstva za smjerove:
procesno-energetski, konstrukcijski, brodstrojarski i inženjersko modeliranje i računalne simulacije

Sveučilište u Zagrebu Fakultet strojarstva i brodogradnje	
Datum	Prilog
Klasa:	
Ur.broj:	

ZAVRŠNI ZADATAK

Student: **Matija Kelčec - Pester**

Mat. br.: 0035182417

Naslov rada na hrvatskom jeziku: **Konstrukcijsko rješenje oscilirajuće brusilice za drvo**

Naslov rada na engleskom jeziku: **Design solution for a oscillating spindle sander for wood**

Opis zadatka:

Oscilirajuća brusilica za drvo je stroj namijenjen završnoj obradi drvenih obradaka čiji su bridovi krivulje proizvoljnog oblika. Koristi se pri pojedinačnoj proizvodnji tako da se unaprijed definira linija budućeg brida na obratku, a zatim alat brusilice odstranjuje materijal do definirane linije pomicanjem obratka rukama korisnika. Specifičnost ovog tipa brusilice je gibanje alata, brusnog tuljca. Alat se giba istovremenom rotacijom oko svoje osi i oscilirajućom translacijom uzduž iste. Primarna svrha rotacijskog gibanja je odvajanje čestica drva. Translacijsko gibanje je potrebno zbog povećanja trajnosti i iskoristivosti brusnog tuljca te boljeg odvođenja trenjem generirane topline.

U okviru rada je potrebno načiniti konstrukcijsko rješenje brusilice. Tijekom razrade u obzir treba uzeti sljedeće:

- broj okretaja alata do 2000 min^{-1}
- broj translacijskih oscilacija alata do 75 min^{-1}
- amplituda translacijskih oscilacija alata do 40 mm
- pretpostavljena potrebna snaga motora je 0,75 kW
- dimenzije radne površine do 600 mm x 600 mm
- mogućnost nagiba radne površine za 45° u odnosu na vodoravnu ravninu
- postolje stroja je samostojeće
- predvidjeti priključak za usisavanje drvene prašine
- sigurnost rada s otvorenim rotacijskim dijelovima.

Konstrukcijsko rješenje modelirati uporabom 3D programa te prikazati sklopnim crtežom, a dijelove odabrane u dogovoru s mentorom razraditi do razine radioničkih crteža.

U radu navesti korištenu literaturu, norme kao i eventualnu pomoć.

Zadatak zadan:

5. svibnja 2015.

Rok predaje rada:

2. rok: 17. rujna 2015.

Predviđeni datumi obrane:

2. rok: 21., 22., i 23. rujna 2015.

Zadatak zadao:

Doc. dr. sc. Dragan Žeželj

Predsjednik Povjerenstva:

Prof. dr. sc. Igor Balen

SADRŽAJ

SADRŽAJ	I
POPIS SLIKA	II
POPIS TABLICA.....	III
POPIS TEHNIČKE DOKUMENTACIJE	IV
POPIS OZNAKA	V
SAŽETAK.....	XI
1. UVOD.....	1
1.1. Brušenje.....	1
1.2. Materijali abrazivnih čestica	2
1.3. Drvo	3
1.3.1. Građa i svojstva drva.....	3
2. FUNKCIJSKA DEKOMPOZICIJA	5
3. MORFOLOŠKA MATRICA	6
4. KONCEPTI.....	8
4.1. Koncept 1	8
4.2. Koncept 2	9
4.3. Koncept 3	10
4.4. Vrednovanje koncepata.....	12
5. PRORAČUN.....	14
5.1. Ulazni parametri.....	14
5.2. Odabir motora	14
5.3. Proračun remenskog prijenosa	15
5.4. Određivanje kinematskih parametara mehanizma za translaciju	18
5.5. Geometrijske karakteristike pužnog para.....	19
5.6. Sile koje djeluju na mehanizam pri podizanju alata.....	22
5.7. Provjera čvrstoće vratila.....	27
5.7.1. Ulazno vratilo brusilice.....	27
5.7.2. Izlazno vratilo brusilice.....	37
5.8. Provjera čvrstoće vodilica	54
5.9. Provjera čvrstoće poluge	60
5.10. Provjera čvrstoće svornjaka u ekscentru	61
5.11. Provjera površinskog tlaka u kliznom ležaju pužnog kola.....	62
6. ZAKLJUČAK.....	63
LITERATURA.....	64
PRILOZI.....	65

POPIS SLIKA

Slika 1.	Princip djelovanja abrazivne čestice (a), tračno brušenje (b), cilindrično brušenje	1
Slika 2.	Funkcijska dekompozicija	5
Slika 3.	Koncept 1	8
Slika 4.	Koncept 2	9
Slika 5.	Koncept 3	11
Slika 6.	Shema prijenosa klinastim remenjem.....	16
Slika 7.	Faktor trenja u pužnom paru	20
Slika 8.	Mehanizam za translaciju.....	23
Slika 9.	Ovisnost ubrzanja o kutu zakreta pužnog kola.....	23
Slika 10.	Grafovi normalne, rezultantne sile na polugu i ukupne sile za podizanje sklopa .	24
Slika 11.	Grafovi tangencijalne, radijalne i rezultantne sile.....	25
Slika 12.	Tangencijalne sile na pužnom kolu	25
Slika 13.	Reakcije u ležajevima ulaznog vratila.....	27
Slika 14.	Konstruktivske duljine i promjeri ulaznog vratila.....	28
Slika 15.	Faktori koncentracije naprežanja prema [6].....	30
Slika 16.	Faktori koncentracije naprežanja prema [6].....	31
Slika 19.	Opterećenje vratila u Z-X ravnini.....	37
Slika 18.	Opterećenje vratila u Z-Y ravnini.....	37
Slika 17.	Prostorno opterećenje vratila.....	37
Slika 20.	Konstruktivske duljine i presjeci na izlaznom vratilu	40
Slika 21.	Graf iz [21] za određivanje β_{kt} za dijelove sa cilindričnim provrtom	41
Slika 22.	Moment tromosti presjeka sa provrtom.....	41
Slika 23.	Dinamički faktori X i Y.....	51
Slika 24.	Izlaznog vratilo u deformiranom obliku.....	53
Slika 25.	Model izlaznog vratila sa definiranim opterećenjima (ljubičasto) i ograničenjima (zeleno).....	53
Slika 26.	Prikaz vrijednosti rezultantne deformacije u pojedinim točkama na mjestu pužnog vijka	54
Slika 27.	Redukcija reakcijskih sila na os nosive ploče	55
Slika 28.	Redukcija opterećenja na os nosive ploče	56
Slika 29.	Redukcija reakcija nosive ploče na točku vodilice	57
Slika 30.	Redukcija opterećenja vodilice.....	58
Slika 31.	Skica poluge mehanizma.....	60
Slika 32.	Skica opterećenja svornjaka	61
Slika 33.	Dimenzije kliznog ležaja	62

POPIS TABLICA

Tablica 1. Granulacija brusnih traka	2
Tablica 2. Morfološka matrica	6
Tablica 3. Vrednovanje koncepata	12
Tablica 4. Karakteristike motora	14
Tablica 5. Sila za translatiranje alata.....	23
Tablica 6. Izrazi za sile.....	24
Tablica 7. Sile na pužnom paru	26

POPIS TEHNIČKE DOKUMENTACIJE

BROJ CRTEŽA	Naziv iz sastavnice
1-0-0-0-00	Sklop oscilirajuće brusilice
1-1-0-0-00	Zavareni sklop stola
1-2-0-0-00	Zglob
1-3-0-0-00	Pogonski sklop
1-3-1-0-00	Mehanizam za translaciju
1-3-1-0-01	Izlazno vratilo
1-3-1-0-02	Kućište ležajeva
1-3-1-0-03	Pužni vijak
1-3-1-0-04	Ploča mehanizma
1-3-1-1-00	Sklop pužnog kola
1-3-1-1-01	Pužno kolo
1-3-2-0-00	Sklop nosive ploče
1-3-2-0-00	Nosiva ploča
1-3-4-0-00	Sklop ulaznog vratila
1-3-4-0-01	Ulazno vratilo
1-3-4-0-02	Prirubnica
1-4-0-0-00	Postolje

POPIS OZNAKA

Oznaka	Jedinica	Opis
A	mm^2	Projicirana površina brusnog tuljca (alata)
A_S	mm^2	Površina kritičnog presjeka
A_l	mm^2	Projicirana površina ležaja
a	mm	Osni razmak
a_1	m/s^2	Ubrzanje translirajuće mase
a'	mm	Iskustvena vrijednost osnovnog razmaka remenskog prijenosa
b_1	mm	Korisna duljina pužnog vijka
b_1	-	Faktor veličine strojnog dijela
b_2	-	Faktor površinske obrade
C	N	Dinamička nosivost ležaja
C_1	N	Dinamička opterećenost ležaja
c_1	-	Faktor obuhvatnog kuta za izbor klinastih remena
c_1	mm	Tjemena zračnost pužnog vijka
c_1	-	Faktor za odnose $D/d \neq 2$
c_2	-	Faktor opterećenja za izbor klinastih remena
c_2	-	Faktor za odnose $D/d \neq 1,4$
c_3	-	Faktor duljine za izbor klinastih remena
c_4	-	Faktor djelovanja za izbor klinastih remena
c_5	-	Faktor prijenosnog omjera za izbor klinastih remena
d	mm	Promjer vratila ili osovine
d_A	mm	Vanjski promjer pužnog kola
d_{a1}	mm	Promjer tjemene kružnice
d_{a2}	mm	Tjemeni promjer

d_{BA}	mm	Promjer brusnog tuljca
d_{f1}	mm	Promjer podnožne kružnice pužnog vijka
d_{f2}	mm	Podnožni promjer pužnog kola
d_{m1}	mm	Srednji promjer puža
d_{m2}	mm	Promjer srednje kružnice
d_1	mm	Aktivni promjer remenice na motoru
d_2	mm	Aktivni promjer remenice na ulaznom vratilu
E	-	Eksponent vijeka trajanja
e_{nm}	mm	Širina uzubine
F_{a1}	N	Aksijalna sila na pužnom vijku
F_{a2}	N	Aksijalna sila na pužnom kolu
F_{AX}	N	Reakcijska sila u točki A u smjeru osi X
F_{AY}	N	Reakcijska sila u točki A u smjeru Y osi
F_{BV}	N	Sila otpora brušenja pri translatorskom gibanju
F_{BX}	N	Reakcijska sila u točki B u smjeru osi X
F_{BY}	N	Reakcijska sila u točki B u smjeru Y osi
F_{BZ}	N	Reakcijska sila u točki B u smjeru osi Z
F_I	N	Inercijska sila
F_K	N	Rezultantna sila na polugu
F_L	N	Ukupna sila potrebna za transliranje
F_N	N	Normalna sila
F_O	N	Vlačna sila u remenu
F_{PR}	N	Sila pritiska obratka o alat
F_{RM}	N	Dopušteno radijalno opterećenje vratila
F_R	N	Radijalna sila
F_{R1}	N	Radijalna sila na pužnom vijku
F_{R2}	N	Radijalna sila na pužnom kolu

F_T	N	Tangencijalna sila
F_{T1}	N	Obodna sila na pužnom vijku
F_{T2}	N	Obodna sila na pužnom kolu
F_{TP2}	N	Tangencijalna sila na pužnom kolu
F_{VR}	N	Sila kojom remenski prijenos opterećuje vratila
F_Y	N	Suma sila u smjeru osi A
F_{rez}	N	Rezultantna poprečna sila
f_B	s^{-1}	Učestalost savijanja remena
f_{fdop}	mm	Iskustvena granica dopuštenog progiba vratila na mjestu puža
h	mm	Ukupna visina zuba
h_{a1}	mm	Tjemena visina zuba
h_{a2}	mm	Tjemena visina pužnog kola
h_{f1}	mm	Podnožna visina zuba
h_{f2}	mm	Podnožna visina pužnog kola
i_P	-	Prijenosni omjer pužnog para
i_R	-	Prijenosni omjer remenskog prijenosa
K_1	-	Faktor udara
L	mm	Standardna aktivna duljina remena
L'	mm	Aktivna duljina remena
L_{10h_min}	h	Zahtijevani nazivni vijek trajanja ležaja u satima
l	mm	Duljina poluge
l_{BA}	mm	Radna duljina brusnog tuljca
M_A	Nmm	Suma momenata oko točke A
M_{BV}	Nmm	Moment oko osi y nakon redukcije sile F_{BV}
M_{red}	Nmm	Reducirani moment savijanja
M_{YP}	Nmm	Moment oko osi x nakon redukcije sile F_{a1}
m	mm	Modul pužnog prijenosnika

m_T	kg	Masa svih dijelova koji transliraju
n_1	min^{-1}	Kutna brzina motora
n_2	min^{-1}	Broj okretaja ulaznog vratila stroja
n_{PK}	min^{-1}	Broj okretaja pužnog kola
n_T	min^{-1}	Odabrani broj translacija alata
P	kW	Snaga motora
P	mm	Ušpon pužnog vijka
P_1	W	Snaga potrebna na strani pužnog vijka
P_{2T}	W	Snaga na strani pužnog kola
P_c	kW	Udarna snaga
p_a	mm	Aksijalni korak
P_N	kW	Nazivna snaga koju remen određenog profila može prenijeti
P_r	N	Ekvivalentno dinamičko radijalno opterećenje
Q	N	Ukupna težina dijelova koji transliraju
r	mm	Radijus ekscentričnog provrta u pužnom kolu
r_K	mm	Polumjer zakrivljenja tjemena pužnog kola
S	-	Koeficijent sigurnosti u presjeku
s	mm	Amplituda hoda alata
s_{nm}	mm	Debljina zuba
s_{am}	mm	Aksijalna debljina zuba
T_{BR}	Nmm	Raspoloživ torzijski moment za brušenje na alatu
T_n	Nm	Nazivni moment motora
T_u	Nmm	Ulazni torzijski moment na izlaznom vratilu
T_{1max}	Nmm	Okretni moment na pužnom vijku
T_2	Nm	Torzijski moment na gonjenoj remenici
t_1	mm	Dubina utora za pero
v	m/s	Brzina remena

v_K	m/s	Brzina klizanja
W	mm ³	Moment otpornosti presjeka
x	mm	Radijalni pomak vratila za prednaprezanje
y	mm	Radijalni pomak vratila za montažu
z	-	Potreban broj remena
z_F	-	Faktor oblika puža
z_1	-	Broj zubi pužnog vijka
z_2	-	Broj zubi
α	°	Kut zahvatne crte u aksijalnom presjeku
α	°	Kut zakreta pužnog kola
α_n	°	Kut zahvatne crte u normalnom presjeku
α_{ks}	-	Faktor koncentracije naprezanja za savijanje
α_{kt}	-	Faktor koncentracije naprezanja za uvijanje
α_0	-	Faktor čvrstoće materijala
β	°	Kut nagiba vučnog i slobodnog kraja remena
β	°	Kut pomaka stapa od osi cilindra
β_{kt}	-	Faktor zarezno djelovanja kod torzijskog opterećenja
$\beta_{kt1,4}$	-	Faktor kod uvijanja za odnos D/d=1,4
γ_m	°	Srednji kut uspona
σ	N/mm ²	Naprezanje u presjeku
σ_{ekv}	N/mm ²	Ekvivalentno naprezanje
η_B	-	Gubici bućkanja ulja
η_k	-	Faktor osjetljivosti materijala
η_{KL}	-	Gubici u kliznim ležajevima
η_{PP}	-	Gubici ozubljenja
η_R	-	Korisnost remenskog prijenosa

λ	-	Faktor odnosa duljine stapa i radijusa ekscentričnosti
ρ	mm	Polumjer zakrivljenosti na mjestu koncentratora naprezanja
ρ'	°	Kut trenja
τ	N/mm ²	Smično naprezanje
ω_1	s ⁻¹	kutna brzina pužnog vijka
ω_2	s ⁻¹	Kutna brzina okretanja pužnog kola

SAŽETAK

Brušenje je abrazivan postupak obrade drva koji se primjenjuje najčešće u završnoj fazi obrade proizvoda. Svrha brušenja je postizanje manje hrapavosti površine kao i konačnog oblika i dimenzija, uklanjanje prirodnih površinskih nedostataka kao i onih nastalih tijekom prijašnjih, grubljih obrada.

Cilj ovog rada bio je načiniti konstrukcijsko rješenje brusilice kojom će se moći postići složena geometrija obratka u pojedinačnoj proizvodnji uz povećanje trajnosti brusnog tuljca te bolje odvođenje trenjem generirane topline. Tim zahtjevima je udovoljeno konstruiranjem brusilice kod koje brusni tuljac rotira i istovremeno translacija uzduž svoje osi.

U uvodu završnog rada je opisan proces brušenja te značajke drva. U drugom dijelu rada je opisano konstrukcijsko rješenje brusilice te provedena provjera čvrstoće ključnih komponenata.

Ključne riječi: brusilica za drvo, oscilirajuće gibanje alata

SUMMARY

Sanding is an abrasive process of wood machining which is usually applied in final stage of product manufacturing. The purpose of sanding is achieving lower roughness of the wood surface and final shape and dimensions of the product, removing of natural surface imperfections as well as the imperfections from previous coarser machining stages.

The goal of this paper was to design a solution for a sander with which it will be possible to make complex geometry in craft production, with increased durability of sanding sleeve and better dissipation of heat generated by friction. Those goals were achieved by designing a sander in which sanding sleeve rotates and simultaneously translates along the same axis.

In the introduction of this paper a sanding process and wood characteristics are described. In the second part of the paper design solution of the sander is described and required calculations of critical components are carried out.

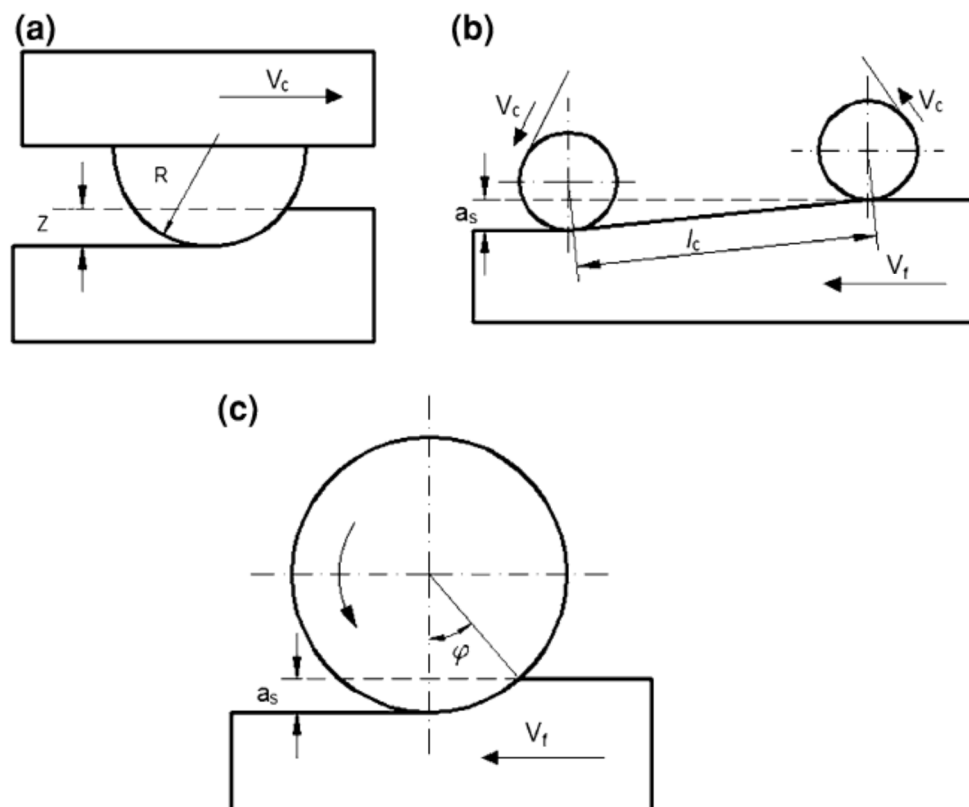
Key words: wood sander, tool oscillating motion

1. UVOD

1.1. Brušenje

Brušenje je proces obrade kod kojeg se abrazivnim česticama koje se relativno gibaju u odnosu na obradak uklanja materijal. Zbog komplicirane geometrije abrazivne čestice, tj. oštrice pri analiziranju procesa rezanja ona se pojednostavljeno promatra kao djelovanje kuglastog indentora na obradak, Slika 1 (a).

Formiranje odvojene čestice ovisi o granici tečenja drva pri tlačnom opterećenju, vertikalnom opterećenju na abrazivnu česticu i njenom radijusu zaobljenja R te brzini rezanja V_c . Brušenje karakterizira mali presjek odvojene čestice. Specifičnost brušenja kao obrade odvajanjem čestica je negativni prednji kut te nasumičan položaj abrazivne čestice u matrici.



Slika 1. Princip djelovanja abrazivne čestice (a), tračno brušenje (b), cilindrično brušenje

U općenitom smislu glavna svrha brušenja je postizanje kvalitetne površine koja se ocjenjuje parametrima hrapavosti površine (R_z , R_{max} , R_a itd.). Radni parametri koji najviše utječu na postizanje određene kvalitete površine su površinski tlak između alata i obratka, brzina posmaka alata, granulacija brusca te brzina brušenja. Točan opis procesa rezanja

abrazivnim česticama nije moguć, pa ga se aproksimira raznim empirijskim formulama odnosno podacima dobivenima na temelju eksperimenata.

U drvnjoj industriji pri brušenju se najčešće koriste papirne trake sa nanesenim abrazivnim česticama koje se razlikuju osim po materijalu čestica i po granulaciji. Na primjer, brusna traka manje granulacije ima abrazivne čestice većih promjera te manju gustoću čestica. Postoji nekoliko standarda koji definiraju granulaciju brusnih traka. U Europi se najviše koristi onaj federacije proizvođača abraziva (FEPA) koji je istovjetan standardu ISO 6344. Po tom standardu granulacija brusnih papira se definira slovom P i brojem. Različite granulacije i njihova primjena se vidi u Tablica 1.

Tablica 1. Granulacija brusnih traka

Ekstra grubo, za vrlo brzo uklanjanje velikih količina materijala	P12, P16, P20, P24, P30, P36
Grubo, brzo uklanjanje materijala	P40, P50
Srednje grubo, priprema drva za završnu obradu, pogodno za skidanje premaza	P60, P80
Fino, priprema za završnu obradu, nije pogodno za skidanje premaza	P100, P120
Vrlo fino	P150, P180, P220

1.2. Materijali abrazivnih čestica

Materijali abrazivnih čestica koji se najčešće primjenjuju za brušenje u drvnjoj industriji su aluminijev oksid (Al_2O_3) te silicijev karbid (SiC). Ta dva materijala se razlikuju po fizikalnim parametrima tvrdoće i koeficijentata toplinske vodljivosti. Silicijev karbid ima tvrdoću od 9,7, a aluminijev oksid 9,0 mjereno po Mohsovoj ljestvici. Koeficijent toplinske vodljivosti silicijevog karbida je $\lambda=41$ W/m·K, dok aluminijevog oksida $\lambda=20$ W/m·K. Veliki koeficijent vodljivosti je značajno svojstvo pri brušenju drvnih kompozita koji sadrže ljepila. U industrijskoj praksi čestice aluminijevog oksida se pretežno rabe za brušenje obradaka od punog drva, a one od silicijevog karbida za obradu drvnih kompozita. Razlog za to je što pri povišenim temperaturama koje se razvijaju pri brušenju dolazi do omekšavanja ljepila u kompozitu što može uzrokovati njihovo razmazivanje te začepljenje prostora između abrazivnih čestica.

1.3. Drvo

Drvo je prirodan materijal koji se može upotrebljavati u neobrađenom i obrađenom stanju. Razlikuju se 3 temeljne vrste drva:

- lišćari (drvo bjelogorice)
- četinari (drvo crnogorice)
- egzotična drva

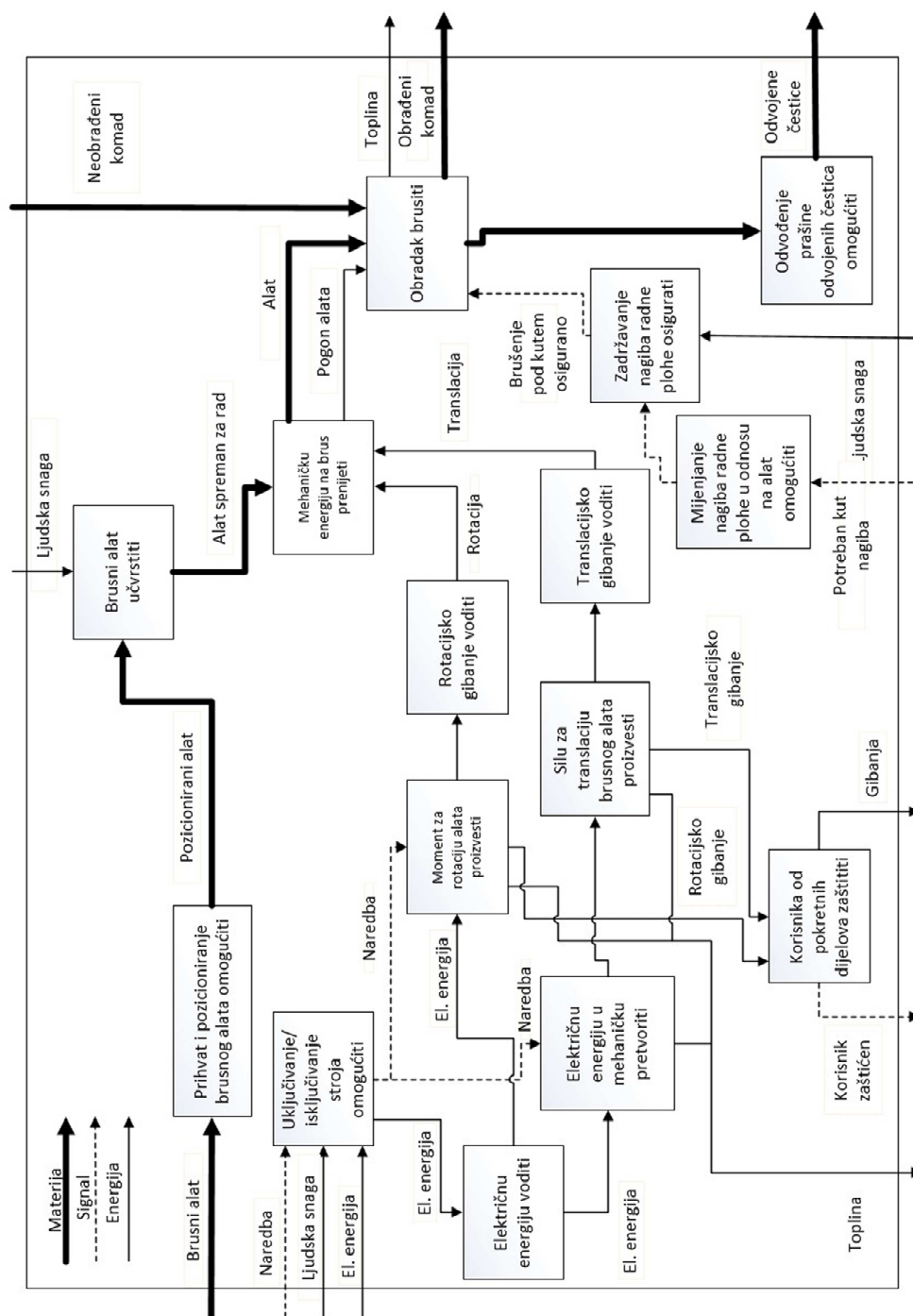
U lišćare spadaju hrast, bukva, jasen, orah i dr. Četinari su ariš, bor, jela, smreka itd., a egzotična drva mahagonij, cedar, ebanovina itd.

1.3.1. Građa i svojstva drva

Pod drvom se razumijeva stablo, grana i korijen nakon skidanja kore. Po svojoj građi drvo nije homogeno. Drvo se pretežno sastoji od celuloze, lignina i smola. Promatra li se struktura drva, uočavaju se celulozna vlakna, vezivo (lignin) i praznine. Celuloza se nalazi u stjenkama stanica. Stanice su većinom cjevastog oblika te su na krajevima zašiljene. One tvore usmjerena vlakna koja su međusobno povezana ligninom, tvari sličnoj duromernoj smoli. Celulozne molekule stijenki stanica raspoređene su tako da mogu preuzeti različita naprezanja. Često su raspoređene u stijenki cijevi u obliku dvostrukih spirala kako bi se mogla preuzeti i smična naprezanja. Iz navedenog proizlazi da je drvo vlaknaste strukture te da se sastoji od stanica koje su smještene radijalno u odnosu na os debla. Različite brzine rasta u pojedinim godišnjim dobima daju u proljeće mekane, svijetle, u ljeti i jeseni tamnije i tvrđe stanice (godovi). Jedno od temeljnih svojstava drva je gustoća. Gustoća pojedine vrste drva ponajprije ovisi o debljini stijenke celulozne cijevi u odnosu prema šupljini. Čvrstoća uvelike ovisi o smjeru vlakana. Prilikom opterećenja u smjeru vlakana postižu se najviše, a okomito na taj smjer najmanje vrijednosti vlačne čvrstoće. Čvrstoća se smanjuje povišenjem sadržaja vlage. Zbog izvijanja vlakana tlačna čvrstoća iznosi samo oko polovice vlačne čvrstoće. Pri smičnom opterećenju vrijednosti dobivene za smjer opterećenja koji je okomit na smjer vlakana biti će više. Vlačna čvrstoća pojedinih vrsta drva razmjerna je gustoći. Iz makroskopski nehomogene građe slijedi da se ne mogu očekivati jednolična svojstva. Mehanička svojstva drva vrlo su anizotropna. Vlačna čvrstoća u smjeru vlakana približno je dvostruka u odnosu na tlačnu čvrstoću budući da vlakna pod tlačnim opterećenjem zbog izvijanja pucaju. Čvrstoća je u smjeru okomitom prema osi vlakana slaba. Približno ona iznosi 1/50 vlačne i 1/20 tlačne čvrstoće u smjeru osi vlakana.. Unatoč tome, drvo je uslijed povoljnog omjera čvrstoće prema gustoći

omiljeni konstrukcijski materijal u građevinarstvu. Drvo se odlikuje malom gustoćom, razmjerno visokom čvrstoćom i lakom obradom. Svojstva drva mogu se poboljšati rezanjem na tanke ploče (furnire) te njihovim sljepljivanjem.


2. FUNKCIJSKA DEKOMPOZICIJA



Slika 2. Funkcijska dekompozicija

3. MORFOLOŠKA MATRICA

Tablica 2. Morfološka matrica

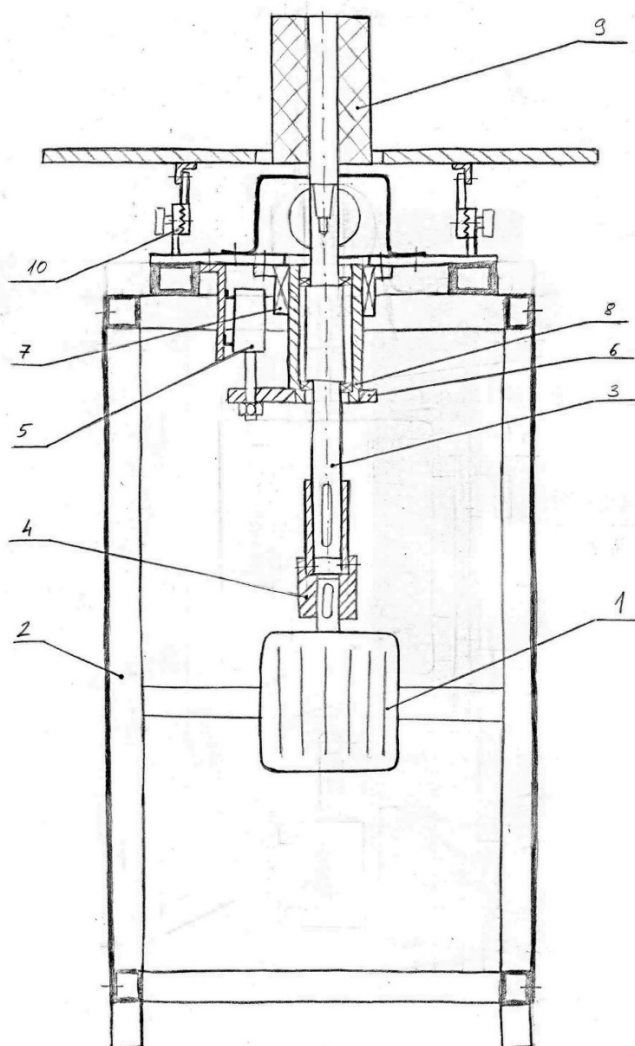
1. Prihvat brusnog alata omogućiti	Vratilo 		
2. Brusni alat učvrstiti	Pero DIN 6885 	Vijak 	Konični spoj 
3. Uključivanje/Isključivanje stroja omogućiti	Tipkalo 	Nožna papuča 	
4. Električnu energiju voditi	Strujni kabel 		
5. Moment za rotaciju alata proizvesti	Električni motor 		
6. Rotacijsko gibanje voditi	Valjnim ležajevima 	Kliznim ležajevima 	
8. Električnu energiju u mehaničku pretvoriti	Električni motor 	Kompresor zraka 	

8. Silu za translaciju alata proizvesti	<p>Pneumatski cilindar</p> 	<p>Pužni par</p> 	<p>Klipni mehanizam</p> 
9. Translacijsko gibanje voditi	<p>Klizni ležaj</p> 	<p>Valjni linearni ležaj</p> 	
10. Mehaničku energiju na brus prenijeti	<p>Krutom spojkom</p> 	<p>Teleskopskim vratilom</p> 	
11. Korisnika od pokretnih dijelova zaštititi	<p>Limenom oplatom</p> 	<p>Žičanom ogradom</p> 	
12. Mijenjanje nagiba radne plohe omogućiti	<p>2-D zglob</p>	<p>3-D zglob</p>	
13. Zadržavanje nagiba radne plohe osigurati	<p>Trenjem</p> 	<p>Hirthovim ozubljenjem</p> 	<p>Osiguračem</p> 
14. Odvođenje prašine odvojenih čestica omogućiti	<p>Standardni priključak za usisivač</p> 		

4. KONCEPTI

4.1. Koncept 1

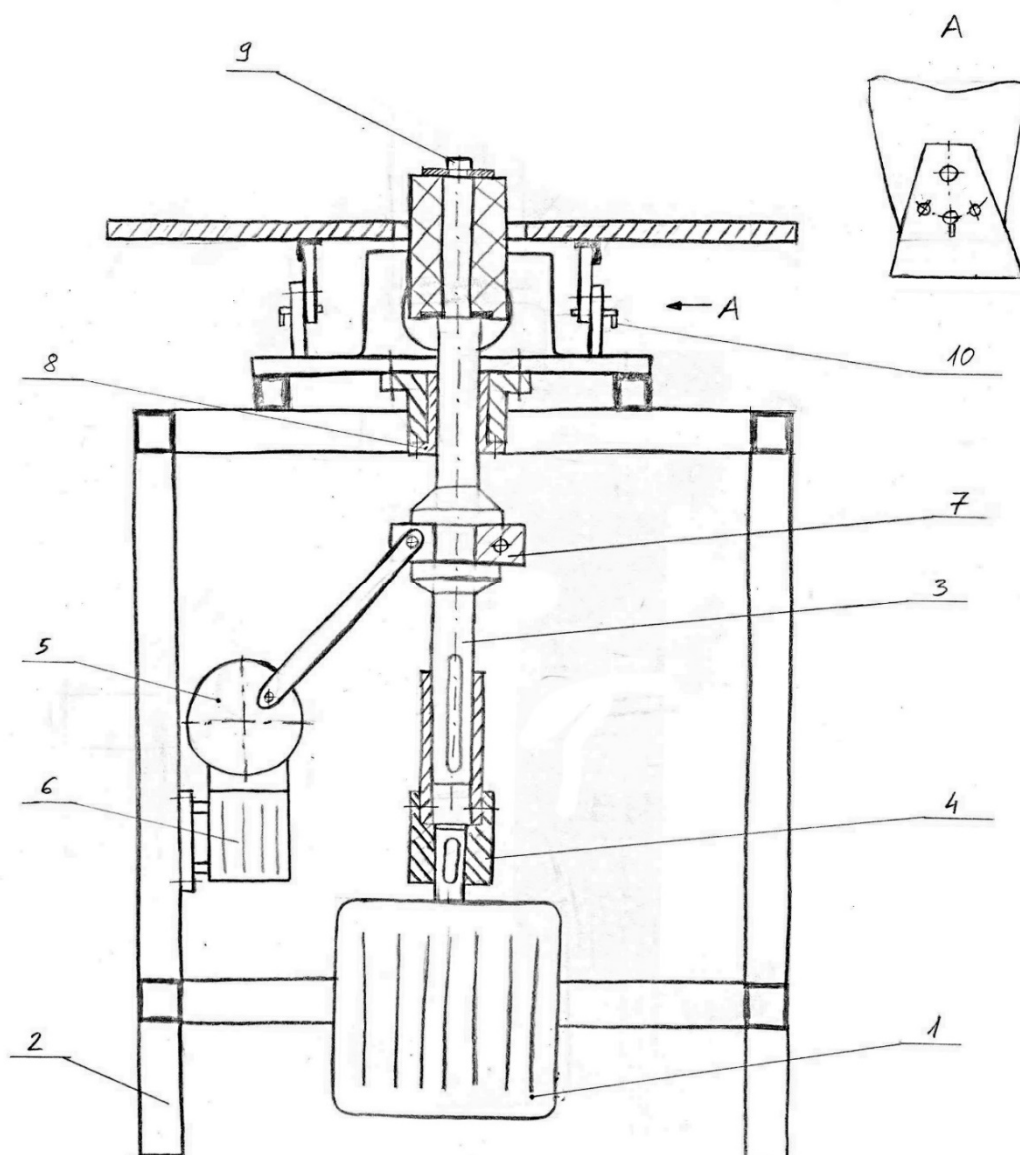
Elektromotor (poz. 1), čvrsto vezan za postolje (poz. 2) je spojen sa vratilom (poz. 3) na kojem se nalazi brusni alat preko spojke (poz. 4). Jedan ulaz spojke je čvrsto spojen sa elektromotorom dok drugi omogućava vratilu da slobodno kliže, tj. translacija. Za translatorno gibanje vratila je odgovoran pneumatski cilindar (poz. 5). Pneumatski cilindar je vezan sa nosačem vratila (poz. 6) vijčanim spojem. Za pravocrtno vođenje nosača vratila je odgovoran valjni linearni ležaj (poz.7) , dok su za vođenje vratila unutar nosača vratila odgovorni valjni ležajevi (poz. 8). Brusni alat (poz. 9) se na vratilo spaja preko koničnog i vijčanog spoja. Nagib radne plohe se može mijenjati otpuštanjem vijka koji drži u spoju Hirthovo ozubljenje (poz. 10).



Slika 3. Koncept 1

4.2. Koncept 2

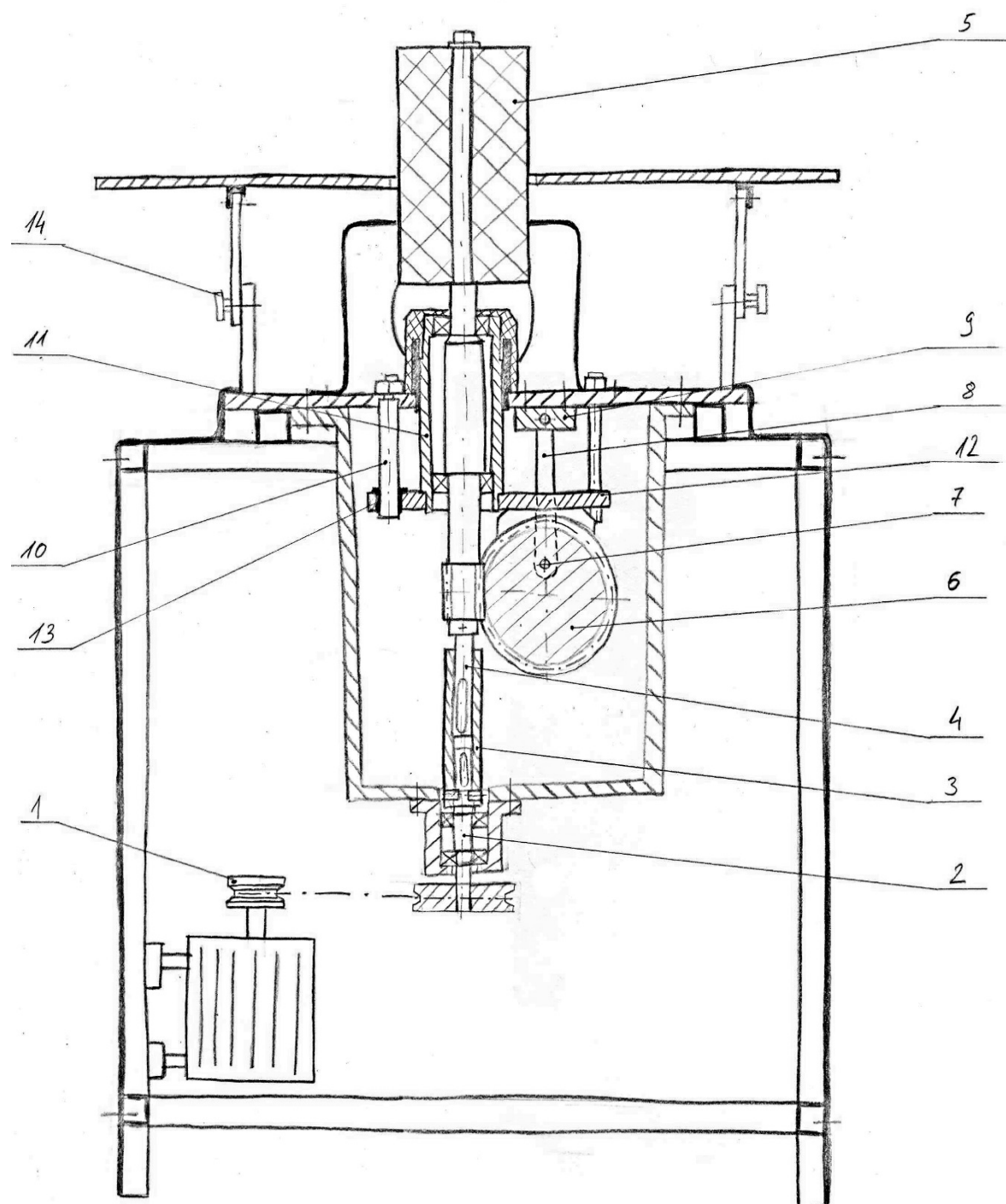
Elektromotor (poz. 1), čvrsto vezan za postolje (poz. 2) je spojen sa vratilom (poz. 3) na kojem se nalazi brusni alat preko spojke (poz. 4). Jedan ulaz spojke je čvrsto spojen sa elektromotorom dok drugi omogućava vratilu da slobodnu translaciju. Translatorsko gibanje vratila omogućava klipni mehanizam (poz. 5) koji se pogoni zasebnim motorom (poz. 6). Translacija se sa mehanizma na vratilo prenosi preko kliznog ležaja (poz. 7) s obzirom da vratilo istovremeno i rotira. Za vođenje vratila pri translaciji i rotaciji je odgovoran klizni ležaj (poz. 8). Brusni alat je na vratilo učvršćen vijkom (poz. 9). Nagib radne plohe se mijenja izvlačenjem osigurača (poz. 10) te njegovim premještanjem u željeni provrt



Slika 4. Koncept 2

4.3. Koncept 3

Preko remenskog prijenosa (poz. 1) sa prenosi snaga na ulazno vratilo (poz. 2). Ulazno vratilo je krutom spojkom (poz. 3) povezano sa izlaznim vratilom (poz. 4). Vratila su sa spojkom povezana preko pera. Izlazno vratilo prenosi većinu snage na alat (poz. 5), a dio prenosi preko pužnog para (poz. 6) na mehanizam za stvaranje translacijskog gibanja. Rotacijom pužnog kola dolazi do rotacije svornjaka (poz. 7) koji je uložen u ekscentričan provrt u pužnom kolu. Taj svornjak istodobno svojim krajevima prolazi kroz dvije poluge (poz. 8), koje se nalaze sa svake strane pužnog kola. Drugi kraj poluga je preko svornjaka povezan na fiksni blok (poz. 9). Spajanjem poluga jednim njihovim krajem na potpuno nepomičan blok postiže se pretvaranje rotacije pužnog kola u translaciju. Shema mehanizma je istovjetna klipnom mehanizmu. Translacijsko gibanje sklopa je osigurano preko vodilica (poz. 10). Zbog zupčane veze između pužnog kola i puža te vodilicama osigurane translacije dolazi do ostvarenja istovremene translacije izlaznog vratila u skladu sa prijenosnim omjerom pužnog para i ekscentra te istovremene rotacije prenesene remenskim prijenosom (izlazno vratilo je uležišteno u cijevi (poz. 11), a ta cijev je steznim spojem povezana sa pločom (poz. 12) na koju je vezano pužno kolo kao i klizni ležajevi za vodilice (poz. 13)). Nagib radne plohe se mijenja otpuštanjem vijka (poz. 14), ručnim postavljanjem radne plohe pod željeni nagib te ponovnim zatezanjem vijka.



Slika 5. Koncept 3

4.4. Vrednovanje koncepata

Koncepti se uspoređuju metodom koja koristi težinske faktore. Kriterijima su dodijeljeni težinski faktori čija je suma jednaka jedan. Ocjene se dodjeljuju u rasponu od jedan do pet. Ocjena jedan se dodjeljuje ako kriterij u potpunosti nije zadovoljen, a 5 ukoliko je kriterij u potpunosti zadovoljen.

Tablica 3. Vrednovanje koncepata

Kriterij	Težinski faktor	Koncept 1		Koncept 2		Koncept 3	
		Ocjena	Težinska ocjena	Ocjena	Težinska ocjena	Ocjena	Težinska ocjena
Mala masa stroja	0,1	5	0,5	2	0,2	3	0,1
Malo zauzeće prostora	0,2	5	1	2	0,2	3	0,6
Niska cijena	0,2	2	0,4	2	0,4	3	0,6
Preciznost namještanja kuta nagiba radne plohe	0,1	4	0,4	2	0,1	5	0,5
Otpornost podsklopova na drvenu prašinu i mala potreba za održavanjem	0,3	2	0,6	4	1,2	5	1,5
Niska bučnost	0,1	1	0,1	4	0,4	4	0,4
Σ	1		3		2,5		3,7

Iz rezultata vrednovanja koncepata se vidi da je najbolji Koncept 3 te će on biti detaljnije razrađen.

Prednosti trećeg koncepta u odnosu na ostala dva su niža pretpostavljena cijena proizvodnje jer Koncept 1 koristi pneumatski dvoradni cilindar koji za oscilirajuće gibanje zahtjeva dodatne

elemente poput senzora krajnjih položaja, razvodnika te regulatora protoka, a Koncept 2 dodatan motor i reduktor.

Mala prednost mu je i što se kut nagiba radne plohe može postaviti na bilo koji iznos unutar raspona od 0 do 45 stupnjeva zbog toga što se položaj ostvaruje bezstupanjskom rotacijom zgloba i održavanjem u zadanom položaju trenjem između dijelova zgloba. Koncept 1 koristi Hirthovo ozubljenje kojemu je broj mogućih međupoložaja određen brojem zubaca. Prednost Hirthovog ozubljenja bi bila veća sigurnost zadržavanja zadanog položaja zbog veze zubcima (oblikom) no zbog male mase obradaka proklizavanje zgloba iz koncepta 3 pod opterećenjem nije vjerojatno.

Vitalni dijelovi oscilirajućeg mehanizma kod Koncepta 3 su zatvoreni unutar spremnika sa uljem tako da je ostvarena njihova potpuna zaštita od prašine uz podmazivanje za dugotrajan rad sa rijetkim izmjenama ulja (zbog toga što se ovakvi strojevi koriste najčešće u pojedinačnoj proizvodnji bez intenzivnog dugotrajnog opterećenja period izmjene ulja je dugačak).

Nedostatak korištenja pneumatskog elementa u Konceptu 1 je nešto veća bučnost zbog ekspanzije zraka (radnog medija).

5. PRORAČUN

5.1. Ulazni parametri

Ulazni parametri opterećenja alata potrebni za konstrukciju brusilice ovise o mnogim faktorima kao što su vrsta obrađivanog drva i njegova gustoća, vlažnost drva, posmična brzina alata i brzina rezanja, granulaciji brusne trake itd. Zbog velikog broja utjecajnih parametara, a relativno slabe pokrivenosti tehnologije brušenja literaturom u odnosu na druge tehnologije obrade drva te manjka dostupne literature, za proračun konstrukcije su korištene okvirne vrijednosti pronađene u literaturi [11],[12],[13], [14]. Pretraživanjem znanstvenih članaka može se uočiti da je najčešće ispitivano drvo bukve, a njegova svojstva usporedbom sa drugim vrstama drva se mogu ocijeniti kao prosječna. Korištenjem tih podataka može se pretpostaviti da će stroj zadovoljiti većinu zahtjeva.

Ulazni parametri za proračun:

- $p = 0,01 \text{ N/mm}^2$, tlačno opterećenje alata
- $F_{BV} = 40 \text{ N}$, sila otpora brušenja pri translatorskom gibanju
- $P = 0,75 \text{ kW}$, pretpostavljena potrebna snaga motora
- Broj okretaja alata do 2000 min^{-1}
- Broj translacijskih oscilacija alata do 75 min^{-1}

5.2. Odabir motora

Prema zadanoj snazi motora od 0,75 kW iz kataloga tvrtke Končar je odabran motor sa oznakom 5AZ 80-A2. To je trofazni asinkroni motor.

Tablica 4. Karakteristike motora

Snaga	$P = 0,75 \text{ kW}$
Nazivni broj okretaja	$n_1 = 2830 \text{ min}^{-1}$
Dopušteno radijalno opterećenje vratila	$F_{RM} = 470 \text{ N}$

Nazivni moment motora izračunat je prema uputi proizvođača [18]:

$$T_n = \frac{P \cdot 9550}{n_1} = \frac{0,75 \cdot 9550}{2830} = 2,53 \text{ Nm} \quad (1)$$

5.3. Proračun remenskog prijenosa

Proračun je proveden prema [9].

Prijenosni omjer i promjeri remenica

Na temelju istraživanja postojećih oscilirajućih brusilica na tržištu i njihovih karakteristika odabran je ciljani broj okretaja alata od 1750 min^{-1} , to je ujedno i broj okretaja ulaznog vratila stroja.

$$i_R = \frac{n_1}{n_2} = \frac{2830}{1750} = 1,62 \quad (2)$$

i_R - prijenosni omjer remenskog prijenosa

n_2 - broj okretaja ulaznog vratila stroja

Odabran je uski profil klinastog remena SPZ, DIN 7753, na temelju udarne snage te brzine vrtnje male remenice

$$P_C = P \cdot c_2 = 0,75 \cdot 1 = 0,75 \text{ kW} \quad (3)$$

P_C - udarna snaga

c_2 - faktor opterećenja prema smjernicama za izbor klinastih remena, DIN 7753

Iz prijenosnog omjera i odabirom aktivnog promjera remenice na motoru iz kataloga proizvođača [19] izračunava se potreban aktivni promjer remenice na ulaznom vratilu stroja.

$$i_R = \frac{d_2}{d_1}, d_2 = i_R \cdot d_1 = 1,62 \cdot 50 = 81 \text{ mm} \quad (4)$$

d_1 - aktivni promjer remenice na motoru

d_2 - aktivni promjer remenice na ulaznom vratilu

Promjer d_{w2} je zaokružen na prvu bližu vrijednost, $d_{w2}=80 \text{ mm}$ kako bi se mogla odabrati standardna remenica iz kataloga.

Novi prijenosni omjer sa standardnim remenicama

$$i_R = \frac{d_2}{d_1} = \frac{80}{50} = 1,6 \quad (5)$$

Iz novog prijenosnog omjera slijedi konačna brzina vrtnje ulaznog vratila, odnosno alata.

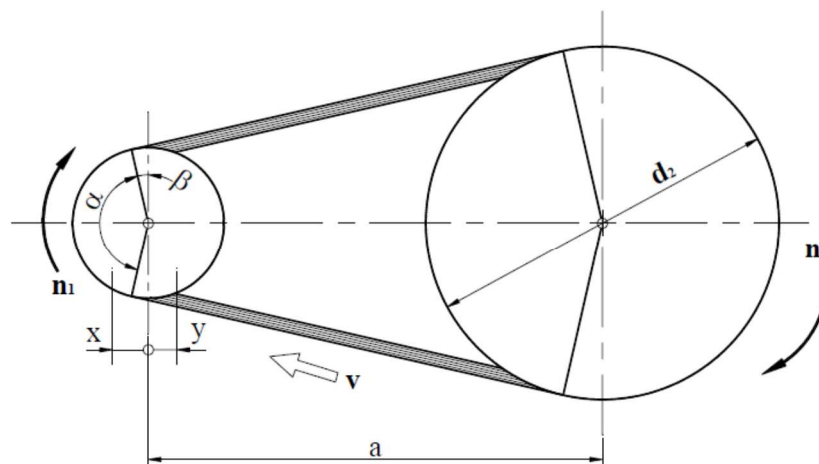
$$n_2 = \frac{n_1}{i_R} = \frac{2830}{1,6} = 1768,75 \text{ min}^{-1} \quad (6)$$

Torzijski moment na gonjenoj remenici

$$T_2 = T_n \cdot i_R \cdot \eta_R = 2,53 \cdot 1,6 \cdot 0,95 = 3,85 \text{ Nm} \quad (7)$$

η_R - korisnost remenskog prijenosa

Proračun duljine remena i potrebnog broj remena



Slika 6. Shema prijenosa klinastim remenjem

Iskustvena vrijednost osnovnog razmaka a' prema [9]:

$$a' = 0,7(d_1 + d_2) = 0,7(50 + 80) = 91 \text{ mm} \quad (8)$$

Iz nje slijedi približna aktivna duljina remena L' :

$$L' = 2 \cdot a' \cdot \cos(\beta) + \frac{\pi}{2} \cdot (d_1 + d_2) + \frac{\beta \cdot \pi}{180^\circ} \cdot (d_2 - d_1) \quad (9)$$

$$L' = 2 \cdot 91 \cdot \cos(9,49^\circ) + \frac{\pi}{2} \cdot (50 + 80) + \frac{9,49^\circ \cdot \pi}{180^\circ} \cdot (80 - 50)$$

$$L' = 388,68 \text{ mm}$$

β - kut nagiba vučnog i slobodnog kraja remena

$$\beta = \arcsin\left(\frac{d_2 - d_1}{2 \cdot a'}\right) = \arcsin\left(\frac{80 - 50}{2 \cdot 91}\right) = 9,49^\circ \quad (10)$$

Dobivena aktivna duljina remena je zaokružena na standardnu vrijednost:

$$L = 487 \text{ mm}$$

Stvarni osni razmak sada iznosi

$$a \cong a' + \frac{L - L'}{2} = 91 + \frac{487 - 388,68}{2} = 140,2 \text{ mm} \quad (11)$$

Potreban broj remena z:

$$z = \frac{P \cdot c_2}{P_N \cdot c_1 \cdot c_3 \cdot c_4 \cdot c_5} = \frac{0,75 \cdot 1}{4,09 \cdot 0,95 \cdot 0,82 \cdot 0,24 \cdot 1,31} = 0,75 \quad (12)$$

c_1 - faktor obuhvatnog kuta

c_3 - faktor duljine

c_4 - faktor djelovanja

c_5 - faktor prijenosnog omjera

P_N - nazivna snaga koju remen određenog profila može prenijeti

Računski broj remena je potrebno zaokružiti na prvi veći cijeli broj tako da je potreban 1 remen

Provjera učestalosti savijanja

Učestalost savijanja se računa prema izrazu

$$f_B = z' \cdot \frac{v}{L} = 2 \cdot \frac{7,4}{0,487} = 30,4 \text{ s}^{-1} \leq f_{Bdop} = 100 \text{ s}^{-1} \quad (13)$$

v - brzina remena

$$v = \frac{d_1 \cdot n_1 \cdot \pi}{2 \cdot 30} = \frac{0,05 \cdot 2830 \cdot \pi}{60} = 7,4 \text{ m/s} \quad (14)$$

Potrebni radijalni pomaci vratila

Za normalan rad remenskog prijenosa potrebno je ostvariti prednaprezanje u remenu pomakom jedne od remenica. Potreban pomak x iznosi:

$$x \geq 0,02 \cdot L = 0,02 \cdot 487 = 9,74 \text{ mm} \quad (15)$$

Za potrebe montaže potrebno je omogućiti pomak jedne od remenica u smjeru suprotnom od smjera pomaka za prednaprezanje. Potreban pomak y iznosi:

$$y \geq 0,015 \cdot L = 0,015 \cdot 487 = 7,3 \text{ mm} \quad (16)$$

Opterećenje vratila

Iznos sile F_{VR} kojom remenski prijenos opterećuje vratila

$$F_{VR} = 2 \cdot F_O = 2 \cdot 101,4 = 202,8 \text{ N} \quad (17)$$

F_O - vlačna sila koja je jednaka obodnoj sili na aktivnom promjeru remenice

$$F_O = \frac{P}{v} = \frac{750}{7,4} = 101,4 \text{ N} \quad (18)$$

Iznos sile F_{VR} je manji od dopuštenog iznosa radijalne sile na vratilu elektromotora koja iznosi 470 N.

5.4. Određivanje kinematskih parametara mehanizma za translaciju

Za pretvaranje rotacijskog u translacijsko gibanje je odgovoran svornjak uložen u ekscentričan provrt na pužnom kolu.

Radijus na kojem se nalazi ekscentričan provrt se određuje iz amplitude hoda alata.

$$r = \frac{s}{2} = \frac{36}{2} = 18 \text{ mm} \quad (19)$$

s - amplituda hoda alata, odabrano

Prijenosnim omjerom pužnog para određen je broj translacija alata.

Jedan okretaj pužnog kola rezultira sa 2 translacije pa je broj okretaja pužnog kola:

$$n_{PK} = \frac{n_T}{2} = \frac{74}{2} = 37 \text{ min}^{-1} \quad (20)$$

n_{PK} - broj okretaja pužnog kola, min^{-1}

n_T - odabrani broj translacija alata, min^{-1}

Iz potrebnog broja okretaja pužnog kola izračuna se potreban prijenosni omjer pužnog para:

$$i_P = \frac{n_2}{n_{PK}} = \frac{1768,75}{37} = 47,8 \quad (21)$$

Prema DIN 3976 su standardizirani prijenosni omjeri za pužne prijenosnike, a u skladu sa tom normom je odabran prijenosni omjer $i_P = 49$. Iz novog prijenosnog omjera slijede:

$$n_T = 2 \cdot n_{PK} = 2 \cdot 36,1 = 72,2 \text{ min}^{-1} \quad (22)$$

$$n_{PK} = \frac{n_2}{i_{PP}} = \frac{1768,75}{49} = 36,1 \text{ min}^{-1} \quad (23)$$

5.5. Geometrijske karakteristike pužnog para

Za daljnji proračun je potrebno definirati geometrijske karakteristike pužnog para. Na temelju konstrukcijskog uvjeta da je vrijednost radijusa ekscentra u pužnom kolu 18 mm, prema mogućnostima smještaja pužnog para unutar konstrukcije te tehnološkim mogućnostima izrade u skladu sa DIN 3976 i DIN 780 geometrijske karakteristike su slijedeće:

Modul pužnog prijenosnika: $m = 2 \text{ mm}$

Osni razmak: $a = 63 \text{ mm}$

Prijenosni omjer: $i_P = 49$

Pužni vijak

Broj zubi pužnog vijka: $z_1 = 1$

Tip pužnog vijka: ZA

Srednji promjer puža: $d_{m1} = 0,45 \cdot a = 0,45 \cdot 63 \approx 28 \text{ mm} = d_1$

Faktor oblika puža: $z_F = \frac{d_{m1}}{m} = \frac{28}{2} = 14$

Srednji kut uspona: $\tan \gamma_m = \frac{z_1}{z_F} = \frac{1}{14} = 0,07$, $\gamma_m = 4,086^\circ$

Aksijalni korak: $p_a = \pi \cdot m = \pi \cdot 2 = 6,283 \text{ mm}$

Uspón: $P = z_1 \cdot p_a = 1 \cdot 6,283 = 6,283 \text{ mm}$

Kut zahvatne crte u normalnom presjeku: $\alpha_n = 20^\circ = \alpha_w$

Kut zahvatne crte u aksijalnom presjeku: $\alpha = 20^\circ$

Tjemena visina zuba: $h_{a1} = 1 \cdot m = 1 \cdot 2 = 2 \text{ mm}$

Podnožna visina zuba: $h_{f1} = 1,2 \cdot m = 1,2 \cdot 2 = 2,4 \text{ mm}$

Ukupna visina zuba: $h = h_1 = h_{a1} + h_{f1} = 2 + 2,4 = 4,4 \text{ mm}$

Promjer tjemene kružnice: $d_{a1} = d_{m1} + 2 \cdot h_{a1} = 28 + 2 \cdot 2 = 32 \text{ mm}$

Tjemena zračnost: $c_1 = 0,2 \cdot m = 0,2 \cdot 2 = 0,4 \text{ mm}$

Promjer podnožne kružnice: $d_{f1} = d_{m1} - (2 \cdot m + 2 \cdot c_1)$

$$d_{f1} = 28 - (2 \cdot 2 + 2 \cdot 0,4) = 23,2 \text{ mm}$$

Korisna duljina pužnog vijka: $b_1 \approx 2 \cdot m \cdot \sqrt{z_2 + 1} = 2 \cdot 2 \cdot \sqrt{49 + 1}$

$$b_1 = 28,28 \text{ mm}$$

Debljina zuba: $s_{nm} = \frac{m \cdot \pi}{2} \cdot \cos \gamma_m = \frac{2 \cdot \pi}{2} \cdot \cos 4,086^\circ = 3,134 \text{ mm}$

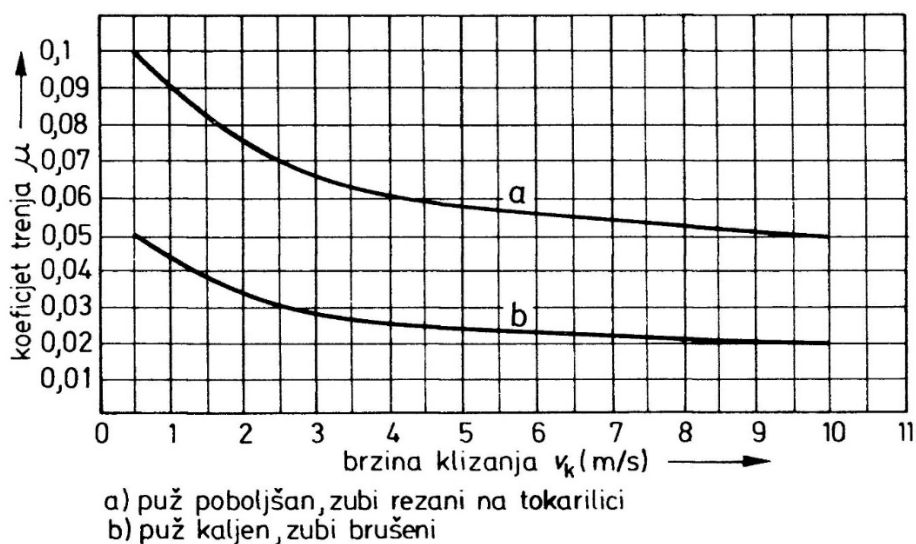
Aksijalna debljina zuba: $s_{am} = \frac{p_a}{2} = \frac{6,28}{2} = 3,14 \text{ mm}$

Širina uzubine: $e_{nm} = s_{nm} = 3,134 \text{ mm}$

Materija pužnog vijka: C45 E

Kut trenja: $\tan \rho' = \frac{\mu}{\cos \alpha_n} = \frac{0,07}{\cos 20^\circ} = 0,074, \rho' = 4,26^\circ$

Faktor trenja prema slici 7 za materijal C45 E i $v_K: \mu = 0,07$



Slika 7. Faktor trenja u pužnom paru

$$\text{Brzina klizanja: } v_K = \frac{\left(\frac{d_{m1}}{2}\right) \cdot \omega_1}{\cos \gamma_m} = \frac{\left(\frac{0,028}{2}\right) \cdot 185,2}{\cos 4,09^\circ} = 2,59 \text{ m/s}$$

ω_1 - kutna brzina pužnog vijka

$$\omega_1 = \frac{n_2 \cdot \pi}{30} = \frac{1768,75 \cdot \pi}{30} = 185,2 \text{ s}^{-1}$$

$\gamma_m < \rho'$ pužni par je samokočan što je poželjno pri mijenjanju alata (neće doći do translatornog pomicanja pri mijenjanju brusnog tuljca

Pužno kolo

$$\text{Broj zubi: } z_2 = i_p \cdot z_1 = 49 \cdot 1 = 49$$

$$\text{Promjer srednje kružnice: } d_{m2} = 2 \cdot a - d_{m1} = 2 \cdot 63 - 28$$

$$d_{m2} = 98 \text{ mm} = d_2$$

$$\text{Korak pužnog kola: } p = p_a = 6,28 \text{ mm}$$

$$\text{Debljina zuba: } s = \frac{m \cdot \pi}{2} = \frac{2 \cdot \pi}{2} = 3,14 \text{ mm}$$

$$\text{Širina uzubine: } e = s = 3,14 \text{ mm}$$

$$\text{Tjemena visina: } h_{a2} = h_{a1} = 2 \text{ mm}$$

$$\text{Tjemeni promjer: } d_{a2} = d_2 + 2 \cdot m = 98 + 2 \cdot 2 = 102 \text{ mm}$$

$$\text{Polumjer zakrivljenja tjemena: } r_K = a - \frac{1}{2} \cdot d_{a2} = 63 - \frac{1}{2} \cdot 102$$

$$r_K = 12 \text{ mm}$$

$$\text{Vanjski promjer: } d_A \approx d_{a2} + m = 102 + 2 = 104 \text{ mm}$$

$$\text{Tjemena zračnost: } c_2 = c_1 = 0,4 \text{ mm}$$

$$\text{Širina pužnog kola: } b_2 \approx 0,8 \cdot d_{m1} = 0,8 \cdot 28 = 22,4 \text{ mm,}$$

$$b_2 \rightarrow 20 \text{ mm}$$

$$\text{Podnožna visina: } h_{f2} = m + c_2 = 2 + 0,4 = 2,4 \text{ mm}$$

$$\text{Podnožni promjer: } d_{f2} = d_{a2} - 2 \cdot (h_{a2} + h_{f2})$$

$$d_{f2} = 102 - 2 \cdot (2 + 2,4) = 93,2 \text{ mm}$$

Materijal pužnog kola: EN-GJL250S (SL 25)

5.6. Sile koje djeluju na mehanizam pri podizanju alata

Na gibanje alata utječu 3 sile:

Q - ukupna težina dijelova koji transliraju

$$Q = m_T \cdot g = 7,2 \cdot 9,81 \approx 70,63 \text{ N} \quad (24)$$

m_T - masa svih dijelova koji transliraju (iz CAD modela)

F_I - inercijska sila, posljedica oscilirajućeg translatornog gibanja mehanizma i njegove mase

$$F_I = m \cdot a \quad (25)$$

$$a_I = r \cdot \omega^2 (\cos(\alpha) + \lambda \cdot \cos(2\alpha)) \quad (26)$$

a_I -ubrzanje translirajuće mase

ω_2 -kutna brzina okretanja pužnog kola

$$\omega_2 = \frac{n_{PK} \cdot \pi}{30} = \frac{36,1 \cdot \pi}{30} = 3,78 \text{ s}^{-1} \quad (27)$$

α -kut zakreta pužnog kola, mjereno od vertikalne osi u smjeru kazaljke na satu

λ -faktor odnosa duljine stapa i radijusa ekscentričnosti

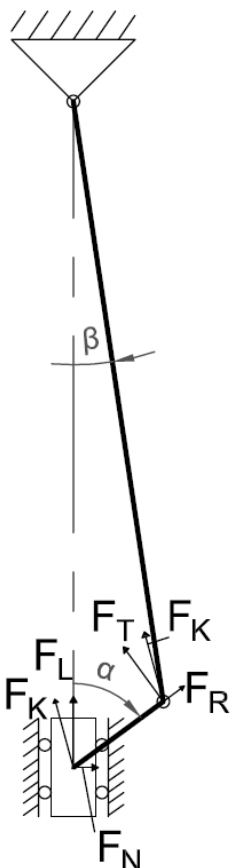
$$\lambda = \frac{r}{l} = \frac{18}{98} = 0,18 \quad (28)$$

l – duljina poluge (udaljenost između svornjaka u ekscentru pužnog kola i svornjaka u fiksnom bloku)

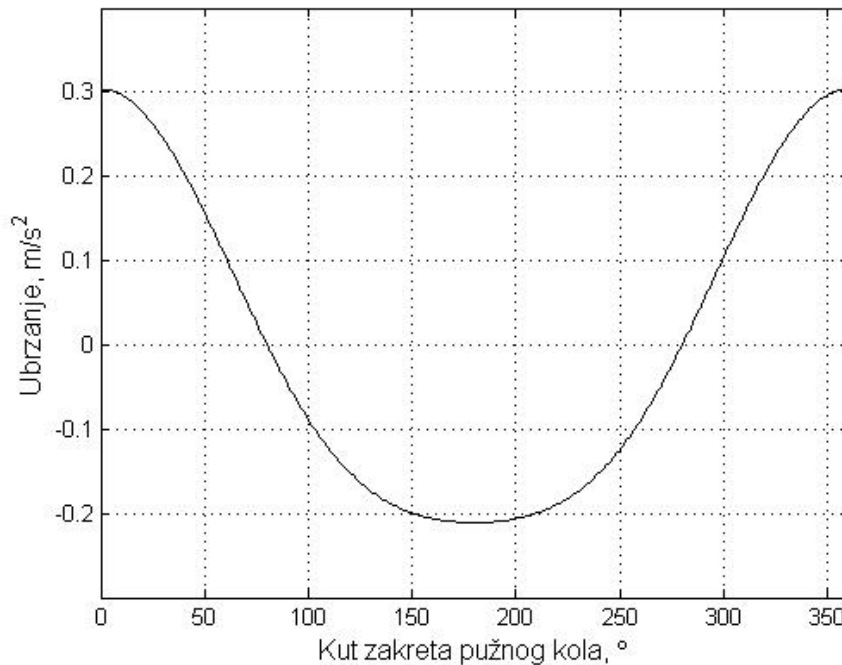
F_{BV} - sila otpora brušenja pri translaciji

Mehanizam za translaciju nelinearno ubrzava mase elementa koji transliraju između krajnjih položaja alata, a posljedica toga je promjenjiva inercijska sila F_I . Ovisnost ubrzanja o kutu zakreta pužnog kola se vidi na slici 9.

U tablici 5 su prikazane kinetičke jednadžbe ravnoteže ovisno o predznaku ubrzanja i smjeru gibanja alata.



Slika 8. Mehanizam za translaciju



Slika 9. Ovisnost ubrzanja o kutu zakreta pužnog kola

Tablica 5. Sila za transliranje alata

1°-80°	81°-190°	191°-279°	280°-360°
$F_L = Q + F_I + F_{BV}$	$F_L = Q - F_I + F_{BV}$	$F_L = Q - F_I - F_{BV}$	$F_L = Q + F_I - F_{BV}$

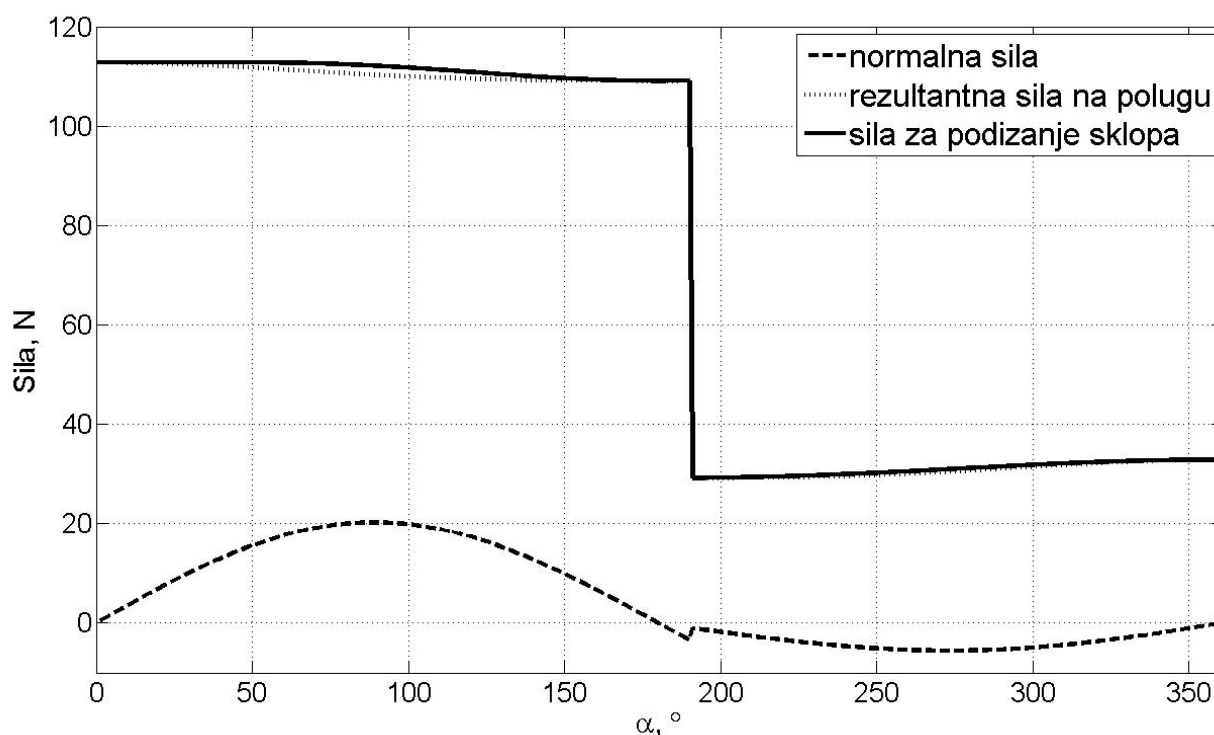
Ukupna sila potrebna za transliranje alata F_L se tijekom rotacije pužnog kola rastavlja na komponentu F_K (u smjeru poluge) i F_N (normalna sila kojom translirajući sklop, djeluje na vodilice). Sila F_K se dalje rastavlja na komponente F_R (djeluje radijalno na smjer kretanja ekscentričnog svornjaka) i F_T (sila koja djeluje na svornjak tangencijalno na smjer okretanja pužnog kola). Komponente navedenih sila su prikazane na slici 8.

Tablica 6. Izrazi za sile

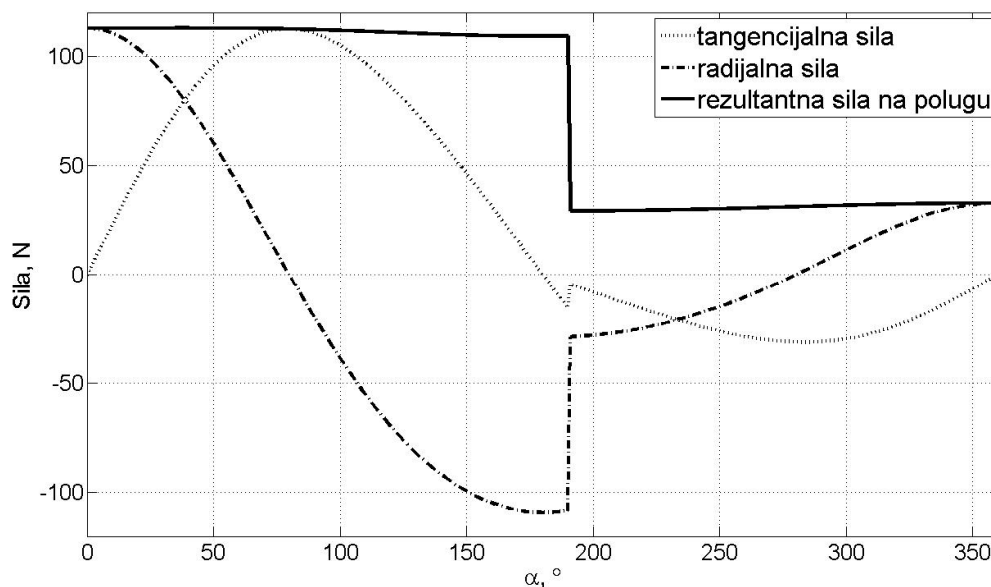
Normalna sila	Rezultantna sila na polugu	Tangencijalna sila	Radijalna sila
$F_N = F_L \cdot \tan \beta$	$F_K = \frac{F_L}{\cos \beta}$	$F_T = F_L \frac{\sin(\alpha + \beta)}{\cos \beta}$	$F_R = F_L \frac{\cos(\alpha + \beta)}{\cos \beta}$

β - kut pomaka stapa od osi cilindra

$$\beta = \sin^{-1}(\lambda \cdot \sin \alpha) \quad (29)$$



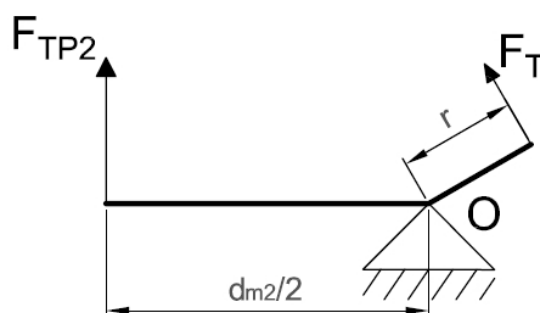
Slika 10. Grafovi normalne, rezultantne sile na polugu i ukupne sile za podizanje sklopa



Slika 11. Grafovi tangencijalne, radijalne i rezultantne sile

Sila F_T ima najveći iznos za kut $\alpha=79^\circ$ i iznosi: $F_T=205,31$ N i prema njoj je dimenzioniran sklop.

Postavljanjem jednadžbe ravnoteže oko točke O (slika 12) nalazi se tangencijalna sila F_{TP2} koja djeluje na promjeru srednje kružnice pužnog kola pomoću koje se izračunavaju sile koje djeluju u pužnom paru.



Slika 12. Tangencijalne sile na pužnom kolu

$$F_{TP2} = \frac{2 \cdot F_T \cdot r}{d_{m2}} = \frac{2 \cdot 112,43 \cdot 18}{98} = 41,3 \text{ N} \quad (30)$$

Potrebna snaga na strani pužnog kola:

$$P_{2T} = F_{TP2} \cdot d_{m2} \cdot \frac{n_{PK} \cdot \pi}{60} = 41,3 \cdot 0,098 \cdot \frac{36,1 \cdot \pi}{60} = 7,65 \text{ W} \quad (31)$$

Snaga potrebna za translaciju na strani pužnog vijka (potrebna snaga uvećana za gubitke):

$$P_1 = \frac{P_{2T}}{\eta_{PP} \cdot \eta_B \cdot \eta_{KL}^2} = \frac{7,65}{0,49 \cdot 0,95 \cdot 0,97^2} = 17,47 \text{ W} \quad (32)$$

η_{PP} - gubici ozubljenja

$$\eta_{PP} = \frac{\tan \gamma_m}{\tan(\gamma_m + \rho')} = \frac{\tan 4,09^\circ}{\tan(4,09^\circ + 4,26^\circ)} = 0,49 \quad (33)$$

η_B - gubici bućkanja ulja

η_{KL} - gubici u kliznim ležajevima (uležištenje pužnog kola je promatrano kao jedan par kliznih ležajeva, a klizni ležajevi vodilica kao drugi par)

Okretni moment na pužnom vijku:

$$T_{1\max} = \frac{K_1 \cdot P_1 \cdot 30}{n_{VR} \cdot \pi} \cdot 1000 \quad (34)$$

$$T_{1\max} = \frac{1,25 \cdot 17,47 \cdot 30}{1768,75 \cdot \pi} \cdot 1000 = 117,9 \text{ Nmm}$$

K_1 - faktor udara

Tablica 7. Sile na pužnom paru

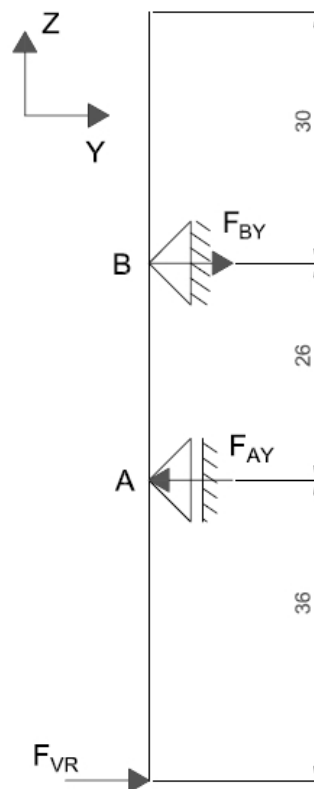
	Pužni vijak	Pužno kolo
Obodna sila	$F_{T1} = \frac{2 \cdot T_{1\max}}{d_{m1}} = \frac{2 \cdot 117,9}{28} = 8,42 \text{ N}$	$F_{T2} = F_{a1}$
Aksijalna sila	$F_{a1} = \frac{F_{T1}}{\tan(\gamma_m + \rho')} = \frac{8,42}{\tan(4,09^\circ + 4,26^\circ)} = 57,36 \text{ N}$	$F_{a2} = F_{T1}$
Radijalna sila	$F_{R1} = \frac{F_{T2} \cdot \tan \alpha_n \cdot \cos \rho'}{\cos(\gamma_m + \rho')} = \frac{57,36 \cdot \tan 20^\circ \cdot \cos 4,26^\circ}{\cos(4,09^\circ + 4,26^\circ)} = 21,04 \text{ N}$	$F_{R2} = F_{R1}$

5.7. Provjera čvrstoće vratila

5.7.1. Ulazno vratilo brusilice

Torzijski moment opterećenja vratila: $T_2=3850 \text{ Nmm}$

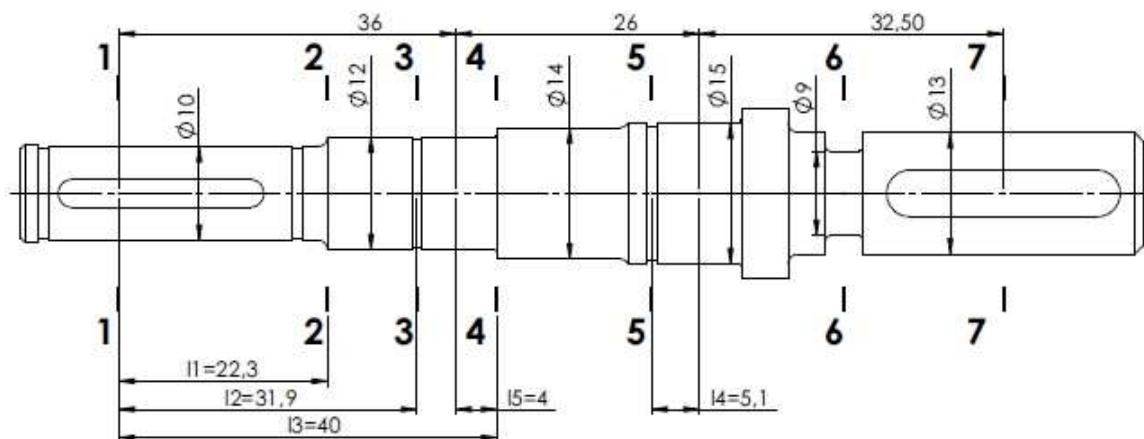
Ulazno vratilo je opterećeno samo u jednoj ravnini, pa su reakcijske sile ujedno i rezultantne



Slika 13. Reakcije u ležajevima ulaznog vratila

$$\begin{aligned} \Sigma M_A = 0 \quad F_{VR} \cdot 36 - F_{BY} \cdot 26 = 0 \\ F_{BY} = \frac{F_{VR} \cdot 36}{26} = \frac{202,8 \cdot 36}{26} = 280,8 \text{ N} \end{aligned} \quad (35)$$

$$\begin{aligned} \Sigma F_Y = 0 \quad F_{VR} - F_{AY} + F_{BY} = 0 \\ F_{AY} = F_{VR} + F_{BY} = 202,8 + 280,8 = 483,6 \text{ N} \end{aligned} \quad (36)$$



Slika 14. Konstruktivske duljine i promjeri ulaznog vratila

Presjek 1-1

Reducirani moment savijanja

$$M_{1\text{red}} = \sqrt{0,75 \cdot (\alpha_0 \cdot T_2 \cdot \beta_{\text{kt}})^2} \quad (37)$$

$$M_{1\text{red}} = \sqrt{0,75 \cdot (0,78 \cdot 3850 \cdot 1,9)^2} = 4941,3 \text{ Nmm}$$

 α_0 - faktor čvrstoće materijala (RSt 37-2) obzirom na tip naprezanja:

$$\alpha_0 = \frac{\sigma_{\text{fDN}}}{1,73 \cdot \tau_{\text{tDI}}} = \frac{190}{1,73 \cdot 140} = 0,78 \quad (38)$$

 β_{kt} - faktor zareznog djelovanja kod torzijskog opterećenja prema [4]

Koeficijent sigurnosti u presjeku

$$S_1 = \frac{b_1 \cdot b_2 \cdot \sigma_{\text{fDN}}}{\varphi \cdot \sigma_1} = \frac{1 \cdot 0,9 \cdot 190}{1,2 \cdot 55,5} = 2,57 \quad (39)$$

 b_1 - faktor veličine strojnog dijela kod savijanja i uvijanja b_2 - faktor površinske obrade σ_1 - naprezanje u presjeku

$$\sigma_1 = \frac{M_{1\text{red}}}{W_1} = \frac{4941,3}{89} = 55,5 \text{ N/mm}^2 \quad (40)$$

 W_1 - moment otpornosti presjeka

$$W_1 = 0,012 \cdot (2 \cdot d_1 - t_1)^3 = 0,012 \cdot (2 \cdot 11 - 2,5)^3 \approx 89 \text{ mm}^3 \quad (41)$$

d_1 - promjer vratila na mjestu promatranog presjeka

t_1 - dubina utora za pero

Presjek 2-2

Reducirani moment savijanja

$$M_{2\text{red}} = \sqrt{(M_2 \cdot \beta_{kf})^2 + 0,75 \cdot (\alpha_0 \cdot T_2 \cdot \beta_{kt})^2} \quad (42)$$

$$M_{2\text{red}} = \sqrt{(4522,44 \cdot 1,46)^2 + 0,75 \cdot (0,78 \cdot 3850 \cdot 1,26)^2}$$

$$M_{2\text{red}} = 7371,1 \text{ Nmm}$$

M_2 - moment savijanja u promatranom presjeku

$$M_2 = F_{VR} \cdot l_1 = 202,8 \cdot 22,3 = 4522,44 \text{ Nmm} \quad (43)$$

β_{kf} je određen prema Thumu čiji je izraz dan u [6]

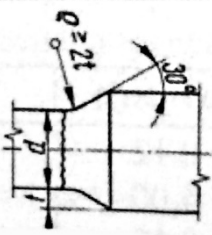
$$\beta_{kf} = 1 + \eta_k \cdot (\alpha_{ks} - 1) = 1 + 0,65 \cdot (1,7 - 1) = 1,46 \quad (44)$$

η_k - faktor osjetljivosti materijala prema [6]

$$\eta_k = \frac{1}{1 + \frac{8}{\rho} \cdot \left(1 - \frac{R_{p0,2}}{R_m}\right)^3} = \frac{1}{1 + \frac{8}{1} \cdot \left(1 - \frac{220}{370}\right)^3} = 0,65 \quad (45)$$

ρ - polumjer zakrivljenosti na mjestu koncentratora naprezanja, vidjeti Slika 15

$$\rho = 2 \cdot t = 2 \cdot 0,5 = 1 \text{ mm} \quad (46)$$

Vratilo	α_{ks}	α_{kt}	ρ (mm)
	1,7	1,4	e

Slika 15. Faktori koncentracije naprezanja prema [6]

β_{kt} je određen prema Thumu čiji je izraz dan u [6]

$$\beta_{kt} = 1 + \eta_k \cdot (\alpha_{kt} - 1) = 1 + 0,65 \cdot (1,4 - 1) = 1,26 \quad (47)$$

Faktor sigurnosti u presjeku 2-2

$$S_2 = \frac{b_1 \cdot b_2 \cdot \sigma_{fDN}}{\varphi \cdot \sigma_2} = \frac{1 \cdot 0,85 \cdot 190}{1,2 \cdot 56,4} = 2,4 \quad (48)$$

$$\sigma_2 = \frac{M_{2red}}{W_2} = \frac{7371,1}{130,7} = 56,4 \text{ N/mm}^2 \quad (49)$$

$$W_2 = \frac{\pi \cdot d_2^3}{32} = \frac{\pi \cdot 11^3}{32} = 130,7 \text{ mm}^3 \quad (50)$$

Presjek 3-3

Reducirani moment savijanja

$$M_{3red} = \sqrt{(M_3 \cdot \beta_{kf})^2 + 0,75 \cdot (\alpha_0 \cdot T_2 \cdot \beta_{kt})^2} \quad (51)$$

$$M_{3red} = \sqrt{(6469,32 \cdot 1,3)^2 + 0,75 \cdot (0,78 \cdot 3850 \cdot 1,2)^2}$$

$$M_{3red} = 8970,48 \text{ Nmm}$$

M_3 - moment savijanja u promatranom presjeku

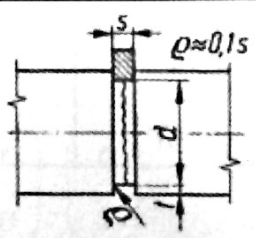
$$M_3 = F_{VR} \cdot l_2 = 202,8 \cdot 31,9 = 6469,32 \text{ Nmm} \quad (52)$$

$$\beta_{kf} = 1 + \eta_k \cdot (\alpha_{ks} - 1) = 1 + 0,17 \cdot (2,77 - 1) = 1,3 \quad (53)$$

$$\eta_k = \frac{1}{1 + \frac{8}{\rho} \cdot \left(1 - \frac{R_{p0,2}}{R_m}\right)^3} = \frac{1}{1 + \frac{8}{0,11} \cdot \left(1 - \frac{220}{370}\right)^3} = 0,17 \quad (54)$$

ρ - polumjer zakrivljenosti na mjestu koncentratora naprezanja, vidjetisliku 16.

$$\rho \approx 0,1 \cdot s = 0,1 \cdot 1,1 = 0,11 \text{ mm} \quad (55)$$

Vratilo	α_{ks}	α_{kt}	ρ (mm)
	$1,14 + 1,08 \sqrt{10r/s}$	$1,48 + 0,45 \sqrt{10r/s}$	e

Slika 16. Faktori koncentracije naprezanja prema [6]

$$\alpha_{ks} = 1,14 + 1,08 \sqrt{\frac{10 \cdot t}{s}} = 1,14 + 1,08 \sqrt{\frac{10 \cdot 0,25}{1,1}} = 2,77 \quad (56)$$

$$\beta_{kt} = 1 + \eta_k \cdot (\alpha_{kt} - 1) = 1 + 0,17 \cdot (2,16 - 1) = 1,2 \quad (57)$$

$$\alpha_{kt} = 1,48 + 0,45 \sqrt{\frac{10 \cdot t}{s}} = 1,48 + 0,45 \sqrt{\frac{10 \cdot 0,25}{1,1}} = 2,16 \quad (58)$$

Faktor sigurnosti u presjeku 3-3

$$S_3 = \frac{b_1 \cdot b_2 \cdot \sigma_{fDN}}{\varphi \cdot \sigma_3} = \frac{1 \cdot 0,9 \cdot 190}{1,2 \cdot 60,1} = 2,37 \quad (59)$$

$$\sigma_3 = \frac{M_{3red}}{W_3} = \frac{8970,48}{149,31} = 60,1 \text{ N/mm}^2 \quad (60)$$

$$W_3 = \frac{\pi \cdot d_3^3}{32} = \frac{\pi \cdot 11,5^3}{32} = 149,31 \text{ mm}^3 \quad (61)$$

Presjek 4-4

Reducirani moment savijanja

$$M_{2\text{red}} = \sqrt{(M_2 \cdot \beta_{\text{kf}})^2 + 0,75 \cdot (\alpha_0 \cdot T_2 \cdot \beta_{\text{kt}})^2}$$

$$M_{2\text{red}} = \sqrt{(6177,6 \cdot 1,48)^2 + 0,75 \cdot (0,78 \cdot 3850 \cdot 1,49)^2} \quad (62)$$

$$M_{2\text{red}} = 9930,12 \text{ Nmm}$$

 M_4 - moment savijanja u promatranom presjeku

$$M_4 = F_{\text{VR}} \cdot l_3 - F_{\text{AY}} \cdot l_5 = 202,8 \cdot 40 - 483,6 \cdot 4 = 6177,6 \text{ Nmm} \quad (63)$$

 β_{kf} - faktor zarezno djelovanja u promatranom presjeku prema [4]

$$\beta_{\text{kf}} = 1 + c_1 \cdot (\beta_{\text{kf2}} - 1) = 1 + 0,38 \cdot (2,25 - 1) = 1,48 \quad (64)$$

Potrebne veličine iz konstrukcije za računanje faktora prema slici 14

 $D=14, d=12, \rho=0,3$ c_1 - faktor za odnose $D/d \neq 2$ očitani iz grafa prema [4]

$$c_1 \left(\frac{D}{d} = 1,17 \right) = 0,38 \quad (65)$$

 β_{kf2} - faktor kod savijanja za odnos $D/d=2$ očitani iz grafa prema [4]

$$\beta_{\text{kf2}} \left(\frac{\rho}{d} = 0,025, R_m = 370 \frac{\text{N}}{\text{mm}^2} \right) = 2,25 \quad (66)$$

$$\beta_{\text{kt}} = 1 + c_2 \cdot (\beta_{\text{kt1,4}} - 1) = 1 + 0,7 \cdot (1,7 - 1) = 1,49 \quad (67)$$

 c_2 - faktor za odnose $D/d \neq 1,4$ očitani iz grafa prema [4]

$$c_2 \left(\frac{D}{d} = 1,17 \right) = 0,7 \quad (68)$$

 $\beta_{\text{kt1,4}}$ - faktor kod uvijanja za odnos $D/d=1,4$ očitani iz grafa prema [4]

$$\beta_{\text{kt1,4}} \left(\frac{\rho}{d} = 0,025, R_m = 370 \frac{\text{N}}{\text{mm}^2} \right) = 1,7 \quad (69)$$

Faktor sigurnosti u presjeku 4-4

$$S_4 = \frac{b_1 \cdot b_2 \cdot \sigma_{fDN}}{\varphi \cdot \sigma_4} = \frac{1 \cdot 0,9 \cdot 190}{1,2 \cdot 58,53} = 2,43 \quad (70)$$

$$\sigma_4 = \frac{M_{4red}}{W_4} = \frac{9930,12}{169,65} = 58,53 \text{ N/mm}^2 \quad (71)$$

$$W_4 = \frac{\pi \cdot d_4^3}{32} = \frac{\pi \cdot 12^3}{32} = 169,65 \text{ mm}^3 \quad (72)$$

Presjek 5-5

Reducirani moment savijanja

$$M_{5red} = \sqrt{(M_5 \cdot \beta_{kf})^2 + 0,75 \cdot (\alpha_0 \cdot T_2 \cdot \beta_{kt})^2} \quad (73)$$

$$M_{5red} = \sqrt{(1432,1 \cdot 1,36)^2 + 0,75 \cdot (0,78 \cdot 3850 \cdot 1,2)^2}$$

$$M_{5red} = 3678,7 \text{ Nmm}$$

M_5 - moment savijanja u promatranom presjeku

$$M_5 = F_{BY} \cdot l_4 = 280,8 \cdot 5,1 = 1432,1 \text{ Nmm} \quad (74)$$

$$\beta_{kf} = 1 + \eta_k \cdot (\alpha_{ks} - 1) = 1 + 0,17 \cdot (3,1 - 1) = 1,36 \quad (75)$$

$$\eta_k = \frac{1}{1 + \frac{8}{\rho} \cdot \left(1 - \frac{R_{p0,2}}{R_m}\right)^3} = \frac{1}{1 + \frac{8}{0,11} \cdot \left(1 - \frac{220}{370}\right)^3} = 0,17 \quad (76)$$

$$\rho \approx 0,1 \cdot s = 0,1 \cdot 1,1 = 0,11 \text{ mm} \quad (77)$$

$$\alpha_{ks} = 1,14 + 1,08 \sqrt{\frac{10 \cdot t}{s}} = 1,14 + 1,08 \sqrt{\frac{10 \cdot 0,35}{1,1}} = 3,1 \quad (78)$$

$$\beta_{kt} = 1 + \eta_k \cdot (\alpha_{kt} - 1) = 1 + 0,17 \cdot (2,28 - 1) = 1,2 \quad (79)$$

$$\alpha_{kt} = 1,48 + 0,45 \sqrt{\frac{10 \cdot t}{s}} = 1,48 + 0,45 \sqrt{\frac{10 \cdot 0,35}{1,1}} = 2,28 \quad (80)$$

Faktor sigurnosti u presjeku 5-5

$$S_5 = \frac{b_1 \cdot b_2 \cdot \sigma_{fDN}}{\varphi \cdot \sigma_5} = \frac{0,97 \cdot 0,9 \cdot 190}{1,2 \cdot 12,81} = 10,79 \quad (81)$$

$$\sigma_5 = \frac{M_{5red}}{W_5} = \frac{3678,7}{287,1} = 12,81 \text{ N/mm}^2 \quad (82)$$

$$W_3 = \frac{\pi \cdot d_5^3}{32} = \frac{\pi \cdot 14,3^3}{32} = 287,1 \text{ mm}^3 \quad (83)$$

Presjek 6-6

Reducirani moment savijanja

$$M_{6red} = \sqrt{0,75 \cdot (\alpha_0 \cdot T_2 \cdot \beta_{kt})^2} \quad (84)$$

$$M_{6red} = \sqrt{0,75 \cdot (0,78 \cdot 3850 \cdot 1,72)^2} = 4473,16 \text{ Nmm}$$

$$\rho \approx 0,1 \cdot s = 0,1 \cdot 1,1 = 0,11 \text{ mm} \quad (85)$$

$$\beta_{kt} = 1 + \eta_k \cdot (\alpha_{kt} - 1) = 1 + 0,48 \cdot (2,49 - 1) = 1,72 \quad (86)$$

$$\eta_k = \frac{1}{1 + \frac{8}{\rho} \cdot \left(1 - \frac{R_{p0,2}}{R_m}\right)^3} = \frac{1}{1 + \frac{8}{0,5} \cdot \left(1 - \frac{220}{370}\right)^3} = 0,48 \quad (87)$$

$$\alpha_{kt} = 1,48 + 0,45 \sqrt{\frac{10 \cdot t}{s}} = 1,48 + 0,45 \sqrt{\frac{10 \cdot 2}{4}} = 2,49 \quad (88)$$

Faktor sigurnosti u presjeku 6-6

$$S_6 = \frac{b_1 \cdot b_2 \cdot \sigma_{fDN}}{\varphi \cdot \sigma_6} = \frac{1 \cdot 0,9 \cdot 190}{1,2 \cdot 62,5} = 2,28 \quad (89)$$

$$\sigma_6 = \frac{M_{6red}}{W_6} = \frac{4473,16}{71,57} = 62,5 \text{ N/mm}^2 \quad (90)$$

$$W_6 = \frac{\pi \cdot d_6^3}{32} = \frac{\pi \cdot 9^3}{32} = 71,57 \text{ mm}^3 \quad (91)$$

Presjek 7-7

Reducirani moment savijanja

$$M_{7\text{red}} = \sqrt{0,75 \cdot (\alpha_0 \cdot T_2 \cdot \beta_{\text{kt}})^2} \quad (92)$$

$$M_{7\text{red}} = \sqrt{0,75 \cdot (0,78 \cdot 3850 \cdot 1,9)^2} = 4941,3 \text{ Nmm}$$

Faktor sigurnosti u presjeku

$$S_7 = \frac{b_1 \cdot b_2 \cdot \sigma_{\text{fDN}}}{\varphi \cdot \sigma_7} = \frac{0,99 \cdot 0,9 \cdot 190}{1,2 \cdot 33,84} = 4,2 \quad (93)$$

$$\sigma_7 = \frac{M_{7\text{red}}}{W_7} = \frac{4941,3}{146} = 33,84 \text{ N/mm}^2 \quad (94)$$

$$W_7 = 0,012 \cdot (2 \cdot d_7 - t_1)^3 = 0,012 \cdot (2 \cdot 13 - 3)^3 = 146 \text{ mm}^3 \quad (95)$$

d_7 - promjer vratila na mjestu promatranog presjeka

t_1 - dubina utora za pero

Provjera odabranih ležajeva

U točki A nalazi se slobodno ležajno mjesto. Odabran je kuglični ležaj sa oznakom 6001 dinamičke nosivosti $C=5400 \text{ N}$.

Dinamičko opterećenje ležaja:

P_r - ekvivalentno dinamičko radijalno opterećenje

$$P_r = F_{\text{AY}} = 486,6 \text{ N} \quad (96)$$

$$C_1 = P_r \cdot \left(\frac{60 \cdot n_{\text{VR}} \cdot L_{10\text{h_min}}}{10^6} \right)^{\frac{1}{\epsilon}} \quad (97)$$

$$C_1 = 486,6 \cdot \left(\frac{60 \cdot 1768,75 \cdot 8000}{10^6} \right)^{\frac{1}{3}} = 4601,92 \text{ N}$$

$L_{10\text{h_min}}$ - zahtijevani nazivni vijek trajanja ležaja u satima

E - eksponent vijeka trajanja (dodir u točki)

$C > C_1$, ležaj zadovoljava.

U točki B je čvrsto ležajno mjesto. Odabran je kuglični ležaj sa oznakom 6002 dinamičke nosivosti $C=5850 \text{ N}$.

Dinamičko opterećenje ležaja:

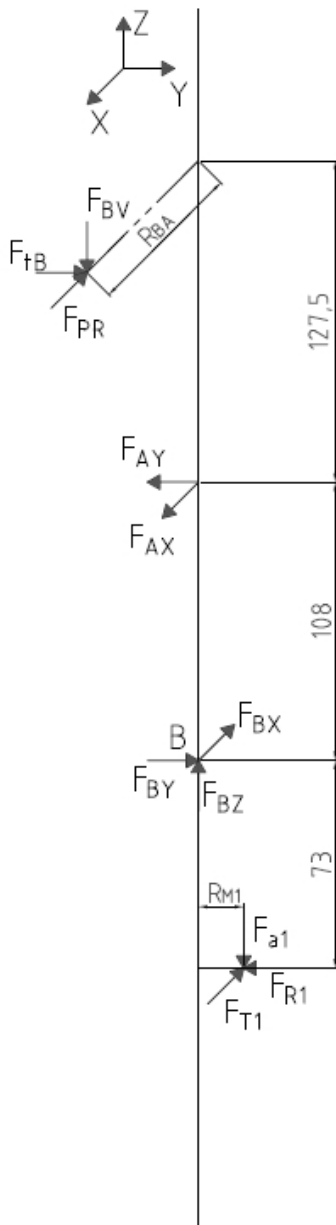
$$C_1 = P_r \cdot \left(\frac{60 \cdot n_{VR} \cdot L_{10h_min}}{10^6} \right)^{\frac{1}{\epsilon}} \quad (98)$$
$$C_1 = 280,8 \cdot \left(\frac{60 \cdot 1768,75 \cdot 8000}{10^6} \right)^{\frac{1}{3}} = 2658,8 \text{ N}$$

$$P_r = 280,8 \text{ N}$$

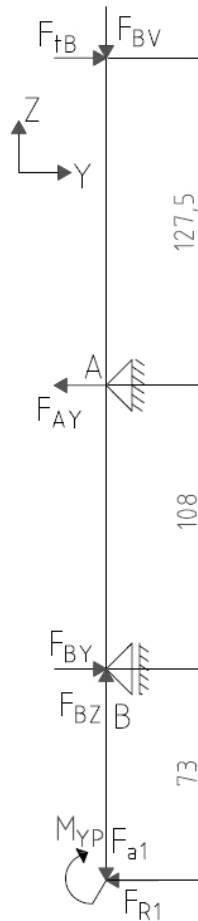
$C > C_1$, ležaj zadovoljava.

Ležaj 6002 ima bitno veću nosivost od postojećeg opterećenja no unatoč tome je odabran iz razloga jednostavnije montaže cijelog sklopa ulaznog vratila u kućište. Eventualna ušteda na cijeni ležaja je zanemariva.

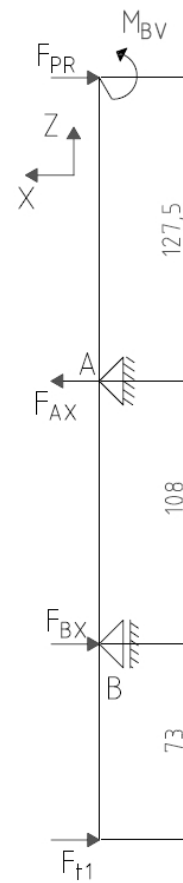
5.7.2. Izlazno vratilo brusilice



Slika 19. Prostorno opterećenje vratila



Slika 18. Opterećenje vratila u Z-Y ravnini



Slika 17. Opterećenje vratila u Z-X ravnini

$F_{BV} = 40$ N, sila otpora brušenja pri translatorsnom gibanju

$F_{PR} = 125$ N, sila pritiska obratka o alat

$$F_{PR} = p \cdot A = 0,01 \cdot 12500 = 125 \text{ N} \quad (99)$$

p - tlak obratka na alat.

U literaturi [12][13] se može naći da je najčešće korišten podatak pri pokusima $p = 0,01$ N/mm².

$$A = d_{BA} \cdot l_{BA} = 100 \cdot 125 = 12500 \text{ mm}^2 \quad (100)$$

A - projicirana površina brusnog tuljca (alata)

d_{BA} - promjer brusnog tuljca

l_{BA} - radna duljina brusnog tuljca

Iz jednadžbe ravnoteže (torzijskog) momenta oko Z osi slijedi vrijednost sile F_t (tangencijalne sile na alatu pri brušenju)

$$\Sigma M_Z = 0$$

$$T_u - T_{1\max} - T_{BR} = 0 \quad (101)$$

$$T_{BR} = T_u - T_{1\max} = 3811,5 - 117,9 = 3693,6 \text{ Nmm}$$

T_u - moment doveden sa ulaznog vratila umanjen za gubitke u valjnim ležajevima na ulaznom vratilu

$$T_u = T_2 \cdot \eta_{VL} = 3850 \cdot 0,99 = 3811,5 \text{ Nmm} \quad (102)$$

T_{BR} - raspoloživ moment za brušenje na alatu

$$F_{tB} = \frac{T_{BR}}{D_{BA}/2} = \frac{3693,6}{100/2} = 73,87 \text{ N} \quad (103)$$

Komponente reakcijskih sila u ležajevima A i B u Z - Y ravnini

$$M_{YP} = F_{a1} \cdot r_{m1} = 57,36 \cdot 14 = 803,04 \text{ Nmm} \quad (104)$$

M_{YP} - moment oko osi x nakon redukcije sile F_{a1} sa diobenog promjera pužnog vijka na vratilo

$$\begin{aligned}\Sigma F_Z &= 0 \\ F_{BZ} - F_{a1} - F_{BV} &= 0\end{aligned}\quad (105)$$

$$F_{BZ} = F_{BV} + F_{a1} = 40 + 57,36 = 97,36 \text{ N}$$

$$\begin{aligned}\Sigma M_A &= 0 \\ F_{BY} \cdot 108 - F_{tB} \cdot 127,5 - F_{R1} \cdot (108 + 73) - M_{YP} &= 0\end{aligned}\quad (106)$$

$$F_{BY} = \frac{F_{R1} \cdot 180 + M_{YP} + F_{tB} \cdot 127,5}{108}$$

$$F_{BY} = \frac{21,04 \cdot 180 + 803,04 + 73,87 \cdot 127,5}{108} = 129,71 \text{ N}$$

$$\begin{aligned}\Sigma F_Y &= 0 \\ F_{tB} - F_{AY} + F_{BY} - F_{R1} &= 0\end{aligned}\quad (107)$$

$$F_{AY} = F_{BY} - F_{R1} + F_{tB}$$

$$F_{AY} = 129,71 - 21,04 + 73,87 = 182,54 \text{ N}$$

Komponente reakcijskih sila u ležajevima u Z-X ravnini

$$M_{BV} = F_{BV} \cdot \frac{d_{BA}}{2} = 40 \cdot \frac{100}{2} = 2000 \text{ Nmm}\quad (108)$$

M_{BV} - moment oko osi y nakon redukcije sile F_{BV} sa promjera brusnog tuljca na vratilo

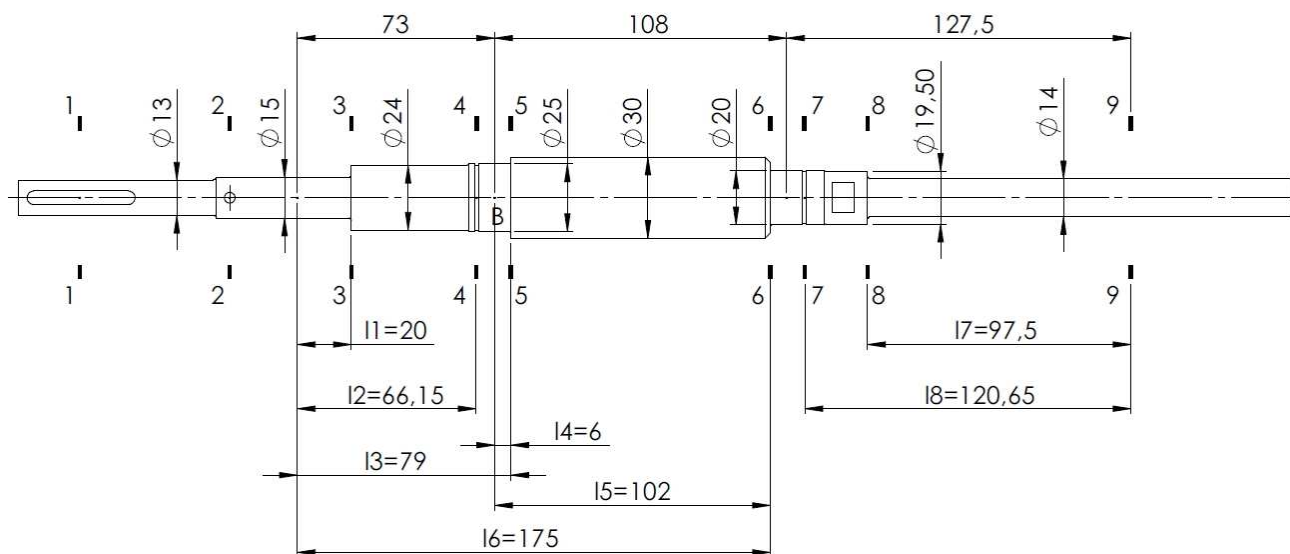
$$\begin{aligned}\Sigma M_A &= 0 \\ F_{BX} \cdot 108 - F_{PR} \cdot 127,5 + F_{t1} \cdot (108 + 73) + M_{BV} &= 0\end{aligned}\quad (109)$$

$$F_{BX} = \frac{-F_{t1} \cdot 181 - M_{BV} + F_{PR} \cdot 127,5}{108}$$

$$F_{BX} = \frac{-8,42 \cdot 181 - 2000 + 125 \cdot 127,5}{108} = 114,94 \text{ N}$$

$$\begin{aligned}\Sigma F_X &= 0 \\ F_{AX} - F_{PR} - F_{BX} - F_{t1} &= 0\end{aligned}\quad (110)$$

$$F_{AX} = F_{PR} + F_{BX} + F_{t1} = 125 + 114,94 + 8,42 = 248,36 \text{ N}$$



Slika 20. Konstruktivne duljine i presjeci na izlaznom vratilu

Presjek 1-1

Reducirani moment savijanja

$$M_{1\text{red}} = \sqrt{0,75 \cdot (\alpha_0 \cdot T_u \cdot \beta_{kt})^2} \quad (111)$$

$$M_{1\text{red}} = \sqrt{0,75 \cdot (0,78 \cdot 3811,5 \cdot 1,9)^2} = 4891,89 \text{ Nmm}$$

$$\alpha_0 = \frac{\sigma_{fDN}}{1,73 \cdot \tau_{tDI}} = \frac{190}{1,73 \cdot 140} = 0,78 \quad (112)$$

Faktor sigurnosti u presjeku

$$S_1 = \frac{b_1 \cdot b_2 \cdot \sigma_{fDN}}{\varphi \cdot \sigma_1} = \frac{0,99 \cdot 0,9 \cdot 190}{1,2 \cdot 33,51} = 4,2 \quad (113)$$

$$\sigma_1 = \frac{M_{1\text{red}}}{W_1} = \frac{4891,89}{146} = 33,51 \text{ N/mm}^2 \quad (114)$$

$$W_1 = 0,012 \cdot (2 \cdot d_1 - t_1)^3 = 0,012 \cdot (2 \cdot 13 - 3)^3 = 146 \text{ mm}^3 \quad (115)$$

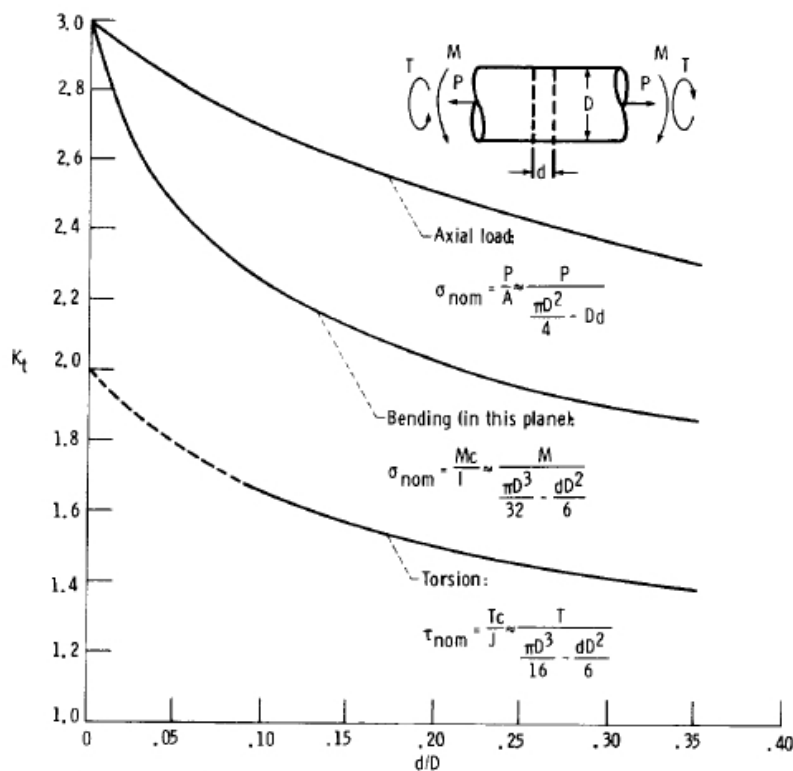
 d_1 - promjer vratila na mjestu promatranog presjeka t_1 - dubina utora za pero

Presjek 2-2

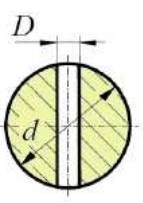
$$M_{2\text{red}} = \sqrt{0,75 \cdot (\alpha_0 \cdot T_u \cdot \beta_{kt})^2} \quad (116)$$

$$M_{2\text{red}} = \sqrt{0,75 \cdot (0,78 \cdot 3811,5 \cdot 1,41)^2} = 3630,3 \text{ Nmm}$$

β_{kt} - faktor zreznog djelovanja kod torzijskog opterećenja prema slici 21



Slika 21. Graf iz [21] za određivanje β_{kt} za dijelove sa cilindričnim provrtom

Karakteristika presjeka	
	Vratilo s provrtom
W	$0,1d^3 - 0,17D \cdot d^2$

Slika 22. Moment tromosti presjeka sa provrtom

Faktor sigurnosti u presjeku

$$S_2 = \frac{b_1 \cdot b_2 \cdot \sigma_{fDN}}{\varphi \cdot \sigma_2} = \frac{0,99 \cdot 0,9 \cdot 190}{1,2 \cdot 19,68} = 7,17 \quad (117)$$

$$\sigma_2 = \frac{M_{2\text{red}}}{W_2} = \frac{3630,3}{184,5} = 19,68 \text{ N/mm}^2 \quad (118)$$

$$W_2 = 0,1 \cdot d^3 - 0,17 \cdot D^2 = 0,1 \cdot 15^3 - 0,17 \cdot 4 \cdot 15^2 = 184,5 \text{ mm}^3 \quad (119)$$

Presjek 3-3

Reducirani moment savijanja

$$M_{3\text{red}} = \sqrt{(M_3 \cdot \beta_{\text{kf}})^2 + 0,75 \cdot (\alpha_0 \cdot T_{\text{BR}} \cdot \beta_{\text{kt}})^2}$$

$$M_{3\text{red}} = \sqrt{(1235,37 \cdot 1,51)^2 + 0,75 \cdot (0,78 \cdot 3693,6 \cdot 1,3)^2} \quad (120)$$

$$M_{3\text{red}} = 3741,69 \text{ Nmm}$$

 M_3 - moment savijanja u promatranom presjeku

$$M_{3_Z-Y} = M_{\text{YP}} + F_{\text{R1}} \cdot l_1 = 803,04 + 21,04 \cdot 20 = 1223,84 \text{ Nmm} \quad (121)$$

$$M_{3_Z-X} = -F_{\text{t1}} \cdot l_1 = -8,42 \cdot 20 = -168,4 \text{ Nmm} \quad (122)$$

$$M_3 = \sqrt{M_{3_Z-Y}^2 + M_{3_Z-X}^2} \quad (123)$$

$$M_3 = \sqrt{1223,84^2 + (-168,4)^2} = 1235,37 \text{ Nmm}$$

$$\beta_{\text{kf}} = 1 + c_1 \cdot (\beta_{\text{kf2}} - 1) = 1 + 0,85 \cdot (1,6 - 1) = 1,51 \quad (124)$$

Potrebne veličine iz konstrukcije za računanje faktora prema slici 20.

 $D=24, d=15, \rho=1$

$$c_1 \left(\frac{D}{d} = 1,6 \right) = 0,85 \quad (125)$$

$$\beta_{\text{kf2}} \left(\frac{\rho}{d} = 0,071, R_m = 370 \frac{\text{N}}{\text{mm}^2} \right) = 1,6 \quad (126)$$

$$\beta_{\text{kt}} = 1 + c_2 \cdot (\beta_{\text{kt1,4}} - 1) = 1 + 1 \cdot (1,3 - 1) = 1,3 \quad (127)$$

$$c_2 \left(\frac{D}{d} = 1,6 \right) = 1 \quad (128)$$

$$\beta_{\text{kt1,4}} \left(\frac{\rho}{d} = 0,071, R_m = 370 \frac{\text{N}}{\text{mm}^2} \right) = 1,3 \quad (129)$$

Faktor sigurnosti u presjeku 3-3

$$S_3 = \frac{b_1 \cdot b_2 \cdot \sigma_{fDN}}{\varphi \cdot \sigma_3} = \frac{0,97 \cdot 0,9 \cdot 190}{1,2 \cdot 11,29} = 12,24 \quad (130)$$

$$\sigma_3 = \frac{M_{3red}}{W_3} = \frac{3741,69}{331,34} = 11,29 \text{ N/mm}^2 \quad (131)$$

$$W_3 = \frac{\pi \cdot d_3^3}{32} = \frac{\pi \cdot 15^3}{32} = 331,34 \text{ mm}^3 \quad (132)$$

Presjek 4-4

Reducirani moment savijanja

$$M_{4red} = \sqrt{(M_4 \cdot \beta_{kf})^2 + 0,75 \cdot (\alpha_0 \cdot T_{BR} \cdot \beta_{kt})^2} \quad (133)$$

$$M_{4red} = \sqrt{(2264,41 \cdot 1,47)^2 + 0,75 \cdot (0,78 \cdot 3693,6 \cdot 1,28)^2}$$

$$M_{4red} = 4612,96 \text{ Nmm}$$

M_4 - moment savijanja u promatranom presjeku

$$M_{4z-Y} = M_{YP} + F_{R1} \cdot l_2 \quad (134)$$

$$M_{4z-Y} = 803,04 + 21,04 \cdot 66,15 = 2194,84 \text{ Nmm}$$

$$M_{4z-X} = -F_{t1} \cdot l_2 = -8,42 \cdot 66,15 = -556,98 \text{ Nmm} \quad (135)$$

$$M_4 = \sqrt{M_{4z-Y}^2 + M_{4z-X}^2} \quad (136)$$

$$M_4 = \sqrt{2194,84^2 + (-556,98)^2} = 2264,41 \text{ Nmm}$$

$$\beta_{kf} = 1 + \eta_k \cdot (\alpha_{ks} - 1) = 1 + 0,2 \cdot (3,36 - 1) = 1,47 \quad (137)$$

$$\eta_k = \frac{1}{1 + \frac{8}{\rho} \cdot \left(1 - \frac{R_{p0,2}}{R_m}\right)^3} = \frac{1}{1 + \frac{8}{0,13} \cdot \left(1 - \frac{220}{370}\right)^3} = 0,2 \quad (138)$$

$$\alpha_{ks} = 1,14 + 1,08 \sqrt{\frac{10 \cdot t}{s}} = 1,14 + 1,08 \sqrt{\frac{10 \cdot 0,55}{1,3}} = 3,36 \quad (139)$$

ρ - polumjer zakrivljenosti na mjestu koncentratora naprezanja, vidjeti na slici 16

$$\rho \approx 0,1 \cdot s = 0,1 \cdot 1,3 = 0,13 \text{ mm} \quad (140)$$

$$\beta_{kt} = 1 + \eta_k \cdot (\alpha_{kt} - 1) = 1 + 0,2 \cdot (2,4 - 1) = 1,28 \quad (141)$$

$$\alpha_{kt} = 1,48 + 0,45 \sqrt{\frac{10 \cdot t}{s}} = 1,48 + 0,45 \sqrt{\frac{10 \cdot 0,55}{1,3}} = 2,4 \quad (142)$$

Faktor sigurnosti u presjeku 4-4

$$S_4 = \frac{b_1 \cdot b_2 \cdot \sigma_{fDN}}{\varphi \cdot \sigma_4} = \frac{0,92 \cdot 0,9 \cdot 190}{1,2 \cdot 3,44} = 38,11 \quad (143)$$

$$\sigma_4 = \frac{M_{4red}}{W_4} = \frac{4612,96}{1340,27} = 3,44 \text{ N/mm}^2 \quad (144)$$

$$W_4 = \frac{\pi \cdot d_4^3}{32} = \frac{\pi \cdot 23,9^3}{32} = 1340,27 \text{ mm}^3 \quad (145)$$

Presjek 5-5

Reducirani moment savijanja

$$M_{5red} = \sqrt{(M_5 \cdot \beta_{kf})^2 + 0,75 \cdot (\alpha_0 \cdot T_{BR} \cdot \beta_{kt})^2}$$

$$M_{5red} = \sqrt{(2162,39 \cdot 1,59)^2 + 0,75 \cdot (0,78 \cdot 3693,6 \cdot 1,56)^2} \quad (146)$$

$$M_{5red} = 5193,34 \text{ Nmm}$$

M_5 - moment savijanja u promatranom presjeku

$$M_{5z-y} = M_{YP} + F_{R1} \cdot l_3 - F_{BY} \cdot l_4 \quad (147)$$

$$M_{5z-y} = 804,04 + 21,04 \cdot 79 - 129,71 \cdot 6 = 1687,94 \text{ Nmm}$$

$$M_{5z-x} = -F_{t1} \cdot l_3 - F_{BX} \cdot l_4 \quad (148)$$

$$M_{5z-x} = -8,42 \cdot 79 - 114,94 \cdot 6 = -1351,58 \text{ Nmm}$$

$$M_5 = \sqrt{M_{5z-y}^2 + M_{5z-x}^2} \quad (149)$$

$$M_5 = \sqrt{1687,94^2 + (-1351,58)^2} = 2162,39 \text{ Nmm}$$

$$\beta_{kf} = 1 + c_1 \cdot (\beta_{kf2} - 1) = 1 + 0,45 \cdot (2,3 - 1) = 1,59 \quad (150)$$

Potrebne veličine iz konstrukcije za računanje faktora prema slici 20.

$$D=30, d=25, \rho=0,5$$

$$c_1 \left(\frac{D}{d} = 1,2 \right) = 0,45 \quad (151)$$

$$\beta_{kf2} \left(\frac{\rho}{d} = 0,02, R_m = 370 \frac{\text{N}}{\text{mm}^2} \right) = 2,3 \quad (152)$$

$$\beta_{kt} = 1 + c_2 \cdot (\beta_{kt1,4} - 1) = 1 + 0,8 \cdot (1,7 - 1) = 1,56 \quad (153)$$

$$c_2 \left(\frac{D}{d} = 1,2 \right) = 0,8 \quad (154)$$

$$\beta_{kt1,4} \left(\frac{\rho}{d} = 0,02, R_m = 370 \frac{\text{N}}{\text{mm}^2} \right) = 1,7 \quad (155)$$

Faktor sigurnosti u presjeku 5-5

$$S_5 = \frac{b_1 \cdot b_2 \cdot \sigma_{fDN}}{\varphi \cdot \sigma_5} = \frac{0,92 \cdot 0,9 \cdot 190}{1,2 \cdot 3,39} = 38,67 \quad (156)$$

$$\sigma_5 = \frac{M_{5\text{red}}}{W_5} = \frac{5193,34}{1533,98} = 3,39 \text{ N/mm}^2 \quad (157)$$

$$W_5 = \frac{\pi \cdot d_5^3}{32} = \frac{\pi \cdot 25^3}{32} = 1533,98 \text{ mm}^3 \quad (158)$$

Presjek 6-6

Reducirani moment savijanja

$$M_{6\text{red}} = \sqrt{(M_6 \cdot \beta_{kf})^2 + 0,75 \cdot (\alpha_0 \cdot T_{BR} \cdot \beta_{kt})^2}$$

$$M_{6\text{red}} = \sqrt{(15832,01 \cdot 1,99)^2 + 0,75 \cdot (0,78 \cdot 3693,6 \cdot 1,7)^2} \quad (159)$$

$$M_{6\text{red}} = 31789,93 \text{ Nmm}$$

M_6 - moment savijanja u promatranom presjeku

$$M_{6z-Y} = M_{YP} + F_{R1} \cdot l_6 - F_{BY} \cdot l_5$$

$$M_{6z-Y} = 803,04 + 21,04 \cdot 175 - 129,71 \cdot 102 \quad (160)$$

$$M_{6z-Y} = -8745,38 \text{ Nmm}$$

$$M_{6z-x} = -F_{t1} \cdot l_6 - F_{BX} \cdot l_5 = -15,38 \cdot 175 - 103,28 \cdot 102 \quad (161)$$

$$M_{6z-x} = -13197,38 \text{ Nmm}$$

$$M_6 = \sqrt{M_{6z-y}^2 + M_{6z-x}^2} \quad (162)$$

$$M_6 = \sqrt{(-8745,38)^2 + (-13197,38)^2} = 15832,01 \text{ Nmm}$$

$$\beta_{kf} = 1 + c_1 \cdot (\beta_{kf2} - 1) = 1 + 0,79 \cdot (2,25 - 1) = 1,99 \quad (163)$$

Potrebne veličine iz konstrukcije za računanje faktora prema slici 20:

$$D=30, d=20, \rho=0,5$$

$$c_1 \left(\frac{D}{d} = 1,5 \right) = 0,79 \quad (164)$$

$$\beta_{kf2} \left(\frac{\rho}{d} = 0,025, R_m = 370 \frac{\text{N}}{\text{mm}^2} \right) = 2,25 \quad (165)$$

$$\beta_{kt} = 1 + c_2 \cdot (\beta_{kt1,4} - 1) = 1 + 1 \cdot (1,7 - 1) = 1,7 \quad (166)$$

$$c_2 \left(\frac{D}{d} = 1,5 \right) = 1 \quad (167)$$

$$\beta_{kt1,4} \left(\frac{\rho}{d} = 0,025, R_m = 370 \frac{\text{N}}{\text{mm}^2} \right) = 1,7 \quad (168)$$

Faktor sigurnosti u presjeku 6-6

$$S_6 = \frac{b_1 \cdot b_2 \cdot \sigma_{fDN}}{\varphi \cdot \sigma_6} = \frac{0,95 \cdot 0,9 \cdot 190}{1,2 \cdot 40,48} = 3,34 \quad (169)$$

$$\sigma_6 = \frac{M_{6red}}{W_6} = \frac{31789,93}{785,4} = 40,48 \text{ N/mm}^2 \quad (170)$$

$$W_6 = \frac{\pi \cdot d_6^3}{32} = \frac{\pi \cdot 20^3}{32} = 785,4 \text{ mm}^3 \quad (171)$$

Presjek 7-7

Reducirani moment savijanja

$$M_{7\text{red}} = \sqrt{(M_7 \cdot \beta_{kf})^2 + 0,75 \cdot (\alpha_0 \cdot T_{BR} \cdot \beta_{kt})^2}$$

$$M_{7\text{red}} = \sqrt{(15828,78 \cdot 1,45)^2 + 0,75 \cdot (0,78 \cdot 3693,6 \cdot 1,27)^2} \quad (172)$$

$$M_{7\text{red}} = 23169,43 \text{ Nmm}$$

 M_7 - moment savijanja u promatranom presjeku

$$M_{7z-y} = -F_{tB} \cdot l_8 = -73,87 \cdot 120,65 = -8912,42 \text{ Nmm} \quad (173)$$

$$M_{7z-x} = -F_{PR} \cdot l_8 + M_{BV} = -125 \cdot 120,65 + 2000 \quad (174)$$

$$M_{7z-x} = -13081,25 \text{ Nmm}$$

$$M_7 = \sqrt{M_{7z-y}^2 + M_{7z-x}^2} = \sqrt{(-8912,42)^2 + (-13081,25)^2} \quad (175)$$

$$M_7 = 15828,78 \text{ Nmm}$$

$$\beta_{kf} = 1 + \eta_k \cdot (\alpha_{ks} - 1) = 1 + 0,2 \cdot (3,26 - 1) = 1,45 \quad (176)$$

$$\eta_k = \frac{1}{1 + \frac{8}{\rho} \cdot \left(1 - \frac{R_{p0,2}}{R_m}\right)^3} = \frac{1}{1 + \frac{8}{0,13} \cdot \left(1 - \frac{220}{370}\right)^3} = 0,2 \quad (177)$$

 ρ - polumjer zakrivljenosti na mjestu koncentratora naprezanja, vidjeti sliku 16

$$\rho \approx 0,1 \cdot s = 0,1 \cdot 1,3 = 0,13 \text{ mm} \quad (178)$$

$$\alpha_{ks} = 1,14 + 1,08 \sqrt{\frac{10 \cdot t}{s}} = 1,14 + 1,08 \sqrt{\frac{10 \cdot 0,5}{1,3}} = 3,26 \quad (179)$$

$$\beta_{kt} = 1 + \eta_k \cdot (\alpha_{kt} - 1) = 1 + 0,2 \cdot (2,36 - 1) = 1,27 \quad (180)$$

$$\alpha_{kt} = 1,48 + 0,45 \sqrt{\frac{10 \cdot t}{s}} = 1,48 + 0,45 \sqrt{\frac{10 \cdot 0,5}{1,3}} = 2,36 \quad (181)$$

Faktor sigurnosti u presjeku 7-7

$$S_7 = \frac{b_1 \cdot b_2 \cdot \sigma_{fDN}}{\varphi \cdot \sigma_7} = \frac{0,95 \cdot 0,9 \cdot 190}{1,2 \cdot 34,4} = 4,01 \quad (182)$$

$$\sigma_7 = \frac{M_{7red}}{W_7} = \frac{23169,43}{673,38} = 34,4 \text{ N/mm}^2 \quad (183)$$

$$W_7 = \frac{\pi \cdot d_7^3}{32} = \frac{\pi \cdot 19^3}{32} = 673,38 \text{ mm}^3 \quad (184)$$

Presjek 8-8

Reducirani moment savijanja

$$M_{8red} = \sqrt{(M_8 \cdot \beta_{kf})^2 + 0,75 \cdot (\alpha_0 \cdot T_{BR} \cdot \beta_{kt})^2} \quad (185)$$

$$M_{8red} = \sqrt{(12476,33 \cdot 1,44)^2 + 0,75 \cdot (0,78 \cdot 3593,6 \cdot 1,3)^2}$$

$$M_{8red} = 18240,96 \text{ Nmm}$$

M_8 - moment savijanja u promatranom presjeku

$$M_{8Z-Y} = -F_{tB} \cdot l_7 = -73,87 \cdot 97,5 = -7202,33 \text{ Nmm} \quad (186)$$

$$M_{8Z-X} = -F_{PR} \cdot l_7 + M_{BV} = -125 \cdot 97,5 + 2000 \quad (187)$$

$$M_{8Z-X} = -10187,5 \text{ Nmm}$$

$$M_8 = \sqrt{M_{8Z-Y}^2 + M_{8Z-X}^2} = \sqrt{(-7202,33)^2 + (-10187,5)^2} \quad (188)$$

$$M_8 = 12476,33 \text{ Nmm}$$

$$\beta_{kf} = 1 + c_1 \cdot (\beta_{kf2} - 1) = 1 + 0,7 \cdot (1,63 - 1) = 1,44 \quad (189)$$

Potrebne veličine iz konstrukcije za računanje faktora prema slici 20

$$D=19,5, d=14, \rho=1$$

$$c_1 \left(\frac{D}{d} = 1,4 \right) = 0,7 \quad (190)$$

$$\beta_{kf2} \left(\frac{\rho}{d} = 0,07, R_m = 370 \frac{\text{N}}{\text{mm}^2} \right) = 1,63 \quad (191)$$

$$\beta_{kt} = 1 + c_2 \cdot (\beta_{kt1,4} - 1) = 1 + 1 \cdot (1,3 - 1) = 1,3 \quad (192)$$

$$c_2 \left(\frac{D}{d} = 1,4 \right) = 1 \quad (193)$$

$$\beta_{kt1,4} \left(\frac{\rho}{d} = 0,07, R_m = 370 \frac{\text{N}}{\text{mm}^2} \right) = 1,3 \quad (194)$$

Faktor sigurnosti u presjeku 8-8

$$S_8 = \frac{b_1 \cdot b_2 \cdot \sigma_{fDN}}{\varphi \cdot \sigma_8} = \frac{0,97 \cdot 0,9 \cdot 190}{1,2 \cdot 67,71} = 2,04 \quad (195)$$

$$\sigma_8 = \frac{M_{8\text{red}}}{W_8} = \frac{18240,96}{269,39} = 67,71 \text{ N/mm}^2 \quad (196)$$

$$W_8 = \frac{\pi \cdot d_8^3}{32} = \frac{\pi \cdot 14^3}{32} = 269,39 \text{ mm}^3 \quad (197)$$

Presjek 9-9

Reducirani moment savijanja

$$M_{9\text{red}} = \sqrt{(M_9)^2 + 0,75 \cdot (\alpha_0 \cdot T_{BR})^2} \quad (198)$$

$$M_{9\text{red}} = \sqrt{(2000)^2 + 0,75 \cdot (0,78 \cdot 3596,22)^2} = 3146,62 \text{ Nmm}$$

M_9 - moment savijanja u promatranom presjeku

$$M_9 = M_{9,z-x} = M_{BV} = 2000 \text{ Nmm} \quad (199)$$

Faktor sigurnosti u presjeku 9-9

$$S_9 = \frac{b_1 \cdot b_2 \cdot \sigma_{fDN}}{\varphi \cdot \sigma_9} = \frac{0,97 \cdot 0,9 \cdot 190}{1,2 \cdot 11,68} = 11,83 \quad (200)$$

$$\sigma_9 = \frac{M_{9\text{red}}}{W_9} = \frac{3146,62}{269,39} = 11,68 \text{ N/mm}^2 \quad (201)$$

$$W_9 = \frac{\pi \cdot d_9^3}{32} = \frac{\pi \cdot 14^3}{32} = 269,39 \text{ mm}^3 \quad (202)$$

Provjera ležaja na izlaznom vratilu

Ležajno mjesto A je izvedeno kao slobodno

$$F_A = \sqrt{F_{AX}^2 + F_{AY}^2} = \sqrt{248,36^2 + 182,34^2} = 308,19 \text{ N} \quad (203)$$

Odabran je kuglični ležaj sa oznakom 6004 dinamičke nosivosti $C=9950 \text{ N}$.

Dinamičko opterećenje ležaja:

$$P_r = F_A = 308,19 \text{ N}$$

$$C_1 = P_r \cdot \left(\frac{60 \cdot n_{VR} \cdot L_{10h_min}}{10^6} \right)^{\frac{1}{\epsilon}} \quad (204)$$

$$C_1 = 308,19 \cdot \left(\frac{60 \cdot 1768,75 \cdot 8000}{10^6} \right)^{\frac{1}{3}} = 2918,24 \text{ N}$$

$C > C_1$, ležaj zadovoljava

Ležajno mjesto B je izvedeno kao čvrsto

Radijalna komponenta opterećenja ležaja:

$$F_{Br} = \sqrt{F_{BX}^2 + F_{BY}^2} = \sqrt{114,94^2 + 129,71^2} = 173,31 \text{ N} \quad (205)$$

$F_{Ba} = F_{Bz} = 97,36 \text{ N}$ - aksijalna komponenta opterećenja ležaja

Odabran je kuglični ležaj sa oznakom 6005 dinamičke nosivosti $C=11900 \text{ N}$.

Ekvivalentno dinamičko opterećenje ležaja:

$$P_r = X \cdot F_{Br} + Y \cdot F_{Ba} = 0,56 \cdot 173,31 + 2,23 \cdot 97,36 = 314,17 \text{ N} \quad (206)$$

Jednostavni jednoređni i jednostavni dvoređni radijalni kuglični ležajevi						
$\alpha = 0$	$\frac{f_0 \cdot F_a}{C_0}$	$\frac{F_a}{F_r} \leq e$		$\frac{F_a}{F_r} > e$		e
		X	Y	X	Y	
	0,172					2,3
0,345					1,99	0,22
0,689					1,71	0,26
1,03					1,55	0,28
1,38	1	0	0,56		1,45	0,3
2,07					1,31	0,34
3,45					1,15	0,38
5,17					1,04	0,42
6,89					1	0,44

Slika 23. Dinamički faktori X i Y

X, Y - faktori koji se određuju na temelju tablice sa slike 23

$$\frac{f_0 \cdot F_{Ba}}{C_0} = \frac{14 \cdot 97,36}{6550} = 0,21 \quad (207)$$

e - se određuje interpolacijom: $e=0,21$

$$\frac{F_{Ba}}{F_{Br}} = \frac{97,36}{173,31} = 0,56 \quad (208)$$

Slijedi: $X=0,56$, $Y=2,23$ (dobiven interpolacijom)

$$C_2 = P_r \cdot \left(\frac{60 \cdot n_{VR} \cdot L_{10h_min}}{10^6} \right)^{\frac{1}{\epsilon}} \quad (209)$$

$$C_2 = 314,17 \cdot \left(\frac{60 \cdot 1768,75 \cdot 8000}{10^6} \right)^{\frac{1}{3}} = 2974,87 \text{ N}$$

$C > C_2$, ležaj zadovoljava

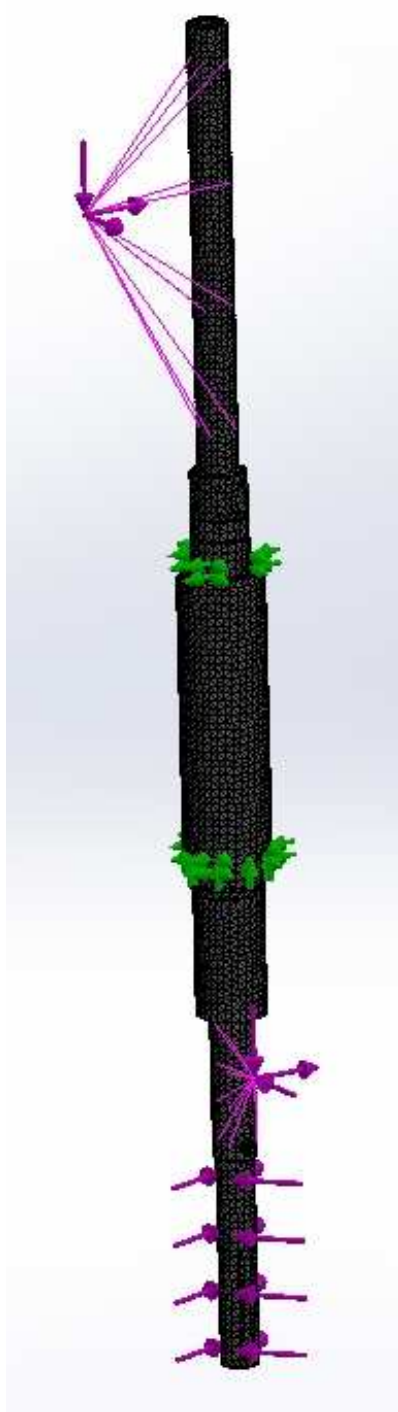
Iz provjere se uočava da su dinamičke nosivosti ležaja prema podacima proizvođača (SKF) bitno veće nego što je potrebno. Zbog potrebne čvrstoće i krutosti vratila, te zahtjeva jednostavnijeg sastavljanja sklopa ipak su odabrani navedeni ležajevi. Razlika u cijeni između izabranih ležaja te onih koji bi bili optimalni s obzirom na dinamičku nosivost je zanemariva.

Progib vratila

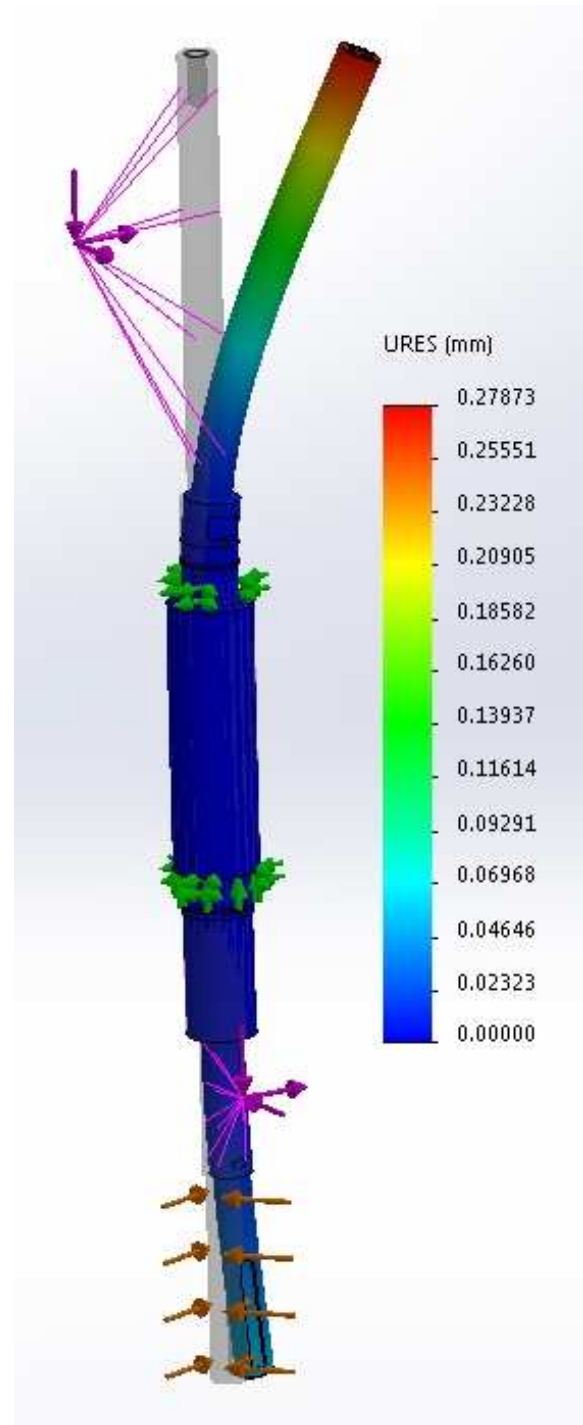
Pravilan zahvat ozubljenja pužnog para moguće ostvariti samo kod točnog uležištenja puža i pužnog kola. Prema [10] progib vratila na mjestu pužnog vijka treba biti manji od iskustvene granice dopuštenog progiba f_{dop} .

$$f_{\text{dop}} = \frac{d_{m1}}{1000} = \frac{28}{1000} = 0,028 \text{ mm} \quad (210)$$

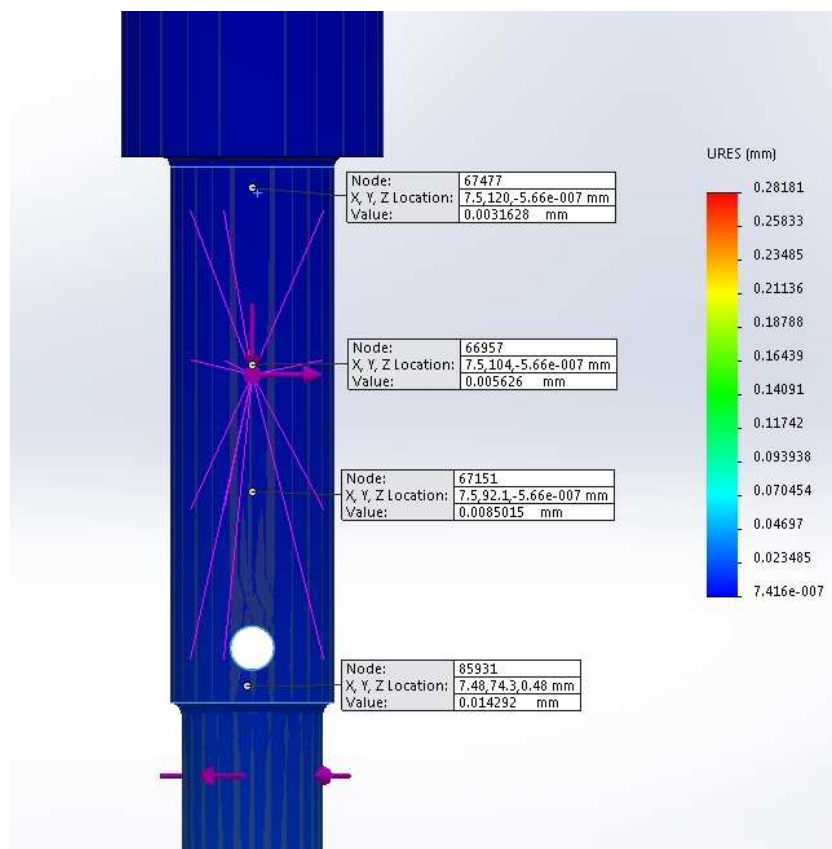
Progib na mjestu puža određen je pomoću modula za analizu metodom konačnih elemenata u sklopu programskog paketa SOLIDWORKS.



Slika 25. Model izlaznog vratila sa definiranim opterećenjima (ljubičasto) i ograničenjima (zeleno)



Slika 24. Izlaznog vratilo u deformiranom obliku

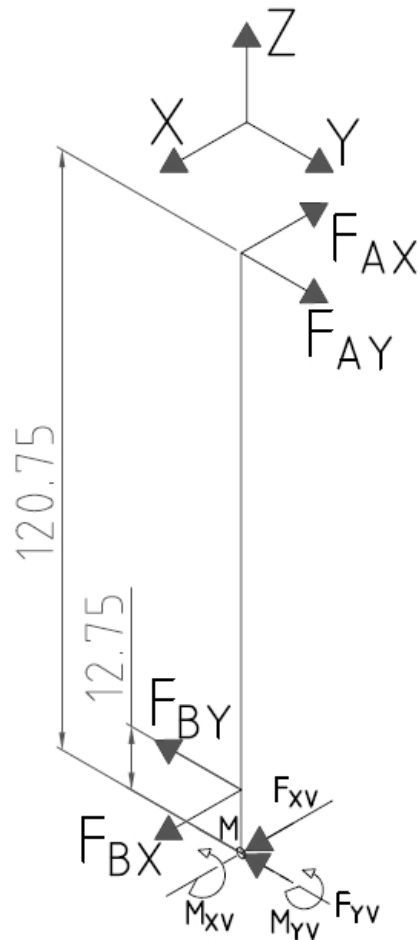


Slika 26. Prikaz vrijednosti rezultantne deformacije u pojedinim točkama na mjestu pužnog vijka

5.8. Provjera čvrstoće vodilica

Translatirajući sklop sa vodilicama zajedno tvori statički neodređen sustav što bitno otežava proračun čvrstoće svake pojedine vodilice. Kako bi se pojednostavio problem odlučeno je svo opterećenje uzrokovano reakcijskim silama svesti samo na lijevu vodilicu te potom provjeriti njenu čvrstoću. Reakcije ležajeva izlaznog vratila i opterećenja pužnog kola koje uzrokuju savijanje vodilice su prvo reducirane na os ploče koja nosi te elemente. Os ploče je simbolički predstavljena kao greda uklještena na lijevom kraju (mjesto vodilice). Reakcije u uklještenju su sile i momenti koji opterećuju vodilicu.

Redukcija reakcijskih sila u ležajevima



Slika 27. Redukcija reakcijskih sila na os nosive ploče

$$\Sigma F_X = 0 - F_{AX} + F_{BX} + F_{XV} = 0 \quad (211)$$

$$F_{XV} = F_{AX} - F_{BX} = 248,36 - 114,94 = 133,42 \text{ N}$$

$$\Sigma M_{MY} = 0$$

$$-F_{AX} \cdot 120,75 + F_{BX} \cdot 12,75 + M_{YV} = 0 \quad (212)$$

$$M_{YV} = F_{AX} \cdot 120,75 - F_{BX} \cdot 12,75$$

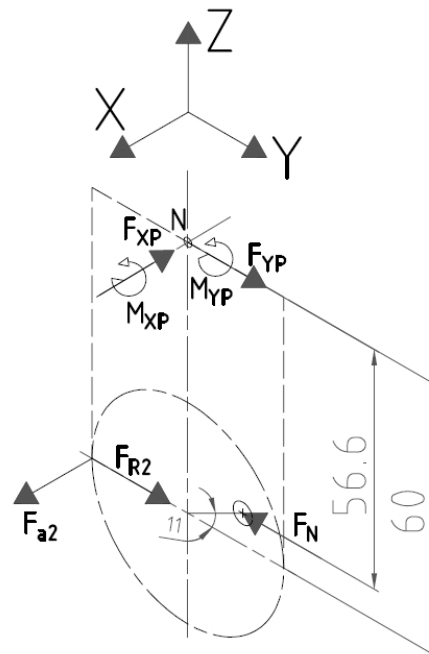
$$M_{YV} = 248,36 \cdot 120,75 - 114,94 \cdot 12,75 = 28523,99 \text{ Nmm}$$

$$\Sigma F_Y = 0$$

$$F_{AY} - F_{BY} - F_{YV} = 0 \quad (213)$$

$$F_{YV} = F_{AY} - F_{BY} = 182,54 - 129,71 = 52,83 \text{ N}$$

$$\begin{aligned}\Sigma M_{MX} &= 0 \\ -F_{AY} \cdot 120,75 + F_{BY} \cdot 12,75 + M_{XV} &= 0 \\ M_{XV} &= F_{AY} \cdot 120,75 - F_{BY} \cdot 12,75 \\ M_{XV} &= 182,54 \cdot 120,75 - 129,71 \cdot 12,75 = 20387,9 \text{ Nmm}\end{aligned}\tag{214}$$



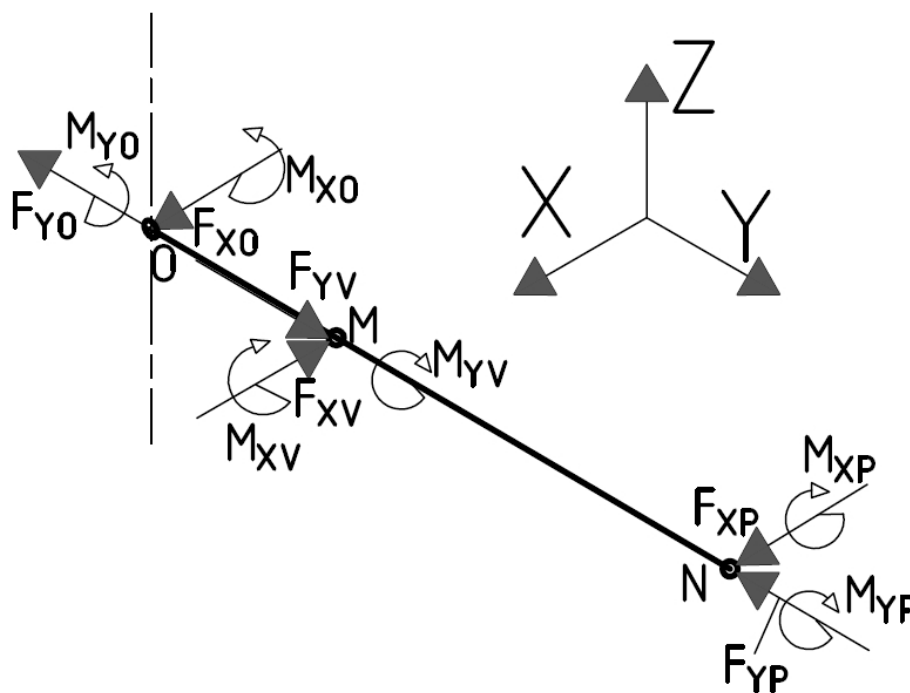
Slika 28. Redukcija opterećenja na os nosive ploče

$$\begin{aligned}\Sigma F_X &= 0 \\ F_{a2} + F_{XP} &= 0 \\ F_{XP} &= F_{a2} = 6,06 \text{ N}\end{aligned}\tag{215}$$

$$\begin{aligned}\Sigma M_{NY} &= 0 \\ M_{YP} - F_{a2} \cdot 60 &= 0 \\ M_{YP} &= F_{a2} \cdot 60 = 6,06 \cdot 60 \\ M_{YP} &= 363,6 \text{ Nmm}\end{aligned}\tag{216}$$

$$\begin{aligned}\Sigma F_Y &= 0 \\ F_{YP} + F_{R2} - F_N &= 0 \\ F_{YP} &= -F_{R2} - F_N \\ F_{YP} &= -15,15 + 19,87 = 4,72 \text{ N}\end{aligned}\tag{217}$$

$$\begin{aligned}\Sigma M_{NX} &= 0 \\ F_{R2} \cdot 60 - F_N \cdot 56,6 + M_{XP} &= 0 \\ M_{XP} &= -F_{R2} \cdot 60 + F_N \cdot 56,6 \\ M_{XP} &= -15,15 \cdot 60 + 19,87 \cdot 56,6 \\ M_{XP} &= 215,64 \text{ Nmm}\end{aligned}\tag{218}$$



Slika 29. Redukcija reakcija nosive ploče na točku vodilice

$$\begin{aligned}\Sigma F_x &= 0 \\ F_{X0} + F_{XP} - F_{XV} &= 0\end{aligned}\tag{219}$$

$$F_{X0} = F_{XV} - F_{XP} = 133,42 - 6,06 = 127,36 \text{ N}$$

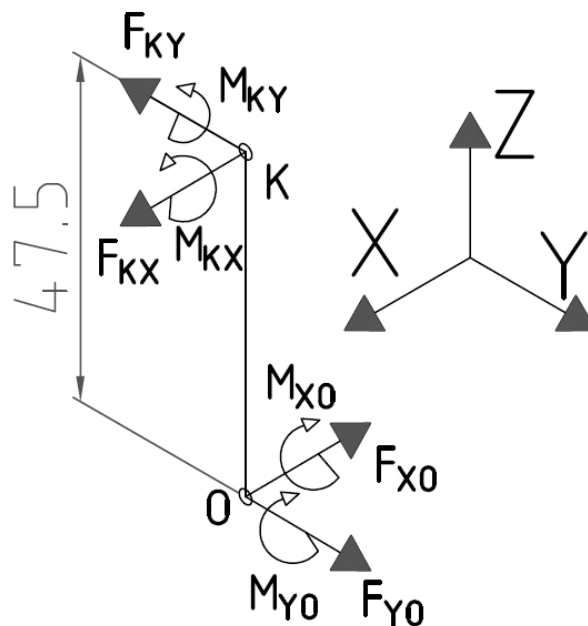
$$\begin{aligned}\Sigma M_{OY} &= 0 \\ M_{Y0} - M_{YP} - M_{YV} &= 0\end{aligned}\tag{220}$$

$$M_{Y0} = M_{YP} + M_{YV} = 363,6 + 28523,99 = 28887,6 \text{ Nmm}$$

$$\begin{aligned}\Sigma F_y &= 0 \\ -F_{Y0} + F_{XV} - F_{YP} &= 0 \\ F_{Y0} &= -F_{YP} + F_{YV} = -4,72 + 52,83 = 48,11 \text{ N}\end{aligned}\tag{221}$$

$$\begin{aligned}\Sigma M_{OX} &= 0 \\ M_{XO} - M_{XV} - M_{XP} &= 0 \\ M_{XO} &= M_{XV} + M_{XP} = 20387,9 + 215,64 = 20603,54 \text{ Nmm}\end{aligned}\tag{222}$$

Vodilica je za nosivu ploču čvrsto spojena vijčanim spojem pa je vodilica analizirana kao vertikalna konzola učvršćena u točki K



Slika 30. Redukcija opterećenja vodilice

$$\begin{aligned}\Sigma F_X &= 0 \\ F_{KX} - F_{XO} &= 0 \\ F_{KX} &= F_{XO} = 127,36 \text{ N}\end{aligned}\tag{223}$$

$$\begin{aligned}\Sigma M_Y &= 0 \\ F_{XO} \cdot 47,5 - M_{YO} - M_{KY} &= 0 \\ M_{KY} &= M_{YO} - F_{XO} \cdot 47,5 \\ M_{KY} &= 28887,6 - 127,36 \cdot 47,5 \\ M_{KY} &= 22838 \text{ Nmm}\end{aligned}\tag{224}$$

$$\begin{aligned}\Sigma F_Y &= 0 \\ F_{Y0} - F_{KY} &= 0 \\ F_{KY} &= F_{Y0} = 48,11 \text{ N}\end{aligned}\tag{225}$$

$$\begin{aligned}\Sigma M_X &= 0 \\ F_{Y0} \cdot 47,5 - M_{X0} + M_{KX} &= 0 \\ M_{KX} &= M_{X0} - F_{Y0} \cdot 47,5 = 20603,54 - 48,11 \cdot 47,5 \\ M_{KX} &= 18318,32 \text{ Nmm}\end{aligned}\tag{226}$$

Rezultantni moment savijanja

$$\begin{aligned}M_{rez} &= \sqrt{M_{KY}^2 + M_{KX}^2} = \sqrt{22838^2 + 18318,32^2} \\ M_{rez} &= 29276,87 \text{ Nmm}\end{aligned}\tag{227}$$

Svojno naprezanje

$$\sigma = \frac{M_{rez}}{W} = \frac{29276,87}{331,34} = 88,36 \text{ N/mm}^2\tag{228}$$

$$W = \frac{\pi \cdot d^3}{32} = \frac{\pi \cdot 15^3}{32} = 331,34 \text{ mm}^3\tag{229}$$

Rezultantna poprečna sila

$$F_{rez} = \sqrt{F_{KX}^2 + F_{KY}^2} = \sqrt{127,36^2 + 48,11^2} = 136,14 \text{ Nmm}\tag{230}$$

Smično naprezanje

$$\tau = \frac{F_{rez}}{A} = \frac{F_{rez}}{\frac{d^2 \cdot \pi}{4}} = \frac{136,14}{\frac{15^2 \cdot \pi}{4}} = 0,003 \text{ N/mm}^2 \approx 0\tag{231}$$

d - promjer vodilice

Faktor sigurnosti za materijal S355J2G3

$$S = \frac{\sigma_{fDN}}{\sigma} = \frac{240}{88,36} = 2,72 \quad (232)$$

5.9. Provjera čvrstoće poluge

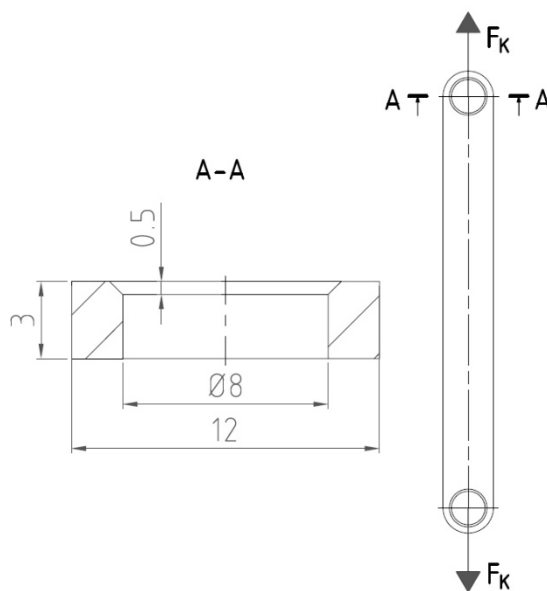
Najveća vlačna sila u poluzi se javlja u donjoj mrtvoj točki kretanja mehanizma, tj. kada je $\alpha=0^\circ$.

$$\sigma = \frac{F_K/2}{A_S} = \frac{\frac{112,82}{2}}{12} = 4,7 \frac{\text{N}}{\text{mm}^2} \quad (233)$$

$$\sigma < \sigma_{dop} = 220 \frac{\text{N}}{\text{mm}^2} \text{ (S235JRG2)}$$

Kritičan presjek

$$A_S = (12 - 8) \cdot 3 = 12 \text{ mm}^2 \quad (234)$$



Slika 31. Skica poluge mehanizma

Površinski tlak u ležaju poluge

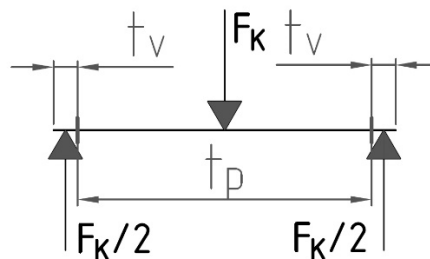
$$p = \frac{F_K}{A_1} = \frac{112,82}{20} = 2,82 \text{ N/mm}^2 \quad (235)$$

$$p < p_{\text{dop}} = 30 \text{ N/mm}^2 \text{ (Iglidur J)}$$

A_1 – projicirana površina

$$A_1 = 8 \cdot 2,5 = 20 \text{ mm}^2 \quad (236)$$

5.10. Provjera čvrstoće svornjaka u ekscentru



Slika 32. Skica opterećenja svornjaka

Naprezanje na savijanje

$$\sigma = \frac{M}{W} = \frac{817,95}{21,21} = 38,56 \text{ N/mm}^2 \quad (237)$$

$$M = \frac{F_K \cdot (t_p + 2 \cdot t_v)}{8} = \frac{112,82 \cdot (50 + 2 \cdot 4)}{8} = 817,95 \text{ Nmm} \quad (238)$$

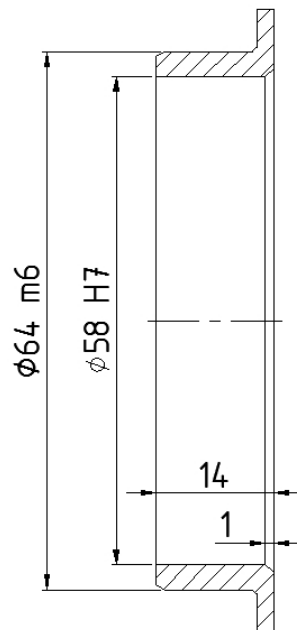
$$W = \frac{\pi \cdot d^3}{32} = \frac{\pi \cdot 6^3}{32} = 21,21 \text{ mm}^3 \quad (239)$$

d -promjer svornjaka

Faktor sigurnosti za materijal S235JRG2

$$S = \frac{\sigma_{fDN}}{\sigma_{ekv}} = \frac{190}{38,56} = 4,93 \quad (240)$$

5.11. Provjera površinskog tlaka u kliznom ležaju pužnog kola



Slika 33. Dimenzije kliznog ležaja

Najveća sila koja uzrokuje površinski pritisak u ležaju se javlja u donjoj mrtvoj točki mehanizma, tj. kada je $\alpha = 0^\circ$.

$$p = \frac{F_K}{A_l} = \frac{112,82}{754} = 0,08 < p_{\text{dop}} = 0,6 \text{ N/mm}^2 \text{ (CuSn12) [6]} \quad (241)$$

$$A_l = 58 \cdot 13 = 754 \text{ mm}^2 \quad (242)$$

A_l – projicirana površina

6. ZAKLJUČAK

Brušenje je sastavni dio procesa obrade drva u konačni proizvod. Jedan od nedostataka te tehnologije jest relativno sporo odvajanje čestica drva pa se najčešće koristi tek u završnoj fazi obrade proizvoda. Kako bi se iskoristile prednosti te tehnologije kao što su mogućnost postizanja dobre kvalitete površine i precizne geometrije proizvoda konstruirana je brusilica sa oscilirajućim gibanjem alata, brusnim tuljcem.

Oscilirajuće, translacijsko gibanje alata i njegova istovremena rotacija oko iste osi je postignuta korištenjem radnog principa klipnog mehanizma uz pomoć pužnog prijenosnika. To je suvremeno rješenje kod kojeg pužni vijak iskorištava glavno rotacijsko gibanje alata te odvodi relativno malu snagu sa pogonskog vratila kako bi pokretao pužno kolo sa ekscentrično uložnim svornjakom što rezultira dobivanjem oscilirajućeg gibanja. Takvom konfiguracijom strojnih elemenata dobivena su dva različita gibanja uz korištenje samo jednog motora što rezultira uštedom novca, prostora te pojednostavljuje konstrukciju. Eventualni nedostatak takvog rješenja je ekscentar u pužnom kolu koji je to veći što je translatorni hod alata veći što rezultira bitno većim dimenzijama pužnog para nego što bi one bile kod klasične primjene u reduktoru iste snage.

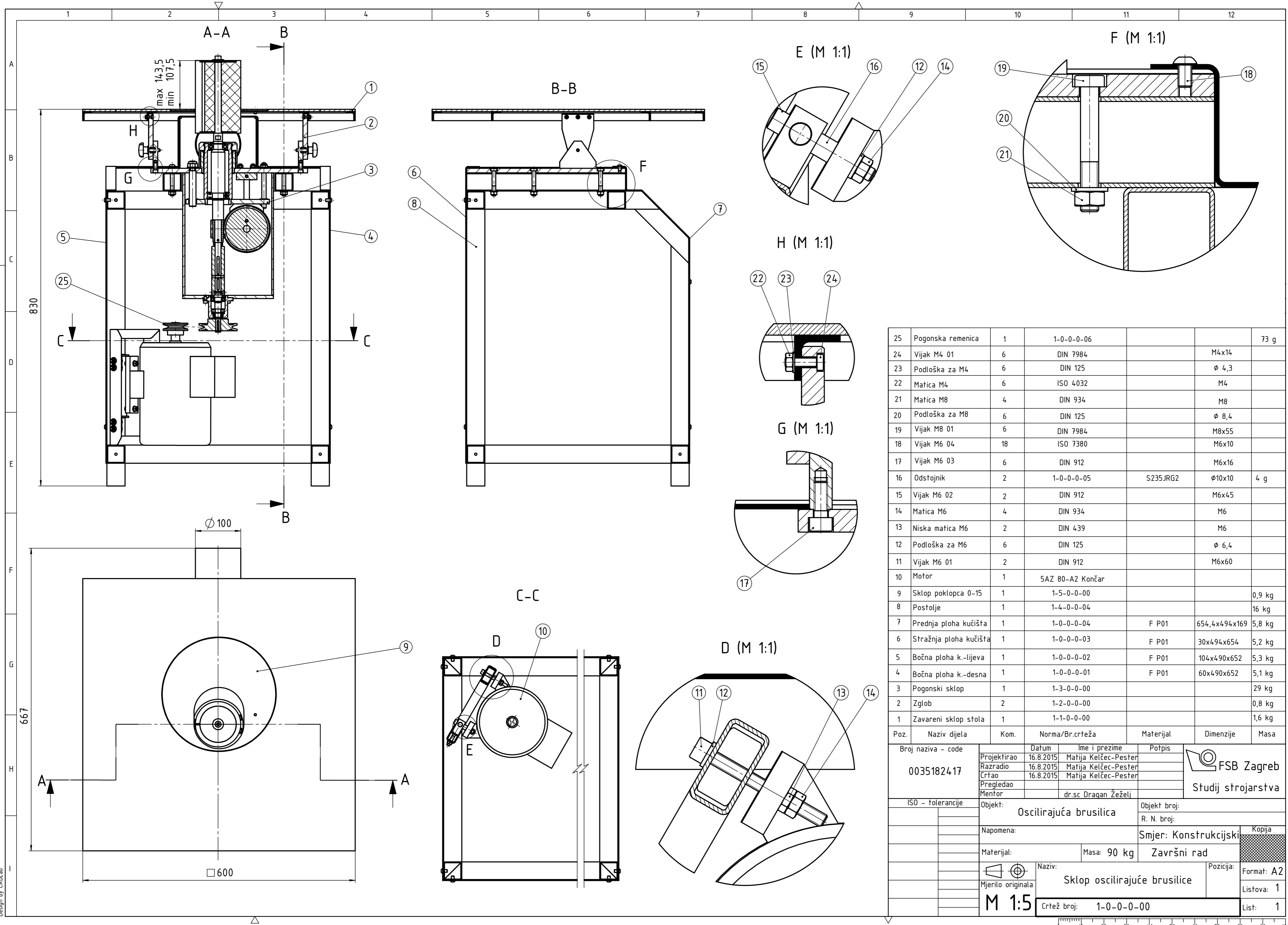
U radu je proveden proračun svih važnijih strojnih dijelova na temelju dostupnih eksperimentalnih podataka o opterećenju iz literature. Dijelovi su dimenzionirani uz nešto veće koeficijente sigurnosti zbog postizanja veće krutosti vratila koji nose pužni par te nedovoljno poznatih sila koje opterećuju alat. S obzirom da pritisak obratka na alat ovisi samo o volji korisnika te sile mogu značajno varirati.

LITERATURA

- [1] Kraut, B.: Strojarski priručnik; Sajema, Zagreb, 2009.
- [2] Decker, K. H.: Elementi strojeva, Tehnička knjiga Zagreb, 2006.
- [3] Herold, Z.: Računalna i inženjerska grafika, Zagreb, 2007.
- [4] Horvat, Z.: Vratilo (Proračun), Zagreb
- [5] Jeras, D.: Motori s unutrašnjim izgaranjem; Zagreb, 1975.
- [6] Križan, B.: Osnove proračuna i oblikovanja konstrukcijskih elemenata, Školska knjiga, Zagreb, 2008.
- [7] Kovač, B.: Praktičar 2 – strojarstvo 1, Grafički zavod Hrvatske, Zagreb, 1973.
- [8] Filetin, T., Kovačićek, F., Indof, J.: Svojstva i primjena materijala, Fakultet strojarstva i Brodogradnje, Zagreb, 2009.
- [9] Jelaska, D., Podrug, S.: Proračun remenskih prijenosa, FESB Split, Split, 2001.
- [10] Oberšmit, E.: Ozubljenja i zupčanici, SNL, Zagreb, 1982.
- [11] Csanády, E., Magoss, E.: Mechanics of Wood Machining, Springer, 2011.
- [12] Samolej, A., Barcík, Š.: Influence of specific pressure on cutting power and wood removal by disc sander, Drvna industrija 57, 2006.
- [13] Luo, B., Li, L., Liu, H., Xu, M., Xing, F.: Analysis of Sanding Parameters, Sanding Force, Normal Force, Power Consumption, and Surface Roughness in Sanding Wood-Based Panels, BioResources 9, 2014
- [14] Ruxandra, L. M., Badescu, L. A.: Research on Power Consumption for Sanding Process with Abrasive Brushes to Solid Spruce and MDF Panels, Procedia Engineering 100, 2014
- [15] <http://www.igus.hr/>
- [16] <http://www.skf.com/hr/index.html>
- [17] <http://www.wmh-herion.de/en/home.html>
- [18] <http://www.koncar-mes.hr/>
- [19] <http://www.optibelt.com/en.html>
- [20] Matejiček, F.: Kinetika sa zbirkom zadataka, Slavonski Brod, 2010.
- [21] Lowenthal, H. S.: Design of Power Transmitting Shafts, NASA, 1984.
- [22] <http://www.jettools.com/us/en/home/>
- [23] Jelaska, D.: Radijalni klizni ležaj (Proračun), Split, 2003

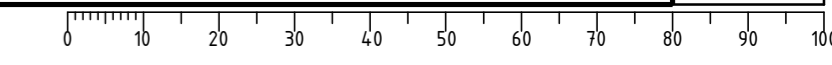
PRILOZI

- I. CD-R disc
- II. Tehnička dokumentacija

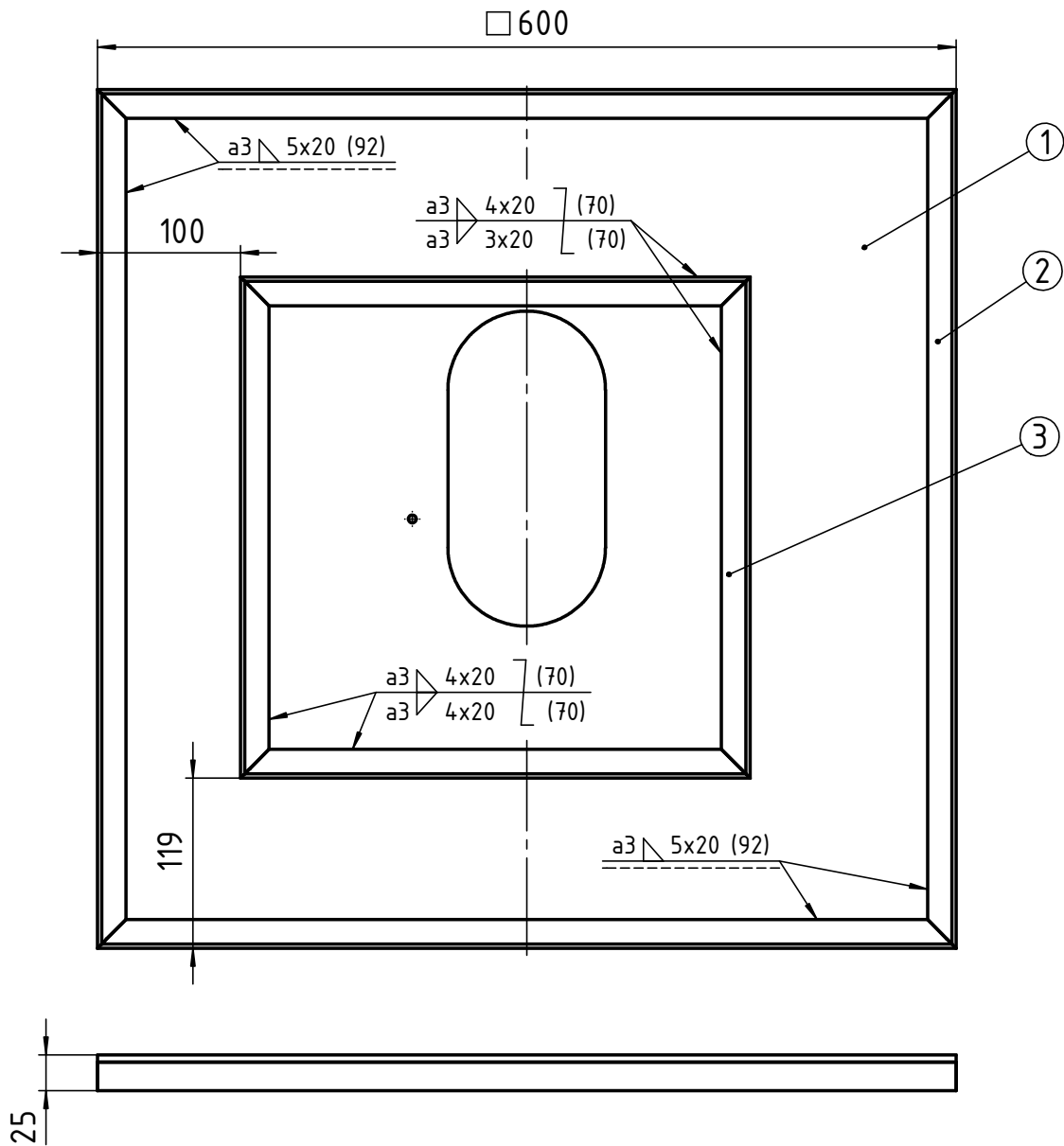


Poz.	Naziv dijela	Kom.	Norma/Br.crteža	Materijal	Dimenzije	Masa
25	Pogonska remenica	1	1-0-0-0-06			73 g
24	Vijak M4 01	6	DIN 7984		M4x14	
23	Podloška za M4	6	DIN 125		φ 4,3	
22	Matica M4	6	ISO 4032		M4	
21	Matica M8	4	DIN 934		M8	
20	Podloška za M8	6	DIN 125		φ 8,4	
19	Vijak M8 01	6	DIN 7984		M8x55	
18	Vijak M6 04	18	ISO 7380		M6x10	
17	Vijak M6 03	6	DIN 912		M6x16	
16	Odstojnik	2	1-0-0-0-05	S235JRG2	φ10x10	4 g
15	Vijak M6 02	2	DIN 912		M6x45	
14	Matica M6	4	DIN 934		M6	
13	Niska matica M6	2	DIN 439		M6	
12	Podloška za M6	6	DIN 125		φ 6,4	
11	Vijak M6 01	2	DIN 912		M6x60	
10	Motor	1	SAZ 80-A2 Končar			
9	Sklop poklopca 0-15	1	1-5-0-0-00			0,9 kg
8	Postolje	1	1-4-0-0-04			16 kg
7	Prednja ploha kućišta	1	1-0-0-0-04	F P01	654,4x494x169	5,8 kg
6	Stražnja ploha kućišta	1	1-0-0-0-03	F P01	30x494x654	5,2 kg
5	Bočna ploha k.-lijeva	1	1-0-0-0-02	F P01	104x490x652	5,3 kg
4	Bočna ploha k.-desna	1	1-0-0-0-01	F P01	60x490x652	5,1 kg
3	Pogonski sklop	1	1-3-0-0-00			29 kg
2	Zglob	2	1-2-0-0-00			0,8 kg
1	Zavareni sklop stola	1	1-1-0-0-00			1,6 kg

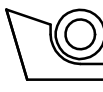
Broj naziva - code	Datum	Ime i prezime	Potpis	 FSB Zagreb Studij strojarstva
0035182417	16.8.2015	Matija Kelčec-Pester		
	16.8.2015	Matija Kelčec-Pester		
	16.8.2015	Matija Kelčec-Pester		
ISO - tolerancije	Objekt: Oscilirajuća brusilica		Objekt broj:	
	Napomena:		R. N. broj:	
	Materijal:	Masa: 90 kg	Smjer: Konstrukcijski	Kopija
		Završni rad		
	Mjerilo originala	Naziv: Sklop oscilirajuće brusilice	Pozicija:	Format: A2
	M 1:5	Crtež broj: 1-0-0-0-00		Listova: 1
				List: 1



Design by CADLab

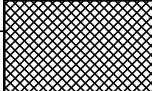


3	Mali okvir	1	1-1-0-0-03	S235JRG2	356X350X20	1,2 kg
2	Veliki okvir	1	1-1-0-0-02	S235JRG2	600X600X20	2,1 kg
1	Radna ploha	1	1-1-0-0-01	S235JRG2	600X600X5	1,3 kg
Poz.	Naziv dijela	Kom.	Norma/Br.crteža	Materijal	Dimenzije	Masa

Broj naziva - code 0035182417	Projektirao	14.8.2015	Matija Kelčec-Pester	Potpis	 FSB Zagreb Studij strojarstva
	Razradio	14.8.2015	Matija Kelčec-Pester		
	Crtao	14.8.2015	Matija Kelčec-Pester		
	Pregledao				
	Mentor		dr.sc Dragan Žeželj		

ISO - tolerancije	Objekt:	Oscilirajuća brusilica	Objekt broj:	
			R. N. broj:	

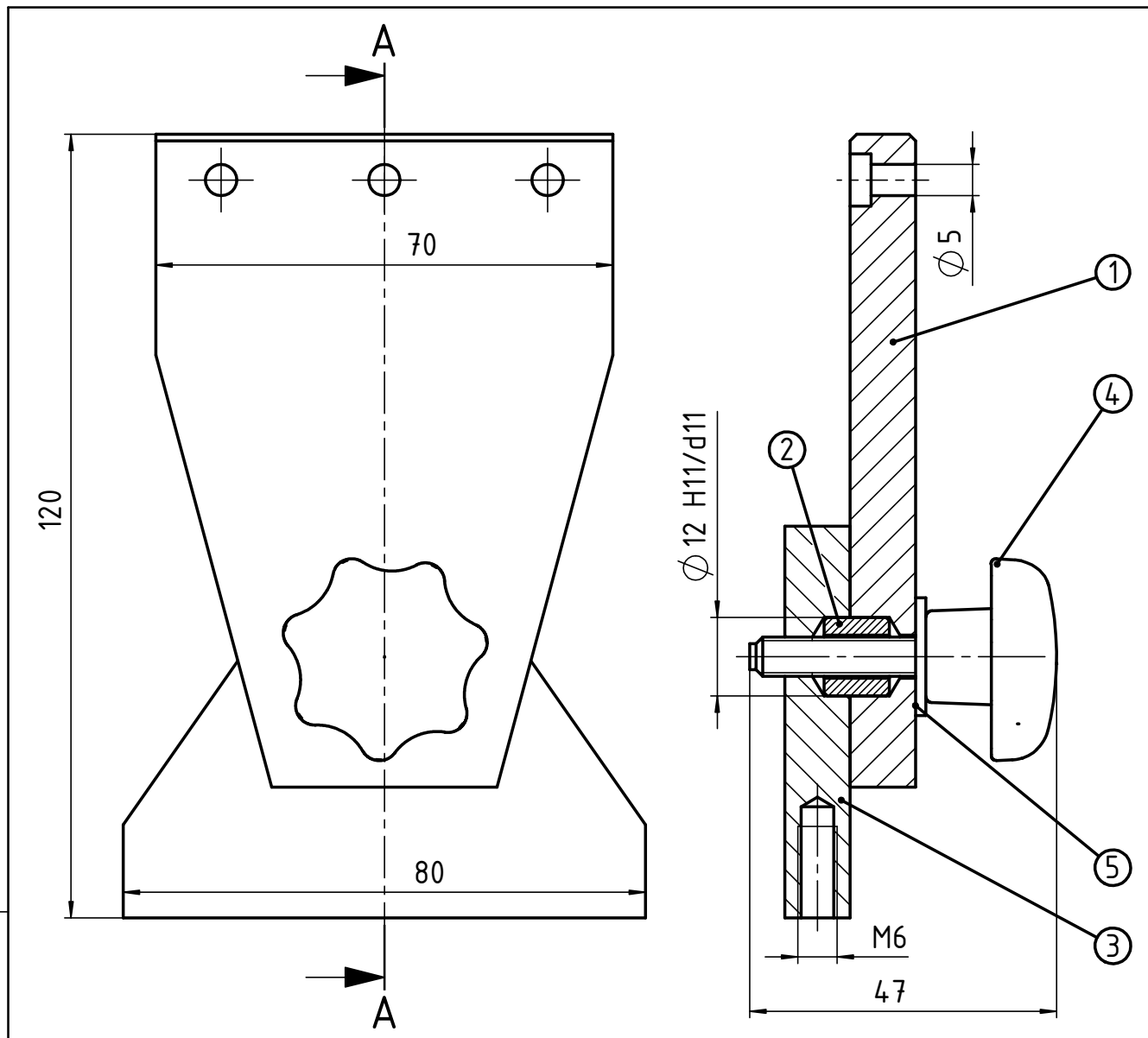
	Napomena:		Smjer: Konstrukcijski	Kopija

	Materijal:		Masa: 1,6 kg	Završni rad	

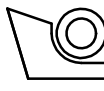
			Naziv:	Zavareni sklop stola	Pozicija:	1	Format: A4
--	--	--	--------	----------------------	-----------	---	------------

			Mjerilo originala	M 1:5	Crtež broj: 1-1-0-0-02	Listova: 1
--	--	--	-------------------	-------	------------------------	------------

						List: 1
--	--	--	--	--	--	---------

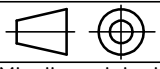


5	Podloška	1	DIN 9021		$\phi 6,3/\phi 18$	
4	Vijak s ručkom	1	DIN 6336		M 6x25	
3	Donja ploča zgloba	1	1-2-0-0-03	S235JRG2	60x80x10	0,3 kg
2	Osovinica zgloba	1	1-2-0-0-02	S235JRG2	$\phi 12/\phi 6,6 \times 10$	
1	Gornja ploča zgloba	1	1-2-0-0-01	S235JRG2	100x70x10	0,4 kg
Poz.	Naziv dijela	Kom.	Norma/Br.crteža	Materijal	Dimenzije	Masa

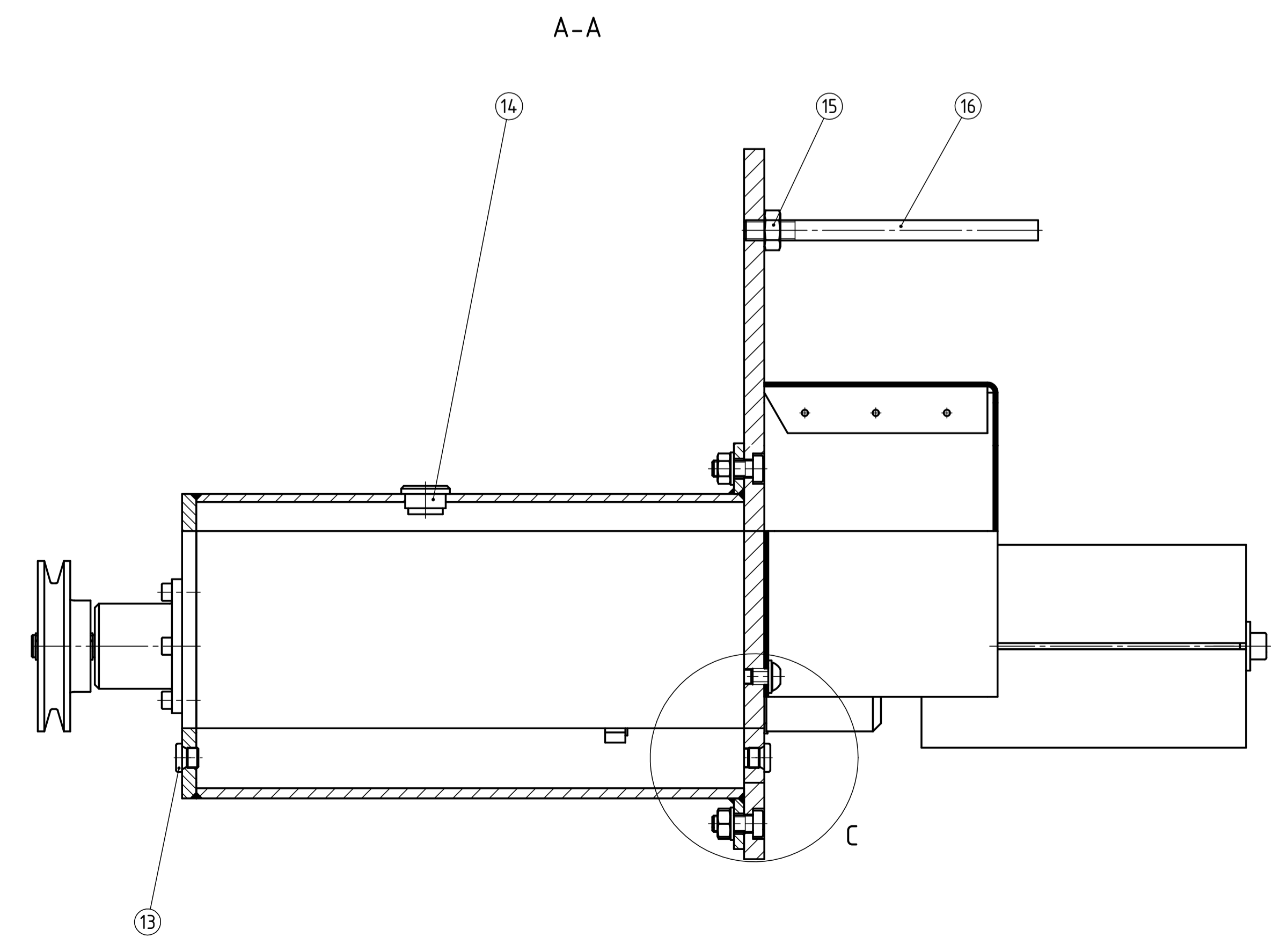
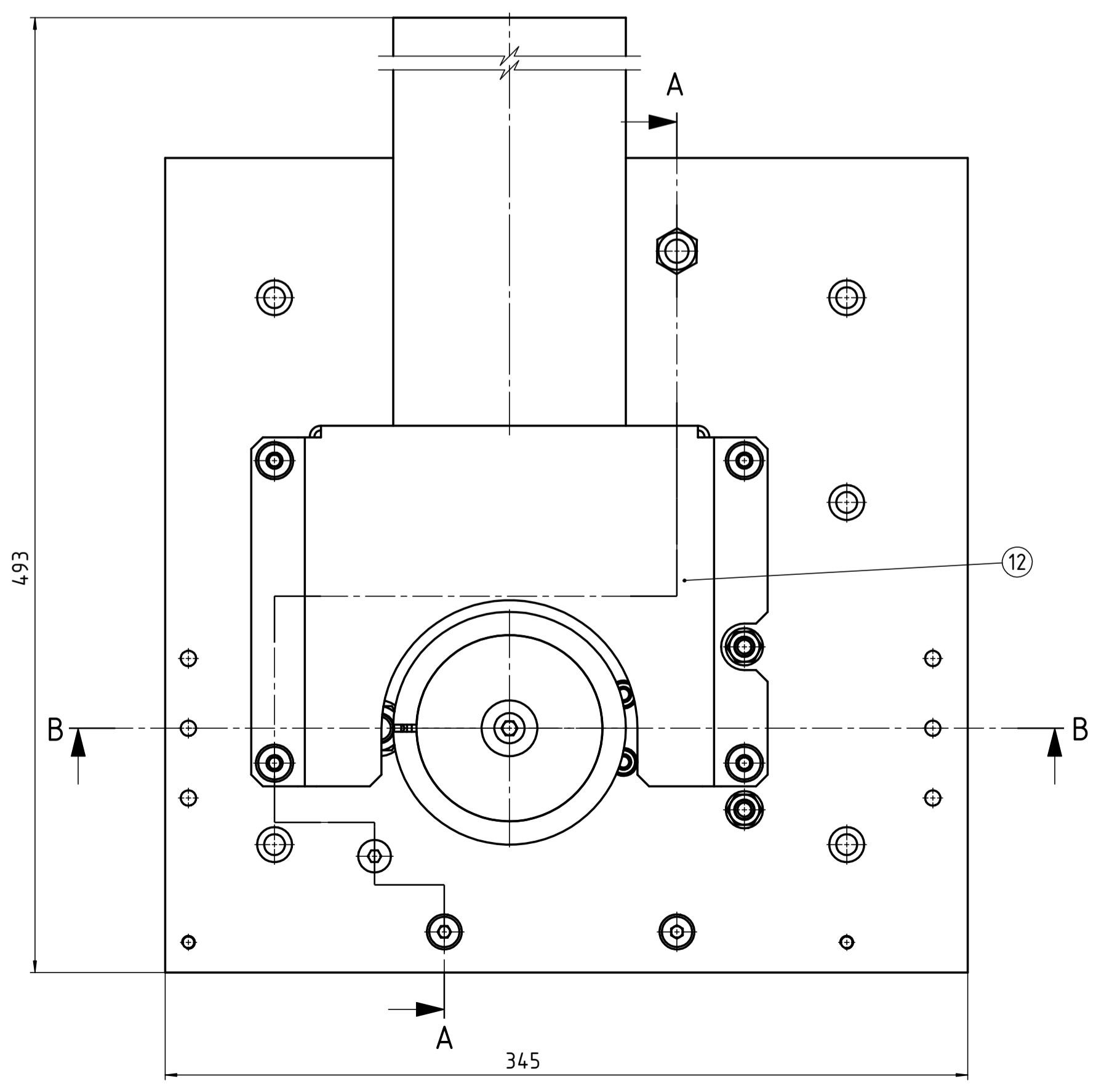
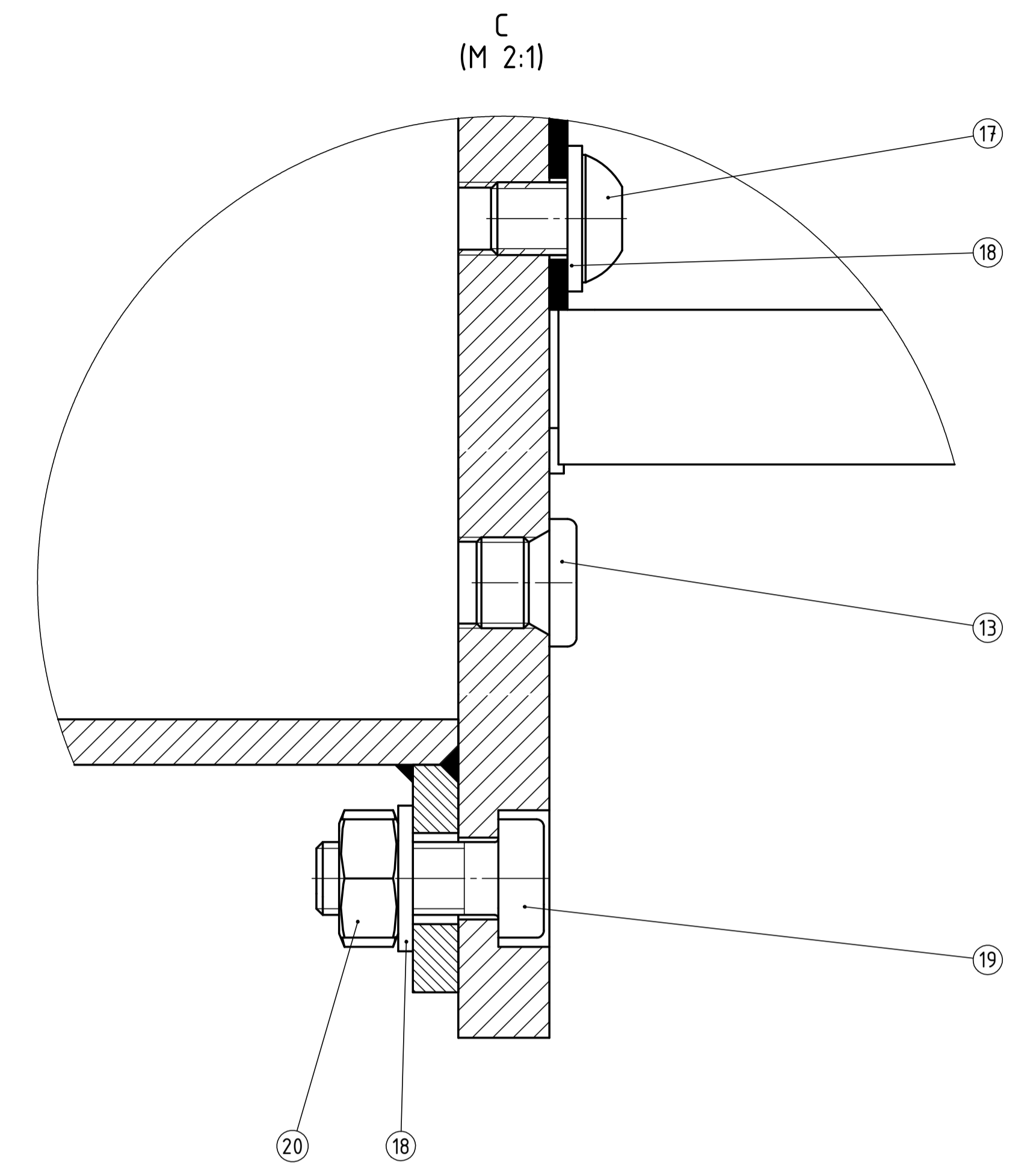
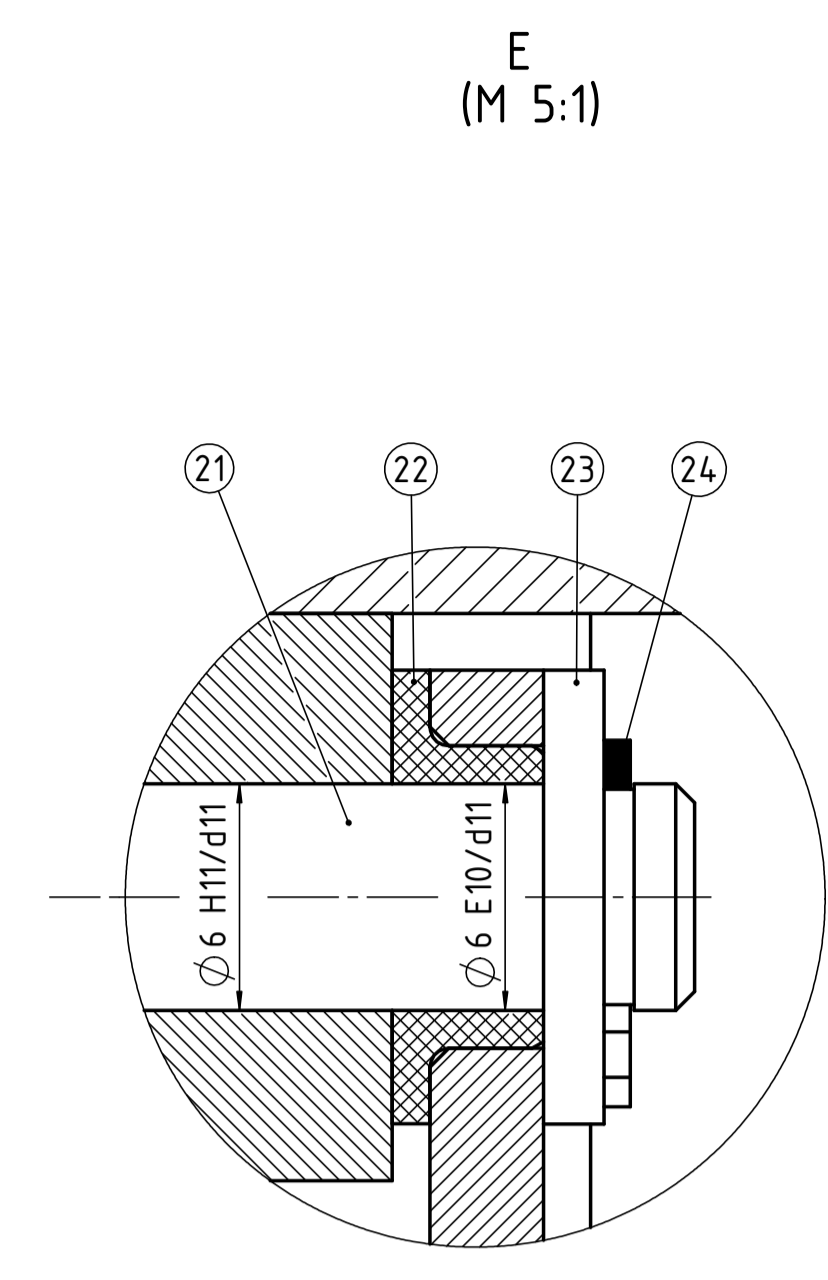
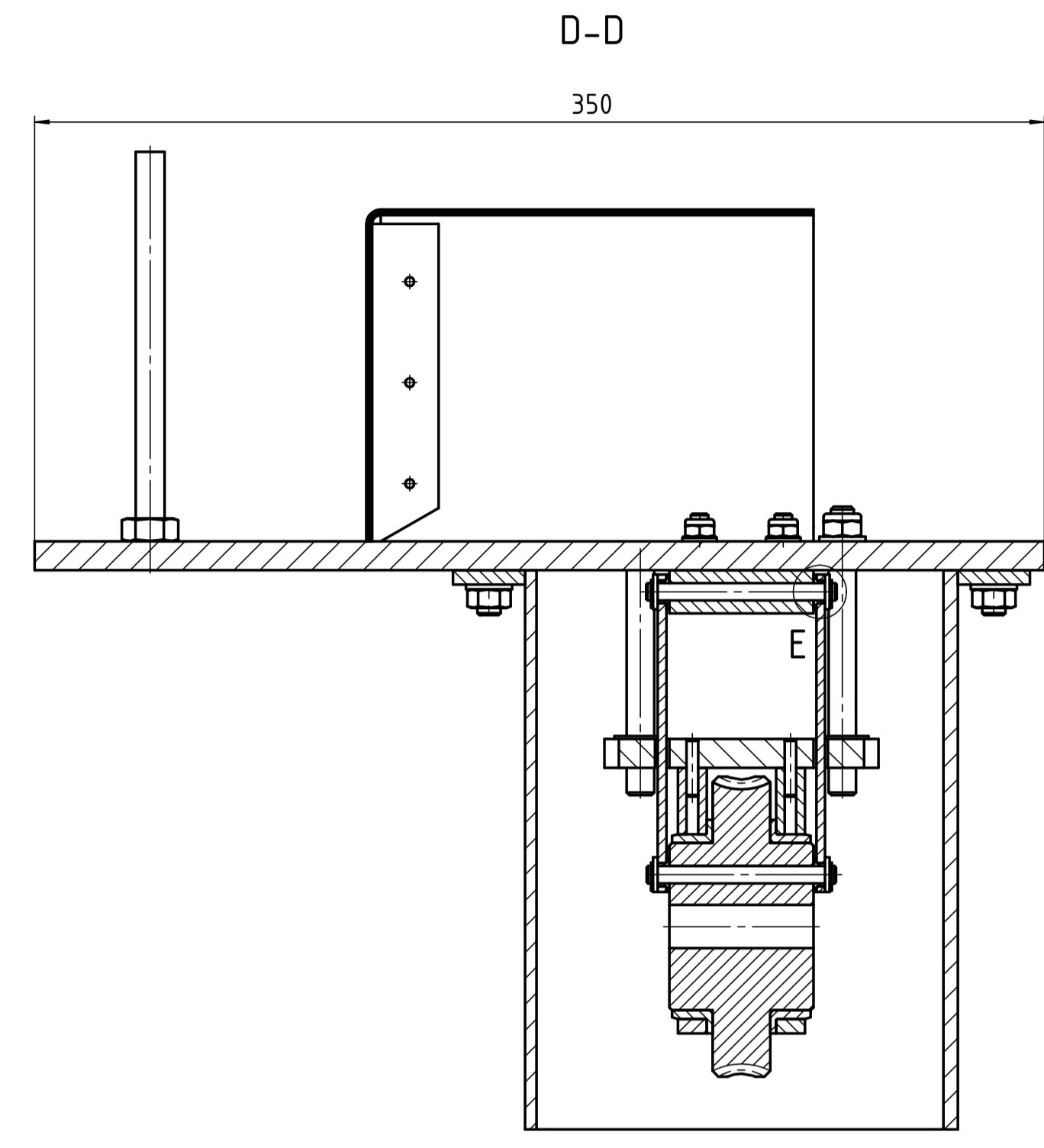
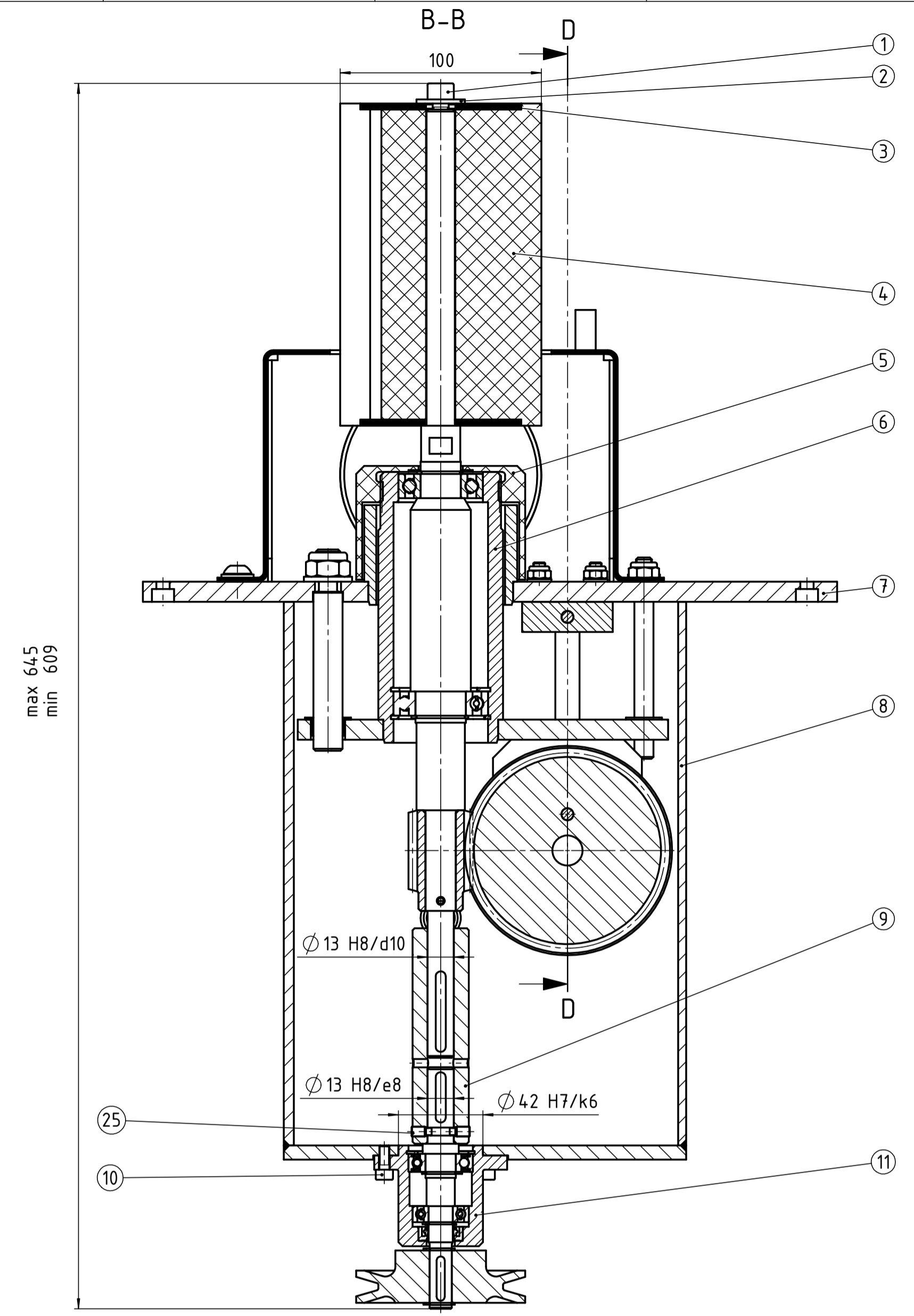
Broj naziva - code 0035182417	Projektirao	14.8.2015	Matija Kelčec-Pester	Potpis	 FSB Zagreb Studij strojarstva
	Razradio	14.8.2015	Matija Kelčec-Pester		
	Crtao	14.8.2015	Matija Kelčec-Pester		
	Pregledao				
	Mentor		dr.sc Dragan Žeželj		

ISO - tolerancije		Objekt: Oscilirajuća brusilica	Objekt broj:	
$\phi 12$ H11/d11	+0,27 +0,05		R. N. broj:	

Napomena:		Smjer: Konstruktivski	Kopija
Materijal:			

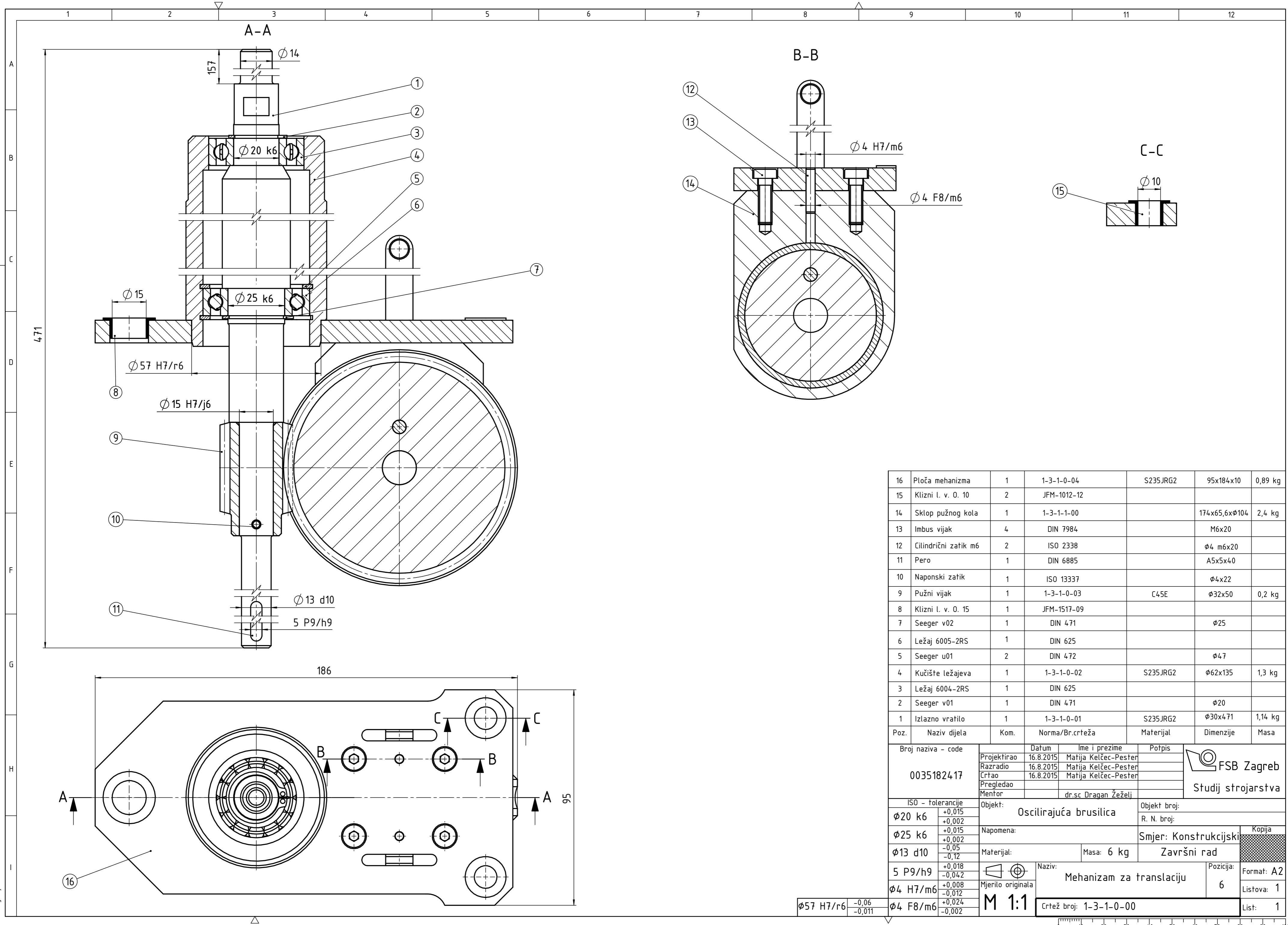
 Mjerilo originala M 1:1	Naziv: Zglob		Pozicija: 2	Format: A4
	Crtež broj: 1-2-0-0-00			Listova: 1
				List: 1

Design by CADLab



Poz.	Naziv dijela	Kom.	Norma/Br.crtježa	Materijal	Dimenzije	Masa
25	Vijak M5	2	DIN 915		M5x10	
24	Seeger	2	DIN 471		$\varnothing 6$	
23	Podloška za M6	2	DIN 125		$\varnothing 6,4$	
22	Klizni ležaj s.m	2	JFM-0608-04			
21	Svornjak mehanizma	1	1-3-1-1-05	S235JRG2	$\varnothing 6 \times 66$	14,2 g
20	Matica M8	4	DIN 934		M8	
19	Vijak M8 niski	4	DIN 7984		M8x30	
18	Podloška M8 02	8	DIN 125		$\varnothing 8,4$	
17	Vijak M8	4	ISO 7380		M 8x10	
16	Graničnik stola	1	1-3-0-0-05	S235JRG2		0,08kg
15	Matica M10	1	DIN 934		M 10	
14	Uljokaz	1			$\varnothing 20$	
13	Čep za ulje	2	DIN 908		M 10x1	
12	Sklop usisnika	1	1-3-5-0-00			2,2 kg
11	Sklop ulaznog vratila	1	1-3-4-0-00			0,7 kg
10	Vijak M5	5	DIN 912		M 5x12	
9	Kružna spojka	1	1-3-0-0-04	S235JRG2	$\varnothing 28 \times 127$	0,39 kg
8	Kućište mehanizma	1	1-3-3-0-00		277x200x200	7,41 kg
7	Sklop nosive ploče	1	1-3-2-0-00			9,8 kg
6	Mehanizam za transac.	1	1-3-1-0-00			6 kg
5	Štitnik	1	1-3-0-0-03	Polipropilen	$\varnothing 84 \times 56,5$	0,08 kg
4	Brusni tuljac	1	1-3-0-0-02	Polipropilen	$\varnothing 160 \times 100$	1,1 kg
3	Pločica za tuljac	2	1-3-0-0-01	S235JRG2	$\varnothing 80 \times 3$	0,11 kg
2	Podloška M8	1	DIN 9012		$\varnothing 6,4$	
1	Vijak M8	1	DIN 912		M 8x16	
Poz.	Naziv dijela	Kom.	Norma/Br.crtježa	Materijal	Dimenzije	Masa

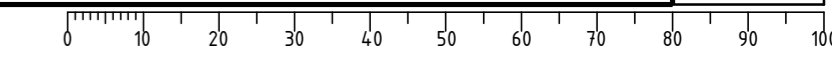
Broj naziva - code	Datum	Ime i prezime	Potpis	 Studij strojarstva
0035182417	16.8.2015	Matija Kelčec-Pester		
ISO - tolerancije	Objekt:	Oscilirajuća brusilica		Objekt broj:
$\varnothing 13\ H8/e8$	+0,086 +0,032			R. N. broj:
$\varnothing 13\ H8/d10$	+0,147 +0,05	Napomena:		Smjer: Konstruktivski
$\varnothing 42\ H7/m6$	+0,016 -0,025	Materijal:	Masa: 29 kg	Završni rad
$\varnothing 6\ H11/d11$	+0,18 +0,03	Mjerilo originala	Naziv:	Pozicija: 3
$\varnothing 6\ E10/d11$	+0,173 +0,05	Mjerilo originala	Pogonski sklop	
M 1:2			Crtež broj: 1-3-0-0-00	Format: A1
				Formata: A1
				Lista: 1
				Lista: 1

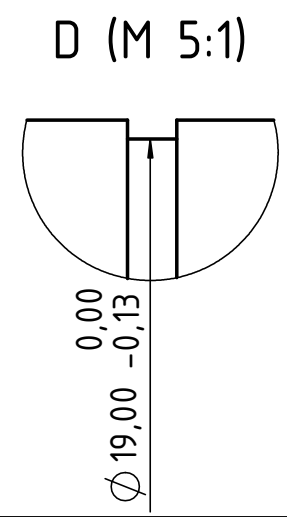
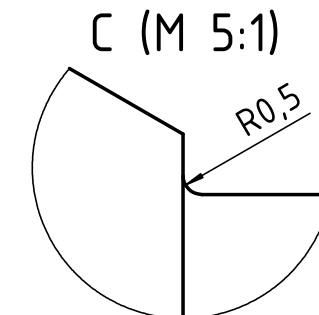
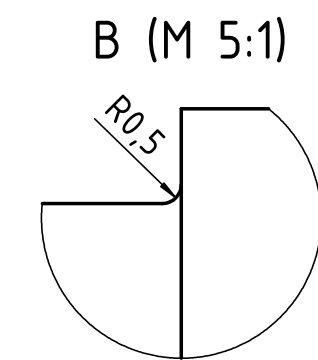
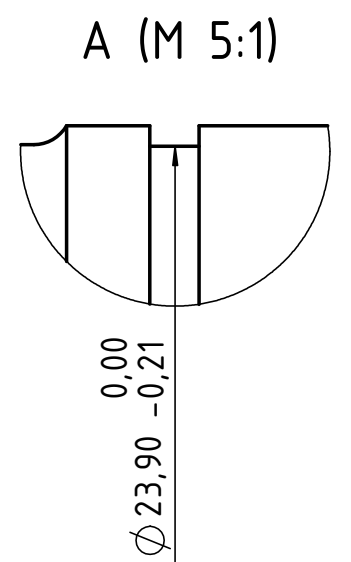
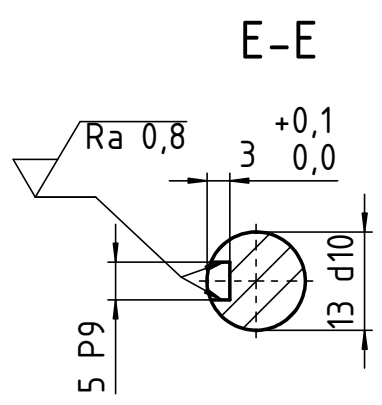
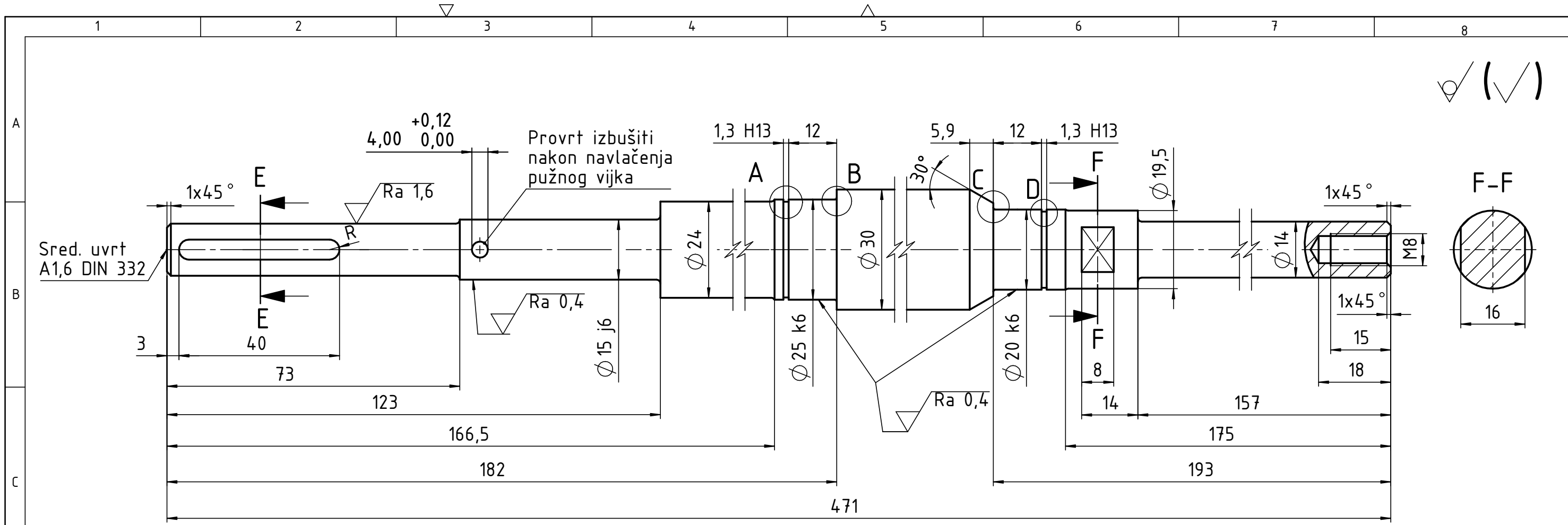


Poz.	Naziv dijela	Kom.	Norma/Br.crteža	Materijal	Dimenzije	Masa
16	Ploča mehanizma	1	1-3-1-0-04	S235JRG2	95x184x10	0,89 kg
15	Klizni l. v. O. 10	2	JFM-1012-12			
14	Sklop pužnog kola	1	1-3-1-1-00		174x65,6xφ104	2,4 kg
13	Imbus vijak	4	DIN 7984		M6x20	
12	Cilindrični zatik m6	2	ISO 2338		φ4 m6x20	
11	Pero	1	DIN 6885		A5x5x40	
10	Naponski zatik	1	ISO 13337		φ4x22	
9	Pužni vijak	1	1-3-1-0-03	C45E	φ32x50	0,2 kg
8	Klizni l. v. O. 15	1	JFM-1517-09			
7	Seeger v02	1	DIN 471		φ25	
6	Ležaj 6005-2RS	1	DIN 625			
5	Seeger u01	2	DIN 472		φ47	
4	Kučište ležajeva	1	1-3-1-0-02	S235JRG2	φ62x135	1,3 kg
3	Ležaj 6004-2RS	1	DIN 625			
2	Seeger v01	1	DIN 471		φ20	
1	Izlazno vratilo	1	1-3-1-0-01	S235JRG2	φ30x471	1,14 kg

Broj naziva - code		Datum	Ime i prezime	Potpis	 Studij strojarstva
0035182417		Projekirao	Matija Kelčec-Pester		
		Razradio	Matija Kelčec-Pester		
		Crtao	Matija Kelčec-Pester		
		Pregledao			
		Mentor	dr.sc Dragan Žeželi		
ISO - tolerancije		Objekt:		Objekt broj:	
φ20 k6	+0,015 +0,002	Oscilirajuća brusilica		R. N. broj:	
φ25 k6	+0,015 +0,002	Napomena:		Smjer: Konstrukcijski	
φ13 d10	-0,05 -0,12	Materijal:		Završni rad	
5 P9/h9	+0,018 -0,042	Mjerilo originala		Format: A2	
φ4 H7/m6	+0,008 -0,012	M 1:1		Listova: 1	
φ57 H7/r6	-0,06 -0,011	Naziv:		List: 1	
φ4 F8/m6	+0,024 -0,002	Mehanizam za translaciju		Crtež broj: 1-3-1-0-00	

Design by CADLab

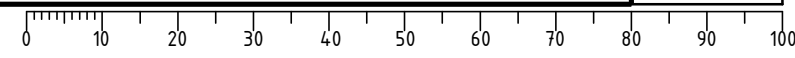


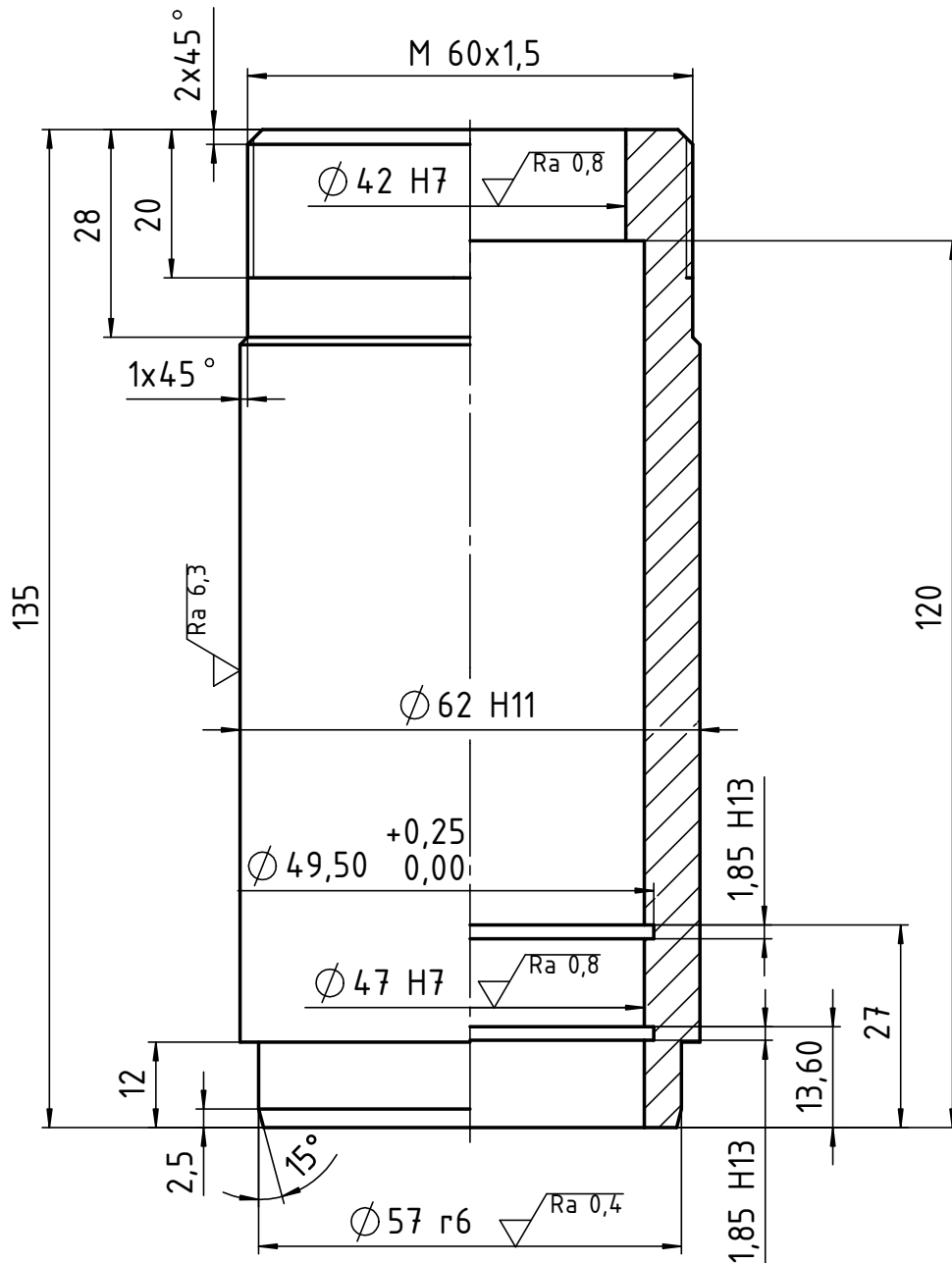


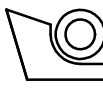
Svi radijusi na prijelazima vratila iznose R=1 mm, osim dva prikazana kao detalji B i C.

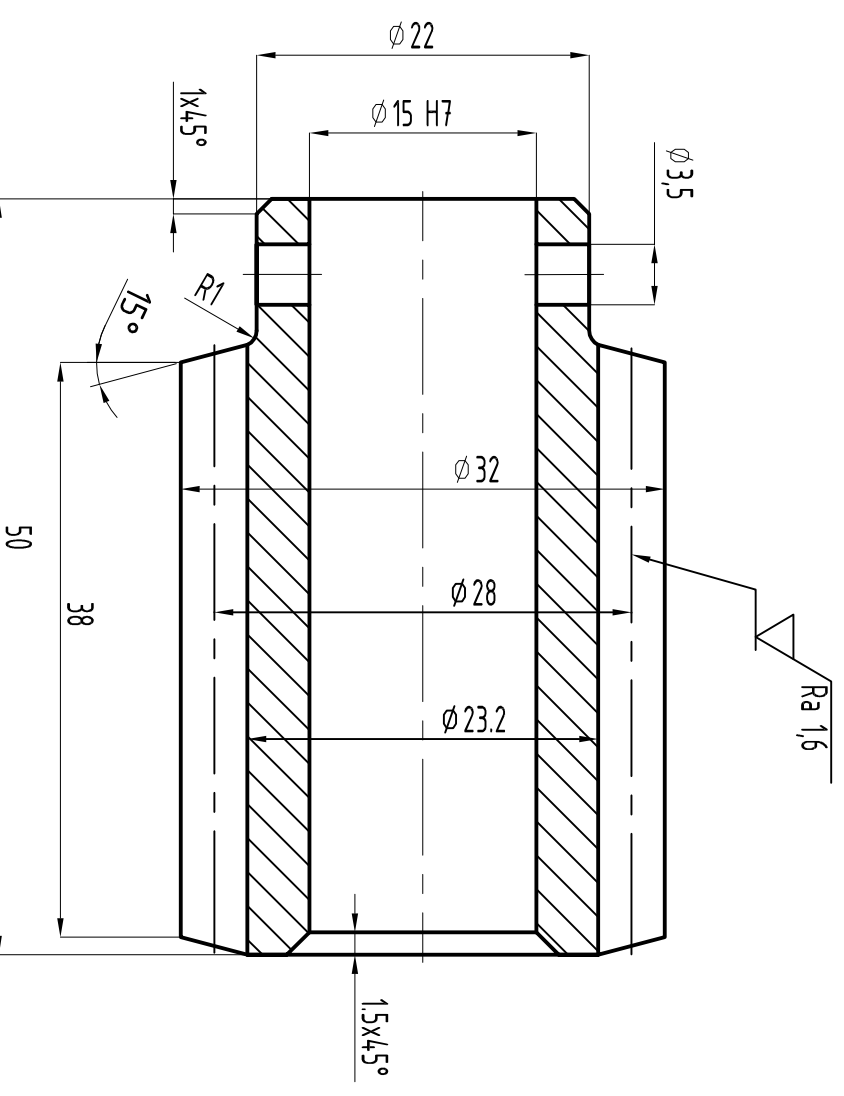
Provrt $\phi 4$ mm izbušiti kroz već postojeći provrt na pužnom vijku nakon navlačenja.

Broj naziva - code 0035182417	Projektirao	Datum	Ime i prezime	Potpis	 FSB Zagreb Studij strojarstva
	Razradio	16.8.2015	Matija Kelčec-Pester		
	Crtao	16.8.2015	Matija Kelčec-Pester		
	Pregledao				
ISO - tolerancije		Objekt:		Objekt broj:	
$\phi 13$ d10	-0,05 -0,12	Oscilirajuća brusilica		R. N. broj:	
$\phi 15$ j6	+0,008 -0,003	Napomena: Tol. slobodnih mjera: ISO 2768-m		Smjer: Konstrukcijski	
$\phi 25$ k6	+0,015 -0,002	Materijal: S235JRG2	Masa: 1,14 kg	Završni rad	
$\phi 20$ k6	+0,015 +0,002	Naziv:		Kopija	
5 P9	-0,012 -0,042	Izlazno vratilo		Format: A3	
1,3 H13	+0,14 0	Mjerilo originala		Listova: 1	
		M 1:1		List: 1	
		Crtež broj: 1-3-1-0-01			





Broj naziva - code 0035182417	Projektirao	Datum	Ime i prezime	Potpis	 FSB Zagreb Studij strojarstva
	Razradio	14.8.2015	Matija Kelčec-Pester		
	Crtao	14.8.2015	Matija Kelčec-Pester		
	Pregledao				
	Mentor		dr.sc Dragan Žeželj		
ISO - tolerancije	Objekt: Oscilirajuća brusilica			Objekt broj:	
$\phi 62$ H11				R. N. broj:	
$\phi 57$ r6	Napomena: Tol. slobodnih mjera: ISO 2768-m			Smjer: Konstrukcijski	
$\phi 47$ H7	Materijal: S235JRG2		Masa: 1,3 kg	Završni rad	
$\phi 42$ H7	Naziv: Kučište ležajeva			Kopija	
	Mjerilo originala			Format: A4	
	1:1			Listova: 1	
	Crtež broj: 1-3-1-0-02			List: 1	

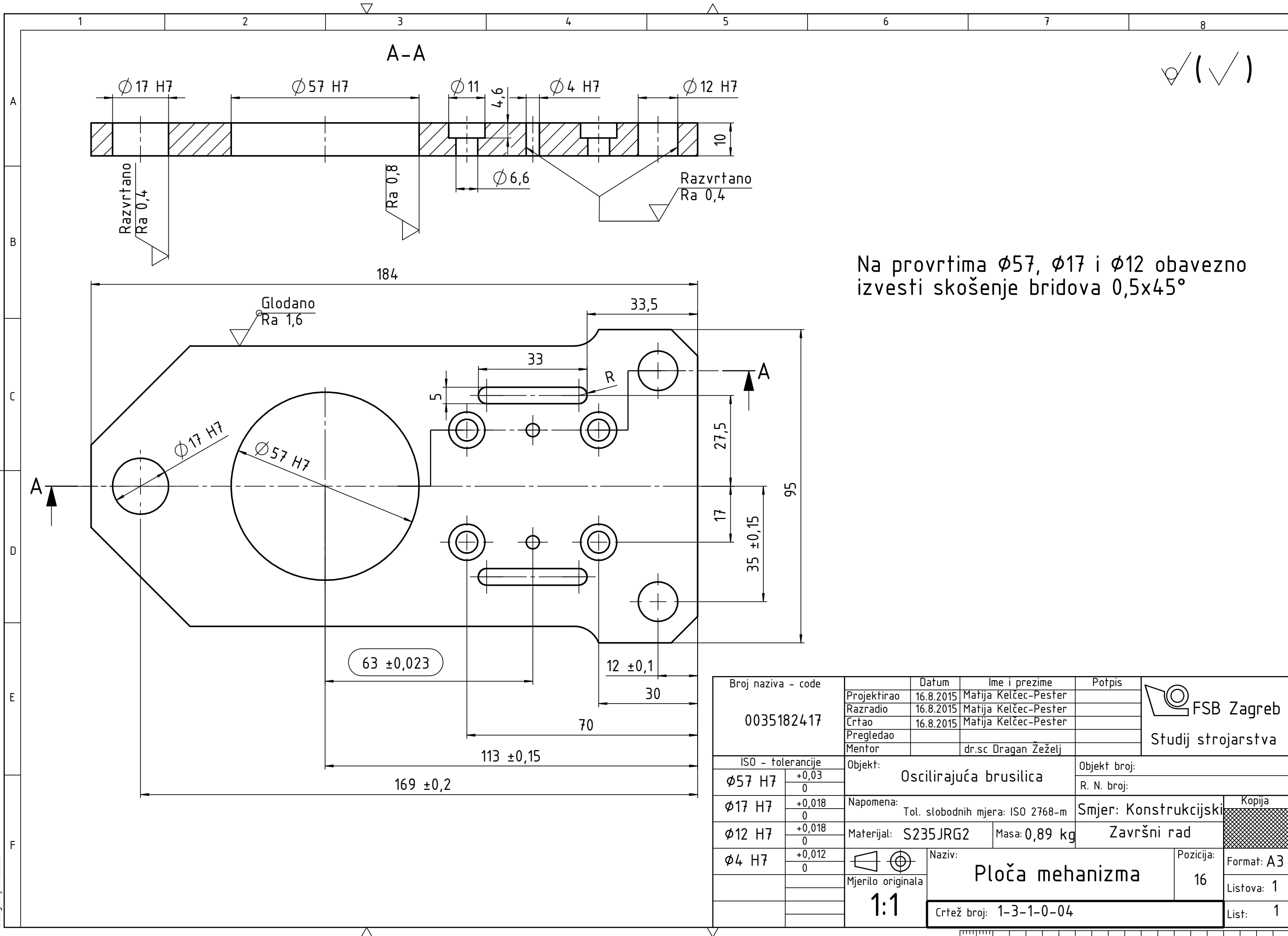


✓ (✓)

Pužni vijak	
Broj zubi	Z_1 1
Smjer zavojnice	Desni
Modul	m 2
Srednji promjer	d_{m1} 28
Kut zahvata u normalnoj ravnini	α_n 20°
Aksijalni korak	p_a 6,283
Uspjon	p 6,283
Srednji kut uspona	γ_m 4,086°
Debljina zuba	s_{m1} 3,134
Tjemena visina zuba	h_a 2
Osni razmak	a 63±0,023
Profil	ZA
Broj zubi pužnog kola	Z_2 49
Diobeni promjer pužnog kola	d_{w2} 98
Kvaliteta ozubljenja	8

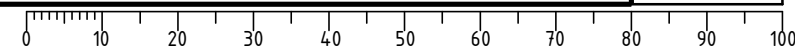
Broj naziva - code		0035182417	
ISO - tolerancije		+0,018 0	
Projektirao		Datum	
16.8.2015		16.8.2015	
Matija Kelčec-Pester		Matija Kelčec-Pester	
Razradio		16.8.2015	
16.8.2015		Matija Kelčec-Pester	
Crtao		16.8.2015	
16.8.2015		Matija Kelčec-Pester	
Pregledao		Mentor	
dr.sc. Dražan Žeželj			
Objekt:		Ime i prezime	
Oscilirajuća brusilica		Potpis	
R. N. broji:		Objekt broji:	
Smjer: Konstrukcijski		R. N. broji:	
Završni rad		Smjer: Konstrukcijski	
Masa: 0,2 kg		Završni rad	
Materijal: C45E		Napomena: Tol. slobodnih mjera: ISO 2768-m	
Mjerilo originala		M 2:1	
Naziv:		Pozicija:	
Pužni vijak		9	
Format: A3		Listova: 1	
List: 1		Kopija	

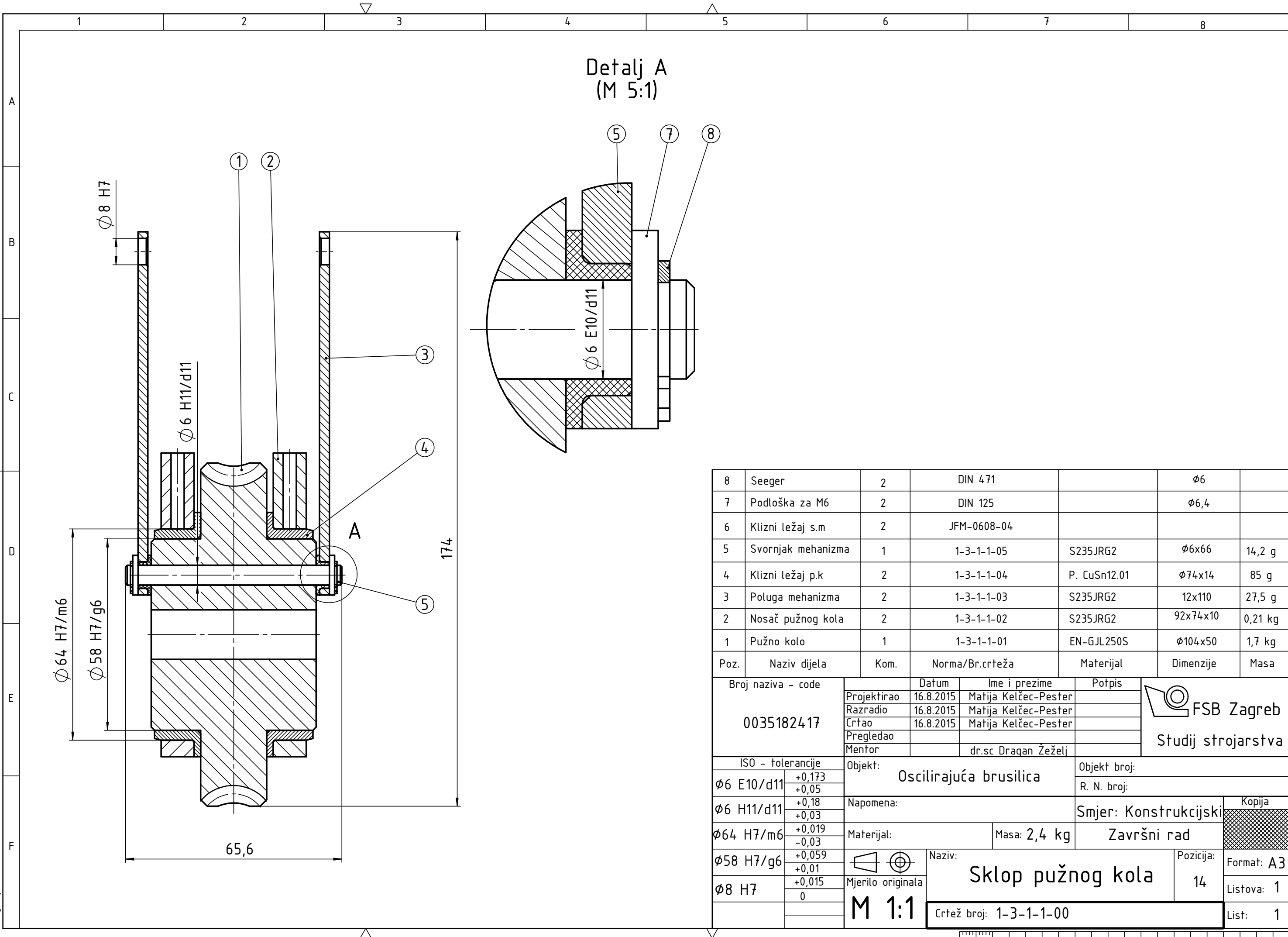




Na provrtima $\phi 57$, $\phi 17$ i $\phi 12$ obavezno izvesti skošenje bridova $0,5 \times 45^\circ$

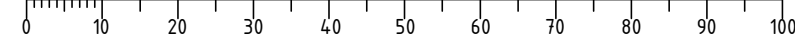
Broj naziva - code 0035182417	Projektirao	Datum	Ime i prezime	Potpis	FSB Zagreb Studij strojarstva
	Razradio	16.8.2015	Matija Kelčec-Pester		
	Crtao	16.8.2015	Matija Kelčec-Pester		
	Pregledao				
	Mentor		dr.sc Dragan Žeželj		
ISO - tolerancije		Objekt:		Objekt broj:	
$\phi 57$ H7	+0,03 0	Oscilirajuća brusilica		R. N. broj:	
$\phi 17$ H7	+0,018 0	Napomena:		Smjer: Konstruktivski	
$\phi 12$ H7	+0,018 0	Tol. slobodnih mjera: ISO 2768-m		Završni rad	
$\phi 4$ H7	+0,012 0	Materijal: S235JRG2	Masa: 0,89 kg	Kopija	
Mjerilo originala		Naziv:		Pozicija:	Format: A3
1:1		Ploča mehanizma		16	Listova: 1
		Crtež broj: 1-3-1-0-04		List: 1	



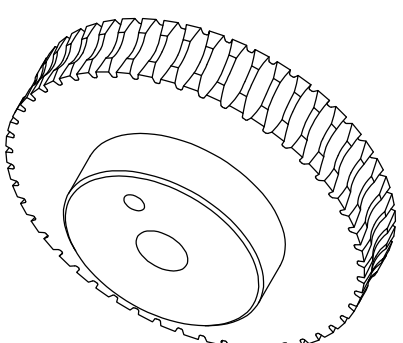
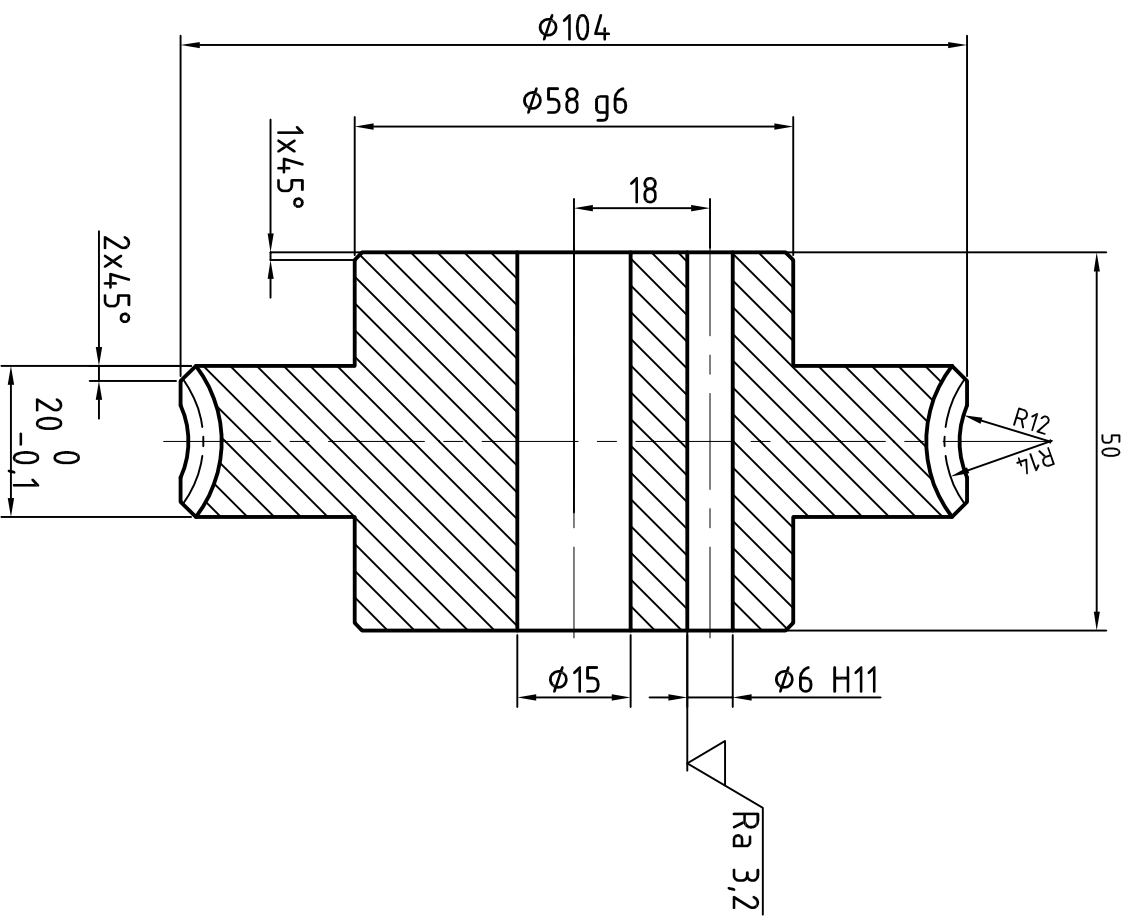


8	Seeger	2	DIN 471		φ6	
7	Podloška za M6	2	DIN 125		φ6,4	
6	Klizni ležaj s.m	2	JFM-0608-04			
5	Svornjak mehanizma	1	1-3-1-1-05	S235JRG2	φ6x66	14,2 g
4	Klizni ležaj p.k	2	1-3-1-1-04	P. CuSn12.01	φ74x14	85 g
3	Poluga mehanizma	2	1-3-1-1-03	S235JRG2	12x110	27,5 g
2	Nosač pužnog kola	2	1-3-1-1-02	S235JRG2	92x74x10	0,21 kg
1	Pužno kolo	1	1-3-1-1-01	EN-GJL250S	φ104x50	1,7 kg
Poz.	Naziv dijela	Kom.	Norma/Br.crteža	Materijal	Dimenzije	Masa

Broj naziva - code		Datum		Ime i prezime		Potpis	
0035182417		16.8.2015		Matija Kelčec-Pester		[Signature]	
ISO - tolerancije		Objekt:		Objekt broj:		Kopija	
φ6 E10/d11	+0,173 +0,05	Oscilirajuća brusilica		R. N. broj:		[Hatched]	
φ6 H11/d11	+0,18 +0,03	Napomena:		Smjer: Konstrukcijski		Format: A3	
φ64 H7/m6	+0,019 -0,03	Materijal:		Masa: 2,4 kg		Završni rad	
φ58 H7/g6	+0,059 +0,01	Mjerilo originala		Naziv:		Pozicija:	
φ8 H7	+0,015 0	M 1:1		Sklop pužnog kola		14	
				Crtež broj: 1-3-1-1-00		Listova: 1	
						List: 1	



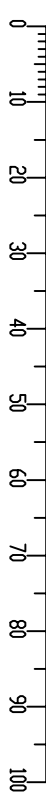
Design by CADLab

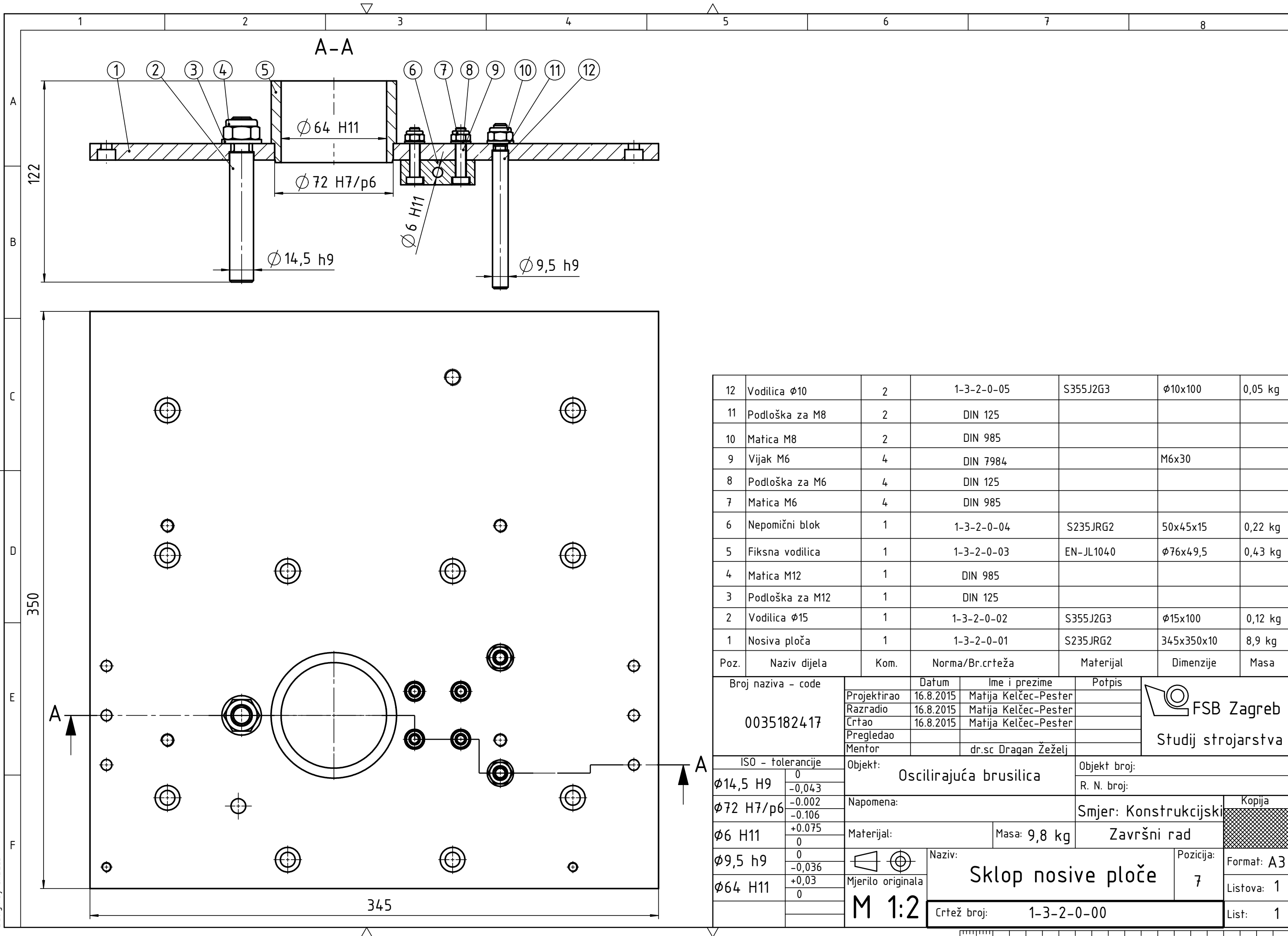


✓ (✓)

Pužno kolo	
Broj zubi	z_2 49
Modul	m 2
Diobeni promjer	d_{w2} 98
Srednji promjer	d_{m2} 98
Pomak profila	$x_2 \cdot m$ 0
Kut zahvata u normalnoj ravnini	α_n 20°
Osni razmak	a 63 ± 0,023
Puž ZA	z_1 1
Smjer zavojnice	Desni
Srednji promjer	d_{m1} 28
Debljina zuba	s_{m2} 3,134
Kvaliteta ozubjenja 8	

Broj naziva - code		0035182417		Projektirao		16.8.2015		Matija Kelčec-Pester		Potpis	
ISO - tolerancije		Ø58 g6		Razradio		16.8.2015		Matija Kelčec-Pester		R. N. broji:	
		Ø6 H11		Crtao		16.8.2015		Matija Kelčec-Pester		Objekt broji:	
				Pregledao				Mentor		Objekt broji:	
				Mentor						R. N. broji:	
				Objekt:		Oscilirajuća brusilica				Kopija	
				Napomena:		Tot. slobodnih mjera: ISO 2768-m				Smjer: Konstrukcijski	
				Materijal:		EN-GJL250S		Masa: 1,7 kg		Završni rad	
				Mjerno originala		M 1:1		Naziv:		Pužno kolo	
				Crtež broji:		1-3-1-1-01		Pozicija:		1	
								Format:		A3	
								Listova:		1	
								List:		1	

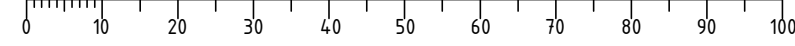


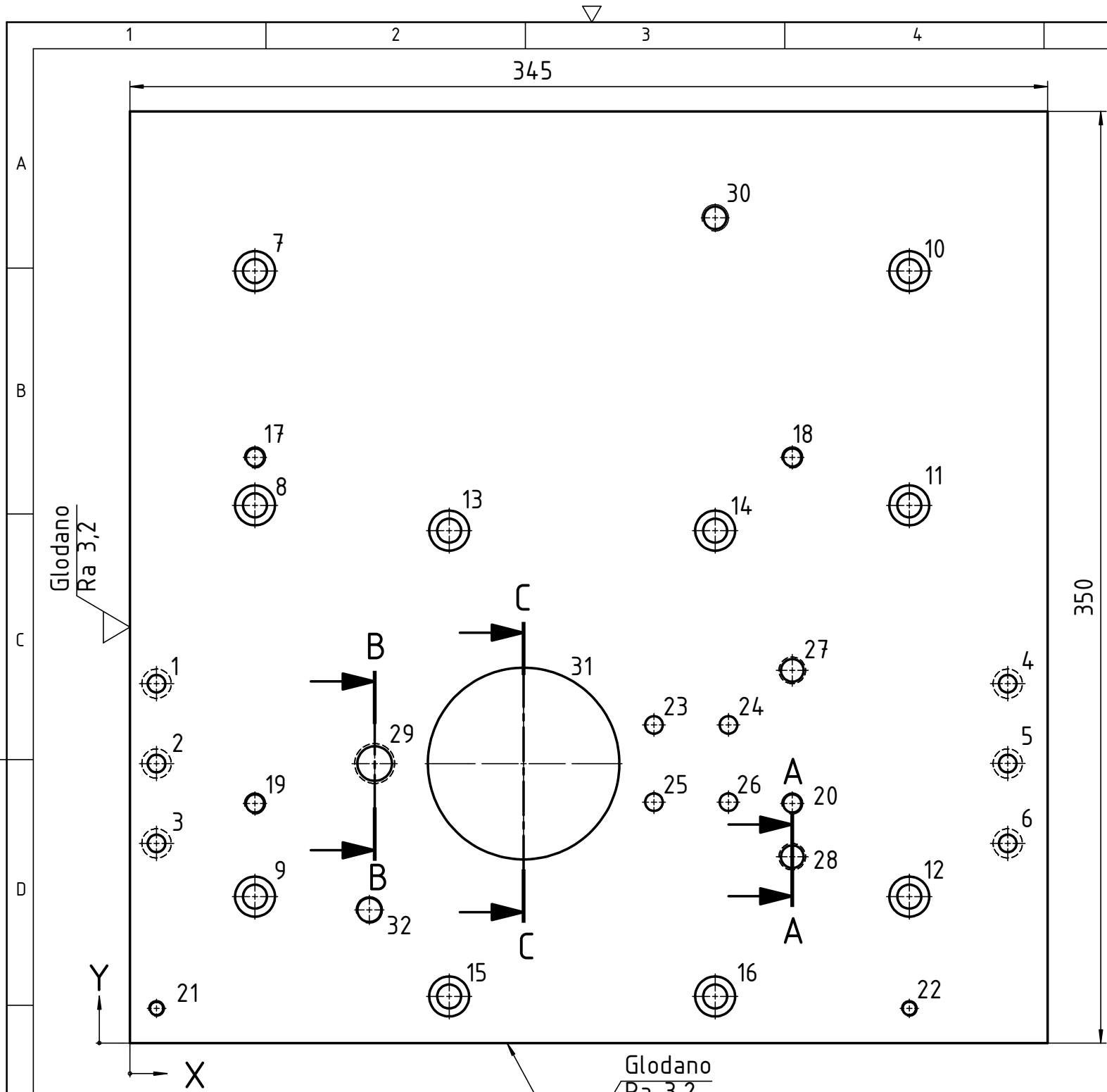


12	Vodilica $\phi 10$	2	1-3-2-0-05	S355J2G3	$\phi 10 \times 100$	0,05 kg
11	Podloška za M8	2	DIN 125			
10	Matica M8	2	DIN 985			
9	Vijak M6	4	DIN 7984		M6x30	
8	Podloška za M6	4	DIN 125			
7	Matica M6	4	DIN 985			
6	Nepomični blok	1	1-3-2-0-04	S235JRG2	50x45x15	0,22 kg
5	Fiksna vodilica	1	1-3-2-0-03	EN-JL1040	$\phi 76 \times 49,5$	0,43 kg
4	Matica M12	1	DIN 985			
3	Podloška za M12	1	DIN 125			
2	Vodilica $\phi 15$	1	1-3-2-0-02	S355J2G3	$\phi 15 \times 100$	0,12 kg
1	Nosiva ploča	1	1-3-2-0-01	S235JRG2	345x350x10	8,9 kg
Poz.	Naziv dijela	Kom.	Norma/Br.crteža	Materijal	Dimenzije	Masa

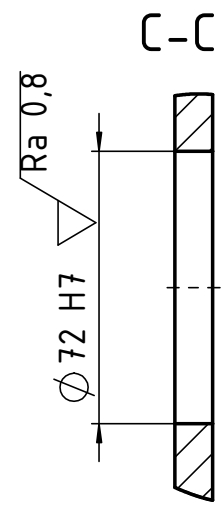
Broj naziva - code		Datum	Ime i prezime	Potpis
0035182417		Projektirao	16.8.2015	Matija Kelčec-Pester
		Razradio	16.8.2015	Matija Kelčec-Pester
		Crtao	16.8.2015	Matija Kelčec-Pester
		Pregledao		
		Mentor	dr.sc Dragan Žeželj	
ISO - tolerancije		Objekt: Oscilirajuća brusilica		Objekt broj:
$\phi 14,5 H9$	0 -0,043			R. N. broj:
$\phi 72 H7/p6$	-0,002 -0,106	Napomena:		Smjer: Konstrukcijski
$\phi 6 H11$	+0,075 0	Materijal:	Masa: 9,8 kg	Završni rad
$\phi 9,5 h9$	0 -0,036	Naziv: Sklop nosive ploče		Pozicija: 7
$\phi 64 H11$	+0,03 0	Mjerilo originala	Crtež broj: 1-3-2-0-00	
		M 1:2		Format: A3
				Listova: 1
				List: 1

Design by CADLab

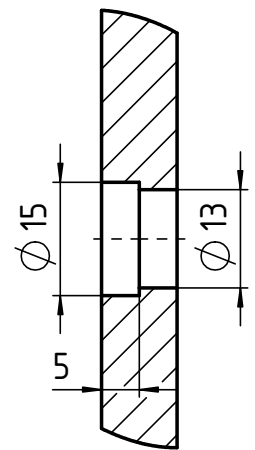




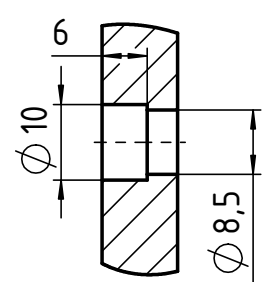
✓ (✓)



B-B (M 1:1)



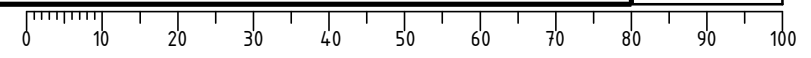
A-A (M 1:1)

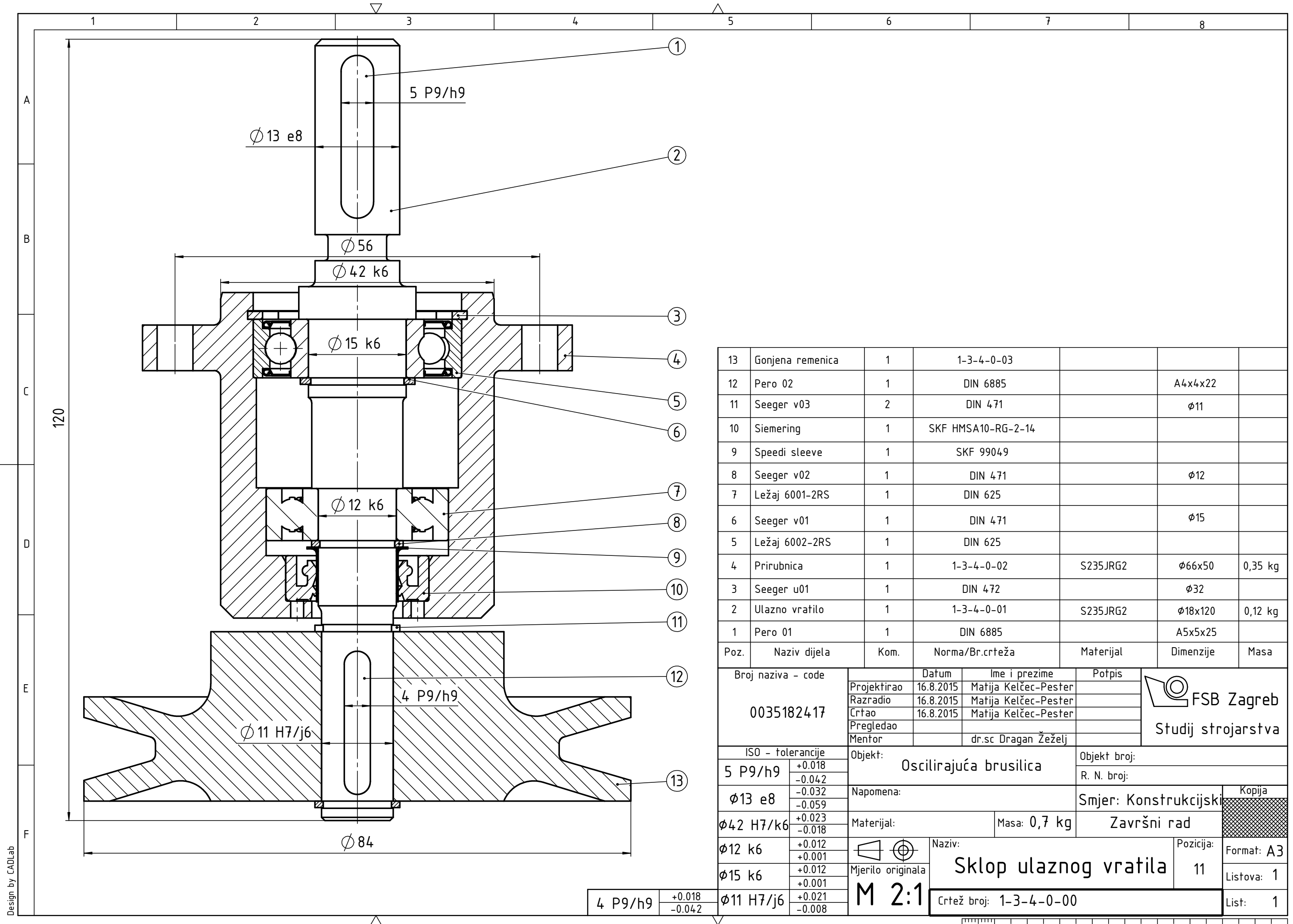


Debljina ploče je 10 mm

	6	7	8
	X	Y	ϕ
1	10	135	$\phi 6,6$. Odozdo upust za M6 DIN 912
2	10	105	$\phi 6,6$. Odozdo upust za M6 DIN 912
3	10	75	$\phi 6,6$. Odozdo upust za M6 DIN 912
4	330	135	$\phi 6,6$. Odozdo upust za M6 DIN 912
5	330	105	$\phi 6,6$. Odozdo upust za M6 DIN 912
6	330	75	$\phi 6,6$. Odozdo upust za M6 DIN 912
7	47	290	$\phi 9$. Upust za M8 DIN 7984
8	47	202	$\phi 9$. Upust za M8 DIN 7984
9	47	55	$\phi 9$. Upust za M8 DIN 7984
10	293	290	$\phi 9$. Upust za M8 DIN 7984
11	293	202	$\phi 9$. Upust za M8 DIN 7984
12	293	55	$\phi 9$. Upust za M8 DIN 7984
13	120	192,5	$\phi 9$. Upust za M8 DIN 7984
14	220	192,5	$\phi 9$. Upust za M8 DIN 7984
15	120	17,5	$\phi 9$. Upust za M8 DIN 7984
16	220	17,5	$\phi 9$. Upust za M8 DIN 7984
17	47	220	M8
18	249	220	M8
19	47	90	M8
20	249	90	M8
21	10	13	M6
22	293	13	M6
23	197	119,5	$\phi 6,6$
24	225	119,5	$\phi 6,6$
25	197	90,5	$\phi 6,6$
26	225	90,5	$\phi 6,6$
27	249	140	Presjek A-A, upust odozdo
28	249	70	Presjek A-A, upust odozdo
29	92	105	Presjek B-B, upust odozdo
30	220	310	M 10
31	148	105	Presjek C-C, skositi rubove 0,5x45°
32	90	50	M 10x1

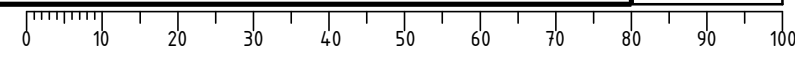
Broj naziva - code 0035182417	Projektirao	Datum	Ime i prezime	Potpis	 FSB Zagreb Studij strojarstva
	Razradio	16.8.2015	Matija Kelčec-Pester		
	Crtao	16.8.2015	Matija Kelčec-Pester		
	Pregledao				
	Mentor		dr.sc Dragan Žeželj		
ISO - tolerancije	Objekt:		Objekt broj:		
$\phi 72 H7$	+0,03 0		Oscilirajuća brusilica		
	Napomena:		R. N. broj:		
	Tol. slobodnih mjera: ISO 2768-f		Smjer: Konstrukcijski		
	Materijal:	Masa:	Završni rad		
	S235JRG2	8,9 kg			
	Mjerilo originala	Naziv:		Pozicija:	
	M 1:2	Nosiva ploča		1	
	Crtež broj: 1-3-2-0-01		Listova: 1		
			List: 1		



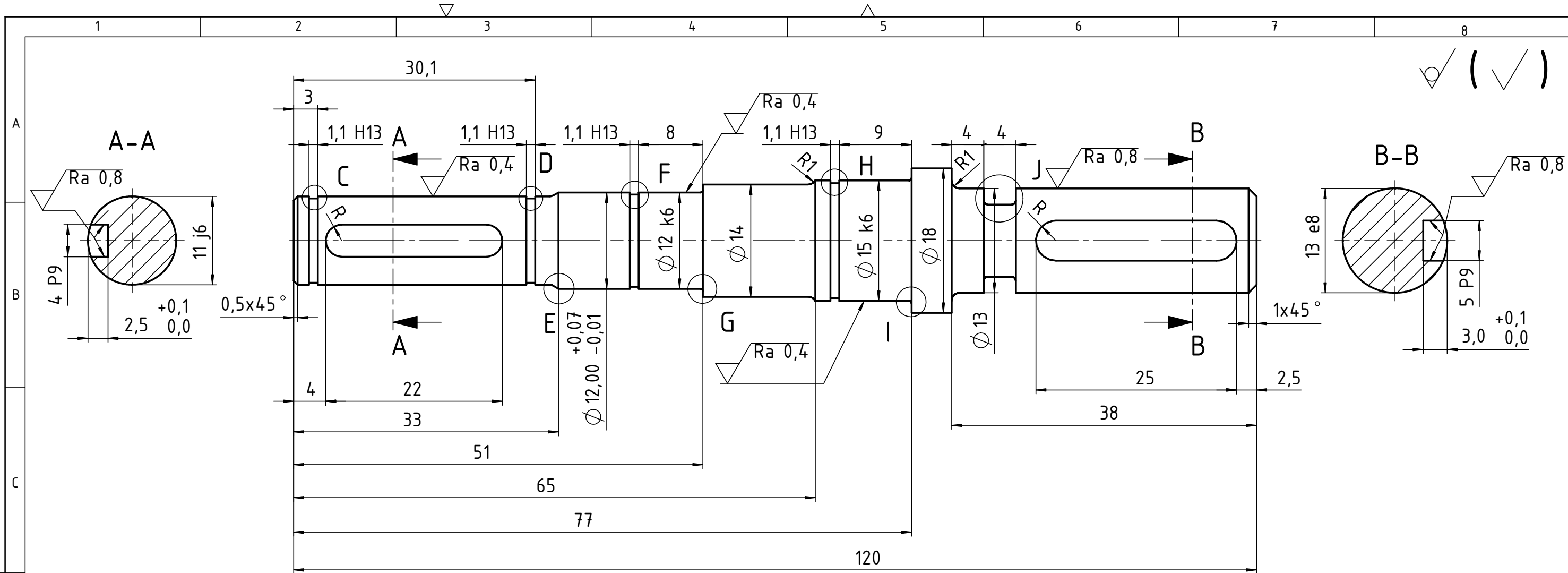


13	Gonjena remenica	1	1-3-4-0-03			
12	Pero 02	1	DIN 6885		A4x4x22	
11	Seeger v03	2	DIN 471		φ11	
10	Siemering	1	SKF HMSA10-RG-2-14			
9	Speedi sleeve	1	SKF 99049			
8	Seeger v02	1	DIN 471		φ12	
7	Ležaj 6001-2RS	1	DIN 625			
6	Seeger v01	1	DIN 471		φ15	
5	Ležaj 6002-2RS	1	DIN 625			
4	Prirubnica	1	1-3-4-0-02	S235JRG2	φ66x50	0,35 kg
3	Seeger u01	1	DIN 472		φ32	
2	Ulazno vratilo	1	1-3-4-0-01	S235JRG2	φ18x120	0,12 kg
1	Pero 01	1	DIN 6885		A5x5x25	
Poz.	Naziv dijela	Kom.	Norma/Br.crteža	Materijal	Dimenzije	Masa

Broj naziva - code		Datum		Ime i prezime		Potpis	
0035182417		16.8.2015		Matija Kelčec-Pester		 FSB Zagreb Studij strojarstva	
		16.8.2015		Matija Kelčec-Pester			
		16.8.2015		Matija Kelčec-Pester			
				dr.sc Dragan Žeželj			
ISO - tolerancije		Objekt: Oscilirajuća brusilica				Objekt broj:	
5 P9/h9	+0.018 -0.042					R. N. broj:	
φ13 e8	-0.032 -0.059	Napomena:				Smjer: Konstrukcijski	
φ42 H7/k6	+0.023 -0.018	Materijal:		Masa: 0,7 kg		Završni rad	
φ12 k6	+0.012 +0.001	Mjerilo originala		Naziv: Sklop ulaznog vratila		Pozicija: 11	
φ15 k6	+0.012 +0.001	M 2:1		Crtež broj: 1-3-4-0-00		Format: A3	
φ11 H7/j6	+0.021 -0.008					Listova: 1	
4 P9/h9	+0.018 -0.042					List: 1	

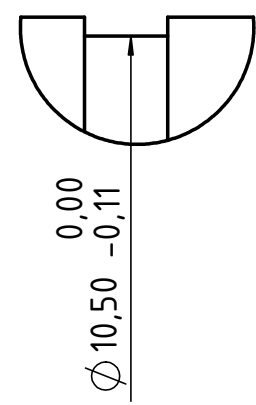


Design by CADLab

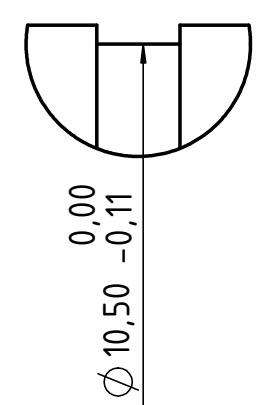


✓ (✓)

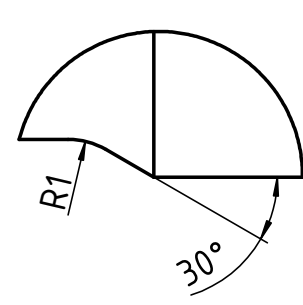
C (M 10:1)



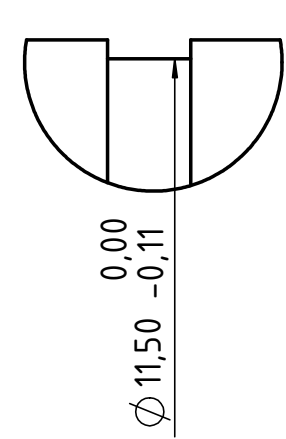
D (M 10:1)



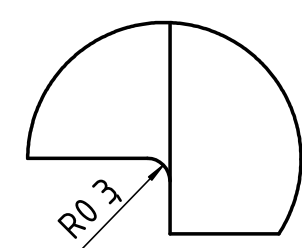
E (M10:1)



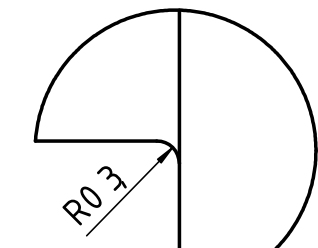
F (M 10:1)



G (M 10:1)

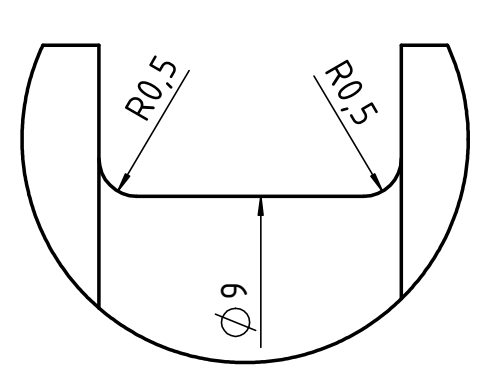


I (M 10:1)

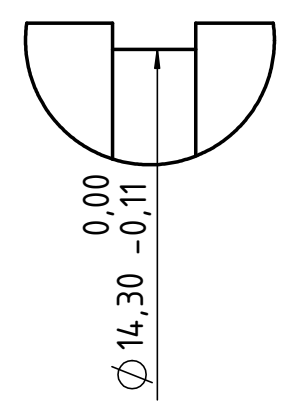


Središnji uvirt na čelnim stranama vratila je A1,6 DIN 332.

J (M 10:1)

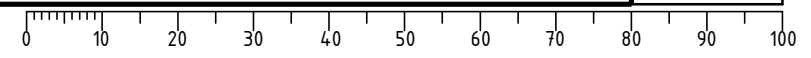


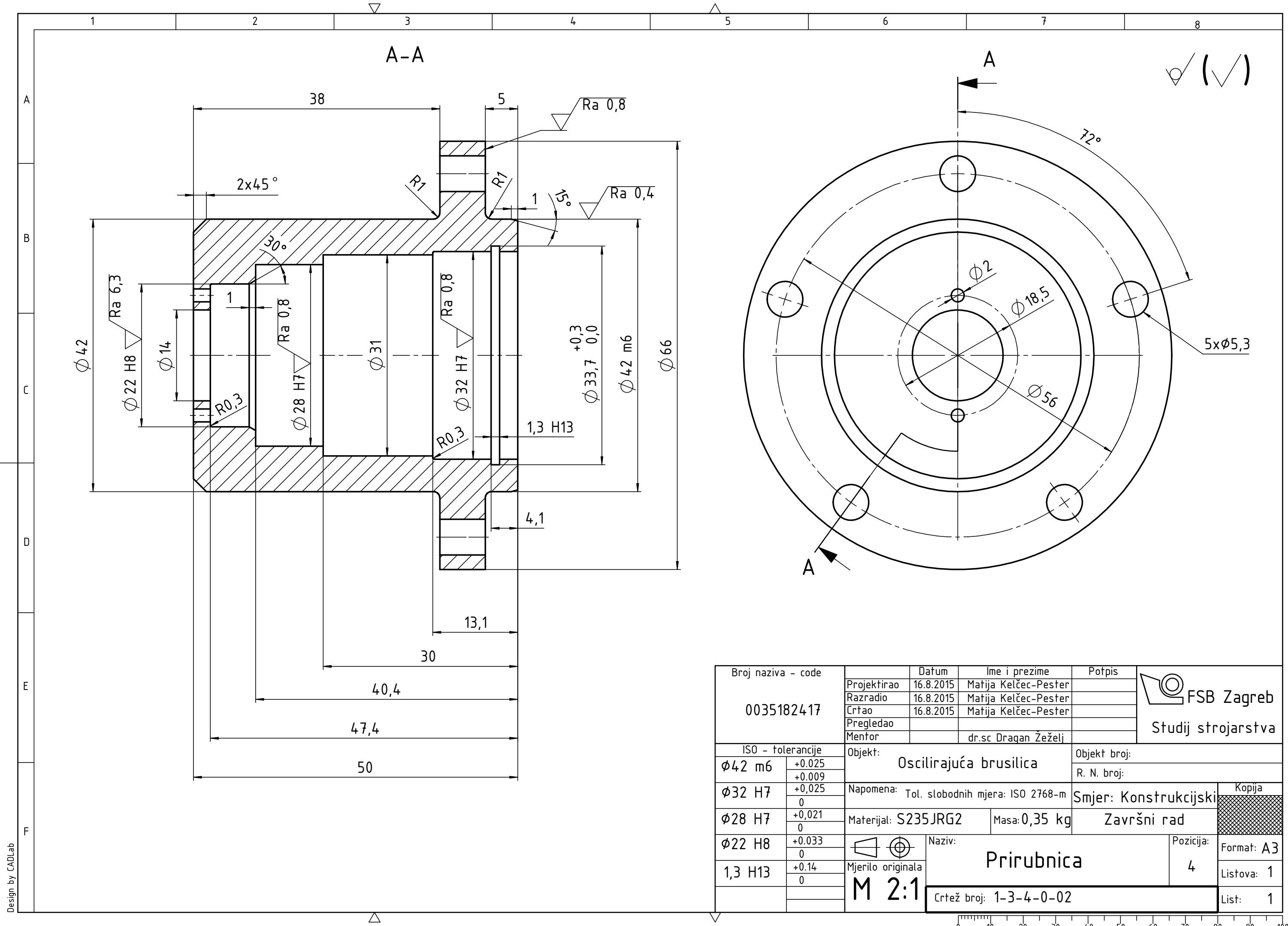
H (M 10:1)



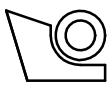
4 P9	+0,012	-0,012
	-0,001	-0,042

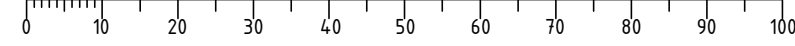
Broj naziva - code	Datum	Ime i prezime	Potpis
0035182417	Projektirao	16.8.2015	Matija Kelčec-Pester
	Razradio	16.8.2015	Matija Kelčec-Pester
	Crtao	16.8.2015	Matija Kelčec-Pester
	Pregledao		
	Mentor		dr.sc Dragan Žeželj
ISO - tolerancije	Objekt:	Oscilirajuća brusilica	
Ø15 k6	+0,012	Objekt broj:	
	+0,001	R. N. broj:	
Ø13 e8	-0,032	Napomena: Tol. slobodnih mjera: ISO 2768-m	
	-0,059	Smjer: Konstrukcijski	
Ø12 k6	+0,012	Materijal: S235JRG2	Masa: 0,12 kg
	+0,001	Završni rad	
Ø11 j6	+0,008	Naziv: Ulazno vratilo	
	-0,003	Mjerilo originala	
1,1 H13	+0,14	Pozicija: 2	
	0	Format: A3	
5 P9	-0,012	Listova: 1	
	-0,042	List: 1	

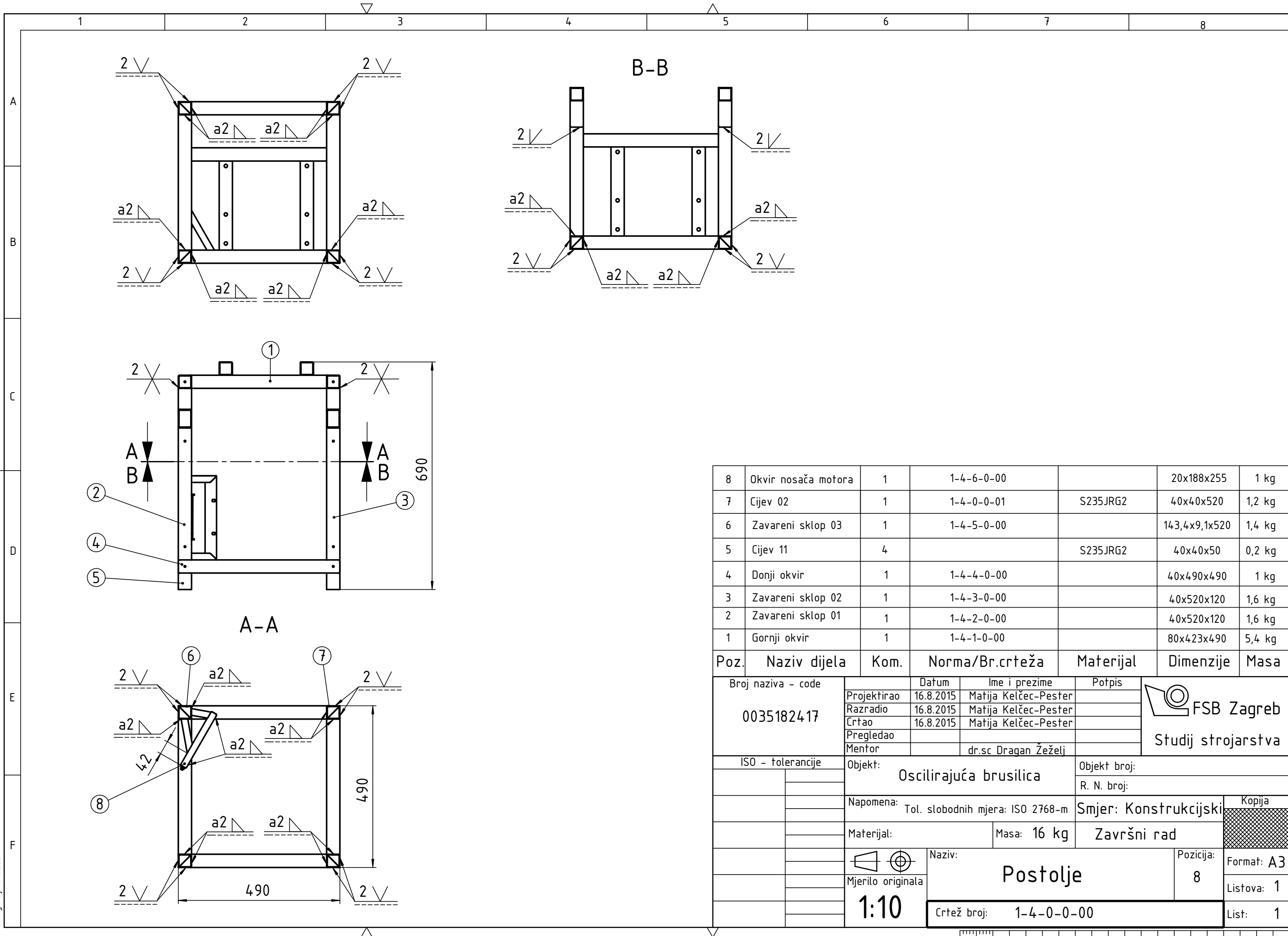




Design by CADLab

Broj naziva - code 0035182417	Projektirao	Datum	Ime i prezime	Potpis	 FSB Zagreb Studij strojarstva
	Razradio	16.8.2015	Matija Kelčec-Pester		
	Crtao	16.8.2015	Matija Kelčec-Pester		
	Pregledao				
	Mentor		dr.sc Dražan Žeželi		
ISO - tolerancije		Objekt: Oscilirajuća brusilica		Objekt broj:	
Ø42 m6	+0.025 +0.009			R. N. broj:	
Ø32 H7	+0,025 0	Napomena: Tol. slobodnih mjera: ISO 2768-m		Smjer: Konstruktivski	
Ø28 H7	+0,021 0	Materijal: S235JRG2	Masa: 0,35 kg	Završni rad	
Ø22 H8	+0.033 0	Naziv: Prirubnica		Pozicija: 4	Format: A3
1,3 H13	+0.14 0	Mjerilo originala M 2:1			Listova: 1
		Crtež broj: 1-3-4-0-02			List: 1





Poz.	Naziv dijela	Kom.	Norma/Br.crteža	Materijal	Dimenzije	Masa
8	Okvir nosača motora	1	1-4-6-0-00		20x188x255	1 kg
7	Cijev 02	1	1-4-0-0-01	S235JRG2	40x40x520	1,2 kg
6	Zavareni sklop 03	1	1-4-5-0-00		143,4x9,1x520	1,4 kg
5	Cijev 11	4		S235JRG2	40x40x50	0,2 kg
4	Donji okvir	1	1-4-4-0-00		40x490x490	1 kg
3	Zavareni sklop 02	1	1-4-3-0-00		40x520x120	1,6 kg
2	Zavareni sklop 01	1	1-4-2-0-00		40x520x120	1,6 kg
1	Gornji okvir	1	1-4-1-0-00		80x423x490	5,4 kg

Broj naziva - code		Datum	Ime i prezime		Potpis
0035182417		Projektirao	16.8.2015	Matija Kelčec-Pester	
		Razradio	16.8.2015	Matija Kelčec-Pester	
		Crtao	16.8.2015	Matija Kelčec-Pester	
		Pregledao			
		Mentor		dr.sc Dragan Žeželj	
ISO - tolerancije		Objekt: Oscilirajuća brusilica			Objekt broj:
					R. N. broj:
		Napomena: Tol. slobodnih mjera: ISO 2768-m			Smjer: Konstruktivski
		Materijal:			Masa: 16 kg
		Završni rad			Kopija
		Naziv: Postolje			Pozicija: 8
		Mjerilo originala: 1:10			Format: A3
		Crtež broj: 1-4-0-0-00			Listova: 1
					List: 1

