

# Stroj za transport klipova kukuruza

---

Gašparec, Jurica

Undergraduate thesis / Završni rad

2015

Degree Grantor / Ustanova koja je dodijelila akademski / stručni stupanj: **University of Zagreb, Faculty of Mechanical Engineering and Naval Architecture / Sveučilište u Zagrebu, Fakultet strojarstva i brodogradnje**

Permanent link / Trajna poveznica: <https://um.nsk.hr/um:nbn:hr:235:899503>

Rights / Prava: [In copyright](#) / [Zaštićeno autorskim pravom.](#)

Download date / Datum preuzimanja: **2025-01-28**

Repository / Repozitorij:

[Repository of Faculty of Mechanical Engineering and Naval Architecture University of Zagreb](#)



Sveučilište u Zagrebu  
Fakultet strojarstva i brodogradnje

# ZAVRŠNI RAD

Voditelj rada:

Izv. prof. dr. sc. Nenad Bojčetić

Student:

Jurica Gašparec

Zagreb, 2015.

Sveučilište u Zagrebu  
Fakultet strojarstva i brodogradnje

# ZAVRŠNI RAD

Student:

Jurica Gašparec

Zagreb, 2015.



SVEUČILIŠTE U ZAGREBU  
FAKULTET STROJARSTVA I BRODOGRADNJE



Središnje povjerenstvo za završne i diplomske ispite  
Povjerenstvo za završne ispite studija strojarstva za smjerove:  
procesno-energetski, konstrukcijski, brodostrojarški i inženjersko modeliranje i računalne simulacije

Sveučilište u Zagrebu Fakultet strojarstva i brodogradnje	
Datum	Prilog
Klasa:	
Ur.broj:	

## ZAVRŠNI ZADATAK

Student: **JURICA GAŠPAREC** Mat. br.: 0035184448

Naslov rada na hrvatskom jeziku: **STROJ ZA TRANSPORT KLIPOVA KUKURUZA**

Naslov rada na engleskom jeziku: **MACHINE FOR TRANSPORTING CORN COBS**

Opis zadatka:

Koncipirati i konstruirati stroj za transport klipova kukuruza u spremište ili kukuružnjak. Transportna traka mora biti minimalne dužine 5000 mm. Na stroju omogućiti podešavanje visine transporta (maksimalno do 4000 mm). Stroj mora biti prenosiv te mora imati samostalni pogon transportne trake.

U radu treba:

1. Analizirati i prikazati postojeća rješenja sličnih strojeva.
2. Koncipirati više varijanti rješenja.
3. Definirati kriterije za uspoređivanje varijanti rješenja.
4. Varijante rješenja usporediti te vrednovanjem odabrati najpovoljniju.
5. Izraditi detaljno konstrukcijsko rješenje odabrane varijante.
6. Izraditi računalni model stroja u 3D CAD programskom paketu.
7. Izraditi tehničku dokumentaciju, pri čemu će se opseg konstrukcijske razrade dogovoriti tijekom izrade rada.

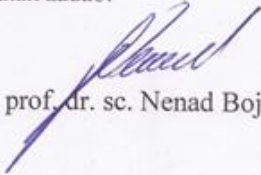
U radu navesti korištenu literaturu i eventualno dobivenu pomoć.

Zadatak zadan:  
25. studenog 2014.

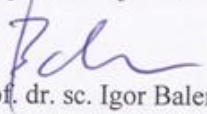
Rok predaje rada:  
1. rok: 26. veljače 2015.  
2. rok: 17. rujna 2015.

Predviđeni datumi obrane:  
1. rok: 2., 3., i 4. ožujka 2015.  
2. rok: 21., 22., i 23. rujna 2015.

Zadatak zadao:

  
Izv. prof. dr. sc. Nenad Bojčetić

Predsjednik Povjerenstva:

  
Prof. dr. sc. Igor Balen

*Izjavljujem da sam ovaj rad radio samostalno, služeći se znanjem stečenim tijekom studija i koristeći navedenu literaturu.*

*Ovom prilikom bih želio zahvaliti:*

*Voditelju rada Izv. prof. dr. sc. Nenadu Bojčetiću na stručnim savjetima i pomoći tijekom izrade završnog rada.*

*Također zahvaljujem dr. sc. Matiji Hoiću na preporučenoj literaturi i savjetima, svojoj djevojci, obitelji, kolegama i prijateljima na potpori i pomoći tijekom svih ovih godina studiranja.*

Jurica Gašparec

## SADRŽAJ

POPIS SLIKA .....	II
POPIS TABLICA.....	III
POPIS OZNAKA.....	IV
SAŽETAK .....	VII
1. UVOD.....	1
2. ANALIZA POSTOJEĆIH RJEŠENJA PROIZVODA.....	3
2.1. Kralj-Kocijan .....	3
2.2. Agroservis proizvodnja Virovitica.....	4
2.3. Agroservis proizvodnja Virovitica.....	5
2.4. Pomak Žiča .....	6
3. FUNKCIJSKA DEKOMPOZICIJA.....	7
4. MORFOLOŠKA MATRICA.....	8
5. KONCEPTI.....	11
5.1. Koncept 1 .....	11
5.2. Koncept 2 .....	12
5.3. Koncept 3 .....	13
5.4. Koncept 4 .....	14
6. USPOREDBA I VREDNOVANJE KONCEPATA.....	15
7. TEHNIČKA DOKUMENTACIJA .....	16
8. MODEL .....	35
9. ZAKLJUČAK .....	38
10. LITERATURA.....	39

**POPIS SLIKA**

Slika 1. Traktorska prikolica puna klipova.....	1
Slika 2. Rad konvejera.....	2
Slika 3. Transporter tvrtke Kralj-Kocijan .....	3
Slika 4. Transporter tvrtke Agroservis.....	4
Slika 5. Transporter tvrtke Agroservis sa lopaticama.....	5
Slika 6. Transporter tvrtke Pomak Žiča.....	6
Slika 7. Funkcijska dekompozicija .....	7
Slika 8. Koncept 1.....	11
Slika 9. Koncept 2.....	12
Slika 10. Koncept 3.....	13
Slika 11. Koncept 4.....	14
Slika 12. Oslobađanje tijela veza .....	16
Slika 13. Ovisnost sila u odnosu na promjenu kuta .....	18
Slika 14. Odabrani elektromotor .....	20
Slika 15. Remenica tvrtke Stemin .....	20
Slika 16. Ležaj 6005-2RSL .....	24
Slika 17. Ležaj 63006-2RS1 .....	25
Slika 18. Proračun ležaja YAR 206-2F - ulazni parametri.....	26
Slika 19. Proračun ležaja YAR 206-2F – izlazni parametri .....	26
Slika 20. Prirubničko ležajno mjesto P30 TF .....	27
Slika 21. Proračun ležaja YAR 206-2F - ulazni parametri.....	28
Slika 22. Proračun ležaja YAR 206-2F - izlazni parametri .....	29
Slika 23. Prirubničko ležajno mjesto FY 30 FM .....	29
Slika 24. Izračun potrebne sile na ručici .....	30
Slika 25. Ovisnost potrebne sile na ručici o nagibu .....	31
Slika 26. Vožnja po kosini.....	32
Slika 27. Opterećenje koje djeluje na kritični zavar .....	33
Slika 28. Slika konačnog modela u izometriji.....	35
Slika 29. Slika konačnog modela - nacrt.....	36
Slika 30. Slika konačnog modela - bokocrt.....	37

## **POPIS TABLICA**

Tablica 1. - Morfološka matrica.....	8
Tablica 2. Odabrana rješenja za koncept 1 .....	11
Tablica 3. Odabrana rješenja za koncept 2 .....	12
Tablica 4. Odabrana rješenja za koncept 3 .....	13
Tablica 5. Odabrana rješenja za koncept 4 .....	14
Tablica 6. Vrednovanje koncepata .....	15



**POPIS OZNAKA**

Oznaka	Mjerna jedinica	Opis
$a$	$m/s^2$	ubrzanje traktora
$a_z$	mm	debljina zavara
$A_{zav}$	$mm^2$	površina zavara
$C$	N	dinamička nosivost ležaja
$C_0$	N	statička nosivost ležaja
$d_1$	mm	promjer pogonske remenice
$d_2$	mm	promjer gonjene remenice
$d_b$	mm	promjer bubnja
$E$	$N/mm^2$	Youngov modul elastičnosti
$f$	$s^{-1}$	faktor savijanja remena
$F_1$	N	sila u remenu
$F_2$	N	sila u remenu
$F_A$	N	reakcija u osloncu A
$F_{Amax}$	N	maksimalna sila u osloncu A
$F_{BH}$	N	reakcija u osloncu B u smjeru horizontalne osi
$F_{Bmax}$	N	maksimalna sila u osloncu B
$F_{BV}$	N	reakcija u osloncu B u smjeru vertikalne osi
$F_C$	N	reakcija u osloncu C
$F_{in}$	N	inercijska sila
$F_k$	N	uzdužna sila u štapu k
$F_{kkr}$	N	kritična sila izvijanja za štap k
$F_{kmax}$	N	maksimalna sila u štapu k
$F_L$	N	uzdužna sila u štapu L
$F_{Lkr}$	N	kritična sila izvijanja za štap L
$F_{Lmax}$	N	maksimalna sila u štapu L
$f_{max}$	$s^{-1}$	maksimalni faktor savijanja remena
$F_O$	N	obodna sila u remenu
$F_P$	N	sila pokretanja
$F_Q$	N	sila na kotačić
$F_R$	N	rezultantna sila u remenu
$F_{RU}$	N	ručna sila

$F_{RU,max}$	N	maksimalna sila u ručici
$F_S$	N	sila u sajli
$F_{VU}$	N	sila vučenja
$g$	$m/s^2$	gravitacijsko ubrzanje
$G$	N	težina
$G_{POG}$	N	težina pogona
$i_R$		prijenosni omjer remenica
$I_x$	$mm^4$	moment tromosti inercije
$k$	mm	duljina cijevi prema kotaču za vožnju
$L$	mm	duljina cijevi prema osloncu B
$L_{10h}$	h	nazivni vijek trajanja ležaja u satima rada
$l_q$	mm	duljina korita
$L_r$	mm	duljina ručice
$m$	kg	masa transportera
$m_{EM}$	kg	masa elektromotora
$m_k$	kg	masa kukuruza
$M_k$	kg	masa korita
$M_s$	Nmm	moment savijanja
$n_b$	$min^{-1}$	broj okretaja bubnja
$n_{EM}$	$min^{-1}$	broj okretaja elektromotora
$n_k$	$min^{-1}$	broj okretaja kotača
$n_{R1}$	$min^{-1}$	broj okretaja pogonske remenice
$n_{R2}$	$min^{-1}$	broj okretaja gonjene remenice
$P_{EM}$	W	nazivna snaga elektromotora
$P_r$	N	ekvivalentno dinamičko radijalno opterećenje
$Q$	N	težina korita
$q$	N/mm	kontinuirano opterećenje konvejera
$q_m$	kg/s	maseni protok
$R$	mm	radijus bubnja za namatanje
$T_{EM}$	Nm	nazivni moment elektromotora
$t_u$	s	vrijeme ubrzanja
$V$	$m^3$	volumen između lopatica
$v_b$	m/s	brzina trake

$V_{rem}$	m/s	brzina remena
$V_{traktora}$	m/s	brzina traktora
$W_x$	mm <sup>3</sup>	moment otpora
$x$	mm	udaljenost između kotača za vožnju i oslonca B
$\beta$	°	obuhvatni kut remena
$\varepsilon$		eksponent vijeka trajanja ležaja
$\mu$		faktor trenja
$\rho$	kg/m <sup>3</sup>	gustoća kukuruza
$\tau$	N/mm <sup>2</sup>	naprezanje na smik
$\sigma_s$	N/mm <sup>2</sup>	naprezanje na savijanje
$\sigma_v$	N/mm <sup>2</sup>	naprezanje na vlak
$\varphi_{max}$	°	maksimalni nagibni kut
$\varphi_{min}$	°	minimalni nagibni kut

**SAŽETAK**

U prvom dijelu rada opisana je tema završnog rada te opisana analiza tržišta i postojećih konstrukcijskih rješenja.

Uvidom u postojeće proizvode dobivene su smjernice potrebne za izradu funkcijske dekompozicije i morfološke matrice proizvoda. Funkcijska dekompozicija daje prikaz temeljnih funkcija stroja, a morfološka matrica prikazuje gotova rješenja tih funkcija.

Prijedlog konačnih izvedbi stroja prikazan je s četiri koncepta, koji se vrednuju po određenim kriterijima kako bi se odabrao najbolji za daljnju razradu i proračun.

Proračunom su određene sile u nosivoj konstrukciji, kontrola zavara, ležajeva i proračun pogona.

Ključne riječi: transporter, konvejer, kukuruz, transportna traka

## 1. UVOD

Čovjek je kroz povijest imao velikih poteškoća sa skladištenjem kukuruza u klipju. Nakon što berač pobere kukuruz i napuni traktorsku prikolicu, klipove treba skladištiti u kukuružnjak ili neko drugo spremište poput potkrovlja garaže. Tome nam uvelike pomaže konvejer za kukuruz.

Prije razvoja konvejera, klipovi su se ručno bacali s traktorskih prikolica u spremište. Takav proces je bio težak i dugotrajan, pogotovo ako gospodarstvenici posjeduju više zemljišta. Uz pretpostavku da prosječan gospodarstvenik posjeduje 2 traktorske prikolice, berač brzo napuni jednu prikolicu, koju je potrebno vrlo brzo isprazniti za vrijeme punjenja druge prikolice. Čest je slučaj kada berač ne može završiti svoj posao zbog sporog istovarivanja punih prikolica.

Razvojem konvejera proces skladištenja se značajno pojednostavio i ubrzao, a limiti su se proširili. Konvejer uvijek baca kukuruz na istu udaljenost, dok čovjek baca svaki put drugačije, ponekad i promaši otvor pa mora skupljati klipove po podu.

Primjenom konvejera, šanse da se klipovi uruše svedene su na minimum.



**Slika 1. Traktorska prikolica puna klipova**



**Slika 2. Rad konvejera**

## 2. ANALIZA POSTOJEĆIH RJEŠENJA PROIZVODA

U ovom poglavlju analizirana su postojeća rješenja koja se mogu pronaći na tržištu.

### 2.1. Kralj-Kocijan



Slika 3. Transporter tvrtke Kralj-Kocijan

Transporter tvrtke Kralj-Kocijan je moguće izvesti sa ili bez elektromotora, u dostupnim duljinama od 2-8 metara. Tvrtka ugrađuje nove Končar MES elektromotore, ali mogu ugrađivati i elektromotore koji su u vlasništvu kupaca. Lako se skladišti obzirom na svoju jednostavnu rastavljljivost.

Tehnički podaci:

- Širina korita: 350 mm
- Duljina: 2000 do 8000 mm
- Dubina korita: 130 mm
- Širina usipnog koša: 1030 mm
- Širina transportne trake: 100 mm
- Snaga elektromotora:  $P=1,1$  kW
- Broj okretaja pogonske osovine:  $n=1480$  o/min

## 2.2. Agroservis proizvodnja Virovitica



Slika 4. Transporter tvrtke Agroservis

Transporter tvrtke Agroservis namijenjen je za dizanje rasutog i koncentriranog tereta na radnu visinu od 5800 mm. Primjenjuje se kod dizanja sijena, slame, kukuruza i krumpira što ga čini univerzalnim transporterom. Visinu dizanja je moguće regulirati pomoću sistema kolotura i čelične sajle okretanjem vitla koji se nalazi s desne strane transportera. Također, podešavanje radne visine i premještanje transportera lako obavlja jedan radnik.

Tehnički podaci:

- Broj okretaja pogonske osovine:  $n=95$  o/min
- Brzina dizanja tereta:  $v_d=0,45$  m/s
- Visina dizanja tereta:  $H=5800$  mm
- Snaga elektromotora:  $P=1,5$  kW
- Visina u transportnom položaju: 1800 mm
- Raspon kotača:  $a=1900$  mm



Moguće su izvedbe sa kardanskim pogonom i elektromotorom.

Cijena izvedbe sa kardanskim pogonom iznosi 8150 kn, a sa elektromotorom iznosi 10400 kn.

### **2.3. Agroservis proizvodnja Virovitica**



**Slika 5. Transporter tvrtke Agroservis sa lopaticama**

Još jedan transporter tvrtke Agroservis koji transportira klipove kukuruza putem armirane gumene trake s limenim lopaticama. Na cijevnome nosaču nalazi se robusna konstrukcija, usipni koš i korito. Transporteru se može podesiti visina dizanja. Ovakva izvedba transportera je duga 6000 mm, uz brzinu dizanja tereta od 0,45 m/s.

Cijena izvedbe ovog modela s kardanom iznosi 4231 kn, dok cijena izvedbe sa elektromotorom iznosi 6504 kn.

## 2.4. Pomak Žiča



Slika 6. Transporter tvrtke Pomak Žiča

Univerzalni transporter TL-01 tvrtke Pomak Žiča namijenjen je za transport klipova kukuruza i bala sijena. Stranice transportera se mogu položiti u horizontalan položaj u svrhu dobivanja veće površine za vršenje transporta.

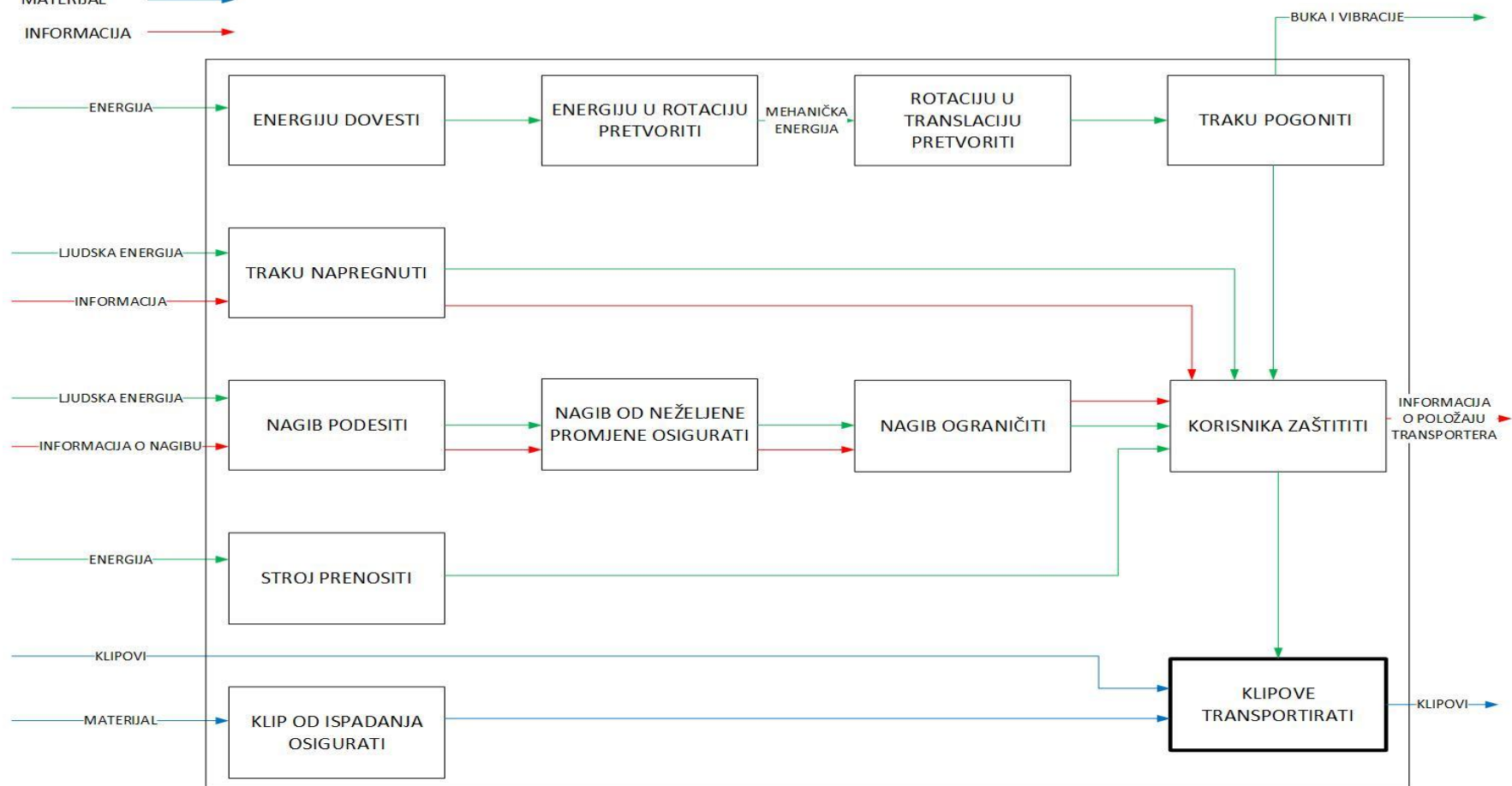
Tehnički podaci:

- Snaga elektromotora:  $P=1,1$  kW
- Širina: 450 mm
- Dužina: 8000 mm
- Maksimalna visina dizanja: 4500 mm

### 3. FUNKCIJSKA DEKOMPOZICIJA

#### LEGENDA






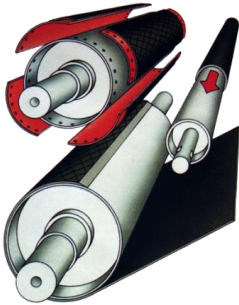

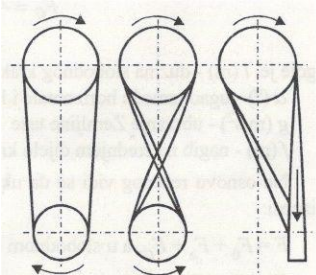


- ENERGIJA →
- MATERIJAL →
- INFORMACIJA →


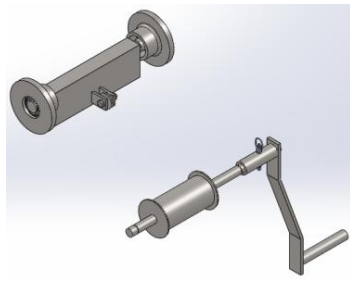




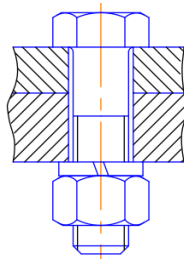





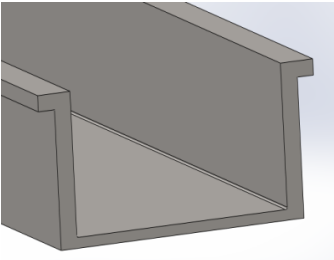

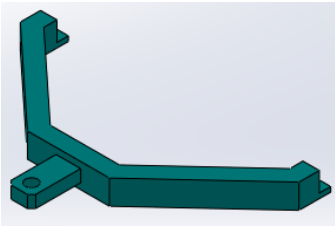


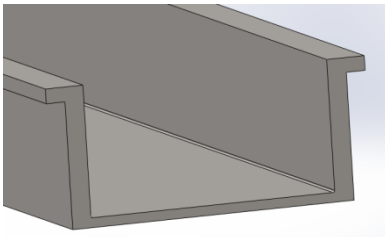

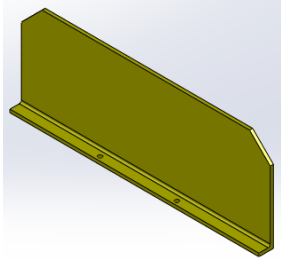
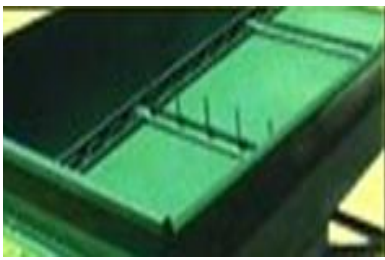
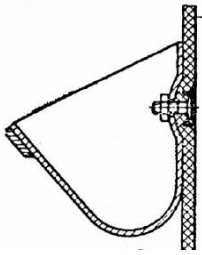


Slika 7. Funkcijska dekompozicija

## 4. MORFOLOŠKA MATRICA

Tablica 1. - Morfološka matrica

<p>1. Energiju dovesti</p>	<p>1. Elektromotor</p> 	<p>2. Kardan</p> 	<p>3. Benzinski motor</p> 
<p>2. Energiju u rotaciju pretvoriti</p>	<p>1. Remenice</p> 	<p>2. Lančani</p> 	
<p>3. Rotaciju u translaciju pretvoriti</p>	<p>1. Prijenos s bubnja na traku</p> 	<p>2. Prijenos s lančanika na lanac</p> 	
<p>4. Traku pogoniti</p>	<p>1. Remenski prijenos</p> 	<p>2. Tarni prijenos</p> 	<p>3. Lančani prijenos</p> 

<p><b>5. Traku napregnuti</b></p>	<p>1. Zatezač</p> 		
<p><b>6. Nagib podesiti</b></p>	<p>1. Mehanizam ručica-kolotura</p> 	<p>2. Navojno vreteno</p> 	<p>3. Hidraulički cilindar</p> 
	<p>4. Teleskop</p> 		
<p><b>7. Nagib od neželjene promjene osigurati</b></p>	<p>1. Klin</p> 	<p>2. Vijčani spoj</p> 	
<p><b>8. Nagib ograničiti</b></p>	<p>1. Graničnici</p> 	<p>2. Duljina sajle</p> 	

<p><b>9. Korisnika zaštititi</b></p>	<p>1. Zaštitni lim na rotirajućim elementima</p> 	<p>2. Visoke stranice korita</p> 	<p>3. Naljepnica upozorenja</p> 
<p><b>10. Stroj prenositi</b></p>	<p>1. Traktorski priključak</p> 	<p>2. Ručice</p> 	<p>3. Pomoćni kotači</p> 
<p><b>11. Klip od ispadanja osigurati</b></p>	<p>1. Stranice na koritu</p> 	<p>2. Usipni koš</p> 	<p>3. Lopatice</p> 
	<p>4. Šipkice</p> 	<p>5. Spremnici</p> 	
<p><b>12. Klipove transportirati</b></p>	<p>1. Transportna traka</p> 	<p>2. Transportni lanac</p> 	



## 5. KONCEPTI

### 5.1. Koncept 1

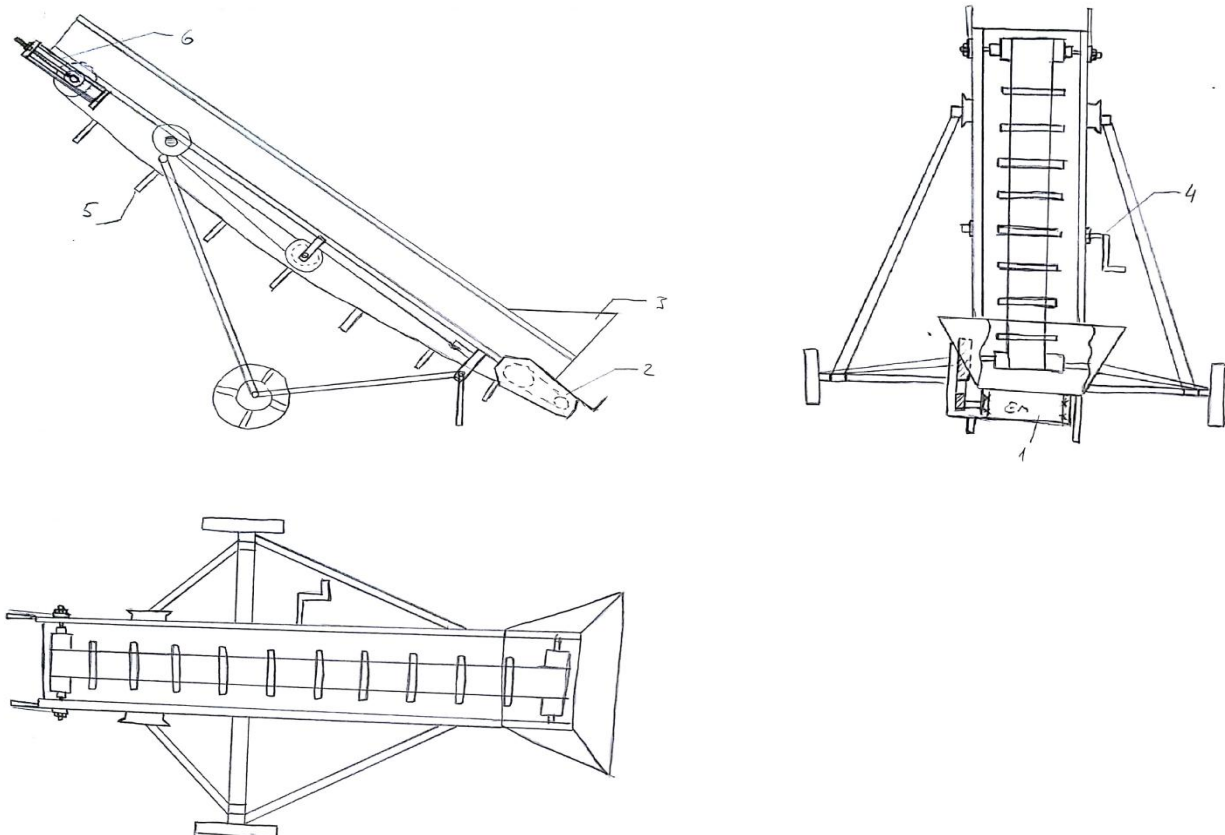
Tablica 2. Odabrana rješenja za koncept 1

Koncept 1	
Redni broj funkcije	Broj rješenja
1.	1
2.	1
3.	1
4.	1
5.	1
6.	1
7.	1
8.	1
9.	1, 2
10.	1
11.	1, 2, 3
12.	1

Koncept radi na principu remenskog prijenosa (2) kojeg pogoni elektromotor (1). Usipni koš (3) olakšava tovarenje klipova na konvejer i smanjuje rizik od ispadanja klipova.

Visina transporta ostvaruje se pomoću mehanizma koloture (4) koji se sastoji od ručice, osovine, bubnja za namatanje sajle, koloture i pločice za vezanje sajle.

Lopaticice (5) su vijčanom vezom spojene sa transportnom trakom. Traka se napinje pomoću mehanizma za napinjanje (6). Konvejer je moguće prenositi guranjem.



Slika 8. Koncept 1

## 5.2. Koncept 2

Tablica 3. Odabrana rješenja za koncept 2

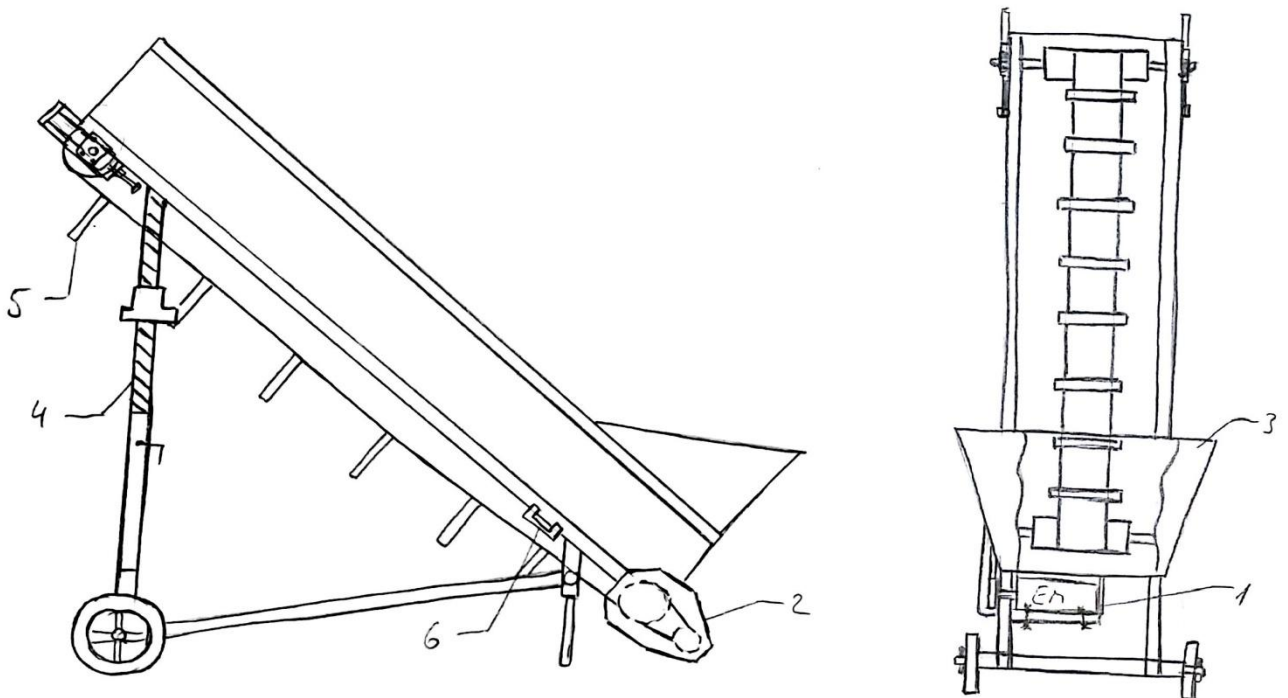
Koncept 2	
Redni broj funkcije	Broj rješenja
1.	1
2.	1
3.	1
4.	1
5.	1
6.	2
7.	2
8.	1
9.	1, 3
10.	2
11.	1, 2, 3
12.	1

Koncept radi na principu remenskog prijenosa (2) kojeg pokreće elektromotor (1). Usipni koš (3) olakšava tovarenje klipova na konvejer i smanjuje rizik od ispadanja klipova.

Visina transporta ostvaruje se navojnim vretenima (4).

Klipovi se transportiraju pomoću lopatica (5) spojenih na transportnu traku.

Konvejer se prenosi povlačenjem ručica (6).



Slika 9. Koncept 2



### 5.3. Koncept 3

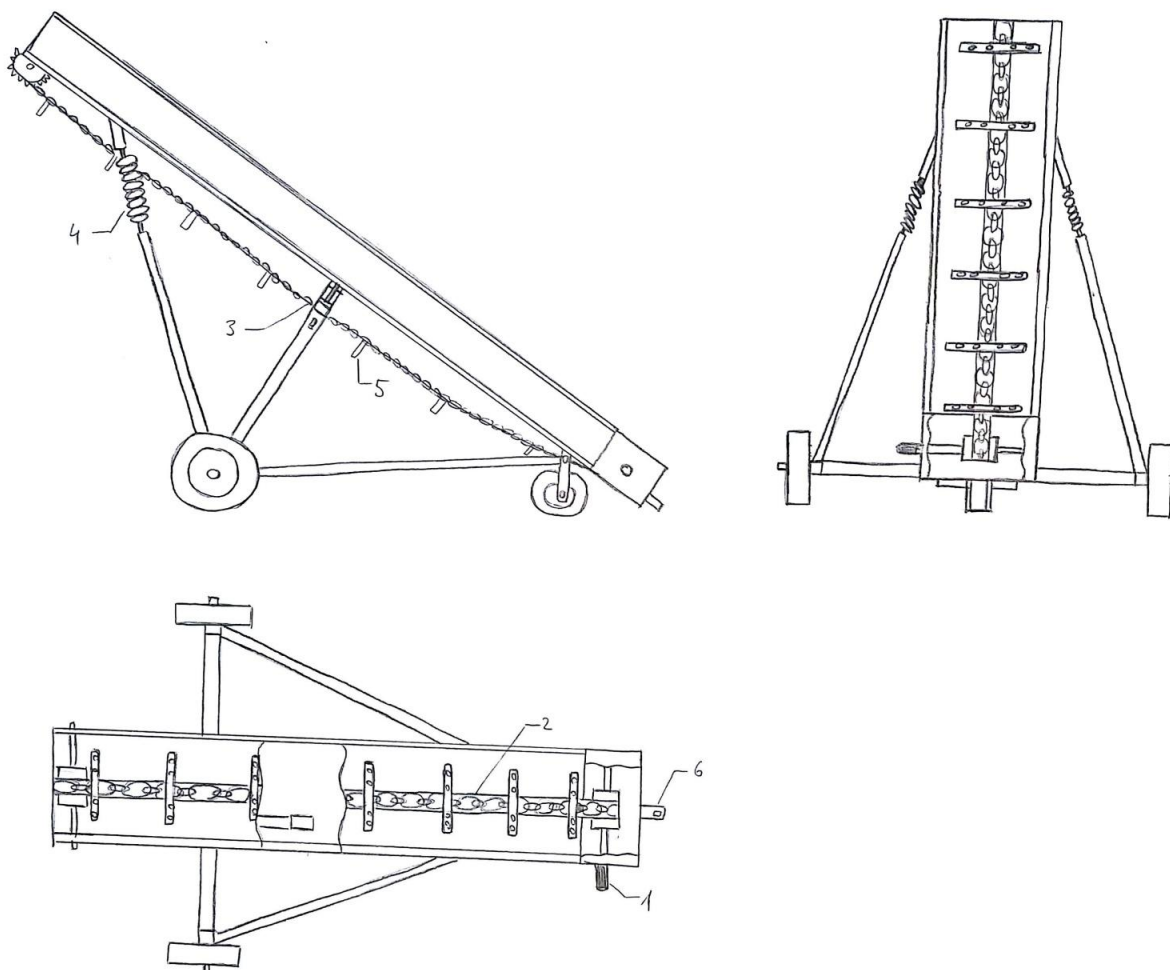
Tablica 4. Odabrana rješenja za koncept 3

Koncept 3	
Redni broj funkcije	Broj rješenja
1.	2
2.	2
3.	2
4.	3
5.	1
6.	3
7.	2
8.	1
9.	1, 3
10.	3
11.	1, 4
12.	2

Koncept radi na principu lančanog prijenosa (2) kojeg pokreće kardan (1).

Visina transporta ostvaruje se hidrauličkim cilindrom (3) i oprugom (4). Klip se transportira putem šipkica (5).

Konvejer je moguće putem traktorskog priključka (6) priključiti na traktor.



Slika 10. Koncept 3

## 5.4. Koncept 4

Tablica 5. Odabrana rješenja za koncept 4

Koncept 4	
Redni broj funkcije	Broj rješenja
1.	2
2.	1
3.	1
4.	1
5.	1
6.	4
7.	2
8.	1
9.	2, 3
10.	3
11.	1, 5
12.	1

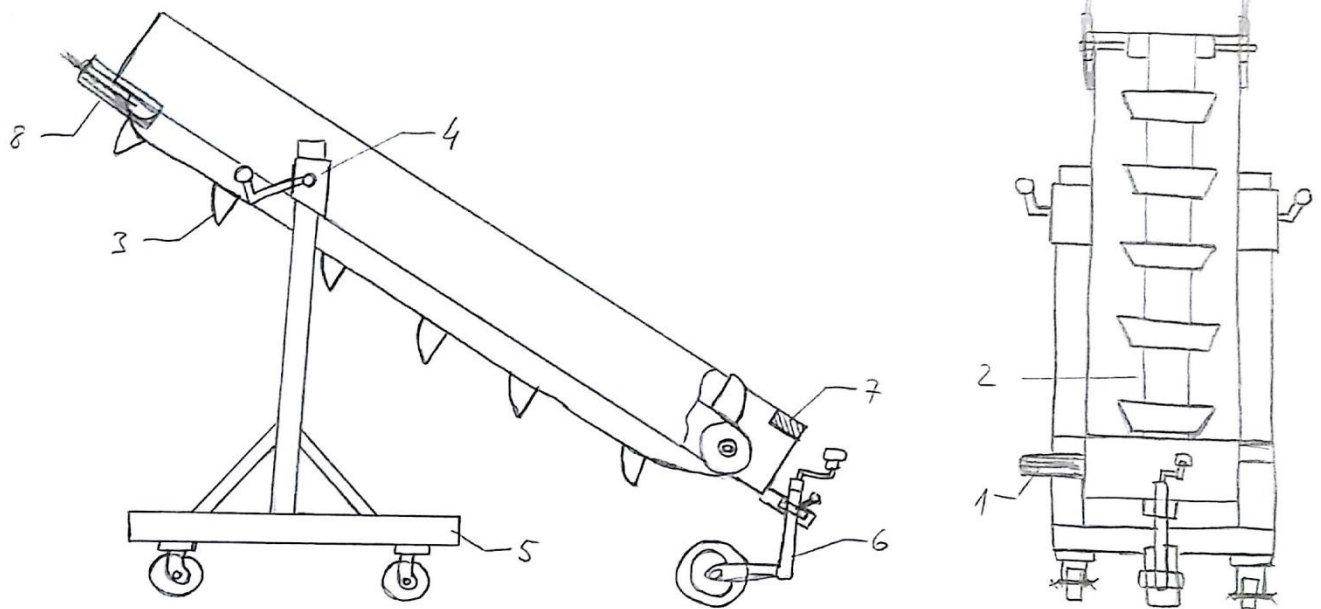
Koncept preko kardanskog vratila (1) pokreće transportnu traku (2). Na transportnoj traci nalaze se spremnici za ubacivanje klipova kukuruza (3).

Potrebni nagib se ostvaruje otpuštanjem i stezanjem cijevi (4) koje se nalaze na nosaču sa kotačićima (5). Dodatan nagib dobije se podešavanjem visine pomoćnog kotača (6).

Zavarena ploča (7) smanjuje rizik od ispadanja kukuruza iza bubnja.

Za napinjanje trake služi mehanizam (8).

Konvejer se prenosi guranjem.



Slika 11. Koncept 4

## 6. USPOREDBA I VREDNOVANJE KONCEPATA

Tablica 6. Vrednovanje koncepata

	Važnost kriterija	Koncept 1		Koncept 2		Koncept 3		Koncept 4	
		Ocjena	$\Pi$	Ocjena	$\Pi$	Ocjena	$\Pi$	Ocjena	$\Pi$
Jednostavnost konstrukcije	4	3	12	4	16	1	4	4	16
Izvedba pogona	3	4	12	4	12	3	9	3	9
Promjena nagiba/visine	5	4	20	2	10	2	10	2	10
Mobilnost konvejera	5	2	10	3	15	4	20	3	15
Transport klipova	5	4	20	4	20	2	10	2	10
$\Sigma$			74		73		53		60

Važnost kriterija: 1-5

Ocjena: 1-4

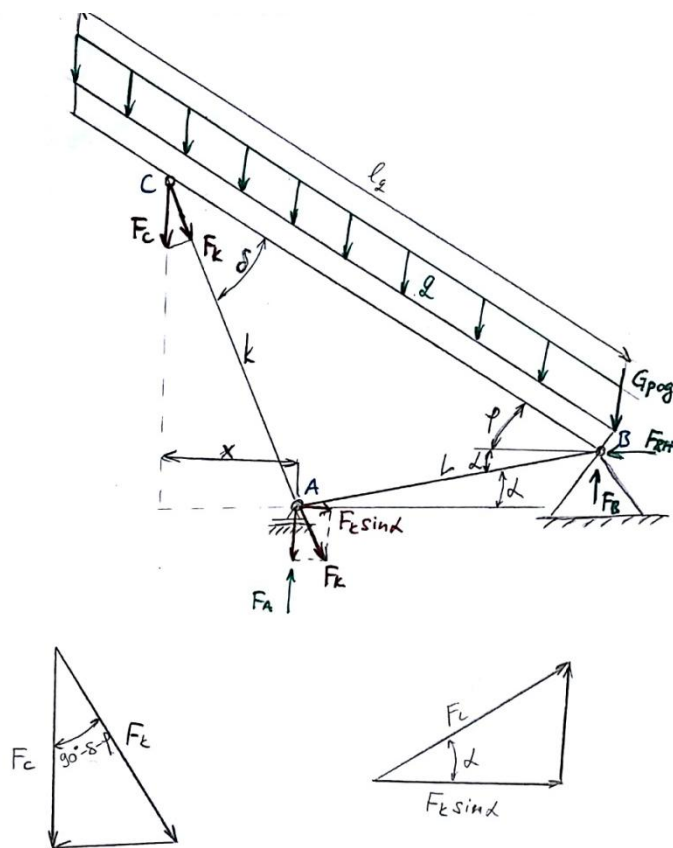
$\Pi = \text{Važnost kriterija} \times \text{ocjena}$

Usporedbom i vrednovanjem koncepata dolazi se do zaključka da su koncepti 1 i 2 kvalitetniji od koncepata 3 i 4. Svaki od njih ima određene prednosti i nedostatke.

Za daljnju razradu odabran je koncept 1 zbog najviše dobivene ocjene pri vrednovanju, ali i zbog najjednostavnijeg mehanizma za promjenu nagiba konvejera. Također, za razliku od koncepta 3 i 4 koji imaju pogon izveden sa kardanskim vratilom, odabrani koncept ima pogon izveden sa elektromotorom što je za ovakav stroj povoljnije rješenje najviše zbog uštede prostora.

## 7. TEHNIČKA DOKUMENTACIJA

### PRORAČUN



Slika 12. Oslobađanje tijela veza

$$m = 389 \text{ kg} \approx 400 \text{ kg}$$

$$\alpha = 9^\circ$$

$$\varphi = 33^\circ$$

$$L = 2756 \text{ mm}$$

$$k = 2120 \text{ mm}$$

$$l_q = 5000 \text{ mm}$$

#### **Nosiva konstrukcija**

Na temelju tijela oslobođenog veza, možemo pisati:

$$\Sigma F_H = 0; F_{BH} = 0 \quad (1)$$

$$\Sigma F_V = 0; F_A + F_{BV} = G_{\text{pog}} + q \cdot l_q \quad (2)$$

$$\Sigma M_A = 0; F_A \cdot L \cdot \cos\alpha = q \cdot l_q \cdot \frac{l_q}{2} \cdot \cos\varphi \quad (3)$$

$$G_{\text{pog}} = m_{\text{EM}} \cdot g = 20 \cdot 9.81 \approx 200 \text{ N}$$

$$q = \frac{m \cdot g}{l_q} = \frac{400 \cdot 9.81}{5000} = 0.7848 \text{ N/mm}$$

Iz jednadžbe (3) slijedi:

$$F_A = \frac{q \cdot l_q \cdot l_q \cdot \cos\varphi}{2 \cdot L \cdot \cos\alpha} \quad (4)$$

Uvrštavanjem izraza (4) u izraz (2) dobije se:

$$F_{BV} = G_{\text{pog}} + q \cdot l_q - \frac{q \cdot l_q \cdot l_q \cdot \cos\varphi}{2 \cdot L \cdot \cos\alpha} \quad (5)$$

Izrazi (4) i (5) su u ovisnosti o kutu  $\varphi$ .

Oslobađanjem veza štapa  $k$ , dobivaju se izrazi:

$$\Sigma M_B = 0; F_C \cdot (x + L \cos\alpha) = q \cdot l_q \cdot \frac{l_q}{2} \cdot \cos\varphi \quad (6)$$

Pomoću trigonometrije:

$$x = k \cdot \sin(90^\circ - \delta - \varphi) \quad (7)$$

Sinusov poučak kaže:

$$\frac{L}{\sin\delta} = \frac{k}{\sin(\varphi + \alpha)} \quad (8)$$

Iz (8) slijedi:

$$\delta = \arcsin\left(\frac{L}{k} \sin(\alpha + \varphi)\right) \quad (9)$$

Iz (6) slijedi izraz za silu  $F_C$ :

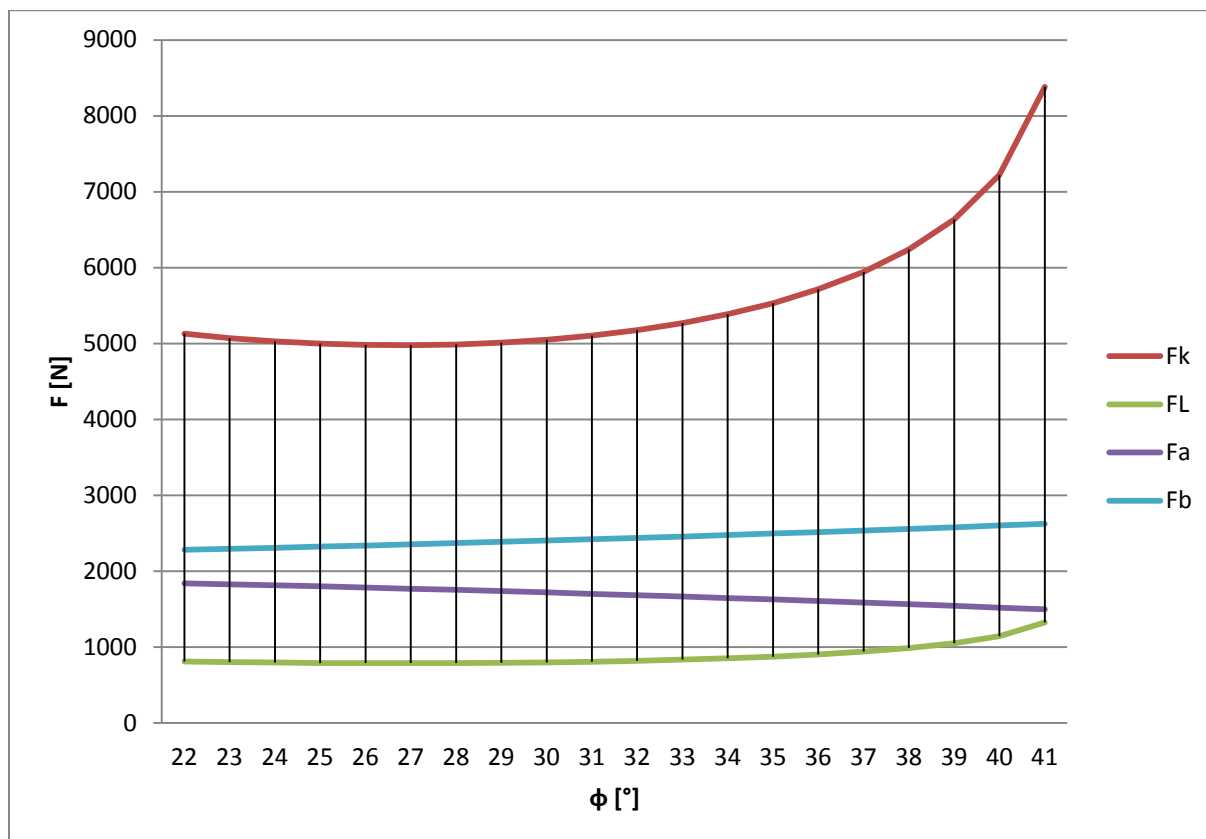
$$F_C = \frac{q \cdot l_q \cdot \frac{l_q}{2} \cdot \cos\varphi}{x + L \cdot \cos\alpha} \quad (10)$$

Iz trigonometrije trokuta slijede izrazi za sile u štapovima  $k$  i  $L$ :

$$F_k = \frac{F_C}{\cos(90^\circ - \delta - \varphi)} \quad (11)$$

$$F_L = F_k \cdot \frac{\sin \alpha}{\cos \alpha} \quad (12)$$

Pomoću Microsoft Excela izračunate su sile u osloncima i štapovima u ovisnosti o promjeni kuta  $\varphi$  od minimalnog  $\varphi_{\min} = 22^\circ$  do maksimalnog kuta  $\varphi_{\max} = 41^\circ$ .



Slika 13. Ovisnost sila u odnosu na promjenu kuta

Iz grafa se iščitavaju maksimalne sile u štapovima i osloncima radi daljnjeg proračuna:

$$F_{k_{\max}} = 8381.3 \text{ N}$$

$$F_{L_{\max}} = 1327.5 \text{ N}$$

$$F_{A_{\max}} = 1841.8 \text{ N}$$

$$F_{B_{\max}} = 2624.8 \text{ N}$$

Štapovi  $k$  i  $L$  se proračunavaju na izvijanje.

### **Izvijanje štapova $k$ i $L$**

Za štap  $k$  slijedi:

$$l = 2120 \text{ mm}$$

$$E = 210000 \frac{\text{N}}{\text{mm}^2}$$

$$I = 1.38 \cdot 10^5 \text{ mm}^4$$

$$F_{k_{kr}} = \frac{\pi^2 \cdot EI}{(0.7l)^2} = \frac{\pi^2 \cdot 210000 \cdot 1.38 \cdot 10^5}{(0.7 \cdot 2120)^2} = 129876 \text{ N} > F_{k_{max}} = 8381.3 \text{ N}$$

Zadovoljava!

Za štap  $L$  slijedi:

$$l = 2756 \text{ mm}$$

$$E = 210000 \frac{\text{N}}{\text{mm}^2}$$

$$I = 1.38 \cdot 10^5 \text{ mm}^4$$

$$F_{L_{kr}} = \frac{\pi^2 \cdot EI}{(0.5l)^2} = \frac{\pi^2 \cdot 210000 \cdot 1.38 \cdot 10^5}{(0.5 \cdot 2756)^2} = 47945 \text{ N} > F_{L_{max}} = 1327.5 \text{ N}$$

Zadovoljava!

### **Proračun remena i transportne trake**

Trakasti konvejeri ovakvog tipa najčešće imaju elektromotor snage  $P = 1.1 \div 1.5 \text{ kW}$ , stoga će odabir elektromotora biti polazišna točka za daljnji proračun.

Iz Wattdrive online kataloga odabran je elektromotor 3B WAG 90S/L-06F-TH-TF:

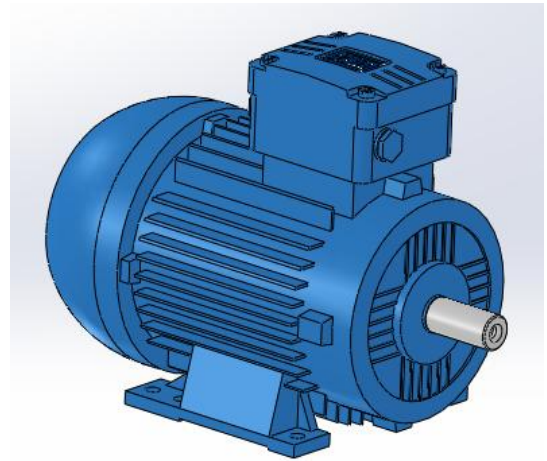
Nazivna snaga:  $P_{EM} = 1.1 \text{ kW}$

Broj okretaja:  $n_{EM} = 925 \text{ min}^{-1} = 15.4 \text{ s}^{-1}$

Nazivni moment:  $T_{EM} = 11 \text{ Nm}$

Izlazno vratilo:  $\Phi 24 \text{ j6} \times 50 \text{ mm}$

Masa:  $m_{EM} = 22 \text{ kg}$



Slika 14. Odabrani elektromotor

Odabrane su i remenice tvrtke Stemin.

Prijenosni omjer remenica:

$$i_R = \frac{d_2}{d_1} = \frac{300}{40} = 7.5 \quad (13)$$

$d_2 = 300 \text{ mm}$  - promjer gonjene remenice

$d_1 = 40 \text{ mm}$  - promjer pogonske remenice



Slika 15. Remenica tvrtke Stemin



Brzina transportne trake:

$$n_{R1} = n_{EM} = 15.4 \text{ s}^{-1} \quad (14)$$

$$n_b = n_{R2} = \frac{n_{R1}}{i_R} = \frac{15.4}{7.5} = 2.05 \text{ s}^{-1} \quad (15)$$

$$v_b = d_b \cdot \pi \cdot n_b = 0.17 \cdot \pi \cdot 2.05 = 1.1 \text{ m/s} \quad (16),$$

pri čemu je:

$n_{R1}$  - broj okretaja pogonske remenice

$n_{R2}$  - broj okretaja gonjene remenice

$n_b$  – broj okretaja bubnja

$d_b = 170 \text{ mm}$  - promjer bubnja

$v_b$  - brzina trake

Sile u remenu kod remenskog prijenosa:

$$F_0 = \frac{2 \cdot T_{EM}}{d_1} = \frac{2 \cdot 11}{0.04} = 550 \text{ N} \quad (17)$$

$$\mu = 0.22$$

$$\beta = 142^\circ$$

$$\hat{\beta} = 142 \cdot \frac{\pi}{180} = 2.478 \text{ rad}$$

$$m = e^{\mu \hat{\beta}} = e^{0.22 \cdot 2.478} = 1.725 \quad (18)$$

$$F_1 = F_0 \cdot \frac{m}{m-1} = 550 \cdot \frac{1.725}{1.725-1} = 1308 \text{ N} \quad (19)$$

$$F_2 = F_0 \cdot \frac{1}{m-1} = 550 \cdot \frac{1}{1.725-1} = 759 \text{ N} \quad (20)$$

Opterećenje vratila uslijed remenskog prijenosa:

$$F_R = \sqrt{F_1^2 + F_2^2 - 2 \cdot F_1 \cdot F_2 \cdot \cos\beta} \quad (21)$$

$$F_R = \sqrt{1308^2 + 759^2 - 2 \cdot 1308 \cdot 759 \cdot \cos 142}$$

$$F_R = 1962.5 \text{ N}$$

Brzina remena izračunava se pomoću izraza:

$$v_{\text{rem}} = \frac{P_{EM}}{F_O} = \frac{1100}{550} = 2 \text{ m/s} \quad (22)$$

Za kontrolu učestalosti savijanja remena potrebno je odabrati remen.

Odabran je klinasti remen profila Z.

$$f_{\text{max}} = 15 \text{ s}^{-1} \text{ za klinasti konačni remen}$$

$$f = z \cdot \frac{v_{\text{rem}}}{L} \leq f_{\text{max}} \quad (23)$$

$$z = 2$$

$$v_{\text{rem}} = 2 \text{ m/s}$$

$$L = 1375 \text{ mm}$$

$$f = 2 \cdot \frac{2}{1.375} = 3 \text{ s}^{-1} \leq 15 \text{ s}^{-1}$$

Zadovoljava.

### **Maseni protok transportera**

$$q_m = \frac{m \cdot v_b}{l} = \frac{75 \cdot 1.1}{0.475} = 180 \text{ kg/s} \quad (24)$$

$$m = \rho \cdot V \cdot z = 500 \cdot 0.01667 \cdot 9 = 75 \text{ kg} \quad (25)$$

$\rho = 500 \text{ kg/m}^3$  – pretpostavka

$$V = A \cdot h = 0.1235 \cdot 0.135 = 0.01667 \text{ m}^3$$

$$z = 9$$

### **Proračun ležajeva**

Provjera ležaja za kotače:

$$v_{\text{traktora}} = 40 \frac{\text{km}}{\text{h}} = 11.1 \text{ m/s} \text{ – pretpostavka} \quad (26)$$

$$n_k = \frac{v_{\text{traktora}}}{\pi \cdot d_k} = \frac{11.1}{\pi \cdot 0.32} = 11.04 \text{ s}^{-1} \approx 670 \text{ min}^{-1} \quad (27)$$

$$P_r = F_r = 1841.8 \text{ N} \quad (28)$$

$$n_k = 670 \text{ min}^{-1}$$

$$L_{10h} = 3000 - 6000 \text{ h} \text{ - za poljoprivredne strojeve} \quad (29)$$

$$\varepsilon = 3$$

$$C_A = P_{rA} \cdot \left( \frac{60 \cdot n_k \cdot L_{10h}}{10^6} \right)^{\frac{1}{\varepsilon}} = 1841.8 \cdot \left( \frac{60 \cdot 670 \cdot 3000}{10^6} \right)^{\frac{1}{3}} = 9.1 \text{ kN} \quad (30)$$

Odabran je ležaj 6005-2RSL.

$$C = 11.9 \text{ kN} \geq C_A = 9.1 \text{ kN} \quad (31)$$

Zadovoljava!

Principal dimensions			Basic load ratings		Speed ratings	Limiting speed	Designation
d	D	B	dynamic C	static C <sub>0</sub>	Reference speed		* SKF Explorer bearing
mm			kN		r/min		-
25	47	12	11,9	6,55	32000	16000	<b>6005-2RSL *</b>

Calculation factors  
k<sub>r</sub> 0,025  
f<sub>0</sub> 14

Slika 16. Ležaj 6005-2RSL

Provjera ležaja za promjenu nagiba:

$$P_r = F_r = 8381.3 \text{ N} \quad (32)$$

$$n_v = 15 \text{ min}^{-1} \quad (33)$$

$L_{10h} = 3000 - 6000 \text{ h}$  - za poljoprivredne strojeve

$$\varepsilon = 3$$

$$C_A = P_{rA} \cdot \left( \frac{60 \cdot n_v \cdot L_{10h}}{10^6} \right)^{\frac{1}{\varepsilon}} = 8381.3 \cdot \left( \frac{60 \cdot 15 \cdot 3000}{10^6} \right)^{\frac{1}{3}} = 11.67 \text{ kN} \quad (34)$$

Odabran je ležaj 63006-2RS1.

$$C = 13.3 \text{ kN} \geq C_A = 11.6 \text{ kN} \quad (35)$$

Zadovoljava.

Principal dimensions			Basic load ratings		Speed ratings		Designation
d	D	B	dynamic C	static C <sub>0</sub>	Reference speed	Limiting speed	* SKF Explorer bearing
mm			kN		r/min		-
30	55	19	13,3	8,3	-	8000	<b>63006-2RS1</b>

Calculation factors  
 $k_r$  0,025  
 $f_0$  15

Slika 17. Ležaj 63006-2RS1

Provjera ležaja pogonskog i pomoćnog bubnja:


$$n_{R2} = 2.124 \text{ s}^{-1} \approx 128 \text{ min}^{-1} \quad (36)$$

$$P_T = F_T = 2624.8 \text{ N} \quad (37)$$

Odabran je ležaj: YAR 206-2F prema internetskom SKF katalogu

$$C_0 = 11.2 \text{ kN} > P_T = 2.7 \text{ kN} \quad (38)$$

Vijek trajanja ležaja:

Bearing life : YAR 206-2F	
	
Input parameters	
<b>F<sub>r</sub></b> Radial load	2.7 kN
<b>F<sub>a</sub></b> Axial load	0.1 kN
<b>n<sub>i</sub></b> Rotational speed of the inner ring	128 r/min
<b>Operating temperature</b> Bearing outer ring	50 °C
<b>η<sub>c</sub> specification method</b>	Cleanliness classification(recommended)
<b>Lubricant type and cleanliness</b>	B <sub>6</sub> = 200 filter ISO 4406 cleanliness code - /13/10
<b>Grease used in the bearing</b>	VT307
<b>Viscosity at 40 °C</b>	190.0 mm <sup>2</sup> /s
<b>Viscosity at 100 °C</b>	15.0 mm <sup>2</sup> /s

Slika 18. Proračun ležaja YAR 206-2F - ulazni parametri

## Result

<b>L<sub>10mh</sub></b> SKF rating life	105000 hour
<b>a<sub>SKF</sub></b> SKF life modification factor a <sub>SKF</sub>	2.14
<b>κ</b> Viscosity ratio	1.02
<b>P</b> Equivalent dynamic bearing load	2.7 kN
<b>η<sub>c</sub></b> Factor for contamination level	0.61
<b>v<sub>1</sub></b> Required kinematic viscosity for κ=1	104.5 mm <sup>2</sup> /s
<b>L<sub>10h</sub></b> Basic rating life	49100 hour
<b>C/P</b> Load ratio	7.2

Slika 19. Proračun ležaja YAR 206-2F – izlazni parametri

Odabrano je prirubničko ležajno mjesto P30 TF iz SKF online kataloga.

Principal dimensions					Basic load ratings		Bearing unit	Order designations		
d	A	H	H <sub>1</sub>	L	dynamic C	static C <sub>0</sub>		Housing	Bearing	Rubber seat ring
mm					kN		-	-		
30	38	66	32,9	119	19,5	11,2	P 30 TF	P 62	YAR 206-2F	-

**Grub screw**  
 Recommended tightening torque [Nm] 4  
 Hexagonal key size [mm] 3

Slika 20. Prirubničko ležajno mjesto P30 TF

Iz konstrukcijskih razloga, promijenit će se ležaj i prirubničko ležajno mjesto za gonjeni bubanj.

Proračun ležaja gonjenog bubnja:


$$n_b = 128 \text{ min}^{-1} \quad (39)$$

$$P_r = F_r = 2624.8 \text{ N} \quad (40)$$

Odabran je ležaj YAR 206-2F prema internetskom SKF katalogu

$$C_0 = 11.2 \text{ kN} > P_r = 2.7 \text{ kN} \quad (41)$$

Vijek trajanja ležaja:

Bearing life : YET 206	
Input parameters 	
<b>F<sub>r</sub></b> Radial load	2.7 kN
<b>F<sub>a</sub></b> Axial load	0.1 kN
<b>n<sub>i</sub></b> Rotational speed of the inner ring	128 r/min
<b>Operating temperature</b> Bearing outer ring	50 °C
<b>η<sub>c</sub> specification method</b>	Cleanliness classification(recommended)
<b>Lubricant type and cleanliness</b>	B <sub>6</sub> = 200 filter ISO 4406 cleanliness code - /13/10
<b>Grease used in the bearing</b>	VT307
<b>Viscosity at 40 °C</b>	190.0 mm <sup>2</sup> /s
<b>Viscosity at 100 °C</b>	15.0 mm <sup>2</sup> /s

Slika 21. Proračun ležaja YAR 206-2F - ulazni parametri



Result

<b>L<sub>10mh</sub></b> SKF rating life	105000 hour
<b>a<sub>SKF</sub></b> SKF life modification factor a <sub>SKF</sub>	2.14
<b>κ</b> Viscosity ratio	1.02
<b>P</b> Equivalent dynamic bearing load	2.7 kN
<b>η<sub>c</sub></b> Factor for contamination level	0.61
<b>v<sub>1</sub></b> Required kinematic viscosity for κ=1	104.5 mm <sup>2</sup> /s
<b>L<sub>10h</sub></b> Basic rating life	49100 hour
<b>C/P</b> Load ratio	7.2

Slika 22. Proračun ležaja YAR 206-2F - izlazni parametri

Odabrano je prirubničko ležajno mjesto FY30 FM iz SKF online kataloga.

Principal dimensions					Basic load ratings		Designations		
d	A <sub>1</sub>	J	L	T	dynamic C	static C <sub>0</sub>	Bearing unit	Housing	Bearing
mm					kN		-		
30	32,5	82,5	108	46,7	19,5	11,2	FY 30 FM	FY 506 M	YET 206

**Grub screw**  
Recommended tightening torque [Nm]  
Hexagonal key size [mm]

**End cover**

M8x1  
-  
4  
ECY 206

Slika 23. Prirubničko ležajno mjesto FY 30 FM



$$F_Q = F_K \cdot \sin\delta \quad (45)$$

Iz jednadžbi (44) i (45) slijedi:

$$F_p = F_Q \cdot \operatorname{ctg}\delta \quad (46)$$

Suma momenata oko oslonca B:

$$F_Q \cdot x = Q \cdot \frac{l_q}{2} \cdot \cos\varphi \quad (47)$$

Pokretna sila izračunava se pomoću izraza:

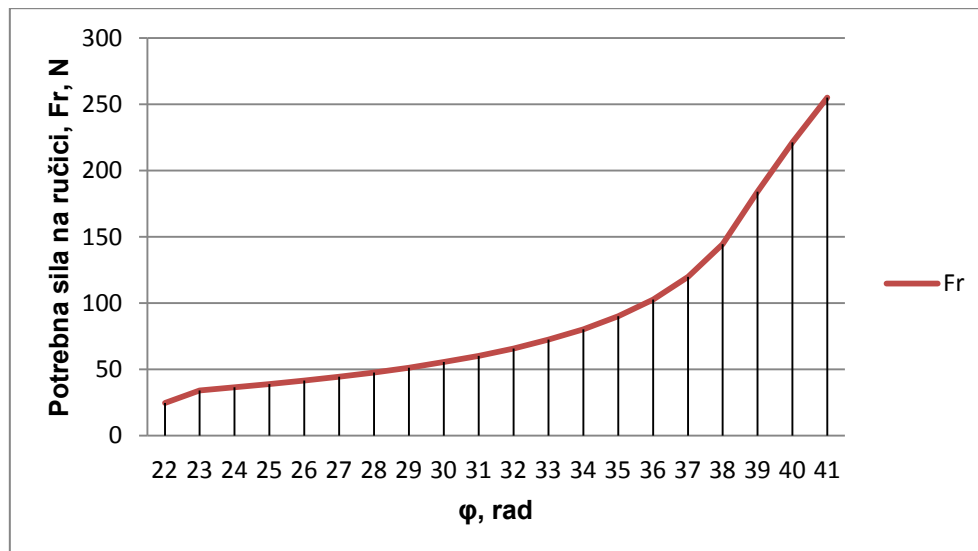
$$F_p = 2 \cdot F_s \quad (48)$$

Sumom momenata oko točke C može se izraziti ručna sila potrebna za promjenu nagiba:

$$F_s \cdot R = F_R \cdot L \quad (49)$$

$$F_R = F_s \cdot \frac{R}{L} \quad (50)$$

Pomoću Microsoft Excela, izračunate su potrebne sile na ručici za svaku promjenu nagiba.

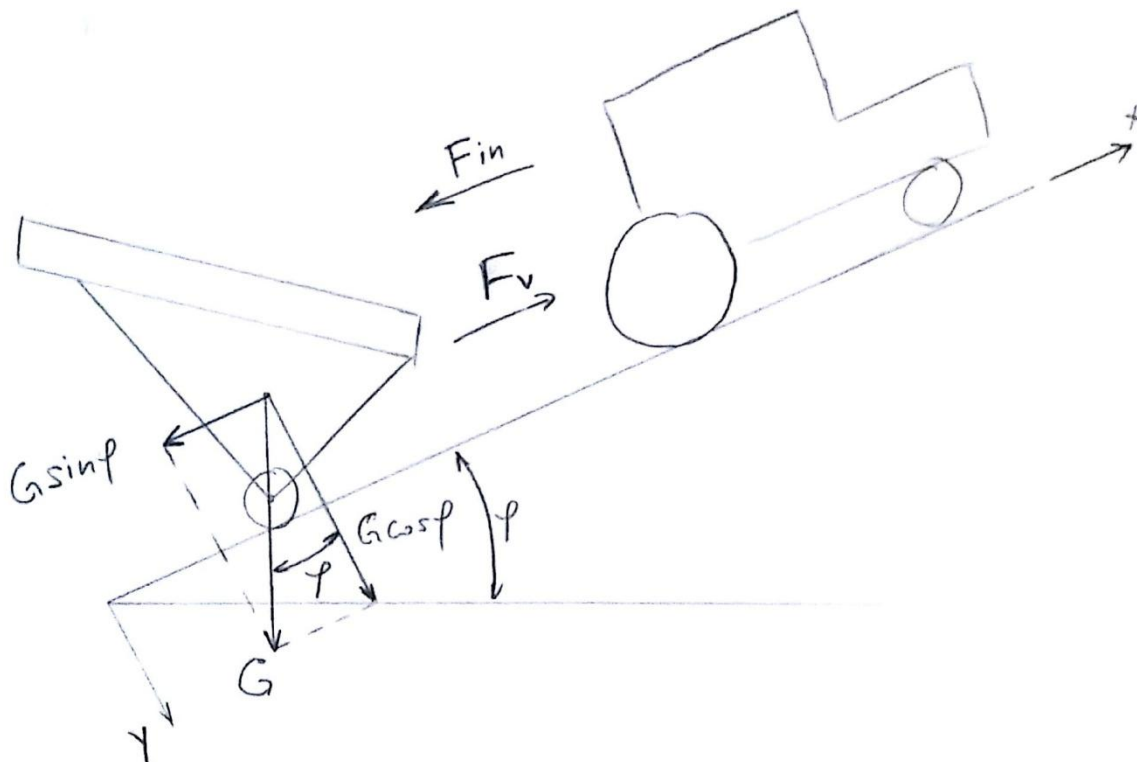


Slika 25. Ovisnost potrebne sile na ručici o nagibu

$$F_{R,\max} = 255 \text{ N}$$

### Proračun kritičnog zavora

Kritični zavar koji treba proračunati je na rudi za vuču transportera. Uzeta je pretpostavka da je najlošiji slučaj kad traktor vuče transporter po kosini.



Slika 26. Vožnja po kosini

Uz pretpostavku nagiba kosine te brzine i vremena ubrzanja traktora, moguće je izračunati silu kojom traktor vuče transporter:

$$\varphi = 40^\circ, \text{ odnosno } \varphi = 30^\circ + \text{otpori vožnje} \quad (51)$$

$$v_{\text{traktora}} = 36 \frac{\text{km}}{\text{h}} = 10 \frac{\text{m}}{\text{s}} - \text{pretpostavka} \quad (52)$$

$$t_u = 0.5 \text{ s} \quad (53)$$

$$a = \frac{v_{\text{traktora}}}{t_u} = \frac{10}{0.5} = 20 \frac{\text{m}}{\text{s}^2} \quad (54)$$

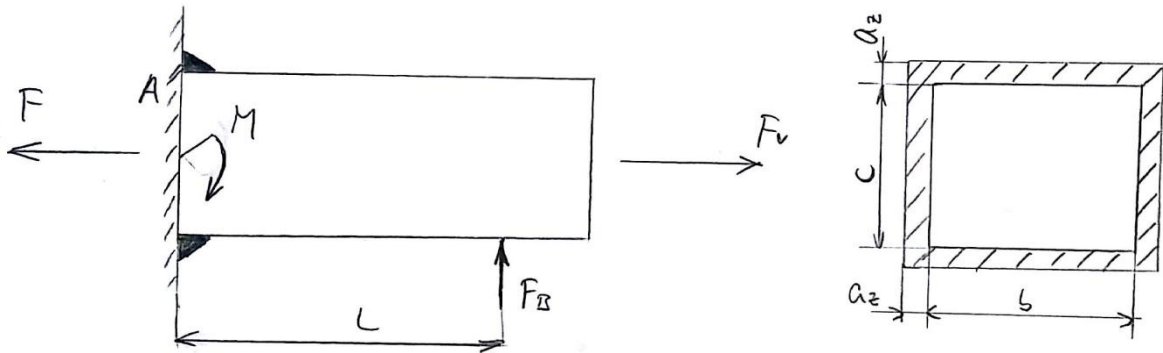
$$F_{\text{in}} = m \cdot a = 400 \cdot 20 = 8000 \text{ N} \quad (55)$$

$$G = m \cdot g = 400 \cdot 9.81 \cong 4000 \text{ N} \quad (56)$$

$$\Sigma F_x = 0; F_{VU} - F_{\text{in}} - G \sin \varphi = 0$$

$$F_{VU} = F_{in} + G \sin \varphi = 8000 + 4000 \cdot \sin 40^\circ \quad (57)$$

$$F_{VU} = 10571 \text{ N}$$



Slika 27. Opterećenje koje djeluje na kritični zavar

### Naprezanje na vlak:

$$n_v = \frac{F}{A_{zav}} = \frac{10571}{850} = 12.4 \text{ N/mm}^2 \quad (58)$$

$$F = F_{VU} = 10571 \text{ N}$$

$$A_{zav} = (b + 2 \cdot a_z) \cdot (c + 2 \cdot a_z) - b \cdot c = (45 + 2 \cdot 5) \cdot (30 + 2 \cdot 5) - 45 \cdot 30 \quad (59)$$

$$A_{zav} = 850 \text{ mm}^2$$

$$a_z = 5 \text{ mm}$$

$$b = 45 \text{ mm}$$

$$c = 30 \text{ mm}$$

$$\sigma_v = \tau_v = \frac{1}{\sqrt{2}} \cdot n_v = \frac{1}{\sqrt{2}} \cdot 12.4 = 8.8 \text{ N/mm}^2 \quad (60)$$

### Naprezanje na savijanje:

$$n_s = \frac{M}{W_x} = \frac{210000}{9604} = 21.8 \text{ N/mm}^2 \quad (61)$$

$$\Sigma M_A = 0; \quad M_s - M = 0$$

$$M = M_s = F_B \cdot L = 2624.8 \cdot 80 = 209984 \text{ Nmm} \cong 210000 \text{ Nmm} \quad (62)$$

$$W_x = \frac{I_x}{\frac{h}{2}} = \frac{192083.3}{\frac{40}{2}} = 9604 \text{ mm}^3$$

$$I_x = \frac{1}{12} \cdot ((b + 2 \cdot a_z) \cdot (c + 2 \cdot a_z)^3 - b \cdot c^3)$$

$$I_x = \frac{1}{12} \cdot (55 \cdot 40^3 - 45 \cdot 30^3) = 192083.3 \text{ mm}^4$$

$$\sigma_s = \tau_s = \frac{1}{\sqrt{2}} \cdot n_s = \frac{1}{\sqrt{2}} \cdot 21.8 = 15.4 \text{ N/mm}^2 \quad (63)$$

### **Naprežanje na smik:**

$$t_{\parallel} = \tau_{\parallel} = \frac{F_B}{2 \cdot h \cdot a_z} = \frac{2624.8}{2 \cdot 40 \cdot 5} = 6.56 \text{ N/mm}^2 \quad (64)$$

### **Reducirano naprežanje:**

$$\sigma_{\text{red}} = \sqrt{(\sigma_v + \sigma_s)^2 + 1.8 \cdot [(\tau_v + \tau_s)^2 + \tau_{\parallel}^2]} \leq \sigma_{\text{dop}} \quad (65)$$

$$\sigma_{\text{red}} = \sqrt{(8.8 + 15.4)^2 + 1.8 \cdot [(8.8 + 15.4)^2 + 6.56^2]} = 41.4 \text{ N/mm}^2$$

$$\sigma_{\text{dop}} = 160 \text{ N/mm}^2 - \text{za čelik S235JRG2} \quad (66)$$

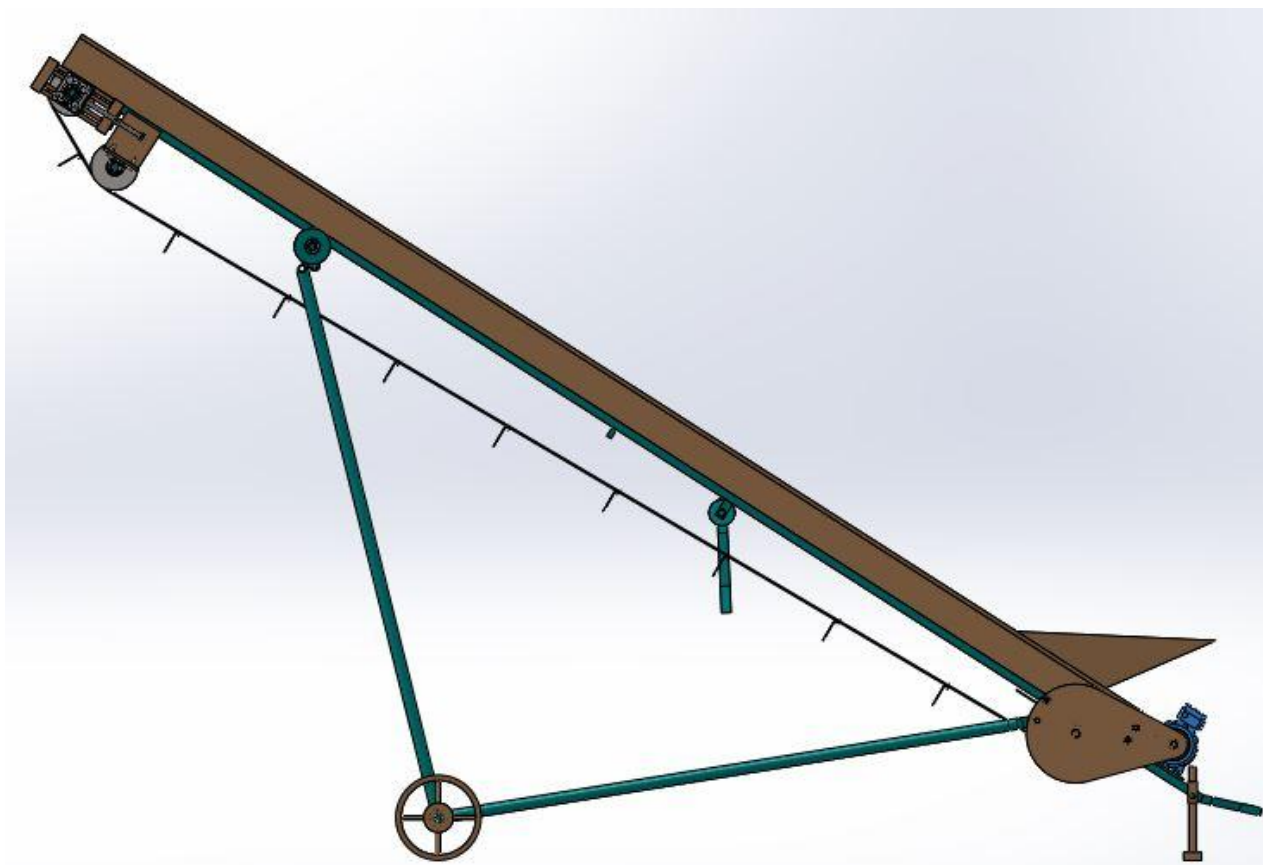
$$\sigma_{\text{red}} = 41.4 \frac{\text{N}}{\text{mm}^2} \leq \sigma_{\text{dop}} = 160 \text{ N/mm}^2$$

Zadovoljava.

## 8. MODEL

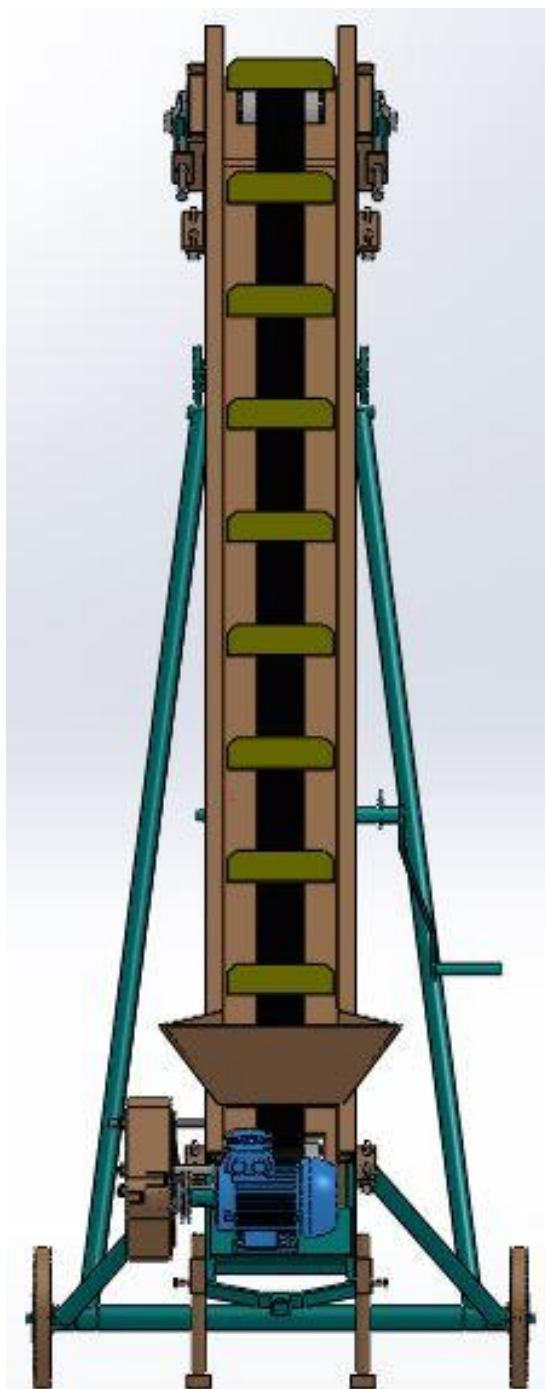


Slika 28. Slika konačnog modela u izometriji



Slika 29. Slika konačnog modela - nacrt





Slika 30. Slika konačnog modela - bokocrt

## **9. ZAKLJUČAK**

Analizom tržišta dobile su se određene ideje na koji način ovakvi strojevi rade. S obzirom na nedostupnost informacija o proizvodu određenih proizvođača, bilo je nemoguće izvršiti suvislu usporedbu dotičnih proizvoda.

Funkcijskom dekompozicijom olakšao se prikaz funkcija koje stroj mora obavljati, a morfološkom matricom su se predložila moguća rješenja tih funkcija. Koncipiranjem su napravljena četiri koncepta te se njihovom usporedbom i ocjenjivanjem odabrao najpovoljniji za konstrukcijsku razradu.

Konstrukcijskom razradom razrađen je transporter koji u potpunosti ispunjava osnovne ciljeve. Čest je slučaj da transporteru lopatice konstantno udaraju u dio nosive konstrukcije kad je traka u svom napetom stanju i tako uzrokuju oštećenja i proizvode buku. Za rješenje tog problema uveden je treći, pomoćni bubanj kako bi se takav slučaj izbjegao. Poboljšanje je uvedeno i mogućim promjenama prijenosnog omjera remenica korištenjem pogonske remenice s više različitih promjera.

Ovakvi poljoprivredni strojevi proizvode se sa vrlo velikom sigurnošću pa je temeljem toga ovdje sproveden pojednostavljen proračun. Dimenzije svih dijelova su predimenzionirane zbog mnogih nepredvidljivih faktora kako se samo funkcioniranje transportera ne bi dovodilo u pitanje.

## **10. LITERATURA**

[1] <http://www.kralj-kocijan.hr/>

[2] <http://www.agroservis-proizvodnja.hr/>

[3] <http://www.pomak.rs/transporteri.html>

[4] Madjarević, B., Konvejeri, interni nastavni materijal, FSB, Zagreb

[5] <http://www.wattdrive.com/en/e-catalog-cat4cad/online-version.html>

[6] <http://www.skf.com/in/index.html>

[7] Decker, K.H., Elementi strojeva, Tehnička knjiga, Zagreb, 2006.

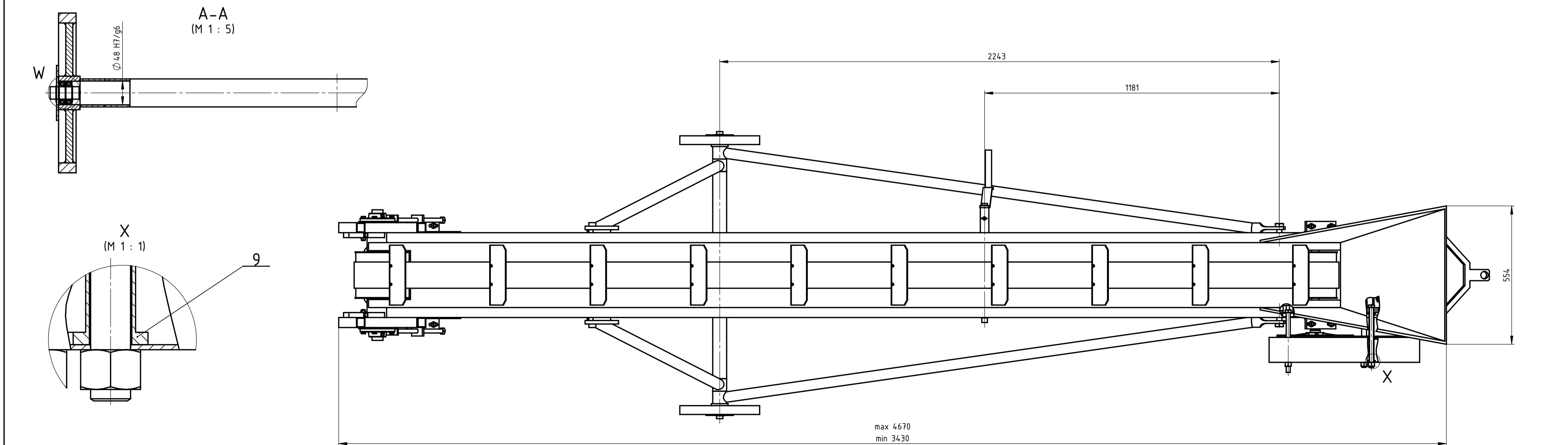
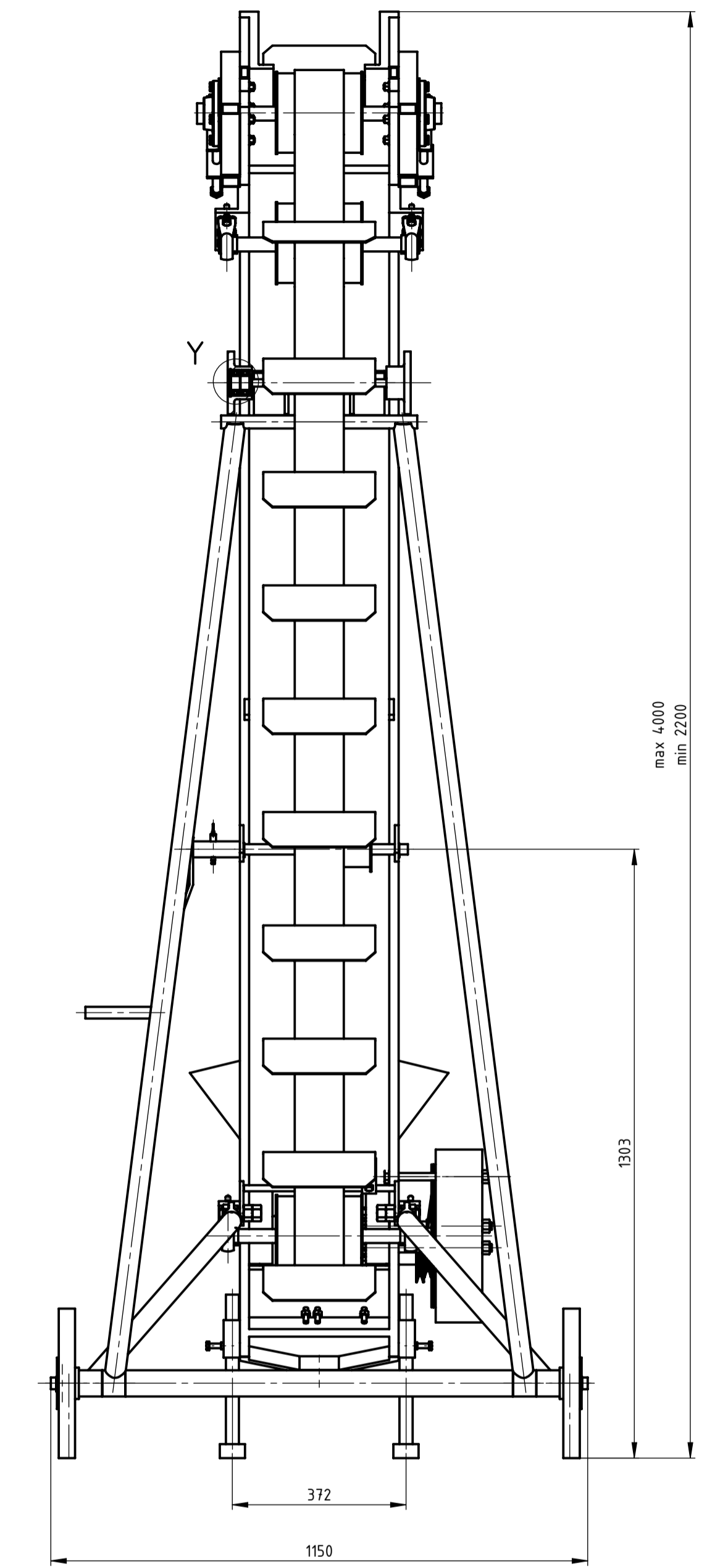
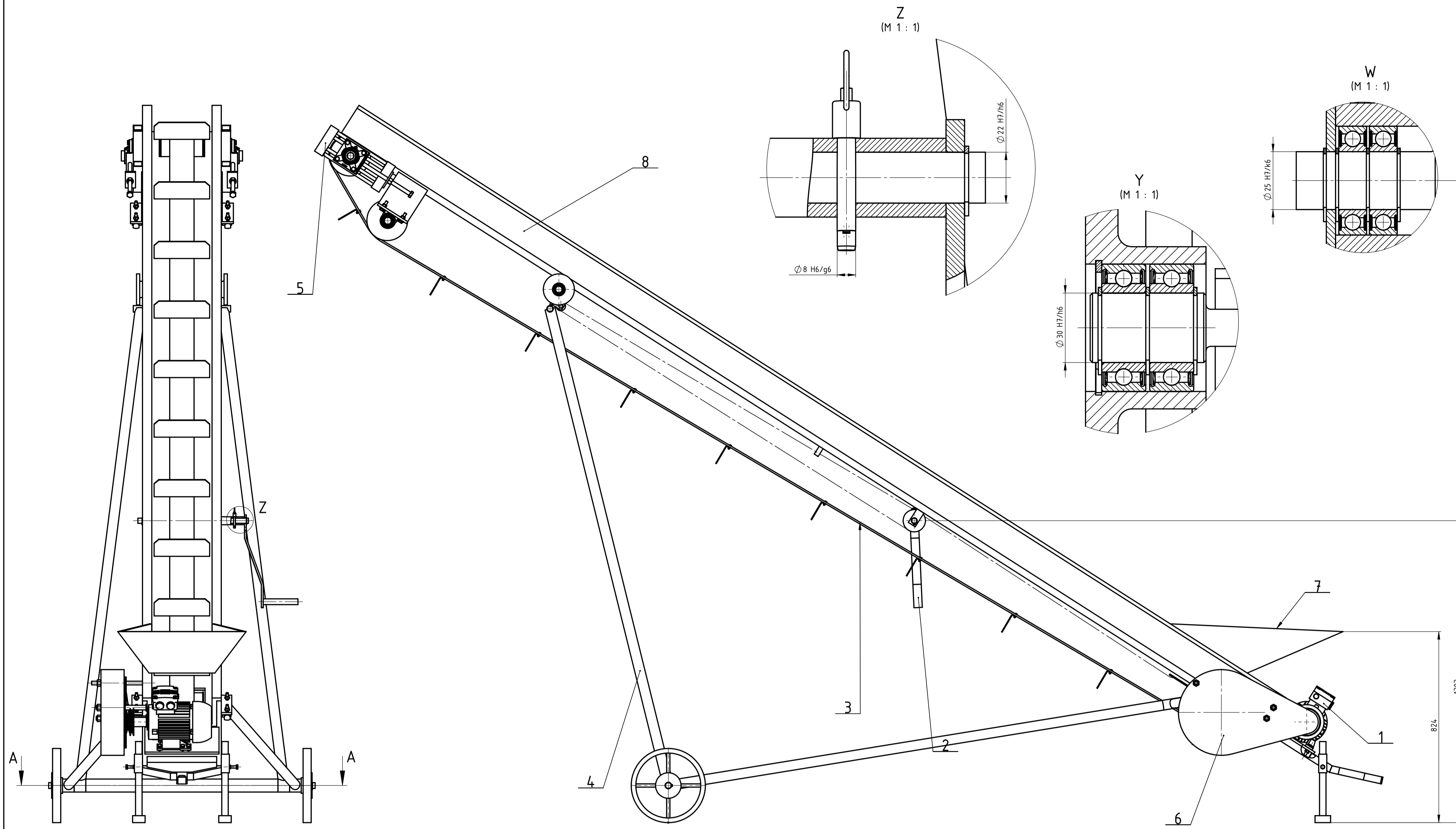
[8] Kraut, B., Strojarski priručnik, Tehnička knjiga, Zagreb, Deveto hrvatsko izdanje

[9] Remenski prijenos, podloge uz predavanja, FSB, Zagreb, 2013.

[10] Herold, Z., Stezni i zavareni spoj, FSB, Zagreb, 1998.

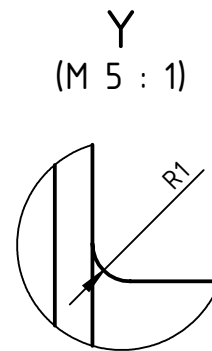
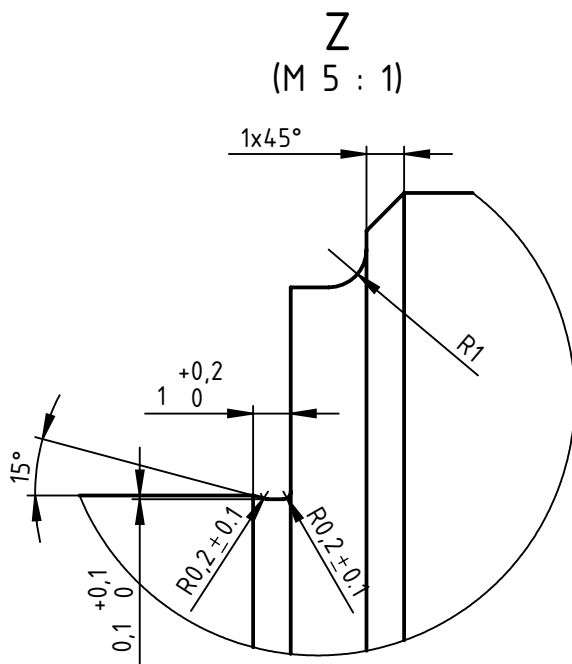
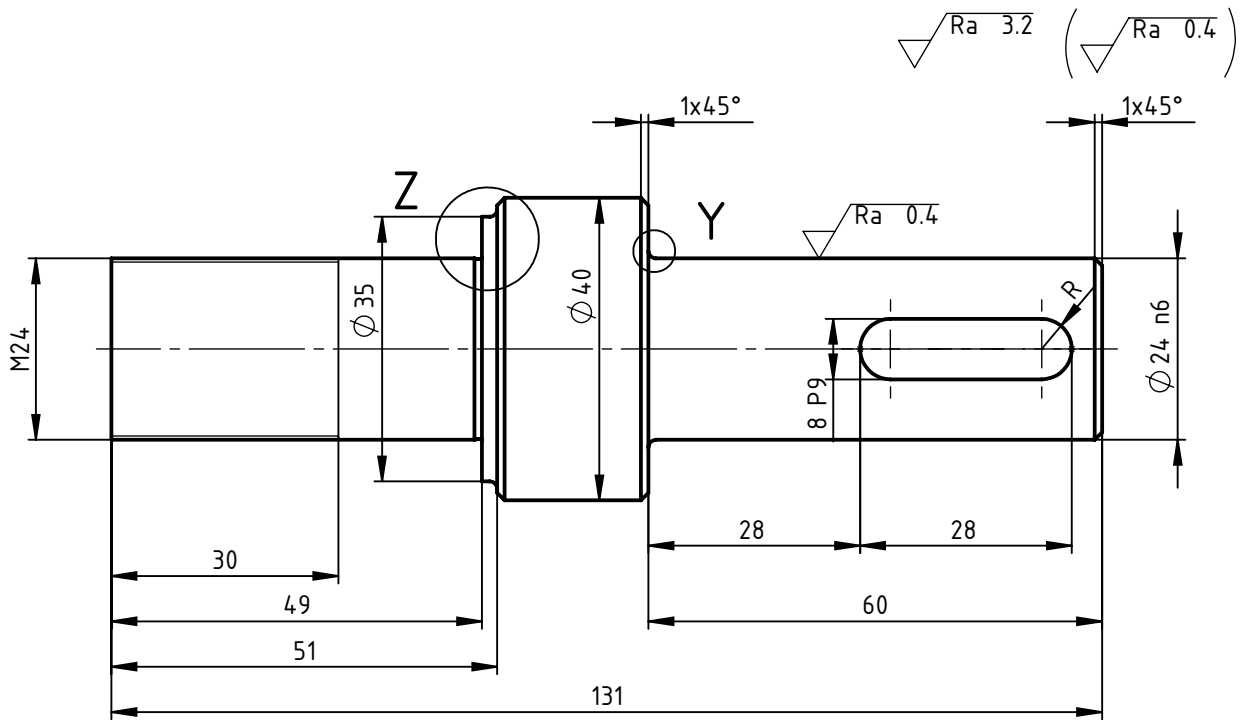
[11] Osovine i vratila, podloge uz predavanja, FSB, Zagreb, 2013.

[12] Herold, Z., Računalna i inženjerska grafika, FSB, Zagreb, 2003.

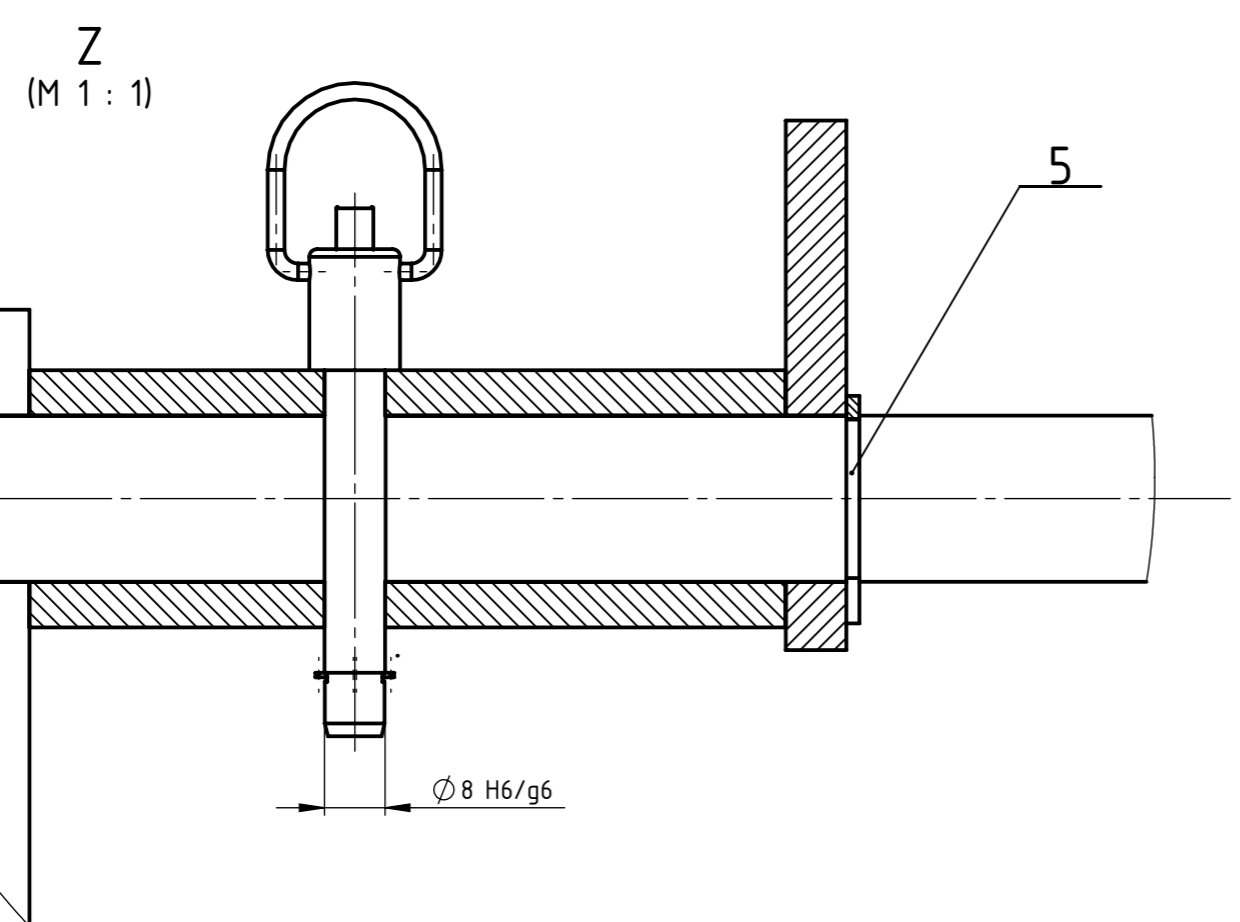
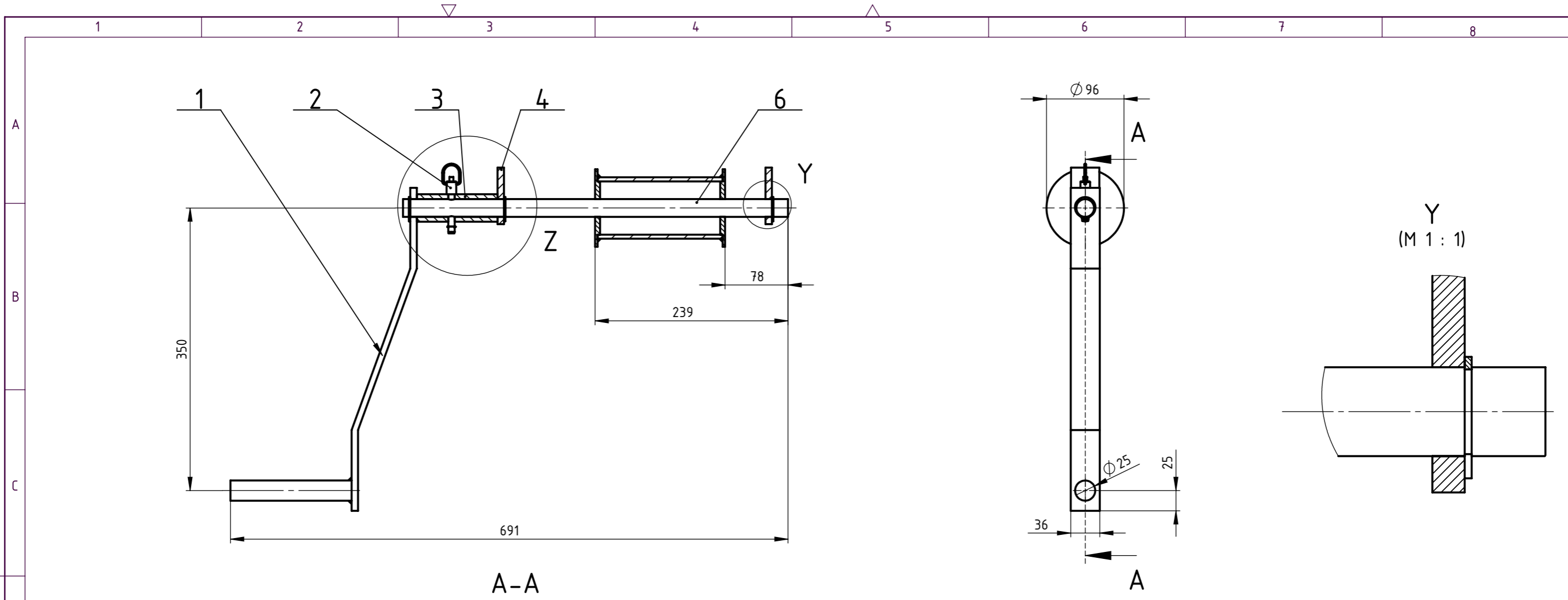


9	Distanтни прстен	2	ZR-004-23	S235JRG2	∅ 30/20x198	0.1	
8	Korito	1	ZR-004-03	S355J2G3	4750x340x145	214	
7	Uspjni koš	1	ZR-004-19	S235JRG2	658x380x529		
6	Okvir za remenski prijenos	1	ZR-001-04	S235JRG2	606x370x100	4.2	
5	Sklop mehanizma za napinjanje trake	2	ZR-005-00		330x133x115	4.8	
4	Nosiva konstrukcija	1	ZR-004-00		4351x2987x1150	84	
3	Sklop transportne trake	1	ZR-003-00		4466x240	35	
2	Sklop mehanizma za namatanje sajle	1	ZR-002-00		691x350x96	5.18	
1	Sklop pogona	1	ZR-001-00		560x521x255	37	
Poz.	Naziv dijela	Kom.	Crtež broj	Norma	Materijal	Sirove dimenzije Proizvođač	Masa
Broj naziva - code		Datum	Ime i prezime		Potpis		
Projektirao		08.2015.	Jurica Gasparec		[Signature]		
Razradio		08.2015.	Jurica Gasparec		[Signature]		
Crtao		08.2015.	Jurica Gasparec		[Signature]		
Pregledao		08.2015.	Nenad Bojčetić		[Signature]		
Mentor					[Signature]		
ISO - tolerancije		Objekt:		Objekt broj:			
∅ 8 H6/g6		+0.023 +0.005		R. N. broj:			
∅ 22 H7/h6		+0.034 0		Kopija			
∅ 25 H7/k6		-0.019 -0.015		Materijal:			
∅ 30 H7/h6		-0.041 0		Masa: 389 kg			
∅ 48 H7/g6		+0.050 +0.009		Naziv:			
Mjerilo originala		M 1:10		ELEVATOR ZA KUKURUZ			
Crtež broj:		ZR-000-00		Pozicija:			
				Forma: A1			
				Listova: 1			
				Lis: 1			





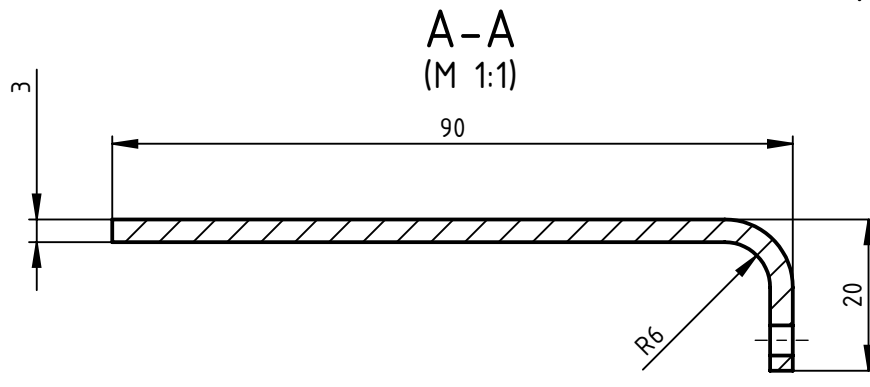
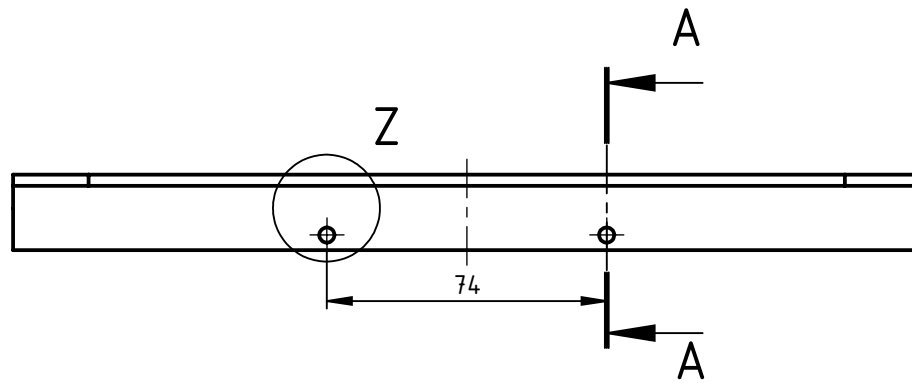
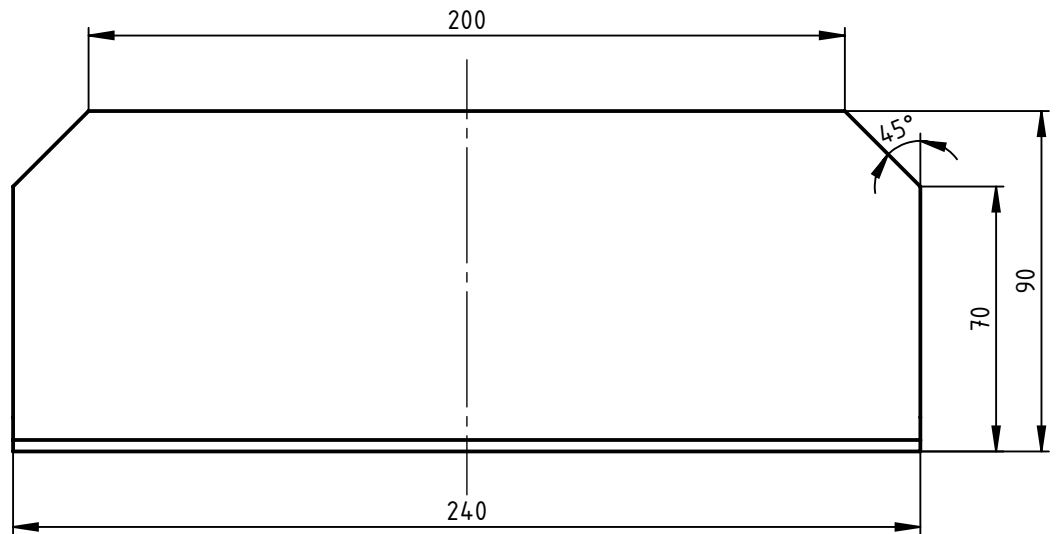
Broj naziva - code		Projektirao	Datum	Ime i prezime	Potpis	
		Razradio	08.2015.	Jurica Gašparec		
		Crtao	08.2015.	Jurica Gašparec		
		Pregledao	08.2015.	Nenad Bojčetić		
ISO - tolerancije		Objekt:			Objekt broj:	
8 P9	-0.015 -0.051				R. N. broj:	
∅ 24 n6	+0.028 +0.015	Napomena:			Kopija	
		Materijal:	E335	Masa: 0.6 kg	ZAVRŠNI RAD	
		Naziv:			Pozicija:	
		VRATILO ZA MANJU REMENICU				
		Crtež broj: ZR-001-05				
		Mjerilo originala			Format: A4	
		M 1:1			Listova: 1	
					List: 1	


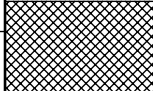
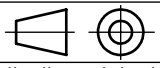


6	Zavareni sklop mehanizma za namatanje	1	ZR-002-001	E335	$\varnothing 96/76 \times 477$	3.2	
5	Uskočnik	3	DIN 471	Opružni čelik		0.01	
4	Nosač za bubanj za namatanje sajle	2	ZR-002-03	E335	70x35x8	0.1	
3	Deblja osovina	1	ZR-002-02	S235JRG2	$\varnothing 34/23 \times 50$	0.4	
2	Iglica	1		E335	NORELEM	0.03	
1	Ručica	1	ZR-002-06	S235JRG2	400x158x36	1.4	
Poz.	Naziv dijela	Kom.	Crtež broj Norma	Materijal	Sirove dimenzije Proizvođač	Masa	
Broj naziva - code		Datum	Ime i prezime	Potpis			
Projektirao		08.2015.	Jurica Gašparec				
Razradio		08.2015.	Jurica Gašparec				
Crtao		08.2015.	Jurica Gašparec				
Pregledao		08.2015.	Nenad Bojčetić				
Mentor		08.2015.	Nenad Bojčetić				
ISO - tolerancije		Objekt:		Objekt broj:			
$\varnothing 8 H6/g6$	+0.023 +0.005			R. N. broj:			
$\varnothing 22 H7/h6$	+0.034 0	Napomena: provrt za iglicu bušiti nakon sklapanja.		Kopija			
Materijal:		Masa: 5.18 kg	ZAVRŠNI RAD				
Mjerilo originala		Naziv:		Pozicija:			
M 1:5		SKLOP ZA NAMATANJE SAJLE		2			
		Crtež broj:		ZR-002-00		List: 1	

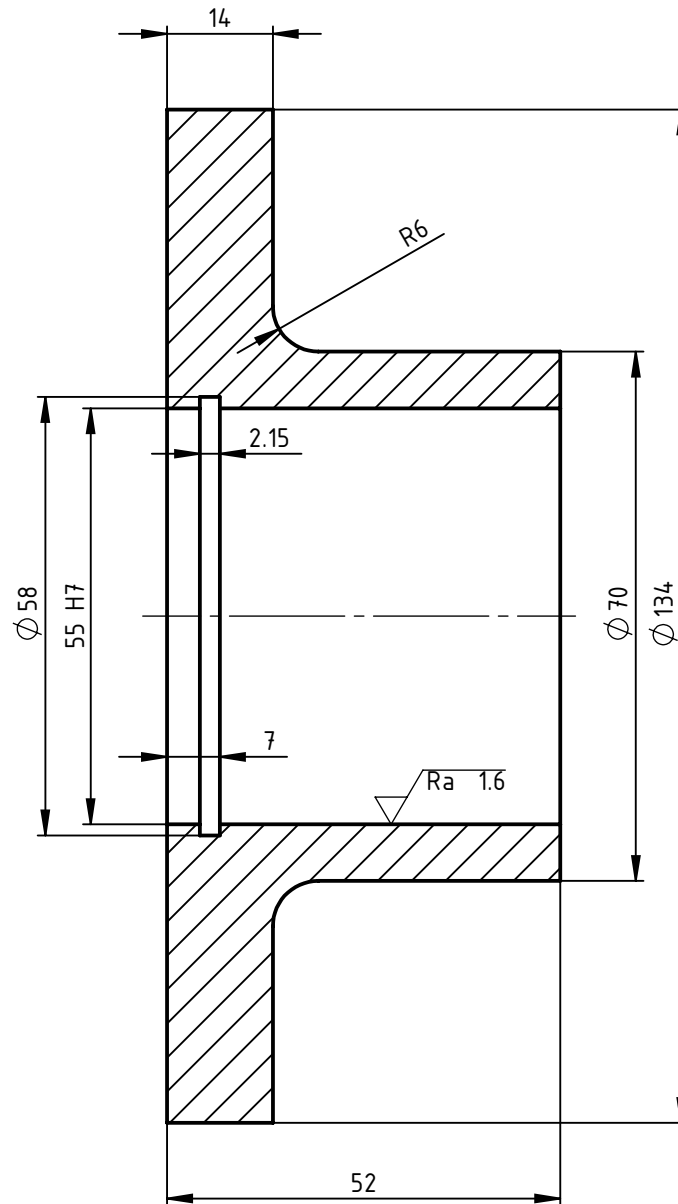
Design by CADLab

Ra 6.3



Broj naziva - code	Projektirao	Datum	Ime i prezime	Potpis	
	Razradio	08.2015.	Jurica Gašparec		
	Crtao	08.2015.	Jurica Gašparec		
	Pregledao	08.2015.	Nenad Bojčetić		
ISO - tolerancije	Objekt:			Objekt broj:	
				R. N. broj:	
	Napomena: provrtne bušiti pri montaži zajedno s trakom				Kopija
	Materijal:	E335	Masa: 0.6 kg	ZAVRŠNI RAD	
		Naziv:			Pozicija:
	Mjerilo originala	LOPATICA			Format: A4
	M 1:2	Crtež broj: ZR-003-01			Listova: 1
					List: 1

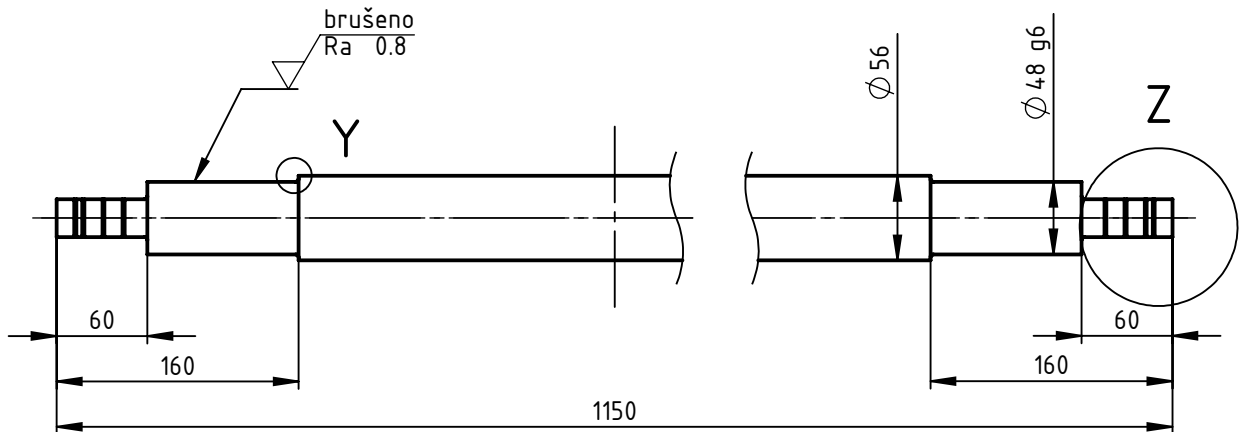
$\sqrt{Ra\ 6.3}$  ( $\sqrt{Ra\ 1.6}$ )



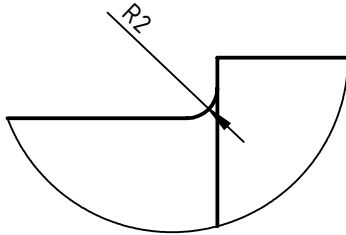
Broj naziva - code		Datum	Ime i prezime		Potpis		
		Projektirao	08.2015.	Jurica Gašparec			
		Razradio	08.2015.	Jurica Gašparec			
		Crtao	08.2015.	Jurica Gašparec			
		Pregledao	08.2015.	Nenad Bojčetić			
ISO - tolerancije		Objekt:			Objekt broj:		
$\varnothing 55\ H7$	+0.030 0				R. N. broj:		
		Napomena: sve vanjske oštne bridove skositi sa 1x45°				Kopija	
		Materijal:	E335	Masa: 1.7 kg	ZAVRŠNI RAD		
		Naziv:			Pozicija:		Format: A4
		Mjerilo originala			KOTAČ ZA PROMJENU NAGIBA		Listova: 1
		M 1:2			Crtež broj: ZR-004-05		List: 1



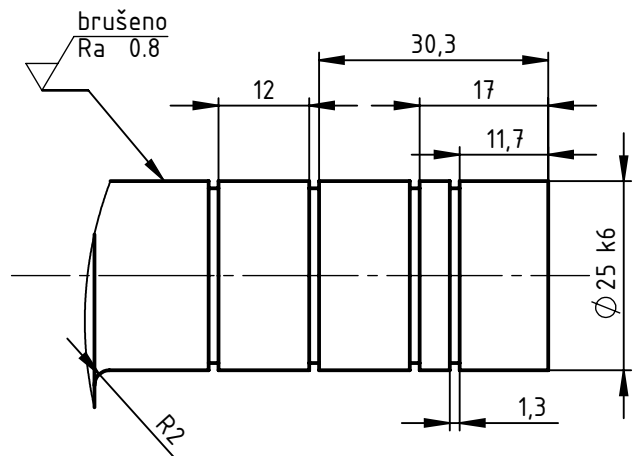
$Ra\ 3.2$  ( $\frac{\text{brušeno}}{Ra\ 0.8}$ )



Y  
(M 2 : 1)



Z  
(M 1:1)



Napomena:

1. Sve oštre bridove skinuti sa  $1 \times 45^\circ$
2. Svi utori za uskočnike su istih dimenzija

Broj naziva - code	Projektirao	Datum	Ime i prezime	Potpis			
	Razradio	08.2015.	Jurica Gašparec				
	Crtao	08.2015.	Jurica Gašparec				
	Pregledao	08.2015.	Nenad Bojčetić				
ISO - tolerancije	Objekt:			Objekt broj:			
$\phi\ 25\ k6$	+0.015				R. N. broj:		
	+0.002						
$\phi\ 48\ g6$	-0.009	Napomena:				Kopija	
	-0.025						
		Materijal:	E335	Masa: 14.6 kg	ZAVRŠNI RAD		
			Naziv:			Pozicija:	
		Mjerilo originala	OSOVINA ZA KOTAČE				Format: A4
		M 1:10	Crtež broj: ZR-004-13				Listova: 1
							List: 1