

Dimenzioniranje, modeliranje i simulacija električnog pogona gradskog autobusa

Košćak, Hrvoje

Undergraduate thesis / Završni rad

2015

Degree Grantor / Ustanova koja je dodijelila akademski / stručni stupanj: **University of Zagreb, Faculty of Mechanical Engineering and Naval Architecture / Sveučilište u Zagrebu, Fakultet strojarstva i brodogradnje**

Permanent link / Trajna poveznica: <https://urn.nsk.hr/urn:nbn:hr:235:604481>

Rights / Prava: [In copyright](#)/[Zaštićeno autorskim pravom.](#)

Download date / Datum preuzimanja: **2024-07-16**

Repository / Repozitorij:

[Repository of Faculty of Mechanical Engineering and Naval Architecture University of Zagreb](#)



SVEUČILIŠTE U ZAGREBU
FAKULTET STROJARSTVA I BRODOGRADNJE

ZAVRŠNI RAD

Mentor:

Prof. dr. sc. Joško Deur, dipl. ing.

Student:

Hrvoje Koščak

Zagreb, 2015.

Izjavljujem da sam ovaj rad izradio samostalno koristeći znanja stečena tijekom studija i navedenu literaturu.

Zahvaljujem se prof.dr.sc Jošku Deuru na iskazanom povjerenju, korisnim savjetima, vodstvu te velikoj potpori za vrijeme izrade rada.

Također se zahvaljujem dipl.ing Branimir Škugoru na izrazito velikoj stručnoj pomoći, strpljenju te savjetima za točnu i kvalitetnu izradu ovoga rada. Zahvalio bih se i dipl.ing Mihaelu Cipeku na danoj literaturi koja mi je omogućila lakše pisanje rada.

Na kraju bih se želio zahvaliti svojoj obitelji na velikoj podršci i stalnoj potpori tijekom studija.

Hrvoje Koščak



SVEUČILIŠTE U ZAGREBU
FAKULTET STROJARSTVA I BRODOGRADNJE



Središnje povjerenstvo za završne i diplomske ispite
Povjerenstvo za završne ispite studija strojarstva za smjerove:
proizvodno inženjerstvo, računalno inženjerstvo, industrijsko inženjerstvo i menadžment, inženjerstvo
materijala i mehatronika i robotika

Sveučilište u Zagrebu	
Fakultet strojarstva i brodogradnje	
Datum: 7 -09- 2015	Prilog
Klasa: 602-04/15-6/13	
Ur.broj: 15-1703-15-333	

ZAVRŠNI ZADATAK

Student: **Hrvoje Koščak**

Mat. br.: 0035187887

Naslov rada na
hrvatskom jeziku:

Dimenzioniranje, modeliranje i simulacija električnog pogona gradskog autobusa

Naslov rada na
engleskom jeziku:

Dimensioning, modelling and simulation of a city bus electric powertrain

Opis zadatka:

Kako bi se ostvarilo smanjenje potrošnje energije, te emisije CO₂ i ostalih štetnih plinova, kod gradskih se autobusa sve više razmatra mogućnost korištenja električnih pogona. Kod projektiranja električnog pogona vozila najprije je potrebno odgovarajuće dimenzionirati njegove temeljne komponente poput motora i baterije, pri čemu treba ostvariti dovoljnu pogonsku snagu vuče i zahtijevani domet vozila za dane vozne cikluse, te čim manju potrošnju energije. Naredni koraci u projektiranju su matematičko modeliranje pogona vozila i projektiranje upravljačkog sustava. U radu je potrebno:

- dati pregled primjene i karakterističnih konfiguracija električnih i hibridnih autobusa;
- opisati glavne karakteristike dubrovačkog gradskog autobusnog prijevoza (glavna stajališta, linije saobraćanja, redovi vožnje, tipovi autobusa, i sl.);
- za realistične vozne cikluse gradskog autobusnog prijevoza, odabrati prikladnu konfiguraciju električnog ili električno-hibridnog pogona autobusa, te dimenzionirati pogonske strojeve i bateriju i prikazati njihove radne karakteristike;
- postaviti matematički model električnog pogona autobusa uključujući uzdužnu dinamiku vozila i upravljački sustav;
- provesti usporedne računalne simulacije ponašanja konvencionalnog i električnog autobusa za realistične vozne cikluse, te kvantificirati prednosti električnog autobusa u smislu smanjenja potrošnje goriva tj. električne energije i emisije CO₂.

Zadatak zadan:

25. studenog 2014.

Zadatak zadao:

Prof. dr. sc. Joško Deur

Rok predaje rada:

1. rok: 26. veljače 2015.

2. rok: 17. rujna 2015.

Predviđeni datumi obrane:

1. rok: 2., 3., i 4. ožujka 2015.

2. rok: 21., 22., i 23. rujna 2015.

Predsjednik Povjerenstva:

Prof. dr. sc. Zoran Kunica

SAŽETAK

Ovaj rad sadrži opis konvencionalnog gradskog autobusa MAN – Lion's City te modeliranje istog u MATLAB programu. Tim modelom odrađene su simulacije na snimljenim realnim voznim ciklusima Dubrovačkog gradskog prijevoza. Nadalje je prema rezultatima simulacije i opisu konvencionalnog autobusa dimenzioniran i modeliran električni autobus na čijem su modelu također izvršene simulacije s ciljem usporedbe cijena prijevoza i emisije ugljikovog dioksida između konvencionalnog gradskog autobusa i električnog gradskog autobusa.

Sadržaj

1. UVOD	9
2. HIBRIDNA I ELEKTRIČNA VOZILA	10
2.1 Hibridna vozila.....	10
2.1.1 Paralelna hibridna vozila.....	10
2.1.2 Serijska hibridna vozila.....	11
2.2 Električna vozila.....	12
3. KARAKTERISTIKE DUBROVAČKOG GRADSKOG PRIJEVOZA	14
3.1 Snimanje realističnih voznih ciklusa	14
3.2 Karakteristike konvencionalnog autobusa.....	16
3.3 Prosječna masa putnika po ciklusu.....	18
4. MODELIRANJE KONVENCIONALNOG AUTOBUSA.....	20
5. MODELIRANJE GRADSKOG ELEKTRIČNOG AUTOBUSA	27
5.1 Struktura pogona	27
5.2 Električni stroj	28
5.3 Baterija	29
5.4 Električna transmisija	31
5.5 Određivanje mase električnog gradskog autobusa	33
5.6 Ukupni simulacijski model električnog gradskog autobusa	34
6. SIMULACIJSKI REZULTATI.....	36
6.1 Rezultati simulacija voznih ciklusa za konvencionalni gradski autobus.....	36
6.2 Rezultati simulacija za električni gradski autobus	38
6.3 Usporedba cijene prijevoza konvencionalnog i električnog gradskog autobusa	39
6.4 Usporedba emisije ugljikovog dioksida	41
7. ZAKLJUČAK	43
8. PRILOG	45
8.1 Inicijalizacijska datoteka	45
8.2 Transmisija konvencionalnog gradskog autobusa.....	46
8.3 Model elektromotora/generatora	47
8.4 Model baterije.....	48
9. LITERATURA.....	49

Popis slika

Slika 1. Paralelni hibridni pogonski sustav.	10
Slika 2. Volvo B5LH [1].	11
Slika 3. Serijski hibridni pogonski sustav.	12
Slika 4. Siemens Vinamotor [2].	12
Slika 5. Ebusco [3].	13
Slika 6. Babin kuk - Pile [4].	14
Slika 7. Pile - Babin kuk [4].	14
Slika 8. Raspored vožnji na kružnoj ruti Babin Kuk - Pile [5].	15
Slika 9. Promjena brzine tokom vremena za jedan od snimljenih ciklusa.	16
Slika 10. Promjena nagiba ceste ovisno o udaljenosti za snimljene vozne cikluse.	16
Slika 11. Man Lion's City.	16
Slika 12. Krivulja maksimalnog momenta za motor DIESEL - EURO V/EEV.	17
Slika 13. Usrednjena masa putnika.	19
Slika 14. Pojednostavljeni model konvencionalnog autobusa.	20
Slika 15. Podmodel longitudinalne dinamike vozila.	22
Slika 16. Brzina na kotaču i moment kotača za jedan od vozničkih ciklusa.	23
Slika 17. Promjena nagiba ceste.	24
Slika 18. Promjena momenta na kotačima uslijed promjene nagiba ceste.	24
Slika 19. Mapa četverobrzinske transmisije konvencionalnog vozila.	25
Slika 20. Brzina i moment ICE motora.	25
Slika 21. Potrošnja goriva za jedan od vozničkih ciklusa.	26
Slika 22. Pogon električnog vozila.	27
Slika 23. AF-240 GKN Driveline [12].	28
Slika 24. Momentna karakteristika AF-240 [12].	28
Slika 25. Litij - ionska baterija [13].	29
Slika 26. Pojednostavljena shema baterije.	30
Slika 27. Stupnjevi transmisije h1,h2.	31
Slika 28. Mapa stupnjeva prijenosa h1,h2.	32
Slika 29. Pojednostavljeni model električnog vozila.	34
Slika 30. Promjena stanja napunjenosti baterije za jedan od vozničkih ciklusa.	35
Slika 31. Sustav za punjenje autobusa.	39
Slika 32. Simulink model transmisije konvencionalnog autobusa.	46
Slika 33. Simulink model elektromotora/generatora.	47
Slika 34. Simulink model baterije (realizacija jednadžbe 5.1).	48

Popis tablica

Tablica 1. Parametri MAN Lion's City autobusa.	17
Tablica 2. Prijenosni omjeri četverobrzinske transmisije ICE autobusa.	18
Tablica 3. Usrednjena masa putnika.	19
Tablica 4. Parametri jedne ćelije Li-Ion baterije [14].	29
Tablica 5. Parametri baterije.	30
Tablica 6. Izračun mase električnog vozila.	33
Tablica 7. Potrošnja goriva s uračunatom potrošnjom u praznom hodu.	36
Tablica 8. Potrošnja goriva bez potrošnje u praznom hodu.	37
Tablica 9. Ukupna potrošnja goriva.	37
Tablica 10. Potrošnja električne energije po voznom ciklusu.	38
Tablica 11. Ukupna potrošena električna energija za svih 26 ciklusa.	38
Tablica 12. Cijena energije.	39
Tablica 13. Usporedba cijene dizel goriva i EE-LT i EE-HT električne energije.	40
Tablica 14. Usporedba cijene za svih 26 ciklusa.	40
Tablica 15. Emisija ugljikovog dioksida.	41
Tablica 16. Usporedba emisije ugljikovog dioksida.	41
Tablica 17. Emisija ugljikovog dioksida za svih 26 ciklusa.	42

Popis oznaka

Oznaka	Opis	Jedinica
a	Akceleracija vozila	$\frac{m}{s^2}$
A_f	Prednja površina vozila	m^2
C_d	Koeficijent aerodinamičkog otpora	-
E	Energija baterije	J
F_a	Sila akceleracije	N
F_{aero}	Sila aerodinamičkog otpora	N
F_g	Sila gravitacije na kosini	N
F_{kot}	Sila otpora kotrljanja	N
F_{pog}	Pogonska sila	N
g	Akceleracija slobodnog pada	$\frac{m}{s^2}$
h	Prijenosni omjeri automatske transmisije	-
i	Struja (baterije)	A
i_o	Prijenosni omjer izlazne redukcije	-
m	Masa vozila	kg
m_t	Nosivost	kg
m_v	Ukupna masa	kg
m_{vp}	Masa praznog vozila	kg
Q_{max}	Kapacitet baterije	C
R	Otpor (baterije)	Ω
r	Efektivni polumjer kotača	m
SoC	Stanje napunjenosti baterije	%

t	Vrijeme	s
U_{oc}	Napon baterije	V
V_f	Kapacitet spremnika	m^3
v_{max}	Maksimalna brzina vozila	$\frac{m}{s}$
v_v	Brzina vozila	$\frac{m}{s}$
α	Kut nagiba kosine	°
μ_{kot}	Koeficijent trenja kotrljanja	–
ρ_{air}	Gustoća zraka	$\frac{kg}{m^3}$
τ_L	Moment na kotačima	Nm
τ_e	Moment motora	Nm
ω_e	Kutna brzina motora	rad/s
ω_L	Kutna brzina kotača	rad/s
η_t	Korisnost transmisije	–
\dot{m}_f	Maseni protok goriva	g/s
ρ_f	Gustoća dizel goriva	$\frac{kg}{m^3}$
P_{batt}	Snaga baterije	W

Popis kratica

Oznaka	Opis
EV	Vozilo s električnim pogonom
ICE	Motor s unutarnjim izgaranjem

1. UVOD

Vozila pogonjena motorima s unutrašnjim izgaranjem sve se više zamjenjuju vozilima koja su pogonjena električnim motorima. Na takav trend utjecala je briga o okolišu jer za razliku od ICE vozila, električna vozila ne emitiraju plinove štetne za atmosferu, mnogo su tiša pa smanjuju razinu buke te se njihovim korištenjem smanjuje potrošnja fosilnih goriva. Električna vozila pokazuju veću učinkovitost ponajprije u gradskoj vožnji gdje su česta pokretanja i zaustavljanja.

U ovom radu prikazat će se modeliranje električnog vozila prema zahtjevima realnih snimljenih voznih ciklusa u Dubrovniku za dubrovački javni prijevoz firme „Libertas“. Bit će provedene usporedne simulacije ponašanja konvencionalnog i električnog vozila te će se prikazati koliko se smanjila emisija ugljikovog dioksida i kolika će biti novčana ušteda zbog niže cijene električne energije u odnosu na cijenu goriva. Simulacije su provođene u Matlab - Simulink okruženju.

U **drugom** poglavlju će ukratko biti dan opis hibridnih i električnih vozila te njihove najčešće korištene konfiguracije.

U **trećem** poglavlju su dane karakteristike dubrovačkog gradskog prijevoza, opis ruta, način snimanja voznih ciklusa te određivanje prosječne mase putnika po voznom ciklusu.

U **četvrtom** poglavlju je opisano modeliranje konvencionalnog gradskog autobusa.

U **petom** poglavlju izloženo je modeliranje električno gradskog autobusa.

U **šestom** poglavlju su dani rezultati simulacija modela konvencionalnog i električnog vozila te analiza tih rezultata. Napravljena je usporedba cijena energija potrebnih za pogon ICE vozila i EV te usporedba njihove emisije ugljikovog dioksida.

U **sedmom** poglavlju je dan zaključak.

U **prilogu** su dani neki Simulink modeli koji nisu dani kroz poglavlja, kao i inicijalizacijska datoteka za pokretanje simulacije.

2. HIBRIDNA I ELEKTRIČNA VOZILA

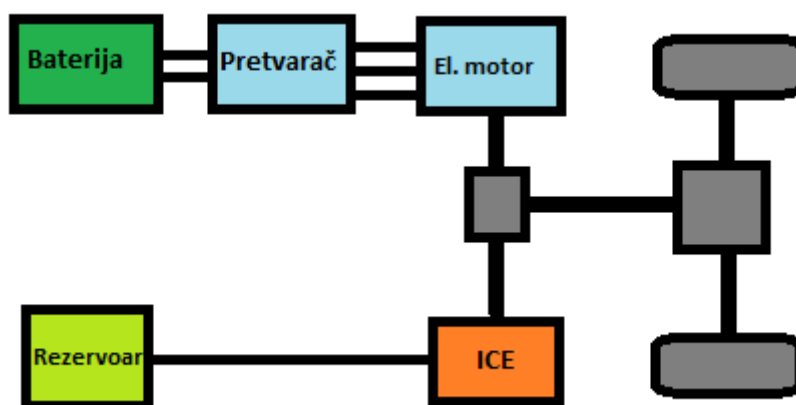
U ovom će poglavlju biti opisane najčešće izvedbe pogona hibridnih i električnih vozila te će biti prikazani neki od karakterističnih modela hibridnih i električnih autobusa dostupnih na tržištu.

2.1 Hibridna vozila

Hibridna vozila za razliku od konvencionalnih ICE vozila koriste dva izvora energije umjesto jednog. Postoje različite izvedbe pogona hibridnih vozila, a to su: paralelni hibridi, serijsko - paralelni hibridi i serijski hibridi. Na tržištu su trenutno dostupni hibridni autobusi izvedeni s paralelnim i serijskim hibridnim pogonom.

2.1.1 Paralelna hibridna vozila

Paralelni hibridi koji su trenutno najzastupljeniji koriste i električni motor i motor s unutarnjim izgaranjem s ciljem pogonjenja vozila. Nadalje je paralelne hibride moguće podijeliti ovisno o tome koji je izvor energije dominantniji prilikom pogonjenja vozila. U nekim slučajevima jest ICE motor dominantan, pa se električni uključuje kada je potrebno ubrzanje ili obrnuto. Na slici 1 prikazan je pogonski sustav paralelnog hibrida.



Slika 1. Paralelni hibridni pogonski sustav.

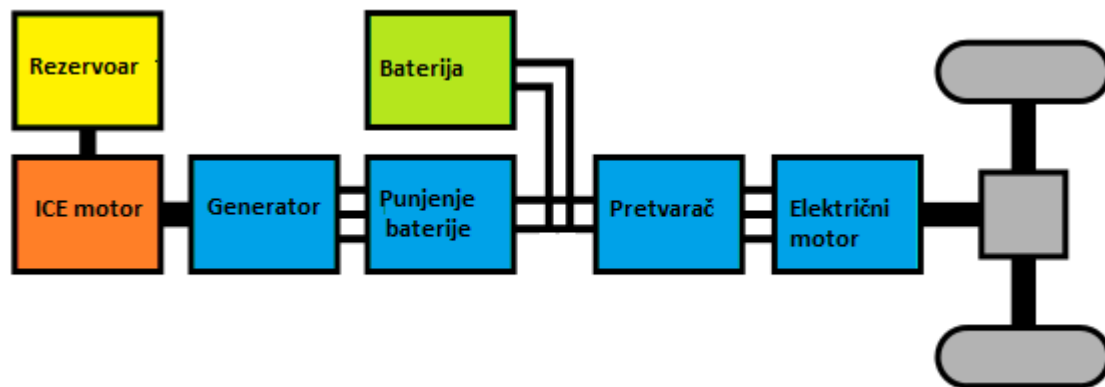
Kapacitet baterije predstavlja važnu stavku i kod hibridnih i električnih vozila jer iako s povećanjem kapaciteta baterije raste i domet vozila, istovremeno se povećava masa baterije, a time i ukupna masa vozila pa je optimalan odabir veličine baterije važna stvar. Kod paralelnih hibrida kapacitet baterije ne treba biti prevelik jer se može koristiti regenerativno kočenje te se ICE motor može koristiti kao generator za dodatno punjenje. Ta dva načina punjenja baterije su posebno korisna u uvjetima gradske vožnje gdje su učestala kočenja i pokretanja vozila. Regenerativno kočenje omogućuje punjenje baterije za vrijeme kočenja jer se kinetička energija kočenja vozila koja bi se oslobodila u obliku toplinskih gubitaka može pretvoriti u električnu energiju i time puniti bateriju. Trenutačno na tržištu jedan od poznatijih modela hibridnih autobusa s paralelnim pogonskim sustavom jest Volvo B5LH (slika 2) gdje se uz električni motor koristi dizel motor od 5 litara.



Slika 2. Volvo B5LH [1].

2.1.2 Serijska hibridna vozila

Serijska hibridna vozila su pogonjena električnim motorom te funkcioniraju tako da se vozilo pogoni električnim motorom dok se ICE motor koristi kao generator kada stanje napunjenosti baterije padne na određen iznos (slika 3).



Slika 3. Serijski hibridni pogonski sustav.

Jedan od primjera serijskih hibridnih autobusa jest Siemens Vinamotor (slika 4).



Slika 4. Siemens Vinamotor [2].

2.2 Električna vozila

Električna vozila koriste samo električne motore za pogon te je time omogućena snažna i glatka akceleracija te trenutačno davanje potrebnih iznosa momenta za svladavanje zahtjeva vožnje. Energija potrebna za pokretanje vozila jest pohranjena u baterijama te se zato takva vozila nazivaju BEV vozilima (Battery Electric Vehicle). Prvi potpuno električno pogonjeni autobusi su se koristili na olimpijskim igrama u Atlanti 1996. godine. Na slici 5 prikazan je jedan od ponuđenih električnih autobusa u Europi - Ebusco.



Slika 5. Ebusco [3].

3. KARAKTERISTIKE DUBROVAČKOG GRADSKOG PRIJEVOZA

U ovom će poglavlju biti izložene karakteristike dubrovačkog gradskog prijevoza i opisano snimanje voznih ciklusa na jednoj ruti. Nadalje su dane karakteristike konvencionalnog autobusa na kojem je provedeno snimanje te je opisano određivanje srednje mase putnika po voznom ciklusu.

3.1 Snimanje realističnih voznih ciklusa

Snimanje je provedeno u prosincu 2014-te godine te se snimala kružna ruta od Babinog Kuka do Pila, rute su prikazane na slikama 6 i 7 crvenom bojom.



Slika 6. Babin kuk - Pile [4].



Slika 7. Pile - Babin kuk [4].

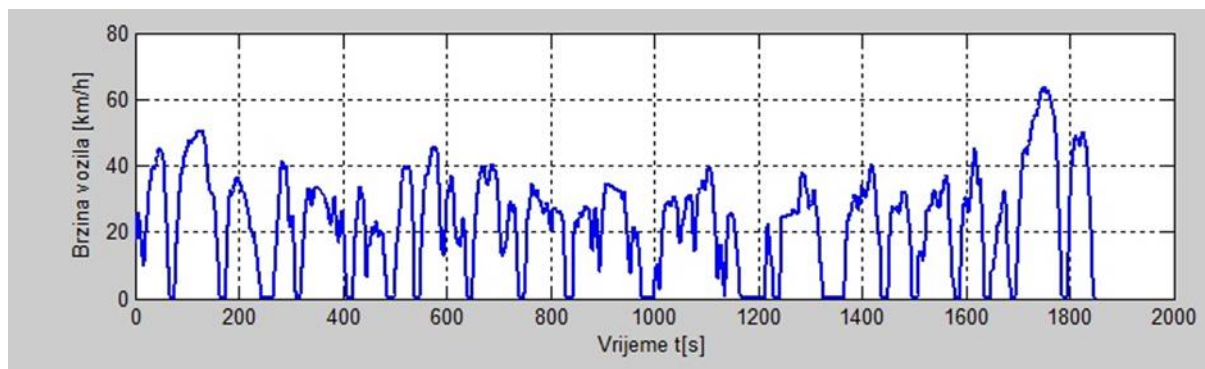
Ruta se sastoji od 22 stanice te je ukupno vrijeme potrebno za kompletiranje jednog voznog ciklusa iznosi 45 minuta. U svakom smjeru vožnja traje 15 minuta te je vozaču omogućena stanka od 15 minuta prije povratne vožnje. Zbog radova koji se izvode van turističke sezone snimljena ruta jest 2 kilometra duža od stvarne rute. Na liniji voze tri autobusa te u prosjeku vozač u smjeni preveze 200 ljudi. Za vrijeme turističke sezone vozi šest autobusa na toj liniji i svaki vozač u prosjeku preveze 1000 ljudi u smjeni.

Snimljeno je 7 kružnih ruta, dok jedan autobus izvozi u periodu od 24 sata još njih 19 koje nisu snimljene (sve zajedno 26). Na slici 8 prikazan je raspored vožnji te su žutom crtom označeni snimljeni vozni ciklusi. U tekstu će se ciklusi numerirati tako da će najranije snimljeni ciklus (7:00 h) biti ciklus 1, a najkasniji ciklus (21:55 h) ciklus 7.

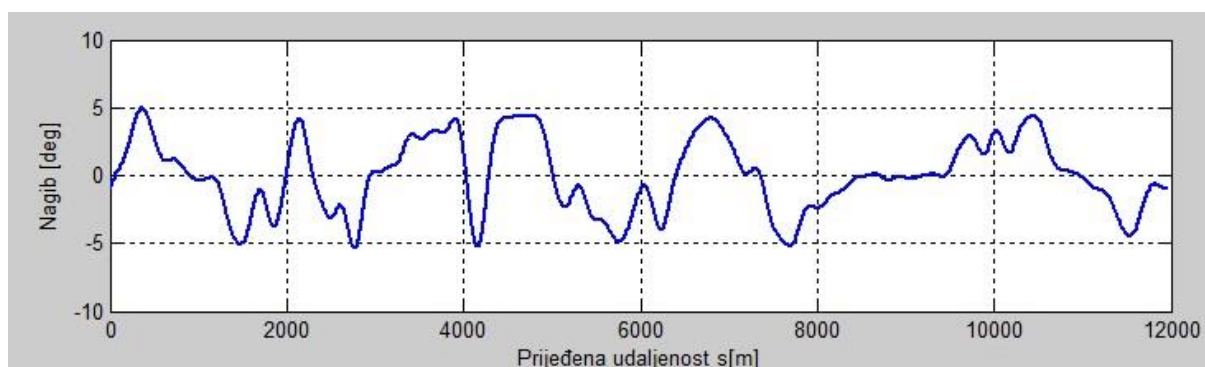
6		BABIN KUK - PILE			
BABIN KUK Polasci / Departures		PILE Polasci / Departures	BABIN KUK Polasci / Departures	PILE Polasci / Departures	
05:30	05:45	Prvi pol.:	05:40	Prvi pol.:	
06:00	06:15	First dep.:	06:00 06:20 06:40	First dep.:	
07:00	07:15	05:30	07:00 07:20 07:40	05:40	
08:00	08:15		08:00 08:20 08:40		
09:00	09:15		09:00 09:20 09:40		
10:00	10:15		10:00 10:20 10:40		
11:00	11:15	Zadnji pol.:	11:00 11:20 11:40	Zadnji pol.:	
12:00	12:15	Last dep.:	12:00 12:20 12:40	Last dep.:	
13:00	13:15	00:05	13:00 13:20 13:40	00:05	
14:00	14:15		14:00 14:20 14:40		
15:00	15:15		15:00 15:20 15:40		
16:00	16:15	Prometuje + 15 min. od vremena polaska s početne stanice.	16:00 16:20 16:40	Prometuje + 15 min. od vremena polaska s početne stanice.	
17:00	17:15		17:00 17:20 17:40		
18:00	18:15		18:00 18:20 18:40		
19:00	19:15		19:00 19:20 19:40		
20:15	20:35	The line runs +15 min. from the time of departure from BABIN KUK.	20:00 20:20 20:40	The line runs +15 min. from the time of departure from BABIN KUK.	
21:15	21:35		21:00 21:20 21:40		
22:15	22:35		22:00 22:20 22:40		
23:15	23:35		23:00 23:20 23:50		

Slika 8. Raspored vožnji na kružnoj ruti Babin Kuk - Pile [5].

Podaci su se skupljali pomoću GPS/GPRS opreme te su prikupljeni podaci o promjeni brzine tokom vremena (slika 9) te promjena nagiba ceste ovisno o prijedenoj udaljenosti (slika 10). Promjena brzine tokom vremena jedinstvena je za svaki snimljeni vozni ciklus dok su podaci o promjeni nagiba ceste isti za svaki od voznih ciklusa jer se snimaju na istoj ruti.



Slika 9. Promjena brzine tokom vremena za jedan od snimljenih ciklusa.



Slika 10. Promjena nagiba ceste ovisno o udaljenosti za snimljene vozne cikluse.

3.2 Karakteristike konvencionalnog autobusa

Model autobusa na kojem su snimljeni vozni ciklusi jest MAN – Lion's City NL 323 (slika 11) te su njegovi parametri dani u tablici 1.

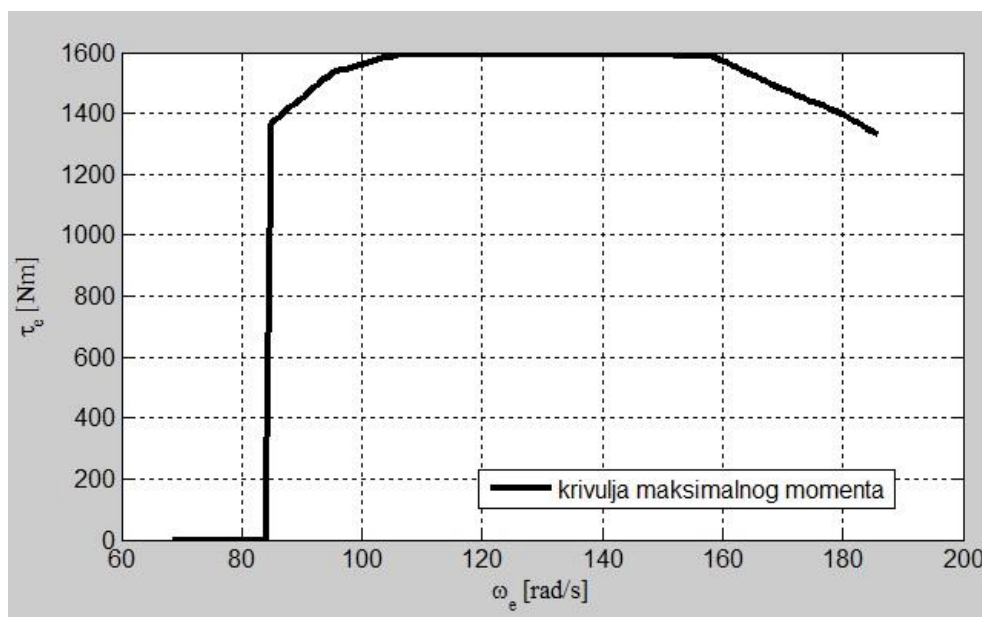


Slika 11. Man Lion's City.

Tablica 1. Parametri MAN Lion's City autobusa.

Parametar	Oznaka	Vrijednost	Mjerna jedinica
masa praznog vozila [6]	m_{vp}	12031	kg
nosivost [6]	m_t	5969	kg
maksimalna masa vozila [6]	m_v	18000	kg
polumjer kotača [7]	r	0.475	m
prednja površina vozila [8]	A_f	7.46	m ²
omjer diferencijala [9]	i_o	5.57	-

Vrsta motora koji se nalazi u autobusu jest DIESEL – EURO V/EEV snage od 235 kW [6]. Njegova karakteristika maksimalnog momenta je dana na slici 12. Transmisija koja se nalazi u autobusu jest proračunata te je postupak proračuna kao i tablica s vrijednostima stupnjeva prijenosa dana na idućoj stranici (jednadžbe i tablica 2). To je četverobrzinska automatska transmisija pogodna za gradsku vožnju.



Slika 12. Krivulja maksimalnog momenta za motor DIESEL - EURO V/EEV.

Prvi stupanj prijenosa transmisije je proračunat prema zahtjevu da potpuno opterećeno vozilo generira dovoljan pogonski moment $\tau_{L,max}$ za savladavanje uspona od $\alpha_{max} = 18 \%$ (jednadžbe 2.1 i 2.2). Četvrti stupanj prijenosa mora osigurati da vozilo može postići brzinu od 80 km/h (jednadžba 2.3).

$$\tau_{L,max} = rm_v g(\sin(\alpha_{max}) + \mu_{kot} \cos(\alpha_{max})) \quad (2.1)$$

$$h_{t1} = \frac{\tau_{L,max}}{\eta_t i_o \tau_{e,max}} = 2.49 \quad (2.2)$$

$$h_{t4} = \frac{r \omega_{e,max}}{i_o v_{max}} = 0.71 \quad (2.3)$$

Drugi i treći stupanj prijenosa su zatim prilagođeni prema prvom i četvrtom stupnju prijenosa. Njihove vrijednosti iznose $h_{t2} = 1.76$ i $h_{t3} = 1.20$. Mapa stupnjeva prijenosa dana je na slici 19 u četvrtom poglavlju.

Tablica 2. Prijenosni omjeri četverobrzinske transmisije ICE autobusa.

1	2	3	4	R
2.49	1.76	1.20	0.71	3.80

3.3 Prosječna masa putnika po ciklusu

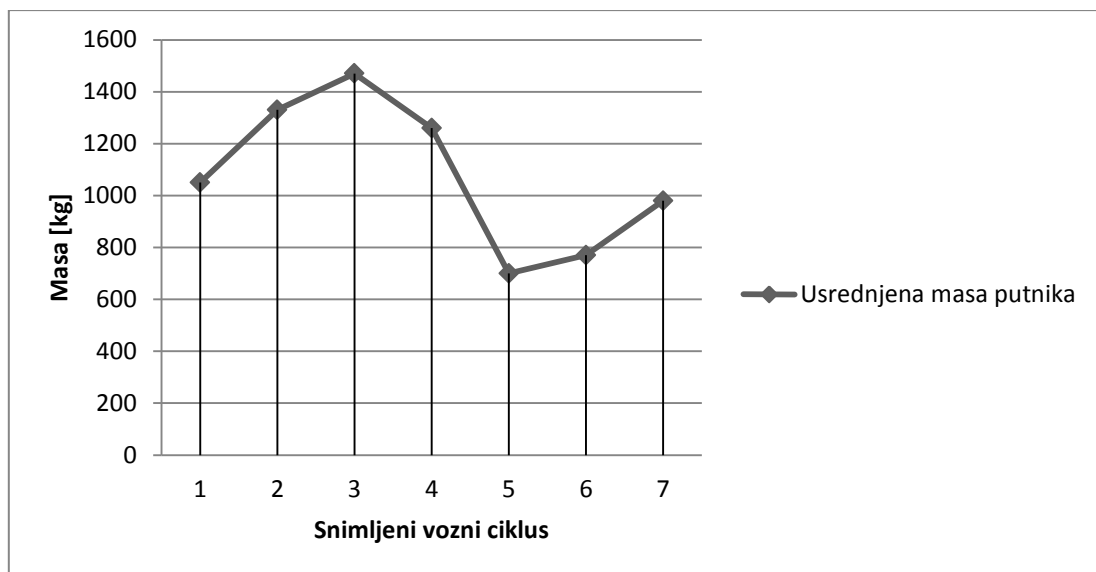
Pri mjerenju je zabilježen broj putnika koji se nalazio u autobusu nakon svake stanice. Radi preciznijih simulacijskih rezultata određena je prosječna masa putnika za svaki od 7 ciklusa. Srednja vrijednost mase putnika određena je tako da se odredio ukupan broj putnika (n_p) nakon svake stanice te se ta suma podijelila s brojem stanica (n_s+1). Naposljetku se dobiveni broj pomnožio s $m_{pr} = 70$ kg, gdje m_{pr} predstavlja prosječnu masu jedne osobe (jednadžba 2.4).

$$m_t = \frac{\sum_{i=1}^{n_s+1} n_{p,i}}{n_s + 1} \cdot m_{pr} \quad (2.4)$$

U tablici 3 su dobivene srednje vrijednosti mase.

Tablica 3. Usrednjena masa putnika.

Ciklusi	Srednja vrijednost mase putnika [kg]
1	1050
2	1330
3	1470
4	1260
5	700
6	770
7	980

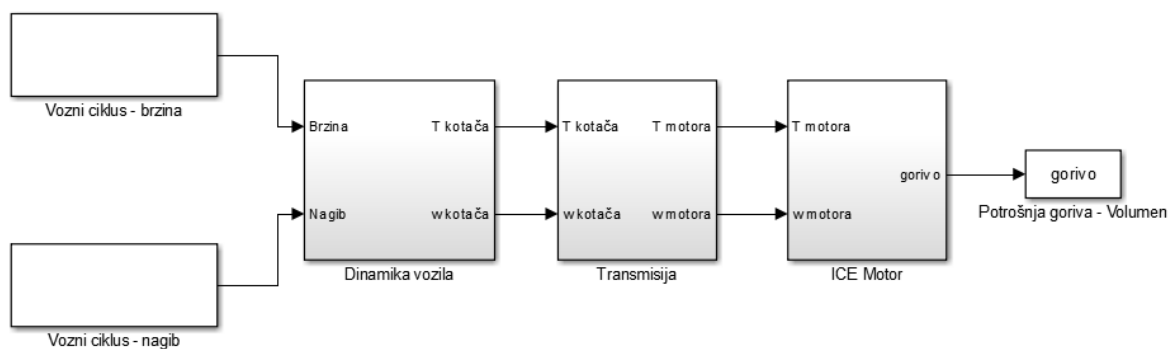


Slika 13. Usrednjena masa putnika.

4. MODELIRANJE KONVENCIONALNOG AUTOBUSA

U ovom će poglavlju biti prikazano modeliranje konvencionalnog autobusa (s ICE motorom) prema parametrima MAN Lion's City 323 modela. Modeliranje je napravljeno u Simulink okruženju koje pruža programski paket Matlab. Simulink pruža jednostavno stvaranje modela vozila i provođenje simulacija. Konvencionalna verzija autobusa modelirana je s ciljem pružanja uvida u potrošnju goriva i emisiju ugljikova dioksida.

Razvijen je kvazistatički model pogona autobusa (slika 14) gdje su ulazi u model snimljeni parametri voznog ciklusa (brzina, vrijeme, udaljenost i nagib ceste). Ti parametri nadalje ulaze u podmodel dinamike vozila iz kojeg se dobivaju moment na kotaču (τ_L) i brzina na kotaču (ω_L). Te vrijednosti se prosljeđuju u podmodel transmisije gdje se dobivaju vrijednosti momenta motora (τ_e) i brzine motora (ω_e) koje naposljetku ulaze u model motora te se iz njega dobiva potrošnja goriva izražena u volumenu.



Slika 14. Pojednostavljeni model konvencionalnog autobusa.

Prilikom modeliranja dinamike vozila potrebno je razmotriti sile koje djeluju na vozilo u gibanju na kosini te ih prikazati jednadžbama. Potrebno je dobiti pogonsku silu vozila koja mora biti dovoljno velika kako bi prevladala niz otpora: aerodinamički otpor (F_{aero}), otpor kotrljanja (F_{kot}) i komponentu gravitacijske sile koja djeluje na kosini (F_g). Uz svladavanje otpora, potrebna je akceleracijska sila (F_a) koja omogućuje promjenu brzine vozila.

Sila aerodinamičnog otpora

Ovisi o površini prednje strane vozila, koeficijentu aerodinamičkog otpora (C_d), brzini vozila i gustoći zraka. Koeficijent aerodinamičkog otpora se kreće od 0.6 do 0.8 [10] za velika vozila dok je za osobna vozila mnogo niži. Odabrana vrijednost je 0.7. Gustoća zraka (ρ_{air}) se mijenja s nadmorskom visinom i temperaturom te je za ovaj slučaj uzeta opća vrijednost od 1,225 kg/m³.

$$F_{aero} = 0.5A_f\rho_{air}C_dv_v^2 \quad (4.1)$$

Sila otpora kotrljanja

Nastaje kao posljedica trenja između gume vozila i nagazne površine. Odabrana vrijednost faktora trenja kotrljanja je $\mu_{kot} = 0.011$ [11]. Iznos akceleracije slobodnog pada (g) je 9,81 m/s².

$$F_{kot} = \mu_{kot}mg\cos(\alpha) \quad (4.1)$$

Gravitacijska sila

To je gravitacijska sila koja djeluje zbog mase vozila na kosini.

$$F_g = mg\sin(\alpha) \quad (4.2)$$

Sila akceleracije

Akceleracijska sila jest sila potrebna da bi se vozilo ubrzalo, a jednadžba je dana drugim Newtonovim zakonom.

$$F_a = ma \quad (4.3)$$

Pogonska sila, moment i kutna brzina kotača

Zbrajajući jednadžbe (4.1), (4.2), (4.3) i (4.4) dobivamo potrebnu silu za pogon vozila.

$$F_{pog} = F_{aero} + F_{kot} + F_g + F_a \quad (4.4)$$

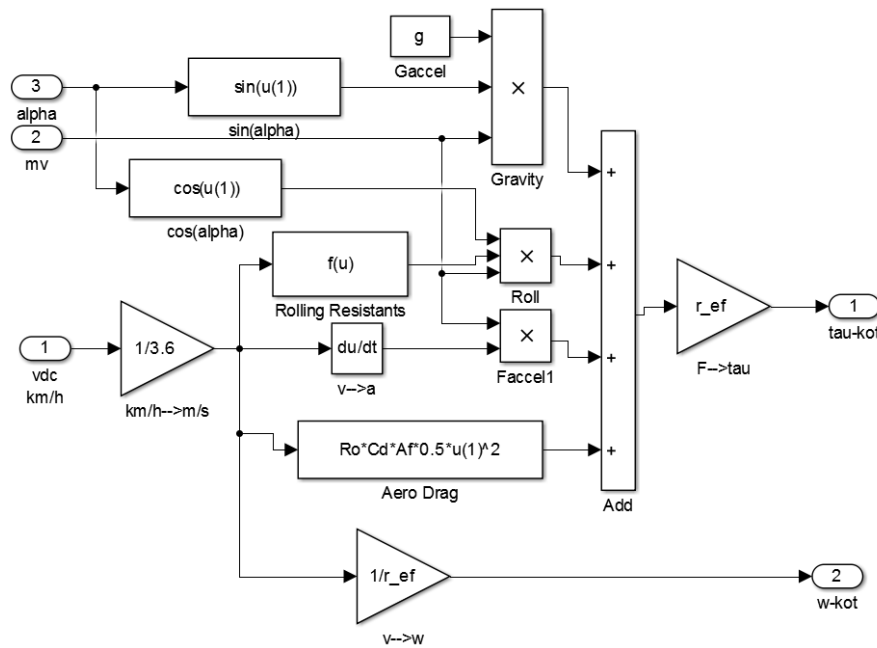
Ukoliko pomnožimo dobiveni iznos pogonske sile F_{pog} s efektivnim polumjerom kotača r dobiva se pogonski moment na kotačima τ_L :

$$\tau_L = F_{pog}r \quad (4.5)$$

Koristeći brzinu vozila i polumjer kotača možemo izračunati kutnu brzinu kotača:

$$\omega_L = \frac{v_v}{r} \quad (4.6)$$

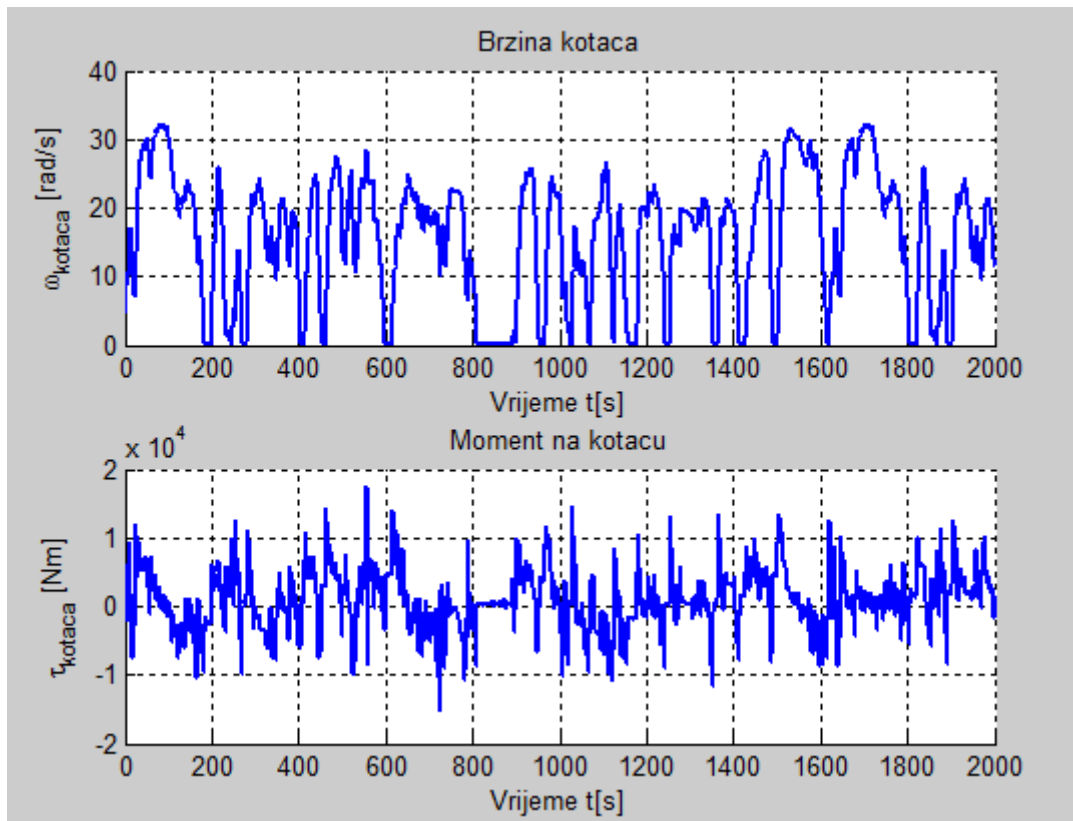
Prikaz longitudinalne dinamike vozila u Simulinku s ciljem izračunavanja pogonskog momenta na kotačima i kutne brzine kotača prikazan je na slici 15:



Slika 15. Podmodel longitudinalne dinamike vozila.

Analiza momenta na kotačima

Provođenjem simulacije za jedan od voznih ciklusa kroz podmodel longitudinalne dinamike vozila možemo vidjeti koliki su zahtjevi za momentom na kotačima. Na slici 16 na idućoj stranici prikazani su simulacijski rezultati brzine kotača i momenta kotača.

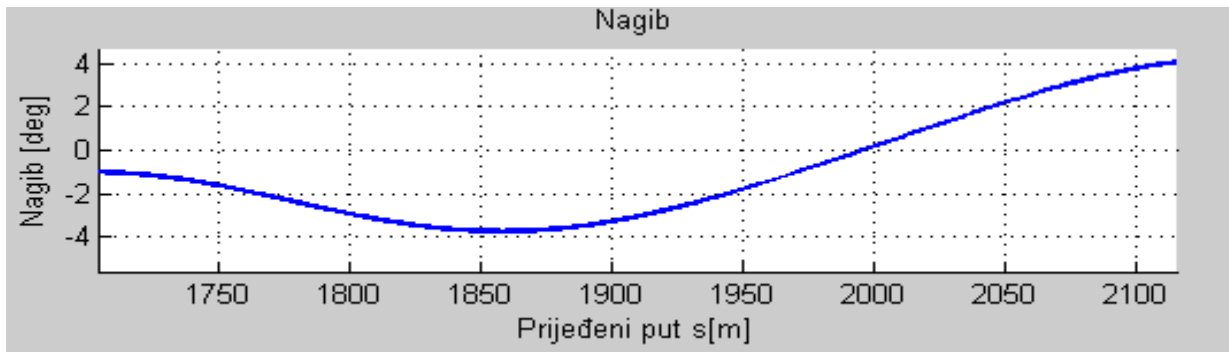


Slika 16. Brzina na kotaču i moment kotača za jedan od voznih ciklusa.

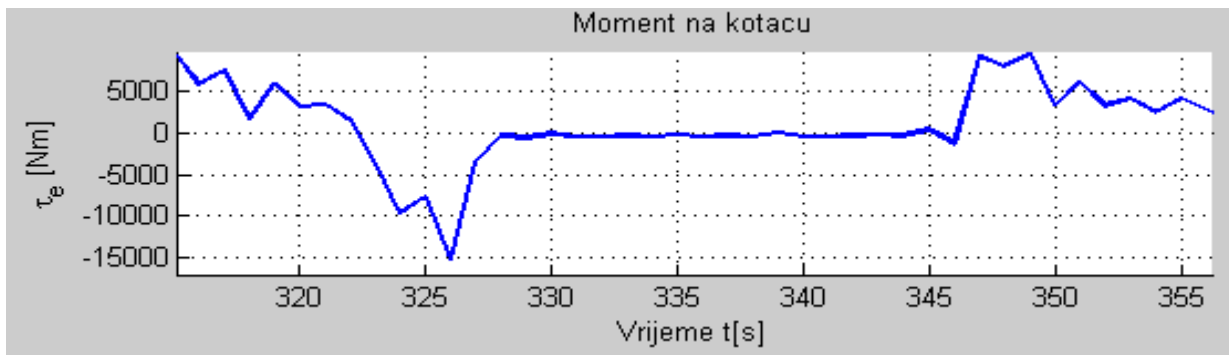
Pošto snimani ciklusi predstavljaju režim gradske vožnje gdje dolazi do učestalog kočenja i pokretanja vozila očekivane su oscilacije u zahtijevanom momentu na kotačima. Uz naglo pokretanje i kočenje utjecaj na iznos momenta predstavlja i nagib ceste te je na idućoj stranici opisana promjena zahtijevanog momenta na kotačima u ovisnosti o nagibu ceste.

Uvećavanjem dobivenih rezultata simulacije moguće je detaljnije promotriti promjene nagiba te njegov utjecaj na promjene momenta na kotaču. Na slici 17 moguće je vidjeti promjenu nagiba ceste od nešto manje od -4° do malo iznad $+4^\circ$ te na slici 18 promjena momenta potrebnog za odrađivanje takvog režima vožnje.

Iz uvećanog dijela možemo vidjeti da vozilo prilikom uspona koristi moment koji se dobiva spuštanjem te kad on više nije dostatan zahtijeva se nagli porast momenta kako bi se uspon savladao do kraja.



Slika 17. Promjena nagiba ceste.



Slika 18. Promjena momenta na kotačima uslijed promjene nagiba ceste.

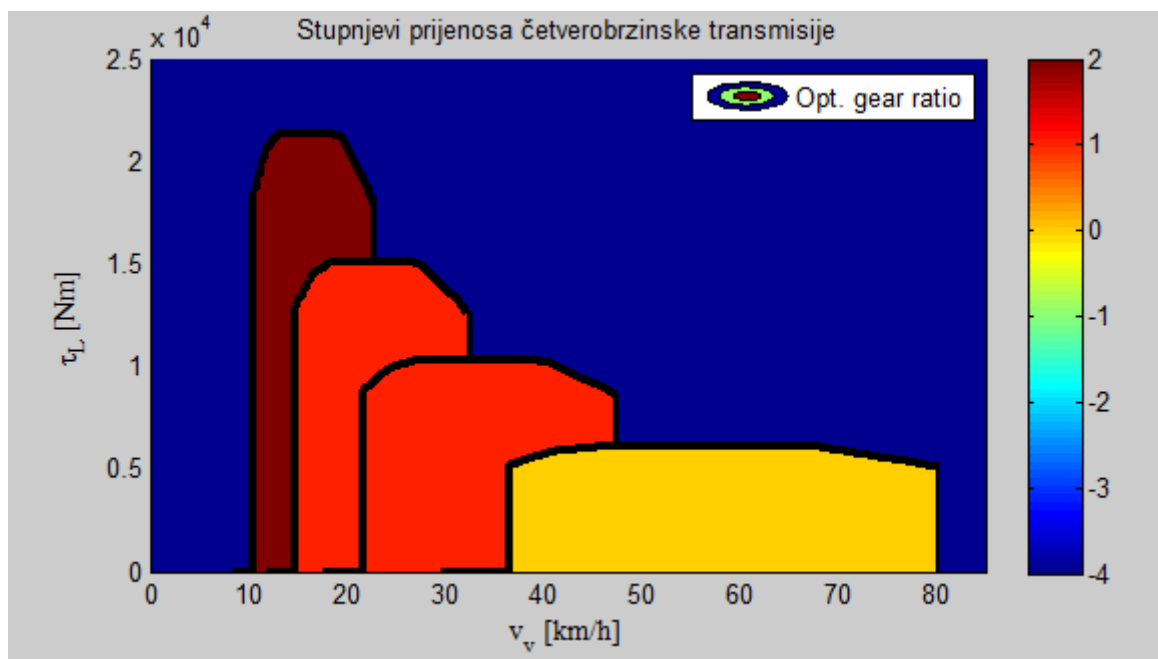
Transmisija

Dobivene vrijednosti kutne brzine ω_L i momenta na kotačima τ_L se prosljeđuju u transmisiju (mapa stupnjeva transmisije dana je na slici 19). Matematički je transmisija opisana jednadžbama (4.8) i (4.9):

$$\omega_e = i_o h \omega_L \quad (4.7)$$

$$\tau_e = \frac{\tau_L}{\eta_t i_o h} \quad (4.8)$$

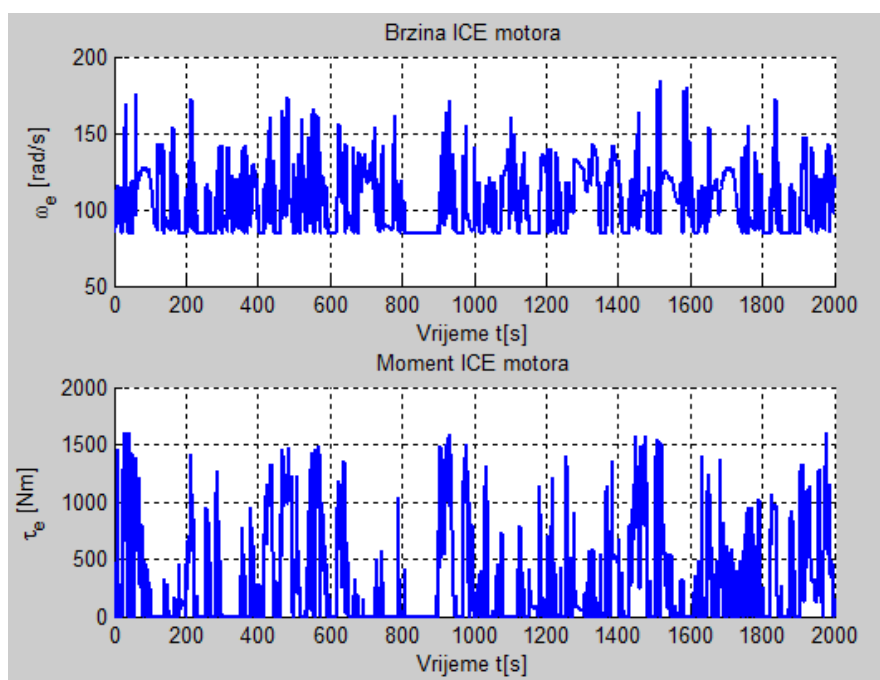
Vrijednost prijenosnog omjera diferencijala i_o se nalazi u tablici 1, a vrijednost stupnja prijenosnog omjera poprima jednu od četiri vrijednosti iz tablice 2, ovisno o tome u kojem stupnju prijenosa se vozilo nalazi. η_t predstavlja korisnost transmisije te je odabrana vrijednost $\eta_t = 0.95$. Iz mape stupnjeva transmisije na slici 19 vidimo radna područja pogona, a plavom bojom je označeno područje u kojem pogon ne može raditi.



Slika 19. Mapa četverobrzinske transmisije konvencionalnog vozila.

Motor

Dobivene vrijednosti momenta na motoru i kutne brzine motora (slika 20) su provedene kroz podmodel motora s ciljem izračunavanja masenog protoka goriva \dot{m}_f .



Slika 20. Brzina i moment ICE motora.

Ukoliko raspoložemo s vrijednošću masenog protoka goriva za vrijeme simulacije voznog ciklusa, možemo dobiti potrošnju goriva izraženu preko volumena (u litrama). Koristeći vrijednost gustoće dizel goriva $\rho_f = 850 \text{ kg/m}^3$ i jednadžbe (4.10), (4.11):

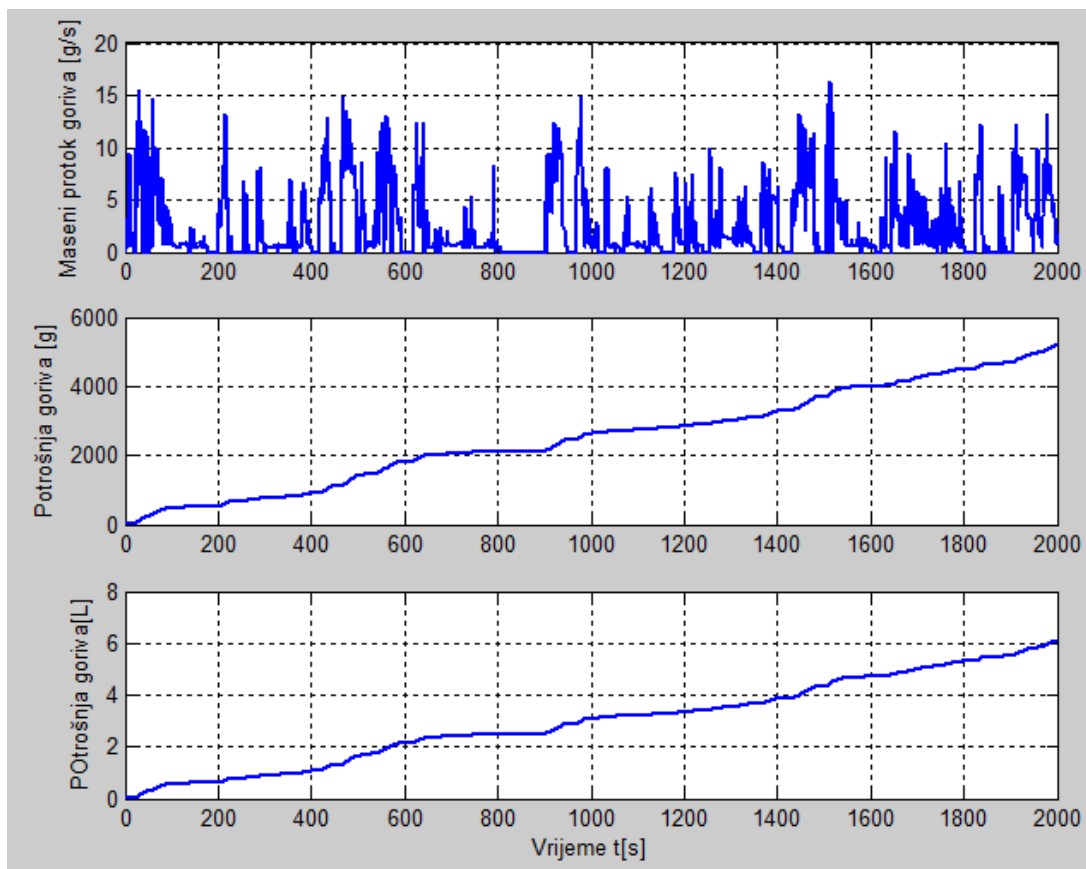
$$\rho_f = \frac{m_f}{V_f} \quad (4.9)$$

$$V_f = \int_0^{t_f} \dot{m}_f dt \quad (4.10)$$

dobivamo:

$$V_f = \frac{1}{\rho_f} \int_0^{t_f} \dot{m}_f dt \quad (4.11)$$

Idući korak jest bilo provođenje simulacije za sve vozne cikluse te su rezultati predstavljeni u šestom poglavlju. Na slici 21 je prikazana potrošnja goriva dobivena simulacijom za jedan od voznih ciklusa.



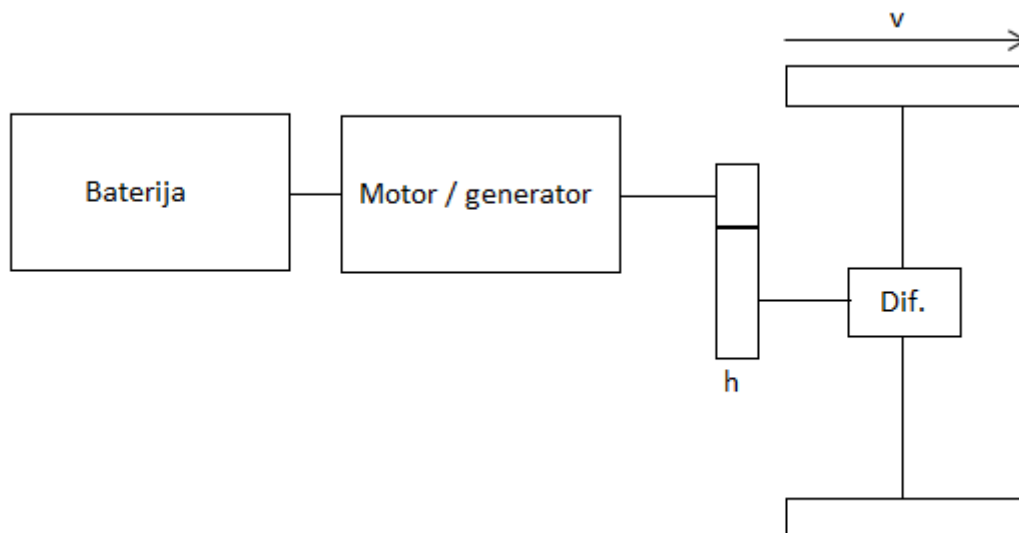
Slika 21. Potrošnja goriva za jedan od voznih ciklusa.

5. MODELIRANJE GRADSKOG ELEKTRIČNOG AUTOBUSA

U ovom će poglavlju biti detaljnije opisan pogon gradskog električnog autobusa. Uz opis dane su i karakteristike osnovnih komponenata pogona gradskog električnog autobusa.

5.1 Struktura pogona

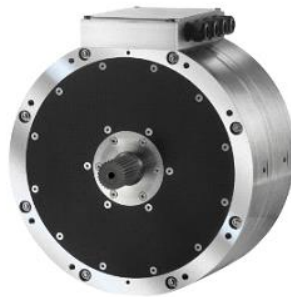
Struktura pogona električnog gradskog autobusa sadržava električni motor/generator koji pretvara električnu energiju iz baterije u mehaničku energiju, te ukoliko dolazi do generatorskog kočenja pretvara mehaničku energiju u električnu. Baterija se koristi kao izvor električne energije potrebne za pogon vozila, za napajanje klime, radija, svjetla, itd. Transmisija se nadovezuje na izlaz motora, te joj je svrha smanjenje kutne brzine te istovremeno povećavanje momenta. Na kraju se na transmisiju nadovezuje diferencijal koji je spojen s kotačima pomoću poluosovina. Na slici 22 dana je struktura pogona električnog gradskog autobusa.



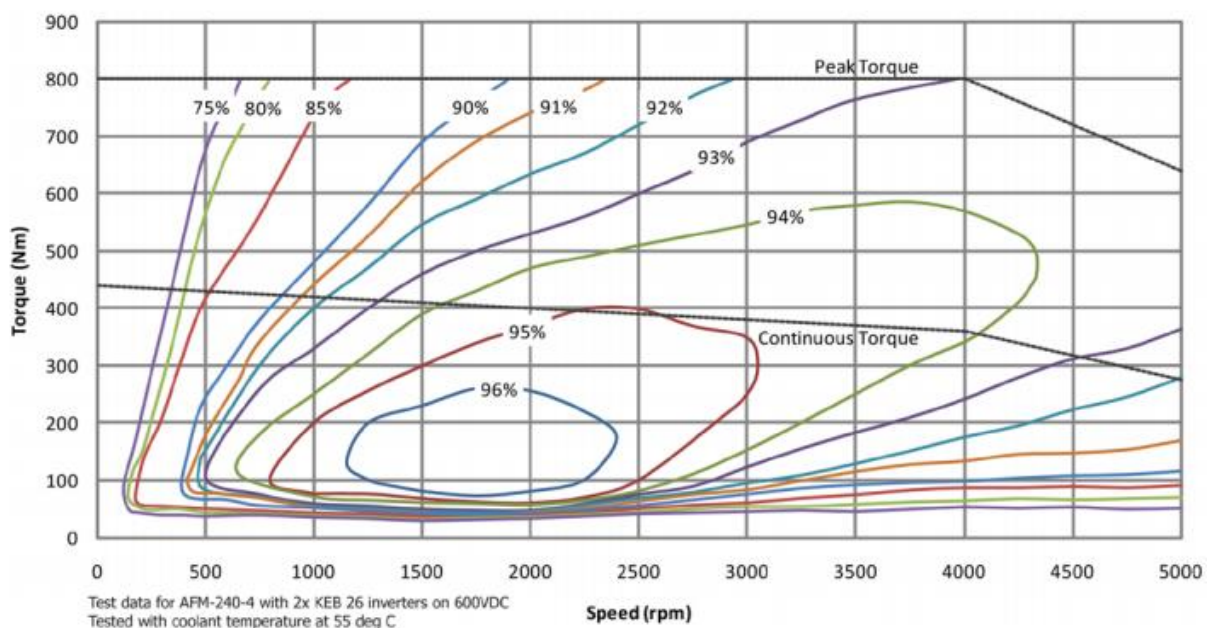
Slika 22. Pogon električnog vozila.

5.2 Električni stroj

Električni stroj predstavlja najvažniju komponentu električnog vozila. On pomoću magnetskog polja pretvara električnu energiju u mehaničku energiju. Karakteristika električnog motora se daje tako da je maksimalni moment funkcija brzine (slika 24), te je moguće vidjeti da je puno prikladniji električni motor za pokretanje vozila od ICE jer može naglo dati velik moment iz mirovanja te ujedno i time bolju akceleraciju što rezultira glatkim i ugodnijim pokretanjem vozila. Za potrebe električnog autobusa odabran je motor AF-240 (slika 23) kojeg proizvodi firma GKN Driveline. Ovaj motor/generator jest malen te ima malu masu, a daje visoke performanse. Bazira se na tehnologiji s aksijalnim tokom te mu je maksimalna brzina $n = 5000$ okretaja po minuti, maksimalni moment $\tau = 800 \text{ Nm}$.



Slika 23. AF-240 GKN Driveline [12].



Slika 24. Momentna karakteristika AF-240 [12].

5.3 Baterija

Kod električnog gradskog autobusa jedini izvor energije jest baterija. To je dio pogonske strukture koji diktira domet vozila te proporcionalno s dometom rastu volumen, masa i cijena. Razvojem električnih vozila usporedno se razvijala i tehnologija baterija. Neke od kombinacija materijala i elektrolita korištenih u baterijama za vozila su: nikal – kadmij, litij – polimer, olovo – kiselina i litij – ion [13]. Sama baterija se sastoji od više ćelija spojenih zajedno s ciljem pretvorbe kemijske energije u električnu. U ćeliji se nalazi pozitivna i negativna elektroda spojena elektrolitom te kemijska reakcija između elektroda i elektrolita daje istosmjernu struju, dok će kod regenerativnih baterija ta reakcija teći u suprotnom smjeru pa će ujedno i tome struja teći suprotno. Na slici 25 prikazana je jedna litij – ionska baterija.



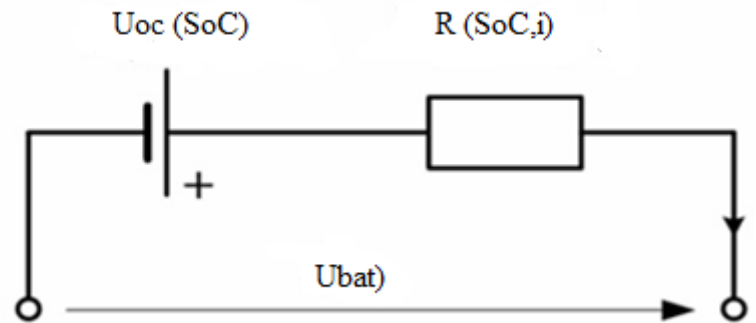
Slika 25. Litij - ionska baterija [13].

Odabrana baterija za električni gradski autobus jest litij – ionska baterija koja pruža veliku gustoću energije, manju masu od ostalih baterija te veliku snagu. U tablici 4 su dane vrijednosti energije jedne ćelije (E), kapaciteta (Q) i mase (m).

Tablica 4. Parametri jedne ćelije Li-Ion baterije [14].

	Vrijednost	Mjerna jedinica
E	0.06	kWh
Q	0.16	Ah
m	0.63	kg

Na slici 26 dan je pojednostavljen prikaz sheme baterije koji je poslužio za modeliranje.



Slika 26. Pojednostavljena shema baterije.

Model baterije jest korišten kako bi dobili uvid u stanje napunjenosti baterije (eng. SoC – State of Charge), tj. da znamo koliko je električne energije baterije utrošeno po ciklusu. To se saznaje jednostavnom usporedbom stanja napunjenosti baterije na početku vožnje i na kraju. Dinamika promjene stanja baterije dana je idućom jednačbom (5.1) ([15]):

$$\dot{SoC} = \frac{\sqrt{U_{oc}^2(SoC) - 4R(SoC,i)P_{batt}} - U_{oc}(SoC)}{2Q_{max}R(SoC,i)} \quad (5.12)$$

Nadalje je potrebno odrediti broj ćelija baterije te time dobiti uvid kolikom energijom baterije raspolažemo i kolika je masa te baterije. Za potrebe simulacije odabrana je baterija s brojem ćelija $N = 2500$ te su parametri cijele baterije dani u tablici 5.

Tablica 5. Parametri baterije.

	Vrijednost	Mjerna jedinica
N	2500	-
E	150	kWh
Q	400	Ah
m	1500	kg

5.4 Električna transmisija

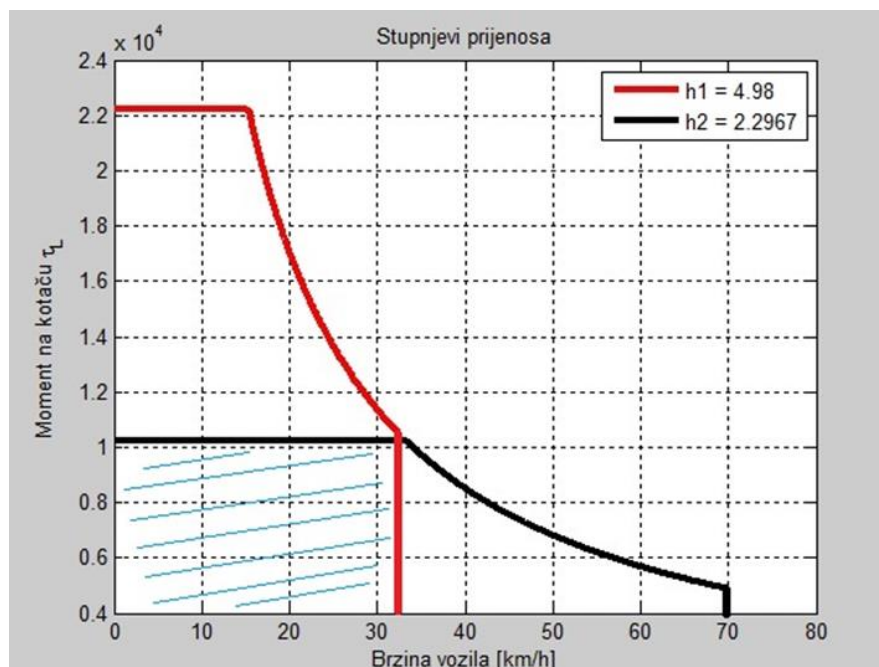
Odabir stupnjeva transmisije je rađen prema zahtjevima voznog ciklusa koje vozilo mora moći zadovoljiti. Prvi zahtjev je da potpuno opterećeno vozilo može generirati dovoljan pogonski moment $\tau_{L,max}$ za svladavanje uspona od $\alpha_{max} = 18\%$ pri brzini približno 0 m/s te potpuno opterećenje vozila ($m_v = 18000$ kg). Izračunavanje stupnja prijenosa koji će zadovoljiti taj uvjet dano je u jednadžbama 5.2 i 5.3. Drugi uvjet je da vozilo može postići maksimalnu brzinu koja iznosi 70 km/h te se drugi stupanj transmisije dobiva iz jednadžbe 5.4.

$$\tau_{L,max} = r m_v g (\sin(\alpha_{max}) + \mu_{kot} \cos(\alpha_{max})) \quad (5.2)$$

$$h_{t1} = \frac{\tau_{L,max}}{\eta_t i_o \tau_{m,max}} = 4.98 \quad (5.3)$$

$$h_{t2} = \frac{r \omega_{m,max}}{i_o v_{max}} = 2.2967 \quad (5.4)$$

Na slici 27 prikazane su krivulje maksimalnog momenta za svaki stupanj prijenosa.



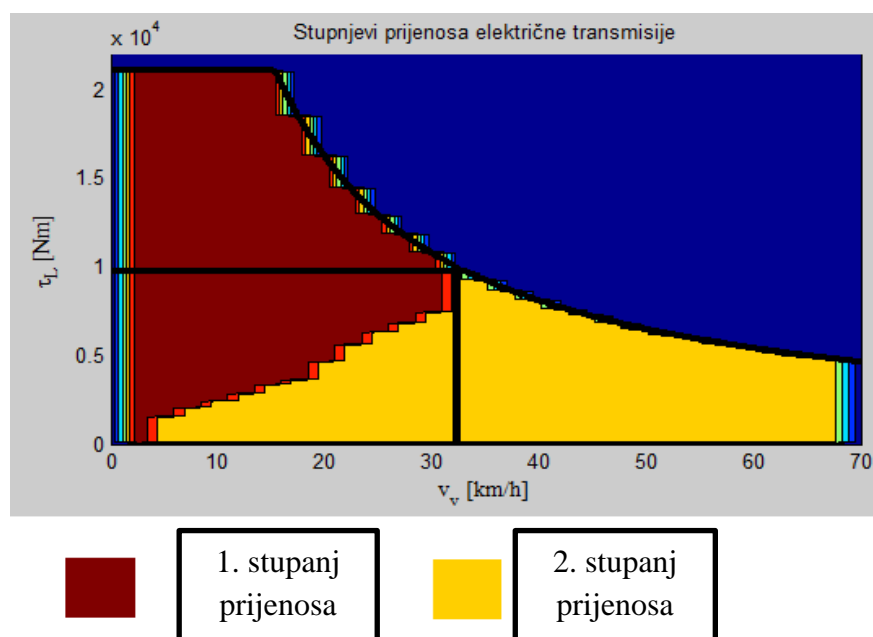
Slika 27. Stupnjevi transmisije h1,h2.

Na slici 26 su dane krivulje maksimalnog momenta za svaki stupanj prijenosa. Iz tog grafa možemo vidjeti da postoji i zajedničko područje (šrafirano) gdje vozilo može koristiti oba stupnja prijenosa. Potrebno je odrediti koji će stupanj u tom području biti pogodniji te dati veću iskoristivost elektromotora ovisno o tome koliki je moment na kotaču i koja je brzina vozila.

Upravljanje stupnjevima prijenosa (gear scheduling) je izvedeno preko mape prijenosa koja je izračunata offline. Mapa je napravljena na način da se za svaku kombinaciju momenta na kotačima i brzine vozila provjerilo koji stupanj prijenosa (h_{t1} ili h_{t2}) će dati maksimalnu iskoristivost elektromotora te su dobivene vrijednosti spremljene u datoteku na idući način:

$$h_{optimalno} \quad v_v \quad \tau_L$$

Dakle, spremljene su tri vrijednosti: odabran stupanj prijenosa, te brzina vozila i moment kotača za koje će odabrani stupanj prijenosa dati najveću iskoristivost elektromotora. Dobivena mapa korištena je u simulaciji modela električnog vozila, gdje su ulazi brzina vozila i moment na kotaču. Tada su prema kombinaciji ulazne brzine i momenta iščitani podaci u mapi te je kao izlaz iščitani optimalan stupanj prijenosa. Na slici 28 se može vidjeti „offline“ mapa prijenosa koja prikazuje koji će se stupanj prijenosa odabrati ovisno o tome kolika je brzina vozila i moment na kotaču. Crveno je prikazan prvi stupanj ($h_{t1} = 4.98$), a žuto drugi stupanj ($h_{t2} = 2.2967$).



Slika 28. Mapa stupnjeva prijenosa h_1, h_2 .

5.5 Određivanje mase električnog gradskog autobusa

Kako bi dobili što preciznije rezultate simulacije potrebno je odrediti masu električnog autobusa koja se zbog drugačijih komponenata razlikuje od mase konvencionalnog autobusa. Određivanje mase električnog autobusa započinje se oduzimanjem mase ICE motora, transmisije i spremnika s gorivom od ukupne mase praznog konvencionalnog autobusa ($m_{vozila} = 12031 \text{ kg}$) te potom treba na dobivenu vrijednost dodati mase električne transmisije, motora i baterije.

U tablici 6 prikazan je izračun mase električnog autobusa.

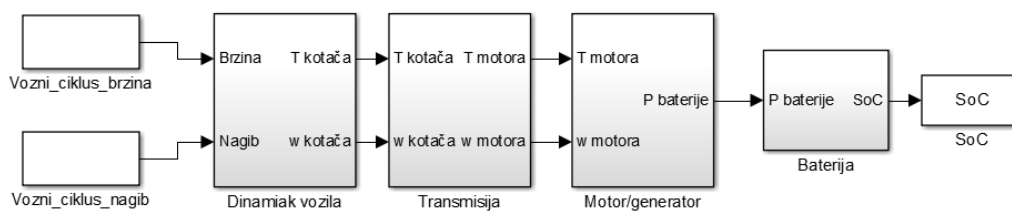
Tablica 6. Izračun mase električnog vozila.

	Vrijednost	Mjerna jedinica
Masa motora	1043	kg
Masa spremnika s gorivom	187	kg
Masa transmisije	260	kg
Σ (masa koja se oduzima)	1490	kg
Masa motora/generatora	80	kg
Masa električne transmisije	50	kg
Masa baterije	1500	kg
Σ (masa koja se dodaje)	1630	kg
Konačna masa EV autobusa	12171	kg

Iz dobivenih rezultata vidimo da je masa praznog konvencionalnog vozila manja od mase praznog električnog vozila i to ponajprije jer je masa baterije potrebne za pogon električnog vozila izrazito velika te iako dobijemo značajno smanjenje zamjenom električnog motora umjesto ICE motora, masa baterije prevlada tu razliku.

5.6 Ukupni simulacijski model električnog gradskog autobusa

Na slici 29 je dan model električnog gradskog autobusa te je on sličan modelu konvencionalnog gradskog autobusa danog na slici 14. Ulazi u model su nagib i brzina voznog ciklusa, te oni ulaze u dinamiku vozila (opisana u četvrtom poglavlju) iz koje se nastavljaju u transmisiju s vrijednostima momenta na kotačima i kutnom brzinom kotača. U podmodelu transmisije se izračunavaju vrijednosti momenta i kutne brzine momenta/generatora. U motoru/generatoru se izračunava potrebna snaga baterije. Vrijednost snage baterije koju baterija mora isporučiti ulazi u podmodel baterije u kojem se izračunava koliko je stanje napunjenosti baterije po završetku simulacije (SoC).

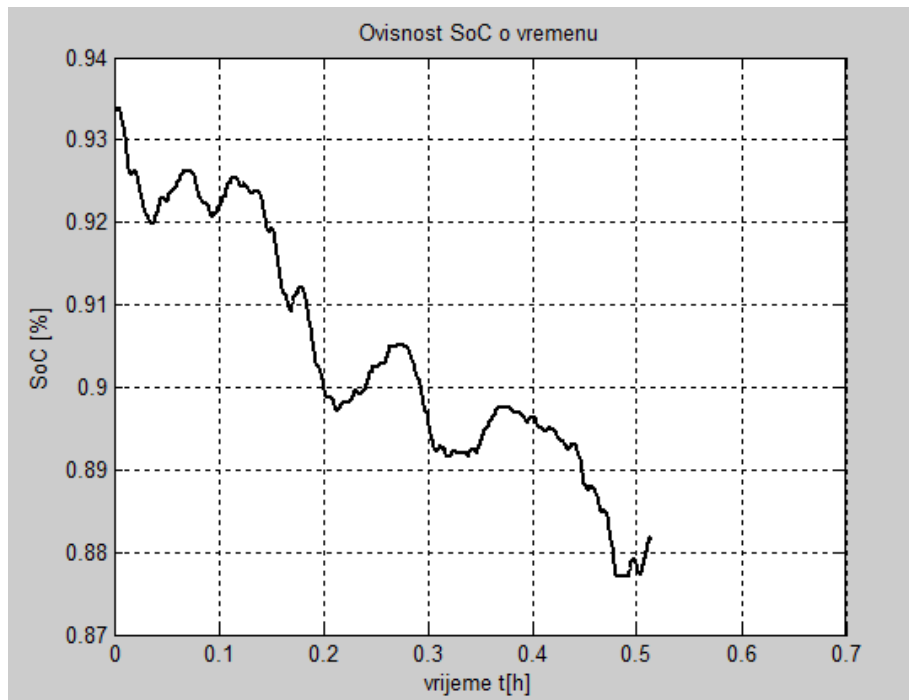


Slika 29. Pojednostavljeni model električnog vozila.

Pomoću dobivene vrijednosti stanja napunjenosti baterije (SoC) možemo izračunati utrošenu električnu energiju tako da razliku između početne i krajnje vrijednosti stanja napunjenosti baterije pomnožimo s energetske kapacitetom baterije kao što je prikazano u jednadžbi 5.5:

$$E_{el} = (SoC_{početak} - SoC_{kraj}) * E \quad (5.5)$$

Na slici 30 na idućoj strani dan je prikaz promjene stanja napunjenosti baterije za jedan od voznih ciklusa.



Slika 30. Promjena stanja napunjenosti baterije za jedan od voznih ciklusa.

6. SIMULACIJSKI REZULTATI

U ovom će poglavlju biti predstavljeni rezultati provedenih situacija za model konvencionalnog gradskog autobusa i za model električnog gradskog autobusa. Bit će uspoređene cijene potrošnje goriva kod konvencionalnog gradskog autobusa i cijene utrošene električne energije kod električnog gradskog autobusa. Izložena je i usporedba emisije ugljikovog dioksida između tih modela gradskog autobusa.

6.1 Rezultati simulacija voznih ciklusa za konvencionalni gradski autobus

Provođenjem simulacija kroz model konvencionalnog vozila (pojednostavljeni model je dan na slici 14) dobili smo rezultate potrošnje goriva za pojedini vozni ciklus (tablica 7).

Tablica 7. Potrošnja goriva s uračunatom potrošnjom u praznom hodu.

Vozni ciklus	Potrošnja goriva [L]	Procjena potrošnje goriva na 100 km [L]
1	5.3732	44.5970
2	5.1490	42.7361
3	5.2859	43.8724
4	4.9001	40.6703
5	5.2231	43.3512
6	5.1619	42.8432
7	6.0761	50.4310

Treba napomenuti da je pri izračunu iznosa potrošnje goriva uzeta u obzir potrošnja goriva za vrijeme dok je motor bio u praznom hodu. U tablici 8 (na idućoj strani) su prikazani rezultati simulacije kada potrošnja motora u praznom hodu nije bila uzeta u obzir. Može se vidjeti znatan utjecaj potrošnje u praznom hodu te su rezultati gdje je brzina praznog hoda bila uključena u obzir uzeti kao mjerodavni.

Tablica 8. Potrošnja goriva bez potrošnje u praznom hodu.

Vozni ciklus	Potrošnja goriva [L]	Procjena potrošnje goriva na 100 km [L]
1	4.50811	37.4169
2	4.32001	35.8556
3	4.43487	36.8089
4	4.11118	34.1224
5	4.38218	36.3716
6	4.33083	35.9454
7	5.09784	42.3116

Pri snimanju voznih ciklusa također je zabilježen sveukupan iznos potrošenog goriva za 26 voznih ciklusa. Ukoliko estimiramo potrošnju goriva u preostalim 19 ciklusa koristeći podatke o potrošnji koje smo dobili za 7 snimljenih ciklusa možemo provjeriti da li je model konvencionalnog vozila ispravan. Estimacija je provedena tako da je uzeta prosječna potrošnja goriva po ciklusu i pomnožena s ukupnim brojem ciklusa.

Ukoliko su rezultati potrošnje dobiveni simulacijom odstupaju +/- 10 % od realne potrošnje možemo smatrati da je pretpostavljeni model valjan. U tablici 9 je prikazana razlika između simulacijom dobivenih rezultata potrošnje i realnog iznosa koji je zabilježen za vrijeme snimanja.

Tablica 9. Ukupna potrošnja goriva.

Realni iznos potrošnje [L]	Potrošnja dobivena simulacijom [L]	Razlika u litrama [L]	Razlika u postocima [%]
Rezultati bez potrošnje goriva u praznom hodu			
127	116.6	-10.4	-8.2 %
Rezultati s potrošnjom goriva u praznom hodu			
127	139	+12	+9%

Prema dobivenim podacima možemo vidjeti da su rezultati dobiveni simulacijom goriva kada je uračunata potrošnja u praznom hodu prihvatljivi jer su odstupanja unutar iznosa od 10 % od stvarne potrošnje goriva.

6.2 Rezultati simulacija za električni gradski autobus

Provođenjem simulacije kroz model dan na slici 19 i korištenjem jednadžbe 5.5 dobivamo rezultate potrošnje električne energije po voznom ciklusu te su oni predstavljeni u tablici 10.

Tablica 10. Potrošnja električne energije po voznom ciklusu.

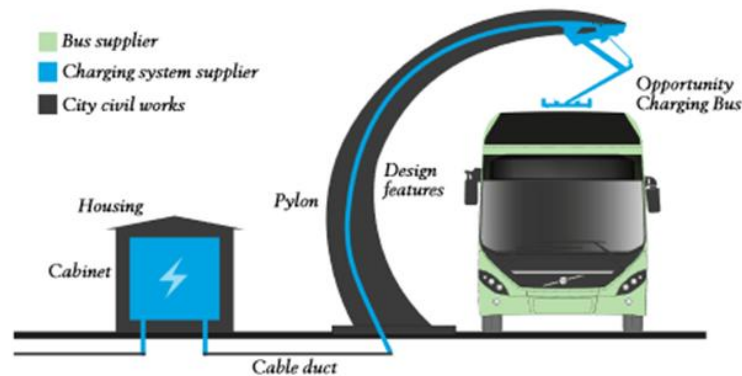
Ciklusi	Utrošena energija [kWh]
1	12.390
2	12.947
3	13.240
4	12.859
5	13.108
6	12.251
7	11.805

Koristeći dobivene rezultate možemo estimirati potrošnju za preostalih 19 ciklusa koji nisu snimljeni te tako doći do ukupne potrošnje za svih 26 voznih ciklusa (tablica 11). Estimacija je provedena jednako kao i u prošlom potpoglavlju pri izračunu potrošnje goriva kod konvencionalnog vozila.

Tablica 11. Ukupna potrošena električna energija za svih 26 ciklusa.

Ciklusi	Utrošena energija [kWh]
26	329

Iz dobivenih rezultata možemo vidjeti da bi autobus trebalo puniti minimalno dva puta u toku odrađivanja svih 26 ciklusa (za odabranu bateriju od 150 kWh). Problem punjenja bi se mogao kvalitetno riješiti s Volvo Opportunity Charging sustavom (slika 31) [16].



Slika 31. Sustav za punjenje autobusa.

6.3 Usporedba cijene prijevoza konvencionalnog i električnog gradskog autobusa

Dobiveni rezultati simulacije podvrgnuti su analizi s ciljem da dobijemo uvid kolika je razlika u cijeni energije koja se koristi za pogon konvencionalnog vozila i energije koja se koristi za pogon električnog vozila. Razmotrene su cijene litre dizela kao goriva za pogon konvencionalnog vozila te niskotarifna (EE-LT) i visokotarifna (EE-HT) električna energija za pogon električnog gradskog autobusa.

Vrijednosti cijene litre dizel goriva [17] i cijene električne energije [15] dane su u tablici 12.

Tablica 12. Cijena energije.

	Cijena
Dizel	9.49 [HRK/L]
EE-LT	0.46 [HRK/kWh]
EE-HT	0.99 [HRK/kWh]

Prema tim podacima uspoređene su cijene potrošnje dizel goriva te niskotarifne električne energije i visokotarifne električne energije za snimljene cikluse (tablica 13). Potrošnja niskotarifne električne energije jest pretpostavka da se vozilo punilo samo prema niskoj tarifi. Isto tako vrijedi i pri potrošnji visokotarifne električne energije.

Tablica 13. Usporedba cijene dizel goriva i EE-LT i EE-HT električne energije.

Ciklusi	Utrošeno dizel gorivo [L]	Cijena dizel [HRK]	Utrošena energija [kWh]	Cijena EE-LT [HRK]	Cijena EE-HT [HRK]
1	5.3732	50.99	12.390	5.69	12.26
2	5.1490	48.86	12.947	5.95	12.81
3	5.2859	50.16	13.240	6.09	13.10
4	4.9001	46.50	12.859	5.91	12.73
5	5.2231	49.56	13.108	6.02	12.97
6	5.1619	48.98	12.251	5.63	12.12
7	6.0761	57.66	11.805	5.43	11.68

Zatim možemo usporediti cijene za svih 26 ciklusa (tablica 14).

Tablica 14. Usporedba cijene za svih 26 ciklusa.

Ciklusi	Utrošeno dizel gorivo [L]	Cijena dizel [HRK]	Utrošena energija [kWh]	Cijena EE-LT [HRK]	Cijena EE-HT [HRK]
26	139	1319.11 (0.0%)	329	151.34 (-88.6%)	325.71 (-75.4%)

Kao što je i očekivano, razlika u cijeni između dizel goriva i električne energije je značajna: dizel gorivo je za prijevoz svih 26 voznih ciklusa nešto manje od 9 puta skuplje od niskotarifne električne energije dok je za slučaj visokotarifne električne energije skuplje nešto više od 4 puta.

6.4 Usporedba emisije ugljikovog dioksida

Nadalje je provedena analiza emisije ugljikovog dioksida. Pošto emisije ugljikovog dioksida kod vožnje električnim vozilima nema, promatrano je koliko ugljikovog dioksida se generiralo pri proizvodnji električne energije potrebne za pogonjenje električnog gradskog autobusa. Uzeta je u obzir emisija ugljikovog dioksida za elektrane koje proizvode struju preradom fosilnih goriva ($E_{E,COAL}$ [15]), elektrane koje koriste prirodne plinove za stvaranje struje ($E_{E,GAS}$ [15]) te naposljetku emisija ugljikovog dioksida za električnu energiju koju proizvode hidroelektrane, vjetroelektrane i nuklearne elektrane ($E_{E,ECO}$ [15]). Emisija ugljikovog dioksida po kWh električne energije uz emisiju ugljikovog dioksida po litri dizel goriva dana je u tablici 15.

Tablica 15. Emisija ugljikovog dioksida.

	Emisija CO_2
Dizel	3.16 kg/L
$E_{E,COAL}$	1 kg/ kWh
$E_{E,GAS}$	0.45 kg/kWh
$E_{E,ECO}$	0.1 kg/kWh

Tablica 16. Usporedba emisije ugljikovog dioksida.

Ciklusi	Utrošeno dizel gorivo [L]	$m_{CO_2,DIESEL}$ [kg]	Utrošena energija [kWh]	$m_{CO_2,COAL}$ [kg]	$m_{CO_2,GAS}$ [kg]	$m_{CO_2,ECO}$ [kg]
1	5.3732	16.979	12.390	12.390	5.575	1.239
2	5.1490	16.270	12.947	12.947	5.826	1.294
3	5.2859	16.703	13.240	13.240	5.958	1.324
4	4.9001	15.484	12.859	12.859	5.786	1.285
5	5.2231	16.504	13.108	13.108	5.898	1.310
6	5.1619	16.311	12.251	12.251	5.513	1.225
7	6.0761	19.200	11.805	11.805	5.312	1.180

Rezultati emisije ugljikovog dioksida za svih 26 ciklusa su dani u tablici 17.

Tablica 17. Emisija ugljikovog dioksida za svih 26 ciklusa.

Ciklusi	Utrošeno dizel gorivo [L]	$m_{CO_2,DIESEL}$ [kg]	Utrošena energija [kWh]	$m_{CO_2,COAL}$ [kg]	$m_{CO_2,GAS}$ [kg]	$m_{CO_2,ECO}$ [kg]
26	139	439.2 (0.0%)	329	329 (-25.1 %)	148 (-66.4%)	32.9 (-93%)

Iz dobivenih rezultata možemo vidjeti da je razlika u emisiji značajna ukoliko se električna energija proizvodi iz elektrana na prirodni plin te pogotovo ukoliko se proizvodi iz hidroelektrana, vjetroelektrana ili nuklearnih elektrana. Elektrane koje koriste fosilna goriva imaju puno višu emisiju ugljikovog dioksida, no još uvijek nižu od emisije nastale vožnjom autobusa na dizel gorivo.

7. ZAKLJUČAK

U ovom je radu prema modelu konvencionalnog gradskog autobusa s ICE motorom dan predložak za modeliranje električnog gradskog autobusa. Opisani su vozni ciklusi grada Dubrovnika, te su prema njihovim zahtjevima odabrani i dimenzionirani dijelovi električnog pogona za električni gradski autobus. Dana je usporedba konvencionalnog i električnog vozila u smislu smanjenja emisije ugljikovog dioksida i uštede novca prelaskom na električni pogon.

Dobiveni su idući rezultati:

- Ukoliko se električni gradski autobus puni niskotarifnom električnom energijom, cijena te energije iznosi 151.34 HRK za 26 voznih ciklusa, dok cijena energije za te iste cikluse za konvencionalni gradski autobus iznosi 1319.11 HRK. Time se dobiva ušteta od 88.6 %.
- Pri punjenju električnog gradskog autobusa visokotarifnom električnom energijom, cijena energije potrebne da vozilo prođe 26 voznih ciklusa će iznositi 325.71 HRK. Konvencionalni gradski autobus potroši za te iste cikluse gorivo vrijedno 1319.11 HRK. Ušteta u ovom slučaju iznosi 75.4 %.
- Masa ugljikovog dioksida koji se emitirao iz konvencionalnog gradskog autobusa za vrijeme 26 voznih ciklusa iznosi 439.2 kg. Ukoliko se električna energija potrebna za pogonjenje električnog gradskog autobusa za te iste cikluse proizvodi u elektrani koja se služi preradom fosilnih goriva, masa generiranog ugljikovog dioksida će biti 329 kg. Smanjenje emisije iznosi 25.1 %.
- Proizvodnjom električne energije u elektrani preradom prirodnih plinova emisija ugljikovog dioksida će iznositi 148 kg što naprema 439.2 kg koje emitira konvencionalni autobus daje smanjenje od 66.4 %.
- Proizvodi li se električna energija za vozne cikluse u hidroelektranama, vjetroelektranama ili nuklearnim elektranama emisija ugljikovog dioksida će biti niska i iznositi će 32.9 kg. Ovaj najpovoljniji slučaj daje smanjenje od 93 %.

Dobiveni rezultati pokazuju da su električna vozila konkurentnija od konvencionalnih vozila. Pružaju uštedu novca jer je električna energija značajno jeftinija od goriva koja koriste konvencionalna vozila, smanjuje se emisija ugljikovog dioksida što je uz smanjenje razine buke bitno s ekološkog aspekta.

8. PRILOG

8.1 Inicijalizacijska datoteka

```
%--Parametri
g = 9.81;
Af = 7.4625;
r_ef = 0.475;
Ro = 1.225;
Cd = 0.7;
trenje = 0.011;
GVW = 18000;
m_vozila_prazno = 12113.5;
m_putnika = 980;
eta = 0.95;
eta_uk = 0.69;
Ncell = 3200;
Ssoc = 0.934;
m_cell = 0.63;
m_batt = Ncell*m_cell
m_vozila = m_vozila_prazno + m_putnika+m_batt;
e_cell = 0.0559

%--Ucitavanje potrebnih mapa motora/generatora,baterije,transmisije
mapa = load('mgmapa.txt');
parm = load('mgparm.txt');
battmap = load('battmap.txt');
battpar = load('battpar.txt');
load optim_stupnjevi_prijenosa_el.mat

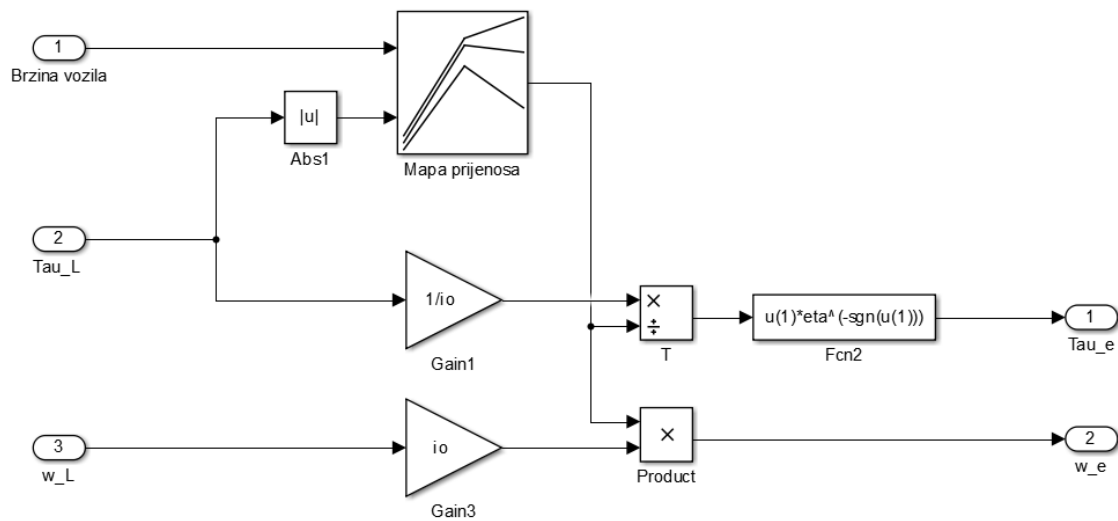
%--Faktori za skaliranje motora/generatora
smg = 1;
sfc = 1;
T = smg*mapa(:,2);
w = sfc*mapa(:,1);
n = w.*(30/pi);

%--Ucitavanje vremena(time) i brzine(vv)
load ciklus7.mat
%--Ucitavanje udaljenosti(dist) i nagiba(time)
load nagib.mat
%--Parametri prijenosa
h1 = 4.98;
h2 = 2.2967;
io = 5.57;
p_omjer1 = io*h1;
p_omjer2 = io*h2;

sim('EV_bus')

E_bat_vc = (Ssoc-soct(end))*190
SOCT = soct(end)
```

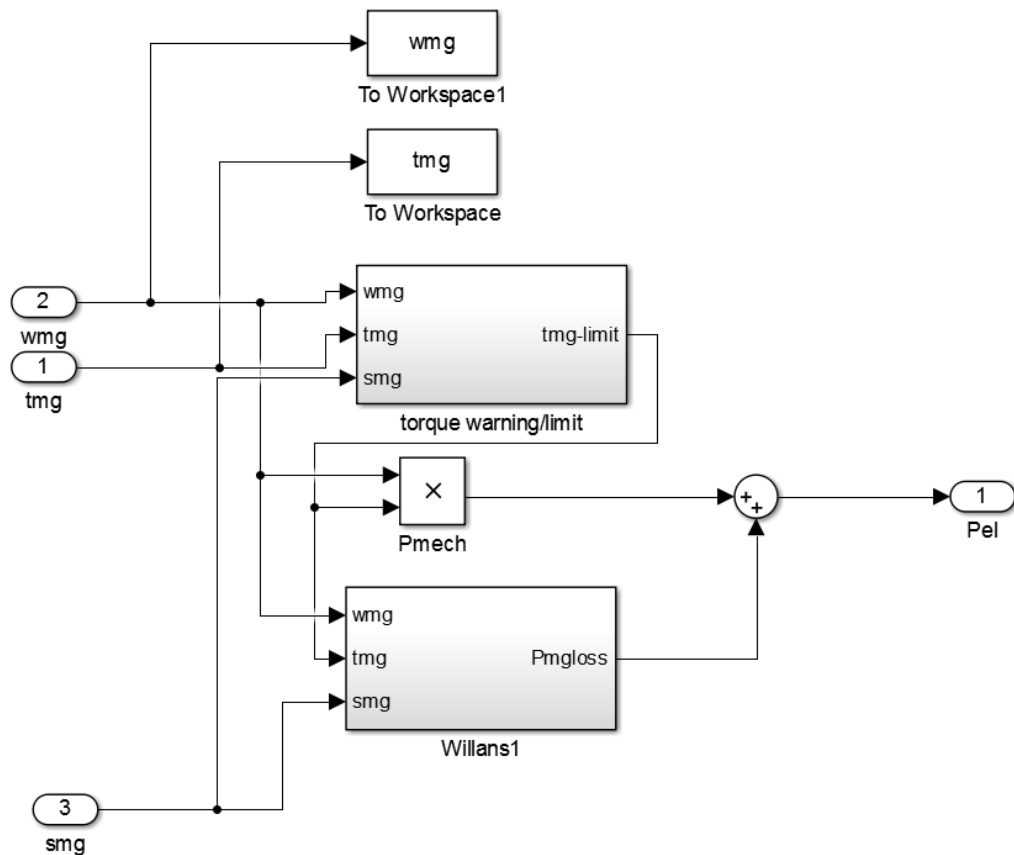
8.2 Transmisija konvencionalnog gradskog autobusa



Slika 32. Simulink model transmisije konvencionalnog autobusa.

Način upravljanja transmisijom konvencionalnog autobusa jednak je upravljanju transmisije električnog vozila (potpoglavlje 5.4). Također je napravljena mapa stupnjeva prijenosa, no pri izradi mape prijenosa gledano je koji će stupanj prijenosa za ulaznu brzinu vozila i moment na kotačima dati najmanju potrošnju goriva. Mapa je prikazana na slici 19.

8.3 Model elektromotora/generatora



Slika 33. Simulink model elektromotora/generatora

Elektromotor / generator modeliran je Willansovim pristupom [18]. Tim pristupom dobivamo snagu elektromotora tako da snagu elektromotora umanjimo za gubitke u snazi. Matematički se taj model zapisuje preko iduće jednadžbe:

$$P_2(t) = e \cdot P_1(t) - P_0(t) \quad (8.1)$$

P_0 jest gubitak snage zbog pretvorbe energije (trenje, toplinski gubici i slično). P_1 jest snaga koja se može prikazati preko jednadžbe 8.2.

$$P_1 = T \cdot \omega \quad (8.2)$$

9. LITERATURA

[1] Volvo B5LH

<http://www.flickrriver.com/groups/1726941@N21/pool/random/>

[2] Siemens Vinamotor

http://www.siemens.com/innovation/en/news/2013/e_inno_1321_1.htm

[3] EBusco

<http://img.webme.com/pic/b/busse-im-norden/ebusco1.jpg>

[4] Babin kuk – Pile ; Pile – Babin kuk

<http://www.libertasdubrovnik.com/gradska.swf>

[5] Raspored vožnji na kružnoj ruti Babin Kuk - Pile

Podaci poduzeća Libertas Dubrovnik

[6] Parametri Man Lion's City autobusa

Vozna knjižica vozila

[7] Polumjer kotača

http://www.conti-online.com/www/download/transport_au_en/general/tech_info/download/technical_data_book_pdf_en.pdf

[8] Prednja površina vozila

http://www.bus.man.eu/man/media/en/content_medien/doc/business_website_bus_master_1/Lions_City.pdf

[9] Omjer diferencijala

http://www.bus.man.eu/man/media/content_medien/doc/business_websites_south_africa/broschure/MAN_Lions_City_South_Africa.pdf

[10] Koeficijent dinamičkog otpora

http://www.engineeringtoolbox.com/drag-coefficient-d_627.html

[11] Koeficijent trenja kotrljanja

http://www.engineeringtoolbox.com/rolling-friction-resistance-d_1303.html

[12] AF – 240 GKN Driveline

<http://www.gkn.com/driveline/our-solutions/edrive-systems/Documents/Datasheets/AF-240-Tech-Sheet-V14.pdf>

[13] Baterija

http://en.wikipedia.org/wiki/Electric_vehicle_battery

[13] Litij – ionska baterija

http://en.wikipedia.org/wiki/Electric_vehicle_battery

[14] Parametri jedne ćelije Li-Ion baterije

Cipek M; Škugor B; Deur J; Comparative Analysis of Conventional and Electric Delivery Vehicles Based on Realistic Driving Cycles,2014.

[15] Dinamika promjene stanja napunjenosti baterije

Cipek M; Škugor B; Deur J; Comparative Analysis of Conventional and Electric Delivery Vehicles Based on Realistic Driving Cycles,2014.

[16] Volvo Opportunity Charging sustav

http://electricybrid.volvobuses.com/pdf/Opportunity_Charging_System_FS_EN.pdf

[17] Cijena litre dizel goriva

<http://cijenegoriva.info/CijeneGoriva.aspx>

[18] Willans model elektromotora / generatora

Guzzella, Sciarretta - 2013 - Vehicle Propulsion Systems