

# Stropna podizna konstrukcija koša za košarku

---

**Rastija, Marko**

**Undergraduate thesis / Završni rad**

**2015**

*Degree Grantor / Ustanova koja je dodijelila akademski / stručni stupanj:* **University of Zagreb, Faculty of Mechanical Engineering and Naval Architecture / Sveučilište u Zagrebu, Fakultet strojarstva i brodogradnje**

*Permanent link / Trajna poveznica:* <https://um.nsk.hr/um:nbn:hr:235:463423>

*Rights / Prava:* [In copyright](#)/[Zaštićeno autorskim pravom.](#)

*Download date / Datum preuzimanja:* **2024-07-17**

*Repository / Repozitorij:*

[Repository of Faculty of Mechanical Engineering and Naval Architecture University of Zagreb](#)



SVEUČILIŠTE U ZAGREBU  
FAKULTET STROJARSTVA I BRODOGRADNJE

# ZAVRŠNI RAD

**Marko Rastija**

Zagreb, 2015.

SVEUČILIŠTE U ZAGREBU  
FAKULTET STROJARSTVA I BRODOGRADNJE

# ZAVRŠNI RAD

Mentor:

Prof.dr.sc. Neven Pavković

Student:

Marko Rastija

Zagreb, 2015.

Izjavljujem da sam ovaj rad izradio samostalno koristeći znanja stečena tijekom studija, navedenu literaturu i savjete mentora.

Zahvaljujem prof.dr.sc. Nevenu Pavkoviću što je pristao biti moj mentor, za strpljenje i savjete kojima mi je pomogao u izradi ovog završnog rada.

Marko Rastija



SVEUČILIŠTE U ZAGREBU  
FAKULTET STROJARSTVA I BRODOGRADNJE



Središnje povjerenstvo za završne i diplomske ispite  
Povjerenstvo za završne ispite studija strojarstva za smjerove:  
procesno-energetski, konstrukcijski, brodstrojarski i inženjersko modeliranje i računalne simulacije

Sveučilište u Zagrebu Fakultet strojarstva i brodogradnje	
Datum	Prilog
Klasa:	
Ur.broj:	

## ZAVRŠNI ZADATAK

Student: **Marko Rastija**

Mat. br.: 0035183776

Naslov rada na hrvatskom jeziku: **Stropna podizna konstrukcija koša za košarku**

Naslov rada na engleskom jeziku: **Hoist-up ceiling construction for basketball**

Opis zadatka:

U ovom radu potrebno je koncipirati i konstruirati stropni podizni koš za košarku za manje sportske dvorane. Pogon za podizanje i spuštanje izvesti elektromotorom kojim se upravlja pomoću kontrolnog ormarića. U spuštenom položaju koša visina table od poda treba biti 305 cm. U podignutom položaju cijela konstrukcija treba biti u vodoravnom položaju paralelno sa stropom tako da što manje smeta za ostale sportove. Posebno treba voditi računa o osiguranju od pada konstrukcije u slučaju havarije dijelova mehanizma za spuštanje odnosno podizanje.

U radu treba:

- analizirati postojeće uređaje na tržištu,
- koncipirati više varijanti rješenja, usporediti ih i vrednovanjem odabrati najpovoljnije,
- odabrano projektno rješenje uređaja razraditi s potrebnim proračunima nestandardnih dijelova,
- izraditi računalni model uređaja i tehničku dokumentaciju u 3D CAD sustavu.

Pri konstrukcijskoj razradi obratiti pozornost na tehnološko oblikovanje dijelova. Analizirati kritična mjesta. Opseg konstrukcijske razrade, modeliranja i izrade tehničke dokumentacije dogovoriti tijekom izrade rada.

U radu navesti korištenu literaturu i eventualno dobivenu pomoć

Zadatak zadan:  
25. studenog 2014.

Rok predaje rada:  
**1. rok:** 26. veljače 2015.  
**2. rok:** 17. rujna 2015.

Predviđeni datumi obrane:  
**1. rok:** 2., 3., i 4. ožujka 2015.  
**2. rok:** 21., 22., i 23. rujna 2015.

Zadatak zadao:

Prof. dr. sc. Neven Pavković

Predsjednik Povjerenstva:

Prof. dr. sc. Igor Balen

## **SAŽETAK**

Tema ovog završnog rada jest "Stropna podizna konstrukcija koša za košarku". Rad obuhvaća analizu tržišta i postojećih konstrukcija, nekoliko koncepata mogućeg rješenja na temelju funkcijske strukture i morfološke matrice te razradu odabranog koncepta za koji je proveden odgovarajući proračun. Izrađeni su model uređaja i tehnička dokumentacija u 3D CAD sustavu.

## SADRŽAJ

SAŽETAK .....	I
SADRŽAJ .....	II
POPIS SLIKA .....	IV
POPIS TEHNIČKE DOKUMENTACIJE .....	V
POPIS OZNAKA .....	VI
1. UVOD.....	1
2. ANALIZA TRŽIŠTA .....	2
3. KONCIPIRANJE .....	8
3.1. Funkcijska struktura .....	8
3.2. Morfološka matrica .....	9
3.3. Koncepti.....	10
3.3.1. Koncept 1 .....	10
3.3.2. Koncept 2 .....	12
3.3.3. Koncept 3 .....	13
4. PRORAČUN .....	15
4.1. Određivanje opterećenja .....	15
4.2. Proračun čvrstoće nosivih elemenata .....	17
4.2.1. Proračun čvrstoće U-vijaka .....	17
4.2.2. Proračun zavara nosivih limova šarke .....	18
4.2.3. Proračun nosivog lima šarke .....	19
4.2.4. Proračun svornjaka šarke .....	21
4.2.5. Proračun okastog vijka šarke.....	22
4.2.6. Proračun nosivog kvadratnog profila .....	23
4.2.7. Proračun zavara kvadratnog profila i cijevi .....	24
4.3. Proračun užeta.....	26

4.4. Proračun elektromotora za podizanje .....	28
ZAKLJUČAK .....	30
LITERATURA.....	31
PRILOZI .....	32



**POPIS SLIKA**

Slika 1. Konstrukcija s podizanjem prema naprijed i polugom za učvršćenje s prednje strane .....	2
Slika 2. Konstrukcija s podizanjem prema naprijed i polugom za učvršćenje sa stražnje strane .....	3
Slika 3. Konstrukcija s podizanjem unazad i polugom za učvršćenje sa stražnje strane .....	4
Slika 4. Konstrukcija s bočnim podizanjem i polugom za učvršćenje s bočne strane .....	5
Slika 5. Konstrukcija s podizanjem unazad i istovremenim pomakom prema naprijed .....	6
Slika 6. Konstrukcija s podizanjem unazad i pomakom prema naprijed u procesu podizanja .....	7
Slika 7. Funkcijska struktura .....	8
Slika 8. Morfološka matrica .....	9
Slika 9. Koncept 1.....	10
Slika 10. Koncept 2.....	12
Slika 11. Koncept 3.....	13
Slika 12. Opterećenje konstrukcije .....	15
Slika 13. Opterećenje nosive šarke .....	17
Slika 14. Proračunski presjek zavora 1 .....	18
Slika 15. Nosivi lim .....	19
Slika 16. Opterećenje okastog vijka.....	22
Slika 17. Opterećenje kvadratnog profila.....	23
Slika 18. Proračunski presjek zavora 2 .....	24
Slika 19. Sila u užetu .....	26
Slika 20. Motor u sklopu s vitlom Lynrus QR4.....	28
Slika 21. Stropna podizna konstrukcija koša za košarku .....	29

**POPIS TEHNIČKE DOKUMENTACIJE**

BROJ CRTEŽA	NAZIV IZ SASTAVNICE
MR_201415_ZR_001	Konstrukcija sklop
MR_201415_ZR_002	Zavarena konstrukcija
MR_201415_ZR_003	Vitlo
MR_201415_ZR_004	Zglob šarka
MR_201415_ZR_005	Ploča vitla
MR_201415_ZR_006	Nosač zgloba šarke
MR_201415_ZR_007	Svornjak zgloba šarke
MR_201415_ZR_008	Nosač prijelomne poluge donji
MR_201415_ZR_009	Nosač prijelomne poluge gornji
MR_201415_ZR_010	Držać za prihvat užeta
MR_201415_ZR_011	Svornjak prijelomne poluge

**POPIS OZNAKA**

<b>Oznaka</b>	<b>Jedinica</b>	<b>Opis</b>
$a$	mm	udaljenost od težišta do središta zgloba
$A_{om}$	mm <sup>2</sup>	površina osnovnog materijala nosivog lima
$A_{ov}$	mm <sup>2</sup>	površina poprečnog presjeka okastog vijka
$A_s$	mm <sup>2</sup>	površina poprečnog presjeka svornjaka
$A_{uv}$	mm <sup>2</sup>	površina poprečnog presjeka U-vijka
$a_{zav1}$	mm	proračunska duljina zavora 1
$A_{zav1}$	mm <sup>2</sup>	proračunska površina zavora 1
$a_{zav2}$	mm	proračunska duljina zavora 2
$A_{zav2}$	mm <sup>2</sup>	proračunska površina zavora 2
$b$	mm	udaljenost od prihvata užeta do središta zgloba
$d_s$	mm	promjer svornjaka
$d_u$	mm	promjer užeta
$f$	-	faktor ispune užeta
$F_1$	N	sila reakcije u osloncu
$F_2$	N	sila reakcije u osloncu
$F_D$	N	dodatna sila
$F_R$	N	rezultantna sila
$F_u$	N	sila u užetu
$F_{uv}$	N	sila na U-vijku
$F_v$	N	sile u vertikalnom smjeru
$G$	N	težina konstrukcije
$g$	m/s <sup>2</sup>	ubrzanje sile teže
$l_1$	mm	duljina osnovnog materijala
$l_{kp}$	mm	duljina kvadratnog profila između oslonaca
$l_{zav1}$	mm	proračunska duljina zavora 1
$l_{zav2}$	mm	proračunska duljina zavora 2
$m$	kg	masa konstrukcije

$M_2$	Nm	moment oko oslonca 2
$m_i$	kg	masa igrača
$M_o$	Nm	moment oko središta zgloba
$M_{s,kp}$	Nm	moment savijanja kvadratnog profila
$n_{zav1}$	N/mm <sup>2</sup>	normalno naprezanje zavara 1 u proračunskom presjeku
$p_1$	N/mm <sup>2</sup>	dodirni pritisak između svornjaka i nosivog lima
$p_2$	N/mm <sup>2</sup>	dodirni pritisak između svornjaka i okastog vijka
$p_{dop1}$	N/mm <sup>2</sup>	dopušteni dodirni pritisak 1
$p_{dop2}$	N/mm <sup>2</sup>	dopušteni dodirni pritisak 2
$P_{em}$	W	snaga elektromotora
$R_{e,kp}$	N/mm <sup>2</sup>	granica tečenja materijala kvadratnog profila
$R_{e,om}$	N/mm <sup>2</sup>	granica tečenja osnovnog materijala nosivog lima
$R_{e,ov}$	N/mm <sup>2</sup>	granica tečenja materijala okastog vijka
$R_{m,u}$	N/mm <sup>2</sup>	lomna čvrstoća užeta
$R_{p0,2}^{uv}$	N/mm <sup>2</sup>	granica tečenja materijala U-vijka
$S_{kp}$	-	faktor sigurnosti kvadratnog profila
$S_{om}$	-	faktor sigurnosti osnovnog materijala
$s_{ov}$	mm	širina glave okastog vijka
$S_{ov}$	-	faktor sigurnosti okastog vijka
$S_{p1}$	-	faktor sigurnosti na dodirni pritisak 1
$S_{p2}$	-	faktor sigurnosti na dodirni pritisak 2
$S_s$	-	faktor sigurnosti svornjaka
$S_u$	-	faktor sigurnosti užeta
$S_{uv}$	-	faktor sigurnosti U-vijka
$S_{zav1}$	-	faktor sigurnosti zavara 1
$S_{zav2}$	-	faktor sigurnosti zavara 2
$t_1$	mm	debljina nosivog lima
$t_{II}^{zav2}$	N/mm <sup>2</sup>	smično naprezanje zavara 2 u proračunskom presjeku
$v_u$	m/s	brzina povlačenja užeta

$W_{kp}$	$\text{mm}^3$	moment otpora poprečnog presjeka kvadratnog profila
$\alpha_k$	-	faktor koncentracije naprezanja za kružni otvor
$\beta$	°	kut između horizontale i konstrukcije
$\gamma$	°	kut između užeta i konstrukcije
$\varphi$	-	faktor udara
$\sigma_{dop,u}$	$\text{N/mm}^2$	dopušteno naprezanje užeta
$\sigma_{kp}$	$\text{N/mm}^2$	normalno naprezanje kvadratnog profila
$\sigma_{om}$	$\text{N/mm}^2$	vlačno naprezanje osnovnog materijala nosivog lima
$\sigma_{ov}$	$\text{N/mm}^2$	vlačno naprezanje okastog vijka
$\sigma_{uv}$	$\text{N/mm}^2$	vlačno naprezanje U-vijka
$\sigma_{\perp}^{zav1}$	$\text{N/mm}^2$	normalno naprezanje u pravom presjeku zavara 1
$\sigma_{dop}^{zav1}$	$\text{N/mm}^2$	dopušteno naprezanje zavara 1
$\sigma_{dop}^{zav2}$	$\text{N/mm}^2$	dopušteno naprezanje zavara 2
$\sigma_{red}^{zav1}$	$\text{N/mm}^2$	reducirano naprezanje zavara 1
$\sigma_{red}^{zav2}$	$\text{N/mm}^2$	reducirano naprezanje zavara 2
$\tau_{dop,s}$	$\text{N/mm}^2$	dopušteno smično naprezanje svornjaka
$\tau_s$	$\text{N/mm}^2$	smično naprezanje svornjaka
$\tau_{\perp}^{zav1}$	$\text{N/mm}^2$	okomito smično naprezanje u pravom presjeku zavara 1
$\tau_{II}^{zav2}$	$\text{N/mm}^2$	paralelno smično naprezanje u pravom presjeku zavara 2

## 1. UVOD

U manjim sportskim dvoranama najčešće nema mjesta za smještaj zasebnih terena za pojedine sportove što znači da se nekoliko sportova odigrava u istom prostoru, na istom terenu. Najčešće se radi o dvoranskom nogometu, rukometu, odbojci, košarci i badmintonu. S obzirom da su koševi potrebni jedino za košarku, a kod drugih sportova smetaju, moraju se nekako ukloniti iz prostora za odigravanje drugih sportova. Jedno od rješenja jesu samostojeće pokretne konstrukcije koša za košarku kakve najčešće vidamo u velikim sportskim dvoranama s velikim visinama stropa (NBA dvorane, Arena Zagreb i sl.). U manjim sportskim dvoranama to rješenje često nije najpovoljnije jer zahtjeva dodatan prostor za skladištenje tih konstrukcija kada nisu u uporabi. S obzirom da manje sportske dvorane imaju značajno niže stropove, rješenje koje se nudi jesu stropne podizne konstrukcije koševa za košarku. To su konstrukcije koje se učvršćuju na postojeću krovnu konstrukciju dvorane i prilagođavaju prostoru koji je na raspolaganju. Kao što i samo ime sugerira, kada nisu u upotrebi jednostavno se podignu prema stropu i na taj način omoguće odigravanje ostalih sportova.

## 2. ANALIZA TRŽIŠTA

Danas je na tržištu prisutan velik broj proizvođača konstrukcija koševa za košarku, a neki od njih su Elan, Spalding, Porter Athletic, Jaypro Sports, Bison Gym, Gared Sports, Draper itd. Svi oni nude sličnu paletu proizvoda koja sadrži podne, zidne i stropne konstrukcije koševa koje mogu biti pomične i nepomične. Kako je tema ovoga rada stropna podizna konstrukcija koša za košarku analiza obuhvaća upravo varijante stropnih pomičnih konstrukcija koša za košarku.

U ponudi proizvođača nalaze se stropne podizne konstrukcije koševa za košarku koje se razlikuju po načinu podizanja i učvršćenja koša u položaju za igru. Slika 1 prikazuje stropnu podiznu konstrukcija koša koja se podiže prema naprijed, a u položaju za igru učvršćuje ju poluga s prednje strane.



**Slika 1. Konstrukcija s podizanjem prema naprijed i polugom za učvršćenje s prednje strane**

Na slici 2 prikazana je stropna podizna konstrukcija koša koja se također podiže prema naprijed, ali ju u položaju za igru učvršćuje poluga sa stražnje strane. Poluga za učvršćenje može biti teleskopska ili klizeća ukoliko je sa stražnje strane, a preklopiva ako je s prednje strane konstrukcije. Rješenje s podizanjem konstrukcije prema naprijed koristi se u slučajevima kada nema dovoljno prostora iza koša.



**Slika 2. Konstrukcija s podizanjem prema naprijed i polugom za učvršćenje sa stražnje strane**



Slika 3 prikazuje konstrukciju koja se podiže unazad i učvršćuje preklopivom polugom sa stražnje strane.



**Slika 3. Konstrukcija s podizanjem unazad i polugom za učvršćenje sa stražnje strane**

Još jedno rješenje za ograničen prostor iza koša jest konstrukcija na slici 4 koja je u položaju za igru učvršćena preklopivom polugom s bočne strane, a i podiže se na tu stranu.



**Slika 4. Konstrukcija s bočnim podizanjem i polugom za učvršćenje s bočne strane**

Rješenje koja omogućava podizanje konstrukcije unazad kod ograničenog prostora iza koša prikazano je na slici 5.





Slika 5. Konstrukcija s podizanjem unazad i istovremenim pomakom prema naprijed

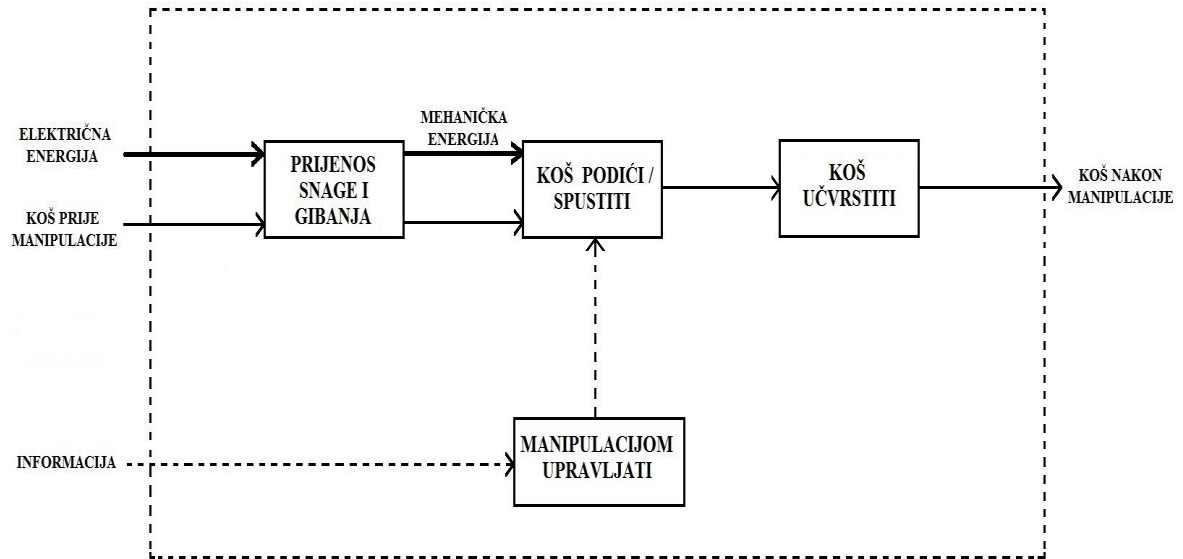
Radi se o konstrukciji koja se prilikom podizanja pomiče prema naprijed jer zglob nije čvrsto vezan na krovnu konstrukciju kao kod ostalih rješenja nego je ovješeno preko kotača što onda omogućuje pomak prema naprijed prilikom podizanja, a to je vidljivo na slici 6. U položaju za igru učvršćuje se preklopivom plugom sa stražnje strane.



**Slika 6. Konstrukcija s podizanjem unazad i pomakom prema naprijed u procesu podizanja**



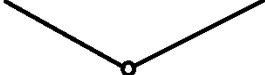



### 3. KONCIPIRANJE

#### 3.1. Funkcijska struktura



Slika 7. Funkcijska struktura

## 3.2. Morfološka matrica

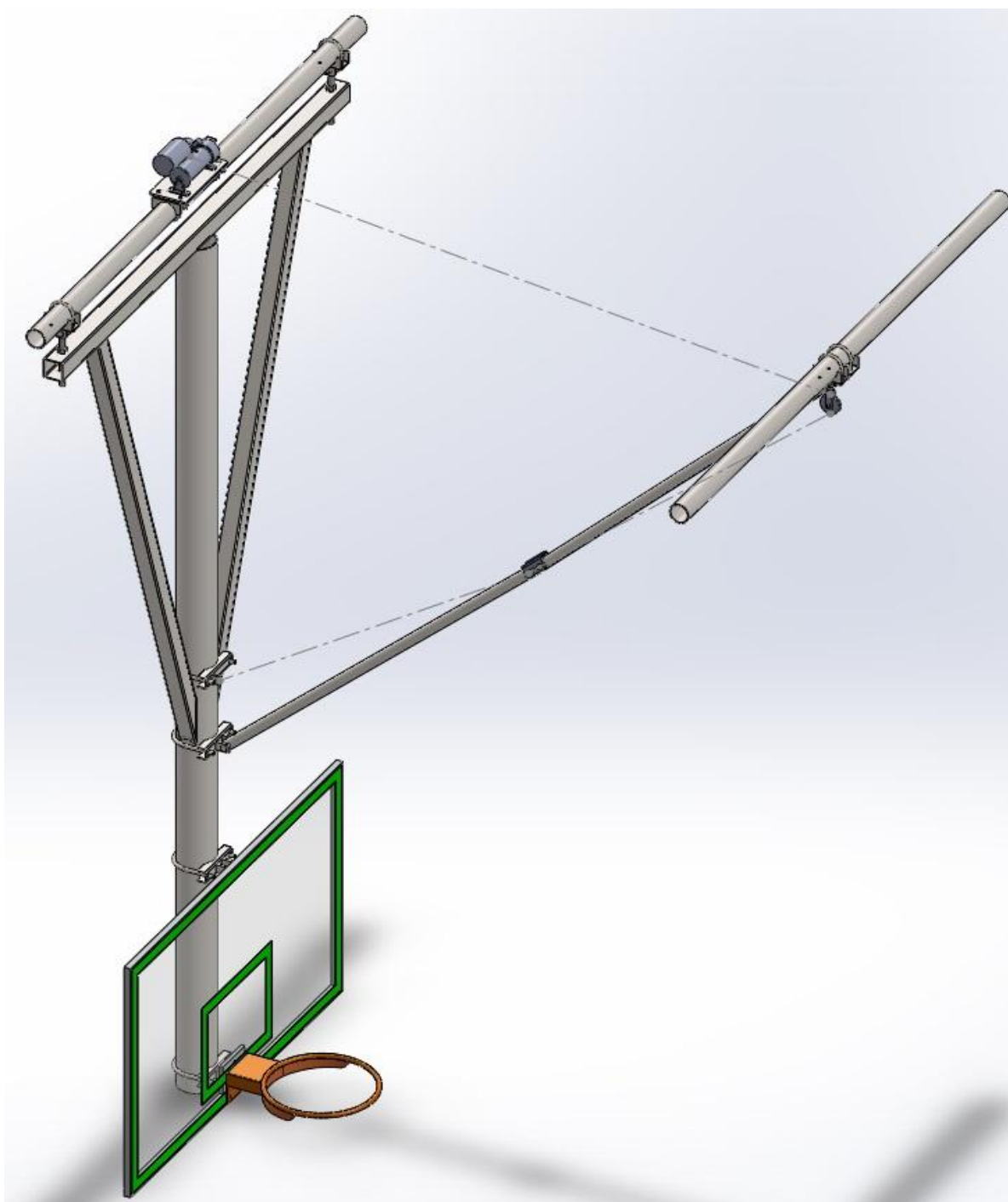
KOŠ PODIĆI / SPUSTITI	ELEKTROMOTOR 		
KOŠ UČVRSTITI	TELESKOPSKA POLUGA 	PREKLOPIVA POLUGA 	
MANIPULACIJOM UPRAVLJATI	KLJUČ 	ELEKTRONIKA 	
KONSTRUKCIJU OD PADA OSIGURATI	ZAŠTITNI UREĐAJ 		

Slika 8. Morfološka matrica



### 3.3. Koncepti

#### 3.3.1. Koncept 1

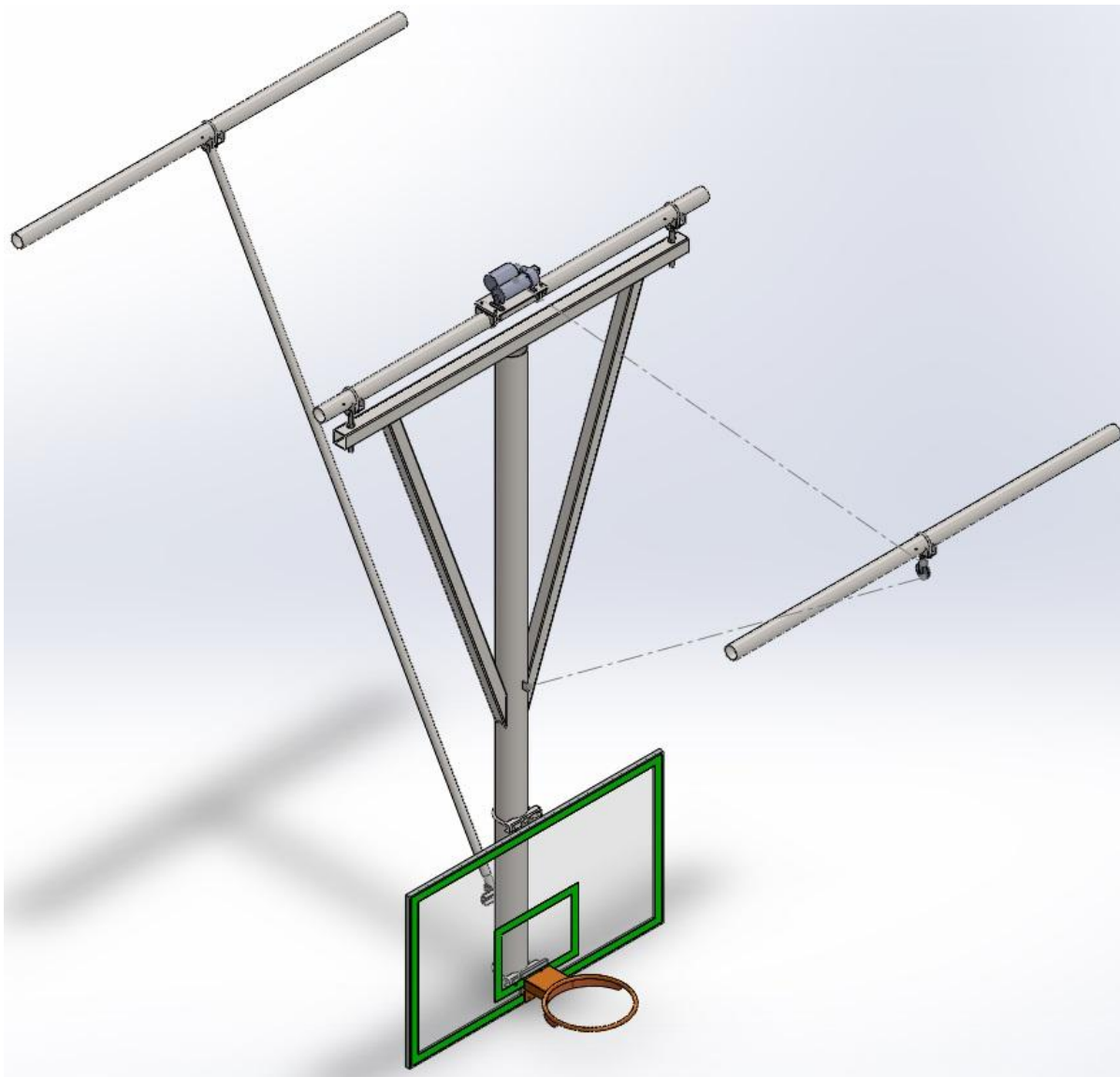


Slika 9. Koncept 1

Koncept 1 sastoji se od nosive bešavne cijevi zavarene na kvadratni profil. Dva kvadratna profila sa svake strane osiguravaju dodatnu krutost i stabilnost konstrukcije. Koš i tabla vežu se na nosivu cijev pomoću U-vijaka, kao i preklopiva poluga i mjesto prihvata užeta za podizanje. Ovjes konstrukcije koša na krovnu konstrukciju izveden je pomoću "zglobova" tj. šarki koje se sastoje od očnog vijka, svornjaka i donjeg dijela obujmice preko koje se U-vijkom sklop veže na krovnu konstrukciju. Elektromotor se svojim postoljem pomoću U-vijaka također veže na krovnu konstrukciju. Konstrukcija se podiže prema naprijed, a u položaju za igru učvršćuje ju prijelomna poluga s prednje strane.



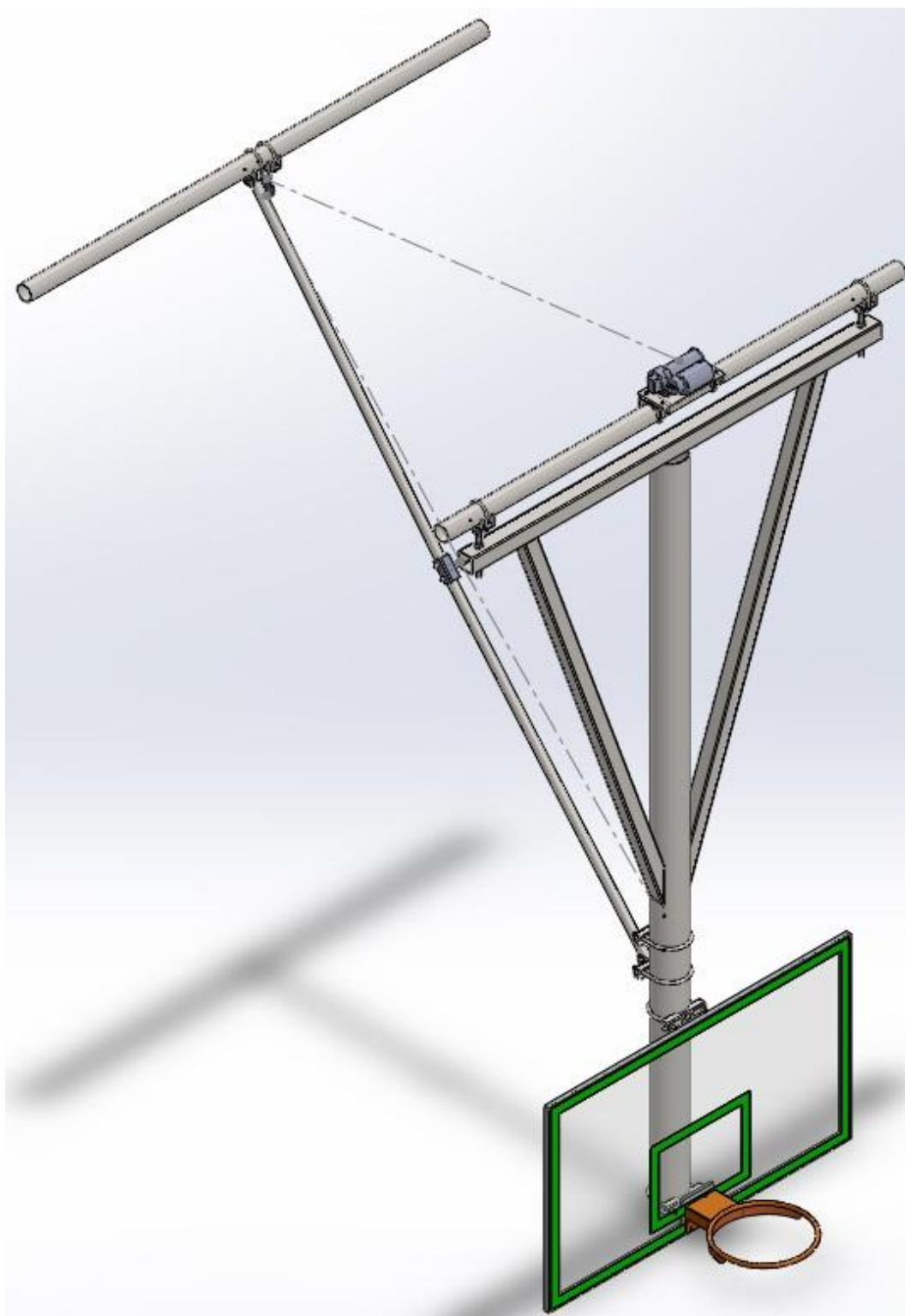
### 3.3.2. *Koncept 2*



**Slika 10. Koncept 2**

Koncept 2 sastoji se od nosive bešavne cijevi zavarene na kvadratni profil. Dva kvadratna profila sa svake strane osiguravaju dodatnu krutost i stabilnost konstrukcije. Koš i tabla vežu se na nosivu cijev pomoću U-vijaka, kao i teleskopska poluga. Mjesto prihвата užeta za podizanje zavareno je na nosivu cijev. Ovjes konstrukcije koša na krovnu konstrukciju izveden je pomoću "zglobova" tj. šarki koje se sastoje od očnog vijka, svornjaka i donjeg dijela obujmice preko koje se U-vijkom sklop veže na krovnu konstrukciju. Elektromotor se svojim postoljem pomoću U-vijaka također veže na krovnu konstrukciju. Konstrukcija se podiže prema naprijed, a u položaju za igru učvršćuje ju teleskopska poluga sa stražnje strane.

### 3.3.3. *Koncept 3*



Slika 11. Koncept 3

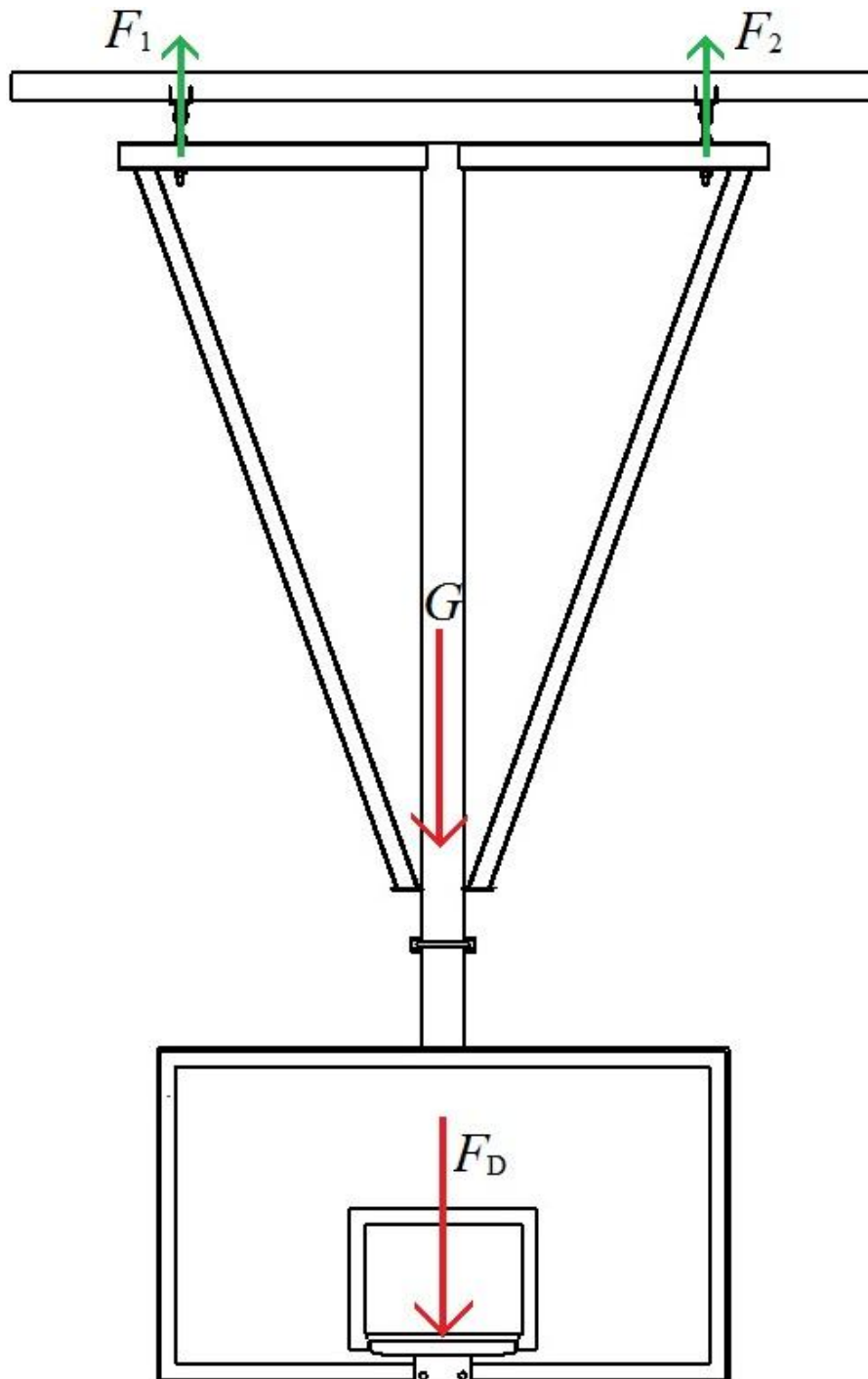
Koncept 3 sastoji se od nosive bešavne cijevi zavarene na kvadratni profil. Dva kvadratna profila sa svake strane osiguravaju dodatnu krutost i stabilnost konstrukcije. Koš i tabla vežu se na nosivu cijev pomoću U-vijaka, kao i prijelomna poluga i mjesto prihvata užeta za podizanje. Ovjes konstrukcije koša na krovnu konstrukciju izveden je pomoću "zglobova" tj. šarki koje se sastoje od očnog vijka, svornjaka i donjeg dijela objamice preko koje se U-vijkom sklop veže na krovnu konstrukciju. Elektromotor se svojim postoljem pomoću U-vijaka također veže na krovnu konstrukciju. Konstrukcija se podiže unazad, a u položaju za igru učvršćuje ju prijelomna poluga sa stražnje strane.

Za daljnju razradu odabran je koncept 3 jer, za razliku od koncepta 1 i koncepta 2, nema nikakvih elemenata ispred koša koji bi eventualno mogli smetati prilikom igre.

## 4. PRORAČUN

### 4.1. Određivanje opterećenja

Sile koje opterećuju konstrukciju jesu vlastita težina i dodatna sila koja nastaje kada se igrač mase 150kg objesi na konstrukciju, recimo prilikom zakucavanja. Oslobađanjem tijela veza moguće je izračunati sile u osloncima.



Slika 12. Opterećenje konstrukcije

Težina konstrukcije:

$$m = 250 \text{ kg} \quad (1)$$

$$G = m \cdot g = 250 \cdot 9,81 \quad (2)$$

$$G = 2453 \text{ N} \quad (3)$$

Dodatna sila:

$$m_i = 150 \text{ kg} \quad (4)$$

$$\varphi = 2 \quad (5)$$

$$F_D = \varphi \cdot m_i \cdot g = 2 \cdot 150 \cdot 9,81 \quad (6)$$

$$F_D = 2943 \text{ N} \quad (7)$$

Rezultantna sila:

$$F_R = G + F_D = 2453 + 2943 \quad (8)$$

$$F_R \cong 5400 \text{ N} \quad (9)$$

Reakcijske sile:

$$\Sigma F_V = 0 \quad (10)$$

$$F_R = F_1 + F_2 \quad (11)$$

$$\Sigma M_2 = 0 \quad (12)$$

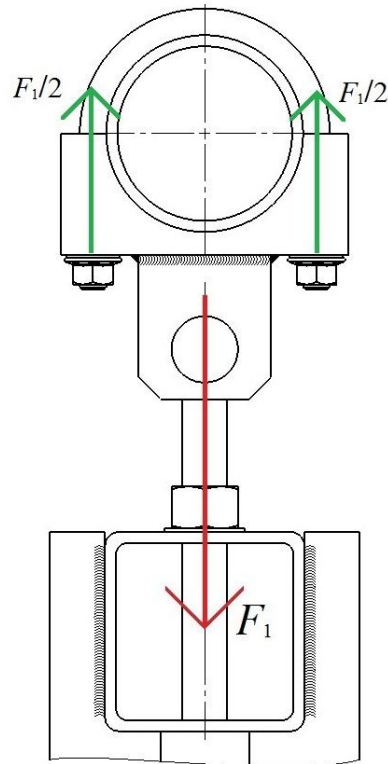
$$F_1 \cdot 1700 - F_R \cdot 750 = 0 \quad (13)$$

$$F_1 = F_2 = \frac{F_R}{2} = 2700 \text{ N} \quad (14)$$

## 4.2. Proračun čvrstoće nosivih elemenata

Konstrukcija se veže na krovnu konstrukciju preko U-vijaka M12 kojima se zglob, tj. šarka učvršćuje na cijev. Šarka je sastavljena od okastog vijka M20, svornjaka i objumice na koju su zavareni nosivi limovi.

### 4.2.1. Proračun čvrstoće U-vijaka



Slika 13. Opterećenje nosive šarke

Opterećenje U-vijka:

$$F_{uv} = \frac{F_1}{2} = \frac{2700}{2} \quad (15)$$

$$F_{uv} = 1350 \text{ N} \quad (16)$$

Naprezanje U-vijka:

$$A_{uv} = 76,2 \text{ mm}^2 \quad (17)$$

Prema [1] naprezanje prednapregnutog vijka računa se:

$$\sigma_{uv} = \frac{1,6 \cdot F_{uv}}{A_{uv}} = \frac{1,6 \cdot 1350}{76,2} \quad (18)$$

$$\sigma_{uv} = 28,35 \text{ N/mm}^2 \quad (19)$$

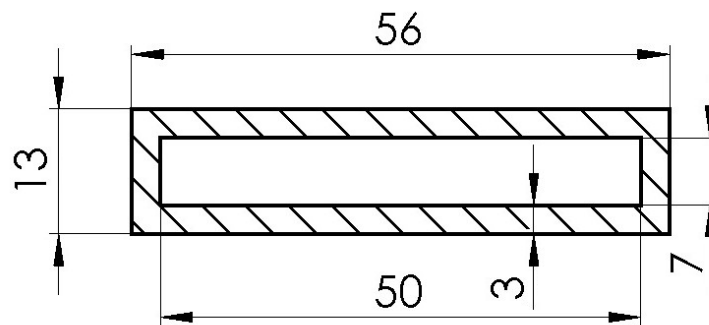
Granica tečenja vijka kvalitete 8.8 prema [1] iznosi:

$$R_{p0,2}^{uv} = 640 \text{ N/mm}^2 \quad (20)$$

$$S_{uv} = \frac{R_{p0,2}^{uv}}{\sigma_{uv}} = \frac{640}{28,35} \quad (21)$$

$$S_{uv} \cong 22,6 \quad (22)$$

#### 4.2.2. Proračun zavora nosivih limova šarke



Slika 14. Proračunski presjek zavora 1

Površina zavora 1:

$$a_{zav1} = 3 \text{ mm} \quad (23)$$

$$l_{zav1} = 50 \text{ mm} \quad (24)$$

$$A_{zav1} = 2 \cdot a_{zav1} \cdot l_{zav1} = 2 \cdot 3 \cdot 50 \quad (25)$$

$$A_{zav1} = 300 \text{ mm}^2 \quad (26)$$

Naprezanje zavara 1:

$$n_{zav1} = \frac{F_1}{2 \cdot A_{zav1}} = \frac{2700}{2 \cdot 300} \quad (27)$$

$$n_{zav1} = 4,5 \text{ N/mm}^2 \quad (28)$$

$$\sigma_{\perp}^{zav1} = \tau_{\perp}^{zav1} = \frac{n_{zav1}}{\sqrt{2}} = \frac{4,5}{\sqrt{2}} \quad (29)$$

$$\sigma_{\perp}^{zav1} = \tau_{\perp}^{zav1} = 3,2 \text{ N/mm}^2 \quad (30)$$

$$\sigma_{red}^{zav1} = \sqrt{(\sigma_{\perp}^{zav1})^2 + 1,8 \cdot (\tau_{\perp}^{zav1} + \tau_{\parallel}^{zav1})^2} = \sqrt{3,2^2 + 1,8 \cdot 3,2^2} \quad (31)$$

$$\sigma_{red}^{zav1} = 5,4 \text{ N/mm}^2 \quad (32)$$

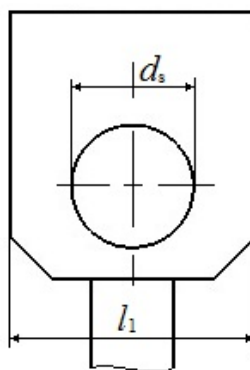
Dopušteno naprezanje kutnog zavara na vlak za materijal S355 prema [2] iznosi:

$$\sigma_{dop}^{zav1} = 170 \text{ N/mm}^2 \quad (33)$$

$$S_{zav1} = \frac{\sigma_{dop}^{zav1}}{\sigma_{red}^{zav1}} = \frac{170}{5,4} \quad (34)$$

$$S_{zav1} \cong 31,5 \quad (35)$$

#### 4.2.3. Proračun nosivog lima šarke



Slika 15. Nosivi lim



Dodirni pritisak između nosivog lima i svornjaka:

$$d_s = 18 \text{ mm} \quad (36)$$

$$t_1 = 7 \text{ mm} \quad (37)$$

$$p_1 = \frac{F_1}{2 \cdot d_{s1} \cdot t_1} = \frac{2700}{2 \cdot 18 \cdot 7} \quad (38)$$

$$p_1 = 10,71 \text{ N/mm}^2 \quad (39)$$

$$p_{\text{dop1}} = 100 \text{ N/mm}^2 \quad (40)$$

$$S_{p1} = \frac{p_{\text{dop1}}}{p_1} = \frac{100}{10,71} \quad (41)$$

$$S_{p1} \cong 9,3 \quad (42)$$

Naprezanje osnovnog materijala nosivog lima:

$$l_1 = 50 \text{ mm} \quad (43)$$

$$\alpha_k = 2,1 \quad (44)$$

$$A_{\text{om}} = t_1 \cdot (l_1 - d_{s1}) = 7 \cdot (50 - 18) \quad (45)$$

$$A_{\text{om}} = 224 \text{ mm}^2 \quad (46)$$

$$\sigma_{\text{om}} = \alpha_k \cdot \frac{F_1}{2 \cdot A_{\text{om1}}} = 2,1 \cdot \frac{2700}{2 \cdot 224} \quad (47)$$

$$\sigma_{\text{om}} = 12,7 \text{ N/mm}^2 \quad (48)$$

Granica tečenja čelika S355 iznosi:

$$R_{e,\text{om}} = 355 \text{ N/mm}^2 \quad (49)$$

$$S_{\text{om}} = \frac{R_{\text{e,oml}}}{\sigma_{\text{oml}}} = \frac{355}{12,7} \quad (50)$$

$$S_{\text{om}} \cong 28 \quad (51)$$

#### 4.2.4. Proračun svornjaka šarke

Dodirni pritisak između svornjaka i okastog vijka:

$$s_{\text{ov}} = 24 \text{ mm} \quad (52)$$

$$p_2 = \frac{F_1}{d_{s1} \cdot s_{\text{ov}}} = \frac{2700}{18 \cdot 24} \quad (53)$$

$$p_2 = 6,25 \text{ N/mm}^2 \quad (54)$$

$$p_{\text{dop2}} = 100 \text{ N/mm}^2 \quad (55)$$

$$S_{p2} = \frac{p_{\text{dop2}}}{p_2} = \frac{100}{6,25} \quad (56)$$

$$S_{p2} = 16 \quad (57)$$

Odrez svornjaka:

$$A_s = \frac{d_s^2 \cdot \pi}{4} = \frac{18^2 \cdot \pi}{4} \quad (58)$$

$$A_s \cong 254,5 \text{ mm}^2 \quad (59)$$

$$\tau_s = \frac{F_1}{2 \cdot A_s} = \frac{2700}{2 \cdot 254,5} \quad (60)$$

$$\tau_s = 5,3 \text{ N/mm}^2 \quad (61)$$

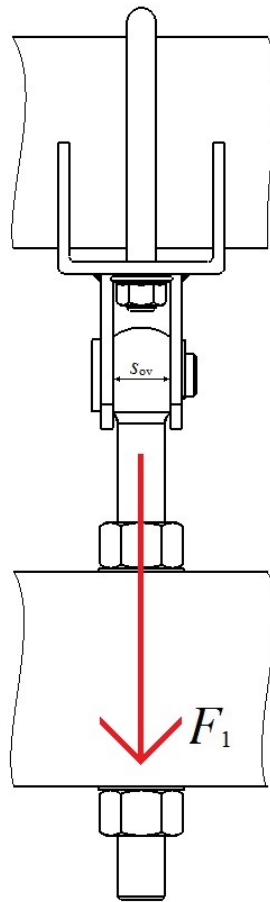
Dopušteno naprezanje na smik čelika S355 iznosi:

$$\tau_{\text{dops}} = 150 \text{ N/mm}^2 \quad (62)$$

$$S_s = \frac{\tau_{\text{dop}}^s}{\tau_s} = \frac{150}{5,3} \quad (63)$$

$$S_s \cong 28 \quad (64)$$

#### 4.2.5. Proračun okastog vijka šarke



Slika 16. Opterećenje okastog vijka

Naprezanje okastog vijka:

$$A_{ov} = 225 \text{ mm}^2 \quad (65)$$

Prema [1] naprezanje prednapregnutog vijka računa se:

$$\sigma_{ov} = \frac{1,6 \cdot F_1}{A_{ov}} = \frac{1,6 \cdot 2700}{225} \quad (66)$$

$$\sigma_{ov} = 19,2 \text{ N/mm}^2 \quad (67)$$

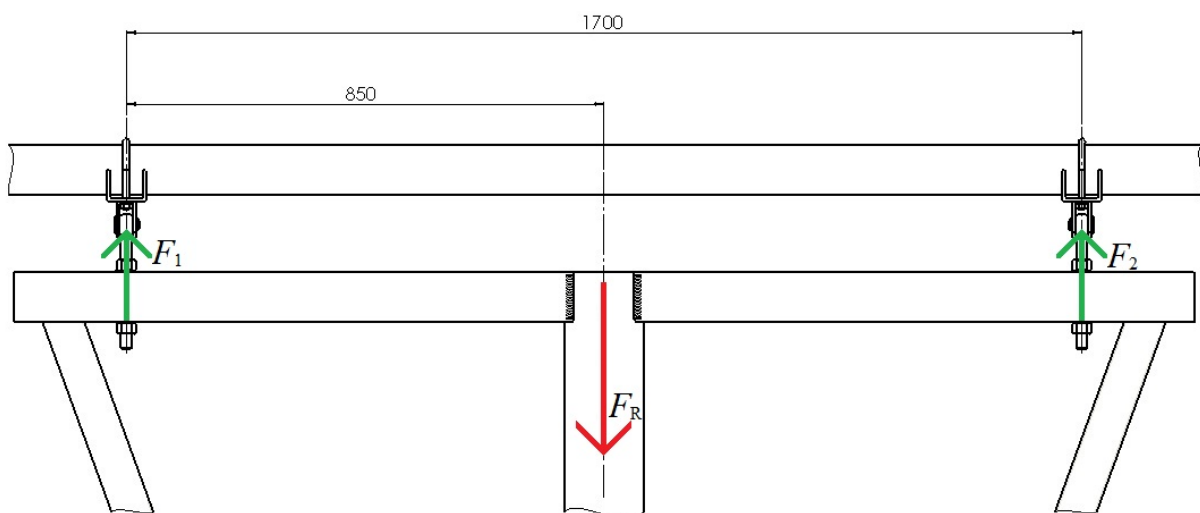
Granica tečenja materijala vijka kvalitete 6.8 prema [1] iznosi:

$$R_{e,ov} = 480 \text{ N/mm}^2 \quad (68)$$

$$S_{ov} = \frac{R_{e,ov}}{\sigma_{ov}} = \frac{480}{19,2} \quad (69)$$

$$S_{ov} = 25 \quad (70)$$

#### 4.2.6. Proračun nosivog kvadratnog profila



Slika 17. Opterećenje kvadratnog profila

Savijanje kvadratnog profila:

$$l_{kp} = 1700 \text{ mm} \quad (71)$$

Moment otpora kvadratnog profila 90x90mm, debljine stijenke 5mm iznosi:

$$W_{kp} = 44400 \text{ mm}^3 \quad (72)$$

$$M_{s, kp} = F_1 \cdot \frac{l_{kp}}{2} = 2700 \cdot \frac{1700}{2} \quad (73)$$

$$M_{s, kp} = 2295000 \text{ Nmm} \quad (74)$$

$$\sigma_{kp} = \frac{M_{s, kp}}{W_{kp}} = \frac{2295000}{44400} \quad (75)$$

$$\sigma_{kp} = 51,7 \text{ N/mm}^2 \quad (76)$$

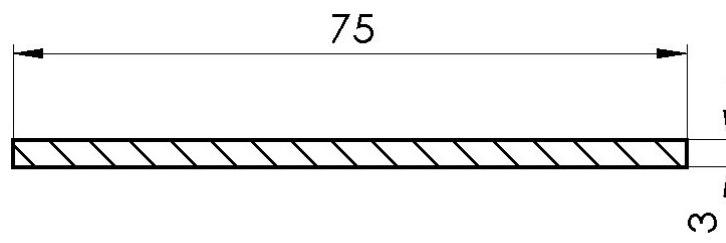
Granica tečenja čelika S355 iznosi:

$$R_{e, kp} = 355 \text{ N/mm}^2 \quad (77)$$

$$S_{kp} = \frac{R_{e, kp}}{\sigma_{kp}} = \frac{355}{51,7} \quad (78)$$

$$S_{kp} \cong 6,9 \quad (79)$$

#### 4.2.7. Proračun zavora kvadratnog profila i cijevi



Slika 18. Proračunski presjek zavora 2

Površina zavora 2:

$$a_{zav2} = 3 \text{ mm} \quad (80)$$

$$l_{zav2} = 75 \text{ mm} \quad (81)$$

$$A_{zav2} = a_{zav2} \cdot l_{zav2} = 3 \cdot 75 \quad (82)$$

$$A_{zav2} = 225 \text{ mm}^2 \quad (83)$$

Naprezanje zavora 2:

$$t_{II}^{zav2} = \frac{F_R}{4 \cdot A_{zav2}} = \frac{5400}{4 \cdot 225} \quad (84)$$

$$t_{II}^{zav2} = 6 \text{ N/mm}^2 \quad (85)$$

$$\tau_{II}^{zav2} = t_{II}^{zav2} = 6 \text{ N/mm}^2 \quad (86)$$

$$\sigma_{red}^{zav2} = \sqrt{(\sigma_{\perp}^{zav2})^2 + 1,8 \cdot (\tau_{\perp}^{zav2} + \tau_{II}^{zav2})^2} = \sqrt{1,8 \cdot 6^2} \quad (87)$$

$$\sigma_{red}^{zav2} = 8,05 \text{ N/mm}^2 \quad (88)$$

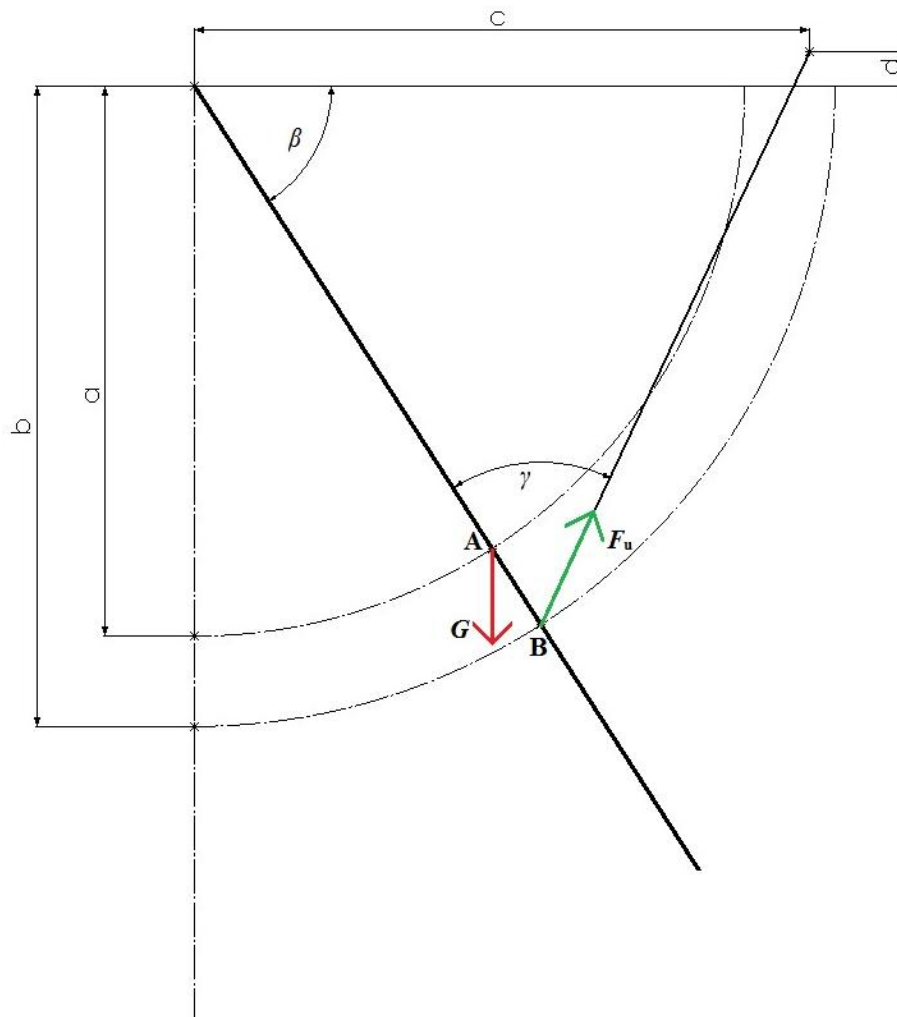
Dopušteno naprezanje zavar za materijal S355 prema [2] iznosi:

$$\sigma_{dop}^{zav2} = 170 \text{ N/mm}^2 \quad (89)$$

$$S_{zav2} = \frac{\sigma_{dop}^{zav2}}{\sigma_{red}^{zav2}} = \frac{170}{8,05} \quad (90)$$

$$S_{zav2} \cong 21 \quad (91)$$

### 4.3. Proračun užeta



Slika 19. Sila u užetu

Sila u užetu:

$$a = 2350 \text{ mm} \quad (92)$$

$$b = 2585 \text{ mm} \quad (93)$$

Najveća sila u užetu javit će se na samom kraju podizanja kada je konstrukcija u horizontalnom položaju:

$$\beta = 0^\circ \quad (94)$$

$$\gamma = 90^\circ \quad (95)$$

$$\Sigma M_o = 0 \quad (96)$$

$$G \cdot a \cdot \cos(\beta) - F_u \cdot b \cdot \sin(\gamma) = 0 \quad (97)$$

$$F_u = G \cdot \frac{a}{b} \cdot \frac{\cos(\beta)}{\sin(\gamma)} = 2453 \cdot \frac{2350}{2585} \cdot \frac{\cos(0^\circ)}{\sin(90^\circ)} \quad (98)$$

$$F_u \cong 2230 \text{ N} \quad (99)$$

Iz [3] slijedi postupak odabira užeta:

$$f = 0,455 \quad (100)$$

$$S_u = 8 \quad (101)$$

$$R_{m,u} = 1570 \text{ N/mm}^2 \quad (102)$$

$$F_u = A_u \cdot \sigma_{\text{dopu}} = f \cdot \frac{d_u^2 \cdot \pi}{4} \cdot \frac{R_{m,u}}{S_u} \quad (103)$$

$$d_u \geq \sqrt{\frac{4 \cdot S_u \cdot F_u}{f \cdot R_{m,u} \cdot \pi}} = \sqrt{\frac{4 \cdot 8 \cdot 2230}{0,455 \cdot 1570 \cdot \pi}} \quad (104)$$

$$d_u \geq 5,64 \text{ mm} \quad (105)$$

$$d_u = 6 \text{ mm} \quad (106)$$

Odabrano je Uže 6 HRN C.H1.072 - ČJ –g 1570 sZ-nrp.



#### 4.4. Proračun elektromotora za podizanje

Potrebna snaga elektromotora:

$$v_u = 3 \text{ m/min} = 0,05 \text{ m/s} \quad (107)$$

$$P_{em} = F_u \cdot v_u = 2281 \cdot 0,05 \quad (108)$$

$$P_{em} = 114,1 \text{ W} \quad (109)$$

Odabran je elektromotor u sklopu s vitlom Lynrus QR4 snage 560W i brzine povlačenja užeta  $v_u = 2,7 \text{ m/min}$ .



Slika 20. Motor u sklopu s vitlom Lynrus QR4



Slika 21. Stropna podizna konstrukcija koša za košarku

## ZAKLJUČAK

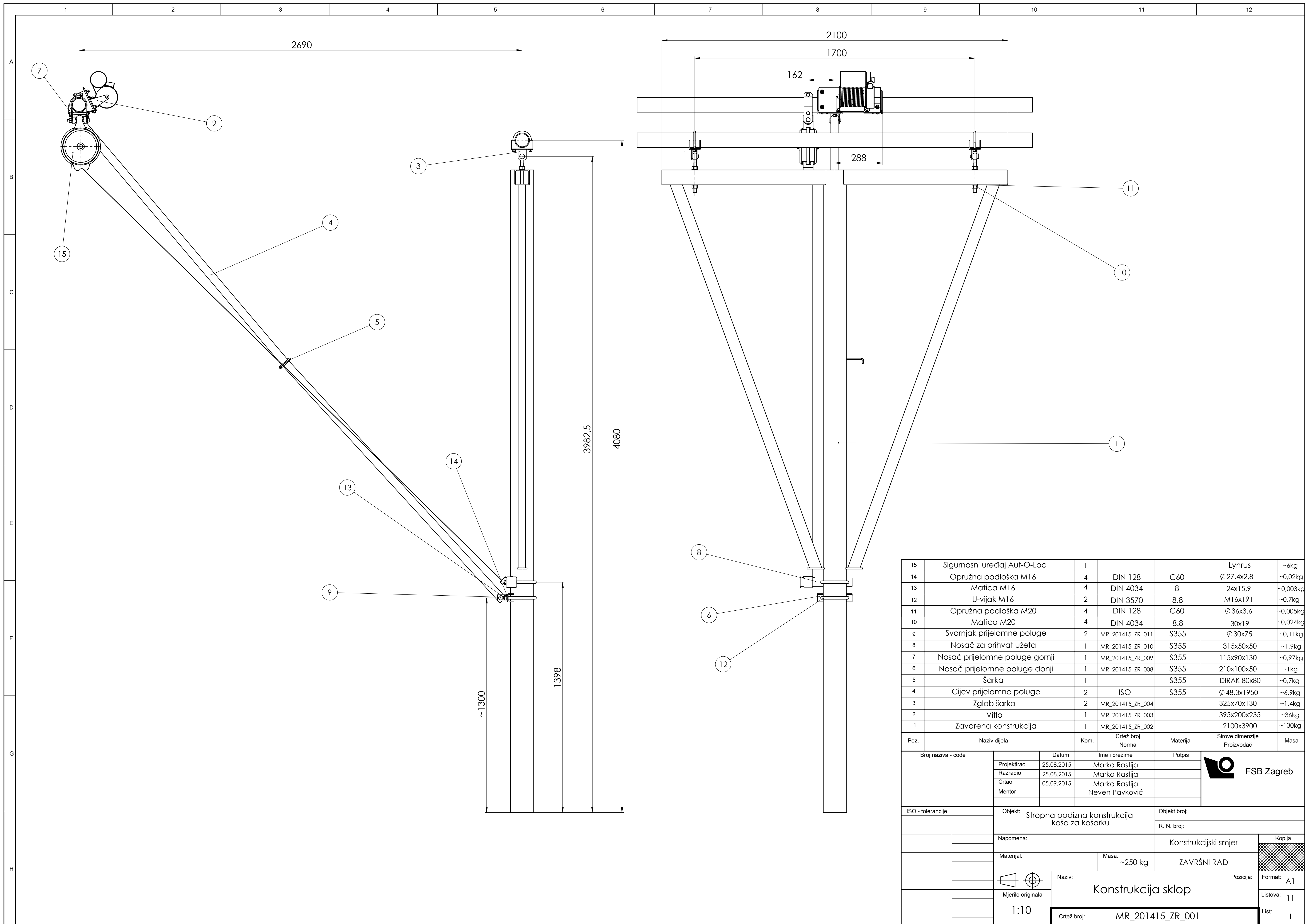
U ovom radu prikazana je konstrukcijska razrada stropne podizne konstrukcije koša za košarku. Konstrukcija se podiže unazad do horizontalnog položaja kako bi što manje smetala odigravanju ostalih sportova. Ovješena je na zglobu tj. šarki koja je sastavljena od okastog vijka što omogućuje fino podešavanje visine konstrukcije. U položaju za igru učvršćuje ju prijelomna poluga sa stražnje strane. Spušta se i podiže pomoću elektromotora i vitla. Svoju primjenu ova konstrukcija može pronaći u manjim sportskim dvoranama gdje nema odgovarajućeg prostora za skladištenje podnih pokretnih konstrukcija koševa za košarku i gdje ograničenost veličine dvorane uvjetuje odigravanje više sportova u istom prostoru. U takvim uvjetima ova konstrukcija rješava problem jer se podizanjem miče iz prostora za odigravanje ostalih sportova, a ne traži dodatni skladišni prostor.

## **LITERATURA**

- [1] Kraut, B.: Strojarski priručnik, Axiom, Zagreb, 1997.
- [2] Kranjčević, N.: Elementi strojeva, FSB; Zagreb, 2012.
- [3] Ščap, D.: Transportni uređaji (Prenosila i dizala), FSB, Zagreb, 2004.

## **PRILOZI**

- I. CD-R disc
- II. Tehnička dokumentacija



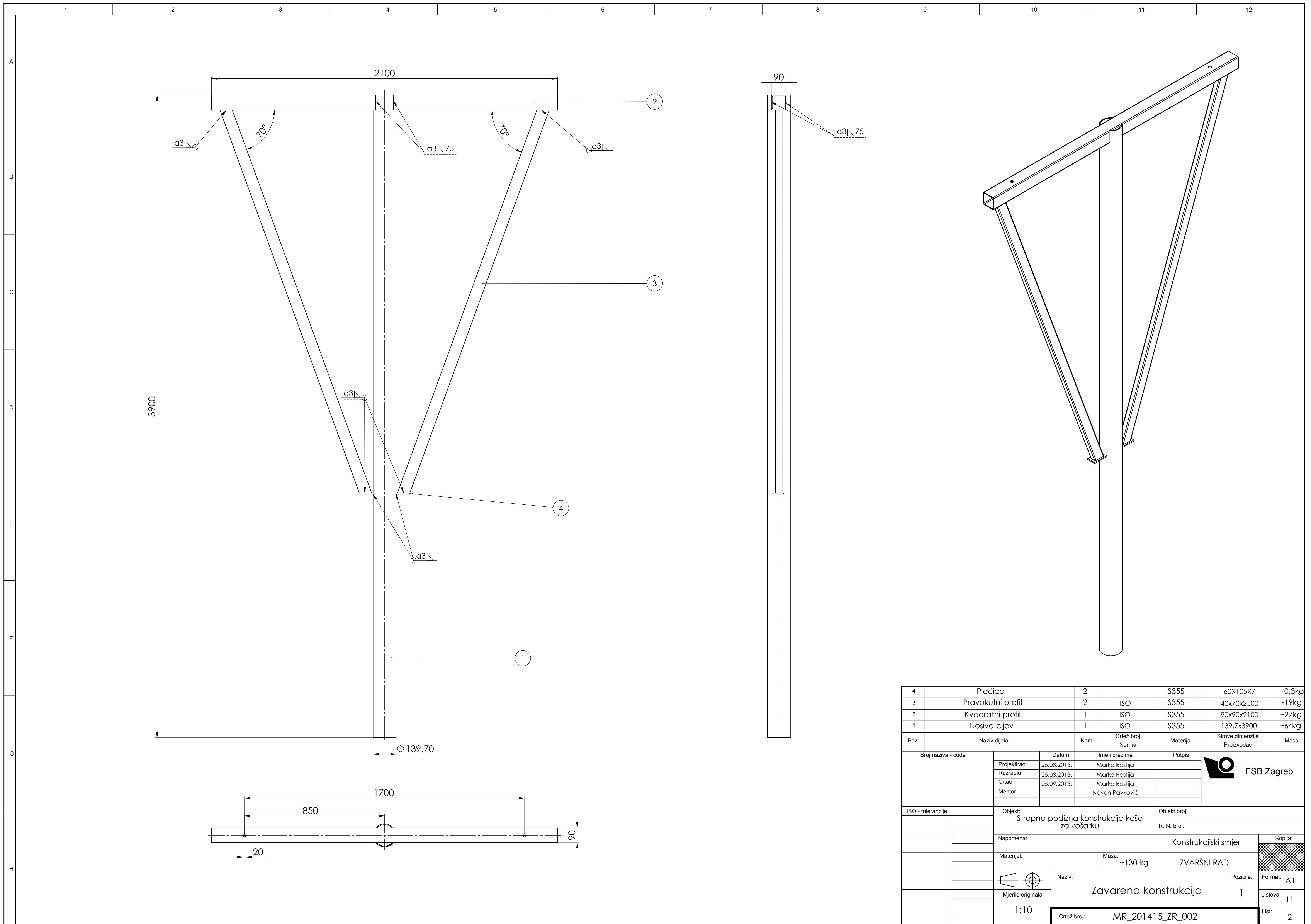
Poz.	Naziv dijela	Kom.	Crtež broj Norma	Materijal	Sirove dimenzije Proizvođač	Masa
15	Sigurnosni uređaj Aut-O-Loc	1			Lynrus	~6kg
14	Opružna podloška M16	4	DIN 128	C60	Ø 27,4x2,8	~0,02kg
13	Matica M16	4	DIN 4034	8	24x15,9	~0,003kg
12	U-vijak M16	2	DIN 3570	8,8	M16x191	~0,7kg
11	Opružna podloška M20	4	DIN 128	C60	Ø 36x3,6	~0,005kg
10	Matica M20	4	DIN 4034	8,8	30x19	~0,024kg
9	Svornjak prijelomne poluge	2	MR_201415_ZR_011	S355	Ø 30x75	~0,11kg
8	Nosač za prihvat užeta	1	MR_201415_ZR_010	S355	315x50x50	~1,9kg
7	Nosač prijelomne poluge gornji	1	MR_201415_ZR_009	S355	115x90x130	~0,97kg
6	Nosač prijelomne poluge donji	1	MR_201415_ZR_008	S355	210x100x50	~1kg
5	Šarka	1		S355	DIRAK 80x80	~0,7kg
4	Cijev prijelomne poluge	2	ISO	S355	Ø 48,3x1950	~6,9kg
3	Zglob šarka	2	MR_201415_ZR_004		325x70x130	~1,4kg
2	Višilo	1	MR_201415_ZR_003		395x200x235	~36kg
1	Zavarena konstrukcija	1	MR_201415_ZR_002		2100x3900	~130kg

Broj naziva - code		Datum	Ime i prezime	Polpis
Projekтирао		25.08.2015	Marko Rastija	
Razradio		25.08.2015	Marko Rastija	
Crtao		05.09.2015	Marko Rastija	
Mentor			Neven Pavković	

ISO - tolerancije	Objekt:	Objekt broj:
	Stropna podizna konstrukcija koša za košarku	R. N. broj:
	Napomena:	Konstruktivski smjer
	Materijal:	ZAVRŠNI RAD
	Masa: ~250 kg	
	Naziv: Konstrukcija sklop	Pozicija: Format: A1
	Mjerilo originala: 1:10	Listova: 11
	Crtež broj: MR_201415_ZR_001	List: 1





Poz.	Naziv dijela	Kom.	Crtež broj Norma	Materijal	Sirove dimenzije Proizvođač	Masa
4	Pločica	2		S355	60X105X7	~0,3kg
3	Pravokutni profil	2	ISO	S355	40x70x2500	~19kg
2	Kvadratni profil	1	ISO	S355	90x90x2100	~27kg
1	Nosiva cijev	1	ISO	S355	139,7x3900	~64kg

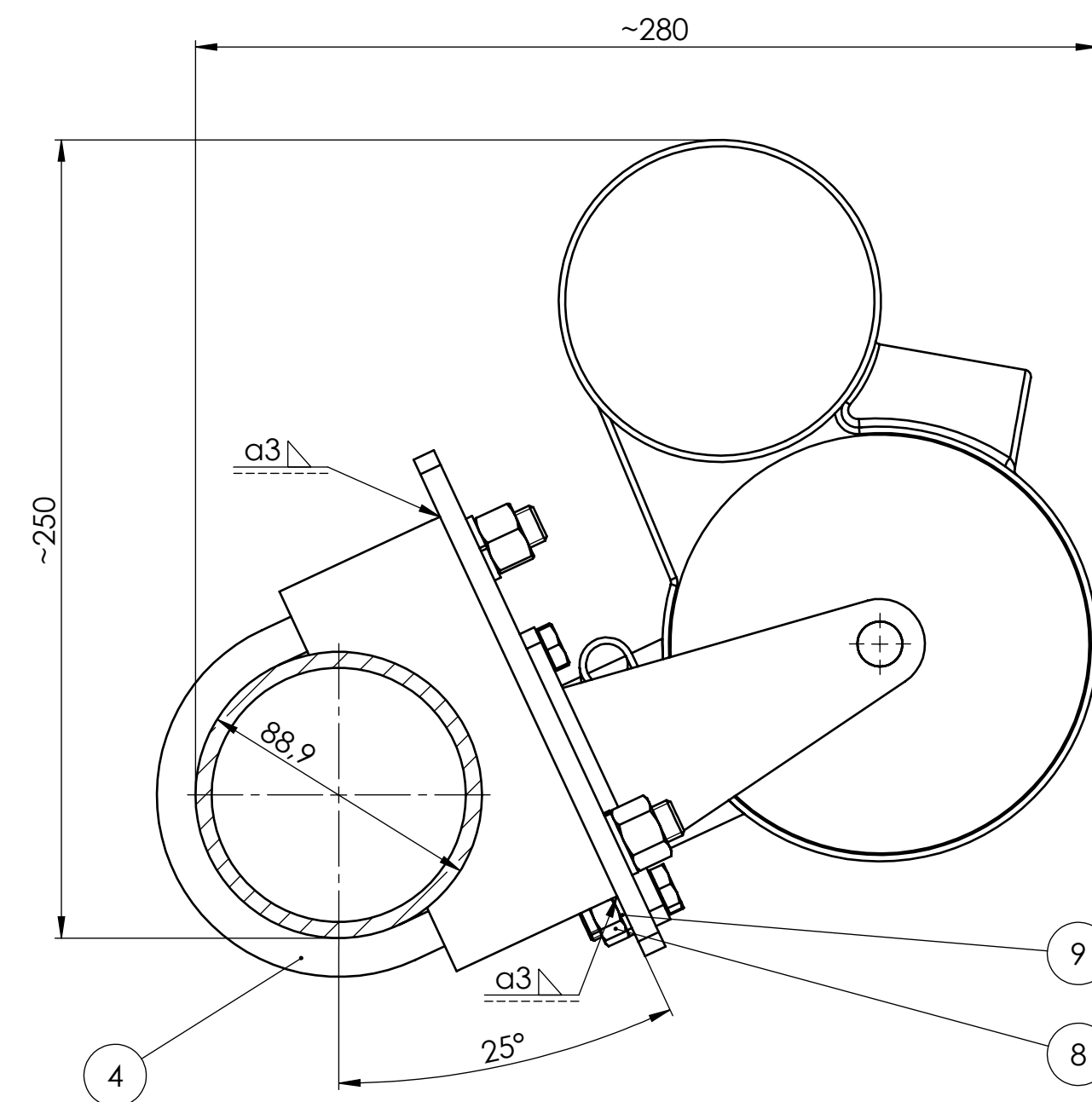
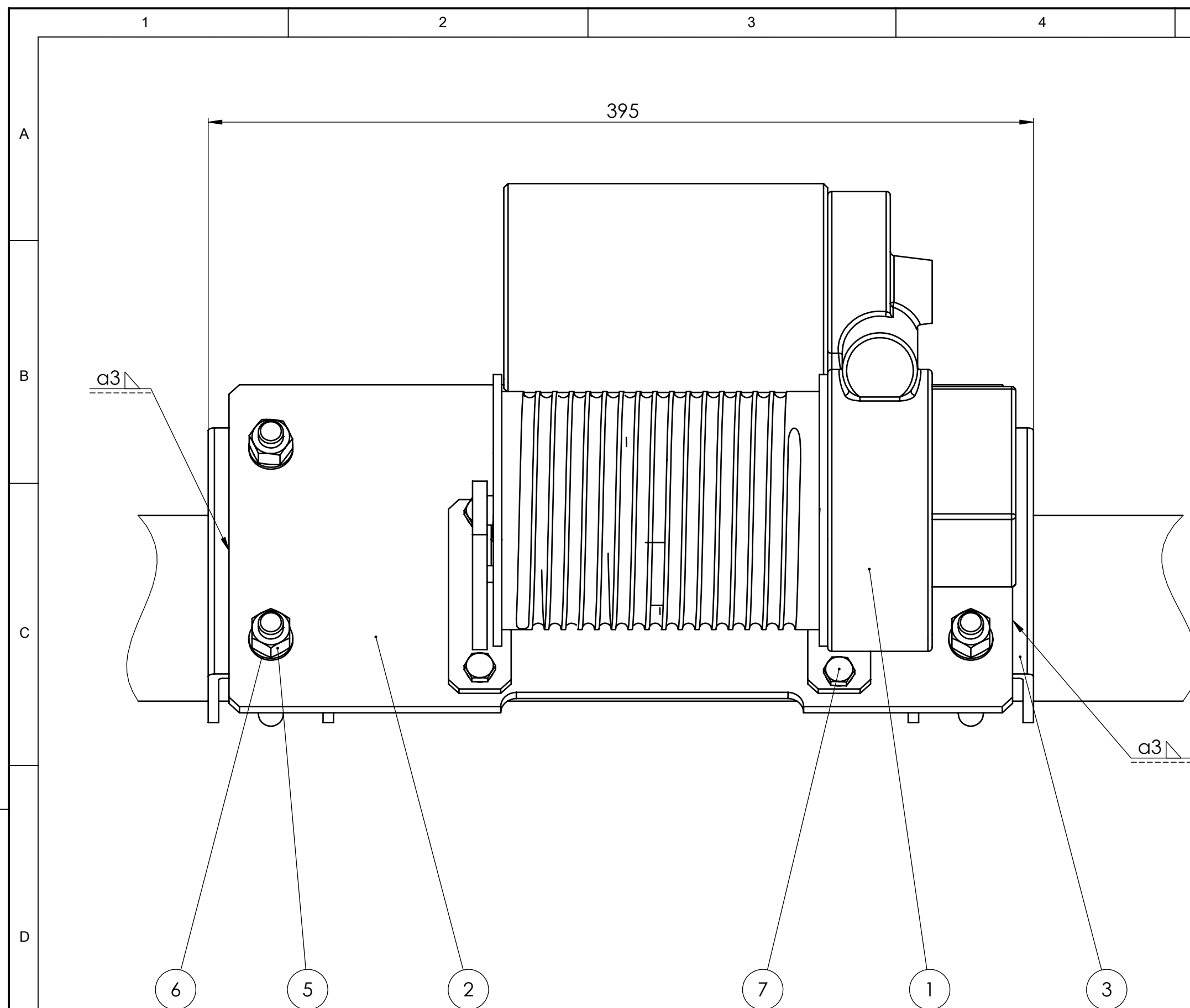
  

Broj naziva - code		Datum	Ime i prezime	Polpis
Projektirao	25.08.2015.	Marko Rostija		
Razradio	25.08.2015.	Marko Rostija		
Crtao	05.09.2015.	Marko Rostija		
Mentor		Neven Pavković		

ISO - tolerancije	Objekt:	Objekt broj:
	Stropna podizna konstrukcija koša za košarku	R. N. broj:
	Napomena:	Konstruktivski smjer
	Materijal:	ZVARŠNI RAD
	Masa: ~130 kg	
	Mjerilo originala: 1:10	
	Naziv: Zavarena konstrukcija	Pozicija: 1
	Crtež broj: MR_201415_ZR_002	Format: A1
		Listova: 11
		List: 2

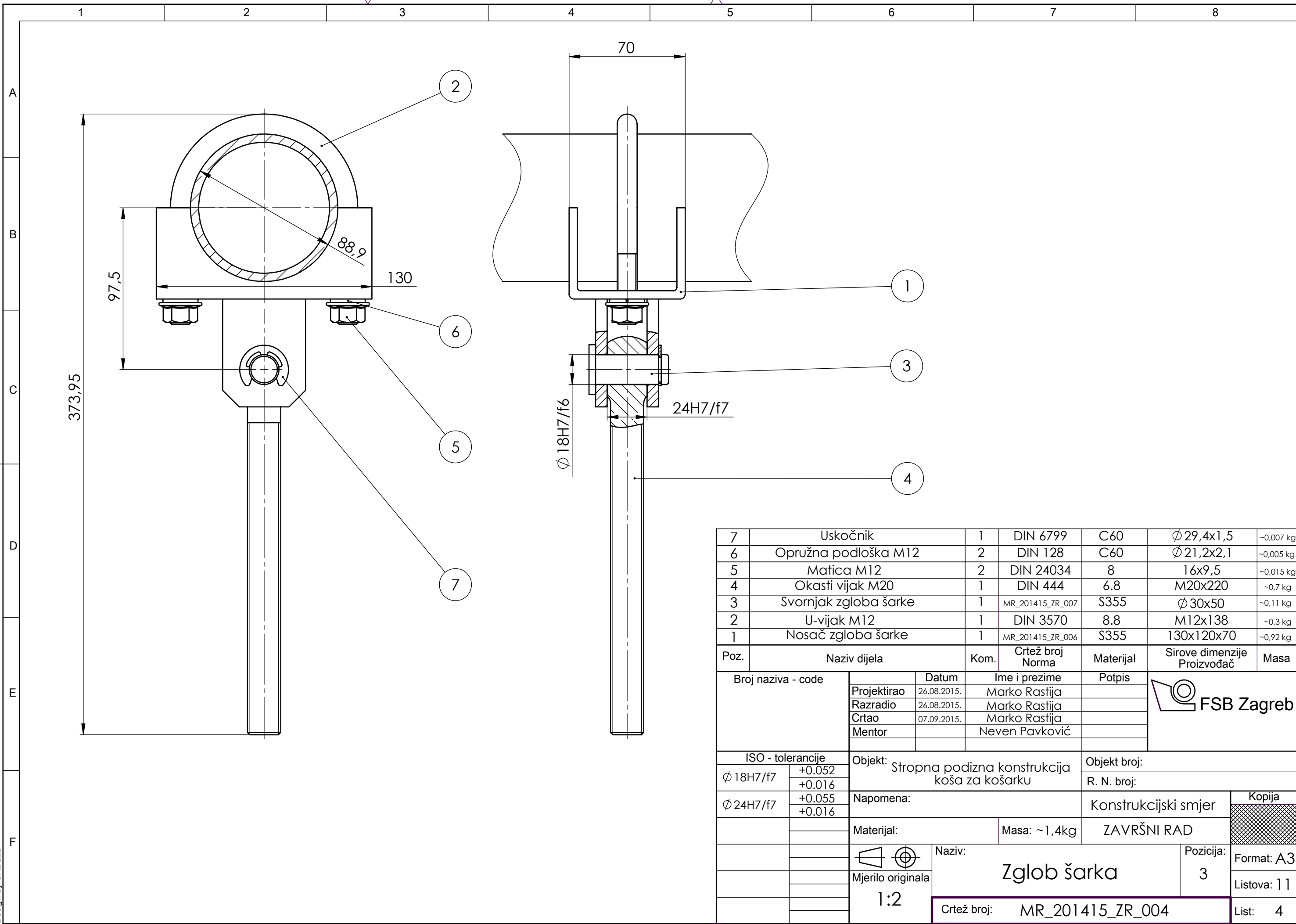




9	Opružna podloška M8	4	DIN 128	C60	14,8x1,6	~0,004kg
8	Matica M8	4	DIN 4034	6	7,9x13	~0,01kg
7	Vijak M8	4	DIN 4017	6.8	M8x25	~0,015kg
6	Opružna podloška M12	4	DIN 128	C60	∅ 21,2x2,1	~0,005kg
5	Matica M12	4	DIN 4034	8	12,2x18	~0,02kg
4	U-vijak M12	2	DIN 3570	8.8	M12x138	~0,3kg
3	Obujmica ploče vitla	2		S355	130x55x5	~0,6kg
2	Ploča vitla	1	MR_2101415_ZR_005	S355	375x70x7	~3,4kg
1	Vitlo	1			Lynrus	~30kg

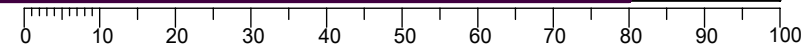
Poz.	Naziv dijela	Kom.	Crtež broj Norma	Materijal	Sirove dimenzije Proizvođač	Masa
Broj naziva - code		Datum	Ime i prezime		Potpis	
Projektirao		25.08.2015.	Marko Rastija			
Razradio		25.08.2015.	Marko Rastija			
Crtao		05.09.2015.	Marko Rastija			
Mentor			Neven Pavković			
ISO - tolerancije		Objekt: Stropna podizna konstrukcija koša za košarku			Objekt broj:	
					R. N. broj:	
Napomena:		Materijal:			Konstrukcijski smjer	Kopija
		Masa: ~36kg			ZAVRŠNI RAD	
Mjerilo originala		Naziv: Vitlo			Pozicija: 2	Format: A2
1:2		Crtež broj: MR_201415_ZR_003			Listova: 11	List: 3



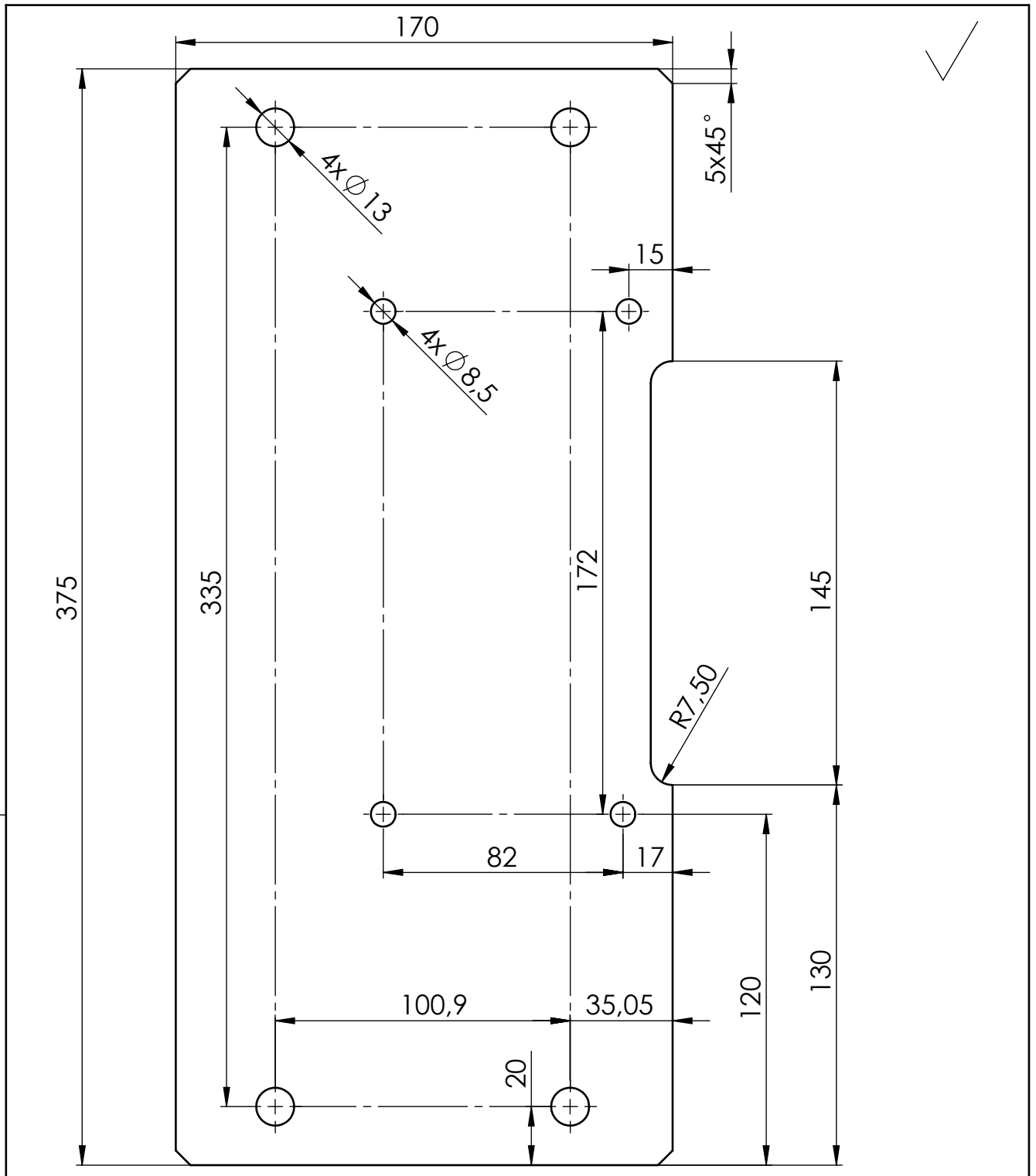


7	Uskočnik	1	DIN 6799	C60	Ø 29,4x1,5	~0,007 kg
6	Opružna podloška M12	2	DIN 128	C60	Ø 21,2x2,1	~0,005 kg
5	Matica M12	2	DIN 24034	8	16x9,5	~0,015 kg
4	Okasti vijak M20	1	DIN 444	6.8	M20x220	~0,7 kg
3	Svornjak zgloba šarke	1	MR_201415_ZR_007	S355	Ø 30x50	~0,11 kg
2	U-vijak M12	1	DIN 3570	8.8	M12x138	~0,3 kg
1	Nosač zgloba šarke	1	MR_201415_ZR_006	S355	130x120x70	~0,92 kg

Poz.	Naziv dijela	Kom.	Crtež broj Norma	Materijal	Sirove dimenzije Proizvođač	Masa
Broj naziva - code		Datum	Ime i prezime		Potpis	
Projektirao		26.08.2015.	Marko Rastija			
Razradio		26.08.2015.	Marko Rastija			
Crtao		07.09.2015.	Marko Rastija			
Mentor			Neven Pavković			
ISO - tolerancije		Objekt: Stropna podizna konstrukcija koša za košarku			Objekt broj:	
Ø 18H7/f7	+0.052 +0.016				R. N. broj:	
Ø 24H7/f7	+0.055 +0.016	Napomena:			Konstruktivski smjer	Kopija
Materijal:		Masa: ~1,4kg	ZAVRŠNI RAD			
Mjerilo originala		Naziv:		Pozicija:	Format: A3	
1:2		Zglob šarka		3	Listova: 11	
		Crtež broj: MR_201415_ZR_004			List: 4	



Design by CADLab

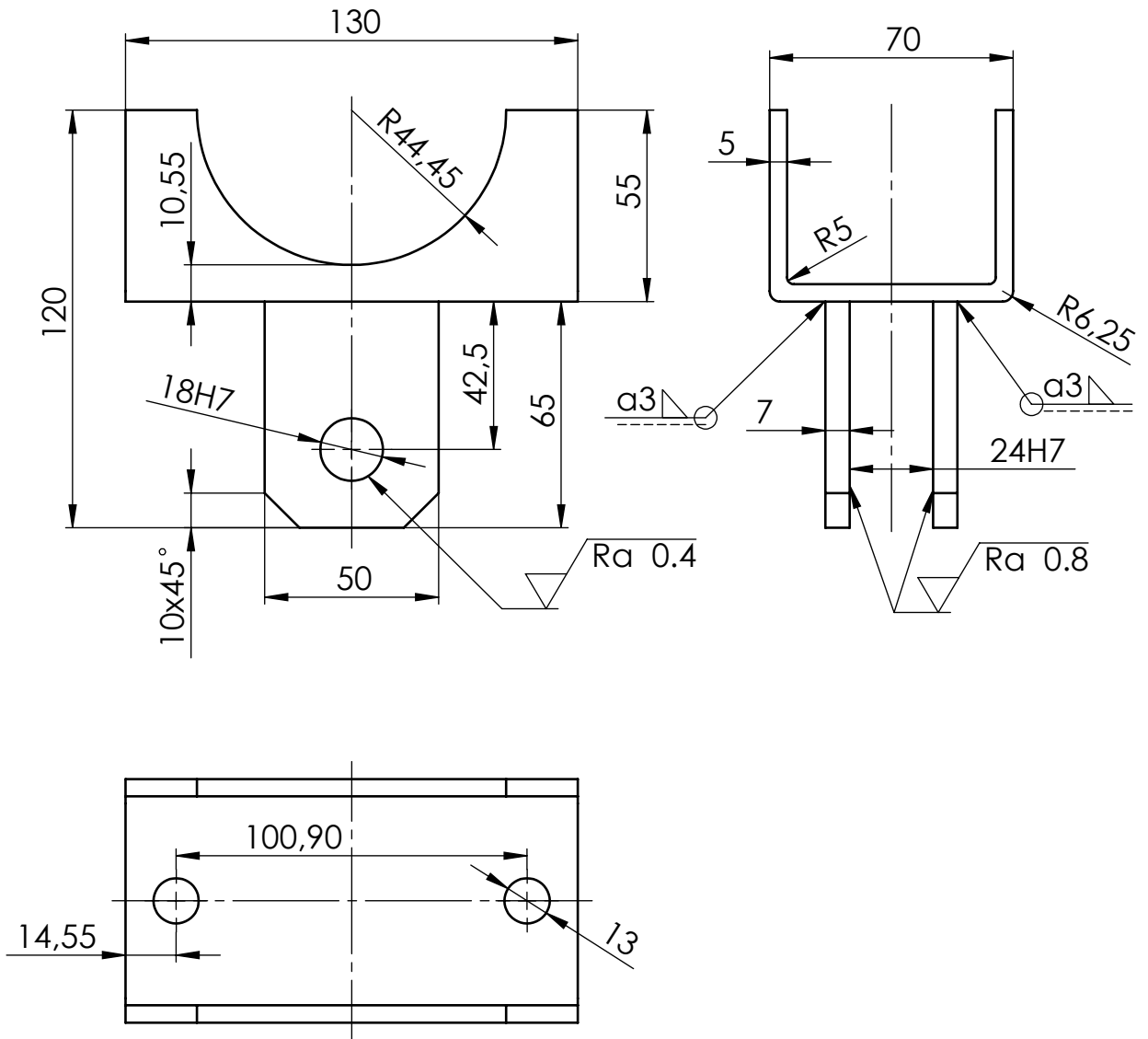


	Datum	Ime i prezime	Potpis
Projektirao	25.08.2015.	Marko Rastija	
Razradio	25.08.2015.	Marko Rastija	
Crtao	07.09.2015.	Marko Rastija	
Mentor		Neven Pavković	



ISO - tolerancije	Objekt: Stropna podizna konstrukcija koša za košarku		Objekt broj:	
			R. N. broj:	
	Napomena: Debljina ploče = 7 mm		Konstrukcijski smjer	Kopija
	Materijal: S355	Masa: ~3,4 kg	ZAVRŠNI RAD	
	Naziv: Ploča vitla		Pozicija: 2(2)	Format: A4
	Mjerilo originala: 1:2	Crtež broj: MR_201415_ZR_005		Listova: 11
				List: 5

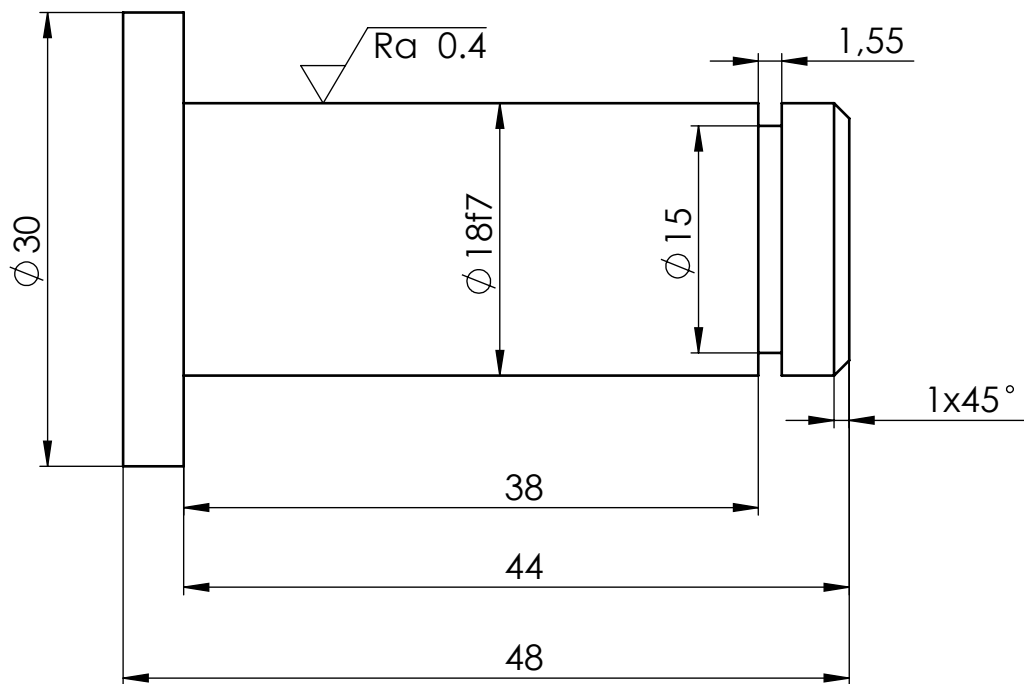
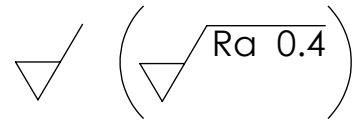
✓ ( Ra 0.8 Ra 0.4 )



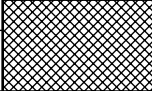
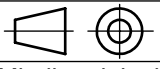
	Datum	Ime i prezime	Potpis	
Projektirao	25.08.2015.	Marko Rastija		
Razradio	25.08.2015.	Marko Rastija		
Crtao	07.09.2015.	Marko Rastija		
Mentor		Neven Pavković		

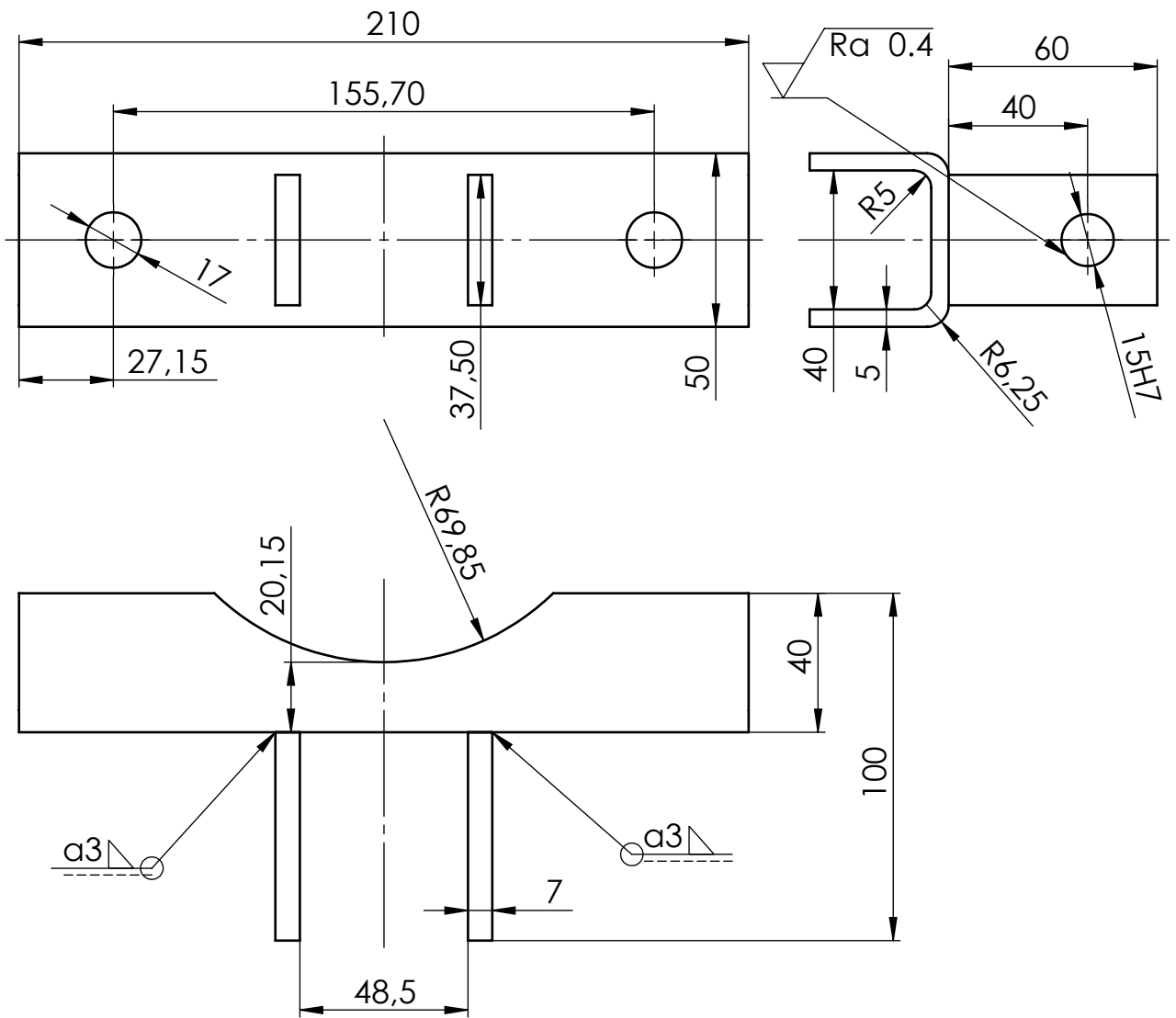
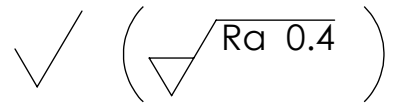
ISO - tolerancije		Objekt: Stropna podizna konstrukcija koša za košarku	Objekt broj:	
∅ 18H7	+0.018 0		R. N. broj:	
∅ 24H7	+0.021 0	Napomena: Provrite ∅ 18H7 bušiti nakon zavarivanja.	Konstrukcijski smjer	Kopija
		Materijal: S355	Masa: ~0,92 kg	ZAVRŠNI RAD
		Naziv: Nosač zgloba šarke		Pozicija: 3(1)
		Crtež broj: MR_201415_ZR_006		Format: A4
				Listova: 11
				List: 6

Design by CADLab

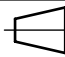



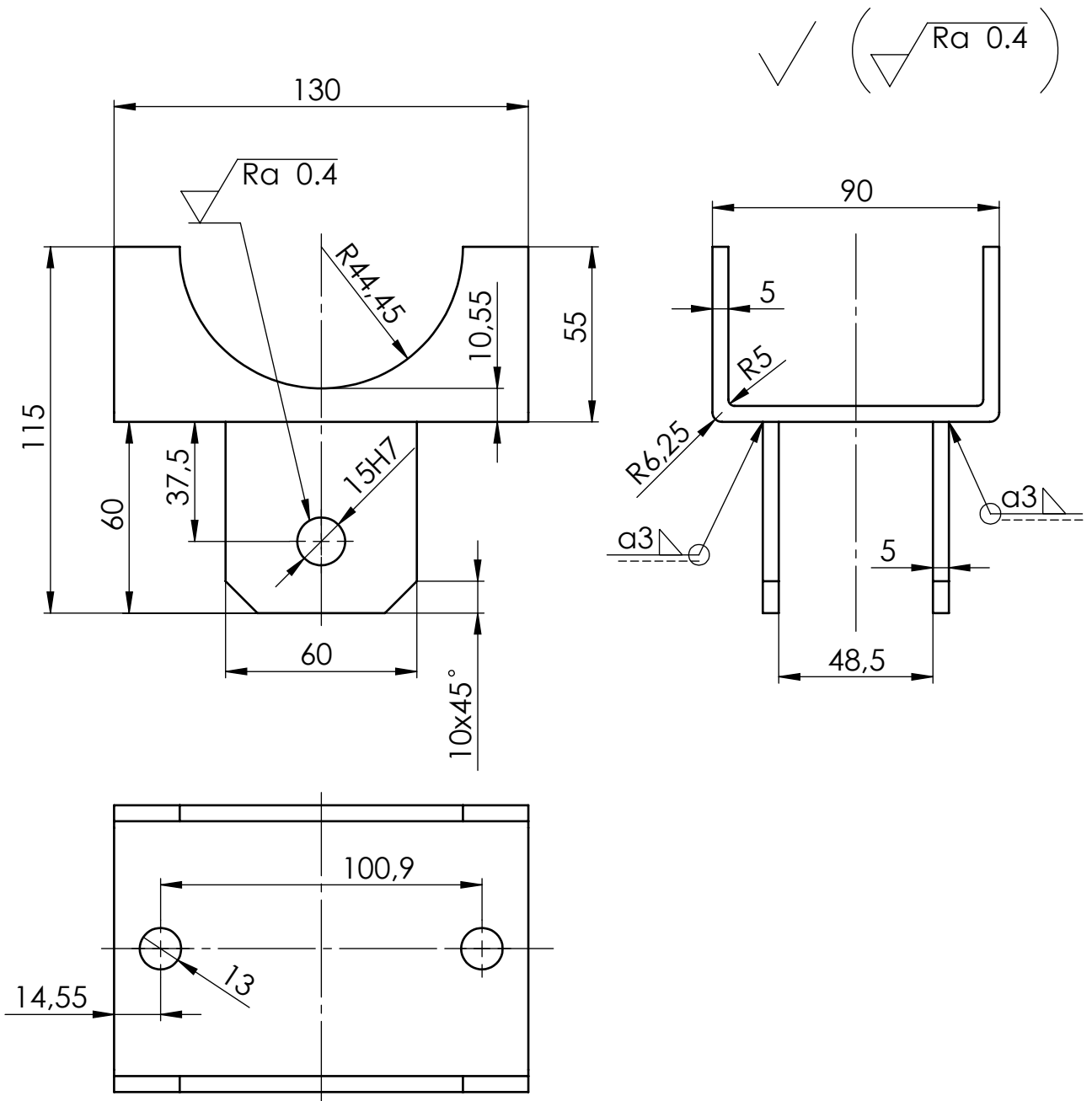
	Datum	Ime i prezime	Potpis	 <b>FSB Zagreb</b>
Projektirao	25.08.2015.	Marko Rastija		
Razradio	25.08.2015.	Marko Rastija		
Crtao	07.09.2015.	Marko Rastija		
Mentor		Neven Pavković		

ISO - tolerancije		Objekt: Stropna podizna konstrukcija koša za košarku	Objekt broj:	
$\phi$ 18f7	-0.016 -0.034		R. N. broj:	
Napomena:			Konstruktivski smjer	Kopija
Materijal: S355		Masa: ~0,11kg	ZAVRŠNI RAD	
 Naziv: Svornjak zgloba šarke			Pozicija: 3(3)	
Mjerilo originala 2:1			Format: A4	
Crtež broj: MR_201415_ZR_007			Listova: 11	
				List: 7



	Datum	Ime i prezime	Potpis	 <b>FSB Zagreb</b>
Projektirao	25.08.2015	Marko Rastija		
Razradio	25.08.2015	Marko Rastija		
Crtao	07.09.2015	Marko Rastija		
Mentor		Neven Pavković		

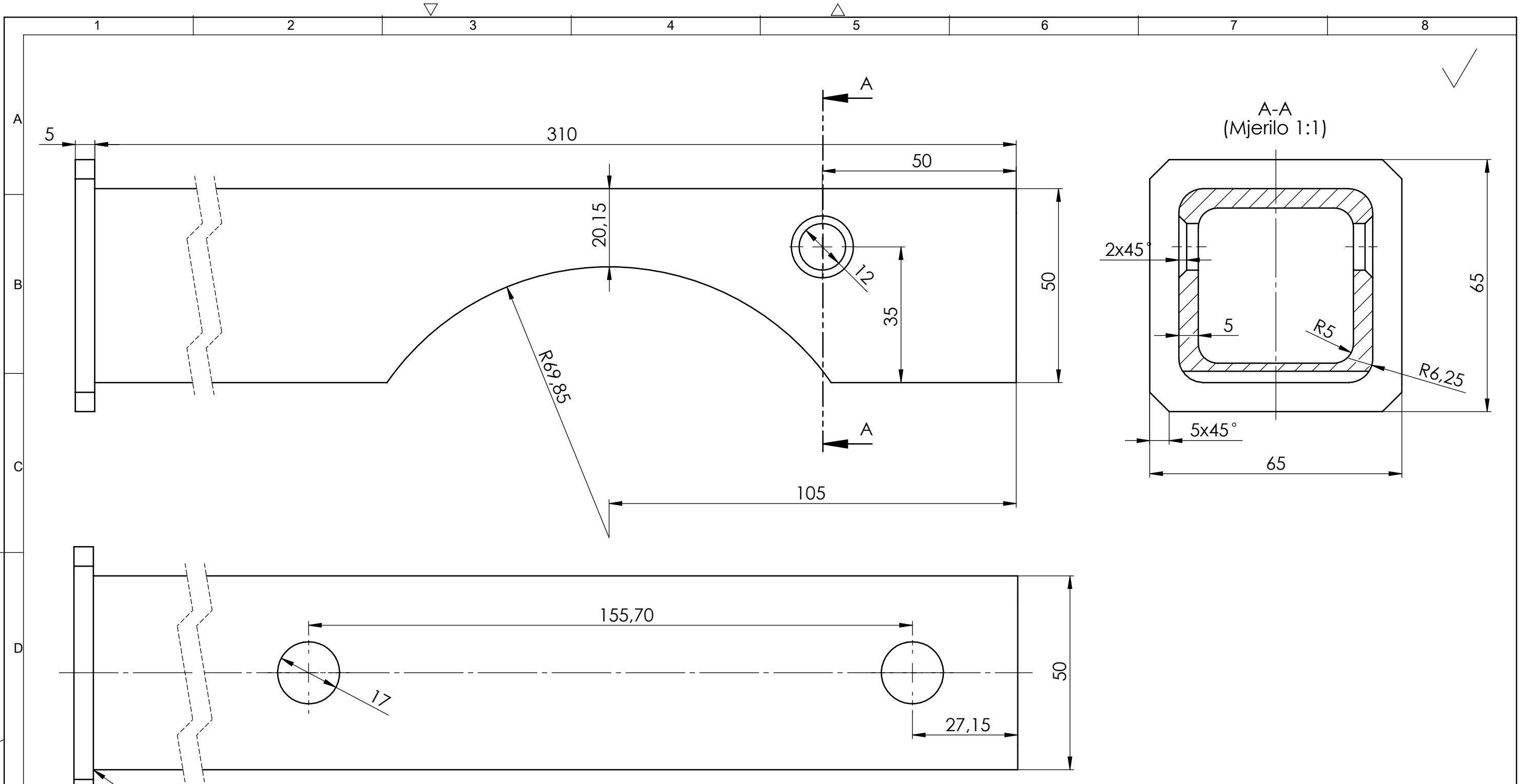
ISO - tolerancije		Objekt: Stropna podizna konstrukcija koša za košarku	Objekt broj:	
$\varnothing 15H7$	$\begin{matrix} +0.018 \\ 0 \end{matrix}$		R. N. broj:	
		Napomena: Provрте $\varnothing 15H7$ bušiti nakon zavarivanja	Konstruktivski smjer	Kopija
		Materijal: S355	Masa: ~1 kg	ZAVRŠNI RAD
		  Mjerilo originala 1:2	Naziv: Nosač prijelomne poluge donji	Pozicija: 6
			Crtež broj: MR_201415_ZR_008	Format: A4
			Listova: 11	List: 8



	Datum	Ime i prezime	Potpis
Projektirao	25.08.2015.	Marko Rastija	
Razradio	25.08.2015.	Marko Rastija	
Crtao	07.09.2015.	Marko Rastija	
Mentor		Neven Pavković	

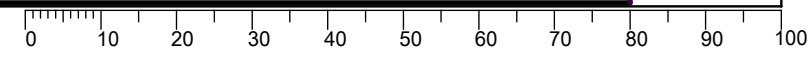


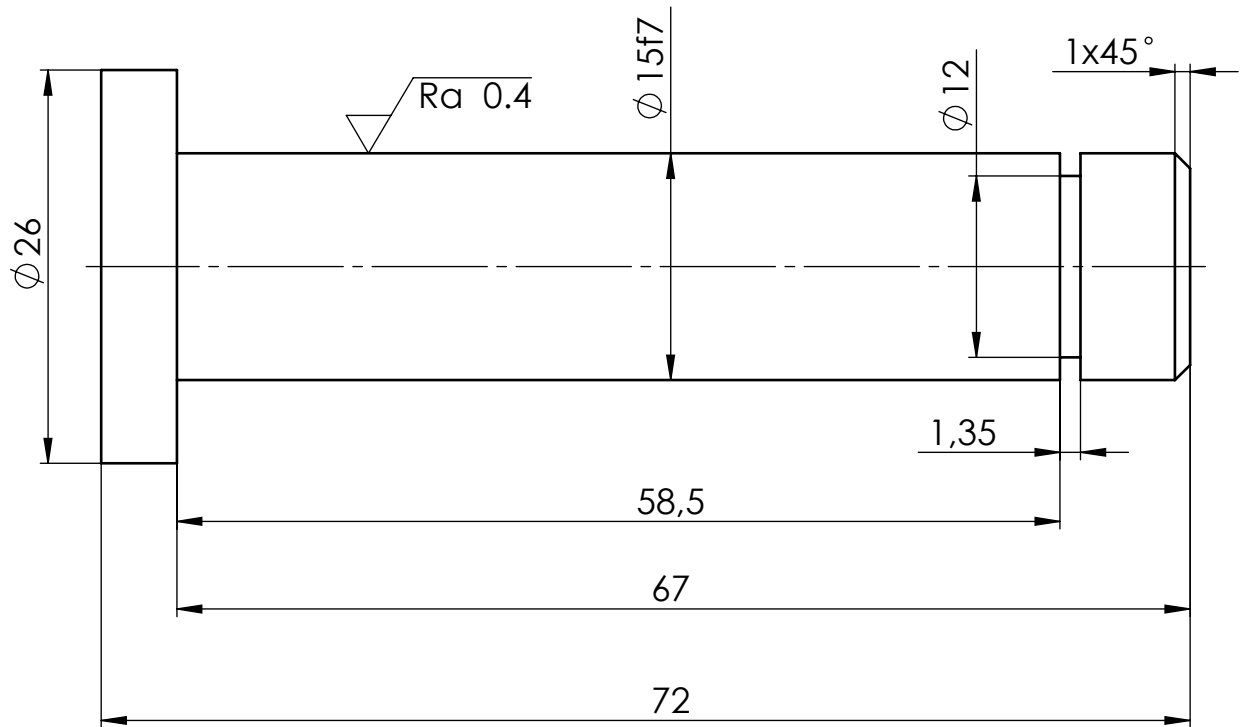
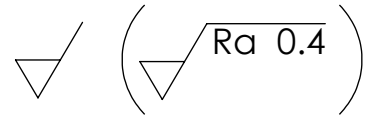
ISO - tolerancije		Objekt: Stropna podizna konstrukcija koša za košarku	Objekt broj:	
$\varnothing 15H7$	$\begin{matrix} +0.018 \\ 0 \end{matrix}$		R. N. broj:	
Napomena:		Provrt $\varnothing 15H7$ bušiti nakon zavarivanja	Konstruktivski smjer	Kopija
Materijal:		S355	Masa: ~0,97 kg	ZAVRŠNI RAD
Mjerilo originala		Naziv: Nosač prijelomne poluge gornji		Pozicija:
1:2		Crtež broj: MR_201415_ZR_009		7
				Format: A4
				Listova: 11
				List: 9



Design by CADLab

Broj naziva - code	Projektirao	25.08.2015.	Marko Rastija	Potpis	
	Razradio	25.08.2015.	Marko Rastija		
	Crtao	07.09.2015.	Marko Rastija		
	Mentor		Neven Pavković		
ISO - tolerancije		Objekt: Stropna podizna konstrukcija koša za košarku		Objekt broj:	
				R. N. broj:	
		Napomena:		Konstrukcijski smjer	
		Materijal: S355	Masa: ~1,9kg	ZAVRŠNI RAD	
		Naziv: Nosač za prihvata užeta		Pozicija: 8	Kopija
		Mjerilo originala: 1:1		Format: A3	
		Crtež broj: MR_201415_ZR_010		Listova: 11	
				List: 10	





	Datum	Ime i prezime	Potpis	
Projektirao	25.08.2015.	Marko Rastija		
Razradio	25.08.2015.	Marko Rastija		
Crtao	07.09.2015.	Marko Rastija		
Mentor		Neven Pavković		

ISO - tolerancije		Objekt: Stropna podizna konstrukcija koša za košarku	Objekt broj:		
$\phi 15f7$	-0.016 -0.034		R. N. broj:		
Napomena:			Konstruktivski smjer	Kopija	
Materijal: S355		Masa: ~0,11kg	ZVARŠNI RAD		
		Naziv: Svornjak prijelomne poluge			Format: A4
Mjerilo originala		Pozicija: 9			Listova: 11
2:1		Crtež broj: MR_201415_ZR_011			List: 11