

Sustavi kočenja teretnih cestovnih motornih vozila

Kragulj, Igor

Undergraduate thesis / Završni rad

2015

Degree Grantor / Ustanova koja je dodijelila akademski / stručni stupanj: **University of Zagreb, Faculty of Mechanical Engineering and Naval Architecture / Sveučilište u Zagrebu, Fakultet strojarstva i brodogradnje**

Permanent link / Trajna poveznica: <https://um.nsk.hr/um:nbn:hr:235:655025>

Rights / Prava: [In copyright](#)/[Zaštićeno autorskim pravom.](#)

Download date / Datum preuzimanja: **2024-07-24**

Repository / Repozitorij:

[Repository of Faculty of Mechanical Engineering and Naval Architecture University of Zagreb](#)



SVEUČILIŠTE U ZAGREBU
FAKULTET STROJARSTVA I BRODOGRADNJE

ZAVRŠNI RAD

Igor Kragulj

Zagreb, 2015. godina.

SVEUČILIŠTE U ZAGREBU
FAKULTET STROJARSTVA I BRODOGRADNJE

ZAVRŠNI RAD

Mentor:

Prof. dr. sc. Zoran Lulić, dipl. ing.

Student:

Igor Kragulj

Zagreb, 2015. godina

Izjavljujem da sam ovaj rad izradio samostalno koristeći stečena znanja tijekom studija i navedenu literaturu.

Posebno bi se zahvalio svojim mentorima Mr. sc. Krunoslavu Ormužu i Prof. Dr. sc. Zoranu Luliću na savjetima pri izradi rada i na korisnim savjetima.

Za kraj bi se zahvalio svojoj obitelji na pruženoj podršci tijekom ovih godina studiranja.

Igor Kragulj



SVEUČILIŠTE U ZAGREBU
FAKULTET STROJARSTVA I BRODOGRADNJE



Središnje povjerenstvo za završne i diplomske ispite
Povjerenstvo za završne ispite studija strojarstva za smjerove:
procesno-energetski, konstrukcijski, brodogradnja i inženjersko modeliranje i računalne simulacije

Sveučilište u Zagrebu Fakultet strojarstva i brodogradnje	
Datum	Prilog
Klasa:	
Ur.broj:	

ZAVRŠNI ZADATAK

Student: **Igor Kragulj**

Mat. br.: 0035182123

Naslov rada na hrvatskom jeziku: **Sustavi kočenja teretnih cestovnih motornih vozila**

Naslov rada na engleskom jeziku: **Braking Systems of Commercial Vehicles**

Opis zadatka:

U okviru završnog rada treba proučiti i analizirati zakonske propise temeljem kojih se dimenzioniraju sustavi kočenja i koji propisuju način ispitivanja kočnica na vučnim i priključnim cestovnim vozilima tijekom tehničkog pregleda.

U radu treba opisati različite suvremene sustave kočenja koji se koriste kod vučnih i priključnih teretnih cestovnih vozila.

Potrebno je opisati način ispitivanja kočnica različitih konstrukcijskih rješenja sustava kočenja i to kod:

- hidrauličkih kočnih sustava;
- zračno-hidrauličkih kočnih sustava;
- zračnih kočnih sustava.

U sklopu rada treba analizirati zračni kočni sustav i konstrukcijski razraditi kočnicu prednjeg kotača vučnog vozila vlastite mase 7,5 t, snage motora 330 kW, najveće brzine 90 km/h, koji u sklopu s poluprikolicom ima najveću dopuštenu ukupnu masu od 40 t.

Pri izradi se treba pridržavati pravila za izradu završnog rada. U radu navesti korištenu literaturu i eventualno dobivenu pomoć.

Zadatak zadan:
25. studenog 2014.

Rok predaje rada:
1. rok: 26. veljače 2015.
2. rok: 17. rujna 2015.

Predviđeni datumi obrane:
1. rok: 2., 3., i 4. ožujka 2015.
2. rok: 21., 22., i 23. rujna 2015.

Zadatak zadao:

Predsjednik Povjerenstva:

Prof. dr. sc. Zoran Lulić

Prof. dr. sc. Igor Balen

Sadržaj

Sadržaj.....	I
Popis slika	III
Popis tablica	V
Popis oznaka.....	VI
1. RAZVOJ KOČIONIH SUSTAVA KROZ POVIJEST	1
1.1. Mehaničke kočnice	1
1.2. Hidrauličke kočnice i bubanj kočnice	3
1.3. Disk kočnice	6
1.4. Elektronički kočioni sustavi	8
2. ZAKONSKI PRAVILNICI I PROPISI	10
2.1. Zakon o cestama	10
2.2. Zakon o sigurnosti prometa na cestama	11
2.3. Pravilnik o tehničkim pregledima vozila (NN 148/08, 36/10, 52/13, 111/114 i 122/14).....	13
2.4. Pravilnik o tehničkim uvjetima vozila u prometu na cestama (NN 51/10, 84/10, 145/11, 140/13 i 85/14)	16
3. OSNOVE O KOČENJU MOTORNIH VOZILA.....	20
3.1. Podjela kočnica.....	20
3.2. Vrste i značajke kočnica kod motornih vozila.....	21
3.2.1. Vrste i opis kočnica (prema namjeni)	21
3.2.2. Elektrodinamički retarder i hidrodinamički retarder.....	22
3.3. Osnovne značajke o procesu kočenja	24
3.3.1. Faze procesa kočenja (vremenski tijek)	24
3.3.2. Duljina zaustavnog puta	25
Prikaz realnog i teorijskog dijagrama za promjenu sile na pedali kočnice i usporenja u procesu kočenja.	26
3.4. Energetska analiza	28
4. SUSTAVI ZA KOČENJE MOTORNIH VOZILA	1
4.1. Mehanički prijenos sile kočenja	1
4.2. Hidraulički kočni sustav	3
4.2.1. Princip rada i osnovni dijelovi hidrauličkog sustava.....	4
4.2.2. Hidraulički sustav sa pojačanjem.....	5
4.2.3. Kočna tekućina	9

4.3.	Pneumatski (zračni) kočni sustav	11
4.4.	Kombinirani kočni sustav	20
5.	IZVRŠNI ELEMENTI KOČNOG SUSTAVA	21
5.1.	Disk kočnice	21
5.2.	Bubanj kočnice	26
5.2.1.	Podjela bubanj kočnica.....	27
5.2.2.	Zatezne naprave.....	29
5.2.3.	Mehanizam za podešavanje i regulaciju zazora	30
5.2.4.	Usporedba disk i bubanj kočnica	32
6.	KONTROLNI PRORAČUN PREDNJE KOČNICE.....	33
7.	PERIODIČNI TEHNIČKI PREGLED KOČNICA.....	36
7.1.	Opis postupka pri tehničkom pregledu vozila	38
8.	Zaključak.....	57
	Literatura	58

Popis slika

Slika 1. Kočnica sa polugom na kočiji	1
Slika 2. Reitwagen.....	2
Slika 3 Simplex kočnica	2
Slika 4. Glavni kočni cilindar dvokružnih kočnica	3
Slika 5. Duplex kočnica	4
Slika 6. Podjela kočnih krugova.....	5
Slika 7. Vakuumski pojačivač sile kočenja	5
Slika 8. Disk kočnica.....	6
Slika 9. Jaguar <i>C-Type</i>	7
Slika 10. ABS sustav	9
Slika 11. Obrazac broj 1	15
Slika 12. Obrazac broj 2	15
Slika 13. Prikaz podjele kočnica	20
Slika 14. Elektrodinamički retarder	22
Slika 15. Hidrodinamički retarder	23
Slika 16. Teorijski dijagram promjene sile na pedali kočnice i usporenja u procesu kočenja..	26
Slika 17. Realni dijagram promjene sile na pedali kočnice i usporenja u procesu kočenja	27
Slika 18. Prikaz dijelova mehaničkog kočnog sustava	2
Slika 19. Najjednostavniji prikaz jednokružnog hidrauličkog kočnog sustava.....	4
Slika 20. Shema dvokružnog hidrauličkog sustava s pojačanjem.....	5
Slika 21. Tandem tlačnog cilindra.....	6
Slika 22. Rad središnjeg ventila	7
Slika 23. Konstrukcija servo pojačivača sile kočenja s podtlakom.....	8
Slika 24. Shema dvokružnog pneumatskog kočnog sustava za teretna vozila.....	11
Slika 25. Kompresor.....	13
Slika 26. Regulator tlaka	14
Slika 27. Položaj regulatora tlaka za vrijeme punjenja	15
Slika 28. Položaj regulatora tlaka u praznom hodu.....	15
Slika 29. Četverokružni zaštitni ventil	16
Slika 30. Lijevo se nalazi radni kočni ventil u položaju vožnje, a desno u položaju djelomičnog kočenja	17
Slika 31. Kočni cilindar (Gornja slika je membranski cilindar, a donja tristop kočni cilindar)	18
Slika 32. Automatski regulator sile kočenja.....	19
Slika 33. Shematski prikaz kombiniranog kočnog sustava	20
Slika 34. Disk kočnica.....	21
Slika 35. Disk kočnica s nepokretnim sedlom; dva hidraulička cilindra (lijevo) i četiri hidraulička cilindra (desno).....	22
Slika 36. Disk kočnica s kliznim okvirom i vodećim svornjakom.....	24
Slika 37. Disk kočnica s kliznim okvirom i vodećim zubom.....	24
Slika 38. Dijelovi bubanj kočnice	26
Slika 39. Simplex kočni bubanj.....	27
Slika 40. Duplex kočni bubanj	28

Slika 41. Duo-servo kočni bubanj	28
Slika 42. Kočni cilindar bubanj kočnice	29
Slika 43. Prikaz automatske regulacije na potisnoj poluzi	31
Slika 44. Dijagram u ovisnosti momenta kočenja o koeficijentu trenja.....	32
Slika 45. Kontrolni list za obavljanje periodičnog tehničkog pregleda kočnica	37
Slika 46. Cjevovod	38
Slika 47. Spremnik zraka s ručnim ventilom za ispuštanje kondezata.....	39
Slika 48. Mehanički ARSK ventil.....	40
Slika 49. Parkirna kočnica.....	41
Slika 50. Primjer uređaja protiv smrzavanja kondenzata	42
Slika 51. Kontrolni priključci spremnika zraka	43
Slika 52. Pregled kočnog diska	44
Slika 53. Senzor brzine vrtnje kotača	46
Slika 54. Shema spajanja manometra na kočnu instalaciju.....	48
Slika 55. Maximalan tlak u spremniku drugog kruga	49
Slika 56. Upaljena kontrolna lampica u kabini vozača	50
Slika 57. Kočna svjetla se pale prije porasta tlaka u kočnom sustavu	51
Slika 58. Četverokružni zaštitni ventil	54
Slika 59. Shema spajanja manometra na kočnu instalaciju.....	54
Slika 60. Shema spajanja na kočnu instalaciju.....	55

Popis tablica

Tablica 1. Rokovi pristupanja periodičnim tehničkim pregledima vozila u ovisnosti o starosti vozila	14
Tablica 2. Tehničke kategorije cestovnih motornih vozila	17
Tablica 3. Najveće dopuštene duljina vozila.....	18
Tablica 4. Koeficijenti kočenja različitih kategorija vozila	19
Tablica 5. Norme i zahtjevi za kočne tekućine	10

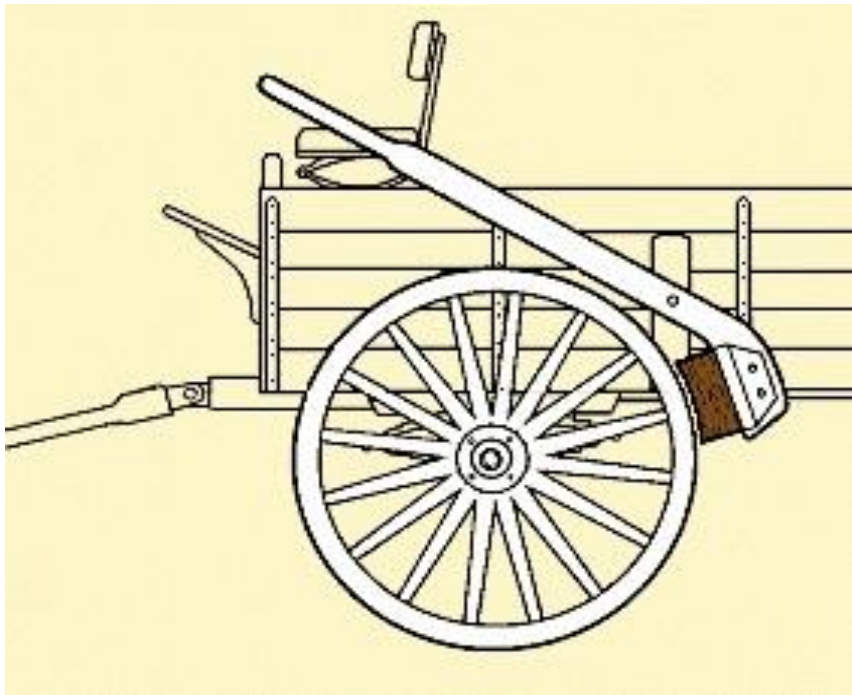
Popis oznaka

<u>Oznaka</u>	<u>Mjerna jedinica</u>	<u>Opis</u>
H	%	Stupanj djelovanja
F	N	Sila
T	s	Vrijeme
s	m	Put
E	J	energija
Q	J	Toplina
v	m/s	Brzina
a	m/s ²	Akceleracija
m	kg	Masa
h	m	Visina
g	m/s ²	Ubrzanje zemljine gravitacije
ω	Rad	Kutno ubrzanje
i	-	Prijenosni omjer
r	m	Polumjer kružnice
μ	-	Koeficijent trenja
k	-	Koeficijent
d	m	Promjer kružnice
A	m ²	Površina
p	Pa	Tlak
M	Nm	Moment
P	W	Snaga

1. RAZVOJ KOČIONIH SUSTAVA KROZ POVIJEST

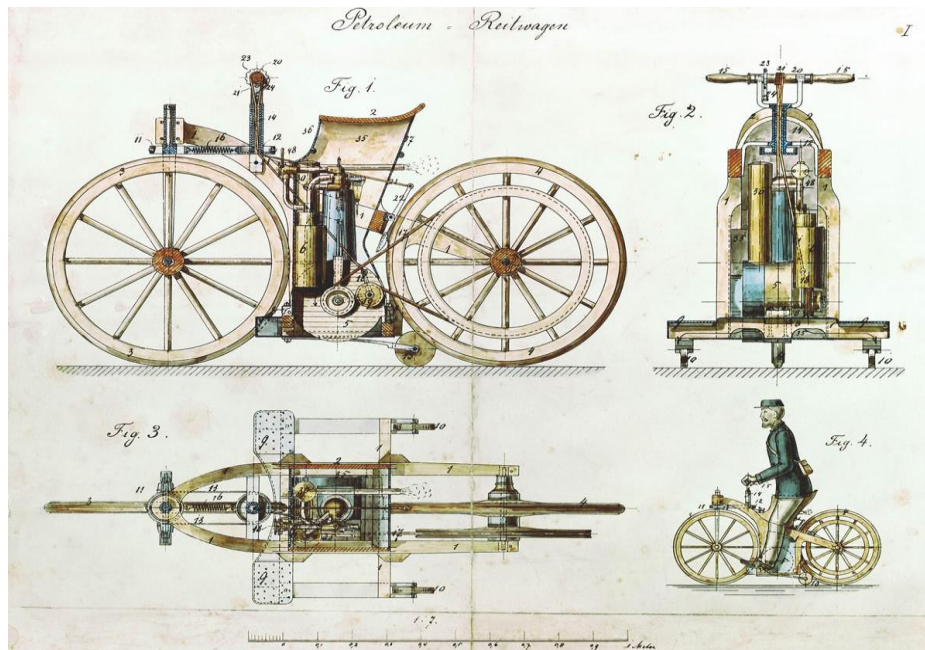
1.1. Mehaničke kočnice

Kočioni sustavi su jedan od najvažnijih dijelova današnjih vozila jer nam osiguravaju sigurno kretanje i zaustavljanje vozila. Pojavili su se i prije motora s unutrašnjim izgaranjem. Prve kočnice su se tada koristile za kočenje kočija i bojnih kola, a pretežno su korištene kao parkirne kočnice.



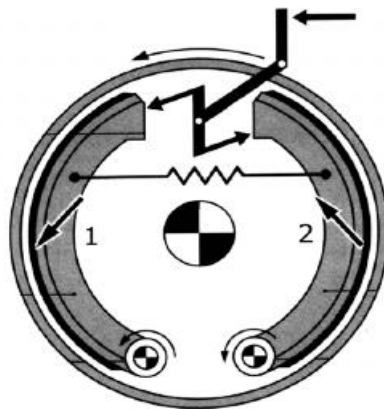
Slika 1. Kočnica sa polugom na kočiji

U vrijeme kada se automobilska industrija počela razvijati, krajem 19. stoljeća, kočnice su se smatrale nevažnim dijelom dodatne opreme. Inženjeri u to vrijeme su se fokusirali na povećanje snage motora iz razloga što su tadašnja vozila razvijala male brzine kretanja. *Reitwagen* (slika 2) kojeg su 1885. proizveli Wilhem Maybach i Gotlieb Daimler razvijao je brzinu od 11 km/h. Trenja u prijenosima snage prvih vozila bila su toliko velika da su osiguravala zaustavljanje vozila bez upotrebe posebnih kočnica ili neke dodatne sile.



Slika 2. Reitwagen

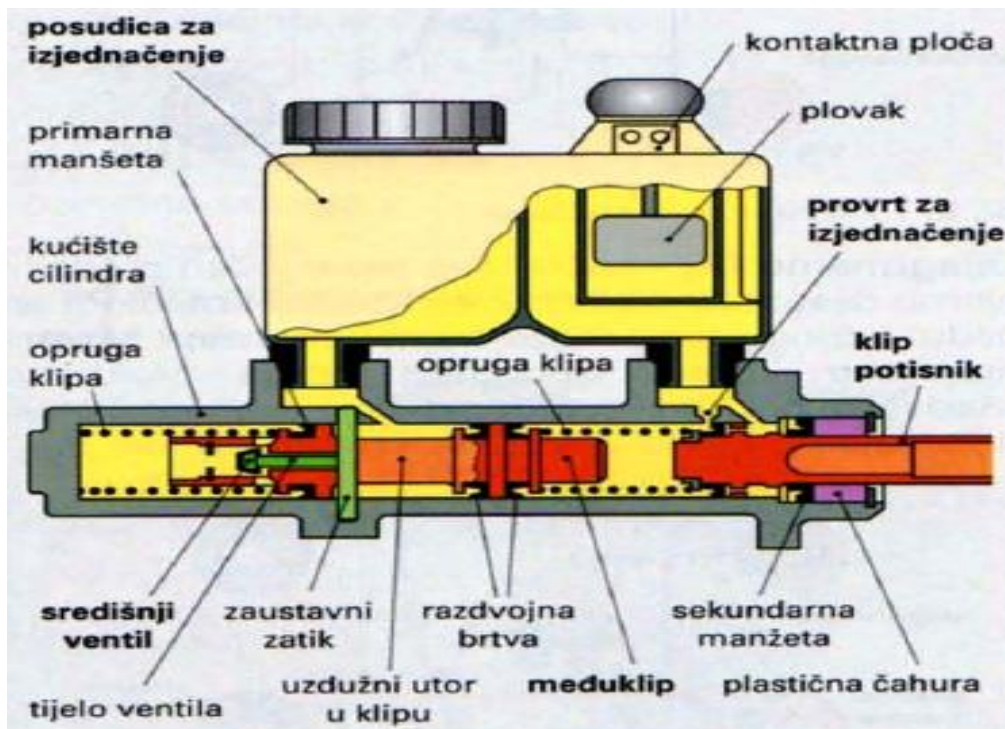
Povećanjem snage vozila i njihove brzine kretanja pojavila se i potreba za kočnicama. Prve kočnice bile su pojasne kočnice kojima je vozač ručno upravljao pomoću sustava poluga ili ručica. Vijek trajanja tih kočnica bio je kratak jer su kočne obloge bile načinjene od kože i morale bi se mijenjati nekoliko puta tijekom putovanja. Taj podatak nam može pokazati usporedbu tadašnjih kočnica s današnjim koje kod suvremenih gospodarskih vozila imaju vijek trajanja i do 300 000km. Prve efikasnije kočnice koje su dobile širu primjenu bile su bubanj kočnice s unutarnjim kočnim papučama, a koristile su polugu za pritiskivanje kočnih papuča na unutarnji obod bubnja koji je bio izravno povezan s kotačem. Kasnije će poluge zamjeniti hidraulički cilindar i nastat će kočioni sustav koji će zbog jednostavne, čvrste i jeftine izvedbe dobiti naziv *Simplex*. Ta se vrsta kočnica koristi još i danas kao parkirna kočnica na stražnjim osovina vozila niže klase.



Slika 3 Simplex kočnica

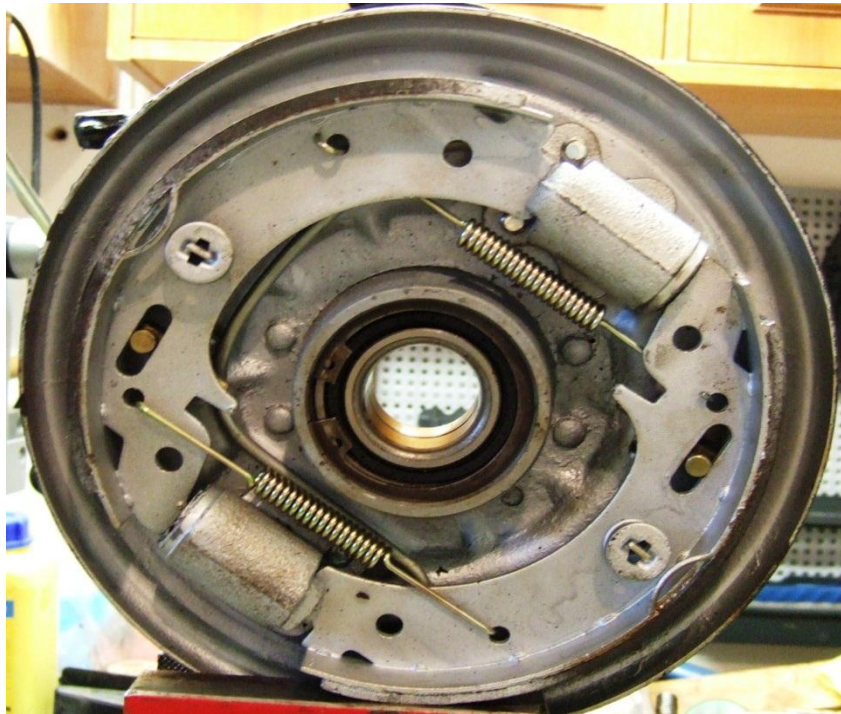
1.2. Hidrauličke kočnice i bubanj kočnice

Napredak na području kočnih sustava dogodio 1917. kada je inženjer Malcom Loughhead (kasnije Lockheed) patentirao hidraulički kočni cilindar za automobile koji je bio pokretan kočnom tekućinom. 1920. godine patentirao je glavni hidraulični kočni cilindar pokretan nogom. Ti elementi su postali najvažniji izumi kod hidrauličkih kočnica koje su u upotrebi do danas. Velika prednost ovakvog sustava osim jednostavnosti je i stupanj djelovanja koji se kreće između $\eta_{hid} = 0,8 \dots 0,9$ za razliku od mehaničkog koji se kreće između $\eta_{hid} = 0,4 \dots 0,5$.



Slika 4. Glavni kočni cilindar dvokružnih kočnica

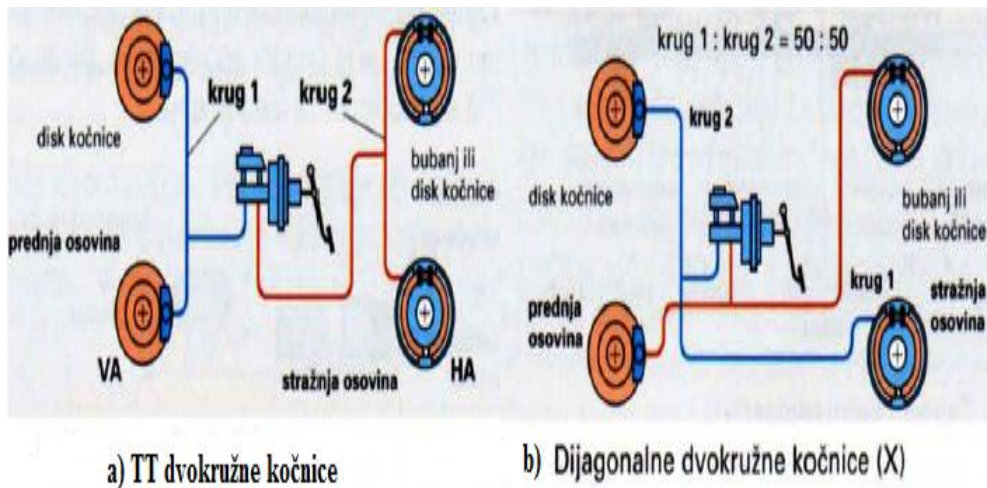
Ovaj sustav nikad nije zaživio na osobnim automobilima zbog veličine spremnika, ali se koristi za gospodarska vozila mase veće od 7,5 t. Kako su inženjeri nastavili povećavati brzine na vozilima i njihove mase ponovno je došlo do potrebe za efikasnijim kočnim sustavima. Kako bi se osiguralo sigurno zasutavljanje vozila bilo je potrebno povećati silu na izvršnim elementima. Tako se 1936. godine razvio bubanj sa dva hidraulička cilindra koji su neovisno prenosila kočnu silu, te su time omogućili pritiskanje obje kočne papučice. Problem ovog kočionog sustava je bio taj što je samo u jednom smjeru vrtnje povećana učinkovitost kočenja, u smjeru kretanja vozila. U suprotnom smjeru efikasnost je bila dosta smanjena. Taj kočioni sustav se naziva *duplex* (slika 5) i on je bio evolucija *simplex* kočnice.



Slika 5. Duplex kočnica

Razlog iz kojeg je *duplex* kočnica bila loša u kočenju samo u suprotnom smjeru od kretanja vozila je bio taj da su obje kočne papuče bile povlačne. Ovaj problem i nedostatak je kasnije bio riješen pojavom *duo duplex* kočnica koje imaju dva dvostruka kočna cilindra. Tadašnji hidraulički sustavi sastoji su se samo od samo jednog kruga, pa se pojavila potreba u svrhu povećanja sigurnosti za podjelom na dva zasebna kočna kruga. Slabost i problem je bio taj da ukoliko bi se dogodio neki kvar ili zbog povišenog tlaka u kočnom sustavu dolazilo bi često do gubitka kočne tekućine u sustavu, došlo bi i do gubitka sile kočenja u svim kotačima. Kako bi se taj nedostatak riješio propisana i uspostavljena su dva načina razdvajanja kočionog kruga koji su međusobno neovisni.

Prvi način (slika 6 a) koji je bio u puno jednostavnijoj izvedbi glavni kočni cilindar ima dva klipa, jedan za prednje, a drugi za stražnje kočnice. Tako smo mogli ako bi jedan kočni krug otkazao drugim bi zaustavili vozilo. Nešto složenije su dvokružne dijagonalne kočnice (slika 6 b). U toj izvedbi odvojeni krugovi za kočenje vode na prednje kočnice, te svaka prednja kočnica ima među sobom dva razdvojena sistema cilindra i klipova. Stražnji kotači su priključeni samo na jedan od dva kruga kočenja. Ukoliko bi jedan od kočnih krugova otkazao i dalje bi djelovale obe prednje kočnice.



Slika 6. Podjela kočnih krugova

Daljni razvoj automobila 1950-ih godina stvorio je potrebu za povećanjem sile kočenja. U to vrijeme jedini izvor snage za silu kočenja bila je bila vozačeva noga pa su inženjeri počeli razvijati kako da povećaju tu snagu. Razvoj je krenuo u dva smjera. Prvi su se počeli razvijati spremnici i generatori s dodatnim tlakom pomoću hidraulike ili pneumatike, kod kojih je vozač pritiskanjem papučica postepeno stvarao dodatni tlak dodatni tlak u kočionom sustavu. Ovaj način je danas uobičajen kod teretnih vozila. Drugi način povećanja sile postao je sustav s vakuumskim pojačivačima. Vakuumski pojačivač (slika 7) radi na način da se pritiskom na papučicu kočnice otvara ventil koji je spojen na usisnu cijev koja postepeno unosi vakuum u kočioni sustav. Tako se u prostoru iza papučice stvara podtlak koji je odvojen membranom, te koji rezultira dodatnom silom koja povećava snagu kočenja. Danas su isključivo putnička vozila ta koja koriste vakuumski pojačivač sile kočenja. Osnovna i konkretna uloga ovog pojačivača je da olakša posao vozaču, tako da poveća silu kočenja.

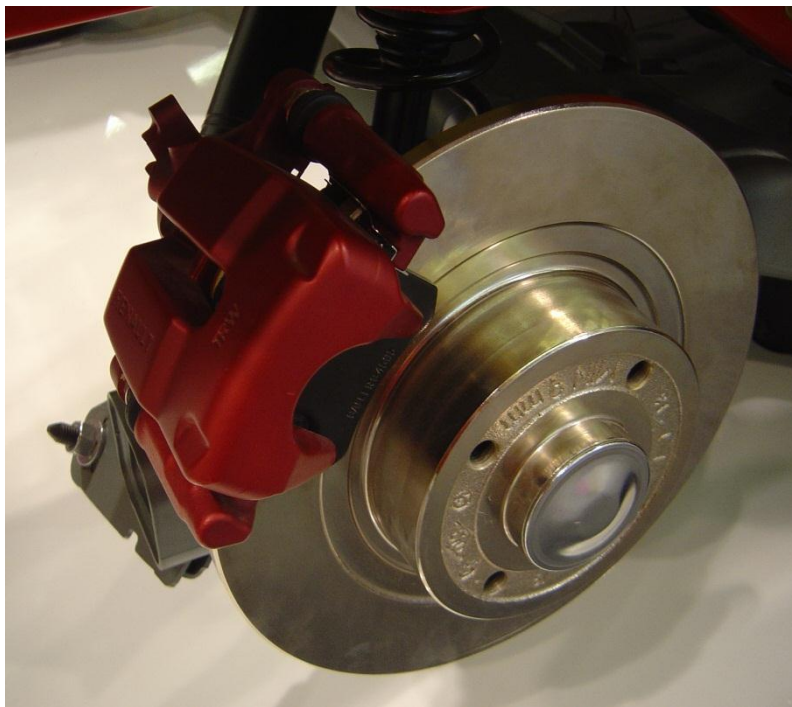


Slika 7. Vakuumski pojačivač sile kočenja

1.3. Disk kočnice

Disk kočnice (slika 8) su se počele razvijati i koristiti u Engleskoj u 1890-tih. Frederick William Lanchester prvi je patentirao nepomične kočnice čeljusnog tipa koje su bile poput disk kočnica u tvornici u Birminghamu 1902. godine. U to vrijeme su se koristile na Lanchester automobilima.

U širu primjenu disk kočnice ušle su 1950-tih godina. Nedugo nakon toga Lanchester je postao dio Jaguar Land Rover kompanije. Prve Dunlopove disk kočnice s modelom *C-Type* pojavile su se 1953. godine na trkačkom automobilu Jaguara (slika 9). Kočnice koje je koristio Jaguar djelomično su nalijegale na površinu diska i u njima se vidjela budućnost disk kočnica. Prije njih su se koristile disk kočnice s potpunim nalijeganjem, ali od njih se odustalo jer su imale problem sa brtvljenjem i hlađenjem kočnih crijeva. Glavni razlog zbog kojeg su disk kočnice postale toliko uobičajene u proizvodnji, je zato jer su otvorene izvedbe za razliku od bubanj kočnica i puno bolje se hlade. Prvi njemački automobil sa disk kočnicama bio je 1961. godine Mercedes 220SE coupe. Prednost disk kočnica u odnosu na bubanj kočnice nije bila samo u hlađenju nego i u koeficijentu trenja i deformacijama.



Slika 8. Disk kočnica



Slika 9. Jaguar C-Type

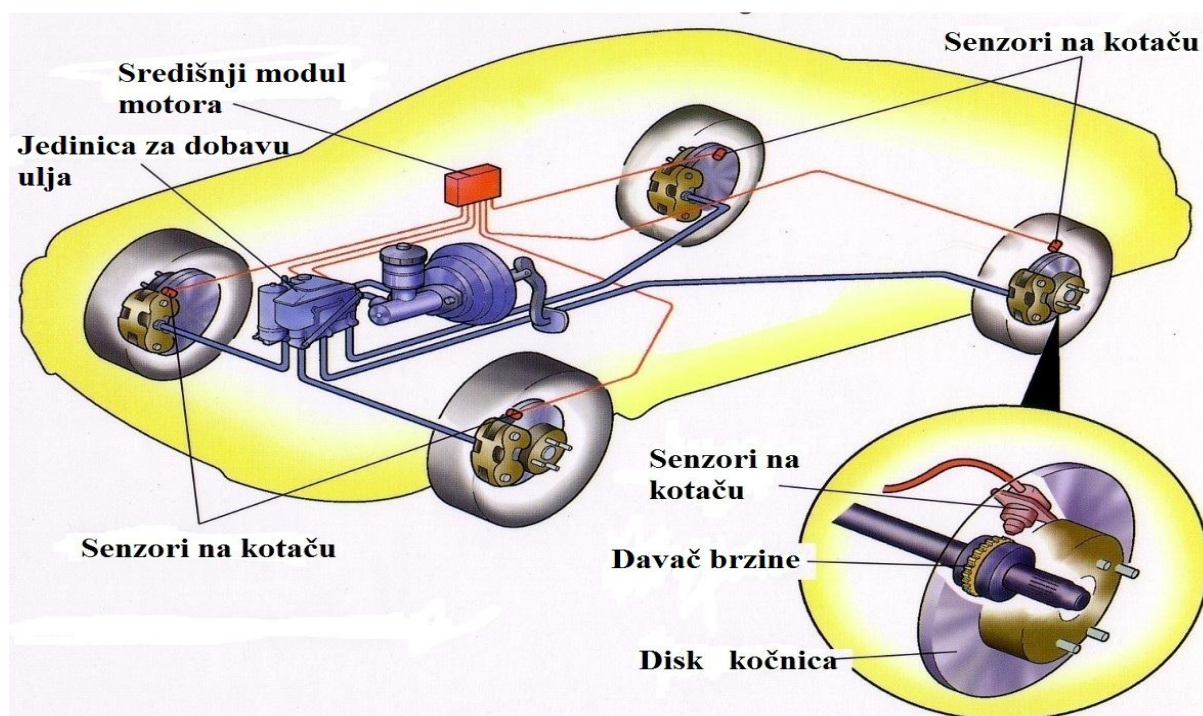
U daljnjem razvoju došlo je do napretka i disk kočnice više nisu bile sa nepomičnim kočionim čeljustima nego sa plivajućim kočionim čeljustima. Plivajuće kočne čeljusti imale su samo jedan kočni klip što je omogućilo bolje hlađenje. Razvojem materijala za kočnice, te raznim izvedbama diskova disk kočnice se rabe do današnjeg dana.

1.4. Elektronički kočioni sustavi

Kako su inženjeri težili k tome da stalno povećavaju sigurnost u vozilima, te razvojem elektronike došlo je do pojave raznih sustava koji su bili povezani sa sustavom kočenja. Prvi od njih je bio elektronički sustav za sprečavanje proklizavanja kotača pri kočenju (njem. Antiblockiersystem, ABS). Taj sustav prvi puta je bio korišten 1960-tih godina na trkačkom automobilu Ferguson P99. Sustav se testirao i razvijao u Fordovoj automobilskoj kompaniji, ali nažalost nije zaživio na tržištu jer se pokazao nepouzdan i skup u to vrijeme.

Tek 1970-tih godina ABS je ušao u širu primjenu, a tome je najviše pridonio razvoj digitalne elektronike i bežičnih senzora brzine vrtnje kotača. Nakon razvoja ABS-a pojavilo se mnogo drugih sustava za nadziranje prijanjanja kotača na podlogu, od kojih bi bilo dobro istaknuti ATC (engl. Automatic traction control) i ESC (engl. Electronic stability control).

ATC je automatski sustav za nadziranje prijanjanja kotača te se prvi puta pojavio 1987. godine kod BMW, Mercedes-Benz i Toyota automobila. Njegov rad se bazirao na tome, ukoliko bi došlo do proklizavanja pogonskog kotača automatskim kočenjem, moment bi se pomoću diferencijala prebacio na drugi kotač istog pogonskog vratila. ESC sustav ima senzore koji nadziru zakret karoserije, kut zakreta upravljača, bočno ubrzanje i brzinu vrtnje kotača, te predviđaju kojom vozač želi voziti i uspoređuju je sa stvarnom putanjom vozila. Prva verzija ESC sustava javila se pod imenom "StabiliTrak" 1997. godine, a predstavili su ju General Motors u suradnji s korporacijom Delphi.



Slika 10. ABS sustav

2. ZAKONSKI PRAVILNICI I PROPISI

2.1. Zakon o cestama

Zakon o cestama je pravni dokument koji određuje način na koji moramo koristiti javne ceste i nerazvrstane ceste, određuje status javnih cesta i nerazvrstanih cesta, mjere za zaštitu i prometa na njima, nadzor, financije i koncesije javnih cesta. Također sadrži odredbe koji su u skladu za onima u Europskoj uniji.

Osnovni dijelovi Zakona o cestama koji su izdani u Narodnim novinama broj 84/11, 22/13, 54/13, 148/13 i 92/14 su :

- I. OPĆE ODREDBE
- II. JAVNE CESTE
- III. PLANIRANJE I UPRAVLJANJE JAVNIM CESTAMA
- IV. MJERE ZA ZAŠTITU JAVNIH CESTA I PROMETA
- V. KONCESIJE
- VI. PRAVNE OSOBE KOJE UPRAVLJAJU JAVNIM CESTAMA
- VII. FINANCIRANJE JAVNIH CESTA
- VIII. NERAZVRSTANE CESTE
- IX. NADZOR I INSPEKCIJA JAVNIH CESTA
- X. PREKRŠAJNE ODREDBE
- XI. PRIJELAZNE I ZAVRŠNE ODREDBE

Od gore spomenutim poglavljima za ovaj završni rad najvažnije je prvo poglavlje o općim odredbama

U tom poglavlju propisano je ponašanje na cestama te njihove razlike. Javne ceste su sve one ceste koje svatko može slobodno koristiti i pod uvjetom da se pridržavaju određenih zakona na tim cestama. Autoceste su isto javne ceste koje imaju funkciju prometnog povezivanja regija Republike Hrvatske, te također imaju tehnički karakteristične zakone i puno su brže od javnih cesta. Nerazvrstane ceste su ceste koje se svatko može koristiti poput javnih cesta, ali one nisu razvrstane kao javne ceste pa imaju različite zakone od javnih cesta.

2.2. Zakon o sigurnosti prometa na cestama

Namjena zakona o sigurnosti prometa na cestama je da određuje obveze i pravila koja se moramo pridržavati. Pridržavanjem pravila trebalo bi doći do povećanja sigurnosti na cestama i smanjenu nesreća u cestovnom prometu.

Prema ovom zakonu, prometom na cesti smatraju se prometna vozila, pješaci i drugi sudionici u prometu na javnim i nerazvrstanim cestama. Pravilnik se dijeli na slijedeća poglavlja koja opisuju sigurnost prometa na cestama, a izdan je u Narodnim novinama broj 67/08, 48/10, 74/11, 80/13, 158/13 i 92/14 :

- Osnovne odredbe
- Ovlaštenja za nadzor i uređenja prometa
- Ceste
- Prometni znakovi
- Prometna pravila
- Dužnosti u slučaju prometne nesreće
- Športske i druge priredbe ili aktivnosti na cestama
- Ograničenje prometa
- Vozači
- Vozila
- Posebne mjere za sigurnost prometa na cestama

Od svih gore spomenutih poglavlja za završni rad najbitnije i najznačajnije poglavlje je o vozilima. Dijeli se na četiri dijela:

- a) Opće odredbe
- b) Registracija motornih i priključnih vozila
- c) Tehnički pregledi vozila
- d) Ispitivanje i homologacija vozila

U poglavlju o vozilima je propisano da vozila u prometu moraju biti registrirana i imati važeću prometnu dozvolu, te uvjeti koje moraju ispunjavati vozila da bi mogla bit registrirana. Korisnik registriranog vozila mora imati: dokaz o vlasništvu, dokaz o plaćenim propisanim obavezama, dokaz o tehničkoj ispravnosti i dokaz o tehničkoj ispravnosti koji se daje kroz provedbu tehničkog pregleda na vozilima.

Zakon o sigurnosti prometa na cestama uputit će nas koja grupa vozila mora obavljati periodični tehnički pregled, a samim time podliježu i periodičnom tehničkom pregledu kočnica. Također imamo i vozila na kojima se ne obavljaju preventivni tehnički pregledi.

Grupe na kojima se obavljaju preventivni tehnički pregledi:

- vozila u kojima se obavlja taksi prijevoz
- vozila u kojima se obavlja osposobljavanje kandidata za vozače (auto škole)
- vozila koja se daju u najam (rent a car vozila)
- vozila hitne pomoći
- teretna i priključna vozila čija najveća dopuštena masa prelazi 7.500kg
- teretna i priključna vozila za prijevoz opasnih stvari
- autobusi

Grupe na kojima se ne obavljaju preventivni tehnički pregledi:

- priključna vozila za traktore
- teretna i priključna vatrogasna vozila
- teretna i priključna vozila za zabavne radnje
- vozila za stanovanje i kampiranje
- vozila za prijevoz pčela

2.3. Pravilnik o tehničkim pregledima vozila (NN 148/08, 36/10, 52/13, 111/114 i 122/14)

Ovim pravilnikom o tehničkim pregledima vozila (NN 148/08, 36/10, 52/13, 111/114 i 122/14) detaljnije se propisuju tehnički uvjeti koje moraju ispunjavati stanica za tehnički pregled vozila, pravila i način na koji radnici moraju pristupiti vozilima, način na koji moraju obavljati tehnički pregled vozila, potrebnu opremu za obavljanje tehničkog pregleda kočnica.

Tehnički pregled vozila je djelatnost od općeg interesa koju bi svako vozilo trebalo imati, osim izuzetaka. Na tom pregledu utvrđuje se ima li vozilo propisane uređaje i opremu, jesu li ti uređaji i oprema ispravni te udovoljavaju li propisanim uvjetima za sudjelovanje u prometu. Također se ispituju ispušni plinovi, kočnice, kočiona tekućina, snop svjetlosti i druge stvari. Postoje više vrsta tehničkih pregleda koji se dijele na:

- a) Redoviti tehnički pregled
- b) Izvanredni tehnički pregled
- c) Preventivni tehnički pregled

Redoviti tehnički pregled ostvaruje se sa svrhom registracije vozila i produljenja vozačke dozvole. Ovaj pregled je obavezan za sva priključna i motorna vozila osim radnih strojeva. Rabljena vozila moraju obavljati redoviti tehnički pregled svake godine, dok nova vozila trebaju prve dvije godine jednom obaviti tehnički pregled iz istih razloga.

Izvanredni tehnički pregled se obavlja u slučaju da policijski službenik sumnja u neispravnost vozila. Dužnost službene osobe je da obavi tehnički pregled vozila na cesti, ukoliko se tehnički pregled ne može obaviti bez određenih instrumenata tada službena osoba ima dužnost dopratiti vozilo u najbližu stanicu za tehnički pregled gdje će onda na vozilu biti obavljen izvanredni tehnički pregled.

Preventivni tehnički pregled obavlja se na svim vozilima, to je dužnost svakog vozača prije uključivanja u promet. Dije se na dnevne preventivne tehničke preglede i na periodične tehničke preglede kočnica.

Kod dnevnih tehničkih pregleda vozač mora pregledati one dijelove vozila koji su ključni za sigurno sudjelovanje vozila u prometu, a u to spadaju slijedeći sklopovi i uređaji : oprema vozila, ispušni sustav, gume, brisači vjetrobrana, svjetlosni uređaji na vozilu (pozicijska,

kratka i duga svjetla, pokazivači pravca), vjetrobran, retrovizori, radna i pomoćna kočnica te kolo upravljača. Većinu tih pregleda vozač obavlja vizualno ili slušanjem.

Periodični tehnički pregledi imaju propisan rok u pravilniku koliko je vremenski dozvoljeno vozaču da obavi slijedeći periodični tehnički pregled, a ovisi o starosti vozila (tablica 1).

Starost vozila:	Rok pristupanja periodičnom pregledu svakih:
do 2 godine	12 mjeseci
2 do 7 godina	6 mjeseci
starija od 7 godina	3 mjeseca
vozila za prijevoz opasnih stvari	2 mjeseca

Tablica 1. Rokovi pristupanja periodičnim tehničkim pregledima vozila u ovisnosti o starosti vozila

U pravilniku o tehničkim pregledima vozila posebno su nabrojane funkcije i sklopovi koji se trebaju ispitati na vozilu. Radi lakše kategorizacije, funkcije i sklopovi su podijeljeni na slijedeće grupe:

- 1) Uređaj za upravljanje
- 2) Uređaj za kočenje
- 3) Uređaji za osvjetljavanje i svjetlosnu signalizaciju
- 4) Uređaji koji omogućuju normalnu vidljivost
- 5) Samonosiva karoserija te šasija i ostali dijelovi
- 6) Osovine, kotači, pneumatici i ovjes
- 7) Motor
- 8) Utjecaj na okoliš
- 9) Električni uređaji i instalacije
- 10) Prijenosni mehanizam
- 11) Kontrolni i signalni uređaji
- 12) Ispitivanje ispušnih plinova motornih vozila (EKO TEST)
- 13) Uređaj za spajanje vučnog i priključnog vozila
- 14) Ostali uređaji i dijelovi vozila
- 15) Oprema vozila
- 16) Dodatna ispitivanja za vozila kategorija M2 i M3
- 17) Plinska instalacija

U ovom pravilniku se još propisuju: obrasci (slika 2.1) (slika 2.2) koji se koriste tijekom tehničkog pregleda.

PODACI O VAŽENJU KARTONA LAKE PRIKOLICE		 REPUBLIKA HRVATSKA  KARTON TEHNIČKE ISPRAVNOSTI LAKE PRIKOLICE Registracijska oznaka:  Karton izdala STP: Datum izdavanja: Br. M.P. 	PODACI O VLASNIKU LAKE PRIKOLICE	TEHNIČKI PODACI LAKE PRIKOLICE
Datum TP:	Datum TP:		Ime vlasnika - vlasnik:	1. Marka:
Karton vrijedi do:	Karton vrijedi do:		2. Tip:	2. Tip:
M.P.:	M.P.:		3. Model:	3. Model:
Datum TP:	Datum TP:	JUREC, MILO	4. Oblik karoserije:	4. Oblik karoserije:
Karton vrijedi do:	Karton vrijedi do:	Prebivalište - mjesto i adresa:	5. Boja:	5. Boja:
M.P.:	M.P.:		6. Broj kase:	6. Broj kase:
Datum TP:	Datum TP:		7. Proizvođač:	7. Proizvođač:
Karton vrijedi do:	Karton vrijedi do:		8. Obim prikolice:	8. Obim prikolice:
M.P.:	M.P.:		9. Odnos prosječne brzine registracijskom sločicom:	9. Odnos prosječne brzine registracijskom sločicom:
Datum TP:	Datum TP:		10. Masa (kg):	10. Masa (kg):
Karton vrijedi do:	Karton vrijedi do:		11. Masa (kg):	11. Masa (kg):
M.P.:	M.P.:		12. Najveća dopuštena masa (kg):	12. Najveća dopuštena masa (kg):
Datum TP:	Datum TP:		13. Dužina (mm):	13. Dužina (mm):
Karton vrijedi do:	Karton vrijedi do:		14. Broj kotača:	14. Broj kotača:
M.P.:	M.P.:		15. Dimenzije parni:	15. Dimenzije parni:
				15. Napomena:

Slika 11. Obrazac broj 1

KONTROLNI LIST ZA OBAVLJANJE TEHNIČKOG PREGLEDA VOZILA

Vrijeme prijave tehničkog pregleda: hh.mm, dd.mm.yyyy.

Broj:123456789123456789

Prijavu TP izvršio/a: br. licence - Ime i prezime

IDENTIFIKACIJSKI PODACI I TEHNIČKE KARAKTERISTIKE VOZILA BITNE ZA TEHNIČKI PREGLED:

Vrsta TP:		Vrsta vozila: []
Boja: []	Marka vozila: []
Broj šasijske: []	Tip vozila: []
Reg.oznaka: []	Model vozila: []
Br. osovina: []	Oblik karoserije: []
Gume 1. os.: []	Namjena:	
Gume 2. os.: []	Br.boč.vrata/uk. mjesta: []
Gume 3. os.: []	Vrsta kočnica: []
Gume 4. os.: []	Vrsta motora: []
Gume 5. os.: []	Karakteristike motora:	
Gume 6. os.: []	Oznaka motora: []
Gume dodat.:		Vrsta mjenjača: []
Kuka: []	Najveća brzina:	
Vitlo: []	Masa vozila:	
God. proiz.:		NDM:	

EKO TEST - POTREBNI PODATCI:

Slika 12. Obrazac broj 2

2.4. Pravilnik o tehničkim uvjetima vozila u prometu na cestama (NN 51/10, 84/10, 145/11, 140/13 i 85/14)

Pravilnikom o tehničkim uvjetima vozila u prometu na cestama propisujemo koje uređaje i opremu moraju imati motorna i priključna vozila na cestama, te koje uvjete moraju ispunjavati vozila da bi se mogla registrirati i upotrebljavati na cestama. Također se propisuju uvjeti dimenzije i mase. Pravilnik o tehničkim uvjetima podijeljen je na slijedeća poglavlja.

- I. OPĆE ODREDBE
- II. DIMENZIJE I MASE VOZILA
- III. UREĐAJI NA MOTORNIM I PRIKLJUČNIM VOZILIMA
- IV. UREĐAJI NA TRAKTORIMA I NJIHOVIM PRIKOLICAMA
- V. UREĐAJI NA BICIKLIMA I MOPEDIMA
- VI. OPREMA VOZILA
- VII. SASTAV I OBOJENOST ISPUŠNIH PLINOVA NA MOTORNIM VOZILIMA
- VIII. TEHNIČKI UVJETI KOJIMA MORAJU ODGOVARATI POJEDINI UREĐAJI NA VOZILIMA
- IX. PRIJELAZNE I ZAVRŠNE ODREDBE

Od gore prikazanih poglavlja mi ćemo obraditi ona koja su nama bitna za ovaj rad. To su dimenzije i mase vozila, uređaji na motornim i priključnim vozilima i tehnički uvjeti kojima moraju odgovarati pojedini uređaji na vozilima. Također ćemo prikazati na koje tehničke kategorije se dijele cestovna motorna vozila u prometu (tablica 2).

Oznaka kategorije	Opis kategorije
L	MOPEDI, MOTOCIKLI, LAKI ČETVEROCIKLI ČETVEROCIKLI
L1	Motorna vozila s 2 kotača (mopedi), radnog obujma motora $\leq 50 \text{ cm}^3$, ili kod elektromotora najveće trajne nazivne snage $\leq 4 \text{ kW}$ i brzine $\leq 50 \text{ km/h}$
L2	Motorna vozila s 3 kotača (mopedi), radnog obujma motora $\leq 50 \text{ cm}^3$, ili kod elektromotora najveće trajne nazivne snage $\leq 4 \text{ kW}$ i brzine $\leq 50 \text{ km/h}$
L3	Motorna vozila s 2 kotača (motocikli), radnog obujma motora $> 50 \text{ cm}^3$ ili brzine $> 50 \text{ km/h}$
L4	Motorna vozila s 2 kotača i bočnom prikolicom (motocikli s bočnom prikolicom), radnog obujma motora $> 50 \text{ cm}^3$ ili brzine $> 50 \text{ km/h}$
L5	Motorna vozila s 3 kotača, simetrično postavljena s obzirom na uzdužnu os vozila (motorni tricikli), radnog obujma motora $> 50 \text{ cm}^3$ ili brzine $> 50 \text{ km/h}$
L6	Motorna vozila s 4 kotača (laki četverocikli), čija je masa praznog vozila $\leq 350 \text{ kg}$ što ne uključuje masu baterija kod električnih vozila čija je najveća konstrukcijska brzina $\leq 45 \text{ km/h}$
L7	Motorna vozila s 4 kotača osim lakih četverocikla (četverocikli), čija je masa praznog vozila $\leq 400 \text{ kg}$ (550 kg za vozila za prijevoz tereta), što ne uključuje masu baterija kod električnih vozila i čija najveća neto snaga motora je $\leq 15 \text{ kW}$.
M	OSOBNI AUTOMOBILI I AUTOBUSI Motorna vozila za prijevoz osoba s najmanje 4 kotača
M1	Motorna vozila za prijevoz osoba koja osim sjedala za vozača imaju još najviše 8 sjedala
M2	Motorna vozila za prijevoz osoba koja osim sjedala za vozača imaju više od 8 sjedala i najveće dopuštene mase $\leq 5000 \text{ kg}$
M3	Motorna vozila za prijevoz osoba koja osim sjedala za vozača imaju više od 8 sjedala i najveće dopuštene mase $\leq 5000 \text{ kg}$
N	TERETNI AUTOMOBILI Motorna vozila za prijevoz tereta s najmanje 4 kotača
N1	Motorna vozila za prijevoz tereta najveće dopuštene mase $\leq 3500 \text{ kg}$
N2	Motorna vozila za prijevoz tereta najveće dopuštene mase $> 3500 \text{ kg}$ ali $\leq 12000 \text{ kg}$
N3	Motorna vozila za prijevoz tereta najveće dopuštene mase $> 12000 \text{ kg}$
O	PRIKLJUČNA VOZILA Prikolice uključujući i poluprikolice
O1	Priključna vozila najveće dopuštene mase $\leq 750 \text{ kg}$
O2	Priključna vozila najveće dopuštene mase $> 750 \text{ kg}$ ali $\leq 3500 \text{ kg}$
O3	Priključna vozila kojima je najveća dopuštena masa $> 3500 \text{ kg}$ ali $\leq 10000 \text{ kg}$
O4	Priključna vozila kojima je najveća dopuštena masa $> 10000 \text{ kg}$

Tablica 2. Tehničke kategorije cestovnih motornih vozila

U poglavlju dimenzije i mase vozila propisani su uvjeti o: najvećoj duljini, širini i visini vozila, dopuštenoj masi i osovinska opterećenja vozila (tablica 3). Od vozača se očekuje da se pridržavaju svih uvjeta.

1)	Motorna vozila, osim autobusa	12,00 m
2)	Priključno vozilo s rudom	12,00 m
3)	Poluprikolice (mjereći od stražnjeg kraja do vučnog svornjaka)	12,00 m
4)	Tegljač s poluprikolicom	16,50 m
5)	Vučno vozilo s prikolicom	18,75 m
6)	Zglobni autobus	18,75 m
7)	Autobus s dvije osovine	13,50 m
8)	Auobus s više od dvije osovine	15,00 m
9)	Autobus s prikolicom	18,75 m
10)	Vučno vozilo i prikolice za prijevoz automobila	21,00 m
11)	Moped, moped s tri kotača, lakog četverocikla, motocikla, motornog tricikla i četverocikla	4,00 m

Tablica 3. Najveće dopuštene duljina vozila

Slijedeće bitno poglavlje su uređaji na motornim i priključnim vozilima. U njima se opisuju sve vrste uređaja i način na koji različite kategorije vozila moraju biti opremljene. Sastoji se od uređaja za : upravljanjem vozila, kočenja vozila, osvjetljivanje ceste i davanje svjetlosnih znakova, omogućavanje normalne vidljivosti, davanje zvučnih znakova, kretanje vozila unatrag, odvod i ispuštanje ispušnih plinova, spajanje vučnog i priključnog vozila i uređaji posebno značajni za sigurnost prometa.

Posljednje bitno poglavlje u pravilniku su tehnički uvjeti kojima moraju odgovarati pojedini uređaji na vozilima. Također su ispitane efikasnosti kočnih sustava motornih vozila u statičkim uvjetima na valjcima. Ispitivanjem su dobiveni koeficijenti kočenja koje vozilo mora postignuti, a prikazani su u tablici 4.

KATEGORIJA VOZILA	RADNO KOČENJE			POMOĆNO KOČENJE		
	Koeficijenti kočenja	Sila aktiviranja		Koeficijenti kočenja	Sila aktiviranja	
		Nožno aktiviranje	Ručno aktiviranje		Nožno aktiviranje	Ručno aktiviranje
	$z \geq [\%]$	$F \leq [\text{daN}]$	$F \leq [\text{daN}]$	$z \geq [\%]$	$F \leq [\text{daN}]$	$F \leq [\text{daN}]$
L1, L2, L6 (mopedi)	40	50	20	20	50	20
L3, L4, L5, L7 (motocikli)	45	50	20	20	50	20
M1 (osobni automobili)	50	50	-	20	50	40
M2, M3 Autobusi	45	70	-	20	70	60
N1, N2, N3 (teretni automobili)	45	70	-	20	70	60
O1, O2, O3, O4 (priključna vozila)	40	$P_M \leq 6,5$ bar	-	-	-	-

Tablica 4. Koeficijenti kočenja različitih kategorija vozila

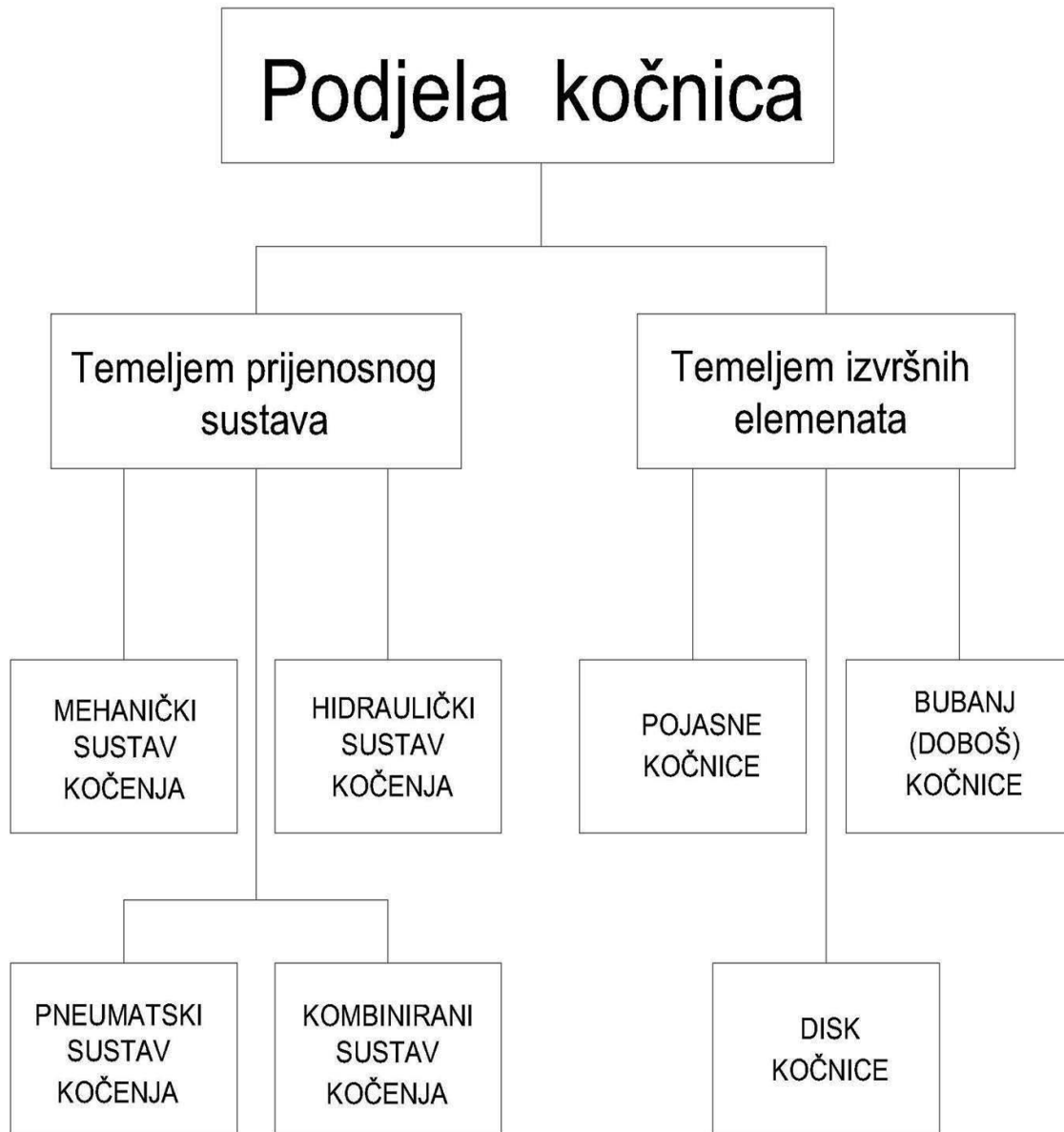
U stupcu „Koeficijenti kočenja“ nalaze se minimalni iznosi sile kočenja koje vozila moraju razviti u odnosu na težinu vozila uz zadanu silu pokretanja od strane vozača.

Na primjer vozilo kategorije M1 (osobni automobil) treba svojim kočnim sustavom razviti minimalnu silu kočenja u iznosu od 50% težine vozila ili veću silu. Prilikom pritiskanja papučiće kočnice sila ne smije biti veća od 50daN (500N).

Kočni sustav priključnih vozila zadan je najvećim kontrolnim tlakom kod kojeg vozila mora postići propisane sile kočenja.

3. OSNOVE O KOČENJU MOTORNIM VOZILA

3.1. Podjela kočnica



Slika 13. Prikaz podjele kočnica

3.2. Vrste i značajke kočnica kod motornih vozila

3.2.1. Vrste i opis kočnica (prema namjeni)

Kočenje vozila je proces čiji je cilj usporavanje ili zaustavljanje vozila. Prilikom procesa kočenja vozila doći će do promjene energetske i dinamičke karakteristika vozila.

Dinamičkom analizom određuju se zakonitosti kretanja vozila: usporenje, vrijeme i put kočenja, te stabilnost vozila u procesu kočenja, dok će se energetskom analizom odrediti promjene kinetičke i potencijalne energije vozila u gibanju. Pravilnici i zakonski propisi koji su obrađeni u poglavlju [2] zahtijevaju od svakog vozila dva neovisna sustava za kočenje. Sustavi za kočenje nisu i ne smiju biti opremljeni nikakvim elektroničkim dijelovima koji bi mogli ugroziti rad tog sustava. Ovdje ćemo opisati neke vrste kočnica s obzirom na njihovu namjenu.

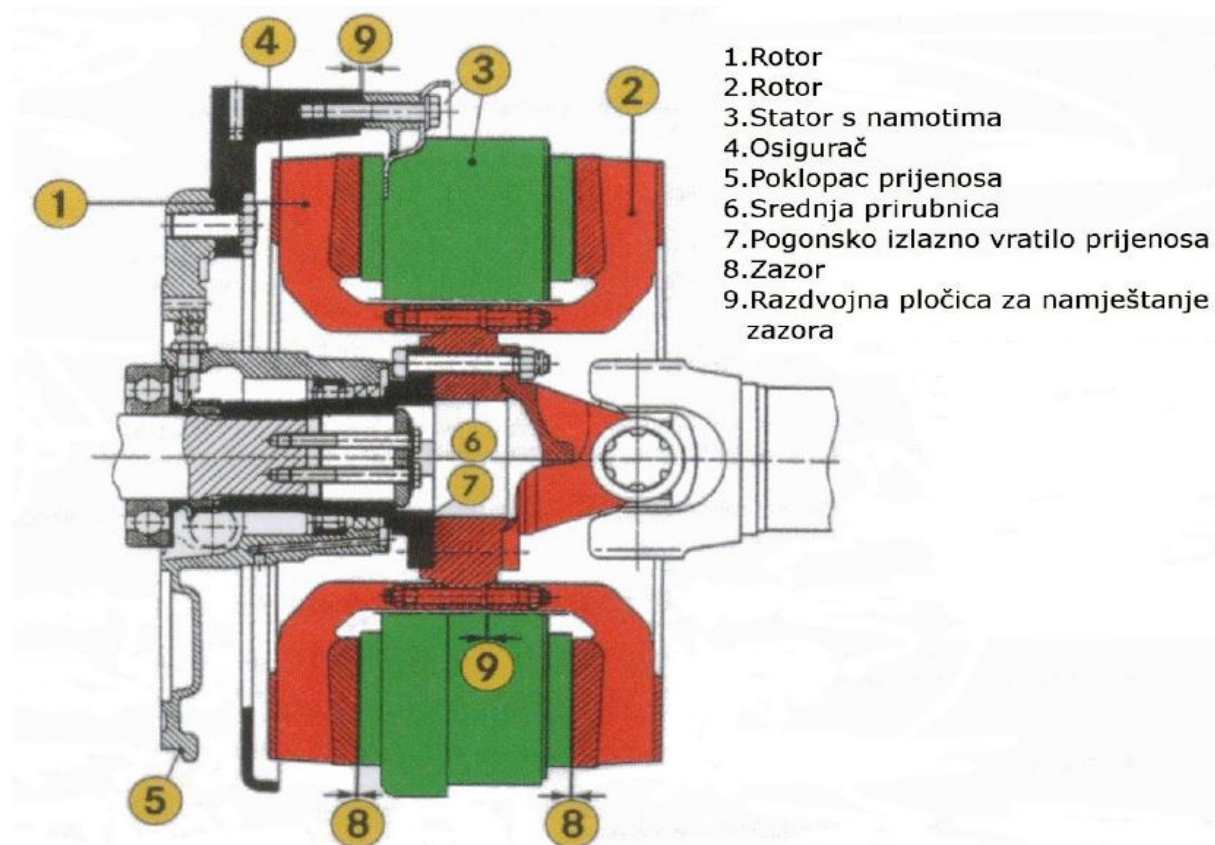
- **Radna kočnica** se pokreće nožnom papučicom i koristi se za usporavanje o zaustavljanje vozila. Aktiviranjem kočnice moraju se uključiti i stop svjetla, da obavijestimo druge sudionike u prometu da ćemo usporiti ili zaustaviti vozilo.
- **Pomoćna kočnica** služi za usporavanje vozila u slučaju da radna kočnica otkáže. Ovakvu vrstu kočenja obično omogućuje drugi kočni krug radne kočnice.
- **Parkirna kočnica** sprječava pomicanje zaustavljenog vozila. Kada parkirna kočnica nije aktivirana zrak se nalazi u tlačnoj predkomori, a akumulacijska oprugaje sabijena. Kada se parkirna kočnica aktivira, zrak iz tlačne predkomore izlazi, a akumulacijske opruge rasteže i gura potisnu šipku akumulacijske opruge prema dolje. U isto vrijeme se sabija povratna poluga i potisna šipka radnog cilindra prenosi silu kočenja na izvršne elemente pa vozilo postaje zakočeno (Slika 49).
- **Motorna kočnica i/ili usporivači** (*retarderi*) služe za smanjivanje opterećenja radne kočnice pri vožnji nizbrdo. Dijele se na primarne i sekundarne usporivače, ovisni o tome gdje se nalaze na vozilu. Primarni su ugrađeni ispred mjenjača, a sekundarni iza mjenjača. Ta vrsta kočnice uobičajena je samo kod težih teretnih vozila. S obzirom na način rada postoje elektrodinamički (Slika 14) i hidromehanički (Slika 15) retarderi.

3.2.2. Elektrodinamički retarder i hidrodinamički retarder

Elektrodinamički retarder ima kućište u obliku statora s namotajem. Rotor je smješten s obje strane pogonskog vratila, te je izveden rebrasto radi boljeg odvođenja topline. Pri prolazu struje s baterije ili alternatora kroz namotaj se stvara promjenjivo magnetno polje koje inducira vrtložne struje u rotoru. Na taj način doprinosi stvaranju kočionog momenta. Djelovanje kočnice se regulira promjenom jakosti struje uzbude. Vrtložna kočnica se ugrađuje se između mjenjača i diferencijala.

Značajke ovog tipa retardera su:

- oslobađanje toplinske energije u atmosferu
- relativno jednostavan dizajn
- konstrukcija je relativno teška
- dobro djelovanje samo s dovoljno dobrim, jakim izvorom struje
- visoka snaga kočenja i pri malim brzinama vožnje
- zagrijavanje retardera dovodi do smanjenja efekta kočenja.

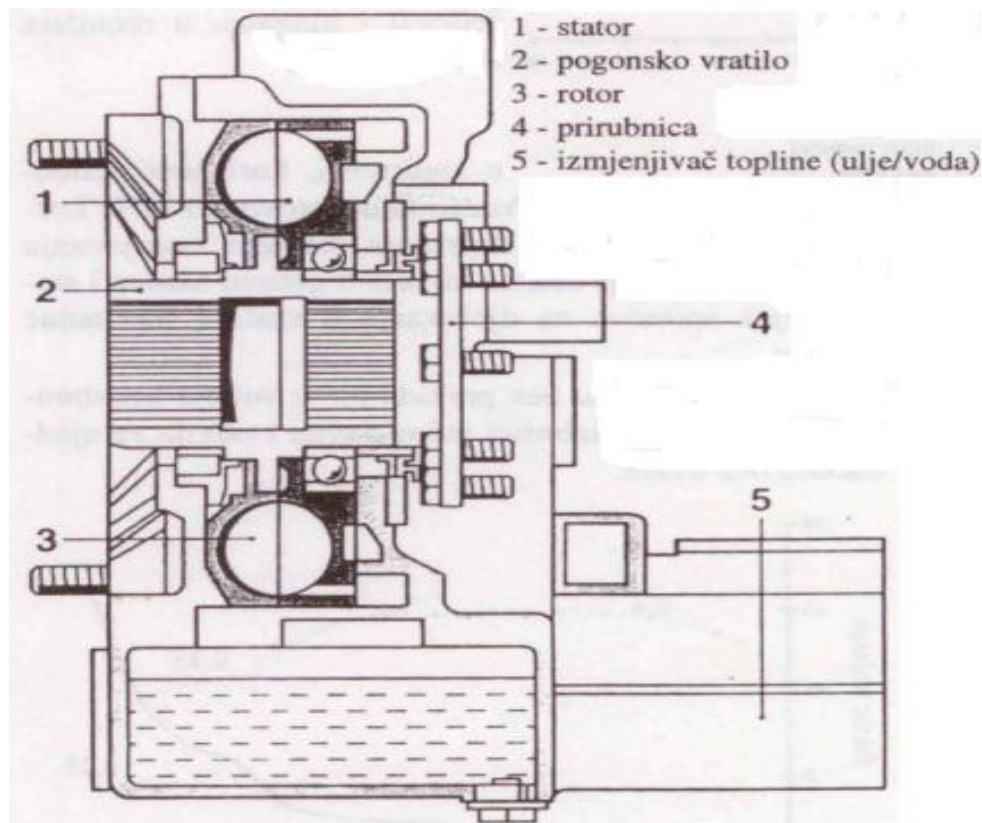


Slika 14. Elektrodinamički retarder

Hidrodinamički retarder radi na principu Foettingove, tj. hidrodinamičke spojke. Dva kola s lopaticama postavljena su nasuprot jedan drugome. Jedan od njih je rotor, a drugi stator, dok se među njima nalazi ulje. Stator je čvrsto povezan s kućištem, a rotor s pogonskim vratilom. Mehanička energija rotora pretvara se u kinetičku energiju fluida. Ta se energija pretvara u toplinu te stoga cijeli sustav mora biti dobro hlađen. Pomoću elektronike i pneumatike vozač regulira količinu protoka ulja i radni volumen retardera. Energija protoka ulja, što je rezultat kretanja (brzine) vozila, prekinuta je lopaticama učvršćenim na statoru. To dovodi do efekta kočenja, kako rotora tako i vozila.

Značajke ovog tipa retardera su:

- neophodan adekvatan kružni sustav hlađenja da bi se oslobodila toplinska energija proizvedena kočenjem
- relativno složena konstrukcija
- mala težina retardera koji je integriran u transmisijski sklop vozila
- visoka specifična snaga kočenja
- vrlo osjetljiva kontrola dobivenog momenta kočenja
- gubici pogona ventilatora koji radi i dok se retarder ne koristi



Slika 15. Hidrodinamički retarder

3.3. Osnovne značajke o procesu kočenja

3.3.1. Faze procesa kočenja (vremenski tijek)

- I. faza – zakašnjenje
- II. faza – aktiviranje sustava
- III. faza - puno usporenje

U prvoj fazi opisat ćemo vrijeme zakašnjenja t_1 . Sastoji se od reakcije vozača i odziva kočionog sustava (porast sile na pedali, porast pritiska, elastične deformacije elemenata kočionog sustava). U drugoj fazi opisujemo vrijeme aktiviranja sustava t_2 . To je vrijeme potrebno za aktiviranje kočnice (porast pritiska do maksimalne vrijednosti sile kočenja). Posljednja treća faza opisuje vrijeme kočenja s punim usporenjem. Bitan faktor za postizanje maksimalne sile kočenja su određeni uvjeti (faktor trenja prijanjanja).

Prva i druga faza nam zapravo predstavljaju koliko će vremena vozač izgubiti dok vozilo ne počne kočiti. S obzirom da na vozača i kočioni sustav mogu utjecati brojni drugi parametri koristit ćemo empirijske i statističke podatke.

$$t_1 = t_r + t_o \quad (1)$$

t_r – vrijeme reakcije vozača (0,6 – 0,7 s)

t_o – vrijeme odziva sustava (0,005 s)

t_1 – vrijeme zakašnjenja

$$t_2 = t_a \quad (2)$$

t_2 – vrijeme aktiviranja sustava

$t_a = 0,15$ s

$$t_i = t_1 + \frac{t_2}{2} \quad (3)$$

t_i – izgubljeno vrijeme

Treća fazu zapravo dobijemo primjenom analize zakona o mehanici i dinamici vozila.

$$t_3 = t_{koc} \quad (4)$$

Ukupno vrijeme potrebno za zaustavljanje vozila: $t_{uk} = t_1 + t_2 + t_3$ (5)

3.3.2. Duljina zaustavnog puta

Duljina zaustavnog puta je put koji vozilo prođe od mjesta na kojem je vozač uočio razlog za naglo kočenje do mjesta na kojem je vozilo stalo. Također se dijela na tri faze poput vremenskog tijeka kočenja.

Zbroj puta u sve tri faze:

$$s_{\text{uk}} = s_1 + s_2 + s_3 \quad (6)$$

- Prijedeni put – I. faza (reakcija):

$$s_1 = v_0 \cdot t_1 \quad (7)$$

- Prijedeni put – II. faza (aktiviranje):

$$s_2 = v_0 \cdot t_2 - \frac{a_{\text{max}}}{6} \cdot t_2^2 \quad (8)$$

- Prijedeni put – III. faza (puno kočenje):

$$s_3 = \frac{v_2^2}{2 \cdot a_{\text{max}}} \quad (9)$$

$$v_2 = v_0 - \frac{a_{\text{max}} \cdot t_2}{2} \quad (10)$$

Uvrštavanjem jednadžbe (9) u (8) dobit ćemo:

$$s_3 = \frac{v_0^2}{2 \cdot a_{\text{max}}} - \frac{v_0 \cdot t_2}{2} + \frac{a_{\text{max}} \cdot t_2^2}{8} \quad (11)$$

Uvrštavanjem jednadžbe (7), (8), (11) u (6) dobit ćemo izraz za računanje put potreban za zaustavljanje vozila:

$$s_{\text{uk}} = v_0 \cdot t_1 + v_0 \cdot t_2 - \frac{a_{\text{max}}}{6} \cdot t_2^2 + \frac{v_0^2}{2 \cdot a_{\text{max}}} - \frac{v_0 \cdot t_2}{2} + \frac{a_{\text{max}} \cdot t_2^2}{8} \quad (12)$$

Nakon sređivanja jednadžbe (12) dobijemo izraz:

$$s_{\text{uk}} = v_0 \cdot \left(t_1 + \frac{t_2}{2} \right) + \frac{v_0^2}{2 \cdot a_{\text{max}}} - \frac{a_{\text{max}} \cdot t_2^2}{24} \quad (13)$$

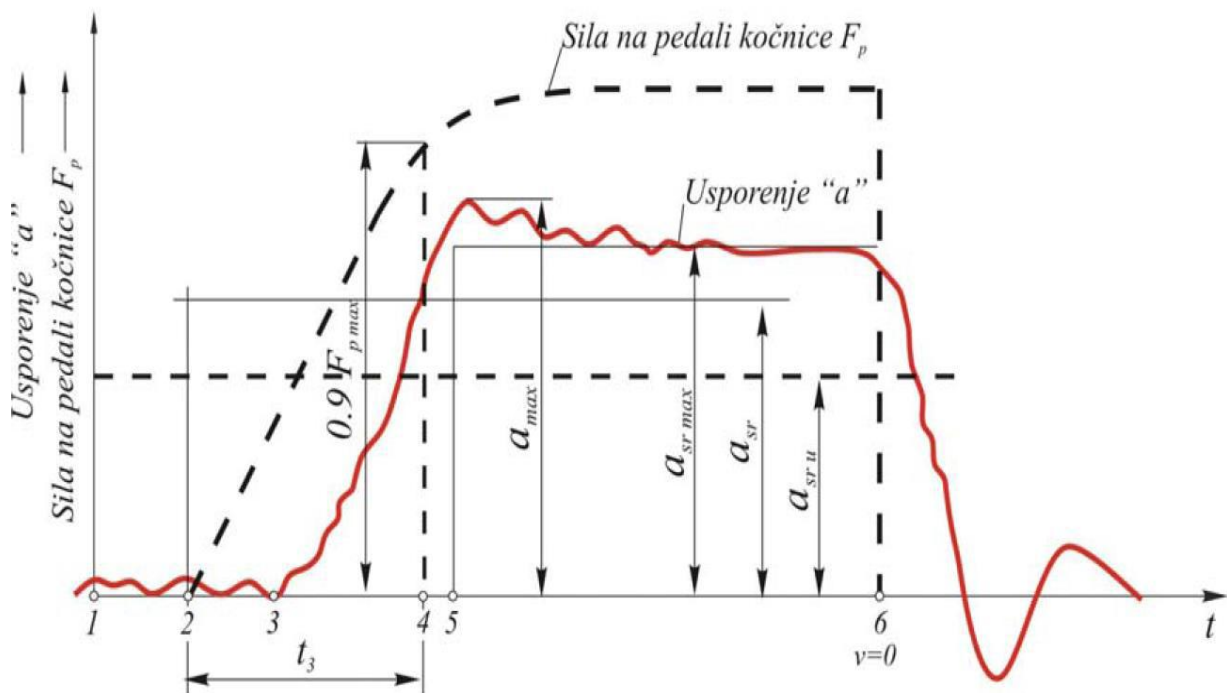
Pretpostavkom da je zadnji član u jednadžbi (13) jednak nuli i uvrštavanjem jednadžbe (3) dobijemo konačni izraz za računanje potrebnog puta za zaustavljanje vozila:

$$s_{uk} = v_0 \cdot t_i + \frac{v_0^2}{2 \cdot a_{max}} \quad (14)$$

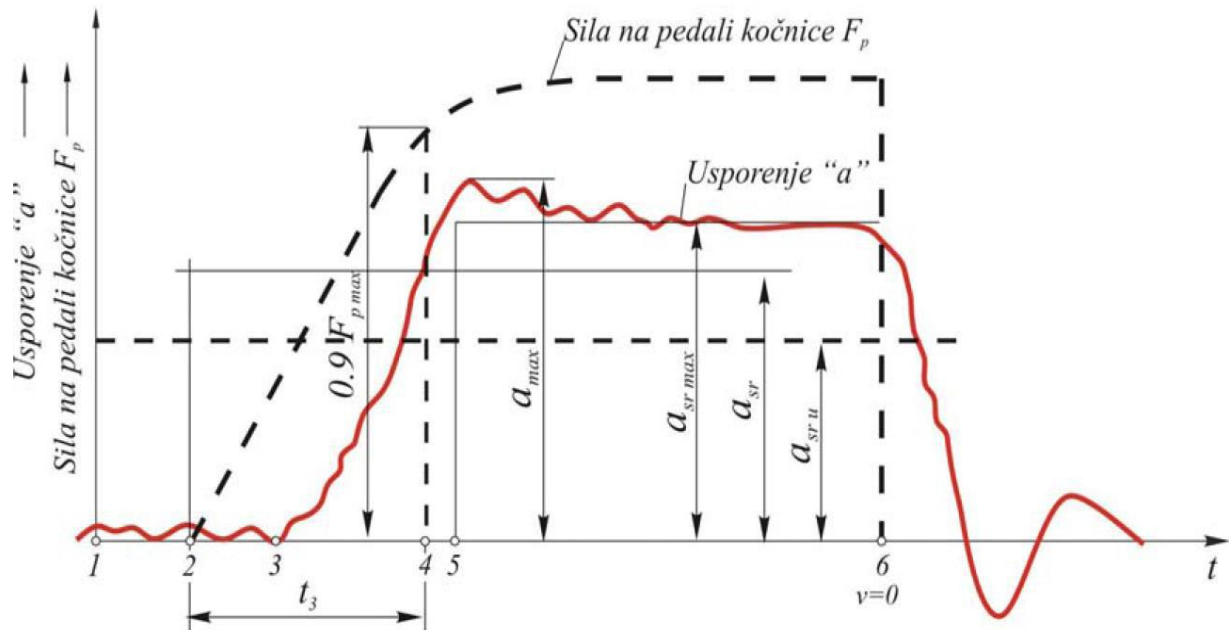
Vidimo da se izraz za računanje potrebnog puta za zaustavljanje vozila sastoji od dva člana. Prvi član predstavlja utjecaj vozača i utjecajnih parametara kočnog sustava, a drugi član predstavlja kočenje pri punom (maksimalnom) usporenju a_{max} , tj. put kočenja (14).

$$s_{koc} = \frac{v_0^2}{2 \cdot a_{max}} \quad (15)$$

Prikaz realnog i teorijskog dijagrama za promjenu sile na pedali kočnice i usporenja u procesu kočenja.



Slika 16. Teorijski dijagram promjene sile na pedali kočnice i usporenja u procesu kočenja



Slika 17. Realni dijagram promjene sile na pedali kočnice i usporenja u procesu kočenja

Usporedbom ova dva dijagrama vidi se da je u praksi (realnom dijagramu) $a < a_{\max}$, također se vidi da je u točki 4 sila na pedali kočnice u praksi manja za otprilike 10% i da faktor prijanjanja u općem slučaju nije u potpunosti iskorišten. U općem slučaju: puno usporenje je bilo koje usporenje za određenu silu aktiviranja, dok u граничном slučaju: najveće usporenje je ono koje vozilo može postići s određenim uvjetima prijanjanja i parametrima kočnog sustava.

3.4. Energetska analiza

Energetskom analizom odredit ćemo promjene potencijalne i kinetičke energije vozila u gibanju. S aspekta ekonomičnosti potrošnje goriva, sigurnosti i vijeka trajanja kočnica poželjno je da dio energije koji se kočenjem pretvara u toplinu puno manji od akumulirane energije.

Energija koja se odvodi od vozila u procesu kočenja:

$$\frac{E_{\text{akum}}}{\eta_{\text{akum}}} + Q_{\text{koc}} = \Delta E_{\text{p}} + \Delta E_{\text{K}} \quad (16)$$

Akumulirana energija i energija koja se pretvara u toplinu sastoje se od promjene potencijalne energije vozila uslijed kočenja na nizbrdici i kinetičke energije vozila uslijed usporenja ili kočenja do zaustavljanja.

Promjena potencijalne energije:

$$\Delta E_{\text{p}} = m_{\text{v}} \cdot g \cdot \Delta h = m_{\text{v}} \cdot g \cdot (h_0 - h_1) \quad (17)$$

Ukupna kinetička energija sastoji se od kinetičke energije masa koje se kreću translatorno i kinetičke energije masa koje rotiraju:

$$\Delta E_{\text{K}} = \Delta E_{\text{K}}^{\dot{}} + \Delta E_{\text{K}}^{\ddot{}} \quad (18)$$

Promjena kinetičke energije masa koje se kreću translatorno:

$$\Delta E_{\text{K}}^{\dot{}} = m \cdot \int_{v_0}^{v_1} v \cdot dv \quad (19)$$

Promjena kinetičke energije masa koje rotiraju:

$$\Delta E_{\text{K}}^{\ddot{}} = \sum J \cdot \int_{\omega_0}^{\omega_1} \omega \cdot d\omega \quad (20)$$

Promjena kinetičke energije masa koje rotiraju uzima u obzir samo zamašnjak motora i kotače vozila, dok se utjecaj ostalih masa u rotaciji zanemaruje:

$$\Delta E_{\text{K}}^{\ddot{}} = J_{\text{z}} \cdot \int_{\omega_{\text{z},0}}^{\omega_{\text{z},1}} \omega_{\text{z}} \cdot d\omega_{\text{z}} + J_{\text{k}} \cdot \int_{\omega_{\text{k},0}}^{\omega_{\text{k},1}} \omega_{\text{k}} \cdot d\omega_{\text{k}} \quad (21)$$

Prvo ćemo jednadžbu (21) srediti da ovisi samo o kinetičkoj energiji kotača i nakon toga ćemo se supstitucijom riješiti kutne brzine da možemo zbrojiti kinetičku energiju masa koje se kreću translacijski i koje rotiraju.

Kutna brzina zamašnjaka:

$$\omega_z = \omega_k \cdot i_m \cdot i_{or} \rightarrow d\omega_z = d\omega_k \cdot i_m \cdot i_{or} \rightarrow \omega_z \cdot d\omega_z = \omega_k \cdot d\omega_k \cdot i_m^2 \cdot i_{or}^2 \quad (22)$$

Kinetička energija zamašnjaka svedena na kotač:

$$J_z \cdot \int_{\omega_{z,0}}^{\omega_{z,1}} \omega_z \cdot d\omega_z = J_z \cdot i_m^2 \cdot i_{or}^2 \cdot \eta_m \cdot \int_{\omega_{k,0}}^{\omega_{k,1}} \omega_k \cdot d\omega_k \quad (23)$$

Nakon uvrštavanja jednadžbe (23) u (21) dobijemo izraz:

$$\Delta E_K^{\ddot{}} = J_z \cdot i_m^2 \cdot i_{or}^2 \cdot \eta_m \cdot \int_{\omega_{k,0}}^{\omega_{k,1}} \omega_k \cdot d\omega_k + J_k \cdot \int_{\omega_{k,0}}^{\omega_{k,1}} \omega_k \cdot d\omega_k \quad (24)$$

Kutna brzina kotača:

$$\omega_k = \frac{v_k}{r_{din}} \rightarrow d\omega_k = \frac{1}{r_{din}} \cdot dv_k \quad (25)$$

Uvrštavanjem jednadžbe (25) u (24) i množenjem $\frac{m_V}{m_V}$ dobijemo konačni izraz za promjenu kinetičke energije masa koje rotiraju:

$$\Delta E_K^{\ddot{}} = m_V \cdot \int_{v_{k,0}}^{v_{k,1}} v_k \cdot dv_k \cdot \left(\frac{J_z \cdot i_m^2 \cdot i_{or}^2 \cdot \eta_m}{m_V + r_{din}^2} + \frac{J_k}{m_V + r_{din}^2} \right) \quad (26)$$

Uvrštavanjem jednadžbe (19) i (26) u (18) dobijemo konačni izraz za promjenu ukupne kinetičke energije:

$$\Delta E_K = m_V \cdot \int_{v_{k,0}}^{v_{k,1}} v_k \cdot dv_k \cdot \left(1 + \frac{J_z \cdot i_m^2 \cdot i_{or}^2 \cdot \eta_m}{m_V + r_{din}^2} + \frac{J_k}{m_V + r_{din}^2} \right) \quad (27)$$

Ukoliko stavimo da je član u zagradi zapravo faktor rotirajućih masa – k_m dobijemo izraz:

$$\Delta E_K = m_V \cdot k_m \int_{v_{k,0}}^{v_{k,1}} v_k \cdot dv_k \quad (28)$$

Imamo dva slučaja kočenja u praksi:

- Kočenje s usporenjem, promjena kinetičke energije vozila:

$$\Delta E_K = \frac{m_v \cdot k_m}{2} \cdot (v_0^2 - v_1^2) \quad (29)$$

- Kočenje do zaustavljanja, promjena kinetičke energije vozila:

$$\Delta E_K = \frac{m_v \cdot k_m \cdot v_0^2}{2} \quad (30)$$

4. SUSTAVI ZA KOČENJE MOTORNIH VOZILA

4.1. Mehanički prijenos sile kočenja

Prenos sile od papučice glavnog sistema (nožne kočnice) na koju djeluje vozač do kočionog mehanizma kod ovog sistema vrši se preko sistema poluga i čeličnih užadi. Da bi se užad zaštitila provode se kroz cijevi, te zbog smanjivanja trenja i sprječavanja korozije, uže je prevučeno plastičnom masom i umetnuto u metalnu cijev. Podešavanje je omogućeno ugrađenim regulacijskim vijcima.

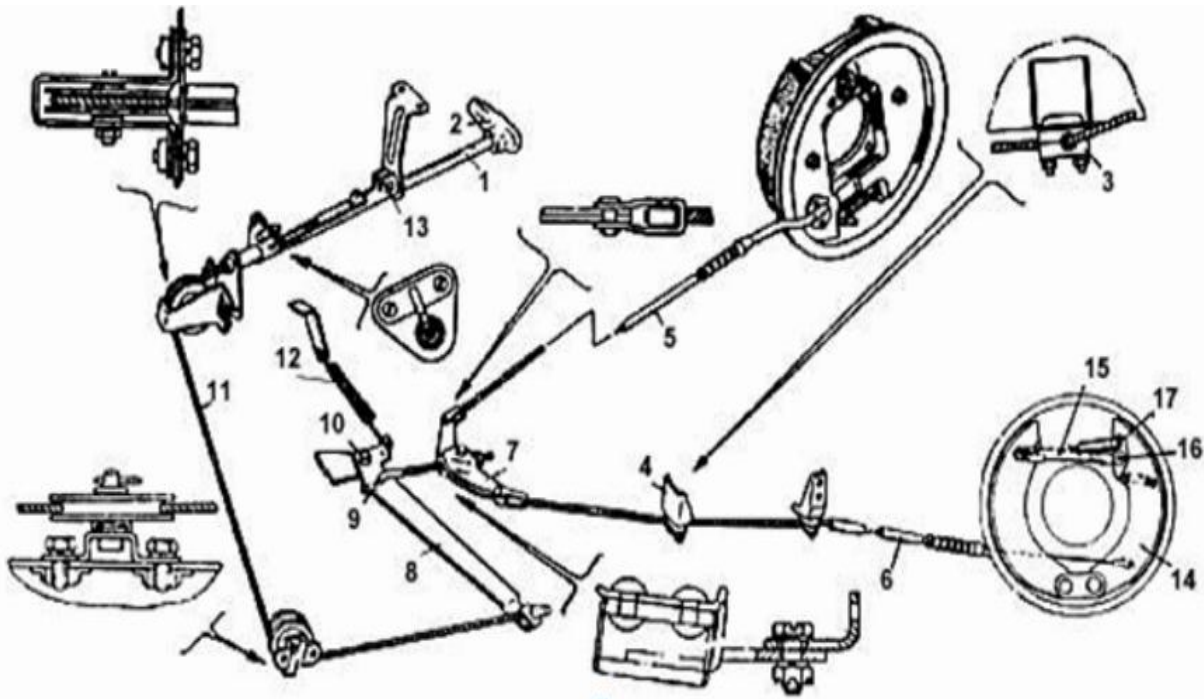
Spone se koriste kod prikolica s naletnom kočnicom. Djelotvornost mehaničkih kočnica vrlo je mala, oko 50 %. Prijenosni slog može zimi zbog niskih temperatura i vlage blokirati. Ako sustav nije izjednačen, ni sila kao ni djelovanje pojedine kočnice nisu ovisni o djelovanju bilo koje druge kočnice u sustavu, te je teško postići puno djelovanje svake kočnice. To smanjuje djelotvornost i bitno narušava stabilnost vozila.

Kod izjednačenog sustava sila s papuče raspodjeljuje se ravnomjerno na svaku kočnicu, pa svaka promjena na jednoj kočnici utječe na rad ostalih. Izjednačenje mehaničkih kočnica postignuto je polužnim sustavom s većim brojem zglobova.

Nedostatak ovog sustava je česta potreba reguliranja i podmazivanja sustava, te relativno veliki prazni hod, što produžuje put kočenja. Ovaj sistem je potpuno izbačen kao sistem za aktiviranje osnovnog (glavnog) kočionog sistema, dok je ostao u upotrebi kod: malih motorkotača kao radna kočnica, kao parkirna kočnica na motornim vozilima s hidrauličkom radnom kočnicom i kao radna kočnica na prikolici s jednom osovinom.

Dijelovi mehaničkog kočnog sustava (vidi slika 19.) :

1. Poluga
2. Ručica
3. Usmjerenik
4. Okvir
5. Čelično uže
6. Čelično uže
7. Dvokraka poluga
8. Dvokraka poluga
9. Spona
10. Zglob poluge
11. Čelično uže
12. Opruga
13. Utvrđivač
14. Poluga za aktiviranje
15. Potisna poluga
16. Zglobna veza potisnute poluge i poluge za aktiviranja
17. Zglobna veza papuče i poluge za aktiviranje



Slika 18. Prikaz dijelova mehaničkog kočnog sustava

4.2. Hidraulički kočni sustav

Svi nedostaci kod mehaničkog prijenosa su potpuno otklonjeni hidrauličkim kočnim sustavom. Hidraulički prijenosni sustavi izvode se na različite načine. Najjednostavniji hidraulički kočni sustavi su oni kod kojih se sila kočenja ostvaruje samo energijom vozača, dok oni malo složeniji koriste i pomoćne uređaje. Najsloženiji i najkompliciraniji sustavi su oni koji imaju mehanizme s potpunim *servo* djelovanjem. Kod njih se sila kočenja u potpunosti ostvaruje s energijom *servo* pojačivača.

Hidraulički mehanizmi sa potpunim *servo* djelovanjem najčešće se koriste kod putničkih i teretnih vozila s velikim masama zbog svoje složenosti. Dok jednostavniji hidraulički kočni sustavi bez *servo* djelovanja se koriste kod lakih priključnih vozila, lakih putničkih vozila, a najčešće se koriste na poljoprivrednim i radnim strojevima.

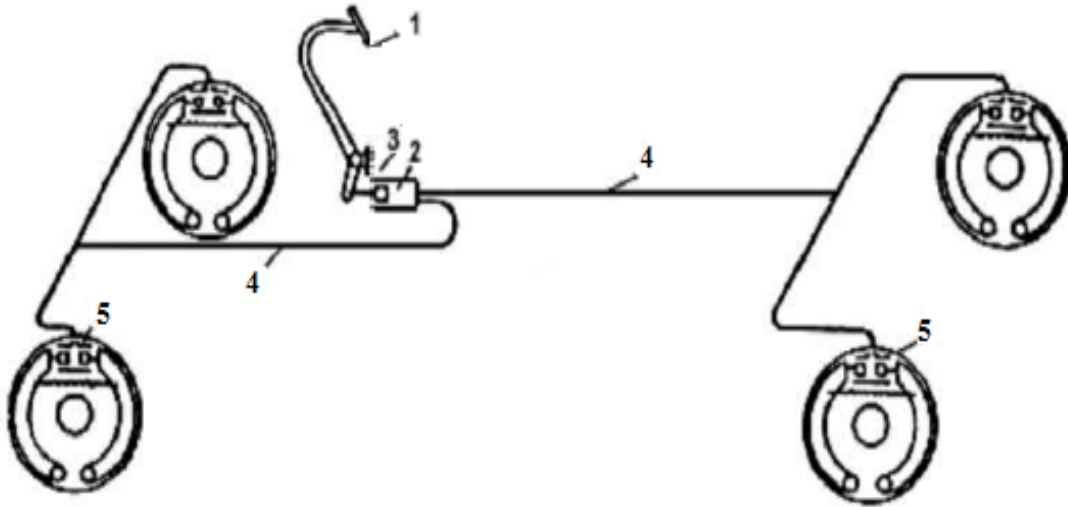
Osnovne prednosti hidrauličnog sistema za aktiviranje kočionog mehanizma su:

1. Jednostavna konstrukcija sistema za aktiviranje i malo vrijeme odziva sistema.
2. Mogućnost standardizacije kočionih mehanizama za vozila sa različitim parametrima.
3. Istovremeno kočenje svih točaka uz željenu raspodjelu kočionih sila kako među mostovima tako i među papučama.
4. Visok koeficijent korisnog djelovanja.

Osnovni nedostaci su:

1. Sniženje koeficijenta korisnog djelovanja pri niskim temperaturama (-30 °C i niže).
2. Nemogućnost ostvarenja većeg prjenosnog odnosa, te se zbog toga hidraulični sistem aktiviranja bez servouređaja koristi samo kod vozila sa relativno malom ukupnom težinom.
3. Nemogućnost funkcioniranja ukoliko dođe do oštećenja cjevovoda. U zadnje vrijeme ovaj nedostatak je ublažen kod sistema koji imaju poseban dovod za prednji i zadnji most (dvokružni sistem).

4.2.1. Princip rada i osnovni dijelovi hidrauličkog sustava



Slika 19. Najjednostavniji prikaz jednokružnog hidrauličkog kočnog sustava

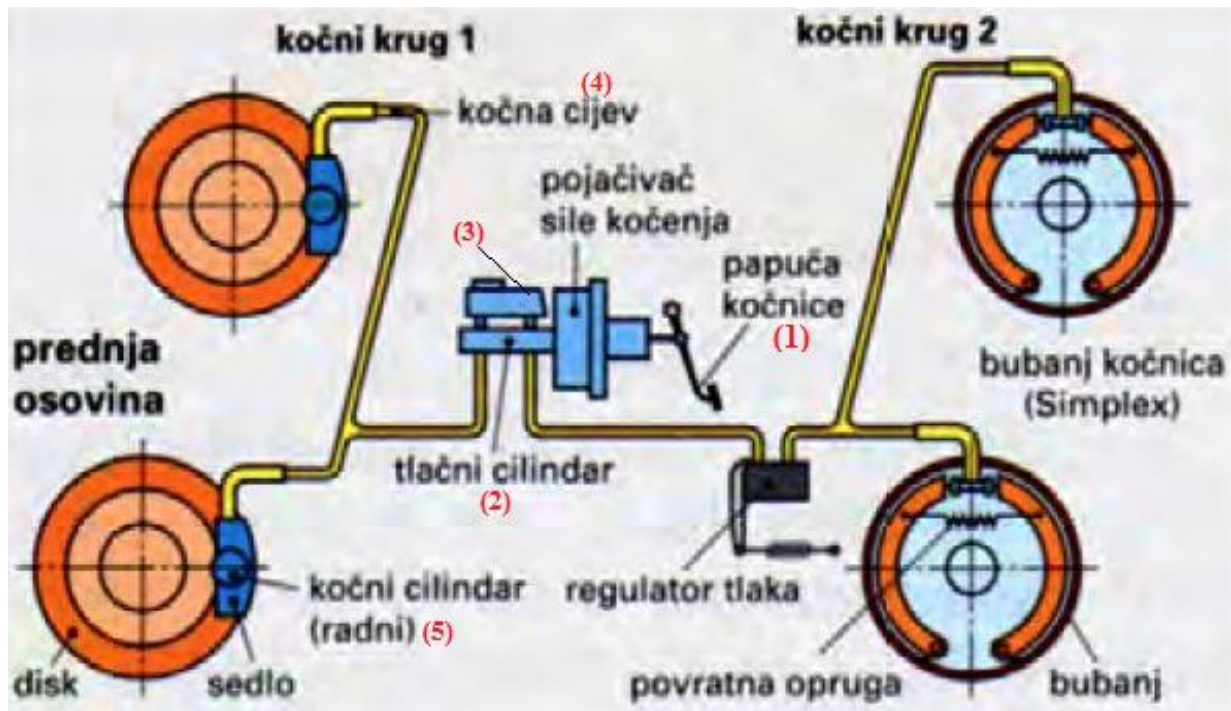
Na slici 19. prikazan je jednokružni hidraulički kočni sustav u kojem su svi izvršni elementi spojeni s jednom hidrauličkom instalacijom. Takav sustav se ne koristi ni kod teretnih, ni kod putničkih vozila jer otkazivanjem samo jednog dijela sustava, cijeli sustav prestaje raditi. Detaljnije je objašnjeno u poglavlju 1.2 gdje smo spomenuli da se dvokružni sustavi dijele na dijagonalne i sustave s odvojenom prednjom i stražnjom osovinom. Dijagonalni sustavi su učestaliji kod putničkih, dok su sustavi sa odvojenom prednjom i stražnjom osovinom češći kod teretnih vozila.

Princip djelovanja hidrauličkih kočnica bazira se na činjenici da je tekućina nestlačiva i da se tlak ravnomjerno širi kroz tekućinu na sve strane. (Pascalov zakon)

Prvi korak je da vozač pritiskom na papučicu kočnice (1) neposredno djeluje na glavni kočni cilindar (2). Radna komora glavnog kočnog cilindra (2) napunjena je kočnom tekućinom iz spremnika kočne tekućine (3). Kočna tekućina se preko klipova u glavnom kočnom cilindru (2) potiskuje prema kočnim cilindrima u kočnicama (5) putem crijeva ili cijevi. Daljnim pritiskom na papučicu kočnice povećava se hidrostatski tlak kočne tekućine putem koje se aktiviraju kočnice.

Hidrauličke kočnice mogu raditi s vrlo visokim tlakovima do čak 120 bara, a kratkotrajno do 180 bara i zato su dijelovi malih dimenzija. Rekli smo da je kočna tekućina praktički nestlačiva i mrtvi hod mali, zato se giba samo mala količina tekućine. Zahvaljujući brzom porastu tlaka, hidrauličke kočnice imaju brzi odziv i to smo spomenuli kao prednost hidrauličkog kočnog sustava.

4.2.2. Hidraulički sustav sa pojačanjem



Slika 20. Shema dvokružnog hidrauličkog sustava s pojačanjem

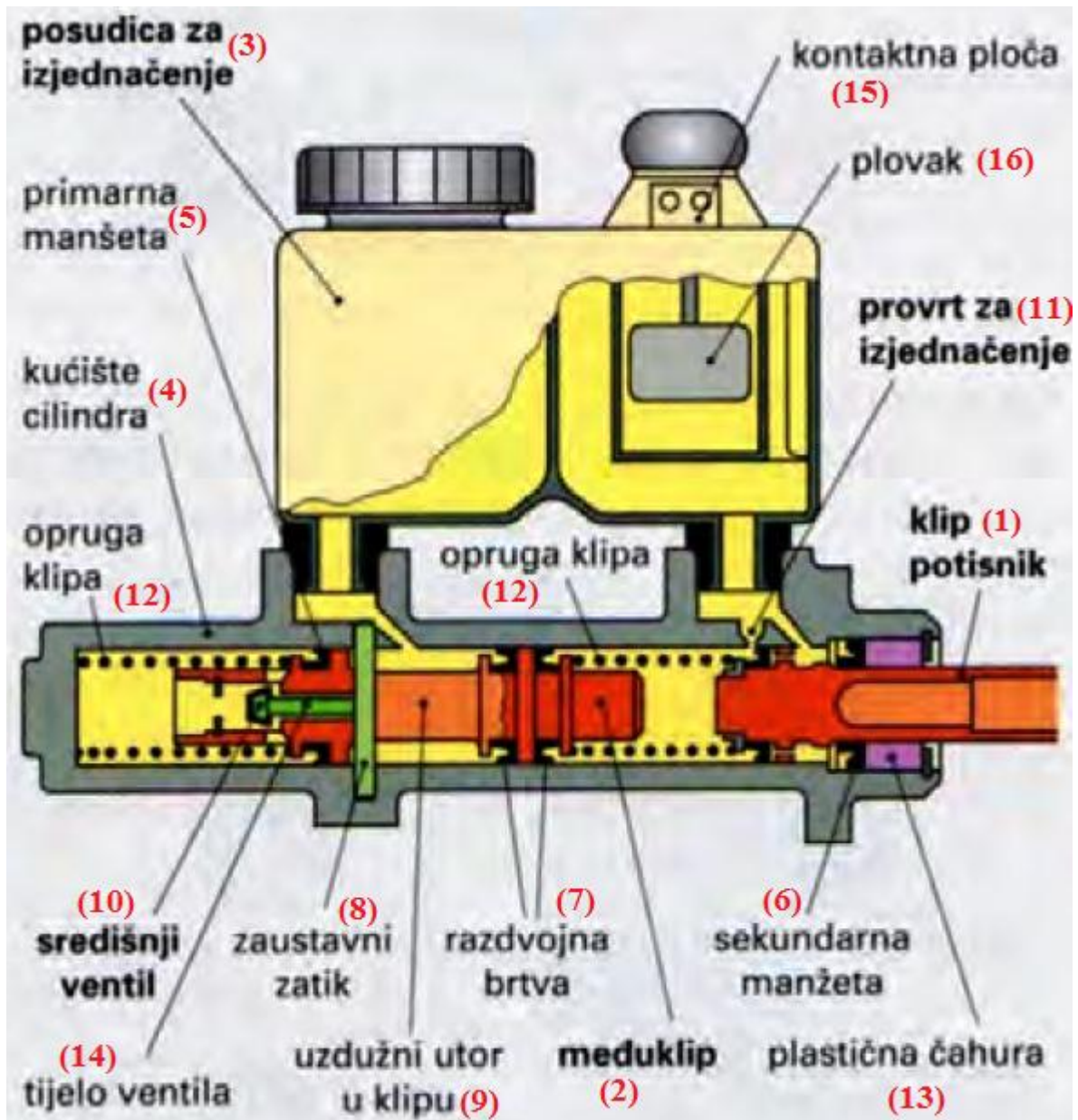
Ukoliko nije dovoljna samo sila vozača da se ostvari potrebna sila kočenja u hidrauličnom prijenosnom mehanizmu. Ugrađuju se servo pojačivači ili neko pojačanje sile kočenja sa vanjskim izvorom energije (slika 20. gore).

Osnovni dijelovi hidrauličkog sustava s pojačanjem poput kočnog cilindra i kočne cijevi su isti kao i kod hidrauličkog sustava bez pojačanja, samo što imaju dodatni pojačivač sile. Kod putničkih vozila najčešće se koristi vakuumski pojačivač sile kočenja koji ima dobavu vakuuma iz usisne grane motora. Servo pojačivač sile može biti aktiviran pritiskom kočne tekućine u cjevovodu ili neposredno pritiskom na papučicu kočnice. U ovoj pojednostavljenoj shemi (slika 20.) vidi se da na prednjoj osovini imamo disk kočnice, a na stražnjoj osovini kotači imaju bubanj kočnice.

Kod dvokružnih kočnica kao na slici 20. potrebno je imati tandem cilindra zato jer ga papuča kočnice gura preko pojačivača sile kočenja.

Zadaci glavnog kočnog cilindra su:

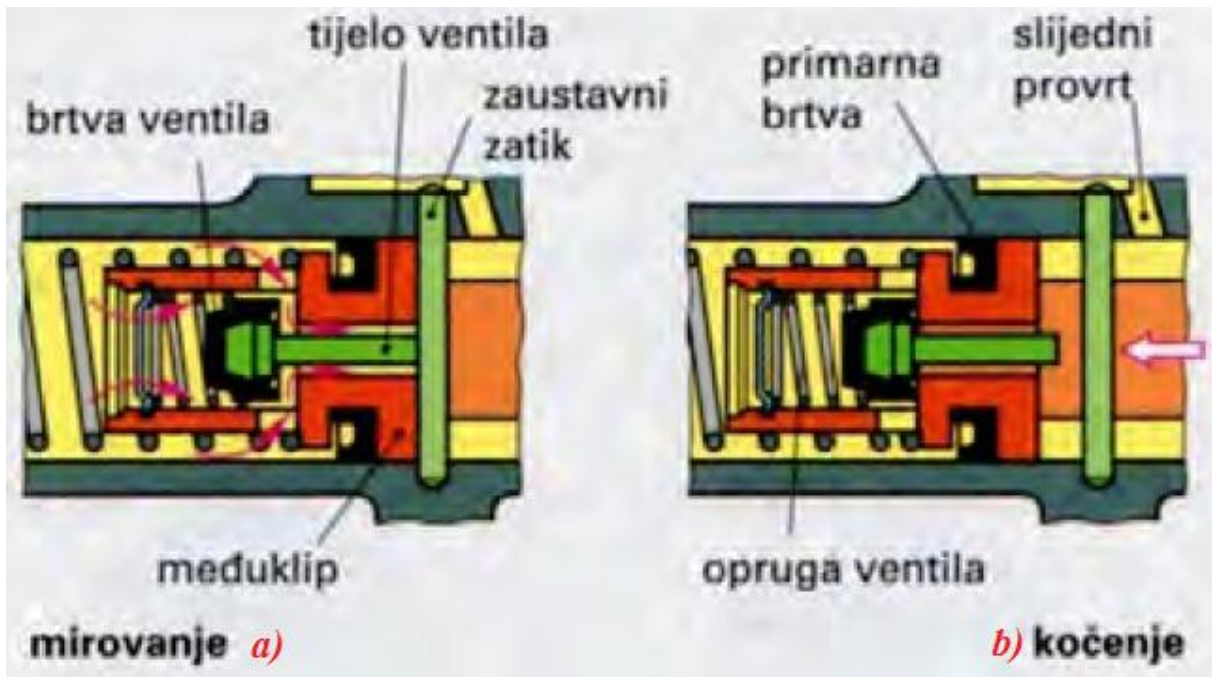
- dopuniti tekućinu pri povećanju radnog volumena na trošenje obloga
- stvoriti nagli porast tlaka u svakom kočnom krugu
- izjednačiti volumen kočne tekućine uslijed temperaturnih promjena
- omogućiti nagli pad tlaka za brzo opuštanje kočnica



Slika 21. Tandem tlačnog cilindra

Glavni kočni cilindar dvokružnih kočnica (slika 21.) ima dva klipa: klip potisnik (1) i među klip (2). Ova dva klipa formiraju u kućištu (4) dva odvojena tlačna prostora. Klipovi su u tandem izvedbi, što znači da prednji i stražnji zabrtvljeni dio klipa zatvaraju prstenasti slijedni prostor potpuno ispunjen uljem. Taj je prostor spojen preko slijednog provrta s posudicom za izjednačenje (3). Na svakom klip (1) je po jedna primarna brtva vodilica (5), tj primarna manšeta koja brtvi tlačni prostor. Klip potisnik (1) brtvljen je sekundarnom

manšetom (6). Dvije razdvojne brtve (7) odvajaju međuklip (2) od tlačnog prostora klipa potisnika (1). Zaustavni zatik (8) provučen kroz uzdužni utor (9) ograničava međuklipu hod u jednu i drugu stranu. U provrtu na čelu međuklipa nalazi se središnji ventil (10). Kod vozila s ABS-om, središnji ventil preuzeo je ulogu provrta za izjednačenje (11) i primarne brtve. Također postoje tandem cilindri kod kojih oba klipa imaju po jedan središnji ventil. U nastavku ćemo opisati i prikazati rad središnjeg ventila u trenutku mirovanja i u trenutku kočenja.

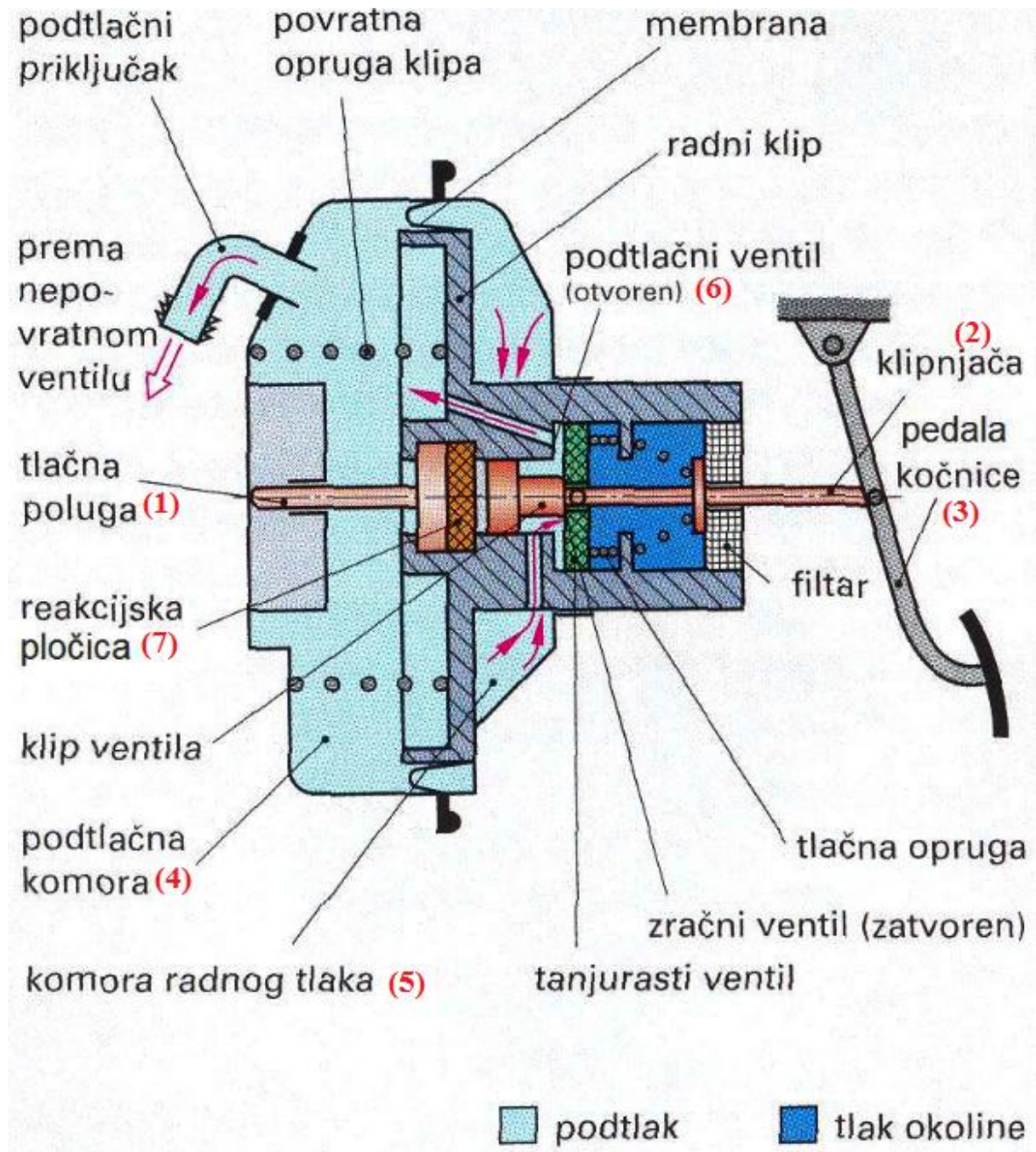


Slika 22. Rad središnjeg ventila

Mirovanje (a) - opruge (12) potiskuju klipove u njihove krajnje položaje. Primarna manšeta na klipu potisniku oslobađa egalizacijski provrt, a međuklip se naslanja na svoj zaustavni zatik. Središnji je ventil otvoren zbog toga što je tijelo ventila na zaustavnom zatiku, pa preuzima ulogu provrta za izjednačenje (slika 22.). Oba tlačna prostora sad su spojena s posudicom za izjednačenje. U slučaju da je provrt za izjednačenje prekriven pogrešno postavljenim klipom potisnikom u početnom položaju, ili je začepljen nečistoćom, nije moguće postići izjednačenje tlaka kočne tekućine: zagrijavanjem se tekućini povećava zapremina, raste tlak u sustavu i dolazi do kočenja.

Kočenje (b) - prilikom kočenja primarna manšeta klipa potisnika prekriva egalizacijski provrt i time zatvara tlačni prostor. Sprečavajući njeno utiskivanje u provrte punjenja, podloška ne dopušta oštećivanje manšete. Pomakom klipa potisnika pomiče se i međuklip. Odmicanjem od zaustavnog tlaka središnji ventil zatvara, pa u oba kočna kruga raste tlak. U slučaju da zbog nečistoće središnji ventil zatvara, pa u oba kočna kruga raste tlak. U slučaju da zbog nečistoće središnji ventil ne može brtviti, njegov kočni krug ispada iz funkcije. Bez središnjeg ventila u sustavu s ABS-om pri vršnim vrijednostima tlaka primarna manšeta utisnula bi se u postojeći egalizacijski provrt i oštetila. Primarna manšeta klipa potisnika ne oštećuje se

zahvaljujući hodu zatvaranja središnjeg ventila, jer preko egalizacijskog provrta prolazi dok još nema tlaka u kočnom krugu.



Slika 23. Konstrukcija servo pojačivača sile kočenja s podtlakom

Na slici 23. prikazan je servo pojačivač sile kočenja s komprimiranim zrakom. Tlačna poluga (1) koja je spojena na klipnjaču (2) glavnog kočnog cilindra vezana je na pedalu kočnice (3) preko podtlaknog pojačivača sile kočenja (servo uređaja). Sam servo uređaj je cilindar velikog promjera u kojem se nalazi klip u obliku elastične membrane. Radni klip dijeli kućište na podtlaknu (4) i radnu komoru (5). Podtlaknim ili atmosferskim (6) ventilom radna komora spaja se ili na okoliš, ili s podtlaknom komorom. Dvostruki ventil upravljan je pedalom kočnice preko poluge klipa. Ona pritišće preko klipa ventila i reakcijske pločice (7) (guma) potisnu šipku glavnog cilindra. Na potisnoj šipci djeluje i radni klip pojačanom silom kočenja.

4.2.3. Kočna tekućina

Znamo da su problemi s kočnim sustavom jedan od najgorih kvarova u vozilu po pitanju sigurnosti vozila i vozača. Zbog toga je nužno i potrebno redovito održavati kočni sustav, a to znači da svaki vozač mora redovito provjeriti i zamijeniti kočnu tekućinu da nebi došlo do nepotrebnih problema.

Kočne tekućine najčešće su emulzija maziva, inhibitora i antioksidanta. Na tržištu se mogu pronaći u tri osnovne vrste kočnih tekućina:

- silikonski esteri (**SAEJ1705**)
- mineralna ulja (**ISO 7309**)
- glikoli i njihovi eteri (**SAEJ1703**), te glikol – bor esteri (**SAEJ1704**)

Kočne tekućine bazirane na silikonskim esterima pokazuju iznimnu stabilnost viskoznosti pri niskim temperaturama i imaju visoke točke vrelišta. Unatoč dobrim i pozitivnim karakteristikama tekućine bazirane na silikonskim esterima nisu ušle u širu primjenu, nego se koriste samo za posebne primjene, poput vojnih i sportskih vozila.

Kočne tekućine bazirane na mineralnim uljima imaju vrlo ograničenu primjenu kod motornih vozila.

Na kraju imamo kočne tekućine bazirane na glikolu, borovom esteru i glikol eteru. One čine čak 95% svih vrsta kočnih tekućina. Ovih ostalih 5% masenog udjela u kočnoj tekućini čine inhibitori i antioksidansi. Inhibitori korozije služe za sprječavanje pojave korozije na metalnim dijelovima i sprječavaju koroziju u širokom temperaturnom rasponu. Kočne tekućine također moraju biti otporne i na oksidaciju do koje može doći ako vruća kočna tekućina dođe u doticaj sa zrakom. Antioksidansi služe za sprječavanje propadanja komponenata kočne tekućine procesom oksidacije. Oksidacija kočne tekućine rezultira stvaranjem smola koje mogu otežati pomicanje pokretnih dijelova kočnog sustava, što je vrlo nepoželjno.

Kočna tekućina kao i svaka tekućina ima neka određena svojstva i uvjete koji se traže. Ti uvjeti su postavljeni državnim i međunarodnim standardima: **SAEJ1704**, **ISO 4925**, **SAEJ1703**, **SAEJ1705** i **FMVSS 116**.

- visoka točka vrelišta
- niska točka staništa
- konstantna viskoznost
- kemijska neutralnost prema metalima i gumama
- podmazivanje pokretnih dijelova u kočnom i radnom cilindru
- mogućnost miješanja s usporednim kočnim tekućinama

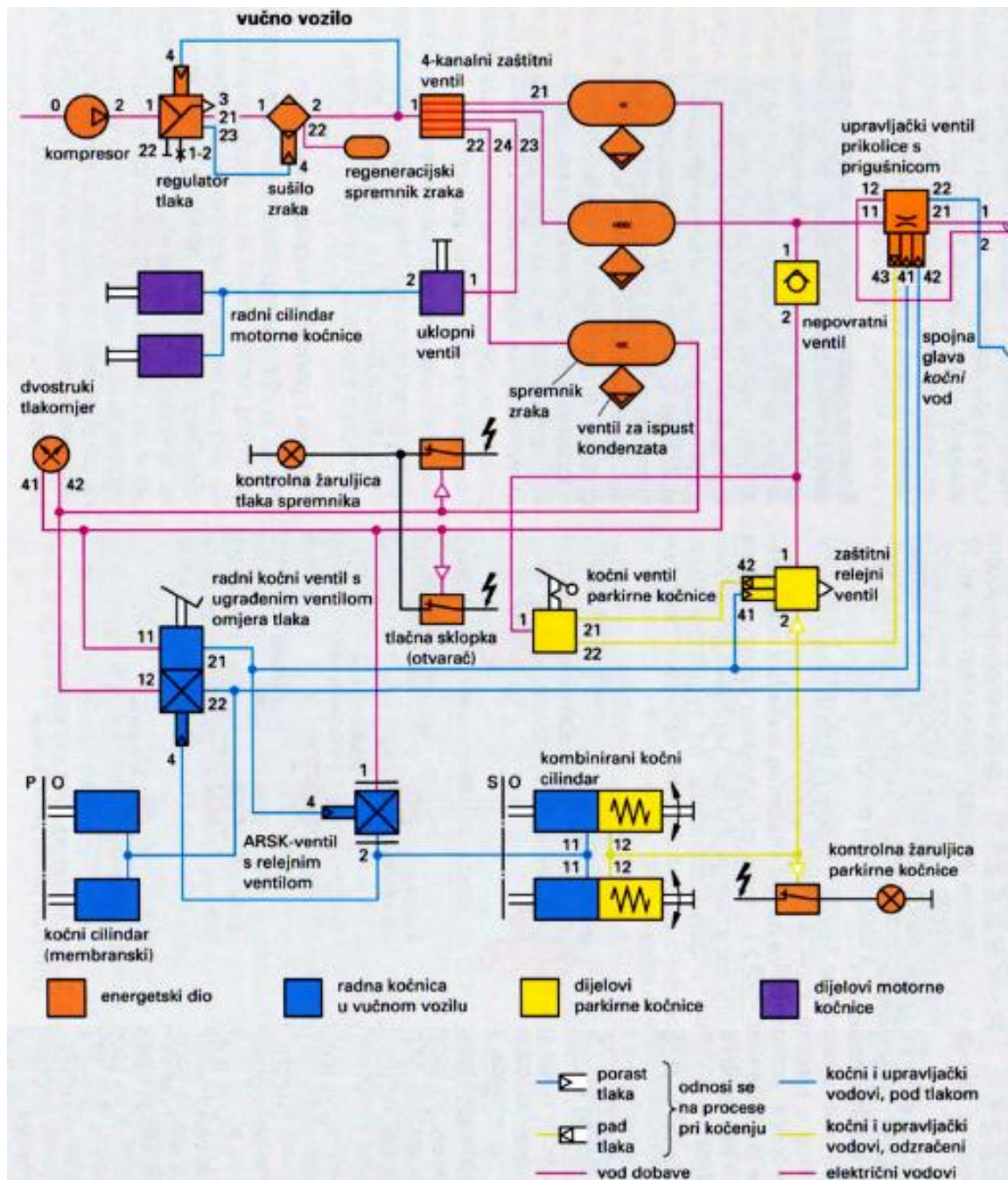
Podjela kočnih tekućina prema standardu FMVSS 116 vrši se prema mokroj točki vrelišta (WERBP), viskoznosti na - 40°C i točki vrelišta (ERBP). Postoje 3 klase : DOT 3, DOT 4 i DOT 5. (DOT-a -> Department of Transportation je američko ministarstvo prometa)

	DOT 3	DOT 4	DOT 5
TOČKA VRELIŠTA (ERBP) [°C]	>205	>230	>260
MOKRA TOČKA VRELIŠTA (WERBP) [°C]	>140	>155	>180
VISKOZNOST NA - 40 ° C	<1500	<1800	<900

Tablica 5. Norme i zahtjevi za kočne tekućine

Kočna tekućina je iz poliglikolnih spojeva, pa je hidroskopska (što znači da upija vodu). Voda može ući u kočni sustav difuzijom kroz kočna crijeva ili kroz oduške na kočnom sustavu. Što je veći dio vlage, to je niže vrelište, tzv. mokra točka vrelišta. Kroz dvije godine kočna tekućina primi oko 3,5 % vode i time postigne opasno vlažno vrelište. Nakon dvije godine vozač koč i dolazi do stvaranja topline koja uzrokuje pojavu parnih mjehurića koji ne mogu prenijeti kočni tlak i kočnice u tom trenutku postaju neupotrebljive. Iz toga razloga bi trebalo kočnu tekućinu mijenjati svakih dvije godine. Uzmemo za primjer DOT 3 kočnu tekućinu koja ima opasno vlažno vrelište upravo na 140 °C (Tablica 5.). Kočne tekućine bazirane na glikolu i borovim esterima pokazuju zadovoljavajuće osobine kad je u pitanju higroskopnost. Kočne tekućine razreda DOT 3 obično ne sadržavaju borove estere i zato imaju veliku mogućnost da nakon dvije godine dođe do pojave parnih mjehurića, dok kočne tekućine DOT 5 sadržavaju borove esetere i pružaju najveću sigurnost.

4.3. Pneumatski (zračni) kočni sustav



Slika 24. Shema dvokružnog pneumatskog kočnog sustava za teretna vozila

Pneumatske kočnice koriste se kod srednjih i teških privrednih vozila. To je sustav kod kojeg vozač samo pomiče papuču kočnice, odnosno kočni ventil, a vanjska energija (energija stlačenog zraka od 8 do 10 bara) stvara kočne sile na kotačima. Laka i srednje teška privredna vozila često imaju kombinirane pneumatsko hidrauličke sustave kočenja. Uređaji i priključci označuju se i prikazuju normiranim grafičkim simbolima i broječanim znakovima raspoznavanja (slika 24.).

Princip rada pneumatskog sustava

Kompresor preko filtra usisava okolni zrak, tlači ga i potiskuje preko regulatora tlaka do uređaja za sušenje zraka. Regulator tlaka održava tlak u području, npr. 7 - 8 bar. Sušilo zraka 1 filtrira zrak i odvaja vlagu (zrak struji kroz sredstvo za sušenje na čijoj se površini zadržava vlaga) . Osušeni zrak potom struji dijelom u regeneracijski spremnik i u četverokružni zaštitni ventil koji razvodi tlak u 4 spremnika kruga, te ih osigurava jedan od drugog. To su :

- I. krug (21) radna kočnica - stražnja osovina
- II. krug (22) radna kočnica - prednja osovina
- III. krug (23) parkirna kočnica - prikolica
- IV krug (24) usporivač, sporedni potrošači.

Dostizanjem tlaka isključenja, regulator tlaka zatvara i istodobno šalje separatoru upravljački impuls. Isklopni klip separatora otvara ispust, suhi zrak iz regeneracijskog spremnika struji nazad preko sredstva za sušenje, noseći sa sobom vlagu i kroz odzračnik (3) izlazi u okoliš. Grijaće tijelo u blizini i isklopnog klipa u separatoru sprječava zamrzavanje i poteškoće povezane s njim. Dvostruki manometar pokazuje vozaču tlak u oba kočna kruga. Padne li tlak ispod nekih 5,5 bara, pali se kontrolna žaruljica. Nakon punjenja kočnog sustava, tlak zraka se nalazi:

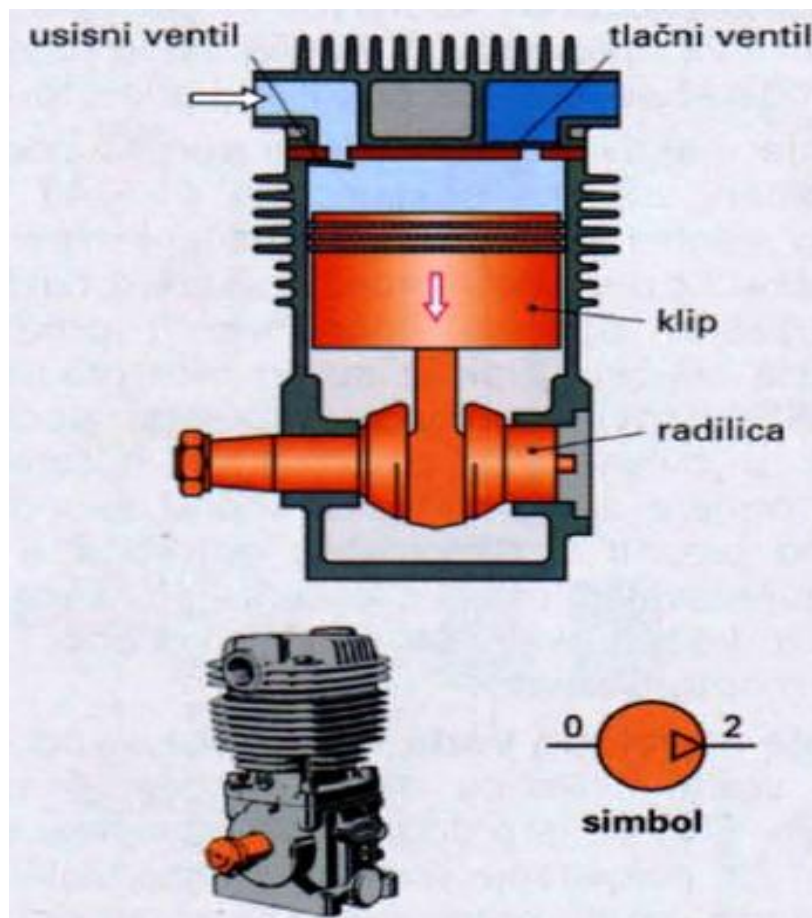
- a) U radnim kočnim krugovima I i II na priključcima 11 i 12 radnog kočnog ventila;
- b) U III. kočnom krugu prikolice preko priključaka 11 i 21 upravljačkog ventila prikolice na spojnoj glavi napojnog voda, s priključenom prikolicom preko njezina drugog priključka na priključku 12 upravljačkog ventila, na kočnom ventilu prikolice i njegovu spremniku, na parkirnom ventilu i pomoćnom kočnom ventilu, na relejnom ventilu sa zaštitom od preopterećenja;
- c) U IV. kočnom krugu na priključku 1 uklopnog ventila za motornu kočnicu.

Dijelovi pneumatskog kočnog sustava (vidi slika 24.) :

- Kompresor
- Regulator tlaka
- Sušilo zraka
- Regeneracijski spremnik zraka
- Četverokružni zaštitni ventil
- Stezna traka
- Upravljački ventil prikolice s prigušnicom
- Spremnik zraka
- Ventil za ispust kondenzata
- Nepovratni ventil
- Radni cilindar motorne kočnice
- Uklopni ventil
- Dvostruki tlakomjer
- Kontrolna žaruljica tlaka spremnika
- Radni kočni ventil s ugrađenim ventilom omjera tlaka

- Tlačna sklopka
- Kočni ventil parkirne kočnice
- Zaštitni relejni ventil
- Kočni cilindar (membranski)
- ARSK ventil (automatski regulator sile kočenja)
- Spojnička glava napojnog voda priključnog vozila
- Spojnička glava komandnog voda priključnog vozila
- Kombinirani kočni cilindar
- Kontrolna žaruljica parkirne kočnice

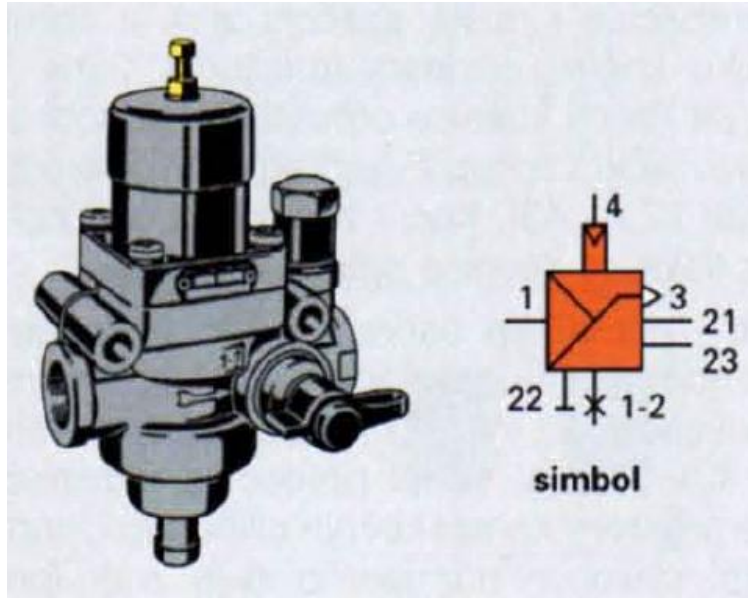
Kompresor (slika 25.) - njegov zadatak je opskrba kočnog sustava stlačenim zrakom. Kompresor je obično jedno- ili dvocilindrični klipni, zrakom hlađen i stalno pogonjen klinastim remenom ili parom zupčanika od motora vozila. Zrak usisava preko vlastitog filtra ili preko filtra zraka motora. Stlačeni zrak potiskuje se kroz tlačni ventil prema regulatoru tlaka. U cilindarskoj glavi kompresora nalaze se samoradni ventili. Podmazivanje kompresora može biti izvedeno spajanjem na sustav podmazivanja motora (tlačno, kružno) ili vlastito (bućkanjem radilice).



Slika 25. Kompresor

Regulator tlaka (slika 26.) – ima više zadataka, a to su :

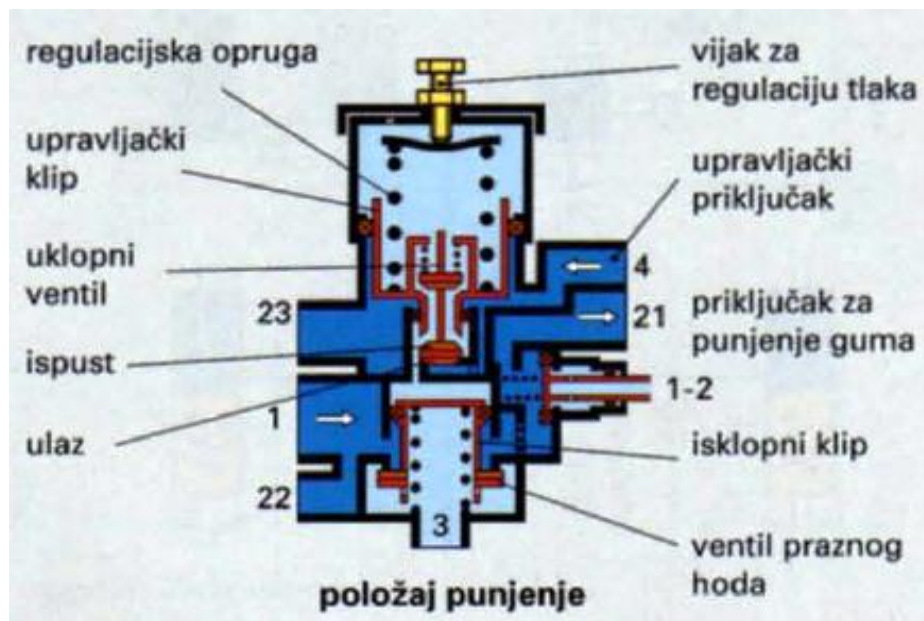
1. Samostalno održavati pogonski tlak u granicama isključnog (maks.) i uključnog (min.) tlaka.
2. Osigurati sustav od nečistoća (filter).
3. Odvoditi stlačeni zrak na priključak za punjene pneumatika, odnosno omogućiti s istoga punjenje kočnog sustava zrakom.
4. Zaštititi sustav od prevelikog tlaka (ventil praznog hoda ujedno je i sigurnosni ventil)
5. Upravljeti sušilom zraka, odnosno pumpom protiv smrzavanja



Slika 26. Regulator tlaka

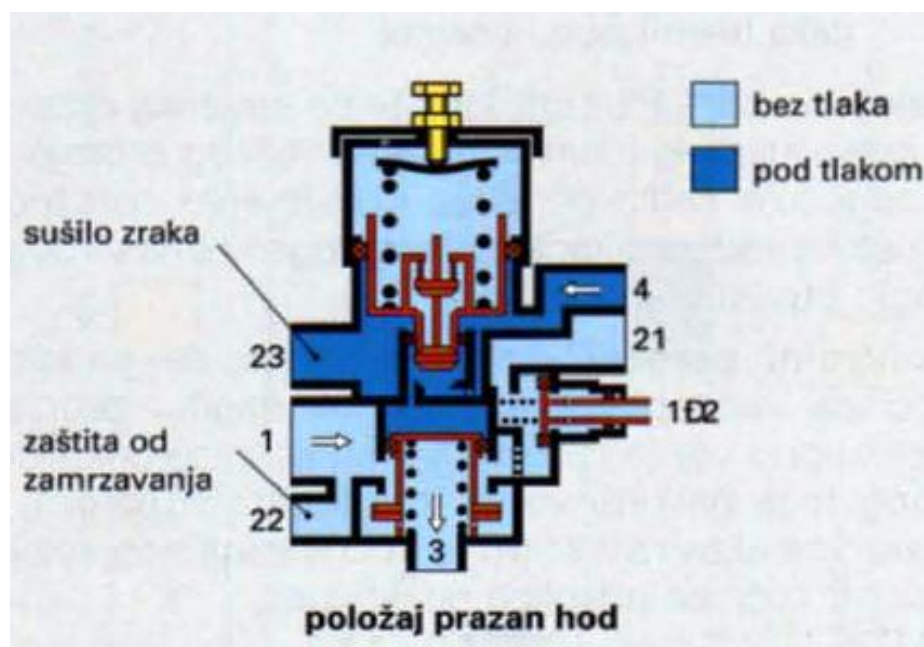
Prikazat ćemo regulator tlaka za vrijeme punjenja i praznog hoda.

Položaj regulatora tlaka za vrijeme punjenja (slika 27.) - zrak iz kompresora struji s priključka 1 preko filtra na priključak (21) (s njega se zrak vodi dijelom u regeneracijski spremnik, drugim dijelom u četverorkužni zaštitni ventil). Istodobno, raste tlak na upravljačkom priključku (4) i u prostoru ispod upravljačkog klipa. Porastom tlaka na vrijednost isključivanja (npr. 8,3 bar) upravljački se klip podiže (sila tlaka nadvladava silu regulacijske opruge), zatvara se izlaz i otvara ulaz. Tlak zraka sada potiskuje isklopni klip nadolje, a ventil praznog hoda otvara. Istodobno se s priključka (22) šalje uklopni impuls na zaštitnu pumpu od smrzavanja, odnosno s priključka (23) na sušilo zraka. Regulator se nalazi u položaju praznog hoda, a kompresor tlači zrak u atmosferu. Nepovratni ventil u sušilu zraka sprječava povrat i pražnjenje ostalog dijela sustava.



Slika 27. Položaj regulatora tlaka za vrijeme punjenja

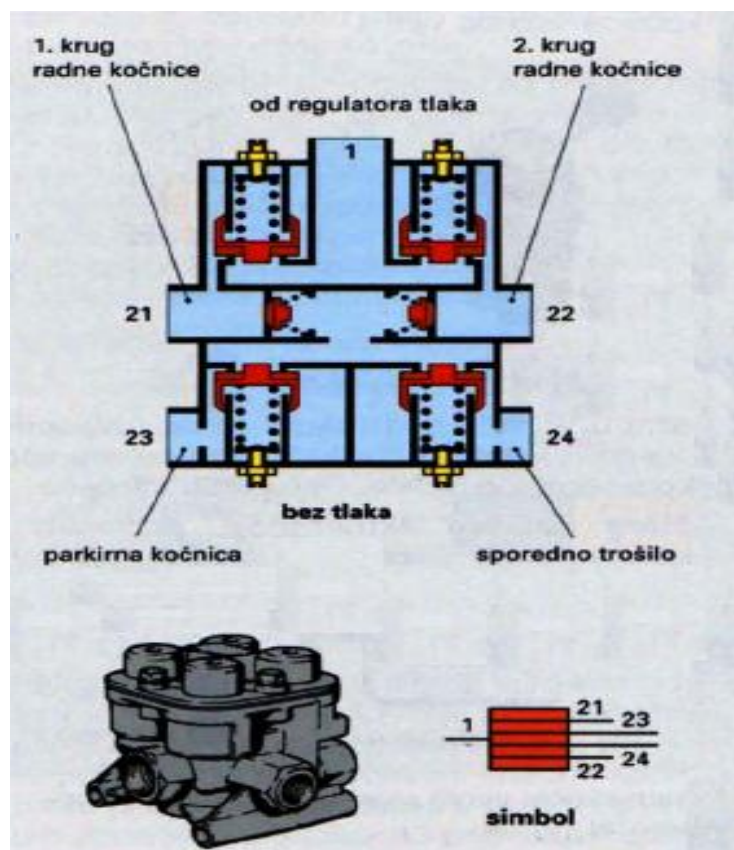
Položaj regulatora tlaka u praznom hodu (slika 28.) - padne li zbog potrošnje tlak spremnika na tlak uključivanja, regulacijska opruga potiskuje upravljački klip nadolje. Ulaz zatvara, a izlaz otvara. Isključni klip sad je rasterećen, pa ga njegova opruga potiskuje nagore. Ventil praznog hoda zatvara, pa počinje proces punjenja spremnika.



Slika 28. Položaj regulatora tlaka u praznom hodu

Četverokružni zaštitni ventil - Stlačeni zrak dolazi na priključak 1. Postizanjem tlaka otvaranja (npr. 7 bara), oba nadstrujna ventila otvaraju priključke radnih krugova 21 i 22, i zrak može strujati u priključene spremnike. Istodobno, zrak djeluje na nepovratne ventile na nadstrujnim ventilima krugova 23 i 24. Podizanjem tlaka na npr. 8 bara, otvaraju nadstrujni ventili, te se sada pune i spremnici krugova III i IV. Spremnici radnih kočnica već su napunjeni. U slučaju da zbog oštećenja iz kruga 21 počne istjecati zrak i padati tlak, i u krugu 22 početak će padati tlak sve do vrijednosti zatvaranja od - 5,5 bara. Nadstrujni ventil kruga 21 zatvara, i sada kompresor opet puni krug 22 do postizanja tlaka otvaranja nadstrujnog ventila kruga 21 (npr. 7 bara). Tlakovi u krugovima 23 i 24 ostaju sigurni, jer nepovratni ventili sprječavaju pražnjenje zraka u oštećeni krug 21. Parkirna kočnica (krug 23) i dalje je u upotrebi.

Zadaci četverokružnog zaštitnog ventila su : osiguravanje neoštećenih krugova od pada tlaka u jednom ili više oštećenih krugova, prioritetno punjenje radnih kočnih krugova (radna kočnica) i razvod stlačenog zraka na 4 kočna kruga.



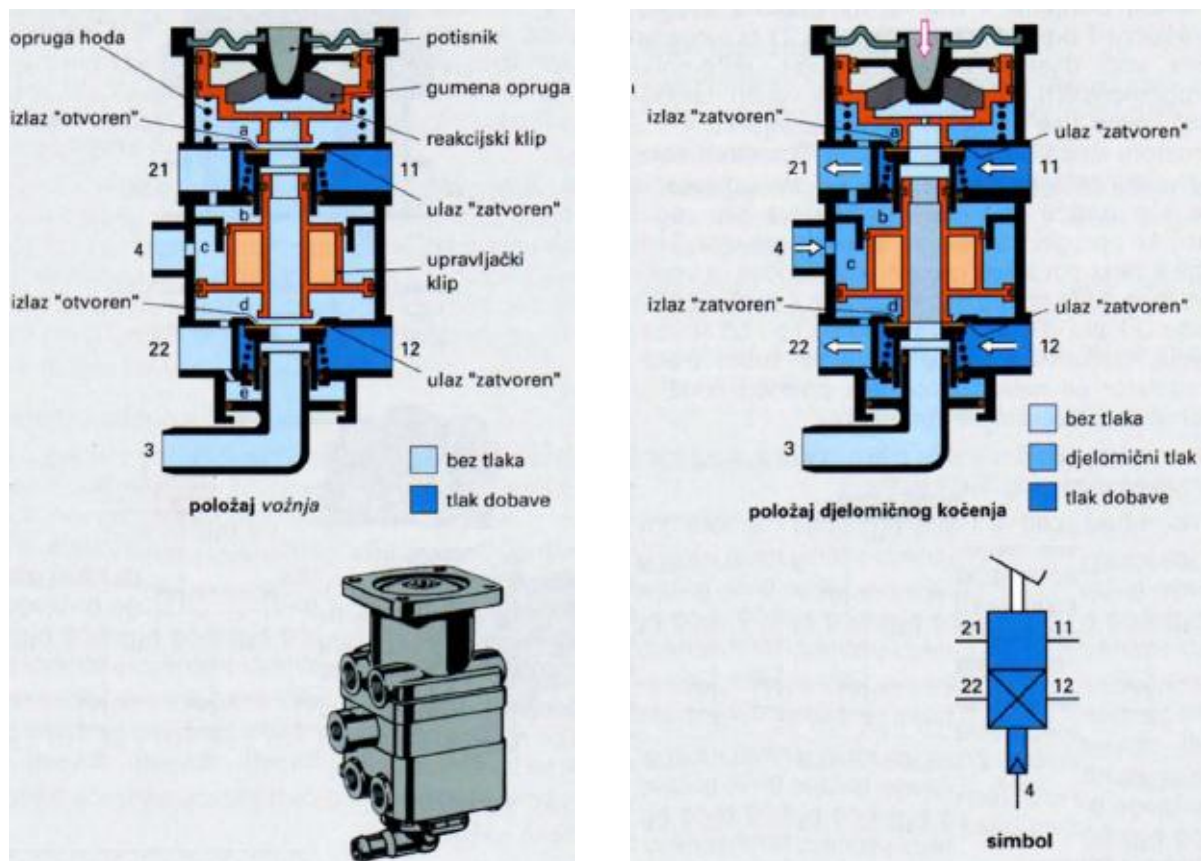
Slika 29. Četverokružni zaštitni ventil

Radni kočni ventil – služi za osjetljivo doziranje punjenja i pražnjenja dvokružnih radnih kočnica vučnog vozila, upravljanje upravljačkim ventilom prikolice i eventualno s ventilom *puno-prazno* za kočenje prednjih osovina u ovisnosti o opterećenju.

Pokretačka naprava, npr. nagazna ploča, djeluje na dva - jedan iza drugog postavljena ventila.

Prvo ćemo prikazati i opisati radni kočni ventil u trenutku vožnje (slika 30. lijevo), zatim ćemo prikazati ventil u trenutku djelomičnog kočenja (slika 31. desno) i punog kočenja.

U položaju vožnje su zatvoreni ulazi priključaka 11 i 12, dok radni krugovi kočnica nemaju zraka. Izlazi priključaka (21, 22) su otvoreni i preko priključka 3 odzračeni u okoliš.



Slika 30. Lijevo se nalazi radni kočni ventil u položaju vožnje, a desno u položaju djelomičnog kočenja

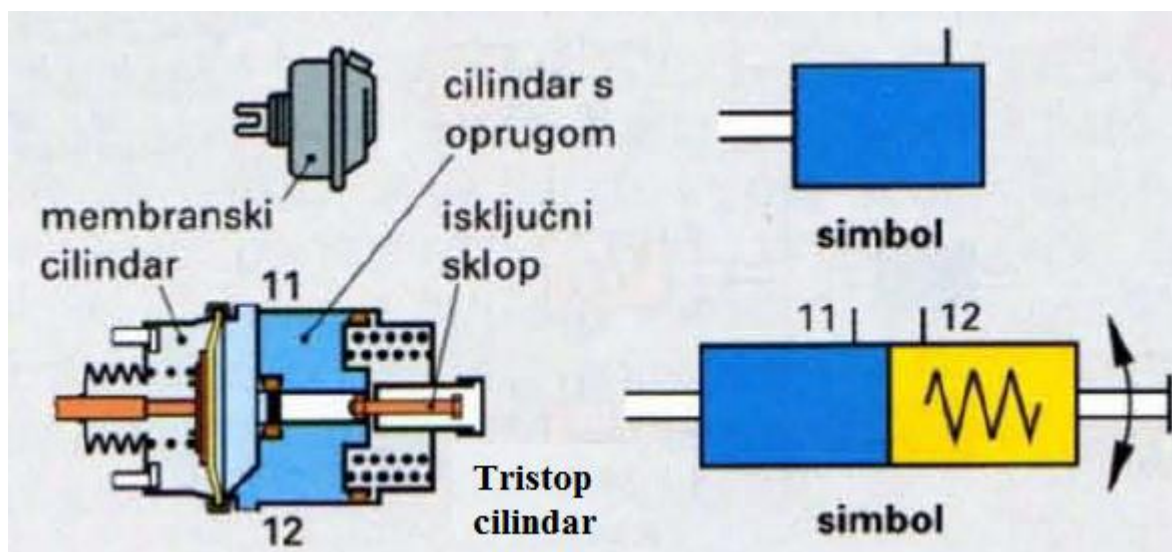
Pritiskom na papuču kočnice kod djelomičnog kočenja (slika 30. desno) potisnik spušta reakcijski klip i tlači oprugu hoda. Reakcijski klip zatvara izlaz i otvara ulaz priključka 11. Sada stlačeni zrak spremnika struji kroz prostor a na priključak 21, i dalje na kočnice stražnje osovine. Stlačeni zrak istodobno ulazi i u prostor b, povećavajući silu tlaka na upravljački klip. Zbog toga se upravljački klip potiskuje na dolje, time zatvara izlaz priključka 22, te otvara ulaz priključka 12. Stlačeni zrak struji s priključka 12 na priključak 22 preko prostora d, i podiže tlak u kočnom krugu prednje osovine. Upravljački klip je izrađen kao stupnjevani, pa je tlak u krugu prednjih kočnica ovisan o upravljanom tlaku stražnjih kočnica putem ARSK-a. Taj tlak, ovisan o opterećenju, pojavljuje se na upravljačkom priključku 4 i u prostoru c. U njemu djeluje na donju stranu upravljačkog klipa potpomažući u prostoru b

djelovanje sile tlaka na klip. Ravnotežni položaj postiže se izjednačenjem sile tlaka koja djeluje na reakcijski klip u prostoru a, sa silom opruge hoda. Sad su zatvoreni ulaz priključka 11 i izlaz priključka 21. Upravljački se klip zbog sve većeg tlaka u prostorima d i c pomiče prema gore i zatvara u ravnotežnom položaju ulaz priključka 12 i izlaz priključka 22. Puno kočenje se postiže, ako se papuča kočnice sasvim pritisne, potisnut će se i reakcijski klip u svoj krajnji položaj. Ulaz priključka 11 sada je stalno otvoren. Tlak spremnika u prostoru b je ovisan i o opterećenju, dok tlak stražnje osovine u prostoru c potiskuje upravljački klip u njegov kočni položaj. I njegov je ulaz pri punom kočenju stalno otvoren. Stoga oba kočna kruga dobivaju puni tlak spremnika.

Kočni cilindar (slika 31.) se najčešće pojavljuje u dvije izvedbe, a to su : membranski kočni cilindar i tristop kočni cilindar. Njihova osnovna razlika je da membranski cilindri daju zateznu silu kod radnih kočnica, a tristop kočni cilindri daju zateznu silu kod parkirne i pomoćne kočnice.

Membranski se cilindri ugrađuju na prednjim osovina i mogu biti izvedeni mehanički ili hidraulički. Rade na način da čim uđe stlačeni zrak u kočni cilindar, on djeluje na membranu koja preko potisne poluge prenosi silu na kočnu polugu. Prilikom pražnjenja cilindra, ugrađena je potisna opruga koja vraća klip, odnosno membranu u početni položaj.

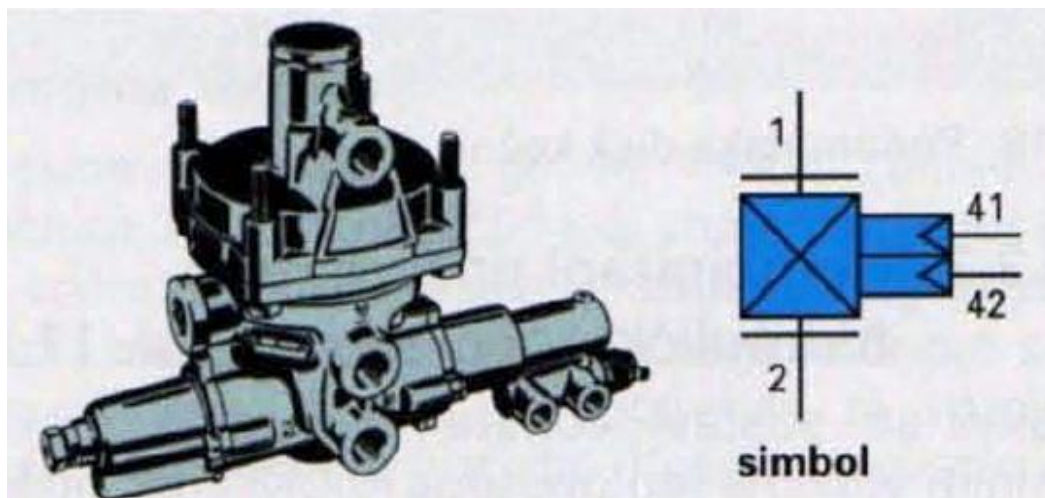
Na stražnjim osovina primjenjuju se tristop kočni cilindri (kombinirani cilindri). Sastoje se od membranskog dijela za kočni sustav radne kočnice koji radi na istom principu kao i membranski kočni cilindar i opružne komore za parkirnu i pomoćnu kočnicu. Membranski dio tristop cilindra potpuno je neovisan od dijela sa opružnom komorom. Maksimalna sila akumulacijskog dijela tristop kočnice ostvaruje se potpunim pražnjenjem komore. Sila kočenja mora se ostvariti mehanički, jer je to jedan od osnovnih zahtjeva za parkirnu kočnicu. Pri izostanku tlaka, zakočeno vozilo može se pokrenuti pomoću isključnog sklopa na opružnoj komori (odvrtanjem vijka).



Slika 31. Kočni cilindar (Gornja slika je membranski cilindar, a donja tristop kočni cilindar)

Automatski regulator sile kočenja u ovisnosti o opterećenju (ARSK ventil) – njegovi zadaci su: automatska regulacija sile kočenja u ovisnosti o teretu vozila, tj. o progibu lisnatih opruga na stražnjoj osovini, upravljanje progibanjem opruge: kod pneumatskog kočnog sustava s tlakom u mjestu, a k od mehaničkih hodom opruge.

ARSK ventil pričvršćen je na šasiju vozila, a preko poluge je vezan za neku nepomičnu točku na osovini. U slučaju kada je vozilo neopterećeno, razmak između osovine i ARSK ventila je najveći. Poluga se nalazi u svom najnižem položaju. Povećanjem opterećenja stražnje osovine razmak između osovine i ARSK ventila se smanjuje i poluga se pomiče. Istovremeno s polugom podešeni brijeg pokreće podizac ventila u odgovarajući položaj koji odgovara stanju opterećenja.



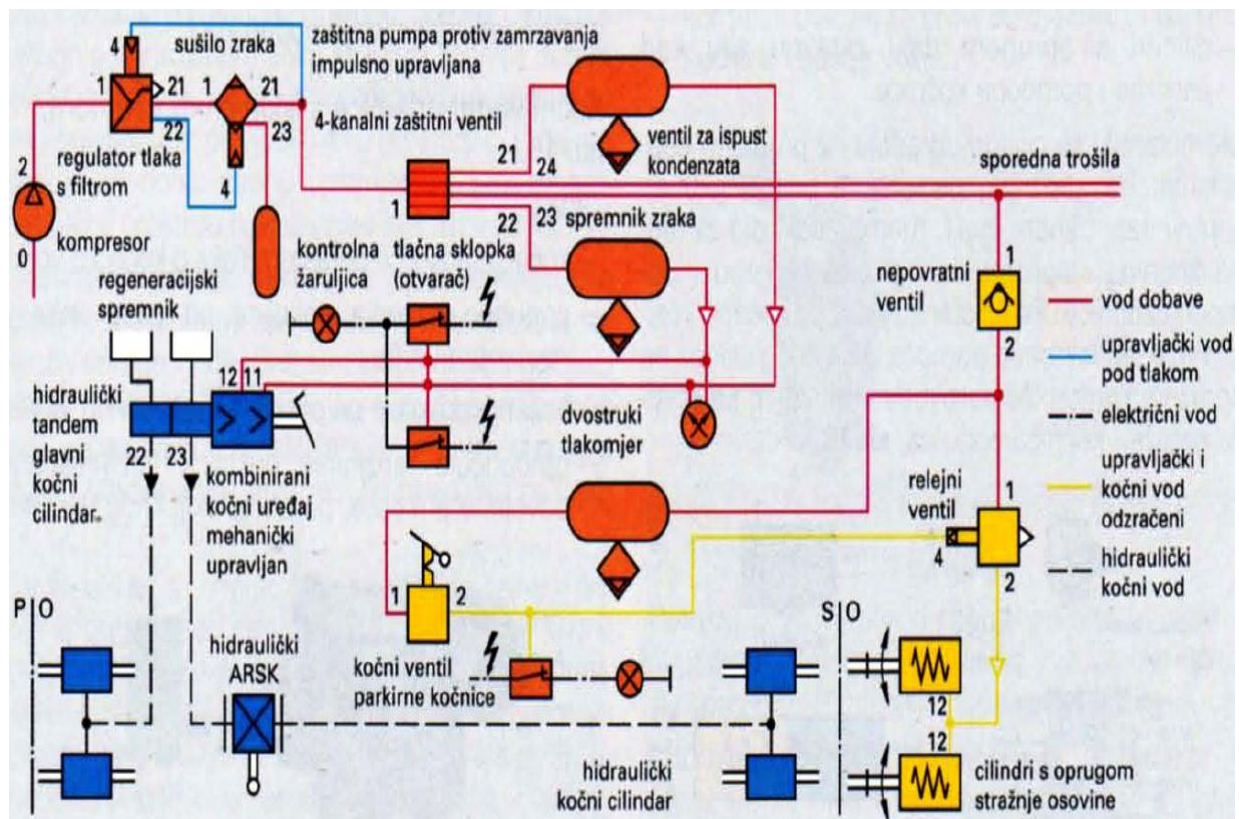
Slika 32. Automatski regulator sile kočenja

4.4. Kombinirani kočni sustav

Kombinirani kočni sustav sastoji se od dva dijela: hidrauličkog i zračnog. Ovakvi se sustavi koriste u srednje teškim kategorijama teretnih vozila i autobusa bez priključnih vozila (6-13 t dopuštene ukupne težine).

Prednost ovog sustava je hidraulički prijenos kočne sile. Što znači da su visoki tlakovi kočenja s mali dijelovima i da je brzi porast tlaka i izravna reakcija kočnica.

Kombinirani kočni sustav ima isti sustav za dobavu stlačenog zraka kao i pneumatski sustav kočenja, ali ima samo dva spremnika zraka. Samo jedan radni kočni ventil (za dva kočna kruga) pneumatski upravlja prednapetim cilindrom glavnog tandem-cilindra. Tandem-cilindar hidraulički aktivira kočne cilindre preko ARSK-a. Parkirni i pomoćni ventil pneumatski upravlja opružnim komorama stražnje osovine (bez poluga).



Slika 33. Shematski prikaz kombiniranog kočnog sustava

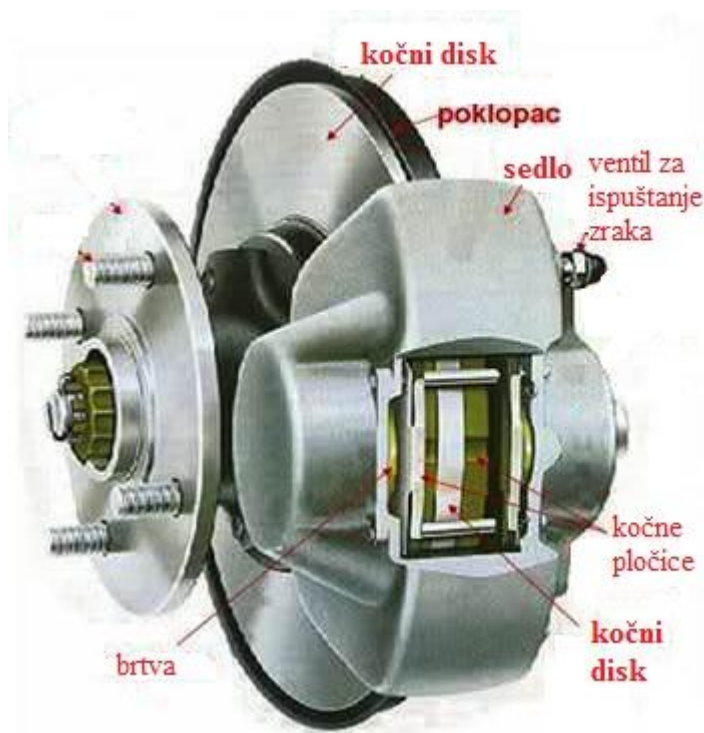
5. IZVRŠNI ELEMENTI KOČNOG SUSTAVA

5.1. Disk kočnice

Disk u disk-kočnicama okreće se u kočnim kliještima. Kliješta su ugrađena u sedlu, a sastavljena su od dviju zdjelastih polovica od kojih svaka ima po jedan cilindar i klip. Sedlo miruje i čvrsto je povezano sa karoserijom. Klipovi u kočnim cilindrima pristisnu kočne pločice s objiju strana uz kočni disk i tako zaustave vozilo. Budući da se kočni disk okreće u slobodnom prostoru, cijeli sistem mora biti u sedlu jako dobro zabrtvljen, da voda i nečistoća nebi ušle u kočne cilindre.

Prednosti disk kočnica su: dobro hlađenje bez obzira što zbog manje površine i velikih sila mogu nastupiti više temperature, dobro samočišćenje centrifugalnom silom, automatsko namještanje zračnosti što znači da im nije potreban nikakav dodatni mehanizam za regulaciju, jednostavno održavanje (kontrole i radionički radovi) i dobro nalijeganje (kočna sila se lako dozira)

Nedostaci disk kočnica su: složena i skupa ugradnja parkirne kočnice, moguća pojava parnih mjehura zbog izravnog dodira klipova s kočnim pločicama, veće trošenje obloga zbog većih sila i manje površine i nema samopojačanja (zbog ravnih površina) što znači da je potreban pojačivač sile kočenja (servokočnica)



Slika 34. Disk kočnica

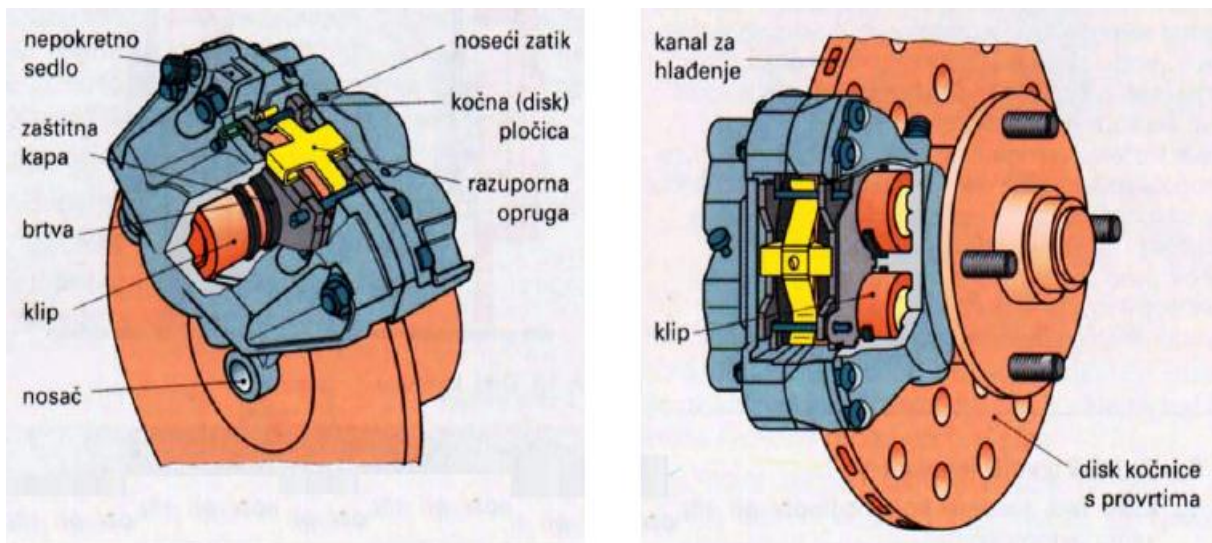
Osnovni dijelovi disk kočnice (slika 34.) : kočna ploča ili disk, kočne pločice, nosač kočnice i kočni cilindar s klipom koji se nalazi unutar sedla.

Disk je najčešće lončastog oblika, izrađen iz sivog, temper ili čeličnog lijeva. Za trkača vozila disk se izrađuje iz kompozita ojačanih karbonskim vlaknima. Kod osobito visokih opterećenja koriste se samoventilirajući diskovi, s radijalnim kanalima. Pri okretanju disk radi kao centrifugalni ventilator, čime je postignuto intenzivno hlađenje. Ponekad kočne površine diska imaju provrte i ovalne utore koji služe za brzi odvod vode. Kočnice ravnomjerno hvataju i smanjuju mogućnost pojave fadinga (nema opasnosti stvaranja parnih jastuka isparavanjem s kočnih obloga). Osim toga, provrti i utori smanjuju težinu rotirajućim dijelovima.

Danas se prvenstveno primjenjuju disk kočnice kojima sedlo može biti:

- Nepokretno (imaju dva ili četiri cilindra)
- Pokretno (imaju jedan ili dva cilindra)

Disk kočnice s nepokretnim sedlom postoje s dva ili četiri cilindra. Čvrsti nosač kočnog cilindra privijen za ovjes kotača koji poput kliješta obuhvaća disk, nazivamo ga nepokretnim sedlom, a čini ga jedno dvodijelno prirubničko kučiste. U svakom od tih dijelova nalaze se po jedan ili dva kočna cilindra. Cilindri leže jedan nasuprot drugom, spojeni kanalima, klipovima i brtvenim prstenom, zaštitnim poklopcem i steznim prstenom. Na gornjoj strani kućišta postavljen je odzračni ventil. Pri kočenju klipovi cilindara potiskuju kočne pločice na disk.



Slika 35. Disk kočnica s nepokretnim sedlom; dva hidraulička cilindra (lijevo) i četiri hidraulička cilindra (desno)

Osnovni dijelovi su (slika 35.): nepokretno sedlo, zaštitna kapa, brtva, klip, nosač, noseći zatik, kočna pločica i razuporna opruga.

Zadaća razuporne ili potporne opruge je priljubiti pločice na klipove i time spriječiti njihovo udaranje i lepršanje. Osim toga, opruga potpomaže povrat klipova pri padu tlaka kočenja. Kod rada disk kočnica pojavljuje se i automatska regulacija zračnosti (vraćanje klipa). Gumeni brtveni prsten u utoru cilindra čvrsto obuhvaća klip, jer mu je unutarnji promjer nešto manji od promjera klipa. Gibanjem klipa i stvorenim trenjem prsten se elastično deformira, pa kod

popustanja papuče kočnice i prestanka kočenja, poput opruge vraća klip u početni položaj. Ovo je moguće samo onda ako u sustavu nema nikakvog predtlaka (tj. ne smije ga niti biti). Put vraćanja klipa predstavlja zračnost obloga i iznosi oko 0,15 mm - dovoljno za slobodan hod diska.

Trošenjem obloga zračnost se povećava i klip mora pri kočenju prevaliti duži put. Tada proklizne kroz brtveni prsten i poništi veću zračnost nastalu trošenjem.

Kod **disk kočnica s pokretnim sedlom** klip neposredno pritišće samo jednu pločicu, dok sedlo zahvaljujući sili reakcije potiskuje drugu. Sedla mogu biti klizna ili plivajuća i oscilirajuća (više se ne koriste). Disk kočnica s plivajućim sedlom ima samo dva osnovna dijela, a to su držač i plivajuće sedlo (kučiste,okvir).

Karakteristike ovakve izvedbe su:

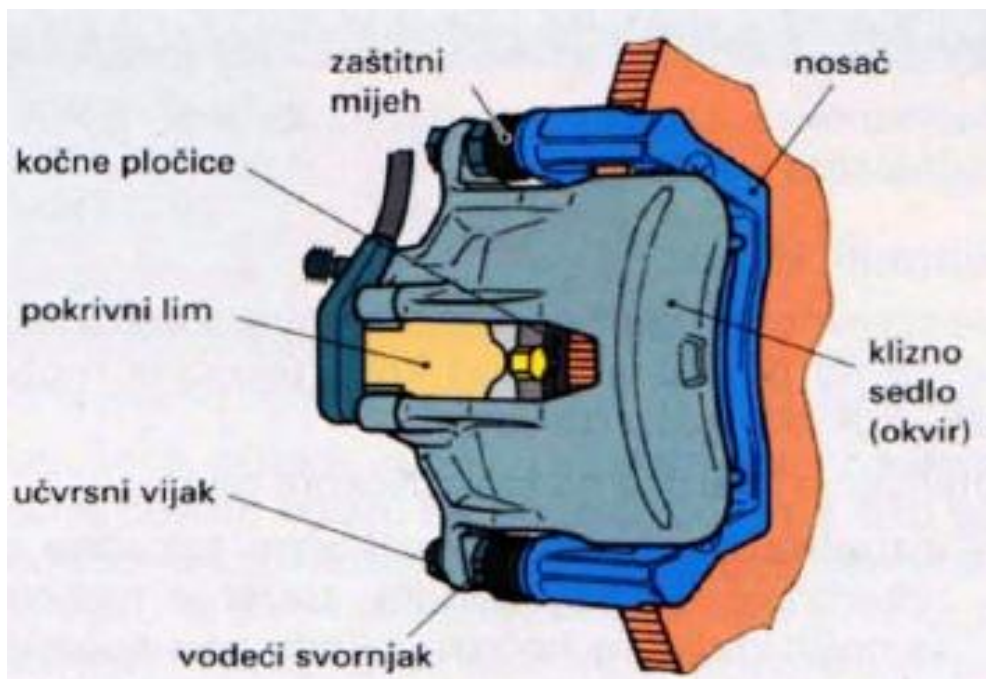
- Vodicica sedla – neosjetljiva je na nečistoću i koroziju, te ju nije potrebno održavati
- Jako mala mogućnost pojave stvaranja parnih mjehura, iz razloga jer su samo jedan ili dva cilindra na strani obloge
- Lako rastavljanje kočnih pločica i diska bez potrebe skidanja držača
- Velike površine obloga
- Dobro odvođenje topline zbog masivnog kućišta
- Zbog malih ugradbenih gabarita omogućuje se ugradnja negativnog radijusa okretanja bez jakog izvijanja naplatka

Držač po kojem se vodi okvir kod disk kočnica s pokretnim sedlom učvršćen je na ovjes kotača. Primjenjuje se nekoliko načina vođenja:

- a) s vodećim zubom
- b) s vodećim svornjakom
- c) s vodećim svornjakom i rasklopivim okvirom
- d) s kombiniranim vođenjem

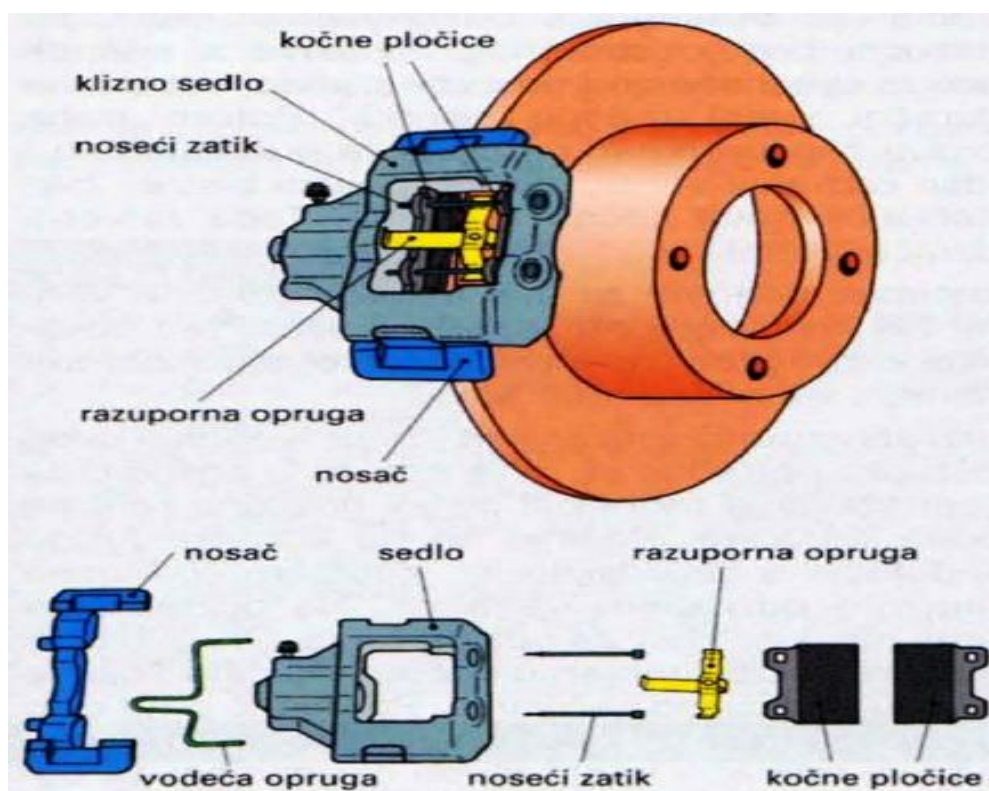
Kod **kliznog okvira s vodećim svornjakom** na okvir su uvijena dva vodeća svornjaka (s cilindarske strane držača). Držač ima dva provrta s teflonskim vodećim umetcima koji služe vođenju okvira.

Proces kočenja počinje sa klipom u okviru. Nakon svladavanja zračnosti, potiskuje unutrašnju kočnu pločicu na disk. Zahvaljujući reakciji, istodobno se okvir potiskuje u suprotnu stranu tako da i vanjska kočna pločica naliježe na disk. Obje su pločice smještene u okno okvira: obje se oslanjaju o okvir kod izvedbe s vodećim svornjakom, dok se kod izvedbe s vodećim zubom unutrašnja pločica oslanja izravno na držač, a vanjska na okvir. Prestankom kočenja povratna sila brtvenog prstena potpomognuta djelovanjem oslone opruge razmiče pločice od diska.



Slika 36. Disk kočnica s kliznim okvirom i vodećim svornjakom

Klizni okvir s vodećim zubom ima držač koji sadržava na obje strane po dva zuba. Okvir sa svojim poluokruglim utorima leži na zubima. U utorima je uprešan ležajni materijal radi smanjenja trenja pri klizanju okvira. Nečistoća i korozija ne mogu dovesti do njegova blokiranja. Vodeća opruga potiskuje okvir na držač i sprječava lepršanje i buku.



Slika 37. Disk kočnica s kliznim okvirom i vodećim zubom

Kočne obloge

Materijal kočnih obloga mora stvoriti veliko trenje i spriječiti zaribavanje. Kod bubanj kočnica obloge se lijepe ili zakivaju na čeljusti, a kod disk kočnica lijepe se na čelični nosač obloga.

Materijal obloga mora imati sljedeća svojstva:

- visoku mehaničku čvrstoću, trajnost i otpornost na visoke temperature
- konstantan μ_{tr} pri visokim temperaturama i velikim brzinama vrtnje
- neosjetljivost na vodu i nečistoće.
- ne smije otvrdnuti pri visokim toplinskim opterećenjima

Najčešće se koriste organske obloge, a za najteže uvjete i sintermetalne. Kao primjer, organske obloge sadrže:

- metale - čeličnu vunu (20 %), bakreni prah (16 %)
- punila - željezni oksid (10 %), barit (9,5 %), tinjac (6,5 %) aluminijum oksid (1,2 %)
- klizne tvari - koksni prah (16 %), antimontrisulfid(6 %) i grafit (4 %)
- organske tvari - smolasti prah (4 %), aramidna vlakna (1,4 %) i vezivo (5,4 %),

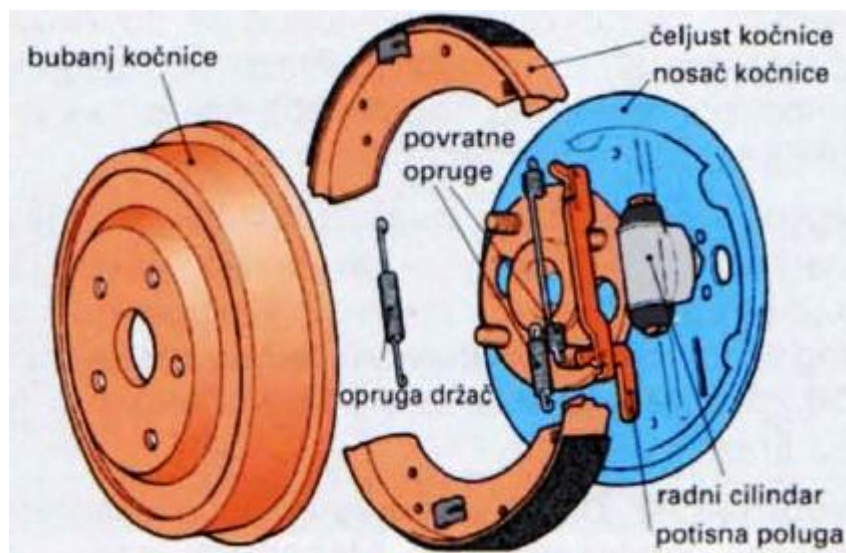
5.2. Bubanj kočnice

Bubanj kočnice (čeljusne) danas se prvenstveno primjenjuju u osobnim vozilima na stražnjoj osovini i na svim kotačima kod teretnih vozila. Bubanj je čvrsto spojen s glavinom kotača, te se okreće zajedno s glavinom i kotačem. Čeljusti s kočnim oblogama i uređaj za podešavanje čeljusti nalaze se na nosaču kočnice, čvrsto pričvršćenom na ovjes kotača (rukavcima, nosećim cijevima). Ovi dijelovi ne rotiraju.

Prilikom kočenja čeljusti sa svojim oblogama potiskuju se na bubanj i razvijaju potrebnu silu trenja. Zatezna sila dobiva se hidraulički, ugrađenim radnim kočnim cilindrima, ili mehanički s mehanizmom za razupiranje čeljusti kod parkirne kočnice.

Bubnjevi kočnica se najčešće izrađuju od sivog lijeva zbog njegove niske cijene. Za posebne namjene koriste se rješenja sa optimiziranom masom. Prvo rješenje su dvodijelni kompozitni ljevovi. Njihovi vanjski dijelovi su izrađeni od aluminijske slitine u koje je umetnut prsten od sivog lijeva zbog svojih tarnih svojstava. Drugo rješenje je matrica od keramike ili aluminijskog oksida lijevana u aluminijskom bubnju. Aluminijski kočni bubnjevi su zahtjevniji za izradu i imaju loša toplinska svojstva što im ograničava upotrebu. Najpovoljniji su za korištenje na stražnjim kočnicama lakih vozila.

Osnovni dijelovi bubanj kočnice su: bubanj, polukružne čeljusti s kočnim oblogama, povratne opruge, nosač čeljusti, uređaj za podešavanje čeljusti i nosač kočnice.



Slika 38. Dijelovi bubanj kočnice

5.2.1. Podjela bubanj kočnica

Prema načinu pokretanja i oslanjanja čeljusti, postoji nekoliko vrsta bubanj kočnica:

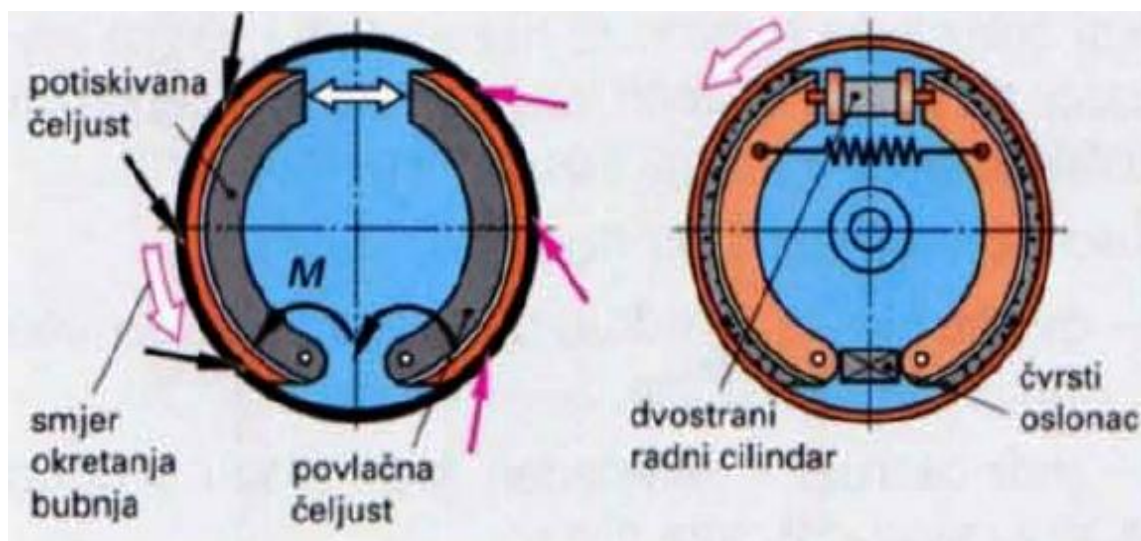
- Simpleks bubanj kočnica
- Duplex bubanj kočnica
- Duo servo bubanj kočnica

Simplex bubanj kočnica je najjednostavnija konstrukcija bubanj kočnica. Imaju po jednu kočnu papuču sa svake strane. Kočna papuča koja se nalazi na prednjoj strani bubnja u smjeru kretanja vozila stvara približno 50 do 60 % veću silu kočenja i naziva se još potiskivana ili primarna papuča. Druga kočna papuča će stvarati manji moment kočenja jer papučice nisu jednako aktivne pri kočenju, a još se naziva povlačna ili sekundarna papuča. Čeljusti su oslonjene na čvrstim osloncima.

Debljina kočne obloge otrpilike iznosi oko 4-5 mm. Mora postojati zračnost između kočne obloge i bubnja da bi se spriječilo samozakačivanje vozila kad je to nepoželjno. S druge strane zračnost ne smije biti prevelika jer bi tada hod klipa bio također velik, a zbog toga i hod pedale kočnice, što bi na kraju uvjetovalo dužom reakcijom pri kočenju. Treba napomenuti da se ekscentrima regulira zračnost.

Opruga služi za vraćanje papučice na početni položaj, što znači da sprječava da nebi došlo do samozakačivanja nakon prestanka djelovanja vozača na pedalu kočnice. Kod vožnje unazad djelovanje ove kočnice je analogno, samo što je onda u tom slučaju sekundarna papučica samokočna.

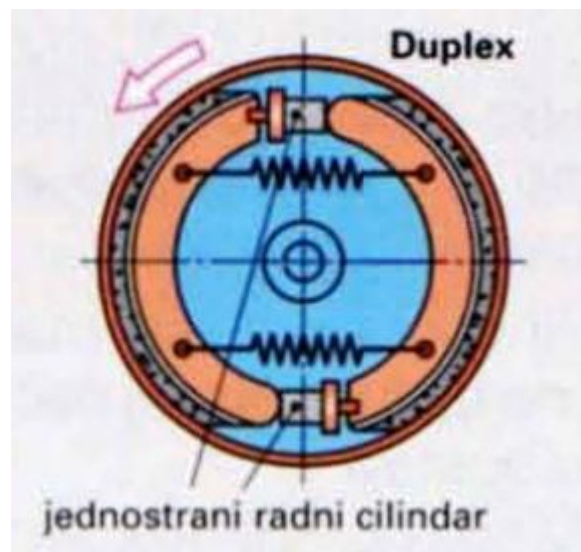
Nedostatak simpleks kočnica je što povlačna čeljust klizi i nije iskorištena: kočno djelovanje u oba je smjera okretanja podjednako, ali i slabo. Zbog svojeg zatvorenog oblika (bubanj) hlade se znatno sporije od disk kočnica. Posljedica pregrijavanja će biti slabljenje sile kočenja, zato se bubanj kočnice ugrađuju na stražnje kotače jer su oni manje opterećeni i manje se griju.



Slika 39. Simplex kočni bubanj

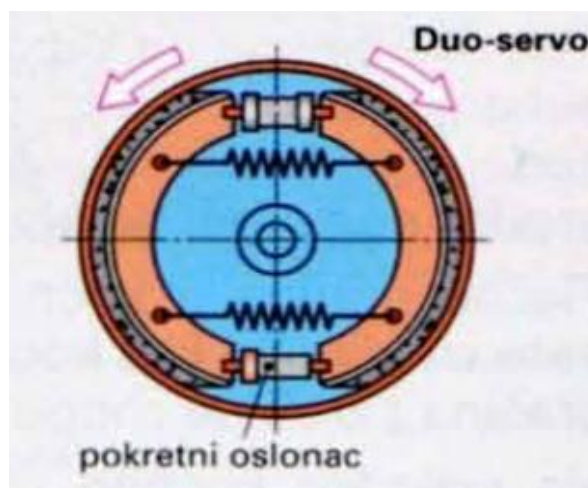
Kod **dupleks** kočnice (slika 40.) svaka čeljust ima svoje okretište, pa su obje čeljusti potiskivane. Zato je potrebno za svaku čeljust imati odvojenu zateznu napravu. To su najčešće dva jednostrana radna cilindra koji su ujedno i oslonci za onu drugu čeljust. Potiskivanu čeljust naime moment trenja dodatno pritisne uz bubanj i tako pojačava silu kočenja, dok odvlačenu čeljust drži daleko od bubnja i smanjuje njezinu silu kočenja. U smjeru vožnje nazad obje čeljusti djeluju kao povlačne, pa je kočenje slabije.

Postoji još i duo duplex kočnica. Duo duplex kočnica za razliku od duplex kočnice ima dva dvostrana radna cilindra i kočno djelovanje je podjednako dobro zahvaljujući samopojačanju u oba smjera vožnje.



Slika 40. Duplex kočni bubanj

Duo-servo kočnice imaju samopojačanje u oba smjera okretanja kotača i često se koriste kao parkirne kočnice u diskovima s bubnjem (disk kočnica s integriranom bubanj kočnicom). Umjesto radnog cilindra ugrađen je čeličnim užetom (sajlom) pokretan razuporni mehanizam. Kako su krajevi međusobno povezani, potiskivana čeljust ne upire u čvrsti oslonac, već u povlačnu čeljust preko pokretnog oslonca: zahvaljujući djelovanju samopojačanja potiskivane čeljusti, iskorištena je i potiskivana čeljust.



Slika 41. Duo-servo kočni bubanj

5.2.2. Zatezne naprave

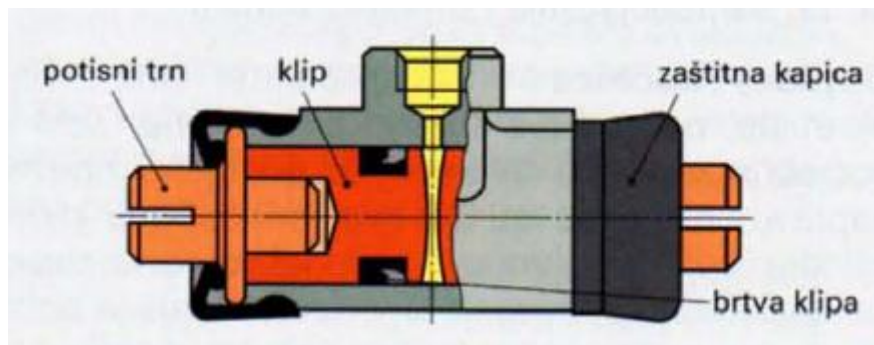
Zadatak zatezних naprava je razdvojiti, odnosno pritisnuti čeljusti na bubanj. Kod hidrauličkih kočnica najčešće su to kočni cilindri, a kod mehaničkih (parkirnih) kočnica zatezna poluga ili razuporni mehanizam.

Kod zatezних naprava se parkirna kočnica uglavnom vezuje uz stražnje kotače, to se i mehaničke zatezne naprave dodatno ugrađuju na bubanj kočnice stražnjih kotača. Potezanjem čeličnog užeta pomiče se zatezna poluga, čime se čeljusti odmiču jedna od druge neovisno o djelovanju hidrauličkog dijela.

Kočni cilindri (slika 42.) kod bubanj kočnica mogu biti:

- Dvostruki
- Jednostruki

Dvostruki u cilindru imaju dva klipa koje razmiče tlak kočne tekućine, a jednostruki imaju samo jedan klip, dok ulogu drugog cilindra kod njih preuzima pokretni cilindar.



Slika 42. Kočni cilindar bubanj kočnice

Tlak ulja djeluje na klipove koji potiskuju čeljusti na bubanj. Klipovi imaju gumene manšete. Tlačna opruga u kočnim cilindrima pritišće manšete uz klipove kad kočnice ne djeluju. Zaštitne kapice sprječavaju prodor nečistoći do kliznih površina klipova. Na taj način prašina i zrak ne mogu ući u sustav. Na poleđini kočnog cilindra nalaze se provrti s navojem za pričvršćenje i priključak za dovod kočne tekućine (odzračnik).

5.2.3. *Mehanizam za podešavanje i regulaciju zazora*

Trošenjem kočnih obloga postupno se povećava zračnost između njih i bubnja. Prazni hod papuče kočnice postaje zbog toga veći, pa je bubanj kočnice potrebno namjestiti. Podešavanje zazora vrši se na dva načina:

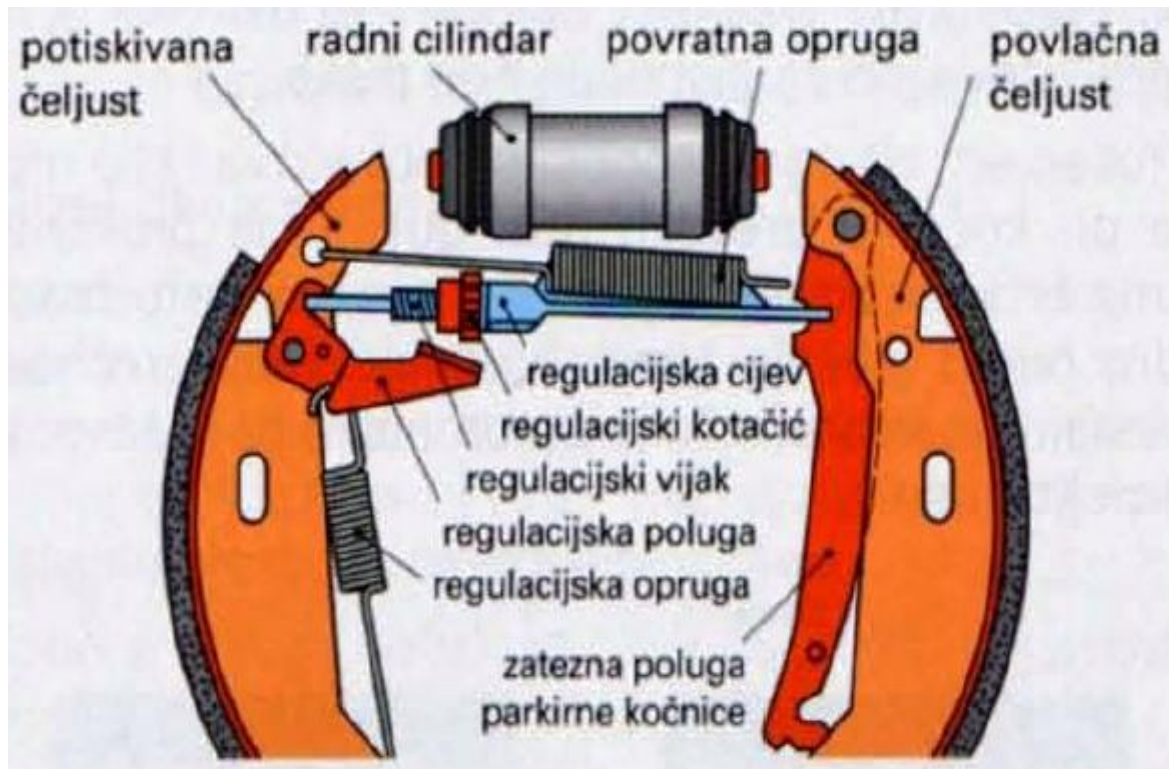
- Ručno
- Automatski

Ručno se zazor namješta pomoću ekscentar zatika na nosaču kočnica, ozubljenih regulacijskih kapica na radnom cilindru ili regulacijskoga malog zupčanika na potpornom osloncu. Podešavanje se izvodi izvana kroz otvore na nosaču kočnice.

Za **automatsko** podešavanje se danas ugrađuju bubanj kočnice sa samopodešavanjem. Mehanizmi imaju različita rješenja, ali svima je zajedničko što se trošenjem obloga čeljusti u procesu kočenja sve više razmiču jedna od druge. Najčešća rješenja su sa steznim pločama, klinom, svornjakom s pilastim navojem na regulacijskim kliještima i mehanizmom za regulaciju na potisnoj šipki parkirne kočnice.

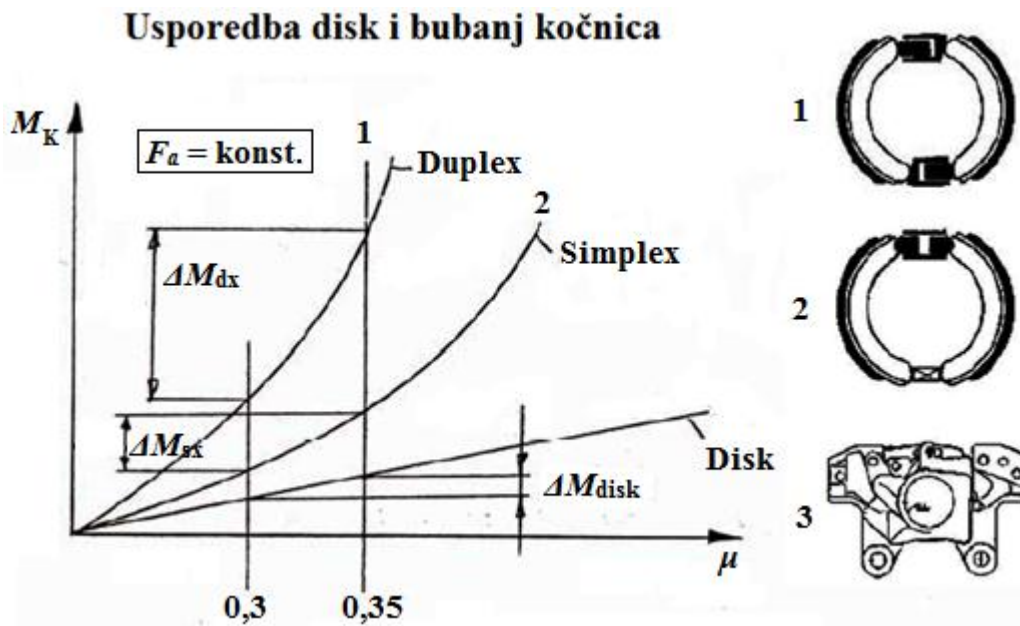
Objasniti ćemo i prikazati mehanizam za regulaciju parkirne kočnice na temelju poluge (slika 43.).

Ovaj se mehanizam koristi na simpleks kočnicama. Potisnu polugu čine regulacijska cijev, regulacijski vijak i regulacijski zupčanik. Regulacijska opruga napinje regulacijsku polugu na potiskivanoj čeljusti, zbog čega poluga jednim krakom upire u polugu (i stalno je u zahvatu), a drugim krakom zahvaća sa svinutim nosom u pilasti zub regulacijskog zupčanika. Pri aktiviranju radne kočnice, čeljusti se razmaknu i regulacijska poluga povučena oprugom zakrene se prema dolje. Ako njen nos leži na strmom boku zuba, zupčanik se zakrene za veličinu praznog hoda. Tlačna poluga se produži i kočnica je podešena. Otpuštanjem kočnice regulacijska poluga vraća se pod djelovanjem tlačne poluge, pri čemu joj nos klizi uzduž kosog boka zuba (udaljenost između dva zuba odgovara zračnosti i najvećoj dilataciji bubnja. Tek kad se zbog trošenja zračnost poveća iznad granice, zupčanik se toliko zakrene da regulacijska poluga pri povratku preko zupca relaksira. Pri sljedećem aktiviranju kočnice zupčanik se opet zakrene za veličinu zračnosti.



Slika 43. Prikaz automatske regulacije na potisnoj poluzi

5.2.4. Usporedba disk i bubanj kočnica



Slika 44. Dijagram u ovisnosti momenta kočenja o koeficijentu trenja

Na slici 44. vidi se dijagram gdje smo usporedili: simplex, duplex i disk kočnice u ovisnosti momenta kočenja o koeficijentu trenja. Pretpostavkom da je aksijalna sila konstantna iz dijagrama se može jasno vidjeti da promjenom koeficijenta trenja dolazi i do promjene momenta kočenja. Moment kočenja najveći je kod duplex kočnice, ali zato i promjenom koeficijenta trenja dolazi do najveće promjene momenta kočenja (ΔM_{dx}). U stvarnosti bi to objasnili da se vozač npr. vozi po suhoj podlozi i dolazi do kiše. Padanjem kiše dolazi do smanjenja koeficijenta trenja i do velike razlike u momentu kočenja, te u jednom trenutku zbog smanjenja koeficijenta može doći do nestabilnosti na jednom prednjem kotaču i vozač može izgubiti kontrolu nad vozilom. Iz tog razloga u gradskoj vožnji punoj prometa su najpouzdanije disk kočnice. Disk kočnice se najčešće ugrađuju na prednjim kotačima dok na stražnjim bubanj kočnice.

6. KONTROLNI PRORAČUN PREDNJE KOČNICE

Svrha ovog proračuna je teoretska provjera učinka prednje kočnice tegljača MAN TGA 18.440.

Podaci dobiveni kontrolnim proračunom usporedit će se s podacima izmjerenima na uređaju za mjerenje sile kočenja prilikom izvođenja Periodičnog tehničkog pregleda kočnica.

m – najveća dopuštena masa vučnog vozila

m_{pv} – masa praznog vučnog vozila

m_{prik} – dio mase priključnog vozila koji se oslanja na vučno vozilo

$$m = m_{pv} + m_{prik} = 8830 + 18000 = 26830 \quad (31)$$

$F_{G,voz}$ – težina potpuno opterećenog vučnog vozila

$$F_{G,voz} = m \cdot g = 26830 \cdot 9,81 = 263202N \quad (32)$$

$F_{K,max}$ – maksimalni mogući ukupni iznos sile kočenja

μ_{kolnik} – koeficijent trenja između kolnika i pneumatike

$$F_{K,max} = F_{G,voz} \cdot \mu_{kolnik} = 263202 \cdot 0,7 = 184241N \quad (33)$$

$F_{K,max,1}$ – maksimalni mogući iznos sile kočenja jednog kotača

$$F_{K,max,1} = \frac{F_{K,max}}{4} = \frac{184241}{4} = 46060N \quad (34)$$

k – koeficijent kočenja koji prema Pravilniku o tehničkim uvjetima vozila u prometu na cestama mora iznositi najmanje 0,45 za vučno teretno vozilo

a – usporenje vozila

$$k = 0,45 = \frac{a}{g} \rightarrow a = 0,45 \cdot g = 0,45 \cdot 9,81 = 4,42m/s^2 \quad (35)$$

F_{Kok} – ukupna sila kočenja na obodu kotača

$$F_{Kok} = m \cdot a = 26830 \cdot 4,42 = 118589N \quad (36)$$

$F_{\text{Kok},1}$ – sila kočenja jednog kotača na njegovom obodu

$$F_{\text{Kok},1} = \frac{F_{\text{Kok}}}{4} = \frac{118589}{4} = 29647\text{N} \quad (37)$$

Dimenzije kotača: 315 70 R22,5

d_{kot} – vanjski promjer kotača

$$d_{\text{kot}} = 22,5 \cdot 25,4 + 2 \cdot 0,7 \cdot 315 = 1012,5\text{mm} = 1,0125\text{m} \quad (38)$$

d_{N} – promjer hvatišta normalne sile na disku (izmjereni podatak)

$$d_{\text{N}} = 360\text{mm} = 0,36 \text{ m} \quad (38)$$

F_{KHN} – iznos sile kočenja u hvatištu normalne sile na kočnom disku

$$F_{\text{Kok},1} \cdot d_{\text{kot}} = F_{\text{KHN}} \cdot d_{\text{N}} \rightarrow F_{\text{KHN}} = F_{\text{Kok},1} \cdot \frac{d_{\text{kot}}}{d_{\text{N}}} \quad (39)$$

$$F_{\text{KHN}} = 29647 \cdot \frac{1,0125}{0,36} = 83382\text{N} \quad (40)$$

μ_{obloge} – koeficijent trenja između kočne obloge i diska

$$\mu_{\text{obloge}} = 0,35 \quad (41)$$

$F_{\text{N},1,\text{obloge}}$ – normalna sila kojom je kočna obloga pritisnuta na kočni disk

$$F_{\text{N},1,\text{obloge}} = \frac{F_{\text{KHN}}}{\mu_{\text{obloge}}} = \frac{83382}{0,35} = 238234\text{N} \quad (42)$$

p_{disk} – tlak kojim kočna obloga pritišće kočni disk

A_{obloge} – površina kočne obloge (podatak dobiven integracijom)

$$A_{\text{obloge}} = 0,0245 \text{ m}^2$$

$$p_{\text{disk}} = \frac{F_{\text{N},1,\text{obloge}}}{A_{\text{obloge}}} = \frac{238234}{2 \cdot 0,0245} = 4,86\text{MPa} \quad (42)$$

$M_{K,1}$ – moment kočenja jednog kotača

$$M_{K,1} = F_{Kok,1} \cdot \frac{d_{kot}}{2} = 29647 \cdot \frac{1,0125}{2} = 15008 \text{ Nm} \quad (43)$$

M_{Kuk} – ukupni moment kočenja na svim kotačima

$$M_{Kuk} = M_{K,1} \cdot 4 = 15008 \cdot 4 = 60035 \text{ Nm} \quad (44)$$

$v = 25 \text{ m/s}$ – maksimalna brzina vučnog vozila

$P_{koč}$ – ukupna snaga kočenja

$P_{koč,1}$ – snaga kočenja jedne kočnice

$P_{koč,max}$ – maksimalna teorska snaga kočenja

$$P_{koč,1} = F_{Kok,1} \cdot v = 29647 \cdot 25 = 741175 \text{ W} = 0,741175 \text{ MW} \quad (45)$$

$$P_{koč} = 4 \cdot P_{koč,1} = 4 \cdot 741175 = 2964700 \text{ W} = 2,9647 \text{ MW} \quad (46)$$

$$P_{koč,max} = 4 \cdot P_{koč,1} = 184241 \cdot 25 = 4606025 \text{ W} = 4,606025 \text{ MW} \quad (47)$$

7. PERIODIČNI TEHNIČKI PREGLED KOČNICA

U ovome poglavlju opisan će se način ispitivanja kočnica različitih izvedbi za vozila kategorije M, N, O i L. Veća pažnja će se posvetiti ispitivanju kočnih sustava teretnih vozila, i priključnih vozila jer se radi sigurnosti na ovim vozilima obavljaju detaljniji pregledi, a i sami kočni sustav je veći i kompliciraniji od sustava na motociklima i automobilima. Također treba napomenuti da je svaki korak pregleda i način na koji se izvodi detaljno opisan kod vozila sa hidrauličkim i kombiniranim zračno – hidrauličkim kočnim sustavom.

U Zapisnik o Periodičnom tehničkom pregledu potrebno je zapisati slijedeće podatke o vozilu:

- marku vozila
- tip vozila
- godinu proizvodnje
- registarsku oznaku

Osim ovih podataka potrebno je zapisati i broj prijeđenih kilometara vozila. Sve podatke iz prometne dozvole potrebno je provjeriti na samom vozilu. Ukoliko neki od slijedećih podataka ne odgovaraju onima u prometnoj dozvoli, potrebno je vozilo uputiti na ispitivanje izmijenjenih tehničkih karakteristika:

- | | |
|-----------------------------|-----------------------------|
| • registarska oznaka vozila | ZG 8785 FD |
| • marka vozila | MAN TGA 18.440 |
| • tip vozila | tegljač |
| • godina proizvodnje | 2011 |
| • masa praznog vozila | 8830 kg (izmjereni podatak) |
| • najveća dopuštena masa | 40000 kg |

Sukladno odredbama Pravilnika o tehničkim pregledima vozila (Narodne novine br. 136/04 i 38/06), prilikom periodičnog tehničkog pregleda kočnica treba voditi zapisnik na standardiziranom obrascu (slika 45.). Kontrolni se list sastoji od pet vrsta rubrike: rubrike za unos vizualnih grešaka kod kojih se zaokružuje da li su uređaji ispravni ili neispravni, tablice po osovinama, rubrike za unos brojčanih vrijednosti raličitih mjerenja na vozilu, rubrike za unos stanja i funkcionalnosti pojedinih uređaja i rubrike za pomoćne podatke. Kod rubrike za unos brojčanih vrijednosti svaka od tih rubrika sastoji se od dva polja od kojih bijelo polje

služi za unos rezultata mjerenja kod prvog PTPK, a osjenčano polje za unos rezultata mjerenja kod ponovljenog PTPK. Rezultati se upisuju u jedinicama naznačenim u samoj rubrici. U rubriku za pomoćne podatke obavezno se upisuje stanje putomjera kako za prvi tako i za ponovljeni PTPK. Osim toga ovdje se mogu upisati bilo kakvi podaci za koje nema mjesta u kontrolnom listu, a od značaja su za tijek PTPK, kao npr. "Prateća osovina ne koči dok vozilo nije opterećeno".

Mjerenja i provjere ispravnosti funkcioniranja						
<input type="checkbox"/>	Regulator tlaka	P_{max} [bar]=	12,2	P_{prati} [bar]= 10		
	Indikator u kabini vozila:	Ispravan ili neispravan				
<input type="checkbox"/>	Nepropusnost	$P_{početak}$ [bar]=	10,5	$P_{nakon 3 min}$ [bar]= 10,5		
<input type="checkbox"/>	Potrošnja zraka	p_1 [bar]=	10,5	p_2 [bar]= 6,7		
<input type="checkbox"/>	Kontrolna lampa u kabini vozila	$P_{centr.}$ [bar]=	6,1			
<input type="checkbox"/>	ABS, EBS kontrolne lampice:	Ispravne ili neispravne				
<input type="checkbox"/>	Kompresor puni od $\frac{1}{2} P_{max}$ do P_{max} (na približno 1500/min)	$t_{punjenja}$ [sek]=				
<input type="checkbox"/>	Stanje stop svjetala / stop svjetla se pale	Ispravno ili neispravno				
<input type="checkbox"/>	Prazni i odovi glavnog kočnog ventila:					
	Prije postizanja max. tlaka u cilindru	Postoji ili ne postoji				
	Nakon postizanja max. tlaka u cilindru	Postoji ili ne postoji				
<input type="checkbox"/>	Funkcija: višekružnog zaštitnog ventila					
	$p_1=0$ bar, p_{II} [bar]=	6	$p_1=0$ bar, p_I [bar]=	5,5		
<input type="checkbox"/>	Razlika odziva prednje osovine vučnog vozila i stražnje osovine vučnog vozila	Δp [bar]= 0				
<input type="checkbox"/>	Razlika odziva vučnog vozila i zdnje osovine priključnog vozila	Δp [bar]=				
<input type="checkbox"/>	Kontrola ARSK regulacije kod EBS-a pri tlaku u prvog osovine od:	2,0	4,0	6,0		
			8,0	bar		
				bar		
<input type="checkbox"/>	Kontrola ARSK ventila	ARSK 1 (prednja osovina)		ARSK2 (stražnja osovina)		
		Tablica	Izmjereno	Tablica	Izmjereno	
		p_1 [bar]=				
		p_2 [bar]=				
		p_3 [bar]=				
	L [mm]=					
	f [mm]=					
<input type="checkbox"/>	Aktiviranjem pomoćne kočnice vučnog vozila, pokreće se radno kočenje priključnog vozila	Ispravno ili neispravno				
<input type="checkbox"/>	Rad poluge pomoćne (parkirne) kočnice	Ispravan ili neispravan				
<input type="checkbox"/>	Provjera ispravnosti napojnog voda (prekid napojnog voda)	Ispravno ili neispravno				
<input type="checkbox"/>	Prekid upravljačkog voda	Ispravno ili neispravno				
<input type="checkbox"/>	Masa vučnog vozila za izračun uspoređenja priključnog vozila [kg]					
<input type="checkbox"/>	Proračunska NDM [kg]					

Slika 45. Kontrolni list za obavljanje periodičnog tehničkog pregleda kočnica

7.1. Opis postupka pri tehničkom pregledu vozila

Prije nego se krene na provjeru ispravnosti uređaja kočnog sustava, potrebno je provesti vizualnu provjeru svih uređaja.

1. Pregledati crijeva i cjevovode kočne instalacije

Cjevovod je obično izveden u obliku zavojnice i nalazi se na izlazu iz kompresora. Oblikom zavojnice povećava se njegova površina čime se olakšava hlađenje, što je važno za isušivanje jer isušivač zraka nije efikasan kod povišenih temperatura zraka. Vizualnim je pregledom ustanovljeno da je cjevovod dobro pričvršćen za vozilo, te da nije korodiran niti oštećen, te se ne smiju naslanjati na pokretne dijelove vozila (kardansko vratilo, amortizeri i sl.).

Ne smiju propuštati fluid (bilo da je to zrak ili hidraulična tekućina),



Slika 46. Cjevovod

2. Kompresor zraka

Kompresor zraka mora osigurati dobavu dovoljne količine stlačenog zraka u kočnom sustavu. Brzina punjenja kočnog sustava zrakom testira se kasnije tijekom pregleda. Ukoliko se na odušku regulacijskog ventila ili u kondenzatu ispuštenom iz spremnika zraka (ako je spremnik zraka opremljen ventilom za ispuštanje kondenzata) primijeti ulje, to je znak da klipni prstenovi klipa kompresora ne brtve dobro i da ulje iz kućišta koljenastog vratila kompresora ulazi u radni prostor i širi se zračnom instalacijom. Ulje u zračnoj instalaciji može ometati rad ventila i onečišćuje isušivač zraka, te mu smanjuje efikasnost.

3. Spremnici zraka

Spremnici zraka mogu biti smješteni na različitim mjestima na vozilu. Svaki spremnik napaja određenu grupu uređaja na vozilu. Tako imamo spremnik koji napaja samo prvi krug (kočnice prve osovine), spremnik koji napaja samo drugi krug, spremnik koji napaja samo prikolicu, spremnik koji služi za napajanje pomoćnih uređaja. Spremnici zraka na vozilo su pričvršćeni metalnim trakama i na sebi imaju kontrolne priključke pomoću kojih se mjeri tlak u njima. Isto tako spremnici su obično opremljeni ispusnim ventilima pomoću kojih se može isprazniti kondenzat iz spremnika. Ti ventili se nalaze na najnižoj točki spremnika i mogu biti ručni i automatski. Na novijim vozilima neće se moći naći ispusne ventile na nekim spremnicima jer je sustav isušivanja zraka na takvim vozilima toliko efikasan da ih proizvođač nije imao potrebe ugraditi. Na takvim vozilima će se eventualno moći pronaći automatske ispusne ventile koji se nalaze najednom ili dva spremnika i koji na temelju nekog vanjskog signala povremeno ispušta eventualno nakupljeni kondenzat u spremniku.



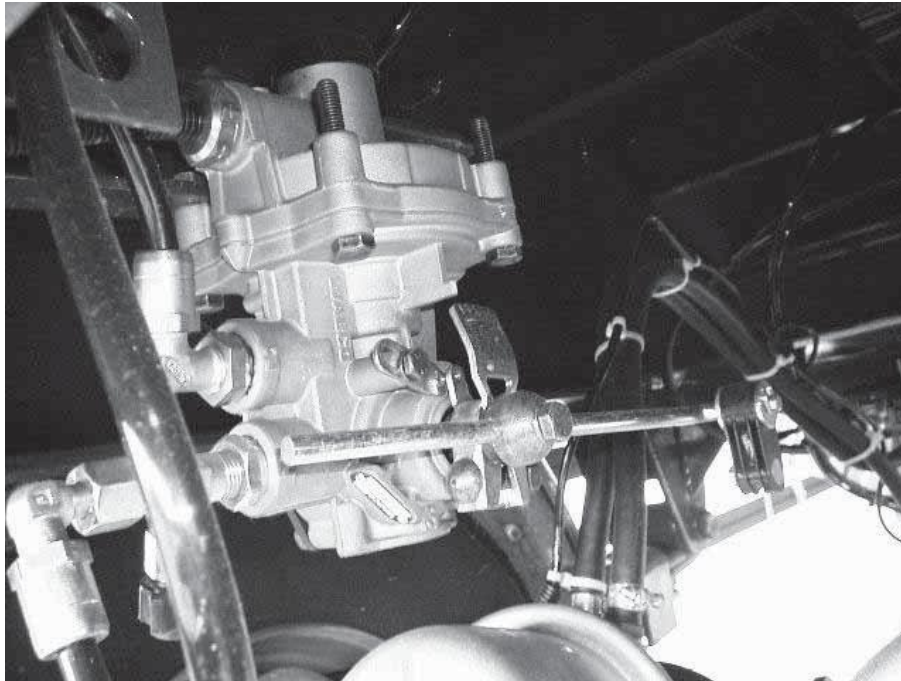
Slika 47. Spremnici zraka s ručnim ventilom za ispuštanje kondezata

Redom se moraju obavljati slijedeće radnje kod ispitivanja ove točke:

- pregledati na koji način je spremnik učvršćen na vozilo
- probati rukom pomaknuti spremnik i tako utvrditi kvalitetu učvršćenja
- pregledati spremnik i da li na njemu značajnije korozije
- pregledati spremnik i da li na njemu oštećenja ili udubljenja

4. Stanje ARSK ventila, polužja

ARSK ventil (Automatski Regulator Sile Kočenja) se obično nalazi kod stražnje osovine vozila. U instalaciji se nalazi ispred relej ventila stražnje osovine ukoliko i sam ne sadrži relej ventil. Njegova je funkcija da regulira tlak u kočnim cilindrima (samim time i intenzitet kočenja) s obzirom na opterećenje stražnje osovine. ARSK ventil može biti mehanički (kod vozila s mehaničkim oprugama) ili pneumatski (kod vozila s pneumatskim oprugama). Mehanički upravljani ARSK ventil dobiva informaciju o opterećenosti stražnje osovine vozila putem pomaka ručice. Funkcija prigušenja tlaka u kočnim cilindrima stražnje osovine izravno slijedi iz omjera duljine ručice i maksimalnog hoda ručice L/f . Zato je potrebno provjeravati taj omjer na PTPK.



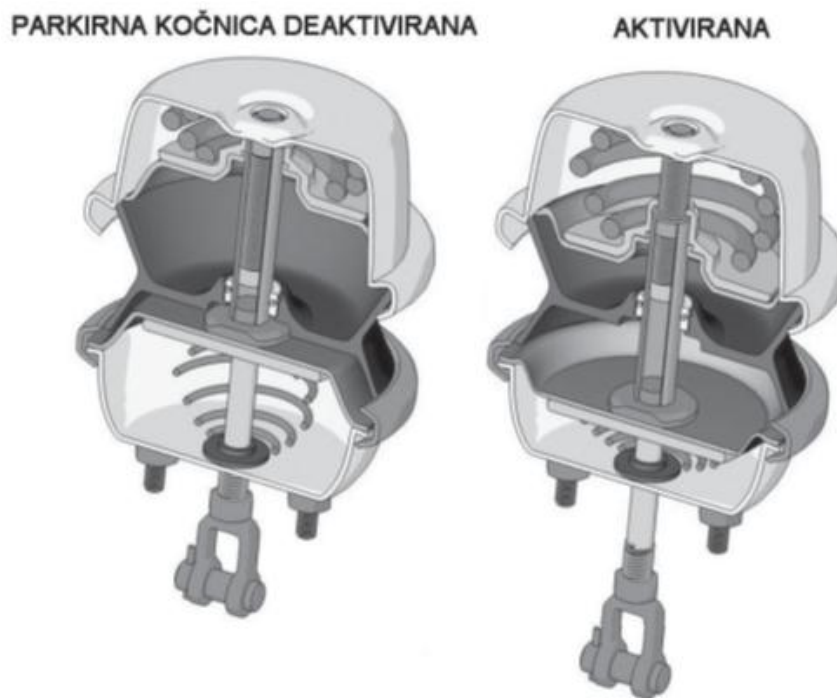
Slika 48. Mehanički ARSK ventil

Redom se moraju obavljati slijedeće radnje kod ispitivanja ove točke:

- Pregledati ventil da bi ustanovili je li dobro pričvršćen
- Provjeriti je li oštećen i ima li korozije
- Zabilježiti zatečeno stanje ARSK ventila u pripadajuću rubriku kontrolnog lista
- Pregledati poluge ARSK ventila na oštećenje, koroziju i savinutost

5. Parkirna kočnica

Parkirno kočenje na autobusima, teretnim i teretnim-vučnim vozilima redovito je izvedeno tristop cilindrima, odnosno akumulacijskom oprugom. Kada parkirna kočnica nije aktivirana zrak se nalazi u tlačnoj predkomori, a akumulacijska opruga je sabijena. Kada se parkirna kočnica aktivira, zrak iz tlačne predkomore izlazi, a akumulacijska se opruga rasteže i gura potisnu šipku akumulacijske opruge prema dolje. U isto vrijeme se sabija povratna poluga i potisna šipka radnog cilindra prenosi silu kočenja na izvršne elemente pa vozilo postaje zakočeno (Slika 49).



Slika 49. Parkirna kočnica

Vozilo mora biti opremljeno nekim vidom parkirnog kočenja ostvarenog mehaničkom silom (silomopruge ili silom vijka).

6. Uređaj za obradu kondenzata

Uređaj protiv smrzavanja kondenzata služi za zaštitu kočne instalacije i osiguranje funkcionalnosti kočnog sustava kod nižih temperatura. Nalazi se iza regulacijskog ventila ili je regulacijski ventil integriran u isušivač zraka. Postoje dvije vrste takvih uređaja: Uređaj protiv smrzavanja kondenzata i uređaj za sušenje zraka. Uređaj protiv smrzavanja kondenzata sadrži preparat ili čisti etilni alkohol koji se ubrizgava u instalaciju i koji se miješa s kondenzatom. Na taj način se ledište kondenzata snizuje čime se olakšava rad kočne instalacije u zimskim uvjetima.



Slika 50. Primjer uređaja protiv smrzavanja kondenzata

7. Kočna tekućina

Stanje kočne tekućine provjerava se kod hidrauličkih i kombiniranih zračno – hidrauličkih kočnih sustava. Vizualno se provjerava stanje spremnika kočne tekućine, a on mora biti neoštećen i imati originalni poklopac. Provjerava se i vrelište kočne tekućine koje ne smije biti ispod 155°C, da bi se spriječila pojava parnih džepova.

8. Kontrolni priključci

Spremnici zraka, kočni cilindri i vodovi ispred ARSK ventila, ako je vozilo opremljeno njime, moraju imati kontrolne priključke za provjeru ispravnosti zračnog kočnog sustava. Vizualnom provjerom utvrđeno je da predmetno vozilo ima kontrolne priključke na cilindrima prednje i stražnje osovine, na spremniku zraka drugog kruga, te na jednoj od zračnih opruga stražnjeg ovjesa. Ovo vozilo nije opremljeno ARSK ventilom, stoga nema niti kontrolni priključak ispred ARSK ventila. Kontrolni priključci spremnika zraka se kod ovog vozila nalaze na prednjoj lijevoj strani vozila ispod zaštitnog poklopca hladnjaka motora. Na stražnjoj osovini nalaze se Tristop kočni cilindri koji imaju dva kontrolna priključka. Jedan priključak služi za provjeru radne komore kočnog cilindra, dok drugi služi za provjeru komore s akumulacijskom oprugom. Ukoliko niti radna niti parkirna kočnica nisu aktivirane, tada pritiskom na oba kontrolna priključka možemo osjetiti da samo iz jednog od njih izlazi zrak. To je kontrolni priključak komore sa akumulacijskom oprugom. Na taj se način određuje kontrolni priključak radne komore kočnog tristop cilindra. Kombinirani zračno – hidraulički kočni sustavi, prethodno navedenih, moraju imati i kontrolne priključke na pretvornicima zrak – hidraulika. Za svaki kočni krug postoji poseban pretvornik zrak – hidraulika. Hidraulički kočni sustavi nemaju nikakve kontrolne priključke, stoga se kod njih ovaj korak preskače.



Slika 51. Kontrolni priključci spremnika zraka

9. Kočni bubanj

Kočni bubnjevi su dio kočnog mehanizma na koje se naslanjaju kočne papuče. Trenjem između kočnih papuča i kočnih bubnjeva nastaje kočna sila. Tamo gdje se stvara trenje neminovno dolazi i do određenog trošenja materijala na što se treba obratiti posebna pažnja. Svojom konstrukcijom su kočnice s kočnim bubnjevima prilično osjetljive na nečistoće koje se mogu zavući između kočne papuče i kočnog bubnja, a posebno su osjetljive na zamašćenje. Prednost kočnica sa kočionim bubnjevima je mala sila aktivacije kočnice zbog svojstva samokočnosti takve konstrukcije.



Slika 52. Pregled kočnog diska

Redom se moraju obavljati slijedeće radnje kod ispitivanja ove točke:

- Ako se radi o bubnju jedino što se sigurno može utvrditi jest je li on zamašćen. Njegovu istrošenost i izbrazdanost će se rijetko moći utvrditi s obzirom na to da su bubnjevi obično zatvoreni sa zaštitnim poklopcem. Eventualno ako je proizvođač to predvidio, moći će se preko kontrolnih otvora utvrditi istrošenost bubnja
- Ako se radi o diskovima, moći će se utvrditi i njihovu izrezbarenost i istrošenost i zauljenost. Disk ne smije biti toliko izbrazdan da ne može jamčiti sigurno kočenje. Isto tako disk ne smije biti toliko istrošen da ne može jamčiti sigurno kočenje.

Prevelika istrošenost bubnjeva ili diskova očitovat će se i visokim tlakom zraka u kočnom cilindru kod ispitivanja najveće sile

10. Kočna obloga

Kočna obloga mora biti takve debljine da osigura pouzdano kočenje. Neki proizvođači stavljaju oznake po kojima je moguće prepoznati stupanj potrošenosti kočne obloge. Prema Pravilniku ECE R 13 propisano je da proizvođač mora postaviti kočne obloge na način da se omogući vizualna provjera njihove istrošenosti bez demontaže dijelova vozila. Ovo pravilo nažalost nije propisano niti jednim hrvatskim pravilnikom, pa se stoga vozilo ne može uputiti na ponovljeni pregled ukoliko nije moguć uvid u stanje kočnih obloga. Većina novih vozila opremljena je senzorom istrošenosti kočnih obloga, pa se njihovo stanje može provjeriti indikatorom u vozačevoj kabini. Većina indikatora upozorava vozača samo kada je kočna obloga potpuno istrošena, dok neki pokazuju i stupanj istrošenosti kočne obloge u postotcima.

10. Kočni cilindri

Ova se rubrika u kontrolnom listu odnosi na sve kočne cilindre na vozilu (obične radne i tristop cilindre). Radni cilindri su na nosač na vozilu montirani pomoću dva vijka. Kako su ti vijci podvrgnuti neprestanim ciklusima naprezanja i otpuštanja, može doći do labavljenja njihovog spoja. Kod kočnica s diskom s plivajućom čeljusti dopušten je određeni zazor u samom mehanizmu pa se to kod kontrole može manifestirati kao pomicanje kompletnog mehanizma kočne čeljusti i radnog cilindra. Međutim, kod takvog tipa kočnica, treba obratiti pažnju na to da se razlikuje dopušteni zazor kočnih čeljusti od otpuštenih vijaka kočnog cilindra.

Redom se moraju obavljati slijedeće radnje kod ispitivanja ove točke:

- Vizualno utvrditi ima li oštećenja na kočnom cilindru i je li toliko korodiran da bi to moglo dovesti do kvara kočne instalacije
- Rukom se nasloniti na kočni cilindar i snažno ga povući i pogurnuti kako bi utvrdili njegovu učvršćenost
- Obratiti pažnju na tragove oko podloški ispod matica s kojima je kočni cilindar pričvršćen

10. ABS/EBS senzori

Kod vozila koja su opremljena sustavima ABS ili EBS na svakom kotaču se nalazi senzor koji mjeri brzinu vrtnje pojedinog kotača. Senzori šalju informaciju o brzini vrtnje u računalo ABS ili EBS. Na temelju informacije o brzini vrtnje ABS ili EBS računalo može prepoznati da li će doći do blokiranja a time i do proklizavanja pojedinog kotača. ABS ili EBS sustav će pokušati spriječiti da dođe do blokiranja kotača, tako što će regulirati silu kočenja na kotaču koji ima tendenciju da blokira.

Na svakom kotaču vozila redom se moraju obavljati slijedeće radnje senzorima:

- Rukom uhvatiti senzor brzine vrtnje i lagano ga povući da bi utvrdili njegovu učvršćenost
- Rukom uhvatiti kabel od senzora i lagano ga povući da bi utvrdili njegovu učvršćenost



Slika 53. Senzor brzine vrtnje kotača

11. Kočne poluge

Kočne poluge služe za podešavanje zazora između kočne obloge i kočnog bubnja.

Podešavanje zazora može se izvoditi ručno ili automatski. Da bi se osigurao ispravan rad kočnih poluga one moraju biti dobro podmazane, ne smiju biti korodirane i ne smiju imati značajan zazor u smjeru okomitom na njihovo gibanje.

Redom se moraju obavljati slijedeće radnje kod ispitivanja ove točke:

- Deaktivirati parkirnu i/ili radnu kočnicu
- Pregledati ima li na kočnoj poluzi značajnije korozije
- Uхватiti kočnu polugu za vrh i snažno je povući naprijed-nazad

Promatrati kočnu polugu s obzirom na vratilo koje prenosi moment na kočni ključ

- Ako se poluga pomiče s obzirom na vratilo, to je zbog zazora u ležaju poluge
- Ako se pomiče cijeli sklop kočna poluga-vratilo, to je zbog zazora između kočnog ključa i kočnih papuča
- Uхватiti kočnu polugu za vrh i povući je lijevo-desno (okomito na smjer gibanja poluge). Zazor može biti minimalan

12. Zaštitne manžete

Zaštitne manžete sprečavaju ulazak nečistoća i vode u unutrašnjost kočnog cilindra. Mogu biti ugrađene s vanjske strane i s unutrašnje strane kućišta kočnog cilindra. Kod kočnih cilindara kod kojih su manžete ugrađene s unutrašnje strane kućišta ne može se jednostavno utvrditi njihovo stanje i funkcionalnost. Da bi manžeta dobro obavljala svoju funkciju, mora biti cijela i pravilno ugrađena. Njeni krajevi moraju biti dobro pričvršćeni na kočni cilindar i na potisnu šipku kočnog cilindra (kod manžeta koje se ne pričvršćuju na potisnu šipku, njihov kraj mora biti dobro priljubljen uz potisnu šipku kočnog cilindra).

Redom se moraju obavljati slijedeće radnje kod ispitivanja ove točke:

- Aktivirati kočnicu da bi se manžeta raširila
- Prstima pritiskati manšetu da bi mogli utvrditi je li ispucana
- Pregledati krajeve manšeta koji su pričvršćeni na kočni cilindar i na potisnu šipku

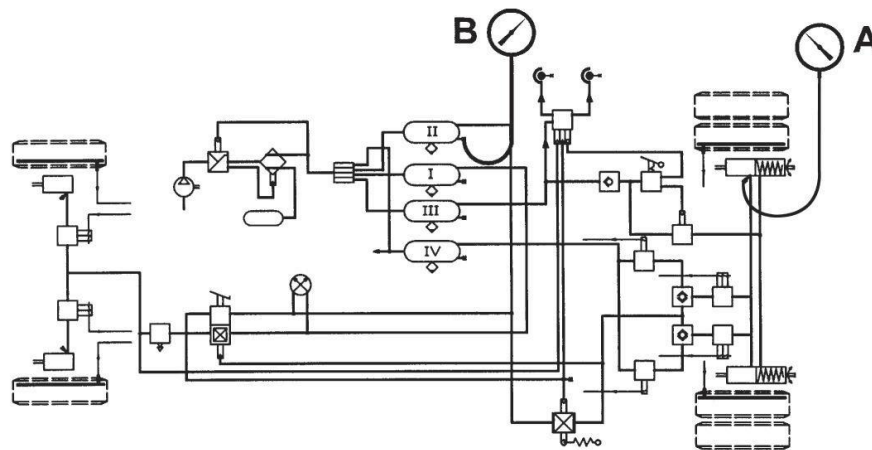
13. Hod poluge kočnog cilindra

Osovinica prenosi kočnu silu stvorenu tlakom zraka na membrani kočnog cilindra. Kod pokretanja radne kočnice cilj je dobiti čim veći moment kočenja sa što manjim tlakom u kočnom sustavu. To se postiže kada hod osovinice kočnog cilindra iznosi od $1/3$ do $1/2$ duljine radne komore kočnog cilindra i kada je kut između osovinice kočnog cilindra i uzdužne simetrale kočne poluge 90° . Ovakvi se prijenosni mehanizmi koriste kod vozila opremljenih bubanj kočnicama.

Hidraulički kočni cilindri rade na jednakom principu, pa se pregled hoda osovinice kočnog cilindra izvodi na jednak način kao kod zračnog kočnog sustava.

14. Regulator tlaka

Regulator tlaka ograničava maksimalni tlak i održava minimalni tlak u spremnicima. Nalazi se iza isušivača zraka i kompresora. Kada tlak u spremnicima padne ispod razine minimalnog tlaka, regulator tlaka usmjerava stlačeni zrak u spremnike. Kada tlak u spremnicima dosegne razinu maksimalnog tlaka, regulator tlaka preusmjerava stlačeni zrak iz kompresora u atmosferu što se kod nekih regulatora tlaka može i osjetiti kada se postavi ruka ispod oduška regulatora tlaka. Kada tlak u spremnicima padne ispod razine minimalnog tlaka proces se ponavlja.



Slika 54. Shema spajanja manometra na kočnu instalaciju

Za ispitivanje ove točke dovoljan je samo manometar B kako bismo odredili maksimalni tlak u instalaciji (Slika 55.), ali će kasnije biti potrebno spojiti i manometar A na cilindar stražnje osovine kako bismo odredili da li se radi o nereduciranoj ili reduciranoj kočnoj instalaciji. Za potrebe ovog ispitivanja bit će potrebno odrediti spremnik drugog kruga i to na slijedeći način. Prvo određujemo spremnik drugog kruga tako da se samo crijevom bez manometra treba spojiti na kontrolni priključak ispred ARSK ventila ili na kontrolni priključak radnog cilindra stražnje osovine ako vozilo nije opremljeno ARSK ventilom. Zatim treba aktivirati kočnicu do kraja i pričekati da se kroz crijevo manometra drugi krug potpuno isprazni. Nakon što se drugi krug potpuno isprazni, manometrom ispitati u kojem spremniku na vozilu nema tlaka. Spremnik u kojem nema tlaka je spremnik drugog kruga. Najčešća su vozila kod kojih su maksimalni tlak u spremnicima i minimalni tlak u spremnicima jednaki maksimalnom tlaku u instalaciji i radnom tlaku instalacije. To je takozvana nereducirana kočna instalacija. Kod vozila gdje su granični tlakovi u spremnicima veći nego u instalaciji (red veličine 10-12 bar) radi se o takozvanoj reduciranoj kočnoj instalaciji. Kod takvih se vozila pomoću reduktora tlaka u instalaciji održava konstantan radni tlak (najčešće je to $8,1 \pm 0,2$ bar) sve dok je razina tlaka u spremnicima iznad te vrijednosti radnog tlaka u instalaciji.

Dakle ispitivanje ove točke sastoji se od 3 koraka:

- 1) Odrediti maksimalni tlak u kočnoj instalaciji
- 2) Odrediti da li se radi nereduciranoj ili reduciranoj kočnoj instalaciji
- 3) Odrediti radni tlak ovisno o tome da li se radi o nereduciranoj ili reduciranoj kočnoj instalaciji



Slika 55. Maximalan tlak u spremniku drugog kruga

14. Nepropusnost

Kočna instalacija mora biti nepropusna da ne bi dolazilo do nepotrebnih gubitaka zraka koji bi mogli dovesti do otkazivanja kočnog sustava. Za ispitivanje ove točke, manometri moraju biti spojeni na jednak način kao u prethodnoj točki, znači manometar B je spojen na spremnik drugog kruga, a manometar A na radni kočni cilindar. Prije ispitivanja potrebno je napuniti spremnike zraka do radnog tlaka kočnog sustava. Nakon što se spremnik napunio, gasi se pogonski motor vozila i pritišće se papučica kočnice. Papučica kočnice se drži pritisnutom tri minute i za to vrijeme pad tlaka u kočnom sustavu (manometar B) ne smije iznositi više od 0,2 bar.

Na kombiniranim zračno – hidrauličkim kočnim sustavima ovo se mjerenje izvodi na jednak način kao kod zračnih kočnih sustava, s tom razlikom da se manometar A ne spaja na kočni cilindar već na zračni dio pretvornika zrak – hidraulika prednje osovine. Za ispitivanje nepropusnosti kod hidrauličkih kočnih sustava potreban je dinamometar da bi se mogla izmjeriti sila kojom vozač pritišće papučicu kočnice.

15. Potrošnja zraka

Za mjerenje potrošnje zraka manometri moraju biti spojeni jednako kao u prethodne dvije točke. Tlak u kočnom sustavu mora biti jednak radnom tlaku, tako da je nakon prethodnog mjerenja potrebno napuniti spremnike zrakom. Nakon što se spremnici zraka napune do radnog tlaka, pogonski motor vozila se gasi. Nakon prvog pritiska kočnice treba pričekati da se tlak na manometru B stabilizira i upisati iznos tog tlaka u rubriku p_1 kontrolnog lista. Nakon toga potrebno je još sedam puta pritisnuti i otpustiti kočnicu, dakle ukupno osam puta. Kada se papučica kočnice pritisne osmi put potrebno ju je držati pritisnutom dok se tlak na manometru B ne stabilizira i upisati iznos tlaka u rubriku p_8 kontrolnog lista. Tlak p_8 ne smije biti manji od 50% tlaka .

Na kombiniranim zračno – hidrauličkim kočnim sustavima ovo se mjerenje izvodi na jednak način kao kod zračnih kočnih sustava, s tom razlikom da se manometar A ne spaja na kočni cilindar već na zračni dio pretvornika zrak – hidraulika prednje osovine. Kod hidrauličkih sustava se ovo mjerenje ne izvodi.

16. Tlak kod kojeg se pali kontrolna lampica u kabini vozača

Na kontrolnoj ploči u kabini vozila mora se nalaziti uređaj koji upozorava vozača da je razina tlaka pala ispod neke dopuštene granice. Taj uređaj može upozoriti vozača bilo svjetlosnim signalom, bilo zvučnim signalom ili sa oba (Slika 56.). Za ispitivanje ove točke dovoljan je samo manometar B koji je spojen na spremnik drugog kruga.

Redom se moraju obavljati slijedeće radnje kod ispitivanja ove točke:

- Manometar spojiti na kontrolni priključak spremnika zraka 2. kruga
- Ispuštati zrak iz spremnika pritiskanjem i otpuštanjem papučice kočnice i istovremeno pratiti tlak u spremniku
- Kada se na kontrolnoj ploči upali lampica niske razine tlaka (ili se oglasi zvučni signal) očitati tlak na manometru, on nesmije biti manji od 4,5 bara



Slika 56. Upaljena kontrolna lampica u kabini vozača

17. Paljenje kočnih svjetla (ABS, EBS kontrolne lampice)

Kod nekih starijih vozila kočna svjetla su se palila pomoću pneumatskog prekidača ugrađenog u glavni kočni ventil zbog čega je paljenje svjetala kasnilo za pritiskom papučice kočnice. To kašnjenje ne smije biti preveliko, pa tlak u kočnom sustavu ne smije narasti više od 0,2 bar prije nego što se upale kočna svjetla.

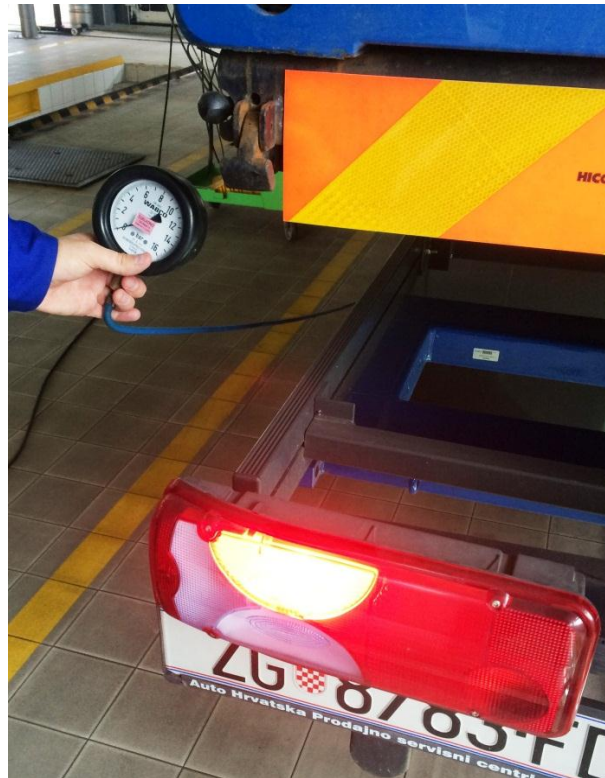
Ova se točka provjerava pomoću manometra A spojenog na radni kočni cilindar.

Pritiskom na papučicu kočnice promatra se tlak koji pokazuje manometar A i kočno svjetlo. Kada se kočno svjetlo upali potrebno je očitati tlak na manometru.

Novija vozila imaju prekidač za paljenje kočnih svjetala postavljen ispod papučice kočnice, tako da njihovo paljenje ne ovisi o tlaku zraka u kočnom sustavu, već se pale čim vozač pritisne papučicu kočnice.

Na kombiniranim zračno – hidrauličkim kočnim sustavima ovo se mjerenje izvodi na jednak način kao kod zračnih kočnih sustava, s tom razlikom da se manometar A ne spaja na kočni cilindar već na zračni dio pretvornika zrak – hidraulika prednje osovine.

Vozila opremljena hidrauličkim kočnim sustavom obično imaju električni prekidač za aktivaciju kočnih svjetala koji se nalazi ispod papučice kočnice. Zbog toga se svjetla pale prije pojave otpora na papučici kočnice.



Slika 57. Kočna svjetla se pale prije porasta tlaka u kočnom sustavu

18. Kompresor puni od $0,5p_{\max}$ do p_{\max} (na približno 1500/min)

S kompresorom počinje svaka kočna instalacija. Njegova je zadaća da uzima zrak iz okoliša i tlači ga u spremnike pohranjujući tako energiju za buduće procese kočenja. Provjera ispravnosti kompresora u ovoj točki obavlja se provjerom vremena punjenja spremnika instalacije. Za ispitivanje ove točke dovoljan je samo manometar B koji je spojen na spremnik drugog kruga. Ispitivanje se obavlja na način da se tlak u spremnicima spusti na polovinu maksimalnog tlaka koji je bio prije izmjeren. Kompresor je, kao i svaki drugi klipni mehanizam, podložan trošenju svojih dijelova. Trošenjem klipnih prstena, košuljice cilindra i samog klipa dolazi do povećanja zazora između klipa i cilindra. Kroz taj povećani zazor otvoren je put ulju u kompresijski prostor, a zraku iz kompresijskog prostora van. Zbog velikih gubitaka koji mogu nastati zbog istrošenosti kompresora potrebno je provjeriti njegovu moć punjenja spremnika stlačenim zrakom.

Redom se moraju obavljati slijedeće radnje kod ispitivanja ove točke:

- Spojiti manometar na kontrolni priključak spremnika zraka 2. kruga
- Ako je na vučno vozilo spojeno priključno vozilo, potrebno je odspojiti napojni vod (crvenu spojku)
- Spustiti tlak u spremnicima na razinu manju od polovine maksimalnog tlaka. Tlak možemo ispustiti ispuštanjem zraka na spremnicima ili uzastopnim pritiskanjem papučice kočnice.
- Pokrenuti motor i dostići 1500 o/min prije nego što tlak u spremnicima dostigne razinu od polovine maksimalnog tlaka
- Kada kazaljka manometra koji je spojen na spremnik pkaže da je postignuta polovina maksimalnog tlaka, započeti sa mjerenjem vremena punjenja spremnika uz pomoć štoperice
- Držeći broj okretaja na 1500 o/min pričekati da regulator tlaka preusmjeri stlačeni zrak u atmosferu, odnosno dok se kazaljka manometra ne zaustavi. Na štoperici očitati vrijeme punjenja spremnika koje ne smije biti veće od 180 sekundi.

19. Prazni hodovi glavnog kočnog ventila

Glavni kočni ventil uzima stlačeni zrak iz spremnika 1. i 2. kruga. Pritiskanjem papučice glavnog kočnog ventila moduliramo (podešavamo) komandni tlak određujući time intenzitet kočenja. Za ispitivanje ove točke koristi se manometar A koji mora biti spojen na cilindar prednje osovine. Provjera ispravnog funkcioniranja glavnog kočnog cilindra obavlja se provjeravajući njegov prazni hod prije početka stvaranja tlaka u kočnim cilindrima i prazni hod nakon postizanja maksimalnog iznosa tlaka u kočnim cilindrima.

Redom se moraju obavljati slijedeće radnje kod ispitivanja ove točke:

- Spojiti manometar na kontrolni priključak kočnog cilindra prve osovine
- Razina tlaka u spremnicima ne smije biti manja od radnog tlaka kočne instalacije
- Polako rukom pritiskati papučicu kočnice istovremeneo prateći tlak na manometru
- Pritisnuti papučicu kočnice nogom i pratiti porast tlaka na manometru. U trenutku kada tlak na manometru prestane rasti pokušati stisnuti papučicu do kraja.

Prije nego što tlak u kočnom cilindru počne rasti, trebalo je osjetiti 5-6 mm hoda ventila.

Trebalo bi postojati još barem 3-4 mm hoda glavnog kočnog ventila za vrijeme kojeg se tlak na manometru ne mijenja.

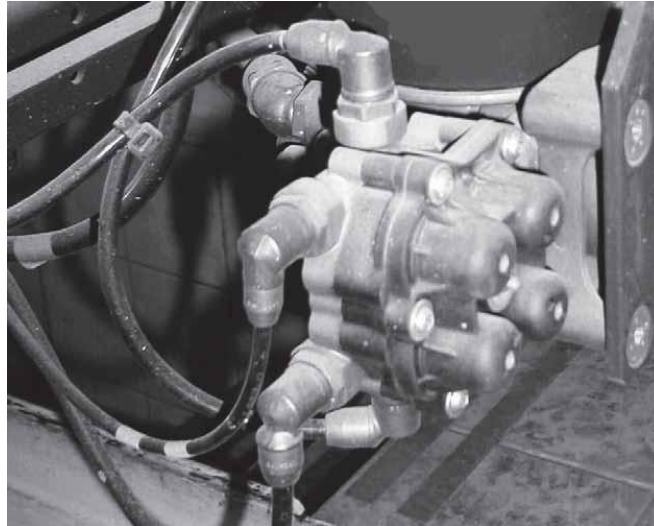
Na kombiniranim zračno – hidrauličkim kočnim sustavima ovo se mjerenje izvodi na jednak način kao kod zračnih kočnih sustava, s tom razlikom da se manometar A ne spaja na kočni cilindar već na zračni dio pretvornika zrak – hidraulika prednje osovine. Ako je vozilo opremljeno hidrauličkim kočnim sustavom s pojačivačem sile kočenja, onda je potrebno pokrenuti pogonski motor vozila prije početka ispitivanja ove točke i na papučicu kočnice se postavlja dinamometar.

20. Funkcija višekružnog zaštitnog ventila

Kod ove točke Kontrolnog lista ispituje se funkcionalnost višekružnog zaštitnog ventila.

Funkcija višekružnog zaštitnog ventila je da odvoji oštećeni krug na vozilu od ostatka instalacije koji je ispravan i tako osigura da se sa ostatkom efikasnosti kočenja vozilo može zaustaviti ili dovesti do servisa. Višekružni zaštitni ventil se nalazi iza regulatora tlaka i isušivača zraka i iz njega se razvodi stlačeni zrak u spremnike svih krugova na vozilu. Ovdje je najčešće riječ o četverokružnom zaštitnom ventilu. Za ispitivanje ove točke koristi se oba manometra koji su spojeni kako je prikazano na shemi. Višekružni zaštitni ventil se sastoji od više ventila opterećenih oprugama. Te ventile možemo prepoznati po cilindričnim kućištima na tijelu višekružnog zaštitnog ventila. Svaki od tih ventila služi za zaštitu pojedinog kruga na vozilu. Kada dođe do ispadanja jednog od krugova koji se manifestira kao gubljenje zraka, ispod ventila koji osigurava taj krug pada tlak. Kao posljedica pada tlaka ispod ventila, opruga koja opterećuje ventil prevladava i zatvara taj krug odvajajući ga od ostatka instalacije.

Na kombiniranim zračno – hidrauličkim kočnim sustavima ovo se mjerenje izvodi na jednak način kao kod zračnih kočnih sustava, s tom razlikom da se manometar A ne spaja na kočni cilindar već na zračni dio pretvornika. Kod hidrauličkih sustava se ovo mjerenje ne izvodi.

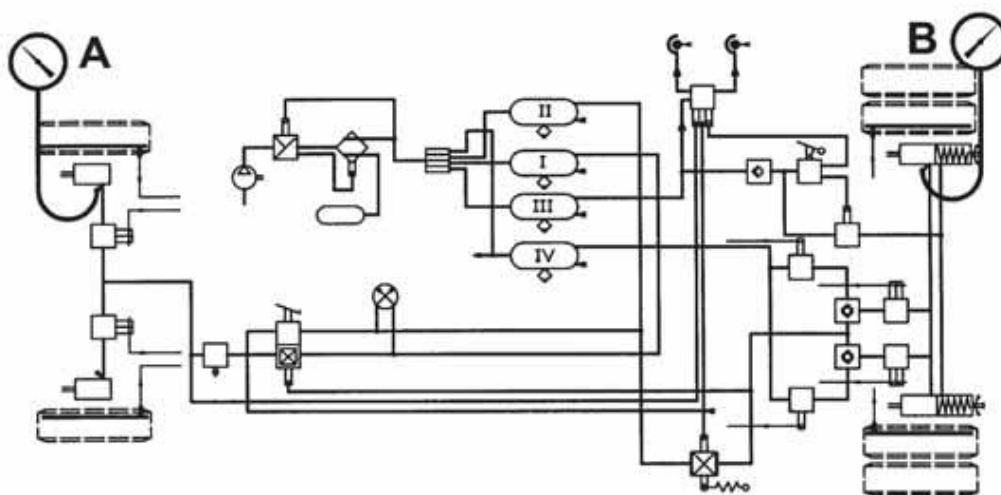


Slika 58. Čtetverokružni zaštitni ventil

21. Razlika odziva prednje osovine vučnog vozila i stražnje osovine vučnog vozila

Zbog posebnosti fizike gibanja teretnog, a pogotovo sklopa vučnog vozila sa priključnim vozilom, razlika tlakova u kočnim cilindrima prednje i stražnje osovine, u početku kočenja (znači prije nego što tlakovi u cilindrima ne dostignu otprilike 1 bar), ne smije biti veća od 0,4 bar. Shema spajanja manometara na kočnu instalaciju za potrebe ispitivanja ove točke može se vidjeti na Slika 59. U prethodnoj točki je manometar B bio spojen na spremnik drugog kruga, a u ovoj točki manometar B se mora spojiti na kočni cilindar druge osovine. Dok manometar A mora biti spojen na kontrolni priključak prednje osovine.

Cilj ovog ispitivanja je utvrditi za koliko će se povećati tlak u jednoj osovini prije nego što se pojavi tlak u drugoj osovini.



Slika 59. Shema spajanja manometra na kočnu instalaciju

Redom se moraju obavljati slijedeće radnje kod ispitivanja ove točke:

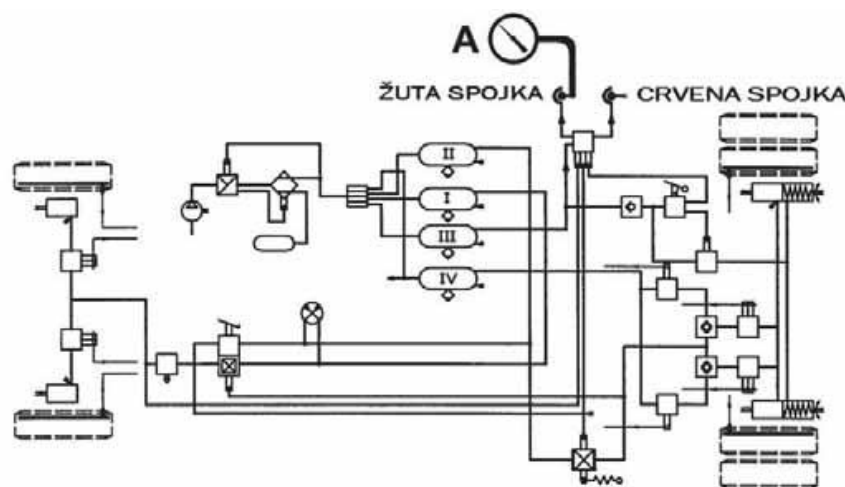
- Tlak u instalaciji mora biti najmanje na razini radnog tlaka instalacije
- Spojiti manometre na kočne cilindre prednje osovine (manometar A) i stražnje osovine (manometar B)
- Polako kočiti radnom kočnicom i uspoređivati tlakove na manometrima A i B. U početku kočenja prvo će krenuti kazaljka od jednog manometra. Nastaviti lagano pritiskati papučicu kočnice sve dok se ne pokrene kazaljka na drugom manometru. U tom trenutku zaustaviti pritiskanje papučice i pričekati da se obje kazaljke umire. Kada se obje kazaljke umire, potrebno je očitati razliku i upisati ju u pripadajuću rubriku na kontrolnom listu.

Kod kombiniranih zračno – hidrauličkih sustava manometri se spajaju na pretvornike zrak – hidraulika prednje i stražnje osovine.

Kod hidrauličkih kočnih sustava ovo se mjerenje ne izvodi.

22. Aktiviranjem pomoćne kočnice vučnog vozila, pokreće se radno kočenje priključnog vozila

Ova se točka ispituje samo i obavezno na vučnim vozilima tj. na onim vozilima na koja je ugrađena oprema za vuču priključnih vozila (žuta i crvena spojka, kuka, priključak za električnu instalaciju prikolice). Ovu točku nije moguće ispitati na vozilima koja nisu opremljena za vuču vozila. Aktiviranjem pomoćnog kočenja vučnog vozila pada tlak u krugu pomoćne kočnice. Pad tlaka u tom krugu pokreće komandni ventil prikolice na način da on poveća tlak u komandnom vodu prema priključnom vozilu isto kao da je aktivirana radna kočnica vučnog vozila. Tlak u komandnom vodu izaziva kočenje priključnog vozila. Tako provjeravamo ispravan rad komandnog ventila prikolice kod pomoćnog kočenja vučnog vozila.



Slika 60. Shema spajanja na kočnu instalaciju

Redom se moraju obavljati slijedeće radnje kod ispitivanja ove točke:

- Tlak u instalaciji mora biti najmanje na razini radnog tlaka instalacije
- Priključiti manometar na žutu spojku pomoću odgovarajućeg adaptera
- Povući polugu parkirne kočnice i maksimalno aktivirati funkciju parkirnog kočenja.

Tlak na žutoj spojci ne smije biti manji od 6,5 bara, te na spoju žute spojke i odgovarajućeg adaptera ne smije biti propuštanja zraka.

22. Mjerenje sile kočenja na valjcima

Ispitivanje kočnica motornih vozila opremljenih zračnom kočnom instalacijom obavlja se na valjcima opremljenim sensorima tlaka pomoću kojih se može snimati tlak u komandnom vođu i tlak u kočnim cilindrima vozila. Ova uputa je napisana za valjke koji su opremljeni sa samo dva senzora tlaka: jedan za mjerenje komandnog tlaka i jedan za mjerenje tlaka u kočnim cilindrima po osovina.

Vrlo je važno držati se slijedećih sigurnosnih uputa:

- u valjke treba ulaziti polako
- kočiti treba kontinuirano i bez naglih kočenja
- senzore tlaka spajati pažljivo i ispravno
- zabranjeno je stajati na valjcima i blizu vozila koje se ispituje dok su valjci u pogonu
- iz valjaka treba izlaziti samo kada su pokrenuti

Kod teretnih vozila (vozila koja nemaju žutu i crvenu spojku) koja nemaju kontrolnog priključka na komandnom vođu senzor komandnog tlaka nije potrebno spajati. Tlak u kočnim cilindrima treba obavezno snimiti jer nam je potreban za proračun koeficijenta kočenja s obzirom na najveću dopuštenu masu.

Da bi vozilo zadovoljilo ovu točku pregleda potrebno je dobiti slijedeće rezultate:

- koeficijent kočenja radne kočnice s obzirom na ispitnu masu bi trebao biti najmanje 45%, odnosno 50% za vozila kategorija M, ili mora biti postignuta blokada kotača
- koeficijent kočenja radne kočnice s obzirom na najveću dopuštenu masu mora biti najmanje 45%, odnosno 50% za vozila kategorija M
- koeficijent kočenja pomoćne kočnice mora biti najmanje 20% ili mora biti postignuta blokada kotača
- razlika maksimalnih sila radne kočnice na kotačima iste osovine ne smije biti veća od 25% s obzirom na veću silu kočenja na nekom od kotača te osovine
- razlika maksimalnih sila pomoćne kočnice na kotačima iste osovine ne smije biti veća od 30% s obzirom na veću silu kočenja na nekom od kotača te osovine.
- ovalnost kočenja po kotaču ne smije biti veća od 20%

8. Zaključak

Napredovanje kočnih sustava počelo je s pojavom prvih prijevoznih sredstava. Sve do pojave prvih vozila pogonjenih motorima s unutrašnjim izgaranjem nije postojala potreba za razvoj složenih kočnih sustava. Motori s unutarnjim izgaranjem omogućili su cestovnim vozilima daleko veće brzine kretanja od konjskih zaprega zbog čega se javila potreba za efikasnijim kočnim sustavima. Razvoj kočnih sustava krenuo je od složenih mehaničkih sustava koji nisu bili vrlo efikasni, i zahtijevali su relativno velike sile aktivacije kočnog sustava, što ih je činilo nepraktičnima. Uvođenje hidrauličkih sustava s pojačivačima sile kočenja i zračnih kočnih sustava značajno je olakšalo proces kočenja za vozača.

U današnje automobile se u pravilu ugrađuju dvije vrste kočnica: disk i bubanj kočnice. Iako su kočni sustavi na putničkim i teretnim vozilima vrlo slični, postoje neke bitne razlike u njihovom radu, jer je masa puno veća kod teretnih vozila i mijenja se ovisno o količini tereta, pa se kočni sustavi moraju prilagoditi stupnju opterećenosti vozila da bi njihov rad bio optimalan. Zbog toga su razvijeni ARSK ventili (automatski regulator sile kočenja), koji kod teretnih vozila najčešće rade u sprezi sa zračnim kočnim sustavom. Razvojem elektronike, takve ARSK ventile zamijenio je EBS, sustav za elektroničko nadziranje kočenja.

Ubrzani razvoj tehnike zahtijeva veću fleksibilnost zakonske regulative koja mora ići u korak s novim tehničkim rješenjima. Nova tehnička rješenja omogućila su pojavu većih sklopova teretnih vozila koja mogu prevoziti veće količine tereta. Danas se ograničava maksimalna duljina sklopa vučnog i priključnog vozila na 16,5 m za tegljače sa poluprikolicom, odnosno 18.75 m za teretna vučna vozila s prikolicom.

Napredovanje kočnih sustava utjecat će i na tehnički pregled. Procedure za izvođenje tehničkog pregleda kočnica morati će se prilagođavati novim tehničkim rješenjima na području kočnih sustava i napredovati u skladu s razvojem kočnim sustavima da vozači budu sigurni na cestama.

Literatura

[1] www.wikipedia.org

[2] Skupina autora – Tehnika motornih vozila

[3] Fsb predavanja

[4] <http://www.automobilizam.net/kocioni-sistem/>