

Izrada modela i proračun naprezanja sklopa klipa, cilindra i glave motora HATZ

Ljubičić, Matej

Undergraduate thesis / Završni rad

2015

Degree Grantor / Ustanova koja je dodijelila akademski / stručni stupanj: **University of Zagreb, Faculty of Mechanical Engineering and Naval Architecture / Sveučilište u Zagrebu, Fakultet strojarstva i brodogradnje**

Permanent link / Trajna poveznica: <https://urn.nsk.hr/urn:nbn:hr:235:963679>

Rights / Prava: [In copyright](#)/[Zaštićeno autorskim pravom.](#)

Download date / Datum preuzimanja: **2024-07-15**

Repository / Repozitorij:

[Repository of Faculty of Mechanical Engineering and Naval Architecture University of Zagreb](#)



SVEUČILIŠTE U ZAGREBU
FAKULTET STROJARSTVA I BRODOGRADNJE

ZAVRŠNI RAD

Matej Ljubičić

Zagreb, 2015.

SVEUČILIŠTE U ZAGREBU
FAKULTET STROJARSTVA I BRODOGRADNJE

ZAVRŠNI RAD

Mentor:

Doc. dr. sc. Darko Kozarac

Student:

Matej Ljubičić

Zagreb, 2015.

Izjavljujem da sam ovaj rad izradio samostalno koristeći stečena znanja tijekom studija i navedenu literaturu.

Zahvaljujem se svome mentoru, doc. dr. sc Darku Kozarcu, na svoj pruženoj pomoći i korisnim savjetima u izradi ovoga rada.

Matej Ljubičić



SVEUČILIŠTE U ZAGREBU
FAKULTET STROJARSTVA I BRODOGRADNJE



Središnje povjerenstvo za završne i diplomske ispite
Povjerenstvo za završne ispite studija strojarstva za smjerove:
procesno-energetski, konstrukcijski, brodstrojarski i inženjersko modeliranje i računalne simulacije

Sveučilište u Zagrebu Fakultet strojarstva i brodogradnje	
Datum	Prilog
Klasa:	
Ur.broj:	

ZAVRŠNI ZADATAK

Student: Matej Ljubičić Mat. br.: 0035178678

Naslov rada na hrvatskom jeziku: **Izrada modela i proračun naprezanja sklopa klipa, cilindra i glave motora HATZ.**

Naslov rada na engleskom jeziku: **Model creation and stress analysis of piston, cylinder and head assembly of HATZ engine.**

Opis zadatka:

U Laboratoriju za motore i vozila trenutno se gradi eksperimentalni postav za ispitivanje izgaranja motora s unutarnjim izgaranjem. Temelj tog postava je motor HATZ 1D81. S obzirom da će se motor podvrgnuti opterećenju koje je veće nego što je opterećenje za koji je motor izvorno konstruiran, potrebno je provjeriti naprezanja koja će se javiti u glavnim elementima motora (klip, cilindar i glava). Proračun naprezanja napraviti će se metodom konačnih elemenata za stacionarna stanja, tj. elementi koji su inače opterećeni promjenjivim opterećenjem izolirati će se, a na spojnim mjestima postaviti će se odgovarajuća ograničenja ili opterećena. U radu je prema tome potrebno:

1. Izraditi CAD model klipa, cilindra i glave motora
2. Analizirati sile u klipnom mehanizmu za nekoliko različitih opterećenja motora i kutova zakreta koljenastog vratila.
3. Izraditi mreže konačnih elemenata za zadane elemente s različitim gustoćama elemenata.
4. Odrediti opterećenja i ograničenja koja će se na pojedinim mjestima koristiti, a kojima će se najbolje simulirati stanje u kojem se ti elementi u radu nalaze.
5. Provesti proračune naprezanja.
6. Analizirati rezultate.


Pri izradi se treba pridržavati pravila za izradu završnog rada. U radu navesti korištenu literaturu i eventualno dobivenu pomoć.

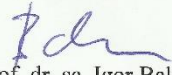
Zadatak zadan:
25. studenog 2014.

Rok predaje rada:
1. rok: 26. veljače 2015.
2. rok: 17. rujna 2015.

Predviđeni datumi obrane:
1. rok: 2., 3., i 4. ožujka 2015.
2. rok: 21., 22., i 23. rujna 2015.
Predsjednik Povjerenstva:

Zadatak zadao:


Doc. dr. sc. Darko Kozarac


Prof. dr. sc. Igor Balen

SADRŽAJ

SADRŽAJ	I
POPIS SLIKA	II
POPIS TABLICA	IV
POPIS OZNAKA FIZIKALNIH VELIČINA, JEDINICA I KRATICA	V
SAŽETAK	VII
SUMMARY	VIII
1. UVOD	1
2. IZRADA CAD MODELA KLIPA, CILINDRA I GLAVE MOTORA	2
3. OPTEREĆENJA U KLIPNOM MEHANIZMU	4
3.1. Podaci o motoru HATZ 1D81	4
3.1.1. Podaci o ispitnome motoru	4
3.2. Izračunavanje potrebnih veličina za proračun naprezanja	7
4. PRORAČUN NAPREZANJA KLIPA, CILINDRA I GLAVE MOTORA	11
4.1. Kreiranje modela i definiranje materijala elemenata	12
4.2. Definiranje sklopa i vrste opterećenja	13
4.3. Kreiranje mreže konačnih elemenata	14
4.3.1. Odabir vrste konačnih elemenata	14
4.3.2. Generiranje mreže konačnih elemenata na klipu	15
4.3.3. Generiranje mreže konačnih elemenata na cilindru	16
4.3.4. Generiranje mreže konačnih elemenata na glavi motora	16
4.4. Definiranje opterećenja i rubnih uvjeta	17
4.4.1. Opterećenja i rubni uvjeti na klipu	17
4.4.2. Opterećenja i rubni uvjeti na cilindru	19
4.4.3. Opterećenja i rubni uvjeti na glavi motora	20
4.5. Ispitivanje mreže konačnih elemenata	24
4.5.1. Prikaz konvergencije pomaka klipa	24
4.5.2. Prikaz konvergencije pomaka cilindra	26
4.5.3. Prikaz konvergencije pomaka glave motora	27
4.6. Rezultati analize	28
4.6.1. Naprezanja i deformacije klipa	29
4.6.2. Naprezanja i deformacije cilindra	33
4.6.3. Naprezanja i deformacije glave motora	37
5. ZAKLJUČAK	42
LITERATURA	43
PRILOZI	44

POPIS SLIKA

Slika 2.1.	CAD model glave motora.....	2
Slika 2.2.	CAD model klipa	3
Slika 2.3.	CAD model cilindra	3
Slika 3.1..	Postav motora u Laboratoriju za motora i vozila	4
Slika 3.2.	Graf ubrzanja klipa u ovisnosti o kutu zakreta KV	5
Slika 3.3.	Graf tlaka u cilindru u ovisnosti o kutu zakreta KV	6
Slika 3.4.	Graf sile u klipnjači u ovisnosti o kutu zakreta KV	6
Slika 3.5.	Graf sile kojom klip pritišće stijenku cilindra u ovisnosti o kutu zakreta KV	7
Slika 3.6.	Kinematika klipnog mehanizma	8
Slika 3.7.	Volumen udubljenja u čelu klipa	9
Slika 4.1.	Definiranje materijala elemenata	12
Slika 4.2.	Definiranje sklopa i vrste opterećenja	13
Slika 4.3.	Osnovni tetraedarski konačni element	14
Slika 4.4.	Odabir osnovnih tetraedarskih konačnih elemenata.....	15
Slika 4.5.	Mreže konačnih elemenata na klipu	15
Slika 4.6.	Mreže konačnih elemenata na cilindru.....	16
Slika 4.7.	Mreže konačnih elemenata na glavi motora	16
Slika 4.8.	Opterećenja na klipu pri 0° KV	17
Slika 4.9.	Opterećenja na klipu pri 360° KV	18
Slika 4.10.	Opterećenja na klipu pri 372° KV.....	18
Slika 4.11.	Opterećenja na cilindru pri 0° i 360° KV	19
Slika 4.12.	Opterećenja na cilindru pri 372° KV	20
Slika 4.13.	Opterećenja glave motora pri 0° KV	22
Slika 4.14.	Opterećenja glave motora pri 360° i 372° KV	22
Slika 4.15.	Rubni uvjeti pomaka glave motora	23
Slika 4.16.	Prikaz mjesta najvećeg pomaka na klipu za različite gustoće mreže konačnih elemenata.....	25
Slika 4.17.	Graf konvergencije najvećeg pomaka na klipu	25
Slika 4.18.	Prikaz mjesta najvećeg pomaka na cilindru za različite gustoće mreže konačnih elemenata	26
Slika 4.19.	Graf konvergencije najvećeg pomaka na cilindru.....	27
Slika 4.20.	Prikaz mjesta najvećeg pomaka na glavi motora za različite gustoće mreže konačnih elemenata	27
Slika 4.21.	Graf konvergencije najvećeg pomaka na glavi motora	28
Slika 4.22.	Ekvivalentna naprezanja klipa pri 0° KV	29
Slika 4.23.	Pomaci klipa pri 0° KV	30
Slika 4.24.	Ekvivalentna naprezanja klipa pri 360° KV	30
Slika 4.25.	Pomaci klipa pri 360° KV	31
Slika 4.26.	Ekvivalentna naprezanja klipa pri 372° KV	32
Slika 4.27.	Pomaci klipa pri 372° KV	32
Slika 4.28.	Ekvivalentna naprezanja cilindra pri 0° KV	33
Slika 4.29.	Pomaci cilindra pri 0° KV	34
Slika 4.30.	Ekvivalentna naprezanja cilindra pri 360° KV	35
Slika 4.31.	Pomaci cilindra pri 360° KV	35
Slika 4.32.	Ekvivalentna naprezanja cilindra pri 372° KV	36
Slika 4.33.	Pomaci cilindra pri 372° KV	37
Slika 4.34.	Ekvivalentna naprezanja glave motora pri 0° KV	38

Slika 4.35. Pomaci glave motora pri 0° KV	39
Slika 4.36 Ekvivalentna naprežanja glave motora pri 360° KV	39
Slika 4.37. Pomaci glave motora pri 360° KV	40
Slika 4.38. Ekvivalentna naprežanja glave motora pri 372° KV	40
Slika 4.39. Pomaci glave motora pri 372° KV	41

POPIS TABLICA

Tablica 3.1. Podaci o motoru	5
Tablica 4.1. Karakteristične točke za proračun	11
Tablica 4.2. Mjerne jedinice u programskom paketu Abaqus	11

POPIS OZNAKA FIZIKALNIH VELIČINA, JEDINICA I KRATICA

Oznaka	Jedinica	Opis
A	m^2	površina
a	m/s^2	ubrzanje
A_i	m^2	površina tanjura ispušnog ventila
A_{is}	m^2	površina sjedišta ispušnog ventila u glavi motora
A_{ok}	m^2	površina provrta osovinice klipa
A_u	m^2	površina tanjura usisnog ventila
A_{us}	m^2	površina sjedišta usisnog ventila u glavi motora
D	m	promjer cilindra
E	N/mm^2	Youngov modul elastičnosti
F	N	sila
F_i	N	sila na tanjur ispušnog ventila
F_{klip}	N	sila u klipnjači
F_n	N	sila kojom klip pritišće stijenku cilindra
F_u	N	sila na tanjur usisnog ventila
H	m	hod klipa
h	m	položaj čela klipa u cilindru
h_{GMT}	m	položaj čela klipa u GMT
h_{12°	m	udaljenost čela klipa od glave za kut $\alpha=12^\circ$
h_{372°	m	položaj čela klipa za kut zakreta KV od 372°
l	m	duljina klipnjače
p	Pa	tlak
p_{cil}	Pa	tlak u cilindru
p_{is}	Pa	tlak koji djeluje na sjedište ispušnog ventila u glavi motora
p_{klip}	Pa	tlak na provrt osovinice klipa
p_{us}	Pa	tlak koji djeluje na sjedište usisnog ventila u glavi motora
r	m	polumjer koljenastog vratila
V	m^3	volumen
V_{ck}	m^3	volumen između čela klipa i glave
V_H	m^3	radni volumen
V_K	m^3	kompresijski volumen
V_{klip}	m^3	volumen udubljenja u čelu klipa
V_{max}	m^3	najveći volumen u cilindru
V_{min}	m^3	najmanji volumen u cilindru

α	°	kut zakreta KV mjereno od GMT na početku usisa
β	°	kut odklona klipnjače od uzdužne osi cilindra
ε	-	kompresijski omjer
λ	-	omjer klipnjače
ν	-	Poissonov koeficijent
ρ	kg/m ³	gustoća

DMT	donja mrtva točka
GMT	gornja mrtva točka
KV	koljenasto vratilo

SAŽETAK

U ovome radu proveo se proračun naprezanja sklopa cilindra, klipa i glave motora HATZ 1D81. Taj motor nalazi se u Laboratoriju za motore i vozila i biti će podvrgnut većim opterećenjima nego što su ona za koja je prvotno konstruiran. Cilj ovoga rada bio je provjeriti kolika se točno javljaju naprezanja u navedenim elementima.

Isprva je bilo potrebno izraditi CAD modele navedenih elemenata kako bi se mogao provesti proračun naprezanja pomoću metode konačnih elemenata. CAD modeli su izrađeni u programskom paketu Solidworks a proračun metodom konačnih elemenata proveden je u programskom paketu Abaqus. Jedan dio podataka potreban za proračun dan je od strane Fakulteta a ostale podatke trebalo je pronaći iz literature ili iz proračuna. Bilo je potrebno izračunati naprezanja za tri kuta zakreta koljenastog vratila, a to su 0° , 360° i 372° .

Na kreiranim modelima bilo je potrebno odrediti opterećenja i rubne uvjete kako bi se što vjernije simulirali stvarni uvjeti u kojima se ti dijelovi u radu nalaze. Svi dijelovi su opterećeni silom plinova u cilindru i silama koje preko drugih dijelova motora djeluju na njih. Mjesta dodira tih dijelova bilo je potrebno zamijeniti određenim rubnim uvjetima pomaka.

Provedeni proračun naprezanja metodom konačnih elemenata pokazao je kako je najviše opterećeni dio klip, što je bilo i za očekivati. Najveća naprezanja i deformacije javljaju se za kut zakreta koljenastog vratila od 372° kada je najveći tlak u cilindru.

Ključne riječi: motor s unutarnjim izgaranjem, klip, cilindar, glava motora, metoda konačnih elemenata, proračun naprezanja

SUMMARY

In this paper, there has been conducted the stress analysis of cylinder, piston and engine head of the HATZ 1D81 internal combustion engine. The engine, that is located in the Laboratory for engines and vehicles, will be subjected to higher loads than those for which it was originally designed. The aim of this study was to determine the distribution of stress in the models.

At first, it was necessary to create CAD models and then using the finite element method, conduct the stress analysis. CAD models were generated in software Solidworks and the stress analysis was conducted in software Abaqus using the finite element method. One part of data necessary for the analysis was given from the University and other parts of data had to be taken from literature or calculated. The stress analysis had to be done for three angles of crankshaft, 0°, 360° and 372°.

Loads and boundary conditions had to be simulated so it could describe the real condition those elements were subjected to. All elements were subjected to pressure from gases inside the cylinder and forces that came from other parts of engine. Places of contact had to be replaced with adequate boundary conditions.

Stress analysis that was conducted using the finite element method revealed that the most stressed element was the piston, as we could have expected. Highest values of stress and deformation were at 372 degrees turn of the crankshaft, during which is the highest pressure in the cylinder.

Key words: internal combustion engine, piston, cylinder, engine head, finite element method, stress analysis

1. UVOD

Motori s unutarnjim izgaranjem čine veliku većinu pogonskih agregata mnogih vozila i plovila. Motori s unutarnjim izgaranjem pretvaraju kemijsku energiju goriva i mehanički rad. Negativna strana motora s unutarnjim izgaranjem su štetne emisije koje emitiraju. U današnje doba, ekološki osvješteno doba, sve više se pažnje daje očuvanju okoliša. Jedan od načina smanjivanja emisije štetnih plinova je optimiranje samog procesa izgaranja u motoru. Mnoge numeričke i matematičke metode su razvijene u tu svrhu. Te numeričke metode jako olakšavaju posao konstruktorima koji uz smanjenje emisija moraju razmišljati i o čvrstoći pojedinih komponenata motora.

Jedna od takvih numeričkih metoda je i metoda konačnih elemenata. Pomoću nje može se neki problem, za koji je prije trebalo jako puno vremena, riješiti u vrlo kratkom roku. Koristiti će se tetraedarski konačni elementi s kojima se mogu dobro opisati dijelovi složene geometrije. Tetraedarski konačni elementi spadaju u skupinu konformnih elemenata, što znači da monotono konvergiraju ka točnom rješenju.

U ovome radu pokušati će se pomoću metode konačnih elemenata odrediti naprezanja koja se javljaju u sklopu cilindra, klipa i glave motora HATZ 1D81. U Laboratoriju za motore i vozila izgrađen je eksperimentalni postav gdje će navedeni motor biti podvrgnut većim opterećenjima nego što su ona za koja je prvotno konstruiran. Uzeti će se kao da su ti dijelovi statički opterećeni i u programskom paketu Abaqus odrediti kolika se naprezanja javljaju. Proračun naprezanja provesti će se za tri položaja koljenastog vratila, 0° , 360° i 372° . Najveća naprezanja i deformacije očekuju se za kut zakreta od 372° kada je najveći tlak u cilindru. Potrebno je što vjernije opisati opterećenja koja se javljaju u tim dijelovima kako bismo sa sigurnošću mogli ustvrditi da rezultati dobiveni u programskom paketu doista odgovaraju stvarnim uvjetima. Biti će potrebno izraditi više mreža konačnih elemenata kako bismo mogli uspoređivati rezultate i biti sigurni kada možemo sa dovoljnom točnošću uzeti neke rezultate kao relevantne.

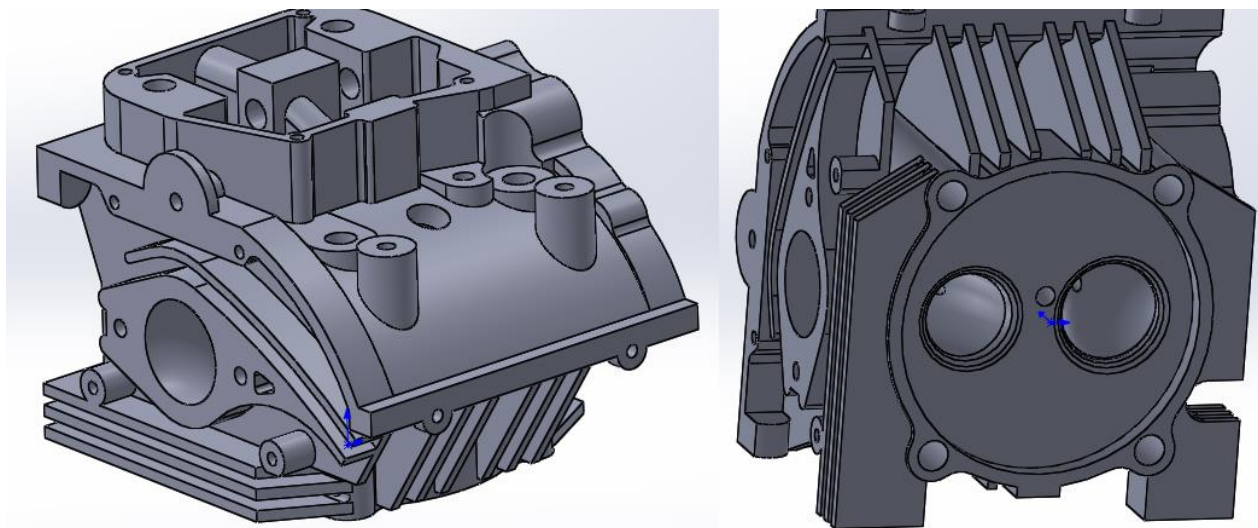
Dobivene rezultate potrebno je kritički razmotriti i upotrijebiti sve dosad stečeno znanje i iskustvo kako bi se točno interpretirali.

2. IZRADA CAD MODELA KLIPA, CILINDRA I GLAVE MOTORA

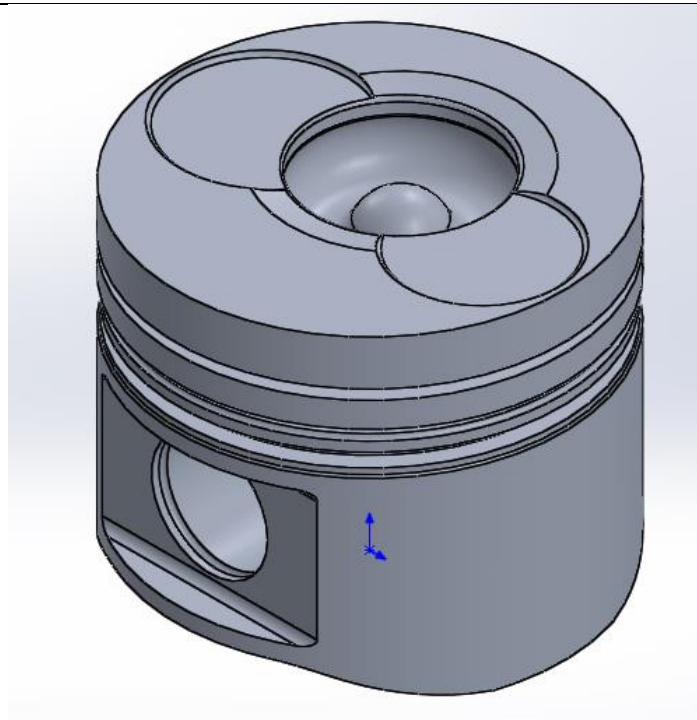
Razvojem softverskih paketa postalo je jednostavno i lako modeliranje predmeta čime se znatno olakšao posao inženjera. Jedan od takvih softverskih paketa je i Solidworks u kojemu su modelirani klip, cilindar i glava HATZ 1D81 motora.

Na samome početku rada, potrebno je nacrtati CAD modele navedenih dijelova. Razlog tome je što nisu postojali CAD modeli a oni su potrebni kako bi se proveo proračun napreznja. Većina mjerenja izvršila se pomoću pomičnog mjerila danog od strane Fakulteta. Zbog kompliciranosti dijelova, posebice glave motora, neke mjere nije bilo moguće uzeti sa velikom točnošću no kreirani modeli vjerno opisuju stvarne dijelove.

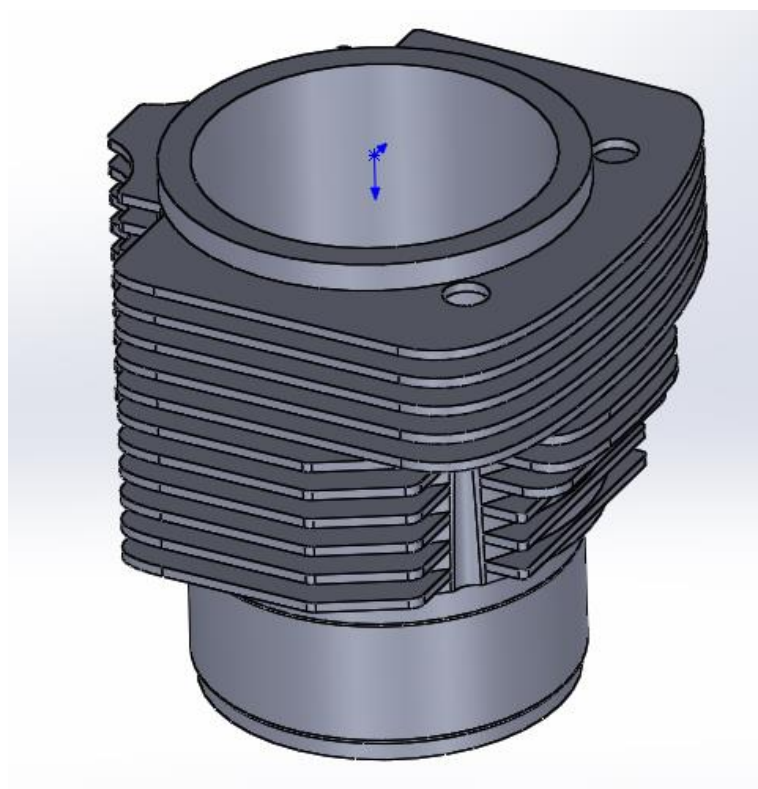
Modelirani elementi prikazani su na slikama 2.1., 2.2. i 2.3..



Slika 2.1. CAD model glave motora.



Slika 2.2. CAD model klipa.

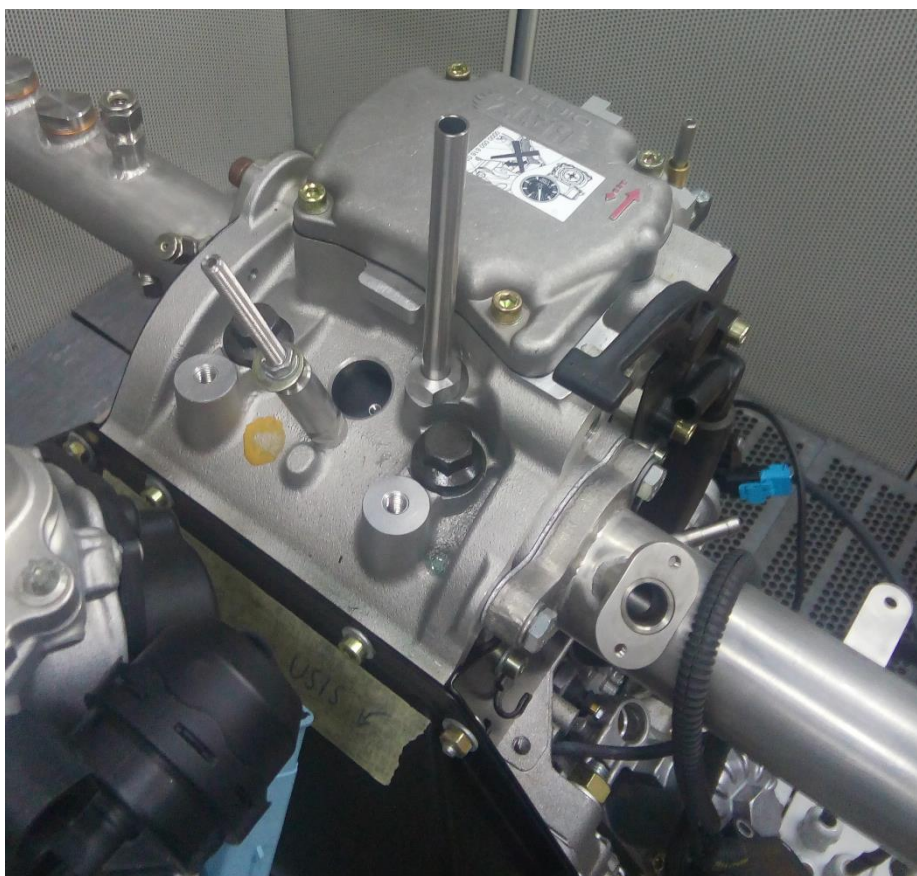


Slika 2.3. CAD model cilindra.

3. OPTEREĆENJA U KLIPNOM MEHANIZMU

3.1. Podaci o motoru HATZ 1D81

Hatz 1D81 je jednocilindrični, četverotaktni motor s unutarnjim izgaranjem pogonjen dizelskim gorivom. Koristi tehnologiju direktnog ubrizgavanja goriva u cilindar. U Laboratoriju za motore i vozila taj motor je prerađen tako da može raditi i s benzinskim gorivom (Slika 3.1.).



Slika 3.1. Postav motora u Laboratoriju za motore i vozila.

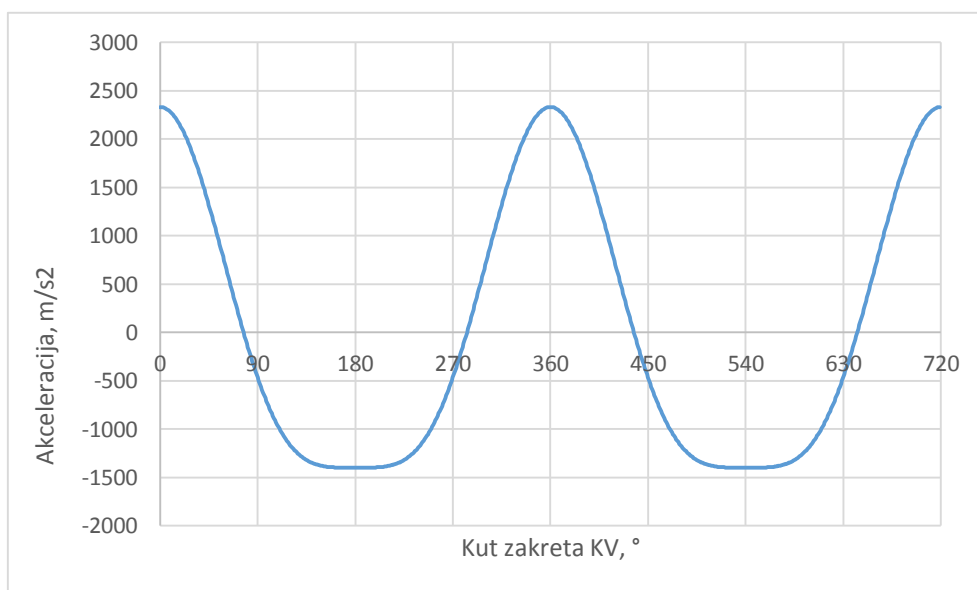
Podaci o serijskom motoru, dostupni na internet stranicama tvrtke HATZ [3], mogu se vidjeti u tablici 3.1.

Tablica 3.1. Podaci o motoru HATZ 1D81. [3]

OPIS	OZNAKA	IZNOS	MJERNA JEDINICA
Broj cilindara	z	1	-
Promjer cilindra	D	100	mm
Hod klipa	H	85	mm
Radni volumen	V_H	667	cm ³
Kompresijski omjer	ε	20,5	-
Duljina klipnjače	l	120	mm

3.1.1. Podaci o ispitnome motoru

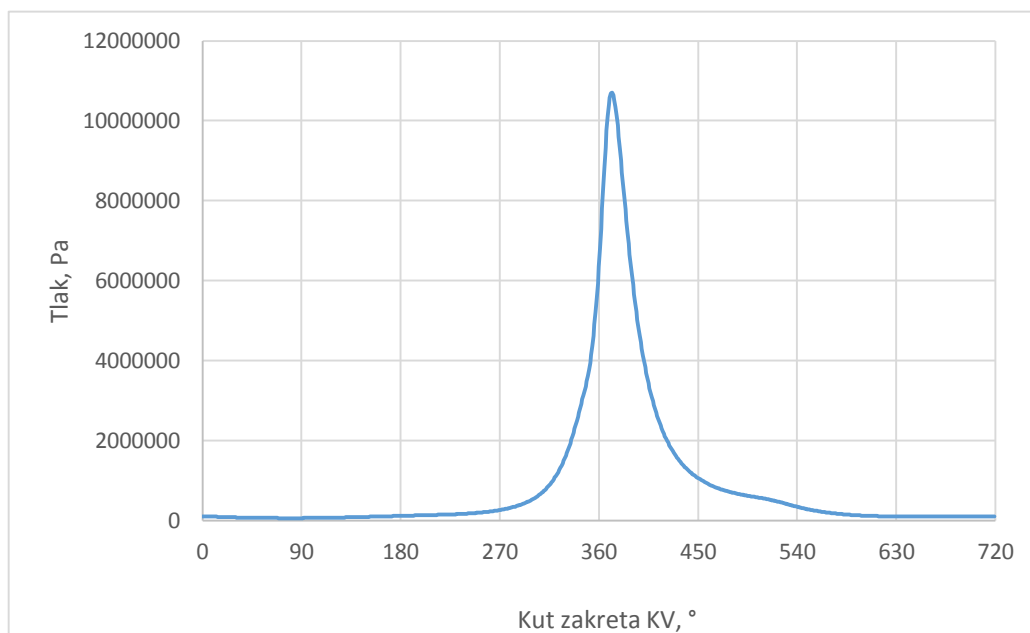
Motor koji je u postavu u Laboratoriju za motore i vozila biti će podvrgnut opterećenjima koja su veća nego što su opterećenja za koja je motor izvorno konstruiran.. Svi podaci prikazani su u ovisnosti o kutu zakreta koljenastog vratila s korakom od po jedan stupanj zakreta. Svi podaci su dani za jedan cijeli ciklus, što kod četverotaktnog motora iznosi 720 stupnjeva. Dana je ovisnost ubrzanja klipa o kutu zakreta koljenastog vratila (Slika 3.2.).



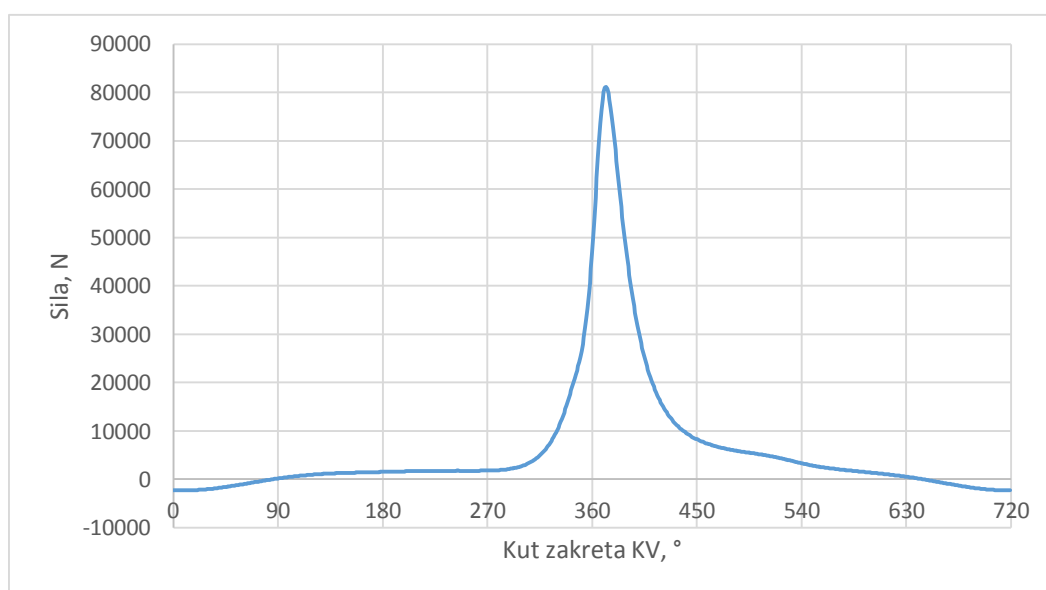
Slika 3.2. Graf ubrzanja klipa u ovisnosti o kutu zakreta koljenastog vratila.

Ubrzanje klipa u svim točkama zakreta koljenastog vratila važno je zbog određivanja sile inercije koja djeluje na klip. Sila inercije poprima najveću vrijednost u gornjoj mrtvoj točki kada je i najveća vrijednost ubrzanja. Zbog konačne duljine klipnjače, vrijednost ubrzanja je manja u donjoj mrtvoj točki.

Na slici 3.3. vidimo promjenu tlaka u cilindru i možemo uočiti nagli porast tlaka prilikom ekspanzije.



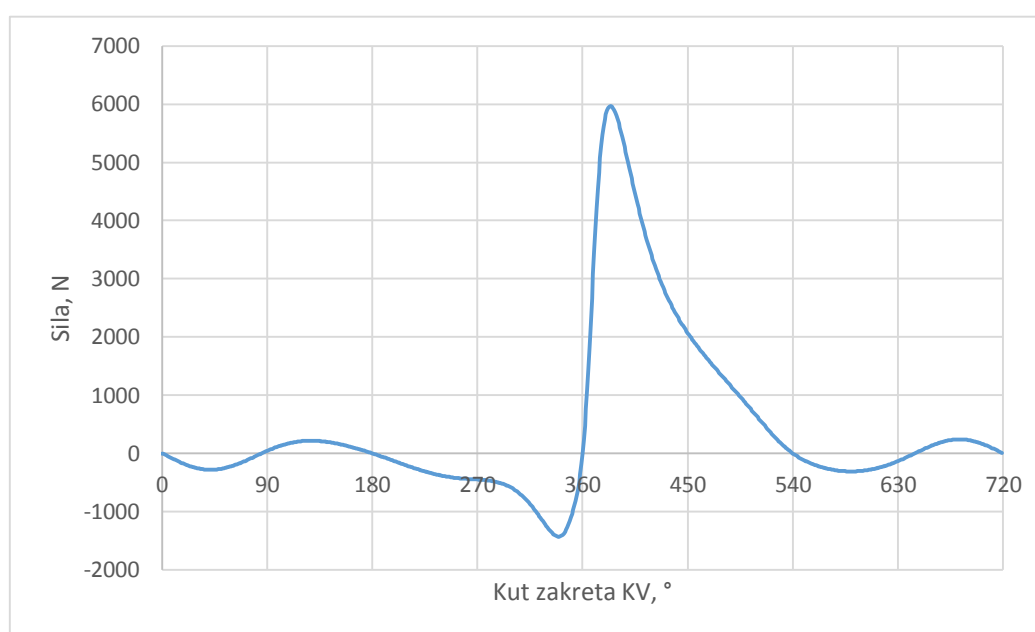
Slika 3.3. Graf tlaka u cilindru u ovisnosti o kutu zakreta koljenastog vratila.



Slika 3.4. Graf sile u klipnjači u ovisnosti o kutu zakreta koljenastog vratila.

Sila koja djeluje na klip preko osovinice klipa u smjeru položaja klipnjače pokazana je na slici 3.4. Sila u klipnjači definirana je tako da komponenta koja djeluje na klip ima pozitivnu vrijednost ako je usmjerena od velike prema maloj glavi klipnjače. Ako je usmjerena u suprotnom smjeru, tada je sila negativna.

Sila kojom klip pritišće stijenku cilindra prikazana je na slici 3.5. Ta sila dolazi od sile u klipnjači kada klipnjača ne stoji paralelno sa uzdužnom osi cilindra. Navedena sila opterećuje klip i cilindar.



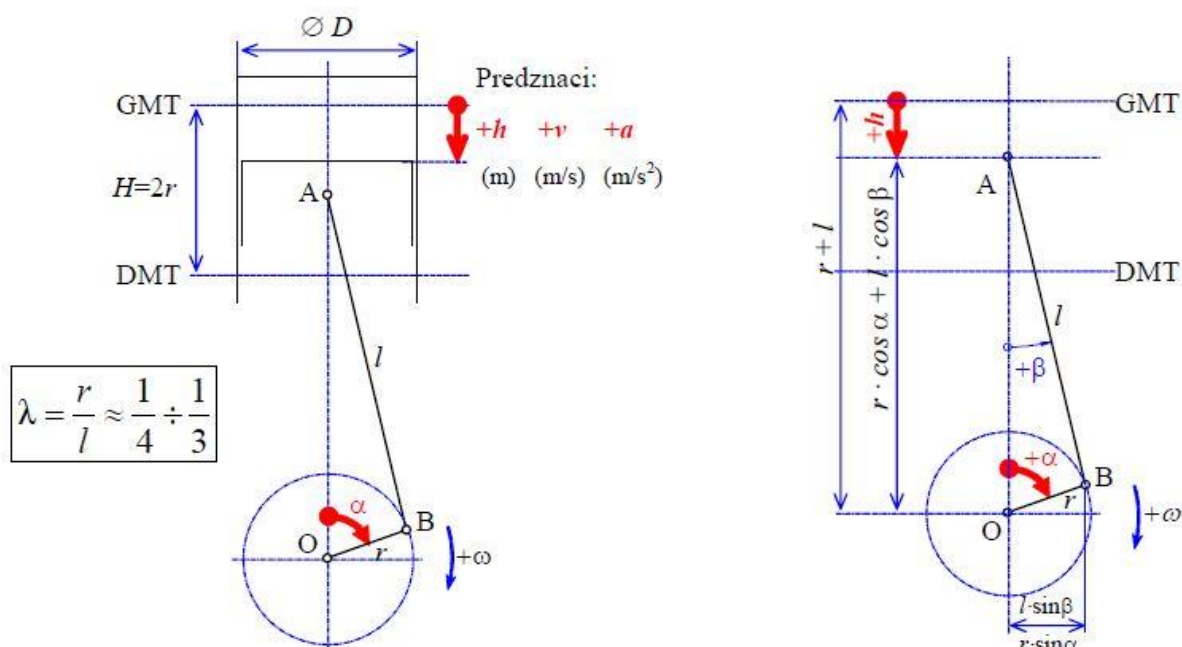
Slika 3.5. Graf sile kojom klip pritišće stijenku cilindra u ovisnosti o kutu zakreta koljenastog vratila.

3.2. Izračunavanje potrebnih veličina za proračun naprezanja

U ovome završnome radu potrebno je izračunati naprezanja za tri položaja koljenastog vratila: 0° , 360° i 372° . Ti kutevi zakreta odabrani su zbog činjenice da su time obuhvaćeni položaji kada su dijelovi najmanje i najviše opterećeni.

Prvo što će biti potrebno izračunati je položaj klipa u cilindru u tim trima karakterističnim položajima. Točan položaj klipa važan je zbog činjenice da se mora znati na

kolikoj točno površini djeluje tlak plinova u cilindru. Položaj klipa također je važan kako bi se odredilo na kolikoj površini djeluje sila kojom klip pritišće cilindar.



Slika 3.6. Kinematika klipnog mehanizma. [1]

Kompresijski omjer ε jednak je omjeru najvećeg volumena u cilindru i najmanjeg volumena:

$$\varepsilon = \frac{V_{\max}}{V_{\min}}, \quad (3.1)$$

gdje su: V_{\max} [m³] – najveći volumen u cilindru; V_{\min} [m³] – najmanji volumen u cilindru.

Klip u svojem translatorskom gibanju unutar cilindra se giba između dviju krajnjih točki (Slika 3.6). Jedna od tih krajnjih točki je gornja mrtva točka kada je klip najbliže čelu glave motora. Druga krajnja točka je kada je klip najviše udaljen od čela glave i ta točka se naziva donja mrtva točka. Put između te dvije točke se naziva hod klipa i on opisuje radni volumen motora:

$$V_H = \frac{D^2 \cdot \pi}{4} \cdot H = \frac{100^2 \cdot \pi}{4} \cdot 85 = 667588 \text{ mm}^2, \quad (3.2)$$

gdje su: V_H [m³] – radni volumen; D [m] – promjer cilindra; H [m] – hod klipa.

Volumen koji ostaje između vrha klipa i čela glave naziva se kompresijski volumen i

označuje se sa V_K . Najveći volumen u cilindru je zbroj radnog i kompresijskog volumena

$$V_{\max} = V_H + V_K, \quad (3.3)$$

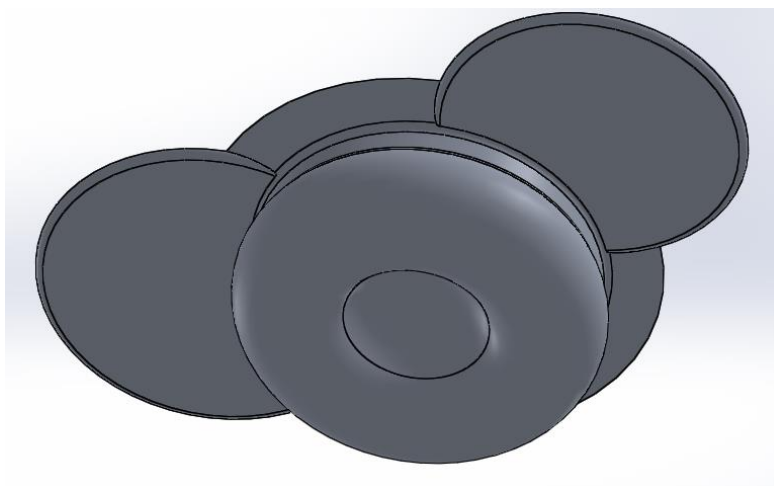
a najmanji je upravo kompresijski

$$V_{\min} = V_K. \quad (3.4)$$

Kompresijski volumen je ono što nije zadano ali se može izračunati iz izraza

$$V_K = \frac{V_H}{\varepsilon - 1} = \frac{667588}{20,5 - 1} = 34235 \text{ mm}^3. \quad (3.5)$$

Klip u svojem čelu ima dva udubljenja kako bi se spriječilo da u gornjoj mrtvoj točki u fazi prekrivanja ventila udari u njih a na sredini ima veće udubljenje gdje brizgaljka ubrizgava dizelsko gorivo. Ta sva udubljenja imaju svoj volumen koji je dio kompresijskog volumena i potrebno je izračunati koliki je iznos. Volumen je izračunat pomoću programskog paketa Solidworks (Slika 3.7.).



Slika 3.7. Volumen udubljenja u čelu klipa.

Volumen udubljenja u čelu klipa V_{klip} iznosi:

$$V_{\text{klip}} = 25738 \text{ mm}^3. \quad (3.6)$$

Volumen koji ostaje između čela klipa i čela glave V_{ck} iznosi:

$$V_{\text{ck}} = V_K - V_{\text{klip}} = 34235 - 25738 = 8497 \text{ mm}^3. \quad (3.7)$$

Iz toga volumena može se izračunati udaljenost klipa kada se nalazi u gornjoj mrtvoj točki:

$$V_{\text{ck}} = \frac{D^2 \cdot \pi}{4} \cdot h_{\text{GMT}} \quad , \quad (3.8)$$

$$h_{\text{GMT}} = \frac{4 \cdot V}{D^2 \cdot \pi} = \frac{4 \cdot 8497}{100^2 \cdot \pi} = 1,082 \text{ mm} \quad . \quad (3.9)$$

Iz kinematike klipnog mehanizma se jednostavno može izračunati polumjer koljenastog vratila:

$$r = \frac{H}{2} = \frac{85}{2} = 42,5 \text{ mm} \quad . \quad (3.10)$$

Za slučaj opterećenja kada kut zakreta koljenastog vratila iznosi 372° , potrebno je odrediti položaj klipa unutar cilindra. Udaljenost čela klipa od gornje mrtve točke h_{12° računa se prema izrazu:

$$h_{12^\circ} = r \cdot \left[1 - \cos\alpha + \frac{\lambda}{4} (1 - \cos 2\alpha) \right], \quad (3.11)$$

gdje su: h_{12° [m] – udaljenost čela klipa od glave za $\alpha = 12^\circ$; λ [-] – omjer klipnjače; α [°] – kut zakreta koljenastog vratila mjereno od gornje mrtve točke na početku usisa.

Omjer klipnjače iznosi:

$$\lambda = \frac{r}{l} = \frac{42,5}{120} = 0,354 \quad . \quad (3.12)$$

Udaljenost čela klipa od gornje mrtve točke iznosi:

$$h_{12^\circ} = 42,5 \cdot \left[1 - \cos 12^\circ + \frac{0,354}{4} (1 - \cos 24^\circ) \right] = 1,254 \text{ mm} \quad . \quad (3.13)$$

Udaljenost čela klipa od glave h_{372° iznosi:

$$h_{372^\circ} = h_{\text{GMT}} + h_{12^\circ} = 1,082 + 1,254 = 2,336 \text{ mm} \quad . \quad (3.14)$$

Za kasnije definiranje pod kojim kutom djeluje sila u klipnjači potreban je kut otklona klipnjače od uzdužne osi cilindra β :

$$\beta = \sin^{-1} \left(\frac{r \cdot \sin\alpha}{l} \right) = \sin^{-1} \left(\frac{42,5 \cdot \sin 12^\circ}{120} \right) = 4,22^\circ \quad . \quad (3.15)$$

4. PRORAČUN NAPREZANJA KLIPA, CILINDRA I GLAVE MOTORA

Proračun naprezanja klipa, cilindra i glave motora provodit će se u programskom paketu Abaqus. Kao što je ranije spomenuto, analizirati će se naprezanja elemenata u tri karakteristične točke (Tablica 4.1.). Biti će potrebno odrediti koja opterećenja se javljaju u tim točkama i koja ograničenja postaviti na elemente kako bi se što vjernije simulirali uvjeti u kojima se ti elementi nalaze u stvarnosti. Ovdje će se provoditi analiza sa različitim gustoćama mreža konačnih elemenata kako bi se pokazalo da li sa povećanjem broja konačnih elemenata dobivamo točnije vrijednosti naprezanja i deformacija.

Tablica 4.1. Karakteristične točke za proračun.

Kut zakreta KV [°]	a [m/s ²]	p_{cil} [Pa]	F_{klip} [N]	F_n [N]
0°	2330,32	102197	-2313,07	0
360°	2330,32	6349920	46756,43	0
372°	2249,29	10701800	81126,72	4216,80

Prije početka rada u programskom paketu Abaqus treba definirati koje mjerne jedinice će se koristiti kako bi se znalo pravilno očitati rezultate analize. U Abaqus se upisuje vrijednost fizikalne veličine bez mjerne jedinice, tako da se treba orijentirati prema tablici 4.2. pri upisivanju vrijednosti.

Tablica 4.2. Mjerne jedinice u programskom paketu Abaqus.

Fizikalna veličina	Mjerna jedinica
duljina	mm
sila	N
masa	t
vrijeme	s
naprezanje	N/mm ²
gustoća	t/mm ³

4.1. Kreiranje modela i definiranje materijala elemenata

Sva tri CAD modela moraju biti spremljeni u formatu .sat prije nego se ubace u program Abaqus. Razlog tome je što format u kojemu se spremaju elementi u Solidworks-u nije kompatibilan sa Abaqus-om. Odabirom opcije Import svi modeli se uspješno ubacuju u Abaqus.

Korak koji slijedi je odabir modula Property u kojemu se dodaju svojstva materijala od kojih su ti elementi načinjeni.

Cilindar motora je načinjen od čelika. Odabirom opcija Mechanical – Elasticity – Elastic upisuje se iznos Youngovog modula elastičnosti E i Poissonova koeficijenta ν . Za čelik te vrijednosti iznose:

$$E = 210000 \text{ N/mm}^2, \quad (4.1)$$

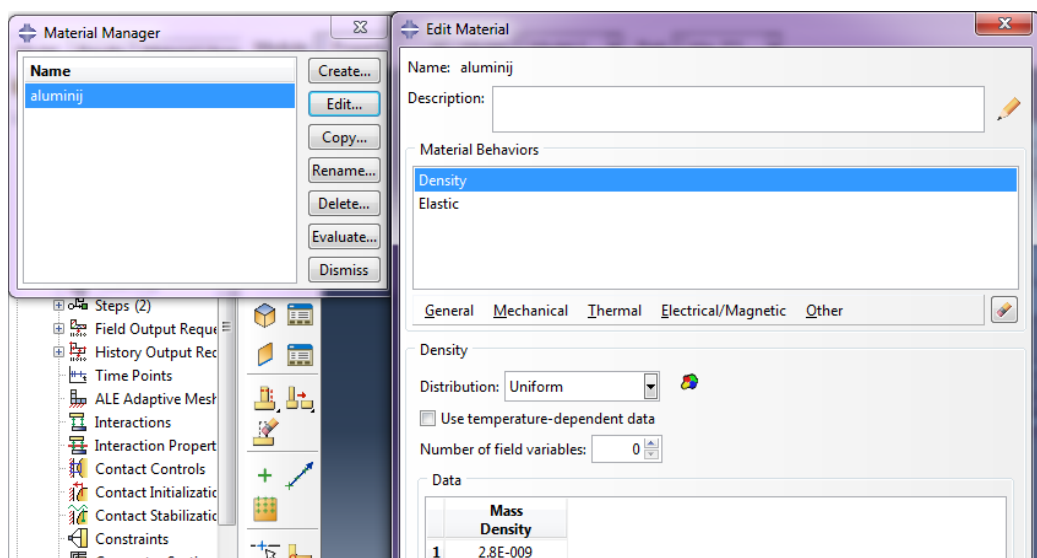
$$\nu = 0.3. \quad (4.2)$$

Klip i glava motora načinjeni su od aluminijske legure. Posebno za klip se mora definirati i gustoća materijala za kasnije definiranje sile inercije koja djeluje na to tijelo. Vrijednosti iznose:

$$E = 760000 \text{ N/mm}^2, \quad (4.3)$$

$$\nu = 0.33. \quad (4.4)$$

$$\rho = 2800 \text{ kg/m}^3 \quad (4.5)$$



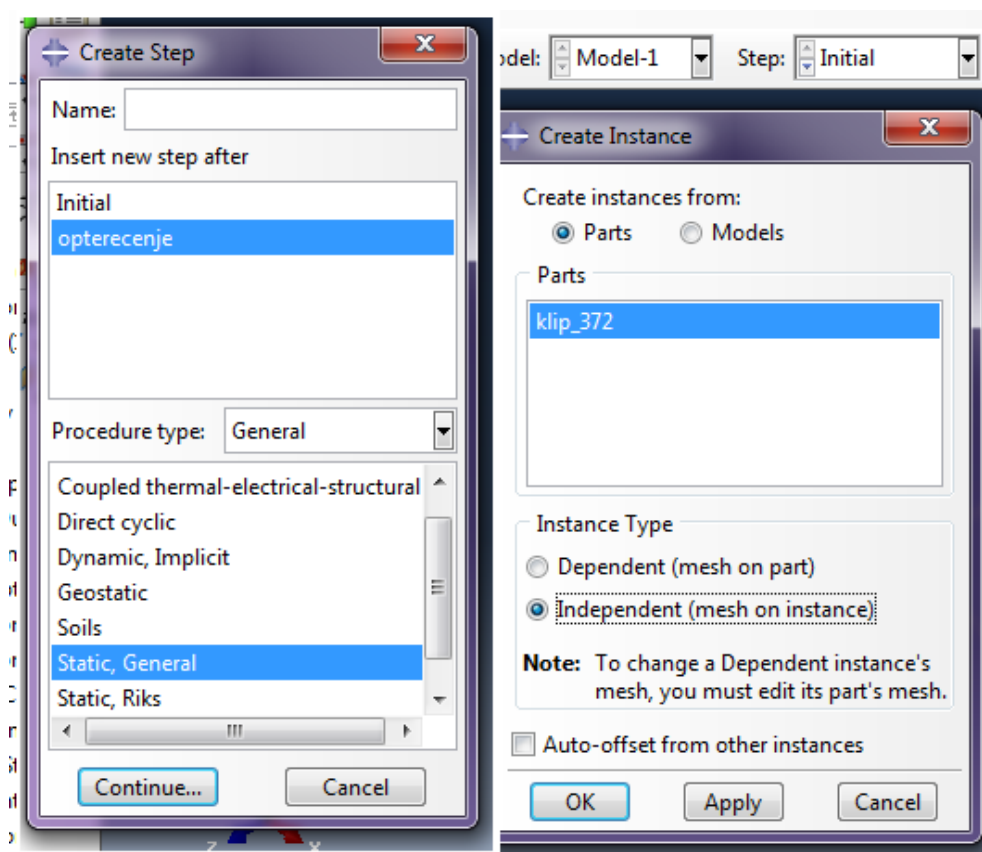
Slika 4.1. Definiranje materijala elemenata.

Sljedeći korak je definiranje o kakvome se tijelu radi i pri tome se odabire homogeno kruto tijelo. Način na koji se to definira je odabirom opcija Create section i Assign section.

4.2. Definiranje sklopa i vrste opterećenja

Prebacujemo se na modul Assembly gdje se definira koliko će dijelova biti uključeno u analizu i u kakvom su oni međusobnom položaju. Ovdje će se dijelovi ubacivati pojedinačno tako da u svakoj analizi imamo samo po jedan element motora. Naredbom Create Instance odabire se Independent.

Sljedeći modul je Step u kojemu se definira o kakvoj analizi će se raditi. Proces u motoru je izrazito dinamičke prirode no cilj ovoga rada je proučiti te dijelove kao da na njih djeluju statička opterećenja. Stoga se naredbom Create step odabire Static (Slika 4.2.).



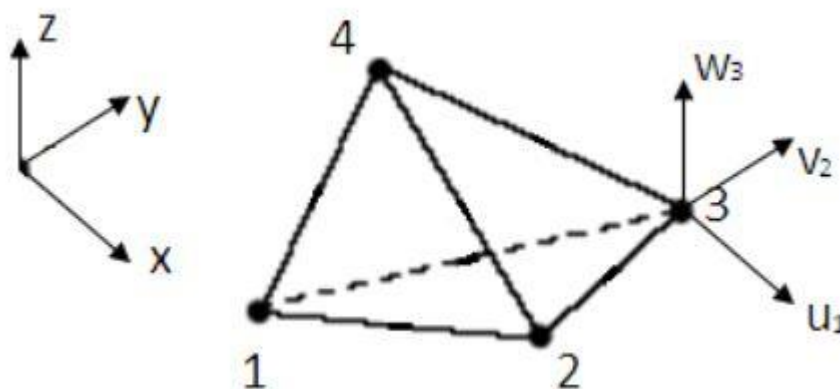
Slika 4.2. Definiranje sklopa i vrste opterećenja.

4.3. Kreiranje mreže konačnih elemenata

4.3.1. Odabir vrste konačnih elemenata

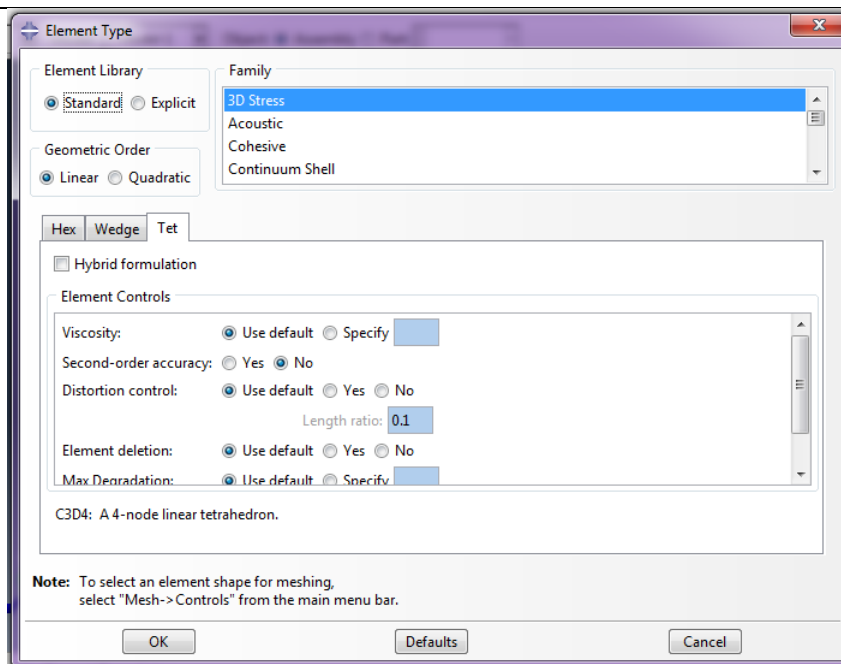
Radi postizanja što realnijih rezultata analize važno je dobro znati teorijsku osnovu metode konačnih elemenata. Dobru podlogu za lakše razumijevanje dao je dr.sc. Jurica Sorić na kolegiju Metoda konačnih elemenata. Ta numerička metoda je alat kojime se treba pažljivo služiti a kada se dobro postave svi parametri tada ona daje zadovoljavajuće rezultate.

U ovoj analizi koristiti će se osnovni tetraedarski element sa 12 stupnjeva slobode (Slika 4.3.). On se sastoji od 4 čvora u vrhovima tetraedra. Svaki čvor ima tri stupnja slobode gibanja a to su tri komponente pomaka u pravcu Kartezijevih koordinatnih osi. Raspodjela pomaka po plohama tetraedra je linearna. Raspodjela naprezanja po rubovima je konstantna. Osnovni tetraedarski element zadovoljava sve tri uvjete za monotonu konvergenciju pa spada u grupu konformnih elemenata. Monotona konvergencija znači da sa povećanjem broja elementata se monotono približava ka točnom rješenju [2].



Slika 4.3. Osnovni tetraedarski konačni element. [2]

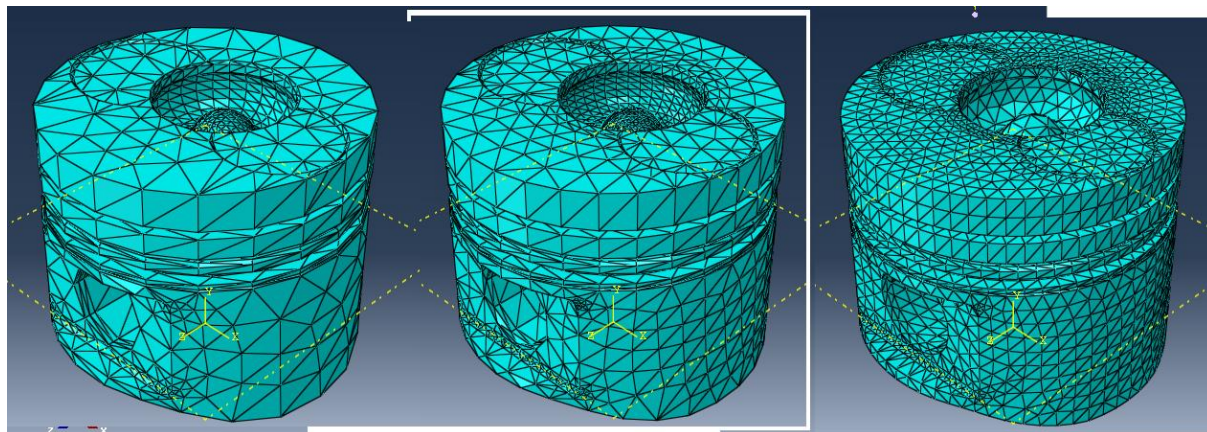
Izrada mreže konačnih elemenata se radi u modulu Mesh. Potrebno je pomoću naredbe Assign element type odabrati 4 Node linear tetrahedron. Pomoću Global seeds možemo kontrolirati veličinu i broj konačnih elemenata s kojima su diskretizirani dijelovi motora. Pomoću Mesh part instance se izradi mreža a sa opcijom Verify mesh možemo vidjeti da li ta naša mreža možda ima previše distordiranih elemenata koji bi mogli dati netočne rezultate.



Slika 4.4. Odabir osnovnih tetraedarskih konačnih elemenata.

4.3.2. Izrada mreža konačnih elemenata na klipju

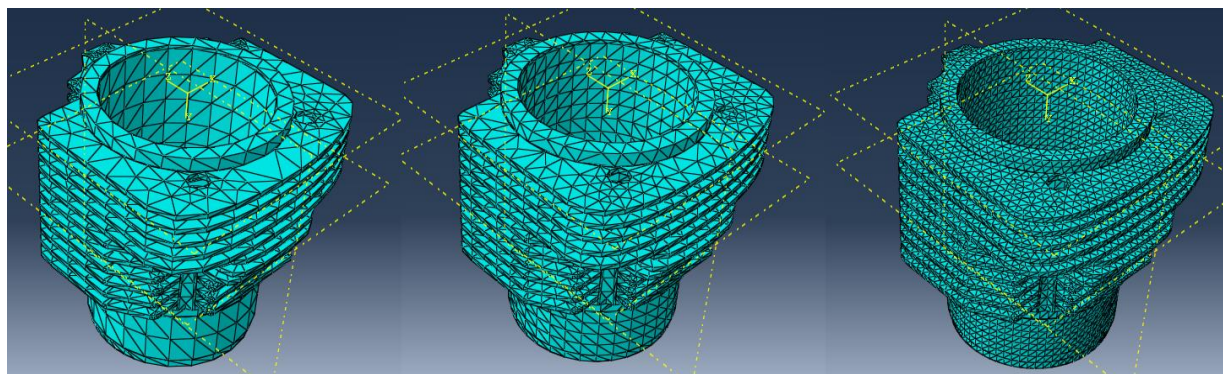
Na klipju su napravljene 3 mreže konačnih elemenata, sa 9262, 18552 i 32364 elementa (Slika 4.5.).



Slika 4.5. Mreže konačnih elemenata na klipju.

4.3.3. Izrada mreža konačnih elemenata na cilindru

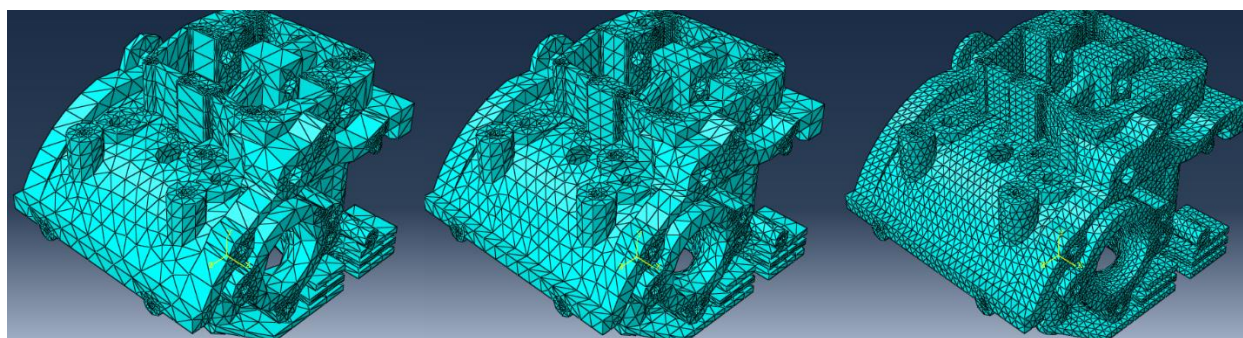
Na cilindru su generirane 3 mreže konačnih elemenata, sa 12422, 17021 i 52427 elemenata (Slika 4.6.).



Slika 4.6. Mreže konačnih elemenata na cilindru.

4.3.4. Izrada mreža konačnih elemenata na glavi motora

Na glavi motora su generirane 3 mreže konačnih elemenata, sa 45255, 58138 i 145651 elemenata (Slika 4.7.).



Slika 4.7. Mreže konačnih elemenata na glavi motora.

4.4. Definiranje opterećenja i rubnih uvjeta

4.4.1. Opterećenja i rubni uvjeti na klip

Kod zakreta koljenastog vratila od 0° i 360° klip sa nalazi gornjoj mrtvoj točki. Bočna sila na kojoj klip pritišće cilindar je u tim točkama jednaka nuli tako da sva opterećenja na klip djeluju u smjeru osi cilindra. Kod zakreta koljenastog vratila od 372° postoji bočna sila kojom klip pritišće stijenku cilindra.

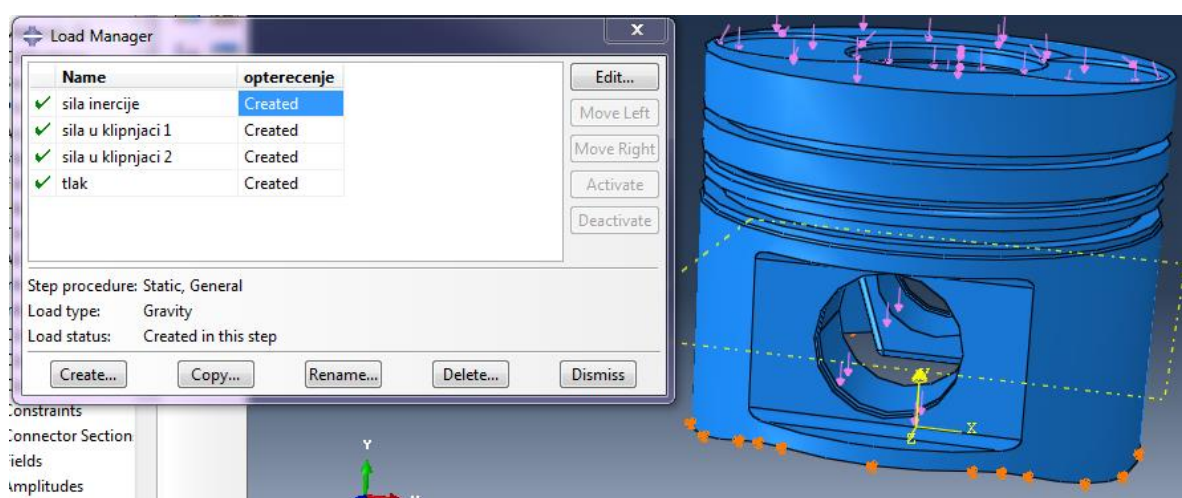
Kod 0° KV završava se takt ispuha i započinje takt usisa. Klip se u taktu ispuha giba prema glavi motora i tjera ispušne plinove iz cilindra. Tada u gornjoj mrtvoj točki mijenja smjer no inercija ga tjera prema glavi motora. Akceleracija u tome trenutku dostiže najveću vrijednost i sila inercije tada ima najveći iznos. Ono što klip gura prema koljensatom vratilu je sila u klipnjači i sila plinova koji djeluju na čelo klipa. Tlak plinova je malo viši od atmosferskog tlaka. Sila u klipnjači se preko osovinice klipa raspodjeljuje na površinu na koju naliže klip, na svaku stranu pola iznosa sile u klipnjači. Površina na koju naliže osovinica klipa na jednu stranu A_{ok} iznosi:

$$A_{ok} = 860,01 \text{ mm}^2 . \quad (4.6)$$

Tlak p_{klip} koji se pritom javlja iznosi:

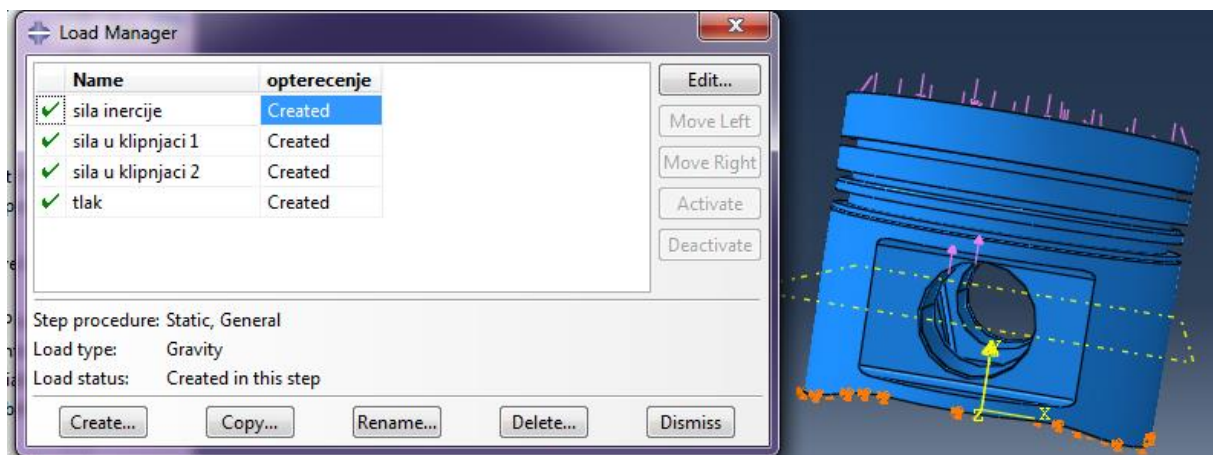
$$p_{klip} = \frac{F_{klip}}{2} = 1,34 \frac{\text{N}}{\text{mm}^2} . \quad (4.7)$$

Mjesta na kojima djeluju opterećenja vidljiva su na slici 4.8.



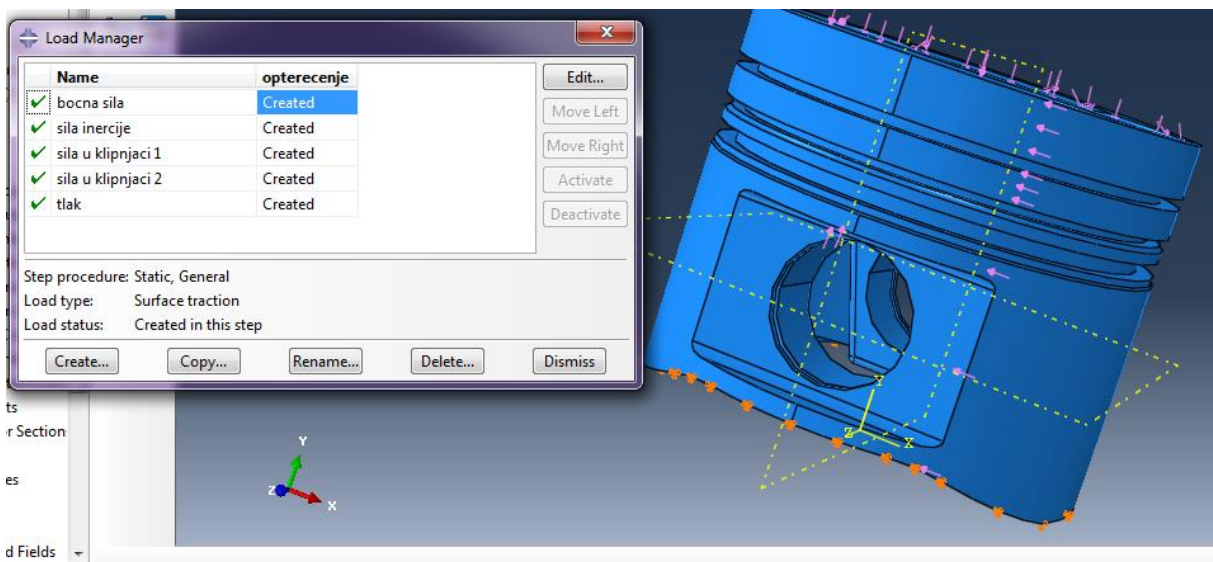
Slika 4.8. Opterećenja na klip pri 0° KV.

Kod 360° KV klip se isto nalazi u GMT ali sada je kraj takta kompresije i počinje takt ekspanzije. Izgaranje je započelo i narastao je tlak u cilindru ali nije dostigao maksimalnu vrijednost. Sila u klipnjači tada djeluje prema klipu a sila inercije djeluje prema glavi (Slika 4.9.).



Slika 4.9. Opterećenja na klipu pri 360° KV.

Kod 372° KV klip se giba prema dolje, tlak u cilindru je tada najveći a time je i najveća sila na čelo klipa. Zbog sile u klipnjači koja na klip djeluje pod kutem od 4,22° postoji bočna sila kojom klip djeluje na stijenku cilindra (Slika 4.10.).

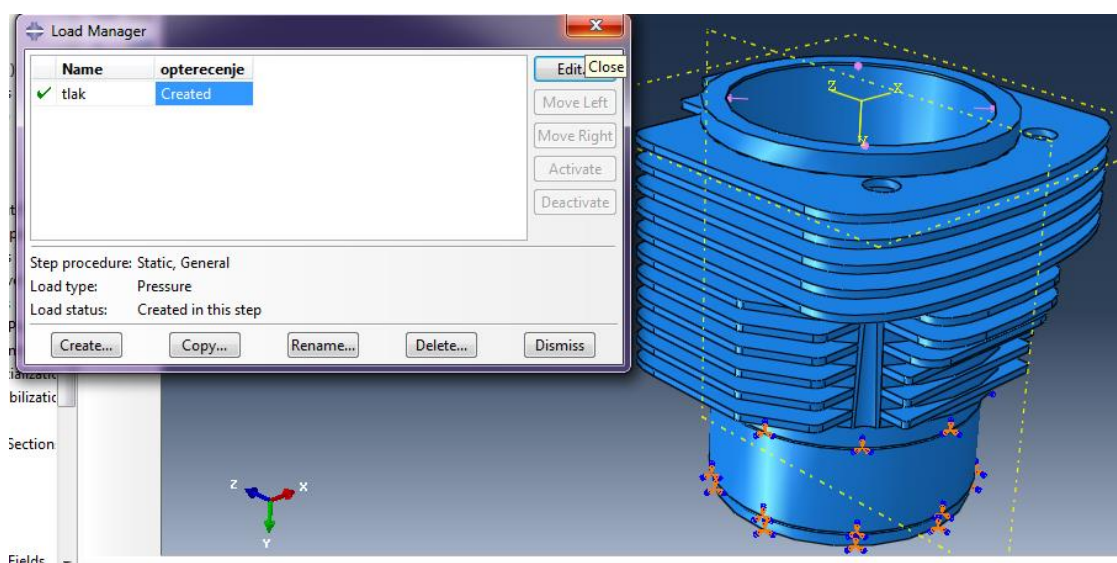


Slika 4.10. Opterećenja na klipu pri 372° KV.

Rubni uvjeti pomaka su postavljeni na donji rub plašta klipa i onemogućeni su svi pomaci a kutevi zakreta su dozvoljeni.

4.4.2. Opterećenja i rubni uvjeti na cilindru

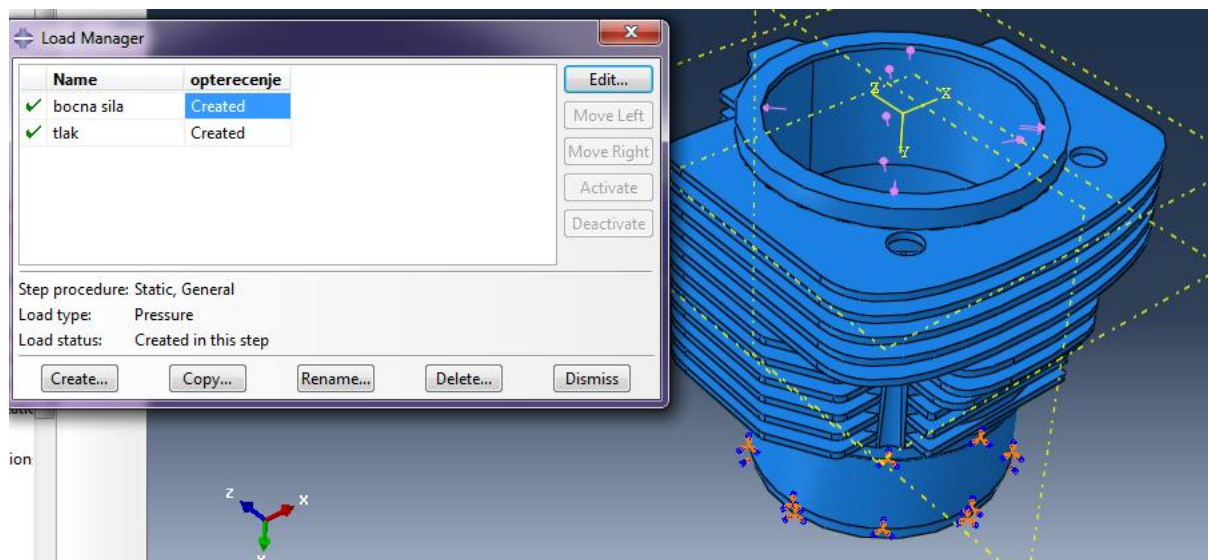
Cilindar je pri 0° i 360° KV opterećen samo silom plinova i to na vrlo maloj površini koja se nalazi između čela klipa i čela glave motora (Slika 4.11.). Pri 360° KV je taj tlak znatno veći.



Slika 4.11. Opterećenja na cilindar pri 0° i 360° KV.

Kod 372° KV, zbog sile u klipnjači koja djeluje pod kutom, javlja se bočna sila kao reakcija na klip koji pritiska tu stijenku (Slika 4.12.).

Cilindar je sa donje strane smješten u kućištu tako da rubni uvjeti pomaka su uključeni po cijelom donjem plaštu gdje je u kućištu.



Slika 4.12. Opterećenja na cilindar pri 372° KV.

4.4.3. Opterećenja i rubni uvjeti na glavi motora

Glava motora je pri svim karakterističnim točkama opterećena na jednaki način a to je silom plinova koji djeluju na čelo glave motora. Na čelu glave motora nalaze se ventili. Kod 0° KV događa se prekrivanje ventila. U taktu ispuha ispušni ventil je otvoren kako bi produkti izgaranja mogli ući u ispušnu cijev. No usisni ventil se ne otvara nakon što klip prođe GMT nego se on otvori par stupnjeva prije GMT a ispušni se zatvara par stupnjeva nakon GMT. Tako da u 0° KV imamo slučaj da su oba ventila otvorena i sila plinova djeluje na ostali dio čela glave (Slika 4.13.).

Kod 360° i 372° KV je situacija gdje su usisni i ispušni ventil zatvoreni. Ta sila tlaka koja djeluje na tanjurić ventila se prenosi na sjedište ventila koje se nalazi u glavi motora. Promjer tanjura usisnog ventila iznosi 46 mm a ispusnog 41 mm. Širina sjedišta usisnog ventila iznosi 2 mm a ispušnog 2,5 mm.

Kod 360° KV tlak u cilindru iznosi $p = 6,34992$ MPa. Sila na tanjur usisnog ventila iznosi:

$$F_u = p \cdot A_u = 6,34992 \cdot 1661,9 = 10552 \text{ N}, \quad (4.8)$$

gdje su: F_u [N] – sila na tanjur usisnog ventila; A_u [m²] – površina tanjura usisnog ventila.

Tlak koji se javlja na sjedištu usisnog ventila u glavi motora p_{us} iznosi:

$$p_{us} = \frac{F_u}{A_{us}} = \frac{10553}{255,47} = 41,31 \frac{N}{mm^2}, \quad (4.9)$$

gdje je: A_{us} [m²] – površina sjedišta usisnog ventila u glavi.

Sila na tanjur ispušnog ventila iznosi:

$$F_i = p \cdot A_i = 6,34992 \cdot 1320,25 = 8383 \text{ N}, \quad (4.10)$$

gdje su: F_i [N] – sila na tanjur ispušnog ventila; A_i [m²] – površina tanjura ispušnog ventila.

Tlak koji se javlja na sjedištu ispušnog ventila u glavi motora p_{is} iznosi:

$$p_{is} = \frac{F_i}{A_{is}} = \frac{8383}{284,29} = 29,49 \frac{N}{mm^2}, \quad (4.11)$$

gdje je: A_{is} [m²] – površina sjedišta ispušnog ventila u glavi.

Kod 372° KV tlak u cilindru iznosi $p = 10,7018$ MPa. Sila na tanjur usisnog ventila iznosi:

$$F_u = p \cdot A_u = 10,7018 \cdot 1661,9 = 17785 \text{ N}. \quad (4.12)$$

Tlak koji se javlja na sjedištu usisnog ventila u glavi motora:

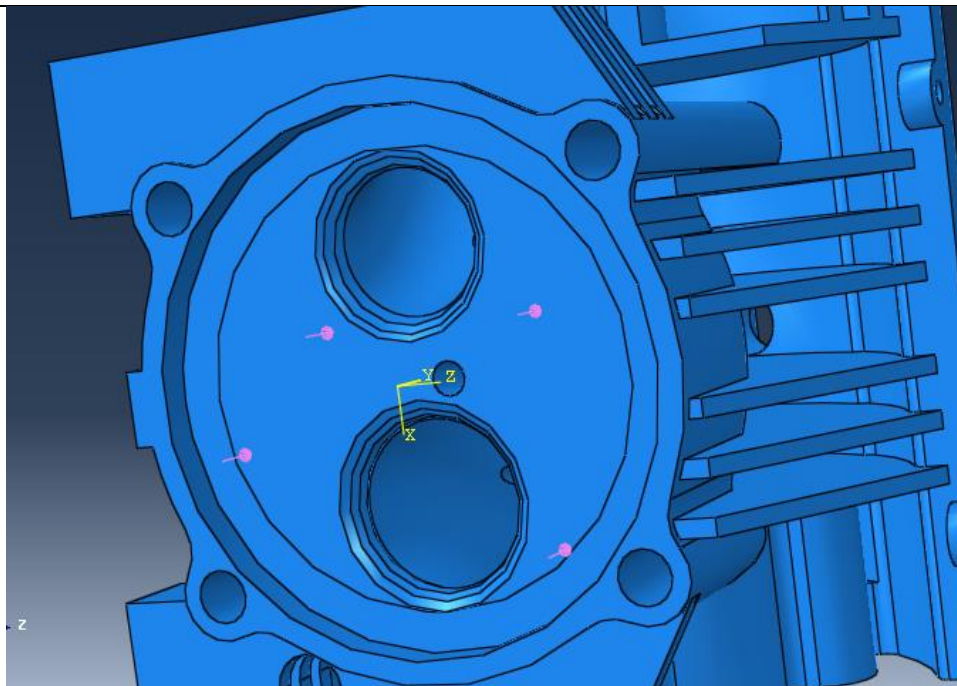
$$p_{us} = \frac{F_u}{A_{us}} = \frac{17785}{255,47} = 69,61 \frac{N}{mm^2}. \quad (4.13)$$

Sila na tanjur ispušnog ventila iznosi:

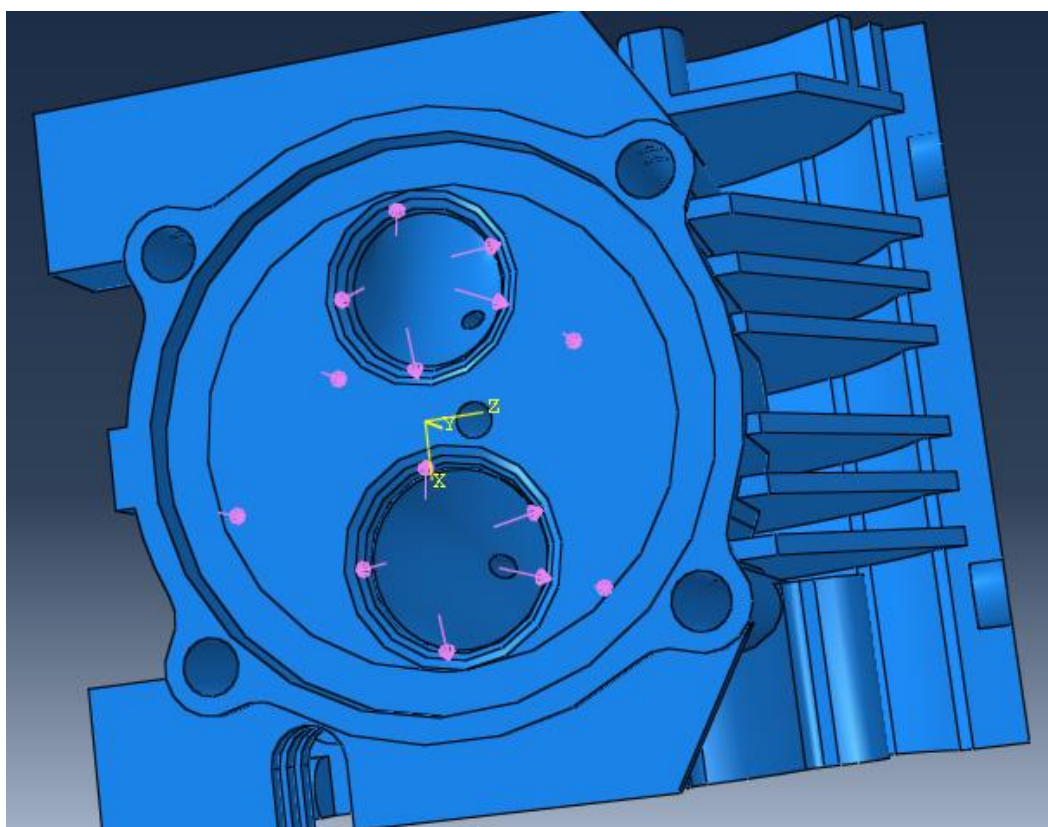
$$F_i = p \cdot A_i = 10,7018 \cdot 1320,25 = 14129 \text{ N}. \quad (4.14)$$

Tlak koji se javlja na sjedištu ispušnog ventila u glavi motora iznosi

$$p_{is} = \frac{F_i}{A_{is}} = \frac{14129}{284,29} = 49,70 \frac{N}{mm^2}. \quad (4.15)$$

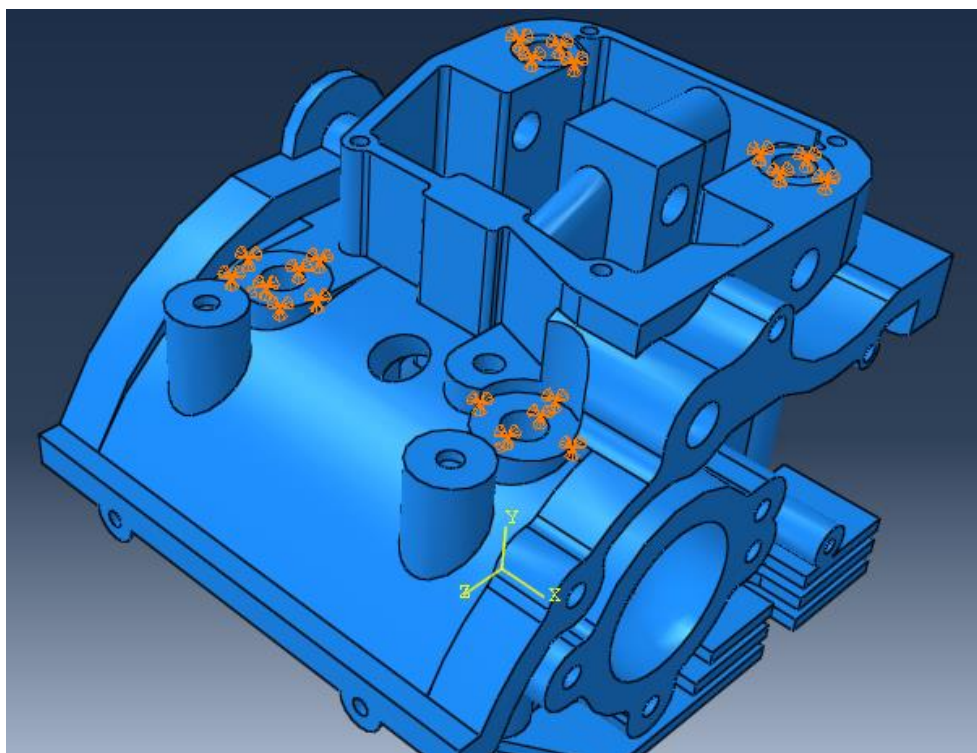


Slika 4.13. Opterećenje glave motora pri 0° KV.



Slika 4.14. Opterećenje glave motora pri 360° i 372° KV.

Glava motora je učvršćena pomoću 4 vijaka sa kućištem motora. Rubne uvjete pomaka postaviti ćemo na mjesto gdje sjeda glava vijaka i onemogućiti ćemo pomake tih površina (Slika 4.15.).



Slika 4.15. Rubni uvjeti pomaka glave motora.

4.5. Ispitivanje mreže konačnih elemenata

Kao što je spomenuto u poglavlju 4.3.1., za navedenu analizu naprezanja i deformacija upotrebljeni su osnovni tetraedarski konačni elementi. Oni veoma dobro mogu opisati predmete komplicirane geometrije. Jedna od prednosti osnovnih tetraedarskih konačnih elemenata je što oni spadaju u grupu konformnih elemenata. Svojstvo konformnih elemenata je da oni sa povećanjem broja konačnih elemenata monotono konvergiraju prema točnom rješenju.

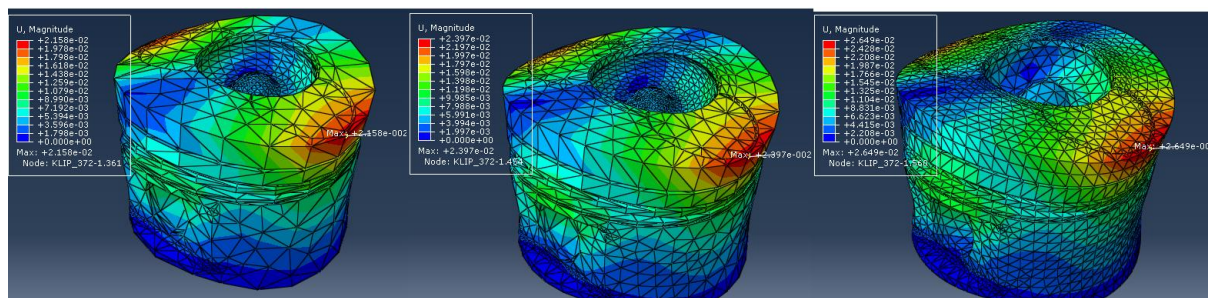
Proračun naprezanja proveden je za tri gustoće mreža konačnih elemenata i u poglavljima što slijede biti će prikazana konvergencija najvećeg pomaka koji se pojavljuje na opterećenim dijelovima, i to za kut zakreta koljenastog vratila od 372 stupnja.

Detaljan pregled naprezanja i deformacija za sva tri slučaja kuta zakreta koljenastog vratila vidljiv je u poglavlju 4.6.

4.5.1. Prikaz konvergencije pomaka klipa

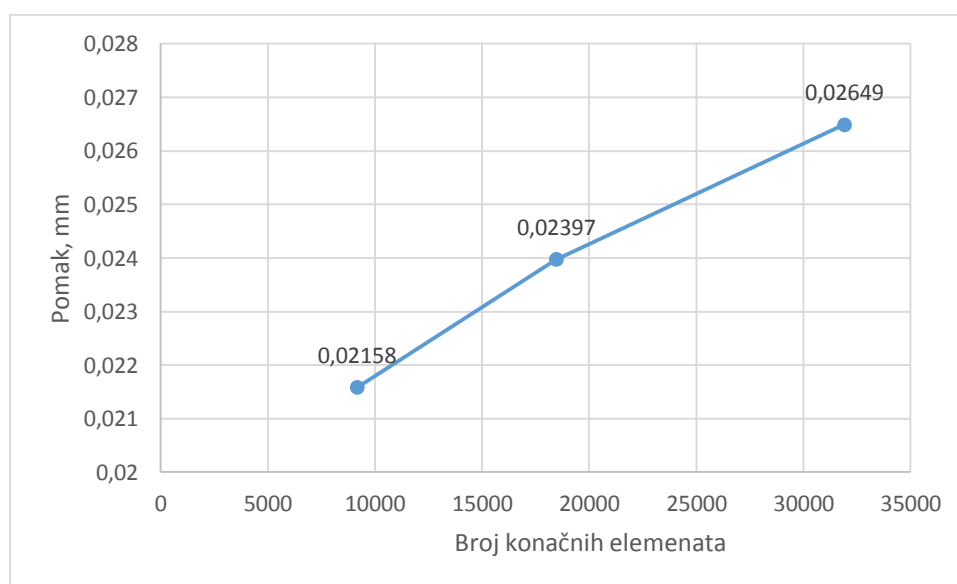
Klip pri kutu zakreta koljenastog vratila od 372°, opterećen je silom plinova koji dostižu svoju maksimalnu vrijednost u toj točki. Uslijed gibanja klipa od GMT prema DMT javlja se sila inercije koja djeluje u suprotnom smjeru od smjera gibanja. Uslijed sile u klipnjači koja djeluje pod kutom od 4,22° javlja se bočna komponenta te sile koja gura klip prema stijenci cilindra. Imajući na umu sva opterećenja koja djeluju na klip ne začuđuju naprezanja i deformacije koja se pojavljuju. Taj slučaj opterećenja poslužio je za ispitivanje mreže konačnih elemenata koje su napravljene na klipu.

Najveći pomak na klipu za slučaj kuta zakreta koljenastog vratila od 372 stupnja pojavljuje se na rubu čela klipa na onoj strani gdje je udubljenje za ispušni ventil (Slika 4.16.). Ta točka na klipu izabrana je za referentnu i pratiti će se promjena pomaka te točke u ovisnosti o broju konačnih elemenata.



Slika 4.16. Prikaz mjesta najvećeg pomaka na klipu za različite gustoće mreže konačnih elemenata.

Na slici 4.17. može se vidjeti promjena pomaka referentne točke na klipu. Ono što se može vidjeti na grafu jest da sa povećanjem broja konačnih elemenata se u maloj mjeri promijenio nagib krivulje. To daje naslutiti da napravljene mreže ne zadovoljavaju uvjete monotone konvergencije i dobiveni rezultati se moraju uzeti sa oprezom. U ovome radu se nije išlo dalje u analizi kako popraviti situaciju zbog nedostatka vremena. Sljedeći koraci bi bili vidjeti da li sa daljnim povećanjem broja konačnih elemenata ipak ta mreža počinje smanjivati nagib što bi značilo da se približava točnome rješenju. Ukoliko bi se vidjelo da se ne dobivaju zadovoljavajući rezultati sa povećanjem gustoće mreže, pristupilo bi se promjeni parametara kojima se radi početna mreža. Proguščivanjem mreže, tj. povećanjem broja konačnih elemenata na dijelovima klipa gdje se očekuju najveća naprezanja i deformacije moguće je dobiti točnija rješenja.

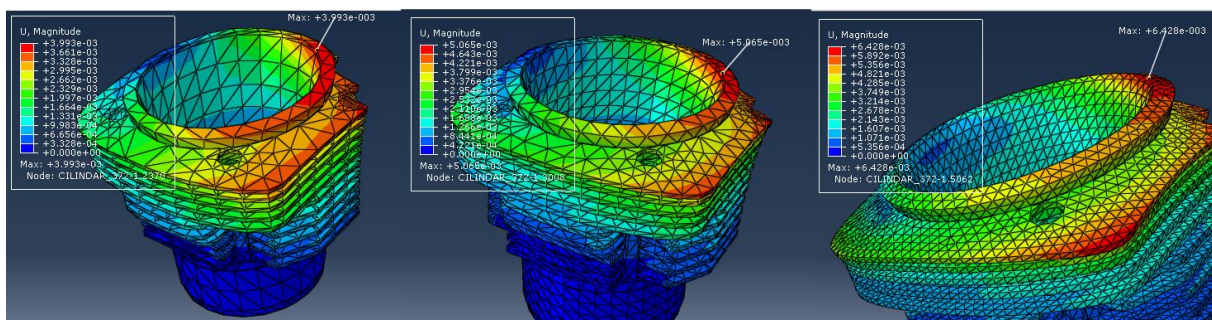


Slika 4.17. Graf konvergencije najvećeg pomaka na klipu.

4.5.2.. Prikaz konvergencije pomaka cilindra

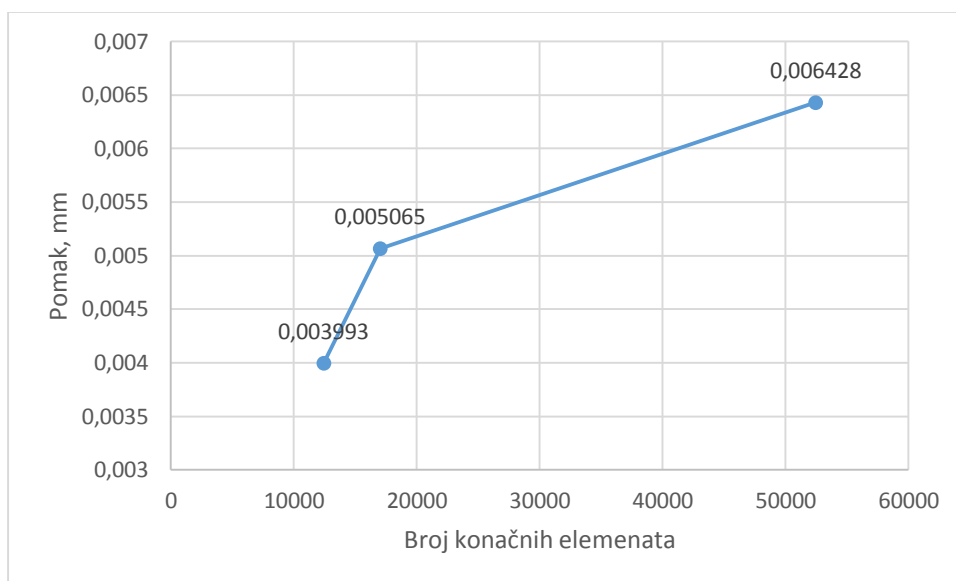
Cilindar pri kutu zakreta od 372° opterećen je najvećim tlakom koji djeluje na površini između čela klipa i glave motora. Dodatno je opterećeno bočnom silom uslijed pritiskanja klipa o stijenku. Referentna točka za promatranje promjene pomaka izabrana je točka gdje se pojavljuje najveći pomak.

Najveći pomak na cilindru zbiva se na unutarnjem dijelu ruba cilindra (Slika 4.18).



Slika 4.18. Prikaz mjesta najvećeg pomaka na cilindru za različite gustoće mreže konačnih elemenata.

Uspoređujući sliku 4.19. gdje se vidi promjena pomaka točke na cilindru sa slikom 4.17. odmah se uočava razlika. Nagib krivulje se promijenio kod povećanja broja konačnih elemenata što nam ukazuje da napravljene mreže konačnih elemenata na cilindru su dobre za proračun napreznja i deformacija. Rezultati dobiveni na takvom modelu cilindra mogu se sa velikom sigurnošću uzeti kao valjani i da će vjerno opisati stvarna napreznja i deformacije koje se javljaju u cilindru.

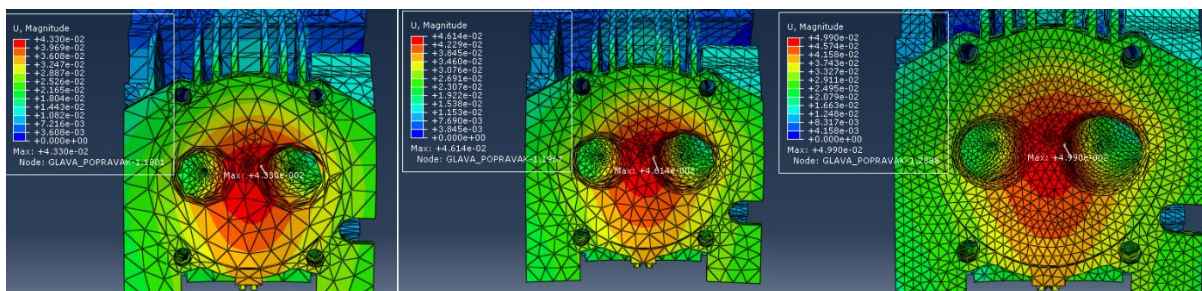


Slika 4.19. Graf konvergencije najvećeg pomaka na cilindru.

4.5.3.. Prikaz konvergencije pomaka glave motora

Glava motora je pri kutu zakreta koljenastog vratila od 372° opterećena tlakom po površini gdje se nalaze ventili. Tlak u toj točki poprima najveću vrijednost.

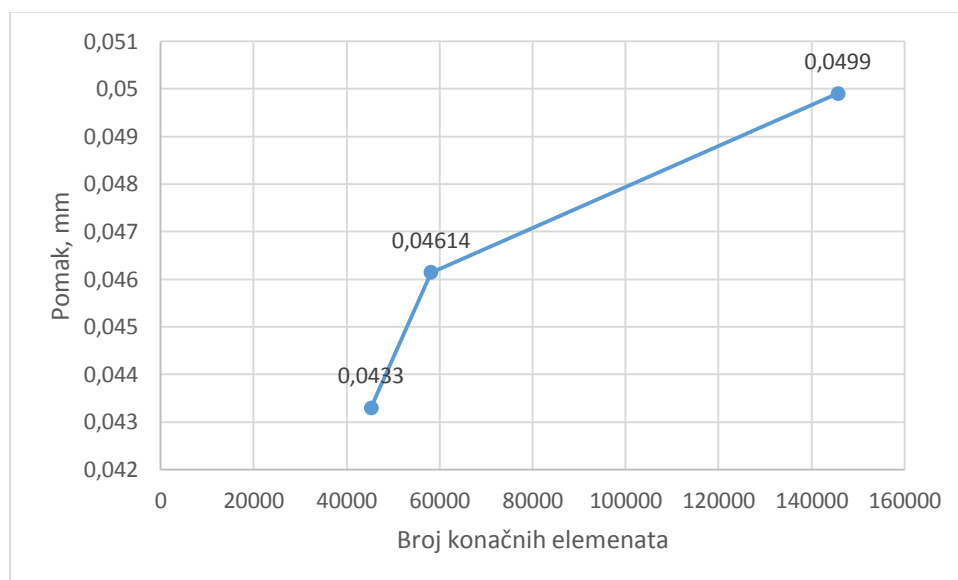
Najveći pomak na glavi motora nalazi se na mjestu provrta za brizgaljku ili svječicu (Slika 4.20.). Ta točka je uzeta kao referentna za promatranje promjene pomaka.



Slika 4.20. Prikaz mjesta najvećeg pomaka na glavi motora za različite gustoće mreže konačnih elemenata.

Na slici 4.21. može se vidjeti promjena pomaka referentne točke. Kao i na cilindru, sa povećanjem broja konačnih elemenata nagib krivulje se smanjio i počelo se monotono

približavati nekoj vrijednosti. Sa daljnim povećanjem broja konačnih elemenata vjerojatno bi se približavalo točnoj vrijednosti pomaka. Sa dovoljnom sigurnošću se može ustvrditi da rezultati dobiveni na takvom modelu odgovaraju rezultatima u stvarnom elementu.



Slika 4.21. Graf konvergencije najvećeg pomaka na glavi motora.

4.6. Rezultati analize

Definirajući sve potrebne parametre poput materijala, opterećenja, rubnih uvjeta i kreiranja mreže konačnih elemenata može se započeti analiza. Analiza se pokreće u modulu Job naredbom Create job a nakon što se ona dovrši rezultati se mogu vidjeti u modulu Visualization.

Svi rezultati analiza ovdje biti će prikazani na modelima sa najviše konačnih elemenata zato što se uvidjelo da ti modeli daju najrealnije rezultate.

Biti će prikazana ekvivalentna naprezanja po teoriji HMH, tj. teorija najveće distorzijske energije. Također će biti prikazani i pomaci.

Prikazana ekvivalentna naprezanja mogu se uspoređivati sa dozvoljenim naprezanjima. Budući da su promatrani dijelovi motora iznimno dinamički opterećeni, uzimati će se dopuštena naprezanja za najgori slučaj opterećenja kada su kolebanja između maksimalnih pozitivnih i negativnih vrijednosti. Problem predstavlja što se ne zna točan

materijal od kojih su načinjeni dijelovi tako da se neznaju ni točna mehanička svojstva.

Klip je načinjen od aluminijske legure. Najčešći materijal za klipove motora sa unutarnjim izgaranjem je eutektička legura aluminija sa 12% silicija [1]. Dopuštena naprezanja za taj materijal iznose između 20 i 40 MPa [3].

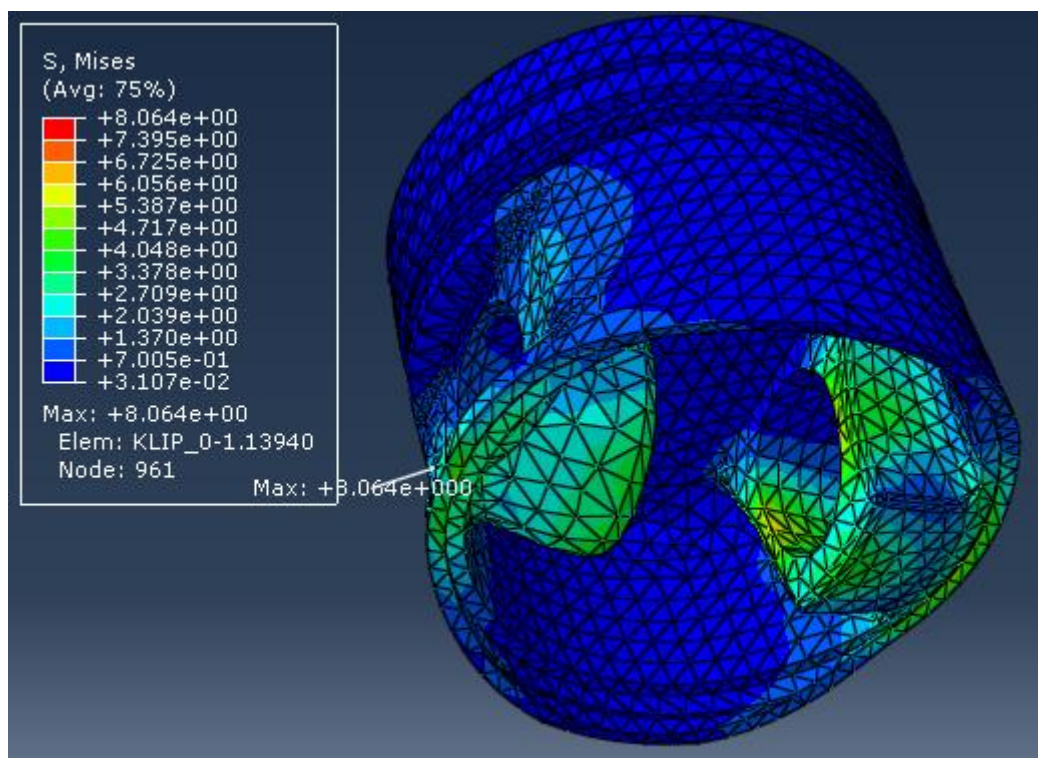
Glava motora načinjena je od aluminijske legure čija dopuštena naprezanja vjerojatno su ista onim od klipa, što bi bilo od 20 do 40 MPa [3].

Cilindar motora načinjen je od čelika, točan sastav se također ne zna. Dopuštena naprezanja mogla bi iznositi oko 100 MPa [3].

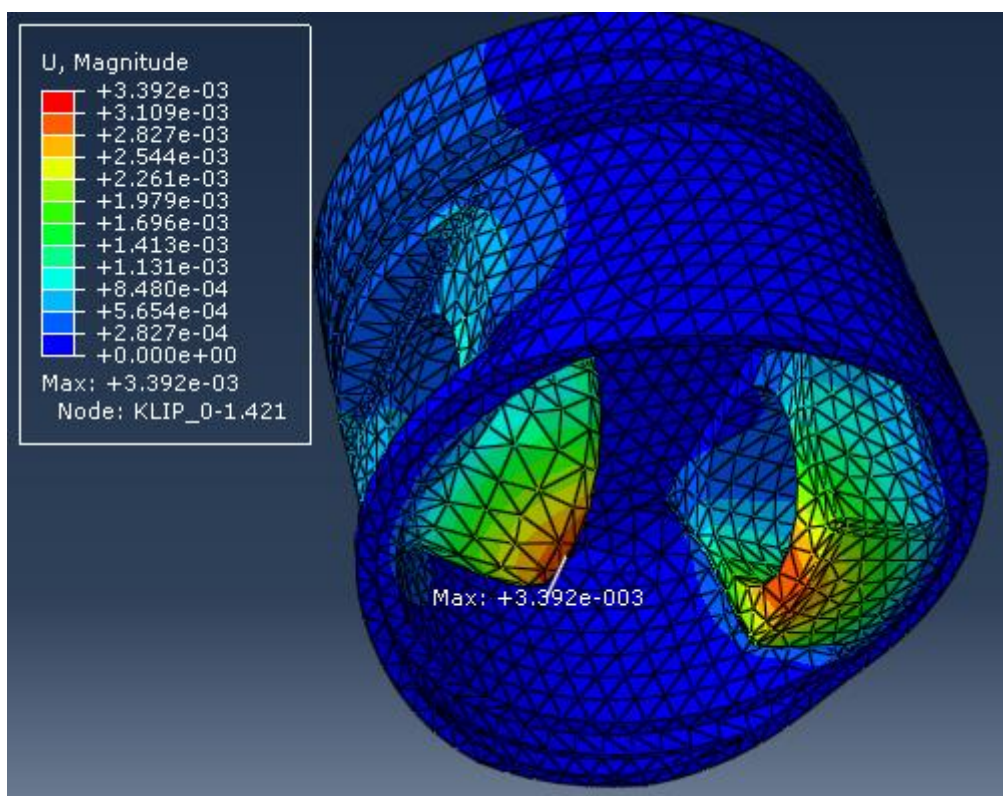
4.6.1. Naprezanja i deformacije klipa

Kod 0° KV najveća naprezanja se javljaju između provrta gdje je osovinica klipa i donjeg dijela klipa. Zbog velike sile inercije klip želi izletjeti van motora no klipnjača ga pridržava. Najveće naprezanje iznosi 8 MPa (Slika 4.22.). Najveći pomak se događa na donjem dijelu provrta za osovinicu klipa i iznosi 0,003 mm (Slika 4.23.).

Prikazana naprezanja pri 0° KV ispod su granice dopuštenih naprezanja.



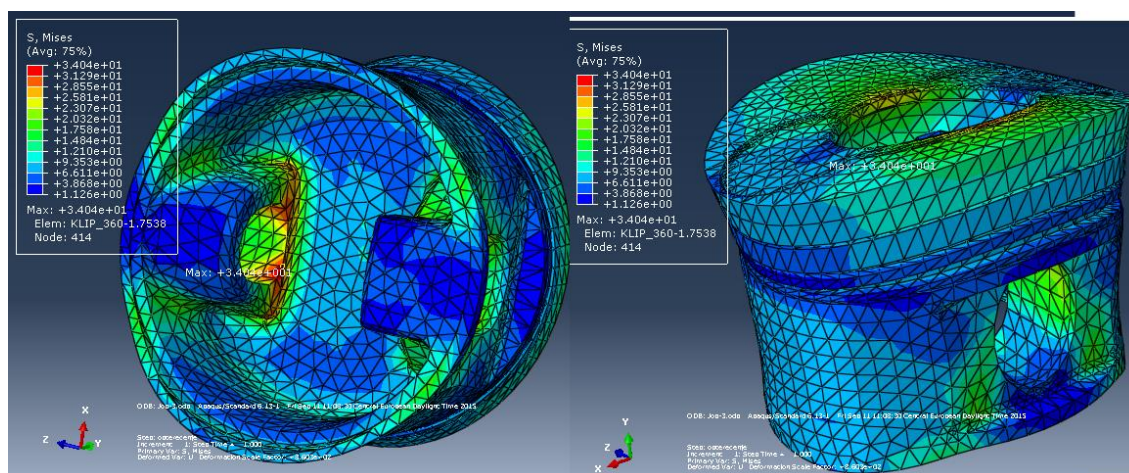
Slika 4.22. Ekvivalentna naprezanja klipa pri 0° KV.



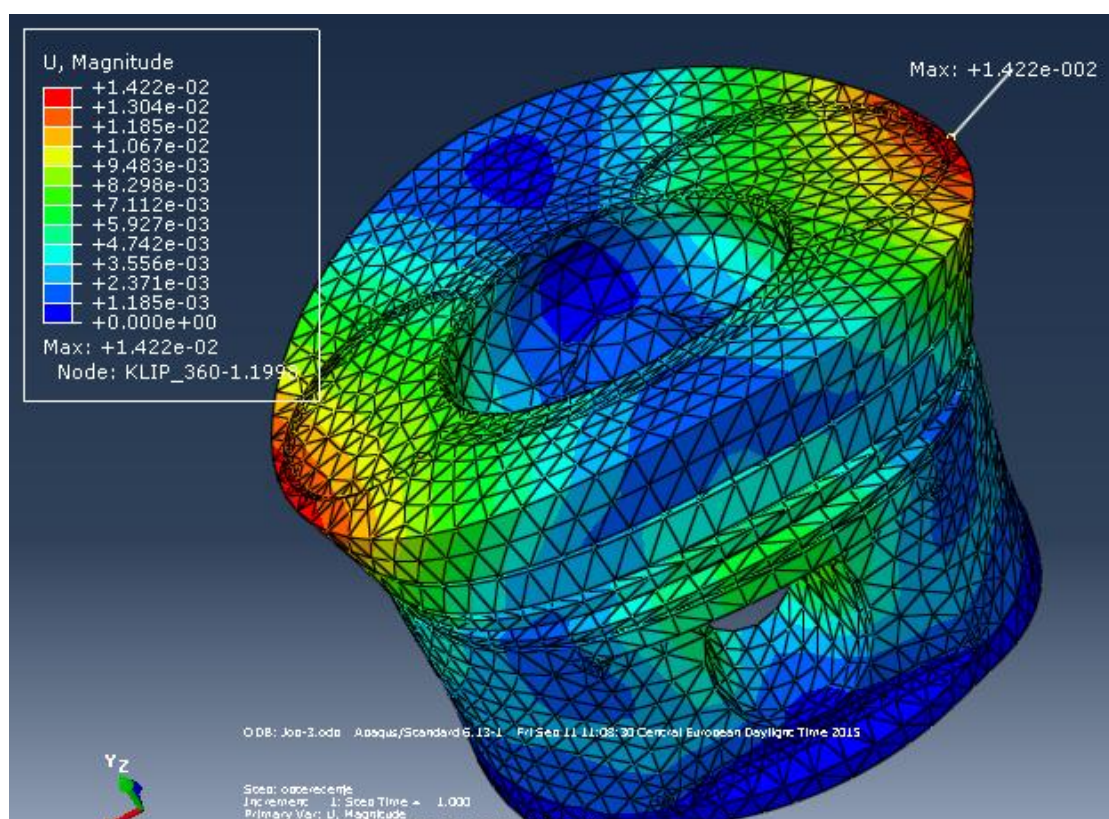
Slika 4.23. Pomaci klipa pri 0° KV.

Kod 360° KV povećalo se ekvivalentno naprezanje i budući da sada sila u klipnjači djeluje prema čelu klipa, najveće naprezanje se javlja između provrta za osovinicu i čela klipa. Ono iznosi 34 MPa (Slika 4.24.). Najveći pomak se javlja na gornjem rubu i iznosi 0,014 mm (Slika 4.25.).

Ekvivalentno naprezanje na pojedinim mjestima sada je na rubu granice dopuštenih naprezanja.

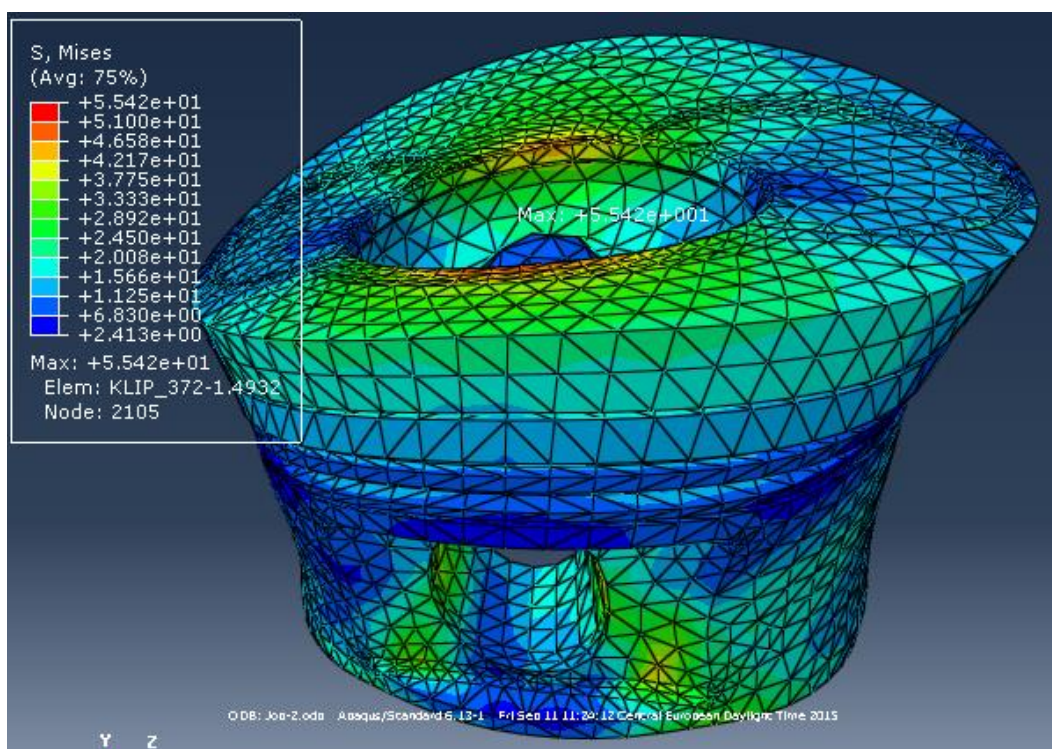


Slika 4.24. Ekvivalentna naprezanja klipa pri 360° KV.

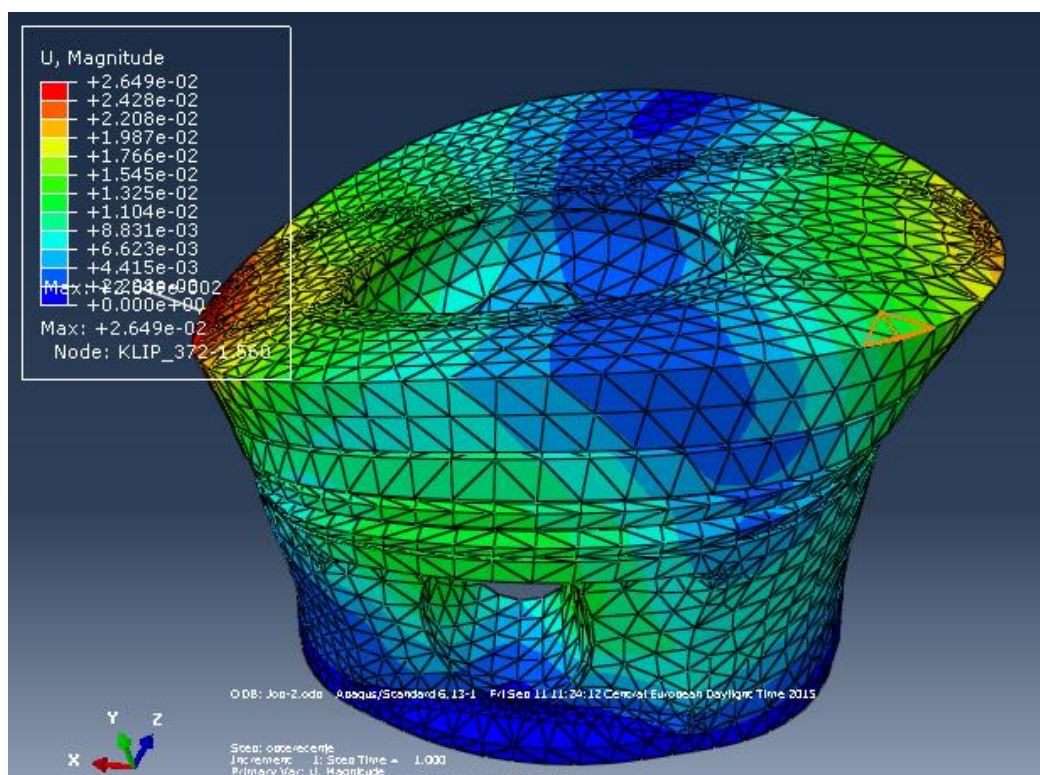


Slika 4.25. Pomaci klipa pri 360° KV.

Pri 372° KV imamo sličnu situaciju kao i kod 360° KV samo ovdje imamo veći tlak i samim time veća naprežanja. Najveće ekvivalentno naprežanje iznosi 55,4 MPa (Slika 4.26.) a najveći pomak 0,026 mm (Slika 4.27.).



Slika 4.26. Ekvivalentna naprezanja klipa pri 372° KV.



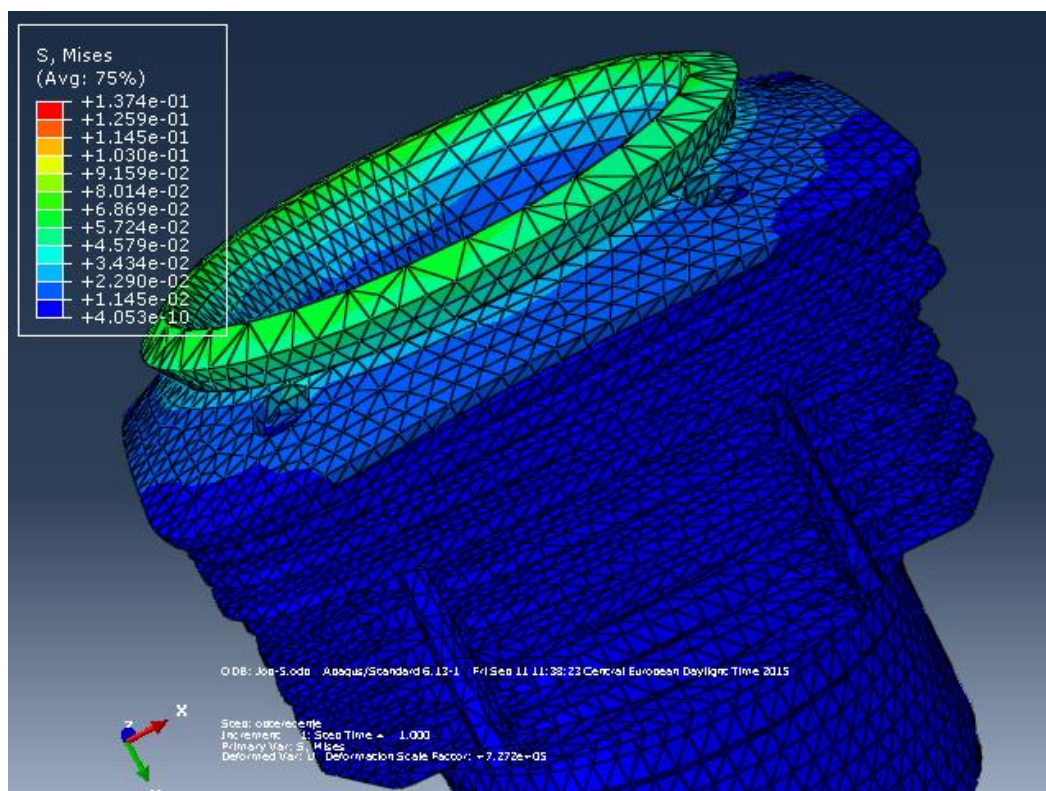
Slika 4.27. Pomaci klipa pri 372° KV.

Prikazani rezultati napreznja i deformacija na klip su pokazuju kako na određenim mjestima ekvivalentna napreznja premašuju granicu dopuštenih napreznja. Pri 0° KV opterećenja koja djeluju na klip su relativno malena tako da su napreznja i deformacije unutar dopuštenih vrijednosti. Pri kutu zakreta KV od 360° i 372° javljaju se napreznja koja premašuju granicu dozvoljenih napreznja. Tlakovi i sile koji se pojavljuju unutar cilindra izazivaju prevelika napreznja i velika je vjerojatnost da bi nakon određenog vremena nastupila trajna plastična deformacija koja bi oštetila ostale dijelove motora.

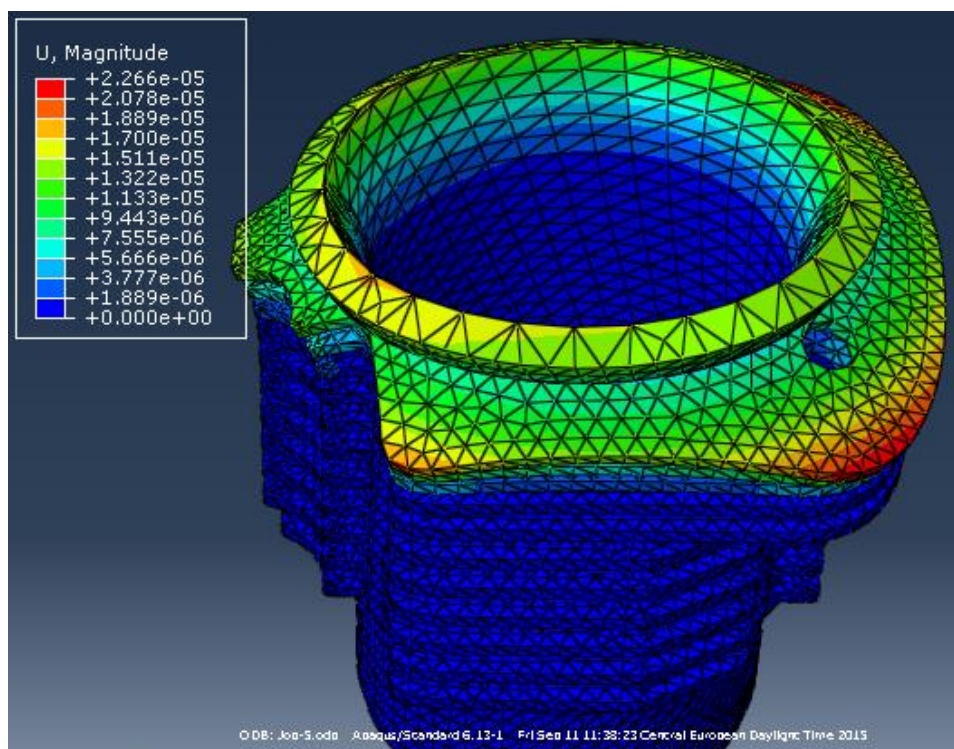
Treba imati na umu da navedeni rezultati su dobiveni sa mrežama konačnih elemenata koje ne ispunjavaju sve potrebne uvjete za monotonu konvergenciju.

4.6.2. Napreznja i deformacije cilindra

Ekvivalentna napreznja cilindra pri 0° KV su prema očekivanju zanemariva. Jedino što opterećuje cilindar je tlak koji je malo iznad atmosferskog, što je zanemarivo. Najveće ekvivalentno napreznje iznosi 0,1 MPa (Slika 4.28.) a najveći pomak je zanemarivo malen (Slika 4.29.)

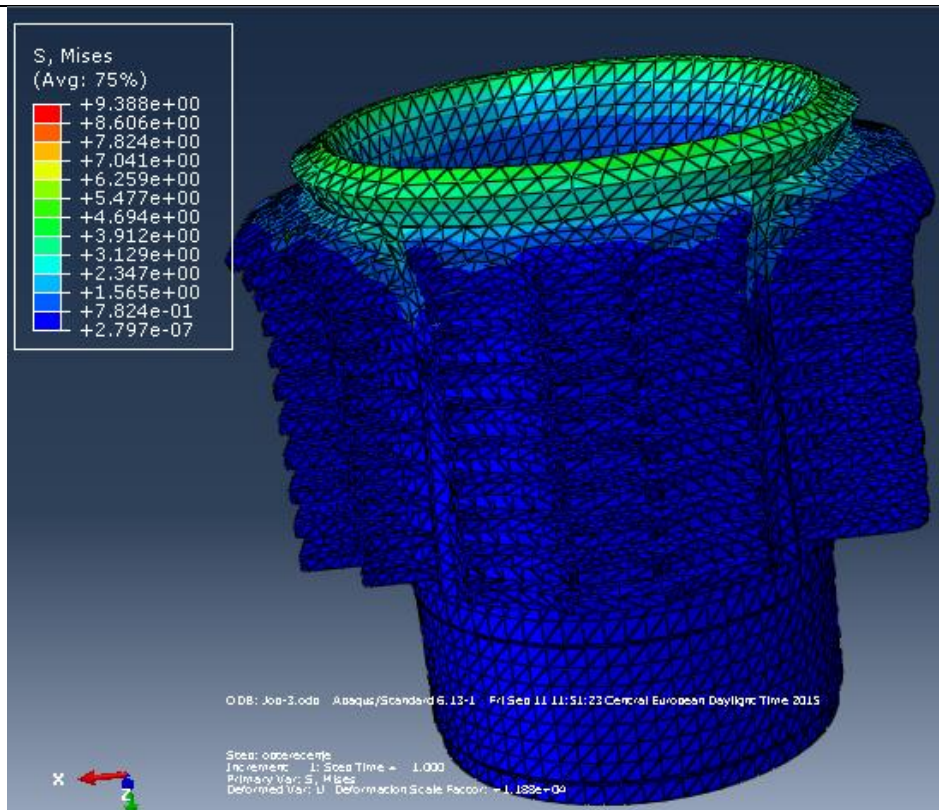


Slika 4.28. Ekvivalentna napreznja cilindra pri 0° KV.

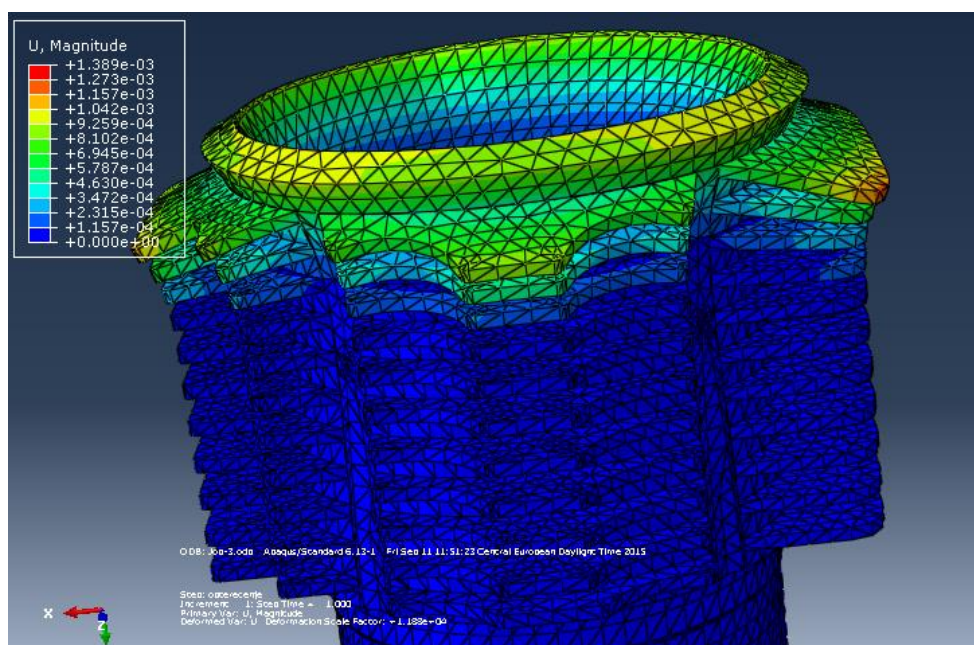


Slika 4.29. Pomaci cilindra pri 0° KV.

Pri 360° KV ekvivalentna naprezanja su se povećala i najveće iznosi 9 MPa (Slika 4.30.).
Najveći pomak iznosi 0,001 mm (Slika 4.31.).

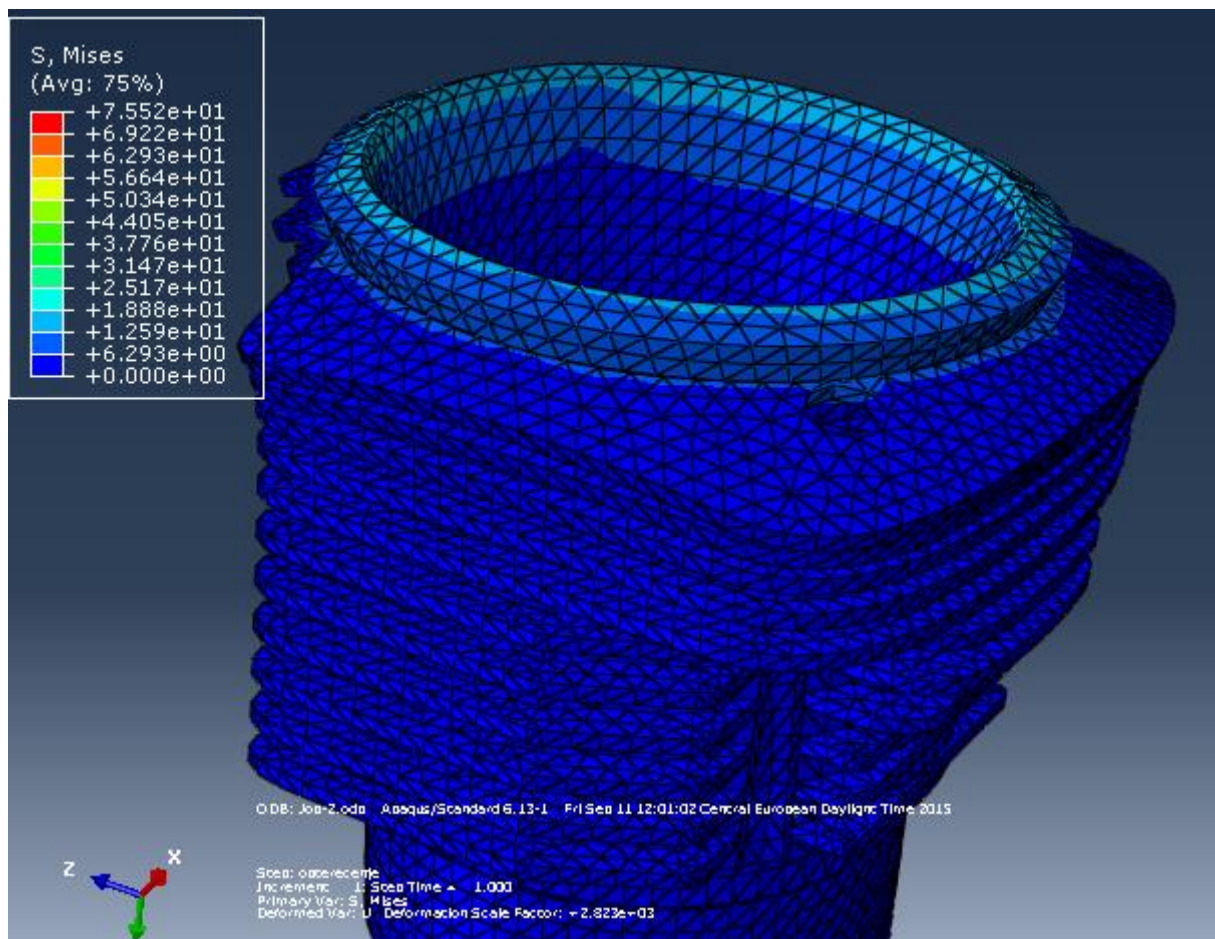


Slika 4.30. Ekvivalentna napreznja cilindra pri 360° KV.

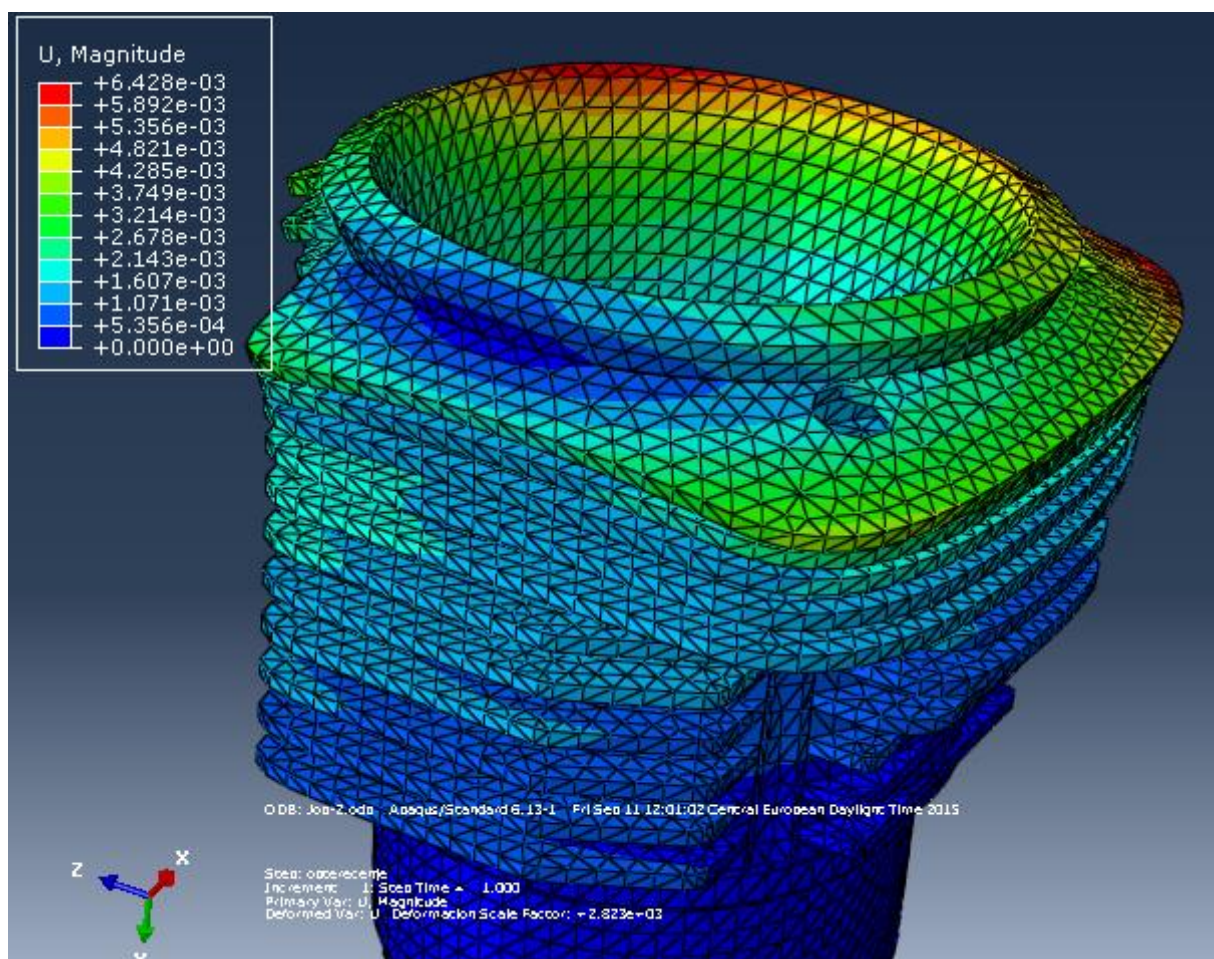


Slika 4.31. Pomaci cilindra pri 360° KV.

Pri kutu zakreta koljenastog vratila od 372° javlja se najveći tlak u cilindru a i cilindar još opterećuje klip sa svojom bočnom silom. Stoga su u ovom slučaju ekvivalentna naprezanja najveća. Najveće iznosi 75 MPa (Slika 4.32.), što je opet ispod dopuštenih granica. Najveći pomak iznosi 0,006 mm (Slika 4.33.).



Slika 4.32. Ekvivalentna naprezanja cilindra pri 372° KV.



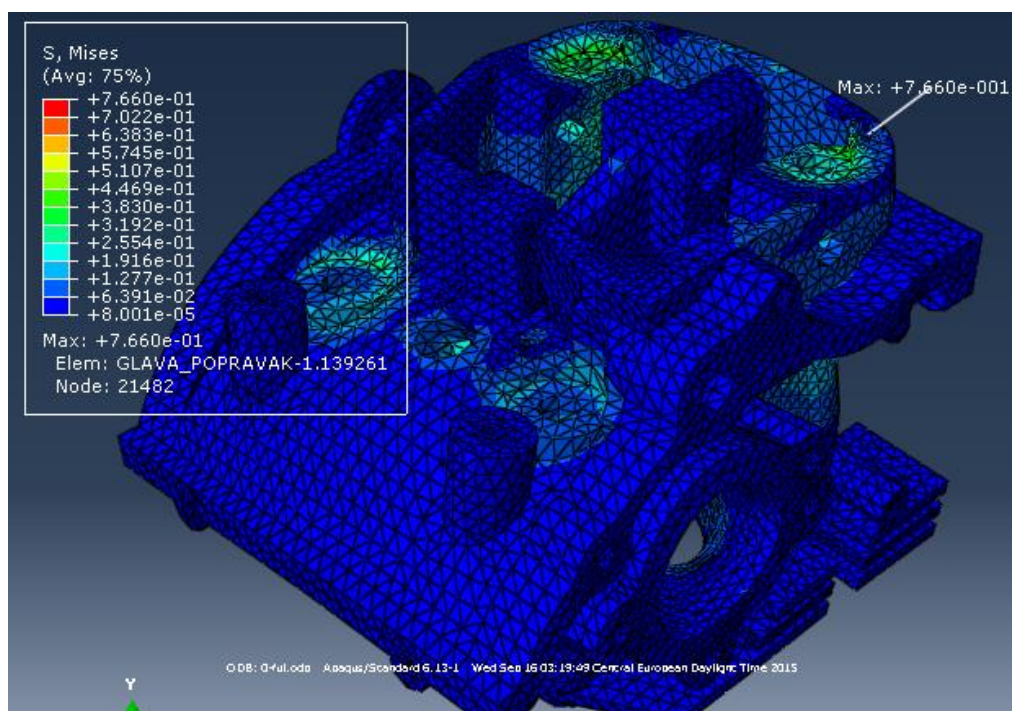
Slika 4.33. Pomaci cilindra pri 372° KV.

Rezultati proračuna naprezanja cilindra pokazuju kako se pojavljuju naprezanja i deformacije blizu graničnih vrijednosti dopuštenih naprezanja. Ona su koncentrirana samo na područje oko vrha cilindra dok je veći dio cilindra slabo opterećen. Prema očekivanjima, najveća naprezanja i deformacije se pojavljuju kada je tlak u cilindru najveći. Promatrani element motora bi izdržao uvjete rada ako bi im bio podvrgnut.

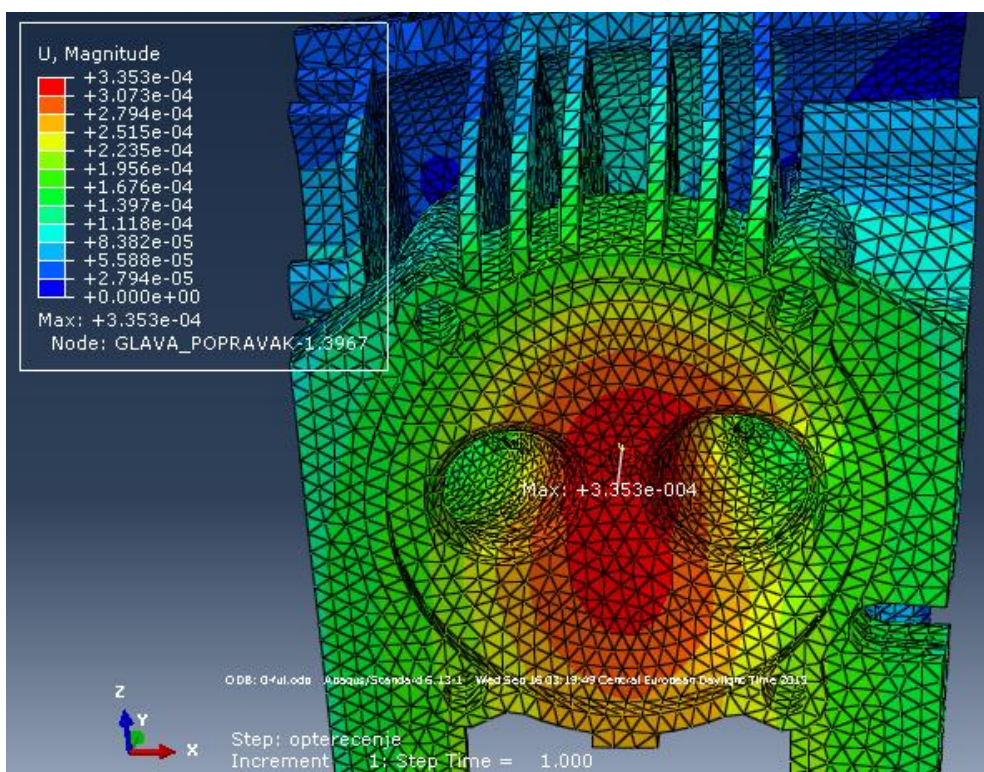
4.6.3. Naprezanja i deformacije glave motora

Kod 0° KV ne očekujemo da se jave naprezanja jer je tlak kojemu je izvrgnuta glava jako nizak. Metoda konačnih elemenata to potvrđuje (Slika 4.34.). Najveći pomaci pojavljuju se na čelu glave koja se konkavno deformira, stoga se najveći pomaci pojavljuju između sjedišta

ventila, na mjestu utora za brizgaljku ili za svječiću, ovisno o tome koje se pogonsko gorivo koristi (Slika 4.35.).



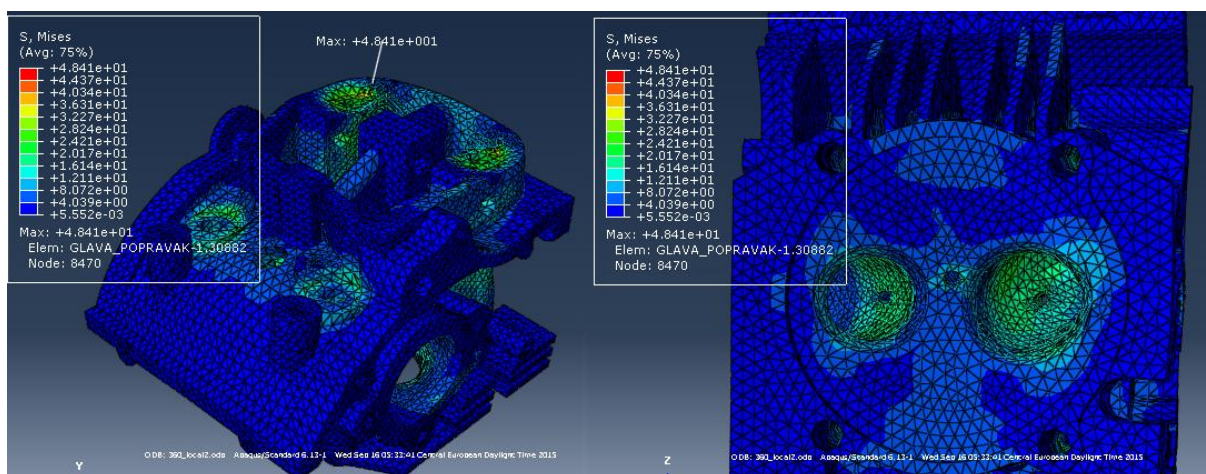
Slika 4.34. Ekvivalentna napreznja glave motora pri 0° KV.



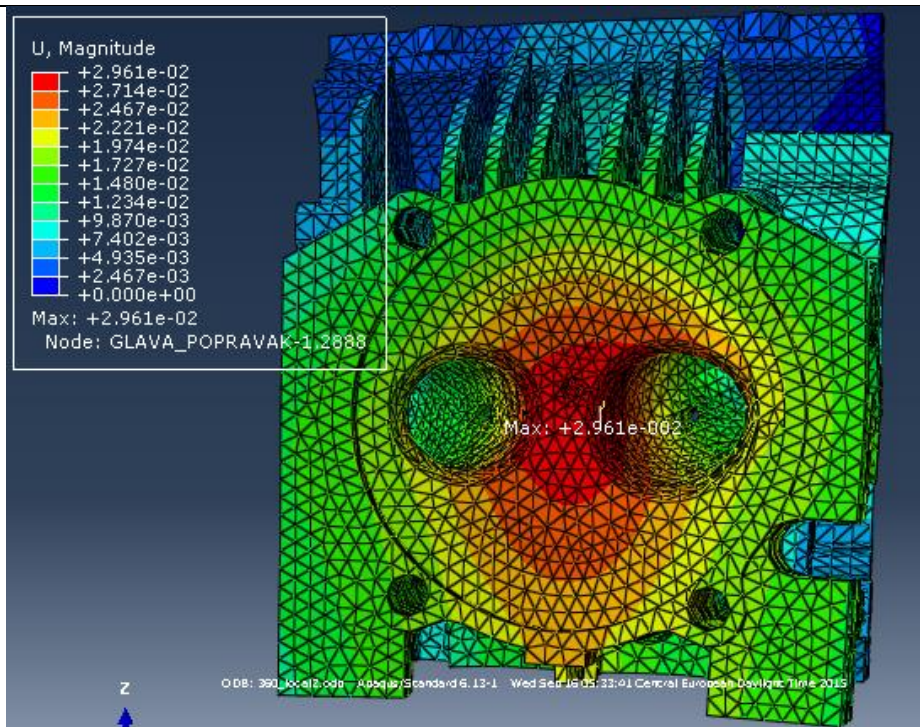
Slika 4.35. Pomaci glave motora pri 0° KV.

Kod 360° i 372° KV javlja se veći tlak i na pojedinim mjestima se pojavljuju koncentracije naprezanja. Najveće naprezanje iznosi 48 MPa pri 360° KV, dok kod 372° KV iznosi 81 MPa. Na ostalim dijelovima glave naprezanja su malena (Slike 4.36. i 4.38.).

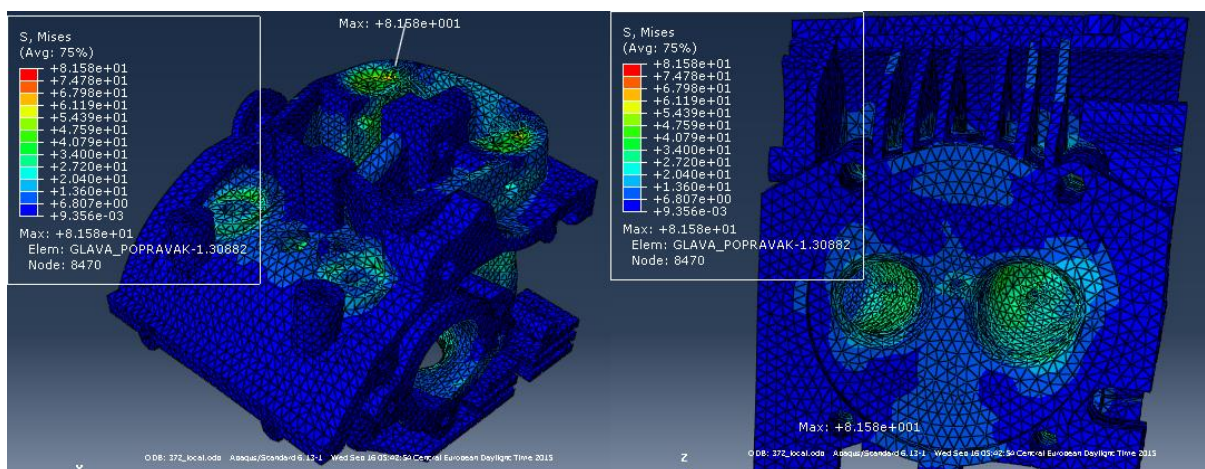
Najveći pomaci se javljaju na mjestu provrta za brizgaljku ili svječicu i za 360° KV iznosi 0,029 mm (Slika 4.37.), dok za 372° iznosi 0,049 mm (Slika 4.39.).



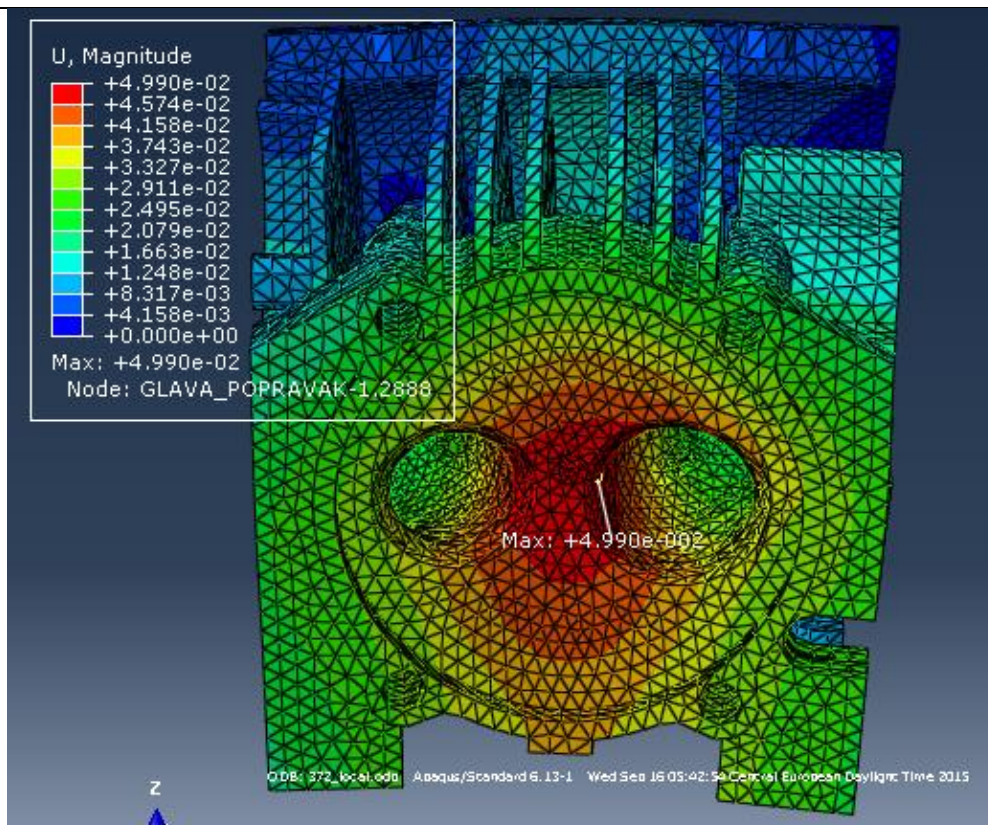
Slika 4.36. Ekvivalentna naprezanja glave motora pri 360° KV.



Slika 4.37. Pomaci glave motora pri 360° KV.



Slika 4.38. Ekvivalentna naprezanja glave motora pri 372° KV.



Slika 4.39. Pomaci glave motora pri 372° KV.

Navedeni iznosi koncentracija naprezanja premašuju granice dopuštenih naprezanja za aluminijsku leguru. Velika većina modela glave motora pokazuje naprezanja koja su daleko ispod dopuštenih vrijednosti naprezanja. Pitanje je da li bi nakon duljeg vremena rada, uslijed visokih vrijednosti koncentracija naprezanja, došlo do pojava pukotina.

5. ZAKLJUČAK

Sklop klipa, cilindra i glave motora najznačajniji je dio motora sa unutarnjim izgaranjem. Pomoću tih dijelova mi kemijsku energiju goriva pretvaramo u mehanički rad. Ti dijelovi moraju biti izrađeni sa vrlo velikom preciznošću i pažnjom. Ali oni su iznimno dinamički opterećeni i treba biti vrlo pažljiv u njihovim izračunima.

U ovome radu pokušalo se na pojednostavljeni način provesti proračun naprezanja, no on je ipak zahtjevan za studenta na ovoj akademskoj razini. Najveći problem je bio kako jedan realan proces opisati u virtualni svijet koji pomoću numeričkih metoda pronalazi rješenja.

Proračun naprezanja proveo se pomoću metode konačnih elemenata. Napravljene mreže konačnih elemenata na modelima cilindra i glave motora zadovoljavaju uvjete monotone konvergencije tako da se dobiveni rezultati mogu opisati stvarna naprezanja u cilindru i glavi motora. Napravljene mreže konačnih elemenata na klipu nisu prošle provjeru tako da svi rezultati dobiveni na tome modelu se moraju uzeti sa oprezom.

Opterećenja kojima bi bio podvrgnut navedeni motor su dosta visoka. Najveći vršni tlak koji bi se pojavio 12° okreta koljenastog vratila nakon gornje mrtve točke, u taktu ekspanzije, iznosio bi 107 bara što je jako visoki tlak. Treba imati na umu kako je proces koji se događa unutar cilindra iznimno dinamičan i u vrlo kratkom vremenu se ide od niskih do visokih vrijednosti opterećenja.

Prikazani rezultati proračuna naprezanja pokazali su kako su promatrani dijelovi motora za pojedine točke proces jako napregnuti. Posebno se tu ističu naprezanja klipa koja se javljaju u okolici gornje mrtve točke u taktu ekspanzije. Svi dijelovi motora za kut zakreta koljenastog vratila od 0° su slabo opterećeni, naprezanja koja se tada javljaju su daleko ispod dopuštenih vrijednosti. Cilindar se pokazao kao najizdržljiviji element motora sa naprezanjima ispod dopuštenih granica u svim promatranim točkama. Glava motora je u velikom dijelu slabo napregnuta, no koncentracije naprezanja koje se pojavljuju u daleko iznad dopuštenih vrijednosti.

Zaključak ovoga rada je da za slučaj ako bi promatrani dijelovi motora bili stvarno podvrgnuti takvom opterećenju, da dugotrajan rad takvoga motora nebi bio moguć. Naprezanja koja se pojavljuju na pojedinim mjestima su jednostavno prevelika da nakon dugotrajnog rada motora nebi došlo do nekih posljedica.

LITERATURA

- [1] Mahalec, I., Kozarac, D., Lulić, Z.: Konstrukcije motora, Zagreb, 2015.
- [2] Sorić, J.: Metoda konačnih elemenata, Golden marketing – Tehnička knjiga, Zagreb, 2004.
- [3] Kraut, B.: Strojarski priručnik, Tehnička knjiga Zagreb, 1970.
- [4] URL: <http://www.hatz-diesel.com/startseite/>

PRILOZI

I. CD-R disc