

Sinteza mehanizma za okidanje podvodne puške

Barić, Toni

Undergraduate thesis / Završni rad

2015

Degree Grantor / Ustanova koja je dodijelila akademski / stručni stupanj: **University of Zagreb, Faculty of Mechanical Engineering and Naval Architecture / Sveučilište u Zagrebu, Fakultet strojarstva i brodogradnje**

Permanent link / Trajna poveznica: <https://um.nsk.hr/um:nbn:hr:235:437918>

Rights / Prava: [In copyright](#)/[Zaštićeno autorskim pravom.](#)

Download date / Datum preuzimanja: **2025-02-18**

Repository / Repozitorij:

[Repository of Faculty of Mechanical Engineering and Naval Architecture University of Zagreb](#)



Sveučilište u Zagrebu
Fakultet strojarstva i brodogradnje

Završni rad

Toni Barić

Zagreb, 2015.

Sveučilište u Zagrebu
Fakultet strojarstva i brodogradnje

Sinteza mehanizma za okidanje podvodne puške
(Speargun trigger mechanism synthesis)

Voditelj rada:

Prof. dr. sc. Hinko Wolf

Student:

Toni Barić

Zagreb, 2015



SVEUČILIŠTE U ZAGREBU
FAKULTET STROJARSTVA I BRODOGRAĐNJE



Središnje povjerenstvo za završne i diplomске ispite
Povjerenstvo za završne ispite studija strojarstva za smjerove:
procesno-energetski, konstrukcijski, brodstrojarski i inženjersko modeliranje i računalne simulacije

Sveučilište u Zagrebu	
Fakultet strojarstva i brodogradnje	
Datum: 16-09-2015	Prilog
Klasa: 602-d/15-6/3	
Ur.broj: 15-1703-15-302	

ZAVRŠNI ZADATAK

Student: **Toni Barić** Mat. br.: 0035186939

Naslov rada na hrvatskom jeziku: **Sinteza mehanizma za okidanje podvodne puške**

Naslov rada na engleskom jeziku: **Speargun trigger mechanism synthesis**

Opis zadatka:

Mehanizam za okidanje podvodne puške, osim svoje osnovne funkcije ispuštanja sulice uslijed pritiska okidača odgovarajućom silom okidanja, mora zadovoljavati čitav niz dodatnih kriterija poput jednostavnosti, robusnosti, sigurnosti, otpornosti na koroziju, itd.

U radu je potrebno dati pregled uobičajenih varijanti mehanizama za okidanje podvodne puške (npr. mehanizam s dva člana, mehanizam s tri člana, inverzni mehanizam), te navesti njihove značajke. Za jednu odabranu varijantu mehanizma načiniti detaljnu sintezu i konstrukcijsku razradu mehanizma. Izvršiti odabir materijala, te dimenzionirati sve dijelove mehanizma s obzirom na konstrukcijske zahtjeve, čvrstoću i pritiske na dodirnim plohama.

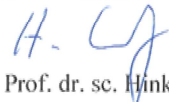
U radu navesti korištenu literaturu i eventualnu dobivenu pomoć.

Zadatak zadan:
25. studenog 2014.

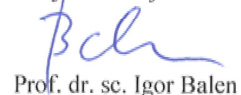
Rok predaje rada:
1. rok: 26. veljače 2015.
2. rok: 17. rujna 2015.

Predvideni datumi obrane:
1. rok: 2., 3., i 4. ožujka 2015.
2. rok: 21., 22., i 23. rujna 2015.

Zadatak zadao:


Prof. dr. sc. Hinko Wolf

Predsjednik Povjerenstva:


Prof. dr. sc. Igor Balen

Izjavljujem da sam ovaj rad izradio samostalno koristeći stečena znanja tijekom studija i navedenu literaturu.

Zahvaljujem se svom mentoru na pomoći i savjetima

SADRŽAJ

SADRŽAJ	I
POPIS SLIKA	III
POPIS OZNAKA	IV
SAŽETAK.....	VV
1. UVOD.....	1
2. PRINCIP RADA.....	2
3. MATERIJAL	5
3.1. Metalno kućište	6
3.2. Polimerno kućište.....	7
4. DODATNI ELEMENTI	8
4.1. Opruge.....	8
4.2. Kukica za uže.....	9
4.2.1. Kukica kod karbonske puške.....	9
4.2.2. Kukica kod drvene puške.....	9
4.3. Kočnica.....	10
4.3.1. Kočnica kod polimernih kućišta.....	10
4.3.2. Kočnica kod metalnih kućišta.....	10
5. TIPOVI MEHANIZMA	11
5.1. Standardni.....	11
5.1.1. S jednim linijskim dodirom.....	11
5.1.2. S dva linijska dodira.....	12
5.1.3. Tročlani mehanizam.....	12
5.2. Inverzni.....	13
5.3. Kombinacija standardnog i inverznog mehanizma.....	14
6. PRORAČUN.....	15
6.1. Proračun pomaka okidača.....	15
6.1.1. Sila na strelici.....	16
6.1.2. Sila u opruzi.....	17
6.1.3. Sile na zahvatniku.....	18
6.1.4. Sile na okidaču.....	19
6.2. Proračun povratka strelice u kućište.....	21
6.2.1. Kutni hod i korak otponca.....	21
6.2.2. Sila u opruzi.....	22
6.2.3. Sile na zahvatniku.....	23
6.2.4. Sile na okidaču.....	24

7. ZAKLJUČAK	26
8. LITERATURA	27

POPIS SLIKA

Slika 1.	Drvena podvodna puška Ande speargun	1
Slika 2.	Podvodna puška sa većim brojem guma	2
Slika 3.	Strelica sa pripadajućim kukicama za prihvat	2
Slika 4.	Prikaz sklopa standardnog mehanizma	3
Slika 5.	Tendencije gibanja članova prije okidanja	4
Slika 6.	Tendencije gibanja članova nakon okidanja	4
Slika 7.	Prikaz podvodnog ribolovca u stanju pripravnosti	5
Slika 8.	Drveno tijelo puške sa pripadajućim metalnim kućištem	6
Slika 9.	Članovi mehanizma unutar polimernog kućišta Picasso puške	7
Slika 10.	Članovi mehanizma unutar polimernog kućišta Ocean rhino puške	7
Slika 11.	Vlačna opruga kod standardnog tipa mehanizma	8
Slika 12.	Vlačna opruga kod inverznog tipa mehanizma	8
Slika 13.	Vlačne opruge	8
Slika 14.	Torzijske opruge	8
Slika 15.	Polimerno kućište puške Picasso sa ugrađenim elementima	9
Slika 16.	Kukica sa prihvaćenim užetom kod drvenih pušaka	9
Slika 17.	Prikaz kočnice unutar polimernog kućišta Picasso puške	10
Slika 18.	Različiti pogledi na kočnicu za metalno kućište	10
Slika 19.	Pogled na standardni mehanizam i članove unutar kućišta	11
Slika 20.	Standardni mehanizam Totemsub	11
Slika 21.	Sklop standardnog mehanizma s dva linijska dodira	12
Slika 22.	Standardni mehanizam Neptonic Reef	12
Slika 23.	Tročlani mehanizam Kitto M-7	12
Slika 24.	Pogled na inverzni mehanizam i članove unutar kućišta	13
Slika 25.	Komparacija efektivne duljine standardnog i inverznog mehanizma	13
Slika 26.	Podvodna puška Neptonic s dvostrukim okidačem	14
Slika 27.	Model kućišta mehanizma s duplim okidačem	14
Slika 28.	Elementi standardnog mehanizma	15
Slika 29.	Ispitivanje snage rastezanja u Demka laboratoriju	16
Slika 30.	Raspodjela sila na zahvatniku	18
Slika 31.	Raspodjela sila na okidaču	19
Slika 32.	Ovisnost sile okidanja o sili guma	20
Slika 33.	Kutni hod i korak okidača do trenutka okidanja	21
Slika 34.	Ovisnost sile opruge o pomaku otponca	22
Slika 35.	Raspodjela sila na okidaču	23
Slika 36.	Raspodjela sila na zahvatniku	24

POPIS OZNAKA

Oznaka	Jedinica	Opis
d	mm	promjer žice opruge
D_{sr}	mm	srednji promjer navoja
f	mm	opruženje, hod opruge
i_f		broj navoja s opružnim djelovanjem
K	N/mm^2	modul klizanja
L	mm	duljina tijela opruge
F_{st}	N	sila na strelici
F_o	N	sila u opruzi
F_g	N	sila težine
F_d	N	sila dodira
F_{pr}	N	sila prsta
F_{tr}	N	sila trenja
μ		faktor trenja
l	mm	krak sile
$R_{p0,2}$	N/mm^2	granica tečenja
R_M	N/mm^2	vlačna čvrstoća

SAŽETAK

Mehanizam za okidanje podvodne puške mora zadovoljiti osnovnu funkciju ispuštanja strelice uslijed pritiska okidača odgovarajućom silom okidanja. U prvom poglavlju dan je pregled glavnih izvedbi podvodnih pušaka. Puška na razvučenu gumu kao odabrani izvor snage ispaljivanja strelice, unutar svog tijela ima ugrađen mehanizam okidanja. Potisak okidača rezultira ispaljivanje strelice čija je analiza opisana u drugom poglavlju. U trećem poglavlju istaknuti su materijali koji se koriste za izradu mehanizma i njegovih komponenata.

S obzirom da je riječ o mehanizmu koji je sastavni dio podvodne puške koja služi za lov riba, mehanizam je izravno povezan sa dodatnim komponentama puške koji sprečavaju bijeg ribe u slučaju pogotka, pa tako i sigurnost podvodnog ribolovca da mehanizam neće biti aktiviran u neželjenom trenutku. Pregled spomenutih komponenti dan je u četvrtom poglavlju.

Glavni članovi mehanizma okidanja svoju osnovnu funkciju mogu obavljati u različitim položajima unutar kućišta, te s obzirom na tu činjenicu u petom poglavlju su opisani glavni tipovi i podtipovi mehanizma okidanja.

Za odabrani mehanizam u šestom poglavlju je izračunata sila kojom korisnik mora pritisnuti otkopac da bi se okidač pomaknuo. Izračunata je također sila kojom korisnik treba djelovati na strelicu pri njenom povratku u kućište mehanizma da bi se članovi doveli u položaj za okidanje.

Za crteže i modele korišten je program Solidworks 2013.

1. UVOD

Postoje različite izvedbe mehanizma za okidanje podvodnih puški.

Ta raznolikost ovisi o broju članova mehanizma, njihovom međusobnom položaju, materijalu članova mehanizma i materijalu kućišta.

Kao što postoje različiti mehanizmi okidanja tako postoje i različite izvedbe podvodnih pušaka s obzirom na izvor energije koja ispaljuje strelicu. To izdvaja 3 glavne izvedbe podvodnih pušaka:

- Puške koje ispaljuju strelicu pomoću komprimiranog zraka
- Puške koje ispaljuju strelicu pomoću sabijene opruge
- Puška koja ispaljuje strelicu razvučenom gumom

U ovom radu će se razraditi mehanizam okidanja podvodne puške koja ispaljuje strelicu razvučenom gumom.



Slika 1. Drvena podvodna puška Andre speargun

2. Princip rada

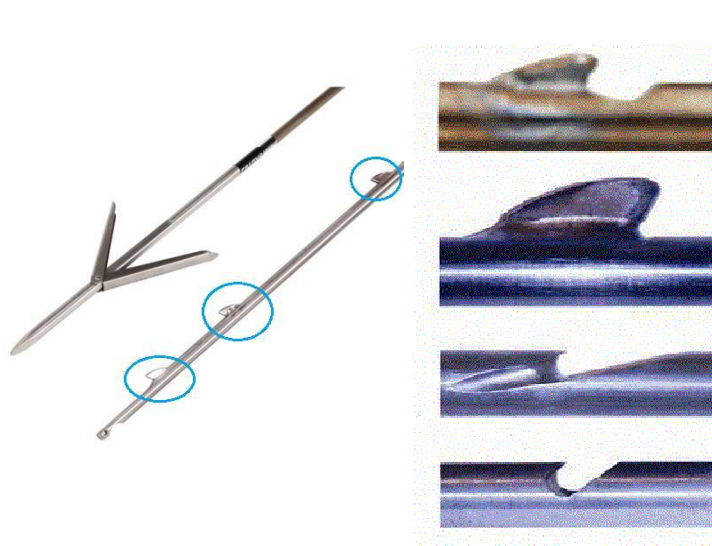
Primarna funkcija svakog mehanizma okidanja jest omogućiti korisniku ispaljivanje strelice u željenom smjeru prilikom odgovarajućeg pritiska kažiprsta na okidač.

Kod puške sa strelicom pogonjenom na razvučenu cirkularnu gumu, među podvodnim ribolovcima poznatija pod nazivom laštikača, guma je u razvučenom stanju zahvaćena na odgovarajućem zubu strelice.

Na strelici postoji nekoliko takvih zubiju (većinom 2-3) ili kukica te je na taj način otvorena mogućnost postavljanja većeg broja guma čime se pri ispaljivanju strelice postiže veći domet, brzina i preciznost.



Slika 2. Podvodna puška sa većim brojem guma

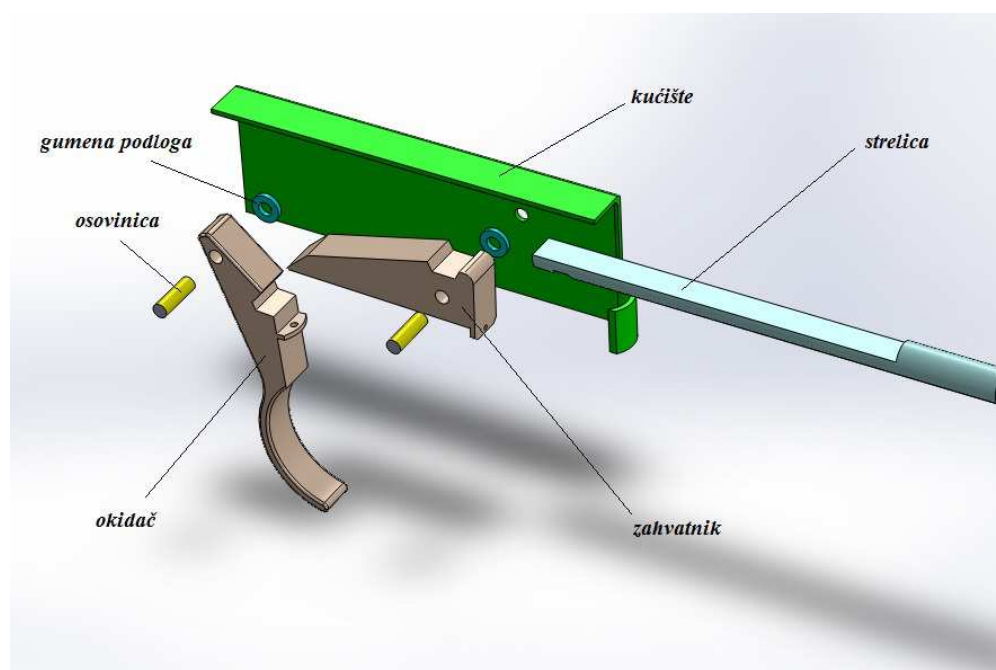


Slika 3. Streljica sa pripadajućim kukicama za prihvat

Vrh strelice za ovaj tip puške je standardiziranog oblika i veličine koji na odgovarajućoj udaljenosti od tjemena ima utor koji kao takav kreira zub strelice. Taj vrh strelice ulazi u kućište mehanizma okidanja.

Gornji dio vrha strelice se nalazi u ravnom površinskom dodiru sa kućištem dok je donji dio vrha strelice odnosno njezin zub u kontaktu sa zubom člana mehanizma čija je uloga zahvatiti strelicu i ne dopustiti joj gibanje, od tuda i naziv ovom članu zahvatnik.

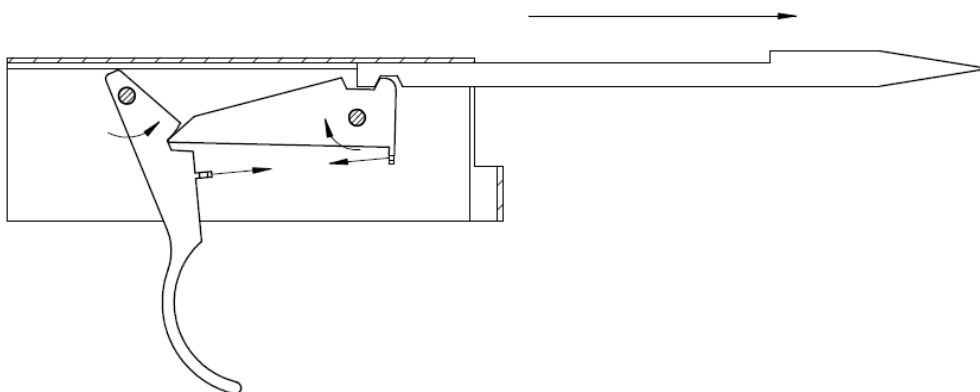
Zahvatnik se sa kućištem nalazi u kinematičkom odnosu putem male osovinice koja prolazi kroz odgovarajući provrt na zahvatniku, stvarajući tako os rotacije odnosno rotaciju kao jedino moguće gibanje zahvatnika.



Slika 4. Prikaz sklopa standardnog mehanizma

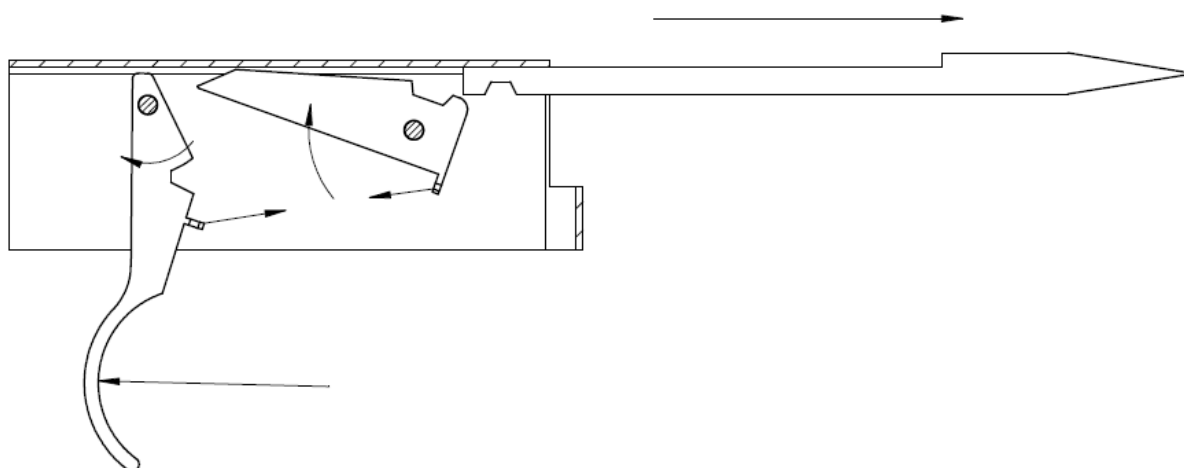
Radi jednostavnosti izrade i sklapanja najviše zastupljeni mehanizam okidanja se sastoji od dva glavna člana, a to su zahvatnik i okidač pa je o toj izvedbi i ovdje riječ. Naime u tom slučaju spomenutu mogućnost rotacije zahvatnika će spriječiti dodir šiljastog kraja zahvatnika i okidača. Dodir je ostvaren unutar odgovarajućeg utora okidača. Okidač je u odnosu sa kućištem mehanizma također preko male osovinice koja prolazi kroz odgovarajući provrt na okidaču gdje je isto tako stvorena os rotacije okidača. Navedeni šiljasti kraj zahvatnika dodiruje gornju površinu uzubine okidača čija je geometrija vrlo bliska kružnom luku sa ishodištem u osi rotacije okidača. Sa tom geometrijom površine svaka sila normale na tu plovu će prolaziti približno kroz spomenuto ishodište što neće rezultirati gibanjem okidača.

Nepomična faza dodatno nastaje radi opruge koja je na jednom kraju pričvršćena sa okidač, a na drugom zahvatnik i time je spriječena nesmetana kretanja ova dva člana u suprotnim smjerovima.



Slika 5. Tendencije gibanja članova prije okidanja

Kako bi se oslobodio dodir šiljastog kraja zahvatnika i površine na uzubini okidača potrebno je promjeniti smjer rotacije okidača čime bi šiljasti vrh zahvatnika nesmetano izašao iz zahvata „kližući“ po površini uzubine okidača. Silu koja ostvaruje navedenu rotaciju stvara korisnik pomoću svog kažiprsta. Nakon što se oslobodio zahvat okidača i zahvatnika oslobađa se i dodir zahvatnika i strelice što konačno rezultira ispaljivanje strelice.



Slika 6. Tendencije gibanja članova nakon okidanja

3. Materijal

Podvodna puška, a samim time i mehanizam okidanja, dio je pribora za lov koji su pod utjecajem mnogih vanjskih čimbenika kao što su tlak, udarci i sol te je s obzirom na navedeno, mehanizam kao najbitniji sustav kontrole upravljanja puške potrebno izraditi od materijala koji ne hrđa i koji se neće deformirati pod utjecajem određenog tlaka i udarca puške o morsku podlogu.



Slika 7. Prikaz podvodnog ribolovca u stanju pripravnosti

Bitno je pritom napomenuti kako članovi mehanizma nisu direktno izloženi udarcima, već se nalaze u kućištu koje se nalazi u tijelu puške s kojim je spojeno sa dva zatika ukoliko je riječ o drvenim puškama, a ukoliko je riječ o puškama koje su napravljene od karbona ili aluminija, tada su članovi direktno ugrađeni u polimerno kućište koje se nadovezuje na karbonski ili aluminijski teleskop.

3.1 Metalno kućište

Upotrebljava se najviše u drvenim puškama koje su zbog svoje lakoće, pokretljivosti, širokih mogućnosti kontrole, snage ispaljivanja putem broja guma i tradicije korištenja, na vrhu među ribolovcima.

Metalno kućište se ugrađuje na odgovarajuće mjesto u tijelo puške. Mali dio ugrađenog kućišta koji je vidljiv izvan drvenog tijela namijenjen je za prihvat strelice. Dok drugi vidljivi dio predstavlja član unutar kućišta, a to je okidač, koji je dodatno zaštićen od neželjenih dodira okoline sa savijenim limom.



Slika 8. Drveno tijelo puške sa pripadajućim metalnim kućištem

Materijali koji se najviše koriste za izradu mehanizma okidanja su nehrđajući čelici AISI 301, 304 i 316 ; čelici koji su poboljšali željena svojstva legiranjem sa kromom i niklom.

Maseni udio elemenata u odabranom čeliku AISI 301

C	Si	Mn	P	S	Cr	Ni
≤0.120	≤0.75	≤2.00	≤0.040	≤0.030	16.00-18.00	7.00-8.00

Mehanička svojstva

Rp_{0.2}	> 250 N/mm ²
Rp_{1.0}	> 280 N/mm ²
Rm	600 - 950 N/mm ²
Elongation	min 40%
Hardness	max 200 HB

5.1.2 Polimerno kućište

Kućišta koja su izrađena od polimernih materijala povezani su sa tijelom puške koje ima teleskopski oblik su pomoću vijaka. Tijelo puške je izrađeno od karbonskih vlakana ili aluminija. Ovisno o proizvođaču kod ovog tipa kućišta će se pronaći članovi mehanizma i od nehrđajućeg čelika i od polimera. Mehanizmi ovog tipa većinom podržavaju manji broj guma zato su drvene puške popularnije među iskusnijim ribolovcima.



Slika 9 . Članovi mehanizma unutar polimernog kućišta Picasso puške.



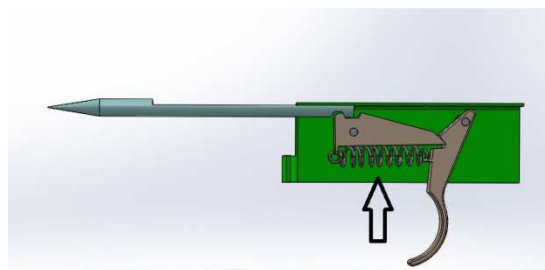
Slika 10. Članovi mehanizma unutar polimernog kućišta Ocean rhino puške

Najviše korišteni materijal za ovaj tip kućišta je poliamid 6.6.

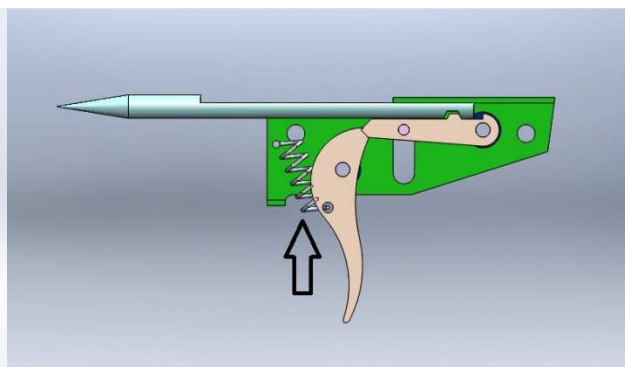
4. Dodatni elementi

4.1 Opruga

Opruga sa svojom pretvorbom potencijalne energije u mehaničku i obratno predstavlja neizostavni dio mehanizma i time tvori neprekinuti odnos između zahvatnika i okidača što sprečava neželjeno samookidanje. Kod drvenih puški se koriste isključivo vlačne opruge kružnog poprečnog presjeka sa zatvorenim ušicama dok se kod karbonskih puški čija su kućišta izrađena od polimernih materijala javljaju i tlačne opruge.



Slika 11. Vlačna opruga kod standardnog tipa mehanizma



Slika 12. Vlačna opruga kod inverznog tipa mehanizma



Slika 13. Vlačne opruge

Najnovije izvedbe mehanizma za okidanje koriste torzijske opruge jer se time može izbjeći trenje na dodirnim površinama, a tako i trošenje materijala koje može poremetiti funkcionalnost mehanizma.



Slika 14. Torzijske opruge

4.2 Kukica za uže

Uže stvara poveznicu između strijele i tijela puške što znači da ne dopušta krupnijoj ribi ukoliko je pogođena da otpliva sa strijelom. Duljina užeta iznosi po nekoliko metara te prilikom ronjenja ukoliko nije privezano uz tijelo puške može predstavljati opasnost da se omota oko udova ronioca ili stijene što će rezultirati nepreciznim i kratkim dometom strijele pri okidanju. Takav se problem, ukoliko ne postoji posebna kolotura za namot užeta, rješava omatanjem užeta oko 2 hvatišta na tijelu puške. Jedno od tih hvatišta oko kojih je namotano uže je kukica čiji je pomak u ovisnosti o pomaku okidača i zahvatnika. Dakle nakon okidanja oslobađa se dodir kukice i jednog od glavnih članova, a time se oslobađa i namot užeta oko kukice te uže nesmetano razvlači svoju duljinu u smjeru strelice.

4.2.1 Kukica kod karbonske puške



Slika 15. Polimerno kućište i njeni unutarnji elementi puške Picasso

4.2.2 Kukica kod drvene puške



Slika 16. Kukica sa prihvaćenim užetom kod drvenih puški

4.3 Kočnica

Trenutak nepažnje, naglog trzaja ili udarac po okidaču može dovesti do neplaniranog okidanja okidača, a time i ispaljivanje strelice u neželjenom smjeru. Taj smjer je nerijetko sam korisnik ili čovjek koji se nalazi u njegovoj neposrednoj blizini. Pogodak sa strelicom može izazvati teške ozljede i krvarenja pa čak i usmrtiti čovjeka ako je pogođen na nezgodno mjesto. Da bi se preventivno djelovalo na neželjeno okidanje u većini mehanizama za okidanje ugrađen je element koji zaustavlja gibanje okidača. Kočnica ima 2 položaja od kojih je jedan za aktivno a drugi za kočno stanje. Tvornički ugrađene kočnice se uglavnom javljaju u karbonskim i aluminijskim puškama. Dok se kod drvenih puški ta kočnica ugrađuje naknadno po želji korisnika.

4.3.1 Kočnica kod polimernih kućišta



Slika 17. (vidi slika 9)

4.3.2 Kočnica kod metalnih kućišta

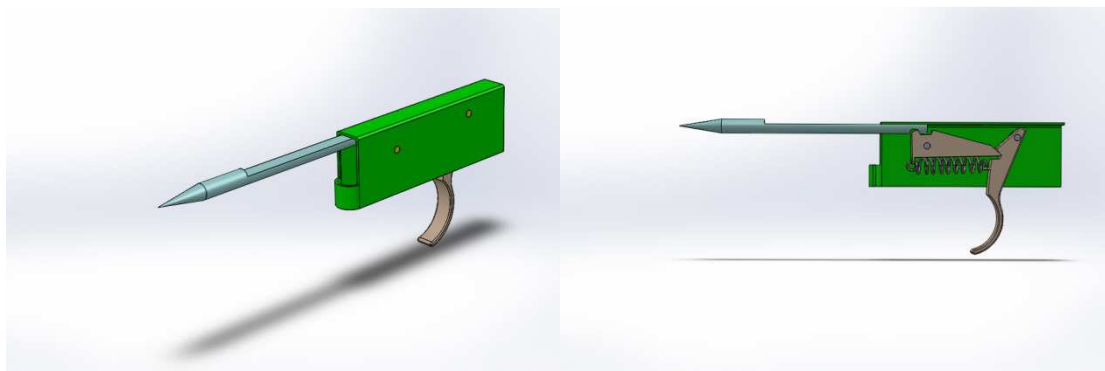


Slika 18. Različiti pogledi na kočnicu za metalno kućište

5. Tipovi mehanizma

5.1 Standardni

Kod standardne izvedbe mehanizma zahvatnik se nalazi ispred okidača u smjeru putanje strelice. Princip rada je opisan u istoimenom poglavlju.



Slika 19. Pogled na standardni mehanizam i članove unutar kućišta

5.1.1 S jednim linijskim dodirom

Koriste se uglavnom kod pušaka izrađenih od drvenog materijala. Nalaze se u utoru puške koji se nalazi u neposrednoj blizini drške za ruku. Sa puškom je povezan pomoću zatika. Dodir između okidača i zahvatnika je ostvaren samo na gornjoj površini uzubine okidača po kojoj šiljasti kraj zahvatnika klizi sve dok ne izađe iz kontakta.



Slika 20. Standardni mehanizam Totemsub

5.1.2 S dva linijska dodira

Već smo prije utvrdili kako su rotacije glavnih članova jedina moguća gibanja i kako su njihovi okreti spriječeni oprugom i silom normale na dodirnoj površini koja ne utječe na rotaciju. S dva linijska dodira oblik se pojavio kao dodatni faktor sprečavanja okretnog gibanja. Naime nepomična faza nastaje u trenutku kada dvije bočne površine uzubine okidača uđu u istovremeni kontakt sa šiljastim krajem zahvatnika te dolazi do planiranog zaglavljenja.



Slika 21. Sklop standardnog mehanizma s 2 linijska dodira

Slika 22. Standardni mehanizam Neptonic Reef

5.1.3 Tročlani mehanizam

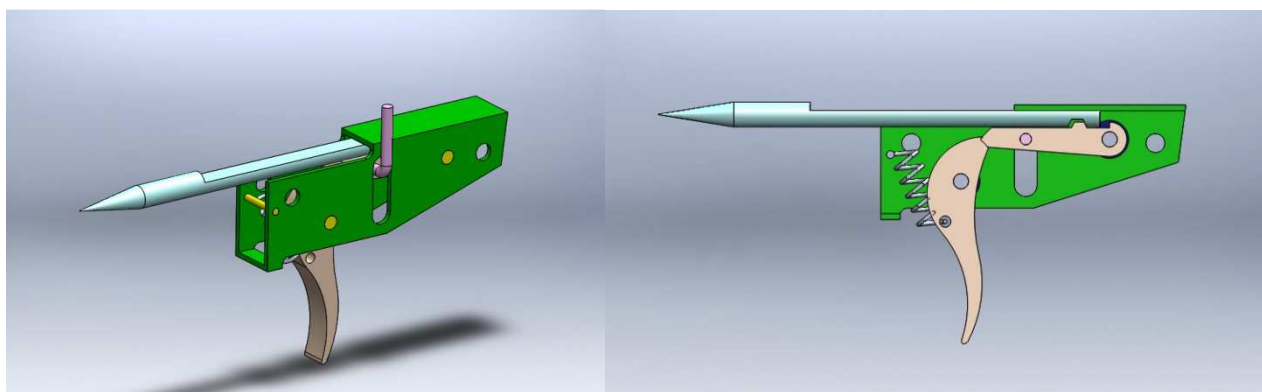
Mehanizmi s 3 člana najviše se koriste iz razloga kako bi se izbjegao izravni kontakt zahvatnika i okidača preko međučlana čime bi se reducirao vektor sila na dodirnim površinama te izbjegla podrezanost materijala. Puške čiji se mehanizam okidanja sastoji od 3 člana može podnijeti povećani broj razvučenih guma te je namijenjen za lov na velike ribe kao što su sabljarke i tune i izrađuju se većinom u SAD-u.



Slika 23. Tročlani mehanizam Kitto M-7

5.2 Inverzni

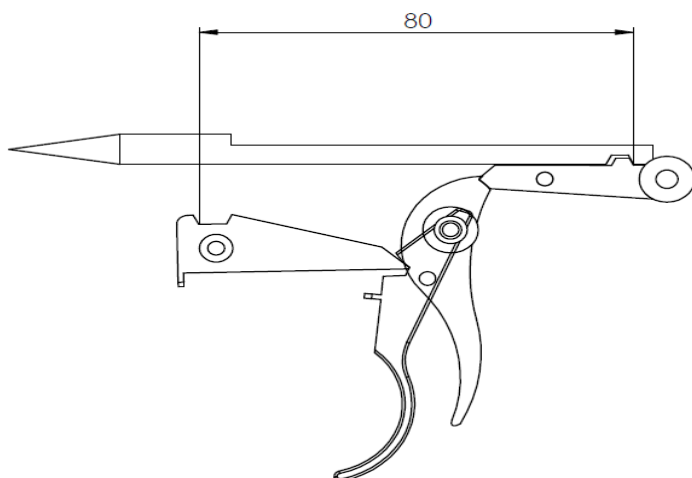
Kod inverznog tipa mehanizma zahvatnik se nalazi iza okidača, odnosno u suprotnom smjeru putanje strelice. Ako gledamo iz takve perspektive gdje bi os rotacije okidača inverznog mehanizma bila na istom mjestu kao i kod standardnog tipa, onda bismo mogli uočiti jednu od najvećih prednosti korištenja inverznog mehanizma, a to je veća efektivna duljina strelice. Čim imamo veću efektivnu duljinu strelice tada se javlja i potreba za većom duljinom rastegnute gume što za rezultat daje veću brzinu i domet pri ispaljivanju strelice.



Slika 24. Pogled na inverzni mehanizam i članove unutar kućišta

Također za razliku naspram standardnog tipa kod ovog mehanizma opruga nema ulogu poveznice dvaju glavnih članova, već opruga u ovom slučaju povezuje okidač sa odgovarajućim mjestom na kućištu koje se nalazi ispred okidača u smjeru putanje strelice.

Za odabrani standardni tip za razradu i inverzni, napravljena je komparacija efektivne duljine koja kod inverznog tipa izmjerena za 8cm veći iznos. Taj iznos zna biti do 15 cm veći.



Slika 25. Komparacija efektivne duljine standardnog i inverznog mehanizma

5.3 Kombinacija standardnog i inverznog mehanizma

Prilikom lova ribolovci su primjetili kako jednim manje preciznim pogotkom ribe, ne uspijevaju zadržati ribu na strelici, već joj biva odlomljen dio tijela ili peraje što joj još uvijek daje mogućnost da pobjegne od ribolovca ukoliko je tako ranjenu pokuša uhvatiti rukama. Također su primjetili čest slučaj da se u isto vrijeme u vidnom polju pojavi veći broj riba. Nakon što prođe period hvatanja jedne ribe te ponovnog dovođenja puške u aktivno stanje za ispaljivanje, druge ribe pritom ukoliko se nisu preplašile, odplivaju izvan vidnog polja. S obzirom na navedeno napravljen je mehanizam sa dvostrukim okidačem koji ima mogućnost ispaljivanja dvije strelice.



Slika 26. Podvodna puška Neptuneics s dvostrukim okidačem



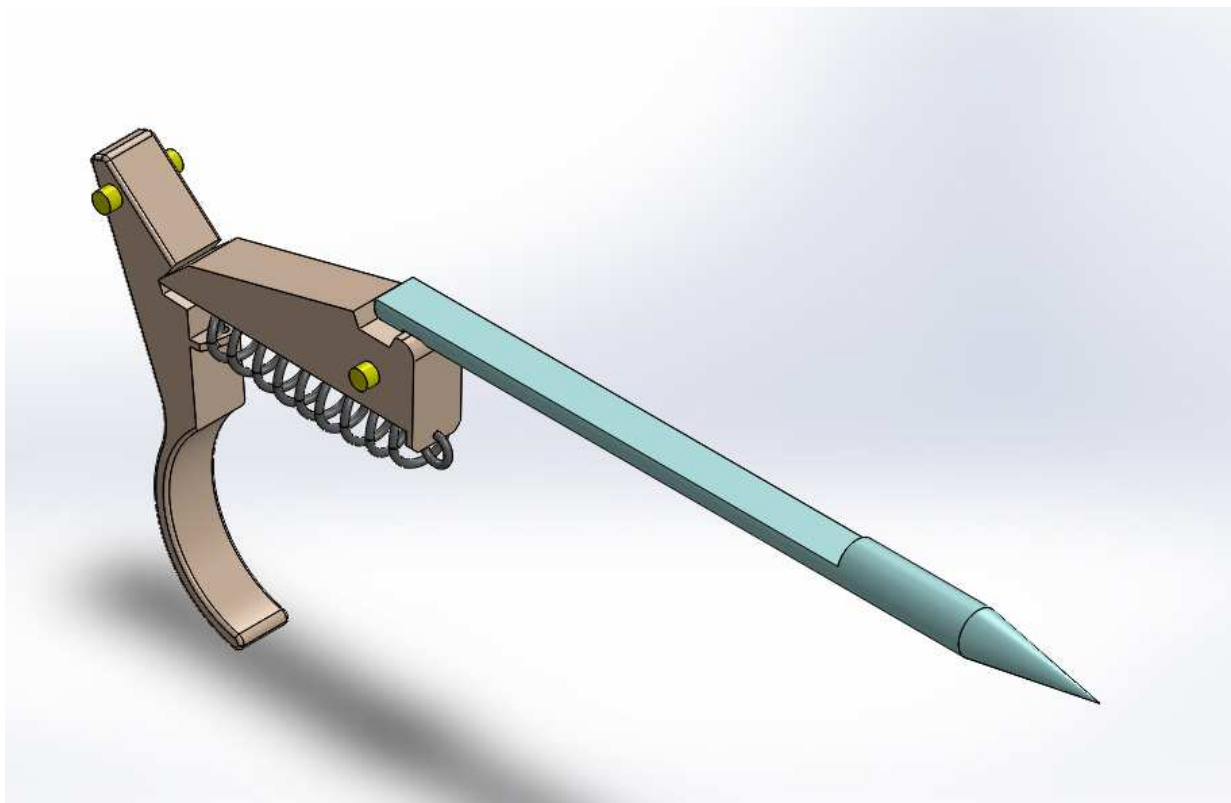
Slika 27. Model kućišta mehanizma s duplim okidačem

Upotreba ovakvog tipa mehanizma nije našla veliku primjenu jer zbog korištenja dviju strelica cjelokupni sklop puške dobiva na masi i , stoga je njeno upravljanje prilikom ronjenja znatno otežano.

6. Proračun

6.1 Proračun pomaka okidača

Kod proračuna našeg mehanizma ispitujemo izlazne podatke iz poznatih ulaznih podataka i parametara sustava. U slučaju kod kojeg želimo postići pomak okidača, ulazne podatke predstavljaju sila strelice i sila opruge. Silu strelica predstavlja silu koju bi proizvele dvije razvučene gume dok je sila opruge uzeta iz empirijskih ispitivanja. Izlazni podatak koji će se pronaći putem momentnih jednažbi jest sila prsta kojom je potrebno djelovati na okidač da bi se ostvario njegov pomak.



Slika 28. Elementi standardnog mehanizma

6.1.1 Sila na strelici

Sila koja djeluje na strelicu sa svrhom njenog ispucavanja ovisi isključivo o potencijalnoj energiji rastegnute gume ili više njih.

Iznos te potencijalne energije ovisi o materijalu od kojeg je guma izrađena, o njenom promjeru te dužini na koju je razvučena. Optimalno rastezanje gume navodi se kao postotak inicijalne dužine (npr. 180-200%). To odgovara maksimalnom rastezanju pri čemu, ukoliko završetak gume ostane u toj poziciji 30 minuta, zadržava 95% energije ispuštene tijekom polaganog otpuštanja.



Slika 29. Ispitivanje snage rastezanja u Demka laboratoriju

Standardizacija vrijednosti guma proizvođača Demka :

Gume promjera 16 mm standard 390 ± 20 N

Gume promjera 17,5 mm standard 495 ± 25 N

Gume promjera 19 mm standard 615 ± 35 N

Odabrana vrijednost : 500 N

Za proračun će se uzeti u razmatranje slučaj u kojem su nategnute dvije gume što će rezultirati silom na strelici u iznosu:

$$F_{st} = 2 \cdot 500 = 1000 \text{ N}$$

6.1.2 Sila u opruzi

$$F_o = \frac{G \cdot d^4 \cdot f}{8 \cdot D_{sr}^3 \cdot i_f}$$

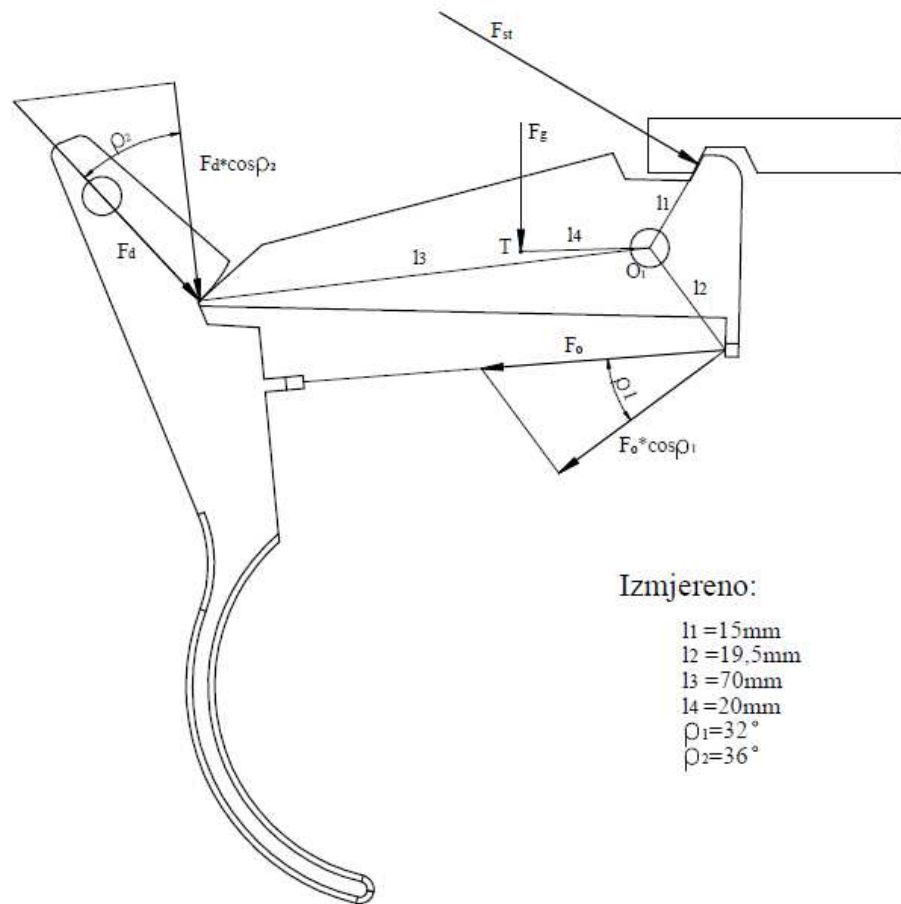
Modul klizanja za nehrđajući čelik: $G = 73\,000 \text{ N/mm}^2$

- Izmjereno:
- Srednji promjer navoja: $D_{sr} = 3 \text{ mm}$
 - Broj navoja s opružnim djelovanjem : $i_f = 30$
 - Hod opruge: $f = 5,3 \text{ mm}$
 - Promjer žice: $d = 0,4 \text{ mm}$

$$F_o = \frac{73\,000 \cdot 0,4^4 \cdot 5,3}{8 \cdot 3^3 \cdot 30}$$

$$F_o = 1,49 \text{ N} \cong 1,5 \text{ N}$$

6.1.3 Proračun sile dodira



Slika 30. Raspodjela sile na zahvatniku

Suma momenata oko točke O_1

$$\sum M_{O_1} = 0$$

$$F_{st} \cdot l_1 + F_o \cdot \cos\varphi_1 \cdot l_2 \leq F_{g_1} \cdot l_4 + F_d \cdot \cos\varphi_2 \cdot l_3$$

$$F_d \cdot \cos\varphi_2 \cdot l_3 \geq F_{st} \cdot l_1 - F_{g_1} \cdot l_4 + F_o \cdot \cos\varphi_1 \cdot l_2$$

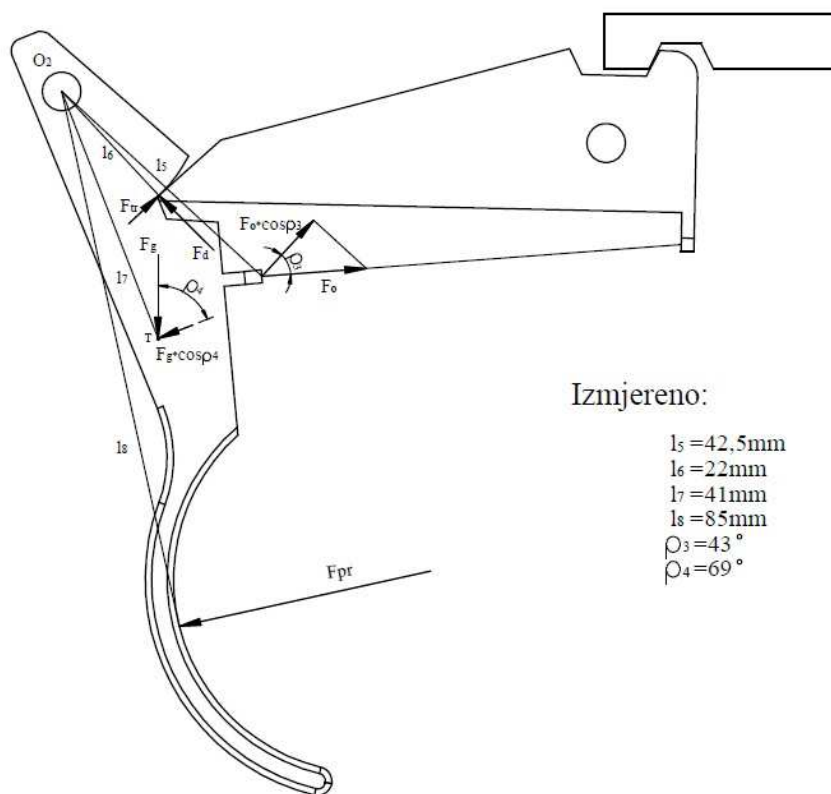
$$F_d \geq \frac{F_{st} \cdot l_1 - F_{g_1} \cdot l_4 + F_o \cdot \cos\varphi_1 \cdot l_2}{\cos\varphi_2 \cdot l_3}$$

$$F_d \geq \frac{1000 \cdot 15 - 0,22 \cdot 20 + 1,5 \cdot \cos 32^\circ \cdot 19,5}{\cos 36^\circ \cdot 70}$$

$$F_d \geq 265,2\text{N}$$

$$\text{Odabrano: } F_d = 266\text{N} \quad (1)$$

6.1.4 Proračun potrebne sile okidanja



Slika 31. Raspodjela sile na okidaču

Suma momenata oko točke O_2

$$\sum M_{O_2}$$

$$F_{pr} \cdot l_8 + F_{g_2} \cos \varphi_4 \cdot l_7 \geq F_0 \cos \varphi_3 \cdot l_5 + F_{tr} \cdot l_6$$

$$F_{pr} \cdot l_8 + F_{g_2} \cos \varphi_4 \cdot l_7 \geq F_0 \cos \varphi_3 \cdot l_5 + F_d \cdot \mu \cdot l_6 \quad (2)$$

1. u (2)

$$F_{pr} \cdot l_8 + F_{g_2} \cos \varphi_4 \cdot l_7 \geq F_0 \cos \varphi_3 \cdot l_5 + 266 \cdot \mu \cdot l_6$$

$$F_{pr} \cdot l_8 \geq F_0 \cos \varphi_3 \cdot l_5 + 266 \cdot \mu \cdot l_6 - F_{g_2} \cos \varphi_4 \cdot l_7$$

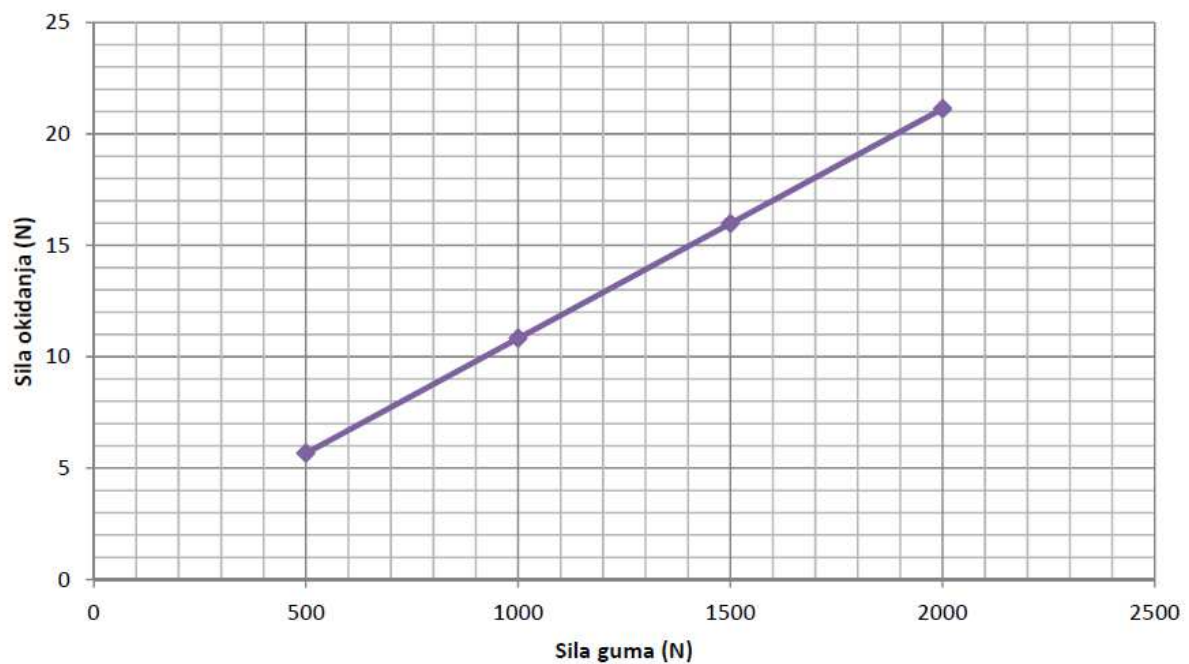
$$F_{pr} \geq \frac{F_0 \cos \varphi_3 \cdot l_5 + 266 \cdot \mu \cdot l_6 - F_{g_2} \cos \varphi_4 \cdot l_7}{l_8}$$

$$F_{pr} \geq \frac{1,5 \cdot \cos 43^\circ \cdot 42,5 + 266 \cdot 0,15 \cdot 22 - 0,2 \cdot \cos 69^\circ \cdot 41}{85}$$

$$F_{pr} \geq 10,84N$$

Odabrano: $F_{pr} = 11N$

Promjenom broja guma, ovisno o tome hoćemo li ih nadodati ili maknuti, će se povećati/smanjiti sila na strelci što će rezultirati na porast/pad iznosa sile normale ujedno i trenja na dodirnoj površini zahvatnika i okidača. Na kraju će doći i do promjene na samu silu okidanja koju korisnik mora uložiti da bi povukao otklonac mehanizma.



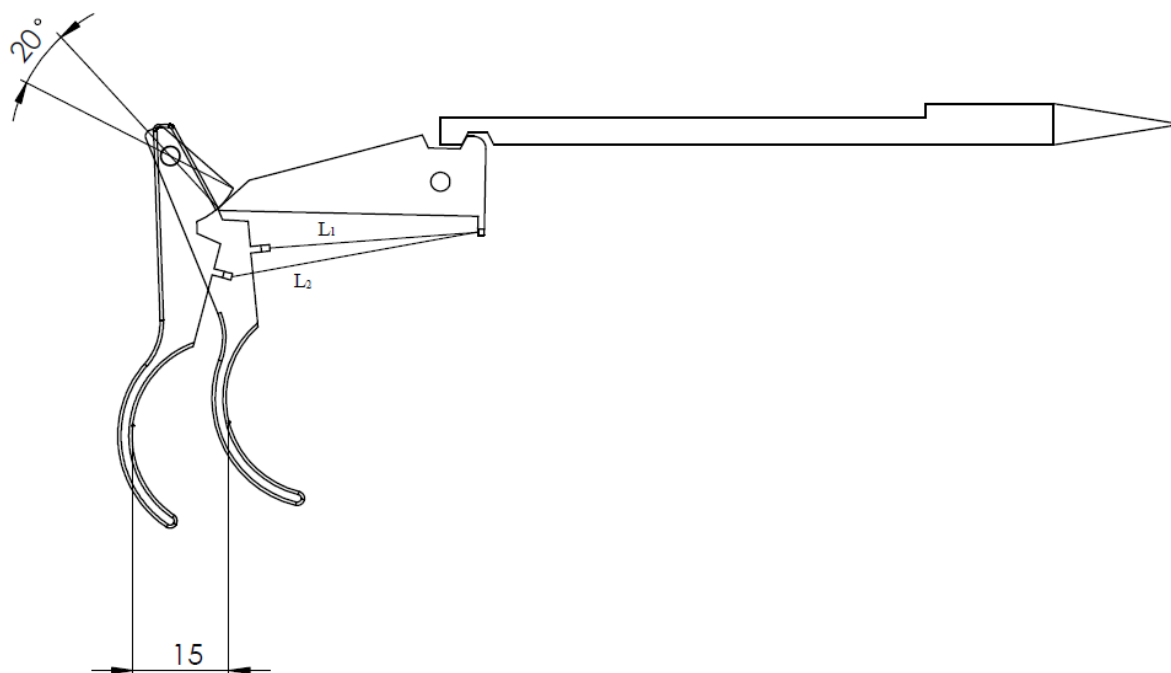
Slika 32. Ovisnost sile okidanja o sili guma

6.2 Proračun povratka strelice u kućište

Korisnik mora sam vlastitim rukama vratiti strelicu u kućište mehanizma i pri tom mora savladati određene sile koje se javljaju kao otpor tom djelovanju. Ovim proračunom će se pronaći sila kojom je potrebno djelovati na strelicu kako bi se zahvatnik doveo u položaj netom pred ulazak u uzbudinu okidača. U tom položaju opruga se nalazi u najrazvučenijem stanju i pritom djeluje najvećom silom.

6.2.1 Kutni hod i korak otonca

Kutni hod predstavlja kut koji će okidač napraviti dok se ne oslobodi dodira sa zahvatnikom. Korak otonca predstavlja put koji će otonac napraviti u horizontalnom smjeru dok se dva glavna člana ne oslobode dodira.



Slika 33. Kutni hod i korak okidača do trenutka okidanja

U odabranom mehanizmu okidanja taj kut iznosi 20° dok korak koji će naš kažiprst postići do trenutka okidanja iznosi 1,5 cm

6.2.2 Sila opruge

U jednadžbi za izračun sile u opruzi jedina promjenjiva vrijednost pri okidanju je hod opruge f , te s obzirom na to usvojeno zapažanje možemo utvrditi jednadžbu koja pokazuje proporcionalnu ovisnost te dvije vrijednosti.

$$F_o = \frac{G \cdot d^4 \cdot f}{8 \cdot D_{sr}^3 \cdot i_f}$$

$$F_o = 0,28 \cdot f$$

Izmjereno: $L_1 = 32,5mm$

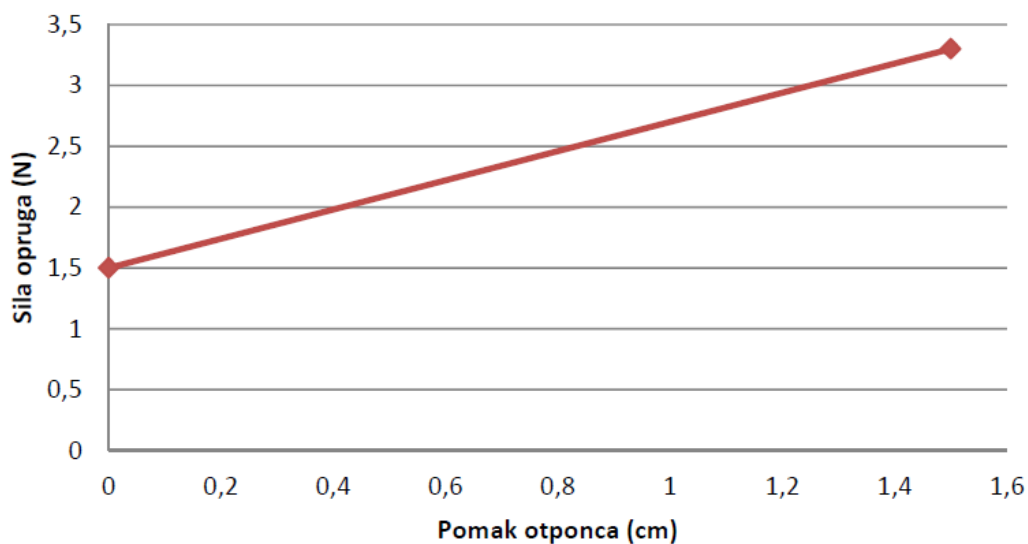
$$L_2 = 39mm$$

$$f_2 = L_2 - L_1 = 39 - 32,5 = 6,5mm$$

$$f = f_1 + f_2 = 5,3 + 6,5 = 11,8mm$$

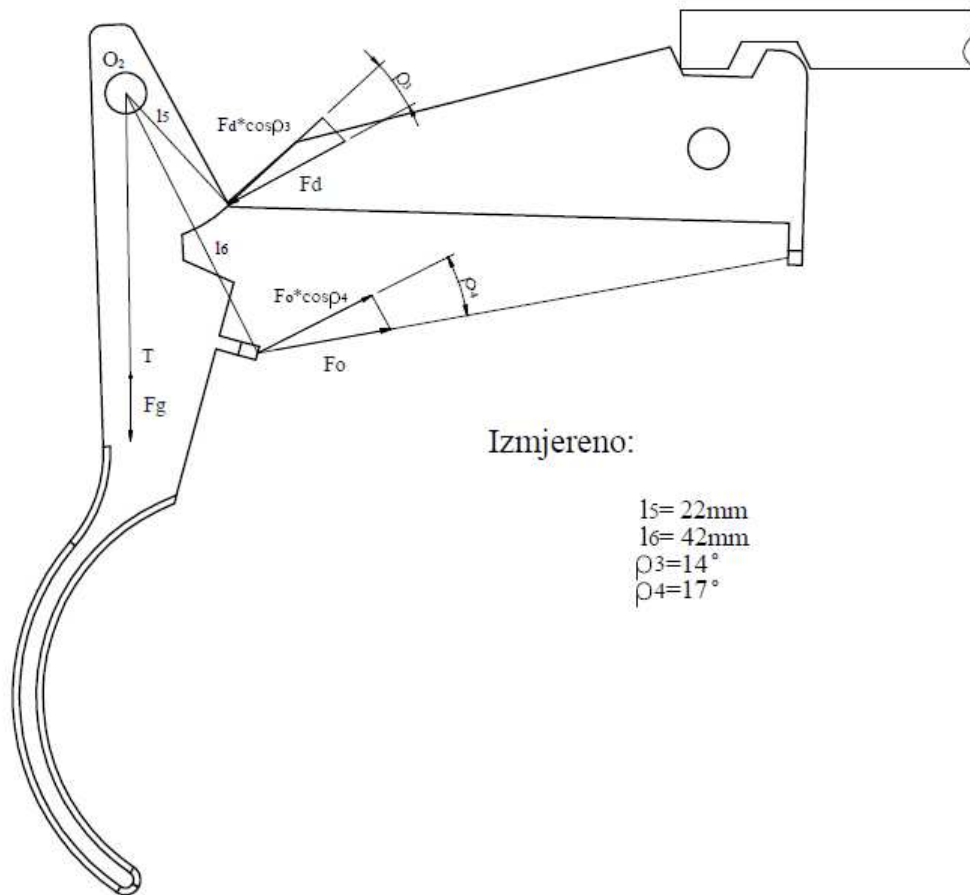
Sila u opruzi netom pred okidanje

$$F_o = 0,28 \cdot f = 0,28 \cdot 11,8 = 3,3N$$



Slika 34. Ovisnost sile opruge o pomaku otponca

6.2.3 Proračun sile dodira



Slika 35. Raspodjela sile na okidaču

Suma momenata oko točke O_2

$$\sum M_{O_2}$$

$$F_d \cdot \cos\varphi_3 \cdot l_5 \geq F_o \cdot \cos\varphi_4 \cdot l_6$$

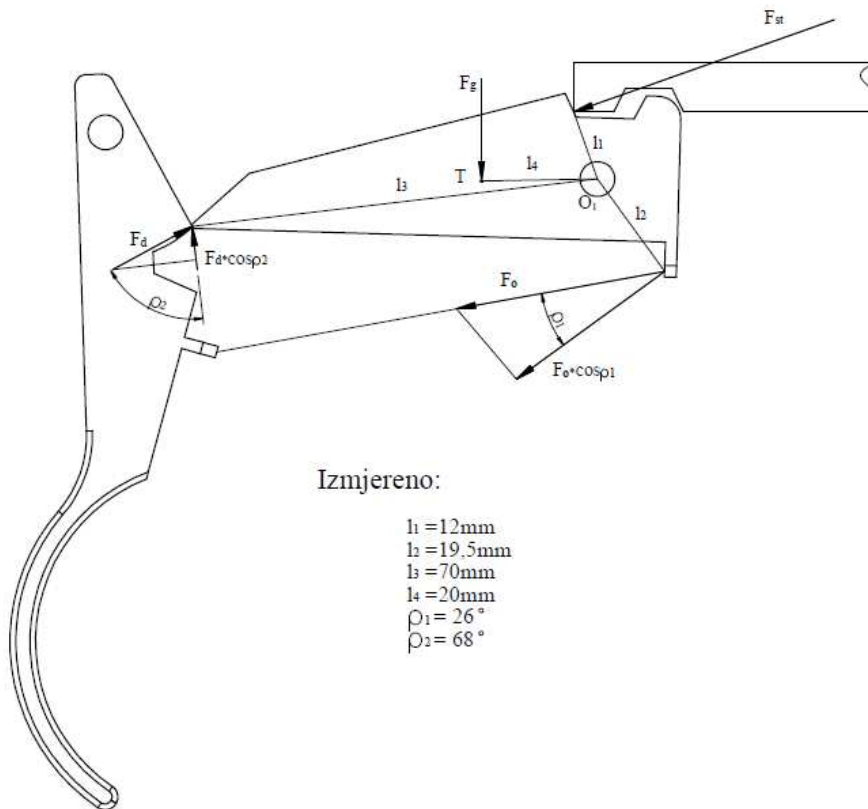
$$F_d = \frac{F_o \cdot \cos\varphi_4 \cdot l_6}{\cos\varphi_3 \cdot l_5}$$

$$F_d = \frac{F_o \cdot \cos 17^\circ \cdot 42}{\cos 14^\circ \cdot 22}$$

$$F_d = \frac{F_o \cdot 40,2}{21,3}$$

$$F_d = 1,89 \cdot 3,3 = 6,4N \quad (1)$$

6.2.4 Proračun sile djelovanja na strelicu



Slika 36. Raspodjela sile na zahvatniku

Suma momenata oko točke O_1

$$\sum M_{O_1} = 0$$

$$F_{st} \cdot l_1 + F_{g_1} \cdot l_4 \geq F_o \cdot \cos\varphi_1 \cdot l_2 + F_d \cdot \cos\varphi_2 \cdot l_3$$

$$F_{st} \cdot 12 + 0,22 \cdot 20 \geq 3,3 \cdot \cos 26 \cdot 19,5 + F_d \cdot \cos 68 \cdot 70$$

$$F_{st} \cdot 12 \geq 53,4 + F_d \cdot 26,2 \quad (2)$$

2. u (1)

$$F_{st} \cdot 12 \geq 53,4 + 6,4 \cdot 26,2$$

$$F_{st} \cdot 12 \geq 216,8$$

$$F_{st} \geq 18,07N$$

Kako bi se članovi mehanizma putem strelice doveli u položaj za okidanje, na strelicu je potrebno djelovati u najmanjem iznosu silom od 18,07N .

7. Zaključak

Najnovije izvedbe mehanizma za okidanje sve više primjenjuju valjkasti dodir između okidača i zahvatnika jer nakon velikog broja korištenja, površina na kojoj se javlja trenje, će se potrošiti i ta površina će izgubiti radijus sa ishodištem u osi rotacije okidača, što će pridonijeti komponenti sile koja će htjeti pomaknuti okidač iz dodira, što će na kraju rezultirati samookidanjem. Za ostvarenje tog principa rada potrebne su torzijske opruge.

No ukoliko govorimo o amaterskom podvodnom ribolovcu koji ne namjerava izvojiti veliki vremenski period na lov kao i financijska ulaganja preporučio bih korištenje karbonskih pušaka koje se svode uglavnom na standardni tip mehanizma.

Na hrvatskoj obali i otocima popularnost podvodnog ribolova bilježi veliki porast dok se to ne može reći i za broj proizvođača mehanizma okidanja. Naime postoji samo jedan kvalificirani proizvođač sa sjedištem u Umagu prema čijim tvrdnjama broj narudžbi neprestano premašuje broj proizvedenih mehanizama, stoga bi proizvodnja mehanizma za okidanje podvodnih pušaka mogla predstavljati značajan poslovni uspjeh na hrvatskom tržištu.

8. Literatura

1. Karl-Heinz Decker: Elementi strojeva, Tehnička knjiga Zagreb, 2006.
2. Bojan Kraut: Strojarski priručnik, 2009.
3. www.apnea-arbanas.hr
4. www.submania.hr
5. www.spearboard.hr