

Sigurno parkiranje bicikla

Šklebar, Jelena

Undergraduate thesis / Završni rad

2015

Degree Grantor / Ustanova koja je dodijelila akademski / stručni stupanj: **University of Zagreb, Faculty of Mechanical Engineering and Naval Architecture / Sveučilište u Zagrebu, Fakultet strojarstva i brodogradnje**

Permanent link / Trajna poveznica: <https://um.nsk.hr/um:nbn:hr:235:297258>

Rights / Prava: [In copyright](#) / [Zaštićeno autorskim pravom.](#)

Download date / Datum preuzimanja: **2024-07-20**

Repository / Repozitorij:

[Repository of Faculty of Mechanical Engineering and Naval Architecture University of Zagreb](#)



SVEUČILIŠTE U ZAGREBU
FAKULTET STROJARSTVA I BRODOGRADNJE

ZAVRŠNI RAD

Jelena Šklebar

Zagreb, rujan 2015.

SVEUČILIŠTE U ZAGREBU
FAKULTET STROJARSTVA I BRODOGRADNJE

ZAVRŠNI RAD

Voditelj rada:
prof.dr.sc. Dorian Marjanović, dipl. ing.

Student:
Jelena Šklebar

Zagreb, rujan 2015.

Izjavljujem da sam ovaj rad izradila samostalno koristeći stečena znanja tijekom studija na Fakultetu strojarstva i brodogradnje u Zagrebu i navedenu literaturu.

Zahvaljujem se mentoru, prof.dr.sc.Dorianu Marjanoviću na odabranoj temi, susretljivosti i pomoći prilikom izrade ovog rada.

Jelena Šklebar



SVEUČILIŠTE U ZAGREBU
FAKULTET STROJARSTVA I BRODOGRADNJE



Središnje povjerenstvo za završne i diplomske ispite
Povjerenstvo za završne ispite studija strojarstva za smjerove:
procesno-energetski, konstrukcijski, brodstrojarski i inženjersko modeliranje i računalne simulacije

Sveučilište u Zagrebu	
Fakultet strojarstva i brodogradnje	
Datum	Prilog
Klasa:	
Ur.broj:	

ZAVRŠNI ZADATAK

Student: **Jelena Šklebar**

Mat. br.: 0035188265

Naslov rada na hrvatskom jeziku: **Sigurno parkiranje bicikla**

Naslov rada na engleskom jeziku: **A solution for safe Bicycle parking**

Opis zadatka:

Porastom korištenja bicikla pojavio se problem sigurnog parkiranja bicikla. U radu treba razmotriti mogućnosti i predložiti rješenje sigurnog parkiranja bicikla na javnim, otvorenim prostorima.

U radu je potrebno:

- Analizirati postojeće sustave za odlaganje bicikla.
- Analizirati potrebe ciljane grupe korisnika.
- Definirati zahtjeve i izraditi tehničku specifikaciju sustava za sigurno parkiranje bicikla.
- Generirati i vrednovati konceptijske varijante rješenja.
- Za odabranu konceptijsku varijantu razraditi projektno rješenje.

Odabrano projektno rješenje razraditi uz uporabu standardnih dijelova i sklopova, te s potrebnim proračunima nestandardnih dijelova. Posebnu pažnju obratiti na ergonomske karakteristike, ekološke i sigurnosne kriterije.

Izraditi računalni 3D model i tehničku dokumentaciju.

Opseg konstrukcijske razrade, modeliranja i izrade tehničke dokumentacije dogovoriti tijekom izrade rada.

U radu navesti korištenu literaturu i eventualno dobivenu pomoć.

Zadatak zadan:

25. studenog 2014.

Zadatak zadao:

Prof. dr. sc. Dorian Marjanović

Rok predaje rada:

1. rok: 26. veljače 2015.

2. rok: 17. rujna 2015.

Predviđeni datumi obrane:

1. rok: 2., 3., i 4. ožujka 2015.

2. rok: 21., 22., i 23. rujna 2015.

Predsjednik Povjerenstva:

Prof. dr. sc. Igor Balen

SADRŽAJ

SADRŽAJ	I
POPIS SLIKA	II
POPIS TABLICA.....	IV
POPIS OZNAKA.....	V
POPIS TEHNIČKE DOKUMENTACIJE	VI
SAŽETAK	VII
1. UVOD	1
2. ANALIZA TRŽIŠTA.....	3
2.1. Naprave za parkiranje bicikala na kratko vrijeme	5
2.2. Naprave ili parkirališta za parkiranje bicikala na dulje vrijeme	16
2.3. Patenti.....	19
3. ANALIZA POTREBA CILJANE GRUPE KORISNIKA I DEFINIRANJE CILJA ZA RAZVOJ PROIZVODA.....	26
4. DEFINIRANJE ZAHTJEVA I TEHNIČKA SPECIFIKACIJA SUSTAVA ZA SIGURNO PARKIRANJE BICIKALA.....	29
5. FUNKCIJSKA DEKOMPOZICIJA	31
6. MORFOLOŠKA MATRICA	32
7. GENERIRANJE I USPOREDBA KONCEPCIJSKIH VARIJANTI RJEŠENJA.	34
7.1. Koncept 1	34
7.2. Koncept 2.....	35
7.3. Koncept 3.....	37
7.4. Koncept 4.....	39
7.5. Usporedba koncepata	41
8. RAZRADA ODABRANOG KONCEPTA.....	43
8.1. Proračun zavara i vijaka	43
8.2. 3D prikaz naprave.....	45
9. ZAKLJUČAK	48
LITERATURA	49
PRILOZI.....	50

POPIS SLIKA

Slika 2.1. Sajla za zaštitu od krađe	5
Slika 2.3. Lokot „U-lock“	5
Slika 2.6. Okvir „Leon“ tvrtke Velopa	8
Slika 2.8. Okvir „Connect+“ tvrtke Velopa	9
Slika 2.10. Okvir „Hi Roller“ tvrtke Dero	9
Slika 2.11. Pojedinačni okviri za bicikle povezani u niz	9
Slika 2.12. Stalak „Luna“ tvrtke Velopa.....	10
Slika 2.14. Stalak „Grid Rack“ tvrtke Saris Parking.....	11
Slika 2.14. „Stalak za bicikle - tip 4“ tvrtke Kova	11
Slika 2.15. „Stalak za bicikle - tip 6“ tvrtke Kova	11
Slika 2.17. Stalak „Cycle Stall Elite“ tvrtke Dero	12
Slika 2.18. „Stalak 606“ tvrtke Euromodul.....	12
Slika 2.19. Nosač „Ultra Space Saver“ tvrtke Amerbike.....	14
Slika 2.20. Nosač „Bike File“ tvrtke Dero	14
Slika 2.22. Nosač „2174 Wall Cycloops“ tvrtke Columbia Cascade.....	14
Slika 2.23. Nosač „Rac Arc“ tvrtke Bike arc	15
Slika 2.25. Nosač „Deroduplex“ tvrtke Amerbike	15
Slika 2.27. „Urban Parkiteer“ tvrtke Urban Racks	17
Slika 2.28. „Cycle Station“ tvrtke Dero	17
Slika 2.29. Željeznička stanica u Rotterdamu tvrtke Velopa	17
Slika 2.30. Japanska garaža „Eco Cycle“	18
Slika 2.31. Nadzemna garaža u češkom gradu Hradec Králové.....	18
Slika 2.32. Princip pohranjivanja bicikla – „Eco Cycle“	18
Slika 2.32. Prikaz otvora za pohranu stvari zaštićenog dijelom bicikla	19
Slika 2.33. Prikaz funkcioniranja stalka.....	20
Slika 2.34. Prva varijanta stalka.....	20
Slika 2.35. Druga varijanta stalka	20
Slika 2.36. Treća varijanta stalka	21
Slika 2.37. Nosač - kostur parkirališta	22
Slika 2.38. 3D prikaz parkirališta	22
Slika 2.39. Pogled na parkiralište s bočne strane	22
Slika 2.40. Stalak za parkiranje bicikala	23
Slika 2.42. Parkiralište dobiveno kombinacijom više stalaka	24
Slika 2.43. Prikaz zalokočenog bicikla koristeći stup	25
Slika 2.45. Prikaz izvlačenja stup u koracima	25
Slika 7.1. Koncept 1.....	34
Slika 7.2. Stalak za zaključavanje.....	35

Slika 7.4. Lokot	35
Slika 7.5. Koncept 2.....	35
Slika 7.6. Izometrijski prikaz koncepta 2.....	36
Slika 7.7. Koncept 3.....	37
Slika 7.8. Prostorni prikaz koncepta 3	37
Slika 7.9. Bočna strane koncepta 3	38
Slika 7.10. Koncept 4.....	39
Slika 7.11. Stalak.....	39
Slika 7.13. Koncept 5.....	40
Slika 7.14. Izometrijski prikaz koncepta 5.....	41
Slika 7.15. Stupnjevanje pravokutne cijevi.....	41
Slika 8.2. Izometrija zaključanog parkirnog mjesta	45
Slika 8.3. Izometrija u krajnjem otključanom položaju	45
Slika 8.4. Zaključan bicikl.....	46
Slika 8.5. Naprave za parkiranje spojene u niz.....	47

POPIS TABLICA

Tablica 1. Stablo podjele naprava za parkiranje bicikala	4
Tablica 2. Definicija cilja za razvoj proizvoda.....	28
Tablica 3. Zahtjevi i tehnička specifikacija	30
Tablica 4. Morfološka matrica.....	33
Tablica 5. Usporedba koncepata	42

POPIS OZNAKA

Oznaka	Jedinica	Opis
a	mm	debljina zavora
A_j	mm ²	površina jezgre vijka
$A_{z\parallel}$	mm ²	površina zavora paralelnih sa smjerom djelovanja sile
b	mm	širina pravokutnog profila cijevi
c	mm	duljina pravokutnog profila cijevi
F	N	sila koja uzrokuje savijanje
L	mm	krak momenta savijanja
I_z	mm ⁴	moment inercije presjeka zavora
W_z	mm ³	moment otpora presjeka zavora
σ_{\perp}	N/mm ²	normalno naprezanje u zavoru
σ_T	N/mm ²	granica tečenja vijka
$\sigma_{v,dop}$	N/mm ²	dopušteno naprezanje vijka
$\sigma_{z,red}$	N/mm ²	reducirano naprezanje u zavoru
τ_{\parallel}	N/mm ²	smično naprezanje u zavoru

POPIS TEHNIČKE DOKUMENTACIJE

BROJ CRTEŽA	NAZIV IZ SASTAVNICE
ZR-2015-1-01	Vertikalni rotirajući profil
ZR-2015-1-02	Vertikalni nepomični profil
ZR-2015-1-03	Bočna horizontalna nepomična stranica
ZR-2015-1-04	Bočna horizontalna pomična stranica
ZR-2015-1-05	Šipka za kotač
ZR-2015-1-06	Šipka za okvir
ZR-2015-1-07	Postolje
ZR-2015-1-08	Osovina
ZR-2015-1	Naprava za siguran parking bicikla

SAŽETAK

U radu je prikazan razvoja naprave za sigurno parkiranje bicikla. Zadatak naprave jest osigurati korisniku bicikla siguran, funkcionalan i što jednostavniji parking za bicikl. Naglasak je na parkiranju u gradskim sredinama, a posebna je pažnja posvećena problematici u gradu Zagrebu. Stoga je provedena analiza tržišta i patenata. Na temelju istraživanja i uvidjevši nedostatke postojećih proizvoda, definirane su smjernice za daljnji razvoj. Nadalje je proizvod razložen na funkcije, a za funkcije su u morfološkoj matrici predložena rješenja. Kombinacijom tih rješenja, dobivene su neke konceptijske varijante proizvoda koje su prema određenim kriterijima uspoređivane. Na taj je način odabran najbolji koncept koji je u sljedećoj fazi konstrukcijski razrađen. Također su napravljeni 3D modeli i prateća tehnička dokumentacija.

Ključne riječi: bicikl, parking, sigurno

1. UVOD

U posljednjih nekoliko godina može se posvjedočiti, kako na svjetskoj, tako i na razini Republike Hrvatske, porast korisnika bicikala kao održivog transportnog sredstva. Razlog tome jest velika ekonomska i gospodarska kriza koja je pogodila cijeli svijet, pozitivan učinak na zdravlje korisnika, zagađenje zraka i okoline uslijed prevelikog korištenja automobila i ostalih prijevoznih sredstava pogonjenih nekim od motora s unutrašnjim izgaranjem što nedvojbeno ima veliki utjecaj na proces globalnog zatopljenja, uštedu financijskih sredstava itd. Osim što se bicikl koristi za razonodu i rekreaciju, u posljednjih je nekoliko godina zabilježen veliki rast korisnika bicikala koji isti koriste za odlazak na posao, u školu, na fakultet te za sve ostale dnevne aktivnosti i potrebe koje trebaju mogućnost da se korisnik preveze od točke A do točke B u nekoj urbanoj ili seoskoj sredini. Isto tako, u nekoliko su hrvatskih gradova, što je u državama zapadne Europe koje su za održivi transport, a time i biciklističku infrastrukturu, počele izdvajati značajna financijska sredstva puno prije nego što će se to dogoditi u Hrvatskoj, neke državne službe, kao što je policija ili pošta, počele koristiti bicikl kao sredstvo prijevoza pri služenju svakodnevnih ophodnja i obaveza.

Stoga su gradovi i gradske vlasti, da bi se što efikasnije, jeftinije i sigurnije kretalo, što ih čini ugodnijim mjestom za život, primorani omogućiti što bolju biciklističku infrastrukturu. To uključuje proširivanje pješačkih zona, efikasan javni prijevoz, biciklističke magistrale, parkirališta za bicikle, javne gradske bicikle, itd. Naravno, povećanjem bicikala na gradskim ulicama, povećava se i broj problema na koje nailaze korisnici bicikala. Jedan od najvećih jest krađa bicikala. Brojevi pokazuju da se teško pronalazi rješenje tog problema. Naime, podaci za Hrvatsku i grad Zagreb dostupni u medijima pokazuju da je u 2011. godini na području sedam najvećih gradova u Hrvatskoj ukradeno bicikala u vrijednosti od 2,7 milijuna kuna od čega samo na grad Zagreb otpada 2,1 milijun kuna što je ekvivalent 746 ukradenih bicikala. Treba napomenuti da je od tada trend rasta biciklista i bicikala rastao što znači da se i broj ukradenih bicikala vjerojatno povećao. Čak i najrazvijenijim gradovima, gradovima s kvalitetnom biciklističkom infrastrukturom, bogatom biciklističkom tradicijom, velikim utjecajem bicikala na način života te količinom biciklista, brojevi ukradenih bicikala ne idu u prilog. U glavnom gradu Danske Kopenhagenu, gradu sa 650.000 bicikala gdje svakodnevno biciklom na posao i u školu odlazi 45% stanovnika, godišnje ih se ukrade 18.000. Nadalje, u Amsterdamu, glavnom gradu Nizozemske, zemlje koja ima više bicikala od stanovnika, taj se broj penje i do 50.000 godišnje. Sa poraznim rezultatima slijede ih i Barcelona i Berlin, također kao razvijene europske biciklističke prijestolnice.

Iz gore navedenih razloga, zaključuje se da je važno razviti čuvane gradske garaže i/ili parkirališna mjesta da bi se vlasnici bicikala koji ih parkiraju i nerijetko tamo ostavljaju i na nekoliko sati osjećali što sigurnije. Dosadašnja su rješenja, što se tiče gradskog parkinga bicikala u gradu Zagrebu, uključivala razne lokote, lance i sajle koji služe da bi vlasnici pričvrstili okvir ili kotač bicikla na neki od raznih stalaka koji se mogu pronaći u gradu. Uz to, MUP je izdao dokument u kojem daje smjernice kako što bolje zaštititi bicikl jer krađa bicikla spada u kriminalno djelo, a 2013. godine otvorena je i prva čuvana garaža (doduše, privatno vlasništvo) za 70 bicikala u centru grada. Iako su se neka od tih rješenja pokazala dobrima, velika većina njih ide u prilog lopovima te grad Zagreb čini nesigurnim gradom za transport biciklom što je velika šteta budući da je Zagreb idealan grad za obavljanje svakodnevnih aktivnosti na biciklu zbog povoljne klime i pretežno ravne topografije.

2. ANALIZA TRŽIŠTA

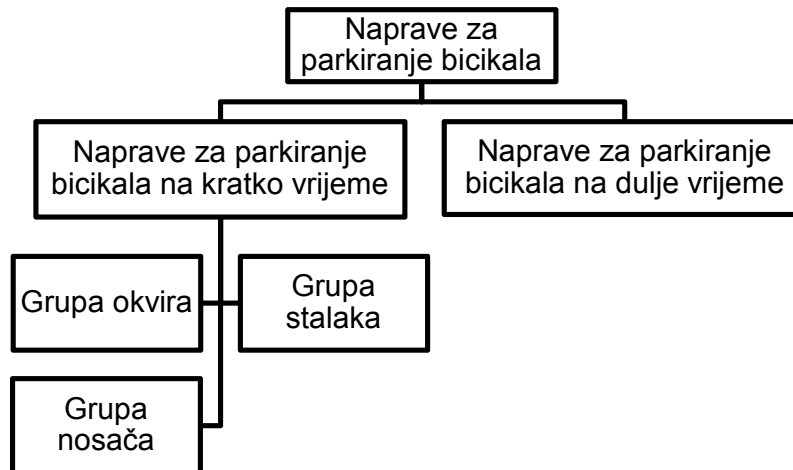
Bicikl je relativno jednostavna i lagana naprava koju je moguće pohraniti i parkirati na velikom broju mjesta - može se nasloniti na zid, pričvrstiti na neki nosač, ogradu, stup ili prometni znak. No, kada se radi o parkiranju bicikala u gradovima, stvar postaje kompliciranija. Uslijed velikog broja bicikala, parkiranje posvuda može prouzročiti nered na javnim gradskim površinama, a ni vizualno nije privlačno. U tom slučaju, potrebno je omogućiti sistematska, pristupačna i sigurna mjesta za parkiranje bicikala. Parkirati znači ostaviti ili odložiti bicikl na neko vrijeme pri čemu je jedan od najvažnijih zahtjeva mogućnost odlaganja bicikla što bliže odredištu. U okviru toga, razlikuju se dvije kategorije parkiranja bicikala, a to su:

- parkiranje na kraće vrijeme (parkiranje prilikom odlaska u trgovinu i ina druga kraća zadržavanja u gradu ili izvan njega)
- parkiranje na dulje vrijeme (parkiranje na željezničkim postajama, parkiranje prilikom boravka na poslu, itd.)

Stoga, ovisno o gore navedenoj namjeni parkirnih kategorija, odnosno namjeni parkirnih mjesta, razlikuju se i postojeće naprave za parkiranje:

- naprave za parkiranje bicikala na kratko vrijeme koje ne narušavaju izgled okoline, a omogućuju brzo i efikasno parkiranje samo jednog ili dva stojeća te veće količine bicikala
- naprave ili parkirališta za parkiranje bicikala na dulje vrijeme, a radi se o velikim spremnicima i prostorima sa parkirnim stanicama za veći broj bicikala koji se mogu naplaćivati, a mogu biti čuvani ili automatizirani.

Analiza tržišta postojećih proizvoda razlikovat će dva gore navedena načina parkiranja bicikala te će unutar spomenutih podjela naprave biti podijeljene još detaljnije kako je prikazano u stablu u tablici 1., dok će o patentima biti riječi u trećem dijelu ovog odjeljka.



Tablica 1. Stablo podjele naprava za parkiranje bicikala

2.1. Naprave za parkiranje bicikala na kratko vrijeme

Korisnicima takvih naprava za parkiranje bicikala treba omogućiti da one budu što bliže odredištu te trebaju biti što sigurnija. Današnja takva parkirališta uključuju stalke za parkiranje u širokom spektru oblika i izgleda, a u kombinaciji sa stalcima korisnici koriste razne vrste lokota kojima pričvršćuju okvir bicikla za spomenute stalke ili unutarnje sustave zaključavanja kojima zaštićuju samo stražnji kotač bicikla. Lokoti kojima se korisnici služe različitih su oblika, izvedbi i materijala, a na slikama 2.1., 2.2., 2.3. i 2.4. prikazani su oni najčešći.



Slika 2.1. Sajla za zaštitu od krađe



Slika 2.2. Lanac za zaštitu od krađe



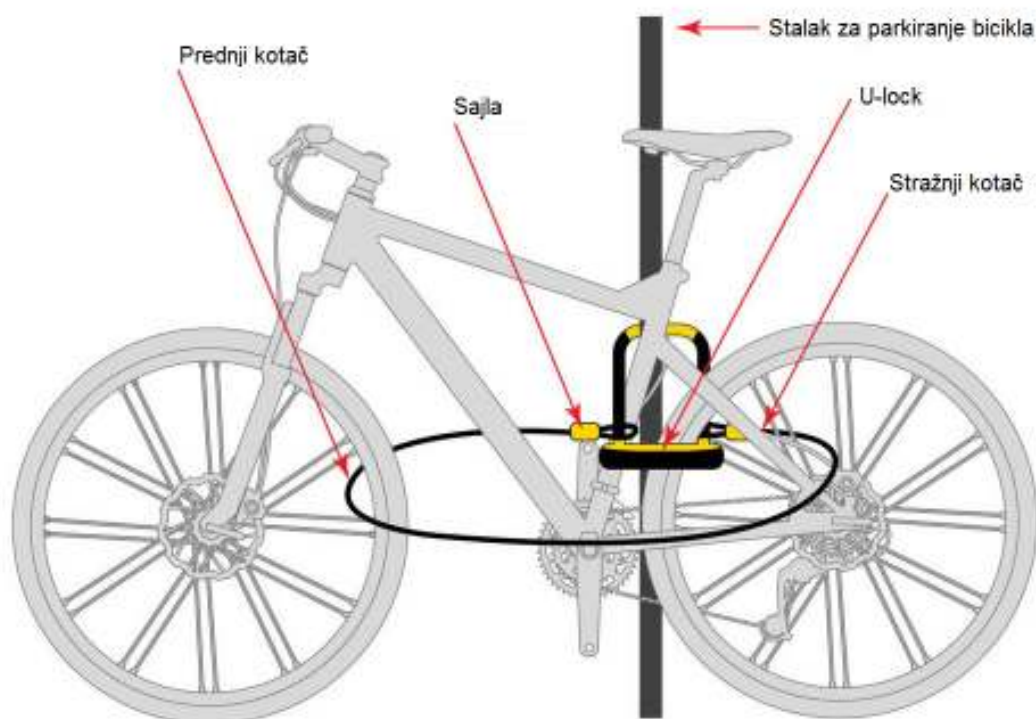
Slika 2.3. Lokot „U-lock“



Slika 2.4. Lokot „Folding lock“

Svi gore navedeni lokoti zaključavanje i otključavanje mogu imati izvedeno pomoću ključa kao što je prikazano na slikama ili postavljanjem šifre prema vlastitom izboru. Obje opcije su jednako sigurne. Najsigurniji način pričvršćivanja okvira bicikla jest korištenje tzv. „U-lock“ lokota ili „folding lock“ lokota jer su napravljeni su od čvrstih materijala. U isto vrijeme, takvi lokoti su prilično teški pa korisnici često nemaju drugih opcija nego iste pričvrstiti nosačima za okvir bicikla što dokazano oštećuje bicikl prilikom vožnje ili nositi lokot u ruksacima i inim stvarima. Zadnje rješenje je praktičnije od prvog, ali nedovoljno da bi ono bilo prednost ovakvom tipu lokota. Nadalje, oblik i veličina „U-lock“ i „folding lock“ lokota ograničavaju broj mjesta gdje mogu biti iskorišteni. Naime, oni zahtijevaju da okvir bicikla bude namješten odmah uz stalak za koji se bicikl zaključava kako bi lokot uspio prihvatiti i okvir bicikla i stalak što sa sajlama i lancima za bicikl nije slučaj budući da su oni rastezljivi i dulji. No, nedostatak lanca i sajle jest u njihovoj nesigurnosti jer je dokazano da je vještom lopovu sa adekvatnim alatom potrebno do pola minute da bi prezeo sajlu i nešto više vremena da bi prezeo lanac.

Moguće je koristiti i kombinaciju sajle i „U-lock“ ili „folding lock“ lokota kako je prikazano na slici 2.5.. Pritom se stražnji kotač i okvir bicikla privezuju za stup ili stalak neprerezivim „U-lock“ ili „folding lock“ lokotom, a prednji kotač u kombinaciji sa navedenim privezuje se sajlom ili lancem za bicikl.



Slika 2.5. Kombinacija korištenja dva tipa lokota i stalka za parkiranje

U okviru naprava ili konstrukcija za zaključavanje i parkiranje bicikala razlikuje se:

- grupa okvira
- grupa stalaka te
- grupa nosača.

Svim grupama naprava zajedničko je obilježje jednostavan izgled, jednostavnost proizvodnje te jednostavno i efikasno korištenje. Sigurnost parkiranih bicikala ovisi o načinu na koji se bicikl parkira na napravi te lokot koji se kombinira s parkirnom konstrukcijom.

U nastavku će biti prikazani primjeri postojećih proizvoda na svjetskom tržištu svake grupe naprava iz kategorije naprava za parkiranje bicikala na kratko vrijeme.

2.1.1. Grupa okvira

Slike 2.6., 2.7., 2.8., 2.9. i 2.10. prikazuju razne vrste okvira za parkiranje samo jednog ili eventualno dva bicikla. Okvir bicikla naslanja se na konstrukciju okvira, a lokotom ili njih više za konstrukciju okvira naprave za parkiranje mogu se pričvrstiti i okvir i kotači bicikla. Karakteristike svih primjera grupe okvira za parkiranje bicikala su jednostavnost izgleda, jednostavno montiranje, gotovo da im nije potrebno održavanje, nisu skupi, mogu se postaviti na velikom broju gradskih javnih površina, vizualno ne narušavaju izgled okoline, prikladni su za sve vrste bicikala te skoro u potpunosti funkcioniraju u svojoj namjeni - brzo parkiranje te parkiranje na kratko vrijeme. Sigurnost parkiranog bicikla ovisi o lokotu kojim se okvir bicikla pričvršćuje za parkirni okvir te vještini biciklista da adekvatno pričvrsti bicikl za okvir (npr., da ne zaveže samo prednji kotač koji je vrlo lagano skinuti). Povrh svega, moguće je više ovakvih okvira postaviti i povezati u nizu te tako dobiti jednu parkirnu jedinicu za više bicikala kako je to prikazano na slici 2.11..

Najfunkcionalniji okvir ove grupe jest onaj u obliku obrnutog slova „U“ prikazanog na slikama 2.6. i 2.7.. Postavljanje okvira bicikla prilikom pričvršćivanja za parkirni okvir paralelno sa istim prednost je svih ispod prikazanih okvira u odnosu na okvir sa slike 2.10.. Naime, nakon pozicioniranja bicikla na takav okvir, okvir bicikla nasjeda okomito na stalak, dodir je u jednoj točki što uzrokuje nestabilnost, pa čak i pad bicikla pri čemu može doći i do oštećenja bicikla. Okvir sa slike 2.9. ima isti nedostatak, samo što je ovdje veća stabilnost bicikla postignuta utorom na sredini okvira koji je namijenjen za pedalu bicikla.



Slika 2.6. Okvir „Leon“ tvrtke Velopa



Slika 2.7. Okvir „Arc“ tvrtke Velopa



Slika 2.8. Okvir „Connect+“ tvrtke Velopa



Slika 2.9. Okvir za bicikle tvrtke „Auto mart“ d.o.o.



Slika 2.10. Okvir „Hi Roller“ tvrtke Dero



Slika 2.11. Pojedinačni okviri za bicikle povezani u niz

2.1.2. Grupa stalaka

Grupa stalaka parkirališnih konstrukcija za parkiranje bicikala na kratko vrijeme namijenjeni su za parkiranje veće količine bicikala. Odlikuje ih jednostavnost konstrukcije koju nije komplicirano za proizvesti niti montirati. Sustav stalaka funkcionira tako da se prednji kotač bicikla lokotom pričvrsti za konstrukciju stalka za parkiranje. Stoga ih je većina prikladna za sve vrste bicikala, dok neki od njih u pravilu nisu prikladni za one najmanje, dječje bicikle. Isto kao i grupa okvira, prikladni su za urbane sredine, ugodni su oku, vizualno ne narušavaju okolinu, ali lošije funkcioniraju u svojoj namjeni. Naime, budući da su namijenjeni pričvršćivanju prednjeg kotača bicikla, pogoduju krađama. Većina današnjih bicikala ima sistem skidanja prednjeg kotača bez vijaka, odnosno tzv. polugom „quick release“ što dodatno olakšava krađu. U principu je moguće pričvrstiti okvir bicikla za ovakvu parkirnu konstrukciju, no pritom je potrebno koristiti dugačaku i rastezljivu sajlju ili lanac kao zaštitu što lopovima ne predstavlja prepreku kao što je objašnjeno u uvodu ovog poglavlja. Usporedno, grupe okvira omogućuju pričvršćivanje bicikla za parkirnu konstrukciju na bilo kojem mjestu, neovisno o veličini i vrsti bicikla.

Osim toga, bicikl pričvršćen na ovaj način nije dovoljno stabilan što može uzrokovati oštećenje okvira ili kotača bicikla. Pritom najlošije funkcionira dizajn spiralnog stalka prikazan na slici 2.14.. Zbog povišenja prednjeg kotača prilikom parkiranja bicikla na tzv. "spiralu", bicikl se naginje i naslanja njime na stalak što uzrokuje oštećenje prednjih disk kočnica ukoliko je bicikl opremljen njima te žbice kotača. Također, ukoliko su bicikli parkirani jedan pored drugog na navedenoj konstrukciji, volani bicikala se preklapaju te prilikom izvlačenja jednog bicikla može doći do oštećenja drugog, povlačenja drugog bicikla što oštećuje kotač susjednog bicikla ili ga u najgorem slučaju može srušiti.



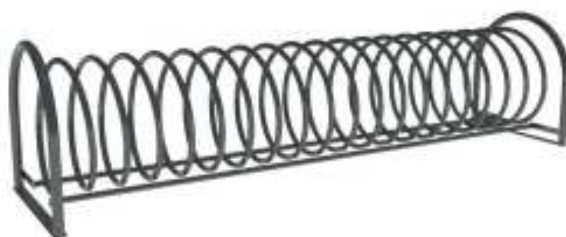
Slika 2.12. Stalac „Luna“ tvrtke Velopa



Slika 2.13. Stupni stalak tvrtke Kova



Slika 2.14. Stalak „Grid Rack“ tvrtke Saris Parking



Slika 2.14. „Stalak za bicikle - tip 4“ tvrtke Kova



Slika 2.15. „Stalak za bicikle - tip 6“ tvrtke Kova



Slika 2.16. „Stalak za bicikle - tip 4402“
tvrtke Vojtek



Slika 2.17. Stalak „Cycle Stall Elite“ tvrtke Dero

Grupa stalaka za parkiranje bicikala u velikoj mjeri mogu se kombinirati sa nadstrešnicama koje parkirane bicikle štite od nepovoljnih vremenskim uvjeta kako je to prikazano na slici 2.18.. U principu takve zaštite za kategoriju parkiranja na kratko vrijeme nisu potrebne, ali neki se proizvođači vrlo uspješno koriste i tim trikom.



Slika 2.18. „Stalak 606“ tvrtke Euromodul

2.1.3. Grupa nosača

Grupa nosača bicikala uključuje konstrukcije koje su opterećene težinom parkiranog bicikla. Ovisno o položaju parkiranog bicikla, razlikuju se nosači koji bicikl parkiraju vertikalno, okomito ili pod nekim kutom. Sve tri navedene opcije grupe nosača izvode se u nekoliko varijanti: viseće konstrukcije (slika 2.20. i 2.21.), konstrukcije pričvršćene na zid (slika 2.22.) ili konstrukcije koje slobodno stoje na postoljima (slika 2.19., 2.23., 2.24., 2.25. i 2.26.).

Osnovna karakteristika i prednost ovakve vrste parkirnih konstrukcija jest ušteda prostora te mogućnost parkiranja velikog broja bicikala (iako svaka od rješenja i konstrukcija može doći i u verziji za samo jedan bicikl). Zbog toga se često koriste u velikim garažnim sustavima i prostorima kojima raspolažu biciklistički razvijeni svjetski gradovi. Za razliku od prijašnjih grupa parkirnih naprava za parkiranje na kratko vrijeme, grupa nosača koji bicikle parkiraju vertikalno i pod kutom nisu pogodni za sve veličine bicikala. Nisu pogodni za parkiranje dječjih bicikala, dok grupa nosača koji bicikle parkiraju okomito pogodna je za parkiranje svih vrsta bicikala. Jednostavnost nosača i brzina rukovanja također ovisi o vrsti nosača. Naime, velika većina nosača zahtjeva od korisnika da bicikl podigne na razinu koja je dovoljna da bi bicikl parkirali i/ili pričvrstili. Zbog takvih radnji korisnici mogu odbiti parkiranje svog bicikla na nosaču jer im je bicikl pretežak ili iz nekih drugih razloga. Navedeni problemi referiraju se na rješenja na slikama 2.25. i 2.26. s time da je rješenje na slici 2.25. pogodnije za rukovanje budući da se gornja razina može spustiti do razine tla što omogućuje olakšano stavljanje bicikla te vraćanje istog na gornju razinu. Nadalje, nosači u principu ne oštećuju bicikle, jednostavne su konstrukcije, jednostavno se montiraju na mjestu korištenja te ovisno o načinu montiranja, nisu svi prikladni za korištenje na otvorenim, javnim gradskim površinama - da bi se nosač sa slika 2.20. i 2.22. montirao na javnoj površini, potrebno je u prvoj fazi izgraditi zid ili neko drugo rješenje za montažu. Što se sigurnosti i prevencije od krađe tiče, najsigurniji su nosači na koje se bicikli parkiraju okomito jer u pravilu svi ponuđeni na tržištu imaju dodatak koji omogućuje zaključavanje prednjeg kotača i okvira bicikla zajedno s „U-lock“ te „folding lock“ lokotom kako je to prikazano na slici 2.21. i 2.22.. Od ostalih nosača na tržištu, tu opciju nude nosači prikazani na slikama 2.24. te 2.25., dok ostali nisu razmišljali i o toj potrebi.



Slika 2.19. Nosač „Ultra Space Saver“ tvrtke Amerbike



Slika 2.20. Nosač „Bike File“ tvrtke Dero



Slika 2.21. Primjer vezanja „U-lock“-om



Slika 2.22. Nosač „2174 Wall Cycloops“ tvrtke Columbia Cascade



Slika 2.23. Nosač „Rac Arc“ tvrtke Bike arc



Slika 2.24. Nosač „Semi-vertical Bike Rack“ tvrtke Velodomeselters



Slika 2.25. Nosač „Deroduplex“ tvrtke Amerbike



Slika 2.26. Nosač „DoubleDecker“ tvrtke Palmer Group, LLC

2.2. Naprave ili parkirališta za parkiranje bicikala na dulje vrijeme

Kao što i ime govori, naprave ovakvog tipa prvenstveno služe da bi se velik broj bicikala pohranio ili parkirao na neko dulje vrijeme. Pritom je važno da one budu natkrivene, a ta činjenica povlači za sobom mogućnost nadziranja tog prostora. Nadzor i kontrola prostora mogu vršiti fizičke osobe, djelomično automatizirani sustavi (kamere i elektronske prilazne rampe) ili potpuno automatizirani sustavi. Time se povećava razina sigurnosti parkiranih bicikala. Nadalje, takva su mjesta u svijetu smještena na vrlo urbanim i frekventnim mjestima. Smještena su na mjestima u blizini kojih ljudi odlaze na posao pa bicikl moraju ili trebaju odložiti na 8 sati i dulje, ili pokraj željezničkih stanica gdje bicikli stoje parkirani od nekoliko sati do nekoliko dana. U tim periodima moguće su promjene vremena pa je u slučaju kiše ili snijega, također, važna hipoteza s početka - da takve naprave budu natkrivene. Nadstrešnica i rješenja za zaštitu od takvih uvjeta na tržištu može se pronaći mnogo - od onih koji funkcioniraju same za sebe kao što prikazuju slike 2.27. i 2.28., podzemne garaže što prikazuju slike 2.29. i 2.30. ili pak nadzemne garaže, slika 2.31.. Zanimljivo je da sve naprave i konstrukcije koje u svojoj suštini služe samo za prihvaćanje bicikala unutar velikih parkirališta zapravo jesu iste one naprave koje su služile i funkcionirale same za sebe za parkiranje na kraće vrijeme. Stoga parkiralište sa slike 2.27. tvrtke Urban Racks za prihvaćanje bicikla koristi napravu iz grupe nosača bicikala, dok parkiralište sa slike 2.28. za prihvaćanje bicikla koristi napravu iz grupe okvira. Kombinacija na tržištu je mnogo, samo što koncept velikih i sistematiziranih parkirališta iz gore navedenog razloga, što se sigurnosti tiče, funkcionira bolje.

No, u posljednje se vrijeme na japanskom tržištu pojavio velik broj inovacija i novih koncepata skladištenja velike količine bicikala. Budući da u Japanu i na istoku općenito imaju velikih problema zbog ograničenosti javnog prostora, tamošnji inženjeri napravili su potpuno automatizirane podzemne garaže, a jednu od njih prikazuje slika 2.30.. Garaža je promjera 8.5 m i nalazi se 11.6 m ispod površine zemlje. Pritom mehanički upravljani lift prihvaća, prenosi bicikle na određenu razinu te ih tamo organizira stavljajući ih na jedan od 204 stalaka za bicikle. Sustav se naziva „Eco cycle“, a osim garaže i lifta, sastoji se od tzv. sustava robotskog novčanika, aparata pomoću kojeg vlasnici bicikala potvrđuju koji je bicikl njihov. Kada vlasnici autoriziraju svoj bicikl, dobivaju karticu pomoću koje na povratku, očitavanjem automata, mogu povratiti svoj bicikl iz garaže. Proces pohranjivanja prikazuje slika 2.32.. Osim toga, japanski su inženjeri razvili identičan sustav automatskih parkirališta, ali smješten iznad razine zemlje, za češki grad Hradec Králové (slika 2.31.). Dosadašnja su iskustva pokazala da je jedini nedostatak ovakvog načina parkiranja vrijeme skladištenja bicikla te vrijeme koje vlasnici trebaju odvojiti da bi bicikl iz garaže dobili natrag na nultu razinu.



Slika 2.27. „Urban Parkiteer“ tvrtke Urban Racks



Slika 2.28. „Cycle Station“ tvrtke Dero



Slika 2.29. Željeznička stanica u Rotterdamu tvrtke Velopa



Slika 2.30. Japanska garaža „Eco Cycle“



Slika 2.31. Nadzemna garaža u češkom gradu Hradec Králové



Slika 2.32. Princip pohranjivanja bicikla – „Eco Cycle“

2.3. Patenti

Koristeći alat „Google patents search“ pronađen je velik broj патенata vezanih uz konstrukcije i načine za sigurno parkiranje bicikala od kojih će u ovom odjeljku biti prikazano njih nekoliko.

2.3.1. *Bicycle rack*

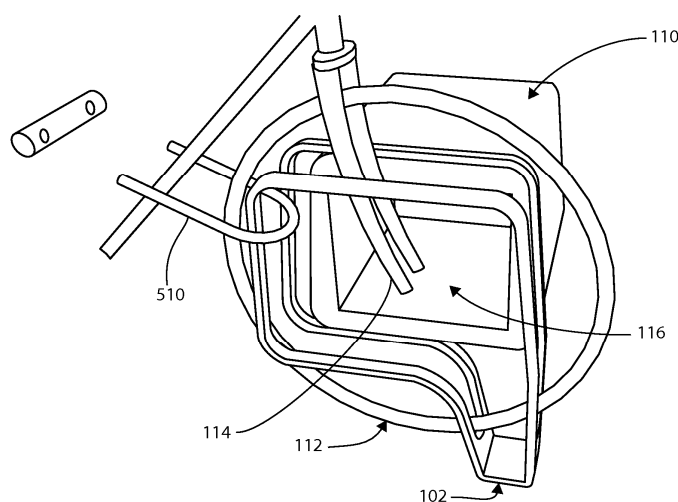
Prijevod: Biciklistički stalak

Izumitelji: Erik David Wood i Paul Raymond Graham

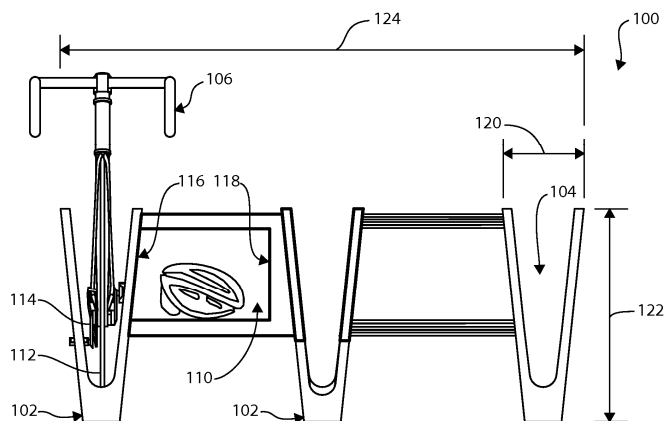
Broj patenta: US 20130228535 A1

Godina objavljivanja: 2013.

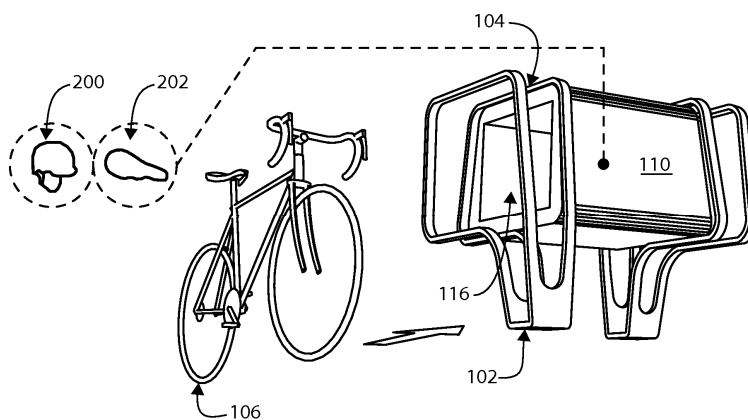
Biciklistički stalak je sustav za parkiranje bicikala koji, osim okvira za parkiranje jednog bicikla, predviđa i odjeljak za spremanje stvari poput biciklističke opreme koja je, također, meta lopova (sjedala za bicikl, gume, kacige,...). Odjeljak za spremanje ima otvor za prihvaćanje stvari koje korisnik želi zaštititi te je u potpunosti povezan s okvirom. Konstrukcija funkcionira na sljedeći način: nakon što je bicikl parkiran postavljanjem prednjeg ili stražnjeg kotača u utor predviđen za isto, okvir ili kotač bicikla se pričvrsti nekim od lokota, otvor za spremanje stvari zatvori se navedenim dijelom bicikla te su na taj način stvari unutra zaštićene. Postoje tri varijante ovakvog načina parkiranja bicikala. Slike 2.32., 2.33. i 2.34. prikazuju princip parkiranja te i prvu varijantu proizvoda, slika 2.35. prikazuje drugu varijantu, dok slika 2.36. prikazuje treću varijaciju na temu.



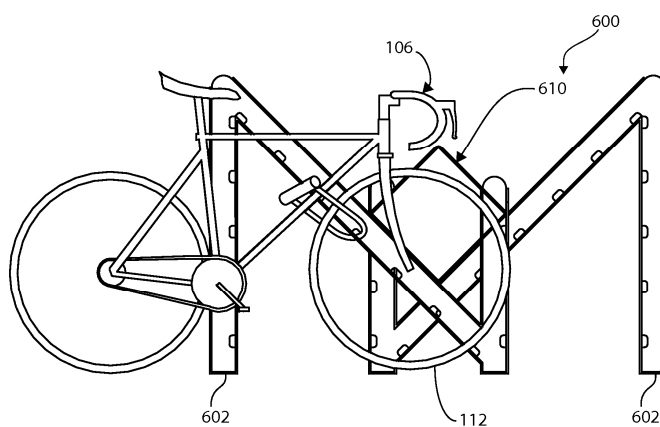
Slika 2.32. Prikaz otvora za pohranu stvari zaštićenog dijelom bicikla



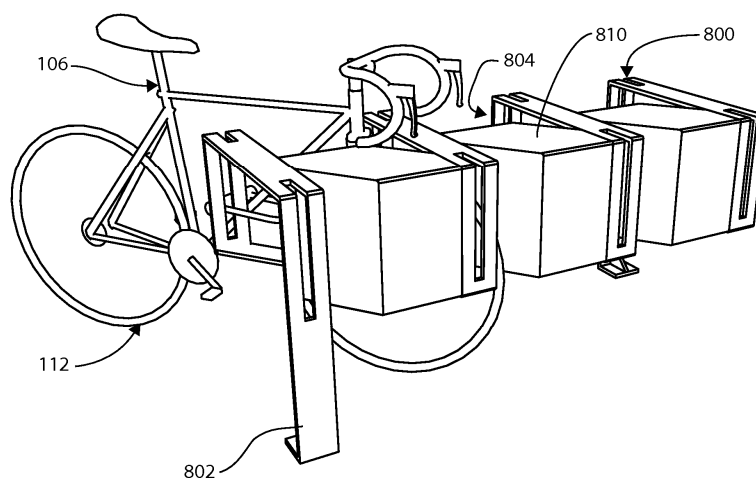
Slika 2.33. Prikaz funkcioniranja stalka



Slika 2.34. Prva varijanta stalka



Slika 2.35. Druga varijanta stalka



Slika 2.36. Treća varijanta stalka

2.3.2. *Bicycle parking rack*

Prijevod: Biciklistički stalak za parkiranje

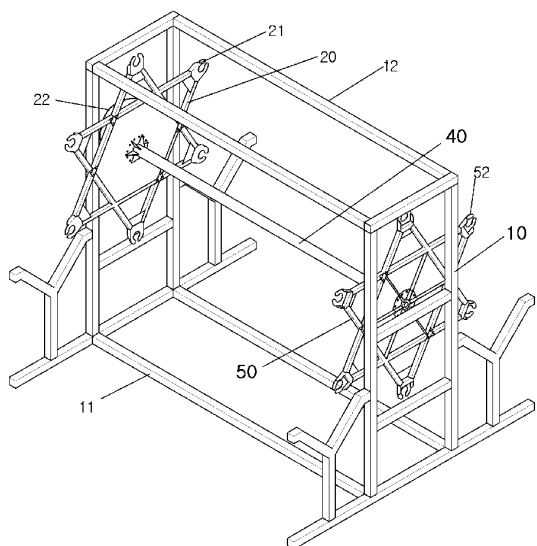
Izumitelji: Yang Hyun Kim i Yang Sook Park

Broj patenta: WO 2012044030 A2

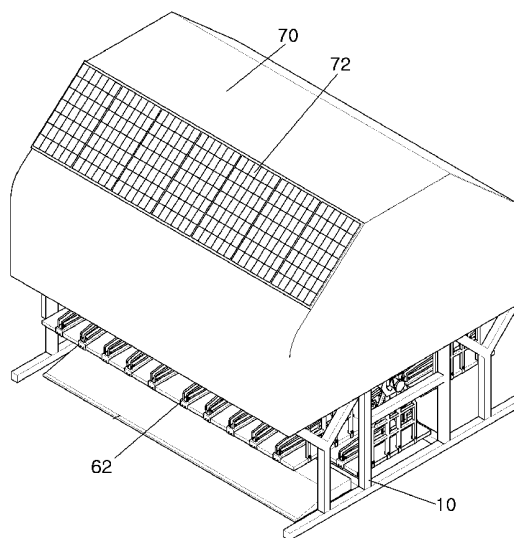
Godina objavljivanja: 2012.

Patent i konstrukcija parkirališta osmišljena je da bi se povećao broj parkiranih bicikala po jedinici površine, da bi se ubrzalo parkiranje i dostavljanje parkiranih bicikala, da bi se moglo parkirati i dopremiti više bicikala istovremeno te da bi se smanjili troškovi proizvodnje i montaže velikih parkirališta.

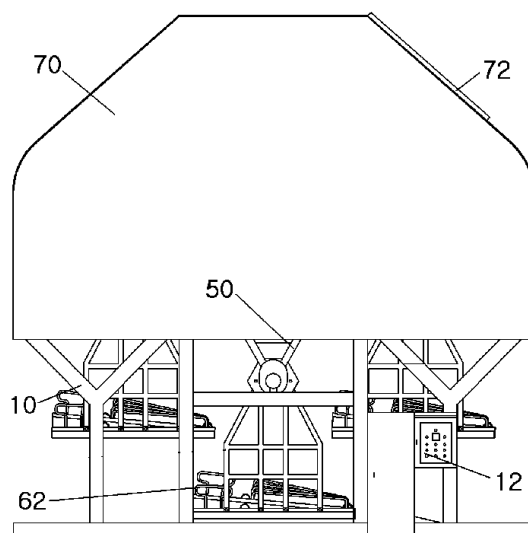
Biciklistički stalak za parkiranje sastoji se od nosača cijelog parkirališta. Na nosač koji je zapravo i kostur cijele konstrukcije pričvršćena je konstrukcija koja rotira oko jedne osi, a omogućuje prihvat vodoravnih platformi na kojima su pojedinačni stalci za parkiranje bicikala. Nosač parkirališta prikazuje slika 2.37., a cijelo parkiralište sa vodoravnim platformama te zorniji prikaz cijelog koncepta prikazuje slike 2.38. i 2.39.



Slika 2.37. Nosač - kostur parkirališta



Slika 2.38. 3D prikaz parkirališta



Slika 2.39. Pogled na parkiralište s bočne strane

2.3.3. Bicycle parking and storage rack

Prijevod: Stalak za parkiranje i skladištenje bicikala

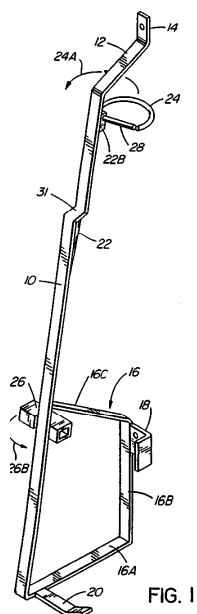
Izumitelj: Terrance R. Smith

Broj patenta: US 5238125 A

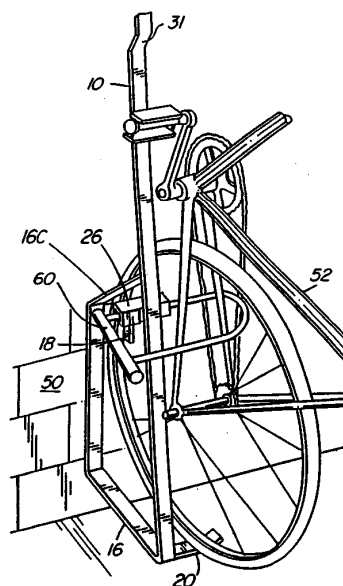
Godina objavljivanja: 1993.

Stalak za parkiranje i skladištenje bicikala jest naprava namijenjena, kao što i ime govori, parkiranju bicikala, ali u vertikalnom položaju. Stalak se sastoji od jednostavne konstrukcije koja služi kao oslonac bicikla kada se stavi u vertikalni položaj, oslonca za prednji i za stražnji kotač kako bicikl ne bi skliznuo, dijelova konstrukcije koji omogućuju vezanje prednjeg, stražnjeg kotača i okvira bicikla. Naprava raspolaže i dijelom koji služi za provlačenje „U-lock“ lokota koji je moguće rotirati ovisno o položaju bicikla te na taj način je omogućeno pričvršćivanje okvira i stražnjeg kotača bicikla sa cijelom konstrukcijom. Napravu je moguće koristiti kao jedinicu samu za sebe - samo za jedan bicikl ili povezati nekoliko jedinica u krug kako bi se dobilo parkiralište za više bicikala. Osigurano je, također, da se jedinica lagano pričvrsti na zid koji može biti i nepravilan te se na taj način cijela stvar podiže iznad razine tla sprječavajući na taj način utjecaj vremenskih uvjeta na parkirno mjesto i bicikl.

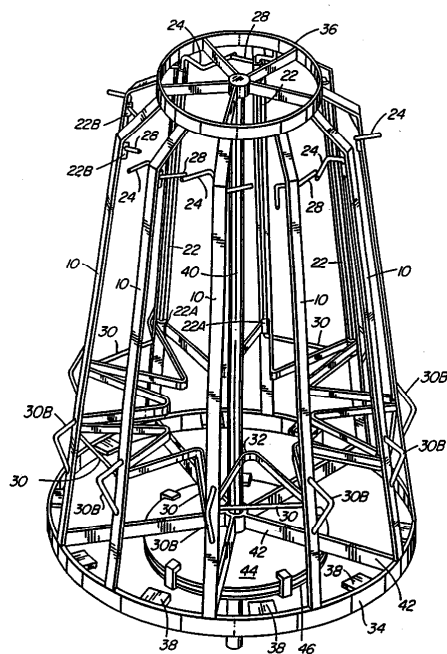
Slike 2.40., 2.41. i 2.42. prikazuju stalak, dijelove stalka te parkiralište za veću količinu bicikala kombiniranje više stalaka u krugu.



Slika 2.40. Stalak za parkiranje bicikala



Slika 2.41. Stalak opremljen utorom za „U-lock“ lokot



Slika 2.42. Parkiralište dobiveno kombinacijom više stalaka

2.3.4. Retractable hitching post for bicycles

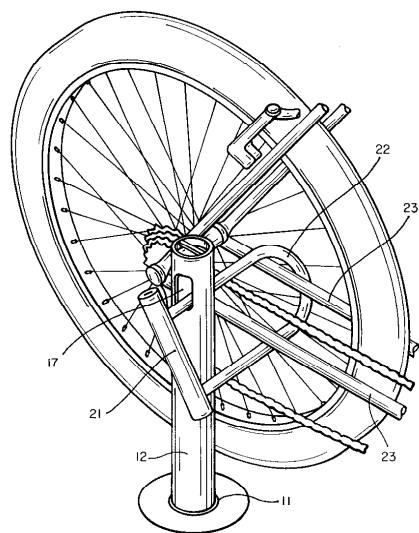
Prijevod: Stup za bicikle koji se izvlači

Izumitelj: Terrence W. Pershall

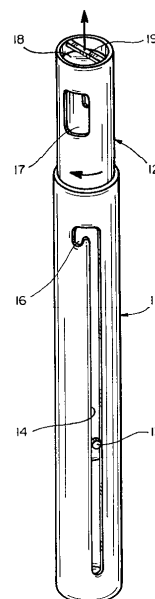
Broj patenta: US 6539759 B2

Godina objavljivanja: 2001.

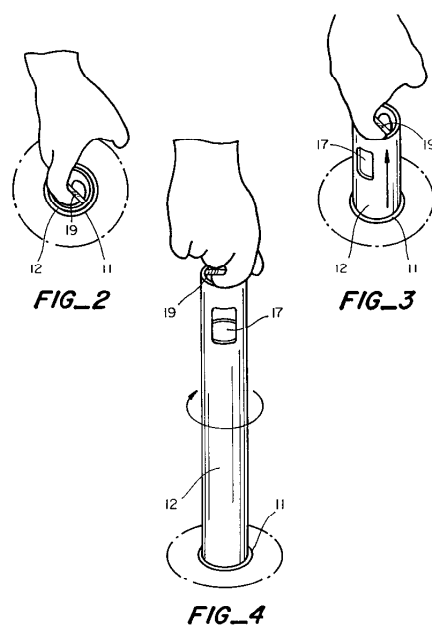
Stup za bicikle koji se izvlači je naprava koja se sastoji od kućišta koje je montirano ispod tla, stupa koji je teleskopski montiran u kućištu, a može biti u svim položajima između položaja u kojem je stup skroz povučen u kućištu, odnosno kada se nalazi ispod razine zemlje i položaja u kojem je stup na svojoj maksimalnoj visini. Kada je stup iznad razine tla, njegov je položaj osiguran oblikom kako se ne bi vratio u kućište ispod razine tla te se u tom položaju bicikl može osigurati nekim od lokota za osiguranje od krađe. Ukoliko dođe do iznenadnog i agresivnog povlačenja stupa u krajnji donji položaj u kućištu, pad je, vraćajući se prema dolje ublažen prigušivanjem zraka.



Slika 2.43. Prikaz zalokočenog bicikla koristeći stup



Slika 2.44. Izvlačenje stupa



Slika 2.45. Prikaz izvlačenja stup u koracima

3. ANALIZA POTREBA CILJANE GRUPE KORISNIKA I DEFINIRANJE CILJA ZA RAZVOJ PROIZVODA

Koristeći se opcijom „Google Form“ provedena je anketa koja se bazirala na ispitivanju, prema slobodnoj procjeni, najvećih biciklističkih aktivista u gradu Zagrebu. Radi se o članovima udruga „Sindikata biciklista“ i „Zelena akcija“ koje svoje aktivnosti već dugi niz godina usmjeravaju ka poboljšavanju biciklističke infrastrukture i sigurnosti u gradu. Osim udruga, druga skupina ispitanika uključivala je bicikliste koji bicikl po gradu voze rekreativno, u nedostatku financijskih sredstava za skup i neefikasan javni prijevoz, ili iz njima drugih poznatih razloga.

Pitanja koja su im bila postavljena su sljedeća:

- Koliko često i u koju svrhu vozite bicikl?
- Koje sustave i načine parkiranja bicikala poznajete?
- Na koji način Vi štite bicikl od krađe?
- Smatrate li postojeće načine i ideje za parkiranje bicikala u Vašem gradu dovoljno pouzdanim i sigurnim od krađe?
- Ukoliko je odgovor na prijašnje pitanje negativan, predložite neka rješenja (Vaša ili već postojeća) kako biste poboljšali sigurnost parkiranja naših bicikala u gradovima?

Očekivano, zagrebački biciklistički aktivisti u potpunosti su nezadovoljni stanjem sigurnosti bicikala u gradu Zagrebu te sve varijacije parkirnih mjesta smatraju nedovoljno dobrim ili skroz lošim. Prema njima, doduše u vrlo jasno definiranim uvjetima, od svih rješenja u Zagrebu u obzir dolaze jedino parkirna mjesta u obliku obratnog slova „U“ prikazana na slici 2.6. i 2.7. Smatraju ih najpraktičnijima za vrlo brzo parkiranje bicikala na jako kratko vrijeme budući da ne koriste svi lokote koji su dokazano nešto sigurniji poput „U-lock“ ili „folding lock“ lokota. Također, smatraju da u gradu nedostaju parkirne naprave ili konstrukcije koje bi u potpunosti išle na ruku korisnicima, odnosno koje bi u najgorem slučaju osiguravale bicikl samom svojoj konstrukcijom uz mogućnost korištenja lokota.

Ostatak biciklista koji ne provode dane proučavajući nove načine sigurnosti bicikala u gradovima i istovremeno boreći se s gradskim vlastima zbog istog tog problema, također smatraju grad Zagreb nedovoljno sigurnim mjestom za parkiranje bicikala i ostavljanje istih bez nadzora na nekoliko sati. Oni, za razliku od prethodnih, nisu upoznati sa novim i sigurnijim rješenjima, ali se zalažu da se takva parkirna mjesta primjenjuju u njihovom gradu.

Zaključno, postotak ispitanih koji su odgovorili „Ne“ na pitanje „Smatrate li postojeće načine i ideje za parkiranje bicikala u Vašem gradu dovoljno pouzdanim i sigurnim od krađe?“ jest 100% i u jednoj i u drugoj skupini ispitanih.

DEFINICIJA CILJA ZA RAZVOJ PROIZVODA	Naziv projekta: Naprava za sigurno parkiranje bicikla	Datum: 8. i 9./2015.
Opis proizvoda:		
Naprava za parkiranje bicikala koja će osigurati korisnicima bicikala što veću sigurnost parkiranog bicikla.		
Primarno tržište:		
Tvrtke koje se bave proizvodnjom opreme za parkiranje bicikala te gradovi koji nemaju u potpunosti razvijenu biciklističku infrastrukturu. Pritom je naglasak na gradu Zagrebu.		
Sekundarno tržište :		
Fizičke osobe u svojim kućanstvima, objekti koji nisu u gradskom vlasništvu, ali imaju potrebu za manjim kapacitetom parkirnih mjesta		
Koje karakteristike se podrazumijevaju:		
Zauzimanje što manje mjesta, osiguravanje sigurnosti za oba kotača i okvir bicikla uz mogućnost korištenje samo jednog lokota kao pomoćna zaštita, mogućnost smještaja bicikala u svim godišnjim dobima bez ometanja parkirnog/ih mjesta zbog npr. odstranjivanja snijega, košnje trave, pranja podova, omogućavanje korisnicima da pakiranje i prihvat bicikla za mehanizme koji jamče sigurnost obavljaju uz što manje fizičke napore (bez podizanja bicikla, itd.).		
Ciljane grupe korisnika:		
Gradovi i fizičke osobe		
Pravci kreativnog razvoja:		
Postoji mogućnost korištenja i unaprjeđenja već gotovih proizvoda za parkiranje bicikala. Isto tako, postoji i prostor za osmišljavanje novih, inovativnih i nikad viđenih parkirnih mjesta.		

Limiti projekta:

Proizvod treba biti prihvatljiv cijenom jer će u budućnosti biti još veća potreba za parkingom i skladištenjem još većeg broja bicikala, konstrukcija proizvoda treba biti dovoljno jednostavna da ne narušuje gradske vizure, materijal treba biti što izdržljiviji zbog mogućnosti korištenja naprave u različitim vremenskim uvjetima, sigurnost bicikla treba omogućiti vezivanjem ili prihvaćanjem prednjeg i stražnjeg kotača te okvira bicikla, rukovanje istim treba biti što jednostavnije i bez ikakvih opasnosti.

Tablica 2. Definicija cilja za razvoj proizvoda

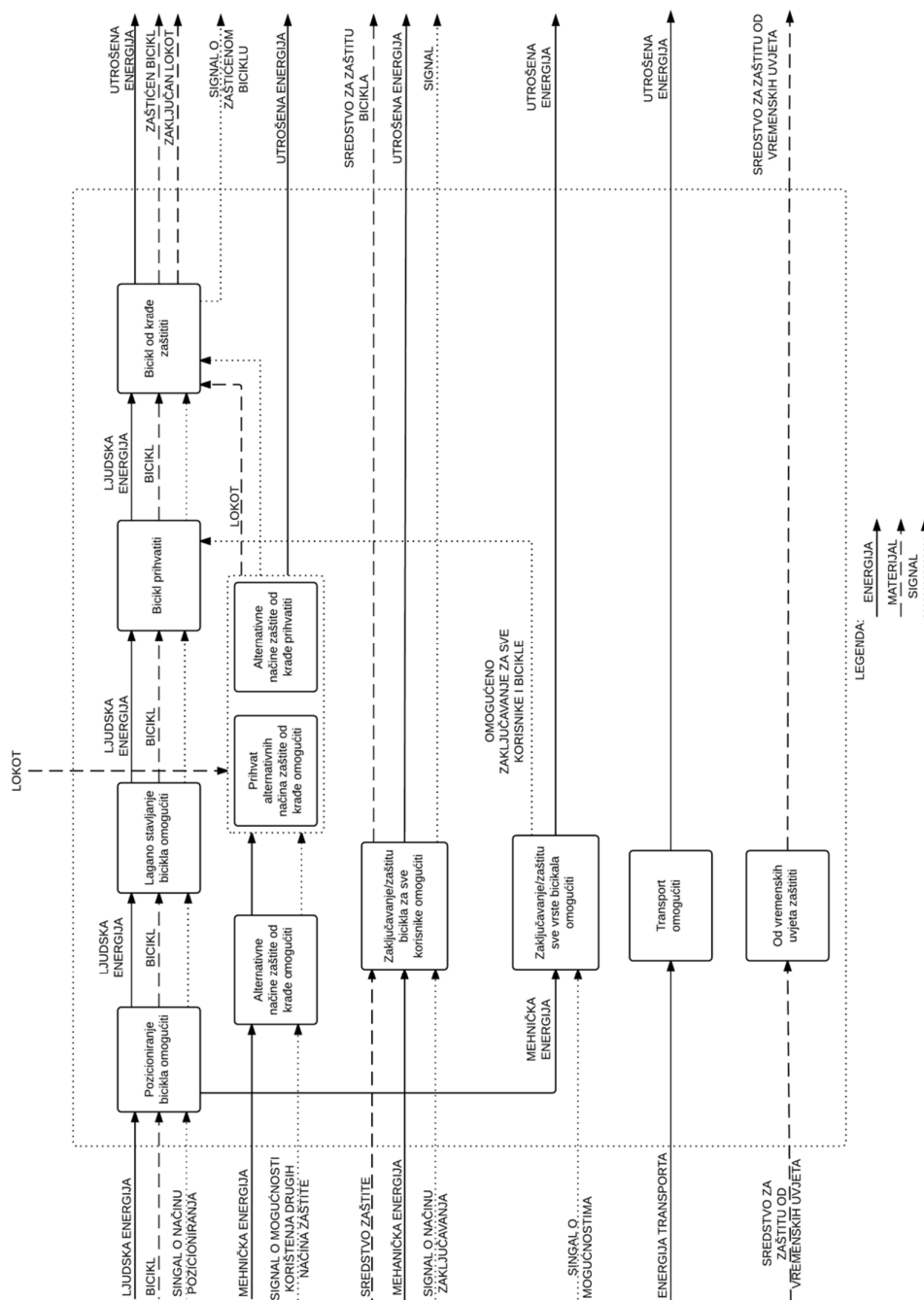
4. DEFINIRANJE ZAHTJEVA I TEHNIČKA SPECIFIKACIJA SUSTAVA ZA SIGURNO PARKIRANJE BICIKALA

ZNAČAJKE	ZAHTJEVI
Geometrija	<ul style="list-style-type: none"> • Geometriju sustava u potpunosti prilagoditi geometriji bicikla. • Treba biti što jednostavnija. • Geometrijom sustava doprinijeti krutosti cijelog sustava i što manjoj masi. • Konstrukcija svojom geometrijom treba omogućiti jednostavno odlaganje te prihvaćanje bicikla. • Vizualno prihvatljiva jer će se proizvod, osim u parkirnim garažama ili ispod nadstrešnica, koristiti i na vidljivim javnim urbanim površinama.
Materijal	<ul style="list-style-type: none"> • Materijal konstrukcije treba biti što čvršći i otporan na udarce, npr. otporan na udarac bicikla prilikom korištenja, udarce prilikom transporta, itd. Stoga, treba biti usklađen sa svim mogućim opterećenjima. • Otporan na sve vremenske uvjete i otporan na koroziju (nehrđajući čelik). Time se povećava vijek trajanja proizvoda. • Ne smiju biti korišteni mekani materijali. • Materijal treba biti dostupan kod dobavljača materijala te cjenovno pristupačan.
Proizvodnja	<ul style="list-style-type: none"> • Što manje kompliciranih proizvodnih postupaka - koristiti što više gotovih poluproizvoda i proizvoda koji se mogu brzo, efikasno i jeftino nabaviti. • Racionalna ili gotovo nikakva količina dodatnih proizvodnih postupaka. • Serijska proizvodnja u velikim količinama.
Signal	<ul style="list-style-type: none"> • Ukoliko rješenje nalaže, signalizirati da je bicikl uspješno pohranjen ili parkiran unutar sustava za sigurno parkiranje bicikla.
Sigurnost	<ul style="list-style-type: none"> • Proizvod ne smije imati oštre dijelove i rubove kako ne bi došlo do ozljeđivanja korisnika. • Treba biti stabilan da ne bi došlo do neočekivanog prevrtanja bicikla ili cijelog proizvoda.


Ergonomija	<ul style="list-style-type: none"> • Proizvod treba biti lagano prenosiv s jedne lokacije na drugu ukoliko je potrebno. • Ne smije biti glomazan te masom, izgledom i veličinom treba biti prilagođen mogućnostima čovjeka, a dovoljno velik da pohrani bicikl te ga učini stabilnim i sigurnim.
Održavanje	<ul style="list-style-type: none"> • Potreba proizvoda za što manjim ili gotovo nikakvim održavanjem. • Za efikasnije održavanje, dijelove sklapati rastavljivim spojevima gdje god je moguće te koristiti već gotove proizvode ili poluproizvode. • Ukoliko se pokaže potreba za čišćenje proizvoda, omogućiti pristup svih dijelovima.
Ciljani troškovi	<ul style="list-style-type: none"> • Zajedno sa troškovima dobavljača, proizvodnje, ljudskog rada, transporta i montaže proizvod mora, za istu količinu parkiranih bicikala, biti u istom cjenovnom rangu kao i postojeći slični proizvodi na tržištu.
Količina	<ul style="list-style-type: none"> • Serijska proizvodnja. • Količina ovisi o konačnom rješenju, odnosno koliko će biti kapacitet jedne jedinice proizvoda. Radi se o većoj količini bicikala.
Transport	<ul style="list-style-type: none"> • Osigurati konstrukciju što kompaktnijom da bi se olakšao transport. • Za uštedu energije prilikom transporta, poželjna je manja masa proizvoda.
Korištenje	<ul style="list-style-type: none"> • Omogućiti korisnicima jednostavno i intuitivno korištenje proizvoda. • Korištenje proizvoda omogućiti svim dobnim skupinama i svim vrstama bicikala.
Ponovo korištenje, recikliranje, odlaganje	<ul style="list-style-type: none"> • Koristiti što više materijala koji su reciklabilni i nisu štetni za okolinu. • Korištenjem poluproizvoda, nakon vijeka trajanja proizvoda, omogućiti veći dio istog da se iskoristi za novi isti takav ili u neke druge svrhe

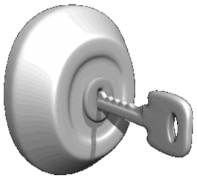








Tablica 3. Zahtjevi i tehnička specifikacija

5. FUNKCIJSKA DEKOMPOZICIJA



6. MORFOLOŠKA MATRICA

Pozicioniranje bicikla omogućiti	 Okomito	 Vertikalno	 Pod kutom	 U zraku
Lagano stavljanje bicikla omogućiti	 Sustav u razini zemlje	 Različitim mehanizmima		
Bicikl prihvatiti	 Samo kotač	 Kombinacija prednjeg kotača i okvira	 Kombinacija stražnjeg kotača i okvira	 Kombinacija oba kotača i okvira
Alternativne načine zaštite od krađe omogućiti	 "U-lock"	 Sajla	 Lanac	 "Folding lock"
Prihvati alternativnih načina zaštite od krađe omogućiti	 Oblikovanjem kvadratnih ili pravokutnih profila	 Oblikovanjem profila okruglog poprečnog presjeka		

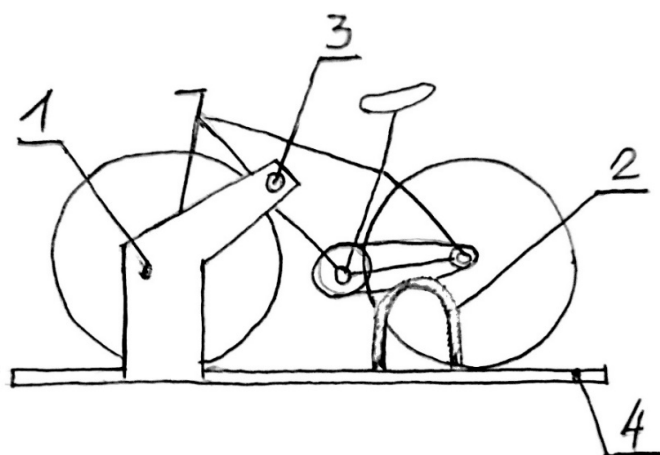
<p>Zaključavanje /zaštitu za sve korisnike omogućiti</p>	 <p>Ključ + brava</p>	 <p>Digitalna brava</p>	 <p>Lokot</p>	
<p>Zaključavanje /zaštitu svih vrsta bicikala omogućiti</p>	<p>Podešavanje komponenata</p>			
<p>Transport omogućiti</p>	 <p>Povezivanje konstrukcije rastavljivim spojevima</p>	 <p>Mehanizam za lagano sklapanje</p>	 <p>Ručke</p>	 <p>Okasti vijak</p>
<p>Od vremenskih uvjeta zaštititi</p>	 <p>Nadstrešnica</p>	 <p>Zatvoren prostor</p>		

Tablica 4. Morfološka matrica

7. GENERIRANJE I USPOREDBA KONCEPCIJSKIH VARIJANTI RJEŠENJA

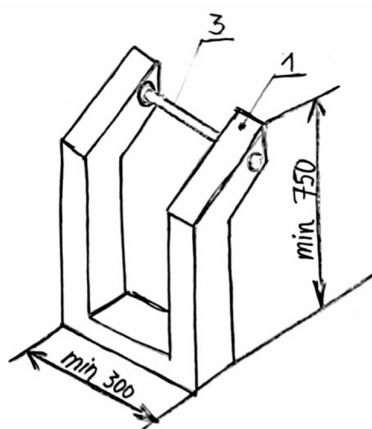
7.1. Koncept 1

Koncept 1 čine 4 dijela koji zajedno čine napravu za zaključavanje, osiguranje od krađe i pozicioniranje bicikla. Sastoji se od okvira za zaključavanje (pozicija 1) koji služi kao oslonac bicikla te zajedno sa osovinom (pozicija 3) i lokotom štiti prednji kotač i okvir bicikla, stalka koji štiti stražnji kotač (pozicija 2), a funkcija mu je prihvaćanje jednog od lokota navedenih u poglavlju 2.1. te dugačkog stalka (pozicija 4) za kotače čija je funkcija prihvaćanje kotača te lagano pozicioniranje bicikla. Slika 7.1. shematski prikazuje koncept.

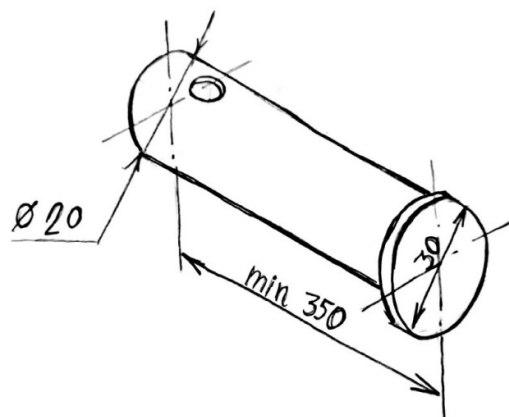


Slika 7.1. Koncept 1

Bicikl se pozicionira na stalku za kotače (pozicija 4) koji pomaže da bicikl ostane u ravnoteži i smanji opterećenje kojim bi, ukoliko stalak za kotače ne bi postojao, bicikl opteretio stalak za zaključavanje (pozicija 1). Geometrija stalka za zaključavanje (pozicija 1), koji je povezan sa stalkom za kotače, jest takva da je prednji kotač zaštićen na dijelu gdje je povezan s okvirom, a istovremeno prolazi kroz okvir bicikla kako prikazuje slika 7.1. Dva nasuprotna stalka za zaključavanje povezuje osovina (pozicija 3) koja ima mogućnost prihvaćanja malog lokota. Stalak, osovina i lokot sa približnim i minimalnim dimenzijama prikazani su na slikama 7.2., 7.3., i 7.4. Stražnji kotač bicikla moguće je zaštititi od krađe stalkom u obliku okrenutog slova "U" (pozicija 2) koji je, također, povezan sa stalkom za kotače (pozicija 4) te funkcioniра zajedno sa spomenutim „U-lock“, „folding lock“ te nekim drugim, dovoljno dugačkim lokotom koji se mogu naći na tržištu.



Slika 7.2. Stalak za zaključavanje



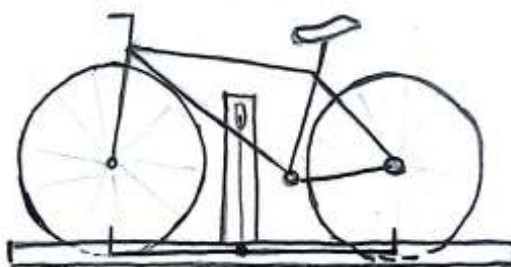
Slika 7.3. Osovina za prihvat lokota



Slika 7.4. Lokot

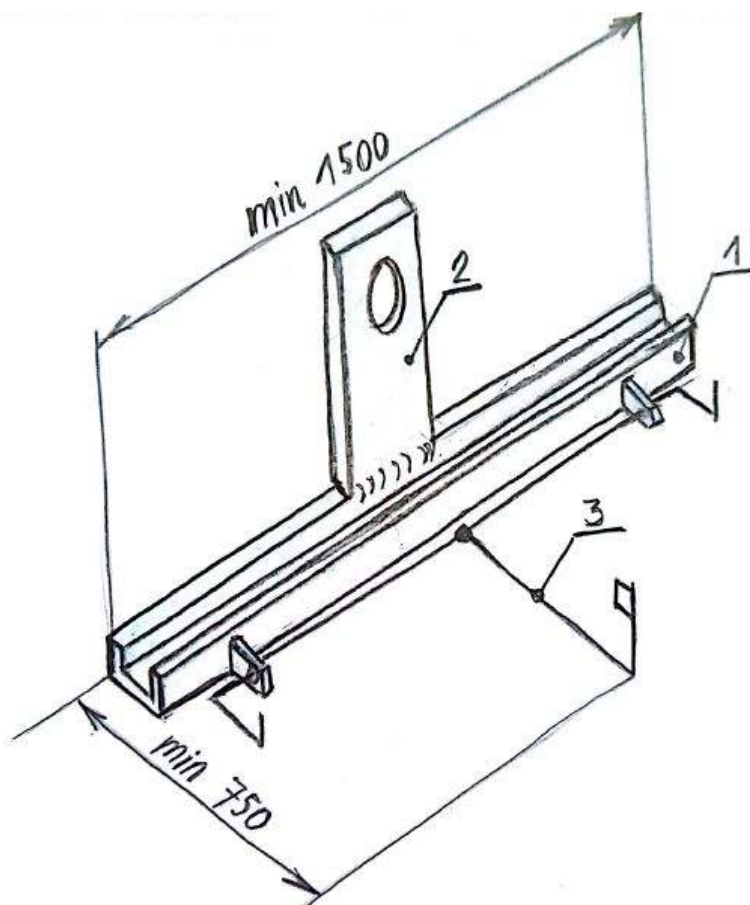
7.2. Koncept 2

Koncept 2 čine 3 jednostavna dijela: stalak za kotače (pozicija 1) te stalak (pozicija 2) i cijevi (pozicija 3) koji zajedno sudjeluju u najvažnijoj funkciji proizvoda - zaključavanju i osiguravanju bicikla. Shematski prikaz proizvoda prikazan je na slici 7.5.



Slika 7.5. Koncept 2

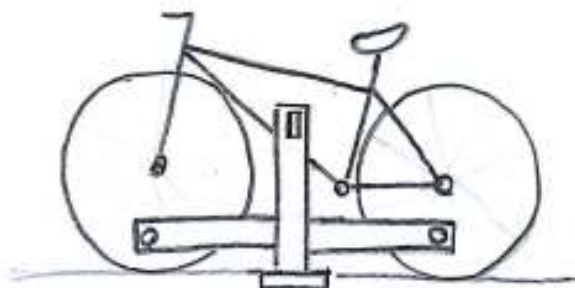
Slika 7.6. prikazuje dijelove naprave za sigurno parkiranje bicikla. Bicikl se pozicionira na stalku za kotače (pozicija 1) koji omogućuje da bicikl stoji uspravno dok ga korisnik osigurava od krađe koristeći napravu iz koncepta 2. Nakon pozicioniranja, potrebno je cijev (pozicija 3), koja je spojena sa stalkom za kotače (pozicija 1) u tri točke koje omogućuju rotaciju iste, zarotirati za 90 stupnjeva i translirati prema gore te je na taj način povezati sa prihvatom cijevi (pozicija 2) koji je zavarivanjem povezan sa stalkom za kotače (pozicija 1). Cijev (pozicija 3), odnosno njezin najviši dio, prolazi kroz otvor koji je dovoljno malen da prihvati cijev, ali onemogućuje prolazak iste kada je povezana sa lokotom. Lokot koji je zamišljen za korištenje prikazan je na slici 7.4. Takav lokot je manjih dimenzija i manje mase od lokota prikazanih u poglavlju 2.1. koji se većinski trenutno koriste. Korištenje manjih lokota olakšalo bi korisnicima spremanje i nošenje lokota u ruksacima i rukovanje istima. No, nažalost se ne koriste jer dosadašnji sustavi za parkiranje bicikala u gradu Zagrebu ne omogućuju korištenje manjih lokota.



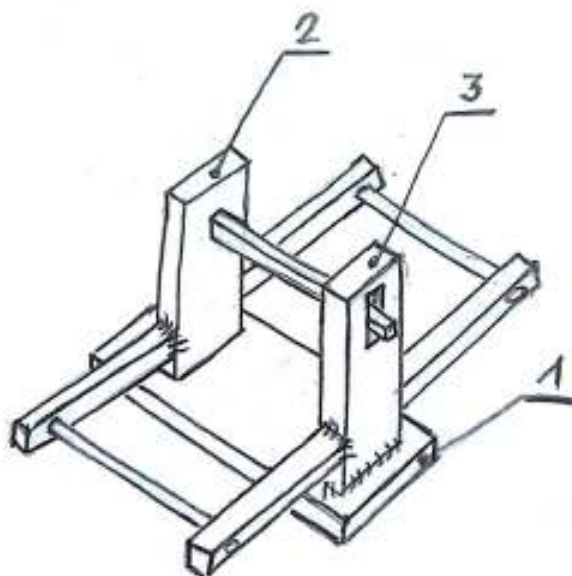
Slika 7.6. Izometrijski prikaz koncepta 2

7.3. Koncept 3

Na temelju potencijalnih nedostataka koncepta 2 nastao je i koncept 3. Sastoji se od 3 glavna dijela: postolja (pozicija 1), stalka koji je nepomičan i zavaren za postolje (pozicija 3) i stalka koji rotira (pozicija 2) oko osovine do maksimalno 35 stupnjeva u odnosu na položaj u kojem se nalazi kada naprava vrši svoju funkciju - zaključavanje i osiguranje okvira te kotača bicikla. Dva stalka su povezana dvama bočnim okruglim profilima koji štite prednji i stražnji kotač bicikla te jednim pravokutnim profilom u sredini konstrukcije koji prolazi kroz okvir bicikla. Shematski prikaz prikazuje slika 7.7., a kako to izgleda u prostoru prikazuje slika 7.8.

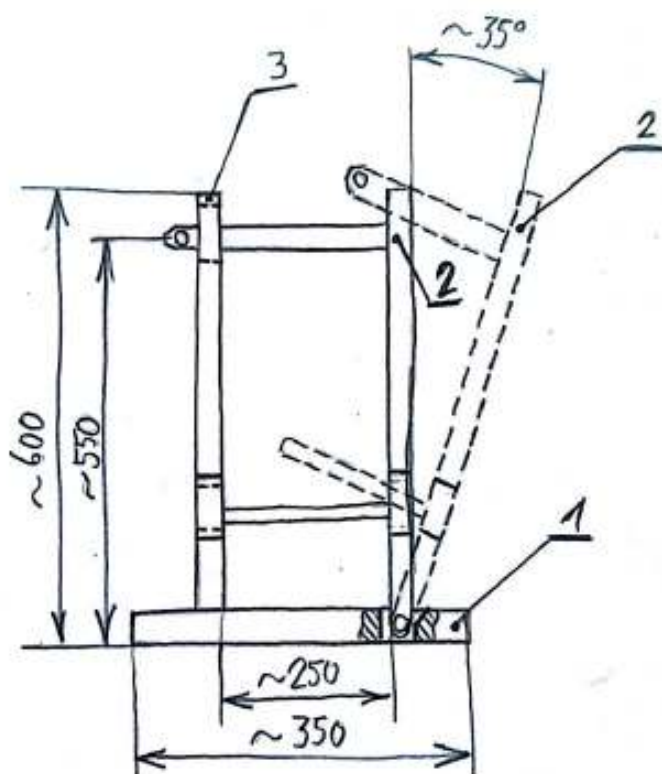


Slika 7.7. Koncept 3



Slika 7.8. Prostorni prikaz koncepta 3

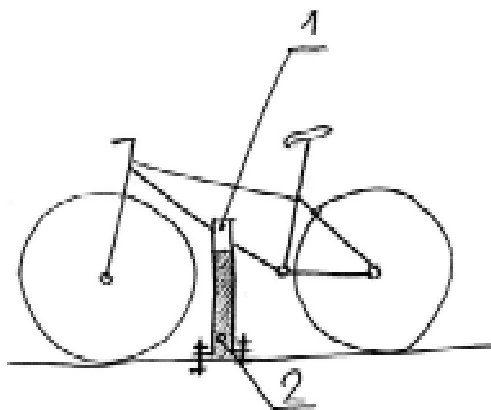
Slika 7.9. prikazuje koncept sa bočne strane. Kada se pomični dio (pozicija 2) zakrene za 35 stupnjeva, dobiva se dovoljno prostora za pozicioniranje bicikla tako da samo jednim potezom, pomicanjem zakošenog stalka u uspravni položaj kada sa postoljem zatvara kut od 90 stupnjeva, bočni okrugli profili zaštite oba kotača, a središnji pravokutni profil okvir bicikla. Kako je vidljivo na slici 7.9. postolje svojim oblikom onemogućuje zakošenje pomičnog stalka (pozicija 2) za više od predviđenih 35 stupnjeva što štedi prostor i omogućuje korištenje ovakvih naprava u nizu, a da pritom ne zauzimaju previše prostora.



Slika 7.9. Bočna strane koncepta 3

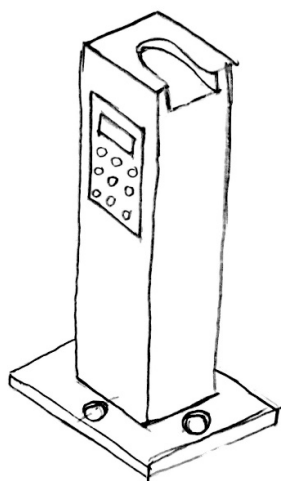
7.4. Koncept 4

Koncept 4 sastoji se od dva dijela koja funkcioniraju zajedno. Prema shemi koncepta prikazanog na slici 7.10. vidljivo se koncept 4 zapravo sastoji od stalka (pozicija 2) koji je vijcima pričvršćen i utemeljen za podlogu i dijela koji je prenosiv (pozicija 1), a pozicioniran je na donjem dijelu okvira bicikla.

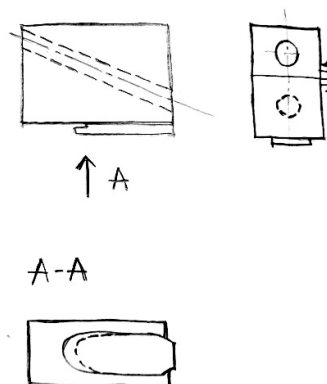


Slika 7.10. Koncept 4

Stalak (pozicija 2) i prenosivi dio (pozicija 1) koji se stalno nalazi na okviru bicikla jednostavno se spajaju oblikom, a zaključava se digitalnom bravom. Donji dio naprave prikazan je na slici 7.11., a gornji dio je prikazan pogledima na slici 7.12. Dio na okviru bicikla je rasklopiv kako bi se mogao pozicionirati na okvir bicikla, a u unutrašnjosti je zbog takvog izgleda okvira bicikla izbušen provrt koji je pod kutom.



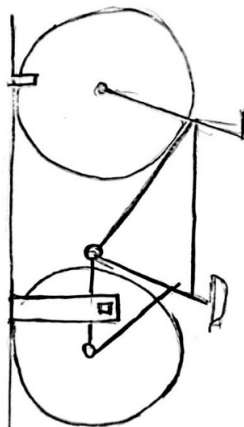
Slika 7.11. Stalak



Slika 7.12. Prenosivi dio

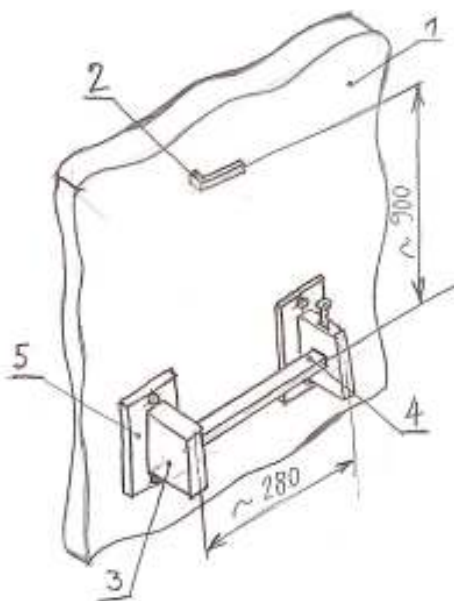
7.5. Koncept 5

Pozicioniranje bicikla u konceptu 5 je okomito. U zidu ili na nekoj stijeni vijčanim spojem je spojen dio za prihvat prednjeg kotača (pozicija 2) i nosači za prihvat stražnjeg kotača (pozicija 3) kako je prikazano na slici 7.14. Slika 7.13. shematski prikazuje koncept 5.

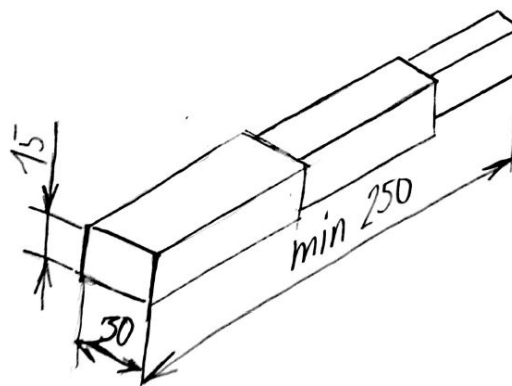


Slika 7.13. Koncept 5

Nosači za prihvat stražnjeg kotača (pozicija 3) zavareni su za prirubnicu (pozicija 5) koja će se vijcima spojiti za zid ili neku okomitu površinu (pozicija 1). Prihvat stražnjeg kotača (pozicija 3) izveden je čeličnim pravokutnim cijevima (pozicija 4) koje su stupnjevane i mogu se teleskopski izvlačiti jedna iz druge kako bi omogućio prostor za pozicioniranje bicikla, a s druge strane olakšalo zaključavanje istog. Prihvat je prikazan na slici 7.14. Prihvat za stražnji kotač (pozicija 4) s jedne je strane zavaren za nosač, a s druge strane zaključava se ključem čija je brava u nosaču.



Slika 7.14. Izometrijski prikaz koncepta 5



Slika 7.15. Stupnjevanje pravokutne cijevi

7.6. Usporedba koncepata

Kriteriji za vrednovanje predloženih koncepata bit će generalno sigurnost parkiranog bicikla, jednostavnost korištenja, jednostavnost predložene konstrukcije, osiguranje oba kotača i okvira bicikla, mogućnost korištenja proizvoda u zatvorenim garažnim prostorijama i otvorenim javnim gradskim površinama i zauzimanje što manjeg prostora.

Sigurnost parkiranog bicikla, kao što i naziv kriterija govori, ukazuje na to da je bicikl u svakom trenutku, parkiran na bilo kojem mjestu u gradu potpuno siguran od krađe. Jednostavnost korištenja upućuje na to da bi proizvod trebao biti korišten sa što manjim brojem pokreta korisnika i pomagala koja uz sam proizvod doprinose sigurnosti parkiranog bicikla. Nadalje, konstrukcija treba biti što jednostavnija za proizvodnju i montažu što je u ovom slučaju bila jedna od specifikacija vodilja tako da su svi koncepti zadovoljili taj kriterij. Proizvod bi trebao sam po sebi zaštititi cijeli bicikl (kotače i okvir), ukoliko je moguće, bez korištenja dodatne teške biciklističke opreme za zaštitu (ako je dodatna oprema potrebna, lokot prikazan na slici 7.4. je prihvatljiv) što ulazi u kriterije jednostavnog korištenja, osiguranja oba kotača te okvira bicikla. Isto tako, proizvod prilikom korištenja treba zauzimati što manji prostor kako bi na istom prostoru stalo što više parkiranih bicikala.

Pritom, ukoliko će neki od koncepata biti izjednačeni, kriteriji koji će težiti više jesu: sigurnost parkiranog bicikla, jednostavnost konstrukcije i mogućnost korištenja i na javnim vanjskim i u zatvorenim prostorima. Ta su tri kriterija važna za sigurnost

bicikala postojećih biciklista u gradu Zagrebu, a isto tako će zasigurno privući veći broj potencijalnih korisnika bicikala koji izbjegavaju transport biciklom upravo iz sigurnosnih razloga.

Kriterij	Koncept 1	Koncept 2	Koncept 3	Koncept 4	Koncept 5
Sigurnost parkiranog bicikla	+/-	+/-	+	+/-	+/-
Jednostavnost korištenja	+/-	+	+	+	+
Jednostavnost konstrukcije	+	+	+	+	+
Osiguranje oba kotača	+/-	+	+	-	+
Osiguranje okvira bicikla	+	+	+	+	+/-
Mogućnost korištenja i na javnim i u zatvorenom prostoru (garaža)	+	+	+	+	+/-
Zauzimanje što manjeg prostora	+	-	+/-	+	+
Cijena	+	+	+	+/-	+
Σ	6,5	6,5	7,5	6	6,5
Poredak	2.	4.	1.	5.	3.

Tablica 5. Usporedba koncepata

Prema odabranim kriterijima, najbolji od ponuđenih rješenja jest koncept 3. Vrlo je intuitivan i jednostavan za korištenje, jednostavan za proizvodnju, ne zauzima mnogo prostora te, najvažnije, osigurava sve dijelove bicikla sa samo jednim manevrom korisnika.

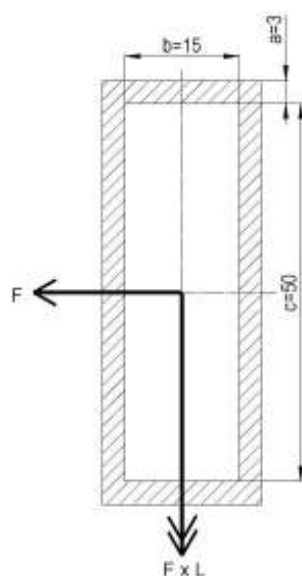
U sljedećem će poglavlju koncept 3 biti konstrukciji detaljnije razrađen. Također će biti riječi o dodatnim mogućnostima proizvoda.

8. RAZRADA ODABRANOG KONCEPTA

8.1. Proračun zavora i vijaka

8.1.1. Proračun zavora

Najopterećeniji dio konstrukcije naprave za sigurno parkiranje bicikla jest vertikalni stup na koji se prilikom korištenja naslanja bicikl te zajedno sa dijelom težine konstrukcije opterećuje zavar kojim je povezan vertikalni stup i postolje naprave. Ukupna i maksimalna masa koja će se uzeti u obzir u proračunu jest 30 kg. Vanjske dimenzije cijevi su $b \times c$, zavar je kutni debljine a , a opterećen je silom $F=300$ N na kraku $L=560$ mm.



Slika 8.1. Poprečni presjek zavora

a) Savijanje

Opterećenje momentom savijanja $M=FL$ uzrokuje raspodjelu normalnih naprezanja, a najveće normalno naprezanje je

$$\sigma_{\perp} = \frac{FL}{W_z} = 48,4 \text{ N/mm}^2 \quad (1)$$

gdje je

$$W_z = \frac{I_z}{b/2 + a} = 2776,7 \text{ mm}^3 \quad (2)$$

osni moment otpora presjeka zavora, a

$$I_z = \frac{(c+2a)(b+2a)^3}{12} - \frac{cb^3}{12} = 29155,5 \text{ mm}^4 \quad (3)$$

osni moment inercije presjeka zavora oko težišne osi presjeka.

b) Smicanje

Samo zavari paralelni sa smjerom djelovanja sile preuzimaju smično opterećenje te je smično naprezanje jednoliko i ono iznosi

$$\tau_{\parallel} = \frac{F}{A_{z\parallel}} = 1,9 \text{ N/mm}^2 \quad (4)$$

gdje je

$$A_{z\parallel} = 2a(b+2a) = 126 \text{ mm}^2 \quad (5)$$

površina zavora paralelnih sa smjerom djelovanja sile.

c) Reducirano naprezanje

Reducirano naprezanje u zavaru je

$$\sigma_{zred} = \sqrt{\sigma_T^2 + 3\tau_{\parallel}^2} = 48,5 \text{ N/mm}^2. \quad (6)$$

8.1.2. Proračun vijaka

Postolje naprave je vijcima vezano za utemeljenje ili podlogu ovisno o tome gdje će se naprava koristiti. Pritom vijci preuzimaju uzdužnu silu F zbog momenta kojim težina naprave i težina bicikla žele napravu prevrnuti. Sila F iznosi 300 N, vijci čija će čvrstoća biti provjerena jesu M10 kvalitete 5.8 čija granica tečenja iznosi

$$\sigma_T = 80\% \cdot 500 = 400 \text{ N/mm}^2, \quad (7)$$

a presjek jezgre vijka M10

$$A_j = 52,3 \text{ mm}^2.$$

Vlačno ili tlačno naprezanje za jedan vijak sa svake strane u presjeku koji prenosi naprezanje iznosi

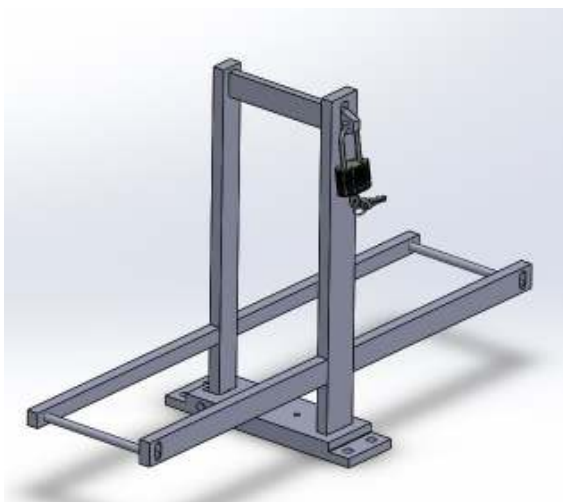
$$\sigma = \frac{F}{A_j} = 5,7 \text{ N/mm}^2. \quad (8)$$

Da bi se izbjegle plastične deformacije, dopušteno naprezanje ne smije biti veće od 80% granice tečenja vijka što iznosi

$$\sigma_{v,dop} = 0,8 \cdot \sigma_T = 0,8 \cdot 400 = 320 \text{ N/mm}^2. \quad (9)$$

Dopušteno naprezanje je veće od naprezanja u vijku uslijed opterećenja što znači da vijci M10 i više nego zadovoljavaju uvjet čvrstoće.

8.2. 3D prikaz naprave



Slika 8.2. Izometrija zaključanog parkirnog mjesta



Slika 8.3. Izometrija u krajnjem otključanom položaju

Proizvod se sastoji od postolja, stalka koji je nepomičan i zavarima spojen s postoljem te stalka koji je osovinom spojen za postolje. Osovina je s jedne strane postolja spojena čvrstim dosjedom te je na taj način lopovima onemogućena rotacija osovine i lagana demontaža konstrukcij. Svaki od stalaka sastoji se od pravokutnih čeličnih profila, jednog vertikalnog i dva horizontalna. Horizontalni profili zavareni su za vertikalni te su, kada je konstrukcija u korištenju, spojena čeličnim okruglim profilima čija je funkcija osiguravanje kotača bicikla od krađe. Krajnji položaj tih šipka jest nešto udaljeniji od centra konstrukcije, od postolja, da bi rotiranjem stalka šipke bez ometanja prolazile kroz žbice kotača. Na gornjem kraju vertikalnih profila nalazi se još jedan pravokutni profil koji spaja dva stalka i tako štiti okvir bicikla. Na slici 8.1. prikazan je način na koji je riješeno zaključavanje, odnosno najvažnija funkcija ovog

proizvoda - koristeći lagani, maleni i čvrsti lokot. Slika 8.3. prikazuje zaključan bicikl veličine okvira 60 ili XXL što je preporučena visina okvira u centrimetrima za osobe visine između 185 i 190 cm te druga po redu veličina okvira počevši od najveće.

Uz sve navedeno, konstrukcija u postolju ima upuštenu rupu s navojem koja je namijenjena za spajanje konstrukcije sa stalkom za kotače koji uravnotežuje bicikl te na taj način bicikl svojom težinom manje opterećuje čelične pravokutne profile konstrukcije. Isto tako, stalke za kotače, osim za konstrukciju za parkiranje bicikala, moguće je spojiti i sa dvije paralelne čelične pravokutne cijevi kako je to prikazano na slici 8.4. Duljina cijelog niza ovisi o potrebama, a i o dimenzijama poluproizvoda koji su dostupni na tržištu iako je moguće spojiti i do nekoliko čeličnih pravokutnih cijevi u niz. Na taj se način dobiva organizirano parkiralište za bicikle koje zauzima relativno mali prostor ako ga se uspoređi s parkirnim prostorom koji je potreban za jedan automobil. Dobiveno je parkiralište koje je moguće koristiti na javnim gradskim površinama (kao jedna jedinica ili kao niz spojenih jedinica) te je moguća nadogradnja nadstrešnice ili korištenje u velikim parkirnim garažama za bicikle koje grad Zagreb još ne posjeduje.



Slika 8.4. Zaključan bicikl



Slika 8.5. Naprave za parkiranje spojene u niz

9. ZAKLJUČAK

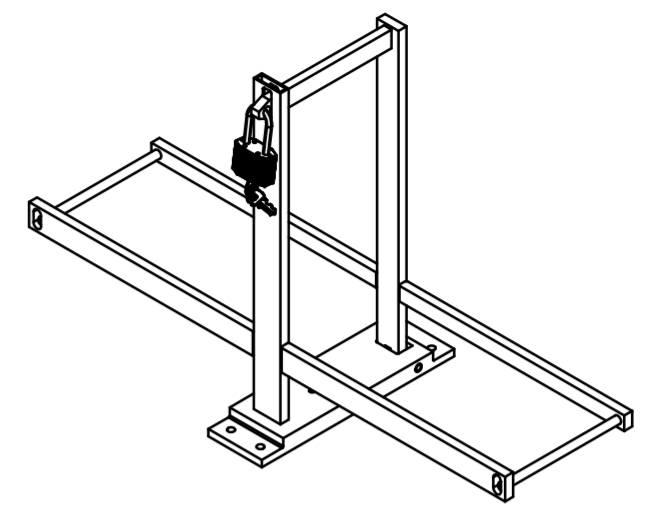
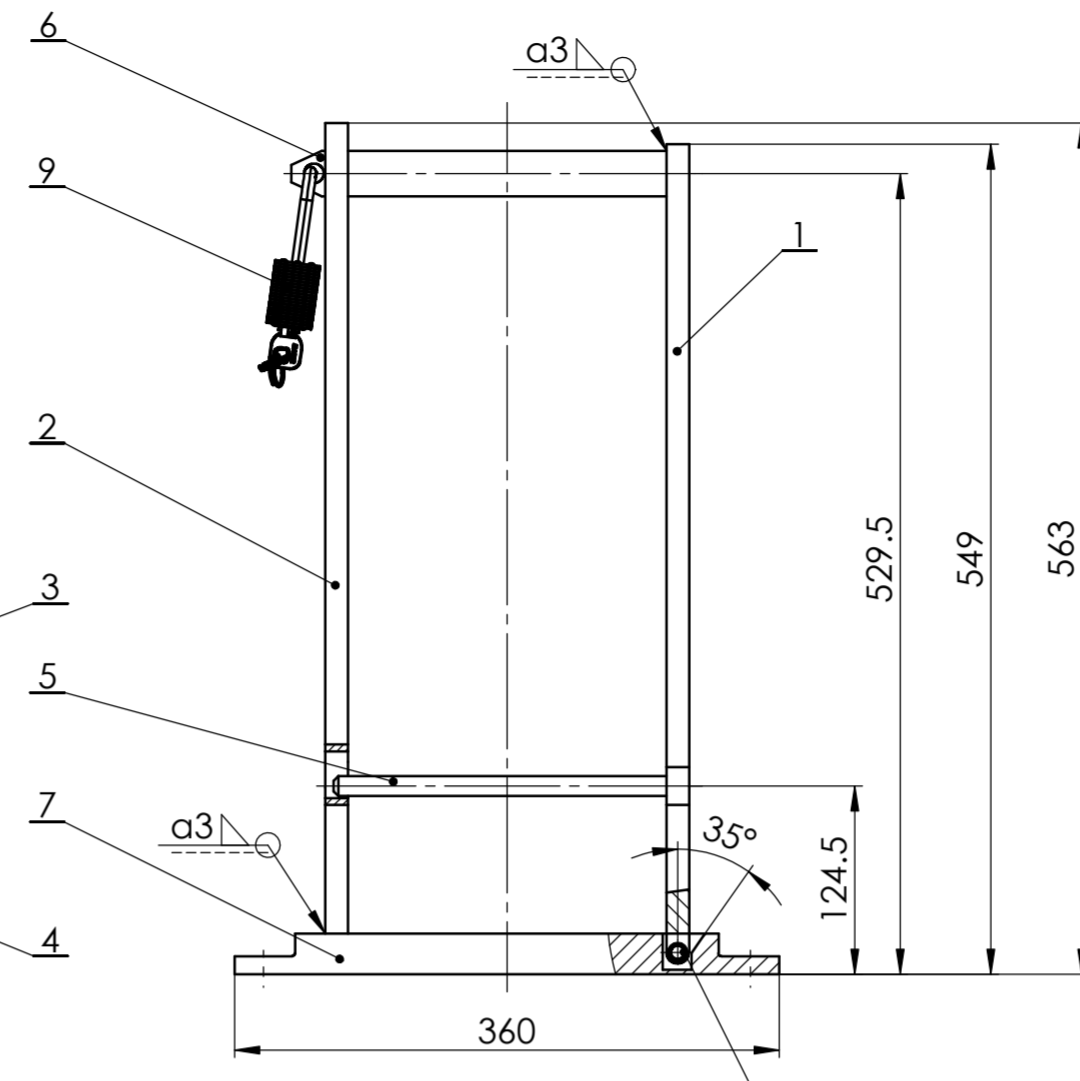
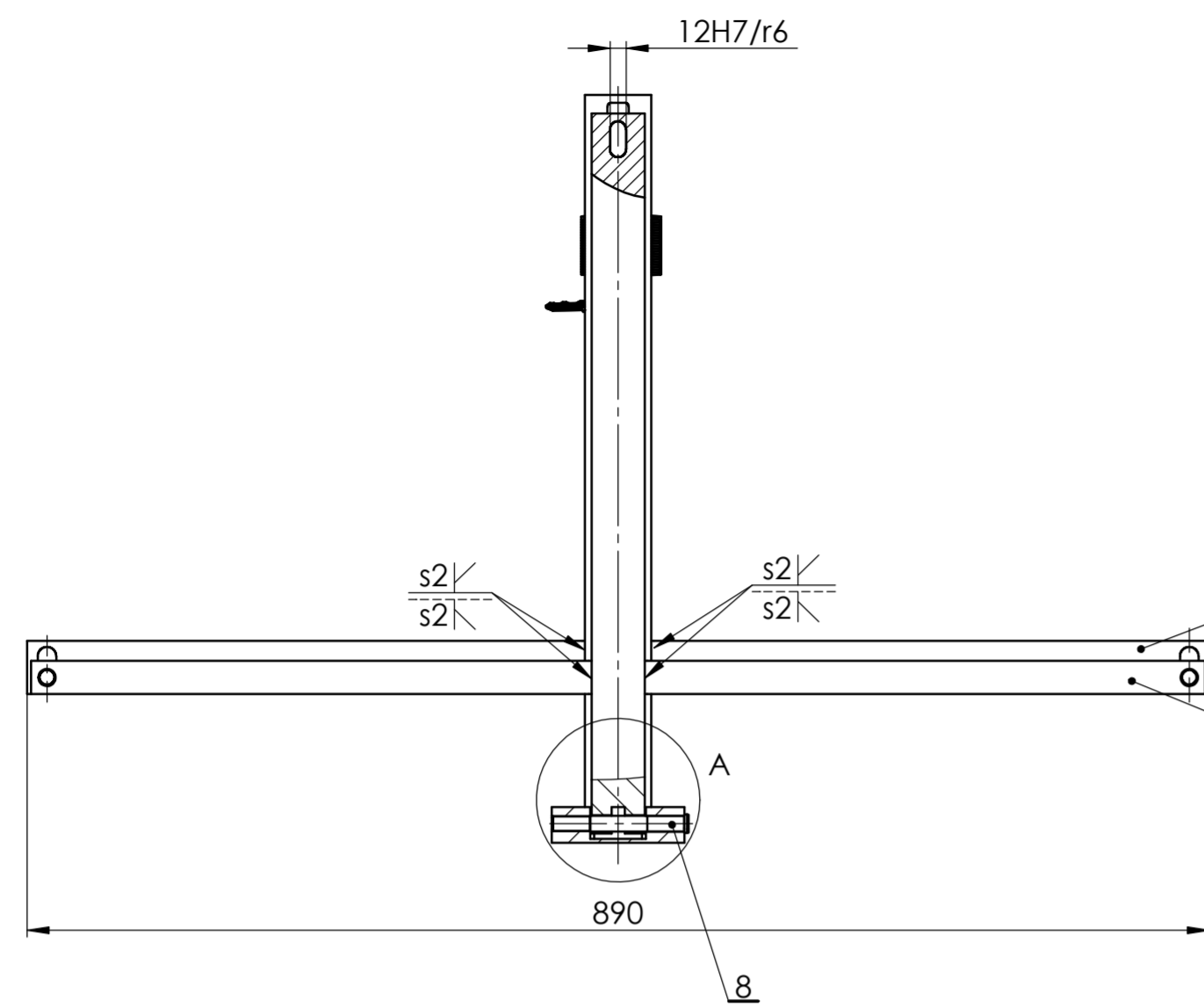
Razvijena naprava za sigurno parkiranje bicikala u odnosu na većinu postojećih proizvoda na tržištu omogućuje osiguranje oba kotača i okvira bicikla sa samo jednim potezom. Prikladna je za korištenje kao jedna jedinica zasebno ili kao dio velikog organiziranog parkinga za bicikle. Sa masom od 15 kg spada u srednju kategoriju parkirnih rješenja što i nije preveliki nedostatak budući da potreba za održavanjem i transportom nakon što se jednom naprava postavi za korištenje nije česta. Zadovoljava najvažnije kriterije naznačene ranije u razvoju proizvoda: sigurnost bicikla kada je zaključan ovom napravom, jednostavna konstrukcija i jednostavna uporaba iste. Materijal je nehrđajući čelik što je već praksa u ovakvim tipovima proizvoda što omogućuje dugotrajno korištenje naprave u svim vremenskim uvjetima. Osim toga, sigurnost bicikla ostvaruje se korištenjem malog lokota umjesto velikih i teških i velikih lokota i lanaca koji su konvencionalni u današnje vrijeme pri zaštiti bicikala. Daljnja bi razrada trebala ići korak dalje i omogućiti korisnicima zaključavanje ove naprave pomoću identifikacijskih kartica ili pametnih telefona koje danas već svi posjeduju. Na taj bi se način korisnicima omogućilo još veća kontrola nad sigurnošću bicikla.

LITERATURA

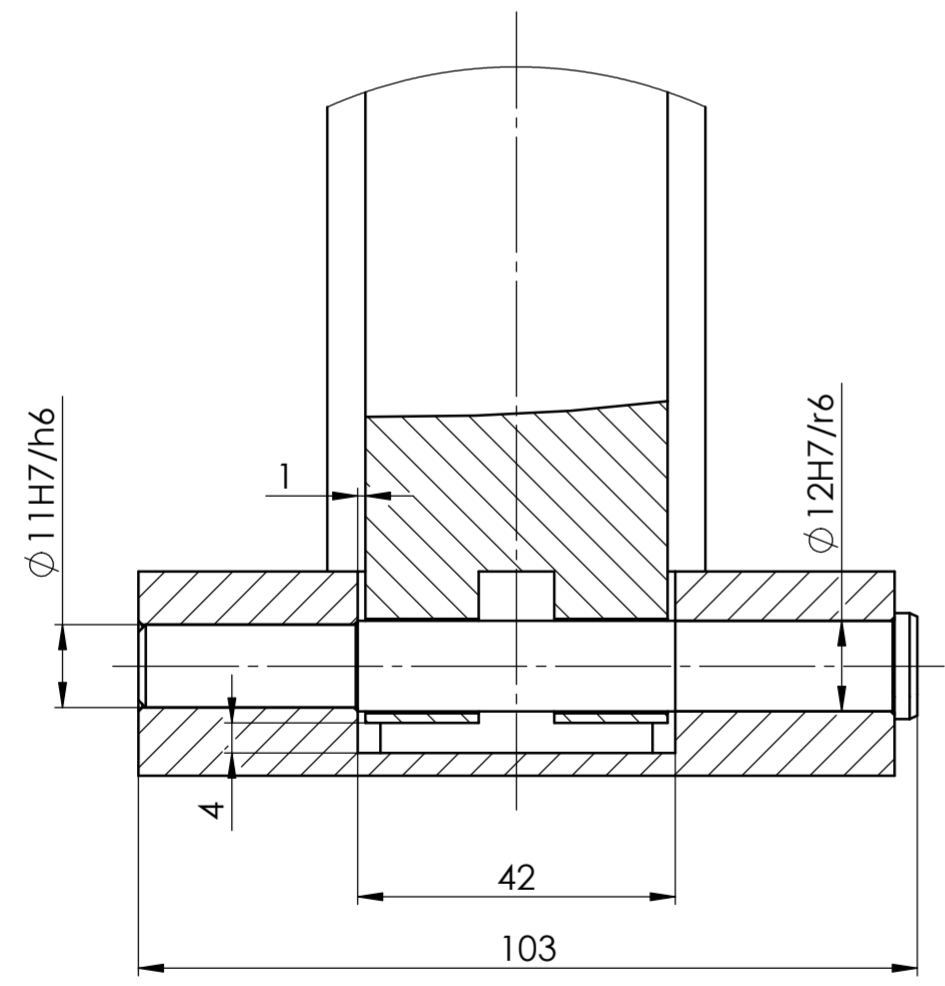
- [1] Bojan Kraut: Strojarški priručnik, Tehnička knjiga, Zagreb, 1976.
- [2] Milan Opalić, Milan Kljajin, Slavko Sebastijanović: Tehničko crtanje, Zrinski d.d., Čakovec/Slavonski brod, 2007.
- [3] Karl-Heinz Decker: Elementi strojeva, Golden marketing, Zagreb, 2006.
- [4] Zvonko Herold: Računalna i inženjerska grafika, Zagreb, 2003.
- [5] www.google.com/patents
- [6] sindikاتبiciklista.hr
- [7] www.velopa.com
- [8] kova.hr
- [9] www.dero.com
- [10] Strojopromet, katalog
- [11] <https://www.saris.com/catalog/storage#filter-25=on>
- [12] http://vojtek.hr/index.php?id_category=8&controller=category&id_lang=6
- [13] <http://ameribike.com/bike-racks/>
- [14] <http://www.bikearc.com/>
- [15] <http://www.urbanracks.com/>
- [16] Doc.dr.sc.Nenad Kranjčević: Elementi strojeva, Zagreb, studeni 2012.

PRILOZI

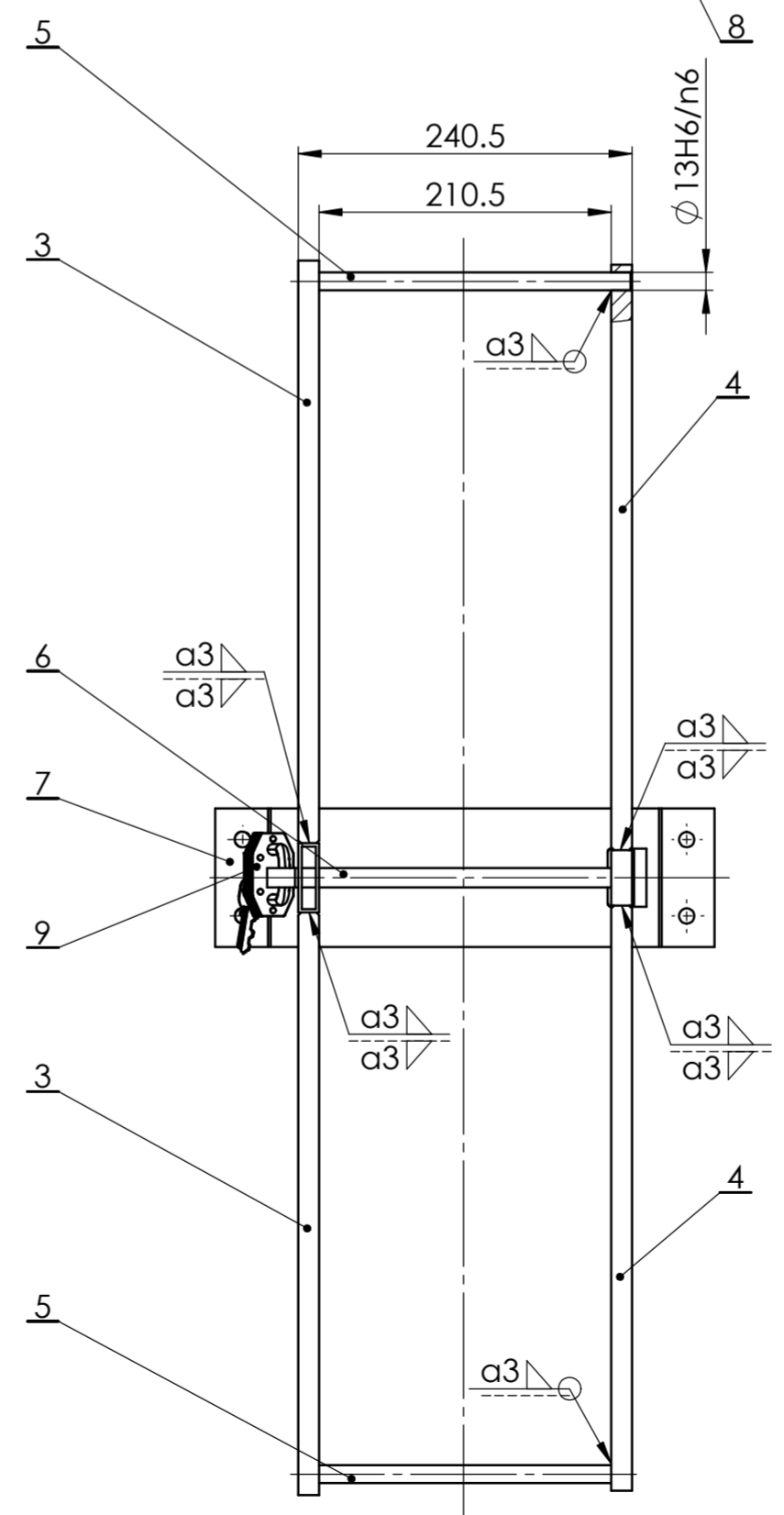
1. CD-R disc
2. Tehnička dokumentacija



Izometrijski prikaz
(M 1:10)



A (M 1:1)



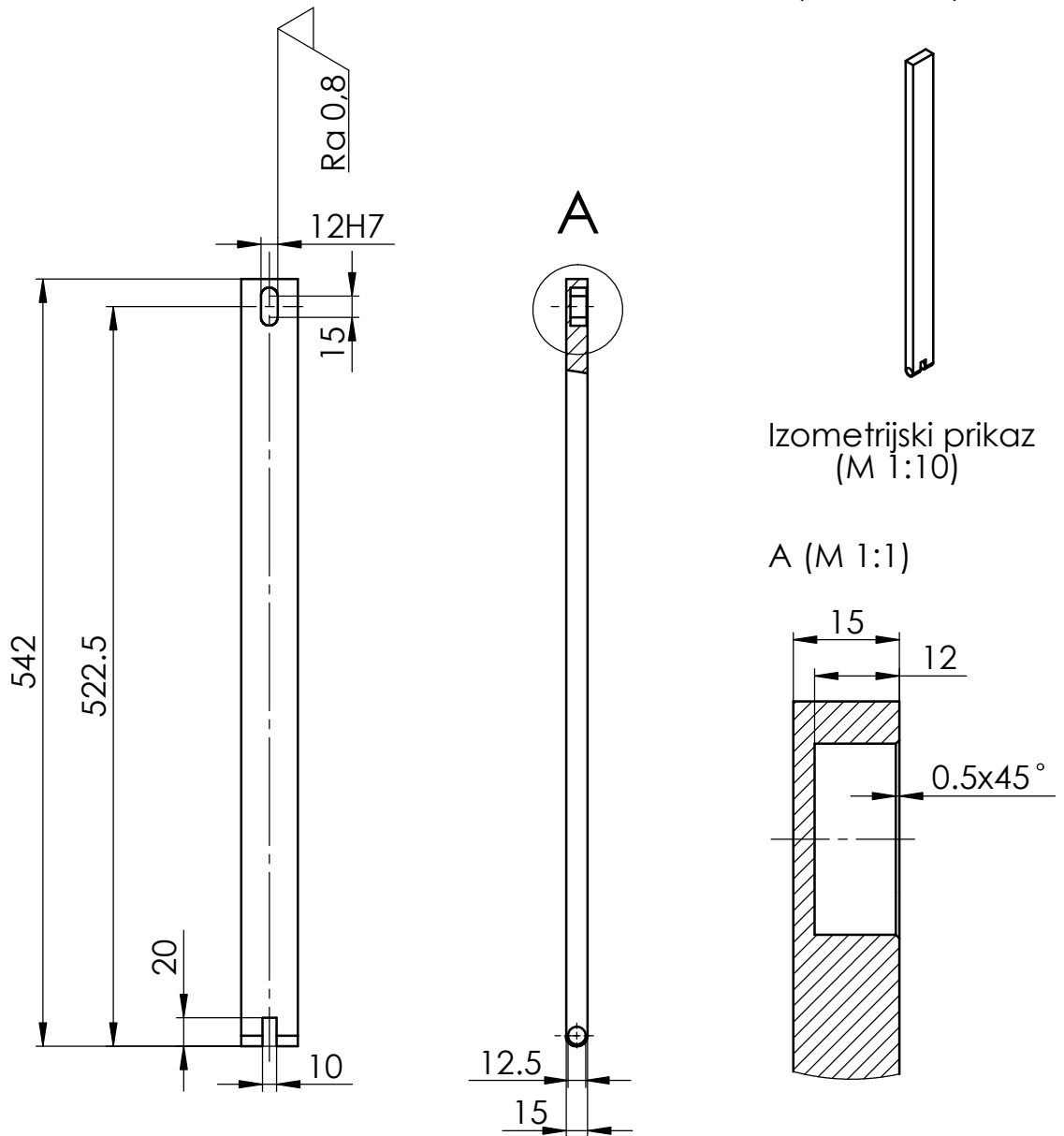
Poz.	Naziv dijela	Kom.	Crtež broj Norma	Materijal	Sirove dimenzije Proizvođač	Masa
9	Lokot	1	ZR-2015-1-09			
8	Osovina	1	ZR-2015-1-08	X5CrNiMo	Ø 14x103	0,1kg
7	Postolje	1	ZR-2015-1-07	X5CrNiMo	360x100x27	5,3kg
6	Šipka za okvir	1	ZR-2015-1-06	X5CrNiMo	260x30x14	0,7kg
5	Šipka za kotač	2	ZR-2015-1-05	X5CrNiMo	Ø 13x235	0,2kg
4	Bočna horizontalna pomična stranica	2	ZR-2015-1-04	X5CrNiMo	422x25x15	1,2kg
3	Bočna horizontalna nepomična stranica	2	ZR-2015-1-03	X5CrNiMo	420x40x15	1,4kg
2	Vertikalni nepomični profil	1	ZR-2015-1-02	X5CrNiMo	536x50x15	1kg
1	Vertikalni rotirajući profil	1	ZR-2015-1-01	X5CrNiMo	562x40x15	1,9kg

ISO - tolerancije	Objekt:	Objekt broj:
Ø 11H7/r6		R. N. broj:
Ø 12H7/h6		Smjer: Konstrukcijski
Ø 13H6/n6		Materijal: X5CrNiMo
12H7/r6		Masa: 15,1kg
		ZAVRŠNI RAD
		Napomena:
		Smjer: Konstrukcijski
		Kopija
		Format: A2
		Listova: 1
		List: 1

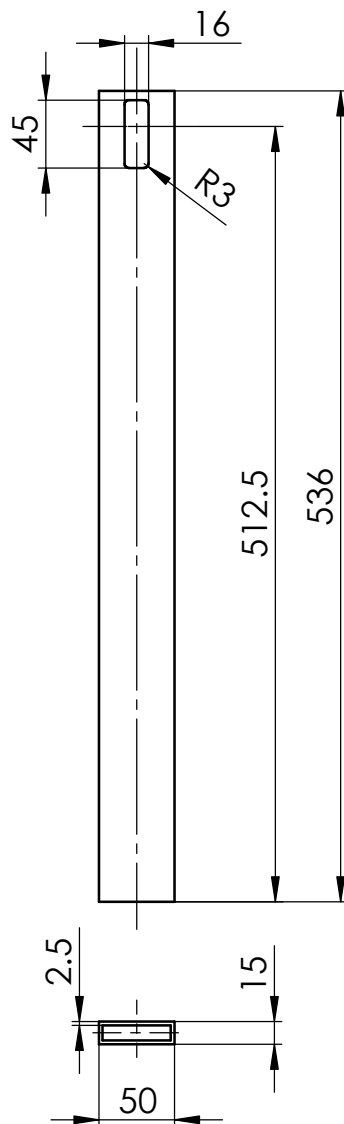
Projekirao	Datum	Ime i prezime	Potpis
Projekirao	12.9.2015.	Jelena Šklebar	
Razradio	12.9.2015.	Jelena Šklebar	
Crtao	12.9.2015.	Jelena Šklebar	
Pregledao		prof.dr.sc.Dorian Marjanović	
Voditelj rada		prof.dr.sc.Dorian Marjanović	

Projekirao	Datum	Ime i prezime	Potpis
Projekirao	12.9.2015.	Jelena Šklebar	
Razradio	12.9.2015.	Jelena Šklebar	
Crtao	12.9.2015.	Jelena Šklebar	
Pregledao		prof.dr.sc.Dorian Marjanović	
Voditelj rada		prof.dr.sc.Dorian Marjanović	

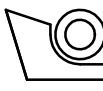
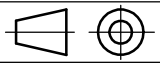
ISO - tolerancije	Objekt:	Objekt broj:
Ø 11H7/r6		R. N. broj:
Ø 12H7/h6		Smjer: Konstrukcijski
Ø 13H6/n6		Materijal: X5CrNiMo
12H7/r6		Masa: 15,1kg
		ZAVRŠNI RAD
		Napomena:
		Smjer: Konstrukcijski
		Kopija
		Format: A2
		Listova: 1
		List: 1

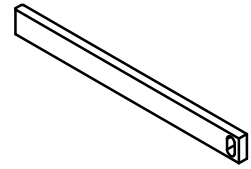


Broj naziva - code		Datum	Ime i prezime	Potpis		
		Projektirao	12.9.2015.	Jelena Šklebar		
		Razradio	12.9.2015.	Jelena Šklebar		
		Crtao	12.9.2015.	Jelena Šklebar		
		Pregledao		prof.dr.sc.Dorian Marjanović		
		Voditelj rada		prof.dr.sc.Dorian Marjanović		
ISO - tolerancije		Objekt: Naprava za sigurno parkiranje bicikla			Objekt broj:	
12H7	+0,018 0,000				R. N. broj:	
		Napomena:			Smjer: Konstrukcijski	
		Materijal: X5CrNiMo	Masa: 1,9kg	ZAVRŠNI RAD		
		Naziv: Vertikalni rotirajući profil				Pozicija: 1
		Mjerilo originala	Crtež broj: ZR-2015-1-01			Format: A4
		1:5				Listova: 1
						List: 1

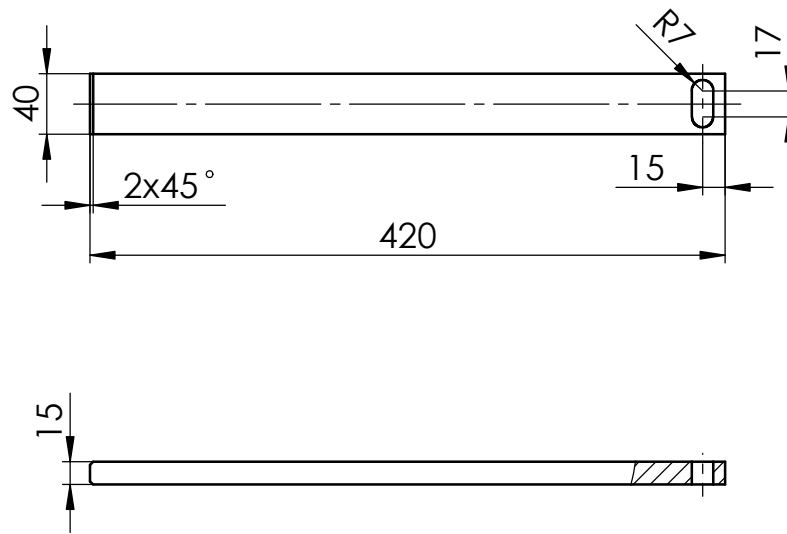



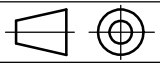
Izometrijski prikaz
(M 1:10)

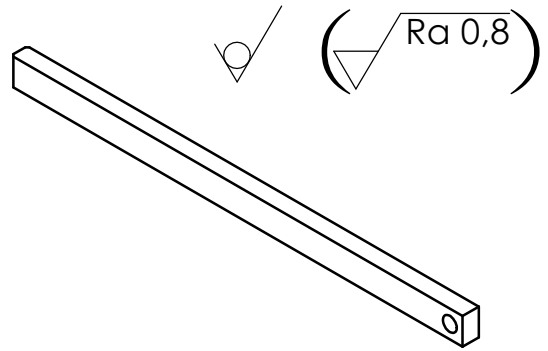
	Datum	Ime i prezime	Potpis	 FSB Zagreb
Projektirao	12.9.2015.	Jelena Šklebar		
Razradio	12.9.2015.	Jelena Šklebar		
Crtao	12.9.2015.	Jelena Šklebar		
Pregledao		prof.dr.sc.Dorian Marjanović		
Voditelj rada		prof.dr.sc.Dorian Marjanović		
Objekt: Naprava za sigurno parkiranje bicikla			Objekt broj:	
			R. N. broj:	
Napomena:			Smjer: Konstrukcijski	Kopija
Materijal: X5CrNiMo		Masa: 1kg	ZAVRŠNI RAD	
 Mjerilo originala 1:5	Naziv: Vertikalni nepomični profil		Pozicija: 2	Format: A4
	Crtež broj: ZR-2015-1-02			Listova: 1
				List: 1



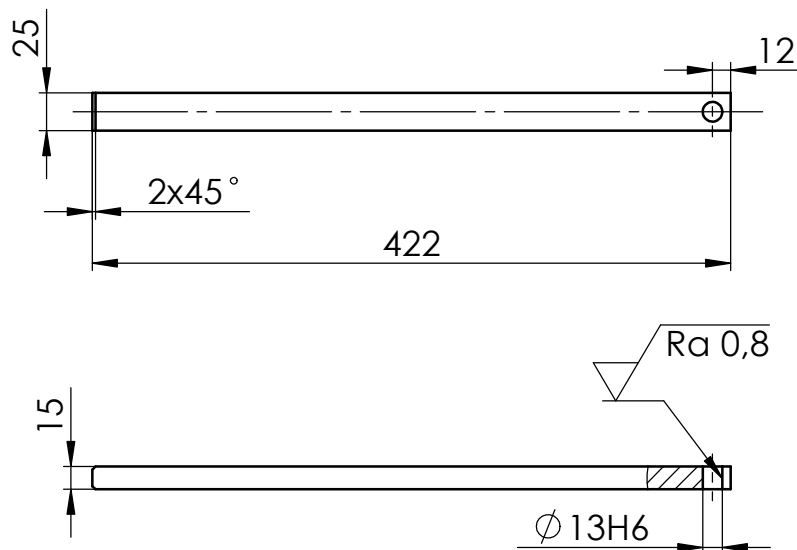
Izometrijski prikaz
(M 1:10)



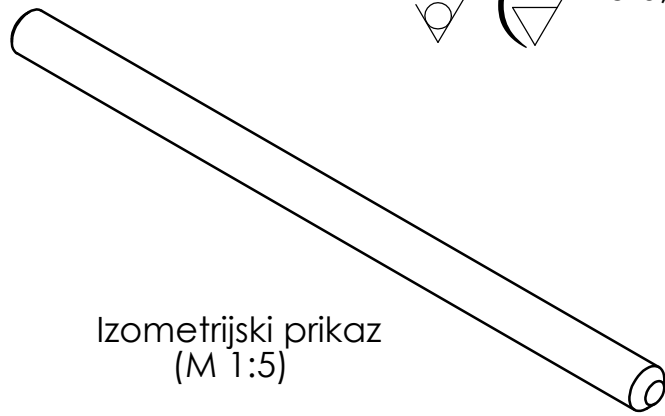
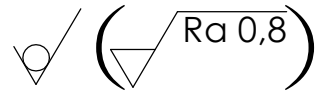
	Datum	Ime i prezime	Potpis	 FSB Zagreb
Projektirao	12.9.2015.	Jelena Šklebar		
Razradio	12.9.2015.	Jelena Šklebar		
Crtao	12.9.2015.	Jelena Šklebar		
Pregledao		prof.dr.sc.Dorian Marjanović		
Voditelj rada		prof.dr.sc.Dorian Marjanović		
Objekt: Naprava za sigurno parkiranje bicikla			Objekt broj:	
			R. N. broj:	
Napomena:			Smjer: Konstrukcijski	Kopija
Materijal: X5CrNiMo		Masa: 1,4kg	ZAVRŠNI RAD	
 Mjerilo originala	Naziv: Bočna horizontalna nepomična stranica		Pozicija: 3	Format: A4
	1:5		Crtež broj: ZR-2015-1-03	Listova: 1
				List: 1



Izometrijski prikaz
(M 1:5)

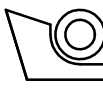
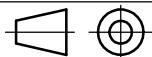


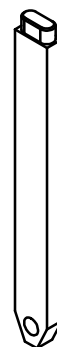
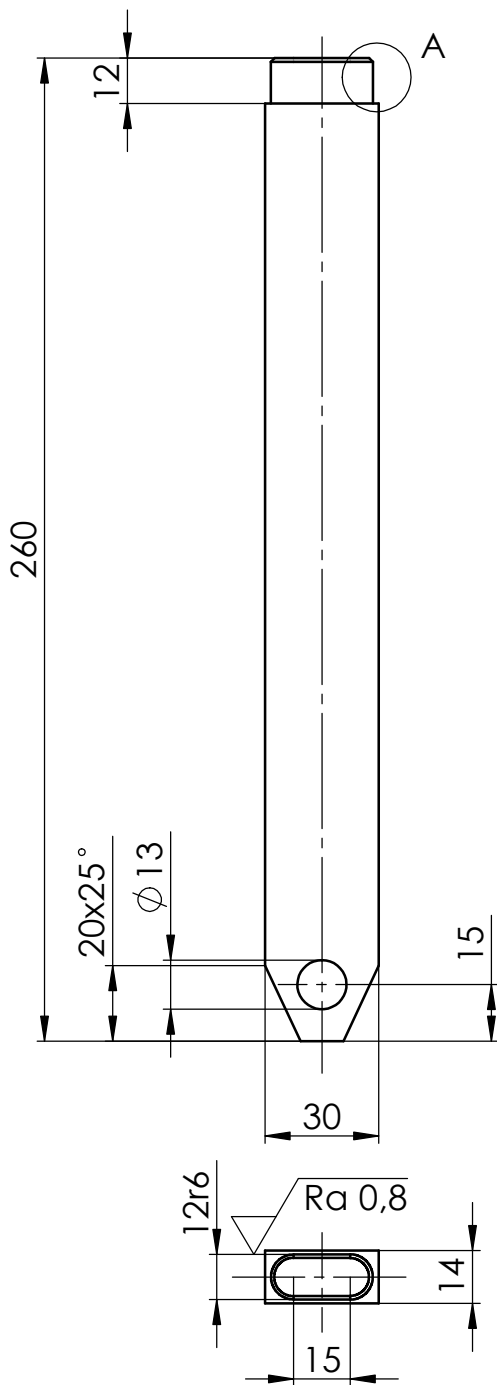
Broj naziva - code		Datum	Ime i prezime	Potpis			
		Projektirao	12.9.2015.	Jelena Šklebar			
		Razradio	12.9.2015.	Jelena Šklebar			
		Crtao	12.9.2015.	Jelena Šklebar			
		Pregledao		prof.dr.sc.Dorian Marjanović			
		Voditelj rada		prof.dr.sc.Dorian Marjanović			
ISO - tolerancije		Objekt: Naprava za sigurno parkiranje bicikla			Objekt broj:		
Ø 13H6	+0.011				R. N. broj:		
	0.000						
		Napomena:			Smjer: Konstrukcijski		
					Kopija		
		Materijal: X5CrNiMo			ZAVRŠNI RAD		
		Masa: 1,2kg					
					Naziv:		
		Mjerilo originala			Bočna horizontalna nepomična stranica		
		1:5			Pozicija: 4		
		Crtež broj: ZR-2015-1-04			Format: A4		
					Listova: 1		
					List: 1		



Izometrijski prikaz
(M 1:5)

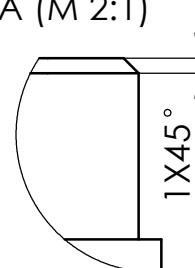


Broj naziva - code	Projektirao	Datum	Ime i prezime	Potpis	 FSB Zagreb
	12.9.2015.	Jelena Šklebar			
	Razradio	12.9.2015.	Jelena Šklebar		
	Crtao	12.9.2015.	Jelena Šklebar		
	Pregledao		prof.dr.sc.Dorian Marjanović		
Voditelj rada		prof.dr.sc.Dorian Marjanović			
ISO - tolerancije		Objekt: Naprava za sigurno parkiranje bicikla		Objekt broj:	
Ø 13m6	+0.023			R. N. broj:	
	+0.012				
Napomena:			Smjer: Konstrukcijski		Kopija
Materijal: X5CrNiMo			Masa: 0,2kg	ZAVRŠNI RAD	
		Naziv:		Pozicija:	Format: A4
Mjerilo originala		Šipka		5	
1:2		Crtež broj: ZR-2015-1-05			Listova: 1
					List: 1

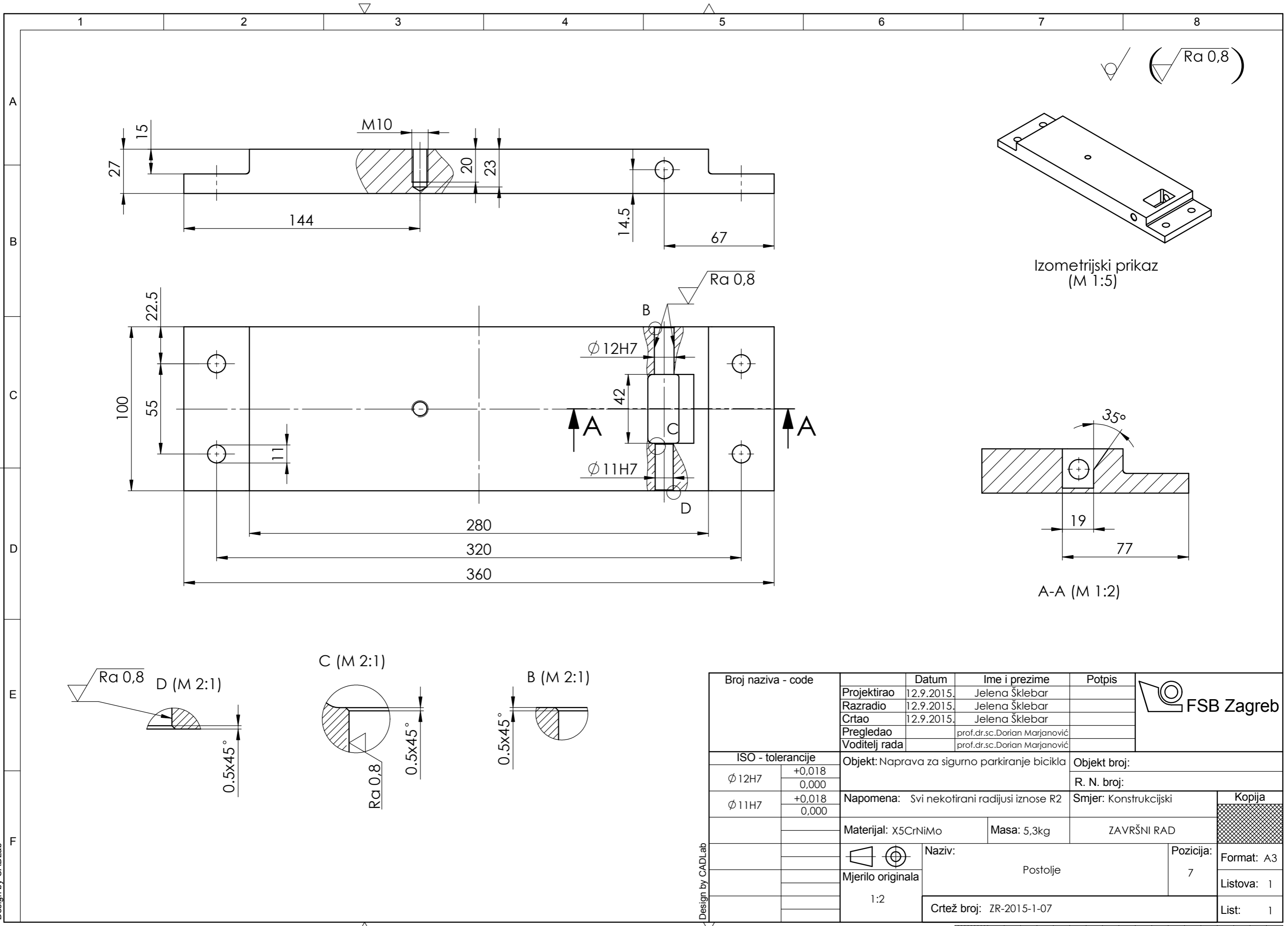


Izonometrijski prikaz
(M 1:5)

A (M 2:1)



Broj naziva - code		Projektirao	Datum	Ime i prezime	Potpis	 FSB Zagreb
		Razradio	12.9.2015.	Jelena Šklebar		
		Crtao	12.9.2015.	Jelena Šklebar		
		Pregledao		prof.dr.sc.Dorian Marjanović		
		Voditelj rada		prof.dr.sc.Dorian Marjanović		
ISO - tolerancije		Objekt: Naprava za sigurno parkiranje bicikla			Objekt broj:	
12r6	+0,034 +0,023				R. N. broj:	
		Napomena:			Smjer: Konstrukcijski	
		Materijal: X5CrNiMo		Masa: 0,7kg	ZAVRŠNI RAD	
		Naziv:			Pozicija:	
		Mjerilo originala			6	
		1:2			Crtež broj: ZR-2015-1-06	
					Format: A4	
					Listova: 1	
					List: 1	



Izometrijski prikaz
(M 1:5)

A-A (M 1:2)

C (M 2:1)

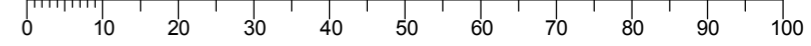
B (M 2:1)

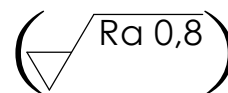
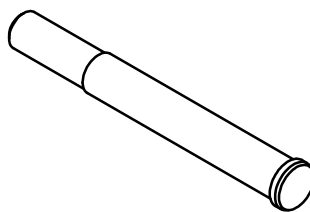
D (M 2:1)

Broj naziva - code	Projektirao	12.9.2015.	Jelena Šklebar	Potpis	
	Razradio	12.9.2015.	Jelena Šklebar		
	Crtao	12.9.2015.	Jelena Šklebar		
	Pregledao		prof.dr.sc.Dorian Marjanović		
	Voditelj rada		prof.dr.sc.Dorian Marjanović		
ISO - tolerancije		Objekt: Naprava za sigurno parkiranje bicikla		Objekt broj:	
∅ 12H7	+0,018 0,000			R. N. broj:	
∅ 11H7	+0,018 0,000	Napomena: Svi nekotirani radijusi iznose R2		Smjer: Konstrukcijski	
		Materijal: X5CrNiMo	Masa: 5,3kg	ZAVRŠNI RAD	
		Naziv: Postolje		Pozicija: 7	Kopija
		Mjerilo originala: 1:2	Crtež broj: ZR-2015-1-07		Format: A3
					Listova: 1
					List: 1

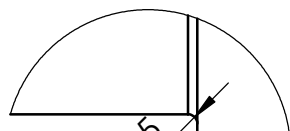
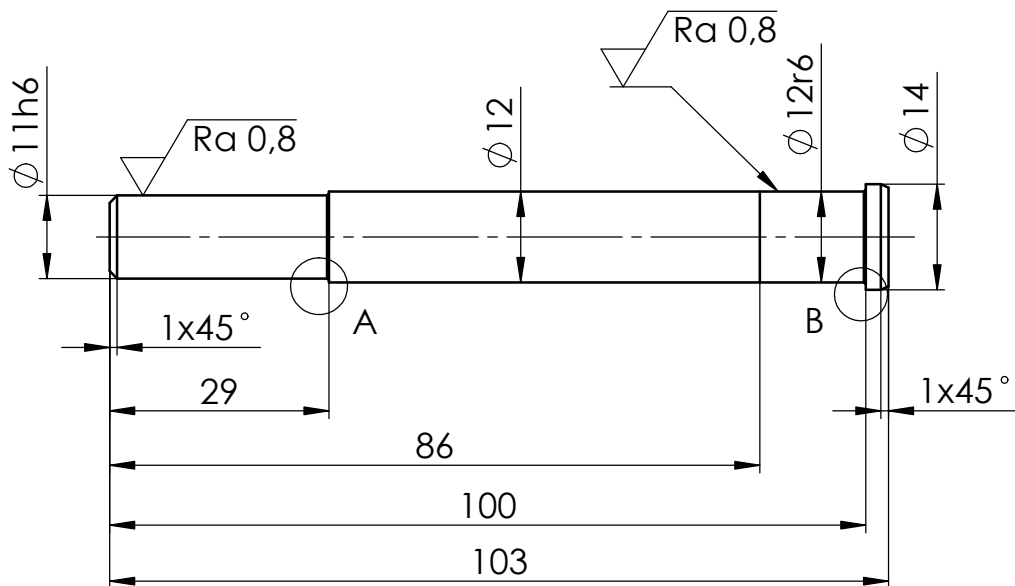
Design by CADLab

Design by CADLab

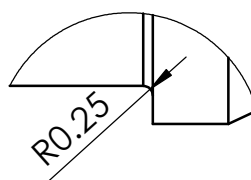




Izometrijski prikaz
(M 1:2)



A (M 5:1)



B (M 5:1)

Broj naziva - code	Projektirao	Datum	Ime i prezime	Potpis		
	Razradio	12.9.2015.	Jelena Šklebar			
	Crtao	12.9.2015.	Jelena Šklebar			
	Pregledao		prof.dr.sc.Dorian Marjanović			
	Voditelj rada		prof.dr.sc.Dorian Marjanović			
ISO - tolerancije		Objekt: Naprava za sigurno parkiranje bicikla			Objekt broj:	
$\phi 11h6$	0.000 -0.011				R. N. broj:	
$\phi 12r6$	+0.034 +0.023	Napomena:			Smjer: Konstrukcijski	
		Materijal: X5CrNiMo	Masa: 0,1kg	ZAVRŠNI RAD		
		Naziv: Osovina				Pozicija: 8
		Mjerilo originala	Crtež broj: ZR-2015-1-08			Format: A4
		1:1				Listova: 1
						List: 1