

Stroj za četkanje gomolja

Požega, Matej

Undergraduate thesis / Završni rad

2015

Degree Grantor / Ustanova koja je dodijelila akademski / stručni stupanj: **University of Zagreb, Faculty of Mechanical Engineering and Naval Architecture / Sveučilište u Zagrebu, Fakultet strojarstva i brodogradnje**

Permanent link / Trajna poveznica: <https://um.nsk.hr/um:nbn:hr:235:134678>

Rights / Prava: [In copyright](#) / [Zaštićeno autorskim pravom.](#)

Download date / Datum preuzimanja: **2024-07-20**

Repository / Repozitorij:

[Repository of Faculty of Mechanical Engineering and Naval Architecture University of Zagreb](#)



SVEUČILIŠTE U ZAGREBU
FAKULTET STROJARSTVA I BRODOGRADNJE

ZAVRŠNI RAD

Matej Požega

Zagreb, 2015.

SVEUČILIŠTE U ZAGREBU
FAKULTET STROJARSTVA I BRODOGRADNJE

ZAVRŠNI RAD

Mentor:

Prof. dr. sc. Dorian Marjanović, dipl. ing.

Student:

Matej Požega

Zagreb, 2015.



SVEUČILIŠTE U ZAGREBU
FAKULTET STROJARSTVA I BRODOGRADNJE



Središnje povjerenstvo za završne i diplomske ispite
Povjerenstvo za završne ispite studija strojarstva za smjerove:
procesno-energetski, konstrukcijski, brodstrojarski i inženjersko modeliranje i računalne simulacije

Sveučilište u Zagrebu Fakultet strojarstva i brodogradnje	
Datum	Prilog
Klasa:	
Ur.broj:	

ZAVRŠNI ZADATAK

Student: **Matej Požega**

Mat. br.: 0035183066

Naslov rada na hrvatskom jeziku: **Stroj za četkanje gomolja**

Naslov rada na engleskom jeziku: **Tubers Brushing Device**

Opis zadatka:

Koncipirati i konstruirati stroj za četkanje gomoljastog povrća (npr. različite vrste krumpira, đumbir itd). Gomolji ulaze u stroj pokretnom trakom, a izlaze iz stroja na pokretnu traku ili kanale. Potrebno je riješiti zaštitu od prašine i odstranjivanje otpadnog materijala. Stroj priključiti na električnu mrežu napona 220V. Kapacitet stroja cca 5t/h.

U radu je potrebno:

- Analizirati situaciju na tržištu strojeva za čišćenje gomolja.
- Analizirati potrebe ciljane grupe korisnika te odrediti prioritete razvoja stroja.
- Definirati zahtjeve i izraditi tehničku specifikaciju stroja.
- Generirati i vrednovati konceptijske varijante rješenja.
- Za odabranu konceptijsku varijantu razraditi projektno rješenje stroja.

Odabrano projektno rješenje razraditi uz uporabu standardnih dijelova i sklopova, te s potrebnim proračunima nestandardnih dijelova. Posebnu pažnju obratiti na ergonomske karakteristike, i stabilnost naprave te sigurnost korisnika pri eksploataciji.

Izraditi računalni 3D model i tehničku dokumentaciju.

Opseg konstrukcijske razrade, modeliranja i izrade tehničke dokumentacije dogovoriti tijekom izrade rada.

U radu navesti korištenu literaturu i eventualno dobivenu pomoć.

Zadatak zadan:
25. studenog 2014.

Rok predaje rada:
1. rok: 26. veljače 2015.
2. rok: 17. rujna 2015.

Predviđeni datumi obrane:
1. rok: 2., 3., i 4. ožujka 2015.
2. rok: 21., 22., i 23. rujna 2015.

Zadatak zadao:

Prof. dr. sc. Dorian Marjanović

Predsjednik Povjerenstva:

Prof. dr. sc. Igor Balen

Izjavljujem da sam ovaj rad izradio samostalno koristeći znanja stečena tijekom studija i navedenu literaturu.

Zahvaljujem se menoru prof. dr. sc. Dorianu Marjanoviću na zadanoj temi te pomoći i razumijevanju tijekom izrade rada.

Također se želim zahvaliti cijeloj svojoj obitelji koja mi je omogućila studiranje i bila najveća podrška tijekom preddiplomskog dijela studija, djevojci i prijateljima na razumijevanju i potpori, kao i kolegama na pomoći i suradnji.

Matej Požega

Sadržaj

Sadržaj.....	I
Popis slika.....	II
Popis tablica.....	III
Popis oznaka.....	IV
Sažetak.....	1
Summary.....	2
1. Uvod.....	3
2. Analiza tržišta.....	4
2.1 Duijndam-machines V-55-10R.....	4
2.2 Euro-Jabelmann.....	5
2.3 Nibon-pak stroj za pranje mrkve i drugih korjenastih kultura.....	6
2.4 Tummers Brush Washer.....	6
2.5 QX-608 stroj za čišćenje krumpira.....	7
2.6 Tummers Horizontal Brushing Machine/U-brusher.....	8
2.7 TISTR Vegetable Cleaning Machine.....	9
3. Definicija cilja i izrada tehničke specifikacije.....	10
4. Generiranje koncepata.....	13
5. Konstrukcijska razrada.....	20
5.1 Odabir motora.....	20
5.2. Proračun lančanog prijenosa.....	25
5.3 Proračun vratila.....	30
5.4 Odabir ležajeva.....	32
5.5 Odabir četki.....	35
5.6 Odabir mlaznica.....	36
5.7 Izbor uvodnice:.....	37
5.8 Izbor kotača.....	38
5.9 Spremnik za otpad.....	39
5.10 Noge podesive po visini.....	40
6. Zaključak.....	41
7. Literatura.....	43
Prilog.....	44

Popis slika

Slika 1. Duijndam V-55-10R	4
Slika 2. Euro-Jabelmann	5
Slika 3. Nibon pak	6
Slika 4. Tummers Brush Washer.....	6
Slika 5. Tummers U-Brusher	8
Slika 6. TISTR.....	9
Slika 7. Funkcijska dekompozicija	14
Slika 8. Koncept 1	17
Slika 9. Koncept 2	18
Slika 10. Tehnički podaci motora.....	23
Slika 11. Dimenzije motora.....	24
Slika 12. Razmaci osi vratila.....	27
Slika 13. Model savijanja vratila	30
Slika 14. SKF FNL 506 A.....	33
Slika 15. SKF FNL 506 B.....	33
Slika 16. SKF 1205 ETN9.....	34
Slika 17. Četka	35
Slika 18. Mlaznica	36
Slika 19. Uvodnica	37
Slika 20. Hamilton Caster S-BC-4AZ.....	38
Slika 21. Spremnik za otpad	39
Slika 22. Čep spremnika.....	39
Slika 23. Podesiva visina nogu	40
Slika 24. 3D model uređaja - bez zaštitnog lima.....	41
Slika 25. 3D model uređaja.....	42
Slika 26. 3D model uređaja - pogled sprijeda.....	42

Popis tablica

Tablica 1. Euro-Jablemann	5
Tablica 2. Definicija cilja	11
Tablica 3. Morfološka matrica	16
Tablica 4. Vrednovanje koncepata	19
Tablica 5. Faktor snage	25
Tablica 6. Udarna snaga	26
Tablica 7. Značajka udara y	28
Tablica 8. Faktor vijeka trajanja.....	29

Popis oznaka

Oznaka:	Jedinica:	Opis:
a	mm	razmak osi vratila četki
a'	mm	željeni osni razmak
a_1	mm	razmak osi vratila motora i prve četke
A_c	m ²	čeona površina
c	-	faktor udara
C	-	faktor povećanja glavnih otpora
$C_{lež}$	kN	osnovno dinamičko opterećenje
d_l	mm	diobeni promjer lančanika
d_v	mm	promjer vratila
f	-	koeficijent glavnih otpora
F	N	vučna sila lanca
F_f	N	centrifugalna sila
F_G	N	ukupna vučna sila lanca
$F_{g,v}$	N	sila kojom gomolj pritišće vratilo
F_M	kN	lomna sila lanca
F_p	N	ukupna pogonska sila za trakasti konvejer
H	m	visina dizanja
k	-	faktor snage
l	m	razmak oslonaca
L_{10}	-	vijek trajanja ležaja
L_{10h}	h	vijek trajanja ležaja
L_{hl}	h	očekivani vijek trajanja spojnice lanca
L_t	m	duljina trake
m	-	faktor nošenja

m_g	t/h	masa gomolja koju treba očistiti u satu
$m_{g,v}$	kg	masa gomolja na jednom vratilu
M_{\max}	Nm	moment savijanja vratila
M_{red}	Nm	reducirani moment na vratilu
M_t	Nm	moment uvijanja vratila
n	o/min	broj okretaja lančanika
n_{min}	o/min	broj okretaja četki
p_l	mm	korak lanca
p	-	eksponent proračuna broja sati
P	W	snaga motora
P_D	kW	udarna snaga
P_g	W	snaga potrebna za pokretanje gomolja
P_{kon}	W	potrebna snaga konvejera
$P_{lež}$	kN	radijalna sila na ležaju
q	N/m	opterećenje vratila
q_0	N/m	težina pokretnih dijelova po metru
q_l	kg/m	težina lanca po metru
q_m	N/m	težina materijala po metru
$q_{m,v}$	N/m	težina materijala na jednom vratilu
q_u	N/m	ukupna težina materijala na traci i pokretnih dijelova
r_k	t/m ³	gustoća krumpira
S_D	-	potreban faktor sigurnosti
S_M	-	sigurnost lanca protiv loma
v_c	m/s	obodna brzina četki
V_k	m ³ /h	volumen krumpira koji treba očistiti u satu
v_l	m/s	brzina lanca

W	mm^3	moment otpora
X	-	broj članaka lanca
y	-	značajka udara
z_1	-	broj zubaca pogonskog lančanika
z_2	-	broj zubaca gonjenog lančanika
α_0	-	faktor čvrstoće materijala
η_{uk}	-	faktor korisnog djelovanja pogona
η_{l0}	-	faktor korisnog djelovanja valjnog ležaja
η_l	-	ukupni faktor korisnog djelovanja svih ležajeva
η_{lp0}	-	faktor korisnog djelovanja lančanog prijenosa
η_{lp}	-	ukupni faktor korisnog djelovanja lančanog prijenosa
λ	-	odnos sigurnosti
λ_D	-	faktor vijeka trajanja
σ_v	N/mm^2	naprezanje vratila
$\sigma_{f,DN}$	N/mm^2	dinamička čvrstoća za savijanje
ω	s^{-1}	kutna brzina okretanja četki
ω_g	s^{-1}	kutna brzina četki pri pokretanju gomolja

Sažetak

Tema ovog rada je stroj za četkanje gomolja, poput krumpira, batata, mrkve ili đumbira. Gomolji će u stroj ulaziti preko pokretne trake, a očišćeni gomolj iz stroja također izlazi na sljedeću pokretnu traku ili u kanal. Za kvalitetnije čišćenje i uklanjanje nečistoća, stroj osim četki koristi i mlaznice koje špricaju gomolje odmah na ulazu s pokretne trake. Otpadni materijal se skuplja u posebni spremnik kako bi se korisnika zaštitilo od prašine i nečistoća. Isto tako, zaštitni limovi štite korisnike od pokretnih dijelova, lančanika i četki, kao što i štite vitalne dijelove stroja, poput motora, ležajeva i lančanih prijenosnika, od utjecaja prašine i vode.

Ključne riječi: četkanje, čišćenje, gomolj, krumpir, batat, mrkva

Summary

Subject of this paper is tubers brushing device, made for brushing vegetables such as potato, sweet potato, carrot or ginger. Conveyor brings the tubers into the machine, and once they are cleaned, they go onto the another conveyor which transports them further. In order to increase efficiency, besides brushes, machine also uses nozzles which are spraying tubers right at the exit from a inlet conveyor. Waste material is collected into the tank, which means users are safe and protected from dirt, water and dust. Sheet metal coverings protect both users and machine parts, motor, chain drives and bearings, preventing dirt, dust and water from entering.

Key words: brushing, cleaning, tubers, potato, carrot

1. Uvod

U poljoprivrednoj industriji, među najzastupljenijim kulturama su gomolji, poput krumpira, batata, mrkve i đumbira. Poljoprivrednici, kao i tvrtke koje se bave preradom gomolja, imaju potrebu za strojevima koji će, nakon vađenja gomolja iz zemlje, odstraniti nečistoće s povrća ne bi li ono bilo spremno za daljnju eksploataciju i prerađivanje. Tim korisnicima su potrebni pouzdani i efikasni uređaji kojima je jednostavno upravljati, koji su sigurni za korištenje. Upravo neki od ovih kriterija će biti vodilja u razvoju ovog stroja.

Da bi se što bolje shvatila problematika, kao i da bi se dobio pregled rješenja koja već postoje, prvi korak ovog rada je napraviti analizu tržišta u kojoj će se vidjeti kako su različiti proizvođači osmislili proces čišćenja te vidjeti njihove prednosti i mane, ne bi li što kvalitetnije mogli razviti konceptijske varijante te onda za daljnji razvoj i razradu odabrati najpogodniju.

Prije izrade koncepata potrebno je definirati problem i odrediti ciljeve razvoja, sve funkcije koje stroj mora imati te tehničku specifikaciju stroja. Svi ti kriteriji će biti važni u daljnjem razvoju i tokom procesa konstruiranja. Isto tako, prije nego se naprave koncepti, potrebno je izraditi funkcijsku dekompoziciju i morfološku matricu, u kojima će stroj biti raščlanjen na komponente, odnosno one će sadržavati sve funkcije funkcije koje stroj mora obaviti, kao i načine na koje su te funkcije izvedene.

Nakon izrade funkcijske dekompozicije i morfološke matrice te generiranja i vrednovanja koncepata, biti će izrađena konstrukcijska razrada odabranog koncepta. U njoj će biti potrebno izmodelirati konačno rješenje te provesti proračun pojedinih dijelova.

2. Analiza tržišta

Pretraživanjem postojećih strojeva za čišćenje gomoljastog povrća naišao sam na niz različitih koncepata i varijanti strojeva, različitih kapaciteta i načina rada. U ovom poglavlju ću usporediti pronađene strojeve te opisati njihov način rada kao i njihove karakteristike. Neki od navedenih uređaja ne bi u potpunosti ispunili kriterije ovog zadatka, ali mogu poslužiti kao primjer različitih načina na koje se mogu čistiti gomolji.

2.1 Duijndam-machines V-55-10R

Stroj koristi rotirajuće četke postavljene paralelno, prima robu sa konvejera te ju isto tako izbacuje na sljedeću pokretnu traku. Sastoji se od 10 valovitih četki i širok je 55 cm, a kapacitet mu je 5 t/h. Priključuje se na električnu mrežu napona 380 V.



Slika 1. Duijndam V-55-10R

Karakteristike:

- širina 55 cm
- kapacitet: 5000 kg/h
- napon: 380 V
- promjer četki: 135 mm
- kotači za lakše manevriranje
- podesiva visina
- gumeni pokrov za zaštitu korisnika od četki i nečistoća

2.2 Euro-Jabelmann

U ponudi ove tvrtke postoji više varijanti proizvoda koje se razlikuju po dimenzijama, snazi i kapacitetu. Princip djelovanja je kao i kod gore navedenog stroja, a Duijndam-55-10R dijeli karakteristike s najmanjim modelom iz ponude Euro-Jabelmanna, V 5510. Prijenos snage s motora se prenosi putem lanaca, sve četke su povezane lancima i okreću se istom brzinom. Također, stroj ima kotače, 2 fiksna i 2 koja skreću, za lakše manevriranje, a isto tako je i podesiv po visini. Moguća je i ugradnja mlaznica za kvalitetnije čišćenje.



Slika 2. Euro-Jabelmann

Tablica 1. Euro-Jablemann

Model	V 5510	V 5514	V 11010	V 11014	V 16514	V 22014
Motor 380V:	0,55kW	0,55kW	0,75kW	0,75kW	1,5kW	1,5kW
Broj četki:	10	14	10	14	14	14
Širina četki:	550 mm	550 mm	1100 mm	1100 mm	1650 mm	2200 mm
Duljina:	1600 mm	2000 mm	1600 mm	2000 mm	2000 mm	2000 mm
Širina:	800 mm	800 mm	1300 mm	1300 mm	1850 mm	1850 mm
Masa	150 kg	210 kg	215 kg	290 kg	345 kg	390 kg
Cijena EUR	2 850,00	3 815,00	4 345,00	4 960,00	6 380,00	7 900,00

2.3 Nibon-pak stroj za pranje mrkve i drugih korjenastih kultura

Stroj koristi rotirajući bubanj u kojem pere gomolje. U ponudi postoji više modela stroja ovisno o veličini bubnja i kapacitetu pranja.



Slika 3. Nibon pak

Karakteristike:

- dimenzije rotirajućeg bubnja: 820 x 2000 mm
- automatsko prepoznavanje prepunjenja
- automatsko zatvaranje vrata
- kapacitet oko 1500 kg/h

2.4 Tummers Brush Washer

Koristi mlaznice i četke za odstranjivanje nečistoća s krumpira, jednostavne konstrukcije i lagan za održavanje. Prijenos snage s motora na četke ide putem lanaca i sve četke se rotiraju istom brzinom te se omogućuje kontinuirani proces, odnosno može primiti robu s konvejera te ju izbacivati na sljedeći. Vrlo je učinkovit i ima kapacitet od 10 t/h.



Slika 4. Tummers Brush Washer

2.5 QX-608 stroj za čišćenje krumpira

Stroj radi na principu trenja četki po krumpiru i na taj način uklanja nečistoće, a razlika od prije spomenutih rješenja je ta da su četke poredane u polukrug. Ima i mlaznice kojima šprica vodu za lakše uklanjanje nečistoća, a sklopu stroja je i posuda za uklanjanje nečistoća.



Slika 5. QX-608

Karakteristike:

- materijal: nehrđajući čelik
- dimenzije: 1000x780x970 mm
- duljina četki: 800 mm
- broj četki: 6
- snaga: 0,75 kW
- napon: 380 V
- kapacitet: 0,8 – 1,2 t/h
- masa: 180 kg

2.6 Tummers Horizontal Brushing Machine/U-brusher

Ovaj proizvod se sastoji od četki koje su postavljene paralelno s linijom s koje dolazi teret, polukružno u donjem dijelu kućišta. Te četke se rotiraju i skidaju nečistoće, a veliki puž koji ide kroz sredinu stroja je zadužen za pokretanje gomolja kroz stroj. Četke su izmjenjive te se mogu prilagoditi vrsti onoga što čistimo, krumpir, mrkvu i slično. Također koristi mlaznice za veću učinkovitost.



Slika 5. Tummers U-Brusher

Karakteristike:

- podesivost, mogućnost upravljanja brzinom okretanja četki, količinom vode
- različite primjene – više vrsti gomoljastih kultura
- jednostavna primjena
- kapacitet: 10 – 15 t/h

2.7 TISTR Vegetable Cleaning Machine

Radi na principu rotirajućeg bubnja i mlaznica koje ispiru prljavštinu. Koristi jedan motor za okretanje bubnja i 2 za pumpe koje koristi za špricanje vode. Omogućen je kontinuirani proces, a za jednu seriju čišćenja je potrebno 2 – 3 minute. Kapacitet je 500 – 900 kg/h.



Slika 6. TISTR

3. Definicija cilja i izrada tehničke specifikacije

Za određivanje definicije cilja i ciljane grupe korisnika ću se poslužiti upitnikom i tablicom za određivanje definicije cilja koji je korišten na kolegijima katedre za konstruiranje i razvoj proizvoda.

Tehnički upitnik:

- 1. Što je stvarni problem koji treba riješiti?**
Četkanje, odnosno skidanje nečistoća s gomoljastog povrća.
- 2. Koja implicitna očekivanja i želje je potrebno uključiti u razvoj?**
Učinkovitost, inovativnost, kompaktne dimenzije.
- 3. Da li su pretpostavljene potrebe korisnika, funkcionalni zahtjevi i ograničenja zaista realni?**
Gomolji ulaze u stroj s pokretne trake, a sa stroja izlaze također na pokretnu traku i kanale. Mora se voditi računa o zaštiti od prašine i odstranjivanju otpadnog materijala. Stroj se priključuje na električnu mrežu napona 220 V, a traženi kapacitet je 5 t/h.
- 4. U kojim smjerovima postoje mogućnosti za kreativni razvoj i inventivno rješavanje problema?**
Način rada, sam princip češćenja, način prikupljanja i zbrinjavanja nečistoća, konstrukcija.
- 5. Ima li limita na kreativnost u razvoju?**
Stroj mora ispuniti tražene ciljeve, ali kreativnost je dopuštena dok god ne utječe negativno na funkcionalnost ili dok se ne narušava jednostavnost izrade i učinkovitost uređaja.
- 6. Koje karakteristike/svojstva proizvod nužno mora imati?**
Učinkovitost, ispunjenje zadanog kapaciteta, sigurnost korisnika, jednostavnost korištenja.
- 7. Koje karakteristike/svojstva proizvod sigurno ne smije imati?**
Komplicirano upravljanje, neučinkovitost, nedovoljna zaštita korisnika.
- 8. Koji se aspekti razvoja mogu i trebaju kvantificirati u ovom trenutku?**
Napon mreže, kapacitet stroja.
- 9. Da li su razvojni zadaci postavljeni na prikladnoj razini apstrakcije?**
Da, zbog toga što potiču kreativnost, inovativnost te zahtijevaju znanja iz različitih tehničkih područja.
- 10. Koji su tehnička i tehnološka ograničenja naslijeđena iz prethodnog iskustva sa sličnim proizvodom?**
Zaštita komponenti stroja od vode i prašine, korištenje standardnih kataloških dijelova.

Tablica 2. Definicija cilja

DEFINICIJA CILJA	Naziv projekta:	Datum:
ZA RAZVOJ PROIZVODA	Stroj za četkanje gomolja	26.7.2015.
Opis proizvoda:		
Stroj za četkanje gomoljastog povrća.		
Ključna poslovan očekivanja (ako ih je moguće pretpostaviti – nije obavezno)		
Primarno tržište:		
Prerađivači i proizvođači gomoljastog povrća.		
Sekundarno tržište :		
Privatni korisnici.		
Koje karakteristike se podrazumijevaju:		
Učinkovitost, pouzdanost, jednostavno korištenje, sigurnost korisnika.		
Ciljane grupe korisnika:		
Prerađivači i proizvođači gomoljastog povrća.		
Pravci kreativnog razvoja:		
Način čišćenja, način zbrinjavanja otpada, konstrukcija stroja.		
Limiti projekta:		
Kapacitet, kontinuirani proces (pokretna traka).		

Definiranje zahtjeva i izrada tehničke specifikacije:

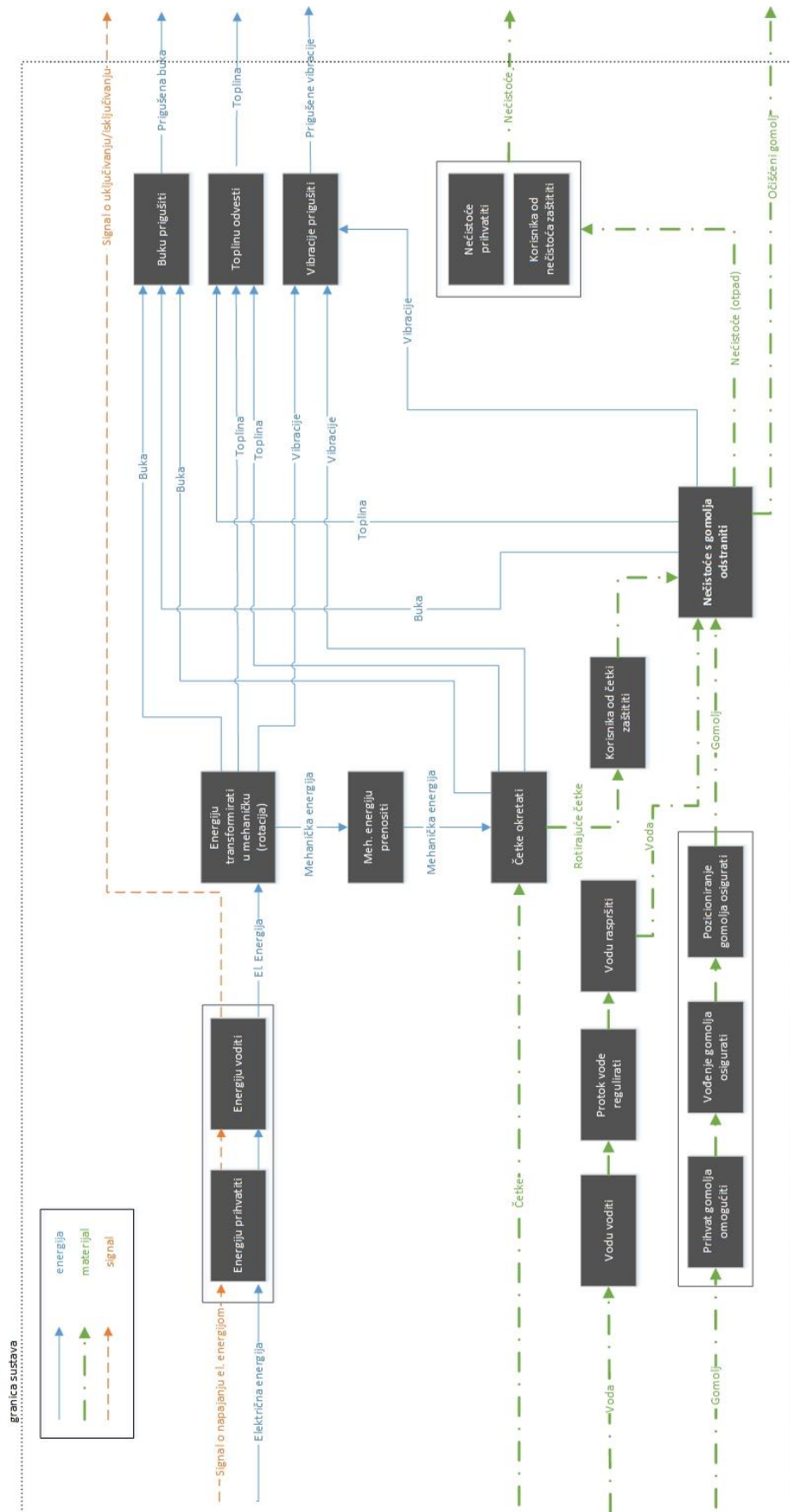
Iz tehničkog upitnika i tablice za definiciju cilja dolazimo do određivanja zahtjeva i ciljeva razvoja. Očito je da je glavni zadatak ispuniti zadani kapacitet stroja i pritom kvvalitetno očistiti nečistoće s povrća. Proizvod mora biti jednostavan i siguran za korištenje i pouzdan. Također je vrlo bitno voditi računa o otpadu, odnosno potrebno je zbrinuti nečistoće (prašina, prljava voda) koje nastaju tijekom procesa te od istih zaštititi korisnika i komponente proizvoda (motor, komponente prijenosa snage, ležajeve, električne komponente).

Ciljevi razvoja i tehnička specifikacija stroja:

- kapacitet 5 t/h
- priključenje na mrežu napona 220 V
- kompaktne dimenzije
- jednostavno korištenje
- sigurnost korisnika
- pouzdanost
- učinkovitost
- jednostavno održavanje
- jednostavnost izrade

4. Generiranje koncepata

Nakon što su postavljeni ciljevi razvoja proizvoda i poznata očekivanja koja stroj mora ispuniti, kreće se u izradu koncepata. Prvi korak je izrada funkcijske dekompozicije u kojoj će se vidjeti pregled funkcija koje stroj treba izvršiti te će se postaviti relacije između tih funkcija, tokovi energije, signala i materijala. Funkcije proizvoda se zatim u morfološkoj matrici razrađuju na način da im se dodjeljuju rješenja, odnosno mogući načini ostvarenja zadanih funkcija.



Slika 7. Funkcijska dekompozicija

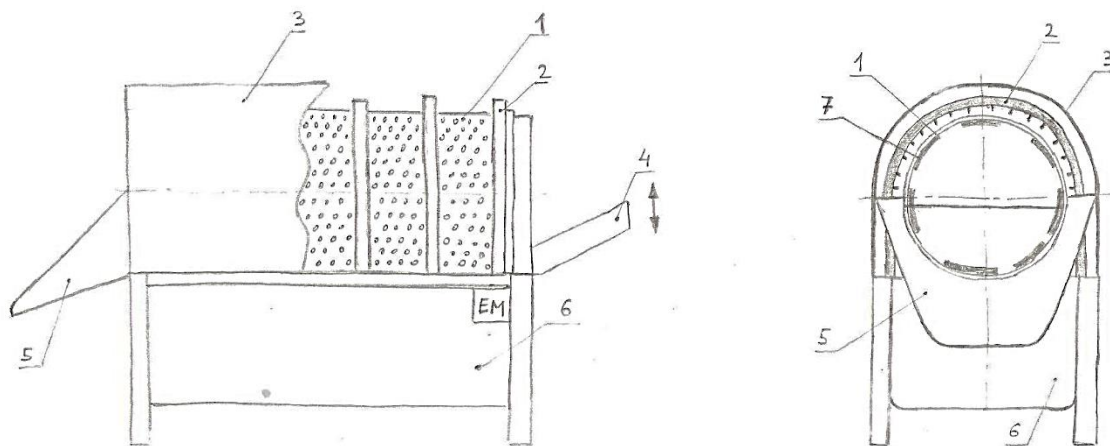
Električno energiju voditi	 Bakrene žice 			
El. energiju u mehaničku pretvoriti	 Asinhroni motor 	 Istosmjerni motor	 Servo motor	 Sinhroni motor
Mehaničku energiju voditi	 Zupčasti prijenos 	 Remenski prijenos	 Lančani prijenos 	
Vodu voditi	 Gumena cijev 	 Čelična cijev 	 PVC-cijev	
Protok vode regulirati	 Kuglični ventil 	 Elektromagnetski	 Pneumatski	
Vodu raspršiti	 Mlaznice 			

<p>Nečistoće prihvatiti</p>	 <p>Polimerni spremnik</p> 	 <p>Metalni spremnik</p> 	 <p>Odvodni kanal</p> 	
<p>Vođenje i pozicioniranje omogućiti</p>	 <p>Kotačići</p> 	 <p>Regulacija visine zaticima</p> 	 <p>Regulacija visine vijčanim spojem (pomak vijka i matice)</p> 	
<p>Korisnika od nečistoća zaštititi</p>	 <p>Gumeni pokrov</p>	 <p>Metalni poklopac</p> 	 <p>Plastični poklopac</p> 	

Tablica 3. Morfološka matrica

Koncept 1 ■

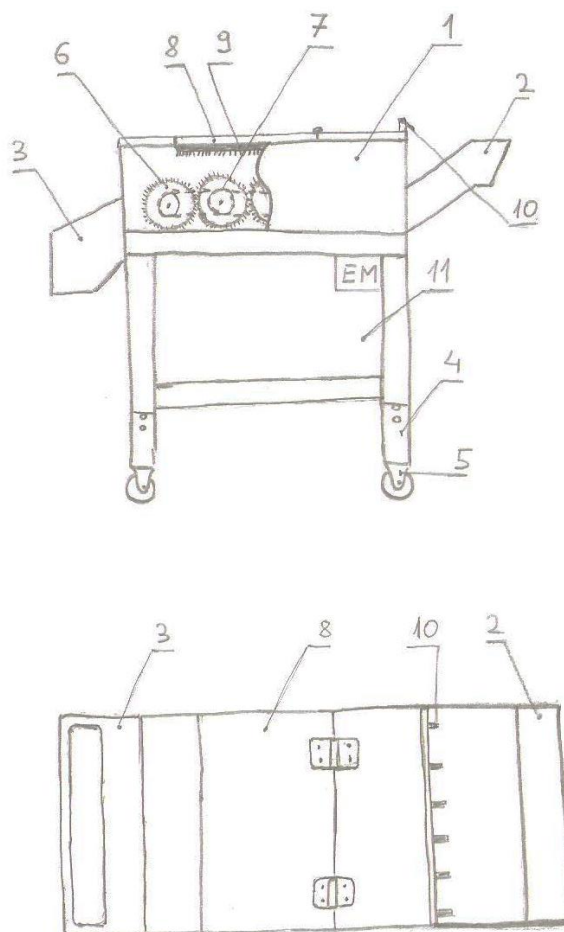
Koncept 1 radi na principu čišćenja gomolja u bubnju. Sastoji se od velikog bubnja (1) u kojeg gomolj ulazi s konvejera preko ulazne rampe (4). Po bubnju su s unutarnje strane raspoređene četke (7) koje uslijed rotacije bubnja odstranjuju nečistoće s gomolja. Buban je pogonjen elektromotorom (EM), a snaga se na bubanj prenosi preko vanjskog ozubljenja. Radi učinkovitijeg čišćenja, po obodu su postavljene mlaznice (2) koje špricaju gomolje vodom. Oklop (3) postavljen s vanjske strane štiti korisnike od nečistoća koje se konačno pohranjuju u limeni spremnik na dnu (6). Izlaz gomolja iz stroja (5) omogućuje daljnji prijenos robe na sljedeći konvejer ili u kanal.



Slika 8. Koncept 1

Koncept 2 ■

Koncept 2 je pogonjen elektromotorom (EM) s kojeg se snaga putem lančanog prijenosa (7) prenosi na četke (6). Gomolj u stroj ulazi preko ulaznog lima (2) te se odmah na ulazu šprica vodom pomoću mlaznica (10) ne bi li se što učinkovitije uklonile nečistoće. Kućište (1) štiti korisnika od nečistoća, a preko poklopca (8) je moguć lakši pristup četkama i eventualnom servisiranju stroja. Isto tako, s unutarnje strane poklopca se nalazi četka (9) koja je fiksna, ali također pridonosi čišćenju. Očišćeni gomolj izlazi putem izlaznog lima (3), a nečistoće se prikupljaju u spremniku (11). Moguća je i varijanta u kojoj se umjesto spremnika pričvršćuje odvodni difuzor, odnosno lim koji bi nečistoće samo usmjeravao u neki odvodni kanal. Pozicioniranje stroja je omogućeno kotačićima (5) i nogama (4) koje su podesive po visini na način da se postavljanjem zatika u određeni provrt definira željena visina.



Slika 9. Koncept 2

Vrednovanje koncepata

Koncepti se vrednuju prema ispunjavanju zadanih ciljeva razvoja, odnosno glavni kriteriji za ocjenjivanje koncepata su bili neki od najvažnijih parametara koji se zahtjevaju kod konačnog proizvoda. Koncepti su ocijenjeni ocjenama od 1 do 5, a rezultati su prikazani u tablici.

	Koncept 1	Koncept 2
Učinkovitost	4	5
Jednostavnost korištenja	5	5
Jednostavnost održavanja	3	4
Jednostavnost izrade	3	4
Kompaktne dimenzije	2	4
Σ	17	22

Tablica 4. Vrednovanje koncepata

Što se tiče učinkovitosti, Koncept 2 nudi već provjereni način čišćenja kod kojeg je dokazana efikasnost i kvalitetno izvršavanje zadatka čišćenja. Oba koncepta su jednostavni za korištenje i na korisniku je jedino da nakon pozicioniranja uključi stroj koji obavlja kompletan posao. Zbog svoje građe i konstrukcije, Koncept 2 je kompliciraniji za izraditi, kao i što je zbog većih dimenzija nešto kompliciraniji za održavanje i čišćenje te je nešto teže doći do svih dijelova stroja. Zbog svega toga je Koncept 1 ocijenjen kao bolji i pogodniji proizvod za daljnji razvoj, naročito zbog toga što je kompaktnijih dimenzija i na taj način zauzima manje prostora u pogonu, lakši je, a jednostavnost izrade mu jamči jeftiniju proizvodnju i manje troškove do izlaska na tržište.

5. Konstruktivska razrada

5.1 Odabir motora

U literaturi koja mi je dostupna nisam uspio pronaći proračun snage koji bi u potpunosti odgovarao ovakvom tipu uređaja. Razlog je taj što tvrtke koje proizvode slične uređaje podatke o konstrukciji i načinu proračunavanja otpora zadržavaju za sebe kao poslovnu tajnu te ne žele dijeliti te podatke. Iz tog razloga je ovaj proračun motora napravljen približno, tako da se bude na strani sigurnosti i da se odabere motor koji će sigurno ispuniti zadani kriterij.

Iz zadanih ciljeva razvoja uzima se podatak o kapacitetu stroja, odnosno količini gomolja koji je potrebno očistiti, 5 t/h. Da bi se dobila količina, odnosno volumen gomolja koji prolazi kroz stroj, uzeta je gustoća krumpira koja iznosi 0,65 – 0,73 t/m³.

Traženi kapacitet:

$$m_g = 5 \text{ t/h}$$

Gustoća krumpira:

$$\rho_k = 0,65 - 0,73 \text{ t/m}^3$$

Volumen krumpira koji treba očistiti:

$$V_k = m_g / \rho_k = 5 / 0,65 \dots 0,73 = 6,849 \dots 7,692 \text{ m}^3/\text{h}$$

$$V_k = (2,137 \dots 1,90) \cdot 10^{-3} \text{ m}^3/\text{s}$$

Površina čeone površine (iz konstrukcije)

$$A_c = 0,14 \cdot 0,60 = 0,084 \text{ m}^2$$

Brzina gibanja gomolja:

$$v_g = \frac{V_k}{A_c} = \frac{2,137 \cdot 10^{-3}}{0,084} = 0,0254 \text{ m/s}$$

Kutna brzina:

$$\omega_g = \frac{v_g}{r_c} = \frac{0,0254}{0,0675} = 0,374 \text{ s}^{-1}$$

Ukupna pogonska sila se izračunava prema proračunu za trakasti konvejer, prema [8].

$$F_p = C \cdot f \cdot q_u \cdot L_t + q_m \cdot H$$

$$H = 0 \text{ m} \quad - \text{ visina dizanja}$$

Faktor povečanja glavnih otpora:

$$C = 9 \text{ - prema DIN 22101, za duljinu trase manju od 4 m}$$

Koeficijent glavnih otpora za normalne uvjete rada, prema [8]:

$$f = 0,02 \dots 0,025$$

Ukupna težina materijala na traci i pokretnih dijelova (četke, vratila) po metru trake:

$$q_u = q_m + q_0 = 306,6 + 601 = 907,6 \text{ N/m}$$

Težina materijala po metru:

$$q_m = A_c \cdot L_t \cdot \rho_k \cdot \frac{g}{L_t} = 0,84 \cdot 1,6 \cdot 730 \cdot \frac{9,81}{1,6} = 601 \text{ N/m}$$

$$L_t = 1,6 \text{ m} \quad \text{- duljina trake}$$

Težina pokretnih dijelova po metru (pretpostavljeno):

$$m_0 = 50 \text{ kg}$$

$$q_0 = m_0 \cdot \frac{g}{L_t} = 50 \cdot \frac{9,81}{1,6} = 306,6 \text{ N/m}$$

Ukupna pogonska sila:

$$F_p = C \cdot f \cdot q_u \cdot L_t + q_m \cdot H = 9 \cdot 0,025 \cdot 907,6 \cdot 1,6 = 326,74 \text{ N}$$

Faktor korisnog djelovanja:

$$\eta_{uk} = \eta_l \cdot \eta_{lp} = 0,98^{20} \cdot 0,98^{30} = 0,545$$

- faktor valjnih leževa (20 komada):

$$\eta_{l0} = 0,98 \quad \text{- faktor djelovanja jednog valjnog ležaja, prema [9]}$$

$$\eta_l = 0,98^{20}$$

- faktor lančanog prijenosa (10 lanaca):

$$\eta_{lp0} = 0,98^{10} \quad \text{- faktor djelovanja jednog lančanog para, prema [9]}$$

$$\eta_{lp} = 0,98^{10}$$

Snaga potrebna za pokretanje gomolja:

$$P_g = \frac{F_p \cdot v_g}{\eta_{uk}} = \frac{326,74 \cdot 0,0254}{0,545} = 15,22 \text{ W}$$

Dobivena snaga je ona snaga koja bi bila potrebna za pokretanje gomolja, ali nije dovoljna i za njegovo čišćenje. Usporedbom strojeva koji postoje na tržištu te su sličnog kapaciteta kao ovaj stroj, došao sam do podatka da se četke tih strojeva okreću brzinama oko 180 o/min. S tim podatkom ću ući u sljedeći proračun, odnosno u jednadžbu za izračun snage će uvesti brzinu okretanja četki od 180 o/min, te pretpostaviti da se gomolj pokreće konvejerom koji ima tu brzinu okretanja valjaka.

Brzina okretanja četki:

$$n_{\min} = 180 \text{ o/min}$$

Kutna brzina četki:

$$\omega = 2 \cdot \pi \cdot \frac{n_{\min}}{60} = 2 \cdot \pi \cdot \frac{180}{60} = 18,85 \text{ s}^{-1}$$

Obodna brzina četki:

$$v_c = \omega \cdot r_c = 18,85 \cdot 0,0675 = 1,272 \text{ m/s}$$

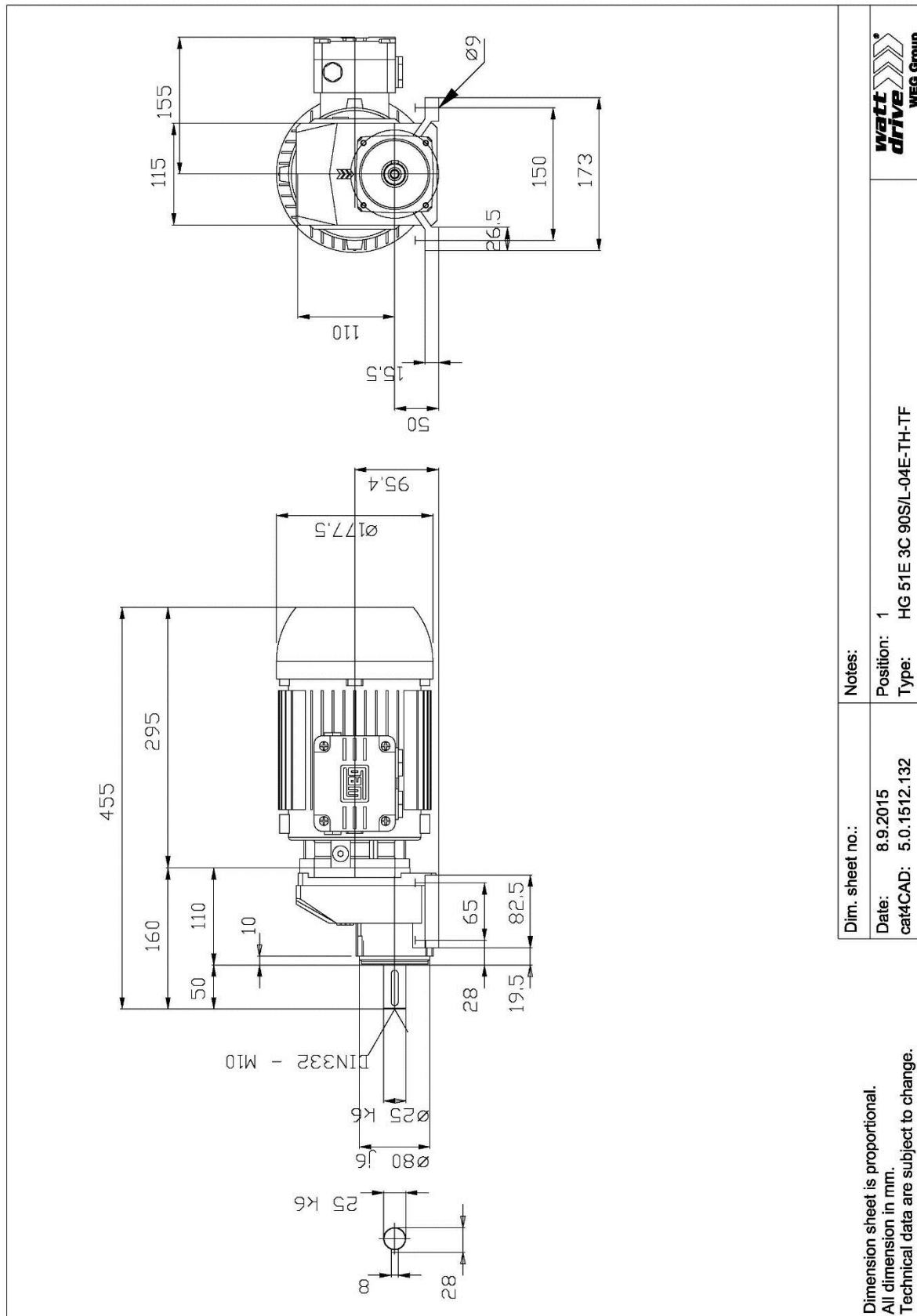
Potrebna snaga:

$$P_{kon} = \frac{F_p \cdot v_c}{\eta_{uk}} = \frac{326,74 \cdot 1,272}{0,545} = 762,6 \text{ W}$$

Odabran je motor Wattdrive snage 1,1 kW, što u potpunosti zadovoljava traženu snagu. Također, slični strojevi koriste motore snage 0,55 kW – 0,75kW što znači da smo i u tom pogledu na strani sigurnosti i sigurni smo da će motor biti dovoljno snažan za efikasan rad uređaja.

Gear series :	Helical geared motor	
Type :	HG 51E 3C 90S/L-04E-TH-TF	
Operation data :		
Ambient temperature :	+20	°C
Type of operation :	S1	
Motor data :		
Series :	WEG Modular System Motor (EUSAS)	
Housing material :	Aluminium	
Efficiency class η :	IE3-84.8%	
Type :	3CWA	
Motor power :	1.1	[kW]
Rated speed :	1455	[rpm]
Rated torque :	7.2	[Nm]
Voltage :	230/400	[V]
Frequency :	50	[Hz]
Connection :	D/Y	
Rated current :	4.1 / 2.3	[A]
Starting to rated current :	7.6	
'cos ϕ ' :	0.80	
Protection class :	IP 55	
Mounting position of the terminal box :	side A cable entry I	
Insulation class :	F	
Mass moment of inertia :	5.5x10 ⁻³	[kgm ²]
Further motor executions :		
Fan :	self ventilated	
Temperature controller :	Bimetal switch NCC (TH) and PTC thermistor (TF) for switch off	
Ball bearing :	Standard	
Gear data :		
Max. perm. thermal power limit at +20 °C and S1 operation :	4	[kW]
Output speed :	180	[rpm]
Output torque :	58	[Nm]
Service factor :	1.00	
Gear stages :	1	
Ratio :	8.08	
Circumferential backlash (min-max) :	7' - 17'	
Reduced circumferential backlash (min-max) (OPTION) :	7' - 11'	
Perm. input torque at fB1 :	6.9	[Nm]
Max. perm. input speed :	5000	[rpm]
Mounting position :	B3	
Output shaft :	Ø 25 k6 x 50	[mm]
Keyway :	DIN6885.1	
Painting :	LC1 - Indoor installation neutral atmosphere NDFT 60 μ m (C1 - DIN EN ISO 12944-5)	
Color :	RAL 9007 (Grey aluminium)	
Total weight :	28.3	[kg]
Input side :		
Type :	IEC direct mounting	
Input shaft :	Ø 24 j6 x 18,5 mm	
Input flange :	square according to IEC Ø160 mm	
Further executions gear unit :		
Lubricant :	Mineral oil - CLP ISO VG 220	

Slika 10. Tehnički podaci motora



Slika 11. Dimenzije motora

5.2. Proračun lančanog prijenosa

Proračun lančanog prijenosa je napravljen prema [2], a uključuje odabir veličine i vrste lanca, pripadajućih lančanika te provjeru čvrstoće prijenosa za zadanu snagu. Prijenosni omjer lančanog prijenosa je 1, odnosno ne dolazi do promjene brzine vrtnje. Svi lančanici su jednakih dimenzija, a odabrani broj zubaca je 13.

Izbor odgovarajućeg lanca se bira prema snazi P koju lanac treba prenijeti. Ta snaga se preračunava u udarnu snagu te je specifična za svaku vrstu pogona.

Udarna snaga:

$$P_D = \frac{P}{m \cdot k} = \frac{1,1}{1 \cdot 0,49} = 2,245 \text{ kW}$$

$m = 1$ - faktor nošenja lanca, za jednostruki lanac

$k = 0,49$ - faktor snage, prema tablici 5., 13 zubaca pogonskog lančanika

$c = 2$ - faktor udara, prema [2], transporter za komadni materijal

Faktor udara c	Broj zubaca z , malog lančanika									
	13	15	17	19	21	23	25	38	45	57
1	(0,66)	0,78	0,89	1	1,11	1,23	1,35	2,11	2,54	3,28
1,5	(0,53)	0,62	0,71	0,80	0,89	0,98	1,08	1,69	2,03	2,62
2	(0,49)	0,57	0,65	0,73	0,81	0,90	0,98	1,54	1,85	2,39
3	(0,42)	(0,49)	0,56	0,63	0,70	0,77	0,85	1,33	1,60	2,06
4	(0,39)	(0,45)	(0,51)	0,58	0,65	0,71	0,78	1,23	1,47	1,80
5	(0,35)	(0,41)	(0,47)	(0,53)	0,59	0,65	0,72	1,12	1,35	1,74

Tablica 5. Faktor snage

Odabir lanca vrši se prema udarnoj snazi i broju okretaja lančanika, prema tablici 6.

$$n = 180 \text{ o/min}$$

Broj lanca	Brzina vrtnje n_r (min^{-1})																		
	1	4	10	25	50	100	125	160	250	400	630	800	1000	1250	1600	2000	2500	3150	4000
03 B										0,09	0,14	0,18	0,23	0,28	0,36	0,46	0,50	0,65	0,81
04 B							0,07	0,09	0,13	0,22	0,29	0,37	0,46	0,59	0,74	0,92	1,1		
05 B						0,12	0,15	0,18	0,29	0,44	0,63	0,81	0,92	1,18	1,48	1,70			
06 B				0,08	0,15	0,29	0,37	0,44	0,66	0,96	1,47	1,84	2,32	2,95	3,54	3,83			
08 B			0,09	0,21	0,40	0,74	0,92	1,18	1,70	2,43	3,83	4,64	5,90	7,36	7,70				
10 B			0,15	0,33	0,63	1,18	1,46	1,77	2,60	3,90	6,00	7,36	9,20	11,0					
12 B		0,09	0,23	0,51	0,92	1,84	2,20	2,80	3,95	6,10	9,20	11,8	14,6	14,6					
16 B	0,08	0,28	0,63	1,47	2,94	5,15	5,95	7,70	11,8	18,4	27,2	32,0	29,5						
20 B	0,16	0,52	1,18	2,94	5,15	9,60	12,5	14,7	23,2	35,3	46,4	46,4							
24 B	0,32	1,00	1,91	5,90	10,3	19,5	24,3	29,4	46,4	73,6	73,6								
28 B	0,45	1,47	3,24	7,36	14,7	26,5	32,4	39,0	59,0	92,0									
32 B	0,59	2,00	4,64	11,0	19,8	36,8	46,4	59,0	88,5	92,0									
40 B	1,18	3,82	9,20	19,8	37,6	73,6	92,0	110	118										
48 B	1,77	5,90	14,0	32,4	59,0	118	140	154											
56 B	3,24	11,0	25,0	59,0	114	188	170												
64 B	4,30	14,7	33,8	77,2	147	232													
72 B	5,5	18,4	45,0	96,0	184	220													

Tablica 6. Udarna snaga

Izabran je lanac **12 B**.

Iz konstrukcije je određen željeni osni razmak prema kojem se računa broj članaka.

$$X = 2 \cdot \frac{a'}{p} + \frac{z_1 + z_2}{2} + \left(\frac{z_2 - z_1}{2\pi} \right) \cdot \frac{p}{a'}$$

$$a' = 140 \text{ mm} \quad - \text{željeni osni razmak}$$

$$p_l = 19,05 \text{ mm} \quad - \text{korak lanca, prema [2], za lanac 12B}$$

$$z_1 = z_2 = 13 \quad - \text{broj zubaca zupčanika}$$

Broj članaka lanca:

$$X = 2 \cdot \frac{a'}{p_l} + \frac{z_1 + z_2}{2} + \left(\frac{z_2 - z_1}{2\pi} \right) \cdot \frac{p_l}{a'} = 2 \cdot \frac{140}{19,05} + \frac{13+13}{2} + \left(\frac{13-13}{2\pi} \right) \cdot \frac{19,05}{140} = 27,698$$

- odabran je lanac s 28 članaka

Postignuti razmak osi:

$$a = \frac{p_l}{8} \cdot \left(2 \cdot X - z_1 - z_2 + \sqrt{(2X - z_1 - z_2)^2 - f(z_2 - z_1)} \right)$$

$$a = \frac{19,05}{8} \cdot \left(2 \cdot 28 - 13 - 13 + \sqrt{(2 \cdot 28 - 13 - 13)^2 - f \cdot 0} \right) = 142,875 \text{ mm}$$

Potrebno je izračunati razmak osi između vratila motora i prve četke, a odabire se lanac s 37 članaka.

$$a_1 = \frac{p_l}{8} \cdot \left(2 \cdot X_1 - z_1 - z_2 + \sqrt{(2X_1 - z_1 - z_2)^2 - f(z_2 - z_1)} \right)$$

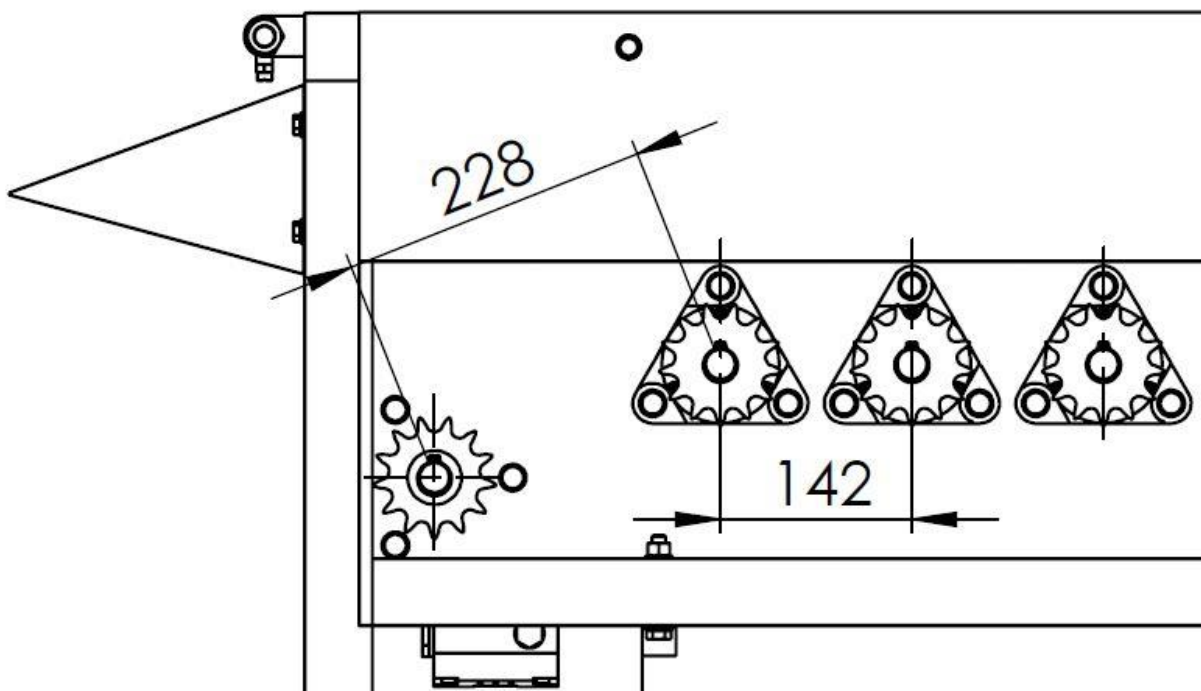
$$X_1 = 37 \quad - \text{ broj članaka lanca}$$

$$a_1 = \frac{19,05}{8} \cdot \left(2 \cdot 37 - 13 - 13 + \sqrt{(2 \cdot 37 - 13 - 13)^2 - f \cdot 0} \right) = 228,6 \text{ mm}$$

Odabrani razmaci osi:

$$a = 142 \text{ mm}$$

$$a_1 = 228 \text{ mm}$$



Slika 12. Razmaci osi vratila

Nadalje je potrebno izračunati sigurnost odabranog lanca te ju usporediti sa traženom sigurnosti prema DIN 8195.

Brzina lanca:

$$v_l = d_l \cdot \pi \cdot n = 0,075 \cdot \pi \cdot \frac{180}{60} = 0,707 \text{ m/s}$$

$$d_l = 0,075 \text{ m} \quad - \text{ diobeni promjer lančanika}$$

$$n = 180 \text{ o/min} \quad - \text{ broj okretaja lančanika}$$

Vučna sila lanca:

$$F = \frac{P}{v} = \frac{1100}{0,707} = 1555,9 \text{ N}$$

$$P = 1100 \text{ W} \quad - \text{ snaga motora}$$

Centrifugalna sila:

$$F_f = q_l \cdot v^2 = 0,25 \cdot 0,707^2 = 0,125 \text{ N}$$

$$q_l = 1,25 \text{ kg/m} \quad - \text{ masa lanca po metru duljine}$$

Ukupna vučna sila:

$$F_G = F + F_f = 1555,9 + 0,125 = 1556,0 \text{ N}$$

Sigurnost protiv loma:

$$S_M = \frac{F_M}{F} \cdot y = \frac{29,5}{1,56} \cdot 0,73 = 13,8$$

$$F_M = 29,5 \text{ kN} \quad - \text{ lomna sila lanca, prema [2], za lanac 12B}$$

$$y = 0,73 \quad - \text{ značajka udara, prema tablici 7., lagani udari}$$

Opterećenje	Faktor udara c	Značajka udara y
Pogon bez udara, ravnomjerno opterećenje	1	1
Ravnomjeran pogon s laganim pojedinačnim udarima, opterećenje s laganim titrajima	1,5	0,8
Lagani udari, opterećenje sa srednje velikim titrajima	2	0,73
Srednji udari, opterećenje s velikim titrajima periodičkog opterećenja	3	0,63
Jaki udari, laki udari koji proizlaze iz pretjecanja	4	0,58
Jaki udari, srednji udari koji proizlaze iz pretjecanja	5	0,53

Tablica 7. Značajka udara y

Potreban faktor sigurnosti prema DIN 8195, za 200 o/min i korak lanca 19,05 mm:

$$S_D = 13,16$$

$$S_M > S_D \quad \text{- lanac zadovoljava}$$

Odnos sigurnosti:

$$\lambda = \frac{S_M}{S_D} = \frac{13,8}{13,16} = 1,0486$$

Prema faktoru vijeka trajanja i odnosu sigurnosti se može dobiti vijek trajanja spojnika.

$$\frac{\lambda}{\lambda_D} = \frac{1,0486}{0,893} = 1,17$$

$$\lambda_D = 0,893 \quad \text{- faktor vijeka trajanja prema DIN 8195, tablica 8,}$$

40 članaka, 13 zubaca

Broj članaka K	Broj zubača malog lančanika z_1									
	13	15	17	19	21	23	25	38	45	57
40	0,893	0,883	0,874	0,866	0,895	0,853				
70	0,844	0,834	0,826	0,819	0,812	0,806	0,801	0,775		
100	0,814	0,805	0,797	0,790	0,784	0,778	0,773	0,747	0,737	0,723
200	0,760	0,751	0,744	0,737	0,732	0,726	0,721	0,698	0,688	0,675

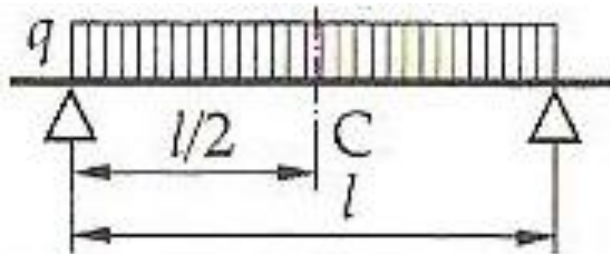
Tablica 8. Faktor vijeka trajanja

Očekivani vijek trajanja uz redovito podmazivanje, prema DIN 8195:

$$L_{hl} = 50000 \text{ h}$$

5.3 Proračun vratila

Za provjeru čvrstoće vratila će se uzeti nazivni moment elektromotora na izlaznom vratilu, odnosno na izlazu iz reduktora. Sila savijanja vratila je sila kojom gomolj pritišće vratilo, a promjer vratila je najmanji promjer na koji je navučen lančanik, odnosno 22 mm.



Slika 13. Model savijanja vratila

Moment savijanja:

$$M_{\max} = \frac{q \cdot l^2}{8} = \frac{160,27 \cdot 0,6^2}{8} = 7,212 \text{ Nm} = 7212 \text{ Nmm} \quad - \text{ prema [3]}$$

$$q = \frac{q_{m,v}}{l} = \frac{96,16}{0,6} = 160,27 \text{ N/m}$$

$$l = 0,6 \text{ m} \quad - \text{ razmak oslonaca (iz konstrukcije)}$$

Težina materijala na traci:

$$q_m = A_c \cdot L_t \cdot \rho_k \cdot g = 0,84 \cdot 1,6 \cdot 730 \cdot 9,81 = 961,6 \text{ N}$$

Težina materijala na jednom vratilu (ukupno ima 10 vratila):

$$q_{m,v} = \frac{q_m}{10} = \frac{961,6}{10} = 96,16 \text{ N}$$

Moment torzije:

$$M_t = 58 \text{ Nm} = 58000 \text{ Nmm}$$

Reducirani moment, prema [4]:

$$M_{red} = \sqrt{M_{\max}^2 + 0,75 \cdot (\alpha_0 \cdot M_t)^2}$$

$$\alpha_0 = 0,73 \quad - \text{ faktor čvrstoće materijala, prema [4], za materijal S355 JR}$$

$$M_{red} = \sqrt{7212^2 + 0,75 \cdot (0,73 \cdot 58000)^2} = 37370 \text{ Nmm}$$

Naprezanje vratila:

$$\sigma_v = \frac{M_{red}}{W} = \frac{37370}{1064,8} = 31,34 \text{ N/mm}^2$$

$$W = 0,1 \cdot d_v^3 = 0,1 \cdot 22^3 = 1064,8 \text{ mm}^3 \quad - \text{ moment otpora, prema [3]}$$

$$d_v = 22 \text{ mm}$$

Dinamička čvrstoća za S355 JR, prema [4]:

$$\sigma_{f,DN} = 240 \text{ N/mm}^2 > \sigma_v = 31,34 \text{ N/mm}^2 \quad - \text{ vratilo zadovoljava}$$

5.4 Odabir ležajeva

Odabrana su gotova ležajna mjesta iz SKF kataloga proizvoda, prema promjeru izlaznog vratila motora od 25 mm. Odabrana su kućišta *SKF FNL 506 A* te *FNL506 B* u kojima se nalaze ležajevi *1205*.

Sila na ležaju je jednaka vučnoj sili lančanog prijenosa uvećanoj za pretpostavljenu silu kojom gomolj pritišće vratila:

$$P_{lež} = F_G + F_{g,v} = 1556,5 + 98,1 = 1654,6 \text{ N} = 1,654 \text{ kN}$$

$$F_{g,v} = m_{g,v} \cdot g = 100 \cdot 9,81 = 98,1 \text{ N} \quad - \text{ sila kojom gomolj opterećuje vratilo}$$

$$m_{g,v} = 10 \text{ kg} \quad - \text{ pretpostavljena masa gomolja na jednom vratilu}$$

Vijek trajanja ležaja (u milijunima broja okretaja):

$$L_{10} = \left(\frac{C_{lež}}{P_{lež}} \right)^p = \left(\frac{14,3}{1,654} \right)^3 = 646,25$$

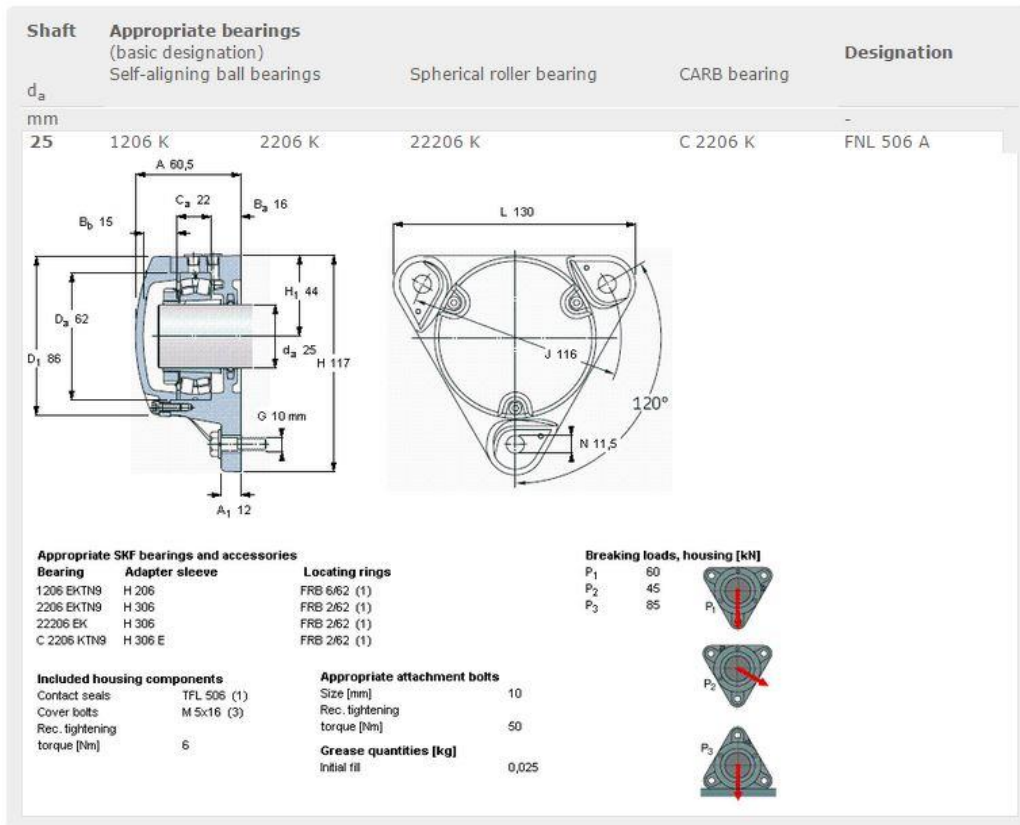
$$p = 3 \quad - \text{ eksponent proračuna broja sati, prema [5], kuglični ležaji}$$

$$P_{lež} = 1,654 \text{ kN} \quad - \text{ ekvivalentno opterećenje ležaja}$$

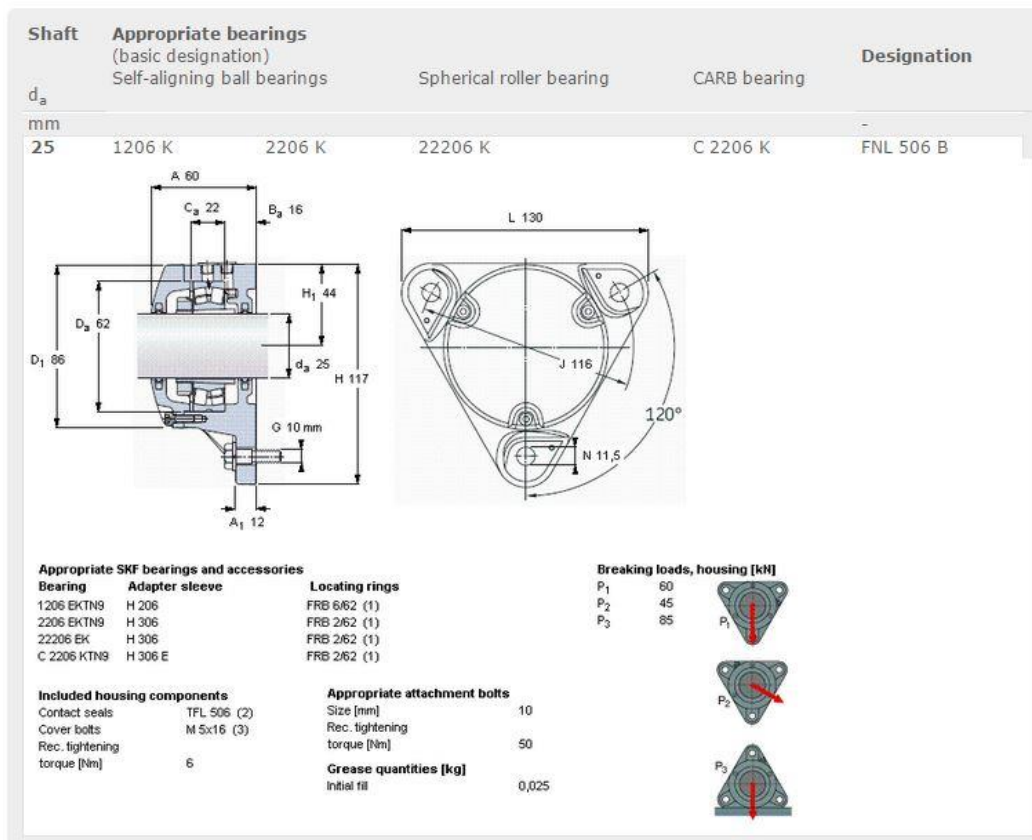
$$C_{lež} = 14,3 \text{ kN} \quad - \text{ osnovno dinamičko opterećenje, prema slici 16.}$$

Vijek trajanja u satima:

$$L_{10h} = \frac{10^6}{60 \cdot n} \cdot L_{10} = \frac{10^6}{60 \cdot 180} \cdot 646,25 = 59837,96 \text{ h}$$



Slika 14. SKF FNL 506 A



Slika 15. SKF FNL 506 B

Principal dimensions			Basic load ratings		Speed ratings		Designation
d	D	B	dynamic C	static C ₀	Reference speed	Limiting speed	
mm			kN		r/min		-
25	52	15	14,3	4	28000	18000	1205 ETN9

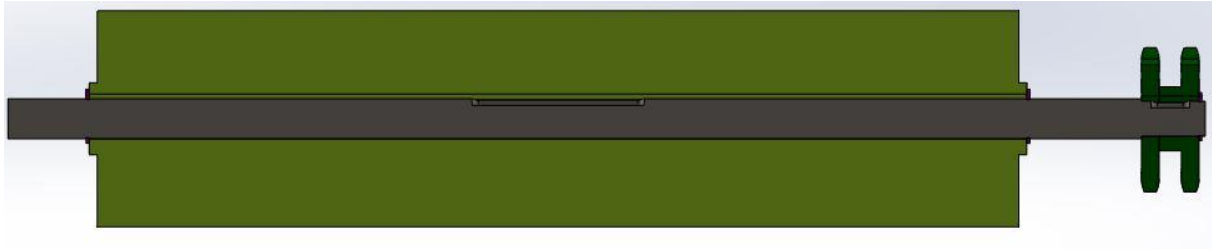
The technical drawing shows two views of the SKF 1205 ETN9 ball bearing. The left view is a front view showing the outer diameter $D = 52$ mm, inner diameter $d = 25$ mm, and width $B = 15$ mm. It also indicates the bore diameter $d_1 = 45,6$ mm, the outer diameter at the groove $d_2 = 33,3$ mm, and the groove radii $r_{1,2min} = 1$ mm. The right view is a side view showing the groove radii $r_{amax} = 1$ mm and the groove depth $d_{amin} = 30,6$ mm. The outer diameter at the groove is $D_{amax} = 46,4$ mm. The calculation factors are listed as follows:

Calculation factors
 k_r 0,04
 e 0,28
 Y_1 2,2
 Y_2 3,5
 Y_0 2,5

Slika 16. SKF 1205 ETN9

5.5 Odabir četki

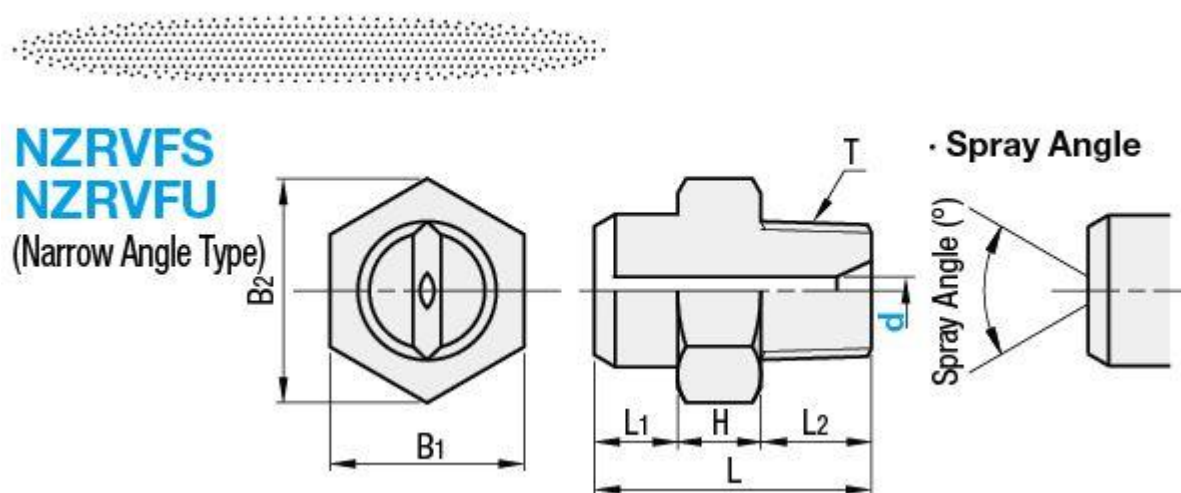
Četke se prema željenim dimenzijama naručuju od proizvođača *Brush Research Manufacturing* koji proizvodi četke po mjeri, niti su izrađene od najlona, a jezgra je od nehrđajućeg čelika. Četka se na vratilo učvršćuje preko utora i pera, a aksijalni pomak je onemogućen uskočnicima.



Slika 17. Četka

5.6 Odabir mlaznica

Ukoliko na gomolju koji je potrebno očistiti postoji veća količina nečistoća ili su one sasušene pa se samim time teže skidaju, uređaj sadrži mlaznice koje špricanjem vode doprinose učinkovitijem čišćenju. Mlaznice su odabrane prema katalogu proizvođača Misumi. Odabrane mlaznice tipa NZRVFS špricaju uskim mlazom sa izlaznim kutem od 55° pri pritisku vode od 0,1 MPa. Promjer rupe mlaznice je 2,5 mm, a dimenzije i ostali podaci su prikazani na slici _.



Part Number		d (Hole Dia.)	T	L	L ₁	L ₂	H	B ₁	B ₂	Mass (g)
Type	No.									
NZRVFS	1	2.0	R1/8	20.0	6.0	8.0	6.0	12.0	13.8	13.0
		2.5								
		3.2								
		3.6								
	2	4.0	R1/4	22.0	6.0	10.0	6.0	14.0	16.0	20.0
		5.0								
		6.4								
		7.0								

■ NZRVFS Specifications																					
Size	Hole Dia. (mm)	2.0				2.5				3.2				3.6							
1/8	Water Pressure (MPa)	0.10	0.20	0.30	0.50	0.10	0.20	0.30	0.50	0.05	0.10	0.20	0.30	0.50	0.05	0.10	0.20	0.30	0.50		
	Water Qty. (l/min)	1.12	1.58	1.92	2.49	1.38	1.94	2.37	3.08	1.32	1.81	2.51	3.07	3.97	1.77	2.41	3.38	4.15	5.34		
	Spray Angle (°)	50	60	65	70	55	55	55	60	45	50	60	60	65	45	55	60	65	65		
Size	Hole Dia. (mm)	4.0				5.0				6.4				7.0							
1/4	Water Pressure (MPa)	0.05	0.10	0.20	0.30	0.50	0.05	0.10	0.20	0.30	0.50	0.05	0.10	0.20	0.30	0.50	0.05	0.10	0.20	0.30	0.50
	Water Qty. (l/min)	2.48	3.37	4.72	5.79	7.43	3.62	4.89	6.88	8.44	10.88	5.62	7.57	10.62	13.07	16.9	6.58	8.82	12.54	15.3	19.78
	Spray Angle (°)	50	60	60	65	70	55	60	70	70	75	60	65	70	75	75	55	60	65	65	70

Slika 18. Mlaznica

5.7 Izbor uvodnice:

Uvodnica na koju se spaja crijevo za dovod vode je izabrana iz kataloga proizvođača Festo, a odabrana uvodnica je *QSF-1/2-16B*. Mjere odabranog prouoda se nalaze na slici _.

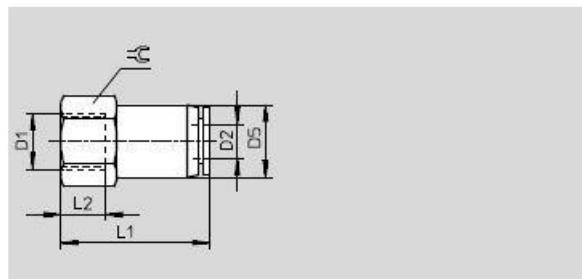
Push-in fittings QS, Quick Star

Technical data

FESTO

Push-in fitting QSF

Female thread with external hex



Dimensions and ordering data										
Connection	Nominal size	Tubing O.D.	D5	L1	L2	⊖	Weight/piece	Part No.	Type	PU*
D1	[mm]	D2	∅				[g]			
G thread with sealing ring										
G ¹ / ₈	2.6	4	11	24.4	7	14	15	153022	QSF- ¹ / ₈ -4-B	10
								130709	QSF- ¹ / ₈ -4-B-100	100
	4	6	13	26.5	7	14	18	153023	QSF- ¹ / ₈ -6-B	10
								130710	QSF- ¹ / ₈ -6-B-100	100
	5.8	8	14.5	28	7	14	19	153025	QSF- ¹ / ₈ -8-B	10
								130711	QSF- ¹ / ₈ -8-B-50	50
G ¹ / ₄	2.8	4	14	27.4	9	17	23	190650	QSF- ¹ / ₄ -4-B	10
	4	6	13	29.5	9	17	24	153024	QSF- ¹ / ₄ -6-B	10
								130712	QSF- ¹ / ₄ -6-B-100	100
	5.8	8	15	31	9	17	27	153026	QSF- ¹ / ₄ -8-B	10
								130713	QSF- ¹ / ₄ -8-B-50	50
	7.4	10	17.5	33.7	9	17	32	153028	QSF- ¹ / ₄ -10-B	10
								130714	QSF- ¹ / ₄ -10-B-50	50
	7.2	12	20.8	35.8	9	21	56	190651	QSF- ¹ / ₄ -12-B	10
G ³ / ₈	4.1	6	13	30.5	11	21	31	190652	QSF- ³ / ₈ -6-B	10
	5.8	8	15.5	32	11	21	35	153027	QSF- ³ / ₈ -8-B	10
								130715	QSF- ³ / ₈ -8-B-50	50
	7.4	10	17.5	34.7	11	21	40	153029	QSF- ³ / ₈ -10-B	10
								130716	QSF- ³ / ₈ -10-B-50	50
	9.5	12	20.8	36.8	11	21	50	153030	QSF- ³ / ₈ -12-B	10
								130717	QSF- ³ / ₈ -12-B-20	20
G ¹ / ₂	9.5	12	20.8	40.8	14	24	59	190653	QSF- ¹ / ₂ -12-B	1
	10.6	16	25	43.8	14	25	81	190654	QSF- ¹ / ₂ -16-B	1

Slika 19. Uvodnica

5.8 Izbor kotača

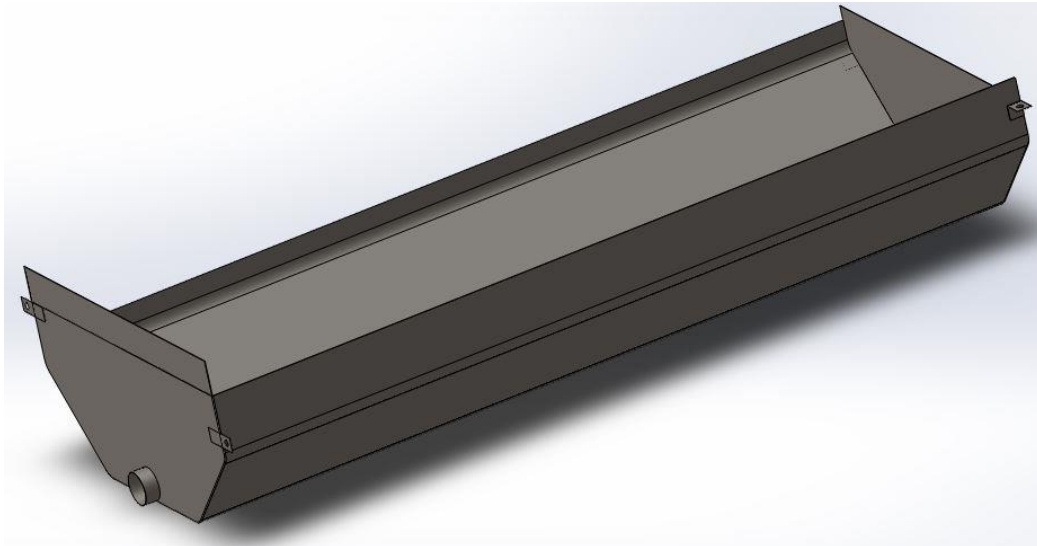
Da bi bilo omogućeno što lakše premještanje stroja kao i njegovo pozicioniranje, postavljen je na kotačiće. Odabrani su gotovi kotači tvrtke Hamilton Caster, tipa *S-BC-4AZ*, nosivosti 250 kg, koji imaju ugrađenu kočnicu za jednostavno fiksiranje uređaja na zadanoj poziciji.



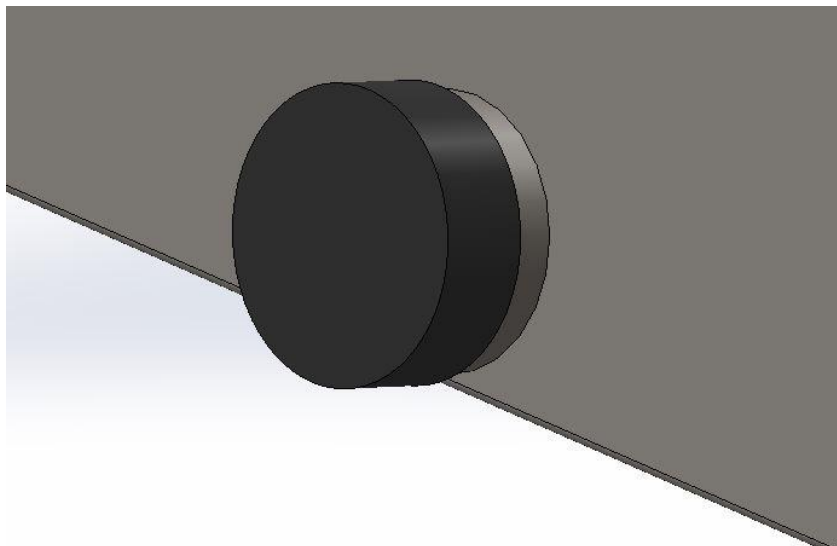
Slika 20. Hamilton Caster S-BC-4AZ

5.9 Spremnik za odpad

Otpad koji nastaje četkanjem gomolja se prikuplja u metalnom spremniku koji je vijcima pričvršćen za konstrukciju. Za slučaj kada se koristi voda, spremnik ima ugrađen odvod preko cijevi iz koje otpadna voda izlazi u neki odvodni kanal, a za slučaj rada na suho se na taj otvor stavlja gumeni čep koji sprječava izlaz prašine u okolinu.



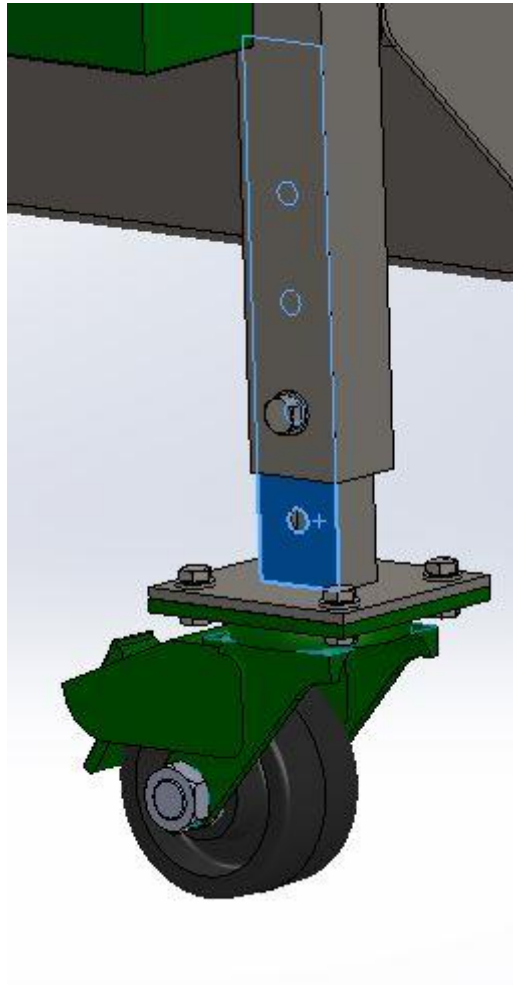
Slika 21. Spremnik za otpad



Slika 22. Čep spremnika

5.10 Noge podesive po visini

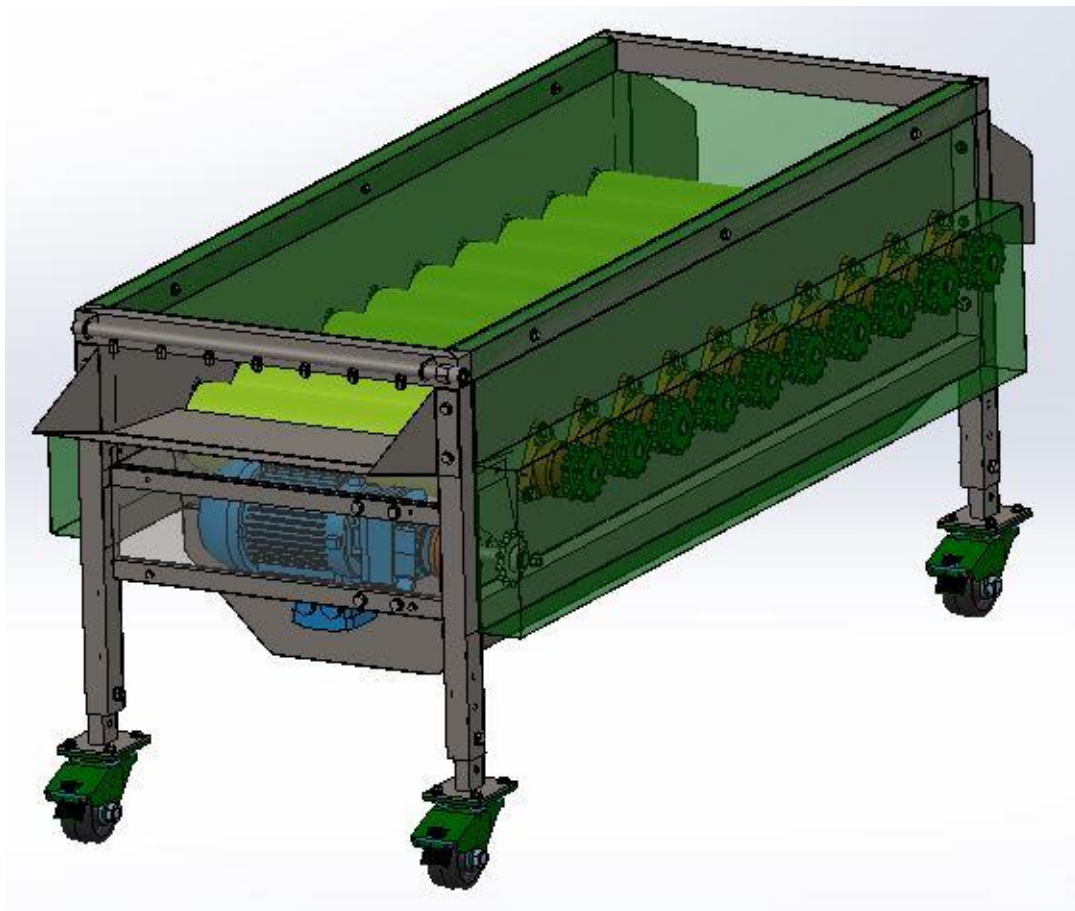
Za prilagodbu stroja različitim visinama pokretnih traka s kojih dolazi gomolj, kao i za prilagodbu trakama na koje stroj izbacuje materijal, ugrađene su noge čija se visina može podešavati, a to je ostvareno putem vijaka M10 koji se obacuju u određeni provrt, ovisno o potrebama korisnika.



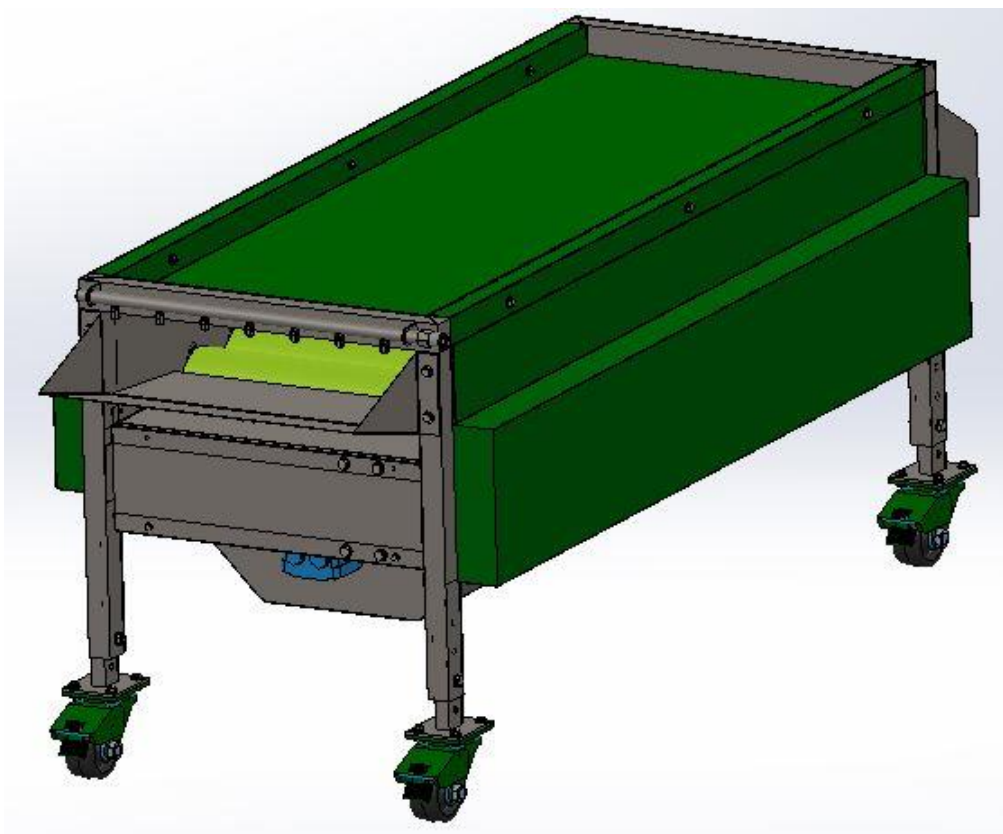
Slika 23. Podesiva visina nogu

6. Zaključak

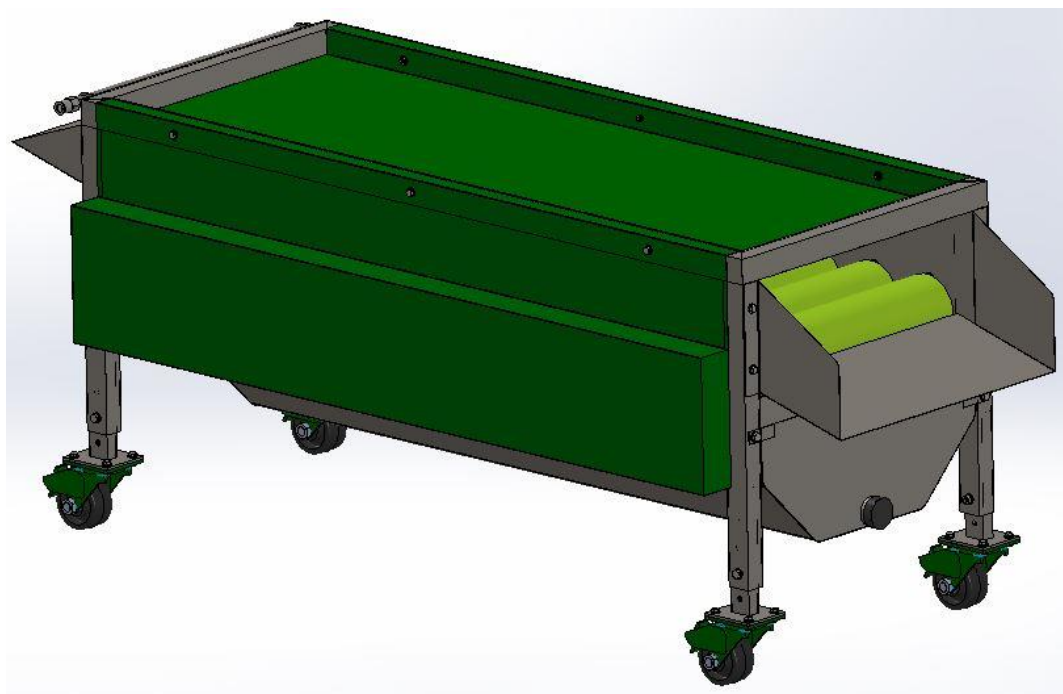
Nakon sagledavanja početnih zahtjeva koji su postavljeni za razvoj stroja za četkanje gomolja, te analizom tržišta, dobili smo okvirnu sliku toga kako bi konačni proizvod mogao izgledati. Proizvod je pomoću funkcijske dekompozicije i morfološke matrice raščlanjen na dijelove koji su onda idejno spojeni u dva različita koncepta, koji predstavljaju dva različita načina rada, a zatim je odabran koncept koji bolje ostvaruje tražene kriterije. Uz pomoć literature i znanja stečenih u preddiplomskom dijelu studija je izrađena konstrukcijska razrada stroja, odabran je motor te je izvršen proračun prijenosa snage i ostalih komponenti koje omogućuju rad uređaja. Konstrukcijska razrada stroja je napravljena uz pomoć 3D softvera *Solidworks 2012*, odnosno u njemu su napravljeni 3D modeli i tehnička dokumentacija. Rezultat ovog rada je gotovi model stroja za četkanje gomolja prema kojem bi bilo moguće izraditi prototip uređaja.



Slika 24. 3D model uređaja - bez zaštitnog lima



Slika 25. 3D model uređaja



Slika 26. 3D model uređaja - pogled srijeda

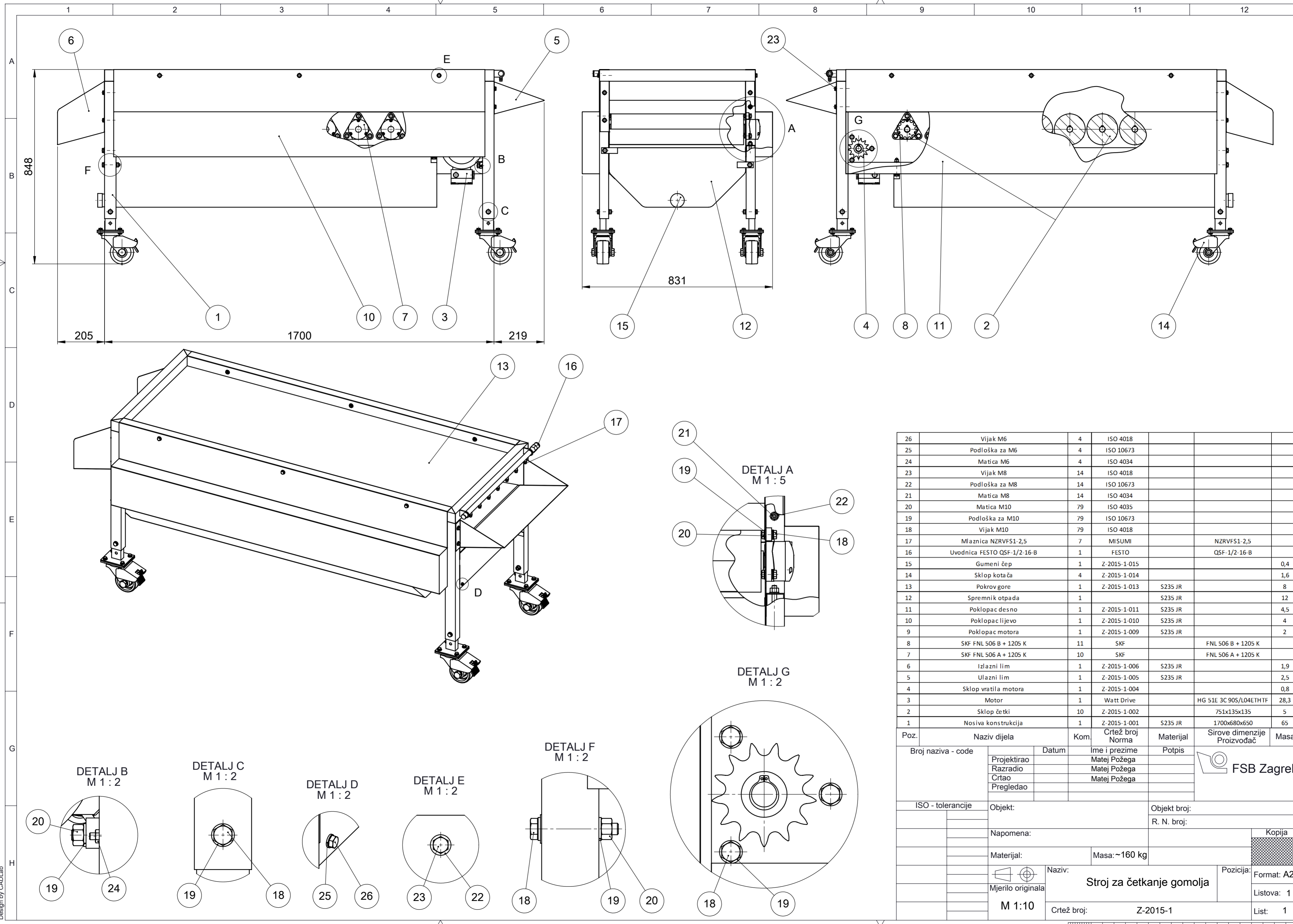
7. Literatura

- [1] <http://www.duijndam-machines.com/>
- [2] <http://www.euro-jabelmann.de/>
- [3] <http://www.nibon-pak.hr/>
- [4] <http://www.tummers.nl/>
- [5] <http://foodmachine01.sell.curiousexpeditions.org/pz560a592-high-efficiency-potato-washing-machine-qx-608.html>
- [6] http://www.tistr-foodprocess.net:8080/project_machine/Vegetable_Cleaning_Machine.html
- [7] Štorga, M., Marjanović, D.: Teorija Konstruiranja, Predavanja, 2013.
- [8] Ščap, D.: Transportni uređaji, FSB, Zagreb, 2004.
- [9] Opalić, M.: Prijenosnici snage i gibanja, FSB, Zagreb, 1998.
- [10] Decker, K-H.: Elementi strojeva, Tehnička knjiga Zagreb, Zagreb, 2006.
- [11] Kraut, B.: Strojarski priručnik, Sajema, Zagreb, 2009.
- [12] Horvat, Z.: Vratilo (proračun), FSB, Zagreb
- [13] SKF katalog ležajeva
- [14] Opalić, M., Kljajin, M., Sebastijanović, S.: Tehničko crtanje, Zagreb/Slavonski Brod, 2002.

Prilog

I. CD-R disk

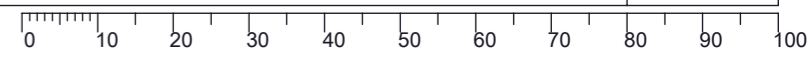
II. Tehnička dokumentacija

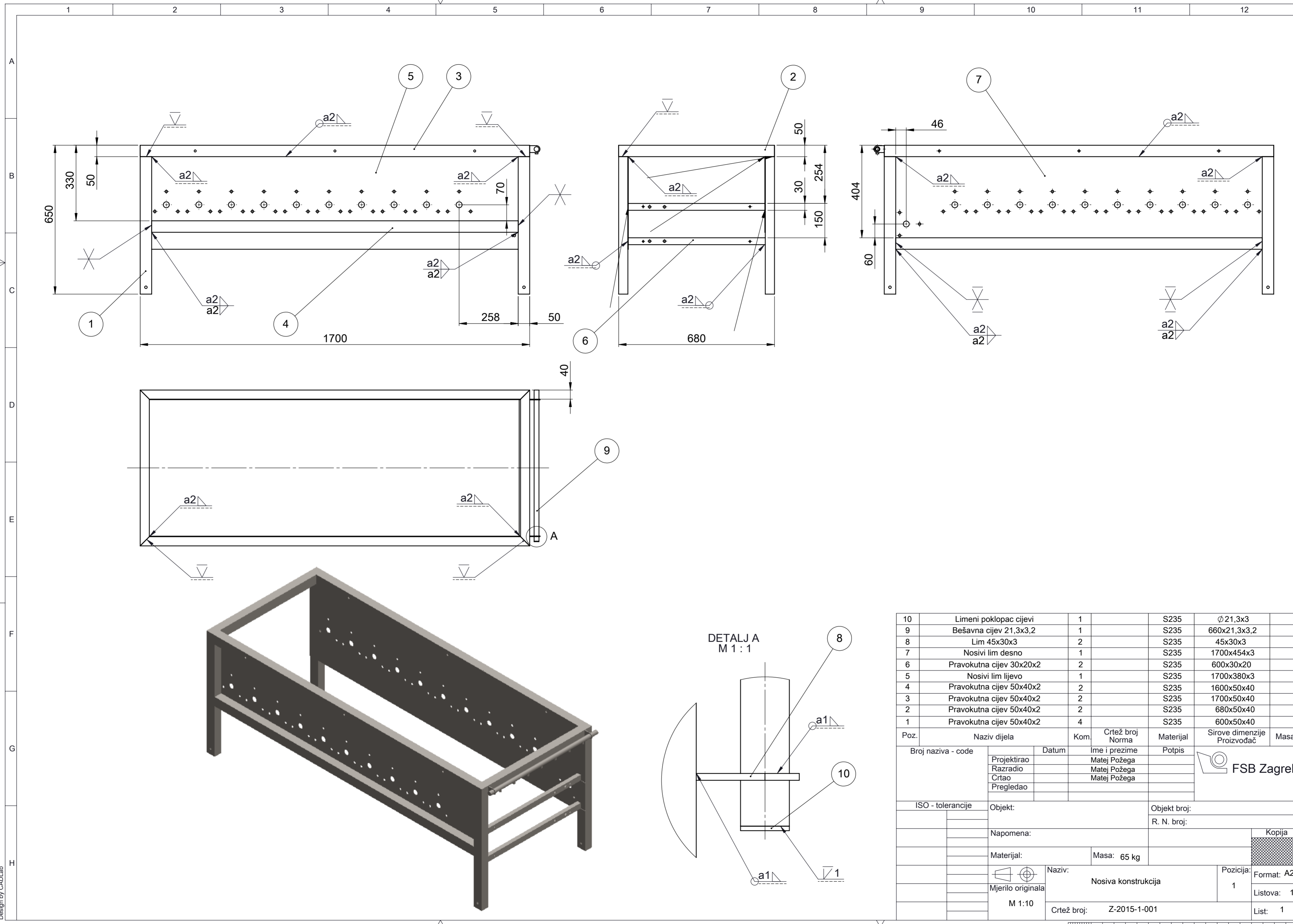


26	Vijak M6	4	ISO 4018			
25	Podloška za M6	4	ISO 10673			
24	Matica M6	4	ISO 4034			
23	Vijak M8	14	ISO 4018			
22	Podloška za M8	14	ISO 10673			
21	Matica M8	14	ISO 4034			
20	Matica M10	79	ISO 4035			
19	Podloška za M10	79	ISO 10673			
18	Vijak M10	79	ISO 4018			
17	Mlaznica NZRVFS1-2,5	7	MISUMI		NZRVFS1-2,5	
16	Uvodnica FESTO QSF-1/2-16-B	1	FESTO		QSF-1/2-16-B	
15	Gumeni čep	1	Z-2015-1-015			0,4
14	Sklop kotača	4	Z-2015-1-014			1,6
13	Pokrov gore	1	Z-2015-1-013	S235 JR		8
12	Spremnik otpada	1		S235 JR		12
11	Poklopac desno	1	Z-2015-1-011	S235 JR		4,5
10	Poklopac lijevo	1	Z-2015-1-010	S235 JR		4
9	Poklopac motora	1	Z-2015-1-009	S235 JR		2
8	SKF FNL 506 B + 1205 K	11	SKF		FNL 506 B + 1205 K	
7	SKF FNL 506 A + 1205 K	10	SKF		FNL 506 A + 1205 K	
6	Izlazni lim	1	Z-2015-1-006	S235 JR		1,9
5	Ulazni lim	1	Z-2015-1-005	S235 JR		2,5
4	Sklop vratila motora	1	Z-2015-1-004			0,8
3	Motor	1	Watt Drive		HG 51E 3C 90S/L04ETHTF	28,3
2	Sklop četki	10	Z-2015-1-002		751x135x135	5
1	Nosiva konstrukcija	1	Z-2015-1-001	S235 JR	1700x680x650	65

Poz.	Naziv dijela	Kom.	Crtež broj Norma	Materijal	Sirove dimenzije Proizvođač	Masa
Broj naziva - code			Datum	Ime i prezime	Potpis	
	Projektirao			Matej Požega		
	Razradio			Matej Požega		
	Crtao			Matej Požega		
	Pregledao					
ISO - tolerancije		Objekt:		Objekt broj:		
				R. N. broj:		
Napomena:				Kopija		
Materijal:		Masa: ~160 kg				
Mjerilo originala		Naziv:		Pozicija:		Format: A2
M 1:10		Stroj za četkanje gomolja				Listova: 1
		Crtež broj: Z-2015-1		List: 1		

Design by CADLab

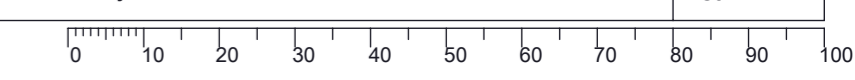


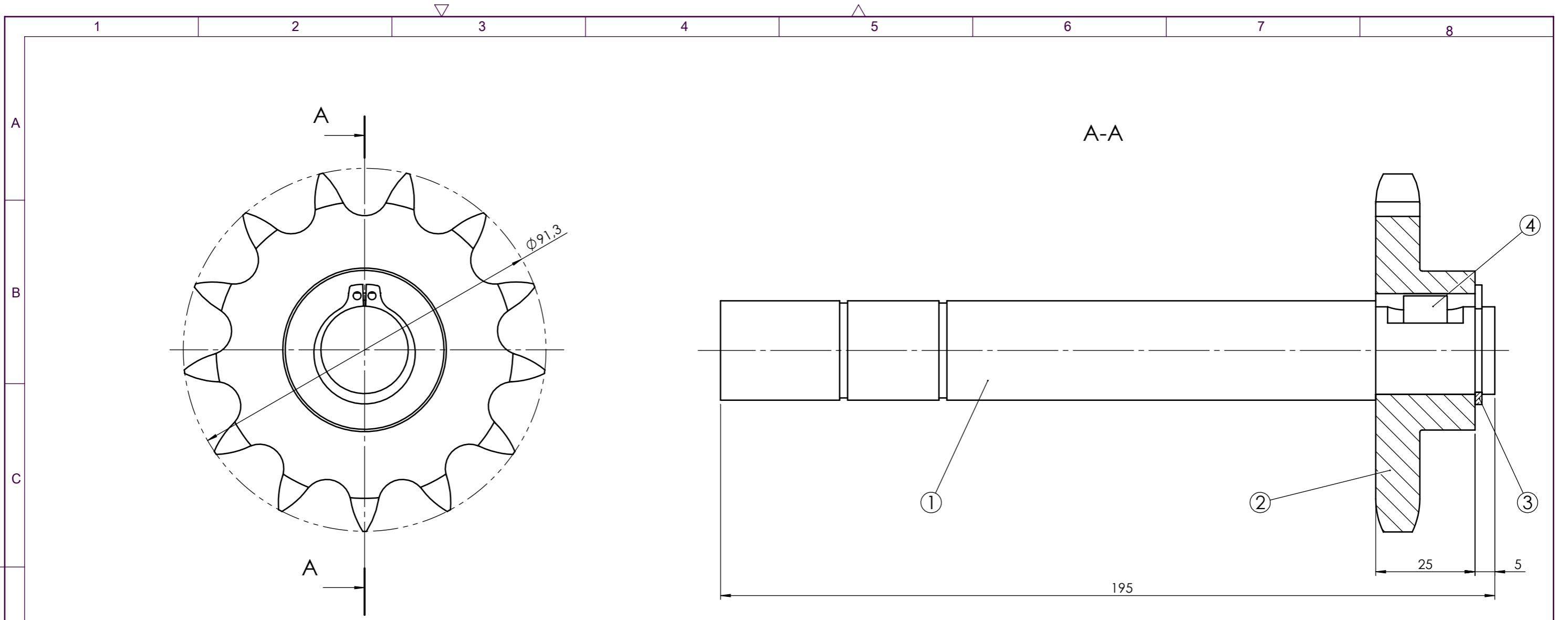


10	Limeni poklopac cijevi	1		S235	Ø21,3x3	
9	Bešavna cijev 21,3x3,2	1		S235	660x21,3x3,2	
8	Lim 45x30x3	2		S235	45x30x3	
7	Nosivi lim desno	1		S235	1700x454x3	
6	Pravokutna cijev 30x20x2	2		S235	600x30x20	
5	Nosivi lim lijevo	1		S235	1700x380x3	
4	Pravokutna cijev 50x40x2	2		S235	1600x50x40	
3	Pravokutna cijev 50x40x2	2		S235	1700x50x40	
2	Pravokutna cijev 50x40x2	2		S235	680x50x40	
1	Pravokutna cijev 50x40x2	4		S235	600x50x40	
Poz.	Naziv dijela	Kom.	Crtež broj Norma	Materijal	Sirove dimenzije Proizvođač	Masa
Broj naziva - code		Datum	Ime i prezime	Potpis		
Projektirao			Matej Požega			
Razradio			Matej Požega			
Crtao			Matej Požega			
Pregledao						
ISO - tolerancije		Objekt:	Objekt broj:			
		R. N. broj:				
Napomena:						Kopija
Materijal:		Masa: 65 kg				
Mjerilo originala		Naziv: Nosiva konstrukcija		Pozicija: 1	Format: A2	
M 1:10		Crtež broj: Z-2015-1-001		Listova: 1		List: 1



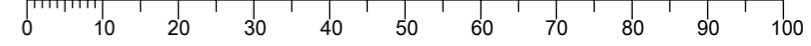
Design by CADLab

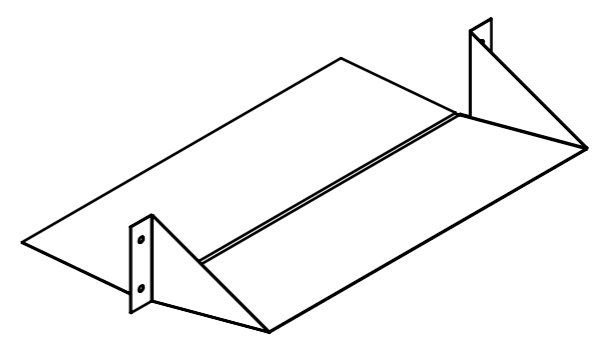
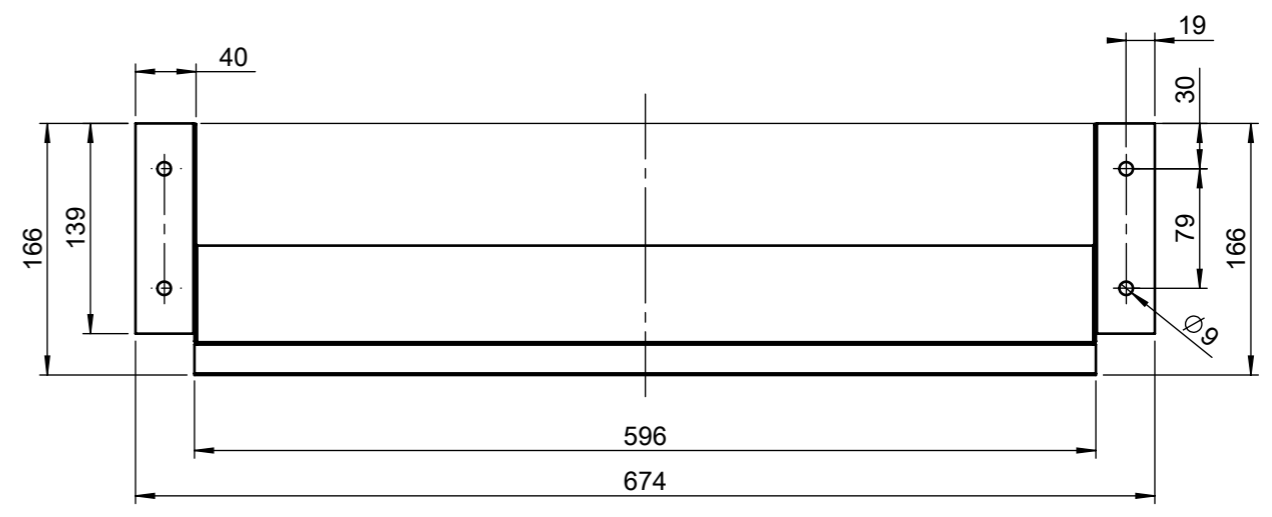
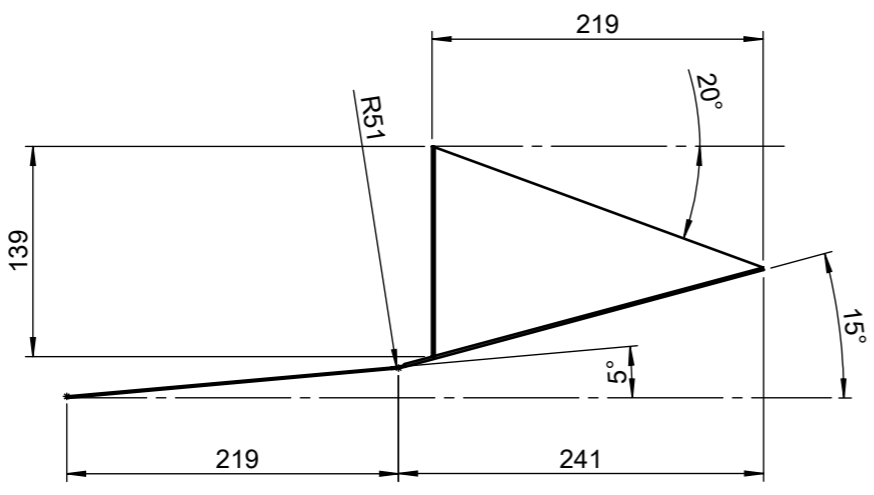
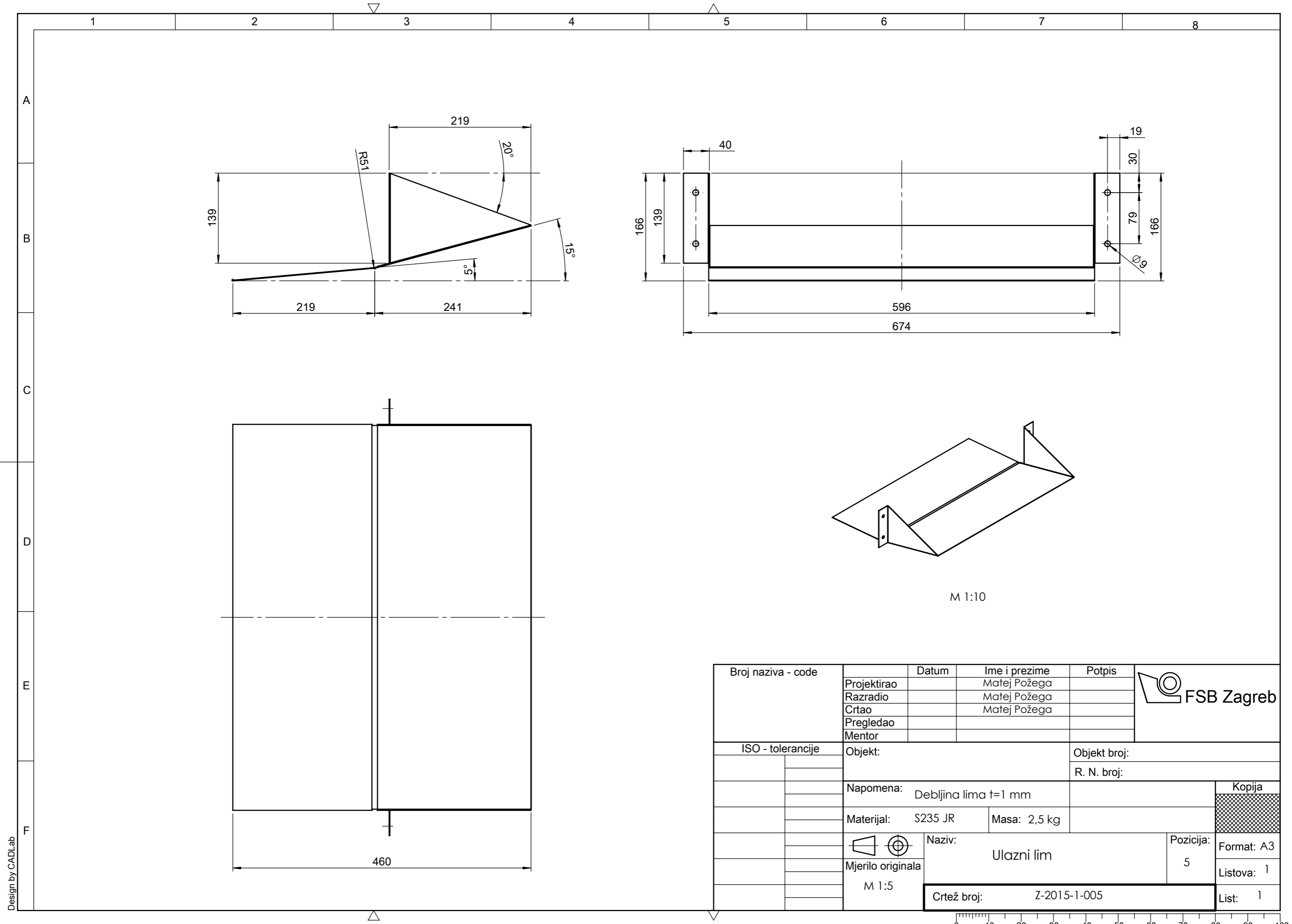




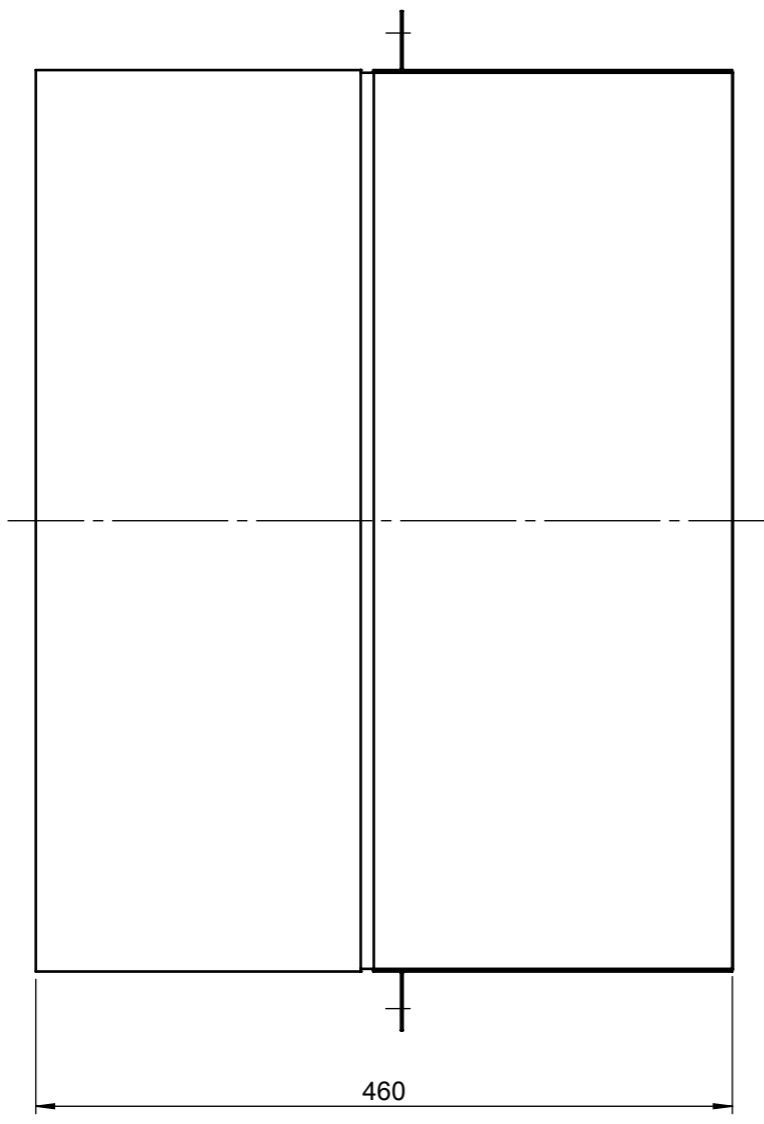
4	Pero 11x8x7	1	DIN 6886	S355		
3	Uskočnik DIN 471-22-1,75	1	DIN 471			
2	Lančanik jednostruki	1	Lagerton		12B-1/13	0,84
1	Vratilo motora	1		S355		
Poz.	Naziv dijela	Kom.	Crtež broj Norma	Materijal	Sirove dimenzije Proizvođač	Masa
Broj naziva - code		Datum	Ime i prezime		Potpis	
Projektirao			Matej Požega			
Razradio			Matej Požega			
Crtao			Matej Požega			
Pregledao						
Mentor						
ISO - tolerancije		Objekt:			Objekt broj:	
					R. N. broj:	
		Napomena:				Kopija
		Materijal:		Masa: 0,7 kg		
		Mjerilo originala		Naziv:		
		M 1:1		Sklop vratila motora		Format: A3
				Pozicija:		Listova: 1
				4		List: 1
				Crtež broj: Z-2015-1-004		

Design by CADLab

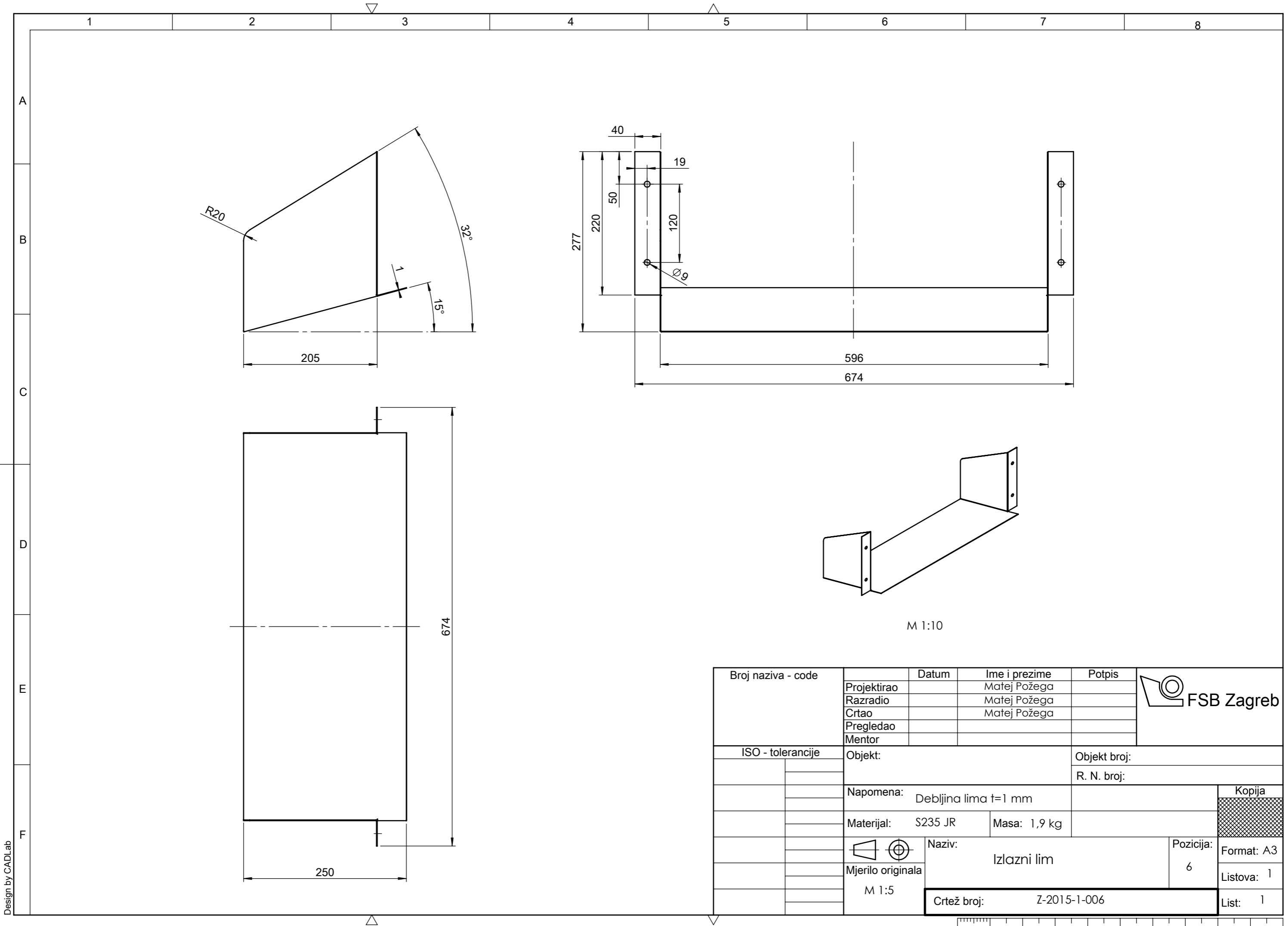




M 1:10

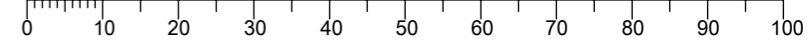


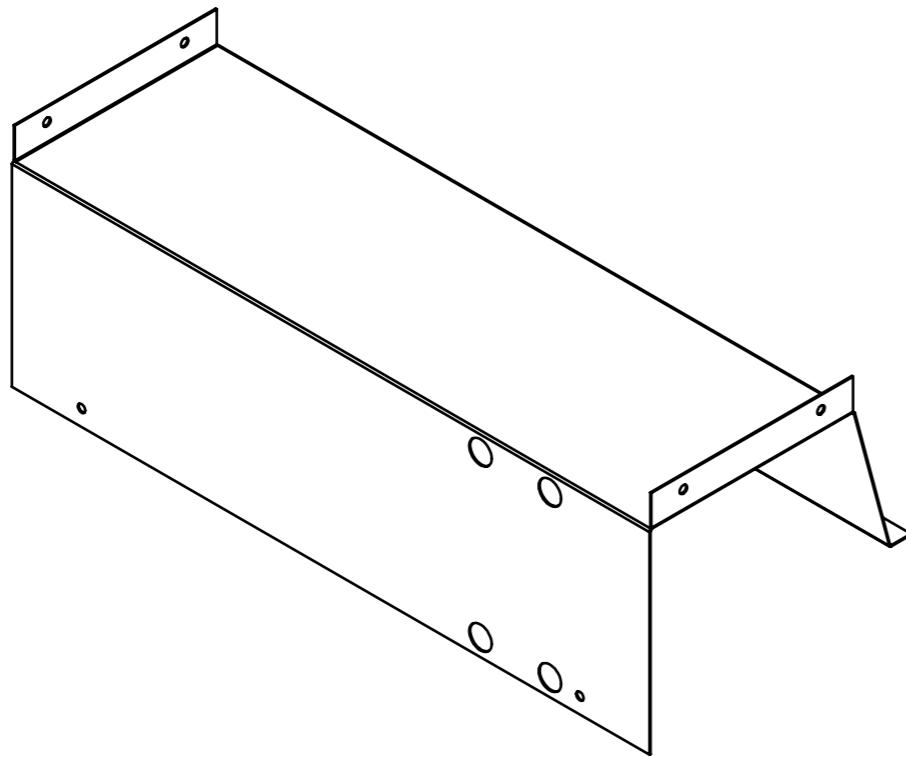
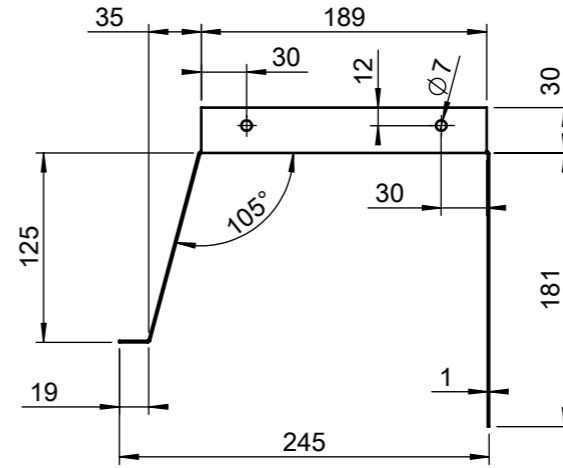
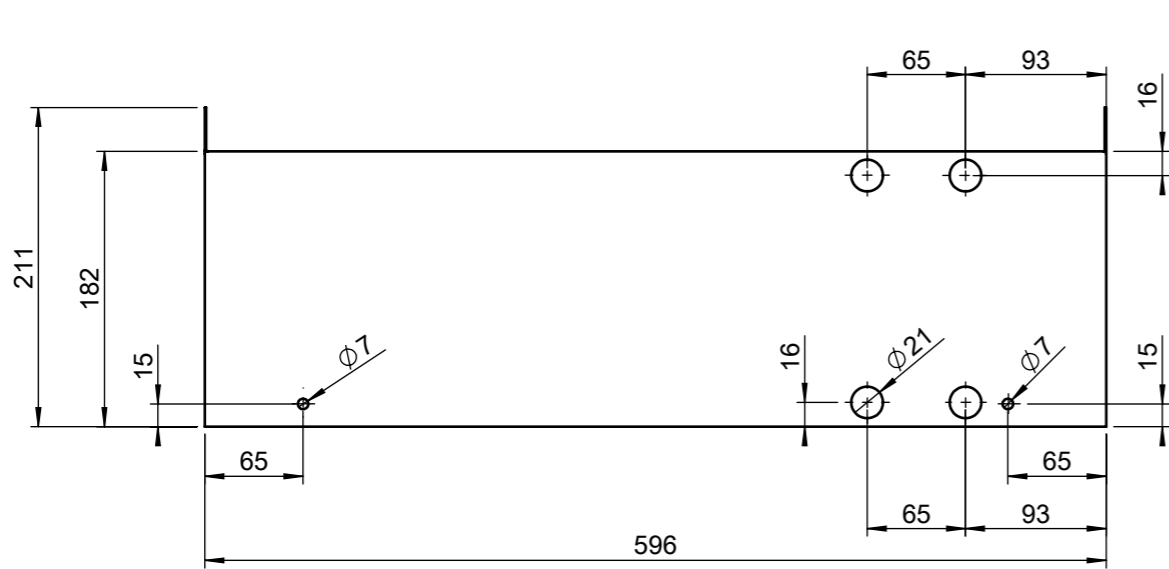
Broj naziva - code	Projektirao	Datum	Ime i prezime	Potpis	
	Razradio		Matej Požega		
	Crtao		Matej Požega		
	Pregledao		Matej Požega		
	Mentor				
ISO - tolerancije	Objekt:			Objekt broj:	
				R. N. broj:	
	Napomena: Debljina lima t=1 mm				
	Materijal:	S235 JR	Masa: 2,5 kg		
		Naziv: Ulazni lim			Pozicija: 5
	M 1:5	Crtež broj: Z-2015-1-005			



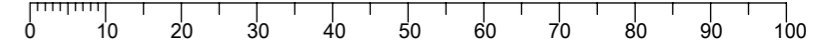
Design by CADLab

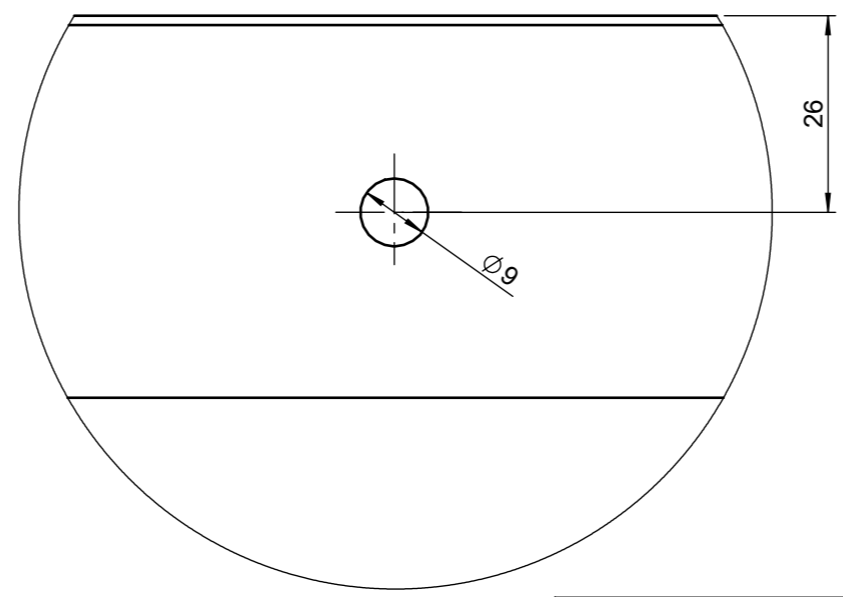
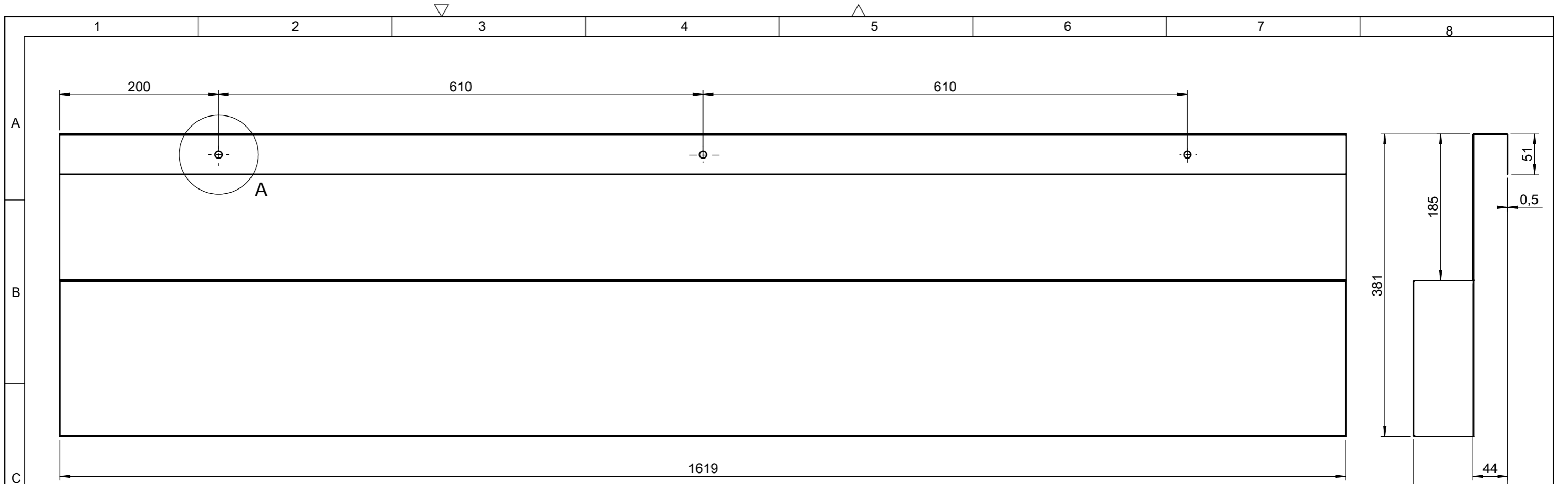
Broj naziva - code	Projektirao	Datum	Ime i prezime	Potpis	
	Razradio		Matej Požega		
	Crtao		Matej Požega		
	Pregledao		Matej Požega		
	Mentor				
ISO - tolerancije	Objekt:			Objekt broj:	
				R. N. broj:	
	Napomena: Debljina lima t=1 mm				<div style="background-color: #cccccc; width: 20px; height: 20px; display: inline-block;"></div> Kopija
	Materijal:	S235 JR	Masa: 1,9 kg		
	 Mjerilo originala M 1:5	Naziv: Izlazni lim			Pozicija: 6
		Crtež broj: Z-2015-1-006			Format: A3 Listova: 1 List: 1



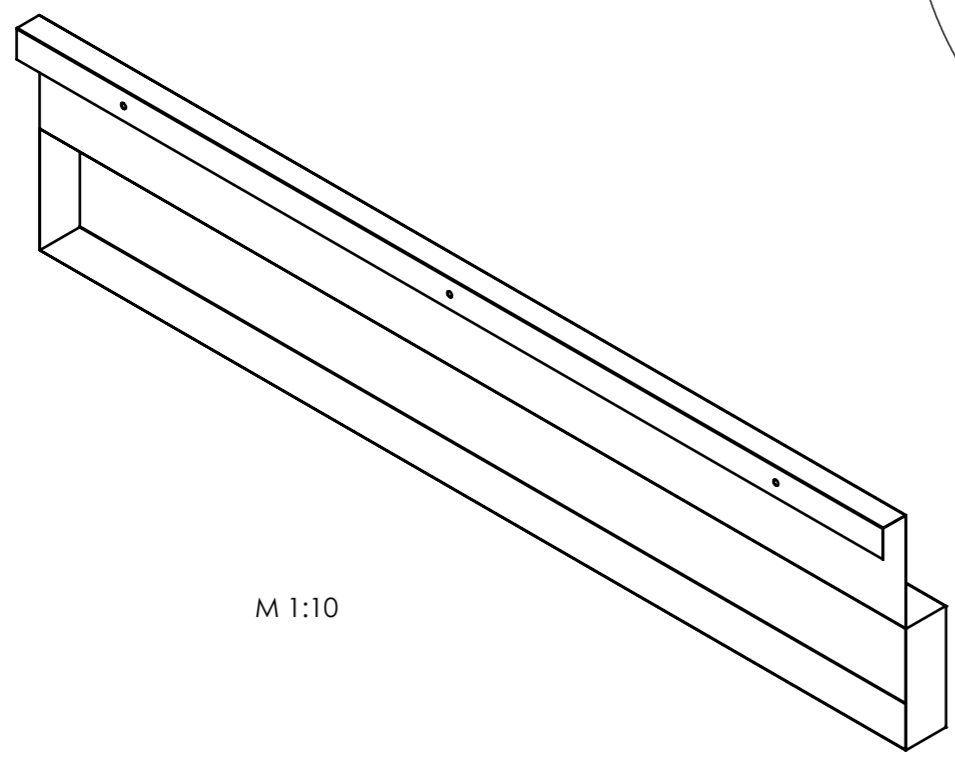


Broj naziva - code	Projektirao	Datum	Ime i prezime	Potpis	
	Razradio		Matej Požega		
	Crtao		Matej Požega		
	Pregledao		Matej Požega		
	Mentor				
ISO - tolerancije	Objekt:			Objekt broj:	
				R. N. broj:	
	Napomena: Debljina lima t=1 mm				Kopija
	Materijal: S235 JR	Masa: 2 kg			
		Naziv: Poklopac motora		Pozicija: 9	Format: A3
	Mjerilo originala			9	Listova: 1
	M 1:5	Crtež broj: Z-2015-1-009			List: 1



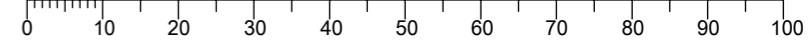


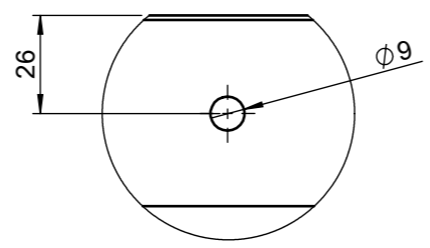
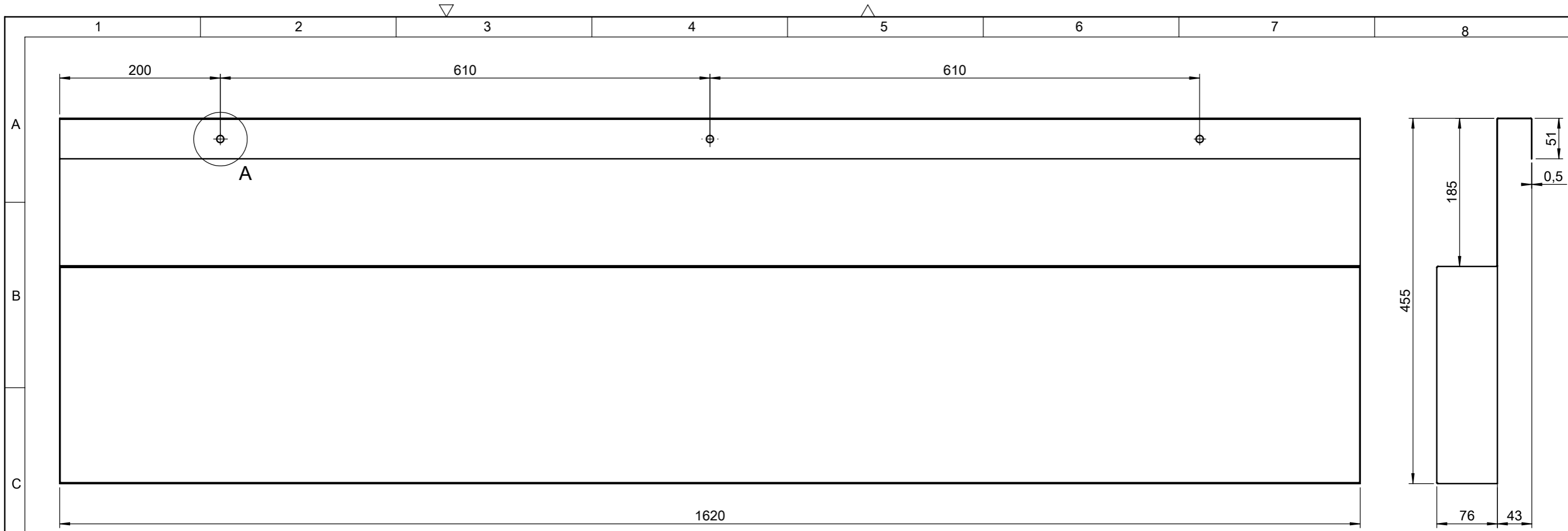
DETALJ A: M 1 : 1



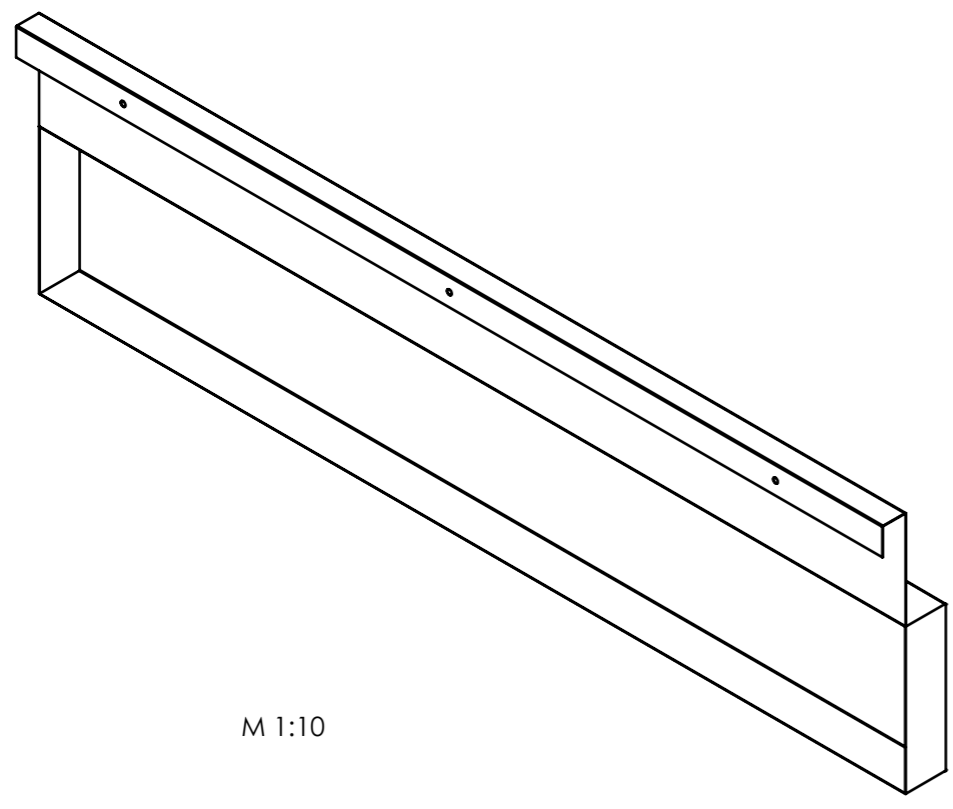
M 1:10

Broj naziva - code	Projektirao	Datum	Ime i prezime	Potpis	
	Razradio		Matej Požega		
	Crtao		Matej Požega		
	Pregledao		Matej Požega		
	Mentor				
ISO - tolerancije	Objekt:			Objekt broj:	
				R. N. broj:	
	Napomena: Debljina lima t=0,5 mm				
	Materijal:	S235 JR	Masa:	4 kg	
		Mjerilo originala	Naziv:		Pozicija:
			M 1:5		Poklopac lijevo
	Crtež broj:			Z-2015-1-010	
				List: 1	



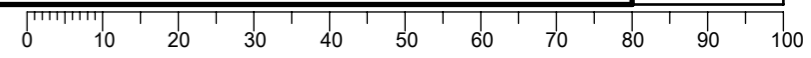


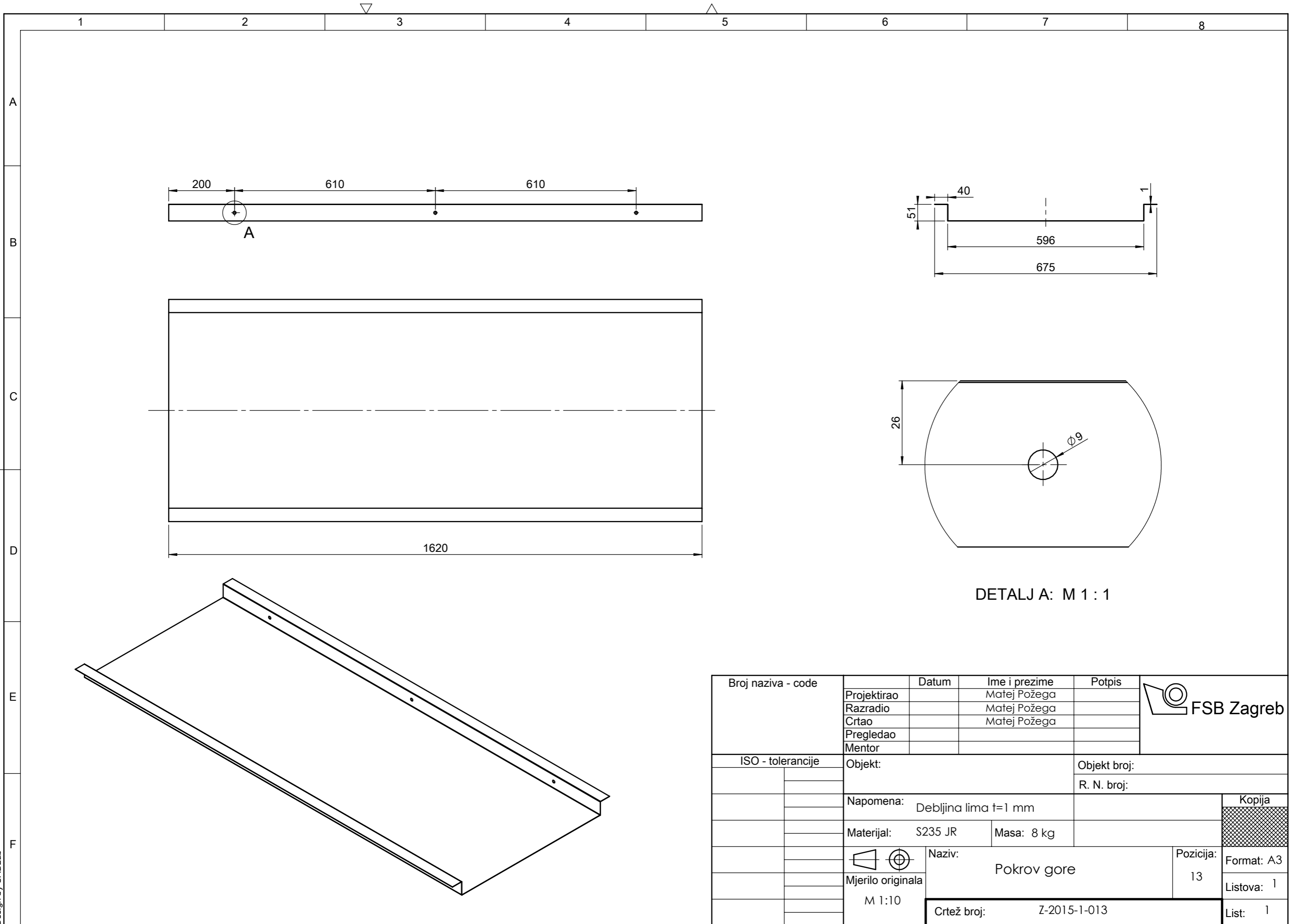
DETALJ A: M 1:2



M 1:10

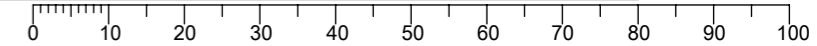
Broj naziva - code	Projektirao	Datum	Ime i prezime	Potpis	
	Razradio		Matej Požega		
	Crtao		Matej Požega		
	Pregledao		Matej Požega		
	Mentor				
ISO - tolerancije	Objekt:			Objekt broj:	
				R. N. broj:	
	Napomena: Debljina lima t=0,5 mm				
	Materijal:	S235 JR	Masa:	4,5 kg	
		Naziv:			Pozicija:
		Poklopac desno			11
	M 1:5	Crtež broj:			Z-2015-1-011
					List: 1

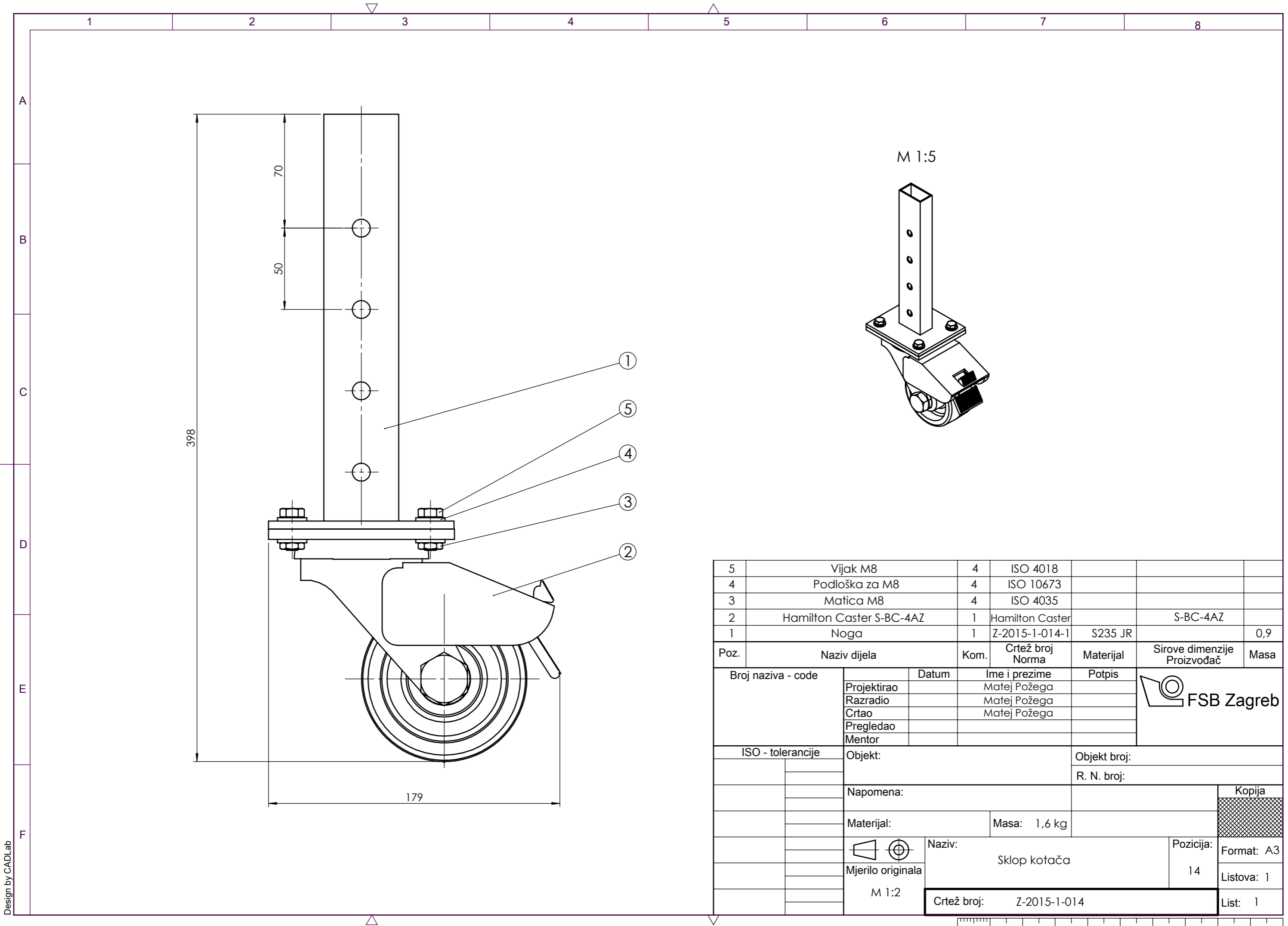




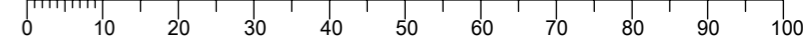
DETALJ A: M 1 : 1

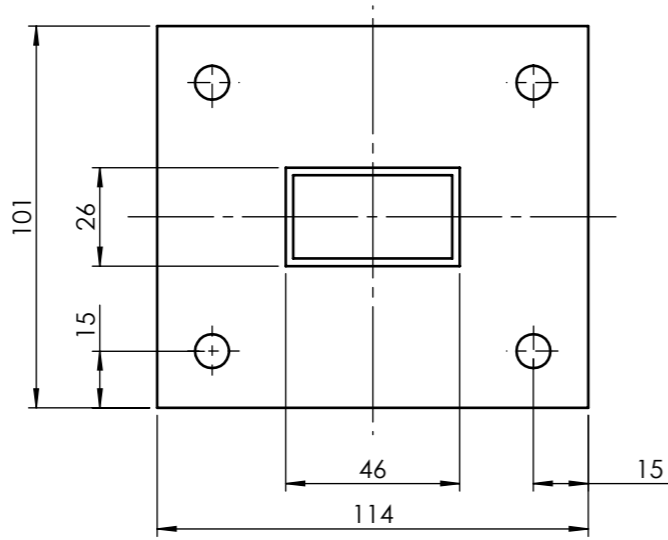
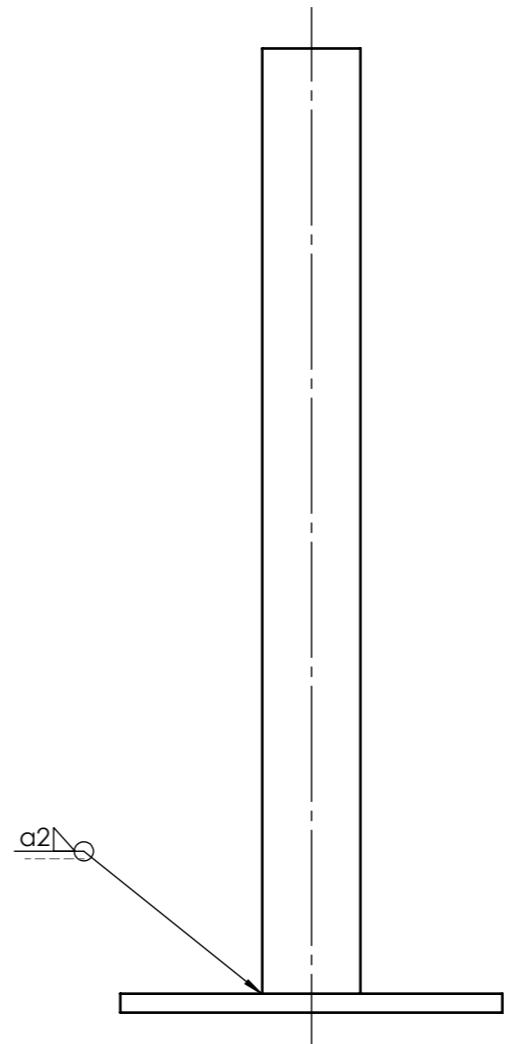
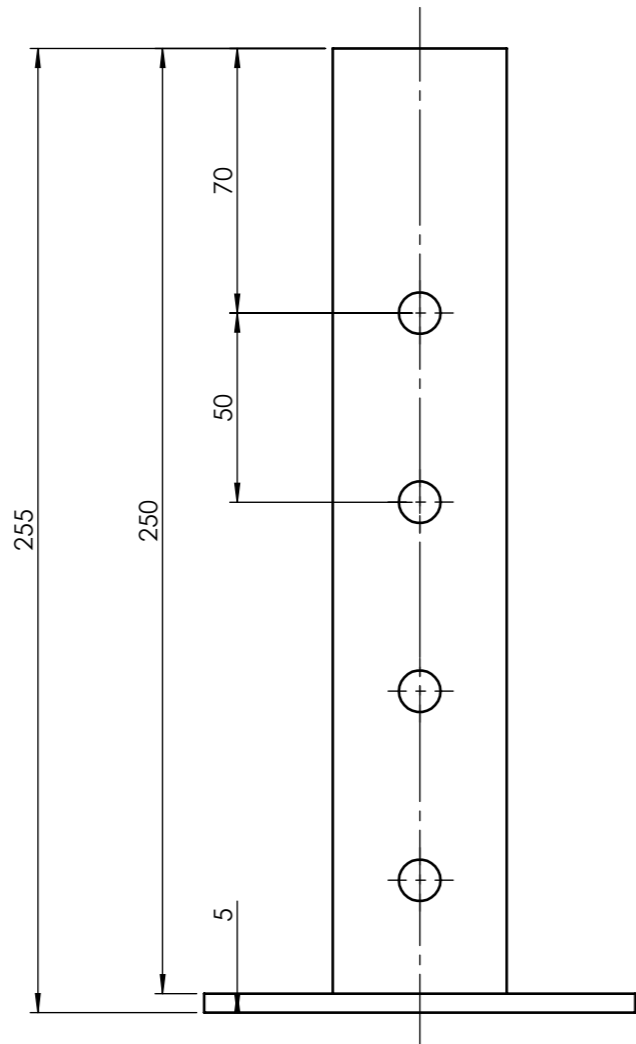
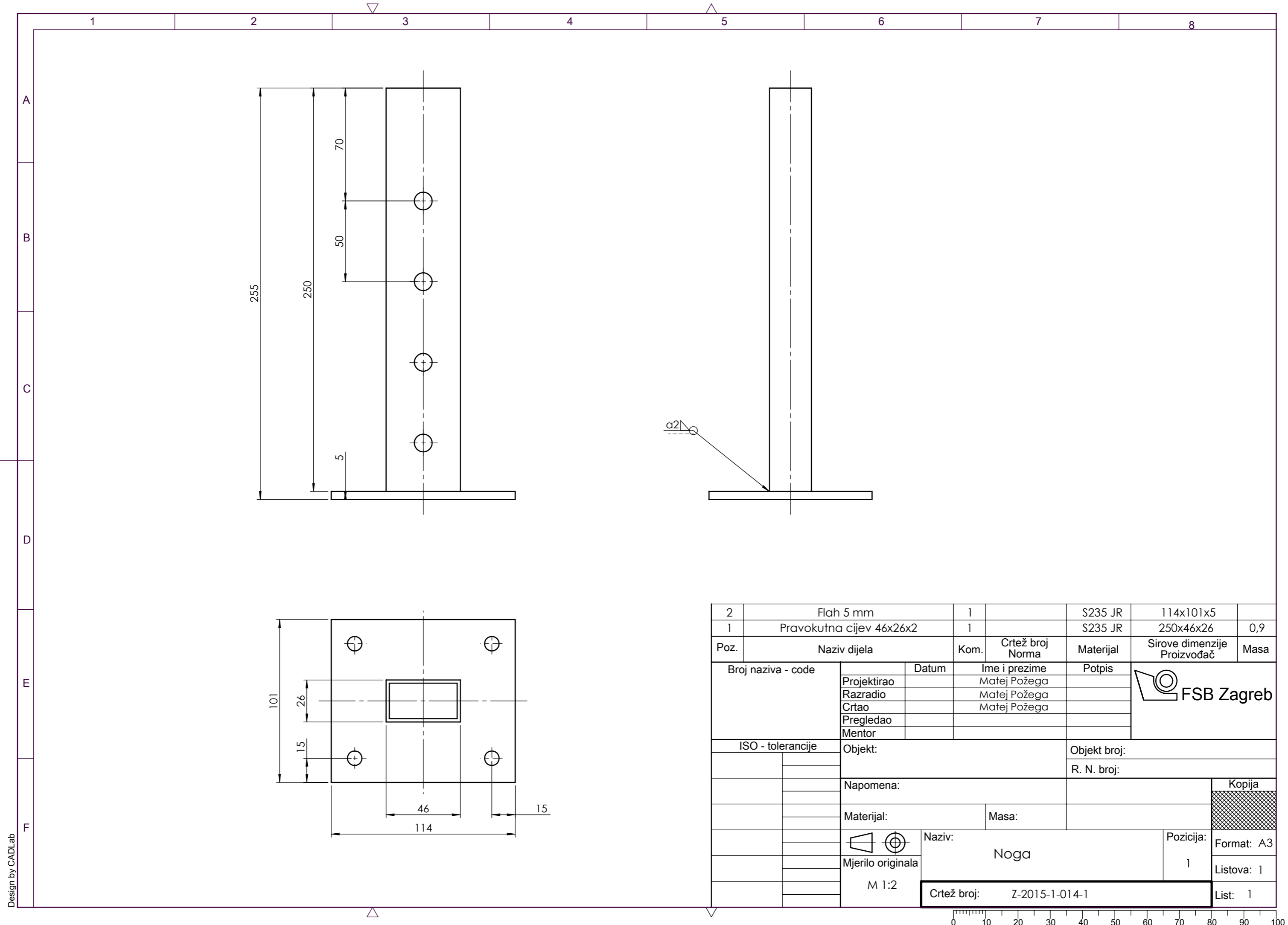
Broj naziva - code	Projektirao	Datum	Ime i prezime	Potpis	
	Razradio		Matej Požega		
	Crtao		Matej Požega		
	Pregledao		Matej Požega		
	Mentor				
ISO - tolerancije	Objekt:			Objekt broj:	
				R. N. broj:	
	Napomena: Debljina lima t=1 mm				Kopija
	Materijal:	S235 JR	Masa:	8 kg	
	 Mjerilo originala M 1:10	Naziv:			Pozicija:
		Pokrov gore			13
	Crtež broj: Z-2015-1-013				Format: A3
					Listova: 1
					List: 1



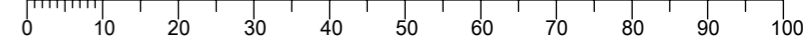


5	Vijak M8	4	ISO 4018			
4	Podloška za M8	4	ISO 10673			
3	Matica M8	4	ISO 4035			
2	Hamilton Caster S-BC-4AZ	1	Hamilton Caster		S-BC-4AZ	
1	Noga	1	Z-2015-1-014-1	S235 JR		0,9
Poz.	Naziv dijela	Kom.	Crtež broj Norma	Materijal	Sirove dimenzije Proizvođač	Masa
Broj naziva - code		Datum	Ime i prezime	Potpis		
Projektirao			Matej Požega			
Razradio			Matej Požega			
Crtao			Matej Požega			
Pregledao						
Mentor						
ISO - tolerancije		Objekt:		Objekt broj:		
				R. N. broj:		
		Napomena:			Kopija	
		Materijal:		Masa: 1,6 kg		
				Naziv:		Pozicija:
		M 1:2		Sklop kotača		14
		Crtež broj: Z-2015-1-014			List: 1	

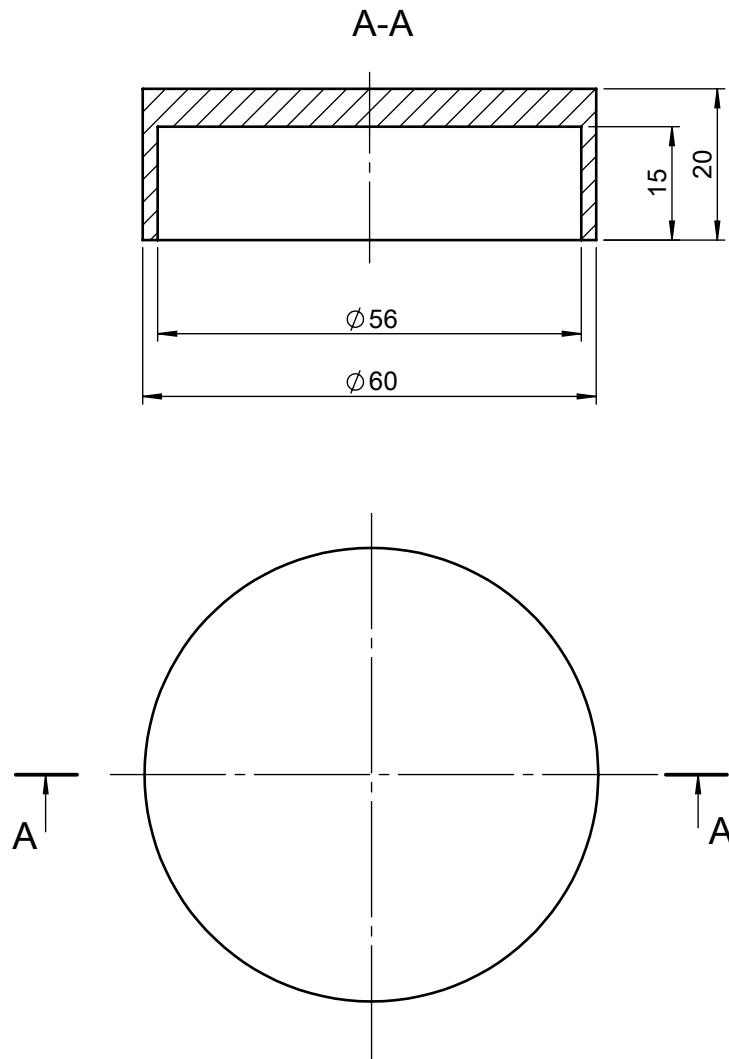


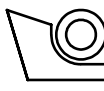
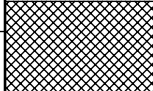


2	Flah 5 mm	1		S235 JR	114x101x5	
1	Pravokutna cijev 46x26x2	1		S235 JR	250x46x26	0,9
Poz.	Naziv dijela	Kom.	Crtež broj Norma	Materijal	Sirove dimenzije Proizvođač	Masa
Broj naziva - code		Datum	Ime i prezime	Potpis		
Projektirao			Matej Požega			
Razradio			Matej Požega			
Crtao			Matej Požega			
Pregledao						
Mentor						
ISO - tolerancije		Objekt:		Objekt broj:		
				R. N. broj:		
		Napomena:			Kopija	
		Materijal:		Masa:		
		Naziv:			Pozicija:	
		Noga			1	
		Crtež broj:			List: 1	
		Z-2015-1-014-1				



Design by CADLab



Broj naziva - code	Projektirao	Datum	Ime i prezime	Potpis	 FSB Zagreb
	Razradio		Matej Požega		
	Crtao		Matej Požega		
	Pregledao				
ISO - tolerancije	Objekt:			Objekt broj:	
				R. N. broj:	
	Napomena:				Kopija
	Materijal:		Masa: 0,4kg		
		Naziv:			Pozicija:
	Mjerilo originala	Gumeni čep			15
	M 1:1	Crtež broj: Z-2015-1-015			Format: A4
					Listova: 1
					List: 1