

# Materijali za izradu motocikala

---

**Pros, Dino**

**Undergraduate thesis / Završni rad**

**2015**

*Degree Grantor / Ustanova koja je dodijelila akademski / stručni stupanj:* **University of Zagreb, Faculty of Mechanical Engineering and Naval Architecture / Sveučilište u Zagrebu, Fakultet strojarstva i brodogradnje**

*Permanent link / Trajna poveznica:* <https://um.nsk.hr/um:nbn:hr:235:980034>

*Rights / Prava:* [In copyright](#)/[Zaštićeno autorskim pravom.](#)

*Download date / Datum preuzimanja:* **2025-02-05**

*Repository / Repozitorij:*

[Repository of Faculty of Mechanical Engineering and Naval Architecture University of Zagreb](#)



**SVEUČILIŠTE U ZAGREBU  
FAKULTET STROJARSTVA I BRODOGRADNJE**

# **ZAVRŠNI RAD**

**Dino Pros**

Zagreb, 2015.

**SVEUČILIŠTE U ZAGREBU**  
**FAKULTET STROJARSTVA I BRODOGRADNJE**

## **ZAVRŠNI RAD**

Mentor:

**Izv. prof. dr. sc. Krešimir Grilec**

Student:

**Dino Pros**

Zagreb, 2015.

# Izjava

Izjavljujem da sam ovaj rad izradio samostalno koristeći stečena znanja tijekom studija i navedenu literaturu.

Zahvaljujem mentoru izv. prof. dr. sc. Krešimiru Grilecu na pristupačnosti, trudu, zalaganju, savjetima i pomoći u izradi ovoga završnog rada.

Također, zahvaljujem svim profesorima i kolegama koje sam upoznao tijekom studiranja na stručnoj pomoći, te svojoj obitelji na potpori i razumijevanju.

Dino Pros



SVEUČILIŠTE U ZAGREBU  
**FAKULTET STROJARSTVA I BRODOGRADNJE**



Središnje povjerenstvo za završne i diplomske ispite  
Povjerenstvo za završne ispite studija strojarstva za smjerove:  
proizvodno inženjerstvo, računalno inženjerstvo, industrijsko inženjerstvo i menadžment, inženjerstvo  
materijala i mehatronika i robotika

Sveučilište u Zagrebu Fakultet strojarstva i brodogradnje	
Datum	Prilog
Klasa:	
Ur.broj:	

## ZAVRŠNI ZADATAK

Student: **DINO PROS**

Mat. br.: 0035179131

Naslov rada na hrvatskom jeziku: **MATERIJALI ZA IZRADU MOTOCIKALA**

Naslov rada na engleskom jeziku: **MATERIALS FOR PRODUCTION OF MOTORCYCLES**

Opis zadatka:

Motocikl je motorno vozilo na dva kotača kojem može biti pridodana bočna prikolica s jednim kotačem. Prvi motocikl izradio je 1885. godine njemački inženjer i industrijalac G. W. Daimler. Povijesni razvoj motocikla uključuje i razvoj materijala za izradu pojedinih njegovih dijelova.

U ovom radu je potrebno:

- 1) Dati pregled vrsta motocikala i navesti njegove najznačajnije dijelove.
- 2) Istražiti koje se grupe materijala najviše koriste za izradu motocikla.
- 3) Usporediti prednosti i nedostatke primjene pojedinih grupa materijala.
- 4) Navesti konkretne materijale koje se koriste za izradu pojedinih dijelova motocikla.
- 5) Dati trendove primjene novih materijala.

Zadatak zadan:

5. svibnja 2015.

Rok predaje rada:

2. rok: 17. rujna 2015.

Predviđeni datumi obrane:

2. rok: 21., 22., i 23. rujna 2015.

Zadatak zadao:

*K. Grilec*

Izv.prof.dr.sc. Krešimir Grilec

Predsjednik Povjerenstva:

*Z. Kunica*

Prof. dr. sc. Zoran Kunica

# Sadržaj

1. Uvod.....	7
2. O motociklu općenito.....	8
2.1. Kategorije motocikala.....	8
2.2. Dijelovi motocikla.....	12
2.2.1. Motor.....	12
2.2.2. Prijenosni sustav.....	13
2.2.3. Spojka.....	14
2.2.4. Pogonski sustav.....	14
2.2.5. Podvozje.....	15
2.2.6. Okvir.....	16
2.2.7. Ovjes.....	16
2.2.8. Kotači.....	16
2.2.9. Kočnice.....	17
2.2.10. Sjedala i ostali dijelovi.....	17
2.3. Proizvodnja motocikla.....	17
2.3.1. Proizvodni procesi.....	19
3. Materijali na motociklima.....	22
3.1. Osnovno o materijalima na motociklu.....	22
3.1.1. Fizikalna svojstva.....	22
3.1.2. Mehanička svojstva.....	23
3.2. Metalni materijali.....	25
3.2.1. Čelik.....	25
3.2.2. Aluminijske legure.....	27
3.2.3. Magnezijeve legure.....	28
3.2.4. Titanove legure.....	29
3.2.5. Sivi lijev.....	30
3.2.6. Bakar.....	31
3.2.7. Toplinska obrada i prevlačenje površina.....	31
3.3. Kompozitni materijali.....	32
3.3.1. Ugljična vlakna.....	32
3.4. Okvir motocikla.....	34
3.4.1. Čelični okviri.....	35
3.4.2. Aluminijski okviri.....	39

3.4.3.	Čelik ili aluminij.....	41
3.4.4.	Visokočvrsti nehrđajući čelik za okvir motocikla umjesto ugljičnog čelika ili aluminija.....	42
3.4.5.	Magnezijevi okviri.....	44
3.4.6.	Titanovi okviri .....	45
3.4.7.	Okviri od kompozita ojačanog ugljičnim vlaknima .....	46
3.5.	Blok motora .....	47
3.6.	Polimerni materijali .....	48
3.6.1.	Akilonitril butadien stiren (ABS).....	48
3.6.2.	Polikarbonat .....	49
3.6.3.	Poliuretan (PUR) .....	49
3.7.	Materijali budućnosti.....	50
3.7.1.	3D printanje.....	50
3.7.2.	Umjetni metamaterijali.....	51
3.7.3.	Konoplja .....	52
3.7.4.	Vlakna mrkve .....	53
4.	Zaključak .....	54
5.	Literatura .....	55

## Popis slika

Slika 1. Honda Shadow RS .....	9
Slika 2. Ducati 848 EVO Corse Special Edition .....	10
Slika 3. Moto Guzzi California 1400 Touring.....	11
Slika 4. Aprilia SR 50R .....	11
Slika 5. Dijelovi motocikla .....	12
Slika 6. Zrakom hlađeni Ducatijev motor s dva cilindra u obliku slova L.....	13
Slika 7. Lančani prijenos snage na stražnji kotač .....	15
Slika 8. Kotač Moto Guzzi Eldorada .....	17
Slika 9. Proizvodnja motocikala na pokretnoj traci.....	19
Slika 10. Primjeri dijelova izrađenih tlačnim lijevanjem .....	20
Slika 11. Klipovi izrađeni kovanjem .....	21
Slika 12. Mjerenje udarnog rada loma na Charpyjevom batu .....	24
Slika 13. Čelična klipnjača .....	25
Slika 14. Aluminijski kotač za motocikl .....	28
Slika 15. Ručica za kočnicu izrađena od magnezija .....	29
Slika 16. Prigušivač ispušnog sustava od titana.....	30
Slika 17. Blok motora s jednim cilindrom izrađen od sivog lijeva .....	31
Slika 18. Različiti pokrovi i štitnici za Ducati 1098 od kompozita ojačanih ugljičnim vlaknima .....	33
Slika 19. Pokrov spremnika za gorivo od kompozita ojačanog ugljičnim vlaknima .....	34
Slika 20. Jednostavan okvir motocikla Dollar S3 iz 1930. godine .....	35
Slika 21. Trokutasti „trellis“ okvir motocikla Bimota DB5R .....	36
Slika 22. Honda CBR900RR.....	37
Slika 23. Primjer okvira izrađenog od „chromoly“ čelika .....	39
Slika 24. Aluminijski okvir Suzukija GSX-R750.....	40
Slika 25. Eksperiment nad aluminijskim pločama kamioneta Ford F-150.....	41
Slika 26. Highland 450cc Supermoto.....	42
Slika 27. Dijagram naprezanje-istezanje HyTens čelika u usporedbi s ugljičnim čelicima .....	43
Slika 28. Stražnji podokvir od magnezija s Yamaha YZF-R6.....	44
Slika 29. Ducati Monster S4RS s titanovim okvirom.....	45
Slika 30. Ducati 999s.....	46



---

Slika 31. Retrovizori za skuter od polimernih materijala .....	48
Slika 32. Zaštitna kaciga od polikarbonata .....	49
Slika 33. Sjedalo za motocikl od poliuretanske pjene .....	50
Slika 34. Motocikl izrađen metodom 3D printanja.....	51
Slika 35. Jedna od ideja kako bi mogao izgledati motocikl budućnosti .....	52
Slika 36. Izrada aviona od 75 % konoplje .....	53
Slika 37. Be.e motocikl s okvirom od vlakana konoplje .....	53

## Popis tablica

Tablica 1. Svojstva čelika za ventile .....	27
Tablica 2. Svojstva čelika 25CrMo4.....	38
Tablica 3. Svojstva HyTens čelika različitih razreda .....	43

## Popis oznaka

OZNAKA	JEDINICA	OPIS
$E$	N/mm <sup>2</sup>	modul elastičnosti
$R_m$	N/mm <sup>2</sup>	vlačna čvrstoća
$R_{p0,2}$	N/mm <sup>2</sup>	konvencionalna granica razvlačenja
$R_{p1/10000}$	N/mm <sup>2</sup>	granica puzanja
$\alpha$	°C	koef. toplinskog istezanja
$\lambda$	W/mK	toplinska vodljivost
$\rho$	kg/m <sup>3</sup>	gustoća

## Sažetak

Motocikl je motorno vozilo na dva kotača kojem može biti pridodana bočna prikolica s jednim kotačem, a prema statistici postaje sve popularniji oblik prijevoznog sredstva u svijetu. Njegov razvoj započeo je 1885. godine, a do današnjeg dana osnovni oblik i funkcija su zadržani.

Međutim, svaki od elemenata koji čine motocikl evoluirao je kako bi se mogao nositi s većom snagom i većim brzinama, te zahtjevima koje na njega postavljaju krajnji korisnici. Pritom je puno pažnje posvećeno materijalima od kojih je motocikl izrađen.

U ovome radu objašnjene su osnovne kategorije u koje se mogu razvrstati svi motocikli, dijelovi od kojih je načinjen i proizvodni postupci kojima se motocikl izrađuje u tvornici. Međutim, najviše pažnje posvećeno je materijalima za izradu motocikla, dan je pregled vrsta materijala, njihove prednosti i nedostaci i razlozi odabira, a navedeni su i najnoviji trendovi u razvoju novih materijala za motocikl.

**Ključne riječi: motocikl, materijali, izrada motocikla, dijelovi motocikla, proizvodnja motocikla, čelik, aluminij, magnezij, titan, ugljična vlakna**

## Summary

A motorcycle is a motorized vehicle with two wheels and a possibility of adding a sidecar with one wheel to it. According to statistics, it is becoming an increasingly popular form of transportation in the world. Its development began in 1885 and it has retained the basic form and function to this day.

However, each of the elements that make up the motorcycle has evolved to cope with more power and faster speeds, as well as the demands of the drivers. A lot of effort is made to further improve materials the motorcycle is made of.

This paper explains the basic types of different motorcycles, motorcycle parts and manufacturing processes. It is primarily focused on materials a motorcycle is made of, an overview of different types of materials used, their strengths and weaknesses and the reasons for selection of a certain material. Also, listed are the latest trends in the development of new materials for the motorcycle.

**Keywords:** motorcycle, materials, production of motorcycles, motorcycle parts, motorcycle manufacturing, steel, aluminium, magnesium, titanium, carbon fiber

# 1. Uvod

Iako se izrada prvog motocikla ponekad pripisuje Amerikancu Sylvesteru Howardu Roperu, koji je 1867. godine izumio dvokotač pokretan dvocilindričnim motorom na paru, tek je njemački inženjer i industrijalac Gottlieb Wilhelm Daimler 1885. godine izradio nešto što je bliže današnjem poimanju motocikla, a to je drveni bicikl s ugrađenim benzinskim motorom. Od tada pa do današnjeg dana motocikl se mijenjao i razvijao u skladu s dostupnim tehnologijama i materijalima, no osnovna ideja i oblik zadržani su. I dalje se radi o motornom vozilu s dva kotača kojeg pokreće benzinski motor određenih karakteristika. Premda su svi motocikli definirani jednako, postoji nekoliko kategorija u koje se oni mogu svrstati, a svaka kategorija ima svoje karakteristike i ciljanu publiku. Najnovije tehnologije gotovo u pravilu prvo nađu put do natjecateljskih, trkaćih motocikala jer se oni proizvode izvanserijski, odnosno u malim količinama, pa je i lakše na njima provoditi eksperimente i testirati nove značajke. Osim toga, trkaća staza mjesto je gdje karakteristike motocikla poput dinamike vožnje, krivulje snage motora ili kočnica ponajviše dolaze do izražaja. Jednom kada prođu takve testove, nove tehnologije i materijali polako dolaze u sportske motocikle namijenjene brzom vožnji, a nakon toga po potrebi i u druge vrste motocikala.

Za osnovne dijelove motocikla koji čine samu srž konstrukcije, a to su okvir i motor, koriste se metalni materijali, ponajviše čelik, a zatim i legure aluminijske, titana i magnezijске, te u manjoj mjeri kompozitni materijali poput onih ojačanih ugljičnim vlaknima koji cijenom za sada ne mogu konkurirati čeliku. Druga skupina materijala koja ima bitnu ulogu pri kreiranju motocikla su polimerni materijali. U osnovi navedene grupe materijala koje danas čine motocikl ostatak će temelj proizvodnje i u bliskoj budućnosti, no naznake da se spremaju novi materijali koji bi mogli bitno promijeniti stvari itekako postoje.

## 2. O motociklu općenito

Prema hrvatskom Zakonu o sigurnosti prometa na cestama, motocikl je definiran kao motorno vozilo s dva kotača čiji je radni obujam motora veći od 50 cm<sup>3</sup> s bočnom prikolicom ili bez nje i/ili koje na ravnoj cesti može razviti brzinu veću od 50 km/h. U posebne vrste motocikla mogu se ubrojiti motorni tricikl, koji se razlikuje po tri simetrično postavljena kotača i moped, definiran kao motorno vozilo s dva ili tri kotača čiji radni obujam benzinskog motora nije veći od 50 cm<sup>3</sup> ili čija trajna snaga u slučaju elektromotora ne prelazi 4 kW i koje na ravnoj cesti ne može razviti brzinu veću od 50 km/h. [1]

O sve većoj popularnosti motocikala govori podatak da je od 1998. godine njihov broj u Sjedinjenim Američkim Državama porastao za 34 % [2], dok svako peto kućanstvo u Kini posjeduje motocikl. [3] Razlozi zbog kojih sve više kupaca odabire motocikl kao prijevozno sredstvo su brojni. Od praktičnosti korištenja u gužvama gradskih središta, preko manjih troškova kupnje i održavanja u usporedbi s automobilima, pa sve do faktora veće uključenosti u proces vožnje što je bitno za sve one koji žele da im kretanje s jednog mjesta na drugo ujedno bude zabavno iskustvo.

### 2.1. Kategorije motocikala

U skladu s različitim zahtjevima mnogobrojnih kupaca motocikala, njihovi su proizvođači tijekom godina osmislili nekoliko međusobno različitih kategorija ili klasa motocikala. Svi motocikli mogu se svrstati u neku od sljedećih kategorija: motocikli za krstarenje (eng. *cruiser*), sportski motocikli, motocikli namijenjeni dugim putovanjima (eng. *touring*), cestovni (standardni) motocikli, višenamjenski motocikli (eng. *dual-purpose*) i skuteri. [4]



Slika 1. Honda Shadow RS [5]

**Motocikli za krstarenje (eng. *cruiser*)** – Ovakve motocikle, poput Honda Shadow RS sa slike 1, prepoznajemo po klasičnom ili retro dizajnu izrađenom po uzoru na motocikle iz razdoblja između 1930. i 1960. godine, a vozač je na njima smješten u udobno sjedalo s opuštenom i blago ležećom pozicijom. Najčešće ih pokreću motori V2 (eng. *V-twin*) konfiguracije velikog obujma podešeni za maksimalan okretni moment pri niskim okretajima. Kao rezultat takvi su motocikli manje zahtjevni za upravljanje, budući da nisu potrebne česte izmjene stupnjeva. Namijenjeni su opuštenoj i laganoj vožnji pa se često kolokvijalno nazivaju motociklima za krstarenje. [4]

**Sportski motocikli** – Sportski motocikli, jedan od kojih je Ducati 848 sa slike 2, često su izvedeni od trkaćih motocikala stvorenih za stazu i utrke, uz razliku što su nešto više prilagođeni cestovnoj upotrebi. Karakteriziraju ih visokoturažni motori velikih performansi koji su smješteni u lagane okvire i prikriiveni aerodinamičnim oklopom. Često nude najnovije tehnologije, koje su ponekada direktno preuzete s trkaćih staza, te su podešeni za velike brzine i odlično prianjanje na cesti. Njihovi nedostaci su manja udobnost i veća potrošnja goriva. [4]





Slika 2. Ducati 848 EVO Corse Special Edition [6]

**Cestovni (standardni) motocikli** – Cestovni su motocikli optimalan odabir svakog vozača koji motocikl koristi kao prijevozno sredstvo na dnevnoj bazi ili je početnik u vožnji motocikala. Svestrani su, fleksibilni i nude najbolje od motocikala za krstarenje i sportskih motocikala. Karakterizira ih uspravna vozačka pozicija bez nagnjanja naprijed ili natrag. Troškovi kupnje i održavanja nisu veliki, a njihova velika prednost je i praktičnost. [4]

**Motocikli namijenjeni dugim putovanjima (eng. *touring*)** – Duga putovanja postavljaju neke svoje zahtjeve na motocikl, a upravo ih motocikli kao što je Moto Guzzi California 1400 sa slike 3 nastoje ispuniti. Poput motocikala za krstarenje, uobičajeno ih pokreću motori velikog obujma, a tu su i veći spremnici goriva koji omogućuju nesmetanu vožnju na neko duže vrijeme. Sjedala su udobna, pozicija uspravna, a dodatan komfor putnika osiguran je štitnicima od vjetra i ostalih vremenskih neprilika. Postoji nekoliko podvrsta ovakvih motocikala, od koji su neke podešene za opuštenu, a neke za više sportsku vožnju. [4]



Slika 3. Moto Guzzi California 1400 Touring [7]

**Višenamjenski motocikli (eng. *dual-purpose*)** – Kao što su sportski motocikli često izvedeni od trkaćih, višenamjenski su motocikli nastali tako da su na motocikle za prašnjave i blatne staze postavljena svjetla, retrovizori, pokazivači smjera i instrumenti potrebni za legalno korištenje na javnim prometnicama. Ovakvi motocikli mogu bez problema skrenuti s asfalta na grubi teren zahvaljujući većoj udaljenosti od tla i dužem hodu ovjesa. [4]

**Skuteri** – Skuteri su prvenstveno stvoreni s gradskim središtima i uskim prometnicama na umu. Obično imaju manje kotače i pretince namijenjene odlaganju vrećica iz trgovina ili dodatne kacige za još jednog putnika. Primjer skutera je Aprilia SR 50R koji prikazuje slika 4. [4]



Slika 4. Aprilia SR 50R [8]

## 2.2. Dijelovi motocikla

Osnovna struktura modernog motocikla nastala je 1914. godine i nije se bitno promijenila do današnjeg dana. Najbitniji dio koji omogućuje pokretanje motocikla njegov je benzinski motor, u kojem se pravocrtno gibanje klipova pretvara u rotacijsko gibanje, kao što je to slučaj kod automobila. Snaga se putem prijenosnog sustava dovodi do stražnjeg kotača koji pokreće motocikl. Skretanje se vrši pomoću upravljačkog sustava spojenog s prednjim kotačem i nagninjanjem vozača u lijevu ili desnu stranu. Ručice s obje strane upravljača služe za upravljanje spojkom i prednjom kočnicom, dok nožne poluge omogućuju promjenu stupnjeva prijenosa i kontrolu stražnje kočnice. [2]



Slika 5. Dijelovi motocikla [9]

### 2.2.1. Motor

Motor motocikla radi na jednak način kao onaj kod automobila. Sastoji se od klipova, bloka motora, glave cilindra i niza ventila. Unutar bloka klipovi se pomiču pravocrtno, gore-dolje pod utjecajem niza eksplozija mješavine zraka i goriva koju zapali iskra od svjećice. Kako se klipovi pomiču, pokreću koljenasto vratilo (radilicu) koje pretvara energiju klipova u rotacijsko gibanje. Snaga se dalje prenosi putem prijenosnog sustava do stražnjeg kotača. [2]

Motore motocikala možemo razlikovati po tri glavne karakteristike:

#### 1. broj cilindara

## 2. obujam komora za izgaranje

## 3. broj taktova

### Cilindri u motoru

Motori motocikala mogu imati između jednog i šest cilindara, a u današnje vrijeme najčešći odabir su motori s četiri cilindra, jer rade ugrađenije i pri većim okretajima u usporedbi s motorima s dva cilindra. Mogu biti redni, odnosno takvi da su cilindri poslagani u red, ili V konfiguracije, odnosno takvi da dva cilindra stoje sa svake strane slova V uobičajeno pod kutem od 45 stupnjeva. [2]

### Obujam motora

Pod pojmom obujam motora misli se na obujam komora za izgaranje mješavine, a on direktno utječe na izlaznu snagu motora. Gornja granica iznosi 1500 cm<sup>3</sup>, iako postoje motori s većim obujmom, a donja granica, karakteristična za mopede i skutere, je 50 cm<sup>3</sup>. [2]



Slika 6. Zrakom hlađeni Ducatijev motor s dva cilindra u obliku slova L [10]

### 2.2.2. Prijenosni sustav

Budući da motori motocikala mogu razviti veliku snagu, mora postojati način da se ta snaga kontrolirano dovede do pogonskog kotača. Tu funkciju obnaša prijenosni sustav motocikla koji se sastoji od niza zupčanika, spojke i pogonskog sustava. Niz zupčanika omogućuje vozaču da postigne različite brzine kretanja. O broju zupčanika ovisi broj stupnjeva prijenosa, a motocikli mogu imati od dva do šest stupnjeva. [2]

### 2.2.3. Spojka

Spojka ili kvačilo ima funkciju spajanja i razdvajanja koljenastog vratila i mjenjača. Kada ne bi bilo spojke, jedini način da se kotači zaustave bio bi taj da se isključi motor, što je nepraktično iz očitih razloga. Pritiskom ručice spojke pomiče se potisna ploča putem potisnog ležaja. Ona pritisne lamelu spojke o zamašnjak te se cijeli taj sustav počinje okretati. U otvoru koluta od kojeg se sastoji lamela spojke pričvršćena je osovina spojke koja, kada je lamela pritisnuta na zamašnjak i kada se okreće, prenosi snagu s koljenastog vratila prema mjenjaču. [11] Kada vozač želi promijeniti stupanj prijenosa, mora pritisnuti ručicu spojke kako bi odvojio motor od mjenjača, a kada odabere željeni stupanj ručicu spojke otpusti kako bi se veza ponovno stvorila. [2]

### 2.2.4. Pogonski sustav

Postoje tri osnovna načina za prijenos snage motora do stražnjeg kotača:

1. lanac
2. remen
3. kardan

Najčešće se koristi lančani prijenos, kakav prikazuje slika 7, koji prenosi snagu pomoću veze oblikom, slično remenskom prijenosu sa zupčastim remenom. Plosnatim i klinastim remenom prenosi se snaga i gibanje pomoću veze silom (trenje). [12] Na današnjim motociklima lanci trpe velika naprezanja zbog velikih snaga motora, a posebno kod V-izvedbi, gdje su naizmjenične sile koje ga rastežu u radu vrlo velike. Ipak, tehnologija proizvodnje omogućila je da uz redovito održavanje prežive 20.000 do 30.000 km, što je zadovoljavajuće s obzirom na prosječno prijeđeni broj kilometara tipičnog motociklista po sezoni. Razlog rasprostranjenosti lanca treba tražiti u njegovoj dobroj sposobnosti amortizacije pogonskih sila, što je na motociklima iznimno važno, ali i maloj masi te povoljnoj cijeni. Zbog konstrukcije „na zakovicama“, on ublažava promjenu vučne sile na stražnjem kotaču pri, primjerice, prebacivanju u niži stupanj prijenosa u agresivnijoj vožnji i ne ometa voznost. [2]



Slika 7. Lančani prijenos snage na stražnji kotač [13]

Svaki prijenosni mehanizam ima određene gubitke uzrokovane trenjem. Gubitak snage zbog trenja dobro podmazanog lanca je pet do sedam posto, a kad ga se ne održava, može biti veći i od deset posto. Za usporedbu, kardan ima gubitke od sedam do deset posto, a remen oko pet posto. [2]

Odabir vrste završnog prijenosa ovisi o klasi motocikla, pa bi tako oni namijenjeni dugim rutama (eng. *tourer*) često bili hendikepirani ograničenjima lanca pa je kardan, kao prijenosni mehanizam koji u pravilu ne treba održavati, preuzeo njegovo mjesto. Velika masa takvih motocikala dopušta teški kardan i njegov utjecaj na stražnji kotač, dok je u nekim klasama iz istog razloga takav prijenos zabranjen. [2]

Glavna prednost remenskog prijenosa je mala potreba za održavanjem, ali je njegovo širenje po moto svijetu ograničeno relativno skupom izradom i činjenicom da mora biti dobro nategnut ako je potreban prijenos sile bez gubitaka. To uključuje ugradnju zatezača, njihova često komplicirana konstruktorska rješenja po pitanju smještaja i povećanje mase. Što se tiče utjecaja vanjskih sila, remen je najosjetljiviji, a male promjene u zatezanju uzrokovat će njegovo brzo trošenje, pogotovo u kombinaciji sa snažnim motorom. [14]

### 2.2.5. Podvozje

Podvozje ili šasija motocikla sastoji se od okvira, ovjesa, kotača i kočnica. [2]

### **2.2.6. Okvir**

Može se reći da je okvir motocikla svojevrsan „kostur“ koji ostale elemente poput mjenjača i motora drži na okupu. Njegove cijevi mogu biti izrađene od čelika, aluminija ili legure, a ima funkciju držanja kotača na jednom pravcu. [2]

### **2.2.7. Ovjes**

Okvir motocikla također služi kao potporanj ovjesu koji se sastoji od opruga i amortizera, a pomaže održavati kontakt kotača i podloge i ublažiti utjecaj neravnina i rupa na kolniku. Najčešće konstrukcijsko rješenje stražnjeg ovjesa je vilica, koja s jedne strane drži osovinu stražnjeg kotača, a s druge je povezana s okvirom. Prema sjedalu u gornju stranu nastavlja se amortizer, pričvršćen na gornji dio okvira. Prednji kotač i osovina montirani su na teleskopsku vilicu s unutarnjim amortizerima i unutarnjim ili vanjskim oprugama. [2]

### **2.2.8. Kotači**

Aluminij je materijal koji je u novijoj povijesti zamijenio čelik za izradu žbičanih naplataka, a lijevani naplatci omogućuju da se koriste pneumatici bez unutrašnje gume. Kod takvih kotača zrak se nalazi između naplatka i gume, što je moguće zbog brtve između ta dva elementa. Takva vrsta gume ima manje šanse za pucanjem (eksplozivanjem) u odnosu na one s unutrašnjom gumom, ali na neravnom terenu gdje može doći do savijanja naplatka zrak vrlo lako može izaći van. Ovisno o klasi motocikla i njegovoj namjeni, postoji nekoliko vrsta guma koje se koriste. Neravni teren, blato i šljunak zahtijevaju veliki gazni sloj i široke uzdužne i bočne kanale, motocikli namijenjeni dugim putovanjima obično su opremljeni tvrdim gumama koje nude manje prijanjanja, ali duže traju, dok je prijanjanje najviše potrebno sportskim i trkaćim motociklima koji postižu velike brzine u zavojima. [2]



Slika 8. Kotač Moto Guzzi Eldorada [15]

### 2.2.9. Kočnice

Oba kotača motocikla imaju vlastitu kočnicu. Vozač kontrolira prednju kočnicu pomoću desne ručice na upravljaču, a stražnju desnom nožnom polugom. Nekada popularne bubanj kočnice danas su u potpunosti zamijenile disk kočnice, koje se sastoje od čeličnog kočionog diska koji se nalazi između pločica za kočenje i spojen je s kotačem. Pritiskom na ručicu kočnice, tlak tekućine za kočenje jednakomjerno se raspodijeli na oba klipa i pločice za kočenje s objiju strana jednakom silom pritisnu disk. [16] Trenje uzrokuje da disk i s njime povezan kotač uspore vrtnju ili se sasvim prestanu okretati. Pločice za kočenje podložne su trošenju pa se moraju redovito mijenjati. [2]

### 2.2.10. Sjedala i ostali dijelovi

Sjedala na motociklima izrađena su da nose jednog do dva putnika, a smještena su iza spremnika za gorivo i lako se mogu odvojiti od okvira. Neka sjedala imaju mali pretinac za prtljagu ispod ili iza njih, a za nošenje većeg broja stvari mogu se koristiti bočne torbe izrađene od kože ili polimera. Veći motocikli mogu vući bočnu prikolicu koja ima vlastiti kotač i najčešće prostor, odnosno sjedalo za dodatnog putnika. [2]

## 2.3. Proizvodnja motocikla

Poput automobila, motocikli se proizvode na pokretnoj traci poput one prikazane na slici 9 i njihovo se sklapanje može podijeliti u nekoliko faza s precizno određenim proizvodnim procesima za svaku fazu.



1. Sirovi materijal, dijelovi i izrađene komponente dolaze u tvornicu kamionima ili tračnicama na dnevnoj bazi. Po principu „točno na vrijeme“ materijal i dijelovi dostavljeni su u prostorije gdje će se dalje koristiti. [9]
2. Proizvodnja započinje na odjelu za zavarivanje, gdje se pomoću računalno vođenih procesa okvir izrađuje od visokočvrstih materijala. Komponente su izrađene od šupljih metalnih profila zavarenih ručno ili pomoću automatizirane i robotizirane opreme. [9]
3. U blok motora postavlja se koljenasto vratilo i klipovi koji se namještaju u uspravnu poziciju, te se sve zatvara gornjom polovicom bloka motora. Na vrh bloka postavlja se brtva i glava cilindra pomoću momentnog ključa. Bregasto vratilo koje kontrolira otvaranje i zatvaranje ventila za dovod mješavine i odvod ispušnih plinova postavlja se u glavu cilindra. Slijedi završno podešavanje koljenastog vratila, a potom i test motora kako bi se dobio uvid u potencijalno curenje i druge pogreške. [17]
4. Na odjelu polimera plastična se masa rastali i ubrizgava u kalupe pod visokim tlakom kako bi se izradili razni dijelovi od polimera u procesu koji se naziva injekcijsko prešanje. [9]
5. U specijalnim prostorijama za bojanje opremljenima robotima i automatiziranim sprejevima elektrostatskim prskanjem boje se dijelovi i komponente od metala ili polimera. Cijeli sustav je pod tlakom i boja se raspršuje jednako po cijeloj površini. [9]
6. Obojeni dijelovi prenose se konvejerima do prostorija za sklapanje gdje se spajaju s osnovnim okvirom motocikla. [9]
7. Na pokretnoj traci svi se elementi točno određenim redoslijedom spajaju s okvirom, uključujući motor, kočnice, kotače, upravljač i ostale dijelove. [9]
8. U završnoj fazi na motocikl se postavljaju manji dijelovi poput elektroničkih komponenti, sjedala, svjetala, radio uređaja, putničkih torbi i slično. [9]
9. Sklopljeni motocikl pregledava se kako bi se utvrdilo je li sve izrađeno po traženom standardu, a potom motocikl ide na dinamometar, mjerni uređaj za mjerenje momenta sile. Ako sve testove prođe uspješno, motocikl može krenuti u prodajni salon. [17]



Slika 9. Proizvodnja motocikala na pokretnoj traci [18]

### 2.3.1. Proizvodni procesi

Različite proizvodne tehnologije koriste se za izradu komponenata motora, ali i drugih dijelova motocikala. Neki dijelovi su lijevani, što znači da je metal u tekućem stanju lijevan u kalupe, dok su drugi kovani, odnosno oblikovani pod pritiskom i visokom temperaturom. Rijetki su primjeri dijelova koji se izrađuju sinteriranjem, što znači da se dijelovi oblikuju od metala u prahu koji se zagrijava. Neovisno o procesu, grubo izrađeni dijelovi moraju biti strojno obrađeni kako bi se dobila željena završna obrada. [19]

Lijevanje zahtijeva metale koji se mogu lijevati u tekućem stanju, odnosno one koji su livljivi. Proces je lakši ako se koriste metali s niskom temperaturom tališta. Lijevanjem je moguće proizvoditi dijelove složene geometrije i ovaj se proces ponajviše koristi za proizvodnju dijelova od aluminijskih legura. Kod proizvodnje manje količine dijelova može se lijevati u pijesak, pri čemu se izrađuje model od drva, smole ili metala koji se utiskuje u pijesak, koji je vatrootporan materijal i podnosi visoke temperature. Lijevanje se vrši pod silom gravitacije. Osim pješčanih lijevova, postoje i školjkasti, koji se često koriste kod dijelova za motocikle. Školjkasti lijev može biti izrađen od metala i trajan, pa se može upotrebljavati na tisuće puta. Protok rastaljenog metala obično je posljedica gravitacije, ali ponekad ulazi u lijev pod blagim pritiskom. [19] Dijelovi dobiveni u metalnim kalupima kvalitetniji su od onih izrađenih u pješčanim kalupima jer su manje

porozni, nije potrebna dorada, a glatka površina kalupne šupljine omogućava lakše tečenje litine i bolju kvalitetu površine odljevka. [20]



Slika 10. Primjeri dijelova izrađenih tlačnim lijevanjem [21]

Tlačno lijevanje (eng. *die-cast*) često se koristi za dijelove proizvedene u velikim serijama budući da veća kvantiteta opravdava visoku cijenu potrebne opreme. Tlačno lijevanje označava proces u kojem se rastaljeni metal ubrizgava u višedijelne metalne kalupe pod povećanim tlakom tako da se kalup ispunjava vrlo brzo, odnosno već za nekoliko desetinki sekunde. Ovakav sustav ima nekoliko problema, glavni od kojih su loša mehanička svojstva kao rezultat značajne poroznosti i poteškoća kod stvaranja unutarnjih šupljina. Međutim, ovi problemi većim dijelom su riješeni zahvaljujući nedavnom razvoju sofisticirane i skupe tehnologije koja uključuje stvaranje djelomično praznog prostora unutar kalupa.

Kovanje predstavlja plastičnu deformaciju materijala pri visokoj temperaturi. Na ovaj način metal pod utjecajem vrlo visokog pritiska počinje „teći“ i preoblikovati se u oblik kalupne šupljine. To je proizvodni proces s velikim troškovima, ali omogućava stvaranje dijelova iznimnih kvaliteta i u određenim situacijama jedina je metoda koja se može koristiti. Određeni materijali nemaju traženu tečnost ili se rastale tek pri vrlo visokim temperaturama. Ova se tehnologija najčešće koristi za izradu komponenata od čelika. Koljenasta vratila, odnosno radilice kod motocikala u pravilu se rade kovanjem.

Sinteriranje se koristi nešto manje u području motociklističkih dijelova. Sinteriranje je formiranje predmeta pomoću visokotemperaturnog zagrijavanja metalnog praha.



Slika 11. Klipovi izrađeni kovanjem [22]

## 3. Materijali na motociklima

### 3.1. Osnovno o materijalima na motociklu

Postoje dvije kategorije materijala koje se u najvećoj mjeri koriste pri proizvodnji motocikala, a to su metali i polimeri. Osnovni dijelovi poput motora, prijenosnog sustava, okvira, ovjesa, naplataka i kočnica izrađeni su od metala, a mehanički dijelovi mogu biti prekriveni plastičnim oklopom radi bolje estetike ili aerodinamike. Sjedala su sintetičke građe i mogu biti izrađena od primjerice poliuretana. Pojedini elementi motora poput brtvi, savitljivih cjevovoda, remena i svjećica izrađuju se od nemetalnih materijala.

Motor, kočnice, spojka, vratila, zupčanci, klipovi i slični dijelovi obično se izrađuju od čelika, sivog lijeva ili lakih legura kao što su primjerice aluminijske. Za razliku od električnih uređaja, konstrukcija motocikala uobičajeno ne uključuje upotrebu čistih metala, jer takvi metali ne pružaju zadovoljavajuća svojstva. Umjesto toga, većina dijelova na motociklu izrađuje se od legura. Legura ili slitina je tvar koju čine dvije ili više komponenti. Jedna od komponenti je uvijek metal, a druge mogu biti metal ili nemetal. Te druge komponente nazivaju se primjese ili legirni dodaci. Primjese koje nisu namjerno dodane nazivaju se nečistoće. [23] Uz fizikalna svojstva, svaki materijali karakteriziraju mehanička svojstva, važna za određivanje različitih mogućnosti upotrebe pojedinog materijala. [19]

#### 3.1.1. Fizikalna svojstva

Gustoća tvari je omjer mase i volumena, a općenito se izražava u  $\text{kg/dm}^3$  ili  $\text{g/cm}^3$ . Dva komada iste veličine izrađena od dva različita materijala imat će različitu masu. Onaj materijal s većom gustoćom imat će veću masu od onog s manjom gustoćom. Od materijala koji se koriste za izradu komponenti motocikla, malu gustoću imaju aluminij ( $\rho = 2700 \text{ kg/m}^3$ ) i magnezij ( $\rho = 1800 \text{ kg/m}^3$ ), ali ovi materijali, a osobito magnezij, nemaju jako dobra mehanička svojstva. Za usporedbu, željezo ima gustoću od  $7800 \text{ kg/m}^3$ , a titan  $4500 \text{ kg/m}^3$ .

Toplinska vodljivost je svojstvo koje opisuje sposobnost tvari da provodi toplinu. Što je veća vodljivost, toplina lakše prolazi kroz materijal. Toplinska vodljivost  $\lambda$  izražava se u  $\text{W/mK}$ , a primjeri materijala koji imaju izraženu toplinsku vodljivost su bakar i aluminij.

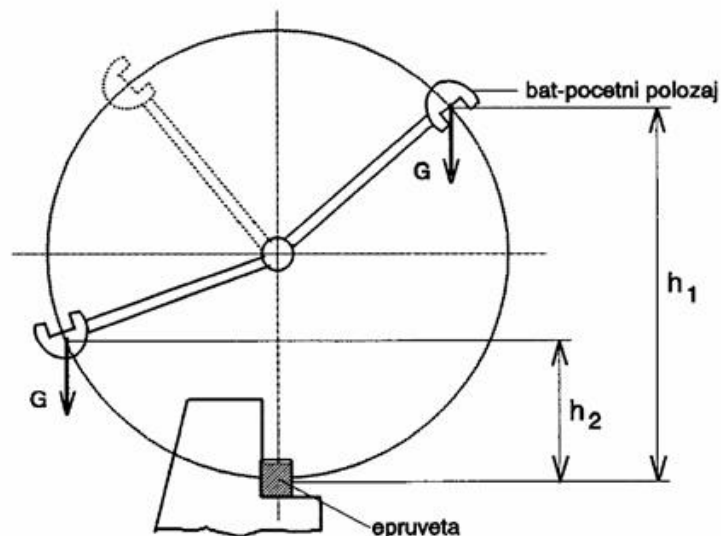
Koeficijent toplinskog istezanja pokazuje stupanj širenja materijala kao posljedice porasta temperature od  $1\text{ }^{\circ}\text{C}$ , odnosno  $274,15\text{ K}$ . Što je veći koeficijent toplinskog istezanja, to je veća ekspanzija odnosno širenje materijala u koji unosimo toplinu. Mjerna jedinica za koeficijent toplinskog istezanja je  $^{\circ}\text{C}$ , a materijal koji se ističe dvostruko većom vrijednošću od željeza je aluminij. [19]

### 3.1.2. Mehanička svojstva

Kada se na određeni materijal djeluje silom, on se može deformirati. Primjerice, djelovanje vlačnom silom može rezultirati određenim stupnjem produženja. Deformacija se naziva elastičnom ako se prestankom djelovanja sile materijal vrati u početno stanje, a ako se ne vrati u početno stanje nastala deformacija je trajna i naziva se plastičnom deformacijom. [19]

Napregnuti na vlak, materijali se ponašaju na različite načine. Neki se deformiraju elastično sve do određene točke nakon koje može doći do loma, dok većina materijala povećanjem naprezanja trpi elastičnu deformaciju, odnosno produljuje se, nakon čega ulazi u područje plastične deformacije prije dostizanja točke loma. [19] U elastičnom području postoji linearna ovisnost sile i produljenja, što znači da istim prirastima sile odgovaraju jednaka produljenja. Takva zakonitost vrijedi do dostizanja sile tečenja (razvlačenja) nakon čega se materijal nastavlja produljivati uz čak i mali pad opterećenja. Za daljnji porast produljenja opet je potreban porast sile, ali sada više ne postoji linearna ovisnost. Opterećenje se povećava sve do maksimalne sile nakon čega se materijal produljuje uz sve manju i manju silu, a dostizanjem konačne sile dolazi do njegova loma. [24] Ovdje je bitno razlikovati tri pojma, a to su duktilnost, plastičnost i deformabilnost. Duktilnost je sposobnost materijala da se deformira bez pojave loma, a mjeri se izduženjem ili kontrakcijom ili nekom drugom metodom. Plastičnost je svojstvo materijala da se deformira bez pojave loma, ali je samo fizikalni pojam i ne mjeri se. Deformabilnost materijala je sposobnost materijala da se deformira bez pojave loma, ali u sebi uključuje i tehnološke uvjete u kojima se deformacija odvija (stupanj deformacije, brzina deformacije, temperatura, shema naprezanja). [25] S ciljem utvrđivanja ponašanja materijala u uvjetima udarnog opterećenja, provodi se ispitivanje udarnog rada loma. Iznos udarnog rada loma pokazatelj je žilavosti ili krhkosti materijala udarno opterećenih epruveta s utorom. Najčešće se ispitivanje udarnog rada loma provodi na Charpyjevom batu, prikazanom na slici 12. Pokazatelj žilavosti materijala vrijednost je udarnog rada loma, odnosno utrošene kinetičke energije Charpyjevog bata. [26] Žilave

materijale karakterizira mogućnost apsorpiranja velike količine energije uz deformiranje prije loma.



Slika 12. Mjerenje udarnog rada loma na Charpyjevom bat-u [26]

Modul elastičnosti  $E$ , odnosno Youngov modul svojstvo je materijala ovisno direktno o čvrstoći veze između atoma u kristalnoj rešetci ili amorfnoj strukturi. Što je ta veza jača, veći je modul elastičnosti, a time i krutost materijala. Jedinica za tu konstantu materijala jednaka je kao kod naprezanja tj.  $N/mm^2$ .

Tvrdoća materijala vrlo je bitno svojstvo i definira se kao otpornost materijala prema prodiranju nekog drugog, znatno tvrdog materijala. [26] Vrlo tvrdi materijali neophodni su za izradu dijelova motora s potrebnom velikom otpornošću na trošenje, radilo se o abraziji ili adheziji. Uz prisutnost visokih dodirnih tlakova, povišena tvrdoća potrebna je kako bi komponente dobro odrađivale posao i imale duži radni vijek. Tvrdoća se može mjeriti različitim metodama, a većina koristi penetrator (indenter) koji može biti sferičnog ili piramidalnog oblika. Mjerenjem dubine penetracije pod standardiziranim uvjetima ili računanjem površine penetracije možemo odrediti tvrdoću materijala. Tri glavne metode koje se koriste u Europi su Brinellova, Vickersova i Rockwellova, svaka od kojih ima svoj način izražavanja vrijednosti tvrdoće. Brinellova metoda uglavnom se koristi kod materijala koji nisu vrlo tvrdi, poput aluminijskih legura. [19]

## 3.2. Metalni materijali

Komponente motora koje se podvrgavaju najvećim mehaničkim opterećenjima izrađeni su od materijala poput čelika, a u nekim slučajevima i titana. Ondje gdje se prvenstveno traži mala masa, koriste se materijali manje gustoće kao što su aluminijeve legure, usprkos tome što su njihova mehanička svojstva slabija. [19]

### 3.2.1. Čelik

Čelik je metastabilno kristalizirana legura željeza i ugljika s postotkom ugljika manjim od 2 %. [27] Njegova svojstva uvelike ovise o postotku ugljika, količini i vrsti drugih prisutnih elemenata i toplinskoj obradi koja je izvršena na određenom dijelu. Čelici stoga tvore veliku familiju materijala različitih svojstava, ali i cijene. Oni čelici koji se koriste za izradu motora mogu biti podijeljeni u dvije skupine. Prva su čelici podvrgnuti površinskom kaljenju za dijelove koji moraju imati povišenu površinsku tvrdoću, dok u isto vrijeme zadržavaju visoku žilavost jezgre. Druga skupina čelika obrađuje se kaljenjem i žarenjem, odnosno poboljšavanjem. Unutar te dvije skupine nalaze se ugljični čelici, ujedno jeftiniji, i legirani čelici, koji pokazuju bolja svojstva. Posebno se to odnosi na čelike legirane niklom, kromom i molibdenom. Čelici imaju gustoću od  $7,8 \text{ kg/dm}^3$ , visok modul elastičnosti (veći od  $200 \text{ GPa}$ ), a vlačna čvrstoća im može biti veća od  $1200 \text{ N/mm}^2$ . Većina komponenata od čelika izrađena je kovanjem. Dijelovi motora obično izrađeni od čelika su koljenasto vratilo (radilica), klipnjača, osovinica klipa (bolcna), bregovi bregastih osovina, polugice, valjkasti ležajevi i lanci. [19]



Slika 13. Čelična klipnjača [28]



## Čelici za ventile motora

Za većinu dijelova samog motora koristi se niz različitih čelika, poneki od kojih su specijalno izrađeni za automobilsku i motociklističku industriju.

Ventili motora s unutarnjim izgaranjem izloženi su u radu vrlo visokim temperaturama (ispušni do 700 °C, a ponekad i preko 900 °C, a usisni do 500 °C) i promjenama temperatura (toplinski šokovi). Uz to su izloženi djelovanju agresivnih plinova i mehaničkom opterećenju. Čelici koji se primjenjuju za izradu ventila moraju zadovoljiti visokim i složenim zahtjevima kao što su npr. kod ispušnih ventila:

- dovoljna čvrstoća i dinamička izdržljivost pri povišenim temperaturama
- dobra otpornost na oksidaciju i koroziju
- mala toplinska rastezljivost i velika toplinska vodljivost
- velika otpornost na trošenje

Manje opterećeni usisni ventili izrađuju se od čelika za poboljšavanje C45 (Č1530), C60 (Č1730), Č4330 i 60Si7 (Č2331) – čelik za opruge, a za jače opterećene usisne ventila koriste se martenzitni Cr-Si nadeutektoidni čelici s < 13 % Cr i 2-3 % Si koji se kale i visoko popuštaju.

Ispušni ventili izrađuju se od visokougličnih visokolegiranih martenzitnih Cr-Si-Mo-W, Cr-Si-V čelika. Za najjače napregnute ispušne ventile primjenjuju se austenitni Cr-Ni-W ili austenitni Cr-Ni-Mn-N čelici s povišenim masenim udjelom ugljika koji očvršćuju precipitacijom krhke  $\sigma$ -faze. Zadaća povišenog udjela ugljika je poboljšanje otpornosti na trošenje austenita. Inače relativno mala otpornost na trošenje povisuje se navarivanjem rubova tanjura ventila tvrdim legurama Co-Cr-W (Stellit) ili Ni-Cr-Fe (Brighttray).

Nedostatak svih navedenih visokolegiranih čelika je mala toplinska vodljivost tako da se odvođenje topline rješava primjenom nelegiranih čelika za stablo ventila ili unutarnjim hlađenjem stabla. [27]

Tablica 1. Svojstva čelika za ventile [27]

Oznaka čelika EN (stara HRN)	Sastav „ostalo“, maseni %	Stanje	Mehanička svojstva pri 20 °C			$R_{p1/10000}$ , N/mm <sup>2</sup> pri $\vartheta$ °C					
			$R_m$ , N/mm <sup>2</sup>	$R_{p0,2}$ , N/mm <sup>2</sup>	$A_5$ , %	400	500	600	700	800	950
X10NiCrAlTi32-20 (Č4974)	-	kaljeno, visoko popušt.	900... 1100	700	14	770	500	250	110		
X40CrSiMo8-2	1,1 Mo		900... 1100	700	14	780	550	300	130	60	
X80CrSiMoW15-2 (Č47703)	1 Mo, 1 W, 0,7 Ni		1000... 1200	800	14		550	300	180	100	
X85CrMoV18-2	0,45 V		1000... 1200	800	12		500	300	18	100	
X45CrNi18-9 (Č45711)	2,5 Si, 1 W	gašeno		400	25		600	500	350	200	
X53CrMnNiN21-9 (Č4588)	4 Ni, 0,45 N	gašeno i precipi- tirano		600	8		650	550	450	300	200
X70CrMnNiN21-6	1,7 Ni, 0,23 N				600	8		650	550	450	300

### 3.2.2. Aluminijske legure

Aluminijske legure imaju gustoću od 2,7 kg/dm<sup>3</sup> i modul elastičnosti od 70 GPa. Dobri su materijali zbog visoke toplinske vodljivosti i mogu biti podijeljeni u dvije skupine ovisno o tehnološkoj preradi: lijevane legure i gnječene legure. Najčešće upotrebljavane lijevane aluminijske legure su sa silicijem. Prisutnost silicija osigurava bolju livljivost, smanjuje koeficijent toplinske istezljivosti i poboljšava mehanička svojstva. Aluminij se koristi za izradu glavi cilindara, kartera, kotača i okvira. Legure koje se koriste za klipove formiraju još jednu kategoriju, a sastoje se od visokog udjela silicija kao i drugih

elemenata. Gnječene legure dijele se u serije bazirane na glavnom legirnom elementu, a svaki član serije karakterizira četveroznamenasti broj. Neke od tih legura podvrgnute su toplinskoj obradi otvrdnjivanja. Kako bi se poboljšala mehanička svojstva, neke su legure podvrgnute otvrdnjivanju plastičnom deformacijom. Neke gnječene legure pokazuju svojstvo dobre zavarljivosti, a ako nisu lagano zavarljive različiti dijelovi spajaju se zakovicama ili ljepilom, kao što je često slučaj kod konstruiranja u aeronautici.

Legure aluminija i bakra, nekada poznate kao dural ili duraluminij, a danas u Europi nazivane komercijalnim nazivom Avional također su popularan odabir materijala. Najbolje od legura očvrstnutih plastičnom deformacijom su Peraluman, u kojima je glavni legirni element magnezij. Široku primjenu imaju i legure aluminija, magnezija i silicija, dok najbolja mehanička svojstva pokazuju legure aluminija i cinka, primjer kojih je Ergal, čija vlačna čvrstoća dostiže  $600 \text{ N/mm}^2$ . Posljednje dvije nabrojane legure mogu biti očvrstnute i primarno se koriste za izradu okvira, vilica, dijelova upravljača i kotača. [19]



Slika 14. Aluminijski kotač za motocikl [29]

### 3.2.3. Magnezijeve legure

Magnezijeve legure, koje imaju malu gustoću od  $1,7 \text{ kg/dm}^3$ , nemaju osobito dobra mehanička svojstva koja postaju i lošija u blizini toplinskog izvora. Koriste se za proizvodnju kotača kod natjecateljskih motocikala, bočnih stranica, glava i ostalih dijelova koji nisu podvrgnuti većem naprezanju. Modul elastičnosti iznosi samo 45 GPa. Magnezijeve komponente lagano korodiraju pa je nužno poduzeti mjere zaštite. [19]



Slika 15. Ručica za kočnicu izrađena od magnezija [30]

Prednosti magnezija i njegovih legura (glavni legirni elementi uključuju aluminij, cink, torij, cirkonij i cerij) su mala masa (najmanja među legurama), vrlo povoljan omjer čvrstoće i gustoće, velika sposobnost prigušenja vibracija, izvanredna rezljivost, a nekoliko legura ima i vrlo dobru livljivost pa se koriste za tlačni lijev uz visoku proizvodnost. Nedostaci su niska otpornost na koroziju ako nema potrebne površinske zaštite, ograničene mogućnosti hladne deformacije, nizak modul elastičnosti ( $E = 45.000 \text{ N/mm}^2$ ) i niska čvrstoća. [31]

### 3.2.4. Titanove legure

Titan se može pohvaliti povoljnom specifičnom čvrstoćom, relativno visokim modulom elastičnosti ( $E = 110.000 \text{ N/mm}^2$ ), značajnim otporom na puzanje i umor, malom toplinskom rastezljivošću i postojanošću u različitim agresivnim medijima. S druge strane, teško je obradiv odvajanjem čestica zbog svoje žilavosti, ima ograničene sposobnosti hladnog oblikovanja, teže je zavarljiv (potrebno je osigurati zaštitnu atmosferu), a troškovi proizvodnje i prerade su visoki, što je jedan od prvih razloga zašto titan ne susrećemo češće kod serijskih motocikala. [31]

U posljednjih nekoliko godina titanove legure postale su prilično popularne. Imaju značajno manju gustoću od čelika ( $4,5 \text{ kg/dm}^3$ ), dok im vlačne čvrstoće imaju slične vrijednosti. Modul elastičnosti iznosi 120 GPa. Klipnjače izrađene od titana mogu težiti od 35 do 38 % manje od onih izrađenih od čelika. Jedina mana ovih materijala zapravo je njihova vrlo visoka cijena i upravo zbog toga klipnjače i ventili od titana koriste se gotovo isključivo na trkaćim motociklima i serijskim motociklima vrlo visoke klase i performansi. [19]

Titanove legure dijelimo prema mikrostrukturi na  $\alpha$ -,  $\beta$ - i  $(\alpha+\beta)$ -legure. Legure razvijene za dijelove motora imaju dobru kombinaciju vlačne čvrstoće i granice puzanja na temperaturama od 370 do 550 °C, kao i zadovoljavajuću žilavost i dinamičku izdržljivost. To su npr. legure  $\text{TiAl7Zr12}$ ,  $\text{TiAl5Sn5Zr5}$  i  $\text{TiAl7Nb2Ta1}$ . [27]



Slika 16. Prigušivač ispušnog sustava od titana [32]

Najviše se titanovih dijelova može naći na natjecateljskim ili posebno prerađenim motociklima visokih performansi. Za takvu vrstu od titana se zbog uštede na masi izrađuju dijelovi poput vijaka, matica i ventila, ali i ispušni sustavi. Slovenska tvrtka Akrapovič, primjerice, proizvodi niz različitih ispušnih sustava za motocikle i automobile. Također, klipnjače trkaćih motocikala izrađuju se od titana zbog njegovih odličnih mehaničkih svojstava, te puno manje mase u odnosu na čelik. [19] Primjerice, klipnjača od titana za Ducati 1098 više je nego 20 % lakša u odnosu na standardni dio, što rezultira manjom tromašću i bržim povećanjem okretaja motora, odnosno boljim odazivom na gas. Standardna klipnjača teži 0,515 kilograma, dok ona od titana ima masu od 0,390 kilograma. [33]

### 3.2.5. Sivi lijev

Sivi lijev je legura željeza i ugljika s više od 2 % ugljika koja je kristalizirala mješovito (u primarnoj i prvom dijelu sekundarne kristalizacije stabilno, a u drugom dijelu sekundarne kristalizacije metastabilno). Dobra svojstva sivog lijeva su to što se mogu lijevati odljevci svih veličina, proizvodnja je jednostavna i jeftinija nego kod drugih lijevova, ima vrlo dobru livljivost i obradljivost odvajanjem čestica. Nedostaci su mu relativno niska vlačna čvrstoća, niska istezljivost i slaba žilavost. [27] Stoga se u modernim motociklima koristi vrlo rijetko i to za obloge cilindara, sjedala, vodilice ventila, klipne prstene, cilindre za skutere i kočne površine bubnja.



Slika 17. Blok motora s jednim cilindrom izrađen od sivog lijeva [34]

### 3.2.6. Bakar

Bakar se koristi u obliku bronce (legura bakra i kositra) kod ležajeva, kao i kod vodilica ventila i sjedala. [19]

### 3.2.7. Toplinska obrada i prevlačenje površina

Na određene načine proizvodne procedure mogu biti traumatične za komponente. Stvaraju se velike količine unutarnjeg napreznja, no ta pojava može se smanjiti ili eliminirati pomoću toplinske obrade. Toplinska obrada predstavlja vrlo bitan korak u procesu proizvodnje budući da određuje mehanička svojstva proizvedenog dijela. Neke metode obrade uključuju cijeli metalni dio, dok se druge usredotočuju samo na vanjske slojeve. Toplinska obrada uključuje zagrijavanje dijela do određene temperature, držanje na toj temperaturi jedan određeni period i potom hlađenje. Hlađenje mora biti jako dobro kontrolirano, s obzirom na to da je brzina povratka dijela na temperaturu okoline od kritične važnosti. Postupci kaljenja i poboljšavanja osobito su važni za čelične komponente. Kaljenje je zagrijavanje dijela na vrlo visoku temperaturu, a nakon toga gašenje u vodi ili ulju. Na taj način čelici s više od 0,2 % ugljika dobivaju veću tvrdoću i otpornost na vlak. Poboljšavanje služi za reduciranje lomljivosti izazvane toplinskom obradom, te za povećavanje čvrstoće i elastičnosti. Uključuje zagrijavanje dijela na temperaturu dosta manju od one za gašenje, te sporo hlađenje. Aluminijske legure ponekad se podvrgavaju sličnim obradama, ali pri značajno drugačijim temperaturama. Termokemijske obrade zahtijevaju držanje dijela u atmosferi bogatoj elementima kao što su dušik i ugljik, pri povišenoj temperaturi jedan duži period. Ovdje

se radi o takozvanom površinskom kaljenju, kada površinski slojevi apsorbiraju navedene elemente. Najčešće metode otvrdnjavanja su induksijsko kaljenje, cementiranje i nitiranje. U nabrojanim slučajevima površina na kraju ispadne vrlo tvrda, dok unutrašnjost dijela ostaje nepromijenjena. U brojnim slučajevima površine komponenta dobivaju određenu tvrdoću, glatkoću i otpornost na trošenje. Također, može im se dati zaštitni sloj, koji nazivamo prevlaka, a obično se dobiva galvanizacijom ili naštrcavanjem. Rezultat je tanki površinski sloj materijala različitog od osnovnog materijala od kojeg je dio načinjen. Jedan od najboljih materijala za prevlake je krom, a koristi se za takozvane klackalice na motoru, klipne prstene i stabljike ventila. Košuljice cilindra često imaju prevlaku od nikla s česticama vrlo tvrdog silicijevog karbida. Podupirači vilice na modernijim motociklima imaju prevlaku od titanovog nitrida. [19]

### **3.3. Kompozitni materijali**

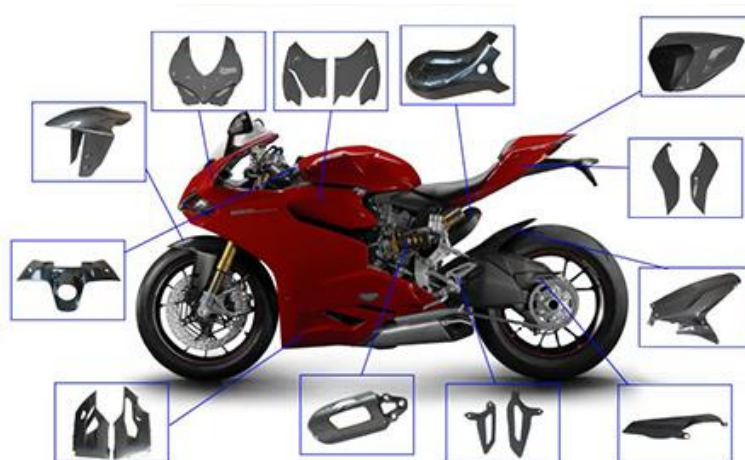
Kompozitne materijale dijelimo prema materijalu matrice, koja može biti metalna, keramička ili polimerna, i prema obliku ojačala, pa razlikujemo kompozite ojačane česticama i kompozite ojačane vlaknima. Razlikujemo staklena, aramidna i ugljična vlakna, a izbor vlakna temelji se na zahtjevima iz primjene. [35]

#### **3.3.1. Ugljična vlakna**

Ugljična vlakna u komercijalnoj se upotrebi nalaze 40 godina, a čak 30 % zahtjeva otpada na zrakoplovnu industriju. Imaju vrlo visok specifični modul i specifičnu čvrstoću, a toplinska vodljivost im je 3 puta bolja od bakra. [35] Visok vlačni modul i visoku čvrstoću zadržavaju i pri povišenim temperaturama, ali tada može biti problema zbog oksidacije. [27] Uz odgovarajuću matricu mogu se pohvaliti i izvrsnom korozijskom postojanošću. Žilavost im je slabija nego kod staklenih ili aramidnih vlakana. Razlikujemo vrste sa standardnim modulom (220 GPa), srednjim modulom (240 GPa), visokim modulom (300 GPa) i ultravisokim modulom (450 GPa). Općenito gledajući, najveća prednost su im specifična čvrstoća i krutost, dok najveći nedostatak i dalje predstavlja cijena. [35]

Ugljična vlakna najlakši su materijal kojim se mogu izrađivati dijelovi za motocikle, a prednost njihovog korištenja je i što se krutost može „namjestiti“ prema zahtjevima tako što se vlakna poslažu u određenom smjeru. Ovaj materijal otporan je na koroziju, ali potrebna je veća briga oko održavanja i dugoročno bi se mogao pokazati manje

izdržljivim od metala. Također, ugljična vlakna su najskuplja opcija. [36] Uzrok velike cijene je velika potražnja, ali i kompleksni postupci proizvodnje. Tri različita organska materijala od kojih se izrađuju ugljična vlakna su „Rayon“, „poliakrilonitril (PAN)“ i katran. Postupci proizvodnje razlikuju se ovisno o polaznom materijalu, o čemu također ovise rezultirajuća svojstva vlakana. Uobičajeno promjeri vlakana su od 4 do 10  $\mu\text{m}$ , a dostupna su kao kontinuirana i rezana. Obično su prevučena zaštitnim epoksidnim slojem, što poboljšava vezanje s polimernom matricom. Ugljičnim vlaknima ojačani polimerni kompoziti u sadašnje vrijeme se ponajviše primjenjuju za sportsku i rekreacijsku opremu, namotavana kućišta raketnih motora, spremnike pod tlakom, konstrukcijske dijelove vojnih i komercijalnih letjelica i tako dalje. [27]



Slika 18. Različiti pokrovi i štitnici za Ducati 1098 od kompozita ojačanih ugljičnim vlaknima [37]

Iako se ugljična vlakna koriste i za izradu dijelova za motocikle, kako prikazuje slika 18, oni su još uvijek rezervirani za posebne modele, prvenstveno namijenjene utrka. Od njih se izrađuju pokrovne maske, blatobrani, pločice koje štite od vjetra, zaštitni pokrovi ispušnih cijevi, ispušni sustavi, kotači i slični dijelovi.





Slika 19. Pokrov spremnika za gorivo od kompozita ojačanog ugljičnim vlaknima [38]

Kotači od kompozita ojačanog ugljičnim vlaknima imaju niz prednosti nad ostalim materijalima. Za okvirno 30 % lakši su od najnaprednijih kotača za trkaće motocikle, a prema tome i podosta lakši od kotača na cestovnim modelima. Manja masa ujedno znači manji moment inercije, što se povoljno odražava na brzinu promjene smjera kretanja, ubrzanje, kočenje i općenito performanse motocikla u toj mjeri da će isti motocikl s kotačima od ugljičnih vlakana u prosjeku biti za tri sekunde brži po krugu na trkaćoj stazi. Ostale prednosti uključuju manje trošenje guma, dugotrajnost, eliminaciju korozije i atraktivan izgled. [39]

Od ugljičnih vlakana može se pronaći gotovo svaki komadić motociklističke opreme, čak i onaj kod kojeg visoka čvrstoća i mala masa nisu niti potrebni. Brojni vozači odabiru dijelove od ugljičnih vlakana zbog same estetike materijala. U kombinaciji s kevlarom koriste se za izradu zaštitnih kaciga za glavu. Naziv kevlar zapravo označava aramidna vlakna, koja imaju najvišu specifičnu čvrstoću od svih komercijalno dostupnih ojačala, visoku krutost, dinamičku izdržljivost, žilavost, otpornost na abraziju i dobru kemijsku i toplinsku postojanost. Koriste se za zaštitu od visokih temperatura, mehaničkih oštećenja, u balistici, zrakoplovstvu i za izradu gumenih proizvoda. [35]

### 3.4. Okvir motocikla

Okvir motocikla njegov je osnovni dio koji osigurava držanje motora, ovjesa, sjedala, upravljačkog mehanizma, ali i drugih stvari poput elektronike, vanjskih ploča, prtljage,

ispušnog sustava, te na kraju krajeva i samog vozača. Kako se radi o samom temelju svakog motocikla, na njega su postavljeni određeni strogi zahtjevi. Mora biti precizno izrađen i lagan, a prije svega ne smije se savijati kako bi uspješno održavao oba kotača na istome pravcu. Kada bi se okvir savijao, svaki kotač počeo bi pratiti vlastitu putanju (različitu od one koju vozač zahtijeva svojim upravljanjem), a motocikl bi počeo krivudati i vijugati. [40]



Slika 20. Jednostavan okvir motocikla Dollar S3 iz 1930. godine [41]

Prvi pokušaji izrade okvira motocikla u velikoj su mjeri nalikovali na one od bicikla iz istog razdoblja. Imali su vrlo jednostavnu konstrukciju u obliku dijamanta načinjenu od čeličnih cijevi na koje je bio pričvršćen motor. S obzirom na to da su ti prvi motocikli imali skromne performanse i nisu dostizali velike brzine, takvo je rješenje bilo dovoljno dobro. Međutim, s vremenom je snaga motocikala rasla, a proporcionalno tome rasle su i brzine kojima su se oni mogli kretati. Okviri su morali trpjeti veća naprezanja, a inženjeri su morali dodavati sve više materijala kako bi se konstrukcija ukrutila, smanjujući savijanje i nepoželjna kretanja koja uzrokuju nestabilnost motocikla. Ta je metoda ponekad bila uspješna, no neki slučajevi pokazali su kako je težina okvira, a time i motocikla porasla, dok se krutost u isto vrijeme nije značajno povećala. [40]

Materijali od kojih je okvir motocikla izrađen mijenjali su se tijekom povijesti, a uključuju sve od najosnovnijeg mekog čelika pa do kompozita s ugljičnim vlaknima.

### 3.4.1. Čelični okviri

Čelik je u osnovi odličan materijal za izradu okvira iz nekoliko razloga: čvrst je, jednostavno je s njim raditi i relativno je jeftin. Nedostatke predstavlja to što je težak i

sklon korodiranju. Do ranih 1980-ih godina čelik je bio sveprisutan materijal za izradu okvira motocikala.

Čelični okviri iz 1960-ih i 1970-ih godina bili su konstruirani u obliku takozvane „kolijevke“ u kojem su motor pridržavale jedna do dvije čelične cijevi koje su se pružale od glave upravljačkog mehanizma, ispod samog motora pa sve do stražnje vilice. Jedna deblja čelična cijev (takozvana „kralježnica“) prelazila je preko motora i također dolazila do stražnje vilice. Ovakvi dugački i zaobljeni oblici nisu se mogli izraditi da budu dovoljno kruti, pa su motori iz navedenih godina često patili od problema s upravljanjem, budući da su snažni motori u kombinaciji s nedovoljno krutim okvirom uzrokovali jako krivudanje i nestabilnost motocikla. [40]



Slika 21. Trokutasti „trellis“ okvir motocikla Bimota DB5R [42]

Kako bi se izradio dovoljno krut, a s druge strane lagan okvir s čeličnim cijevima bilo je potrebno promotriti oblik trokuta. Trokut predstavlja prilično kruti geometrijski oblik, jer mu se moraju deformirati vrhovi i jedna ravna linija kako bi promijenio svoju formu. Za pravokutnik je dovoljno da mu se deformiraju vrhovi kako bi se preoblikovao u paralelogram. Stoga, tvrtke koje se bave proizvodnjom izvanserijskih dijelova kao što su Harris, Bimota (slika 21) i Moto Martin počele su izrađivati kraće okvire od čeličnih cijevi koristeći trokut kao konstrukcijski oblik koji povećava krutost. Takvi okviri bili su skupocjeni i s praktične strane nisu bili najbolje rješenje, ali su zato pružali puno bolje vozne karakteristike od standardnih okvira japanskih motocikala iz istog razdoblja. Razvoju okvira konstruiranog od čeličnih cijevi poslaganih u trokutaste segmente uvelike je doprinio Ducati, čiji modeli s natjecateljskim predispozicijama kao što su 851 iz 1987. godine ili pak moderniji 1098R koriste upravo takve okvire poznate pod nazivom „trellis“ okviri. [40]

Jedna od modernijih metoda izrade okvira motocikala je korištenjem lijevanih dijelova umjesto cijevi dobivenih istiskivanjem, odnosno ekstruzijom. Zahvaljujući pomoći računala, inženjeri mogu staviti metal ondje gdje je najviše potreban, a ne tamo gdje je suvišan, što rezultira lakšim, ali jednako krutim konstrukcijama. [40]



Slika 22. Honda CBR900RR [43]

Ranija konstrukcijska rješenja tretirala su okvir i motor kao dva zasebna dijela s gotovo nepostojećom interakcijom između njih. Tek su 1993. godina i model Honda CBR900RR (slika 22) donijeli bolju međusobnu povezanost ta dva dijela. Inženjeri su se dosjetili kako bi mogli iskoristiti motor, budući da se radi o popriličnom komadu metala, kao dio same konstrukcije. To nije bilo lagano, jer dovodi do drugih problema s vibracijama i održavanjem, no s vremenom i to je riješeno pa moderni motocikli kao što je Ducatijev 1198 koriste motor kao pomoć okviru za obavljanje njegove funkcije. [40]

### **Krom-molibden čelik u trokutastim okvirima**

Današnji najnapredniji trokutasti okviri, koje poznajemo i pod nazivom „trellis“ okviri, izrađuju se od krom-molibden čelika [40], koji je lagan i čvrst, a cijevi izrađene od njega izdržljive su i otporne na savijanje. [44]

Čelici se legiraju iz nekoliko razloga. Alfageni legirni elementi (feritotvorci) poput kroma ili molibdena tvore teško trošive stabilne spojeve (karbide, nitride i intermetalne faze) koji u obliku sitno disperziranih čestica otežavaju gibanje dislokacija i tako povećavaju mehaničku otpornost čelika za rad pri povišenim temperaturama. [31]

Krom je najvažniji legirni element za sve nehrđajuće čelike i njegov udio mora biti najmanje 12 % kako bi čelik imao svojstvo antikoroziivnosti. Ima veći afinitet prema kisiku od željeza i na površini čelika stvara zaštitni oksidni sloj  $(Fe,Cr)_2O_3$  koji štiti čelik od korozije. To je feritotvorac (promiče i stabilizira ferit) i jaki je karbidotvorac, tvori tvrde

karbide od cementita. Karbidi povisuju otpornost na pritisak i otpornost na abrazijsko trošenje. S dušikom može tvoriti nitride  $\text{Cr}_2\text{N}$  koji se mogu formirati u feritnim i dupleks čelicima. Ključni je sastojak za formiranje različitih intermetalnih faza, a kao supstitucijski atom ulazi u BCC ili FCC kristalnu rešetku željeza izazivajući određeni stupanj očvršnuća. Povisuje prokaljivost tako da se čelici legirani s kromom mogu nakon austenitiziranja hladiti u ulju ili čak na zraku. Udarni rad loma čelika legiranih s kromom manji je nego kod ostalih čelika jednake razine čvrstoće. Legiranje kromom utječe na sklonost krhkosti nakon popuštanja, koja se izbjegava legiranjem s molibdenom. Krom u čeliku djeluje na smanjenje toplinske vodljivosti i toplinske rastezljivosti. [27] [45]

Molibden je također čest legirni element u nehrđajućim čelicima. Kod feritnih, austenitnih i dupleks čelika dodaje se u udjelu većem od 6 % da poboljša otpornost na rupičastu koroziju i koroziju u procjepu. Kod austenitnih čelika molibden povisuje čvrstoću na povišenoj temperaturi što može biti otežavajuća okolnost kod tople obrade. Neki martenzitni nehrđajući čelici sadrže molibden zbog formiranja karbida. Molibden je feritotvorac (stabilizira i promiče feritnu fazu), što može predstavljati poteškoću kod martenzitnih čelika gdje prisutnost ferita smanjuje žilavost i duktilnost. U pravilu se kombinira s drugim elementima, a utječe na povišenje granice razvlačenja i vlačne čvrstoće kao i granice puzanja. Povoljno djeluje na formiranje sitnozrnate mikrostrukture i na povećanje prokaljivosti. [27] [45]

Tablica 2. Svojstva čelika 25CrMo4 [46]

Stanje	žareno	poboljšano
tvrdća, HB, max.	212	
$R_{p0,2}$ , N/mm <sup>2</sup>		600
$R_m$ , N/mm <sup>2</sup>		800
$A_5$ , %		14

Raniji Ducatijevi „trellis“ okviri su uz još poneki specijalni homologacijski model bili izrađeni od krom-molibden čelika oznake 4130 prema SAE američkom standardu za označavanje čelika, odnosno 25CrMo4 prema DIN-u i Č4730 prema starom HRN standardu. Taj materijal pripada 41xx grupi čelika legiranih s kromom i molibdenom, a poznat je i pod nazivom „chromoly“. Radi se o niskolegiranom čeliku sa sljedećim



sastavom: 0,9-1,2 % kroma, 0,15-0,3 % molibdena, 0,22-0,29 % ugljika, 0,5-0,8 % mangana, 0,15-0,4 % silicija, najviše 0,035 % fosfora i najviše 0,035 % sumpora [27]. Između ostaloga koristi se za cijevne konstrukcije, rame bicikala, cijevi za transport plinova pod tlakom, dijelove oružja i spojki, zaštitne kaveze u trkaćim automobilima i određene dijelove u zrakoplovnoj industriji. [47] Dobro je zavarljiv, izdržljiv i tek nešto teži od aluminija.

Ducati je na modelu 916 iz 1995. godine po prvi puta predstavio novi materijal za izradu svojih „trellis“ okvira, a radi se o ALS 450 leguri. U usporedbi s 25CrMo4, otpornija je na koroziju i relativno dobro zavarljiva. [48]



Slika 23. Primjer okvira izrađenog od „chromoly“ čelika [49]

### 3.4.2. Aluminijски okviri

Aluminij je materijal koji se koristi u gotovo svakom modernom sportskom motociklu, a razlog tomu leži u njegovoj masi koja za istu količinu materijala iznosi samo jednu trećinu one od čelika. Stoga, za određeni dio može se koristiti tri puta više materijala, što povećava krutost konstrukcije, dok masa motocikla ostaje jednaka. Raniji aluminijски okviri poput onoga na Suzukiju GSX-R750 (slika 24) bili su izrađeni od istisnutih cijevi pravokutnog presjeka zavarenih zajedno s dijelovima dobivenim lijevanjem aluminija. S porastom snage motocikala aluminijске cijevi postajale su veće s tanjim stijenkama, što je rezultiralo povećanjem krutosti i smanjenjem mase. Te cijevi bile su oblikovane oko motora tako da tvore što ravniju liniju od glave upravljačkog mehanizma do stražnje vilice. [40]



Slika 24. Aluminijski okvir Suzukija GSX-R750 [50]

U pravilu se za kotače, ali i za neke okvire s dvostrukim gredama koriste aluminijske legure, koje su uglavnom legirane s magnezijem i silicijem. Koriste se legure iz serije 7000 (aluminij-cink), 6000 (aluminij-magnezij-silicij) i 5000 (aluminij-magnezij). [19] Legiranje uglavnom djeluje nepovoljno na korozijsku postojanost, a najštetniji je dodatak bakra (koji inače bitno povećava mehanička svojstva aluminija). [51] Legiranjem se poboljšavaju mehanička svojstva, ponajprije vlačna čvrstoća i tvrdoća, zatim krutost, rezljivost, a ponekada i žilavost i livljivost. [27] Al-Si legure najbolje su livljive jer silicij stvara relativno velike kristale zato što se prije lijevanja odvija proces cijepljenja. Dodaje se natrij u obliku soli koji omogućava da se više silicija otopi, a cilj je odgađanje nukleacije silicija. [31] Mnogim aluminijskim legurama mogu se poboljšati mehanička svojstva precipitacijskim očvršnućem [27], a da bi aluminijske legure precipitacijski očvrsnule jedna faza mora u polaznom stanju biti intermetalni spoj, legura mora biti iz heterogenog područja i udio stranih atoma otopljenih u kristalima mješancima mora biti maksimalan [31] Istovremeno legiranje s magnezijem i silicijem omogućava laganu i ekonomičnu ekstruziju, odnosno istiskivanje oblika, pa se ove legure koriste za razne okvire u automobilskoj industriji, pogonske osovine ili za izradu skela. U proizvodnji motocikala aluminijske legure općenito se koriste i za stražnje vilice, zatim klipove koji moraju biti lagani i sposobni odvoditi toplinu, kartere koji trpe velika naprezanja, ali rade pri nižim temperaturama, dok se bolje livljive legure koriste za geometrijski kompleksne dijelove kao što je glava motora. [19]

### 3.4.3. Čelik ili aluminij

Rasprave o tome je li čelik ili aluminij bolji materijal za izradu okvira uvijek su aktualne, a svaka strana ima dobre argumente. Međutim, stvarnost je da po običaju boljeg materijala nema, već je svaki pogodan za drugačiju primjenu. Aluminijski okviri, kakav je prvi serijski proizveden motocikl imao Suzuki RG 250 Gamma iz 1983. godine [52], krući su od čeličnih i zato će vožnja takvim motociklom možda biti manje udobna, ali takav će motocikl biti u prednosti kada je bitna brzina, recimo na trkaćoj stazi. S druge strane, u vožnji gradom i cestama s mnogo neravnina i nesavršenosti čelični okvir će pružati mekšu i udobniju vožnju. Isto tako, čelik je izdržljiviji materijal i bez obzira na nastale udubine, oštećenja i ogrebotine može zadržati strukturni integritet. Isto se ne može reći za aluminij, budući da je više krhak i može puknuti zbog umora ili oštećenja. Poput stakla, aluminij će puknuti prije nego što se savije i to može predstavljati veliku opasnost. Prednost aluminijskog njegova je mala gustoća, ali s druge strane da bi okvir napravili dovoljno čvrstim treba se koristiti puno više materijala i na kraju komponenta može težiti jednako kao ona izrađena od čelika. [53] Čelik se može lakše popraviti zahvaljujući svojoj savitljivosti i zavarljivosti, a eksperiment koji su proveli novinari s američkog internet portala Edmunds.com pokazao je na primjeru kamioneta Forda F-150, čije su karoserijske ploče izrađene od aluminijske, kako je za popraviti ploču od aluminijske potrebno duplo više radnih sati i to po duplo većoj cijeni jednog sata u odnosu na čelične ploče. [54]



Slika 25. Eksperiment nad aluminijskim pločama kamioneta Ford F-150 [54]



### 3.4.4. Visokočvrsti nehrđajući čelik za okvir motocikla umjesto ugljičnog čelika ili aluminija

Premda se aluminij zbog male gustoće pokazao kao materijal koji lako može zamijeniti čelik pri izradi okvira za motocikle, to ne znači da je on bez iznimke optimalan odabir. Švedska tvrtka Highland Group otkrila je to kada je za svoj motocikl namijenjen Supermoto utrkama, koje kombiniraju vožnju po blatnim i makadamskim putevima i asfaltiranoj trkaćoj stazi, odlučila zamijeniti okvir od ugljičnog čelika nekim novim materijalom. Staze u Supermoto natjecanju su kratke, zavojite i sadrže velike skokove, pa okvir trpi velika naprezanja, udarna opterećenja i umor. Iz Highlanda su smatrali kako je aluminij logičan odabir, ali nakon savjetovanja s tvrtkom Prinox odlučili su da će novi materijal za okvir biti visokočvrsti nehrđajući čelik, koji nudi veliku krutost i čvrstoću.

Konačni proizvod zove se Highland 450cc Supermoto, prikazan na slici 26. Glavni okvir izrađen mu je od materijala naziva HyTens1200<sup>®</sup>, dok su nosač motora i stražnji podokvir načinjeni od dupleks čelika LDX 2101<sup>®</sup>. Sveukupna težina podvozja manja je za 20 % u odnosu na konkurentne motocikle, a dodatna prednost nastaje zbog precizno izrađenog okvira velike krutosti. [55]



Slika 26. Highland 450cc Supermoto [56]

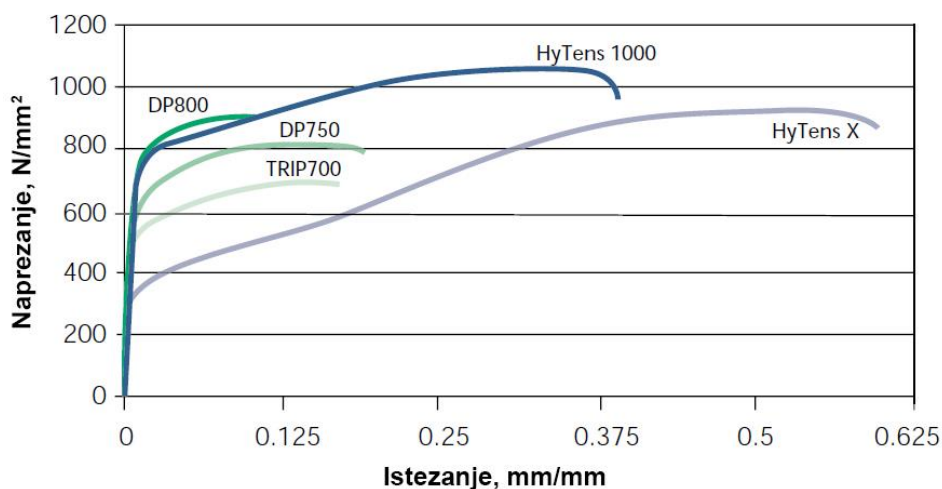
Osim toga, cijena okvira od nehrđajućeg čelika manja je od onog izrađenog od aluminija. Austenitni visokočvrsti nehrđajući čelik vrlo je lako oblikovljiv u hladnim uvjetima, dok su za aluminij potrebni dugotrajni postupci i povišene temperature kako bi

se doveo u stanje u kojem se može koristiti za ovakve primjene. Također, nehrđajući čelik ne treba površinski obrađivati, a aluminij zahtijeva postupak anodizacije.

HyTens® označava visokočvrsti austenitni nehrđajući čelik posebno razvijen za potrebe proizvođača automobila. Uz druge prednosti, takav čelik je pogodniji od ugljičnog za očvršćivanje hladnom deformacijom, te donosi uštedu na masi komponenata. Ima odličnu oblikovljivost, što znači da skoro nema nikakvih ograničenja kada je riječ o obliku dijelova. [55]

Tablica 3. Svojstva HyTens čelika različitih razreda [57]

Razred	$R_{p0,2}$ , N/mm <sup>2</sup> , min.	$R_m$ , N/mm <sup>2</sup>	$A_{80}$ , %
HyTens 800	600	800	26
HyTens 1000	800	1000	17
HyTens 1200	1000	1200	13
HyTens 1400	1200	1400	5
HyTens 1600	1400	1600	3
HyTens 1800	1600	1800	1
HyTens 2000	1800	2000	< 1



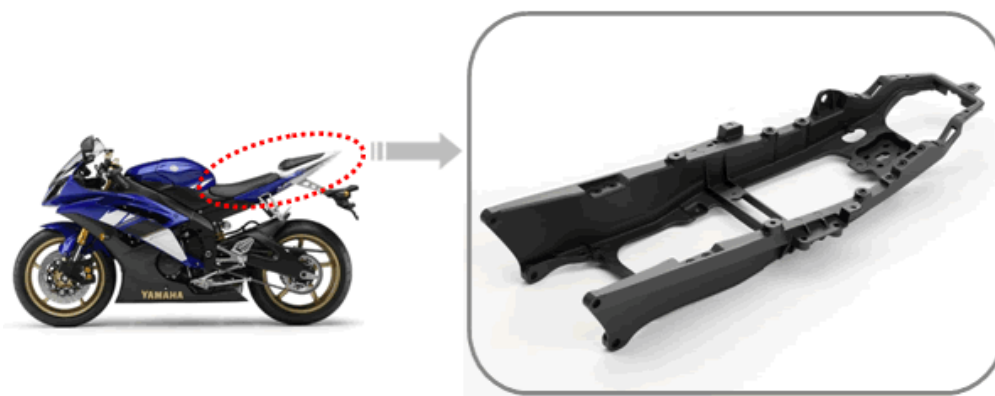
Slika 27. Dijagram naprezanje-istezanje HyTens čelika u usporedbi s ugljičnim čelicima [57]

Materijal od kojeg su izrađeni nosač motora i stražnji podokvir, dupleks čelik LDX 2101<sup>®</sup>, ovdje je po prvi puta primijenjen u obliku cijevi. Karakterizira ga visoka čvrstoća i dobra oblikovljivost.

Sve to rezultiralo je motociklom koji se na utrkama pokazao iznimno stabilnim i predvidljivim, a istovremeno jako okretnim i sposobnim za „bacanje“ s jedne na drugu stranu u zavojima. To je posljedica jako dobrog rasporeda naprezanja u okviru, male mase okvira, a time i niskog središta gravitacije.

### 3.4.5. Magnezijevi okviri

Proizvođač motocikala koji se istaknuo time što je prvi na svijetu upotrijebio magnezij u postupku tlačnog lijevanja je Yamaha. Od magnezija su prvo izradili stražnji dio okvira, a svoj odabir materijala opravdali su pokušajima uštede na masi. Razlog zbog kojeg je mala masa komponenta toliko bitna leži u tome što masa direktno utječe na manevarske sposobnosti motocikla, ali i na potrošnju goriva. Pokušaji da se ona smanji korištenjem elektronički kontrolirane opreme dovela je do povećanja ukupne mase motocikla, pa se sada teži tomu da se ona reducira koliko je to moguće ugradnjom lakših komponenta. Uz korištenje aluminija za izradu tih komponenta, Yamaha je istražila mogućnosti koje nudi magnezij i došla do zaključka da stražnji okvir izrađen od tog materijala teži za 20 % manje u odnosu na isti dio od aluminija. Osim toga, pruža mogućnost boljeg rasporeda mase. [58]



Slika 28. Stražnji podokvir od magnezija s Yamahae YZF-R6 [58]

Prvi stražnji okvir od magnezija ugrađen je na model YZF-R6 iz 2008. godine (slika 28). Iako magnezij pati od lošije otpornosti na koroziju, budući da ima veliki afinitet prema kisiku, iz Yamahae tvrde da je ona dovoljno dobra da se materijal koristi za vanjske

dijelove motocikla (uz zaštitnu prevlaku). Loša stvar je što se magnezijeve komponente moraju oblikovati toplo (brzo se hladi i očvrstne iz rastaljenog stanja) i što prisutnost nečistoća poput željeza i nikla značajno smanjuje otpornost na koroziju. Iz tih razloga proizvođačima je teško izrađivati dijelove koji u konzistenciji mogu zadovoljavati zahtjeve koji se postavljaju na kvalitetu i proizvodnja je ograničena na manje dijelove koji nisu bitan dio osnovne konstrukcije kao što su pokrov motora, kućište spojke, ventili ili pokrov kartera. [58]

Od lijevanih magnezijevih legura mogu se izrađivati i kotači, a njihove prednosti su visoka izdržljivost, mala masa i atraktivan izgled.

### 3.4.6. Titanovi okviri

Iako se serijski ne proizvode motocikli koji za izradu okvira koriste titan, odnosno titanove legure, postoje primjerci koji dokazuju da je to moguće i da to ima neke svoje prednosti. Više se koristi za proizvodnju bicikala, gdje do izražaja dolaze njegova mala masa koja se može usporediti s aluminijem, izdržljivost i osjećaj udobne vožnje karakterističan za bicikle s ramom izrađenom od čelika. [59]



Slika 29. Ducati Monster S4RS s titanovim okvirom [60]

Primjer koji pokazuje upotrebu titana za izradu okvira motocikla dolazi iz Amerike. Ondje je Randy Martin izradio prvi Ducati Monster S4RS s titanovim okvirom (slika 29), za razliku od serijske verzije koja koristi „chromoly“. Motocikl je u potpunosti rastavljen, a okvir s kojim je sišao s proizvodne trake zamijenjen je novim, koji teži upola manje (6,25 kilograma u odnosu na 11,5 kilograma), ali zato stoji skoro 50.000 kuna. Titanove cijevi morale su biti nešto većeg promjera, što je uz željenu estetiku, osiguralo da se krutost motocikla ne promijeni. [60]

### 3.4.7. Okviri od kompozita ojačanog ugljičnim vlaknima

Još prije dvadesetak godina mnogi su tvrdili kako će ugljična vlakna postati materijal budućnosti kada je riječ o izradi dijelova za motocikle, uključujući i okvire. Iznimno su lagana, a istovremeno kruta i čvrsta, te u svakom pogledu bolja od aluminija. Ipak, u praksi se još uvijek koriste prilično rijetko. Ducati ih je, primjerice, koristio za izradu okvira natjecateljskog motocikla za MotoGP utrke 2009. godine, ali skupocjeni materijal ipak još uvijek nije pronašao značajnije mjesto na tržištu cestovnih motocikala. [40]



Slika 30. Ducati 999s [61]

Kao što je slučaj s titanom, tako se i ugljična vlakna uglavnom koriste za manje dijelove na serijskim motociklima, dok se u većoj mjeri upotrebljavaju za specijalne modele koje sklapaju manji prerađivači ili čak pojedinci. Takvi motocikli prodaju se za vrlo visoku cijenu, a jedan od primjeraka je prerađeni Ducati 999s sa slike 30, čija je vrijednost procijenjena na više od milijun kuna, što znači da se radi o jednom od najskupljih motocikala na svijetu. Razlog tomu je činjenica da je serijski motocikl rastavljen i većina njegovih dijelova zamijenjena je ekvivalentnima, ali izrađenim od materijala kao što su ugljična vlakna ili titan. Ovaj motocikl ručno je izrađen, a sami temelj čini okvir od ugljičnih vlakana vrijedan 70.000 kuna. Egzotični i još uvijek rijetki materijali pomogli su da se masa smanji sa standardnih 186 kilograma na 143 kilograma. [61]

### 3.5. Blok motora

Blok motora glavni je dio konstrukcije motora koji osigurava mjesto za cilindre, razne kanale s tekućinom za hlađenje i ostale potrebne dijelove za rad motora. To je najveći dio motora i nosi od 20 do 25 % ukupne mase motora. Na taj najvažniji dio stoga se stavljaju brojni zahtjevi: otpornost na trošenje, dugotrajnost, lako održavanje i sposobnost da se nosi s pritiscima uzrokovanim unutarnjim izgaranjem. Materijal mora imati visoku čvrstoću, modul elastičnosti, otpornost na trošenje, sposobnost trpljenja vibracija nastalih gibanjem radilice i klipova i otpornost na koroziju. Osim toga, uvijek poželjna osobina je mala gustoća materijala kako bi komponenta imala što manju masu. Mora imati nisku toplinsku rastezljivost pri visokim radnim temperaturama, visoku toplinsku vodljivost, te dobru obradivost i livljivost kako bi vrijeme i troškovi proizvodnje bili što manji. Materijali koji su se pokazali najboljim u zadovoljavanju navedenih svojstava su sivi lijev i aluminijske legure. Sivi lijev uglavnom se koristi zbog dobrih mehaničkih svojstava, niske cijene i dostupnosti. Aluminijske legure imaju većinu svojstava sivog lijeva, uz dodatak male mase. Također, blok motora od aluminijskih legura ima dobru završnu obradu i visoku obradivost.

Sivi lijev sve je češće zamijenjen aluminijskim legurama, no i dalje se koristi uglavnom kod dizelskih motora u automobilima, gdje su unutarnja naprezanja veća. Sivi lijev sadrži 2,5-4 % ugljika, 1-3 % silicija, 0,2-1 % mangana, 0,02-1 % fosfora.

Mala masa aluminijskih legura glavni su razlog zašto su popularan odabir za izradu komponenata motora. No, veliki nedostatak predstavlja veća cijena u odnosu na sivi lijev. U odnosu na sivi lijev ima dobru strojnu obradivost. Dvije aluminijske legure najviše se koriste za izradu blokova motora – 319 i A356. 319 legura sastoji se od 85,8-91,5 % aluminijske, 5,5-6,5 % silicija, 3-4 % bakra, 0,35 % nikla, 0,25 % titana, 0,5 % mangana, 1 % željeza, 0,1 % magnezija i 1 % cinka. Ima dobru livljivost, otpornost na koroziju i dobru toplinsku vodljivost. A356 legura sadrži 91,1-93,3 % aluminijske, 6,5-7,5 % silicija, 0,25-0,45 % magnezija, 0,2 % bakra, 0,2 % titana, 0,2 % željeza i 0,1 % cinka. Mehanička svojstva dviju legura slična su, no nakon toplinske obrade legura A356 dobiva veću mehaničku čvrstoću uz niži modul elastičnosti (72,4 GPa u odnosu na 74 GPa kod 319). [62]



## 3.6. Polimerni materijali

Dijelovi motocikla koji nisu toliko bitni za konstrukciju poput zaštitne pločice za obranu od vjetra ili pak retrovizora u najvećoj su mjeri izrađeni od polimernih materijala. Najčešće se radi o posebnoj kategoriji polimera s dobrim toplinskim i mehaničkim svojstvima, a proizvode se po prilično visokoj cijeni u količinama koje su dovoljne da zadovolje potrebe industrije. Jedna od najbitnijih prednosti inženjerske plastike je to što se može izraditi u različitim oblicima i veličinama i odlična je zamjena za drvo ili metal. Potražnja za takvim materijalima raste budući da ih karakterizira visoka krutost, otpornost na toplinu, kemijska stabilnost i tako dalje. [63]



Slika 31. Retrovizori za skuter od polimernih materijala [64]

### 3.6.1. Akrilonitril butadien stiren (ABS)

Akrilonitril butadien stiren (ABS) je amorfni polimer koji nastaje polimerizacijom emulzije ili mase akrilonitrila i stirena u prisustvu polibutadiena. Najvažnija svojstva ABS-a su otpornost na udar i toplinu, tecivost i tvrdoća.

Stiren monomer daje ABS-u dobru mogućnost prerade, akrilonitril mu daje krutost, otpornost na toplinu i kemikalije, dok butadien čini proizvod tvrdim i otpornijim čak i pri niskim temperaturama. Promjena u proporcijama komponenata ABS-a i dodavanje pojedinih aditiva može dovesti do različitih tipova sa specifičnim svojstvima. ABS ima slabu otpornost na vremenske uvijete pa se stoga preporučuje samo za primjenu u interijeru.

Akrilonitril butadien stiren se može općenito koristiti u temperaturnom opsegu između – 20 °C i +80 °C. ABS je otporan na vodene otopine kiselina, alkale, koncentriranu klorovodičnu i fosfornu kiselinu, alkohole i životinjske, biljne i mineralne masti, ali mu šteti koncentrirana sumporna i dušična kiselina. Akrilonitril butadien stiren (ABS) je topiv u esterima, ketonima, etilen dikloridu ili acetonu.

U automobilske industriji primjerice koristi se za unutarnje panele na vratima, obrube sjedišta, rešetke, ploče s instrumentima i kućišta za ogledala. [65]

### 3.6.2. Polikarbonat

Polikarbonat se također puno koristi u motociklističkoj industriji. Može se lako zagrijavati i oblikovati u razne oblike raznih veličina. Polikarbonat pokazuje dobra svojstva poput otpornost na udar i grebanje, te izdržljivost i zato se koristi za izradu vjetrobranskih ploča i retrovizora. Polikarbonat je također vrlo tvrd pa se koristi u proizvodnji zaštitnih kaciga. [63]



Slika 32. Zaštitna kaciga od polikarbonata [66]

### 3.6.3. Poliuretani (PUR)

Poliuretani (PUR) je polimerni materijal građen od linearnih, granatih i umreženih makromolekula u kojima su uretanske skupine (–NH–CO–O–) povezane s polieterskim ili poliesterskim segmentima (R<sub>2</sub>). Poliuretanske makromolekule povezane su preko uretanskih skupina jakim vodikovim vezama, a eterski, odnosno esterski segmenti su gibljivi, fleksibilni dio makromolekula. Već prema vrsti monomera i uvjetima proizvodnje



dobivaju se poliuretani različitih struktura i svojstava, od tvrdih i pjenastih do elastomernih i vlaknastih materijala, veziva, premaza i ljepila. Najvažnija je poliuretanska pjena, koja nastaje zbog reakcije krajnjih izocijanatnih skupina s vodom, što uzrokuje umrežavanje uz oslobađanje ugljikova dioksida, koji u polimernoj masi ostavlja šupljine. To je mekan, polutvrd ili tvrd celularni materijal za toplinsku i zvučnu izolaciju, za izradbu madraca, dijelova namještaja (meka sjedala i naslonjači) i slično. Pjena s integralnom oblogom (s kompaktnim vanjskim slojem) služi za unutarnje dijelove vozila te za sportsku opremu. [67]



Slika 33. Sjedalo za motocikl od poliuretanske pjene [68]

Poliuretan je visokokvalitetan umjetni materijal (elastomer) koji „zamjenjuje“ gumu. Ima vrlo dobre fizikalno-tehničke karakteristike poput čvrstoće, prekidnog istezanja, tvrdoće, odbojne elastičnosti i velike otpornosti na trošenje. Također, ima odlična kemijska svojstva kao što su postojanost prema hidrolizi i starenju, otpornost na mikroorganizme i razrijeđene kiseline i lužine. [69]

## 3.7. Materijali budućnosti

Konstrukcija osnovnih dijelova motocikala kao što su sami motor ili okvir i u budućnosti će se u velikoj mjeri zasnivati na čeliku i aluminijskim legurama, dok će ugljična vlakna, titan i magnezij imati sve više značaja kako će im cijena s vremenom padati. U nešto daljoj budućnosti, međutim, postoji mogućnost da se pri izgradnji motocikla počnu koristiti neki materijali koji su trenutno tek u razvoju.

### 3.7.1. 3D printanje

Unazad nekoliko godina metoda izrade dijelova takozvanim 3D printanjem razvija se velikom brzinom. Danas su njene mogućnosti puno veće od izrade malih plastičnih ornamenata, a jedan od impresivnijih primjera je projekt tvrtke TE Connectivity (slika 34)

koja je uspjela dizajnirati motocikl na računalo, „isprintati“ ga u plastici, dodati gume i motor i odvesti ga na kratkotrajnu vožnju. Jasno je da su mogućnosti ovako izrađenog motocikla ograničene u usporedbi s klasičnim motociklima, no to svejedno ne umanjuje uspjeh budući da se pokazalo kako je 3D printanjem moguće izraditi dijelove motocikla koji imaju određenu nosivost i trpe opterećenja kao što su okvir ili ležajevi kotača. Ovaj motocikl dugačak je 2,4 metra, teži 113,4 kilograma, a okvir mu ima nosivost od 181 kilograma, dakle može se nositi s dva odrasla putnika. Izvana dobavljeni dijelovi uključuju mali električni motor snage 750 W, zahvaljujući kojemu motocikl može postići brzinu od 24 km/h, gume, kočioni sustav, električne žice, vijke i retrovizore. Osnovni dijelovi kompleksnih dinamičkih svojstava poput okvira izrađeni su metodom FDM (Fused Deposition Modeling), kojom se sloj po sloj ABS-a (akrilonitril butadien stirena) obogaćenog smolom otpornom na toplinu nanosi u željeni oblik. Ležajevi kotača bili su nešto zahtjevniji za izraditi, no testovi su pokazali da su izdržali opterećenje kao i oslobođenu toplinu. Istom metodom izrađeni su naplatci. Metalni dijelovi kao što je kućište prednjeg svjetla isprintano je u bronci metodom DMLS (Direct Metal Laser Sintering) u kojoj se pomoću lasera tvore željeni oblici iz metalnog praha. [70]

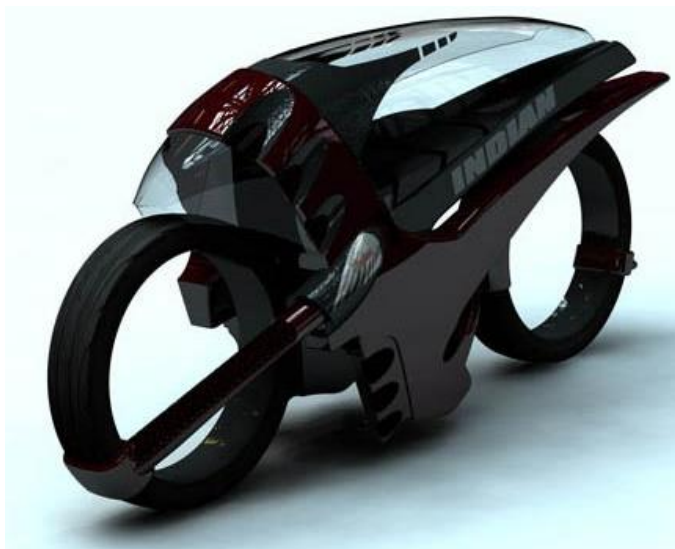


Slika 34. Motocikl izrađen metodom 3D printanja [70]

### 3.7.2. Umjetni metamaterijali

Jedan od primjera grupe materijala koja se trenutno istražuje su novi umjetni materijali za automobilsku i motociklističku industriju, koji bi trebali imati toliko dobar omjer čvrstoće i mase da bi mogli uzrokovati revoluciju. Radi se o metamaterijalima sa svojstvima koja se ne mogu naći nigdje u prirodi, a trebali bi imati krutost čak 10,000

puta veću od aerogela (umjetne tvari s najnižom gustoćom od bilo koje poznate porozne krutine). [71] Tajna velike čvrstoće tih materijala nije u kemijskom sastavu, već njegovoj geometrijskoj konstrukciji. Prvi testovi pokazali su da imaju jednaku gustoću kao aerogel, no u velikoj su mjeri krući i mogu izdržati opterećenje barem 160,000 veće od njihove težine. [72]



Slika 35. Jedna od ideja kako bi mogao izgledati motocikl budućnosti [73]

### 3.7.3. Konoplja

Još jedan od materijala koji na prvi pogled nije toliko očiti odabir, no daje mu se sve više pažnje i sve više istraživanja vrši se na području njegova razvoja, je konoplja. Tvrtka Hempearth, koja se bavi razvojem proizvoda od industrijske konoplje, radi na konstrukciji aviona s četiri sjedala koji će biti izrađen od 75 % konoplje (slika 36), a pogonit će ga biogorivo također na bazi konoplje. Iz tvrtke tvrde da je jedini razlog zbog kojeg rade avion umjesto primjerice motocikla taj što će avionom privući više pažnje. Kod konstruiranja tog aviona konoplja će zamijeniti stakloplastiku, a primarni razlog zamjene je što proizvodnja stakloplastike onečišćuje zrak jer se otpušta stiren u atmosferu.

Konoplja je ekološki prihvatljiviji alternativan materijal, no svoje mjesto uspijeva pronaći i u serijskim automobilima. Primjerice, Mercedes-Benz koristi vlakna konoplje pri izradi panela vratiju kod nekih modela, dok električni gradski automobil BMW i3 u interijeru ima dijelove izrađene od plastike ojačane konopljom.



Slika 36. Izrada aviona od 75 % konoplje [74]

Kompozitni materijali bazirani na biljkama također donose uštedu na masi što za rezultat daje smanjenu potrošnju goriva. [74] Već danas dostupna je motociklistička jakna na bazi konoplje, dok prototip električnog skutera Be.e ima okvir izrađen od 90 % vlakana konoplje. [75]



Slika 37. Be.e motocikl s okvirom od vlakana konoplje [75]

### 3.7.4. Vlakna mrkve

Materijal koji je još daleko od upotrebe u serijskog proizvodnji, zato što se njegov potencijal još istražuje, je mrkva, odnosno nanovlakna mrkve. Ideja je da se taj biomaterijal iskoristi kako bi zamijenio staklena i ugljična vlakna kao ojačalo u zaštitnim kacigama. Prednost bi bila u manjoj cijeni (vlakna bi se radila od otpada koji stvara proizvodnja soka od mrkve) i naravno biorazgradivosti. [76]

## 4. Zaključak

Materijali koji se već godinama koriste za izradu motocikala zadovoljavaju većinu današnjih potreba i zahtjeva korisnika, koji traže lagane, ali stabilne i sigurne motocikle. Čelik i aluminijske legure čine veći dio modernih motocikala, a tek se poneki posebni modeli koji se izrađuju u ograničenim količinama sastoje od drugih materijala kao što su magnezijeve i titanove legure, te kompoziti ojačani ugljičnim vlaknima. Iako ti materijali pokazuju prednosti nad onim više uobičajenim, a jedna od najbitnijih je manja masa, velika cijena i dalje im stoji na putu da postanu više zastupljeni na serijskim motociklima. Onim vozačima i vlasnicima motocikala koji žele poboljšati karakteristike svog motocikla dostupan je niz specijaliziranih trgovina koje prodaju dijelove od skupljih materijala.

Niz eksperimentalnih projekata ukazuje na činjenicu da je u tijeku razvoj novih materijala, kojima je primarni cilj daljnje poboljšanje omjera čvrstoće i mase, brža i ekonomičnija proizvodnja i manje štetan utjecaj na okoliš tijekom proizvodnje i upotrebe.

## 5. Literatura

- [1] Zakon o sigurnosti prometa na cestama, <http://www.zakon.hr/z/78/Zakon-o-sigurnosti-prometa-na-cestama>, 14. svibnja 2015.
- [2] How motorcycles work, <http://auto.howstuffworks.com/motorcycle.htm>, 14. svibnja 2015.
- [3] Motorcycle sales in China, <http://www.statista.com/statistics/276902/motorcycle-sales-in-china-by-month/>, 19. svibnja 2015.
- [4] Motorcycles, <http://www.motorcycles.org/Bikes.aspx>, 14. svibnja 2015.
- [5] Choosing your first motorcycle, <http://www.motorcycle.com/how-to/choosing-your-first-motorcycle-a-beginners-guide-89771.html>, 14. svibnja 2015.
- [6] Une 848 tentée par la course, <http://www.motoplanete.com/ducati/4395/848-evo-CORSE-Special-Edition-2013/contact.html>, 14. svibnja 2015.
- [7] 2015 Moto Guzzi California 1400 Touring, <http://www.totalmotorcycle.com/motorcycles/2015/2015-Moto-Guzzi-California-1400-Touring.htm>, 14. svibnja 2015.
- [8] Aprilia SR50 review, [http://motowall.com/wp-content/uploads/2015/03/2014\\_aprilia\\_sr50\\_factory\\_reviews.jpg](http://motowall.com/wp-content/uploads/2015/03/2014_aprilia_sr50_factory_reviews.jpg), 14. svibnja 2015.
- [9] How motorcycle is made, <http://www.madehow.com/Volume-4/Motorcycle.html>, 19. svibnja 2015.
- [10] 2010 Ducati Hypermotard 796, <http://www.topspeed.com/motorcycles/motorcycle-reviews/ducati/2010-ducati-hypermotard-796-ar79572.html>, 6. rujna 2015.
- [11] Mehanička spojka i pretvarač okretnog momenta, <http://www.autonet.hr/prijenos-snage-i>, 15. svibnja 2015.
- [12] Decker, K. H.: *Elementi strojeva*, Tehnička knjiga, Zagreb, 1975.
- [13] SeekPart, <http://www.seekpart.com/power-transmission/transmission-chains/motorcycle+chain+timing+chain.html>, 6. rujna 2015.
- [14] Pogonski lanci – lančana reakcija, [http://www.motorevija.com.hr/clanac/Pogonski\\_lanci](http://www.motorevija.com.hr/clanac/Pogonski_lanci), 18. svibnja 2015.

- [15] 2016 Moto Guzzi Eldorado first ride review, <http://www.motorcycle.com/manufacture/moto-guzzi/2016-moto-guzzi-eldorado-first-ride-review.html>, 6. rujna 2015.
- [16] Kočenje kliještima i pločicama, <http://www.prometna-zona.com/disk-kocnice/>, 18. svibnja 2015.
- [17] Discovery Channel: *How It's Made*, epizoda 100, 2007.
- [18] Born in Berlin, <http://www.thereandbackagain.co.za/2011/10/born-in-berlin/>, 6. rujna 2015.
- [19] Clarke, M.: *Modern motorcycle technology*, MBI Publishing Company, Sjedinjene Američke Države, 2010.
- [20] Ljevarstvo, predavanja iz kolegija Tehnologija 1 na Fakultetu strojarstva i brodogradnje u Zagrebu, 2010.
- [21] Die casting manufacture, <http://www.aldiecasting.com/die-casting-Motorcycle-Parts.html>, 6. rujna 2015.
- [22] IDrift Store, <http://idrift.com.au/product/cp-forged-pistons-with-rings-86mm-nissan-rb26/>, 6. rujna 2015.
- [23] Ivušić, V., Franz, M.: *Materijali 1 – 2. dio*, autorizirana predavanja, Zagreb, školska godina 2006./2007.
- [24] Predavanja iz kolegija Mehanička svojstva materijala na Fakultetu strojarstva i brodogradnje u Zagrebu, 2015.
- [25] Oblikovanje deformiranjem, sažetak predavanja iz kolegija Tehnologija 1 na Fakultetu strojarstva i brodogradnje u Zagrebu, 2010.
- [26] Franz, M.: *Materijali 1 – 3. dio*, autorizirana predavanja, Zagreb, školska godina 2005./2006.
- [27] Filetin, T., Kovačiček, F., Indof, J.: *Svojstva i primjena materijala*, Fakultet strojarstva i brodogradnje, Zagreb, 2009.
- [28] PSI Proformance, [http://www.psiproformance.com/store/index.php?main\\_page=product\\_info&cPath=169\\_216\\_218\\_272\\_340&products\\_id=483&zenid=atg9qpu2240rpvotveelti3ea2](http://www.psiproformance.com/store/index.php?main_page=product_info&cPath=169_216_218_272_340&products_id=483&zenid=atg9qpu2240rpvotveelti3ea2), 7. rujna 2015.



- [29] Motorcycle Superstore, <http://www.motorcycle-superstore.com/49888/i/roland-sands-design-diesel-black-ops-one-piece-aluminum-front-wheel>, 7. rujna 2015.
- [30] Revzilla Store, <http://www.revzilla.com/motorcycle/lighttech-magnesium-folding-brake-levers>, 7. rujna 2015.
- [31] Predavanja iz kolegija Materijali 2 na Fakultetu strojarstva i brodogradnje u Zagrebu, 2010.
- [32] Akrapovic Introduces Titanium HH 2in1 for Walz Hardcore Motorcycles, <http://www.autoevolution.com/news/akrapovic-introduces-titanium-hh-2in1-for-walz-hardcore-motorcycles-photo-gallery-53945.html>, 7. rujna 2015.
- [33] A&S Ducati Motorcycles, <http://www.ducati-motorcycle-parts.com/ducati-1098-titanium-racing-connecting-rod-15620191a.aspx>, 19. kolovoza 2015.
- [34] Bajaj Motorcycle Cast Iron Engine Cylinder Block, <http://motorcyclesinglecylinder.sell.curiousexpeditions.org/pz5043238-bajaj-motorcycle-cast-iron-engine-cylinder-block-4-stroke-single-cylinder-is-3.html>, 7. rujna 2015.
- [35] Schauerl, Z.: *Kompozitni materijali*, predavanja, Zagreb, školska godina 2007./2008.
- [36] Frame materials, <http://www.bikeroar.com/tips/frame-materials-and-what-to-buy>, 19. kolovoza 2015.
- [37] Alibaba, [http://www.alibaba.com/product-detail/Carbon-Fiber-motorcycle-parts-for-Ducati\\_609092495.html](http://www.alibaba.com/product-detail/Carbon-Fiber-motorcycle-parts-for-Ducati_609092495.html), 6. rujna 2015.
- [38] A&S Ducati Motorcycles, <http://www.ducati-motorcycle-parts.com/Ducati-Streetfighter-Carbon-Fiber-Upper-Tank-Protector-969A00610B.aspx>, 7. rujna 2015.
- [39] BikeHPS, <http://www.bikehps.com/bst/>, 20. kolovoza 2015.
- [40] Motorcycle frames explained, <http://www.superstreetbike.com/motorcycle-frames-explained-frame-game?image=5>, 15. kolovoza 2015.
- [41] 1930 Dollar 500cc S3, <http://silodrome.com/dollar-s3-motorcycle/>, 7. rujna 2015.
- [42] 2014 Bimota DB5R, <http://www.topspeed.com/motorcycles/motorcycle-reviews/bimota/2014-bimota-db5r-ar163611.html>, 16. kolovoza 2015.
- [43] Honda CBR900RR, <http://moto.zombdrive.com/honda/honda-cbr900rr/>, 7. rujna 2015.



- [44] Understanding bike frame materials, <http://www.rei.com/learn/expert-advice/bike-frame-materials.html>, 16. kolovoza 2015.
- [45] Rede, V.: *Nehrđajući čelici*, predavanja iz kolegija Posebni metalni materijali, 2013./2014.
- [46] Kraut, B.: *Strojarski priručnik*, Tehnička knjiga, Zagreb, 1988.
- [47] 41xx steel, [https://en.wikipedia.org/wiki/41xx\\_steel](https://en.wikipedia.org/wiki/41xx_steel), 17. kolovoza 2015.
- [48] Motorcyclist, <http://www.motorcyclistonline.com/ask-pro-answers-1>, 17. kolovoza 2015.
- [49] Ninjette, <https://www.ninjette.org/forums/showthread.php?t=213298>, 7. rujna 2015.
- [50] GSXR-Suzuki, <http://www.gsxr-suzuki.it/en/gsxr-1992/gsxr750-frame.html>, 7. rujna 2015.
- [51] Rede, V.: *Ostale legure otporne koroziji*, predavanja iz kolegija Posebni metalni materijali, 2013./2014.
- [52] Everitt, C.: *How To Repair Your Motorcycle*, MBI Publishing Company, Sjedinjene Američke Države, 2007.
- [53] Oversimplified: Steel vs Aluminium, <https://www.missionbicycle.com/blog/oversimplified-steel-vs-aluminum>, 17. kolovoza 2015.
- [54] 2015 Ford F-150 Aluminum Body Repairs, <http://www.edmunds.com/ford/f-150/2015/long-term-road-test/2015-ford-f-150-aluminum-body-repairs-part-3-with-video.html>, 7. rujna 2015.
- [55] High-strength stainless steel motorcycle frame developed, <http://www.outokumpu.com/en/stainless-news/cases/stainless-motorcycle-frame/Pages/default.aspx>, 16. kolovoza 2015.
- [56] Highland 450cc Supermoto, <http://moto.zombdrive.com/highland/highland-450cc-supermoto/>, 7. rujna 2015.
- [57] Kemppainen, J., Schedin, E., Sörqvist, E.: *HyTens® Creates new Opportunities for High Strength Stainless Steel Applications*, AvestaPolarit Corrosion Management and Application Engineering, Švedska, 3.-4./2002.

- [58] Yamaha Motor Develops New Technology, <http://global.yamaha-motor.com/news/2007/0911/magnesium.html>, 20. kolovoza 2015.
- [59] Buyer's Guide To Road Bicycles, <http://bicyclehabitat.com/articles/buyers-guide-to-road-bicycles-pg765.htm>, 19. kolovoza 2015.
- [60] World's first titanium framed Monster, <http://www.motorcyclenews.com/news/new-bikes/2011/december/dec0711-worlds-first-titanium-framed-monster/>, 19. kolovoza 2015.
- [61] \$160,000 All Carbon Fiber and Titanium Ducati 999S Motorcycle, <http://www.carbonfibergear.com/160000-all-carbon-fiber-and-titanium-ducatti-999s-motorcycle/>, 20. kolovoza 2015.
- [62] Engine block manufacturing process, <http://newengineeringpractice.blogspot.hr/2011/08/engine-block-manufacturing-process.html>, 23. kolovoza 2015.
- [63] What you need to know about the types of plastics used in motorcycles, <http://www.redbulli.com/category/motorcycle-plastics/>, 30. kolovoza 2015.
- [64] AliExpress, [http://www.aliexpress.com/store/product/New-Arrival-Universal-1-Pair-Motorcycle-Rear-Mirror-For-Kawasaki-Suzuki-Honda-Yamaha-Scooter-Parts-Motorcycle/426954\\_32223273048.html](http://www.aliexpress.com/store/product/New-Arrival-Universal-1-Pair-Motorcycle-Rear-Mirror-For-Kawasaki-Suzuki-Honda-Yamaha-Scooter-Parts-Motorcycle/426954_32223273048.html), 7. rujna 2015.
- [65] ABS - Akrlonitril butadien stiren, <http://www.resinex.hr/polimer-vrste/abs.html>, 30. kolovoza 2015.
- [66] eBay, <http://www.ebay.co.uk/itm/361023828126>, 7. rujna 2015.
- [67], Enciklopedija, <http://www.enciklopedija.hr/natuknica.aspx?ID=49248>, 30. kolovoza 2015.
- [68] New low profile motorcycle seats, <http://powersports-blog.denniskirk.com/7145/motorcycle-2/get-low-new-low-profile-motorcycle-seats/>, 7. rujna 2015.
- [69] Poliuretanski proizvodi, <http://gumiimpex.hr/poliuretanski-proizvodi/>, 30. kolovoza 2015.
- [70] TE Connectivity 3D-prints a functioning motorcycle, <http://www.gizmag.com/te-3d-printed-motorcycle/37729/>, 31. kolovoza 2015.
- [71] Aerogel, <https://hr.wikipedia.org/wiki/Aerogel>, 31. kolovoza 2015.

- [72] Light and stiff: materials of the future, <http://yahoo.bikesales.com.au/content/news/light-and-stiff-materials-of-the-future-44319>, 31. kolovoza 2015.
- [73] 14 Cool Concept Motorcycles, <http://coolmaterial.com/cool-list/cool-concept-motorcycles/>, 7. rujna 2015.
- [74] Hemp May Be the Future of Flying, <http://www.outsideonline.com/1959906/hemp-may-be-future-flying>, 31. kolovoza 2015.
- [75] Future motorcycles made from hemp?, <http://motorbikewriter.com/future-motorcycles-made-hemp/>, 31. kolovoza 2015.
- [76] Safe motorcycle helmets – made of carrot fibres?, <http://www.textile-future.com/-textile-manufacturing/news/safe-motorcycle-helmets--made-of-carrot-fibres/3769/>, 31. kolovoza 2015.