

# Izrada novog konstrukcijskog rješenja prihvata motora na kočnici motora Zöllner

---

Igrec, Ivan

Undergraduate thesis / Završni rad

2015

*Degree Grantor / Ustanova koja je dodijelila akademski / stručni stupanj:* **University of Zagreb, Faculty of Mechanical Engineering and Naval Architecture / Sveučilište u Zagrebu, Fakultet strojarstva i brodogradnje**

*Permanent link / Trajna poveznica:* <https://urn.nsk.hr/urn:nbn:hr:235:657594>

*Rights / Prava:* [In copyright](#)/[Zaštićeno autorskim pravom.](#)

*Download date / Datum preuzimanja:* **2025-03-29**

*Repository / Repozitorij:*

[Repository of Faculty of Mechanical Engineering and Naval Architecture University of Zagreb](#)



SVEUČILIŠTE U ZAGREBU  
FAKULTET STROJARSTVA I BRODOGRADNJE

# ZAVRŠNI RAD

**Ivan Igrec**

Zagreb, srpanj 2015.

SVEUČILIŠTE U ZAGREBU  
FAKULTET STROJARSTVA I BRODOGRADNJE

**ZAVRŠNI RAD**

Mentori:

Doc. dr. sc. Darko Kozarac

Dr. sc. Rudolf Tomić

Student:

Ivan Igrac

Zagreb, srpanj 2015.

Izjavljujem da sam ovaj rad izradio samostalno koristeći se stečenim znanjima i navedenom literaturom.

*Zahvaljujem se svom mentoru Doc. dr. sc. Darku Kozarcu i asistentu Dr. sc. Rudolfu Tomiću na stručnoj pomoći, savjetima i novom stečenom znanju koje sam dobio tokom izrade ovog rada.*

*Također, želio bih se zahvaliti i svojoj obitelji na podršci i pomoći koju sam imao tokom studija.*

Ivan Igrac



SVEUČILIŠTE U ZAGREBU  
FAKULTET STROJARSTVA I BRODOGRADNJE



Središnje povjerenstvo za završne i diplomske ispite  
Povjerenstvo za završne ispite studija strojarstva za smjerove:  
procesno-energetski, konstrukcijski, brodstrojarski i inženjersko modeliranje i računalne simulacije

Sveučilište u Zagrebu Fakultet strojarstva i brodogradnje	
Datum	Prilog
Klasa:	
Ur.broj:	

## ZAVRŠNI ZADATAK

Student: **Ivan Igrac**

Mat. br.: 0035178636

Naslov rada na hrvatskom jeziku: **Izrada novog konstrukcijskog rješenja prihvata motora na kočnici motora Zöllner**

Naslov rada na engleskom jeziku: **A new design of the mounting position for the engine on the Zöllner dynamometer**

Opis zadatka:

U Laboratoriju za motore i vozila Fakulteta strojarstva i brodogradnje nalazi se kočnica za male motore koja radi na principu vrtložnih struja. Kočnica se nalazi na vlastitom postolju koje je ujedno i temelj sklopa kočnica – motor. Izvedba postolja ne omogućuje prihvat širokog raspona dimenzija motora i nema mogućnost podešavanja položaja elementa na koji se pričvršćuje motor. To onemogućuje podešavanje položaja motora prilikom montaže. Zbog svega navedenog potrebno je izraditi novu konstrukciju prihvata motora na postolje kočnice. U jednom od ranijih radova (Šikić 2013) prikazano je i razrađeno jedno od potencijalnih rješenja. U ovom radu potrebno je nastaviti se na taj rad i razmotriti drugačije rješenje pri čemu treba obratiti pažnju na sljedeće zahtjeve.

Rekonstrukcija mora omogućiti što lakši prihvat novog motora i pri tome omogućiti podešavanje položaja motora u sva tri smjera i dva kuta zakreta oko osi u horizontalnoj ravnini. Isto tako treba voditi računa da se omogući prihvat šireg raspona dimenzija motora.

U radu je potrebno

- Utvrditi najčešće dimenzije motora koje je moguće kočiti postojećom kočnicom.
- Utvrditi potrebne dimenzije postolja.
- Analizirati moguća rješenja te odabrati jedno za razradu.
- Izraditi CAD model i tehničku dokumentaciju prema kojoj će se moći izraditi postolja.

Pri izradi se treba pridržavati pravila za izradu završnog rada. U radu navesti korištenu literaturu i eventualno dobivenu pomoć.

Zadatak zadan:

Rok predaje rada:

Predviđeni datumi obrane:

5. svibnja 2015.

2. rok: 17. rujna 2015.

2. rok: 21., 22., i 23. rujna 2015.

Zadatak zadao:

Predsjednik Povjerenstva:

  
Doc. Dr. sc. Darko Kozarac

  
Prof. dr. sc. Igor Balen

## Sadržaj

1. UVOD .....	1
2. OPĆENITO O VRSTAMA KOČNICA I ISPITIVANJU MOTORA S UNUTARNJIM IZGARANJEM .....	3
2.1. Električne kočnice .....	5
2.2. Mehaničke / tarne kočnice.....	6
2.3. Hidrauličke kočnice.....	7
3. KOČNICA ZÖLLNER .....	8
4. DIMENZIJE I KARAKTERISTIKE MOTORA S UNUTARNJIM IZGARANJEM PREDVIĐENIH ZA ISPITIVANJE .....	10
5. DEFINIRANJE I ANALIZA ZAHTJEVA KOJI SU NAMETNUTI NA KONSTRUKCIJU POSTOLJA PRIHVATA MOTORA.....	14
6. KONCEPTI - MOGUĆA RJEŠENJA KONSTRUKCIJE.....	16
6.1. Koncept 1 .....	16
6.2. Koncept 2 .....	17
6.3. Koncept 3 .....	18
6.4. Koncept 4 .....	19
6.5. Koncept 5 .....	20
6.6. Koncept 6 .....	20
7. KONAČNO RJEŠENJE KONSTRUKCIJE POSTOLJA ZA PRIHVAT MOTORA ....	22
7.1. Dijelovi postolja za prihvata motora.....	23
7.2. Razvoj konstrukcije.....	28
7.3. Prikaz montiranih raznih motora na postolju .....	30
8. KONTROLNI PRORAČUN ELEMENATA POSTOLJA .....	33
8.1. Kontrolni proračun T-vijaka M10x1,5 .....	33
8.2. Kontrolni proračun nosivog vijčanog stupa .....	41
8.3. Kontrolna glavne ploče .....	53

8.4.	Kontrolni proračun pričvrtnih vijaka konzole M12x1,75 na poprečnu silu .....	63
8.5.	Kontrolni proračun zavara nosive matice.....	67
9.	ZAKLJUČAK .....	69

## Popis slika

Slika 1. Trenutačno stanje kočnice Zöllner .....	1
Slika 2. Približna shema motorne kočnice .....	4
Slika 3. Valjci za mjerenje snage .....	5
Slika 4. Presjek kočnice na vrtložne struje.....	6
Slika 5. Presjek hidrauličke kočnice s više rotora.....	7
Slika 6. Kočnica Zöllner VA-100 AC DAM 4 RS s pripadajućim upravljačkim ormarom .....	8
Slika 7. Presjek kočnice Zöllner VA-100 AC DAM 4 RS.....	9
Slika 8. Bitne dimenzije motora.....	11
Slika 9. Bitne dimenzije sadašnjeg sklopa kočnice.....	14
Slika 10. Koncept 1 .....	16
Slika 11. Koncept 2 .....	17
Slika 12. Koncept 3 .....	18
Slika 13. Koncept 4 .....	19
Slika 14. Koncept 5 .....	20
Slika 15. Koncept 6 .....	20
Slika 16. Konačno rješenje konstrukcije postolja u sklopu sa ostalim dijelovima .....	22
Slika 17. Dijelovi postolja za prihvat motora.....	23
Slika 18. Dijelovi postolja za prihvat motora.....	24
Slika 19. Izvadak iz liste ponude matica za pričvršćivanje ležajeva dobavljača Vijci Kranjec .....	25
Slika 20. Norma DIN 650 za T-utore.....	25
Slika 21. Izvadak iz kataloga ponude T-vijaka proizvođača Mädler .....	26
Slika 22. Detalj podešavanja visine.....	26
Slika 23. Uzdužno i bočno pozicioniranje ispitivanog motora .....	27
Slika 24. Detalj pričvrsnog spoja motora i pričvrzne ploče .....	27
Slika 25. Razvoj konstrukcije.....	29



Slika 26. Sklop s motorom Briggs and Stratton Model 20.....	30
Slika 27. Sklop s motorom Briggs and Stratton Vanguard .....	30
Slika 28. Sklop s motorom Honda GX 390.....	31
Slika 29. Sklop s motorom Kohler KD 420 .....	31
Slika 30. Sklop s motorom Yanmar L48.....	32
Slika 31. Efektivni moment koji opterećuje konstrukciju.....	33
Slika 32. Detalj spoja ostvarenog T-vijkom, te pozicija razmještaja elemenata.....	34
Slika 33. Pojednostavljeni model grede na dva oslonca .....	34
Slika 34. Prikaz ravnine na koju se svode sve sile .....	41
Slika 35. Raspored sila za pojednostavljeni model opterećenja ploče .....	41
Slika 36. Detalj nosivog vijčanog stupa .....	43
Slika 37. Matica za pričvršćivanje ležaja.....	44
Slika 38. Kontaktni pritisak ploče i stupa .....	52
Slika 39. Detalj spoja ploče i stupa .....	52
Slika 40. Dimenzije udaljenosti motora na glavnoj ploči .....	53
Slika 41. Razmještaj sila na ploči.....	54
Slika 42. Rubni uvjeti sila i pomaka .....	55
Slika 43. Postavljena mreža s tetraedarskim konačnim elementima na modelu ploče .....	55
Slika 44. Prikaz ekvivalentnih naprezanja prema von Misesu na modelu ploče .....	56
Slika 45. Prikaz naprezanja na modelu ploče.....	56
Slika 46. Prikaz reakcijskih sila na modelu ploče .....	57
Slika 47. Prikaz raspodjele sila reakcije.....	57
Slika 48. Raspodjela pomaka na modelu ploče .....	58
Slika 49. Mreža konačnih elemenata na modelu ploče .....	59
Slika 50. Raspodjela progiba ploče u deformiranom pogledu [m] .....	59
Slika 51. Raspodjela progiba ploče u nedeformiranom pogledu [m].....	60
Slika 52. Ekvivalentno naprezanje ploče prema von Misesu [Pa] .....	61

Slika 53. Modovi vibriranja ploče za prvih šest prirodnih frekvencija.....	62
Slika 54. Položaj motora na postolju.....	63
Slika 55. Najviše opterećena strana konzolnog nosača.....	63
Slika 56. Sila na konzolu.....	64
Slika 57. Sila trenja u kontaktu .....	64
Slika 58. Opterećenje nosive matice .....	67
Slika 59. Presjek zavara .....	67

## **Popis tablica**

Tablica 1. Dimenzije i karakteristike malih motora.....	12
Tablica 2. Raspon minimalnih i maksimalnih dimenzija malih motora.....	13

## Popis tehničke dokumentacije

<b>Broj crteža</b>	<b>Naziv iz sastavnice</b>
ZR-2015-000	Glavni sklop
ZR-2015-001	Prepravljeni stol
ZR-2015-002	Glavna ploča
ZR-2015-003	Nosivi vijčani stup
ZR-2015-004	Nosiva matica - zavareno
ZR-2015-005	Konzolni nosač - zavareno
ZR-2015-006	Pričvrsna ploča
ZR-2015-007	Zaštita za kočnicu - poklopac
ZR-2015-008	Zaštita za kočnicu - postolje
ZR-2015-009	Puškica za vijak M8

## Popis oznaka i mjernih jedinica fizikalnih veličina

Oznaka	Jedinica	Naziv
$A$	$\text{mm}^2$	površina naponskog presjeka vijka
$A_p$	$\text{mm}^2$	površina kontaktnog pritiska
$A_{zav}$	$\text{mm}^2$	računska površina zavara
$a_1$	mm	debljina kutnog zavara
$D$	mm	duljina – gabaritna dimenzija motora
$D_C$	mm	promjer debelostijene cijevi / matice
$d, d_1, d_2$	mm	promjeri navoja
$d_S$	mm	fiktivni srednji promjer površine naponskog presjeka
$d_u$	mm	unutarnji promjer kontaktne površine
$d_v$	mm	vanjski promjer kontaktne površine
$E$	MPa	modul elastičnosti
$F_A, F_B$	N	statičke sile od efektivnog momenta na ploču / vijke M10
$F_Q$	N	vanjske radne sile (dinamičke) od efektivnog momenta
$F_v$	N	sila prednapona u navoju / vijku
$F_{SA}$	N	dinamička sila na vijak
$F_m$	N	sila težine motora
$F_{Pr}$	N	sila težine pričvrstnih ploča
$F_{Pl}$	N	sila težine glavne ploče
$F_S$	N	vanjska sila na nosivi stup
$F_R$	N	najveća vrijednost sile reakcije na glavnu ploču

$F_{Tr}$	N	ukupna sila trenja između konzole i stola
$f$	Hz	prirodna frekvencija ploče dobivena simulacijom
$g_e$	g / kWh	specifična efektivna potrošnja goriva
$H$	mm	teorijska dubina navoja
$H_i$	mm	nosiva dubina navoja
$i$	mm	polumjer inercije
$k_{din}$	-	dinamički faktor
$l_k$	mm	maksimalna duljina stupa, duljina izvijanja
$M_e$	Nm	efektivni moment motora
$M_{oslon}$	Nm	moment reakcije kućišta motora
$m$	mm	visina matice
$n$	min <sup>-1</sup>	brzine vrtnje motora
$P$	mm	korak navoja
$P_e$	kW	efektivna snaga motora
$p$	N / mm <sup>2</sup>	dodirni pritisak
$P_{dop}$	N / mm <sup>2</sup>	dopušteni dodirni pritisak za slabiji materijal
$R_e$	N / mm <sup>2</sup>	granica tečenja materijala
$R_A$	N / mm <sup>2</sup>	amplitude dinamičke čvrstoće navoja vijka
$RPŠ$	mm	rastojanje provrta širina (za pričvršćivanje motora)
$RPD$	mm	rastojanje provrta dužina (za pričvršćivanje motora)
$S_K$	-	Sigurnost protiv izvijanja prema Euler-u
$Š$	mm	širina – gabaritna dimenzija motora
$T$	Nmm	moment torzije na navoju
$u_{max}$	mm	maksimalni progib glavne ploče
$V$	mm	visina – gabaritna dimenzija motora

$VO$	mm	visina osovine motora
$W_p$	$\text{mm}^3$	moment otpora presjeka
$z$	-	broj vijaka
$\alpha$	$^\circ$	kut uspona
$\beta$	$^\circ$	kut profila navoja
$\varnothing$	mm	promjer provrta za pričvršćivanje motora
$\mu'_s$	-	korigirani faktor trenja iznosi
$\mu_0$	-	faktor trenja mirovanja
$\mu$	-	koeficijent trenja na bokovima navoja
$\varphi'$	$^\circ$	korigirani kut trenja
$\rho$	$\text{kg} / \text{m}^3$	gustoća
$\nu$	-	Poissonov koeficijent
$\nu$	-	faktor sigurnosti
$\lambda$	-	faktor vitkosti
$\tau_t$	$\text{N} / \text{mm}^2$	torzijsko naprezanje navoja
$\sigma_v$	$\text{N} / \text{mm}^2$	vlačno naprezanje navoja
$\sigma_{ekv}$	$\text{N} / \text{mm}^2$	ekvivalentno naprezanje navoja
$\sigma_{dop}$	$\text{N} / \text{mm}^2$	dopušteno naprezanje
$\sigma_{SA}$	$\text{N} / \text{mm}^2$	dinamičko naprezanje navoja
$\sigma_{\perp,t}$	$\text{N} / \text{mm}^2$	normalno (tlačno naprezanje u zavaru)
$\sigma$	$\text{N} / \text{mm}^2$	tlačno naprezanje stupa
$\sigma_{pr}$	$\text{N} / \text{mm}^2$	prednaprezanje (srednja vrijednost rasipanja prednaprezanja)
$\sigma_{eM}$	$\text{N} / \text{mm}^2$	najveća vrijednost ekvivalentnog naprezanja prema von Misesu

# SAŽETAK

U Laboratoriju za motore i vozila na Fakultetu strojarstva i brodogradnje nalazi se kočnica Zöllner tip VA-100 AC DAM 4 RS za ispitivanje malih motora s unutarnjim izgaranjem. Trenutačno postoje kočnice Zöllner ne omogućuje prihvat širokoga raspona dimenzija motora te ne omogućuje podešavanje ispitivanog motora u prostoru. Cilj zadatka je promjena konstrukcije postolja kočnice i omogućavanje preciznog podešavanja i pozicioniranja postolja kako bi ono moglo prihvatiti ispitivane motore različitih dimenzija i veličina.

U prvom dijelu rada definirao se i opisao zadani problem, te su se dale osnovne informacije o procesu ispitivanja motora s unutarnjim izgaranjem na ispitnim kočnicama. Zatim dao se pregled vrsta kočnica za ispitivanje motora te se opisao način njihova funkcioniranja. Nakon toga opisana je kočnica Zöllner te se prikazao njen presjek sa dijelovima.

U drugom dijelu sakupili su se svi zahtjevi potrebi za određivanje parametara konstrukcije. Istraživanjem tržišta i prikupljanjem podataka određeni su najčešći i najpoznatiji motori s unutarnjim izgaranje predviđeni za ispitivanje na kočnici. Izmjerene su njihove dimenzije koje bitno utječu na konstrukciju postolja te je određen njihov raspon od najmanjih do najvećih. Zatim su se definirali dodatni zahtjevi, te se je izmjerio trenutačni sklop kočnice s ispitnim stolom. Dodatno predstavili su se pojedini koncepti te se odabrao koncept koji je najbolje odgovarao zahtjevima.

U trećem dijelu nakon što se odabrao koncept, pristupilo se razradi istoga te su se provele preinake i poboljšanja. U radu je predstavljeno konačno ponuđeno rješenje te je opisan način funkcioniranja i podešavanja konstrukcije. Prikazani su svi dijelovi konstrukcije, te je slikama predložen razvoj konstrukcije. Također proveden je kontrolni proračun elemenata konstrukcije, a uz pomoć metode konačnih elemenata programskim paketima *Abaqus* i *FEMAP / NASTRAN* provedena je kontrola glavne ploče te je određeno nekoliko prvih prirodnih frekvencija glavne ploče. U sklopu rada nacrtani su CAD modeli te je izrađena tehnička dokumentacija rješenja.



## 1. UVOD

U Zagrebu na Fakultetu strojarstva i brodogradnje, u Laboratoriju za motore i vozila pod Katedrom za motore i vozila nalazi se kočnica motora Zöllner za male motore s unutarnjim izgaranjem. Kočnica radi na principu vrtložnih struja. Trenutačno u Laboratoriju za motore i vozila dvije su prostorije uređene i opremljene tako da zadovoljavaju kriterije za ispitivanje motora s unutarnjim izgaranjem. U obje prostorije nalaze se operativne kočnice koje se koriste u ispitivanju motora.

Kočnica Zöllner nalazi se na vlastitom postolju koje je ujedno i temelj sklopa kočnica – motor. Izvedba postolja ne omogućuje prihvrat širokog raspona dimenzija motora, zbog čega bi za svaki novi ispitivani motor različite veličine bilo potrebno raditi nove ploče za prihvrat koje bi se onda vezale za glavnu konstrukciju stola. Osim toga, motore većih dimenzija nemoguće je ispitivati. Zbog toga je mogućnost korištenja kočnice Zollner dosta ograničena. Izuzev problema prihvata motora na postolje, kočnica je u dobrom stanju i operativna.



Slika 1. Trenutačno stanje kočnice Zöllner

Cilj koji je postavljen za ovaj rad jest napraviti prepravku konstrukcije postolja kočnice kojom će se omogućiti prihvrat različitih veličina motora na postolje kočnice, te omogućiti podešavanje položaja motora u sva tri smjera i dva kuta zakreta oko osi u horizontalnoj

ravnini. Pri tome treba postići što jednostavniju izradu konstrukcije i zadovoljenje u pogledu sigurnosti i čvrstoće. Također, potrebno je da postupak montaže motora na postolje bude što lakši, a vrijeme utrošeno za podešavanje motora na postolju bude što kraće.

Potrebno je spomenuti da je kolega Bruno Šikić u svome ranijem radu već ponudio jedno od potencijalnih rješenja za promjenu konstrukcije postolja kočnice Zöllner. U ovom radu biti će ponuđeno drukčije rješenje.

S obzirom na to da je kolega Šikić već razradio i napravio analize vezane za razvoj proizvoda, kako bi se izbjeglo veliko podudaranje u radovima, iz ovog rada bit će izuzeto određivanje: *liste zahtjeva, analiza postojećih proizvoda (istraživanje tržišta), evaluacija postojećih proizvoda, funkcijska dekompozicija proizvoda, relacijsko modeliranje i morfološka matrica.*

## 2. OPĆENITO O VRSTAMA KOČNICA I ISPITIVANJU MOTORA S UNUTARNJIM IZGARANJEM

Kočnica motora (*eng. Dynamometer*) je uređaj pomoću kojeg se za neki ispitivani motor mjere brzinske karakteristike motora s unutarnjim izgaranjem<sup>1</sup>. Preko određenih osjetnika mjere se sila kočenja, okretni moment i brzina vrtnje motora, na temelju čega se izračunava snaga motora za različita stanja opterećenja motora. Današnjim kočnicama mjere se i dodatne veličine motora kao što su potrošnja goriva, faktor pretička zraka, sastav ispušnih plinova, potlak u usisnoj cijevi i temperatura ispušnih plinova. Također, kočnicama se određuju i vanjske brzinske karakteristike motora za puno opterećenje motora.<sup>2</sup> Kočnice motora koriste se tokom razvoja novih motora, za vrijeme proizvodnje, za kontrolu kvalitete i trajnosti motora, za ispitivanje goriva, maziva i prilikom remonta motora.

Prilikom ispitivanja motora, na samu kočnicu i na ispitivani motor montiraju se razni osjetnici i mjerni uređaji, a cijeli je sustav spojen na računalo gdje se podaci obrađuju u digitalnom obliku. Neki od popratnih uređaja koji se koriste u ispitnom procesu su *piezoelektrični osjetnici tlaka* za mjerenje tlaka u cilindru, *tenzometrijske trake* za mjerenje sile. Njihov rad temelji se na piezoelektičnom efektu, sposobnosti nekih materijala (npr. kvarca) da se uslijed deformacije stvara napon, koji se dalje putem različitih pretvornika preračunava u silu. Za mjerenje brzine vrtnje koriste se *mehanički ili električni tahometri*, mjerenje potrošnje goriva može se vršiti s pomoću *mjerne menzure* ili automatski putem *fotoćelija*. Tu spadaju još i razni osjetnici za mjerenje temperature, tlaka, sastava dimnih plinova, položaja koljenastog vratila, analogno – digitalni konverteri i dr.

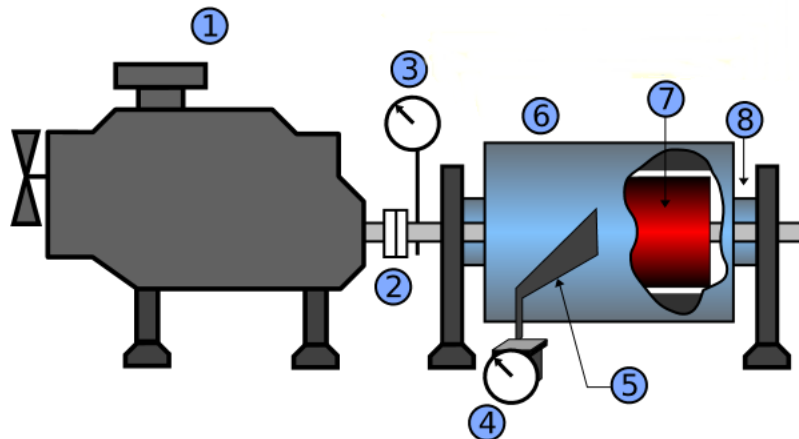
Postoje dva načina na koje kočnice motora mjere okretni moment proizveden od ispitivanog motora. Prvi bi uključivao direktno mjerenje okretnog momenta s pomoću mjerne spojke (*eng. torque sensing coupling* ili *torque transducer*) koja putem određenog mehanizma proizvodi električne signale koji su proporcionalni okretnom momentu. Drugi način na koji kočnice motora mjere okretni moment može biti na slijedeći način. Rotor kočnice spojen je s

---

<sup>1</sup> Brzinske karakteristike motora s unutrašnjim izgaranjem su promjena snage ( $P$ ), okretnog momenta ( $M$ ) i specifična efektivna potrošnja goriva ( $g_e$ ), u ovisnosti brzine vrtnje motora za određeni stupanj opterećenja.

<sup>2</sup> Vanjske brzinske karakteristike motora s unutrašnjim izgaranjem očitavaju se za 100% opterećenje motora i to su efektivna snaga ( $P_e$ ), efektivni moment ( $M_e$ ) i specifična efektivna potrošnja goriva ( $g_e$ ).

vratilom ispitivanog motora. Ispitivani motor okreće rotor kočnice, a kočenje rotora s obzirom na određenu vrstu kočnice ostvaruje se elektromagnetski, hidraulički ili mehanički. Stator, tj. kućište kočnice može biti oslonjeno na dva okretna oslonca, čime se omogućuje njegovo okretanje, ali u isto se vrijeme putem poluge duljine  $l$  također i sprječava njegovo okretanje, a upravo na kraju poluge nalazi se mjerni osjetnik koji očitava kočnu silu i množenjem s duljinom kraka poluge do centra rotora određuje kočni moment.



- |                      |                                |                   |
|----------------------|--------------------------------|-------------------|
| 1 – Ispitivani motor | 4 – mjerač kočne sile          | 7 – rotor kočnice |
| 2 – Spojka           | 5 – poluga za mjerenje momenta | 8 – valjni ležaj  |
| 3 – Tahometar        | 6 – Kućište                    |                   |

Slika 2. Približna shema motorne kočnice

Kod kočnica motora, koje spadaju u vrstu apsorpcijskih dinamometara opterećenje koje kočnica prima na sebe pretvara se u toplinu koja se zatim rasipa u okolni zrak ili se predaje rashladnoj vodi koja struji u rashladnim kanalima. Izuzetak čine regenerativne kočnice kod kojih ispitivani motor pogoni generator istosmjerne ili izmjenične struje. Primjenom pretvornika za izmjeničnu struju dobiva se električna energija koja se dalje može vratiti u električnu mrežu.

Vrste kočnica koje se koriste u ispitivanju motora s unutarnjim izgaranjem mogu biti kočnice koje se spajaju direktno na koljenasto vratilo motora - motorne kočnice (*eng. Engine dyno*), kočnice koje snagu uzimaju s pogonskih kotača vozila (tzv. valjci za mjerenje snage), a također postoje i kočnice koje se kruto spajaju na pogonske osovine vozila nakon što se skinu

kotači. Takve kočnice, prema engleskoj terminologiji nazivaju se šasijskim kočnicama (*eng. chassis dyno*).



**Slika 3. Valjci za mjerenje snage**

Motorne kočnice dijele se na: - električne kočnice

- mehaničke / tarne kočnice

- hidrauličke kočnice

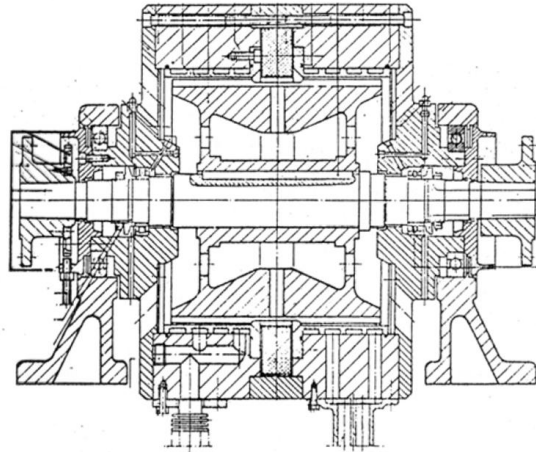
U slijedećim poglavljima ukratko će se opisati pojedine vrste.

## **2.1. Električne kočnice**

### **2.1.1. Kočnice na vrtložne struje**

Kočnice na vrtložne struje (*eng. Eddy current dynamometers*) najviše su upotrebljavane kočnice. Moderne kočnice na vrtložne struje omogućuju brzu promjenu opterećenja. Ovakve kočnice sastoje se od električki provodnog rotora, vratila ili diska i statora u kojem se nalaze uzbudni namoti. Uslijed protjecanja istosmjerne struje kroz statorske namotaje inducira se magnetsko polje. Prilikom okretanja rotora u statoru dolazi do stvaranja vrtložnih struja koje sa svoje strane stvaraju suprotno usmjereno magnetno polje te dolazi do stvaranja otpora okretanju. Rotor nastoji zarotirati stator koji je uležišten na

okretnim osloncima u smjeru vrtnje. Stator je povezan preko poluge na mjerac sile gdje se vrši mjerenje. Materijali koji se koriste za diskove su najčešće željezo i čelik. Regulacija kočne sile vrši se promjenom snage elektromagnetnog polja putem raznih regulatora upravljanih računalom.



Slika 4. Presjek kočnice na vrtložne struje

### 2.1.2. Elektromotorne / generatorske kočnice

S obzirom na elektromotor / generator, kočnice mogu raditi na istosmjernu ili izmjeničnu struju. Regulacija se vrši s pomoću jedinice za upravljanje ovisno vrsti generatora. Ove kočnice mogu raditi u generatorskom režimu rada te vraćati struju u mrežu, kako je već ranije rečeno, ali isto tako mogu raditi i u motornom režim rada tako da mogu pogoniti motor s unutarnjim izgaranjem te se mogu koristiti za mjerenje gubitaka trenja motora, kontroliranje tlaka kompresije u cilindrima i sl. Ove kočnice omogućuju statička i dinamička ispitivanja te su velike preciznosti. U pravilu ova vrsta kočnica je skuplja i kompleksnija od ostalih vrsta.

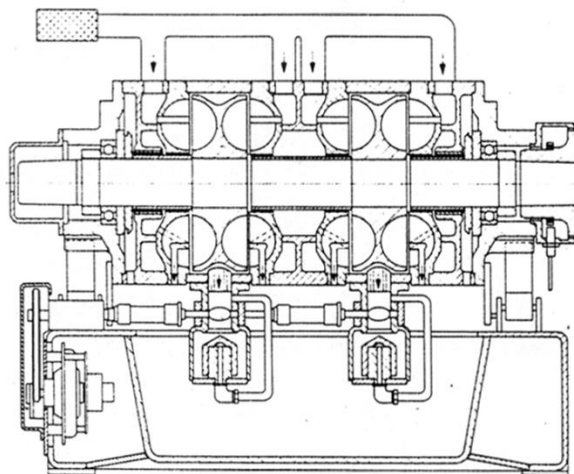
### 2.2. Mehaničke / tarne kočnice

Mehaničke kočnice sastoje se od diska ili više diskova, tj. lamela koje su spojene na vratilo koje okreće ispitivani motor, a lamele se koče u kućištu u kontaktu s nekim tarnim elementima. Princip rada sličan je onom u spojka automobila. Koriste se uljem podmazane

lamelle. Regulacija kočnog momenta može biti hidraulička ili pneumatska. Najčešće kočnica je uzemljena preko poluge za mjerenje s pomoću koje se mjeri sila na osjetniku. Najčešće ovaj tip kočnica koristi se pri manjim brzinama vrtnje i za veće okretne momente, ali zbog manje točnosti rijetko se upotrebljavaju.

### 2.3. Hidrauličke kočnice

Hidrauličke kočnice konstruirane su slično kao i hidrauličke spojke. Njihova primjena je vrlo česta. Sastoje se od statora i rotora s lopaticama, a mogu imati i komoru za vrtloženje u kojoj dolazi do vrtloženja fluida pri čemu se snaga kočenja pretvara u toplinu. Na vratilu koje pogoni ispitivani motor nalazi se rotor s lopaticama. Statorski dio kočnice ne može se okretati, nego samo oscilira u ležajima kućišta te zakretanjem preko poluge djeluje na osjetnik, tj. vagu koja mjeri silu. Između statora i rotora struji voda koja ima dvije uloge. Količinom vode, tj. debljinom sloja vode koja struji između statora i rotora regulira se opterećenje, odnosno sila kočenja koju kočnica proizvodi. Veća debljina sloja vode omogućuje i veće sile kočenja. Sama regulacija debljine sloja vode regulira se ventilima. Kod kočnica sa vrtložnom komorom sila kočenja ovisi o stupnju punjenja vrtložne komore. Druga zadaća vode je hlađenje. Za rad kočnice neophodan je stalan protok vode kroz kućište kočnice. U mnogim zemljama zakonske regulative brane da se takva voda ispušta u okoliš već je propisano da se koriste posebni bazeni za dotok i prihvatanje vode, čime se sprječava da onečišćena voda dospije u okoliš. Prednosti hidrauličkih kočnica su dosta velika preciznost, mala veličina i niski troškovi izrade i održavanja. Koriste se za ispitivanje motora od najmanjih snaga pa sve do velikih sporohodnih brodskih motora.



Slika 5. Presjek hidrauličke kočnice s više rotora

### 3. KOČNICA ZÖLLNER

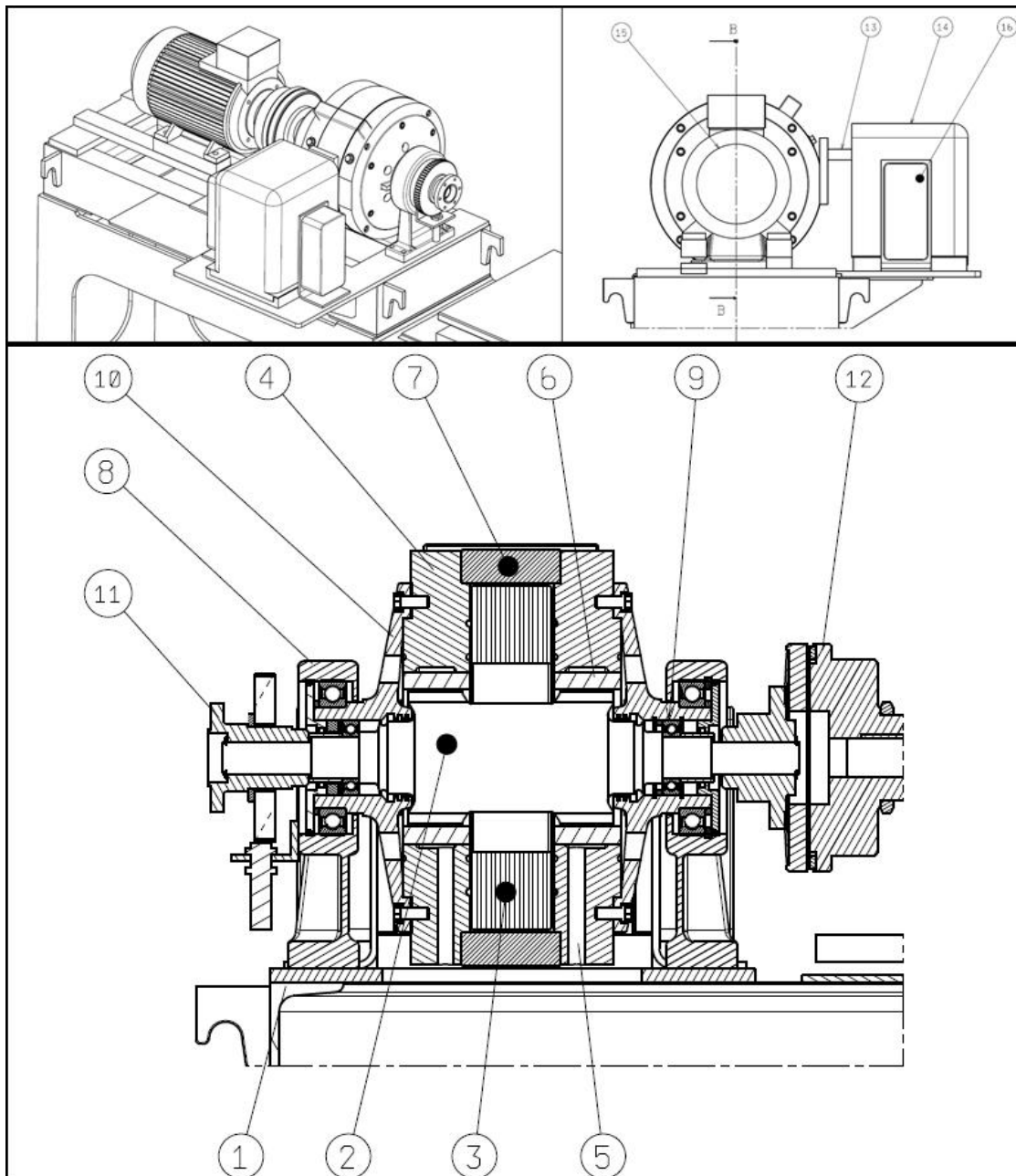
Motorna kočnica Zöllner tip VA-100 AC DAM 4 RS manja je električna kočnica koja radi na principu vrtložnih struja. Kočnica je namijenjena ispitivanju malih motora snage do  $P = 20$  kW, i brzine vrtnje do  $n = 10000 \text{ min}^{-1}$ . Kočnica Zöllner proizvedena je 1988. godine. Na temeljnom stolu uz sklop kočnice nalazi se i elektromotor koji se koristi za pokretanje ispitivanog motora s unutarnjim izgaranjem. Sve komponente koje se koriste u ispitivanju montiraju se na temeljni stol. Upravljački elektronički sklopovi nalaze se u upravljačkom ormaru s pomoću kojeg se vrši regulacija i upravljanje kočnice.



Slika 6. Kočnica Zöllner VA-100 AC DAM 4 RS s pripadajućim upravljačkim ormarom

Kućište kočnice oslonjeno je na dva okretna oslonca, čime je omogućeno njeno osciliranje. A ono je preko poluge povezano s osjetnikom (na slici 6. žute boje) s pomoću kojeg se mjeri sila. Okretni moment preračunava se na temelju izmjerene sile i udaljenosti do centra vrtnje rotora. Kočnica se hladi vodom koja struji kroz rashladne kanale koji se nalaze u kućištu. U višedijelnom kućištu nalazi se statorski uzbudni namot unutar kojeg se vrti rotor. Vratilo s rotorom s jedne strane povezano je s ispitivanim motorom, a s druge strane s elektromotorom za pokretanje. Glavni dijelovi kočnice Zöllner VA-100 AC DAM 4 RS prikazani su sljedećim slikama.





- |                                       |   |
|---------------------------------------|---|
| 1 – Postolje prihvaća kočnice         | 9 – Ležajno mjesto vratila / rotora           |
| 2 – Vratilo s rotorom                 | 10 – Poklopac kućišta                         |
| 3 – Statorski uzbudni namot           | 11 – Spojka za spajanje s ispitivanim motorom |
| 4 – Diskovi kućišta                   | 12 – Spojka za spajanje s elektromotorom      |
| 5 – Rashladni kanali                  | 13 – Poluga sile                              |
| 6 – Čahura diska za hlađenje          | 14 – Mjerač sile                              |
| 7 – Srednji prsten kućišta            | 15 – Elektromotor za pokretanje               |
| 8 – Nosač / oslonac kućišta s ležajem | 16 – Razvodna kutija                          |

Slika 7. Presjek kočnice Zöllner VA-100 AC DAM 4 RS

#### 4. DIMENZIJE I KARAKTERISTIKE MOTORA S UNUTARNJIM IZGARANJEM PREDVIĐENIH ZA ISPITIVANJE

U ovom poglavlju prikazat će se najčešće dimenzije i karakteristike malih motora s unutarnjim izgaranjem. Dimenzije malih motora bitno je poznavati kako bi se moglo odrediti koliko velike preinake je potrebno napraviti na temeljnom stolu i da li ga je uopće potrebno skraćivati i rezati te dopunjavati novom konstrukcijom na mjestu predviđenom za prihvat motora.

Motori koji se uzimaju u obzir su snage do  $20 \text{ kW}$  i brzine vrtnje  $10\,000 \text{ min}^{-1}$ . Za ispitivanje na kočnici predviđeni su motori sa horizontalnim vratilom<sup>3</sup>. Motori koji mogu biti ispitivani su dvotaktni i četverotaktni motori. Predviđeno je ispitivanje uglavnom Ottovih motora, ali moguće je ispitivanje i Dieselovih motora. Mali Ottovi motori malih snaga donedavno su bili uglavnom dvotaktni. Glavne karakteristike su im jednostavna konstrukcija s malo dijelova, čime postižu nisku cijenu, što je bilo važno kako za proizvodnju tako i za prodaju. Mali Ottovi dvotaktni motori, s druge strane, u ispušnim plinovima emitiraju velike količine štetnih sastojaka (zbog bježanja svježje radne smjese u ispuh) tako da se raznim propisima njihovo korištenje sustavno smanjuje te zamjenjuje četverotaktnim motorima.

Mali dvotaktni i četverotaktni motori koriste se za pogon raznih poljoprivrednih strojeva, ručnih kosilica, motornih pila i škara, kompresora, manjih generatora struje, mopeda, izvanbrodskih motora, karting bolida i dr. Današnji, moderni mali četverotaktni motori uglavnom su izvedeni s *visećim ventilima* smještenim u glavi motora OHV (*eng. Overhead valve engine*), za razliku od starijih motora koji su imali *stojeće ventile* smještene u bloku. Mali motori najčešće imaju jedan cilindar, a samo ponekad dva cilindra (V-motori). Zbog malog broja cilindara rad motora je nemiran. Postoji neujednačenost okretnog momenta, čije vrijednosti višestruko premašuju srednju vrijednost koju kao podatak navodi proizvođač. Lošija je i uravnoteženost inercijskih sila

---

<sup>3</sup> Osim motora s horizontalnim vratilom, na kočnici bi se teorijski mogli ispitivati i motori s vertikalnim vratilom. Za njih prihvatni mehanizam neće biti razrađen, ali određenim dodatnim elementima mogli bi se i oni montirati na postolje za prihvat motora. Ovim radom istražiti će se dimenzije samo motora s horizontalnim vratilom.

oscilirajućih masa klipnog mehanizma u odnosu na motore s više cilindara. Zbog manjih dimenzija toplinska opterećenja su im velika. Mali motori su uglavnom zrakom hlađeni. Pokretanje se najčešće vrši ručno povlačenjem vrpce za pokretanje pomoću koje se okreće elektromagnetni pokretač motora koji proizvodi struju.

Najpoznatiji proizvođači malih motora koji se mogu naći na tržištu su Honda, Briggs and Stratton, Kawasaki, Yamaha, Kohler, Tecumseh, Yanmar, Hatz i Robin Subaru. Od ovih najpoznatijih i najčešćih proizvođača motora u radu je obrađeno nekoliko modela različitih snaga i veličina. U tablici 1. dan je pregled motora. Uz efektivnu snagu motora, masu i vrstu motora u tablici su naznačene i važne dimenzije, i to gabaritne dimenzije (duljina, širina i visina), visina osovine, kote udaljenosti provrta za učvršćivanje motora na prihvatno postolje i promjer provrta. Da bi se lakše shvatilo o kojim je točno dimenzijama riječ priložene su slike i kratice za lakše razumijevanje.

D – duljina

RPŠ – rastojanje provrta širina

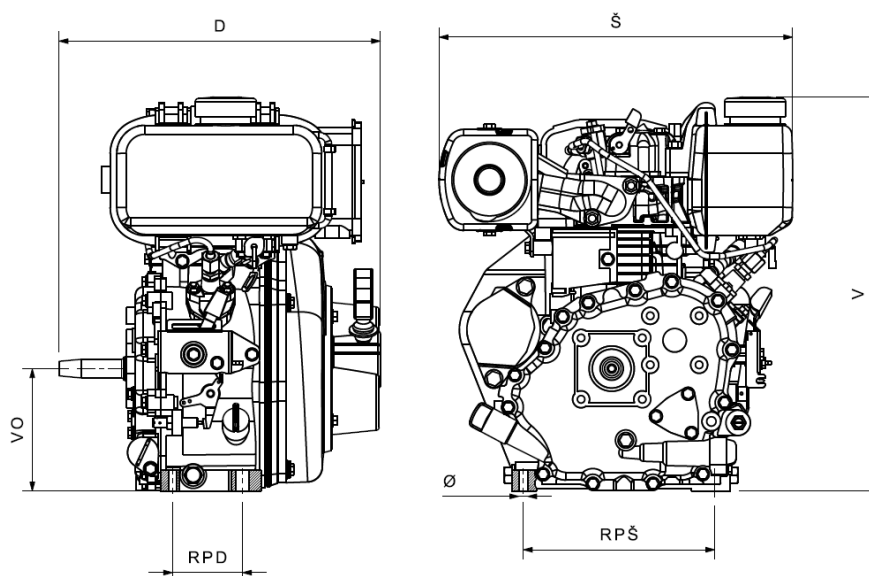
Š – širina

RPD – rastojanje provrta dužina

V – visina

Ø – promjer provrta

VO – visina osovine



Slika 8. Bitne dimenzije motora

Tablica 1. Dimenzije i karakteristike malih motora (B&S – Briggs and Stratton, 4-T O – Četverotaktni Otto, 4-T D – Četverotaktni Diesel)

Motor	Vrsta	Snaga [kW]	Masa [kg]	D [mm]	Š [mm]	V [mm]	VO [mm]	RPŠ [mm]	RPD [mm]	Ø [mm]
Honda GX 690	4-T o	16,5	44,6	429	410	438	133,5	200	86 ± 5	10,5
Honda GX 160	4-T o	3,4	19	279	361	332	106	162	77 ± 5	10,5
Kawasaki FD750D	4-T o	20	57	520	458	580	155,5	184	153	10,2
Kawasaki FE250	4-T o	6	26,8	344	395	432	133,5	195	86-99	8,2
Honda GX 390	4-T o	8,7	40,8	381	461	436	133,5	195,5	93 ± 8	12,5
Honda GX 200	4-T o	4,1	16,1	323	376	336	106	162	77 ± 5	10,5
Honda GX 240	4-T o	5,9	30	381	461	436	133,5	195,5	93 ± 8	12,5
B&S* 1cyl (stariji)	4-T o	6	-	309	331	261	106	163	80	9
B&S Vanguard (stariji)	4-T o	12	-	348	395	382,5	133,3	195	118-102	9
B&S Model 20 (stariji)	4-T o	7,5	-	380	395	389	106	195	66-85	9
B&S 3,5 HP (stariji)	4-T o	2,6	-	257	349	327	103	166	75	9
Yanmar L48	4-T D	3,5	27	342	376	418	130	210	76,5 ± 5	12,2
Kohler ECH630	4-T o	14,2	49	472	619	622	155,6	184,2	89	12,2
Kohler KD 420	4-T D	6,8	45	336	403	512	155	240	96 ± 8	12,2
B&S Vanguard 550	4-T o	4,1	15,9	297	397	385	105,9	165,5	85,2 ± 5	10
B&S 900 Series	4-T o	6,7	19,1	302	396	386	105,9	165,5	85,2 ± 5	10
B&S 1150OHV	4-T o	8,5	20,4	302	397	384	105,9	165,5	85,2 ± 5	10

Tablica 1. Dimenzije i karakteristike malih motora (nastavak)

Motor	Vrsta	Snaga [kW]	Masa [kg]	D [mm]	Š [mm]	V [mm]	VO [mm]	RPŠ [mm]	RPD [mm]	Ø [mm]
B&S 23HP Vanguard	4-Topo	17,2	39,5	323	405	450	133,3	195	102 ± 8	12,5
Robin Subaru EX170DM2231	4-Topo	4,25	19,1	304	354	335	106	162	80 ± 5	8,5
Robin Subaru SP170 6 HP Go-Kart	4-Topo	4,47	24,1	304	354	335	106	162	80 ± 5	8,5
Robin Subaru EH722DS0520 25 HP	4-Topo	18,6	49,9	377	477	475	133,3	195	102 ± 16	10,6
Tecumseh LCT PSTUVE2 12 HP	4-Topo	8,9	37,2	387	465	431	133,5	195,5	103	8,9

Nakon što su određene najčešće dimenzije malih motora, odredit će se ukupne minimalne i maksimalne dimenzije koje su bitne radi određivanja mjera postolja prihvat motora i radi moguće preinake temeljnog ispitnog stola. Raspon dimenzija je prikazan tablicom 2.

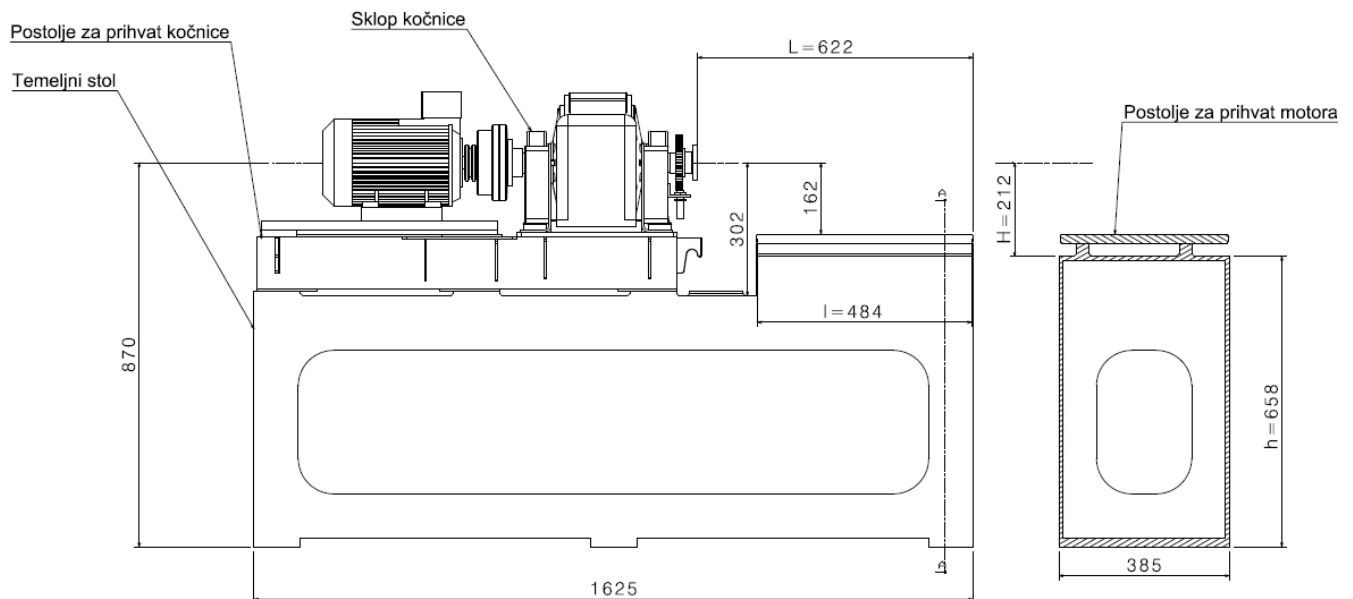
Tablica 2. Raspon minimalnih i maksimalnih dimenzija malih motora

	Snaga [kW]	Masa [kg]	D [mm]	Š [mm]	V [mm]	VO [mm]	RPŠ [mm]	RPD [mm]	Ø [mm]
MIN	2,6	15,9	257	331	261	103	162	66	8,2
MAX	20	57	520	619	622	155,6	240	153	12,5

Nakon što su izmjerene dimenzije motora te su određeni rasponi dimenzija, potrebno je proučiti postojeće mjere temeljnog stola kočnice te odrediti dimenzije mjesta na kojem će se izraditi postolja za prihvat motora. U sljedećem poglavlju analizirati će se dani problem te će se odrediti zahtjevi koji se postavljaju na konstrukciju postolja.

## 5. DEFINIRANJE I ANALIZA ZAHTJEVA KOJI SU NAMETNUTI NA KONSTRUKCIJU POSTOLJA PRIHVATA MOTORA

Sadašnji sklop kočnice na temeljnom stolu prikazan je slikom 9. Na slici su prikazane dimenzije koje su bitne za definiranje problema.



Slika 9. Bitne dimenzije sadašnjeg sklopa kočnice

Kao što se može vidjeti, postolje za prihvata motora sastoji se samo od ploče za prihvata koja je zavarena na dvije šipke. Najbitnije dimenzije koje uz prethodno određene dimenzije malih motora direktno definiraju konstrukciju su duljine  $L$  i  $l$  i visina  $H$ .

Zahtjevi koji se nameću na buduću konstrukciju su mogućnost podešavanja postolja za prihvata motora. Postolje mora moći prihvatiti motore svih dimenzija. Bitno je omogućiti podešavanje visine, ali također i pomicanje motora u uzdužnom i bočnom smjeru. Također, potrebno je omogućiti podešavanje motora u dva kuta zakreta. Iako je predviđeno korištenje homokinetičkog zgloba za spajanje motora i kočnice, potrebno je omogućiti što finiji korak pomicanja, čime bi se postigla koaksijalnost vratila motora i kočnice. Poželjno je da postupak montiranja motora na postolje bude što jednostavniji te da zahtijeva što manji utrošak vremena. Veze kojima se nakon podešavanja konstrukcija učvršćuje moraju biti čvrste i nerastavljive pošto je konstrukcija dinamički opterećena. Sama konstrukcija trebala bi biti što

jeftinija, tako da treba izbjegavati puno dijelova i korištenje kompliciranih dijelova. Potrebno je voditi i računa o prostori u kojoj se kočnica nalazi, tako da konstrukcija ne smije imati dugačke dijelove koji strše van. Postolje mora zadovoljiti kriterije sigurnosti i čvrstoće.

Analizom problema utvrđeno je da na temeljnom stolu nije potrebno vršiti velike preinake, već da ga je dovoljno kratiti na visini kote  $h = 658 \text{ mm}$  rezanjem šipki i skidanjem ploče. Time na raspolaganju ostaje još 212 mm prostora visine u kojem se može smjestiti podesivo postolje za prihvat motora. Kritična dimenzija koja uvjetuje visinu na kojoj se mora nalaziti vršna ravnina podesivog postolja je najveća visina osovine motora. Najveća izmjerena visina osovine (VO) ispitivanog motora iznosi 155,6 mm, čime ostaje još 56,4 mm prostora visine za smještaj elementa postolja. Kao što će se vidjeti kasnije (u poglavlju 7.), to će biti dovoljno prostora za smještaj elemenata postolja prijvata motora. Dimenzije  $L$  i  $l$  (prema slici 9.) ne predstavljaju problem za smještaj motora na postolje. Nakon montiranja elemenata za spajanje vratila motora i kočnice, ovisno o veličini korištenih elementa, može se desiti da će se sklop motora nalaziti na desnom kraju postolja, a ne u sredini. Za odabir konstrukcije postolja prijvata motora bitne su i kote udaljenosti provrta za učvršćivanje motora na postolje određene u poglavlju 4.

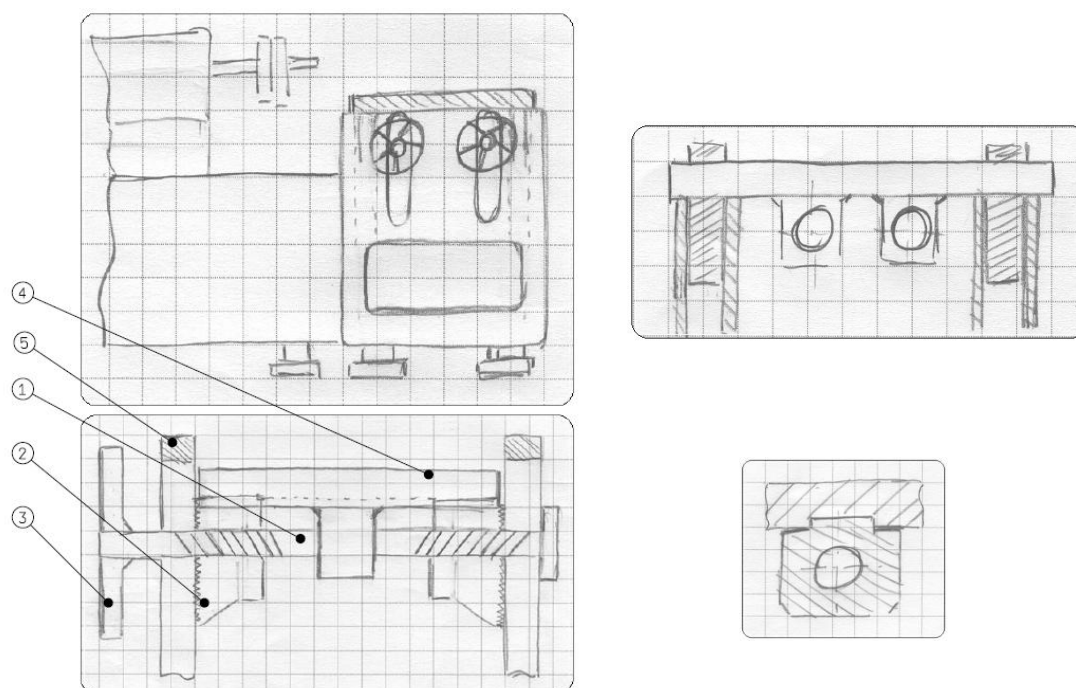
Prije nego što se ponudi konačno rješenje potrebno je razmotriti i pojedine koncepte.

## 6. KONCEPTI - MOGUĆA RJEŠENJA KONSTRUKCIJE

Koncepti koji će biti prikazani pokazna su i približna rješenja. Koncepti su samo početne ideje, nisu razrađeni i prikazani su bez da se ulazilo u detaljnu analizu pojedinih dijelova i komponenti. Konceptima se primarno razmatra glavni problem – vertikalno podešavanje visine glavne ploče.

Početni koncepti prikazani su neovisno o zadanom problemu te nisu primjenjivi na prepravku konstrukcije postolja kočnice Zöllner zbog kompliciranosti pojedinih konstrukcija te njihove cijene. Zadnji, 6. ponuđeni koncept predstavlja konačno rješenje u početnom i nerazrađenom obliku koji će dalje biti obrađen.

### 6.1. Koncept 1



Slika 10. Koncept 1

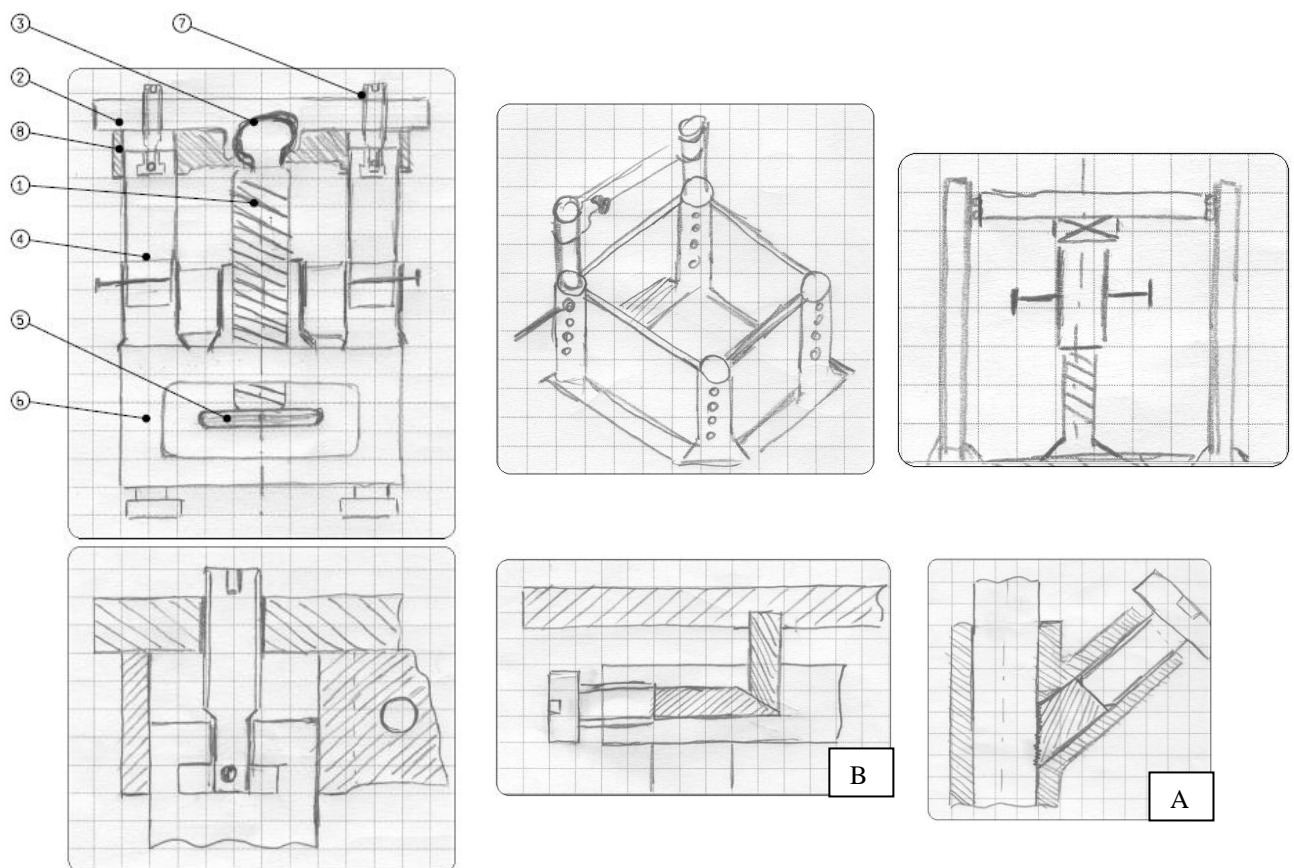
Prema ovom konceptu nosivo postolje prihvata motora posebna je konstrukcija fizički odijeljena od temeljnog stola. Glavna ideja jest to da se vertikalno pozicioniranje *glavne ploče* (4) vrši s pomoću dva *vretena* (1). Vretena su izvedena s dva navoja desnovojnim i lijevovojnim. Nakon što se ručno ostvari željena visina *glavne ploče*, zakretanjem *ručnih kotača* (3), s pomoću *čeljusti* (2) ostvaruje se pritisak na *nosivu konstrukciju* (5), čime se ploča učvršćuje na željenoj visini. Na desnim slikama prikazani su elementi vođenja ploče



(vodilice), pošto bi bilo potrebno osigurati horizontalnost ploče i fino vođenje glavnog mehanizma. Na desnoj donjoj slici prikazan je detalj vođenja čeljusti na ploči.

Prednosti koncepta su jednostavno i brzo podešavanje odgovarajuće visine te velika preciznost dijelova. Nedostaci su velika cijena i kompliciranost. Neprimjenjivost za zadani problem zbog posebne, odijeljene *nosive konstrukcije* (5). Bočne stijenke konstrukcije morale bi biti vrlo debele te posebno učvršćene zbog velikih sila pritiska na njih.

## 6.2. Koncept 2



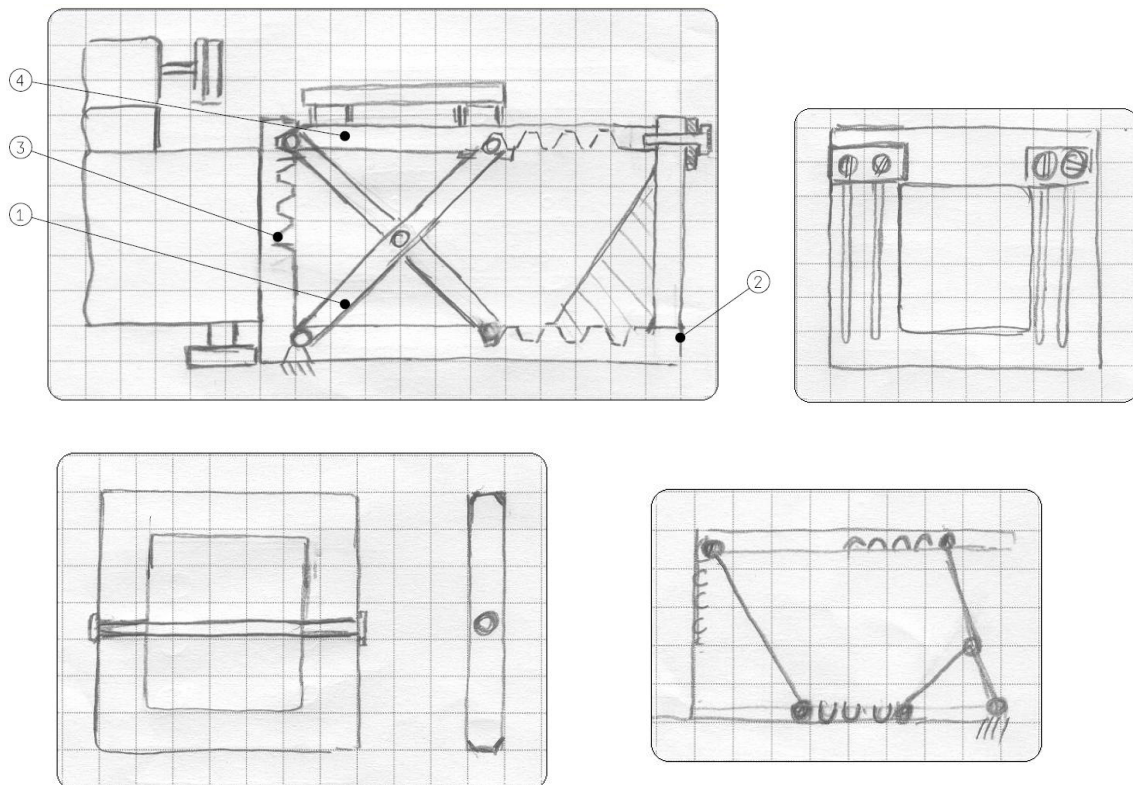
Slika 11. Koncept 2

Konstrukcija se sastoji od odijeljene temeljne *nosive konstrukcije* (6) na kojoj je učvršćeno *vreteno* (1) pomoću kojega se zakretanjem *ručnog kotača* (5) vrši pozicioniranje visine. Spoj između *vretena* (1) i *glavne ploče* (2) ostvaren je preko velikog *kugličnog zgloba* (3). Zbog postojanja zgloba omogućena je promjena nagiba ploče. Na glavnoj nosivoj konstrukciji također se nalaze četiri *nosiva teleskopska stupa* (4) koja se nakon postizanja željene visine moraju učvrstiti na neki način. Način učvršćivanja trebalo bi detaljnije razraditi, ali moguće je

koristiti nešto slično elementu prikazanom pod slikom A. Potrebno je još učvrstiti *glavnu ploču*. Na vrhovima teleskopskih stupova moguće je preko *vijaka* (7) prikazanih donjom lijevom slikom vršiti precizno podešavanje i učvršćivanje. Ili moguće je izvesti nešto slično dijelu prikazanom pod slikom B, s time da bi spoj s pločom trebalo ostvariti kao nerastavljivi. Ako bi se htjelo napraviti konstrukciju bez donjeg postolja, moglo bi se napraviti slično načinu prikazanom gornjom desnom slikom.

Jednako kao i u prošlom konceptu glavni nedostaci koncepta su prevelika cijena, kompliciranost (puno dijelova) i neprimjenjivost za zadani problem zbog odijeljenog postolja.

### 6.3. Koncept 3

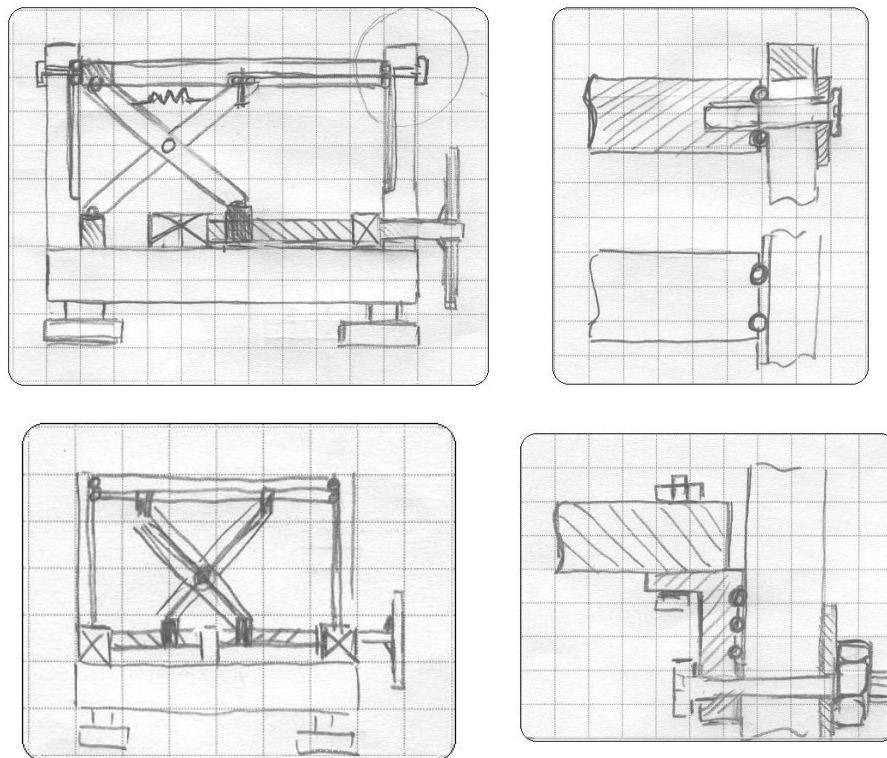


Slika 12. Koncept 3

Ideja koncepta je korištenje *rasklopne nosive konstrukcije* u obliku *škara* (1). Rasklopna konstrukcija (škare) nakon podešavanja učvršćuje se na *donjem temelju* (2) koji je vezan za podlogu, *lijevom temelju* (3) koji je vezan za ispitni stol kočnice i na *glavnoj ploči* (4) čija se visina podešava. Na temeljima se nalaze *utori* u koje ulazi posebno oblikovani vrhovi nosive rasklopne konstrukcije. Rasklopna konstrukcija škara u jednoj točki je zglibno vezana za podlogu, a u drugoj za glavnu ploču. Ostale točke veza mogu se mijenjati pomicanjem u utore

temelja te utore koji se nalaze na glavnoj ploči. Nakon podešavanja visine spojevi se učvršćuju vijčanim vezama. Korak podešavanja visine nije kontinuiran zbog udaljenosti između utora tako da bi na glavnoj ploči trebalo predvidjeti još i mehanizam za omogućivanje još sitnijeg koraka promjene visine. Na desnoj gornjoj slici prikazan je način učvršćivanja ploče na desni temeljni nosač (vijčani spoj s pločicama). Druga moguća izvedba mehanizma prikazana je na donjoj desnoj slici.

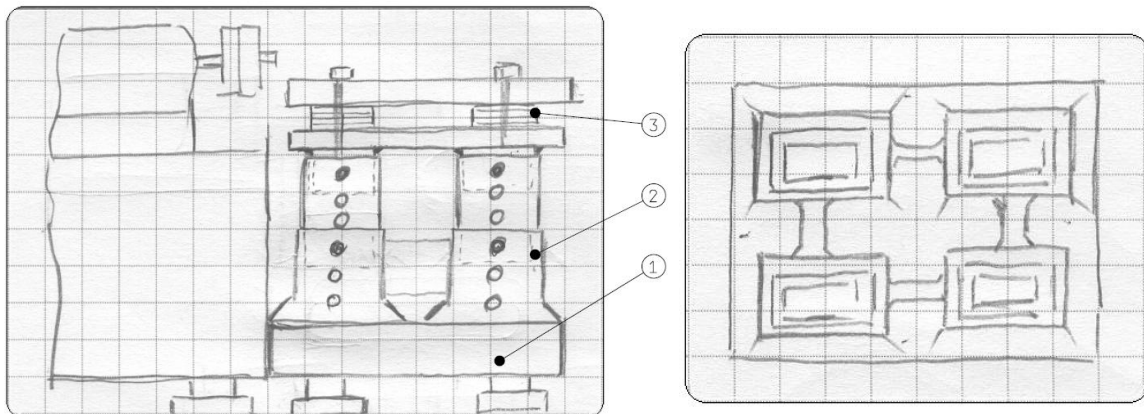
#### 6.4. Koncept 4



Slika 13. Koncept 4

Koncept 5 podrazumijeva također korištenje *rasklopne konstrukcije (škara)* kao što je to i u konceptu 4. Razlika ju u tome da se ovdje primjenom vretena osigurava kontinuirani korak podešavanja visine glavne ploče. Moguće je korištenje vretena s jednim navojem ili vretena s dva navoja, desnovojnim i lijevovojnim (prikazano donjom lijevom slikom). Potrebno je ostvariti vođenje i učvršćenje vrha rasklopne konstrukcije na glavnoj ploči. Također, potrebno je ostvariti vođenje i učvršćenje ploče na desnom i lijevom temeljnom nosaču. Mogući načini uz primjenu valjnih tijela prikazani su desnim slikama.

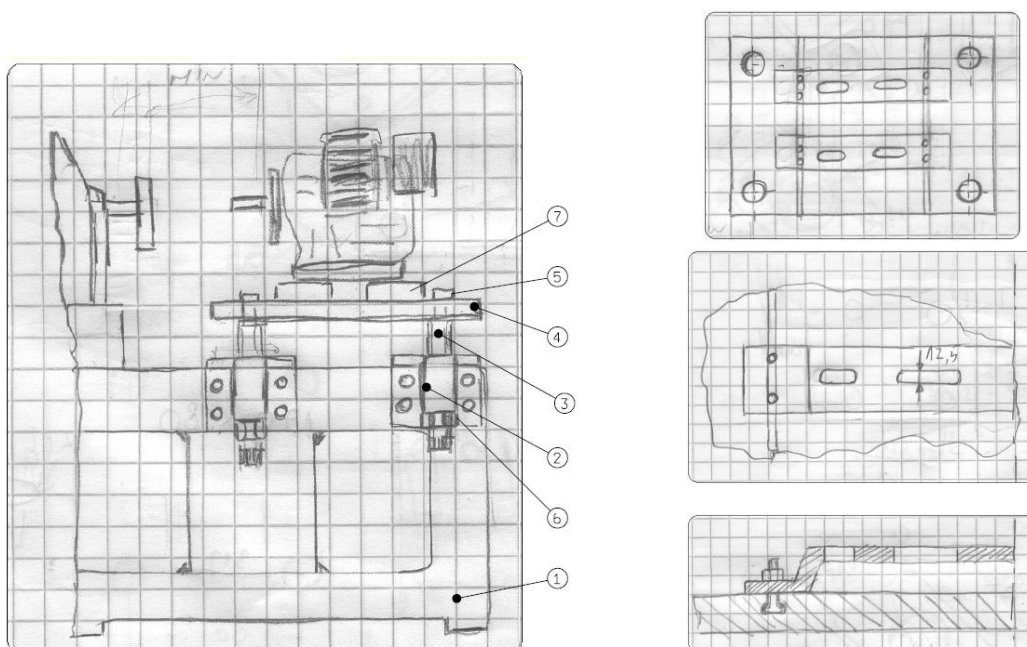
### 6.5. Koncept 5



Slika 14. Koncept 5

Koncept 5 zamišljen je tako da su na *donjem postolju* (1) smještene četiri *teleskopska stupa* (2) koja se učvršćuju u određenom položaju. Pošto se ne može postići kontinuirana promjena visine samo s pomoću stupova na gornjoj ploči, predviđeno je da se s pomoću *pločica* različite debljine (3), koje bi se radile posebno za pojedini motor, podešava točna visina koju je potrebno postići. Spoj pločica se učvršćuje vijčanim spojem.

### 6.6. Koncept 6



Slika 15. Koncept 6

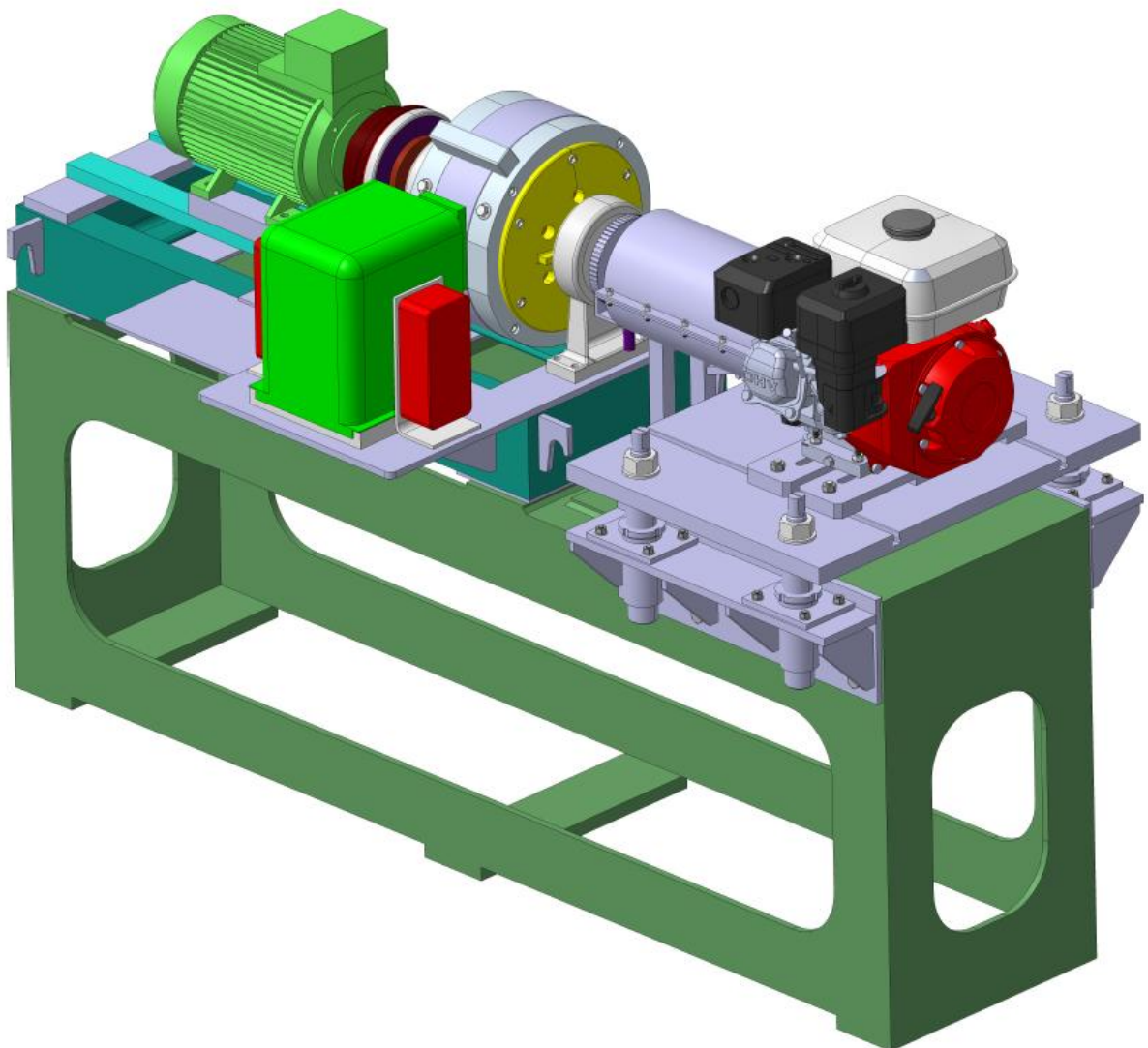
Nakon skraćivanja *temelnog ispitnog stola* (1) na njega se vijčanim spojem pričvršćuju *nosive matice* (2) u koje dolaze *vijčani stupovi* (3) putem kojih se podešava visina *glavne*

*ploče* (4). Ploča bi se na vijčane stupove pričvrstila *maticama* (5). Osiguranje od odvrtnja ostvarilo bi se pritezanjem *matica* (6). Mogućnosti pozicioniranja motora u uzdužnim i bočnim smjerovima omogućit će se s pomoću dvije *pričvrzne ploče* (7) na koje će nalegnut ispitivani motor. Predviđeno je da se pričvrzne ploče mogu pomicati u uzdužnom smjeru. To je omogućeno korištenjem T-utora na glavnoj ploči. U bočnim smjerovima pozicioniranje motora omogućeno je tako da na pričvrstnim pločama postoje izbušeni *prorezi* debljine 12,5 mm u kojima je moguće pomicanje vijka kojim se učvršćuje motor i pričvrstna ploča. Raspon proreza odgovara dimenzijama provrta za pričvršćivanje malih motora određenim u 4. poglavlju. Na desnim slikama prikazana je pričvrstna ploča.

Koncept 6 predstavlja konačno odabrano rješenje konstrukcije. U sljedećem poglavlju detaljno će se obraditi postojeći koncept te će biti predstavljeno konačno rješenje konstrukcije uz odgovarajuće promjene.

## **7. KONAČNO RJEŠENJE KONSTRUKCIJE POSTOLJA ZA PRIHVAT MOTORA**

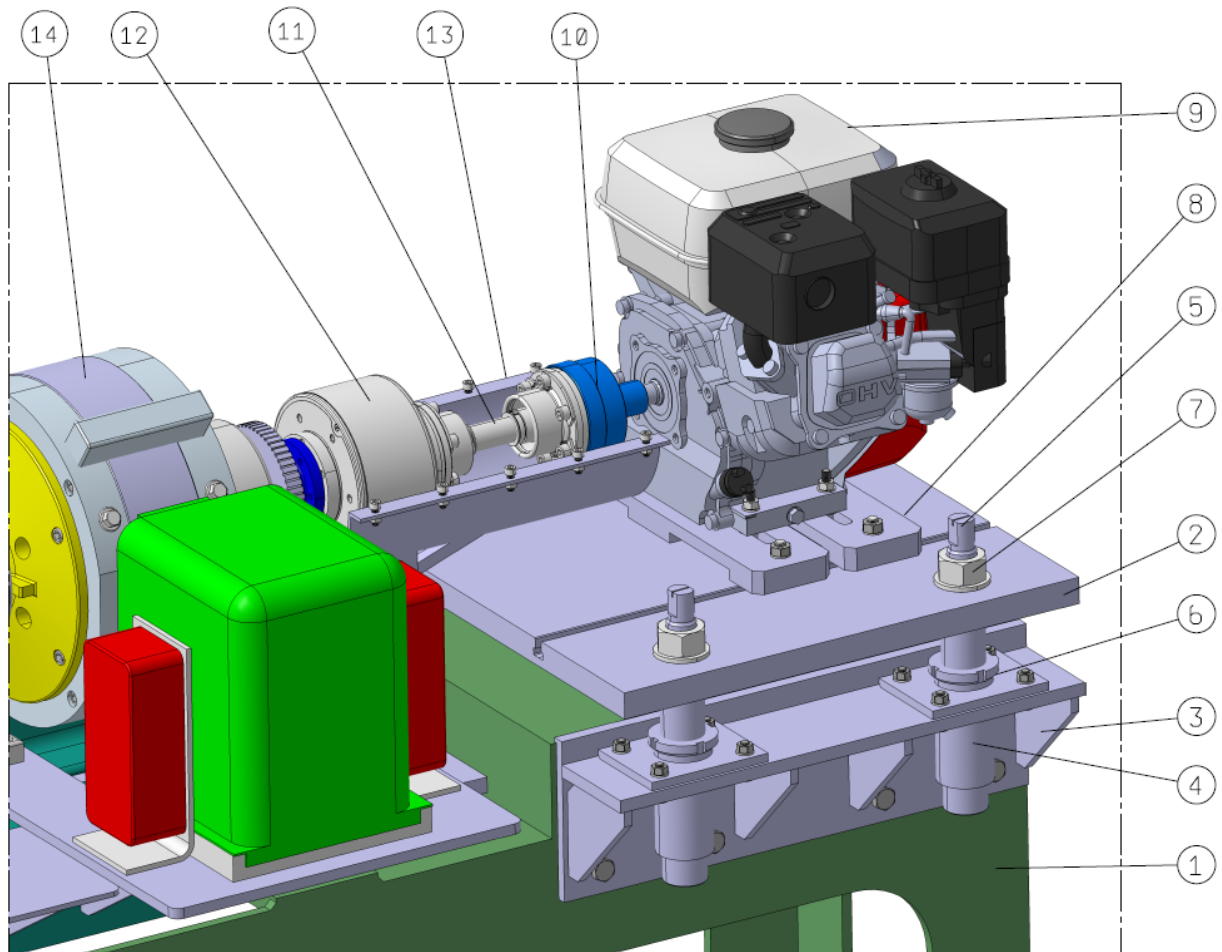
U ovom poglavlju biti će predstavljeno konačno rješenje konstrukcije postolja za prihvat motora. Ono predstavlja najuobičajeniji način na koji su slična postolja za prihvat motora ostvarena, s pomoću 4 vijčana stupa. Od početnog koncepta pa do konačnog izgleda na konstrukciji su izvršene brojne promjene. Na slici 16. prikazan je izgled završnog rješenja konstrukcije zajedno s temeljnim stolom, ispitivanim motorom i sklopom kočnice.



Slika 16. Konačno rješenje konstrukcije postolja u sklopu sa ostalim dijelovima

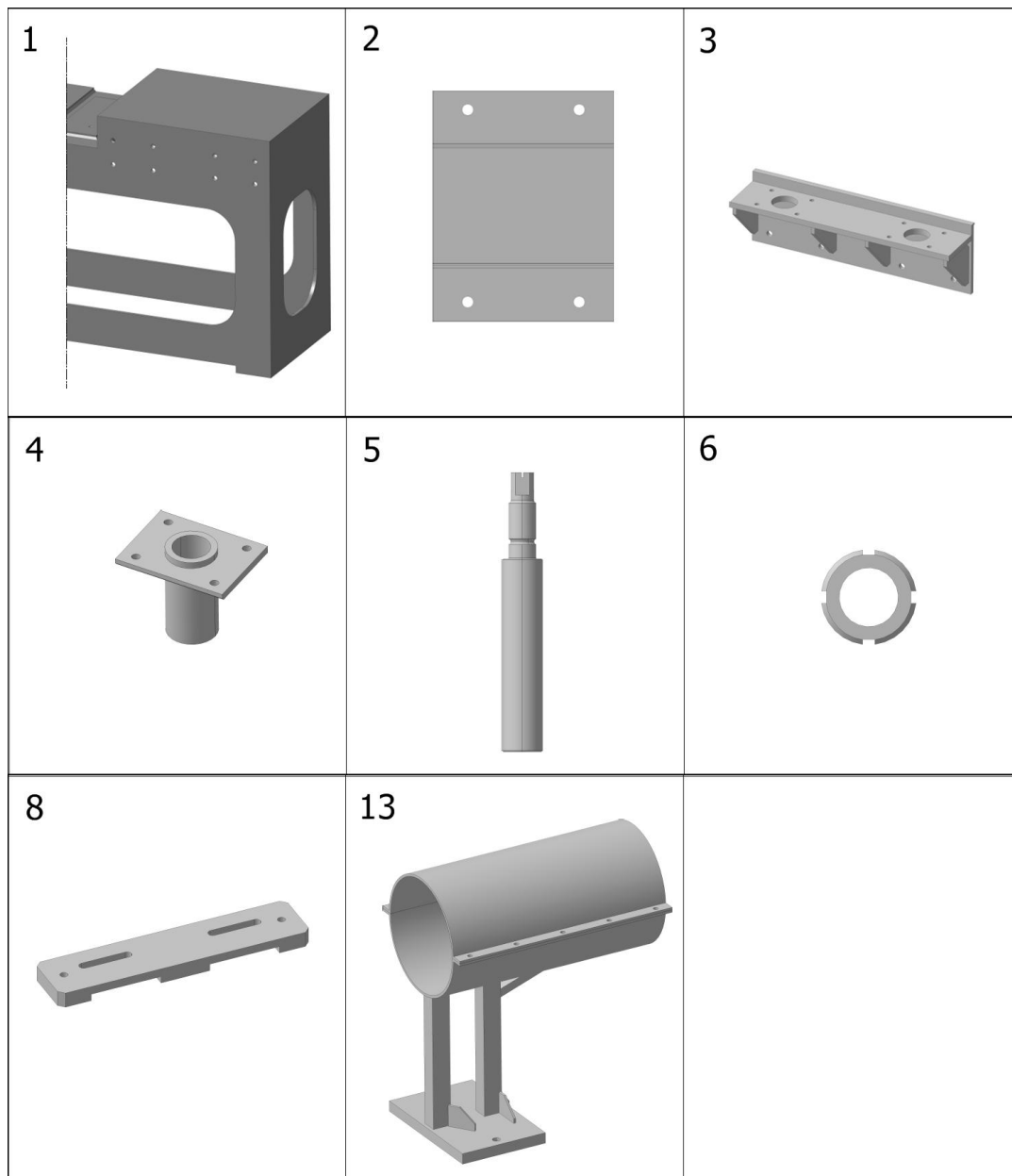
## 7.1. Dijelovi postolja za prihvat motora

Na slici 17. prikazani su glavni dijelovi od kojih se sastoji konstrukcija. Vijci, matice i elastične podloške nisu označene. Poklopac sklopa zaštite kočnice je skinut.



- |                             |                                       |                          |
|-----------------------------|---------------------------------------|--------------------------|
| 1 – Temeljni stol           | 6 – Matica za osiguranje              | 11 – Homokinetički zglob |
| 2 – Glavna ploča            | 7 – Matica za učvršćivanje            | 12 – Prigušnik vibracija |
| 3 – Zavareni konzolni nosač | 8 – Pričvrsna ploča                   | 13 – Zaštita za kočnicu  |
| 4 – Zavarena nosiva matica  | 9 – Motor Honda GX160                 | 14 – Sklop kočnice       |
| 5 – Nosivi vijčani stup     | 10 – Spojka dodatak za vezu s motorom |                          |

Slika 17. Dijelovi postolja za prihvat motora



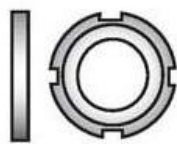
Slika 18. Dijelovi postolja za prihvat motora

Slijedom utvrđenih dimenzija malih motora, uzimanjem u obzir zahtjeva na konstrukciju te razmatranjem pojedinih koncepata odlučeno je da će se na *temeljnol stolu* (1) izvesti male preinake, tj. samo će se odrezati ploča zajedno sa šipkama na kojima se nalazi. Također na stolu se buše provrti potrebni za ostvarenje veze s dijelovima koji se montiraju na njega. Na temeljni ispitni stol vijčanom vezom vežu se dva prethodno *zavarena konzolna nosača* (3). U izbušene provrte konzolnih nosača ulaze 4 *nosive matice* (4). Nosiva matica zavarena je, sastoji se od pločice za ostvarivanje veze s konzolnim nosačem i *debelostijene cijevi* u kojoj se narezuje fini metrički navoj M40x1,5.



Predviđena je kupnja *debelostijene bešavne cijevi* dimenzija 52x8 od dobavljača Strojopromet.

Podešavanje visine i nošenje se ostvaruje putem 4 *vijčana nosiva stupa* (5). Na stupu su urezana dva navoja. Za donji navoj putem kojeg se vrši podešavanje visine i fino pozicioniranje predviđen je fini metrički navoj M40x1,5. Za gornji navoj pomoću kojeg se nakon što se završi podešavanje spoj učvršćuje i osigurava predviđen je normalni metrički navoj M27x3. Učvršćivanje se vrši standardnom *maticom za učvršćivanje* (7). Dodatno osiguranje spoja predviđeno je upotrebom *matica za osiguranje* (6). Riječ je tzv. *maticama za osiguranje ležajeva*. Predviđena je nabava 4 matice M40x1,5 dobavljača Vijci Kranjec.

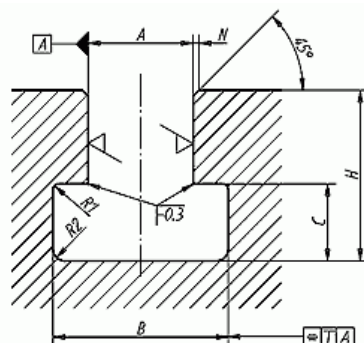


MATICE ZA  
PRIČVRŠĆIVANJE  
LEŽAJA  
DIN 1804

M 38x1.5	58	7	11	3,5
M 40x1.5	62	8	11	3,5
M 42x1.5	62	8	11	3,5

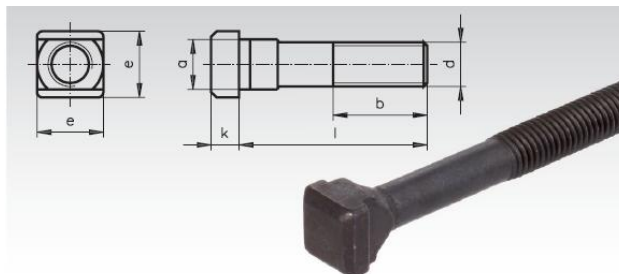
Slika 19. Izvadak iz liste ponude matica za pričvršćivanje ležajeva dobavljača Vijci Kranjec

Na nosive stupove naliježe *glavna ploča* (2). Radi omogućenja uzdužnog pomicanja ispitivanog motora u ploči se rade T-utori prema normi DIN 650.



Slika 20. Norma DIN 650 za T-utore

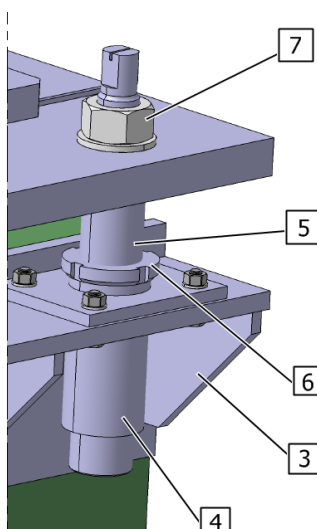
Veza glavne ploče i pričvrstnih ploča (8) ostvaruje se s 4 T-vijka koji sa glavom ulaze u T-utore. Predviđeno je korištenje standardnih T-vijaka M10 prema normi DIN 787 proizvođača Mädler.



Product No.	d mm	for T-Slots mm	l mm	a mm	b mm	e mm	k mm	Weight g
655 001 00	M6	6	25	5,6	15	10	4	10
655 002 00	M6	6	40	5,6	28	10	4	15
655 004 00	M8	8	50	7,6	35	13	6	26
655 005 00	M8	8	80	7,6	50	13	6	37
655 006 00	M10	10	40	9,6	30	15	6	33
655 007 00	M10	10	63	9,6	45	15	6	50
655 009 00	M10	10	100	9,6	60	15	6	67

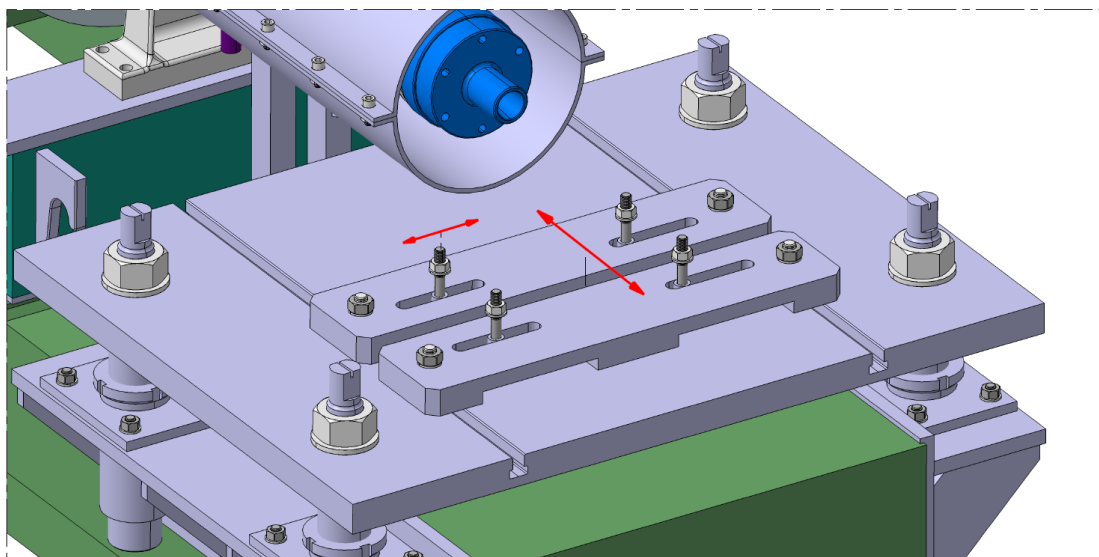
Slika 21. Izvadak iz kataloga ponude T-vijaka proizvođača Mädler

Veza konzolnih nosača s temeljnim stolom ostvarena je s vijcima i maticama M12. Prilikom montiranja dijelova prvo se ostvaruje ovaj spoj, a zatim se u provrte umeću *nosive matice* (4) koje se dalje učvršćuju vijcima i maticama M8. Podešavanje visine vrši se okretanjem *nosivih stupova* (5) u svrhu čega su vrhovi stupova oblikovani za prihvat alata ili za korištenje ključa. Nakon što se postigne željena visina spoj se učvršćuje maticama (7) i (6).



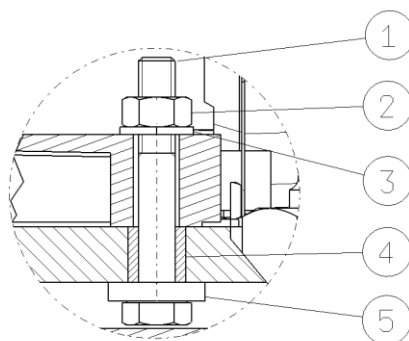
Slika 22. Detalj podešavanja visine

Podešavanje uzdužnog položaja vrši se pomicanjem *pričvrstnih ploča* (8) te učvršćivanjem sa T-vijcima. Bočno pozicioniranje te sposobnost prihvata mnogih vrsta motora s različitim razmacima provrta za učvršćivanje ostvareno je s pomoću proreza u *pričvrstnim pločama* kroz koje je omogućen prolaz pričvrstnih vijaka kojima se ostvaruje spoj pričvrstne ploče i ispitivanog motora. Uzimajući u obzir izmjerene dimenzije za najčešće motore prema poglavlju 4., odabrana je duljina proreza u pričvrstnim pločama.



Slika 23. Uzdužno i bočno pozicioniranje ispitivanog motora

Pošto se promjeri provrta za pričvršćenje motora nalaze u rasponu od 8,2 do 12,5 mm, debljina proreza u pričvrstnim pločama predviđena je da bude 12,5 mm, a zbog toga će prilikom ispitivanja manjih motora koji se pričvršćuju vijcima M8, za prihvat biti potrebno izraditi *puškice* koje će doći u proreze te osigurati da vijak glavom naliježe na donju površinu *puškice*, čime se ostvaruje potreban spoj.



1 – Vijak M8

3 – Tanjurasta podloška

5 – Proširena podloška 8,4/21

2 – Matica M8

4 – Puškica M8

Slika 24. Detalj pričvrstnog spoja motora i pričvrstne ploče

Zbog dinamičkog opterećenja kojemu je konstrukcija izložena obavezno je osiguranje svih vijčanih spojeva od odvrtanja primjenom elastičnih ili tanjurastih podložaka.

*Zaštita za kočnicu* (13) postavlja se na ispitni stol. U ekstremnim situacijama, u slučajevima havarija došlo bi do odvajanja rotirajućih elemenata koji povezuju kočnicu i ispitni motor. Zadaća zaštite kočnice jest ta da štiti kočnicu kao i ispitnu prostoriju od možebitnih odvojenih rotirajućih elemenata.

## **7.2. Razvoj konstrukcije**

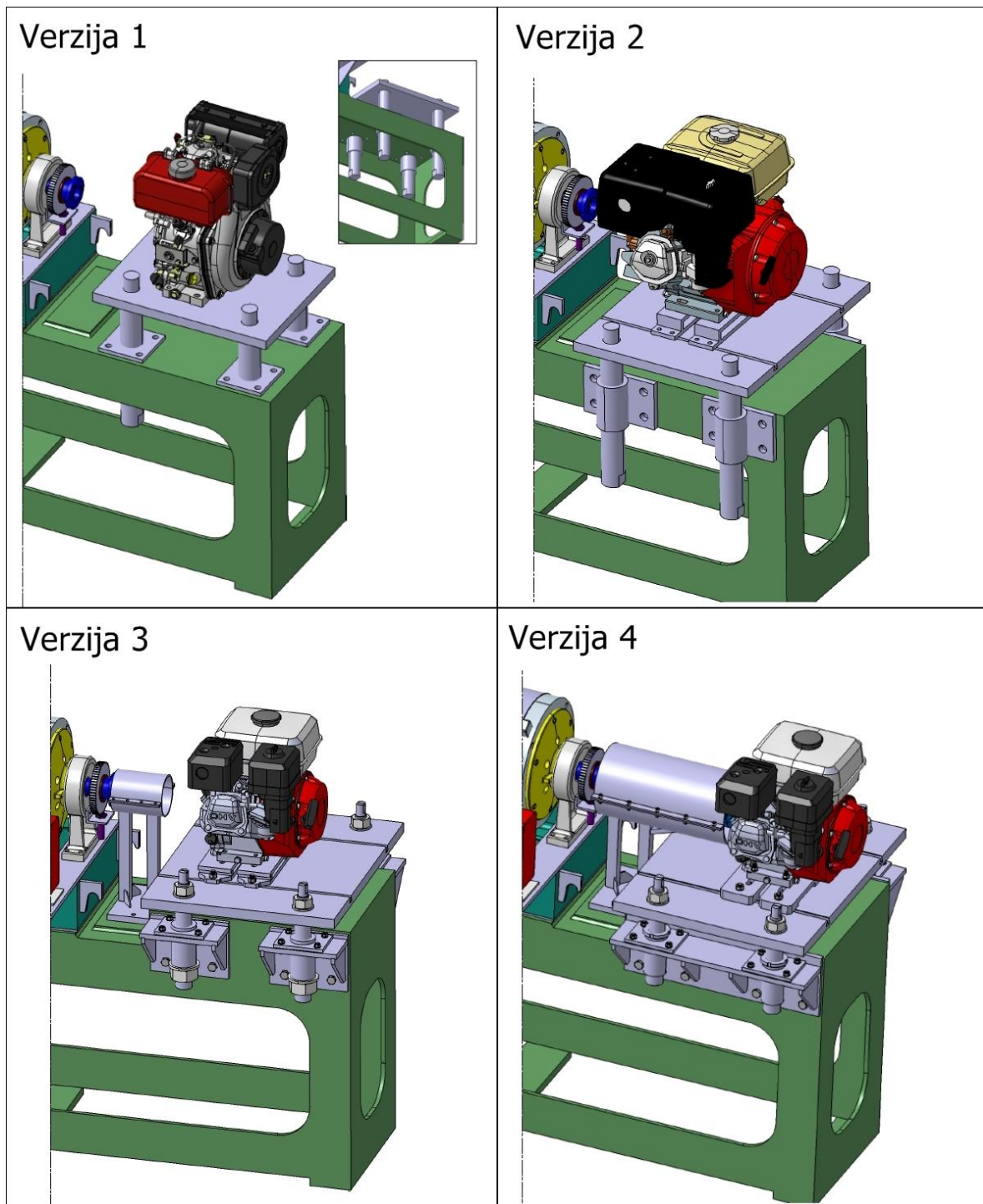
Kao prilog je dan razvoj konstrukcije od početnog koncepta do konačnog rješenja (slika 25.).

U prvoj verziji odabranog koncepta bilo je predviđeno da se nosive matice zajedno s nosivim stupovima nalaze na horizontalnoj površini ispitnog stola. Time ne bi bilo potrebno raditi konzolne elemente. Analizom verzije uvidjelo se da je premalo raspoloživog prostora potrebnog za smještaj i pomicanje ispitivanog motora, također ovom verzijom ne bi se moglo ostvariti pomicanje ispitivanog motora od početka pa do kraja glavne ploče.

U drugoj verziji povećala se širina ploče te se omogućilo pomicanje motora po cijeloj dužini ploče. Napravljene su dvije prihvatne ploče koje se na glavnu ploču učvršćuju s pomoću T - vijaka. Nosivi stupovi sada bi se vezali za bočne strane ispitnog stola pomoću četiri nosive matice.

U trećoj verziji konstrukcija se detaljnije razradila. Umjesto nosivih matica predvidjelo se korištenje četiri konzolna nosača na koje bi se montirale nosive matice. Ostali elementi konstrukcije su doručeni i poboljšani.

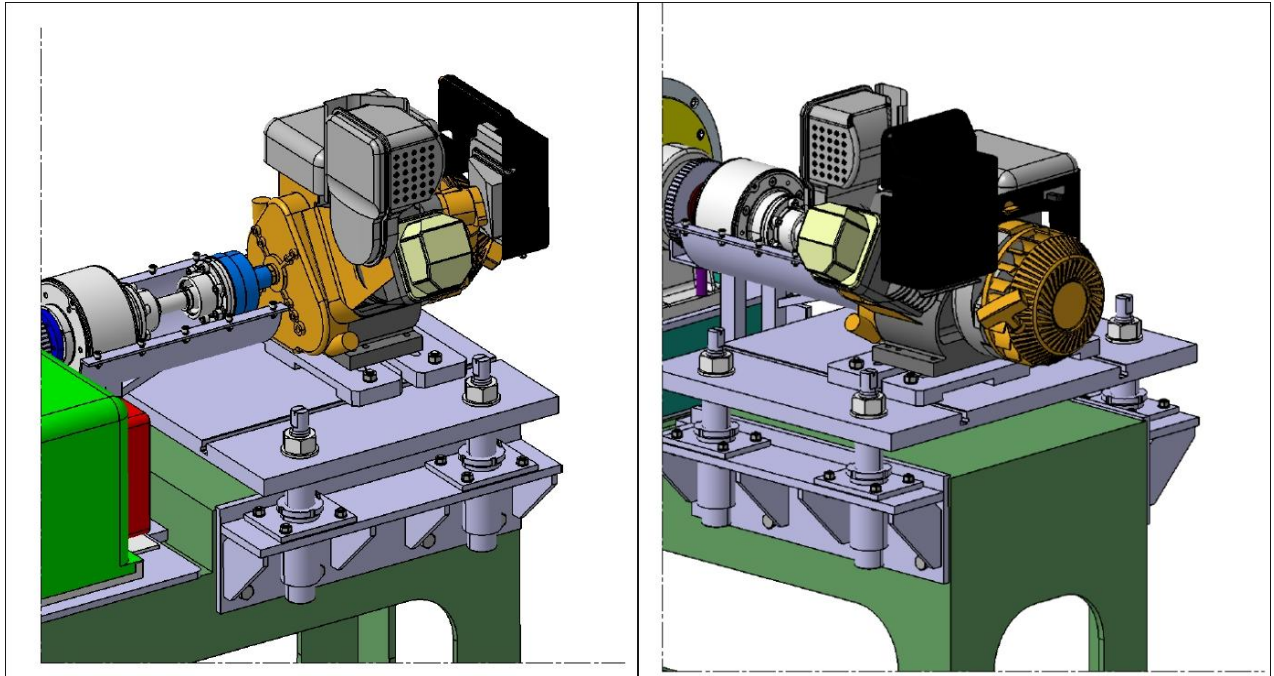
U četvrtoj konačnoj verziji konstrukcije ostvarila su se daljnja usavršenja. Četiri konzolna nosača zamijenjena su sa samo dva duža konzolna nosača.



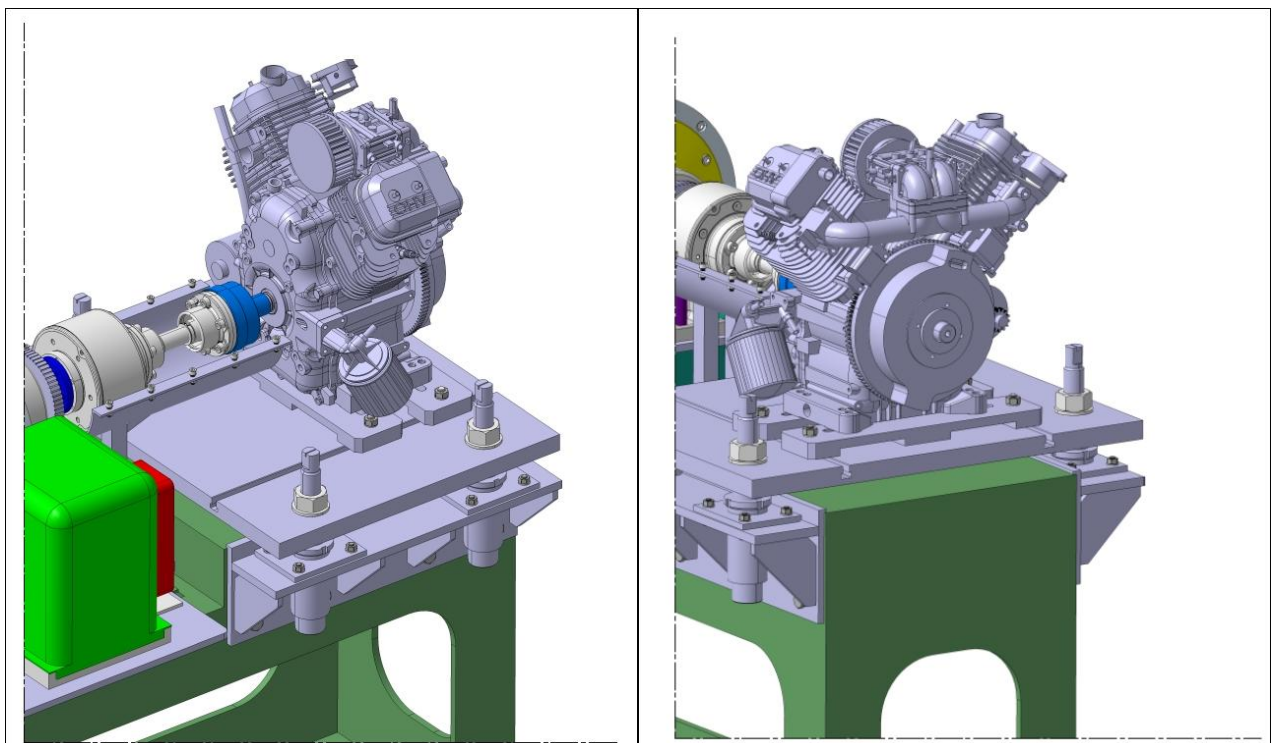
Slika 25. Razvoj konstrukcije

### 7.3. Prikaz montiranih raznih motora na postolju

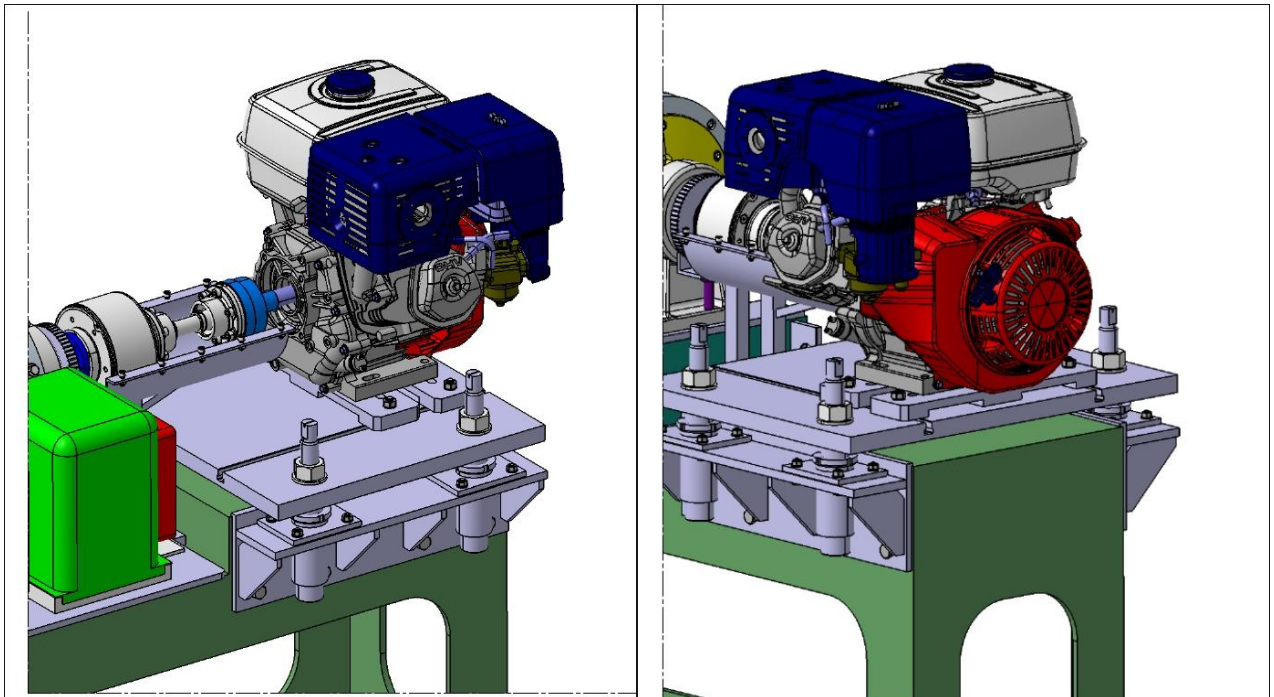
Također, kao prilog dan je i prikaz motora različitih veličina u sklopu montiranih na postolju.



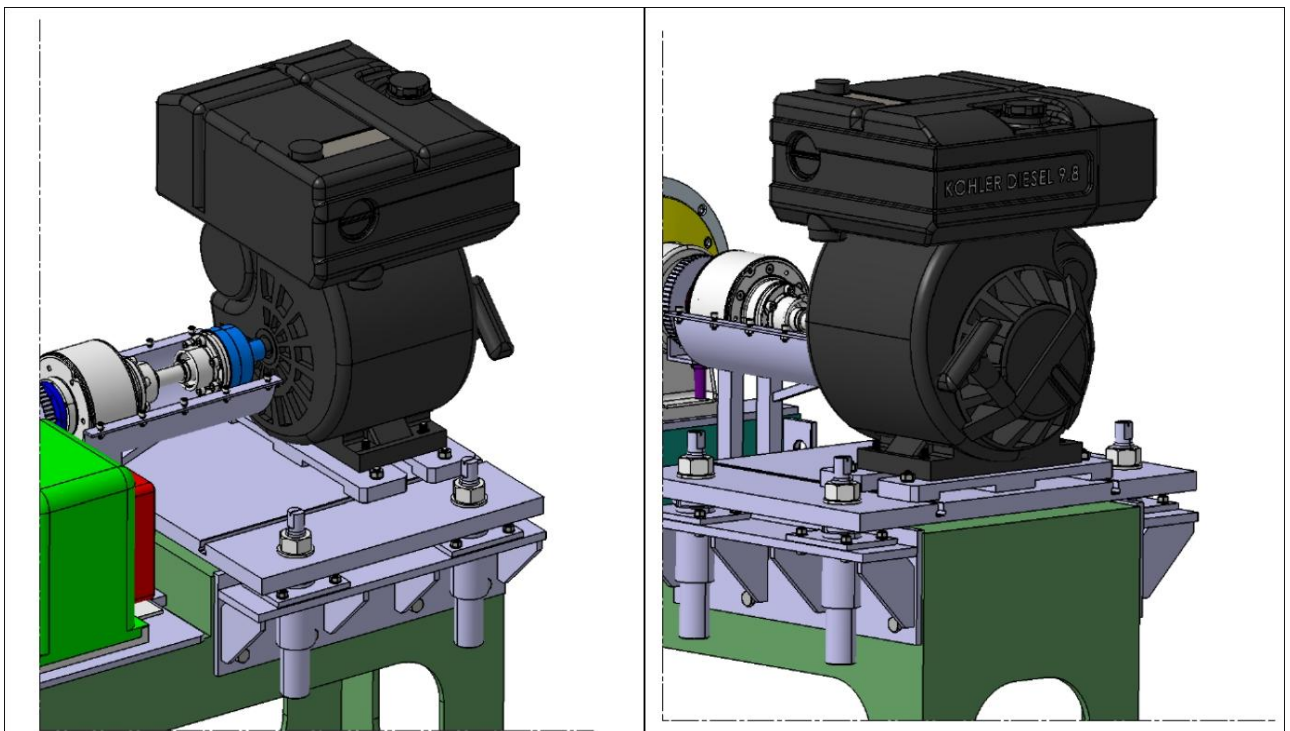
Slika 26. Sklop s motorom Briggs and Stratton Model 20



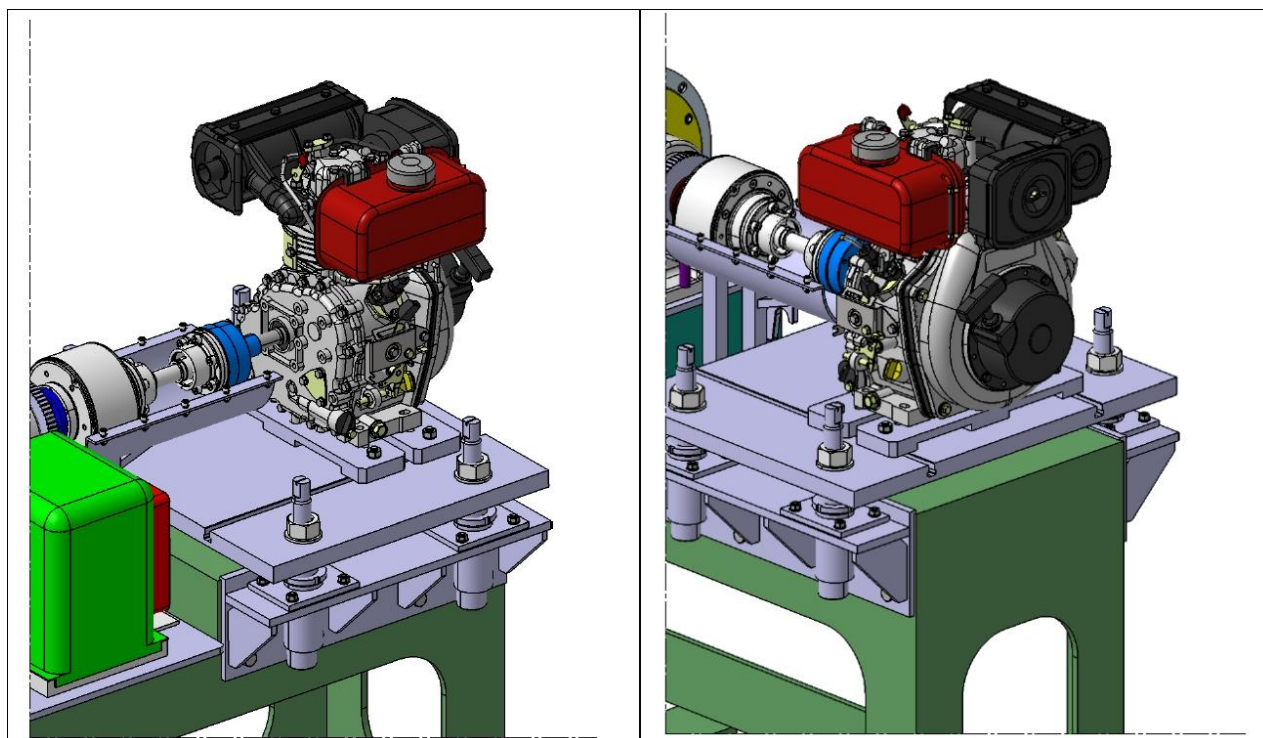
Slika 27. Sklop s motorom Briggs and Stratton Vanguard



Slika 28. Sklop s motorom Honda GX 390



Slika 29. Sklop s motorom Kohler KD 420



**Slika 30. Sklop s motorom Yanmar L48**



## 8. KONTROLNI PRORAČUN ELEMENATA POSTOLJA

Za kontrolni proračun dijelova postolja polazna veličina mjerodavna za određivanje opterećenja je efektivni moment motora koji se ispituje. Prema literaturi [5], oslonci motora moraju primiti moment reakcije kućišta motora koji je jednak efektivnom okretnom momentu.

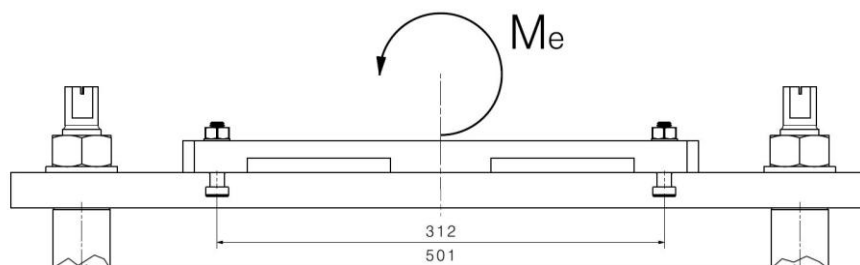
$$M_{oslon} = M_e$$

Pošto najveći moment koji kočnica može primiti iznosi 40 Nm, ta vrijednost će se uzeti za moment opterećenja između motora i kočnice. Na postolje će se također prenositi i sile inercije oscilirajućih i rotirajućih masa, tj. sile neuravnoteženosti masa i vibracije koje će se uzeti u obzir dinamičkim faktorom  $k_{din}$ . Inercijske sile rastu s porastom ubrzanja.

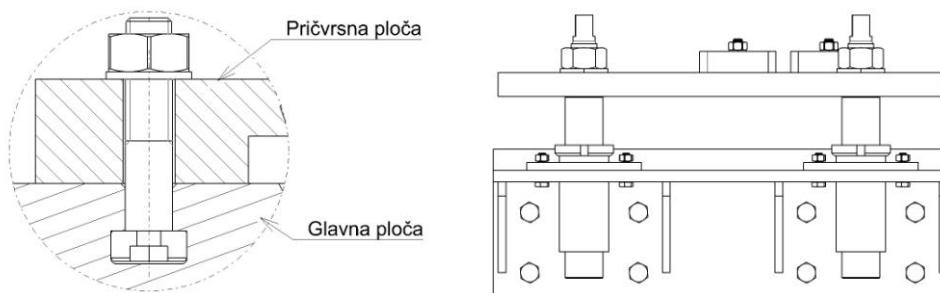
### 8.1. Kontrolni proračun T-vijaka M10x1,5

#### 8.1.1. Određivanje vanjske radne sile koja djeluje na vijak

Riječ je o dinamičkoj sili od efektivnog momenta



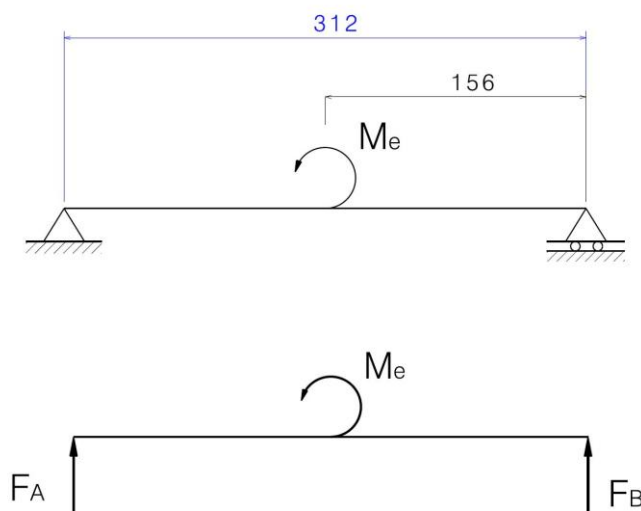
Slika 31. Efektivni moment koji opterećuje konstrukciju



Slika 32. Detalj spoja ostvarenog T-vijkom, te pozicija razmještaja elemenata

Spoj *Pričvrsne ploče* i *Glavne ploče* ostvaren je putem vijaka s T-glavom M10x1,5 te T-utora koji su izrađeni na *Glavnoj ploči*, prema normi DIN650.

Radi pojednostavljenja problem se može promatrati kao jednodimenzijski model grede na dva oslonca koja je u sredini opterećena efektivnim momentom motora. Time se zanemaruju momenti savijanja koji bi se eventualno javili na mjestima kontakta *pričvrsne ploče* i *glavne ploče*. Efektivni moment raspodijelit će se na 4 vijka pošto je nošenje motora s dvije ploče.



Slika 33. Pojednostavljeni model grede na dva oslonca

$$M_e = 40 \text{ Nm} ; L = 312 \text{ mm}$$

$$\sum F_y = 0 \quad F_A + F_B = 0$$

$$\sum M_A = 0 \quad M_A + F_B \cdot L = 0$$

---


$$F_B = \frac{M_e}{312e-3} = -128,21 \text{ N}$$

$$F_A = 128,21 \text{ N}$$

$$|F_A| = |F_B| = 128,21 \text{ N}$$

Na desnoj strani vijak će biti opterećen vlačno, a na lijevoj strani biti će opterećen tlačno, tj. neće biti opterećen zato što će glavninu opterećenja preuzeti površina kontakata ploča. Stoga će kritično opterećeni vijak biti desni vijak opterećen na vlak, koji će biti proračunat.

Efektivni moment je raspodijeljen na dvije *pričvrstne ploče*, tj. na 4 vijka, ali ovdje će se, kako bi se postigla još veća sigurnost, proračun provesti za slučaj kad bi nošenje bilo na samo jednoj ploči, tj. dva vijka.

Prema lit. [11] dinamički faktor za motore s unutarnjim izgaranjem iznosi  $k_{din} = 1,2 \dots 1,5$

Konačno vanjska radna sila, tj. sila koja vlačno djeluje na vijak iznosi:

$$F_Q = F_A \cdot k_{din} = 128,21 \cdot 1,4$$

$$F_Q = 179,5 \text{ N} \approx 180 \text{ N}$$

Dalje proračun proveden prema literaturi [13], [14] i [15]

### 8.1.2. Određivanje sile prednapona vijka

Sila prednapona vijka  $F_v$  je statička vlačna sila koja se u vijku javlja nakon pritezanja vijčanog spoja.

**M10x1,5 Normalni metrički navoj** (HRN M.BO.012-1972), prema lit. [12]

$$P = 1,5 \text{ mm}$$

$$d = 10 \text{ mm}$$

$$d_2 = 9,026 \text{ mm}$$

$$d_1 = 8,376 \text{ mm}$$

$$A = 52,3 \text{ mm}^2$$

$$H = 1,2990 \text{ mm}$$

$$H_1 = 5/8 H$$

Prema literaturi [13] korigirani faktor trenja iznosi  $\mu'_g = 0,09 \dots 0,20$ , najčešće se odabire

$$\mu'_g = 0,12$$

$P$  – korak navoja

$d, d_1, d_2$  – promjeri navoja

$H$  – teorijska dubina navoja

$H_1$  – nosiva dubina navoja

$\alpha$  – kut uspona

$\varphi'$  – korigirani kut trenja

$\beta$  – kut profila navoja

$F_v$  – sila prednapona u navoju/vijku

$T$  – moment torzije na navoju

$$\mu_k = 0,09 \dots 0,20 = 0,12$$

$A$  – presjek jezgre vijka

$\sigma_{pr}$  - prednaprezanje (srednja vrijednost rasipanja prednaprezanja)

$\mu$  – koeficijent trenja na bokovima navoja

$$\operatorname{tg} \alpha = \frac{P}{d_2 \pi} = \frac{1,5}{9,026 \cdot \pi}$$

$$\alpha = 3,028^\circ$$

$$\operatorname{tg} \varphi' = \frac{\mu_g'}{\cos \frac{\beta}{2}} = \frac{0,12}{\cos 30}$$

$$\varphi' = 7,889^\circ$$

$$d_s = \frac{d_1 + d_2}{2} = 8,701 \text{ mm} - \text{fiktivni srednji promjer površine naponskog presjeka}$$

Prema lit. [15],

Prednaprezanje  $\sigma_{pr}$  određuje se iz dijagrama u ovisnosti od promjera navoja  $d$

- sila prednaprezanja

$$F_v = A \cdot \sigma_{pr}$$

$$\sigma_{pr} = 270 \text{ N/mm}^2$$

$$F_v = 52,3 \cdot 270 = 14121 \text{ N}$$

- moment torzije pritezanja

$$T = F_v \cdot \left( 0,16 \cdot P + \mu \frac{d_2 + d_s}{2} \right)$$

$$T = 14121 \cdot \left( 0,16 \cdot 1,5 + 0,2 \frac{9,026 + 8,701}{2} \right)$$

$$T = 28421,34 \text{ N/mm}^2$$

### 8.1.3. Kontrola naprezanja

Vijak je opterećen silom prednapona i dodatnom radnom dinamičkim silom

$$F_{uk} = F_v + F_Q = 14301 \text{ N}$$

$$A_s = \frac{d_s^2 \cdot \pi}{4} = 59,46 \text{ mm}^2 \text{ - površina naponskog presjeka (za prijenos sile)}$$

$\sigma_v$  – vlačno naprezanje navoja

$$\sigma_v = \frac{F_{uk}}{A} = \frac{14301}{59,46} = 240,39 \text{ N/mm}^2$$

$\tau_t$  - torzijsko naprežanje

$$W_p = \frac{d_s^3 \cdot \pi}{16} = \frac{8,701^3 \cdot \pi}{16} = 129,34 \text{ mm}^3$$

$$\tau_t = \frac{M_G}{W_p} = \frac{F_v \cdot \frac{d_2}{2} \cdot \text{tg}(\alpha + \varphi')}{W_p} = \frac{12448,38}{129,34} = 96,245 \text{ N/mm}^2$$

$\sigma_{ekv}$  – ekvivalentno naprežanje

$$\sigma_{ekv} = \sqrt{\sigma_v^2 + 3 \cdot \tau_t^2} \leq \sigma_{dop}$$

$$\sigma_{ekv} = \sqrt{240,39^2 + 3 \cdot 96,245^2}$$

$$\sigma_{ekv} = 292,535 \text{ N/mm}^2 \leq \sigma_{dop}$$

Odabiru se vijci razreda čvrstoće 6.8

$$R_e = 480 \text{ N/mm}^2$$

Faktor sigurnosti za dinamičko opterećenje uzima se 1,5

$$\nu = 1,25 \dots 1,5$$

$$\nu = 1,5$$

$$\sigma_{dop} = \frac{R_e}{\nu} = 320 \text{ N/mm}^2$$

$$\sigma_{ekv} = 292,5 \text{ N/mm}^2 \leq \sigma_{dop} = 320 \text{ N/mm}^2$$

Dinamički dio naprezanja može se kontrolirati i preko amplitude dinamičke čvrstoće navoja vijka  $R_A$ . Prema literaturi [13],

Za dinamičku silu  $\pm F_{SA} / 2$  dinamičko naprezanje biti će

$$\sigma_{SA} = \pm \frac{F_{SA}}{2 \cdot A_1} \leq \sigma_{dop} = \frac{R_A}{\nu}$$

$$A_1 = \frac{d_1^2 \cdot \pi}{4} = 55,1 \text{ mm}^2$$

$$d = 10 \text{ mm}$$

$$R_A = 0,75 \cdot \left( \frac{180}{d} + 52 \right) = 52,5 \text{ N/mm}^2$$

$$\sigma_{SA} = \pm \frac{180}{2 \cdot 55,1} < \sigma_{dop} = \frac{52,5}{1,5}$$

$$\sigma_{SA} = 1,63 \text{ N/mm}^2 < \sigma_{dop} = 17,5 \text{ N/mm}^2$$

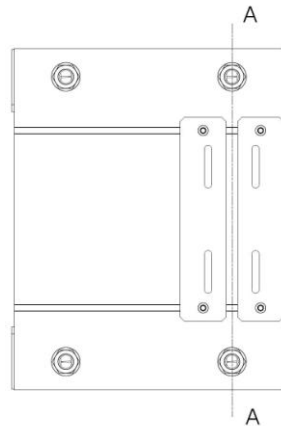
Mora biti ispunjen i uvjet da dinamička komponenta sile  $F_{SA}$  smije iznositi najviše 10% najveće sile koju može prenositi vijak.

$$F_{SA} \leq 0,1 \cdot R_{p0,2} \cdot A_S$$



$$F_{SA} = 180 \text{ N} \leq 0,1 \cdot 480 \cdot 59,46 = 2854,08 \text{ N}$$

## 8.2. Kontrolni proračun nosivog vijčanog stupa

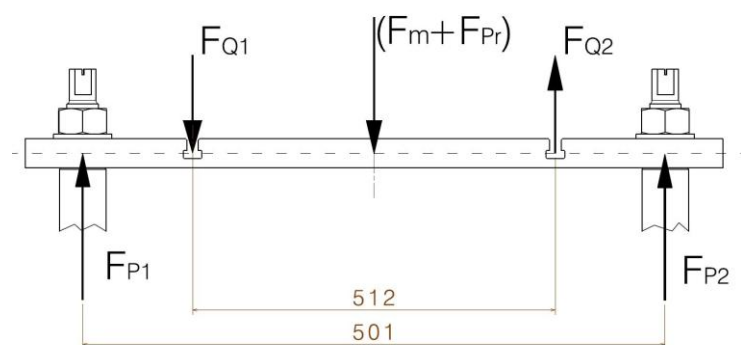


Slika 34. Prikaz ravnine na koju se svode sve sile

Ako se promatra situacija prema slici 34., vidi se da je najnepovoljniji položaj u kojem će opterećenje nosivih stupova biti najveće ono kada se sklop motora i pričvrstnih ploča nalazi u ravnini A-A, tako da će se za taj slučaj i provesti pojednostavljeni proračun. Pretpostavit će se da sve sile djeluju u ravnini A-A.

Osim sile  $F_A$  i  $F_B$ , uzimaju se u obzir i sile težina motora, pričvrstnih ploča i četvrtina sile težine glavne ploče uvećanih za dinamički faktor  $k_{din}$ .

Na slici 35. prikazan je raspored sila:



Slika 35. Raspored sila za pojednostavljeni model opterećenja ploče

$$F_{Q_1} = F_{Q_2} = |\pm F_{A/B} \cdot k_{din}| = |\pm 1\,282,21 \cdot 1,4| \approx 1\,800\text{ N}$$

$$F_m = m_{M,\max} \cdot g \cdot k_{din} = 75 \cdot 9,81 = 1\,030\text{ N}$$

$$F_{Pr} = 2 \cdot m_{Pr} \cdot g \cdot k_{din} = 2 \cdot 3,496 \cdot 9,81 \cdot 1,4 = 96\text{ N}$$

$$F_{Pl} = m_{Pl} \cdot g \cdot k_{din} = 53,324 \cdot 9,81 \cdot 1,4 = 732,4\text{ N}$$

$F_Q$  - sile od efektivnog momenta

$F_m$  - sila težine motora

$F_{Pr}$  - sila težine pričvrstnih ploča

$F_{Pl}$  - sila težine glavne ploče

$$\sum F_y = 0 \quad -F_{Q_1} + F_{P_1} + F_{Q_2} + F_{P_2} - F_m - F_{Pr} = 0$$

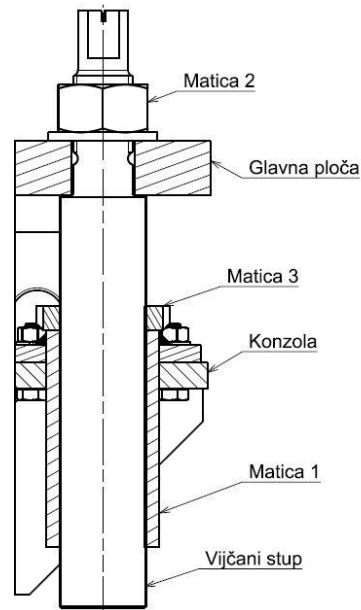
$$\sum M_A = 0 \quad F_{P_2} \cdot L + F_{Q_2} \cdot \left[ l \cdot \left( \frac{L-l}{2} \right) \right] - F_{Q_1} \cdot \left( \frac{L-l}{2} \right) - (F_m + F_{Pr}) \cdot \frac{L}{2} = 0$$

$$F_{P_2} \cdot 5,01 + 1\,800 \cdot 4,065 - 1\,800 \cdot 9,45 - 1\,126 \cdot 2,505 = 0$$

$$F_{P_2} = 4\,509,04\text{ N}$$

$$F_{P_1} = 1\,030 + 96 - 4\,509,04 = 675\text{ N}$$

Lijevi nosivi stup biti će najviše opterećen pa će se za njega izvršiti proračun.



Slika 36. Detalj nosivog vijčanog stupa

- Vanjska sila na nosivi stup iznosi

$$F_S = F_P + \frac{F_{Pl}}{4} = 675 + \frac{732}{4}$$

$$F_S = 858 \text{ N}$$

### 8.2.1. Kontrola donjeg navoja

Prilikom kontrole navoja, uzet će se u obzir da je stup već podešen na odgovarajuću visinu i učvršćen s pomoću matice 2.

Donji navoj nosivog vijčanog stupa izveden je kao fini metrički navoj

**M40x1,5 Fini metrički navoj (HRN M.BO.013-1972)**

$$P = 1,5 \text{ mm}$$

$$d = 40 \text{ mm}$$

$$d_2 = 39,026 \text{ mm}$$

$$d_1 = 38,376 \text{ mm}$$

$$H = 1,29904 \text{ mm}$$

$$H_1 = 5/8 H = 0,81189 \text{ mm}$$

Prema literaturi [13] korigirani faktor trenja iznosi  $\mu'_g = 0,09 \dots 0,20$ , najčešće se odabire

$$\mu'_g = 0,12$$

$P$  – korak navoja

$d, d_1, d_2$  – promjeri navoja

$H$  – teorijska dubina navoja

$H_1$  – nosiva dubina navoja

$\alpha$  – kut uspona

$\varphi'$  – korigirani kut trenja

$\beta$  – kut profila navoja

$F_v$  – sila prednapona u navoju/vijku

$T$  – moment torzije na navoju

$$\mu_k = 0,09 \dots 0,20 = 0,12$$

$A$  – presjek jezgre vijka

$\sigma_{pr}$  – prednaprezanje (srednja vrijednost rasipanja prednaprezanja)

$\mu$  – koeficijent trenja na bokovima navoja

Dodatno osiguranje spoja izvedeno je tako da se na *maticu 1* priteže *matica 3*. *Matica 3* je tzv. matica za učvršćivanje ležajeva prema DIN 1804.



Slika 37. Matica za pričvršćivanje ležaja

$$\operatorname{tg} \alpha = \frac{P}{d_2 \pi} = \frac{1,5}{39,026 \cdot \pi}$$

$$\alpha = 0,701^\circ$$

$$\operatorname{tg} \varphi' = \frac{\mu_g'}{\cos \frac{\beta}{2}} = \frac{0,12}{\cos 30}$$

$$\varphi' = 7,889^\circ$$

$$\alpha < \varphi'$$

- navoj je samokočan, kod metričkih navoja samokočnost je osigurana praktički uvijek,

$$d_s = \frac{d_1 + d_2}{2} = 38,701 \text{ mm} \text{ - fiktivni srednji promjer površine naponskog presjeka}$$

$$A = \frac{d_s^2 \pi}{4} = 1176,34 \text{ mm}^2$$

Prema lit. [15],

Prednaprezanje  $\sigma_{pr}$  određuje se iz dijagrama u ovisnosti od promjera navoja  $d$

- sila prednaprezanja

$$F_v = A \cdot \sigma_{pr}$$

$$\sigma_{pr} = 70 \text{ N/mm}^2$$

$$F_v = 1176,3 \cdot 70 = 82320 \text{ N}$$

- moment torzije pritezanja

$$T = F_v \cdot \left( 0,16 \cdot P + \mu \frac{d_2 + d_s}{2} \right)$$

$$T = 82320 \cdot \left( 0,16 \cdot 1,5 + 0,2 \frac{39,026 + 38,701}{2} \right)$$

$$T = 659605 \text{ N/mm}^2$$

### 8.2.1.1. Kontrola naprežanja

Spoj je opterećen silom prednapona i dodatnom radnom silom

$$F_{uk} = F_v + F_s = 83178 \text{ N}$$

$$A_s = \frac{d_s^2 \cdot \pi}{4} = 1176,34 \text{ mm}^2 \text{ - površina naponskog presjeka (za prijenos sile)}$$

$\sigma_v$  – vlačno naprežanje navoja

$$\sigma_v = \frac{F_{uk}}{A} = \frac{83178}{1176,34} = 70,71 \text{ N/mm}^2$$

$\tau_t$  – torzijsko naprežanje

$$W_p = \frac{d_s^3 \cdot \pi}{16} = 113814 \text{ mm}^3$$

$$\tau_t = \frac{M_G}{W_p} = \frac{F_v \cdot \frac{d_2}{2} \cdot \text{tg}(\alpha + \varphi')}{W_p} = \frac{2426448}{113814} = 21,31 \text{ N/mm}^2$$

$\sigma_{ekv}$  – ekvivalentno naprežanje

$$\sigma_{ekv} = \sqrt{\sigma_v^2 + 3 \cdot \tau_t^2} \leq \sigma_{dop}$$

$$\sigma_{ekv} = 79,8 \text{ N/mm}^2 \leq \sigma_{dop}$$

Za nosivi vijčani stup odabran je materijal S275JRG2 (Č0461)

$$R_e = 240 \text{ N/mm}^2$$

Faktor sigurnosti za dinamičko opterećenje uzima se 1,5

$$\nu = 1,5$$

$$\sigma_{dop} = \frac{R_e}{\nu} = 160 \text{ N/mm}^2$$

$$\sigma_{ekv} = 79,8 \text{ N/mm}^2 < \sigma_{dop} = 160 \text{ N/mm}^2$$

### 8.2.2. Kontrola izvijanja nosivog stupa

- prema literaturi [14],

Sigurnost protiv izvijanja prema Euler-u provodi se za stup podešen tako da se ploča za prihvat motora nalazi u najvišem položaju, što predstavlja kritičan slučaj u pogledu izvijanja stupa

$$S_K = \frac{\pi^2 \cdot E}{\lambda^2 \cdot \sigma} \geq 2,6 \dots 6$$

$E$  – modul elastičnosti za čelik  $E = 210000 \text{ MPa}$

$\lambda$  – faktor vitkosti

$\sigma$  - tlačno naprezanje

$l_k$  - maksimalna duljina stupa, duljina izvijanja

$i$  – polumjer inercije

$$l_k = 1\ 2\ 0\ mm$$

$$i = \frac{d_1}{4} = 9,5\ 9\ 4\ mm$$

$$\lambda = \frac{l_k}{i} = 1\ 2,5\ 1$$

$$S_K = \frac{\pi^2 \cdot 2\ 1\ 0\ 0\ 0\ 0}{1\ 2,5\ 1^2 \cdot 7,1} = 1\ 8\ 6\ 5,3 > 6$$

Prilikom podešavanja visine za dobro vođenje stupova u matici 1 preporučuje se da visina matice bude:

$$m \approx 2,5d$$

$$m = 2,5 \cdot 1\ 0\ 0 = 1\ 0\ 0\ mm$$

### 8.2.3. Kontrola dodirnog pritiska u matici

$$p = \frac{F_{uk} \cdot P}{m \cdot d_2 \cdot H_1 \cdot \pi} \leq p_{dop}$$

$$p = \frac{6\ 8\ 6\ 6,1\ 3 \cdot 1,5}{1\ 0\ 0 \cdot 3\ 9,0\ 2\ 6 \cdot 0,8\ 1\ 1\ 9 \cdot \pi} \leq p_{dop}$$

$$p = 1,0\ 3\ N/mm^2 \leq p_{dop} = 2 \dots 7\ N/mm^2$$

,  $p_{dop}$  prema literaturi [15]



#### 8.2.4. Kontrola gornjeg navoja

Gornji navoj proračunava se samo za silu prednaprezanja. Pritezanjem matice 2 spoj se osigurava od odvrtanja.

#### M27x3 Normalni metrički navoj (HRN M.BO.012-1972)

$$P = 3 \text{ mm}$$

$$d = 27 \text{ mm}$$

$$d_2 = 25,051 \text{ mm}$$

$$d_1 = 23,752 \text{ mm}$$

$$A = 427 \text{ mm}^2$$

$$H = 2,5981 \text{ mm}$$

$$H_1 = 5/8 H$$

Prema literaturi [13] korigirani faktor trenja iznosi  $\mu'_s = 0,09 \dots 0,20$ , najčešće se odabire

$$\mu'_s = 0,12$$

$P$  – korak navoja

$d, d_1, d_2$  – promjeri navoja

$H$  – teorijska dubina navoja

$H_1$  – nosiva dubina navoja

$\alpha$  – kut uspona

$\varphi'$  – korigirani kut trenja

$\beta$  – kut profila navoja

$F_v$  – sila prednapona u navoju/vijku

$T$  – moment torzije na navoju

$$\mu_k = 0,09 \dots 0,20 = 0,12$$

$A$  – presjek jezgre vijka

$\sigma_{pr}$  - prednaprezanje (srednja vrijednost rasipanja prednaprezanja)

$\mu$  – koeficijent trenja na bokovima navoja

$$\operatorname{tg} \alpha = \frac{P}{d_2 \pi} = \frac{1,5}{25,051 \cdot \pi}$$

$$\alpha = 2,18^\circ$$

$$\operatorname{tg} \varphi' = \frac{\mu_g'}{\cos \frac{\beta}{2}} = \frac{0,12}{\cos 30}$$

$$\varphi' = 7,889^\circ$$

$$d_s = \frac{d_1 + d_2}{2} = 24,401 \text{ mm} \text{ - fiktivni srednji promjer površine naponskog presjeka}$$

Prema lit. [15],

Prednaprezanje  $\sigma_{pr}$  određuje se iz dijagrama u ovisnosti od promjera navoja  $d$

- sila prednaprezanja

$$F_v = A \cdot \sigma_{pr}$$

$$\sigma_{pr} = 110 \text{ N/mm}^2$$

$$F_v = 427 \cdot 110 = 46970 \text{ N}$$

- moment torzije pritezanja

$$T = F_v \cdot \left( 0,16 \cdot P + \mu \frac{d_2 + d_s}{2} \right)$$

$$T = 46970 \cdot \left( 0,16 \cdot 3 + 0,2 \frac{25,051 + 24,401}{2} \right)$$

$$T = 25697,6 \text{ N/mm}^2$$

#### 8.2.4.1. Kontrola naprezanja

$\sigma_v$  – vlačno naprezanje navoja

$$\sigma_v = \frac{F_v}{A} = \frac{46970}{427} = 110 \text{ N/mm}^2$$

$\tau_t$  – torzijsko naprezanje

$$W_p = \frac{d_s^3 \cdot \pi}{16} = \frac{24,40^3 \cdot \pi}{16} = 2852,67 \text{ mm}^3$$

$$\tau_t = \frac{M_G}{W_p} = \frac{F_v \cdot \frac{d_2}{2} \cdot \text{tg}(\alpha + \varphi')}{W_p} = \frac{10446,8}{2852,67} = 36,62 \text{ N/mm}^2$$

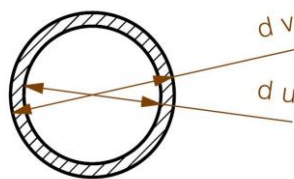
$\sigma_{ekv}$  – ekvivalentno naprezanje

$$\sigma_{ekv} = \sqrt{\sigma_v^2 + 3 \cdot \tau_t^2} \leq \sigma_{dop}$$

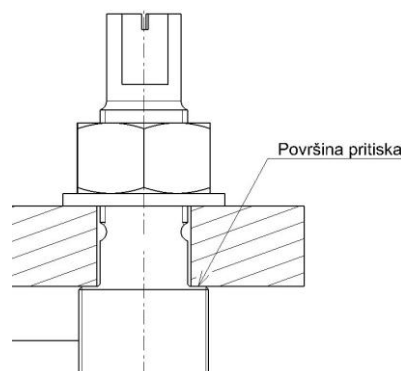
$$\sigma_{ekv} = \sqrt{110^2 + 3 \cdot 36,62^2}$$

$$\sigma_{ekv} = 126,98 \text{ N/mm}^2 < \sigma_{dop} = 160 \text{ N/mm}^2$$

### 8.2.5. Kontrola dodirnog pritiska između glavne ploče i nosivog stupa



Slika 38. Kontaktne površine ploče i stupa



Slika 39. Detalj spoja ploče i stupa

Prema literaturi [17],

Na mjestu pritiska djeluju sila od pritezanja *matice 2* i vanjska sila opterećenja

$d_u = 29 \text{ mm}$  - unutarnji promjer kontaktne površine

$d_v = d_7 = 38,376 \text{ mm}$  - vanjski promjer kontaktne površine

$$A_p = \frac{(d_v^2 - d_u^2) \cdot \pi}{4} = 496,15 \text{ mm}^2$$

$$p = \frac{F_{uk}}{A_p} < p_{dop}$$

$$p = \frac{46970 + 858}{496,15} < p_{dop} = \frac{R_e}{2} = \frac{220}{2}$$

$R_e = 220 \text{ N/mm}^2$  - za slabiji materijal ploče S235JRG2 (Č0361)

$$p = 96,39 \text{ N/mm}^2 < p_{dop} = 110 \text{ N/mm}^2$$

### 8.3. Kontrolna glavne ploče

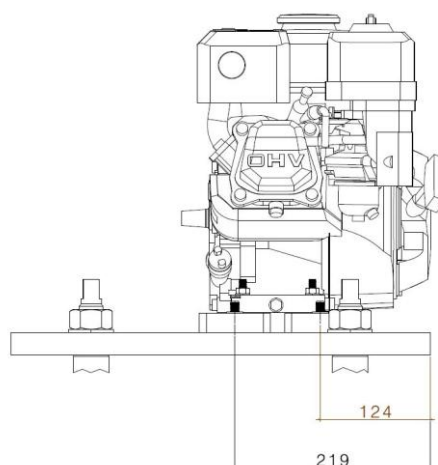
U svrhu kontrole ploče provest će se numerička analiza konačnim elementima pomoću programskog paketa *Abaqus*, a provjera rezultata kontrolirat će se programskim paketom *FEMAP / NASTRAN*. Dodatno programskim paketom *FEMAP / NASTRAN* provest će se izračun rezonantne frekvencije i prikaz modova vibriranja ploče.

Opet razmatrat će se pojednostavljeni statički model opterećenja sa svim djelujućim silama, kao koncentriranim silama koje će biti uvećane za dinamički faktor  $k_{din}$ , na sličan način kao i u poglavlju 8.2.

Pošto je sada riječ o ravninskom modelu, ploča će se opteretiti silama  $F_{Q_1}$ ,  $F_{Q_2}$ ,  $F_{Q_3}$  i  $F_{Q_4}$  koje nastaju od momenta motora i prenose se preko *pričvrčnih ploča* na *glavnu ploču*. Uzet će se iste sile već izračunate u prošlim poglavljima. Ploču također opterećuje sila težine motora  $F_m$  i dvije sile težine pričvrčnih ploča  $F_{Pr_1}$  i  $F_{Pr_2}$ .

Radi jednostavnosti, pretpostavit će se ploča bez T-utora iako će na tim mjestima doći do koncentracija naprezanja.

Položaj na kojem djeluju sile uzet će se proizvoljno za slučaj prihvata motora *Honda GX 160*, prikazano slikom 40., iako i za priхват ostalih motora ne bi trebalo biti znatnog odstupanja udaljenosti.



Slika 40. Dimenzije udaljenosti motora na glavnoj ploči

$$F_{Q_1} = F_{Q_2} = 90 \text{ N}$$

$$F_{Q_3} = F_{Q_4} = -90 \text{ N}$$

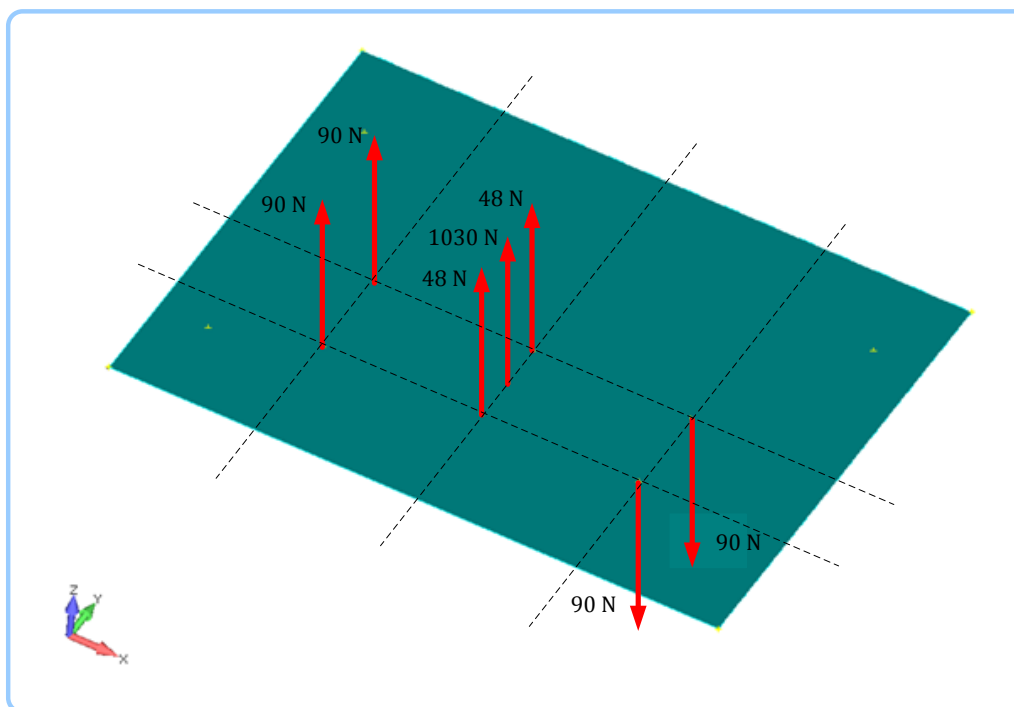
$$F_m = 1030 \text{ N}$$

$$F_{Pr_1} = F_{Pr_2} = 48 \text{ N}$$

$F_Q$  - sile od efektivnog momenta

$F_m$  - sila težine motora

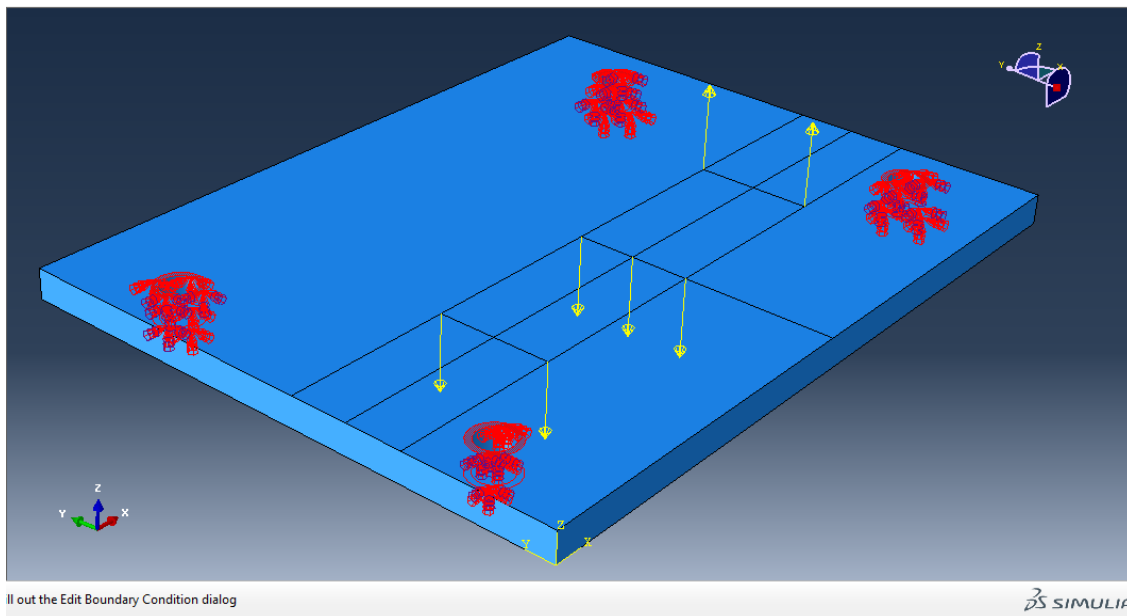
$F_{Pr}$  - sile težine pričvrstnih ploča



Slika 41. Razmještaj sila na ploči

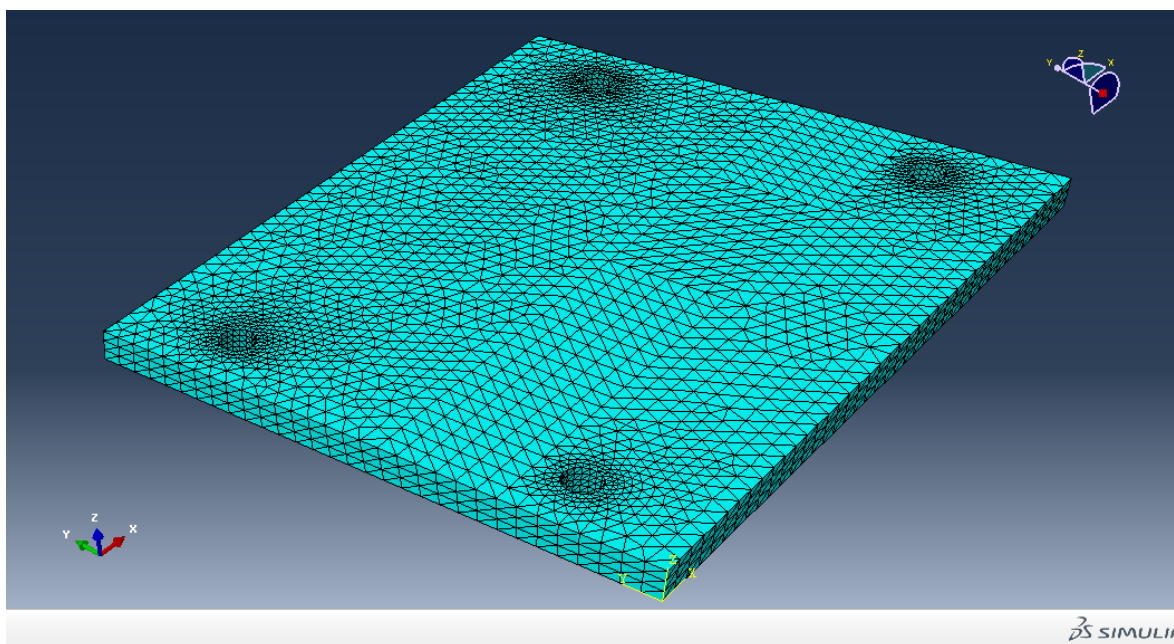
### 8.3.1. Kontrola glavne ploče u programskom paketu Abaqus

Korišten je trodimenzionalni model. Rubni uvjeti pomaka koji su primijenjeni na ploču su uklještenja na donjoj strani na mjestima gdje ploča naliježe na nosive stupove, a na gornjoj strani tamo gdje matice stežu ploču.



Slika 42. Rubni uvjeti sila i pomaka

Postavljena je mreža s tetraedarskim konačnim elementima. Na mjestima provrta gdje dolazi do koncentracije naprezanja mreža je izvedena gušće.

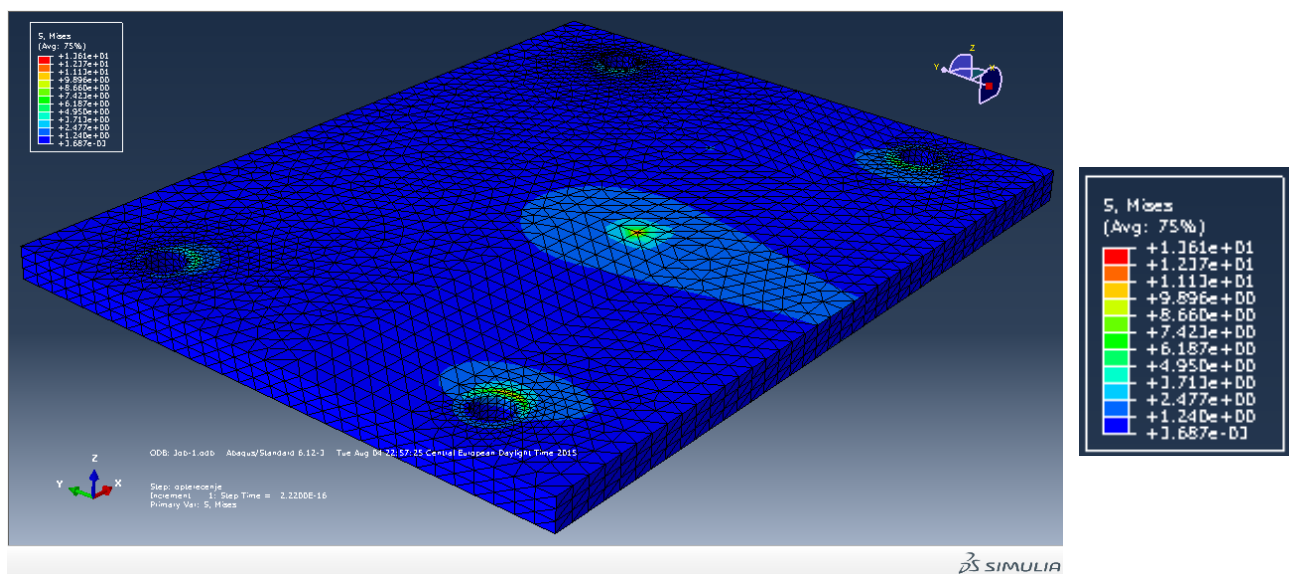


Slika 43. Postavljena mreža s tetraedarskim konačnim elementima na modelu ploče

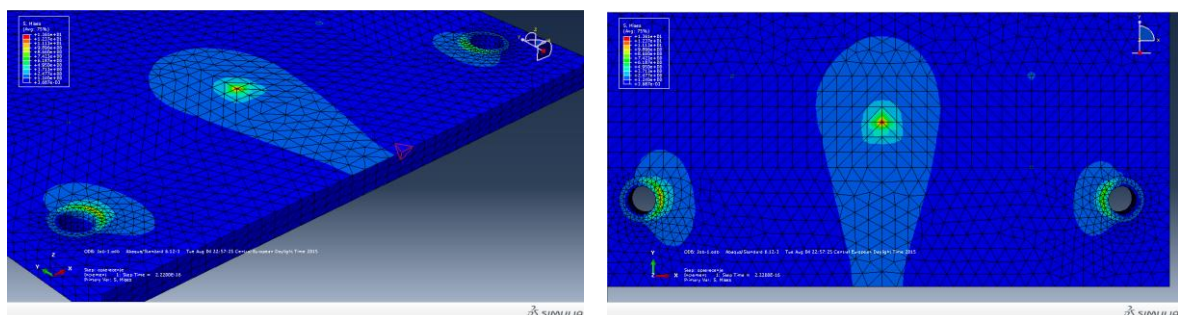
Na sljedećim slikama prikazana su rješenja analize:

- Ekvivalentna naprezanja prema von Misesu

Najveća vrijednost naprezanja iznosi  $\sigma_{eM} = 1\,361\,1\text{ N/mm}^2$



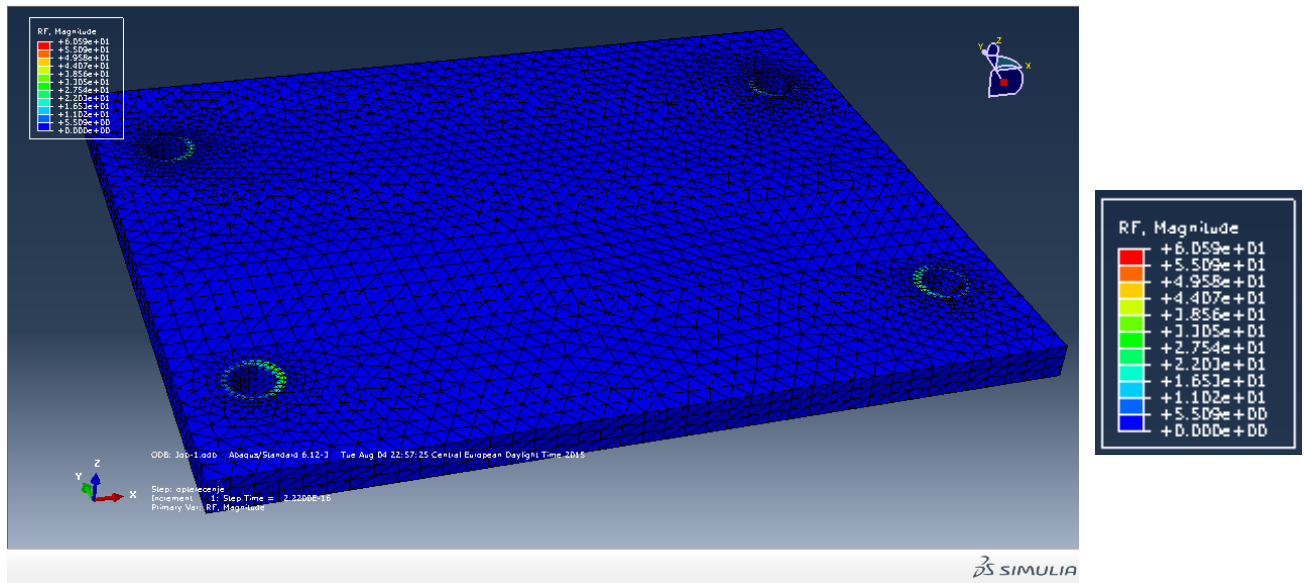
Slika 44. Prikaz ekvivalentnih naprezanja prema von Misesu na modelu ploče



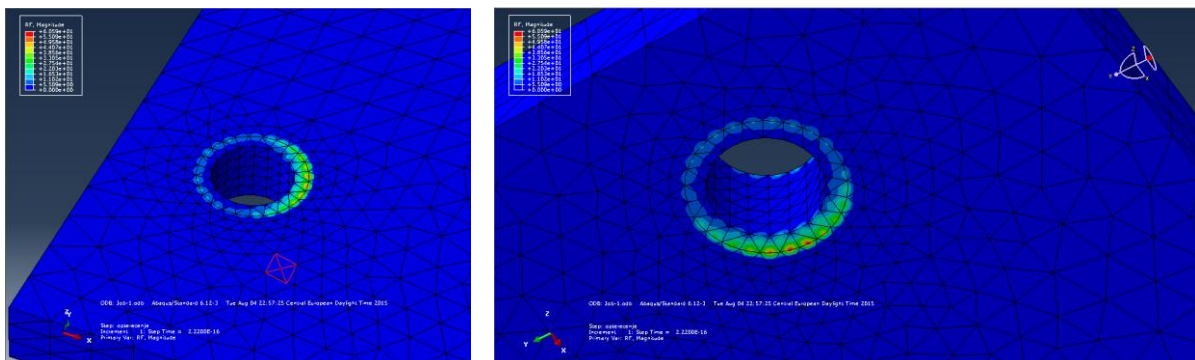
Slika 45. Prikaz naprezanja na modelu ploče



- Sile reakcije na mjestima uklještenja

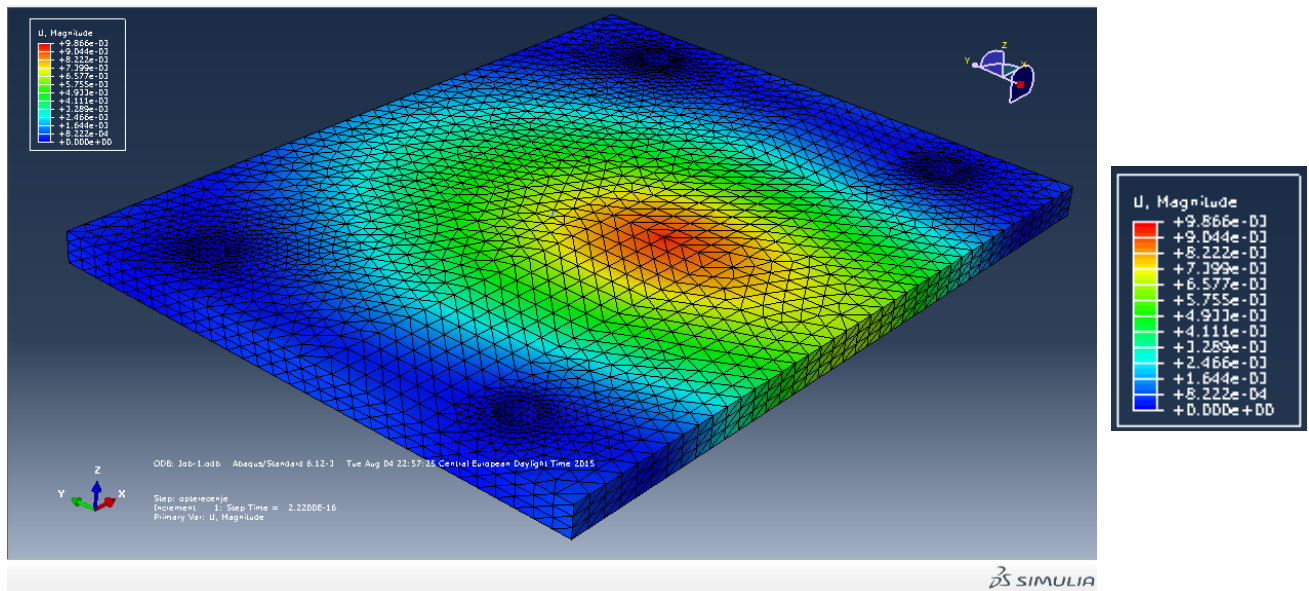


Slika 46. Prikaz reakcijskih sila na modelu ploče



Slika 47. Prikaz raspodjele sila reakcije

Najveća vrijednosti sile reakcije je na desnoj strani ploče na prednjem provrtu (slike iznad) i iznosi  $F_R = 60,59 \text{ N/mm}^2$

- Progib (pomak) ploče

Slika 48. Raspodjela pomaka na modelu ploče

Maksimalni progib prikazan slikom iznosi  $u_{\max} = 0,009866 \text{ mm}$

### 8.3.2. Kontrola glavne ploče u programskom paketu FEMAP / NASTRAN

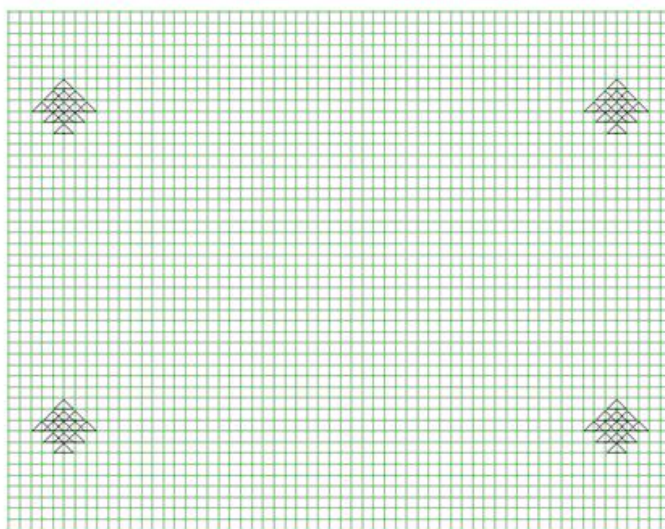
Napravljen je dvodimenzijски numerički model ploče. Korišteni su pločasti konačni elementi (Plate elements) debljine 25 mm. Za materijal odabran je čelik sa svojstvima:

$$\rho = 7850 \text{ kg/m}^3 - \text{gustoća}$$

$$E = 210000 \text{ N/mm}^2 - \text{modul elastičnosti}$$

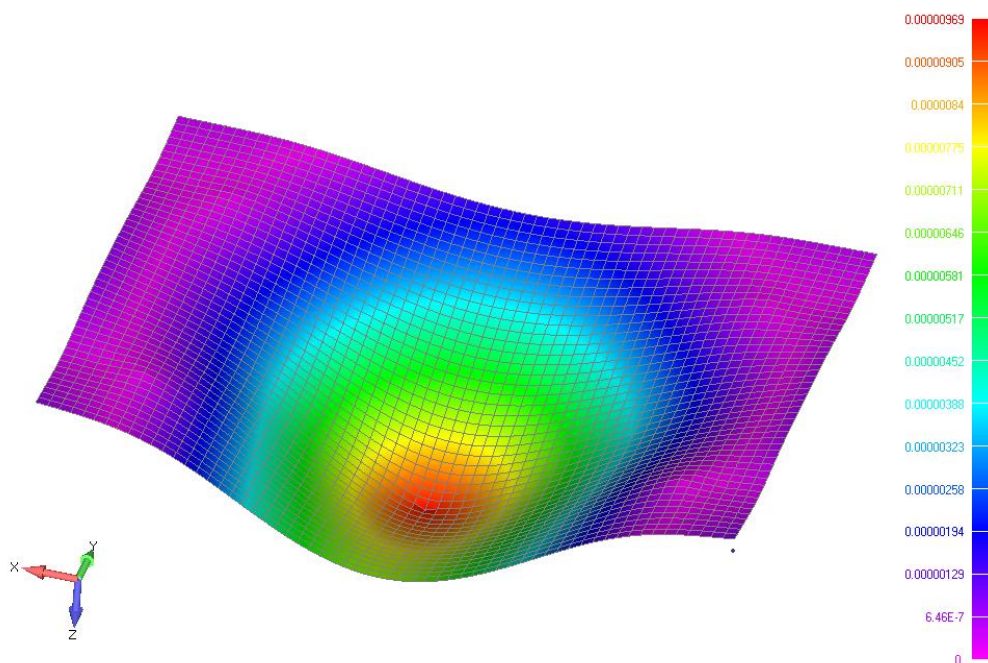
$$\nu = 0,3 - \text{Poissonov koeficijent}$$

Generirani numerički model sastoji se od 2820 konačna elementa te 2928 čvora.



Slika 49. Mreža konačnih elemenata na modelu ploče

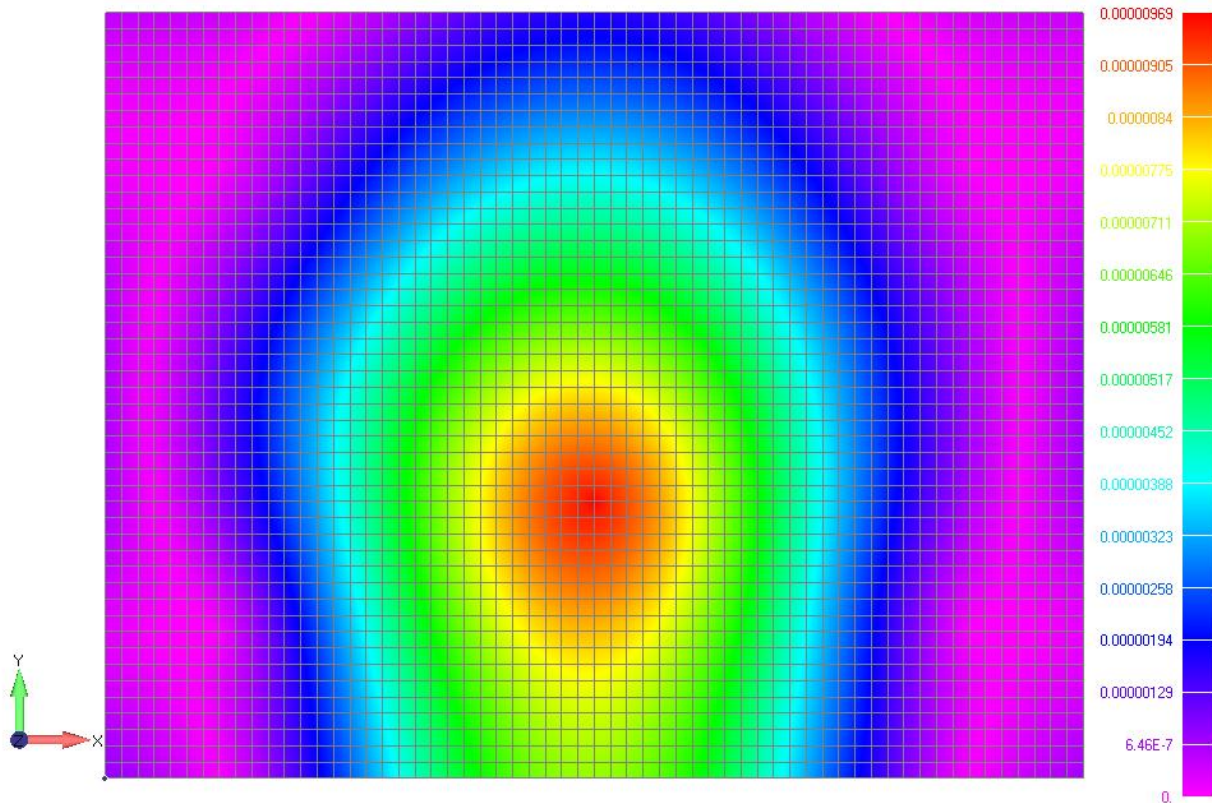
Primijenjeni su pojednostavljeni rubni uvjeti uklještenjem čvorova na mjestima gdje ploča naliježe na nosive stupove na donjoj strani i gdje matice stežu ploču na gornjoj strani.



Slika 50. Raspodjela progiba ploče u deformiranom pogledu [m]

Maksimalni progib iznosi  $9,69 \mu\text{m}$  tj.  $u_{\text{max}} = 0,00969 \text{ mm}$ , što je praktički jednako rezultatu dobivenom programskim paketom *Abaqus*. Iz slika je vidljivo da se maksimalni

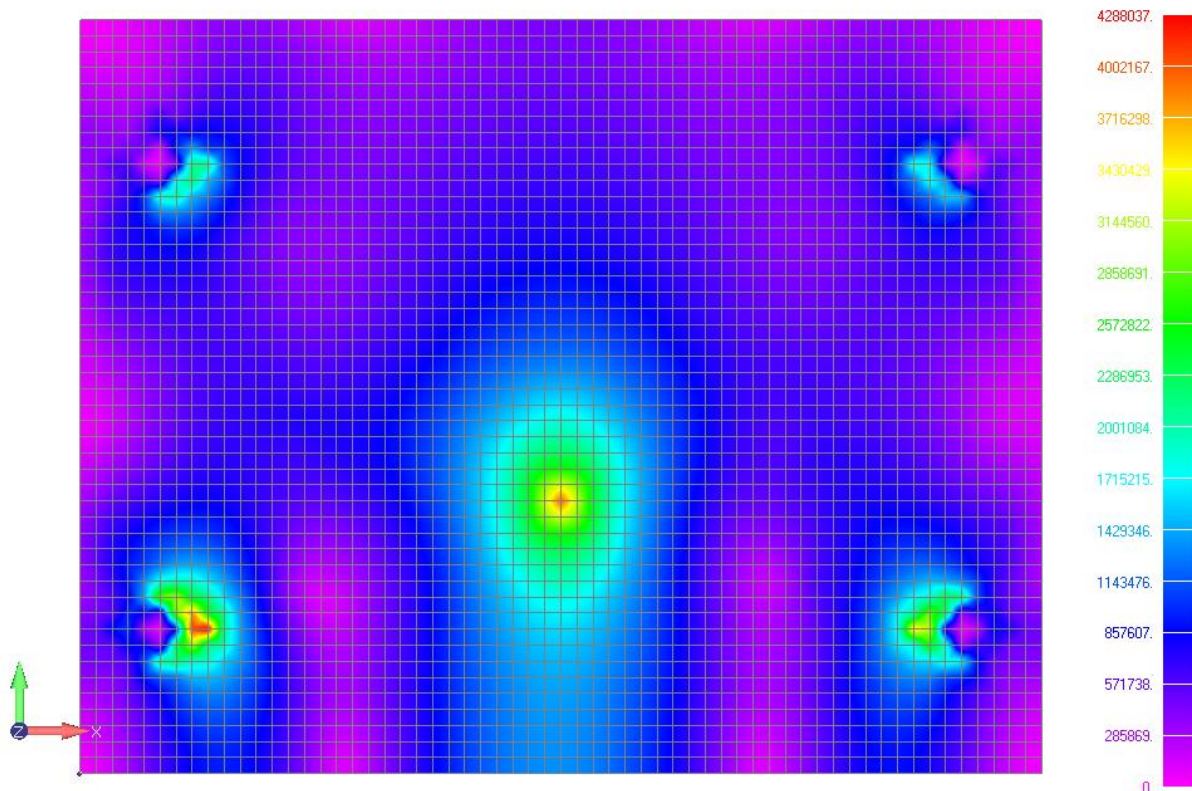
progib nalazi na ploči gotovo na mjestu na kojem djeluje sila  $F_m$  s obzirom na to da je ta sila za red veličine veća od ostalih. Neznatno odstupanje ipak je vidljivo, a posljedica je djelovanja sila  $F_{Q_1}$ ,  $F_{Q_2}$ ,  $F_{Q_3}$  i  $F_{Q_4}$ .



Slika 51. Raspodjela progiba ploče u nedeformiranom pogledu [m]

Raspodjelu ekvivalentnog naprezanja prema von Misesu prikazuje slika 52. Vidljivo je da raspodjela naprezanja nije simetrična što je posljedica različitog predznaka sila  $F_{Q_3} = F_{Q_4}$  i  $F_{Q_1} = F_{Q_2}$ . Najveća vrijednost ekvivalentnog naprezanja iznosi  $\sigma_{eM} = 4\,511\,601\text{ Pa}$  tj.  $\sigma_{eM} = 4,5\text{ N/mm}^2$ , a nalazi se u okolici uklještenja na strani gdje djeluju sile  $F_{Q_1}$  i  $F_{Q_2}$ . Druga koncentracija većih naprezanja, tj. drugi lokalni maksimum naprezanja je u okolici točke maksimalnog progiba, a to je u blizini hvatišta sile  $F_m$ .

Maksimalna vrijednost naprezanja od  $\sigma_{eM} = 4,5\text{ N/mm}^2$  iako je istog reda veličine razlikuje se od one dobivene programskim paketom *Abaqus* ( $\sigma_{eM} = 1\,3,6\,1\text{ N/mm}^2$ ), a razlog tomu je najvjerojatnije korištenje dvodimenzijske metode rješavanja te pojednostavljenih rubnih uvjeta uklještenjem pojedinih čvorova na mjestima oslonaca.



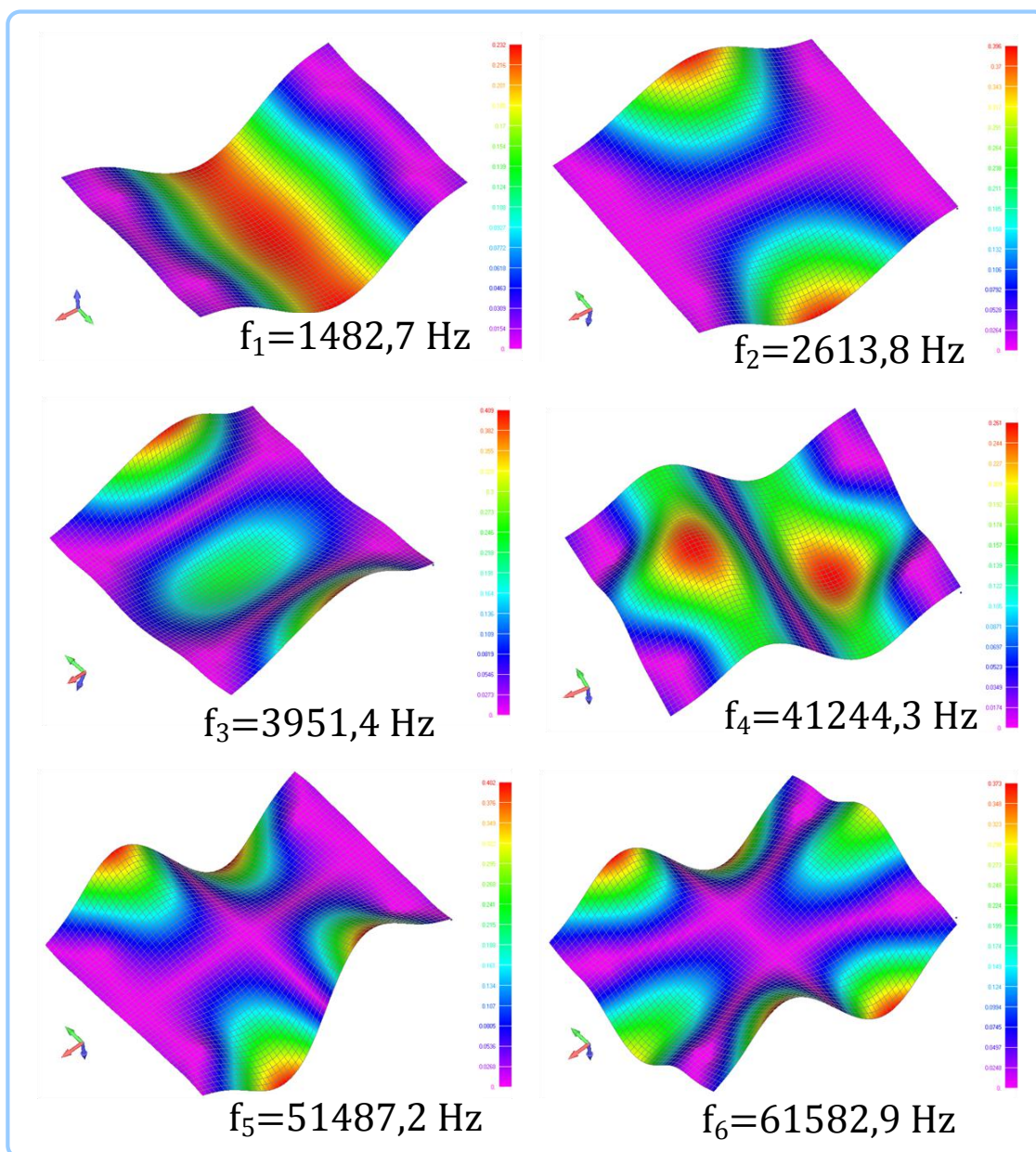
Slika 52. Ekvivalentno naprezanje ploče prema von Misesu [Pa]

### **Izračun rezonantne frekvencije i prikaz modova vibriranja ploče**

Procjena prve prirodne frekvencije vibriranja ploče ima veliki značaj i utjecaj na odabir konstrukcijskih dimenzija. S obzirom na to da je funkcija ploče prihvatiti motor s unutarnjim izgaranjem za eksperimentalno ispitivanje motora na kočnici, bitno je da prva prirodna frekvencija cijele konstrukcije postolja (pa time i ploče) bude daleko ispod frekvencije rada motora (svih nižih i viših harmonika rada motora) da ne bi došlo do nepoželjne rezonancije. Stoga je napravljena pojednostavljena dinamička analiza u svrhu procjene reda veličine prvih deset prirodnih frekvencija i pripadajućih modova vibriranja ploče. Valja naglasiti da su simulacijom dobivene prirodne frekvencije samo okvirne za realnu ploču jer, osim numeričke greške softvera i izrađene mreže konačnih elemenata treba uzeti u obzir i grešku proizašlu iz pojednostavljenja modela ploče. Ovim modelom nisu uzeti neki detalji u obzir, kao npr. utori i profilirani rubovi koji također imaju svoj utjecaj na vibriranje. No, bez obzira na to dinamička analiza daje dobre okvirne vrijednosti prve prirodne frekvencije koja je daleko iznad realnog radnog područja frekvencija motora s unutrašnjim izgaranjem koji će biti ispitivani na kočnici. Prva prirodna frekvencija ploče dobivena simulacijom jednaka je

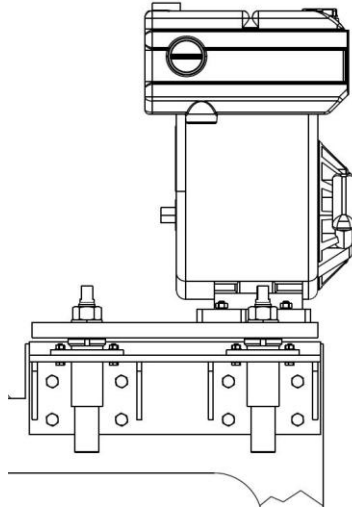
$f_1 = 1\ 4\ 8\ 3\ \text{Hz}$ , dok su vrijednosti ostalih izračunatih prirodnih frekvencija višeg reda daleko iznad prve prirodne frekvencije.

Prethodnim detaljnim analizama ustanovljeno je da prvih nekoliko prirodnih frekvencija izračunatih paketom *FEMAP / NASTRAN* odgovaraju realnosti, a da se nakon šeste prirodne frekvencije rezultati na istom modelu računati raznim numeričkim modelima implementiranim u softver počinju značajnije razilaziti. U nastavku na slici 53. mogu se vidjeti modovi vibriranja ploče za prvih šest prirodnih frekvencija izračunati u *FEMAP / NASTRAN* paketu.

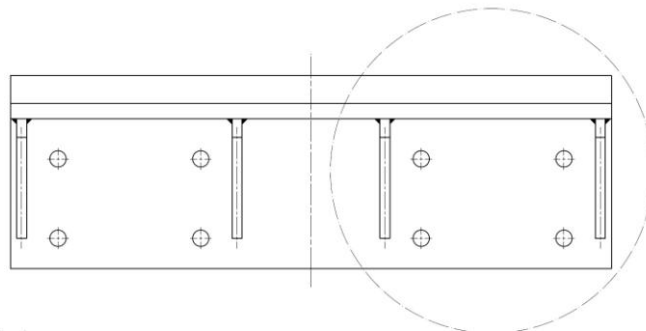


Slika 53. Modovi vibriranja ploče za prvih šest prirodnih frekvencija

#### 8.4. Kontrolni proračun pričvrsnih vijaka konzole M12x1,75 na poprečnu silu



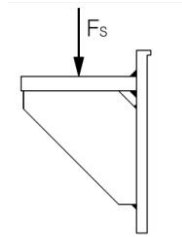
Slika 54. Položaj motora na postolju



Slika 55. Najviše opterećena strana konzolnog nosača

Pošto se motor nalazi u takvom položaju u kojem će se najveće opterećenje prenositi uglavnom na dva stupa, može se pretpostavi da će najveće nošenje biti na desnoj strani konzole. Stoga proračun će se provesti za zaokruženi dio na slici 55. sa zanemarenjem lijevog dijela konzole, uostalom time će se dobiti još veći faktor sigurnosti.

Prema literaturi [13],



Slika 56. Sila na konzolu

Vijak je pritegnut silom prednapona  $F_v$  koja na naliježnoj površini konzole i stola proizvodi silu trenja  $F_{Tr}$  koja mora biti veća od poprečne sile opterećenja  $F_S$  koja djeluje na konzolu.

$$F_{Tr} = \mu_0 \cdot F_v \cdot i \cdot z \geq \nu \cdot F_S$$

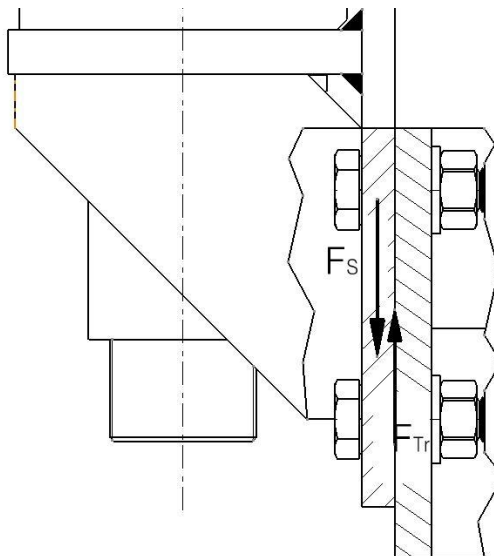
$F_{Tr}$  - ukupna sila trenja između konzole i stola

$\mu_0$  - faktor trenja mirovanja (za čelik = 0,15...0,2)

$i$  - broj površina na kojima se ostvaruje trenje (= 1)

$z$  - broj vijaka (= 4)

$\nu$  - faktor sigurnosti (za dinamičko opterećenje = 1,5)



Slika 57. Sila trenja u kontaktu



**M12x1,75 Normalni metrički navoj (HRN M.BO.012-1972)**

$$P = 1,75 \text{ mm}$$

$$d = 12 \text{ mm}$$

$$d_2 = 10,863 \text{ mm}$$

$$d_1 = 10,106 \text{ mm}$$

$$A = 76,2 \text{ mm}^2$$

$$H = 1,5155 \text{ mm}$$

$$H_1 = 5/8 H$$

Prema literaturi [13] korigirani faktor trenja iznosi  $\mu'_s = 0,09 \dots 0,20$ , najčešće se odabire

$$\mu'_s = 0,12$$

$P$  – korak navoja

$d, d_1, d_2$  – promjeri navoja

$H$  – teorijska dubina navoja

$H_1$  – nosiva dubina navoja

$\alpha$  – kut uspona

$\varphi'$  – korigirani kut trenja

$\beta$  – kut profila navoja

$F_v$  – sila prednapona u navoju/vijku

$T$  – moment torzije na navoju

$$\mu_k = 0,09 \dots 0,20 = 0,12$$

$A$  – presjek jezgre vijka

$\sigma_{pr}$  – prednaprezanje (srednja vrijednost rasipanja prednaprezanja)

$\mu$  – koeficijent trenja na bokovima navoja

$$\operatorname{tg} \alpha = \frac{P}{d_2 \pi} = \frac{1,5}{1,0863 \cdot \pi}$$

$$\alpha = 2,935^\circ$$

$$\operatorname{tg} \varphi' = \frac{\mu_g'}{\cos \frac{\beta}{2}} = \frac{0,12}{\cos 30}$$

$$\varphi' = 7,889^\circ$$

$$d_s = \frac{d_1 + d_2}{2} = 1,0484 \text{ mm} \text{ - fiktivni srednji promjer površine naponskog presjeka}$$

Prema lit. [15],

Prednaprezanje  $\sigma_{pr}$  određuje se iz dijagrama u ovisnosti od promjera navoja  $d$

- sila prednaprezanja

$$F_v = A \cdot \sigma_{pr}$$

$$\sigma_{pr} = 230 \text{ N/mm}^2$$

$$F_v = 76,2 \cdot 230 = 17526 \text{ N}$$

- moment torzije pritezanja

$$T = F_v \cdot \left( 0,16 \cdot P + \mu \frac{d_2 + d_s}{2} \right)$$

$$T = 17526 \cdot \left( 0,16 \cdot 1,75 + 0,2 \frac{1,0863 + 1,0484}{2} \right)$$

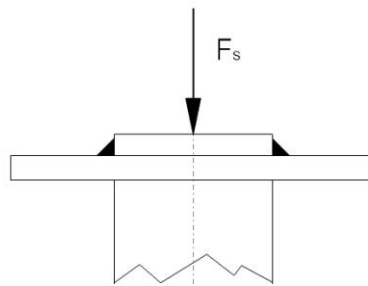
$$T = 42320 \text{ N/mm}^2$$

$$F_{Tr} = \mu_0 \cdot F_v \cdot i \cdot z \geq \nu \cdot F_S$$

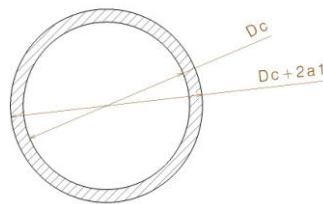
$$F_{Tr} = 0,15 \cdot 17526 \cdot 1 \cdot 4 \geq 1,5 \cdot 858$$

$$F_{Tr} = 10515,6 \text{ N} > 1287 \text{ N}$$

### 8.5. Kontrolni proračun zavora nosive matice



Slika 58. Opterećenje nosive matice



Slika 59. Presjek zavora

Proračunava se zavar debelostijene cijevi i pločice prema slici. Za opterećenje se uzima prethodno izračunata najveća sila koja opterećuje nosivi stup pa tako i maticu.

Zavar je tlačno opterećen.

Prema literaturi [15] i [16],

$\sigma_{\perp,t}$  - normalno (tlačno naprezanje u zavaru)

$A_{zav}$  - računski površina zavora

$D_C$  - promjer debelostijene cijevi / matice

$a_1$  - debljina kutnog zavora

$$\sigma_{\perp,t} = \frac{F_S}{A_{zav}}$$

$$A_{zav} = \frac{[(D_C + 2a_1)^2 - D_C^2] \cdot \pi}{4}$$

$$D_C = 52 \text{ mm}$$

$$a_1 = 4 \text{ mm}$$

$$A_{zav} = \frac{[(52 + 2 \cdot 4)^2 - 52^2] \cdot \pi}{4} = 703,72 \text{ mm}^2$$

$$\sigma_{\perp,t} = \frac{858}{703,72} = 1,22 \text{ N/mm}^2 < \sigma_{dop}$$

$$\sigma_{dop} = 50 \text{ N/mm}^2 \text{ prema lit. [15]}$$

za naizmjenično promjenjivo opterećeni kutni zavar za čelik S235JRG2 (Č0361)

## **9. ZAKLJUČAK**

U radu je prikazan razvoj i rekonstrukcija postolja električne kočnice Zöllner za ispitivanje motora s unutarnjim izgaranjem. Nakon definiranja početnih parametara koji su postavljeni na konstrukciju, pristupilo se pregledu najčešćih i najpoznatijih motora koji se mogu naći na tržištu, a predviđeni su za ispitivanje na kočnici. Određivanjem bitnih dimenzija te raspona njihovih vrijednosti dobili su se svi potrebni podaci za daljnji razvoj konstrukcije. Postavljanjem dodatnih zahtjeva na konstrukciju i premjeravanjem dimenzija trenutačnog sklopa kočnice Zöllner, odlučeno je da nije potrebno vršiti prevelike preinake na trenutačnom sklopu (ispitnom stolu), a na njega je odlučeno da se montira podesivo postolje za prihvatanje motora. Uzimanjem u obzir pojedinih koncepata odabrano je konačno idejno rješenje koje se detaljno razradilo. Konačno ponuđeno rješenje zadovoljava sve nametnute zahtjeve od kojih je najvažniji onaj da se omogućuje precizno pozicioniranje ispitivanog motora u prostoru. Korišteni su standardni dijelovi, a predviđeno je i korištenje dijelova proizvođača / dobavljača dostupnih u Hrvatskoj. Izveden je kontrolni proračun elemenata korištenih u konstrukciji, a glavna ploča kontrolirana je na računaru korištenjem metode konačnih elemenata, čime je također određeno i prvih nekoliko prirodnih frekvencija ploče. U sklopu rada napravljeni su 3D modeli preinake postolja kao i tehnička dokumentacija dijelova.

U izradi rada korištena su znanja steknuta na fakultetu te uglavnom literatura autora sa fakulteta. Programski paketi korišteni u radu su *Catia*, *Abaqus* i *FEMAP / NASTRAN*.

**LITERATURA**

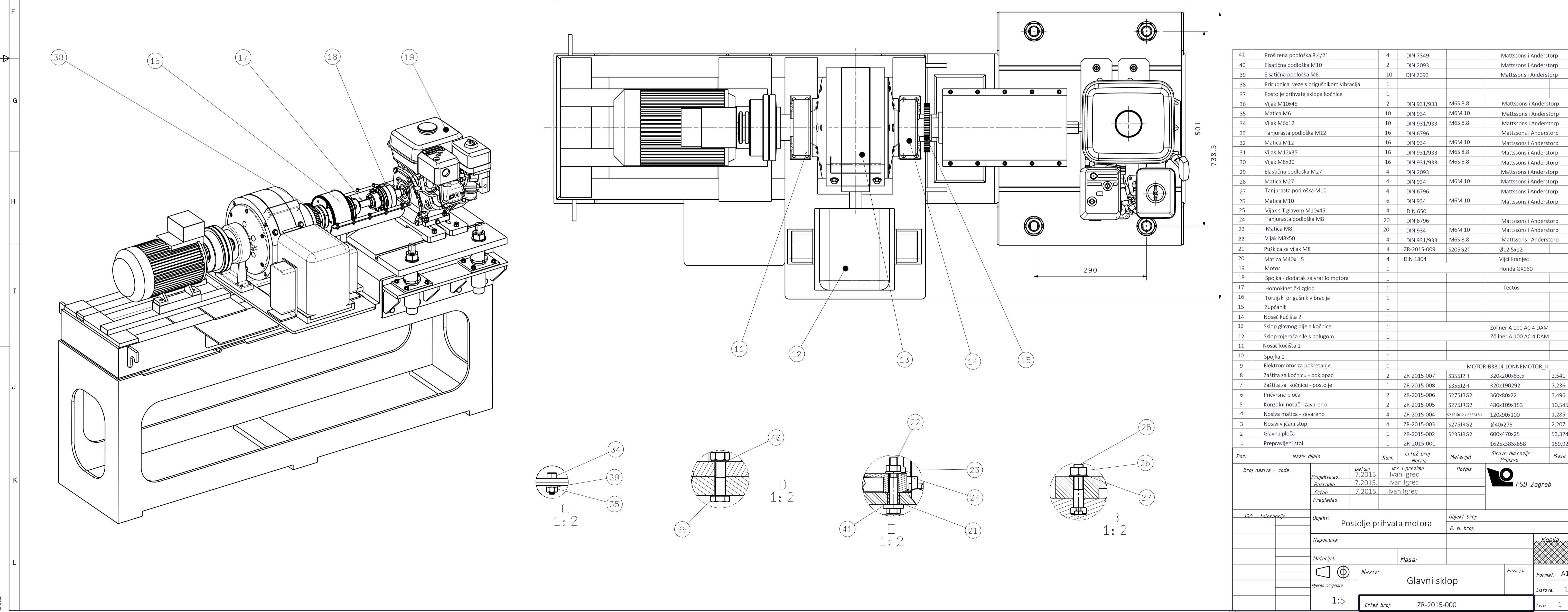
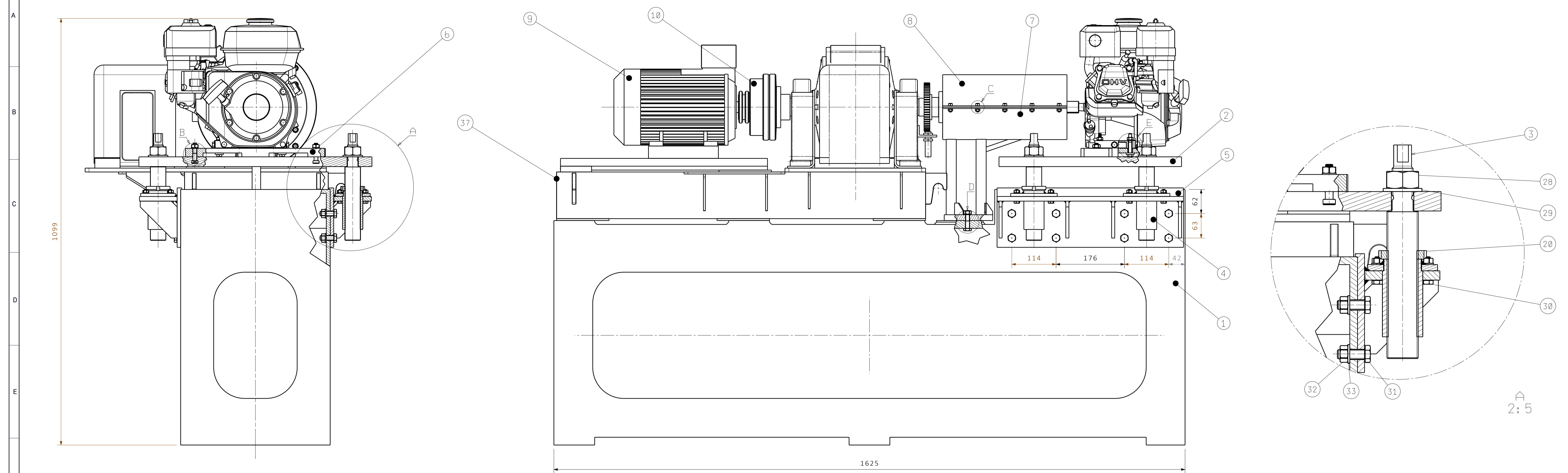
- [1] Ivan Mahalec, Zoran Lulić, Darko Kozarac, Goran Šagi: Motori, motorna vozila praktikum – Ispitivanje motora na kočnici, 6. interno izdanje, Fakultet strojarstva i brodogradnje, Zagreb, 2005.
- [2] Branimir Pavković i suradnici: Laboratorijske vježbe u termotehnici – Sveučilišni studij strojarstva / Vježba 10: Kočenje motora, Sveučilište u Rijeci tehnički fakultet
- [3] Indiciranje motora s unutarnjim izgaranjem – prezentacija, Katedra za motore i vozila, Fakultet strojarstva i brodogradnje, Zagreb, 2013.
- [4] <https://en.wikipedia.org/wiki/Dynamometer>
- [5] Ivan Mahalec, Zoran Lulić, Darko Kozarac: Motori s unutarnjim izgaranjem, Fakultet strojarstva i brodogradnje, Zagreb, 2012.
- [6] Z. Lulić, K. Ormuž, G. Šagi: Motorna vozila, Fakultet strojarstva i brodogradnje, Zagreb, 2014./2015.
- [7] <http://www.smallenginesuppliers.com/>
- [8] <http://engines.honda.com/models>
- [9] <http://www.kawasakienginesusa.com/engines>
- [10] <http://www.kohlerengines.com/home.htm>
- [11] Alfirević, Ivo, Nauka o čvrstoći II, Golden marketing, Zagreb, 1999.
- [12] Kraut, Bojan, Krautov strojarski priručnik, Axiom, Zagreb, 1997.
- [13] Božidar Križan, Saša Zelenika: Vijčani spojevi, pomoćni nastavni materijal uz kolegij Konstrukcijski elementi I, Sveučilište u Rijeci tehnički fakultet, 2010./2011.
- [14] Cvirn, Željko, Rastavljivi spojevi, Fakultet strojarstva i brodogradnje, Zagreb, 2000.
- [15] Karl-Heinz Decker, Elementi strojeva, Golden marketing-Tehnička knjiga, Zagreb, 2006.
- [16] Saša Zelenika: Zavareni spojevi – pomoćni nastavni materijal, Sveučilište u Rijeci tehnički fakultet
- [17] Križan, Božidar, Osnove proračuna i oblikovanja konstrukcijskih elemenata, Školska knjiga, Zagreb, 2008.
- [18] Mädlar Catalogue 41 / [www.maedler.de](http://www.maedler.de)
- [19] Strojopromet katalog / [www.strojopromet.com](http://www.strojopromet.com)

- [20] <http://vijci.com.hr>
- [21] <http://mdmetric.com/tech/DIN650extract.htm>
- [22] <http://www.solidcomponents.com>
- [23] M. Opalić, M. Kljajin, S. Sebastijanović, Tehničko crtanje, Zrinski d.d., Čakovec/Slavonski Brod, 2007.
- [24] T. Filetin, F. Kovačićek, J. Indof, Svojstva i primjena materijala, FSB, Zagreb, 2007.

## **PRILOZI**

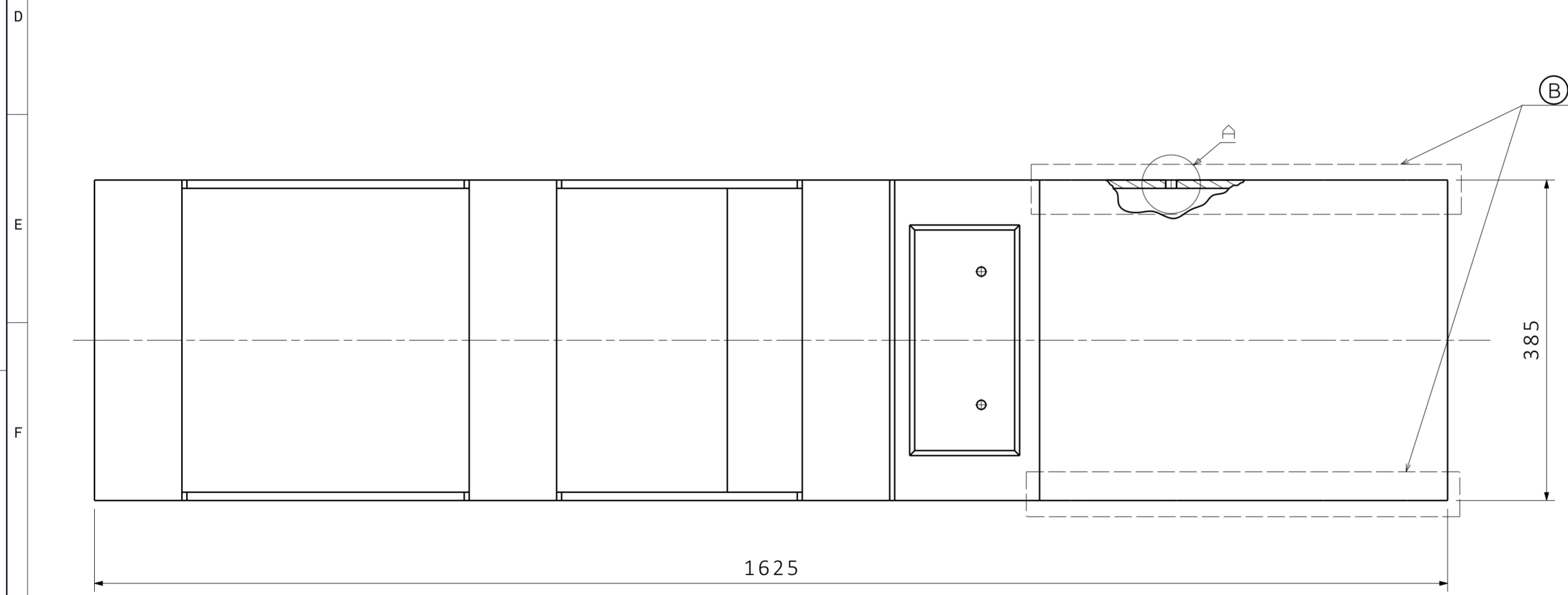
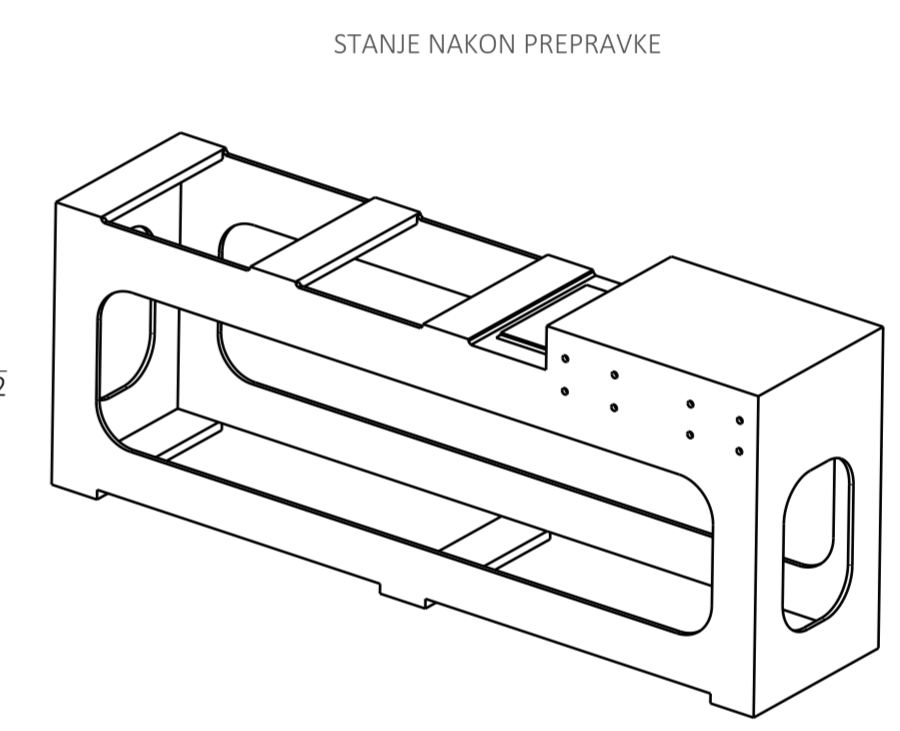
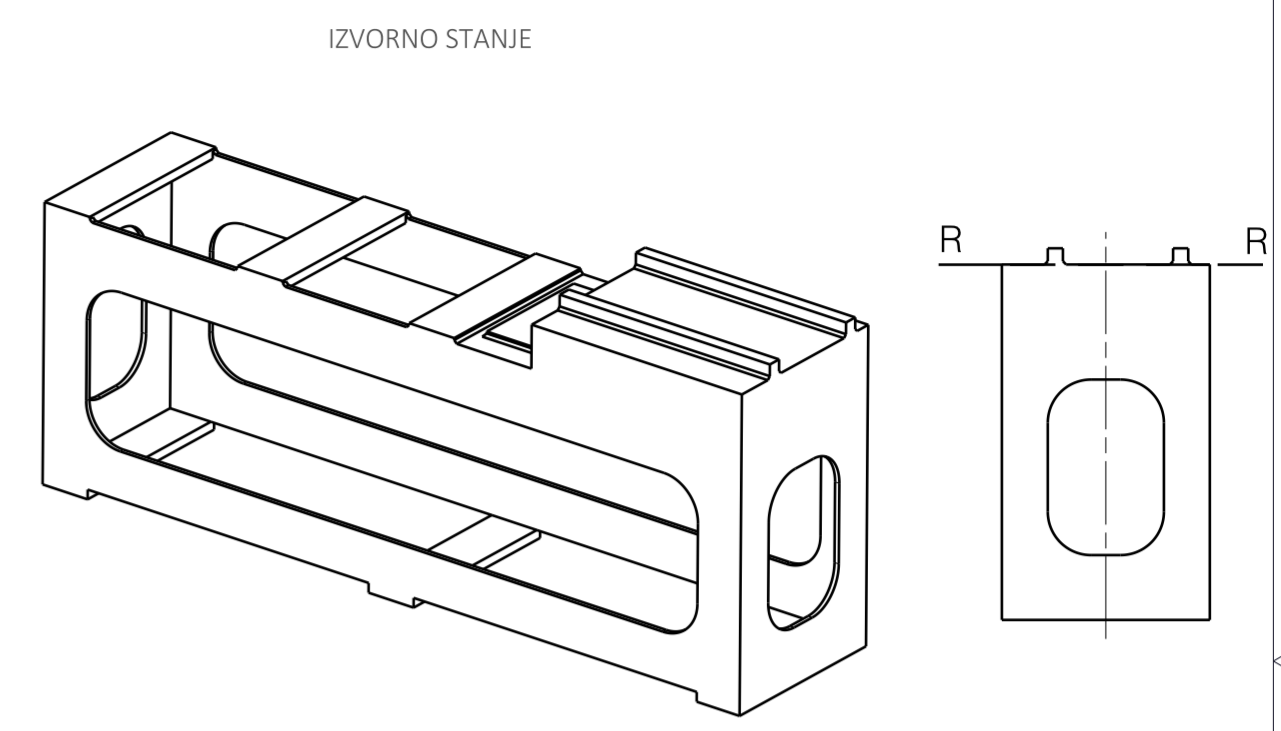
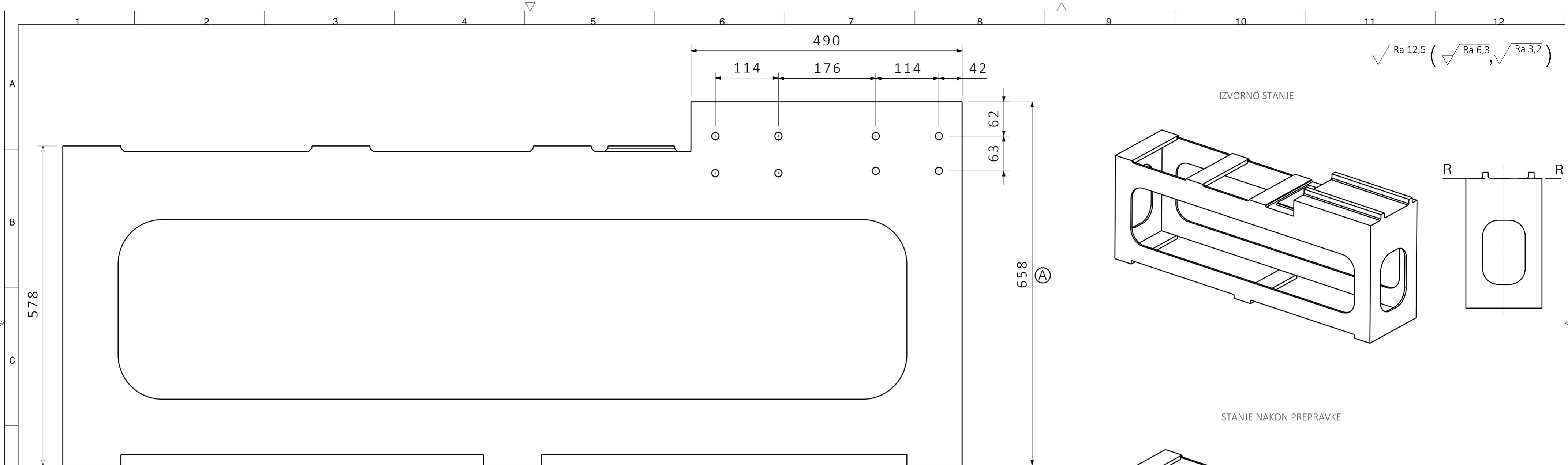
- I. CD-R disk
- II. Tehnička dokumentacija





Broj naziva - code	Naziv dijela	Kom.	Crtež broj	Norma	Materijal	Sirove dimenzije	Proizvo	Masa
41	Proširena podloška 8,4/21	4	DIN 7349				Mattssons i Anderstorp	
40	Elastična podloška M10	2	DIN 2093				Mattssons i Anderstorp	
39	Elastična podloška M6	10	DIN 2093				Mattssons i Anderstorp	
38	Prirubnica veze s prigušnikom vibracija	1						
37	Postolje prihvata sklopa kočnice	1						
36	Vijak M10x45	2	DIN 931/933	M6S 8.8			Mattssons i Anderstorp	
35	Matica M6	10	DIN 934	M6M 10			Mattssons i Anderstorp	
34	Vijak M6x12	10	DIN 931/933	M6S 8.8			Mattssons i Anderstorp	
33	Tanjurasta podloška M12	16	DIN 6796				Mattssons i Anderstorp	
32	Matica M12	16	DIN 934	M6M 10			Mattssons i Anderstorp	
31	Vijak M12x35	16	DIN 931/933	M6S 8.8			Mattssons i Anderstorp	
30	Vijak M8x30	16	DIN 931/933	M6S 8.8			Mattssons i Anderstorp	
29	Elastična podloška M27	4	DIN 2093				Mattssons i Anderstorp	
28	Matica M27	4	DIN 934	M6M 10			Mattssons i Anderstorp	
27	Tanjurasta podloška M10	4	DIN 6796				Mattssons i Anderstorp	
26	Matica M10	6	DIN 934	M6M 10			Mattssons i Anderstorp	
25	Vijak s T glavom M10x45	4	DIN 650					
24	Tanjurasta podloška M8	20	DIN 6796				Mattssons i Anderstorp	
23	Matica M8	20	DIN 934	M6M 10			Mattssons i Anderstorp	
22	Vijak M8x50	4	DIN 931/933	M6S 8.8			Mattssons i Anderstorp	
21	Pušnica za vijak M8	4	ZR-2015-009	S205G2T		Ø12,5x12		
20	Matica M40x1,5	4	DIN 1804				Vijci Kranjec	
19	Motor	1					Honda GX160	
18	Spojka - dodatak za vratilo motora	1						
17	Homokinetički zglob	1					Tectos	
16	Torzijski prigušnik vibracija	1						
15	Zupčnik	1						
14	Nosač kućišta 2	1						
13	Sklop glavnog dijela kočnice	1					Zöllner A 100 AC 4 DAM	
12	Sklop mjerča sile s polugom	1					Zöllner A 100 AC 4 DAM	
11	Nosač kućišta 1	1						
10	Spojka 1	1						
9	Elektromotor za pokretanje	1					MOTOR-B3B14-LONNEMOTOR_II	
8	Zaštita za kočnicu - poklopac	2	ZR-2015-007	S355J2H		320x200x83,5		2,541
7	Zaštita za kočnicu - postolje	1	ZR-2015-008	S355J2H		320x190x292		7,236
6	Prirubna ploča	2	ZR-2015-006	S275JR62		360x80x22		3,496
5	Konzolni nosač - zavareno	2	ZR-2015-005	S275JR62		480x109x153		10,545
4	Nosiva matica - zavareno	4	ZR-2015-004	S235JR62 / S355J2H		120x90x100		1,285
3	Nosivi vijčani stup	4	ZR-2015-003	S275JR62		Ø40x275		2,207
2	Glavna ploča	1	ZR-2015-002	S235JR62		600x470x25		53,324
1	Prepravljeni stol	1	ZR-2015-001			1625x385x658		159,925

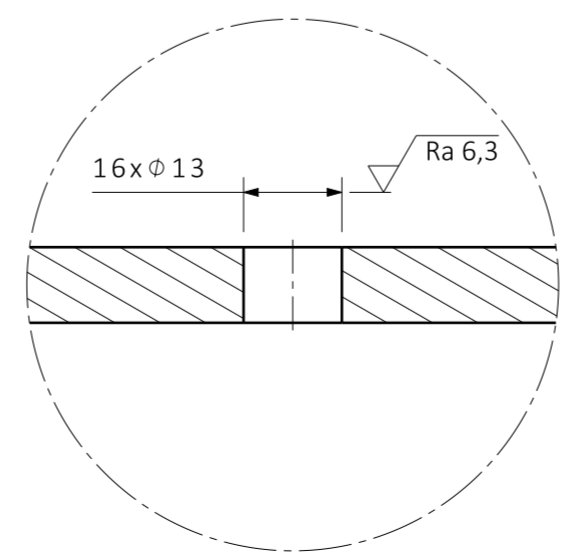
Poz.	Naziv dijela	Kom.	Crtež broj	Norma	Materijal	Sirove dimenzije	Proizvo	Masa																																																				
<table border="1"> <tr> <td>Broj naziva - code</td> <td>Datum</td> <td>Ime i prezime</td> <td>Podpis</td> <td rowspan="4"> </td> </tr> <tr> <td>Projektirao</td> <td>7.2015.</td> <td>Ivan Igrc</td> <td></td> </tr> <tr> <td>Razradio</td> <td>7.2015.</td> <td>Ivan Igrc</td> <td></td> </tr> <tr> <td>Crtao</td> <td>7.2015.</td> <td>Ivan Igrc</td> <td></td> </tr> <tr> <td colspan="2">ISO - tolerancije</td> <td colspan="2">Objekt: Postolje prihvata motora</td> <td>Objekt broj:</td> </tr> <tr> <td colspan="2"></td> <td colspan="2"></td> <td>R. N. broj:</td> </tr> <tr> <td colspan="2">Napomena:</td> <td colspan="2"></td> <td>Kopija:</td> </tr> <tr> <td colspan="2">Materijal:</td> <td colspan="2">Masa:</td> <td></td> </tr> <tr> <td colspan="2">Mjerilo originala</td> <td colspan="2">Naziv: Glavni sklop</td> <td>Format: A1</td> </tr> <tr> <td colspan="2">1:5</td> <td colspan="2">Crtež broj: ZR-2015-000</td> <td>Listova: 1</td> </tr> <tr> <td colspan="2"></td> <td colspan="2"></td> <td>List: 1</td> </tr> </table>									Broj naziva - code	Datum	Ime i prezime	Podpis		Projektirao	7.2015.	Ivan Igrc		Razradio	7.2015.	Ivan Igrc		Crtao	7.2015.	Ivan Igrc		ISO - tolerancije		Objekt: Postolje prihvata motora		Objekt broj:					R. N. broj:	Napomena:				Kopija:	Materijal:		Masa:			Mjerilo originala		Naziv: Glavni sklop		Format: A1	1:5		Crtež broj: ZR-2015-000		Listova: 1					List: 1
Broj naziva - code	Datum	Ime i prezime	Podpis																																																									
Projektirao	7.2015.	Ivan Igrc																																																										
Razradio	7.2015.	Ivan Igrc																																																										
Crtao	7.2015.	Ivan Igrc																																																										
ISO - tolerancije		Objekt: Postolje prihvata motora		Objekt broj:																																																								
				R. N. broj:																																																								
Napomena:				Kopija:																																																								
Materijal:		Masa:																																																										
Mjerilo originala		Naziv: Glavni sklop		Format: A1																																																								
1:5		Crtež broj: ZR-2015-000		Listova: 1																																																								
				List: 1																																																								



B Ra 3,2

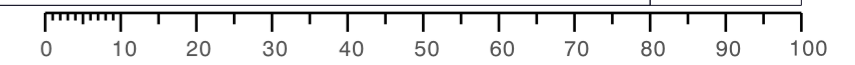
NAPOMENA: U ravnini R-R na visini kote A, rezanjem skinuti uzdužne šipke, te nakon toga obraditi mjesta rezanja na kvalitetu Ra 12,5. Na horizontalnoj površini obraditi mjesta označena slovom B od rubova pa do 5 mm na kvalitetu Ra 3,2. Rubove skositi na 0,5x45°

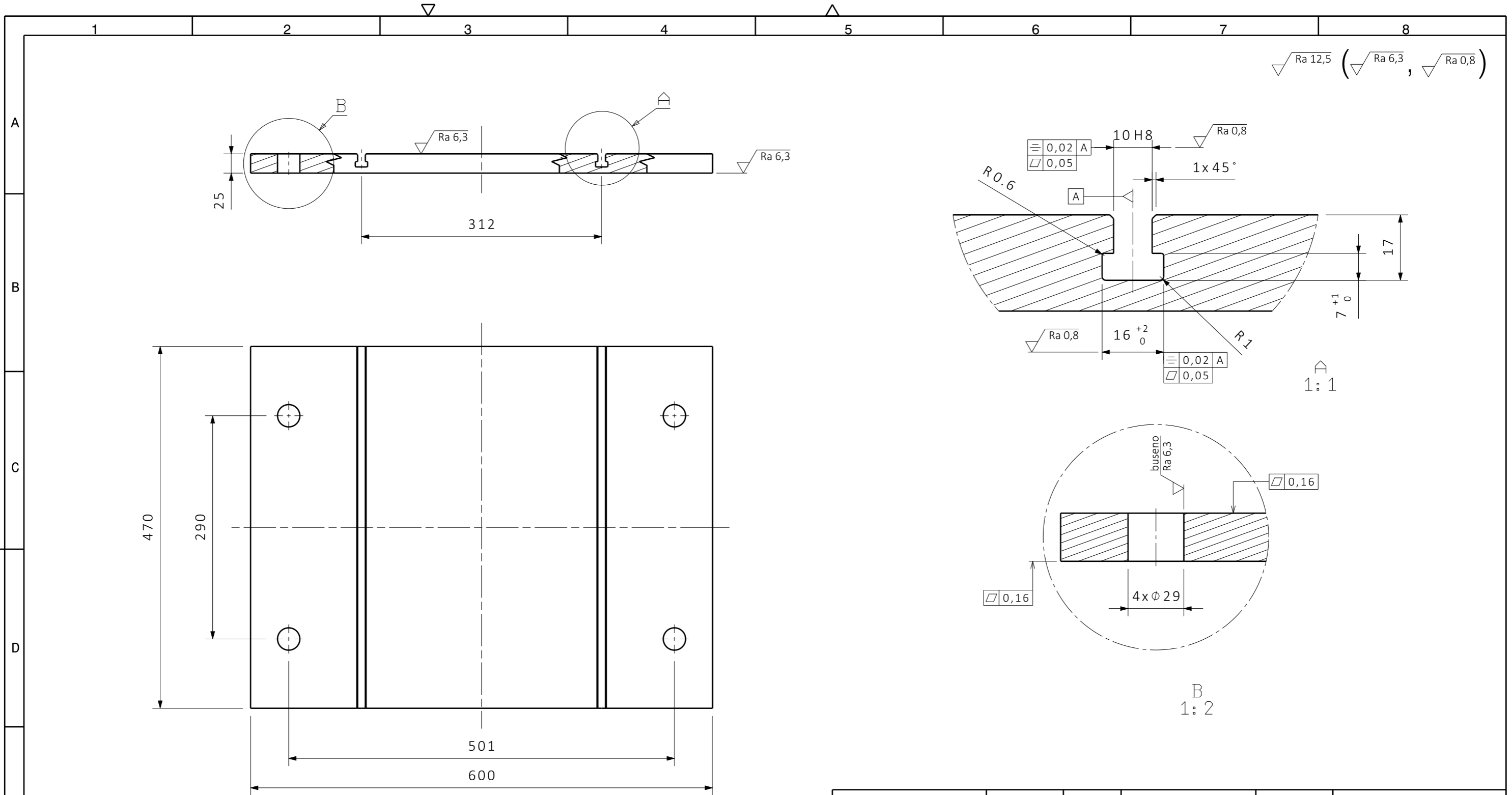
Izbušiti provrte (16 provrta). Provrte bušiti u sklopu sa konzolnim nosačima, crtež broj ZR-2015-005. Prema potrebi obraditi površine kontakta stola sa konzolnim nosačima na kvalitetu Ra 6,3.



A 1:1

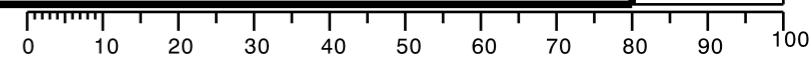
Broj naziva - code	Projektirao	Datum	Ime i prezime	Potpis	
	Razradio	7.2015.	Ivan Igrec		
	Crtao	7.2015.	Ivan Igrec		
	Pregledao				
ISO - tolerancije	Objekt:			Objekt broj:	
	Postolje prihvata motora			R. N. broj:	
Napomena:					Kopija
Materijal:			Masa:		
Mjerilo originala		Naziv:		Pozicija:	
1:5		Prepravka stola		Format: A2	
Crtež broj:			ZR-2015-001	List: 1	



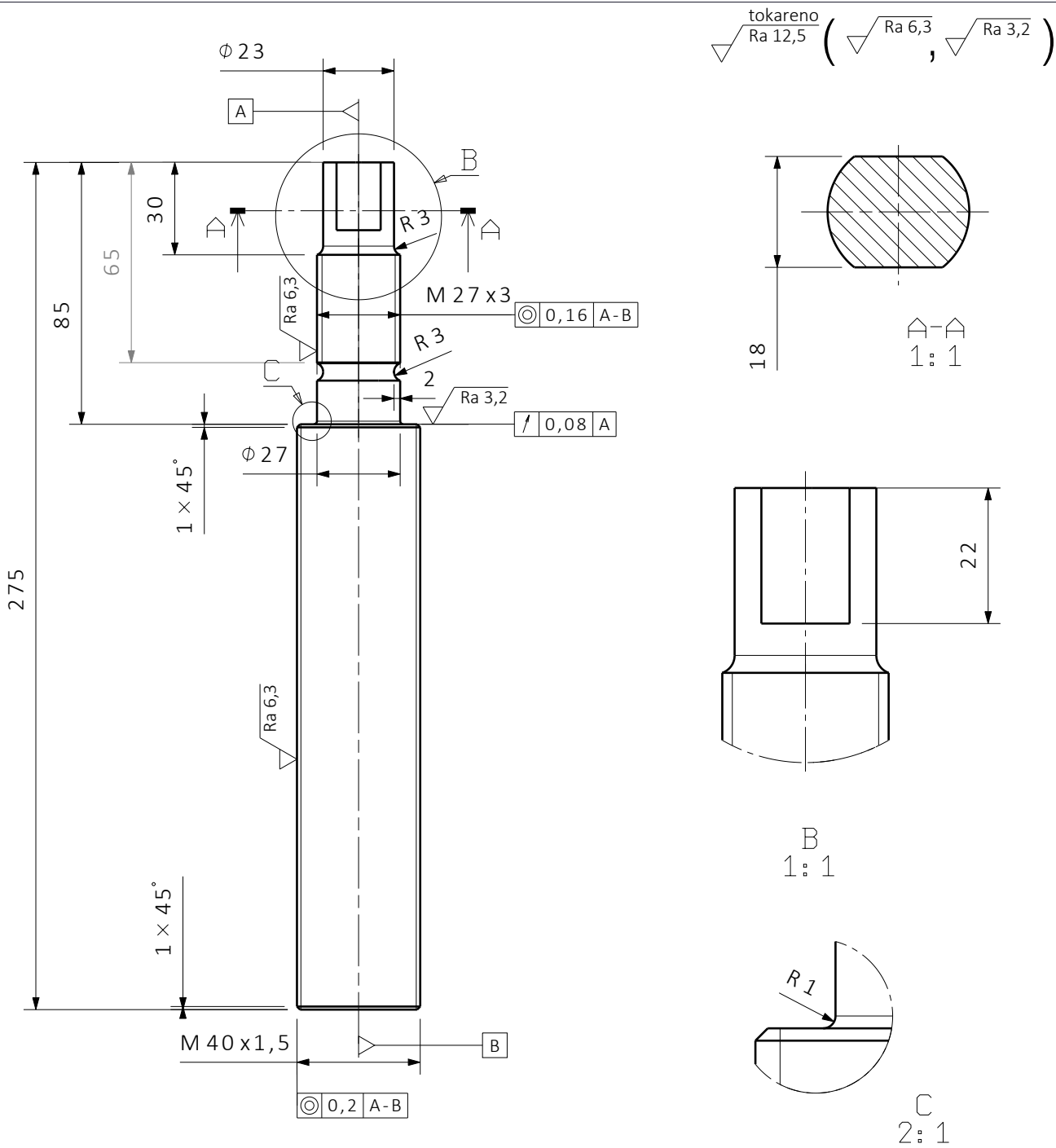



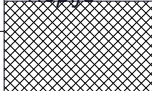
NAPOMENA: Detalj A prema normi za T-utore DIN 650

Broj naziva - code		Datum	Ime i prezime	Potpis
Projektirao		7.2015.	Ivan Igrec	
Razradio		7.2015.	Ivan Igrec	
Crtao		7.2015.	Ivan Igrec	
Pregledao				
ISO - tolerancije		Objekt:		Objekt broj:
10 H8	+0,022 0	Postolje prihvata motora		R. N. broj:
Napomena:				Kopija
Materijal: S235JRG2		Masa:		
Mjerilo originala		Naziv:		Pozicija:
1:5		Glavna ploča		Format: A3
		Crtež broj: ZR-2015-002		Listova: 1
				List: 1

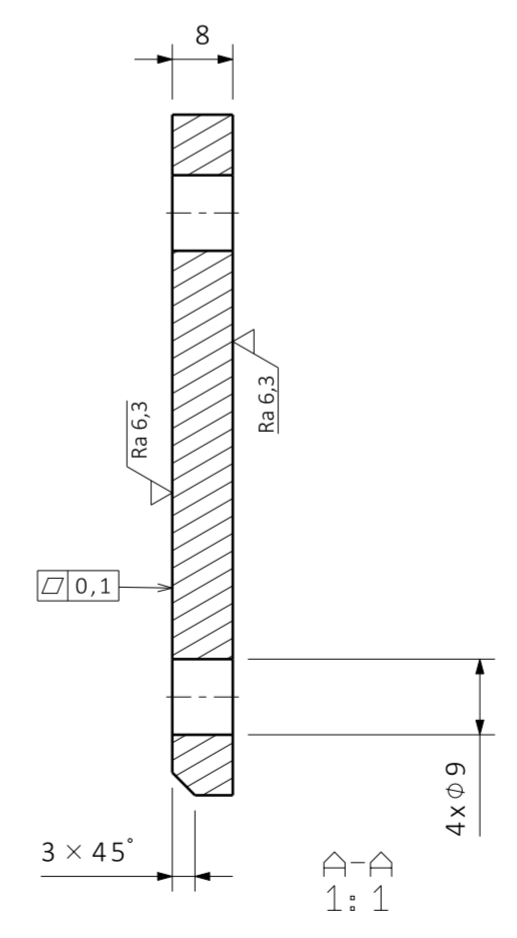
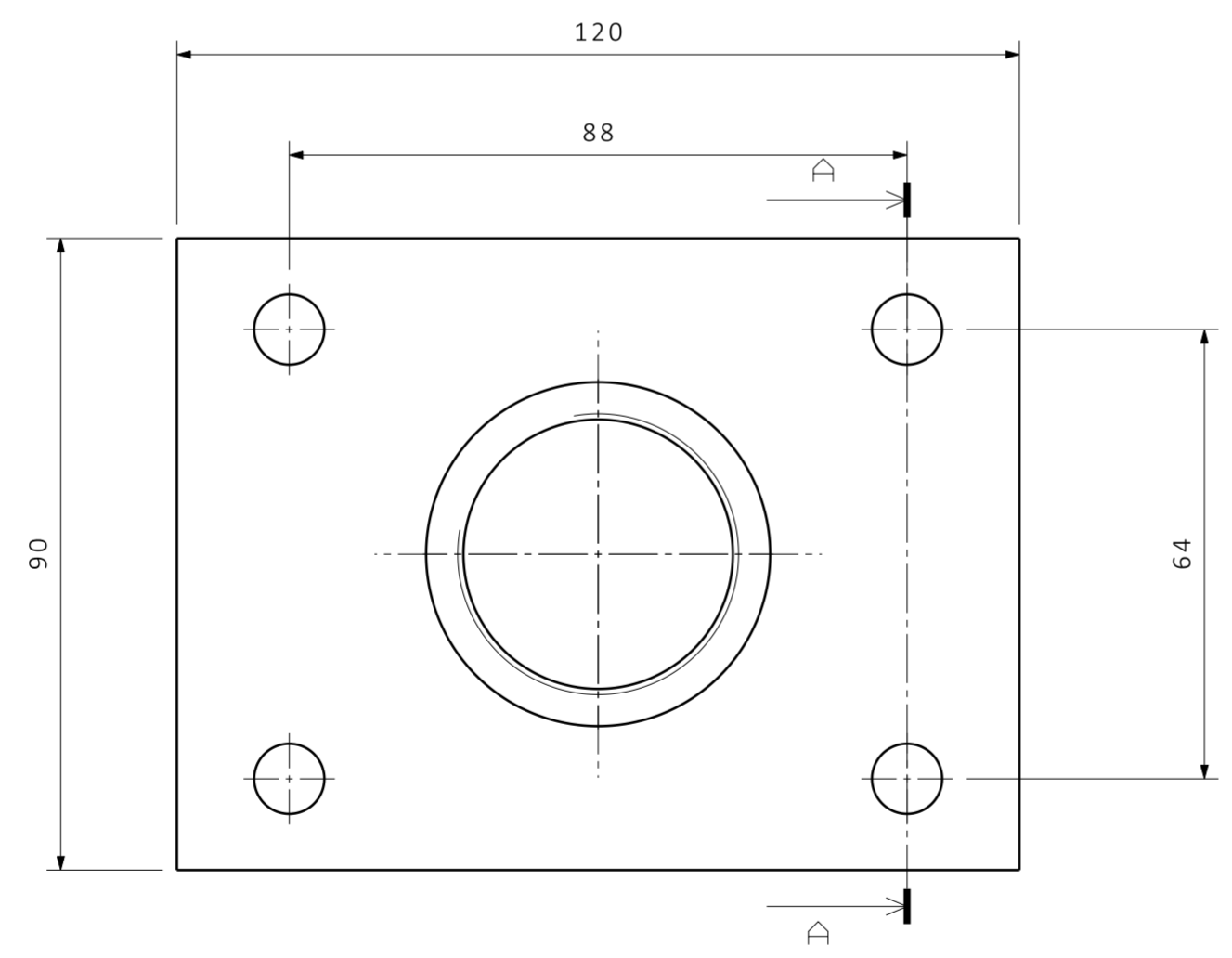
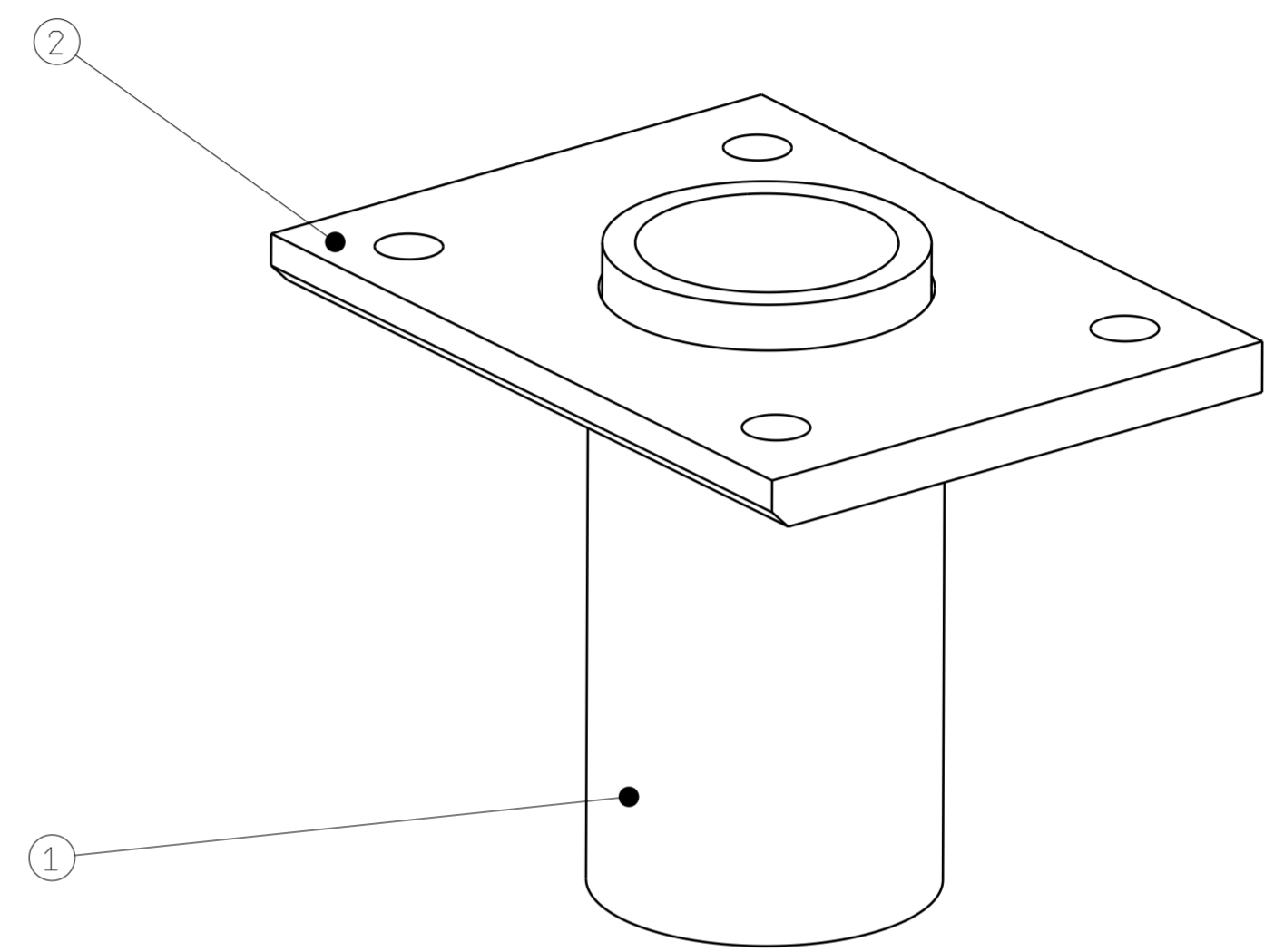
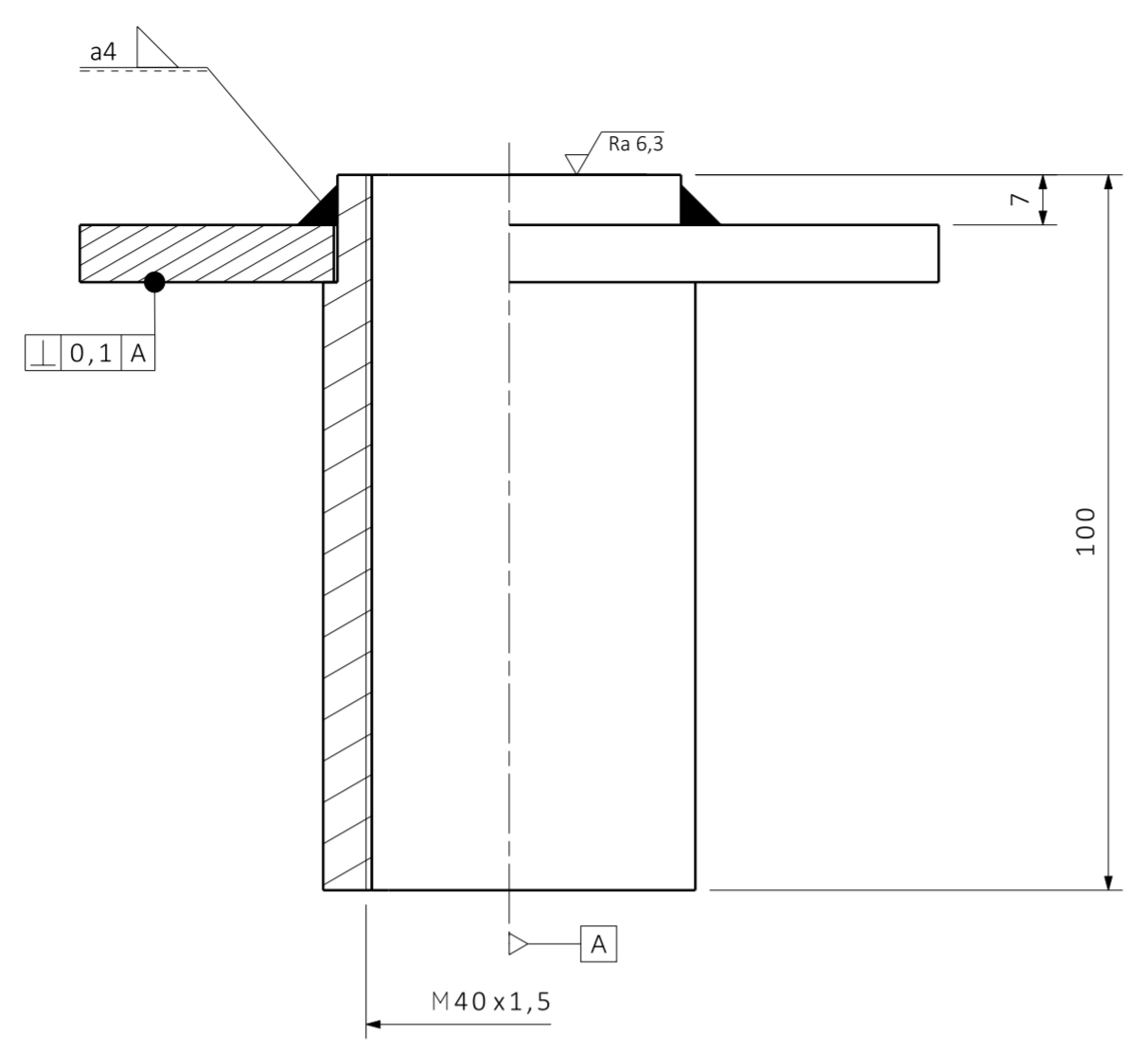


Design by CADLab



Broj naziva - code	Projektirao	Datum	Ime i prezime	Potpis	
	Razradio	7.2015.	Ivan Igrec		
	Crtao	7.2015.	Ivan Igrec		
	Pregledao				
ISO - tolerancije	Objekt: Postolje prihvata motora			Objekt broj:	
	Napomena:			R. N. broj:	
	Materijal:	S275JRG2	Masa:		
	Naziv: Nosivi vijčani stup			Pozicija:	
	Mjerilo originala	1:2			Format: A4
		Crtež broj:	ZR-2015-003	Listova: 1	
				List: 1	

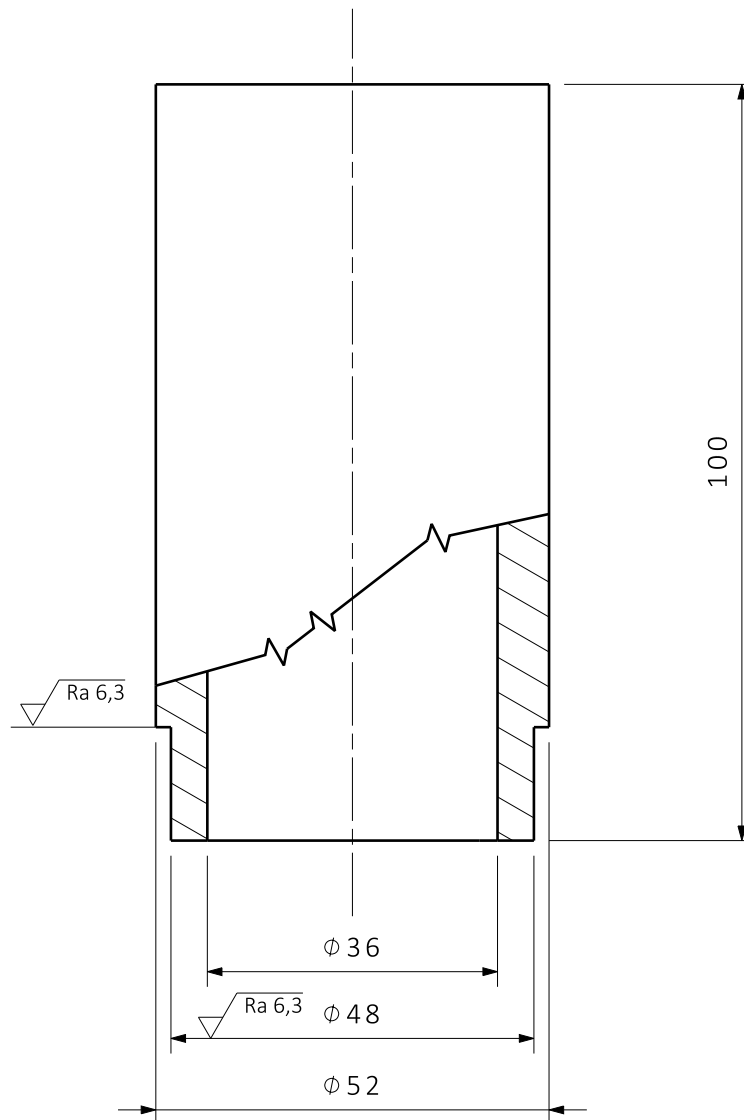
Design by CADLab




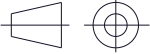
NAPOMENA: Nakon zavarivanja narezati navoj M40x1,5, izvršiti obradu sklopa, a provrte Ø9 izbušiti naknadno u sklopu sa konzolnim nosačem crtež ZR-2015-005.

2	Pločica matice	1	ZR-2015-004-02	S235JRG2		
1	Debelostijena cijev/matrica	1	ZR-2015-004-01	S355J2H		
Poz.	Naziv dijela	Kom.	Crtež broj Norma	Materijal	Sirove dimenzije Proizvo_	Masa
Broj naziva - code		Datum	Ime i prezime	Potpis		
Projektirao		7.2015.	Ivan Igrec			
Razradio		7.2015.	Ivan Igrec			
Crtao		7.2015.	Ivan Igrec			
Pregledao						
ISO - tolerancije		Objekt: Postolje prihvata motora		Objekt broj:		
				R. N. broj:		
Napomena:				Kopija		
Materijal:		Masa:		Format: A2		
Mjerilo originala		Naziv: Nosiva matrica		Pozicija:		Listova: 3
1:1		Crtež broj: ZR-2015-004		List: 3		

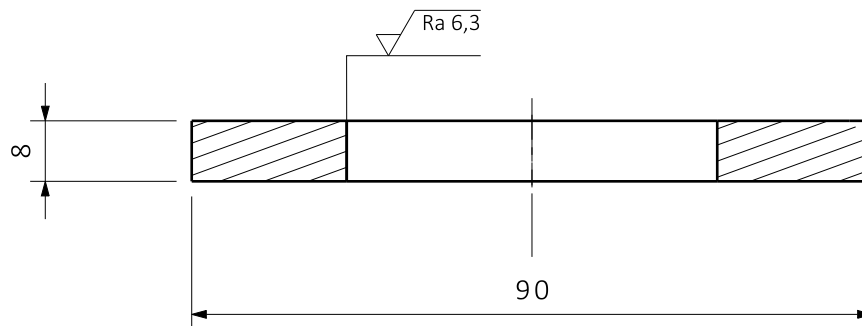
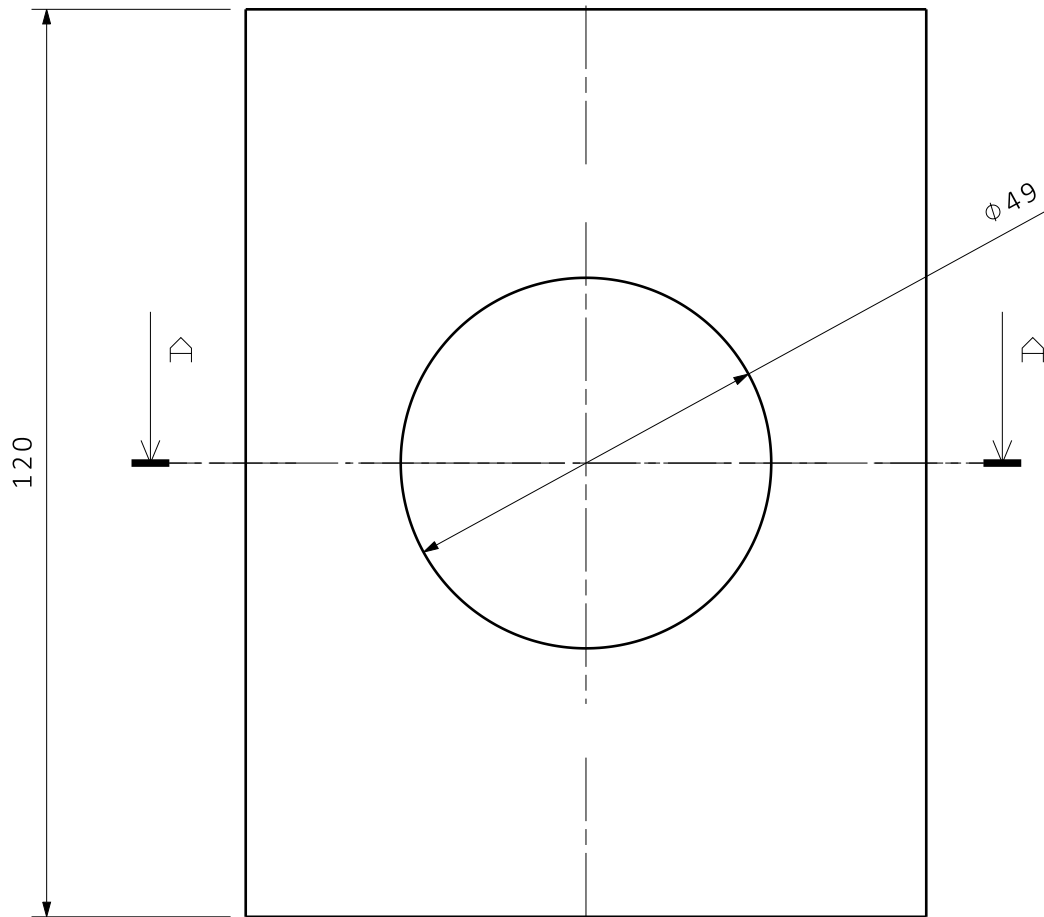
tokareno / Ra 12,5 / Ra 6,3





**NAPOMENA:** Debelostijenu bešavnu cijev početnih dimenzija presjeka 52x8 obraditi na zadane dimenzije. Oštre rubove skratiti za 0,5 mm.

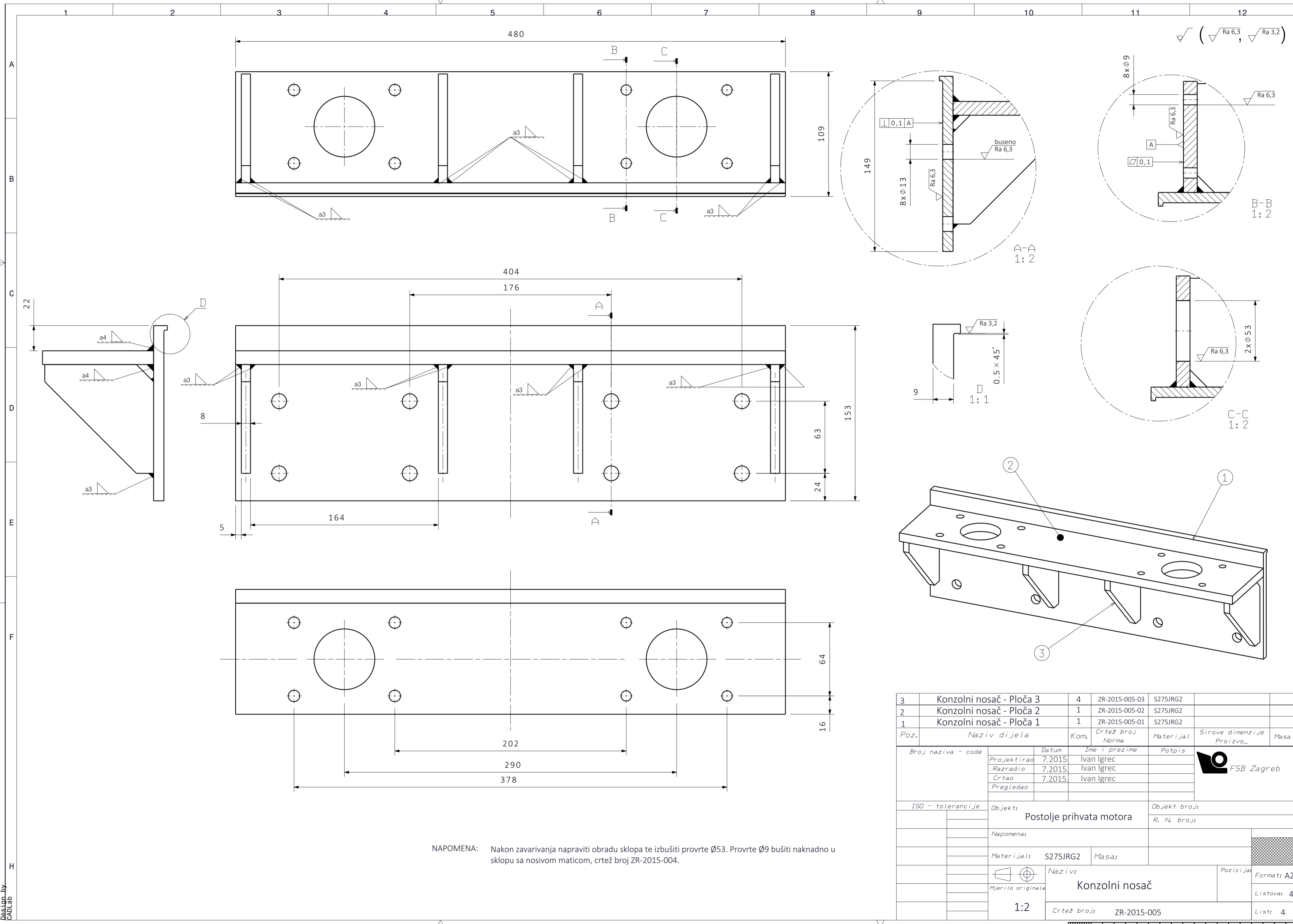
Broj naziva - code	Datum	Ime i prezime	Potpis	 FSB Zagreb	
	Projektirao	7.2015.	Ivan Igrec		
	Razradio	7.2015.	Ivan Igrec		
	Crtao	7.2015.	Ivan Igrec		
	Pregledao				
ISO - tolerancije	Objekt:		Objekt broj:		
	Postolje prihvata motora		R. N. broj:		
	Napomena:		Kopija		
	Materijal:	S355J2H	Masa:		
	 Mjerilo originala	Naziv:		Pozicija:	
	1:1	Debelostijena cijev/matica		Format: A4	
		Crtež broj: ZR-2015-004-01		Listova: 3	
				List: 1	

√ Ra 12,5 / √ Ra 6,3



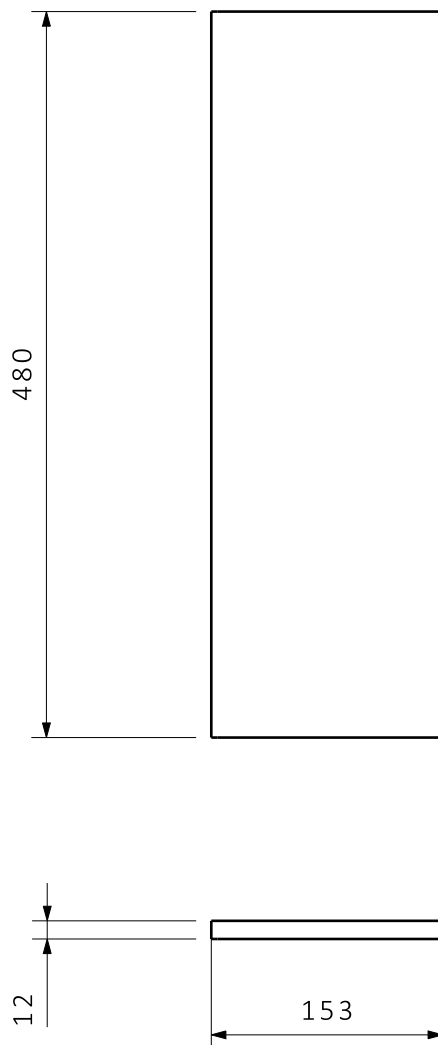
↕-↕  
1:1


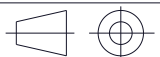
Broj naziva - code	Datum	Ime i prezime	Potpis	 FSB Zagreb	
	Projektirao	7.2015.	Ivan Igrec		
	Razradio	7.2015.	Ivan Igrec		
	Crtao	7.2015.	Ivan Igrec		
	Pregledao				
ISO - tolerancije	Objekt:		Objekt broj:		
	Postolje prihvata motora		R. N. broj:		
	Napomena:			<div style="background-color: #cccccc; border: 1px solid black; padding: 2px;">Kopija</div>	
	Materijal:	S235JRG2	Masa:		
Design by CADLab	 Mjerilo originala	Naziv:		Pozicija:	
	1:1	Pločica matice		Format: A4	
		Crtež broj:	ZR-2015-004-02	Listova: 3	
			List: 2		

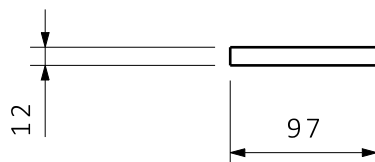
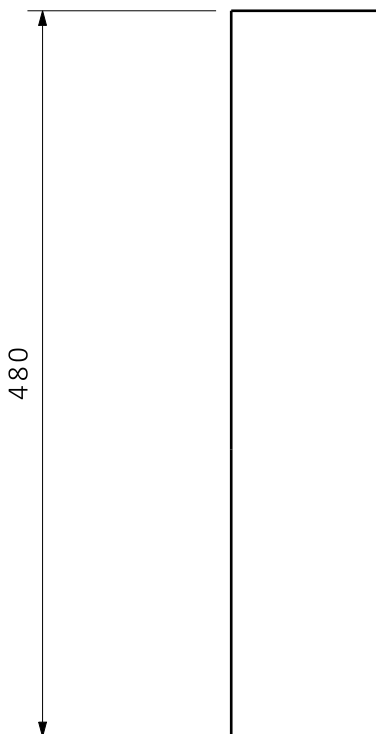



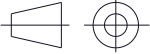
3	Konzolni nosač - Ploča 3	4	ZR-2015-005-03	S275JRG2		
2	Konzolni nosač - Ploča 2	1	ZR-2015-005-02	S275JRG2		
1	Konzolni nosač - Ploča 1	1	ZR-2015-005-01	S275JRG2		
Poz.	Naziv dijela	Kom.	Crtež broj Norma	Materijal	Sirove dimenzije Proizvo_	Masa
Broj naziva - code	Datum	Ime i prezime	Potpis			
Projektirao	7.2015	Ivan Igrec				
Razradio	7.2015	Ivan Igrec				
Crtao	7.2015	Ivan Igrec				
Pregledao						
ISO - tolerancije	Objekt:	Postolje prihvata motora		Objekt broj:		
	Napomena:			R. N. broj:		
	Materijal:	S275JRG2	Masa:			
	Mjerilo originala	Naziv: Konzolni nosač		Pozicija:	Format: A2	
	1:2	Crtež broj: ZR-2015-005			Listova: 4	
					List: 4	



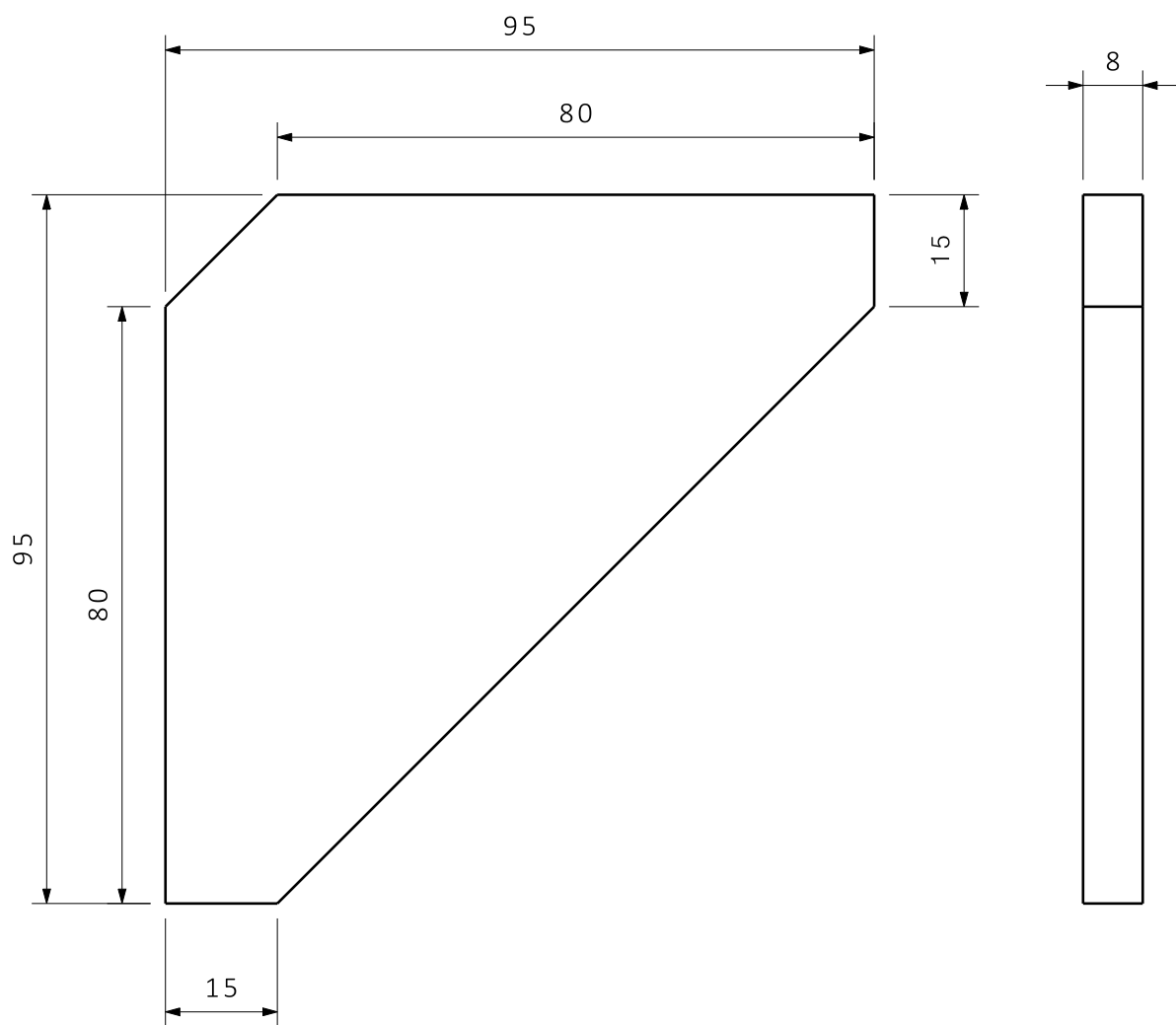




<i>Broj naziva - code</i>	<i>Datum</i>	<i>Ime i prezime</i>	<i>Potpis</i>	 <b>FSB Zagreb</b>	
	<i>Projektirao</i>	7.2015.	Ivan Igrec		
	<i>Razradio</i>	7.2015.	Ivan Igrec		
	<i>Crtao</i>	7.2015.	Ivan Igrec		
	<i>Pregledao</i>				
<i>ISO - tolerancije</i>	<i>Objekt:</i>		<i>Objekt broj:</i>		
	Postolje prihvata motora		<i>R. N. broj:</i>		
	<i>Napomena:</i>				
	<i>Materijal:</i>	S275JRG2	<i>Masa:</i>		
		<i>Naziv:</i>		<i>Pozicija:</i>	
	<i>Mjerilo originala</i>	Konzolni nosač - Ploča 1		Format: A4	
	1:1	<i>Crtež broj:</i>		Listova: 4	
		ZR-2015-005-01		List: 1	



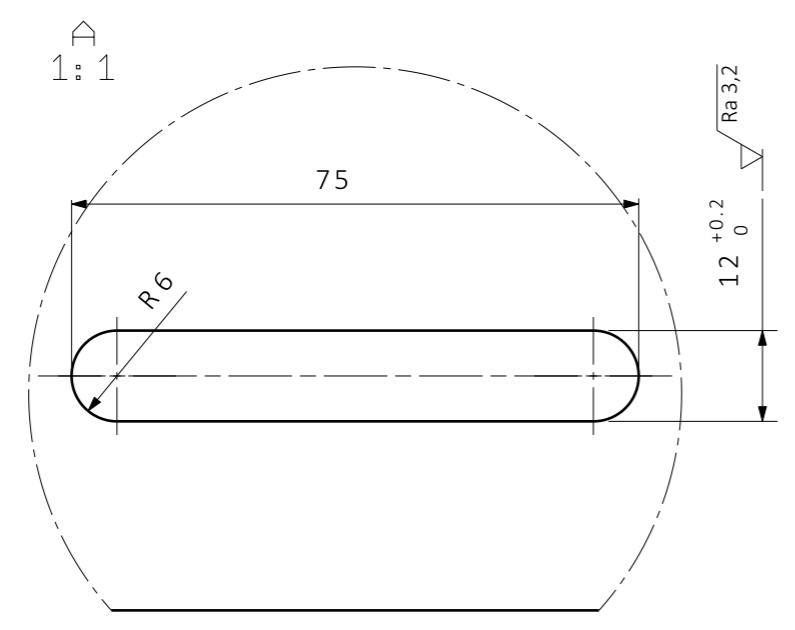
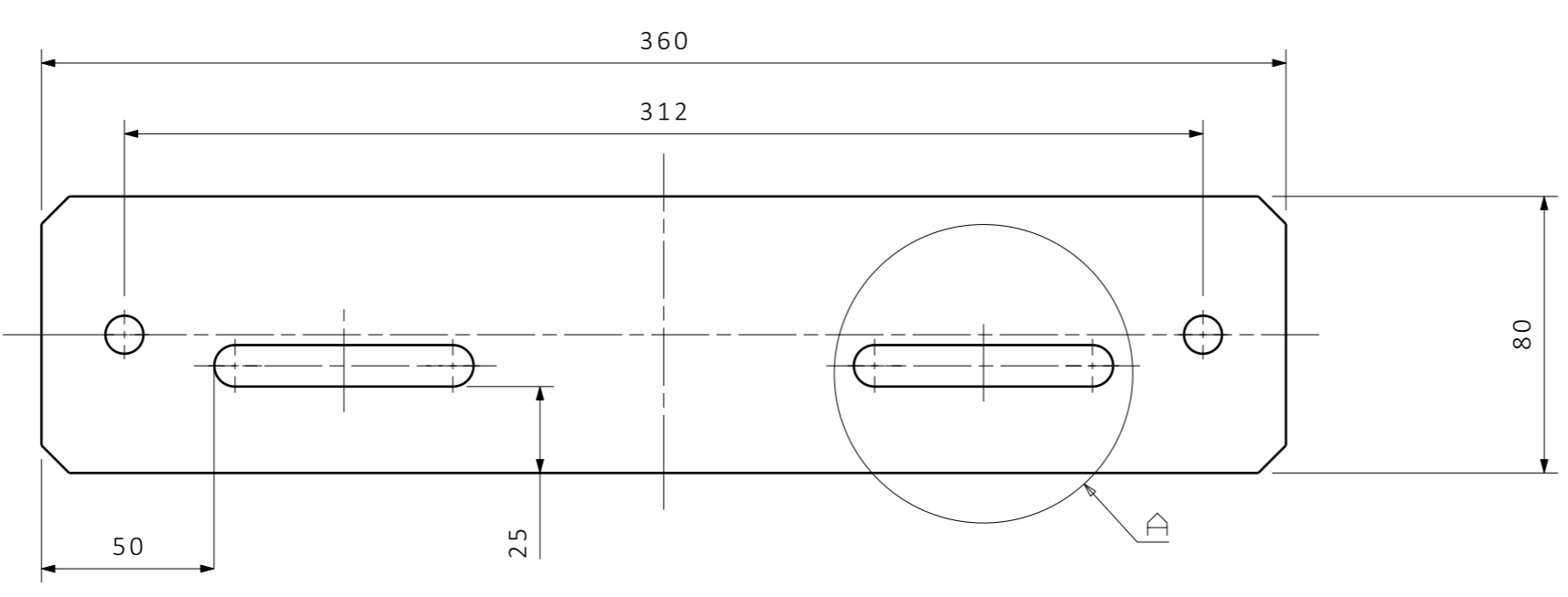
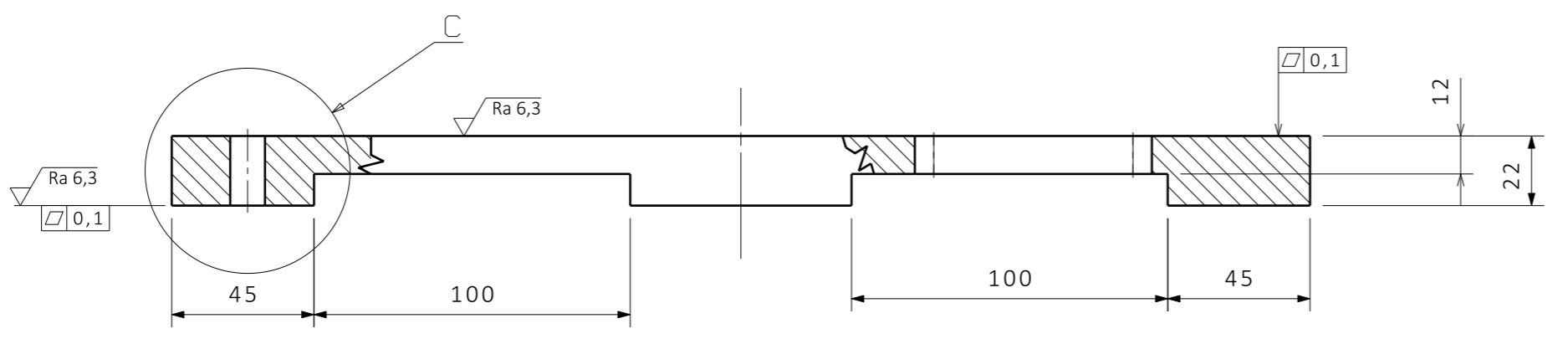
<i>Broj naziva - code</i>	<i>Datum</i>	<i>Ime i prezime</i>	<i>Potpis</i>	 FSB Zagreb	
	<i>Projektirao</i>	7.2015.	Ivan Igrec		
	<i>Razradio</i>	7.2015.	Ivan Igrec		
	<i>Crtao</i>	7.2015.	Ivan Igrec		
	<i>Pregledao</i>				
<i>ISO - tolerancije</i>	<i>Objekt:</i>		<i>Objekt broj:</i>		
	Postolje prihvata motora		<i>R. N. broj:</i>		
	<i>Napomena:</i>				
	<i>Materijal:</i>	S275JRG2	<i>Masa:</i>		
	 <i>Mjerilo originala</i>	<i>Naziv:</i>		<i>Pozicija:</i>	
	1:1	Konzolni nosač - Ploča 2		Format: A4	
		<i>Crtež broj:</i> ZR-2015-005-02		Listova: 4	
				List: 2	

√ Ra 12,5



Broj naziva - code	Datum	Ime i prezime	Potpis	 FSB Zagreb	
	Projektirao	7.2015.	Ivan Igrec		
	Razradio	7.2015.	Ivan Igrec		
	Crtao	7.2015.	Ivan Igrec		
	Pregledao				
ISO - tolerancije	Objekt:		Objekt broj:		
	Postolje prihvata motora		R. N. broj:		
	Napomena:				
	Materijal:	S275JRG2	Masa:		
	 Naziv:		Pozicija:	Format: A4	
	Mjerilo originala		Konzolni nosač - Ploča 3		
	1:1		Listova: 4		
	Crtež broj: ZR-2015-005-03			List: 3	

Design by CADLab



Broj naziva - code	Datum	Ime i prezime	Potpis
Projektirao	7.2015.	Ivan Igrec	
Razradio	7.2015.	Ivan Igrec	
Crtao	7.2015.	Ivan Igrec	
Pregledao			

ISO - tolerancije	Objekt:	Objekt broj:
	Postolje prihvata motora	R. N. broj:
	Napomena:	
	Materijal: S275JRG2	Masa:
	Naziv:	Pozicija:
	Pričvrсна ploča	Format: A3
	Mjerilo originala:	Listova: 1
	1:2	List: 1
	Crtež broj: ZR-2015-006	

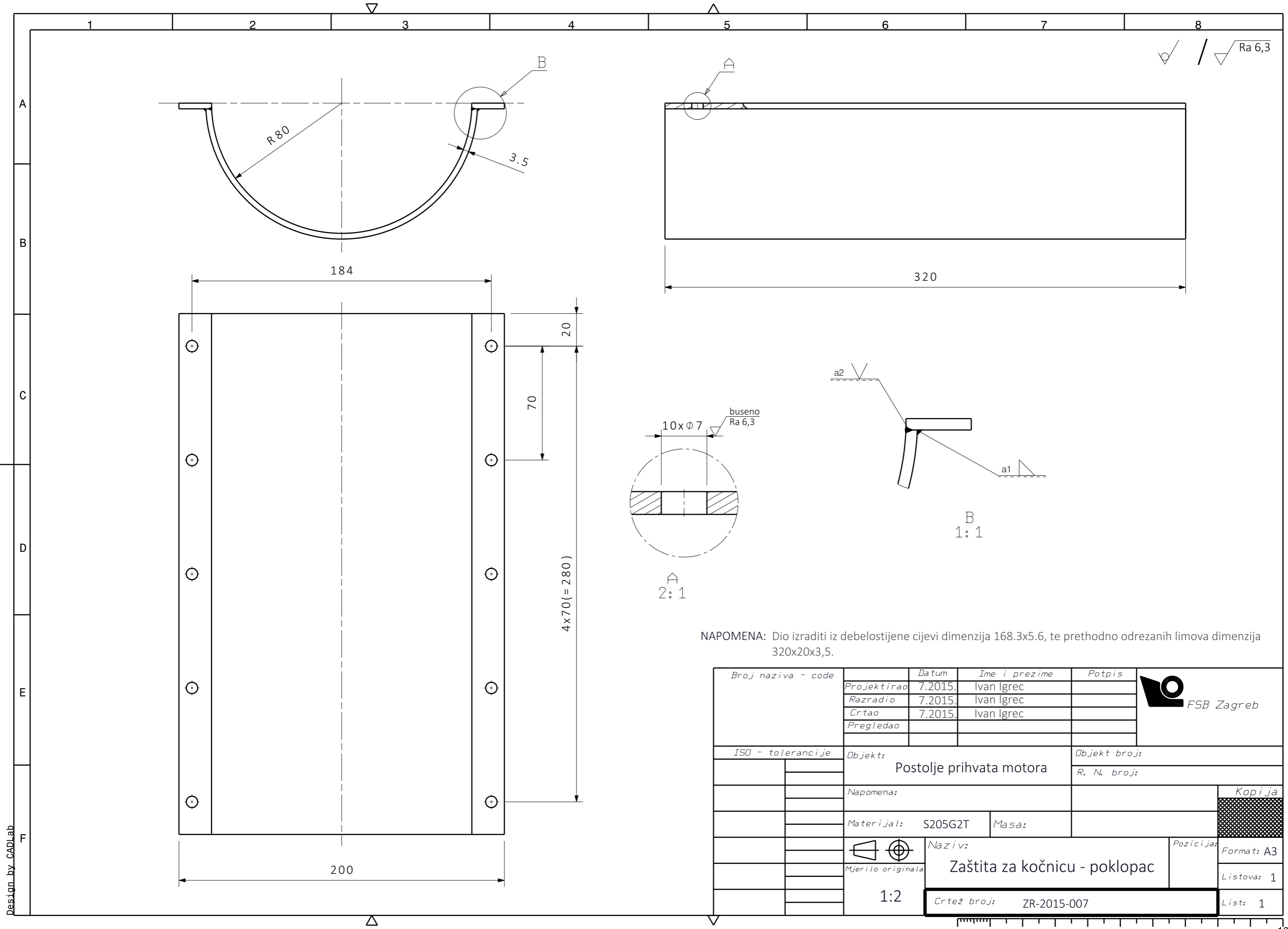


Kopija

Format: A3

Listova: 1

List: 1



✓ / ✓ Ra 6,3

A

B

C

D


E

F

Design by CADLab

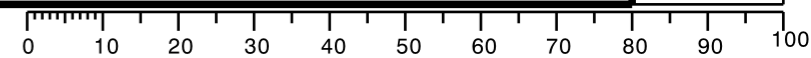
NAPOMENA: Dio izraditi iz debelostijene cijevi dimenzija 168.3x5.6, te prethodno odrezanih limova dimenzija 320x20x3,5.

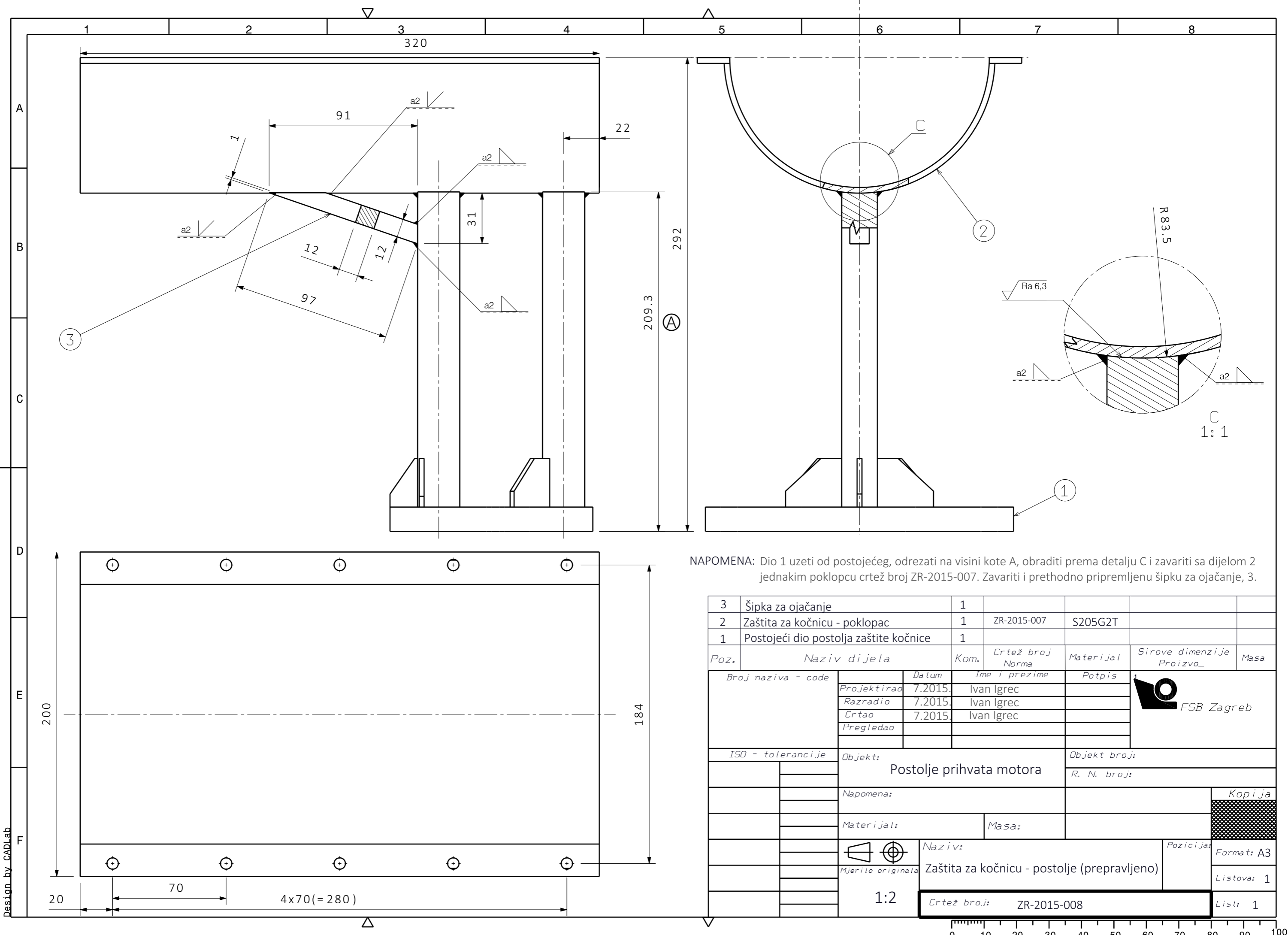
Broj naziva - code	Datum	Ime i prezime	Potpis
Projektirao	7.2015.	Ivan Igrec	
Razradio	7.2015.	Ivan Igrec	
Crtao	7.2015.	Ivan Igrec	
Pregledao			



FSB Zagreb

ISO - tolerancije	Objekt:	Objekt broj:
	Postolje prihvata motora	R. N. broj:
	Napomena:	
	Materijal: S205G2T	Masa:
	Naziv:	Pozicija:
	Zaštita za kočnicu - poklopac	Format: A3
		Listova: 1
	Crtež broj: ZR-2015-007	List: 1



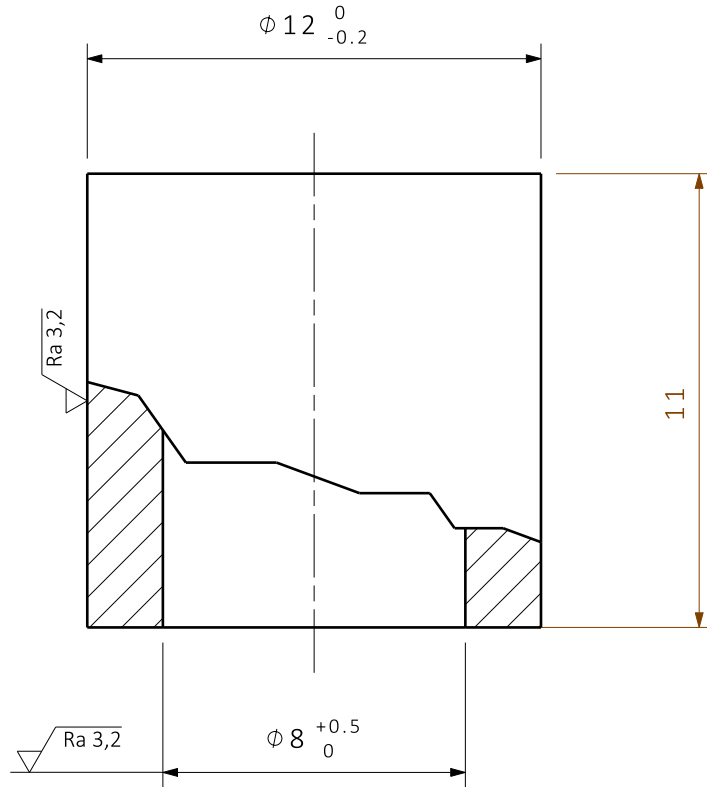



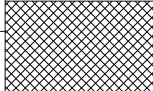
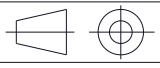
NAPOMENA: Dio 1 uzeti od postojećeg, odrezati na visini kote A, obraditi prema detalju C i zavariti sa dijelom 2 jednakim poklopcu crtež broj ZR-2015-007. Zavariti i prethodno pripremljenu šipku za ojačanje, 3.

3	Šipka za ojačanje	1				
2	Zaštita za kočnicu - poklopac	1	ZR-2015-007	S205G2T		
1	Postojeći dio postolja zaštite kočnice	1				
Poz.	Naziv dijela	Kom.	Crtež broj Norma	Materijal	Sirove dimenzije Proizvo_	Masa
Broj naziva - code		Datum	Ime i prezime	Potpis		
Projektirao		7.2015.	Ivan Igrec			
Razradio		7.2015.	Ivan Igrec			
Crtao		7.2015.	Ivan Igrec			
Pregledao						
ISO - tolerancije		Objekt:		Objekt broj:		
		Postolje prihvata motora		R. N. broj:		
		Napomena:				
		Materijal:		Masa:		
		Mjerilo originala		Naziv:		Pozicija:
		1:2		Zaštita za kočnicu - postolje (prepravljeno)		Format: A3
		Crtež broj: ZR-2015-008				Listova: 1
						List: 1

Design by CADLab

tokareno  
Ra 12,5 / Ra 3,2



Broj naziva - code	Datum	Ime i prezime	Potpis	 FSB Zagreb
	Projektirao	7.2015.	Ivan Igrec	
	Razradio	7.2015.	Ivan Igrec	
	Crtao	7.2015.	Ivan Igrec	
	Pregledao			
ISO - tolerancije	Objekt:		Objekt broj:	
	Postolje prihvata motora		R. N. broj:	
	Napomena:			Kopija
	Materijal:	S205G2T	Masa:	
	 Naziv:			
	Mjerilo originala			Pozicija:
	5:1			Format: A4
	Crtež broj: ZR-2015-009			Listova: 1
				List: 1
	Puškica za vijak M8			

Design by  
CADLab