

Lijevanje osovine od aluminijske legure

Iličić, Bojan

Master's thesis / Diplomski rad

2015

Degree Grantor / Ustanova koja je dodijelila akademski / stručni stupanj: **University of Zagreb, Faculty of Mechanical Engineering and Naval Architecture / Sveučilište u Zagrebu, Fakultet strojarstva i brodogradnje**

Permanent link / Trajna poveznica: <https://um.nsk.hr/um:nbn:hr:235:689564>

Rights / Prava: [In copyright](#) / [Zaštićeno autorskim pravom.](#)

Download date / Datum preuzimanja: **2025-03-21**

Repository / Repozitorij:

[Repository of Faculty of Mechanical Engineering and Naval Architecture University of Zagreb](#)



SVEUČILIŠTE U ZAGREBU
FAKULTET STROJARSTVA I BRODOGRADNJE

DIPLOMSKI RAD

Bojan Iličić

Zagreb, 2015.

SVEUČILIŠTE U ZAGREBU
FAKULTET STROJARSTVA I BRODOGRADNJE

DIPLOMSKI RAD

Mentor:

Prof. dr. sc. Branko Bauer

Student:

Bojan Iličić

Zagreb, 2015.

Izjavljujem da sam ovaj rad izradio samostalno koristeći stečena znanja tijekom studija i navedenu literaturu.

Zahvaljujem se prof. dr. sc. Branku Baueru na stručnoj pomoći, savjetima, uputama i strpljenju. Također se zahvaljujem svim djelatnicima Laboratorija za ljevarstvo i njihovoj pomoći u praktičnom dijelu rada. I na kraju zahvaljujem se svojoj obitelji i bližnjima na podršci iskazanoj tijekom studija.

Bojan Ilić



SVEUČILIŠTE U ZAGREBU
FAKULTET STROJARSTVA I BRODOGRADNJE



Središnje povjerenstvo za završne i diplomske ispite
Povjerenstvo za diplomske ispite studija strojarstva za smjerove:
proizvodno inženjerstvo, računalno inženjerstvo, industrijsko inženjerstvo i menadžment, inženjerstvo
materijala i mehatronika i robotika

Sveučilište u Zagrebu Fakultet strojarstva i brodogradnje	
Datum	Prilog
Klasa:	
Ur.broj:	

DIPLOMSKI ZADATAK

Student:

BOJAN ILIČIĆ

Mat. br.: 0035179404

Naslov rada na
hrvatskom jeziku:

LIJEVANJE OSOVINE OD ALUMINIJSKE LEGURE

Naslov rada na
engleskom jeziku:

CASTING OF ALUMINIUM ALLOY SHAFT

Opis zadatka:

U okviru rada potrebno je proučiti tehnologiju lijevanja aluminijskih legura i prikupiti podatke o konstrukciji i izradi uljevnog sustava za jednokratni pješčani kalup.
Za zadani odljevak potrebno je konstruirati CAD model sa nekoliko varijanti sustava ulijevanja i napajanja.
Napraviti simulaciju u programskom paketu QuikCAST. Analizirati i optimirati parametre lijevanja.

Zadatak zadan:

7. svibnja 2015.

Rok predaje rada:

9. srpnja 2015.

Predvideni datum obrane:

15., 16. i 17. srpnja 2015.

Zadatak zadao:

Prof.dr.sc. Branko Bauer

Predsjednik Povjerenstva:

Prof. dr. sc. Franjo Cajner

SADRŽAJ

SADRŽAJ	I
POPIS SLIKA	III
POPIS TABLICA.....	V
POPIS OZNAKA	VI
SAŽETAK.....	VII
SUMMARY	VIII
1. UVOD.....	1
2. ALUMINIJ I NJEGOVE LEGURE	2
2.1. Tehnički aluminij	4
2.2. Aluminijske legure	6
3. LIJEVANJE.....	8
3.1. Prednosti i nedostaci lijevanja.....	9
3.2. Primjena lijevanja.....	9
3.3. Postupci lijevanja aluminijske i njegovih legura	10
3.3.1. Lijevanje u pješčane kalupe	10
3.3.1.1. Pješčani kalup.....	11
3.3.1.2. Kalupna mješavina	12
3.3.1.3. Kalupljenje	13
3.3.1.4. Model	14
3.3.1.5. Lijevanje taline i odljevaka	16
3.3.1.6. Čišćenje odljevaka	16
3.3.2. Tlačni lijev.....	17
3.3.3. Lijevanje u kokile.....	18
3.4. Greške na odljevcima	18
3.4.1. Podjela grešaka na odljevcima prema izgledu	19
4. ULJEVNI SUSTAV	20
4.1. Osnovni dijelovi uljavnog sustava	21
4.1.1. Uljevna čaša	22
4.1.2. Spust i podnožje spusta	23
4.1.3. Razvodnik.....	24
4.1.4. Ušće.....	25
4.1.5. Keramički filtri.....	26
4.2. Podjela uljavnih sustava	27
4.3. Dimenzioniranje uljavnog sustava	29
4.3.1. Dimenzioniranje kritičnog presjeka	29
4.3.2. Vrijeme lijevanja	30
5. NAPAJANJE ODLJEVAKA	31
5.1. Promjene volumena tijekom hlađenja i skrućivanja odljevaka	31
5.2. Načini skrućivanja i njihov utjecaj na napajanje.....	33
5.3. Pojilo	36

5.3.1. Dimenzioniranje pojila	37
5.3.2. Povećanje efikasnosti pojila izolirajućim sredstvima	40
5.4. Krajnja zona odljevaka i zona napajanja odljevaka	40
5.5. Hladila	42
6. EKSPERIMENTALNI RAD	43
6.1. Model	43
6.2. Razdjelna ravnina i skošenja modela	44
6.3. Proračun uljevnog sustava nomogramom	45
6.4. Različite varijante uljevnog sustava i sustava napajanja	49
6.5. Simulacije lijevanja	51
6.6. Uljevni sustav i sustav napajanja za lijevanje	53
6.7. Simulacije lijevanja i skrućivanja	54
6.7.1. Simulacija lijevanja	54
6.7.2. Simulacija skrućivanja	57
6.8. Postupak izrade kalupa i lijevanja odljevka	58
6.8.1. Izrada kalupa i jezgre	58
6.8.2. Lijevanje odljevka	64
6.9. Radiografija	68
7. ZAKLJUČAK	70
LITERATURA	71
PRILOZI	72

POPIS SLIKA

Slika 1. Tok proizvodnje odljevaka [5]	8
Slika 2. Pješčani kalup [7]	10
Slika 3. Primjer jezgre [7]	13
Slika 4. Primjer uloška [7]	13
Slika 5. Zakošenje modela [7]	15
Slika 6. Uljevanje taline u kalup [10]	16
Slika 7. Uljevni sustav	21
Slika 8. Koritasta (a) i ljevka (b) uljevna čaša [2]	22
Slika 9. Spust [2]	23
Slika 10. Podnožje spusta [2]	23
Slika 11. Shematski prikaz mogućih poprečnih presjeka razvodnika [2]	24
Slika 12. Shematski prikaz mogućih poprečnih presjeka ušća [2]	25
Slika 13. Smještaj filtra u uljevnom sustavu [2]	26
Slika 14. Tlačni (a) i semitlačni (b) uljevni sustav [2]	28
Slika 15. Volumne promjene pri promjeni temperature [2]	32
Slika 16. Skrućivanje čistih metala (a), legura s uskim intervalom (b), legura sa širokim intervalom (c) i legura sa srednjim intervalom (d) [2]	34
Slika 17. Toplinski čvor [2]	35
Slika 18. Toplo (a) i hladno (b) pojilo [2]	36
Slika 19. Duljina kompaktnog područja kod čelične ploče s vršnim napajanjem [2]	41
Slika 20. Duljina kompaktnog područja kod čelične palice s vršnim napajanjem [2]	41
Slika 21. Primjer vanjskog hladila [2]	42
Slika 22. 3D model odljevka	43
Slika 23. Projekcije odljevka	43
Slika 24. Razdjelna ravnina i skošenja modela	44
Slika 25. Nomogram [9]	45
Slika 26. Proračun uljavnog sustava nomogramom	46
Slika 27. Vrijeme hlađenja aluminijskih odljevaka u raznim kalupnim mješavinama [9]	48
Slika 28. Uljevni sustav s dva ušća bez napajanja	49
Slika 29. Uljevni sustav s dva ušća, malim pojilom i hladilom	49
Slika 30. Uljevni sustav s dva ušća i velikim pojilom	50
Slika 31. Uljevni sustav s jednim ušćem i malim pojilom	50
Slika 32. Simulacija poroznosti kod uljavnog sustava bez napajanja	51
Slika 33. Simulacija poroznosti kod uljavnog sustava s dva ušća, malim pojilom i hladilom	51
Slika 34. Simulacija poroznosti kod uljavnog sustava s dva ušća i velikim pojilom	52
Slika 35. Simulacija poroznosti kod uljavnog sustava s jednim ušćem i malim pojilom	52
Slika 36. Uljevni sustav s toplim pojilom	53
Slika 37. Uljevni sustav s toplim pojilom i hladilom	53
Slika 38. Simulacija poroznosti kod uljavnog sustava s toplim pojilom	54
Slika 39. Simulacija poroznosti kod uljavnog sustava s toplim pojilom i hladilom	54
Slika 40. Mogućnost poroznosti veća od 20 % uljevni sustav bez hladila	55
Slika 41. Mogućnost poroznosti veća od 20 % uljevni sustav s hladilom	55
Slika 42. Presjek s najvećom poroznosti kod uljavnog sustava bez hladila	56
Slika 43. Presjek s najvećom poroznosti kod uljavnog sustava s hladilom	56
Slika 44. Simulacija skrućivanja bez hladila (lijevo) i s hladilom (desno)	57

Slika 45. Postavljanje modela, ušća i razvodnika u donjak te posipavanje likapodijem	58
Slika 46. Nasipavanje pijeska u donjak	58
Slika 47. Dodavanje dodatnog pijeska i sabijanje donjaka	59
Slika 48. Okretanje donjaka	59
Slika 49. Postavljanje gornjeg dijela modela s hladilom, ušćem, spustom i pojilom u gornjak	60
Slika 50. Posipavanje likapodijem gornjaka	60
Slika 51. Nasipavanje pijeska u gornjak	61
Slika 52. Sabijeni gornjak	61
Slika 53. Okretanje gornjaka	61
Slika 54. Izvađeni dijelovi modela i uljevnog sustava iz donjaka (lijevo) i gornjaka (desno).	62
Slika 55. Jezgrenik i mješavina za jezgru	62
Slika 56. Postupak punjenja jezgrenika (lijevo) i zamrzavanja jezgre (desno).....	63
Slika 57. Jezgra (lijevo) i gotovi kalup (desno)	63
Slika 58. Temperatura taljevine u peći	64
Slika 59. Zagrijavanje lonca za ulijevanje	64
Slika 60. Temperatura lijevanja	65
Slika 61. Postupak ulijevanja taline	65
Slika 62. Čišćenje peći	66
Slika 63. Rastresanje	66
Slika 64. Odljevci s uljevnim sustavima	67
Slika 65. Rentgen u Laboratoriju za nerazorna ispitivanja	68
Slika 66. Rezultati radiografskog ispitivanja	68
Slika 67. Poroznost u odljevku lijevanom bez hladila	69
Slika 68. Poroznost u odljevku lijevanom s hladilom	69

POPIS TABLICA

Tablica 1. Svojstva aluminija [3]	3
Tablica 2. Svojstva i primjena aluminijskih ljevarskih legura [4]	7
Tablica 3. Prednosti i nedostaci lijevanja [6]	9
Tablica 4. Prednosti i nedostaci lijevanja u pješčani kalup [7]	10
Tablica 5. Vrste veziva [7]	12
Tablica 6. Skupljanje odljevka pri skrućivanju u kalupu [7]	14
Tablica 7. Stupanj zakošenja kod kalupiranja [7]	15

POPIS OZNAKA

Oznaka	Jedinica	Opis
M	Kg	Masa
T	°C	Temperatura
Re	-	Reynoldsov broj
P	Kg/ m ³	Gustoća
E	N/ mm ²	Youngov modul elastičnosti
Rm	N/ mm ²	Vlačna čvrstoća
T	S	Vrijeme
A	m ²	Površina
R	m	Radijus
T	N/m	Površinska napetost
G	m/ s ²	Gravitacijsko polje
H	m	Visina
ϕ	m	Promjer
V	m/s	Brzina
V _{krit}	m/s	Kritična brzina
V	m ³	Volumen
M ₀	m	Modul odljevka

SAŽETAK

U ovome radu opisane su tehnologije lijevanja aluminijske i njegovih legura. Detaljno su objašnjeni izbor i proračun uljevnih sustava te sustava napajanja. Kroz jedan primjer prikazan je postupak proračuna uljevnog sustava nomogramom. Konstruirano je nekoliko različitih uljevnih sustava s ili bez sustava napajanja. U programu QuikCast simulirano je vrijeme skrućivanja odljevka te poroznosti nastale pri skrućivanju za konstruirane uljevne sustave. U radu je prikazan cijeli proizvodni postupak lijevanja u pijesak.

Ključne riječi: Aluminijski, uljevni sustav, sustav napajanja, lijevanje u pijesak

SUMMARY

This paper describes the technology of casting aluminum and its alloys. The choice and calculation of runners system and supply systems are explained in detail. The procedure of calculating the nomogram for the running system is illustrated with one example. Several different runners systems with or without supply system are designed. The casting solidification and porosity created during the solidification of the designed inlet systems are simulated by using the QuikCast software. The paper presents the entire production process of sand casting.

Key words: Aluminum, runners system, supply systems, sand casting

1. UVOD

Lijevanje je jedan od najstarijih i najdjelotvornijih načina oblikovanja proizvoda. To je tehnologija oblikovanja predmeta od metala kojom se rastaljeni metal (taljevina) oblikuje ulijevanjem u kalupe. Litina poprima oblik i dimenzije kalupne šupljine i zadržava je nakon skrućivanja. Najstariji pronađeni lijevani predmeti su stariji od 6000 godina. Proizvodnja odljevaka se dugo vremena zasnivala na metodi pokušaja i pogreške jer se nije znalo što se točno odvija tijekom taljenja, lijevanja i skrućivanja odljevaka u kalupu. Danas se zna mnogo više o tim procesima, ali se sam postupak nije puno promijenio. Usprkos različitim konkurentnim i novim tehnologijama proizvodnje, velika potražnja za odljevcima, zbog jednostavnosti proizvodnje nastavit će se i dalje. Visoka produktivnost i laka mogućnost izrade replika čine ovu tehnologiju iznimno pogodnom za serijsku i masovnu proizvodnju, te je zbog velike proizvodnosti pogodna za automatizaciju. Tehnologija lijevanja je često i jedina tehnologija za izradu vrlo složenih dijelova. To je složen proces i često može rezultirati neočekivanim rezultatima jer obuhvaća vrlo velik broj varijabli koje se moraju strogo kontrolirati. Kvaliteta uložnih materijala, proces taljenja i obrade taljevine, metalurško stanje taljevine, čistoća taljevine, temperatura i brzina lijevanja, kvaliteta kalupa, uljevni sustav i sustav napajanja odljevka samo su jedan dio iz velikog skupa varijabli koje utječu na konačnu kvalitetu i svojstva odljevaka. Ljevarstvo još uvijek spada u rizične tehnologije, jer je proces kontinuiran, pa ga je teško u cijelosti kontrolirati. Zato će se ljevarstvo razvijati ne samo u smjeru iskorištavanja mogućnosti masovne proizvodnje, nego i u smanjenju rizika u pojedinim fazama proizvodnje. [1], [2]

2. ALUMINIJ I NJEGOVE LEGURE

Aluminij se u prirodi nalazi u obliku oksida i smjese oksida iz kojih se metal izdvaja skupim elektrolitičkim postupkom. Općenito se metal ekstrahira iz oksida rude zagrijavanjem pomoću jeftinog redukcijskog sredstva (ugljik u obliku koksa), a dobiveni sirovi metal se rafinira, čime se omogućuje oksidacija većine prisutnih nečistoća.

Velik afinitet aluminijske rude prema kisiku omogućuje postupak redukcije redovnim kemijskim postupkom, jer se svi prateći elementi lakše reduciraju od aluminijske rude. Svako drugo redukcijsko sredstvo je termodinamički preskupo.

Prvi aluminij proizveden je uporabom skupog redukcijskog sredstva-metalnog kalija. Uspjelo je to danskom kemičaru H. C. Ørstedu 1825. godine. Zbog toga se govorilo da su uvaženi strani gosti na dvoru Napoleona III. bili privilegirani upotrebljavajući vilice i žlice od aluminijske rude, dok se francusko plemstvo moralo zadovoljiti priborom od čistog zlata i srebra. U osamdesetim godinama devetnaestog stoljeća aluminij je još držan rijetkim i dragocjenim metalom, sve dok nisu 1886. godine C. M. Hall i P. Héroult otkrili relativno jeftin postupak za njegovu proizvodnju. Osnovni problem visokog tališta glinice riješen je dodatkom kriolita. Smjesa glinice i kriolita tali se na 950°C, iz koje se aluminij dobiva elektrolitičkom redukcijom na katodnom dnu ili katodi. Uz Bayerov postupak za proizvodnju glinice iz boksita, glavne rude za dobivanje aluminijske rude, to predstavlja početak industrijske proizvodnje aluminijske rude. Sljedeći korak u razvoju bilo je otkriće postupka za povećanje čvrstoće aluminijskih legura precipitacijskim očvršćenjem. Time su stvoreni preduvjeti za korištenje posebnih kemijskih i fizikalnih svojstava aluminijske rude. [3]

Tri su glavna svojstva koja određuju primjenu aluminija kao inženjerskog materijala (tablica 1.):

Tablica 1. Svojstva aluminija [3]

Gustoća	kg/m ³	2700
talište	°C	660
modul elastičnosti	N/mm ²	69000
toplinska rastezljivost	10 ⁻⁶ /K	23, 8
električna vodljivost	m/Ωmm ²	36...37,8
granica razvlačenja	N/mm ²	20...120
vlačna čvrstoća*	N/mm ²	40...180
istezljivost*	%	50...4

*ovisno o stanju

1. Povoljan omjer čvrstoće i gustoće (*specifična čvrstoća*), posebno kad se koristi u obliku neke od svojih legura. Gustoća aluminija iznosi približno jednu trećinu gustoće čelika, pa se aluminij i njegove legure prvenstveno koriste u proizvodnji zrakoplova i vozila, ali i za druge namjene. Legiranjem i precipitacijskim očvrnućem mogu se proizvesti legure koje imaju specifičnu čvrstoću kao i mnogi čelici;

2. Omjer električne vodljivosti i gustoće najpovoljniji je među svim metalima. Zbog toga aluminij istiskuje bakar iz uporabe kod prijenosa električne energije;

3. Aluminij ima velik afinitet prema kisiku, a korozijska postojanost mu je ipak relativno velika i na njoj se temelji široka primjena aluminija u graditeljstvu. [3]

2.1. Tehnički aluminij

Nelegirani aluminij koristi se uglavnom zbog svoje niske gustoće, korozijske postojanosti, kao i lijepog izgleda. Prema položaju u nizu elektrokemijskih potencijala metala, aluminij nije plemeniti metal. Njegova se antikorozivnost temelji na postojanju gustog nepropusnog oksidnog sloja, koji se stvara na površini metala na zraku i vodenim otopinama. Ukoliko se oksidni sloj ošteti, odmah se oksidacijom nadomješta novim. Što je jače oksidiran, to je nastali sloj otporniji, tako da je aluminij otporan i na koncentriranu dušičnu kiselinu.

Aluminij je neotporan na tvari koje razaraju zaštitni oksidni sloj. To su u prvom redu lužine koje se otapaju u koncentriranom stanju. Za aluminij su također štetni mort i građevinsko vapno. U graditeljstvu se iz tog razloga moraju aluminijski dijelovi i profili zaštititi plastičnim folijama ili nekim drugim prikladnim mjerama zaštite, dok ne završe radovi s materijalima štetnim za aluminij.

Prirodni oksidni sloj debeo je tek 0,01 μm i pun sitnih pora. Mjestimične razlike u kemijskom sastavu aluminijskog sloja uslijed prisutnih nečistoća ili precipitata, posebno bakra i željeza, mogu prouzročiti točkastu koroziju (pitting). Ova vrsta korozije može se spriječiti:

- ograničavanjem udjela štetnih primjesa,
- umjetnim stvaranjem neporoznog zaštitnog sloja.

Zbog teškoća u rafinaciji sirovog aluminijskog materijala trgovačke kvalitete, sadržaj se najčešće kreće oko 99,0 % čistoće. Specijalnim postupcima pročišćavanja može se dobiti aluminij čistoće 99,99 % i više, ali uz visoku cijenu.

Budući da je aluminijev oksid vrlo tvrd, njegovim podebljanjem povećava se i otpornost na trošenje. Lagana površinska poroznost oksidnog sloja osigurava prionljivost za boje organskog ili anorganskog podrijetla.

Na fizikalna i prerađivačka svojstva aluminijskog materijala koja su ovisna o mikrostrukturi, može se također utjecati toplinskom obradom. Električna vodljivost primarnog aluminijskog materijala, koji sadrži manje količine željeza i silicija, može doseći gotovo vrijednosti najčistijeg aluminijskog materijala žarenjem

na 250...300 °C, jer su ovi elementi u aluminiju slabo topljivi, pa dolazi do njihovog izlučivanja.

Uz dobru korozivsku postojanost aluminij ima i visoku električnu i toplinsku vodljivost. Uspoređujući mase, aluminij je bolji vodič od bakra i istiskuje ga iz uporabe u elektrotehnici, svugdje gdje ne smeta veći volumen materijala i gdje se ne zahtijeva dobra lemljivost.

Zbog niskog modula elastičnosti nosači izrađeni od aluminija znatno su gipkiji u usporedbi s istovrsnim konstrukcijama od čelika. Slično vrijedi i za toplinsku rastezljivost, koja je dvostruko veća od rastezljivosti čelika, što se može iskoristiti kod izrade posuda i cjevovoda u tehnici hlađenja.

Aluminij s kubičnom plošno centriranom strukturom (FCC) metal je koji se izvanredno dobro oblikuje toplom i hladnom deformacijom. Postupcima hladnog prešanja mogu se proizvoditi profili vrlo složenih oblika za raznovrsne namjene. Valjanjem se mogu proizvesti folije od samo nekoliko μm debljine koje se upotrebljavaju za pakiranje niza industrijskih i prehrambenih proizvoda. Za te namjene mogu se koristiti samo kvalitetnije vrste aluminija, bez nemetalnih uključaka i intermetalnih spojeva željeza i silicija, koji u postupku valjanja uzrokuju nastanak pora i malih rupica u foliji. Aluminij se može vrlo dobro polirati na visoki sjaj, što opet ovisi o uključcima, koji su i u ovom slučaju nepoželjni. Za visokovrijedne površine poput zrcala reflektora i sve druge dijelove kod kojih je sjaj u dekorativne svrhe najvažniji, mora se za izradu upotrijebiti najčistiji aluminij.

Budući da najčistiji aluminij ima i najbolju korozivsku postojanost, upotrebljava se za platiniranje neotpornijih aluminijevih legura, posebno onih visoke čvrstoće i precipitacijski očvrstljivih, koje sadrže magnezij, silicij ili bakar.

Čisti aluminij je kao materijal relativno mekan i niske vlačne čvrstoće, pa se za inženjersku primjenu upotrebljava u pravilu legiranom stanju. [3]

2.2. Aluminijeve legure

Legiranje aluminija ima prvenstveno za cilj poboljšanje njegovih mehaničkih svojstava, ponajprije vlačne čvrstoće i tvrdoće, zatim krutosti, rezljivosti, a ponekad žilavosti i livljivosti.

Aluminijeve legure upotrebljavaju se u lijevanom i gnječenom stanju. Mnogima od njih mogu se mehanička svojstva dalje poboljšavati precipitacijskim očvršćivanjem.

Najvažniji legirni elementi su: **bakar (Cu)**, **magnezij (Mg)**, **silicij (Si)**, **cink (Zn)** i **mangan (Mn)**. Kao dodaci ili primjese (nečistoće) prisutni su u manjoj količini željezo (Fe), krom (Cr) i titan (Ti). Kompleksnije legure nastaju njihovom međusobnom kombinacijom i uz dodatak i drugih legirnih elemenata, koji poboljšavaju svojstva osnovne legure kao npr. čvrstoću i tvrdoću, a omogućuju toplinsko očvršćivanje, pospješuju sitnozrnatu strukturu, poboljšavaju obradivost itd. Dodaci za posebne svrhe su nikal (Ni), kobalt (Co), litij (Li), srebro (Ag), vanadij (V), cirkonij (Zr), kositar (Sn), olovo (Pb), kadmij (Cd) i bizmut (Bi). Elementi berilij (Be), bor (B), natrij (Na) i stroncij (Sr), dodaju se u jako malim količinama. Svi legirni elementi su pri dovoljno visokim temperaturama potpuno topljivi u rastaljenom aluminiju. Topljivost elemenata ograničena je u kristalima mješancima. Neotopljeni elementi stvaraju vlastite faze ili intermetalne spojeve. Topljivost legirnih elemenata u aluminiju, kao i udio, veličina, oblik i raspodjela intermetalnih spojeva, određuju fizikalna, kemijska i proizvodna svojstva legura.

Lijewane legure mogu se svrstati u tri osnovne grupe: **Al-Si**, **Al-Mg** i **Al-Cu**, čijom kombinacijom se mogu dobiti legure s nekim poboljšanim osnovnim svojstvima.

Legure koje nisu namjenjene toplinskom očvršćivanju koriste se za opće namjene, gdje su krutost, dobra korozijska postojanost i žitkost taljevine veće važnosti od čvrstoće. Svojstva i primjena aluminijskih ljevarskih legura prikazana su u tablici 2.

Zbog vrlo velikog utroška energije pri proizvodnji aluminija, te zbog ekoloških razloga, nastoji se u što je moguće većoj mjeri iskoristiti otpadni materijal (aluminij i njegove legure koje su već bile u uporabi, otpaci od primarne proizvodnje i strugotina od obrade). Pretaljivanjem otpadnog materijala dobiva se tzv. *sekundarni aluminij*, koji se pretežno koristi za izradu

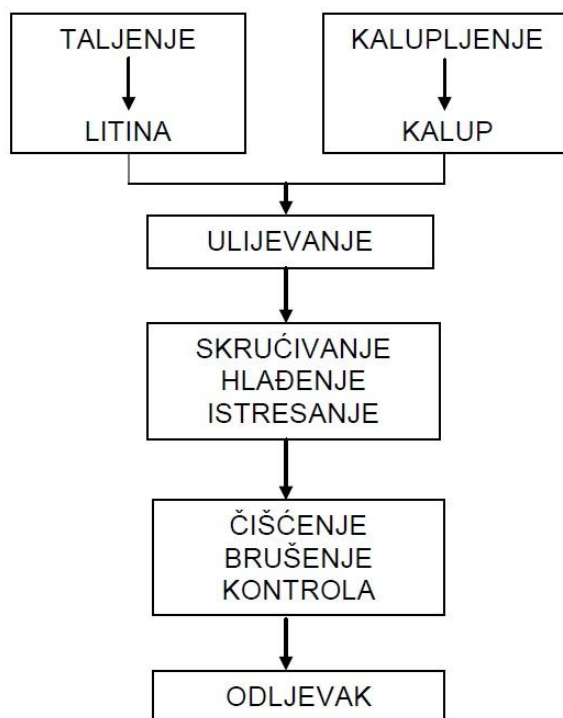
odljevaka. Sekundarni aluminij povoljniji je od primarnog jedino u slučajevima kada se od materijala prvenstveno očekuju dobra električka vodljivost i antikorozivnost. [3]

Tablica 2. Svojstva i primjena aluminijskih ljevarskih legura [4]

Oznaka legure	Karakteristična svojstva	Preporuke za upotrebu
EN AB- AlSi12	Legure za opću primjenu s izvrsnom livljiivošću i zavarljivošću	Za složene, tankostijene odljevke otporne prema tlaku i vibriranju, uz vrlo dobru postojanost prema koroziji
EN AB- AlSi12(Cu)		Kao gore, s ograničenom postojanosti prema koroziji
EN AB- AlSi10Mg		Kao EN AB- AlSi12 , ali s velikom čvrstoćom (očvrsnute)
EN AB- AlSi8Cu3	Legura s izvrsnom livljiivošću i mehaničkom obradljivošću	Višestruko upotrebljavana legura, također za tankostijene odljevke, otporne prema utjecaju visokih temperatura
EN AB- AlSi6Cu4	Vrlo dobra livljiivost i mehanička obradljivost	Višestruko upotrebljavana legura, otporna prema utjecaju visokih temperatura
EN AB- AlSi5Mg	Legure prije svega za odljevke otporne prema koroziji i/ili za odljevke kojima površinu treba obraditi	Za jako čvrste (očvrsnute) odljevke otporne prema koroziji (između ostalog za prehrambenu industriju, gašenje požara), dobra električna provodnost
EN AB- AlMg3		Izvrсна otpornost prema koroziji, naročito prema morskoj vodi i slabo alkalnim medijima, za odljevke s dekorativnom površinom
EN AB- AlMg3Si		Kao gore, ali veće čvrstoće (očvršnuća), bolje se lijeva i otporna je prema toplini, čvršća od EN AB- AlMg3
EN AB- AlMg3(Cu)	Legure uglavnom za odljevke otporne prema koroziji i/ili za odljevke kojima se površina treba obraditi	Puno se primjenjuje za okove, anodnu oksidaciju, izvrsna uz nizak sadržaj Si
EN AB- AlMg5		Odljevci vrlo otporni prema morskoj vodi i slabo alkalnim otopinama, za unutarnju i vanjsku arhitekturu, za prehrambenu i kemijsku industriju, za opremu za gašenje požara
EN AB- AlMg5Si		Kao gore, ali pretežno za složene odljevke
EN AB- AlSi9Mg	Legure velike čvrstoće	Za složene tankostijene odljevke velike čvrstoće i dobre žilavosti (toplinski očvrsnuta), uz dobru otpornost prema koroziji; avionska industrija
EN AB- AlSi7Mg		Za odljevke sa srednjom i većom debljinom stijenke, velike čvrstoće i žilavosti (toplinski očvrsnuta), otporna prema koroziji; avionska industrija

3. LIJEVANJE

Proizvodnja odljevaka u pravilu se sastoji od tri međusobno povezane operacije: taljenje, kalupljenje te ulijevanje taljevine u kalup. Nakon hlađenja odljevka u kalupu, slijedi njegovo istresanje iz kalupa, čišćenje, brušenje, potrebna završna obrada, skladištenje i na kraju otprema. Za vrijeme ulijevanja, skrućivanja i ohlađivanja, taljevina na kalup djeluje mehanički, kemijski i toplinski. Svako od navedenih djelovanja ima utjecaja na kvalitetu odljevka, pa ih tijekom proizvodnje odljevka treba svesti na najmanju moguću mjeru.



Slika 1. Tok proizvodnje odljevaka [5]

Taljenje metala gdje se dobiva litina i kalupljenje gdje se dobiva kalup odvijaju se paralelno u ljevaonici. Rezultat njihovog rada siječe se na mjestu ulijevanja koje se smatra centralnim mjestom u ljevaonici. Kod lijevanja kontroliramo samo temperaturu ulijevanja i na nju možemo utjecati, zato je važno da kalupljenje bude izvedeno ispravno. [5]

3.1. Prednosti i nedostaci lijevanja

Lijevanje kao jedna od najdjelotvornijih tehnologija dobivanja gotovih proizvoda ima određene prednosti i nedostatke. Prednosti i nedostaci prikazani su u tablici 3.

Tablica 3. Prednosti i nedostaci lijevanja [6]

Prednosti	Nedostaci
<ul style="list-style-type: none"> • složena geometrija vanjskog i unutarnjeg dijela odljevka • moguće dobiti dimenzijski točan oblik • moguće proizvesti vrlo velike odljevke • mogućnost upotrebe bilo kojeg materijala • moguća masovna i serijska proizvodnja • velik raspon dimenzija od 1g do 300 t 	<ul style="list-style-type: none"> • ograničenja u mehaničkim svojstvima • kvaliteta površine • opasnost u proizvodnji • utjecaj na okoliš

3.2. Primjena lijevanja

Najveća primjena lijevanja je u automobilskoj industriji s približno 40% željeznog lijeva, te 60% aluminijskog lijeva. U jedan automobil ugrađeno je više od stotinjak odljevaka. Većina tehničkih sklopova nezamisliva je bez odljevka, tako da je primjena odljevaka jako raširena.

Lijevanje se najviše koristi u:

- automobilskoj industriji
- strojogradnji
- građevinskoj industriji i građevinskim strojevima
- medicini
- brodogradnji
- gradnji tračničkih vozila
- energetici
- zrakoplovnoj i svemirskoj industriji
- lijevanju umjetničkih skulptura. [6]

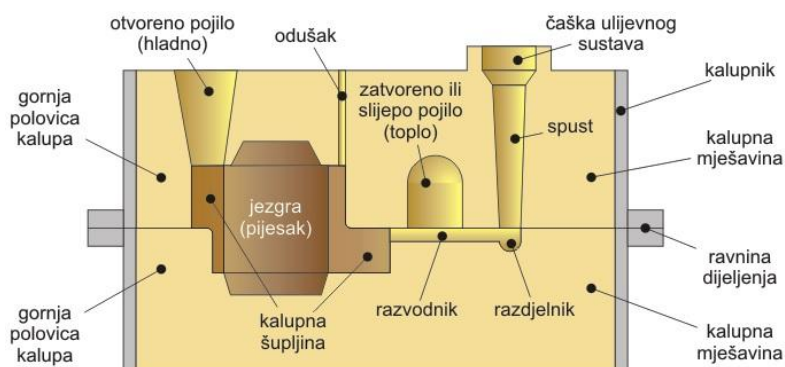
3.3. Postupci lijevanja aluminija i njegovih legura

Aluminij i njegove legure mogu se lijevati jednako dobro na tri načina:

- u pijesak,
- u kokilu,
- tlačno.

3.3.1. Lijevanje u pješčane kalupe

Lijevanje u pješčane kalupe je najrašireniji postupak lijevanja. Dimenzije odljevaka mogu biti od malih do vrlo velikih, a veličine serija od jednog komada do milijunskih serija.



Slika 2. Pješčani kalup [7]

Kroz čašku uljavnog sustava ulijeva se u pješčani kalup talina. Po skrućivanju taline kalup se rasklopi te odljevak istresa iz kalupne mješavine. Prednosti i nedostaci lijevanja u pješčani kalup prikazani su u tablici 4.

Tablica 4. Prednosti i nedostaci lijevanja u pješčani kalup [7]

Prednosti	Nedostaci
<ul style="list-style-type: none"> • komadi se mogu odliti od brojnih metala različitih svojstava • mogu se odliti komadi i malih i vrlo velikih dimenzija • mogući je odliti komade veoma složenih oblika • alat je jeftin • direktan je put od modela do komada • mehanizacijom i automatizacijom procesa može se postići vrlo velika produktivnost 	<ul style="list-style-type: none"> • obrada komada odvajanjem strugotine je gotovo neizbježna • veliki komadi imaju grube površine • teško se postižu uske tolerancije • teško se lijevaju duge i tanke izbočine • u odljevcima nekih metala često se javljaju greške.

3.3.1.1. Pješčani kalup

Pješčani kalupi moraju ispunjavati sljedeće zahtjeve:

- dovoljno velika čvrstoća – održanje oblika
- dovoljno velika permeabilnost – propuštanje toplog zraka i plinova kroz sloj pijeska
- dovoljna termička stabilnost – bez pucanja pri i po ulijevanju taline metala
- dovoljna krhkost – mogućnost skupljanja odljevka bez pojave lomova
- ponovna uporabljivost pijeska – smanjenje zagađenja okoline.

Tri su tipa kalupa:

1. Vlažni kalup
2. Površinski suhi kalup
3. Suhi kalup.

Vlažni kalup, izrađen je od smjese pijeska, gline i vode, te u trenutku ulijevanja taline sadrži izvjesnu količinu vode. Površinski suhi kalup se dobiva sušenjem šupljina vlažnog kalupa do dubine 10 ÷ 15 mm acetilenskim plamenikom ili infracrvenom grijalicom. Kod suhog kalupa se u pravilu koriste organska veziva te se kalup peče kako bi mu se povećala čvrstoća. [7]

3.3.1.2. Kalupna mješavina

Prostor kalupnika oko modela puni se kalupnom mješavinom koja se sastoji od:

- pijeska
- veziva
- dodataka / premaza

Pijesak prije svega mora biti temperaturno i kemijski postojan. Koriste se pijesci:

- kvarcni – SiO_2
- cirkonijski – $\text{ZrO}_2 \cdot \text{SiO}_2$
- kromitni – $\text{FeO} \cdot \text{Cr}_2\text{O}_3$
- olivinski – $(\text{MgFe})_2 \cdot \text{SiO}_4$
- šamotni – $\text{Al}_2\text{O}_3 \cdot 2\text{SiO}_2$

Veličina je zrna najviše korištenog kvarcnog pijeska $0,06 \div 0,75$ mm. Što su manja zrna pijeska to će biti manja hrapavost površina odljevka. Što su zrna pijeska veća to će se lakše propuštati zrak i plinovi tijekom ulijevanja/skrucivanja taline. Smjesa zrna različitih veličina povećava čvrstoću kalupa, ali mu smanjuje propusnost. [7]

Vezivo daje kalupu potrebna mehanička svojstva. Vrste veziva prikazana su u tablici 5.

Tablica 5. Vrste veziva [7]

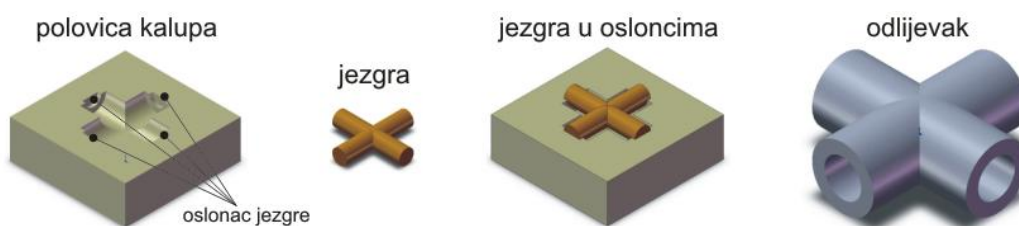
Anorganska veziva	Organska veziva
<ul style="list-style-type: none"> ○ glina ○ cement ○ vodeno staklo 	<ul style="list-style-type: none"> ○ fenolni polimeri ○ furanski polimeri

Dodaci i premazi sprječavaju nastajanje površinskih grešaka na odljevcima (poboljšanje glatkoće površine kalupne šupljine, sprječavanje pojave zapečenog pijeska na površini odljevka, olakšavanje čišćenja odljevka). [7]

3.3.1.3. Kalupljenje

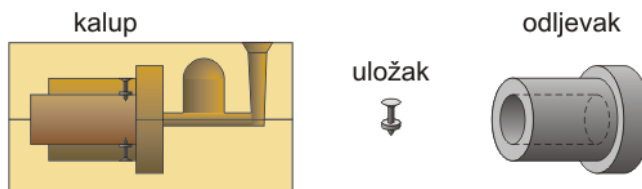
Kalup se izrađuje u dvije operacije. Najprije se vrši nasipavanje kalupne mješavine i popunjavanje prostora iznad modela, a zatim sabijanje koje kalupu daje potrebna mehanička svojstva.

Prije sklapanja gornje i donje polovice dvodijelnog kalupa, u oslonce jezgre u kalupu ulažu se posebno izrađene jezgre kako bi se oblikovale šupljine u odljevku. [7]



Slika 3. Primjer jezgre [7]

Po potrebi, jezgra se fiksira pogodnim ulošcima prikazanim na slici 4.



Slika 4. Primjer uložka [7]

3.3.1.4. Model

Model, kojim se oblikuje kalupna šupljina, izrađuje se na temelju nacрта komada. Pri konstrukciji modela treba imati na umu:

- (a) skupljanje odljevka pri hlađenju – dodatak za sakupljanje,
- (b) deformaciju odljevka pri hlađenju – korekcija za deformaciju,
- (c) dodatnu obradu odljevka postupcima odvajanja strugotine – dodatak za obradu,
- (d) vađenje modela iz kalupa:
 - pogodna ravnina dijeljenja i
 - zakošenje površina okomitih na ravninu dijeljenja.

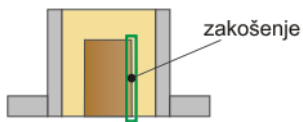
Prema tome, ne može se u izradi kalupa koristiti original umjesto modela. Ravnina dijeljenja modela sječe model po njegovom najvećem presjeku kako bi se oba njegova dijela mogla izvući iz kalupa. Dimenzije modela moraju biti veće od dimenzija originalnog odljevka zbog skupljanja odljevka pri hlađenju krutine. [7]

Tablica 6. Skupljanje odljevka pri skrućivanju u kalupu [7]

Vrsta metala	ϵ , mm/m	Vrsta metala	ϵ , mm/m
legure aluminijska	13	magnezij	21
aluminijumska bronca	21	legure magnezija	16
legure bakar-nikal	21	manganska bronca	21
cink	26	mjed	13
ugljični čelik	16 ÷ 21	nikal	21
kromni čelik	21	olovo	26
manganski čelik	26	sivi željezni lijev	8 ÷ 13
kositar	21	bijeli željezni lijev	21

Površine koje su okomite na modelnu ploču treba izraditi sa zakošenjem kako se pri vađenju modela kalup ne bi oštetio. Stupanj zakošenja je ovisan o visini odljevka. Ovisnost stupnja zakošenja o visini odljevka prikazana je u tablici 7.

Tablica 7. Stupanj zakošenja kod kalupiranja [7]



Slika 5. Zakošenje modela [7]

h , mm	a , mm	α
do 20	1	3°
20 ÷ 50	1,5	$1^\circ 30'$
50 ÷ 100	2	$1^\circ 15'$
100 ÷ 200	2,5	$0^\circ 45'$
200 ÷ 300	3,0	$0^\circ 30'$
300 ÷ 500	4,0	$0^\circ 30'$
500 ÷ 800	5,0	$0^\circ 30'$
800 ÷ 1000	6,0	$0^\circ 30'$
1000 ÷ 1200	7,0	$0^\circ 30'$

Najčešće se za izradu modela koristi drvo koje je lagano i lako se obrađuje. [7]

3.3.1.5. Lijevanje taline i odljevak

Nakon uklanjanja modelnih ploča s dijelovima modela i dijelovima uljevnog sustava, postavlja se jezgra u kalupnu šupljinu, spajaju dva dijela kalupa s kalupnikom i iz lonca za ulijevanje ulijeva talina u kalup kroz čašku za ulijevanje.



Slika 6. Ulivanje taline u kalup [10]

Po hlađenju odljevka uklanjaju se kalupnici, istresa kalup, odsijecaju dijelovi odljevka skrućeni u elementima uljevnog sustava i konačno odljevak očisti. [7]

3.3.1.6. Čišćenje odljevka

Iz kalupa se odljevci istresaju ručno ili pomoću vibracijskih strojeva za istresanje. Nakon istresanja iz kalupa potrebno je istresti jezgre iz odljevka te odljevak očistiti od pregorenog pijeska i kalupnog premaza. Čišćenje se obavlja ručno ili s pogodnim strojevima.

Za ručno čišćenje se koriste pneumatski čekići, žičane četke i pogodne naprave za čišćenje.

Kod strojnog čišćenja se koriste:

- rotirajući bubnjevi promjera $300 \div 1\,500$ mm i dužina $600 \div 3\,000$ mm,
- strojevi za sačmarenje različite izvedbe, s oblom ili oštrom čeličnom sačmom i
- hidrokomore sa sapnicama promjera $4 \div 8$ mm kroz koje se na odljevke prska voda pod tlakom od $50 \div 150$ bar u količinama do 0.2 m³/s.

Priljevci se uklanjaju odbijanjem, piljenjem, autogenim ili elektrolučnim rezanjem. Završna operacija čišćenja je brušenje. [7]

3.3.4. Tlačni lijev

Tlačni lijev je proces lijevanja kad se talina tlači u metalni kalup u kojem se tlak održava sve dok se skrućivanje potpuno ne završi. Prema tome, proizvod je odljevak na kojemu se visokom vjernošću reproduciraju i najfiniji detalji unutrašnjeg oblika kalupa, a postiže se i visok stupanj točnosti odljevka.

S obzirom na temperaturu ulijevanja veliki je broj legura koje se mogu lijevati pod tlakom: od legura olova i bizmuta s talištem na razini temperature vrenja vode do legura na osnovi bakra s temperaturom lijevanja iznad 900 °C.

Za legure s niskim talištem (do razine tališta oko 420 °C) upotrebljavaju se toplokomorni tlačni strojevi s metalnom pumpom potopljenom u talinu. Ipak, najveći se dio odljevaka izrađuje ulijevanjem u strojeve s hladnom komorom. Tlačni postupak izrade odljevaka omogućuje na njima postizanje dovoljno glatke površine, primjenjiv je za velik broj legura, a omogućuje postizanje i dobrih mehaničkih svojstava odljevaka. Tlačnim postupkom mogu se izrađivati odljevci mase od djela grama do više od 40 kg.

Tlačni je lijev, međutim, ekonomičan tek za velike serije odljevaka jer je instalirano postrojenje relativno skupo, a i zato što je izrada alata prema klasičnom pješčanom lijevu također skupa i zahtjeva visok stupanj stručnog znanja.

Najveći utjecaj na proces punjenja kalupa i na formiranje odljevka imaju sljedeći tehnološki parametri:

- tlak za talinu za vrijeme sabijanja
- brzina sabijanja taline
- konstrukcija uljevnog sustava i sustava za odzračivanje kalupa
- temperatura legure koja se lijeva i kalupa
- režim mazanja i vakuumiranja. [5], [8]

3.3.3. Lijevanje u kokile

Gravitacijsko lijevanje u kokile (ulijevanje u metalne kalupe) dobilo je široku primjenu u izradi odljevaka od aluminijskih legura. Odljevci proizvedeni ulijevanjem u kokile primjenjuju se praktično u svim industrijskim granama kao što su strojogradnja, brodogradnja, promet, plinska tehnika, pneumatika, hidraulika itd.

Kokile se izrađuju od čelika i sivog lijeva odgovarajućeg kemijskog sastava, a oblikuju se obično lijevanjem i strojnom obradom. Poliranjem se postiže veoma fina površina i točne dimenzije kalupa.

Budući da se ulijevanje litine vrši u metalne kalupe, to ustvari predstavlja lijevanje u višekratne kalupe, što znači da se u kalup više puta može ulijevati litina. Nakon njenog skrućivanja kalup se otvara pa se iz njega izvlači odljevak. Zatim slijedi zatvaranje kalupa i ponovo ulijevanje litine. Vijek trajanja kalupa iznosi od desetak tisuća do nekoliko stotina tisuća lijevanja. [5], [8]

3.4. Greške na odljevcima

U tehnološkom procesu proizvodnje odljevaka, postupcima koji se provode i materijalima koji se koriste nalazi se mnogo potencijalnih mjesta nastanka greške. Veze između uzroka i posljedica te mogućnost međudjelovanja različitih uzroka nastanka škarta vrlo su složene. Jedan uzrok može izazvati više različitih pogrešaka, a ista greška može biti uzrokovana djelovanjem različitih uzroka ili njihovom kombinacijom. Zadatak ispitivanja grešaka sastoji se u što jasnijem definiranju vrste greške, uzroka njezinog nastajanja i sukladno tome razvijanje potrebnih protumjera. Današnjim razvijenim metodama simulacija ulijevanja i skrućivanja moguće je ostvariti znatne uštede, jer se potencijalna greška uočava već na virtualnom modelu u fazi tehnološke razrade, te ju je moguće izbjeći pravilnim preoblikovanjem uljevnog sustava. Postoji više klasifikacija vrsta pogrešaka. Tako greške možemo podijeliti prema postupku lijevanja ili izgledu pogreške.

Greške na odljencima prema postupcima lijevanja dijele se na greške do kojih može doći kod bilo kojeg postupka lijevanja, te na greške karakteristične za lijevanje u pijesak. [4], [6]

3.4.1. Podjela grešaka na odljencima prema izgledu

Prema izgledu greške se mogu klasificirati u sedam osnovnih razreda, oznakama velikih slova od A do G. Svaki razred je podijeljen u skupine, dok su skupine grešaka podijeljene u podskupine, a unutar podskupina navedene su pojedinačne greške. Razredi grešaka:

- A – izrasline
 - A – 100 srhaste
 - A – 110 bez promjena dimenzija
 - A – 111 srh
 - A – 112 žilice
 - A – 113 mrežica
 - A – 114 listovi
 - A – 115 pera
 - A – 120 s promjenama dimenzija
 - A – 200 masivne
- B – šupljine
- C – napukline
- D – površinske greške
- E – nepotpunosti
- F – netočnosti mjera i oblika
- G – uključine i heterogenosti [4], [6]

4. ULJEVNI SUSTAV

Uljevni sustav je mreža kanala preko kojih taljevina ulazi u kalup i ispunjava kalupnu šupljinu.

Pravilno konstruiran uljevni sustav mora zadovoljiti niz kriterija:

- brzo popunjavanje kalupne šupljine,
- minimalizacija turbulencije,
- izbjegavanje erozije kalupa i jezgara,
- uklanjanje troske, metalnih oksida i uključaka prije ulaza u kalupnu šupljinu,
- sprječavanje zahvaćanja zraka i uklanjanje plinova iz kalupne šupljine,
- izbjegavanje distorzije (deformacije) odljevaka,
- stvaranje pogodnih toplinskih gradijenata,
- omogućavanje proizvodnje odljevaka uz korištenje minimalne količine metala
- ekonomičnost uklanjanja uljevnog sustava,
- kompatibilnost s postojećim načinom kalupovanja i lijevanja.

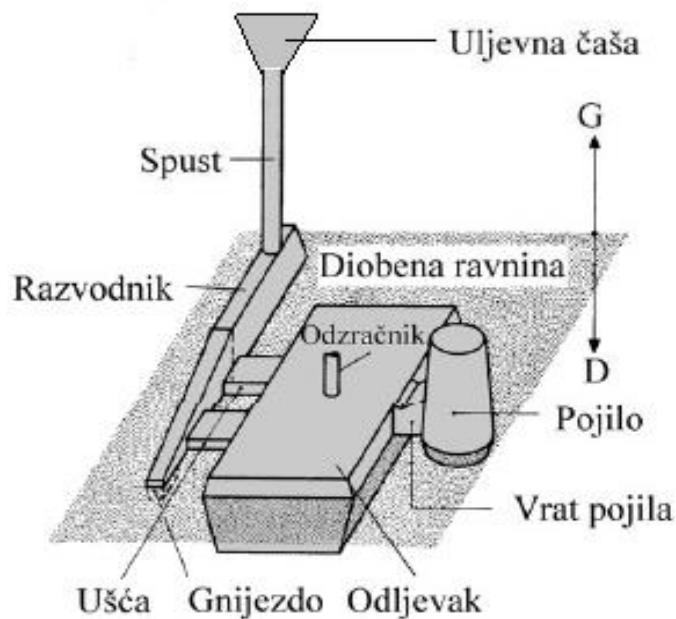
Uljevni sustav mora se tako konstruirati i dimenzionirati da omogući proizvodnju ispravnih odljevka (broj grešaka u odljevcima sveden na minimum), uz što je moguće manju količinu metala u uljevnom sustavu. Ekonomičnost uklanjanja uljevnog sustava, troškovi čišćenja i završne obrade odljevaka mogu se smanjiti ako se minimalizira broj i veličina ušća te vratova pojila povezanih s odljevkom. Zbog toga, pogodno je uvesti taljevinu u kalupnu šupljinu kroz pojilo, jer vrat pojila može preuzeti ulogu ušća. [2]

4.1. Osnovni dijelovi uljavnog sustava

Svaki uljevni sustav sastoji se od nekoliko osnovnih komponenta, a to su:

- uljevna čaša,
- spust,
- podnožje spusta,
- razvodnik,
- ušće,
- odzračnik.

Može sadržavati i komponente koje osiguravaju napajanje odljevka (pojila), dok radi poboljšanja čistoće taljevine prije ulaska u kalupnu šupljinu u uljevni sustav mogu se ukomponirati filtri. Na slici 7 prikazan je tipičan primjer uljavnog sustava. [2]



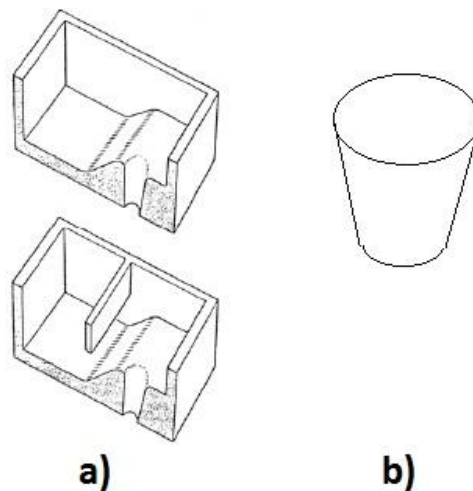
Slika 7. Uljevni sustav

4.1.1. Uljevna čaša

Uljevna čaša je prvi dio uljavnog sustava preko kojeg se uvodi taljevina u ostale dijelove sustava. Ona predstavlja rezervoar taljevine tijekom lijevanja, održava uljevni sustav tijekom cijelog lijevanja punim, sprječava rasprskavanje taljevine pri izlivanju iz lonca te sprječava nasisavanje zraka i plinova, kao i ulaz troske u spust i ostale dijelove uljavnog sustava. Dubina uljevne čaše mora biti 3 - 4 puta veća od promjera spusta kako se iznad spusta ne bi pojavio vrtlog koji uvlači zrak i trosku s površine taljevine. Na slici 8 prikazani su primjeri uljavnih čaša.

Prema obliku, uljevna čaša može biti:

- koritasta
- ljevkasta.



Slika 8. Koritasta (a) i ljevkasta (b) uljevna čaša [2]

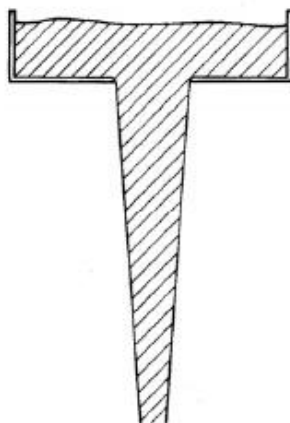
Volumen čaše može se odrediti pomoću slijedećeg izraza:

$$V_{\varepsilon} = k \frac{m}{t\rho} \quad (1)$$

gdje je: V_{ε} – volumen čaše (dm^3), k - koeficijent koji ovisi o masi taljevine u kalupu ($k = 1,5$ - $2,0$ za ljevkastu uljevnu čašu, odnosno $k = 3 - 8$ za koritastu uljevnu čašu (tablica 2.1), m masa taljevine u kalupu (kg), t – vrijeme lijevanja (s), ρ – gustoća taljevine (kg/dm^3). [2]

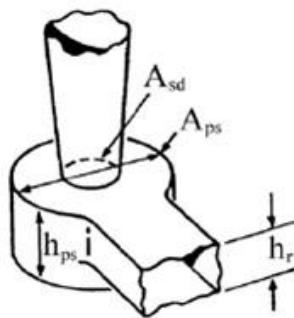
4.1.2. Spust i podnožje spusta

Spust je vertikalni kanal kružnog poprečnog presjeka putem kojeg se taljevina iz uljevne čaše transportira prema razvodniku i potom prema ušćima. Pravilno konstruiran spust sužava se prema dolje, slično obliku mlaza fluida pri slobodnom padu. Takvim oblikom spusta smanjuju se turbulencije i mogućnost usisavanja zraka. Ako se presjek spusta ne sužava prema dolje, taljevina nasisava plinove zbog stvaranja područja niskog tlaka. Osim toga, tok taljevine je neujednačen i turbulentan, pogotovo kada mlaz taljevine dostigne osnovu spusta (podnožje spusta). Na slici 9 prikazuje se primjer spusta.



Slika 9. Spust [2]

Na dnu spusta obično se nalazi podnožje spusta koje je prikazano slikom 10 i čija je uloga smanjenje turbulencije i tendencije ka usisavanju zraka.

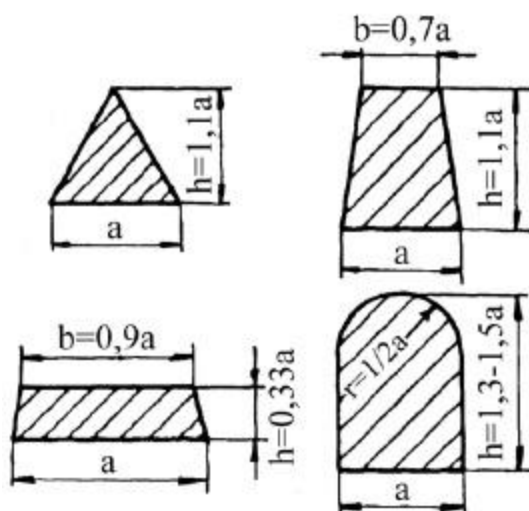


Slika 10. Podnožje spusta [2]

Podnožje spusta najčešće je kružnog poprečnog presjeka. Površina poprečnog presjeka podnožja spusta (A_{ps}) treba biti ~ 5 puta veća od površine poprečnog presjeka spusta na njegovom dnu (A_{sd}). Visina podnožja spusta treba biti ~ 2 puta veća od visine razvodnika (h_r). [2]

4.1.3 Razvodnik

Razvodnik prihvaća i umiruje taljevinu iz spusta, omogućuje izdvajanje uključaka i metalnih oksida (isplivavaju na površinu taljevine i zadržavaju se u gornjem dijelu razvodnika) te usmjerava taljevinu u ušća. Razvodnik i uljevna čaša jedine su komponente u uljevnom sustavu, osim filtra, koje mogu spriječiti ulazak uključaka i metalnih oksida u kalupnu šupljinu. Na slici 11 prikazani su različiti oblici poprečnog presjeka razvodnika. Najviše se upotrebljavaju razvodnici trapeznog i pravokutnog poprečnog presjeka kod kojih je visina veća od širine, jer se time omogućuje izdvajanje troske i nečistoća iz taljevine.

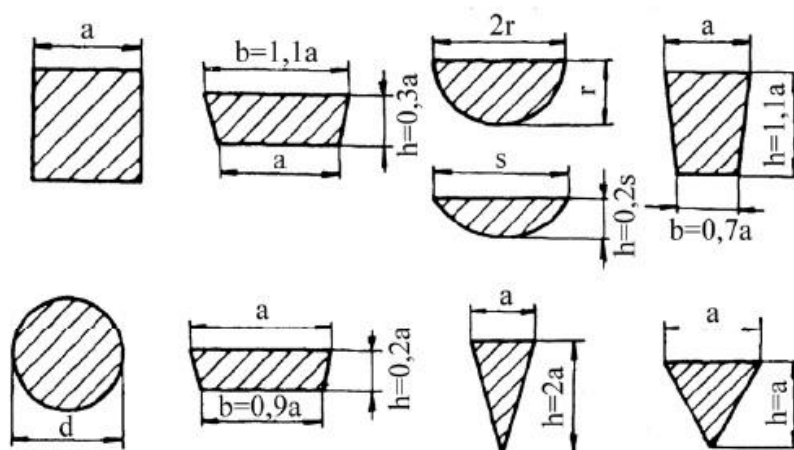


Slika 11. Shematski prikaz mogućih poprečnih presjeka razvodnika [2]

Kod lijevanja u kalupe s horizontalnom diobenom ravninom, razvodnik se postavlja vodoravno u donju ili gornju polovicu kalupa, što ovisi o vrsti uljavnog sustava. Uljevni sustav može imati jedan ili više razvodnika, što ovisi o veličini, obliku i broju odljevaka u kalupu. Razvodnici moraju biti tako konstruirani da se izbjegnu nagle promjene smjera tečenja taljevine jer uzrokuju stvaranje zona niskog tlaka i usisavanje zraka. [2]

4.1.4. Ušće

Ušće (ušća) predstavljaju završni element uljevog sustava i povezuju razvodnik s kalupnom šupljinom. Dimenzije i oblik ušća treba prilagoditi debljini stijenke odljevka. Ako se uljevni sustav odstranjuje odlamanjem, debljina ušća ne smije prijeći 60 – 70 % debljine stijenke odljevka, kako se odljevak ne bi zalomio pri odstranjivanju uljevnog sustava. Ako se uljevni sustav odstranjuje rezanjem, debljina ušća može biti ista ili čak veća od debljine stijenke odljevka. Na slici 12 prikazani su razni oblici poprečnog presjeka ušća.



Slika 12. Shematski prikaz mogućih poprečnih presjeka ušća [2]

Najčešće se upotrebljavaju ušća pravokutnog poprečnog presjeka. Erozijska kalupa je najmanja u slučaju primjene ušća polukružnog poprečnog presjeka. Međutim, negativna strana ovih ušća je pojava turbulencija. Ušća se postavljaju tako da se osigura pravilno i ravnomjerno punjenje kalupne šupljine taljevinom. [2]

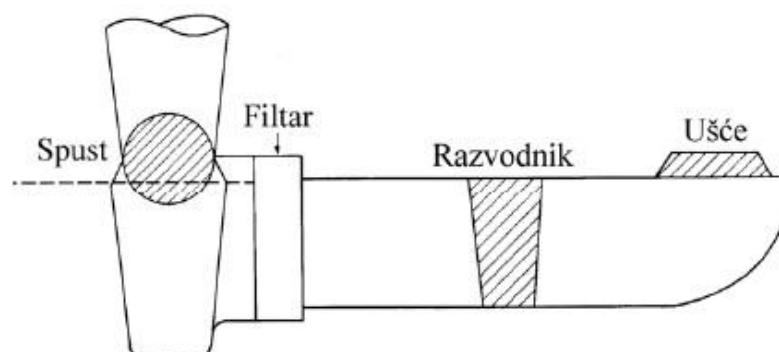
4.1.5 Keramički filtri

Keramički filtri intenzivno se primjenjuju u ljevarstvu u cilju poboljšanja čistoće odljevka i smanjenja troškova njegove izrade. Inkorporirani unutar uljavnog sustava, keramički filtri uklanjaju trosku i nemetalne čestice iz taljevine prije nego što taljevina uđe u kalupnu šupljinu. Većina ljevačkih legura izložena je prisustvu čestica koje štetno djeluju na svojstva odljevaka. Specijalnom konstrukcijom uljavnog sustava za inkorporaciju keramičkog filtra postiže se veća efikasnost.

Najčešće upotrebljavani materijali za izradu keramičkih filtara su: mulit, korund, kvarc, cirkonijev dioksid i silicijev karbid. Djelovanje filtra zasniva se na dva mehanizma: fizičkom (prosijavanje) i kemijskom (privlačenje). Kada su pravilno inkorporirani u uljevni sustav, filtri ne predstavljaju značajno ograničenje toka taljevine. Omjer površine raspoložive za prolaz taljevine i ukupne površine poprečnog presjeka filtra kreće se od 60 – 85 %. [2]

Pri konstrukciji uljavnog sustava u kojem se nalazi filtar potrebno je obratiti pažnju na sljedeće:

- smještanje filtra ne smije biti otežano,
- filtar ne smije utjecati na vrijeme punjenje kalupa,
- vrsta filtra mora biti odgovarajuća primjeni,
- uljevni sustav potrebno je tako konstruirati da se minimaliziraju turbulencije iza filtra i u kalupnoj šupljini,
- veličina uljavnog sustava mora se održavati na minimumu.



Slika 13. Smještaj filtra u uljevnom sustavu [2]

4.2. Podjela uljevnih sustava

S obzirom na tehniku izrade kalupa, odnosno diobenu ravninu, uljevni sustavi mogu se podijeliti na horizontalne i vertikalne. Horizontalni uljevni sustavi češći su u praksi. Vertikalni uljevni sustavi primjenjuju se kod automatskih linija za izradu kalupa s vertikalnom diobenom ravninom.

Prema položaju ušća, uljevni sustavi mogu se klasificirati u tri osnovne grupe:

- a) direktni uljevni sustavi s ušćem odozgo,
- b) indirektni uljevni sustavi s ušćem na diobenoj ravnini (ulijevanje sa strane),
- c) uljevni sustavi s ušćem odozdo.

a) *Direktni uljevni sustav* omogućuje brzo lijevanje, pravilno skrućivanje odljevka, kao i postepeno hlađenje (pozitivan temperaturni gradijent). Ovaj način lijevanja teško se primjenjuje kod velikih odljevaka. Zbog velike brzine, dolazi do udara taljevine i snažnog erozivnog djelovanja u kalupu, raspršivanja mlaza i stvaranja grešaka u obliku hladnih kapi. Direktni uljevni sustav s klinastim ušćem primjenjuje se za lijevanje odljevaka s vrlo tankim stijenkama, gdje se zahtijeva velika brzina lijevanja.

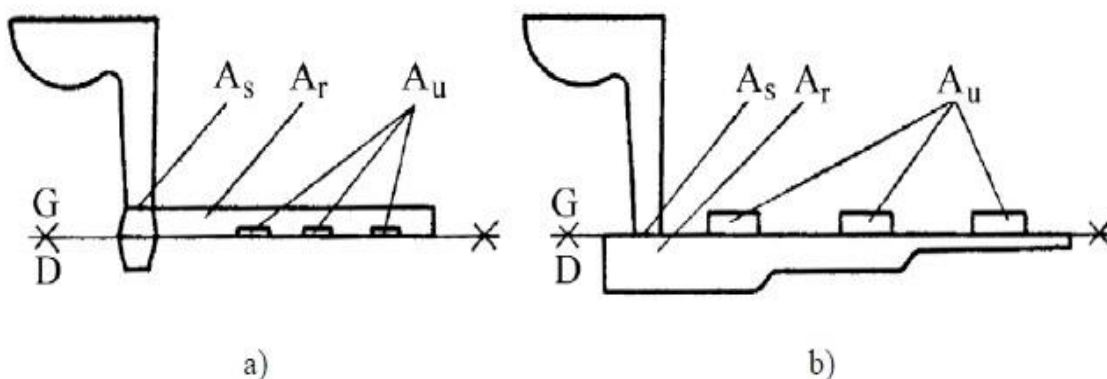
b) *Indirektni uljevni sustav* često se primjenjuje jer to najčešće uvjetuje konfiguracija odljevka i jednostavnost kalupovanja. U pogledu slijeda skrućivanja uvjeti su nešto složeniji i ovise o obliku odljevka i razmještaju pojila. Često se primjenjuje više ušća da bi se postigla povoljnija raspodjela temperature. Ušća se postavljaju pod kutom od 90° u odnosu na razvodnik.

c) *Uljevni sustav s ušćem odozdo* rjeđe se primjenjuje jer to zahtijeva kompleksniji način kalupovanja. Ovaj sustav odlikuje se mirnijim načinom punjenja kalupne šupljine ali i neprirodnim slijedom skrućivanja, što zahtijeva veća pojila. Zbog mirnog ulaza taljevine u kalupnu šupljinu, ovaj uljevni sustav je pogodan za lijevanje metala koji su osjetljivi na oksidaciju. [2]

Na slici 14 prikazana je podjela uljernih sustava prema položaju kritičnog presjeka. (najmanji poprečni presjek u uljevnom sustavu),

uljevni sustavi se klasificiraju u dvije osnovne skupine:

- tlačni uljevni sustavi ili sustavi s prigušenjem. Po obliku su konvergentni jer se presjeci kanala sužavaju od spusta prema kalupnoj šupljini. Vrijedi odnos $A_s > A_r > A_u$, gdje je: A_s - površina poprečnog presjeka spusta, A_r - površina poprečnog presjeka razvodnika, A_u - površina poprečnog presjeka ušća,
- semitlačni uljevni sustavi ili uljevni sustavi bez prigušenja. Po obliku su divergentni jer se u smjeru toka taljevine šire, pa za njih vrijedi odnos: $A_s < A_r < A_u$



Slika 14. Tlačni (a) i semitlačni (b) uljevni sustav [2]

Dio uljernog sustava koji ima najmanji poprečni presjek određuje brzinu strujanja taljevine u sustavu, odnosno vrijeme punjenja kalupa i naziva se kritični presjek ili prigušenje. Kod tlačnih uljernih sustava kritični presjek je presjek ušća, dok kod semitlačnih uljernih sustava to može biti presjek na izlazu iz spusta ili presjek razvodnika u blizini spusta (spoj s podnožjem spusta). [2]

4.3. Dimenzioniranje uljavnog sustava

Prije no što se izračunaju dimenzije pojedinih komponenti uljavnog sustava, potrebno je odabrati tip uljavnog sustava (tlačni ili semitlačni). Uljevni sustav se dimenzionira počevši od dijela koji ima najmanji poprečni presjek, tzv. kritični presjek, koji određuje brzinu strujanja u uljevnom sustavu. Vrijeme punjenja kalupne šupljine također ovisi o kritičnom presjeku. Za pravilno dimenzioniranje uljavnog sustava potrebno je poznavati nekoliko temeljnih principa dinamike fluida:

- Bernoullijev zakon
- zakon količine gibanja
- prvi Newtonov zakon. [2]

4.3.1. Dimenzioniranje kritičnog presjeka

Za dimenzioniranje kritičnog presjeka upotrebljava se jednačba kontinuiteta primijenjena na najuži, odnosno kritični presjek (A_k):

$$Q_k = A_k \cdot V_k \quad (2)$$

gdje je: Q_k – intenzitet strujanja kroz kritični presjek (cm^3/s), A_k – površina kritičnog presjeka (cm^2), a v_k – brzina taljevine kroz kritični presjek (cm/s).

Intenzitet strujanja kroz kritični presjek (Q_k) može se definirati kao omjer volumena taljevine i vremena potrebnog za istjecanje kroz dani presjek (t), a volumen taljevine kao omjer mase (m) i gustoće taljevine (ρ). Na osnovi toga dobiva se sljedeći izraz za određivanje površine kritičnog presjeka:

$$A_k = \frac{m}{t\rho v} \quad (3)$$

U prethodnom izrazu brzina strujanja taljevine može se odrediti prema Torricellijevoj formuli (Bernoullijev zakon) koja uzima u obzir energetske gubitke i računsku visinu (H_R) koja proizlazi iz činjenice da se tijekom punjenja kalupne šupljine mijenja visina taljevine u njoj.

Uzevši u obzir sve navedeno, na osnovi izraza može se izvesti formula za izračunavanje površine kritičnog presjeka:

$$A_k = \frac{m}{\rho t \mu \sqrt{2gH_R}} \quad (4)$$

gdje je: A_k – površina kritičnog presjeka (cm^2), m – ukupna masa taljevine u kalupu (kg), ρ – gustoća taljevine na temperaturi lijevanja (kg/cm^3), t – vrijeme lijevanja (s), μ – koeficijent brzine istjecanja, g – gravitacijsko ubrzanje (cm/s^2), H_R – računaska visina (cm).

Ako se kritični presjek (A_k) odnosi na poprečni presjek ušća (tlačni uljevni sustav), dobivenu površinu kritičnog presjeka ušća potrebno je podijeliti s brojem ušća povezanih s odljevkom:

$$A_u = \frac{A_k}{n} \quad (5)$$

gdje je A_u – površina poprečnog presjeka jednog ušća, a n broj ušća. [2]

4.3.2. Vrijeme lijevanja

Vrijeme lijevanja ovisi o debljini stijenke odljevka, masi odljevka, vrsti legure, vrsti kalupa itd. Dva odljevka jednakih masa, ali različitih oblika, hlade se posve različito. Poznato je da se tankostjeni odljevci brže hlade od debelostjenih, zbog čega se moraju brže lijevati. Za određivanje optimalnog vremena lijevanja postoji više empirijskih izraza. Naveden je izraz koji se često primjenjuje u praksi.

Prema H. W. Dietertu, vrijeme lijevanja može se odrediti pomoću sljedeće formule:

$$t = s\sqrt{m} \quad (6)$$

gdje je: t – vrijeme lijevanja (s), s – koeficijent ovisan o debljini stijenke i masi odljevka, m – ukupna masa taljevine u kalupu s uljevnim sustavom (kg). [2]

5. NAPAJANJE ODLJEVAKA

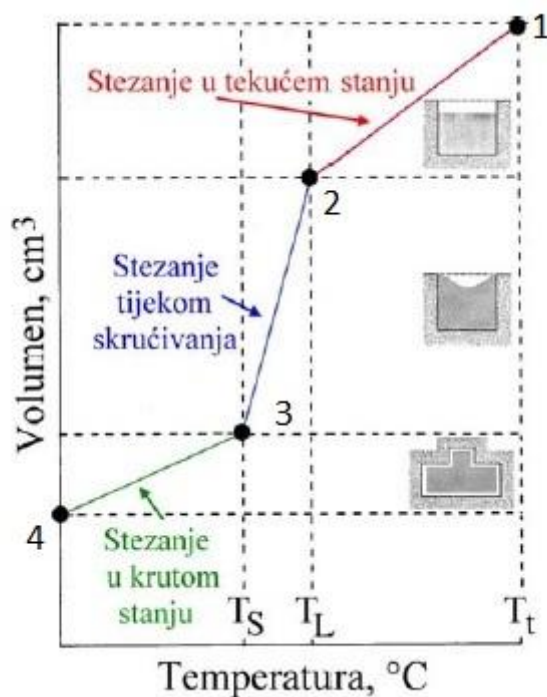
Konstrukcija sustava napajanja odljevaka je kompleksan i složen posao. Potrebno je biti dobro upoznat s promjenama volumena koje se događaju tijekom hlađenja i skrućivanja odljevaka.

5.1. Promjene volumena tijekom hlađenja i skrućivanja odljevaka

Pri punjenju kalupne šupljine rastaljeni metal dolazi u kontakt s kalupnim materijalom. Temperatura taljevine u kalupu postepeno opada zbog odvođenja topline kroz stijenke kalupa prema okolini. Kada se dostigne likvidus temperatura (T_L) započinje skrućivanje, odnosno fazna pretvorba iz tekućeg u kruto stanje. Tijekom skrućivanja, zbog povećanja gustoće uslijed ugradnje atoma u kristalnu rešetku, dolazi do diskontinuirane promjene volumena, odnosno smanjenja volumena (stezanja). Zbog smanjenja volumena, na mjestu koje zadnje skrućuje u odljevku nastaje usahlina ili luncker (šupljina). Da bi se izbjegla prisutnost ove greške u odljevku, očito je da se tijekom skrućivanja odljevka mora kompenzirati manjak taljevine dotokom taljevine iz vanjskog priljevnog dijela koji se naziva pojilo ili hranitelj.

Kod većine ljevačkih legura razlikuju se tri područja volumnih promjena u odljevku prikazanih slikom 15 koje se dešavaju tijekom hlađenja od temperature koju taljevina ima nakon završetka ulijevanja (točka 1) u kalupnu šupljinu do sobne temperature (točka 4):

- stezanje u tekućem stanju, odnosno smanjenje volumena taljevine tijekom hlađenja od temperature koju taljevina ima u kalupu nakon završetka ulijevanja do likvidus temperature tj. početka skrućivanja,
- stezanje tijekom skrućivanja, odnosno smanjenje volumena tijekom hlađenja od likvidus do solidus temperature (T_S),
- stezanje u krutom stanju, odnosno smanjenje volumena tijekom hlađenja odljevka od solidus temperature do sobne temperature.



Slika 15. Volumne promjene pri promjeni temperature [2]

Stezanje u tekućem stanju (primarno stezanje) ovisi o vrsti legure i visini pregrijanja taljevine. Kod čistog aluminijskog stezanje pri skrućivanju obično iznosi oko 7%, dok stezanje prilikom hlađenja oko 5.6%. Tijekom skrućivanja dolazi do fazne pretvorbe tekuće → kruto, odnosno prijelaza iz stanje manje gustoće u stanje veće gustoće, što u konačnici rezultira smanjenjem volumena.

Stezanje tijekom skrućivanja naziva se sekundarno stezanje. Kod čistih metala ovo smanjenje volumena pojavljuje se kod određene temperature, dok se kod legura odvija u temperaturnom intervalu (od likvidus do solidus temperature). Stezanje tijekom skrućivanja značajno varira ovisno o metalu ili leguri koja se lijeva. Kod većine metala i legura tijekom skrućivanja dolazi do smanjenja volumena, ali postoje iznimke poput sivog i nodularnog lijeva kod kojih tijekom skrućivanja može doći do ekspanzije, odnosno porasta volumena.

Volumne promjene, odnosno stezanje u tekućem stanju i stezanje tijekom skrućivanja potrebno je kompenzirati napajanjem odljevka. Pored poznavanja volumnih promjena koje se događaju od temperature taljevine u kalupnoj šupljini nakon završetka ulijevanja (T_t) do solidus temperature (T_S), važno je i poznavanje volumnih promjena (stezanja) koje se dešavaju nakon završetka skrućivanja, tj. tijekom hlađenja od solidus temperature do sobne temperature. Ove volumne promjene utječu na konačne dimenzije odljevaka i ne mogu se

kompensirati taljevinom iz pojila obzirom da se radi o krutom stanju. Stezanje u krutom stanju često se naziva modelarsko stezanje i mora se uzeti u obzir pri izradi modela, zbog kojeg je kalupna šupljina nešto uvećana u odnosu na konačne dimenzije odljevka. [2]

5.2. Načini skrućivanja i njihov utjecaj na napajanje

Skrućivanje odljevka započinje od stijenki kalupa i odvija se prema unutrašnjosti odljevka. Prema tome, fronta skrućivanja pomiče se od stijenki kalupa prema unutrašnjosti odljevka, što znači u smjeru koji je suprotan smjeru odvođenja topline. Na mjestima koja zadnja skrućuju u odljevku nastaju usahline zbog čega takva mjesta ne smiju biti u odljevku, nego u njegovom priljevnom dijelu koje se zove pojilo.

Odvođenje topline, a samim tim i skrućivanje, na kutovima i bridovima odljevka brže je od onoga na ravnim plohama.

S obzirom na interval skrućivanja, legure se mogu klasificirati u tri skupine:

- legure s uskim intervalom skrućivanja: temperaturni interval od likvidus temperature do solidus temperature $< 50\text{ }^{\circ}\text{C}$,
- legure sa srednjim intervalom skrućivanja: temperaturni interval od likvidus temperature do solidus temperature kreće se od $50 - 110\text{ }^{\circ}\text{C}$,
- legure sa širokim intervalom skrućivanja: temperaturni interval od likvidus temperature do solidus temperature $> 110\text{ }^{\circ}\text{C}$.

Kod čistih metala interval skrućivanja približava se nuli. Skrućujuće stijenke odljevka napreduju ka unutrašnjosti odljevka kao ravna, glatka fronta.

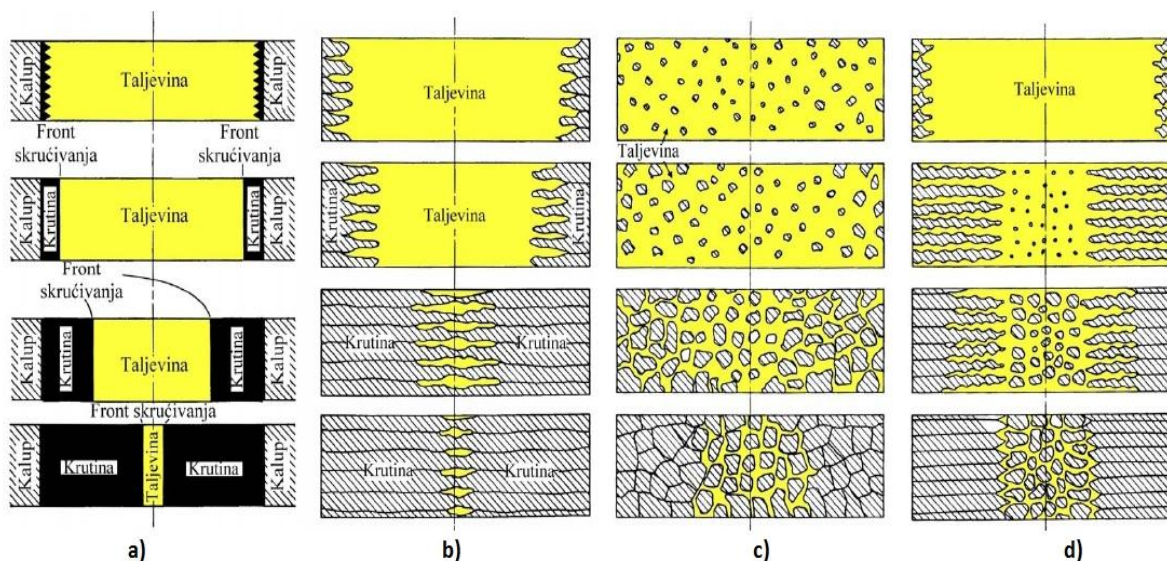
Legure sa uskim intervalom skrućivanja pokazuju snažnu tendenciju ka stvaranju kore. Kristalni frontovi (fronte) skrućuju ka unutrašnjosti i ne napreduju znatno brže od svojih osnova. Pri tome front skrućivanja neće biti gladak kao kod čistih metala, već hrapav i nepravilan

Kod legura sa širokim intervalom skrućivanja otežan je razvoj usmjerenog skrućivanja. Iako na početku skrućivanja može nastati tanka kora na stijenkama kalupa, skrućivanje se ne odvija progresivno ka unutrašnjosti odljevka, već nasumično preko cijelog volumena odljevka.

Ovakav kašasti način skrućivanja rezultira nastankom velikog broja malih kanala tekućeg metala u kasnijim fazama skrućivanja.

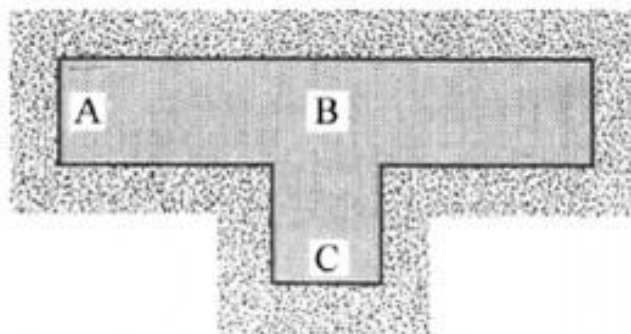
Kod legura sa srednjim intervalom skrućivanja prisutna je kombinacija načina skrućivanja legura sa uskim i širokim intervalom skrućivanja (stvaranje kore uz stijenke kalupa i kašasto skrućivanje u središnjem dijelu odljevka). [2]

Na slici 16 prikazano je skrućivanje kod čistih metala i legura.



Slika 16. Skrućivanje čistih metala (a), legura s uskim intervalom (b), legura sa širokim intervalom (c) i legura sa srednjim intervalom (d) [2]

Poseban problem pri napajanju odljevaka predstavljaju toplinski čvorovi tj. dijelovi odljevka koji ostaju najduže u tekućem stanju, zbog čega zadnji skrućuju. Svi toplinski čvorovi u odljevku moraju biti adekvatno napojeni. Neadekvatno napajanje rezultira nastankom grešaka uslijed stezanja u tim područjima odljevka. U većini slučajeva odgovarajućom analizom konfiguracije odljevka mogu se odrediti položaji toplinskih čvorova u odljevku. Npr. sa slike 17 može se vidjeti da se u odljevku u obliku slova T toplinski čvor nalazi u točki B.



Slika 17. Toplinski čvor [2]

Za pravilno određivanje položaja pojila potrebno je primijeniti koncept usmjerenog skrućivanja.

Usahline u odljevku mogu se izbjeći ako se skrućivanje odvija usmjerenom od točki koje su najudaljenije od pojila ka pojilu. Usmjerenim skrućivanjem postiže se skrućivanje od tanjih prema debljim presjecima odljevka i na kraju prema pojilu koje mora posljednje skrtnuti. Navedeni uvjet predstavlja garanciju da je kanal napajanja uvijek otvoren i da postoji pravilni temperaturni gradijent u smjeru pojila. U tom se slučaju stezanje u tekućem stanju i stezanje tijekom skrućivanja odljevka kompenzira dotokom taljevine iz pojila. [2]

Mogućnost da se postigne usmjerenom skrućivanje ovisi o:

- leguri i njenom načinu skrućivanja,
- kalupnom materijalu,
- konstrukciji odljevka.

5.3. Pojilo

Zadatak pojila je da što duže zadrži taljevinu u rastaljenom stanju koja je potrebna za napajanje odljevka ili njegovih pojedinačnih dijelova. Premalo pojilo skrutne prije odljevka, što znači da ne može ispuniti svoju funkciju. Pojilo koje skrutne puno kasnije od odljevka ili dijela odljevka kojeg napaja nije ekonomično zbog nepotrebno većeg volumena.

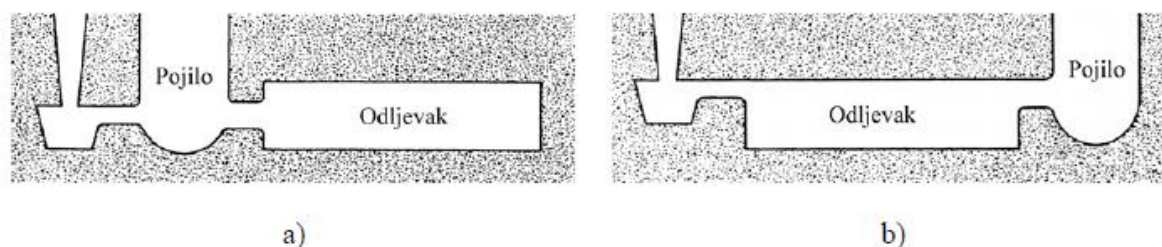
Prema konstrukciji, pojila se dijele na:

- otvorena pojila
- zatvorena pojila.

Otvorena pojila smještena su tako da je završetak, odnosno gornja površina pojila vidljiva na gornjoj površini kalupa.

Zatvorena pojila postavljaju se na niže dijelove odljevka (masivna čvorišta), gdje i nije moguće upotrijebiti otvorena pojila i potpuno su okružena pijeskom. Na vrh zatvorenog pojila često se stavlja porozna pješčana jezgra (Williamsova jezgra) koja omogućuje da vanjska atmosfera (oko pojila) tijekom skrućivanja ima stalan kontakt s taljevinom u unutrašnjosti pojila, tlačeci je iz pojila u odljevak, zbog čega se i naziva atmosfersko pojilo

Obzirom na uljevni sustav razlikujemo hladno i toplo pojila prikazna na slici 18. Kod toplog pojila taljevina na putu prema kalupnoj šupljini najprije prolazi kroz pojilo tako da toplo pojilo ostaje popunjeno najtoplijom taljevinom, što povoljno utječe na napajanje. U hladno pojilo taljevina dolazi tek kada je popunila kalupnu šupljinu, zbog čega se pojilo ispuni hladnijom taljevinom nego odljevak. [2]



Slika 18. Toplo (a) i hladno (b) pojilo [2]

5.3.1. Dimenzioniranje pojila

Pri dimenzioniranju pojila polazi se od zahtjeva da vrijeme skrućivanja pojila mora biti malo duže od vremena skrućivanja odljevka ili djela odljevka što ga pojilo napaja. Postoji nekoliko metoda za dimenzioniranje pojila:

- Izračunavanje modula
- Metoda faktora oblika
- Grafičke metode (metoda Heuversovih kružnica)

Metoda koja se danas najviše primjenjuje je svakako metoda izračunavanja modula. Metoda modula zasniva se na konceptu da se vrijeme skrućivanja odljevka ili dijela odljevka može odrediti pomoću Chvorinovog pravila:

$$t = k \cdot M_0^2 \quad (7)$$

gdje je: t – vrijeme skrućivanja odljevka (s), k – koeficijent proporcionalnosti koji ovisi o toplinskoj vodljivosti kalupne mješavine, temperature taljevine i vrste lijeva (s/cm^2), a M_0 – modul odljevka (cm).

Modul odljevka, kako ga je definirao N. J. Chvorinov, predstavlja omjer volumena odljevka (V_0) i njegove površine (A_0):

$$M_0 = \frac{V_0}{A_0} \quad (8)$$

gdje je: M_0 – modul odljevka (cm), V_0 – volumen odljevka (cm^3), A_0 – površina odljevka (cm^2).

Jednadžba vrijedi i za pojilo i za njemu pripadajući odljevak, odnosno za dio odljevka kojeg pojilo napaja. Zbog toga je za usporedbu vremena skrućivanja pojila i odljevka, odnosno dijela odljevaka kojeg pojilo napaja, dovoljno usporediti vrijednosti njihovih modula (M). Prema tome, pojilo treba dimenzionirati tako da je njegov modul nešto veći od modula

odljevka ili dijela odljevka što ga pojilo napaja. U tom slučaju pojilo će skrutnuti kasnije od odljevka ili dijela odljevka što ga pojilo napaja, jer je vrijednost koeficijenta k jednaka i za odljevak i njemu pripadajuća pojila.

Osim dimenzioniranja pojila potrebno je odrediti i njihov broj i mjesta postavljanja na odljevku. Veće odljevke treba podijeliti u zone napajanja (zone djelovanja pojila) i za svaku zonu napajanja izračunati dimenzije pojila. Pojila se postavljaju na one dijelove odljevka koji predstavljaju masivna čvorišta u kojima taljevina najkasnije skrućuje. Pri idealnom skrućivanju odljevka i pojila usahlina u pojilu imala bi paraboličan oblik, a vrh usahline dopirao bi do odljevka. Međutim, iz sigurnosnih razloga, pojilo se dimenzionira toliko veće da dubina usahline u pojilu ne bude veća od $4/5$ visine pojila. U pojilu cilindričnog oblika kod kojeg je omjer visina pojila : promjer pojila = $1,5 : 1$ usahlina paraboličnog oblika zauzima volumen koji iznosi $\sim 14,0\%$ početnog volumena pojila. Tijekom skrućivanja odljevka dio taljevine prelazi iz pojila u odljevak, zbog čega se uslijed stvaranja usahline u pojilu povećava površina pojila, odnosno površina preko koje se odvodi toplina. Zbog toga je nakon završetka skrućivanja modul pojila $\sim 17,0\%$ manji od početnog modula pojila. Upravo je to razlog zašto modul pojila (M_p) mora biti 1,2 puta veći od modula odljevka (M_o) ili dijela odljevka što ga pojilo napaja:

$$M_p = 1.2M_o \quad (9)$$

Iz poznatog volumnog deficita cilindričnog pojila i poznatog volumnog stezanja lijeva u tekućem i tjestastom stanju lako se može izračunati volumen pojila dovoljan za napajanje odljevka (ili dijela odljevka). Ako se volumno stezanje lijeva u tekućem i tjestastom stanju označi sa s i ako se usvoji da volumen usahline u pojilu iznosi $14,0\%$ od početnog volumena pojila, može se napisati sljedeća jednadžba:

$$V_p = \frac{s}{0.14 - s} \cdot V_o \quad (10)$$

gdje je: V_p – volumen pojila (cm^3), s – volumno stezanje lijeva u tekućem i tjestastom stanju (vol. %), a V_o – volumen odljevka (cm^3). Iz jednadžbe može se izračunati potreban volumen pojila:

$$V_p = k_1 \cdot V_0 \quad (11)$$

Vrijednost koeficijenta proporcionalnosti k_1 u jednadžbi ovisi o volumnom stezanju lijeva u tekućem i tjestastom stanju. Potrebno je napomenuti da volumno stezanje lijeva s koje je uključeno u prethodnu jednadžbu predstavlja volumno stezanje lijeva u tekućem i tjestastom stanju. Tako npr. ukupno volumno stezanje čeličnog lijeva tijekom skrućivanja iznosi $\sim 7,0$ %, ali od toga na tekuće i tjestasto stanje otpada $4 - 4,5$ %, tj. $s = 0,04 - 0,045$.

Svaki odljevak ili svaki njegov dio, obzirom na napajanje, određen je s dva parametra, a to su volumen i modul. Zbog toga se pojilo mora kontrolirati i prema jednadžbi da bi se ustanovilo je li pojilo sa stanovišta volumnog stezanja pravilno dimenzionirano. Pri tome su gotovo uvijek prisutna dva slučaja:

- ako pojilo, dimenzionirano pomoću modula, ima veći volumen od stvarno potrebnog, tj. od onog što se dobije pomoću volumnog stezanja, može se za tu razliku smanjiti volumen pojila izračunat pomoću modula, ali na taj način da se pri tom ne smanji vrijednost ekvivalentna ranije izračunatom modulu. To se u praksi obično postiže upotrebom egzotermnih ili izolacijskih obloga oko pojila. Na taj način može se smanjiti volumen pojila bez da se smanji njegov modul,
- ako je volumen pojila, koji je dimenzioniran pomoću modula, premalen obzirom na uvjet definiran jednadžbom, potrebno je upotrijebiti pojilo većeg volumena, što ujedno znači i pojilo većeg modula od onog koji je prvotno izračunat.

Sustav napajanja mora još ispuniti i tzv. uvjet zasićenja, što znači da se svaka točka u odljevku mora nalaziti u zoni jednog pojila. [2]

5.3.2. Povećanje efikasnosti pojila izolirajućim sredstvima

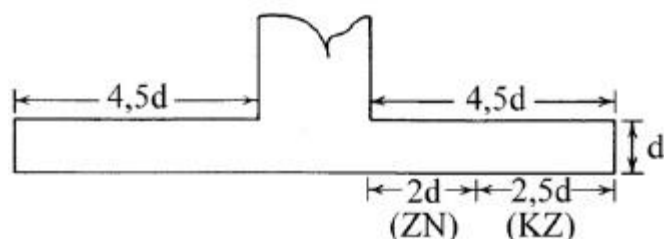
Za povećanje efikasnosti pojila primjenjuje se dodatno grijanje i izoliranje pojila da bi taljevina u njima ostala što duže tekuća. Hlađenje pojedinih dijelova odljevka i grijanje pojila temelji se na istom principu, tj. na principu bilance topline između dijela odljevka i hladila koje iz odljevka apsorbira toplinu, odnosno bilance topline između egzotermne obloge pojila i taljevine u pojilu koja prima toplinu. Primjenom egzotermnih i izolacijskih košuljica oko bočnih stranica i vrha zatvorenog pojila ili dodatkom pokrovnih egzotermnih i izolirajućih sredstava odmah nakon završetka lijevanja na vrh otvorenih pojila smanjuje se brzina prijenosa topline od pojila ka kalupnom materijalu i atmosferi. očito je da se primjenom navedenih sredstava odgađa (produlje) skrućivanje i stvaranje krute kore u pojilima. Ako se na vrhu pojila ne stvori kruta kora, atmosferski tlak djeluje na taljevinu i potiskuje taljevinu iz pojila u odljevak, odnosno poboljšava se djelotvornost pojila. Primjena egzotermnih i izolirajućih sredstava pri napajanju posebno je korisna kod legura sa širokim intervalom skrućivanja. [2]

5.4. Krajnja zona odljevaka i zona napajanja odljevaka

U pješčanom kalupu odljevak se gotovo nikada ne skrućuje bez ikakve poroznosti. Kompaktnim zasićenim područjima odljevka obično se smatraju područja kod kojih veličina rendgenom otkrivenih grešaka (mikrošupljina) ne prelazi 1,5 % debljine stijenke odljevka. Karakteristike skrućivanja pojedine legure i konfiguracija odljevka mogu ograničiti zonu napajanja, odnosno djelovanja pojila.

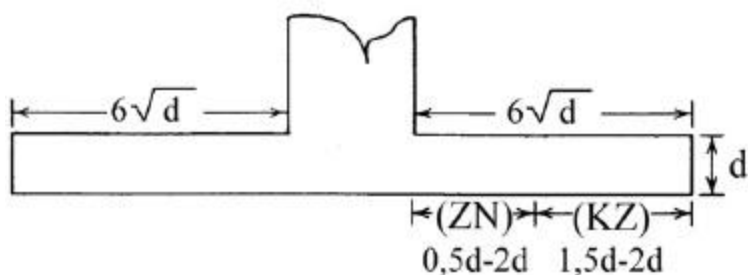
Ploče i palice predstavljaju geometrijski najjednostavniju konfiguraciju odljevka, zbog čega su na pločama i palicama najviše ispitivana i najbolje poznata kompaktna, tj. zasićena područja. Odljevak se smatra palicom ako omjer stranica poprečnog presjeka iznosi $\sim 1:1$ (kvadrat, krug). Ako navedeni omjer iznosi 5:1 ili više, takav se odljevak smatra pločom. Rubovi, odnosno bridovi odljevka u obliku ploče ili palice te dijelovi odljevka koji su na krajevima sa svih strana okruženi pijeskom brzo se skrućuju zbog intenzivnijeg odvođenja topline u tim područjima. Pri tome se ti krajnji dijelovi odljevka napajaju iz preostalih dijelova odljevka i skrućuju kao kompaktna krajnja zona odljevka (KZ). Zbog toga ta područja odljevka nije potrebno napajati. Ploča od nelegiranog čeličnog koja se napaja jednim pojilom skrućuje kompaktno ako njezina duljina ne prelazi $4,5d$, pri čemu je d - debljina

ploče. Na slici 19 može se vidjeti da se kompaktno skrutnuto područje odljevka sastoji od krajnje kompaktne zone (KZ), što je rezultat utjecaja rubova odljevka i zone napajanja (ZN), odnosno zone koju napaja pojilo (zona djelotvornosti pojila). Pri tome je utjecaj ruba odljevka veći od utjecaja pojila ($KZ > ZN$).



Slika 19. Duljina kompaktnog područja kod čelične ploče s vršnim napajanjem [2]

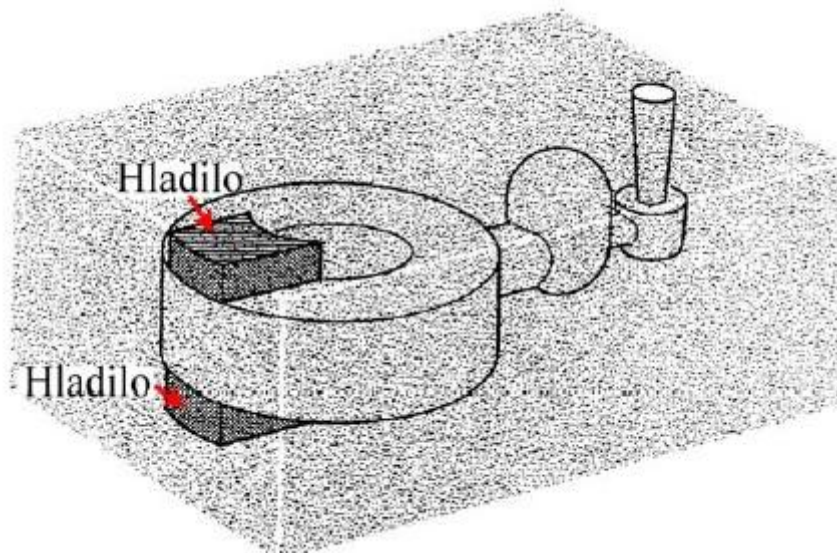
Kod čeličnih palica s kvadratnim poprečnim presjekom ostvaruju se drugačije duljine kompaktnih područja nego kod čeličnih ploča. Područje od kraja palice do pojila bit će kompaktno ako nije duže od $6d$ (d – debljina, odnosno širina palice), što je kraće nego kod ploča. Na slici 20 prikazana je duljina kompaktnog područja kod čelične palice s vršnim napajanjem. [2]



Slika 20. Duljina kompaktnog područja kod čelične palice s vršnim napajanjem [2]

5.5. Hladila

Često je radi usmjerenog skrućivanja potrebno reducirati, tj. smanjiti modul jednog dijela odljevka, pa se na takvim mjestima u kalup ugrađuju hladila koja oduzimaju dio topline od taljevine u kalupu. Hladila time lokalno mijenjaju morfologiju skrućivanja odljevka, zbog čega se na tom mjestu formira “umjetna“ krajnja zona odljevka. Tako se s velikom sigurnošću može postići usmjereni skrućivanje odljevka u smjeru prema pojilima. Prema tome, osnovni zadatak hladila je da omogući povoljan temperaturni gradijent i na taj način omogući napajanje kritičnog mjesta. Prema načinu djelovanja hladila se dijele na unutarnja i vanjska, a prema položaju u kalupu na gornja, bočna i donja. [2]



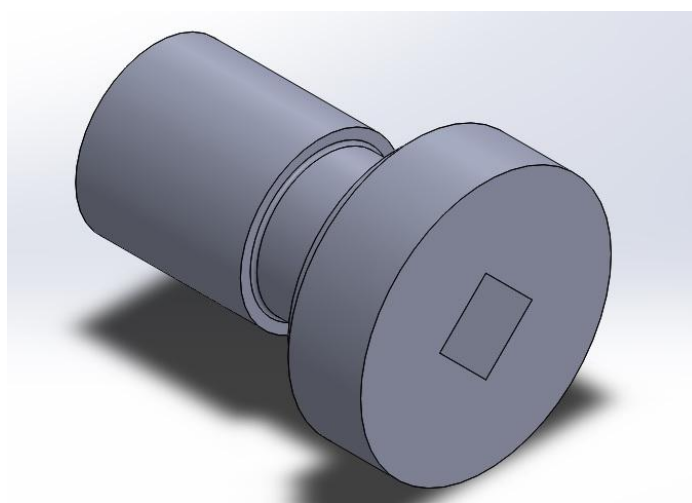
Slika 21. Primjer vanjskog hladila [2]

6. EKSPERIMENTALNI RAD

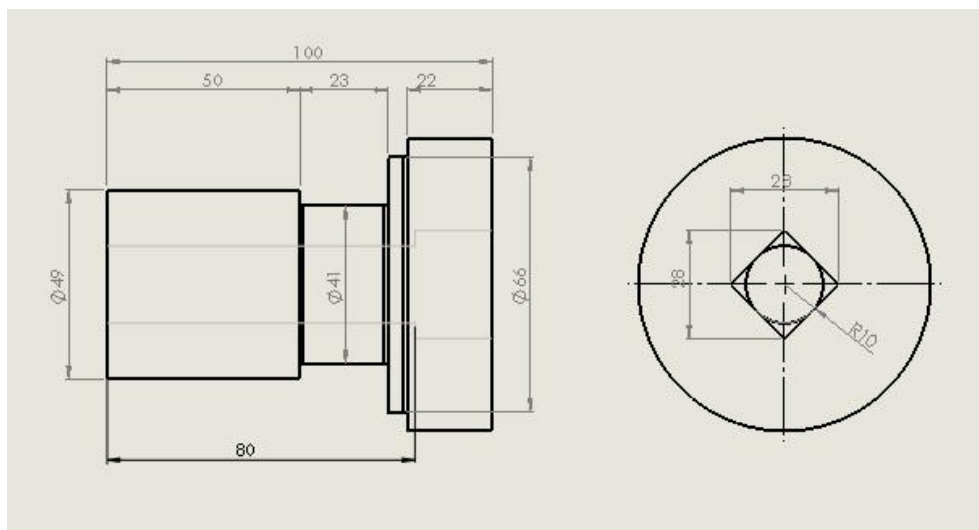
U svrhu ovog rada za zadani odljevak bilo je potrebno konstruirati CAD model s nekoliko varijanti sustava ulijevanja i napajanja, te napraviti simulacije u programskom paketu quikCAST. Nakon izvršenih simulacija neke uljevne sustave odliti i ispitati poklapanja s izvedenim simulacijama u QuikCAST-u.

6.1. Model

Na slici 22 prikazan je 3D model odljevka napravljen u programu SOLIDWORKS 2015.



Slika 22. 3D model odljevka



Slika 23. Projekcije odljevka

Iz programskog paketa SOLIDWORKS 2015 očitano je volumen odljevka:

$$V=2.084 \times 10^{-4} \text{ [m}^3\text{]}$$

Gustoća aluminija:

$$\rho=2700 \text{ [kg/m}^3\text{]}$$

Masa odljevka:

$$m= \rho \times V = 0.563 \text{ [kg]} \quad (12)$$

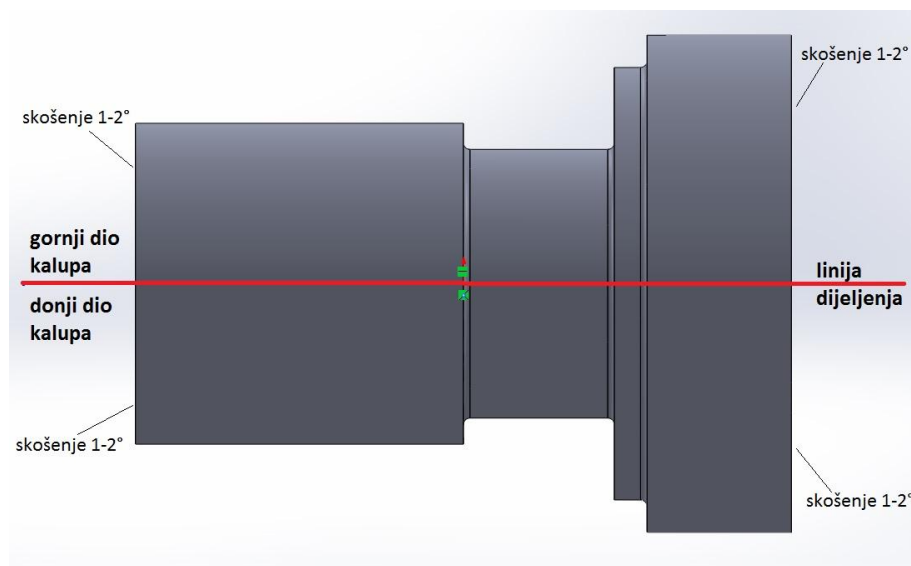
Osim mase odljevka potrebno je proračunati masu cjelokupnog uljevnog sustava. Ako se uzme u obzir iskoristivost pri lijevanju aluminija od $\eta=0.5$ masa sustava iznosi:

$$m_s= m : \eta \quad (13)$$

$$m_s=1.126 \text{ [kg]}$$

6.2. Razdjelna ravnina i skošenja modela

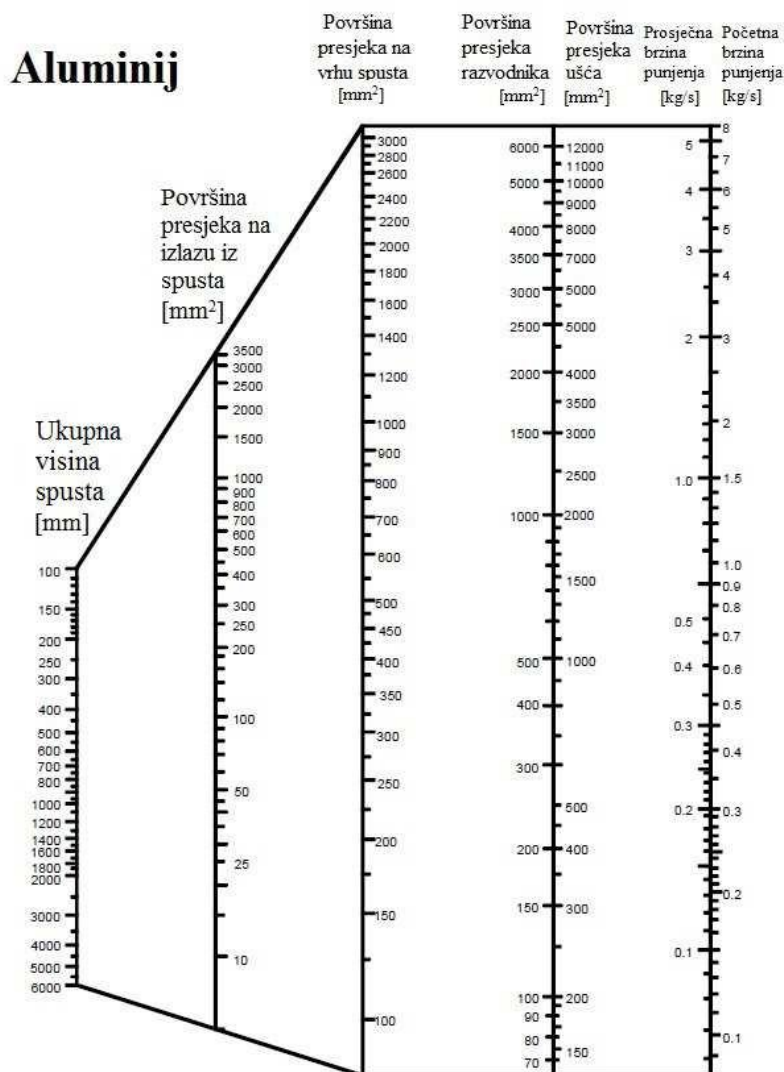
Razdjelna ravnina pokazuje nam koji dio modela ide u gornji a koji u donji dio kalupa. U nekim slučajevima cijeli model može biti u jednom dijelu kalupa. Skošnja modela se moraju izvesti da bi se model mogao nakon kalupljenja izvaditi iz kalupa.



Slika 24. Razdjelna ravnina i skošenja modela

6.3. Proračun uljavnog sustava nomogramom

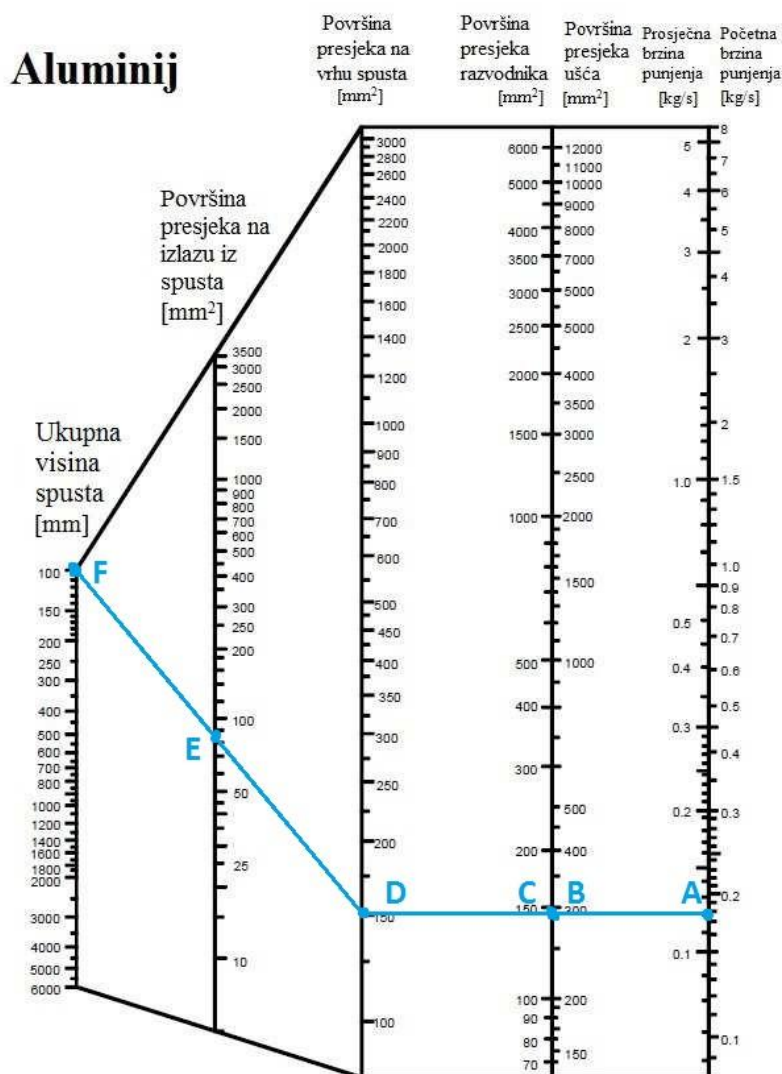
Dimenzije uljavnih sustava mogu se izračunati prema načelima danim u ovom radu, ali u praksi to se najčešće radi nomogramima namijenjenim baš u tu svrhu. Na slici 25 prikazan je nomogram za konstrukciju sustava za lijevanje aluminijskih odljevaka, te je njime određena maksimalna brzina taljevine u sustavu od 250 mm/s. To je polovica vrijednosti kritične brzine pa je zadovoljena određena granica sigurnosti. [9]



Slika 25. Nomogram [9]

Ako gledamo nomogram s desna na lijevo, najprije je potrebno izračunati prosječnu brzinu punjenja. Težina odljevka iznosi 0,563 kg. Također je potrebno znati i težinu uljavnog sustava, njegovu težinu smo izračunali u prethodnom poglavlju s obzirom na prijašnja iskustva, pa će težina uljavnog sustava biti jednaka težini odljevka, a težina cjelokupnog sustava 1.126 kg. [13]

Sljedeće je potrebno odabrati vrijeme popunjavanja kalupa. Niti taj podatak nije jednostavno procijeniti pa je i on određen temeljem iskustva i zamišljanjem načina tečenja taljevine. U ovom slučaju moglo bi se uzeti vrijeme od 10 sekundi te pripadajuća brzina punjenja od približno 120 g/s.



Slika 26. Proračun uljavnog sustava nomogramom

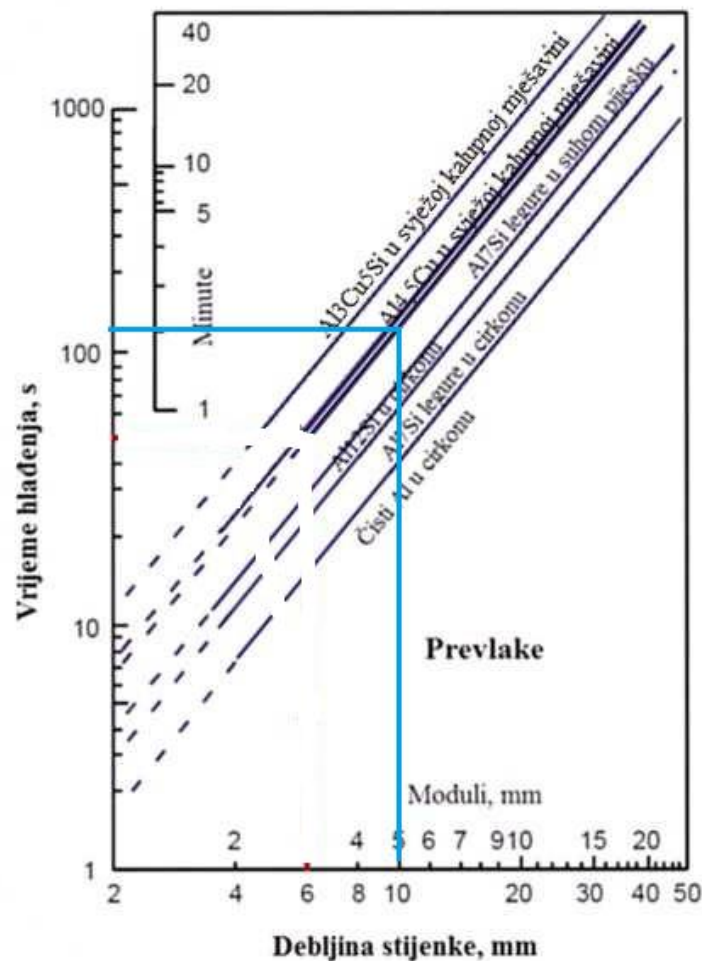
Iz nomograma sa slike 26 odabire se prosječno vrijeme punjenja od 120 g/s označeno točkom A. Iz nje se povlači vodoravna linija koja presijeca sljedeće dvije vertikalne osi. Križanje označeno točkom B određuje potrebnu površinu presjeka ušća u iznosu od približno 300 mm². Tu je površinu moguće iskoristiti koristeći samo jedno ušće površine presjeka 300 mm², ili pak više manjih ušća ukupne površine presjeka 300 mm². Kako bi se što lakše odvojila od kalupa, poželjno je da ušća budu što tanja. Kod uljevnog sustava s jednim ušćem izabran je pravokutni presjek ušća 30 mm x 10 mm, dok je kod onog s dva ušća izabran presjek 10 mm x 15 mm.

Na istoj vertikalnoj osi očitava se i površina presjeka razvodnika. Ona iznosi 150 mm² te je označena slovom C. Na inženjeru je daljnja odgovornost odabrati razvodnik adekvatnih dimenzija. Izabran je razvodnik pravokutnog presjeka 10 mm x 15 mm.

Prateći dalje nomogramsku sliku, nailazi se na križanje sa sljedećom vertikalnom osi. Točka D definira površinu presjeka na ulazu u spust te ona iznosi 150 mm². Poznavajući taj podatak, moguće je odabrati spust kvadratnog ili kružnog presjeka. Odabran je spust kružnog presjeka promjera 14 mm na ulazu u spust.

Visina spusta ovisi o visini odljevka, visini pojila na odljevku, pa i debljini pijeska na odljevku. U promatranom slučaju potrebna je visina od približno 100 mm te je označena na nomogramu na slici 25 slovom F. Zatim se spoje točke D i F te se tako dobije točka E kojom se definira površina presjeka na izlazu iz spusta. Iz točke E se očitava vrijednost od 90 mm² što je približno promjer od 10.7 mm. Taj izlaz iz spusta će regulirati protok taljevine tako da će vrijeme punjenja trajati 10 sekundi, što je određeno u početku proračuna.

Na kraju se procjenjuje vrijeme skrućivanja odljevka. Jedan od načina procjenjivanja vremena skrućivanja jest predvidjeti vrijeme skrućivanja najtanje stijenke odljevka koristeći informacije sa slike. Graf pokazuje da će se stijenka odljevka od 10 mm izrađenog od legure aluminija u pješčanom kalupu skrutnuti za približno 120 sekundi. Naravno, važno je da vrijeme ulijevanja bude kraće od potrebnog vremena skrućivanja. Izgleda da je odabrano vrijeme ulijevanja od 10 sekundi prikladno.



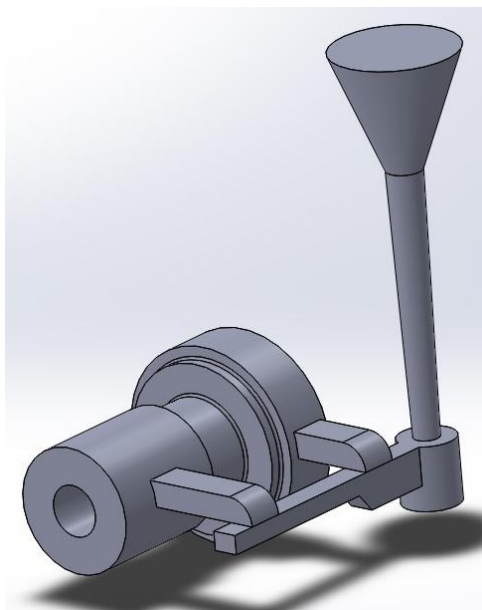
Slika 27. Vrijeme hlađenja aluminijskih odljevaka u raznim kalupnim mješavinama [9]

6.4. Različite varijante uljavnog sustava i sustava napajanja

Na temelju proračuna konstruirano je u SOLIDWORKS-u 2015 nekoliko različitih uljavnih sustava sa i bez sustava napajanja.

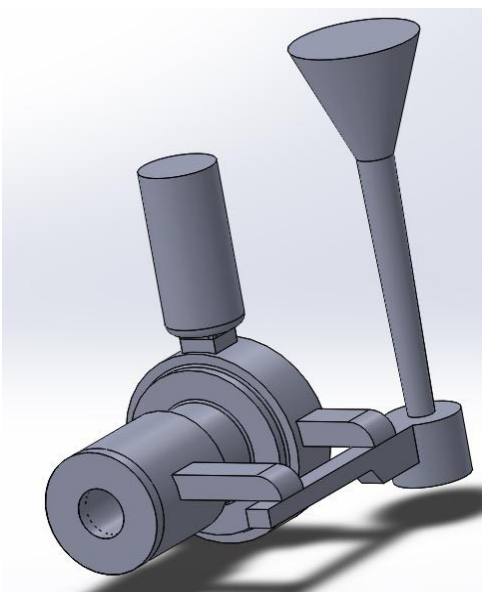
1. Uljevni sustav s dva ušća bez napajanja
2. Uljevni sustav s dva ušća, malim pojilom i hladilom
3. Uljevni sustav s dva ušća i velikim pojilom
4. Uljevni sustav s jednim ušćem i malim pojilom

1.



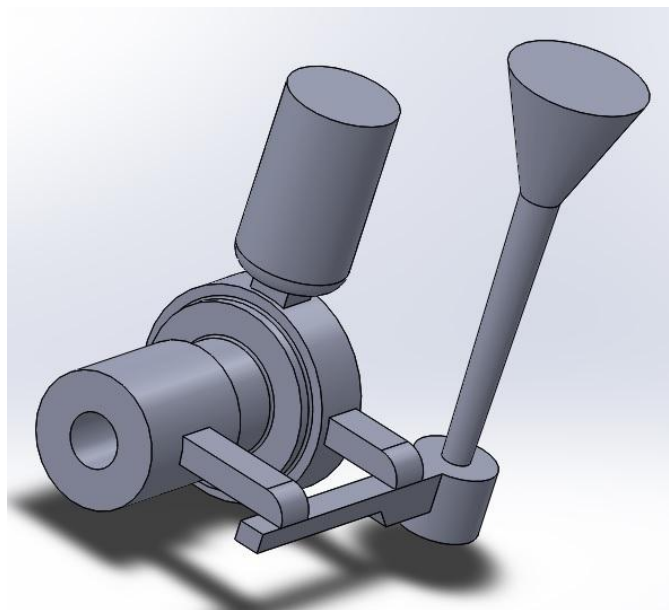
Slika 28. Uljevni sustav s dva ušća bez napajanja

2.



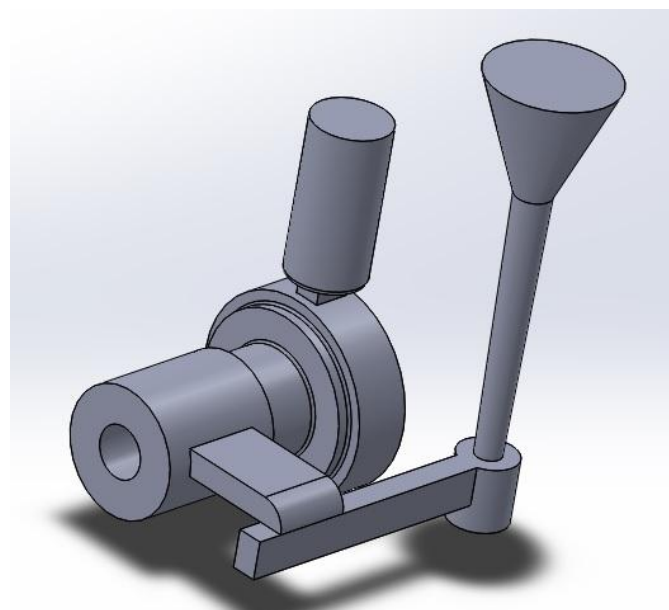
Slika 29. Uljevni sustav s dva ušća, malim pojilom i hladilom

3.



Slika 30. Uljevni sustav s dva ušća i velikim pojilom

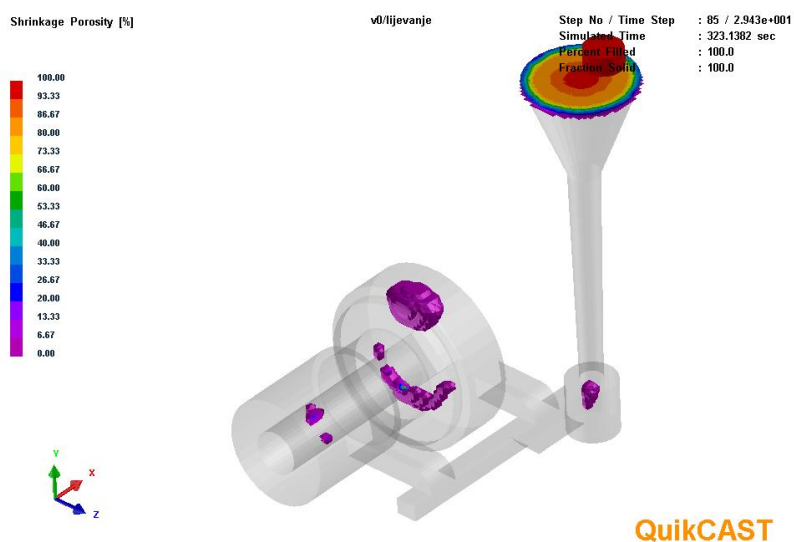
4.



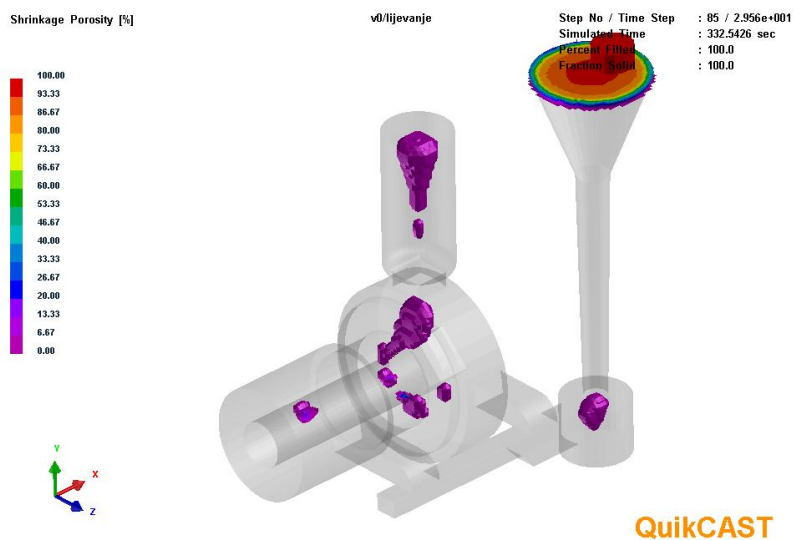
Slika 31. Uljevni sustav s jednim ušćem i malim pojilom

6.5. Simulacije lijevanja

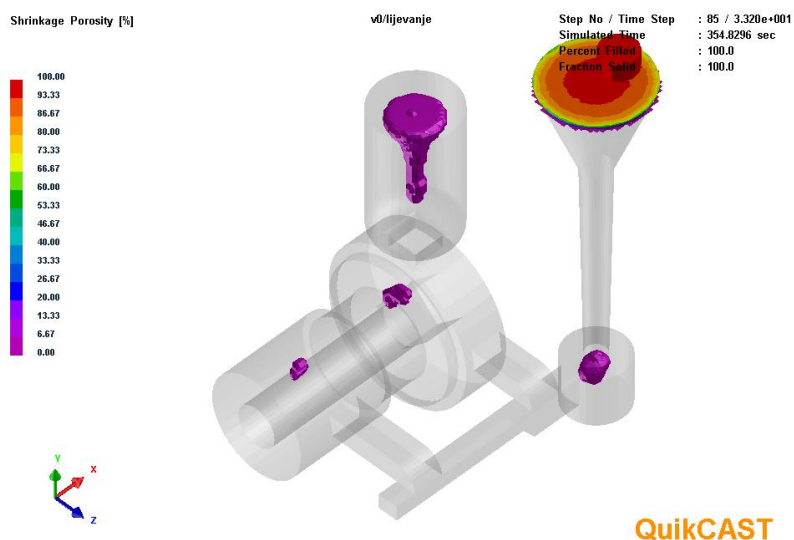
Simulacije lijevanja izvršene su u programskom paketu QuikCAST. Iz simulacije su vidljive poroznosti u odljevku. Svrha simulacije je ukazivanje na greške prije samog postupka lijevanja kako bi se izbjegla eventualna nepravilna konstrukcija uljavnog sustava.



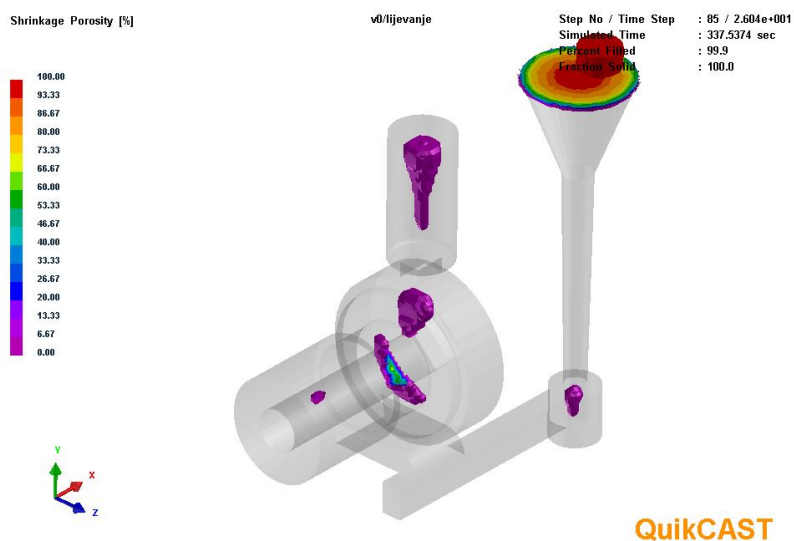
Slika 32. Simulacija poroznosti kod uljavnog sustava bez napajanja



Slika 33. Simulacija poroznosti kod uljavnog sustava s dva ušća, malim pojilom i hladilom



Slika 34. Simulacija poroznosti kod uljavnog sustava s dva ušća i velikim pojilom



Slika 35. Simulacija poroznosti kod uljavnog sustava s jednim ušćem i malim pojilom

U provedenim simulacijama možemo vidjeti da najveći doprinos na količinu poroznosti ima veličina pojila. U primjeru uljavnog sustava s većim pojilom poroznosti ima jako malo jer se talina zadnja skrućuje u odljevku dok je program pri drugim uljavnim sustavima i sustavima napajanja pokazao dosta veći postotak poroznosti.

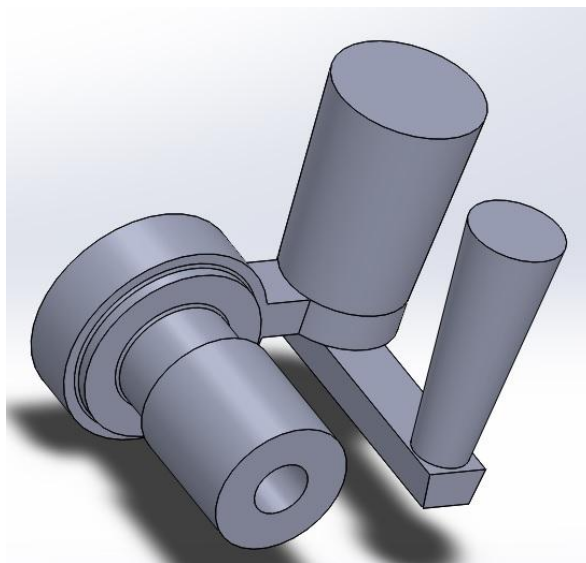
6.6. Uljevni sustav i sustav napajanja za lijevanje

Za operaciju lijevanja našeg odljevka konstruiran je uljevni sustav prema postojećim dijelovima uljavnog sustava u laboratoriju za lijevanje na Fakultetu strojarstva i brodogradnje.

Konstruiran je uljevni sustav s toplim pojilom kroz koji ćemo ljevati s i bez hladila:

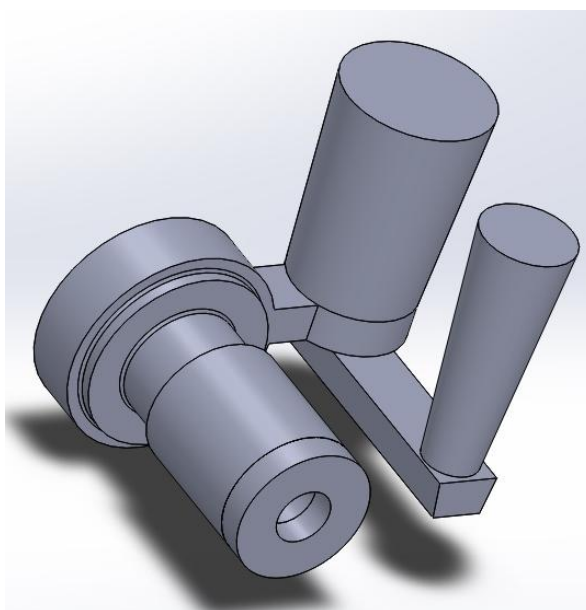
1. Uljevni sustav s toplim pojilom
2. Uljevni sustav s toplim pojilom i hladilom

1.



Slika 36. Uljevni sustav s toplim pojilom

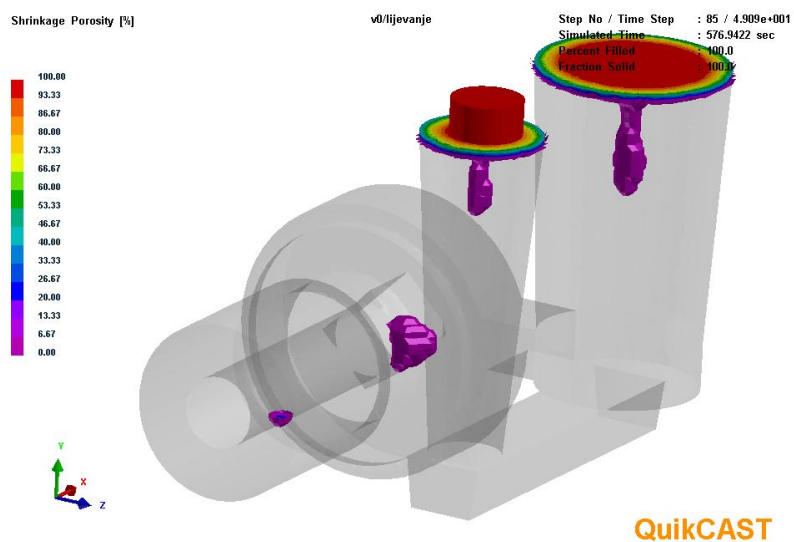
2.



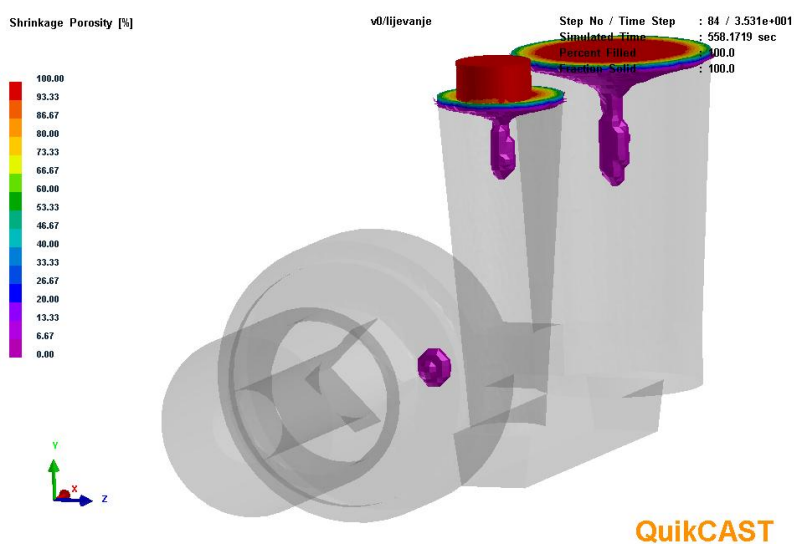
Slika 37. Uljevni sustav s toplim pojilom i hladilom

6.7. Simulacije lijevanja i skrućivanja

6.7.1. Simulacija lijevanja



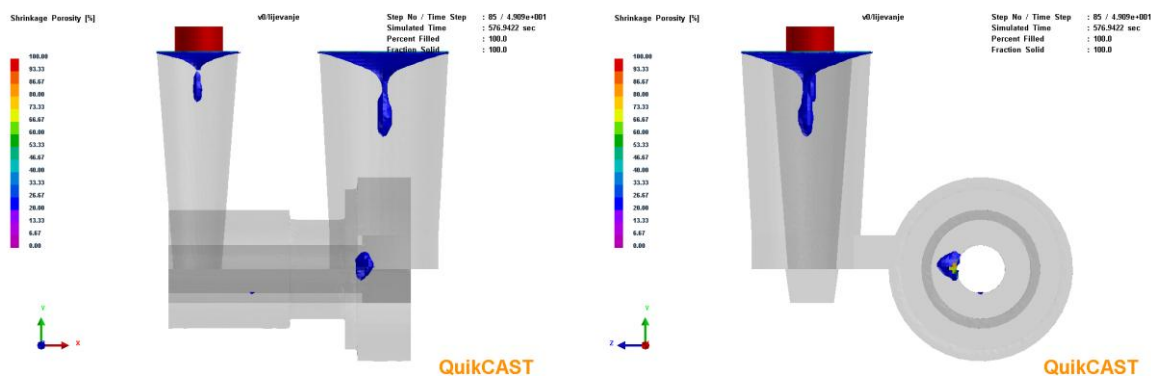
Slika 38. Simulacija poroznosti kod uljavnog sustava s toplim pojilom



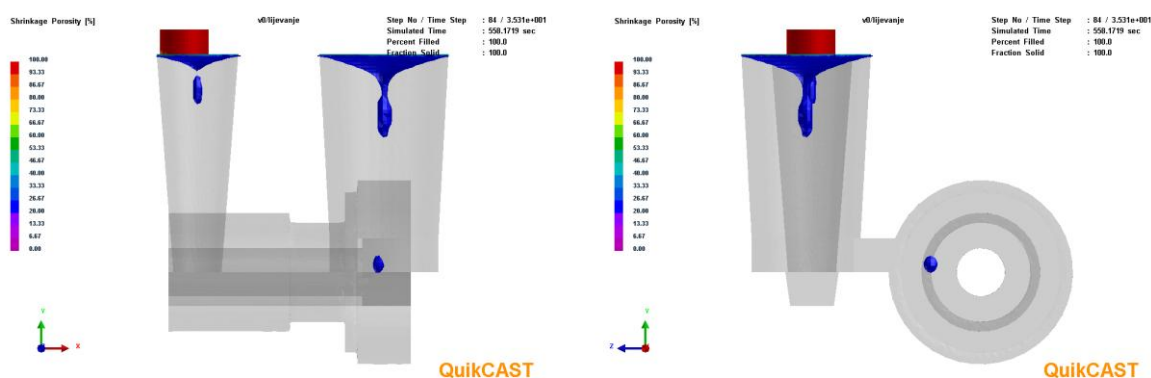
Slika 39. Simulacija poroznosti kod uljavnog sustava s toplim pojilom i hladilom

Na slikama 38 i 39 prikazane su moguće poroznosti u odljevku bez hladila i odljevku s hladilom. Očekivano, odljevak za čije lijevanje nije korišteno hladilo posjeduje više poroznosti.

Na sljedećim slikama prikazana je mogućnost poroznosti veća od 20 %.



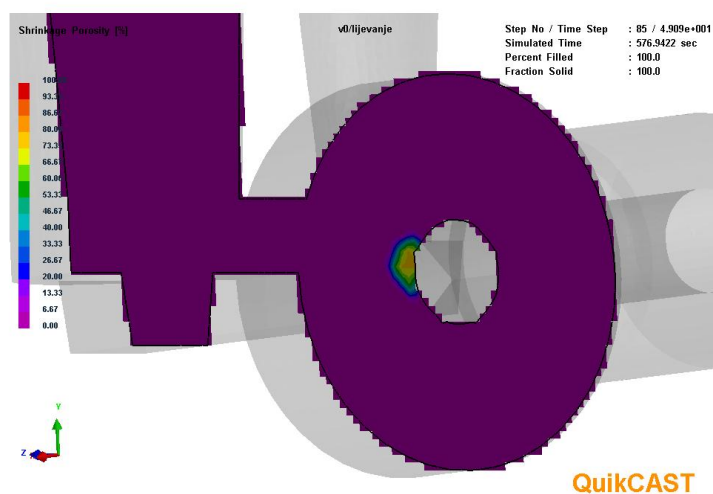
Slika 40. Mogućnost poroznosti veća od 20 % uljevni sustav bez hladila



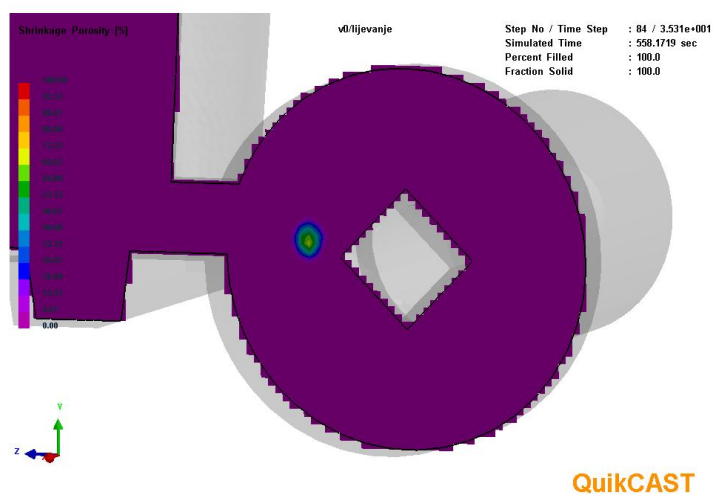
Slika 41. Mogućnost poroznosti veća od 20 % uljevni sustav s hladilom

Iz priloženih slika vidljivo je da su najveće šanse stvaranja poroznosti u oba uljevna sustava uz sam prijelaz s najdeblje na najtanju stijenku. U uljevnom sustavu bez hladila ta poroznost se nalazi uz jezgru dok se u uljevnom sustavu s hladilom poroznost pomaknula u unutrašnjost odljevka (približila se ušću tj. uljevnom sustavu).

Na sljedećim slikama prikazan je presjek oba uljevna sustava s najvećom mogućnošću poroznosti.



Slika 42. Presjek s najvećom poroznosti kod uljavnog sustava bez hladila

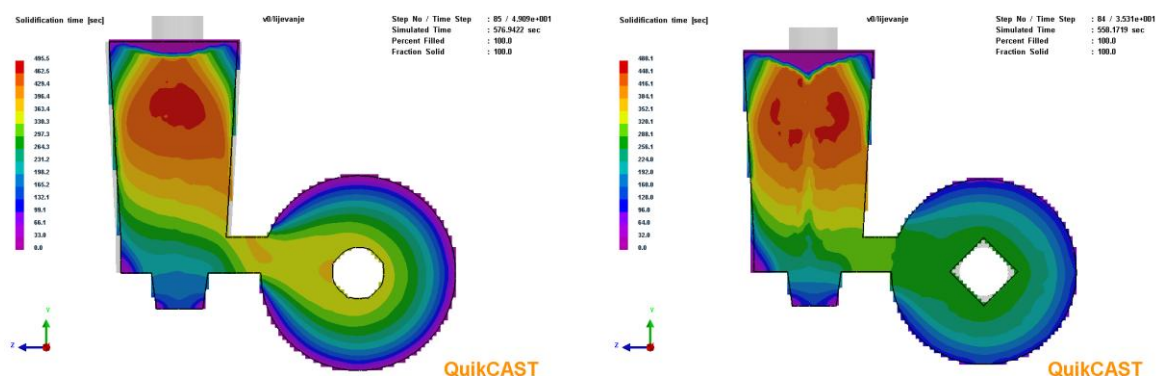


Slika 43. Presjek s najvećom poroznosti kod uljavnog sustava s hladilom

Iz slika 42 i 43 vidljivo je da odljevak koji se lijeva bez upotrebe hladila ima znatno veću mogućnost pojave poroznosti i ona se pojavljuje na većoj površini odljevka. Mogućnost pojave poroznosti kod tog odljevka se penje na čak 80 % . Kod uljavnog sustava bez hladila mogućnost pojave poroznost je 66 % i na znatno manjoj površini.

6.7.2. Simulacija skrućivanja

Simulacije skrućivanja također su izvršene u programu QuikCAST s ciljem prikazivanja mjesta gdje se odljevak zadnji skrućuje (mjesta poroznosti).



Slika 44. Simulacija skrućivanja bez hladila (lijevo) i s hladilom (desno)

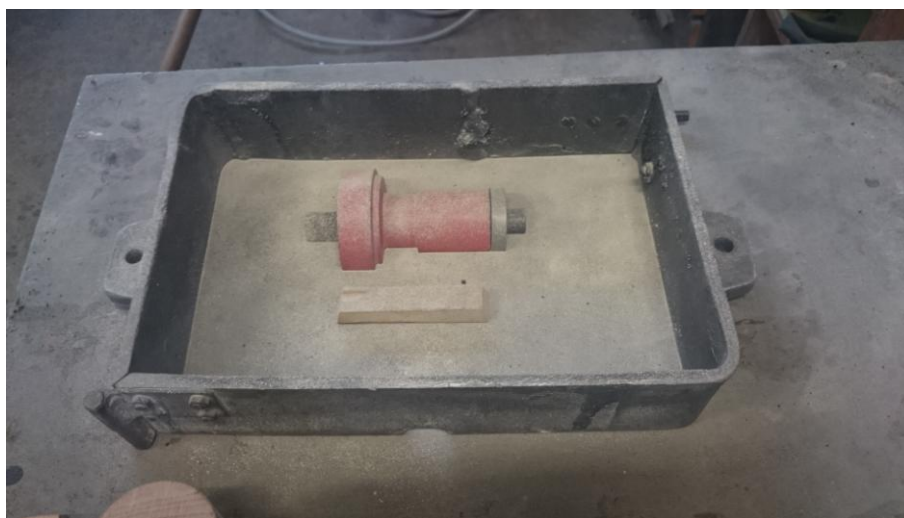
Slika 44 prikazuje vrijeme potrebno da metal iz rastaljenog stanja postigne temperaturu solidusa, odnosno da postane stabilan u krutom stanju. Može se primijetiti i smjer hlađenja izvana prema unutra. Najprije se hlade vanjski slojevi te dolazi do skupljanja tijekom skrućivanja koje uzrokuje poroznost na mjestima zadnjeg skrućivanja. Iz slike lijevo vidljivo je da pri hlađenju odljevka koji je lijevan bez upotrebe hladila dolazi do nastanka toplinskih čvorova u samom odljevku koji se zadnji hlade nakon što se ušće već skrutilo i zatvorilo pristup pojilu. Dok se iz slike desno vidi da se pri hlađenju odljevka kod kojeg se koristilo hladilo postiže usmjereno skrućivanje i zadnje skrućuje talina u pojilu.

6.8. Postupak izrade kalupa i lijevanja odljevka

6.8.1. Izrada kalupa i jezgre

Postupak izrade kalupa i lijevanja odljevka odvijao se u Laboratoriju za ljevarstvo na Fakultetu strojarstva i brodogradnje.

Prvo se u donji dio kalupa stavlja donja polovica modela s hladilom i razvodnik te se posipa likapodijem kako bi se olakšalo vađenje modela iz kalupa, kao što je prikazano na slici 45.



Slika 45. Postavljanje modela, ušća i razvodnika u donjak te posipavanje likapodijem
Zatim se u kalup nasipava modelni pijesak kao na slici 46.



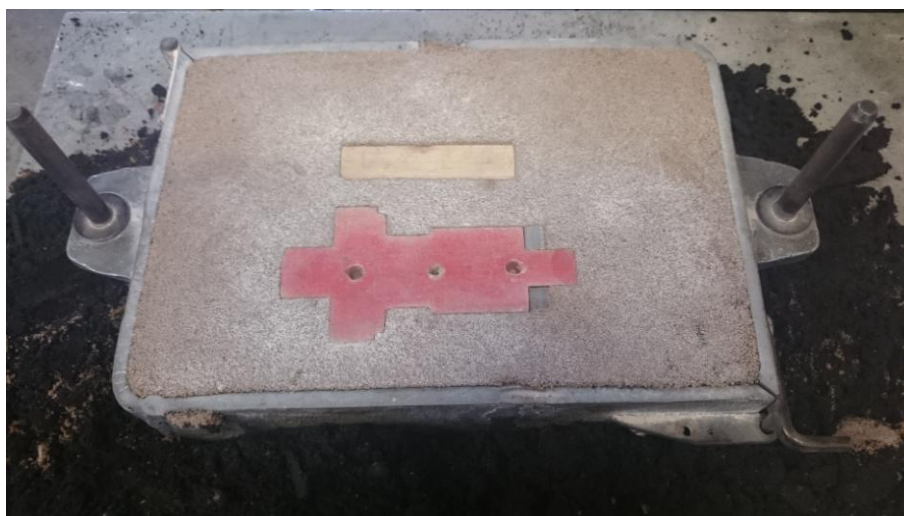
Slika 46. Nasipavanje pijeska u donjak

Nakon modelnog pijeska u kalup se nasipava dodatni (pregoreni) pijesak te se vrši sabijanje.



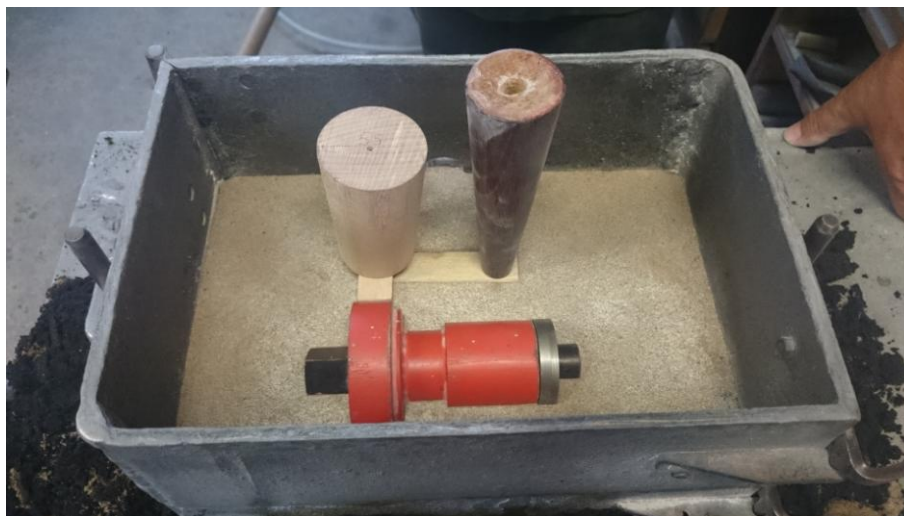
Slika 47. Dodavanje dodatnog pijeska i sabijanje donjaka

Kad se kalup ispuni pijeskom te se dobro sabije, donji dio kalupa se okreće kao na slici 48.



Slika 48. Okretanje donjaka

Potom se na donji dio kalupa stavlja i gornji dio te se umeću gornji dio modela s hladilom, ušće, spust i pojilo.



Slika 49. Postavljanje gornjeg dijela modela s hladilom, ušćem, spustom i pojilom u gornjak

Gornji dio kalupa ponovo se posipava likapodijem, nasipava modelni i dodatni pijesak te vrši sabijanje kalupa.



Slika 50. Posipavanje likapodijem gornjaka

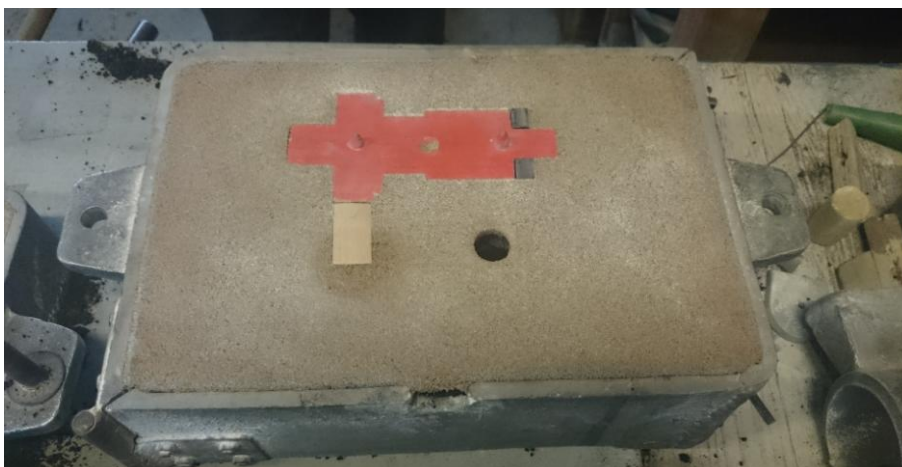


Slika 51. Nasipavanje pijeska u gornjak



Slika 52. Sabijeni gornjak

Zatim se i gornji dio kalupa okreće kao na slici 53.



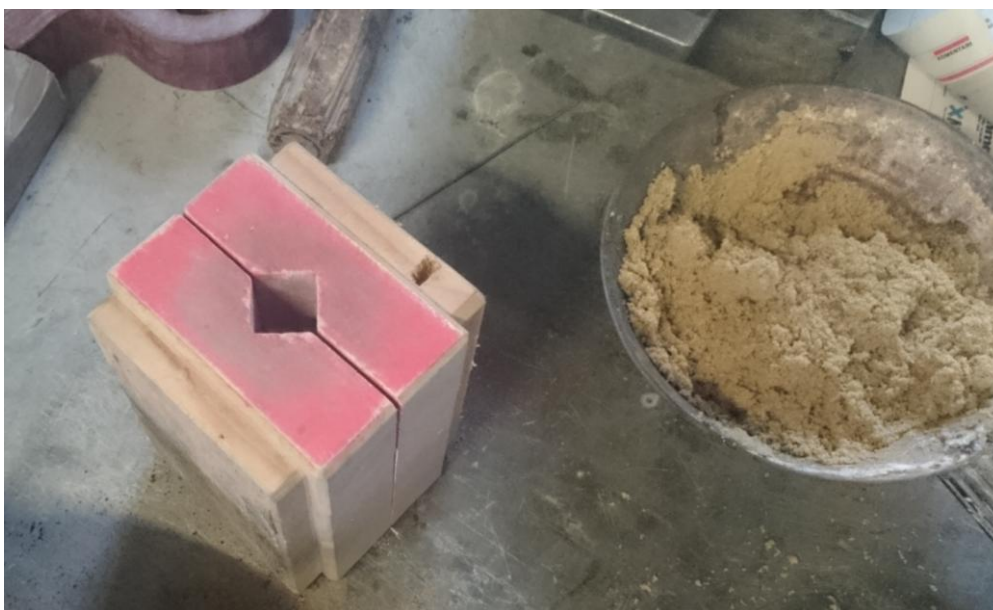
Slika 53. Okretanje gornjaka

Na kraju se iz oba dijela kalupa izvade dijelovi modela i uljevnog sustava.



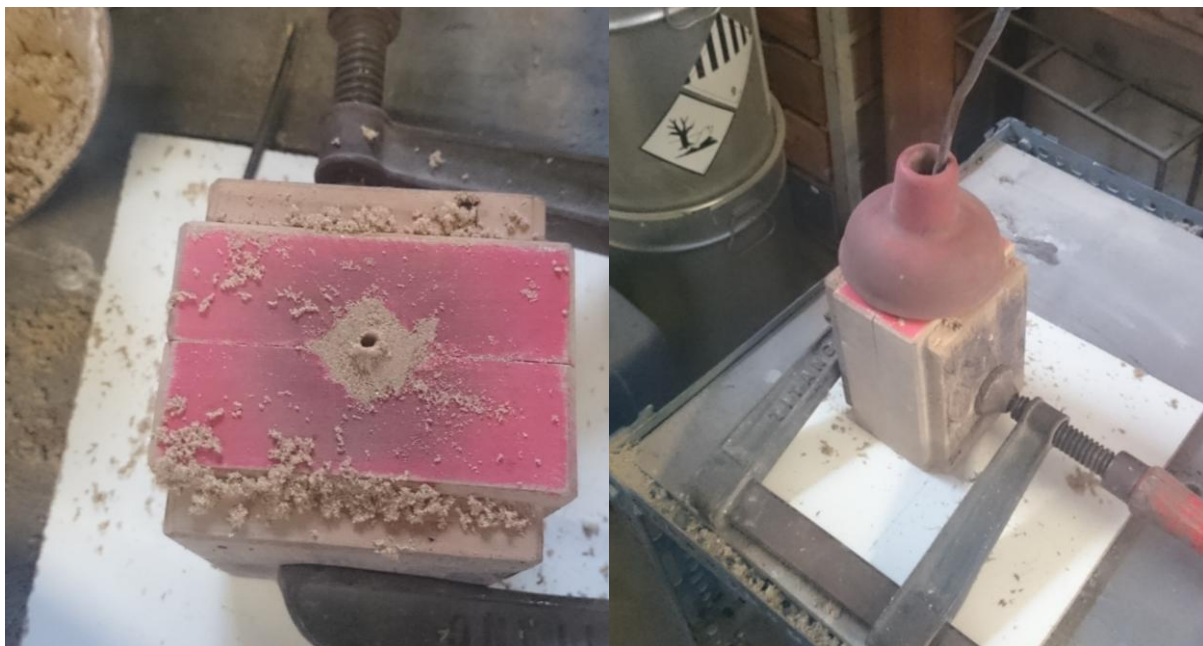
Slika 54. Izvađeni dijelovi modela i uljevnog sustava iz donjaka (lijevo) i gornjaka (desno)

Nakon izrade kalupa morali smo izraditi jezgru da bi mogli izliti naš odljevak. Jezgrenik smo imali izrađen u Laboratoriju za ljevarstvo, a smjesu za jezgru smo napravili mješavinom od kremenog pijeska s dodatkom 2% natrijevog silikata (staklene vode).



Slika 55. Jezgrenik i mješavina za jezgru

Jezgrenik se napuni mješavinom i u sredinu se postavi armatura da bi održala strukturu jezgre, te se probuši rupa kroz mješavinu da bi pomoću CO2 zaledili jezgru.



Slika 56. Postupak punjenja jezgrenika (lijevo) i zamrzavanja jezgre (desno)

Gotovu jezgru postavljamo u kalup, poklapamo kalup, te je kalup spreman za lijevanje odljevka.



Slika 57. Jezgra (lijevo) i gotovi kalup (desno)

6.8.2. Lijevanje odljevka

Lijevana je aluminijska legura Al-Si. Kako bi se takva legura mogla uliti u kalup potrebno ju je najprije rastaliti u peći za taljenje prikazanoj na slici 58. Pirometrom izmjerimo temperaturu taljevine u peći.



Slika 58. Temperatura taljevine u peći

Kako ne bi došlo do prevelikog gubitka topline prilikom prenošenja taljevine od peći do mjesta ulijevanja, lonac za lijevanje se najprije predgrijava plinskim plamenom kao na slici 59.



Slika 59. Zagrijavanje lonca za ulijevanje

Neposredno prije ulijevanja taline u kalup potrebno je provjeriti temperaturu taljevine pirometrom. Mjerenje temperature taljevine prikazano je na slici 60.



Slika 60. Temperatura lijevanja

Nakon što se utvrdi zahtijevana temperatura lijevanja, taljevina je spremna za ulijevanje u kalup. Ulijevanje u kalup prikazano je slikom 61.



Slika 61. Postupak ulijevanja taline

Kad se završilo s lijevanjem, ostavio se odljevak da se skrutne i ohladi u kalupu. Za to vrijeme očistila se peć od ostatka materijala kao što je prikazano na slici 60.



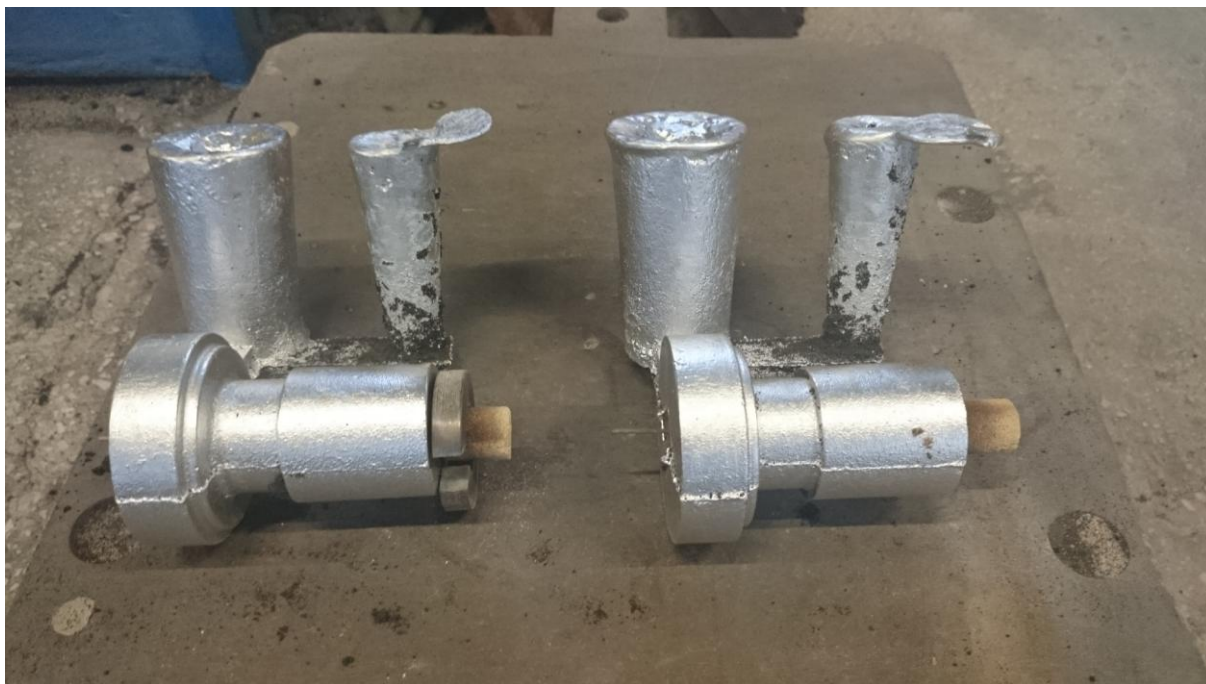
Slika 62. Čišćenje peći

Nakon što se odljevak skrutio i dovoljno ohladio vrši se rastresanje odljevka prikazano slikom 63.



Slika 63. Rastresanje

Poslije rastresanja u praksi se odvaja uljevni sustav te se vrši čišćenje i završna obrada materijala.



Slika 64. Odljevci s uljevnim sustavima

Nakon što su se odljevci u potpunosti ohladili odneseni su na radiografsko ispitivanje kako bi se utvrdile greške u odljercima.

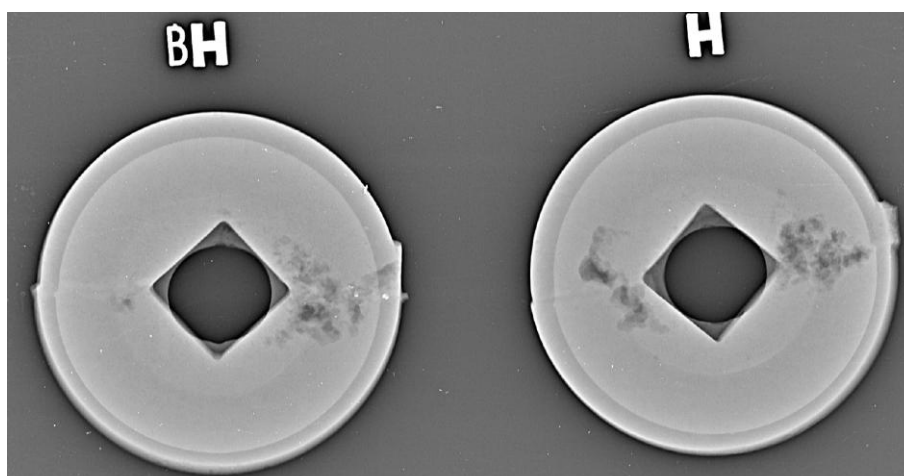
6.9. Radiografija

Radiografskom kontrolom se dobiva podatak o šupljinama koje ostaju u odljevku. U Laboratoriju za nerazorna ispitivanja obavljena su radiografska ispitivanja na rentgenu prikazanom na slici 63.



Slika 65. Rentgen u Laboratoriju za nerazorna ispitivanja

Radiografski smo ispitivali najdeblju stijenku odljevka na kojoj se pri simulaciji pojavljivala poroznost.



Slika 66. Rezultati radiografskog ispitivanja

Iz rezultata radiografskog ispitivanja vidljivo je da odljevak koji je lijevan s hladilom ima veću poroznost što nije očekivani rezultat i suprotno je od rezultata dobivenih simulacijama u programu QuikCAST.

Nakon radiografske analize ispitni dio odljevaka je prerezan po sredini zbog vizualne kontrole odljevaka.



Slika 67. Poroznost u odljevku lijevanom bez hladila



Slika 68. Poroznost u odljevku lijevanom s hladilom

7. ZAKLJUČAK

U ovom radu je prikazano kako općenito izabrati, proračunati i dizajnirati uljevni sustav te proračunati i dizajnirati sustav napajanja za odljevke od aluminijskih legura. Odabran je semitlačni uljevni sustav jer je on pogodan za materijale koji su sklони oksidaciji, a razlikuje se od tlačnog po položaju ušća, uljevnoj brzini te načinu na koji vodi taljevinu. Proračunate su dimenzije uljevnog sustava za zadani odljevak pomoću nomograma. Dizajnirano je nekoliko različitih uljevnih sustava i sustava napajanja u programu SolidWorks 2015 te je provedena simulacija lijevanja i skrućivanja u programu QuikCast. Za lijevanje je izabran uljevni sustav s toplim pojilom te smo u Laboratoriju za ljevarstvo izlili dva odljevka postupkom lijevanja u pijesak. Oba su lijevanja kroz uljevni sustav s toplim pojilom, samo je jedan od njih još imao dodatak od 10 mm hladila. Odliveni odljevak odnesen je na radiografsko ispitivanje kako bi usporedili rezultate simulacije sa stvarnim rezultatima nakon lijevanja. Usporedbom smo uočili da je simulacija dobro prikazala jedno od mjesta na kojima će se pojaviti poroznost u odljevcima s i bez hladila, ali nije prikazala dobro količinu poroznosti u odljevcima te nije prikazala i drugo mjesto na kojem će se pojaviti poroznost. Odljevak lijevan bez hladila ima dosta poroznosti na mjestu prema ušću koje je prikazala i simulacija dok s druge strane ima jako malo poroznosti. Odljevak lijevan s hladilom ima s obje strane mnogo poroznosti, a simulacija je prikazala da će taj odljevak imati manje poroznosti nego odljevak bez hladila. Iz rezultata možemo zaključiti da simulacija u ovom slučaju nije dala vjerni prikaz lijevanja, te nije pouzdana. Za rješavanje poroznosti u odljevku morali bi povećati površinu ušća kako bi se odljevak duže napajao iz toplog pojila.

LITERATURA

- [1] Budić, I.: Posebni ljevački postupci, I. Dio, SFSB, Slavonski Brod, 2006.
- [2] Unkić, F., Glavaš, Z.: Osnove lijevanja metala, Sisak, 2009.
- [3] Filetin, T., Kovačićek, F., Indof, J.: Svojstva i primjena materijala, Fakultet strojarstva i brodogradnje, Zagreb, 2002.
- [4] Ljevački priručnik, Savez ljevača Hrvatske, Zagreb, 1984.
- [5] I. Budić, predavanja, na Strojarskom fakultetu u Zagrebu, Zagreb, 2006.
- [6] https://www.fsb.unizg.hr/atlantis/upload/newsboard/20_10_2011_15683_ljevarstvo-2011.pdf (15.5.2015)
- [7] <http://www.ffri.hr/~zvonimir/StrojarskaTehnologijaI/> (18.5.2015)
- [8] I. Kerekeš: Osnove ljevarstva, Viša tehnička škola u Novom Sadu, Novi Sad, 1977.
- [9] Campbell, J., Harding, A.: *The Filling of Castings*, The University of Birmingham, 1994.
- [10] http://www.fsb.unizg.hr/atlantis/upload/newsboard/30_09_2011_15683_ljevarstvo-2011.pdf (25.5.2015)

PRILOZI

I. CD-R disc