

Utjecaj konstrukcijskih rješenja na naprezanje kućišta jednostupanjskog reduktora

Miler, Daniel

Master's thesis / Diplomski rad

2015

Degree Grantor / Ustanova koja je dodijelila akademski / stručni stupanj: **University of Zagreb, Faculty of Mechanical Engineering and Naval Architecture / Sveučilište u Zagrebu, Fakultet strojarstva i brodogradnje**

Permanent link / Trajna poveznica: <https://urn.nsk.hr/urn:nbn:hr:235:141689>

Rights / Prava: [In copyright](#)/[Zaštićeno autorskim pravom.](#)

Download date / Datum preuzimanja: **2024-07-19**

Repository / Repozitorij:

[Repository of Faculty of Mechanical Engineering and Naval Architecture University of Zagreb](#)



SVEUČILIŠTE U ZAGREBU
FAKULTET STROJARSTVA I BRODOGRADNJE

DIPLOMSKI RAD

Daniel Miler

Zagreb, 2015.

SVEUČILIŠTE U ZAGREBU
FAKULTET STROJARSTVA I BRODOGRADNJE

DIPLOMSKI RAD

Mentor:

Doc. dr. sc. Dragan Žeželj, dipl. ing.

Student:

Daniel Miler

Zagreb, 2015.

Izjavljujem da sam ovaj rad izradio samostalno koristeći znanja stečena tijekom studija i navedenu literaturu.

Zahvaljujem se doc. dr. sc. Draganu Žeželju na savjetima, pomoći i razumijevanju koje je pokazao tokom izrade ovog rada.

Naposljetku bih se želio zahvaliti svojoj obitelji na velikoj potpori i inspiraciji tijekom cjelokupnog studija.

Daniel Miler



SVEUČILIŠTE U ZAGREBU
FAKULTET STROJARSTVA I BRODOGRADNJE



Središnje povjerenstvo za završne i diplomske ispite
 Povjerenstvo za diplomske ispite studija strojarstva za smjerove:
 procesno-energetski, konstrukcijski, brodstrojarski i inženjersko modeliranje i računalne simulacije

Sveučilište u Zagrebu	
Fakultet strojarstva i brodogradnje	
Datum	Prilog
Klasa:	
Ur.broj:	

DIPLOMSKI ZADATAK

Student: **Daniel Miler** Mat. br.: 0035183087

Naslov rada na hrvatskom jeziku: **Utjecaj konstrukcijskih rješenja na naprezanja kućišta jednostupanjskog reduktora**

Naslov rada na engleskom jeziku: **The impact of the structural changes on the gear unit housing stress**

Opis zadatka:

Kada je u pitanju prijenos snage i gibanja, a prema učestalosti i važnosti u strojogradnji, zupčanicima neupitno pripada prvo mjesto. Gibanje ili moment vrtnje zupčanici prenose oblikom, preko zahvata zubi. Opterećenja koja se javljaju tijekom zahvata prenose se preko vratila i ležajeva na kućište prijenosnika. Potrebno je provjeriti empirijski predložene dimenzije kućišta prijenosnika korištene prilikom konstruiranja jednostupanjskog prijenosnika prema predlošku programa Reduktor. Tijekom razmatranja potrebno je:

- konstruirati ili odabrati postojeći jednostupanjski prijenosnik s ravnim zubima konstruiran prema smjernicama iz predloška,
- utvrditi postojeće iznose naprezanja,
- varirati sljedeće veličine i odrediti njihov utjecaj na promjenu naprezanja:
 - debljinu stjenke gornjeg i donjeg dijela kućišta i samo gornjeg dijela kućišta,
 - debljine rubnih prirubnica donjeg i gornjeg dijela kućišta i samo gornjeg dijela kućišta,
 - debljine prirubnica na mjestu ležajeva,
 - širinu prirubnice uzimajući u obzir najmanju potrebnu udaljenost provrta za vijke, širinu ležaja i izvedbu poklopca,
 - dimenzije vijaka u neposrednoj blizini ležajnih mjesta.

Dobivene rezultate usporediti, dati odgovarajuće tumačenje i preporuke.

Ciljanu izvedbu kućišta prijenosnika (zavareno ili lijevano) odabrati u dogovoru s mentorom.

Radi složenosti geometrije analize provesti uporabom metode konačnih elemenata.

Vrijednosti potrebne za proračun i odabir pojedinih komponenti te potrebna pojednostavljena usvojiti iz postojećih rješenja sličnih sustava, iskustvenih vrijednosti te u dogovoru s mentorom.

Analizirani prijenosnik prikazati sklopnim crtežom sa svim potrebnim detaljima.

U radu navesti korištenu literaturu, norme kao i eventualno pomoć.

Zadatak zadan:

7. svibnja 2015.

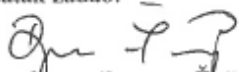
Rok predaje rada:

9. srpnja 2015.

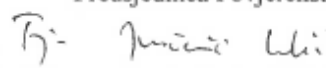
Predviđeni datumi obrane:

15., 16. i 17. srpnja 2015.

Zadatak zadao:


 Doc. dr. sc. Dragan Žeželj

Predsjednica Povjerenstva:


 Prof. dr. sc. Tanja Jurčević Lulić

SADRŽAJ

SADRŽAJ	II
POPIS SLIKA	IV
POPIS TABLICA.....	VI
POPIS TEHNIČKE DOKUMENTACIJE	VII
POPIS OZNAKA	VIII
SAŽETAK.....	XI
1. UVOD.....	1
2. PLAN RADA	2
3. KONSTRUKCIJSKA RAZRADA.....	3
3.1. Proračun zupčanika	3
3.1.1. Izračun modula.....	4
3.1.2. Pomak profila.....	6
3.1.3. Dimenzije zupčanika.....	7
3.1.4. Odabir tolerancijskog polja ozubljenja	8
3.1.5. Mjere za kontrolu graničnih odstupanja.....	9
3.1.6. Kontrola u odnosu na dozvoljeno naprezanje na savijanje u korijenu zuba	10
3.1.7. Kontrola u odnosu na dozvoljenu čvrstoću boka	11
3.1.8. Određivanje materijala većeg zupčanika	11
3.1.9. Proračun i kontrola u odnosu na dozvoljenu temperaturu zagrijavanja.....	12
3.1.10. Izbor ulja za podmazivanje	12
3.2. Dimenzioniranje i kontrolni proračun vratila.....	13
3.2.1. Vratilo V1 manjeg zupčanika	13
3.2.2. Vratilo V2 većeg zupčanika.....	18
3.3. Odabir ležajeva	22
3.3.1. Slobodno ležajno mjesto A:	22
3.3.2. Slobodno ležajno mjesto D:	22
3.3.3. Čvrsto ležajno mjesto B:	23
3.3.4. Čvrsto ležajno mjesto C:	23
3.4. Prikjučna snaga elektromotora.....	24
3.5. Konstrukcija kućišta.....	25

4. Analiza stanja naprezanja i deformacija	27
4.1. Analizirani model.....	27
4.1.1. Pojednostavljena modela	27
4.1.2. Unos podataka potrebnih za analizu	31
4.1.3. Definiranje kontakta između površina	32
4.1.4. Opterećenja modela.....	33
4.1.5. Mreža konačnih elemenata.....	34
4.1.6. Odabrani konačni elementi	35
4.2. Rezultati inicijalne analize	36
4.3. Utjecaj promjene debljine stjenke na sliku naprezanja	38
4.3.1. Utjecaj stjenki gornjeg dijela kućišta	43
4.4. Utjecaj debljine rubnih prirubnica	46
4.4.1. Odabir kritičnih (mjernih) mjesta	46
4.4.2. Analiza rezultata	49
4.5. Utjecaj debljine prirubnica na mjestu ležajeva	52
4.6. Utjecaj debljine prirubnice s obzirom na razmake između vijaka	56
4.7. Utjecaj dimenzija vijaka u neposrednoj blizini ležajnih mjesta.....	59
5. Usporedba rezultata	62
5.1. Ograničenja	62
5.2. Preporuke za konstruiranje.....	65
5.2.1. Odabir debljine stjenke	65
5.2.2. Odabir debljina rubnih prirubnica.....	66
5.2.3. Odabir dimenzija ležajnih mjesta.....	66
5.2.4. Smještaj i dimenzije vijaka	66
5.3. Modificirana tablica preporuka	67
5.4. Usporedba optimiziranog i inicijalnog prijenosnika	68
6. ZAKLJUČAK.....	71
DODATAK	72
Tablični pregled postavki statičke numeričke analize.....	72
LITERATURA.....	75
PRILOZI.....	78

POPIS SLIKA

Slika 1 – Prethodne dimenzije vratila 1 (iz konstrukcije)	13
Slika 2 – Sile na vratilo 1 u horizontalnoj ravnini.....	14
Slika 3 – Sile na vratilo 1 u vertikalnoj ravnini.....	14
Slika 4 – Prethodne dimenzije vratila 2 (iz konstrukcije)	18
Slika 5 – Sile na vratilo 2 u horizontalnoj ravnini.....	19
Slika 6 – Sile na vratilo 2 u vertikalnoj ravnini.....	19
Slika 7 – Shema za konstrukciju prijenosnika snage	26
Slika 8 – Izometrija modela kućišta reduktora – bez pojednostavljenja	28
Slika 9 – Donji dio kućišta nakon pojednostavljenja	29
Slika 10 – Gornji dio kućišta nakon pojednostavljenja.....	30
Slika 11 – Pojednostavljenja vijka i matice M10	30
Slika 12 – Konačni model nakon unošenja geometrijskih odnosa (<i>Abaqus</i>)	31
Slika 13 – Smjerovi reakcija u ležajevima	33
Slika 14 – Odabrani način particioniranja i dobiveno naprezanje u vijku	34
Slika 15 – Tetraedarski element C3D10 sa 10 čvorova	35
Slika 16 – Pomaci modela u mm, pomaci uvećani 2500 puta.....	36
Slika 17 – Kritična mjesta	37
Slika 18 – Prikaz naprezanja prilikom korištenja lima debljine 3 mm	38
Slika 19 - Ovisnost naprezanja o promeni debljine stjenke	39
Slika 20 - Prikaz pomaka prilikom korištenja lima debljine 3 mm.....	41
Slika 21 – Ovisnost pomaka o promjeni debljine stjenke	42
Slika 22 – Gornji dio kućišta bez bočnih i pokrovnog lima.....	43
Slika 23 – Usporedba naprezanja odabranih modela	44
Slika 24 – Usporedba pomaka odabranih modela	45
Slika 25 – Deformirani oblik kućišta sa omogućenim razmicanjem prirubnica	47
Slika 26 – Prikaz kritičnih mjesta za kontrolu pomaka prirubnica	48
Slika 27 – Pomaci na odabranim mjestima za različite debljine prirubnica	50
Slika 28 – Deformacije ploča uslijed opterećenja vijčanim spojem	51
Slika 29 – Naprezanja na kritičnim mjestima I, IV, V, VIII	52

Slika 30 – Potrebni razmak rupe za vijak od ruba prirubnice	53
Slika 31 – Sheme analiziranih ležajnih mjesta B (lijevo) i D (desno)	54
Slika 32 – Grafički prikaz promjene pomaka uzrokovan variranjem ležajnih mjesta	55
Slika 33 – Mjesta sa najvećim zazorima između prirubnica	56
Slika 34 – Zazori na odabranim mjestima.....	57
Slika 35 – Protok fluida kroz mali pravokutni otvor (preuzeto iz [25]).....	58
Slika 36 – Standardne dimenzije vijaka prema DIN 933	59
Slika 37 – Smještaj vijka na prirubnici s obzirom na ležajno mjesto i stjenke	60
Slika 38 – Ovisnost izmjera na kritičnim mjestima o dimenzijama vijaka	61
Slika 39 – Oznake tolerancija oblika i položaja	63
Slika 40 – Usporedba pomaka izmjerenih na modelima istog osnovog razmaka	69
Slika 41 – Dobiven pojednostavljeni model sa odabranim spojnim elementima	70

POPIS TABLICA

Tablica 1 – Zadani podaci	3
Tablica 2 – Izračun sigurnosti vratila v1	17
Tablica 3 – Izračun sigurnosti vratila v2	21
Tablica 4 – Konstrukcijski podaci za lijevana kućišta (preuzeto iz [5])	25
Tablica 5 – Izračunate vrijednosti sila na ležajeve sa vrijednostima korištenim u modelu	33
Tablica 6 - Naprezanja dobivena nakon statičke analize kućišta	39
Tablica 7 – Pomaci dobiveni nakon statičke analize kućišta	42
Tablica 8 – Usporedba vrijednosti naprezanja i pomaka gornjeg dijela kućišta	44
Tablica 9 – Izmjere pomaka na odabranim mjestima	49
Tablica 10 – Izmjere naprezanja na odabranim mjestima	51
Tablica 11 – Podaci o dimenzijama variranih ležajnih mjesta	54
Tablica 12 – Izmjere na odabranim mjestima	55
Tablica 13 – Dimenzije zazora uzrokovanih pritezanjem vijaka	57
Tablica 14 – Promjeri L ključeva prema dimenzijama vijaka	60
Tablica 15 – Vrijednosti dobivene variranjem dimenzija vijaka	60
Tablica 16 – ISO tolerancije provrta kućišta	62
Tablica 17 – Vrijednosti dozvoljenih radijalnih i aksijalnih bacanja (preuzeto iz [28])	63
Tablica 18 – Vrijednosti faktora k za odgovarajuće IT kvalitete	64
Tablica 19 – Usporedni prikaz starih i novih preporuka za konstrukciju	67
Tablica 20 – Odabrane vrijednosti značajki prema novim i starim preporukama	68
Tablica 21 – Vrijednosti izmjera oba modela na kritičnim mjestima	69
Tablica 22 – Algoritam korišten za provođenje numeričkih analiza čvrstoće	72

POPIS TEHNIČKE DOKUMENTACIJE

BROJ CRTEŽA	Naziv iz sastavnice
1-2015-1-000	Reduktor
1-2015-1-100	Podsklop kućišta
1-2015-1-200	Podsklop dolje
1-2015-1-201	Donja bočna stranica
1-2015-1-202	Podnica
1-2015-1-203	Lim sa okom
1-2015-1-204	Čeoni lim
1-2015-1-205	Rebro pogonskog vratila
1-2015-1-206	Rebro gonjenog vratila
1-2015-1-207	Gornji lim 1
1-2015-1-208	Gornji lim 2
1-2015-1-209	Gornji lim 3
1-2015-1-300	Podsklop gore
1-2015-1-301	Gornji bočni lim
1-2015-1-302	Gornji lim
1-2015-1-401	Poklopac 62
1-2015-1-402	Poklopac 72
1-2015-1-403	Poklopac 90 puni
1-2015-1-404	Poklopac 90
1-2015-1-405	Glavčine
1-2015-1-501	Vratilo 1
1-2015-1-502	Vratilo 2
1-2015-1-503	Zupčanik 1
1-2015-1-504	Zupčanik 2
1-2015-1-505	Odzračnik

POPIS OZNAKA

Oznaka	Jedinica	Opis
A	m^2	površina
a	mm	NULTI i V-NULTI razmak osi vratila
a_w	mm	V – razmak osi vratila
b	mm	širina zupčanika
c	mm	potrebna tjemena zračnost
d	mm	diobeni promjer manjeg odnosno većeg zupčanika $d_1; d_2$
d_a	mm	tjemeni promjer
d_b	mm	osnovni (temeljni) promjer
d_f	mm	podnožni promjer
d_w	mm	promjer pogonske (kinematske) kružnice zahvata
F_r	N	radijalna sila na diobenoj kružnici
F_{rw}	N	radijalna sila na pogonskoj (kinematskoj) kružnici zahvata
F_t	N	obodna sila na diobenoj kružnici
F_{tw}	N	obodna sila na pogonskoj (kinematskoj) kružnici zahvata
h_f	mm	podnožna visina zuba
h_a	mm	visina glave zuba
i	-	prijenosni omjer
K_A	-	pogonski faktor
$K_{F\alpha}$	-	faktor raspodjele opterećenja pri proračunu opteretivosti korijena
$K_{H\alpha}$	-	faktor raspodjele opterećenja pri proračunu opteretivosti bokova
m	mm	modul
M	Nm	moment savijanja sile
n	s^{-1}	brzina vrtnje
p	mm	korak
P	W	prenosiva snaga

Q_v	m^3/h	količina rashladne vode
Q_u	m^3/h	količina rashladnog ulja
q_L	-	korekcijski faktor raspodjele sile
r	mm	polumjer
S_F	-	faktor sigurnosti protiv loma u korijenu zuba
S_H	-	faktor sigurnosti protiv ljuštenja bokova
T	Nm	okretni moment
t	K	temperatura
u	-	omjer ozubljenja
v	mm	pomak profila
v_{ob}	m/s	obodna brzina
v_{wob}	m/s	obodna brzina na kinematskoj kružnici
x	-	faktor pomaka profila
Y_F	-	faktor oblika za proračun opterećenja korijena zubi
Y_S	-	faktor zareznog djelovanja kod proračuna naprezanja korijena zuba
Y_E	-	faktor učešća opterećenja
$Z_{1,2}$	-	broj zubi manjeg i većeg zupčanika
Z_H	-	faktor oblika boka za proračun na dodirni pritisak
Z_M	$\sqrt{N/mm^2}$	faktor utjecaja materijala za proračun opterećenja bokova
Z_ϵ	-	faktor utjecaja stupnja prekrivanja za proračun opterećenja bokova
α	kJ/m^2hK	koeficijent prijelaza topline
α_n		normalni kut zahvatne crte
α_t		čelni kut zahvatne crte
ϵ_α		stupanj prekrivanja profila
Φ	kJ/h	proizvedena toplina
λ		faktor širine zuba
λ	kJ/mhK	koeficijent toplinske vodljivosti
σ_F	N/mm^2	naprezanje na savijanje u korijenu zuba
σ_{Flim}	N/mm^2	dinamička čvrstoća kod naprezanja na savijanje korijena

		zuba
σ_{FP}	N/mm^2	praktički dozvoljena vrijednost naprezanja u korijenu zuba
σ_H	N/mm^2	kontaktni (Hertzov) pritisak u kinematskom polu (C)
σ_{Hlim}	N/mm^2	dinamička čvrstoća kontaktnog pritiska (za područje trajne čvrstoće)
σ_{HP}	N/mm^2	praktički dozvoljeni kontaktni pritisak bokova

SAŽETAK

U radu je istraživana opravdanost empirijskih izraza za pomoć u konstrukciji jednostupanjskih reduktora analizom modela metodom konačnih elemenata. Naime, danas se kućišta prijenosnika najčešće konstruiraju uporabom CAD-a, metode konačnih elemenata i alata za topološku optimzaciju. Potreba za empirijskim izrazima proizlazi iz činjenice da kvalitetni empirijski izrazi, korišteni orijentacijski u početnoj fazi, mogu skratiti vrijeme utrošeno za optimizaciju u kasnijim fazama. U svrhu istraživanja proračunat je i konstruiran prijenosnik prema postojećim empirijskim pravilima danim u programu „Reduktor“. Slijedeći korak sastojao se od variranja vrijednosti jedne od značajki dok su druge bile nepromijenjene. Pritom su promatrani utjecaji variranja debljina stjenki kućišta, debljina rubnih prirubnica, debljina ležajnih mjesta te rasporeda i dimenzija vijaka, na način da su mjereni pomaci i naprezanja na kritičnim mjestima relevantnim za određeni skup varijacija. Pojedinačno su objašnjeni utjecaji variranja svake od značajki te su rezultati prikazani tablično i grafički. Nakon analiziranja 20 variranih modela, analizirane su postojeće preporuke i ponuđene nove. Također je prikazana usporedba modela nastalih korištenjem starih i novih preporuka.

Ključne riječi: *kućište, prijenosnik, zupčanici, analiza konstrukcije*

SUMMARY

This thesis examines the justification of use of empirical expressions for help in the design of single-stage gearbox by analysing it using the finite element method. Nowadays, gearbox housings are usually constructed using CAD software, the finite element method and the topological optimization tools. The need for empirical expressions stems from the fact that high-quality empirical terms used in the initial design phase can shorten the optimization times in the later stages. For research purposes, test gearbox is calculated and designed using the existing parameters given in the "Reduktor" programme. The next step consisted of varying the value of one of the characteristics while others remained unchanged. The effects were observed while the thickness of the housing wall, the thickness of edge flanges, bearing thickness and the dimensions of screws were varied. The displacements and stresses on the critical areas relevant to a particular set of variations are measured and the influences of each of the variations on the other features are presented in tables and graphs. After the 20 models are varied, the existing recommendations are analysed and the new ones are offered. Also, a comparison of the models created using the old and new recommendations are made.

Key words: *gearbox housing optimization, gears, design strength analysis...*

1. UVOD

Pojam prijenosnika snage i gibanja poznat je od davnina. Tomu svjedoče pisani tragovi pronađeni u brojnim antičkim nalazištima u staroj Grčkoj, Rimu i Egiptu, gdje su pronađeni zapisi da se njima bavio Heron Aleksandrijski prije više od 200 g. pr. Kr [1]. Danas su prijenosnici snage nezaobilazni, svakodnevno korišteni uređaji. Služe za povezivanje pogonskih strojeva, koji pretvarajući kemijsku, električnu i druge vrste energije u mehaničku osiguravaju pogon, sa radim strojevima koji dobivenu mehaničku energiju pretvaraju u koristan rad [2]. Prijenosnici snage korištenjem prijenosnog omjera osiguravaju da radni i pogonski stroj djeluju u područjima rada za koja su optimirani.

Kućišta prijenosnika snage u današnje vrijeme se u najvećem broju slučajeva konstruiraju koristeći empirijski dobivene izraze zasnovane na duljini osnovnog razmaka. Imajući na umu da se u empirijskim izrazima ne traže momenti i snage, usporedbom okretnih momenata koje mogu prenijeti kaljeni, a koje nekaljeni zupčanci može se zaključiti da izrazi često mogu biti daleko od optimalnih. U vrijeme kada je jedan od glavnih trendova u struci smanjenje potrošnje i mase dijelova, nameće se potreba za detaljnijom analizom problema [3].

Cilj ovog rada je analizirati empirijske izraze dane u primjeru proračuna „Reduktor“, korištenog za konstruiranje radova studenata na Fakultetu strojarstva i brodogradnje u Zagrebu. Nakon provedene analize, biti će predstavljeni dobiveni rezultati i određene preporuke.

2. PLAN RADA

Preciznost izraza trenutno korištenih prilikom konstruiranja kućišta reduktora provjeriti ćemo konstruiranjem jednoga. Dobiveno kućište opterećuje se reakcijama (ovise o snazi, prenesenom momentu, brzini vrtnje i dr.) koje su dobivene proračunom odabranog slučaja. Pošto je geometrija kućišta kompleksna, zadatak nije moguće riješiti analitičkim proračunom bez uvođenja dodatnih pretpostavki i pojednostavljenja koja bi nas, u većoj ili manjoj mjeri, odvela dalje od stvarnog stanja. Zbog toga se problem rješava tako da se dobivene reakcije, zajedno sa rubnim uvjetima i 3D modelom kućišta unesu u programski paket za numeričku analizu korištenjem metode konačnih elemenata *Abaqus*.

Kako bi rezultati analize bili vjerodostojniji, dobivene rezultati uspoređuju se sa onim dobivenim *Solidworks*-ovim integriranim softverom za analizu. Također, potrebno je ispitati slučaj na nekoliko gustoća mreže, kako bi bili sigurni da je rezultat ispravan i da konvergencija postoji.

Nakon provjere stanja naprezanja kućišta konstruiranog prema empirijskim preporukama, vrši se analiza utjecaja konstrukcijskih promjena (stanjivanja ili podebljavanja dijelova, smanjivanje gustoće dijelova) na sliku naprezanja. Prema tekstu zadatka potrebno je varirati:

- debljine stjenke gornjeg i donjeg dijela kućišta,
- debljinu rubnih prirubnica donjeg i gornjeg dijela kućišta,
- debljine prirubnica na mjestu ležajeva,
- širinu prirubnice uzimajući u obzir najmanju potrebnu udaljenost provrta za vijke, širinu ležaja i izvedbu poklopca,
- dimenzije vijaka u neposrednoj blizini ležajnih mjesta.

Važno je istaknuti da kompleksnost procesa konstruiranja proizlazi iz međusobne zavisnosti varijabli. To znači da optimalni prijenosnik snage gotovo sigurno neće biti spoj komponenti koje su optimizirane u izoliranom slučaju [4].

3. KONSTRUKCIJSKA RAZRADA

Konstrukcija i proračun prijenosnika, u ovom slučaju reduktora, izrađuju se prema postupku prikazanom u programu „Reduktor“ [5]. Prilikom konstrukcije uzeti su standardni podaci zadani za izradu programa prilikom polaganja kolegija „Elementi konstrukcija III“. Podaci su prikazani u [Tablica 2].

Tablica 1 – Zadani podaci

Potrebna snaga radnog stroja P/kW	18
Broj okretaja elektromotora n_1/min	960
Standardni prijenosni omjer i	3,55
Zagonski moment masa radnog stroja GD^2/Nm^2	36
Vrijeme uključivanja elektromotora t_u/s	1
Torzijsko opterećenje	Naizmjenično
Vrsta pogona K_A	Ravnomjerno (EM);
Pogon uključen	Trajno
Broj zubi manjeg zupčanika z_1	15
Materijal manjeg zupčanika	C60E4
Kut zahvata $\alpha/^\circ$	20
Izvedba kućišta	Zavarena
Materijal vratila	Fe 590-2
Potrebna sigurnost S_{potr}	1,5

3.1. Proračun zupčanika

Kako bismo mogli doći do modula, potrebno je iz snage i brzine okretaja izračunati maksimalni okretni moment $T_{1\text{max}}$. Maksimalni okretni moment sastoji se od statičkog i dinamičkog dijela:

$$T_{1\text{max}} = T_1 + T_\varepsilon \quad (1)$$

gdje je T_1 statička, a T_ε dinamička komponenta (pojavljuje se pri puštanju u pogon). Pošto su dimenzije zupčanika još uvijek nepoznate, za izračun dinamičke komponente zagonski momenti zupčanika i spojki se zanemaruju, što je dopušteno budući da će zagonski moment masa radnog stroja biti dominantna komponenta. Vrijednosti dobivene pod ovom pretpostavkom su apostrofirane. Prije izračuna T_1 energetska bilanca gubitaka i njima pripadajući faktori iskoristivosti moraju biti poznati:

$$\eta'_{\text{uk}} = \eta_{\text{vratilo}} \cdot \eta_{\text{ozubljenje}} \cdot \eta_{\text{spojka}} \cdot \eta_{\text{bućkanje}}, \quad (2)$$

gdje je η'_{uk} vrijednost ukupnih gubitaka od radnog stroja pa do zupčanika z_1 , a η parametar vrijednosti pojedinačnih faktora iskoristivosti ponuđenih u predlošku [5]. Računom dobivamo:

$$\eta'_{\text{uk}} = 0,995 \cdot 0,985 \cdot 0,976 \cdot 0,97 = 0,9279. \quad (3)$$

Sada je moguće izračunati statički okretni moment:

$$T_1 = \frac{P}{\omega \cdot \mu'_{\text{uk}}} = \frac{P}{2\pi n_1 \cdot \eta'_{\text{uk}}} = \frac{18000 \cdot 60}{6,28 \cdot 960 \cdot 0,9279} = 193,06 \text{ Nm}. \quad (4)$$

Uz zagonski moment radnog stroja GD_{RS}^2 reduciran na vratilo zupčanika z_1 dinamički moment iznosi:

$$T'_\varepsilon = GD_{\text{RS}}^2 \cdot \left(\frac{n_2}{n_1}\right)^2 = 36 \left(\frac{270,42}{960}\right)^2 = 2,857 \text{ Nm}. \quad (5)$$

Slijedi:

$$T'_{1\text{max}} = T_1 + T'_\varepsilon = 193,06 + 2,857 = 195,917 \text{ Nm}. \quad (6)$$

3.1.1. Izračun modula

Konačno je moguće izračunati vrijednost orijentacijskog modula zupčanika. Pošto je materijal zupčanika poboljšani čelik, za proračun je mjerodavna nosivost bokova:

$$m \geq \sqrt[3]{\frac{u+1}{u} \cdot \frac{2 \cdot T_{1\text{max}} \cdot S_H^2}{\lambda \cdot z_1^2 \cdot \sigma_{\text{Hlim}}^2} \cdot K_{\text{H}\alpha} \cdot Z_M^2 \cdot Z_H^2 \cdot Z_\varepsilon^2} = 5,77 \text{ mm} \quad (7)$$

Prilikom orijentacijskog proračuna preporučeno je koristiti slijedeće vrijednosti:

$$K_{H\alpha} = 1, Z_M = 189,5 \sqrt{N/\text{mm}^2}, Z_H = 2,4, Z_\varepsilon = 1, \lambda = 25. \quad (8)$$

Također su korištene vrijednosti:

$$\sigma_{Hlim} = 620 \text{ N/mm}, S_H = 1,4. \quad (9)$$

Budući da je opterećenje naizmjenično, vrijednost σ_{Hlim} se množi sa 0,7. Naposljetku je odabran standardni modul prvog reda prednosti $m = 6 \text{ mm}$. Sada je moguće izračunati dimenzije zupčanika i spojki te potvrditi je li dobiveni modul konačan. Odabrani broj zubi zupčanika z_2 je:

$$z_2 = i \cdot z_1 = 3,55 \cdot 15 = 53,25, \quad (10)$$

no odabrano je $z_2 = 52$ zbog potrebe za ostvarivanjem standardnog osnog razmaka. Novi prijenosni omjer iznosi:

$$i = \frac{z_2}{z_1} = \frac{52}{15} = 3,467, \quad (11)$$

što je unutar granica odstupanja:

$$\left(\frac{3,467}{3,55} - 1 \right) \cdot 100 = -2,347\%, \quad (12)$$

što je ispod dopuštene granice od 3%. Slijede dimenzije zupčanika:

$$\begin{aligned} d_1 &= m \cdot z_1 = 6 \cdot 15 = 90 \text{ mm}, \\ d_2 &= m \cdot z_2 = 6 \cdot 52 = 312 \text{ mm}, \\ b &= m \cdot \lambda = 6 \cdot 25 = 150 \text{ mm}. \end{aligned} \quad (13)$$

Nakon što su dimenzije poznate i moguće je izračunati stvarne zagonске momente masa, računamo stvarnu vrijednost T_{1max} .

- Zagonски moment zupčanika z_1 :

$$GD_{z_1}^2 = \frac{d_1^4 \cdot b \cdot \rho \cdot g \cdot \pi}{8} = 0,2956 \text{ Nm}^2. \quad (14)$$

- Zagonски moment zupčanika z_2 :

$$GD_{z2}^2 = \frac{d_2^4 \cdot b \cdot \rho \cdot g \cdot \pi}{8} = 42,69 \text{ Nm}^2. \quad (15)$$

- Zagonski moment spojke s_2

Spojka S_2 također je odabrana prema predlošku [5], te je odabrana spojka ES2 zagonskog momenta $GD_{S2}^2 = 0,18 \text{ Nm}^2$:

$$M_{t\max}(ES2) = 300 \text{ Nm} > T'_{1\max} = 195,9 \text{ Nm}. \quad (16)$$

Ukupni zagonski moment na vratilo 1 za ove vrijednosti iznosi:

$$GD_1^2 = GD_{z1}^2 + (GD_{z2}^2 + GD_{S2}^2 + GD_{RS}^2) \cdot \left(\frac{n_2}{n_1}\right)^2 = 6,534 \text{ Nm}^2. \quad (17)$$

Stvarni maksimalni moment na zupčaniku z_1 je:

$$T_{1\max} = T_1 + T_\varepsilon = T_1 + \frac{GD_1^2 \cdot n_1}{375t_u} = 193,06 + 16,728 = 209,8 \text{ Nm}. \quad (18)$$

Uvrštavanjem dobivenog momenta u jednadžbu za orijentacijski modul (7) dolazimo do vrijednosti:

$$m \geq 5,903 \text{ mm}, \quad (19)$$

što potvrđuje da odabrani modul $m = 6 \text{ mm}$ zadovoljava uvjete s obzirom na opterećenje.

3.1.2. Pomak profila

Vrijednost osnovog razmaka iznosi:

$$a = \frac{d_1 + d_2}{2} = 201 \text{ mm}. \quad (20)$$

što je najbliže standardnoj vrijednosti osnovog razmaka drugog reda prednosti:

$$a_p = 200 \text{ mm}. \quad (21)$$

Pogonski zahvatni kut V-para α_w je:

$$\alpha_w = \arccos\left(a \cdot \frac{\cos \alpha}{a_w}\right) = 19,197^\circ. \quad (22)$$

Pošto je potrebno smanjiti osni razmak, zbroj pomaka profila bit negativan.

$$x_1 + x_2 = (z_1 + z_2) \cdot \frac{\operatorname{ev} \alpha_w - \operatorname{ev} \alpha}{2 \cdot \tan \alpha} = -0,163. \quad (23)$$

Kako bi manji zupčanik z_1 bio što dalje od linije podrezanosti korijena, čime raste čvrstoća zuba, na njemu je odabran pomak:

$$x_1 = 0,14, \quad (24)$$

a na većem zupčaniku z_2 gdje nema te opasnosti:

$$x_2 = -0,163 - 0,14 = -0,303. \quad (25)$$

3.1.3. Dimenzije zupčanika

Uvrštavanjem vrijednosti pomaka profila dolazimo do konačnih dimenzija.

- Za zupčanik z_1 :

$$\begin{aligned} d_1 &= z_1 \cdot m = 15 \cdot 6 = 90 \text{ mm}, \\ d_{a1} &= d_1 + 2 \cdot m \cdot (1 + x_1) = 103,68 \text{ mm}, \\ d_{w1} &= d_1 \cdot \cos \alpha / \cos \alpha_w = 89,55 \text{ mm}, \\ d_{f1} &= d_1 - 2 \cdot m + 2 \cdot x_1 \cdot m - 0,5 \cdot m = 76,68 \text{ mm}, \\ d_{b1} &= d_{w1} \cdot \cos \alpha_w = 84,57 \text{ mm}. \end{aligned} \quad (26)$$

- Za zupčanik z_2 :

$$\begin{aligned} d_2 &= z_2 \cdot m = 15 \cdot 6 = 312 \text{ mm}, \\ d_{a2} &= d_2 + 2 \cdot m \cdot (1 + x_2) = 320,36 \text{ mm}, \\ d_{w2} &= d_2 \cdot \cos \alpha / \cos \alpha_w = 310,45 \text{ mm}, \\ d_{f2} &= d_2 - 2 \cdot m + 2 \cdot x_2 \cdot m - 0,5 \cdot m = 293,36 \text{ mm}, \\ d_{b2} &= d_{w2} \cdot \cos \alpha_w = 293,18 \text{ mm}. \end{aligned} \quad (27)$$

Potrebno je provesti kontrolu tjemene zračnosti. Ona mora biti veća od preporučene minimalne tjemene zračnosti c_{\min} :

$$c = a_w - \frac{d_{a1} + d_{f2}}{2} = 1,478 \text{ mm} > c_{\min} = 0,12 \cdot m = 0,72 \text{ mm} \quad (28)$$

Uvjet je zadovoljen pa skraćivanje tjemena nije potrebno.

3.1.4. Odabir tolerancijskog polja ozubljenja

Odabir se vrši prema HRN M.C1.031, 033, 034, 036, kako je preuzeto iz [5]. Kvaliteta ozubljenja ovisi u velikoj mjeri o obodnoj brzini:

$$v_{ob} = \frac{d_{w1}}{2} \cdot \omega_1 = \frac{0,08955}{2} \cdot 2 \cdot \pi \cdot \frac{960}{60} = 4,499 \text{ m/s.} \quad (29)$$

Prema preporuci koja za nekaljene zupčanike sa obodnim brzinama između 3 ... 6 m/s savjetuje kvalitetu razine 10 ... 8, odabrana je kvaliteta 8. Za tu kvalitetu slijedi kvaliteta razmaka vratila 4, koja za osni razmak od 200 mm ima dopušteno odstupanje od $A_a = \pm 36 \mu\text{m}$. Za modul $m = 6 \text{ mm}$, prema HRN M.C1.031 kružne zračnosti iznose:

$$\begin{aligned} j_{\min} &= 180 \mu\text{m}, \\ j_{\max} &= 280 \mu\text{m}. \end{aligned} \quad (30)$$

Slijede granična odstupanja debljine zubi:

$$\begin{aligned} -(A_{W1,d} + A_{W2,d}) &= j_{\max} \cdot \cos \alpha - 2A_{a,g} \cdot \sin \alpha_w = 239 \mu\text{m}, \\ -(A_{W1,g} + A_{W2,g}) &= j_{\min} \cdot \cos \alpha - 2A_{a,d} \cdot \sin \alpha_w = 146 \mu\text{m}, \end{aligned} \quad (31)$$

i odabrana tolerancijska polja:

$$\begin{aligned} A_{W1,g} &= -104 \mu\text{m (f)}, \\ A_{W1,d} &= -156 \mu\text{m (e)}, \\ A_{W2,g} &= -116 \mu\text{m (f)}, \\ A_{W2,d} &= -174 \mu\text{m (e)}. \end{aligned} \quad (32)$$

Širine tolerancijskih polja za ovaj slučaj prema HRN M.C1.034 iznose:

$$\begin{aligned} T_{i1} &= 116 \mu\text{m}, \\ T_{i2} &= 127 \mu\text{m}. \end{aligned} \quad (33)$$

Također mora biti zadovoljen uvjet (34) kako bi se izbjeglo zaglavljivanje zuba o zub:

$$j_{\min} > 2 \cdot (T''_{i1} + T''_{i2}) \cdot \tan \alpha_w = 169 \mu\text{m}. \quad (34)$$

Kontrola odabranih tolerancijskih polja:

$$j_{\min} = -\frac{A_{W1,g} + A_{W2,g}}{\cos \alpha} + 2 \cdot A_{a,d} \cdot \tan \alpha_w = 209 \mu\text{m} > 169 \mu\text{m}, \quad (35)$$

te maksimalnog iznosa:

$$j_{\max} = -\frac{A_{W1,d} + A_{W2,d}}{\cos \alpha} + 2 \cdot A_{a,g} \cdot \tan \alpha_w = 376 \mu\text{m} > 169 \mu\text{m}. \quad (36)$$

Pošto su uvjeti zadovoljeni, odabrane tolerancije su konačne:

- za zupčanik z_1 kvaliteta 8 fe,
- za zupčanik z_2 kvaliteta 8 fe.

Ostvarena srednja kružna zračnost iznosi:

$$j = \frac{(j_{\max} + j_{\min})}{2} = 292,5 \mu\text{m}, \quad (37)$$

za čije postizanje alat mora biti radijalno pomaknut za:

$$j'_r = \frac{j}{4 \cdot \tan \alpha_w} = \frac{292,5}{1,3927} = 210 \mu\text{m}, \quad (38)$$

prilikom čega će ostvarena kružna zračnost biti (izražena s obzirom na radijalnu os):

$$j_r = 2 \cdot j'_r = 420 \mu\text{m}. \quad (39)$$

3.1.5. Mjere za kontrolu graničnih odstupanja

Potrebno je omogućiti kontrolu mjera nakon proizvodnje, to jest izračunati nazivnu izmjeru razmaka zubi W , te broj zubi z_W preko kojih se ona mjeri (za svaki zupčanik posebno).

$$W_{1,2} = m \cdot \cos \alpha (\pi \cdot (z_{W1,2} - 0,5) + z_{1,2} \cdot \text{ev } \alpha + 2 \cdot x_{1,2} \cdot \tan \alpha), \quad (40)$$

Gdje je vrijednost $z_{W1,2}$ dobivena koristeći (41):

$$z_{W1,2} = \frac{z_{1,2}}{\pi} \cdot (\tan \alpha_{x1,2} - \text{ev } \alpha) - \frac{2 \cdot x_{1,2} \cdot \tan \alpha}{\pi} + 0,5, \quad (41)$$

$$\tan \alpha_{x1,2} = \sqrt{\tan^2 \alpha + \frac{4 \cdot (x_{1,2}/z_{1,2}) (1 + x_{1,2}/z_{1,2})}{\cos \alpha}}. \quad (42)$$

Računom dolazimo do vrijednosti:

- za zupčanik z_1 : $\tan \alpha_{x1} = 0,41542$; $z_{W1} = 2,38 \approx 3$; $W_1 = 46,095 \text{ mm}$,
- za zupčanik z_2 : $\tan \alpha_{x2} = 0,32835$; $z_{W2} = 5,76 \approx 6$; $W_2 = 100,509 \text{ mm}$.

3.1.6. Kontrola u odnosu na dozvoljeno naprezanje na savijanje u korijenu zuba

Kontrola se provodi prema (43):

$$\sigma_{F1} = \frac{F_{tw}}{b \cdot m} \cdot Y_F \cdot Y_\varepsilon \cdot K_{F\alpha} \leq \sigma_{FP}, \quad (43)$$

gdje je obodna sila:

$$F_{tw} = \frac{2 \cdot T_{1max}}{d_{w1}} = \frac{2 \cdot 209788}{89,55} = 4685 \text{ N} \quad (44)$$

$$Y_F = f(z_1, x_1, \beta) = 2,9 \quad (45)$$

Vrijednost faktora stupnja prekrivanja~

$$Y_\varepsilon = f(\varepsilon_\alpha) = \frac{1}{\varepsilon_\alpha} = 0,622, \quad (46)$$

pri vrijednosti stupnja prekrivanja:

$$\varepsilon_\alpha = \frac{\sqrt{d_{a1}^2 - d_{b1}^2} + \sqrt{d_{a2}^2 - d_{b2}^2} - 2a \sin \alpha_w}{2 \cdot m \cdot \pi \cdot \cos \alpha} = 1,607. \quad (47)$$

Vrijednosti korektivnog faktora q_L i faktora razdiobe naprezanja po zubu očitani su sa slike na stranici 73 u [5] i iznose:

$$q_L = f\left(d_{w2}, m, \text{kvaliteta}, \frac{F_{tw}}{b}\right) = 1, \quad (48)$$

$$K_{f\alpha} = f(q_L, \varepsilon_\alpha) = 1,71. \quad (49)$$

Konačno, naprezanje u korijenu zuba iznosi:

$$\sigma_{F1} = \frac{4685,38}{150 \cdot 6} \cdot 2,9 \cdot 0,622 \cdot 1,71 = 16,065 \text{ N/mm}^2, \quad (50)$$

što je mnogo manje od dopuštenog za XC 65 (prema DIN-u C60 M2):

$$\sigma_{FP} = \frac{\sigma_{Flim}}{S_f} = \frac{220}{2,5} = 88 \text{ N/mm}^2, \quad (51)$$

3.1.7. Kontrola u odnosu na dozvoljenu čvrstoću boka

Pošto je zupčanik izrađen iz poboljšanog čelika, za očekivati je da će kontrola u odnosu na dozvoljenu čvrstoću boka biti mjerodavna:

$$\sigma_H = Z_M \cdot Z_H \cdot Z_\varepsilon \cdot \sqrt{\frac{u+1}{u} \cdot \frac{F_{tw}}{b \cdot d_1} \cdot K_{H\alpha}} \leq \sigma_{HP}. \quad (52)$$

Izračun utjecajnih faktora:

$$Z_\varepsilon = \sqrt{\frac{4 - \varepsilon_\alpha}{3}} = 0,893, \quad (53)$$

$$Z_M = 189,5 \sqrt{N/mm^2}, \quad (54)$$

$$Z_H = f\left(\frac{x_1 + x_2}{z_1 + z_2}, \beta\right) = 2,45, \quad (55)$$

$$K_{H\alpha} = f(q_L, Z_\varepsilon) = 1,21 \quad (56)$$

Slijedi naprezanje:

$$\sigma_H = 189,5 \cdot 2,45 \cdot 0,893 \cdot \sqrt{\frac{3,467 + 1}{3,467} \cdot \frac{4685}{150 \cdot 90} \cdot 1,21} = 305 \text{ N/mm}^2, \quad (57)$$

koje zadovoljava uvjet da je manje od dopuštenog:

$$\sigma_{HP} = \frac{\sigma_{Hlim}}{S_H} = \frac{620}{2} = 310 \text{ N/mm}^2. \quad (58)$$

Kontrola Hertzovog pritiska na unutarnjim točkama zahvata B i D nije provedena zbog obujma posla i činjenice da je profil manjeg zupčanika z_1 dodatno ojačan pozitivnim pomakom profila.

3.1.8. Određivanje materijala većeg zupčanika

U ovom slučaju (zadan poboljšani čelik) odabire se s obzirom na čvrstoću boka. Zbog jednostavnosti naručivanja i izrade odabran je isti materijal za oba zupčanika.

3.1.9. Proračun i kontrola u odnosu na dozvoljenu temperaturu zagrijavanja

Prilikom oblikovanja prijenosnika snage potrebno je kontrolirati njegovu radnu temperaturu u odnosu na dozvoljenu. Toplina pri nižim temperaturama najviše utječe na ulje, dok pri višim temperaturama i na svojstva materijala. Prilikom konstruiranja, rast temperature prevenira se povećavanjem vanjske površine (dodavanjem rebara) ili uvođenjem prisilnog hlađenja (rashladna voda ili cirkulacija ulja). U slučaju da se već postojeći prijenosnik pregrijava, radnu temperaturu moguće je smanjiti čišćenjem koristeći mješavinu ulja i sredstva za čišćenje i puštanjem u pogon (mješavinu često promijeniti kako bi prljavština izašla) nekoliko puta, te ispiranjem suhim zrakom [6].

3.1.9.1. Izvedba hlađenja

Kućište je izvedeno u zavarenoj izvedbi sa 4 rebra koja prvenstveno služe kao potpora ležajnim mjestima, a zatim i kao pripomoć hlađenju. Ukupna vanjska površina je:

$$A_K = 545993 \text{ mm}^2 = 0,546 \text{ m}^2, \quad (59)$$

a proizvedena toplina (procjena snage koja se pretvori u toplinu preuzeta iz programa „Reduktor“ – jednostupanjski reduktori manjih snaga, vrijednosti su bliže stvarnom slučaju):

$$\begin{aligned} \Phi &= 3600 \cdot P_{\text{gubici}} = \\ &= 3600 \cdot P_{\text{EM}} \cdot (P_{\text{gvratilo1}} + P_{\text{gvratilo2}} + P_{\text{gbućkanje}} + P_{\text{gozubljenje}}) = \quad (60) \\ &= 3600 \cdot 22 \cdot (0,0025 + 0,0025 + 0,01 + 0,05) = 1584 \text{ kJ/h}, \end{aligned}$$

iz čega slijedi temperatura ulja (za temperaturu okoline $t_z = 20 \text{ °C}$ i koeficijent prijelaza topline $\alpha_s = 50 \dots 92 \text{ kJ/m}^2\text{hK}$ – prema [5]):

$$\vartheta_u = \frac{\Phi}{\alpha_s \cdot A_K} + t_z = \frac{1584}{92 \cdot 0,546} = 51,53 \text{ °C}. \quad (61)$$

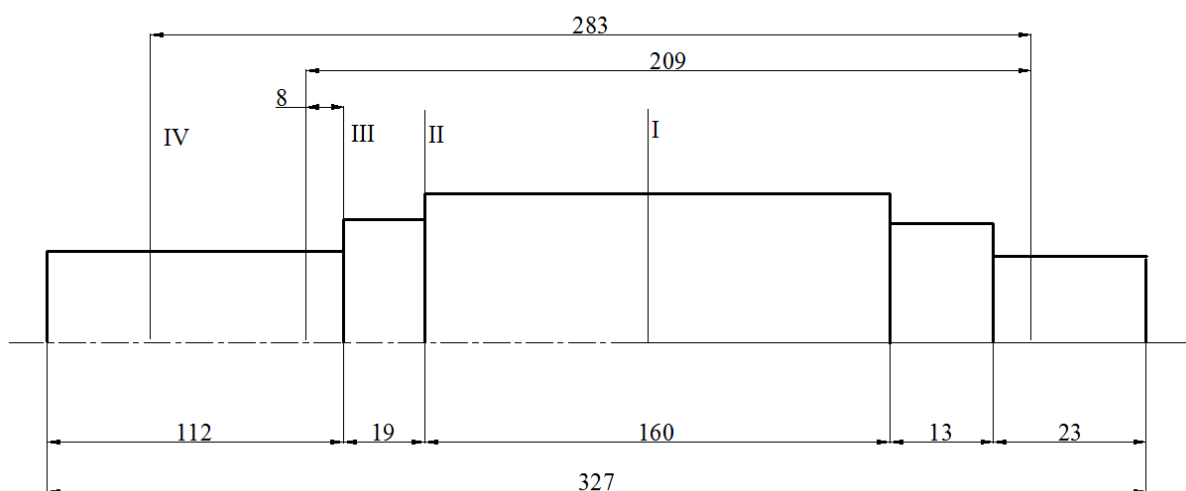
3.1.10. Izbor ulja za podmazivanje

Odabrano je ulje **Cirkol 100** (prema [5] i [7]), s obzirom na to da je obodna brzina srednja, a opterećenja spadaju u normalna.

3.2. Dimenzioniranje i kontrolni proračun vratila

3.2.1. Vratilo V_1 manjeg zupčanika

Početne dužinske mjere vratila crtaju se približno, iz konstrukcije. Daljnjom interpolacijom dolazi se do točnijeg rješenja. Proračun vratila izrađen je prema programu „Vratilo“ [8].



Slika 1 – Prethodne dimenzije vratila 1 (iz konstrukcije)

Vrijednosti stupnjeva djelovanja preuzete su iz poglavlja 3.1. Okretni moment na vratilu 1 iznosi:

$$T_{EM} = \frac{T_{1max}}{\eta_{S1} \cdot \eta_{VL1}} = \frac{209,8}{0,976 \cdot 0,995} = 216 \text{ Nm} . \quad (62)$$

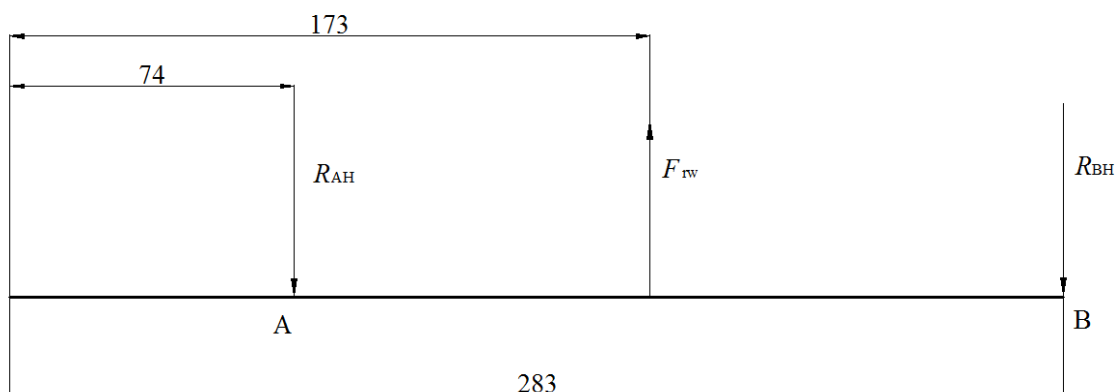
Sile koje opterećuju vratilo pritom su:

- Težina spojke S_1 (odabrana spojka ES2 koja prenosi momente do 300 Nm):

$$G_{S1} = 42 \text{ N} . \quad (63)$$

- Težina zupčanika: $G_{z1} = 72,99 \text{ N}$.
- Obodna sila na kinematskoj kružnici $F_{tw} = 4685 \text{ N}$
- Radijalna sila na kinematskoj kružnici:

$$F_{rw} = F_{tw} \cdot \tan \alpha_w = 1631 \text{ N} . \quad (64)$$

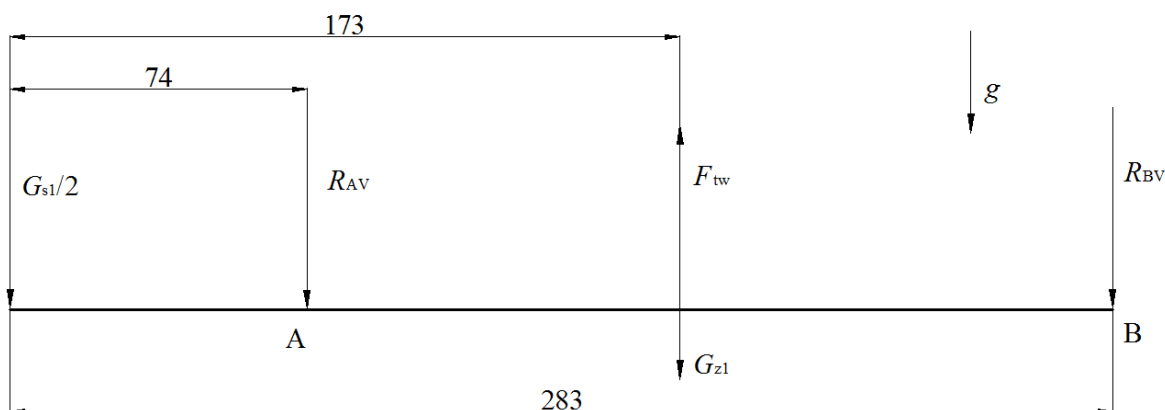


Slika 2 – Sile na vratilo 1 u horizontalnoj ravnini

Reakcije u horizontalnoj ravnini su R_{AH} i R_{BH} (Slika 2):

$$\sum M_B = 0; \quad R_{AH} = \frac{(283 - 173)}{283 - 74} F_{tw} = 859 \text{ N}, \quad (65)$$

$$\sum F_h = 0; \quad R_{BH} = F_{tw} - R_{AH} = 773 \text{ N}. \quad (66)$$



Slika 3 – Sile na vratilo 1 u vertikalnoj ravnini

Reakcije u vertikalnoj ravnini su (Slika 3):

$$\sum M_B = 0; \quad R_{AV} = \frac{[110 \cdot (F_{tw} - G_{z1}) - 283 \left(\frac{G_{s1}}{2}\right)]}{209} = 2399 \text{ N}, \quad (67)$$

$$\sum F_v = 0; \quad R_{BV} = F_{tw} - G_{z1} - \frac{G_{s1}}{2} - R_{AV} = 2192 \text{ N}. \quad (68)$$

Ukupne reakcije na ležajnim mjestima su:

$$R_A = \sqrt{R_{AH}^2 + R_{AV}^2} = 2548 \text{ N}, \quad (69)$$

$$R_B = \sqrt{R_{BH}^2 + R_{BV}^2} = 2324 \text{ N}. \quad (70)$$

Kako bismo mogli izračunati okvirne promjere vratila, potrebno je odabrati orijentacijske vrijednosti dopuštenog naprezanja (koje uzimaju u obzir sve utjecajne faktore). Prema [5] one iznose:

$$\text{dop } \sigma_{fDN} = 75 \text{ N/mm}^2, \quad (71)$$

$$\text{dop } \tau_{tDN} = 40 \text{ N/mm}^2. \quad (72)$$

Momenti savijanja na ranije označenim presjecima I – IV iznose:

$$M_I = 0,102 \cdot R_B = 237,1 \text{ Nm}, \quad (73)$$

$$M_{II} = 0,027 \cdot R_A + 0,101 \cdot G_{s1}/2 = 70,92 \text{ Nm}, \quad (74)$$

$$M_{III} = 0,008 \cdot R_A + 0,082 \cdot G_{s1}/2 = 22,11 \text{ Nm}, \quad (75)$$

$$M_{IV} = 0,04 \cdot G_{s1}/2 = 0,84 \text{ Nm}. \quad (76)$$

Uzimajući u obzir torzijsko opterećenje (62), reducirani momenti iznose:

$$M'_{redI} = \sqrt{M_I^2 + 0,75(\alpha_0 \cdot T_{EM})^2} = 303,4 \text{ Nm}, \quad (77)$$

$$M'_{redII} = \sqrt{M_{II}^2 + 0,75(\alpha_0 \cdot T_{EM})^2} = 202,1 \text{ Nm}, \quad (78)$$

$$M'_{redIII} = \sqrt{M_{III}^2 + 0,75(\alpha_0 \cdot T_{EM})^2} = 190,6 \text{ Nm}, \quad (79)$$

$$M'_{redIV} = \sqrt{M_I^2 + 0,75(\alpha_0 \cdot T_{EM})^2} = 189,3 \text{ Nm}, \quad (80)$$

za vrijednosti faktora čvrstoće materijala α_0 pri naizmjeničnom torzijskom opterećenju (korišteni materijal vratila Fe 590-2):

$$\alpha_0 = \frac{\sigma_{fDN}}{1,73 \cdot \tau_{tDN}} = \frac{280}{1,73 \cdot 160} = 1,012. \quad (81)$$

Okvirni promjeri vratila 1:

$$d_I = 2,17 \cdot \sqrt[3]{\frac{M'_{redI}}{dop \sigma_{fDN}}} = 2,17 \cdot \sqrt[3]{\frac{303400}{75}} = 34,58 = 40 \text{ mm}, \quad (82)$$

$$d_{II} = 2,17 \cdot \sqrt[3]{\frac{212140}{75}} = 30,67 = 35 \text{ mm}, \quad (83)$$

$$d_{III} = 2,17 \cdot \sqrt[3]{\frac{190580}{75}} = 29,61 = 30 \text{ mm}, \quad (84)$$

$$d_{IV} = 2,17 \cdot \sqrt[3]{\frac{189270}{55}} = 29,54 = 30 \text{ mm}, \quad (85)$$

Naposljetku preostaje provesti još samo kontrolni proračun. Zbog veće preglednosti, faktori za sve presjeke su prikazani u tablici. Korištene su standardne formule, od (86) do (97).

Faktor β_{kfi} :

$$\beta_{kf} = 1 + c_1 \cdot (\beta_{kf2i} - 1), \quad (86)$$

$$c_{1i} = f\left(\frac{d_1}{d_2}\right), \quad (87)$$

$$\beta_{kf2} = f\left(\frac{\rho}{d}, R_m\right). \quad (88)$$

Faktor β_{kt1} :

$$\beta_{kt} = 1 + c_2 \cdot (\beta_{kf2} - 1), \quad (89)$$

$$c_2 = f\left(\frac{d_1}{d_2}\right), \quad (90)$$

$$\beta_{kt1,4} = f\left(\frac{\rho}{d_1}; R_m\right). \quad (91)$$

Moment otpora:

$$W_i = \frac{\pi \cdot (d_i - 2t_i)^3}{32}. \quad (92)$$

Konačni reducirani moment:

$$M_{\text{red}} = \sqrt{(M_i \cdot \beta_{\text{kf}})^2 + 0,75 \cdot (\alpha_0 \cdot T_{\text{EM}} \cdot \beta_{\text{kt}})^2} = x \text{ Nmm.} \quad (93)$$

Reducirano naprezanje:

$$\sigma_{\text{red}} = \frac{M_{\text{red}}}{W}. \quad (94)$$

Faktori veličine i površinske obrade:

$$b_1 = f(d_2), \quad (95)$$

$$b_2 = f(R, R_m). \quad (96)$$

Preuzimanjem faktora udara $K_A = 1,25$, slijedi konačni koeficijent sigurnosti za presjek i :

$$S_i = \frac{\sigma_{\text{fDN}} \cdot b_1 \cdot b_2}{\sigma_{\text{red}} \cdot K_A}. \quad (97)$$

Tablica 2 – Izračun sigurnosti vratila v1

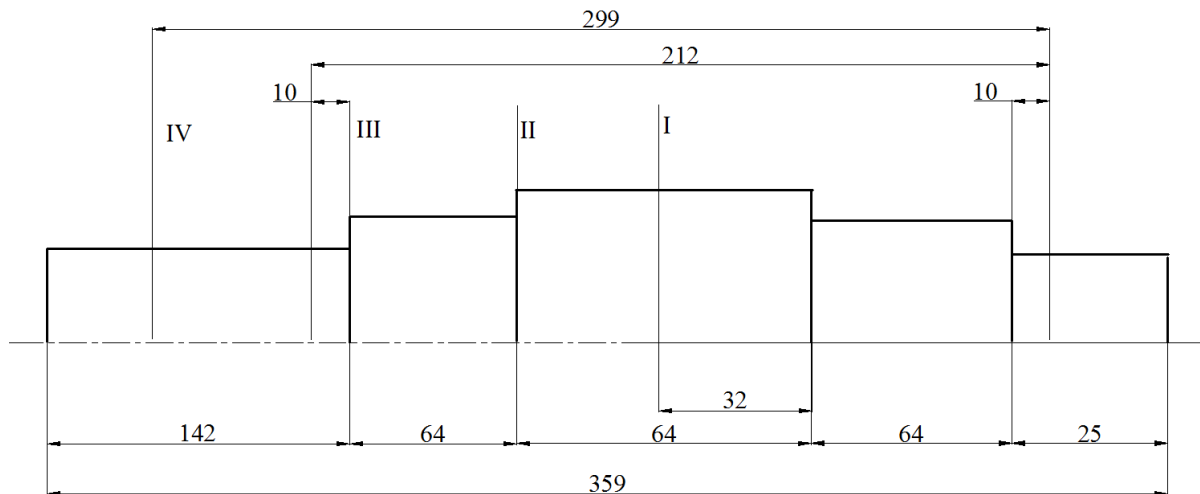
	Presjek I	Presjek II	Presjek III	Presjek IV
c_1	-	0,35	0,41	-
$\beta_{\text{kf}2}$	-	1,63 ($\rho = 2,5$)	2 ($\rho = 1,2$)	-
β_{kf}	1,9 (pero B)	1,2205	1,41	1,9 (pero B)
c_2	-	0,66	0,71	-
$\beta_{\text{kt}1,4}$	-	1,34 ($\rho = 2,5$)	1,6 ($\rho = 1,2$)	-
β_{kt}	1,9 (pero B)	1,225	1,426	1,8 (pero B)
W/mm^3	4209,24	4209,24	2495 ($t = 0,3$)	2377,6
$M_{\text{red}}/\text{Nmm}$	576410	247484	271692	340684
$\sigma_{\text{red}}/(\text{N}/\text{mm}^2)$	136,94	58,61	108,89	143,29
b_1	0,85	0,85	0,88	0,90
b_2	0,97 (Ra 0,4)	0,87 (Ra 6,3)	0,95 (Ra 0,8)	0,97 (Ra 0,4)
S_{post}	1,445	3,028	1,84	1,462

Sa tablice 2 je vidljivo da sigurnosti dobivene zadovoljavaju uvjet (98) za sva 4 odabrana kontrolna presjeka.

$$S_i \geq S_{\text{potr}} = 1,4 \text{ (za naizmjenično opterećeno vratilo).} \quad (98)$$

3.2.2. Vratilo V_2 većeg zupčanika

Početne dužinske mjere vratila v_2 dobivamo postupkom analognim onom prilikom oblikovanja vratila v_1 .



Slika 4 – Prethodne dimenzije vratila 2 (iz konstrukcije)

Moment na vratilu v_2 jednak je izlaznom momentu reduktora:

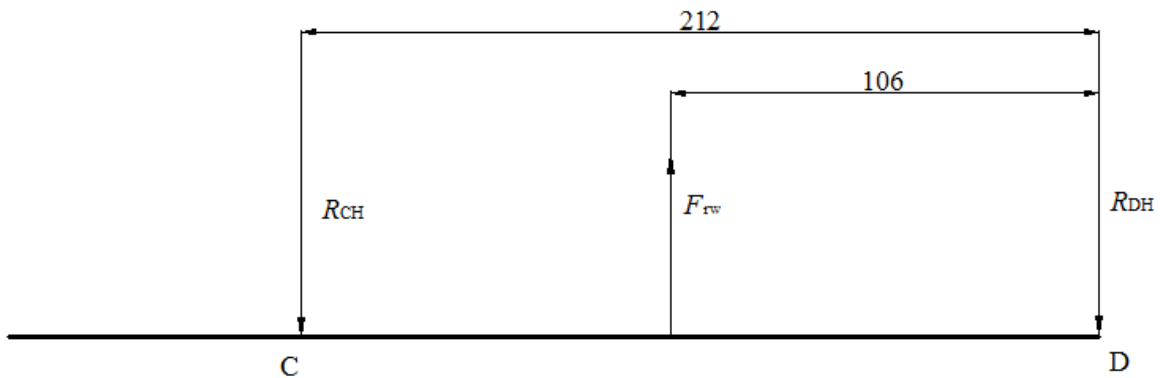
$$T_{\text{izl}} = \frac{T_{1\text{max}} \cdot i}{\eta_{S2} \cdot \eta_{VL1}} = \frac{209,788 \cdot 3,4667}{0,976 \cdot 0,995} = 749 \text{ Nm.} \quad (99)$$

Sile koje opterećuju vratilo pritom su:

- Težina spojke S_2 (odabrana spojka $ES4$ koja prenosi momente do 900 Nm):

$$G_{S2} = 140 \text{ N.} \quad (100)$$

- Težina zupčanika (iz konstrukcije): $G_{z2} = 38,97 \cdot 9,81 = 382,3 \text{ N.}$
- Otprije poznata obodna sila na kinematskoj kružnici: $F_{\text{tw}} = 4685 \text{ N.}$
- Radijalna sila na kinematskoj kružnici: $F_{\text{rw}} = 1631 \text{ N.}$

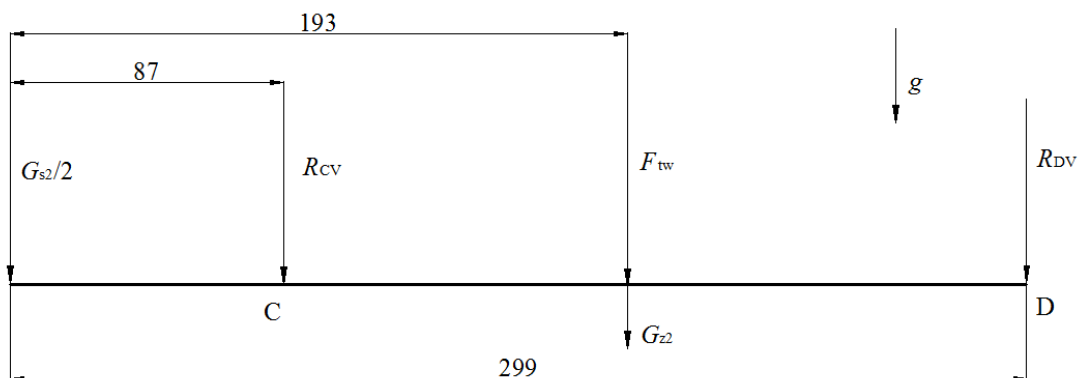


Slika 5 – Sile na vratilo 2 u horizontalnoj ravnini

Reakcije u horizontalnoj ravnini su R_{CH} i R_{DH} (slika 5):

$$\sum M_D = 0; \quad R_{CH} = \frac{106}{212} F_{rw} = 816 \text{ N}, \quad (101)$$

$$\sum F_h = 0; \quad R_{DH} = F_{rw} - R_{CH} = 816 \text{ N}. \quad (102)$$



Slika 6 – Sile na vratilo 2 u vertikalnoj ravnini

Reakcije u vertikalnoj ravnini su (slika 6):

$$\sum M_D = 0; \quad R_{CV} = -\frac{(F_{tw} + G_{z2}) \cdot 106 + \frac{G_{s2}}{2} \cdot 299}{212} = -2633 \text{ N}, \quad (103)$$

$$\sum F_v = 0; \quad R_{DV} = -F_{tw} - G_{z2} - \frac{G_{s2}}{2} - R_{CV} = -2505 \text{ N}. \quad (104)$$

Ukupne reakcije na ležajnim mjestima su:

$$R_C = \sqrt{R_{CH}^2 + R_{CV}^2} = 2756 \text{ N}, \quad (105)$$

$$R_D = \sqrt{R_{DH}^2 + R_{DV}^2} = 2635 \text{ N.} \quad (106)$$

Također, kako bismo mogli izračunati okvirne promjere vratila, potrebno je odabrati orijentacijske vrijednosti dopuštenog naprezanja (koje uzimaju u obzir sve utjecajne faktore). Prema [5] one su:

$$\text{dop } \sigma_{fDN} = 60 \text{ N/mm}^2, \quad (107)$$

$$\text{dop } \tau_{tDN} = 40 \text{ N/mm}^2. \quad (108)$$

Momenti savijanja na ranije označenim presjecima I – IV iznose:

$$M_I = 0,106 \cdot R_D = 279,3 \text{ Nm}, \quad (109)$$

$$M_{II} = 0,074 \cdot R_C + 0,161 \cdot G_{s2}/2 = 215,2 \text{ Nm}, \quad (110)$$

$$M_{III} = 0,01 \cdot R_C + 0,097 \cdot G_{s2}/2 = 34,35 \text{ Nm}, \quad (111)$$

$$M_{IV} = 0,077 \cdot G_{s2}/2 = 5,39 \text{ Nm}. \quad (112)$$

Uzimajući u obzir torzijsko opterećenje (99), reducirani momenti iznose:

$$M'_{redI} = \sqrt{M_I^2 + 0,75(\alpha_0 \cdot T_{izl})^2} = 713,2 \text{ Nm}, \quad (113)$$

$$M'_{redII} = \sqrt{M_{II}^2 + 0,75(\alpha_0 \cdot T_{izl})^2} = 690,6 \text{ Nm}, \quad (114)$$

$$M'_{redIII} = \sqrt{M_{III}^2 + 0,75(\alpha_0 \cdot T_{izl})^2} = 657,1 \text{ Nm}, \quad (115)$$

$$M'_{redIV} = \sqrt{M_I^2 + 0,75(\alpha_0 \cdot T_{izl})^2} = 656,2 \text{ Nm}, \quad (116)$$

za vrijednosti faktora čvrstoće materijala α_0 (81) pri naizmjeničnom torzijskom opterećenju jednakom onom korištenom za vratilo v_1 (korišteni materijal vratila A60-2, prema DIN-u St 60-2). Okvirni promjeri vratila 2:

$$d_I = 2,17 \cdot \sqrt[3]{\frac{M'_{redI}}{\text{dop } \sigma_{fDN}}} = 2,17 \cdot \sqrt[3]{\frac{713170}{60}} = 49,52 = 60 \text{ mm}, \quad (117)$$

$$d_{II} = 2,17 \cdot \sqrt[3]{\frac{690610}{60}} = 48,98 = 55 \text{ mm}, \quad (118)$$

$$d_{III} = 2,17 \cdot \sqrt[3]{\frac{657120}{60}} = 48,19 = 50 \text{ mm}, \quad (119)$$

$$d_{IV} = 2,17 \cdot \sqrt[3]{\frac{656240}{60}} = 48,17 = 50 \text{ mm}, \quad (120)$$

Preostaje provesti kontrolni proračun. Kao i prilikom kontrolnog proračuna vratila v_1 , korištene su formule od (86) do (97). Za osiguravanje zupčanika z_2 korištena je *Rextroth* stezna ljuska.

Tablica 3 – Izračun sigurnosti vratila v_2

	Presjek I	Presjek II	Presjek III	Presjek IV
c_1	-	0,3	0,3	-
β_{kf2}	-	2 ($\rho = 2$)	2,3 ($\rho = 1,2$)	-
β_{kf}	2 (st. spoj)	1,3	1,39	1,9 (pero B)
c_2	-	0,57	0,57	-
$\beta_{kt1,4}$	-	1,6 ($\rho = 2$)	1,72 ($\rho = 1,2$)	-
β_{kt}	1,4 (st. spoj)	1,342	1,41	1,8 (pero B)
W/mm^3	21205,7	16333,8	11692 ($t = 0,4$)	10413,3
$M_{\text{red}}/\text{Nmm}$	1075170	924020	926501	1181195
$\sigma_{\text{red}}/(\text{N}/\text{mm}^2)$	50,7	56,57	79,24	113,43
b_1	0,8	0,81	0,83	0,83
b_2	0,95 (Ra 1,6)	0,87 (Ra 6,3)	0,97 (Ra 0,4)	0,97 (Ra 0,4)
S_{post}	3,598	2,99	2,438	1,703

Sa tablice 3 je vidljivo da sigurnosti dobivene zadovoljavaju uvjet (98) za sva 4 odabrana kontrolna presjeka.

$$S_i \geq S_{\text{potr}} = 1,4 \text{ (za naizmjenično opterećeno vratilo)}. \quad (121)$$

3.3. Odabir ležajeva

Potrebno je odabrati ležajeve za sva četiri ležajna mjesta. Mjesta A i D oblikovana su kao slobodna, a B i C kao čvrsta. Aksijalne sile se u radu se ne pojavljuju niti na jednom mjestu budući da su sredstvo prijenosa zupčanici sa ravnim zubima. Iznimka je slučaj izvanrednog opterećenja (prilikom montaže ili nekakve greške u radu).

Prijenosnik spada u kategoriju strojeva za 8-satni pogon s nepotpunim iskorištenjem (stabilni elektromotori, prijenosnici za opću uporabu), kojima pripada očekivani vijek trajanja od 12000 ... 20000 h (odabrano $L_h = 20000$ h, osim za mjesto B), prema [5]. Također, važno je dodati da su za čvrsta ležajna mjesta odabrani kuglični ležajevi koji imaju dodir u točki ($\varepsilon = 3$), a za slobodna valjkasti, koji imaju dodir u liniji ($\varepsilon = 10/3$). Svi odabrani ležajevi su proizvodi tvrtke *SKF*, te su odabrani sa *online* kataloga [9].

3.3.1. Slobodno ležajno mjesto A:

Radikalna sila mjerodavna za proračun je R_A :

$$P_{rA} = R_A = 2548 \text{ N}, \quad (122)$$

dok broj okretaja vratila iznosi $n_1 = 960 \text{ min}^{-1}$, a vanjski promjer $d = 30 \text{ mm}$. Prema podacima navedenim ranije, potrebna dinamička opteretivost iznosi:

$$C_{1A} = P_{rA} \left(\frac{60 \cdot n_1 \cdot L_{10h_{\min}}}{10^6} \right)^{1/\varepsilon} = 21117 \text{ N}, \quad (123)$$

te je odabran **ležaj NU 206 EC** dinamičke nosivosti [9]:

$$C_{1A} = 21117,14 \text{ N} < C_A = 44000 \text{ N}. \quad (124)$$

3.3.2. Slobodno ležajno mjesto D:

Radikalna sila mjerodavna za proračun je R_D :

$$P_{rD} = R_D = 2634,6 \text{ N}, \quad (125)$$

dok broj okretaja vratila iznosi $n_2 = 277 \text{ min}^{-1}$, a vanjski promjer $d = 50 \text{ mm}$. Prema podacima navedenim ranije, potrebna dinamička opteretivost za ovaj slučaj iznosi:

$$C_{1D} = P_{rD} \left(\frac{60 \cdot n_2 \cdot L_{10h_{\min}}}{10^6} \right)^{1/\varepsilon} = 15038 \text{ N}, \quad (126)$$

te je odabran **ležaj NU 210 ECJ** dinamičke nosivosti [9]:

$$C_{1D} = 21117,14 \text{ N} < C_D = 73500 \text{ N}. \quad (127)$$

3.3.3. Čvrsto ležajno mjesto B:

Radijalna sila mjerodavna za proračun je R_B :

$$P_{rB} = R_B = 2324 \text{ N}, \quad (128)$$

dok broj okretaja vratila iznosi $n_1 = 960 \text{ min}^{-1}$, a vanjski promjer $d = 30 \text{ mm}$. Odabrana trajnost iznosi $L_{h_{\min}} = 15000 \text{ h}$. Prema podacima navedenim ranije, potrebna dinamička opteretivost za ovaj slučaj iznosi:

$$C_{1B} = P_{rB} \left(\frac{60 \cdot n_1 \cdot L_{10h_{\min}}}{10^6} \right)^{1/\varepsilon} = 22139 \text{ N}, \quad (129)$$

te je odabran **ležaj 6306** dinamičke nosivosti [9]:

$$C_{1B} = 22138,6 \text{ N} < C_B = 22900 \text{ N}. \quad (130)$$

3.3.4. Čvrsto ležajno mjesto C:

Radijalna sila mjerodavna za proračun je R_C :

$$P_{rC} = R_C = 2756 \text{ N}, \quad (131)$$

dok broj okretaja vratila iznosi $n_2 = 277 \text{ min}^{-1}$, a vanjski promjer $d = 50 \text{ mm}$. Odabrana trajnost iznosi $L_{h_{\min}} = 20000 \text{ h}$. Prema podacima navedenim ranije, potrebna dinamička opteretivost za ovaj slučaj iznosi:

$$C_{1C} = P_{rC} \left(\frac{60 \cdot n_2 \cdot L_{10h_{\min}}}{10^6} \right)^{1/\varepsilon} = 19087 \text{ N}, \quad (132)$$

te je odabran **ležaj 6210** dinamičke nosivosti [9]:

$$C_{1C} = 19087,49 \text{ N} < C_C = 37100 \text{ N}. \quad (133)$$

3.4. Prikjučna snaga elektromotora

Pogonski stroj i prijenosnik snage u većini slučajeva najopterećeniji su prilikom puštanja u pogon. Uzrok tomu je što pored normalnih, radnih momenata, moraju biti pokrenute i sve mase (pojava zagonskih momenata). Stoga je i ovaj slučaj mjerodavan prilikom odabira elektromotora. Povoljna okolnost je ta što motori imaju dopušteno preopterećenje.

Potrebni okretni moment elektromotora kod uključivanja iznosi T_{EM} , izračunat u jednadžbi (62). Iz njega slijedi potrebna snaga elektromotora kod uključivanja:

$$P_{EMu} = T_{EM} \cdot \omega = 216,03 \cdot 2 \cdot \pi \cdot \frac{960}{60} = 21718 \text{ W}, \quad (134)$$

dok je u normalnom pogonu potrebno:

$$P_p = \frac{P_{RS}}{\eta_{uk}} = \frac{18000}{0,9011} = 19977 \text{ W}. \quad (135)$$

Faktori iskoristivosti su pritom:

$$\begin{aligned} \eta_{uk} &= \eta_{vratilo}^2 \cdot \eta_{ozubljenje} \cdot \eta_{spojka}^2 \cdot \eta_{bućkanje} = \\ &= 0,995^2 \cdot 0,985 \cdot 0,976^2 \cdot 0,97 = 0,9011. \end{aligned} \quad (136)$$

Budući da je razlika između snage potrebne u normalnom pogonu i one prilikom uključivanja, dovoljan je bi bio i elektromotor sa manjim dopuštenim preopterećenjem. Prema predlošku, odabire se elektromotor sa dopuštenim preopterećenjem do 50%.

Odabran je elektromotor **H 7AZ 200LB-6**, tvrtke *Končar-MES d.d.* Motor je šesteropolni, sa nazivnom brzinom 980 min^{-1} , i nazivnom snagom od 22 kW [10]. Pripada IE3 klasi efikasnosti.

$$P_{EMu}, P_{EM} \leq P_{EModabrano} \quad (137)$$

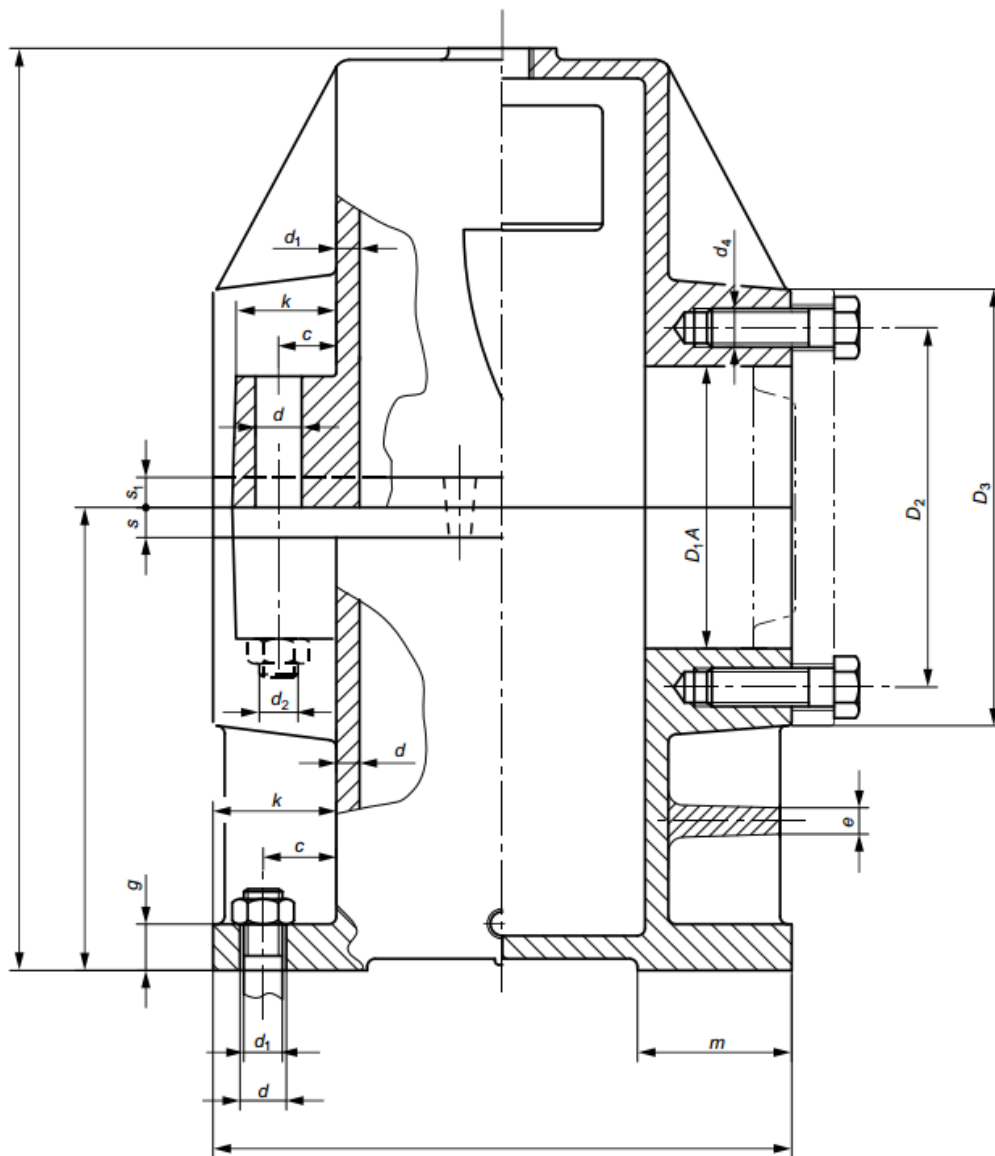
3.5. Konstrukcija kućišta

Pošto je cilj ovog rada provjeriti empirijske vrijednosti dimenzija za konstrukciju ponuđene u programu „Reduktor“, kućište je konstruirano prema slijedećim smjernicama:

Tablica 4 – Konstrukcijski podaci za lijevana kućišta (preuzeto iz [5])

	Oznaka	Preporučeno /mm	Odabrano /mm
Debljina stjenke kućišta	δ	$0,025 \cdot A + 1$	8
Debljina stjenke poklopca	δ_1	$0,02 \cdot A + 1$	8
Debljina prirubnice kućišta	s	$(1,5 \dots 1,75) \cdot \delta$	10
Debljina prirubnice stopala kućišta	g	$2,35 \cdot \delta$	20
Širina prirubnice	k	prema predlošku	25
Razmak simetrale	c	prema predlošku	15
Debljina prirubnice poklopca	s_1	$(1,5 \dots 1,75) \cdot \delta_1$	10
Vijci stopala	d_1	prema predlošku	M12
Vijci prirubnica	d_2	$0,75 \cdot \delta_1$	M10
	d_3	$0,6 \cdot \delta_1$	M8
Širina naslona stopala	m	$k + 1,5 \cdot \delta$	40
Širina rebra	e	$(0,8 \dots 1) \cdot \delta$	8
Minimalni razmak zupčanika i kućišta	a	$1,1 \cdot \delta$	8

Sa slici 7 vidljivo je na koju mjeru se odnosi određena dimenzija. Navedena slika je preuzeta iz programa „Reduktor“ [5]. Nadalje, valja napomenuti da su smjernice u stupcu „Preporučeno“ za lijevana kućišta, te da ih je moguće umanjiti i za 20% ukoliko je kućište u zavarenoj izvedbi. Prilikom odabira dimenzija to je uzeto u obzir. Čak i prije provođenja složenijih analiza, primjećuje se određeno odstupanje od „uobičajenih“ mjera. Naime, korištenje debljine lima od 8 mm, kao i širina zupčanika od 150 mm su u određenom raskoraku sa dimenzijama prijenosnika koje susrećemo za slične snage i momente.



Slika 7 – Shema za konstrukciju prijenosnika snage

4. Analiza stanja naprezanja i deformacija

Analiza naprezanja se zbog složenosti geometrije provodi u programskom paketu *Abaqus*. Za slučaj analize naprezanja kućišta, korištenje metode konačnih elemenata je opravdano u slučaju da se proizvode veće serije, ili prijenosnici s posebnim zahtjevima (kao primjer mogu poslužiti vozila za utrke, gdje je suvišna masa izrazito nepoželjna). U suprotnom će prijenosnik dobiven korištenjem preporuka biti u velikom broju slučajeva predimenzioniran. Kao primjer zašto je korištenje tablica često netočno je taj da se vrijednosti u njima većinom računaju prema osnom razmaku a [3], pritom ne uzimajući u obzir materijal zupčanika i toplinsku obradu (kaljeni ili poboljšani zubi, nitriranje), pomake profila (V-par ili bez pomaka profila), stupanj prekrivanja, i druge faktore koji uvelike utječu na sposobnost ozubljenja da podnese opterećenje.

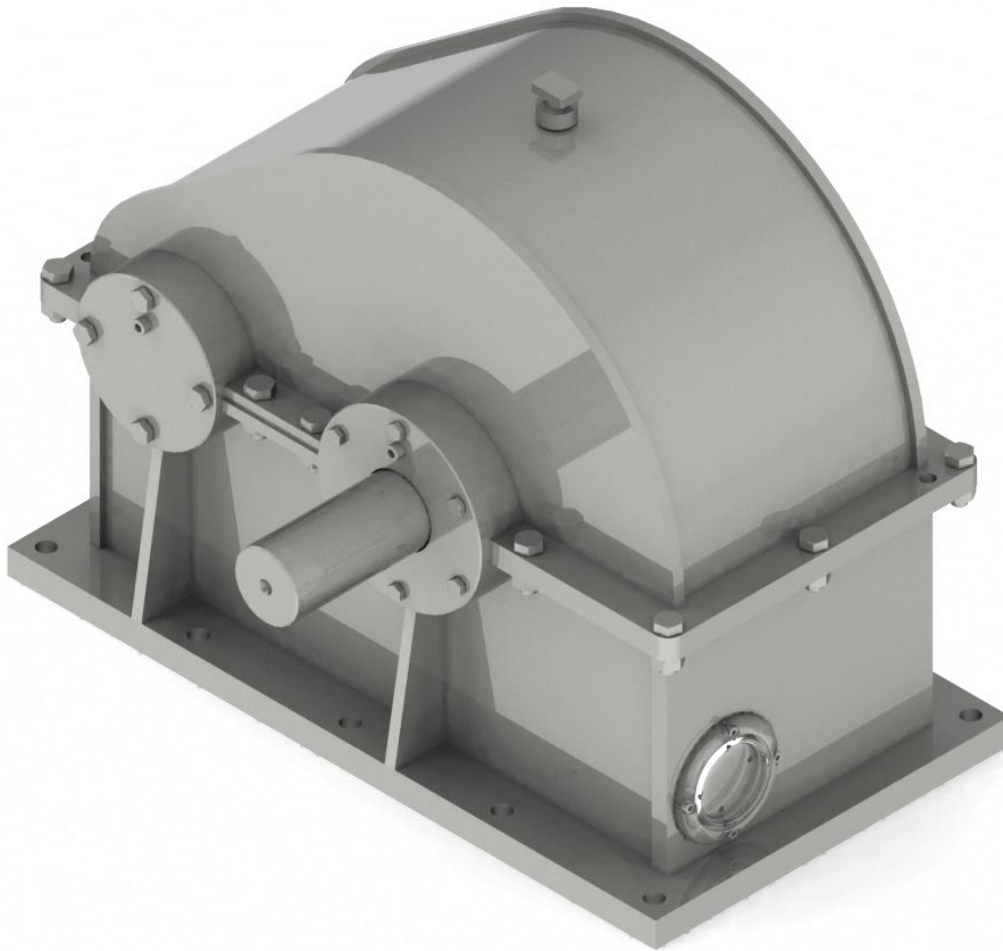
Opterećenje kućišta i naprezanja koja ono uzrokuje analiziraju se u statičkom slučaju. Na kućište djeluju reaktivne sile uzrokovane zahvatom zubi, koje se preko vratila, a zatim i ležajeva prenose na kućište. Ležajna mjesta su iz tog razloga dodatno osigurana rebrima. Budući da je u pitanju prijenosnik snage sa ravnim zubima, aksijalne sile se ne pojavljuju, što je povoljno, i znači da će se opterećenje nalaziti na samo dvije osi.

4.1. Analizirani model

Samo kućište modelirano je koristeći *Solidworks 2014 CAD software*. Nakon što su pojedinačne pozicije modelirane i napravljen je sklop, model je spremljen u *parasolid (.x_t)* obliku koji je moguće otvoriti u *Abaqus-u 6.12*, koji je korišten za numeričku analizu naprezanja [11]. Važno je dodati da model kakav je prikazan na tehničkoj dokumentaciji nije povoljan za analizu budući da je pravilnu mrežu na tako kompliciranoj geometriji izrazito teško postaviti. Zbog toga je potrebno uvesti određena pojednostavljenja modela.

4.1.1. Pojednostavljenja modela

Mnoge strukturalno nebitne značajke prijenosnika potrebno je ukloniti s ciljem dobivanja kvalitetnije mreže [12]. U tom slučaju prednosti dobivene kvalitetnijom mrežom prevladavaju nad gotovo zanemarivim netočnostima zbog, primjerice, uklonjenog odzračnika. Također u tom slučaju model ima mnogo manje elemenata. Na slijedećoj slici prikazan je model bez pojednostavljenja.



Slika 8 – Izometrija modela kućišta reduktora – bez pojednostavljenja

Sa slike je vidljivo da je sam dio izrazito kompliciran te bi maleni dijelovi poput poklopaca ležajeva i utora na ležajnim mjestima zadavali posebne poteškoće. Na slijedećoj listi moguće je vidjeti dijelove koji su uklonjeni, kao i one koji su pojednostavljeni.

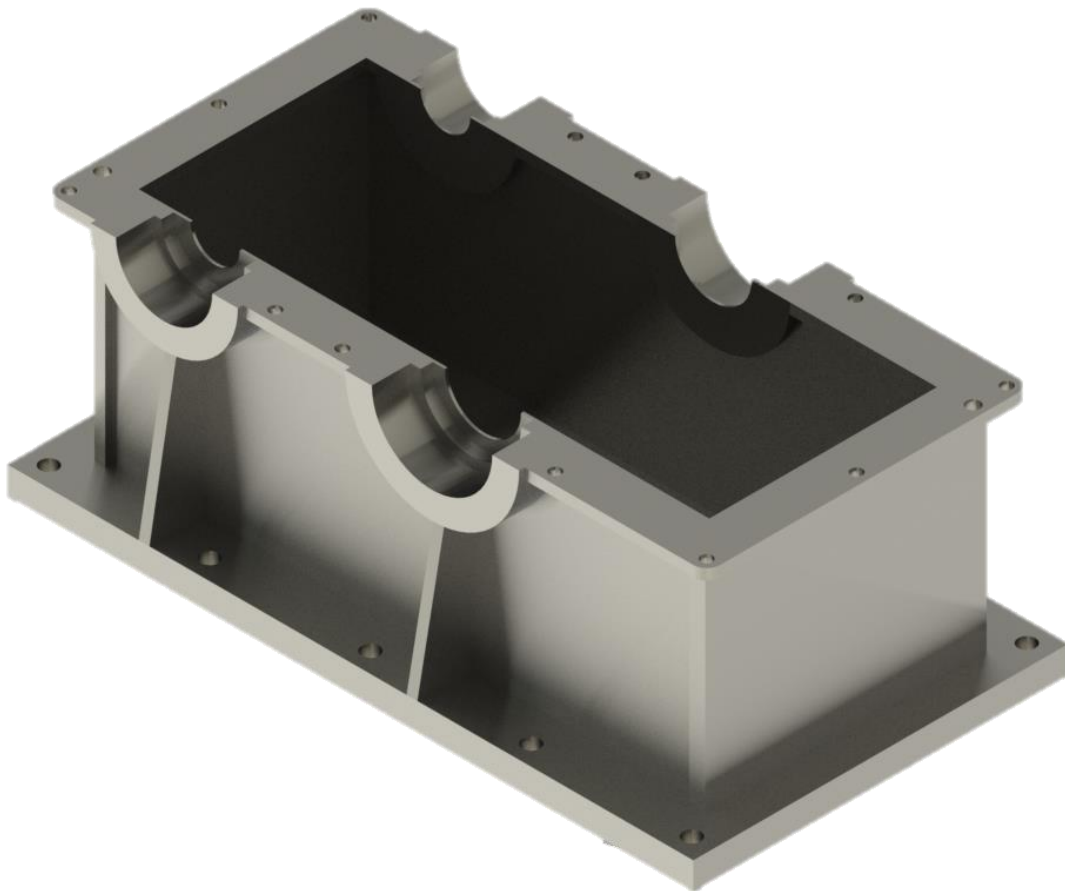
Uklonjeni dijelovi koji nemaju utjecaja na prenošenje opterećenja:

- odzračnik i rupa u kojoj je smješten,
- okasti lim za kontrolu razine ulja te su uklonjene rupe na ploči za koju se on veže,
- vijci i rupe koji nemaju važnost s obzirom na naprezanja (vijci za mazalice, okasti lim),
- zubi na uležištenjima koji služe za držanje ležaja (nema aksijalne sile),
- O-brtve, semerinzi, uskočnici,
- vratila su zamijenjena sa silama u ležajnim mjestima.

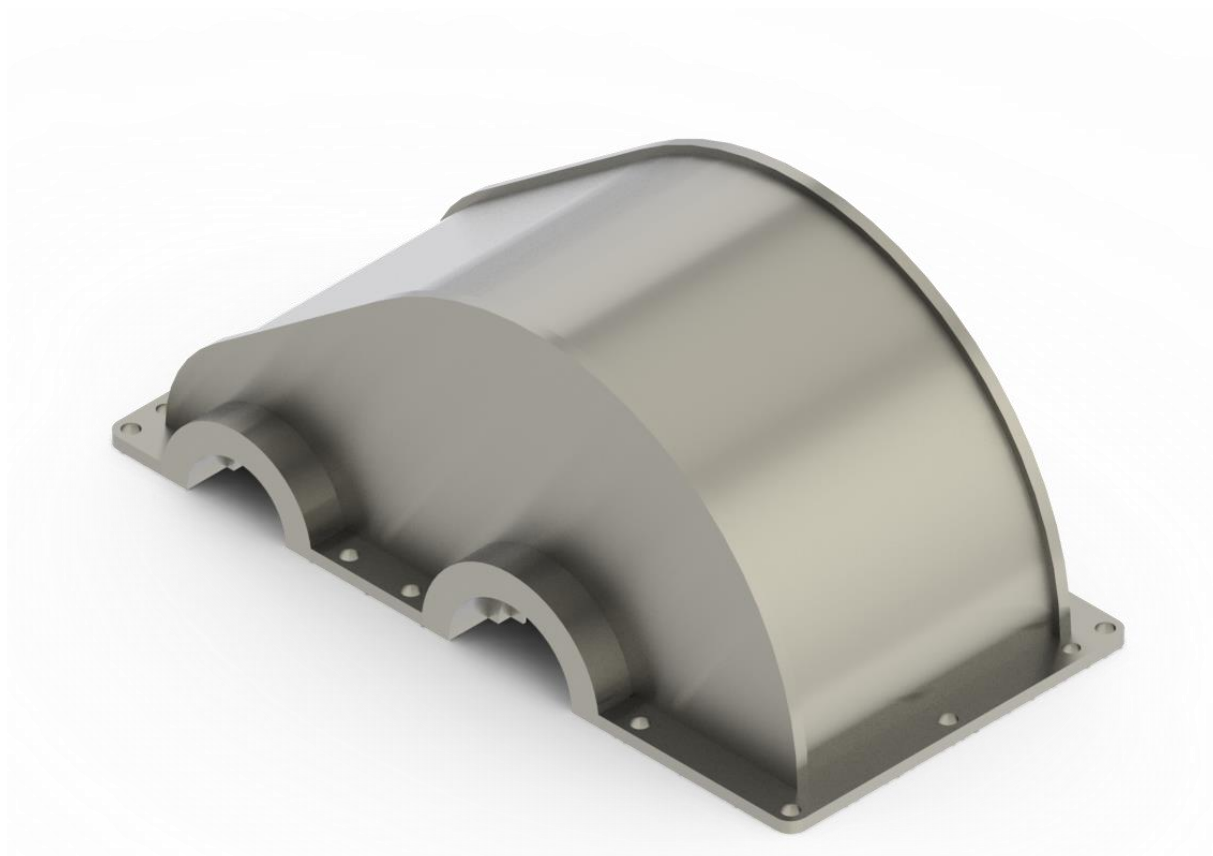
Također, učinjena su i navedena pojednostavljenja:

- svi zazoru između dijelova kućišta koji se popunjavaju prilikom zavarivanja (kao primjer valja navesti spoj limova prirubnice i ležajnih mjesta) izmijenjeni su kako bi se izbjegle rupe u modelu,
- skošenja i zaobljenja čija je funkcija isključivo jednostavnija i sigurnija montaža,
- rubovi prirubnica su postavljeni u istu plohu kao i rubovi ležajnih mjesta,
- poklopci ležajnih mjesta i njihove rupe su uklonjeni, budući da je primarna funkcija poklopaca držanje ležaja u aksijalnom smjeru, ali ne i sprječavanje otvaranja kućišta. Ukoliko bi ti vijci bili značajnije opterećeni, došlo bi do smika na navojima što je nedopustivo za standardne vijke (kakvi su korišteni),
- sile koje djeluju na kućište (reakcije u ležajevima) su postavljene u centar cilindara kojima dimenzije odgovaraju onima vanjskog prstena ležaja.

Pojednostavljeni model donjeg i gornjeg dijela kućišta prikazani su na slijedećim slikama.



Slika 9 – Donji dio kućišta nakon pojednostavljenja



Slika 10 – Gornji dio kućišta nakon pojednostavljenja

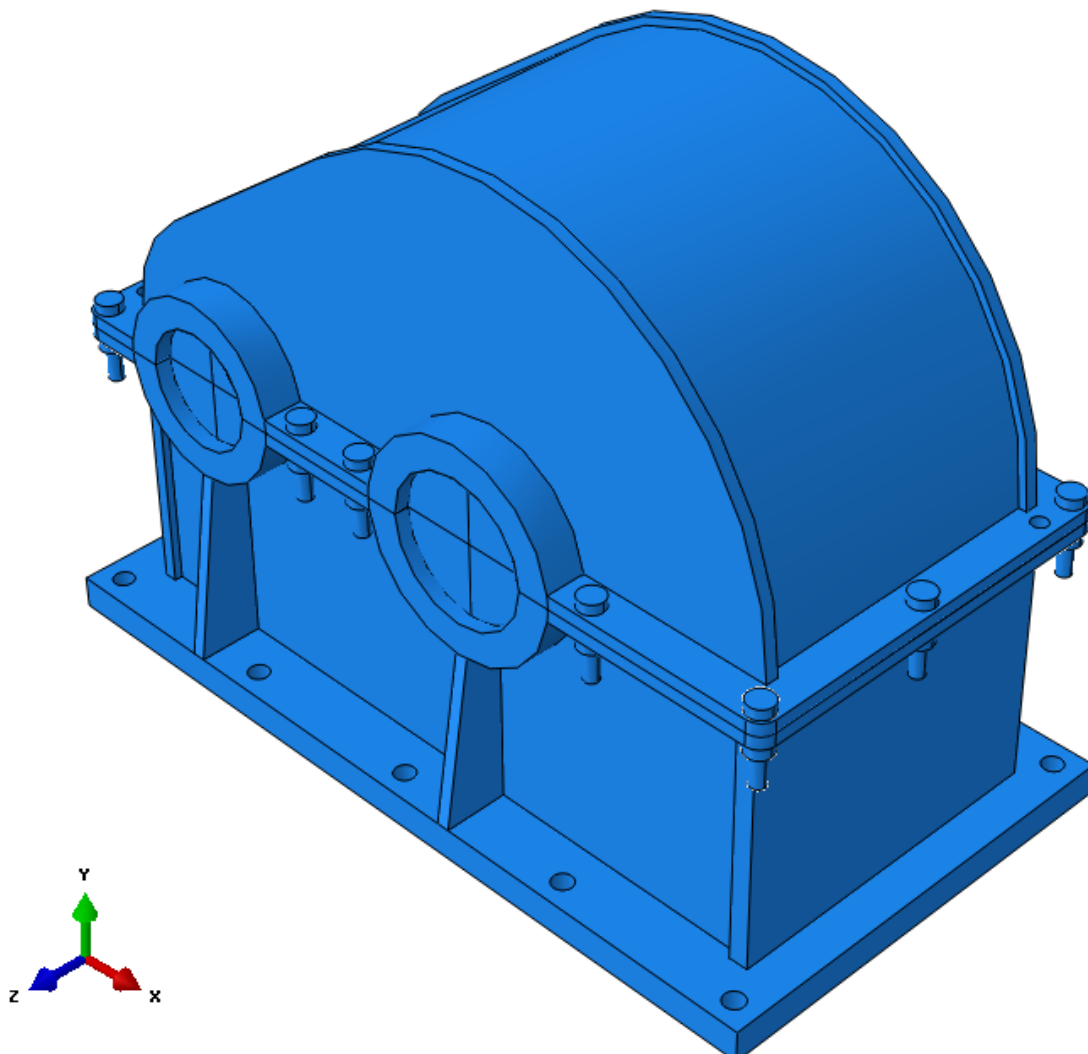
Također, poveznica između dva dijela kućišta, koja je načinjena od vijka M10 (prema ISO 4014) i matice M10 (ISO 4032) je pojednostavljena. Površine kojima se vijak i matica naslanjaju na prirubnicu su iste kao i na originalnima, dok je presjek valjka koji zamjenjuje vijak s navojem promjera d_1 za presjek vijka (presjek jezgre). Promjene su vidljive na slijedećoj slici:



Slika 11 – Pojednostavljena vijka i matice M10

4.1.2. Unos podataka potrebnih za analizu

U cilju jednostavnijeg unosa, prilikom učitavanja podataka u *Abaqus*, odabran je unos *parasolid* (.x_t) sklopova kao posebnih dijelova (*part-ova*). Ovo za posljedicu ima to da program uneseni sklop tumači kao jedno tijelo, sa svim ranije postavljenim vezama, te ukoliko označimo i opciju *retain intersecting boundaries*, sve pozicije (*part-ovi*) od kojih se učitani sklop sastoji biti će sačuvani kao *instance* – što znači da će za svaki od njih biti moguće postaviti odvojenu mrežu bez dodatnih intervencija putem opcije *partition* [11]. Također valja imati na umu da su sve dužinske dimenzije unesene koristeći *parasolid* format uvijek u milimetrima.



Slika 12 – Konačni model nakon unošenja geometrijskih odnosa (*Abaqus*)

Na ranije opisani način odvojeno su uneseni *Podsklop gore*, *Podsklop dolje* i *Spoj vijak – matica*. Svakom od njih dodijeljen je materijal, koji je čelik ($E = 210000 \text{ N/mm}^2$, $\nu = 0,3$). Slijedeći korak je u kartici *assembly* unijeti dijelove koristeći *instance part*. Odabrana vrsta postavljanja mreže je nezavisna (*independent*).

U modulu *step* načinjene su određene promjene - uključena je opcija *NIgeom (non-linear geometry)*. Također, promijenjen je maksimalan broj inkremenata (*edit step > incrementation*) sa 100 na 10000 te je inicijalna veličina inkrementa promijenjena s 1 na 0.001. Smanjenje inkrementa povoljno je pri rješavanju kontaktnih problema.

4.1.3. Definiranje kontakta između površina

Nakon što su svi tako uneseni dijelovi posloženi na odgovarajuća mjesta (opcije *translate instance*, *rotate instance* i *create constraint*) i kreirani koraci u kartici *step*, slijedi postavljanje međuovisnosti dijelova.

Oni se definiraju u kartici *interaction*, gdje je prvo potrebno postaviti svojstva dodira (*interaction properties*). Odabrana su svojstva *mechanical*, te u njemu *tangential behavior*, gdje je za trenje odabrano *penalty*. Postavljen je konstantni faktor trenja u iznosu od $\mu = 0,3$.

Također je potrebno dodati normalni kontakt (*normal behavior*), gdje je odabrano način „*hard*“ *contact*. Odabrana je dodatna opcija *penalty (default)* Prema [11], pod time se podrazumijeva:

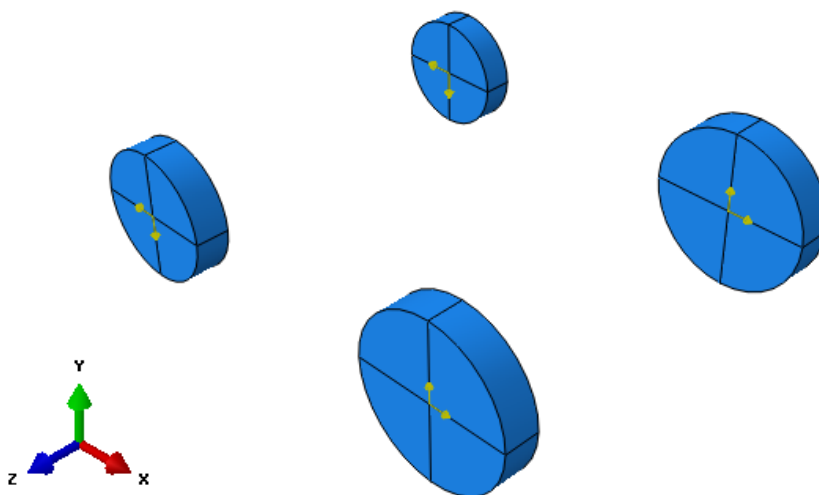
- površine neće prenositi kontaktni pritisak ukoliko se čvorovi glavne (*master*) i pomoćne (*slave*) površine ne poklapaju,
- proboji nisu dopušteni,
- limit na iznos kontaktnog naprezanja ne postoji dok god su površine u dodiru.

Opcija odvajanja nakon kontakta je uključena. Sada je potrebno odabrati dodirne plohe, što je jednostavno učiniti korištenjem automatiziranog alata. Odabirom alata *find contact pairs* i podešavanjem parametra tolerancije odmaka ploha na 1 program automatski odabire plohe koje su u međusobnom kontaktu. Dobiveno je 44 interakcija koje je potrebno urediti. Prilikom određivanja *master* i *slave* ploha, potrebno je da *master* ima rjeđe postavljene čvorove na dodirnoj površini [13], što osiguravamo zamjenom ploha nakon stvaranja mreže. Također, za kontakte između gornjeg i donjeg dijela kućišta odabrati formulaciju klizanja *small sliding*, za *slave adjustment* odabrati *adjust only to remove overclosure*, što znači da će se uzimati stanje

ploha na prvom inkrementu (što je u redu jer ne očekujemo nikakvo klizanje). Za kontakte između ležajeva ulaznog vratila i donjeg dijela kućišta odabrati *adjust only to remove overclosure*, te dodati kvačicu na *tie adjusted surfaces*, kako bi ispadanje ležajeva bilo onemogućeno. Postupak je analogan za ležajeve izlaznog vratila i gornjeg dijela kućišta. Rezultat je vidljiv na slici 12.

4.1.4. Opterećenja modela

Također, pošto je cilj rada analizirati utjecaj opterećenja i promjena mjera i značajki konstrukcije na kućište a ne na vratila i zupčanike, kućište bez zupčanika i vratila opterećujemo izračunatim silama R_A (69), R_B (70), R_C (105) i R_D (106) . Ležajevi su zamijenjeni diskovima jednakih dimenzija. Sile su postavljene su prema slici:



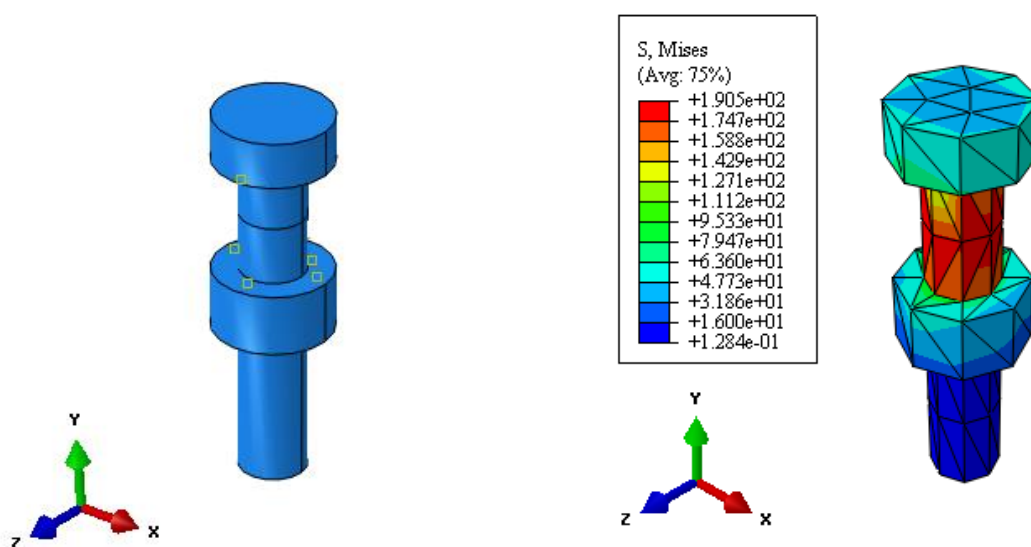
Slika 13 – Smjerovi reakcija u ležajevima

Same sile kojima je opterećen numerički model iznose 200% sila dobivenih proračunom prilikom nazivnog opterećenja iz razloga da se kritična mjesta jednostavnije prepoznaju [12]. Valja podsjetiti da su ležajna mjesta B i C su čvrsta, a A i D slobodna. Sile sada iznose:

Tablica 5 – Izračunate vrijednosti sila na ležajeve sa vrijednostima korištenim u modelu

	R_{AH}/N	R_{AV}/N	R_{BH}/N	R_{BV}/N	R_{CH}/N	R_{CV}/N	R_{DH}/N	R_{DV}/N
Izračunato	858,6	2399,1	772,8	2192,3	815,7	2632,6	815,7	2505,1
U modelu	1717,2	4798,2	1545,6	4384,6	1631,4	5265,2	1631,4	5010,2

Nakon što su vijci postavljeni na mjesta, potrebno je u program unijeti prednaprezanje - *bolt load* [14]. Koristeći *online* kalkulator za proračun prednaprezanja [15], za vijke M10 načinjene od materijala 4.8, potrebno prednaprezanje iznosi $F_i = 11,7$ kN (za koeficijente trenja $\mu_{\text{navoj}} = \mu_{\text{čelo}} = 0,15$). Potrebni moment pritezanja u tom slučaju je $T_{\text{pr}} = 33,49$ Nm. Budući da je toliko prednaprezanje nepotrebno za ovu primjenu jer 12 vijaka ima zadatak zadržati samo obodnu silu, odabrano je prednaprezanje u iznosu od $F_{\text{vijak}} = 10000$ N. Postupak postavljanja izračunatog prednaprezanja na model detaljno je prikazan u [16]. Kako bi ovaj teret mogao biti postavljen, vijak mora biti particioniran. Odabran način particioniranja prikazan je na slici.



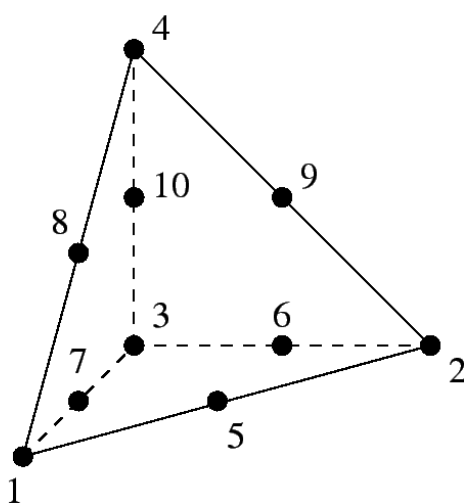
Slika 14 – Odabrani način particioniranja i dobiveno naprezanje u vijku

4.1.5. Mreža konačnih elemenata

Prilikom postavljanja mreže, bilo je bitno da dijelovi budu međusobno kompatibilni. Kako je ranije napomenuto, sama mreža je postavljena na sklopu (*independent mesh*), što je bilo nužno kako bi se dijelove moglo podijeliti na particije (*partition cells*). Također, dijelovi koji su u međusobnom kontaktu su morali imati odgovarajuće postavljene čvorove, za koje je bilo poželjno da se poklapaju. Stoga je prilikom postavljanja interakcija odabrano da se čvorovi na glavnoj površini (*master*) i na pomoćnoj (*slave*) poklapaju, tj. da se čvorovi pomoćne površine koji se nalaze na površini poravnaju prema onima na glavnoj. Kontrole *mesh-a* su postavljene tako da su preferirani elementi tetraedarski.

4.1.6. Odabrani konačni elementi

Odabrani su tetraedarski konačni elementi sa 10 čvorova – C3D10 dok je odabir vršen prema [17] i [18]. Ovi konačni elementi imaju 10 čvorova, od kojih su 4 postavljena na vrhovima, a 6 na polovištima stranica. Prema [17], ovi elementi imaju vrlo kvalitetno ponašanje te su jako prikladni kao element za opću primjenu. Iako kubični element drugog reda C3D20 daje bolje rezultate za jednak broj stupnjeva slobode, korištenjem tetraedarskog elementa C3D10 jednostavnije je postaviti mrežu. Upravo ovo je glavni razlog zašto je element odabran, budući da je zbog kompleksne geometrije postavljanje kvalitetne mreže korištenjem kubičnih elemenata bilo problematično. Element je prikazan slici 15.

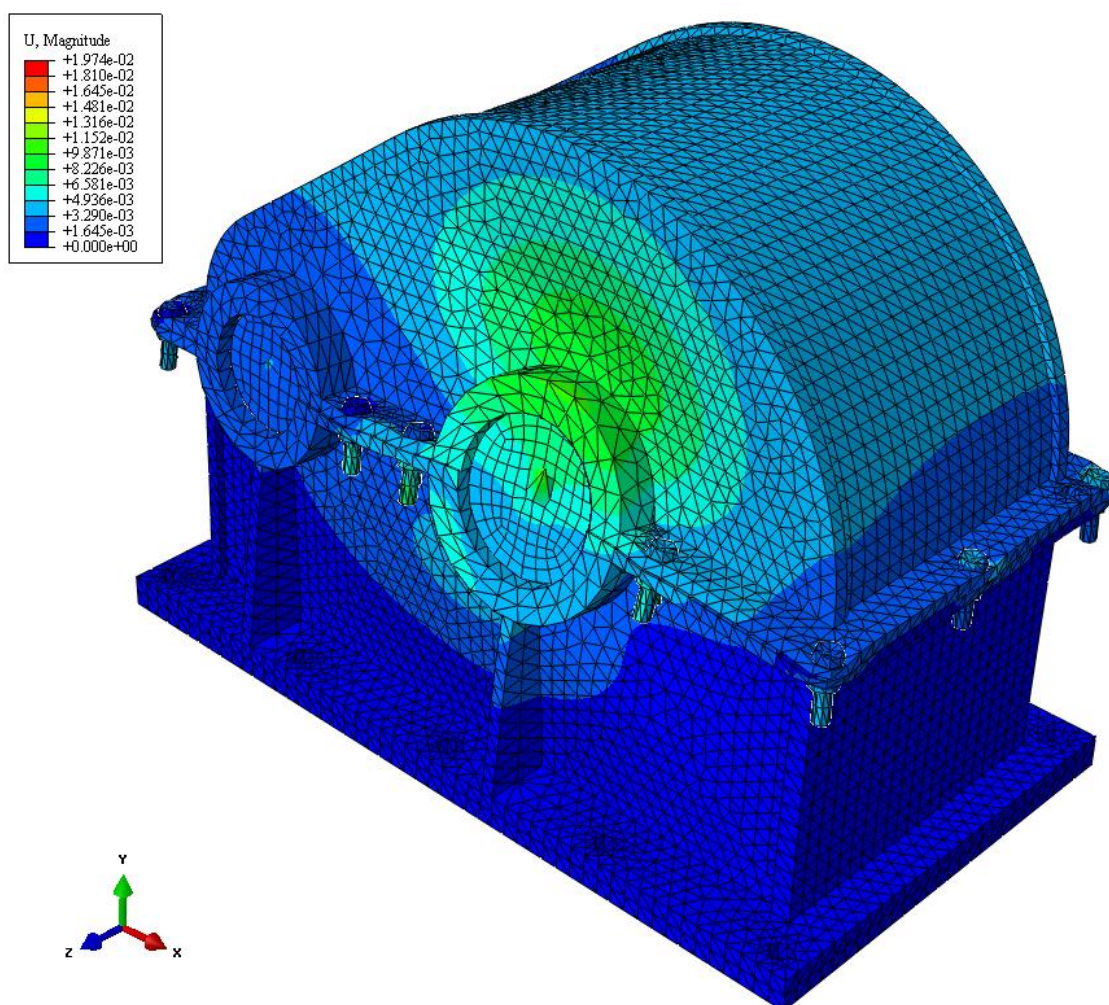


Slika 15 – Tetraedarski element C3D10 sa 10 čvorova

4.2. Rezultati inicijalne analize

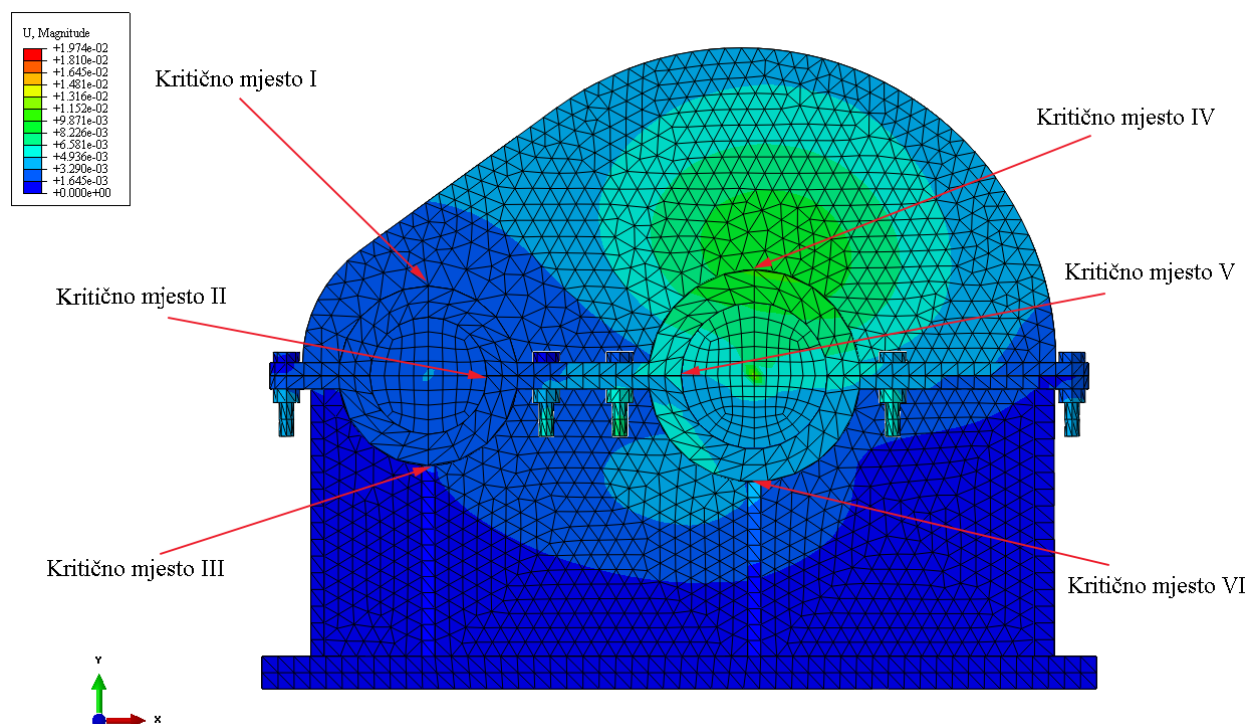
Nakon što su gore navedeni koraci provedeni, moguće je dovršiti analizu. Početna analiza će nam najviše poslužiti za procjenu postojećeg stanja pomaka i naprezanja te nam reći u kojemu smjeru treba nastaviti rad. Model na kojemu je načinjena početna analiza sastoji se od mreže koja broji 57510 konačnih elemenata za *Podsklop donji*, 25189 za *Podsklop gornji* i 356 za *Spoj vijak – matica*. Prilikom verifikacije mreže, za *Podsklop donji* izdano je upozorenje za 77 elemenata (0,134 %), a za *Podsklop gornji* za 88 elemenata (0,349 %), dok su vijci potpuno ispravni. Grešaka nije bilo.

Kako bi rezultati slijedećih provedenih analiza bili što točniji, inicijalna analiza se proširuje. To znači da ćemo nju vršiti sa različitim gustoćama mreža, kao i različitim tipovima korištenih konačnih elemenata.



Slika 16 – Pomaci modela u mm, pomaci uvećani 2500 puta

Budući da su razlike u opterećenjima na ležajevima A i B, te C i D gotovo jednake, a simetrija geometrije se razlikuje samo u promjeru ležajnih mjesta vratila V_1 , opravdano je promatrati samo jednu stranu kućišta. To će biti strana na kojoj se nalazi čvrsto ležajno mjesto vratila V_1 koje ima veći unutrašnji promjer, a time i manju krutost.



Slika 17 – Kritična mjesta

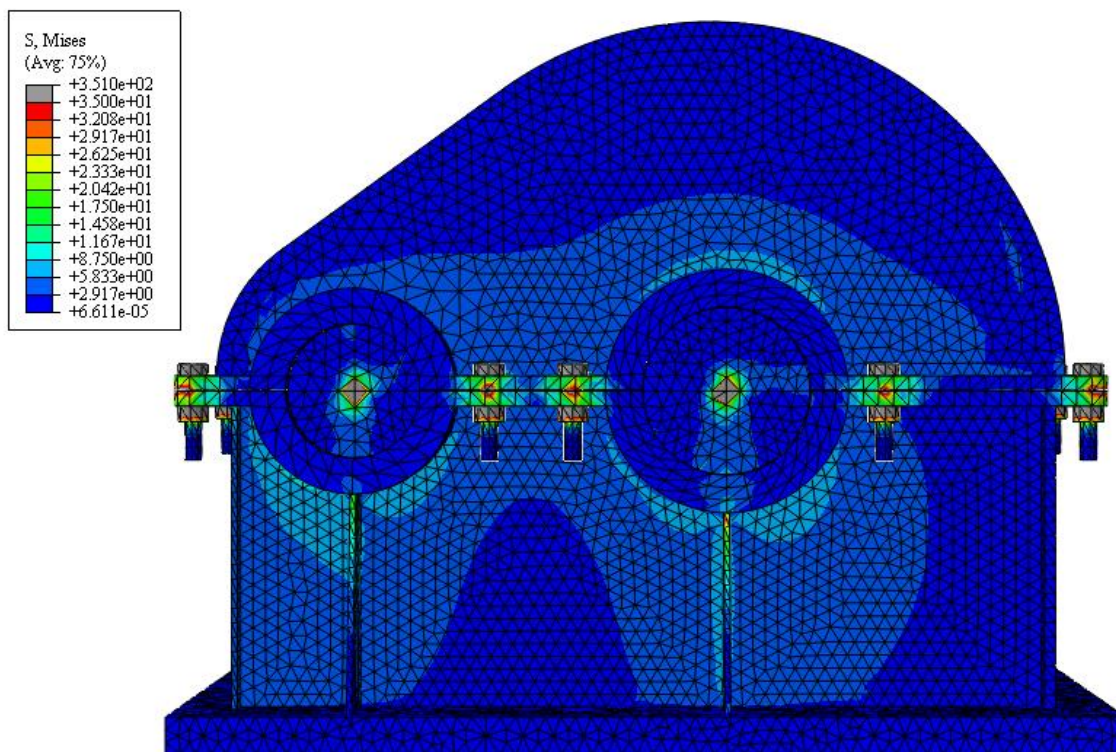
Analizom slika 16 i 17 određena su kritična mjesta. Ona su jednaka za oba ležajna mjesta:

- iznad ležajnog mjesta (I i IV) – za ova mjesta je za očekivati da će biti kritična zbog najvećih pomaka u početnoj analizi. Ovo je u najvećem dijelu posljedica odsustva rebara na gornjem dijelu kućišta,
- ispod ležajnog mjesta (III i VI) – mjesta sa manjim pomakom nego prethodna, ali je za očekivati jednake ili slične iznose naprezanja,
- na spoju gornjeg i donjeg dijela kućišta (II i V) – odabrana su za oba mjesta na strani bliže gonjenom vratilu zbog toga što su vijci između njih opterećeniji. Ovo mjesto će biti od kritične važnosti prilikom analize utjecaja širine prirubnica i dimenzija i udaljenosti vijaka.

4.3. Utjecaj promjene debljine stjenke na sliku naprezanja

Samo kućište se izrađuje iz toplo valjanog (konstrukcijskog) čelika S 235-JRG2. Odabrani limovi su debljina 3, 4, 5, 6, 7 i 8 mm, koji su dostupni za narudžbu kod dobavljača *Strojopromet* [19]. Varirane su dimenzije bočnih i čeonih limova donjeg dijela kućišta, kao i bočni dijelovi i savijeni lim između njih na gornjem dijelu kućišta. Smanjivanjem debljina limova posljedično se smanjio razmak između zupčanika i rubnih pribornice, no još uvijek je ostao u granicama preporučenog.

Nakon provođenja ranije navedenih prilagodbi u *Solidworks-u*, dobiveno je pet novih pojednostavljenih modela – sa debljinama stjenki od 3, 4, 5, 6 i 7 mm. Postupak je također ponovljen i u programskom paketu *Abaqus*. Iz rezultata analize očitani su naprezanja i pomaci, koji se očitavaju u tablici *visualisation*, koristeći opciju *query > probe values*. Za najosjetljiviji slučaj, onaj lima debljine 3 mm, slika postojećih naprezanja prikazana je na slici 18. Kako dijelovi kućišta opterećeni vijčanim spojevima nisu predmet analize u ovom dijelu rada, obilježeni su sivom bojom. Maksimum skale prema kojoj su označeni intenziteti naprezanja je 35 MPa. Najveća naprezanja nalaze se na rebru gonjenog vratila.



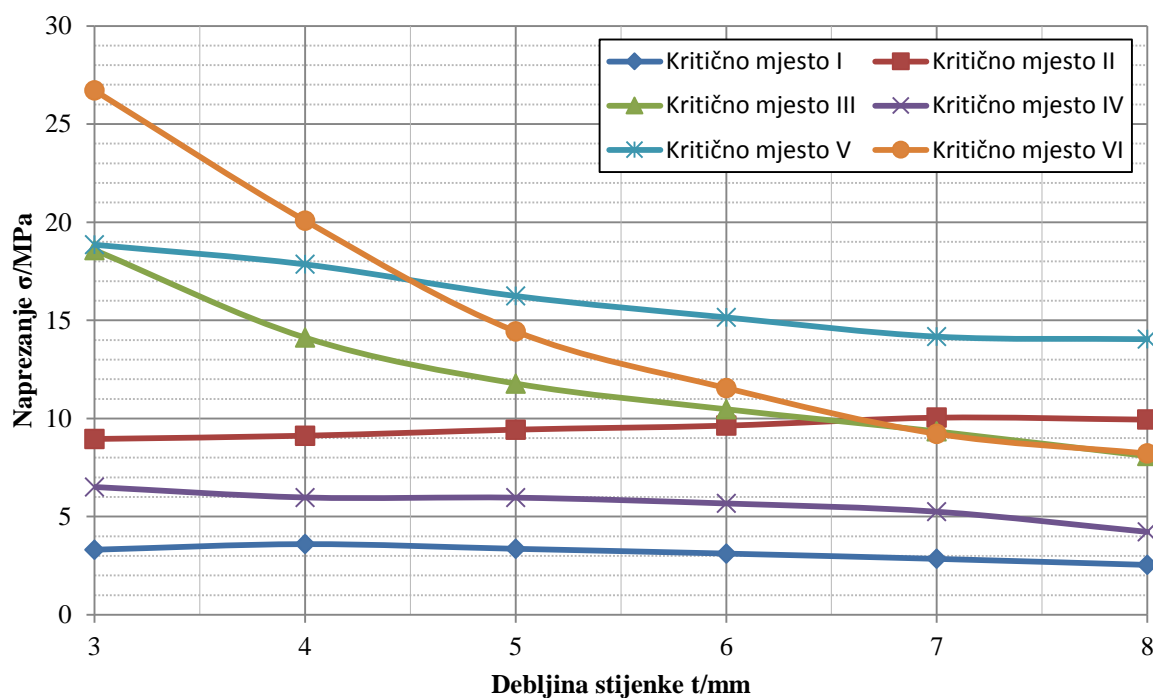
Slika 18 – Prikaz naprezanja prilikom korištenja lima debljine 3 mm

Vrijednosti izmjerene na kritičnim mjestima prikazane su u tablici 6:

Tablica 6 - Naprezanja dobivena nakon statičke analize kućišta

Broj mjesta	Naprezanje σ /MPa na stjenci					
	3 mm	4 mm	5 mm	6 mm	7 mm	8 mm
I	3,314	3,599	3,36	3,117	2,848	2,54
II	8,956	9,122	9,43	9,636	10,04	9,94
III	18,58	14,12	11,78	10,47	9,34	8,083
IV	6,51	5,976	5,966	5,669	5,249	4,224
V	18,85	17,85	16,24	15,15	14,17	14,04
VI	26,71	20,08	14,44	11,55	9,221	8,212

Vidljivo je da se naprezanja malo mijenjaju s obzirom na debljinu stjenke. Kako dopuštena naprezanja konstrukcijskih čelika iznose mnogo više od maksimalno dobivenih 26,71 MPa (kao primjer uzmimo S-235-JR, koji prema [20] ima dopušteno naprezanje 80 MPa za slučaj naizmjeničnog opterećivanja), za zaključiti je da ona neće biti mjerodavna za konstrukciju.



Slika 19 - Ovisnost naprezanja o promeni debljine stjenke

Sa slike 19 vidljivo je da naprezanja na spojevima gornjih bočnih ploča i prstena ležajnih mjesta (kritična mjesta I i IV) ostaju nepromijenjena tokom variranja debljina stjenki, što ih čini nepotrebnima za analizu. Također, naprezanje na kritičnom mjestu II se blago smanjuje sa padom debljine stjenke, što govori da niti ono bitnije ne utječe na sliku naprezanja. Slično se ponaša i kritično mjesto V, koje je ekvivalent mjesta II na gonjenom vratilu. Ono ostaje gotovo nepromijenjeno između debljina stjenki 7 i 8 mm, dok danjim smanjenjem debljine stjenke blago raste.

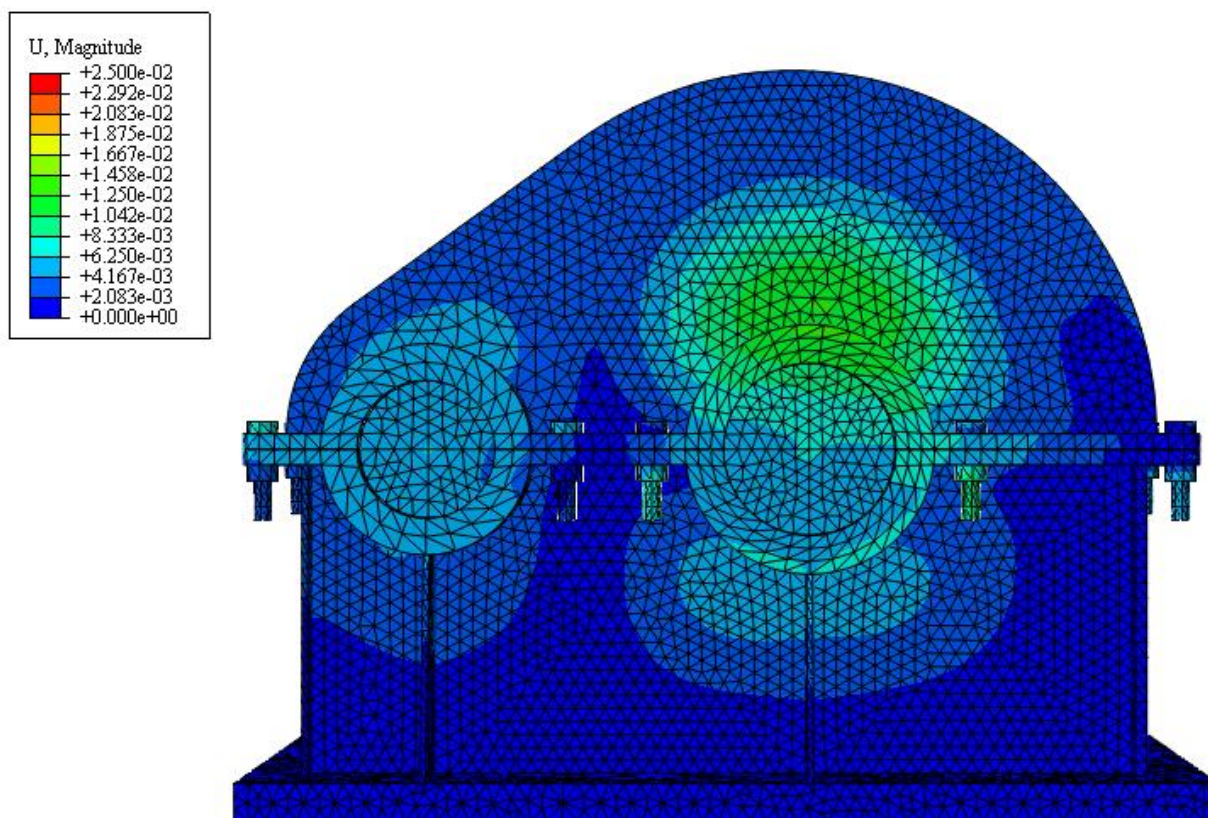
Najveći utjecaj na sliku naprezanja prilikom variranja debljina stjenki kućišta nalazi se na kritičnim mjestima III i VI. Na njima je vidljiv rast naprezanja sa smanjenjem debljine stjenke. Porast naprezanja se ubrzava što je stjenka tanja, zbog čega je potrebno postaviti granicu. Iako su i za debljine lima od 3 i 4 mm dobivena naprezanja daleko niža od dopuštenih, iz dobivenog dijagrama moguće je sa sigurnošću reći da je kućište načinjeno od lima debljine 5 mm povoljno za izradu, dok bi se za slučaj kaljenih zubi i velikih snaga bilo sigurnije odabrati debljine od 6 mm.

Kao što je ranije spomenuto, ukoliko se preporuke za konstrukciju daju isključivo prema osnom razmaku, za isti osni razmak moguće je dobiti velike razlike u opterećenju ležajnih mjesta. Kako je odabrani reduktor načinjen sa slabijim poboljšanim, a ne kaljenim zubima, za zaključiti je da je pri dnu prema visini opterećenja ležajnih mjesta s obzirom na osni razmak. Ovaj nedostatak je uklonjen korištenjem ispitnih, dvostrukih opterećenja.

Problem velikih naprezanja rebara ispod ležajnih mjesta, koja najviši iznos dosežu oko 4 do 6 mm ispod glavine ležajnog mjesta, moguće je jednostavno riješiti korištenjem debljih rebara u kombinaciji sa tanjim stjenkama kućišta. Ona se pojavljuju samo na rebu kod izlaznog vratila, jer je ulazni dio manjih dimenzija i samim time krući. Ovim rješenjem bi se povećao presjek na kojemu djeluje sila, što bi dovelo do pada naprezanja. Drugo rješenje je dodatno orebrivanje gornje polovice kućišta, čime isto povećavamo nosivi presjek rebra – imamo dva presjeka umjesto jednog. Rezultati dobiveni korištenjem oba načina rješavanja bi trebali biti povoljni, i odabir između njih ovisi isključivo o seriji i tehnologiji – je li nam povoljnije imati više zavarivanja, ili je prihvatljivije koristiti različite debljine limova za kućište i rebra.

Naposljetku, pošto su naprezanja prilično malena, kao dodatni kriterij za analizu odabrani su pomaci. Pomak ili zakret ležajnog mjesta može uzrokovati promjenu osnog razmaka, narušiti

raspodjelu opterećenja duž bok zuba i time skratiti vijek trajanja zupčanika i ležajeva. Na slici 20 prikazani su pomaci modela načinjenog sa stjenkom debljine 3 mm.



Slika 20 - Prikaz pomaka prilikom korištenja lima debljine 3 mm

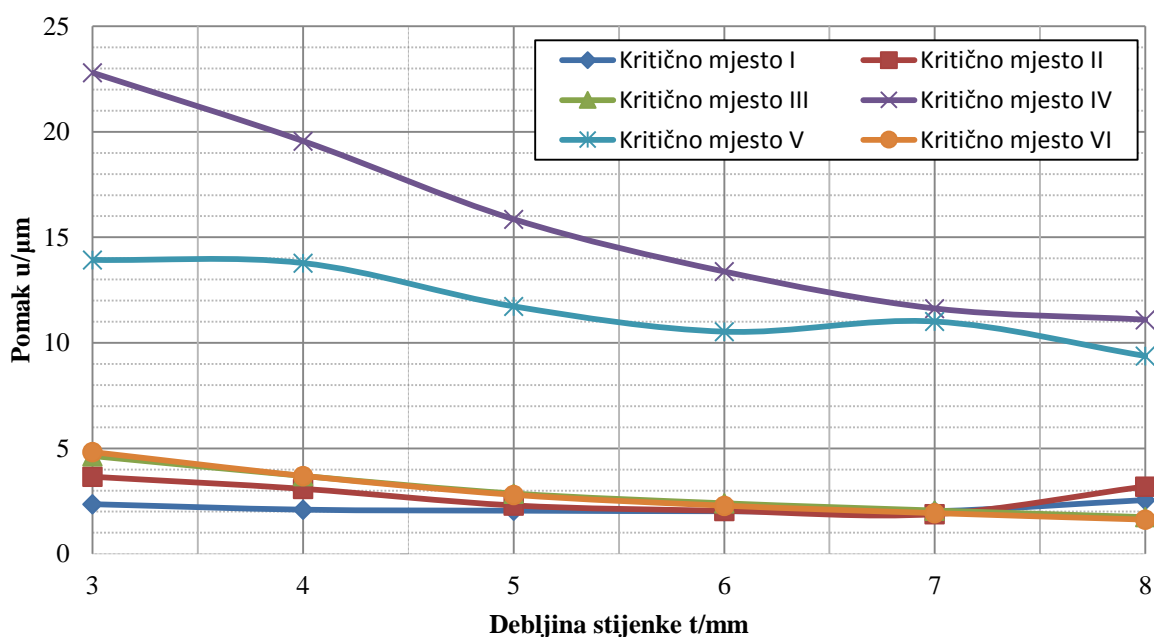
Na slici je definiran maksimalni pomak od 25 μm kako bi se, kao i kod promatranja naprezanja ranije, uklonilo „zagađenje“ prikaza uzrokovano vijčanim spojevima. Na prvi pogled vidljiv je veliki nedostatak iznad ležajnog mjesta izlaznog vratila (ranije prepoznat kao kritično mjesto IV). Problem je jednostavno rješiv korištenjem jednostavnog orebrenja iznad tog ležajnog mjesta, kako bi njegov zakret bio otežan – rebro povećava krak sile kojom gornja bočna stranica pruža otpor zakretanju.

Pomaci zapisani u analitičkom obliku prikazani su u tablici 7. Sivom bojom označeno je kritično mjesto IV, na kojemu su izmjerene najviše vrijednosti pomaka i samim time je prepoznato kao problematično. Na slici 21 vidimo da ono gotovo linearno raste od modela sa stjenkom od 8 mm do onog sa stjenkom od 5 mm, kada taj rast nakratko usporava, nakon čega nastavlja još intenzivnije rast. Ovo također može biti i rezultat odstupanja u modelu, jer bez te točke na dijagramu bi imali gotovo linearnu promjenu.

Tablica 7 – Pomaci dobiveni nakon statičke analize kućišta

Broj mjesta	Pomak $u/\mu\text{m}$ na stjenci					
	3 mm	4 mm	5 mm	6 mm	7 mm	8 mm
I	2,356	2,096	2,047	2,021	2,022	2,553
II	3,655	3,083	2,297	2,041	1,884	3,195
III	4,637	3,693	2,861	2,398	2,056	1,742
IV	22,8	19,562	15,86	13,38	11,63	11,1
V	13,93	13,78	11,73	10,53	11,01	9,379
VI	4,826	3,698	2,799	2,286	1,932	1,624

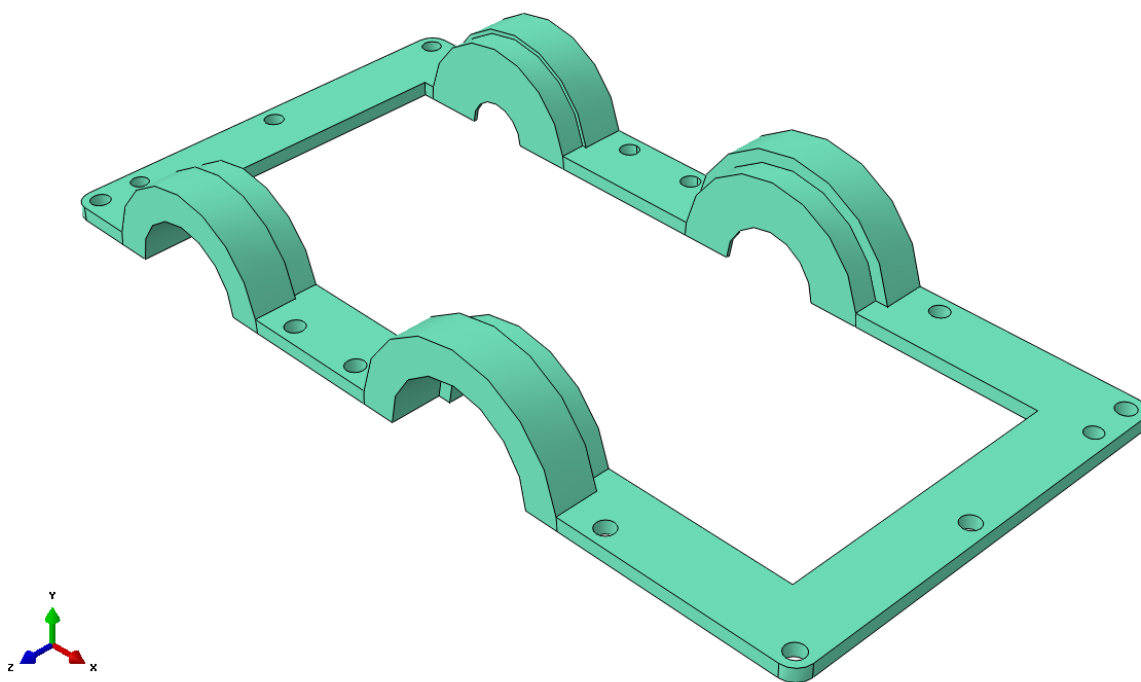
Sa dijagrama vidimo da su pomaci mjesta I, II, III i VI grupirani, i da se sporo mijenjaju s obzirom na promjenu debljine stjenke. Pomaci na navedenim mjestima imaju slične vrijednosti, što je najvjerojatnije posljedica mjerenja na ležajnom mjestu, koje je masivno i kruto i samim time otpornije. Sam odabir se slaže sa onim kod naprezanja – za ovaj slučaj moguće je odabrati debljinu stjenke od 5 mm, jer iza te granice vrijednosti pomaka mjesta I, II, III, V i VI počinju brže rasti. Veliki pomaci na mjestima IV i V kod tanjih stjenki ukazuju na nedostatak krutosti pri korištenju tanjih stjenki.



Slika 21 – Ovisnost pomaka o promjeni debljine stjenke

4.3.1. Utjecaj stjenki gornjeg dijela kućišta

Nakon provođenja variranja debljina stjenki oba dijela kućišta, potrebno je provjeriti i krajnji, ekstremni slučaj. Za potrebe toga ukloniti ćemo bočne, kao i pokrovni lim gornjeg dijela kućišta, nakon čega će nam preostati samo ležajna mjesta i limovi potrebni za vijke kojima se pričvršćuju gornji i donji dio kućišta, međusobno spojeni zavarima. Za potrebe analize tako dobiveni gornji dio uzimamo kao da je načinjen iz jednog dijela, bez ikakvih tehnologija nerastavljivog spajanja. Tako dobiveni model gornjeg dijela prikazan je na slici 22.



Slika 22 – Gornji dio kućišta bez bočnih i pokrovnog lima

Ukoliko bi se pokazalo da je ovakav slučaj moguć i primjenjiv, sva naprezanja preuzimao bi donji dio kućišta. Gornji dio bi onda mogao biti konstruiran samo sa funkcijama zaštita korisnika od ozubljenja i ozubljenja od okoline, te funkcijom brtvljenja ulja. U tu svrhu mogli bi biti korišteni jeftiniji i jednostavnije obradivi materijali od čelika, kao na primjer razni polimeri. Za izradu bi bilo moguće koristiti tehnologiju savijanja limova, koja bi mogla pojednostavniti izradu. Valja napomenuti da je analiza ovakvog modela potaknuta znatijeljom više nego mogućom industrijskom dobrobiti.

Kako bi se provjerilo je li moguće ili ne koristiti ovako oblikovano kućište, rezultirajuća naprezanja i pomaci ovako konstruiranog modela uspoređuju se sa ranije dobivenim vrijednostima. Odabrane vrijednosti za usporedbu su kućišta debljina lima od 3, 5 i 8 mm.

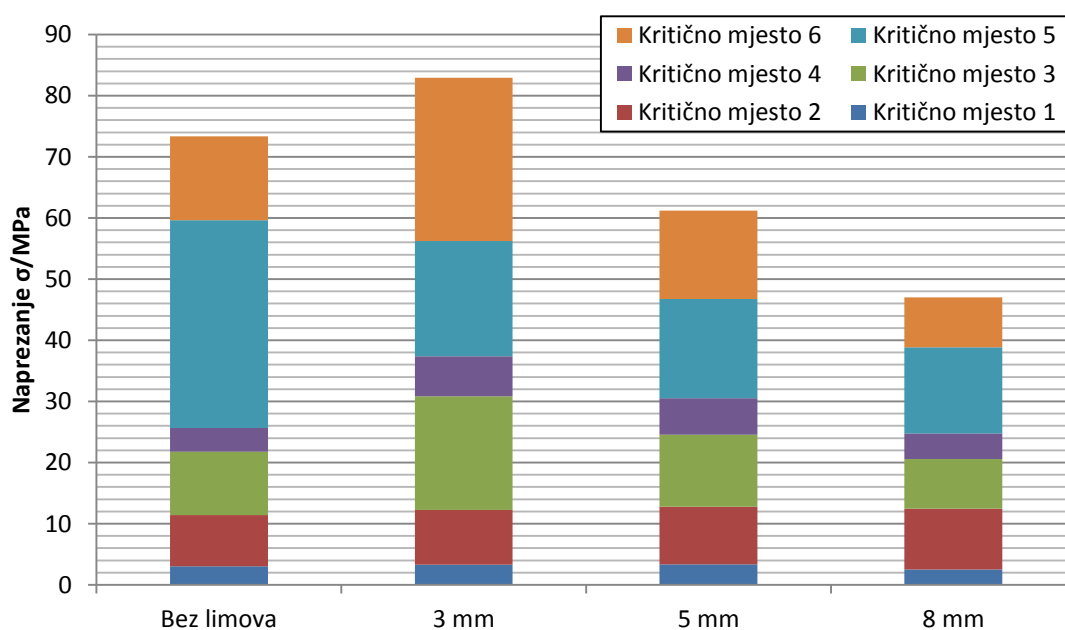
Rezultati su prikazani u tablici 8 i grafički na slikama 23 i 24.

Donji dio kućišta u modelu bez pokrovnih i bočnih ploča gornjeg dijela ima jednake dimenzije kao i donji dio konstruiran prema naputcima iz programa „Reduktor“ [5] – stjenke i rebra su načinjene iz lima debljine 8 mm.

Tablica 8 – Usporedba vrijednosti naprezanja i pomaka gornjeg dijela kućišta

Broj mjesta	Bez stjenki		Stjenka 3 mm		Stjenka 5 mm		Stjenka 8 mm	
	σ /MPa	u /μm	σ /MPa	u /μm	σ /MPa	u /μm	σ /MPa	u /μm
I	3,058	0,496	3,314	2,356	3,36	2,047	2,54	2,553
II	8,371	4,808	8,956	3,655	9,43	2,297	9,94	3,195
III	10,35	4,962	18,58	4,637	11,78	2,861	8,083	1,742
IV	3,855	2,223	6,51	22,8	5,966	15,86	4,224	11,1
V	34,01	32,77	18,85	13,93	16,24	11,73	14,04	9,379
VI	13,71	4,272	26,71	4,826	14,44	2,799	8,212	1,624

U svrhu preglednosti i jednostavnije usporedbe, rezultati su prikazani u obliku stupčanih dijagrama, gdje svaki stupac predstavlja naprezanja ili pomake jednog modela. To „ukupno“ naprezanje odnosno pomak zbroj je njihovih vrijednosti izmjerenih na svim mjestima.

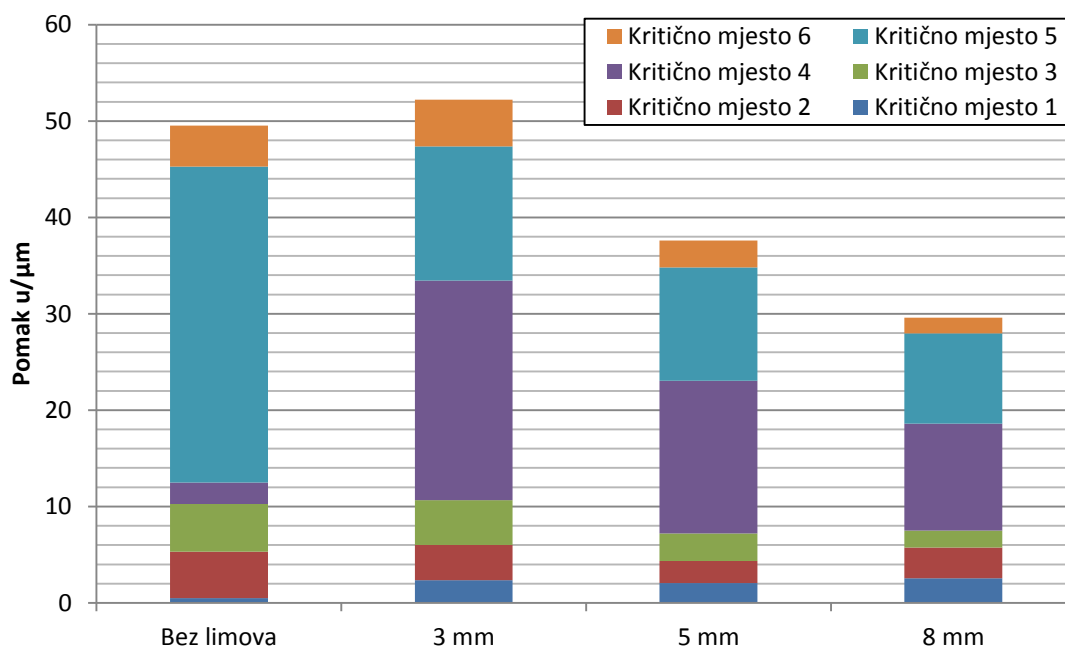


Slika 23 – Usporedba naprezanja odabranih modela

Ovakav način prikaza povoljan je jer se jednostavnije uočavaju problematična mjesta, kao i ona koja nemaju utjecaja – primjenjiva odnosno neprimjenjiva rješenja.

Na slici 23 vidljivo je da je naprezanje modela bez gornjih bočnih i pokrovnih limova na mjestu I jednako kao i na ostalim modelima, dok je na IV čak i nižih vrijednosti. To je posljedica izostanka limova koji bi inače sprječavali ležajna mjesta od rotiranja i time povećavali naprezanja. Preostalo naprezanje uzrokovano je samo vlakom/tlakom dobivenim uslijed djelovanja reakcijskih sila. Za ovo mjesto potrebno je provjeriti i pomake.

Nadalje, naprezanja na rebrima ispod ležajnih mjesta (kritična mjesta III i VI) su za model bez limova niža nego ona na modelu načinjenom od limova debljine 5 mm, koji je u prethodnom poglavlju prikazan kao moguć i iskoristiv. Naprezanja mjesta II su sličnih vrijednosti kod stjenki od 5 mm i onog bez gornjih limova. Najveći problem predstavlja naprezanje na mjestu V, koji za model bez stjenki ima vrijednosti gotovo dvostruko veće nego što je izmjereno na modelu sa stjenkama debljine 3 mm. Ovo upućuje je, ukoliko se koristi ovakva konstrukcija, potrebno koristiti deblje prirubnice i veće vijke.



Slika 24 – Usporedba pomaka odabranih modela

Dok su pomaci na mjestima I, III, IV i VI manji nego oni kod ostalih modela, pomak na mjestu V mnogo je veći. To znači da je ovakvu konstrukciju potrebno oprezno koristiti – preporučljivo samo u slučaju potrebe (zahtjevi na volumen, estetika ili nekakav drugi posebni zahtjev), ili kod nižih opterećenja.

Gornji dio kućišta bez stjenki je zapravo krajnji slučaj. Za debljine stjenki od 3 do 8 mm na gornjem dijelu uz nepromijenjen donji, rezultati bi bili bolji te bi takve konstrukcije bile iskoristive.

4.4. Utjecaj debljine rubnih prirubnica

Rubne prirubnice reduktora su dijelovi koji omogućavaju spajanje gornje i donje polovice kućišta pružanjem mjesta za vijčane spojeve te omogućavaju brtvljenje na način da kontaktom metal o metal, uz određenu hrapavost, onemogućavaju isticanje ulja. Također, utjecaj prirubnica na krutost cijelog kućišta je znatan. Budući da se na prirubnicama nalaze vijčani spojevi koji drže dva dijela kućišta u cjelini, njihova debljina ima izravan utjecaj na iznos sile koja se vijcima može prenijeti. Za očekivati je da će se, ukoliko je pretanka, prirubnica kod velikih sila u ležajnim mjestima deformirati, što će u prvu ruku narušiti funkciju brtvljenja.

Početna, odnosno preporučena debljina prirubnica je 10 mm (prema predlošku). Pošto je u prethodnom koraku pokazano da je debljina stjenki prevelika, analiza je započeta sa prirubnicama debljine 8 mm na oba dijela kućišta. Također, jedan od razloga je tehnološki – korištenje jednakih debljina lima za stjenke kućišta, rebra i prirubnice. Provedena će biti analiza kućišta sa prirubnicama debljina 10, 8, 6 i 5 milimetara, a dobivene vrijednosti biti će prikazane tablično i dijagramski.

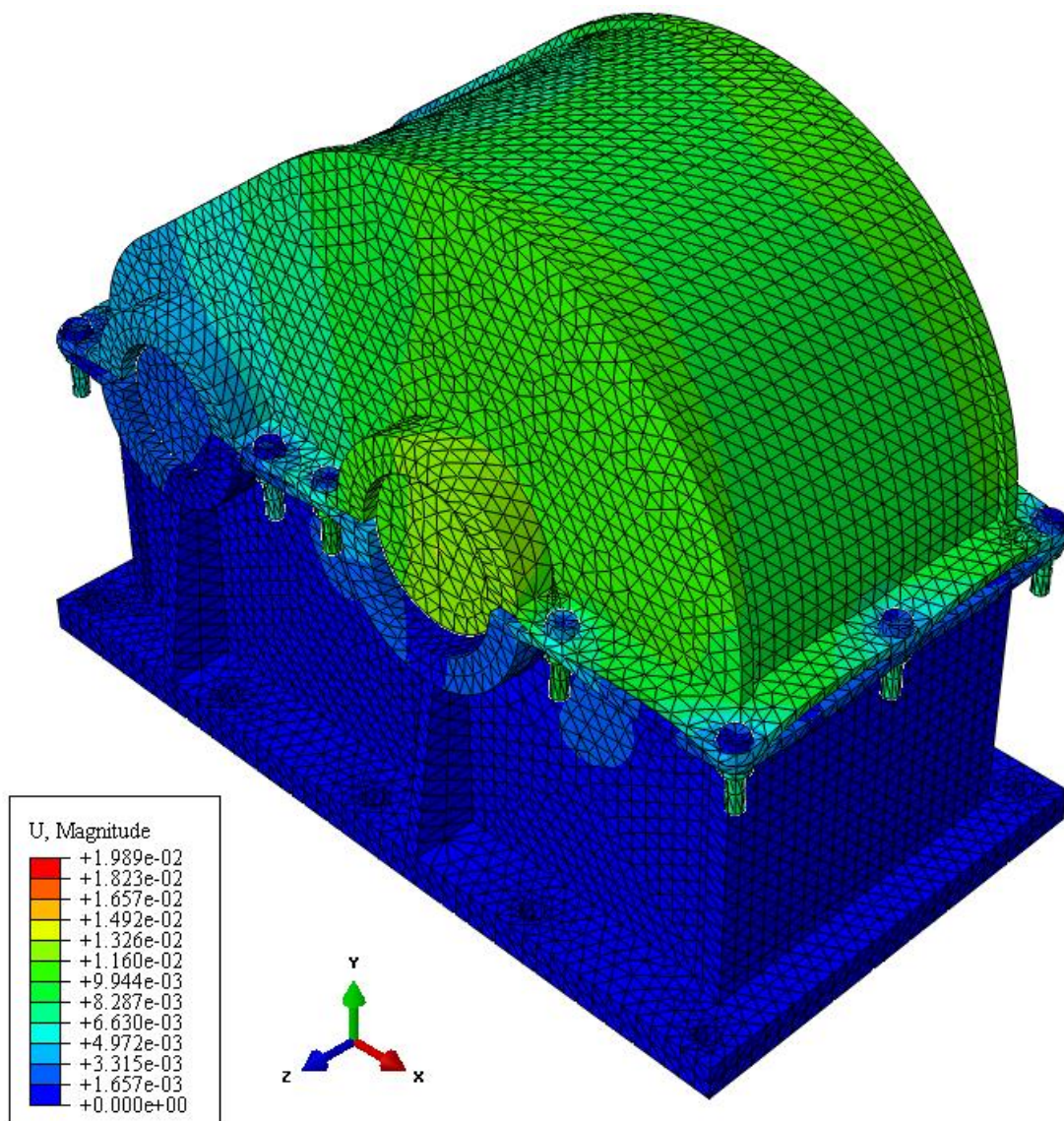
Drugi korak analize biti će variranje samo debljina prirubnice samo gornjeg dijela kućišta. Iako takva konstrukcija zahtjeva više različitih debljina limova i stoga možda nije povoljna za pojedinačnu proizvodnju, ona ima značajne prednosti prilikom proizvodnje većih serija. Debljina prirubnice donjeg dijela kućišta biti će 10 mm, dok je na gornjem dijelu biti varirane debljine od 5, 6 i 8 mm. Rezultate je potrebno usporediti s dobivenima nakon variranja debljine obje prirubnice odjednom.

4.4.1. Odabir kritičnih (mjernih) mjesta

Prilikom uspoređivanja prirubnica, glavni kriterij će biti pomak. Naprezanja nisu mjerodavna, budući da ćemo znatno veća naprezanja susretati na mjestima vijčanih spojeva. Nadalje, potrebno je odrediti nova kritična mjesta, prema kojima će biti moguće usporediti promjene vrijednosti pomaka ovisno o promjenama debljina prirubnica.

Nakon uređivanja postavki prema prethodnom koraku, moguće je pokrenuti analizu. Dobiveni deformirani model prikazan je na slici 25. Deformacije prikazane na slici su radi preglednosti uvećane 1000 puta. Prema navedenoj slici odabrati ćemo kritična mjesta. Valja uočiti da su,

zbog omogućenog razmicanja čvorova na dodirnim plohama, svi konačni elementi gornjeg dijela kućišta označeni svjetlijom bojom, koja je posljedica međusobnog razmicanja dijelova kućišta uslijed opterećenja u ležajnim mjestima. Nadalje, veće deformacije susrećemo na strani izlaznog vratila, što je posljedica većih udaljenosti između vijaka i djelovanja reakcijskih sila u ležajnim mjestima.

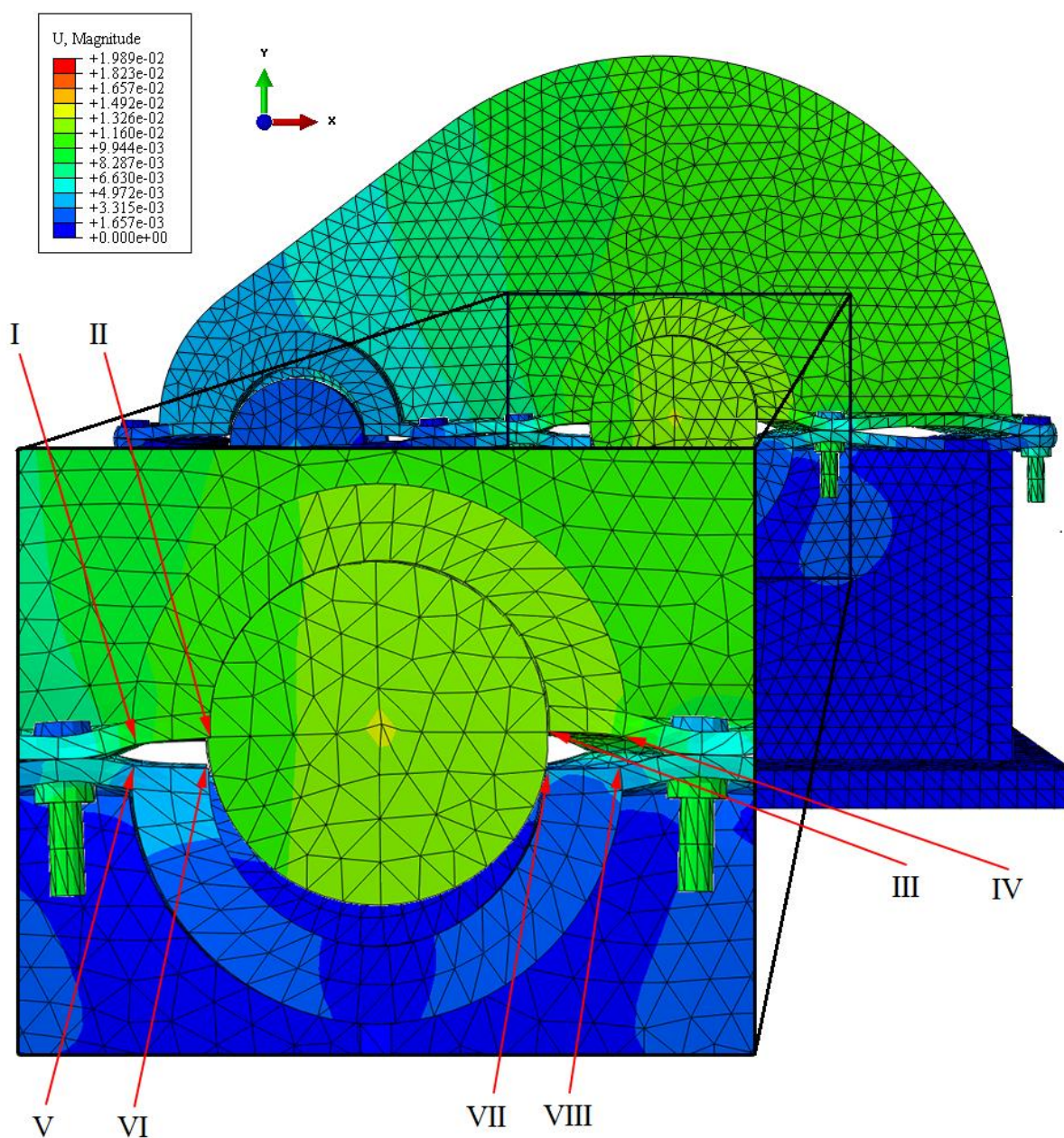


Slika 25 – Deformirani oblik kućišta sa omogućenim razmicanjem prirubnica

Prema slici 25 odabrana su mjesta za mjerenje naprezanja (kritična mjesta). Pošto je dio kućišta u blizini ulaznog vratila zbog manjih dimenzija zupčanika z_1 i sam manji, ima višu krutost – spojevi gornjeg i donjeg dijela kućišta su bliže osi vratila. Nadalje, zbog manjih

dimenzija ulaznog vratila, a time i ležajeva i ležajnih mjesta vijci su bliže jedni drugima. Zbog toga, kao i zbog rezultata prikazanih na slici, kritična mjesta odabrana su isključivo oko ležajnih mjesta izlaznog vratila.

Ležajna mjesta izlaznog vratila su istih dimenzija. Sa svake strane ležajnog mjesta odabrane su 4 točke na kojima se promatraju pomaci, dvije na gornjem i dvije na donjem dijelu kućišta. Prva točka nalazi se na spoju glavčine sa limom prirubnice, a druga na vrhu prikazanom na slici 26.



Slika 26 – Prikaz kritičnih mjesta za kontrolu pomaka prirubnica

Mjesta II, III, VI, VII su odabrana jer prikazuju koliko će se pomaknuti ležaj prilikom djelovanja reakcija u ležajevima. To je moguće jer je ležajno mjesto (glavčina) na kojem su točke smještene masivnih dimenzija i vrlo malo se deformira.

S druge strane, mjesta I, IV, V, VIII su odabrana kako bi se moglo pratiti pomake na kritičnom mjestu – spoju između tanke prirubnice i masivnog ležajnog mjesta. Na ovim mjestima ćemo pratiti i naprezanja, za slučaj da bi se ista približila značajnijim vrijednostima prilikom analiza sa vrlo tankim prirubnicama (većinom onih debljine 5, ali i 6 mm).

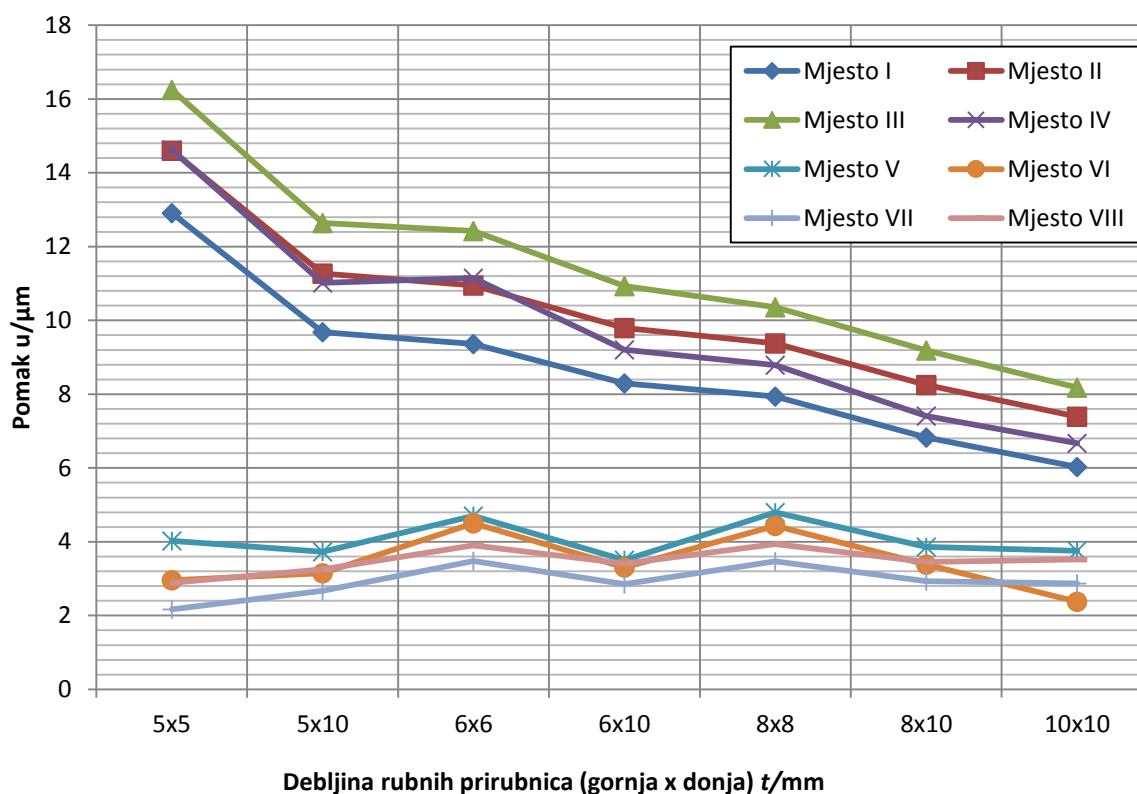
4.4.2. Analiza rezultata

Rezultati izmjereni na odabranim mjestima prikazani su u tablici 9. U obliku axb prvi broj označava debljinu prirubnice gornjeg, a drugi donjeg dijela kućišta.

Tablica 9 – Izmjere pomaka na odabranim mjestima

Broj mjesta	Pomaci $u/\mu\text{m}$ za pojedine debljine prirubnica						
	5x5 mm	5x10 mm	6x6 mm	6x10 mm	8x8 mm	8x10mm	10x10 mm
I	12,91	9,679	9,362	8,297	7,942	6,831	6,026
II	14,6	11,27	10,95	9,791	9,379	8,254	7,39
III	16,25	12,64	12,42	10,93	10,36	9,19	8,177
IV	14,63	11,02	11,15	9,204	8,789	7,412	6,671
V	4,028	3,732	4,698	3,505	4,799	3,856	3,759
VI	2,962	3,146	4,498	3,302	4,436	3,382	2,376
VII	2,169	2,67	3,479	2,855	3,472	2,928	2,871
VIII	2,891	3,253	3,905	3,413	3,934	3,449	3,523

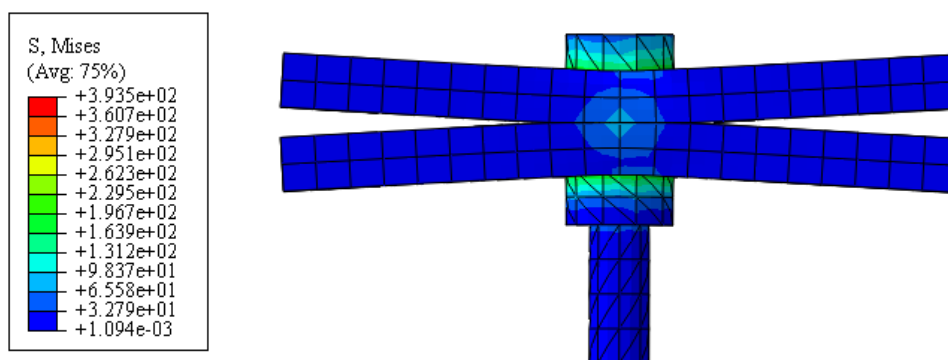
Vrijednosti pomaka su, kako je i očekivano, grupirane – pomaci na donjem dijelu kućišta su znatno manji. Ovo je u najvećoj mjeri posljedica činjenice da je uklještenje na donjem dijelu kućišta, dok je gornji za njega povezan vijcima koji se izdužuju uslijed djelovanja sila. No, valja zapaziti i jednu anomaliju.



Slika 27 – Pomaci na odabranim mjestima za različite debljine prirubnica

Na slici 27 pokazana je promjena pomaka u ovisno o promjeni debljina prirubnica. Pomaci u slučaju debljina prirubnica 5x5 mm su manji od onih za debljine 6x6 i 8x8 mm, te u rangu sa onima za najdeblje, preporučene debljine – 10x10 mm. U slučaju da se razmatra jednostavan problem čvrstoće, ovakve bi promjene pomaka imale smisla, jer se smanjenjem debljine prirubnice smanjuje njezin moment otpora, što rezultira rastom napreznja, a time prema Hookeovom zakonu i rastom pomaka [21]. Kako ovo nije slučaj, racionalno objašnjenje ipak postoji.

Naime, već samim spajanjem dvije ploče korištenjem vijčanog spoja, one se neznatno savijaju na način da se pritezanjem vijka tlači materijal ploča oko spoja, što uzrokuje blago podizanje ploča dalje od središta spoja. U cilju jednostavnijeg pojašnjavanja, napravljena je jednostavna numerička analiza u *Abaqus-u*. Dvije ploče načinjene od aluminijske spojene su čeličnim vijkom. Vrijednosti Youngovog modula elastičnosti $E = 70\,000$ MPa i Poissonovog koeficijenta $\nu = 0.33$ preuzete su sa [22]. Sila prednapreznja je 15 000 N, dok su pomaci uvećani 100 puta zbog preglednosti.



Slika 28 – Deformacije ploča uslijed opterećenja vijčanim spojem

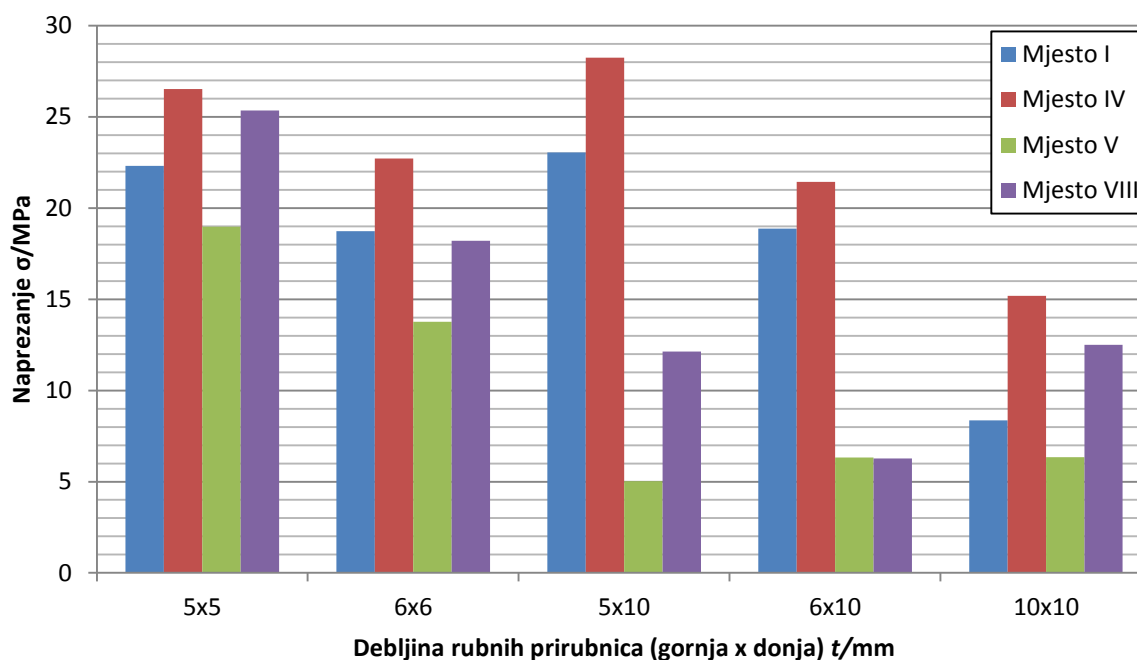
Drugi uzročnik umanjjenih pomaka na tanjim prirubnicama je se reakcije ležaja na kućište vijcima prenose sa prirubnica gornjeg na one donjeg dijela. Pošto tanje prirubnice imaju manju krutost, podložnije su deformiranju u smjeru vijaka, čime pomacima prema gornjem dijelu kućišta smanjuju pomake izazvane zatezanjem vijaka opisane u prethodnom odlomku. Krajnji rezultat je smanjen pomak.

Što se upotrebljivosti za promatrani prijenosnik tiče, za zaključiti je da bi bilo moguće koristiti sve analiziranje slučajeve osim onoga sa debljinama prirubnica 5x5 mm, kod kojega započinje brzi rast pomaka. Pomaci prirubnica gornjeg dijela se, osim u navedenom slučaju, mijenjaju gotovo linearno. S druge strane, pomaci prirubnica donjeg dijela kućišta ne dosežu vrijednosti više od 4,7 μm , i samim time nisu zabrinjavajući. Njihovi rast i pad ne slijede pravilnu putanju.

Također, promatrana su i naprezanja na mjestima I, IV, V i VIII za tanje prirubnice. Nakon mjerenja su uspoređena s početnim slučajem.

Tablica 10 – Izmjere naprezanja na odabranim mjestima

Broj mjesta	Naprezanje σ /MPa za pojedine debljine prirubnica				
	5x5 mm	5x10 mm	6x6 mm	6x10 mm	10x10 mm
I	22,31	23,045	18,73	18,876	8,358
IV	26,53	28,24	22,71	21,43	15,18
V	18,97	5,02	13,77	6,33	6,336
VIII	25,34	12,14	18,21	6,27	12,51



Slika 29 – Naprezanja na kritičnim mjestima I, IV, V, VIII

Mjesta I i IV se nalaze na prirubnici gornjeg dijela, a V i VIII donjeg dijela. Slika 29 prikazuje njihove iznose na tim mjestima.

Za jednake debljine obje prirubnice, naprezanja rastu gotovo linearno s obzirom na početni slučaj, uz činjenicu da njihove međusobne razlike i odnosi ostaju jednaki. Prilikom smanjenja dimenzija rubnih prirubnica sa 10x10 mm na 6x6 mm, naprezanja u prosjeku porastu 73%, dok daljnjim smanjenjem sa 6x6 mm na 5x5 porastu dodatnih 27% (s obzirom na naprezanje prirubnica dimenzija 6x6 mm). Kod spajanja tanje gornje prirubnice sa donjom standardne debljine 10 mm, naprezanja na gornjoj prirubnici su izraženija nego kod slučaja jednakih debljina. To je posljedica više krutosti deblje prirubnice koja se manje deformira, što tanja kompenzira. Ovakva konstrukcija je definitivno prihvatljiva s obzirom na pomake i naprezanja. Naposljetku, moguće je zaključiti da je dimenzije rubnih prirubnica s obzirom na naprezanja i pomake uzrokovane statičkim opterećenjem moguće bitno smanjiti. Konkretnije i detaljnije preporuke za konstruiranje prikazane su u poglavlju 5.

4.5. Utjecaj debljine prirubnica na mjestu ležajeva

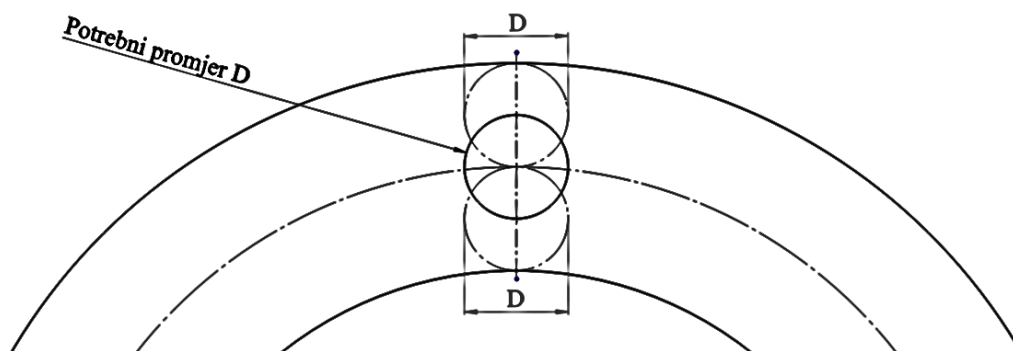
Same prirubnice na mjestu ležajeva, odnosno u radu nazvane „ležajna mjesta“ imaju za zadatak osiguravanje pozicije ležaja, omogućavanje njegovog pravilnog podmazivanja, a ukoliko je potrebno i njegovu što jednostavniju izmjenu. Prema [23], razlikujemo:

- slobodna ležajna mjesta, koja preuzimaju samo radijalne sile i omogućavaju aksijalno pomicanje ležaja s osovinom, ili samo pomicanje osovine uz učvršćen vanjski prsten ležaja (mjesta A i D);
- čvrsta ležajna mjesta, koja preuzimaju aksijalne sile iz oba smjera. Vanjski i unutarnji prsten ležaja učvršćeni su s obje strane (B i C).

Također, u navedenoj literaturi navode se i potporna ležajna mjesta. Ona se ne nalaze u promatranom prijenosniku te su stoga izostavljena. Što se tiče tolerancija kućišta, za kuglične ležajeve su prema [23], ali i preporukama proizvođača, preporučene tolerancije kućišta:

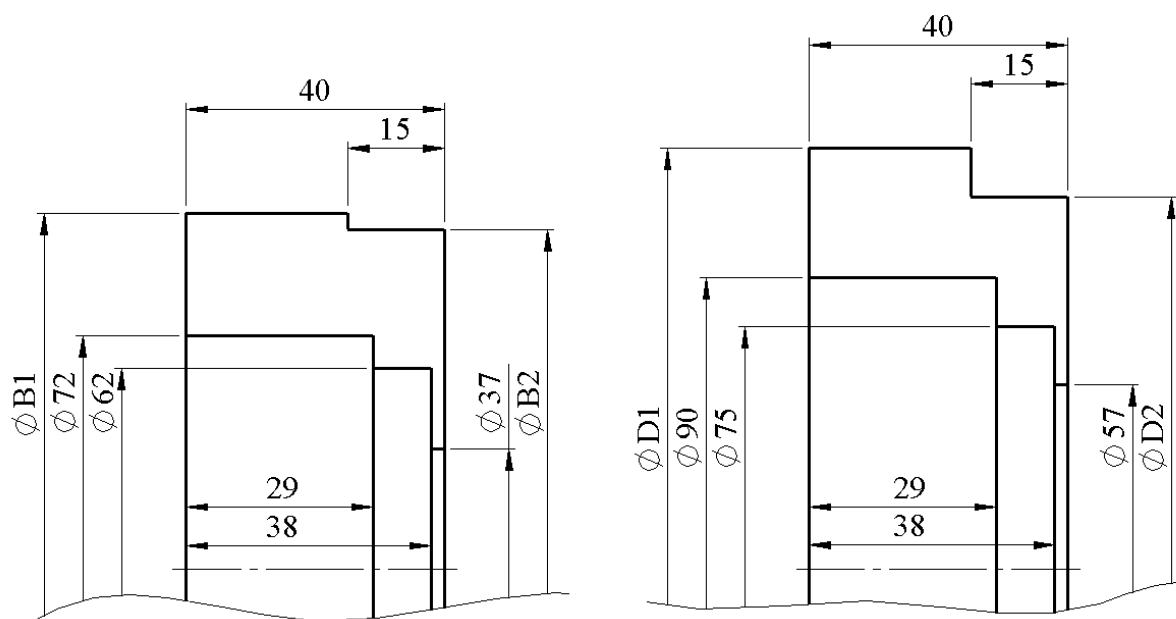
- za kuglične ležajeve tolerancijsko polje J6;
- za valjkaste ležajeve tolerancijsko polje K6.

Budući da za debljine samih ležajnih mjesta, odnosno prirubnica na mjestima ležajeva ne postoje preporuke u programu „Reduktor“ [5], potrebno je iste pronaći. Minimalna potrebna debljina vijenca određena je promjerom vijaka poklopaca, dok je za unutarnji promjer odgovoran isključivo vanjski prsten ležaja. Kako bi vijci bili postavljeni pravilno, potrebno je os provrta rupe za vijak postaviti najmanje jedan promjer rupe od ruba [24], kao što je prikazano na slici 30. Nadalje, u programu „Reduktor“ koriste se zupčanici sa ravnim zubima kod kojih nema aksijalnog opterećenja (osim u izvanrednim slučajevima – prilikom nepravilnog rukovanja i montaže), zbog čega su vijci poklopaca gotovo neznatno opterećeni.



Slika 30 – Potrebni razmak rupe za vijak od ruba prirubnice

Prema predlošku za poklopce su odabrani vijci M8, što znači minimalnu debljinu ležajnih mjesta od 16 mm. Prilikom analize ležajnih mjesta ulaznog vratila, promatrati će se samo mjesto B jer je ondje ležaj većeg promjera vanjskog prstena nego na mjestu A. Na izlaznom vratilu vanjske dimenzije ležaja su jednake, te su time i ležajna mjesta istih dimenzija. Odabrano je mjesto D zbog jednostavnosti – nalazi se na istoj strani kućišta kao mjesto B.



Slika 31 – Sheme analiziranih ležajnih mjesta B (lijevo) i D (desno)

Početne vrijednosti korištene za konstrukcijske iteracije za mjesta B i D prikazane su na slici 31. Dimenzije variranih prirubnica na ležajnim mjestima, prikazane su u tablici 11.

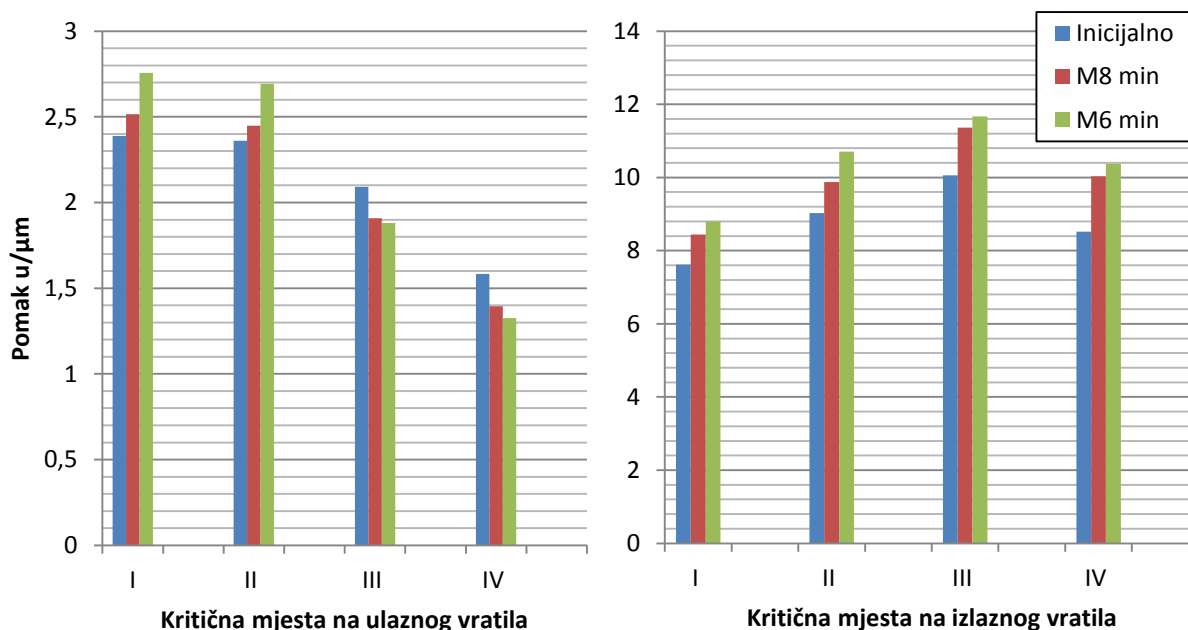
Tablica 11 – Podaci o dimenzijama variranih ležajnih mjesta

Naziv varijacije		Inicijalna	M8 min	M6 min
Mjesto B	Formula			
Promjer B1		110	104	96
Promjer B2		105	99	91
Debljina vanjske stjenke	$(B1-72)/2$	19	16	12
Visina zuba	$(B1-B2)/2$	2,5	2,5	2,5
Minimalna debljina	$(B2-72)/2$	16,5	13,5	9,5
Mjesto D	Formula			
Promjer D1		130	122	114
Promjer D2		115	117	109
Promjer vanjske stjenke	$(D1-90)/2$	20	16	12
Visina zuba	$(D1-D2)/2$	7,5	2,5	2,5
Minimalna debljina	$(D2-90)/2$	12,5	13,5	9,5

Rezultati statičkih analiza vidljivi su u posebnim tablicama i dijagramima za svako ležajno mjesto jer su ona međusobno neovisna. Iako su mjesta i nakon svih smanjenja dimenzija i dalje robusna i kruta, za potrebe analize promatrati će se pomaci na kritičnim mjestima. Kao kritična mjesta odabrana su mjesta I, II, III i IV sa slike 26 (za svaki od ležajeva), te su izmjerena naprezanja na spoju rebra i ležajnog mjesta (slika 17, mjesta III i VI) kao mjesto V.

Tablica 12 – Izmjere na odabranim mjestima

Ležajno mjesto ulaznog vratila				Ležajno mjesto izlaznog vratila			
Mjesto	Inicijalno	M8 min	M6 min	Mjesto	Inicijalno	M8 min	M6 min
I ($/\mu\text{m}$)	2,389	2,515	2,757	I ($/\mu\text{m}$)	7,614	8,439	8,801
II ($/\mu\text{m}$)	2,361	2,449	2,693	II ($/\mu\text{m}$)	9,029	9,877	10,71
III ($/\mu\text{m}$)	2,092	1,908	1,881	III ($/\mu\text{m}$)	10,06	11,36	11,67
IV ($/\mu\text{m}$)	1,583	1,394	1,325	IV ($/\mu\text{m}$)	8,52	10,03	10,37
V (MPa)	8,278	7,161	8,014	V (MPa)	7,576	7,434	7,238



Slika 32 – Grafički prikaz promjene pomaka uzrokovan variranjem ležajnih mjesta

Na slici 32 grafički su prikazani podaci dobiveni variranjem debljina ležajnih mjesta na ulaznom i izlaznom vratilu. Podaci jednoznačno pokazuju da su promjene u deformacijama između različitih slučajeva zanemarive za praksu, što potvrđuju i podaci o ovisnosti

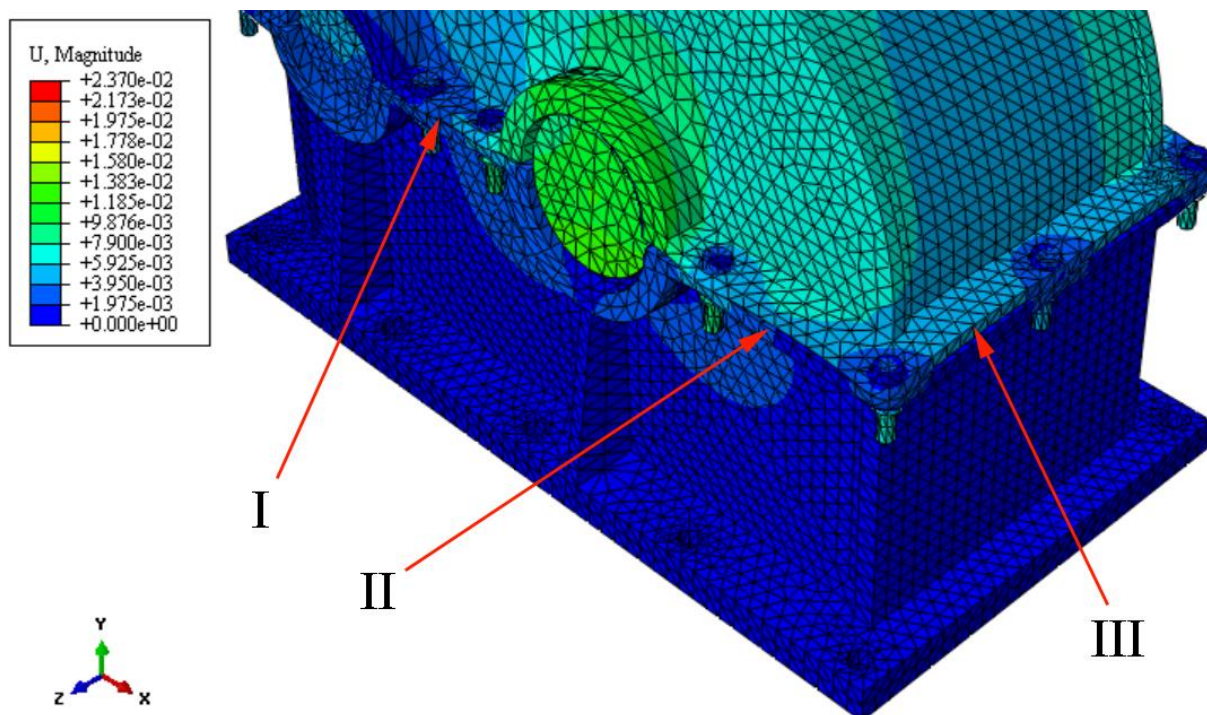
naprezanja zavisno o dimenzijama ležajnog mjesta (mjereni na najnapregnutijem dijelu kućišta prijenosnika). To znači da je prilikom dimenzioniranja ležajnog mjesta (prirubnice na mjestu ležaja) dopušteno i preporučeno odabrati mjere potrebne za pravilan smještaj vijaka koji preuzimaju aksijalno opterećenje.

4.6. Utjecaj debljine prirubnice s obzirom na razmake između vijaka

Širina prirubnica određena je isključivo dimenzijama vijaka korištenih za spajanje dijelova kućišta. Što je manja udaljenost vijka od bočnih stjenki kućišta, za očekivati je višu krutost sklopa. S druge strane, debljina prirubnice pored utjecaja na krutost, ima utjecaj i na svojstva brtvljenja.

U prethodnom poglavlju analiziran je utjecaj debljina prirubnica na otpornost ležajnih mjesta prema deformacijama, dok će se u ovom pokušati uočiti određene zakonitosti te utjecaj debljina prirubnica i međusobnog razmaka vijaka na brtvljenje. Iz tog razloga napravljen je kratki, kvantitativni proračun količine iscurenog ulja.

U tu svrhu izmjereni su najveći razmaci između prirubnica uzrokovani pritezanjem vijaka i djelovanjem reakcijskih sila u ležajevima. U poglavlju 5.2 prikazan je slučaj nastao nakon stavljanja ovdje dokazanih hipoteza u uporabu.



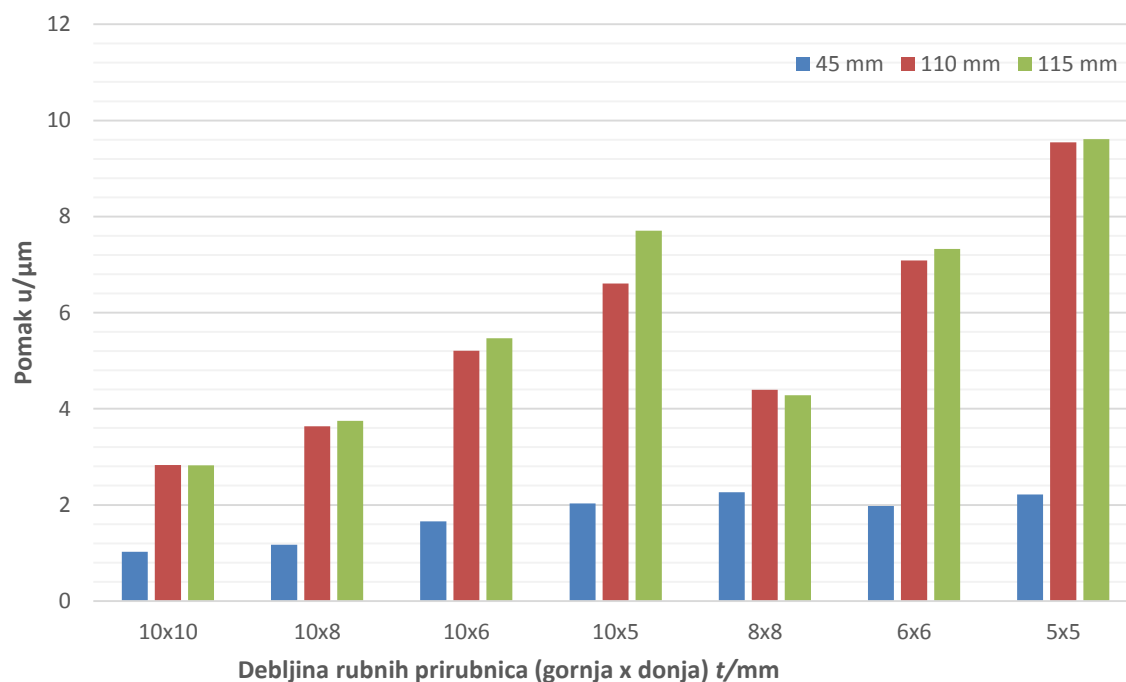
Slika 33 – Mjesta sa najvećim zazorima između prirubnica

Na slici 32 prikazana su odabrana mjesta, na kojima su mjereni zazori. Ona se nalaze na polovištu dužine koja spaja osi susjednih vijaka, te su redom postavljena između bočnih vijaka (I), između vijaka iza izlaznog vratila (II), te na čeonj prirubnici sa strane izlaznog vratila (III).

Vrijednosti koje su na njima izmjerene prikazane su u tablici 13, te su nakon toga grafički prikazana na slici 34.

Tablica 13 – Dimenzije zazora uzrokovanih pritezanjem vijaka

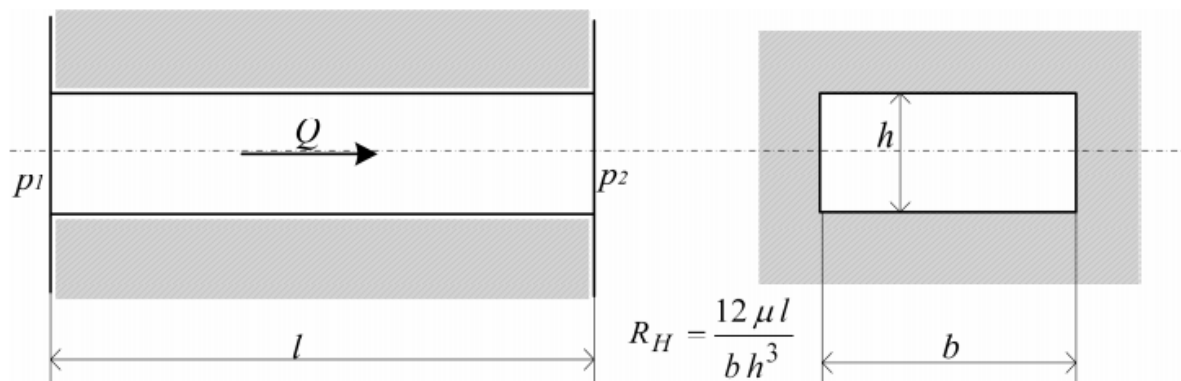
Širina zazora (μm)	Razmak vijaka (mm)	Dimenzija prirubnica (mm)						
		10x10	10x8	10x6	10x5	8x8	6x6	5x5
I	45	1.027	1.173	1.655	2,028	2.260	1.979	2.218
II	110	2.827	3.637	5.205	6,606	4.393	7.088	9.545
III	115	2.823	3.748	5.466	7,703	4.281	7.327	9.611



Slika 34 – Zazori na odabranim mjestima

Kako se za brtvljenje kućišta prijenosnika u najvećem broju slučajeva ne koriste papirnate ili O-brtve, već se ono ostvaruje kontaktom metal o metal, moguće je zazore između vijaka pojednostavniti pravokutnim oblikom. Za ovaj izračun uzeta je pretpostavka da je

unutrašnjost prijenosnika potpuno potopljena u ulje. Oblik i dimenzije zazora prikazani su na slici 35:



Slika 35 – Protok fluida kroz mali pravokutni otvor (preuzeto iz [25])

Prema [25], u slučaju malog pravokutnog otvora ($l > 100 h$, b mnogo veći od h), moguće je uzeti protok za strujanje prema jednadžbi (138).

$$q = \frac{bh^3}{12\mu l} \cdot \Delta p. \quad (138)$$

Računajući za najgori slučaj, onaj koji se pojavljuje prilikom prirubnica dimenzije 5x5 mm, uz najveći razmak vijaka od 115 mm, moguće je napisati za dimenzije pukotine $b = 90$ mm, $l = 40$ mm, $h = 10$ μ m i viskoznost $\mu = 100$ mm²/s (prema [7] za Cirkol Galax 100):

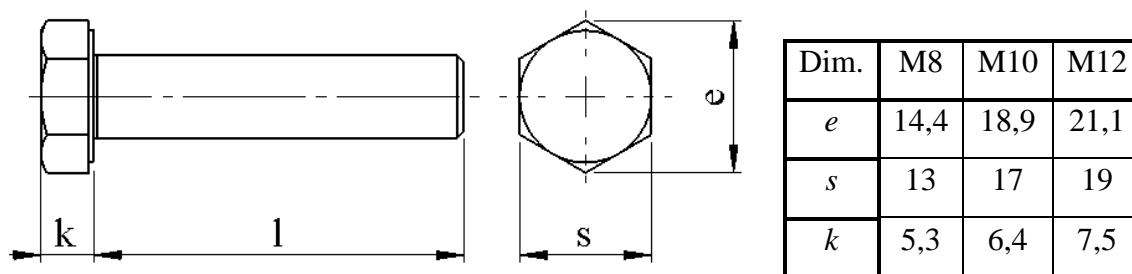
$$q_{5 \times 5} = \frac{0,09 \cdot 0,00001^3}{12 \cdot 0,0001 \cdot 0,04} \cdot \Delta p = 0,1875 \cdot 10^{-11} \cdot \Delta p. \quad (139)$$

Uzimajući u obzir da će tlak u unutrašnjosti kućišta biti gotovo zanemarivo veći od okolnog, vidljivo je da isticanja gotovo nikada neće biti ni uzmemo u obzir sve zazore najtanjih rubnih prirubnica. Ukoliko bi kućište bilo za prijenosnik specijalnih zahtjeva, pod tlakom, ovaj slučaj bi valjalo razmotriti, kao i tlak koji bi dodatno razdvajao polovice i time dodatno povećavao zazore.

4.7. Utjecaj dimenzija vijaka u neposrednoj blizini ležajnih mjesta

Kako bi držanje ležajnih mjesta u potrebnom položaju bilo kvalitetnije, potrebno je vijke smjestiti što bliže njima. Naime, što je vijak smješten bliže stjenci kućišta i ležajnom mjestu, u tome će biti učinkovitiji – taj je dio kućišta mnogo krući zbog blizine rebara, samih stjenki, kao i ležajnih mjesta.

Minimalna udaljenost, kao i najveća moguća dimenzija vijaka ograničene su dimenzijama glave vijka, kao i potrebnim prostorom za zatezanje istog. Dimenzije šesterokutnog vijka sa slike 36 prikazane u tablici, te su preuzete iz norme DIN 933 [26]. Prilikom raspoređivanja vijaka po prirubnici valja se pridržavati pravila prikazanog na slici 30.



Slika 36 – Standardne dimenzije vijaka prema DIN 933

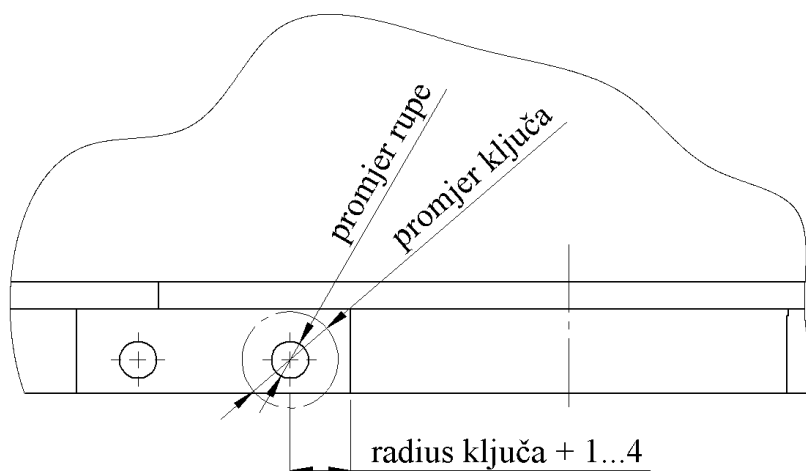
Vijci prikazani na slici 36 (veličina M8, M10, M12) u ovom koraku biti će postavljeni na ranije preporučeno mjesto te će uz različite sile prednaprezanja biti će promatrani njihovi utjecaji na pomake samih ležajnih mjesta i na zazore promatrane u prošlom koraku. Odabrani su samo vijci standardno korištenih dimenzija koje su prve do preporučene kako bi se primijetio trend promjene. Daljnje povećanje ili smanjenje njihovih dimenzija bilo bi nezgrapno i nepotrebno. Iako viša vrijednost prednaprezanja znači veće deformacije ploča, veći vijci imaju i veće stošce naprezanja što će povoljno djelovati na zazore.

Ograničavajući faktor za postavljanje vijaka su dimenzije ključa, jer iako će vijak stati i na manju podlogu, on neće služiti svrsi ako nema dovoljno mjesta za zatezanje. Za ovakvu primjenu najjednostavnije je koristiti L ključ koji ima malene dimenzije u smjeru radijalnom od osi vijka. Nadalje, pritezanje korištenjem specijalnog ključa moguće je uz zakret od samo 30°, naspram 60° potrebnih kod korištenja standardnog (razliku čini drugačiji utor – utor nema oblik šesterokuta, već dvanaestokrake zvijezde). Promjeri ključeva za određene vijke i njima pripadne sile prednaprezanja (prema [15], za kvalitetu 4.8), prikazani su u slijedećoj tablici. Podaci za veličinu ključa uzeti su prema [27].

Tablica 14 – Promjeri L ključeva prema dimenzijama vijaka

Dimenzija vijaka	M8	M10	M12
Promjer L ključa	21 mm	28,5 mm	29,5 mm
Sila prednaprezanja	6400	10000	14600

Pomoću navedenih mjera konstruirane su nove prirubnice, prikazane na slici 37. Prilikom odabira dimenzija vijaka potrebno je imati na umu da se vijci, kao što proizlazi iz tablice 14, rastom promjera nalaze sve dalje od stjenke kućišta, što je nepovoljno.

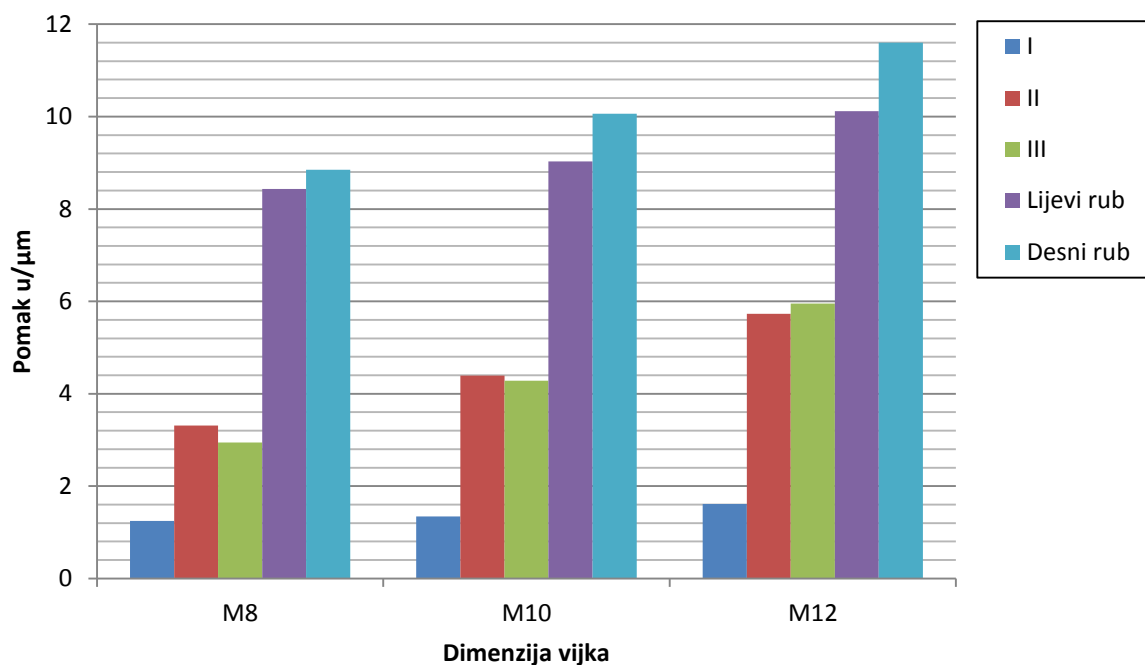
**Slika 37** – Smještaj vijka na prirubnici s obzirom na ležajno mjesto i stjenke

Vrijednosti zazora dobivene analizom pomoću metode konačnih elemenata za određene veličine vijaka i njima pripadna prednaprezanja prikazane su u tablici 15. Dimenzije prirubnica korištene u analizi su 8x8 mm, a potrebne širine preuzete su iz [5].

Tablica 15 – Vrijednosti dobivene variranjem dimenzija vijaka

Širina zazora (μm)	Razmak vijaka (mm)	Veličina vijka		
		M8	M10	M12
I	45	1,248	1,343	1,612
II	110	3,315	4,393	5,728
III	115	2,944	4,281	5,951
Pomak lijevog ruba		8,43	9,029	10,12
Pomak desnog ruba		8,85	10,06	11,6

Također su u tablici prikazani pomaci lijevog i desnog ruba gonjenog vratila (strana gonjenog vratila opterećenija je i zato je odabrana). Lijevi rub predstavlja mjesto II, dok desni rub predstavlja mjesto III prikazano na slici 26.



Slika 38 – Ovisnost izmjera na kritičnim mjestima o dimenzijama vijaka

Promatranjem dijagrama na slici 38, očito je da su dobiveni podaci neočekivani. Naime, veći vijci unatoč većim dimenzijama glave i većoj sili pritezanja nepovoljno utječu na zazole između prirubnica i pomake na rubova ležajnih mjesta. Nadalje, korištenje vijaka manjih dimenzija od preporučenih ima povoljan utjecaj na zazole i pomake.

Iako takav rezultat nije intuitivan, a na prvi pogled i nelogičan, jednostavno je objašnjiv. Sila pritezanja vijaka M12 iznosi 228% (14600/6400) vrijednosti sile pritezanja vijaka M8 i 146% (14600/10000) vrijednosti sile pritezanja vijaka M10. Time je efekt izvijanja ploča prikazan na slici 28 bitno uvećan. To znači veće vrijednosti zazole, te je za zaključiti da taj negativni efekt ima dominantan utjecaj (naspram povoljnog utjecaja većih dimenzija glave vijaka). Manji vijci su također bolji i kada se u obzir uzmu pomaci rubova ležajnih mjesta. Tomu je kriv ranije navedeni razlog – moguće ih je smjestiti mnogo bliže samom ležajnom mjestu.

5. Usporedba rezultata

U prethodnom dijelu rada analizirani su utjecaji variranja pet različitih značajki. Napravljeno je ukupno 20 CAD modela i provedeno isto toliko statičkih analiza čvrstoće korištenjem metode konačnih elemenata. Nakon detaljnog pregleda dobivenih rezultata, teško je postaviti određene zaključke bez referentnih vrijednosti, tj. orijentacijskih graničnih vrijednosti. One su postavljene u slijedećem poglavlju.

Općenito rečeno, iz dobivenih rezultata vidljivo je da korištenje preporuka danih u tablicama rezultira predimenzioniranim prijenosnikom. Krivnja za to dijelom pripada njihovoj univerzalnosti, a dijelom i zastarjelosti. Univerzalnost nepovoljno djeluje na dimenzije, odnosno za posljedicu ima predimenzioniranu konstrukciju jer dana pravila moraju vrijediti za sve moguće kombinacije. To je jedna od mana ovog načina konstruiranja strojnih dijelova. Pod zastarjelost se misli na činjenicu da su eksperimentalna pravila dobivena prije pisanja programa „Reduktor“, koji je sam tiskan 1981. godine, što znači da je u trenutku pisanja ovog rada star 34 godine. Za to vrijeme su razvijene i unaprijeđene brojne nove metode poput metode konačnih elemenata i topografske optimizacije. Danas su ova pravila u korištenju većinom prilikom dobivanja orijentacijskih vrijednosti, nakon čega slijedi faza optimizacije tako dobivenog prijenosnika korištenjem naprednijih metoda.

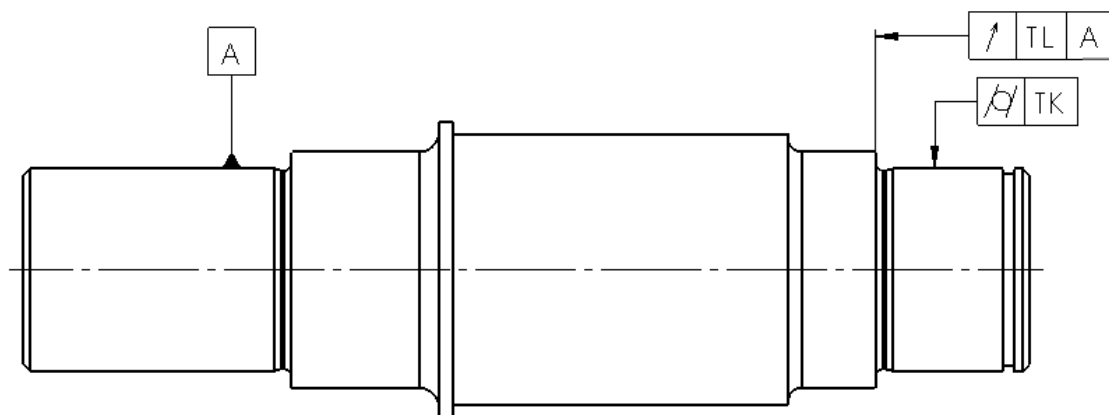
5.1. Ograničenja

Kako bi bilo moguće razlučiti koje dimenzije su upotrebljive a koje nisu, potrebno je odabrati kriterij vrednovanja. Pošto su dobivena naprezanja kućišta prijenosnika mnogo niža od dopuštenih (za odabrani materijal), kao kriterij nameću se pomaci. Stoga, kako bi se dobio bolji uvid u iznose pomaka, valja potražiti veličine geometrijskih tolerancija ležajnih mjesta, kao i tolerancija oblika i položaja. Za početak, pronađene su širine tolerancijskih polja potrebnih za montažu ležajeva. Prema [23] kuglični ležajevi postavljaju se u provrte izrađene u kvaliteti J6, a valjkasti u K6. Za vanjske promjere ležajeva dobivamo slijedeću tablicu:

Tablica 16 – ISO tolerancije provrta kućišta

ISO – TOL. / μm					
Ø62K6	+4	Ø72J6	+13	Ø90J6	+16
	-15		-6		-6

Prije daljnjih razmatranja potrebno je istaknuti da nije promatrana direktna ovisnost tolerancijskih polja i dobivenih pomaka, već njihove vrijednosti mogu biti indikativne kako bi se dobio pojam veličine i stoga su razmatrane – velik pomak može zahtijevati pažljiviji odabir tolerancijskog polja.



Slika 39 – Oznake tolerancija oblika i položaja

Druga razmatrana stvar su tolerancije oblika i položaja. U [28] iznešeni su savjeti za odabir tolerancija oblika i položaja na rukavcima. Prema DIN 620, tolerancije rukavaca ovise o klasi točnosti ležajeva. Klasu točnosti ležajeva također određuje i dopušteno radijalno i aksijalno bacanje ležaja (tablica 17).

Tablica 17 – Vrijednosti dozvoljenih radijalnih i aksijalnih bacanja (preuzeto iz [28])

Klasa tolerancije ležaja	Dozvoljeno odstupanje TK i TL		
	TK za obodno opt.	TK za točkasto opt.	TL
Normalna (0)	0,5 IT4	0,5 IT5	IT4
P6	0,5 IT3	0,5 IT4	IT3
P5	0,5 IT2	0,5 IT3	IT2
P4	0,5 IT1	0,5 IT2	IT1

Uvođenjem pretpostavke da su za ležajno mjesto potrebne jednake tolerancije oblika i položaja kao i za vratilo koje je uležišteno u njemu pripadnom ležaju, moguće je procijeniti iskoristivost rješenja prema njemu pripadnom pomaku ležaja. Kao što je napomenuto, pomaci ne moraju biti isključivo unutar tih granica budući da su pomaci oba ležajna mjesta istog vratila nalaze na gotovo jednakom vektoru.

Uzimajući klasu tolerancije ležaja P6, moguće je prema [29] provesti proračun za ležajno mjesto gonjenog vratila (vanjski promjer ležaja iznosi $D_v = 90$ mm. Jedinica tolerancije i pritom je:

$$i = 0,45\sqrt[3]{D_v} + 0,001D_v = 2,107. \quad (140)$$

Kako bi bilo moguće izračunati veličinu tolerancijskog polja provrta, potrebno je odrediti faktor k , koji ovisi o IT kvaliteti. U [29] rečeno je da se vrijednosti faktora k u ovisnosti o IT kvaliteti između IT1 i IT5 ponašaju kao geometrijski red, te su u tablici 18 prikazane izračunate vrijednosti.

Tablica 18 – Vrijednosti faktora k za odgovarajuće IT kvalitete

IT	1	2	3	4	5	6
k	2,6	3,33	4,27	5,47	7	10

Slijede vrijednosti tolerancijskog polja provrta:

- za IT3:

$$T(IT3) = k \cdot i = 4,27 \cdot 2,107 = 8,997 = 9 \mu\text{m}, \quad (141)$$

- za IT4:

$$T(IT4) = k \cdot i = 5,47 \cdot 2,107 = 11,525 = 11,53 \mu\text{m}. \quad (142)$$

Kako je opterećenje točkasto (pravac opterećenja ležaja ne rotira u odnosu na aksijalnu os ležaja), dobivene su vrijednosti kružnosti vrtnje TL i cilindričnosti TK :

$$TL = T(IT3) = 9 \mu\text{m}. \quad (143)$$

$$TK = 0,5 \cdot T(IT4) = 0,5 \cdot 11,53 = 5,8 \mu\text{m}. \quad (144)$$

Vrijednosti cilindričnosti TK , kao i širina tolerancijskog polja nije u direktnoj svezi sa pomacima izmjerenim na variranim modelima jer se oba ležajna mjesta istog vratila pomiču u gotovo jednakom smjeru. Sama kružnost vrtnje TL mjeri se u aksijalnom smjeru vratila i zbog toga utječe na dopušteni zakret ležajnog mjesta.

Što se tiče zazora između prirubnica uzrokovanih pritezanjem vijaka i reakcijama u ležajevima, njihove vrijednosti potrebno je usporediti sa istraživanjima provedenim na

potručju curenja fluida kroz uske pukotine, što je i učinjeno u poglavlju 4.6 u kojem je pokazano da će curenje biti gotovo pa nepostojeće. Tomu je razlog činjenica da unutrašnjost prijenosnika nikad nema viši tlak od okoline, za što je zaslužan odzračnik postavljen na vrhu kućišta. On omogućava nesmetan prolaz zraka, koji bi inače mogao stvoriti nepovoljan pretlak u unutrašnjosti prijenosnika.

Same širine zazora su prilično malenih redova veličina, čak i sa velikim razmacima između osi vijaka i uz malene debljine rubnih prirubnica. Stoga je za očekivati da curenja kroz zazor neće biti čak i prilikom korištenja tanjih stjenki, rubnih prirubnica i manje robusnih ležajnih mjesta.

Naposljetku, potrebno je sve podatke na određen način kategorizirati, budući da reakcijske sile koje opterećuju kućište prijenosnika uvelike ovise o materijalu od kojeg su napravljeni zupčanici – razlike su prilične već i kod razlike između kaljenih i poboljšanih zubi, a postaju još značajnije uzmu li se u obzir da su za određene funkcije u uporabi i polimerni zupčanici.

5.2. Preporuke za konstruiranje

Iz rezultata analiza i ograničenja izvedene su slijedeće preporuke i savjeti za konstrukciju:

5.2.1. Odabir debljine stjenke

Iako je preporučena stjenka kućišta za ovaj slučaj bila 8 mm, analiza je pokazala da su prema odnosu dobivenih i dopuštenih naprezanja svi slučajevi upotrebljivi, čak i u slučaju sa ispitnim opterećenjem koje je dobiveno množenjem postojećih sa faktorom 2. Za slučaj poboljšanih, a ne zakaljenih zubi, moguće je sa sigurnošću reći da je dopušteno smanjenje debljine stjenke i do 30%. Prilikom smanjenja, potrebno je iz predostrožnosti podebljati debljinu rebara ispod glavčina tako da njihova debljina u tom slučaju bude 1 ... 1,25 vrijednosti debljine stjenke. Razlog tomu je što su rebra ispod ležajnih mjesta zaslužna za smanjenje zakreta ležajnog mjesta uslijed djelovanja sila u ležajevima, i samim time mnogo opterećenija od stjenki kućišta. Također, trokutasto ojačanje iznad ležajnog mjesta, na gornjoj polovici kućišta, pokazalo se kao potrebno i izrazito korisno za krutost.

Kako je za pretpostaviti da će se rezultati razmatranja ponašati prema sličnim pravilima i kod kaljenih zubi, moguće je dati određena predviđanja i za taj slučaj. Kao što je napomenuto, razmatranja su vršena s faktorom sigurnosti 2 što ih približava, a možda i izjednačava s vrijednostima reakcijskih sila koje susrećemo kod kaljenih zubi. Kako bi određeni faktor sigurnosti postojao i u tom slučaju, prilikom konstruiranja prijenosnika s kaljenim zubima

preporučeno je vrijednosti iz tablice smanjiti za 25%, uz uvjet da se koriste korištenje deblja orebrenja na oba dijela kućišta, kao i deblje rubne prirubnice.

5.2.2. Odabir debljina rubnih prirubnica

Debljina rubnih prirubnic, kao i debljine stjenki, zadovoljava s obzirom na naprezanja. Stoga je potrebno usredotočiti se isključivo na pomake. Debljine rubnih prirubnica su bitne za održavanje krutosti sustava te je njihova dovoljna debljina preduvjet za smanjenje dimenzija ostalih komponenti.

U slučaju manje opterećenog prijenosnika moguće je konstruirati prirubnice na način da je donja prirubnica deblja, dok je debljina gornje smanjena. U tom slučaju debljina donje maksimalno može biti smanjena najviše 15 do 20% od vrijednosti dobivenih u preporukama, dok debljina gornjih može biti smanjena dodatnih 10% s obzirom na donju.. U slučaju ovakvih smanjenja, potrebno je vijke smjestiti što je moguće bliže ležajnim mjestima, jer će tako krutost na tim mjestima biti očuvama – rebra koja znatno povećavaju krutost su vezana na ležajna mjesta. Preciznije vrijednosti smanjenja dane su u tablici 19

5.2.3. Odabir dimenzija ležajnih mjesta

Najjednostavnije rečeno, prilikom odabira dimenzija ležajnih mjesta (osim u ekstremnim slučajevima) pri konstruiranju jednostupanjskog prijenosnika s ravnim zubima potrebno je iste odabrati isključivo prema mjerama korištenih vijaka poklopaca. Kako vijci poklopca drže vanjski prsten ležaja na mjestu i ne nose nikakva radna već samo izvanredna opterećenja, dimenzije ležajnih mjesta mogu biti minimalne potrebne za smještaj vijaka. Preporučljivo je na vanjskom dijelu kućišta odabrati debljinu stjenke ležajnog mjesta kao dvostruki promjer korištenog vijka poklopca.

5.2.4. Smještaj i dimenzije vijaka

Prilikom razmještanja vijaka, iste je potrebno smjestiti što je moguće bliže bočnim stjenkama kućišta i samim ležajnim mjestima. Kao što je ranije napomenuto, dimenzije su ograničene isključivo veličinom ključa korištenog za zatezanje vijaka. Također, poželjno je koristiti šire podložne pločice jer se tako povećava visina stošca opterećenja što znači povoljniji raspored sile kojom je vijak pritegnut na prirubnice. Posljedica su manji zazori, a time i kvalitetnije brtvljenje.

Što se tiče dimenzija vijaka, analiza prikazana u poglavlju 4.7 dala je prednost manjim vijcima. Preporučeni vijci dimenzija M10 bili su bolji izbor nego oni M12, ali ipak nešto lošiji od M8. Vrijednosti pritezanja vijaka većih dimenzija uzrokuju izraženiji efekt izvijanja ploča prikazan na slici 28. Kako je ranije zaključeno, taj efekt je dominantan prilikom formiranja zazora te su manji vijci su povoljniji odabir. Naravno, sa smanjivanjem dimenzija vijaka padaju njihova krutost i nosivost, što valja imati na umu prilikom oblikovanja.

5.3. Modificirana tablica preporuka

Korištenjem zaključaka prikazanih u prethodnom poglavlju, sastavljena je tablica preporuka za dimenzioniranje određenih dijelova kućišta jednostupanjskog reduktora. U tablici 19 prikazane su usporedno stare i nove preporuke za konstrukciju. Prikazane su samo vrijednosti koje su promjenjene, dok su ostale iste kao i u starim preporukama. Vrijednosti novih preporučenih vrijednosti dobivene su tako da se uvrštavanjem osnog razmaka promatranog reduktora (200 mm) u njih dobije optimalna odabrana vrijednost dobivena analizom, ovećana za određeni faktor sigurnosti.

Tablica 19 – Usporedni prikaz starih i novih preporuka za konstrukciju

	Oznaka	Stara preporuka /mm	Nova preporuka /mm
Debljina stjenke kućišta	δ	$0,025 \cdot A + 1$	$0,015 \cdot A + 1$
Debljina stjenke poklopca	δ_1	$0,02 \cdot A + 1$	$0,015 \cdot A + 1$
Debljina prirubnice kućišta	s	$(1,5 \dots 1,75) \cdot \delta$	$(1,3 \dots 1,6) \cdot \delta$
Širina prirubnice	k	prema predlošku	$r_{vijak} + r_{ključ} + 1 \dots 4$
Razmak simetrane	c	prema predlošku	prema predlošku
Debljina prirubnice poklopca	s_1	$(1,5 \dots 1,75) \cdot \delta_1$	$(1,25 \dots 1,5) \cdot \delta_1$
Vijci stopala	d_1	prema predlošku	mjeru manji nego u podlošku
Vijci prirubnica	d_2	$0,75 \cdot \delta_1$	$0,75 \cdot \delta_1$
	d_3	$0,6 \cdot \delta_1$	$0,6 \cdot \delta_1$
Širina naslona stopala	m	$k + 1,5 \cdot \delta$	$k + 1,5 \cdot \delta$
Širina rebra	e	$(0,8 \dots 1) \cdot \delta$	$(0,8 \dots 1,25) \cdot \delta$

5.4. Usporedba optimiziranog i inicijalnog prijenosnika

Potrebno je ranije predložene smjernice provjeriti. U tu svrhu prema njima je načinjen novi model prijenosnika, čije su mjere prikazane u tablici 20. Novi model dodatno je orebren, i prikazan je na slici 41.

Tablica 20 – Odabrane vrijednosti značajki prema novim i starim preporukama

	Oznaka	Prema starim preporukama /mm	Prema novim preporukama /mm
Debljina stjenke kućišta	δ	8	6
Debljina stjenke poklopca	δ_1	8	6
Debljina prirubnice kućišta	s	10	8
Širina prirubnice	k	28	22
Debljina prirubnice poklopca	s_1	10	8
Vijci stopala	d_1	M12	M10
Vijci prirubnica	d_2	M10	M8
	d_3	M8	M6
Širina rebra	e	8	8

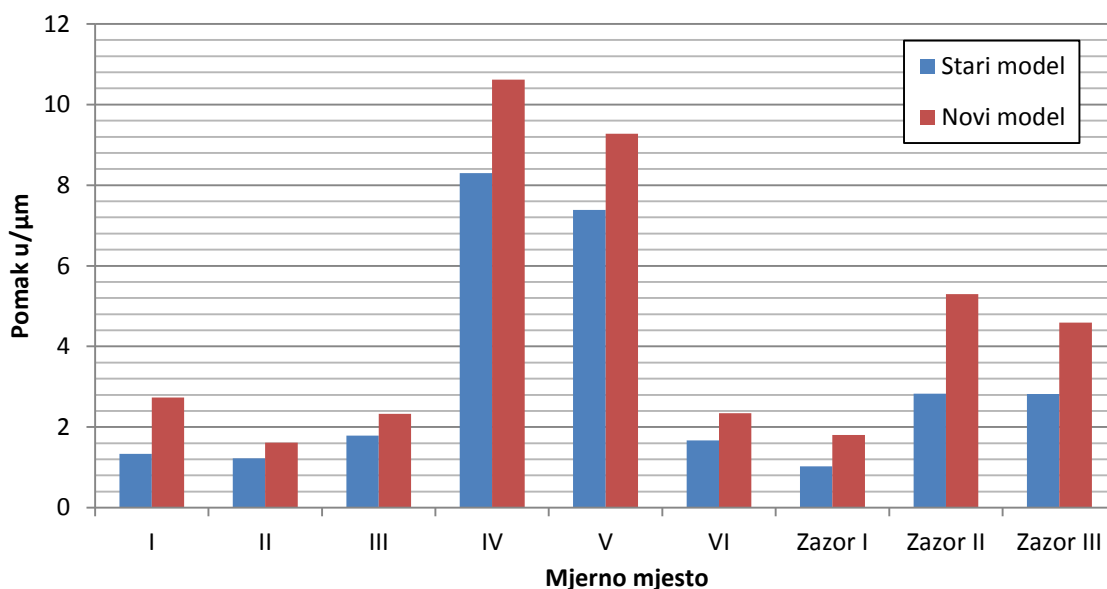
Kao kritična mjesta preuzeta su mjesta I, II, III, IV, V i VI određena na slici 17. Također su mjerene vrijednosti zazora na mjestima prema slici 33. Za očekivati je nešto lošije rezultate izmjera za kućište konstruirano prema novim naputcima. Razlog tomu je što je prvotno kućište predimenzionirano te su dobiveni pomaci na njemu mnogo manji od dopuštenih, odnosno, kućište je mnogo kruće i čvršće nego što reakcijske sile to zahtjevaju. Nadalje, kućište dobiveno korištenjem novih preporuka zasigurno će zahtjevati manje dodatne optimizacije.

Slijedeća bitna stvar je veliko smanjenje mase. Ne računajući u masu prijenosnika podnožnu ploču koju je također moguće smanjiti (mase 22,15 kg), masa kućišta smanjena je sa 41,4 kg na 31,2 kg. Smanjenje mase iznosi 10,2 kg znači smanjenje od 24,6% u odnosu na prvotnu vrijednost (opet, ne računajući podnožnu ploču). Zbog toga je sa sigurnošću moguće reći da je odabir novih preporuka opravdan za velike serije.

Tablica 21 – Vrijednosti izmjera oba modela na kritičnim mjestima

Pomak $u/\mu\text{m}$	Stari model	Novi model
I	1,336	2,734
II	1,227	1,614
III	1,79	2,331
IV	8,298	10,62
V	7,39	9,278
VI	1,672	2,344
Zazor I	1.027	1,802
Zazor II	2.827	5,3
Zazor III	2.823	4,593

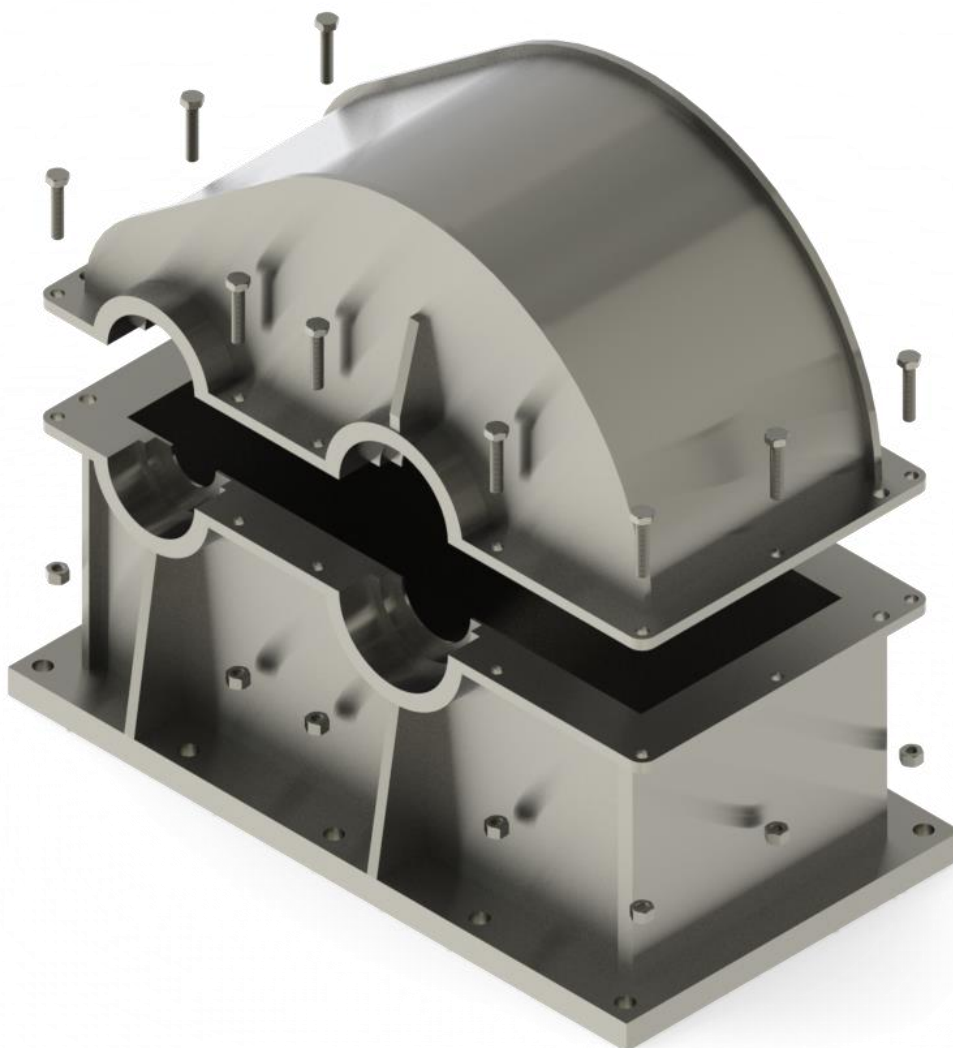
Preglednosti radi, podaci iz tablice 21 prikazani su grafički na slici 40. Na slici je vidljivo da kućište izrađeno prema starom modelu ostvaruje bolje rezultate, ali i da dobiveni iznosi pomaka novog modela nisu značajno veći. Promatrajući izmjere na kritičnim mjestima, moguće je zaključiti da su oba kućišta su zadovoljavajuće kvalitete.

**Slika 40** – Usporedba pomaka izmjerenih na modelima istog osnovog razmaka

Najveća razlika u vrijednostima nalazi se kod zazora II. Lošije vrijednosti posljedica su manjih debljina prirubnica, uz korištenje manjih vijaka. Naime, iako vijci M8 imaju manju silu prednaprezanja i tako manje deformiraju ploče (u ovom slučaju prirubnice) koje spajaju,

manja površina poprečnog presjeka znači da će ih sila u ležajevima više deformirati – manji presjek znači i manju krutost.

Naposljetku, na slici 41 vidljiv je pojednostavljeni izgled kućišta dobivenog korištenjem novih preporuka.



Slika 41 – Dobiven pojednostavljeni model sa odabranim spojnim elementima

6. ZAKLJUČAK

Nakon variranja pet različitih konstrukcijskih značajki prijenosnika snage proračunatog i dimenzioniranog prema programu „Reduktor“, provedene su numeričke analize čvrstoće za dobivene varijacije. U programskom paketu *Abaqus* provedeno je ukupno 20 numeričkih analiza čvrstoće korištenjem metode konačnih elemenata, koje su koristile pojednostavljeni model kućišta i uzimale u obzir isključivo statička opterećenja.

Dobiveni rezultati pokazali su da su kućišta načinjena prema podlogama predimenzionirana, čemu je glavni razlog univerzalnost danih naputaka. Stoga su, kako bi se prilikom izrade novog prijenosnika utrošilo manje vremena na optimizaciju, ponuđene nove vrijednosti preporuka, kao i savjeti konstruiranje. Za prijenosnike većih snaga preporuča se provođenje dodatne analize uporabom metode konačnih elemenata prema koracima danim u dodatku, kako bi ispravnost tako konstruiranog prijenosnika bila potvrđena.

Budući da je sama optimizacija konstrukcije kućišta prijenosnika kompliciran zadatak, potreban je nastavak provedenih razmatranja kako bi se dobili još kvalitetniji rezultati. Prvi korak bilo bi analiziranje većeg broja kućišta različitih osnih razmaka i opterećenja, prvenstveno visokopterećenih kućišta sa zupčanicima koji imaju kaljene zube. Nakon toga bi bilo moguće prijenosnike kategorizirati prema namjeni i za dobivene kategorije dati preporuke dimenzija. To bi rezultiralo kvalitetnijim vrijednostima u tablicama, čime bi samo konstruiranje prijenosnika bilo jednostavnije i kraće. Na kraju, u budućnosti bi bilo potrebno u razmatranja dodati i analizu koja bi uključivala vibracije, što bi zasigurno utjecalo na rezultate.

DODATAK

Tablični pregled postavki statičke numeričke analize

Kako bi bilo jednostavnije ponoviti analize, i time moguće unaprijediti preporuke za konstruiranje, u tablici je dan korišteni algoritam. Postupci su dani u kronološkom redu, prema modulima CAE paketa *Abaqus*.

Tablica 22 – Algoritam korišten za provođenje numeričkih analiza čvrstoće

Modul	Korišteni alat	Opis postavki
<i>Part</i>	<i>Import part</i>	<ul style="list-style-type: none"> • potrebno je uvesti <i>.x_t (Parasolid)</i> datoteku u <i>Abaqus</i>, • za sklopove omogućiti <i>combine into single part</i>, • omogućiti <i>retain intersectin boundaries</i> kako bi sklop bio particioniran prema granicama dijelova, • nakon što su svi dijelovi uveženi, korak <i>part</i> je ispunen.
<i>Property</i>	<i>Create material</i>	<ul style="list-style-type: none"> • potrebno je kreirati materijal <i>čelik</i> budući da ne postoji u bazi, • korišteno: $E = 210\ 000\ \text{MPa}$, $\nu = 0,3$.
	<i>Create section</i>	<ul style="list-style-type: none"> • korištena kategorija – <i>solid</i>, korišten tip – <i>homogenous</i>.
	<i>Assign section</i>	<ul style="list-style-type: none"> • potrebno je svim dijelovima dodjeliti materijal i presjek.
<i>Assembly</i>	<i>Instance part</i>	<ul style="list-style-type: none"> • koristiti <i>independent (mesh on instance)</i>, • ubaciti sve dijelove (ležajeve, obe polovice kućišta, kao i 12 sklopova vijak – matica).
	<i>Create constraint</i>	<ul style="list-style-type: none"> • korištenjem tipova <i>face to face</i> i <i>coaxial</i> dovesti sve dijelove u tražene geometrijske odnose, • kao fiksni dio koristi se donja polovica kućišta.
<i>Step</i>	<i>Create step</i>	<ul style="list-style-type: none"> • potrebno kreirati dva koraka, korištena procedura

		<p><i>static, general,</i></p> <ul style="list-style-type: none"> • kao vremenski period prvog odabrano 0,1; a drugog 1, • opcija <i>Nlgeom</i> je uključena jer je problem kontaktni, • smanjen početni inkrement na 0.001 za oba koraka, • maksimalni broj inkremenata povećan za oba koraka sa 100 na 10000.
<i>Interaction</i>	<i>Create interaction property</i>	<ul style="list-style-type: none"> • tip – <i>contact,</i> • tangencijalno ponašanje (<i>tangential behavior</i>) - formulacija <i>penalty</i> – faktor trenja 0,3, • normalno ponašanje (<i>normal behavior</i>) – „<i>hard</i>“ <i>contact,</i> metoda <i>penalty (standard);</i> dopušteno odvajanje nakon kontakta.
	<i>Find contact pairs</i>	<ul style="list-style-type: none"> • pronaći sva 44 kontakta i na njih primjeniti prethodno kreiran tip interakcije.
	<i>Interaction manager</i>	<ul style="list-style-type: none"> • za kontakte između gornjeg i donjeg dijela kućišta odabrati formulaciju klizanja <i>small sliding,</i> za <i>slave adjustment</i> odabrati <i>adjust only to remove overclosure,</i> • za kontakte između ležajeva ulaznog vratila i donjeg dijela kućišta odabrati <i>adjust only to remove overclosure,</i> te dodati kvačicu na <i>tie adjusted surfaces,</i> kako bi ispadanje ležajeva bilo onemogućeno, • analogno za ležajeve izlaznog vratila i gornjeg dijela kućišta.
	<i>Partition face</i>	<ul style="list-style-type: none"> • podijeliti ležajeve na 4 dijela kako bi bilo moguće postaviti sile u središte, • podijeliti dijelove kako bi mreža bila kvalitetnija.
	<i>Create datum</i>	<ul style="list-style-type: none"> • kreirati plohu po kojoj će biti preprezani vijci (<i>offset from plane</i>),

		<ul style="list-style-type: none"> kreirati osi svih vijaka, koje su potrebne za postavljanje prednapreznja vijaka (<i>bolt load</i>) – <i>axis of cylinder</i>.
	<i>Partition cell</i>	<ul style="list-style-type: none"> podijeliti dijelove u svrhu dobivanja kvalitetnije mreže, podijeliti spojeve vijak – matica na pola udaljenosti matice i glave vijka kako bi bilo moguće postaviti silu prednapreznja (<i>bolt load</i>).
<i>Load</i>	<i>Create load</i>	<ul style="list-style-type: none"> u prvom koraku postavljamo prednapreznja vijaka (<i>bolt load</i>). Odabrani iznos sile je 10000 N, u drugom koraku postavljamo sile u ležajevima, koje su udvostručene zbog sigurnosti (<i>concentrated force</i>).
	<i>Create boundary condition</i>	<ul style="list-style-type: none"> u koraku <i>initial</i> dodajemo na donju plohu rubni uvjet uklještenje (<i>encastre</i>) koji simulira vezu s okolinom.
<i>Mesh</i>	<i>Seed part instance</i>	<ul style="list-style-type: none"> dodjeliti površinske čvorove – veličina 10, kako bi se analiza mogla izvršiti (utječu na kvalitetu, ali su ograničeni iznosom radne memorije).
	<i>Assign element type</i>	<ul style="list-style-type: none"> dodjeliti elemente C3D10 – 3D tetraedarski elementi drugog stupnja (10 čvorova).
	<i>Assign mesh controls</i>	<ul style="list-style-type: none"> svim elementima dodati zadani oblik (<i>element shape</i>) tetraedra, dok je tehnika <i>free</i>.
	<i>Mesh region</i>	<ul style="list-style-type: none"> pokrenuti izradu mreže.
	<i>Verify mesh</i>	<ul style="list-style-type: none"> označiti cijeli model i pregledati postoje li greške (<i>errors</i>), te raspored i brojnost upozorenja (<i>warnings</i>), ukoliko je potrebno, dodatno particionirati model.
<i>Job</i>	<i>Create job</i>	<ul style="list-style-type: none"> u svrhu brže obrade podataka u kartici <i>parallelization</i> uključiti opciju <i>use multiple processors</i>, te postaviti broj na 6 (analiza je izvršavana na šestojezgrenom procesoru).
	<i>Job manager</i>	<ul style="list-style-type: none"> pokrenuti izvršavanje analize naredbom <i>submit</i>.

LITERATURA

- [1] G. Maitra, Handbook of Gear Design, Maidenhead: Tata McGraw-Hill Education, 1994.
- [2] M. Opalić, Prijenosnici snage i gibanja, Zagreb, 1998.
- [3] V. Cojocar, Z.-I. Korca i C.-O. Miclosina, »Stress Analysis and Optimal Design of the Housing of a Two-Stage Gear Reducer,« *Applied Mechanics and Materials*, svez. 658, pp. 183-188, 2014.
- [4] O. Buiga i C.-O. Popa, »Optimal Mass Design of a Single-Stage Helical Gear Unit with Genetic Algorithms,« *Proceedings of the roman academy*, svez. 13, pp. 243-250, 2012.
- [5] M. Opalić i P. Rakamarić, Reduktor - proračun i konstrukcija jednostupanjskog zupčanog prijenosnika, Zagreb: FSB, 2001.
- [6] A. Sunderam, »How to Save a Gearbox,« rujan 2007. [Mrežno]. Available: <http://www.machinerylubrication.com/Articles/Print/1096>. [Pokušaj pristupa 22 svibnja 2015].
- [7] Rafinerija nafte AD Beograd, *Informacije o proizvodu - Galax Cirkol*, Beograd: RB, 2012.
- [8] Z. Herold, *Vratilo (proračun)*, Zagreb: FSB.
- [9] SKF, »Bearing technology leaders - SKF,« SKF, 2015. [Mrežno]. Available: <http://www.skf.com/group/products/index.html>. [Pokušaj pristupa 22 svibnja 2015].
- [10] Končar-MES, »Energy saving motors,« Končar-MES, Zagreb, 2015.
- [11] Dassault Systemes, *Abaqus Analysis User's Manual*, Providence: Dassault Systems, 2012.
- [12] M. Davis, Y. Mohammed, A. Elmustafa, P. Martin i C. Ritinski, »Designing for Static and Dynamic Loading of a Gear Reducer Housing with FEA,« *Power Transmission Engineering Magazine*, pp. 32-37, february 2010.
- [13] LNM - Laboratorij za numeričku mehaniku, *Numerička analiza konstrukcija - vježbe: Kontaktni problem*, Zagreb: Fakultet strojarstva i brodogradnje, 2015.
- [14] Firehole Composites, »Creating a Bolt Preload in Abaqus/CAE,« 25 travnja 2012. [Mrežno]. Available: <https://www.youtube.com/watch?v=aoxWHFo6Ln8>. [Pokušaj

- pristupa 26 svibnja 2015].
- [15] A. Van Beek, »Tribology ABC,« [Mrežno]. Available: http://www.tribology-abc.com/calculators/e3_6a.htm. [Pokušaj pristupa 2015 svibnja 27].
- [16] J. Montgomery, »Boundary Condition Influences on Shank Stress in 3D Solid Bolt Simulation,« u *Abaqus Users Conference*, Orlando, FL, 2008.
- [17] N. Drakos i R. Moore, »MIT - Massachusetts Institute of Technology,« MIT - Massachusetts Institute of Technology, 3 veljače 2014. [Mrežno]. Available: http://web.mit.edu/calculix_v2.7/CalculiX/ccx_2.7/doc/ccx/node25.html. [Pokušaj pristupa 29 svibnja 2015].
- [18] J. Sorić, *Metoda konačnih elemenata*, Zagreb: Golden marketing, 2004.
- [19] Strojopromet, *Crna metalurgija - katalog*, Zagreb: Strojopromet, 2004.
- [20] B. Kraut, *Strojarski priručnik*, Zagreb: Sajema, 2009.
- [21] B. McGinty, »Continuum Mechanics,« veljača 2012. [Mrežno]. Available: <http://www.continuummechanics.org/cm/hookeslaw.html>. [Pokušaj pristupa 27 lipnja 2015].
- [22] J. Gere i S. Timoshenko, *Mechanics of Material*, Michigan: PWS Pub Co., 1997.
- [23] K. Vučković i M. Opalić, »Ležajevi - podloge uz predavanja kolegija Elementi konstrukcija II,« FSB, Zagreb, 2012.
- [24] Above Board Electronics, »Design Considerations,« u *Recoil Design Guide*, 2011, p. 33.
- [25] J. Petrić, *Hidraulika*, Zagreb: FSB, 2012.
- [26] Vijci Kranjec, *Šesterokutni vijci*, Zagreb: Vijci Kranjec, 2015.
- [27] Alibaba, »Alibaba,« Spero, 2015. [Mrežno]. Available: http://spero.en.alibaba.com/product/522965329-212528348/L_TYPE_wrench_socket_metric_size_6pt_6pt_.html. [Pokušaj pristupa 2 srpnja 2015].
- [28] Ž. Orlić, »Tolerancije oblika i položaja,« Tehnički fakultet rijeka, Rijeka, 1987.
- [29] N. Kranjčević, *Elementi strojeva*, Zagreb: FSB, 2012.
- [30] R. L. Northon, *Design of Machinery*, Maidenhead: McGraw-Hill Higher Education, 2004.

- [31] E. Oberšmit, *Ozubljenja i zupčanici*, Zagreb: SNL, 1982.
- [32] O. Zienkiewicz i R. Taylor, *The Finite Element Method (fifth edition)*, Oxford: Butterworth-Heinemann, 2000.
- [33] S. Adluri, *Abaqus CAE Tutorial 6: Contact Problem*, St. John's: Memorial University of Newfoundland, 2015.

PRILOZI

- I. CD-R disc
- II. Tehnička dokumentacija

SVEUČILIŠTE U ZAGREBU
FAKULTET STROJARSTVA I BRODOGRADNJE

DIPLOMSKI RAD
DODATAK - TEHNIČKA DOKUMENTACIJA

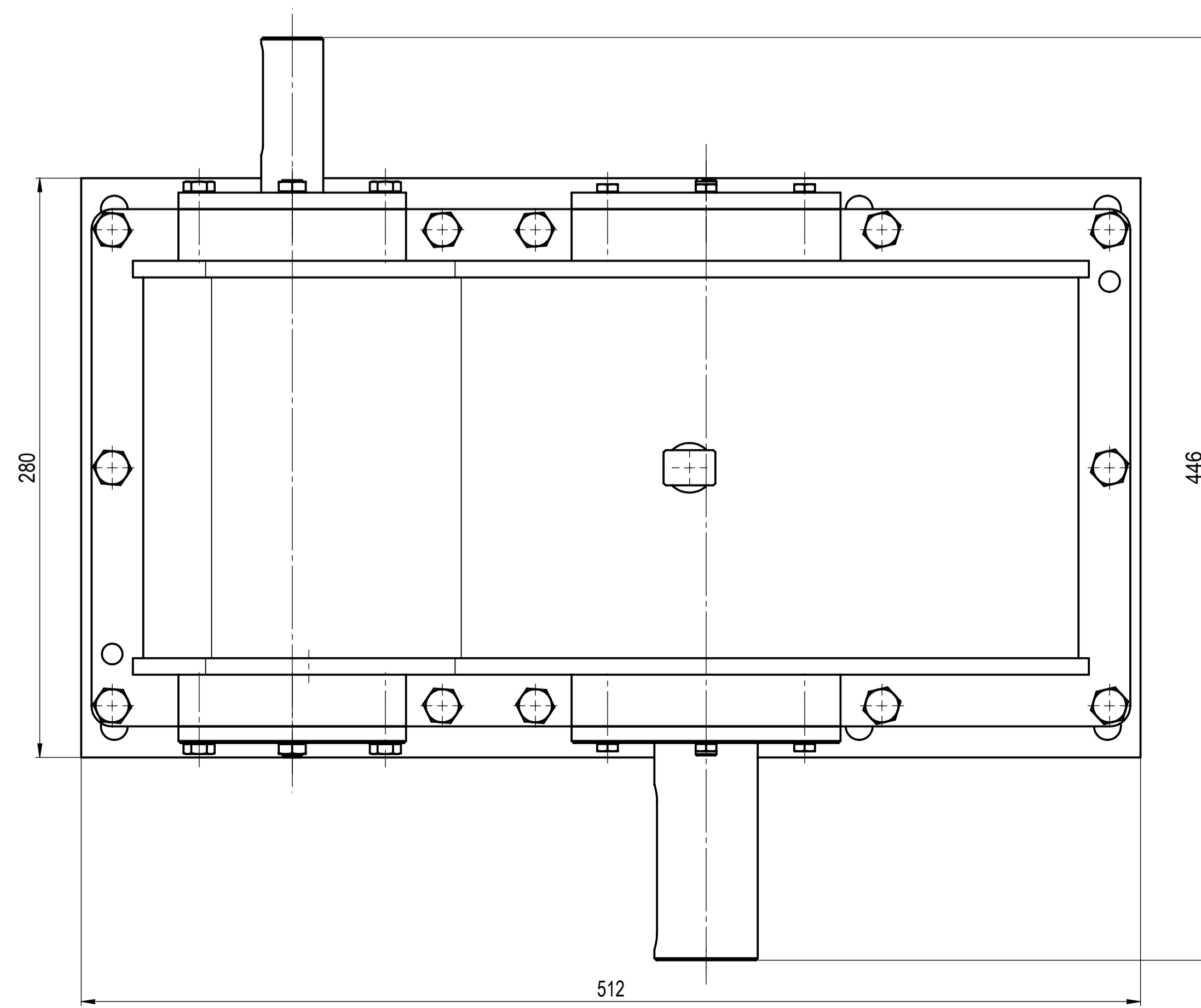
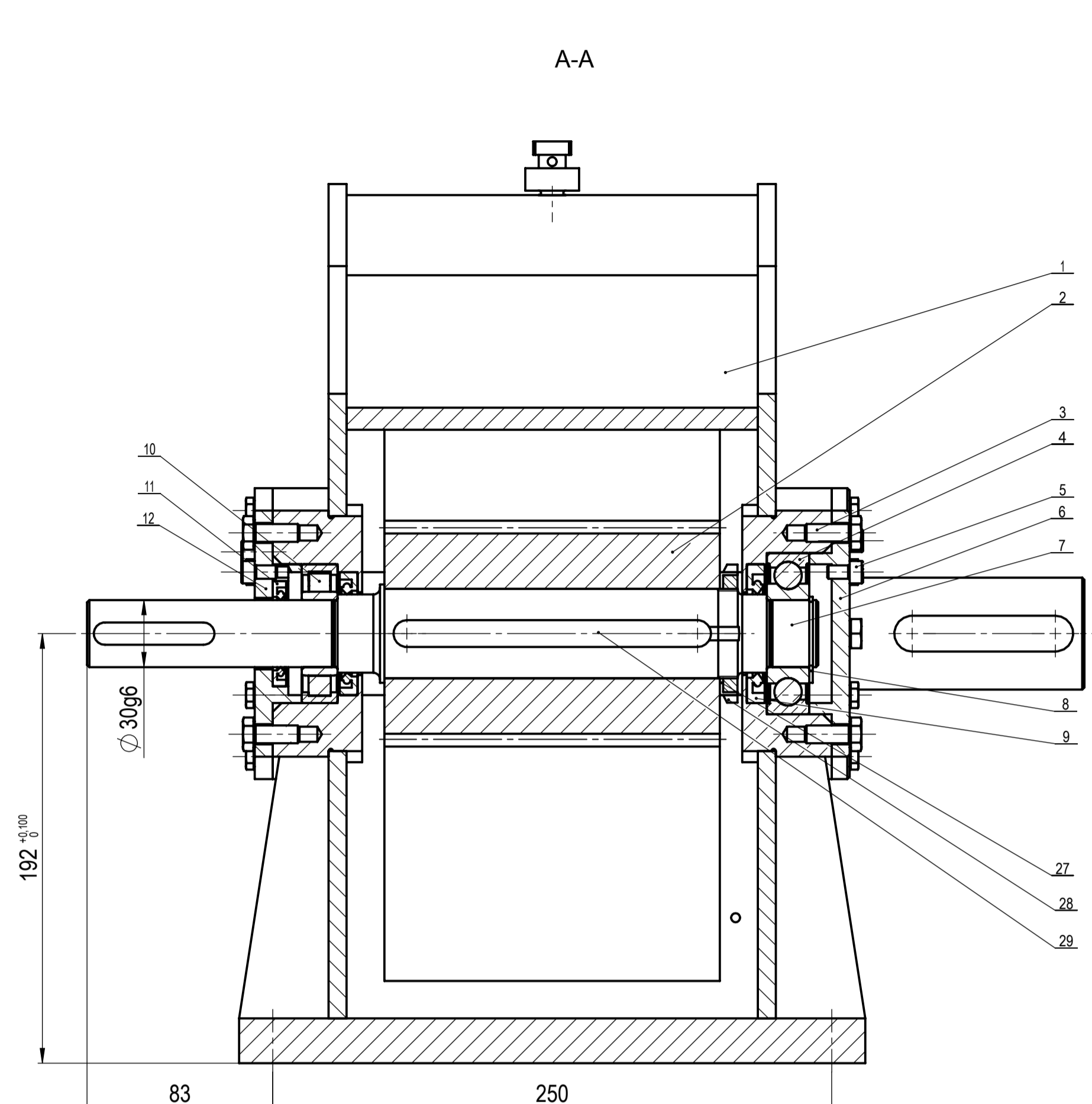
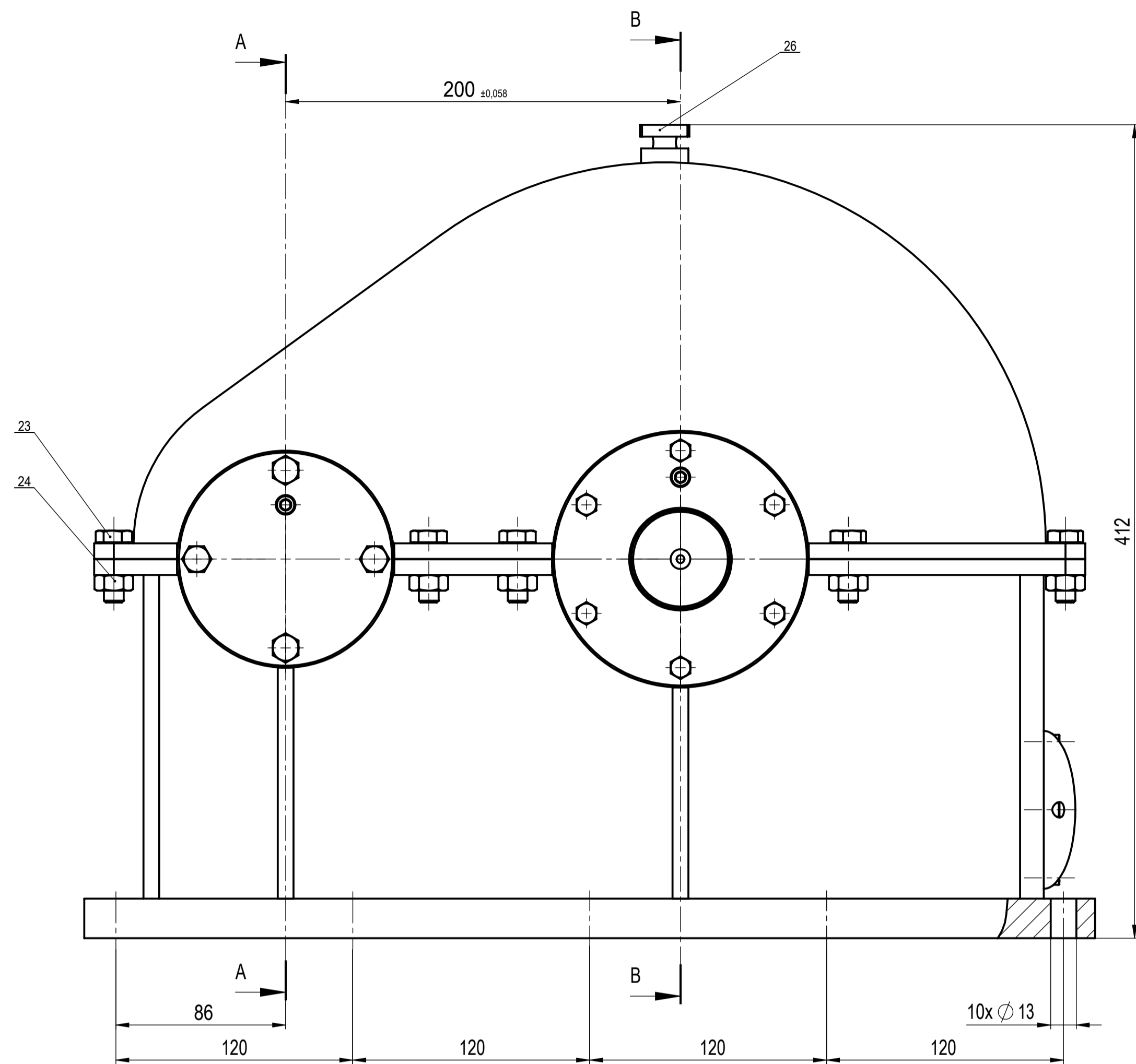
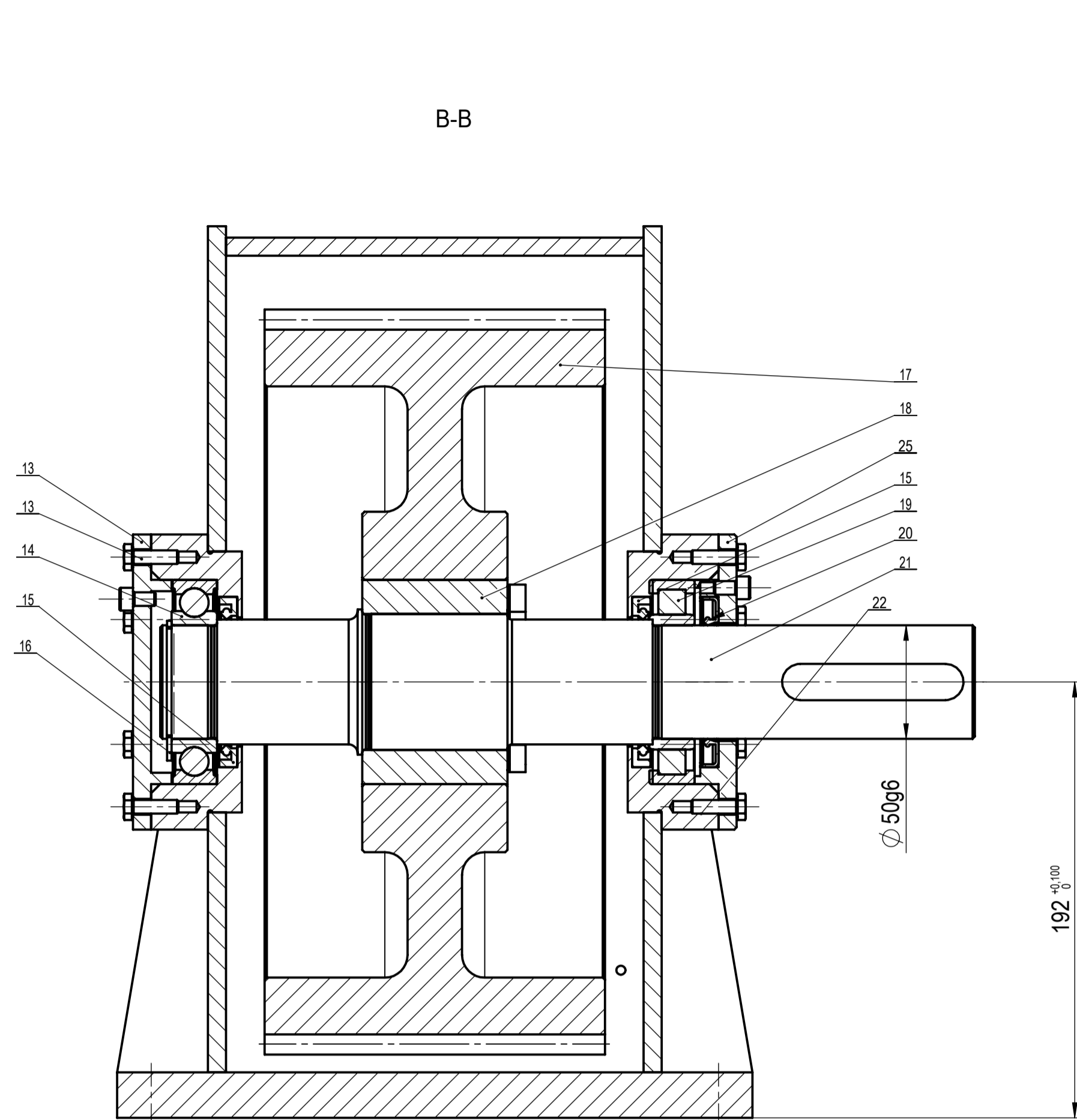
Mentor:

Doc. dr. sc. Dragan Žeželj, dipl. ing.

Student:

Daniel Miler

Zagreb, 2015.



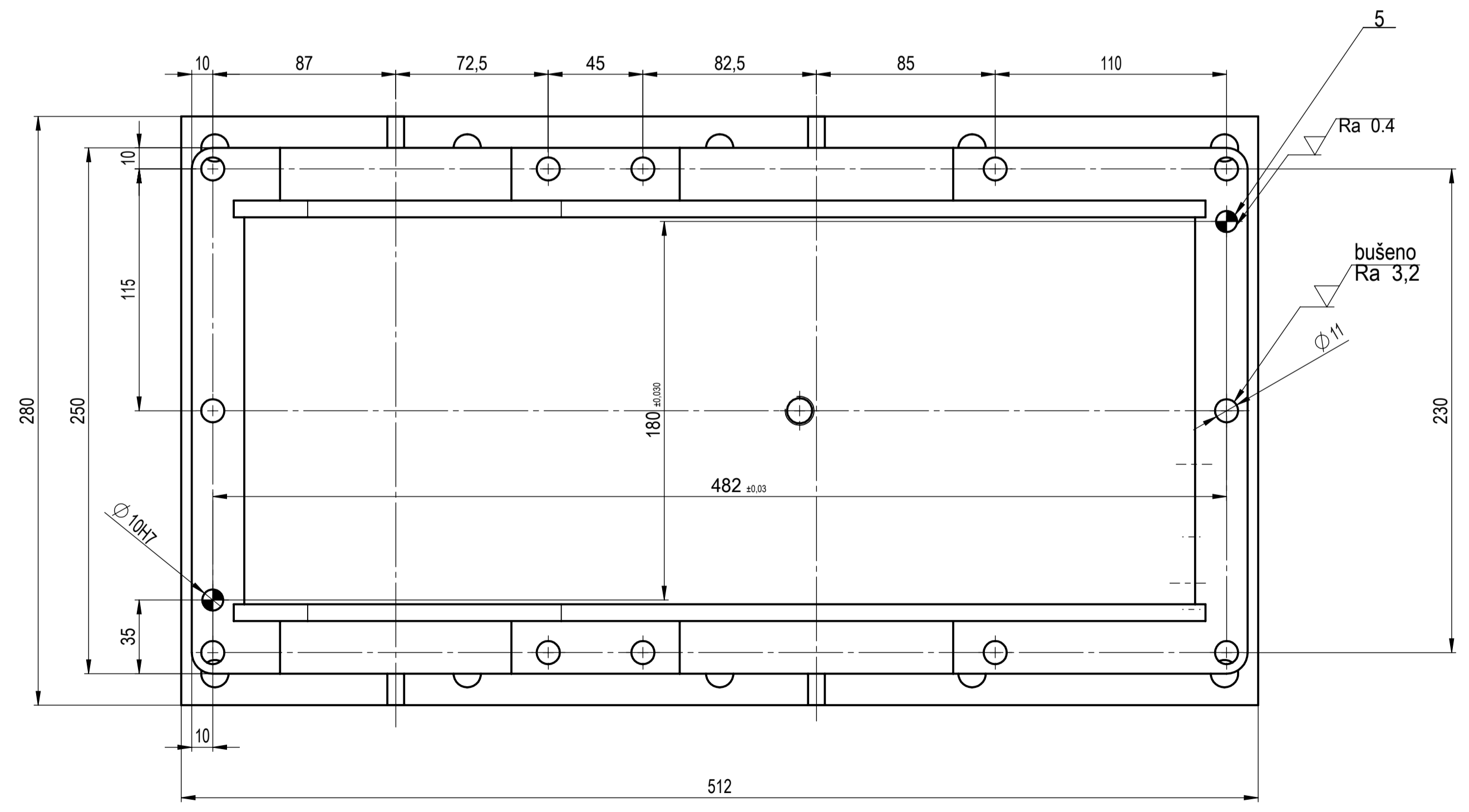
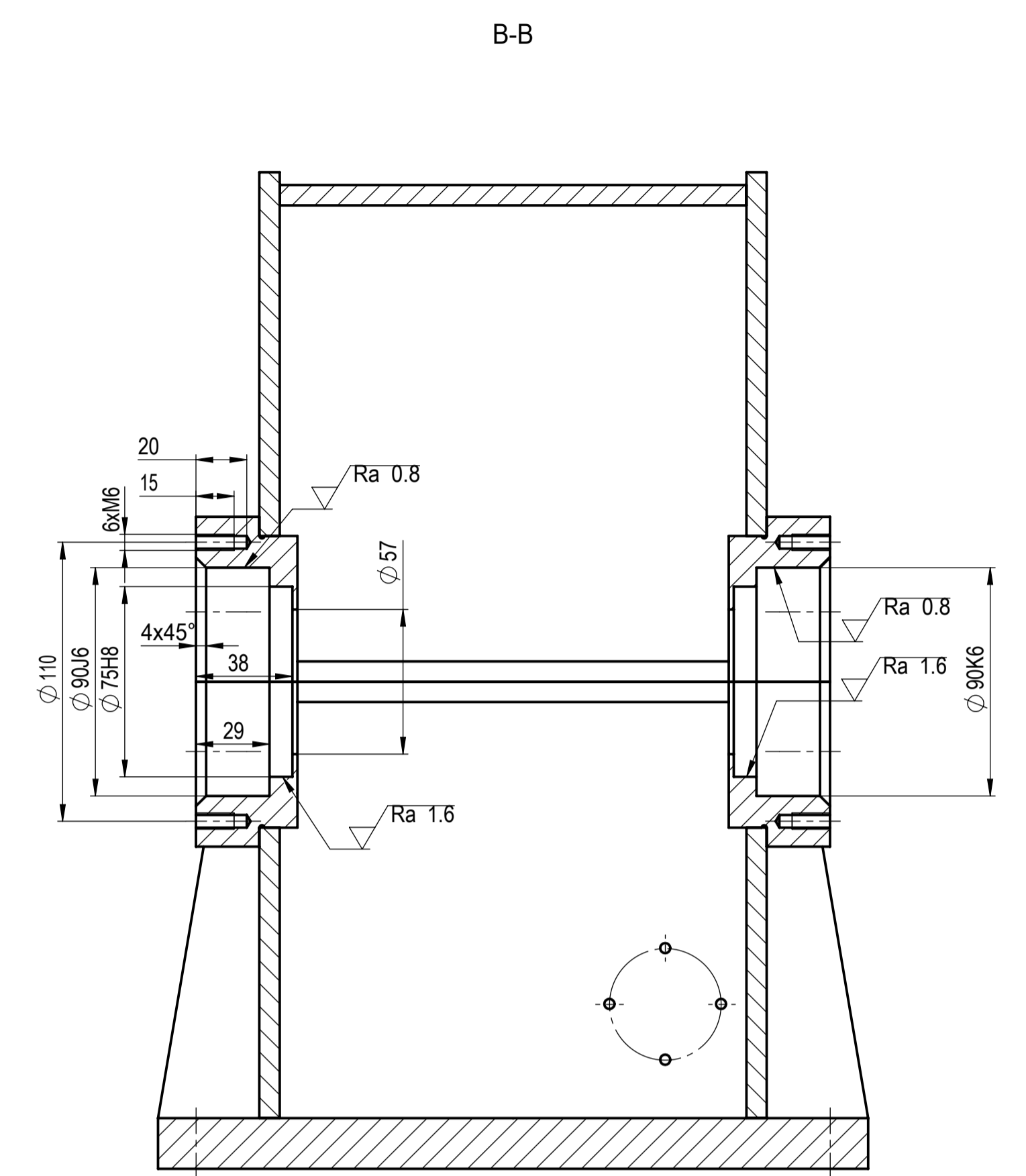
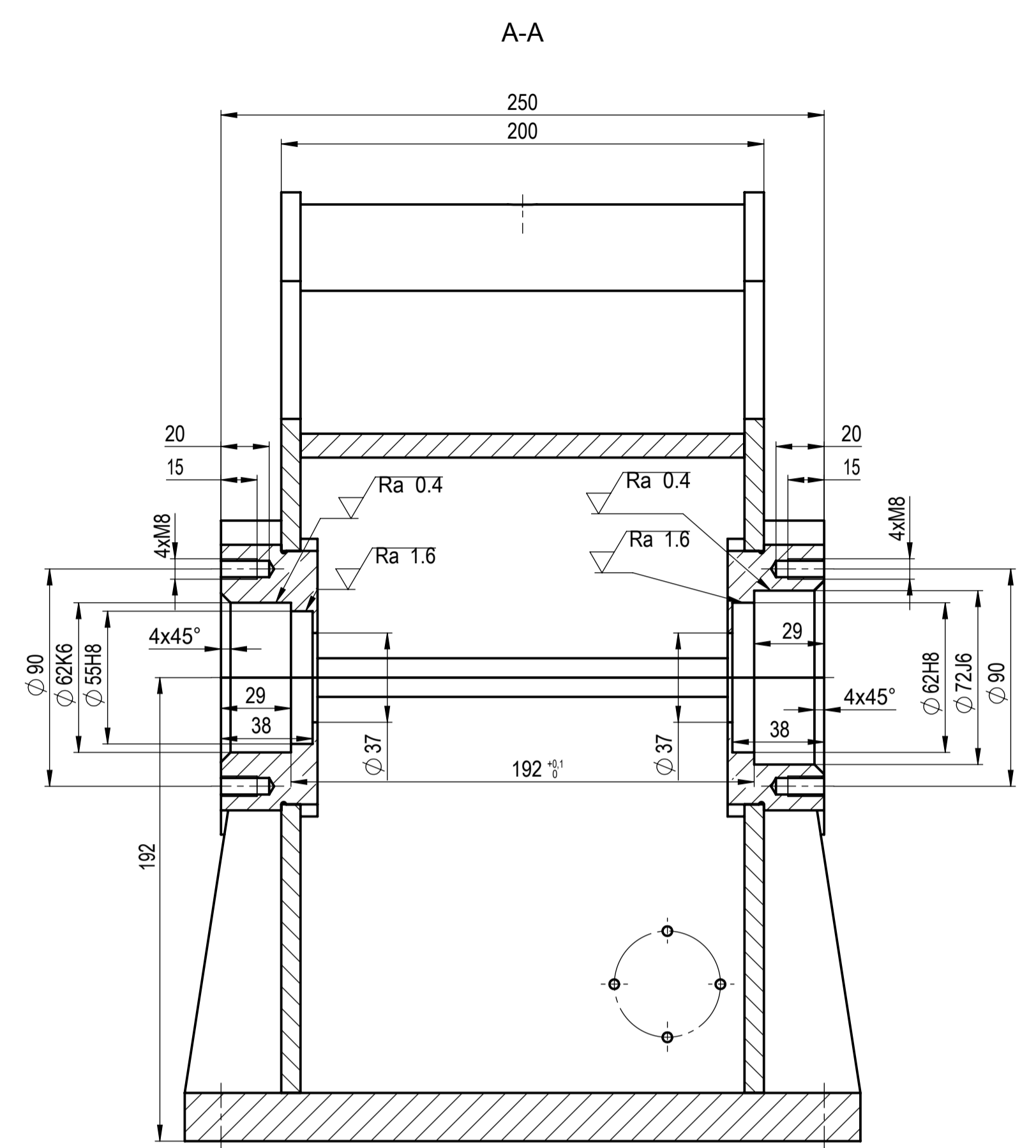
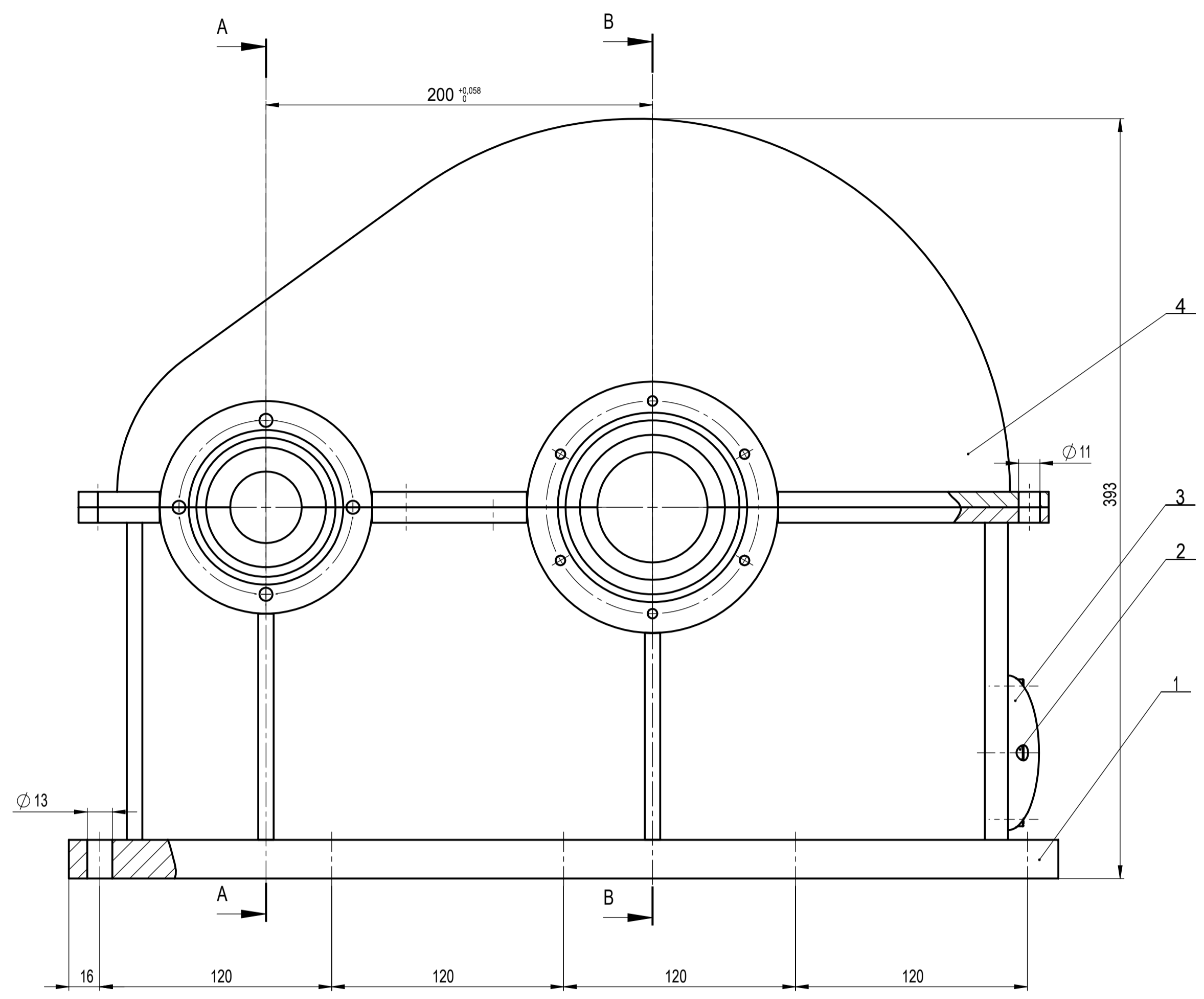
29	Pero	1	DIN 6885-1	Fe 360 B	8x12x130	98g
28	Matica za osiguravanje lezaja KM8	1	-	-	SKF	71g
27	Osiguravajući lim MB8	1	-	Fe 360 B	SKF	7g
26	Odzračnik	1	1-2015-1-505	Fe 360 B	Ø24x36	120g
25	Poklopac 90	1	1-2015-1-404	Fe 360 B	Ø130x18.5	410g
24	Matica M10	12	ISO 4014	6.8	Ø17x8	9g
23	Vijak M10x30	12	ISO 4014	6.8	Ø17x36	22g
22	Vijak M8x20	8	DIN 912	6.8	Ø13x25	12g
21	Vratilo 2	1	1-2015-1-502	Fe 420 B	Ø64x361	5.72kg
20	Semering C75x50x8	1	ISO 6194	-	SKF/HMS5	50g
19	Ležaj NU 210 ECJ	1	ISO 582:1995	-	SKF	450g
18	Stezna ljuska Ø90/60	1	TLK401	-	TOLLOK	2.2kg
17	Zupčanik 2	1	1-2015-1-504	C45 E4	Ø320x150	37.5kg
16	Seegerov prsten Ø50	1	HN M.C2.401	-	Ø54x2	20g
15	Semering C75x55x8	2	ISO 6194	-	SKF/HMS5	51g
14	Ležaj 6210	1	ISO 582:1995	-	SKF	427g
13	Poklopac 90 (punil)	1	1-2015-1-403	Fe 360 B	Ø130x18	721g
12	Poklopac 62	1	1-2015-1-401	Fe 360 B	Ø110x21	586g
11	Semering C47x30x7	1	ISO 6194	-	SKF/HMS5	26g
10	Ležaj NU 206 EC	1	ISO 582:1995	-	SKF	261g
9	Semering Cr55x35x8	2	ISO 6194	-	SKF/HMS5	34g
8	Seegerov prsten Ø30	1	HN M.C2.401	-	Ø32x1.5	11g
7	Vratilo 1	1	1-2015-1-501	Fe 590-2	Ø40x325	2.34kg
6	Poklopac 72	1	1-2015-1-402	Fe 360 B	Ø110x18	636g
5	Imbus vijak M8x10	4	DIN 912	6.8	Ø10x17	7g
4	Ležaj 6306	1	ISO 582:1995	-	SKF	321g
3	Vijak M8x20	12	ISO 4014	6.8	Ø13x26	12g
2	Zupčanik 1	1	1-2015-1-503	C60 E4	Ø104x150	5.7kg
1	Podsklop kućišta	1	1-2015-1-100	-	512x393x280	67kg

Poz.	Naziv dijela	Kom.	Crtež broj Norma	Materijal	Sirove dimenzije	Proizvođač	Masa
Broj naziva - code		Datum	Ime i Prezime	Poljpis			
Projektirao		Daniel Miler					
Razradio		Daniel Miler					
Crtao		Daniel Miler					
Pregledao		Dragan Žeželj					
Mentor		Dragan Žeželj					
ISO tolerancije		Objekt:	Objekt broj:				
Ø30g6	-0.007			R.N. broj:			
	-0.020						
Ø50g6	-0.009	Napomena:		Studij: strojarstvo		Kopija	
	-0.025						
Ø40H7/r6	+0.050	Materijal:		Masa: 121kg	Smjer: konstrukcijski		
	+0.009						
Mjenilo originala:		Naziv: REDUKTOR		Pozicija: 1		Format: 1	
		Crtež broj: 1-2015-1-000		Listova: 1		List: A1	

**SolidWorks Student Edition.
For Academic Use Only.**



$\sqrt{\text{Ra } 0.4}$ $\sqrt{\text{Ra } 0.8}$ $\sqrt{\text{Ra } 1.6}$ $\sqrt{\text{bušeno Ra } 3.2}$

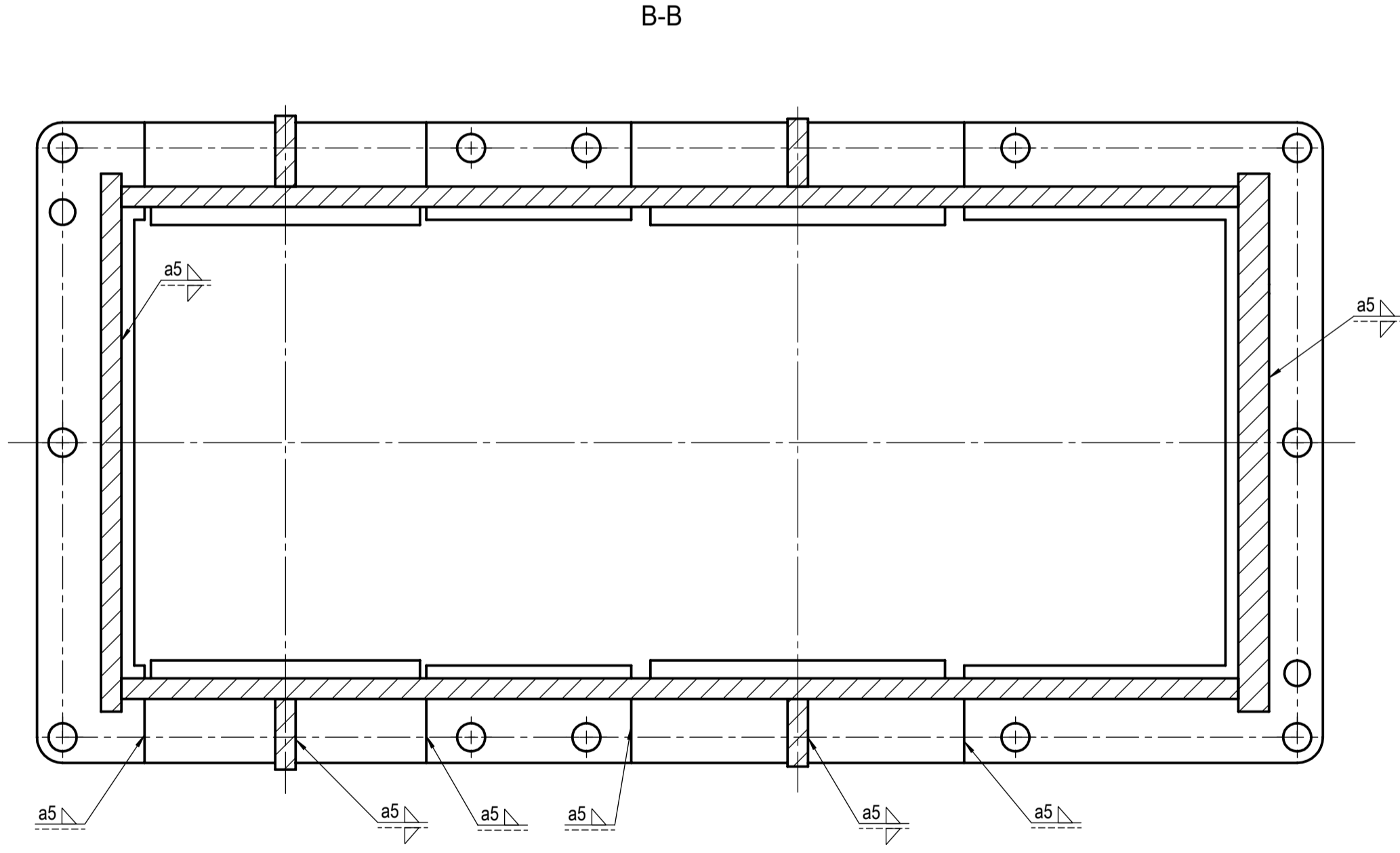
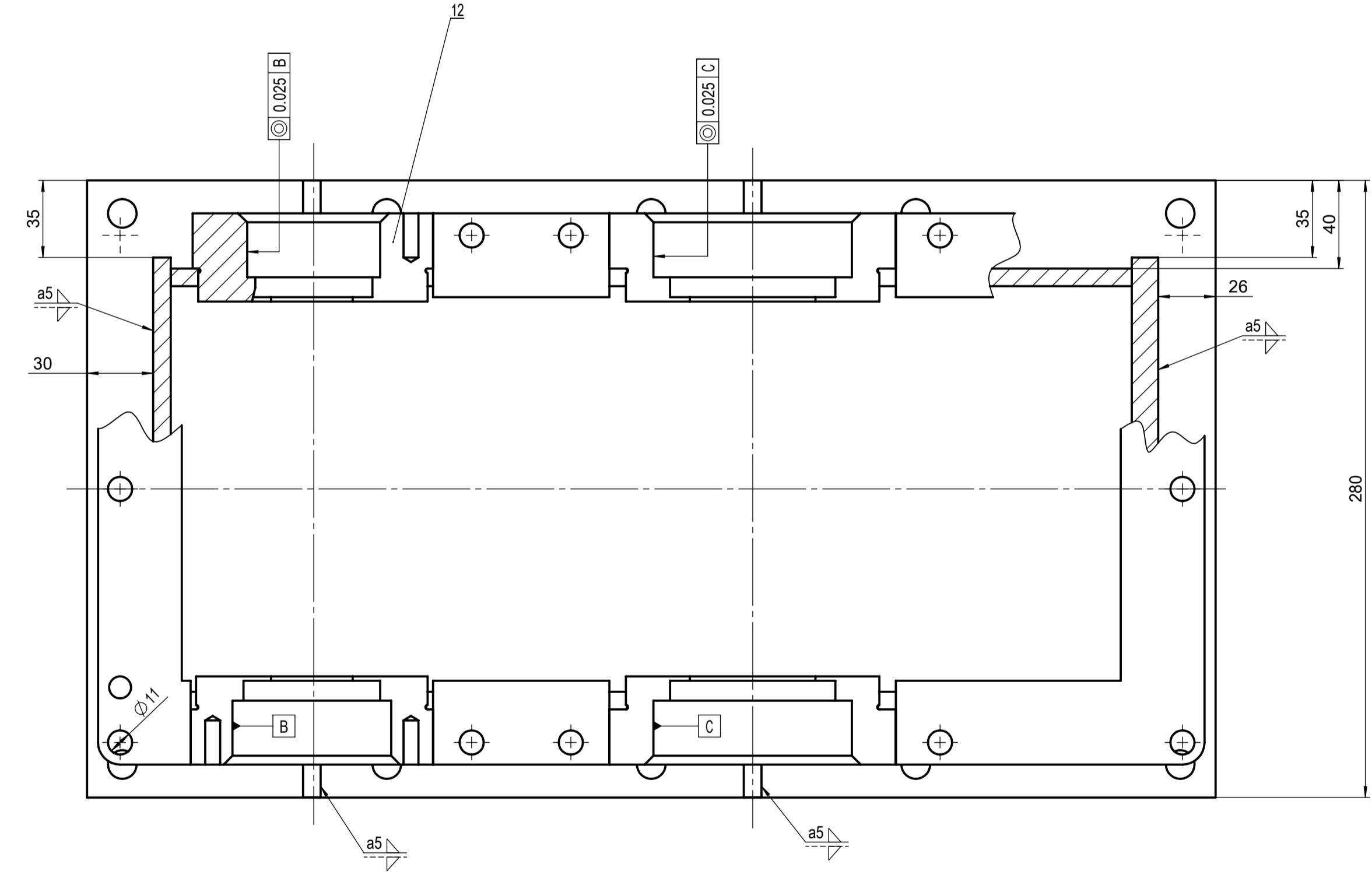
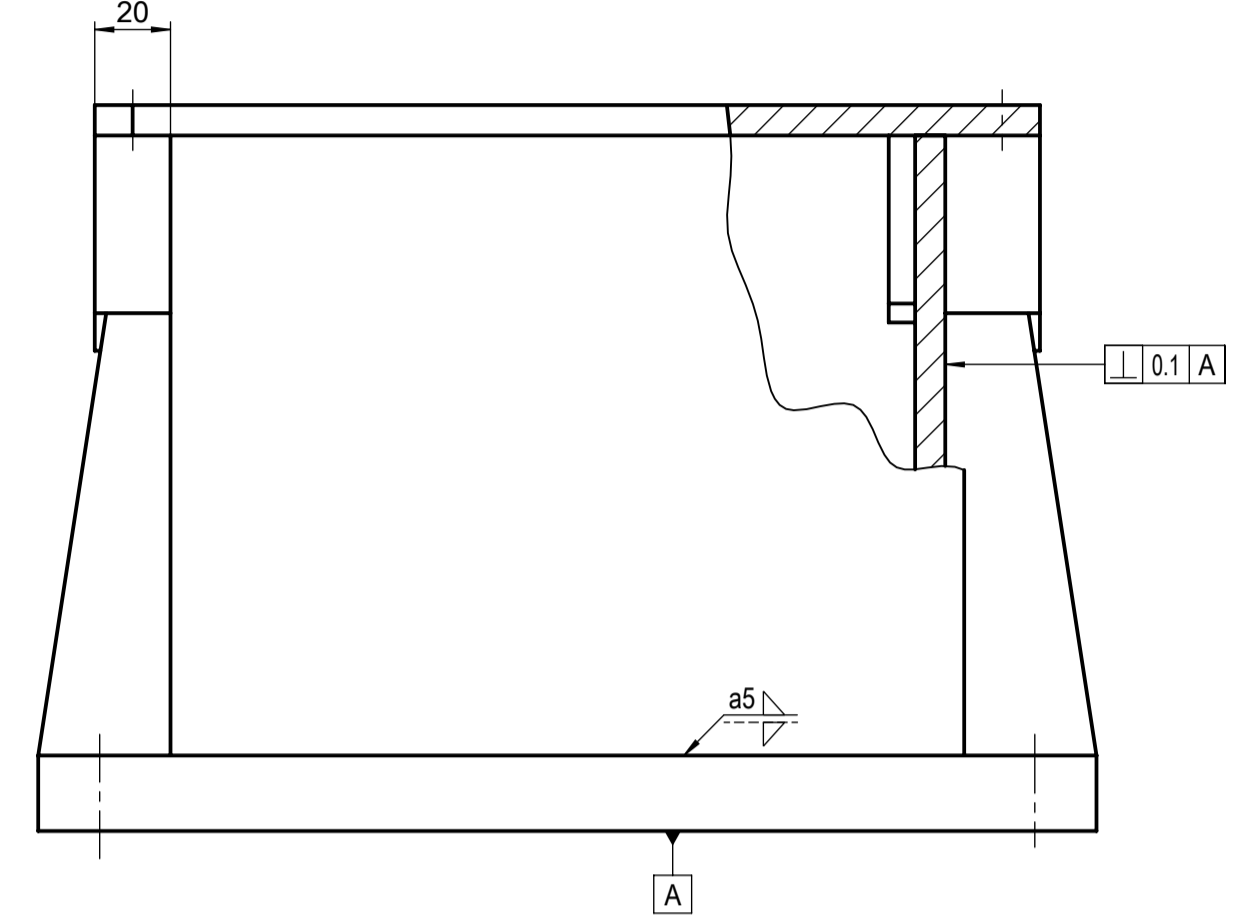
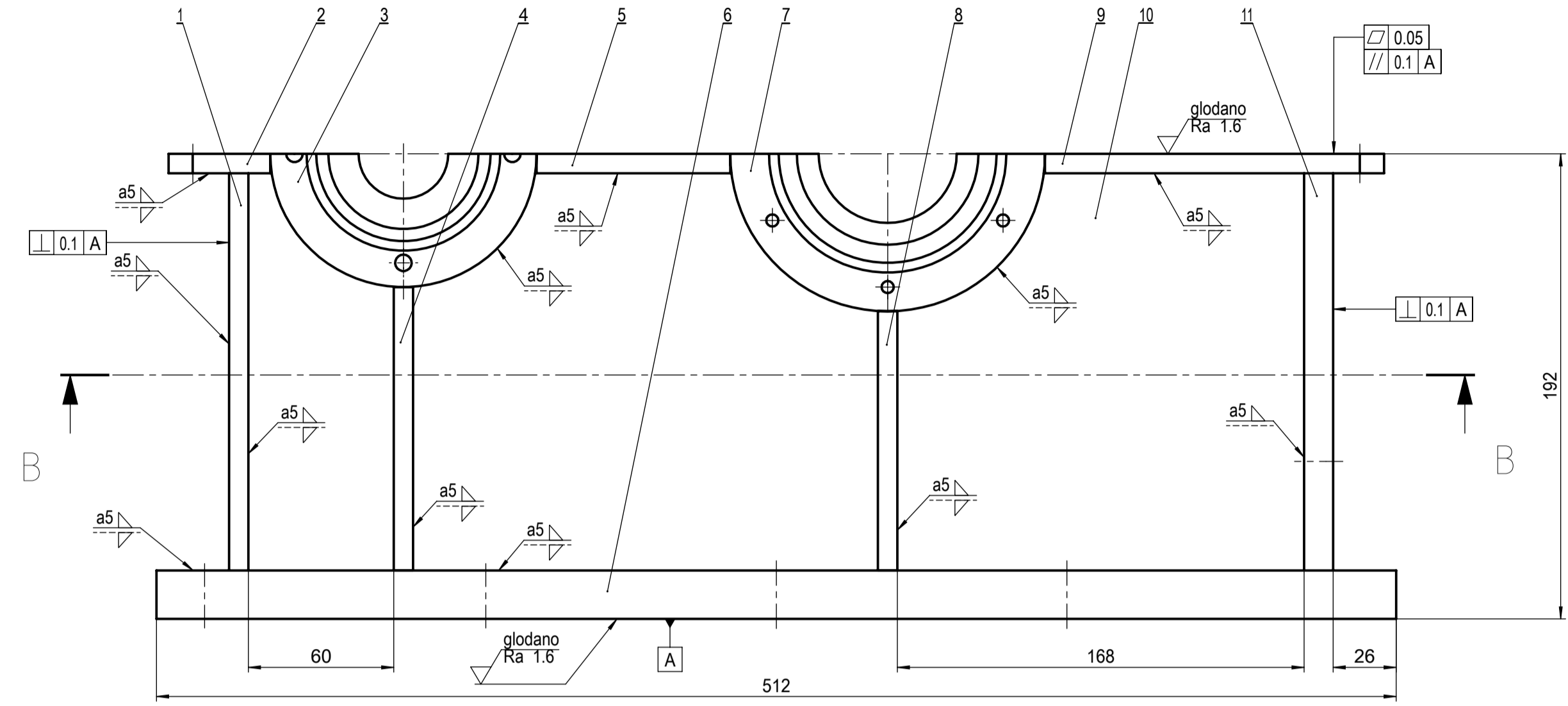


napomena:
 - glavčine na presjeku B-B su simetrične
 - točnost: srednji HR M.A1.410.
 - provrti Ø55, Ø62 i Ø72 spadaju u istu tolerancijsku skupin provrta H8
 - provrte Ø62K6, Ø55H8, Ø62H8, Ø72J6, Ø90J6, Ø75H8, Ø90K6 obraditi u sklopu nakon montaže gornjeg i donjeg dijela i ugradnje zatika
 - provrte za vijke u priborima bušiti u sklopu
 - provrte za zaticke (Ø10H7) bušiti u sklopu

5	Zatik Ø10x16	2	ISO 2338	Fe 360 B	Ø10x16	26g	
4	Podsklop gornji	1	1-2015-1-300		489x250x201	20,1kg	
3	Oko za kontrolu ulja	1	DIN 7079		Hemlich	115g	
2	Imbus vijak M5x10	4	ISO 4762	6,8	Ø9x16	15g	
1	Podsklop donji	1	1-2015-1-200		512x280x192	41kg	
Poz.	Naziv dijela		Kom.	Crtež broj Norma	Materijal	Sirove dimenzije Proizvođač	Masa
Broj naziva - code		Datum	Ime i Prezime		Potpis		
Projektirao		Daniel Miler	Ime i Prezime		Potpis		
Razradio		Daniel Miler	Ime i Prezime		Potpis		
Crtao		Daniel Miler	Ime i Prezime		Potpis		
Pregledao		Dragan Žeželi	Ime i Prezime		Potpis		
Mentor			Ime i Prezime		Potpis		
ISO tolerancije		Objekt:		Objekt broj:			
Ø10H7	+0.015 0	R.N. Broj:					
Ø62K6	+0.004 -0.015	Napomena:		Studij: strojarstvo			
Ø72J6	+0.013 -0.006	Materijal:		Masa: 62,7kg	Smjer: konstrukcijski	Kopija	
Ø90J6	+0.016 -0.006	Naziv:		Podsklop kućišta		Format: 1	
Ø90K6	+0.004 -0.018	Mijenio originala:		Listova: 1			
Ø55H8, Ø62H8, Ø75H8	+0.046 0	Crtež broj:		1-2015-1-100		List: A1	

SolidWorks Student Edition.
For Academic Use Only.



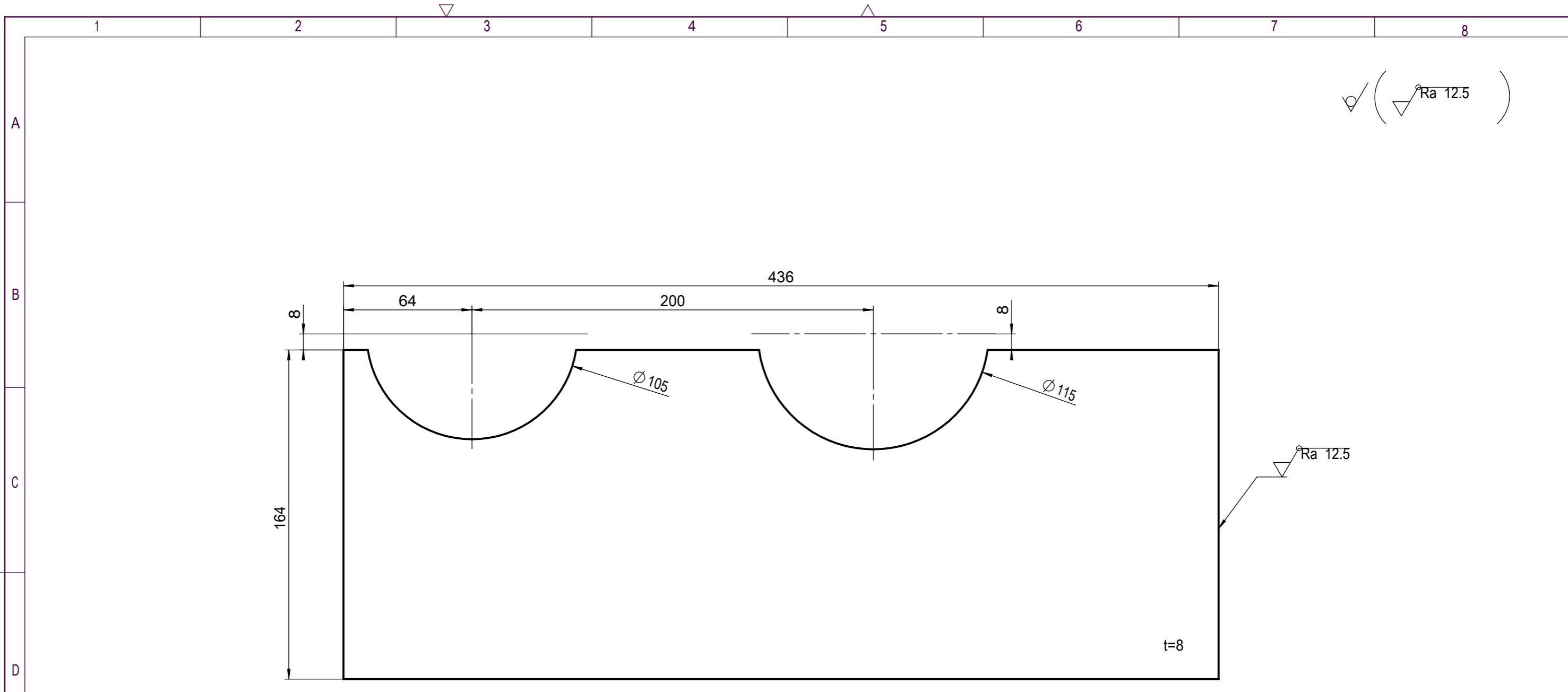


napomena: - utor za zatik se buši u podsklopu kućišta
 - točnost: srednji HR M.A1.410.
 - sva nekotirana skošenja su 1x45°
 - glavčine se obrađuju u sklopu
 - rupe za vijke i zatike buše se u sklopu
 - preporučena tehnika zavarivanja je: 111 - elektrolyčno zavarivanje obloženom elektrodom

Poz.	Naziv dijela	Kom.	Crtež broj Norma	Materijal	Sirove dimenzije	Masa
12	Glavčina 72	1	1-2015-1-405	Fe 360 B	Ø110x40	0.8kg
11	Lim sa okom	1	1-2015-1-203	Fe 360 B	210x164x10	3.2kg
10	Bočni lim	2	1-2015-1-201	Fe 360 B	436x164x8	4kg
9	Gornji lim 1	1	1-2015-1-207	Fe 360 B	250x145x10	1.1kg
8	Rebro izlaz	2	1-2015-1-206	Fe 360 B	107x40x8	0.21kg
7	Glavčina 90	2	1-2015-1-405	Fe 360 B	Ø130x40	0.9kg
6	Podnica	1	1-2015-1-202	Fe 360 B	512x280x20	22.2kg
5	Gornji lim 3	2	1-2015-1-209	Fe 360 B	85x38x10	0.25kg
4	Rebro ulaz	2	1-2015-1-205	Fe 360 B	117x40x8	0.23kg
3	Glavčina 62	1	1-2015-1-405	Fe 360 B	Ø110x40	0.8kg
2	Gornji lim 2	1	1-2015-1-208	Fe 360 B	40x250x10	0.65kg
1	Donji lim	1	1-2015-1-204	Fe 360 B	210x164x8	2.15kg

Broj naziva - code	Datum	Ime i Prezime	Poljipis
Projektiarao		Daniel Miler	
Razradio		Daniel Miler	
Crtao		Daniel Miler	
Pregledao		Dragan Žeželj	
Mentor		Dragan Žeželj	

ISO tolerancije	Objekt:	Objekt broj:
		R.N. Broj:
Napomena:		Studij: strojarstvo
Materijal:	Masa: 43.3kg	Smjer: konstrukcijski
Mijenio originala:	Naziv: Podsklop dolje	Format: 1
Crtež broj: 1:2	Crtež broj: 1-2015-1-200	Listova: 1
		List: A1

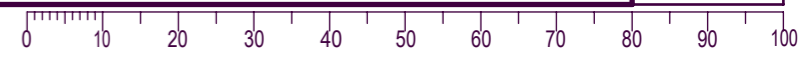


napomena:
 - dio se izrezuje iz lima 8mm
 - skinuti oštre rubove nakon rezanja
 - točnost: srednji HR M.A1.410.

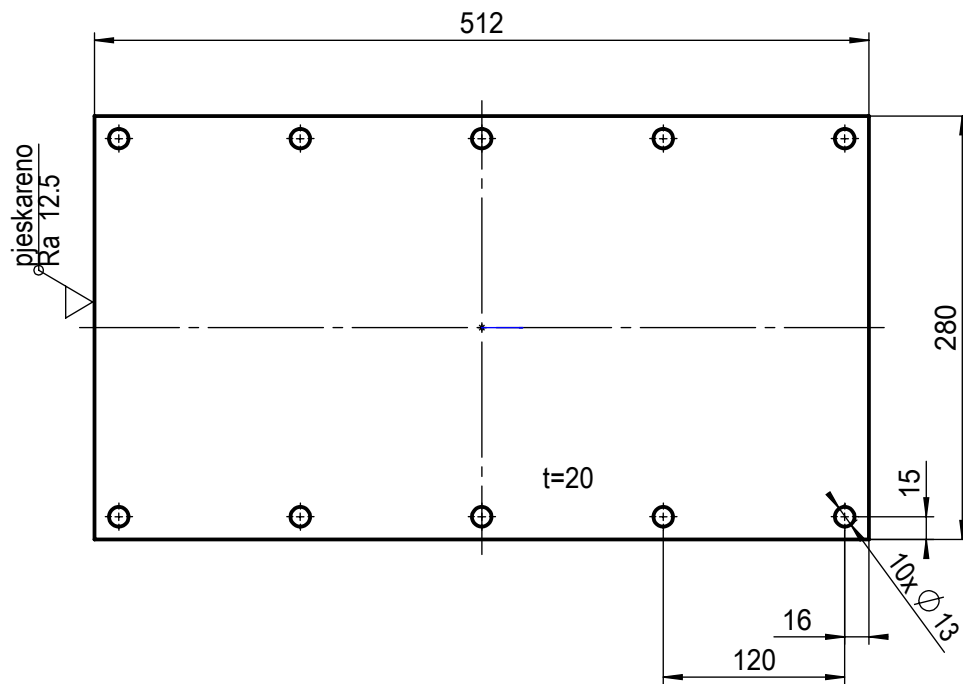
	Datum	Ime i prezime	Potpis	
Projektirao		Daniel Miler		
Razradio		Daniel Miler		
Crtao		Daniel Miler		
Pregledao		Dragan Žeželj		
Mentor		Dragan Žeželj		
Objekt:			Objekt broj:	
			R. N. broj:	
Napomena:			strojarstvo	Kopija
Materijal:	Fe 360 B	Masa: 4kg	konstrukcijski	
	Naziv:		Pozicija:	Format: A3
Mjerilo originala	Doljna bočna stranica			Listova: 1
1:2	Crtež broj: 1-2015-1-201			List: 1

Design by CADLab

**SolidWorks Student Edition.
 For Academic Use Only.**

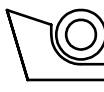
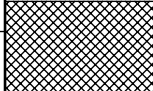
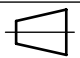


✓ (∇ $\frac{\text{piskareno}}{\text{Ra 12.5}}$)

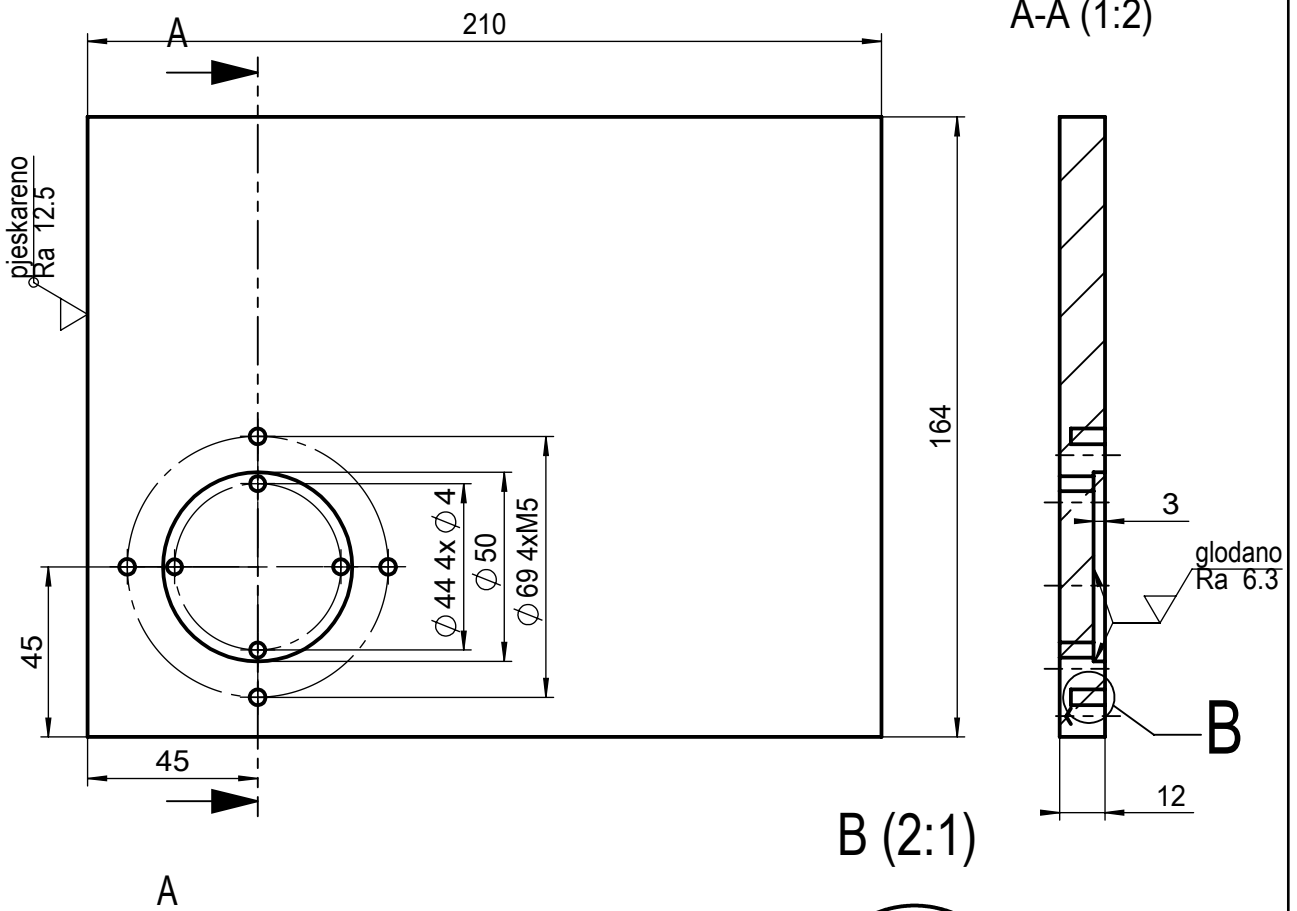


napomena:

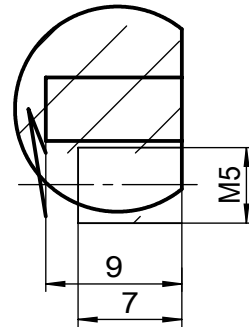
- dio se izrezuje iz lima 20mm
- skinuti oštre rubove nakon rezanja
- točnost: srednji HR M.A1.410.

Broj naziva - code	Projektirao	Datum	Ime i prezime	Potpis	 FSB Zagreb
	Razradio		Daniel Miler		
	Crtao		Daniel Miler		
	Pregledao		Dragan Žeželj		
ISO - tolerancije	Objekt:			Objekt broj:	
				R. N. broj:	
	Napomena:				Kopija
					
	Materijal:	Fe 360 B	Masa: 22.23kg		
	 	Naziv:			Pozicija:
	Mjerilo originala	Podnica			Format: A4
	1:5	Crtež broj: 2013-1-1-06			Listova:
					List:

(bušeno Ra 3.2 , glodano Ra 6.3 , pleskareno Ra 12.5)

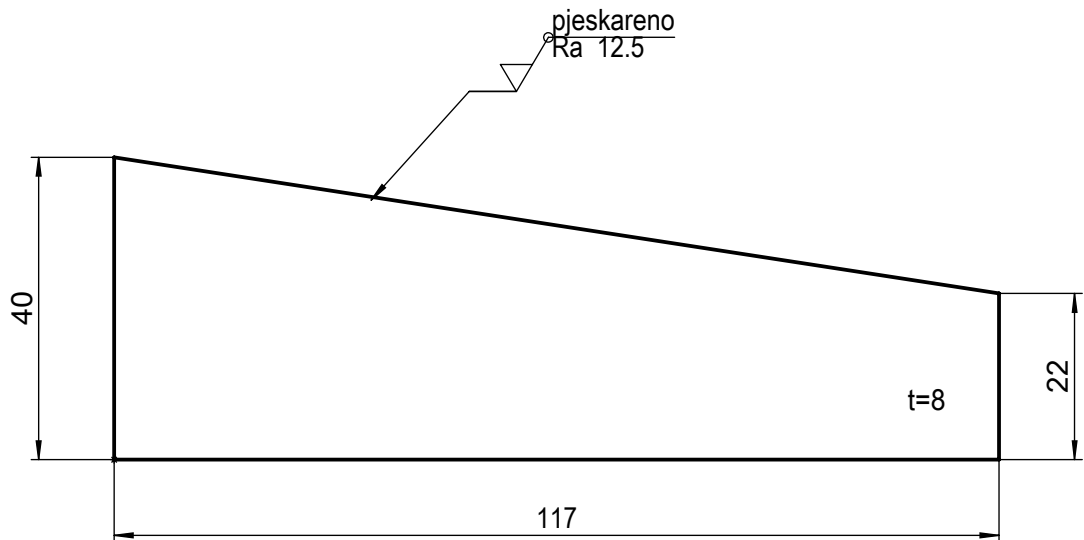


- napomena:
- dio se izrezuje iz lima 12mm
 - rupe $\varnothing 4$ se buše u kvaliteti Ra3.2
 - skinuti oštre rubove nakon rezanja
 - točnost: srednji HR M.A1.410.



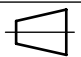
Broj naziva - code	Projektirao	Datum	Ime i prezime	Potpis	
	Razradio		Daniel Miler		
	Crtao		Daniel Miler		
	Pregledao		Dragan Žeželj		
ISO - tolerancije	Objekt:			Objekt broj:	
				R. N. broj:	
	Napomena:				Kopija
	Materijal:	Fe 360 B	Masa:	3.17kg	
		Naziv:			Pozicija:
	Mjerilo originala	Lim sa okom			Format: A4
	1:2	Crtež broj: 1-2015-1-203			Listova:
					List:


✓ (pjeskareno
Ra 12.5)

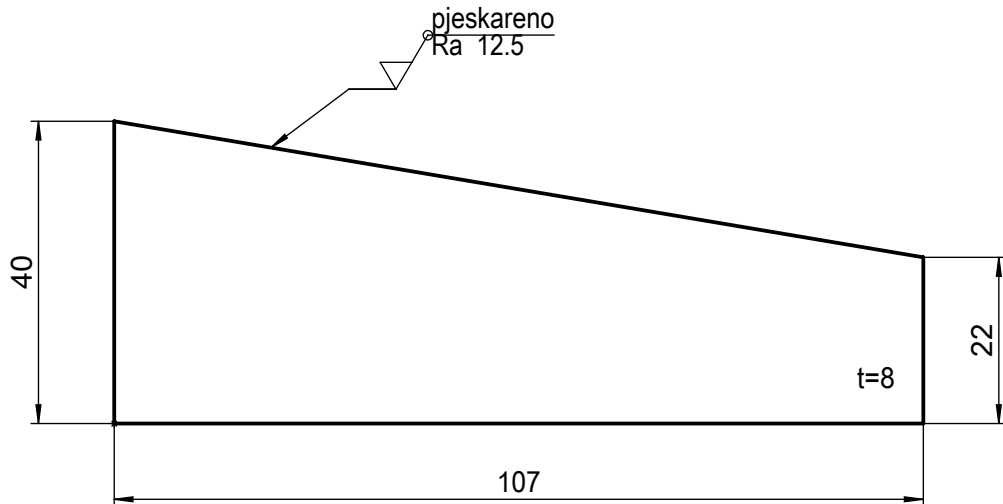


napomena:

- dio se izrezuje iz lima 8mm
- skinuti oštre rubove nakon rezanja
- točnost: srednji HR M.A1.410.

Broj naziva - code	Projektirao	Datum	Ime i prezime	Potpis	 FSB Zagreb
	Razradio		Daniel Miler		
	Crtao		Daniel Miler		
	Pregledao		Dragan Žeželj		
ISO - tolerancije	Objekt:			Objekt broj:	
				R. N. broj:	
	Napomena:				Kopija
					
	Materijal:	Fe 360 B	Masa:	230g	
	 	Naziv:			Pozicija:
	Mjerilo originala	Rebro ulaz			Format: A4
	1:1	Crtež broj: 1-2015-1-205			Listova:
					List:

✓ ( pjeskareno
Ra 12.5)

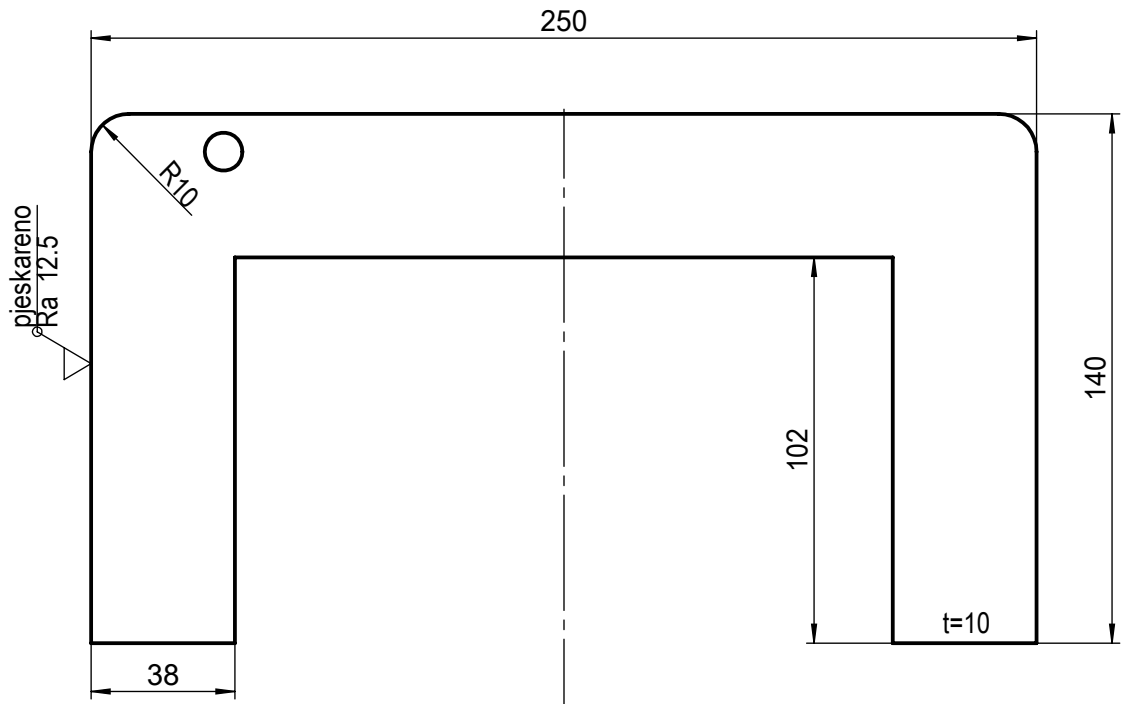


napomena:

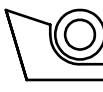
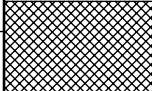
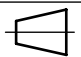
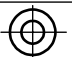
- dio se izrezuje iz lima 8mm
- skinuti oštre rubove nakon rezanja
- točnost: srednji HR M.A1.410.

Broj naziva - code	Projektirao	Datum	Ime i prezime	Potpis	 FSB Zagreb
	Razradio		Daniel Miler		
	Crtao		Daniel Miler		
	Pregledao		Dragan Žeželj		
ISO - tolerancije	Objekt:			Objekt broj:	
				R. N. broj:	
	Napomena:				Kopija
					
	Materijal:	Fe 360 B	Masa:	210g	
	 	Naziv:			Pozicija:
	Mjerilo originala	Rebro izlaz			Format: A4
	1:1	Crtež broj: 1-2015-1-206			Listova:
					List:

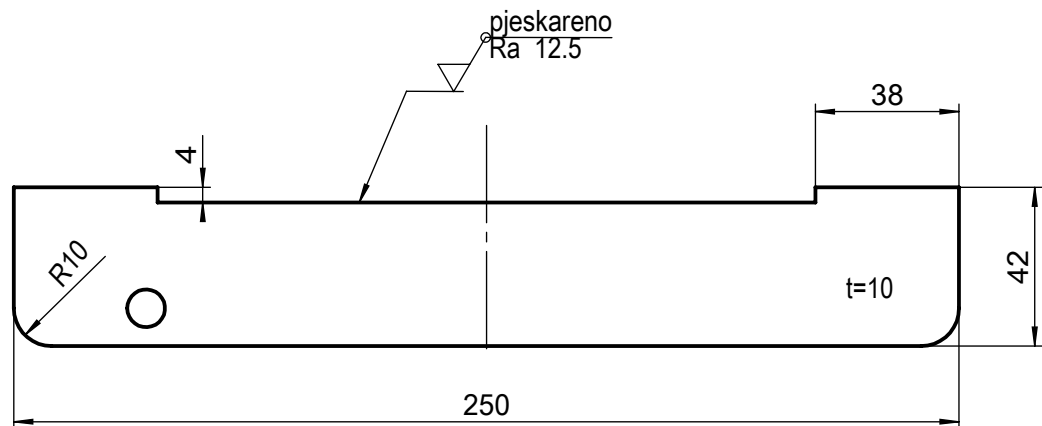
✓ (✓ pjeskareno
Ra 12.5)



napomena:
 - dio se izrezuje iz lima 10mm
 - skinuti oštre rubove nakon rezanja
 - točnost: srednji HR M.A1.410.

Broj naziva - code	Datum	Ime i prezime	Potpis	 FSB Zagreb
	Projektirao	Daniel Miler		
	Razradio	Daniel Miler		
	Crtao	Daniel Miler		
	Pregledao	Dragan Žeželj		
ISO - tolerancije	Objekt:		Objekt broj:	
			R. N. broj:	
	Napomena:			Kopija
	Materijal: Fe 360 B	Masa: 1.07kg		
	Naziv: Gornji lim 1		Pozicija:	
	  Mjerilo originala 1:2	Crtež broj: 1-2015-1-207		Format: A4
				Listova:
				List:


✓ (pjeskareno
Ra 12.5)

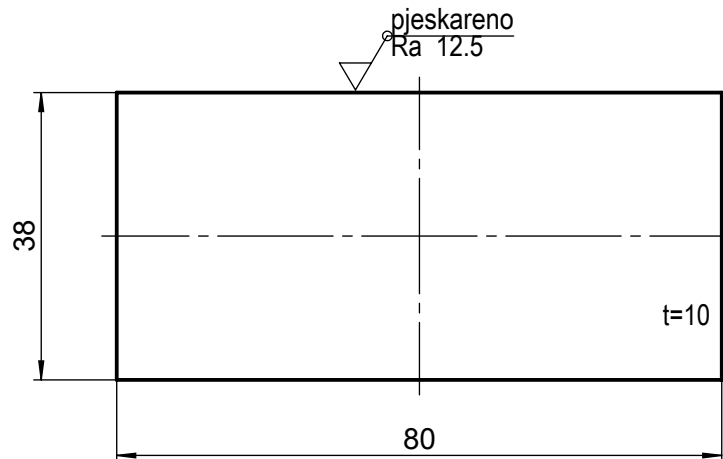


napomena:

- dio se izrezuje iz lima 10mm
- skinuti oštre rubove nakon rezanja
- točnost: srednji HR M.A1.410.

Broj naziva - code	Projektirao	Datum	Ime i prezime	Potpis	 FSB Zagreb
	Razradio		Daniel Miler		
	Crtao		Daniel Miler		
	Pregledao		Dragan Žeželj		
ISO - tolerancije	Objekt:			Objekt broj:	
				R. N. broj:	
	Napomena:				Kopija
					
	Materijal:	Fe 360 B	Masa:	0.64kg	
		Naziv:			Pozicija:
	Mjerilo originala	Gornji lim 2			Format: A4
	1:2				Listova:
		Crtež broj:	1-2015-1-208		List:

✓ ( pjeskareno
Ra 12.5)



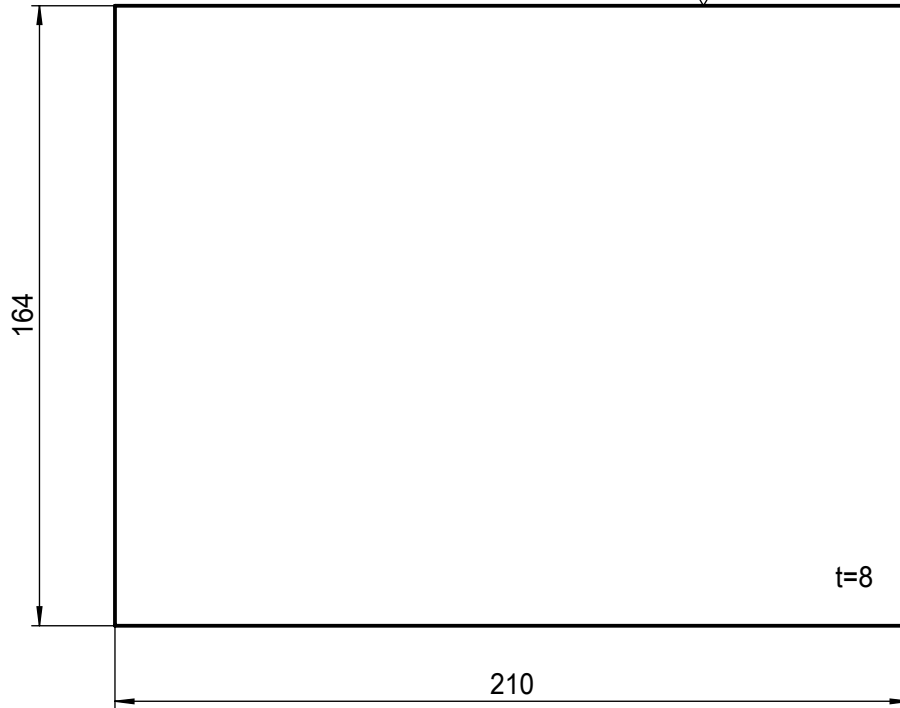
1

- napomena:
- dio se izrezuje iz lima 10mm
 - skinuti oštre rubove nakon rezanja
 - točnost: srednji HR M.A1.410.

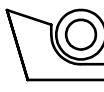
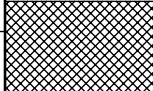
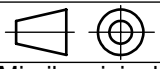
Broj naziva - code	Projektirao	Datum	Ime i prezime	Potpis	 FSB Zagreb
	Razradio		Daniel Miler		
	Crtao		Daniel Miler		
	Pregledao		Dragan Žeželj		
ISO - tolerancije	Objekt:			Objekt broj:	
				R. N. broj:	
	Napomena:				Kopija
					
	Materijal:	Fe 360 B	Masa:	244g	
		Naziv:			Pozicija:
	Mjerilo originala	Gornji lim 3			Format: A4
	1:1	Crtež broj: 1-2015-1-209			Listova:
					List:

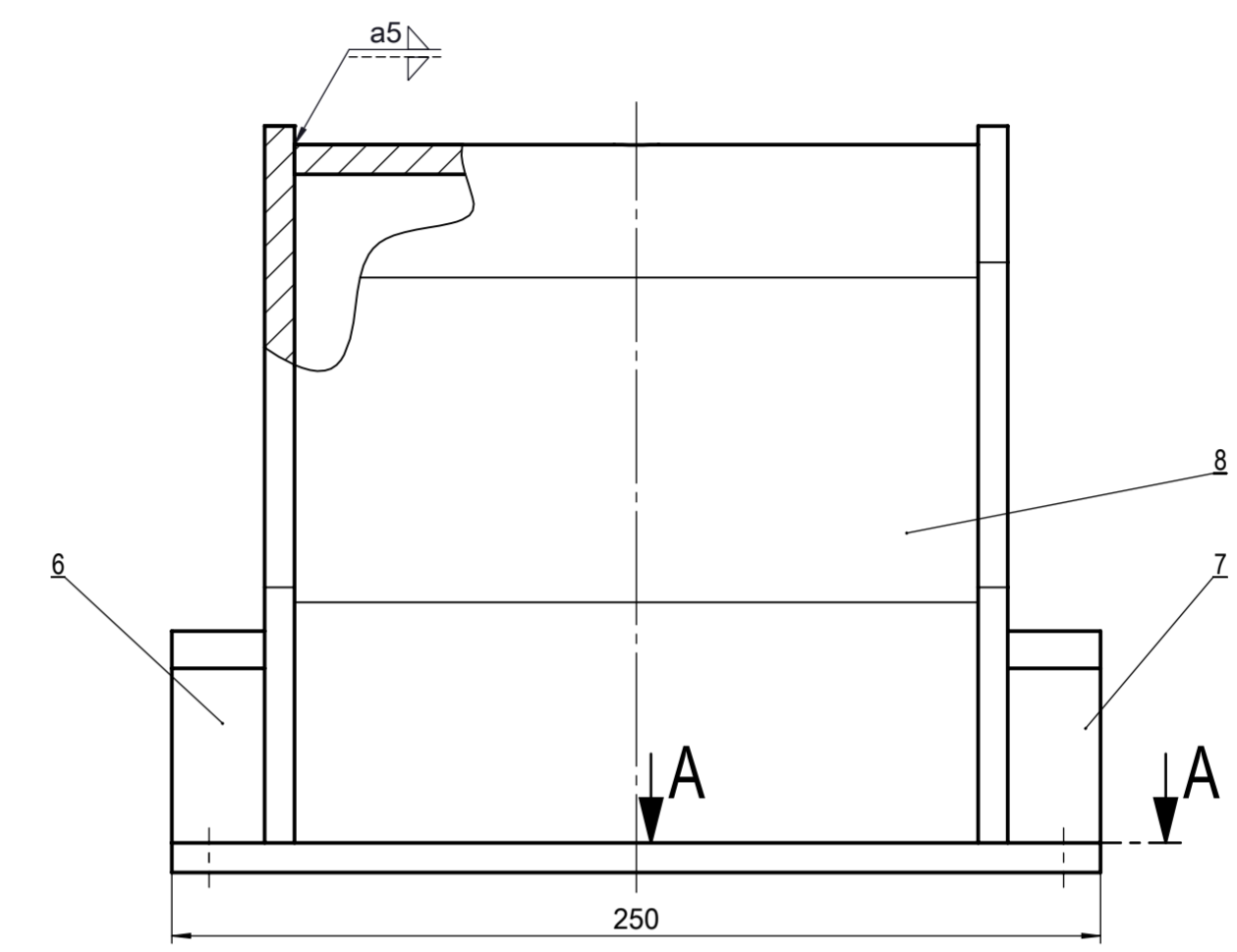
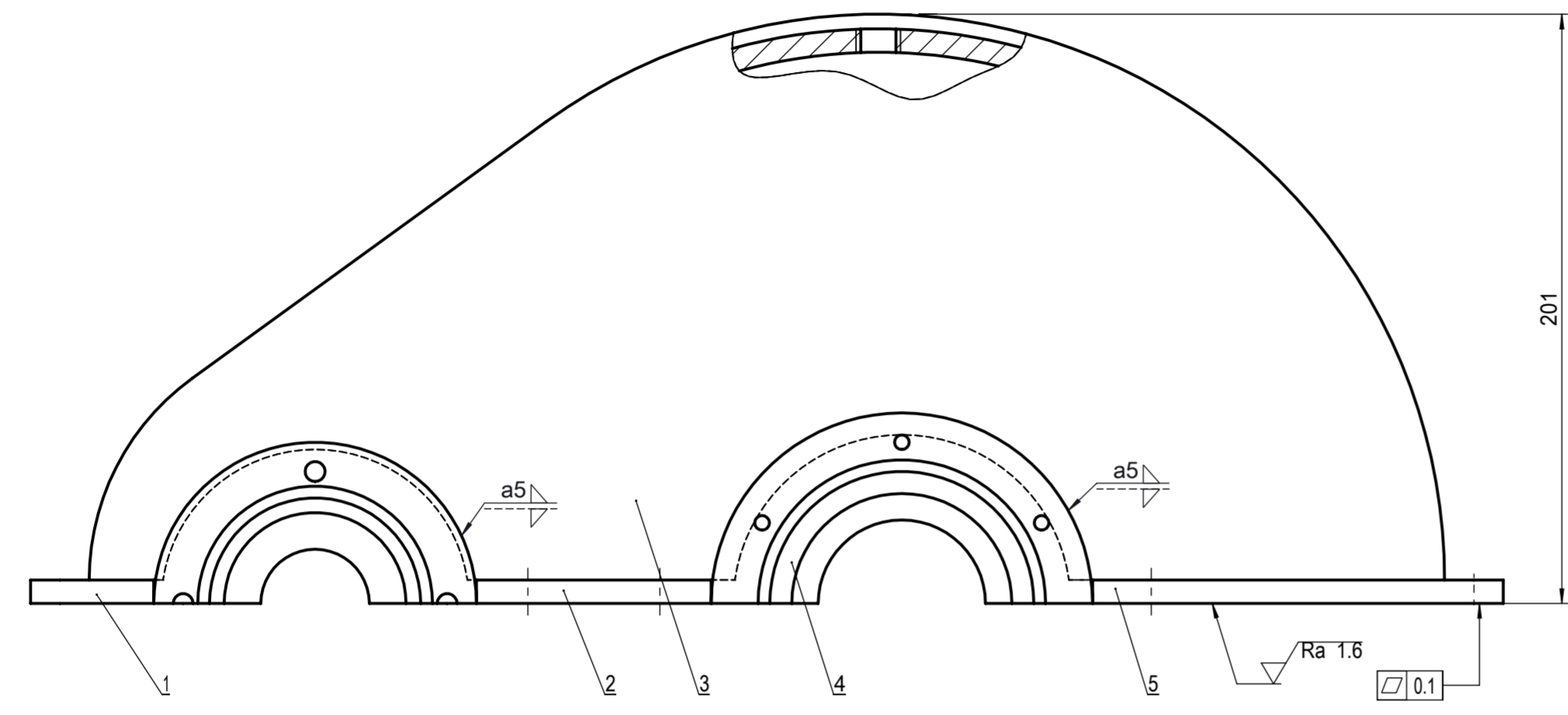
✓ ($\sqrt{\frac{\text{pieskareno}}{\text{Ra } 12.5}}$)

pieskareno
Ra 12.5

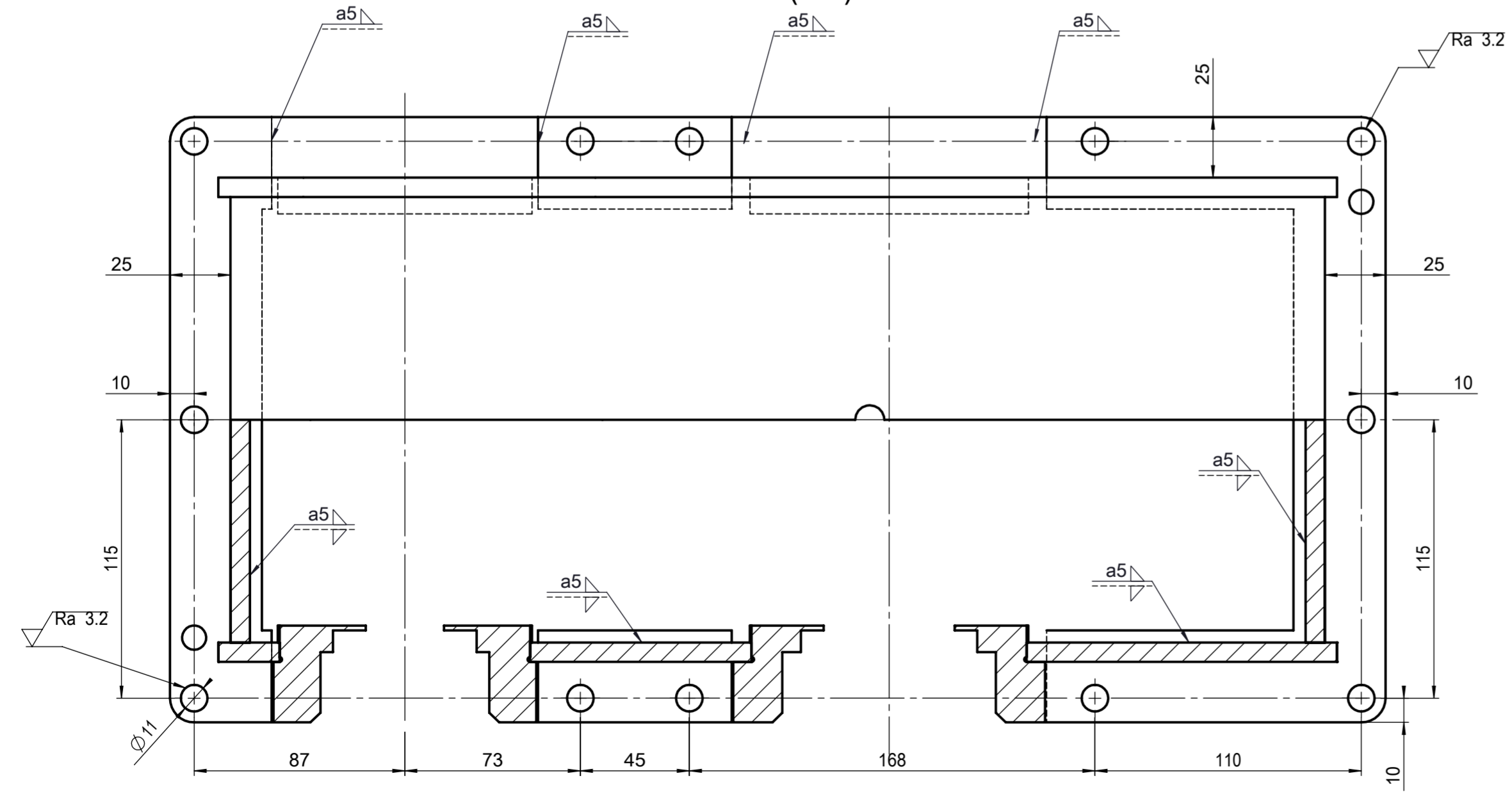


napomena:
 - dio se izrezuje iz lima 8mm
 - skinuti oštre rubove nakon rezanja
 - točnost: srednji HR M.A1.410.

Broj naziva - code	Datum	Ime i prezime	Potpis	 FSB Zagreb
	Projektirao	Daniel Miler		
	Razradio	Daniel Miler		
	Crtao	Daniel Miler		
	Pregledao	Dragan Žeželj		
ISO - tolerancije	Objekt:		Objekt broj:	
			R. N. broj:	
	Napomena:			Kopija
	Materijal: Fe 360 B	Masa: 2.15kg		
	 Mjerilo originala	Naziv: Čeoni lim		Pozicija: Format: A4
	1:2	Crtež broj: 1-2015-1-204		Listova:
				List:



A-A (1:2)



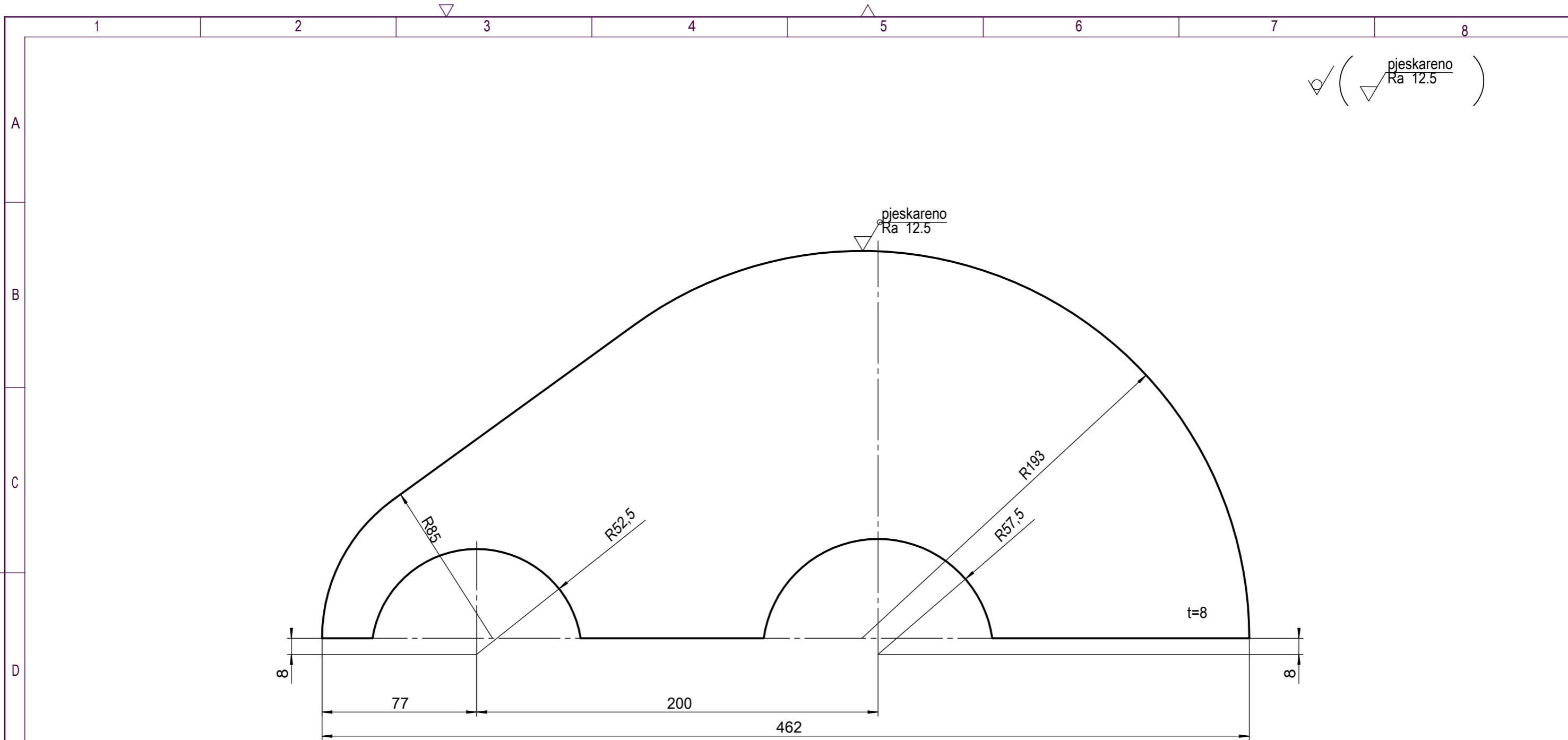
- napomena:
- utor za zatik se buši u podsklopu kućišta
 - točnost: srednji HR M.A1.410.
 - sva nekotirana skošenja su 1x45°
 - glavčine se obrađuju u podsklopu kućišta
 - rupe za vijke i rupe za zatike buše se u sklopu
 - preporučena tehnika zavarivanja je: 111 - elektrolučno zavarivanje obloženom elektrodom

Poz.	Naziv dijela	Kom.	Crtež broj Norma	Materijal	Sirove dimenzije Proizvođač	Masa
8	Gornji lim	1	1-2015-1-302	Fe 360 B	452x188x184	7.2kg
7	Glavčina 62	1	1-2015-1-405	Fe 360 B	Ø110x40	0.8kg
6	Glavčina 72	1	1-2015-1-405	Fe 360 B	Ø110x40	0.8kg
5	Gornji lim 1	1	1-2015-1-207	Fe 360 B	250x145x10	1.1kg
4	Glavčina 90	2	1-2015-1-405	Fe 360 B	Ø130x40	0.9kg
3	Gornji bočni lim	2	1-2015-1-301	Fe 360 B	462x193x8	3.6kg
2	Gornji lim 3	2	1-2015-1-209	Fe 360 B	85x38x10	0.25kg
1	Gornji lim 2	1	1-2015-1-208	Fe 360 B	40x250x10	0.65kg

Broj naziva - code		Datum	Ime i prezime	Potpis
Projektirao			Daniel Miler	
Razradio			Daniel Miler	
Crtao			Daniel Miler	
Pregledao			Dragan Zeželj	
			Dragan Zeželj	

ISO - tolerancije	Objekt:	Objekt broj:
		R. N. broj:
	Napomena:	strojarstvo
	Materijal:	konstrukcijski
	Masa: 20 kg	
	Mjerilo originala	Naziv: Gornji dio kućišta
	1:2	Pozicija: 1
	Crtež broj: 1-2015-1-200	Listova: 1
		List: 1





✓ (pjeskareno Ra 12.5)

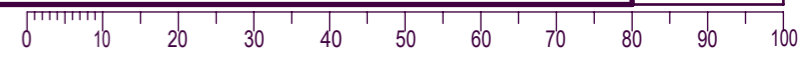
pjeskareno Ra 12.5

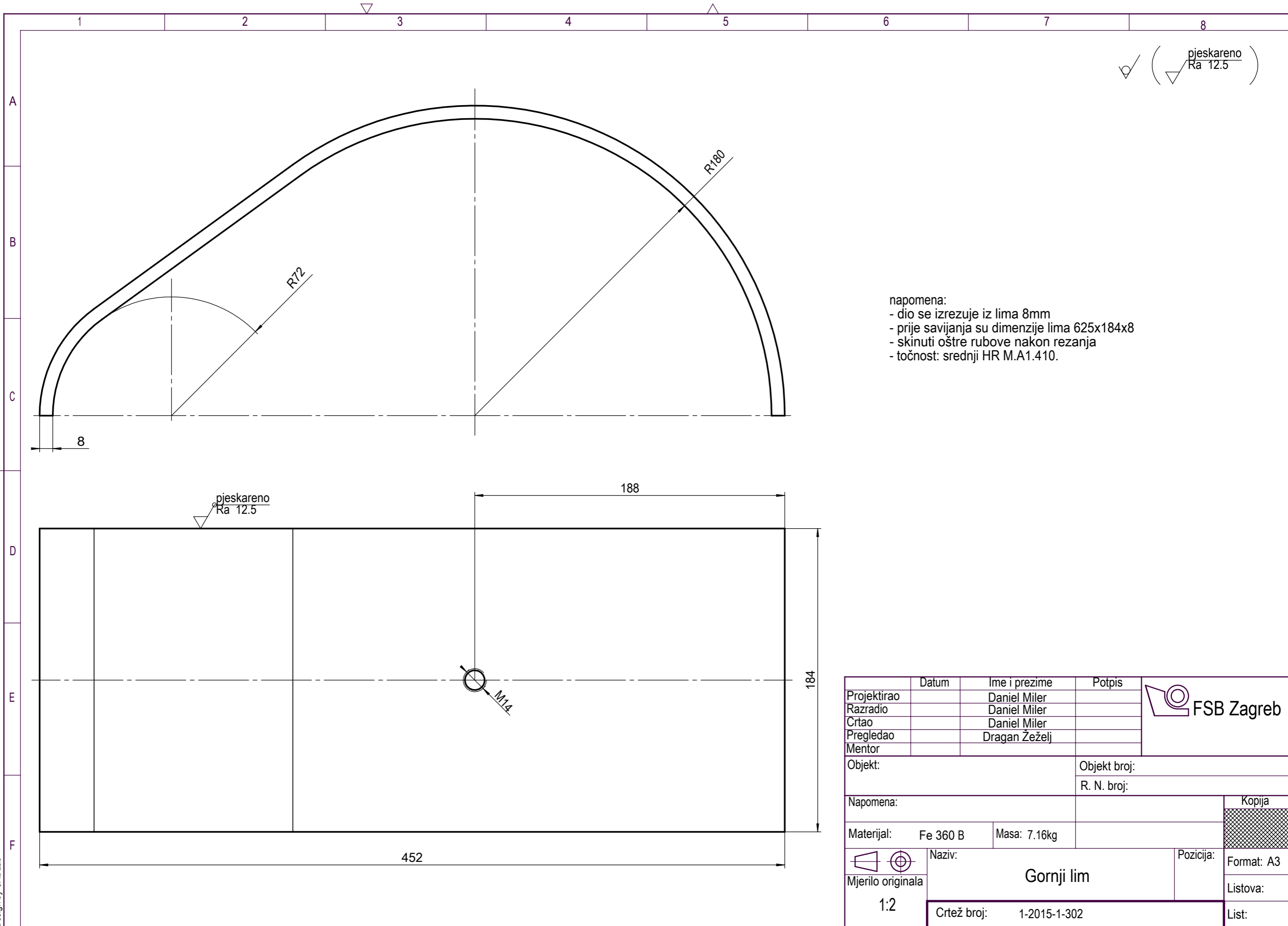
t=8

8 77 200 462 8

	Datum	Ime i prezime	Potpis	
Projektirao		Daniel Miler		
Razradio		Daniel Miler		
Crtao		Daniel Miler		
Pregledao		Dragan Žeželj		
Mentor				
Objekt:			Objekt broj:	
			R. N. broj:	
Napomena:				Kopija
Materijal:	Fe 360 B	Masa:	3.57kg	
	Naziv:		Pozicija:	Format: A3
Mjerilo originala	Gornji bočni lim			Listova:
1:2	Crtež broj:		1-2015-1-301	List:

**SolidWorks Student Edition.
For Academic Use Only.**





✓ (piskareno Ra 12.5)

napomena:
 - dio se izrezuje iz lima 8mm
 - prije savijanja su dimenzije lima 625x184x8
 - skinuti oštre rubove nakon rezanja
 - točnost: srednji HR M.A1.410.

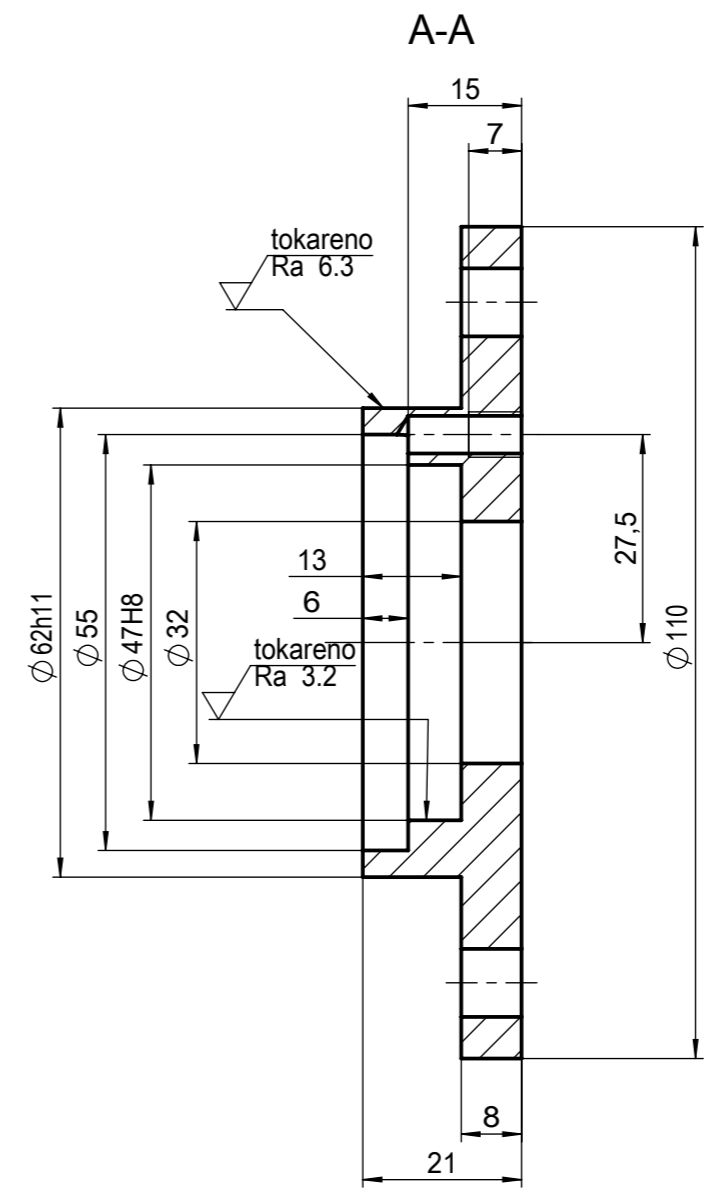
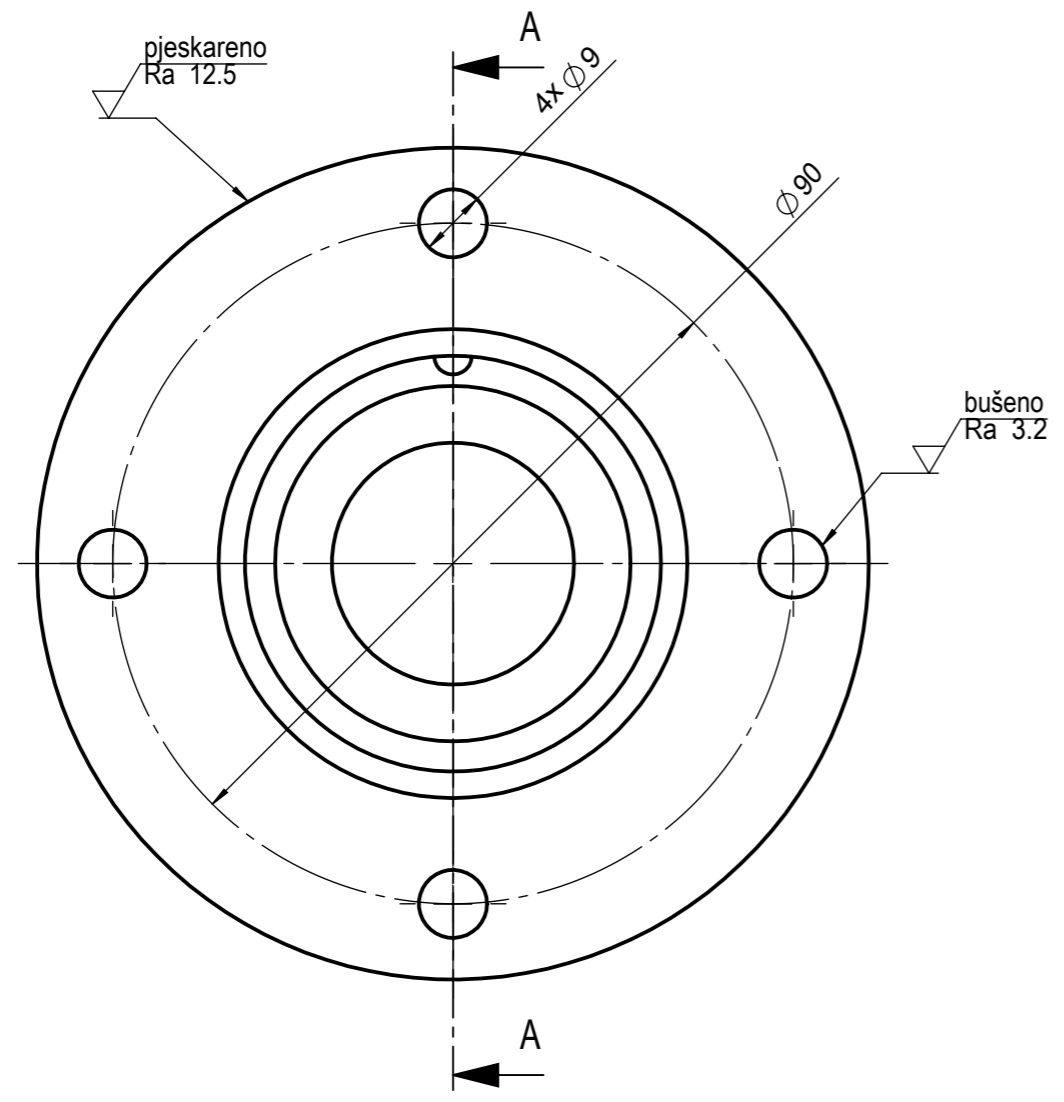
	Datum	Ime i prezime	Potpis	
Projektirao		Daniel Miler		
Razradio		Daniel Miler		
Crtao		Daniel Miler		
Pregledao		Dragan Zeželj		
Mentor				
Objekt:			Objekt broj:	
			R. N. broj:	
Napomena:				Kopija
Materijal:	Fe 360 B	Masa: 7.16kg		
	Naziv:		Pozicija:	Format: A3
Mjerilo originala	Gornji lim			Listova:
1:2	Crtež broj: 1-2015-1-302			List:

Design by CADLab



tokareno Ra 6.3, Ra 3.2, pjeskareno Ra 12.5

A
B
C
D
E
F



napomena:
 - skinuti oštre rubove nakon rezanja
 - točnost: srednji HR M.A1.410.
 - sva nekotirana skošenja su 1x45°

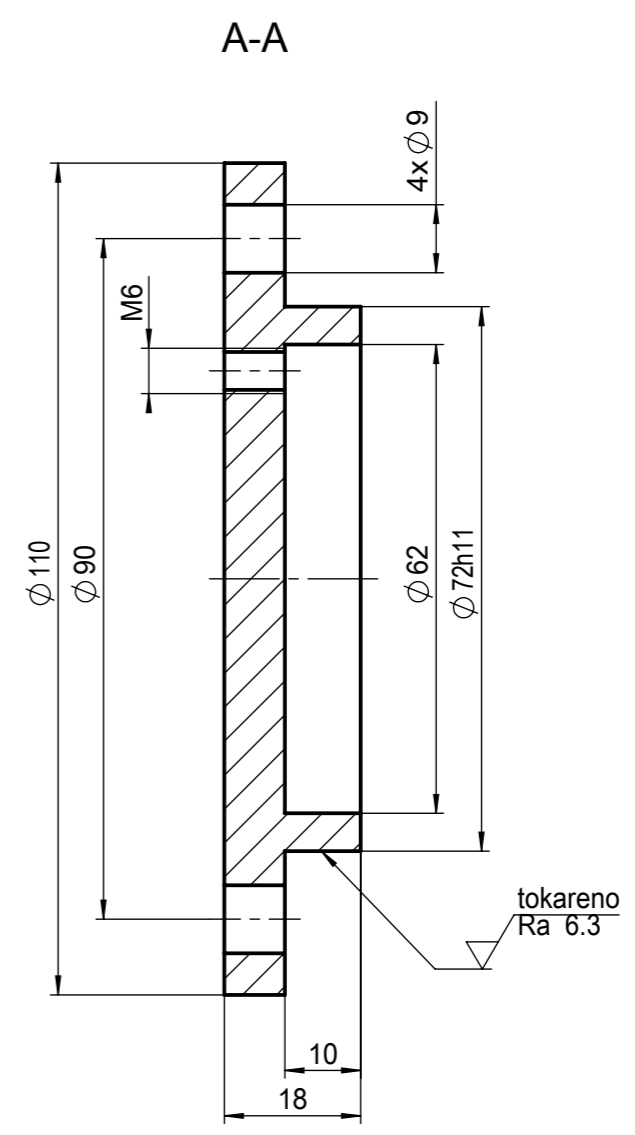
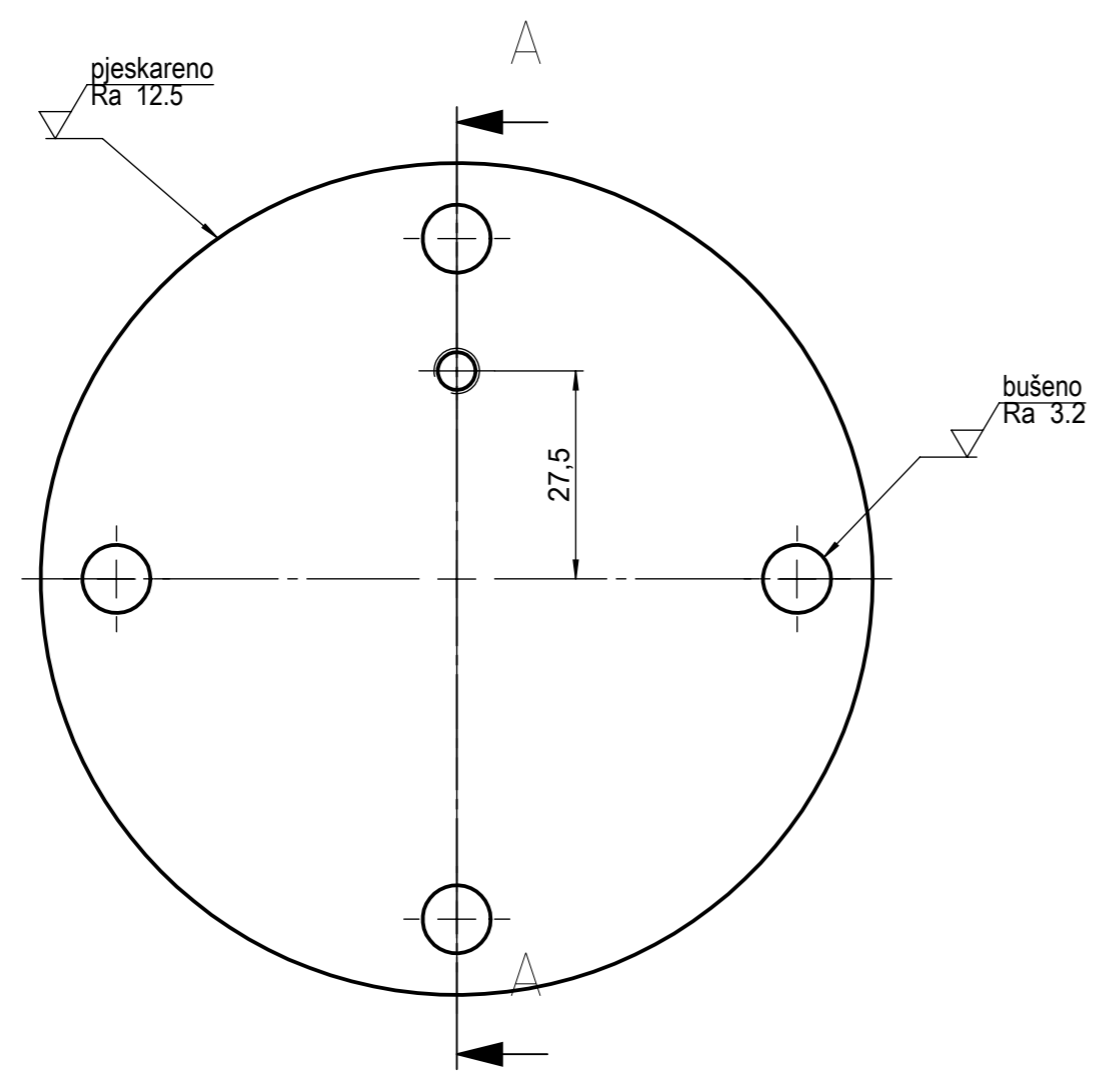
ISO-tolerancije	
Ø47H8	+0.039
	0
Ø62h11	0
	-0.190

	Datum	Ime i prezime	Potpis	
Projektirao		Daniel Miler		
Razradio		Daniel Miler		
Crtao		Daniel Miler		
Pregledao		Dragan Žeželj		
Mentor				
Objekt:		Objekt broj:		
		R. N. broj:		
Napomena:				Kopija
Materijal: Fe 360 B (Č0361)		Masa: 680g		
 Mjerilo originala 1:1	Naziv: Poklopac 62		Pozicija:	Format: A3
				Listova:
	Crtež broj:	1-2015-1-401		List:

1 2 3 4 5 6 7 8

tokareno Ra 6.3, Ra 3.2, pjeskareno Ra 12.5

A
B
C
D
E
F



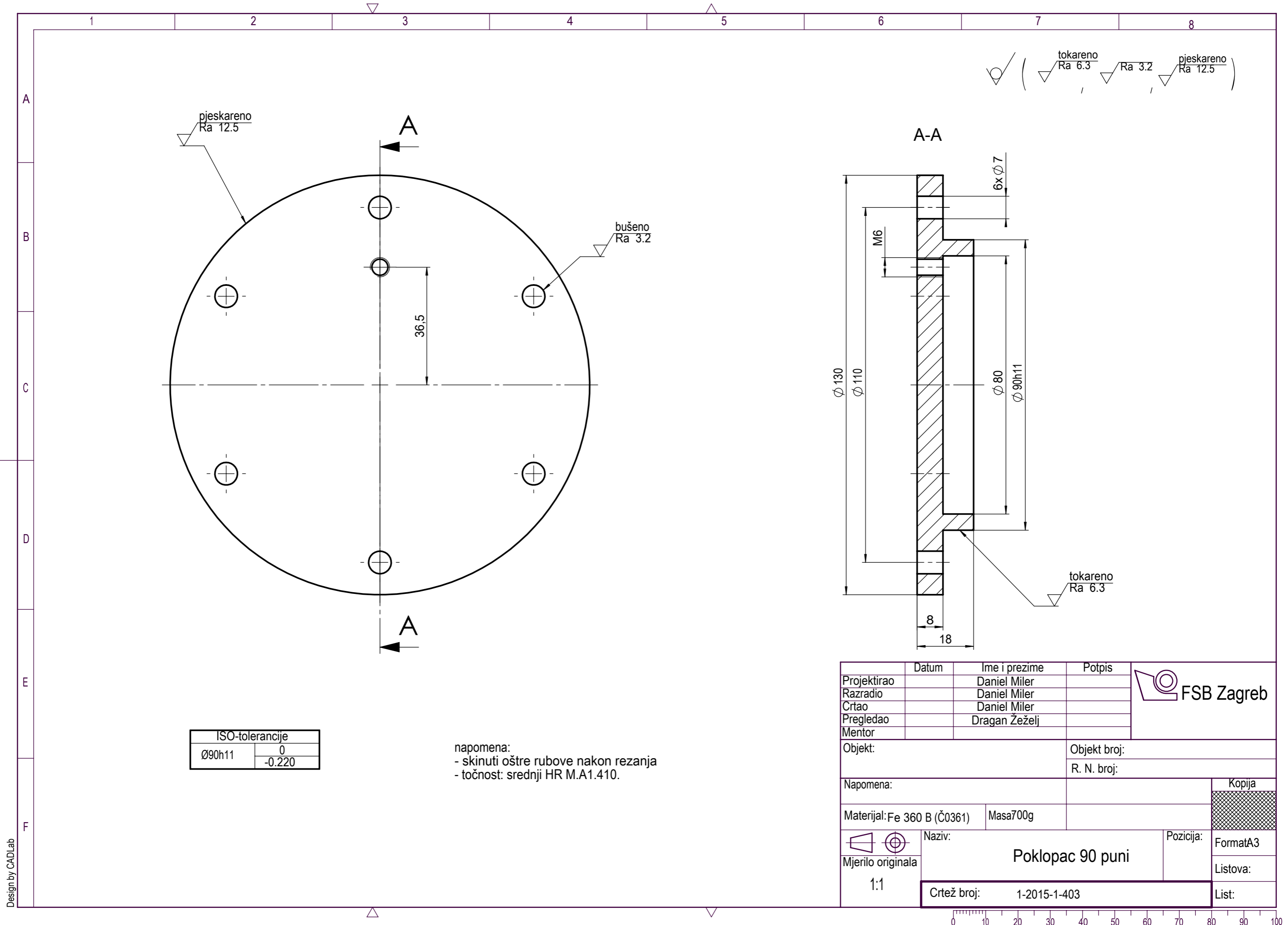
ISO-tolerancije	
Ø72h11	0 -0.190

napomena:
- skinuti oštre rubove nakon rezanja
- točnost: srednji HR M.A1.410.

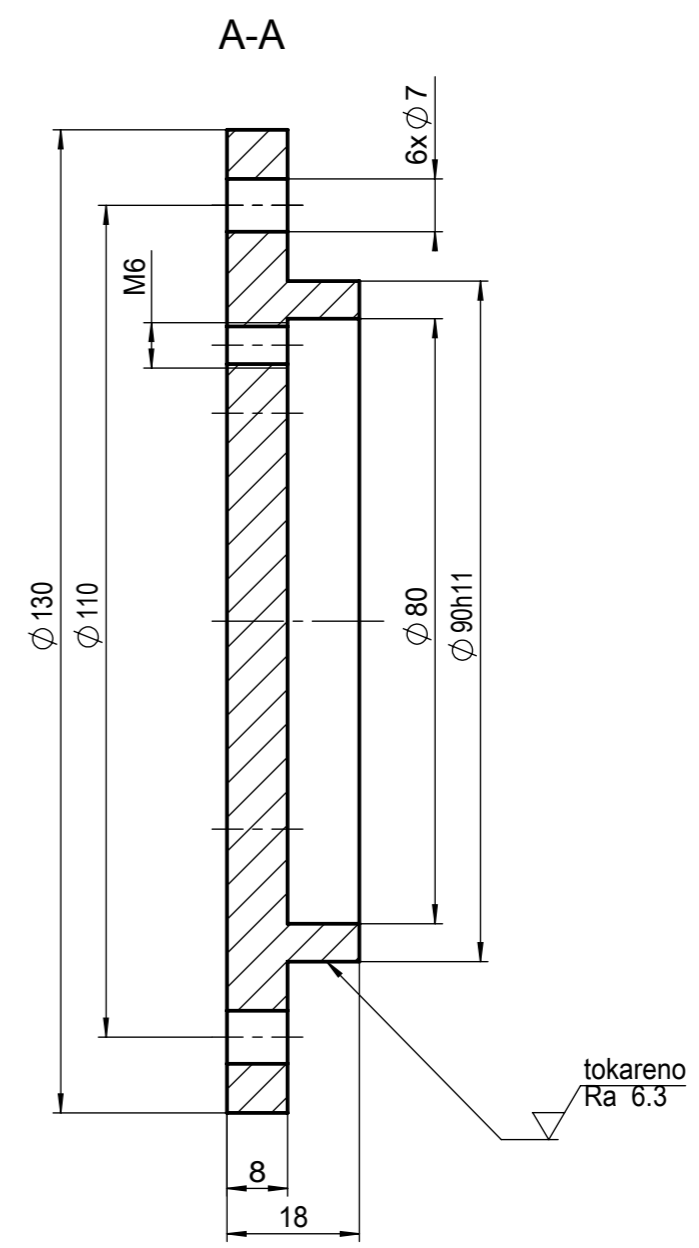
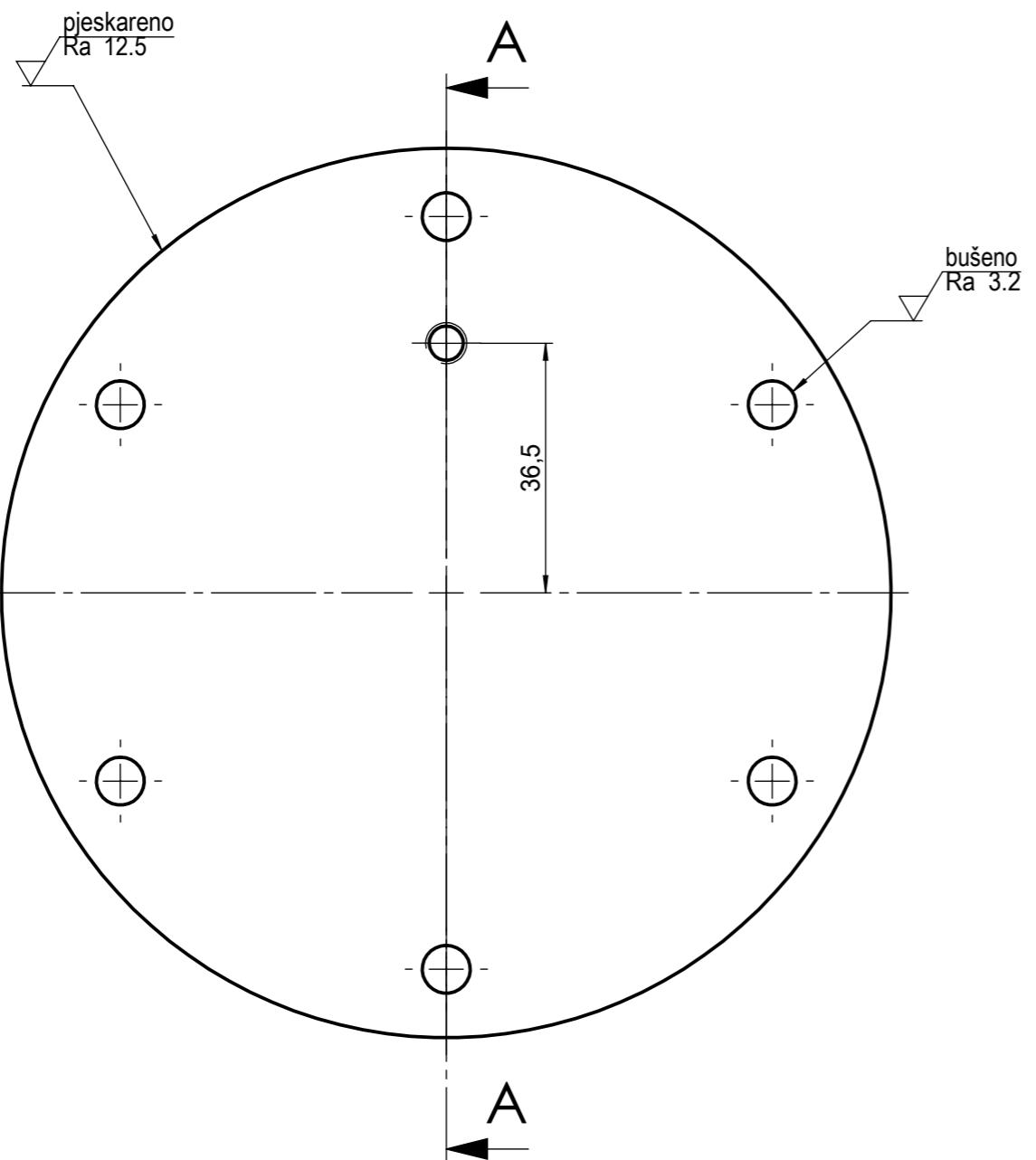
Projektirao	Datum	Ime i prezime	Potpis	
Razradio		Daniel Miler		
Crtao		Daniel Miler		
Pregledao		Dragan Žeželj		
Mentor				
Objekt:		Objekt broj:		
		R. N. broj:		
Napomena:				Kopija
Materijal: Fe 360 B (Č0361)		Masa: 700g		
Naziv: Poklopac 72			Pozicija: Format: A3	
Mjerilo originala 1:1			Listova:	List:
Crtež broj: 1-2015-1-402				

Design by CADLab

0 10 20 30 40 50 60 70 80 90 100



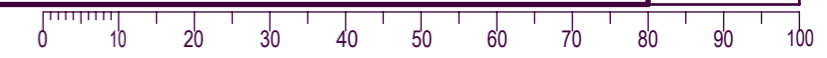
∇ (∇ tokareno Ra 6.3 , ∇ Ra 3.2 , ∇ pjeskareno Ra 12.5)

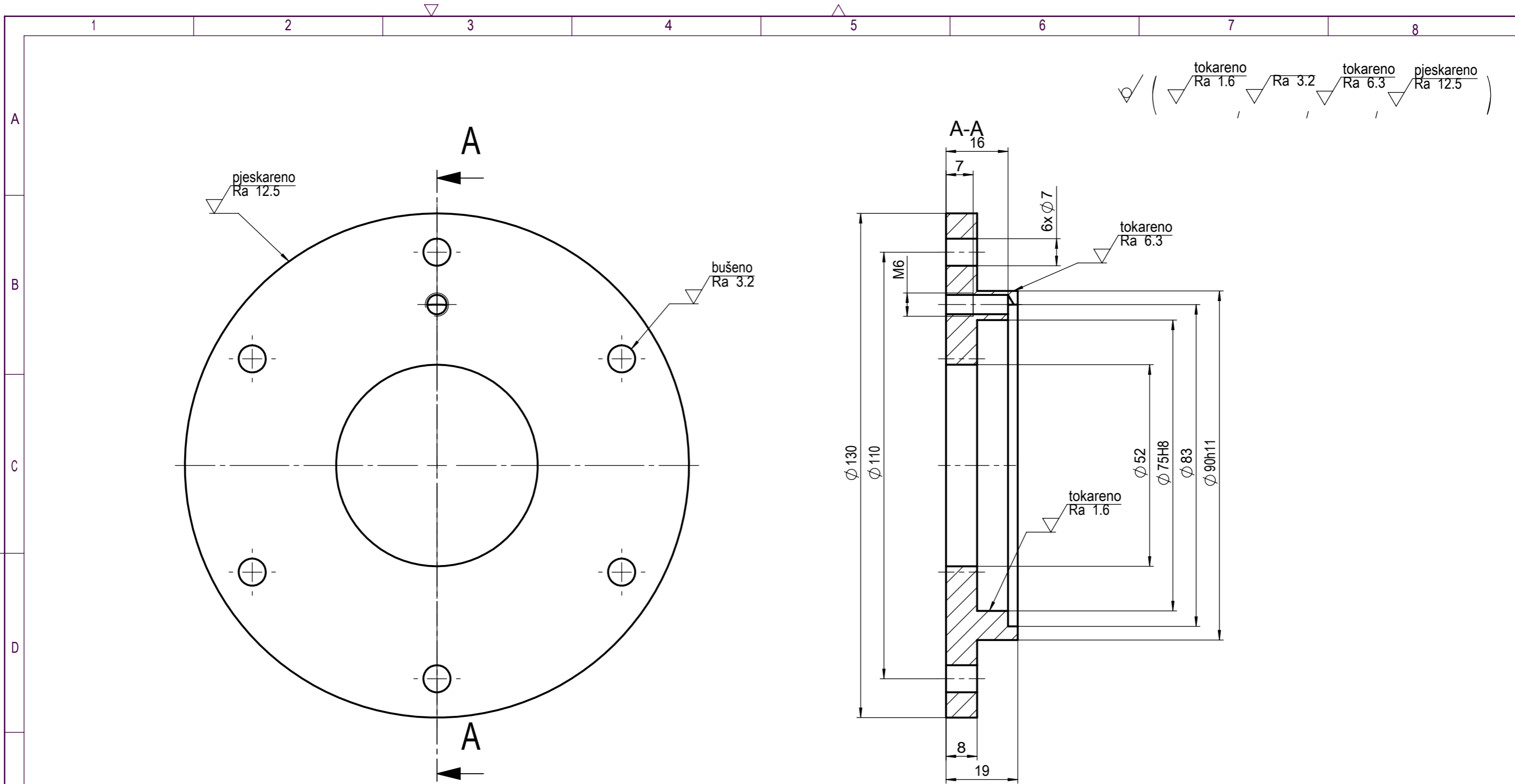


ISO-tolerancije	
ϕ 90h11	0 -0.220

napomena:
 - skinuti oštre rubove nakon rezanja
 - točnost: srednji HR M.A1.410.

	Datum	Ime i prezime	Potpis	
Projektirao		Daniel Miler		
Razradio		Daniel Miler		
Crtao		Daniel Miler		
Pregledao		Dragan Žeželj		
Mentor				
Objekt:			Objekt broj:	
			R. N. broj:	
Napomena:				Kopija
Materijal: Fe 360 B (Č0361)		Masa700g		
 Mjerilo originala 1:1	Naziv: Poklopac 90 puni		Pozicija:	FormatA3
	Crtež broj: 1-2015-1-403		Listova:	List:





∇ (∇ tokareno Ra 1.6 ∇ Ra 3.2 ∇ tokareno Ra 6.3 ∇ pjeskareno Ra 12.5)

∇ pjeskareno Ra 12.5

∇ bušeno Ra 3.2

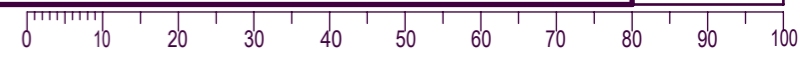
∇ tokareno Ra 6.3

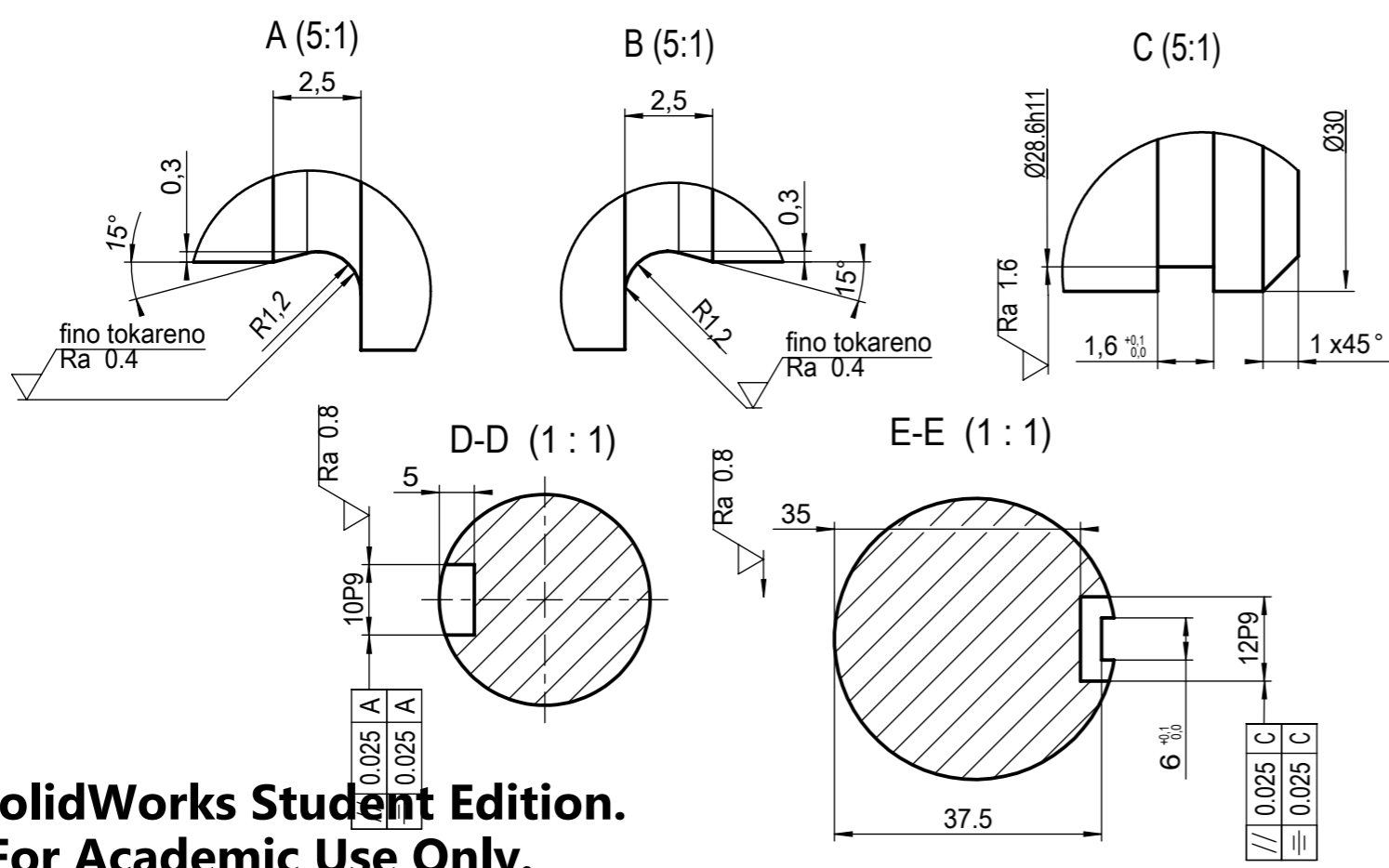
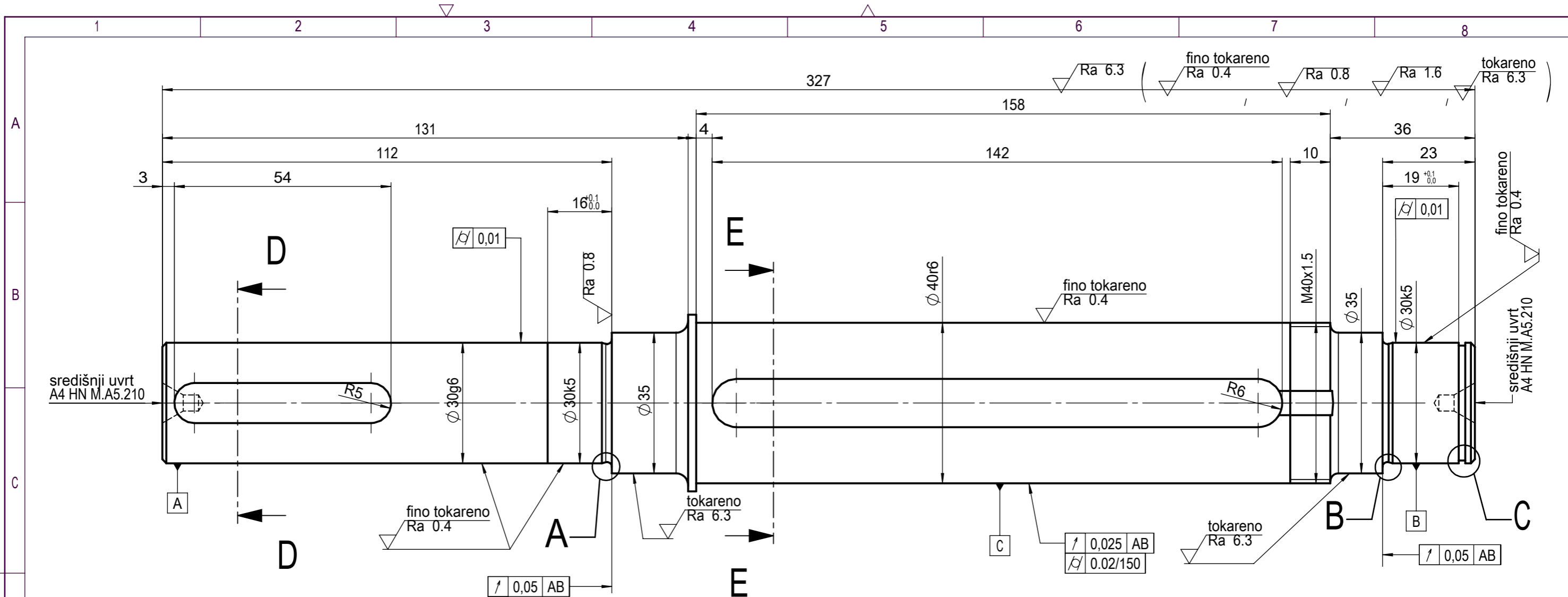
∇ tokareno Ra 1.6

ISO-tolerancije	
Ø90h11	0
	-0.220
Ø75H8	+0.046
	0

napomena:
 - skinuti oštre rubove nakon rezanja
 - točnost: srednji HR M.A1.410.

Projektirao	Datum	Ime i prezime	Potpis	
Razradio		Daniel Miler		
Crtao		Daniel Miler		
Pregledao		Dragan Žeželj		
Mentor				
Objekt:		Objekt broj:		
		R. N. broj:		
Napomena:				Kopija
Materijal: Fe 360 B (Č0361)		Masa: 710g		
 Mjerilo originala 1:1	Naziv: Poklopac 90		Pozicija:	FormatA3
	Crtež broj: 1-2015-1-404		Listova:	List:

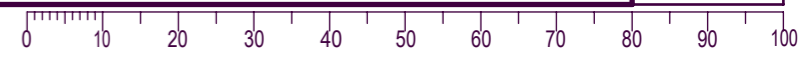


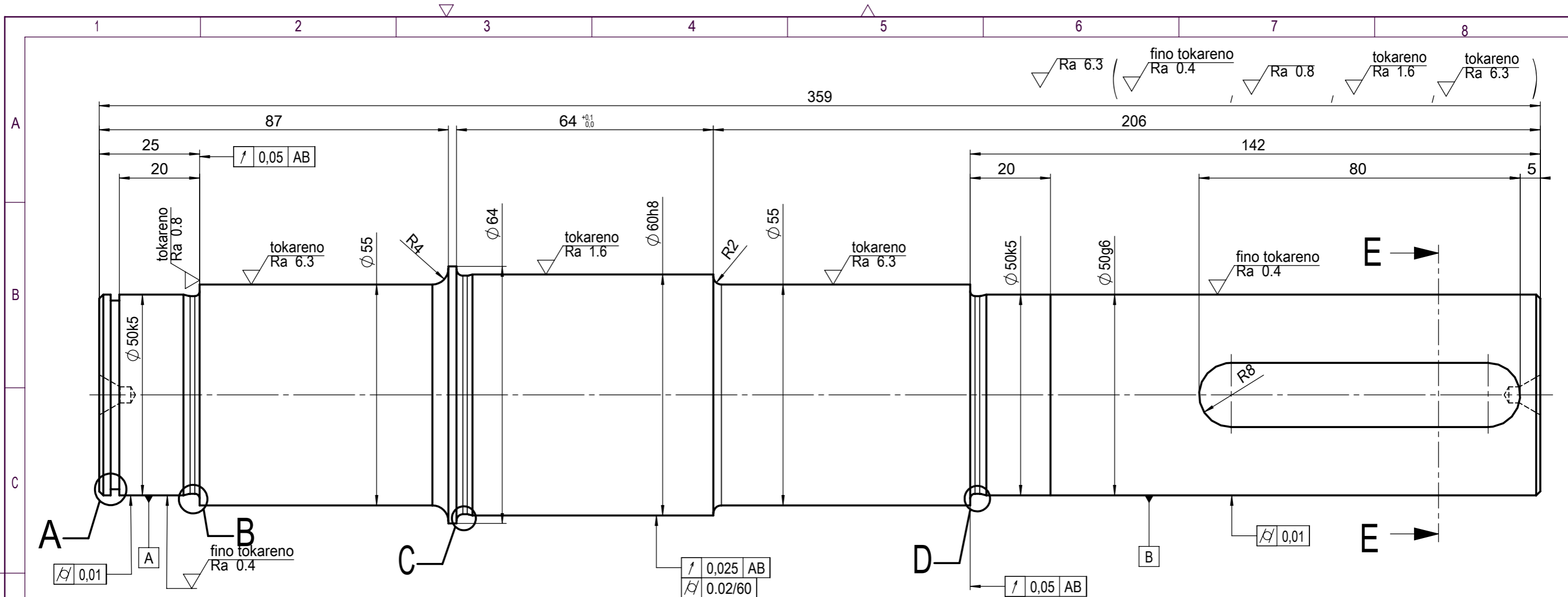


- napomena:
- skinuti oštre rubove nakon obrade
 - točnost: srednji HR M.A1.410.
 - sva nekotirana skošenja su 1x45°
 - radiusi kod glodanja utora za pera su R0.4
 - radiusi kod tokarenja utora za Seegerov prsten su R0.2

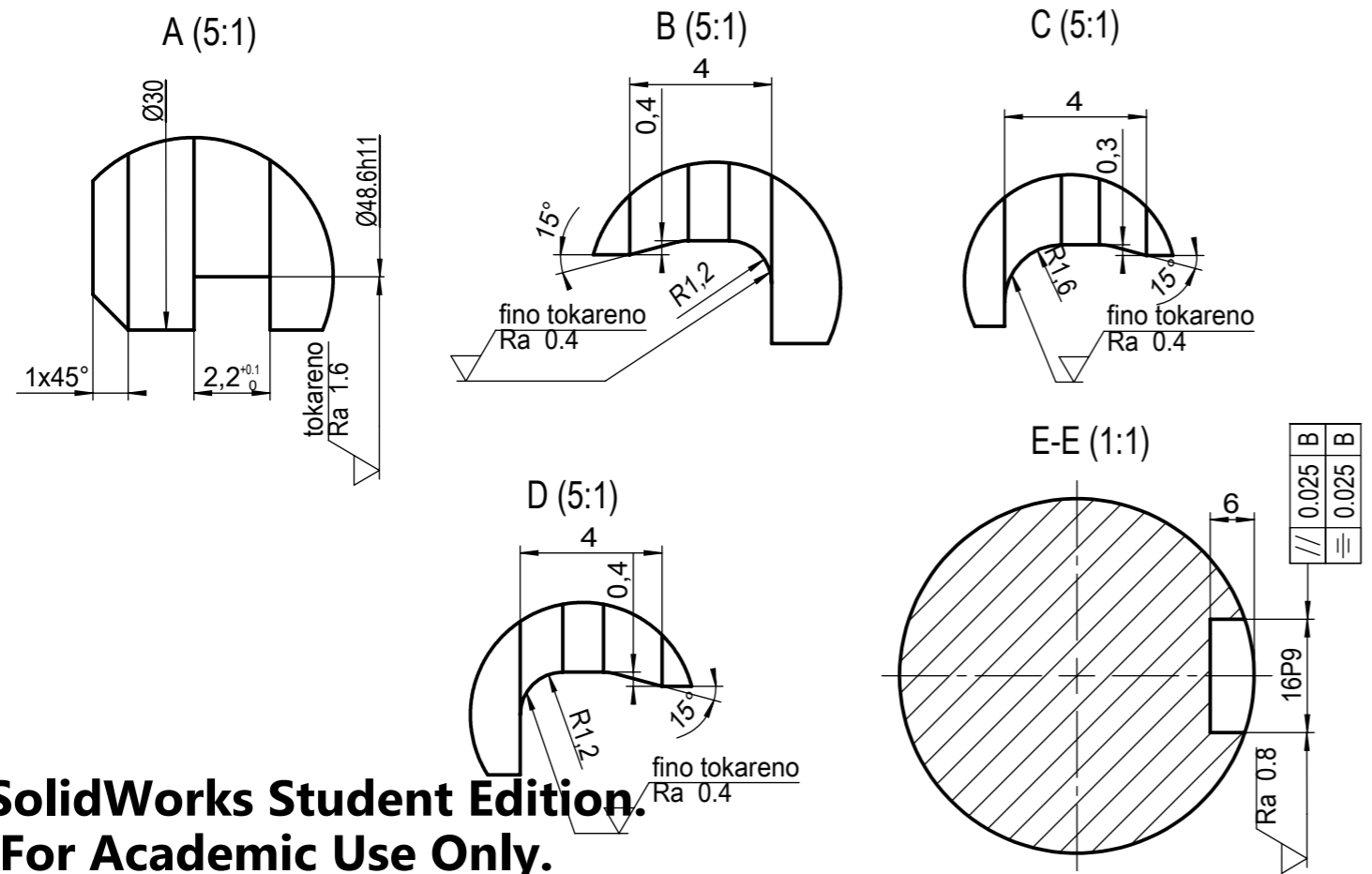
Broj naziva - code	Datum	Ime i prezime	Potpis	
	Projektirao	Daniel Miler		
	Razradio	Daniel Miler		
	Crtao	Daniel Miler		
	Pregledao	Dragan Žeželj		
	Mentor			
ISO - tolerancije	Objekt:		Objekt broj:	
10P9	-0.015		R. N. broj:	
	-0.051			
12P9	-0.016	Napomena:		Kopija
	-0.061			
Ø28.6h11	0	Materijal: Fe 590-2 (Č0645)	Masa: 2.34kg	
Ø30k5	+0.011	Naziv: Vratilo 1		Pozicija: Format: A3
	+0.002			Listova:
Ø30g6	-0.007	Mjerilo originala 1:1		List:
	-0.020			
Ø40r6	+0.050	Crtež broj: 1-2015-1-501		
	+0.034			

SolidWorks Student Edition.
For Academic Use Only.

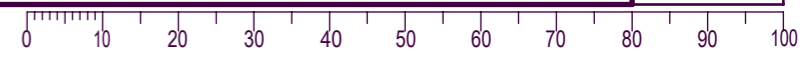




napomena:
 - skinuti oštre rubove nakon rezanja
 - točnost: srednji HR M.A1.410.
 - sva nekotirana skošenja su 1x45°
 - radiusi kod glodanja utora za pera su R0.4
 - radiusi kod tokarenja utora za Seegerov prsten su R0.2
 - središnji uvrti su A4 HN M.A5.210

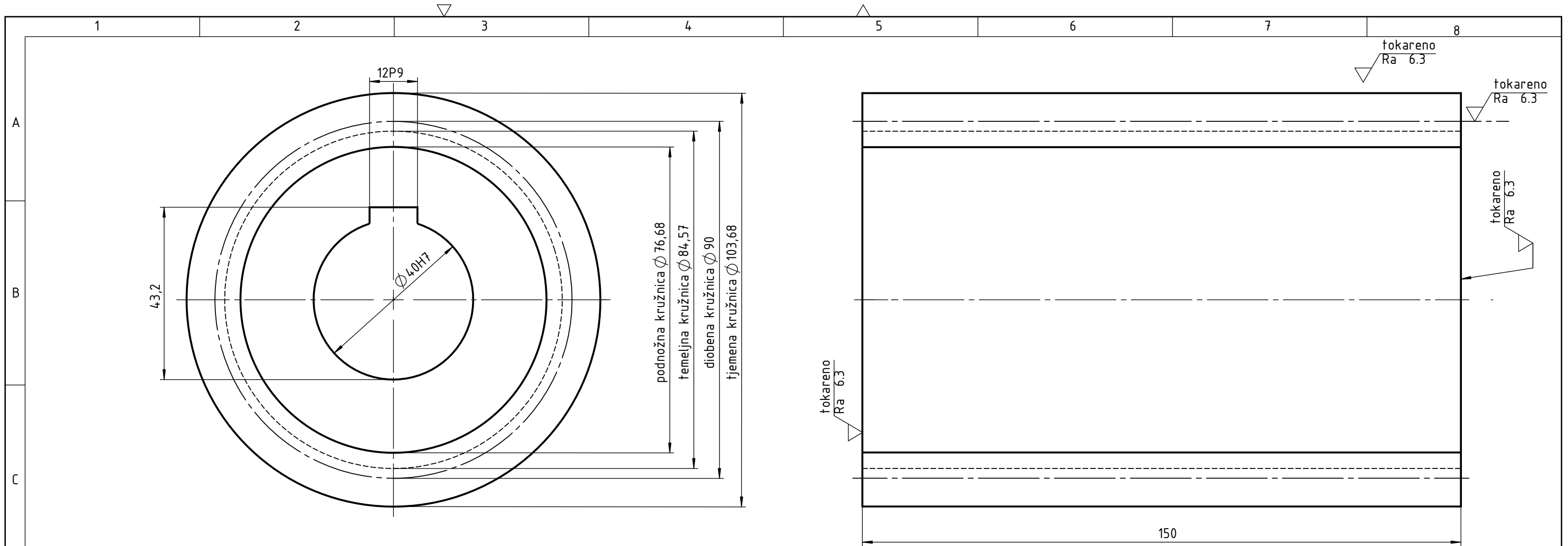


Broj naziva - code	Projektirao	Datum	Ime i prezime	Potpis	
	Razradio		Daniel Miler		
	Crtao		Daniel Miler		
	Pregledao		Dragan Žeželj		
	Mentor				
ISO - tolerancije	Objekt:	Objekt broj:			
16P9	-0.016	R. N. broj:			
	-0.061				
Ø48.6h11	0	Napomena:			
	-0.160				
Ø50k5	+0.013	Materijal: Fe 430 B (Č0461)	Masa: 6.22kg	Kopija	
	+0.002				
Ø50g6	-0.009	Naziv: Vratilo 2		Pozicija: Format: A3	
	-0.025	Mjerilo originala		Listova:	
Ø60h8	0	1:1		List:	
	-0.046	Crtež broj: 1-2015-1-502			



Design by CAD.Lab

SolidWorks Student Edition.
For Academic Use Only.



napomena: -skinuti oštre rubove nakon rezanja
-točnost: srednji HR M.A1.410.

Broj zuba	z_1	15
Modul	m	6
Standardni profil	-	HRN M.C1.015
Promjer diobene kružnice	d_1	90mm
Pomak profila	$x \cdot m$	0.85mm
Promjer temeljne (osnovne) kružnice	d_{b1}	84.57mm
Kontrola; kvaliteta	-	S" 8fe4 HRN M.C1.031
Mjerni broj zubi	z_w	3
Mjera preko nekoliko zubi	$W_{A_w, \beta}^{A_w, \beta}$	46.095 $_{-0.161}^{-0.167}$ mm
Promjer kinematske kružnice	d_{w1}	89.55mm
Broj kodeksa zupčanika u zahvatu	-	
Broj zubi zupčanika u zahvatu	z_2	52
Razmak osi vratila	$a \pm A_{a,g,d}$	200 ± 0.58 mm
Kut zahvatne linije	α_w	19.2°
Kružna zračnost	j	0.283...0.525mm
Broj okretaja	n_1	960min ⁻¹

	Datum	Ime i prezime	Potpis
Projektirao		Daniel Miler	
Razradio		Daniel Miler	
Crtao		Daniel Miler	
Pregledao		Dragan Žeželj	
Mentor			



Objekt:	Objekt broj:
	R. N. broj:

Napomena:	Kopija
-----------	--------

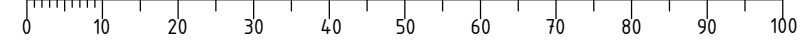
Materijal: C60E4 (Č1731)	Masa: 5.89kg
--------------------------	--------------

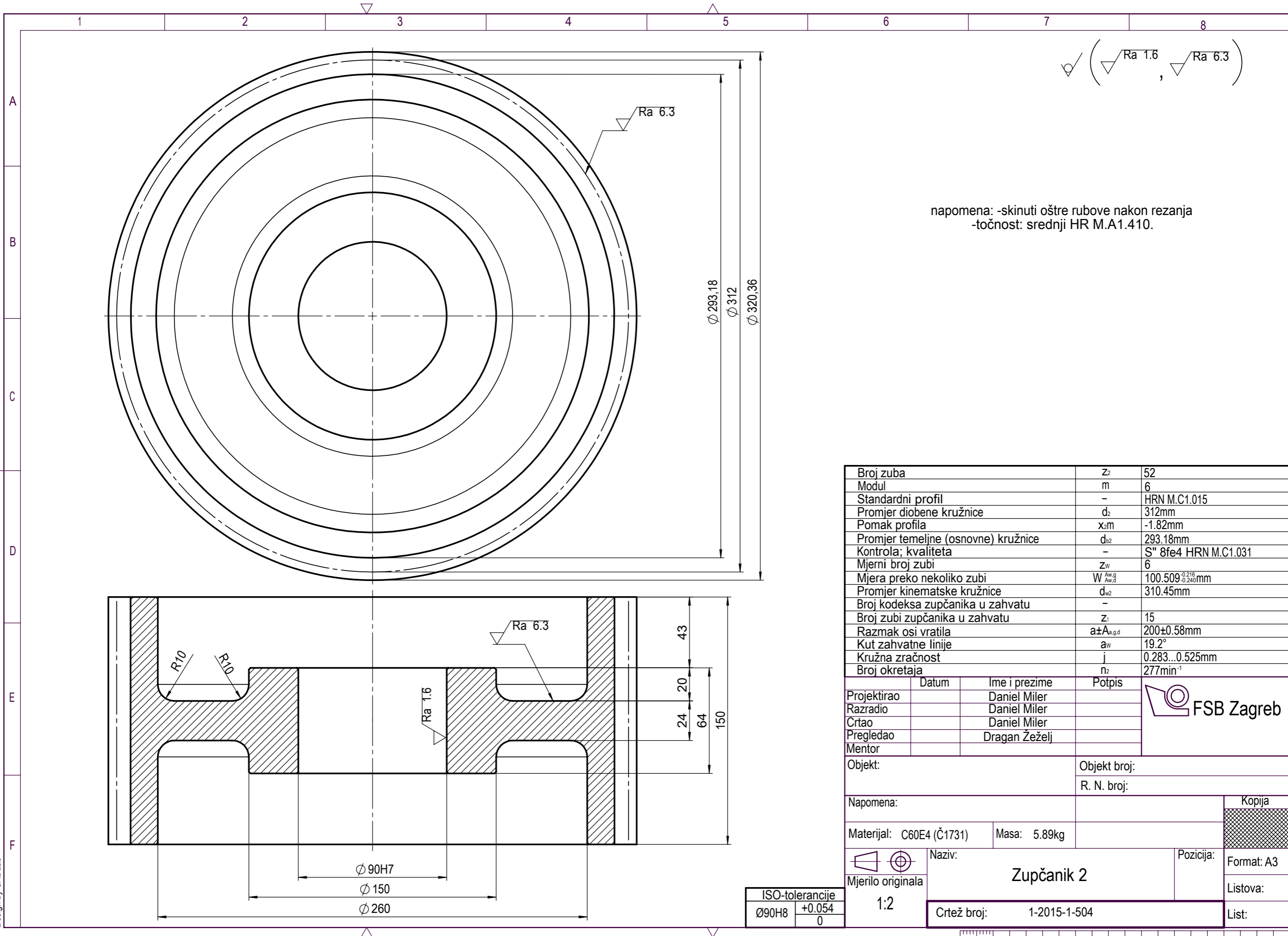
Naziv: Zupčanik 1	Pozicija: Format: A3
-------------------	----------------------

Crtež broj: 2013-1-3-1	Listova: List:
------------------------	----------------

ISO-tolerancije	
$\varnothing 40H7$	+0.025 0
12P9	-0.016 -0.061

Mjerilo originala
1:1





napomena: -skinuti oštre rubove nakon rezanja
 -točnost: srednji HR M.A1.410.

Broj zuba	Z ₂	52
Modul	m	6
Standardni profil	-	HRN M.C1.015
Promjer diobene kružnice	d ₂	312mm
Pomak profila	x _{2m}	-1.82mm
Promjer temeljne (osnovne) kružnice	d _{b2}	293.18mm
Kontrola; kvaliteta	-	S" 8fe4 HRN M.C1.031
Mjerni broj zubi	Z _w	6
Mjera preko nekoliko zubi	W _{Aw,g} ^{Aw,g} _{Aw,g}	100.509 ^{-0.216} _{-0.240} mm
Promjer kinematske kružnice	d _{w2}	310.45mm
Broj kodeksa zupčanika u zahvatu	-	-
Broj zubi zupčanika u zahvatu	z ₁	15
Razmak osi vratila	a±A _{a,g,d}	200±0.58mm
Kut zahvatne linije	α _w	19.2°
Kružna zračnost	j	0.283...0.525mm
Broj okretaja	n ₂	277min ⁻¹

Projektirao	Datum	Ime i prezime	Potpis	
Razradio		Daniel Miler		
Crtao		Daniel Miler		
Pregledao		Dragan Zeželj		
Mentor				

Objekt:	Objekt broj:
	R. N. broj:

Napomena:	Kopija
-----------	--------

Materijal: C60E4 (Č1731)	Masa: 5.89kg
--------------------------	--------------

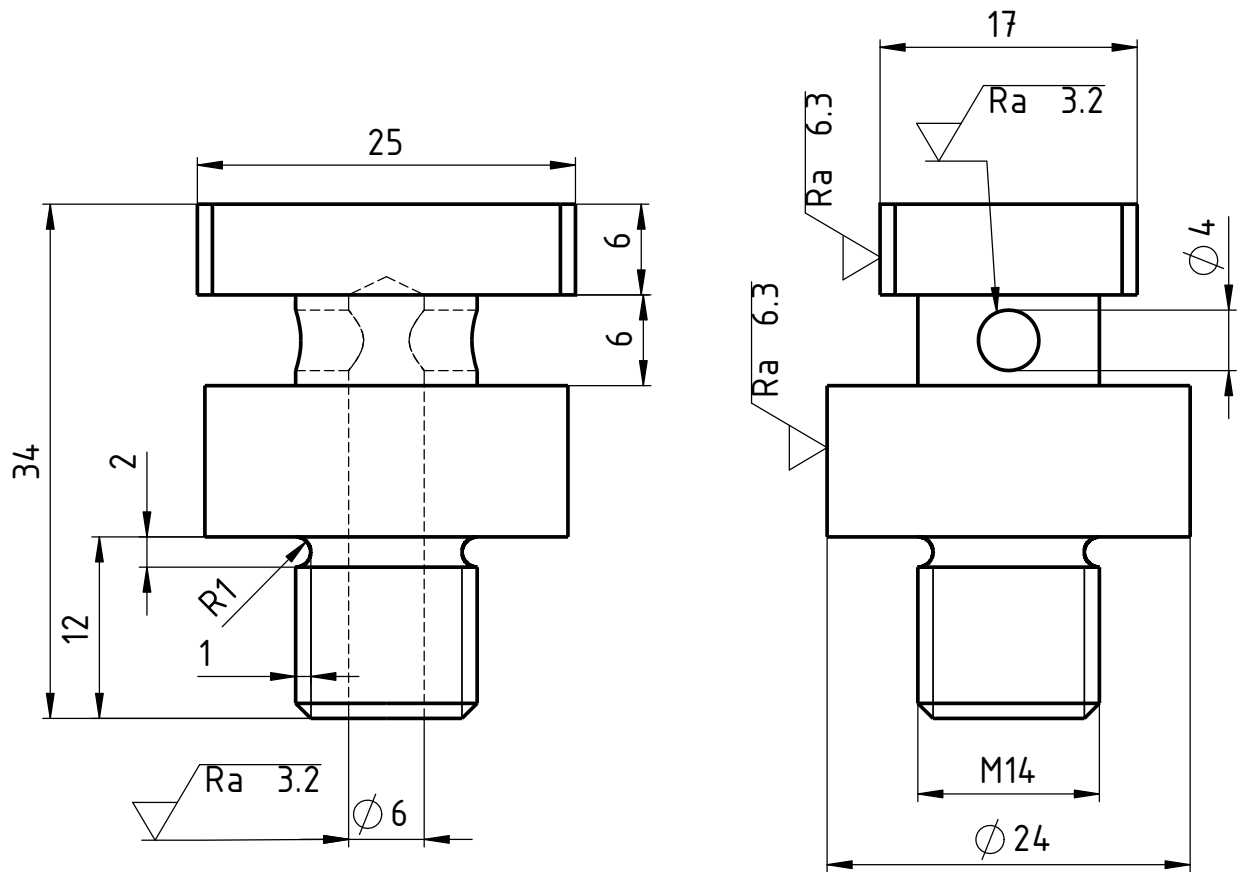
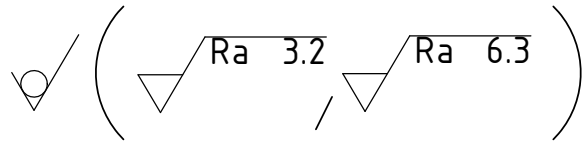
	Naziv: Zupčanik 2	Pozicija: Format: A3
--	-------------------	----------------------

Mjerilo originala: 1:2	Crtež broj: 1-2015-1-504	Listova: List:
------------------------	--------------------------	----------------

ISO-tolerancije
Ø90H8 +0.054
0



Design by CADLab



napomena: -skinuti oštre rubove nakon rezanja
 -točnost: srednji HR M.A1.410.
 -sva nekotirana skošenja su 1x45°

	Datum	Ime i prezime	Potpis	
Projektirao		Daniel Miler		
Razradio		Daniel Miler		
Crtao		Daniel Miler		
Pregledao		Dragan Žeželj		
Objekt:			Objekt broj:	
			R. N. broj:	
Napomena:				Kopija
Materijal: Fe 360 B (Č0361)		Masa: 121g		
	Naziv:			Pozicija:
	Odzračnik			Format: A4
Mjerilo originala				Listova:
Crtež broj: 2013-1-8-1				List:

in by CADL.ab