

# Servisna portalna dizalica za lokomotive

---

Čveljo, Ivan

Master's thesis / Diplomski rad

2015

Degree Grantor / Ustanova koja je dodijelila akademski / stručni stupanj: **University of Zagreb, Faculty of Mechanical Engineering and Naval Architecture / Sveučilište u Zagrebu, Fakultet strojarstva i brodogradnje**

Permanent link / Trajna poveznica: <https://um.nsk.hr/um:nbn:hr:235:094327>

Rights / Prava: [In copyright](#) / [Zaštićeno autorskim pravom.](#)

Download date / Datum preuzimanja: **2024-09-14**

Repository / Repozitorij:

[Repository of Faculty of Mechanical Engineering and Naval Architecture University of Zagreb](#)





Sveučilište u Zagrebu  
Fakultet strojarstva i brodogradnje  
Katedra za tračnička i lebdeća pružna vozila



# **DIPLOMSKI RAD**

Ivan Čveljo

U Zagrebu, srpanj 2015.



Sveučilište u Zagrebu  
Fakultet strojarstva i brodogradnje  
Katedra za tračnička i lebdeća pružna vozila



# **DIPLOMSKI RAD**

## **Servisna portalna dizalica za lokomotive**

Mentor:

Doc. dr. sc. Milan Kostelac

Ivan Čveljo

U Zagrebu, srpanj 2015.

## **Izjava**

Izjavljujem da sam diplomski rad izradio samostalno, savjesno i prema pravilima za izradu diplomskog rada, koristeći pri tome znanje stečeno na Fakultetu strojarstva i brodogradnje te navedenu literaturu.

Zahvaljujem se mentoru doc. dr. sc. Milanu Kostelcu na stručnoj pomoći, pomoći pri prikupljanju literature, te savjetima i uputama pri izradi rada.



SVEUČILIŠTE U ZAGREBU  
FAKULTET STROJARSTVA I BRODOGRADNJE



Središnje povjerenstvo za završne i diplomske ispite  
Povjerenstvo za diplomske ispite studija strojarstva za smjerove:  
procesno-energetski, konstrukcijski, brodstrojarski i inženjersko modeliranje i računalne simulacije

Sveučilište u Zagrebu Fakultet strojarstva i brodogradnje	
Datum	Prilog
Klasa:	
Ur.broj:	

## DIPLOMSKI ZADATAK

Student: **IVAN ČVELJO**

Mat. br.: 0035180566

Naslov rada na hrvatskom jeziku: **Servisna portalna dizalica za lokomotive**

Naslov rada na engleskom jeziku: **Maintenance portal crane for locomotives**

Opis zadatka:

Pri zamjeni okretnih podvozja lokomotive, potrebno je nadogradnju – sanduk s opremom podići preko nosivog okvira – *frema*. Podizanje se izvodi preko transportnih svornjaka koji se postave na predviđeno mjesto u nosivom okviru. Po podizanju nadogradnje, lokomotiva se može pomaknuti manevarskom lokomotivom radi oslobodenja radnog prostora.

Zadano je:

Tip lokomotive: dizel-električna lokomotiva Bo'-Bo' - DEL 925

Masa lokomotive: 67,2 t

Kolosijek: 1435 mm

Dimenzije lokomotive: 14740 x 2940 x 4005 mm (duljina preko odbojnika x širina x visina)

Vrijeme podizanja: < 5 min

Pogonski sustav: električni 3 x 400 V 50Hz

Rad treba sadržavati:

1. Uvod s tehničkim opisom mogućih sustava za podizanje.
2. Analizu s proračunom nosive konstrukcije i mehanizma za podizanje i vuču.
3. Prikaz primjene zaštite na radu pri sigurnoj uporabi uređaja.
4. Dokumentaciju:
  - sklopni crtež uređaja u potrebnom broju ortogonalnih projekcija i presjeka
  - radioničke crteže u dogovoru s mentorom.

U radu navesti korištenu literaturu i eventualno dobivenu pomoć

Zadatak zadan:

7. svibnja 2015.

Rok predaje rada:

9. srpnja 2015.

Predviđeni datumi obrane:

15., 16. i 17. srpnja 2015.

Zadatak zadao:

Predsjednica Povjerenstva:

Doc. dr. sc. Milan Kostelac

Prof. dr. sc. Tanja Jurčević Lulić

## Sažetak

Zadatak ovog diplomskog rada je konstruiranje portalne dizalice za podizanje i servis lokomotiva mase do 67,2 tone. Dizalica se sastoji od dva međusobno povezana portala, a svaki portal na sebi nosi dva vitla za podizanje tereta. Lokomotiva se odvaja od svojih okretnih postolja te se dizalicom podiže u zrak preko, za to predviđenih mjesta na nosivoj konstrukciji lokomotive. Zatim se cijela dizalica odvlači kako bi se oslobodilo prostor za rad na okretnim postoljima. Konstrukcija portalne dizalice mora biti u skladu s važećim zakonima i pravilnicima u Republici Hrvatskoj, stoga je izvršen pregled pravilnika vezanog za tehničke normative za dizalice te pregled zakonskih odredbi vezanih za sigurnost i zaštitu na radu (koje se prilikom uporabe uređaja moraju poštivati). Također je izvršen pregled postojećih rješenja na tržištu, odnosno alternativnih načina podizanja lokomotiva.

U sklopu rada, na osnovu projektnih zahtjeva, izvršen je analitički proračun svih potrebnih komponenti te analitički i numerički proračun nosive konstrukcije vitla i nosive konstrukcije portalne dizalice. Na osnovu projektnih zadataka i proračuna izrađeni su CAD modeli i potrebna tehnička dokumentacija.

Za proračun nosive konstrukcije portalne dizalice i nosive konstrukcije vitla, izradu skica, te izradu CAD modela i tehničke dokumentacije korišteni su programi *MathCad*, *Corel Draw* i *SolidWorks*.

## Sadržaj

1. Uvod.....	1
2. Postojeća rješenja za servisiranje lokomotiva .....	2
2.1. Mobilne električne dizalice.....	2
2.2. Mosni granici .....	4
2.3. Portalni granici .....	5
3. Projektni parametri .....	6
4. Elementi za prihvat tereta.....	7
4.1. Izračun dinamičkog faktora .....	7
4.2. Odabir kuke.....	7
4.3. Provjera čvrstoće kuke.....	8
4.4. Dimenzioniranje i izbor užeta .....	12
4.5. Pomični blok (sklop kuke).....	15
5. Mehanizam za dizanje tereta .....	16
5.1. Najmanji promjer užnica i bubnja .....	16
5.2. Izravnavajuća užnica nepomičnog bloka .....	17
5.2.1. Proračun osovine izravnavajuće užnice i nosivih limova nepomičnog bloka ....	18
5.2.2. Odabir i kontrola valjnih ležajeva užnice .....	20
5.3. Proračun bubnja .....	21
5.3.1. Dimenzije profila žlijeba bubnja.....	21
5.3.2. Radna i ukupna dužina bubnja .....	22
5.3.3. Naprezanje uslijed namatanja užeta .....	23
5.3.4. Posmično naprezanje bubnja .....	24
5.3.5. Naprezanje uslijed savijanja bubnja .....	25
5.3.6. Progib bubnja .....	27
5.3.7. Debljina čelone ploče bubnja.....	27
5.3.8. Veza vijenca s bubnjem.....	28
5.3.9. Osovina bubnja .....	30
5.3.10. Veza užeta s bubnjem .....	31
5.3.11. Odabir ležaja bubnja .....	34
5.4. Elektromotor, reduktor i kočnica za dizanje .....	36
5.4.1. Snaga elektromotora za dizanje tereta.....	36
5.4.2. Parametri reduktora za dizanje tereta .....	36
5.4.3. Odabir elektromotora s reduktorom i kočnicom .....	37
5.4.4. Provjera momenta kočenja .....	38
6. Mehanizam za podizanje tereta .....	40
6.1. Analitički proračun nosive konstrukcije vitla .....	40

6.2.	FEM analiza nosive konstrukcije vitla .....	44
6.3.	Proračun zavora nosača izravnavajuće užnice .....	47
6.4.	Proračun nosača izravnavajuće užnice .....	49
6.5.	Čvrstoća uzdužno opterećenih vijaka nosača izravnavajuće užnice .....	51
6.6.	Proračun nosača osovine izravnavajuće užnice .....	52
6.7.	Sklop vitla za podizanje .....	53
6.8.	Kotači, elektromotor, reduktor i kočnica za pogon vitla .....	54
6.8.1.	Odabir kotača .....	54
6.8.2.	Snaga elektromotora za vožnju vitla .....	54
6.8.3.	Parametri reduktora za vožnju vitla .....	55
6.8.4.	Odabir elektromotora s reduktorom .....	56
6.8.5.	Provjera momenta kočenja .....	57
7.	Proračun nosive konstrukcije portalne dizalice .....	59
7.1.	Analitički proračun nosive konstrukcije portalne dizalice .....	59
7.2.	FEM analiza nosive konstrukcije portalne dizalice .....	69
7.3.	Odabir kotača portala .....	73
7.4.	Čvrstoća uzdužno opterećenih vijaka veze i stupa portala .....	74
7.5.	Čvrstoća uzdužno opterećenih vijaka stupa i mosta portala .....	75
7.6.	Provjera čvrstoće transportne uške .....	76
7.7.	Proračun kutnog zavora transportne uške .....	78
7.8.	Proračun osovine klackalice kotača .....	79
7.9.	Sklop portalne dizalice .....	82
8.	Primjena zaštite na radu pri uporabi uređaja .....	83
8.1.	Pravila zaštite na radu .....	83
8.2.	Obveze poslodavca u provođenju zaštite na radu .....	84
8.3.	Obveze i prava radnika u provođenju zaštite na radu .....	85
9.	Zaključak .....	87
10.	Literatura .....	88



## Popis slika

Slika 2.1. Podizanje lokomotive sa 4 mobilne električne dizalice [9] .....	2
Slika 2.2. Suvremena mobilna električna dizalica za pružna vozila [10].....	3
Slika 2.3. Mosni granik s jednim glavnim nosačem [11] .....	4
Slika 2.4. Mosni granik s dva glavna nosača [11].....	5
Slika 2.5. Pretovar lokomotiva portalnim granikom .....	5
Slika 3.1. Odabrani ovjes vitla (vozno vitlo) .....	6
Slika 4.1. Slobodno kovana jednokraka kuka [1].....	8
Slika 4.2. Opterećenja i neprezanja kuke [1] .....	8
Slika 4.3. Zamjenska trapezna površina slobodno kovane kuke.....	10
Slika 4.4. Skica mehanizma za dizanje s udvojenim faktorskim koloturnikom .....	12
Slika 4.5. Paralelno pleteno uže tipa Filler 6x19, DIN 3057 [9].....	14
Slika 4.6. Sklop kuke [13].....	15
Slika 5.1. Profil užnice .....	17
Slika 5.2. Mjere izravnavajuće užnice i nosivih limova.....	18
Slika 5.3. Ležaj SKF NNU 4124 M/W33 [14] .....	20
Slika 5.4. Osnovne mjere žlijeba [1] .....	21
Slika 5.5. Dimenzije bubnja [1] .....	22
Slika 5.6. Naprezanje elementa stijenke bubnja i lokalno savijanje ljuske bubnja od jednog navoja užeta [1] .....	23
Slika 5.7. Konstrukcijska izvedba i opterećenje bubnja .....	25
Slika 5.8. Veza užeta s bubnjem [1] .....	31
Slika 5.9. Ležaj SKF SYJ 80 TF [14].....	35
Slika 5.10. Sklop el. motora i reduktora KUA 139C 3C 180M/L 04E-TH-TF-BR150 [15]....	37
Slika 6.1. Konstrukcijska izvedba nosive konstrukcije (okvira) vitla .....	40
Slika 6.2. Pojednostavljeni statički model nosive konstrukcije vitla .....	40
Slika 6.3. Mehanički model štapa između oslonaca C i D u ravnini x-z.....	41
Slika 6.4. Izgled profila HE220B .....	42
Slika 6.5. Prikaz zadane mreže konačnih elemenata, opterećenja i oslonaca nosive konstrukcije vitla.....	44
Slika 6.6. Naprezanje nosive konstrukcije vitla te naglašena deformacija (gore) i stvarna deformacija vitla (dolje).....	45
Slika 6.7. Progib nosive konstrukcije vitla .....	46
Slika 6.8. Opterećenje nosača izravnavajuće užnice .....	47
Slika 6.9. Površine zavara nosača izravnavajuće užnice .....	47
Slika 6.10. Nosač izravnavajuće užnice.....	49
Slika 6.11. Zarezno djelovanje otvora u ploči [7] .....	50
Slika 6.12. Nosač osovine izravnavajuće užnice .....	52
Slika 6.13. Sklop vitla.....	53
Slika 6.14. Sklop el. motora i reduktora WFE 20 DDB5.111168 ZBE 80 A 4 B007 [16] .....	56
Slika 6.15. Moguća varijanta sklopa vitla s kotačima i pogonom .....	58
Slika 7.1. Konstrukcijska izvedba nosive konstrukcije portalne dizalice.....	59
Slika 7.2. Pojednostavljeni statički model nosive konstrukcije vitla .....	60
Slika 7.3. Mehanički model štapa između oslonaca Z i W u ravnini x-z .....	61
Slika 7.4. Izgled profila HE360M .....	62
Slika 7.5. Pojednostavljeni mehanički model štapa između oslonaca Z i W u ravnini x-z .....	63
Slika 7.6. Mehanički model štapa između oslonaca Z i F u ravnini x-z.....	65
Slika 7.7. Izgled profila HE300B .....	65
Slika 7.8. Mehanički model štapa između oslonaca P i F u ravnini y-z.....	67

Slika 7.9. Mehanički model štapa između oslonaca O i Z u ravnini y-z .....	68
Slika 7.10. Prikaz zadane mreže konačnih elemenata, opterećenja i oslonaca nosive konstrukcije portalne dizalice .....	69
Slika 7.11. Naprezanje nosive konstrukcije portalnog granika te naglašena deformacija (gore) i stvarna deformacija (dolje) .....	70
Slika 7.12. Pomak nosive konstrukcije portalne dizalice duž osi x .....	71
Slika 7.13. Pomak nosive konstrukcije portalne dizalice duž osi y .....	71
Slika 7.14. Pomak nosive konstrukcije portalne dizalice duž osi z.....	72
Slika 7.15. Sklop kotača SMF 400 PEK [17] .....	73
Slika 7.16. Opterećenje transportne uške .....	76
Slika 7.17. Dimenzije transportne uške i dozvoljena opterećenja DIN 28086 [1].....	77
Slika 7.18. Skica za proračun transportne uške DIN 28086 [1].....	77
Slika 7.19. Dimenzije i opterećenje osovine klackalice kotača .....	79
Slika 7.20. Sklop portalne dizalice .....	82

## Popis tablica

Tablica 3.1. Projektni zahtjevi dizalice .....	6
Tablica 4.1. Faktor sigurnosti za proračun kuke u ovisnosti o pogonskoj grupi [1] .....	7
Tablica 4.2. Dimenzije slobodno kovane kuke HN=8 potrebne za daljnji proračun [1].....	9
Tablica 4.3. Potrebni faktori sigurnosti za užad [1] .....	13
Tablica 5.1. Najmanji potrebni odnosi promjera bubnja i užnica [1].....	16
Tablica 5.2. Koeficijent broja pregiba [1].....	16
Tablica 5.3. Karakteristike odabranog sklopa el. motora i reduktora za dizanje [15].....	37
Tablica 6.1. Usporedba rezultata analitičkog proračuna i FEM analize okvira vitla .....	46
Tablica 6.2. Opterećenje kotača vitla .....	54
Tablica 6.3. Karakteristike odabranog sklopa el. motora i reduktora za pogon vitla [16] .....	56
Tablica 7.1. Usporedba rezultata analitičkog proračuna i FEM analize mosta portala .....	72
Tablica 7.2. Karakteristike sklopa kotača SMF 400 PEK [17].....	73

## Popis priloga

1. CD
2. Tehnička dokumentacija:

DIPL-2015-01	Portalna dizalica
DIPL-2015-02	Stup portala
DIPL-2015-03	Stup portala s ljestvama
DIPL-2015-04	Most portala
DIPL-2015-05	Veza portala
DIPL-2015-06	Sklop vitla
DIPL-2015-06-1	Nosiva konstrukcija vitla
DIPL-2015-06-2	Sklop bubnja

## Oznake i mjerne jedinice fizikalnih veličina

### Latinične oznake:

oznaka	mjerna jedinica	naziv
$A_j$	$[\text{mm}^2]$	površina presjeka jezgre vijka
$A_S$	$[\text{mm}^2]$	presjek vijka preko kojeg se prenosi naprezanje
$A_t$	$[\text{mm}^2]$	površina zamjenskog trapeza
$A_{zav}$	$[\text{mm}^2]$	površina zavara
$A_{zav1p}$	$[\text{mm}^2]$	površina zavara paralelna sa silom
$a$	$[\text{mm}]$	širina naležne površine svornjaka
$a_1$	$[\text{mm}]$	dimenzija kuke za proračun
$a_{vit}$	$[\text{m/s}^2]$	ubrzanje vitla
$B$	$[\text{mm}]$	širina užnice
$b$	$[\text{mm}]$	širina naležne površine svornjaka
$b_1$	$[\text{mm}]$	dimenzija kuke za proračun
$b_{1t}$	$[\text{mm}]$	pomoćna veličina za zamjenski trapez
$b_{2t}$	$[\text{mm}]$	pomoćna veličina za zamjenski trapez
$b_p$	-	broj pregiba užeta
$C_0$	$[\text{N}]$	statička nosivost ležaja
$D$	$[\text{mm}]$	nazivni promjer vijka
$D_b$	$[\text{mm}]$	promjer bubnja
$D_{b, \min}$	$[\text{mm}]$	najmanji promjer bubnja
$D_{iz. užn, \min}$	$[\text{mm}]$	najmanji promjer izravnavajuće užnice
$D_{sr}$	$[\text{mm}]$	srednji promjer površine glave vijka
$D_{užn, \min}$	$[\text{mm}]$	najmanji promjer užnice
$d$	$[\text{mm}]$	promjer užeta

$d_2$	[mm]	srednji promjer navoja vijka
$d_3$	[mm]	promjer jezgre vijka
$d_4$	[mm]	promjer vrata kuke
$d_5$	[mm]	promjer korjena navoja kuke
$d_k$	[mm]	promjer kotača
$d_o$	[mm]	promjer osovine
$d_s$	[mm]	promjer svornjaka
$E$	[N/mm <sup>2</sup> ]	modul elastičnosti
$e$	[mm]	najveća udaljenost presjeka zavora od sile
$e_s$	[mm]	pomoćna veličina za zamjenski trapez
$F_0$	[N]	ekvivalentno statičko opterećenje ležaja
$F$	[N]	sila u užetu
$F_A$	[N]	sila u osloncu A vitla
$F'_A$	[N]	sila u osloncu A bubnja
$F_B$	[N]	sila u osloncu B vitla
$F'_B$	[N]	sila u osloncu B bubnja
$F_{B,max}$	[N]	najveće opterećenje ležaja
$F_C$	[N]	sila u osloncu C vitla
$F_D$	[N]	sila u osloncu D vitla
$F_{in}$	[N]	sila inercije
$F_L$	[N]	računska sila loma
$F_a$	[N]	aksijalna sila u ležaju
$F_{kot}$	[N]	sila u kotaču
$F_{max}$	[N]	najveća sila u vijku

$F_n$	[N]	normalna sila
$F_{NJ}$	[N]	sila uslijed njihanja tereta
$F_{os}$	[N]	opterećenje osovine
$F_r$	[N]	radijalna sila u ležaju
$F_{už}$	[N]	sila koja djeluje na užnicu
$F_{vit}$	[N]	sila potrebna za ustaljenu vožnju vitla
$F_{WH}$	[N]	horizontalna sila u osloncu W portala
$F_{WV}$	[N]	vertikalna sila u osloncu W portala
$F_{ZV}$	[N]	vertikalna sila u osloncu Z portala
$f$	-	faktor ispunje užeta
$f_s$	-	faktor sigurnosti ležajnog mjesta
$f_v$	-	specifični otpor vožnje
$g$	[m/s <sup>2</sup> ]	gravitacijsko ubrzanje
$H$	[mm]	visina dizanja
$HN$	-	veličina kuke
$h$	[mm]	visina profila žlijeba bubnja
$h_1$	[mm]	dimenzija kuke za proračun
$h_{1t}$	[mm]	pomoćna veličina za zamjenski trapez
$h_3$	[mm]	uspon navoja kuke
$I_{rot}$	[kg · m <sup>2</sup> ]	moment inercije rotacijskih masa
$I_M$	[kg · m <sup>2</sup> ]	moment inercije slopa elektromotora
$I_y$	[mm <sup>4</sup> ]	aksijalni moment inercije presjeka
$i_{HC}$	-	podizna grupa
$i_k$	-	prijenosni omjer koloturnika
$i_{min}$	[mm]	minimalni polumjer inercije

$i_{\text{red}}$	-	prijenosni omjer reduktora
$j$	-	koeficijent ukupnog broja reduktora
$k$	-	koeficijent ukupnog broja motora
$L$	[mm]	duljina grede
$LC$	[kg]	potrebna nosivost kotača
$l_0$	[mm]	slobodna duljina izvijanja
$l_f$	[mm]	krak sile
$l_b$	[mm]	ukupna duljina bubnja
$l_r$	[mm]	radna duljina bubnja
$M_2$	[Nm]	moment na izlaznom vratilu reduktora
$M_b$	[Nm]	potrebni moment izlaznog vratila reduktora
$M_C$	[Nm]	najveći moment savijanja promatranog štapa
$M_D$	[Nm]	najveći moment savijanja promatranog štapa
$M_{\text{din}}$	[Nm]	dinamički moment kočenja
$M_{\text{dop}}$	[Nm]	dopušteni moment savijanja
$M_K$	[Nm]	moment kočenja
$M_{K,\text{mot}}$	[Nm]	moment kočenja elektromotora
$M_{k,\text{max}}$	[Nm]	najveći moment na kotaču prilikom pokretanja
$M_{\text{st},K}$	[Nm]	statički moment kočenja
$M_{\text{max}}$	[Nm]	najveći moment savijanja kojim je opterećena užnica
$m_{\text{PB}}$	[kg]	masa pomičnog bloka
$M_{\text{rot}}$	[Nm]	moment usporenja rotacijskih masa
$m_{\text{red}}$	[kg]	masa sklopa elektromotora i reduktora
$M_{\text{tr}}$	[Nm]	moment usporenja translacijskih masa
$m_t$	[kg]	masa tereta

$m_{vit}$	[kg]	masa sklopa vitla
$n$	-	broj vijaka
$n_b$	[okr/min]	broj okretaja bubnja
$n_m$	[min <sup>-1</sup> ]	brzina vrtnje elektromotora
$n_{vit}$	-	broj vitla
$P$	[mm]	korak navoja vijka
$P_n$	[W]	nazivna snaga elektromotora
$P_{potr.}$	[W]	potrebna snaga elektromotora
$P_{vit}$	[W]	potrebna snaga za ustaljenu vožnju
$p$	[N/mm <sup>2</sup> ]	površinski pritisak nosivih limova
$p_{dop}$	[N/mm <sup>2</sup> ]	dopušteni površinski pritisak
$p_u$	[N/mm <sup>2</sup> ]	unutrašnji površinski tlak svornjaka
$p_v$	[N/mm <sup>2</sup> ]	vanjski površinski tlak svornjaka
$R_e$	[N/mm <sup>2</sup> ]	granica tečenja materijala
$R_m$	[N/mm <sup>2</sup> ]	lomna čvrstoća
$r_1$	[mm]	radijus profila žlijeba bubnja
$r_b$	[mm]	polumjer bubnja
$r_n$	[mm]	pomoćna veličina za zamjenski trapez
$r_s$	[mm]	pomoćna veličina za zamjenski trapez
$S$	-	faktor sigurnosti
$S_{potr}$	-	potrebna sigurnost
$T_b$	[Nm]	moment torzije bubnja
$T_p$	[Nm]	moment priteznja vijaka
$t$	[mm]	korak užeta na bubnju
$t_1$	[mm]	širina nosivog lima užnice

$t_{už}$	[mm]	širina distantnog prstena užnice
$t_z$	[s]	vrijeme zaustavljanja
$u_b$	-	broj užeta koji se namata na bubanj
$u_k$	-	broj nosivih užeta
$Q$	[kg]	masa tereta
$Q_L$	[kg]	masa lokomotive
$Q_p$	[kg]	ukupna masa portalne dizalice
$v_d$	[m/s]	brzina dizanja tereta
$v_{vit}$	[m/s]	brzina vožnje vitla
$W$	[mm <sup>3</sup> ]	moment otpora presjeka
$W_p$	[mm <sup>4</sup> ]	torzijski moment otpora presjeka
$w$	[mm]	debljina čeone ploče bubnja
$w_{max}$	[mm]	najveći progib

**Grčke oznake:**

oznaka	mjerna jedinica	naziv
$\alpha$	[°]	kut pod kojim sila djeluje na zavar
$\beta_s$	-	faktor sigurnosti
$\beta_{vit}$	-	koeficijent kojim se uzima u obzir ubrzavanje rotirajućih dijelova za vožnju
$\phi_2$	-	dinamički faktor
$\eta$	-	ukupni stupanj djelovanja prijenosa
$\eta_K$	-	stupanj djelovanja kočnice
$\eta_o$	-	stupanj djelovanja valjnih ležaja
$\eta_b$	-	stupanj djelovanja bubnja
$\eta_k$	-	stupanj djelovanja koloturnika
$\eta_{red}$	-	stupanj djelovanja reduktora
$\lambda$	-	vitkost štapa



$\lambda_p$	-	granična vitkost štapa
$\mu$	-	faktor trenja
$\rho_1$	[mm]	pomočna veličina za zamjenski trapez
$\rho_2$	[mm]	pomočna veličina za zamjenski trapez
$\sigma$	[N/mm <sup>2</sup> ]	ukupno normalno naprezanje zavora
$\sigma_1$	[N/mm <sup>2</sup> ]	normalno naprezanje kuke
$\sigma_{1dop}$	[N/mm <sup>2</sup> ]	trajna dinamička čvrstoća za istosmjerno savojno optrećenje
$\sigma_{ekv}$	[N/mm <sup>2</sup> ]	ekvivalentno naprezanje
$\sigma_f$	[N/mm <sup>2</sup> ]	savojno naprezanje
$\sigma_{fDt}$	[N/mm <sup>2</sup> ]	dopušteno naprezanje
$\sigma_{dop}$	[N/mm <sup>2</sup> ]	dopušteno naprezanje
$\sigma_{max}$	[N/mm <sup>2</sup> ]	najveće naprezanje
$\sigma_{pr}$	[N/mm <sup>2</sup> ]	prednaprezanje
$\sigma_{pro}$	[N/mm <sup>2</sup> ]	naprezanje oko provrta
$\sigma_{red}$	[N/mm <sup>2</sup> ]	reducirano naprezanje zavora
$\sigma_T$	[N/mm <sup>2</sup> ]	najmanja granica tečenja materijala
$\sigma_{ukz}$	[N/mm <sup>2</sup> ]	normalno naprezanje zavora transportne uške
$\sigma_v$	[N/mm <sup>2</sup> ]	vlačno naprezanje zavora
$\sigma_{vi}$	[N/mm <sup>2</sup> ]	vlačno naprezanje vijka
$\sigma_{vr}$	[N/mm <sup>2</sup> ]	normalno naprezanje u vratu kuke
$\sigma_x$	[N/mm <sup>2</sup> ]	normalno naprezanje bubnja
$\sigma_\phi$	[N/mm <sup>2</sup> ]	cirkularno naprezanje bubnja
$\tau_a$	[N/mm <sup>2</sup> ]	smično naprezanje svornjaka
$\tau_b$	[N/mm <sup>2</sup> ]	smično naprezanje bubnja

$\tau_{\text{dop}}$	$[\text{N/mm}^2]$	dopušteno smično naprezanje
$\tau_{\text{n}}$	$[\text{N/mm}^2]$	smično naprezanje u donjem navoju kuke
$\tau_{\text{zav}}$	$[\text{N/mm}^2]$	smično naprezanje zavara
$\omega_{\text{M}}$	$[\text{s}^{-1}]$	kutna brzina elektromotora

## 1. Uvod

Za potrebe servisiranja lokomotiva i vagona najčešće se koriste mobilne električne dizalice, dok se njihove nepomične izvedenice najčešće koriste za servisiranje motornih vlakova. Električna mobilna dizalica je izvedena tako da je za njezin rad potrebna samo jedna osoba, a ako se koristi više dizalica istovremeno (najčešći slučaj) moguća je međusobna sinkronizacija. Kapacitet dizanja ovakvih dizalica se kreće između 10 i 65 tona pa se stoga, ovisno o masi lokomotive ili vagona, koristi više dizalica (najčešće se koriste četiri dizalice).

Osim električnih mobilnih dizalica, u svrhu servisiranja lokomotiva i vagona, koriste se i mosni granici. Mosni granici nude velike nosivosti (preko 50 tona) te su uobičajena pojava u velikim halama, stoga upotreba ove vrste granika za dizanje lokomotiva ili vagona ne čudi. Za podizanje lokomotiva, odnosno vagona, pri servisiranju koristi se par mosnih granika od kojih svaki ima dva vitla. Na taj način se lokomotiva (ili vagon) zahvaća na četiri mjesta i podiže u zrak.

Premda se rijetko koriste u svrhu servisiranja lokomotiva, portalne dizalice ili granici zbog svojih komparativnih prednosti mogu poslužiti i u ovu svrhu. Naravno u tom slučaju potrebno je izraditi specijalnu portalnu dizalicu jer ne postoje gotovi proizvodi za ovakvu vrstu podizanja.

Cilj ovog diplomskog rada je ponuditi konstrukcijsko rješenje (sa svim potrebnim skicama, proračunima i dokumentacijom) servisne portalne dizalice za podizanje dieselelektrične lokomotive Bo' Bo'<sup>1</sup> mase 67,2 tona radi potrebe servisiranja i/ili zamjene njezinih okretnih postolja. Konstruiranjem servisne portalne dizalice za lokomotive pokušava se pružiti alternativno rješenje na ovome polju. Međutim prije početka potrebno je dobro proučiti stanje na tržištu, odnosno postojeće mehanizme za dizanje, te postojeće zakonske odredbe i norme. Na taj se način dolazi do polazišnih točaka, ali i ograničenja u daljnjim koracima koji su potrebni kako bi se konstruirala servisna portalna dizalica za podizanje lokomotiva.

---

<sup>1</sup> Bo' Bo' je kodna oznaka za lokomotive sa 4 osovine (dva okretna postolja sa 2 osovine) od kojih je svaka osovina pogonska. Primjer takve lokomotive je lokomotiva Hrvatskih željeznica HŽ serija 2042 (izvorna oznaka DEL 925, nadimak *Duran*).

## 2. Postojeća rješenja za servisiranje lokomotiva

### 2.1. Mobilne električne dizalice

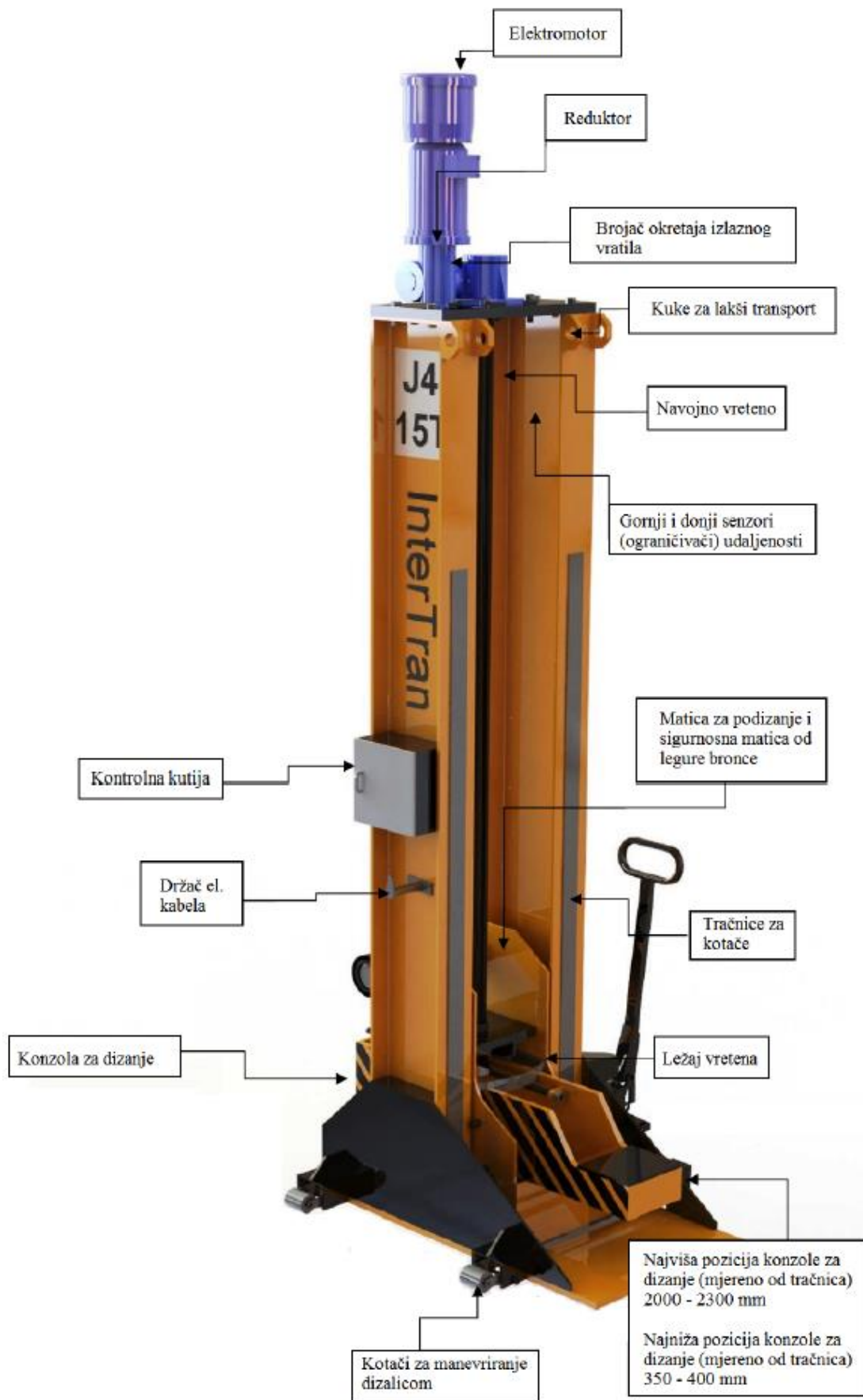
Mobilne električne dizalice najčešće se koriste pri remontu lokomotiva i vagona. Koriste se zbog relativno malih dimenzija i jednostavnog postavljanja na željeno mjesto, a istovremeno su, zahvaljujući samokočnosti mehanizma za podizanje, sigurne za rad. Ovisno o masi pružnog vozila koriste se dizalice različitih nosivosti, a budući da je njihova najveća dopuštena masa dizanja u pravilu manja od mase pružnog vozila koristi se više dizalica istovremeno (Slika 2.1).



Slika 2.1. Podizanje lokomotive sa 4 mobilne električne dizalice [9]

Osnovna građa mobilne električne dizalice sadrži nosivu konstrukciju, mehanizam za podizanje i mehanizam za manevriranje dizalicom. Nosiva konstrukcija izrađena je od konstrukcijskog čelika visoke čvrstoće i krutosti. Mehanizam za podizanje čine navojno vreteno, matica, konzola za dizanje i elektromotor. Navojno vreteno je izrađeno od čelika, kao i konzola za dizanje, a matica koja podupire konzolu za dizanje i pomoću koje se dizanje vrši izrađena je od legure bronce. Za pogon vretena se koristi elektromotor s reduktorom. Mehanizam za manevriranje dizalicom najčešće se sastoji od mehanizma za odizanje dizalice od podloge (najčešće mali hidrocilindar) i kotača pomoću kojih se dizalica postavlja na željeno mjesto.

Suvremene mobilne električne dizalice, uz osnovne elemente, sadrže još čitav niz elemenata koji služe kako bi olakšali upotrebu i povećali sigurnost korištenja (Slika 3.2).



Slika 2.2. Suvremena mobilna električna dizalica za pružna vozila [10]

Na svjetskom i europskom tržištu postoji veliki broj poznatih proizvođača mobilnih dizalica za pružana vozila, kao što su američke tvrtke Whiting Corporation, Intertran Corporation, Sefac, Macton i Duff-Norton, australske tvrtke Vector Lifting, Andrew Engineering i Endurequip, engleska tvrtka Mechan, španjolska tvrtka Aquafriš, njemačka tvrtka Hywema, austrijska tvrtka IME-Autolift GmbH, talijanska tvrtka Eurogamma, te ruska tvrtka Kubanzheldormash.

## 2.2. Mosni granici

Mosni granici najčešće se koriste za transport sipkog materijala i predmeta unutar industrijskog pogona, za premetanje materijala i predmeta u skladištima, za transport u radionicama i montažnim halama (koriste se za servisiranje lokomotiva i vagona) te za utovar i istovar željezničkih vagona i kamiona. Mosni granici sastoje se od mosta, vitla, strojnih sklopova i električnih uređaja. Na glavnim nosačima mosnog granika smještene su tračnice vitla granika. Krajevi glavnih nosača kruto su vezani na poprečne nosače u kojima su smješteni vozni kotači (pogonski i slobodni kotači) granika.

Mostovi granika male nosivosti obično imaju samo jedan glavni nosač izrađen od valjanog željeza s profilom u obliku slova I (Slika 2.3). Granici s takvim mostovima upotrebljavaju se za nosivosti do 6,3 t i za raspone do 25 m.



Slika 2.3. Mosni granik s jednim glavnim nosačem [11]

Mostovi granika većih nosivosti obično imaju dva glavna nosača koji su napravljeni kao rešetkasti ili kao punostjeni nosači. Mosni granici pretežno imaju pogon elektromotorima. U novijim konstrukcijama primjenjuju se i hidraulički motori za vožnju i dizanje. Mosni granici danas se grade u veoma mnogo različitih izvedbi s obzirom na konstrukciju, nosivost, visinu dizanja, brzinu dizanja i brzinu vožnje.

Nosivost mosnih granika najčešće iznosi 3,2...50 t, a ponekad i do 500 t. Visine dizanja su pretežno 8...16 m, ali mogu biti niže i mnogo više. Uobičajene su brzine 0,03...0,5 m/s za dizanje, 0,25...1 m/s za vožnju vitla i 0,4...1,6 m/s za vožnju granika. S obzirom na različite predmete koje trebaju dizati, mosni granici imaju i različita sredstva za prihvaćanje tereta kao što su kuke, zahvatači, elektromagneti, kliješta, stezaljke i sl.



Slika 2.4. Mosni granik s dva glavna nosača [11]

Za podizanje lokomotiva, odnosno vagona, za potrebe servisiranja koristi se par mosnih granika od kojih svaki ima dva vitla. Na taj način se lokomotiva (ili vagon) zahvaća na četiri mjesta i podiže u zrak.

### 2.3. Portalni granici

Portalni granici su granici kojima postolje ima oblik portala. Most portalnih granika oslanja se na vertikalne noge postavljene, najčešće, na tračnice u ravnini podloge. Portalni granici se izrađuju i za kretanje bez tračnica, ali i kao nepomični granici. Na postolju portalnih granika kreću se vitla različitih konstrukcija ili okretni granici (okretna vitla). Primjenjuju se u zatvorenim objektima ili na otvorenom.

Okretni portalni granici imaju vozno postolje u obliku portala na kojem se nalazi okretni dio granika s potrebnom nosivom konstrukcijom te s pogonskim mehanizmima za dizanje, okretanje i promjenu dohvata. Ti granici služe za pretovar tereta u lukama, na željeznici, skladištima, za montažne radove u brodogradnji, mostogradnji i sl. Ovakvi granici se se ne koriste za servisiranje lokomotiva, ali se njima često dižu lokomotive pri pretovaru s brodova (Slika 2.5). Ostale vrste portalnih granika rijetko se podižu lokomotive.



Slika 2.5. Pretovar lokomotiva portalnim granikom

### 3. Projektni parametri

Potrebno je proračunati i konstruirati srvisnu portalnu dizalicu prema projektnim zahtjevima prikazanim u tablici (Tablica 3.1).

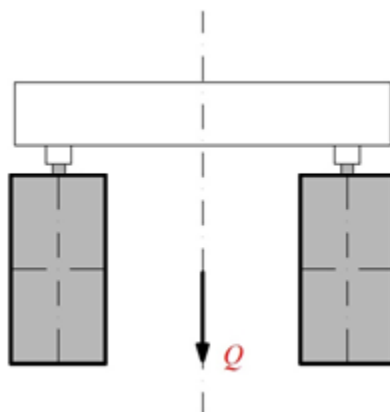
Tablica 3.1. Projektni zahtjevi dizalice

Masa lokomotive, $Q_L$	67,2 t → 67200 kg
Visina dizanja (od tla do kuke), $H$	6 m
Brzina dizanja, $v_d$	5 m/min → 0,0833 m/s
Brzina vožnje vitla, $v_{vit}$	12 m/min → 0,2 m/s
Broj vitla, $n_{vit}$	4
Pogonska klasa prema FEM-u	H3/B4 → 3 <sub>m</sub>

Zahvatno sredstvo dizalice je kuka na koju se prema potrebi hvataju ostala zahvatna sredstva

Konstruktivna rješenja:

- tip dizalice → portalna dizalica sa 4 vitla
- ovjes vitla → vozno vitlo



Slika 3.1. Odabrani ovjes vitla (vozno vitlo)



## 4. Elementi za prihvata tereta

### 4.1. Izračun dinamičnog faktora

Utjecaj dinamičkih opterećenja prilikom podizanja tereta obuhvaćen je uvođenjem dinamičnog faktora  $\phi_2$  kojim se množi težina ovješeno tereta. Faktor  $\phi_2$  prema EN 13001-2 za podizne grupe (HC<sub>i</sub>;  $i = 1, \dots, 4$ ) iznosi:

$$\phi_2 = 1 + 0,05 \cdot i_{\text{HC}} + 0,17 \cdot i_{\text{HC}} \cdot v_d = 1 + 0,05 \cdot 3 + 0,17 \cdot 3 \cdot 0,083 = 1,184 \quad (4.1)$$

Gdje je:

$i_{\text{HC}} = 3$  - podizna grupa

$v_d = 0,083$  m/s - brzina dizanja tereta

### 4.2. Odabir kuke

Tablica 4.1. Faktor sigurnosti za proračun kuke u ovisnosti o pogonskoj grupi [1]

Faktor sigurnosti $v_n$	1,25	1,5	2	2,5	3,15	4
Pogonska grupa (DIN)	1B <sub>m</sub>	1A <sub>m</sub>	2 <sub>m</sub>	3 <sub>m</sub>	4 <sub>m</sub>	5 <sub>m</sub>

Veličina kuke  $HN$ :

$$HN \geq \frac{v_n \cdot \phi_2 \cdot Q \cdot g}{R_e} = \frac{2,5 \cdot 1,184 \cdot 16,8 \cdot 9,81}{62} = 7,87 \quad (4.2)$$

Gdje je:

$v_n = 2,5$  - faktor sigurnosti za pogonsku grupu 3<sub>m</sub>

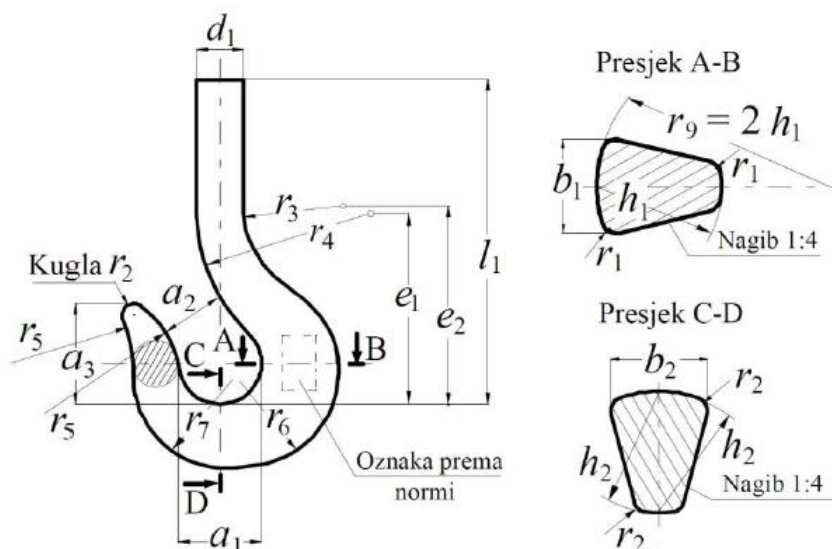
$\phi_2$  - dinamički faktor udara

$R_e = 62$  kN/cm<sup>2</sup> - granica tečenja za razred čvrstoće (kvalitetu materijala) T [1]

$Q = Q_L / 4 = 67,2 / 4 = 16,8$  t - masa tereta

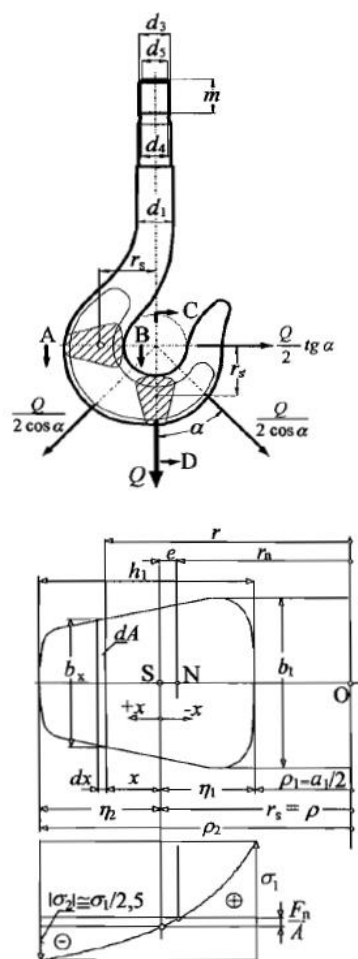
$g = 9,81$  m/s<sup>2</sup> - gravitacijsko ubrzanje

Odabrana kuka  $HN=8$ , materijala 30CrNiMo8 (Č. 5432)



Slika 4.1. Slobodno kovana jednokraka kuka [1]

### 4.3. Provjera čvrstoće kuke



Slika 4.2. Opterećenja i neprezanja kuke [1]

Materijal kuke<sup>2</sup>: 30CrNiMo8 (Č. 5432), s  $R_e = 620 \text{ N/mm}^2$

Tablica 4.2. Dimenzije slobodno kovane kuke  $HN=8$  potrebne za daljnji proračun [1]

Kuka	Navoj kuke
$d_4 = 48 \text{ mm}$ $b_1 = 90 \text{ mm}$	$d_5 = 49,4 \text{ mm}$ - promjer korjena navoja
$a_1 = 100 \text{ mm}$ $h_1 = 112 \text{ mm}$	$h_3 = 6 \text{ mm}$ - uspon

a.) Normalno naprezanje u vratu kuke  $\sigma_{vr}$  :

$$\sigma_{vr} = \frac{4 \cdot Q}{\pi \cdot d_4^2} = \frac{4 \cdot 16800 \cdot 9,81}{\pi \cdot 48^2} = 91,1 \text{ N/mm}^2 \quad (4.3)$$

Dopušteno normalno naprezanje  $\sigma_{dop}$  :

$$\sigma_{dop} = \frac{R_e}{2,2 \cdot v_n} = \frac{620}{2,2 \cdot 2,5} = 112,7 \text{ N/mm}^2 \quad (4.4)$$

$$\sigma_{vr} \leq \sigma_{dop} = 91,1 \text{ N/mm}^2 < 112,7 \text{ N/mm}^2$$

UVIJET ZADOVOLJEN!

b.) Smično naprezanje u donjem navoju kuke  $\tau_n$  :

$$\tau_n = \frac{Q}{\pi \cdot d_5 \cdot h_3} = \frac{16800 \cdot 9,81}{\pi \cdot 49,4 \cdot 6} = 177 \text{ N/mm}^2 \quad (4.5)$$

Dopušteno smično naprezanje  $\tau_{dop}$  :

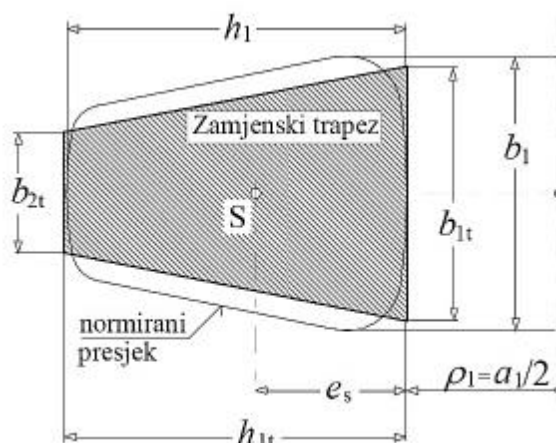
$$\tau_{dop} = \frac{R_e}{1,25 \cdot v_n} = \frac{620}{1,25 \cdot 2,5} = 198,4 \text{ N/mm}^2 \quad (4.6)$$

$$\tau_n \leq \tau_{dop} = 177 \text{ N/mm}^2 \leq 198,4 \text{ N/mm}^2$$

UVIJET ZADOVOLJEN!

<sup>2</sup> kuka  $HN=8$  čije su sve dimenzije određene prema [1]

c.) Kontrola normalnih napreznja pomoću zamjenskog trapeza u presjeku A – B (Slika 4.3):



Slika 4.3. Zamjenska trapezna površina slobodno kovane kuke

$F_n = Q = 16800 \cdot 9,81 = 164808 \text{ N}$  - normalno opterećenje presjeka A-B

$$b_{1t} = 0,932 \cdot b_1 = 0,932 \cdot 180 = 84 \text{ mm} \quad (4.7)$$

$$b_{2t} = 0,43 \cdot b_1 = 0,43 \cdot 180 = 39 \text{ mm} \quad (4.8)$$

$$h_{1t} = h_1 = 112 \text{ mm} \quad (4.9)$$

$$\rho_1 = \frac{a_1}{2} = \frac{100}{2} = 50 \text{ mm} \quad (4.10)$$

$$\rho_2 = \frac{a_1}{2} + h_1 = \frac{100}{2} + 112 = 162 \text{ mm} \quad (4.11)$$

$$\frac{\rho_2}{\rho_1} = \frac{162}{50} = 3,24 \text{ mm} \quad (4.12)$$

$$A_t = \frac{b_{1t} + b_{2t}}{2} \cdot h_{1t} = \frac{84 + 39}{2} \cdot 112 = 6888 \text{ mm}^2 \quad (4.13)$$

$$e_s = \frac{h_1}{3} \cdot \frac{b_{1t} + 2 \cdot b_{2t}}{b_{1t} + b_{2t}} = \frac{112}{3} \cdot \frac{84 + 2 \cdot 39}{84 + 39} = 49 \text{ mm} \quad (4.14)$$

$$r_s = \frac{a_1}{2} + e_s = \frac{100}{2} + 49 = 99 \text{ mm} \quad (4.15)$$

$$r_n = \frac{1 + \frac{b_{2t}}{b_{1t}}}{2 \cdot \frac{\rho_2}{\rho_1} - \frac{b_{2t}}{b_{1t}}} \cdot \frac{h_1}{2} = \frac{1 + \frac{39}{84}}{2 \cdot \frac{162}{50} - \frac{39}{84}} \cdot \frac{112}{2} = \frac{162 + \frac{39}{50} - 1}{\frac{162}{50} - 1} \cdot \frac{162 + \frac{39}{84} - 1}{\frac{162}{50} - 1} = 31,3 \text{ mm} \quad (4.16)$$

$$\sigma_1 = \frac{Q}{A_t} \cdot \frac{\frac{r_s}{\rho_1} - 1}{\frac{r_s}{r_n} - 1} = \frac{164808}{6888} \cdot \frac{\frac{99}{50} - 1}{\frac{99}{31,3} - 1} = 10,84 \text{ N/mm}^2 \quad (4.17)$$

Dopušteno normalno naprežanje  $\sigma_{1dop}$ :

$$\sigma_{1dop} = \frac{R_e}{v_n} = \frac{620}{2,5} = 248 \text{ N/mm}^2 \quad (4.18)$$

$$\sigma_1 \leq \sigma_{1dop} = 10,84 \text{ N/mm}^2 < 248 \text{ N/mm}^2$$

UVIJET ZADOVOLJEN!

$$|\sigma_2| = \frac{F_n}{A_t} \cdot \frac{\frac{r_s}{\rho_2} - 1}{\frac{r_s}{r_n} - 1} = \frac{164808}{6888} \cdot \frac{\frac{99}{162} - 1}{\frac{99}{31,3} - 1} = 4,3 \text{ N/mm}^2 \quad (4.19)$$

Dopušteno normalno naprežanje  $\sigma_{2dop}$ :

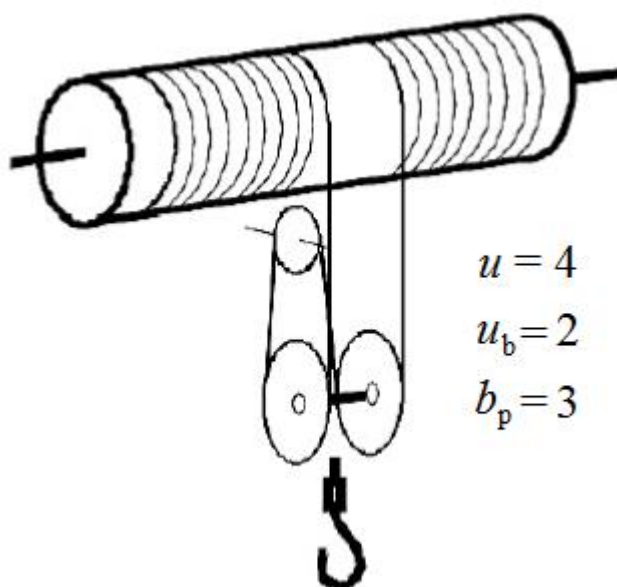
$$\sigma_{2dop} = \frac{R_e}{2,5 \cdot v_n} = \frac{620}{2,5 \cdot 2,5} = 99 \text{ N/mm}^2 \quad (4.20)$$

$$|\sigma_2| \leq \sigma_{2dop} = 4,3 \text{ N/mm}^2 < 99 \text{ N/mm}^2$$

UVIJET ZADOVOLJEN!

#### 4.4. Dimenzioniranje i izbor užeta

Zbog potrebe za što većom stabilnosti pri podizanju tereta odabran je udvojeni koloturnik. Izbor broja užnica ovisi o nosivosti dizalice, odnosno masi tereta. Izvedba s dvije užnice (prijenosni omjer koloturnika 4/2) preporuča se za mase tereta do približno 30 t dok se za veće nosivosti, do otprilike 100 t, preporuča izvedba s 4 užnice (prijenosni omjer 8/2). Veći broj užnica donosi veći broj komponenti i potencijalne probleme sa zaplitanjem užadi kao i veći broj pregiba koji uzrokuje smanjenje trajnosti užadi. Odabrani prijenosni omjer koloturnika 4/2, u odnosu na omjer 8/2, omogućuje jednostavniju i kompaktniju konstrukciju s manje komponenti.



Slika 4.4. Skica mehanizma za dizanje s udvojenim faktorskim koloturnikom

Prijenosni odnos koloturnika  $i_k$  :

$$i_k = \frac{u_k}{u_b} = \frac{4}{2} = 2 \quad (4.21)$$

Gdje je:

$u_k = 4$  - broj nosivih užeta

$u_b = 2$  - broj užeta koji se namataju na bubanj

Stupanj djelovanja kolutnika  $\eta_k$ :

$$\eta_k = \frac{1}{i_k} \cdot \frac{1 - \eta_o^{i_k}}{1 - \eta_o} = \frac{1}{2} \cdot \frac{1 - 0,985^2}{1 - 0,985} = 0,99 \quad (4.22)$$

Gdje je:

$i_k$  - prijenosni odnos kolutnika

$\eta_o = 0,985$  - stupanj djelovanja za valjne ležajeve

Za određivanje sile u užetu, koje se namata na bubanj, potrebno je pretpostaviti dodatno opterećenje uzrokovano masom pomičnoga bloka. Uz pretpostavku mase pomičnoga bloka  $m_{PB} = 180$  kg.

Sila u užetu koje se namata na bubanj  $F$ :

$$F = \phi_2 \cdot \frac{(Q + m_{PB}) \cdot 9,81}{u_k \cdot \eta_k} = 1,184 \cdot \frac{(16800 + 180) \cdot 9,81}{4 \cdot 0,99} = 49804 \text{ N} \quad (4.23)$$

Gdje je:

$u_k$  - broj nosivih užeta

$\eta_k$  - stupanj djelovanja koloturnika

$\phi_2$  - dinamički faktor udara

$Q = Q_L / 4 = 67,2 / 4 = 16,8$  t - masa tereta

$m_{PB}$  - masa pomičnog bloka [kg]

Tablica 4.3. Potrebni faktori sigurnosti za užad [1]

Faktor sigurnosti $S$	3,55	4	4,5	5,6	7,1	9
Pogonska grupa (DIN)	1B <sub>m</sub>	1A <sub>m</sub>	2 <sub>m</sub>	3 <sub>m</sub>	4 <sub>m</sub>	5 <sub>m</sub>

Računska sila loma  $F_L$ :

$$F_L = S \cdot F = 6,4 \cdot 49804 = 318746 \text{ N} \quad (4.24)$$

Gdje je:

$S = 8,2$  - uvećan<sup>3</sup> faktor sigurnosti za pogonsku grupu 3<sub>m</sub> (Tablica 4.3)

<sup>3</sup> Uzevši u obzir da za dizanje opasnih predmeta faktor sigurnosti treba povećati za 10-15%

Promjer užeta  $d$ :

$$d \geq \sqrt{\frac{4 \cdot F_L}{f \cdot \pi \cdot R_m}} = \sqrt{\frac{4 \cdot 318746}{0,50 \cdot \pi \cdot 1960}} = 20,35 \text{ mm} \quad (4.25)$$

Gdje je:

$$f = \frac{A}{A_{\text{teor}}} = 0,5 - \text{faktor ispunje užeta}$$

$$R_m = 1960 \text{ N/mm}^2 - \text{lomna čvrstoća užeta, odabrano [9]}$$

Odabrano paralelno pleteno užje tipa Filler (DIN 3057) 6x19, lomne čvrstoće  $R_m = 1960 \text{ N/mm}^2$ , promjera  $d = 22 \text{ mm}$ , te faktora ispunje  $f = 0,50$ .

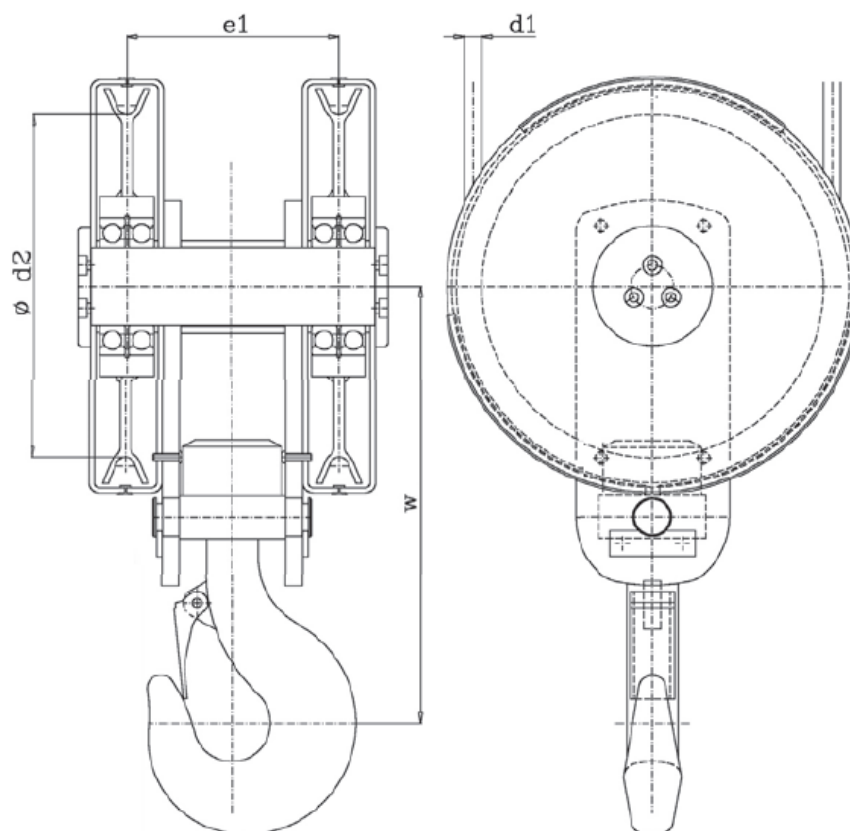


Slika 4.5. Paralelno pleteno užje tipa Filler 6x19, DIN 3057 [9]



#### 4.5. Pomični blok (sklop kuke)

Prema prethodnom proračunu kuke, odabran je sklop kuke proizvođača Gosan [13] s dimenzijama prema slici (Slika 4.6).



Nº	GROUP	LOAD	d1	d2	e1	W	WEIGHT	REF.
1,6	M4	5	9-10	180	135	280	26	023.1,6.M456
1,6	M5	4	9-10	180	135	280	26	023.1,6.M456
1,6	M6	3,2	9-10	180	135	280	26	023.1,6.M456
2,5	M4	8	13	240	165	335	47	023.2,5.M456
2,5	M5	6,3	13	240	165	335	47	023.2,5.M456
2,5	M6	5	13	240	165	335	47	023.2,5.M456
4	M4	10	13	240	185	350	56	023.4.M456-1
4	M5	8	13	240	185	350	56	023.4.M456-1
4	M6	6,3	13	240	185	350	56	023.4.M456-1
4	M4	12,5	16	290	200	380	81	023.4.M456-2
4	M5	10	16	290	200	380	81	023.4.M456-2
4	M6	8	16	290	200	380	81	023.4.M456-2
5	M4	16	16	290	210	405	87	023.5.M456
5	M5	12,5	16	290	210	405	87	023.5.M456
5	M6	10	16	290	210	405	87	023.5.M456
6	M4	20	20-21-22	400	250	510	170	023.6.M456
6	M5	16	20-21-22	400	250	510	170	023.6.M456
6	M6	12,5	20-21-22	400	250	510	170	023.6.M456
8	M4	25	20-21-22	400	270	535	181	023.8.M456
8	M5	20	20-21-22	400	270	535	181	023.8.M456
8	M6	16	20-21-22	400	270	535	181	023.8.M456
10	M4	32	24	430	300	580	240	023.10.M456
10	M5	25	24	430	300	580	240	023.10.M456
10	M6	20	24	430	300	580	240	023.10.M456
12	M4	40	26	470	355	655	312	023.12.M456
12	M5	32	26	470	355	655	312	023.12.M456
12	M6	25	26	470	355	655	312	023.12.M456
16	M4	50	29	520	380	750	407	023.16.M456
16	M5	40	29	520	380	750	407	023.16.M456
16	M6	32	29	520	380	750	407	023.16.M456

Slika 4.6. Sklop kuke [13]

## 5. Mehanizam za dizanje tereta

### 5.1. Najmanji promjer užnica i bubnja

Najmanji promjer užnica i bubnja se odabire kako bi se osigurala potrebna trajnost užeta. Najmanji potrebni odnosi promjera bubnja ili užnica u odnosu na promjer užeta i pogonsku grupu prikazani su u tablici (Tablica 5.1).

Tablica 5.1. Najmanji potrebni odnosi promjera bubnja i užnica [1]

Pogonska grupa	$(D/d)_{\min}$ BUBANJ	$(D/d)_{\min}$ UŽNICA	$(D/d)_{\min}$ IZRAVNAVAJUĆA UŽNICA
1B <sub>m</sub>	14 (16)*	16 (18)*	12,5 (14)*
1A <sub>m</sub>	16 (18)	18 (20)	14 (16)
2 <sub>m</sub>	18 (20)	20 (22,4)	14 (16)
3 <sub>m</sub>	20 (22,4)	22,4 (25)	16 (18)
4 <sub>m</sub>	22,4 (25)	25 (28)	16 (18)
5 <sub>m</sub>	25 (28)	28 (31,5)	18 (20)

\*Vrijednosti u zagradama su za višeslojnu užad (užad sa 2 ili 3 sloja pramena). Ukoliko se izborom konstrukcije višeslojnog užeta postigne dovoljna trajnost, mogu se koristiti koeficijenti za jednoslojnu užad.

Na potrebni najmanji promjer utječe i faktor broja pregiba užeta (Tablica 5.2). Broj pregiba užeta za udvojeni faktorski koloturnik 4/2 iznosi  $b_p = 3$ .

Tablica 5.2. Koeficijent broja pregiba [1]

Broj pregiba $b_p$	$\leq 5$	6 do 9	$\geq 10$
Koeficijent $c_p$	1	1,12	1,15

Najmanji promjer užnice  $D_{užn, \min}$ :

$$D_{užn, \min} = \left( \frac{D}{d} \right)_{užn} \cdot c_p \cdot d_{už} = 22,4 \cdot 1 \cdot 22 = 493 \text{ mm} \quad (5.1)$$

Najmanji promjer izravnavajuće užnice  $D_{iz.užn, \min}$ :

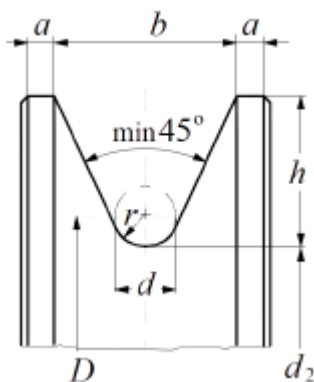
$$D_{iz.užn, \min} = \left( \frac{D}{d} \right)_{iz.užn} \cdot c_p \cdot d_{už} = 16 \cdot 1 \cdot 22 = 352 \text{ mm} \quad (5.2)$$

Najmanji promjer bubnja  $D_{b, \min}$ :

$$D_{b, \min} = \left( \frac{D}{d} \right)_b \cdot c_p \cdot d_{už} = 20 \cdot 1 \cdot 22 = 440 \text{ mm} \quad (5.3)$$

## 5.2. Izravnavajuća užnica nepomičnog bloka

Dimenzioniranje i odabir izravnavajuće užnice nepomičnog bloka koloturnika vrši se uzimajući u obzir najmanji dozvoljeni promjer izravnavajuće užnice (poglavlje 5.1).



Slika 5.1. Profil užnice

Odabrane [1] dimenzije izravnavajuće užnice (Slika 5.1):

$$D_{iz.užn} = D = 360 \text{ mm}$$

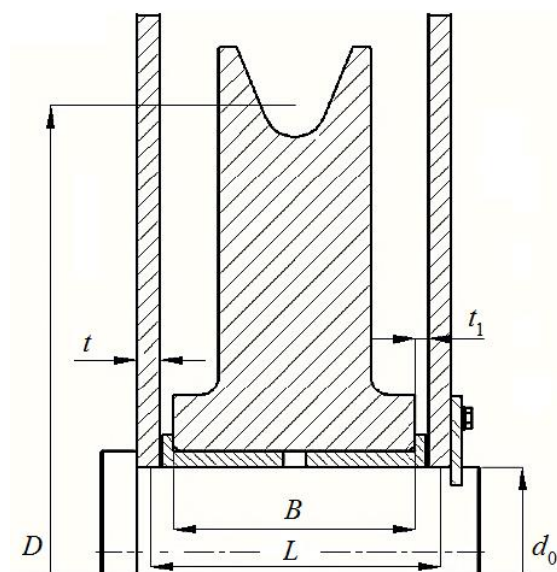
$$h = 35 \text{ mm}$$

$$a = 7 \text{ mm}$$

$$b = 45 \text{ mm}$$

$$r = 12 \text{ mm}$$

### 5.2.1. Proračun osovine izravnavajuće užnice i nosivih limova nepomičnog bloka



Slika 5.2. Mjere izravnavajuće užnice i nosivih limova

Dimenzije distantnih prstenova i nosivih limova užnica (Slika 5.2):

$$t = t_{už} = 30 \text{ mm} - \text{nosivi lim} - \text{odabrano [1]}$$

$$t_1 = 20 \text{ mm} - \text{distantni prsten} - \text{odabrano [1]}$$

Širina užnice i promjer osovine (iz konstrukcije) (Slika 5.2):

$$B = 90 \text{ mm} - \text{širina užnice}$$

$$d_0 = 120 \text{ mm} - \text{promjer osovine}$$

Duljina grede  $L$  (Slika 5.2):

$$L = B + t_{už} + 2 \cdot t_1 = 90 + 30 + 2 \cdot 20 = 160 \text{ mm} \quad (5.4)$$

Gdje je:

$$B - \text{širina užnice [mm]}$$

$$t = t_{už} - \text{distantni prsten [mm]}$$

$$t_1 - \text{nosivi lim [mm]}$$

Sila koja djeluje na užnicu  $F_{už}$ :

$$F_{už} = 2 \cdot F = 2 \cdot 49804 = 99608 \text{ N} \quad (5.5)$$

Gdje je:

$$F - \text{najveća sila u užetu [N]}$$

Najveći moment savijanja kojim je opterećena osovina užnice  $M_{\max}$  :

$$M_{\max} = \frac{F_{\text{už}}}{2} \cdot \left( \frac{L}{2} - \frac{B}{4} \right) = \frac{99608}{2} \cdot \left( \frac{160}{2} - \frac{90}{4} \right) = 2863730 \text{ Nmm} \quad (5.6)$$

Gdje je:

$F_{\text{už}}$  - sila koja djeluje na užnicu [N]

$B$  - širina užnice [mm]

$L$  - duljina grede [mm]

Dopušteni moment savijanja  $M_{\text{dop}}$  :

$$M_{\text{dop}} = \pi \cdot \frac{d_0^3}{32} \cdot \sigma_{\text{dop}} = \pi \cdot \frac{120^3}{32} \cdot 90 = 15268140 \text{ Nmm} \quad (5.7)$$

Gdje je:

$d_0$  - promjer osovine [mm]

$\sigma_{\text{dop}}$  - dopušteno naprezanje za čelik Č.0361 [N/mm<sup>2</sup>]

$$M_{\text{dop}} \geq M_{\max} \quad (5.8)$$

UVIJET ZADOVOLJEN!

Površinski pritisak nosivih limova  $p$  :

$$p = \frac{F_{\text{už}}}{2 \cdot t \cdot d_0} = \frac{99608}{2 \cdot 30 \cdot 120} = 14 \text{ N/mm}^2 \quad (5.9)$$

Gdje je:

$d_0$  - promjer osovine [mm]

$F_{\text{už}}$  - sila koja djeluje na užnicu [N]

$t$  - distantni prsten [mm]

$$p \leq p_{\text{dop}} = 14 \text{ MPa} \leq 100 \text{ MPa}$$

UVIJET ZADOVOLJEN!

### 5.2.2. Odabir i kontrola valjnih ležajeva užnice

Statičko opterećenje [14]:

$$F_0 = F_r \cdot f_s = 168000 \cdot 2 = 336000 \text{ N} - \text{ekvivalentno statičko opterećenje}$$

$$f_s = 1 \div 4 - \text{faktor sigurnosti ležajnog mjesta (odabrano)}$$

$$F_r = Q \cdot g = 16800 \cdot 9,81 \approx 168000 \text{ N} - \text{radijalno opterećenje (1 ležaj na užnici)}$$

$$\text{Uvjet: } C_0 \geq F_0 \Rightarrow C_0 \geq 336000 \text{ N}$$

$$C \geq F_0 \Rightarrow C \geq 336000 \text{ N}$$

Odabran je dvoredni cilindrični ležaj *SKF NNU 4124 M/W33* (Slika 5.3), prema [14], sljedećih karakteristika:

$d = 120 \text{ mm}$  - unutarnji promjer ležaja

$D = 200 \text{ mm}$  - vanjski promjer ležaja

$B = 80 \text{ mm}$  - širina ležaja

$C = 523000 \text{ N}$  - dinamička nosivost ležaja

$C_0 = 865000 \text{ N}$  - statička nosivost ležaja

Principal dimensions				Basic load ratings		Speed ratings	Limiting speed		Designation
d	D	B	C	dynamic C	static C <sub>0</sub>	Reference speed	Limiting speed		
mm				kN		r/min			-
120	200	80	80	523	865	3000	3800		NNU 4124 M/W33

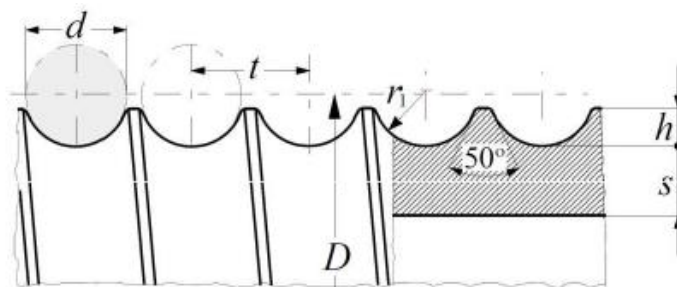
  

Slika 5.3. Ležaj *SKF NNU 4124 M/W33* [14]

### 5.3. Proračun bubnja

Bubanj služi za pogon užeta te istodobno i kao spremnik potrebne dužine užeta. Namatanje užeta treba izvesti tako da se spriječi zapletanje užeta na bubnju. To se uglavnom postiže namatanjem na ožljebljeni bubanj. Na bubanj se može namatati jedno uže (jednoužetni bubanj) ili dva užeta (dvoužetni bubanj). Žljebovi na bubnju čuvaju užu i osiguravaju jednakomjerno namatanje užeta.

#### 5.3.1. Dimenzije profila žlijeba bubnja



Slika 5.4. Osnovne mjere žlijeba [1]

Visina profila žlijeba  $h$  (Slika 5.4):

$$0,375 \cdot d \leq h \leq 0,4 \cdot d \rightarrow 0,375 \cdot 22 \leq h \leq 0,4 \cdot 22 \rightarrow 8,25 \leq h \leq 8,8 \quad (5.10)$$

Gdje je:

$d$  - promjer užeta [mm]

Odabrano:  $h = 8,5$  mm

Radijus profila žlijeba  $r_1$  (Slika 5.4):

$$r_1 = 0,53 \cdot d = 0,53 \cdot 22 = 11,66 \text{ mm} \quad (5.11)$$

Gdje je:

$d$  - promjer užeta [mm]

Odabrano:  $r_1 = 12$  mm

Potreban korak užeta na bubnju  $t$  (Slika 5.4):

$$t \cong 1,15 \cdot d = 1,15 \cdot 22 = 25,3 \text{ mm} \quad (5.12)$$

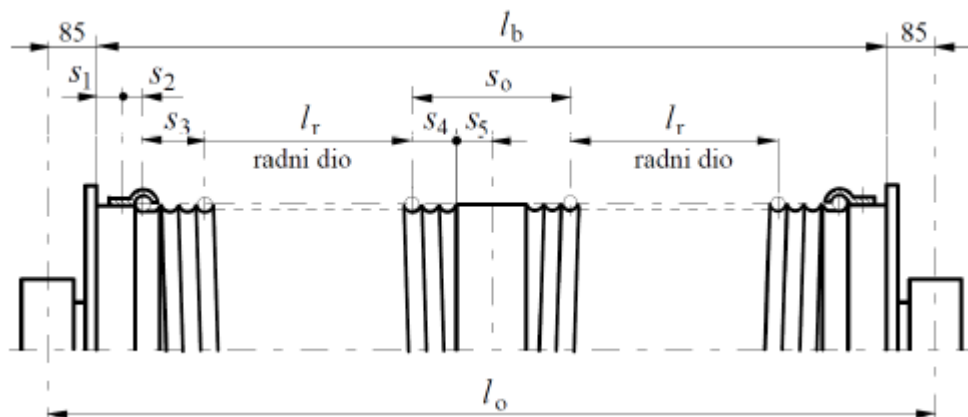
Gdje je:

$d$  - promjer užeta [mm]

Odabrano:  $t_1 = 26$  mm

### 5.3.2. Radna i ukupna dužina bubnja

Kako bi se osigurala što manja dužina bubnja (moguće manje dimenzije sklopa vitla), za njegovu izradu odabrana je debelostijena cijev vanjskog promjera  $D_b = 457$  mm, stijenke 25 mm. Iz konstrukcijskih razloga oba kraja užeta namataju se na isti bubanj.



Slika 5.5. Dimenzije bubnja [1]

Radna dužina bubnja  $l_r$  (Slika 5.5):

$$l_r = \frac{i_k \cdot H}{D_b \cdot \pi} \cdot t = \frac{2 \cdot 6000}{457 \cdot \pi} \cdot 26 = 217,31 \text{ mm} \quad (5.13)$$

Gdje je:

$i_k$  - prijenosni omjer koloturnika [-]

$H$  - visina dizanja [mm]

$D_b$  - promjer bubnja [mm]

$t$  - korak užeta na bubnju [mm]

Potrebna ukupna dužina dvoužetnog bubnja  $l_b$  (Slika 5.5):

$$l_b \cong 2 \cdot \frac{i_k \cdot H}{D_b \cdot \pi} \cdot t + 23 \cdot d + 100 \text{ mm} = 2 \cdot \frac{2 \cdot 6000}{457 \cdot \pi} \cdot 26 + 23 \cdot 22 + 100 \text{ mm} = 1041 \text{ mm} \quad (5.14)$$

Gdje je:

$i_k$  - prijenosni omjer koloturnika [-]

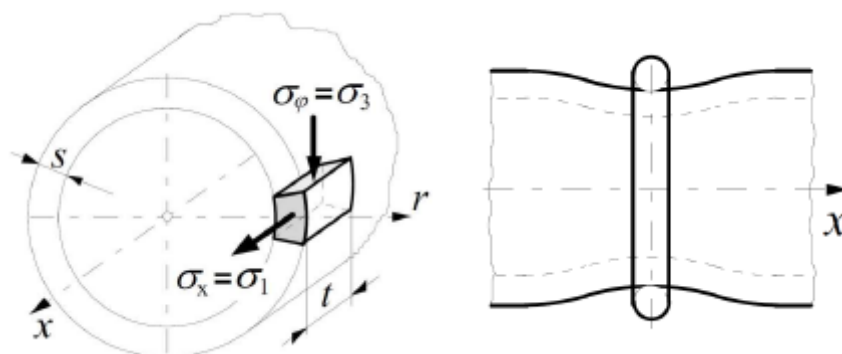
$H$  - visina dizanja [mm]

$D_b$  - promjer bubnja [mm]

$t$  - korak užeta na bubnju [mm]



### 5.3.3. Naprezanje uslijed namatanja užeta



Slika 5.6. Naprezanje elementa stijenke bubnja i lokalno savijanje ljuske bubnja od jednog navoja užeta [1]

Cirkularno (tlačno) naprezanje  $\sigma_\phi$  (Slika 5.6):

$$\sigma_\phi = -0,5 \cdot \frac{F}{t \cdot s} \Rightarrow |\sigma_\phi| = -0,5 \cdot \frac{49804}{26 \cdot 25} = 38 \text{ N/mm}^2 \quad (5.15)$$

Gdje je:

$F$  - sila u užetu koje se namata na bubanj [N]

$t$  - korak užeta na bubnju [mm]

$s$  - debljina stijenke bubnja [mm]

Normalno naprezanje  $\sigma_x$  (Slika 5.6):

$$\sigma_x = 0,96 \cdot F \cdot \sqrt{\frac{1}{D_b \cdot s^3}} = 0,96 \cdot 49804 \cdot \sqrt{\frac{1}{457 \cdot 25^3}} = 18 \text{ N/mm}^2 \quad (5.16)$$

Gdje je:

$F$  - sila u užetu koje se namata na bubanj [N]

$D_b$  - vanjski promjer bubnja [mm]

$s$  - debljina stijenke bubnja [mm]

Glavna naprezanja na mjestu namatanja:

$$\begin{aligned}\sigma_1 &= \sigma_x = 18 \text{ N/mm}^2 \\ \sigma_2 &= 0 \\ \sigma_3 &= |\sigma_\phi| = 38 \text{ N/mm}^2\end{aligned}\tag{5.17}$$

Ekvivalentno naprezanje  $\sigma_{\text{ekv}}$ :

$$\sigma_{\text{ekv}} = \sigma_1 - \sigma_3 = 18 - (-38) = 56 \text{ N/mm}^2\tag{5.18}$$

Dozvoljeno naprezanje:

$$\sigma_{\text{dop}} = \frac{R_e}{S} = \frac{355}{2,5} = 142 \text{ N/mm}^2$$

$$R_e = 300 \text{ N/mm}^2 \text{ - za čelik Č.0545 [4]}$$

$$S = 2,5 \text{ - odabrani faktor sigurnosti [1]}$$

$$\sigma_1 - \sigma_3 \leq \sigma_{\text{dop}}$$

UVIJET ZADOVOLJEN!

#### 5.3.4. Posmično naprezanje bubnja

Bubanj je opterećen i momentom torzije koji uzrokuje posmično naprezanje.

Moment torzije bubnja  $T_b$ :

$$T_b = 2 \cdot \frac{F \cdot D_b}{2} = 2 \cdot \frac{49804 \cdot 457}{2} = 22760428 \text{ Nmm} = 22760 \text{ Nm}\tag{5.19}$$

Gdje je:

$F$  - sila u užetu koje se namata na bubanj [N]

$D_b$  - vanjski promjer bubnja [mm]

Posmično naprezanje bubnja  $\tau_b$  :

$$\tau_b = \frac{T_b}{W_{p,b}} = \frac{T_b}{\frac{\pi \cdot D_b^4 - d_b^4}{16 \cdot D_b}} = \frac{22760428}{\frac{\pi \cdot 457^4 - 407^4}{16 \cdot 457}} = 3,3 \text{ N/mm}^2 \quad (5.20)$$

Gdje je:

$T_b$  - moment torzije [Nmm]

$W_{p,b}$  - torzijski moment otpora presjeka bubnja [ $\text{mm}^4$ ]

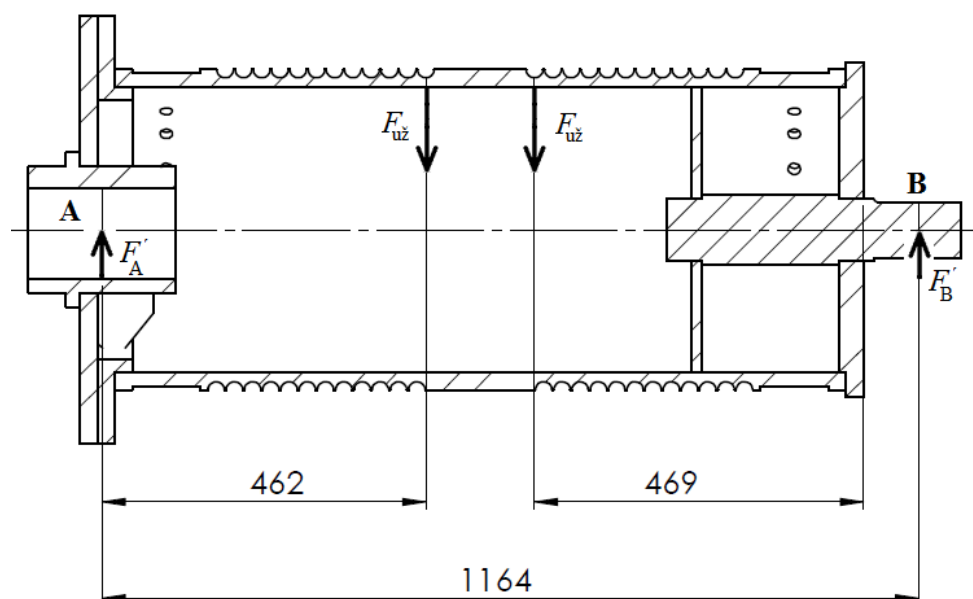
$D_b$  - vanjski promjer bubnja [mm]

$d_b$  - unutarnji promjer bubnja [mm]

Zbog malog iznosa, posmično naprezanje uzrokovano momentom torzije može se zanemariti.

### 5.3.5. Naprezanje uslijed savijanja bubnja

Najnepovoljniji slučaj naprezanja uslijed savojnog opterećenja javlja se kada je teret podignut u najviši položaj, odnosno kada je kraj užeta najudaljeniji od oslonaca (Slika 5.7). Kako bi se proračun pojednostavnio ukruta osovine (ležajno mjesto B) zanemarena je, a bubanj je razmatran kao greda konstantnog presjeka. Težina bunja je zanemarena jer je opterećenje užetom mnogostruko veće.



Slika 5.7. Konstrukcijska izvedba i opterećenje bubnja

Jednadžbama statike dobivaju se reakcije u osloncima A i B.

Sila  $F'_A$  u osloncu A:

$$F'_A = \frac{F_{už} \cdot 469 + F_{už} \cdot 702}{1164} = F_{už} \cdot 1,006 = 49804 \cdot 1,006 = 50103 \text{ N} \quad (5.21)$$

Gdje je:

$$F_{už} = F - \text{sila u užetu koje se namata na bubanj [N]}$$

Sila  $F'_B$  u osloncu B:

$$F'_B = 2F_{už} - F'_A = 2F_{už} - 50103 = 2 \cdot 49804 - 50103 = 49505 \text{ N} \quad (5.22)$$

Gdje je:

$$F_{už} = F - \text{sila u užetu koje se namata na bubanj [N]}$$

$$F'_A - \text{sila u osloncu A bubnja [N]}$$

Najveći moment bubnja :

$$M_{B,\max} = F'_A \cdot 462 = 50103 \cdot 462 = 23147586 \text{ Nmm} \quad (5.23)$$

Gdje je:

$$F'_A - \text{sila u osloncu A bubnja [N]}$$

Savojno naprezanje bubnja  $\sigma_{f,b}$ :

$$\sigma_{f,b} = \frac{M_{B,\max}}{W_b} = \frac{M_{B,\max}}{\frac{\pi \cdot D_b^4 - d_b^4}{32}} = \frac{23147586}{\frac{\pi \cdot 457^4 - 407^4}{32}} = 6,7 \text{ N/mm}^2 \quad (5.24)$$

Gdje je:

$$M_{b,\max} - \text{moment savijanja [Nmm]}$$

$$W_b - \text{moment otpora presjeka bubnja [mm}^4\text{]}$$

$$D_b - \text{vanjski promjer bubnja [mm]}$$

$$d_b - \text{unutarnji promjer bubnja [mm]}$$

Zbog malog iznosa, savojno naprezanje uzrokovano momentom savijanja može se zanemariti.

### 5.3.6. Progib bubnja

Najveći progib<sup>4</sup> bubnja  $w_{\max}$  [4]:

$$w_{\max} = \frac{2 \cdot F \cdot l_b^3}{48 \cdot E \cdot I_y} = \frac{2 \cdot 49804 \cdot 1041^3}{48 \cdot 210000 \cdot 794000000} = 0,0014 \text{ mm} \quad (5.25)$$

Gdje je:

$F$  - sila u užetu koje se namata na bubanj [N]

$l_b$  - ukupna dužina dvoužetnog bubnja [mm]

$E$  - modul elastičnosti za čelik [N/mm<sup>2</sup>]

$I_y$  - moment tromosti presjeka [mm<sup>4</sup>]

Moment tromosti poprečnog presjeka bubnja  $I_y$  [4]:

$$I_y = \frac{\pi}{64} \cdot (D_b^4 - d_b^4) = \frac{\pi}{64} \cdot (457^4 - 407^4) = 794000000 \text{ mm}^4 \quad (5.26)$$

Gdje je:

$D_b$  - vanjski promjer bubnja [mm]

$d_b$  - unutarnji promjer bubnja [mm]

### 5.3.7. Debljina čeone ploče bubnja

Debljina čeone ploče bubnja  $w$  [4]:

$$w = \sqrt{1,44 \cdot \left(1 - \frac{3}{3} \cdot \frac{D_1}{D_b}\right) \cdot \frac{F_h}{\sigma_{\text{dop}}}} = \sqrt{1,44 \cdot \left(1 - \frac{2}{3} \cdot \frac{180}{457}\right) \cdot \frac{4980,4}{100}} = 7,5 \text{ mm} \quad (5.27)$$

Gdje je:

$D_b$  - promjer bubnja [mm]

$D_1$  - promjer glavine bubnja [mm]

$F_h = 0,1 \cdot F = 0,1 \cdot 49804 = 4980,4 \text{ N}$

$\sigma_{\text{dop}} = \text{do } 100 \text{ N/mm}^2$  [1]

<sup>4</sup> Korištena formula je formula za progib štapa (grede), ali može poslužiti i za ovaj slučaj

### 5.3.8. Veza vijenca s bubnjem

Prijenos okretnog momenta s vijenca na bubanj ostvarit će se silom trenja između vijenca i bubnja koja proizlazi iz sile pritiska između ploče i vijenca uslijed pritezanja vijaka.

Odabrani vijci: M20 [4]

$$d_1 = 17,294 \text{ mm}$$

$$d_2 = 18,376 \text{ mm}$$

$$A_j = 225 \text{ mm}^2 - \text{površina jezgre vijka}$$

Čvrstoća odabranog materijala vijaka 8.8 iznosi:  $R_e = 0,8 \cdot 800 \text{ N/mm}^2 = 640 \text{ N/mm}^2$

Moment koji se prenosi trenjem:

$$F \cdot \frac{D_b}{2} \leq n \cdot \mu \cdot F_N \cdot \frac{d_7}{2} \quad (5.28)$$

Gdje je:

$F$  - sila u užetu koje se namata na bubanj [N]

$D_b$  - vanjski promjer bubnja [mm]

$F_N = \sigma_{\text{dop}} \cdot A_j$  - normalna sila [N]

$\mu = 0,2$  - faktor trenja za čelične vijke [-]

$$d_7 = D_b + (85 \div 100) = 457 + (85 \div 100) = 560 \text{ mm}$$

$n$  - broj vijaka [-]

Potrebni broj vijaka  $n$ :

$$n \geq \frac{F \cdot D_b}{\mu \cdot \sigma_{\text{dop}} \cdot A_j \cdot d_7} = \frac{49804 \cdot 457}{0,15 \cdot 213 \cdot 225 \cdot 560} = 5,65 \quad (5.29)$$

Gdje je:

$F$  - sila u užetu koje se namata na bubanj [N]

$D_b$  - vanjski promjer bubnja [mm]

$\mu = 0,15 \div 0,2$  - faktor trenja za čelične vijke [-]

$$d_7 = D_b + (85 \div 100) = 813 + (85 \div 100) = 913 \text{ mm}$$

$$\sigma_{\text{dop}} = \frac{R_e}{S} = \frac{640}{3} = 213 \text{ N/mm}^2$$

Odabrano:  $n = 6$  vijaka M20 (iz konstrukcijskih razloga) materijala kvalitete 8.8.

Normalna sila u vijku  $F_n$  :

$$F_n = \frac{F \cdot D_b}{n \cdot \mu \cdot d_7} = \frac{49804 \cdot 457}{6 \cdot 0,15 \cdot 560} = 45160 \text{ N} \quad (5.30)$$

Gdje je:

$F$  - sila u užetu koje se namata na bubanj [N]

$D_b$  - vanjski promjer bubnja [mm]

$\mu = 0,15 \div 0,2$  - faktor trenja za čelične vijke [-]

$d_7 = D_b + (85 \div 100) = 457 + (85 \div 100) = 560 \text{ mm}$

$n$  - broj vijaka [-]

Vlačno naprezanje vijka  $\sigma_v$  [5]:

$$\sigma_v = \frac{F_n}{A_j} = \frac{45160}{225} = 201 \text{ N/mm}^2 \quad (5.31)$$

Gdje je:

$F_n$  - sila u vijku [N]

$A_j = 225 \text{ mm}^2$  - površina jezgre vijka

Dozvoljeno naprezanje vijka:

$$\sigma_{\text{dop}} = \frac{R_e}{S} = \frac{640}{2,5} = 256 \text{ N/mm}^2$$

$R_e = 640 \text{ N/mm}^2$  - za odabrani materijal vijka 8.8 [5]

$S = 2,5$  - odabrani faktor sigurnosti

$$\sigma_v < \sigma_{\text{dop}}$$

**UVIJET ZADOVOLJEN!**

Sila prednaprezanja vijka  $F_p$  [5]:

$$F_p = A_j \cdot \sigma_{pr} = 225 \cdot 150 = 33750 \text{ N} \quad (5.32)$$

Gdje je:

$A_j = 225 \text{ mm}^2$  - površina jezgre vijka

$\sigma_{pr}$  - prednaprezanje [ $\text{N/mm}^2$ ]

Moment pritezanja vijka  $T_p$  [5]:

$$T_p \approx F_p \cdot \left( 0,16 \cdot P + \mu \cdot \frac{d_2 + D_{sr}}{2} \right) \quad (5.33)$$

$$= 33750 \cdot \left( 0,16 \cdot 2,5 + 0,15 \cdot \frac{18,376 + 28}{2} \right) = 130889 \text{ Nmm} = 131 \text{ Nm}$$

Gdje je:

$F_p$  - sila u vijku [N]

$P = 2,5 \text{ mm}$  - korak za vijak M20 [4]

$d_2 = 18,376 \text{ mm}$  - za vijak M20 [4]

$D_{sr} = 1,4 \cdot d = 1,4 \cdot 20 = 28 \text{ mm}$  - srednji promjer površine glave vijka M20

### 5.3.9. Osovina bubnja

Promjer osovine  $d_o$  mora zadovoljavati:

$$d_o \geq \sqrt{\frac{32 \cdot c_B \cdot F_{B,\max}}{\pi \cdot \sigma_d}} = \sqrt{\frac{32 \cdot 2 \cdot 24902}{\pi \cdot 80}} = 79,63 \text{ mm} \quad (5.34)$$

Gdje je:

$F_{B,\max}$  - maksimalno opterećenje ležaja [N]

$c_B = \frac{l_B}{d_o} = 1,5 \dots 2$  - odabrano 2

$\sigma_d = 80 \text{ N/mm}^2$  - za materijal osovine lomne čvrstoće  $R_m = 500 \text{ MPa}$



Najveće opterećenje ležaja  $F_{B,max}$  :

$$F_{B,max} = F_{max} \cdot \frac{l_b + l_r}{2 \cdot (l_b + l_r)} = 49804 \cdot \frac{1041 + 217}{2 \cdot (1041 + 217)} = 24902 \text{ N} \quad (5.35)$$

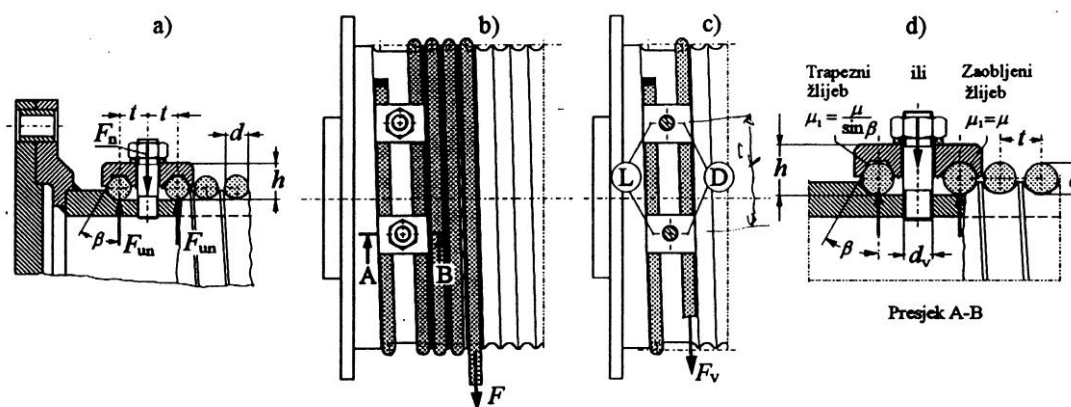
Gdje je:

$F = F_{max}$  - sila u užetu koje se namata na bubanj [N]

$l_r$  - radna dužina bubnja [mm]

$l_b$  - ukupna dužina bubnja [mm]

### 5.3.10. Veza užeta s bubnjem



Slika 5.8. Veza užeta s bubnjem [1]

Sila u užetu pred ulazom u vijčanu vezu  $F_v$  (Slika 5.8):

$$F_v = \frac{F}{e^{\mu\alpha}} = \frac{49804}{e^{0,1 \cdot 4\pi}} = 14175 \text{ N} \quad (5.36)$$

Gdje je:

$F$  - sila u užetu koje se namata na bubanj [N]

$\mu = 0,1$  - faktor trenja za čelik

$\alpha = 4\pi$  - dva navoja prije vijčane veze

Normalna sila u užetu na mjestu veze s bubnjem  $F_{un}$  mora biti (Slika 5.8):

$$F_{un} \leq 0,4 \cdot F = 0,4 \cdot 49804 = 19922 \text{ N} \quad (5.37)$$

Gdje je:

$F$  - sila u užetu koje se namata na bubanj [N]

Potrebna normalna sila u jednom vijku  $F_n$  (Slika 5.8):

$$F_n = 2F_{un} = 2 \cdot \frac{F}{(\mu + \mu_1) \cdot (e^{\mu\alpha} + 1)} = 0,8 \cdot F = 0,8 \cdot 49804 = 39843 \text{ N} \quad (5.38)$$

Gdje je:

$F_{un}$  - normalna sila u užetu na mjestu veze s bubnjem [N]

$F$  - sila u užetu koje se namata na bubanj [N]

$\mu = 0,1$  - faktor trenja za čelik

$\alpha = 4\pi$  - dva navoja prije vijčane veze

Odabrani vijci: M20 [4]

$$d_1 = 17,294 \text{ mm}$$

$$d_2 = 18,376 \text{ mm}$$

$$A_j = 225 \text{ mm}^2 \text{ - površina jezgre vijka}$$

Čvrstoća odabranog materijala vijaka 8.8 iznosi:  $R_e = 0,8 \cdot 800 \text{ N/mm}^2 = 640 \text{ N/mm}^2$

Dopušteno naprezanje materijala vijaka 8.8 iznosi:

$$\sigma_d \cong \frac{R_e}{2} = \frac{640}{2} = 320 \text{ N/mm}^2$$

Potreban broj vijaka  $z$  prema opterećenju na vlak i savijanje:

$$z \geq \frac{F_n}{\sigma_d} \left( \frac{1,3}{A_j} + \frac{32 \cdot \mu_1 \cdot h}{\pi \cdot d_1^3} \right) = \frac{39843}{320} \cdot \left( \frac{1,3}{225} + \frac{32 \cdot 0,15 \cdot 40}{\pi \cdot 17,294^3} \right) = 2,19 \quad (5.39)$$

Gdje je:

$F_n$  - normalna sila u jednom vijku [N]

$$\sigma_{dop} = \frac{R_e}{S} = \frac{640}{2} = 320 \text{ N/mm}^2$$

$\mu_1 = \mu / \sin \beta = 0,1 / \sin 40^\circ = 0,15$  - faktor trenja za trapezni žlijeb

$h = 40 \text{ mm}$  - odabrano

$d_1 = 17,294 \text{ mm}$  - za vijak M20 [4]

$A_j = 225 \text{ mm}^2$  - površina jezgre vijka M20 [4]

Odabrano: 3 vijka M20 kvalitete materijala 8.8.

Vijci se stavljaju po obodu bubnja na razmaku  $l_v$  :

$$l_v \geq 5 \cdot d = 5 \cdot 22 = 110 \text{ mm} \quad (5.40)$$

Gdje je:

$d$  - promjer užeta [mm]

Vlačno naprezanje vijka [5]  $\sigma_v$  :

$$\sigma_v = \frac{F_n}{A_j} = \frac{39843}{225} = 177 \text{ N/mm}^2 \quad (5.41)$$

Gdje je:

$F_n$  - sila u vijku [N]

$A_j = 225 \text{ mm}^2$  - površina jezgre vijka

Dozvoljeno naprezanje vijka:

$$\sigma_{\text{dop}} = \frac{R_e}{S} = \frac{640}{2,5} = 245 \text{ N/mm}^2$$

$R_e = 640 \text{ N/mm}^2$  - za odabrani materijal vijka 8.8 [5]

$S = 2,5$  - odabrani faktor sigurnosti

$$\sigma_v < \sigma_{\text{dop}}$$

UVIJET ZADOVOLJEN!

Sila prednaprezanja vijka  $F_p$  [5]:

$$F_p = A_j \cdot \sigma_{\text{pr}} = 225 \cdot 150 = 33750 \text{ N} \quad (5.42)$$

Gdje je:

$A_j = 225 \text{ mm}^2$  - površina jezgre vijka

$\sigma_{\text{pr}}$  - prednaprezanje [ $\text{N/mm}^2$ ]

Moment pritezanja vijka  $T_p$  [5]:

$$T_p \approx F_p \cdot \left( 0,16 \cdot P + \mu \cdot \frac{d_2 + D_{sr}}{2} \right) \quad (5.43)$$

$$= 33750 \cdot \left( 0,16 \cdot 2,5 + 0,15 \cdot \frac{18,376 + 28}{2} \right) = 130889 \text{ Nmm} = 131 \text{ Nm}$$

Gdje je:

$F_p$  - sila u vijku [N]

$P = 2,5 \text{ mm}$  - korak za vijak M20 [4]

$d_2 = 18,376 \text{ mm}$  - za vijak M20 [4]

$D_{sr} = 1,4 \cdot d = 1,4 \cdot 20 = 28 \text{ mm}$  - srednji promjer površine glave vijka M20

### 5.3.11. Odabir ležaja bubnja

Ležajno mjesto na bubnju je slobodno ležajno mjesto koje na okvir vitla prenosi samo radijalno opterećenje. Kako bi se utvrdilo je li za odabir ležaja relevantna statička ili dinamička nosivost potrebno je prvo izračunati broj okretaja bubnja.

Broj okretaja bubnja  $n_b$ :

$$n_b = \frac{i_k \cdot v_d \cdot 60}{D_b \cdot \pi} = \frac{2 \cdot 0,0833 \cdot 60}{0,457 \cdot \pi} = 6,96 \frac{\text{okr}}{\text{min}} \quad (5.44)$$

Gdje je:

$i_k$  - prijenosni omjer koloturnika [-]

$v_d$  - brzina dizanja tereta [m/s]

$D_b$  - vanjski promjer bubnja [m]

Broj okretaja bubnja je razmjerno mali pa je statička nosivost odabrana kao relevantna.

Radijalno opterećenje:

$$F_r = \frac{F}{2} = \frac{49804}{2} = 24902 \approx 25000 \text{ N} \quad (5.45)$$

Gdje je:

$F$  - sila u užetu koje se namata na bubanj [N]

Statičko opterećenje [4]:

$$F_0 = F_r \cdot f_s = 25000 \cdot 2 = 50000 \text{ N} - \text{ekvivalentno statičko/dinamičko opterećenje}$$

$$f_s = 1 \div 4 - \text{faktor sigurnosti ležajnog mjesta (odabrano)}$$

$$\text{Uvjet: } C_0 \geq F_0 \Rightarrow C_0 \geq 50000 \text{ N}$$

$$C \geq F_0 \Rightarrow C \geq 50000 \text{ N}$$

Za osovinu promjera  $d_4 = 80 \text{ mm}$  Odabire se sklop ležaja SYK 80 TF, s kućištem ležaja SYK 516 i samoudesivim kugličnim ležajem YAR 216-2F, prema [14], sljedećih karakteristika:

$d = 100 \text{ mm}$  - unutarnji promjer

$C = 72000 \text{ N}$  - dinamička nosivost ležaja

$C_0 = 53000 \text{ N}$  - statička nosivost ležaja

Ostale karakteristike (Slika 5.9)

Principal dimensions					Basic load ratings		Designations		
d	A	H	H <sub>1</sub>	L	dynamic C	static C <sub>0</sub>	Bearing unit	Housing	Bearing
mm					kN				
80	78	176	88,9	292	72,8	53	SYJ 80 TF	SYJ 516	YAR 216-2F

**Grub screw**  
Recommended tightening torque [Nm] 16,5  
Hexagonal key size [mm] 5

Slika 5.9. Ležaj SKF SYJ 80 TF [14]

## 5.4. Elektromotor, reduktor i kočnica za dizanje

### 5.4.1. Snaga elektromotora za dizanje tereta

Potrebna snaga elektromotora za dizanje tereta odabire se na temelju potrebne snage za dizanje jednolikom brzinom dizanja.

Potrebna snaga za dizanje  $P_{\text{potr.}}$ :

$$P_{\text{potr.}} = \frac{(Q + m_{\text{PB}}) \cdot g \cdot v_d}{\eta} = \frac{(16800 + 180) \cdot 9,81 \cdot 0,0833}{0,93} = 14920 \text{ W} \approx 15 \text{ kW} \quad (5.46)$$

Gdje je:

$$Q = Q_L / 4 = 67200 / 4 = 16800 \text{ kg} - \text{masa tereta}$$

$$g = 9,81 \text{ m/s}^2 - \text{gravitacijsko ubrzanje}$$

$$m_{\text{PB}} - \text{masa pomičnog bloka [kg]}$$

$$v_d = \frac{5}{60} = 0,0833 \text{ m/s} - \text{brzina dizanja tereta}$$

$$\eta = \eta_{\text{red}} \cdot \eta_b \cdot \eta_K \cdot \eta_k = 0,97 \cdot 0,98 \cdot 0,99 \cdot 0,99 = 0,93 - \text{ukupna iskoristivost prijenosa}$$

$$\eta_{\text{red}} = 0,97 - \text{stupanj djelovanja reduktora}$$

$$\eta_b = 0,98 - \text{stupanj djelovanja bubnja}$$

$$\eta_K = 0,99 - \text{stupanj djelovanja kočnice}$$

$$\eta_k = 0,99 - \text{stupanj djelovanja koloturnika}$$

### 5.4.2. Parametri reduktora za dizanje tereta

Broj okretaja bubnja  $n_b$  (potreban broj okretaja izlaznog vratila reduktora):

$$n_b = \frac{i_k \cdot v_d \cdot 60}{D_b \cdot \pi} = \frac{2 \cdot 0,0833 \cdot 60}{0,457 \cdot \pi} = 6,96 \frac{\text{okr}}{\text{min}} \quad (5.47)$$

Gdje je:

$$i_k - \text{prijenosni omjer koloturnika [-]}$$

$$v_d - \text{brzina dizanja tereta [m/s]}$$

$$D_b - \text{vanjski promjer bubnja [m]}$$

Potreban moment vratila reduktora na strani bubnja  $M_b$  :

$$M_b = 2 \cdot \frac{F \cdot D_b}{2} = 2 \cdot \frac{49804 \cdot 457}{2} = 22760428 \text{ Nmm} = 22,8 \text{ kNm} \quad (5.48)$$

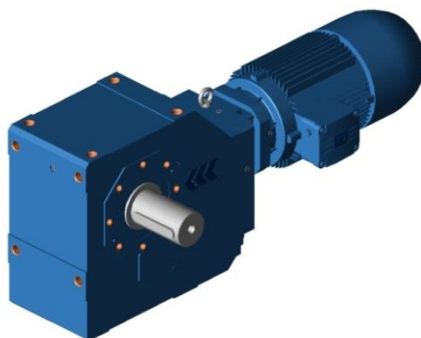
Gdje je:

$F$  - sila u užetu koje se namata na bubanj [N]

$D_b$  - vanjski promjer bubnja [mm]

#### 5.4.3. Odabir elektromotora s reduktorom i kočnicom

Odabran je, iz kataloga [15], sklop el. motora i reduktora *KUA 139C 3C 180M/L 04E-TH-TF-BR150* (Slika 5.10) proizvođača *WATTDRIIVE*, karakteristika prikazanih u tablici (Tablica 5.3).



Slika 5.10. Sklop el. motora i reduktora *KUA 139C 3C 180M/L 04E-TH-TF-BR150* [15]

Tablica 5.3. Karakteristike odabranog sklopa el. motora i reduktora za dizanje [15]

$m = 777 \text{ kg}$	ukupna masa sklopa
$I_M = 209 \times 10^{-3} \text{ kg} \cdot \text{m}^2$	moment inercije sklopa elektromotora
3x400 V 50 Hz	priključno el. napajanje
$P_n = 17,5 \text{ kW}$	nazivna snaga el. motora
$n_m = 1470 \text{ min}^{-1}$	brzina vrtnje el. motora
$i_{\text{red}} = 211,97$	prijenosni omjer reduktora
$n_2 = 6,9 \text{ min}^{-1}$	brzina vrtnje na izlaznom vratilu
$M_2 = 23117 \text{ Nm}$	moment na izlaznom vratilu
$\phi 120 \text{ m6 mm}$	dimenzije izlaznog vratila
$M_{K,\text{mot}} = 150 \text{ Nm}$	Moment kočenja

#### 5.4.4. Provjera momenta kočenja

Moment kočenja  $M_K$  :

$$M_K = M_{st,K} + M_{din} = 70,47 + 37,6 = 108,07 \text{ Nm} \quad (5.49)$$

Gdje je:

$M_{st,K}$  - statički moment kočenja [Nm]

$M_{din}$  - dinamički moment kočenja [Nm]

Statički moment kočenja  $M_{st,K}$  :

$$M_{st,K} = Q \cdot g \cdot \frac{v_d}{\omega_M} \cdot \eta_k = 16800 \cdot 9,81 \cdot \frac{0,0833}{154} \cdot 0,79 = 70,43 \text{ Nm} \quad (5.50)$$

Gdje je:

$Q = 16800 \text{ kg}$  - nazivni teret (masa tereta)

$v_d = \frac{5}{60} = 0,0833 \text{ m/s}$  - brzina dizanja tereta

$\omega_M = \frac{2 \cdot \pi \cdot n_M}{60} = \frac{2 \cdot \pi \cdot 1470}{60} = 154 \text{ s}^{-1}$  - kutna brzina motora

$$\eta_k = \left(2 - \frac{1}{\eta_{red}}\right) \cdot \left(2 - \frac{1}{\eta_B}\right) \cdot \left(2 - \frac{1}{\eta_K}\right) \cdot \left(2 - \frac{1}{\eta_k}\right) = 0,79$$

Dinamički moment kočenja  $M_{din}$  :

$$M_{din} = M_{rot} + M_{tr} = 37 + 0,6 = 37,6 \text{ Nm} \quad (5.51)$$

Gdje je:

$M_{rot}$  - moment usporenja rotacijskih masa [Nm]

$M_{tr}$  - moment usporenja translacijskih masa [Nm]

Moment usporenja rotacijskih masa  $M_{rot}$  :

$$M_{rot} = I_{rot} \cdot \frac{d\omega}{dt} = 0,24305 \cdot 154 = 37 \text{ Nm} \quad (5.52)$$

Gdje je:

$I_{rot} = 1,15 \cdot I_M = 1,15 \cdot 209 \times 10^{-3} = 0,24035 \text{ kg} \cdot \text{m}^2$  - moment inercije rotacijskih masa

$I_M = 209 \times 10^{-3} \text{ kg} \cdot \text{m}^2$  - moment inercije slopa elektromotora



$$\frac{d\omega}{dt} = \frac{\omega_k - 0}{t_z} = \frac{154}{1} = 154$$

$t_z = 1$  s - vrijeme zaustavljanja (odabrano)

Moment usporenja translacijskih masa  $M_{tr}$ :

$$M_{tr} = m_{tr} \cdot \left( \frac{r_b}{i_{red} \cdot i_k} \right)^2 \cdot \frac{\omega_1 - \omega_2}{t_z} \cdot \eta_k = 16800 \cdot \left( \frac{0,2285}{211,97 \cdot 2} \right)^2 \cdot \frac{154 - 0}{1} \cdot 0,79 = 0,6 \text{ Nm} \quad (5.53)$$

Gdje je:

$i_{red} = 211,97$  - prijenosni omjer reduktora

$r_b = \frac{D_b}{2} = \frac{0,457}{2} = 0,2285$  m - radijus bubnja

$i_k = 2$  - prijenosni omjer koloturnika

$m_t = 16800$  kg - nazivni teret

$\omega_1 = \omega_M = 154$  s<sup>-1</sup>

$\omega_2 = 0$  s<sup>-1</sup>

$\eta_k = 0,79$

$t_z = 1$  s - vrijeme zaustavljanja (odabrano)

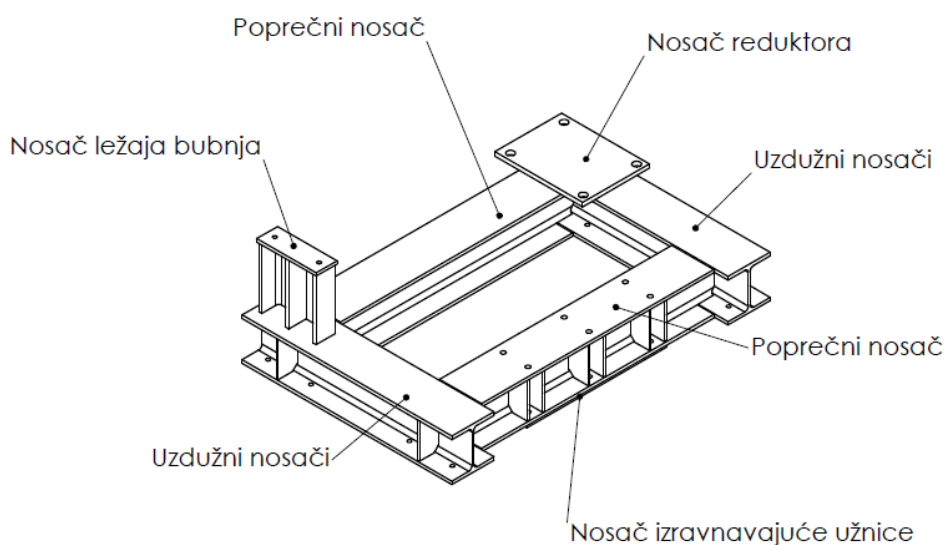
$$M_{K,mot} = 150 \text{ Nm} \geq M_K = 108,07 \text{ Nm}$$

ZADOVOLJAVA!

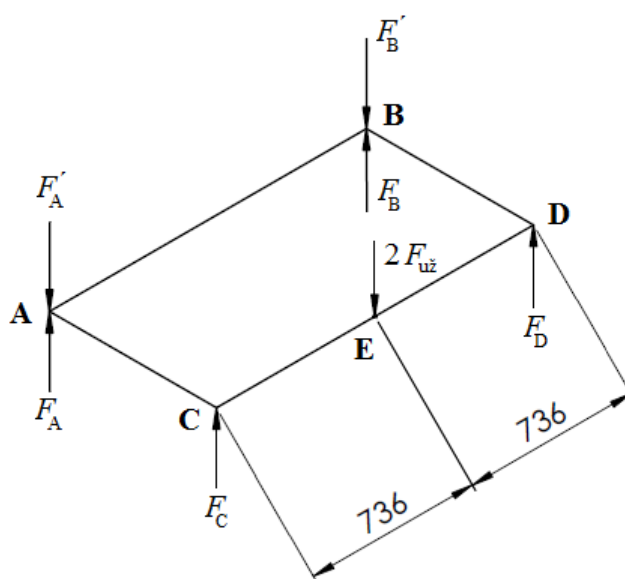
## 6. Mehanizam za podizanje tereta

### 6.1. Analitički proračun nosive konstrukcije vitla

Na slici (Slika 6.1) je prikazana konstrukcijska izvedba okvira (nosive konstrukcije) vitla te njegov pojednostavljen statički model (Slika 6.2). Pomoću pojednostavljenog statičkog modela biti će izvršen proračun pojedinih dijelova konstrukcije. Točke A, B, C i D predstavljaju mjesta na kojima se nosiva konstrukcija vitla oslanja na kotače. Točka E predstavlja mjesto na kojem je zavaren nosač izravnavajuće užnice. Sile  $F_A$  i  $F_B$  predstavljaju sile koje prenosi sklop bubnja, a  $F_{už}$  silu u užetu koju prenosi izravnavajuća užnica.



Slika 6.1. Konstrukcijska izvedba nosive konstrukcije (okvira) vitla



Slika 6.2. Pojednostavljeni statički model nosive konstrukcije vitla

U svrhu pojednostavljenja, nosiva konstrukcija vitla će biti razmatrana kao štapna konstrukcija u kojoj se na mjestu čvorova prenose samo sile, ali ne i momenti. Radi takve pretpostavke i zanemarivanja vlastite težine same nosive konstrukcije vitla, faktor sigurnosti biti će povećan sa predloženih  $S=1,5$  (prema [1]) na  $S=2$ .

Sile u osloncima A, B, C i D iznose:

$$\begin{aligned} F_A &= F_A' + m_{\text{red}} \cdot 9,81 = 50103 + 777 \cdot 9,81 = 57725 \text{ N} \\ F_B &= F_B' = 49505 \text{ N} \\ F_C &= F_D = \frac{2F_{\text{už}}}{2} = F_{\text{už}} = 49804 \text{ N} \end{aligned} \quad (6.1)$$

Gdje je:

$F_A'$  - sila u osloncu A bubnja [N]

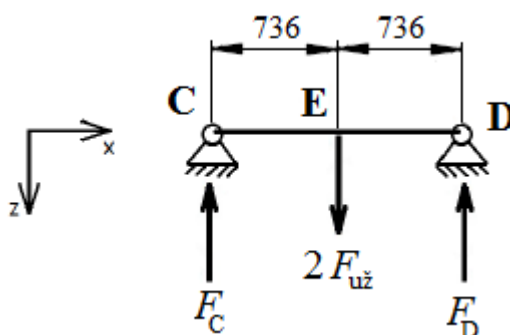
$F_B'$  - sila u osloncu B bubnja [N]

$m_{\text{red}}$  - masa sklopa el. motora i reduktora za dizanje [kg]

$F_{\text{už}} = F$  - sila u užetu [N]

Slike (Slika 6.1, Slika 6.2) otkrivaju da je u štapnoj konstrukciji najopterećeniji štap između oslonaca C i D (Slika 6.3), stoga će se proračun provesti upravo za taj dio konstrukcije. Konstrukcija je izrađena od *HEB* profila *HE220B* oblika i dimenzija prema slici (Slika 6.4).

Štap C-D:



Slika 6.3. Mehanički model štapa između oslonaca C i D u ravnini x-z

Najveći moment savijanja  $M_C = M_D$  promatranog štapa:

$$M_C = M_D = 2 \cdot F_{\text{už}} \cdot 736 = 2 \cdot 49804 \cdot 736 = 73311488 \text{ Nmm} \quad (6.2)$$

Gdje je:

$F_{\text{už}} = F$  - sila u užetu [N]

Najveće naprezanje promatranog štapa:

$$\sigma_C = \frac{M_C}{W} = \frac{73311488}{763000} = 96 \text{ N/mm}^2 \quad (6.3)$$

Gdje je:

$M_C$  - najveći moment savijanja promatranog štapa [Nmm]

$W$  - moment otpora [mm<sup>3</sup>]

Dozvoljeno naprezanje:

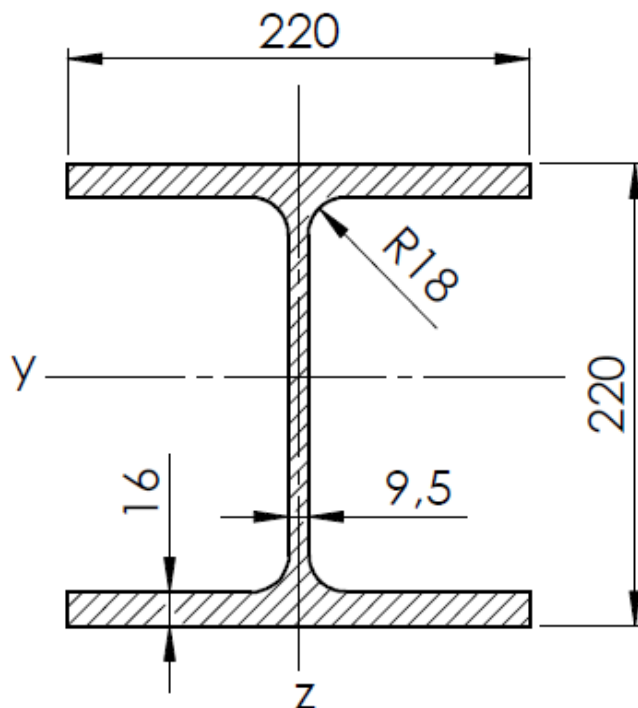
$$\sigma_{\text{dop}} = \frac{\sigma_{\text{fDI}}}{S} = \frac{260}{2} = 130 \text{ N/mm}^2$$

$\sigma_{\text{fDI}} = 260 \text{ N/mm}^2$  - trajna dinamička čvrstoća za istosmjerno savojno optrećenje, za čelik  
Č.0361 [4]

$S = 2$  - uvećani preporučeni faktor sigurnosti [1]

$$\sigma_C \leq \sigma_{\text{dop}}$$

UVIJET ZADOVOLJEN!



Slika 6.4. Izgled profila HE220B

Najveći progib promatranog štapa  $w_{CD}$  [4]:

$$w_{\max} = \frac{2 \cdot F \cdot l_{CD}^3}{48 \cdot E \cdot I_y} = \frac{2 \cdot 49804 \cdot 1472^3}{48 \cdot 210000 \cdot 80900000} = 0,39 \text{ mm} \quad (6.4)$$

Gdje je:

$F$  - sila u užetu koje se namata na bubanj [N]

$l_{CD}$  - ukupna dužina promatranog štapa [mm]

$E$  - modul elastičnosti za čelik [N/mm<sup>2</sup>]

$I_y$  - moment tromosti presjeka [mm<sup>4</sup>]

Dopušten progib promatranog štapa  $w_{\max}$  [1]:

$$w_{\text{dop}} = \frac{l_{CD}}{600 \dots 800} = \frac{1472}{800} = 1,84 \text{ mm} \quad (6.5)$$

Gdje je:

$l_{CD}$  - ukupna dužina promatranog štapa [mm]

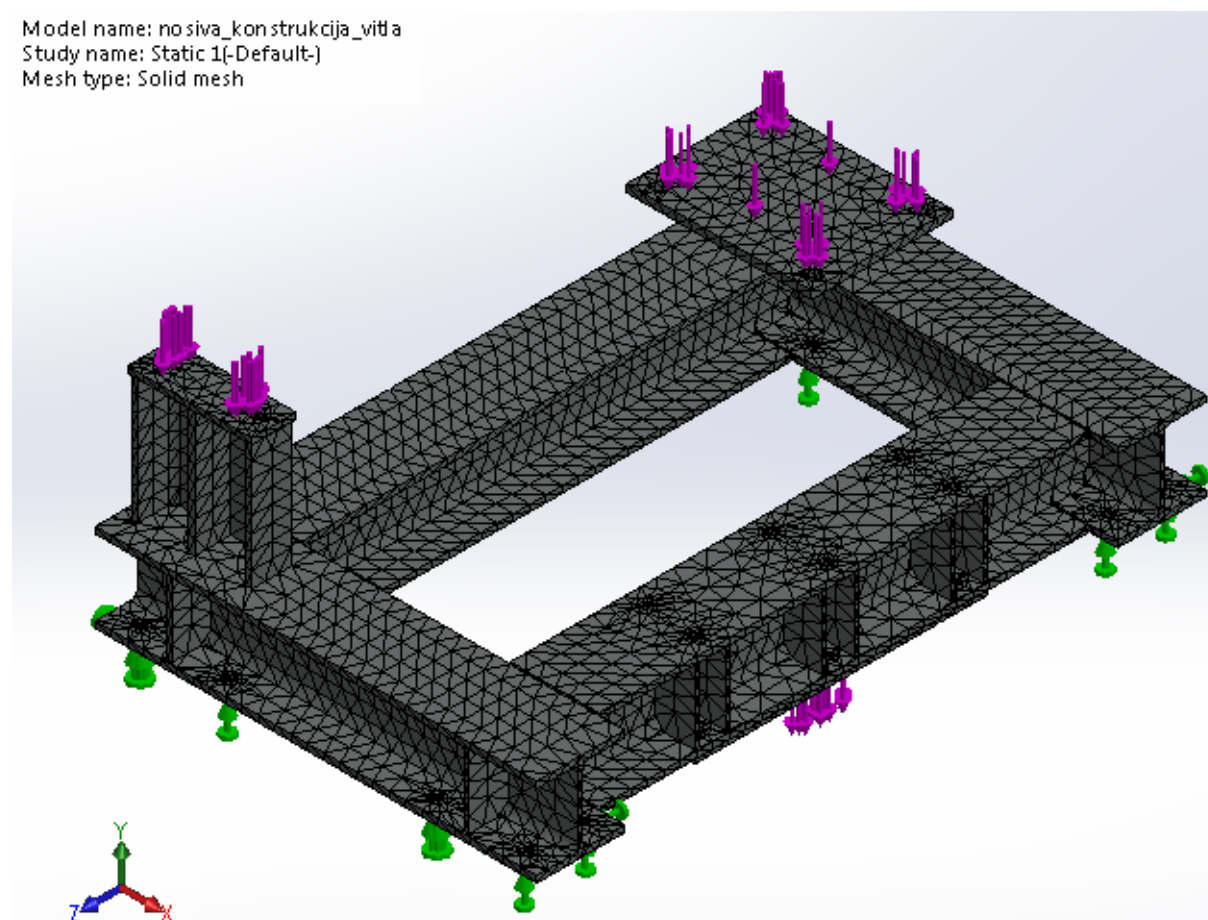
$$w_{\max} < w_{\text{dop}}$$

**UVIJET ZADOVOLJEN!**

## 6.2. FEM analiza nosive konstrukcije vitla

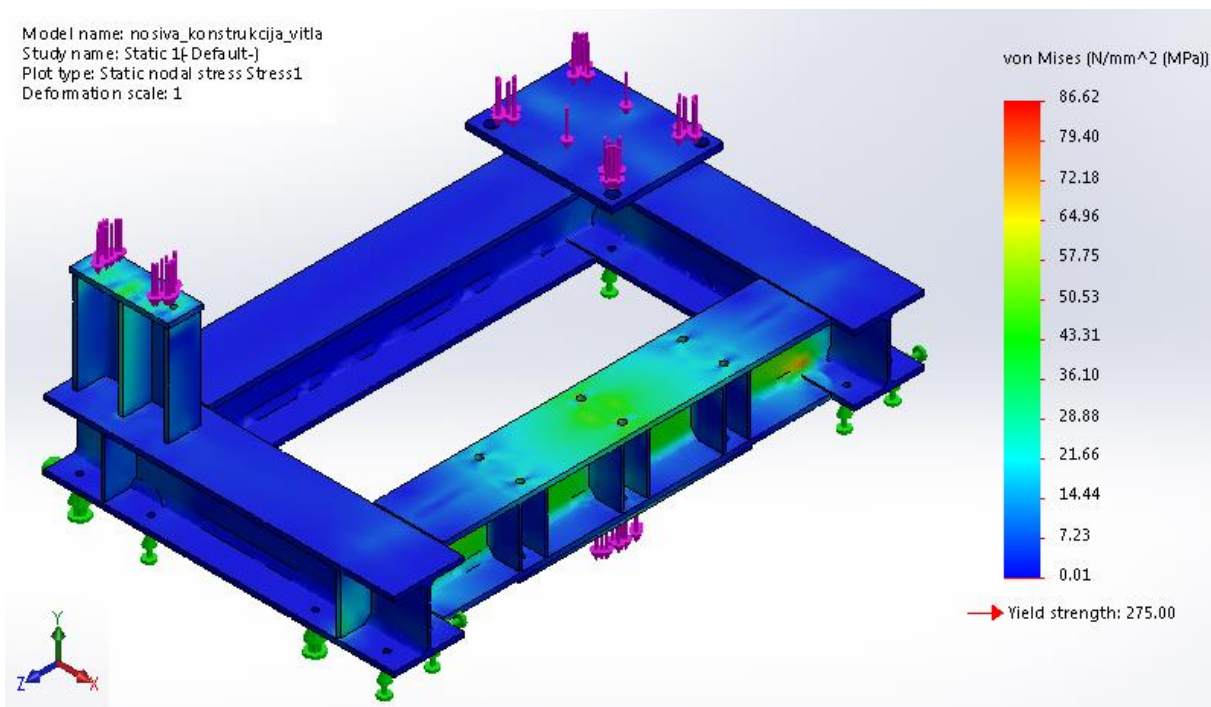
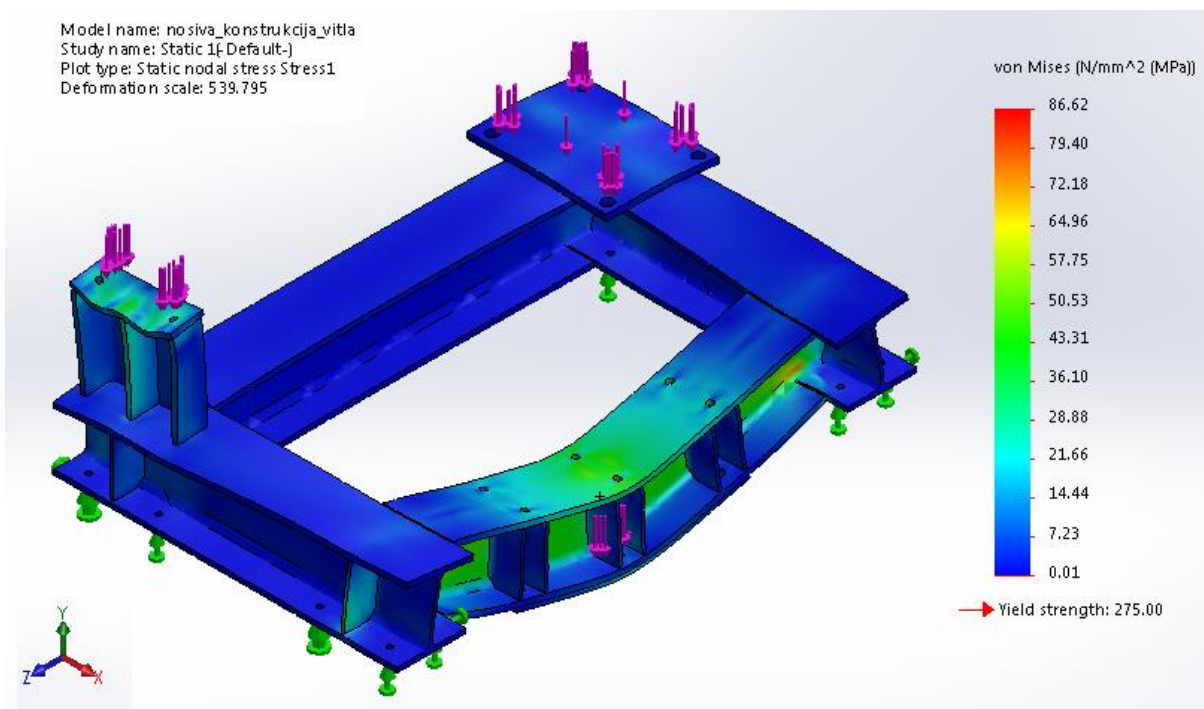
Korištenjem alata *SolidWorks Simulation* unutar programskog paketa *SolidWorks* izvršena je FEM analiza nosive konstrukcije vitla. Nosiva konstrukcija vitla je promatrana kao kruto tijelo. Dobiveni rezultati su uspoređeni s rezultatima dobivenim analitičkim proračunom (poglavlje 6.1), te se dobiveni rezultati poklapaju.

Na slici (Slika 6.5) prikazana je nosiva konstrukcija vitla sa zadanom mrežom konačnih elemenata, nepomčnim osloncima (zeleno boja) i opterećenjima (ljubičasta boja). Iznosi i mjesta opterećenja, te mjesta nepomičnih oslonaca odgovaraju onima korištenim u analitičkom proračunu (poglavlje 6.1).



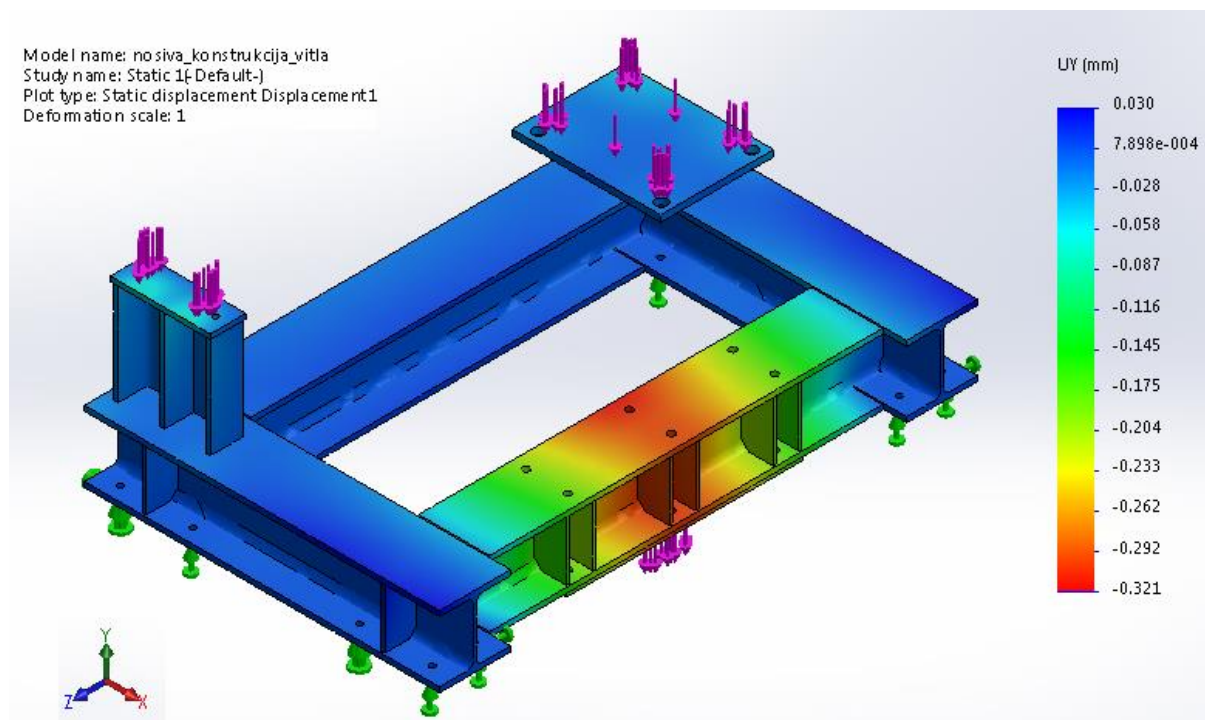
Slika 6.5. Prikaz zadane mreže konačnih elemenata, opterećenja i oslonaca nosive konstrukcije vitla

Najveće naprezanje nosive konstrukcije vitla dobiveno FEM analizom (Slika 6.6) iznosi  $87 \text{ N/mm}^2$  što je malo manje od naprezanja dobivenog analitičkim proračunom, a time i manje od dopuštenog iznosa za korišteni materijal. Na slici (Slika 6.6 gore) prikazana je nosiva konstrukcija vitla i njeno najveće naprezanje te nastala deformacija (naglašena radi lakšeg tumačenja), dok je na slici (Slika 6.6 dolje) prikazana stvarna deformacija nosive konstrukcije vitla te najveće naprezanje.



Slika 6.6. Naprezanje nosive konstrukcije vitla te naglašena deformacija (gore) i stvarna deformacija vitla (dolje)

Na slici (Slika 6.7) prikazan vertikalni pomak nosive konstrukcije vitla (progib duž osi  $y$ ) uslijed zadanog opterećenja. Najveći progib iznosi 0,32 mm što je malo manje od progiba dobivenog analitičkim proračunom, a time i manje od dopuštenog iznosa za promatranu konstrukciju.



Slika 6.7. Progib nosive konstrukcije vitla

Tablica 6.1. Usporedba rezultata analitičkog proračuna i FEM analize okvira vitla

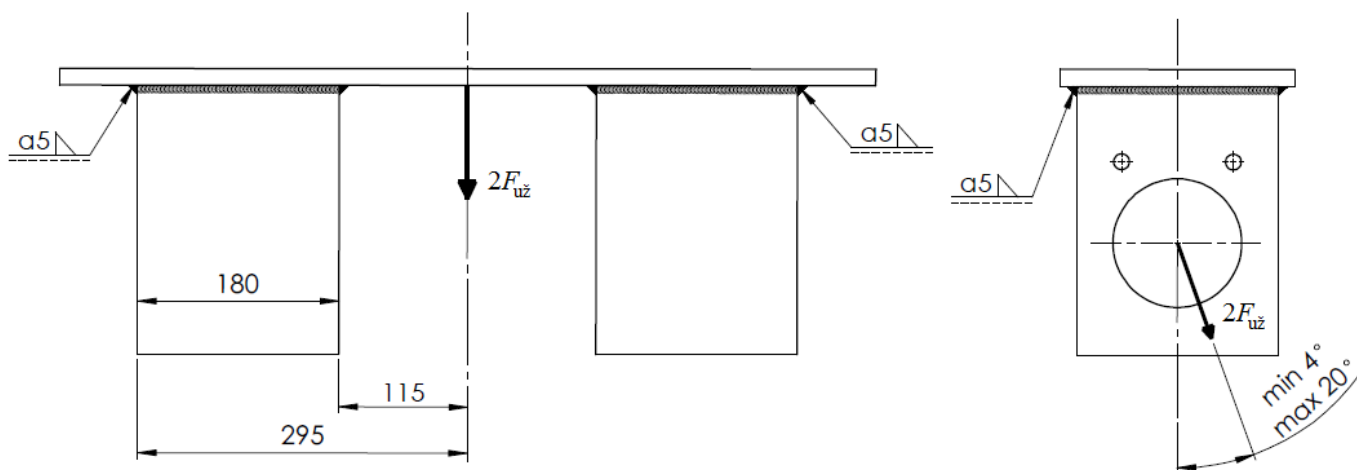
	Analitička metoda	FEM analiza
Najveće naprezanje [N/mm <sup>2</sup> ]	96	87
Najveći progib [mm]	0,39	0,32

Tablica (Tablica 6.1) prikazuje usporedbu rezultata. Iznosi naprezanja i progiba dobiveni FEM analizom su malo malo manji od onih dobivenih analitičkom metodom.

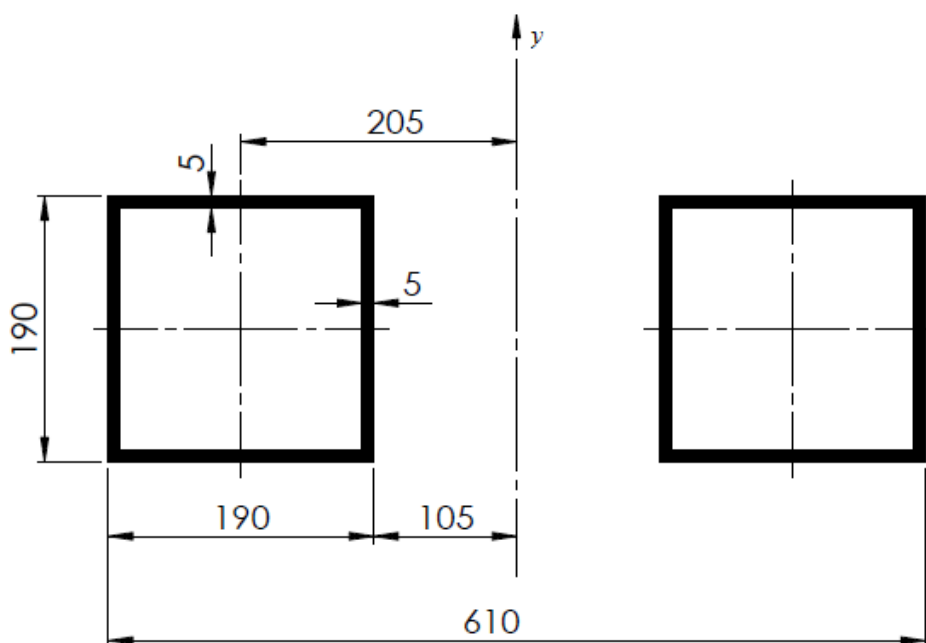


### 6.3. Proračun zavora nosača izravnavajuće užnice

Potrebno je proračunati zavora nosača izravnavajuće užnice opterećene silom koja odgovara dvostrukoj vrijednosti sile u užetu (Slika 6.8). Proračun će se zbog simetrije provesti za jedan nosač te će stoga sila opterećenja biti dvostruko umanjena. Budući da kut sile ovisi o visini na kojoj se teret nalazi, za proračun će se uzimati najnepovoljniji slučajevi (kada je iznos sile koja djeluje na zavar najveći). Svi potrebni podaci za proračun prikazani su na skicama (Slika 6.8 i Slika 6.9).



Slika 6.8. Opterećenje nosača izravnavajuće užnice



Slika 6.9. Površine zavora nosača izravnavajuće užnice

Smično naprezanje zavora  $\tau_{zav}$  :

$$\tau_{zav} = \frac{F_{už} \cdot \cos \alpha}{A_{zav1p}} = \frac{49804 \cdot \cos 70}{1900} = 9 \text{ N/mm}^2 \quad (6.6)$$

Gdje je:

$$F_{už} = F - \text{sila u užetu [N]}$$

$$\alpha - \text{kut pod kojim sila djeluje na zavar [°]}$$

$$A_{zav1p} = 2 \cdot 5 \cdot 190 = 1900 \text{ mm}^2 - \text{površina zavora paralelna sa silom}$$

Vlačno naprezanje zavora  $\sigma_v$  :

$$\sigma_v = \frac{F_{už} \cdot \cos \alpha}{A_{zav}} = \frac{49804 \cdot \cos 4}{3700} = 13,5 \text{ N/mm}^2 \quad (6.7)$$

Gdje je:

$$F_{už} = F - \text{sila u užetu [N]}$$

$$\alpha - \text{kut pod kojim sila djeluje na zavar [°]}$$

$$A_{zav} = 190^2 - 180^2 = 3700 \text{ mm}^2 - \text{površina zavora}$$

Savojno naprezanje zavora  $\sigma_f$  :

$$\sigma_f = \frac{F_{už} \cdot \cos \alpha \cdot l_f}{I_y} \cdot e = \frac{49804 \cdot \cos 4 \cdot 105}{21120833} \cdot 295 = 73 \text{ N/mm}^2 \quad (6.8)$$

Gdje je:

$$F_{už} = F - \text{sila u užetu [N]}$$

$$\alpha - \text{kut pod kojim sila djeluje na zavar [°]}$$

$$I_y = \frac{190^4}{12} - \frac{180^4}{12} = 21120833 \text{ mm}^4 - \text{aksijalni moment tromosti}$$

$$l_f = 105 \text{ mm} - \text{krak sile}$$

$$e = 295 \text{ mm} - \text{najveća udaljenost presjeka}$$

Ukupno normalno naprezanje zavora  $\sigma$  :

$$\sigma = \sigma_v + \sigma_f = 13,5 + 73 = 86,5 \text{ N/mm}^2 \quad (6.9)$$

Gdje je:

$$\sigma_v - \text{vlačno naprezanje zavora [N/mm}^2\text{]}$$

$$\sigma_f - \text{savojno naprezanje zavora [N/mm}^2\text{]}$$

Reducirano naprezanje u presjeku zavora  $\sigma_{\text{red}}$ :

$$\sigma_{\text{red}} = \sqrt{\sigma^2 + 2 \cdot \tau_{\text{zav}}^2} = \sqrt{86,5^2 + 2 \cdot 9^2} = 87,4 \text{ N/mm}^2 \quad (6.10)$$

Gdje je:

$\sigma_v$  - ukupno normalno naprezanje zavora [N/mm<sup>2</sup>]

$\tau_{\text{zav}}$  - smično naprezanje zavora [N/mm<sup>2</sup>]

Dozvoljeno naprezanje:

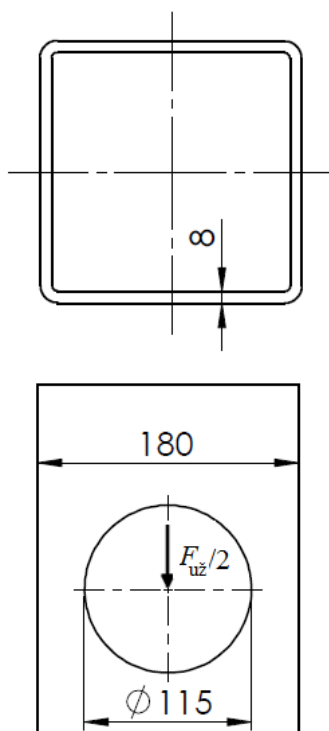
$\sigma_{\text{dop}} = 125 \text{ N/mm}^2$  - za čelik Č.0361 [5]

$$\sigma_{\text{red}} \leq \sigma_{\text{dop}}$$

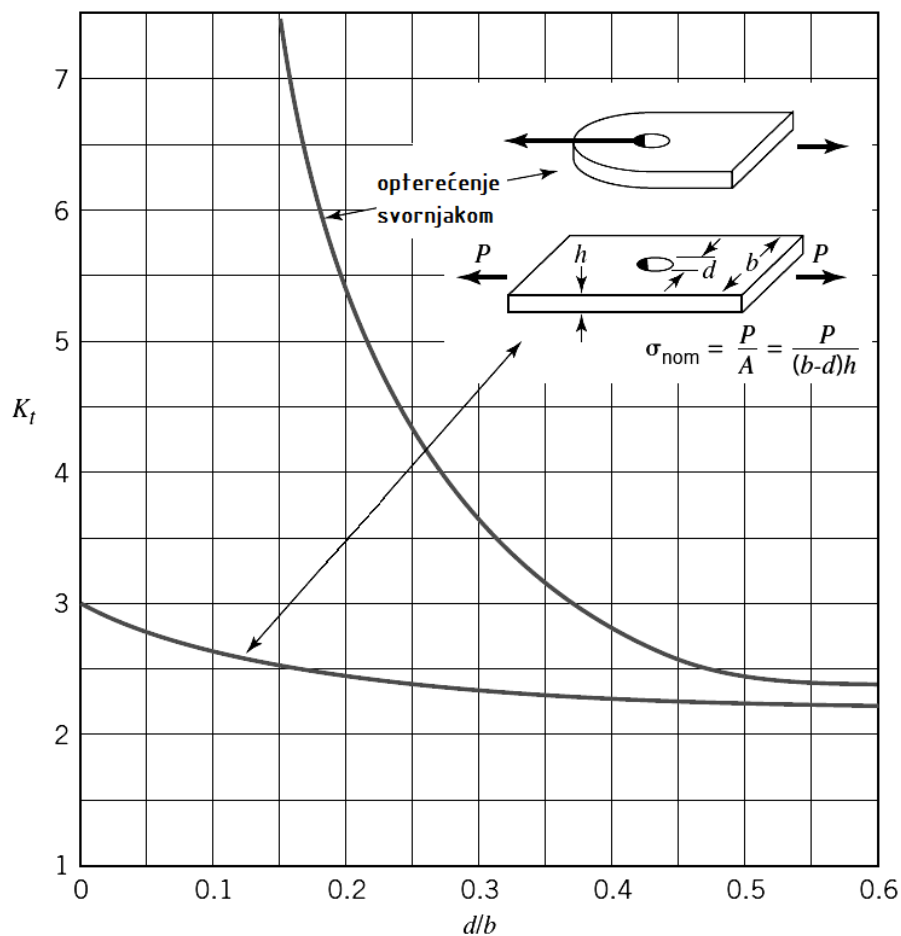
UVIJET ZADOVOLJEN!

#### 6.4. Proračun nosača izravnavajuće užnice

Potrebno je proračunati nosač izravnavajuće užnice opterećene silom koja odgovara vrijednosti sile u užetu (Slika 6.10). Svi potrebni podaci za proračun prikazani su na skicama (Slika 6.10 i Slika 6.11).



Slika 6.10. Nosač izravnavajuće užnice



Slika 6.11. Zarežno djelovanje otvora u ploči [7]

Otvor za prihvata osovine na koju se oslanja užnica stvara efekt zareznog djelovanja na nosač što znači da je naprezanje u neposrednoj blizini provrta nekoliko puta veće od srednjeg naprezanje koje se dobije proračunski. Dijagram (Slika 6.11) prikazuje raspodjelu faktora zareznog djelovanja na ploču konstantne debljine.

Naprezanje oko provrta  $\sigma_{\text{pro}}$ :

$$\sigma_{\text{pro}} = K_t \cdot \frac{F_{\text{už}} / 2}{(b-d) \cdot h} = 2,25 \cdot \frac{49804 / 2}{(180-115) \cdot 8} = 108 \text{ N/mm}^2 \quad (6.11)$$

Gdje je:

$K_t \approx 2,25$  - faktor zareznog djelovanja (Slika 6.11)

$F_{\text{už}} = F$  - sila u užetu [N]

$b$  - širina nosača [mm]

$d$  - promjer rupe na nosaču [mm]

$h$  - debljina nosača [mm]

Dozvoljeno naprezanje:

$$\sigma_{\text{dop}} = 225 \text{ N/mm}^2 - \text{za čelik Č.0361 [4]}$$

$$\sigma_{\text{red}} \leq \sigma_{\text{dop}}$$

UVIJET ZADOVOLJEN!

### 6.5. Čvrstoća uzdužno opterećenih vijaka nosača izravnavajuće užnice

Nosač izravnavajuće užnice spojen je s nosivom konstrukcijom vitla sa 6 vijaka M20. Kako bi se izbjegle plastične deformacije, vijak ni na kojem mjestu nebi smio biti napregnut preko 0,8 puta granice tečenja.

Vlačno naprezanje vijaka  $\sigma_{\text{vi}}$  u presjeku koji prenosi naprezanje:

$$\sigma_{\text{vi}} = \frac{F_{\text{max}}}{A_s} = \frac{16502}{245} = 67 \text{ N/mm}^2 \quad (6.12)$$

Gdje je:

$F_{\text{max}}$  - najveća sila u vijku [N]

$A_s = 245 \text{ mm}^2$  - presjek vijka preko kojeg se prenosi naprezanje [5]

Najveća sila u vijku  $F_{\text{max}}$  :

$$F_{\text{max}} = \frac{2 \cdot F}{n} = \frac{2 \cdot 49505}{6} = 16502 \text{ N} \quad (6.13)$$

Gdje je:

$F$  - sila u užetu [N]

$n$  - broj vijaka [-]

Dopušteno naprezanje  $\sigma_{\text{dop}}$  :

$$\sigma_{\text{dop}} = 0,8 \cdot \sigma_T = 0,8 \cdot 400 = 320 \text{ N/mm}^2 \quad (6.14)$$

Gdje je:

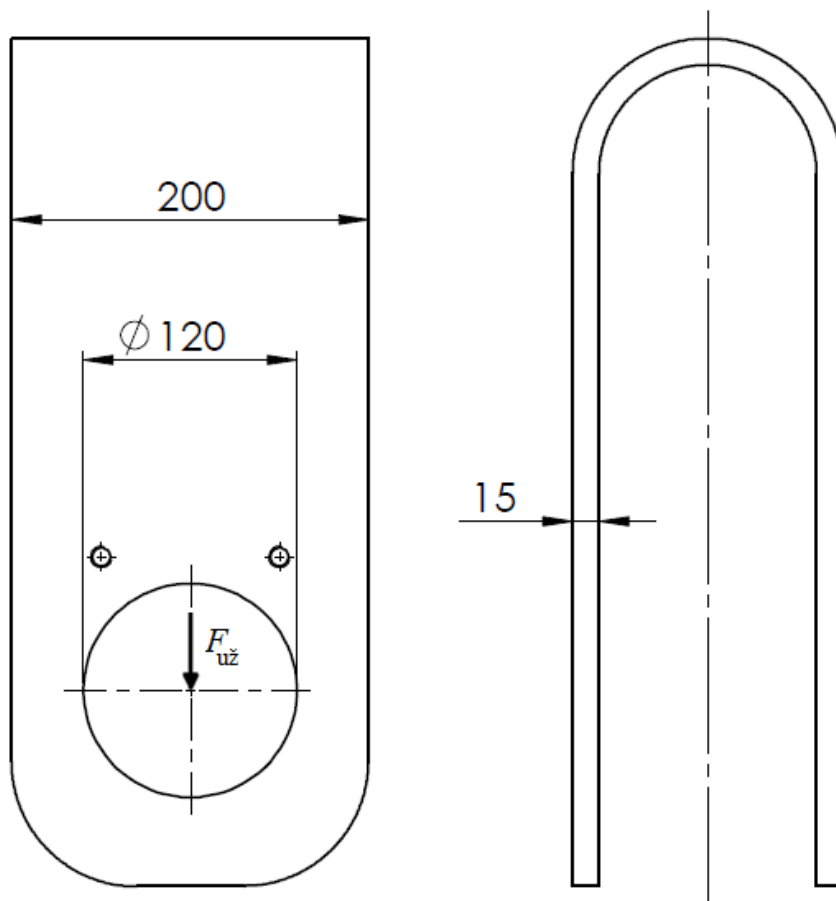
$\sigma_T = 400 \text{ N/mm}^2$  - najmanja granica tečenja za materijal vijka 5.8 [5]

$$\sigma_{\text{vi}} < \sigma_{\text{dop}}$$

UVIJET ZADOVOLJEN!

### 6.6. Proračun nosača osovine izravnavajuće užnice

Potrebno je proračunati nosač izravnavajuće užnice opterećene silom koja odgovara vrijednosti sile u užetu (Slika 6.12). Svi potrebni podaci za proračun prikazani su na skicama (Slika 6.12 i Slika 6.11).



Slika 6.12. Nosač osovine izravnavajuće užnice

Naprezanje oko provrta  $\sigma_{\text{pro}}$ :

$$\sigma_{\text{pro}} = K_t \cdot \frac{F_{\text{už}}}{(b-d) \cdot h} = 2,25 \cdot \frac{49804}{(200-120) \cdot 15} = 94 \text{ N/mm}^2 \quad (6.15)$$

Gdje je:

$K_t \approx 2,25$  - faktor zareznog djelovanja (Slika 6.11)

$F_{\text{už}} = F$  - sila u užetu [N]

$b$  - širina nosača [mm]

$d$  - promjer rupe na nosaču [mm]

$h$  - debljina nosača [mm]

Dozvoljeno naprezanje:

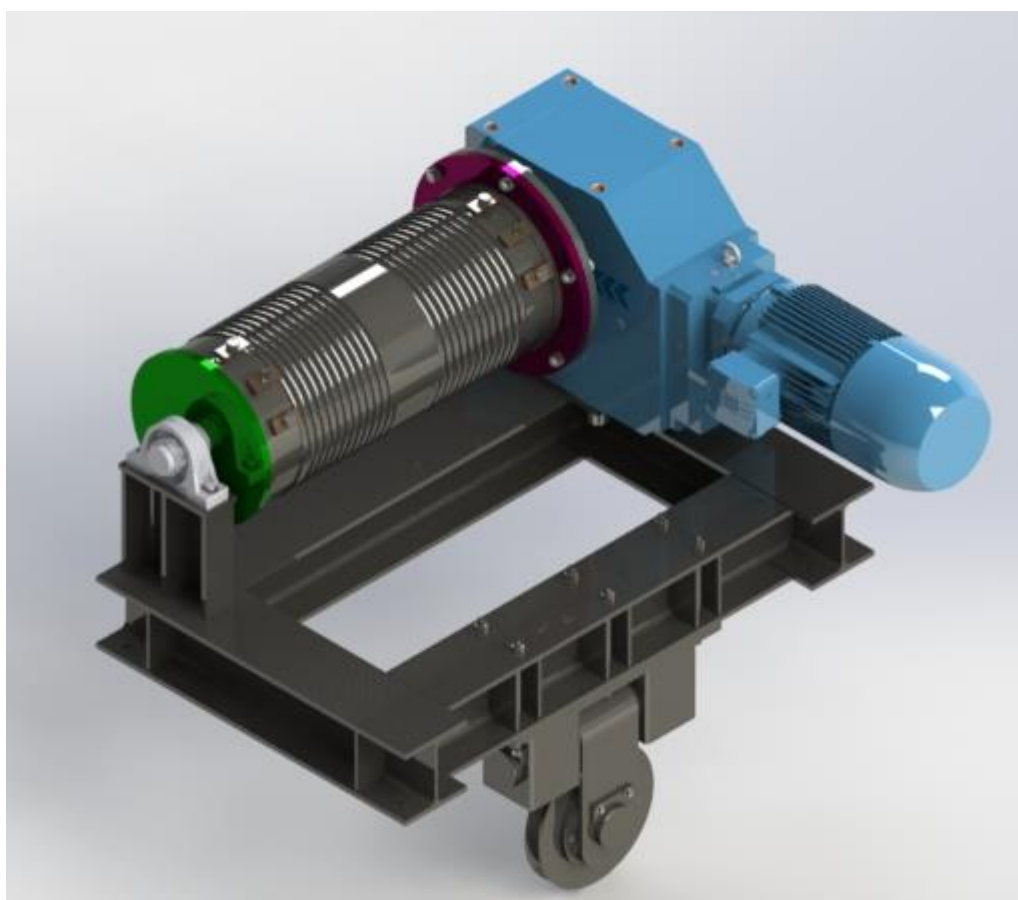
$$\sigma_{\text{dop}} = 225 \text{ N/mm}^2 - \text{ za čelik Č.0361 [4]}$$

$$\sigma_{\text{red}} \leq \sigma_{\text{dop}}$$

UVIJET ZADOVOLJEN!

### 6.7. Sklop vitla za podizanje

Za podizanje tereta koristiti će se 4 vitla (Slika 6.13) koja će sinkronizirano podizati teret. Portalna dizalica je osmišljena tako da se vitla pričvrste za most portalne dizalice, odnosno da je njihova pozicija fiksna te da se na taj način podiže teret (lokomotiva). Ukoliko se dizalicom želi podizati neki drugi teret i postoji potreba za njegovim poprečnim pomicanjem, potrebno je na vitlo ugraditi kotače i pogon. Potreban proračun za takvo vitlo prikazan je u sljedećem poglavlju.



Slika 6.13. Sklop vitla

## 6.8. Kotači, elektromotor, reduktor i kočnica za pogon vitla

Vučna sila potrebna za vožnju vitla prenosi se pomoću dva pogonska kotača te je na svaki pričvršćen motor s reduktorom. Odabir svih potrebnih komponenti iz kataloga tvrtke *DEMAG* vrši se prema provedenom proračunu. Primjer vitla s ugrađenim, a prethodno odabranim i provjerenim, komponentama prikazan je na slici (Slika 6.15).

### 6.8.1. Odabir kotača

Opterećenje kotača odgovara silama u osloncima A, B, C i D nosive konstrukcije vitla (poglavlje 6.1). U katalogu tvrtke *DEMAG* [16] dopušteno opterećenje kotača izraženo je u kilogramima, stoga tablica (Tablica 6.2) prikazuje masene ekvivalente sila koje opterećuju kotače.

Tablica 6.2. Opterećenje kotača vitla

Oslonac nosive konstrukcije vitla	Opterećenje [N]	Maseni ekvivalent [kg]
A	57725	5884
B	49505	5046
C	49804	5076
D	49804	5076

Iz tablice (Tablica 6.2) je vidljivo da je najopterećeniji kotač na mjestu oslonca A. Iz kataloga tvrtke *DEMAG* [16] je odabran, za širinu tračnice od 60 mm, kotač oznake DRS 160 dopuštenog opterećenja od 7000 kg i promjera kotrljanja  $d_k = 160$  mm.

### 6.8.2. Snaga elektromotora za vožnju vitla

Sila potreba za ustaljenu vožnju vitla  $F_{vit}$  jednaka je umnošku pritisne sile na tračnicu i specifičnog otpora vožnje  $f_v$ .

Potrebna sila za ustaljenu vožnju  $F_{vit}$ :

$$F_{vit} = (F_A + F_B + F_C + F_D) \cdot f_v = (57725 + 49505 + 49804 + 49804) \cdot 0,015 = 3103 \text{ N} \quad (6.16)$$

Gdje je:

$F_A$  - sila u osloncu A vitla [N]

$F_B$  - sila u osloncu B vitla [N]

$F_C$  - sila u osloncu C vitla [N]

$F_D$  - sila u osloncu D vitla [N]

$f_v = 0,015$  - specifični otpor vožnje



Potrebna snaga za ustaljeno vožnju  $P_{vit}$  :

$$P_{vit} = \frac{F_{vit} \cdot v_{vit}}{\eta_{vit}} \cdot k = \frac{3103 \cdot 0,2}{0,97} \cdot 0,5 = 333 \text{ W} \quad (6.17)$$

Gdje je:

$F_{vit}$  - potrebna sila za ustaljeno vožnju [N]

$v_{vit}$  - brzina vožnje vitla [m/s]

$\eta_{vit} = 0,97$  - stupanj iskoristivosti mehanizma za vožnju

$k = 0,5$  - koeficijent ukupnog broja motora (2 motora za pogon)

Prilikom pokretanja motor mora savladati i silu inercije  $F_{in}$  koja je rezultat ubrzanja mase tereta, pomičnog bloka i sklopa vitla.

Sila inercije  $F_{in}$  :

$$F_{in} = (m_t + m_{PB} + m_{vit}) \cdot a_{vit} = (16800 + 160 + 2000) \cdot 0,1 = 1896 \text{ N} \quad (6.18)$$

Gdje je:

$m_t$  - masa tereta [kg]

$m_{PB}$  - masa pomičnog bloka [kg]

$m_{vit}$  - masa sklopa vitla [kg]

$a_{vit}$  - pretpostavljeno ubrzanje vitla [m/s<sup>2</sup>]

### 6.8.3. Parametri reduktora za vožnju vitla

Najveći moment na kotaču (potreban moment reduktora) prilikom pokretanja  $M_{k,max}$  :

$$M_{k,max} = \frac{d_k}{2} \cdot (F_{vit} + F_{in}) \cdot j = \frac{0,160}{2} \cdot (3103 + 1896) \cdot 0,5 = 200 \text{ Nm} \quad (6.19)$$

Gdje je:

$d_k$  - promjer kotača vitla [m]

$F_{vit}$  - Sila potrebna za ustaljeno vožnju vitla [N]

$F_{in}$  - Sila inercije [N]

$j = 0,5$  - koeficijent ukupnog broja reduktora (2 motora za pogon)

Broj okretaja kotača pri ustaljenoj vožnji  $n_k$  (potreban broj okretaja izlaznog vratila reduktora):

$$n_k = \frac{v_{vit} \cdot 60}{d_k \cdot \pi} = \frac{0,2 \cdot 60}{0,160 \cdot \pi} = 23,87 \frac{\text{okr}}{\text{min}} \quad (6.20)$$

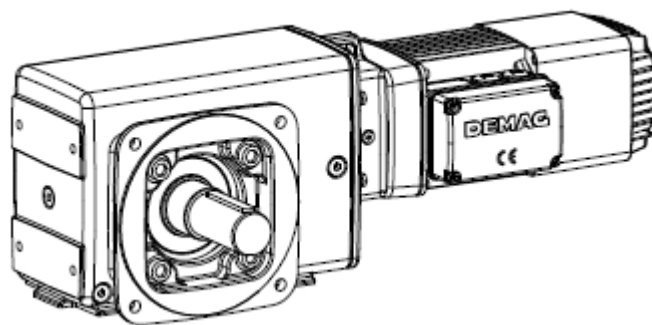
Gdje je:

$v_{vit}$  - brzina vožnje vitla [m/s]

$d_k$  - promjer kotača vitla [m]

#### 6.8.4. Odabir elektromotora s reduktorom

Odabran je, iz kataloga [15], sklop el. motora i reduktora *WFE 20 DDB5.111168 ZBE 80 A 4 B007* (Slika 6.14) proizvođača *DEMAG*, karakteristika prikazanih u tablici (Tablica 6.3).



Slika 6.14. Sklop el. motora i reduktora *WFE 20 DDB5.111168 ZBE 80 A 4 B007* [16]

Tablica 6.3. Karakteristike odabranog sklopa el. motora i reduktora za pogon vitla [16]

$m = 28 \text{ kg}$	ukupna masa sklopa
$I_M = 1,49 \times 10^{-3} \text{ kg} \cdot \text{m}^2$	moment inercije sklopa elektromotora
3x400 V 50 Hz	priključno el. napajanje
$P_n = 0,55 \text{ kW}$	nazivna snaga el. motora
$n_m = 1420 \text{ min}^{-1}$	brzina vrtnje el. motora
$i_{red} = 221$	prijenosni omjer reduktora
$n_2 = 21 \text{ min}^{-1}$	brzina vrtnje na izlaznom vratilu
$M_2 = 221 \text{ Nm}$	moment na izlaznom vratilu
$M_{K,mot} = 7 \text{ Nm}$	moment kočenja

### 6.8.5. Provjera momenta kočenja

Moment kočenja  $M_K$  :

$$M_K = \eta_K \cdot (m_t + m_{PB} + m_{vit}) \cdot g \cdot \frac{v_{vit}}{\omega_M} \cdot \left( \frac{\beta_{vit}}{g} \cdot \frac{v_{vit}}{t_z} - \frac{f_v}{1000} \right) =$$

$$0,97 \cdot (16800 + 160 + 2000) \cdot 9,81 \cdot \frac{0,2}{149} \cdot \left( \frac{1,5}{9,81} \cdot \frac{0,2}{1,5} - \frac{0,015}{1000} \right) = 5 \text{ Nm} \quad (6.21)$$

Gdje je:

$$\eta_k = \left( 2 - \frac{1}{\eta_{vit}} \right) = \left( 2 - \frac{1}{0,97} \right) = 0,97$$

$m_t$  - masa tereta [kg]

$m_{PB}$  - masa pomičnog bloka [kg]

$m_{vit}$  - masa sklopa vitla [kg]

$g = 9,81 \text{ m/s}^2$  - gravitacijsko ubrzanje

$v_{vit}$  - brzina vožnje vitla [m/s]

$$\omega_M = \frac{2 \cdot \pi \cdot n_M}{60} = \frac{2 \cdot \pi \cdot 1420}{60} = 149 \text{ s}^{-1} \text{ - kutna brzina elektromotora}$$

$\beta_{vit} = 1,5$  - koeficijent kojim se uzima u obzir ubrzavanje rotirajućih djelova za vožnju

$t_z$  - vrijeme zaustavljanja – izračunato (izraz )

$f_v = 0,015$  - specifični otpor vožnje [2]

Faktor  $\beta_{vit}$  :

$$\beta_{vit} = 1 + \frac{\beta_s \cdot I_M}{m_{vit}} \cdot \left( \frac{\omega_M}{v_{vit}} \right)^2 = 1 + \frac{1,2 \cdot 1,49 \cdot 10^{-3}}{2000} \cdot \left( \frac{149}{0,2} \right)^2 = 1,5 \quad (6.22)$$

Gdje je:

$\beta_s = 1,2$  - faktor sigurnosti

$I_M = 1,49 \times 10^{-3} \text{ kg} \cdot \text{m}^2$  - moment inercije slopa elektromotora

$m_{vit}$  - masa sklopa vitla [kg]

$$\omega_M = \frac{2 \cdot \pi \cdot n_M}{60} = \frac{2 \cdot \pi \cdot 1420}{60} = 149 \text{ s}^{-1} \text{ - kutna brzina motora}$$

$v_{vit}$  - brzina vožnje vitla [m/s]

Vrijeme zaustavljanja  $t_z$ :

$$t_z \leq 5 \cdot \beta_v \cdot v_{vit} = 5 \cdot 1,5 \cdot 0,2 = 1,5 \text{ s} \quad (6.23)$$

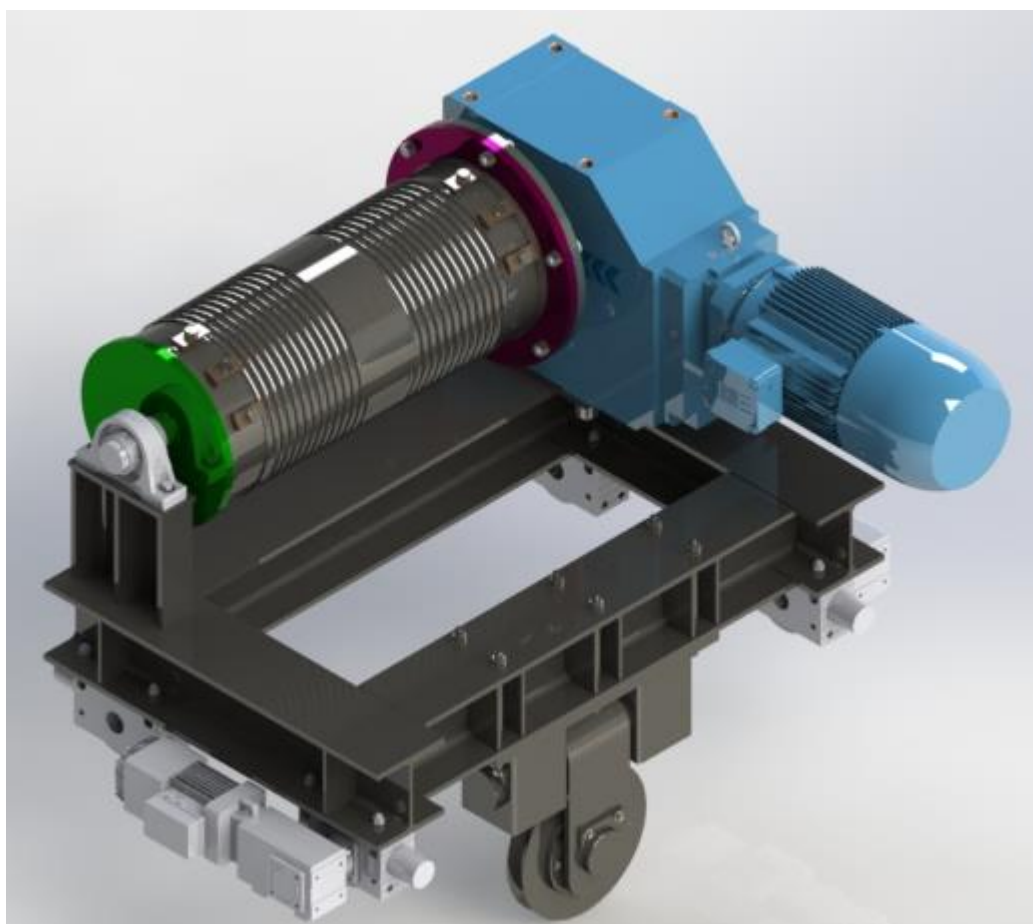
Gdje je:

$\beta_{vit} = 1,5$  - koeficijent kojim se uzima u obzir ubrzavanje rotirajućih dijelova za vožnju

$v_{vit}$  - brzina vožnje vitla [m/s]

$$M_{K,mot} = 7 \text{ Nm} \geq M_K = 5 \text{ Nm}$$

**ZADOVOLJAVA!**

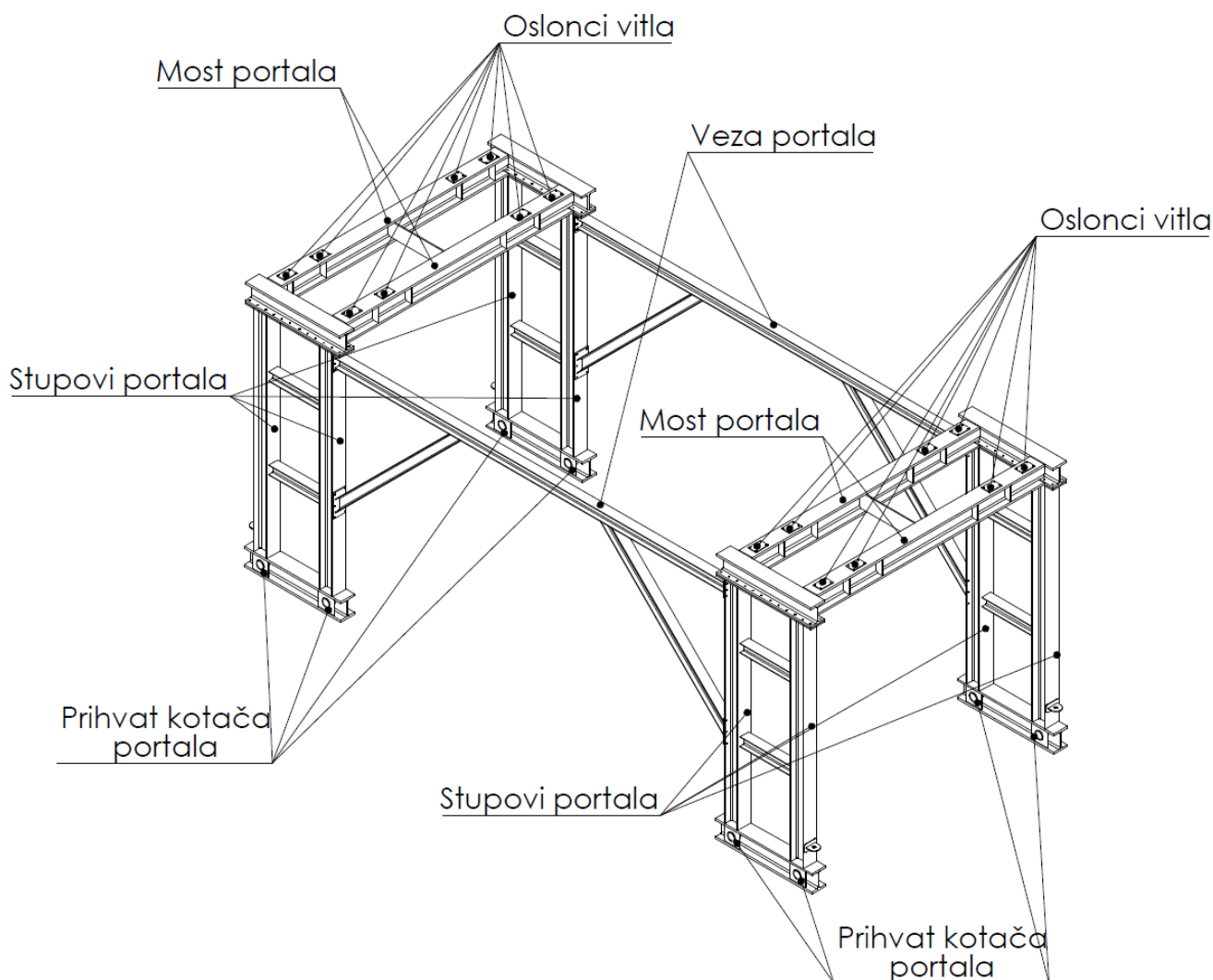


*Slika 6.15. Moguća varijanta sklopa vitla s kotačima i pogonom*

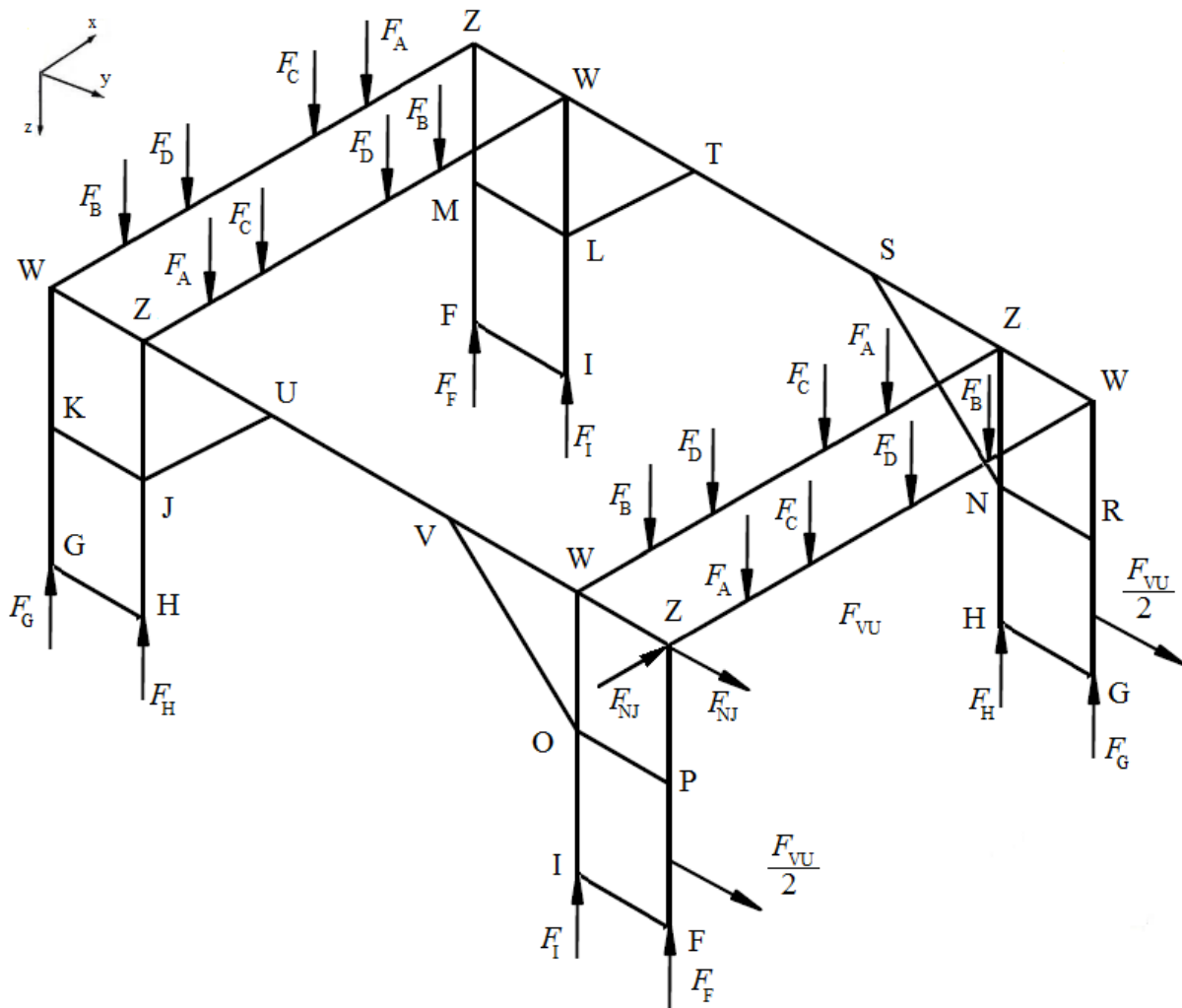
## 7. Proračun nosive konstrukcije portalne dizalice

### 7.1. Analitički proračun nosive konstrukcije portalne dizalice

Na slici (Slika 7.1) je prikazana konstrukcijska izvedba nosive konstrukcije portalne dizalice te njegov pojednostavljen statički model (Slika 7.2). Pomoću pojednostavljenog statičkog modela biti će izvršen proračun. Točke F, G, H i I predstavljaju mjesta na kojima se nosiva konstrukcija dizalice oslanja na kotače, a svi ostali čvorovi (mjesta gdje se spajaju štapovi u konstrukciji) su također označeni slovima abecede. Sile  $F_A$ ,  $F_B$ ,  $F_C$  i  $F_D$  predstavljaju sile koje prenosi sklop vitla,  $F_{NJ}$  je sila koju uzrokuje njihanje tereta, a  $F_{VU}$  je sila kojom se portalna dizalica vuče.



Slika 7.1. Konstrukcijska izvedba nosive konstrukcije portalne dizalice

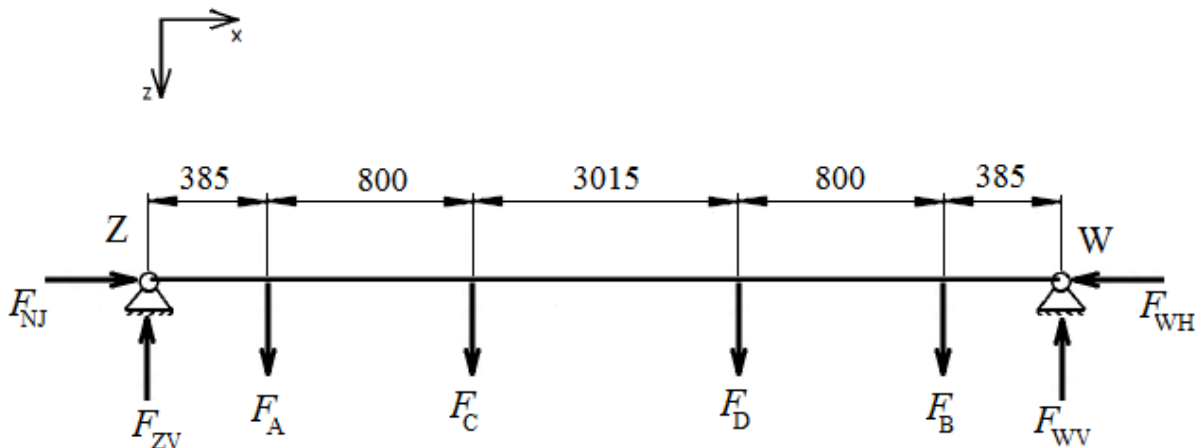


Slika 7.2. Pojednostavljeni statički model nosive konstrukcije vitla

U svrhu pojednostavljenja nosiva konstrukcija portalne dizalice, kao što je to bio slučaj i s okvirom vitla, biti će razmatrana kao štapna konstrukcija u kojoj se na mjestu čvorova prenose samo sile, ali ne i momenti. Radi takve pretpostavke i zanemarivanja vlastite težine same nosive konstrukcije, faktor sigurnosti biti će povećan sa predloženih  $S=1,5$  (prema [1]) na  $S=2$ .

Analitički proračun će se provesti za most portala i stupove portala. Most portala (štap Z-W) je izrađen od *HEM* profila *HE360M* oblika i dimenzija prema slici (Slika 7.4), a stupovi portala (štap Z-F) izrađeni su od *HEB* profila *HE300B* oblika i dimenzija prema slici (Slika 7.7).

Štap Z-W:



Slika 7.3. Mehanički model štapa između oslonaca Z i W u ravnini x-z

Određivanje reakcija prema slici (Slika 7.3):

$$\Sigma F_x = 0 = F_{NJ} - F_{WH} = 0$$

$$F_{WH} = F_{NJ} = 66000 \text{ N}$$

$$\Sigma F_z = 0 = F_A + F_B + F_C + F_D - F_{ZV} - F_{WV} = 0$$

$$\Sigma M_W = 0 = F_A \cdot 5000 + F_B \cdot 385 + F_C \cdot 4200 + F_D \cdot 1185 - F_{ZV} \cdot 5385 = 0$$

$$F_{ZV} = \frac{F_A \cdot 5000 + F_B \cdot 385 + F_C \cdot 4200 + F_D \cdot 1185}{5385} = \quad (7.1)$$

$$= \frac{57725 \cdot 5000 + 49505 \cdot 385 + 49804 \cdot 4200 + 49804 \cdot 1185}{5385} = 106941 \text{ N}$$

$$F_{WV} = F_A + F_B + F_C + F_D - F_{ZV} = 57725 + 49505 + 49804 + 49804 - 106941 = 99897 \text{ N}$$

Gdje je:

$F_{ZV}$  - vertikalna sila u osloncu Z [N]

$F_{NJ} = Q_L \cdot g \cdot a = 67200 \cdot 9,81 \cdot 0,1 = 66000 \text{ N}$  - Sila uslijed njihanja tereta (inercijska sila) [N]

$F_{WV}$  - vertikalna sila u osloncu W [N]

$F_{WH}$  - horizontalna sila u osloncu W [N]

$F_A, F_B, F_C, F_D$  - sile koje prenosi sklop vitla [N]

Najveći moment savijanja  $M_S$  promatranog štapa:

$$M_S = F_{ZV} \cdot 1185 - F_A \cdot 800 = 106941 \cdot 1185 - 57725 \cdot 800 = 80545085 \text{ Nmm} \quad (7.2)$$

Gdje je:

$F_{ZV}$  - vertikalna sila u osloncu Z [N]

$F_A$  - sila koju prenosi sklop vitla [N]

Najveće naprezanje  $\sigma_S$  promatranog štapa:

$$\sigma_S = \frac{M_S}{W} = \frac{80545085}{4600000} = 19 \text{ N/mm}^2 \quad (7.3)$$

Gdje je:

$M_S$  - najveći moment savijanja promatranog štapa [Nmm]

$W$  - moment otpora presjeka štapa [ $\text{mm}^3$ ]

Dozvoljeno naprezanje:

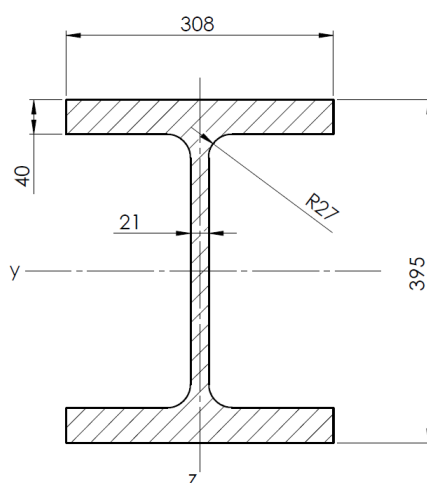
$$\sigma_{\text{dop}} = \frac{\sigma_{\text{fDI}}}{S} = \frac{260}{2} = 130 \text{ N/mm}^2$$

$\sigma_{\text{fDI}} = 260 \text{ N/mm}^2$  - trajna dinamička čvrstoća za istosmjerno savojno opterećenje, za čelik  
Č.0361 [4]

$S = 2$  - uvećani preporučeni faktor sigurnosti [1]

$$\sigma_S \leq \sigma_{\text{dop}}$$

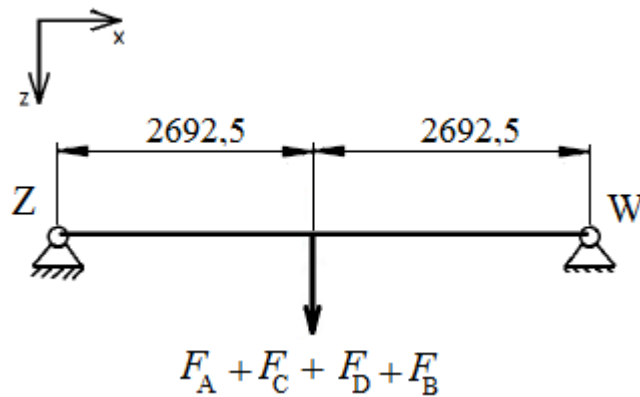
**UVIJET ZADOVOLJEN!**



Slika 7.4. Izgled profila HE360M



Radi pojednostavljenja proračuna (bez utjecaja na sigurnost), progib se računa kao jedna koncentrirana sila (iznos sile je zbroj svih sila koje djeluju u smjeri osi  $z$ ) koja djeluje na sredini nosača (Slika 7.5).



Slika 7.5. Pojednostavljeni mehanički model štapa između oslonaca Z i W u ravnini  $x$ - $z$

Najveći progib promatranog štapa  $w_{ZW}$  [4]:

$$w_{\max} = \frac{(F_A + F_B + F_C + F_D) \cdot l_{ZW}^3}{48 \cdot E \cdot I_y} = \frac{(57725 + 49505 + 49804 + 49804) \cdot 5385^3}{48 \cdot 210000 \cdot 8,49 \cdot 10^8} = 3,8 \text{ mm} \quad (7.4)$$

Gdje je:

$F_A, F_B, F_C, F_D$  - sile koje prenosi sklop vitla [N]

$l_{ZW}$  - ukupna dužina promatranog štapa [mm]

$E$  - modul elastičnosti za čelik [N/mm<sup>2</sup>]

$I_y$  - moment tromosti presjeka [mm<sup>4</sup>]

Dopušten progib  $w_{\text{dop}}$  promatranog štapa [1]:

$$w_{\text{dop}} = \frac{l_{ZW}}{600 \dots 800} = \frac{5358}{800} = 6,7 \text{ mm} \quad (7.5)$$

Gdje je:

$l_{ZW}$  - ukupna dužina promatranog štapa [mm]

$$w_{\max} < w_{\text{dop}}$$

UVIJET ZADOVOLJEN!

Vitkost štapa  $\lambda$  :

$$\lambda = \frac{l_0}{i_{\min}} = \frac{5385}{78,2} = 69 \quad (7.6)$$

Gdje je:

$$i_{\min} = \sqrt{\frac{I_{\min}}{A}} = \sqrt{\frac{1,95 \cdot 10^8}{31880}} = 78,2 \text{ mm} - \text{minimalni polumjer inercije}$$

$l_0 = 5358 \text{ mm}$  - slobodna duljina izvijanja

$I_{\min} = I_z$  - moment tromosti presjeka

$A$  - površina presjeka

Grafična vitkost štapa  $\lambda_p$  :

$$\lambda_p = \pi \cdot \sqrt{\frac{E}{\sigma_p}} = \pi \cdot \sqrt{\frac{210000}{188}} = 105 \quad (7.7)$$

Gdje je:

$\sigma_p = 0,8 \cdot \sigma_t = 0,8 \cdot 235 = 188 \text{ N/mm}^2$  - granica proporcionalnosti

$E = 210000 \text{ N/mm}^2$  - modul elastičnosti

$\sigma_t = 225 \text{ N/mm}^2$  - granica tečenja za čelik Č.0361 [4]

$\lambda < \lambda_p \rightarrow$  nastavak proračuna prema Tetmajeru

Dopušteno opterećenje:

$$F_k = \frac{\sigma_k \cdot A}{S} = \frac{(335 - 0,62\lambda) \cdot A}{S} = \frac{(335 - 0,62 \cdot 69) \cdot 31880}{8} = 1165597 \text{ N} \quad (7.8)$$

Gdje je:

$\sigma_k = 335 - 0,62\lambda$  - dopušteno naprezanje [4]

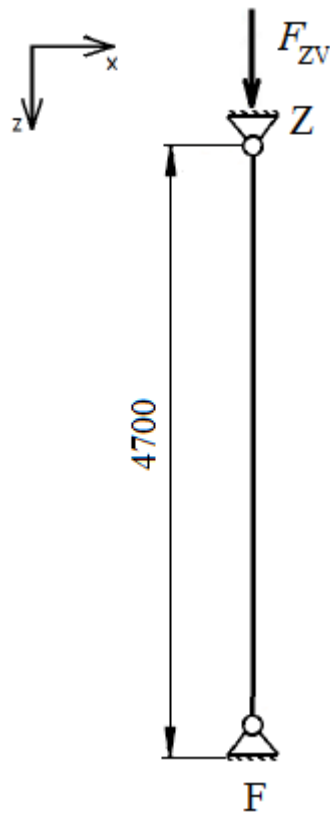
$A = 14900 \text{ mm}^2$  - površina presjeka cijevi

$S$  - faktor sigurnosti za čelik

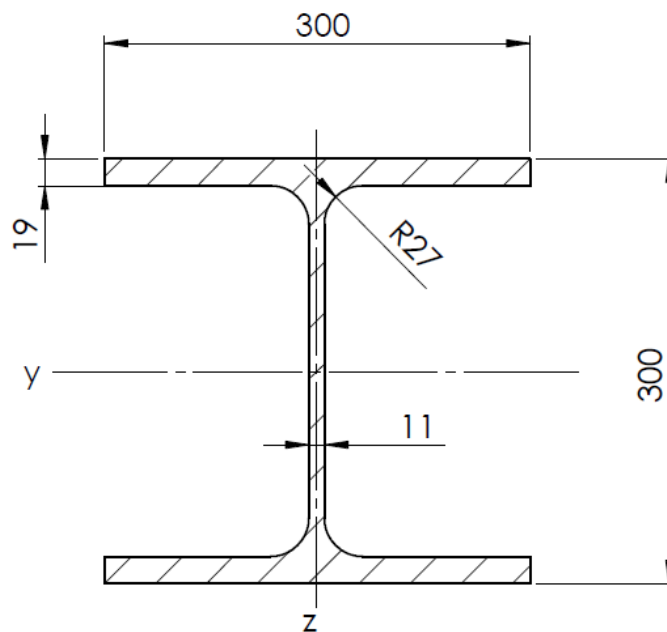
$$F_{WH} < F_k$$

**UVIJET ZADOVOLJEN!**

Štap Z-F:



Slika 7.6. Mehanički model štapa između oslonaca Z i F u ravnini x-z



Slika 7.7. Izgled profila HE300B

Vitkost štapa  $\lambda$  :

$$\lambda = \frac{l_0}{i_{\min}} = \frac{4700}{75,8} = 62 \quad (7.9)$$

Gdje je:

$$i_{\min} = \sqrt{\frac{I_{\min}}{A}} = \sqrt{\frac{8,56 \cdot 10^7}{14900}} = 75,8 \text{ mm} - \text{minimalni polumjer inercije}$$

$l_0 = 4700 \text{ mm}$  - slobodna duljina izvijanja

$I_{\min} = I_z$  - moment tromosti presjeka

$A$  - površina presjeka

Granična vitkost štapa  $\lambda_p$  :

$$\lambda_p = \pi \cdot \sqrt{\frac{E}{\sigma_p}} = \pi \cdot \sqrt{\frac{210000}{188}} = 105 \quad (7.10)$$

Gdje je:

$\sigma_p = 0,8 \cdot \sigma_t = 0,8 \cdot 235 = 188 \text{ N/mm}^2$  - granica proporcionalnosti

$E = 210000 \text{ N/mm}^2$  - modul elastičnosti

$\sigma_t = 225 \text{ N/mm}^2$  - granica tečenja za čelik Č.0361 [4]

$\lambda < \lambda_p \rightarrow$  nastavak proračuna prema Tetmajeru

Dopušteno opterećenje  $F_k$  :

$$F_k = \frac{\sigma_k \cdot A}{S} = \frac{(335 - 0,62\lambda) \cdot A}{S} = \frac{(335 - 0,62 \cdot 62) \cdot 14900}{8} = 552343 \text{ N} \quad (7.11)$$

Gdje je:

$\sigma_k = 335 - 0,62\lambda$  - dopušteno naprezanje [4]

$A = 14900 \text{ mm}^2$  - površina presjeka cijevi

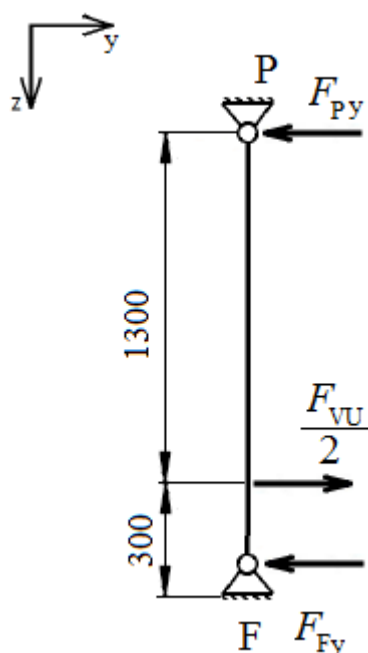
$S$  - faktor sigurnosti za čelik

$$F_{ZV} < F_k$$

UVIJET ZADOVOLJEN!

Potrebno je izračunati sile u čvorovima štapa O-W u smjeru osi y jer su one potrebne za proračun vijčanog spoja portala i veze portala.

Štap P-F:



Slika 7.8. Mehanički model štapa između oslonaca P i F u ravnini y-z

Određivanje reakcija prema slici (Slika 7.8):

$$\begin{aligned}\Sigma F_y = 0 &= F_{VU} - F_{Py} - F_{Fy} = 0 \\ \Sigma M_P = 0 &= F_{VU} \cdot 1300 + F_{Fy} \cdot 1600 = 0 \\ F_{Fy} &= \frac{F_{VU} \cdot 1300}{1600} = \frac{49639 \cdot 1300}{1600} = 40332 \text{ N} \\ F_{Py} &= \frac{F_{VU}}{2} - F_{Fy} = 49639 - 40332 = 9307 \text{ N}\end{aligned}\tag{7.12}$$

Gdje je:

$F_{VU}$  - vučna sila [N]

$F_{Py}$  - horizontalna sila u osloncu P [N]

$F_{Fy}$  - horizontalna sila u osloncu F [N]

Vučna sila  $F_{\text{VU}}$ :

$$\frac{F_{\text{VU}}}{2} = \frac{(Q_{\text{P}} \cdot g \cdot a) + (Q_{\text{P}} \cdot g \cdot f_{\text{v}})}{2} = \frac{(92000 \cdot 9,81 \cdot 0,1) + (92000 \cdot 9,81 \cdot 0,01)}{2} = 49639 \text{ N} \quad (7.13)$$

Gdje je:

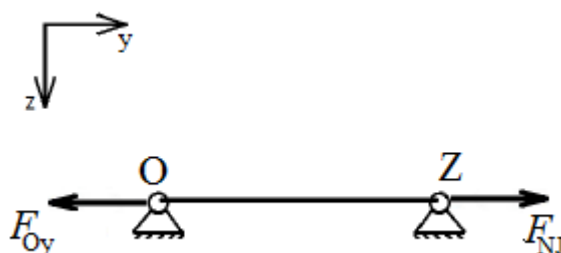
$Q_{\text{P}}$  - ukupna masa portala [kg]

$g$  - gravitacijsko ubrzanje [ $\text{m/s}^2$ ]

$a$  - ubrzanje portala [ $\text{m/s}^2$ ]

$f_{\text{v}}$  - specifični otpor vožnje [-]

Štap O-Z:



Slika 7.9. Mehanički model štapa između oslonaca O i Z u ravlini y-z

Određivanje reakcija prema slici (Slika 7.9):

$$\begin{aligned} \Sigma F_y = 0 &= F_{\text{NJ}} - F_{\text{Oy}} = 0 \\ F_{\text{Oy}} &= F_{\text{NJ}} = 66000 \text{ N} \end{aligned} \quad (7.14)$$

Gdje je:

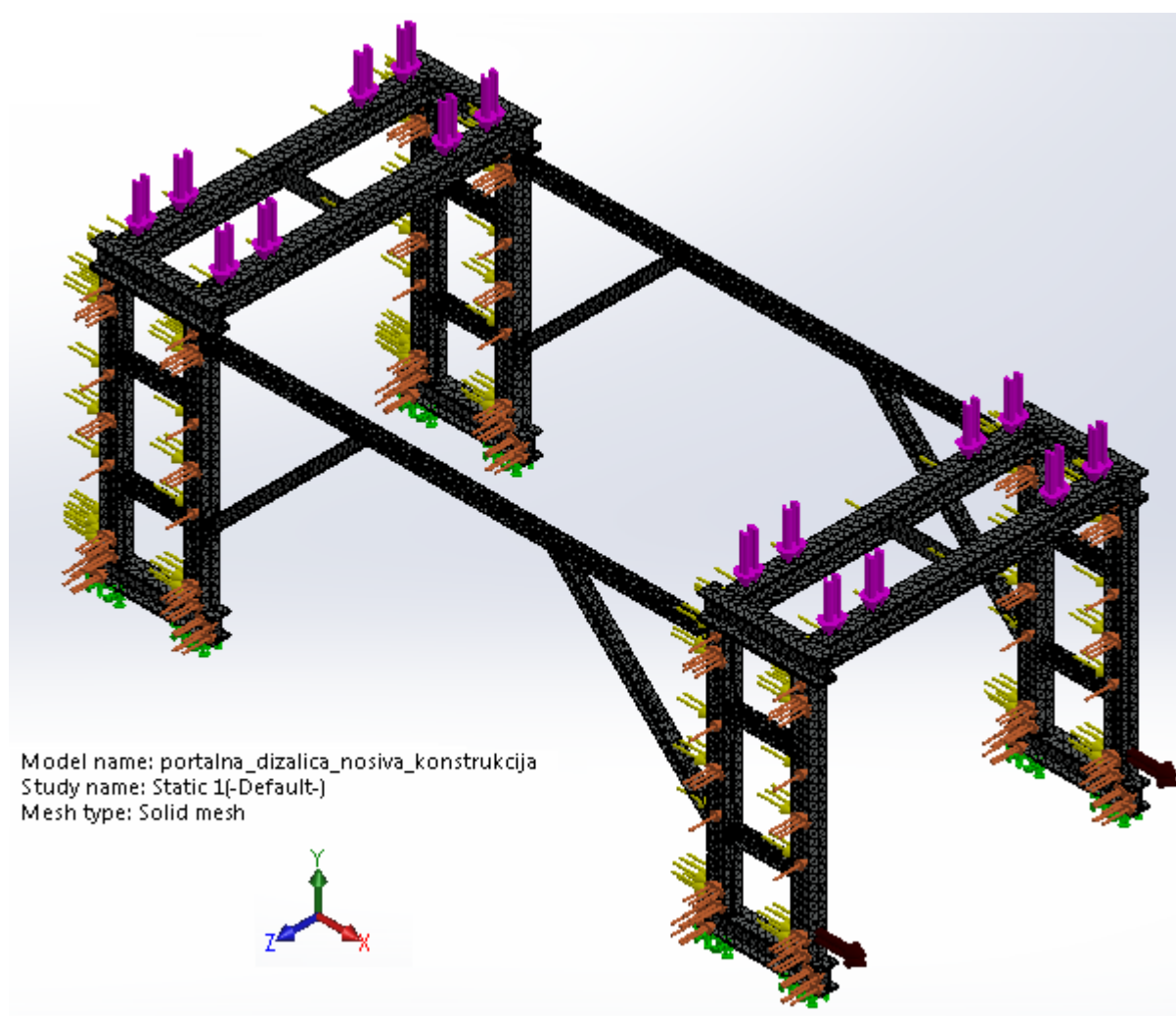
$$F_{\text{NJ}} = Q_{\text{L}} \cdot g \cdot a = 67200 \cdot 9,81 \cdot 0,1 = 66000 \text{ N} - \text{Sila uslijed njihanja tereta (inercjska sila) [N]}$$

Dobiveni rezultati  $F_{\text{Py}} = 9307 \text{ N}$  i  $F_{\text{Oy}} = 66000 \text{ N}$  korisiti će se u daljnjem proračunu (poglavlje 7.3).

## 7.2. FEM analiza nosive konstrukcije portalne dizalice

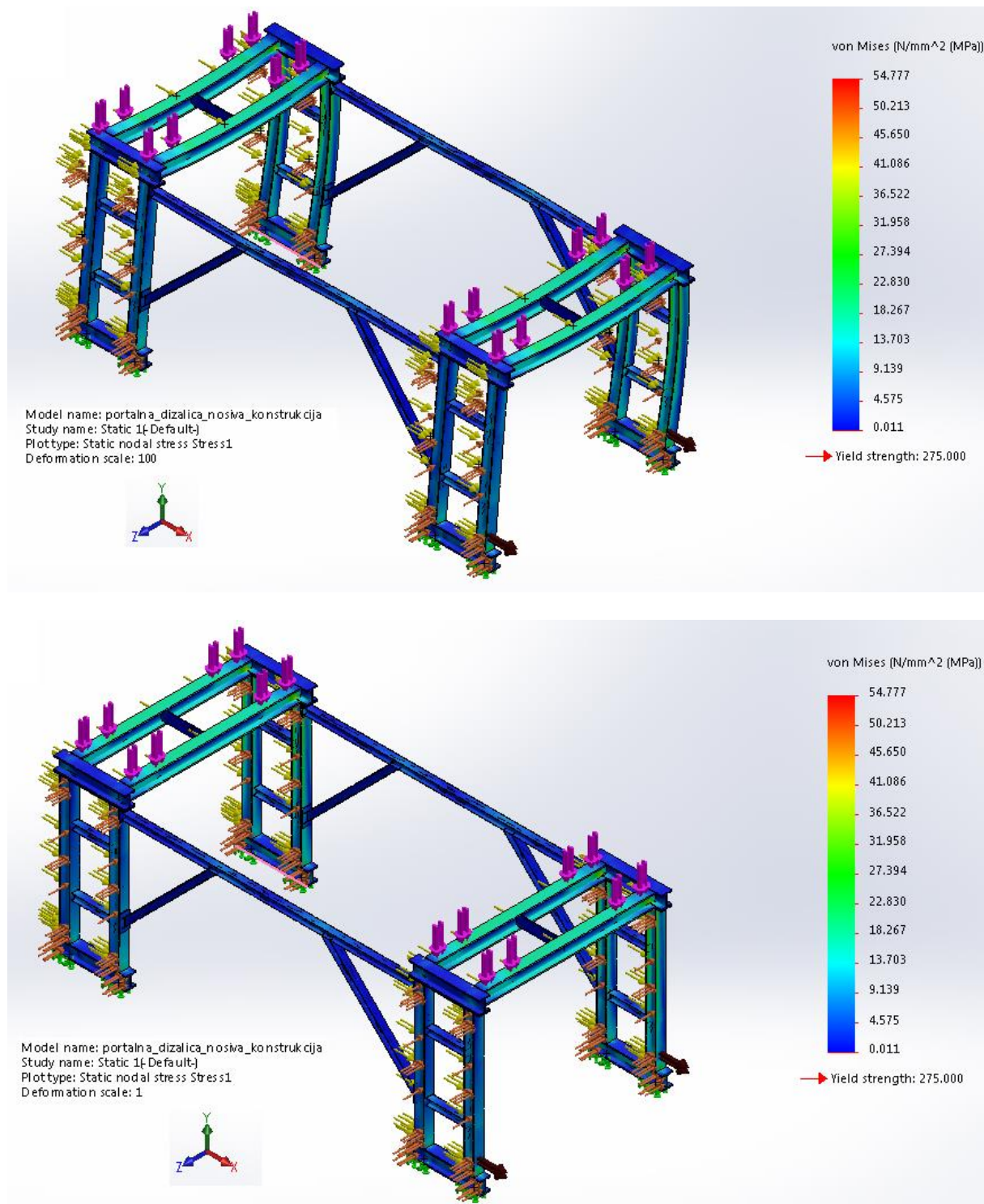
Korištenjem alata *SolidWorks Simulation* unutar programskog paketa *SolidWorks* izvršena je FEM analiza nosive konstrukcije portalne dizalice. Nosiva konstrukcija portalne dizalice je promatrana kao kruto tijelo.

Na slici (Slika 7.10) prikazana je nosiva konstrukcija vitla sa zadanom mrežom konačnih elemenata, nepomičnim osloncima (zeleno) te opterećenjima koje prenosi sklop vitla s teretom (ljubičasta), opterećenjima uslijed njihanja tereta (žuta i narandžasta) i opterećenjima uslijed vuče portala (smeđa). Iznosi i mjesta opterećenja, te mjesta nepomičnih oslonaca odgovaraju onima korištenim u analitičkom proračunu (poglavlje 7.1). Valja napomenuti kako je razmatran najnepovoljniji slučaj, kada sva opterećenja djeluju istovremeno.



Slika 7.10. Prikaz zadane mreže konačnih elemenata, opterećenja i oslonaca nosive konstrukcije portalne dizalice

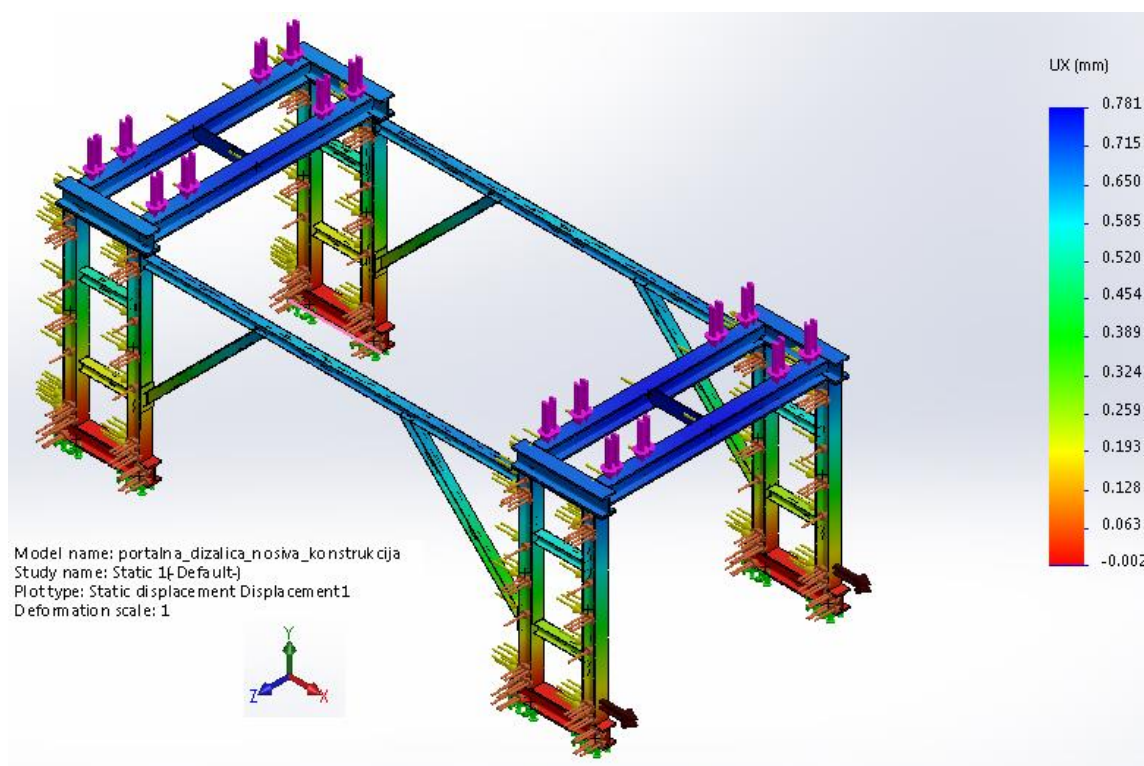
Najveće naprežanje nosive konstrukcije vitla dobiveno FEM analizom (Slika 7.11) iznosi  $55 \text{ N/mm}^2$  što je manje od dopuštenog iznosa za korišteni materijal. Na slici (Slika 7.11 gore) prikazana je nosiva konstrukcija vitla i njeno najveće naprežanje te nastala deformacija (naglašena radi lakšeg tumačenja), dok je na slici (Slika 7.11 dolje) prikazana stvarna deformacija nosive konstrukcije vitla te najveće naprežanje.



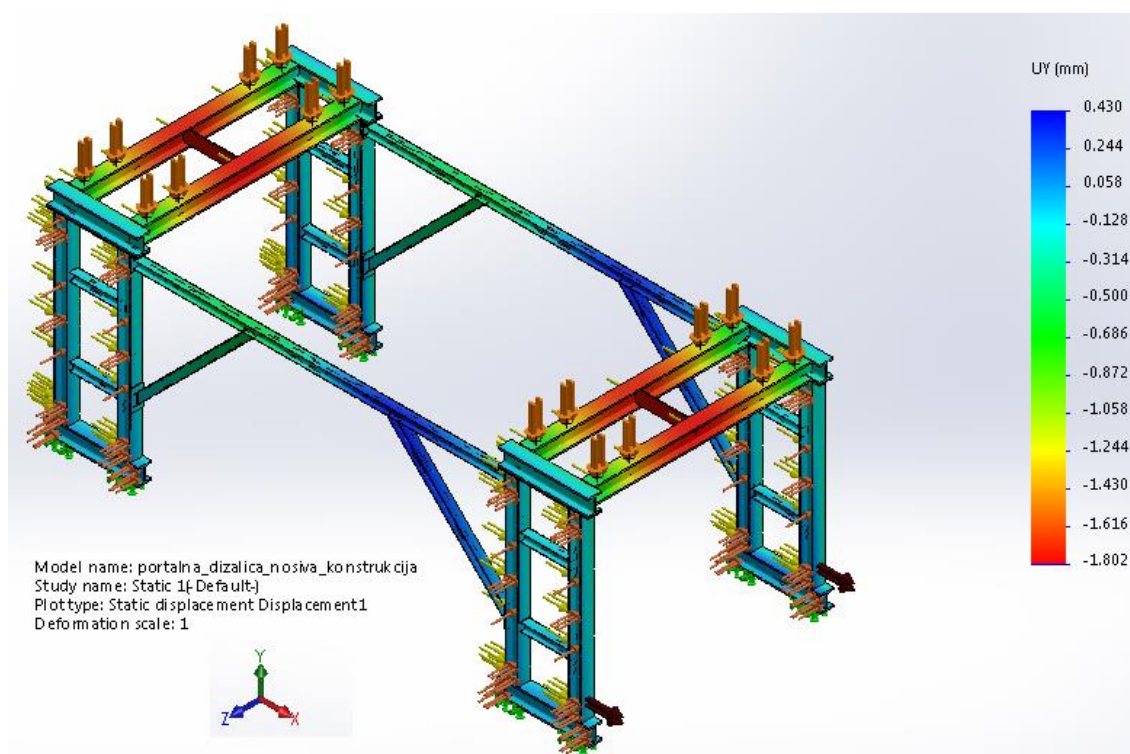
Slika 7.11. Naprežanje nosive konstrukcije portalnog granika te naglašena deformacija (gore) i stvarna deformacija (dolje)



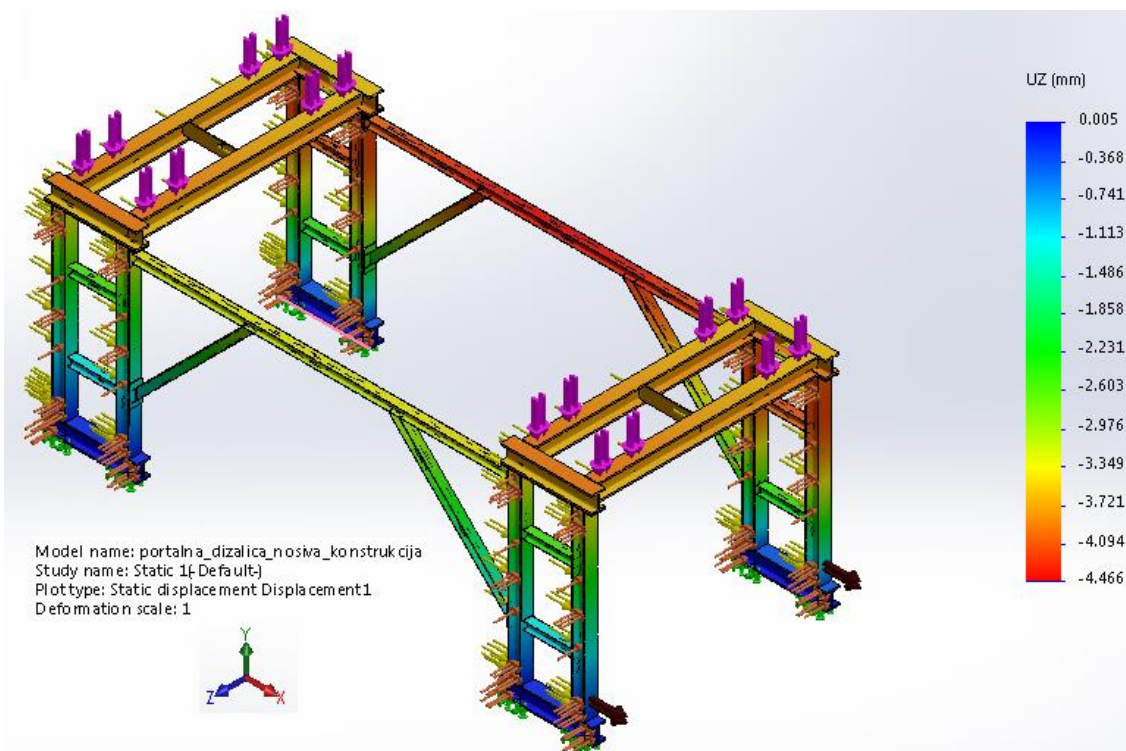
Na slikama (Slika 7.12, Slika 7.13 i Slika 7.14) prikazani su pomaci nosive konstrukcije portalne dizalice (pomaci duž osi  $x$ ,  $y$  i  $z$ ) uslijed zadanog opterećenja. Najveći pomak duž osi  $x$  iznosi 0,8 mm, pomak duž osi  $y$  iznosi 1,8 mm, a pomak duž osi  $z$  iznosi 4,5 mm što je manje od dopuštenog iznosa za promatranu konstrukciju.



Slika 7.12. Pomak nosive konstrukcije portalne dizalice duž osi  $x$



Slika 7.13. Pomak nosive konstrukcije portalne dizalice duž osi  $y$



Slika 7.14. Pomak nosive konstrukcije portalne dizalice duž osi z

Tablica 7.1. Usporedba rezultata analitičkog proračuna i FEM analize mosta portala

	Analitička metoda	FEM analiza
Najveće naprezanje [N/mm <sup>2</sup> ]	19	21
Najveći progib [mm]	3,8*	1,8
*Zbog pojednostavljenja proračuna (poglavlje 7.1)		

Tablica (Tablica 7.1) prikazuje usporedbu rezultata. Iznos naprezanja dobiven FEM analizom je gotovo identičan onome dobivenom analitičkom metodom, dok se progibi (zbog pojednostavljenja analitičkog proračuna) razlikuju.

### 7.3. Odabir kotača portala

Odabir kotača portala se vrši prema najvećoj težini portala i broju kotača. Portal će se oslanjati na 8 klackalica s po 2 kotača. Također, analitičkim proračunom je utvrđeno da nisu svi oslonci (kotači) jednako opterećeni. Opterećeniji kotač (klackalica s dva kotača) nosi 51,7 % težine, dok drugi nosi 48,3 %. Ukupna masa portalne dizalice s teretom iznosi 92 tone.

Potrebna nosivost kotača:

$$LC = \frac{Q_P}{n_{kl}} \cdot 0,517 = \frac{92000}{8} \cdot 0,517 = 5945,5 \text{ kg} \quad (7.15)$$

Gdje je:

$Q_P$  - ukupna masa portala [kg]

$n_{kl}$  - broj klackalica [-]

Odabran je, iz kataloga [17], sklop kotača *SMF 400 PEK* (Slika 7.15) proizvođača *Rollenbau*, karakteristika prikazanih u tablici (Tablica 7.2).



Slika 7.15. Sklop kotača *SMF 400 PEK* [17]

Tablica 7.2. Karakteristike sklopa kotača *SMF 400 PEK* [17]

$d = 400 \text{ mm}$	promjer kotača
$b = 110 \text{ mm}$	širina kotača
$H = 470 \text{ mm}$	ukupna visina kotača
$LC = 10000 \text{ kg}$	nosivost

#### 7.4. Čvrstoća uzdužno opterećenih vijaka veze i stupa portala

Veza portala spojena je sa stupom portala u čvorovima O i P (Slika 7.2) sa po 6 vijaka M20. Budući da je u oba čvora korišten jednak broj identičnih vijaka, proračun će se provesti za čvor u kojem djeluje veća sila. Kako bi se izbjegle plastične deformacije, vijak ni na kojem mjestu ne bi smio biti napregnut preko 0,8 puta granice tečenja.

Vlačno naprezanje vijaka  $\sigma_{vi}$  u presjeku koji prenosi naprezanje:

$$\sigma_{vi} = \frac{F_{max}}{A_s} = \frac{11000}{245} = 45 \text{ N/mm}^2 \quad (7.16)$$

Gdje je:

$F_{max}$  - najveća sila u vijku [N]

$A_s = 245 \text{ mm}$  - presjek vijka preko kojeg se prenosi naprezanje [5]

Najveća sila u vijku  $F_{max}$  :

$$F_{max} = \frac{F}{n} = \frac{66000}{6} = 11000 \text{ N} \quad (7.17)$$

Gdje je:

$F = F_{Oy}$  - horizontalna sila u čvoru O [N]

$n$  - broj vijaka [-]

Dopušteno naprezanje  $\sigma_{dop}$  :

$$\sigma_{dop} = 0,8 \cdot \sigma_T = 0,8 \cdot 400 = 320 \text{ N/mm}^2 \quad (7.18)$$

Gdje je:

$\sigma_T = 400 \text{ N/mm}^2$  - najmanja granica tečenja za materijal vijaka 5.8 [5]

$$\sigma_{vi} < \sigma_{dop}$$

UVIJET ZADOVOLJEN!

### 7.5. Čvrstoća uzdužno opterećenih vijaka stupa i mosta portala

Stup portala je spojen s mostom sa 24 vijaka M24. Budući da opterećenje prenose samo vijci u vlačnoj zoni, proračun će se provesti za 12 vijaka. Kako bi se izbjegle plastične deformacije, vijak ni na kojem mjestu ne bi smio biti napregnut preko 0,8 puta granice tečenja.

Vlačno naprezanje vijaka  $\sigma_{vi}$  u presjeku koji prenosi naprezanje:

$$\sigma_{vi} = \frac{F_{\max}}{A_s} = \frac{34473}{353} = 98 \text{ N/mm}^2 \quad (7.19)$$

Gdje je:

$$F_{\max} = F_{Oy} \text{ - najveća sila u vijku [N]}$$

$$A_s = 245 \text{ mm}^2 \text{ - presjek vijka preko kojeg se prenosi naprezanje [5]}$$

Najveća sila u vijku  $F_{\max}$  :

$$F_{\max} = \frac{F}{n} = \frac{F_{ZV} + F_{WV}}{n} = \frac{106941 + 99897}{6} = 34473 \text{ N} \quad (7.20)$$

Gdje je:

$$F = F_{ZV} + F_{WV} \text{ - sila u užetu [N]}$$

$$n \text{ - broj vijaka [-]}$$

Dopušteno naprezanje  $\sigma_{dop}$  :

$$\sigma_{dop} = 0,8 \cdot \sigma_T = 0,8 \cdot 640 = 512 \text{ N/mm}^2 \quad (7.21)$$

Gdje je:

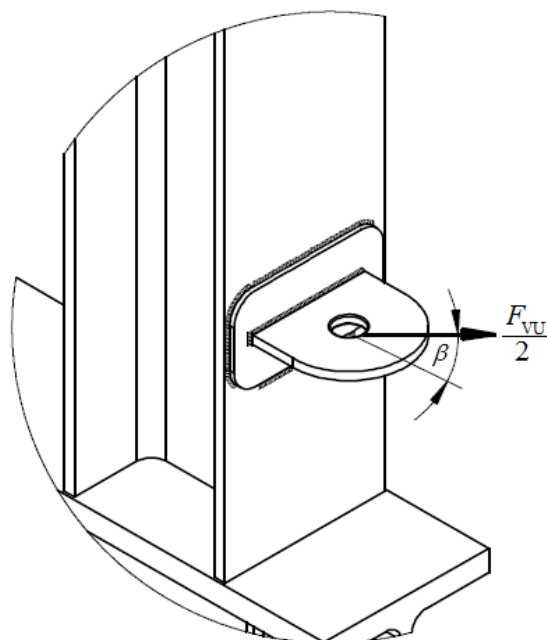
$$\sigma_T = 640 \text{ N/mm}^2 \text{ - najmanja granica tečenja za materijal vijka 8.8 [5]}$$

$$\sigma_{vi} < \sigma_{dop}$$

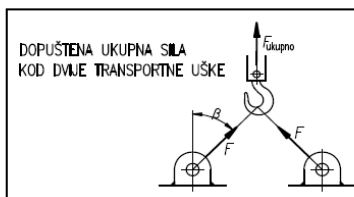
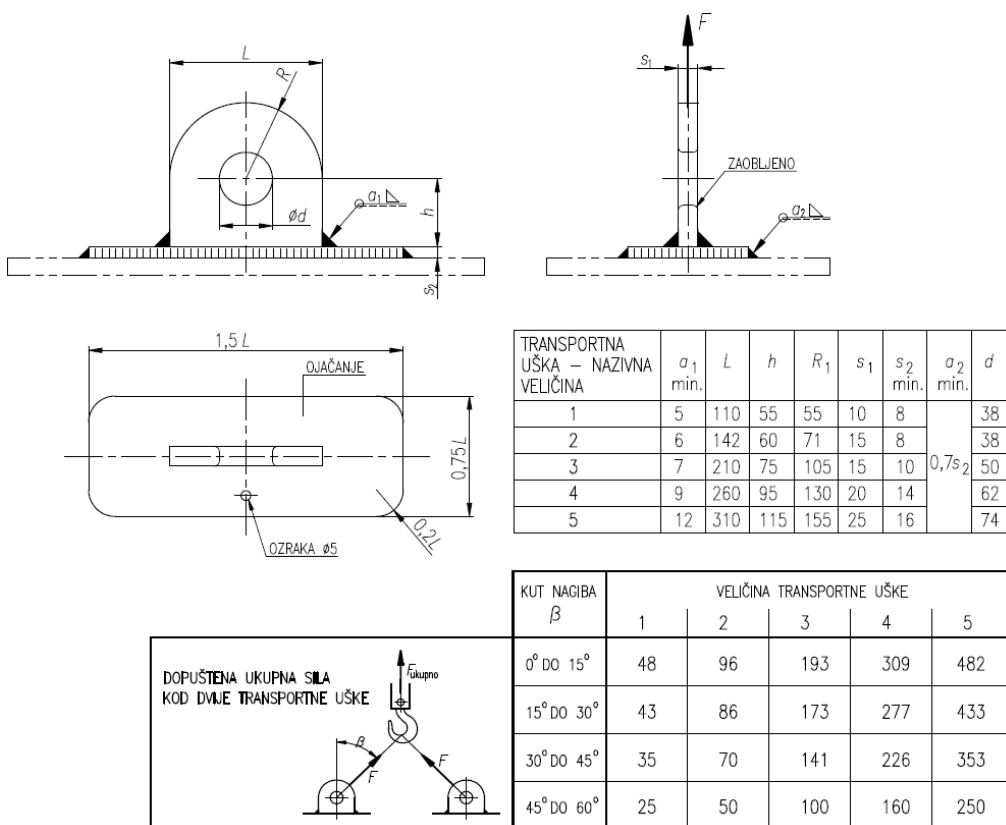
UVIJET ZADOVOLJEN!

### 7.6. Provjera čvrstoće transportne uške

Transportna uška je izvedena prema DIN 28086 za ušku broj 3 (Slika 7.17). Uška se koristi za vuču portalne dizalice, a opterećena je prema slici (Slika 7.16). Proračun je izveden prema DIN 28086.

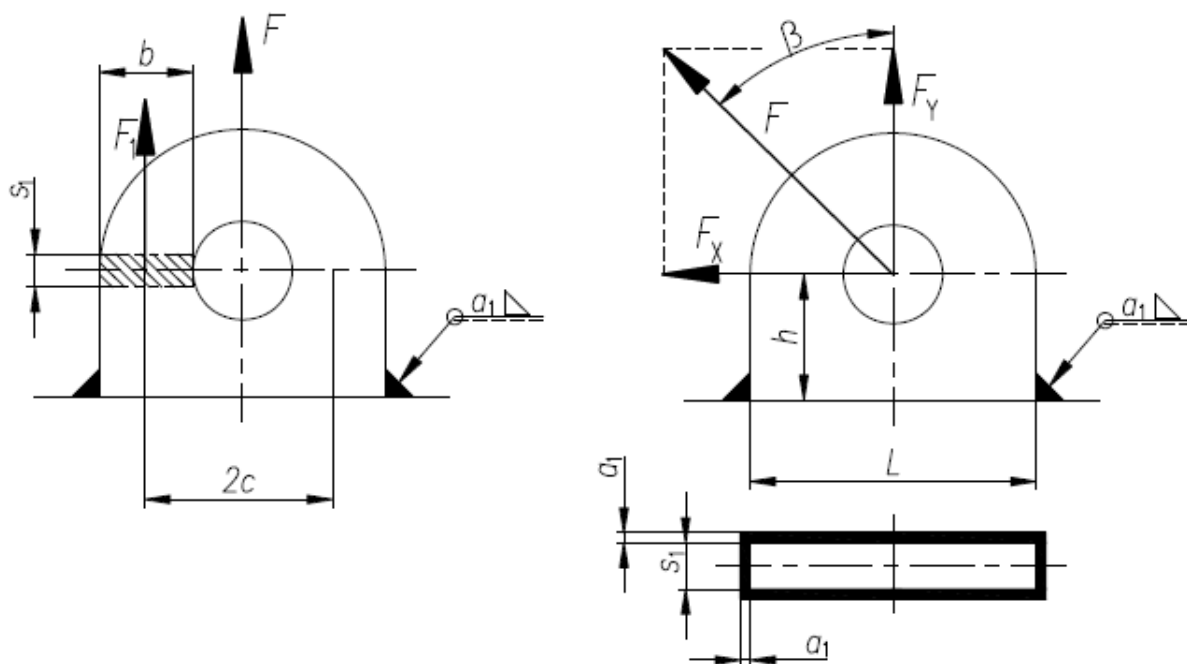


Slika 7.16. Opterećenje transportne uške



DOPUŠTENA UKUPNA SILA KOD DVIJE TRANSPORTNE UŠKE

Slika 7.17. Dimenzije transportne uške i dovoljena opterećenja DIN 28086 [1]



Slika 7.18. Skica za proračun transportne uške DIN 28086 [1]

Naprezanje u presjeku uške  $\sigma_{uk}$  :

$$\sigma_{uk} = \sigma_v + \sigma_f = \frac{F}{2 \cdot b \cdot s_1} + \frac{F \cdot 2c}{s_1 \cdot b^2} = \frac{49639}{2 \cdot 80 \cdot 15} + \frac{49639 \cdot 130}{15 \cdot 80^2} = 71 \text{ N/mm}^2 \quad (7.22)$$

Gdje je:

$$\frac{F_{VU}}{2} = F - \text{vučna sila [N]}$$

$b, s_1, 2c$  - dimenzije uške (Slika 7.17 i Slika 7.18)

Dopušteno naprezanje  $\sigma_{dop}$  :

$$\sigma_{dop} = \frac{R_e}{1,5} = \frac{R_e}{1,5} = 150 \text{ N/mm}^2 \quad (7.23)$$

Gdje je:

$R_e = 225 \text{ N/mm}^2$  - granica tečenja za materijal Č.0361

$$\sigma_{uk} < \sigma_{dop}$$

UVIJET ZADOVOLJEN!

### 7.7. Proračun kutnog zavora transportne uške

Normalna naprezanja zavora  $\sigma_{ukz}$ :

$$\begin{aligned}\sigma_{ukz} = \sigma_{vz} + \sigma_{fz} &= \frac{F_y}{A_{zav}} + \frac{M_{fz}}{W_{zav}} = \frac{F \cdot \cos 60^\circ}{(L + 2a_1)(s_1 + 2a_1) - s_1L} + \frac{\frac{F \cdot 2c}{8}}{\frac{(L + 2a_1)(s_1 + 2a_1)^3 - s_1L^3}{6(L + 2a_1)}} \\ &= \frac{49639 \cdot \cos 60^\circ}{(210 + 2 \cdot 7) \cdot (15 + 2 \cdot 7) - 15 \cdot 210} + \frac{\frac{49639 \cdot 130}{8}}{\frac{(210 + 2 \cdot 7) \cdot (15 + 2 \cdot 7)^3 - 15 \cdot 210^3}{6 \cdot (15 + 2 \cdot 7)}} = 6,4 \text{ N/mm}^2\end{aligned}\quad (7.24)$$

Gdje je:

$$\frac{F_{vU}}{2} = F \text{ - vučna sila [N]}$$

$A_{zav}$  - moment otpora zavora [ $\text{mm}^2$ ]

$M_{fz}$  - moment savijanja zavora [Nmm]

$W_{zav}$  - moment otpora zavora [ $\text{mm}^3$ ]

$b, s_1, 2c, L$  - dimenzije uške [mm] (Slika 7.17 i Slika 7.18)

$a_1$  - površina zavora [ $\text{mm}^2$ ] (Slika 7.17 i Slika 7.18)

Tangencijalno naprezanje  $\tau_{zav}$ :

$$\begin{aligned}\tau_{zav} &= \frac{F_x}{A_{zav}} = \frac{F \cdot \sin 60^\circ}{(L + 2a_1)(s_1 + 2a_1) - s_1L} \\ &= \frac{49639 \cdot \sin 60^\circ}{(210 + 2 \cdot 7) \cdot (15 + 2 \cdot 7) - 15 \cdot 210} = 12,9 \text{ N/mm}^2\end{aligned}\quad (7.25)$$

Gdje je:

$$\frac{F_{vU}}{2} = F \text{ - vučna sila [N]}$$

$A_{zav}$  - moment otpora zavora [ $\text{mm}^2$ ]

$L, s_1$  - dimenzije uške [mm] (Slika 7.17 i Slika 7.18)

$a_1$  - površina zavora [ $\text{mm}^2$ ] (Slika 7.17 i Slika 7.18)

Ekvivalentno naprezanje u zavora  $\sigma_{ekv}$ :



$$\sigma_{ekv} = \sqrt{\sigma_{vz}^2 + 3\tau_{zav}^2} = \sqrt{6,4^2 + 12,9^2} = 23,24 \text{ N/mm}^2 \quad (7.26)$$

Gdje je:

$\sigma_{ukz}$  - normalno naprezanje zavara [N/mm<sup>2</sup>]

$\tau_{zav}$  - tangencijalno naprezanje zavara [N/mm<sup>2</sup>]

$b, s_1, 2c, L$  - dimenzije uške [mm] (Slika 7.17 i Slika 7.18)

$a_1$  - površina zavara [mm<sup>2</sup>] (Slika 7.17 i Slika 7.18)

Dopušteno naprezanje  $\sigma_{dop}$ :

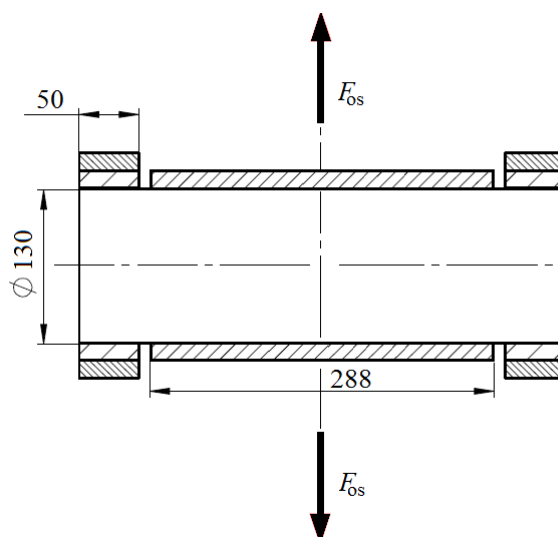
$\sigma_{dop} = 132 \text{ N/mm}^2$  - dopušteno naprezanje za osnovni materijal Č.0361

$$\sigma_{ekv} < \sigma_{dop}$$

UVIJET ZADOVOLJEN!

### 7.8. Proračun osovine klackalice kotača

Potrebno je provjeriti čvrstoću osovine (svornjaka) klackalice kotača. Portalna dizalica je oslonjena na 8 klackalica s po dva kotača. Svaka klackalica ima jednu osovinu oko koje se može okretati. Dimenzije osovine (svornjaka) i opterećenje prikazani su na slici (Slika 7.19).



Slika 7.19. Dimenzije i opterećenje osovine klackalice kotača

Opterećenje osovine  $F_{os}$  :

$$F_{os} = \frac{Q_P}{n_{kl}} \cdot 9,81 = \frac{92000}{8} \cdot 9,81 = 112815 \text{ N} \quad (7.27)$$

Gdje je:

$Q_P$  - ukupna masa portala [kg]

$n_{kl}$  - broj klackalica [-]

Površinski tlak  $p_v$  :

$$p_v = \frac{F_{os}}{2 \cdot a \cdot d} = \frac{112815}{2 \cdot 50 \cdot 130} = 8,67 \text{ N/mm}^2 \quad (7.28)$$

Gdje je:

$F_{os}$  - opterećenje osovine [N]

$a$  - širina naležne površine [mm]

$d_o$  - promjer osovine [mm]

Površinski tlak  $p_u$  :

$$p_u = \frac{F_{os}}{b \cdot d} = \frac{112815}{288 \cdot 130} = 3 \text{ N/mm}^2 \quad (7.29)$$

Gdje je:

$F_{os}$  - opterećenje osovine [N]

$b$  - širina naležne površine [mm]

$d_o$  - promjer osovine [mm]

$p_{dop} = 69 \text{ N/mm}^2$  - dopušteno naprezanje za materijal Č.0361 [5]

$$p_v \cdot p_u < p_{dop}$$

UVIJET ZADOVOLJEN!

Savojno naprežanje  $\sigma_f$  :

$$\sigma_f = \frac{0,5 \cdot F_{os} \cdot 0,5 \cdot a}{0,1 \cdot d^3} = \frac{0,5 \cdot 112815 \cdot 0,5 \cdot 50}{0,1 \cdot 130^3} = 6,42 \text{ N/mm}^2 \quad (7.30)$$

Gdje je:

$F_{os}$  - opterećenje osovine [N]

$a$  - širina naležne površine [mm]

$d_o$  - promjer osovine [mm]

$\sigma_{dop} = 70 \text{ N/mm}^2$  - dopušteno naprežanje za materijal Č.0361 [5]

$$\sigma_f < \sigma_{dop}$$

UVIJET ZADOVOLJEN!

Smično naprežanje  $\tau_a$  :

$$\tau_a = \frac{F_{os}}{2 \cdot A} = \frac{F_{os}}{2 \cdot \frac{d^2 \cdot \pi}{4}} = \frac{112815}{2 \cdot \frac{130^2 \cdot \pi}{4}} = 4,25 \text{ N/mm}^2 \quad (7.31)$$

Gdje je:

$F_{os}$  - opterećenje osovine [N]

$d_o$  - promjer osovine [mm]

$\tau_{dop} = 45 \text{ N/mm}^2$  - dopušteno naprežanje za materijal Č.0361 [5]

$$\tau_a < \tau_{dop}$$

UVIJET ZADOVOLJEN!

### 7.9. Sklop portalne dizalice

Portalna dizalica za podizanje lokomotiva (Slika 7.20) se sastoji od dva međusobno povezana portala, a svaki portal na sebi nosi dva vitla (ukupno 4 vitla) za podizanje tereta. Svaki portal je oslonjen na četiri klackalice, od kojih svaka ima dva kotača. Teret (lokomotiva) se prihvaća pomoću četiri pomična bloka, a vitlima podiže u zrak.



Slika 7.20. Sklop portalne dizalice

## 8. Primjena zaštite na radu pri uporabi uređaja

Hrvatski sabor donio je na sjednici 30. svibnja 2014. godine, na temelju članka 89. Ustava Republike Hrvatske, *Zakon o zaštiti na radu*. Ovim *Zakonom o zaštiti na radu* uređuje se sustav zaštite na radu u Republici Hrvatskoj, opća načela prevencije i pravila zaštite na radu<sup>5</sup>, obaveze poslodavca, prava i obveze radnika, djelatnosti vezane sa zaštitom na radu i sl. Njegova svrha je sustavno unapređivanje sigurnosti i zaštite zdravlja radnika i osoba na radu, sprečavanje ozljeda na radu, te profesionalnih i drugih bolesti. Sa svrhom unapređivanja sigurnosti i zaštite zdravlja na radu, u zakonu su propisana opća načela sprečavanja rizika<sup>6</sup> na radu i zaštite zdravlja, pravila za uklanjanje čimbenika rizika i postupci osposobljavanja radnika. Odredbe ovog Zakona primjenjuju se u svim djelatnostima u kojima radnici obavljaju poslove za poslodavca.

U sljedećim poglavljima (poglavlja 8.1, 8.2 i 8.3) prikazane su neke odredbe *Zakona o zaštiti na radu* čijom se primjenom osigurava sigurna uporaba uređaja pri radu.

### 8.1. Pravila zaštite na radu

Osnovna pravila zaštite na radu sadrže zahtjeve kojima mora udovoljiti sredstvo rada<sup>7</sup> kada je u upotrebi. Ono mora zadovoljavati:

- zaštitu od mehaničkih opasnosti,
- zaštitu od udara električne struje,
- sprečavanje nastanka požara i eksplozije,
- osiguranje mehaničke otpornosti i stabilnosti građevine,
- osiguranje potrebne radne površine i radnog prostora,
- osiguranje potrebnih putova za prolaz, prijevoz i evakuaciju radnika i drugih osoba,
- osiguranje čistoće,
- osiguranje propisane temperature i vlažnosti zraka i ograničenja brzine strujanja zraka,
- osiguranje propisane rasvjete,
- zaštitu od buke i vibracija,
- zaštitu od štetnih atmosferskih i klimatskih utjecaja,
- zaštitu od fizikalnih, kemijskih i bioloških štetnih djelovanja,
- zaštitu od prekomjernih napora<sup>8</sup>,
- zaštitu od elektromagnetskog i ostalog zračenja,
- osiguranje prostorija i uređaja za osobnu higijenu.

---

<sup>5</sup> Zaštita na radu je sustav pravila, načela, mjera, postupaka i aktivnosti, čijom se organiziranom primjenom ostvaruje i unapređuje sigurnost i zaštita zdravlja na radu, s ciljem sprječavanja rizika na radu, ozljeda na radu, profesionalnih bolesti, bolesti u vezi s radom te ostalih materijalnih i nematerijalnih šteta na radu i u vezi s radom.

<sup>6</sup> Rizik je umnožak vjerojatnosti nastanka opasnog ili štetnog događaja i štetnosti toga događaja, odnosno njegove posljedice.

<sup>7</sup> Sredstva rada su građevine namijenjene za rad s pripadajućim instalacijama, uređajima i opremom, prometna sredstva i radna oprema.

<sup>8</sup> Napori su statodinamički, psihofiziološki napori, napori vida i napori govora, koji mogu uzrokovati oštećenje zdravlja radnika koji su im izloženi.

Ako se rizici za sigurnost i zdravlje radnika ne mogu ukloniti ili se mogu samo djelomično ukloniti primjenom osnovnih pravila zaštite na radu, dodatno se primjenjuju posebna pravila zaštite na radu koja se odnose na radnike, način obavljanja poslova i radne postupke.

Posebna pravila zaštite na radu sadrže zahtjeve glede dobi, spola, završenog stručnog obrazovanja i drugih oblika osposobljavanja i usavršavanja za rad, zdravstvenog stanja, tjelesnog stanja, psihofizioloških i psihičkih sposobnosti, kojima radnici moraju udovoljavati pri obavljanju poslova s posebnim uvjetima rada<sup>9</sup>.

Uz to, posebna pravila zaštite na radu sadrže i pravila u vezi s:

- organizacijom radnog vremena i korištenjem odmora,
- načinom korištenja odgovarajuće osobne zaštitne opreme,
- posebnim postupcima pri uporabi, odnosno izloženosti fizikalnim štetnostima, opasnim kemikalijama<sup>10</sup>, odnosno biološkim štetnostima,
- postavljanjem sigurnosnih znakova kojima se daje informacija ili uputa,
- uputama o radnim postupcima i načinu obavljanja poslova, posebno glede trajanja posla, obavljanja jednoličnog rada i rada po učinku u određenom vremenu (normirani rad) te izloženosti radnika drugim naporima na radu ili u vezi s radom,
- postupcima s ozlijeđenim ili oboljelim radnikom do pružanja hitne medicinske pomoći, odnosno do prijma u zdravstvenu ustanovu.

Ako nisu na snazi pravna pravila zaštite na radu koja bi poslodavac trebao primijeniti radi sigurnosti i zaštite zdravlja radnika, primjenjivat će priznata pravila zaštite na radu koja podrazumijevaju norme, pravila struke ili u praksi provjerene načine, pomoću kojih se otklanjaju ili smanjuju rizici na radu i kojima se sprječava nastanak ozljeda na radu, profesionalnih bolesti, bolesti u vezi s radom te ostalih štetnih posljedica za radnike.

## **8.2. Obveze poslodavca u provođenju zaštite na radu**

Obveze poslodavca u provođenju zaštite na radu propisane ovim Zakonom i propisima donesenim na temelju ovoga Zakona u odnosu na radnika odnose se i na osobe na radu ako ovim Zakonom nije drukčije propisano.

Poslodavac je obavezan osposobiti radnika za rad na siguran način, i to:

- prije početka rada,
- kod promjena u radnom postupku,
- kod uvođenja nove radne opreme ili njezine promjene,
- kod uvođenja nove tehnologije,
- kod upućivanja radnika na novi posao, odnosno na novo mjesto rada,
- kod utvrđenog oštećenja zdravlja uzrokovanog opasnostima, štetnostima ili naporima na radu.

---

<sup>9</sup> Poslovi s posebnim uvjetima rada su poslovi pri čijem obavljanju radnik koji radi na tim poslovima mora, osim općih uvjeta za zasnivanje radnog odnosa, ispunjavati propisane posebne uvjete koji se odnose na dob, stručnu osposobljenost, zdravstveno stanje, odnosno psihičku sposobnost.

<sup>10</sup> Opasne kemikalije su tvari, smjese i pripravci u skladu s posebnim propisom.

Osposobljavanje će provesti na način da radnika obavijesti o svim činjenicama i okolnostima koje utječu ili bi mogle utjecati na sigurnost i zdravlje radnika (o organizaciji rada, rizicima i načinu izvođenja radnih postupaka i sl.), da radniku objasni i da radnika osposobi za praktičnu primjenu mjera zaštite na radu koje je dužan primjenjivati tijekom rada u skladu s procjenom rizika kojima je izložen na radu i u vezi s radom. Poslodavac ne smije dozvoliti samostalno obavljanje poslova radniku koji prethodno nije osposobljen za rad na siguran način.

Što se tiče sredstva rada, osobne zaštite i mjesta rada, poslodavac je obavezan osigurati da su mjesta rada koja se koriste u svakom trenutku sigurna, održavana, prilagođena za rad i u ispravnom stanju, u skladu s pravilima zaštite na radu. Također, obavezan je osigurati da sredstva rada i osobna zaštitna oprema u uporabi budu u svakom trenutku sigurni, održavani, prilagođeni za rad i u ispravnom stanju te da se koriste u skladu s pravilima zaštite na radu, tehničkim propisima i uputama proizvođača tako da u vrijeme rada ne ugrožavaju radnike

Dužan je isključiti iz uporabe sredstva rada i osobnu zaštitnu opremu na kojoj nastanu promjene zbog kojih postoje rizici za sigurnost i zdravlje radnika.

Poslodavac je obavezan, u skladu s ovim Zakonom, njegovim provedbenim propisima, pravilima zaštite na radu, posebnim propisima, odnosno uputama proizvođača, obavljati preglede, odnosno ispitivanja sredstava rada koja se koriste, radi utvrđivanja jesu li na njima primijenjena pravila zaštite na radu i jesu li zbog nastalih promjena tijekom njihove uporabe ugroženi sigurnost i zdravlje radnika.

Dužan je na mjestima i sredstvima rada trajno postaviti sigurnosne znakove na vidljivom mjestu. Ako sigurnosni znakovi nisu dovoljni za djelotvorno obavješćivanje radnika, poslodavac je obavezan postaviti pisane obavijesti i upute o uvjetima i načinu korištenja sredstava rada, opasnih kemikalija, bioloških štetnosti te izvora fizikalnih i drugih štetnosti na radu.

### ***8.3. Obveze i prava radnika u provođenju zaštite na radu***

Radnik je obavezan osposobljavati se za rad na siguran način kada ga na osposobljavanje uputi poslodavac. Obavezan je i odgovoran obavljati poslove dužnom pažnjom te pri tome voditi računa o svojoj sigurnosti i zaštiti zdravlja, kao i sigurnosti i zaštiti zdravlja ostalih radnika, koje mogu ugroziti njegovi postupci ili propusti na radu. Smatra se da radnik radi dužnom pažnjom kada poslove obavlja u skladu sa znanjima i vještinama koje je stekao tijekom osposobljavanja za rad na siguran način te kada radi po uputama poslodavca, odnosno njegovog ovlaštenika, tako da:

- prije početka rada pregleda mjesto rada te o uočenim nedostacima izvijesti poslodavca ili njegovog ovlaštenika
- pravilno koristi sredstva rada
- pravilno koristi propisanu osobnu zaštitnu opremu, koju je nakon korištenja obavezan vratiti na za to određeno mjesto
- pravilno koristi i samovoljno ne isključuje, ne vrši preinake i ne uklanja zaštite na sredstvima rada

- odmah obavijesti poslodavca, njegovog ovlaštenika, stručnjaka zaštite na radu ili povjerenika radnika za zaštitu na radu o svakoj situaciji koju smatra značajnim i izravnim rizikom za sigurnost i zdravlje, o nepostojanju ili nedostatku uputa za takvu situaciju, kao i o bilo kojem uočenom nedostatku u organiziranju i provedbi zaštite na radu
- posao obavlja u skladu s pravilima zaštite na radu, pravilima struke te pisanim uputama poslodavca
- prije odlaska s mjesta rada ostavi sredstva rada koja je koristio u takvom stanju da ne ugrožavaju ostale radnike ili sredstva rada
- surađuje s poslodavcem, njegovim ovlaštenikom, stručnjakom zaštite na radu, specijalistom medicine rada i povjerenikom radnika za zaštitu na radu.



## 9. Zaključak

Prema prethodno obavljenom proračunu projektirana je i konstrukcijski razrađena portalna dizalica za podizanje lokomotiva. Konstrukcija portalne dizalice, osim što treba biti u skladu s proračunom, mora biti i u skladu s važećim zakonima i pravilnicima u Republici Hrvatskoj.

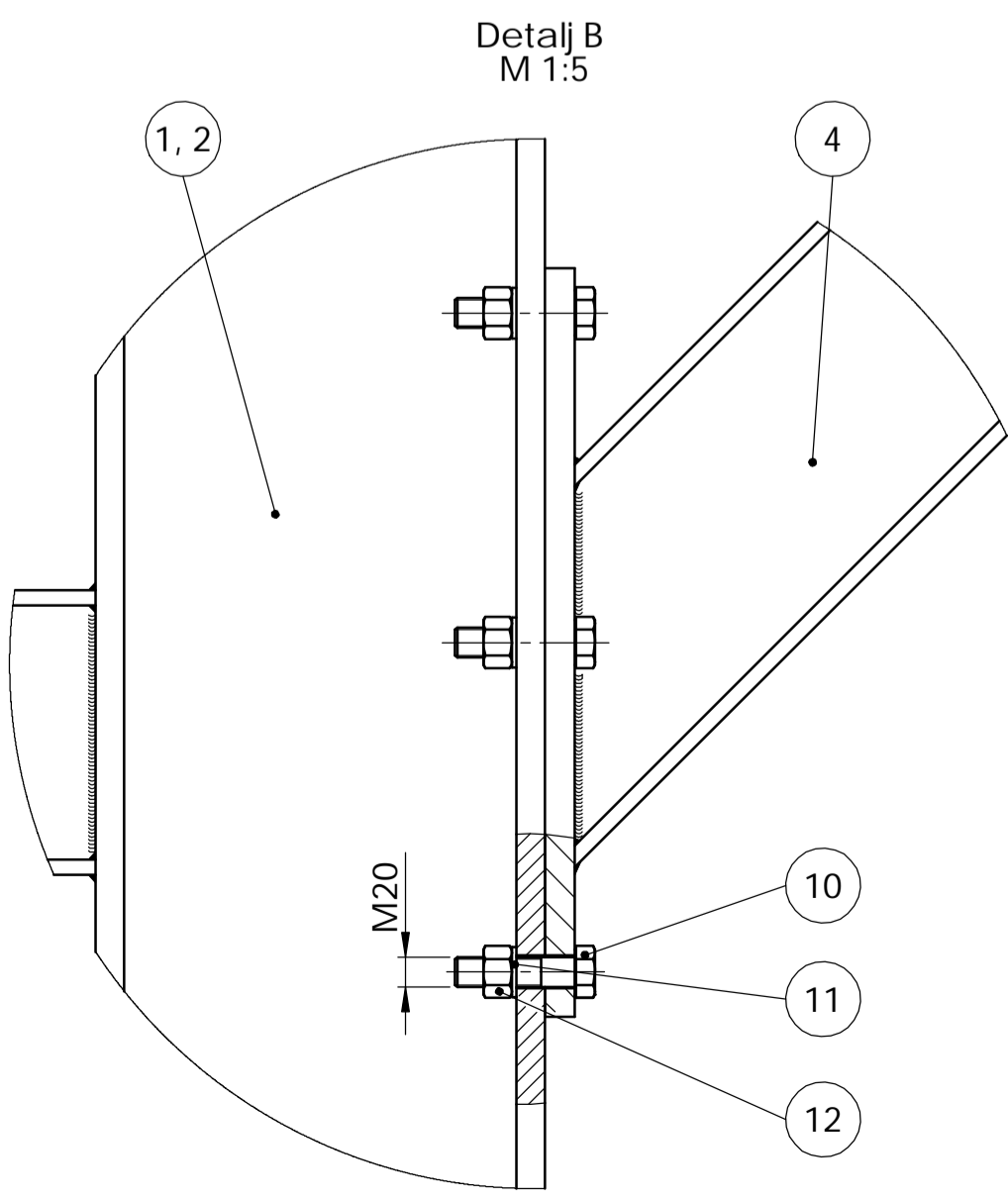
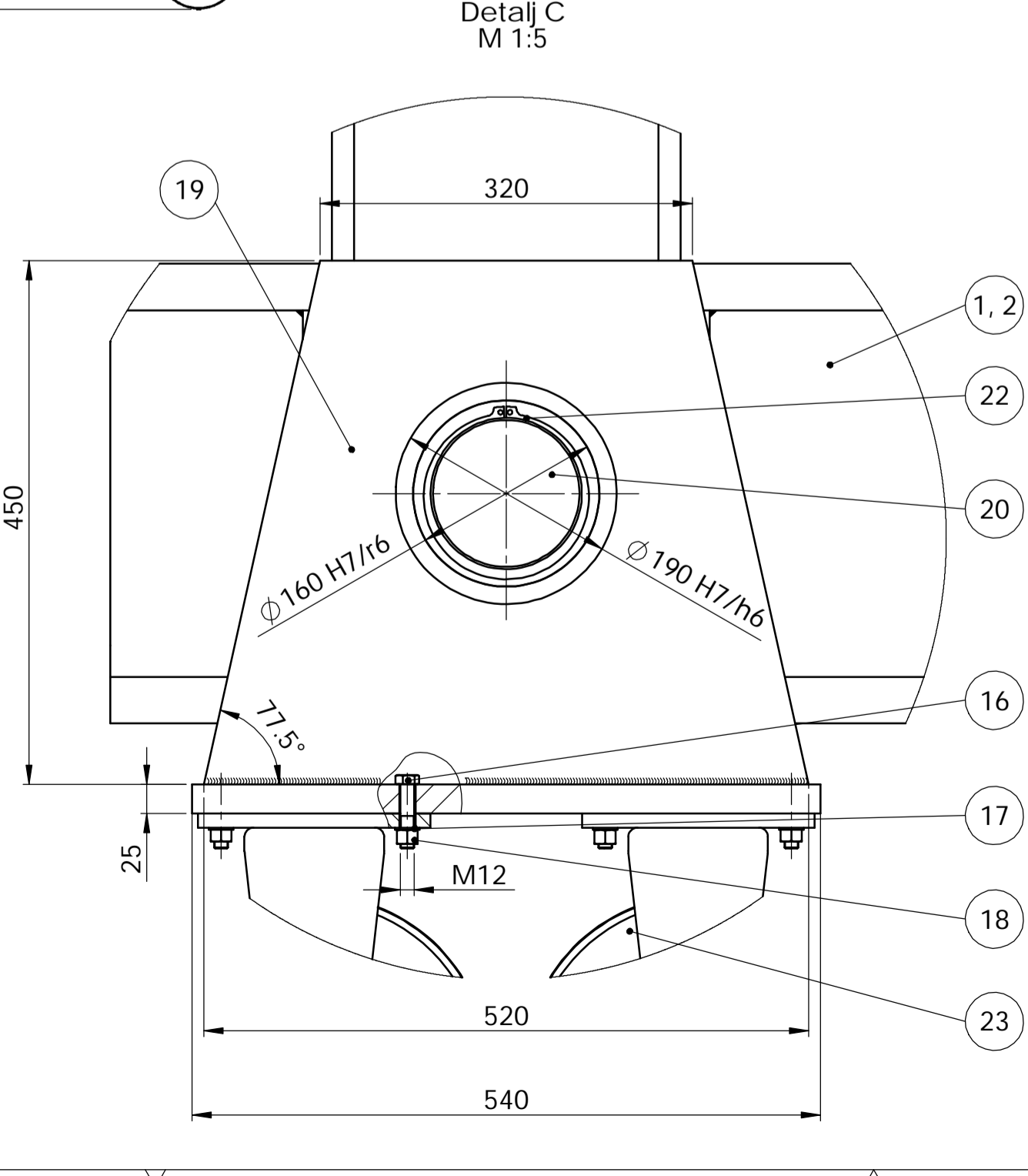
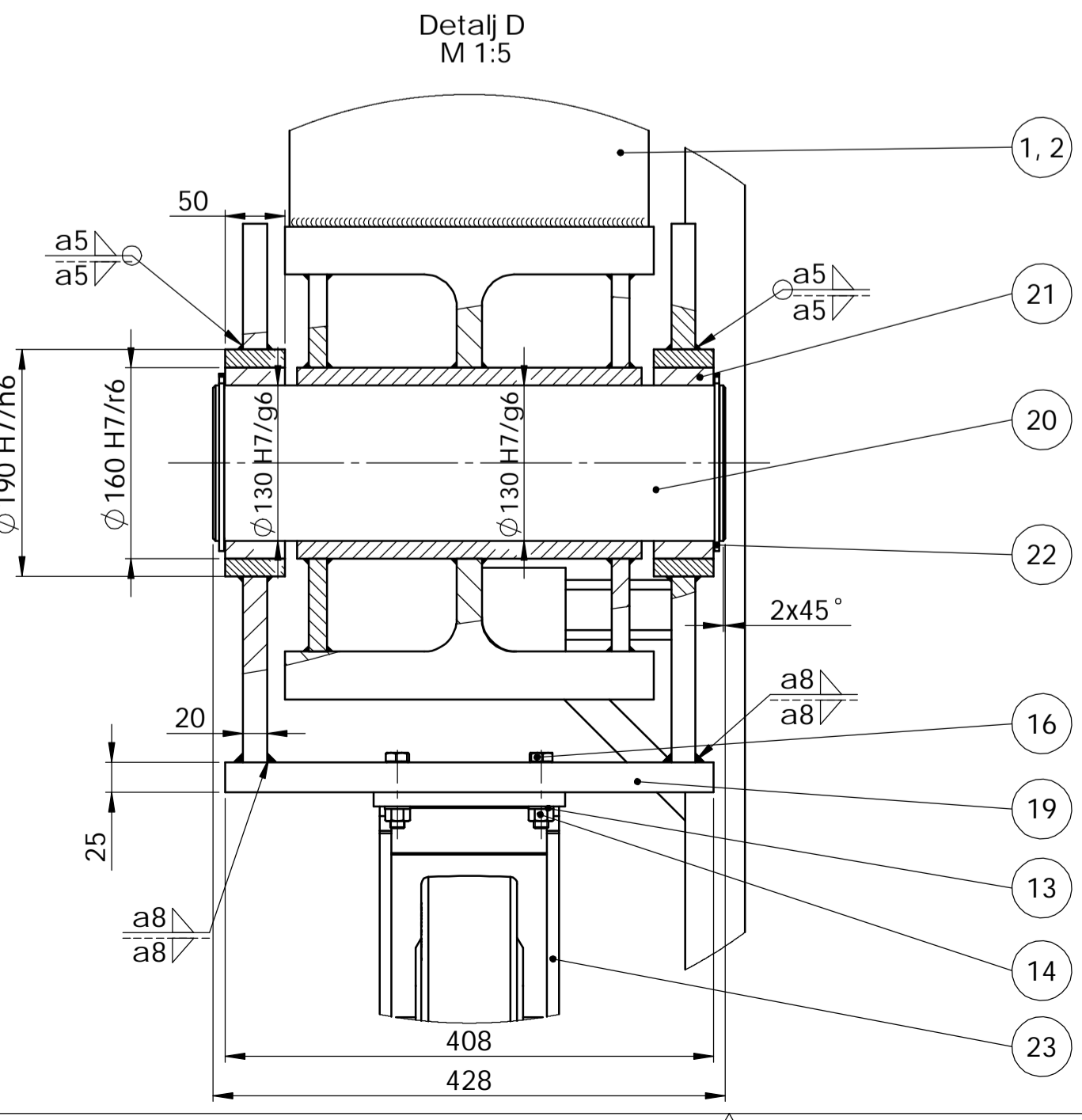
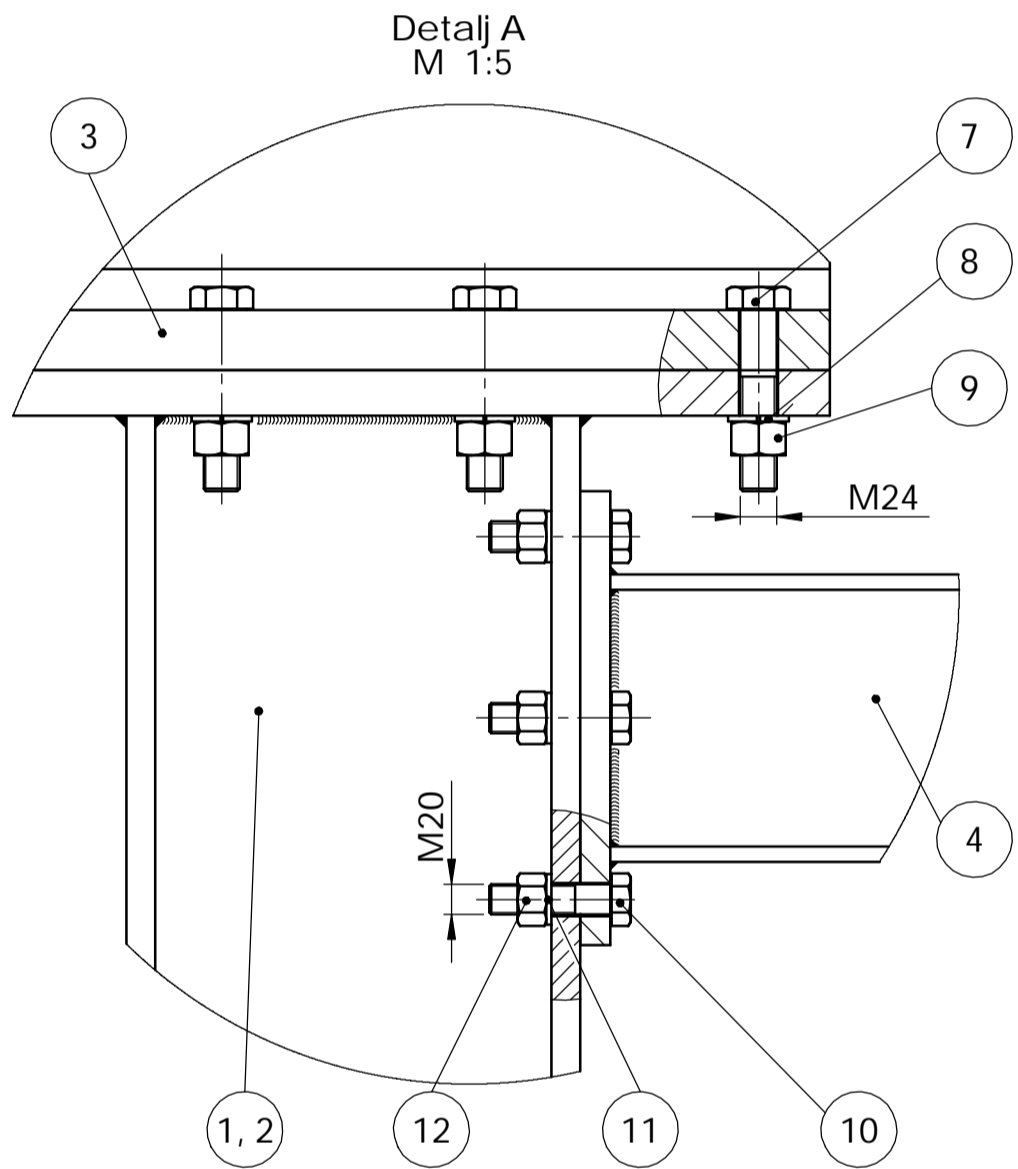
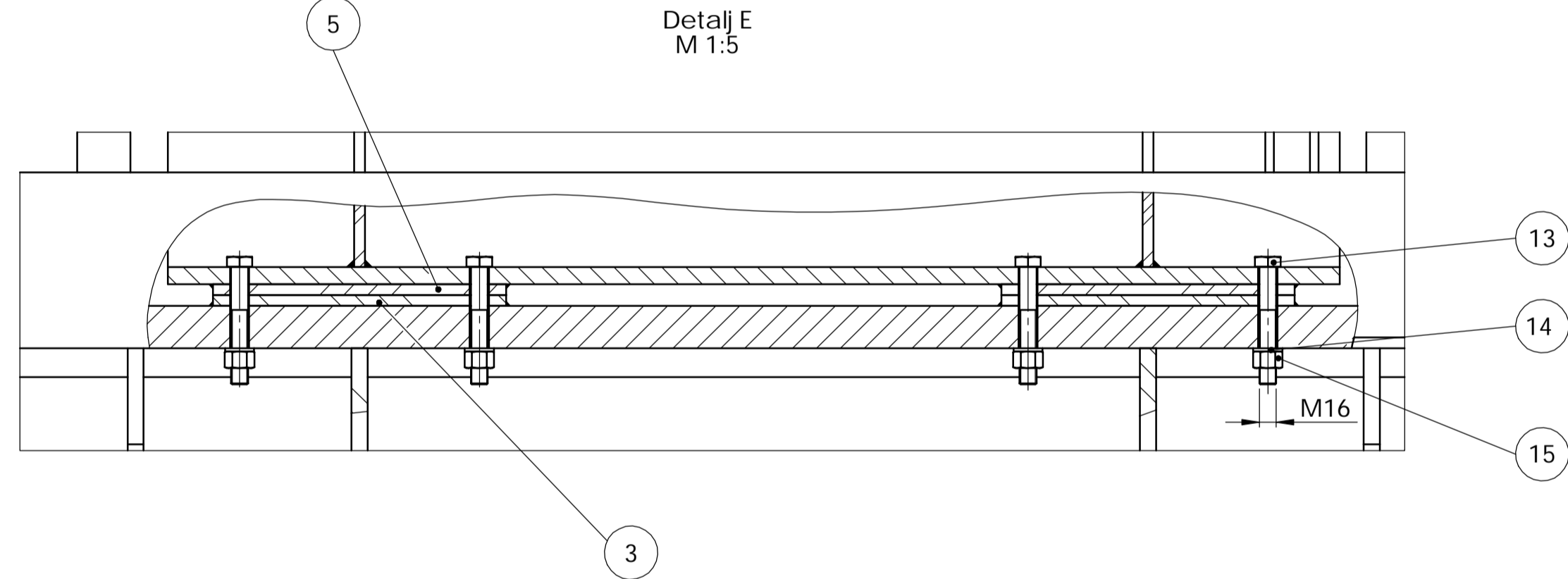
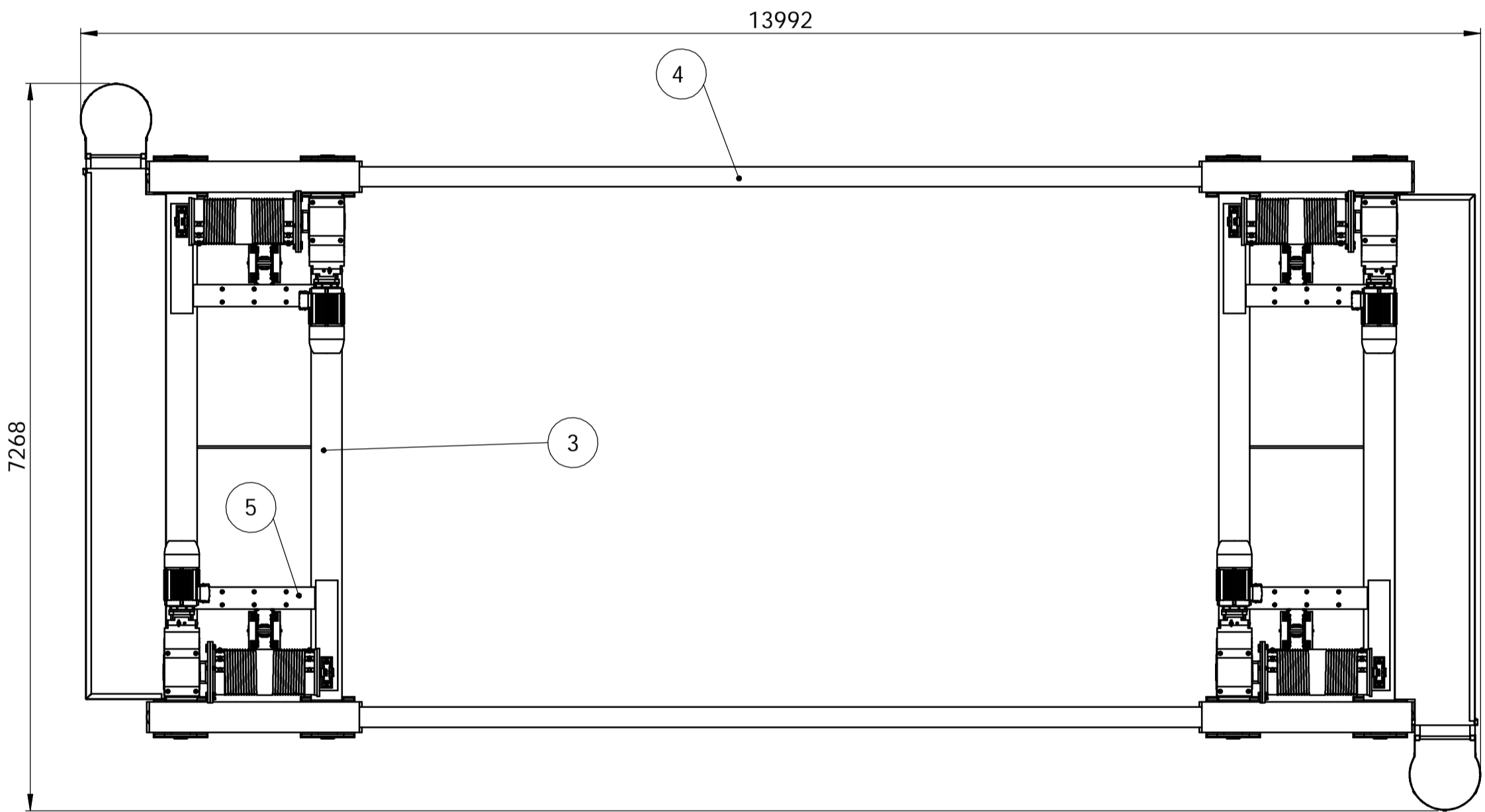
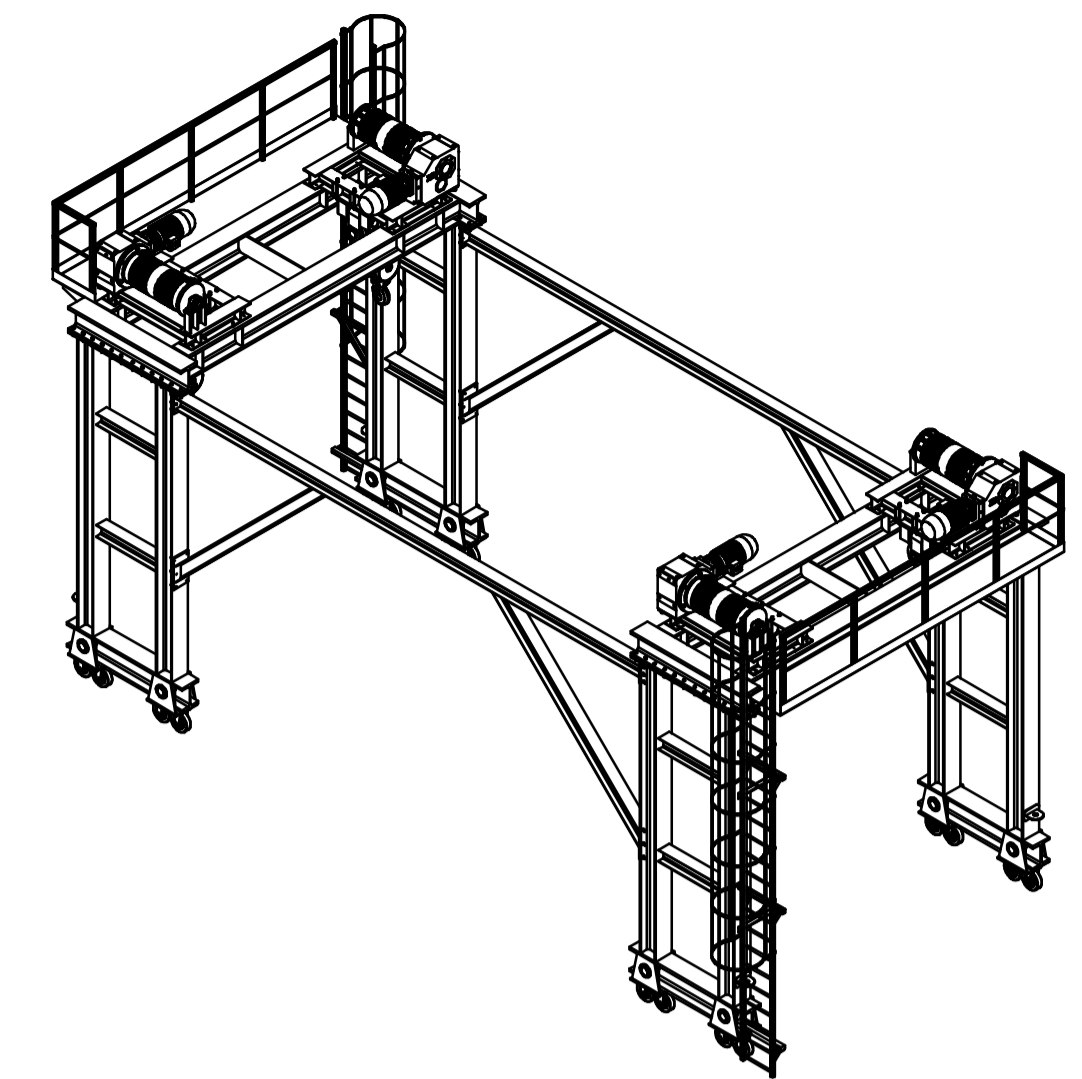
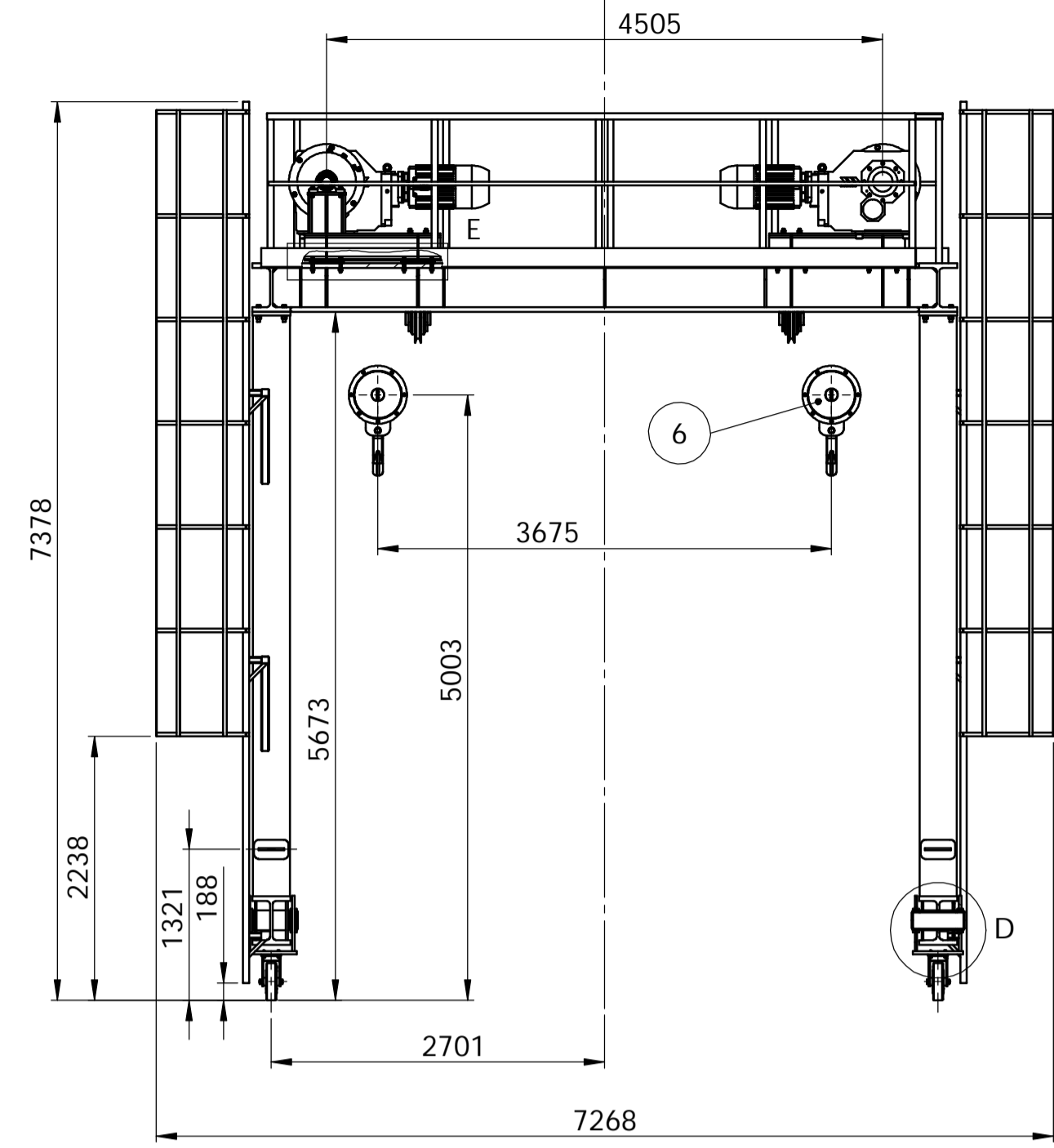
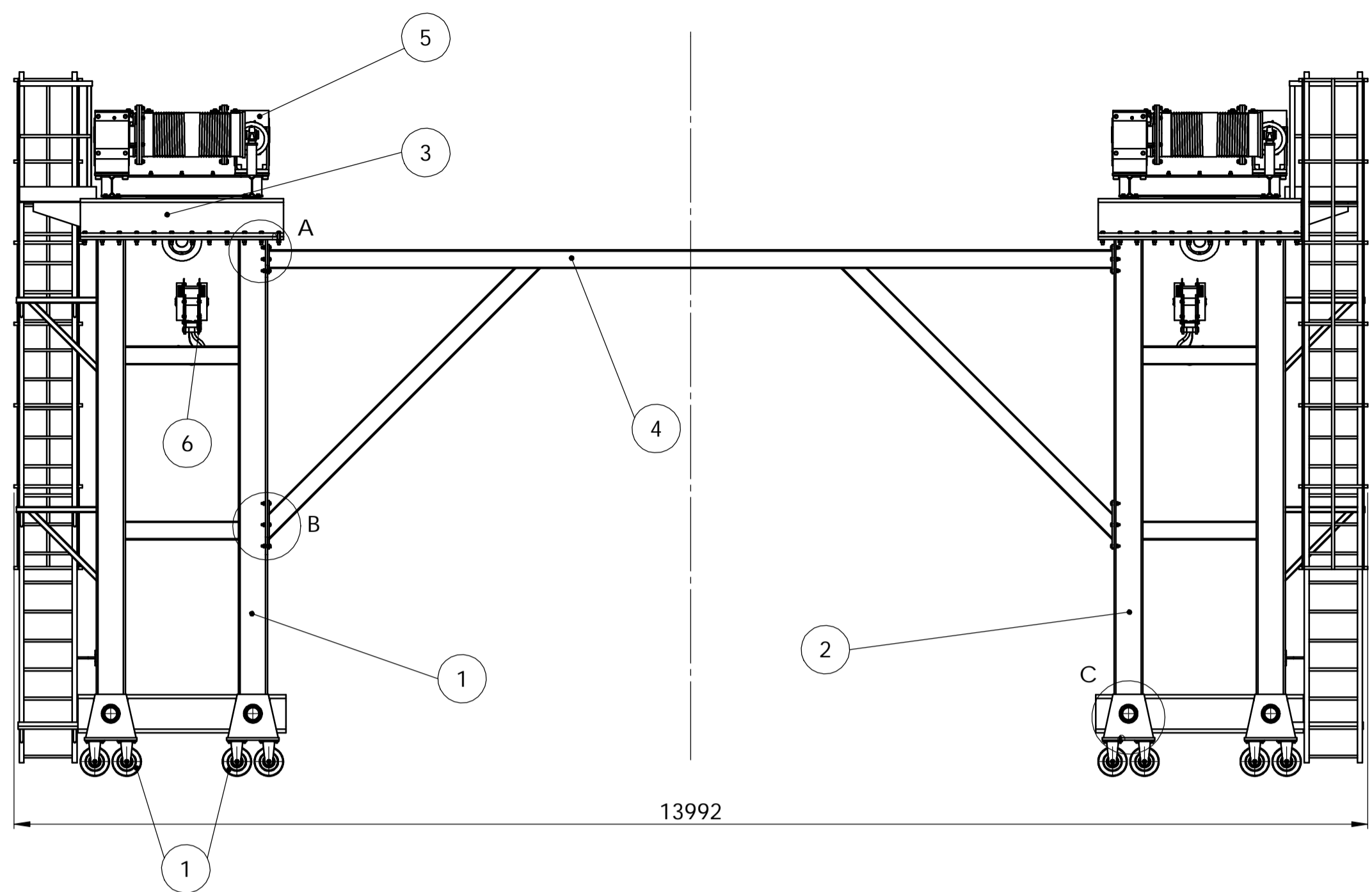
Dizalica se sastoji od dva međusobno povezana portala, a svaki portal na sebi nosi dva vitla za podizanje tereta. Svaki portal je oslonjen na četiri klackalice, od kojih svaka ima dva kotača. Teret (lokomotiva) se prihvaća pomoću četiri pomična bloka, a vitlima podiže u zrak te se na taj način nosiva konstrukcija lokomotive odvađa od okretnih postolja. Nakon podizanja lokomotive i oslobađanja okretnih postolja, cijela konstrukcija dizalice (zajedno s podignutom nosivom konstrukcijom lokomotive) se odvlači te se na taj način oslobađa prostor za rad na okretnim postoljima. Iznimno je važno na dizalicu ugraditi kotače kako bi postojala mogućnost njezinog odvačenja jer je prema pravilima zaštite na radu zabranjeno raditi ispod visećeg tereta.

Ovakav specifičan tip portalne dizalice ne postoji u serijskoj proizvodnji, stoga konstrukcija i izrada portalne dizalice za lokomotive predstavlja zanimljivo alternativno rješenje postojećim rješenjima, za dizanje lokomotiva, na tržištu.

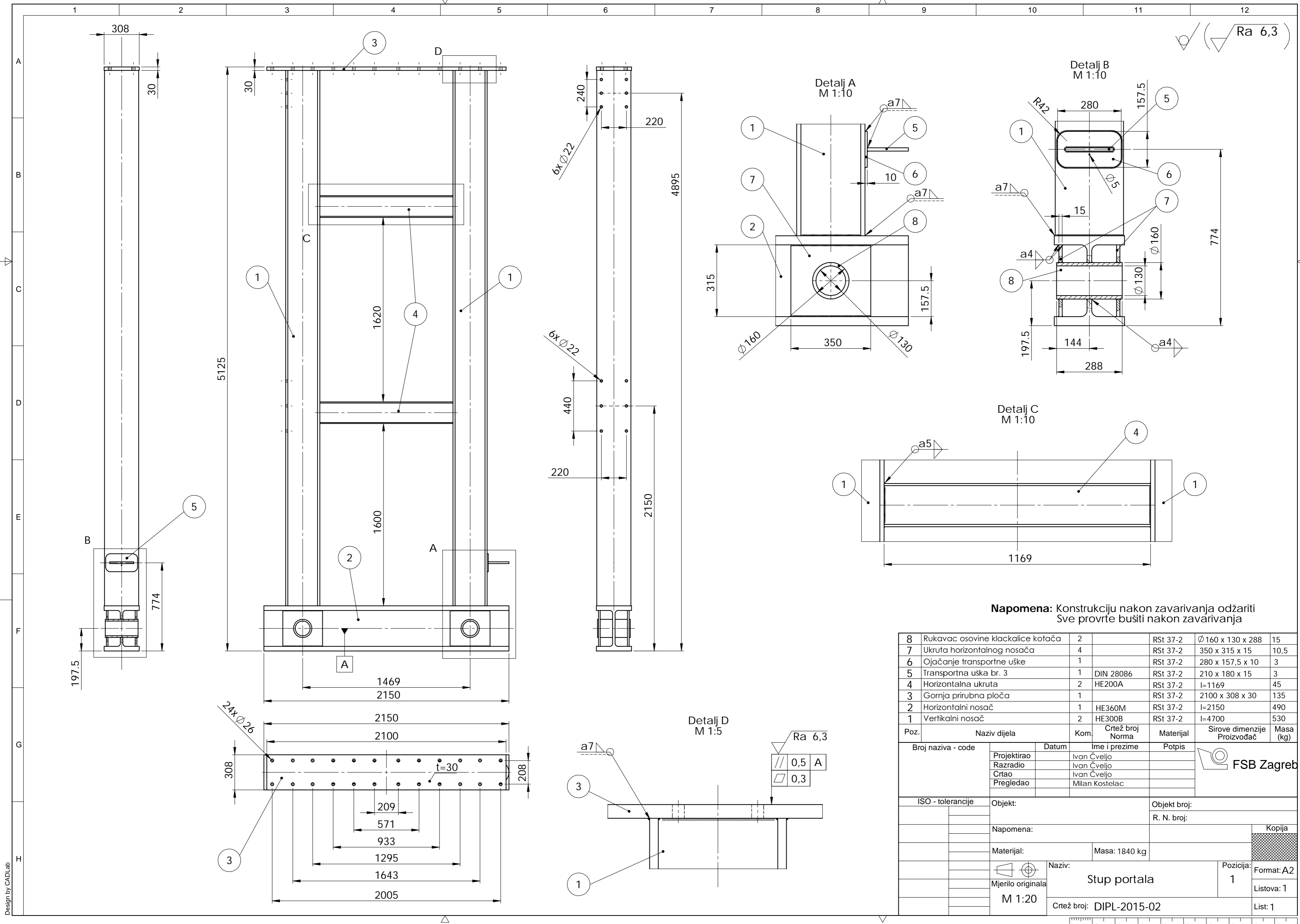
Valja napomenuti kako je proračun nosive konstrukcije vitla i proračun nosive konstrukcije portalne dizalice proveden analitički te numerički metodom konačnih elemenata. Na taj način se međusobnom usporedbom analitičkog i numeričkog proračuna metodom konačnih elemenata mogu lakše uočiti potencijalno opasne greške. Usporedba ove dvije metode dala je jasna podudaranja te se može zaključiti da krucijalne greške nije bilo, stoga ovakvo izvedena konstrukcija predstavlja dobar temelj za daljnju razradu problema dizanja lokomotiva u svrhu servisiranja.

## 10. Literatura

- [1] Ščap D., *PRENOSILA I DIZALA, Podloge uz predavanja*, FSB Zagreb, 2004.;
- [2] Ščap D., *PRENOSILA I DIZALA, Podloge za konstrukciju i proračun*, FSB Zagreb, 1988.;
- [3] Serdar, J., *PRENOSILA I DIZALA – izvadak iz tehničke enciklopedije*, Leksikografski zavod "Miroslav Krleža", Zagreb, 1995.
- [4] Kraut B., *STROJARSKI PRIRUČNIK*, Sajema d.o.o., Zagreb, 2009.;
- [5] K. H. Decker: *ELEMENTI STROJEVA*, Golden Marketing, Zagreb, 2006.;
- [6] Herold Z., *STEZNI I ZAVARENI SPOJ - PRORAČUN*, Zagreb, 1998.;
- [7] R. C. Juvinall, K. M. Marshek: *Fundamentals of Machine Component Design (Fifth Edition)*, Wiley, John Wiley & Sons inc.
- [8] *Zakon o zaštiti na radu* (NN 71/2014)
- [9] <http://www.whitingcorp.com/>, lipanj 2015.;
- [10] <http://www.macton.com/>, lipanj 2015.;
- [11] <http://www.demagcranes.us/>, lipanj 2015.;
- [12] <http://www.valimar.bg>, lipanj 2015.;
- [13] <http://www.gosan.net/>, lipanj 2015.;
- [14] <http://www.skf.com>, lipanj 2015.;
- [15] <http://www2.wattdrive.com/cat4cad1>, lipanj 2015.;
- [16] <http://www.demag-designer.com/>, lipanj 2015.;
- [17] <http://www.rollenbau.at/>, lipanj 2015



Poz.	Naziv dijela	Kom.	Crtež broj Norma	Materijal	Sirove dimenzije Proizvođač	Masa kg	
23	Kotač	16		Rollenbau			
22	Uskočnik	16	DIN 471	DIV			
21	Bakrena piksa	16		$\varnothing 190$ x 50	2,5		
20	Osovina klackalice kotača	8		$\varnothing 130$ x 428	42		
19	Klackalice kotača	8		540 x 475 x 408	90		
18	Matica M12	64	DIN 934	8	DIV		
17	Podložna pločica M12	64	DIN 128		DIV		
16	Vijak M12x55	64	DIN 7990	5,8	DIV		
15	Matica M16	64	DIN 934		DIV		
14	Podložna pločica M16	64	DIN 128		DIV		
13	Vijak M16x110	64	DIN 7990	5,8	DIV		
12	Matica M20	48	DIN 934	8	DIV		
11	Podložna pločica M20	48	DIN 128		DIV		
10	Vijak M20x80	48	DIN 7990	5,8	DIV		
9	Matica M24	96	DIN 934	8	DIV		
8	Podložna pločica M24	96	DIN 128		DIV		
7	Vijak M24x120	96	DIN 7990	8,8	DIV		
6	Sklop kuke HN16	4		GOSAN	180		
5	Sklop vitla	4	DIPL-2015-06		1742 x 955 x 1620	1730	
4	Veza portala	2	DIPL-2015-05		8750 x 3145 x 280	740	
3	Most portala	2	DIPL-2015-04		5709 x 1610 x 2733	4050	
2	Stup portala s ljestvama	2	DIPL-2015-03		2766 x 7170 x 1138	2015	
1	Stup portala	2	DIPL-2015-02		2150 x 5125 x 308	1840	
Poz.		Naziv dijela	Kom.	Crtež broj Norma	Materijal	Sirove dimenzije Proizvođač	Masa kg
Broj naziva - code		Datum	Ime i prezime		Potpis		
Projektirao		Ivan Čveljo		Potpis			
Razradio		Ivan Čveljo		Potpis			
Crtao		Ivan Čveljo		Potpis			
Pregledao		Milan Kostelac		Potpis			
ISO - tolerancije		Objekt:		Objekt broj:			
$\varnothing 130$ H7/g6		+0.079		R. N. broj:			
$\varnothing 160$ H7/r6		-0.014		Kopija			
$\varnothing 190$ H7/h6		-0.025		Masa: 24550 kg			
$\varnothing 190$ H7/h6		-0.090		Naziv: Portalna dizalica		Format: A1	
$\varnothing 190$ H7/h6		-0.075		Mjerilo originala		Listova: 1	
$\varnothing 190$ H7/h6		+0.000		1:50		List: 1	
		Mjerilo originala		Crtež broj: DIPL-2015-01			



**Napomena:** Konstrukciju nakon zavarivanja odzariti  
Sve provrte bušiti nakon zavarivanja

Poz.	Naziv dijela	Kom.	Crtež broj Norma	Materijal	Sirove dimenzije Proizvođač	Masa (kg)
8	Rukavac osovine klackalice kotača	2		RSt 37-2	Ø 160 x 130 x 288	15
7	Ukruta horizontalnog nosača	4		RSt 37-2	350 x 315 x 15	10,5
6	Ojačanje transportne uške	1		RSt 37-2	280 x 157,5 x 10	3
5	Transportna uška br. 3	1	DIN 28086	RSt 37-2	210 x 180 x 15	3
4	Horizontalna ukruta	2	HE200A	RSt 37-2	l=1169	45
3	Gornja prirubna ploča	1		RSt 37-2	2100 x 308 x 30	135
2	Horizontalni nosač	1	HE360M	RSt 37-2	l=2150	490
1	Vertikalni nosač	2	HE300B	RSt 37-2	l=4700	530

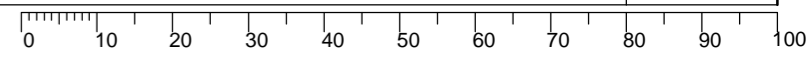
  

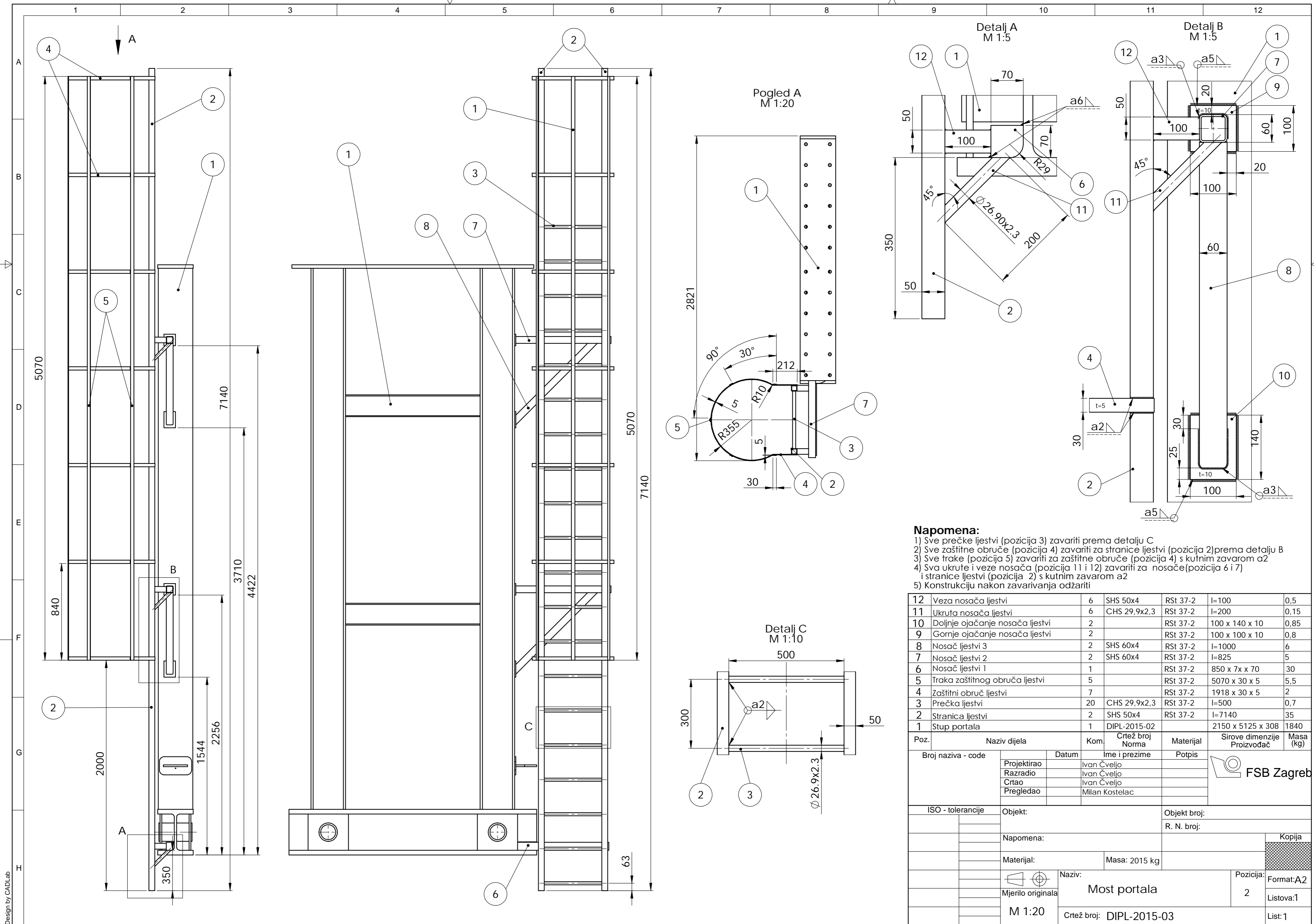
Broj naziva - code	Datum	Ime i prezime	Potpis
Projektirao		Ivan Čveljo	
Razradio		Ivan Čveljo	
Crtao		Ivan Čveljo	
Pregledao		Milan Kostelac	

ISO - tolerancije	Objekt:	Objekt broj:
		R. N. broj:
Napomena:		Kopija
Materijal:	Masa: 1840 kg	
Mjerilo originala	Naziv: Stup portala	Pozicija: 1
M 1:20	Crtež broj: DIPL-2015-02	Format: A2
		Listova: 1
		List: 1

Design by CADLab



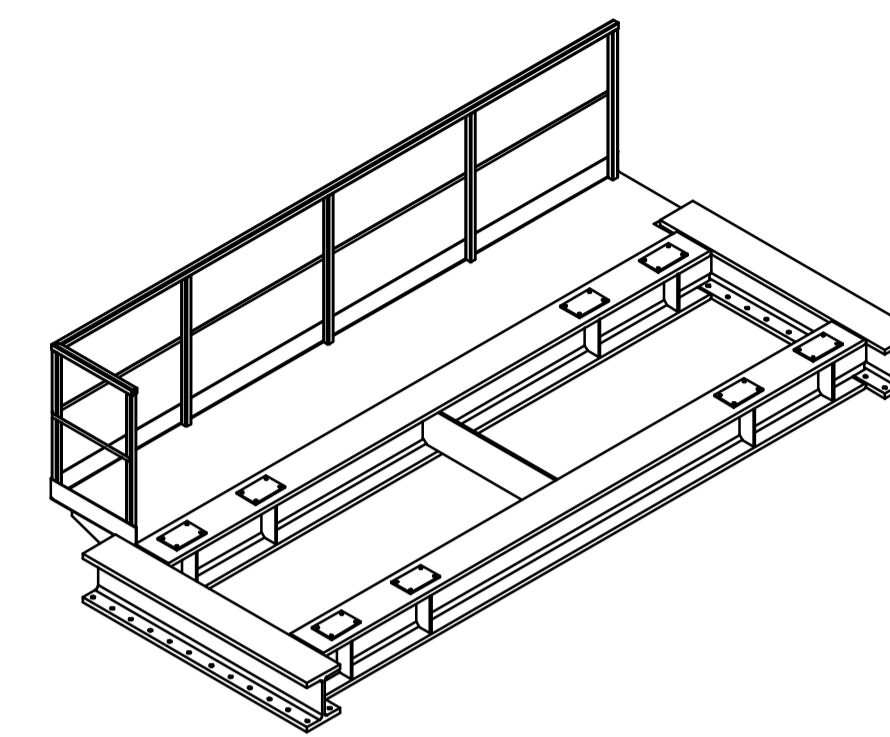
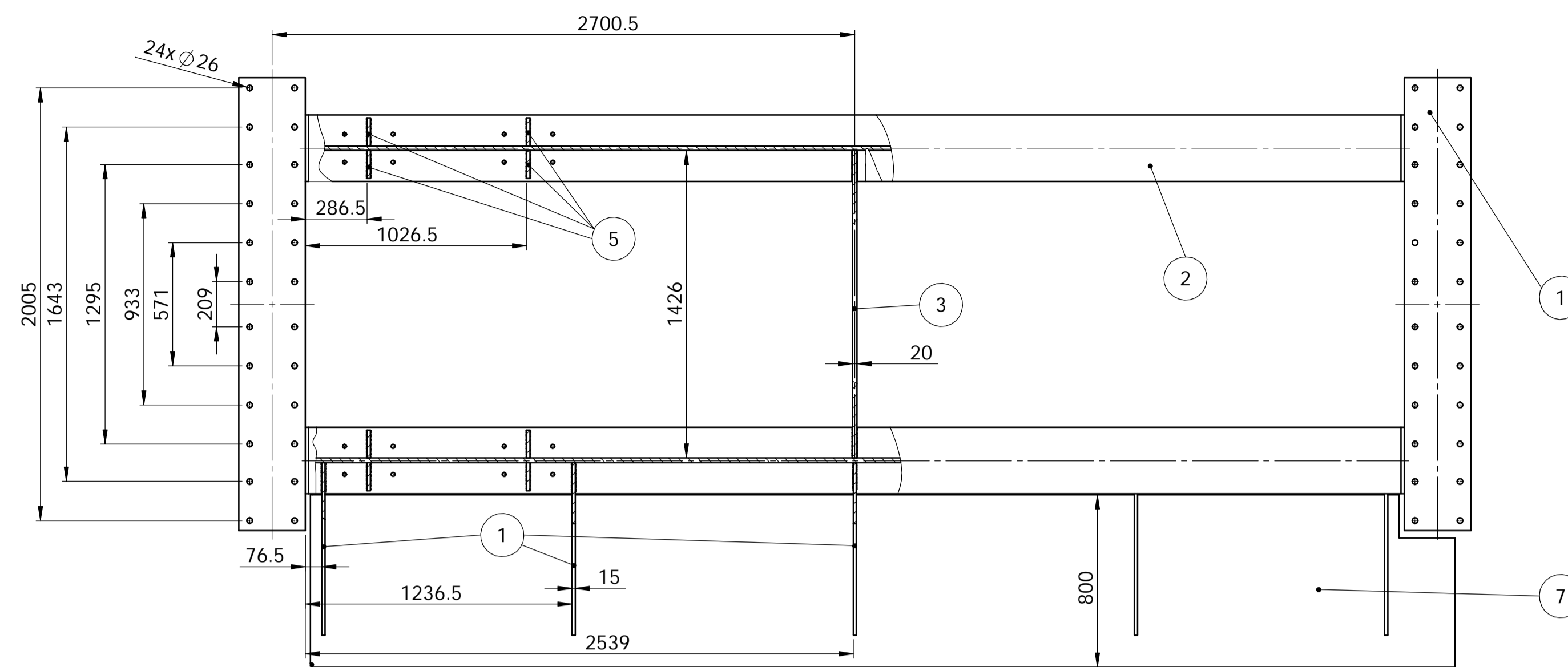
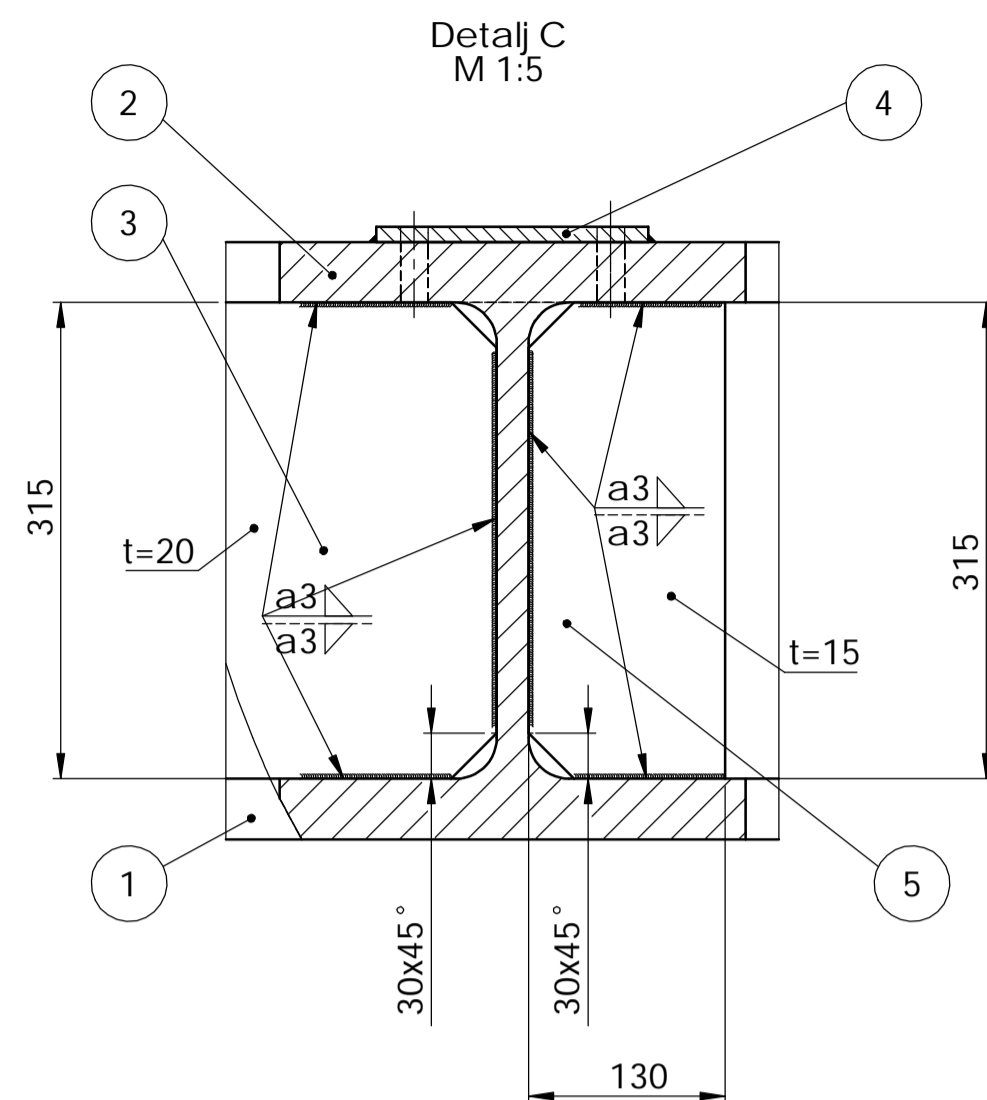


**Napomena:**

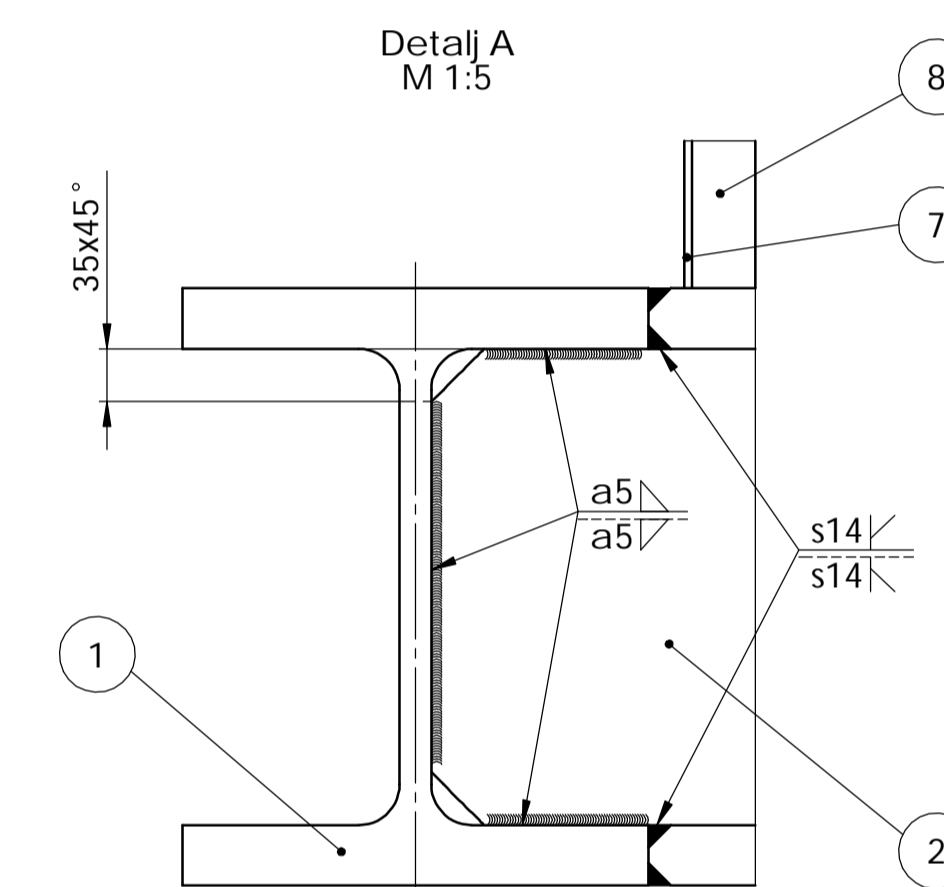
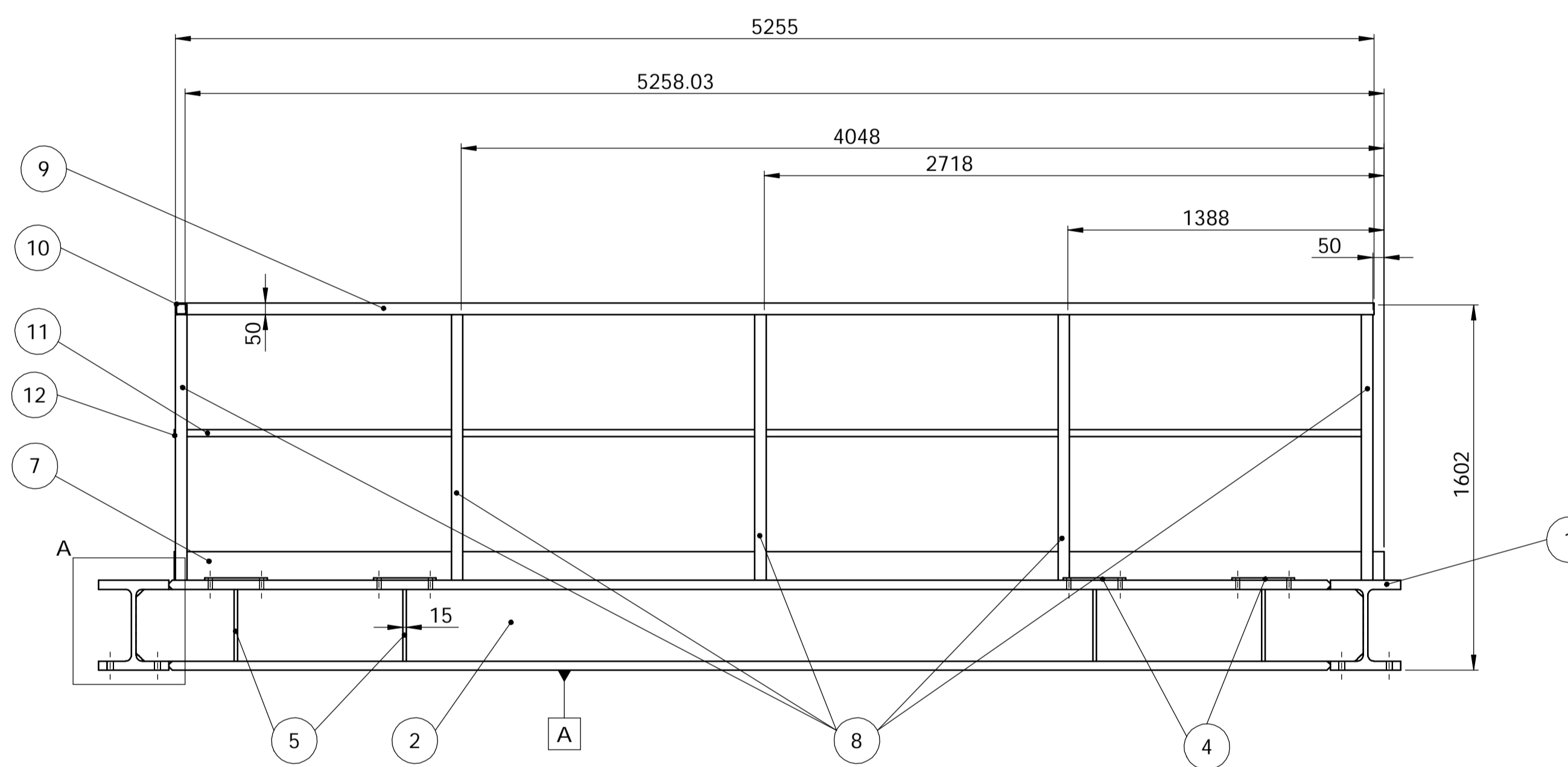
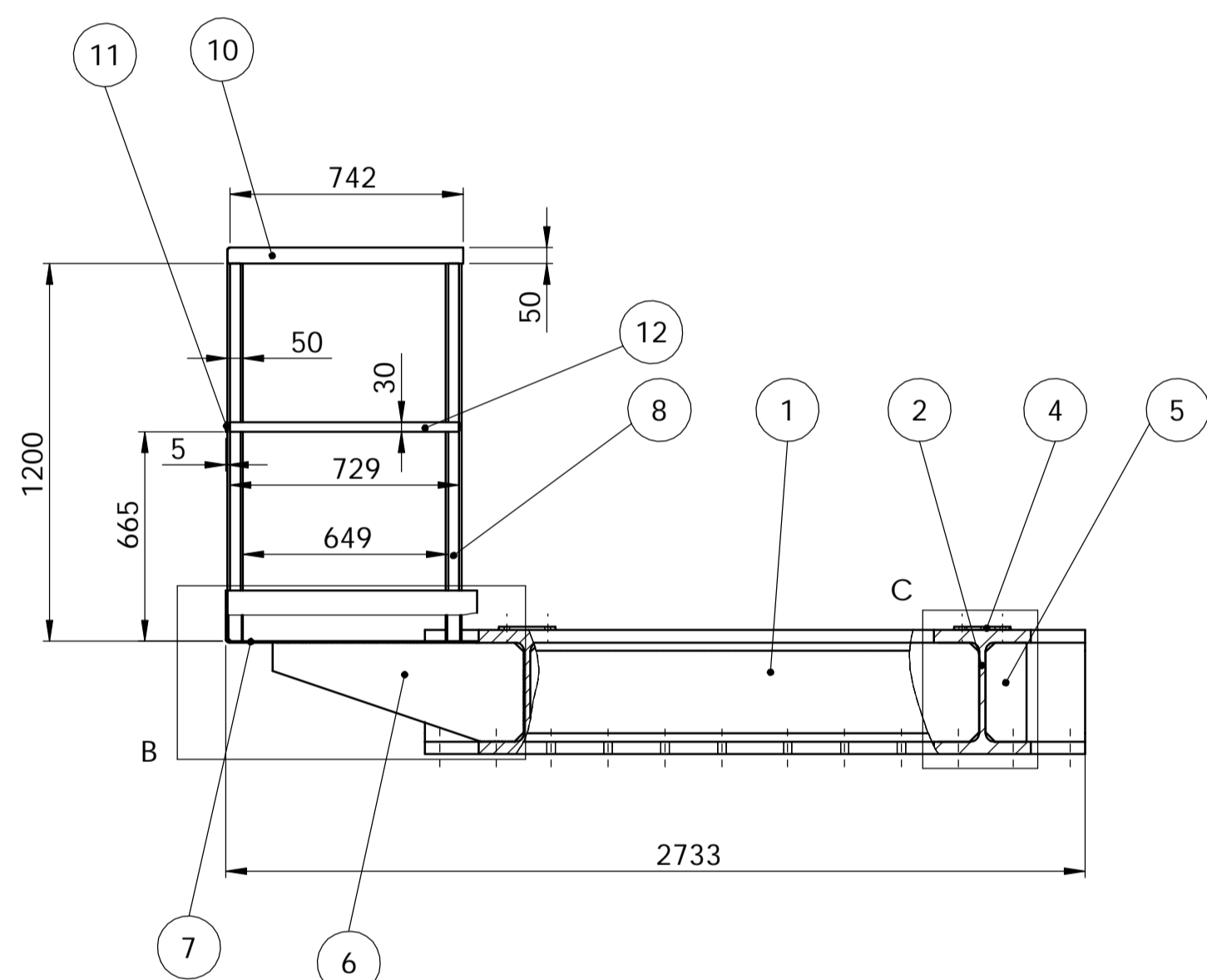
- 1) Sve prečke ljestvi (pozicija 3) zavariti prema detalju C
- 2) Sve zaštitne obruče (pozicija 4) zavariti za stranice ljestvi (pozicija 2) prema detalju B
- 3) Sve trake (pozicija 5) zavariti za zaštitne obruče (pozicija 4) s kutnim zavarom a2
- 4) Sva ukruće i veze nosača (pozicija 11 i 12) zavariti za nosače (pozicija 6 i 7) i stranice ljestvi (pozicija 2) s kutnim zavarom a2
- 5) Konstrukciju nakon zavarivanja održavati

Poz.	Naziv dijela	Kom.	Crtež broj Norma	Materijal	Sirove dimenzije Proizvođač	Masa (kg)
12	Veza nosača ljestvi	6	SHS 50x4	RSt 37-2	l=100	0,5
11	Ukruta nosača ljestvi	6	CHS 29,9x2,3	RSt 37-2	l=200	0,15
10	Doljnje ojačanje nosača ljestvi	2		RSt 37-2	100 x 140 x 10	0,85
9	Gornje ojačanje nosača ljestvi	2		RSt 37-2	100 x 100 x 10	0,8
8	Nosač ljestvi 3	2	SHS 60x4	RSt 37-2	l=1000	6
7	Nosač ljestvi 2	2	SHS 60x4	RSt 37-2	l=825	5
6	Nosač ljestvi 1	1		RSt 37-2	850 x 7x x 70	30
5	Traka zaštitnog obruča ljestvi	5		RSt 37-2	5070 x 30 x 5	5,5
4	Zaštitni obruč ljestvi	7		RSt 37-2	1918 x 30 x 5	2
3	Prečka ljestvi	20	CHS 29,9x2,3	RSt 37-2	l=500	0,7
2	Stranica ljestvi	2	SHS 50x4	RSt 37-2	l=7140	35
1	Stup portala	1	DIPL-2015-02		2150 x 5125 x 308	1840

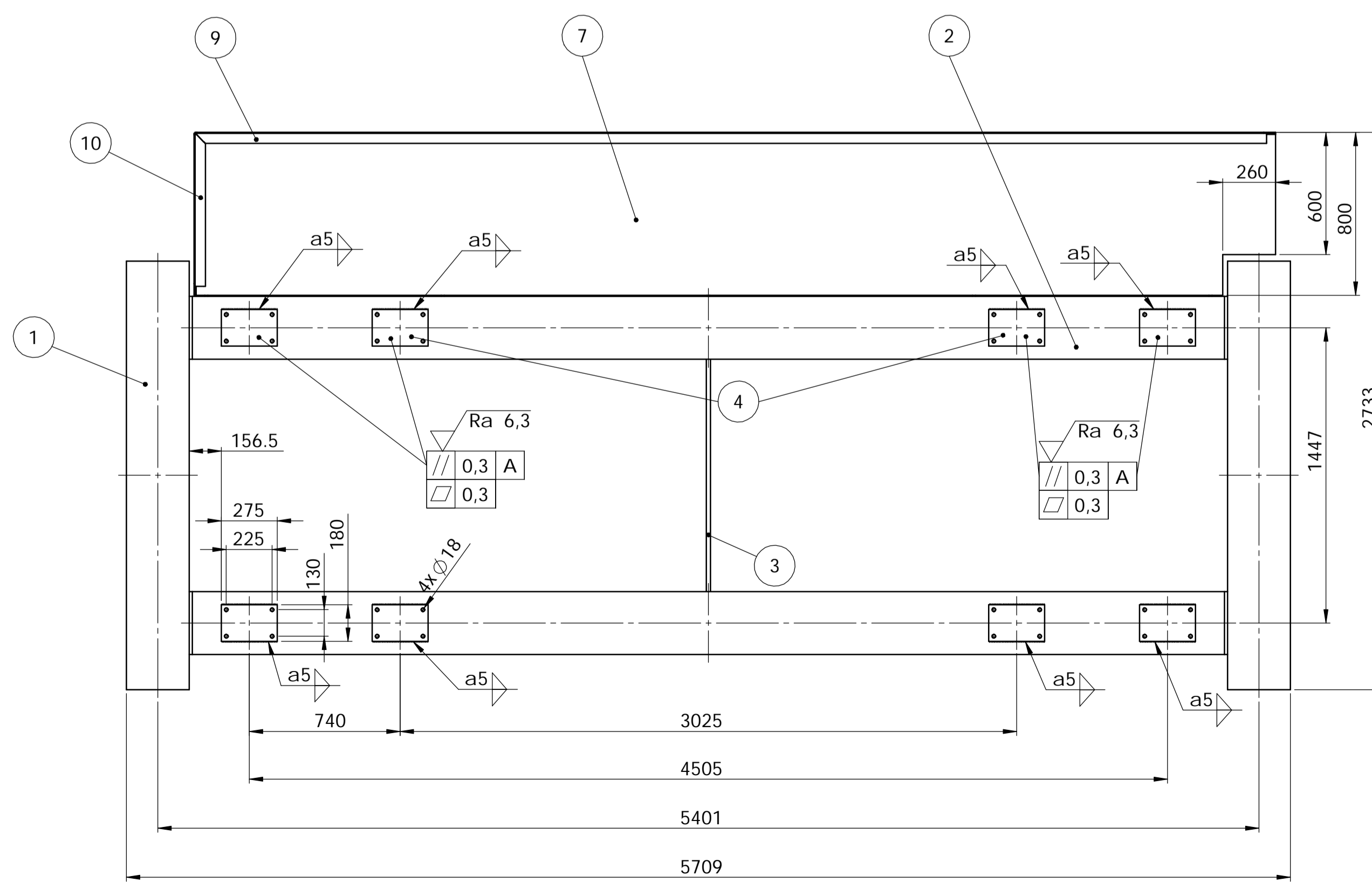
Poz.	Naziv dijela	Kom.	Crtež broj Norma	Materijal	Sirove dimenzije Proizvođač	Masa (kg)
Broj naziva - code		Datum	Ime i prezime	Potpis		
Projektirao		Ivan Čveljo				
Razradio		Ivan Čveljo				
Crtao		Ivan Čveljo				
Pregledao		Milan Kostelac				
ISO - tolerancije		Objekt:		Objekt broj:		
				R. N. broj:		
Napomena:				Kopija		
Materijal:		Masa: 2015 kg				
Mjerilo originala		Naziv: Most portala		Pozicija: 2		
M 1:20		Crtež broj: DIPL-2015-03		Format: A2		
				Listova: 1		
				List: 1		



IZOMETRIJA M 1:50



Detail A M 1:5



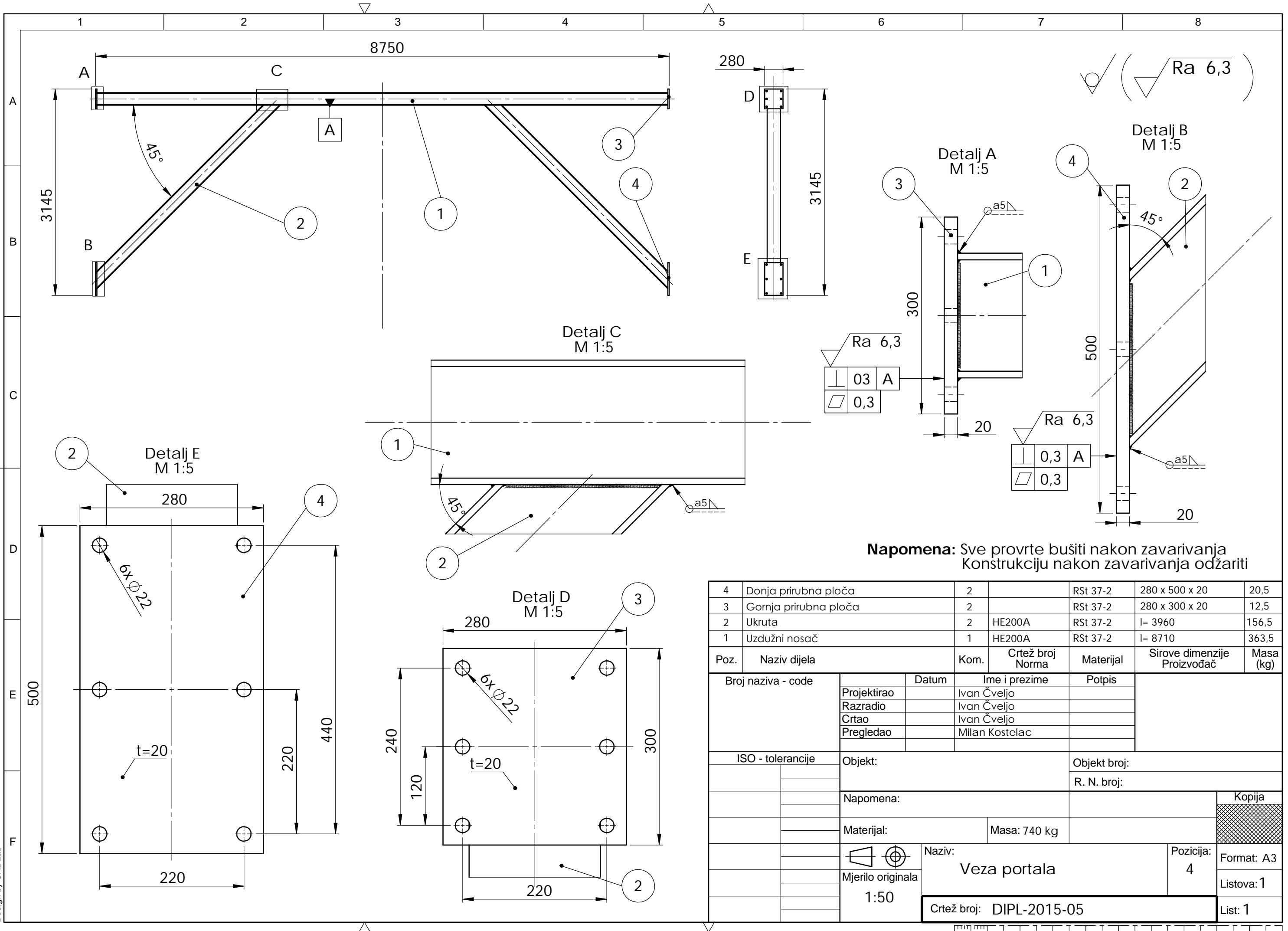
**Napomena:**

- 1) Poprečne nosače zavariju za uzdužne nosače prema detalju A
- 2) Sve nosače radne platforme (pozicija 6) zavariju prema detalju B
- 3) Sva ukrutna rebra (pozicija 5) zavariju prema detalju C
- 4) Sve vertikalne profile ograde (pozicija 8) i sve nosače galerije (pozicija 6) zavariju s limom poda radne platforme prema detalju B
- 5) Sve profile ograde (pozicije 8, 9 i 10) međusobno zavariju zavarm a2
- 6) Sve osig. trake (pozicije 11 i 12) zavariju s vertikalnim profilima ograde (pozicija 6) kutnim zavarm a2
- 7) Konstrukciju nakon zavarivanja odzariti
- 8) Sve provrte bušiti nakon zavarivanja

Poz.	Uzdužni nosač	Crtež broj	Norma	Materijal	Sirove dimenzije	Masa (kg)
12	Horizontalna osiguravajuća traka 2	1	RST 37-2		729 x 30 x 5	0,8
11	Horizontalna osiguravajuća traka 1	1	RST 37-2		5235 x 30 x 5	6
10	Horizontalni profil ograde 2	1	SHS 50x4	RST 37-2	l=742	4
9	Horizontalni profil ograde 1	1	SHS 50x4	RST 37-2	l=5255	28
8	Vertikalni profil ograde	6	SHS 50x4	RST 37-2	l=1200	6,5
7	Lim poda radne platforme	1	RST 37-2		5460 x 955 x 5	200
6	Nosač radne platforme	5	RST 37-2		800 x 315 x 15	20
5	Ukrutno rebro	16	RST 37-2		130 x 315 x 15	4,5
4	Ploča za prihvat vitla	8	RST 37-2		275 x 180 x 15	3,5
3	Veza poprečnih nosača	1	RST 37-2		1426 x 315 x 20	69
2	Poprečni nosač	2	HE360M	RST 37-2	l=2100	505
1	Uzdužni nosač	2	HE360M	RST 37-2	l=5380	1245

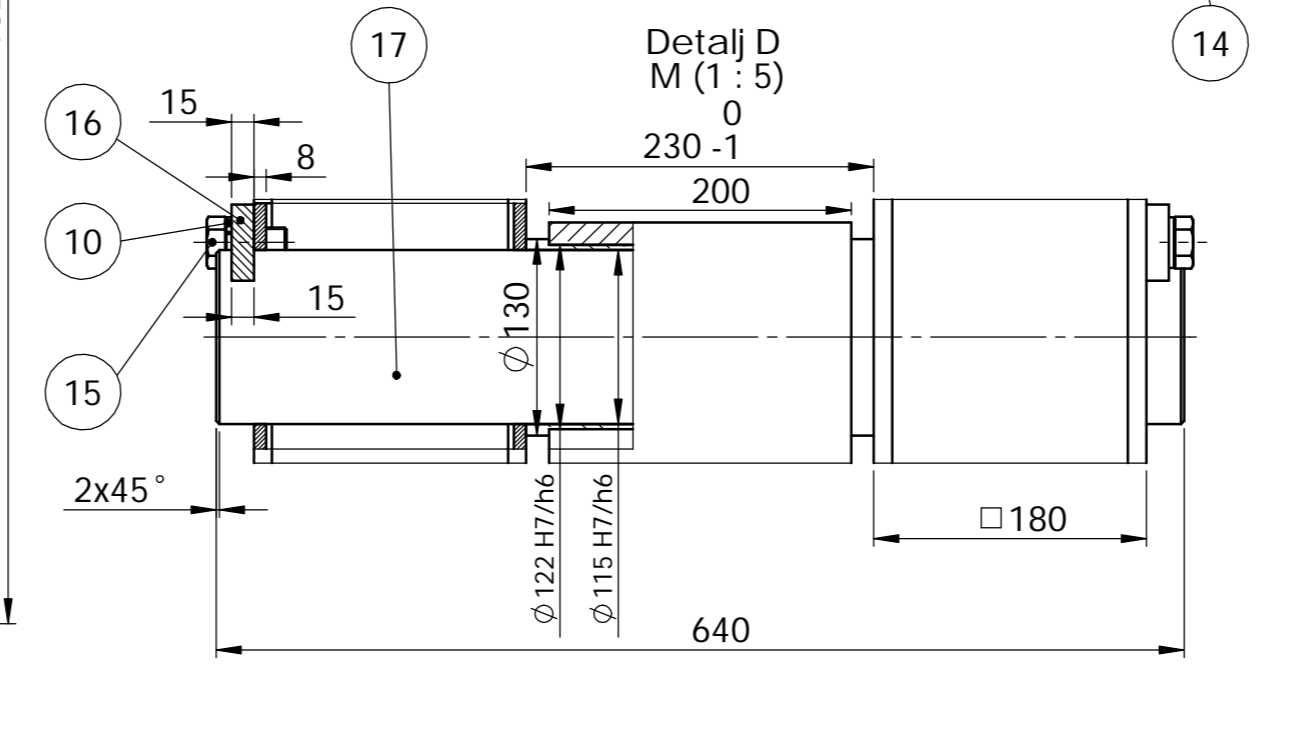
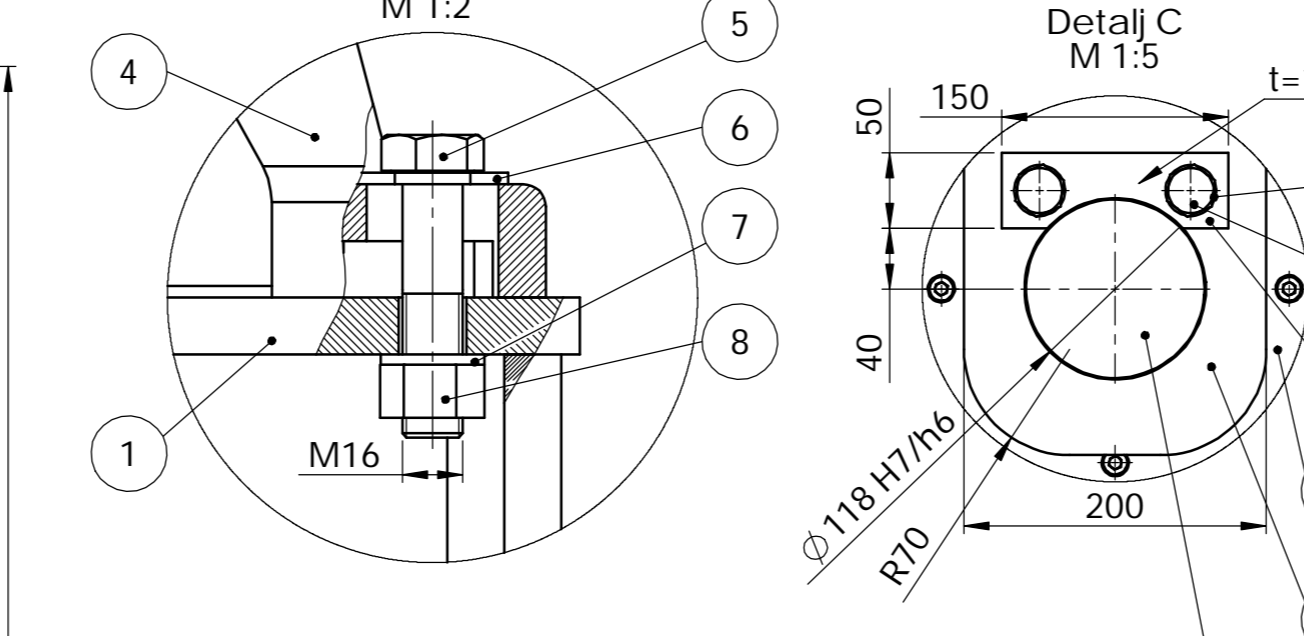
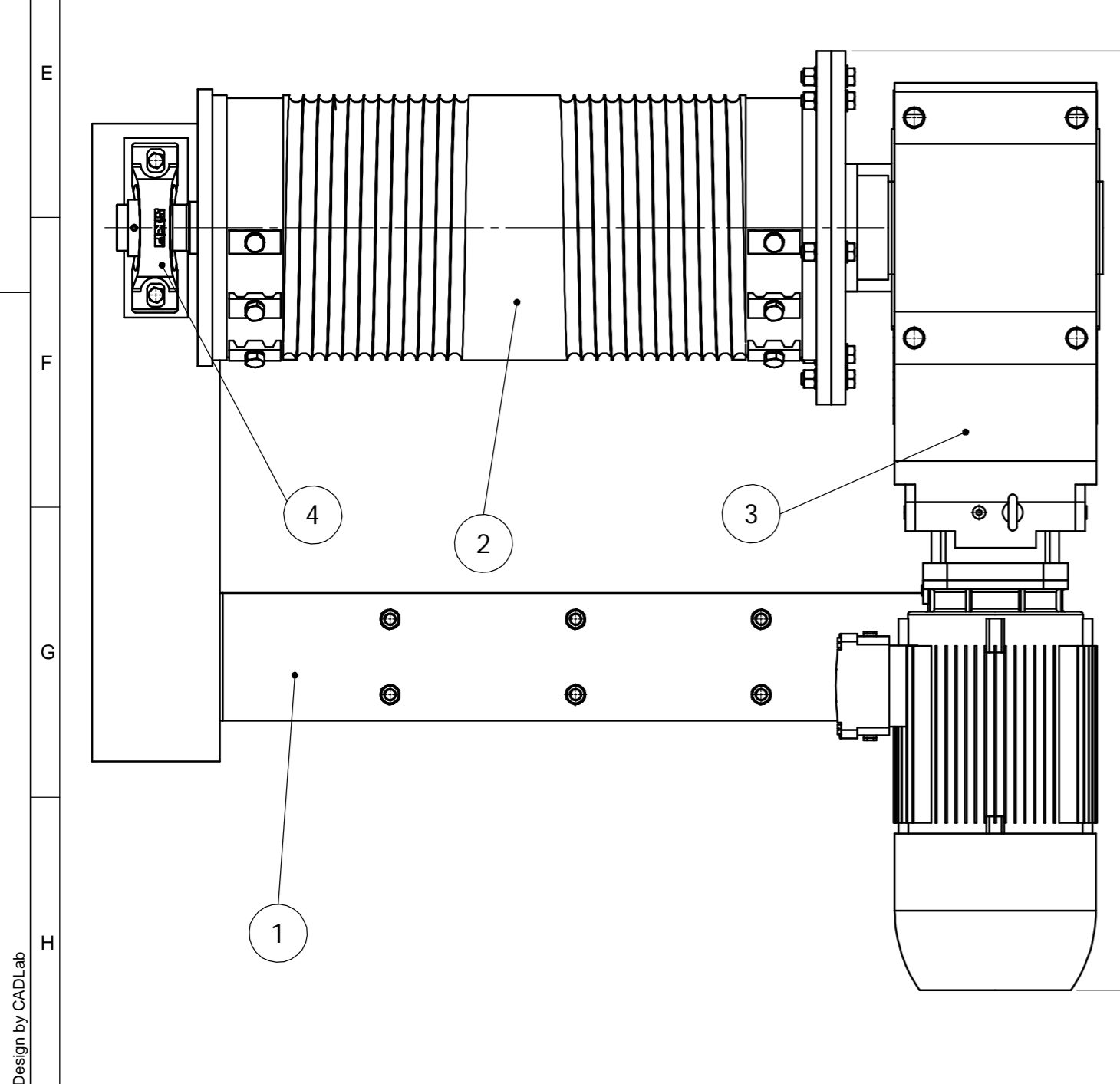
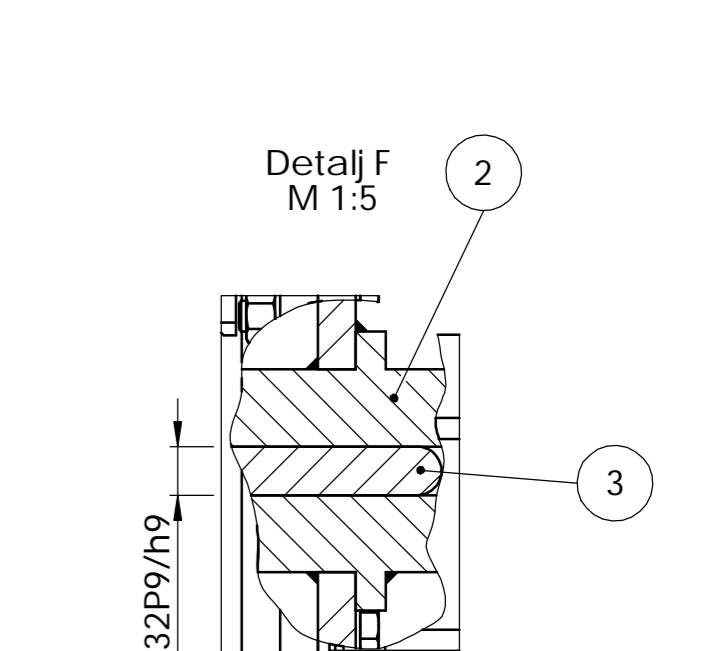
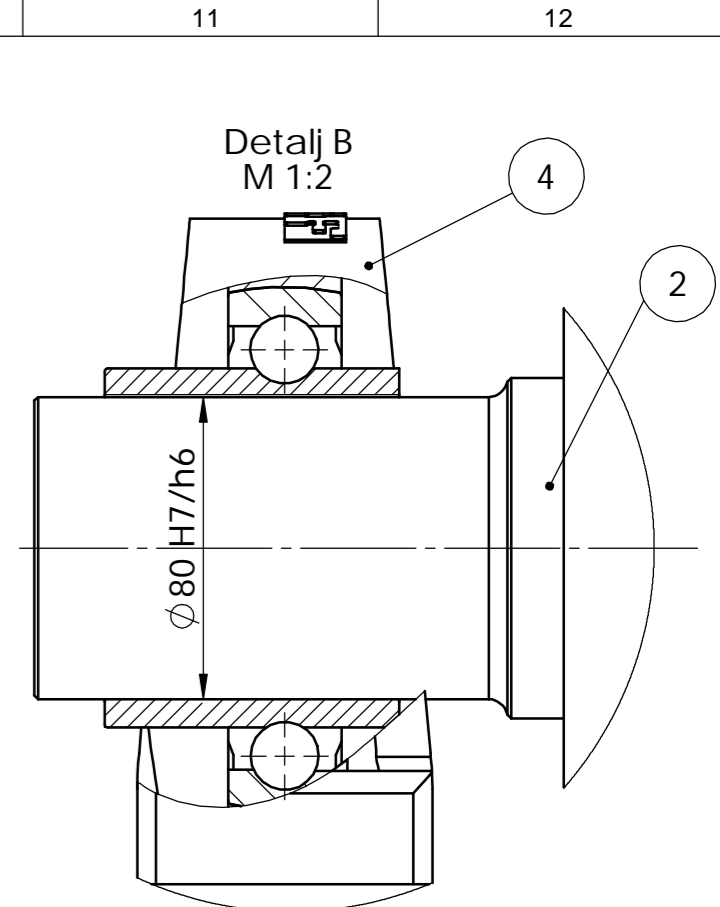
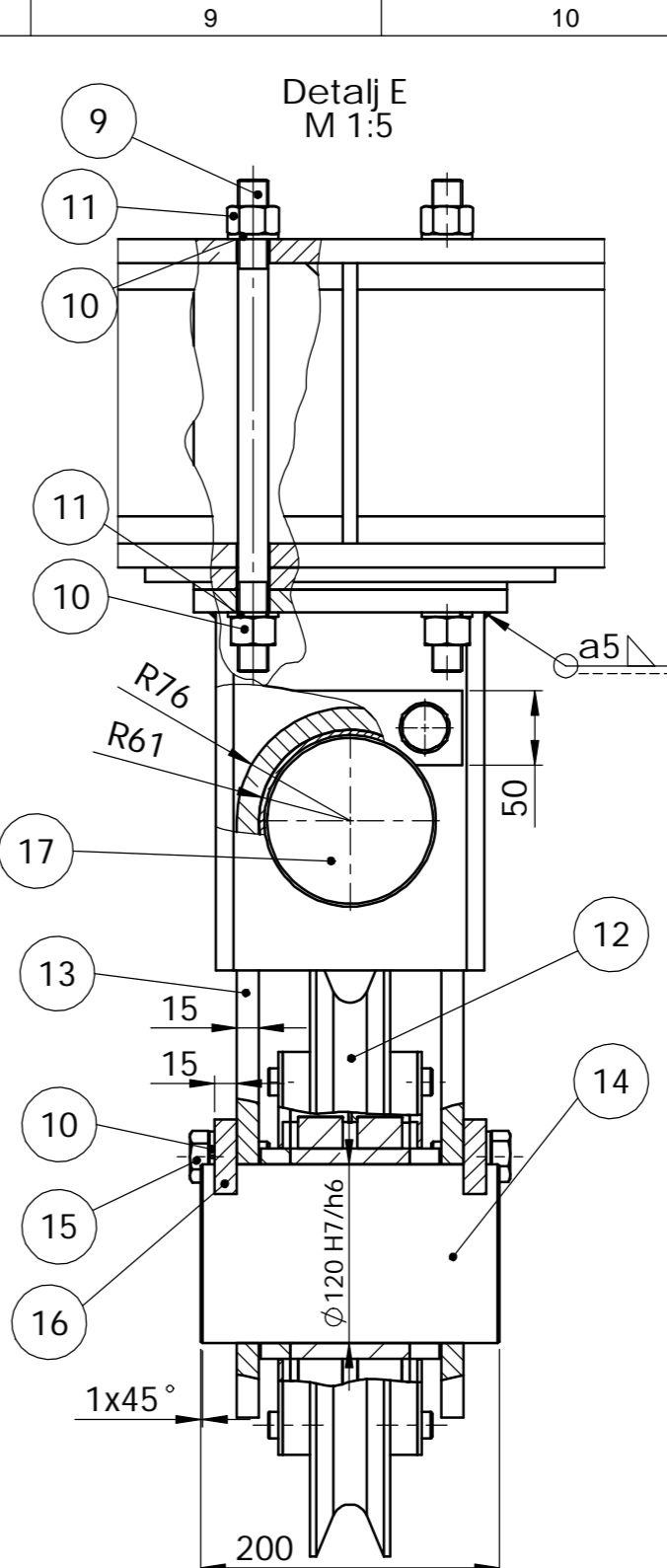
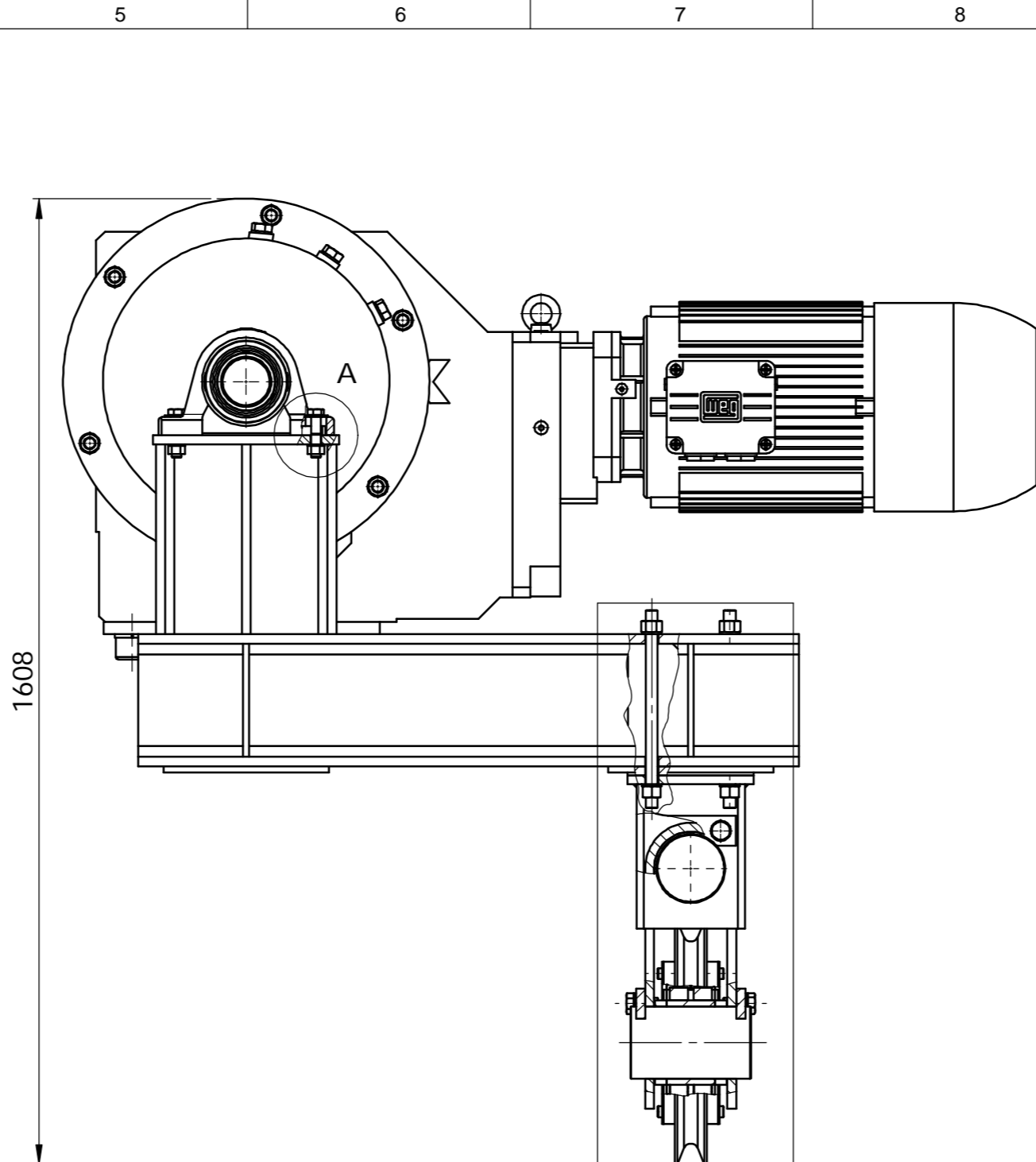
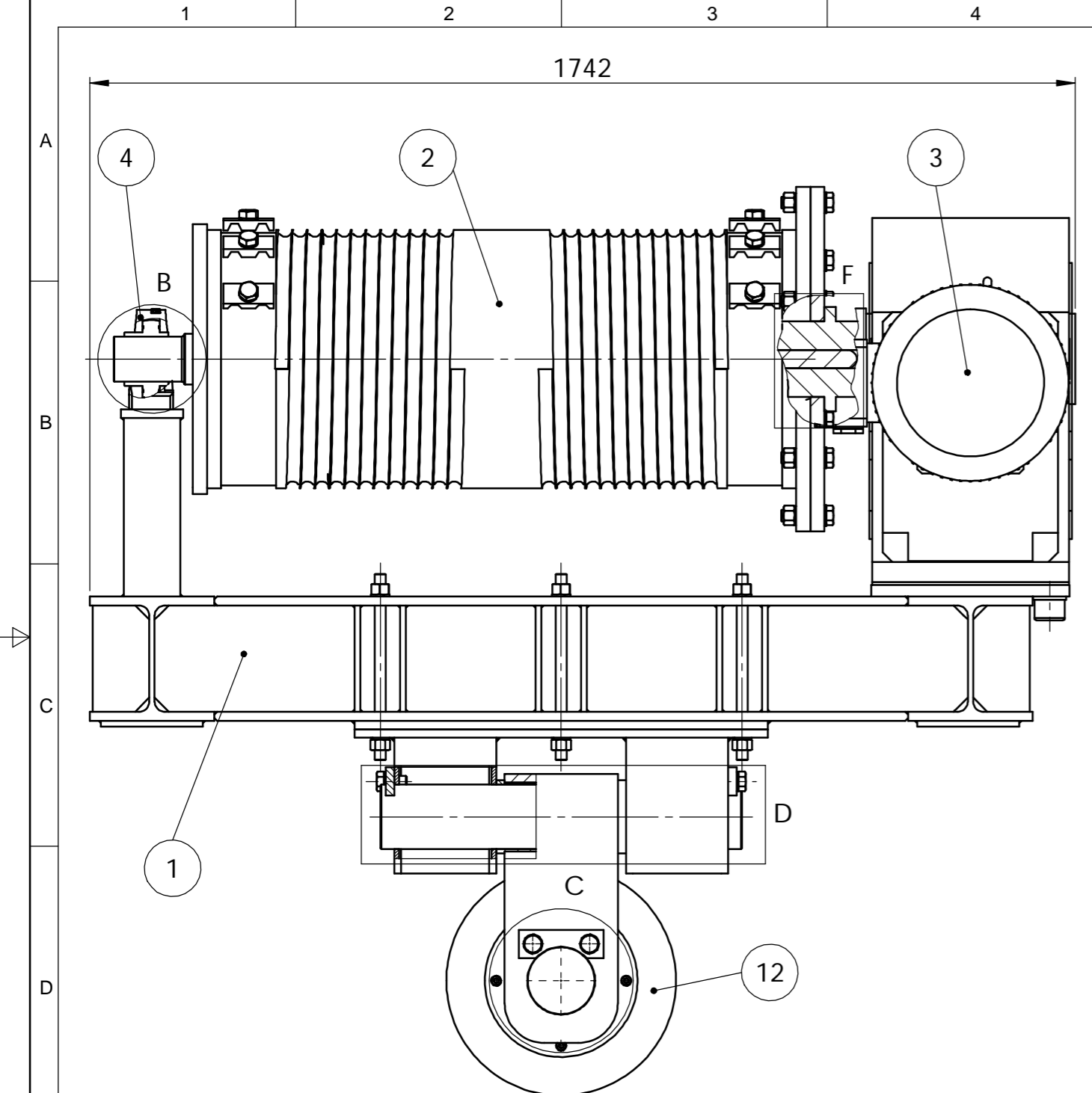
Broj naziva - code	Datum	Ime i prezime	Potpis
Projektno		Ivan Cveljo	
Razradio		Ivan Cveljo	
Crtao		Ivan Cveljo	
Pregledao		Milan Kostelac	

ISO - tolerancije: Objekt: \_\_\_\_\_ Objekt broj: \_\_\_\_\_  
 Napomena: \_\_\_\_\_ R. N. broj: \_\_\_\_\_  
 Masa: 4050 kg  
 Naziv: **Most portala** Pozicija: 3 Format: A1  
 Mjerilo originala: M 1:20 Listova: 1  
 Crtež broj: DIPL-2015-04 List: 1



**Napomena:** Sve provrte bušiti nakon zavarivanja  
Konstrukciju nakon zavarivanja odžariti

4	Donja prirubna ploča	2		RSt 37-2	280 x 500 x 20	20,5
3	Gornja prirubna ploča	2		RSt 37-2	280 x 300 x 20	12,5
2	Ukruta	2	HE200A	RSt 37-2	l= 3960	156,5
1	Uzdužni nosač	1	HE200A	RSt 37-2	l= 8710	363,5
Poz.	Naziv dijela	Kom.	Crtež broj Norma	Materijal	Sirove dimenzije Proizvođač	Masa (kg)
Broj naziva - code		Datum	Ime i prezime		Potpis	
Projektirao			Ivan Čveljo			
Razradio			Ivan Čveljo			
Crtao			Ivan Čveljo			
Pregledao			Milan Kostelac			
ISO - tolerancije		Objekt:			Objekt broj:	
					R. N. broj:	
		Napomena:			Kopija	
		Materijal:			Masa: 740 kg	
Mjerilo originala		Naziv:			Pozicija:	
1:50		Veza portala			4	
		Crtež broj: DIPL-2015-05			List: 1	



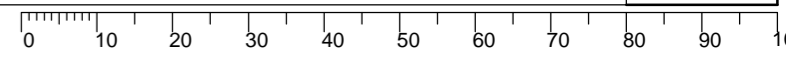
Poz.	Broj naziva - code	Naziv dijela	Kom.	Crtež broj Norma	Materijal	Crtež broj Norma	Masa kg
17	1	Osovina nosivog lima	1		RSt 37-2	$\varnothing 115 \times 640$	51
16	4	Osiguravajuća pločica	4		RSt 37-2	150 x 50 x 15	0,7
15	1	Vijak M20x40	1	DIN 7990	5.8	DIV	
14	1	Osovina užnice	1		RSt 37-2	$\varnothing 120 \times 200$	17
13	1	Nosivi lim	1		RSt 37-2	1038 x 200 x 15	20
12	1	Sklop izravnavajuće užnice	1			GOSAN	60
11	12	Matica M20	12	DIN 934	8	DIV	
10	20	Podložna pločica M20	20	DIN 128		DIV	
9	6	Navojna šipka M20x330	6		5.8		
8	2	Matica M16	2	DIN 934	8	DIV	
7	2	Podložna pločica M16	2	DIN 128		DIV	
6	2	Podložni lim	2				
5	2	Vijak M16x70	2	DIN 7990	5.8	DIV	
4	1	Sklop ležajnog mjesta	1			SKF	
3	1	El. motor i reduktor za dizanje	1			Watt Drive	777
2	1	Sklop bubnja	1	DIPL-2015-06-02		$\varnothing 610 \times 1330$	376
1	1	Nosiva konstrukcija vitla	1	DIPL-2015-06-01		1732 x 566 x 1157	433

Broj naziva - code		Datum	Ime i prezime	Potpis
Projektirao			Ivan Čveljo	
Razradio			Ivan Čveljo	
Crtao			Ivan Čveljo	
Pregledao			Milan Kostelac	

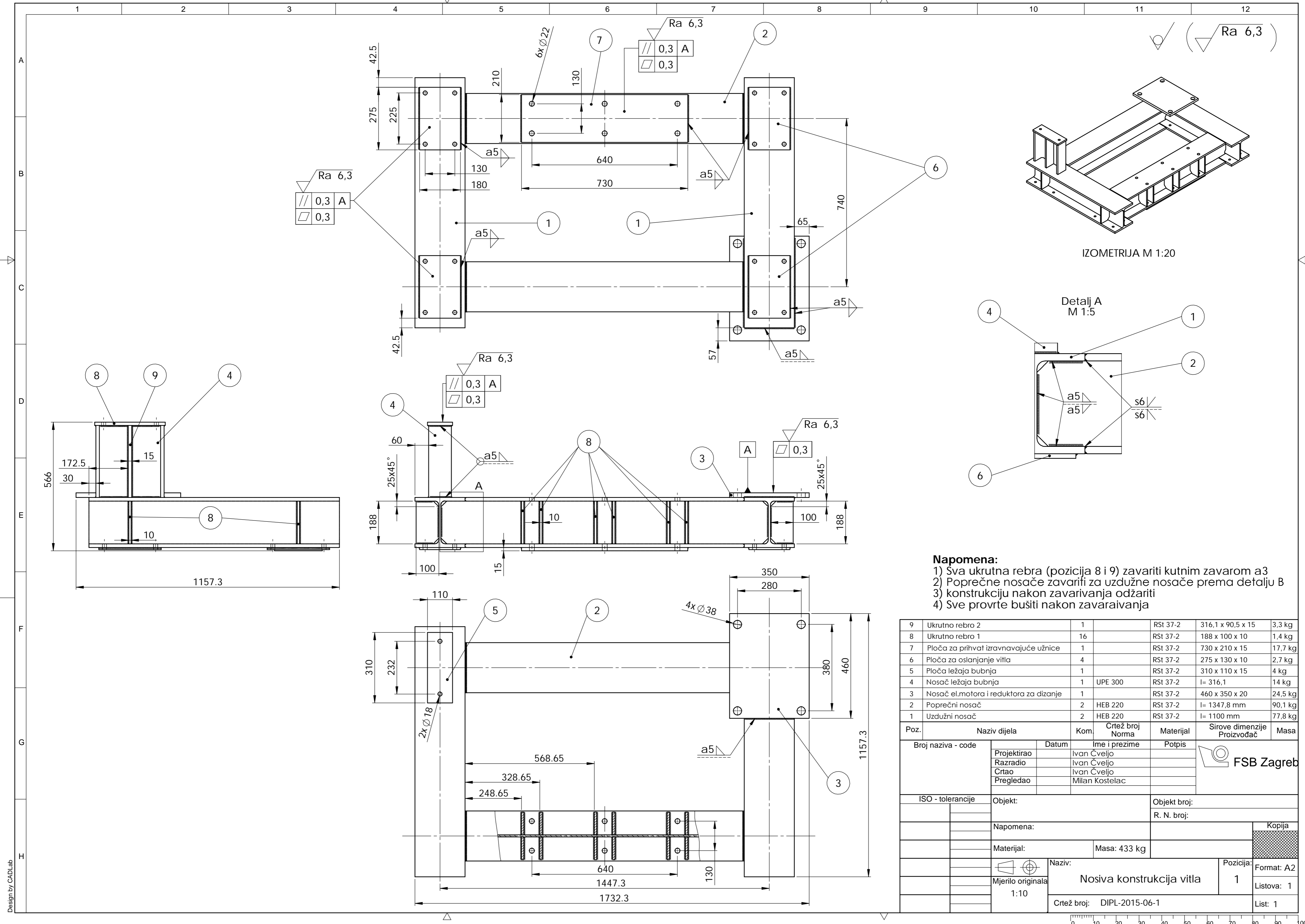
  

ISO - tolerancije	Objekt:	Objekt broj:
32 P9/h9		R. N. broj:
$\varnothing 80 H7/h6$	Napomena:	
$\varnothing 115 H7/h6$	Materijal:	Masa: 1730 kg
$\varnothing 120 H7/h6$	Mjerilo originala	Naziv: Sklop vitla
$\varnothing 122 H7/h6$	M 1:10	Pozicija: 5
		Format: A2
		Listova: 1
	Crtež broj: DIPL-2015-06	List: 1

Design by CADLab





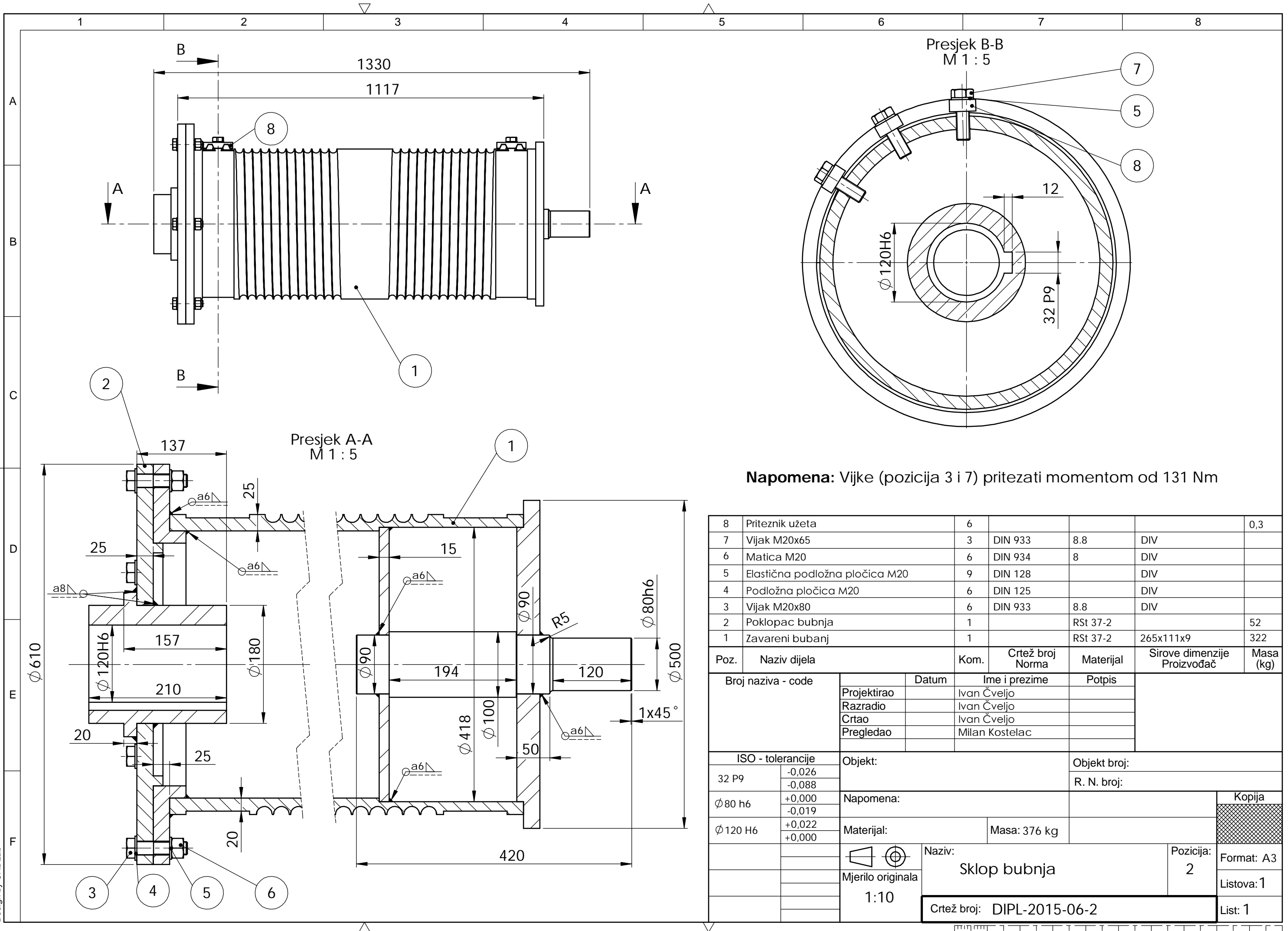


**Napomena:**

- 1) Sva ukrutna rebra (pozicija 8 i 9) zavariti kutnim zavarom a3
- 2) Poprečne nosače zavariti za uzdužne nosače prema detalju B
- 3) konstrukciju nakon zavarivanja odžariti
- 4) Sve provrte bušiti nakon zavarivanja

Poz.	Naziv dijela	Kom.	Crtež broj Norma	Materijal	Sirove dimenzije Proizvođač	Masa
9	Ukrutno rebro 2	1		RSt 37-2	316,1 x 90,5 x 15	3,3 kg
8	Ukrutno rebro 1	16		RSt 37-2	188 x 100 x 10	1,4 kg
7	Ploča za prihvat izravnavajuće užnice	1		RSt 37-2	730 x 210 x 15	17,7 kg
6	Ploča za oslanjanje vitla	4		RSt 37-2	275 x 130 x 10	2,7 kg
5	Ploča ležaja bubnja	1		RSt 37-2	310 x 110 x 15	4 kg
4	Nosač ležaja bubnja	1	UPE 300	RSt 37-2	l= 316,1	14 kg
3	Nosač el.motora i reduktora za dizanje	1		RSt 37-2	460 x 350 x 20	24,5 kg
2	Poprečni nosač	2	HEB 220	RSt 37-2	l= 1347,8 mm	90,1 kg
1	Uzdužni nosač	2	HEB 220	RSt 37-2	l= 1100 mm	77,8 kg

Poz.	Naziv dijela	Kom.	Crtež broj Norma	Materijal	Sirove dimenzije Proizvođač	Masa
Broj naziva - code		Datum	Ime i prezime		Potpis	
Projektirao		Ivan Čveljo				
Razradio		Ivan Čveljo				
Crtao		Ivan Čveljo				
Pregledao		Milan Kostelac				
ISO - tolerancije		Objekt:		Objekt broj:		
				R. N. broj:		
Napomena:				Kopija		
Materijal:		Masa: 433 kg				
Mjerilo originala		Naziv:		Pozicija:		
1:10		Nosiva konstrukcija vitla		1		
		Crtež broj: DIPL-2015-06-1		List: 1		



**Napomena:** Vijke (pozicija 3 i 7) pritezati momentom od 131 Nm

8	Priteznik užeta	6				0,3
7	Vijak M20x65	3	DIN 933	8.8	DIV	
6	Matica M20	6	DIN 934	8	DIV	
5	Elastična podložna pločica M20	9	DIN 128		DIV	
4	Podložna pločica M20	6	DIN 125		DIV	
3	Vijak M20x80	6	DIN 933	8.8	DIV	
2	Poklopac bubnja	1		RSt 37-2		52
1	Zavareni bubanj	1		RSt 37-2	265x111x9	322

Poz.	Naziv dijela	Kom.	Crtež broj Norma	Materijal	Sirove dimenzije Proizvođač	Masa (kg)
Broj naziva - code		Datum	Ime i prezime		Potpis	
Projektirao			Ivan Čveljo			
Razradio			Ivan Čveljo			
Crtao			Ivan Čveljo			
Pregledao			Milan Kostelac			
ISO - tolerancije		Objekt:		Objekt broj:		
32 P9	-0,026			R. N. broj:		
	-0,088					
$\phi 80 h6$	+0,000	Napomena:				
	-0,019					
$\phi 120 H6$	+0,022	Materijal:		Masa: 376 kg		
	+0,000					
Mjerilo originala		Naziv:		Pozicija:		Kopija
1:10		Sklop bubnja		2		Format: A3
		Crtež broj: DIPL-2015-06-2				Listova: 1
						List: 1

