

Davisov upravljački sustav za bolid Formule Student

Matić, Ivan

Master's thesis / Diplomski rad

2015

Degree Grantor / Ustanova koja je dodijelila akademski / stručni stupanj: **University of Zagreb, Faculty of Mechanical Engineering and Naval Architecture / Sveučilište u Zagrebu, Fakultet strojarstva i brodogradnje**

Permanent link / Trajna poveznica: <https://um.nsk.hr/um:nbn:hr:235:971752>

Rights / Prava: [In copyright](#)/[Zaštićeno autorskim pravom.](#)

Download date / Datum preuzimanja: **2024-07-16**

Repository / Repozitorij:

[Repository of Faculty of Mechanical Engineering and Naval Architecture University of Zagreb](#)



SVEUČILIŠTE U ZAGREBU
FAKULTET STROJARSTVA I BRODOGRADNJE

DIPLOMSKI RAD

Ivan Matic

Zagreb, 2015.

SVEUČILIŠTE U ZAGREBU
FAKULTET STROJARSTVA I BRODOGRADNJE

DIPLOMSKI RAD

Mentori:

Prof. dr. sc. Zoran Lulić, dipl. ing.

Student:

Ivan Matić

Zagreb, 2015.

Izjavljujem da sam ovaj rad izradio samostalno koristeći stečena znanja tijekom studija i navedenu literaturu.

Zahvaljujem mentoru prof. dr. sc. Zoranu Luliću na ukazanom povjerenju da ću u roku završiti ovaj zadatak i na izdvojenom vremenu, te dr. sc. Goranu Šagiu, dipl. ing. dugujem zahvalnost za ustupljenu literaturu i korisne savjete.

Ivan Matić



SVEUČILIŠTE U ZAGREBU
FAKULTET STROJARSTVA I BRODOGRADNJE



Središnje povjerenstvo za završne i diplomske ispite
Povjerenstvo za diplomske ispite studija strojarstva za smjerove:
procesno-energetski, konstrukcijski, brodstrojarski i inženjersko modeliranje i računalne simulacije

Sveučilište u Zagrebu Fakultet strojarstva i brodogradnje	
Datum	Prilog
Klasa:	
Ur.broj:	

DIPLOMSKI ZADATAK

Student: **Matić Ivan** Mat. br.: 0035177810

Naslov rada na hrvatskom jeziku: **Davisov upravljački sustav za bolid Formule Student**

Naslov rada na engleskom jeziku: **Davis Steering System for Formula Student Race Car**

Opis zadatka:

U posljednjih nekoliko godina studenti FSB-a, sudjeluju u sklopu FSB Racing Team-a, u izradi trkaćeg bolida za međunarodno natjecanje Formula Student. U sklopu tog natjecanja cilj je da studenti osmisle, konstruiraju i izrade novi trkaći bolid. Svi dosad izrađeni bolidi koristili su istovjetni upravljački sustav, a cilj ovog rada je razmotriti i mogućnost drugačijeg pristupa.

U okviru diplomskog rada treba:

- napraviti pregled zahtjeva vezanih za upravljački sustav vozila općenito i zahtjeva vezanih za upravljački sustav bolida u natjecanju Formula Student,
- usporediti različite upravljačke sustave, navesti njihove prednosti i nedostatke,
- analizirati mogućnost primjene Davisovog upravljačkog sustava te prednosti korištenja ovog sustava u odnosu na trenutno konstrukcijsko rješenje upravljačkog sustava (kroz bodovanje konstrukcijskog rješenja na natjecanju, ponašanje u vožnji i sl.),
- analizirati kinematiku Davisovog upravljačkog sustava, te na temelju analize i raspoloživog prostora za ugradnju sustava u aktualni bolid, konstrukcijski razraditi sustav koji bi se uz minimalne zahvate mogao primijeniti u budućim verzijama bolida,
- usporediti trenutni i Davisov upravljački sustava u programskom paket za analizu dinamike vozila (CarSIM ili sl.) za standarde ispitne procedure u natjecanju Formula Student,
- prikazati i analizirati rezultate ispitnih procedura,
- izraditi sklopni i potrebne radioničke crteže Davisovog upravljačkog sustava.

Pri izradi se treba pridržavati uobičajenih pravila za izradu diplomskoga rada. U radu navesti korištenu literaturu i eventualno dobivenu pomoć.

Zadatak zadan:

7. svibnja 2015.

Rok predaje rada:

9. srpnja 2015.

Predviđeni datumi obrane:

15., 16. i 17. srpnja 2015.

Zadatak zadao:

Prof. dr. sc. Zoran Lulić

Predsjednica Povjerenstva:

Prof. dr. sc. Tanja Jurčević Lulić

SADRŽAJ

SADRŽAJ.....	I
POPIS SLIKA	III
POPIS TABLICA.....	V
POPIS TEHNIČKE DOKUMENTACIJE	VI
POPIS OZNAKA	VII
SAŽETAK	VIII
SUMMARY	IX
1. Uvod.....	1
1.1. FSB Racing Team	1
2. Upravljanje.....	4
2.1. Povijesni pregled upravljačkih sustava	4
2.2. Upravljački sustavi	6
2.3. Zahtjevi i upute vezane za upravljanje	12
2.4. Restrikcije zadane pravilnikom	12
2.5. Općeniti zahtjevi vezani za upravljački sustav.....	14
3. Sustav skretanja	18
3.1. Ackermanov upravljački sustav	18
3.2. Paralelno skretanje	21
3.3. Pro-Ackerman i Anti-Ackerman upravljački sustav	22
3.4. Razlika Pro-Ackermana i Anti-Ackermana.....	23
3.5. Davisov upravljački sustav.....	26
3.6. Usporedba upravljačkih sustava	31
4. Konstrukcijska razrada davisovog upravljačkog sustava	38
4.1. Zahvati potrebni za prilagodbu vozila Davisovom upravljačkom sustavu	38
4.2. Konstrukcija Davisovog upravljačkog sustava	41
4.2.1. Prijenos sa stupa volana na letvu volana	41
4.2.2. Letva volana i kućište letve volana	42
4.2.3. Klizni element	43
4.2.4. Spoj letve volana i kliznog elementa.....	44
4.2.5. Prihvat na kotač	48
4.2.6. Sklop upravljačkog sustava	49

5. Analiza upravljačkih sustava u programskom paketu CarSim	52
5.1. Parametri vozila za izradu modela u programskom paketu CarSim	54
5.2. Rezultati ispitnih procedura.....	61
5.2.1. <i>Skid-Pad</i> procedura	61
5.2.2. <i>Autocross</i> procedura	68
6. Zaključak	71
LITERATURA	72
PRILOG.....	73

POPIS SLIKA

Slika 1. Bolid "Likos" [1]	1
Slika 2. Bolid "Arctos" [1]	2
Slika 3. Arctosov upravljački sustav	2
Slika 4. Arctosov upravljački sustav uklopljen u bolid	3
Slika 5. Upravljanje zakretnom osovinom	4
Slika 6. Karl Benzov prvi automobil [2]	5
Slika 7. Langenspergerov izum za geometriju upravljanja [3].....	5
Slika 8. Princip skretanja pomoću sva četiri kotača	6
Slika 9. Mehanizam cirkulacije kuglica	7
Slika 10. Mehanizam zubna letva i zupčanik	8
Slika 11. Geometrija upravljačkog sustava [4].....	9
Slika 12. Ackermanova geometrija pri različitim brzinama.....	9
Slika 13. Različite izvedbe upravljačkog sustava [5]	10
Slika 14. Dijagram krivulja sustava u odnosu na Ackermanovu krivulju [5]	11
Slika 15. Geometrija kotača [6]	14
Slika 16. Bočni nagib kotača (Camber).....	14
Slika 17. Konvergencija i divergencija kotača	15
Slika 18. Grafička metoda za određivanje položaja spone letve volana [7].....	16
Slika 19. Geometrija upravljačkog sustava Ackerman [4]	18
Slika 20. Upravljački sustav Ackerman [8].....	19
Slika 21. Paralelno skretanje	21
Slika 22. Mehanizam Pro-Ackermana[6]	22
Slika 23. Pro-Ackerman geometrija [6].....	23
Slika 24. Anti-Ackerman geometrija [6]	23
Slika 25. Utjecaj bočnog klizanja na centar skretanja [10]	24
Slika 26. Dijagram Pro-Ackermanovog upravljačkog sustava uz divergenciju kotača ..	25
Slika 27. Davisov upravljački sustav [4]	26
Slika 28. Davisov sustav skretanja za različit zakret kotača [11].....	28
Slika 29. Davisov sustav s letvom iza osovine	28
Slika 30. Upravljački sustav Anti-Davis	29
Slika 31. Dijagram Davisovog upravljačkog sustava uz divergenciju kotača.....	29
Slika 32. Krak kod Davisovog upravljačkog sustava	32
Slika 33. Krak kod Pro-Ackermanovog upravljačkog sustava.....	32
Slika 34. Dijagram zakreta kotača različitih sustava	34
Slika 35. Davisov upravljački sustav uz bočno klizanje kotača	35
Slika 36. Pro-Ackermanov upravljački sustav uz bočno klizanje kotača	36
Slika 37. Strixov upravljači sustav	38
Slika 38. Usporedba ovjesa Davis_1 (gornja slika) i Davis_2 (donja slika)	40
Slika 39. Sile na letvu volana	41
Slika 40. Kućište letve volana - Strix	42

Slika 41. Letva u tri dijela	42
Slika 42. Jedno od rješenja kliznog elementa.....	43
Slika 43. Dimenzije linearnog kugličnog ležaja [15]	44
Slika 44. Prihvat na kućište ležaja	44
Slika 45. Dio koji spaja letvu volana i kućište ležaja	45
Slika 46. Dimenzije svornjaka za proračun	45
Slika 47. Presjek spoja letve i kotača presjek.....	47
Slika 48. Izometrija spoja letve i kotača.....	47
Slika 49. Prihvat na kotač	48
Slika 50. Konstrukcija Davisovog upravljačkog sustava	49
Slika 51. Dijagram usporedbe realnog i teorijskog Davisovog upravljačkog sustava ...	49
Slika 52. Davis_1 upravljački sustav na trenutnom bolidu Strix	50
Slika 53. Davis_1 upravljački sustav u sklopu s kotačem.....	51
Slika 54. Rezultati simulacije pomoću grafova, slika i animacije [17]	52
Slika 55. <i>Skid-Pad</i> [13].....	54
Slika 56. Izbornik vozilo u programskom paketu CarSim	55
Slika 57. Izbornik upravljački sustav	56
Slika 58. Izbornik kinematika ovjesa	57
Slika 59. Dijagram ovisnosti divergencije i konvergencije o vertikalnom hodu kotača	58
Slika 60. Dijagram ovisnosti uzdužnog nagiba osi zakreta kotača o vertikalnom hodu kotača.....	59
Slika 61. Dijagram ovisnosti bočnog nagiba kotača o vertikalnom hodu kotača.....	59
Slika 62. Dijagram ovisnosti vanjskog kotača o unutarnjem	60
Slika 63. Koordinatni sustav bolida [18]	61
Slika 64. Dijagram valjanja (<i>Skid-Pad</i> procedura)	62
Slika 65. Dijagram vertikalnih sila (<i>Skid-Pad</i>).....	62
Slika 66. Dijagram posrtanja (<i>Skid-Pad</i>).....	63
Slika 67. Dijagram bočnog klizanja kotača – Pro-Ackerman (<i>Skid-Pad</i>)	63
Slika 68. Dijagram bočnog klizanja kotača – Davis_1 (<i>Skid-Pad</i>)	64
Slika 69. Dijagram bočnog klizanja kotača – Davis_2 (<i>Skid-Pad</i>)	64
Slika 70. Usporedba bočnog kuta klizanja prednjeg lijevog kotača (<i>Skid-Pad</i>)	65
Slika 71. Ovisnost bočne sile o kutu običnog klizanja kotača [19]	65
Slika 72. Dijagram bočne sile na prednji lijevi kotač (<i>Skid-Pad</i>)	66
Slika 73. Dijagram momenta stabilizacije prednjeg lijevog kotača (<i>Skid-Pad</i>)	67
Slika 74. Dijagram putanja pojedinih sustava	67
Slika 75. Dijagram zakreta prednjeg lijevog kotača (<i>autocross</i>)	68
Slika 76. Dijagram bočnog kuta klizanja prednjeg lijevog kotača (<i>autocross</i>).....	69
Slika 77. Dijagram bočnih sila na prednji lijevi kotač (<i>autocross</i>)	69
Slika 78. Ubrzanja vozila (krug trenja)	70

POPIS TABLICA

Tablica 1. Usporedba upravljačkih sustava	31
Tablica 2. Zakret kotača - Pro-Ackermanov upravljački sustav	33
Tablica 3. Zakret kotača – Davisov upravljački sustav	33
Tablica 4. Radijus centra bolida	35
Tablica 5. Geometrija osovinice i trag kotača	58

POPIS TEHNIČKE DOKUMENTACIJE

DS-01	Davisov upravljački sustav
DS-02	Letva volana
DS-03	Letva volana prvi dio
DS-04	Letva volana drugi dio
DS-05	Kućište letve volana
DS-06	Donji poklopac
DS-07	Gornji poklopac
DS-08	Vilica prvi dio
DS-09	Vilica drugi dio
DS-10	Vilica treći dio
DS-11	Kućište ležaja
DS-12	Cilindar kućišta ležaja
DS-13	Cijev kućišta ležaja
DS-14	Spona
DS-15	Desni nosač kotača
DS-16	Lijevi nosač kotača

POPIS OZNAKA

Oznaka	Jedinica	Opis
b	mm	udaljenost između točki zakreta oba kotača
l	mm	međuosovinski razmak
α	°	kut zakreta lijevog kotača
β	°	kut zakreta desnog kotača
R	°	kut zakreta opterećenog kotača
θ	°	kut između vertikalne linije i spone
h	mm	udaljenost zubne letve od osovine kotača
x	mm	horizontalni pomak letve
$2a$	mm	razlika duljina AC i KL
F	N	sila zakreta kotača
F_v	N	sila kojom vozač djeluje na volan
F_1	N	Sila na zubima letve volana
k	mm	krak sile zakreta kotača
k_1	mm	krak sile na cijev ležaja
d_v	mm	promjer volana
M_v	Nmm	moment na volanu
M_1	Nmm	moment na cijev ležaja
d_z	mm	diobeni promjer zupčanika
σ_1	N/mm ²	naprezanje na cijev ležaja
τ_1	N/mm ²	smično naprezanje na cijev ležaja
W_1	mm ³	moment otpora cijevi ležaja
A_1	mm ²	površina cijevi ležaja
p_v	N/mm ²	tlak na vanjskoj strani svornjaka
p_u	N/mm ²	tlak na unutarnjoj strani svornjaka
c	mm	duljina nalijeganja svornjaka
d_s	mm	promjer svornjaka
σ_f	N/mm ²	savojno naprezanja u svornjaku
τ_a	N/mm ²	naprezanje svornjaka na odrez
τ_{zav}	N/mm ²	smično naprezanja zavara
A_{zav}	mm ²	površina zavara

SAŽETAK

Tema ovog diplomskog rada je upravljački sustav bolida u natjecanju Formule Student. U radu su prikazani različiti upravljački sustavi (Ackerman, Pro-Ackerman, Anti-Ackerman, Davis). Za odabir najboljeg sustava bilo je potrebno istražiti prednosti i nedostatke svakog od sustava. Uz odabir potrebno je i pridržavati se određenih pravila i smjernica. Pravila su propisana pravilnikom FSAE 2015, a smjernice vezane za upravljački sustav nalaze se u literaturi te su one najbitnije prikazane u radu. Uspoređen je upravljački sustav koji se do sada koristio na bolidu (Pro-Ackerman) s Davisovim upravljačkim sustavom, čija se primjenjivost na bolid Formule Student analizira u ovom radu. Analizirano je kada koji sustav postiže Ackermanov uvjet, te je uspoređena njihova kompliciranost i primjenjivost na bolide Formule Student. Također, izrađena je konstrukcija Davisovog upravljačkog sustava koja bi se primijenila na trenutni bolid Strix. Iz konstrukcije su dobiveni potrebni podaci za simulaciju u programskom paketu CarSim. Pomoću programa uspoređivali su se međusobno sustavi kako bi se vidjelo koji je bolji.

Ključne riječi: Davis upravljački sustav; Formula Student; CarSim; konstrukcija

SUMMARY

The theme of this master thesis is the steering system for Formula Student race car. In this thesis different steering systems (Ackerman, Ackerman-Pro, Anti-Ackerman, Davis) are presented. In order to choose the best system, it was necessary to research the advantages and disadvantages of each system. With the selection, it is necessary to abide to certain rules and guidelines. The rules are prescribed in the rulebook FSAE 2015, and guidelines related to the steering system can be found in the literature, and the most important are shown in the paper. The steering system which has been used on the car (Pro-Ackerman) is compared with the Davis steering system, whose applicability to the Formula Student car is analyzed in this paper. When each system achieves Ackermans condition is analyzed, and their complexity and applicability on the Formula Student cars is compared. Also, the design of the Davis steering system that could be applied to the current car Strix is constructed. From the design, data needed for the simulation in the software package CarSim is obtained. Using the program, the systems are compared with each other to determine which is better.

Key words: Davis steering system; Formula Student; CarSim; design

1. Uvod

1.1. FSB Racing Team

U posljednjih nekoliko godina studenti FSB-a sudjeluju u izradi trkaćeg bolida za međunarodno natjecanje Formula Student u sklopu FSB Racing Team-a. FSB Racing Team je prva hrvatska momčad Formule Student te ujedno predstavlja Sveučilište u Zagrebu. Osnovana je 2004. godine kao dio udruge HSA-SF (Hrvatska studentska asocijacija strojarških fakulteta).

Scenarij natjecanja je takav da studenti zamisle da su od neke tvrtke angažirani da naprave prototip vozila. Od studenata se ne očekuju samo tehničke vještine, nego i organizacijske, ekonomske, marketinške i socijalne vještine, koje su bitne u svim sektorima zapošljavanja. Pri izradi vozila treba paziti na zahtjeve definirane pravilnikom organizatora natjecanja (*2015 Formula SEA Rules* [13]). Formula Student potiče momčadi da budu što inovativnije i da rade i na tehničkim i na poslovnim aspektima projekta. Uz to daje studentima iz cijelog svijeta idealnu priliku da nauče nove vještine i pokažu svoj talent.

2006. godine FSB Racing Team je sudjelovao sa bolidom "Kuna" na svom prvom natjecanju u Velikoj Britaniji i osvajaju 35. mjesto od ukupno 72 prijavljena tima. Godinu dana poslije, 2007. sa svojim drugim bolidom "Ris" na istoj stazi ostvaruju nešto lošiji rezultat u odnosu na prvu godinu i završavaju na 48. mjestu od ukupno 84 prijavljena tima. Nakon toga slijedi stanika od 5 godina u kojoj nisu nastupili niti na jednom Formuli Student natjecanju.



Slika 1. Bolid "Likos" [1]

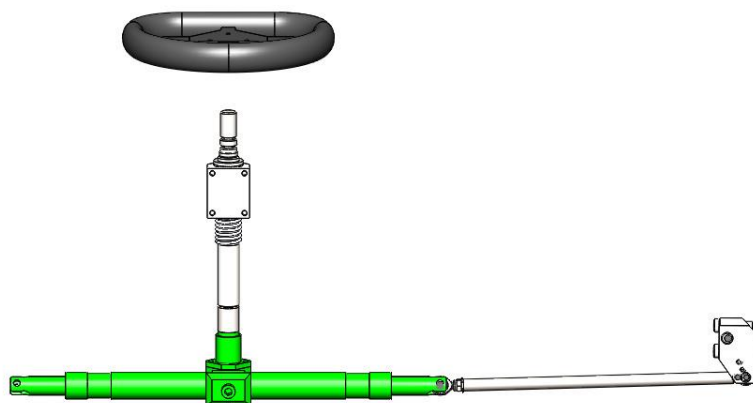
U toj stanci sudjelovali su na BOSCH Elektromobil race natjecanju 2010. godine i osvojili su 10. mjesto. Na istom natjecanju natjecali su se i 2012. godine i osvojili 16. mjesto od 60-ak prijavljenih timova. Iste te godine vraćaju se u Formula Student natjecanje sa novim bolidom "Likos". Ponovo se nalaze na stazi Silverstone u Velikoj Britaniji, ali ovog puta s puno više uspjeha. Osvajaju odlično 24. mjesto od 103 prijavljena tima.

S bolidom "Arctos" 2013. godine FSB Racing Team odlazi na dva natjecanja. U Njemačkoj osvajaju 56 mjesto od 75 prijavljenih timova, a u Mađarskoj 23. od 38. Godinu kasnije s istim bolidom na kojem su napravili nekoliko preinaka odlaze u Veliku Britaniju i osvajaju 10 mjesto od 97 prijavljenih timova.

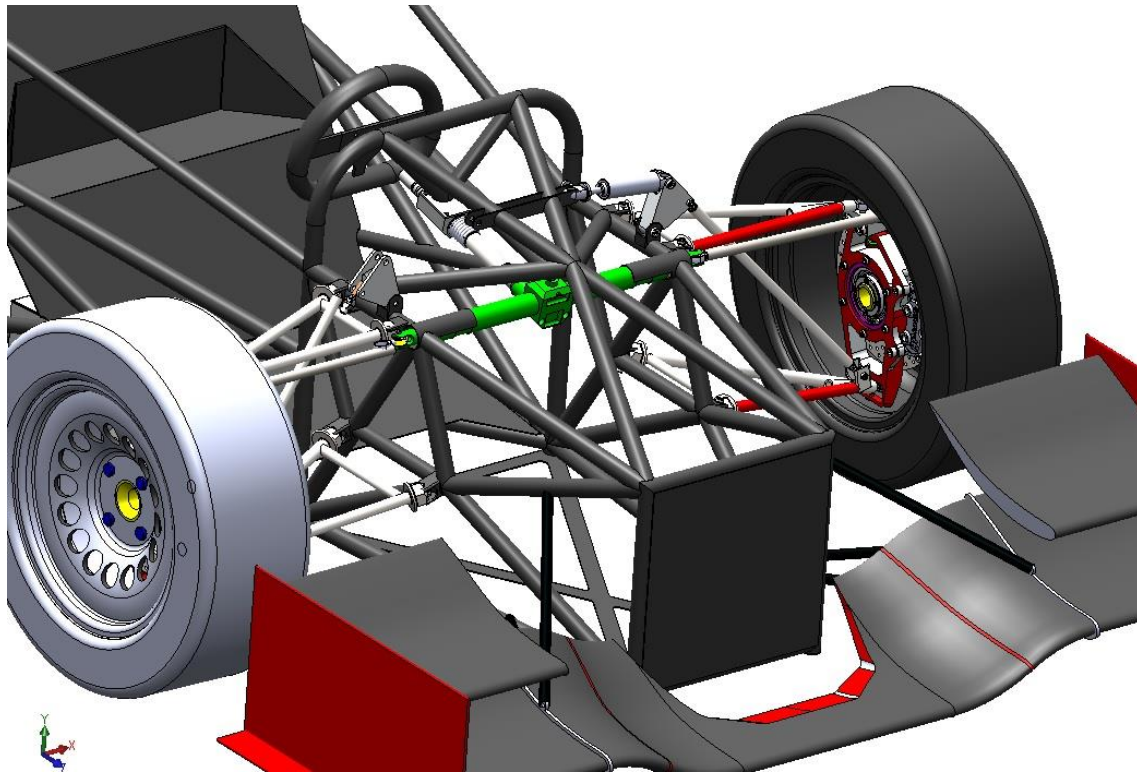


Slika 2. Bolid "Arctos" [1]

Kako je tema ovog rada upravljački sustav Formule student bolida bitno je napomenuti da su dosada svi bolidi FSB Racing Teama koristili isti upravljački sustav. Stoga predmet ovog rada temelji se na razmatranju korištenja drugačijeg upravljačkog sustava i usporedba sa starim upravljačkim sustavom.



Slika 3. Arctosov upravljački sustav



Slika 4. Arctosov upravljački sustav uklopljen u bolid

2. Upravljanje

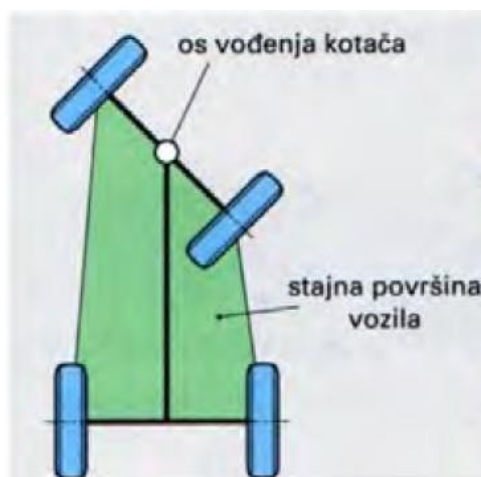
Sva vozila koriste nekakav upravljački sustav koji se sastoji od komponenata, zglobova itd. Vozilo pomoću upravljačkog sustava ide u željenom smjeru. Iznimka je željeznički promet gdje vlakovi pomoću tračnica i skretnica. Avioni skreću pomoću krilaca, brodovi pomoću kormila, a najpopularnije vozilo auto koristi kotače.

Zadatak upravljačkog sustava je da omogući promjenu ili održavanje pravca kretanja vozila. Promjena smjera kretanja realizira se zakretanjem kotača, najčešće prednje osovine, ali može biti i stražnje osovine ili s oba dvije istovremeno. Upravljanje je moguće kada je faktor trenja μ veći od faktora kotrljanja f_k jer ako bi faktor trenja bio manji onda ne bi došlo do kotrljanja nego do klizanja. Kotači ako klizu bez obzira kako su zaokrenuti neće moći skrenuti.

2.1. Povijesni pregled upravljačkih sustava

Od početka izuma vozila skretanje je predstavljalo problem. Kočije su prvo imale 4 fiksna kotača koja se nisu zakretala. Stoga, da bi vozilo skrenulo kotači su morali bočno klizati.

Da bi se to spriječilo, konstruirale su se kočije kojima se prednji kotači mogu zakretati. Prvi upravljački sustav javlja se između 1800. i 800. godina prije Krista. Sumerani su napravili sustav kod kojeg se cijela prednja osovina okretala oko jednog zgloba koji se nalazio na sredini osovine (slika 5.).



Slika 5. Upravljanje zakretnom osovinom

Nedostatak sustava je što se skretanjem smanjuje stajna površina vozila, a dobra strana je velika manevarska sposobnost. Isto tako prednost je što sustav uvijek postiže Ackermanov uvjet.

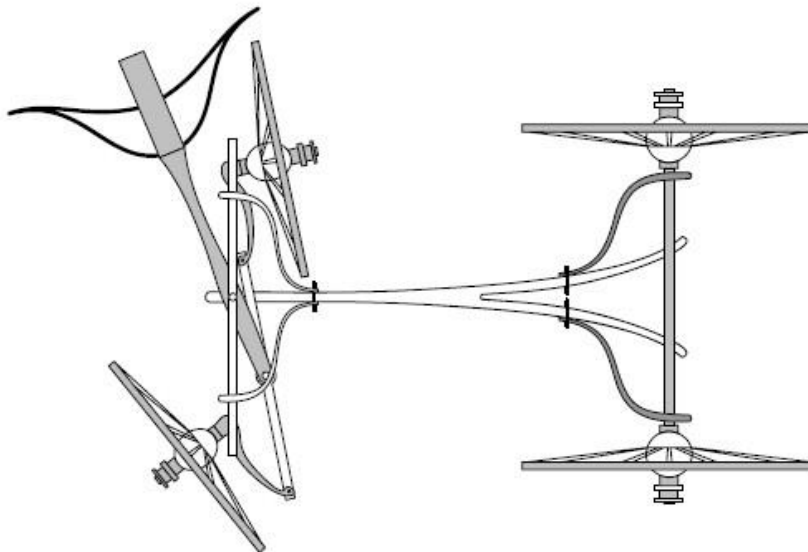
Zbog tih problema u to vrijeme su mnoga vozila bila na tri kotača, gdje je prednji jedan upravljački, a straga su dva. To je bilo najpraktičnije rješenje koje su mnogi koristili pa i Karl Benz koji je izradio prvi automobil (slika 6.).



Slika 6. Karl Benzov prvi automobil [2]

Najvažniji izum u povijesti upravljačkih sustava napravio je George Langensperger. 1816. godine u Münchenu, Njemačkoj predstavio je svoj mehanizam (slika 7.). Umjesto skretanja sa cijelom osovinom, njegov mehanizam omogućio je da se svaki kotač zakreće oko svoje osi. Spajanjem oba kotača sa sponom omogućilo se zakretanje kotača pod različitim kutom, tj. unutarnji kotač je mogao zaokrenut više nego vanjski. Zbog toga osi rotacije kotača su se mogle sjeći s čime se dobio Ackermanov uvjet (nazvana prema Rudolfu Ackermanu). Rudolf Ackerman je upoznavši Langenspergera vidio i njegov izum. Postao je njegov agent za patente u Londonu i predstavio izum britanskim proizvođačima kočija.

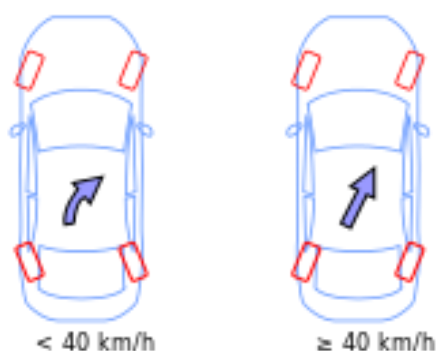
Osnovna konstrukcija sustava upravljanja se neznatno promijenila od izuma Langenspergerovog mehanizma.



Slika 7. Langenspergerov izum za geometriju upravljanja [3]

2.2. Upravljački sustavi

Većina vozila ima volan kojim upravlja skretanje vozila. Pomoću volana, preko stupa volana i ostalih dijelova sve do kotača upravlja zakretom kotača. Najčešće se koristi upravljanje prednjih kotača, dok ima i drugih slučajeva. Jedan od njih je skretanje stražnjim kotačima (viličar), drugi je diferencijalno skretanje koje koriste buldožeri i tenkovi (vozila s gusjenicama), a radi principu da se jedna gusjenica kreće drugačijom brzinom od druge i time se postiže skretanje. Razvojem skretanja došlo se do kombinacije skretanja prednjim i stražnjim kotačima. Takav način primijenjen je na Mercedes-Benz Type G5 iz 1937. godine. Prvo reli vozilo koje je koristilo tu tehnologiju bio je Peugeot 405 Turbo16. Njegov debi se dogodio 1988. godine na Pikes Peak International Hill Climb i postavio je rekordno vrijeme. Sustav se drugačije ponaša pri nižim brzinama u odnosu na više brzine. Slika 8. prikazuje kako ispod 40 km/h stražnji kotači se okreću suprotno od prednjih kako bi vozilo moglo napraviti manji radijus zakretanja vozila. Dok kod brzina većih od 40 km/h stražnji kotači su se zakretali u istom smjeru kao i prednji. Time se osigura da upravljanje ostane stabilno i da vozilo ne rotira oko vertikalne osi, a to pruža vozaču osjećaj sigurnosti i pouzdanosti.



Slika 8. Princip skretanja pomoću sva četiri kotača

Razvojem elektronike dolazimo i do nove tehnologije kod skretanja, a to je „upravljanje pomoću žice“ (engl. *steer-by-wire*). Cilj ove tehnologije je ukloniti mehaničke komponente (stupa volana, vratila volana, mehanizam stupnja prijenosa itd.). Sustav „upravljanja pomoću žice“ koristi električne ili elektro-mehaničke sustave kako bi izveo funkcije koje se tradicionalno postižu mehaničkim spojevima. Drugim riječima volan nije mehanički spojen s kotačima nego preko elektronike. Ovakav sustav je dozvoljen u natjecanju Formula Student kao i skretanje sa sva četiri kotača, ali za oba sustava treba posebno paziti i pridržavati se pravila (vidi 2.3. cjelinu).

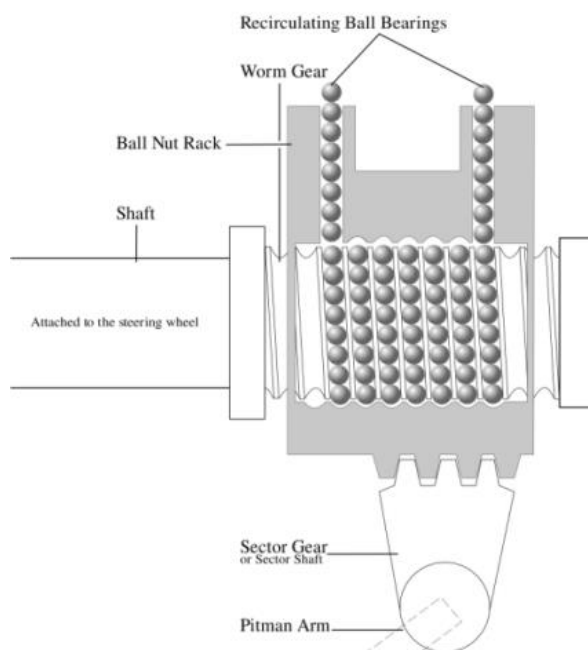
„Upravljanja pomoću žice“ se u cestovnim (osobnim) vozilima ne koristi. Većina automobilskih kompanija (Nissan, Mercedes, General Motors, Mazda...) razvijaju takav sustav, ali zbog sigurnosnih mjera usporila se adaptacija tehnologije na cestovna vozila. Nissan je prvi koji je pustio u prodaju auto sa takvim sustavom (Nissan Infiniti Q50), ali

su morali povući 23 auta od 2014 iz preventivnih razloga zbog mogućeg kvara na sustavu.

„Upravljanja pomoću žice“ spada u skupinu „vožnja pomoću žice“ (engl. *drive-by-wire*). U toj skupini su još „kočenje pomoću žice“ (engl. *break-by-wire*), „mijenjanje brzine pomoću žice“ (engl. *shift-by-wire*), „dodavanje gasa pomoću žice“ (engl. *throttle-by-wire*) i drugi. Svi ovi sustavi promijenit će koncept vozila jer mehanička povezanost više ne diktira poziciju vozača. Uz to ova tehnologija omogućava vožnju bez vozača što je velik korak prema naprijed u automobilskoj industriji. Ovakva tehnologija koristi se u Formuli 1 jer tamo nije toliko bitan novac, dok u cestovnim autima on igra bitnu ulogu. Ono što je bitno u Formuli 1 je imati što bolji bolid što „vožnja pomoću žice“ to omogućava.

FSB Racing Team koristi mehaničke komponente kako bi skretali. Koristi se skretanje samo na prednjim kotačima. Treba osmisliti kako prenijeti vozačev zakret volana u zakret kotača. Postoje dva načina prijenosa. Jedan je letva-i-zupčanik (engl. *rack-and-pinion*), a drugi je cirkulacija-kuglica (engl. *recirculating-ball*). Sustav cirkulacija-kuglica koristi se u starijim automobilima, kamionima i off-road vozila.

Upravljački prijenosnik cirkulacije kuglica (slika 9.) sadrži pužni zupčanik unutar bloka s navojnom rupom u njemu; ovaj blok ima nazubljene zupčanike izrezane na vanjskoj strani kako bi se pokretala sektor osovina (engl. *sector shaft*) (također nazivana i sektor prijenosnika (engl. *sector gear*)) koji pomiče Pitmanov zglob. Volan je spojen s osovinom, koja rotira pužni zupčanik unutar bloka. Umjesto da se dodatno uvija u bloku, zupčanik je fiksiran tako da se pri rotaciji pokreće blok, koji prenosi kretanje preko zupčanika do Pitmanovog zgloba time zakrećući kotače.



Slika 9. Mehaniizam cirkulacije kuglica

Sustav koji se koristi u automobilima i koji FSB Racing Team je koristio na svim bolidima je sustav sa zubnom letvom. Kao što naziv govori sustav se sastoji od zupčanika i zubne letve. Stup volana je spojen na zupčanik, te kada vozač okrene volan okreće se stup volana, a s njime i zupčanik koji je u zahvatu sa zubnom letvom. Zupčanik je oslonjen preko kućišta stoga kada se okreće ne kreće se on po letvi nego se letva pomiče lijevo-desno (slika 10.).



Slika 10. Mehanizam zubna letva i zupčanik

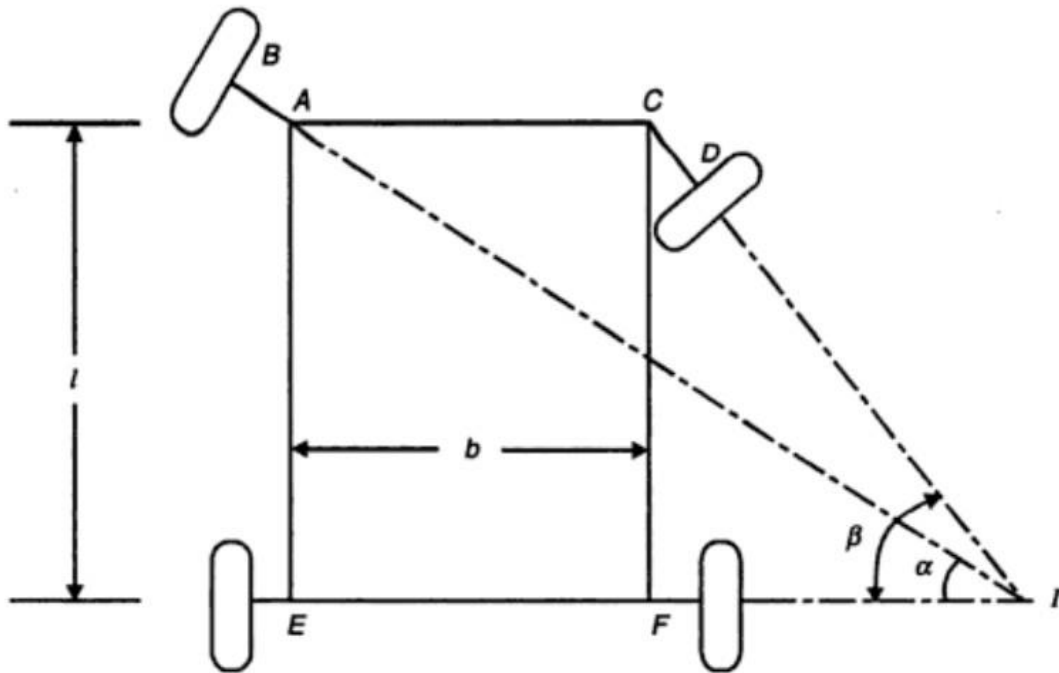
Ovisno o prijenosnom omjeru između zubne letve i zupčanika dobiva se prijenosni omjer skretanja. Prijenosni omjer skretanja pokazuje za koliko trebamo zaokrenuti volan da bi se kotači zaokrenuli za 1 stupanj. Za aute taj omjer je između 1:12 i 1:20 (za 1° kotača potrebno je volan zaokrenut 20°). Bolidi Formule 1 imaju omjer manji od 1:10, a najmanji omjer od 1:1 imaju kartinzi.

Nije samo prijenosni omjer letve i zupčanika taj koji određuje prijenosni omjer jer funkcija letve i zupčanika je pretvoriti rotaciju volana u translacijsko gibanje. Zatim se ta translacija ponovno pretvara u rotaciju kotača tako da sila translacijskog gibanja djeluje na određenom kraku. Što je manji krak potrebno je i manje translacijskog gibanje, a kod većeg kraka potrebno je i veće translacijsko gibanje.

Za bolid Formule Student taj omjer se određuje tako da se odredi najveći zakret kotača koji se može dobiti na bolidu, a maksimalni zakret volana se određuje po vozačima tj. uzima se onaj kut koji paše vozačima. Prema ta dva podatka određuje se prijenosni omjer i odabiru potrebna letva i zupčanik.

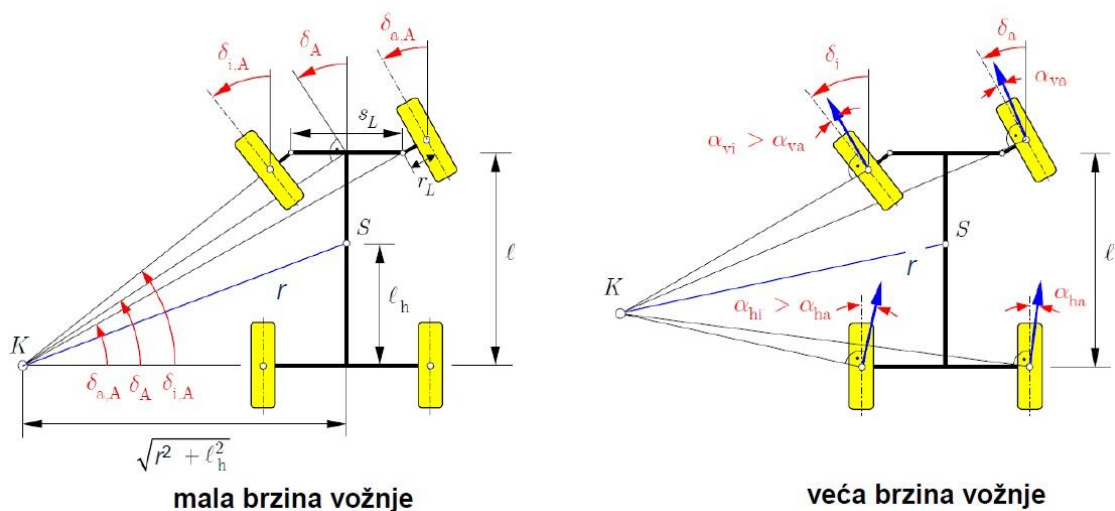
Letva je zatim preko spona spojena na kotača, te pomakom letve spona povlače ili guraju kotače na određenom kraku te tako zakreću kotače.

Postoje dva cilja upravljanja. Jedan je kako pretvoriti zakret volana u zakret kotača (opisano u tekstu ranije). Drugi je kako postaviti mehanizam koji preko letve spaja kotače.



Slika 11. Geometrija upravljačkog sustava [4]

Kod skretanja svaki kotač opisuje drugačiji radijus. Kako bi se bez klizanja prošlo kroz zavoj, svi kotači trebaju imat radijus oko iste točke, tj. moraju zadovoljavati takozvani Ackermanov uvjet. Kod fiksnih stražnjih kotača osi jednog kotača leži na osi drugog i ne miče se. Stoga treba zakrenuti prednje kotače tako da osi oba prednja kotača sijeku osi stražnjih kotača u istoj točki (slika 11.). Ukoliko svi kotači nemaju radijus oko iste točke to ne znači da se zavoj neće moći proći. Uslijed toga doći će do bočnog klizanja kotača kako bi se radijusi posložili i bili u istoj točki. Treba napomenuti da to vrijedi kod malih brzina vožnje. Kod većih brzina vožnje javlja se kut bočnog klizanja (engl. *slip angle*) i uslijed toga dolazi do pomicanja točke K (slika 12.). Zbog nepoznavanja točnih vrijednosti kuta bočnog klizanja analiza se radi pri malim brzinama.



Slika 12. Ackermanova geometrija pri različitim brzinama

Osnovna jednadžba kojom se postiže Ackermanov uvjet dobiva se na sljedeći način:

Pomoću geometrije sa slike 11.:

$$\begin{aligned} AC &= EF = EI - FI \\ &= AE \cot \alpha - CF \cot \beta \\ &= AE(\cot \alpha - \cot \beta) \quad (AE = CF) \end{aligned} \quad (1)$$

ili

$$\cot \alpha - \cot \beta = \frac{AC}{AE} = \frac{b}{l} \quad (2)$$

gdje je :

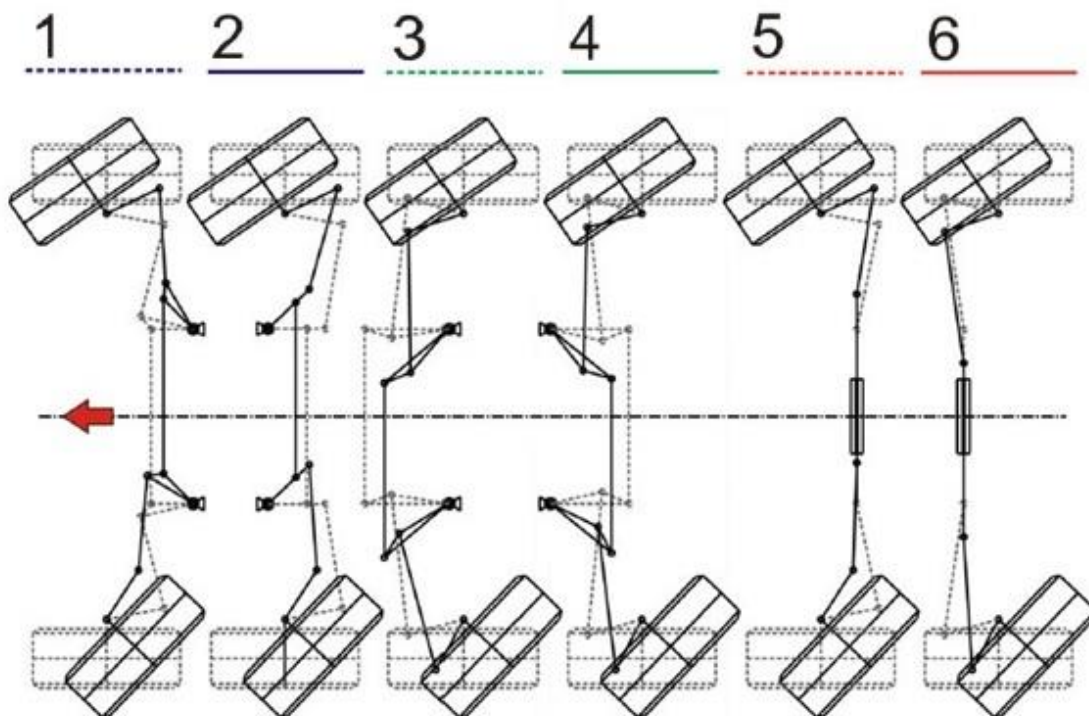
b = udaljenost između točki zakreta oba kotača, [m]

l = međuosovinski razmak, [m]

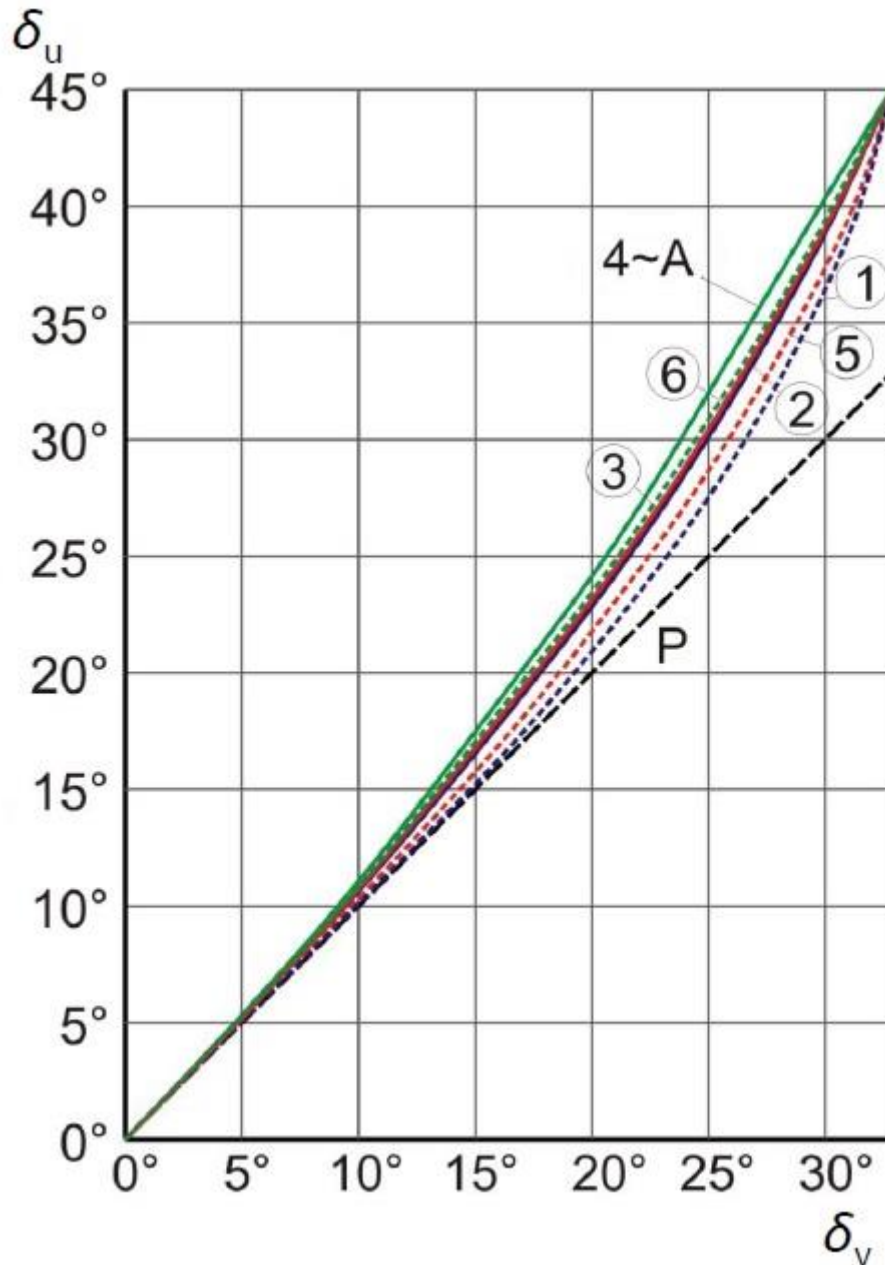
α, β = kut zakreta kotača, [°]

Promatrajući bilo sliku ili jednadžbu može se doći do zaključka da prednji unutarnji kotač treba više zakrenuti nego prednji vanjski kotač. Treba osmisliti mehanizam koji povezuje dva kotača da bez obzira što vozilo skreće lijevo ili desno postiže Ackermanov uvjet (da unutarnji kotač radi veći zakret).

Različitim izvedbama upravljačkog mehanizma nastoji se postići zadovoljavanje Ackermanovog uvjeta (slika 13.). A na slici 14. vidi se poklapanja sustava sa slike 13. s Ackermanovom krivuljom (ovisnost zakreta vanjskog kotača o unutarnjem kotaču.)



Slika 13. Različite izvedbe upravljačkog sustava [5]



Slika 14. Dijagram krivulja sustava u odnosu na Ackermanovu krivulju [5]

Najpoznatiji mehanizam je Ackerman. Ackerman ima mnogo varijacija pa tako postoje paralelno skretanje, Ackerman, Pro-Ackerman i Anti-Ackerman (Reverse Ackerman). Ackermanov sustav se koristi u svim vozilima, dok Davisov sustav nije često korišten stoga nema ni varijacija sustava. Davisov sustav može se naći kao pokazni mehanizam na igračkama.

U nastavku će se s teoretskog stajališta raspraviti o prednostima i nedostacima oba mehanizma i o mogućnosti korištenja Davisovog upravljačkog sustava na bolidu Formule Student.

2.3. Zahtjevi i upute vezane za upravljanje

Postoje različiti zahtjevi u Formuli Student. Oni zahtjevi zadani pravilnikom se treba strogo pridržavati. Upravljački sustav bi za sva vozila trebao ispuniti određene zahtjeve:

1. Osigurati stabilno kretanje vozila prilikom vožnje po pravcu,
2. Osigurati malu silu na volanu,
3. Kinematika mehanizma za upravljanje mora biti takva da prilikom skretanja osigura kotrljanje svih kotača uz što manje klizanje,
4. Vraćanje upravljivih kotača po izlasku iz zavoja djelovanjem momenta stabilizacije,
5. Mehanizam za upravljanje mora ublažiti udare izazvane neravninama na podlozi, tako da se na volane prenesu samo neznatne sile koje neće utjecati na vozača

Postoje i općeniti zahtjevi (određene dimenzije geometrije kotača) koji su preporuke iz literature i treba ih uzeti kao smjernice.

2.4. Restrikcije zadane pravilnikom

Postoje određeni zahtjevi koji su predviđeni pravilnikom, njih se treba pridržavati jer u protivnom će ekipa biti diskvalificirana. Što se tiče općenitih zahtjeva treba napraviti upravljački sustav sigurnim. Pod sigurnim se misli da u svakom trenutku vozač može zakrenut volanom i kotačima, da niti jedna komponenta sustava ne popusti i pukne i da se onemogućiti da bilo koji vanjski predmet ili dio bolida zapne za sustav i onemogućiti skretanje. Također dobro je imati i graničnike kako vozač ne bi zaokrenuo volanom više nego su inženjeri to predvidjeli.

Izvadak iz T dijela pravilnika (*2015 Formula SAE Rules* [13])

T 6.5 Upravljanje

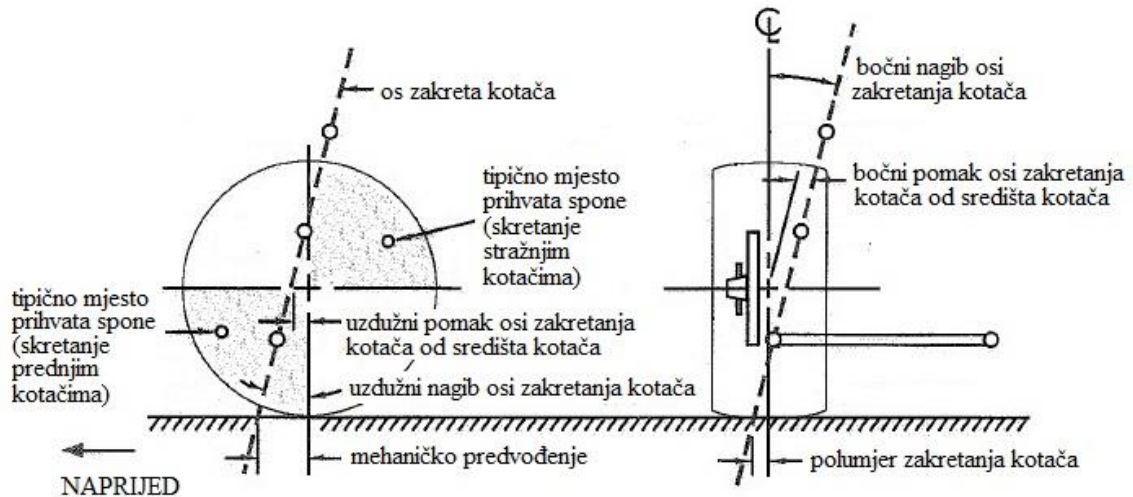
- T6.5.1 Volan mora biti mehanički spojen s prednjim kotačima, tj. „upravljanje pomoću žice“ ili električno upravljanje skretanja prednjih kotača je zabranjeno.
- T6.5.2 Upravljački sustav mora imati graničnike koje će sprječavati blokiranje komponente upravljačkog sustava (inverzija četverokutnog mehanizma na jednoj od osovina). Graničnici mogu biti smješteni na nosaču kotača ili na letvi i moraju sprječavati kontakt guma s ovjesom, okvirom ili šasijom za vrijeme utrka na stazi.

- T6.5.3 Dozvoljeno slobodno kretanje sustava za upravljanje je ograničeno na ukupno sedam stupnjeva (7°) mjereno na volanu.
- T6.5.5 Upravljanje stražnjim kotačima, koje može biti električno upravljano, je dozvoljeno, ali samo ako mehanički graničnici ograničavaju opseg kutnog kretanja stražnjih kotača na maksimalno šest stupnjeva (6°). To mora biti demonstrirano s vozačem u vozilu i ekipa mora osigurati objekt gdje se opseg kuta kretanja upravljanja može provjeriti pri tehničkoj inspekciji.
- T6.5.8 Upravljački sustavi koji koriste „upravljanje pomoću žice“ za pokretanje nisu zabranjeni pravilom T6.5.1, ali potrebno je priložiti dodatnu dokumentaciju. Ekipa mora dostaviti dokument o situacijama u kojima može doći do zakazivanja (engl. *failure modes*) i izvješće analize utjecaja sa detaljima dizajna predloženog sustava kao dijela proračunske tablice strukturalne ekvivalencije (SES) ili certifikacijski obrazac strukturalnih zahtjeva (SRCF). Izvješće mora istaknuti napravljenu analizu koja pokazuje da će upravljački sustav ispravno funkcionirati, potencijalne situacije u kojima može doći do zakazivanja i utjecaj svakog pojedinačne situacije i konačne strategije ublažavanja neuspjeh koje će ekipa koristiti. Organizacijski odbor će pregledati dokumentaciju i obavijestiti ekipu ukoliko je konstrukcija odobrena. Ukoliko nije odobren, morat će se koristiti upravljački sustav koji nije temeljen na „upravljanju pomoću žice“.
- T6.5.9 Letva volana mora biti mehanički spojena s okvirom; ukoliko se koriste spone, one moraju odgovarati pravilu T11.2.
- T6.5.10 Zglobovi između svih komponenti koje spajaju volan i letvu volana moraju biti mehanički i vidljivi pri tehničkoj inspekciji. Vezani zglobovi bez mehaničke potpore nisu dozvoljeni.

Stavka T11.2. pravilnika govori o osiguravanju spojnih elemenata tj. o osiguravanju da kod vijaka, matica i ostalih spojnih elemenata ne dođe do nenamjernog popuštanja.

2.5. Općeniti zahtjevi vezani za upravljački sustav

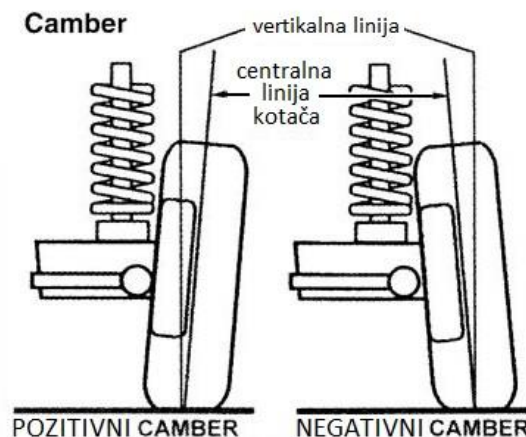
Jedan od preporuka je i prihvat spone na kotač tj. mjesto na kotaču na kojem je povoljnije staviti spoj kotača i spone.



Slika 15. Geometrija kotača [6]

Na slici 15. prikazano je osjenčano područje u kojemu bi se za trkača vozila trebao nalaziti prihvat spone na kotač. Popustljivost bočnog nagiba kotača uslijed bočne sile je neizbježno, stoga ako je prihvat na obilježenom mjestu, utjecaj na skretanje će biti u smjeru podupravljanja (vozilo će izaći iz zavoja – stabilno stanje).

Bočni nagib kotača (engl. *camber*) (slika 16.). Ako vrh kotača ide prema unutra onda je to negativni bočni nagib kotača, u suprotnom je pozitivan nagib. Negativni bočni nagib kotača u zavojima poboljšava prijanjanje jer postavlja kotač pod boljim kutom u odnosu na cestu. Drugi razlog je to što se guma kotača teži kotrljanju kod skretanja. Da nema bočnog nagiba kotača unutarnji rub kotača bi se u zavojima odizao od tla. Preporučena vrijednost prema [9] je od -2° do $+2^\circ$.



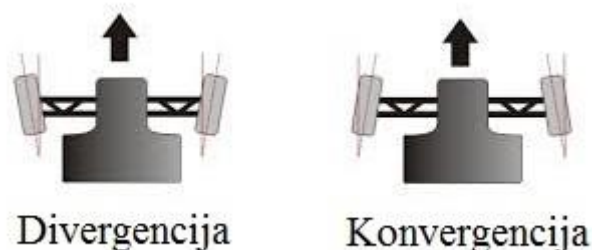
Slika 16. Bočni nagib kotača (Camber)

Uzdužnim nagibom osi zakreta kotača (engl. *caster*) osigurava određenu stabilnost pri vožnji ravno. Prekomjerni uzdužni nagib osi zakreta kotača učinit će skretanje težim i manje osjetljivim, ali u trkaćim autima veći nagib služi za poboljšavanje dobivanja bočnog nagiba kotača u zavojima. Uzdužni nagib osi zakreta kotača također utječe na mehaničko predvođenje (vidi sliku 15.). Preporučena vrijednost prema [9] je od 3° do 15°.

Mehaničko predvođenja (engl. *mechanical trail*) utječe na sile skretanja, pa tako kod manjeg mehaničkog predvođenja javljaju se i manje sile, a kod većeg veće. Pošto bolid Formule Student nema servo upravljač dobro bi bilo da mehaničko predvođenje ne bude preveliko kako bi vozač mogao zaokrenut volanom. Preporučena vrijednost bez servouređaja prema [9] je 0 mm.

Bočni nagib osi zakreta kotača (engl. *kingpin inclination angle*) (slika 15.) zajedno sa bočnim pomakom osi zakreta kotača od središta kotača (engl. *spindle length*) i polumjerom zakretanja kotača (engl. *scrub radius*) se u praksi biraju kompromisno između ambalažnih pakiranja i zahtjeva izvedbe. Stoga postoji dosta faktora kojih treba uzeti u obzir. Preporučena vrijednost prema [9] za bočni nagib kotača je 5° do 13°, za bočni pomak osi zakreta kotača od središta kotača od 35 do 65 mm, a za polumjer zakreta kotača od -20 do +80 mm.

Detalniji odabir točnih kutova bočnog nagiba kotača, uzdužnog nagiba osi zakreta kotača, mehaničkog predvođenja te bočnog nagiba osi zakreta kotača nije bitan za usporedbu sustava jer te mjere će se uzeti kao konstante za sve sustave. Bitna mjera koja direktno utječe gdje će se kod Ackermanovog upravljačkog sustava postići Ackermanov uvjet. Ta mjera je konvergencija ili divergencija kotača (engl. *toe-in or toe-out*). Kod Davisovog upravljačkog sustava ona nije potreba jer u svim točkama postiže Ackermanov uvjet.



Slika 17. Konvergencija i divergencija kotača

Konvergencija i divergencija kotača imaju efekt na tri velika područja: trošenje gume, stabilnost pri vožnji ravno te upravljivost kod ulaska u zavoj.

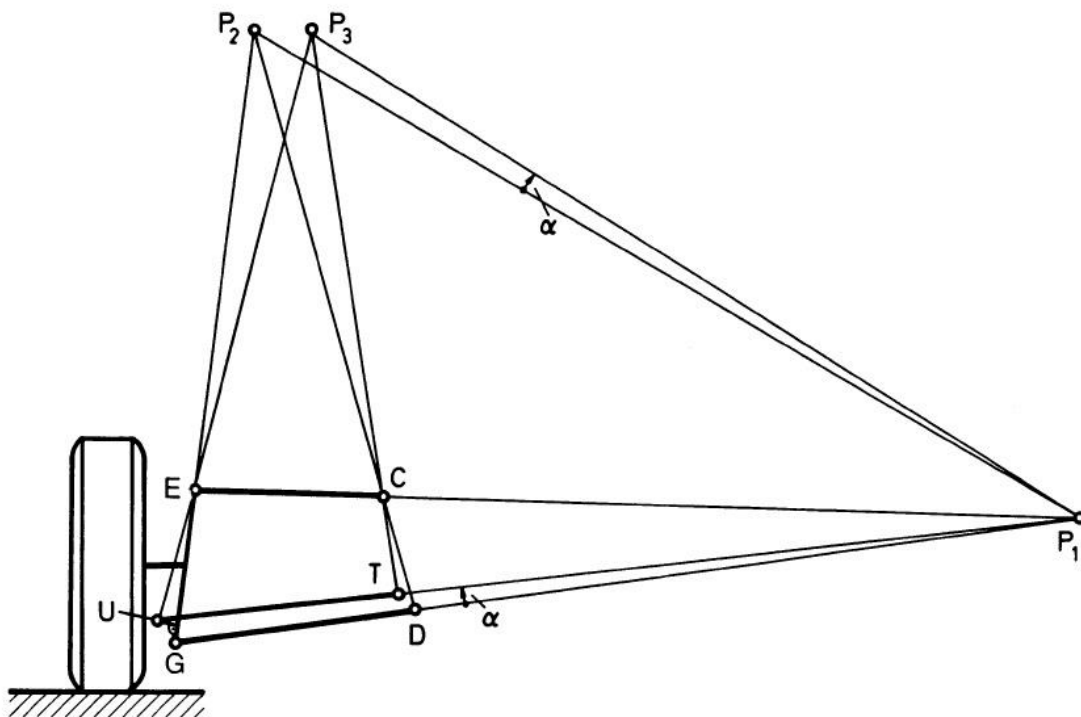
Manje trošenje gume će se dogoditi kada je divergencija ili konvergencija što manja, tj. Najmanje trošenje će se dogoditi kada nema konvergencije ni divergencije kotača.

Prekomjerna konvergencija kotača dovest će do pojačanog trošenja vanjskog dijela kotača, a divergencija do unutarnjeg dijela.

Konvergencija kotača dovodi do predupravljanja, dok divergencija dovodi do podupravljanja. Za trkaće aute bolje je da dođe do podupravljanja i da bolid malo klizi preko nosa nego da izgubi kontrolu nad stražnjim dijelom.

Odaziv skretanja je poboljšana kod divergencije, dok stabilnost prvi vožnji ravno je poboljšana kod konvergencija kotača. Trkaći automobili imaju divergenciju kotača i time žrtvuju stabilnost pri vožnji ravno, ali time dobivaju veće prijanjanje u zavoju i u zonama kočenja.

Skretanje kao rezultat vožnje (podizaja kotača) i uslijed kotrljanje (poniranje) vozila (engl. *bump steer*) je nepoželjno. Kod većine tipova upravljačkog sustava i sustava ovjesa dio skretanja kod vožnje je neizbježno. Razlog zašto se ne želi takvo ponašanje je jednostavno. Kada kotač prijeđe preko nekog ispupčenje ili se vozila kotrlja kroz zavoj vozilo će se kretati po putanji koju nije zadao vozač.



Slika 18. Grafička metoda za određivanje položaja spone letve volana [7]

Kako bi promjena usmjerenosti kotača (konvergencija i divergencija) uslijed vertikalnog hoda kotača bila što manja, spona (na slici 18. dužina UT) mora biti odgovarajuće duljine, a potrebno je odrediti položaj točaka U i T. Za tu svrhu može poslužiti grafička metoda, metoda virtualnih pomaka [7].

Slika 18. prikazuje grafičku metodu određivanja spone letve volana. Kako se pozicija točke U ne zna ona se aproksimira pomoću visine upravljačkog zupčanika te kuta koju zatvara linija od točke zakreta kotača do prihvata spone na kotač s vertikalnom linijom. Prvo se određuje virtualni centar P_1 koji se nalazi na sjecištu produženih linije EC i GD. Na sjecištu produljenih linija EG i DC nalazi se pol P_2 koji se spaja s točkom P_1 . Ako linija UP_1 leži iznad linije GD onda se iznad linije P_1P_2 dodaje kut α , a ako je ispod linije GD onda se dodaje ispod linije P_1P_2 . Ta nova linija crtana iz točke P_1 pod kutom α sječe produljenu liniju UE i tvori novi pol P_3 . Povučete linija koja prolazi kroz P_3 i C, te gdje ta linija siječe liniju UP_1 se nalazi tražena točka T

Ova metoda vrijedi za Ackermanove sustave, ali ne može se primijeniti na Davisov upravljački sustav iz jednostavnog razloga jer sustav nema sponu, nego je zubna letva preko kliznog elementa spojena na kotač. Za Davisov sustav bi trebalo napraviti model i simulirati vertikalni pokret kotača kako bi vidjeli njegov utjecaj.

Skretanje kao rezultat vožnje (podizanja kotača) ili kotrljanja vozila može se prikazati kao konvergencija ili divergencija tako da se naprave kao funkcija ovisna o vertikalnom hodu kotača. Kao što je već prije spomenuto kod trkaćih automobila, pa tako i bolida Formule Student bolje je ako već mora javljati konvergencija ili divergencija uslijed vertikalnog hoda kotača da se javlja divergencija.

Bitna stavka koju treba gledati je i postotak Ackermana koji nam govori koliko je dobar sustav s gledišta postizanja Ackermanovog uvjeta. Za sustav koji nema 100 % Ackerman ne znači da je loš i da ne valja. Za taj postotak bilo bi dobro da ne prolazi ispod 70 %, a dapače što veći postotak to bolje. Kod Davisovog upravljačkog sustava Ackermanov uvjet je uvijek postignut tj. Ackermanov postotak je uvijek jednak 100 %.

Ackermanov postotak se izračunava po sljedećoj formuli [12]:

$$A\% = 100 \cdot \frac{SA}{KA} \quad (3)$$

SA i KA se izračunavaju po formuli:

$$A = -R^2 \cdot \frac{b}{l} \quad (4)$$

gdje je :

b = udaljenost između točki zakreta oba kotača, [m]

l = međuosovinski razmak, [m]

R = kut zakreta opterećenog kotača, [°]

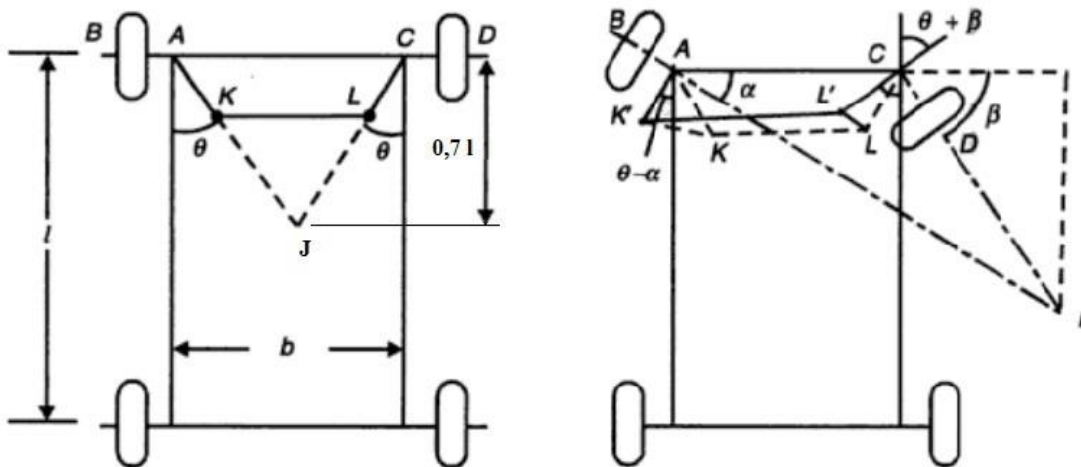
SA predstavlja stvarnu situaciju, dok KA predstavlja situaciju u kojoj se javlja Ackermanov uvjet.

3. Sustav skretanja

Kao što je već prije spomenuto krenut postoji više mehanizama koji se koriste. Mogli bi tih pet mehanizma podijeliti u tri skupine. U jednoj skupini je Davisov upravljački sustav, u drugoj su Ackerman i paralelno skretanje, a u trećoj Pro-Ackerman i Anti-Ackerman. U drugoj skupini su Ackerman i paralelno skretanje jer je paralelno skretanje jedan slučaj Ackermana. Dok su u trećoj skupini Pro-Ackerman i Anti-Ackerman jer im je mehanizam isti samo dimenzije drugačije.

3.1. Ackermanov upravljački sustav

Osnovni oblik mehanizma koji je potekao od Langenspergerovog sustava. To je jednostavan trapezni mehanizam (ACLK) i dva okretna zgloba (A i C). Jedna stranica je nepomična (AC), a pošto je sustav simetričan može se reći da je to trapezni mehanizam.



Slika 19. Geometrija upravljačkog sustava Ackerman [4]

Kako bi se odredili kutovi θ uzima se da su projekcije KK' i LL' na štap AC približno jednake. Stoga,

$$\text{projekcija } LL' \text{ na } AC = \text{projekcija } KK' \text{ na } AC \quad (5)$$

ili

$$CL[\sin(\theta + \beta) - \sin \theta] = AK [\sin \theta - \sin(\theta - \alpha)] \quad (6)$$

Pošto su štapovi AK i CL jednaki slijedi,

$$\sin \theta \cos \beta + \sin \beta \cos \theta - \sin \theta = \sin \theta - \sin \theta \cos \alpha + \cos \theta \sin \alpha \quad (7)$$

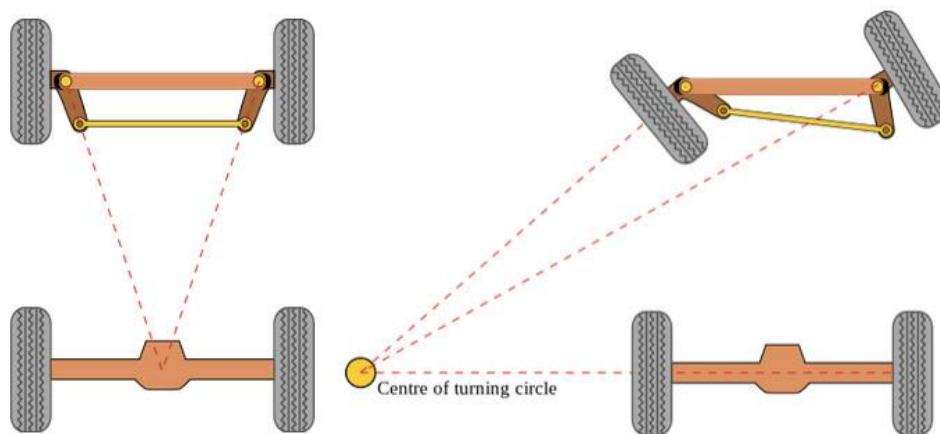
ili

$$\tan \theta = \frac{\sin \alpha - \sin \beta}{\cos \alpha + \cos \beta - 2} \quad (8)$$

Vrijednosti kutova α i β iz prethodne jednadžbe uzimaju se oni kod kojih se javlja pravilno skretanje (Ackermanov uvjet). Nadalje, kada se zna kut θ , duljine AK i CL je jednostavno izračunati.

Pošto Ackerman nije u potpunosti matematički točan nego postiže Ackermanov uvjet samo u 3 točke inženjeri odlučuju pri kojem zakretu kotača će doći do Ackermanovog uvjeta. Stoga ne postoji točan ili krivi oblik Ackermana, ali neke literature preporučaju određene metode dobivanja točnog oblika (kutova).

Neke literature preporučaju da produljenja stranica AK i CL se trebaju sjeći na sredini stražnje osovine (slika 20.).



Slika 20. Upravljački sustav Ackerman [8]

Dok druge literature kažu da se najbolji rezultati skretanja dobivaju kada je udaljenost sjecište produljenih stranica AK i CL (vrh J) i spona AC oko 0,7 međuosovinskog razmaka (slika 19.).

Prednost Ackermanova sustava je to što ima samo rotirajuće dijelove što smanjuje trenje i kompliciranost cijelog sustava. Naizgled nam se čini kao savršen sustav budući da ima malo komponenata, jednostavan je, te postiže se geometrija koja je potrebna, no problem je što je Ackermanov uvjet ispunjen samo u tri točke:

- kada vozilo ide ravno,
- kada vozilo skreće u lijevo pod određenim kutom,
- kada vozilo skreće u desno pod određenim kutom.

Kod vožnje ravno osi prednjih kotača se poklapaju i paralelne su sa stražnjim kotačima. Ako gledamo vožnju ravno kao vožnju po zavoju s radijusom koji ide u beskonačnost, možemo vidjeti da paralelne osi sijeku u beskonačnosti i time ispunjavaju Ackermanov uvjet.

Kod skretanja zbog takvog mehanizma moguće je postići Ackermanov uvjet samo pod određenim zakretom kotača javlja da se osi sva četiri kotača sijeku i istoj točki. Pošto je sustav simetričan kut pod kojim se javlja Ackermanov uvjet javlja se i kod skretanja u lijevo i u desno.

Taj kut pod kojim će se postići Ackermanov uvjet određuje se konstrukcijom i ovisi o duljini stranica AK i CL, te o kutu θ .

Jedan od velikih nedostataka Ackermana je sloboda gibanja stranice KL, te zbog toga ne može stup volana biti spojen na tu stranicu zbog konstantnog pomicanja. Stoga preostaje stup spojiti s kotačem. Kod takve konstrukcije ne može se niti napraviti kućište sa sponom KL nego bi se veći dio trebao ograditi kako vozač ili neki drugi predmet ne bi lako mogli doći do spone.

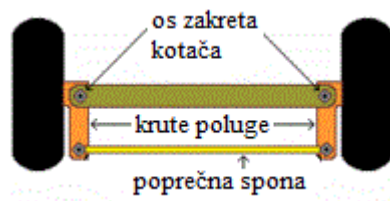
Nedostaci pri korištenju spone KL ne predstavljaju veliki problem kod konstruiranja običnog vozila, ali kod bolida Formule Student da. Bolid Formule student treba biti što manji zbog mase i što niži zbog težišta. Zbog toga nema puno mjesta gdje može proći letva volana, pa ona prolazi kroz vozačku kabinu. Bilo bi nezgodno kada bi vozač uslijed vožnje slučajno dotaknuo letvu. Stoga bi cijeli sustav trebao biti zatvoren, ali za Ackermanov sustav to zahtjeva puno mjesta kojeg nema u bolidu Formule Student.

3.2. Paralelno skretanje

Paralelno skretanje je jedan od slučajeva Ackermanovog upravljačkog sustava. Drugim riječima paralelno skretanje je Ackermanov upravljački sustav kada je kut θ jednak nuli.

Prednosti ovog sustava su iste kao i kod Ackermana. Dodatna prednost paralelnog sustava je što je spona KL uvijek paralelan s osovinom, ali se i dalje pomiče.

Pošto je to ustvari Ackermanov sustav, nedostaci su isti koji su navedeni i za Ackermanov sustav. Kod paralelnog skretanja zadovoljava se Ackermanov uvjet samo kada vozilo ide ravno.

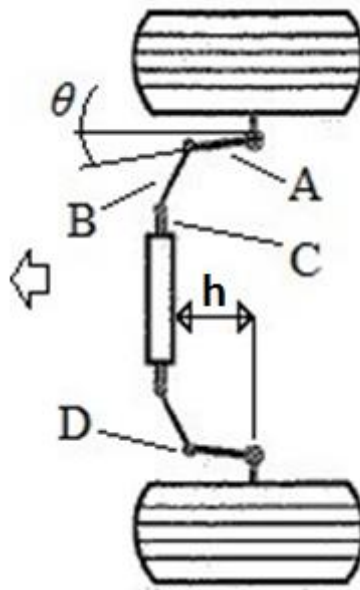


Slika 21. Paralelno skretanje

Neki trkači automobili koriste paralelno skretanje jer je teško predvidjeti i testirati kut bočnog klizanja koji se javlja pri skretanju.

3.3. Pro-Ackerman i Anti-Ackerman upravljački sustav

Pro-Ackerman i Anti-Ackerman upravljački sustavi imaju isti mehanizam. Razlikuju se od Ackermana po tome što imaju više dijelova. Ackerman ima samo dijelove A i C, dok Pro-Ackerman ima A, B i C (slika 22.). Za razliku od Ackermana gdje se letva C pomiče u svim smjerovima kod Pro-Ackermana ona se pomiče samo aksijalno. Time se omogućuje da je letva nazubljena i da se stup volana spaja preko zupčanika direktno na letvu.



Slika 22. Mehaniizam Pro-Ackermana[6]

Slika 22. predstavlja upravljački sustav Pro-Ackerman. Na toj slici točka D predstavlja prihvat spone na kotač, a štap A predstavlja liniju od osi zakreta kotača do točke D. Spojevi između A, B i C su zglobovi. θ je kut što ga A zatvara s horizontalnom linijom. On može biti jednak 0, može biti pozitivan (kao na slici) ili negativan (kada A ide prema kotaču). Udaljenost letve od osovine je zadana sa h . Letva C se pomiče aksijalno, i time preko spona koje su spojene na kotač okreću taj kotač.

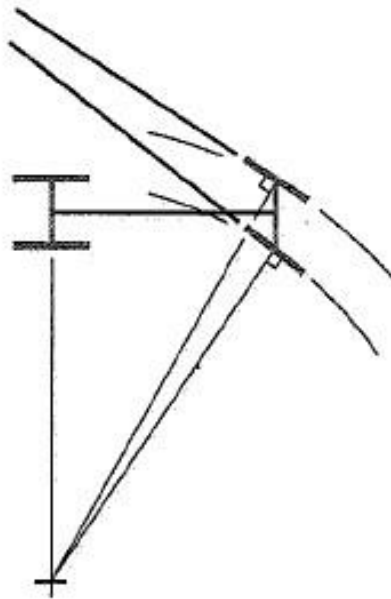
Sve komponente utječu za koji zakret kotača će se postići Ackermanov uvjet. Dvije najbitnije dimenzije mehanizma su θ i h . O te dvije dimenzije ponajviše ovisi hoće li mehanizam biti Pro-Ackerman ili Anti-Ackerman.

Ako je komponenta θ pozitivna biti će Anti-Ackerman, a ako je jednaka 0 onda ovisi o komponenti h . Tada ako je h jednako A sustav će biti približno jednak paralelnom skretanju dok za sve ostale h sustav će biti Anti-Ackerman.

Kada je θ negativan onda sustav može biti Pro-Ackerman ili Anti-Ackerman ovisno o h . Kako bi sustav bio Pro-Ackerman, letva ne smije biti preblizu osovini (kada je h premali), ali isto tako ne smije biti previše udaljen od osovine (h je prevelik).

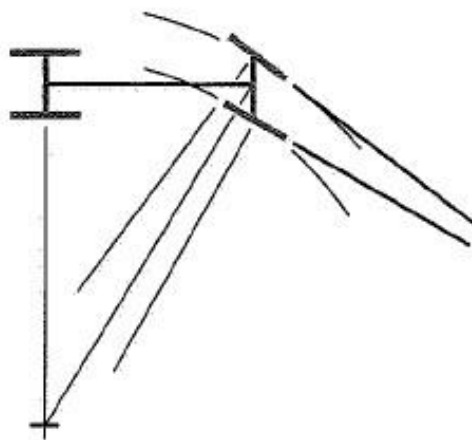
3.4. Razlika Pro-Ackermana i Anti-Ackermana

Svi bolidi FSB Racing Team-a su do sada koristili Pro-Ackerman. Pro-Ackerman ima isti princip kao i Ackerman, a to je da se unutarnji kotač zakreće više nego vanjski (slika 23.).



Slika 23. Pro-Ackerman geometrija [6]

Anti-Ackerman se koristi u Formuli 1 i kod njega unutarnji kotači rade manji zakret nego vanjski (slika 24.).



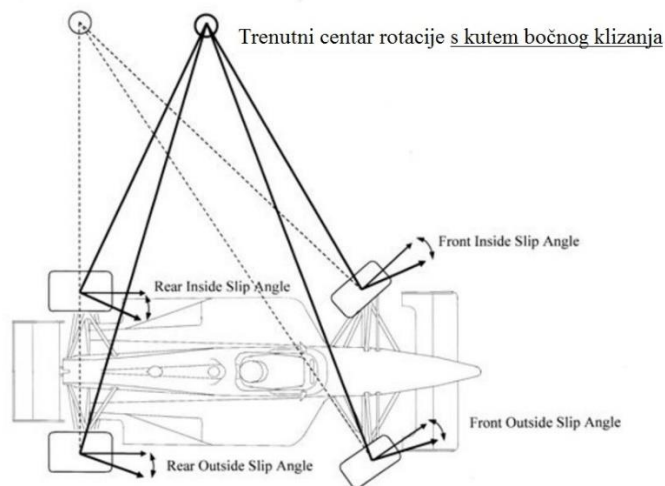
Slika 24. Anti-Ackerman geometrija [6]

Prednost Pro-Ackermana i Anti-Ackermana je to što kao i Ackerman imaju uglavnom rotirajuće dijelove što smanjuje trenje i kompliciranost cijelog sustava. Prednost naspram Ackermana je što se stup volana može spojiti direktno na letvu. Nedostatak oba sustava je što imaju više dijelova mehanizma nego Ackerman i imaju klizne elemente kod letve.

Gledano s matematičke strane, Pro-Ackerman ima isti nedostatak kao i Ackerman, a to je da ispunjava Ackermanov uvjet u samo 3 točke. Pošto se kod Anti-Ackermana vanjski kotač zakreće više nego unutarnji, on postiže Ackermanov uvjet u samo jednoj točki (kada vozi ravno).

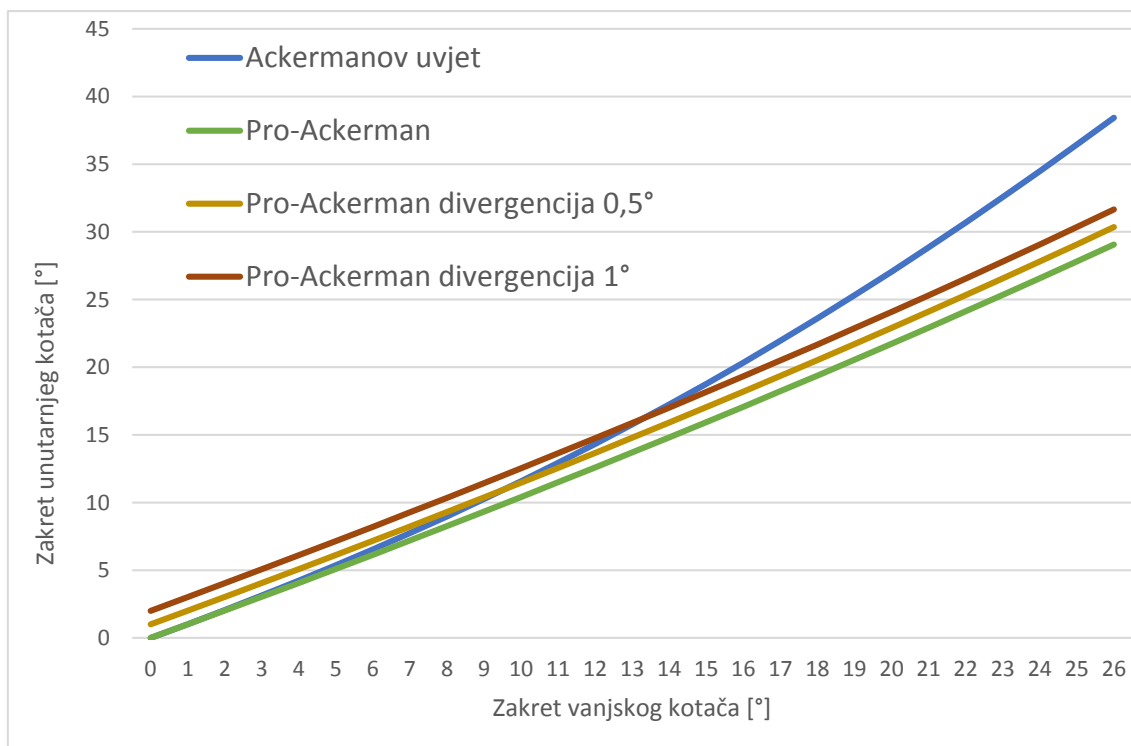
Iako postiže Ackermanov uvjet samo u jednoj točki, Anti-Ackerman se koristi u Formuli 1. Razlog tome je što kod bilo kojeg skretanja dolazi do bočnog klizanja svih kotača. Svi ostali sustavi uzimaju da je kut bočnog klizanja jednak nuli jer je teško predvidjeti i testirati kut bočnog klizanja. Pošto je Formula 1 vrhunski sport, pazi se na sve detalje te se uzima u obzir kut bočnog klizanja.

Kut klizanja svakog kotača je drugačiji. Tako prednji unutarnji kotač uvijek ima najveće bočno klizanje dok najmanje ima stražnji vanjski kotač. Proračun za Formulu Student (s budžetom kojim timovi raspolažu) je prezahtjevan, a i maksimalna razlika između bočnog kuta klizanja prednjeg unutarnjeg i prednjeg vanjskog kotača je oko 1° , dok kod Formule 1 ta razlika je puno veća.



Slika 25. Utjecaj bočnog klizanja na centar skretanja [10]

Kod Pro-Ackermana konvergencija i divergencija kotača imaju utjecaj postizanje Ackermanovog uvjeta. Pošto za bolid Formule student je nepovoljna konvergencija kotača proučavat će se samo divergencija kotača od $0,5^\circ$ i 1° .

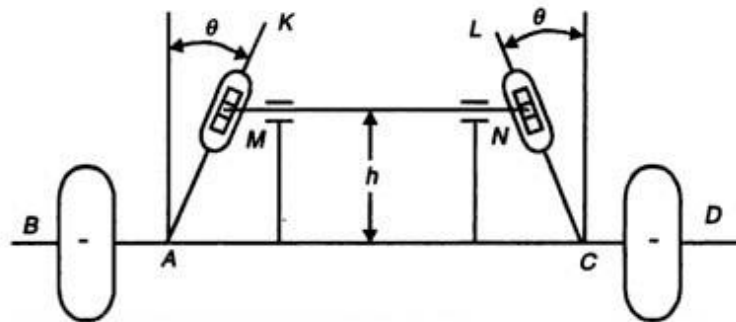


Slika 26. Dijagram Pro-Ackermanovog upravljačkog sustava uz divergenciju kotača

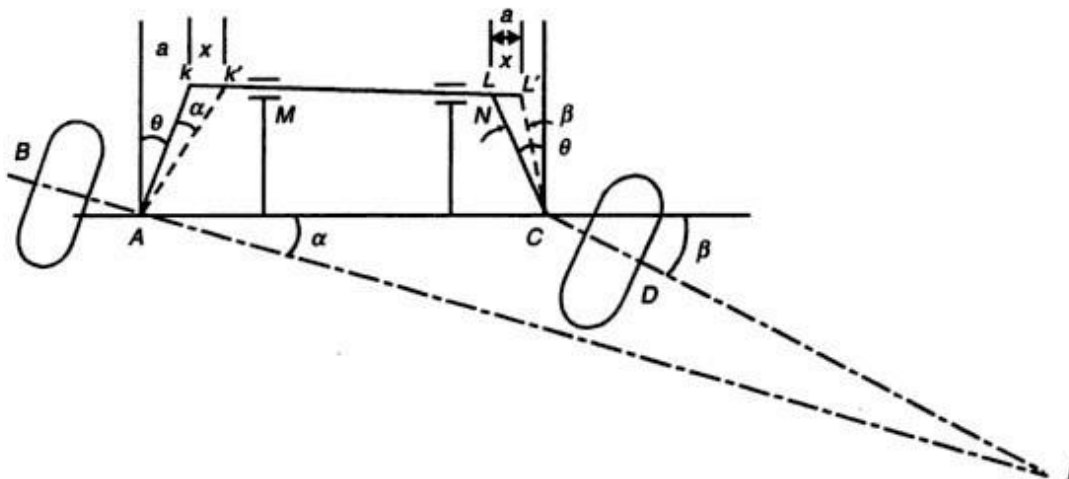
Slika 26. prikazuje dijagram ovisnosti zakreta vanjskog i unutarnjeg kotača. Može se primijetiti kako divergencija od $0,5^\circ$ pomiče cijelu krivulju za oko 1° prema gore, dok kod divergencije od 1° ona se pomiče za oko 2° . Divergencijom pomičemo Pro-Ackermanovu krivulju i time se postiže mogućnost namještanja pri kojem zakretu vanjskog kotača će se postići Ackermanov uvjet. Kod divergencije od $0,5^\circ$ Ackermanov uvjet se postiže kod 9° , a kod divergencije od 1° pri 13° .

3.5. Davisov upravljački sustav

Davisov upravljački sustav se rijetko koristi pa tako i rijetko spominje. Jedan od razloga što se rijetko koristi je što Davis nema rotirajućih zglobova nego ima klizeće dijelove. Klizajući dijelovi se brže potroše pa mehanizam postaje neprecizan.



(a) Vozilo kada vozi ravno



(b) Vozilo kada skreće u desno

Slika 27. Davisov upravljački sustav [4]

Davisov sustav se sastoji od letve volana NM na čijim su krajevima klizači. Klizači klize po štapovima AK i CL. Štapovi su fiksirani i zakreću se zajedno s kotačem. Kod skretanja, letvu volana pomičemo lijevo ili desno. Letva zatim gura ili vuče štapove i time okreće kotače, a kako je letva fiksirana treba imati klizalice kako bi klizili po štapovima.

Neka je:

x = horizontalni pomak letve MN kod skretanja (= KK' ili LL')

h = udaljenost između letve MN i prednje osovine AC

$2a$ = razlika duljina AC i KL

α, β = kut zakreta kotača AB i CD

θ = kut nagiba krakova AK i CL na vertikalnu liniju

Pozivajući se na sliku 27. b)

$$\tan(\theta + \alpha) = \frac{\tan \theta + \tan \alpha}{1 - \tan \theta \tan \alpha} = \frac{a + x}{h} \quad (9)$$

Supstituirajući vrijednost $\tan \theta$ ($=a/h$) i pojednostavljujući, dobiva se:

$$\tan \alpha = \frac{xh}{h^2 + a^2 + ax} \quad (10)$$

Također:

$$\tan(\theta - \beta) = \frac{\tan \theta - \tan \beta}{1 + \tan \theta \tan \beta} = \frac{a - x}{h} \quad (11)$$

Pojednostavljujući dobiva se:

$$\tan \beta = \frac{xh}{h^2 + a^2 - ax} \quad (12)$$

Iz jednadžbi (8) i (10)(12), Ackermanov uvjet se postiže:

$$\begin{aligned} \cot \alpha - \cot \beta &= \frac{h^2 + a^2 + ax}{xh} - \frac{h^2 + a^2 - ax}{xh} \\ &= \frac{2a}{h} = 2 \tan \theta \end{aligned} \quad (13)$$

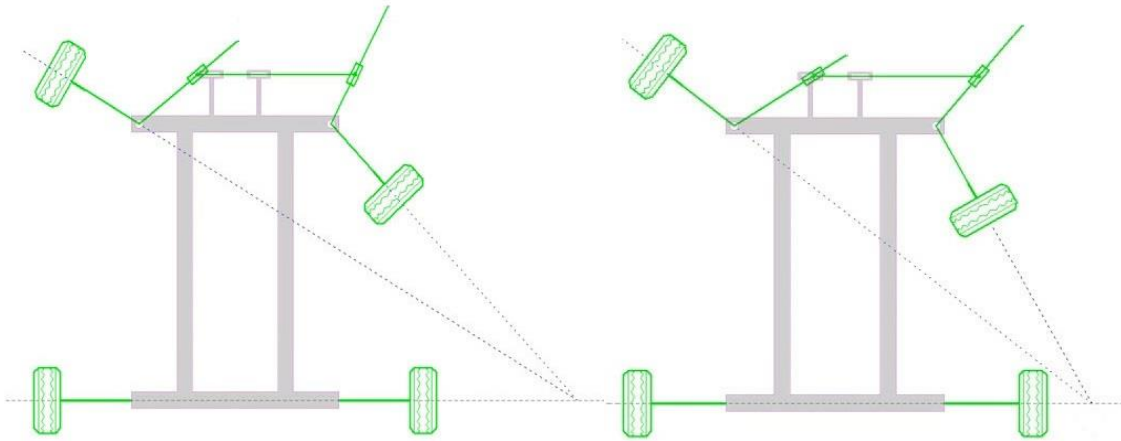
Stoga za točno skretanje, potrebni kut θ krakova AK i CL može se izračunati

$$\cot \alpha - \cot \beta = \frac{2a}{h} = 2 \tan \theta = \frac{b}{l} \quad (14)$$

$$\tan \theta = \frac{b}{2l} \quad (15)$$

gdje je b udaljenost točke zakreta lijevog kotača do točke zakreta desnog kotača (AC), a l međuosovinski razmak (moraju biti u istim mjernim jedinicama).

Prednost Davisovog sustava je ta što ako se θ odredi prema gore navedenoj formuli, sustav će za bilo koji zakret kotača uvijek ispunjavati Ackermanov uvjet (slika 28.). Može se reći da je Davisov sustav s matematičkog gledišta ispravan sustav.



Slika 28. Davisov sustav skretanja za različit zakret kotača [11]

Sustav će imati matematičku točnost bez obzira na kojoj udaljenosti od osovine se nalazi letva volana, ali štapovi AK i CL moraju biti na istim pravcima. Npr. ako je položaj letve iza osovine, štapovi AK i CL će ići jedan od drugog (slika 29.).



Slika 29. Davisov sustav s letvom iza osovine

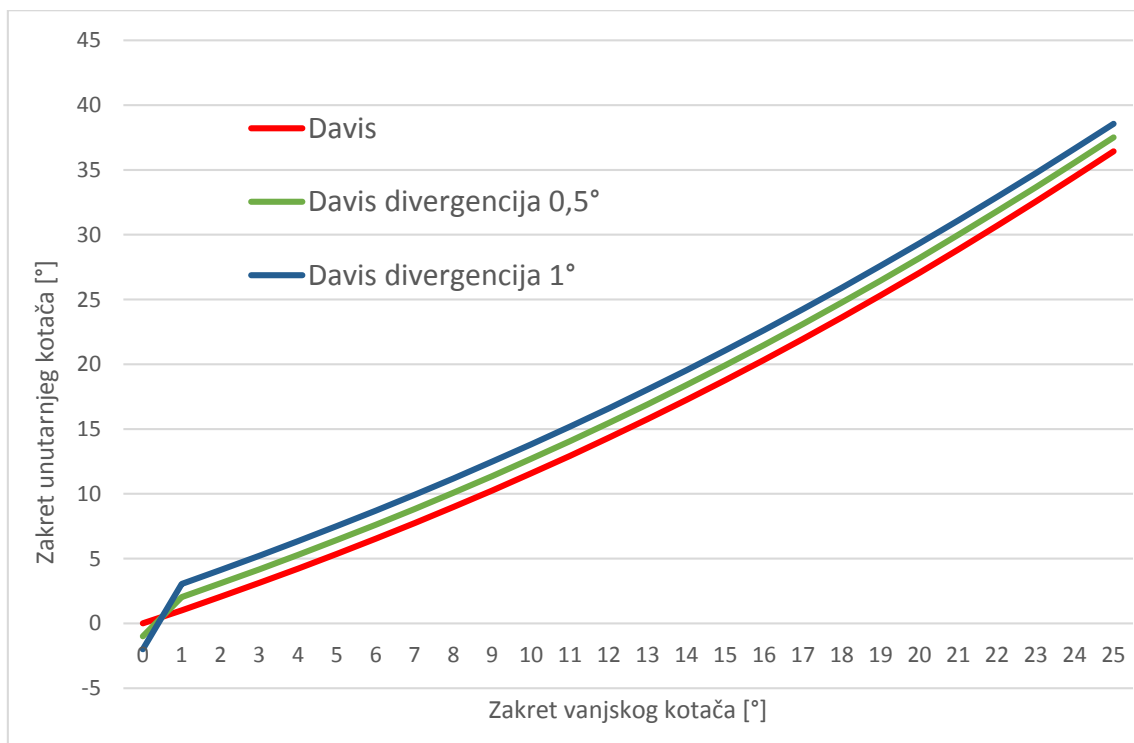
Ako bi se na bolidu željelo postignuti na Anti-Ackermana kao rješenje zbog utjecaja bočnog kuta klizanja kotača. Davisov sustav bi se mogao modificirati kako bi vanjski kotač radio veći zakret nego unutarnji.

Cijeli sustav ostaje isti samo se mijenja kut θ , tj. vrijednost tog kuta je negativna (slika 30.). Takav sustav bi mogli prema uzoru na Anti-Ackerman nazvati Anti-Davis.



Slika 30. Upravljački sustav Anti-Davis

Divergencija kotača kod Davisovog upravljačkog sustava poremetila bi matematičku točnost sustava i sustav ne bi više u svakoj točki postizao Ackermanov uvjet. Stoga nema smisla raditi statičku divergenciju kotača, ali analizirat će se utjecaj divergencije od $0,5^\circ$ i 1° koji bi se mogli javiti uslijed vertikalnog hoda kotača.



Slika 31. Dijagram Davisovog upravljačkog sustava uz divergenciju kotača

Slika 31. prikazuje usporedbu Davisovog upravljačkog sustava kada mu je divergencija kotača 0° , $0,5^\circ$ i 1° . Može se primijetiti da sa divergencijom ni u jednom trenutku ne postiže Ackermanov uvjet, ali su linije sa $0,5^\circ$ i 1° divergencije blizu uvjeta. Te se može vidjeti da razlika približno konstanta kroz cijelo područje zakreta kotača.

Uz najmanju divergenciju kotača Davisov upravljački sustav više ne bi postizao Ackermanov uvjet. Za divergenciju od $0,5^\circ$ razlika između zakreta unutarnjeg kotača sa i bez divergencije je oko 1° (dupli kut divergencije). Ta razlika za divergenciju od $0,5^\circ$ nije prevelika ako se uzme u obzir da neki sustavi odstupaju i do 10° , ali ne smije se pretjerati s divergencijom jer onda cijeli upravljački sustav gubi smisao.

3.6. Usporedba upravljačkih sustava

Za usporedbu upravljačkih sustava uzet će se u obzir svi promatrani sustavi. Uspoređivati će se kompliciranost sustava, primjenjivost sustava na bolid Formule Student te postizanje Ackermanovog uvjeta.

Tablica 1. Usporedba upravljačkih sustava

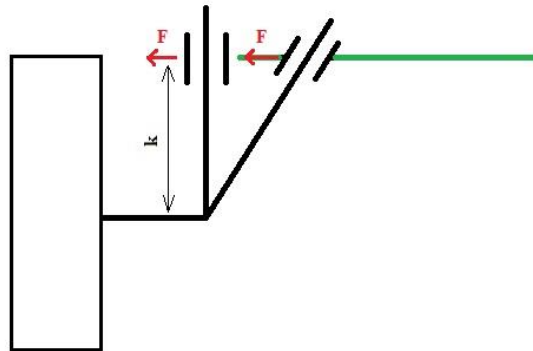
	Kompliciranost sustava	Primjenjivost	Ackermanov uvjet	Primjena
Ackerman	Jednostavan mehanizam – samo rotirajući dijelovi	Nije primjenjiv zbog pomične letve	Samo u tri točke	-
Paralelno skretanje	Jednostavan mehanizam	Primjenjiv ako se koristi kao modifikacija Pro-Ackermana	Samo u jednoj točki	Trkaći automobili
Pro-Ackerman	Jednostavan mehanizam – dva rotirajuća i dva klizna elementa	Primjenjiv	Samo u tri točke	Formula Student
Anti-Ackerman	Jednostavan mehanizam – dva rotirajuća i dva klizna elementa	Primjenjiv	Samo u jednoj točki	Formula 1
Davis	Kompliciran mehanizam – četiri klizna elementa	Primjenjiv	Matematički točan mehanizam	-

Tablica 1. pokazuje usporedbe različitih upravljačkih sustava gdje se odmah mogu vidjeti mane i prednosti pojedinih sustava. Pod kompliciranost sustava mana je ako je sustav kompliciraniji i ako ima klizne elemente (zbog većeg trošenja). Primjenjivost govori o mogućnostima korištenja sustava na bolidu Formule Student, a Ackermanov uvjet pokazuje u koliko točaka pojedini sustav postiže uvjet.

Za upravljački sustav Pro-Ackerman koji će se koristiti u novom bolidu provedena je analiza u programskom paketu „*Lotus suspension analysis*“. Letva volana i spona su se postavili tako da kod vertikalnog hoda kotača konvergencija ili divergencija kotača budu približno jednake 0 i da bude na strani divergencije kotača.

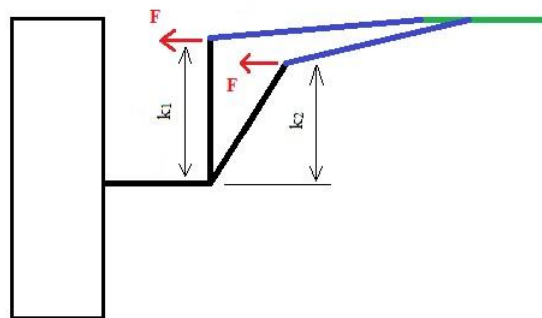
Problem kod Davisovog upravljačkog sustava je što se on ne može provjeriti preko programskog paketa „*Lotus suspension analysis*“. Može se pretpostaviti da će sustav uslijed vertikalnog hoda kotača javiti divergencija kotača što je za sustav povoljnije, ali bi bilo dobro znati kolika divergencija će se javiti.

Prednost Davisovog upravljačkog sustava je to što imam konstantan krak (k) kod zakreta kotača, dok Pro-Ackerman se mijenja taj krak. To je zato što kod Davisovog upravljačkog sustava letva volana direktno djeluje na kotač. Pošto se letva može samo aksijalno pomicati ona djeluje na uvijek na istoj udaljenosti od osi zakreta kotača (slika 32.)



Slika 32. Krak kod Davisovog upravljačkog sustava

Kod Pro-Ackermana letva volana djeluje preko spona na kotač. Spona je u odnosu na os zakreta kotača uvijek jednako udaljena, dok kod Davisa to nije slučaj. Zbog toga kod zakreta kotača mijenja se i krak na kojem djeluje sila (slika 33. krakovi k_1 i k_2)



Slika 33. Krak kod Pro-Ackermanovog upravljačkog sustava

Prednost je što će za bilo koji zakret volana moment na volan biti jednak, dok kod Pro-Ackermana u kod jednog zakreta će nam biti lakše kod drugog teže.

Strix, novi bolid FSB Racing Team-a, koristi Pro-Ackerman sustav upravljanja, u kojem je udaljenost h (udaljenost zubne letve od osovine kotača) jednaka 45 mm, dok je kut θ negativan (čime dobivamo Pro-Ackerman) i iznosi 7° . Ovi podaci su bitni kako bi se mogli izračunati zakreti pojedinih kotača za Pro-Ackermanov upravljački sustav.

Za kut θ se uzeo najveći mogući kut, veći nije mogao jer disk kočnice kotača onemogućava veći kut. Udaljenost zubne letve se uzela tako da sustav bude u području Pro-Ackermana.

Pošto su sustavi drugačiji, tako je drugačiji i zakret kotača. Maksimalni zakret vanjskog kotača je ograničen konstrukcijom bolida i iznosi 26°. Stoga se za dijagram ovisnosti zakreta jednog kotača o drugom uzima vanjski kao referentni koji je kod svih sustava isti.

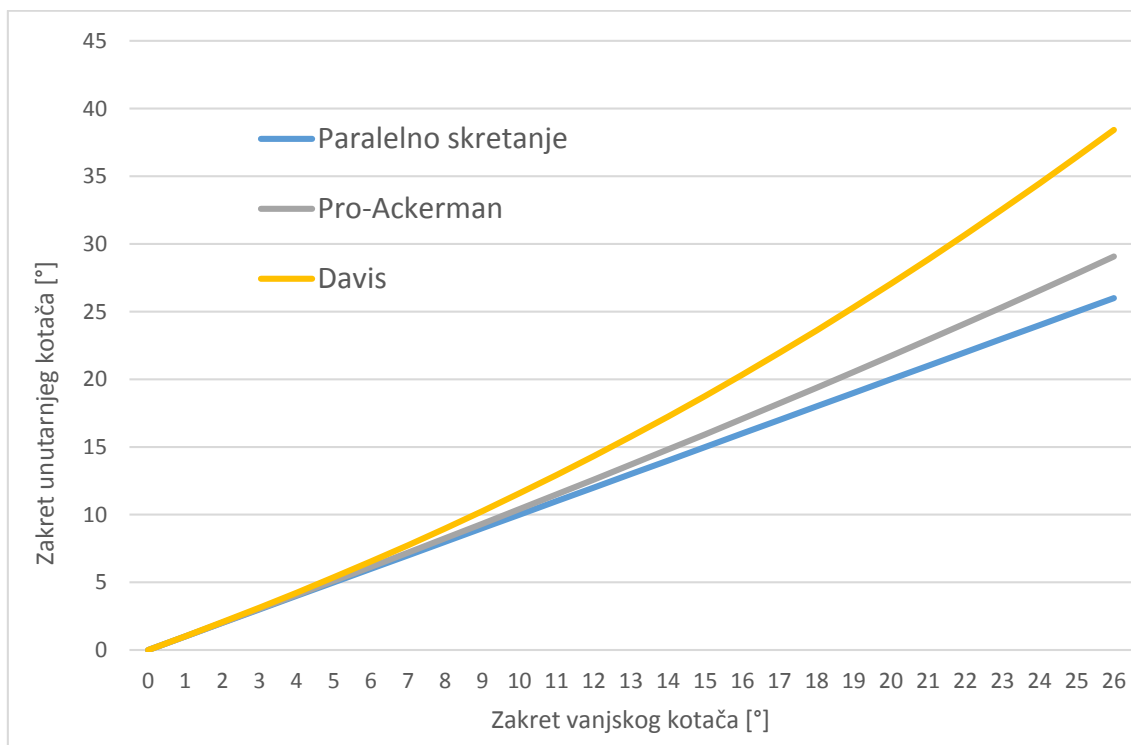
Tablica 2. Zakret kotača - Pro-Ackermanov upravljački sustav

Zakret vanjskog kotača [°]	Zakret unutarnjeg kotača [°]	Zakret vanjskog kotača [°]	Zakret unutarnjeg kotača [°]
0	0,0	14	16,5
1	3,0	15	17,5
2	4,0	16	18,6
3	5,0	17	19,7
4	6,1	18	20,7
5	7,1	19	21,8
6	8,1	20	22,9
7	9,1	21	24,0
8	10,2	22	25,1
9	11,2	23	26,2
10	12,2	24	27,3
11	13,3	25	28,4
12	14,3	26	29,07
13	15,4		

Tablica 3. Zakret kotača – Davisov upravljački sustav

Zakret vanjskog kotača [°]	Zakret unutarnjeg kotača [°]	Zakret vanjskog kotača [°]	Zakret unutarnjeg kotača [°]
0	0,0	14	17,3
1	1,0	15	18,8
2	2,1	16	20,3
3	3,1	17	22,0
4	4,2	18	23,6
5	5,4	19	25,3
6	6,5	20	27,1
7	7,7	21	28,9
8	9,0	22	30,7
9	10,3	23	32,6
10	11,6	24	34,5
11	12,9	25	36,4
12	14,3	26	38,43
13	15,8		

Brojevi u tablici 1. i tablici 2. dobiveni su izradom sustava u programskom paketu SolidWorks. U tim sustavima se zakret vanjskog kotača mijenjao od 0° pa sve do 26° pri čemu se bilježio zakret unutarnjeg kotača. Kada se vrijednosti iz tih tablica prebace u dijagram te im se dodaju zakreti kotača kod paralelnog skretanja i kod Ackermana dobivamo rezultate prikazane na slici 34.



Slika 34. Dijagram zakreta kotača različitih sustava

Kako je Davis matematički točan, linija koja označava Davis je ustvari linija u kojoj se postiže Ackermanov uvjet. Tako se odmah na dijagramu uočava što je prije spomenuto da paralelno skretanje nikad (ne uzima se u obzir kut od 0 stupnjeva) ne postiže Ackermanov uvjet. Vidimo da Pro-Ackerman isto tako ne postiže Ackermanov razlog tome je kut θ koji je mali i zbog malog kuta Pro-Ackerman je vrlo sličan paralelnom skretanju.

S dijagrama također možemo vidjeti da je Pro-Ackerman malo bolji od paralelnog, ali i dalje nedovoljno dobar. Moguće rješenje je dodavanje divergencije kotača kako bi se Pro-Ackermanova krivulja pomaknula i postizala Ackermanov uvjet. Trenutni Pro-Ackermanov sustav postiže u 0° Ackermanov uvjet, zatim se krivulja sve više udaljava od Ackermanovog uvjeta. Divergencijom bi također postigli da razlika između krivulja ne bude prevelika. Razlika kod 26° zakreta vanjskog kotača je 9° , a s divergencijom od 1° ta razlika bi pala na 7° .

Radijus koji opisuje centar bolida kod zakreta vanjskog kotača od 26° ovisi o sustavu koji je na bolidu. Vrijednosti su prikazane u tablici ispod.

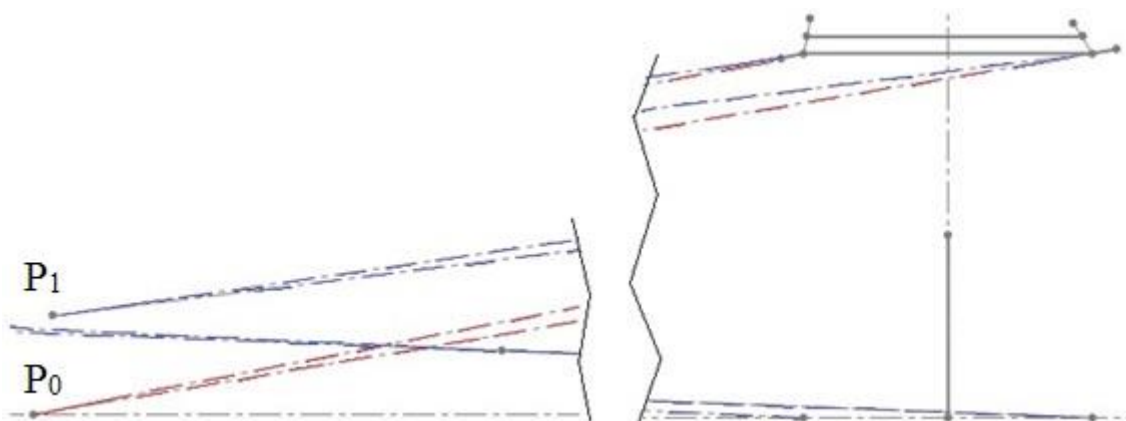
Tablica 4. Radijus centra bolida

	Paralelno skretanje	Pro-Ackerman	Davis
Radijus centra bolida kod zakreta vanjskog kotača od 26° [mm]	3212	3009	2631

Bočno klizanje kotača ima utjecaj na skretanje, stoga će se usporediti utjecaj bočnog kuta klizanja za Pro-Ackermanov i Davisov upravljački sustav. Analizirat će se prolaz kroz osmicu, gdje bi trebao biti konstanti zakret volana, pa tako i kotača. Simulacijom u programskom paketu CarSim. Pri skretanju ulijevo najveći kut bočnog klizanja ima prednji lijevi kotač i iznosi $2,9^\circ$, zatim stražnji lijevi ima $2,6^\circ$, a prednji desni $2,5^\circ$, dok najmanje ima stražnji desni kotač i to $2,2^\circ$. Može se primijetiti da razlika između najvećeg i najmanje nije veća od 1° .

Za kut zakreta kotača uzet ćemo onaj gdje bolid opisuje radijus od 8,375 m. Radijus se uzeo tako što unutarnji rub osmice ima promjer 15,25 m, a vanjski 21,25 m, a uzelo se da bolid vozi po sredini staze.

Kod Davisovog upravljačkog sustava vanjski kotač treba napraviti zakret od oko $9,7^\circ$ kako bi skretao oko radijusa oko 8,3 metra.

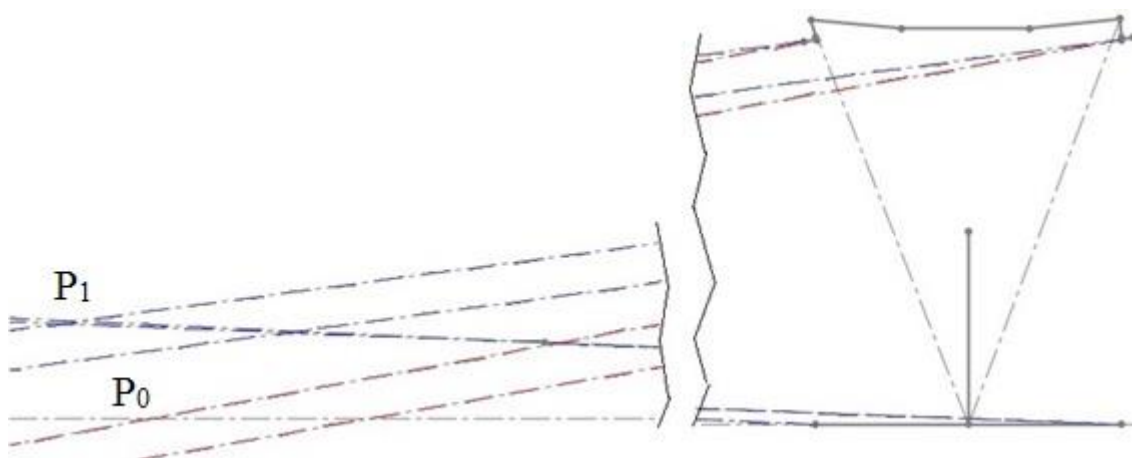


Slika 35. Davisov upravljački sustav uz bočno klizanje kotača

Na slici 35. crvenom bojom prikazano je skretanje bez bočnog klizanja kotača, a plavom bojom prikazano je skretanje uz bočno klizanje kotača. Može se vidjeti kako bez bočnog klizanja kotača osi kotača se sijeku u točki P_0 , a sa klizanjem to više nije jedna točka. I kako bi se osi sjekle u jednoj točki (P_1) treba doći do klizanja kotača. Razlika u radijusima oko točke P_0 i P_1 je jako mala. Te iznosi oko 0,1 metar.

Za veće kutove skretanja situacija će biti drugačija, ali pošto razlika bočnog kuta klizanja između pojedinih kotača nije velika tako neće razlika u radijusima biti velika.

Kod Pro-Ackermanovog upravljačkog sustava koji će se koristiti na bolidu Strix vanjski kotač treba zakrenuti za $10,1^\circ$ kako bi bolid skretao oko radijus 8,3 metra.



Slika 36. Pro-Ackermanov upravljački sustav uz bočno klizanje kotača

Na slici 36. crvenom bojom prikazano je skretanje bez bočnog klizanja kotača, a plavom bojom prikazano je skretanje uz bočno klizanje kotača. Može se vidjeti kako se bez bočnog klizanja kotača osi kotača ne sijeku u istoj točki sa stražnjim kotačima (nije postignut Ackermanov uvjet). Stoga se javlja klizanje pojedinih kotača kako bi se sve osi sjekle u točki P_0 . Nakon dodavanja kuta bočnog klizanja kotača situacija se ne poboljšava, naprotiv prednji kotači se ne sijeku stražnje u istoj točki, ali ni osi stražnjih kotača više nisu na istoj liniji. Isto kao i bez klizanja javit će se pojačano klizanje pojedinih kotača kako bi se sve osi sjekle u P_1 . Razlika između radijusa tih dva slučaja je 0,3 metra.

Kod Davisovog upravljačkog sustava, pa tako i kod Pro-Ackermanovog upravljačkog sustava kut bočnog klizanja ne utječe značajno na rezultate. To je zato što se ispitivao samo slučaj kod vožnje „osmice“ kod koje se ne javljaju velike razlike u kutu bočnog klizanja pojedinih kotača. Za oštrije zavoje ta razlika će biti veća, a time i utjecaj bočnog klizanja kotača.

Gledajući s teoretskog stajališta Davisov upravljački sustav ima više prednosti od Pro-Ackermanovog sustava nego mana. Kod skretanja Davisov upravljački sustav bi za svaki zakret volana postizao Ackermanov uvjet za razliku od Pro-Ackermana. Zbog toga vozilo krećući se kroz zavoj ima manje gubitke klizanja kotača što dovodi do bržeg prolaska zavojem i postizanja boljeg vremena na utrkama. Također, zbog postizanja Ackermanovog uvjeta Davisov upravljački sustav može proći zavoj s manjim radijusom nego Pro-Ackermanov sustav.

Još jedna od prednosti Davisovog upravljačkog sustava je što zbog svoje konstrukcije sila koja se prenosi sa letve volana na kotač, kako bi se kotač zakrenuo, ima veći krak nego u Pro-Ackermanovom sustavu (slika 32. i 33.). Zbog većeg kraka potrebna je manja sila kojom vozač mora djelovati, te će lakše upravljati vozilom. Krak

djelovanja sile kod Davisovog upravljačkog sustava je konstantan i iznosi 115 mm, dok je kod Pro-Ackermanovog upravljačkog sustava najveća vrijednost kraka 80 mm.

Uz prednosti u vožnji (dinamički dio natjecanja) Davisov upravljački sustav mogao bi imati prednosti i u statičkom dijelu natjecanja. U statičkom dijelu boduje se inženjerski inovativni pristup konstruiranju, prezentacija i analiza troškova. Kod inovativnog pristupa konstrukcije Davisov upravljački sustav mogao bi donijeti više bodova zbog toga što se takav sustav još nikad nije koristio u FSAE natjecanju, a poboljšava svojstva upravljanja. Zbog svoje složenije konstrukcije troškovi izrade Davisovog sustava su veći nego kod Pro-Ackermanovog sustava i zbog toga bi mogao izgubiti određene bodove na analizi troškova.

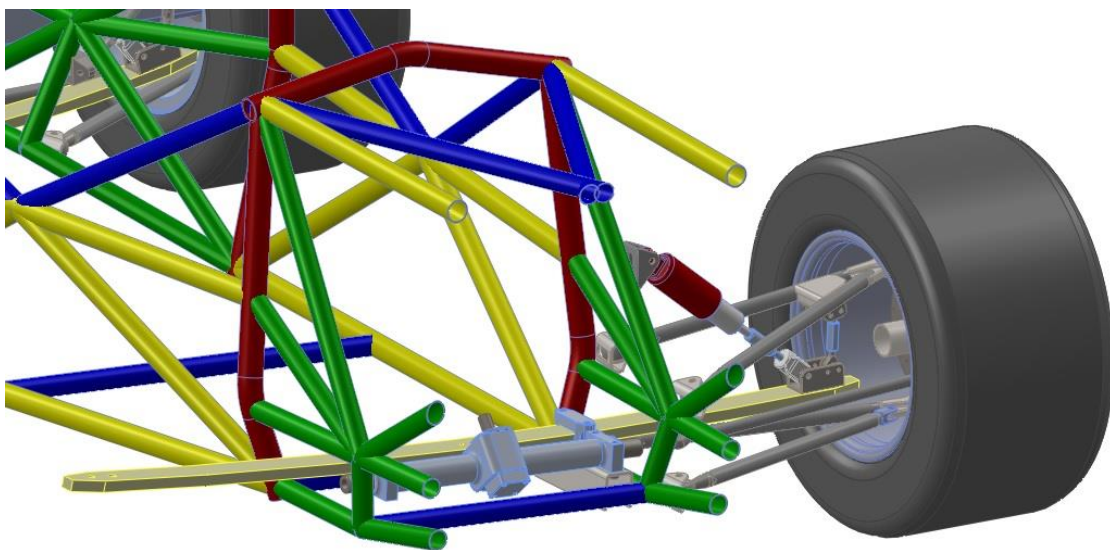
Jedini nedostatak Davisovog upravljačkog sustava je njegova kompliciranost, stoga treba simulacijom i analizama utvrditi da li su prednosti koja se dobivaj veće i isplativije u odnosu na mane. Također, potrebno je provjeriti kakve sve zahvate treba napraviti na vozilo kako bi se Davisov sustav mogao ugraditi u vozilo. Na ta pitanja odgovori će se nastojati dati u sljedećim poglavljima ovoga rada.

4. Konstrukcijska razrada davisovog upravljačkog sustava

Iako se prilikom razvoja nove konstrukcije često koristi funkcijska dekompozicija te morfološka matrica. U ovom radu takav pristup nije korišten zbog toga što je potrebno napraviti minimalne promjene na postojećem bolidu kako bi se mogao implementirati Davisov upravljački sustav. U radu su razrađeni pojedini elementi sustava, dok su drugi samo dimenzijski promijenjeni. Pri konstrukcijskoj razradi Davisovog upravljačkog sustava razmatrat će se dva slučaja. U prvom slučaju na vozilo se primjenjuju minimalni zahvati kako bi se Davisov upravljački sustav mogao ugraditi na trenutni bolid Strix (Davis_1). Dok se u drugom slučaju mijenja ovjes kako bi trag kotača ostao isti (Davis_2).

4.1. Zahvati potrebni za prilagodbu vozila Davisovom upravljačkom sustavu

Letva volana kod Davisovog upravljačkog sustava treba biti u visini naplatka kotača zbog svoje duljine i zbog konstrukcije sustava (slika 27.). Što znači da letva volana prolazi kroz šasiju i pored vozačevih nogu. Zbog pravila da vozačeva kabina mora zadovoljavati određene dimenzije letva volana ne može se postaviti tako da ide po sredini šasije. Letva volana mora biti smještena na donji ili gornji rub šasije. Arctos ima letvu volana na gornjem dijelu šasije (slika 4.), dok Strix ima na donjem dijelu (slika 37.).



Slika 37. Strixov upravljači sustav

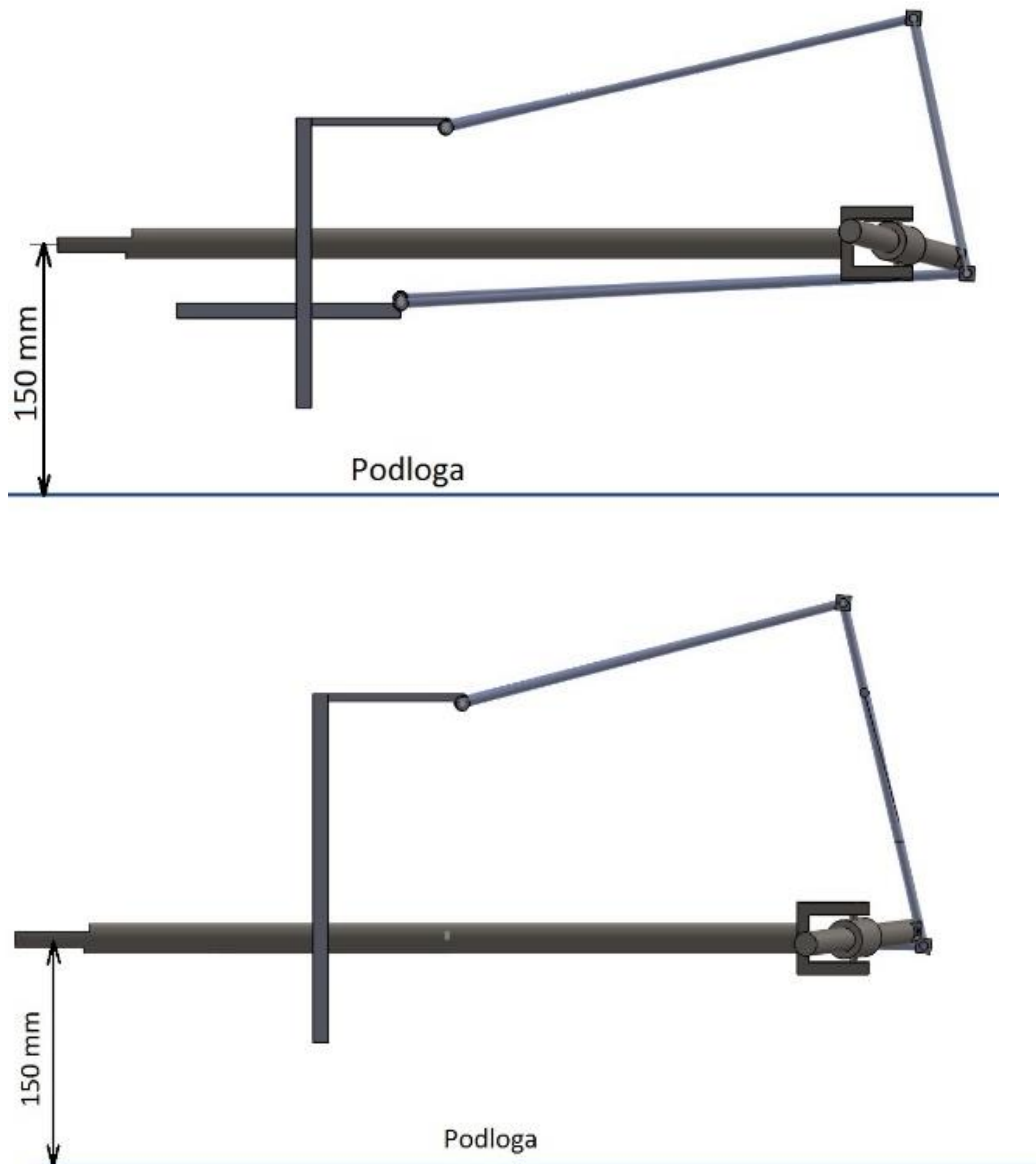
Davis_1 upravljački sustav mora imati letvu volana na donjem dijelu šasije jer bi u protivnom ili kršio pravila vezana za dimenzije vozačeve kabine (u vozačevoj kabini mora biti prostor određenih dimenzija, ne smije letva volana ići kroz taj prostor) ili bi bio izvan cijelog kotača (letva volana mora biti u visini naplatka kotača inače nije moguće spojiti letvu volana i kotač). Davis_2 može imati oba sustava jer se ne mora prilagođavati šasiji Strixa. Šasija se može napraviti tako da letva volana bude na gornjem dijelu šasije i da zadovoljava pravila Formule Student i da letva volana bude u visini naplatka kotača.

Zbog prihvata letve volana na kotač, letva volana ne može biti na istom mjestu kao kod Pro-Ackermana nego mora biti pomaknuta prema naprijed tako da je udaljenost letve volana i osi kotača najmanje 115 mm. Ovo vrijedi za oba Davisova upravljačka sustava. Ako bi se ta udaljenost uzela veća od minimalne lakše bi vozač zakretao volanom jer bi se povećao krak na kojem djeluje sila na kotač, ali bi se sustav morao povećati što nije poželjno.

Spona volana spaja letvu volana i kotač. Za razliku od Pro-Ackermanovog sustava spona je uvijek pod istim kutom u odnosu na kotač. Os spona treba prolaziti kroz os zakreta kotača te mora biti pod određenim kutom θ koji iznosi 23° za Davis_1 sustav odnosno $20,20^\circ$ za Davis_2 sustav.

Spona kotača u ovom slučaju sječe os zakreta kotača kod donjeg prihvata ramena. Kako je taj dio skoro pa u središtu kotača, nije moguće postaviti sustav jer je premalo mjesta unutar kotača, tj spona je prevelika, a naplatak premali kako bi spona stala. Kako bi se taj problem riješio povećava se bočni pomak osi zakreta kotača od središta kotača. Tim pomicanjem kod geometrije ovjesa mijenja se samo polumjer zakretanja kotača. Kod Davis_1 upravljačkog sustava potrebno ga je povećati za 55 mm. Pošto ovjes ostaje isti kako bi se to izvelo kotači se moraju pomaknuti prema van i time se povećava trag kotača sa 1300 mm na 1410 mm. Manji trag kotača ne smije biti manji od 75 % od većeg traga kotača. Kod Davis_2 sustava prednji trag kotača je 1410 mm, a stražnji 1260 što je 89 %. Davis_2 isto tako treba povećati bočni pomak osi zakreta kotača od središta kotača za 60 mm. Kako bi se to kompenziralo da se trag kotača ne promijeni skraćuju se gornje i donje rame ovjesa. Promjenom ramena mijenja se cijela geometrija ovjesa te će se pokušati napraviti nova ramena koja će imati slične karakteristike kao trenutna.

Razlika između bočnog pomaka kotača Davis_1 i Davis_2 sustava je ta što skraćivanjem ramena smanjuje se razmak između osi zakreta lijevog i desnog kotača i to utječe na kut θ . Zbog smanjenja kuta potreban je veći bočni pomak osi zakreta kotača.



Slika 38. Usporedba ovjesa Davis_1 (gornja slika) i Davis_2 (donja slika)

Za Davis_2 upravljački sustav uzeto je da se letva volana nalazi na donjem dijelu šasijske zbog bolje kinematike ovjesa. Na slici 38. može se vidjeti razlika u ovjesima između upravljačkog sustava Davis_1 i Davis_2. Udaljenost letve volana od podloge je u oba slučaja jednaka i iznosi 150 mm. Promjena je kod mjesta prihvata ovjesa i duljini gornjeg i donjeg ramena ovjesa (skraćeni su kod Davis_2). Ovjes za Davis_2 radio se tako da se smanji promjena divergencije i konvergencije kotača uslijed vertikalnog pomaka kotača. Pokušale su se zadržati i početne vrijednosti uzdužnog i bočnog nagiba osi zakreta kotača. Uzdužni nagib osi zakreta kotača je ostao isti dok se bočni nagib osi zakreta kotača povećao s 13° na $13,1^\circ$. Razlika je minimalna i ne bi trebala imati velikog utjecaja. Utjecaj promjene uzdužnog nagiba osi zakreta kotača te bočnog nagiba kotača biti će prikazani u sljedećim poglavljima.

4.2. Konstrukcija Davisovog upravljačkog sustava

Tipična vrijednost momenta kojom vozača djeluje na volan je između 4 i 11 Nm [14]. Vozač okreće volan promjera 0,25 m (d_v), ako se pretpostavi da najveća sila kojom vozač djeluje na volan iznosi 150 N (F_v). Slijedi da najveći moment na volan iznosi:

$$M_v = F_v * \frac{d_v}{2} = 150 * \frac{0,25}{2} = 18,75 \text{ Nm} \quad (16)$$

Iako je to veća vrijednost od tipične vrijednosti, 18,75 Nm će se uzeti kao mjerodavna kako bi se išlo na stranu sigurnosti.

4.2.1. Prijenos sa stupa volana na letvu volana

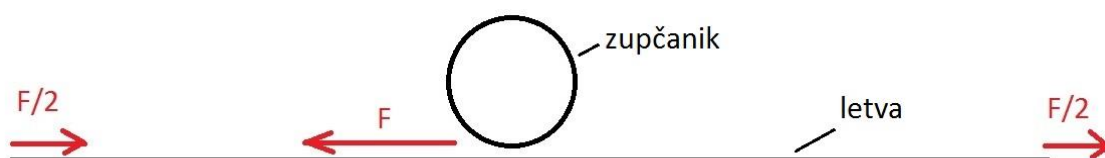
Pro-Ackermanovom upravljačkom sustavu potreban je manji pomak letve volana od Davisovog upravljačkog sustava kako bi zaokrenuo kotače do kraja zbog manjeg kraka sna kojom djeluje letva volana na kotač. Pro-Ackermanovom sustavu potreban je pomak letve volana od 30 mm, dok Davisovom sustavu je potrebno 80 mm.

Kod Pro-Ackermana za pomak letve od 30 mm potrebno je okrenuti volan 90°. Stoga ako prijenosni omjer ostane isti kod Davisovog sustava biti će potrebno zaokrenuti volan za 240°. Kutevi zakreta volana veći od 110° smetaju vozačima FSB Racing Team-a u vožnji. Zbog toga potrebno je promijeniti prijenosni omjer tako da se poveća diobeni promjer zupčanika na 40 mm. Sa takvim zupčanicom bio bi potreban zakret volana od 110° kako bi se kotači zakrenuli do svoje maksimalne vrijednosti. Prijenosni omjer na letvi je konstantan, ali ukoliko bi se željelo može se napraviti s promjenjivim prijenosnim omjerom. Pošto pomak letve najmanje utječe na zakret kotača kod neutralnog položaja (vozilo ide ravno) najbolje je napraviti da u sredini letve volana je veći prijenosni omjer, a kasnije manji

Ako je promjer zupčanika 40 mm (d_z) slijedi da sila na zupčanicu iznosi:

$$F_l = \frac{M_v}{\frac{d_z}{2}} = \frac{18750}{\frac{40}{2}} = 938 \text{ N} \quad (17)$$

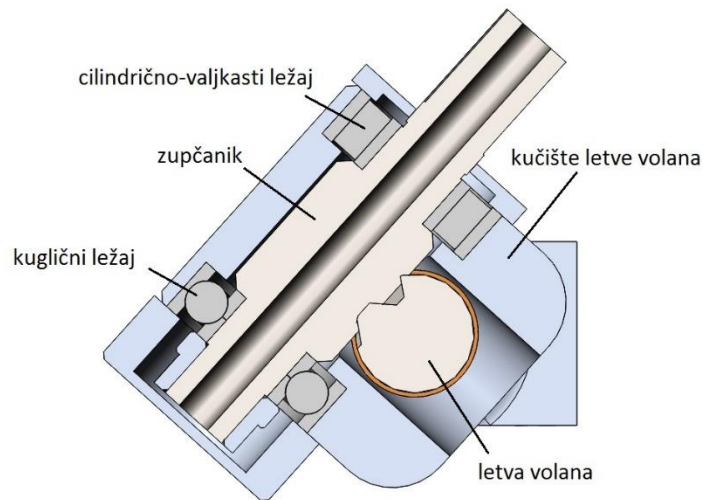
Sa slike 39. se može vidjeti da sila u letvi volana iznosi pola sile na zupčanicu.



Slika 39. Sile na letvu volana

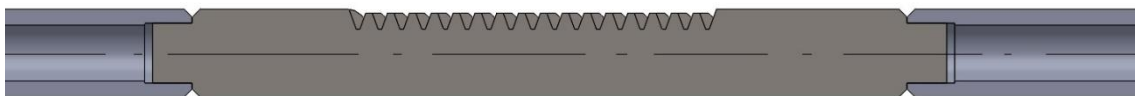
4.2.2. Letva volana i kućište letve volana

Veći dio kućišta letve volana ostaje isto kao i kod Pro-Ackermanovog upravljačkog sustava. Konstrukcijski odnosno dimenzijski treba razraditi dio kućišta gdje je smješten zupčanik, kako bi veći zupčanik Davisovog sustava stao u kućište.



Slika 40. Kućište letve volana - Strix

Letva volana Davisovog upravljačkog sustava je u obliku cijevi promjera 22 mm, duljine 1065 mm za Davis_1 i 956,5 mm za Davis_2 (zbog pomaka osi zakreta kotača). Na sredini ima ozubljenje pomoću kojih se letva pomiče. Duljina letve i ozubljenje na sredini letve predstavljaju problem kod izrade. Masa letve treba biti što manja, najlakši način da se to postigne je da letva volana duž cijele svoje duljine ima provrt, tj. da bude cijev. Problem su ozubljenja zbog kojih cijev mora biti određene debljine stjenke. Za ovaj slučaj letva promjera 22 mm, za ozubljenje na takvom promjeru unutarnji promjer treba mali te je pitanje postoji li takva cijev. Jedno od rješenja je da se uzme šipka na sredini napravi ozubljenje, zatim sa svake strane napraviti provrt od 14 mm. Što je dublji provrt to bolje jer je manja masa, ali ne preduboku da šipka kod ozubljenja oslabi. Drugo rješenje je da letva radi iz tri dijela (slika 41.). Središnji dio je šipka na kojoj se radi zubi. Druga dva dijela su cijevi koje se preko čvrstog dosjeda (H7/r6) i zavara ili navoja spojena na šipku. Druga opcija je bolja jer je upitno koliko duboki provrti se mogu napraviti, a i prva opcija ima više materijala kojeg skidamo i ne koristimo. Između spoja tri djela radi sigurnosti da ne dođe do popuštanja vijčanog spoja odabrana je zavarena izvedba.

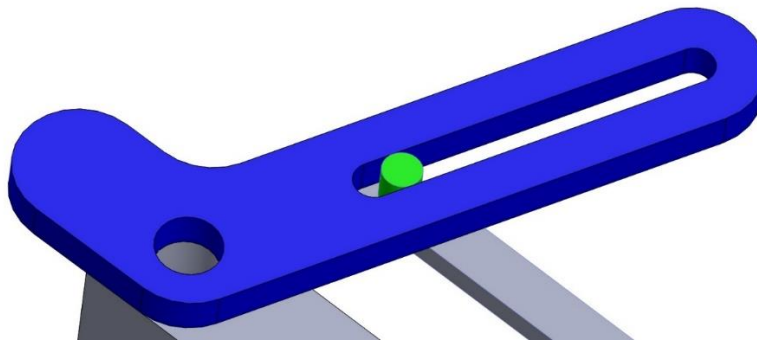


Slika 41. Letva u tri dijela

Prednost Davisovog upravljačkog sustava naspram Pro-Ackermanovog u pogledu letve volana je ta što je ona opterećena samo u aksijalnom smjeru. Stoga je nije potrebno proračunavati na savijanje. Površina presjeka cijevi je 226 mm^2 , iznos sile je 469 N . Te je naprezanje samo $2,08 \text{ N/mm}^2$. Letva volana izrađena je od čelika S235 J0.

4.2.3. Klizni element

Najjednostavnije rješenje za klizni element je klizni ležaj koji se kreće po cijevi. Drugo rješenje slično prvom je linearni kuglični ležaj koji se kreće po cijevi. Jedno rješenje drugačije od prva dva je da nastavak letve klizi po utoru (slika 42.). Ovo rješenje bi funkcioniralo tako da se na letvu montira zatik (na slici zeleno). Zatik bi se mogao lako zamijeniti ukoliko dođe do njegovog trošenja. Zatik bi klizio po plavom elementu. Od rješenja se odustalo zbog veličine i jer postoje elegantnija rješenja. Nedostatak sustava sa slike je i što se kotač u tom slučaju ne može vertikalno pomicati.



Slika 42. Jedno od rješenja kliznog elementa

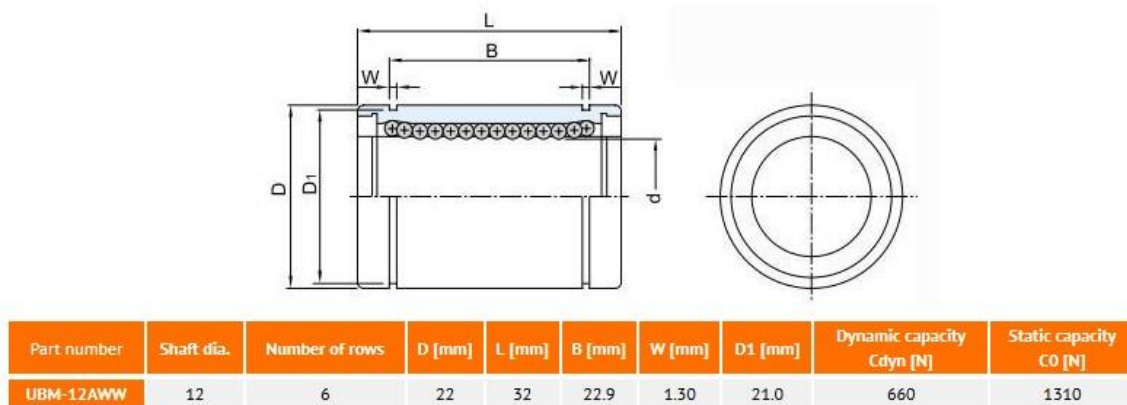
Prednost kliznog ležaja naspram linearnog kugličnog ležaja je što je manjih dimenzija, ima manju osjetljivost na udarna opterećenja i jeftiniji su. Pošto je Davisov sustav često kritiziran zbog previše kliznih dijelova linearni kuglični ležaj je bolja opcija jer ima manji koeficijent trenja, a time mu je i manje trošenje. I velika prednost je što trebaju manje maziva jer na tom mjestu je teško staviti dovod maziva.

Na slici 43. je linearni klizni ležaj sa svim dimenzijama. Može se vidjeti da odabrani ležaj ima dinamička nosivost $C_{\text{dyn}} 660 \text{ N}$, a sila koja na njega djeluje je 235 N . Radni vijek u udaljenosti prema [15] iznosi:

$$L = \left(\frac{C}{P}\right)^3 \cdot 10^5 = \left(\frac{660}{469}\right)^3 \cdot 10^5 = 278684 \text{ m} \approx 278 \text{ km} \quad (17)$$

gdje je C dinamički kapacitet, a P sila na ležaj. Ležaj može proći 278 km prije nego pokaže znakove trošenja. Zahtjev vezan za sponu po kojoj klizi ležaj je da vanjski promjer spone po kojoj kliže ležaj bude obrađen u $h6$ toleranciji prema ISO-sustavu tolerancija.

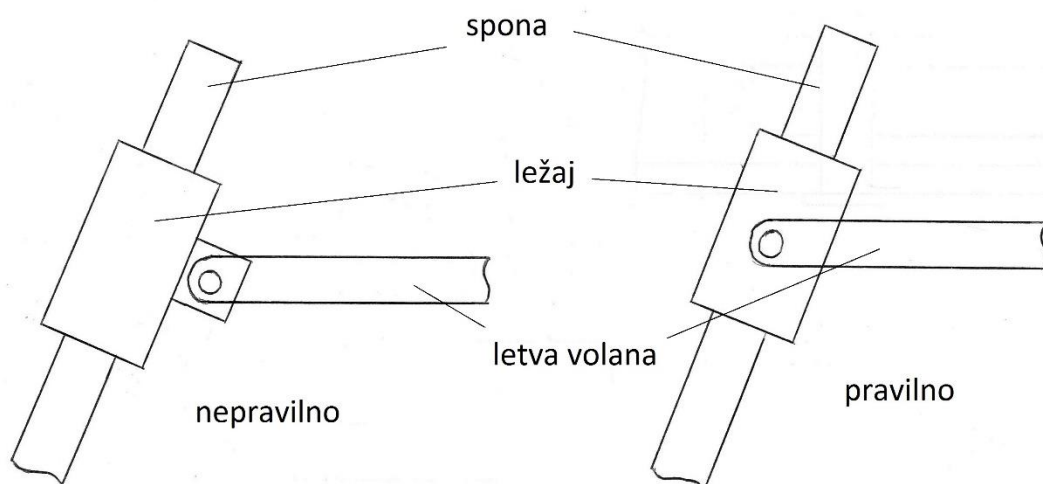
Odabran je ovaj ležaj jer spona promjera manjeg od 12 mm ne bi izdržala potrebne sile.



Slika 43. Dimenzije linearnog kugličnog ležaja [15]

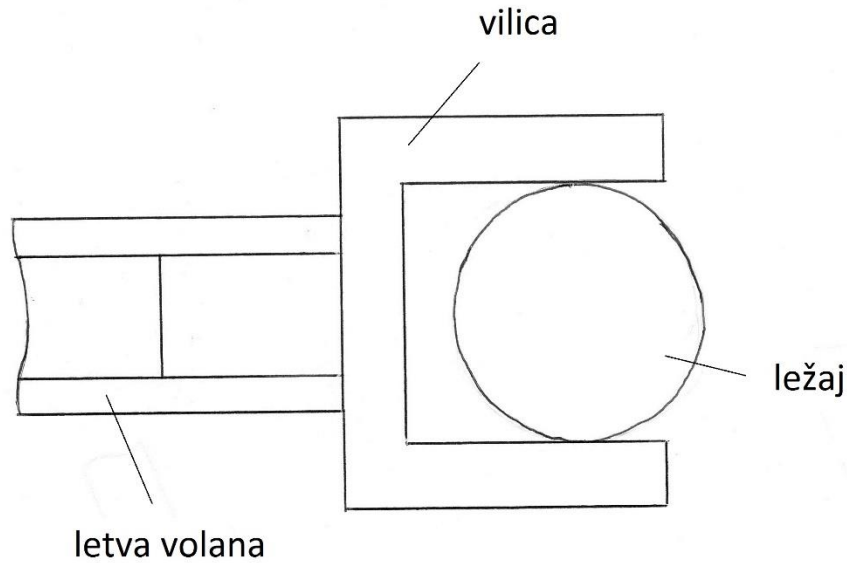
4.2.4. Spoj letve volana i kliznog elementa

Linearni klizni ležaj ima kućište pomoću kojeg se ležaj spaja na letvu volana. Postoje određeni zahtjevi vezani za taj spoj. Letva volana mora biti zglobno vezana za kućište ležaja na taj način da se zglob nalazi na središtu ležaja jer se u protivnom ne postiže Davisov sustav (slika 44.). Uz to treba osigurati da uslijed vertikalnog hoda kotača, pri čemu se cijev po kojoj klize ležaj pomiče, prihvat na letvu pomiče sukladno s time.



Slika 44. Prihvat na kućište ležaja

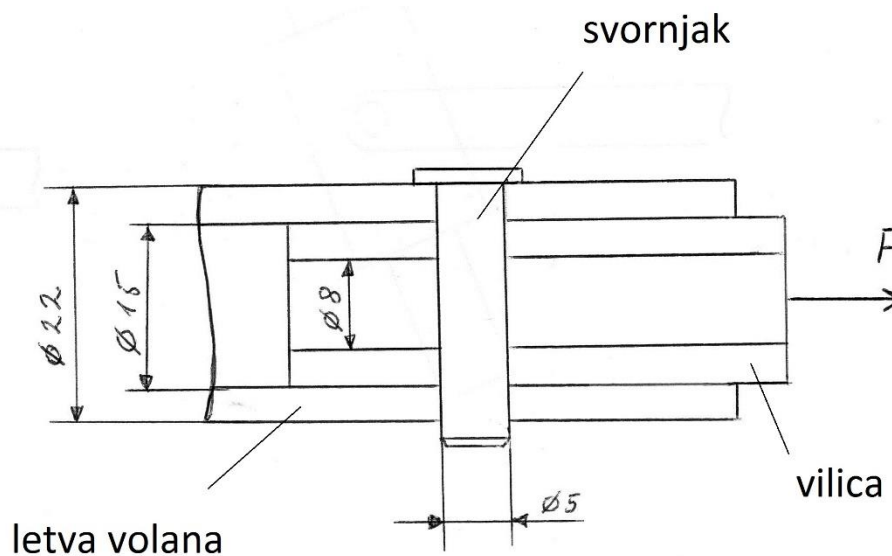
Pošto je letvu volana nemoguće okretati oko uzdužne osi letve potrebno je dodati dio koji će spajati letvu volana i kućište ležaja. Taj dio se mora moći okretati oko svoje osi kako bi zadovoljio navedene uvjete. Kao rješenje nudi se dio koji izgleda kao vilica (slika 45.).



Slika 45. Dio koji spaja letvu volana i kućište ležaja

Kako bi se „vilici“ omogućilo rotiranje oko svoje osi uz pričvršćenje za letvu volana potrebno je „vilicu“ napraviti iz dva dijela jedan statični dio koji je vezan za letvu volana, dok drugi dio preko labavog dosjeda (H11/h9) spojen s prvim dijelom. Prvi dio se može za letvu spojiti pomoću svornjaka ili pomoću navoja tako da se taj dio vijčano spoji s letvom volana. Bitno je da je spoj rastavljiv kako bi se kod montaže i demontaže lakše rukovalo sustavom. Sustav s svornjakom je precizniji i lakše se montira i demontira stoga je on uzet kao konstrukcijsko rješenje.

Svornjak se proračunava na tlak, savijanje te odrez. Sila koja djeluje na svornjak jednaka je 469 N ($F/2$). Promjer svornjaka d_s je 5 mm , a debljina stjenke c na koju naliježe svornjak $3,5 \text{ mm}$ (slika 46.).



Slika 46. Dimenzije svornjaka za proračun

Tlak:

$$p_v = p_u = \frac{\frac{F_l}{2}}{2c \cdot d_s} = \frac{469}{2 \cdot 3,5 \cdot 5} = 13,4 \frac{\text{N}}{\text{mm}^2} \quad (18)$$

Savijanje:

$$\sigma_f = \frac{0,5 \frac{F_l}{2} \cdot 0,5c}{0,1d_s^3} = \frac{0,5 \cdot 469 \cdot 0,5 \cdot 3,5}{0,1 \cdot 5^3} = 33 \frac{\text{N}}{\text{mm}^2} \quad (19)$$

Odrez:

$$\tau_a = \frac{\frac{F_l}{2}}{2 \frac{d_s^2 \pi}{4}} = \frac{469}{2 \cdot 19,625} = 11,9 \frac{\text{N}}{\text{mm}^2} \quad (20)$$

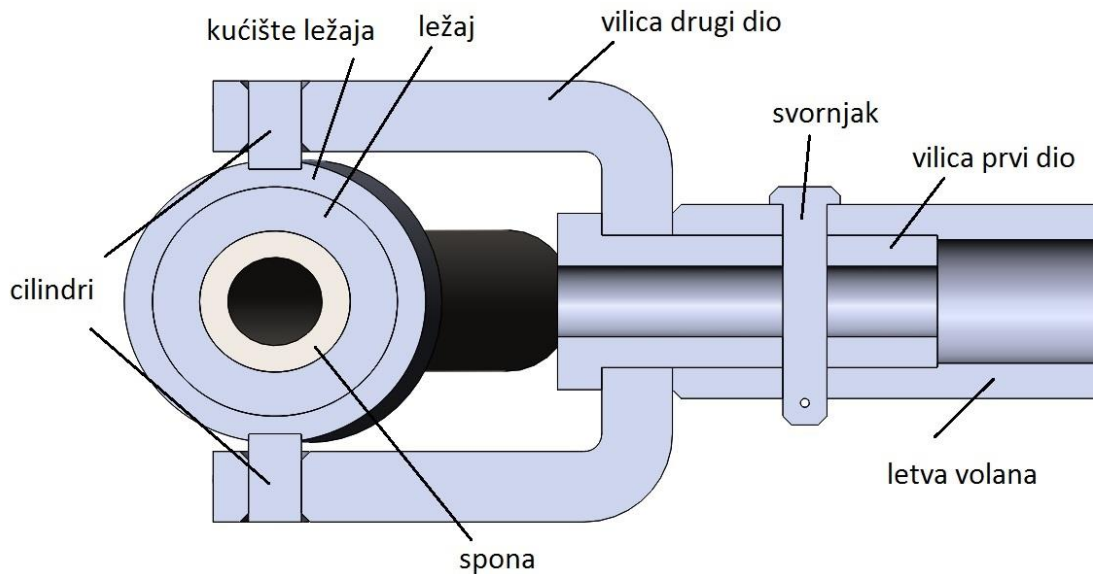
Prema dobivenim rezultatima i prema [16] svornjak mora biti izrađen od čelika čvrstoće 400 N/mm².

Spoj „vilice“ i kućišta napravljen je tako da su na kućištu napravljeni cilindri koji su u labavom dosjedu (H11/h9) sa provrtima u „vilici“. Provrti na „vilici“ se rade tako da se mogu rastaviti na dva dijela kako bi se kućište moglo montirati. Dok su cilindri kućišta zavareni na kućište. Proračun zavara je samo na smično naprezanje jer je premali krak da bi savijanje imalo utjecaja. Sila koja djeluje na zavaru jednaka je polovici sile na krajevima letve volana. Cilindri su promjera 6 mm, a zavar je kutni a1.

$$\tau_{zav} = \frac{\frac{F_l}{2} \cdot 2}{A_{zav}} = \frac{469}{22} = 10,6 \frac{\text{N}}{\text{mm}^2} \quad (21)$$

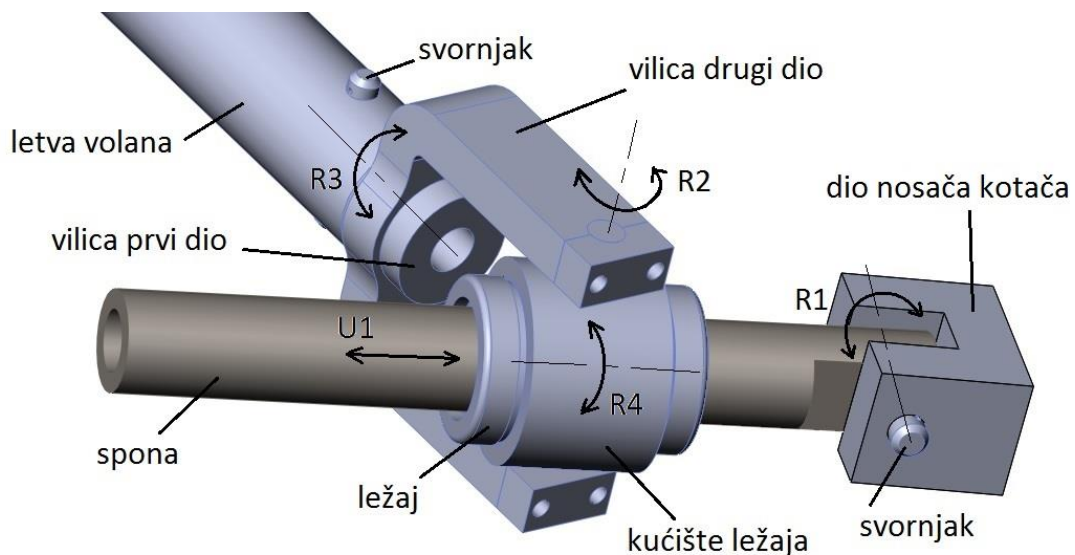
Drugi dio vilice je napravljen od čelika S335 JR dok su ostali dijelovi napravljeni iz čelika S235 J0.

Na slikama 47. i 48. prikazan je spoj letve volana s kotačem. Na slikama se vide svi dijelovi. Na slikama su prikazani dijelovi kako bi se vidio položaj i oblik, tj konstrukcijsko rješenje. Točne dimenzije prikazane su tehničkoj dokumentaciji. Također na crtežima nije prikazan cijeli nosač kotača jer bi zbog njegove veličine to bilo nepregledno, nego je prikazan samo dio na koji se spaja spona.



Slika 47. Presjek spoja letve i kotača presjek

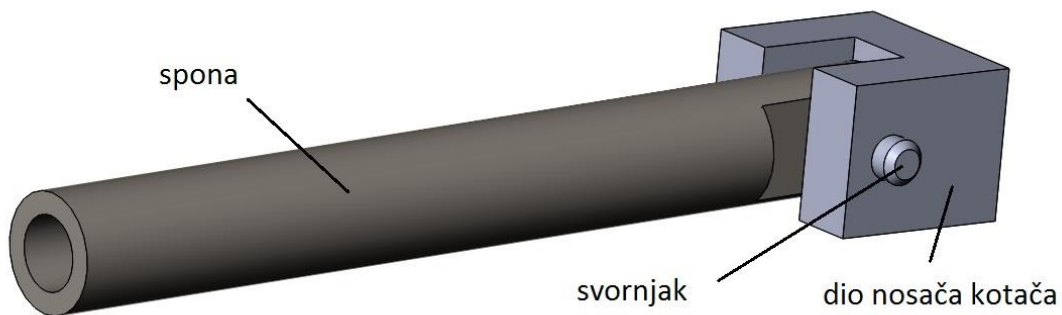
Spona rotira oko svornjaka (R1) time omogućuje vertikalno gibanje kotača. Bez toga na letvu volana bi se javljale sile uslijed prolaska vozila kroz zavoj. Ležaj se može gibati uzdužno pod sponi (U1) i može rotirati oko svoje uzdužne osi (R4). Uzdužno gibanje je osnovno kako bi se ostvario Davisov upravljački sustav. Rotacija vilice oko kućišta ležaja (R2) omogućava da pomakom letve volana se kotač zakreće. Rotacija vilice oko svoje uzdužne osi (R3) omogućuje rad Davisovog upravljačkog sustava prilikom vertikalnog hoda kotača



Slika 48. Izometrija spoja letve i kotača

4.2.5. Prihvat na kotač

Prihvat na kotač mora omogućiti da cijev po kojoj ležaj se kreće kompenzira vertikalni pomak kotača. To je omogućeno tako da je spona spojena na kotač preko svornjaka koji omogućava zakretanje cijevi.



Slika 49. Prihvat na kotač

Sponu po kojoj kliže ležaj treba proračunati na savijanje i odrez:

$$M_l = \frac{F_l}{2} \cdot k_l = 469 \cdot 60 = 28140 \text{ Nmm} \quad (22)$$

$$\sigma_l = \frac{M_l}{W_l} = \frac{28140}{96} = 293 \frac{\text{N}}{\text{mm}^2} \quad (23)$$

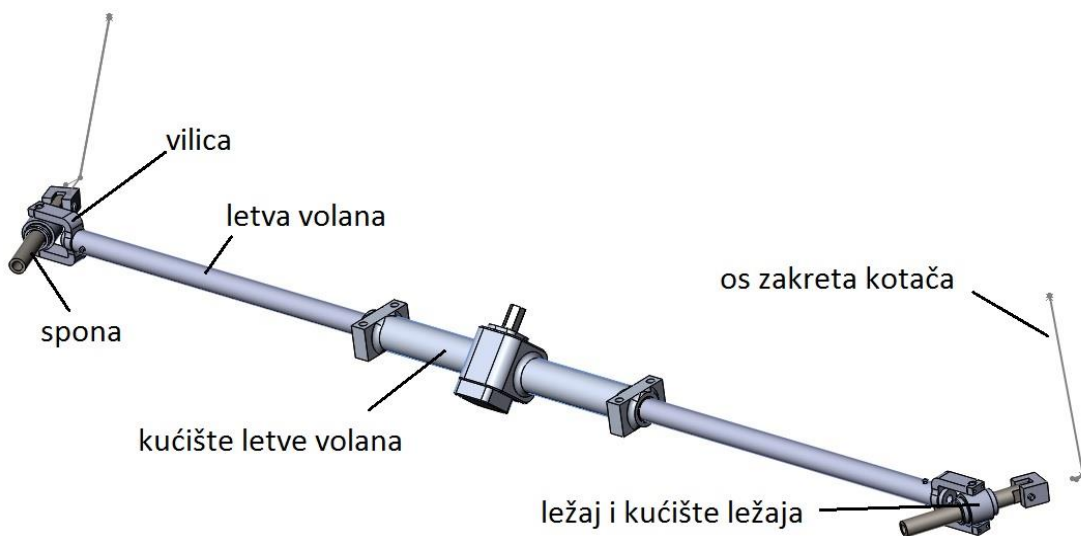
$$\tau_l = \frac{\frac{F_l}{2}}{A_l} = \frac{469}{88} = 5,3 \frac{\text{N}}{\text{mm}^2} \quad (24)$$

Zbog male vrijednosti ukupno naprezanje je približno jednako naprezanju na savijanje 293 N/mm^2 . Ako se uzme sigurnost od 1,1 čelik treba izdržati naprezanje od 322 N/mm^2 . Konstrukcijski čelik S335 JR zadovoljava jer mu je granica tečenja 335 N/mm^2 . Spona se može izraditi na dva načina. Prvi je da se radi iz šipke na kojoj se radi provrt zbog smanjenja mase, drugi je da se radi od dva dijela isti princip kao i kod letve volana. Prema [15] hrapavost površine spone treba biti Ra 0,4.

Svornjak služi kao spoj spone na nosač kotača, opterećen je samo težinom spone stoga ga nije potrebno proračunavat.

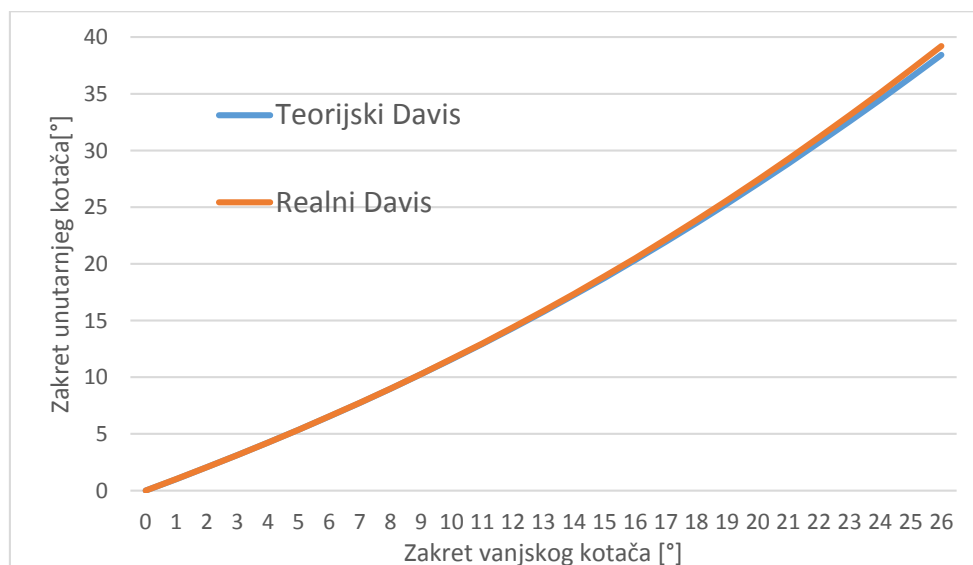
4.2.6. Sklop upravljačkog sustava

Slika 50. prikazuje cijelu konstrukciju Davisovog upravljačkog sustava. Realni sustav nije isti onom u teoriji. Kod teorijskog sustava kotači se zakreću oko jedne točke, tj. osi koja je okomita na podlogu. U realnom sustavu kotači se zakreću oko osi koja je u prostoru (bočni i uzdužni nagib osi zakreta kotača). Zbog prostornog nagiba osi zakreta kotača Davisova geometrija se mijenja, tj. Davisov mehanizam ne postiže više u svakoj točki Ackermanov uvjet.



Slika 50. Konstrukcija Davisovog upravljačkog sustava

Analizom CAD modela i njegovim zakretanjem mogu se dobiti podaci o ovisnosti kuta zakreta unutarnjeg kotača o vanjskom kotaču. Ako se ti podaci usporede s teorijskim vrijednostima dobiva se dijagram na slici 51.



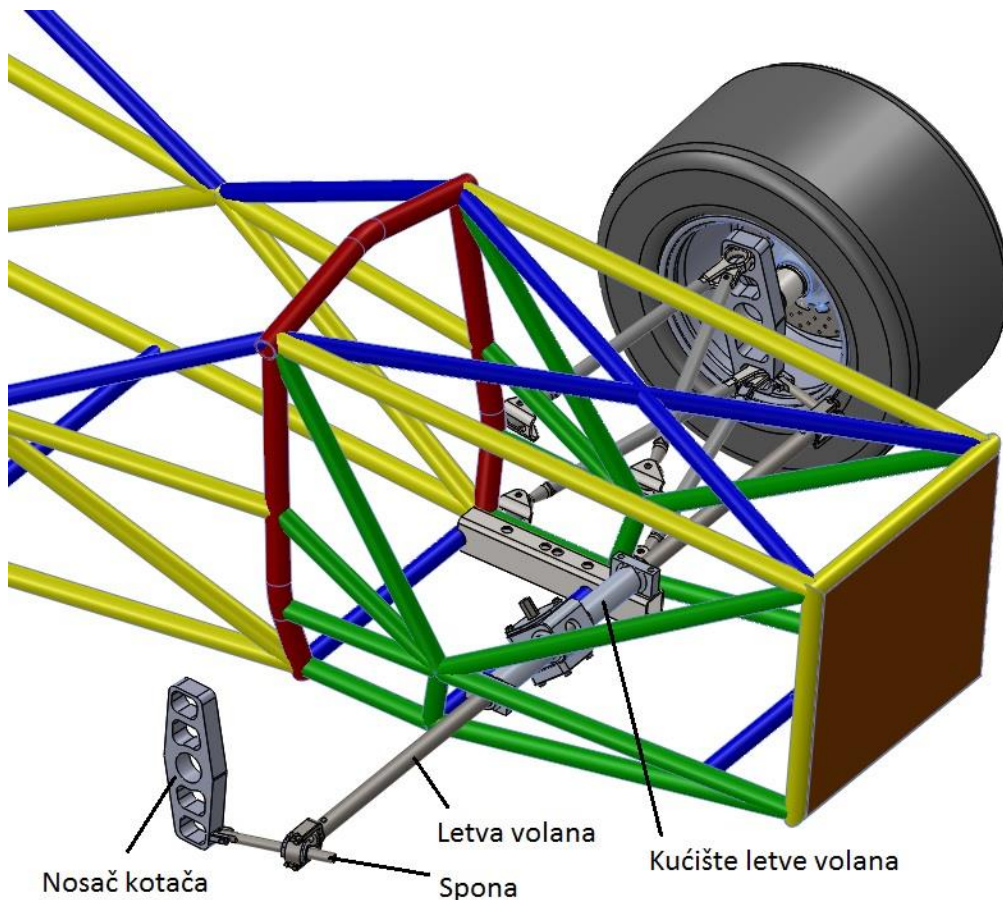
Slika 51. Dijagram usporedbe realnog i teorijskog Davisovog upravljačkog sustava

Može se uočiti kako razlika nije velika. Pri malim kutovima zakreta razlike niti nema, a povećanjem zakreta kotača razlika se povećava i najveća razlika je kod zakreta vanjskog kotača od 26° . Razlika pri tom zakretu iznosi $0,8^\circ$ što je mali iznos ako se uzme u obzir da kod Pro-Ackermana ta razlika iznosi 9° .

Davisov upravljački sustav ima nekoliko labavih spojeva: između vilice i kućišta ležaja (maksimalna zračnost $0,11$ mm), vilice i letve volana (maksimalna zračnost $0,2$ mm) te spoj spona i nosača kotača (maksimalna zračnost $0,1$ mm). Zbog tih zračnosti kuta zakreta kotača će se u najnepovoljnijim uvjetima smanjit za $0,2^\circ$.

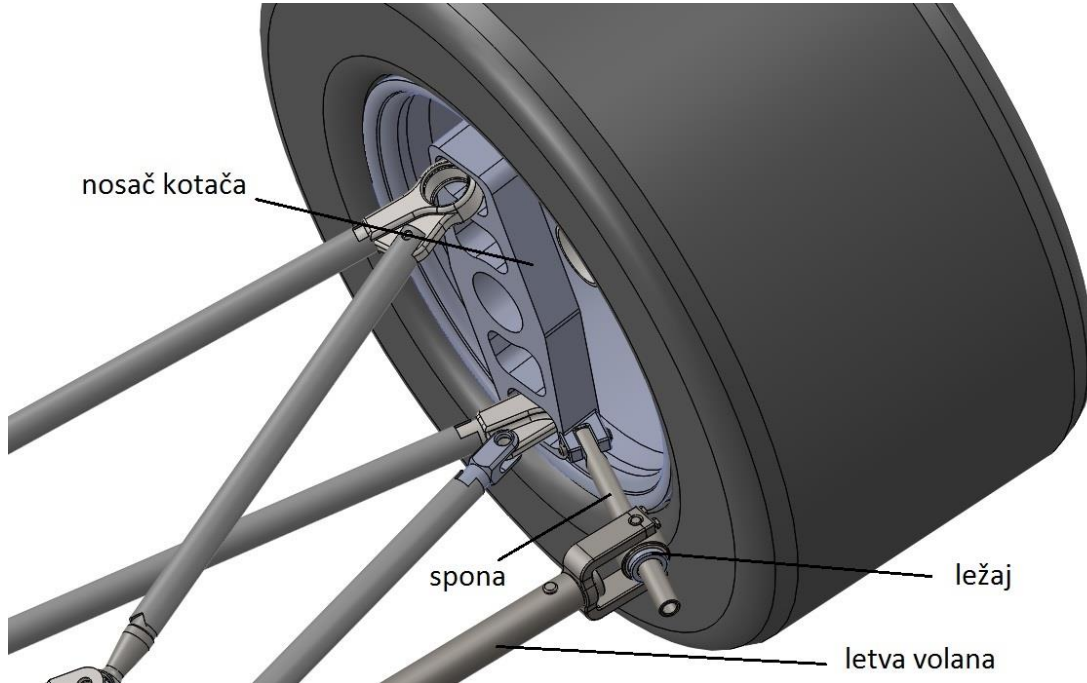
Upravljački sustav je uz sve prethodno navedene uvjete konstruiran kako bi se mogla obaviti lagana montaža i demontaža. Postoje dva načina montaže i demontaže. Jedan je da se izvuku svornjaci u letvi volana kako bi se kotači odvojili od letve volana. Nakon toga jedan od kotača se zakreće prema van i letva volana se zatim može izvaditi. Drugi način također zahtjeva skidanje svornjaka na letvi volana, ali se zatim kućište letve volana odvaja od šasije i od stupa volana, te se pomiče tako da se letva s kućištem može izvaditi.

Slika 52. prikazuje Davis_1 upravljački sustav ugrađen u šasiju trenutnog bolida Strix.



Slika 52. Davis_1 upravljački sustav na trenutnom bolidu Strix

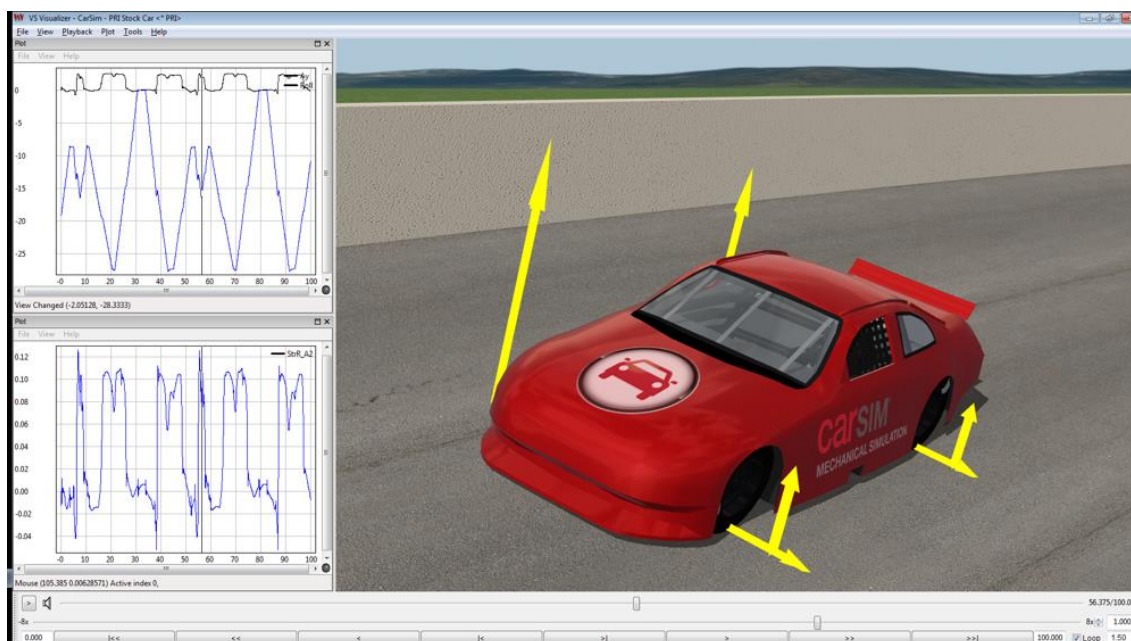
Na slici 53. vidi se koliko nosač kotača mora biti van kotača kako bi Davisov mehanizam funkcionirao. Kod prvog bolida FSB Racing Team-a može se primjetiti da ima nosač kotača izvan kotača. Dok je tendencija kod Arctosa i Strixa da je nosač kotača sve bliže središtu kotača.



Slika 53. Davis_1 upravljački sustav u sklopu s kotačem

5. Analiza upravljačkih sustava u programskom paketu CarSim

U ovom radu za usporedbu upravljačkih sustava koristi se programski paket CarSim. CarSim proizvodi i distribuira američka tvrtka Mechanical Simulation Corporation, koristeći izvorni kod koji potječe sa The University of Michigan Transportation Research Institute. CarSim je komercijalni softverski paket koji predviđa ponašanje vozila kao odgovor na kontrole vozila (upravljač, gas, kočnice, spojka i mjenjač brzina) u određenim okolnostima (geometrija ceste, koeficijenti trenja, vjetar). Može simulirati dinamičko ponašanje osobnih automobila, trkaćih automobila, lakih kamiona i gospodarskih vozila. CarSim animira simulirane testove i ima preko 800 izlaznih izračunatih varijabli koje se koriste za analizu i izradu dijagrama. Povezan je i s drugim programima kao što su MATLAB, C, Visual Basic i Excel u koje se mogu prebaciti izlazni podaci.



Slika 54. Rezultati simulacije pomoću grafova, slika i animacije [17]

Program koristi više od 30 proizvođača automobila, više od 60 dobavljača i više od 150 istraživačkih laboratorija i sveučilišta. Matematički modeli simuliraju fizičke testove kako bi se omogućilo inženjerima da do rezultata dođu sigurnije, brže i jeftinije nego ispitivanjem prototipova. Simulacijski modeli se najčešće koriste za procjenu karakteristika vozila koja se još nisu u proizvodnji.

Simulacije se izvode tako brzo da se CarSim može koristiti i na stazi kao podešavajući alat (engl. *tuning tool*). Mogu se napraviti stvari kao prilagodba

amortizera, promjena visine opruge, mijenjanje brzina i tako dalje. Karakteristike vozila se također mogu testirati prije nego se primjene na vozilo.

Kao sponzor-dobavljač Formuli SAE i Mini Baja natjecanjima, Mechanical Simulation pomaže budućim inženjerima automobilističke industrije da poboljšaju svoje sposobnosti. Kroz posebni program, momčadi mogu koristiti CarSim i SuspensionSim kako bi im pomogao konstruirati, razviti i testirati svoja vozila prije početka proizvodnje.

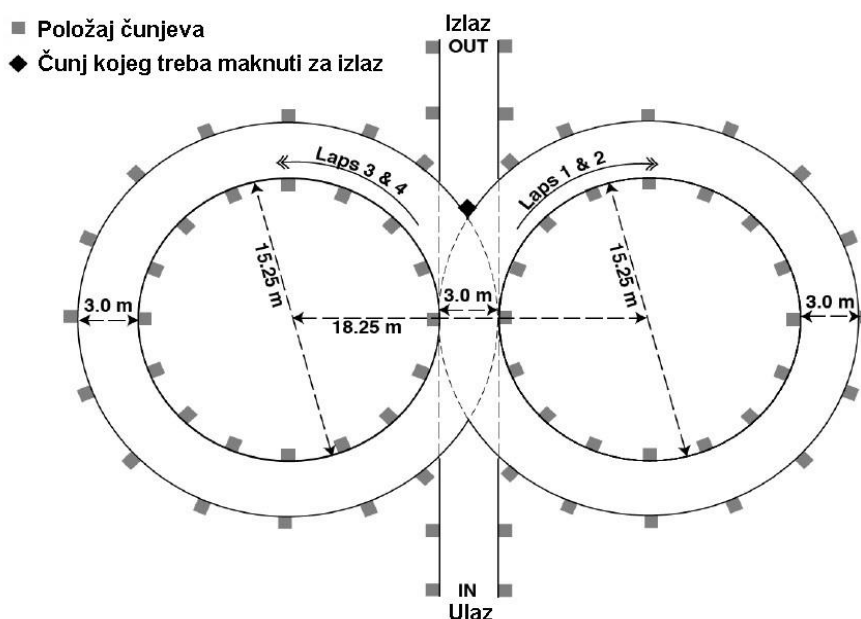
5.1. Parametri vozila za izradu modela u programskom paketu CarSim

CarSim koristi matematičke modele kako bi simulirao određene testove, te time omogućio proizvođačima vozila ili komponenata da brže dođu do potrebnih podataka. CarSim ima preddefinirane matematičke modele za velik broj vozila. Jedno od tih vozila je i vozilo za natjecanje Formula Student. Kod pokretanja programa najprije se definira vozilo koje se želi testirati i ispitna procedura.

Ispitne procedure konfigurirane su po pravilima Formule Student, te će se koristiti tri različite ispitne procedure kod analize upravljačkih sustava. Ispitne procedure su:

- Utrka ubrzanja
- *Skid-Pad* (vožnja „osmice“)
- *Autocross* (vožnja po stazi)

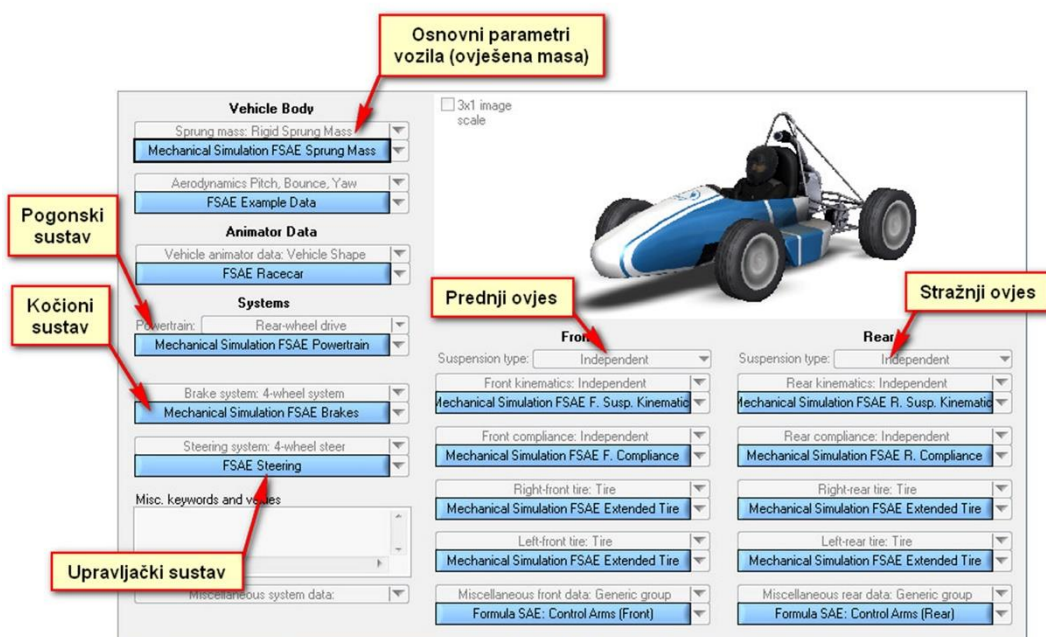
Na utrci ubrzanja ispituje se ubrzanje vozila, tj. mjeri se vrijeme potrebno da vozilo iz mirujuće pozicije prijeđe 75 metara. Ispitna procedura *Skid-Pad* mjeri sposobnost savladavanja zavoja, a ispituje se tako da vozilo vozi „osmicu“ na poligonu (slika 55.). Treća ispitna procedura *autocross* ispituje upravljivost vozila pri kočenju, ubrzanju i skretanju. *Autocross* se ispituje na stazi postavljenoj od strane organizatora prema pravilima Formule Student. U ispitnoj proceduri staza za *autocross* napravljena po uzoru na stazu iz Formula Student natjecanja 2006. godine u SAD-u. Stazu ispitne procedure *autocross* može se definirati po želji (glavno da je u sklopu pravila). Bitno je da se oba sustava analiziraju na istim stazama kako bi se usporedili prednosti i nedostaci pojedinih sustava.



Slika 55. *Skid-Pad* [13]

Za definiranje konfiguracije vozila potrebni su podaci o vozilu i podaci opterećenja na vozilo. Glavni i jedini podaci opterećenja na vozilo su masa, položaj težišta vozača te inercije mase vozača. Podaci potrebni za definiranje vozila mogu se podijeliti u nekoliko skupina (slika 56.):

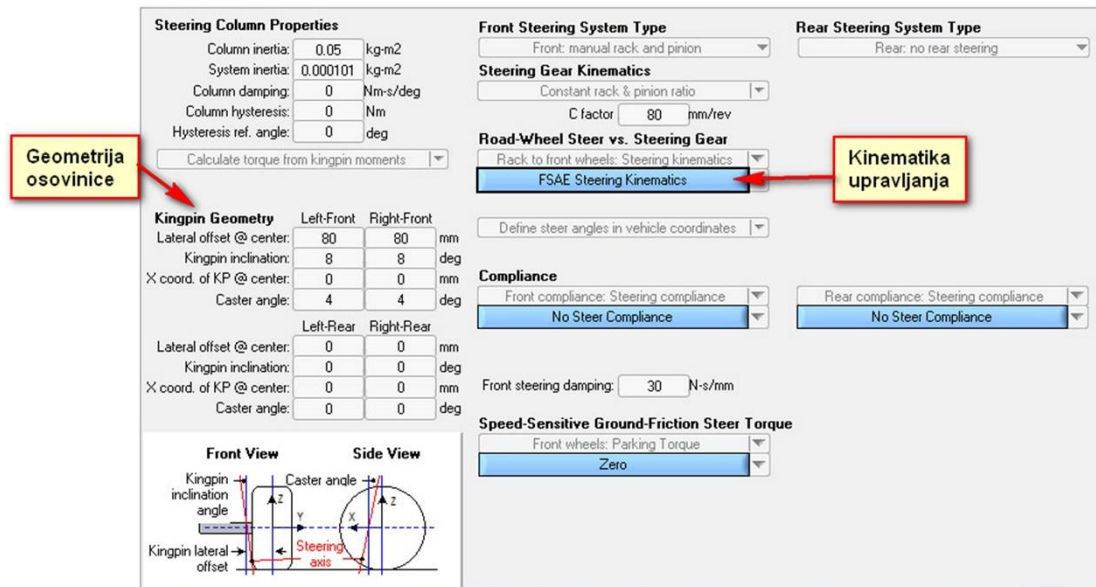
- Osnovni parametri vozila (ovješena masa)
- Pogonski sustav
- Kočioni sustav
- Upravljački sustav
- Prednji ovjes
- Stražnji ovjes



Slika 56. Izbornik vozilo u programskom paketu CarSim

Podaci za konfiguraciju vozila dobiveni su od FSB Racing Team-a. Nisu dobiveni svi potrebni podaci jer FSB Racing Team ne raspolaže sa svim podacima. Na Strix će ove godine biti ugrađen jednocilindarski motor za kojeg se ne znaju točne specifikacije. Također FSB Racing Team nema karakteristike guma, ali ima njihove specifikacije (koristiti će se Hoosierove gume 18,0x7,5-10). Kako vozilo FSB Racing Teama nije izrađeno niti u potpunosti napravljeno u CAD modelu ne znaju se ni podaci za inerciju masa. Za sve podatke do kojih se za trenutni bolid ne može doći uzete su vrijednosti prošlogodišnjeg bolida ili su dobivene sa programskim paketom CarSim za SAE Formulu.

Svi podaci navedeni u gornjem tekstu nisu bitni kod usporedbe upravljačkih sustava jer su svi ti podaci isti za oba upravljačka sustava. Bitne skupine podataka za usporedbu su upravljački sustav i prednji ovjes jer samo se na njima javljaju značajne promjene.



Slika 57. Izbornik upravljački sustav

Skupinu upravljački sustavi možemo podijeliti u dvije skupine (slika 57.):

- Geometrija osovinice (geometrija osi zakretanja kotača)
- Kinematika upravljanja

U geometriju osovinice spadaju podaci o bočnom nagibu osi zakreta kotača, bočnom nagibu osi zakretanja kotača te bočni pomak osi zakreta kotača od središta kotača. Dok kinematika upravljanja predstavlja ovisnost zakreta kotača o pomaku letve volana, tj. ako se kombinira ovisnost zakreta desnog kotača i letve volana s zakretom lijevog kotača i letve volana dobije se ovisnost zakreta unutarnjeg kotača o vanjskom.

Prednji ovjes se može podijeliti u pet kategorija od kojih je za upravljački sustav bitna samo jedna, a to je kinematika ovjesa.

Kinematiku ovjesa možemo podijeliti u dvije skupine (slika 58.):

- Masa i inercija
- Kinematika u ovisnosti o vertikalnom hodu kotača

Pod masu i inerciju spadaju neovješena masa, inercija rotiranja, trag kotača, te statične vrijednosti bočnog nagiba kotača i konvergencije i divergencije kotača. Vertikalnim hodom kotača mijenjaju se statične vrijednosti bočnog nagiba kotača, divergencije i konvergencije kotača, uzdužnog nagiba osi zakreta kotača te bočnog pomaka kotača.

Upisivanje podataka ovisnosti bočnog nagiba kotača i divergencije ili konvergencije o vertikalnom hodu kotača može se napraviti na dva načina. Prvi je da se upiše čista promjena u ovisnosti o hodu kotača. Druga je da se upiše trenutna vrijednost za

određeni pomak kotača, ali u tom slučaju statični bočni nagib kotača i divergencija i konvergencija kotača moraju biti jednaki nuli.

Mass and Inertia

Unsprung mass (both sides): 28.5 kg
 Fraction steered (0-1): 0.9 -

Spin inertia for each side:
 Left: 0.35 kg-m²
 Right: 0.35 kg-m²

1240
 Wheel centers
 Dimensions are in millimeters
 Sprung mass origin

Set wheel center height here

Lateral coordinate of suspension center: 0 mm

Note:
 No roll center location is specified because the location and movement of the roll center are implied by the kinematic data.

Static Alignment Settings

Left Right
 Camber: -1.25 -1.25 deg
 Toe: -0.05 -0.05 deg

Kinematics Based on Jounce

Specify jounce at design load: Left Right
 0 0 mm

Wheel Dive Movement Due to Jounce

Left wheel dive (caster change): Dive table
 No Caster Change
 Right wheel dive (caster change): Dive table
 No Caster Change

Left wheel X: Longitudinal Movement
 No movement (R = 0)
 Right wheel X: Longitudinal Movement
 No movement (R = 0)

Wheel Roll Movement Due to Jounce

Left wheel camber: Camber
 Mechanical Simulation FSAE F. Camber
 Right wheel camber: Camber
 Mechanical Simulation FSAE F. Camber

Left wheel lateral (-Y): Lateral Movement
 Mechanical Simulation FSAE F. Lat. Movement
 Right wheel lateral (+Y): Lateral Movement
 Mechanical Simulation FSAE F. Lat. Movement

Toe (Steer) Due to Jounce

Left wheel toe: Toe
 No Toe Change
 Right wheel toe: Toe
 No Toe Change

Slika 58. Izbornik kinematika ovjesa

Analizirat će se dva upravljačka sustava trenutni Pro-Ackermanov i Davisov upravljački sustav. Podaci za Pro-Ackermanov sustav dobiveni su od FSB Racing Teama, dok su podaci za Davisov sustav dobiveni iz CAD modela. Davisov upravljački sustav razmatrat će se u dvije situacije. Prva je sustav uz minimalne zahvate na vozilo kako bi se taj sustav mogao koristiti kao nadogradnja na Pro-Ackermanov sustav (Davis_1). Dok je druga sustav u potpunosti prilagođen Davisovom sustavu (Davis_2).

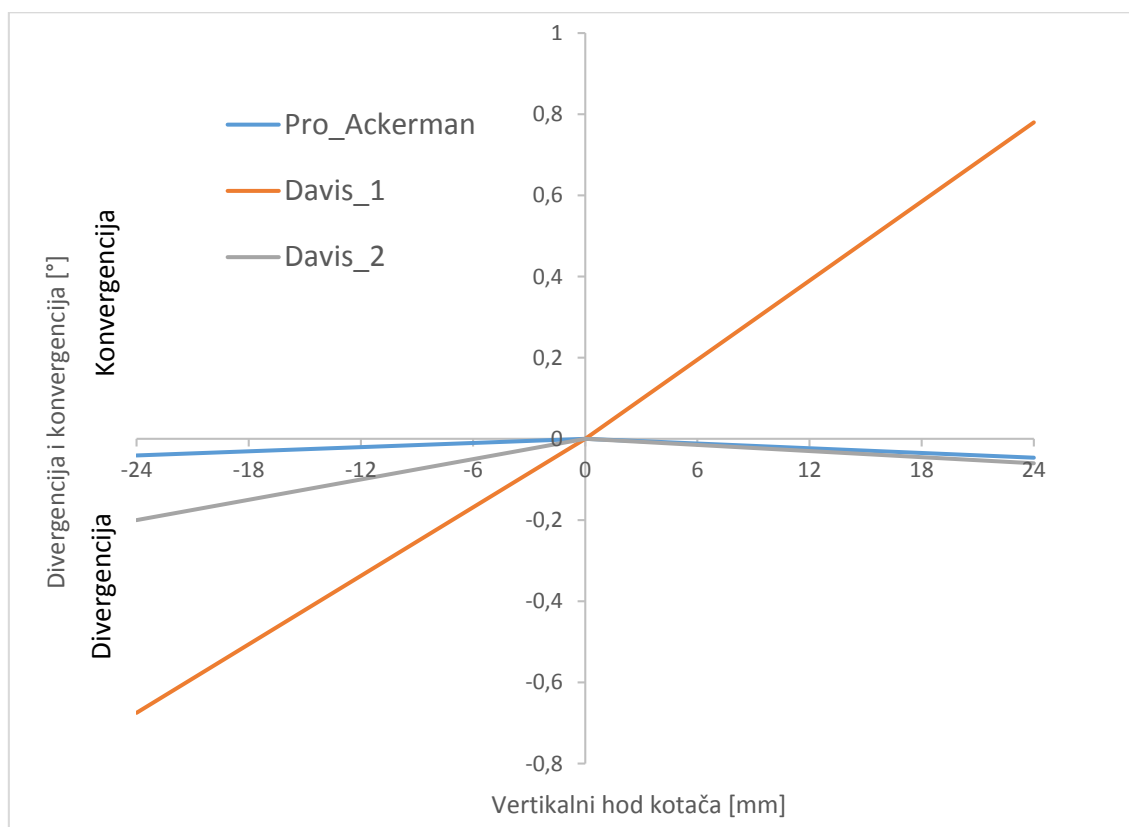
Kod minimalnih zahvata na vozila geometrija osovinice bi bila jednaka onoj kod Pro-Ackermana. Sustav u potpunosti prilagođen Davisovom upravljačkom sustavu bi zbog konstrukcije imao drugačiji bočni nagib osi zakreta kotača i bočni pomak osi zakreta kotača od središta kotača. Kinematika upravljanja oba Davisova sustava bila ista, ali različita od Pro-Ackermanovog sustava.

Kod kinematike ovjesa razlika u sustavima je u kinematici u ovisnosti o vertikalnom hodu kotača. Pošto se kod Davisa_1 ne mijenja ovjes ne mijenja se ni promjena bočnog nagiba kotača i uzdužnog nagiba osi zakreta kotača te bočnog pomaka kotača. Ali se mijenja promjena divergencije i konvergencije kotača. Kod Davisa_2 mijenja se cijeli ovjes pa tako i cijela kinematika ovjesa.

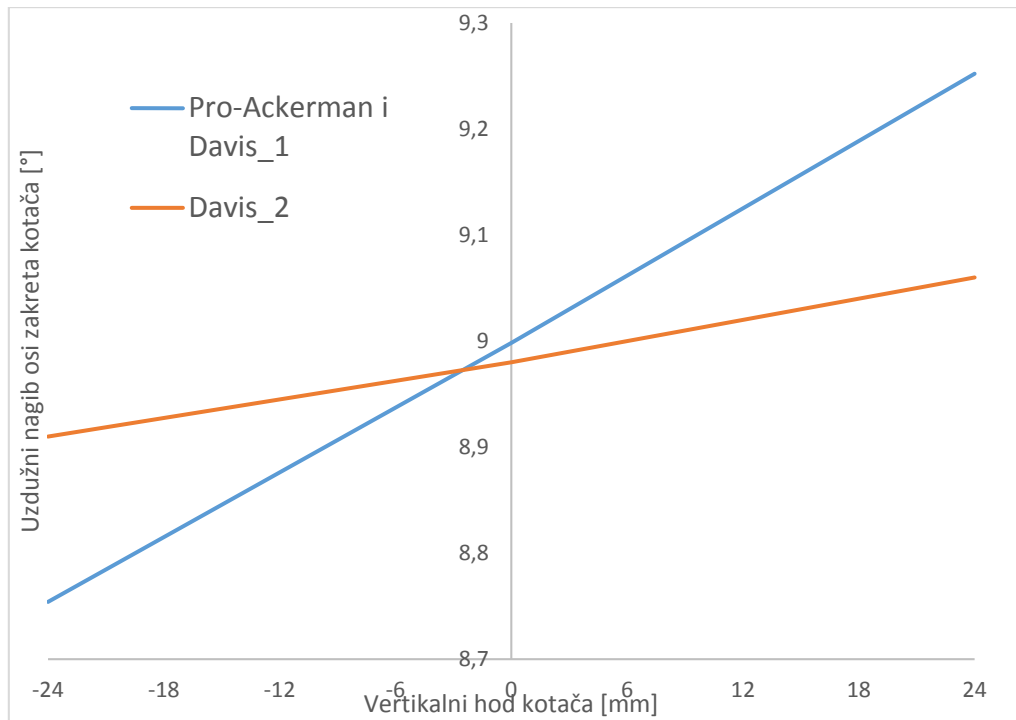
Tablica 5. Geometrija osovinice i trag kotača

	Pro_Ackerman	Davis_1	Davis_2
Bočni pomak osi zakretanja kotača od središta kotača [mm]	48,66	103,66	108,66
Bočni nagib osi zakreta kotača [°]	13	13	13,1
Uzdužni nagib osi zakreta kotača [°]	9	9	9
Trag kotača [mm]	1300	1410	1300

Tablica 5. prikazuje podatke vezane za sva tri sustava. Davisovi sustavi imaju veći bočni pomak osi zakretanja kotača od središta kotača jer inače sustav ne bi stao u kotač. Kod sustava Davis_1 to se napravilo tako da se kotač izbacio prema van te se time dobio veći trag kotača, a kod Davis_2 se skraćivao ovjes, tj. skratila su se ramena i razmaknuli gornji prihvatni od donjih.

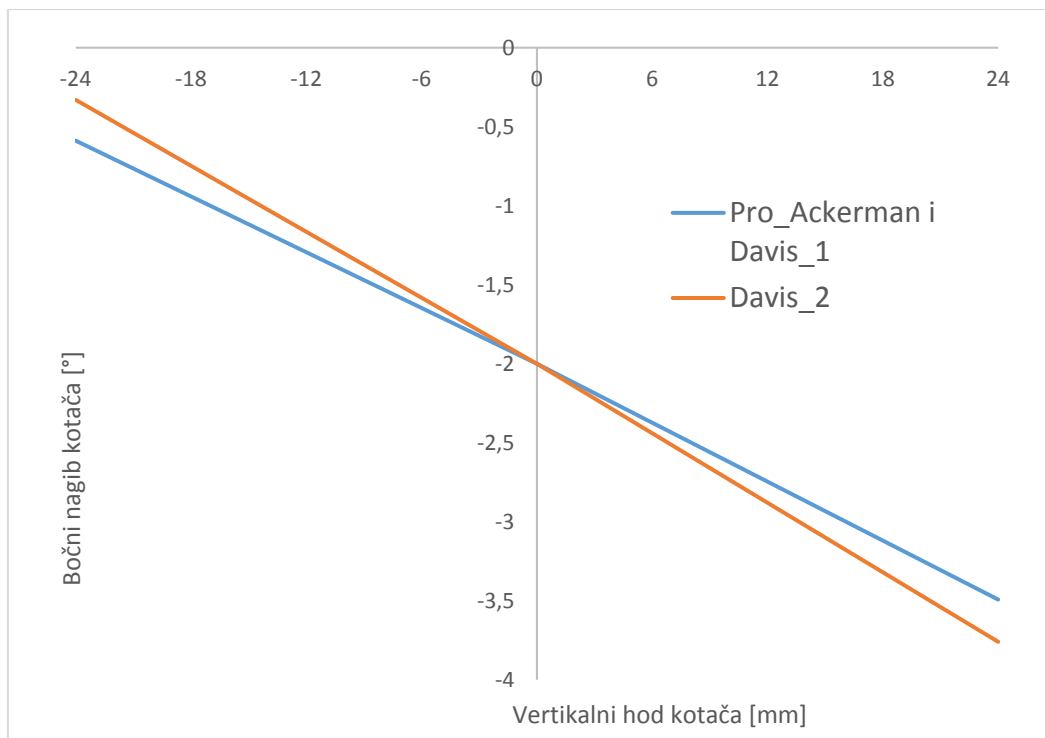
**Slika 59. Dijagram ovisnosti divergencije i konvergencije o vertikalnom hodu kotača**

Na slici 59. može se vidjeti kako su promjene u divergenciji i konvergenciji između Davis_2 i Pro-Ackermana vrlo male, dok je kod Davis_1 sustava ta promjena veća. Promjena divergencije i konvergencije bi trebala biti što manja (sve ispod 0,5° je dobro). Uz to dobro je kada se javlja divergencija bez obzira ide li vertikalni hod kotača prema pozitivnoj ili negativnoj vrijednosti.



Slika 60. Dijagram ovisnosti uzdužnog nagiba osi zakreta kotača o vertikalnom hodu kotača

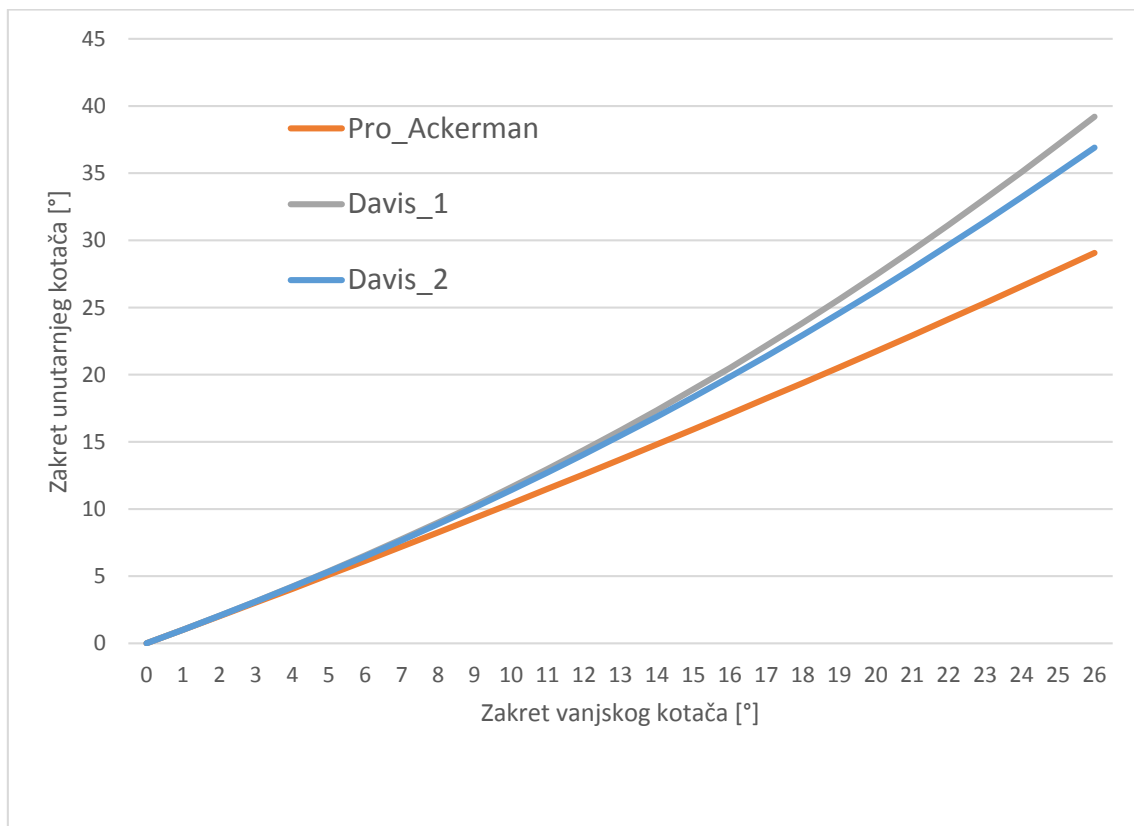
Na slikama 60. i 61. prikazana je ovisnost uzdužnog nagiba osi zakreta kotača odnosno bočnog nagiba kotača o vertikalnom hodu kotača. U oba dijagrama Pro-Ackerman i Davis_1 imaju iste vrijednosti, tj. njihove krivulje se poklapaju. Dok Davis_2 zbog promjene ovjesa ima drugačije podatke.



Slika 61. Dijagram ovisnosti bočnog nagiba kotača o vertikalnom hodu kotača

Kod promjene bočnog nagiba kotača dobro je da se kut bočnog nagiba smanjuje kada verikalni hod kotača pozitivan, a povećava kada je negativan. Treba paziti da kut bočnog nagiba nikad ne bude pozitivan.

Slika 62. prikazuje ovisnost kuta zakreta vanjskog kotača o unutarnjem kotaču. Iz ovih podataka se mogu izvući podaci ovisnosti pomaka letve volana i zakreta kotača. Razlika između Davis_1 i Davis_2 upravljačkog sustava nastala je prilikom pomaka osi zakretanja kotača. Kod Davis_2 sustava kako bi trag kotača ostao 1300 mm, skratila su se ramena, a time se pomaknula os zakreta kotača U jednadžbi (15) vidi se ovisnost duljine b i kuta θ . Stoga pomakom osi zakreta kotača mijenja se i kut θ . Zbog tih promjena mijenja se i ovisnost kuta zakreta jednog kotača o drugome kako bi se održao Ackermanov uvjet.



Slika 62. Dijagram ovisnosti vanjskog kotača o unutarnjem

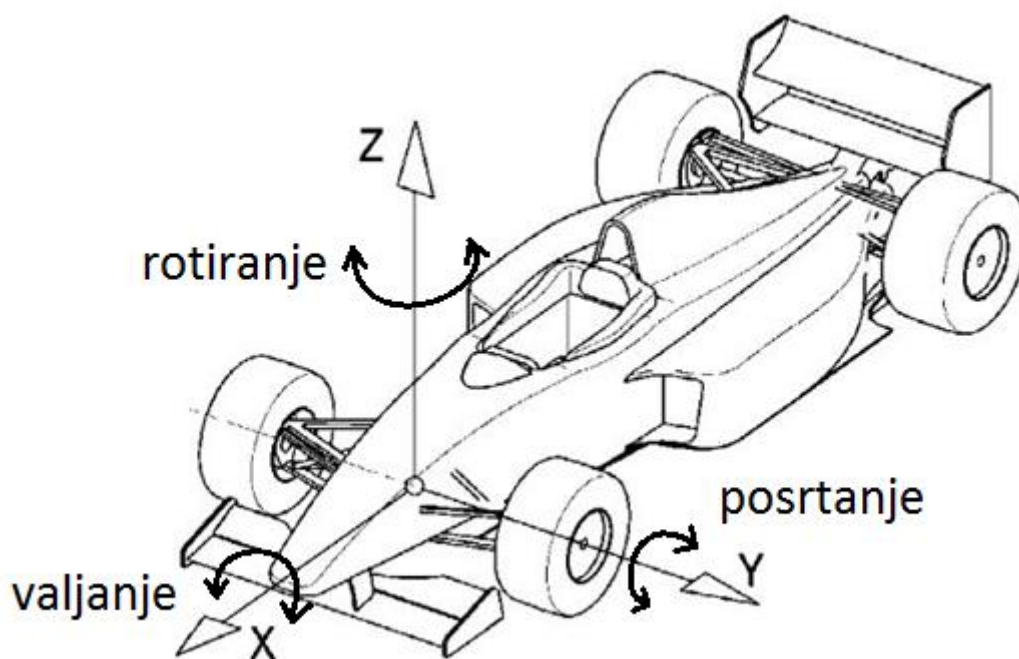
5.2. Rezultati ispitnih procedura

Provedena je simulacija sva tri bolida (Pro-Ackerman, Davis_1 i Davis_2) po procedurama *Skid-Pad* i *autocross*. Utrka ubrzanja nije simulirana jer u njoj nema skretanja. Na *Skid-Pad* proceduri prvo se rade dva desna zavoja zatim dva lijeva. Dok je autocross staza koja se svake godine mjenja, u radu se testiralo na određenoj stazi koja se 2006. godine korsitila u SAD-u.

5.2.1. *Skid-Pad* procedura

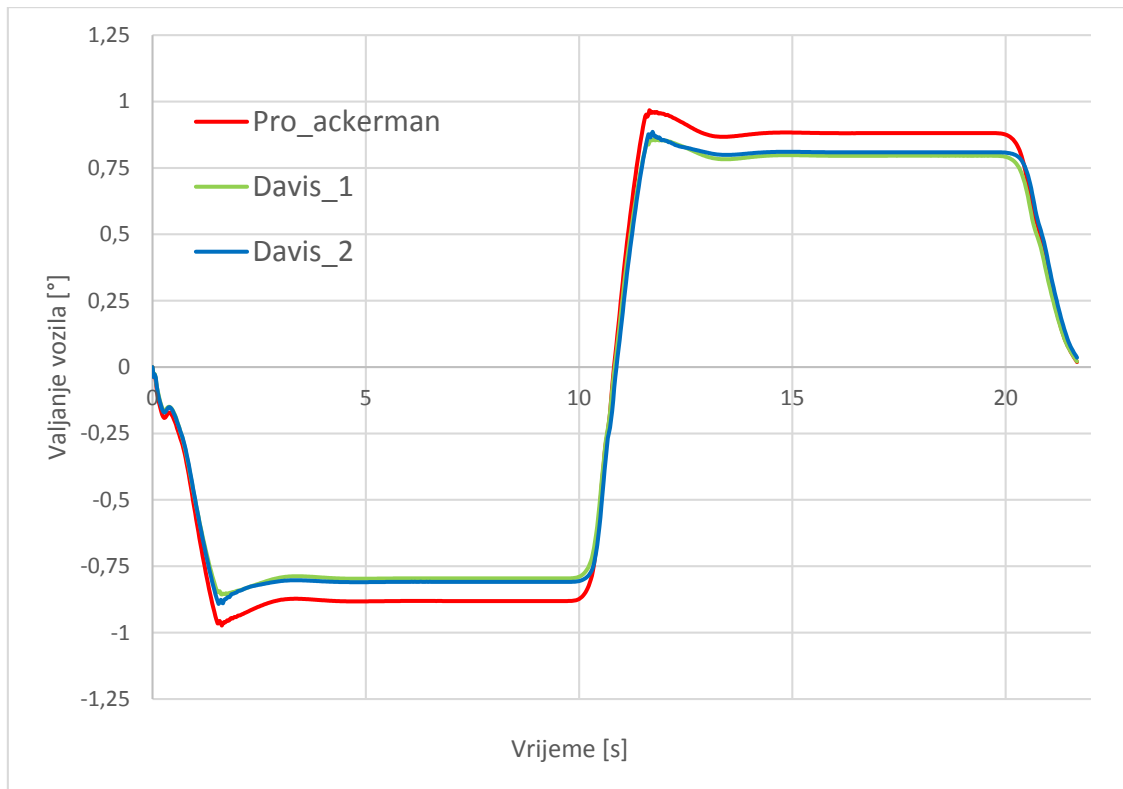
Gledajući samo vrijeme potrebno bolid prođe ispitnu proceduru može se reći da su sva tri bolida ujednačena. Najbolje vrijeme ima Pro-Ackerman koje iznosi 21,675 sekundi, zatim je Davis_1 sa 21,7 sekundi, te Davis_2 sa 21,8 sekundi. U toj proceduri bolid treba napraviti 4 kruga kod kojih mu se broje dva. Stoga vremenska razlika između mjerenih krugova Davis_2 i Pro-Ackermanovog sustava je 0,0625 sekundi, što je zanemarivo malo.

Brzina kojom bolidi prolaze krugove je ista (razlika je 0,007 km/h) i iznosi 40,3 km/h. Kako je brzina ista može se zaključiti da će i bočno ubrzanje biti isto.

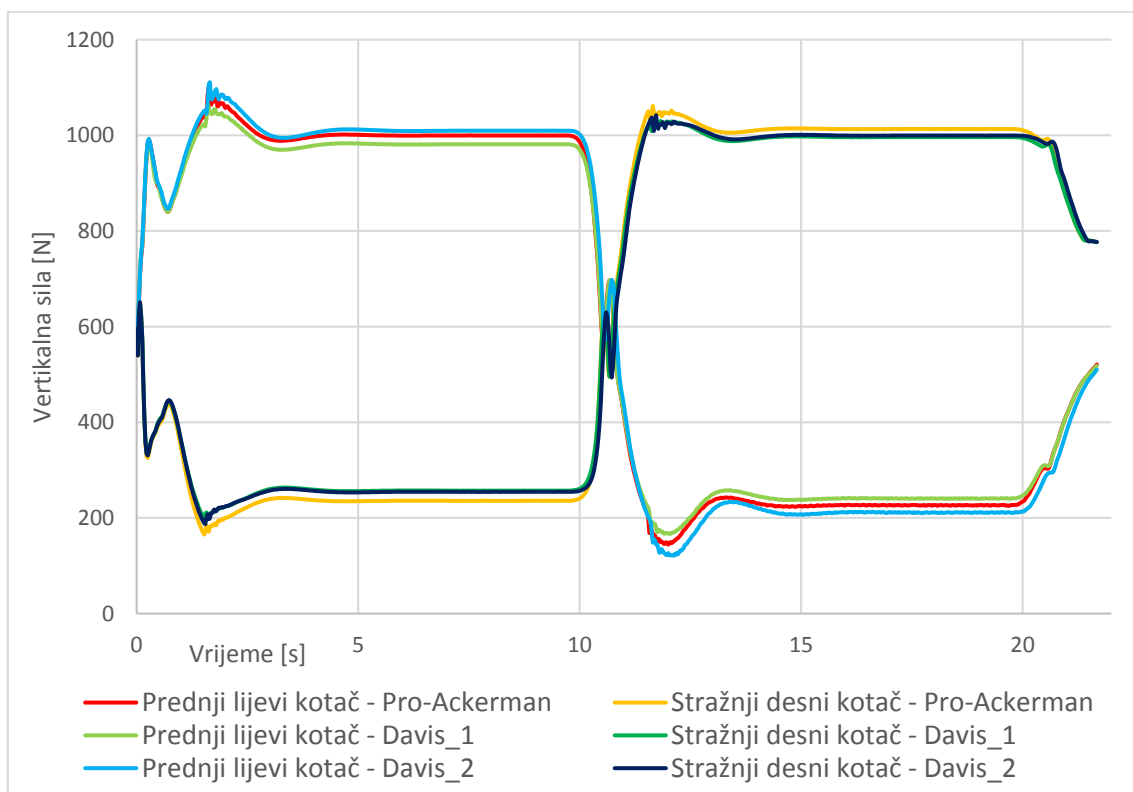


Slika 63. Koordinatni sustav bolida [18]

Razlika između Davisovog sustava i Pro-Ackermanovog javlja se kod valjanja vozila (slika 64.). Pro-Ackerman u odnosu na Davisove sustave ima valjanje vozila veće za $0,8^\circ$. Zbog razlike u valjanju javlja se i razlika u vertikalnim silama između sustava (slika 65.). Razlika među silama pojedinog sustava ne prelazi 30 N.



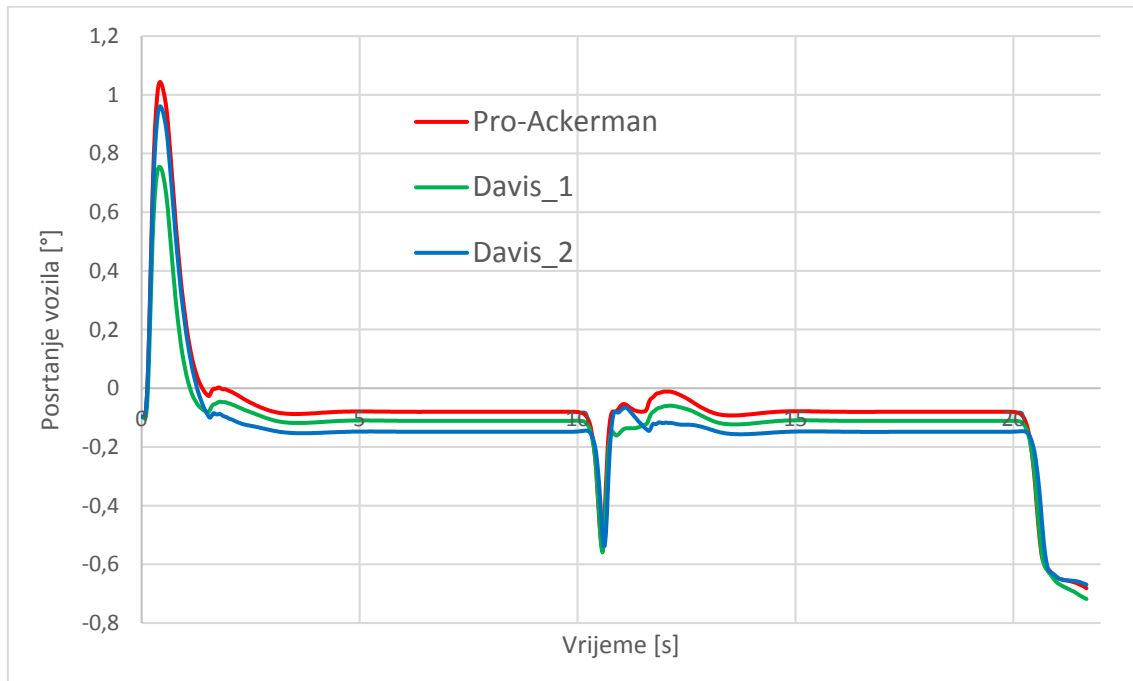
Slika 64. Dijagram valjanja (*Skid-Pad* procedura)



Slika 65. Dijagram vertikalnih sila (*Skid-Pad*)

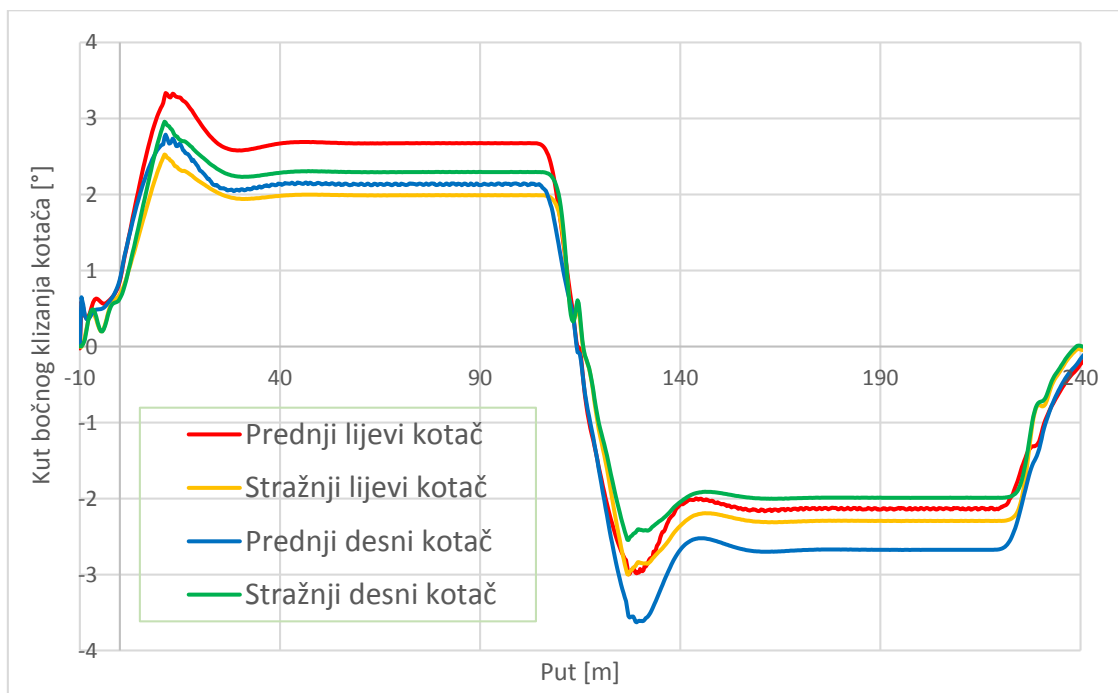
O vertikalnim silama na kotače još utječe i posrtnje vozila (zakretanje vozila oko poprečne osi) (slika 66.). Razlike između sustava su male ($0,06^\circ$) i ne utječu puno na

vertikalne sile. Ali može se primijetiti kako tokom zavoja najmanje posrtanje prema naprijed ima Pro-Ackerman, a najveće Davis_2.

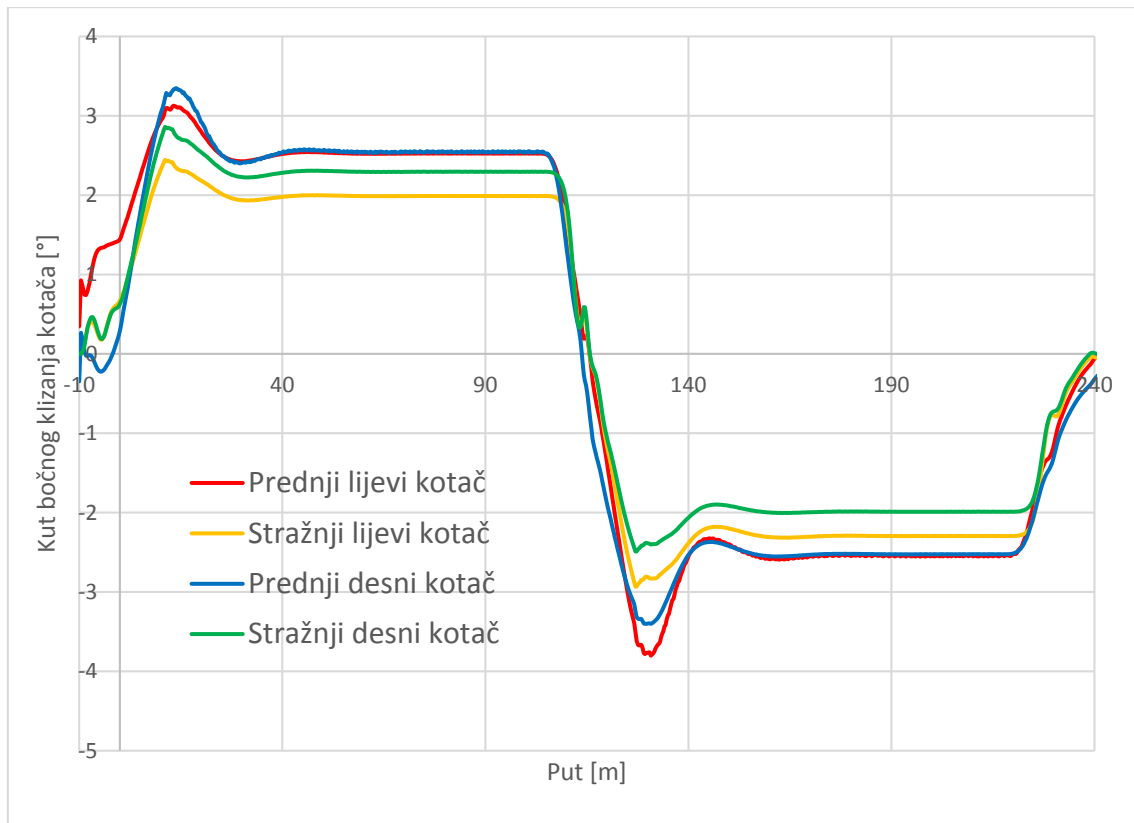


Slika 66. Dijagram posrtanja (Skid-Pad)

Veće razlike mogu se uočiti na dijagramu bočnog klizanja kotača (slike 67., 68. i 69.). Kod Pro-Ackermanovog sustava najveći kut bočnog klizanja u desnom zavoju je prednjeg lijevog kotača.

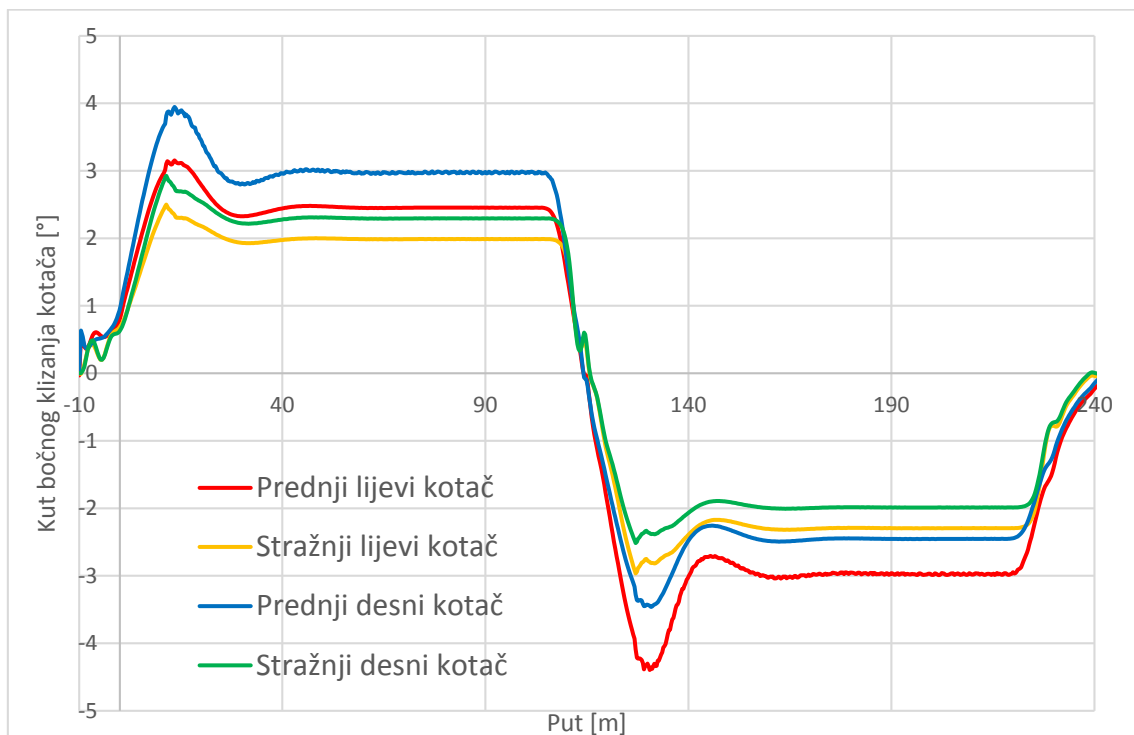


Slika 67. Dijagram bočnog klizanja kotača – Pro-Ackerman (Skid-Pad)



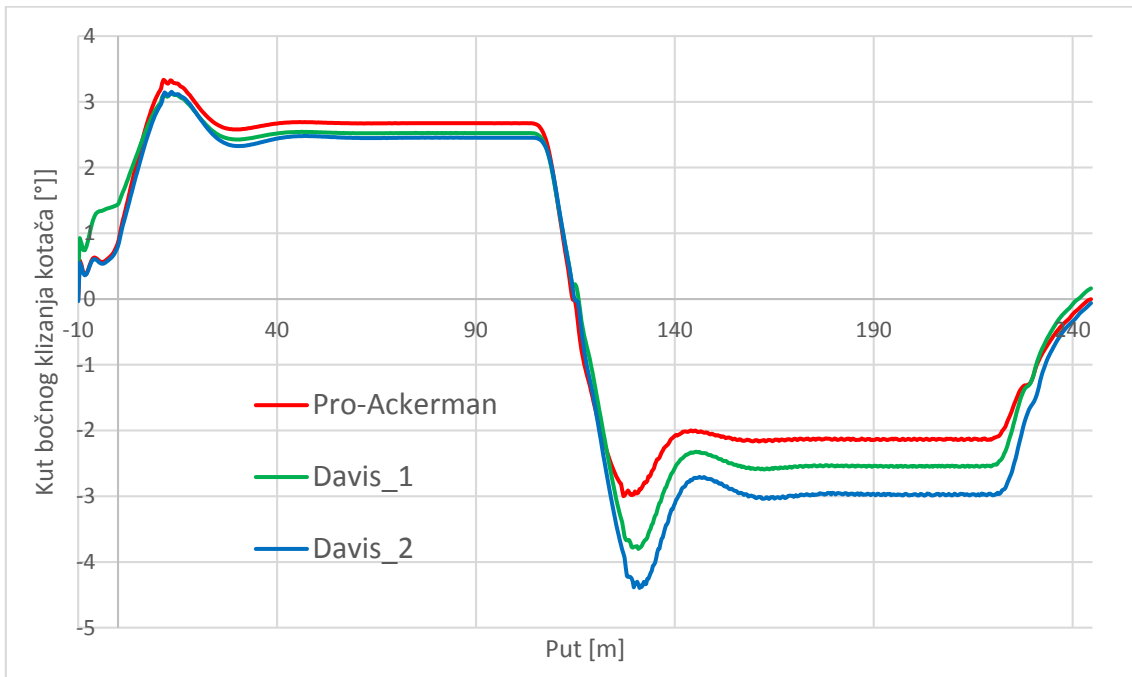
Slika 68. Dijagram bočnog klizanja kotača – Davis_1 (Skid-Pad)

Davis_1 sustav ima jednaki kut bočnog klizanja prednjeg lijevog i desnog kotača. Dok kod Davis_2 sustava u desnom zavoju najveći kut bočnog klizanja ima prednji desni kotač.



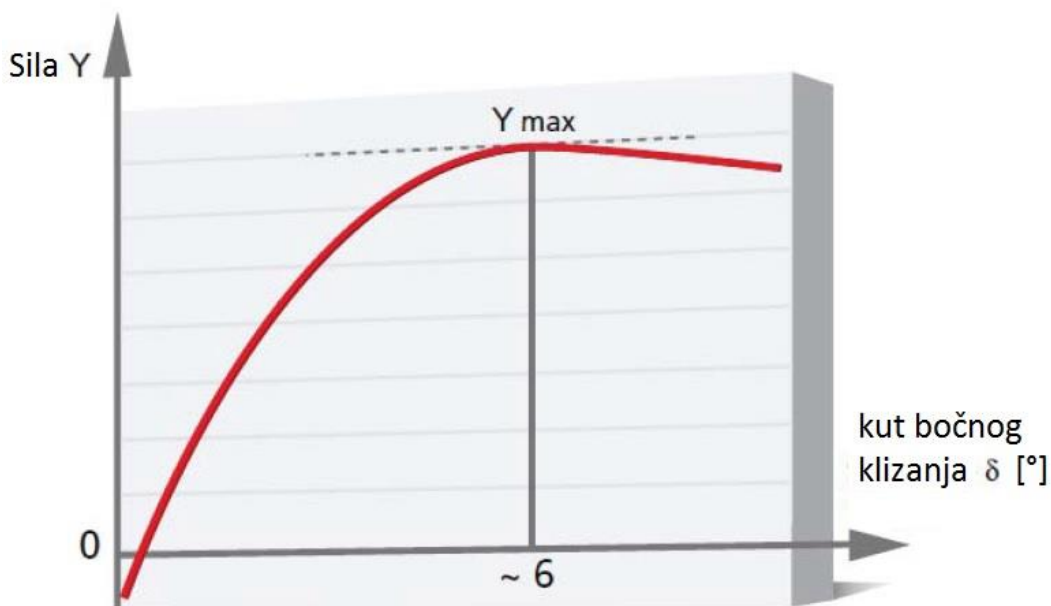
Slika 69. Dijagram bočnog klizanja kotača – Davis_2 (Skid-Pad)

Ako te temeljitije pogleda može se vidjeti da je kut bočnog klizanja stražnjih kotača kod sva tri sustava jednak.



Slika 70. Usporedba bočnog kuta klizanja prednjeg lijevog kotača (Skid-Pad)

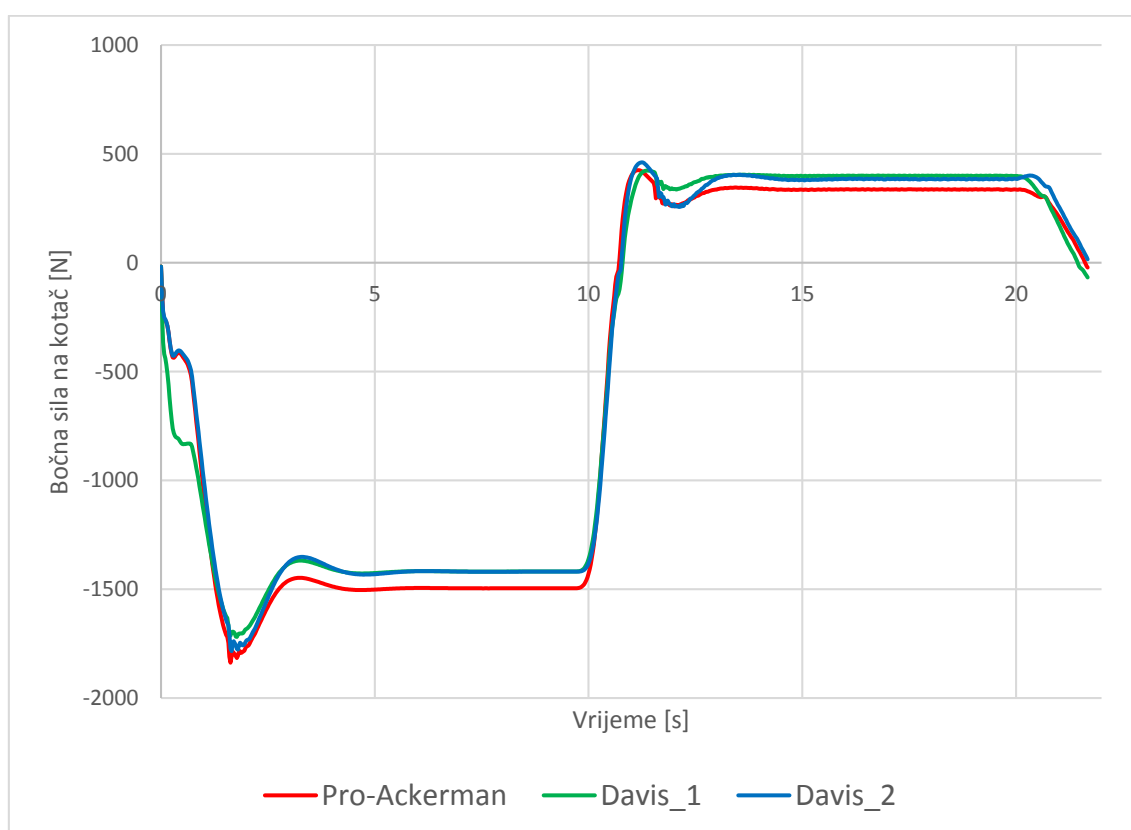
Usporedbom bočnog kuta klizanja prednjeg lijevog kotača dobije se dijagram na slici 70. Iz dijagrama se može vidjeti kada je prednji lijevi kotač vanjski da je vrijednost bočnog kuta klizanja kod Pro-Ackermana od $0,1^\circ$ do $0,2^\circ$ veći od Davisovih sustava. Ali kada je lijevi kotač unutarnji Pro-Ackermanov sustav ima manji bočni kut klizanja od Davis_1 za $0,4^\circ$, odnosno od Davis_2 sustava $0,9^\circ$.



Slika 71. Ovisnost bočne sile o kutu občnog klizanja kotača [19]

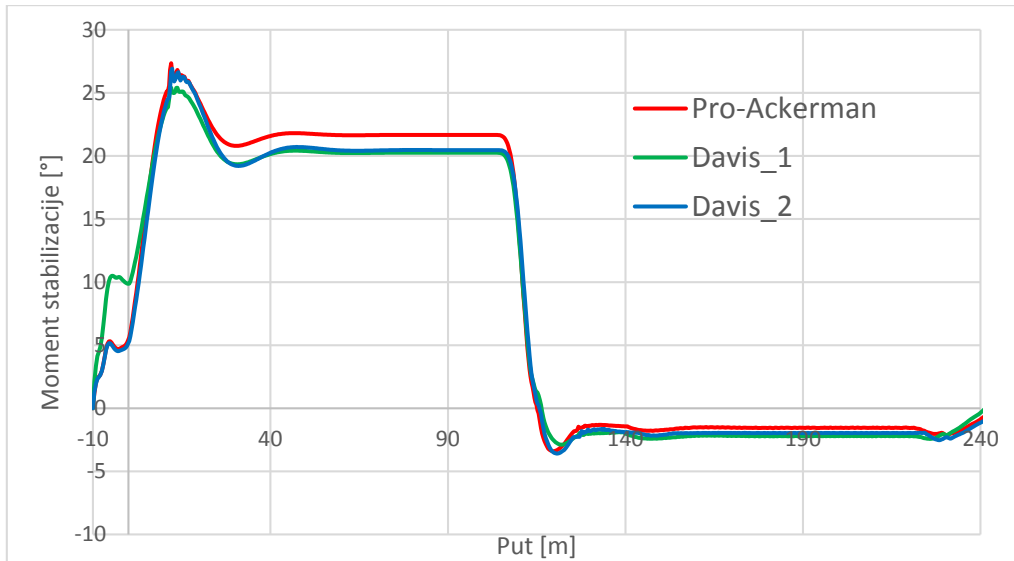
Na slici 71. može se vidjeti ovisnost bočne sile okuta bočnog klizanja. Vrijednost kuta bočnog klizanja od 6° smatra se najboljim jer je tada najveća bočna sila. Iznad 6° pregrijevaju se i pretjerano troše gume. A ispod 6° ne iskorištava se potencijal guma. Kod *Skid-Pad* procedure vrijednost kuta bočnog klizanja je oko 3° . Ne iskorištava se ukupni potencijal guma.

Bočne sile na stražnje kotače dva tri bolida su podjednake. Razlika se može uočiti tek na prednjim kotačima (slika 72.). Prednji lijevi kotač je najopterećeniji u desnom zavoju, i bočna sila na kotač (kod *Skid-Pad*-a) iznosi oko 1500 N. Kod Pro-Ackermana ta sila je veća za 70 N u odnosu na Davisove sustave. Dok u lijevom zavoju kada je lijevi kotač rasterećen (sila iznosi oko 400 N) Pro-Ackermanov sustav ima manju silu za 70 N.



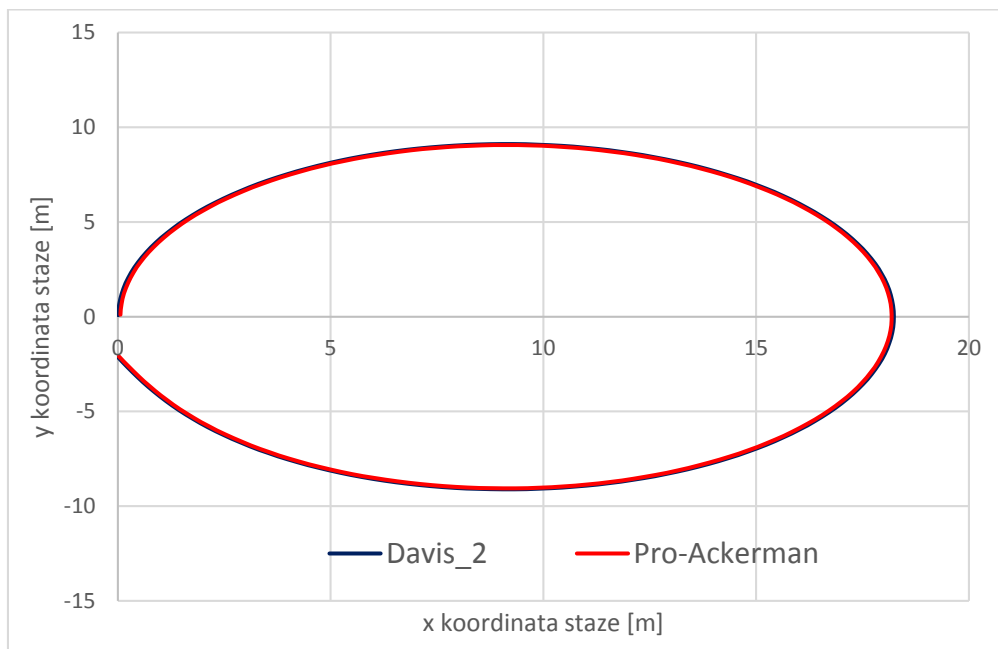
Slika 72. Dijagram bočne sile na prednji lijevi kotač (*Skid-Pad*)

Zbog veće sile na vanjskom kotaču javlja se i veći moment stabilizacije. Stoga na slici 73. može se vidjeti kada je prednji lijevi kotač u lijevom zavoju da je moment stabilizacije ispod 2 Nm, ali kada je u desnom zavoju vrijednost raste do oko 20 Nm. Razlika između Pro-Ackermanovog i Davisovih sustava je 1 Nm.



Slika 73. Dijagram momenta stabilizacije prednjeg lijevog kotača (Skid-Pad)

Ako se usporede putanje koje opisuje Davis_2 sustav i Pro-Ackermanov sustav može se primijetiti da putanje nisu iste. Na slici 74. je prikazna je putanja kada vozila prolaze drugi put desni krug (mjereni krug). Može se primjetiti kako je putanja Davis_2 sustav malo šira, tj. vozilo se vozi po zavoju neznatno većeg polumjera (maksimalna razlika polumjera je 5 cm). Što znači da ne može izdržati istu centrifugalnu silu kao Pro-Ackermanov sustav te se zato vozi po većem radijusu. Razlike u radijusima su neznati što pokazuju i razlike u vremenu. Davis_1 sustav se nije uspoređivao u dijagramu, ali njegova krivulja bi se nalazila između krivulja od Pro-Ackermanovog sustava i Davis_2 sustava.

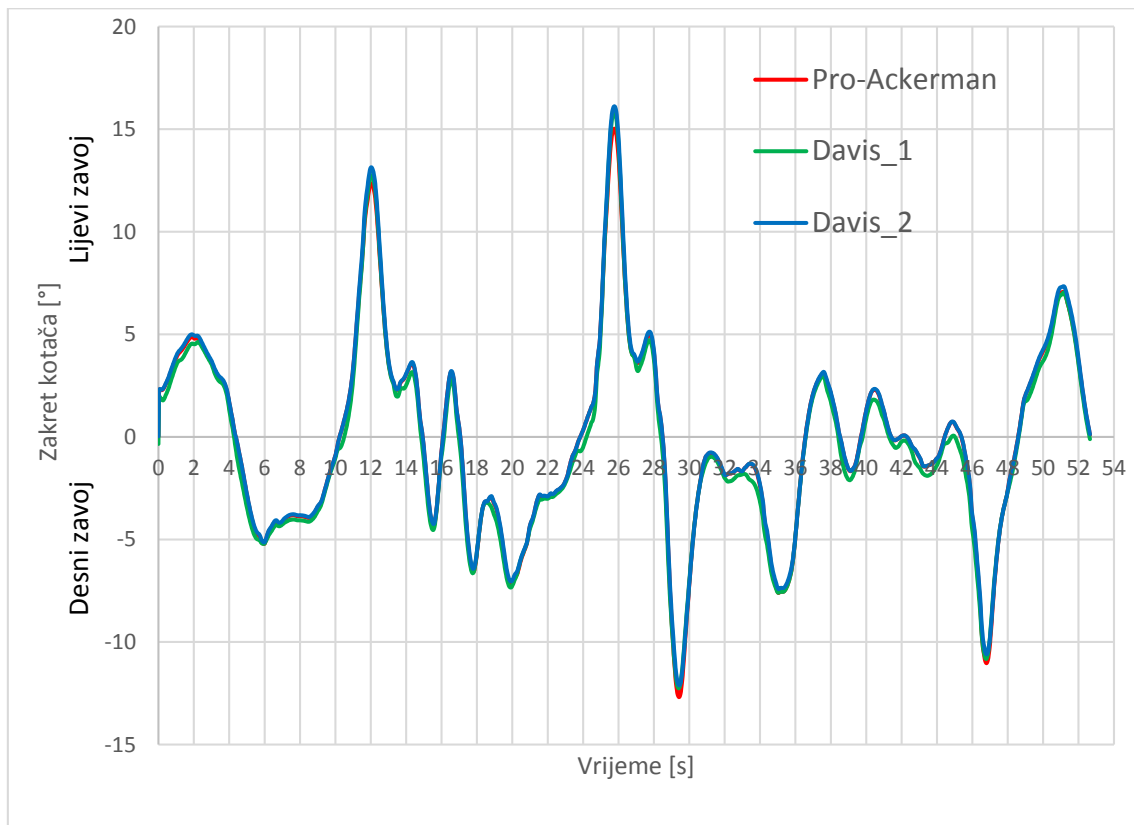


Slika 74. Dijagram putanja pojedinih sustava

Postoje neke razlike između sustava, ali one nisu toliko izražene da jedan od sustava pokaže značajnu prednost.

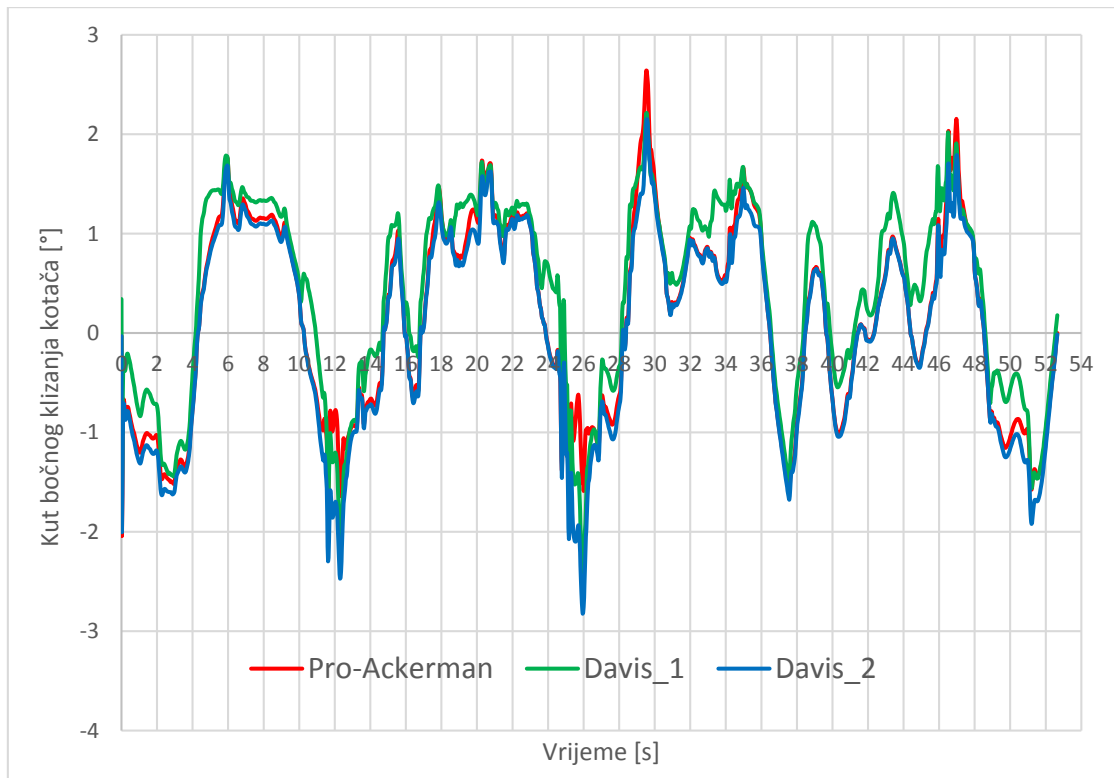
5.2.2. Autocross procedura

Vrijeme potrebno da bolidi prođu proceduru je jednako i iznosi 52,65 sekundi. Kako je vrijeme isto može se zaključiti da su brzine vožnje i bočna ubrzanja jednaka. Podaci iz pojedinog dijagrama *autocross* natjecanja ne pokazuju jasnu sliku kao u *Skid-Pad* proceduri. Stoga će pri interpretaciji kroz kakav zavoj prolazi bolid pokazivati slika 75. koja prikazuje zakret prednjeg lijevog kotača. Po zakretu tog kotača može se otprilike odrediti da li se radi o blagom ili oštrom zavoju. Također može se vidjeti da je skretanje svih bolida skoro isto.

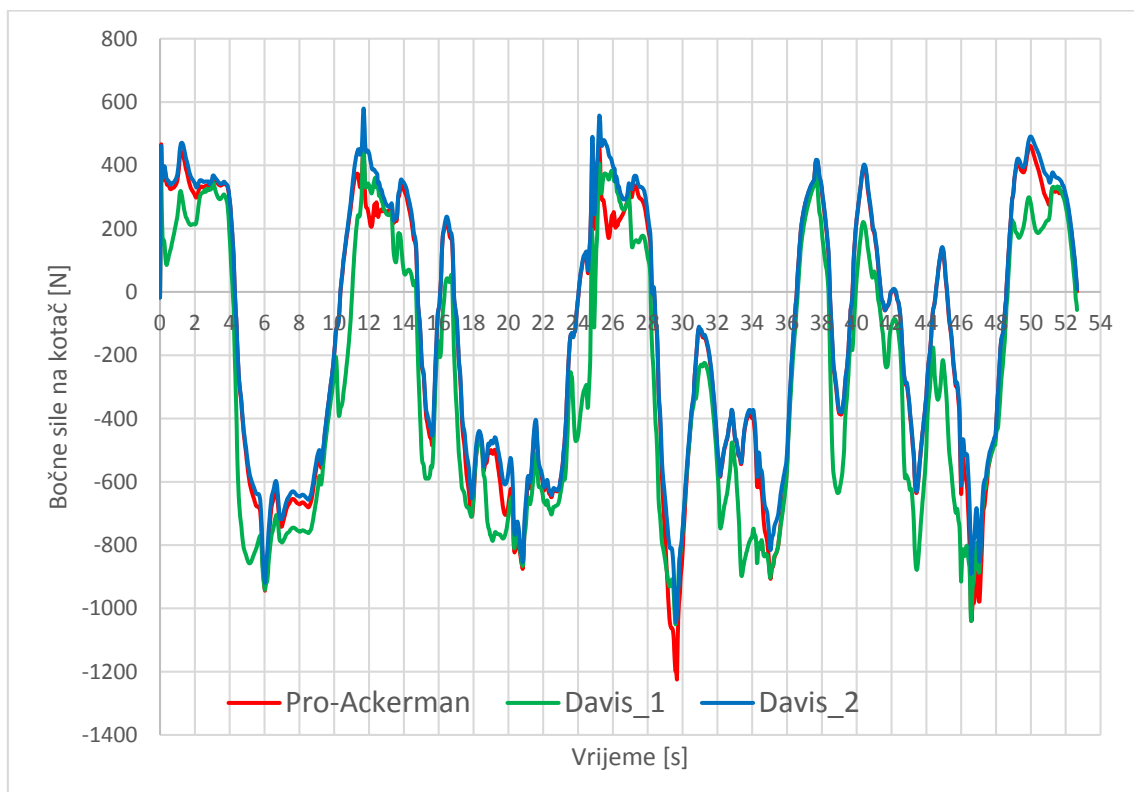


Slika 75. Dijagram zakreta prednjeg lijevog kotača (*autocross*)

Prvi lijevi zavoj (2 do 4 sekunda) je blagi i može se primijetiti kako najmanji kut bočnog klizanja ima Davis_1 sustav (slika 76.). Lijevi zavoj od 24 do 28 sekunde je oštriji kod tog zavoja najmanje klizanje ima Pro-Ackermanov sustav. Kod toga zavoja zakret kotača je sličan zakretu kod *Skid-Pad* procedure stoga su i rezultati slični. Kod blažih desnih zavoja najveći bočni kut klizanja ima Davis_1, dok kod oštrijih zavoja (28 do 30 sekunde) najveće klizanje ima Pro-Ackermanov sustav.



Slika 76. Dijagram bočnog kuta klizanja prednjeg lijevog kotača (*autocross*)



Slika 77. Dijagram bočnih sila na prednji lijevi kotač (*autocross*)

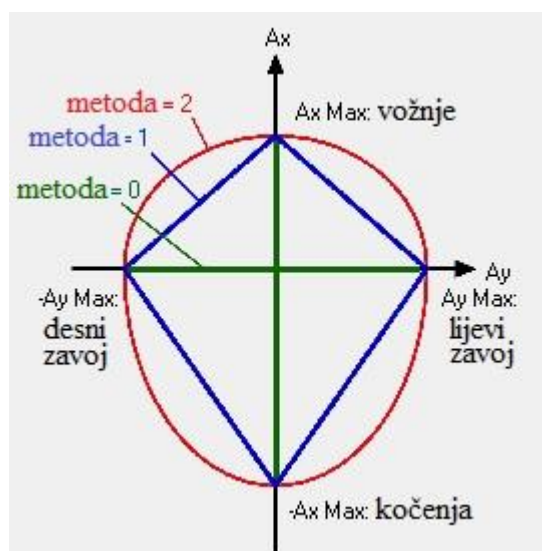
Slika 77. prikazuje bočnu silu na prednji lijevi kotač. Može se primijetiti kako kod lijevih zavoja bočna sila na prednji lijevi kotač je manja nego kod desnih zavoja. To jer

je u lijevim zavojima prednji lijevi kotač je unutarnji, a kod desnog zavoja je vanjski. Ako se usporede sile u istom zavoju različitih sustava može se vidjeti da najveću silu kod lijevih zavoja ima Davis_2 (isto kao i kod *Skid-Pad* procedure). Dok Davis_1 sustav odstupa od *Skid-Pad* procedure i najmanja bočna sila se javlja kod njega osim u oštrijim zavojima gdje najmanju silu ima Pro-Ackerman.

Kod desnih zavoja Davis_2 sustav isto kao i kod *Skid-Pad* procedure ima najmanju silu. Za Davis_1 i Pro-Ackerman situacija je slična kao i kod lijevih zavoja. Ako su zavoji blaži veću silu imat će Davis_1, a kod oštrijih zavoja Pro-Ackerman.

Usporedbom putanji i animacija sustava može se primjetiti kako nema nikakve razlike. Sva tri sustava idu po istoj putanji i istom brzinom.

U *Skid-Pad* i *autocross* proceduri putanja vozila je definirana (engl. *target path*). Ta putanja nije točna putanja po kojoj će vozilo ići nego je to ciljana putanja po kojoj vozilo pokušava ići. Prava putanja je slična definiranoj, ali uz male oscilacije. Isto tako definirana je i brzina vozila pomoću četiri ubrzanja: ubrzanje vožnje, ubrzanje kočenja, ubrzanje lijevog zavoja i ubrzanje desnog zavoja (slika). Metoda 2 se koristi kod obje procedure.



Slika 78. Ubrzanja vozila (krug trenja)

Kod ubrzanja uzima se ubrzanje centra mase vozila i zbog toga su vremena svi sustava ista, jer su ima ubrzanja jednaka. Drugim riječima zbroj bočnih sila prednjih kotača biti će isti za sve sustave, ali raspodjela tih sila na lijevi i desni kotač nije ista. Ako bi stavili da svi sustavi kroz zavoj imaju istu bočnu silu na prednjem vanjskom kotaču maksimalno ograničeno ubrzanje zavoja bi se za Davis_2 sustav trebalo povećati, a time bi se povećala i brzina prolaska kroz zavoje i ukupno vrijeme prolaza procedure bi bilo manje.

6. Zaključak

Usporedbom Pro-Ackermanovog i Davisovog sustava upravljanja ne možemo reći da je jedan od ta dva bolji od drugog jer oba imaju svoje prednosti i mane.

Glavne prednosti Davisovog sustava upravljanja naspram Pro-Ackermanovog je ta što je Davis matematički točan, te će time kod skretanja njegovi kotači imati manje bočnog klizanja. Uz to, za isti kut zakreta vanjskog kotača Davisov sustav radi manji radijus nego Pro-Ackermanov sustav.

Nakon simulacije kod svih sustava vrijeme potrebno za odvoziti pojedinu ispitnu proceduru je isto. Razlike u sustavima mogu se primijetiti kod bočnih sila na kotače, vertikalnih sila na kotače te kut bočnog klizanja kotača. Zbog manje bočne sile na vanjski kotač u zavoju može se zaključiti kako bi Davis_2 sustav bio brži kroz zavoje. Prednost Davisovog upravljačkog sustava je novina koja bi mogla donijeti bodove na natjecanjima. Uz to Davisov upravljački sustav ima mjesta za napredak jer nije istražen (ne koristi se). Stoga treba utvrditi pri kakvoj geometriji ovjesa sustav ima najbolje rezultate. Prednost Pro-Ackermanovog upravljačkog sustava je što je to već provjereno riješenje, te je jednostavnije izvedbe i manje mase.

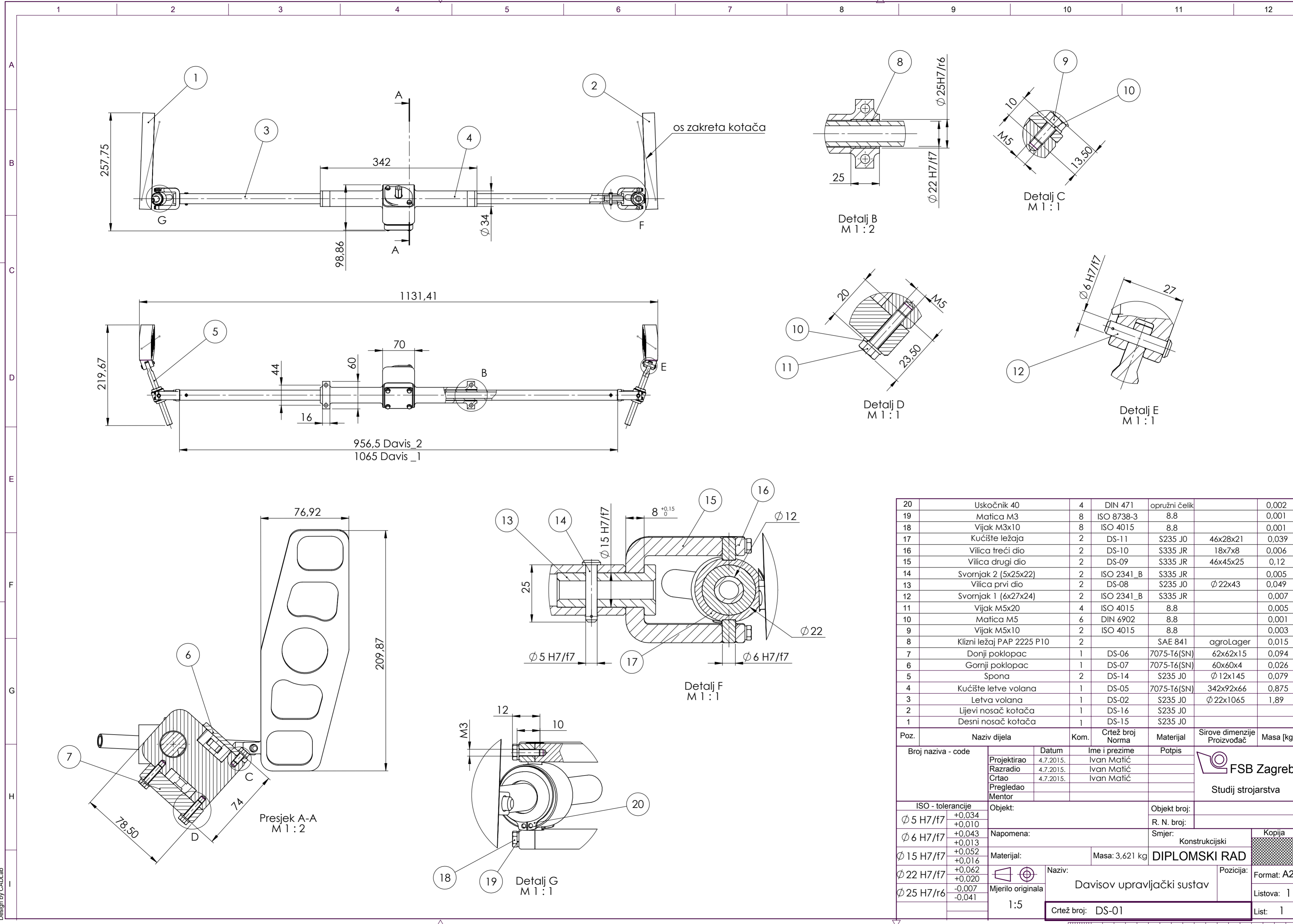
Najbolja informacija o stvarnim mogućnostima Davisovog upravljačkog sustava moga bi se dobiti testiranjem prototipa bolida, a pogotovo vozačevom usporedbom dvaju sustava.

LITERATURA

- [1] www.fsb-racing.com/, ožujak 2015.
- [2] <http://www.legendsonwheels.com/vote>, ožujak 2015.
- [3] JAZAR - Vehicle Dynamics - Theory and Application, Springer, 2008.
- [4] C. S. Sharma i Kamlesh Purohit :Theory of mechanisms and machines;
- [5] Wolfgang Matschinsky: Radführngen der Strassenfahrzeuge, Springer, 2007.
- [6] W.F.Milliken i D.L.Milliken: Race car vehicle dynamics,SAE International, Warrendale, 1995.
- [7] J. Reimpell, H.Stoll, J.W.Betzler: The Automotive Chassis, Butterworth Heinemann, 2001.
- [8] http://en.wikipedia.org/wiki/Ackermann_steering_geometry, ožujak 2015.
- [9] B. Heissing, M. Ersoy: Chassis Handbook, Vieweg Teubner,2011.
- [10] <http://www.smithees-racetech.com.au/ackerman.html>
- [11] <https://www.youtube.com/watch?v=dKIT6OpkjM4>, ožujak 2015.
- [12] Wm.C.Mitchell, A. Staniforth, I. Scott: Analysis of Ackerman Steering Geometry, SAE International, 2006
- [13] http://students.sae.org/cds/formulaseries/rules/2015-16_fsae_rules.pdf
- [14] Steven Fox: Cockpit Control Forces or How Robust Do Driver Controls Really Need To Be?, srpanj 2010.
- [15] http://www.hiwin.cz/en/products/ball-bushings/kulickova-pouzdra/73_kompaktni-pouzdro, lipanj 2015.
- [16] Karl-Heinz Decker: Elementi strojeva, Golden marketing, Tehnička knjiga, 2006
- [17] <http://www.carsim.com/>, lipanj 2015.
- [18] Trzesniowski M.: Rennwagentechnik Grundlagen, Konstruktion, Komponenten, Systeme, 2014.
- [19] Lulić Z.,Ormuž K. ,Šagi G.; Motorna vozila – predavanja,2014

PRILOG

- I. CD-R disc
- II. Tehnička dokumentacija

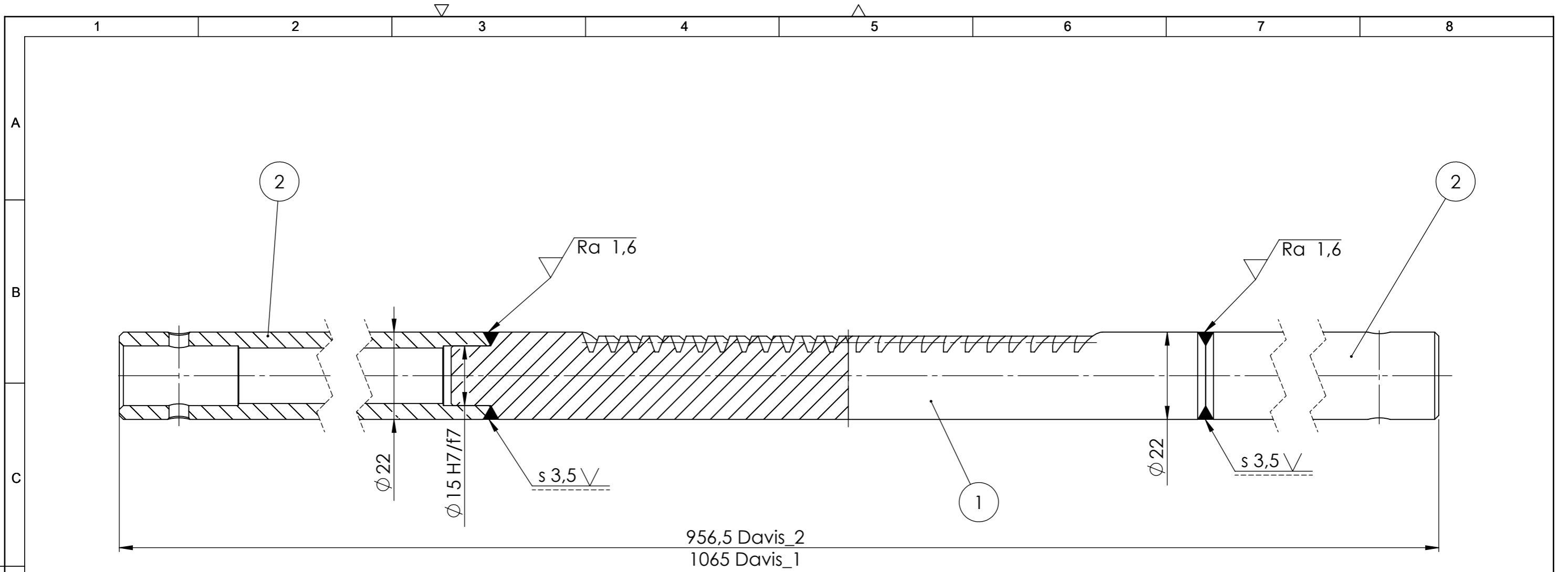


20	Uskočnik 40	4	DIN 471	opružni čelik		0,002
19	Matica M3	8	ISO 8738-3	8.8		0,001
18	Vijak M3x10	8	ISO 4015	8.8		0,001
17	Kučište ležaja	2	DS-11	S235 J0	46x28x21	0,039
16	Vilica treći dio	2	DS-10	S335 JR	18x7x8	0,006
15	Vilica drugi dio	2	DS-09	S335 JR	46x45x25	0,12
14	Svornjak 2 (5x25x22)	2	ISO 2341_B	S335 JR		0,005
13	Vilica prvi dio	2	DS-08	S235 J0	∅ 22x43	0,049
12	Svornjak 1 (6x27x24)	2	ISO 2341_B	S335 JR		0,007
11	Vijak M5x20	4	ISO 4015	8.8		0,005
10	Matica M5	6	DIN 6902	8.8		0,001
9	Vijak M5x10	2	ISO 4015	8.8		0,003
8	Klizni ležaj PAP 2225 P10	2		SAE 841	agroLager	0,015
7	Donji poklopac	1	DS-06	7075-T6(SN)	62x62x15	0,094
6	Gornji poklopac	1	DS-07	7075-T6(SN)	60x60x4	0,026
5	Spona	2	DS-14	S235 J0	∅ 12x145	0,079
4	Kučište letve volana	1	DS-05	7075-T6(SN)	342x92x66	0,875
3	Letva volana	1	DS-02	S235 J0	∅ 22x1065	1,89
2	Lijevi nosač kotača	1	DS-16	S235 J0		
1	Desni nosač kotača	1	DS-15	S235 J0		

Poz.	Naziv dijela	Kom.	Crtež broj Norma	Materijal	Sirove dimenzije Proizvođač	Masa [kg]																																																																																				
<table border="1" style="width:100%; border-collapse: collapse;"> <tr> <td style="width:20%;">Broj naziva - code</td> <td style="width:15%;">Datum</td> <td style="width:15%;">Ime i prezime</td> <td style="width:15%;">Potpis</td> <td colspan="3"></td> </tr> <tr> <td>Projektiarao</td> <td>4.7.2015.</td> <td>Ivan Matić</td> <td></td> <td colspan="3"></td> </tr> <tr> <td>Razradio</td> <td>4.7.2015.</td> <td>Ivan Matić</td> <td></td> <td colspan="3"></td> </tr> <tr> <td>Crtao</td> <td>4.7.2015.</td> <td>Ivan Matić</td> <td></td> <td colspan="3"></td> </tr> <tr> <td>Pregledao</td> <td></td> <td></td> <td></td> <td colspan="3"></td> </tr> <tr> <td>Mentor</td> <td></td> <td></td> <td></td> <td colspan="3"></td> </tr> <tr> <td colspan="4">ISO - tolerancije</td> <td>Objekt:</td> <td>Objekt broj:</td> <td></td> </tr> <tr> <td>∅ 5 H7/f7</td> <td>+0,034</td> <td>+0,010</td> <td></td> <td>R. N. broj:</td> <td></td> <td></td> </tr> <tr> <td>∅ 6 H7/f7</td> <td>+0,043</td> <td>+0,013</td> <td></td> <td colspan="3">Napomena:</td> </tr> <tr> <td>∅ 15 H7/f7</td> <td>+0,052</td> <td>+0,016</td> <td></td> <td>Materijal:</td> <td>Masa: 3,621 kg</td> <td>DIPLOMSKI RAD</td> </tr> <tr> <td>∅ 22 H7/f7</td> <td>+0,062</td> <td>+0,020</td> <td></td> <td colspan="3">Naziv: Davisov upravljački sustav</td> </tr> <tr> <td>∅ 25 H7/r6</td> <td>-0,007</td> <td>-0,041</td> <td></td> <td>Mjerilo originala</td> <td>1:5</td> <td>Crtež broj: DS-01</td> </tr> </table>							Broj naziva - code	Datum	Ime i prezime	Potpis				Projektiarao	4.7.2015.	Ivan Matić					Razradio	4.7.2015.	Ivan Matić					Crtao	4.7.2015.	Ivan Matić					Pregledao							Mentor							ISO - tolerancije				Objekt:	Objekt broj:		∅ 5 H7/f7	+0,034	+0,010		R. N. broj:			∅ 6 H7/f7	+0,043	+0,013		Napomena:			∅ 15 H7/f7	+0,052	+0,016		Materijal:	Masa: 3,621 kg	DIPLOMSKI RAD	∅ 22 H7/f7	+0,062	+0,020		Naziv: Davisov upravljački sustav			∅ 25 H7/r6	-0,007	-0,041		Mjerilo originala	1:5	Crtež broj: DS-01
Broj naziva - code	Datum	Ime i prezime	Potpis																																																																																							
Projektiarao	4.7.2015.	Ivan Matić																																																																																								
Razradio	4.7.2015.	Ivan Matić																																																																																								
Crtao	4.7.2015.	Ivan Matić																																																																																								
Pregledao																																																																																										
Mentor																																																																																										
ISO - tolerancije				Objekt:	Objekt broj:																																																																																					
∅ 5 H7/f7	+0,034	+0,010		R. N. broj:																																																																																						
∅ 6 H7/f7	+0,043	+0,013		Napomena:																																																																																						
∅ 15 H7/f7	+0,052	+0,016		Materijal:	Masa: 3,621 kg	DIPLOMSKI RAD																																																																																				
∅ 22 H7/f7	+0,062	+0,020		Naziv: Davisov upravljački sustav																																																																																						
∅ 25 H7/r6	-0,007	-0,041		Mjerilo originala	1:5	Crtež broj: DS-01																																																																																				

FSB Zagreb
Studij strojarstva

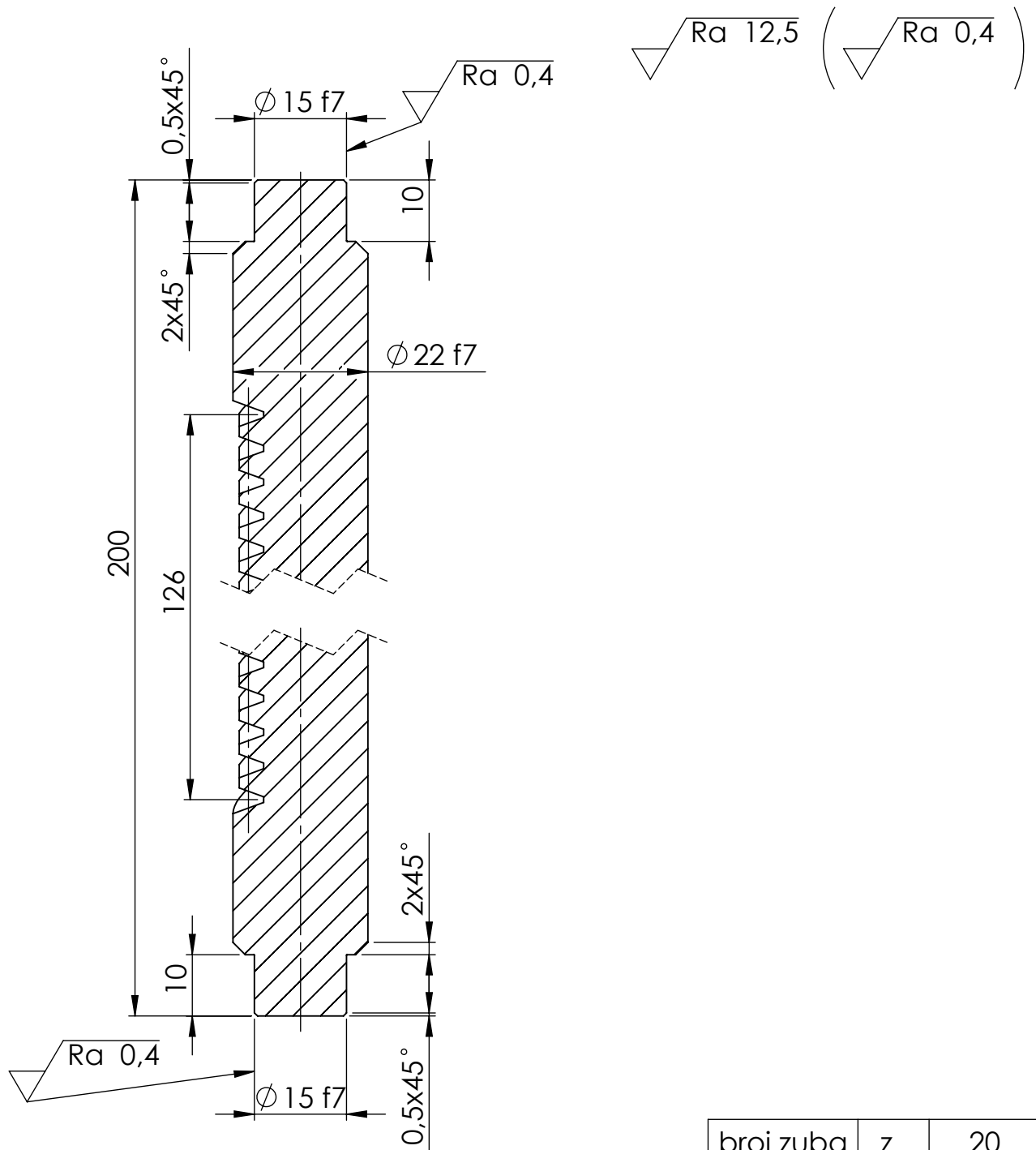
Kopija	Format: A2
Listova: 1	List: 1





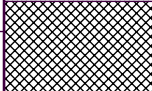
broj zuba	z	20
modul	m	2 mm

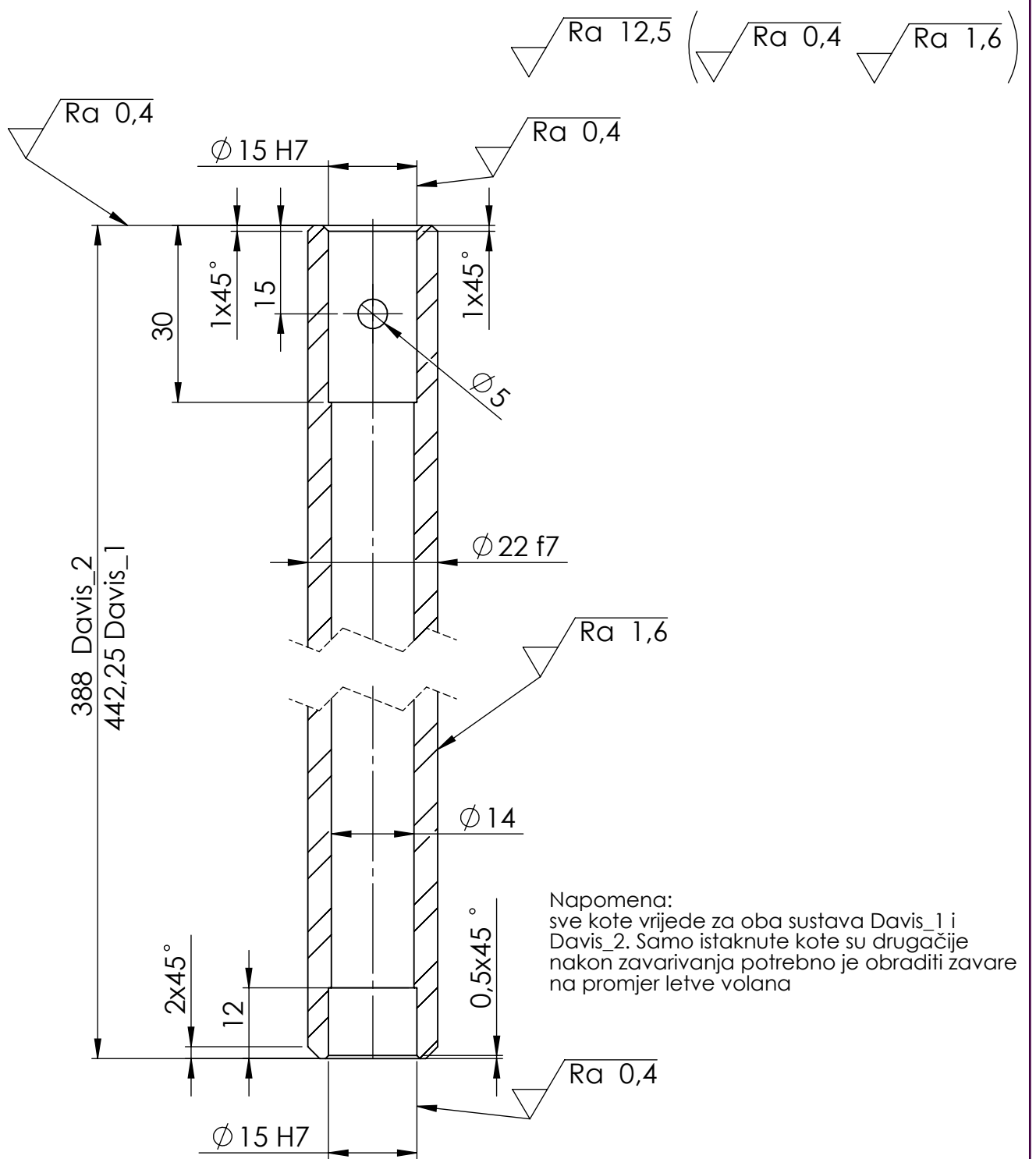
2	Letva volana drugi dio	2	DS-04	S235 J0	Ø22x442,25	0,068
1	Letva volana prvi dio	1	DS-03	S235 J0	Ø22x200	0,053
Poz.	Naziv dijela	Kom.	Crtež broj Norma	Materijal	Sirove dimenzije Proizvođač	Masa [kg]
Broj naziva - code		Datum	Ime i prezime	Potpis	 FSB Zagreb Studij strojarstva	
Projektirao		25.6.2015.	Ivan Matić			
Razradio		25.6.2015.	Ivan Matić			
Crtao		25.6.2015.	Ivan Matić			
Pregledao						
Mentor						
ISO - tolerancije		Objekt:		Objekt broj:		
Ø 15 H7/f7	+0,052 +0,016			R. N. broj:		
		Napomena:		Smjer: Konstrukcijski		Kopija
		Materijal:		Masa: 1,89 kg	DIPLOMSKI RAD	
		Mjerilo originala		Naziv: Letva volana		Pozicija: 3
		1:1		Crtež broj: DS-02		Format: A3
						Listova: 1
						List: 1


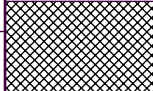

Napomena:
 sve kote vrijede za oba sustava Davis_1 i Davis_2. Samo istaknute kote su drugačije nakon zavarivanja potrebno je obraditi zavare na promjer letve volana

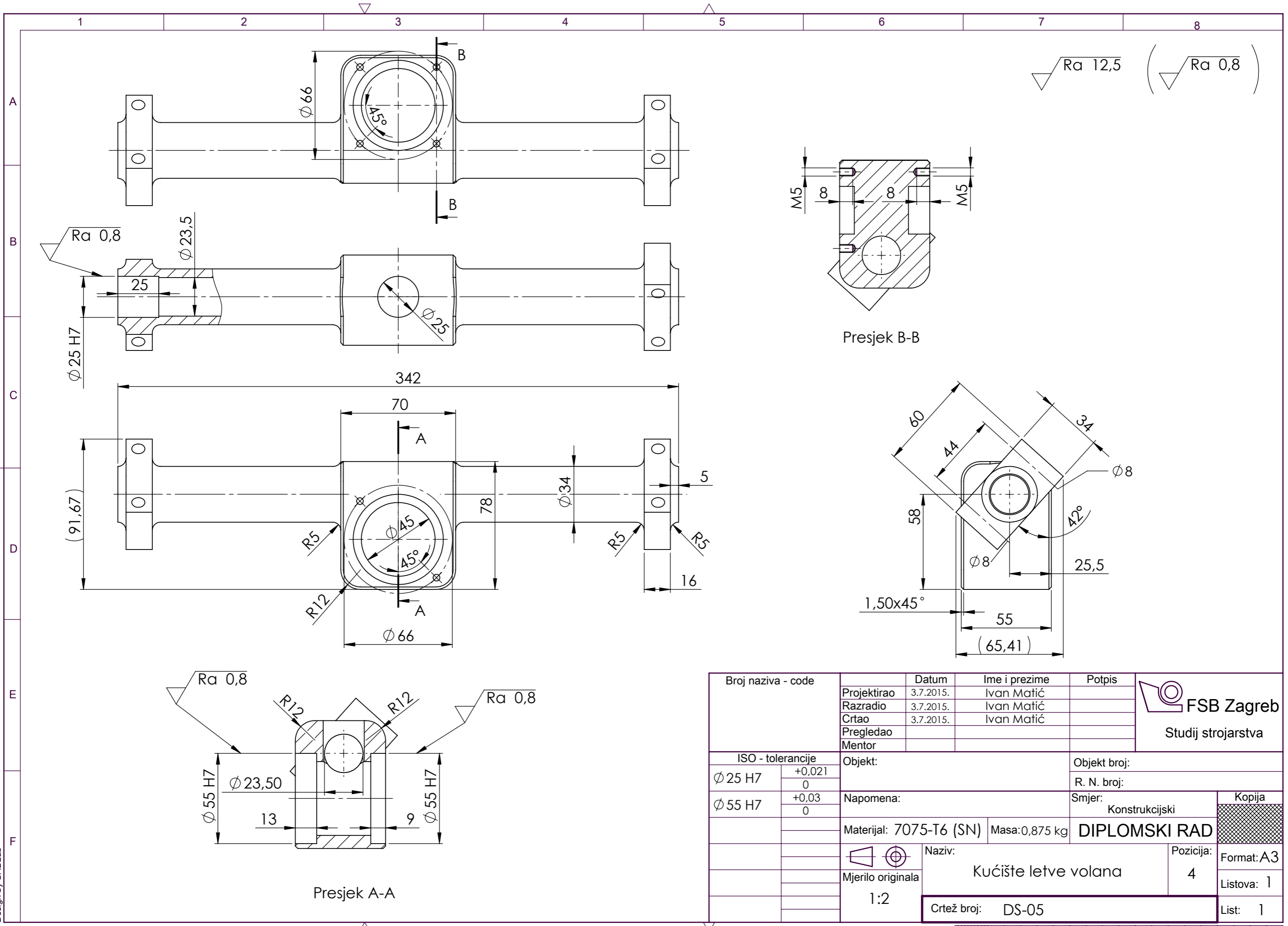



broj zuba	z	20
modul	m	2 mm

Broj naziva - code	Projektirao	Datum	Ime i prezime	Potpis	 FSB Zagreb Studij strojarstva
	Razradio	25.6.2015.	Ivan Matić		
	Crtao	25.6.2015.	Ivan Matić		
	Pregledao				
ISO - tolerancije		Objekt:		Objekt broj:	
$\varnothing 15 f7$	-0,016 -0,034			R. N. broj:	
$\varnothing 22 f7$	-0,02 -0,041	Napomena: svi nekotirani rubovi imaju radijus R0,1		Smjer: Konstrukcijski	
		Materijal: S235 J0	Masa: 0,53 kg	DIPLOMSKI RAD	
		 Mjerilo originala	Naziv: Letva volana prvi dio		Pozicija: 1
		1:1	Crtež broj: DS-03		Kopija  Format: A4 Listova: 1 List: 1



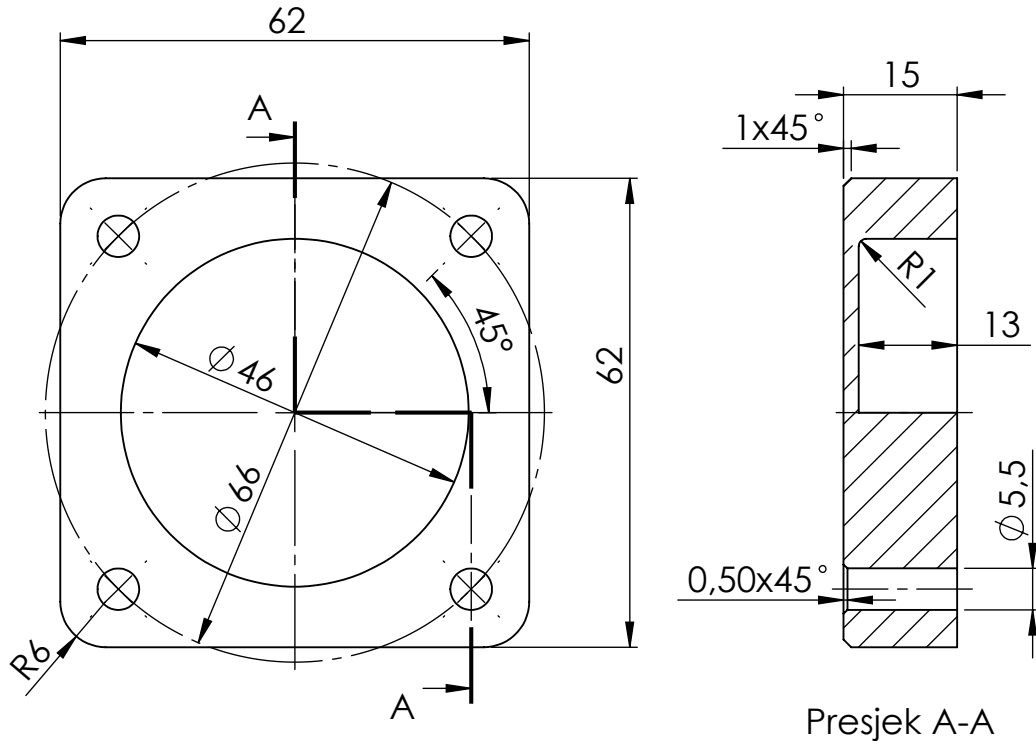
Broj naziva - code	Projektirao	Datum	Ime i prezime	Potpis	 FSB Zagreb Studij strojarstva
	Razradio	25.6.2015.	Ivan Matić		
	Crtao	25.6.2015.	Ivan Matić		
	Pregledao				
ISO - tolerancije	Objekt:	Objekt broj:			
$\phi\ 15\ H7$	+0,018 0	R. N. broj:			
$\phi\ 22\ f7$	-0,02 -0,041	Napomena: svi nekotirani rubovi imaju radijus R0,1		Smjer: Konstrukcijski	Kopija
	Materijal: S235 J0	Masa: 0,68 kg	DIPLOMSKI RAD		
	 Naziv:	Letva volana drugi dio		Pozicija:	
	Mjerilo originala			2	
	1:1	Crtež broj: DS-04		Format: A4 Listova: 1 List: 1	





Broj naziva - code	Projektirao	Datum	Ime i prezime	Potpis	 FSB Zagreb Studij strojarstva
	Razradio	3.7.2015.	Ivan Matić		
	Crtao	3.7.2015.	Ivan Matić		
	Pregledao	3.7.2015.	Ivan Matić		
	Mentor				
ISO - tolerancije		Objekt:		Objekt broj:	
$\phi 25$ H7	+0,021 0			R. N. broj:	
$\phi 55$ H7	+0,03 0	Napomena:		Smjer: Konstrukcijski	
		Materijal: 7075-T6 (SN)	Masa: 0,875 kg	DIPLOMSKI RAD	
		Naziv: Kućište letve volana		Pozicija: 4	
		Mjerilo originala: 1:2		Format: A3	
		Crtež broj: DS-05		Listova: 1	
				List: 1	

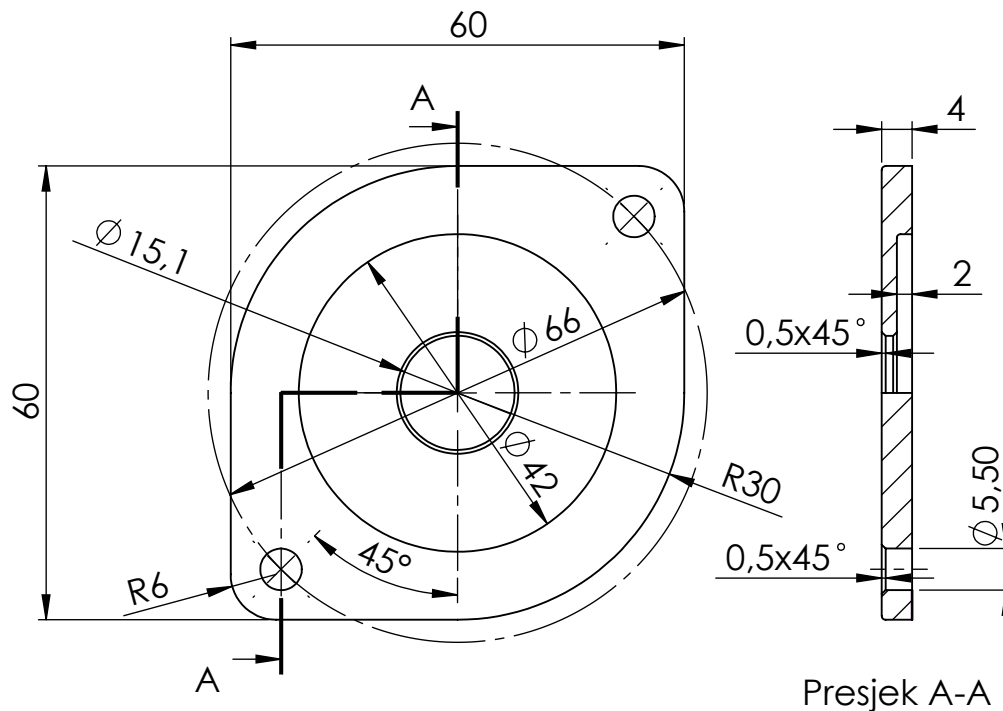


Ra 12,5


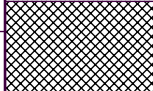


Broj naziva - code	Projektirao	Datum	Ime i prezime	Potpis	 FSB Zagreb Studij strojarstva
	Razradio	2.7.2015.	Ivan Matić		
	Crtao	2.7.2015.	Ivan Matić		
	Pregledao				
ISO - tolerancije	Objekt:			Objekt broj:	
				R. N. broj:	
	Napomena:			Smjer: Konstrukcijski	
	Materijal: 7075-T6 (SN)		Masa: 0,094 kg	DIPLOMSKI RAD	
Design by CADLab	 Mjerilo originala		Naziv: Donji poklopac		Pozicija: 7
	1:1		Crtež broj: DS-06		Format: A4
					Listova: 1
				List: 1	

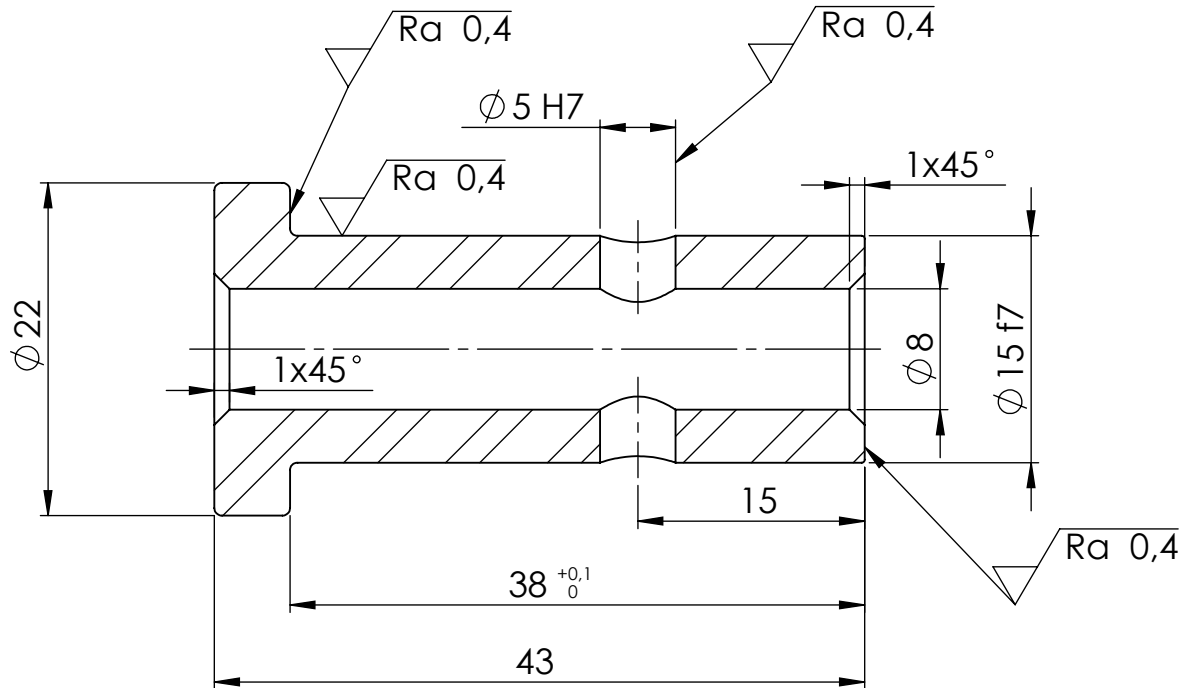
$\sqrt{Ra\ 12,5}$




Presjek A-A

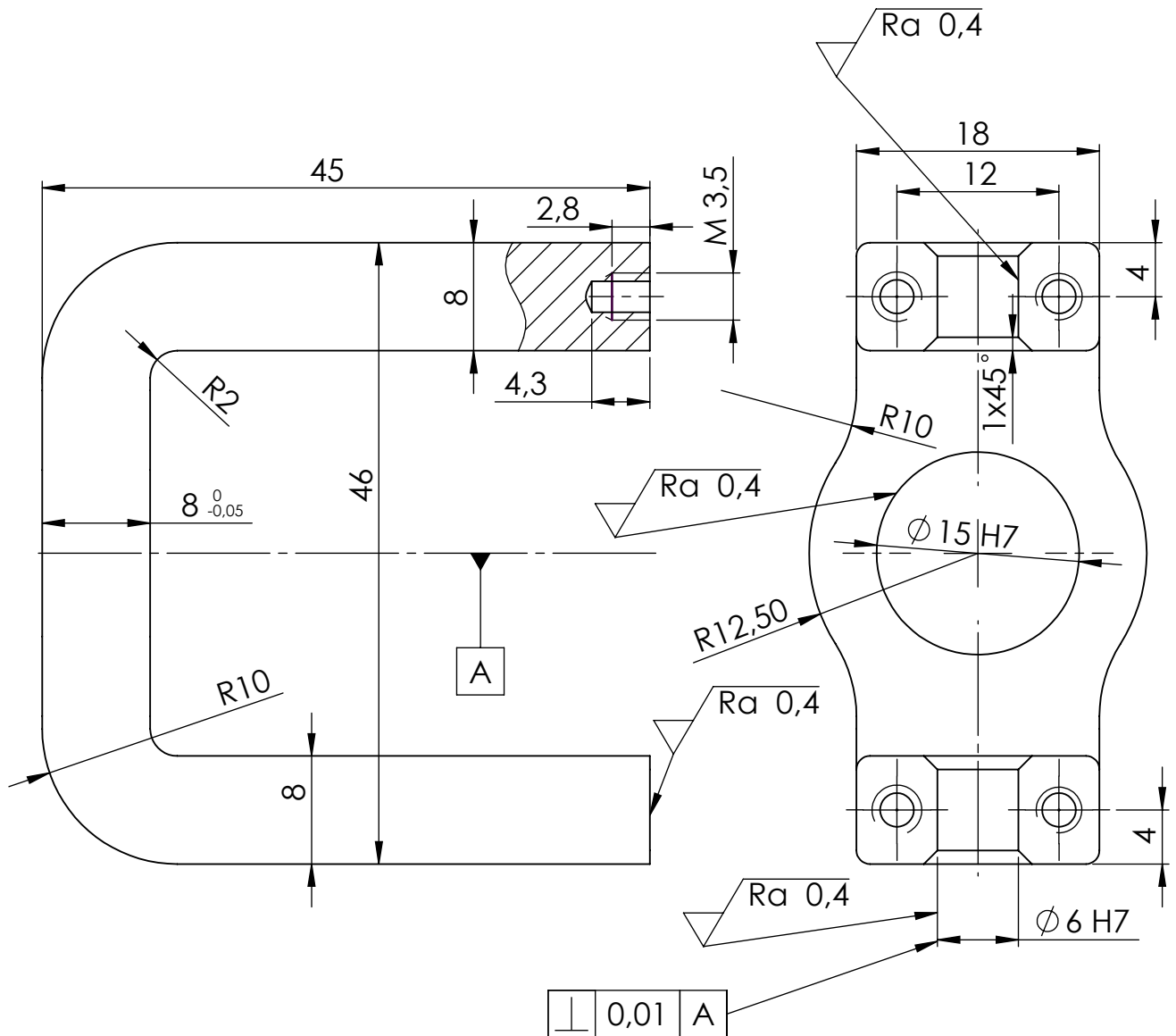
Broj naziva - code	Projektirao	Datum	Ime i prezime	Potpis	 FSB Zagreb Studij strojarstva
	Razradio	2.7.2015.	Ivan Matić		
	Crtao	2.7.2015.	Ivan Matić		
	Pregledao				
ISO - tolerancije	Objekt:			Objekt broj:	
				R. N. broj:	
	Napomena: svi nekotirani rubovi imaju radijus R0,5			Smjer: Konstrukcijski	Kopija
	Materijal: 7075-T6 (SN)	Masa: 0,026 kg	DIPLOMSKI RAD		
	 Naziv: Gornji poklopac			Pozicija: 6	
	Mjerilo originala 1:1	Crtež broj: DS-07			Format: A4
					Listova: 1
					List: 1

$\sqrt{Ra\ 12,5}$ ($\sqrt{Ra\ 0,4}$)


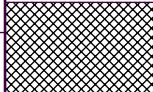




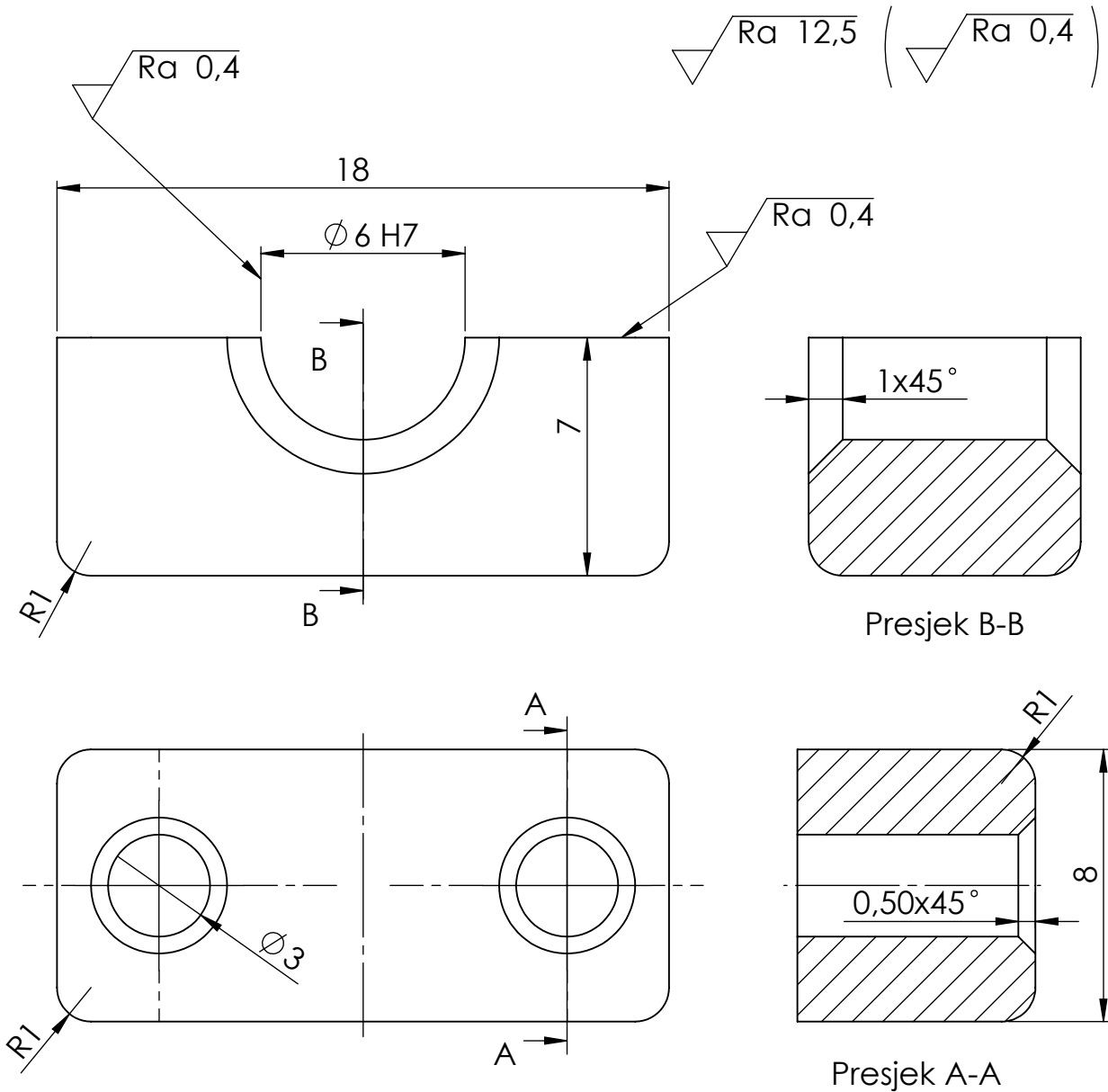
Broj naziva - code		Projektirao	Datum	Ime i prezime	Potpis	 FSB Zagreb Studij strojarstva
		Razradio	26.6.2015.	Ivan Matić		
		Crtao	26.6.2015.	Ivan Matić		
		Pregledao				
ISO - tolerancije		Objekt:			Objekt broj:	
$\phi 15\ f7$	-0,016 -0,034	Napomena: svi nekotirani rubovi imaju radijus R0,5			R. N. broj:	
$\phi 5\ H7$	+0,012 0				Smjer: Konstrukcijski	
		Materijal: S235 J0	Masa: 0,049 kg	DIPLOMSKI RAD		
		 Naziv:			Pozicija:	
		Mjerilo originala			13	
		2:1			Format: A4	
		Crtež broj: DS-08			Listova: 1	
					List: 1	

$\sqrt{Ra\ 12,5}$ ($\sqrt{Ra\ 0,4}$)



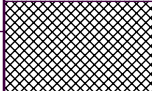


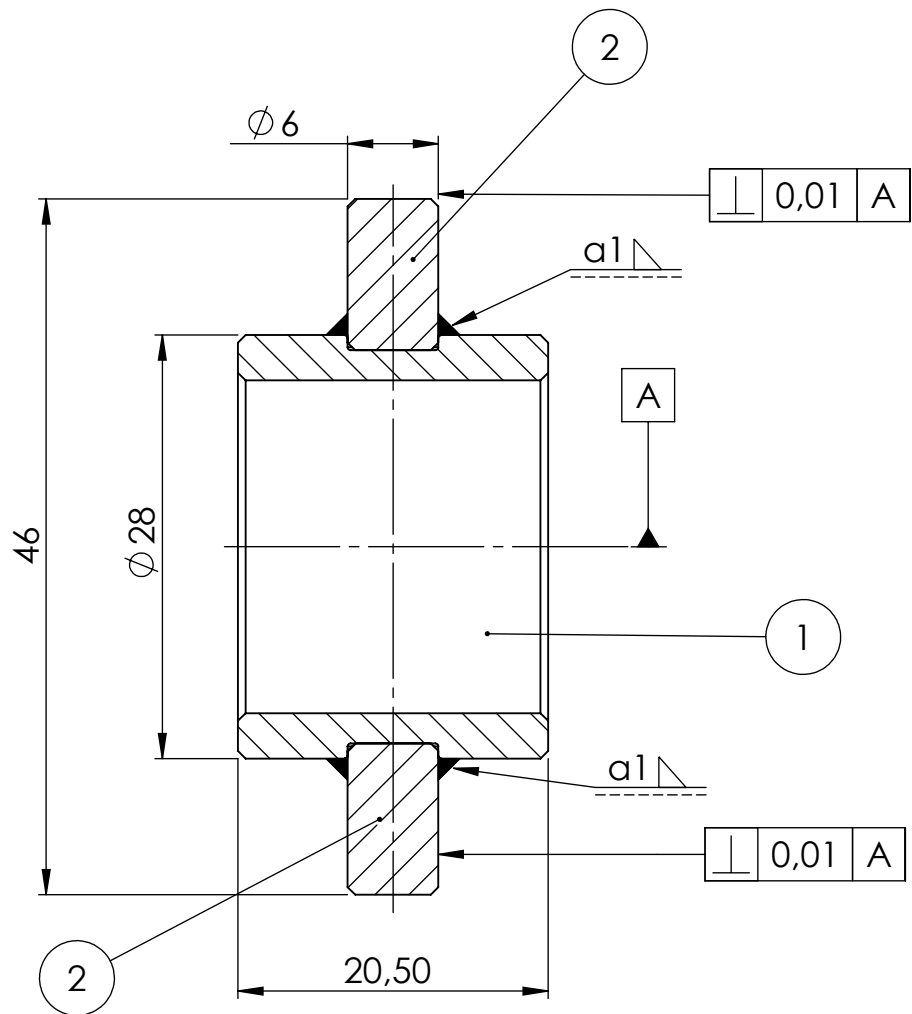
Napomena:
svi nekotirani rubovi imaju radijus R1
provrt $\phi 6$ treba naparviti u sklopu s
Vilica treći dio


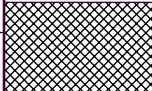
Broj naziva - code	Projektirao	Datum	Ime i prezime	Potpis	 FSB Zagreb Studij strojarstva
	Razradio	1.7.2015.	Ivan Matić		
	Crtao	1.7.2015.	Ivan Matić		
	Pregledao				
ISO - tolerancije	Objekt:			Objekt broj:	
$\phi 15\ H7$	$+0,018$ 0				R. N. broj:
$\phi 6\ H7$	$+0,015$ 0	Napomena:			Smjer: Konstrukcijski
	Materijal: S335 JR	Masa: 0,120 kg	DIPLOMSKI RAD		 Kopija
	  Mjerilo originala 2:1	Naziv: Vilica drugi dio		Pozicija: 15	
	Crtež broj: DS-09				Listova: 1
					List: 1




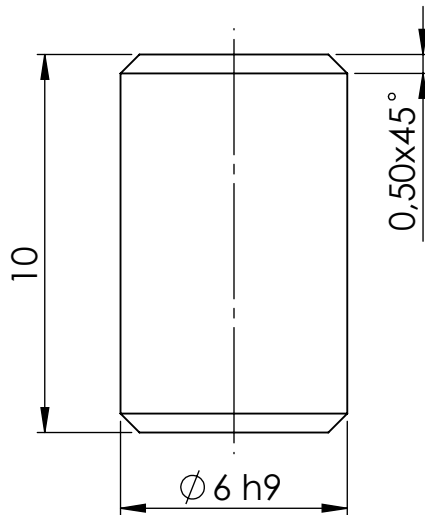
Napomena:
 provrt $\varnothing 6$ treba neparviti u sklopu s
 Vilica drugi dio


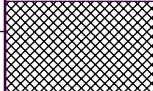

Broj naziva - code	Projektirao	Datum	Ime i prezime	Potpis	 FSB Zagreb Studij strojarstva
	Razradio	1.7.2015.	Ivan Matić		
	Crtao	1.7.2015.	Ivan Matić		
	Pregledao				
ISO - tolerancije		Objekt:		Objekt broj:	
$\varnothing 6 H7$	+0,015 0			R. N. broj:	
		Napomena:		Smjer: Konstruktivski	
		Materijal: S335 JR	Masa: 0,006 kg	DIPLOMSKI RAD	
Design by CADLab	 Naziv: Vilica treći dio		Pozicija: 16		Kopija  Format: A4 Listova: 1 List: 1
	Mjerilo originala				
	5:1		Crtež broj: DS-10		



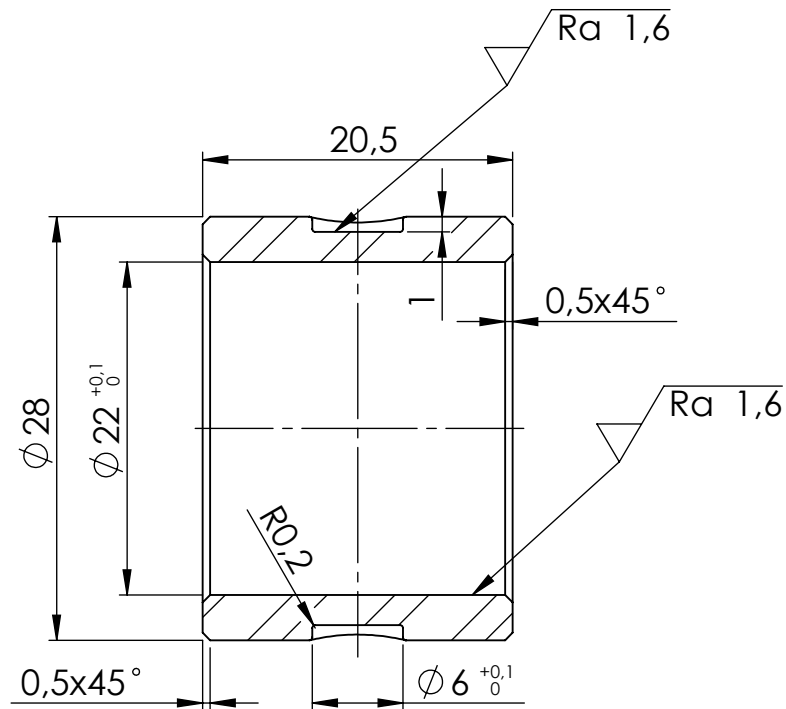
2	Cilindar kućišta ležaja	2	DS-12	S235 J0	Ø 6 x 10	0,001 kg	
1	Cijev kućišta ležaja	1	DS-13	S235 J0	Ø 28 x 21	0,037 kg	
Poz.	Naziv dijela	Kom.	Crtež broj Norma	Materijal	Sirove dimenzije Proizvođač	Masa	
Broj naziva - code		Datum	Ime i prezime	Potpis			
Projektirao		25.6.2015.	Ivan Matić				
Razradio		25.6.2015.	Ivan Matić				
Crtao		25.6.2015.	Ivan Matić				
Pregledao							
ISO - tolerancije		Objekt:		Objekt broj:			
				R. N. broj:			
		Napomena:			Kopija		
		Materijal: S235 J0		Masa: 0,039 kg			
		Naziv:			Pozicija:		
		Mjerilo originala			17		Format: A4
		2:1			Kućište ležaja		Listova: 1
		Crtež broj: DS-11					List: 1



 Ra 0,8

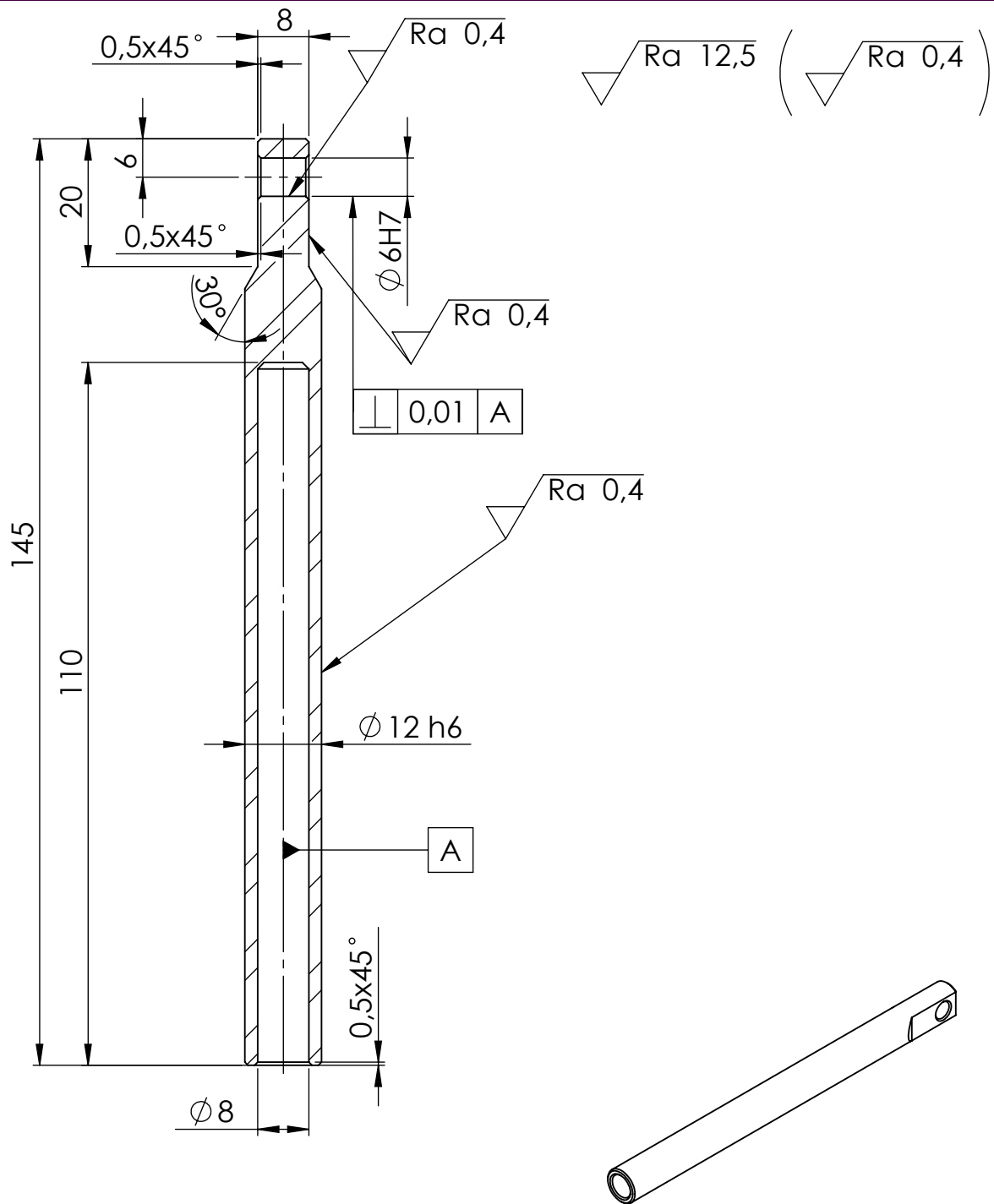


Broj naziva - code	Projektirao	Datum	Ime i prezime	Potpis	 FSB Zagreb Studij strojarstva
	Razradio	25.6.2015.	Ivan Matić		
	Crtao	25.6.2015.	Ivan Matić		
	Pregledao				
ISO - tolerancije		Objekt:		Objekt broj:	
$\phi 6 h9$	0				
	-0,036				
		Napomena:		Smjer:	Kopija
				Konstruktivski	
		Materijal: S235 J0	Masa: 0,001 kg	DIPLOMSKI RAD	
		 Mjerilo originala	Naziv:		Pozicija:
			Clindar kućišta ležaja		2
		5:1	Crtež broj: DS-12		Format: A4
					Listova: 1
					List: 1

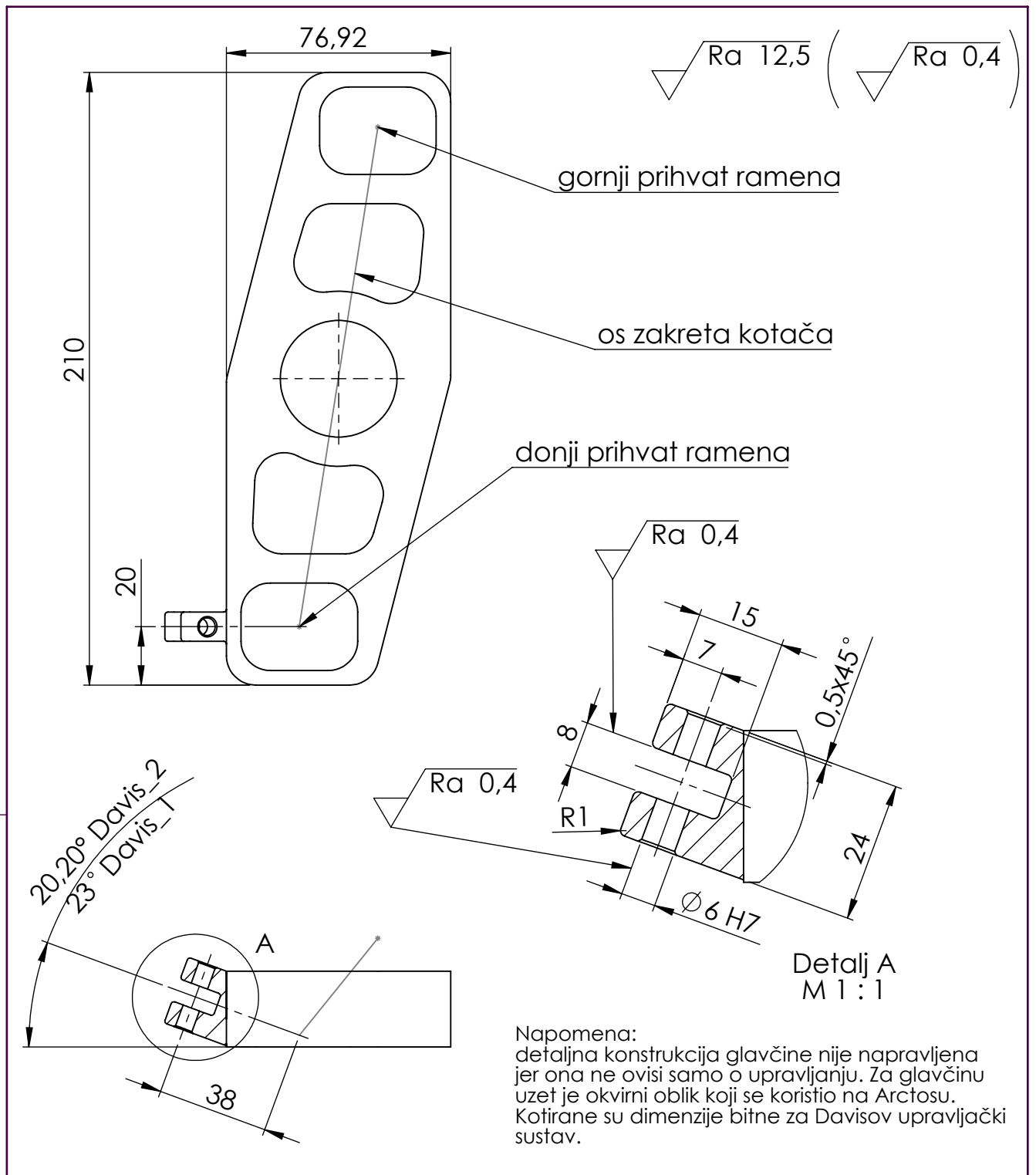
$\sqrt{Ra\ 12,5}$ ($\sqrt{Ra\ 1,6}$)


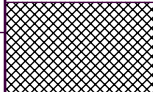


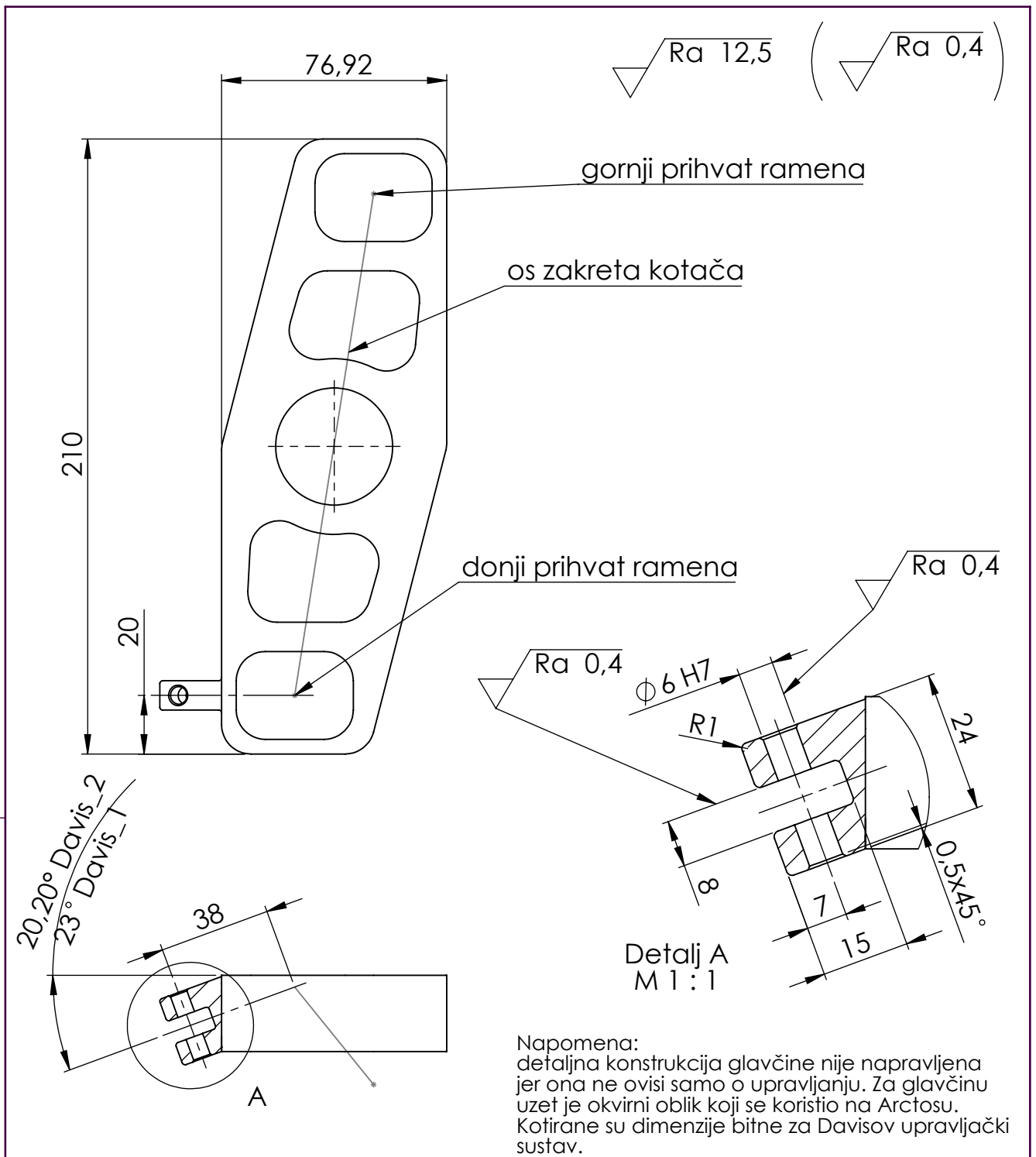
Broj naziva - code	Projektirao	Datum	Ime i prezime	Potpis	 FSB Zagreb Studij strojarstva	
	Razradio	25.6.2015.	Ivan Matić			
	Crtao	25.6.2015.	Ivan Matić			
	Pregledao					
ISO - tolerancije	Objekt:			Objekt broj:		
				R. N. broj:		
	Napomena:			Smjer: Konstruktivski	Kopija	
	Materijal: S235 J0	Masa: 0,037 kg	DIPLOMSKI RAD			
Design by CADLab	 Mjerilo originala 2:1	Naziv: Cijev kućišta ležaja			Pozicija: 1	
		Crtež broj: DS-13				Format: A4
						Listova: 1
					List: 1	





Broj naziva - code	Projektirao	Datum	Ime i prezime	Potpis	 FSB Zagreb Studij strojarstva
	Razradio	27.6.2015.	Ivan Matić		
	Crtao	27.6.2015.	Ivan Matić		
	Pregledao				
ISO - tolerancije		Objekt:		Objekt broj:	
Ø 12 h6	0 -0,011	Napomena:		R. N. broj:	
Ø 6 H7	+0,015 0	Materijal:	S235 J0	Masa:	0,079 kg
		Naziv:		DIPLOMSKI RAD	
		Mjerilo originala		Pozicija:	
		1:1		5	
		Crtež broj:		DS-14	
				List: 1	



Broj naziva - code	Projektirao	Datum	Ime i prezime	Potpis	 FSB Zagreb Studij strojarstva
	Razradio	3.7.2015.	Ivan Matić		
	Crtao	3.7.2015.	Ivan Matić		
	Pregledao				
ISO - tolerancije	Objekt:			Objekt broj:	
Ø 6 H7	+0,015 0				R. N. broj:
	Napomena:			Smjer:	Kopija
	Materijal:	S235 J0	Masa:	Konstrukcijski	
	Naziv:			DIPLOMSKI RAD	
	Mjerilo originala	Desni nosač kotača			Pozicija:
	1:2	Crtež broj: DS-15			1
					Format: A4
					Listova: 1
					List: 1



Napomena:
 detaljna konstrukcija glavčine nije napravljena
 jer ona ne ovisi samo o upravljanju. Za glavčinu
 uzet je okvirni oblik koji se koristio na Arctosu.
 Kotirane su dimenzije bitne za Davisov upravljački
 sustav.

Broj naziva - code		Projektirao	Datum	Ime i prezime	Potpis	 FSB Zagreb Studij strojarstva
		Razradio	3.7.2015.	Ivan Matić		
		Crtao	3.7.2015.	Ivan Matić		
		Pregledao				
ISO - tolerancije		Objekt:			Objekt broj:	
Ø 6 H7	+0,015 0	Napomena:			R. N. broj:	
		Materijal: S235 J0			Smjer: Konstrukcijski	
		Masa:			DIPLOMSKI RAD	
Design by CADLab		 Naziv:			Pozicija:	
		Lijevi nosač kotača			2	
		1:2			Format: A4	
		Crtež broj: DS-16			Listova: 1	
					List: 1	