

# Jednostruki parkirni uređaj dostavnih vozila

---

**Hršak, Tomislav**

**Master's thesis / Diplomski rad**

**2015**

*Degree Grantor / Ustanova koja je dodijelila akademski / stručni stupanj:* **University of Zagreb, Faculty of Mechanical Engineering and Naval Architecture / Sveučilište u Zagrebu, Fakultet strojarstva i brodogradnje**

*Permanent link / Trajna poveznica:* <https://um.nsk.hr/um:nbn:hr:235:308116>

*Rights / Prava:* [In copyright](#) / [Zaštićeno autorskim pravom.](#)

*Download date / Datum preuzimanja:* **2024-07-14**

*Repository / Repozitorij:*

[Repository of Faculty of Mechanical Engineering and Naval Architecture University of Zagreb](#)



SVEUČILIŠTE U ZAGREBU  
FAKULTET STROJARSTVA I BRODOGRADNJE

# **DIPLOMSKI RAD**

**Tomislav Hršak**

Zagreb, 2015.

SVEUČILIŠTE U ZAGREBU  
FAKULTET STROJARSTVA I BRODOGRADNJE

# DIPLOMSKI RAD

Mentor:

Doc.dr.sc. Milan Kostelac, dipl.ing

Student:

Tomislav Hršak

Zagreb, 2015.

Izjavljujem da sam ovaj rad izradio samostalno koristeći stečena znanja tijekom studija i navedenu literaturu.

Zahvaljujem se dr. sc. Milanu Kostelcu, dipl. ing. na pomoći i savjetima, te djelatnicima Katedre za konstruiranje i razvoj proizvoda na strpljenju i ukazanoj pomoći prilikom izrade diplomskog rada.

Zahvaljujem se svojoj obitelji koja mi je omogućila studij i bila velika potpora tijekom studiranja.

Tomislav Hršak



SVEUČILIŠTE U ZAGREBU  
**FAKULTET STROJARSTVA I BRODOGRADNJE**



Središnje povjerenstvo za završne i diplomske ispite  
Povjerenstvo za diplomske ispite studija strojarstva za smjerove:  
procesno-energetski, konstrukcijski, brodstrojarski i inženjersko modeliranje i računalne simulacije

Sveučilište u Zagrebu Fakultet strojarstva i brodogradnje	
Datum	Prilog
Klasa:	
Ur.broj:	

## DIPLOMSKI ZADATAK

Student: **TOMISLAV HRŠAK**

Mat. br.: 0035154581

Naslov rada na hrvatskom jeziku: **Jednostruki parkirni uređaj dostavnih vozila**

Naslov rada na engleskom jeziku: **Single parking device for delivery vans**

Opis zadatka:

Parkiranje vozila postaje sve veći problem u urbanim sredinama, što se posebno odnosi na veća dostavna vozila – kombije. Dostavno vozilo se naveze na platformu koja, nakon podizanja, oslobađa jedno parkirno mjesto ispod. Iako sustav nije fleksibilan, omogućava istovremeno parkiranje dva vozila na jedno parkirno mjesto.

Zadano je:

Masa dostavnog vozila: 3,5 t

Visina svijetlog otvora ispod podignute platforme: 2800 mm

Vrijeme podizanja: < 2 min

Pogonski sustav: elektro hidraulički

Rad treba sadržavati:

1. Uvod s tehničkim opisom sustava za parkiranje.
2. Analizu tržišta za odabrani koncept sustava za parkiranje.
3. Analizu s proračunom nosive konstrukcije i mehanizma za podizanje i zabavljanje.
4. Prikaz primjene zaštite na radu pri sigurnoj uporabi uređaja.
5. Dokumentaciju:
  - sklopni crtež parkirnog uređaja u potrebnom broju ortogonalnih projekcija i presjeka
  - radioničke crteže u dogovoru s mentorom.

U radu navesti korištenu literaturu i eventualno dobivenu pomoć.

Zadatak zadan:

7. svibnja 2015.

Zadatak zadao:

Rok predaje rada:


9. srpnja 2015.

Predvideni datumi obrane:

15., 16. i 17. srpnja 2015.

Predsjednica Povjerenstva:

  
Doc. dr. sc. Milan Kostelac

  
Prof. dr. sc. Tanja Jurčević Lulić

## SADRŽAJ

SADRŽAJ .....	I
POPIS SLIKA .....	V
POPIS TABLICA.....	VII
POPIS TEHNIČKE DOKUMENTACIJE .....	VIII
POPIS OZNAKA .....	IX
SAŽETAK.....	XII
SUMMARY .....	XIII
1. UVOD.....	1
2. OPĆENITO O PARKIRANJU .....	2
2.1. Povijest parkiranja.....	2
2.2. Općenito o parkiranju.....	2
2.3. Određivanje broja mjesta za parkiranje prema stupnju motorizacije.....	3
2.4. Problemi prometa u mirovanju .....	4
2.5. Vrste parkiranja.....	5
2.6. Podjela parkirališta.....	8
3. OPĆENITO O JEDNOSTRUKOM PARKIRNOM UREĐAJU .....	9
3.1. Područje primjene .....	10
3.2. Prednosti jednostrukog parkirnog uređaja.....	10
4. KONCIPIRANJE.....	11
4.1. Analiza tržišta i postojećih rješenja .....	11
4.1.1. Omer .....	11
4.1.1.1. Bipark 26.....	12
4.1.2. KlausMultiparking .....	13
4.1.2.1. SingleVario2061 .....	13
4.1.2.2. SingleUp2015 .....	14
4.2. Potrebe i zahtjevi kupaca .....	16
4.3. Određivanje ciljanih karakteristika .....	16

---

4.4.	Funkcijska dekompozicija.....	17
4.5.	Morfološka matrica .....	18
4.6.	Kreiranje koncepata .....	19
4.6.1.	Koncept 1 .....	19
4.6.1.1.	Opis koncepta 1.....	20
4.6.2.	Koncept 2.....	21
4.6.2.1.	Opis koncepta 2.....	22
4.7.	Vrednovanje i odabir koncepta .....	23
5.	TEHNIČKE KARAKTERISTIKE VOZILA .....	24
5.1.	Opel Vivaro.....	24
5.3.	Opel Movano.....	25
6.	KONSTRUKCIJSKA RAZRADA.....	27
6.1.	Zavarena nosiva konstrukcija pomične platforme .....	27
6.2.	Pomična platforma .....	28
6.3.	Sklop klizača.....	29
6.4.	Sklop stupa.....	29
6.5.	Sklop parkirnog uređaja .....	30
7.	PRORAČUN .....	32
7.1.	Djelovanja i opterećenja.....	32
7.2.	Plan elemenata .....	33
7.3.	Popis elemenata.....	34
7.4.	Odabir materijala i sistema .....	34
7.4.1.	Materijal.....	34
7.4.2.	Sistem.....	34
7.5.	Proračun elemenata pomične platforme.....	35
7.5.1.	Podne rešetke .....	35
7.5.2.	Sekundarni nosači (3) .....	36
7.5.2.1.	Sekundarni nosači 1 (3) .....	36
7.5.2.2.	Sekundarni nosači 2 (3) .....	38
7.5.2.1.	Sekundarni nosači 3 (3) .....	39
7.5.2.2.	Sekundarni nosači 4 (3) .....	41
7.5.3.	Glavni nosač (4).....	42

---

7.5.4. Srednji glavni nosač (5) .....	44
7.5.5. Rubni čeonni nosač (6) .....	45
7.5.6. Rubni konzolni nosač (7) .....	47
7.5.6.1. Rubni konzolni nosač 1 (7) .....	47
7.5.6.2. Rubni konzolni nosač 2 (7) .....	49
7.5.7. Specifikacija elemenata pomične platforme .....	51
7.6. Proračun vijčanog spoja pomične platforme i sklopa klizača .....	52
7.7. Proračun vertikalnog stupa uređaja (9) na izvijanje (tlak) .....	54
7.8. Kontrola oslabljenog presjeka kvadratnog profila sklopa klizača .....	57
Zadovoljava .....	58
7.9. Proračun sidrenog postolja uređaja .....	58
7.10. Proračun hidrauličkog cilindra .....	60
7.10.1. Kontrola izvijanja klipnjače hidrauličkog cilindra .....	62
7.10.2. Izbor hidrauličkog cilindra .....	62
7.10.3. Izbor zglobove glave hidrauličkog cilindra .....	63
7.10.4. Proračun svornjaka na spoju zglobove glave hidrauličkog cilindra i sklopa konzole .....	63
7.10.5. Shema spajanja hidrauličkog sustava .....	65
7.10.6. Elementi spajanja hidrauličkog sustava .....	66
7.11. Zabavljivanje uređaja .....	66
8. OPĆE INFORMACIJE O UREĐAJU .....	68
8.1. Montaža uređaja .....	68
8.2. Opis uređaja .....	69
8.3. Opis rada .....	69
8.4. Upute za rad .....	70
8.4.1. Parkiranje vozila na platformu .....	71
8.5. Postupci u slučaju kvara uređaja .....	73
8.6. Održavanje uređaja .....	74
8.6.1. Plan održavanja uređaja .....	74
8.6.2. Čišćenje uređaja .....	74
8.6.3. Sigurnosna provjera uređaja .....	75
9. ZAKLJUČAK .....	76
10. LITERATURA .....	77

---



---

11. PRILOZI.....	78
------------------	----

**POPIS SLIKA**

Slika 1.	Problemi parkiranja u velikim urbanim središtima .....	4
Slika 2.	Jednostruki parkirni uređaj .....	9
Slika 3.	Parkirni uređaj Bipark 26, tvrtke Omer .....	12
Slika 4.	Parkirni uređaj SingleVario2061, tvrtke KlausMultiparking .....	13
Slika 5.	Parkirni uređaj SingleUp 2015, tvrtke KlausMultiparking .....	15
Slika 6.	Funkcijska dekompozicija jednostrukog uređaja za parkiranje .....	17
Slika 7.	Koncept 1 .....	19
Slika 8.	Koncept 2 .....	21
Slika 9.	Kombi vozilo za prijevoz putnika, Opel Vivaro .....	24
Slika 10.	Veliko dostavno vozilo, Opel Movano.....	25
Slika 11.	Zavarena nosiva konstrukcija pomične platforme.....	27
Slika 12.	Pomična platforma .....	28
Slika 13.	Sklop klizača .....	29
Slika 14.	Sklop stupa .....	30
Slika 15.	Sklop parkirnog uređaja .....	31
Slika 16.	Raspodjela opterećenja kombi vozila.....	32
Slika 17.	Elementi uređaja za parkiranje kombi vozila .....	33
Slika 18.	Raspored podnih rešetki .....	35
Slika 19.	Prikaz djelovanja sila na sekundarni nosač 1 (3) .....	36
Slika 20.	Prikaz djelovanja sila na sekundarni nosač 2 (3) .....	38
Slika 21.	Prikaz djelovanja sila na sekundarni nosač 3 (3) .....	39
Slika 22.	Prikaz djelovanja sila na sekundarni nosač 4 (3) .....	41
Slika 23.	Prikaz djelovanja sila na glavni nosač (4) .....	42
Slika 24.	Prikaz djelovanja sila na srednji glavni nosač (5) .....	44
Slika 25.	Prikaz djelovanja sila na rubni čeonni nosač (6).....	45
Slika 26.	Prikaz djelovanja sila na rubni konzolni nosač 1 (7) .....	47
Slika 27.	Prikaz djelovanja sila na rubni konzolni nosač 2 (7).....	49
Slika 28.	Prikaz opterećenja vijaka.....	53
Slika 29.	Prikaz opterećenja na vertikalni stup.....	54
Slika 30.	Presjek C 300/150/50/6 profila.....	55

---

Slika 31.	Presjek kvadratnog profila.....	57
Slika 32.	Prikaz opterećenja na postolje uređaja .....	58
Slika 33.	Utjecaj načina pričvršćenja na duljinu izvijanja cilindra $L_0$ .....	61
Slika 34.	Dijagram slobodne dužine izvijanja $L_0$ .....	62
Slika 35.	Dimenzije odabranog hidrauličkog cilindra .....	62
Slika 36.	Zglobni svornjak.....	63
Slika 37.	Shema spajanja hidrauličkog cilindra.....	65
Slika 38.	Montaža jednostrukog uređaja parkiranja .....	68
Slika 39.	Dizanje i spuštanje platforme .....	72
Slika 40.	Jedna od izvedbi upravljačkog uređaja za podizanje i spuštanje platforme.....	72

## POPIS TABLICA

Tablica 1. Dimenzije parkirališnih mjesta.....	6
Tablica 2. Dimenzije parkirališnih mjesta za osobna vozila prema HRN.....	6
Tablica 3. Vrste parkiranja ovisno o položaju parkirališnog mjesta .....	7
Tablica 4. Specifikacija parkirnog uređaja Bipark 26, tvrtke Omer.....	12
Tablica 5. Specifikacija parkirnog uređaja SingleVario2061 .....	14
Tablica 6. Specifikacija parkirnog uređaja SingleVario2061 .....	15
Tablica 7. Morfološka matrica .....	18
Tablica 8. Vrednovanje koncepta i odabir najboljeg.....	23
Tablica 9. Tehničke karakteristike kombi vozila, Opel Vivaro .....	25
Tablica 10. Tehničke karakteristike kombi vozila, Opel Movano .....	26
Tablica 11. Ulazni tehnički podaci.....	26
Tablica 12. Karakteristike podnih rešetki.....	36
Tablica 13. Specifikacija elemenata pomične platforme.....	51
Tablica 14. Karakteristike odabranih vijaka.....	52
Tablica 15. Dimenzije odabranog hidrauličkog cilindra .....	63
Tablica 16. Dimenzije odabrane zglobne glave hidrauličkog cilindra.....	63
Tablica 17. Dimenzije odabranog jednoradnog opružnog hidrauličkog cilindra.....	66
Tablica 18. Mogući uzroci problema u slučaju kvara uređaja .....	73

## **POPIS TEHNIČKE DOKUMENTACIJE**

- PU-TH-1000 Jednostruki parkirni uređaj
- PU-TH-1100 Lijevi sklop stupa
- PU-TH-1300 Sklop klizača
- PU-TH-1310 Konzolni sklop
- PU-TH-1311 Konzolna pločica
- PU-TH-1312 Vilica
- PU-TH-1301 Kvadratna cijev
- PU-TH-1302 Klizač
- PU-TH-1303 Nosiva ploča 2
- PU-TH-1400 Sklop pomične platforme
- PU-TH-1410 Zavarena nosiva konstrukcija

## POPIS OZNAKA

Oznaka	Jedinica	Opis
$A_j$	$\text{mm}^2$	Površina presjeka jezgre vijka
$A_o$	$\text{mm}^2$	Površina poprečnog presjeka
$A_{o.k.}$	$\text{mm}^2$	Površina opružnog klipa
$A_{pp}$	$\text{mm}^2$	Površina pomične platforme
$A_s$	$\text{mm}^2$	Površina svornjaka
D		Stupanj motorizacije
$d_2$	mm	
$d_k$	mm	Promjer klipa
$d_{klip.}$	mm	Promjer klipnjače
$d_{o.k.}$	mm	Promjer opružnog klipa
$d_s$	mm	Promjer svornjaka
$D_{sr}$	mm	
$D_u$	mm	
$D_v$	mm	
E		Broj stanovnika
E	$\text{N/mm}^2$	Modul elastičnosti
f	mm	Progib profila
$F_{cil}$	N	Sila hidrauličkog cilindra
$F_{ču}$	N	Sila čupanja
$f_{dop}$	mm	Dopušteni progib profila
$F_{k.p.}$	N	Sila prednjeg kotača vozila
$F_{k.z.}$	N	Sila zadnjeg kotača vozila
$F_{m.diz.}$	N	Max. Sila dizanja
$F_p(10.9)$	N	Sila pritezanja vijka kvalitete 10.9
$F_p(8.8)$	N	Sila pritezanja za vijk kvalitete 8.8.
$F_{t1}$	N	Sila otpora trenja vijaka 1
$F_{t2}$	N	Sila otpora trenja vijaka 2
$F_v$	N	Vertikalna sila na jednu nosivu ploču
$F_{v.s.}$	N	Maksimalna dopustiva sila sidredog vijka

$G$	N	Težina profila
$g$	$m/s^2$	Gravitacijsko ubrzanje
$G_{diz}$	N	Težina dizanja
$i_{max}$	mm	Polumjer inercije
$I_y$	$cm^4$	Moment tromosti presjeka nosača
$K$		Koeficijent koji ovisi o mjesnim prilikama, u rasponu od 5 do 8
$L$	mm	Duljina profila
$l_0$	mm	Duljina štapa
$L_{cil}$	mm	Duljina cilindra
$L_{h.klip.}$	mm	Hod klipnjače
$L_o$	mm	Slobodna dužina izvijanja cilindra
$M_{max}$	Nmm	Maksimalni moment savijanja
$M_O$	Nmm	Moment oko točke O
$M_{p(8.8)}$	Nmm	
$m_{p.p.}$	kg	Masa pomične platforme
$M_s$	Nmm	Moment savijanja
$m_{s.k.}$	kg	Masa sklopa klizača
$m_t$	kg	Masa tereta
$n_v$		Broj vijaka
$P$		Korak navoja
$p$	bar	Tlak
$p_{dop}$	bar	Dopušteni tlak
$P_p$		Potreban broj parkirališta
$p_u$	bar	Tlak uvijanja
$p_v$	bar	Tlak savijanja
$Q_{p.p.}$	N	Težina pomične platforme
$Q_{p.r.}$	N	Težina podnih rešetki
$Q_v$	N	Vertikalna težina
$r_1$	mm	Duljina između točke A i vijka 1
$r_2$	mm	Duljina između točke A i vijka 2
$R_e$	$N/mm^2$	Granica tečenja materijala
$R_m$	$N/mm^2$	Najmanja zatezna čvrstoća

S		Sigurnost prema pojavi deformacije
S <sub>H</sub>		Sigurnost prijanjanja
t		Broj parkirališnih mjesta, 60 – 100
W <sub>y</sub>	cm <sup>3</sup>	Moment otpora presjeka nosača
x	mm	Duljina između točke O i stupa uređaja
x <sub>1</sub>	mm	Duljina između oslonca i sile F <sub>k.z.</sub>
x <sub>2</sub>	mm	Duljina između oslonca i sile F <sub>k.p.</sub>
y <sub>1</sub>	mm	Duljina između točke O i sile F <sub>1</sub>
y <sub>2</sub>	mm	Duljina između točke O i sile F <sub>2</sub>
y <sub>3</sub>	mm	Duljina između točke O i sile F <sub>3</sub>
y <sub>4</sub>	mm	Duljina između točke O i sile F <sub>4</sub>
y <sub>5</sub>	mm	Duljina između točke O i sile F <sub>5</sub>
γ		Faktor sile pritezanja
λ		Vitkost štapa
μ <sub>0</sub>		Otpor trenja
ρ <sub>d</sub>		Dinamički faktor
ω		Koeficijent izvijanja
σ	N/mm <sup>2</sup>	Naprezanje
σ <sub>D</sub>	N/mm <sup>2</sup>	Dopušteno naprezanje
σ <sub>m</sub>	N/mm <sup>2</sup>	Naprezanje nastalo uslijed djelovanja momenta savijanja
σ <sub>o.m.</sub>	N/mm <sup>2</sup>	Granica max. naprezanja
σ <sub>pr</sub>	N/mm <sup>2</sup>	Prednaprezanje
σ <sub>uk</sub>	N/mm <sup>2</sup>	Ukupno naprezanje
σ <sub>v</sub>	N/mm <sup>2</sup>	Naprezanje nastalo uslijed djelovanja vertikalne sile
τ <sub>dop</sub>	N/mm <sup>2</sup>	Dopušteno posmično naprezanje
τ <sub>v.dop</sub>	N/mm <sup>2</sup>	Dopušteno naprezanje vijčanih spojeva na odrez



## SAŽETAK

Tema diplomskog rada je „Jednostruki parkirni uređaj dostavnih vozila“. U diplomskom radu projektiran je i razrađen nov, siguran i inteligentan uređaj parkiranja, što uvelike smanjuje potrošnju goriva, prometne gužve i zagađenje okoliša. Tema je obrađena od ideje do tehničke dokumentacije. U prvom dijelu diplomskog rada iznijeti su problemi koji se javljaju kod parkiranja u urbanim središtima, te je opisan jednostruki sustav parkiranja. Nadalje je detaljno razrađen koncept. Za razrađeni koncept izrađeni su potrebni proračuni i 3D model. Na kraju diplomskog rada detaljno je opisan uređaj kao i rad uređaja, a izrađene su i upute za rad, postupci u slučaju kvara i upute za održavanje uređaja.

U procesu konstrukcijske razrade korišteni su računalni programi AutoCAD i Pro/Engineer. Na temelju sklopnog crteža izrađeni su radionički crteži dijelova uređaja.

Ključne riječi: jednostruki, uređaj, parkiranje, platforma

## **SUMMARY**

The theme of this diploma thesis is a „Single parking device for delivery vans“. In this thesis is designed and developed a new safe and smart system that greatly decreases fuel consumption, traffic jams and environmental pollution. The topic is developed and researched from an idea all the way to the technical documentation. In the first part of the thesis problems of parking in urban centers are presented and a single parking system is described. Furthermore a detailed concept with needed calculation and designed 3D model has been worked out. At the end of the diploma thesis there is a detailed description of the parking system itself, how it works, user manual has been created and procedures in case of breakdown or regular maintenance have been described.

In the process of structural development AutoCAD and Pro/Engineer softwares have been used. Based on the assembly drawings workshop drawings of the parts of the system were made.

Key words: single, system, parking, platform

## 1. UVOD

Sva putovanja automobilom uvijek završavaju parkiranjem. Iz tog razloga će pružanje usluge parkiranja i parkirnog prostora uvijek biti potrebno, kako danas, tako i u budućnosti. Kako je poznato, parkiranje i regulacija parkiranja nisu samostalne aktivnosti. Povezane su na razne načine kroz mnogobrojne aktivnosti čovjeka. Posjedovanje vlastitih prijevoznih sredstava danas predstavlja sigurnost ljudi, udobnost, ali i statusni simbol. Mnogi žele dovesti vlastiti automobil što bliže cilju. U posljednje vrijeme snažno se promoviraju korištenje javnog prijevoza i zatvaranje urbanih centara prometa, svjedoči se zagađenju gradova uzrokovanog ispušnim plinovima automobila, ali mnogi ljudi još uvijek žele koristiti svoje vozilo kako bi bili što je moguće bliže željenoj destinaciji. Kao rezultat svega toga, ljudi više vole posjetiti trgovine, kino dvorane, sportske centre i druge javne prostore u trgovačkim centrima na periferiji gradova, gdje je zbog jeftinijeg zemljišta i velikih dostupnih površina, parkiralište bolje regulirano. Svjedoči se sve većem broju zatvorenih trgovina u gradskim središtima jer zbog nedostatka parkirališnih mjesta često gube privlačnost. Kada se odluči putovati, posjetiti bilo koji grad ili slično, najčešće postavljeno pitanje je gdje je moguće parkirati.

## 2. OPĆENITO O PARKIRANJU

### 2.1. Povijest parkiranja

Parkiranje kao pojam nastaje početkom 19. stoljeća na sjeverno-američkom kontinentu kada je Ford u svojoj tvornici koncipirao prvu pokretnu traku za proizvodnju cestovnih vozila, koja je bila preteča masovne proizvodnje cestovnih motornih vozila.

Širenjem masovne proizvodnje cestovnih motornih vozila, najprije u Europi, a potom diljem svijeta, počinje i problem uzrokovan korištenjem cestovnih motornih vozila, najprije kretanja, a potom i mirovanja – parkiranja.

Povećanjem urbanizacije u svijetu, kao i povećanjem standarda života, kretanje, pa tako i parkiranje, postaje sve dominantniji problem urbanih cjelina. Sve češće i masovnije korištenje osobnog vozila u urbanim sredinama postaje ograničavajući čimbenik razvoja i gospodarskog života u gradovima pa je stoga nužno, radi održivog načina života u gradovima, svoditi korištenje osobnog vozila na podnošljivu mjeru.

Parkiranje, kao posljedica korištenja osobnog vozila, predstavlja problem u smislu racionalnog korištenja urbanog prostora, ali i predstavlja moćno sredstvo kojim je moguće, ponudom parkiranja, upravljati ukupnom prijevoznom potražnjom određenog urbanog područja.

### 2.2. Općenito o parkiranju

Parkirališna površina ili parkiralište je projektirana i tehnički opremljena površina za smještaj većeg broja vozila na dulje ili kraće vrijeme. Takve su površine unaprijed određene za tu namjenu. Činjenica da 7 do 14 % ukupne površine u urbanim sredinama čine parkirališta dovoljno govori sama za sebe koliko su takve površine značajne u svakodnevici stanovnika i zaposlenika tih sredina. Jedan od problema je uklanjanje zelenih površina koje zamjenjuju velike asfaltirane površine kako bi se zadovoljile rastuće potrebe za parkirališnim mjestima. Parking je ključan izazov u mnogim gradovima jer potražnja nadmašuje ponudu. Potreba za parkiranjem je neizbježan pratilac svih vrsta prometa. Činjenica je da automobili provedu više od 90 % vremena u stanju mirovanja i zato se parkiranje vozila postavlja kao polazni uvjet za funkcioniranje prometnog uređaja. U velikim gradovima je potrebno osigurati 1,3 do 1,8 parkirališnog mjesta po vozilu što je cca 25 do 40 m<sup>2</sup> po vozilu. Zbog maksimalne

koncentracije urbanih sadržaja u centru grada na tom su prostoru i maksimalni zahtjevi za osiguravanjem parkirališnih mjesta.

Iz ovoga se mogu izvući dva zaključka:

1. da je individualni promet krajnje neracionalan;
2. da parkiranje predstavlja veliki urbanistički problem čije rješavanje zahtijeva smislen pristup kako u društveno – ekonomskom, tako i u tehničkom pogledu.

Vozači u potrazi za parkirališnim mjestom odgovorni su za oko 30 % prometnih gužvi u gradovima. Zagušenja zbog loše vođene parking opskrbe frustrira vozače, troši gorivo, zagađuje zrak, stvara buku i guši ekonomske aktivnosti. Danas parkirna industrija prolazi kroz svoju najveću transformaciju od uvođenja prvih parkirnih metara u Oklahoma Cityju 1935. godine. Uvode se nove tehnologije koje imaju utjecaj na operativnu učinkovitost i očekivanja kupaca potaknuta novim perspektivama o ulozi parkiranja u gradovima. Pri planiranju budućih parkirališta treba uzeti u obzir:

1. porast broja stanovnika i razvoj prometa, što ovisi o urbanom, tehničkom, sociološkom i ekonomskom razvoju;
2. buduće površine za parkiranje treba točno odrediti kako bi ušle u opći urbanistički plan.

### **2.3. Određivanje broja mjesta za parkiranje prema stupnju motorizacije**

Broj potrebnih parkirališnih mjesta u urbanim središtima može se određivati prema metodi stupnja motorizacije. Prema toj metodi, potreban broj mjesta za parkiranje u urbanim središtima dobije se tako da se na 5 do 8 registriranih osobnih vozila osigurava jedno parkirališno mjesto prema jednadžbi:

$$P = \frac{E}{K \cdot D} \quad (1)$$

1. prema broju stanovnika, na svakih 100 stanovnika u središtu grada osigurava se jedno do dva parkirališno – garažnih mjesta;
2. prema broju motornih vozila koja ulaze tijekom dana u središte grada, za 7 – 9 % vozila osigurava se parkirališno – garažno mjesto;

- prema površini središta grada, broj parkirališno – garažnih mjesta određuje se tako da se na jedan hektar površine osigura 60 do 100 parkirališno – garažnih mjesta odnosno prema jednadžbi.

$$P = S \cdot t \quad (2)$$

#### 2.4. Problemi prometa u mirovanju

Problemi s parkiranjem nastaju u onom trenutku kada potražnja za parkiranjem, po svom volumenu u nekom periodu, preraste ponudu parkiranja. Tipično za većinu gradova svijeta, problem prvotno nastaje u gradskim središtima gdje potražnja za parkiranjem višestruko nadmašuje ponudu parkiranja [Slika 1. Problemi parkiranja u velikim urbanim središtima]. Nedostatak parkirališnih mjesta spada u grupu problema koji prate ekonomski rast. To se događa na različitim lokacijama gradskog područja i u različitim periodima tijekom dana. Zahtjev za parkirališnim mjestima je višestruko veći od objektivne mogućnosti za smještaj parkirališnih površina.



**Slika 1. Problemi parkiranja u velikim urbanim središtima**

Problem se nastoji riješiti gradnjom podzemnih i nadzemnih javnih garaža, uz istodobno odvracanje od vožnje osobnim automobilom. To se postiže širenjem područja u kojima parkiranje nije dopušteno, uvođenjem i proširenjem pješačkih zona, širenjem prostora naplatnoga parkiranja, smanjenjem dopuštenoga trajanja parkiranja, povećanjem cijene parkiranja i poboljšanjem javnog gradskog prijevoza.

Tipični problemi prometa u mirovanju su:

1. smanjenje propusne moći gradskih prometnica (vozači u potrazi za parkingom odgovorni su za oko 30 % prometnih gužvi);
2. ugrožavanje sigurnosti u prometu;
3. povećanje zagađenja okoliša;
4. povećanje buke;
5. povećanje potrošnje goriva;
6. povećanje broja prometnih nezgoda;
7. povećanje zagušenja prometnica i poteškoća u pronalaženju parkirnog mjesta;
8. uklanjanje zelenih površina u gradovima;
9. izgradnja velikih asfaltiranih površina namijenjenih parkiranju vozila;
10. parkiranje na pješačkim površinama, što onemogućuje kretanje pješaka;
11. neracionalne cijene uličnog i izvan uličnog parkiranja (ulično je povoljnije od izvan uličnog), pa je korištenje izvan uličnog parkiranja slabo korišteno;
12. ulično parkiranje uzrokuje smanjenje sigurnosti u prometu i problem povećanja zagušenja (preopterećenja) prometnica. Parkiranje na ulici, uzdužno, koso ili okomito uzrokuje, prilikom manevriranja, prekid prometnog toka te ugrožava pješake koji nemaju dobru preglednost za kretanje uzduž ili preko prometnice;
13. gradska središta su suočena s gubitkom prihoda zbog nedostatka ponude parkiranja;
14. loše upravljanje parkirališnom ponudom te manjak informacija o raspoloživosti mjesta za parkiranje uzrokuje nepotrebno cirkuliranje prometa u traženju slobodnog mjesta za parkiranje.

## 2.5. Vrste parkiranja

Parkiranje se dijeli na:

1. ulično;
2. izvan ulično (parkirališta i garaže).

Dimenzije parkirališnih mjesta ovisno o tipu vozila prikazane su u sljedećoj tablici [Tablica 1. Dimenzije parkirališnih mjesta].

**Tablica 1. Dimenzije parkirališnih mjesta**

Tip vozila	Duljina (m)	Širina (m)
Motocikl	2	1
Osobni automobil	5,75 – 6,75	2 – 2,5
Kombi vozilo	5 – 8	2 – 2,5
Autobus	16 – 17	3 – 4

Postoje sljedeće vrste parkiranja:

1. uzdužno (paralelno s kolnikom);
2. okomito (pod kutom od 90° u odnosu na kolnik);
3. koso (pod kutom od 30°, 45° ili 90° u odnosu na kolnik).

Parkirališna mjesta za osobna vozila prema HRN (Hrvatski zavod za norme) dane su u sljedećoj tablici [Tablica 2. Dimenzije parkirališnih mjesta za osobna vozila prema HRN]:

**Tablica 2. Dimenzije parkirališnih mjesta za osobna vozila prema HRN**

Osobni automobili	Duljina (m)	Širina (m)
Uzdužno	5,5	2,0
Okomito	4,8	2,3
Koso 30°	4,3	2,2
Koso 45°	5,0	2,3
Koso 60°	5,3	2,3



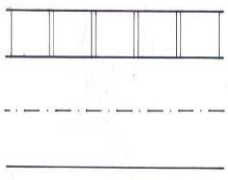
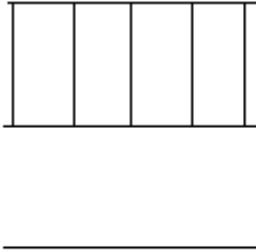
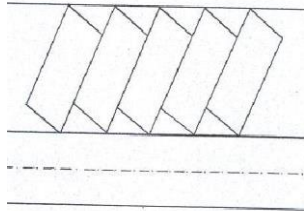
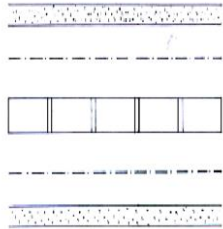
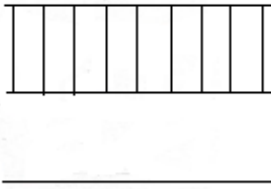
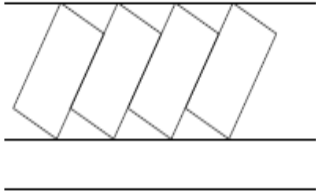
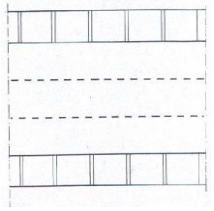
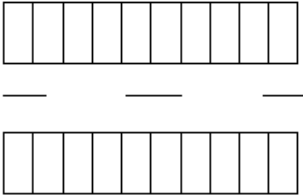
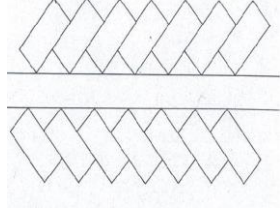
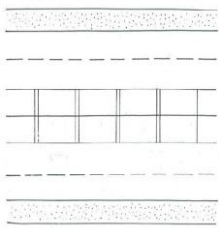
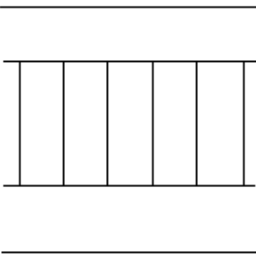
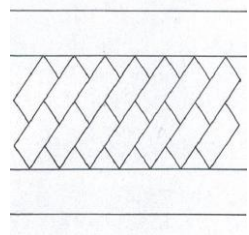
Vrste parkiranja ovisno o položaju parkirališnog mjesta [Tablica 3. parkiranja ovisno o položaju parkirališnog mjesta].

Vrste

U odnosu na površinu kretanja prometa ovise o kutu kojeg zatvaraju os parkirališnog mjesta i osi kretanja prometa te pritom razlikujemo:

1. jednostrano parkiranje (samo s jedne strane kolnika);
2. dvostrano parkiranje (s obje strane kolnika).

**Tablica 3. Vrste parkiranja ovisno o položaju parkirališnog mjesta**

Vrste parkiranja	Paralelno	Uspravno	Koso
JEDNOSTRANO			
CENTRALNO JEDNOSTRUKO			
DVOSTRANO			
CENTRALNO DVOSTRUKO			

S obzirom na vrijeme trajanja parkiranja razlikujemo:

1. kratkotrajno parkiranje (do 2 sata);
2. srednje dugo parkiranje (2 do 6 sati);
3. dugo parkiranje (6 do 10 sati);
4. dugotrajno parkiranje (više od 10 sati).

## **2.6. Podjela parkirališta**

Parkirališta se dijele prema namjeni, lokaciji, načinu parkiranja, vlasništvu i načinu naplate.

1. namjena:
  - javna parkirališta
  - parkirališta za vlastite potrebe
  - parkirališta za posebne potrebe.
2. lokacija:
  - uz trgovačke centre
  - prometnice
  - poslovno-stambene prostore.
3. način parkiranja:
  - uzdužno
  - okomito
  - koso
  - riblja kost itd.
4. vlasništvo:
  - gradska parkirališta,
  - privatna parkirališta,
  - trgovačka parkirališta,
  - ostala parkirališta.
5. način naplate:
  - ručna naplata
  - automatska naplata
  - poluautomatska naplata.

### 3. OPĆENITO O JEDNOSTRUKOM PARKIRNOM UREĐAJU

Jednostruki parking uređaji su inovativna rješenja koja osiguravaju zadovoljenje parkirališnih potreba. Ovaj uređaj daje 100 % više parkirnih mjesta (1 parking = 2 parking etaže = ušteda). Prednost takvih uređaja je lakoća rastavljanja i brzina sastavljanja na nekom drugom mjestu. Pomoću jednostrukog uređaja parkiranja dobiva se idealna kombinacija dugoročnog i kratkoročnog parkiranja. Uređaj je opremljen jednom stabilnom vodoravnom platformom koja omogućuje dugoročno parkiranje na gornjoj razini i kratkoročno parkiranje na donjem parkirnom mjestu (niža razina nalazi se izravno na tlu). Jednostruki uređaj parkiranja je jednostavan i ekonomičan način stvaranja dva parkirna mjesta od jednog. S obzirom na to da je uređaj napravljen bez jame [Slika 2. Jednostruki parkirni uređaj ], što je puno jeftinija izvedba, može se koristiti za povećanje parkirnog prostora kod postojećih obiteljskih ili poslovnih zgrada ali i za 100 % povećanje parkirališnih mjesta u gradskim središtima. Prednost jednostrukog uređaja parkiranja je njegova visoka fleksibilnost. Jednostavno se prilagođava postojećim prostornim situacijama i različitim visinama vozila. Potencijalni nedostatak uređaja je taj što donja parking zona uvijek mora biti prazna kako bi se platforma mogla spustiti.



**Slika 2. Jednostruki parkirni uređaj**

### 3.1. Područje primjene

1. kuće s jednim ili više stanova;
2. stambene zgrade;
3. hoteli;
4. poslovne zgrade;
5. pojedinačne i samostojeće garaže;
6. podzemne garaže za osobna vozila;
7. tvornički izrađene garaže;
8. auto saloni;
9. iznajmljivanje automobila;
10. spremište oldtimera;
11. dvorišta;
12. dugogodišnji parking.

### 3.2. Prednosti jednostrukog parkirnoga uređaja

1. uređaj se lakoćom može rastaviti i brzo sastaviti na nekom drugom mjestu;
2. niski troškovi izgradnje;
3. niski troškovi održavanja;
4. visoka razina operativne i funkcionalne sigurnosti;
5. smanjenje broja vozila u prometu koja traže slobodno parkirno mjesto;
6. povećanje dostupnosti parkirališnih mjesta;
7. unapređenje gospodarskog rasta i održivog razvoja;
8. održavanje protočnosti prometa;
9. smanjenje buke;
10. smanjenje onečišćenja zraka;
11. značajno smanjenje emisija CO<sub>2</sub>;
12. dinamična cijena jednostrukog uređaja parkiranja;
13. jedna jedinica za dva automobila;
14. fiksiranje na ravnoj betonskoj podlozi određenih dimenzija;
15. smanjenje troškova prometne infrastrukture koja osigurava dostupnost i mobilnost u urbanom području;
16. smanjenje troškova izgradnje i operativnih troškova parkirnog objekta, lokacije i raspoloživosti prostora.

## 4. KONCIPIRANJE

Koncipiranje jednostrukog parkirnog uređaja ili koncipiranje općenito, dio je ili faza u razvoju proizvoda koja se sastoji od više dijelova.

U ovom djelu se prikupljaju informacije o postojećim proizvodima, skupljaju podaci o potrebama kupaca, uočavaju nedostaci. S tim saznanjem kreće se u stvaranje novih koncepata odnosno kreiranje koncepata, njihovo vrednovanje i odabir najboljeg koncepta.

Odabirom najboljeg koncepta završava faza koncipiranja.

### 4.1. Analiza tržišta i postojećih rješenja

Uvidom na tržište lako se može uočiti niz izvedbi uređaja za parkiranje. Uređaji za parkiranje razlikuju se po različitim karakteristikama.

Neke od karakteristika po kojima se razlikuju su:

- visina dizanja platforme
- širina platforme
- dužina platforme
- masa uređaja
- nosivost
- način podizanja platforme
- brzina dizanja platforme
- pogon
- upravljanje
- sigurnosni mehanizmi.

Nadalje, postoje razni proizvođači uređaja za parkiranje i njihova postojeća rješenja izvedbi uređaja za parkiranje.

#### 4.1.1. Omer

Sjedište tvrtke Omer je u Veneciji, Italija s preko 30 godina iskustva u proizvodnji uređaja za parkiranje. Specijalizirana je za konstruiranje, projektiranje i izgradnju širokog spektra sustava za parkiranje, od najjednostavnijih do najkompliciranijih rješenja te ima preko 60 patenata različitih podiznih uređaja.

Jedan od podiznih uređaja za parkiranje je Bipark 26.

#### 4.1.1.1. Bipark 26

Bipark 26 je jedan od parkirnih uređaja koji je smješten na dva nosiva stupa kao što je prikazano na slici [Slika 3. Parkirni uređaj Bipark 26, tvrtke Omer]. Karakteristike uređaja prikazane su u tablici [Tablica 4. Specifikacija parkirnog uređaja Bipark 26, tvrtke Omer].



**Slika 3. Parkirni uređaj Bipark 26, tvrtke Omer**

**Tablica 4. Specifikacija parkirnog uređaja Bipark 26, tvrtke Omer**

Maksimalne dimenzije uređaja	2490x3619 (mm)
Minimalne dimenzije uređaja	1500x3619 (mm)
Standardne dimenzije uređaja	2200x3619 (mm)
Ukupna visina standardnog tipa	2200 (mm)
Snaga	1.5 (kW)
Pogon	230/400V, 50Hz
Brzina dizanja	0.03 (m/s)
Masa uređaja	1050 (kg)
Ukupna dozvoljena masa vozila	2600 (kg)

Ovakva vrsta platforme montira se na klizače. Može podići vozilo na visinu od 1,8 metara. Vozilo se može parkirati samo s jedne strane, bez da se ravnoteža dizalice dovede u pitanje,

Osnovne značajke:

- tiši rad
- nema utjecaja na okoliš jer ne proizvodi štetne plinove
- visoka produktivnost.

#### 4.1.2. KlausMultiparking

Sjedište tvrtke je u južnoj Njemačkoj u gradu Memmingenu i jedan je od vodećih proizvođača uređaja za parkiranja. KlausMultiparking je osnovan prije 50 godina i ima reference u više od 80 zemalja širom svijeta. Proizvodi širok spektar uređaja za parkiranje vozila i konstantno pruža nova rješenja na području sigurnosti i produktivnosti parkiranja u urbanim središtima. U nastavku su prikazana dva rješenja.

##### 4.1.2.1. SingleVario2061

SingleVario2061 je jednostavan parkirni uređaj koji na ekonomičan način stvara dva parkirna mjesta odjednom [Slika 4. Parkirni uređaj SingleVario2061, tvrtke KlausMultiparking].



**Slika 4. Parkirni uređaj SingleVario2061, tvrtke KlausMultiparking**

Osnovne značajke:

- lako održavanje
- idealan za vanjsku upotrebu
- visoka fleksibilnost.

**Tablica 5. Specifikacija parkirnog uređaja SingleVario2061**

Maksimalne dimenzije uređaja	2000x5200 (mm)
Minimalne dimenzije uređaja	1500x5000 (mm)
Standardne dimenzije uređaja	1800x5200 (mm)
Ukupna visina standardnog tipa	1800 (mm)
Snaga	1.5 (kW)
Pogon	230/400V, 50Hz
Brzina dizanja	0.05 (m/s)
Masa uređaja	1000 (kg)
Ukupna dozvoljena masa vozila	2000-2500 (kg)

S obzirom na to da je sustav izgrađen bez jame, može se koristiti kod kuća ili poslovnih prostora. Velika prednost sustava SingleVario2061 je njegova visoka fleksibilnost. Uređaj se može prilagoditi postojećim prostornim situacijama i različitim visinama vozila. Donje parkirno mjesto mora biti prazno kako bi se platforma mogla spustiti. Sustav je idealno rješenje ako se, na primjer, gornja platforma koristi za dugotrajno parkiranje a donje parking mjesto za kratko trajno vrijeme parkiranja.

#### 4.1.2.2. SingleUp2015

SingleUp2015 je uređaj koji je idealan u slučaju smanjene visine prostora. Donje parkirno mjesto mora uvijek biti prazno da bi se platforma mogla spustiti. Podizanje platforme ostvaruje se pomoću električnog hidrauličnog cilindra, koji je zapravo srce samog uređaja. Uređaj je konstruiran tako da je održavanje vrlo lako odnosno, većina dijelova je vrlo pristupačna. Svojom konstrukcijom, pogodan je za postavljanje u zatvorenom prostoru [Slika 5. Parkirni uređaj SingleUp 2015, tvrtke KlausMultiparking].





Slika 5. Parkirni uređaj SingleUp 2015, tvrtke KlausMultiparking

Tablica 6. Specifikacija parkirnog uređaja SingleVario2061

Maksimalne dimenzije uređaja	2000x5200 (mm)
Minimalne dimenzije uređaja	1500x5000 (mm)
Standardne dimenzije uređaja	1800x5200 (mm)
Ukupna visina standardnog tipa	1800 (mm)
Snaga	1.5 (kW)
Pogon	230/400V, 50Hz
Brzina dizanja	0.05 (m/s)
Masa uređaja	1000 (kg)
Ukupna dozvoljena masa vozila(kg)	2000-2500 (kg)

Osnovne značajke:

- lako održavanje
- štedi prostor
- visoka fleksibilnost.

#### **4.2. Potrebe i zahtjevi kupaca**

Potrebe kupaca jedan su od najvažnijih kriterija prilikom koncipiranja proizvoda. Od kupaca se dobivaju informacije što bi trebalo na postojećim proizvodima (strojevima) poboljšati, što bi trebalo ukloniti, što je dobro i na kraju, što bi bilo dobro dodati. Osnovna potreba kupca parkirnog uređaja je podići vozilo na određenu visinu.

Osim toga, javljaju se još neke dodatne potrebe i zahtjevi kupca kao što su:

- protuklizna radna platforma
- standardni dijelovi
- zaštitni branik
- jednostavan način uporabe
- prihvatljiva cijena
- kvaliteta i pouzdanost
- sigurnost.

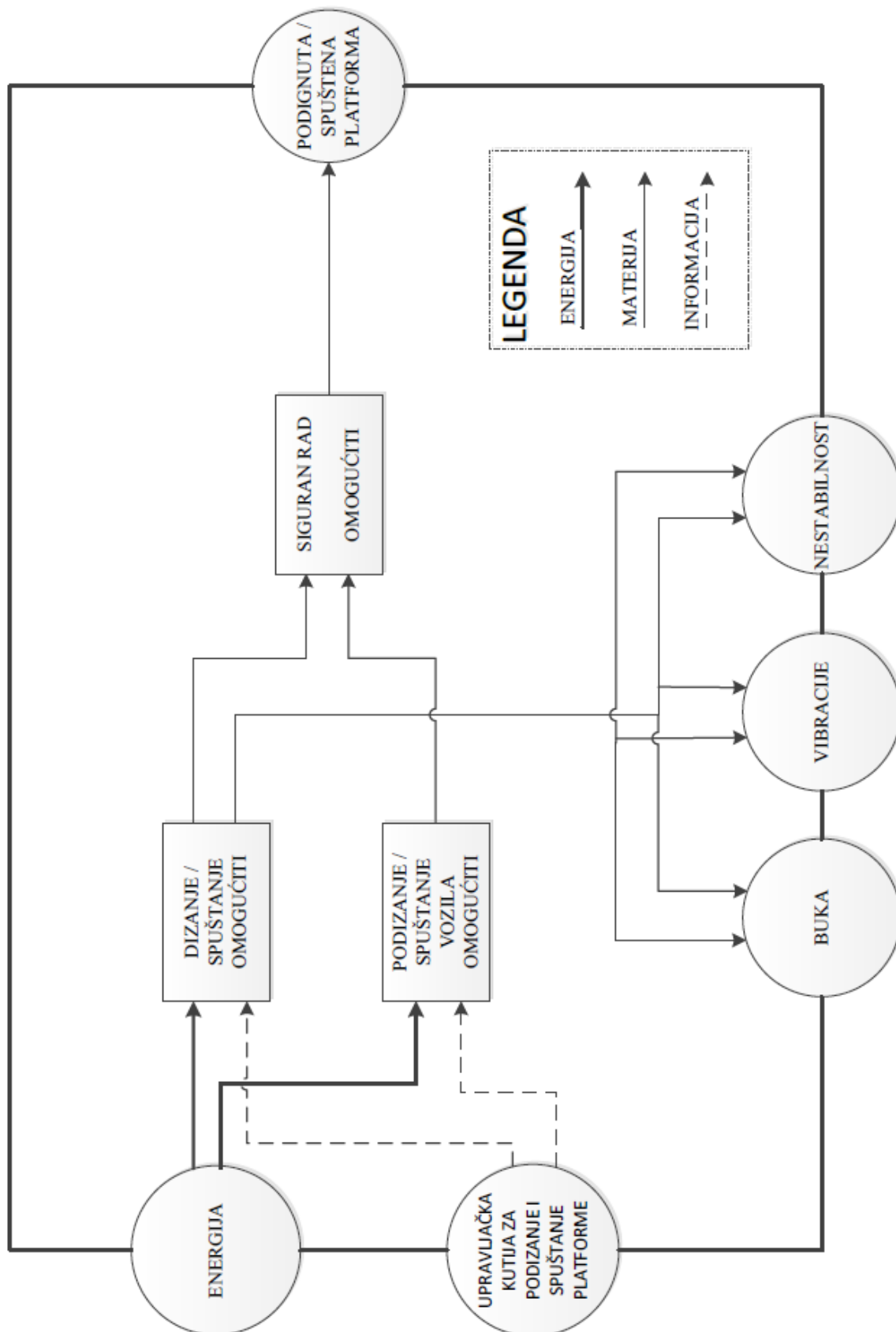
Uz sve to, većini kupaca bitan je i izgled parkirnog uređaja pa je prilikom konstruiranja potrebno voditi računa i o tom zahtjevu.

#### **4.3. Određivanje ciljanih karakteristika**

Ciljane karakteristike jednostrukog parkirnog uređaja su:

- maksimalna nosivost vozila (masa): 3500 kg
- visina podizanja do: 2800 mm
- širina uređaja: 2600 m
- duljina uređaja: 6000 mm
- maksimalna masa uređaja: 2500 kg
- maksimalna kvaliteta i produktivnost uređaja
- minimalna cijena stroja
- brzina podizanja minimalno: 0.1 m/s
- pogon pomoću hidrauličkog cilindra.

## 4.4. Funkcijska dekompozicija



Slika 6. Funkcijska dekompozicija jednostrukog uređaja za parkiranje

#### 4.5. Morfološka matrica

Morfološka matrica dobiva se iz funkcijske dekompozicije jednostrukog uređaja za parkiranje [Slika 6. Funkcijska dekompozicija jednostrukog uređaja za parkiranje]. Na temelju morfološke matrice [Tablica 7. Morfološka matrica] dobiva se niz mogućih rješenja koncepata. Vrednovanjem mogućih rješenja dolazi se do najboljeg koncepta koji se u potpunosti razradi.

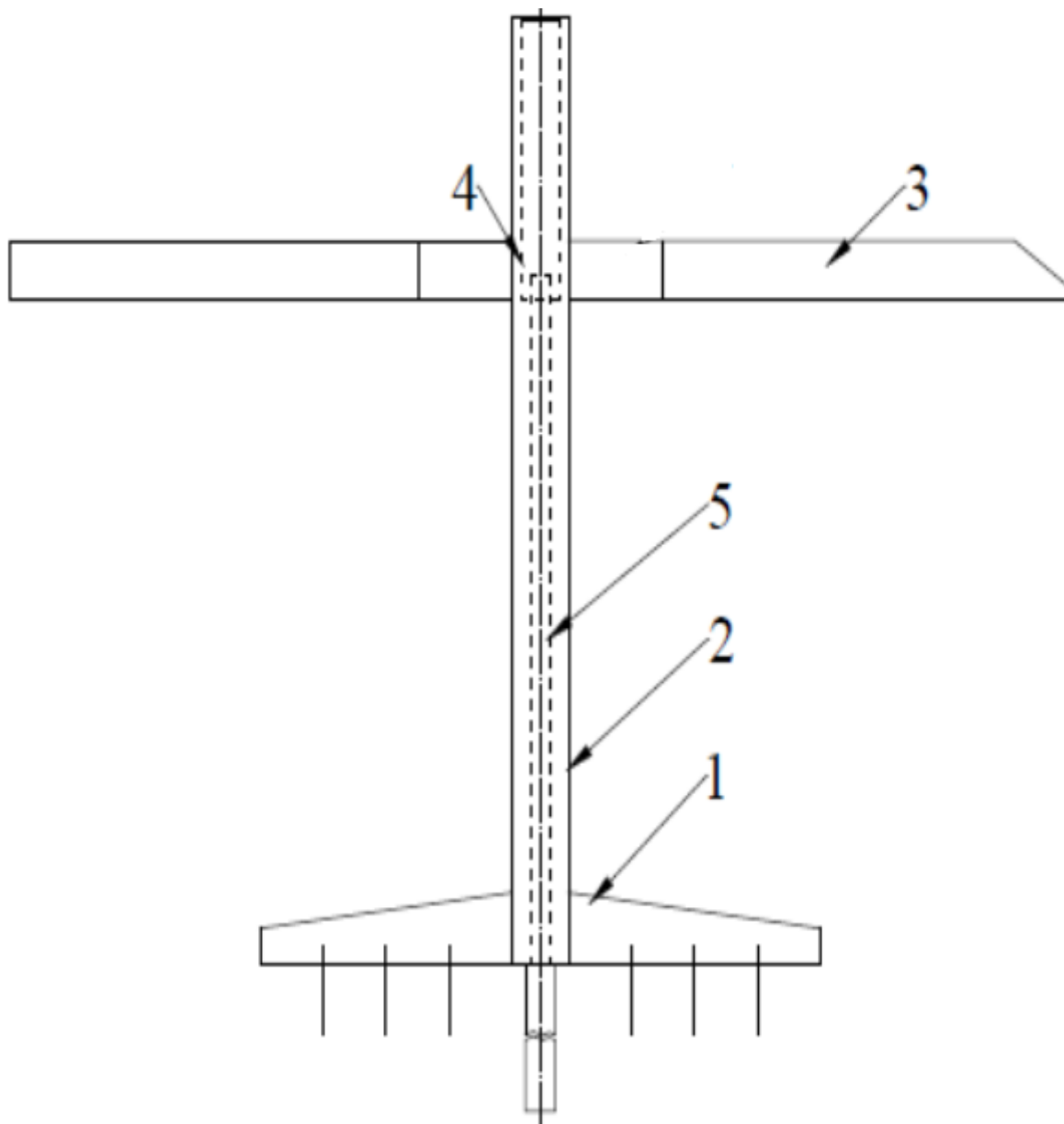
**Tablica 7. Morfološka matrica**

Funkcija	Princip i rješenja	
Dizanje i spuštanje omogućiti	Hidraulički cilindar	Čelično uže
		
Dizanje i spuštanje omogućiti	Lanac	
		
Podizanje vozila omogućiti	Platforma	
		
Siguran rad omogućiti	Protuklizna ploča	Graničnik za pozicioniranje
		
Siguran rad omogućiti	Sigurnosni prekidač	Podne rešetke
		

#### 4.6. Kreiranje koncepta

Svi dijelovi jednostrukog sustava za parkiranje izrađeni su od kvalitetnog, pocinčanog, čeličnog lima i time zaštićeni od korozije. Da bi se sustav mogao koristiti na otvorenim prostorima svi dijelovi sustava moraju biti zaštićeni protiv korozije vrućim pocinčavanjem.

##### 4.6.1. Koncept 1



Slika 7. Koncept 1

Koncept 1 sastoji se od sljedećih dijelova:

1. stopa (2 kom);
2. sklop stupa (2 kom);
3. platforma (1 kom);

4. klizač (2 kom);
5. hidraulični sklop (1 kom).

Platforma se sastoji od:

1. kolovozne podne rešetke;
2. hodne podne rešetke;
3. sekundarni nosači;
4. glavni nosači;
5. srednji glavni nosač;
6. rubni čeonni nosač;
7. rubni nagazni nosač;
8. rubni konzolni nosač.

Dimenzije platforme mogu biti različite no pritom treba voditi računa da maksimalna širina vozila nije veća od 2200 mm. Za većinu vozila s dva vanjska retrovizora preporučuje se koristiti platformu širine 2500 mm.

Hidraulički sklop sastoji se od sljedećih dijelova:

1. hidraulički cilindar (kom 2);
2. elektromagnetski ventil (kom 2);
3. sigurnosni ventil (kom 2);
4. hidraulični vodovi;
5. spojnica vodova;
6. visokotlačne cijevi;
7. instalacijski materijal.

Električni sklop sastoji se od:

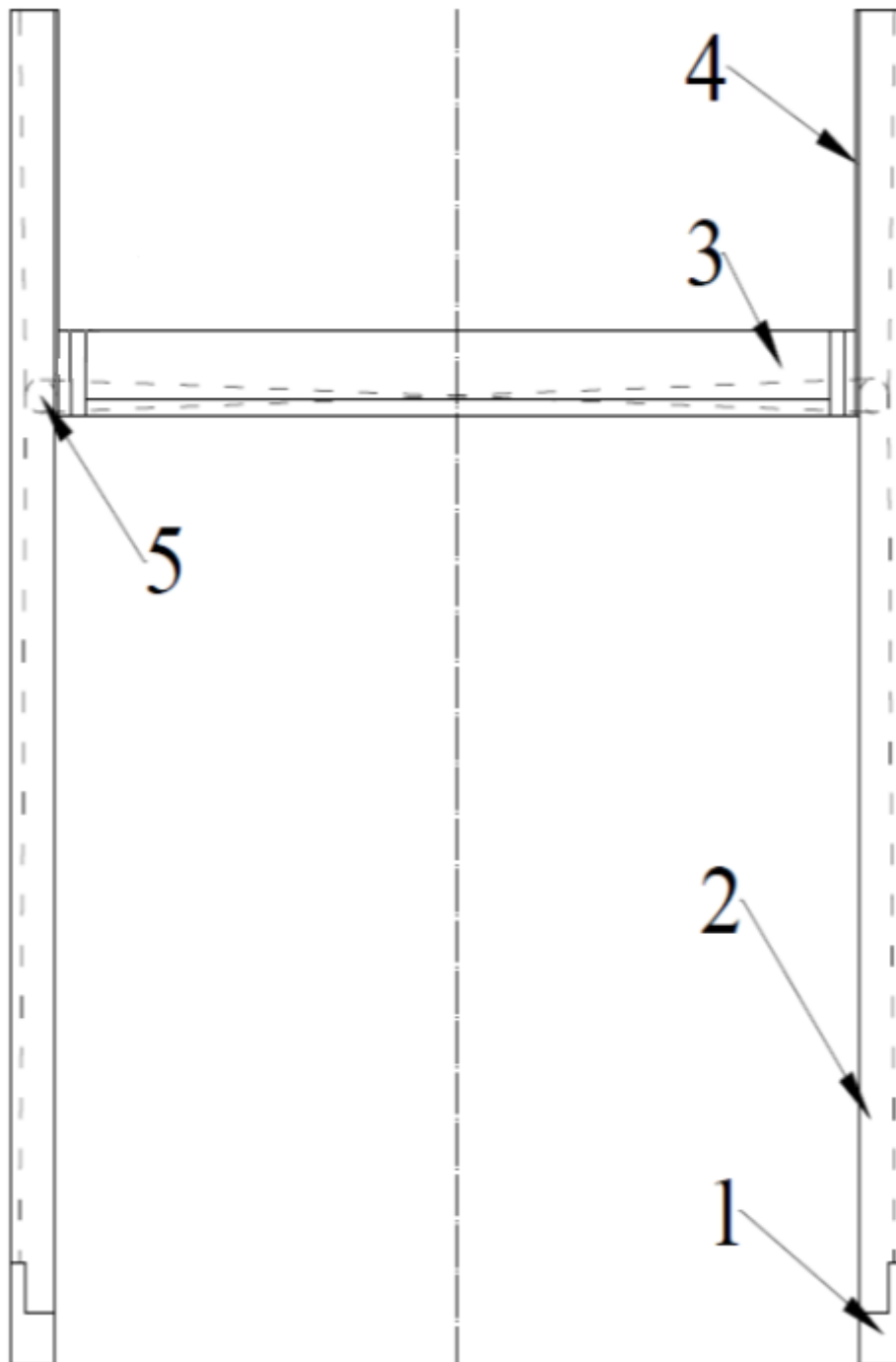
1. upravljačke kutije;
2. kutije s relejima i osiguračima.

#### 4.6.1.1. Opis koncepta 1

Koncept 1 sastoji se od dvije stope (1) koje su izrađene od C – profila. Stope su učvršćene u podlogu sidrenim vijcima. Podloga mora biti betonska (minimalno kvalitete C20/25), a dubina bušenja iznosi cca. 15 cm. Dva čelična stupa (2) koja su izrađena od C – profila okomito su zavarena na stope. Unutar stupova pričvršćene su dvije vodilice po kojima klizi sklop klizača. Sklopovi klizača (4) izrađeni su od kvadratnih cijevi, koje se montiraju unutar

stupova. Na svakoj kvadratnoj cijevi nalaze se po četiri klizača i sklopa konzole koja je zavarena na kvadratnu cijev. Hidraulički sklop (5) vertikalno diže i spušta sklop klizača. Hidraulički sklop (5) sastoji se od hidrauličkog cilindra koji se nalazi unutar stupova uležišten je na stopu i ukopan u podu. Nosiva ploča (6) pričvršćena je vijcima za sklop klizača (4) i platformu (3).

#### 4.6.2. Koncept 2



Slika 8. Koncept 2

Koncept 2 sastoji se od sljedećih dijelova:

1. stopa (2 kom);
2. stup (2 kom);
3. platforma (1 kom);
4. klizač (2 kom);
5. lančani sklop (1 kom);

Platforma se sastoji od:

1. osnovne konstrukcije;
2. bočnih stranica;
3. gaznih protukliznih limova;
4. podešavajućeg graničnika za kotače;
5. poprečnih greda (tri poprečne grede ispod platforme) ;
6. vijaka.

Dimenzije platformi mogu biti različite no pritom treba voditi računa da maksimalna širina vozila nije veća od 2200 mm. Za većinu vozila s dva vanjska retrovizora preporučuje se koristiti platformu širine 2500 mm.

Lančani sklop sastoji se od sljedećih dijelova:

1. lanac;
2. lančanik (2 kom);
3. osovina;
4. ležaj.

Električni sklop sastoji se od:

1. upravljačke kutije;
2. kutije s relejima i osiguračima.

#### 4.6.2.1. Opis koncepta 2

Koncept 2 sastoji se od dvije stope (1) koje izrađene od C – profila. Stope su učvršćene u podlogu sidrenim vijcima. Podloga mora biti betonska (minimalno kvalitete C20/25), a dubina bušenja iznosi cca. 15 cm. Dva čelična stupa (2) koja su izrađena od C – profila okomito su zavarena na stope. Unutar stupa pričvršćene su dvije vodilice po kojima klizi sklop klizača. Sklopovi klizača (4) izrađeni su od C – profila, koji se montiraju unutar stupova. Na svakom C – profilu nalaze se po četiri klizača. Lančani sklop (5) vertikalno diže i



spušta sklop klizača, a samim time i platformu. Nosiva ploča (6) pričvršćena je vijcima za sklop klizača (6) i platformu (3).

#### 4.7. Vrednovanje i odabir koncepta

Kako bi se odabrao najbolji koncept, potrebno je vrednovati pojedine koncepte i utvrditi koji je od ponuđenih najpovoljniji za daljnju razradu. Vrednovanje se vrši po nekoliko kriterija [Tablica 8. Vrednovanje koncepta i odabir najboljeg] koji se ocjenjuju.

Najbolje ocijenjeni koncept kreće u detaljnu odnosno konstrukcijsku razradu.

**Tablica 8. Vrednovanje koncepta i odabir najboljeg**

KRITERIJ	Koncept 1	Koncept 2
Jednostavnost konstrukcije	-	-
Standardni dijelovi	+	+
Stabilnost	+	+
Broj elemenata	+/-	-
Kompaktnost	+	-
Cijena	+	-
$\Sigma$	4.5	2

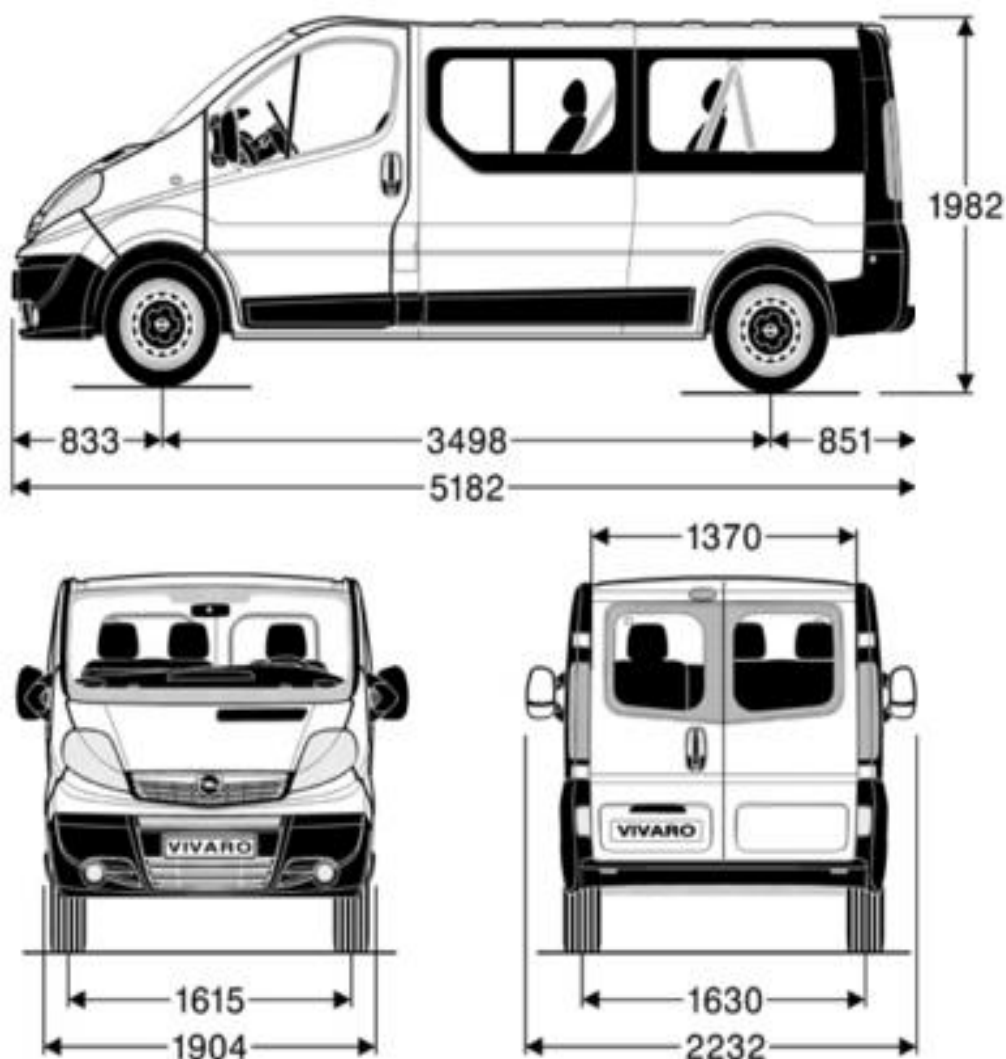
Vrednovanjem konceptata te zbrajanjem ocjena pojedinih kriterija ustanovljeno je da je Koncept 1 najprihvatljiviji za daljnju razradu.

## 5. TEHNIČKE KARAKTERISTIKE VOZILA

U ovom diplomskom radu projektiran je jednostruki uređaj za parkiranje kombi vozila. Kombi vozila spadaju u vozila B kategorije. Prema zakonu o sigurnosti prometa na cestama u B kategoriju spadaju motorna vozila, osim vozila kategorije A, čija najveća dozvoljena masa nije veća od 3500 kg i koja nemaju više od osam sjedišta, ne računajući sjedište za vozača. U nastavku su prikazane tehničke karakteristike kombi vozila za prijevoz putnika [Slika 9.

Kombi vozilo za prijevoz putnika, Opel Vivaro] ali i kombi vozila za prijevoz tereta [Slika 10. Veliko dostavno vozilo, Opel Movano] za koje je uređaj za parkiranje i projektiran.

### 5.1. Opel Vivaro

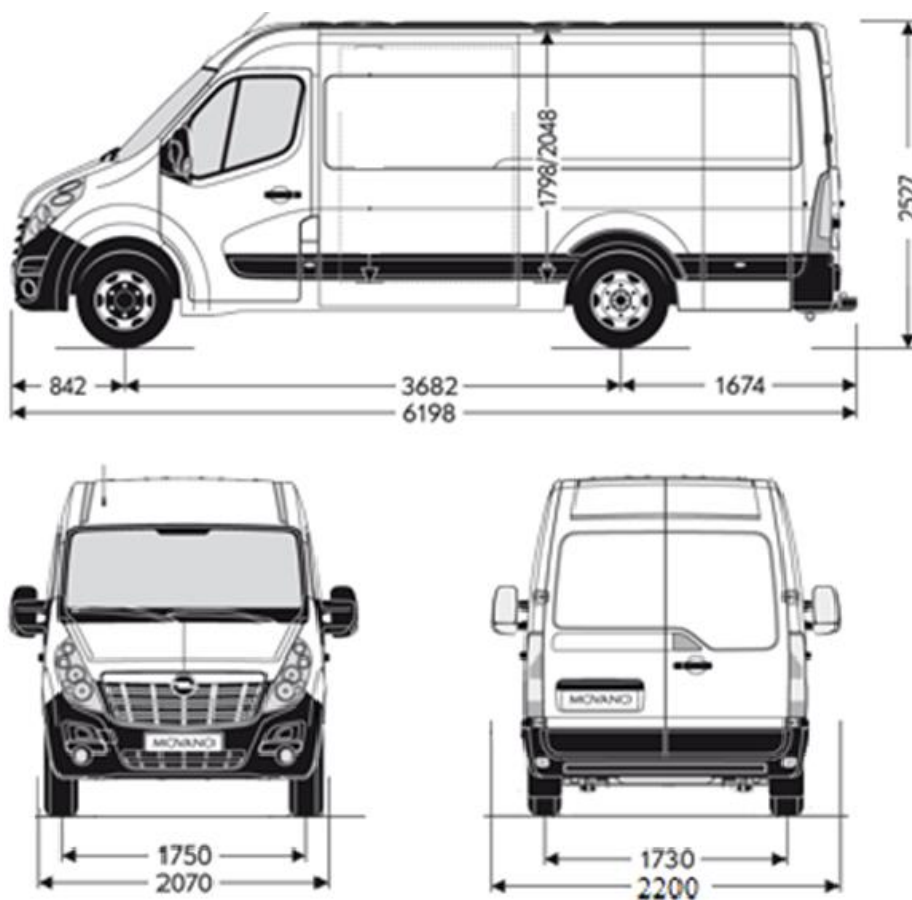


Slika 9. Kombi vozilo za prijevoz putnika, Opel Vivaro

Tablica 9. Tehničke karakteristike kombi vozila, Opel Vivaro

Tehničke karakteristike kombi vozila	
Duljina vozila (mm)	5182
Širina vozila (mm)	2232
Visina vozila (mm)	1982
Međuosovinski razmak vozila (mm)	3498
Masa vozila (kg)	1735
Ukupna dozvoljena masa vozila(kg)	3000

### 5.3. Opel Movano



Slika 10. Veliko dostavno vozilo, Opel Movano

**Tablica 10. Tehničke karakteristike kombi vozila, Opel Movano**

Tehničke karakteristike kombi vozila	
Duljina vozila (mm)	6198
Širina vozila (mm)	2200
Visina vozila (mm)	2527
Međuosovinski razmak vozila (mm)	3682
Masa vozila (kg)	2110
Ukupna dozvoljena masa vozila(kg)	3500

Detaljnomo analizom tržišta gospodarskih kombi vozila dobiveni su ulazni podaci koji su potrebni u daljnjem proračunu.

**Tablica 11. Ulazni tehnički podaci**

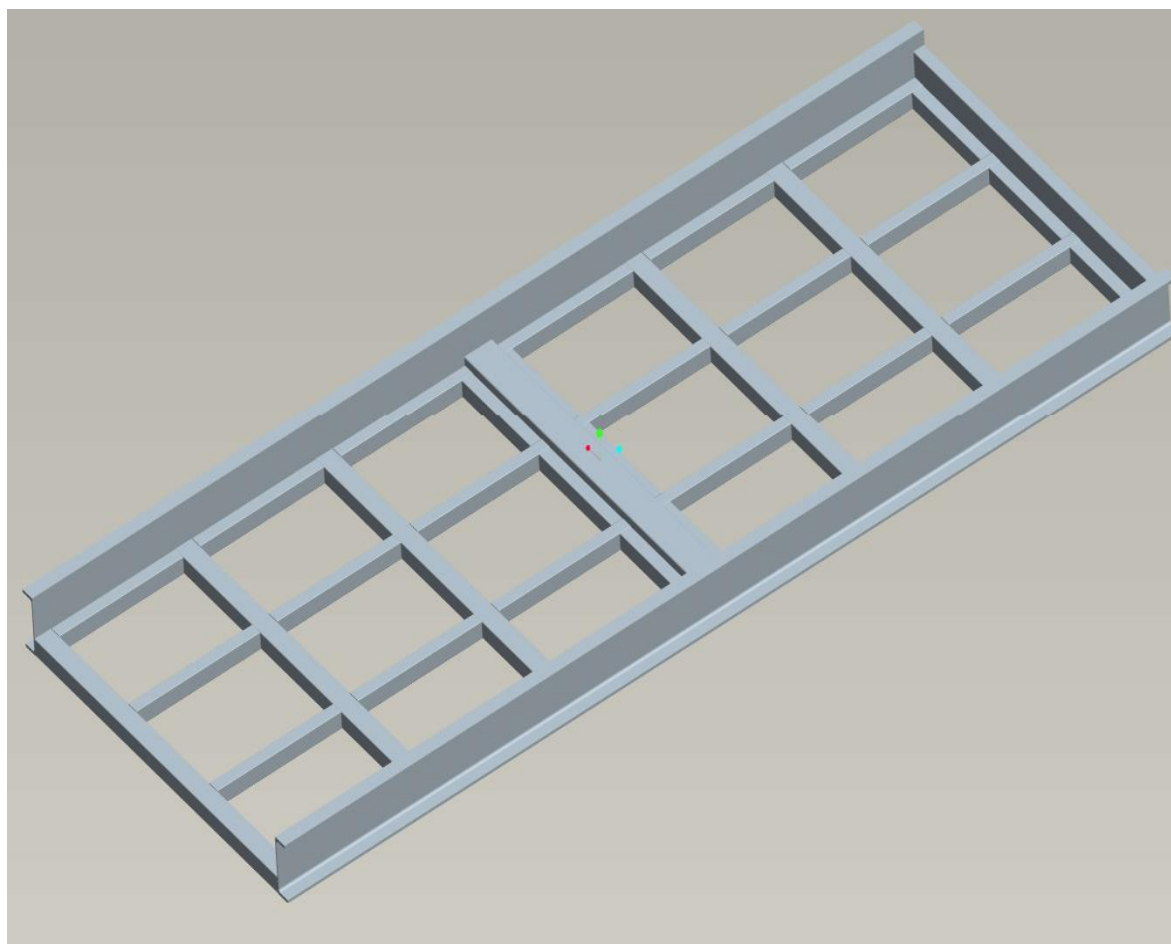
Ulazni tehnički podaci	
Maksimalna duljina vozila (mm)	5680
Maksimalna širina vozila (mm)	2240
Maksimalna visina vozila (mm)	2600
Međuosovinski razmak vozila (mm)	3680
Maksimalna masa vozila (kg)	2110
Ukupna dozvoljena masa vozila (kg)	3500

## 6. KONSTRUKCIJSKA RAZRADA

Nakon što je odabran najbolji koncept, završena je faza koncipiranja. Nakon toga, potrebno je odabrani koncept razraditi, odnosno počinje faza konstruiranja tj. konstrukcijska razrada.

### 6.1. Zavarena nosiva konstrukcija pomične platforme

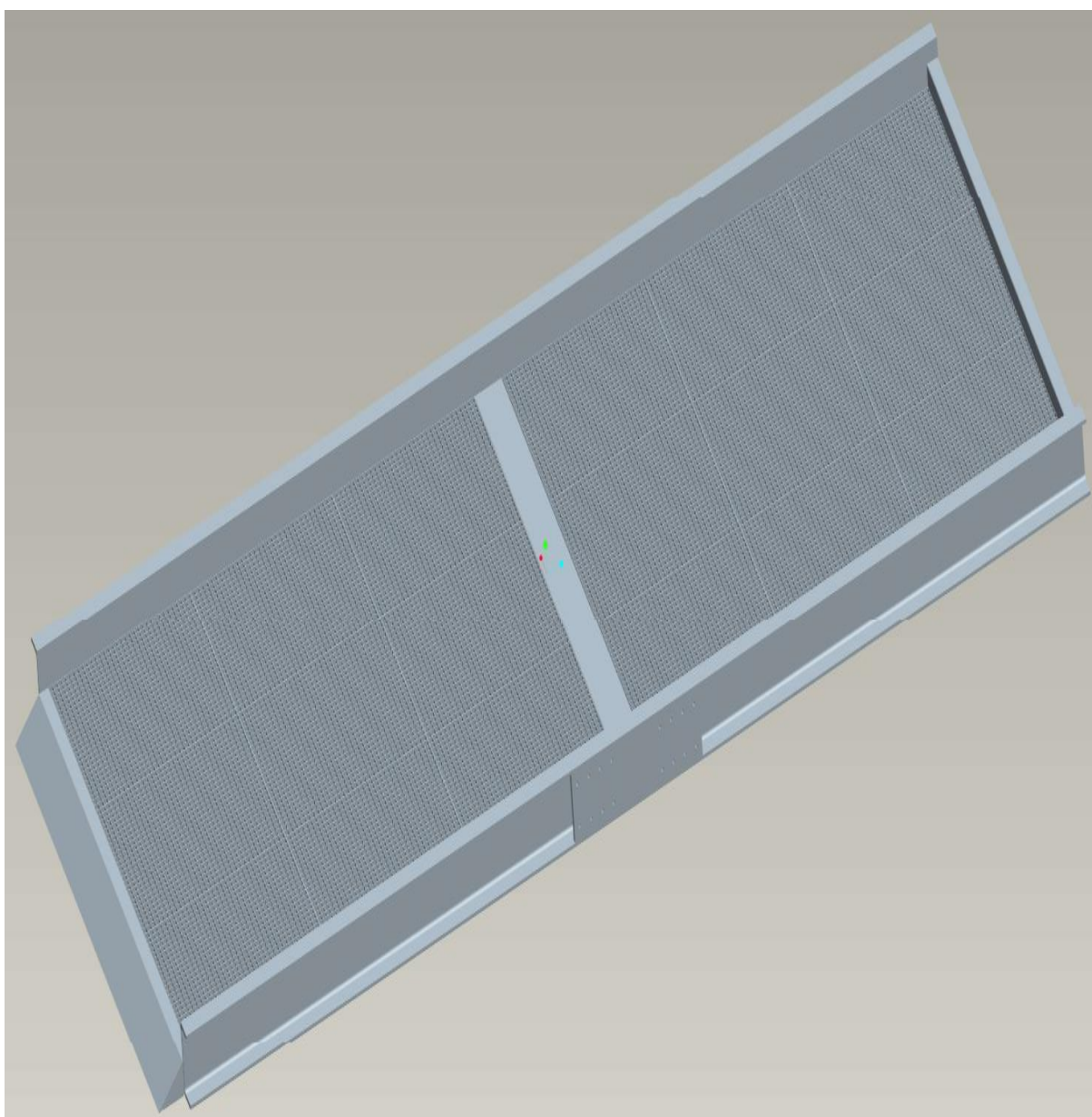
Zavarena nosiva konstrukcija pomične platforme jednostrukog uređaja za parkiranje kombi vozila konstruirana je tako da može izdržati opterećenja tereta i elemenata koji se nalaze iznad nje. Gotovo svi spojevi su zavareni, naravno različitim debljinama zavara. Konstrukcija pomične platforme [Slika 11. Zavarena nosiva konstrukcija pomične platforme] sastoji se od uglavnom standardnih dijelova kao što su kvadratne cijevi 80x80x4 mm različitih duljina ( $l=940$  mm,  $l=880$  mm,  $l=720$  mm,  $l=680$  mm), pravokutne cijevi 120x80x5 mm ( $l=2400$  mm), pravokutne cijevi 180x100x6 mm ( $l=2400$  mm), C profili 200x80x90x3 mm ( $l=2400$  mm), UPE 270 profili ( $l=6340$  mm).



Slika 11. Zavarena nosiva konstrukcija pomične platforme

## 6.2. Pomična platforma

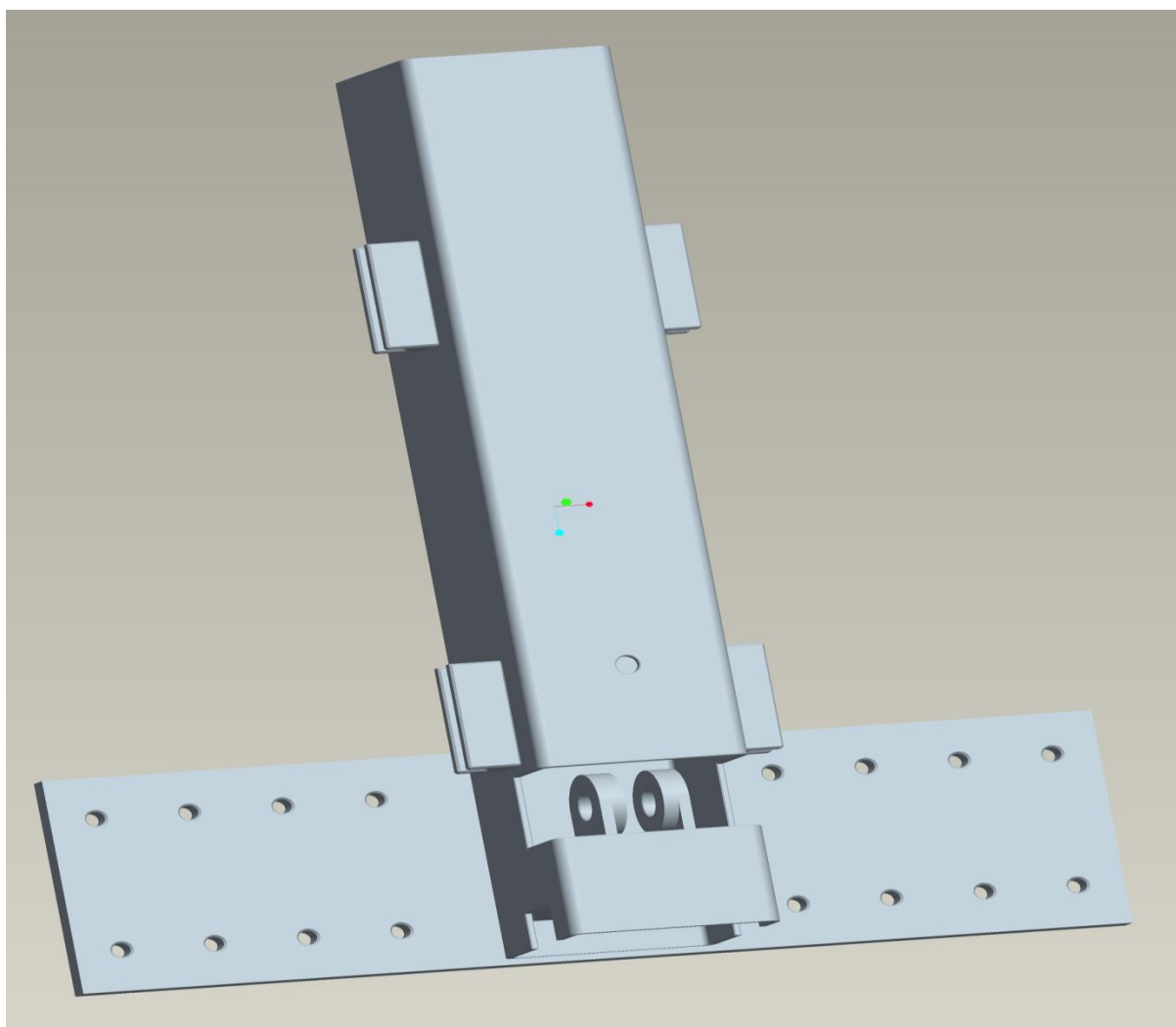
Sklop pomične platforme [Slika 12. Pomična platforma] sastoji se od zavarene nosive konstrukcijske platforme, podnih rešetki, gaznog profila i dvije nosive ploče. Podne rešetke su dimenzija 1000x800 mm, polažu se na nosivu konstrukciju pomične platforme, slažu se jedna do druge, bez zazora. Podne rešetke fiksiraju se isprekidanim kutnim zavarom a3 na svakih 250 mm/ 50 mm zavara međusobno i za konstrukciju. Na početku nosive konstrukcije zavaren je nagazni profil koji omogućava lakše penjanje vozila na pomičnu platformu. Nosiva ploča(1) koja služi za dizanje i spuštanje pomične platforme zavarena je na sredini UPE 270 profila i vijčanim spojem pričvršćena za sklop klizača.



Slika 12. Pomična platforma

### 6.3. Sklop klizača

Sklop klizača sastoji se od: kvadratne cijevi 180x180x6 mm, sklopa konzole, četiri klizača i nosive ploče (2). Na kvadratnu cijev 180x180x6 mm zavarena su četiri klizača, sklop konzole i nosiva ploča (2). Klizači služe za klizanje po vodilici koja je pričvršćena vijcima za stup uređaja. Sklop konzole zavaren je unutar kvadratne cijevi i spojen svornjakom za hidraulički cilindar pomoću kojeg se diže i spušta sklop klizača. Nosiva ploča (2) koja ima dimenzije 900x243x20 mm zavarena je za kvadratnu cijev i vijcima M16x50 spojena za nosivu ploču (1).

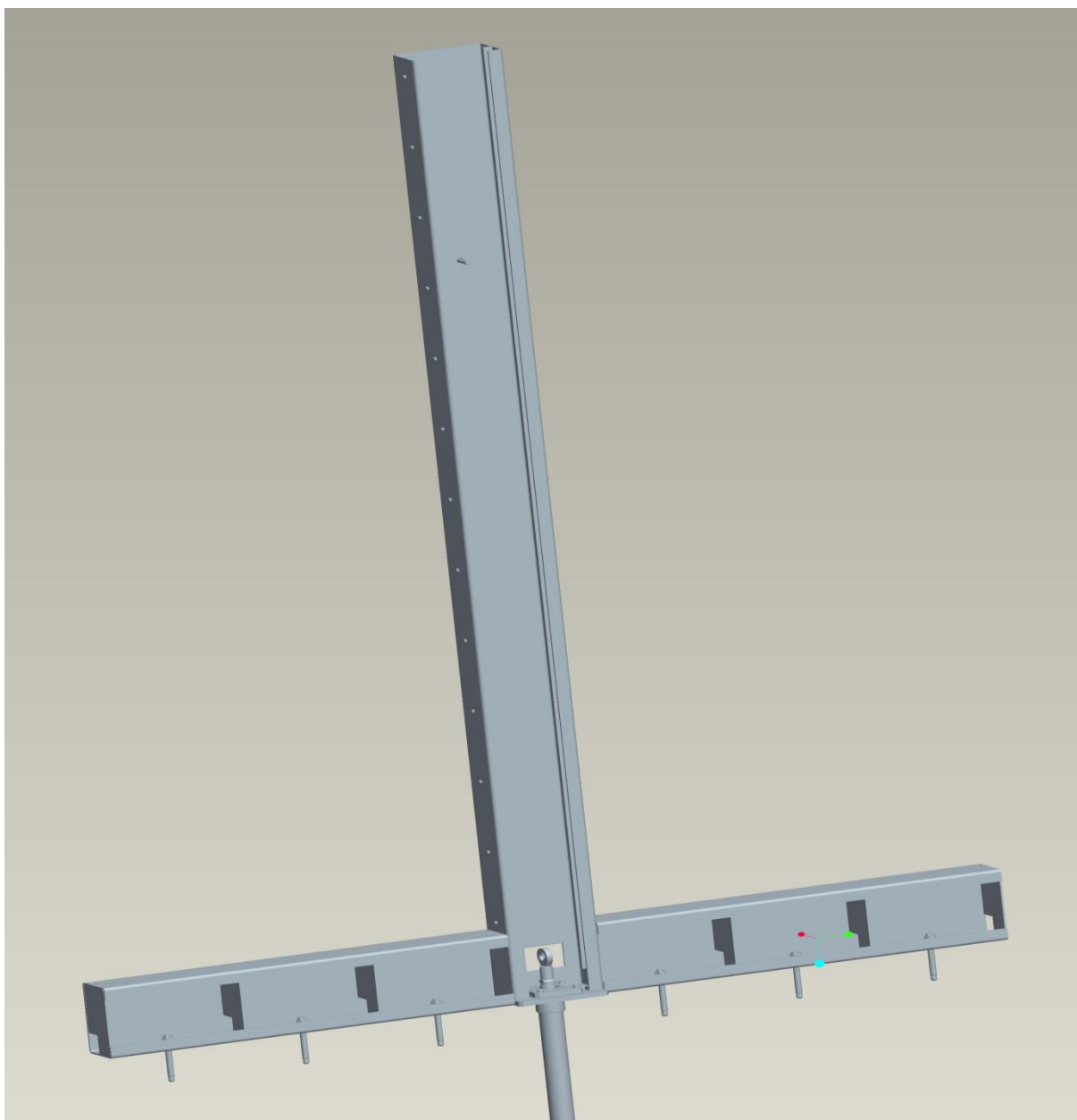


Slika 13. Sklop klizača

### 6.4. Sklop stupa

Sklop stupa sastoji se od: sklopa c-profila, sklopa stope, dvoradnog hidrauličkog cilindra, hidrauličkog opružnog cilindra. U sklopu c- profila vijcima M8x30 pričvršćene su vodilice po kojima klizi sklop klizača. Sklop stope pričvršćena je sidrenim vijcima za tlo. Sklop c-profila

i sklopa stope međusobno su zavareni kutnim zavarom a5. Sklop hidrauličkog cilindra koji je ukupan u tlo 2800 mm pričvršćen je je prirubnicom na dnu sklopa stupa vijcima M12x40. Hidraulični cilindar pomoću svornjaka je spojen sa sklopom klizača pomoću kojeg se diže i spušta pomična platforma. Hidraulički opružni cilindar koji služi za zabavljanje uređaja na visini od 3120mm pričvršćen je vijcima M10x30 na sredini stupa. Na sklopu stupa nalaze se obujmice koje služe za pozicioniranje i pričvršćivanje hidrauličkih vodova.



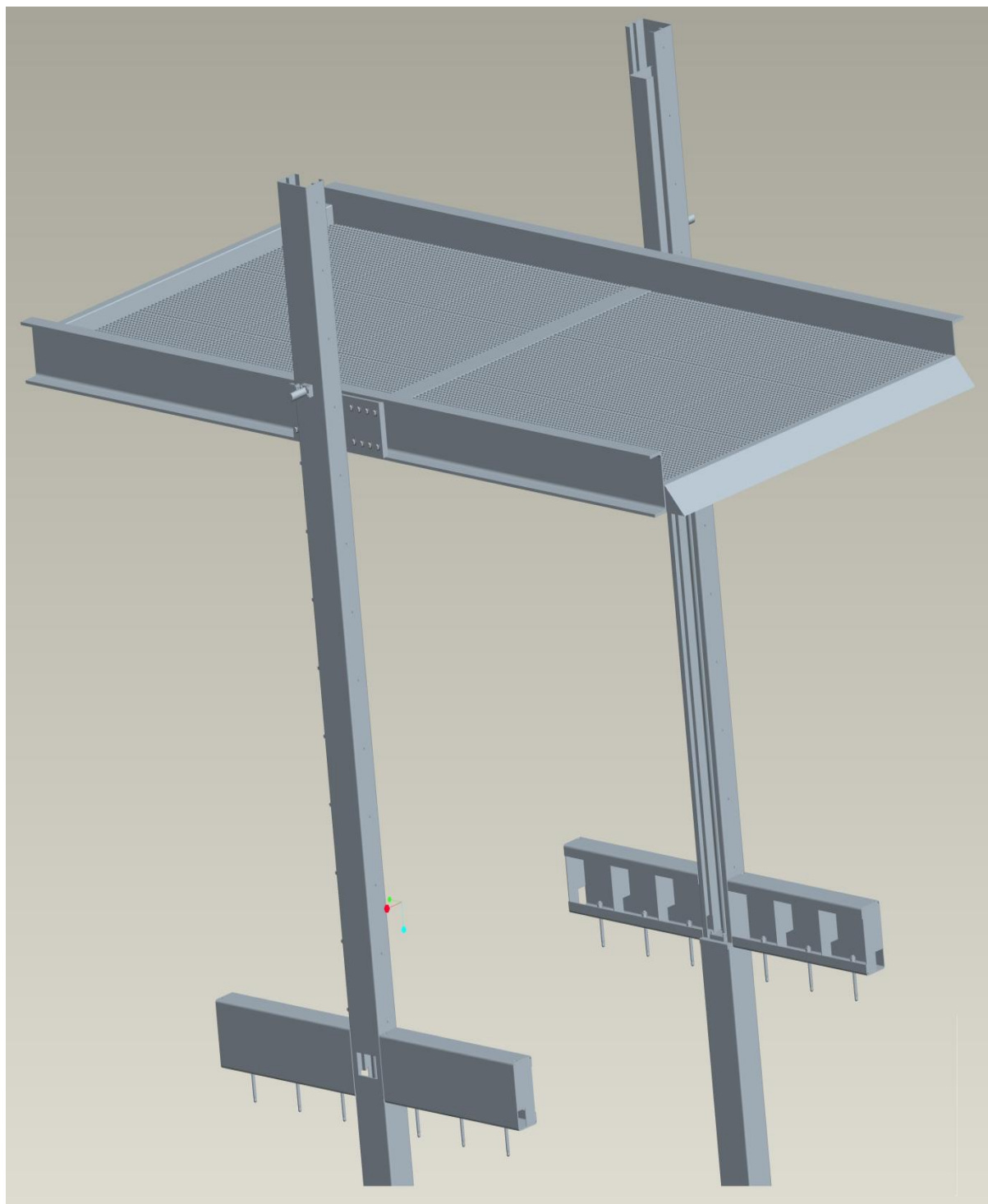
**Slika 14. Sklop stupa**

### **6.5. Sklop parkirnog uređaja**

Sklop parkirnog uređaja sastoji se od: lijevoga sklopa stupa, desnoga sklopa stupa, dva klizača, pomične platforme i dvije pravokutne cijevi. Pravokutne cijevi 300x180x6 duljine



l=3000mm ukopane su u tlo i služe kao pozicioniranje i zaštita hidrauličkih cilindara. Unutar sklopova stupa pozicioniraju se sklopovi klizača. Sklopovi klizača i hidraulički cilindri međusobno su povezani svornjacima koji omogućuju vezu pomoću koje se diže i spušta pomična platforma. Sklopovi klizača povezani su za pomičnu platformu vijcima M16x50 koji čine vezu koja omogućava dizanje i spuštanje pomične platforme.



**Slika 15. Sklop parkirnog uređaja**

## 7. PRORAČUN

### 7.1. Djelovanja i opterećenja

Zadano:

- dimenzije platforme:  $6500 \cdot 2600 \text{ mm}$
- masa tereta za dizanje:  $m_t = 3500 \text{ kg}$
- projektno statičko opterećenje – stalno djelovanje:  $g_s = 1,3 \text{ kN/m}^2$

Površina nosive konstrukcije:

$$A_{pp} = D \cdot L = 6500 \cdot 2600 = 16900000 \text{ m}^2 \quad (3)$$

Stalno djelovanje nosača i podnih rešetki prema Eurocode-u:

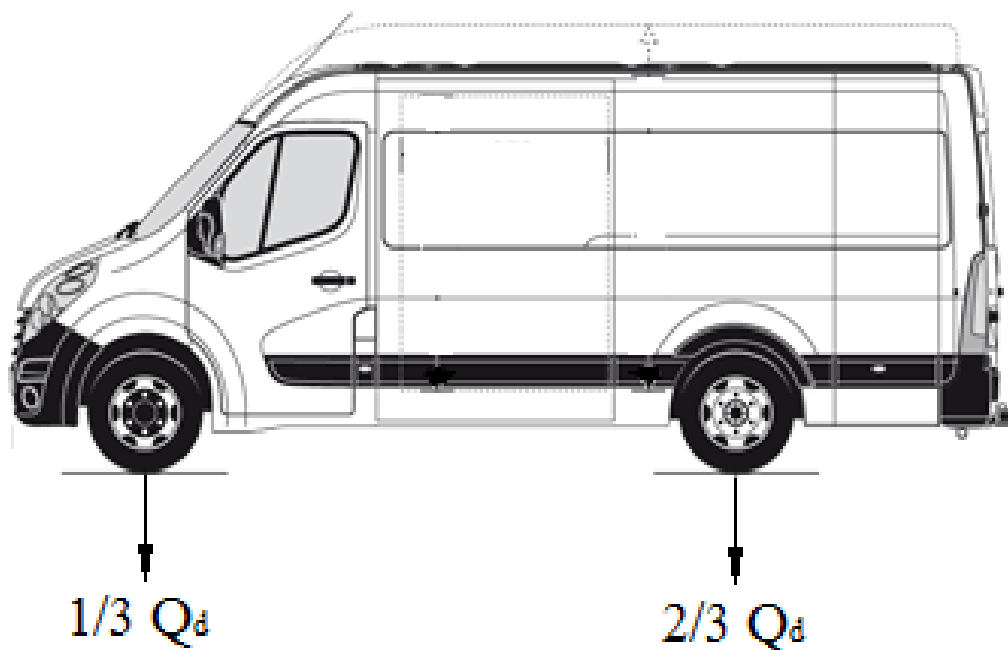
$$g_s = 0,50 + 0,80 = 1,30 \text{ kN/m}^2 \quad (4)$$

Stalno djelovanje mase platforme:

$$G_p = A_{pp} \cdot g_s = 16,8 \cdot 1,3 = 21,9 \text{ kN} \quad (5)$$

Pomičnu platformu treba dimenzionirati tako da izdrži podizanje kombi vozila mase 3500 kg. Treba uzeti u obzir da dolazak kombi vozila na platformu djeluje većom silom nego kada kombi vozilo miruje. Taj utjecaj uzet je u obzir s dinamičkim koeficijentom  $\rho_d$ .

Slika 16. Raspodjela opterećenja kombi vozilaprikazuje raspodjelu opterećenja kombi vozila



Slika 16. Raspodjela opterećenja kombi vozila

Težina kombi vozila:

$$Q = 35 \text{ kN}$$

Dinamička težina kombi vozila:

$$\rho_d = 1,4$$

$$Q_d = Q \cdot \rho_d = 35 \cdot 1,4 = 49 \text{ kN} \quad (6)$$

Sila opterećenja zadnjih kotača kombi vozila (2/3):

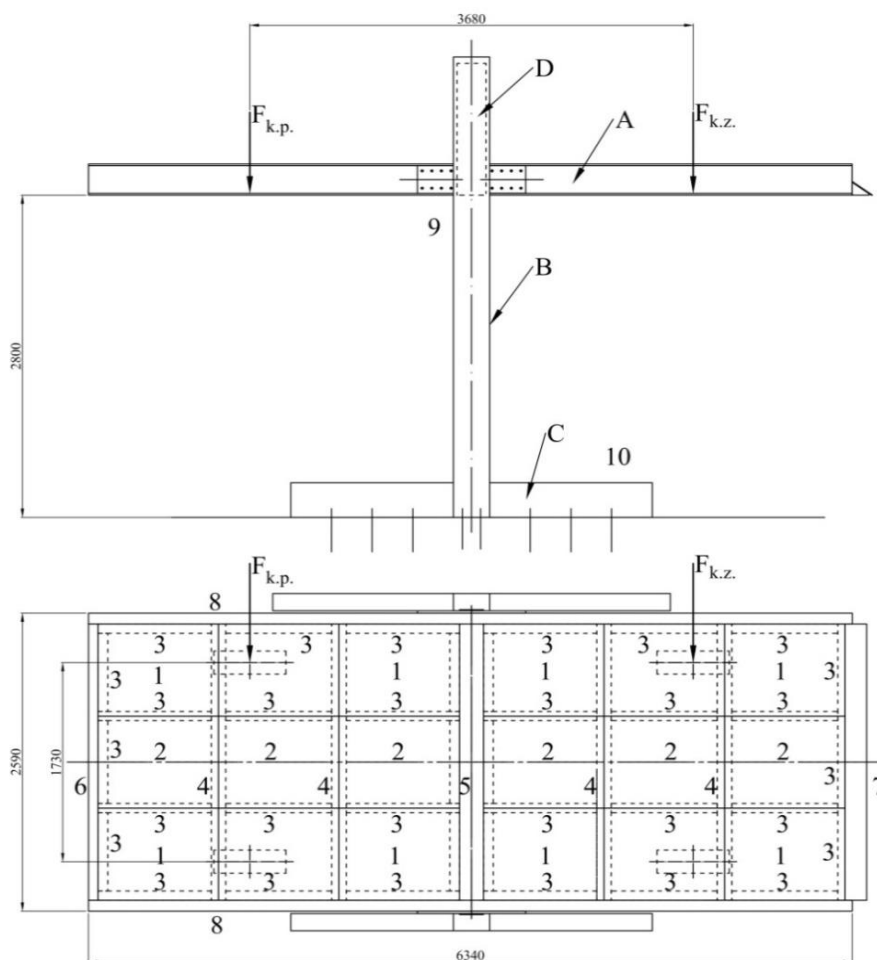
$$F_{k.z.} = Q_d \cdot \frac{2}{3} \cdot \frac{1}{2} = 49 \cdot 0,667 \cdot 0,5 = 16,32 \text{ kN} \quad (7)$$

Sila opterećenja prednjih kotača kombi vozila (1/3):

$$F_{k.p.} = Q_d \cdot \frac{1}{3} \cdot \frac{1}{2} = 49 \cdot 0,333 \cdot 0,5 = 8,16 \text{ kN} \quad (8)$$

## 7.2. Plan elemenata

Na slici 17. prikazani su elementi uređaja za parkiranje kombi vozila. Prikazani su elementi i pozicije koje su na potrebni u daljnjem proračunu.



Slika 17. Elementi uređaja za parkiranje kombi vozila

### 7.3. Popis elemenata

#### A. Pomična platforma

1. kolovozne ploče;
2. hodne ploče;
3. sekundarni nosači;
4. glavni nosači;
5. srednji glavni nosač;
6. rubni čeonni nosač;
7. rubni nagazni nosač;
8. rubni konzolni nosači.

#### B. Nepomični stupovi

9. vertikalni stupovi uređaja.

#### C. Postolje uređaja

10. temeljni nosači usidreni na armirano – betonsku ploču.

#### D. Sklop klizača

### 7.4. Odabir materijala i sistema

#### 7.4.1. Materijal

Izbor materijala za konstrukciju ovisi o svojstvima koja konstrukcija mora imati. To su: mehaničke karakteristike, kvaliteta čelika, nosivost, tražena kvaliteta, cijena. Većina elemenata konstrukcije bit će od konstrukcijskog čelika kvalitete S275JR (čelični profili, limovi i cijevi). Karakteristike čelika S275JR

$R_e = 275 \text{ N/mm}^2$	– najmanja granica razvlačenja
$R_m = 430 - 580 \text{ N/mm}^2$	– zatezna čvrstoća
$S = 1,5$	– sigurnost prema pojavi deformacije
$\sigma_{dop} = 185 \text{ N/mm}^2$	– dopušteno naprezanje
$\tau_{dop} = 105 \text{ N/mm}^2$	– dopušteno posmično naprezanje
$E = 210000 \text{ N/mm}^2$	– modul elastičnosti

#### 7.4.2. Sistem

Vozne i hodne ploče:

Dvoosno (x, y) nosive ploče oslonjene na 4 stranice po cijelom opsegu

Nosači platforme:

Jednostavne nosive proste grede

Rubni nosači ploče:

Jednostavne nosive konzolne grede

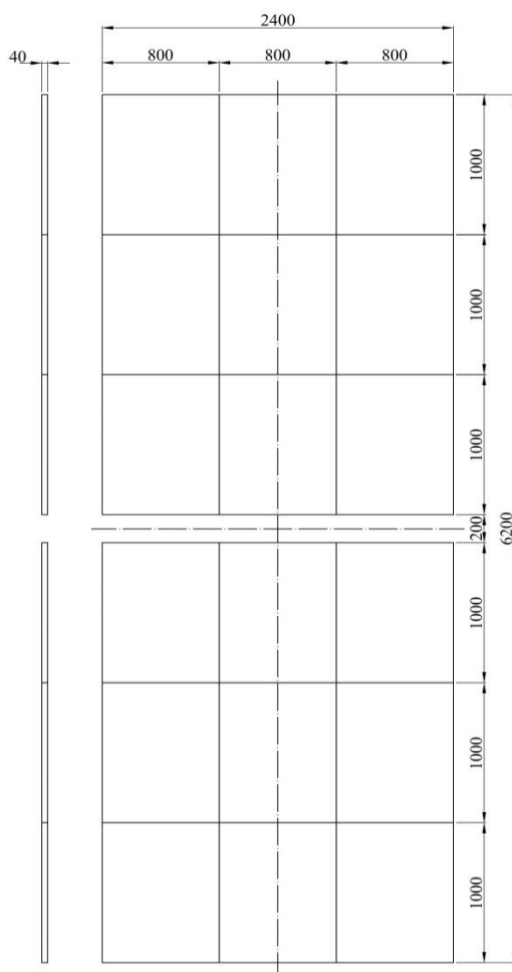
Stupovi i postolje:

Složeni nosivi konzolni nosač

## 7.5. Proračun elemenata pomične platforme

### 7.5.1. Podne rešetke

Podne rešetke izabrane su radi osiguranja kombi vozila protiv klizanja po pomičnoj platformi. Polažu se na nosivu konstrukciju pomične platforme, slažu se jedna do druge, bez zazora. Fiksiraju se isprekidanim zavarom međusobno i za konstrukciju. [Slika 18. Raspored podnih rešetki] prikazuje raspored podnih rešetki i njihove dimenzije koje se koriste na pomičnoj platformi.



Slika 18. Raspored podnih rešetki

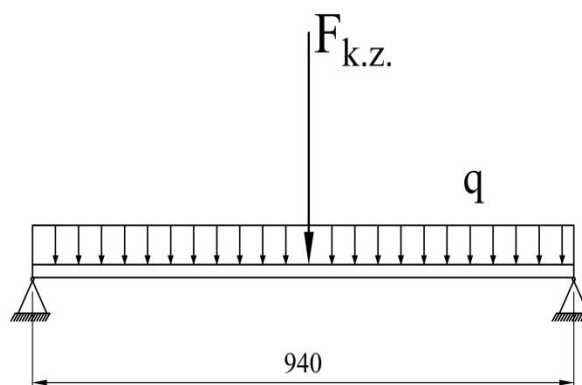
Odabrane su podne rešetke njemačkog proizvođača Gebrüder Meiser GmbH koje svojim karakteristikama zadovoljavaju tražene uvjete. [Tablica 12. Karakteristike podnih rešetki prikazuje karakteristike podnih rešetki.

**Tablica 12. Karakteristike podnih rešetki**

Karakteristike podnih rešetki	
Dimenzije podnih rešetki	1000mm · 800mm
Visina podnih rešetki	$h = 40\text{mm}$
Korak lamele	$t = 30\text{mm}$
Nosiva lamela	$h_1 = 40\text{ mm} \cdot 3\text{ mm}$
Razdjelna lamela	$h_2 \cdot b_2 = 30\text{ mm} \cdot 3\text{ mm}$
Dopušteno opterećenje kotača	$F_{d.o.k.} = 19,3\text{ kN}$
Težina podne rešetke	$q_{p.r.} = 0,375\text{ kN/m}$

### 7.5.2. Sekundarni nosači (3)

#### 7.5.2.1. Sekundarni nosači 1 (3)



**Slika 19. Prikaz djelovanja sila na sekundarni nosač 1 (3)**

Podaci potrebni za proračun sekundarnog nosača 1 (3):

$$q_{p.r.} = 0,375\text{ kN/m}$$

$$F_{k.z.} = 16,32\text{ kN}$$

$$L = 940\text{ mm}$$

Maksimalni moment savijanja sekundarnog nosača 1 (3):

$$M_{max} = \frac{q_{p.r.} \cdot L^2}{8} + \frac{F_{k.z.} \cdot L}{4} \quad (9)$$

$$M_{max} = \frac{0,375 \cdot 940^2}{8} + \frac{16,32 \cdot 940}{4}$$

$$M_{max} = 0,0414 + 3,8352 = 3,8766 \text{ kNmm} = 3876600 \text{ Nmm}$$

Moment otpora presjeka nosača:

$$W = \frac{M_{max}}{\sigma_d} \quad (10)$$

$$W = \frac{3876600}{185} = 20954,6 \text{ mm}^3 = 20,954 \text{ cm}^3$$

Odabrani profil:

Kvadratni cijevni profil 80x80x4 mm

$$I_y = 115 \text{ cm}^4 = 1150000 \text{ mm}^4$$

$$W_y = 28,8 \text{ cm}^3 = 28800 \text{ mm}^3$$

$$G = 9,44 \text{ kg/m}$$

Uvjet čvrstoće – kontrola naprezanja za odabrani presjek:

$$\sigma = \frac{M_{max}}{W_y} \leq \sigma_{dop} \quad (11)$$

$$\sigma = \frac{3876600}{28800} = 135 \leq 185 \text{ N/mm}^2$$

ZADOVOLJAVA

Kontrola progiba:

$$f_{dop} = \frac{L}{300} \quad (12)$$

$$f_{dop} = \frac{940}{300} = 3,14 \text{ mm}$$

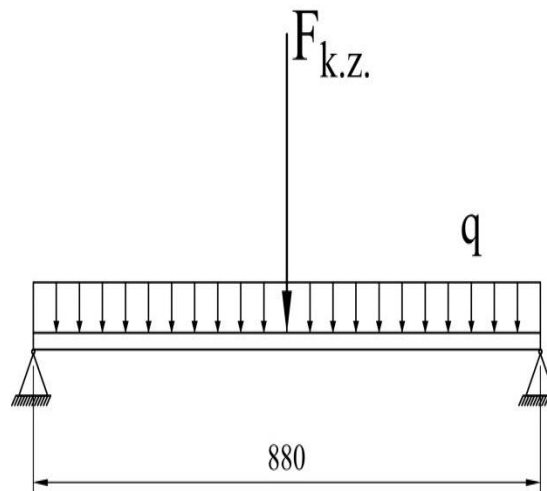
$$f = \frac{1}{E \cdot I} \left( \frac{F_{k.z.} \cdot L^3}{48} + \frac{5}{384} \cdot q_{p.r.} \cdot L^4 \right) \quad (13)$$

$$f = \frac{1}{210000 \times 115 \cdot 10^4} \left( \frac{16320 \times 940^3}{48} + \frac{5}{384} \times 0,375 \times 940^4 \right)$$

$$f = 1,19 \leq 3,14 = f_{dop}$$

ZADOVOLJAVA

## 7.5.2.2. Sekundarni nosači 2 (3)



Slika 20. Prikaz djelovanja sila na sekundarni nosač 2 (3)

Podaci potrebni za proračun sekundarnog nosača 2 (3):

$$q_{p.r.} = 0,375 \text{ kN/m}$$

$$F_{k.z.} = 16,32 \text{ kN}$$

$$L = 880 \text{ mm}$$

Maksimalni moment savijanja sekundarnog nosača 2 (3):

$$M_{max} = \frac{q_{p.r.} \cdot L^2}{8} + \frac{F_{k.z.} \cdot L}{4} \quad (14)$$

$$M_{max} = \frac{0,375 \cdot 0,88^2}{8} + \frac{16,32 \cdot 0,88}{4}$$

$$M_{max} = 0,03634 + 3,5904 = 3,6237 \text{ kNm} = 3623700 \text{ Nmm}$$

Moment otpora presjeka nosača:

$$W = \frac{M_{max}}{\sigma_d} \quad (15)$$

$$W = \frac{3623700}{185} = 19603,78 \text{ mm}^3 = 19,603 \text{ cm}^3$$

Odabrani profil:

Kvadratni cijevni profil 80x80x4 mm

$$I_y = 115 \text{ cm}^4 = 1150000 \text{ mm}^4$$

$$W_y = 28,8 \text{ cm}^3 = 28800 \text{ mm}^3$$

$$G = 9,44 \text{ kg/m}$$



Uvjet čvrstoće – kontrola naprezanja za odabrani presjek:

$$\sigma = \frac{M_{max}}{W_y} \leq \sigma_{dop} \quad (16)$$

$$\sigma = \frac{3626700}{28800} = 126 \leq 185 \text{ N/mm}^2$$

ZADOVOLJAVA

Kontrola progiba:

$$f_{dop} = \frac{L}{300} \quad (17)$$

$$f_{dop} = \frac{880}{300} = 2,94 \text{ mm}$$

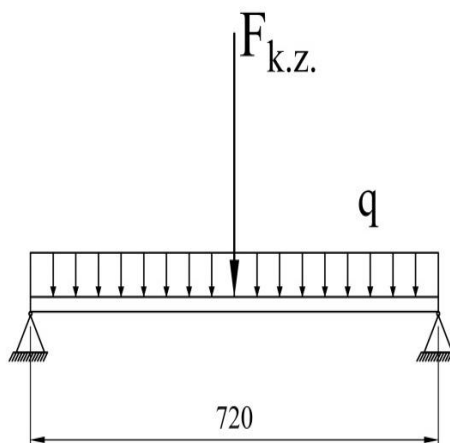
$$f = \frac{1}{E \cdot I} \left( \frac{F_{k.z.} \cdot L^3}{48} + \frac{5}{384} \cdot q_{p.r.} \cdot L^4 \right) \quad (18)$$

$$f = \frac{1}{210000 \times 115 \cdot 10^4} \left( \frac{16320 \times 880^3}{48} + \frac{5}{384} \times 0,375 \times 880^4 \right)$$

$$f = 0,97 \leq 2,94 = f_{dop}$$

ZADOVOLJAVA

### 7.5.2.1. Sekundarni nosači 3 (3)



Slika 21. Prikaz djelovanja sila na sekundarni nosač 3 (3)

Podaci potrebni za proračun sekundarnog nosača 3 (3):

$$q_{p.r.} = 0,375 \text{ kN/m}$$

$$F_{k.z.} = 16,32 \text{ kN}$$

$$L = 720 \text{ mm}$$

Maksimalni moment savijanja sekundarnog nosača 3 (3)

$$M_{max} = \frac{q_{p.r.} \cdot L^2}{8} + \frac{F_{k.z.} \cdot L}{4} \quad (19)$$

$$M_{max} = \frac{0,375 \cdot 0,72^2}{8} + \frac{16,32 \cdot 0,72}{4}$$

$$M_{max} = 0,0243 + 2,775 = 2,962 \text{ kNm} = 2962000 \text{ Nmm}$$

Moment otpora presjeka nosača:

$$W = \frac{M_{max}}{\sigma_d} \quad (20)$$

$$W = \frac{2962000}{185} = 16011 \text{ mm}^3 = 16,011 \text{ cm}^3$$

Odabrani profil:

Kvadratni cijevni profil 80x80x4 mm

$$I_y = 115 \text{ cm}^4 = 1150000 \text{ mm}^4$$

$$W_y = 28,8 \text{ cm}^3 = 28800 \text{ mm}^3$$

$$G = 9,44 \text{ kg/m}$$

Uvjet čvrstoće – kontrola naprezanja za odabrani presjek:

$$\sigma = \frac{M_{max}}{W_y} \leq \sigma_{dop} \quad (21)$$

$$\sigma = \frac{2962000}{28800} = 103 \leq 185 \text{ N/mm}^2$$

ZADOVOLJAVA

Kontrola progiba:

$$f_{dop} = \frac{L}{300} \quad (22)$$

$$f_{dop} = \frac{720}{300} = 2,4 \text{ mm}$$

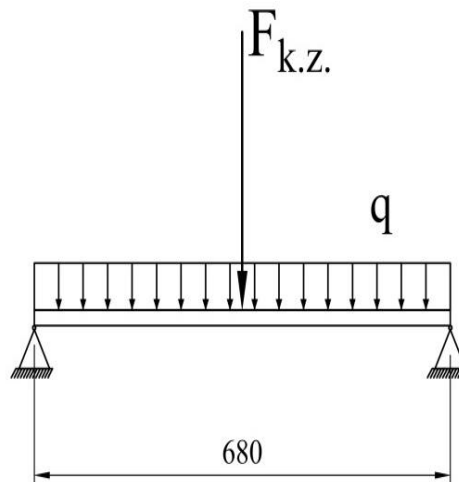
$$f = \frac{1}{E \cdot I} \left( \frac{F_{k.z.} \cdot L^3}{48} + \frac{5}{384} \cdot q_{p.r.} \cdot L^4 \right) \quad (23)$$

$$f = \frac{1}{210000 \times 115 \cdot 10^4} \left( \frac{16320 \times 720^3}{48} + \frac{5}{384} \times 0,375 \times 720^4 \right)$$

$$f = 0,54 \leq 2,94 = f_{dop}$$

ZADOVOLJAVA

## 7.5.2.2. Sekundarni nosači 4 (3)



Slika 22. Prikaz djelovanja sila na sekundarni nosač 4 (3)

Podaci potrebni za proračun sekundarnog nosača 4 (3):

$$q_{p.r.} = 0,375 \text{ kN/m}$$

$$F_{k.z.} = 16,32 \text{ kN}$$

$$L = 680 \text{ mm}$$

Maksimalni moment savijanja sekundarnog nosača 4 (3):

$$M_{max} = \frac{q_{p.r.} \cdot L^2}{8} + \frac{F_{k.z.} \cdot L}{4} \quad (24)$$

$$M_{max} = \frac{0,375 \cdot 0,72^2}{8} + \frac{16,32 \cdot 0,68}{4}$$

$$M_{max} = 0,02168 + 2,775 = 2,962 \text{ kNm} = 2797000 \text{ Nmm}$$

Moment otpora presjeka nosača:

$$W = \frac{M_{max}}{\sigma_d} \quad (25)$$

$$W = \frac{2797000}{185} = 15119 \text{ mm}^3 = 15,119 \text{ cm}^3$$

Odabrani profil:

Kvadratni cijevni profil 80x80x4 mm

$$I_y = 115 \text{ cm}^4 = 1150000 \text{ mm}^4$$

$$W_y = 28,8 \text{ cm}^3 = 28800 \text{ mm}^3$$

$$G = 9,44 \text{ kg/m}$$

Uvjet čvrstoće – kontrola naprezanja za odabrani presjek:

$$\sigma = \frac{M_{max}}{W_y} \leq \sigma_{dop} \quad (26)$$

$$\sigma = \frac{2797000}{28800} = 97 \leq 185 \text{ N/mm}^2$$

ZADOVOLJAVA

Kontrola progiba:

$$f_{dop} = \frac{L}{300} \quad (27)$$

$$f_{dop} = \frac{680}{300} = 2,3 \text{ mm}$$

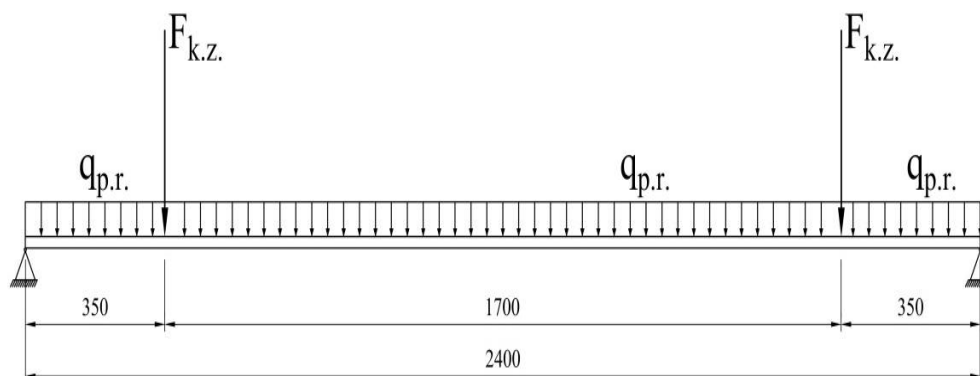
$$f = \frac{1}{E \cdot I} \left( \frac{F_{k.z.} \cdot L^3}{48} + \frac{5}{384} \cdot q_{p.r.} \cdot L^4 \right) \quad (28)$$

$$f = \frac{1}{210000 \times 115 \cdot 10^4} \left( \frac{16320 \times 680^3}{48} + \frac{5}{384} \times 0,375 \times 680^4 \right)$$

$$f = 0,45 \leq 2,94 = f_{dop}$$

ZADOVOLJAVA

### 7.5.3. Glavni nosač (4)



Slika 23. Prikaz djelovanja sila na glavni nosač (4)

Podaci potrebni za proračun glavnog nosač (4):

$$q_{p.r.} = 0,375 \text{ kN/m}$$

$$F_{k.z.} = 16,32 \text{ kN}$$

$$L = 2400 \text{ mm}$$

$$x_1 = 350 \text{ mm}$$

Maksimalni moment savijanja sekundarnog nosača (4):

$$M_{max} = \frac{q_{p.r.} \cdot L^2}{8} + F_{k.z.} \cdot x_1 \quad (29)$$

$$M_{max} = \frac{0,375 \cdot 2400^2}{8} + 16,32 \cdot 0,35$$

$$M_{max} = 0,27 + 5,712 = 5,982 \text{ kNm} = 5982000 \text{ Nmm}$$

Moment otpora presjeka nosača:

$$W = \frac{M_{max}}{\sigma_d} \quad (30)$$

$$W = \frac{5982000}{185} = 32335,13 \text{ mm}^3 = 32,335 \text{ cm}^3$$

Odabrani profil:

Pravokutni cijevni profil 120x80x5 mm

$$I_y = 362 \text{ cm}^4 = 3620000 \text{ mm}^4$$

$$W_y = 60,4 \text{ cm}^3 = 60400 \text{ mm}^3$$

$$G = 14,6 \text{ kg/m}$$

Uvjet čvrstoće – kontrola naprezanja za odabrani presjek:

$$\sigma = \frac{M_{max}}{W_y} \leq \sigma_{dop} \quad (31)$$

$$\sigma = \frac{5982000}{60400} = 99 \leq 185 \text{ N/mm}^2$$

ZADOVOLJAVA

Kontrola progiba:

$$f_{dop} = \frac{L}{300} \quad (32)$$

$$f_{dop} = \frac{2400}{300} = 8 \text{ mm}$$

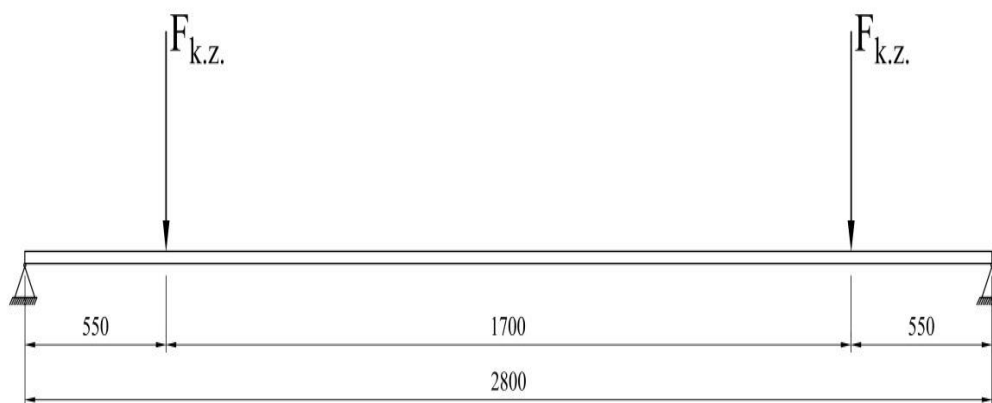
$$f = \frac{1}{E \cdot I} \left( \frac{F_{k.z.} \cdot L^3}{48} + \frac{5}{384} \cdot q_{p.r.} \cdot L^4 \right) \quad (33)$$

$$f = \frac{1}{210000 \times 115 \cdot 10^4} \left( \frac{16320 \times 2400^3}{48} + \frac{5}{384} \times 0,375 \times 2400^4 \right)$$

$$f = 6,4 \leq 8 = f_{dop}$$

## ZADOVOLJAVA

### 7.5.4. Srednji glavni nosač (5)



Slika 24. Prikaz djelovanja sila na srednji glavni nosač (5)

Srednji glavni nosač opterećen je:

Podaci potrebni za proračun srednjeg glavnog nosača (5):

$$F_{k.z.} = 16,32 \text{ kN}$$

$$L = 2800 \text{ mm}$$

$$x_1 = 550 \text{ mm}$$

Maksimalni moment savijanja sekundarnog nosača (5):

$$M_{max} = F_{k.z.} \cdot x_1 \quad (34)$$

$$M_{max} = 16,32 \cdot 0,55$$

$$M_{max} = 8,99 \text{ kNm} = 8990000 \text{ Nmm}$$

Moment otpora presjeka nosača:

$$W = \frac{M_{max}}{\sigma_d} \quad (35)$$

$$W = \frac{8980000}{185} = 48540 \text{ mm}^3 = 48,54 \text{ cm}^3$$

Odabrani profil:

Pravokutni cijevni profil 200x120x8 mm

$$I_y = 2441 \text{ cm}^4 = 24410000 \text{ mm}^4$$

$$W_y = 244 \text{ cm}^3 = 244000 \text{ mm}^3$$

$$G = 36,9 \text{ kg/m}$$

Uvjet čvrstoće – kontrola naprezanja za odabrani presjek:

$$\sigma = \frac{M_{max}}{W_y} \leq \sigma_{dop} \quad (36)$$

$$\sigma = \frac{8980000}{244000} = 37 \leq 185 \text{ N/mm}^2$$

ZADOVOLJAVA

Kontrola progiba:

$$f_{dop} = \frac{L}{300} \quad (37)$$

$$f_{dop} = \frac{2800}{300} = 9,3 \text{ mm}$$

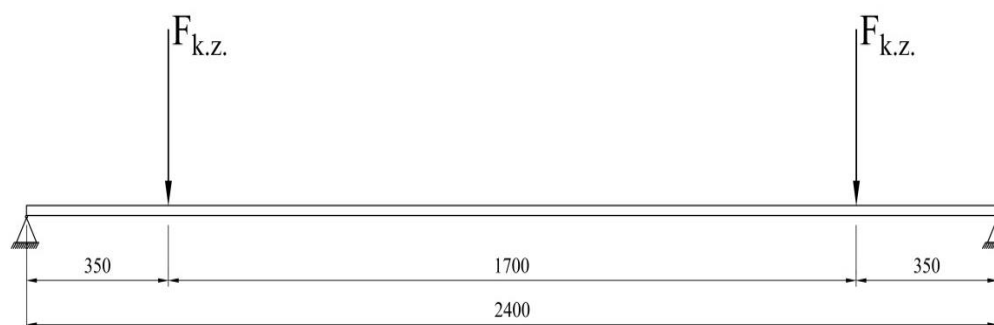
$$f = \frac{F_{k,z}}{E \cdot I} \cdot \frac{L^3}{48} \leq f_{dop} \quad (38)$$

$$f = \frac{116320}{210000 \times 2441 \cdot 10^4} \cdot \frac{2800^3}{48}$$

$$f = 1,5 \leq 9,3 = f_{dop}$$

ZADOVOLJAVA

#### 7.5.5. Rubni čeonni nosač (6)



Slika 25. Prikaz djelovanja sila na rubni čeonni nosač (6)

Podaci potrebni za proračun rubnog čeonog nosača (6):

$$F_{k.z.} = 16,32 \text{ kN}$$

$$L = 2400 \text{ mm}$$

$$x_1 = 350 \text{ mm}$$

Maksimalni moment savijanja sekundarnog nosača (6):

$$M_{max} = F_{k.z.} \cdot x_1 \quad (39)$$

$$M_{max} = 16,32 \cdot 0,35$$

$$M_{max} = 5,712 \text{ kNm} = 5712000 \text{ Nmm}$$

Moment otpora presjeka nosača:

$$W = \frac{M_{max}}{\sigma_d} \quad (40)$$

$$W = \frac{5712000}{185} = 30876 \text{ mm}^3 = 30,876 \text{ cm}^3$$

Odabrani profil:

Hladno valjani C – profil 200/80/30/3 mm

$$I_y = 712 \text{ cm}^4 = 7120000 \text{ mm}^4$$

$$W_y = 60,4 \text{ cm}^3 = 60400 \text{ mm}^3$$

$$G = 9,3 \text{ kg/m}$$

Uvjet čvrstoće – kontrola naprezanja za odabrani presjek:

$$\sigma = \frac{M_{max}}{W_y} \leq \sigma_{dop} \quad (41)$$

$$\sigma = \frac{5712000}{60400} = 95 \leq 185 \text{ N/mm}^2$$

ZADOVOLJAVA

Kontrola progiba:

$$f_{dop} = \frac{L}{300} \quad (42)$$

$$f_{dop} = \frac{2400}{300} = 8 \text{ mm}$$



$$f = \frac{F_{k,z}}{E \cdot I} \cdot \frac{L^3}{48} \leq f_{dop} \quad (43)$$

$$f = \frac{116320}{210000 \times 712 \cdot 10^4} \cdot \frac{2400^3}{48}$$

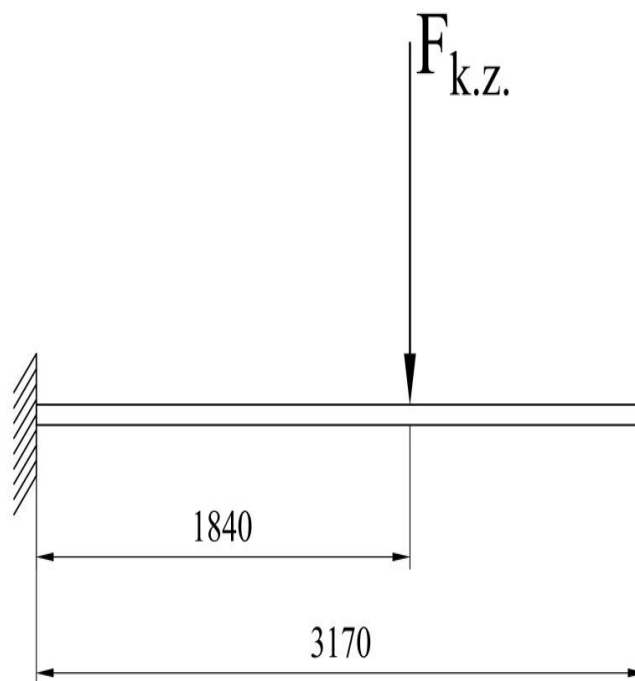
$$f = 3,14 \leq 8 = f_{dop}$$

ZADOVOLJAVA

### 7.5.6. Rubni konzolni nosač (7)

Rubni konzolni nosač uležišten je u sredini, provodi se proračun kao dva konzolna nosača.

#### 7.5.6.1. Rubni konzolni nosač 1 (7)



Slika 26. Prikaz djelovanja sile na rubni konzolni nosač 1 (7)

Podaci potrebni za proračun rubnog konzolnog nosača 1 (7):

$$F_{k.z.} = 16,32 \text{ kN}$$

$$L = 3170 \text{ mm}$$

$$x_1 = 1840 \text{ mm}$$

Težina pomične platforme koja opterećuje jedan UPE 270 profil:

$$g_{p.p.} = \frac{Q_{p.p.}}{2 \cdot L} \quad (44)$$

$$g_{p.p.} = \frac{16,36}{2 \cdot 3,170} = 2,58 \frac{kN}{m}$$

Maksimalni moment savijanja sekundarnog nosača 1 (7):

$$M_{max} = F_{k.z.} \cdot x_1 + g_{p.p.} \cdot L \cdot \frac{L}{2} \quad (45)$$

$$M_{max} = 16,32 \cdot 0,35 + 2,58 \cdot 3,170 \cdot \frac{3,170}{2}$$

$$M_{max} = 43 \text{ kNm} = 43000000 \text{ Nmm}$$

Moment otpora presjeka nosača:

$$W = \frac{M_{max}}{\sigma_d} \quad (46)$$

$$W = \frac{43000000}{185} = 232433 \text{ mm}^3 = 232,433 \text{ cm}^3$$

Odabrani profil:

UPE 270

$$I_y = 5560 \text{ cm}^4 = 55600000 \text{ mm}^4$$

$$W_y = 412 \text{ cm}^3 = 412000 \text{ mm}^3$$

$$G = 38,7 \text{ kg/mm}$$

Uvjet čvrstoće – kontrola naprezanja za odabrani presjek:

$$\sigma = \frac{M_{max}}{W_y} \leq \sigma_{dop} \quad (47)$$

$$\sigma = \frac{43000000}{412000} = 104 \leq 185 \text{ N/mm}^2$$

ZADOVOLJAVA

Kontrola progiba za konzolne grede:

$$f_{dop} = \frac{2 \cdot L}{300} \quad (48)$$

$$f_{dop} = \frac{2 \cdot 3170}{300} = 21,3 \text{ mm}$$

$$f = \frac{F_{k.z.} \cdot L^3}{3 \cdot E \cdot I} \leq f_{dop} \quad (49)$$

$$f = \frac{116320 \cdot 3170^3}{3 \cdot 210000 \times 5560 \cdot 10^4}$$

$$f = 14,9 \leq 21,3 = f_{dop}$$

## ZADOVOLJAVA

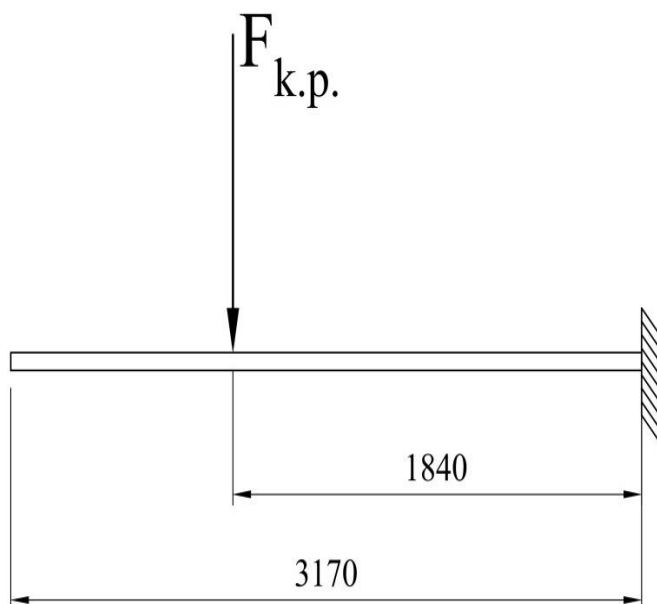
## 7.5.6.2. Rubni konzolni nosač 2 (7)

Podaci potrebni za proračun rubnog konzolnog nosača 2 (7):

$$F_{k.p.} = 8,16 \text{ kN}$$

$$L = 3170 \text{ mm}$$

$$x_2 = 1840 \text{ mm}$$



Slika 27. Prikaz djelovanja sile na rubni konzolni nosač 2 (7)

Težina pomične platforme koja opterećuje jedan UPE 270 profil:

$$g_{p.p.} = \frac{Q_{p.p.}}{2 \cdot L} \quad (50)$$

$$g_{p.p.} = \frac{16,36}{2 \cdot 3,170} = 2,58 \frac{\text{kN}}{\text{m}}$$

Maksimalni moment savijanja sekundarnog nosača 2 (7):

$$M_{max} = F_{k.p.} \cdot x_2 + g_{p.p.} \cdot L \cdot \frac{L}{2} \quad (51)$$

$$M_{max} = 8,16 \cdot 0,35 + 2,58 \cdot 3,170 \cdot \frac{3,170}{2}$$

$$M_{max} = 27,98 \text{ kNm} = 27980000 \text{ Nmm}$$

Moment otpora presjeka nosača:

$$W = \frac{M_{max}}{\sigma_d} \quad (52)$$

$$W = \frac{27980000}{185} = 151243 \text{ mm}^3 = 151,243 \text{ cm}^3$$

Odabrani profil:

UPE 270

$$I_y = 5560 \text{ cm}^4$$

$$W_y = 412 \text{ cm}^3$$

$$G = 38,7 \text{ kg/mm}$$

Uvjet čvrstoće – kontrola naprezanja za odabrani presjek:

$$\sigma = \frac{M_{max}}{W_y} \leq \sigma_{dop} \quad (53)$$

$$\sigma = \frac{27980000}{412000} = 68 \leq 185 \text{ N/mm}^2$$

ZADOVOLJAVA

Kontrola progiba za konzolne grede:

$$f_{dop} = \frac{2 \cdot L}{300} \quad (54)$$

$$f_{dop} = \frac{2 \cdot 3170}{300} = 21,3 \text{ mm}$$

$$f = \frac{F_{k.p.} \cdot L^3}{3 \cdot E \cdot I} \leq f_{dop} \quad (55)$$

$$f = \frac{8160 \cdot 3170^3}{3 \cdot 210000 \times 5560 \cdot 10^4}$$

$$f = 7,5 \leq 21,3 = f_{dop}$$

ZADOVOLJAVAS

### 7.5.7. Specifikacija elemenata pomične platforme

Tablica 13. Specifikacija elemenata pomične platforme prikazuje specifikaciju elemenata pomične platforme.

**Tablica 13. Specifikacija elemenata pomične platforme**

Naziv	Duljina (l=mm)	Komada	G (kg/m)	m (kg)
Podna rešetka 1000x800x40 mm		18	37,5	675
Kvadratna cijev 80x80x4 mm	940	8	9,5	72
Kvadratna cijev 80x80x4 mm	880	12	9,5	100
Kvadratna cijev 80x80x4 mm	720	3	9,5	25
Kvadratna cijev 80x80x4 mm	680	6	9,5	39
Pravokutna cijev 120x80x5 mm	2400	5	14,6	175
Pravokutna cijev 200x120x8 mm	2400	1	36,9	89
C – profil 220/80/30/3 mm	2400	1	9,3	22
UPE 270	6340	2	24,6	312
Nagazni profil 300x8 mm	2400	1	62,4	45
Nosiva ploča 240x20 mm	900	2	156	68

Ukupna masa pomične platforme:

$$m_{p.p.} = \Sigma m_{u.k.} + 2\% \times \Sigma m_{u.k.} \quad (56)$$

$$m_{p.p.} = 1631 + 33 = 1664 \text{ kg}$$

Ukupna težina pomične platforme:

$$Q_{p.p.} = m_{p.p.} \cdot g \quad (57)$$

$$Q_{p.p.} = 1713 \times 9.81 = 16,33 \text{ kN}$$

### 7.6. Proračun vijčanog spoja pomične platforme i sklopa klizača

Za proračun vijaka koji nose trenjem, najprije je potrebno odrediti momente savijanja koji djeluju na jednu nosivu ploču pomične platforme.

U daljnjem proračunu određuje se moment ( $M_s$ ) koji djeluje na vijak:

$$M_{k.z.} = F_{k.z.} \cdot x_1 \quad (58)$$

$$M_{k.z.} = 16,32 \cdot 1,84 = 30,0288 \text{ kNm} = 30028800 \text{ Nmm}$$

$$M_{k.p.} = F_{k.p.} \cdot x_2 \quad (59)$$

$$M_{k.p.} = 8,16 \cdot 1,84 = 15,0144 \text{ kNm} = 15014400 \text{ Nmm}$$

$$M_s = M_{k.z.} - M_{k.p.} \quad (60)$$

$$M_s = 30,0288 - 15,0144 = 15,0144 \text{ kNm} = 15014400 \text{ Nmm}$$

Odabrani vijci:

**Tablica 14. Karakteristike odabranih vijaka**

Karakteristike M16 vijaka	
Vijci	M16 x 2
Kvaliteta	8.8
Presjek vijaka	$A_{sM16} = 157 \text{ mm}^2$
Presjek jezgre vijaka	$A_{jM16} = 144 \text{ mm}^2$
Minimalna granica tečenja	$R_e = 640 \text{ N/mm}^2$
Broj vijaka	$n_v = 16$

Potrebni podaci za proračun sile pritezanja M16 vijka kvalitete 8.8:

$$\gamma = 0,7 \quad \text{– prema literaturi [13] str.584}$$

$$F_p(10,9) = 113 \text{ kN} \quad \text{– prema literaturi [13] str.584}$$

Sila pritezanja za M16 vijak kvalitete 8.8:

$$F_p(8.8) = \gamma \cdot F_p(10.9) \quad (61)$$

$$F_p(8.8) = 0,7 \cdot 113 = 79,1 \text{ kN}$$

Potrebni podaci za proračun momenta pritezanja M16 vijka kvalitete 8.8 prema prema literaturi [13]:

$$F_p(8.8) = 79,1 \text{ kN}$$

$$P = 2 \text{ mm}$$

$$\mu = 0,2$$

$$d_2 = 15,26 \text{ mm}$$

$$D_u = 18 \text{ mm}$$

$$D_v = 22,8 \text{ mm}$$

Srednji promjer površine glave vijaka:

$$D_{sr} = 0,5 \cdot (D_v + D_u) \quad (62)$$

$$D_{sr} = 0,5 \cdot (22,8 + 18) = 20,4 \text{ mm}$$

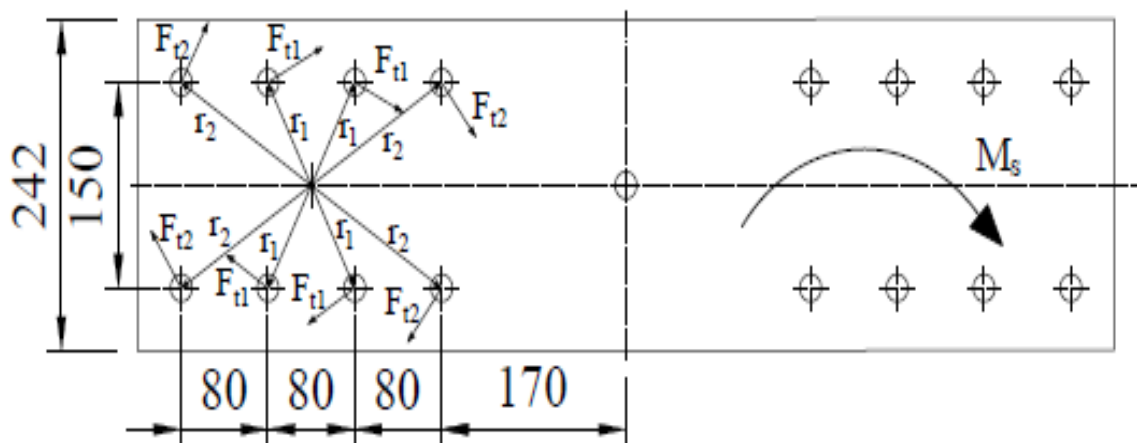
Moment pritezanja vijka prema literaturi [10]:

$$M_p(8.8) = F_p(8.8) \cdot \left( 0,16 \cdot P + \mu \cdot \frac{d_2 + D_{sr}}{2} \right) \quad (63)$$

$$M_p(8.8) = 79,1 \cdot \left( 0,16 \cdot 2 + 0,2 \cdot \frac{15,026 + 20,4}{2} \right) = 305,5 \text{ kNmm}$$

U daljnjem proračunu radi se kontrola za odabrane vijke koji nose trenjem. Slika 28.

Prikaz opterećenja vijaka prikazuje utjecaj opterećenja na nosivu ploču pomične platforme.



Slika 28. Prikaz opterećenja vijaka

Otpor trenja vijaka:

$$F_{t1} = F_p(8.8.) \cdot \mu_0 \quad (64)$$

$$F_{t1} = 79,1 \cdot 0,3 = 23,73 \text{ kN}$$

$$F_{t2} = F_p(8.8.) \cdot \mu_0 \quad (65)$$

$$F_{t2} = 79,1 \cdot 0,3 = 23,73 \text{ kN}$$

Potrebni podaci za kontrolu pritezanja vijaka:

$$r_1 = 85 \text{ mm}$$

$$r_2 = 142 \text{ mm}$$

$$S = 1,5$$

Kontrola otpora trenja vijaka:

$$M_s \leq (4 \cdot F_{t1} \cdot r_1 + 4 \cdot F_{t2} \cdot r_2) \cdot S \quad (66)$$

$$15,0144 \leq (4 \cdot 23,73 \cdot 0,085 + 4 \cdot 23,73 \cdot 0,142) \cdot 1,5$$

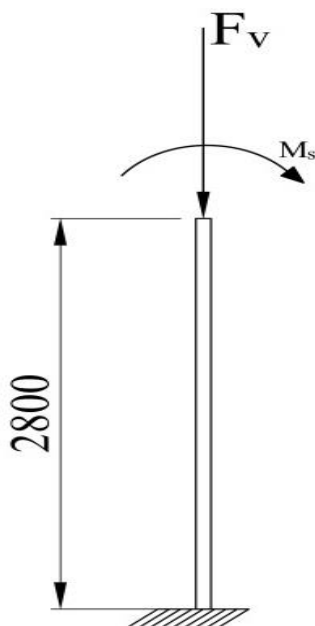
$$15,0144 \leq 32,606 \text{ kNm}$$

ZADOVOLJAVA

### 7.7. Proračun vertikalnog stupa uređaja (9) na izvijanje (tlak)

Na vertikalni stup uređaja djeluje vertikalna sila  $F_V$  i moment savijanja  $M_s$ . Slika 29.

Prikaz opterećenja na vertikalni stup prikazuje opterećenja koja djeluju na izvijanja stupa.



Slika 29. Prikaz opterećenja na vertikalni stup



Vertikalna težina:

$$Q_v = Q_{p.p.} + 2 \times F_{k.p.} + 2 \times F_{k.z.} \quad (67)$$

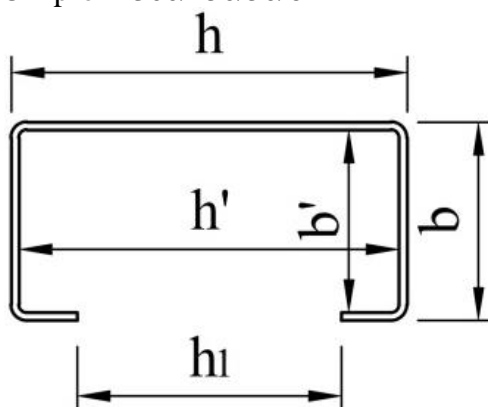
$$Q_v = 16,36 + 2 \times 16,32 + 2 \times 8,16 = 65,32 \text{ kN}$$

Vertikalna sila na jednu nosivu ploču:

$$F_V = \frac{Q_v}{2} \quad (68)$$

$$F_V = \frac{65,32}{2} = 32,66 \text{ kN}$$

Za vertikalni stup odabran je C – profil 300/150/50/6



Slika 30. Presjek C 300/150/50/6 profila

$$h = 300 \text{ mm}$$

$$h_1 = 200 \text{ mm}$$

$$h' = 288 \text{ mm}$$

$$b = 150 \text{ mm}$$

$$b' = 138 \text{ mm}$$

$$t = 6 \text{ mm}$$

Površina profila:

$$A = b \cdot h - b' \cdot h' - t \cdot h_1 \quad (69)$$

$$A = 150 \cdot 300 - 138 \cdot 288 - 6 \cdot 200 = 4056 \text{ mm}^2$$

Moment tromosti presjeka nosača:

$$I_y = \frac{b \cdot h^3}{12} - \frac{b' \cdot h'^3}{12} - \frac{t \cdot h_1^3}{12} \quad (70)$$

$$I_y = \frac{150 \cdot 300^3}{12} - \frac{138 \cdot 288^3}{12} - \frac{6 \cdot 200^3}{12}$$

$$I_y = 58789472 \text{ mm}^4 = 58789,4 \text{ cm}^4$$

Polumjer inercije:

$$i_{min} = \sqrt{\frac{I_{min}}{A}} \quad (71)$$

$$i_{min} = \sqrt{\frac{12260}{4056}} = 55 \text{ mm}$$

Moment otpora presjeka nosača:

$$W_y = \frac{I_y}{h/2} \quad (72)$$

$$W_y = \frac{58789472}{150} = 391929,8 \text{ mm}^3 = 391,929 \text{ cm}^3$$

Potrebni podaci za proračun vertikalnog stupa:

$$F_v = 32,66 \text{ kN}$$

$$M_s = 15,0144 \text{ kNm} = 15014400 \text{ Nmm} \quad F_v = 32,66$$

$$l_s = 2800 \text{ mm}$$

Duljina izvijanja:

$$l_i = 2 \cdot l_s \quad (73)$$

$$l_i = 2 \cdot 2800 = 5600 \text{ mm}$$

Potrebni podaci za vitkost štapa

$$\lambda_{max} = 180 \quad - \text{maksimalna vitkost štapa za slobodne nosače prema literaturi [14]}$$

$$i_{min} = 2800 \text{ mm}$$

Vitkost štapa:

$$\lambda = \frac{l_i}{i_{min}} \leq \lambda_{max} \quad (74)$$

$$\lambda = \frac{5600}{55} = 102 \leq \lambda_{max} = 180 \rightarrow \omega = 2,5$$

$\omega = 2,5$  – koeficijent izvijanja očitano iz tablica za odabrani materijal S275JR prema literaturi [9]:

ZADOVOLJAVA

Naprezanje nastalo uslijed djelovanja momenta savijanja  $M_s$ :

$$\sigma_M = \frac{M_s}{W_y} \quad (75)$$

$$\sigma_M = \frac{15014400}{391929,8} = 38,3 \text{ N/mm}^2$$

Naprezanje nastalo uslijed djelovanja vertikalne sile  $F_V$ :

$$\sigma_v = \omega \cdot \frac{F_V}{A} \quad (76)$$

$$\sigma_v = 2,5 \cdot \frac{32660}{4056} = 38,3 \text{ N/mm}^2$$

Kontrola naprezanja:

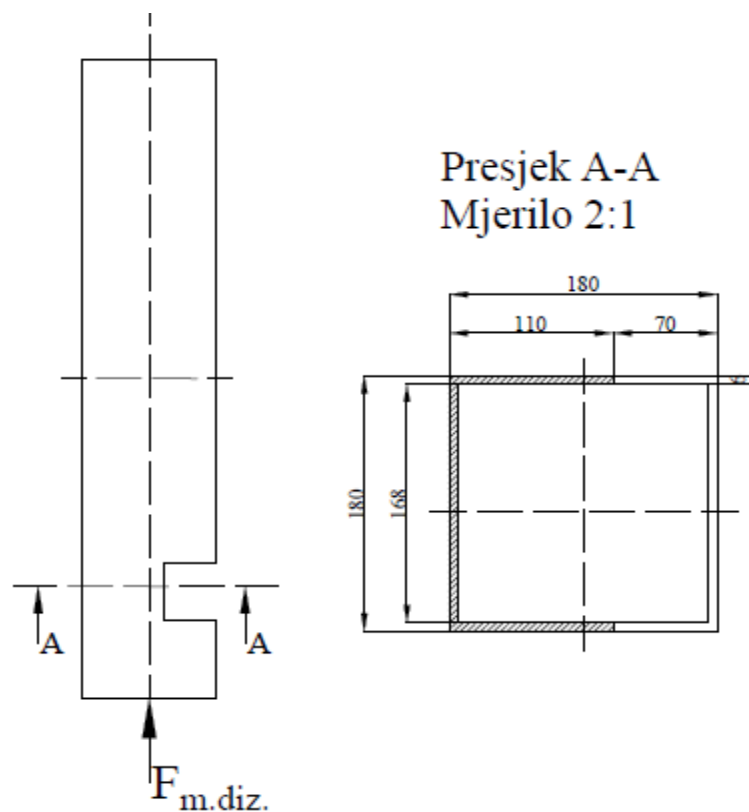
$$\sigma_{uk} = \sigma_v + \sigma_M \leq \sigma_{dop} \quad (77)$$

$$\sigma_{uk} = 8,06 + 38,3 = 46,36 \leq \sigma_{dop} = 185 \text{ N/mm}^2$$

ZADOVOLJAVA

### 7.8. Kontrola oslabljenog presjeka kvadratnog profila sklopa klizača

Potrebno je napraviti kontrolu oslabljenog presjeka kvadratnog profila 180x180x6 duljine  $l=1000$  mm.



Slika 31. Presjek kvadratnog profila

Površina poprečnog presjeka

$$A_o = 110 \cdot 6 + 168 \cdot 6 + 110 \cdot 6 \quad (78)$$

$$A_o = 2328 \text{ mm}^2$$

Potrebni podaci za kontrolu oslabljenog presjeka kvadratnog profila

$$F_{m.diz} = 30000 \text{ N}$$

$$A_0 = 2328 \text{ mm}^2$$

$$\sigma_{dop} = 185 \text{ N/mm}^2$$

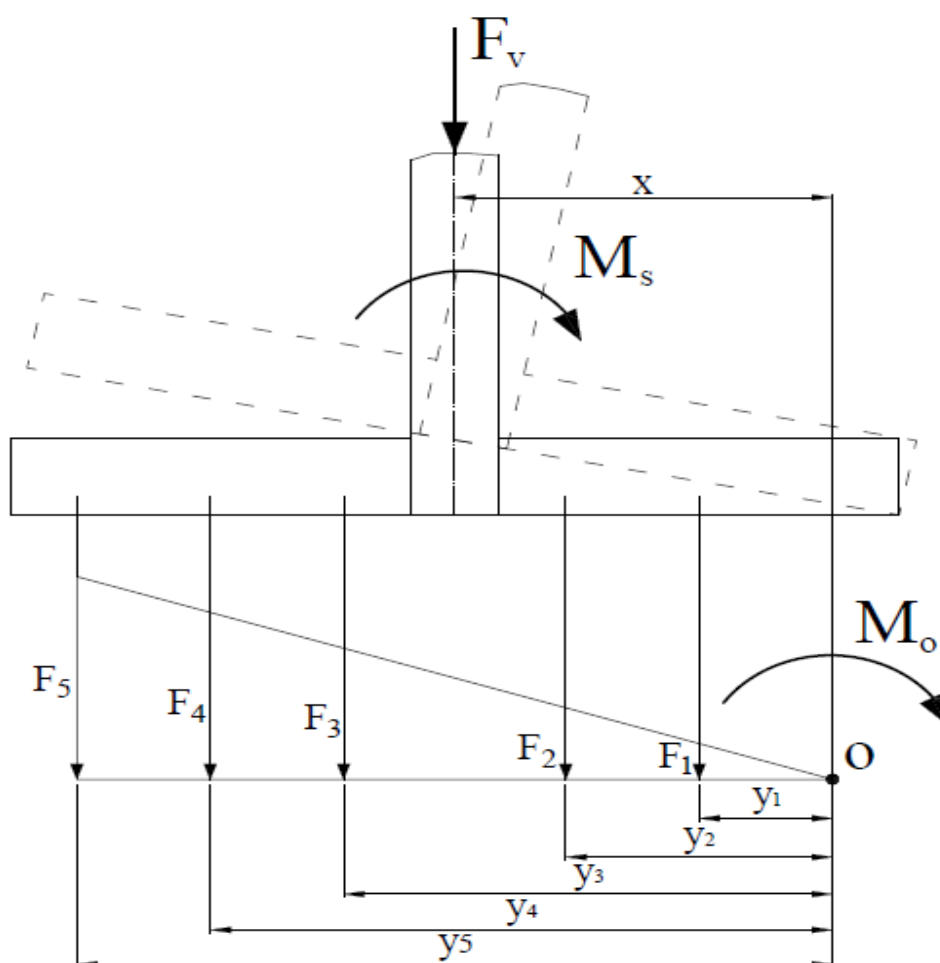
$$\sigma_{om} = \frac{F_{m.diz}}{A_0} \leq \sigma_{dop} \quad (79)$$

$$\sigma_{om} = \frac{30000}{2328} = 12 \leq \sigma_{dop} = 185 \text{ N/mm}^2$$

**Zadovoljava**

### 7.9. Proračun sidrenog postolja uređaja

Za proračun sidrenih vijaka, potrebno je odrediti silu čupanja  $F_{\check{c}u}$  koja ne smije biti veća od sile otpora odabranog sidrenog vijka. Na silu čupanja djeluju vertikalna sila  $F_V$  i moment savijanja  $M_S$ . Slika 32. Prikaz opterećenja na postolje uređaja prikazuje opterećenja koja djeluju na sidrenje postolja.



Slika 32. Prikaz opterećenja na postolje uređaja

Poznati potrebni podaci za proračun sidrenih vijaka:

$$F_V = 32,66 \text{ kN}$$

$$M_S = 15,0144 \text{ kNm} = 15014400 \text{ Nmm}$$

Potrebni podaci za daljnji proračun:

$$x = 1275 \text{ mm}$$

$$y_1 = 450 \text{ mm}$$

$$y_2 = 900 \text{ mm}$$

$$y_3 = 1650 \text{ mm}$$

$$y_4 = 2100 \text{ mm}$$

$$y_5 = 2550 \text{ mm}$$

Potrebni podaci iz sličnosti trokuta:

$$\frac{F_1}{F_5} = \frac{y_1}{y_5} = \frac{450}{2550} \quad (80)$$

$$F_1 = F_5 \cdot \frac{y_1}{y_5} = F_5 \cdot \frac{450}{2550}$$

$$\frac{F_2}{F_5} = \frac{y_2}{y_5} = \frac{900}{2550} \quad (81)$$

$$F_2 = F_5 \cdot \frac{y_2}{y_5} = F_5 \cdot \frac{900}{2550}$$

$$\frac{F_3}{F_5} = \frac{y_3}{y_5} = \frac{1650}{2550} \quad (82)$$

$$F_3 = F_5 \cdot \frac{y_3}{y_5} = F_5 \cdot \frac{1650}{2550}$$

$$\frac{F_4}{F_5} = \frac{y_4}{y_5} = \frac{2100}{2550} \quad (83)$$

$$F_4 = F_5 \cdot \frac{y_4}{y_5} = F_5 \cdot \frac{2100}{2550}$$

Potrebno je izračunati najveću silu  $F_5$  u vijku koju dobivamo sumom momenata oko točke 0.

$$\sum M_o = 0; \quad (84)$$

$$M_S - F_V \cdot x - F_1 \cdot y_1 - F_2 \cdot y_2 - F_3 \cdot y_3 - F_4 \cdot y_4 - F_5 \cdot y_5 = 0$$

Slijedi:

$$M_s - F_V \cdot x = F_1 \cdot y_1 + F_2 \cdot y_2 + F_3 \cdot y_3 + F_4 \cdot y_4 + F_5 \cdot y_5$$

$$M_s - F_V \cdot x = F_5 \cdot \frac{y_1}{y_5} \cdot y_1 + F_5 \cdot \frac{y_2}{y_5} \cdot y_2 + F_5 \cdot \frac{y_3}{y_5} \cdot y_3 + F_5 \cdot \frac{y_4}{y_5} \cdot y_4 + F_5 \cdot y_5$$

$$-31,7271 = F_5 \cdot 5,75$$

$$F_5 = -5,52 \text{ kN}$$

Sila čupanja  $F_{\check{c}u}$ :

$$F_{\check{c}u} = F_5 \tag{85}$$

$$F_{\check{c}u} = -5,52 \text{ kN}$$

Podaci o odabranom sidrenom vijku M20 prema literaturi [9]:

$$F_{V.S.} = 24 \text{ kN} \quad - \text{dopustivo opterećenje sidrenog vijka}$$

$$h_{ef} = 100 \text{ mm} \quad - \text{efektivna dubina sidrenja}$$

Kontrola sidrenih vijaka:

$$F_{\check{c}u} < F_{V.S.} \tag{86}$$

$$-5,52 < 24 \text{ kN}$$

## ZADOVOLJAVA

S obzirom na geometriju postolja i način oslanjanja, rezultatom proračuna sidrenih vijaka dobije se sigurnost u smislu da sidreni vijci nemaju silu čupanja  $F_{\check{c}u}$ .

### 7.10. Proračun hidrauličkog cilindra

Izbor hidrauličkog cilindra za pokretanje mehanizma radi se pomoću dva najvažnija parametra kao što su: potrebna sila  $F_{cil}$  i slobodna dužina izvijanja cilindra  $L_0$ .

Potrebni podaci za proračun hidrauličkog cilindra:

$$m_t = 3500 \text{ kg}$$

$$m_{p.p.} = 1764 \text{ kg}$$

$$m_{s.k.} = 68 \text{ kg}$$

Težina dizanja  $G_{diz.}$  jednog hidrauličkog cilindra:

$$G_{diz.} = \frac{(m_t + m_{p.p.} + 2 \cdot m_{s.k.}) \cdot g}{2} \tag{87}$$

$$G_{diz.} = \frac{(3500 + 1764 + 2 \cdot 68) \cdot 9,81}{2} = 26467 \text{ N}$$

Potrebna sila cilindra  $F_{cil}$ :

Potrebni podaci za proračun sile cilindra  $F_{cil}$  uzeti prema literaturi [14]:

$$p = 160 \text{ bar}$$

$$d_{klip.} = 45 \text{ mm}$$

$$\eta_m = 0,98$$

$$A_{klip.} = \frac{d_c^2 \cdot \pi}{4} \quad (88)$$

$$A_{klip.} = \frac{50^2 \cdot \pi}{4} = 1962,5 \text{ mm}^2$$

$$F_{cil} = A_c \cdot p \cdot \eta_m > G_{diz.} \quad (89)$$

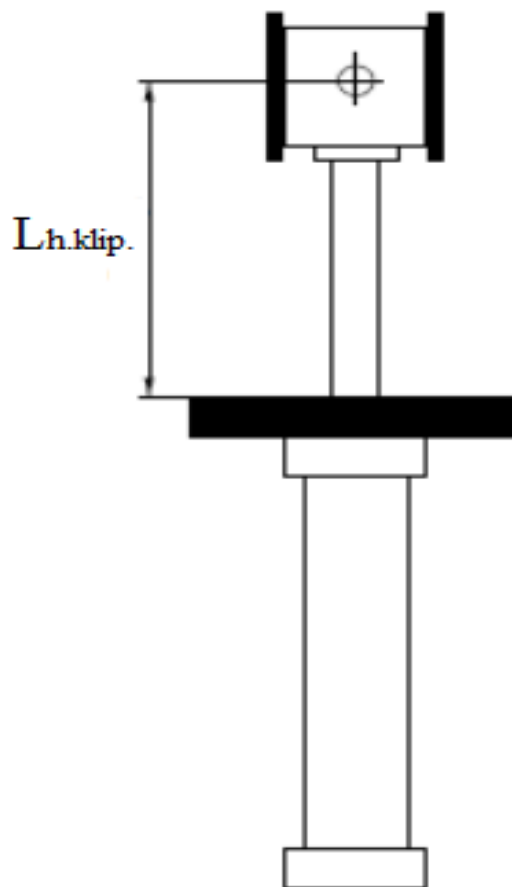
$$F_{cil} = 1589,7 \cdot 10^{-6} \cdot 16 \cdot 10^6 \cdot 0,98 \cdot 1,5 = 30772 \text{ N} > G_{diz.} = 26467 \text{ N}$$

Slobodna dužina izvijanja cilindra  $L_0$  prema literaturi [14]:

$$L_{h.klip.} = 2800 \text{ mm}$$

$$L_0 = 0,7 \cdot L_{h.klip.} \quad (90)$$

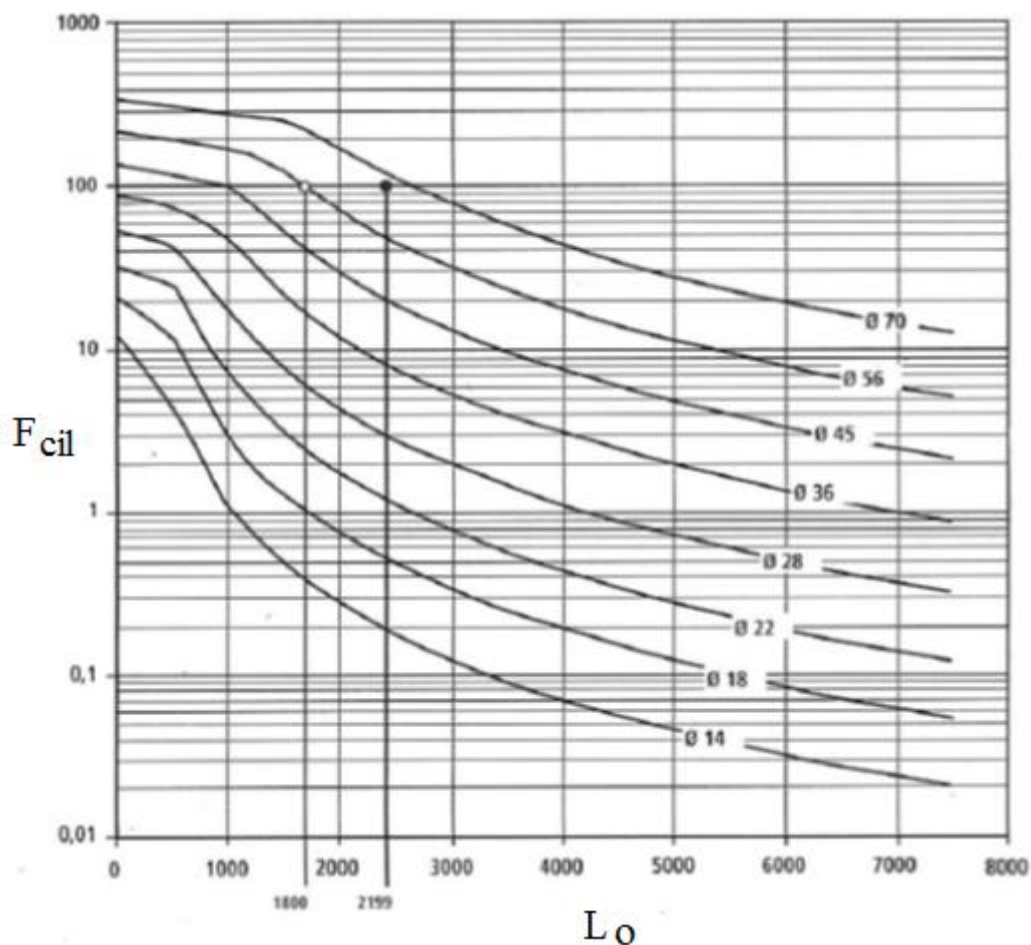
$$L_0 = 0,7 \cdot 2800 = 1960 \text{ mm}$$



Slika 33. Utjecaj načina pričvršćenja na duljinu izvijanja cilindra  $L_0$

### 7.10.1. Kontrola izvijanja klipnjače hidrauličkog cilindra

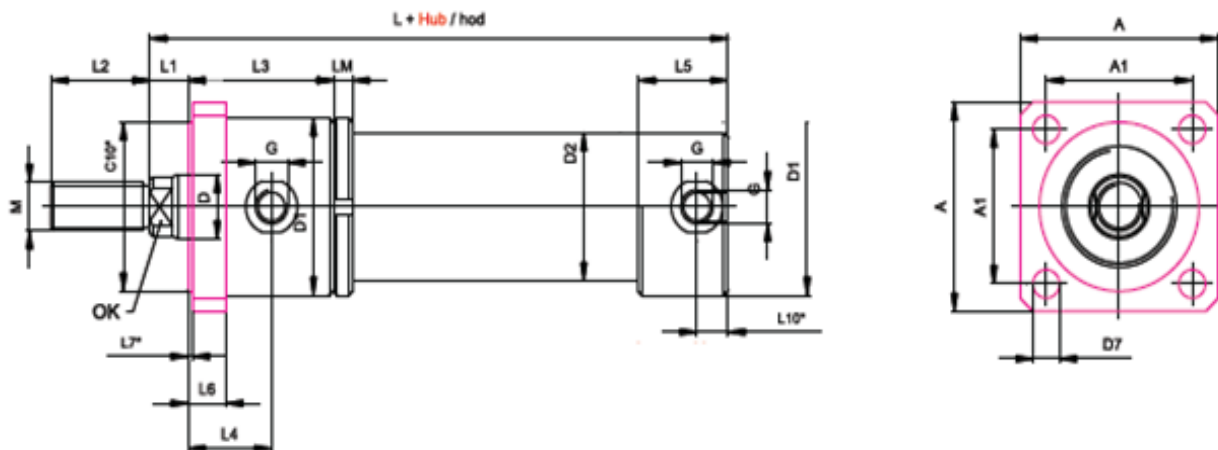
Kontrola dužine izvijanja cilindra  $L_0$  radi se prema dijagramu iz literature [14]:



Slika 34. Dijagram slobodne dužine izvijanja  $L_0$

### 7.10.2. Izbor hidrauličkog cilindra

Prema izračunatim podacima  $F_{cil}$  i  $L_0$  odabran je hidraulički cilindar prema literaturi [14].



Slika 35. Dimenzije odabranog hidrauličkog cilindra

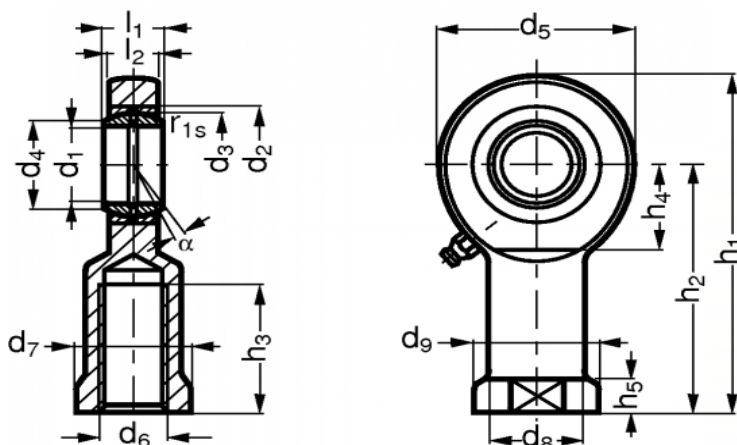


Tablica 15. Dimenzije odabranog hidrauličkog cilindra

$d_k$	D	D1	D2	D7	M	OK	A	A1	L1	L2	L3	L4	L5	L6
63	50	88	75	13,5	M30x2	32	110	80	20	40	92	48	60	20

## 7.10.3. Izbor zglobne glave hidrauličkog cilindra

Prema odabranom hidrauličkom cilindru odabrana je zglobna glava sa zglobnim ležajem prema literaturi [14].



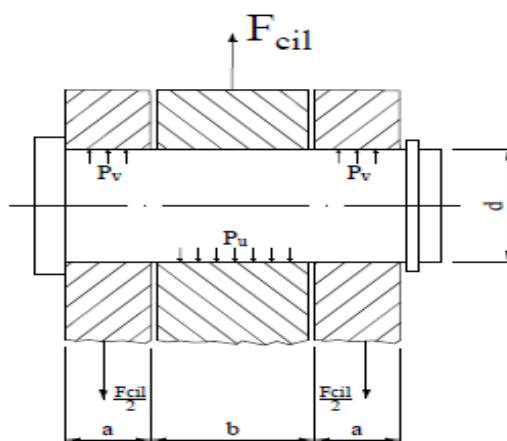
Tablica 16. Dimenzije odabrane zglobne glave hidrauličkog cilindra

$d_6$	Nazivna sila KN	$d_1$	$d_2$	$d_3$	$d_4$	$d_5$	$d_7$	$d_8$	$d_9$	$l_1$	$l_2$	$h_1$	$h_2$	$h_3$	$h_4$
M30x2	119	30	47	40,7	34,2	73	41	40	50	22	19	146,5	110	56	37

## 7.10.4. Proračun svornjaka na spoju zglobne glave hidrauličkog cilindra i sklopa konzole

Kako ne bi došlo do habanja ili čak zaribavanja, površinu svornjaka koji rotira u provrtu treba podmazivati.

Svornjaci su opterećeni savijanjem, smicanjem i površinskim pritiskom.



Slika 36. Zglobni svornjak

Podaci potrebni za proračun:

$$F_{cil} = 30772 \text{ N}$$

$$p_{dop} = 100 \text{ N/mm}^2 \text{ – prema literaturi [10]}$$

$$d_s = 30 \text{ mm}$$

$$b = 22 \text{ mm}$$

$$a = 20 \text{ mm}$$

Materijal: S275JR – prema literaturi [9]:

$$\sigma_{dop} = 185 \text{ N/mm}^2$$

$$\tau_{dop} = 105 \text{ N/mm}^2$$

Površina poprečnog presjeka svornjaka:

$$A_s = \frac{d_s^2 \cdot \pi}{4} \quad (91)$$

$$A_s = \frac{30^2 \cdot \pi}{4} = 706,5 \text{ mm}^2$$

Tlakovi:

$$p_v = \frac{F_{cil}}{2 \cdot a \cdot d_s} \quad (92)$$

$$p_v = \frac{30772}{2 \cdot 20 \cdot 30} = 25,65 \frac{\text{N}}{\text{mm}^2} < p_{dop} = 100 \text{ N/mm}^2$$

$$p_u = \frac{F_{cil}}{b \cdot d_s} \quad (93)$$

$$p_u = \frac{30772}{22 \cdot 30} = 67,2 \text{ N/mm}^2 < p_{dop} = 100 \text{ N/mm}^2$$

Naprezanje na savijanje:

$$\sigma_f = \frac{0,5 \cdot F_{cil} \cdot 0,5 \cdot a}{0,1 \cdot d_s^3} \quad (94)$$

$$\sigma_f = \frac{0,5 \cdot 30772 \cdot 0,5 \cdot 19}{0,1 \cdot 30^3} = 78 \frac{\text{N}}{\text{mm}^2} < \sigma_{dop} = 185 \text{ N/mm}^2$$

ZADOVOLJAVA

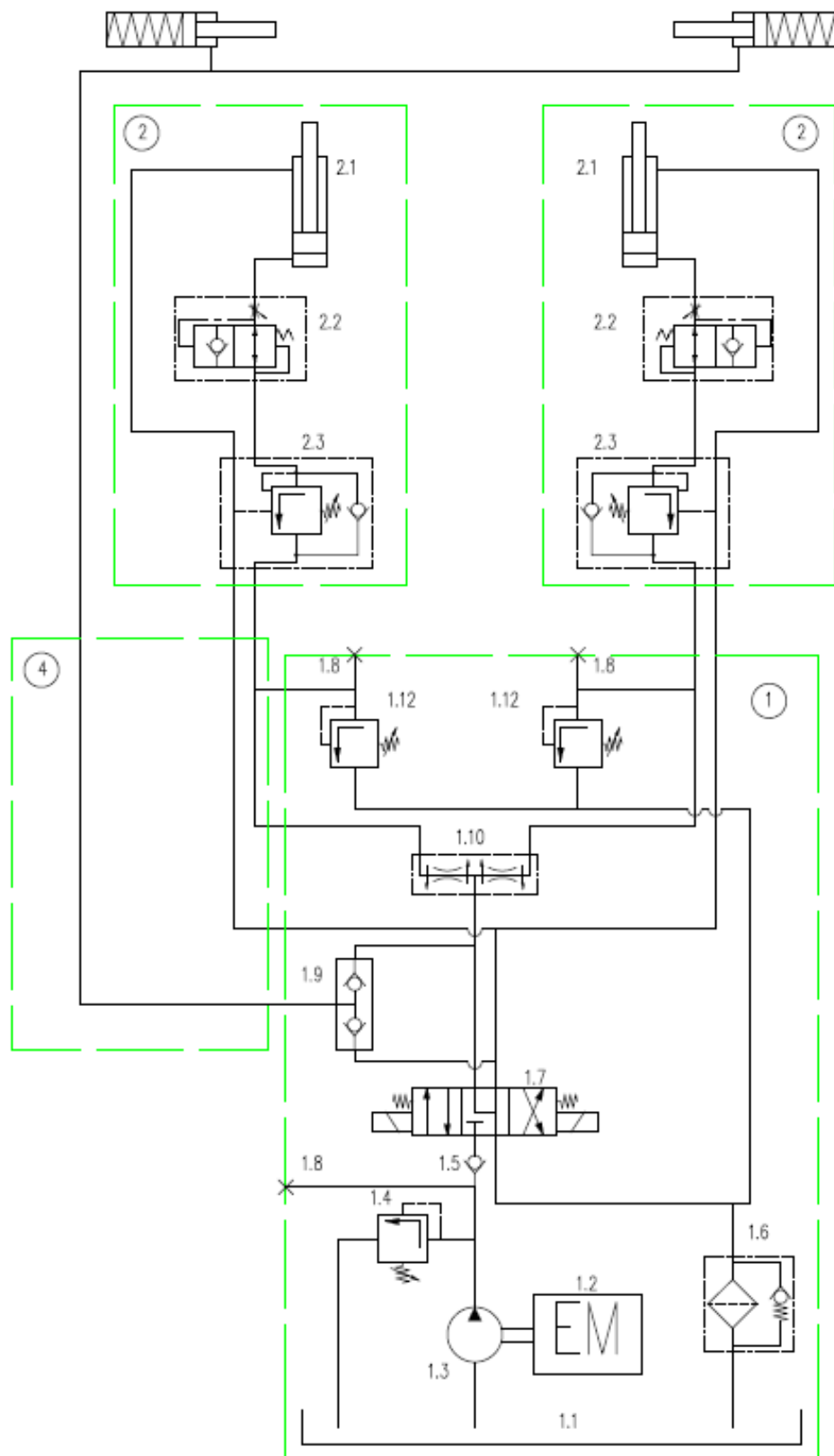
Naprezanje na odrez:

$$\tau_a = \frac{F_{cil}}{2 \cdot A_s} \quad (95)$$

$$\tau_a = \frac{30772}{2 \cdot 706,5} = 31,4 \frac{\text{N}}{\text{mm}^2} < \tau_{dop} = 105 \text{ N/mm}^2$$

ZADOVOLJAVA

## 7.10.5. Shema spajanja hidrauličkog sustava



Slika 37. Shema spajanja hidrauličkog cilindra

### 7.10.6. Elementi spajanja hidrauličkog sustava

#### 1. AGREGAT

- 1.1-rezervoar sa opremom (uljevak, odušak, nivokaz, ispust)
- 1.2-elektromotor
- 1.3-hidraulična pumpa
- 1.4-sigurnosni ventil
- 1.5-nepovratni ventil
- 1.6-povratni filter
- 1.7-el.mag.razvodni ventil
- 1.8-mjerno mjesto
- 1.9-logički ventil
- 1.10-raspodjeljivač protoka
- 1.11-hidraulično ulje
- 1.12-ventil za izravnavanje kranjeg položaja

#### 2. DVORADNI CILINDER

- 2.1-dvoradni cilindar
- 2.2-ventil protiv pucanja crijeva
- 2.3-jednoradni kočioni ventil

#### 3. CILINDAR BRAVE

- 3.1-jednoradni cilindar sa oprugom

#### 4. CIJEVNA INSTALACIJA

- gibljiva crijeva
- hidraulički priključci i redukcije

### 7.11. Zabavljivanje uređaja

Sigurnosni uređaj u gornjoj mrtvoj točki pomične platforme kao mehaničko osiguranje tereta izvedeno je putem dva jednoradna hidraulička cilindra. Jednoradni opružni hidraulički cilindar odabran je prema literaturi [15].

**Tablica 17. Dimenzije odabranog jednoradnog opružnog hidrauličkog cilindra**

Tlak (bar)	Hub (mm)	L(mm)	L <sub>1</sub> (mm)	L <sub>2</sub> (mm)	V(cm <sup>3</sup> )
150	80	210	130	92	54,81

Podaci potrebni za proračun:

$$G_{diz.} = 26467 \text{ N}$$

$$d_{o.k.} = 18 \text{ mm}$$

Materijal: S275JR – prema literaturi [9]:

$$\sigma_{dop} = 185 \text{ N/mm}^2$$

$$\tau_{dop} = 105 \text{ N/mm}^2$$

Površina poprečnog presjeka klipa:

$$A_{o.k.} = \frac{d_{o.k.}^2 \cdot \pi}{4} \tag{96}$$

$$A_{o.k.} = \frac{18^2 \cdot \pi}{4} = 254,3 \text{ mm}^2$$

Naprezanje na odrez:

$$\tau_a = \frac{G_{diz.}}{2 \cdot A_{o.k.}} \tag{97}$$

$$\tau_a = \frac{26467}{2 \cdot 254,3} = 78,05 \frac{\text{N}}{\text{mm}^2} < \tau_{dop} = 105 \text{ N/mm}^2$$

Zadovoljava

## 8. OPĆE INFORMACIJE O UREĐAJU

### 8.1. Montaža uređaja

Jedna od velikih prednosti jednostrukog uređaja parkiranja je montaža uređaja koja je jednostavna i vremenski kratka (cca. dva sata) [Slika 38. Montaža jednostrukog uređaja parkiranja]. Sve radove vezane uz sigurnost parkirnog sustava kao i provjeru sigurnosnih uređaja na sustavu smiju vršiti isključivo stručne, tehnički osposobljene osobe.



Slika 38. Montaža jednostrukog uređaja parkiranja

- Kvalificirane stručne osobe (tehničkog smjera) su osobe koje se na temelju svojeg školovanja i iskustva na radu s podiznim uređajima smatraju kvalificiranima za rad s parkiranim uređajem. Upoznate su sa svim relevantnim propisima i mjerama opreza zaštite na radu.
- Stručne osobe su one koje raspolažu dovoljnim znanjem i iskustvom s podiznim uređajima te koje su prošle specijalno školovanje od strane proizvođača parkirnih uređaja.

## 8.2. Opis uređaja

Jednostruki uređaj parkiranja je uređaj na jednoj platformi. Kod ovakvog uređaja, platforma se pokreće vertikalno pomoću zajedničkih fiksnih vodilica (fiksni stupovi) koje se ne mogu odvojiti. Svaka fiksna vodilica je u podnožju usidrena za tlo. Karakteristike uređaja:

1. jednostruki uređaj omogućuje neovisno parkiranje dva automobila;
2. donje vozilo se parkira direktno na betonsku podlogu, međutim, mora se izvesti prije spuštanja platforme;
3. visina platforme može se podešavati;
4. parking se pristupa horizontalno;
5. vozila se pozicioniraju na svakom parkirnom mjestu pomoću graničnika za kotač na desnoj strani;
6. pokretanje parking uređaja vrši se preko upravljačke kutije (ključ se mora držati dok se pokreće uređaj) ;
7. upravljačka kutija se obično montira s prednje strane stupa ili na zid pored platforme i obično izvan garažnih vrata.

## 8.3. Opis rada

Blizu jednostrukog parkirnog uređaja treba postaviti kratku uputu za rad sljedećeg sadržaja:

1. neovlaštenima nije dozvoljeno hodanje ispod parkirne platforme. Upravljanje parkirnom platformom je dozvoljeno samo upućenim osobama i starijima od 18 godina;
2. maksimalno opterećenje parkirne platforme ne smije biti prekoračeno. Obratiti pozornost na transport predmeta na vozilu;
3. prije pokretanja parkirne platforme, korisnik platforme treba paziti da se radnje izvode bez ugrožavanja osoba u blizini.

4. s uređajima za aktiviranje treba raditi tako da se kretanja prema gore ili dolje vrše što je moguće ravnomjernije;
5. za vrijeme kretanja platforme nitko se ne smije zadržavati ispod nje i ne smiju se izvoditi nikakvi radovi na vozilima. Vožnja na platformi je zabranjena;
6. nakon svakog dužeg prekida rada, kao i nakon svakog servisiranja, platforma za parkiranje se može ponovo koristiti tek nakon što je stručna osoba ispita i izda pozitivno mišljenje;
7. prilikom podizanja i spuštanja, ostavljanje bilo kakvih predmeta ispod platforme je zabranjeno;
8. prilikom aktiviranja parkirne platforme potrebno je promatrati vozilo koje se podiže ili spušta! U slučaju ne normalnih funkcija aktiviranje mora biti odmah obustavljeno;
9. platformom za parkiranje smije rukovati samo osposobljena osoba;
10. ostanak u vozilu koje se podiže je zabranjeno.

#### **8.4. Upute za rad**

Prilikom korištenja parkirnog uređaja obavezno je pridržavati se uputa za rad. Ne pridržavanjem uputa mogući su nastanak šteta i ozljeda ali i ugrožavanje života. Zbog toga je potrebno temeljito pročitati uputstva za rukovanje kao i proći obuku o rukovanju uređajem i njegovim opasnostima organiziranu od strane proizvođača ili ovlaštenog zastupnika u trenutku primopredaje uređaja. Dozvoljena uporaba uređaja podrazumijeva parkiranje i isparkiranje vozila. Posebno je važno pridržavati se sljedećih naputaka:

1. prilikom upotrebe uređaja obavezno je pridržavati se uputa za rad
2. ukupna masa vozila ne smije prijeći 3500 kg, pri maksimalnoj nosivosti po kotaču od 875 kg kod dvoosovinskih vozila;
3. korištenje uređaja dozvoljeno je isključivo osobama starijima od 18 godina, a koje su prošle obuku za rukovanje uređajem;
4. za vrijeme podizanja i spuštanja uređaja nitko se ne smije nalaziti u radnom području platformi;
5. nije dozvoljeno zadržavanje i ulazak na platforme ljudima niti životinjama;
6. nakon korištenja parkirnog uređaja obavezno je uzeti ključ iz brave upravljačkog uređaja;
7. zabranjen je rad na parkiranim vozilima;



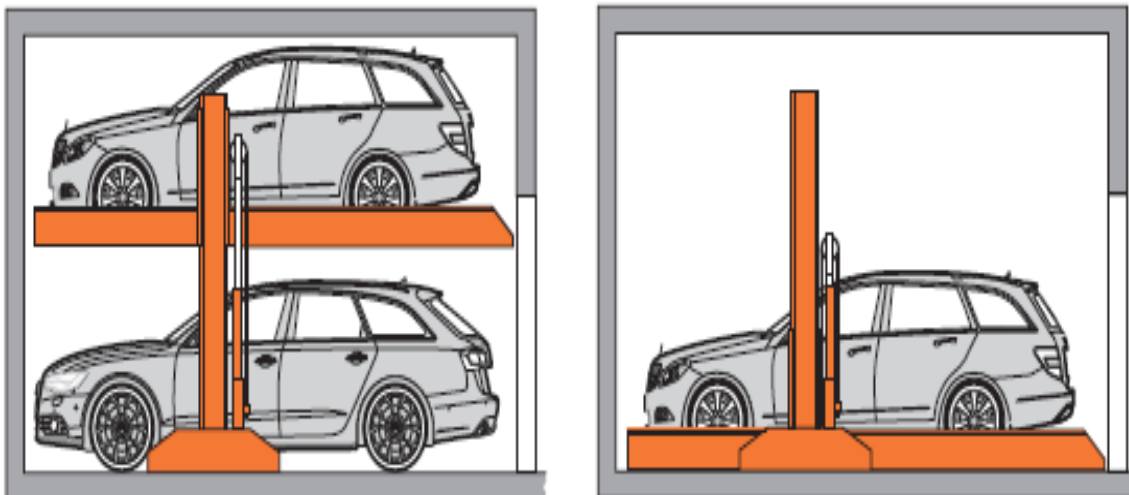
8. za cijelo vrijeme podizanja i spuštanja platformi potrebno je promatrati i paziti na vozilo kao i na radno područje uređaja;
9. zabranjeno je penjanje na parkirni uređaj;
10. nakon izvršenja bilo kakvih izmjena na konstrukciji sustava ili nakon izvršenih popravaka na nosivim dijelovima sustava, potreban je pregled sustava od strane ovlaštene servisne službe prije puštanja u rad;
11. obavljanje bilo kakvih radova na parkirnom sustavu dozvoljeno je isključivo ako je sustav isključen iz napajanja, te ako je glavni prekidač isključen;
12. građevinski radovi kao naknadne izmjene na mjestu ugradnje parkirnog uređaja (npr. sustav odvodnje) mogu značajno utjecati na smanjenje raspoloživog prostora za parkirano vozilo. Zbog toga je potrebno uvijek ponovno provjeriti točne dimenzije mjesta ugradnje;
13. posebnu pažnju obratiti na maksimalno dopuštene dimenzije vozila.

#### **8.4.1. Parkiranje vozila na platformu**

Pravila prilikom parkiranja vozila na platformu su:

- Zabranjeno je istovremeno parkiranje dva vozila na jednostruki uređaj
- Vozilo je dopušteno uparkirati isključivo dok se platforme nalaze u jednom od krajnjih položaja tj. kada su spuštene ili podignute do kraja
- Uparkirati vozilo s prednje strane (nikako ne vožnjom unatrag!)
- Nakon izvršenog parkiranja, podignuti ručnu kočnicu te postaviti mjenjač u brzinu
- Prednji graničnik postaviti s lijeve strane kako bi bio vidljiv s vozačeve strane
- Graničnik pomaže pravilnom pozicioniranju vozila te ga se ne smije nikako prijeći kotačem
- Graničnik je potrebno postaviti tako da pri podignutim platformama razmak između prednjeg dijela vozila i zida iznosi minimalno 50 mm
- Graničnik se mora postaviti prema dimenzijama vozila prije parkiranja vozila na platformu
- Uvijek treba kontrolirati i paziti na radno područje platforme. U radnom području platforme ne smiju se nalaziti ljudi niti druge prepreke
- Zbog smanjen preglednosti, uvijek je potrebno koristiti upaljeno svjetlo u garaži i na vozilu. Paziti da nikakve prepreke ne sprečavaju preglednost kod rukovanja uređajem
- Pažljivo promatrati platformu dok se podiže ili spušta

- Vozilo je potrebno polako parkirati na platformu, što je više moguće u desnu stranu kako bi ostalo što više prostora za otvaranje vrata
- Prije spuštanja gornje platforme moraju se ukloniti vozila na donjim mjestima. To je jedan od najvećih nedostataka ovog uređaja.



**Slika 39. Dizanje i spuštanje platforme**

Uređaj se uključuje u rad okretanjem ključa. U slučaju opasnosti, potrebno je pritisnuti tipku isključivanja u slučaju nužde.

Princip pokretanja:

1. podizanje platforme vrši se okretanjem ključa u smjeru kazaljke na satu;
2. spuštanje platforme vrši se okretanjem ključa suprotno od smjera kazaljke na satu;
3. zaustavljanje platforme vrši se okretanjem ključa u neutralni položaj;
4. platforme uvijek spuštati i podizati do njihovog krajnjeg položaja.



**Slika 40. Jedna od izvedbi upravljačkog uređaja za podizanje i spuštanje platforme**

### 8.5. Postupci u slučaju kvara uređaja

Problemi u radu s parkirnim uređajem mogu biti uzrokovani jednostavnim greškama. Treba provjeriti rad uređaja prema navedenim mogućim uzrocima problema [Tablica 18.

Mogući uzroci problema u slučaju kvara uređaja]. Ako se problem i dalje ne može riješiti potrebno je kontaktirati servisnu službu.

**Tablica 18.    Mogući uzroci problema u slučaju kvara uređaja**

Problem	Mogući uzroci
Motor uređaja ne radi	<ol style="list-style-type: none"> <li>1. pritisnuta tipka isključenja za slučaj nužde;</li> <li>2. glavni prekidač uređaja nije uključen;</li> <li>3. nema napajanja;</li> <li>4. ključ je okrenut u krivom smjeru.</li> </ol>
Motor radi, ali platforma se ne podiže	<ol style="list-style-type: none"> <li>1. vozilo je preteško.</li> </ol>
Motor uređaja ne radi	<ol style="list-style-type: none"> <li>1. nema napajanja;</li> <li>2. glavni prekidač sustava nije uključen;</li> <li>3. неисправan osigurač;</li> <li>4. strujni kablovi su isključeni;</li> <li>5. aktivirala se termozaštita motora (pustiti da se motor ohladi);</li> <li>6. pritisnuta je tipka isključenja za slučaj nužde.</li> </ol>
Motor radi, vozilo se ne može podići	<ol style="list-style-type: none"> <li>1. vozilo je preteško;</li> <li>2. preniska razina hidrauličnog ulja;</li> <li>3. prekidač za gornji položaj je uključen.</li> </ol>
Platforme se ne podižu, ali se mogu spustiti	<ol style="list-style-type: none"> <li>1. zaštitna sklopka motora prekinula napajanje;</li> <li>2. preniska razina hidrauličkog ulja;</li> <li>3. prekidač za gornji položaj je uključen.</li> </ol>
Platforme se ne podižu, ali se ne mogu niti spustiti	<ol style="list-style-type: none"> <li>1. hidraulični ventil je u kvaru;</li> <li>2. неисправan prekidač brave.</li> </ol>
<p>Daljnje provjere u radu uređaja i uklanjanje kvara dozvoljeno je isključivo stručnim osobama ovlaštene servisne službe. Prije otklanjanja kvara potrebno je obavezno isključiti uređaj iz izvora napajanja.</p>	

## **8.6. Održavanje uređaja**

Uređaj treba redovito čistiti i održavati prema planu održavanja. Pri intenzivnom korištenju ili u slučaju povećanog onečišćenja uređaja, potrebno je skratiti intervale čišćenja. Prilikom svakodnevnog korištenja potrebno je obavezno pratiti rad cijelog uređaja. U slučaju kvara ili nepravilnog rada, obavezno obavijestiti pismenim putem ovlaštenu servisnu službu. Prije provođenja mjera održavanja ili čišćenja uređaja, obavezno ukloniti vozila s platforme.

### **8.6.1. Plan održavanja uređaja**

Redovito održavanje:

1. ukloniti pijesak i nečistoće sa stupa podiznog cilindra;
2. klinove, ležajeve, klizne elemente i klizne ploče očistiti, provjeriti njihovu istrošenost, te prema potrebi zamijeniti potrebne dijelove;
3. provjeriti rad svih sigurnosnih mehanizama;
4. podmazivanje svih pomičnih elemenata;
5. provjera stanja zaštitne boje / premaza;
6. provjera stanja hidrauličnih kablova;
7. provjera razine hidrauličnog ulja – po potrebi doliti ili izmijeniti ulje;
8. hidraulično ulje obavezno izmijeniti jednom godišnje.

### **8.6.2. Čišćenje uređaja**

Redovito čišćenje i odgovarajuća njega uređaja od strane korisnika osigurava siguran i dugotrajan rad istoga. Također predstavlja važan preduvjet za odobravanje garancijskih zahtjeva u slučaju štete nastale korozijom uređaja. Najbolju zaštitu uređaja predstavlja redovito uklanjanje nečistoća svih vrsta, prije svega:

1. soli za sprječavanje poledice;
2. pijeska, prašine, šljunka, zemlje;
3. industrijskog praha bilo koje vrste;
4. vode – u međusobnoj povezanosti s ostalim utjecajima okoliša;
5. agresivnih vrsta naslaga;
6. dugotrajne previsoke vlažnosti zbog nedovoljne ventilacije i prozračivanja.

Koliko često je potrebno čistiti uređaj, ovisi o tome koliko je često u upotrebi, o načinu korištenja uređaja, o čistoći i položaju garažnog prostora. Nadalje, stupanj onečišćenja ovisi o godišnjem dobu, vremenskim uvjetima kao i prozračivanju garaže ako je u njoj smješten parkirni uređaj.

U slučaju nepovoljnih uvjeta uređaj je potrebno očistiti jednom tjedno, dok je u normalnim uvjetima dovoljno čistiti jednom mjesečno.

### **8.6.3. Sigurnosna provjera uređaja**

Sigurnosna provjera uređaja izuzetno je bitna za siguran rad parkirnog uređaja. Provodi se u sljedećim slučajevima:

1. prije prvog puštanja u rad, a nakon montaže uređaja, ovlaštena služba ispunjava obrazac "Kontrolni zapisnik prije prvog puštanja u rad";
2. treba provoditi sigurnosnu provjeru u redovitim ciklusima nakon prvog puštanja u rad. Obrazac "Zapisnik o puštanju u pogon nakon izvršnog redovitog održavanja" ispunjava ovlaštena servisna služba;
3. nakon izvršenih izmjena na konstrukciji uređaja, ovlaštena servisna služba ispunjava obrazac "Zapisnik o puštanju u pogon nakon izvršenog izvanrednog održavanja".

Sigurnosnu provjeru prije prvog puštanja u rad te redovitu provjeru sigurnosti smije provoditi isključivo ovlaštena servisna služba. Nakon što su izvršene izmjene na konstrukciji uređaja (npr. izmjena nosivosti ili promjene visine podizanja platformi) te nakon većih zahvata popravaka na nosivim dijelovima uređaja, obavezna je provjera od strane ovlaštene servisne službe.

## 9. ZAKLJUČAK

Parkiranje predstavlja veliki urbanistički problem čije rješavanje zahtijeva smislen pristup kako u društveno – ekonomskom, tako i u tehničkom pogledu. Želja ljudi da imaju vlastita prijevozna sredstva neće nestati, posljedično, potreba za parkirnim mjestima neće nestati.

U budućnosti, parkiranje mora biti lakše i učinkovitije nego ikad. Za urbaniste, arhitekta i vlasnike zgrada izazov je jasan: smjestiti što više vozila u što manji prostor. Optimalna iskoristivost prostora na raspolaganju je ključni faktor za profitabilnost stanova i ostalih komercijalnih projekata. Osim toga, buduća parkirna rješenja moraju biti brza, jednostavna i sigurna.

Jednostruki uređaj za parkiranje idealno je rješenje ako se, na primjer, gornja platforma koristi se za dulje vrijeme parkiranja a donja parking zona za kratko vrijeme parkiranja. Ovaj uređaj daje 100 % više parkirnih mjesta. Prednost takvih uređaja je lakoća rastavljanja i brzina sastavljanja na nekom drugom mjestu. Pomoću jednostrukog uređaja parkiranja dobiva se idealna kombinacija dugoročnog i kratkoročnog parkiranja. Potencijalni nedostatak uređaja je taj što donja parking zona uvijek mora biti prazna kako bi se platforma mogla spustiti.

## LITERATURA

- [1] <http://www.doubleparking.co.uk/>
- [2] <http://www.multiparking.com/>
- [3] <http://www.romaxparking.com/index.html>
- [4] <http://www.wohr-parking.co.uk/>
- [5] <http://www.hardingsteel.com/>
- [6] <http://www.omerpark.co.uk/en/>
- [7] <http://www.meiser.de/en/>
- [8] <http://www.opel.hr/>
- [9] Kraut, B.: Strojarski priručnik, Tehnička knjiga Zagreb, 1970.
- [10] Decker, K. H.: Elementi strojeva, Tehnička knjiga Zagreb, 1975.
- [11] Herold, Z.: Računalna i inženjerska grafika, Zagreb, 2003.
- [12] D. Ščap: Prenosila i dizala: Fakultet strojarstva i brodogradnje, Zagreb 1990.
- [13] Tehnički propisi za stabilnost čeličnih konstrukcija
- [14] Engineering mannesmann Rexroth, Hydrozylinder und Zubehor, RD00153
- [15] <http://www.mdl-eu.com/>

## **10. PRILOZI**

- I. CD-R disc
- II. Tehnička dokumentacija