

Regulacija razine radne tvari u ORC postrojenju

Gomboc, Josip

Undergraduate thesis / Završni rad

2015

Degree Grantor / Ustanova koja je dodijelila akademski / stručni stupanj: **University of Zagreb, Faculty of Mechanical Engineering and Naval Architecture / Sveučilište u Zagrebu, Fakultet strojarstva i brodogradnje**

Permanent link / Trajna poveznica: <https://um.nsk.hr/um:nbn:hr:235:767984>

Rights / Prava: [In copyright](#)/[Zaštićeno autorskim pravom.](#)

Download date / Datum preuzimanja: **2024-07-13**

Repository / Repozitorij:

[Repository of Faculty of Mechanical Engineering and Naval Architecture University of Zagreb](#)



SVEUČILIŠTE U ZAGREBU
FAKULTET STROJARSTVA I BRODOGRADNJE

ZAVRŠNI RAD

Josip Gomboc

Zagreb, 2015.

SVEUČILIŠTE U ZAGREBU
FAKULTET STROJARSTVA I BRODOGRADNJE

ZAVRŠNI RAD

Mentor:

Izv. prof. dr. sc. Dražen Lončar, dipl. ing.

Student:

Josip Gomboc

Zagreb, 2015.

Izjavljujem da sam ovaj rad izradio samostalno koristeći stečena znanja tijekom studija i navedenu literaturu.

Zahvaljujem se svim profesorima Fakulteta na znanju koje su mi pružili u proteklom godinu studija. Posebno se zahvaljujem mentoru Draženu Lončaru te asistentu Anti Marušiću na nesebično pruženoj potpori tokom izrade ovog rada. Ovdje također želim spomenuti i profesoricu Snježanu Ruklić (Gimnazija Velika Gorica) kao jednu od najzaslužnijih osoba u mojem obrazovanju. Na kraju, hvala mojim roditeljima, sestri i prijateljima na potpori koju su mi pružali tijekom proteklih nekoliko godina.

Josip Gomboc



SVEUČILIŠTE U ZAGREBU
FAKULTET STROJARSTVA I BRODOGRADNJE



Središnje povjerenstvo za završne i diplomске ispite
Povjerenstvo za završne ispite studija strojarstva za smjerove:
procesno-energetski, konstrukcijski, brodstrojarski i inženjersko modeliranje i računalne simulacije

Sveučilište u Zagrebu	
Fakultet strojarstva i brodogradnje	
Datum	Prilog
Klasa:	
Ur.broj:	

ZAVRŠNI ZADATAK

Student: **Josip GOMBOC** Mat. br.: 0035185877

Naslov rada na hrvatskom jeziku: **REGULACIJA RAZINE RADNE TVARI U ORC POSTROJENJU**

Naslov rada na engleskom jeziku: **ORC PLANT WORKING FLUID LEVEL CONTROL**

Opis zadatka:

Razina kapljevine u isparivaču radne tvari postrojenja s organskim Rankineovim ciklusom (ORC) regulirana je promjenom brzine vrtnje napojne pumpe. U regulacijskom krugu se pored glavnog reguliranog signala razine kapljevine, kao pomoćni signali u svrhu podizanja kvalitete regulacije koriste i signali protoka kapljevine i protoka pregrijane pare.

U okviru rada potrebno je za ORC postrojenje nazivne električne snage 100 kW s toulenom kao radnom tvari:

1. Opisati koncepte regulacije razine kapljevine u primjeni u optočnim generatorima pare, odnosno u isparivaču radne tvari;
2. Izvesti pojednostavljeni matematički model dinamike procesa promjene razine kapljevine u isparivaču radne tvari ORC postrojenja
3. Simulirati odzive matematičkog modela procesa spregnutog s različitim regulacijskim konceptima kod promjene opterećenja postrojenja i usporediti rezultate simulacije.

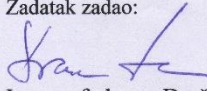
U tekstu završnog rada potrebno je navesti korištenu literaturu i eventualnu pomoć pri izradi.

Zadatak zadan:
25. studenog 2014.

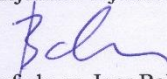
Rok predaje rada:
1. rok: 26. veljače 2015.
2. rok: 17. rujna 2015.

Predviđeni datumi obrane:
1. rok: 2., 3., i 4. ožujka 2015.
2. rok: 21., 22., i 23. rujna 2015.

Zadatak zadao:


Izv. prof. dr. sc. Dražen Lončar

Predsjednik Povjerenstva:


Prof. dr. sc. Igor Balen

SADRŽAJ

SADRŽAJ	I
POPIS SLIKA	II
POPIS OZNAKA	IV
SAŽETAK.....	V
SUMMARY	VI
1. UVOD.....	1
1.1. Organske tekućine.....	1
1.2. Programski paket <i>MATLAB</i> ®	3
1.3. Programska biblioteka <i>CoolProp</i> ®.....	4
2. KONCEPTI REGULACIJE RAZINE KAPLJEVINE U ISPARIVAČU RADNE TVARI.....	5
2.1. Mjerenje razine kapljevine u isparivaču	5
2.2. Ciljevi regulacije razine kapljevine.....	8
2.3. Regulacija napojne vode na temelju jednog mjerenja	10
2.4. Regulacija napojne vode na temelju dva mjerenja.....	13
2.5. Regulacija napojne vode na temelju tri mjerenja.....	15
3. REFERENTNO POSTROJENJE	18
4. MATEMATIČKI MODEL.....	19
4.1. Metoda kontrolnih volumena	20
4.2. Ekonomajzer	21
4.3. Isparivač	23
4.4. Pregrijač	28
4.5. <i>Simulink</i> ® sheme matematičkog modela	31
4.5.1. Ekonomajzer	34
4.5.2. Isparivač	36
4.5.3. Pregrijač	40
5. REGULACIJA RAZINE KAPLJEVINE U ISPARIVAČU	42
6. ODZIVI SUSTAVA NA POREMEĆAJ	43
6.1. Sustav bez regulacije.....	43
6.2. Odziv na skokovitu promjenu protoka pare	43
7. ALTERNATIVNI POJEDNOSTAVLJENI MATEMATIČKI MODEL	45
7.1. Pojednostavljeni alternativni model promjene razine kapljevine u isparivaču.....	45
7.2. Jednokomponentna regulacija.....	46
7.3. Dvokomponentna regulacija	47
7.4. Trokomponentna regulacija	49
8. ZAKLJUČAK.....	51
LITERATURA.....	52

POPIS SLIKA

Slika 1 : Ovisnost termodinamičke iskoristivosti i temperature pregrijanja kod vode i toluena	2
Slika 2: Usporedba T-s dijagrama za toluen i vodu	2
Slika 3: Indikator razine u bubnju [8]	6
Slika 4: Diferencijalni osjetnik tlaka - ugradnja i podešavanje [8]	7
Slika 5: Mjerenje razine uz kompenzaciju tlaka* [8]	8
Slika 6: Idealna veza parametara regulacije [8]	9
Slika 7: Utjecaj parametara na regulaciju protoka napojne vode [8]	10
Slika 8: Regulacija na temelju jednog mjerenja - odziv [8]	11
Slika 9: Regulacija na temelju jednog mjerenja s povratnom vezom - shema [8]	12
Slika 10: Regulacija na temelju jednog mjerenja s povratnom vezom – odziv [8]	13
Slika 11: Regulacija na temelju dva mjerenja – shema [8]	14
Slika 12: Regulacija na temelju dva mjerenja - odziv [8]	15
Slika 13: Regulacija na temelju tri mjerenja - shema [8]	16
Slika 14: Regulacija na temelju tri mjerenja - odziv [8]	17
Slika 15: Shema referentnog ORC postrojenja	18
Slika 16: Skica ekonomajzera	21
Slika 17: Diskretizacija ekonomajzera	22
Slika 18: Uz matematički model ekonomajzera	22
Slika 19: Skica isparivača	24
Slika 20: Diskretizacija isparivača	25
Slika 21: Uz matematički model isparivača	25
Slika 22: Skica pregrijača	28
Slika 23: Diskretizacija pregrijača	29
Slika 24: Uz matematički model pregrijača	29
Slika 25: Simulink shema sustava – izvana	31
Slika 26: Simulink shema sustava – iznutra	32
Slika 27: Simulink shema parnog volumena	32
Slika 28: Simulink shema turbine – izvana	33
Slika 29: Simulink shema turbine – iznutra	33
Slika 30: Simulink shema ekonomajzera	34
Slika 31: Simulink shema ekonomajzera – uvećano	35
Slika 32: Simulink shema segmenta ekonomajzera – strana OM	35
Slika 33: Simulink shema segmenta ekonomajzera – strana RM	35
Slika 34: Simulink shema isparivača	36
Slika 35: Simulink shema isparivača – uvećano	36
Slika 36: Simulink shema isparivača – razina – izvana	37
Slika 37: Simulink shema isparivača – razina – iznutra	37
Slika 38: Simulink shema segmenta isparivača – strana OM	38
Slika 39: Simulink shema segmenta isparivača – strana RM	39
Slika 40: Simulink shema pregrijača	40
Slika 41: Simulink shema pregrijača – uvećano	40
Slika 42: Simulink shema segmenta pregrijača – strana OM	41
Slika 43: Simulink shema segmenta pregrijača – strana RM	41
Slika 44: Shema sustava s regulacijom	42
Slika 45: Sustav bez regulacije – odziv	43
Slika 46: Regulacija razine pomoću PI regulatora	44
Slika 47: Pojednostavljeni alternativni model – shema	45
Slika 48: Pojednostavljeni alternativni model – odziv	46

Slika 49: Jednokomponentna regulacija – shema	46
Slika 50: Jednokomponentna regulacija – odziv	47
Slika 51: Dvokomponentna regulacija – shema	48
Slika 52: Dvokomponentna regulacija – odziv	48
Slika 53: Trokomponentna regulacija – shema	49
Slika 54: Trokomponentna regulacija – odziv	50

POPIS TABLICA

Tablica 1: Usporedba svojstava nekih organskih tekućina i vode [2], [3]	1
Tablica 2: Dimenzije ekonomajzera i svojstva tekućina u njemu	23
Tablica 3: Dimenzije isparivača i svojstva tekućina unutar njega	28
Tablica 4: Dimenzije pregrijača i svojstva tekućina unutar njega	30

POPIS OZNAKA

Oznaka	Jedinica	Opis
c	J/kg/K	specifični toplinski kapacitet kapljevine
D	mm	unutarnji promjer plašta izmjenjivača
d	mm	vanjski promjer izmjenjivačke cijevi
k	W/m ² /K	koeficijent prolaza topline
L	mm	unutarnja duljina izmjenjivača
M	kg	masa tekućine
N	-	broj cijevi izmjenjivača
s	mm	debljina stijenke izmjenjivačke cijevi
t	s	vrijeme
t^n	K	izlazna temperatura (odnosno temperatura) segmenta oko cijevi
T^N	K	izlazna temperatura (odnosno temperatura) segmenta unutar cijevi
t^{n-1}	K	ulazna temperatura u segment oko cijevi
T^{N-1}	K	ulazna temperatura u segment unutar cijevi
V	m ³	volumen tekućine
V^n	m ³	volumen segmenta oko cijevi
V^N	m ³	volumen segmenta u cijevi
x	kg/kg	sadržaj pare
ρ	kg/ m ³	gustoća kapljevine
Φ	W	toplinski tok

SAŽETAK

U ovom radu proučavaju se koncepti regulacije razine radne tvari u isparivaču Organskog Rankineovog ciklusa. U prvom dijelu izneseno je teorijsko razmatranje problematike. Nakon toga, napravljen je pojednostavljeni matematički model dinamike sustava. U posljednjem dijelu razrađeni su različiti koncepti regulacije te je dana njihova usporedba.

Ključne riječi: Organski Rankineov ciklus, ORC, razina, regulacija

SUMMARY

In this thesis, the regulation concepts of an Organic Rankine Cycle fluid level control are examined. The first part presents a theoretical discussion of the issues. After that, a simplified mathematical model of the system dynamics is set out. In the final part, the various concepts of regulation are elaborated and compared.

Key words: Organic Rankine Cycle, ORC, drum level, control

1. UVOD

Organski Rankineov ciklus (ORC) je termodinamički ciklus između dva toplinska spremnika s organskom tekućinom kao radnim medijem. Budući da vrsta radnog medija nije određena definicijom Rankineovog ciklusa, ORC se, kao i parni ciklus, sastoji se od procesa zagrijavanja radnog medija, njegovog isparavanja, ekspanzije te hlađenja. Ekspanzijom radnog medija se na vratilu turbine dobiva koristan mehanički rad koji se može iskoristiti za proizvodnju električne energije. Zbog specifičnih svojstva organske tekućine, ORC se primjenjuje za iskorištavanje energije niske eksergije poput otpadne topline iz industrijskih procesa, geotermalne energije, solarne energije pa čak i topline ispušnih plinova motora s unutarnjim izgaranjem. Prototip ORC postrojenja koje je iskorištavalo toplinu sunčeve energije, projektirali su Harry Zvi Tabor i Lucien Bronicki 1961. godine [1], [2].

1.1. Organske tekućine

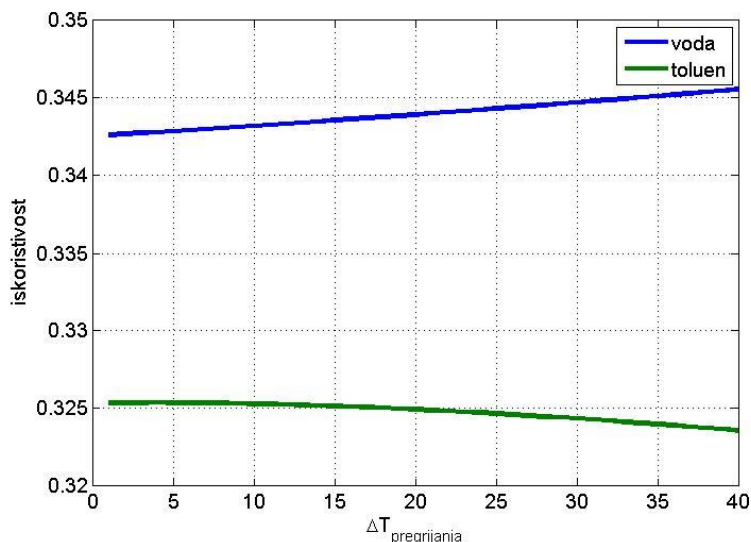
Organske tekućine su spojevi s velikom molekularnom masom. One imaju niže temperature zasićenja od vode te su, kao takve, pogodne za iskorištavanje niskotemperaturne topline. Zbog velike gustoće, u usporedbi s vodom kao radnim medijem, potreban je manji protok za prijenos istog iznosa topline što rezultira manjim dimenzijama postrojenja. Primjer takvih tekućina su toluen, propan, ciklopropan, pentan, izopentan, heksan itd. Kao što je vidljivo u tablici 1 one imaju relativno niske temperature pretvorbe faze iz kapljevine u paru.

Tablica 1: Usporedba svojstava nekih organskih tekućina i vode [2], [3]

Naziv	Kemijska formula	Molarna masa (kg/kmol)	Kritična točka	
			Temperatura (°C)	Tlak (bar)
voda	H ₂ O	18,02	373,95	220,64
ciklopropan	C ₃ H ₆	42,08	125,15	55,80
propan	C ₃ H ₈	44,10	96,74	42,51
pentan	C ₅ H ₁₂	72,15	196,55	33,70
izopentan	C ₅ H ₁₂	72,15	187,20	33,78
cikloheksan	C ₆ H ₁₂	84,16	280,49	40,75
heksan	C ₆ H ₁₄	86,18	234,67	30,34

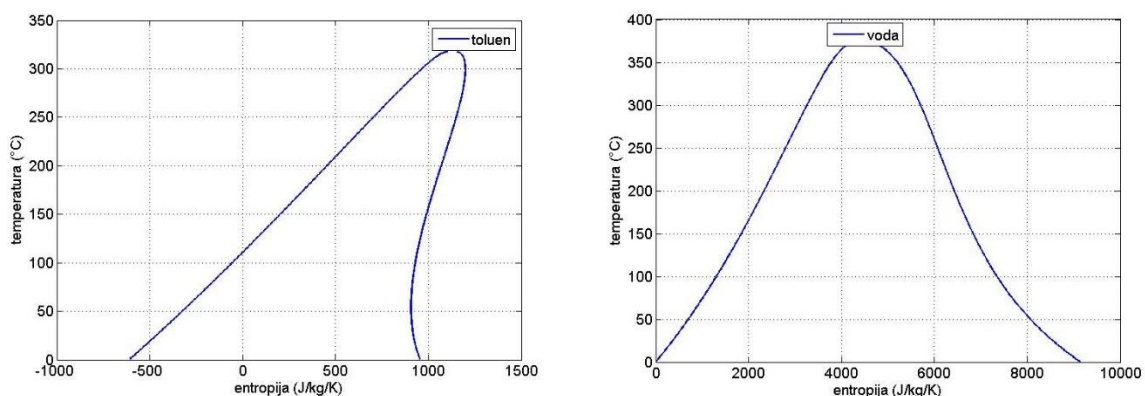
toluen	C_7H_8	92,14	318,60	41,26
--------	----------	-------	--------	-------

Nadalje, kao što je vidljivo iz slike 1, ovisnost termodinamičke iskoristivosti Rankineovog ciklusa o temperaturi pregrijavanja razlikuje se ovisno o korištenom radnom mediju. U parnom ciklusu je pregrijavanje poželjno kako bi se povećala termodinamička iskoristivost, dok se kod toluena kao radnog medija ta iskoristivost smanjuje.



Slika 1 : Ovisnost termodinamičke iskoristivosti i temperature pregrijanja kod vode i toluena

Slijedeća specifičnost ORC-a je suha ekspanzija. Kod klasičnog parnog ciklusa ekspanzija u pravilu završava u mokrom području s maksimalno 5 % vlage. Kao što se može vidjeti iz slike 2, u slučaju korištenja organskog medija, ekspanzija će završiti u pregrijanom području.



Slika 2: Usporedba T-s dijagrama za toluen i vodu

Zbog navedenih činjenica, ORC postrojenja su kompaktnije i jeftinije izvedbe u odnosu na klasična parna postrojenja.

1.2. Programski paket *MATLAB*®

„*MATLAB* (*Matrix Laboratory*) je programski jezik visoke razine, odnosno jezik s visokom razinom apstrakcije, koji čini interaktivno okruženje za numeričke proračune, vizualizacije i programiranje. *MATLAB* se primjenjuje u analizi i obradi te vizualizaciji podataka, razvoju algoritama i aplikacija, modeliranju i simulacijama, različitim matematičkim proračunima te raznim drugim područjima.

Komparativna prednost *MATLAB*-a u usporedbi s *C/C++*, *Java*-om ili nekim drugim programskim jezicima su unaprijed ugrađene funkcije i alati koji znatno ubrzavaju proces rješavanja problema. Osim unaprijed definiranih funkcija, korisnik može i sam razvijati vlastite alate i funkcije ili doraditi postojeće. *MATLAB* čak dopušta poziv koda pisanog u *C*-u ili *Fortranu* što ga prevodi u *.mex datoteku koja se zatim može pozivati unutar *MATLAB*-a kao obična *MATLAB*-ova funkcija.

Programski paket *MATLAB* se grubo može podijeliti na pet osnovnih elemenata: razvojnu okolinu, biblioteku matematičkih funkcija, programski jezik, grafički alat i sučelje programskih aplikacija.

Razvojna okolina je skupina alata koji se koriste prilikom rada ili programiranja unutar *MATLAB*-a, npr. komandni prozor, povijest naredbi, radni prostor (eng. *Workspace*), program za pronalaženje pogrešaka (eng. *Debugger*) itd.

Biblioteku matematičkih funkcija čini veliki broj računalnih algoritama, npr. funkcije za računanje sinusa i kosinusa, *Fourier*ovih transformacija itd.

MATLAB je programski jezik visoke razine matrično orijentiran s nekim svojstvima objektnog programiranja. Sadrži unaprijed definirane funkcije visokog stupnja za dvodimenzionalnu i trodimenzionalnu vizualizaciju, obradu slika pa čak i izradu animacija. Postoje i funkcije za izradu grafičkih sučelja. Sučelje programskih aplikacija (eng. *Application Program Interface*) je biblioteka koja omogućava razvoj *C* i *Fortran* programa koji mogu biti u interakciji s *MATLAB*-om“ [3].

Također, uz *MATLAB*, koristit će u njega ugrađeno grafičko programsko sučelje *Simulink* koje služi za simuliranje i analizu dinamičkih sustava.

1.3. Programaska biblioteka *CoolProp*®

CoolProp je besplatna programaska biblioteka otvorenog tipa koja sadrži termodinamička svojstva mnogih tekućina [4].

Poziv funkcije izvršava se slijedećim kodom: *PropsSI('A','B',xx,'C',yy,'tekućina')*, gdje su:

- A – oznaka veličine koju računamo
- B – oznaka prve veličine na temelju koje računamo
- xx – vrijednost prve veličine na temelju koje računamo
- C – oznaka druge veličine na temelju koje računamo
- yy – vrijednost druge veličine na temelju koje računamo
- tekućina – oznaka tekućine kojoj računamo svojstva

Primjer oznaka fizikalnih veličina je:

- D – gustoća (kg/m^3)
- H – specifična entalpija (J/kg)
- S – specifična entropija (J/kg/K)
- P – tlak (Pa)
- Q – sadržaj vlage (mol/mol)
- T – temperatura (K)

Npr. želimo li izračunati specifičnu entalpiju vode na liniji zasićenja za tlak od 100 bara, koristit ćemo: *PropsSI('H','P',100e5,'Q',0,'Water')*.

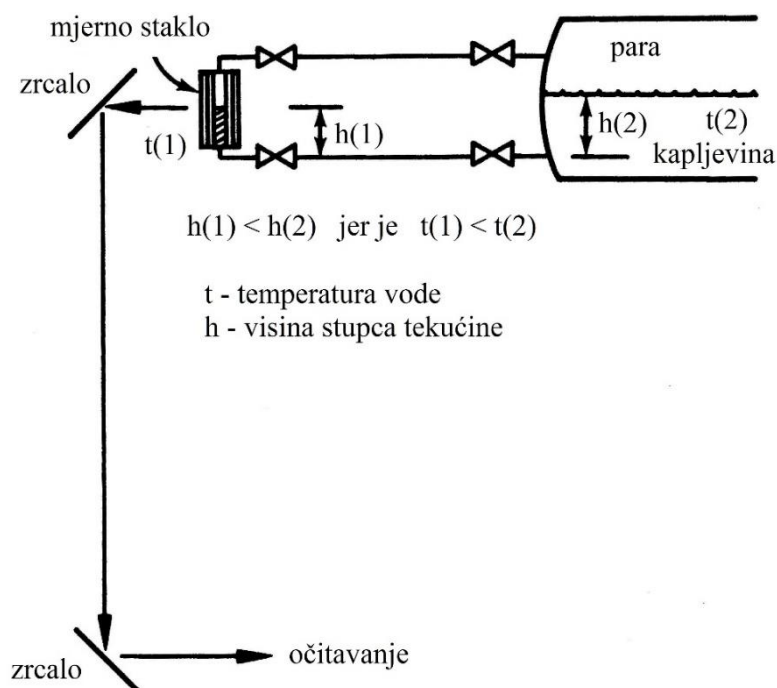
Tijekom korištenja *CoolProp-a* zapazio sam kako ima pomalo neobičan način izražavanja sadržaja pare. Naime, sve je u redu dok je izračunata vrijednost sadržaja pare u granicama od 0 do 1. U slučaju izlaska iz tih granica, program će izbaciti vrijednost „-1“ te stoga treba obratiti posebnu pozornost na to.

2. KONCEPTI REGULACIJE RAZINE KAPLJEVINE U ISPARIVAČU RADNE TVARI

U parnim kotlovima s bubnjem protok napojne vode regulira se s ciljem održavanja vrijednosti razine kapljevine u bubnju što bliže tzv. normalnoj razini (eng. *NWL – normal water level*). Tipičan regulacijski krug ostvaren je na način da se pomoću senzora razine ona mjeri u bubnju te se signal dalje prosljeđuje u proporcionalni (P) ili proporcionalno-integralni (PI) regulator koji upravlja protokom napojne vode mijenjajući otvorenost kontrolnog ventila. Takav način regulacije obično je nepovoljan za primjenu u isparivaču. Razlog tome su nelogične oscilacije razine kapljevine prilikom promjene opterećenja generatora pare zbog tzv. *shrink & swell* efekta (kontrakcija i bubrenje volumena) koji se javlja pri promjeni tlaka. Stoga će kontrola razine samo u odnosu na samu sebe rezultirati nepravilnom izvršnom reakcijom u smislu smjera regulacije. Navedeni problem je izraženiji s porastom veličine isparivača, odnosno smanjenjem relativne količine vode. S druge strane, u malim isparivačima s relativno velikom količinom vode navedeni fenomen neće znatno utjecati na točnost regulacije.

2.1. Mjerenje razine kapljevine u isparivaču

Osnovno mjerenje razine provodi se mjerenjem razine na mjernom staklu vodokaza povezanog na isparivač (tzv. načelo spojenih posuda) kao što je prikazano na slici 3. U slučaju nepristupačnosti samom isparivaču, može se koristiti pomoćna oprema poput video opreme ili one koja radi na principu periskopa kako bi se očitavanje moglo vršiti s dislocirane lokacije.

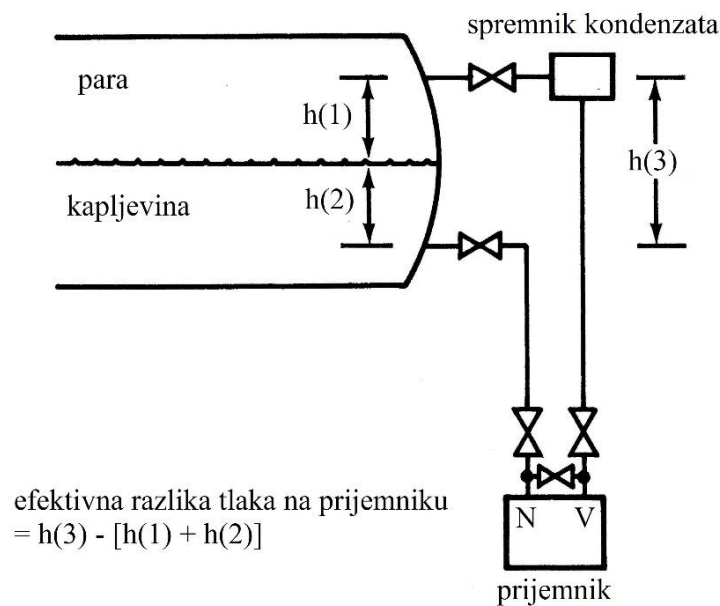


Slika 3: Indikator razine u bubnju [8]

Iz opisanog mjerenja proizlazi znatna mjerna pogreška. Razlog tome je niža temperatura kondenzata unutar mjernog instrumenta u odnosu na onu u kotlu. To smanjenje temperature utječe na povećanje gustoće kondenzata koje onda uzrokuje razliku u visini stupca u mjerilu u odnosu na stvarnu razinu u bubnju. Prouzročena greška ovisi o radnom tlaku isparivača, okolišnoj temperaturi, spojnim cijevima te njihovoj izolaciji. Uobičajena razlika je od 2,5 do 7,5 centimetra, a u isparivačima s najvećim tlakovima može dosegnuti i 18 centimetara [8].

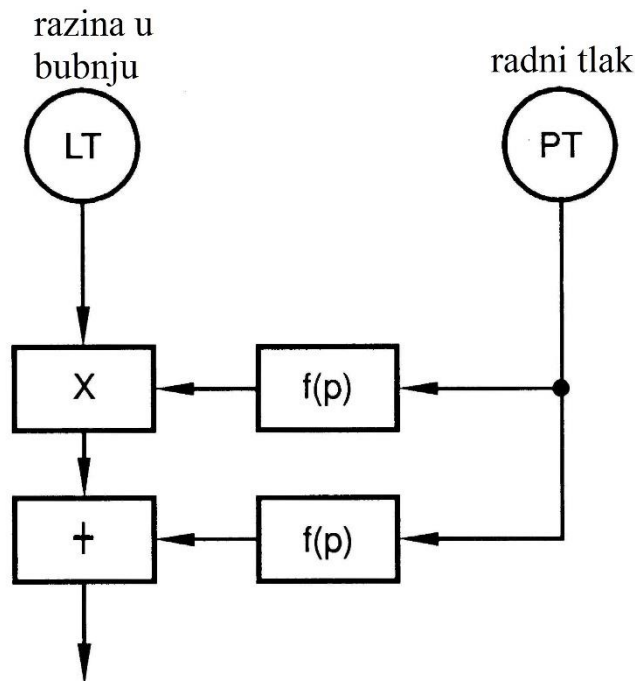
Uz navedene pogreške, javlja se i pogreška zbog nejednake razine u samom isparivaču. Ona je posljedica poprečnog strujanja vode koje je uzrokovano cirkulacijom vode između bubnja i donjeg kolektora. U najvećim jedinicama te razlike dosežu do 15 centimetara. Zbog toga se često za različita opterećenja koristi više mjernih uređaja postavljenih na različitim mjestima u izmjenjivaču.

Primjer uobičajeno korištenog uređaja je osjetnik razlike tlaka uz pripadajući prijemnik (slika 4). Njegovo podešavanje ovisi o geometriji ugradnje (visina gornjeg i donjeg mjesta spajanja s bubnjem te udaljenost tih pozicija do razine vode), radnom tlaku isparivača, okolišnoj temperaturi spojnih cijevi te željenom rasponu mjernog područja (do 76 cm).



Slika 4: Diferencijalni osjetnik tlaka - ugradnja i podešavanje [8]

Na visokotlačnom dijelu prijamnika efektivni tlak jednak se zbroju radnog tlaka u isparivaču i težine vodenog stupca na okolišnoj temperaturi čija je visina jednaka udaljenosti između spojeva uređaja na bubanj. S druge strane, na niskotlačnoj strani, efektivni je tlak jednak zbroju radnog tlaka u bubnju, težine stupca kapljevine na temperaturi zasićenja visine jednake udaljenosti od donjeg spoja do razine vode, te tlaku koji odgovara težini stupca suhozasićene pare visine jednake udaljenosti od razine vode do gornjeg spoja instrumenta na bubanj. Izmjerena razlika tlaka jednaka je razlici tlaka na visokotlačnoj i niskotlačnoj strani prijamnika pri čemu se poništi radni tlak u isparivaču, a ostaje samo razlika u navedenim težinama stupaca kapljevine i pare. Budući da se gustoća tekućine mijenja s promjenom tlaka, uređaj može biti kalibriran samo za jedan radni tlak. Stoga se izmjerena razina mora korigirati prema radnom tlaku kako što je shematski prikazano na slici 5. Dodatno, kako bi se u obzir uzela promjena razine zbog poprečnog strujanja u isparivaču, mjerenja razine provode se najčešće na tri mjesta te se nakon kompenzacije prema stvarnom tlaku uzima njihova srednja vrijednost.



Slika 5: Mjerenje razine uz kompenzaciju tlaka* [8]

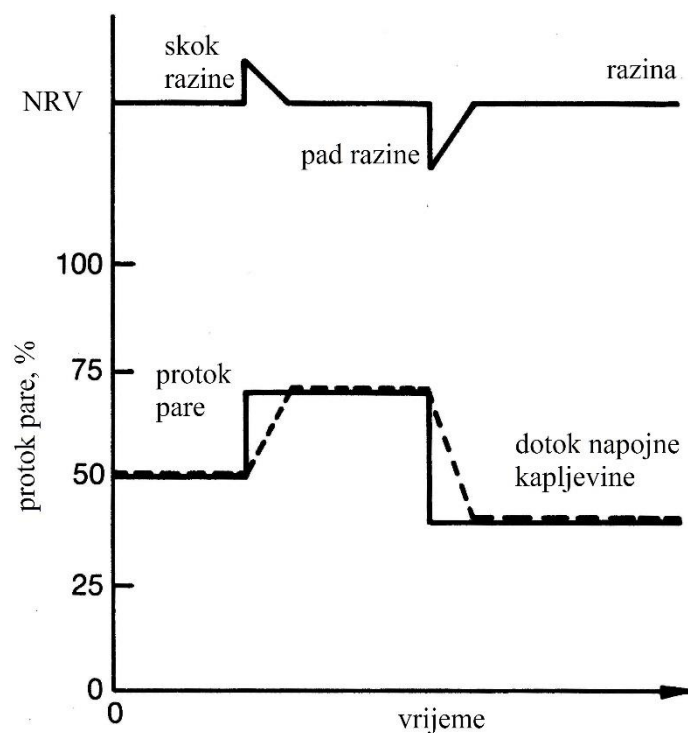
*Napomena: Simboli korišteni na shemama su u skladu sa SAMA (Scientific Apparatus Makers Association of the USA) označavanjem.

2.2. Ciljevi regulacije razine kapljevine

Najveći izazovi na koje regulacija mora odgovoriti su prouzrokovani tzv. *shrink & swell* fenomenom te promjenom tlaka napojne vode. Bez obzira na to regulacija mora[8]:

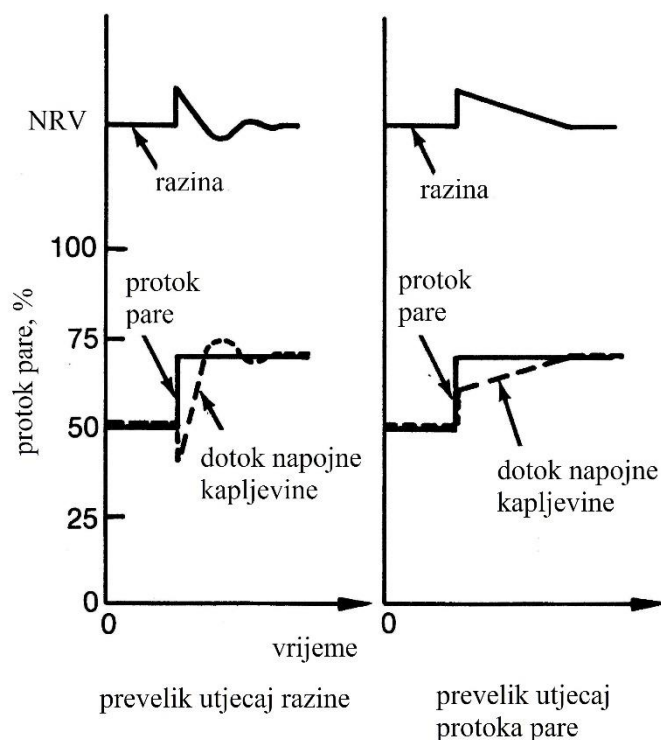
- održavati razinu kapljevine unutar zadanih vrijednosti
- minimizirati vanjske poremećaje sa strane sustava izgaranja
- osigurati glatke prijelaze prilikom promijene opterećenja
- balansirati izlaz pare prema ulazu napojne vode
- kompenzirati promjene tlaka napojne vode

Najvažnije je eliminirati utjecaj sustava regulacije izgaranja koji se očituje promjenama u dotoku napojne vode. Regulacija mora osigurati konstantan tlak te željeni protok proizvedene pare.



Slika 6: Idealna veza parametara regulacije [8]

U radnom režimu isparivača postoje dva općenita slučaja. Ako protok pare poraste, dotok napojne vode će se povećati u slučaju da razina ostane konstantna. S druge strane, porast razine trebao bi smanjiti dotok napojne vode u slučaju da protok pare ostane nepromijenjen. Ova dva navedena djelovanja su međusobno oprečna promatrajući ih sa strane promjene razine i dotoka napojne vode budući da bi se u slučaju porasta razine dotok napojne vode trebao smanjivati. Ako je utjecaj razine na regulator prevelik, prvotno će doći do smanjenja dotoka napojne vode što će uzrokovati porast razine iznad zadane. S druge strane, u slučaju prevelikog utjecaja protoka pare na regulator, doći će do povećanja dotoka napojne vode pri čemu će razina također porasti, a vrijeme stacioniranja poremećaja na zadanu vrijednost će porasti. Budući da na promjenu opterećenja želimo osigurati što glađu promjenu protoka napojne vode do trenutka podešavanja razine (slika 6), moramo precizno uskladiti suprotne utjecaje navedenih fenomena kako bi izbjegli skokove prikazane na slici 7.



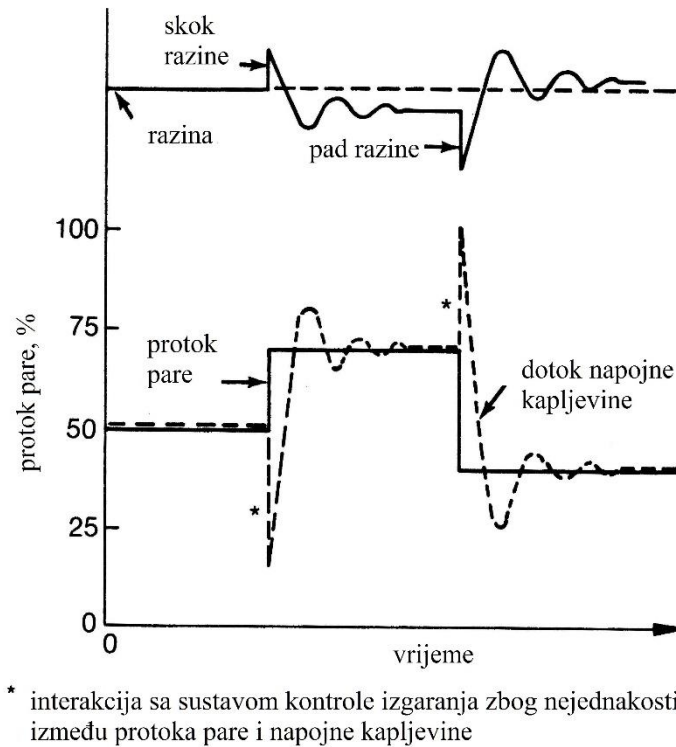
Slika 7: Utjecaj parametara na regulaciju protoka napojne vode [8]

2.3. Regulacija napojne vode na temelju jednog mjerenja

Regulacija dotoka napojne vode samo na temelju izmjerene razine prihvatljiva je, kao što je navedeno, kod manjih jedinica s relativno velikom količinom vodne zalihe. Najjednostavnija vrsta takve regulacije je tzv. „on-off“ regulacija koja se standardno primjenjuje u vatrocijevnim kotlovima.

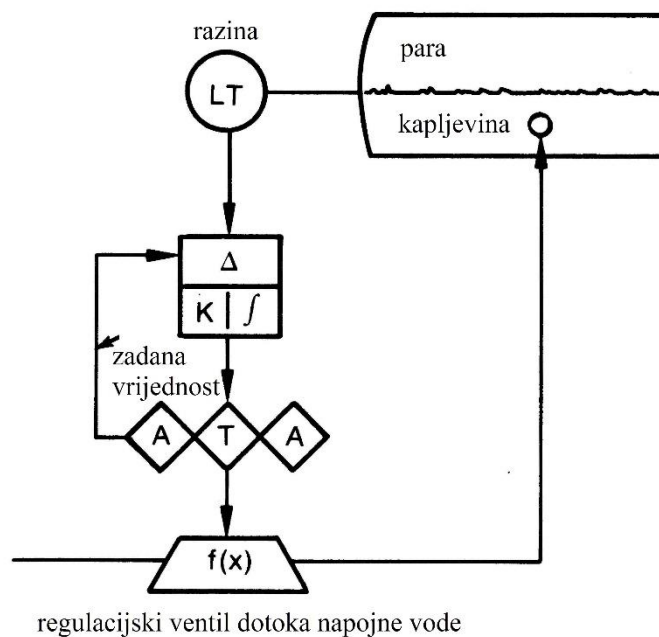
Kod takvog načina, razina se održava unutar zadanih granica od 2 centimetra. Protok se mijenja između 0 ili 100 posto, ovisno radi li pumpa ili ne. Teoretski, ovaj način regulacije ne nivelira problem naglog pada ili skoka razine (vidi prethodno poglavlje), ali takvi poremećaji nemaju znatan utjecaj na promjenu razine zbog relativno velike zalihe vode u ovakvom bubnju. Najgora posljedica takvog rada je smanjene učinkovitosti izmjenjivača. Nadalje, takav sustav ne može zadovoljiti ciljeve regulacije navedene u poglavlju 2.2., ne može eliminirati međudjelovanje sa sustavom regulacije izgaranja, a utječe i na povećanje energije za pogon pumpe zbog izrazito intermitentnog rada. Također, dodatan problem nastaje ukoliko se u sustavu nalazi ekonomajzer budući da on zahtjeva konstantan protok kao bi se spriječila toplinska oštećenja.

Općenito postoje dvije mehaničke izvedbe takvih izvršnih organa – termostatski i termohidraulički tip. Obje rade kao proporcionalni regulatori mijenjajući dotok napojne vode prema postavljenoj vrijednosti razine. Na slici 8 dan je prikaz radnih svojstava ovih regulatora.



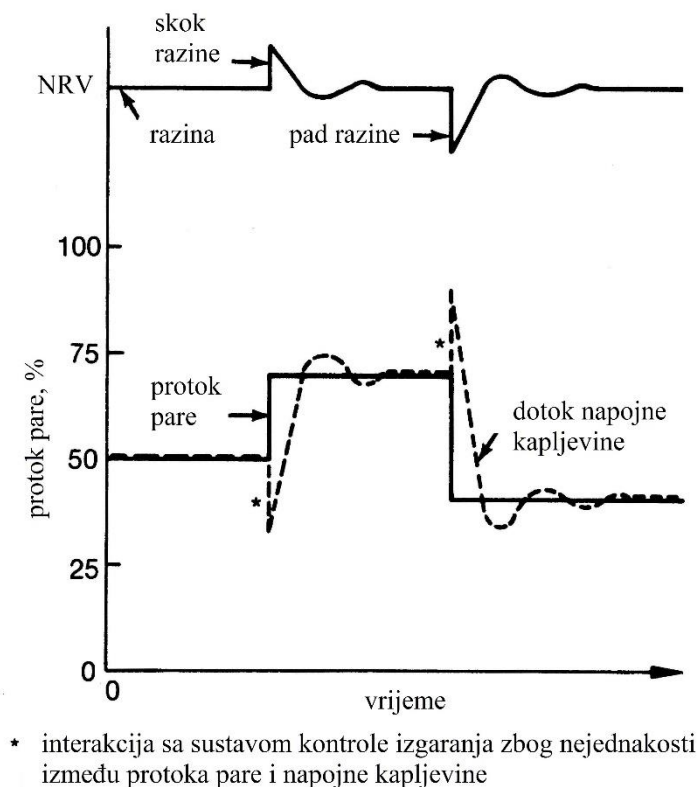
Slika 8: Regulacija na temelju jednog mjerenja - odziv [8]

Kako bi poboljšali mehanički proporcionalni regulator, uvest ćemo standardnu povratnu vezu te dodati integracijski član kao što je prikazano na slici 9. Na taj način osigurano je vraćanje vrijednosti razine na postavljenu, smanjen je negativan utjecaj prilikom promjene opterećenja, povećana je stabilnost sustava te je smanjeno međudjelovanje sa sustavom regulacije izgaranja kao što se može vidjeti na slici 10.



Slika 9: Regulacija na temelju jednog mjerenja s povratnom vezom - shema [8]

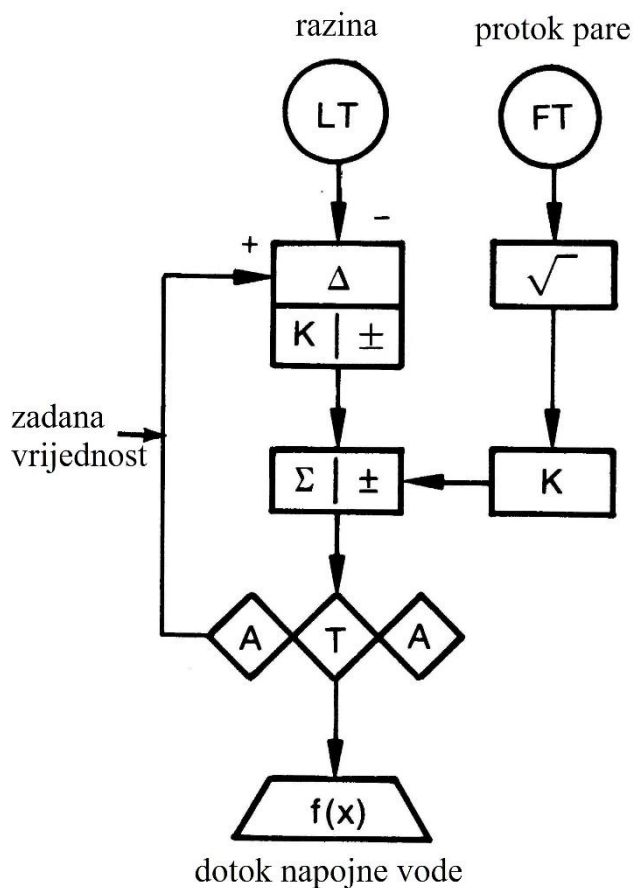
Izvršni organi, bilo da se radi o ventilu ili o pumpi trebaju imati linearnu karakteristiku protoka prema vrijednosti regulacijskog signala. Nadalje, karakteristika brzine vrtnje pumpe u odnosu na vrijednost signala treba biti nelinearna i to tako da je u početku strma, tj. da za mala odstupanja pumpa brzo promijeni brzinu vrtnje kako bi tlak vratila na vrijednost prije poremećaja.



Slika 10: Regulacija na temelju jednog mjerenja s povratnom vezom – odziv [8]

2.4. Regulacija napojne vode na temelju dva mjerenja

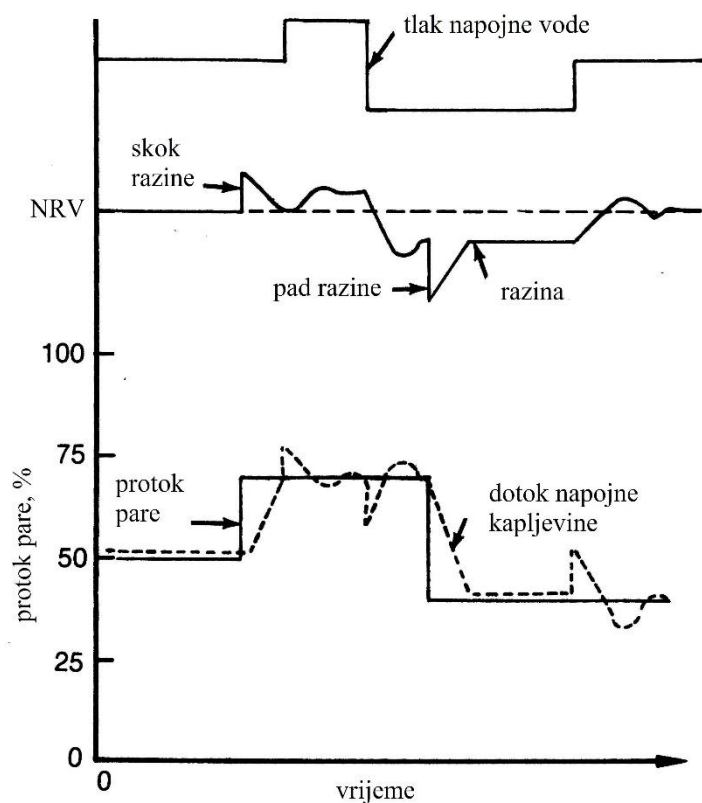
Regulacija dotoka napojne vode na temelju mjerenja razine te mjerenja protoka pare odvija se pomoću regulacijske petlje koja se sastoji od proporcionalnog člana na odstupanju razine te unaprijednog djelovanja (eng. *feedforward control*) prema predviđenoj razini na temelju mjerenja protoka pare, koja su dodatno zatvorena povratnom vezom kako je prikazano na slici 11.



Slika 11: Regulacija na temelju dva mjerenja – shema [8]

U ovakvom načinu regulacije signal protoka pare unaprijed predviđa potrebu za dodatnom napojnom vodom. Dodatno je, za ispravno djelovanje sustava, potrebno da se razlika u tlaku može predvidjeti za svaku vrijednost protoka napojne vode preko otvorenosti kontrolnog ventila napojnog cjevovoda te da se signal otvorenosti ventila ne mijenja u odnosu na protok.

U slučaju da su zadovoljeni svi zahtjevi, regulacija će se ponašati kao na slici 12. Možemo vidjeti kako postizemo željeno ponašanje protoka u odnosu na razinu kao i ispunjenje većine prethodno spomenutih glavnih ciljeva regulacije. Ovakva konfiguracija ne može kompenzirati promjene tlaka napojne vode.



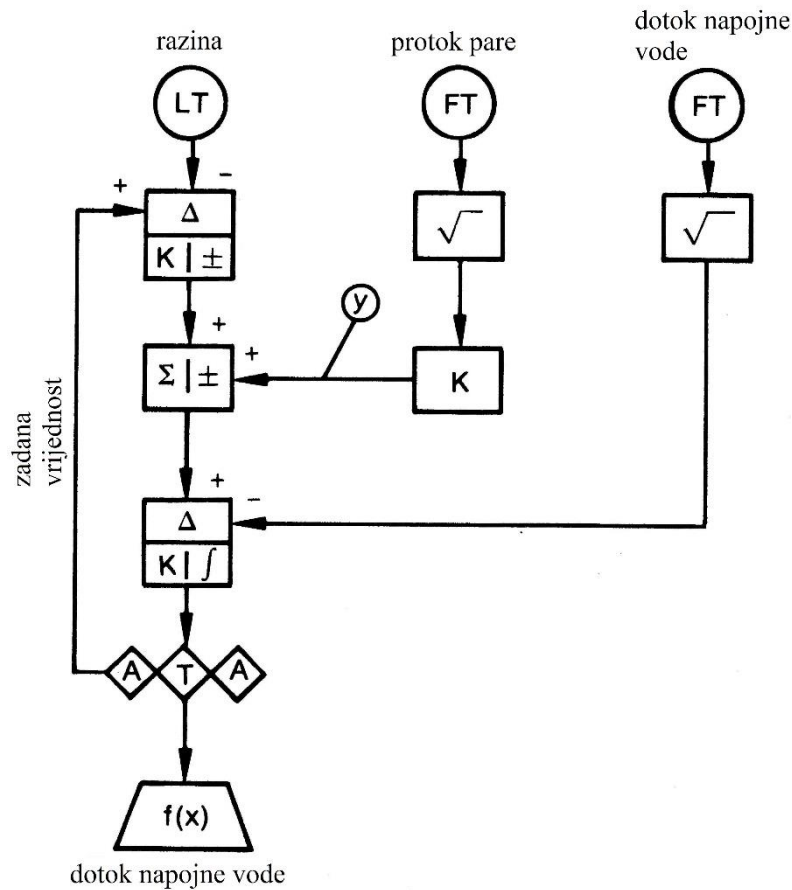
Slika 12: Regulacija na temelju dva mjerenja - odziv [8]

Parametre regulacije potrebno je namjestiti tako da se protok napojne vode ne mijenja promjenom opterećenja, nego da glatko poprati promjenu vodne zalihe u trenutku kada se razina krene vraćati prema zadanoj vrijednosti. Problem je što porast protoka pare zahtjeva porast dotoka napojne vode dok istovremeno prouzrokovani porast razine zahtjeva smanjenje dotoka napojne vode čime se ta djelovanja prvotno poništavaju što uzrokuje kašnjenje regulacije. Kada razina počne rasti, dotok će se mijenjati dok se ne izjednači s protokom pare te dok razina ne dostigne zadanu vrijednost.

Na slici 12 je također vidljiv nedostatak opisanog regulacijskog kruga u slučaju promjene tlaka napojne vode. Taj poremećaj mijenja odnos između protoka pare i dotoka napojne vode. Stoga se u slučaju promjenjivog ili nepredvidljivog tlaka napojne vode mora koristiti regulacijski krug na temelju tri mjerenja.

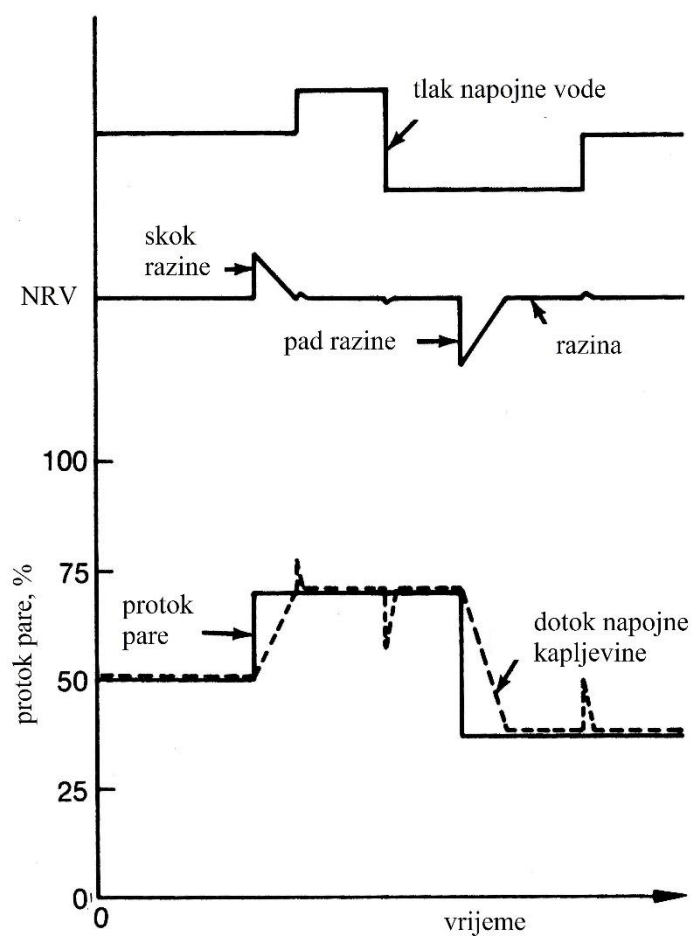
2.5. Regulacija napojne vode na temelju tri mjerenja

U odnosu na regulaciju na temelju dva mjerenja, ovdje je u regulacijski krug dodan signal protoka napojne vode. Kako bi se izbjegao nepredvidljivi signal otvorenosti ventila napojnog cjevovoda u odnosu na protok napojne vode, koji ozbiljno degradira regulaciju, ovdje se uvodi povratna veza koja zatvara krug regulacije protoka napojne vode. Postoji više načina kako rasporediti osnovne članove regulacije na temelju tri mjerenja, a na slici 13 prikazana je najčešća kombinacija.



Slika 13: Regulacija na temelju tri mjerenja - shema [8]

Ako je ispravno podešen, opisan regulacijski krug ponašat će se kao što je prikazano na slici 14. Kao što možemo vidjeti, i u slučaju promjene tlaka napojne vode, regulacija će ispuniti sve ciljeve navedene u poglavlju 2.2.

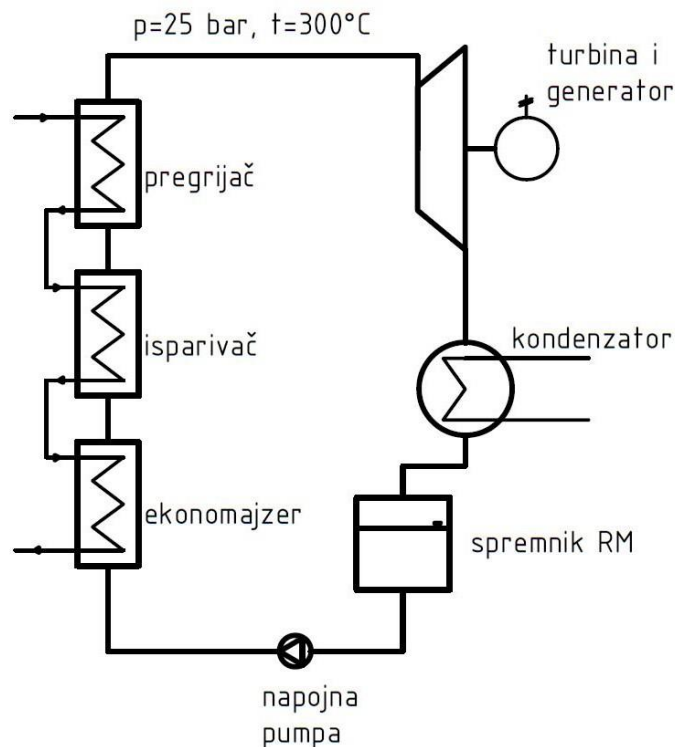


Slika 14: Regulacija na temelju tri mjerenja - odziv [8]

Katkad se u primjeni javlja promjena razine prouzrokovana iskrivljenim radom regulacije koju ometa okolišna buka. U tom slučaju u regulacijske sheme treba ukomponirati filter signala koji u vremenu odbacuje šum.

3. REFERENTNO POSTROJENJE

Referentno postrojenje ima nazivnu električnu snagu od 100 kW te radi s toluenom kao radnim medijem. Kao ogrjevni medij koristi se termo ulje. Shema postrojenja dana je na slici 15.



Slika 15: Shema referentnog ORC postrojenja

Sustav se sastoji od ekonomajzerskog izmjenjivača toplote, isparivača te pregrijača. Svi izmjenjivači su u obliku plašta s horizontalnim U-cijevima u više prolaza. Iako bi se u realnom ORC postrojenju koristio i rekuperatorski izmjenjivač radi poboljšanja termodinamičke iskoristivosti procesa, u ovom razmatranju on je zanemaren.

Za izlazne parametre pare toluena odabrana je temperatura 300°C te tlak od 25 bara. Preskočivši zagrijavanje u rekuperatoru, odabrana ulazna temperatura u ekonomajzerski izmjenjivač je 184°C . Nadalje, odabrana temperatura na ulasku u isparivač je 254°C što je 20-ak stupnjeva ispod temperature fazne pretvorbe toluena koja, pri tlaku od 25 bara, iznosi 279.83°C .

Nakon grubog izračuna određene su temperature na strani ogrjevnog medija. Na ulazu u pregrijač, termo ulje se nalazi na temperaturi od 330°C te iz njega izlazi s 322°C . Nakon isparivača temperatura ulja je 291°C te 269°C nakon prolaska kroz ekonomajzerski izmjenjivač.

4. MATEMATIČKI MODEL

Matematički model temelji se na osnovnim zakonima dinamike fluida, odnosno na zakonu očuvanja mase, zakonu očuvanja energije te na zakonu očuvanja količine gibanja. Uz pretpostavku hipoteze kontinuuma, homogene, jednofazne te kemijski inertne tekućine, osnovni zakoni mogu se zapisati slijedećim matematičkim zapisom [5]:

- zakon očuvanja mase (jednadžba kontinuiteta)

$$\frac{\partial \rho}{\partial t} + \frac{\partial(\rho v_j)}{\partial x_j} = 0 \quad (1)$$

- zakon količine gibanja

$$\frac{\partial(\rho v_i)}{\partial t} + \frac{\partial(\rho v_j v_i)}{\partial x_j} = \rho f_i + \frac{\partial \sigma_{ji}}{\partial x_j} \quad (2)$$

- zakon očuvanja energije

$$\frac{\partial(\rho e)}{\partial t} + \frac{\partial(\rho v_j e)}{\partial x_j} = \rho f_i v_i + \frac{\partial(\sigma_{ji} v_i)}{\partial x_j} - \frac{\partial q_i}{\partial x_i} \quad (3)$$

Budući da su navedeni zakoni općeniti, uvest ćemo dodatne modifikacije i pojednostavljenja kako bi ih mogli upotrijebiti za simuliranje promatranog sustava odnosno za uočavanje njegovih fizikalnih fenomena.

Promatrano strujanje smatrat ćemo jednodimenzijskim. To znači da ćemo promjenu svih fizikalnih veličina smatrati kao funkciju koordinate u smjeru strujanja, odnosno da zanemarujemo njihovu promjenu u poprečnom smjeru.

Ako primijenimo formulu Gauss-Ostrogradski, volumni integral možemo pretvoriti u površinski:

$$\int_{KV} \frac{\partial(\rho v_j)}{\partial x_j} dV = \int_{KP} \rho v_j n_j dA \quad (4)$$

Integracijom jednadžbe održanja mase (1) po kontrolnom volumenu te daljnjom primjenom formule (4) dobivamo slijedeći zapis:

$$\int_{KV} \frac{\partial \rho}{\partial t} dV + \int_{KP} \rho v_j n_j dA = 0 \quad (5)$$

kojeg ćemo koristiti u nastavku.

Ako totalnu entalpiju definiramo kao sumu entalpije te kinetičke i potencijalne energije:

$$h_{tot} = h + \frac{v^2}{2} + e_p \quad (6)$$

zakon očuvanja energije (3) možemo zapisati i u slijedećem obliku [6]:

$$\frac{\partial(\rho h_{tot})}{\partial t} + \frac{\partial(\rho v_j h_{tot})}{\partial x_j} = \frac{\partial p}{\partial t} + \frac{\partial(\sum_{ji} v_i)}{\partial x_j} - \frac{\partial q_i}{\partial x_i} \quad (7)$$

Integracijom jednadžbe (7) po kontrolnom volumenu, primjenom jednadžbe (4) te usvajanjem slijedećih pretpostavki:

- jednodimenzijско strujanje
- zanemarivanje promjene potencijalne i kinetičke energije
- zanemarivanje snage viskoznih sila
- zanemarivanje utjecaja vremenske promjene tlaka
- zanemarivanje gustoća difuzijskih toplinskih tokova kroz kontrolne površine

dobivamo slijedeći zapis:

$$\int_{KV} \frac{\partial(\rho h)}{\partial t} dV + \int_{KP} \rho v_j h n_j dA = - \int_{KP} q_j n_j dA \quad (8)$$

Za područje pothlađene kapljevine kao i pregrijane pare (homogena područja) koristit ćemo aproksimaciju jednadžbe izobare [7]:

$$T \approx \frac{h}{c} \quad (9)$$

gdje c predstavlja specifični toplinski kapacitet za pothlađeno, odnosno za pregrijano područje.

Uvrštavanjem jednadžbe (9) u jednadžbu (8) dobivamo izraz:

$$\int_{KV} \frac{\partial(\rho c T)}{\partial t} dV + \int_{KP} \rho v_j c T n_j dA = - \int_{KP} q_j n_j dA \quad (10)$$

koji ćemo koristiti u nastavku.

Kao dopunsku jednadžbu uvest ćemo izraz za gustoću toplinskog toka:

$$q = k \Delta T \quad (11)$$

Na kraju, bitno je napomenuti kako se zanemaruje sposobnost akumulacije topline stijenke izmjenjivačkih cijevi između dvije tekućine. Prema tome, cjelokupan toplinski tok u nekom vremenu odveden od ogrjevnog medija se u istom tom periodu prenese na radni medij.

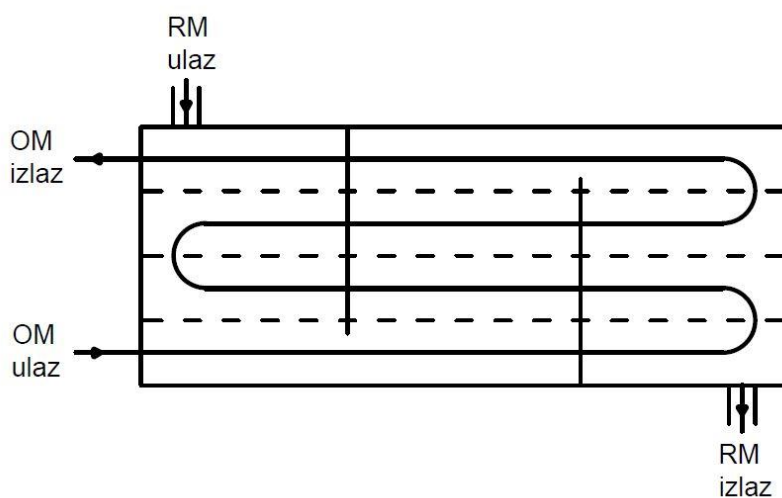
4.1. Metoda kontrolnih volumena

U smislu diskretizacije prostorne domene koristit ćemo poznatu metodu kontrolnih volumena koja se primjenjuje u mehanici fluida. Prema njoj prostor dijelimo u konačan broj kontrolnih volumena koji se međusobno ne preklapaju. Na svaki volumen primjenjujemo integralne zakone mehanike fluida.

Unutar volumena pretpostavljaju se koncentrirani parametri svih veličina i svojstava koji se mogu odrediti raznim pristupima. Ovdje ćemo koristiti tzv. „*up-wind*“ pristup prema kojemu ćemo izlazna svojstva iz kontrolnog volumena izjednačiti sa svojstvima tog volumena kao što se može vidjeti u nastavku na slikama 18, 21 i 24.

4.2. Ekonomajzer

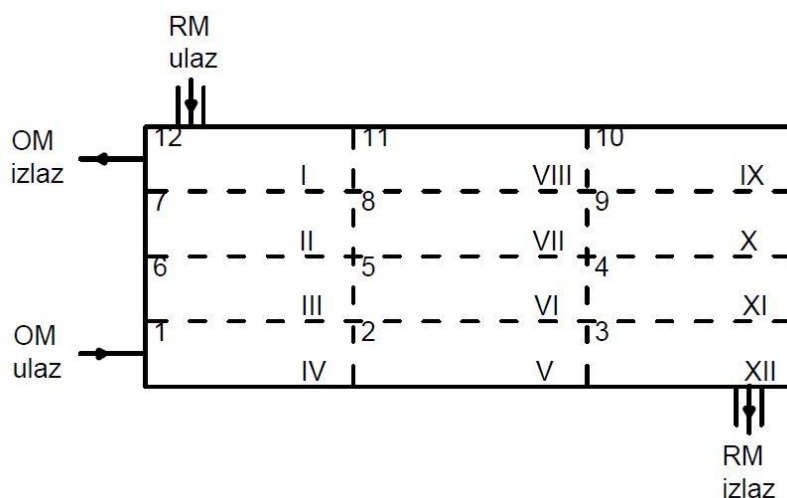
Ekonomajzerski izmjenjivač topline izveden je u obliku plašta s horizontalno položenim cijevima (eng. *shell & tube*) u četiri prolaza. Također, ugrađene su pregrade čija je funkcija usmjeravanje struje radnog medija. Na slici 16 prikazana je njegova skica.



Slika 16: Skica ekonomajzera

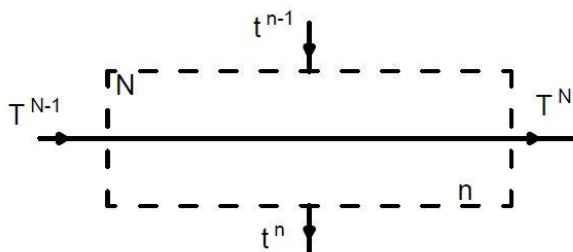
Ogrjevni medij (termo ulje) ulazi u izmjenjivač s temperaturom od 291°C te izlazi s 269°C . Toplina se prenosi na radni medij te mu tako povisuje temperaturu s ulaznih 184°C na izlaznih 254°C .

Izmjenjivač je diskretiziran metodom kontrolnih volumena. Budući da su izmjenjivačke cijevi raspoređene u četiri prolaza, ekonomajzer je po visini podijeljen na četiri dijela. Nadalje, po duljini je podijeljen na tri segmenta što ukupno daje dvadeset i četiri segmenta od čega ih je pola na strani radnog medija, a pola na strani ogrjevnog kao što prikazuje slika 17.



Slika 17: Diskretizacija ekonomajzera

Arapski brojevi predstavljaju segmente unutar izmjenjivačkih cijevi dok rimski označuju prostor oko njih. Mala slova (t i n) označuju temperaturu i broj segmenata oko cijevi dok se velika slova (T i N) odnose na segmente unutar cijevi. Za svaki segment (slika 18) postavljeni su osnovni zakoni kako slijedi.



Slika 18: Uz matematički model ekonomajzera

Pretpostavljajući konstantnu gustoću obje kapljevine, nakon primjene jednadžbe održanja mase (5) na kontrolni volumen segmenta ekonomajzera na strani ogrjevnog medija, dobiva se slijedeći izraz:

$$(\rho w A)_{\text{ulaz}} - (\rho w A)_{\text{izlaz}} = 0 \tag{12}$$

Budući da su gustoća konstantna i da je poprečni presjek jednak duž segmenta te uz zanemarivanje pada tlaka, jednadžba očuvanja mase daje jednakost brzina strujanja obje tekućina.

Uzimajući konstantnu gustoću i specifični toplinski kapacitet tekućina duž segmenta te integracijom po prikazanom kontrolnom volumenu i površinama, jednadžba 10 svodi se na:

$$\rho_{om,eco} c_{om,eco} V_{om,eco} \frac{\partial T_{om,eco}^N}{\partial t} = \rho_{om,eco} w_{om,eco} A_{om,eco} c_{om,eco} (T_{om,eco}^{N-1} - T_{om,eco}^N) - \Phi_{eco}^{nN} \quad (13)$$

za segment ogrjevnog medija, te na:

$$\rho_{rm,eco} c_{rm,eco} V_{rm,eco} \frac{\partial t_{rm,eco}^n}{\partial t} = \rho_{rm,eco} w_{rm,eco} A_{rm,eco} c_{rm,eco} (t_{rm,eco}^{n-1} - t_{rm,eco}^n) + \Phi_{eco}^{nN} \quad (14)$$

za segment na strani radnog medija.

Toplinski tok računa se na strani ogrjevnog medija prema:

$$\Phi_{eco}^{nN} = k_{eco} A_{eco} (T^N - t^n) \quad (15)$$

U sljedećoj tablici prikazane su dimenzije ekonomajzera te toplinska svojstva tekućina unutar njega.

Tablica 2: Dimenzije ekonomajzera i svojstva tekućina u njemu

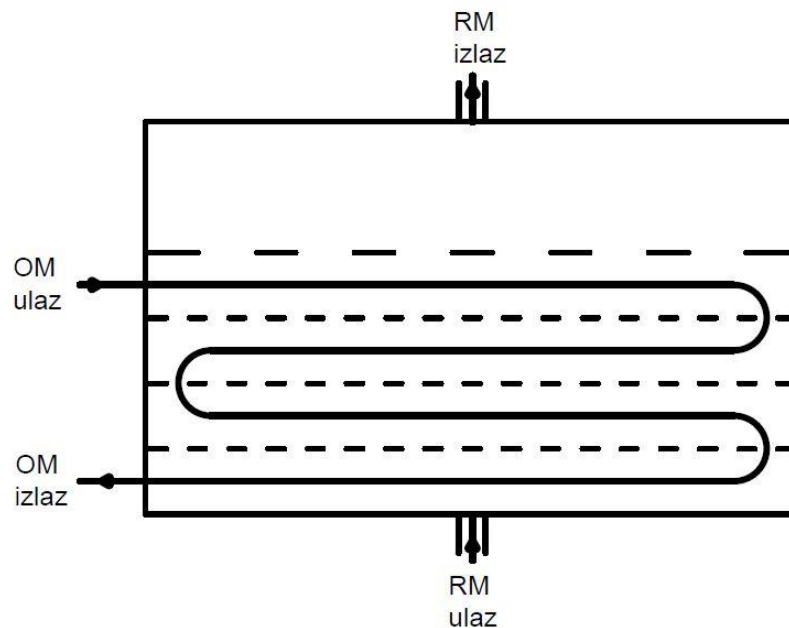
Oznaka	Mjerna jedinica	Vrijednost
L_e	mm	3000
D_e	mm	257
d_e	mm	17,1
N_e	-	40
s_e	mm	2,31
$\rho_{om,eco}^*$	kg/m ³	831,6
$c_{om,eco}^*$	J/kg/K	2296,5
k_{eco}^*	W/m ² /K	430
$\rho_{rm,eco}^*$	kg/m ³	634,7
$c_{rm,eco}^*$	J/kg/K	2585,5

*svojstva uzeta za srednju temperaturu

4.3. Isparivač

Isparivač topline izveden je u obliku plašta s horizontalno položenim cijevima (eng. *shell & tube*) u četiri prolaza koje su postavljene u unutrašnjem zamišljenom plaštu tako da cijevi

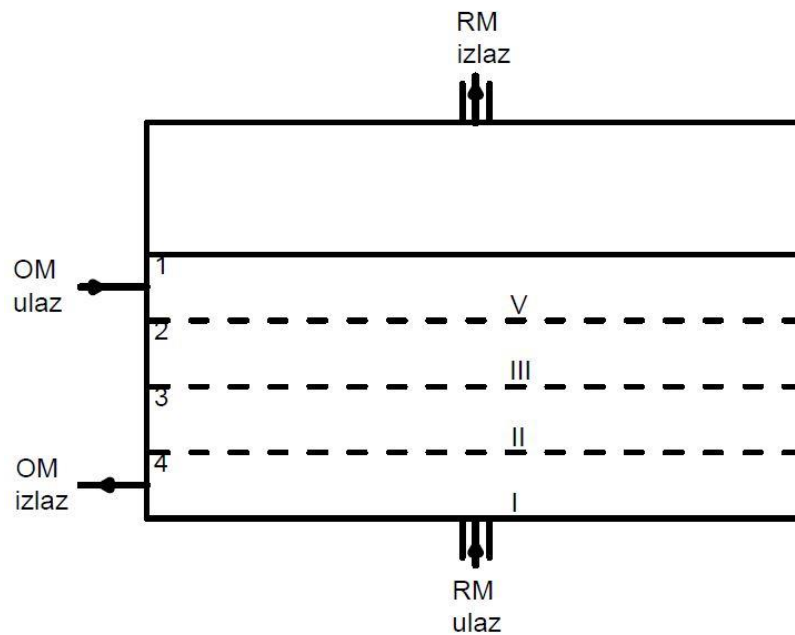
zauzimaju 60-ak posto visine poprečnog presjeka kako bi se izbjegao prijenos topline s cijevi na paru. Na slici 19 prikazana je njegova skica.



Slika 19: Skica isparivača

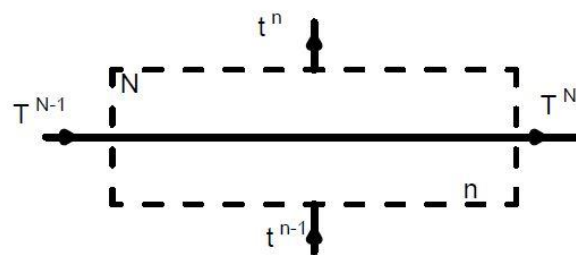
Ogrjevni medij (termo ulje) ulazi u izmjenjivač s temperaturom od 322°C te izlazi s 291°C . Toplina se prenosi na radni medij te mu tako povisuje temperaturu s ulaznih 254°C na izlaznu od 279.83°C koja odgovara temperaturi fazne pretvorbe pri radnom tlaku.

Izmjenjivač je diskretiziran metodom kontrolnih volumena. Budući da su izmjenjivačke cijevi raspoređene u četiri prolaza, isparivač je po visini podijeljen na četiri dijela. Nadalje, po duljini nije podijeljen na segmente što daje osam segmenata od čega ih je pola na strani radnog medija, a pola na strani ogrjevnog kao što prikazuje slika 20.



Slika 20: Diskretizacija isparivača

Arapski brojevi predstavljaju segmente unutar izmjenjivačkih cijevi dok rimski označuju prostor oko njih. Mala slova (t i n) označuju temperaturu i broj segmenata oko cijevi dok se velika slova (T i N) odnose na segmente unutar cijevi. Za svaki segment (slika 21) postavljeni su osnovni zakoni kako slijedi.



Slika 21: Uz matematički model isparivača

Pretpostavljajući konstantnu gustoću ogrjevnog medija, nakon primjene jednadžbe održanja mase (5) na kontrolni volumen segmenta isparivača na strani ogrjevnog medija, dobiva se slijedeći izraz:

$$(\rho w A)_{\text{ulaz}} - (\rho w A)_{\text{izlaz}} = 0 \quad (16)$$

Budući da su gustoća konstantna i da je poprečni presjek jednak duž segmenta te uz zanemarivanje pada tlaka, jednadžba očuvanja mase daje jednakost brzine strujanja na ulaznom i izlaznom presjeku.

Uzimajući konstantnu gustoću i specifični toplinski kapacitet ogrjevnog medija duž segmenta te integracijom po prikazanom kontrolnom volumenu i površinama, jednadžba 10 svodi se na:

$$\rho_{om,isp} c_{om,isp} V_{om,isp} \frac{\partial T_{om,isp}^N}{\partial t} = \rho_{om,isp} w_{om,isp} A_{om,isp} c_{om,isp} (T_{om,isp}^{N-1} - T_{om,isp}^N) - \Phi_{isp}^{nN} \quad (17)$$

Budući da se tekućina radnog medija pojavljuje u dvije faze, prikladnije je umjesto izraza (10) koristiti izraz (8). Nakon provedene integracije po kontrolnom volumenu i kontrolnim površinama segmenta isparivača na strani radnog medija, dobivamo:

$$\rho_{rm,isp} V_{rm,isp} \frac{\partial h_{rm,isp}^n}{\partial t} = m_{rm,isp}^{n-1} (h_{rm,isp}^{n-1} - h_{rm,isp}^n) + \Phi_{isp}^{nN} \quad (18)$$

za segment na strani radnog medija.

Gustoća i sadržaj pare radnog medija računaju se pozivom u *CoolProp*-ovu biblioteku kao funkcije tlaka fazne pretvorbe i specifične entalpije segmenta na slijedeći način:

$$\rho_{rm,isp}^n = \text{PropsSI}('D', 'H', h_{rm,isp}^n, 'P', p_{isp}, 'toluene') \quad (19)$$

$$x_{rm,isp}^n = \text{PropsSI}('Q', 'H', h_{rm,isp}^n, 'P', p_{isp}, 'toluene') \quad (20)$$

Toplinski tok računa se na strani ogrjevnog medija prema:

$$\Phi_{isp}^{nN} = k_{isp} A_{isp} (T^N - t^n) \quad (21)$$

Izlazni maseni tok kapljevine iz segmenta računa se na slijedeći način:

$$m_{rm,isp}^n = (1 - x) m_{rm,isp}^{n-1} \quad (22)$$

dok se maseni tok proizvedene pare u segmentu računa ovako:

$$m_{pare,isp}^n = x m_{rm,isp}^{n-1} \quad (23)$$

Nadalje, kako bi u obzir uzeli i sekundarno isparavanje kapljevine koja se nalazi u isparivaču u slučaju da u segmentu ostane neiskorišteni toplinski tok, uveli smo slijedeću jednadžbu:

$$m_{rm,isp_dod}^n = \frac{\Phi_{isp}^{nN} - m_{rm,isp}^{n-1} (h_{rm,isp}^n - h_{rm,isp}^{n-1})}{r} \quad (24)$$

Nadalje, preostalo nam je postaviti jednadžbu održanja mase (5) na cjelokupni volumen isparivača kako bismo dobili razinu kapljevine u njemu.

Za tu potrebu uvodimo dodatnu jednadžbu koja opisuje promjenu površine kružnog odsječka, umanjenu za površinu krugova koji predstavljaju isparivačke cijevi, po visini kruga. Pretpostavljamo da se površina cijevi po visini isparivača mijenja po zakonu pravca od 0 na dnu do maksimalne na vrhu zamišljenog unutarnjeg plašta isparivača. Primijenivši osnovne

jednadžbe geometrije kruga i trokuta te uzimajući u obzir navedene pretpostavke dobiva se slijedeći izraz:

$$\frac{dA}{dh} = 2\sqrt{D_s h - h^2} - \frac{A_{cijevi}}{D_i} \quad (25)$$

Primjenom jednadžbe (5) na cijeli volumen isparivača na strani radnog medija, primjenom lančanog deriviranja te korištenjem jednadžbe (24) dobivamo slijedeći izraz:

$$\rho_{rm,isp} L_i \left[2\sqrt{D_s h - h^2} - \frac{A_{cijevi}}{D_i} \right] \frac{dh}{dt} = m_{rm,isp} - \sum_{i=1}^n (m_{rm,isp}^n + m_{rm,isp_dod}^n) \quad (26)$$

koji opisuje promjenu razine kapljevine u isparivaču.

U nastavku je dodana bilanca mase pare iz koje preko gustoće izračunavamo tlak pare.

$$L_i A_{pare} \frac{d\rho_{pare}}{dt} = \sum_{i=1}^n (m_{rm,isp}^n + m_{rm,isp_dod}^n) - m_{turbine} \quad (27)$$

$$A_{pare} = A_{ukupni} - A_{kapljevine} = \frac{D_s^2 \pi}{4} - \left[R_s^2 \arccos\left(\frac{R_s - h}{R_s}\right) - (R_s - h)\sqrt{2R_s h - h^2} \right] \quad (28)$$

Ovdje ćemo dodati kako je turbina modelirana kao ventil jednadžbom 29 s konstantom 0.001 uz tlak u kondenzatoru od 0.23 bara.

$$m_{turb} = K \sqrt{P_{radni} - P_{kond}} \quad (29)$$

U slijedećoj tablici prikazane su dimenzije isparivača te toplinska svojstva tekućina unutar njega.

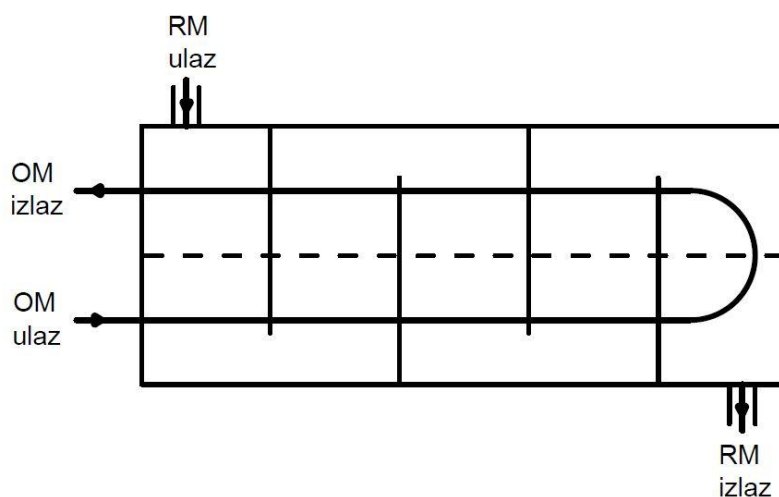
Tablica 3: Dimenzije isparivača i svojstva tekućina unutar njega

Oznaka	Mjerna jedinica	Vrijednost
L_i	mm	3050
D_i	mm	441
d_i	mm	17,1
N_i	-	108
s_i	mm	2,31
$k_{isp} *$	W/m ² /K	333,1
$\rho_{om,isp} *$	kg/m ³	592,1
$c_{om,isp} *$	J/kg/K	2740
D_s	mm	700

*svojstva uzeta za srednju temperaturu

4.4. Pregrijač

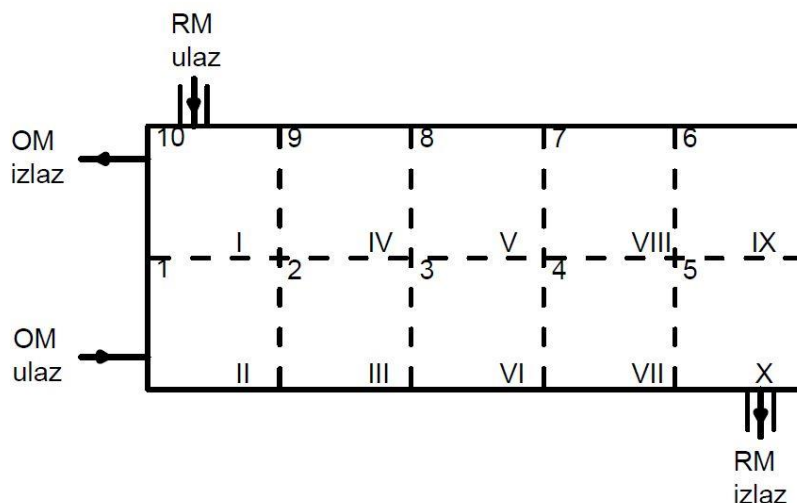
Pregrijač je izveden u obliku plašta s horizontalno položenim cijevima (eng. *shell & tube*) u dva prolaza. Također, ugrađene su pregrade čija je funkcija usmjeravanje struje radnog medija. Na slici 22 prikazana je njegova skica.



Slika 22: Skica pregrijača

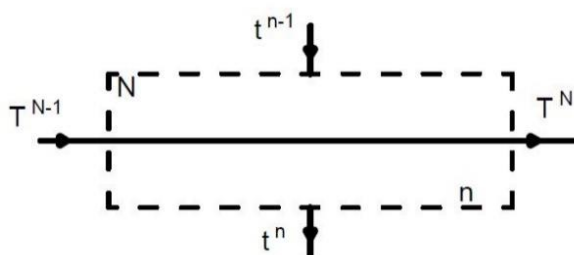
Ogrjevni medij (termo ulje) ulazi u izmjenjivač s temperaturom od 330°C te izlazi s 322°C. Toplina se prenosi na radni medij te mu tako povisuje temperaturu s ulaznih 279.73°C na izlaznih 300°C.

Izmjenjivač je diskretiziran metodom kontrolnih volumena. Budući da su izmjenjivačke cijevi raspoređene u dva prolaza, pregrijač je po visini podijeljen na dva dijela. Nadalje, po duljini je podijeljen na pet segmenta što ukupno daje dvadeset segmenata od čega ih je pola na strani radnog medija, a pola na strani ogrjevnog kao što prikazuje slika 23.



Slika 23: Diskretizacija pregrijača

Arapski brojevi predstavljaju segmente unutar izmjenjivačkih cijevi dok rimski označuju prostor oko njih. Mala slova (t i n) označuju temperaturu i broj segmenata oko cijevi dok se velika slova (T i N) odnose na segmente unutar cijevi. Za svaki segment (slika 24) postavljeni su osnovni zakoni kako slijedi.



Slika 24: Uz matematički model pregrijača

Pretpostavljajući konstantnu gustoću obje tekućine, nakon primjene jednadžbe održanja mase (5) na kontrolni volumen segmenta pregrijača na strani ogrjevnog medija, dobiva se slijedeći izraz:

$$(\rho w A)_{\text{ulaz}} - (\rho w A)_{\text{izlaz}} = 0 \quad (30)$$

Budući da su gustoća konstantna i da je poprečni presjek jednak duž segmenta te uz zanemarivanje pada tlaka, jednadžba očuvanja mase daje jednakost brzina strujanja objiju tekućina.

Uzimajući konstantnu gustoću i specifični toplinski kapacitet tekućina duž segmenta te integracijom po prikazanom kontrolnom volumenu i površinama, jednadžba 10 svodi se na:

$$\rho_{om,pp} c_{om,pp} V_{om,pp} \frac{\partial T_{om,pp}^N}{\partial t} = \rho_{om,pp} w_{om,pp} A_{om,pp} c_{om,pp} (T_{om,pp}^{N-1} - T_{om,p}^N) - \Phi_{pp}^{nN} \quad (31)$$

za segment ogrjevnog medija, te na:

$$\rho_{rm,pp} c_{rm,pp} V_{rm,pp} \frac{\partial t_{rm,pp}^n}{\partial t} = \rho_{rm,pp} w_{rm,pp} A_{rm,pp} c_{rm,pp} (t_{rm,pp}^{n-1} - t_{rm,pp}^n) + \Phi_{pp}^{nN} \quad (32)$$

za segment na strani radnog medija.

Toplinski tok računa se na strani ogrjevnog medija prema:

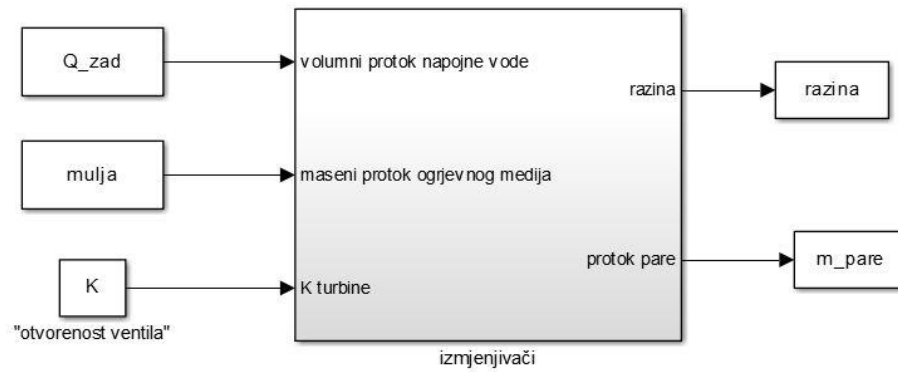
$$\Phi_{pp}^{nN} = k_{pp} A_{pp} (T^N - t^n) \quad (33)$$

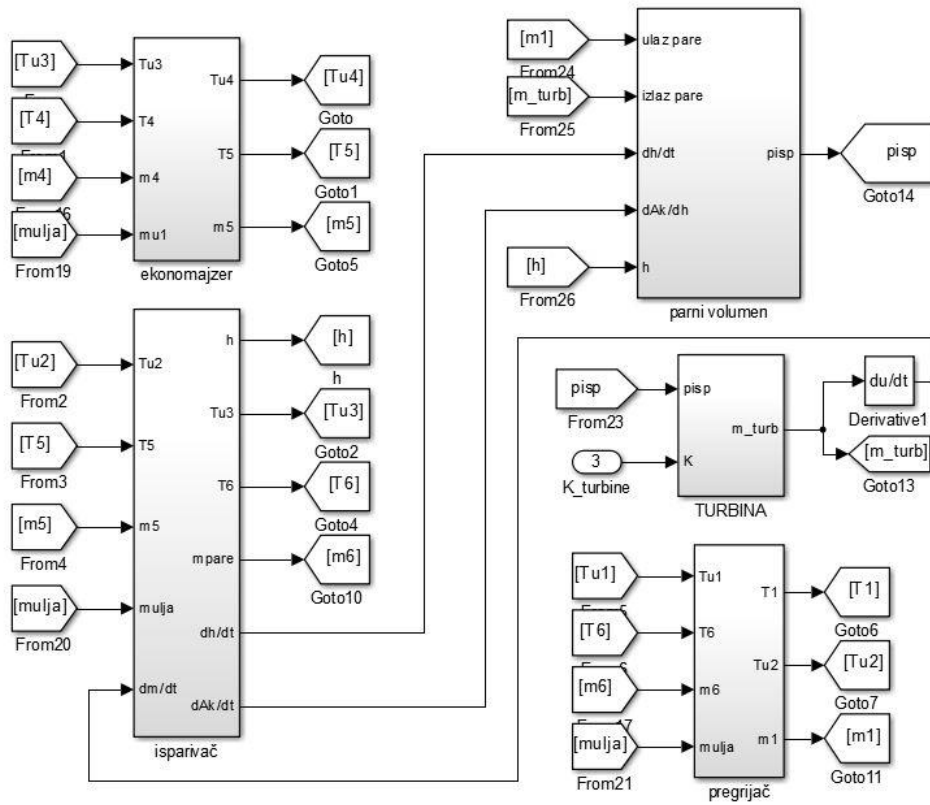
U sljedećoj tablici prikazane su dimenzije pregrijača te toplinska svojstva tekućina unutar njega.

Tablica 4: Dimenzije pregrijača i svojstva tekućina unutar njega

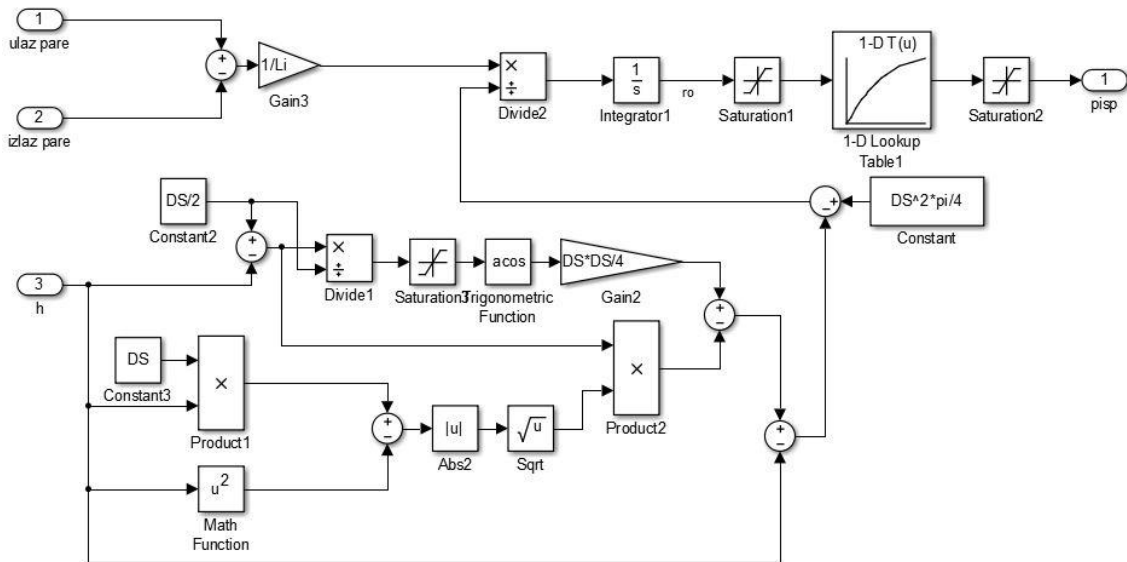
Oznaka	Mjerna jedinica	Vrijednost
L_p	mm	1450
D_p	mm	257
d_p	mm	17,1
N_p	-	38
s_p	mm	2,31
$\rho_{om,pp}^*$	kg/m ³	777,9
$c_{om,pp}^*$	J/kg/K	2431,5
k_{pp}^*	W/m ² /K	343,5
$\rho_{rm,pp}^*$	kg/m ³	99,76
$c_{rm,pp}^*$	J/kg/K	3324,5

*svojstva uzeta za srednju temperaturu

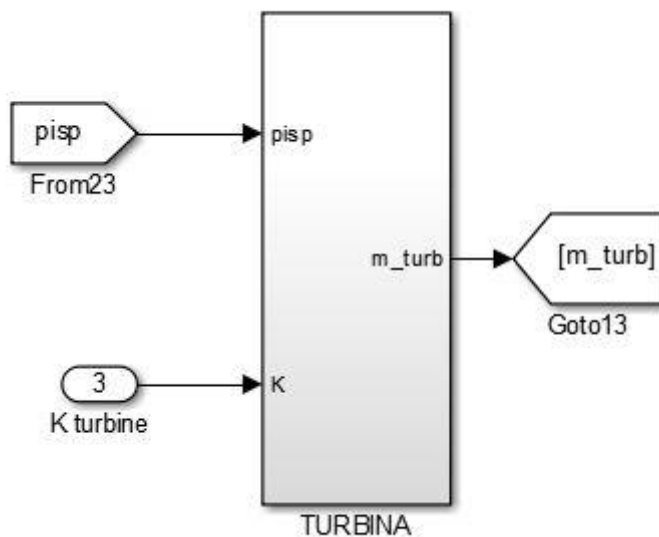
4.5. Simulink® shema matematičkog modela**Slika 25: Simulink shema sustava – izvana**



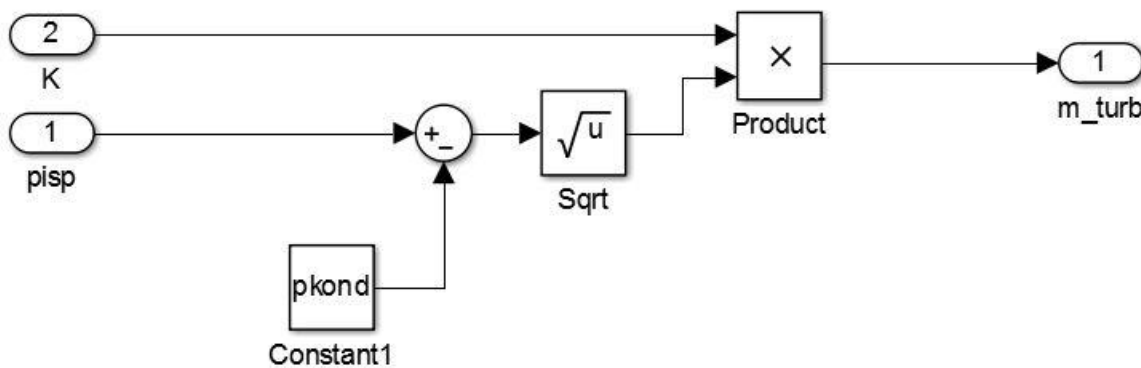
Slika 26: Simulink shema sustava – iznutra



Slika 27: Simulink shema parnog volumena

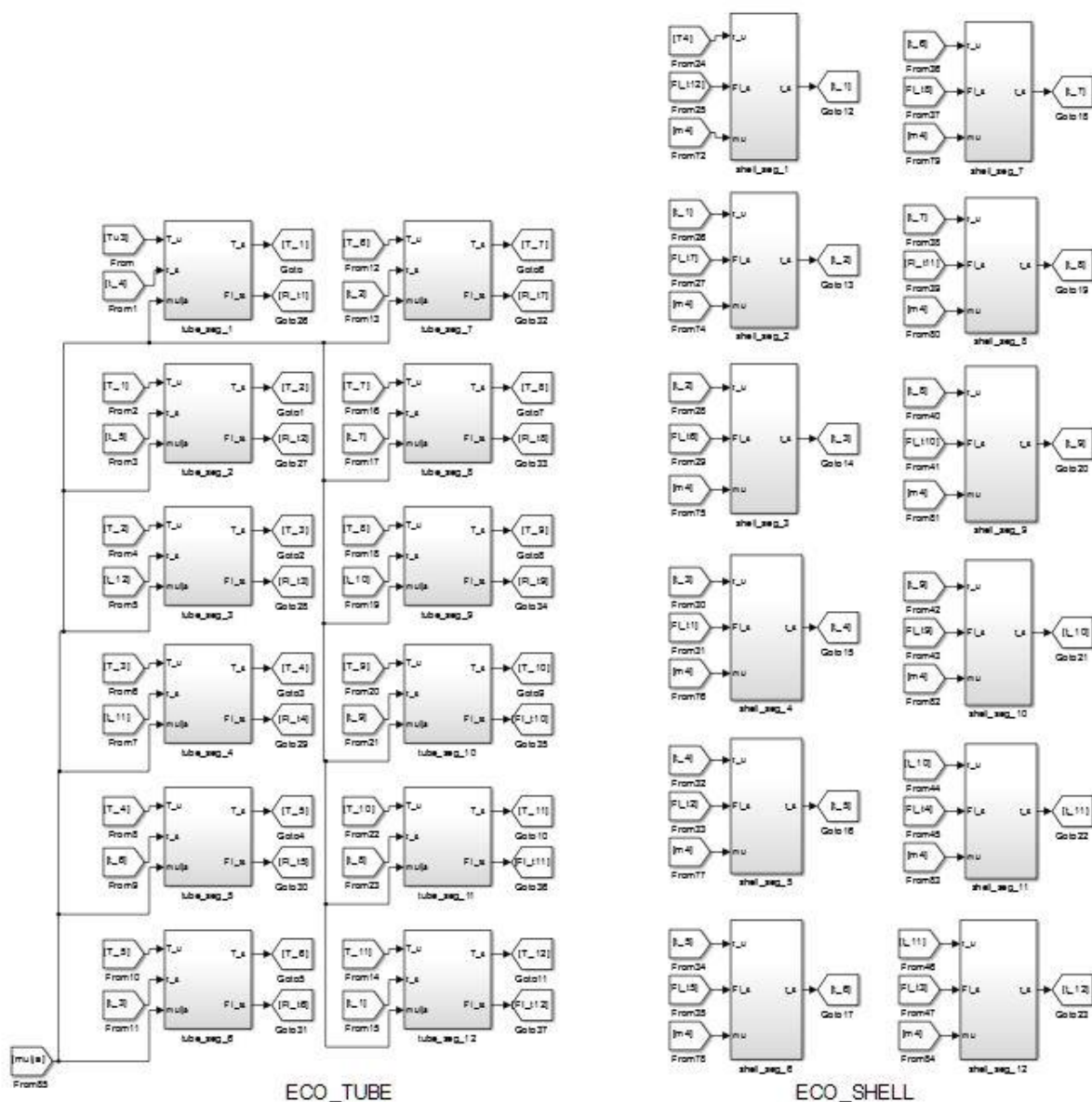


Slika 28: Simulink shema turbine – izvana

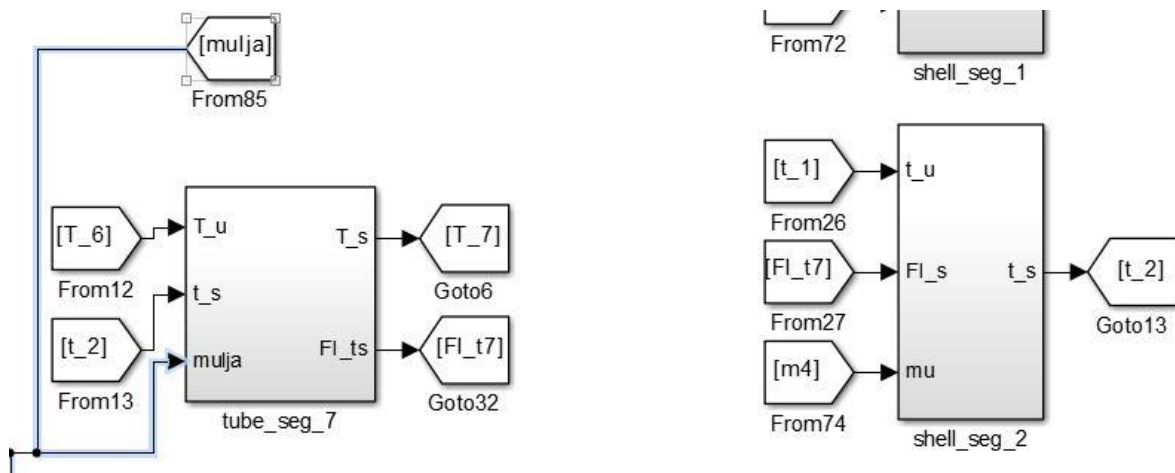


Slika 29: Simulink shema turbine – iznutra

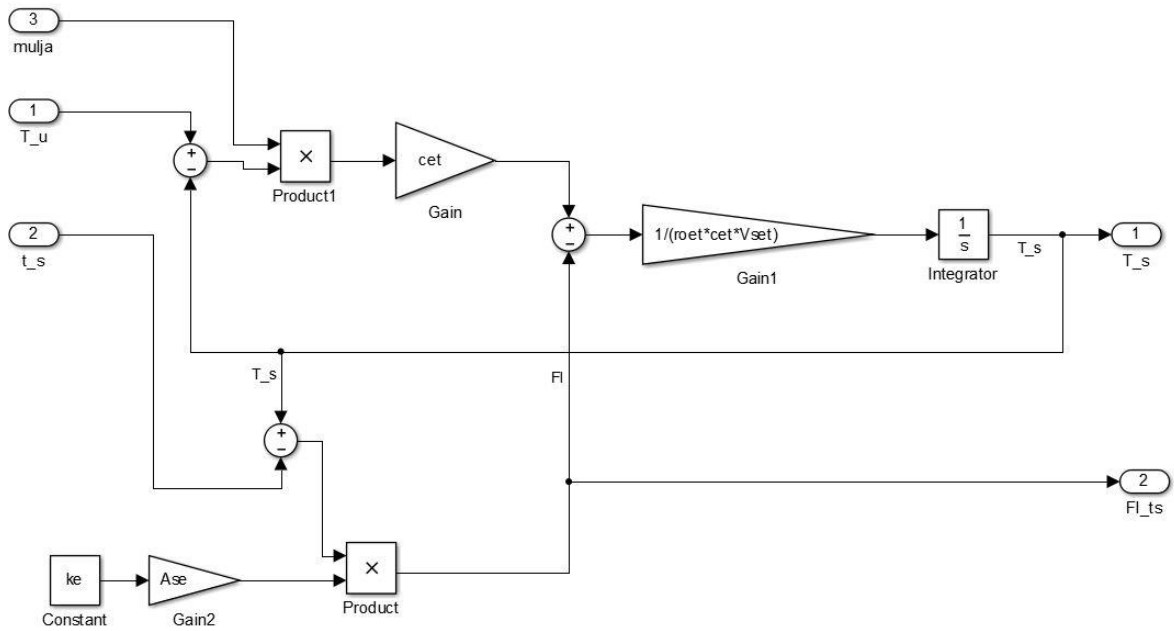
4.5.1. Ekonomajzer



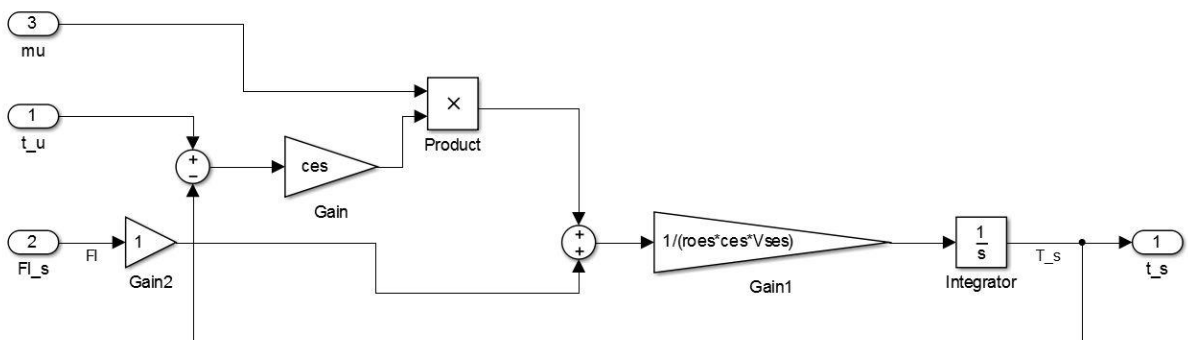
Slika 30: Simulink shema ekonomajzera



Slika 31: Simulink shema ekonomajzera – uvećano

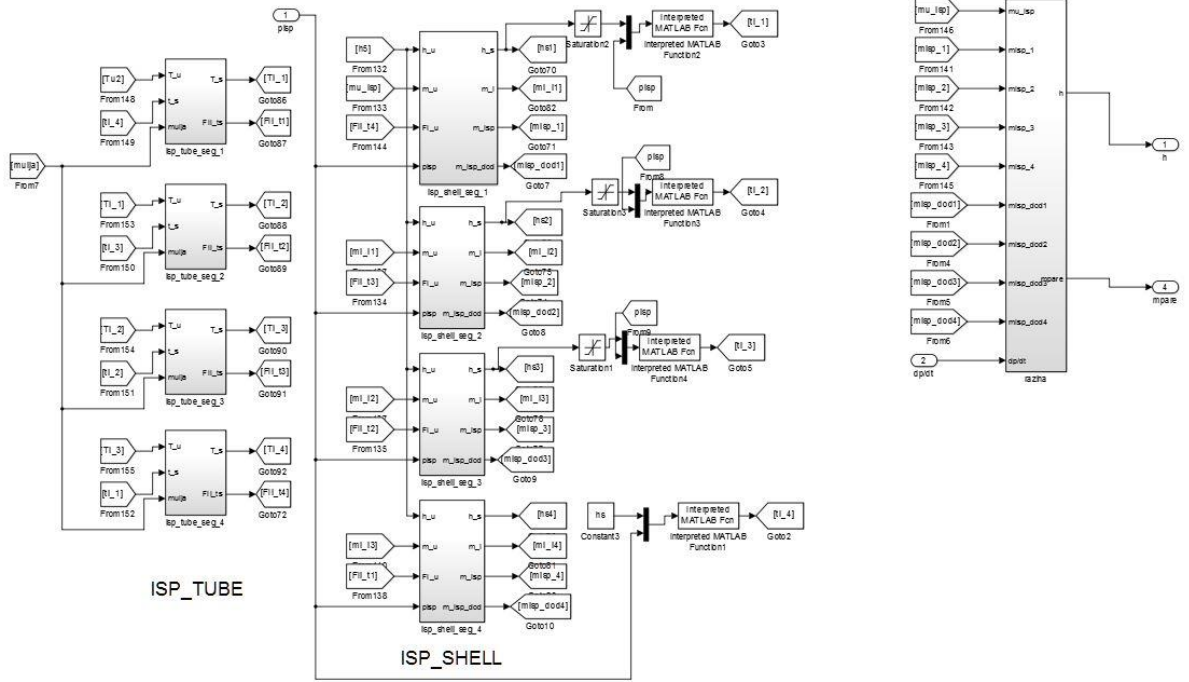


Slika 32: Simulink shema segmenta ekonomajzera – strana OM

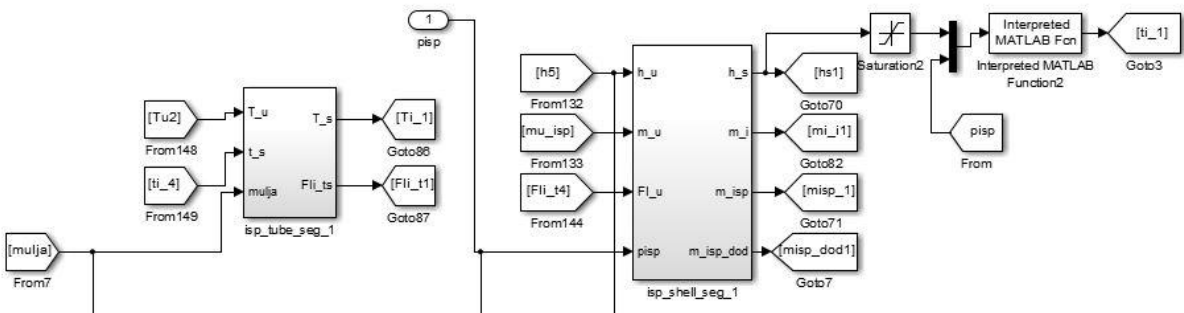


Slika 33: Simulink shema segmenta ekonomajzera – strana RM

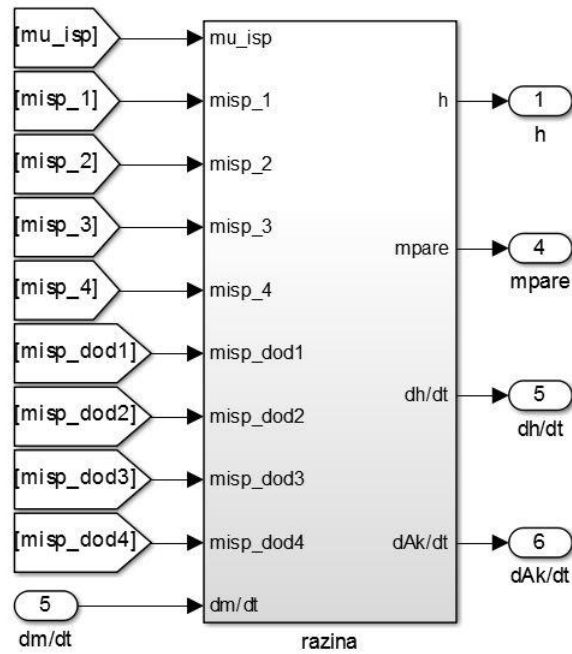
4.5.2. Isparivač



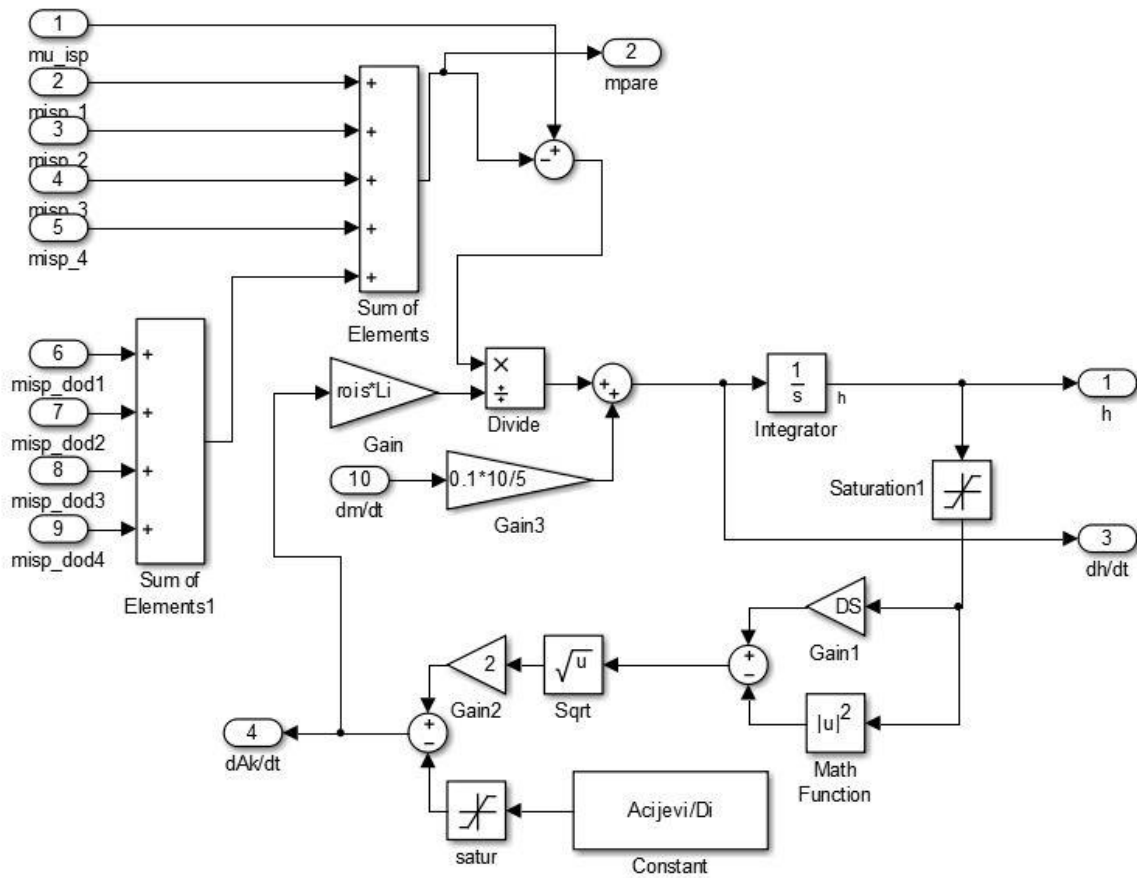
Slika 34: Simulink shema isparivača



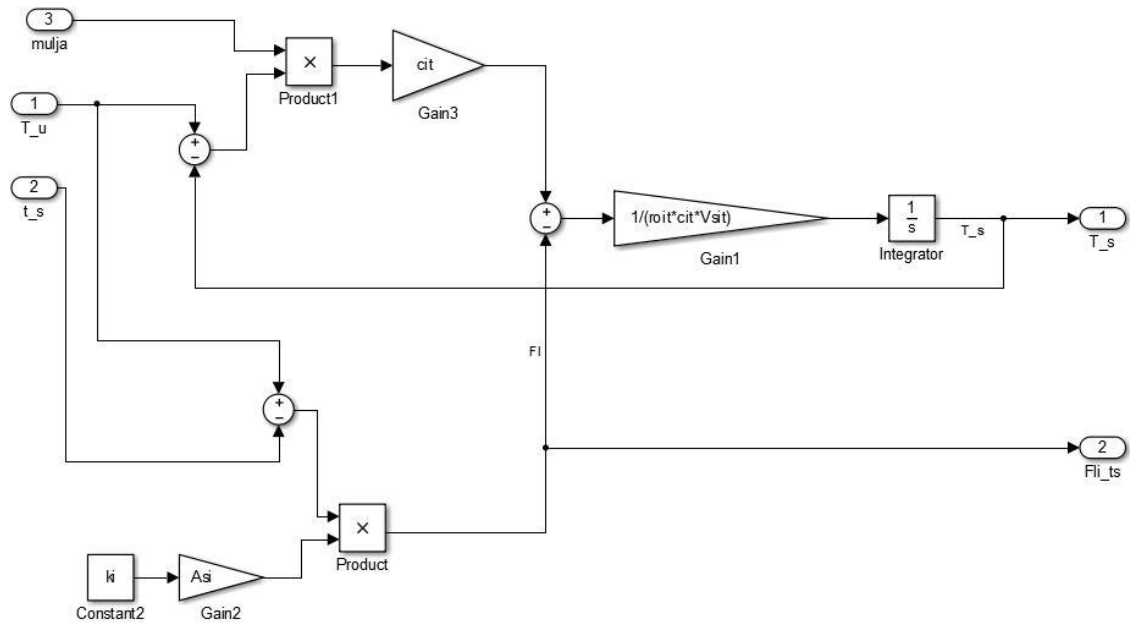
Slika 35: Simulink shema isparivača – uvećano



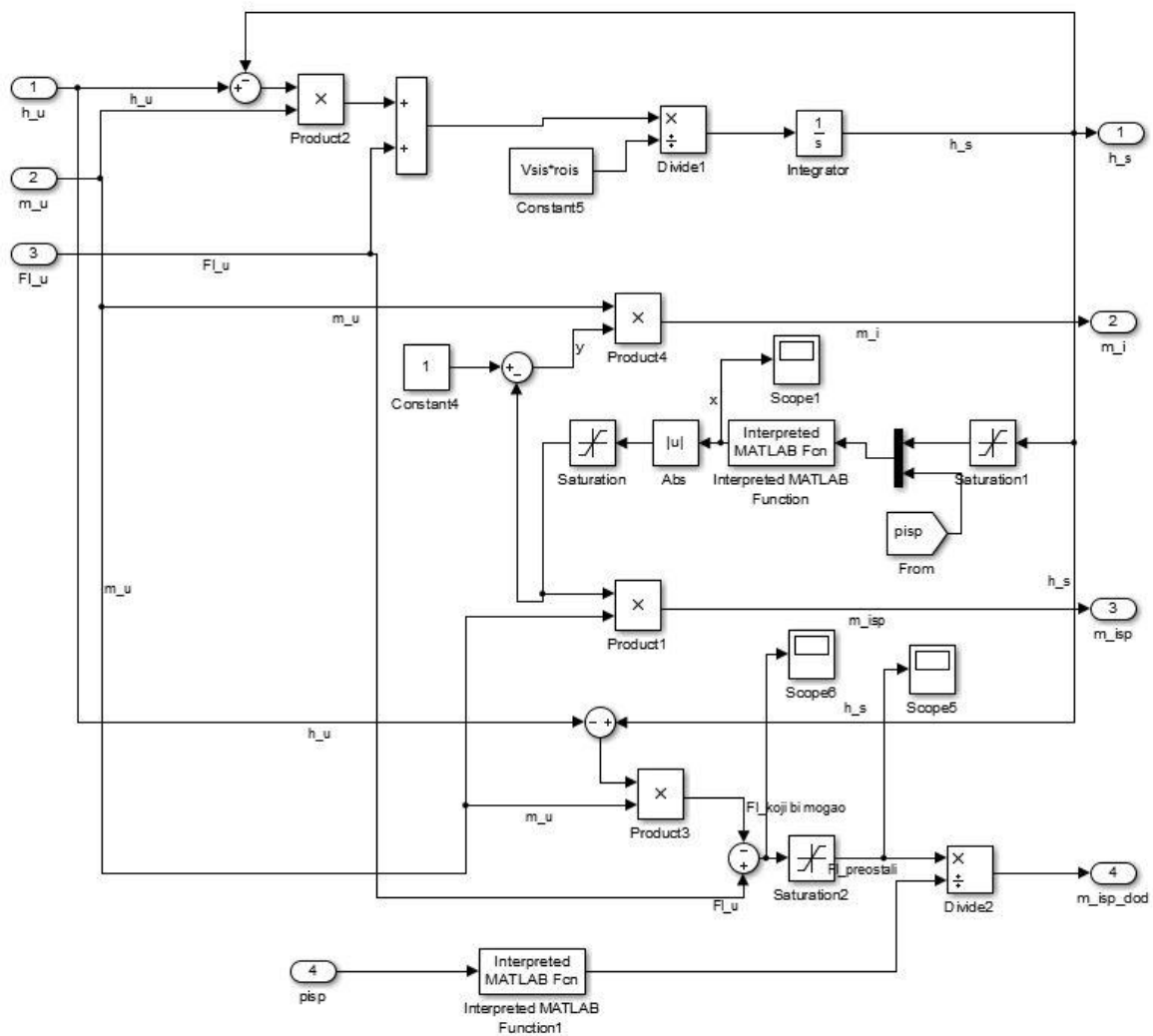
Slika 36: Simulink shema isparivača – razina – izvana



Slika 37: Simulink shema isparivača – razina – iznutra

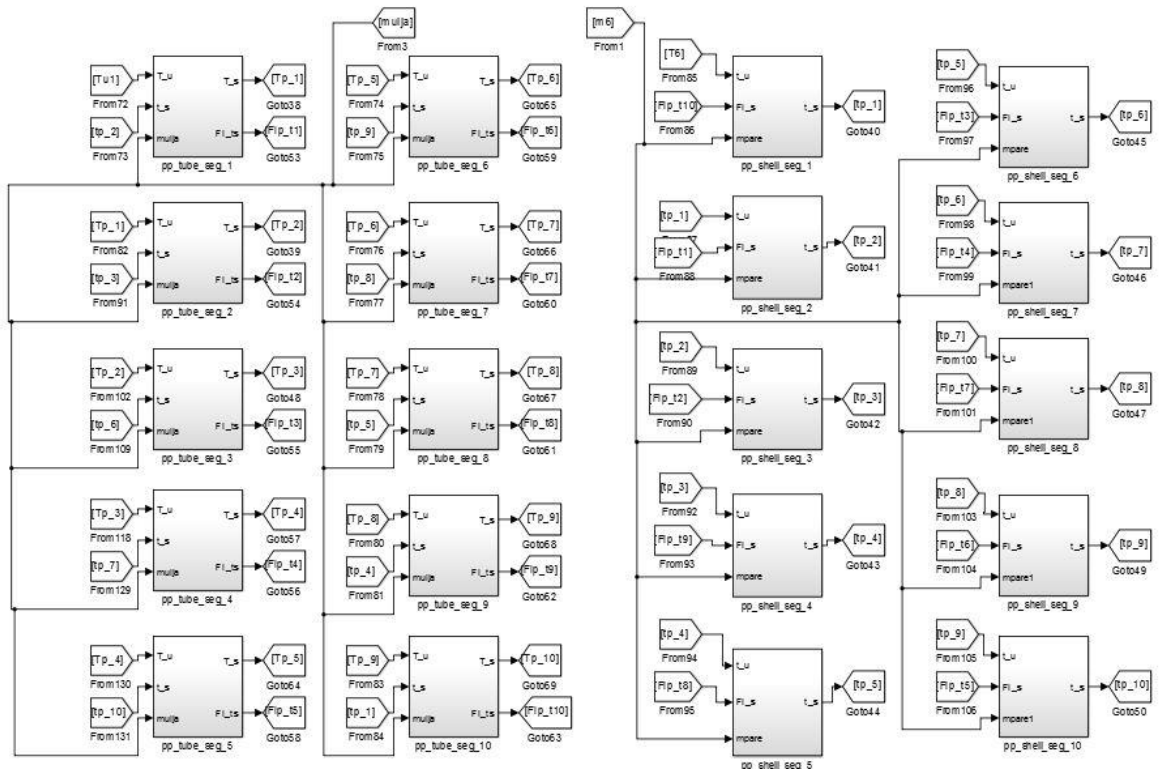


Slika 38: Simulink shema segmenta isparivača – strana OM

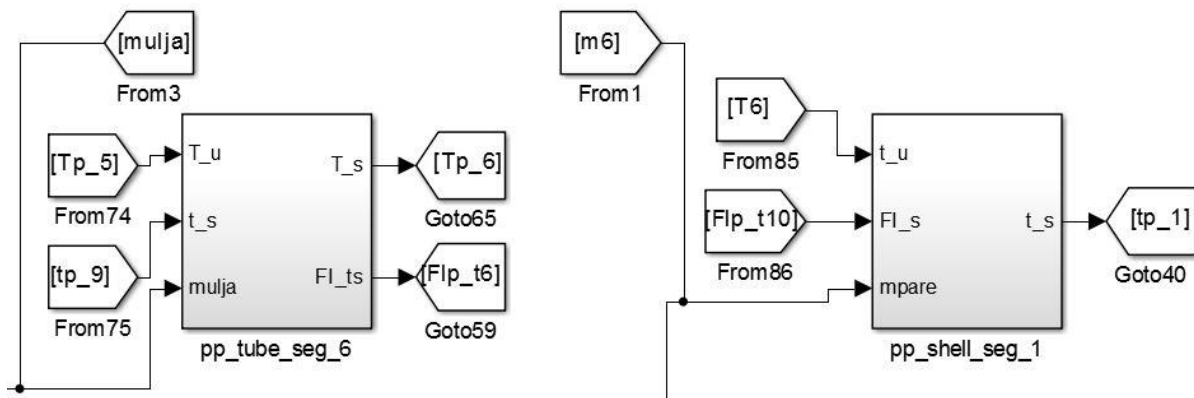


Slika 39: Simulink shema segmenta isparivača – strana RM

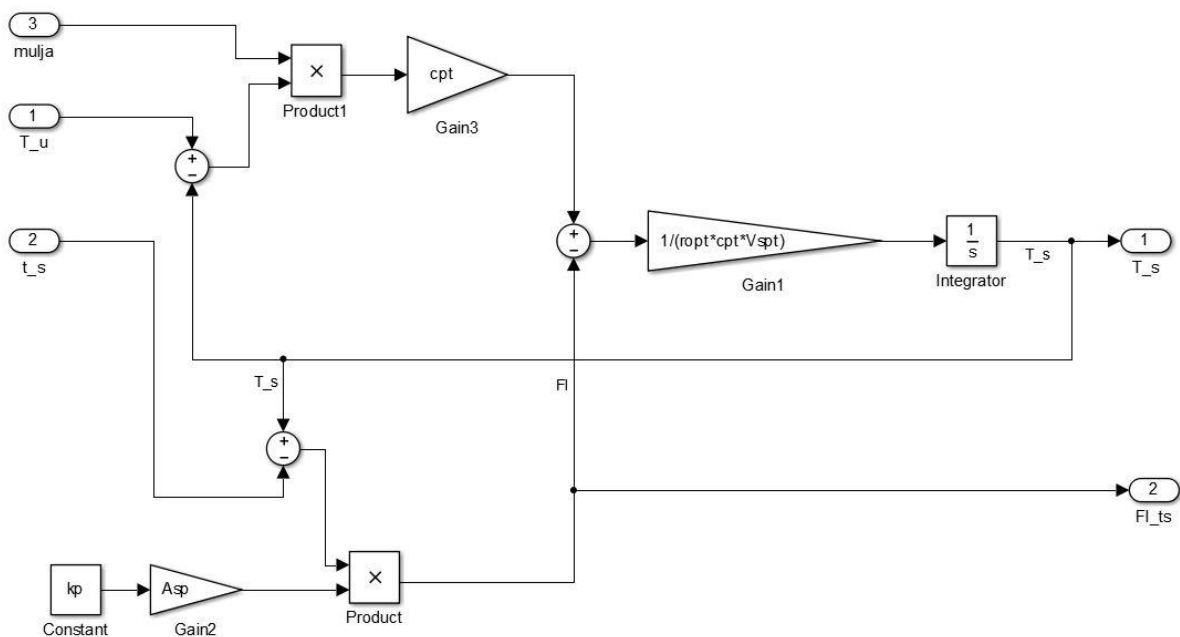
4.5.3. Pregrijač



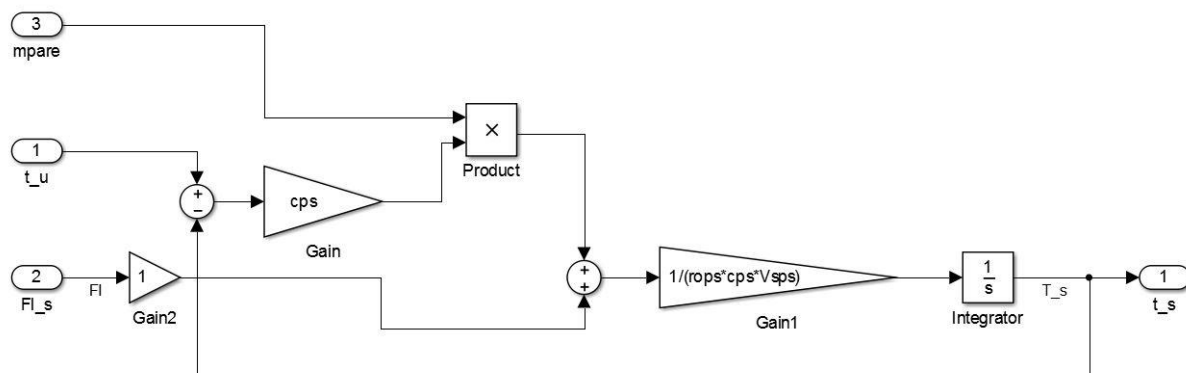
Slika 40: Simulink shema pregrijača



Slika 41: Simulink shema pregrijača – uvećano



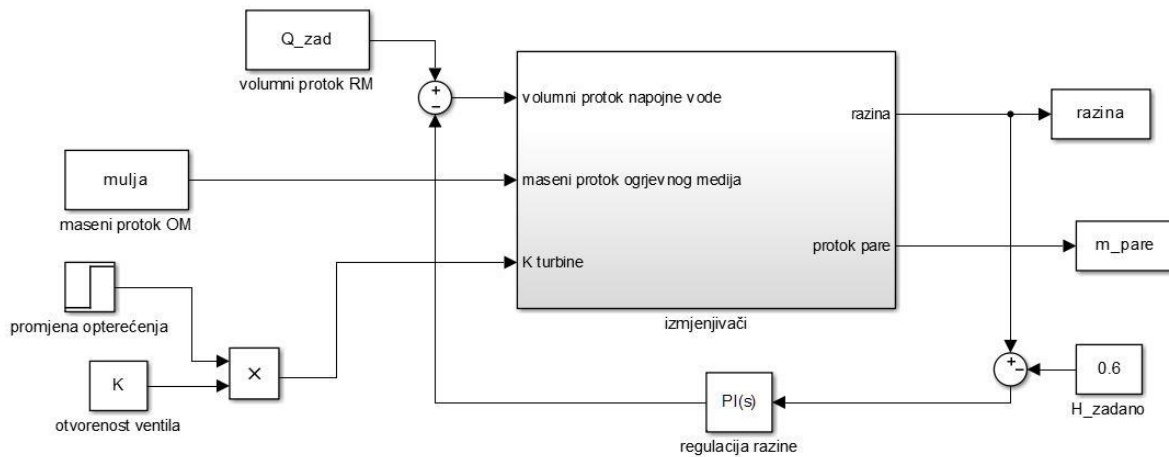
Slika 42: Simulink shema segmenta pregrijača – strana OM



Slika 43: Simulink shema segmenta pregrijača – strana RM

5. REGULACIJA RAZINE KAPLJEVINE U ISPARIVAČU

Budući da je promatrani isparivač za primjenu u ORC postrojenjima snage oko 100 kW, ima male dimenzije te relativno veliku zalihu vode. Kao što je pokazano u teorijskom dijelu rada u ovakve sustave nije potrebno uvoditi presloženu regulaciju te je najčešće moguće razinu kontrolirati samo na temelju signala same razine.

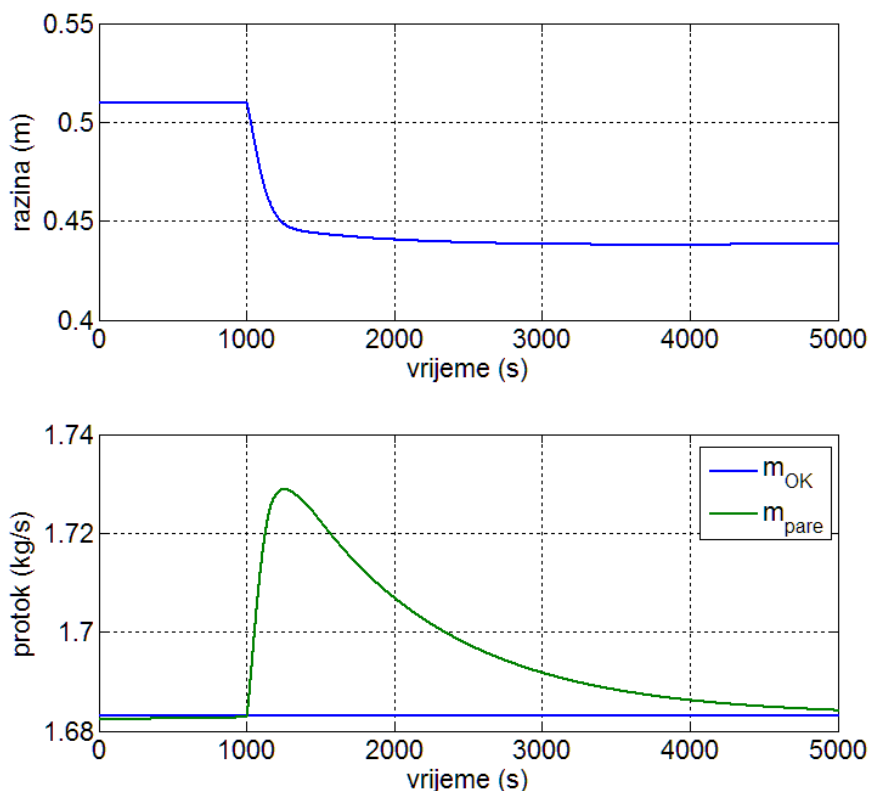


Slika 44: Shema sustava s regulacijom

6. ODZIVI SUSTAVA NA POREMEĆAJ

6.1. Sustav bez regulacije

Na slici 45 prikazan je odziv sustava bez regulacije.

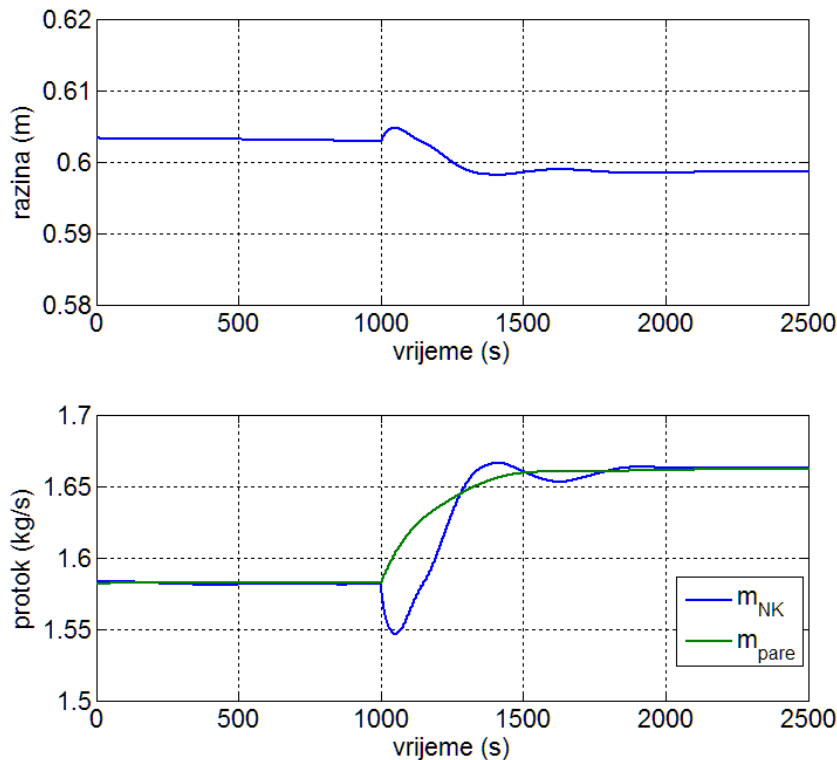


Slika 45: Sustav bez regulacije – odziv

Iz slike je vidljivo kako, nakon porasta protoka pare, dolazi do pada razine kapljevine. Budući da tlak pare pada, pada i protok pare te se stoga vrijednost stacionira nakon određenog vremena.

6.2. Odziv na skokovitu promjenu protoka pare

Promjena opterećenja je modelirana otvaranjem ventila protoka pare. U svrhu regulacije korišteno je proporcionalno integracijsko djelovanje s vrijednostima konstanti 6 i 0.001. Dodatno, uvedena je primitivna regulacija koja povezuje sustav izgaranja i intenzitet potrošnje pare na način da se tlak održava konstantnim. Nazvana je primitivnom budući da ona nije predmet ovog rada pa je izvedena na vrlo pojednostavljen način. Odziv sustava prikazan je na slici 46.



Slika 46: Regulacija razine pomoću PI regulatora

Kao što možemo vidjeti na slici 46 poremećaj je nametnut promjenom protoka pare. Prijelazna pojava je modelirana tako da traje 600 sekundi te da iznosi 5 posto. Vidimo kako se na početku događa porast visine koji je posljedica porasta volumena parnih mjehura zbog pada tlaka u isparivaču. Zbog porasta razine sustav prvotno reagira smanjenjem dotoka napojne kapljevine. Nakon toga dolazi do pada razine budući da je otjecanje pare veće. Taj proces prati porast dotoka napojne kapljevine koji se nakon nekog vremena stacionira. Vidimo kako je stacionarna vrijednost razine nešto manja od postavljene što je posljedica modela jednokomponentne regulacije kao što je opisano u poglavlju 2.3. Možemo zaključiti kako sustav regulacije izvršava svoju zadaću u skladu s ograničenjima modela.

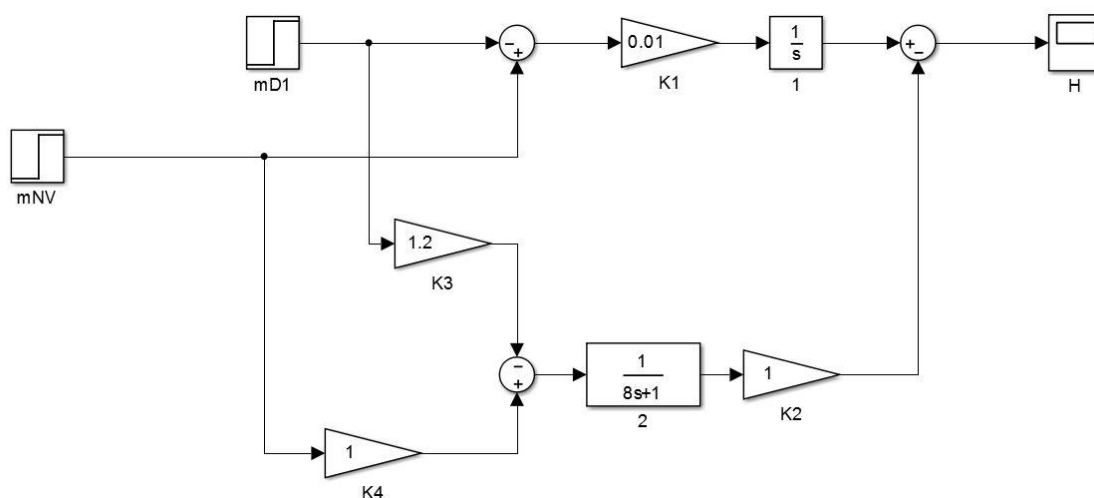
7. ALTERNATIVNI POJEDNOSTAVLJENI MATEMATIČKI MODEL

Budući da se u praksi pojavljuju režimi rada koji su teško opisivi jednostavnijim fizikalnim modelima, razvijeni su pomoćni nefizikalni modeli koji će ih nadomjestiti. Takve situacije se odnose na nagle promjene radnih parametara. Na prvom mjestu govorimo o padu tlaka u kotlu prilikom naglog porasta opterećenja, odnosno povećanog zahtjeva za količinom proizvedene pare, koji će uzrokovati intenzivno isparavanje. Kao posljedica toga javlja se nagli porast razine kapljevine (tzv. *shrink & swell* efekt). Budući da je zahtjev za količinom pare porastao, fizikalno je povećati dotok napojne vode, ali primarna regulacija, zbog porasta razine, smanjuje taj dotok.

Radi toga se koriste regulatori koji uz glavni signal razine koriste i pomoćne signale protoka napojne kapljevine te proizvedene pare.

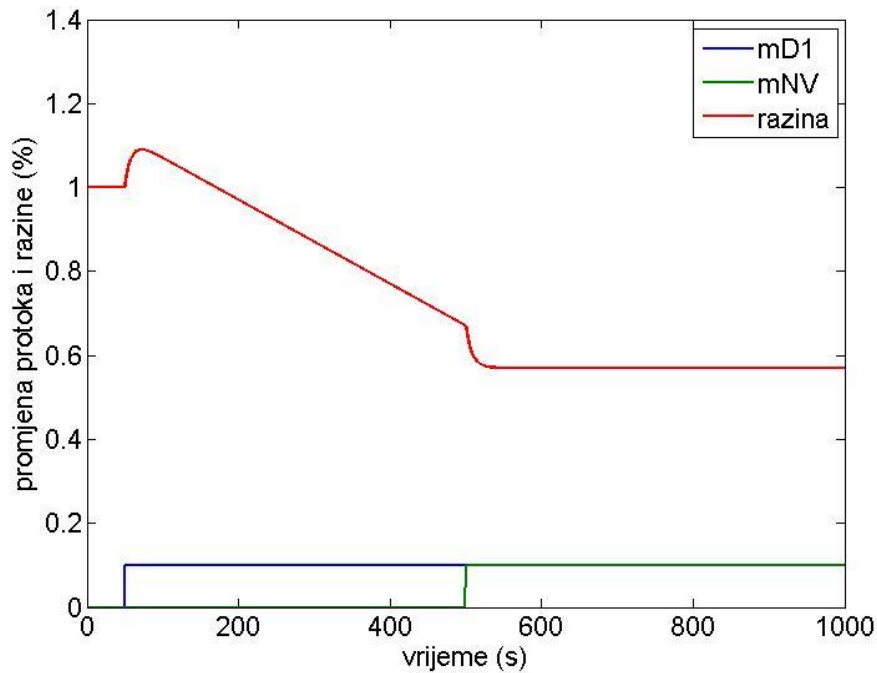
7.1. Pojednostavljeni alternativni model promjene razine kapljevine u isparivaču

Na slici 47 prikazan je pojednostavljeni model sustava.



Slika 47: Pojednostavljeni alternativni model – shema

Ulazi „mNV“ i „mD1“ predstavljaju promjenu tokova napojne kapljevine odnosno pare dok „H“ označava razinu kapljevine u isparivaču. Konstante K1 do K4 određene su geometrijom i radnim parametrima sustava. Element 1 s integracijskim djelovanjem (I član) simulira promjenu razine zbog odnosa količina dotoka vode i protoka pare dok element 2 s usporenjem prvog reda (PT1 član) simulira promjenu razine zbog tzv. *shrink & swell* efekta kao što je objašnjeno u prethodnom poglavlju. Na slici 48 prikazano je ponašanje sustava sa slike 48.

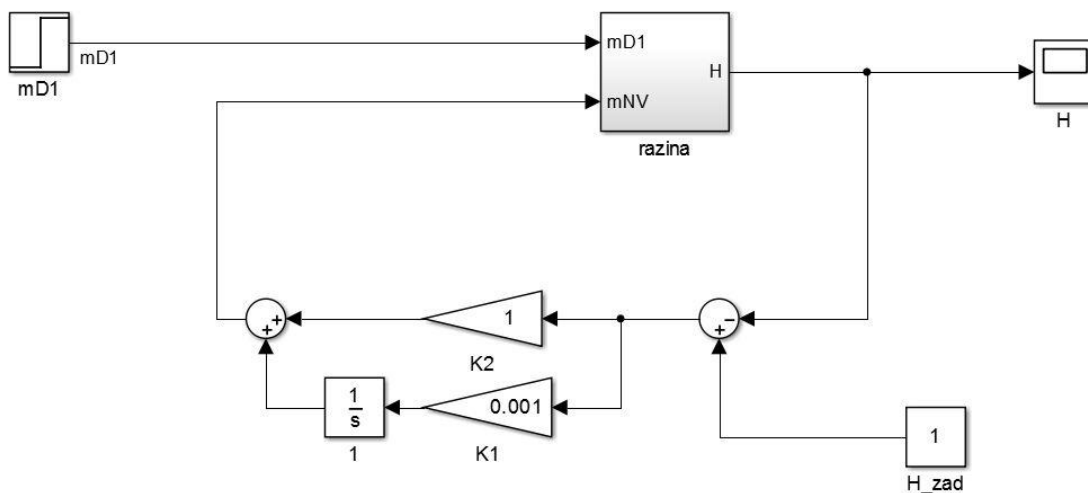


Slika 48: Pojednostavljeni alternativni model – odziv

Možemo vidjeti kako na skokoviti porast protoka pare razina trenutno poraste (tzv. *swell* efekt), a kasnije pada. U 500 sekundi je za isti iznos povećan i protok napojne kapljevine pa se razina stacionira, ali se prvotno javlja nagli pad razine (tzv. *shrink* efekt).

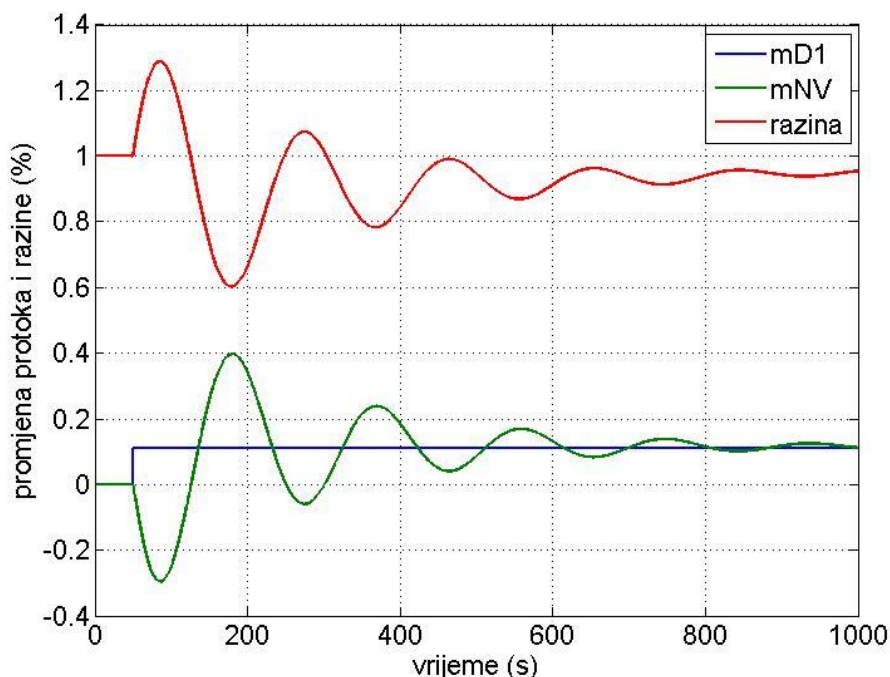
7.2. Jednokomponentna regulacija

Ovaj tip regulacije temelji se samo na mjerenju razine kapljevine u isparivaču. Na slici 49. prikazana je regulacijska shema.



Slika 49: Jednokomponentna regulacija – shema

Kao što je vidljivo sa slike 49, jednokomponentna regulacija ostvaruje se pomoću proporcionalnog djelovanja spregnutog s proporcionalnim djelovanjem. Na slici 51 prikazano je ponašanje sustava.

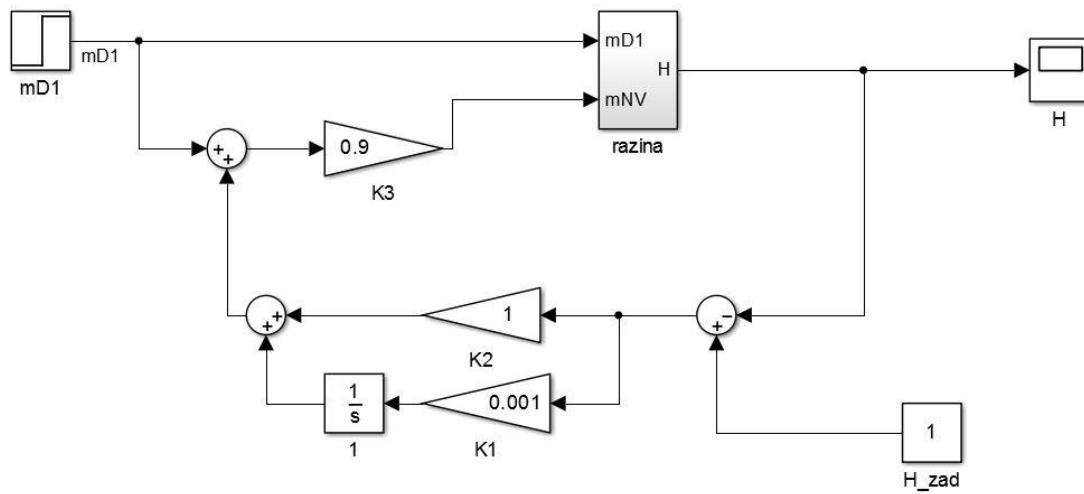


Slika 50: Jednokomponentna regulacija – odziv

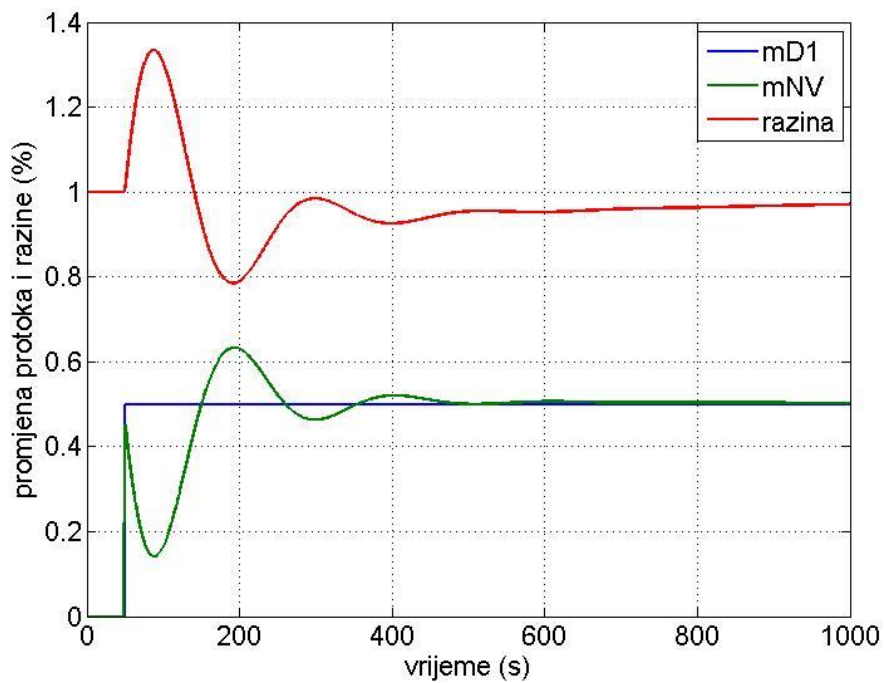
Kao što i slika prikazuje, u ovakvim načinom regulacije uspostaviti će se stacionarno stanje između dotoka napojne vode i protoka proizvedene pare, ali se neće moći održati postavljena vrijednost razine. Puštanjem odziva sustava dalje u budućnost, vidjelo bi se da se ipak postiže stacionarno stanje, ali nedovoljno brzo.

7.3. Dvokomponentna regulacija

Ovaj tip regulacije se nadograđuje na prethodni dodavanjem unaprijednog djelovanja na temelju izmjerenog protoka pare. Na slikama 51 i 52 prikazani su shema i odziv ovakvog sustava.



Slika 51: Dvokomponentna regulacija – shema



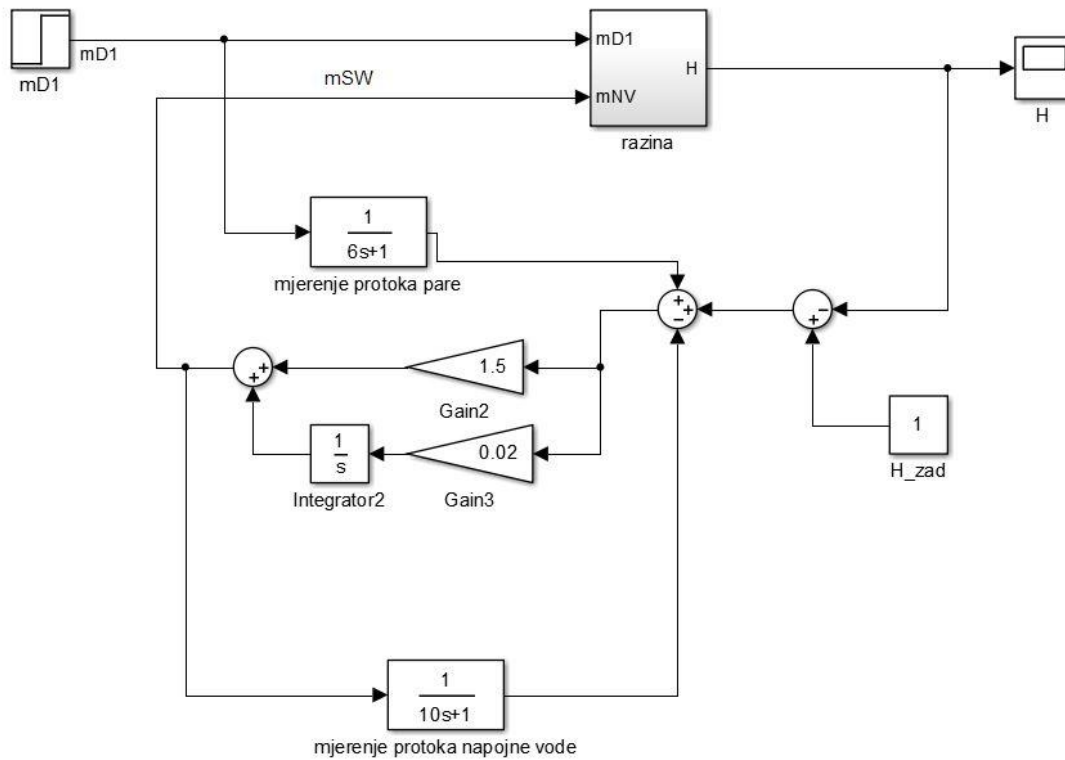
Slika 52: Dvokomponentna regulacija – odziv

Kao što je vidljivo iz slike, skraćeno je vrijeme prijelaznih pojava, ali stacionarna vrijednost razine ne uspijeva doseći postavljenu vrijednost.

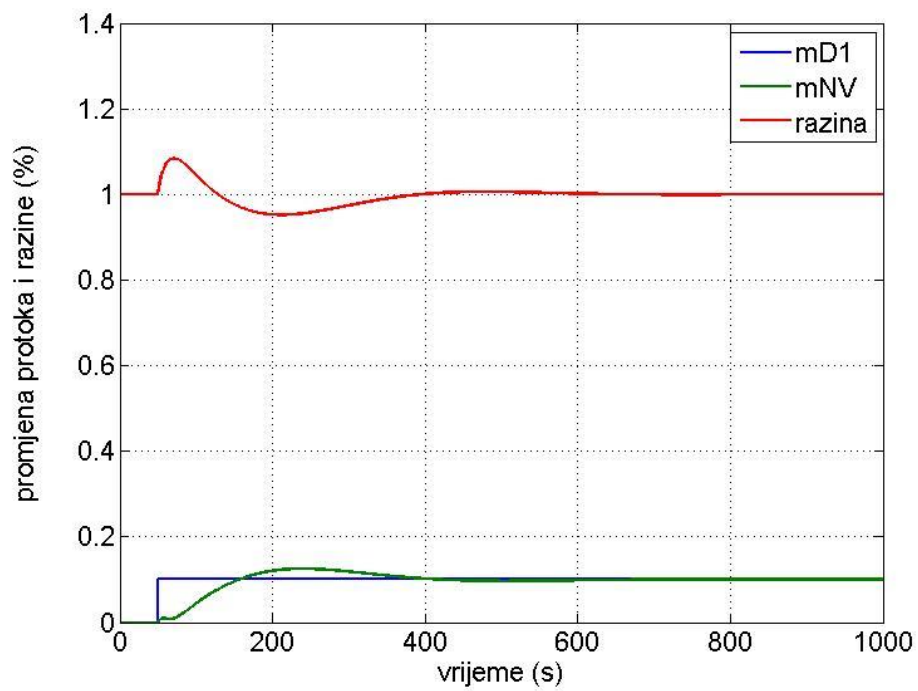
7.4. Trokomponentna regulacija

Kod ovog tipa za regulaciju se koriste tri mjerenja – mjerenje razine i protoka pare kao u prethodnom tipu te mjerenje protoka napojne vode koje je povezano u sustav povratnom vezom.

Na slikama 53 i 54 prikazani su shema i ponašanje sustava.



Slika 53: Trokomponentna regulacija – shema



Slika 54: Trokomponentna regulacija – odziv

Kao što se može vidjeti iz slike, odziv je podjednako brz kao i kod dvokomponentne regulacije, ali je i stacionarna vrijednost razine dostigla zadanu.

8. ZAKLJUČAK

U ovome radu proučeni su koncepti regulacije razine kapljevine u isparivaču radne tvari. Nakon teorijskog razmatranja izrađen je fizikalni model sustava. Prema rezultatima modela predloženo je kako je za ovakav sustav dostatna regulacija razine samo na temelju jednom mjenog parametra, odnosno same razine kapljevine.

Budući da se u ovakvim sustavima često mogu pojaviti režimi rada u kojima regulacija na temelju jednog parametra nije dovoljna, u nastavku su razmotreni alternativni pojednostavljeni koncepti regulacije razine kapljevine na temelju dva i tri parametra.

Usporedivši alternativne koncepte, dolazi se do zaključka kako je trokomponentna regulacija, temeljena na mjerenju razine, protoka napojne vode te protoka pare, najbrža i najtočnija te da kao takva prednjači pred ostalim pomoćnim konceptima.

LITERATURA

- [1] [Wikipedia](#): engleska, hrvatska
- [2] Biščan, D., Doktorska disertacija, Sveučilište u Rijeci – Tehnički fakultet, Rijeka, 2012.
- [3] Keser, R., Završni rad, Sveučilište u Zagrebu – Fakultet strojarstva i brodogradnje, 2014.
- [4] [CoolProp](#), Internet stranica
- [5] Mehanika fluida II – *Što valja zapamtiti*, Fakultet strojarstva i brodogradnje, Zagreb
- [6] Lončar D., Primjene neizrazite logike u regulacijskom sustavu termoenergetskog bloka, doktorska disertacija, Sveučilište u Zagrebu, Fakultet strojarstva i brodogradnje, Zagreb, 2001.
- [7] Galović A., Termodinamika I, Fakultet strojarstva i brodogradnje, Zagreb, 2011.
- [8] Dukelow, S. G., The Controls of Boilers, 2nd Edition, Instrument Society of America, 1991.