

Projektiranje prihvatnice elektro-hidrauličkog robotskog manipulatora

Šafarić, Krešimir

Undergraduate thesis / Završni rad

2015

Degree Grantor / Ustanova koja je dodijelila akademski / stručni stupanj: **University of Zagreb, Faculty of Mechanical Engineering and Naval Architecture / Sveučilište u Zagrebu, Fakultet strojarstva i brodogradnje**

Permanent link / Trajna poveznica: <https://urn.nsk.hr/urn:nbn:hr:235:582842>

Rights / Prava: [In copyright](#)/[Zaštićeno autorskim pravom.](#)

Download date / Datum preuzimanja: **2024-08-14**

Repository / Repozitorij:

[Repository of Faculty of Mechanical Engineering and Naval Architecture University of Zagreb](#)



Sveučilište u Zagrebu
Fakultet strojarstva i brodogradnje

ZAVRŠNI RAD

Voditelj rada:

Prof. dr. sc. Željko Šitum

Krešimir Šafarić

Zagreb, 2015

Sveučilište u Zagrebu
Fakultet strojarstva i brodogradnje

ZAVRŠNI RAD

Krešimir Šafarić

Zagreb, 2015

Izjavljujem da sam ovaj rad izradio samostalno služeći se stečenim znanjem i navedenom literaturom.

Posebno se zahvaljujem prof.dr.sc. Željku Šitumu na savjetima i vodstvu tokom izrade ovog rada.

Zahvaljujem prijateljima na fakultetu i izvan njega koji su me poticali na rad i bili mi od velike pomoći tokom studiranja.

Na kraju najveće hvala čitavoj obitelji, a posebno roditeljima što su mi omogućili da se školujem i što su mi pravi uzor u mojem životu.



SVEUČILIŠTE U ZAGREBU
FAKULTET STROJARSTVA I BRODOGRADNJE



Središnje povjerenstvo za završne i diplomske ispite
Povjerenstvo za završne ispite studija strojarstva za smjerove:
proizvodno inženjerstvo, računalno inženjerstvo, industrijsko inženjerstvo i menadžment, inženjerstvo
materijala i mehatronika i robotika

Sveučilište u Zagrebu Fakultet strojarstva i brodogradnje	
Datum	Prilog
Klasa:	
Ur.broj:	

ZAVRŠNI ZADATAK

Student: **KREŠIMIR ŠAFARIĆ** Mat. br.: 0035178288

Naslov rada na hrvatskom jeziku: **PROJEKTIRANJE PRIHVATNICE ELEKTRO-HIDRAULIČKOG ROBOTSKOG MANIPULATORA**

Naslov rada na engleskom jeziku: **DESIGN OF A GRIPPER FOR AN ELECTRO-HYDRAULIC ROBOTIC MANIPULATOR**

Opis zadatka:

Elektrohidraulički sustavi daju povoljne karakteristike automatiziranim industrijskim pogonima, jer povezuju mogućnosti ostvarenja velikih snaga hidrauličkim putem i jednostavnu obradu i prijenos upravljačkih signala električnim komponentama. Za velike nosivosti radnih predmeta u industrijskim primjenama (npr. montažnim linijama, posluživanje CNC strojeva, ljevaonicama i dr.) za rješenje problema preciznog pozicioniranja mogli bi se koristiti hidraulički manipulatori. U zadatku je potrebno projektirati prototip elektrohidrauličkog robotskog manipulatora s tri stupnja slobode gibanja. Prema značajkama projektirani manipulator treba biti usporediv s uobičajeno korištenim izvedbama koje koriste električne pogone s obzirom na brzinu rada, točnost pozicioniranja, jednostavnost korištenja, ali uz mogućnost ostvarenja znatno veće nosivosti. Osobit naglasak u radu potrebno je dati izvedbi nekoliko varijanti prihvatnice za različite namjene.

U radu je potrebno:

- Razmotriti nekoliko izvedbi elektrohidrauličkog robotskog manipulatora s tri stupnja slobode gibanja i odabrati najpovoljnije rješenje s obzirom na radne značajke manipulatora i mogućnost praktične realizacije. Opisati glavne komponente pogonskog, mehaničkog, mjernog i upravljačkog dijela sustava i dati njihove tehničke specifikacije.
- Projektirati nekoliko varijanti prihvatnice manipulatora koje bi se mogle koristiti za konkretne primjene u praksi.
- Simulirati rad manipulatora s projektiranom prihvatnicom u virtualnom okruženju.
- Dati smjernice i preporuke za praktičnu izradu hidrauličke prihvatnice.

Zadatak zadan:
25. studenog 2014.

Rok predaje rada:
1. rok: 26. veljače 2015.
2. rok: 17. rujna 2015.

Predviđeni datumi obrane:
1. rok: 2., 3., i 4. ožujka 2015.
2. rok: 21., 22., i 23. rujna 2015.

Zadatak zdao:

Predsjednik Povjerenstva:

Prof. dr. sc. Željko Šitum

Prof. dr. sc. Zoran Kunica

SAŽETAK

Elektrohidraulički sustavi daju povoljne karakteristike automatiziranim industrijskim pogonima, jer povezuju mogućnosti ostvarenja velikih snaga hidrauličkim putem i jednostavnu obradu i prijenos upravljačkih signala električnim komponentama. Za velike nosivosti radnih predmeta (npr. montažnim linijama, posluživanje CNC strojeva, ljevaonica i dr.) za rješenje problema preciznog pozicioniranja mogli bi se koristiti hidraulički manipulatori.

Industrijski roboti i manipulatori često imaju mehanizam nalik na ljudsku ruku sastavljen od niza segmenata povezanih rotacijskim ili translacijskim zglobovima, svaki od njih daje završnom dijelu (prihvatnici) slobodu gibanja oko ili u smjeru jedne od triju osi. Sam manipulator ne znači nam puno i nije nam od neke koristi ako nema prihvatnicu kojom može nešto dohvatiti i manipulirati tim predmetom. Kako u području hidraulike radimo s većim silama i masama, dolaze do izražaja hidrauličke prihvatnice kojima je lakše ostvariti veće sile hvatanja i podizati predmete većih masa.

U radu je razmatrana primjena i praktična realizacija prihvatnice hidrauličkog manipulatora. Nakon uvodnih pojmova odabrana je najpovoljnija struktura manipulatora. Nadalje su opisane glavne komponente i radne značajke hidrauličkog manipulatora. Zatim je prikazano više vrsta prototipa prihvatnica kojima se može obavljati rukovanje predmetima. Nakon toga je izvršena dinamička analiza manipulatora, kako bi se lakše proračunali elementi prihvatnice. Odabrana je najpovoljnija prihvatnica za naše uvjete i okruženje, simuliran rad prihvatnice u virtualnom okruženju te su dane smjernice i preporuke za praktičnu izradu hidrauličke prihvatnice.

SADRŽAJ

1	Uvod.....	1
1.1	Osnove hidraulike.....	4
1.2	Elektrohidraulički servosustavi	6
2	Strukture manipulatora.....	7
2.1	Mogućnosti izvedbe manipulatora.....	7
2.2	Elektrohidraulički robotski manipulator.....	11
2.3	Vrste prihvatnica.....	14
3	Izvedbe hidrauličkih prihvatnica.....	17
3.1	Prototipne prihvatnice s paralelnim prstima	18
3.2	Industrijske prihvatnice	19
4	Konstrukcija prihvatnice manipulatora.....	21
4.1	Projektni zahtjevi.....	21
4.2	Kinematika robotske ruke.....	22
4.3	Proračun nosivosti prihvatnice	27
4.3.1	Sile koje djeluju na izradak.....	28
4.3.2	Sila koju mora ostvariti prihvatnica.....	29
4.3.3	Veličina dodirne površine prihvatnice	30
4.3.4	Proračun hidrauličkog cilindra.....	31
4.4	Proračun zupčanika.....	33
4.4.1	Proračun naprezanja u korijenu zuba.....	34
4.4.2	Naprezanje u korijenu zuba	36
4.4.3	Opteretivost boka zuba	37
4.4.4	Nazivna mjera preko nekoliko zubi za kontrolu graničnih odstupanja	38
4.5	Kontrola dodirnog pritiska osovine zupčanika.....	39
4.6	Čvrstoća elemenata prihvatnice.....	40
5	Simulacija rada prihvatnice.....	41
6	Zaključak.....	45
7	Literatura.....	46

POPIS SLIKA

Slika 1.1 Prikaz operacijskog robota (lijevo) i manipulatora (desno)	1
Slika 1.2 Prikaz dva hidraulička robota.....	2
Slika 1.3 Prikaz hidrauličnih prihvatnica proizvođača <i>Schunk</i>	3
Slika 1.4 Energetska pretvorba u hidrauličkom sustavu	4
Slika 1.5 Shema jednostavnog hidrauličkog kruga	5
Slika 2.1 Shematski prikaz kartezijske (TTT) strukture manipulatora	7
Slika 2.2 Shematski prikaz cilindrične (RTT) strukture manipulatora.....	8
Slika 2.3 Shematski prikaz kvazicilindrične (RTR) strukture manipulatora.....	8
Slika 2.4 Shematski prikaz sferne (RRT) strukture manipulatora.....	9
Slika 2.5 Shematski prikaz rotacijske (RRR) strukture manipulatora.....	9
Slika 2.6 Manipulator za kojeg treba izraditi prihvatnicu	11
Slika 2.7 Hidromotor s pužnim prijenosom i senzor mjerenja kuta zakreta	12
Slika 2.8 Senzor sile podiznog cilindra, apsolutni enkoder i potezni senzor	12
Slika 2.9 Shematski prikaz hidrauličkog sustava manipulatora	13
Slika 2.10 Sustav za automatsku izmjenu alata i izvršni članak s više alata.....	14
Slika 2.11 Neke tehnike hvatanja	15
Slika 2.12 Prihvatnica s prilagodbenim elementom	15
Slika 2.13 Usisna zdjelica vakuumske prihvatnice	16
Slika 3.1 Shema hidrauličkog kruga prihvatnice.....	17
Slika 3.2 Jednostavno rješenje hidrauličke prihvatnice s paralelnim prstima	18
Slika 3.3 Kompaktno rješenje hidrauličke prihvatnice.....	18
Slika 3.4 Prikaz hidrauličnih prihvatnica proizvođača <i>Schunk</i>	19
Slika 3.5 <i>Schunk</i> prihvatnica većih dimenzija	20
Slika 4.1 Ubrzanja oko zgloba C	22
Slika 4.2 Ubrzanja oko zgloba B	23
Slika 4.3 Ubrzanja oko zgloba A.....	25
Slika 4.4 Ukupna ubrzanja	26
Slika 4.5 Sile na izradak	28
Slika 4.6 Sile na prihvatnici.....	29
Slika 4.7 Stvarna površina poluge	30
Slika 4.8 Izabrani hidraulički cilindar za prihvatnicu.....	31
Slika 4.9 Glava cilindra	32
Slika 4.10 Zupčanik i zubna letva s ravnim zubima.....	33
Slika 4.11 Nulti zupčani par zupčanika s ravnim zubima	34
Slika 4.12 Opterećenje poluge prihvatnice.....	40
Slika 5.1 Konstruirana prihvatnica	41
Slika 5.2 Prijenos gibanja na zupčanike	42
Slika 5.3 Prijenos gibanja na zubnu letvu na polugama prihvatnice	43
Slika 5.4 Maksimalno otvorena prihvatnica	44
Slika 5.5 Zatvorena prihvatnica.....	44

Popis korištenih oznaka:

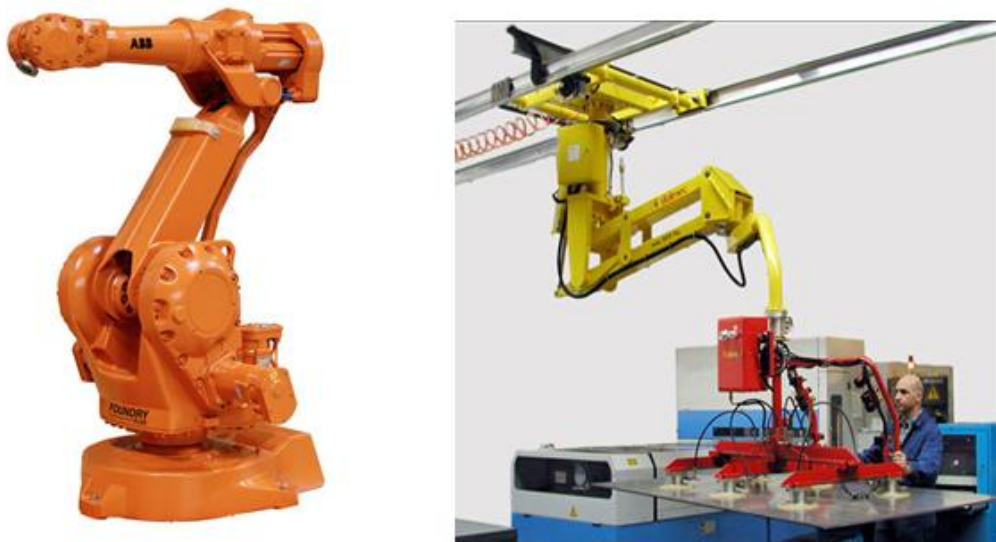
A	m^2	Površina
A_{min}	m^2	Minimalna površina
A_{stv}	m^2	Stvarna površina
a_c	m/s^2	Ubrzanje
a_{cor}	m/s^2	Coriolisovo ubrzanje
a_{CT}	m/s^2	Tangencijalna komponenta ubrzanja
a_{CN}	m/s^2	Normalna komponenta ubrzanja
a_{PT}	m/s^2	Prijenosno ubrzanje tangencijalno
a_{PN}	m/s^2	Prijenosno ubrzanje normalno
a_{rt}	m/s^2	Relativno ubrzanje tangencijalno
a_{rn}	m/s^2	Relativno ubrzanje normalno
a_{BT}	m/s^2	Apsolutno ubrzanje tangencijalno
a_{BN}	m/s^2	Apsolutno ubrzanje normalno
b	mm	Širina zupčanika
c	mm	Potrebna tjemena zračnost
d	mm	Diobeni promjer
d_a	mm	Tjemeni promjer
d_b	mm	Temeljni promjer
d_f	mm	Podnožni promjer
d_w	mm	Promjer kinematske kružnice
d_{cil}	mm	Promjer cilindra
d_{min}	mm	Minimalni promjer
F_{tw}	N	Obodna sila na kinematskoj kružnici
F_G	N	Gravitacijska sila
F_{CF}	N	Centrifugalna sila
F_{in}	N	Inercijska sila
F_R	N	Rezultantna sila vertikalnih sila
F_T	N	Sila trenja
F_N	N	Normalna sila
F_k	N	Normalna sila na jedan krak poluge prihvatnice
F_K	N	Sila u cilindru
F_{min}	N	Minimalna sila u cilindru
F_{max}	N	Maksimalna sila u cilindru
$K_{F\alpha}$		Faktor raspodjele opterećenja pri proračunu opteretivosti korijena
$K_{H\alpha}$		Faktor raspodjele opterećenja pri proračunu opteretivosti bokova
L_1	m	Duljina kraka
m	mm	Modul
m_t	kg	Masa tereta
M	Nm	Moment
p_{max}	bar	Maksimalni tlak
p_{dop}	N/mm ²	Dopušten površinski tlak
r	mm	Polumjer
S_F		Faktor sigurnosti protiv loma u korijenu zuba
S_H		Faktor sigurnosti protiv ljuštenja bokova (pitting)
t	s	Vrijeme

v	m/s	Obodna brzina na diobenoj kružnici
v_r	m/s	Relativna brzina
Y_F		Faktor oblika za proračun opterećenja korijena zuba
Y_ε		Faktor učešća opterećenja za proračun opterećenja korijena zuba
$W_{1,2}$	mm	Broj zubi zupčanika
z		Broj zubi zupčanika
Z_H		Faktor oblika boka za proračun na dodirni pritisak
Z_M		Faktor utjecaja materijala za proračun na dodirni pritisak
Z_ε		Faktor utjecaja stupnja prekrivanja za proračun na dodirni pritisak
α	°	Zahvatni kut
α_w	°	Pogonski zahvatni kut V parova
ε_α		Stupanj prekrivanja profila
ε_A	s^{-2}	Kutno ubrzanje oko zgloba A
ε_B	s^{-2}	Kutno ubrzanje oko zgloba B
μ		Faktor trenja
ω_A	s^{-1}	Ubrzanje oko zgloba A
ω_B	s^{-1}	Ubrzanje oko zgloba B
ω_C	s^{-1}	Ubrzanje oko zgloba C
σ_F	N/mm^2	Naprezanje na savijanje u korijenu zuba
σ_{Flim}	N/mm^2	Dinamička čvrstoća kod naprezanja na savijanje u korijenu zuba
σ_{FP}	N/mm^2	Praktički dozvoljena vrijednost naprezanja u korijenu zuba
σ_H	N/mm^2	Hertz-ov (kontaktni) pritisak u kinematskom polu C
σ_{Hlim}	N/mm^2	Dinamička čvrstoća kontaktnog pritiska
σ_{HP}	N/mm^2	Praktički dozvoljeni kontaktni pritisak bokova

1 Uvod

Manipulatori su mehanizmi s otvorenim kinematičkim lancem, pogonjeni pneumatskim, hidrauličkim ili električkim prigonima. Kinematička struktura uzmi-stavi (engl. pick and place) manipulatora određena je uglavnom s dva, tri ili četiri stupnja slobode gibanja. Omogućavaju dovođenje i/ili sastavljanje predmeta rada s obzirom na proizvoljno zadane pozicije unutar radnoga prostora. Manipulator hvata ugradbeni element s dostavne ili transportne staze, pomoću mehaničke, magnetske ili vakuumske hvataljke, ovisno o značajkama predmeta rada (oblikovnim, fizikalnim i drugim) i montažnoga zadatka, postavlja ga na nosač predmeta rada ili bazni sklop i otpušta. Ciklus se nadalje ponavlja u zadanom taktu ili u skladu s upravljačkim signalima.

Industrijski je robot automatski upravljani, programabilan, višenamjenski manipulacijski stroj otvorenog kinematičkoga lanca s više stupnjeva slobode gibanja. Sposoban je izvoditi razne operacije rukovanja (ugradbenim elementima, alatima itd.), ili bilo koje druge operacije posredstvom specijalnih uređaja ugrađenih na završnom dijelu kinematičkoga lanca tj. robotske ruke. Za razliku od uzmi-stavi uređaja, sposoban je izvoditi najsloženije putanje, i s određenom točnošću, brzinom i orijentacijom doseći bilo koju točku u radnome prostoru bez ikakvog prepravljanja. Upravljan je stoga računalom, koje obrađuje složene kinematičke i dinamičke proračune gibanja pojedinih članaka, čije sinkrono kretanje mora osigurati zadano gibanje vrha robotske ruke.

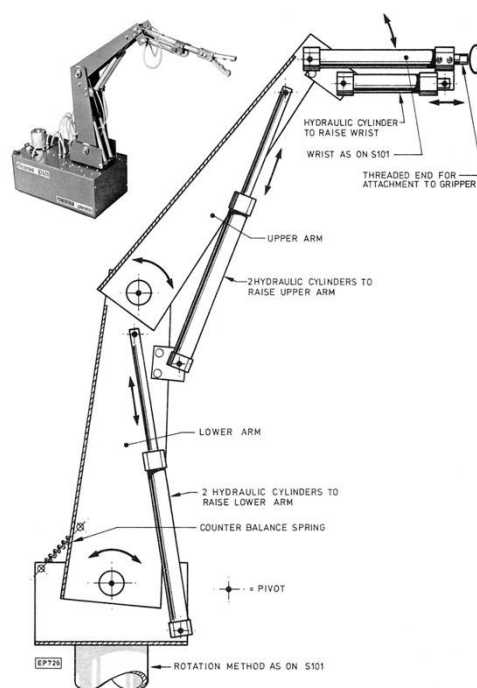


Slika 1.1: Prikaz operacijskog robota (lijevo) i manipulatora (desno) [15], [16]

O kinematičkoj strukturi i načinu upravljanja uzmi-stavi manipulatora, ovisi mogućnost pozicioniranja hvataljke s obzirom na proizvoljnu točku unutar radnoga prostora, a to znači i mogućnost prilagođavanja promjenama u pogledu razmjestaja okolne opreme. U mnogim zadacima uzmi-stavi manipulatori mogu izvoditi operacije jednako uspješno kao i

industrijski roboti, a da pri tome zauzimaju manje prostora, i imaju pet do deset puta nižu cijenu. Međutim, zbog jednostavnog upravljačkoga i regulacijskoga sustava, kretanjem hvataljke između dvije radne pozicije ne može se precizno upravljati, odnosno slijediti unaprijed zadanu trajektoriju, što priječi složeno umetanje ugradbenih elemenata.

Pogon manipulatora može biti električni, pneumatski ili hidraulički [1], pri čemu se hidraulični pogon upotrebljava u slučajevima manipulacije velikim masama [2]. Tipični primjeri primjene su ljevaonice, posluživanje preša i CNC strojeva. Osim navedenih primjena, hidraulični manipulatori se primjenjuju u specijalnim slučajevima u kojima električni ne bi mogli raditi, poput nuklearnih elektrana i podmornica za istraživanje na velikim dubinama.



Slika 1.2: Prikaz dva hidraulička robota [16], [17]

Prihvatnica može djelovati kao hvataljka u robotu za opsluživanje i montažu, može biti alatka tehnoloških robota ili senzor mjernih robota. Najpoznatija njezina primjena je u ulozi hvataljke, i u toj se funkciji robot bitno razlikuje od ostalih strojeva. Gibanja unutar hvataljke ne ulaze u ukupni broj stupnjeva slobode robota (manipulatora).

Hvataljka je zapravo samostalna jedinka, pa se i naručuje (pravi) prema izboru. Zasad nema dobrih rješenja hvataljke koja bi imala opću namjenu, već se projektiraju specifična rješenja za posebne namjene. Zato su i izvedbe raznolike, a obično se zahtjeva mali volumen (mali radni prostor), mala težina (veća nosivost), veća brzina rada, točnost prihvaćanja, senzorska oprema i primjerena sila pridržavanja. Sve to čini hvataljke razmjerno skupima.



Slika 1.3: Prikaz hidrauličnih prihvatnica proizvođača *Schunk* [14]

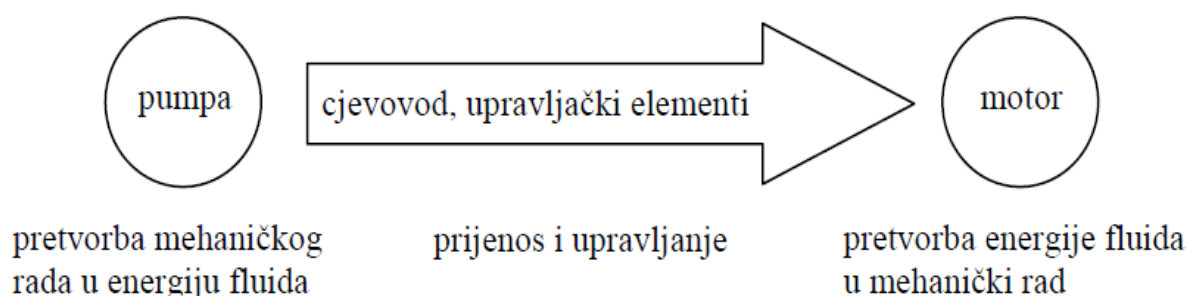
Ovaj rad obuhvaća postupak projektiranja prototipa prihvatnice s hidrauličkim pogonom za elektro-hidraulički manipulator.

1.1 Osnove hidraulike

Hidraulika je znanstvena i tehnička disciplina koja se bavi prijenosom energije pomoću fluida. Zadatak hidrauličkog sustava prema tome uključuje pretvorbu, prijenos i upravljanje energijom [3].

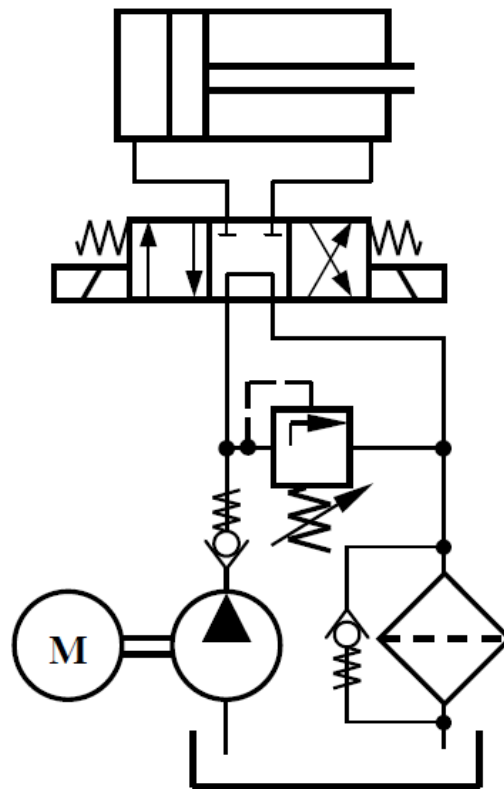
Osnovni elementi hidrauličkog sustava su [3]:

- pumpa (crpka)
- radni fluid
- cjevovod
- upravljački elementi
- hidraulički motor/cilindar



Slika 1.4: Energetska pretvorba u hidrauličkom sustavu [3]

Hidraulika se primjenjuje u situacijama koje zahtijevaju velike sile, brzine i ubrzanja, male jednolične pomake i brzine, visoku točnost pozicioniranja u međupoložajima te složenu regulaciju. Hidraulika se koristi u vrlo širokom području, koje obuhvaća alatne strojeve, poljoprivredne strojeve (veliki značaj), šumarske strojeve, cestovna i šinska vozila, brodogradnju, avio-industriju, energetiku, rudarstvo, vojnu industriju, svemirsku tehniku, itd. Prednosti hidraulike između ostaloga su velika gustoća snage, jednostavnost pretvorbe energije medija u mehanički rad, automatsko prilagođavanje potrebne sile, mala inercija, moguće pokretanje pod punim opterećenjem, jednostavno i kontinuirano podešavanje brzine, sile i momenta, jednostavna realizacija linearnog gibanja, moguće velike brzine te ekstremno niske brzine, precizno pozicioniranje, visoka pouzdanost i jednostavnost podmazivanja, jednostavno i jeftino održavanje. Nedostatci hidraulike su nizak stupanj djelovanja u usporedbi s električnim pogonom, potrebno generirati hidrauličku energiju, potreba za povratnim vodovima, relativno visoka cijena uređaja i elemenata, specifičnost (male serije) i preciznost izvedbi, ograničene brzine strujanja ulja te promjena svojstava fluida u ovisnosti o temperaturi, relativno prljav pogon [3].



Slika 1.5: Shema jednostavnog hidrauličkog kruga [3]

1.2 Elektrohidraulički servosustavi

Servosustav je svaki sustav u kojem izlazna veličina slijedi vodeću. Ukoliko je izlazna veličina mehanička (pomak, brzina, ubrzanje), radi se o servomehanizmu [4]. Servosustavi se mogu, prema vrsti energije koju koriste ili prema reguliranoj veličini, podijeliti na [5]:

- elektrohidraulički
- elektropneumatski
- hidromehanički
- hidraulički
- pneumatski

U hidraulici se regulacija ostvaruje na dva osnovna načina [6]:

- Princip upravljanja prigušenjem - pomoću servoventila
- Volumetrijski princip - promjenom specifičnog volumena pumpe (ili brzine pogonskog elektromotora).

Elektrohidraulički servosustavi omogućavaju da se velikim inercijskim opterećenjima upravlja uz visoku točnost upravljanja, veliku brzinu odziva i velika pojačanja snage. [6]

Prednosti elektrohidrauličkih servosustava su krute karakteristike sile i momenata te velika specifična snaga, nedostataka gotovo da i nema u tehničkom smislu, dok financijski gledano najvažniji nedostatak su im visoka cijena. Elektrohidraulički servosustavi primjenjuju se u industrijskoj robotici, kod numerički upravljanih alatnih strojeva i u vojnoj tehnici.

Električne komponente obuhvaćaju elektroničke i elektromehaničke uređaje [5]. Električni dio omogućava:

- prijem i prijenos signala upravljanja na velike udaljenosti žičnim ili bežičnim putem
- uključivanje servosustava kao izvršnih dijelova u veće sustave za automatsko upravljanje zbog mogućnosti prijema signala veoma male snage na ulazu servosustava
- jednostavnu promjenu pojačanja servokruga
- jednostavno ostvarivanje povratnih veza sensorima (sve mehaničke i toplinske veličine mogu se pretvoriti u električne)
- poboljšanje uvjeta stabilnosti sustava

Električni dio kruga čini servosustav fleksibilnijim i znatno proširuje mogućnosti njegove primjene, jer se električne komponente mogu lako mijenjati i prilagođavati. Hidraulički dio kruga, kako je već spomenuto, omogućuje upravljanje velikim snagama s velikim brzinama odziva.

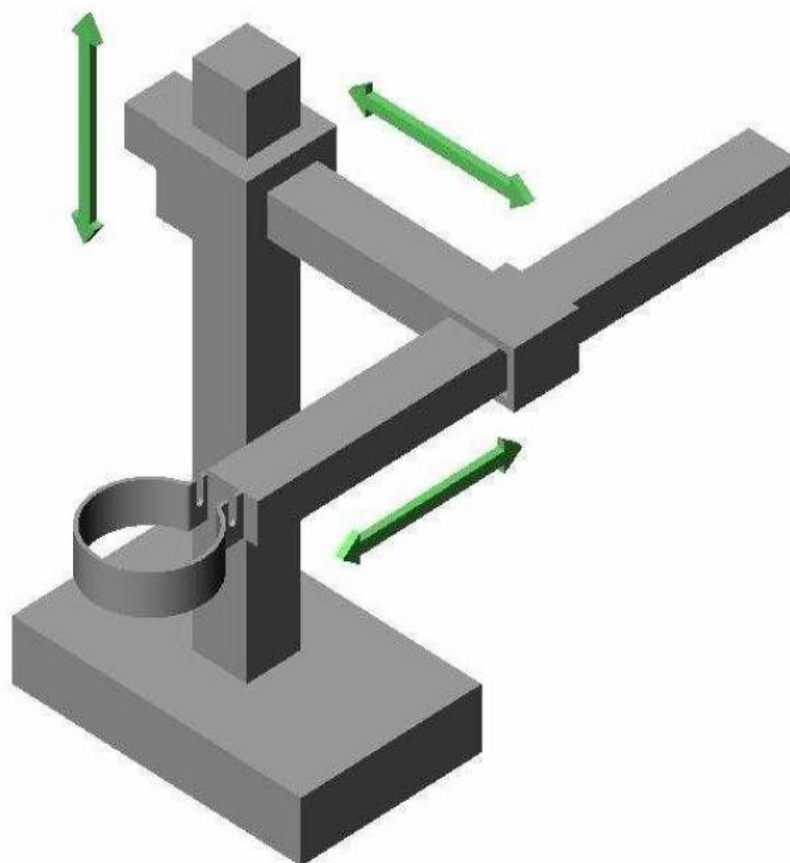
2 Strukture manipulatora

2.1 Mogućnosti izvedbe manipulatora

Kinematsku strukturu robota čine najmanje tri stupnja slobode gibanja, dok se dodatni stupnjevi najčešće dograđuju na završni zglobov, omogućujući slobodnu orijentaciju izvršnoga članka u prostoru (ne uračunavaju se u broj stupnjeva slobode robota). Stupnjevi slobode gibanja općenito mogu biti translacijski i rotacijski. Tako imamo pet osnovnih struktura robota (ponekad se ubraja još SCARA (može biti RRRT) i delta (robot paralelne strukture), koji proizlaze iz ovih osnovnih struktura):

- Kartezijeva (TTT)

Manipulator kartezijeve strukture sastoji se od tri translatorna stupnja slobode i potrebna mu je potporna struktura.

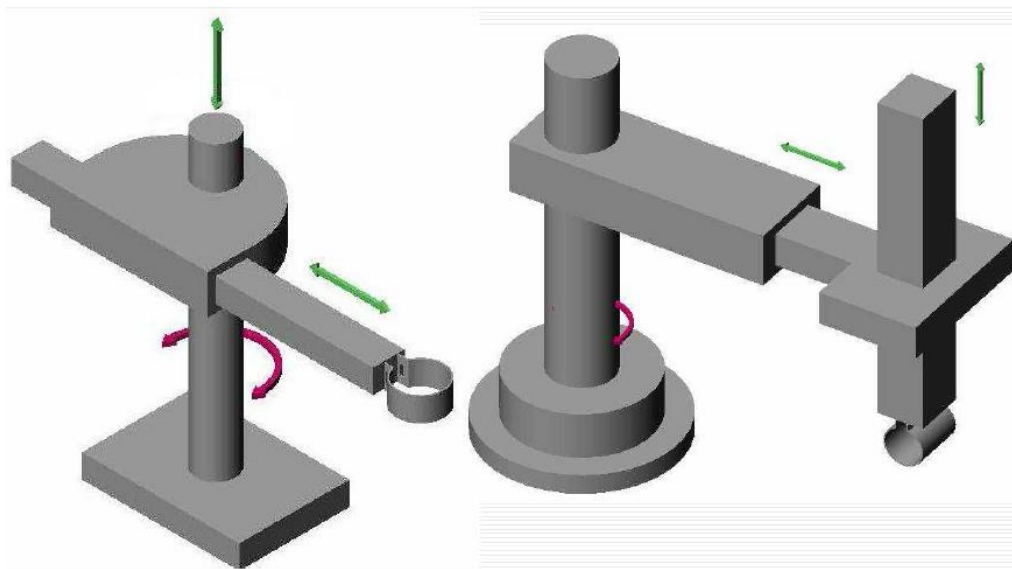


Slika 2.1: Shematski prikaz kartezijeve (TTT) strukture manipulatora [1]

Prednosti kartezijeve strukture su krutost konstrukcije, visoka točnost pozicioniranja i jednostavnost izvedbe, nedostaci strukture su takvi da je njihov radni prostor ograničen i nije moguće ostvariti proizvoljnu orijentaciju alata.

- Cilindrična (RTT)

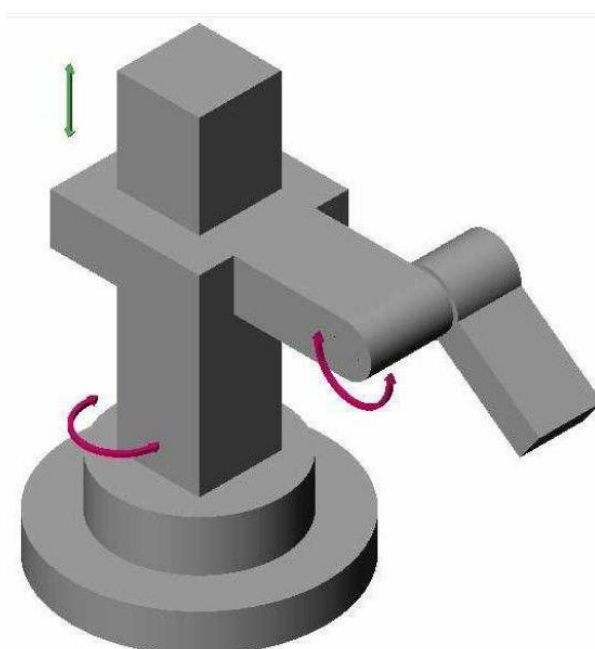
Manipulator cilindrične kinematske konfiguracije također omogućava vertikalna gibanja slično kartezijskom manipulatoru, ali s važnom sposobnošću da djeluje radijalno u radnome prostoru od 360° . Takva konfiguracija omogućava dobro iskorištenje prostora u montažnome sustavu i posluživanje u različitim smjerovima.



Slika 2.2: Shematski prikaz cilindrične (RTT) strukture manipulatora [1]

- Kvazicilindrična (RTR)

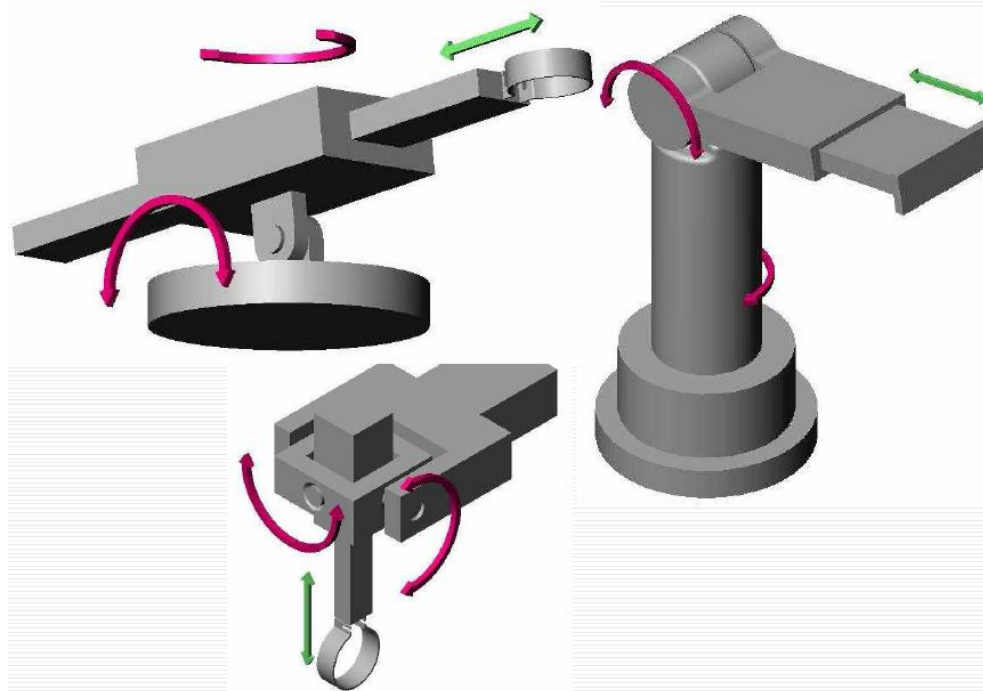
Ova struktura ima dva rotacijska i jedan translacijski stupanj slobode. Kvazicilindrična struktura je fleksibilnija od obične cilindrične ali i ona zahtjeva potpurnu konstrukciju (vodilice) za translatorni stupanj gibanja.



Slika 2.3: Shematski prikaz kvazicilindrične (RTR) strukture manipulatora [1]

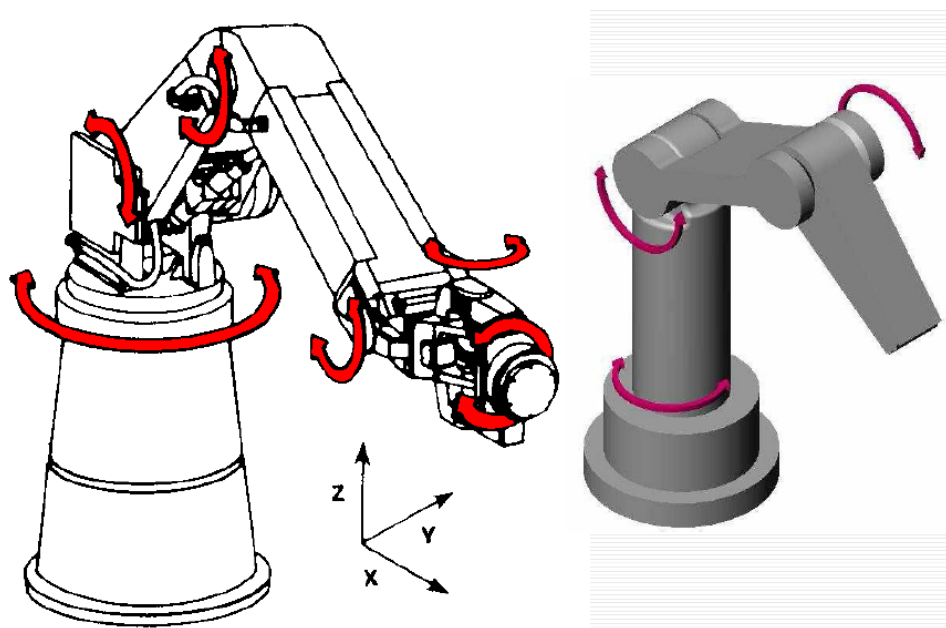
- Sferna (RRT)

Sferna struktura sastoji se od dva rotacijska i jednog translacijskog stupnja slobode. Neki od prvih manipulatora bili su sferne strukture. Manipulator za koji će biti u nastavku izvedena dinamička analiza i projektiranje prihvatnice (hvataljke) je također takve strukture.



Slika 2.4: Shematski prikaz sferne (RRT) strukture manipulatora [1]

- Rotacijska (RRR)

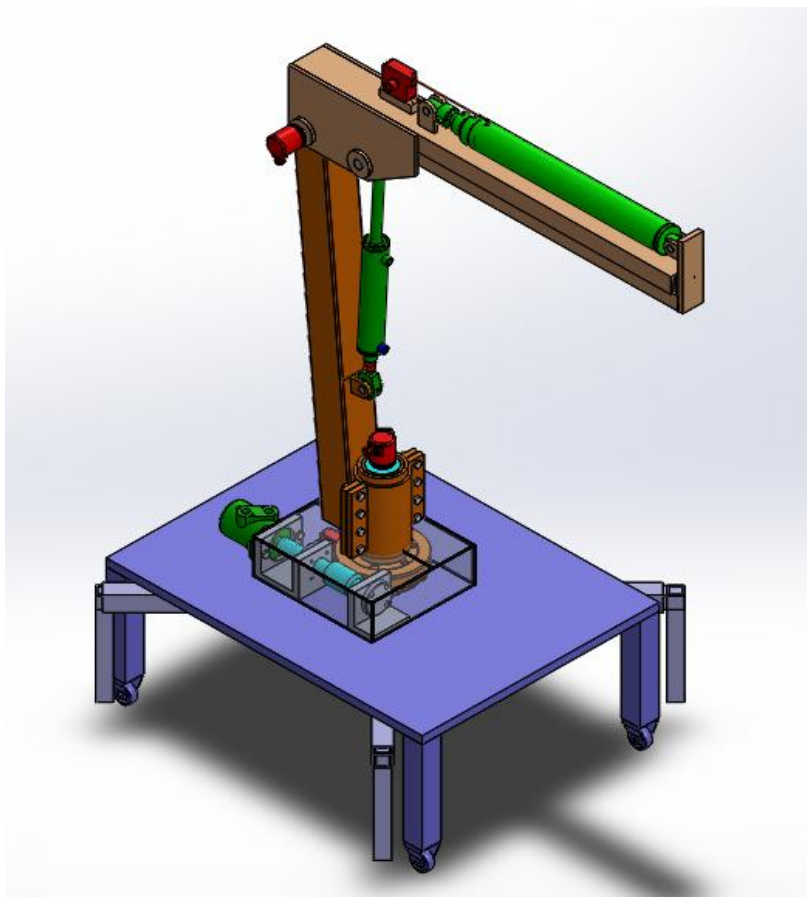


Slika 2.5: Shematski prikaz rotacijske (RRR) strukture manipulatora [1]

Rotacijski se manipulator u velikoj mjeri primjenjuje u montaži, iako mu točnost zaostaje u odnosu na ostale strukture. Ima nesmetan pristup predmetima rada iz raznih smjerova sprijeda, straga, s lijeva i s desna, što pruža više slobode kod oblikovanja radne stanice i mogućnost montaže složenijih sklopova.

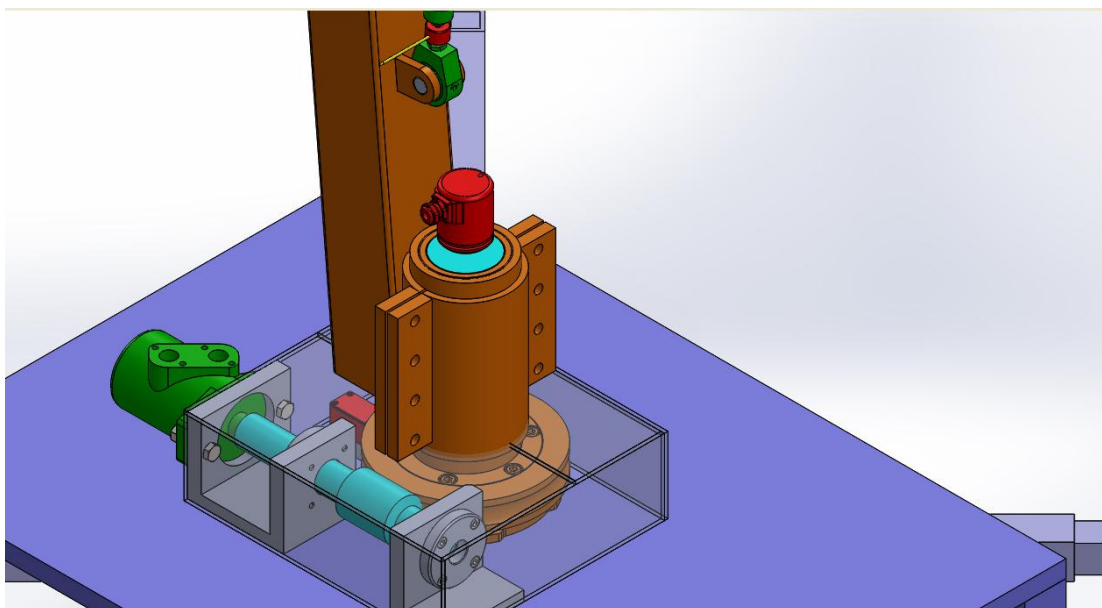
2.2 Elektrohidraulički robotski manipulator

Razmatrani manipulator je sferne (RRT) strukture zbog jednostavne realizacije, mogućnosti jednostavnog sastavljanja i rastavljanja. Nadalje, dodavanjem dodatnih stupnjeva slobode na prihvatnicu može se osim pozicije postići i proizvoljna orijentacija.



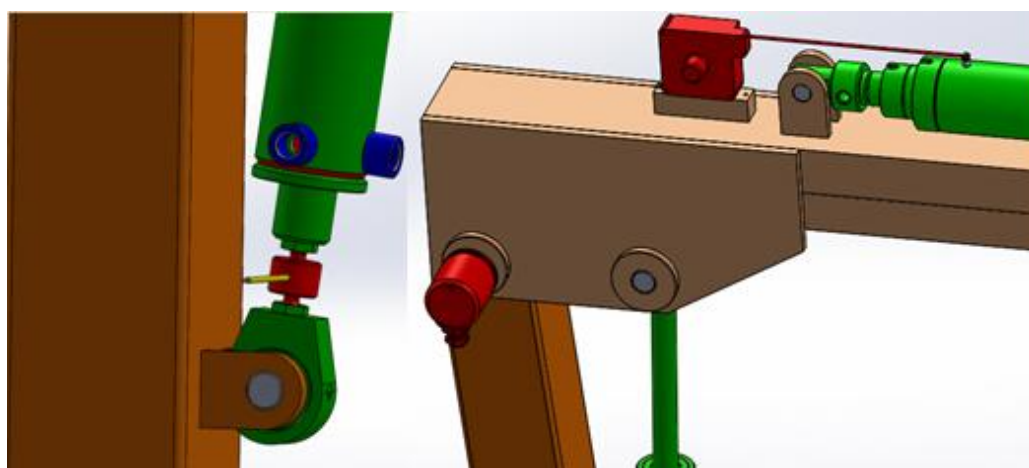
Slika 2.6: Manipulator za kojeg treba izraditi prihvatnicu

Manipulator je, kako je ranije spomenuto, sferne strukture. Uzimajući u obzir tražene karakteristike manipulatora i činjenicu da bi prototip trebao biti što povoljniji, za pogon prve osi koristit će se hidromotor uz pužni prijenos, preko kojeg će se prenositi snaga za pokretanje glavne osi manipulatora, dok će se za pogon druge i treće osi koristiti cilindri. Primjena cilindara omogućava jednostavno postizanje velikih sila (i momenata) uz visoku točnost pozicioniranja.



Slika 2.7: Hidromotor s pužnim prijenosom i senzor mjerenja kuta zakreta

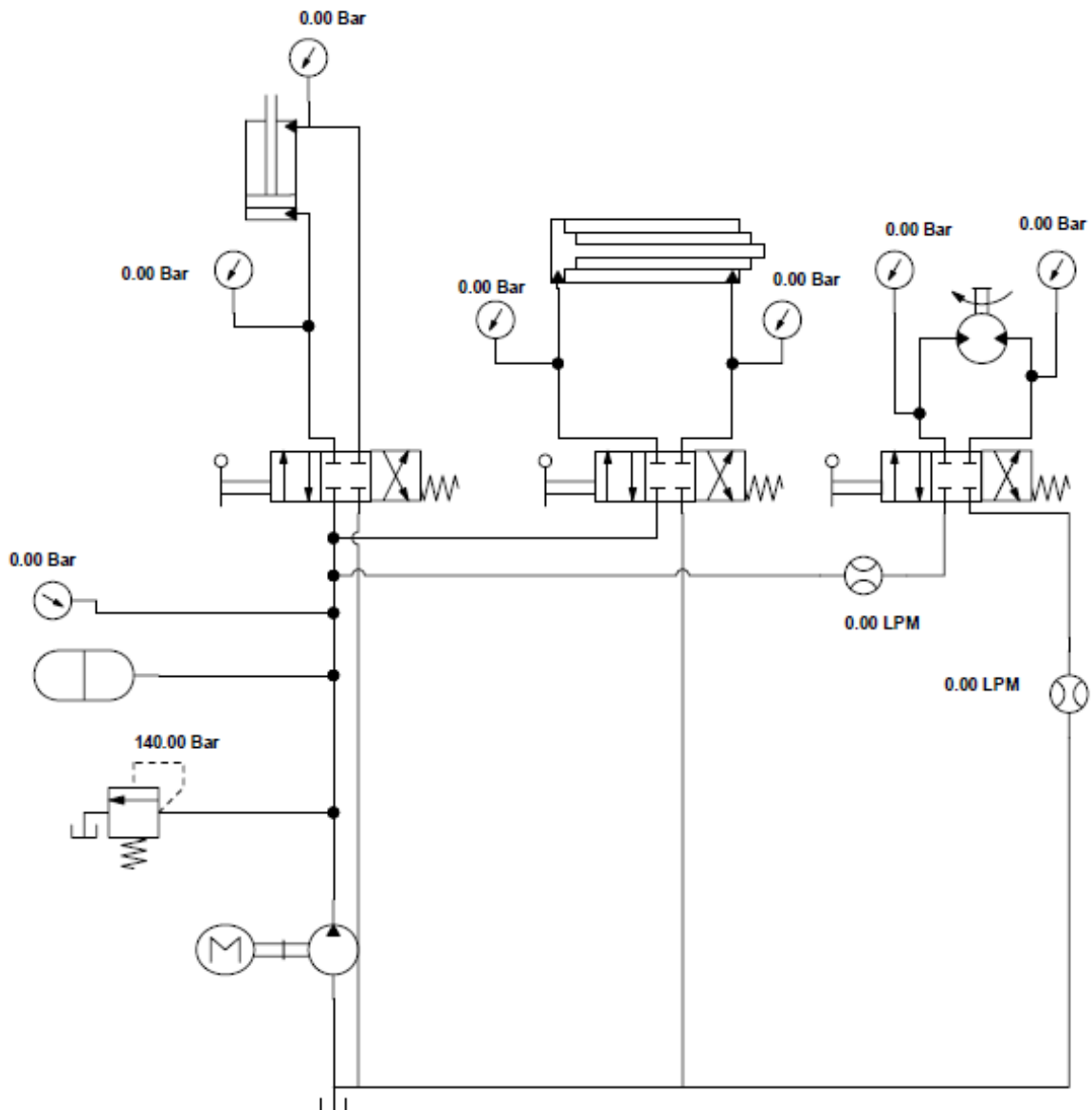
Upravljanje pojedinim osima ostvarit će se pomoću proporcionalnog razvodnika. Razvodnik je sastavljen od 4 razvodna segmenta te priključne i završne ploče, razvodnikom je moguće upravljati pomoću poluga i daljinski pomoću upravljača JoystickProf-1. Za mjerenje kuta zakreta glavne osi bit će ugrađen rotacijski davač (vidi sliku 2.7), dok će se položaj druge osi određivati isto preko rotacijskog davača, na taj podizni cilindar bit će stavljen i tlačno-vlačni senzor aksijalne sile u cilindru (slika 2.8), položaj treće osi određivati će se preko položaja klipa cilindra (potezni senzor s analognim izlazom (potencijometar)). Sam senzor montiran je na statični dio ruke, a kraj mjerne žice na vrh dvoradnog teleskopskog cilindra. Dvije mogućnosti mjerenja položaja uključuju uporabu cilindra s integriranim senzorom položaja i ugradnju vanjskog senzora (npr. potencijometar).



Slika 2.8: Senzor sile podiznog cilindra, apsolutni enkoder i potezni senzor (potencijometar)

Na slici 2.9 prikazan je hidraulički krug manipulatora. Sustav se sastoji od hidroagregata koji je pogonska cjelina sastavljena od elektromotora, LS pumpe, bloka sa

sigurnosnim ventilom i spremnika ulja, tlačnog filtera te od dva cilindra, jednog običnog (podizni cilindar) i teleskopskog cilindra koji služi za translacijsko gibanje treće osi, te hidromotora kojima se upravlja proporcionalnim razvodnicima.

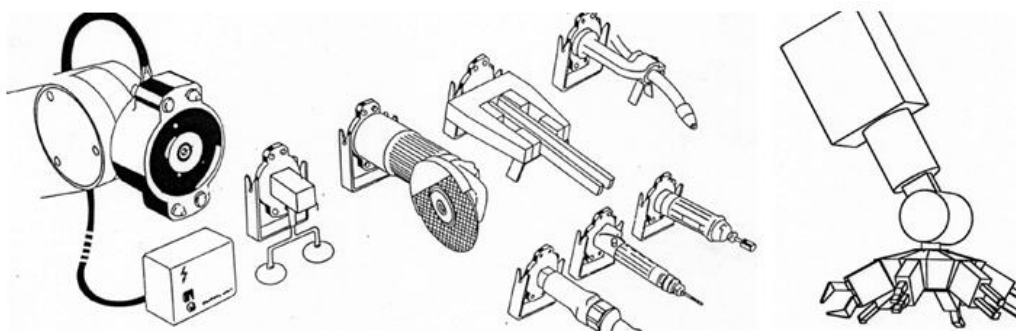


Slika 2.9: Shematski prikaz hidrauličkog sustava manipulatora

2.3 Vrste prihvatnica

Izvršni članak je alat pričvršćen na kraj robotske ruke, s namjenom izvršavanja predviđenih zadataka: hvatanja, vijčanja, ličenja, zavarivanja i slično. U montaži su to najčešće operacije hvatanja, koje čovjek obično izvodi prstima. No, u usporedbi s motoričkim i osjetilnim sposobnostima ljudske šake, suvremeni industrijski robotski alati za hvatanje još su uvijek primitivni. Obično su sačinjeni od dva, rjeđe tri, prsta, oblikovana sukladno značajkama predmeta rada, a mogu posjedovati i osjetila sile i/ili svjetlosna, induktivna i druga osjetila. [12]

Fleksibilnost takvih prihvatnica znatno je ograničena, prvenstveno dimenzijama i oblikom predmeta rada, pa se time općenito ograničava i fleksibilnost robota tijekom montažnoga procesa. Da bi se omogućilo rukovanje različitim predmetima rada i izvođenje različitih operacija na istoj radnoj stanici, razvijeni su sustavi za automatsku izmjenu alata i izvršni članci s više alata.

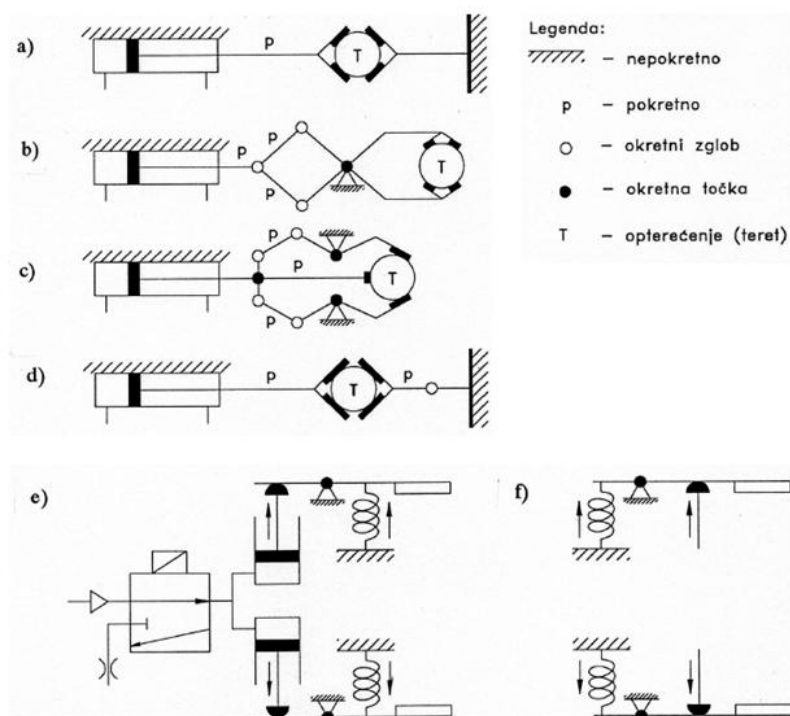


Slika 2.10: Sustav za automatsku izmjenu alata i izvršni članak s više alata [12]

S obzirom na princip hvatanja, robotski alati mogu se razvrstati u sljedeće skupine:

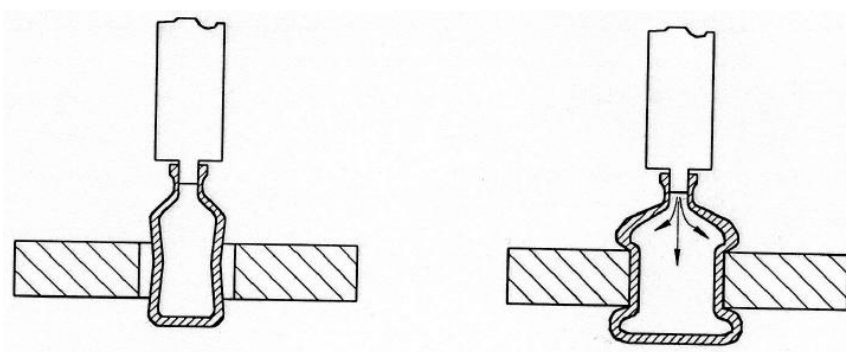
- mehaničke
- vakuumske
- elektromagnetske
- ljepljive hvataljke

Mehaničke prihvatnice se temelje na mehanizmu, pogonjenom električki, pneumatski ili hidraulički, koji pritiskom na stijenke predmeta rada ostvaruje silu trenja, dovoljno veliku za njegovo pokretanje, odnosno prenošenje. Mehanizam hvatanja obično se zasniva na principu dvoprstih ili višeprstih štipaljki [12]. Jednostavnije hvataljke silu hvatanja ostvaruju putem opruge, a otpuštanje silom suprotnoj opružnoj (slika 2.11.f). Za veću ili promjenjivu silu prstiju, primjenjuje se izravno djelovanje pogonske sile na mehanizam hvatanja, dok otpuštanje može biti izvedeno putem opruge (slika 2.11.e).



Slika 2.11: Neke tehnike hvatanja [12]

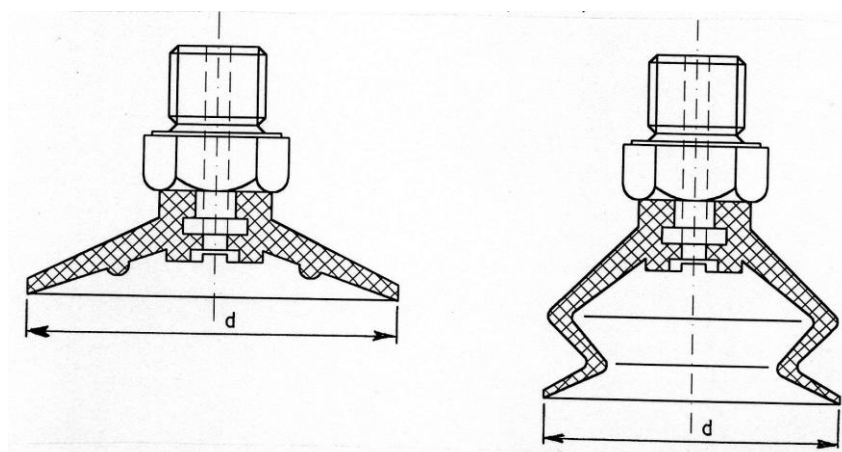
Pri rukovanju osjetljivim predmetima rada, izrađenim od lomljivog, mekanog i općenito materijala na kojemu se ne mogu primijeniti velike sile hvatanja, prikladno je primijeniti prihvatnicu s prilagodbenim elementom, koji se daje širiti i skupljati. Obično su to gumeni elementi, koji se pod pritiskom zraka šire i prijanjaju uz stijenku predmeta rada, ostvarujući tako dovoljno veliku silu trenja.



Slika 2.12: Hvataljka s prilagodbenim elementom [12]

Uz oblik predmeta rada, glavni parametar za konstrukciju prihvatnice je sila hvatanja. Prilikom držanja predmeta rada, sila hvatanja mora biti dovoljno velika da spriječi njegovo klizanje pod djelovanjem gravitacijske sile.

Vakuumska prihvatnica inducira silu hvatanja na principu potlaka. Sila nošenja srazmjerna je razlici tlakova P , između tlaka u usisnoj zdjelici i onoga u okolini, i veličini radne površine nalijeganja usisne zdjelice A , odnosno površini djelovanja potlaka: $F = \Delta P \cdot A$. Vakuumske hvataljke posebno su prikladne za hvatanje ugradbenih elemenata ravnih i glatkih ploha (staklo, polirani metal i slično). Ravnne i glatke plohe osiguravaju bolje prijanjanje usisne zdjelice, obično izrađene od gume ili sličnog materijala, čime se smanjuje utjecanje zraka iz okoline te ostvaruje veći potlak. [12]



Slika 2.13: Usisna zdjelica vakuumske hvataljke [12]

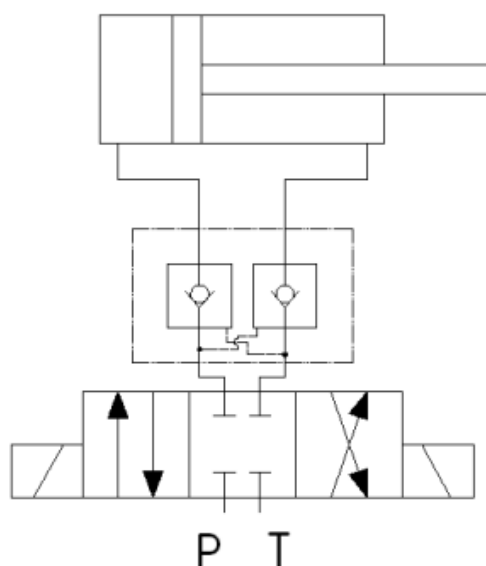
Elektromagnetska prihvatnica može se primijeniti isključivo za hvatanje predmeta rada izrađenih od magnetskih materijala.

Ljepljive prihvatnice najčešće koriste ljepljivu traku za prihvat predmeta rada. Otpuštanje se obično izvodi mehanički ili otpuhivanjem. Uglavnom se koriste za predmete rada malih dimenzija i mase.

3 Izvedbe hidrauličkih prihvatnica

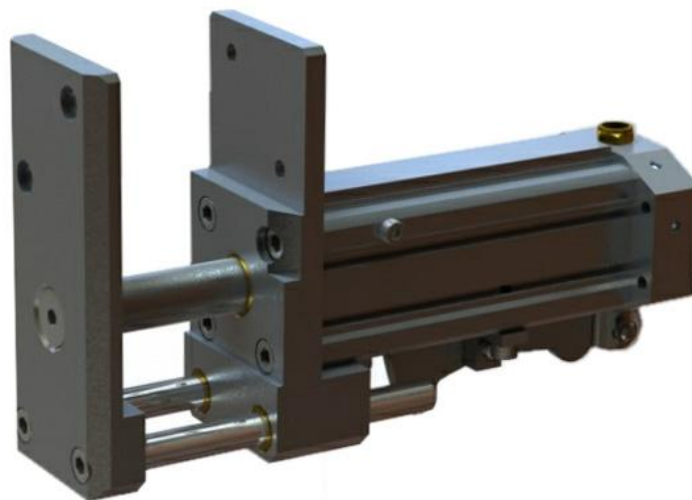
Prihvatnica (hvataljka) bi se koristila za posluživanje obradnih strojeva i općenito rukovanje sirovcima i obradcima većih masa i dimenzija a uz to je potrebno da te zadatke ispunjava u vremenu koje je usporedivo s prihvatnicama s električnim pogonom. Nadalje, potrebno je da prihvatnica bude robusnijih dimenzija zbog rukovanja s težim i većim predmetima. Obzirom da u predviđenoj namjeni nema potrebe za izvođenjem vrlo složenih gibanja, manipulator je izveden s tri stupnja slobode gibanja (bez prihvatnice).

Kako je manipulator elektrohidraulički i koristi hidrauličku energiju za pogon, u obzir nam dolazi mehanička hidraulička prihvatnica što kompaktnijih dimenzija, a što veće nosivosti. Prihvatnica ne mora imati stupanj rotacije, osnovna shema hidrauličkog kruga prihvatnice prikazana je na slici 3.1.



Slika 3.1: Shema hidrauličkog kruga prihvatnice [3]

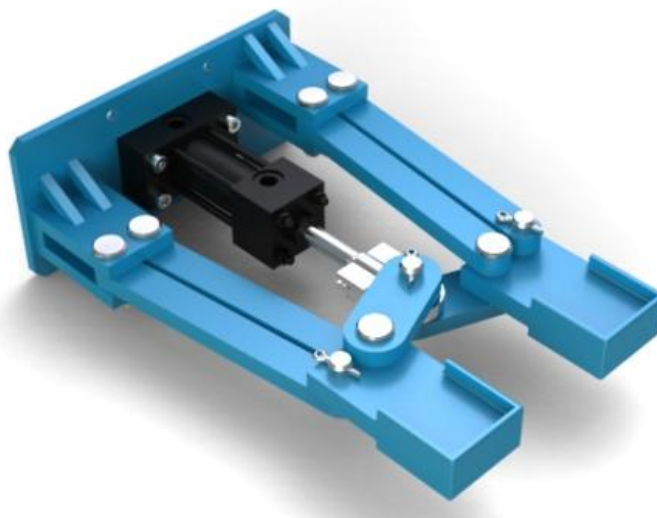
3.1 Prototipne priхватnice s paralelnim prstima



Slika 3.2: Jednostavno rješenje hidrauličke priхватnice s paralelnim prstima [19]

Na slici 3.2 je prikazana priхватnica s paralelnim prstima, bez dodatnih stupnjeva slobode gibanja. Predložena priхватnica za pogon koristi hidraulički cilindar. Nedostatak su joj velike dimenzije. Kad bi se montirala u nesimetričnom položaju kako je prikazana jedan kraj bi zapinjao prilikom rotacije.

Na slici 3.3 je prikazana druga priхватnica, kompaktnijih dimenzija s mogućnosti vanjskog i unutarnjeg prihвата predmeta. Nedostatak je manji hod prstiju.



Slika 3.3: Kompaktno rješenje hidrauličke priхватnice

3.2 industrijske priхватnice

Na slici 3.4 prikazane su dvije priхватnice, jedna s paralelnim prstima te druga s koncentričnim prihvatom s tri prsta, proizvođača Schunk. Iste se također mogu koristiti uz prototip manipulatora. Nedostatak im je da su relativno skupe.



Slika 3.4: Prikaz hidrauličnih priхватnica proizvođača Schunk [14]

Ovaj proizvođač nudi i priхватnice većih dimenzija koje se koriste u auto industriji i ostalim industrijskim pogonima gdje je se radi sa izradcima većih masa i promjera. Primjer je priхватnica na slici 3.5 koja u auto industriji služi za manipuliranje, dizanje i prenošenje blokova motora, odlikuje ju robusnost i veće dimenzije iako prenosi teret težine oko pedesetak kilograma.



Slika 3.5: Schunk prihvatnica većih dimenzija [14]

Prihvatnica s paralelnim prstima preuzima blok motora na traci. Preko sinkroniziranog rotacijskog kretanja, blok motora može biti uhvaćen u stegnutom položaju, a time i cijelo kućište može biti podvrgnuto rengenskom ispitivanju jednim prihvatom i može se provjeriti pojava šupljina ili pukotina na materijalu bloka motora.

Odlučujem se za konstrukciju prihvatnice s paralelnim prstima.

4 Konstrukcija prihvatnice manipulatora

4.1 Projektni zahtjevi

Značajke manipulatora nužne za proračun prihvatnice (hvataljke) :

- Masa tereta $m_t = 150 \sim 200$ kg
- Pogon prihvatnice: hidraulički
- Povoljna cijena
- Duljina kraka manipulatora $L_1 = 1$ m
- Duljina drugog kraka manipulatora (kad je max ispružen) $L_2 = 1$ m

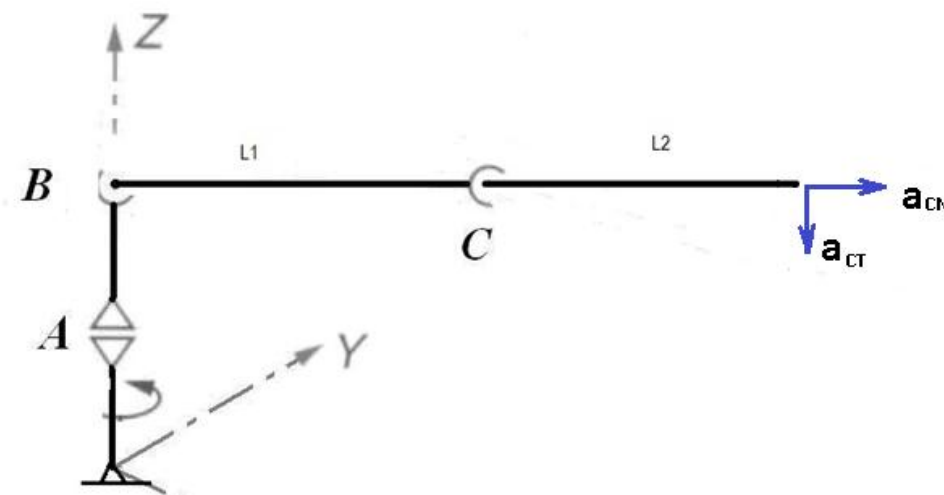
Brzine i ubrzanja aktuatora u sličnim servohidrauličkim sustavima:

- Ubrzanje oko zgloba A (rotacija oko glavne osi) $\omega_A = 0,3333$ s⁻¹
- Ubrzanje oko zgloba B (rotacija druge osi oko prve) $\omega_B = 0,2$ s⁻¹
- Brzina translatornog gibanja iz zgloba C (brzina izvlačenja teleskopskog cilindra) $v_C = 0,3$ m/s
- Vrijeme ubrzanja cilindra (vrijeme za koje dolazi od 0 do zadane brzine) $\Delta t = 0,5$ s

4.2 Kinematika robotske ruke

Kinematičkom analizom robotske ruke najlakše ćemo doći do brzina i ubrzanja kojima se manipulator giba, nakon toga ćemo kasnije lakše izračunati sile koje djeluju na izabrani model manipulatora, što nam je ključno kako bismo kasnije doznali koje sile nam izravno djeluju na sam manipulirani objekt.

- Ubrzanja oko zgloba C:



Slika 4.1: Ubrzanja oko zgloba C

Brzina izvlačenja cilindra iz C: $v_c = 0,3 \text{ m/s}$

Vrijeme ubrzanja iz zgloba C: $\Delta t = 0,5 \text{ s}$

Ubrzanje:

$$a_c = \frac{dv_c}{dt} \quad (1.1)$$

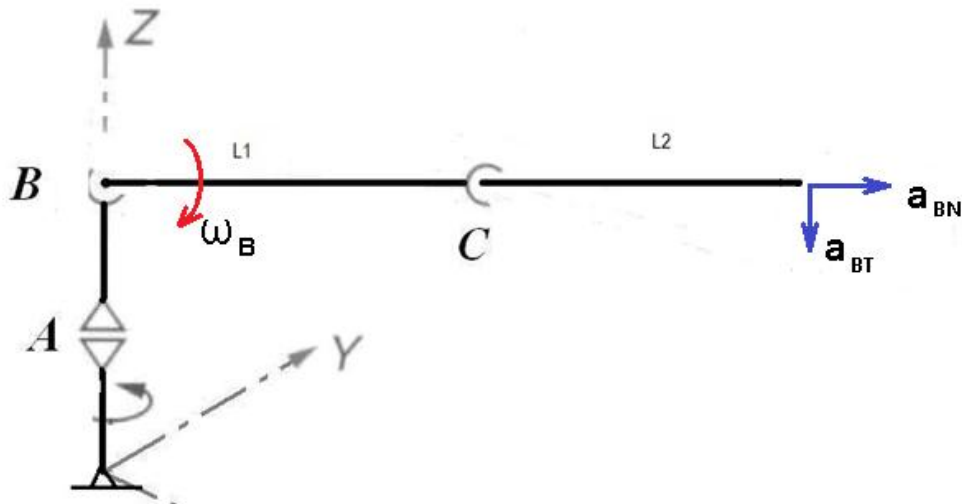
$$a_c = \frac{0,3}{0,5} = 0,6 \text{ m/s}^2$$

Tangencijalna i normalna komponenta ubrzanja:

$$a_{CT} = \varepsilon_C \cdot L_2 = 0 \cdot 0,8 = 0 \text{ m/s}^2 \quad (1.2)$$

$$a_{CN} = 0,6 \text{ m/s}^2 \quad (1.3)$$

- Ubrzanja oko zgloba B:



Slika 4.2: Ubrzanje oko zgloba B

Kutna brzina oko zgloba B: $\omega_B = 0,2 \text{ s}^{-1}$

Vrijeme ubrzanja oko zgloba B: $\Delta t = 0,5 \text{ s}$

Kutno ubrzanje:

$$\varepsilon_B = \frac{d\omega_B}{dt} \quad (1.4)$$

$$\varepsilon_B = \frac{0,2}{0,5} = 0,4 \text{ s}^{-2}$$

Coriolisovo ubrzanje:

$$a_{\text{cor}} = 2\omega_B \times v_r = (2 \cdot 0,2) \times 0 = 0 \text{ m/s}^2 \quad (1.5)$$

Relativna brzina:

$$v_r = \omega_C \cdot L_2 = 0 \cdot 1 = 0 \text{ m/s} \quad (1.6)$$

Prijenosno ubrzanje, tangencijalno i normalno:

$$a_{\text{PT}} = \varepsilon_B \cdot (L_1 + L_2) = 0,4 \cdot (1+1) = 0,8 \text{ m/s}^2 \quad (1.7)$$

$$a_{\text{PN}} = \omega_B^2 \cdot (L_1 + L_2) = 0,04 \cdot (1+1) = 0,08 \text{ m/s}^2 \quad (1.8)$$

Relativno ubrzanje, tangencijalno i normalno:

$$a_{\text{rt}} = a_{\text{CT}} = 0 \text{ m/s}^2 \quad (1.9)$$

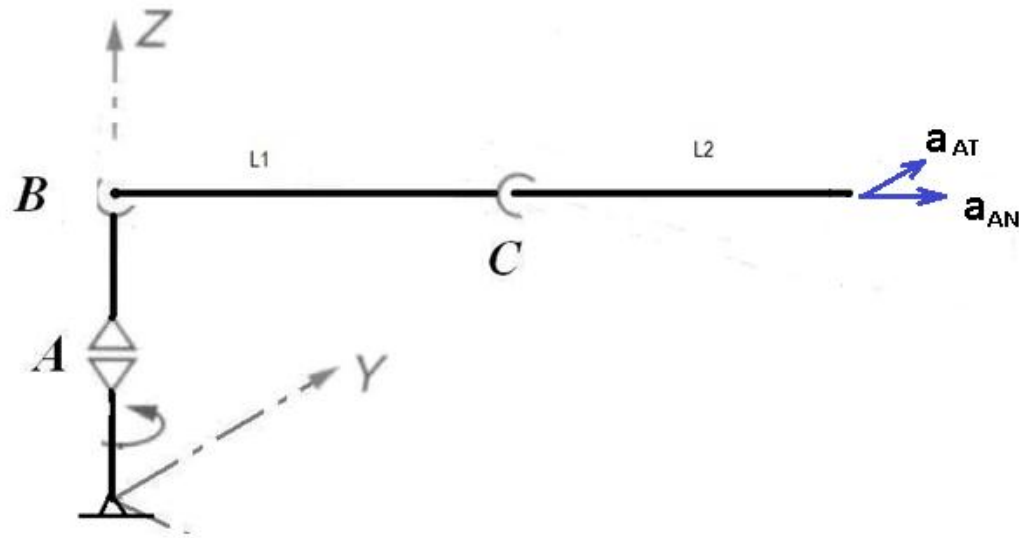
$$a_m = a_{CN} = \omega_C^2 \cdot L_2 = 0,6 \text{ m/s}^2 \quad (1.10)$$

Apsolutno ubrzanje, tangencijalno i normalno:

$$a_{BT} = a_{PT} + a_{t} = 0,8 + 0 = 0,8 \text{ m/s}^2 \quad (1.11)$$

$$a_{BN} = a_m + a_{cor} + a_{PN} = 0,6 + 0 + 0,08 = 0,68 \text{ m/s}^2 \quad (1.12)$$

- Ubrzanja oko zgloba A



Slika 4.3: Ubrzanja oko zgloba A

Kutna brzina oko zgloba A: $\omega_A = 0,3333 \text{ s}^{-1}$

Vrijeme ubrzanja oko zgloba A : $\Delta t = 0,5 \text{ s}$

Kutno ubrzanje:

$$\varepsilon_A = \frac{d\omega_A}{dt} \quad (1.13)$$

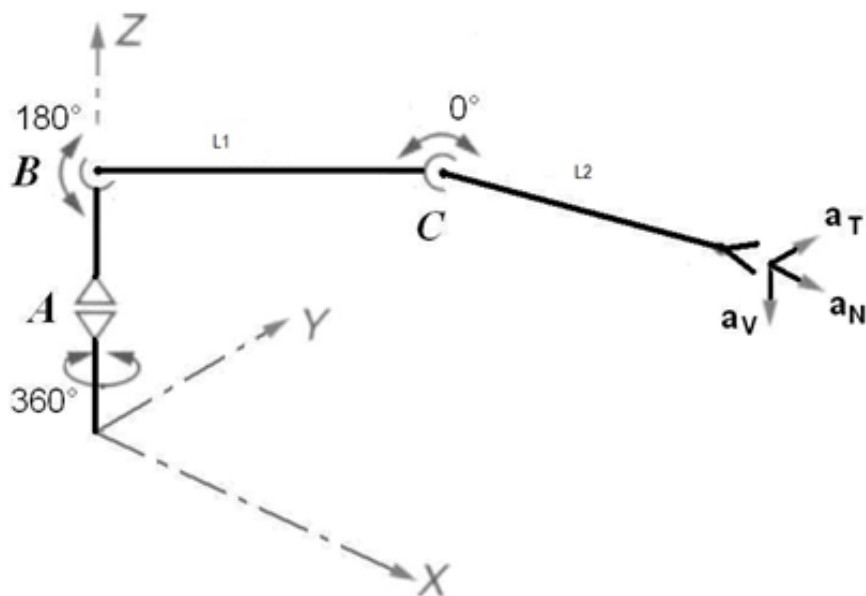
$$\varepsilon_A = \frac{0,3333}{0,5} = 0,6666 \text{ s}^{-2}$$

Tangencijalno i normalno ubrzanje:

$$a_{AT} = \varepsilon_A \cdot (L_1 + L_2) = 0,6666 \cdot (1+1) = 1,3332 \text{ m/s}^2 \quad (1.14)$$

$$a_{AN} = \omega_A^2 \cdot (L_1 + L_2) = 0,3333^2 \cdot (1+1) = 0,2222 \text{ m/s}^2 \quad (1.15)$$

- Ukupna ubrzanja:



Slika 4.4: Ukupna ubrzanja

Ukupno normalno ubrzanje:

$$a_N = a_{AN} + a_{BN} = 0,2222 + 0,68 = 0,9022 \text{ m/s}^2 \quad (1.16)$$

Ukupno tangencijalno ubrzanje:

$$a_T = a_{AT} = 1,3332 \text{ m/s}^2 \quad (1.17)$$

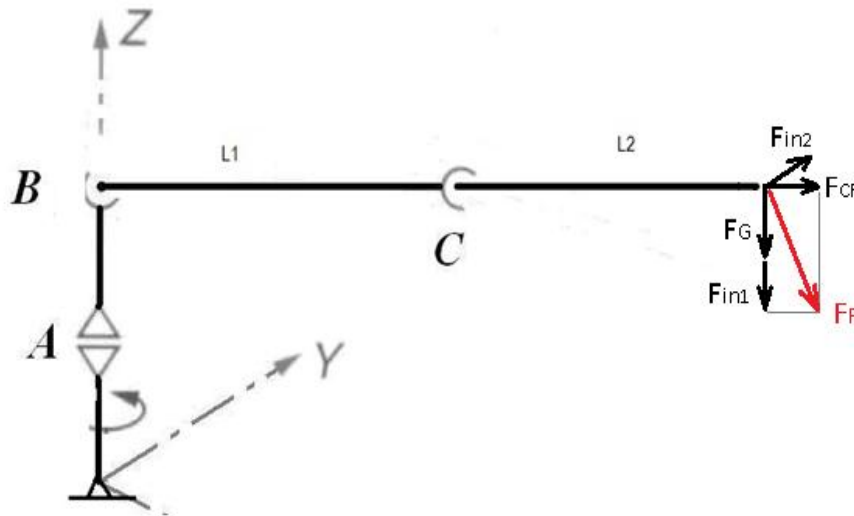
Ukupno vertikalno ubrzanje:

$$a_v = a_{BT} = 0,8 \text{ m/s}^2 \quad (1.18)$$

4.3 Proračun nosivosti prihvatnice

Proračun nosivosti prihvatnice vrši se preko sila koje djeluju na izradak koji želimo pomicati, pa te iste sile onda djeluju na prihvatnicu. Na izradak djeluje sila teža, centrifugalana sila prilikom rotacije manipulatora, inercijska sila u vertikalnom smjeru kad podižemo neki predmet i inercijska sila prilikom rotacije manipuliranog predmeta (slika 4.5). Nakon toga određuje se rezultatna sila koja djeluje u vertikalnom smjeru na izradak, koja se može poistovjetiti s silom trenja potrebnom za održanje predmeta u prstima prihvatnice.

4.3.1 Sile koje djeluju na izradak



Slika 4.5: Sile na izradak

Sila teža:

$$F_G = m_t \cdot g = 150 \cdot 9,81 = 1471,5 \text{ N} \quad (1.19)$$

Centrifugalna sila:

$$F_{CF} = m_t \cdot a_N = 150 \cdot 0,9022 = 135,33 \text{ N} \quad (1.20)$$

Inercijska sila 1:

$$F_{in1} = m_t \cdot a_V = 150 \cdot 0,8 = 120 \text{ N} \quad (1.21)$$

Inercijska sila 2:

$$F_{in2} = m_t \cdot a_T = 150 \cdot 1,3332 = 200 \text{ N} \quad (1.22)$$

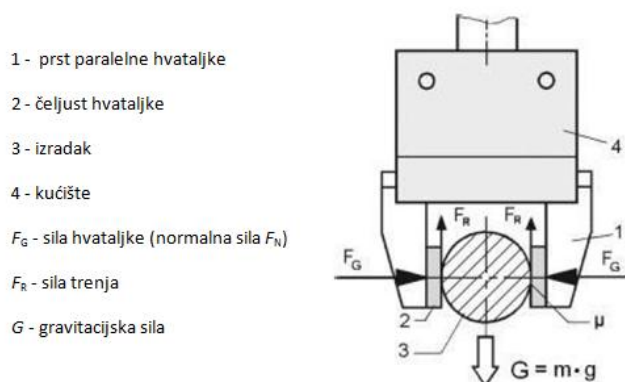
Rezultantna sila vertikalnih sila:

$$F_R = \sqrt{(F_{in1} + F_G)^2 + F_{CF}^2} \quad (1.23)$$

$$F_R = \sqrt{(120 + 1471,5)^2 + 135,33^2} = 1597,24 \text{ N}$$

4.3.2 Sila koju mora ostvariti prihvatnica

Proračun same prihvatnice temelji se na sili trenja koja djeluje na krakove (prste) prihvatnice, ta sila u ovom slučaju jednaka je rezultantnoj sili u vertikalnom smjeru (jednadžba 1.24).



Slika 4.6: Sile na prihvatnici [12]

Sila trenja:

$$F_T = F_R = 1597,24 \text{ N} \quad (1.24)$$

Normalna sila na izradak koju mora ostvariti prihvatnica da bi ostvarila potrebnu silu trenja:

$$F_N = \frac{F_T}{\mu} = \frac{1597,24}{0,12} = 13310,33 \text{ N} \quad (1.25)$$

$\mu = 0,12 \dots 0,3$ – faktor trenja mirovanja (čelik - čelik)

Normalna sila na jedan krak poluge prihvatnice:

$$F_k = \left(\frac{F_N}{2} + F_{in2} \right) \cdot S \quad (1.25)$$

$S = 1,3$ - faktor sigurnosti

$$F_k = \left(\frac{13310,33}{2} + 200 \right) \cdot 1,3 = 8911,72 \text{ N}$$

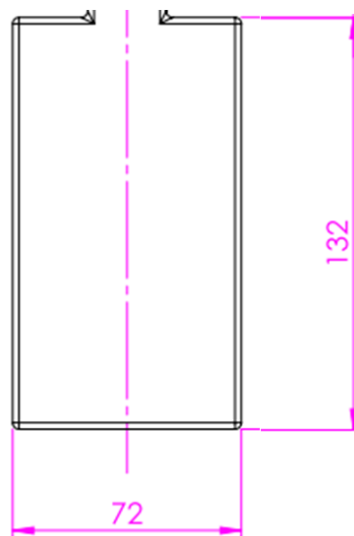
4.3.3 Veličina dodirne površine prihvatnice

Na dodirnim površinama dolazi djelovanjem opterećenja do kontaktnog naprezanja. Prekoračenjem kontaktne čvrstoće nastaje pojava rupičavosti (pitting) te dolazi do oštećenja materijala poluge (kraka prihvatnice).

$p_{dop} = 100 \text{ N/mm}^2$ – dopušteni površinski tlak [7]

$$A_{\min} = \frac{F_k}{p_{dop}} = \frac{8911,72}{100} = 89,12 \text{ mm}^2 \quad (1.26)$$

Stvarna površina (iz konstrukcije):



Slika 4.7: Stvarna površina poluge

$$A_{stv} = 72 \cdot 132 = 9504 \text{ mm}^2 \quad (1.27)$$

Stvarni površinski tlak:

$$p_{stv} = \frac{F_k}{A_{stv}} = \frac{8911,72}{9504} = 0,94 \text{ N/mm}^2 \quad (1.28)$$

→ zadovoljava

4.3.4 Proračun hidrauličkog cilindra

Cilindar indirektno pogoni poluge (krakove prihvatnice), sila koja djeluje na poluge jednaka je sili u cilindru.

F_K – minimalna potrebna sila u klipju cilindra da izradak ne ispadne iz prihvatnice

$$F_K = 2 \cdot F_k \quad (1.29)$$

$$F_K = 2 \cdot 8911,72 = 17823,43 \text{ N}$$

A_{\min} - minimalna površina cilindra

F_{\min} - minimalna sila u cilindru

p_{\max} - maksimalni tlak u sustavu, zadan je i iznosi 150 bar

d_{\min} - minimalni promjer cilindra

$$A_{\min} = \frac{F_{\min}}{p_{\max}} = \frac{17823,43}{150 \cdot 10^5} = 1,188 \cdot 10^{-3} \text{ m}^2 \quad (1.30)$$

$$d_{\min} = \sqrt{\frac{4 \cdot A}{\pi}} = \frac{8911,72}{\pi} = 0,0389 \text{ m} = 39 \text{ mm} \quad (1.31)$$

→ odabran cilindar je većeg promjera kako bi se osigurao i rad s masom od 200 kg

Odabran hidraulični aktuator (cilindar) oznake:

Bosch Rexroth CDT3ME5/50/28/60Z2X/R11HHDM

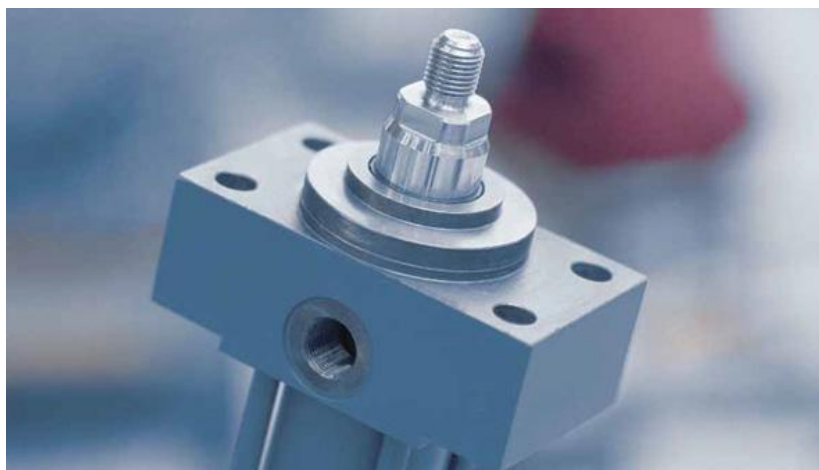


Slika 4.8: izabrani hidraulički cilindar za prihvatnicu [13]

Karakteristike dvoradnog hidrauličnog cilindra, slika 4.8:

- cijev: $\text{Ø}50$
- klipnjača: $\text{Ø}28$
- hod: izabrano proizvoljno, prema željenoj veličini otvaranja prihvatnice (uzimamo 60 mm)
- cilindri sličnih dimenzija standardno se nalaze u proizvodnom programu tvrtke Bosch Rexroth

Ovakvi hidraulički cilindri koriste navojne čelične šipke visoke čvrstoće za držanje dva kraja krajnjih kapa za barel cilindra. Ova metoda gradnje najčešće se vidi u industrijskim tvorničkim aplikacijama. Cilindri malog promjera obično imaju 4 šipke, dok cilindri većeg promjera mogu imati čak 16 ili 20 šipki kako bi zadržali krajnje kape pod ogromnim proizvedenim silama. Sponasti cilindri mogu se potpuno rastaviti, pogodni su za servisiranje i popravak.



Slika 4.9: Glava cilindra [13]

Ostale karakteristike odabranog cilindra moguće je vidjeti u Prilogu završnog rada.

4.4 Proračun zupčanika

Zupčanik dolazi u paru s dvije zubne letve, odabran je nulti par zupčanika, tako da nisu potrebne korekcije zupčanika i proračun nam se ujedno pojednostavljuje. Kako nemamo zadan moment kojim cilindar (zubna letva) djeluje na zupčanik i ne znamo unaprijed promjer zupčanika koji nam je potreban za izračun momenta, proračun vršimo iskustveno i kroz više pokušaja dolazimo do odgovarajućih rezultata u nastavku proračuna. Proračun je rađen tako da promjer zupčanika bude što manji, kako bi sama prihvatnica bila što kompaktnija, zbog čega dolazi do odabira kvalitetnijih, skupljih i toplinski obrađenih materijala za izradu zupčanika i zubne letve.

F_{\max} - najveća sila koju cilindar može dati, pa se proračun zupčanika radi prema toj sili

Pretpostavljamo da je maksimalni tlak onaj najveći tlak kojeg cilindar može podnijeti, iako mi nikad nećemo raditi s takvim tlakom.

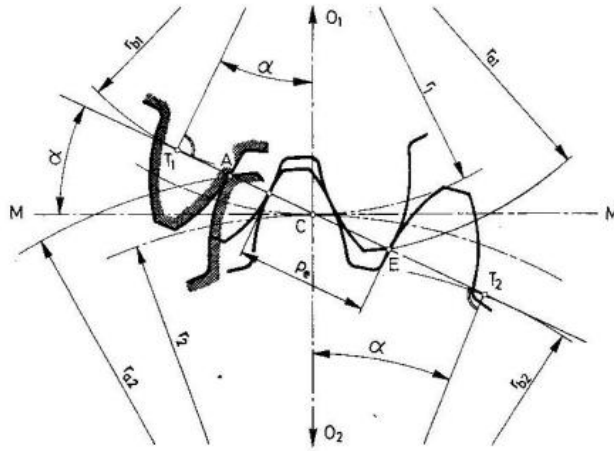
$$F_{\max} = p_{\max} \cdot \frac{d_{\text{cil}}^2 \cdot \pi}{4} \quad (2.1)$$

$$F_{\max} = 200 \cdot 10^5 \cdot \frac{0,05^2 \cdot \pi}{4} = 39270 \text{ N}$$



Slika 4.10: Zupčanik i zubna letva s ravnim zubima [8]

4.4.1 Proračun naprezanja u korijenu zuba



Slika 4.11: Nuti zupčani par zupčanika s ravnim zubima [10]

Odabran je zupčanik s ravnim zubima:

$z = 35$ - broj zubi zupčanika

$b = 53,7$ mm - širina zubi zupčanika, najmanja koja je dobivena

$m = 3$ mm - modul zupčanika

Predviđa se odabir materijala zupčanika z kao kaljeni čelik.

Č 5420 (kaljen) [9]

Predračunske vrijednosti faktora:

$$Y_F = 2,48 \text{ [9]}$$

$$Y_\epsilon = 0,8333 \text{ [9]}$$

$$K_{F\alpha 1} = 1,2 \text{ [9]}$$

$$\sigma_{HP} = \frac{\sigma_{H_{lim}}}{S_H};$$

$$\sigma_{H_{lim}} = 1630 \text{ N/mm}^2 \text{ [9]}$$

$$S_F = 1.62 \text{ [9]}$$

Dimenzije zupčanika:

$$d_1 = m \cdot z_1 = 3 \cdot 35 = 105 \text{ mm} \quad (2.2)$$

$$d_{a1} = d_1 + 2 \cdot m = 111 \text{ mm} \quad (2.3)$$

$$d_{w1} = d_1 \cdot \frac{\cos \alpha}{\cos \alpha_w} = 52,5 \text{ mm} \quad (2.4)$$

$$\alpha = 20^\circ$$

$\alpha_w = 20^\circ$ - za nulti par zupčanika jednak je α

$$d_{f1} = d_1 - 2 \cdot m - 2 \cdot c = 97,5 \text{ mm} \quad (2.5)$$

c - potrebna tjemena zračnost

$$c = 0,25 \cdot m$$

$$d_{b1} = d_{w1} \cdot \cos \alpha_w = 98,67 \text{ mm} \quad (2.6)$$

4.4.2 Naprezanje u korijenu zuba

Sila koja se prenosi zubima s hvatištem koje se pomiče, ovisno o trenutnoj točki dodira zupčanog para, opterećuje zube na savijanje. Najveće naprezanje u korijenu zuba nastaje onda kada sila djeluje na tjemenu zuba i kad se u zahvatu nalazi samo jedan par zubi. Tlačno naprezanje od savijanja je veće nego vlačno. Ipak naprezanje na vlak od savijanja je mjerodavno za lom zuba. S obzirom da je zub za vrijeme jednoga okretaja samo kraće vrijeme stvarno opterećen, ovdje se radi o titrajnom opterećenju koje može dovesti do loma zbog zamora materijala

Dopuštena naprezanja u korijenu zuba σ_{FP} ovise o materijalu, toplinskoj obradi, tehnologiji izrade, traženom vijeku trajanja, potrebnoj sigurnosti protiv loma. Dopuštena naprezanja protiv loma utvrđena su bilo iskustveno, bilo eksperimentalno. [9]

Kontrola u odnosu na dozvoljeno naprezanje na savijanje u korijenu zuba:

$$\sigma_{F_1} = \frac{F_{t_w}}{b \cdot m} \cdot Y_{F_1} \cdot Y_\epsilon \cdot K_{F_{\alpha_1}} \leq \sigma_{FP_1} \quad (2.7)$$

$$F_{t_w} = \frac{F_{\max}}{2} = \frac{39270}{2} = 19635 \text{ N} \quad (2.8)$$

$$\sigma_{F_1} = \frac{19635}{53,7 \cdot 3} \cdot 2,48 \cdot 0,8333 \cdot 1,2 = 302,82 \text{ N/mm}^2.$$

$$\sigma_{FP_1} = \frac{\sigma_{Hlim}}{S_F} = \frac{500}{1,65} = 303,0303 \text{ N/mm}^2. \quad (2.9)$$

Zadovoljava.

4.4.3 Opteretivost boka zuba

Pri prijenosu snage bokovi zuba se međusobno relativno gibaju. Pri ovom gibanju dolazi do pojave kontaktnog (Hertzovog) pritiska na dodirnim površinama. Zbog ovog pritiska, ovisno o stanju hrapavosti površine, te o čvrstoći bokova, kapljice maziva bivaju utisnute u mikropukotine i dolazi do razaranja površine. Tijekom rada, ove se rupice povećavaju, površina zuba se sve više oštećuje, dolazi do grešaka geometrije, te na kraju do loma zuba. Pojava rupičenja je najizraženija u području oko diobenog (kinematskog) promjera, jer su tu najveći kontaktni pritisci. [9]

$$\sigma_H = Z_M \cdot Z_H \cdot Z_\varepsilon \cdot \sqrt{\frac{u+1}{u} \cdot \frac{F_{t_w}}{b \cdot d_1} \cdot K_{H\alpha}} \leq \sigma_{HP} \quad (2.10)$$

$$Z_M = f(\check{C}/\check{C}) = 189,5 \sqrt{N/mm^2} \quad [9]$$

$$Z_H = f\left(\frac{x_1 + x_2}{z_1 + z_2} = 0; \beta = 0\right) = 2,5 \quad [9]$$

$$Z_\varepsilon = \sqrt{\frac{4 - \varepsilon_\alpha}{3}} = \sqrt{\frac{4 - 1,2}{3}} = 0,96 \quad (2.11)$$

$$K_{H\alpha} = f(Z_\varepsilon) = 1 \text{ -dijagram 6, str. 73, [9]}$$

$$u = \frac{z_2}{z_1} = \frac{35}{33} \approx 1 \quad (2.12)$$

$$\sigma_H = 189,9 \cdot 2,5 \cdot 0,96 \cdot \sqrt{\frac{1+1}{1} \cdot \frac{19635}{53,7 \cdot 105} \cdot 1} = 1207,87 \text{ N/mm}^2$$

$$S_H = \frac{\sigma_{Hlim}}{\sigma_H} = \frac{1630}{1207,87} = 1,35 \quad (2.13)$$

$$S_{Hpot} = (1,0 \dots 1,5)$$

$$S_H = 1,35 > S_{Hpot} = 1,25$$

Zadovoljava.

4.4.4 Nazivna mjera preko nekoliko zubi za kontrolu graničnih odstupanja

Nazivna mjera preko nekoliko zubi je izmjera razmaka zubi koji se mogu mjeriti. Mjera preko zuba (W) je rastojanje raznoimenih bokova preko određenog broja zuba (mjerni broj zuba), mjereno duž zajedničke okomice krajnjih obuhvaćenih bokova zuba. Kontrola se vrši preko posebnog mikrometra. [9]

$$W_{1,2} = m \cdot \cos \alpha \cdot \left[\pi \cdot (z_{w1,2} - 0,5) + z_{1,2} \cdot ev\alpha + 2 \cdot x_{1,2} \cdot \tan \alpha \right] \quad (2.14)$$

$$z_{w1,2} = \frac{Z_{12}}{\pi} \cdot (tg\alpha - ev\alpha) - \frac{2 \cdot x_{1,2} \cdot \tan \alpha}{\pi} + 0,5 \quad (2.15)$$

z_w - mjerni broj zubi nazivne mjere

$ev\alpha$ - pogonski kut zahvatne crte

$$ev\alpha = \tan \alpha - \hat{\alpha} = \tan 20^\circ - \frac{20^\circ \cdot \pi}{180^\circ} = 0,014904 \quad (2.16)$$

$$z_{w1,2} = \frac{35}{3,14} \cdot (0,36397 - 0,014904) - \frac{2 \cdot 0 \cdot \tan 20^\circ}{3,14} + 0,5$$

$$z_{w1,2} = 2,72 \approx 3$$

$$\tan \alpha_{x1,2} = \sqrt{\tan^2 \alpha + \frac{4 \cdot \left(\frac{x_{1,2}}{z_{1,2}} \right) \cdot \left(1 + \frac{x_{1,2}}{z_{1,2}} \right)}{\cos \alpha}} \quad (2.17)$$

$$\tan \alpha_{x1} = \sqrt{\tan^2 20^\circ + \frac{4 \cdot \left(\frac{0}{35} \right) \cdot \left(1 + \frac{0}{35} \right)}{\cos 20^\circ}} = tg 20^\circ = 0,36397$$

$$W_1 = 3 \cdot \cos 20^\circ \cdot \left[3,14 \cdot (3 - 0,5) + 35 \cdot 0,014904 + 2 \cdot 0 \cdot \tan 20^\circ \right]$$

$$W_1 = 23,6 \text{ mm}$$

4.5 Kontrola dodirnog pritiska osovine zupčanika

$p_{\text{dop}} = 1000 \text{ N/mm}^2$ – dopušteni površinski tlak [7]

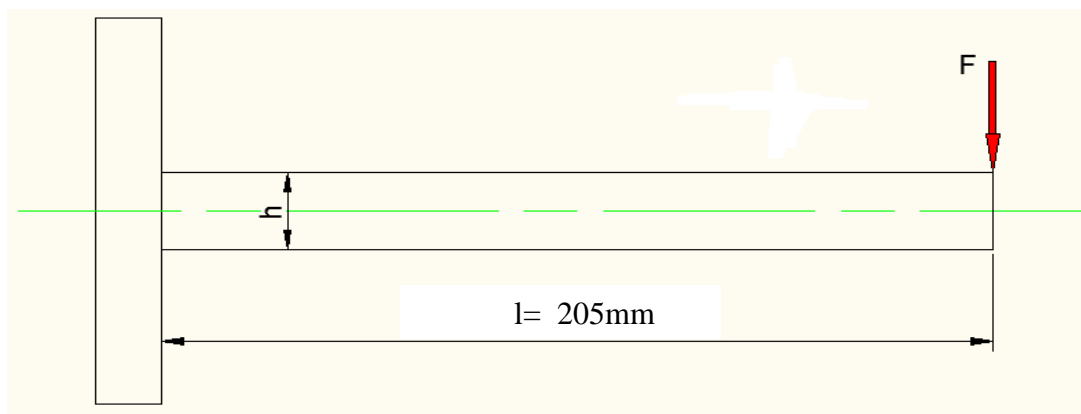
Stvarna površina (iz konstrukcije):

$$A_{\text{stv}} = \frac{d^2 \cdot \pi}{4} = \frac{40^2 \cdot \pi}{4} = 1256,64 \text{ mm}^2 \quad (2.18)$$

$$p_{\text{stv}} = \frac{F_{\text{max}}}{A_{\text{stv}}} = \frac{39270}{1256,64} = 31,25 \text{ N/mm}^2 \quad (2.19)$$

→ zadovoljava

4.6 Čvrstoća elemenata prihvatnice



Slika 4.12: Opterećenje poluge prihvatnice

S obzirom da nam se prihvatnica otvara 122 mm, a duljina poluge prihvatnice iznosi nam $l = 205$ mm. To je krak na kojem djeluje sila F .

$l = 205$, odabrano 200 mm.

Poluga hvatača opterećena je na savijanje i odrez.

Moment savijanja poluge hvatača

$$M = F_k \cdot l = 8911,7145 \text{ N} \cdot 200 \text{ mm} = 1782343 \text{ Nmm} \quad (2.20)$$

Čeljusti su od konstrukcijskog čelika E295 (Č 0545) sa čvrstoćom $\sigma_{DN} = 320 \text{ N/mm}^2$ [9]. Poprečni presjek je pravokutni $a \cdot h$, $h = 2 \cdot a$. $\sigma_{DI} = 500 \text{ N/mm}^2$.

$$\sigma_{dop} = \frac{M}{W} = \frac{M}{\frac{a \cdot h^2}{6}} = \frac{3 \cdot M}{2 \cdot a^3} \rightarrow a \quad (2.21)$$

$$a = \sqrt[3]{\frac{3 \cdot M}{2 \cdot \sigma_{dop}}} = \sqrt[3]{\frac{3 \cdot 1782343}{2 \cdot 500}} \approx 18 \text{ mm} \quad (2.22)$$

Odabrano:

$$h = 72 \text{ mm}$$

Odabrane dimenzije pravokutnika poluge

$$a = 25 \text{ mm}$$

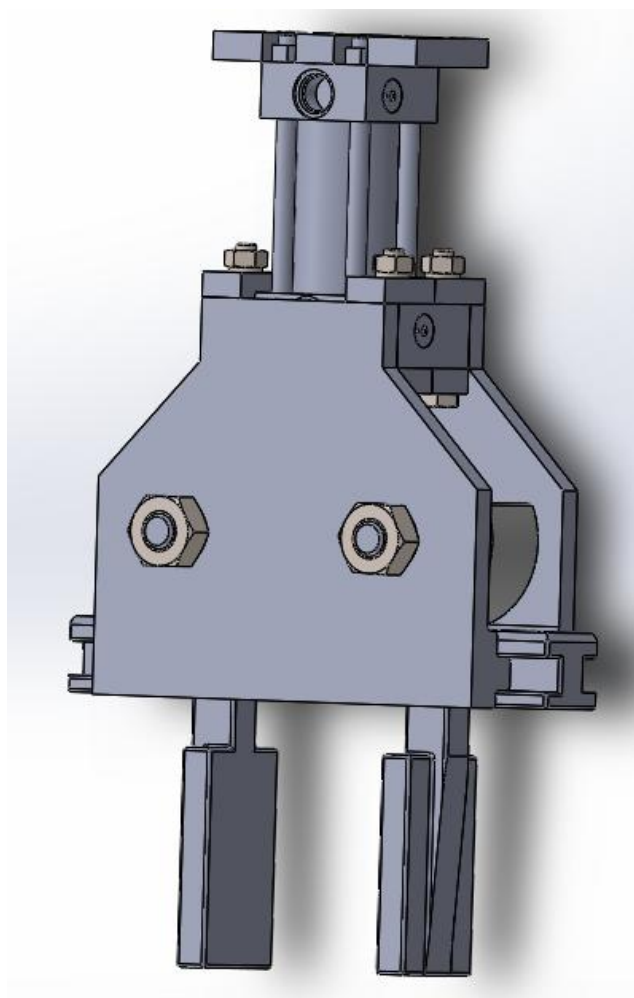
$$h = 72 \text{ mm}$$

5 Simulacija rada prihvatnice

SolidWorks je 3D CAD programski alat koji se koristi ponajviše u strojarstvu prilikom izrade modela i dokumentacije nekog proizvoda, sklopa ili dijela. Trenutno ga koristi 2 milijuna inženjera i dizajnera u više od 165,000 kompanija širom svijeta. Prodano je preko 1.5 milijuna licenci što pokazuje da je SolidWorks jedan od najpopularnijih CAD programskih paketa [20]. Razvila ga je kompanija Dassault Systemes SolidWorks Corp., podružnica Dassault Systemes, S. A.

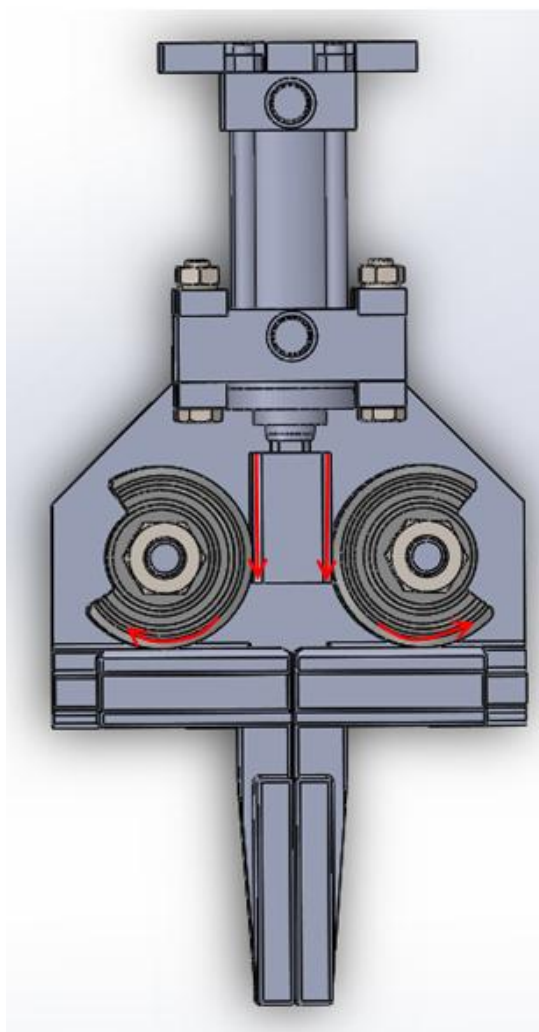
Izrada modela u SolidWorksu obično započinje kreiranjem 2D skice sastavljene od linija, točaka, lukova, itd. Oblik geometrije modela ili sklopa definiran je pomoću parametara. Parametri mogu biti numeričkog tipa i geometrijskog tipa. Numerički parametri mogu biti duljina linije, promjer kruga, kut, radijus itd., a neki od geometrijskih parametara su tangencnost, paralelnost, okomitost, koncentričnost, kolinearnost, horizontalnost, vertikalnost itd. Nakon što je skica definirana može se generirati model.

U SolidWorksu sam upravo pomoću gore spomenutih parametara definirao svoj sklop prihvatnice kao i svaki od modela koje taj sklop sadrži. Na kraju se sklop i modeli regeneriraju da bi se učitale promjene parametara.



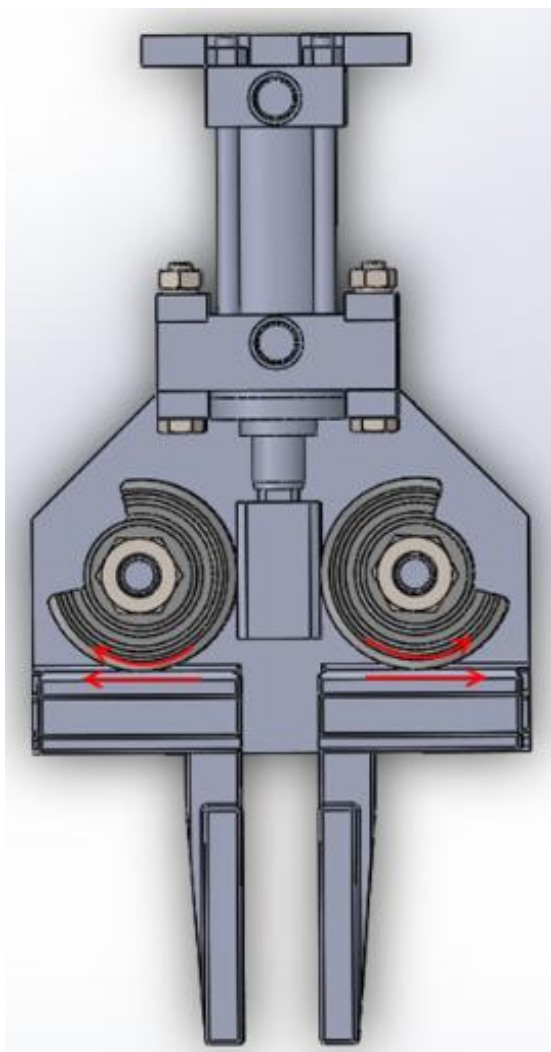
Slika 5.1: Konstruirana prihvatnica

Glavna ideja je da cilindar svojom translacijom prenosi gibanje na druge konstrukcijske elemente prihvatnice. Na glavi klipa cilindra nalazi se navoj, te je pogonska zubna letva pričvršćena na cilindar. Cilindar u translatorskom gibanju pomiče zubnu letvu u vertikalnom smjeru u oba pravca, tu zubnu letvu ujedno nazivamo i pogonska zubna letva, hod cilindra iznosi 60 mm.



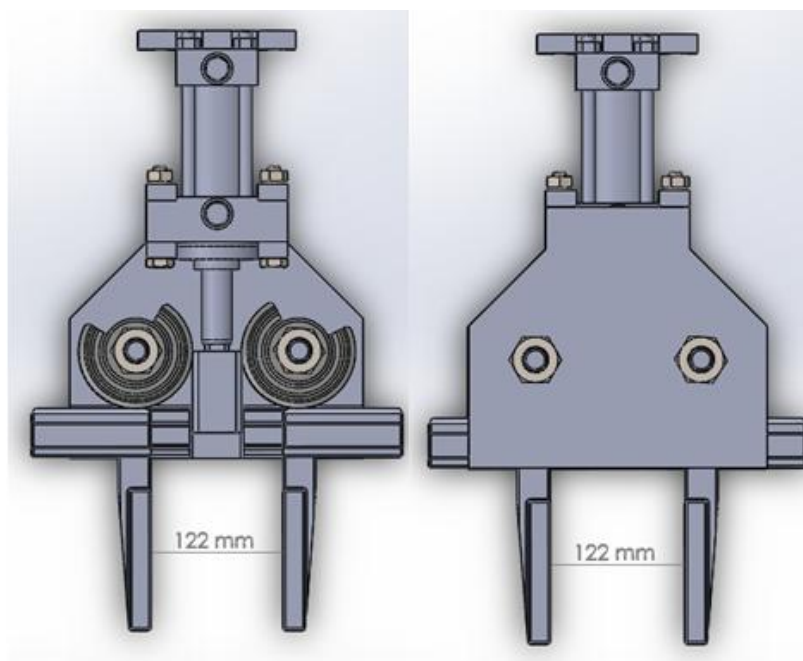
Slika 5.2: Prijenos gibanja na zupčanike

Preko pogonske zubne letve moment (sila) (slika 5.2) se prenosi na zupčanik, a preko zupčanika na gonjenu zubnu letvu koja se nalazi na gornjoj strani poluge (prstiju) prihvatnice (Slika 5.3). Simetrično s druge strane nalazi se još jedan zupčanik i druga poluga.



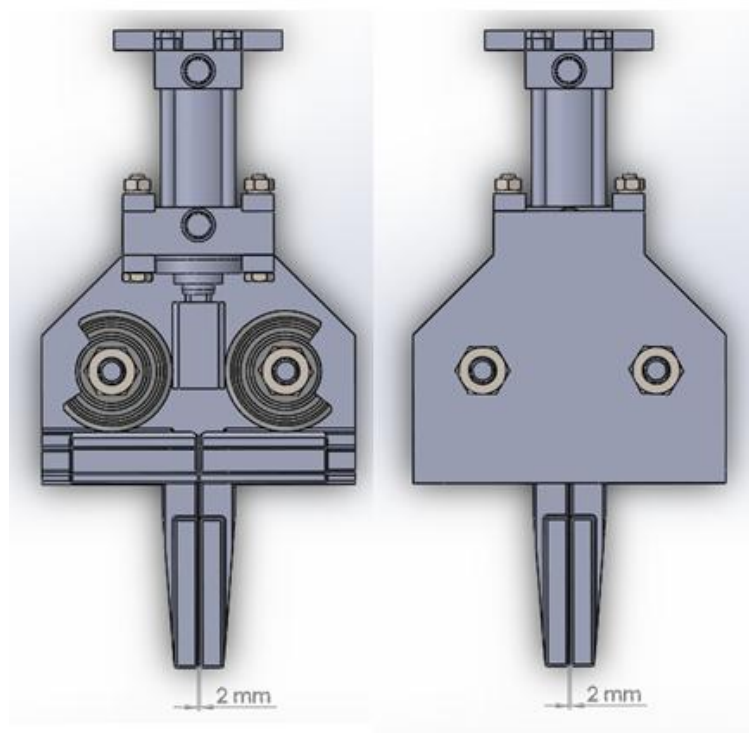
Slika 5.3: Prijenos gibanja na zubnu letvu na polugama prihvatnice

Kad je hidraulični cilindar maksimalno ispružen (60 mm) prihvatnica je potpuno otvorena, a razmak između poluga (prstiju) prihvatnice iznosi 122 mm (Slika 5.4).



Slika 5.4: Maksimalno otvorena prihvatnica

Kad je cilindar zatvoren, prihvatnica je zatvorena, razmak između poluga (prstiju) prihvatnice tada iznosi 2 mm, kako ne bi došlo do udaranja poluga.



Slika 5.5: Zatvorena prihvatnica

6 Zaključak

Primjenom hidrauličkih manipulatora može se rukovati velikim masama uz visoku točnost pozicioniranja. Konstruirana prihvatačka je dimenzija od električnih i pneumatskih prihvatačka, pa i samih hidrauličkih prihvatačka za podizanje manjih masa. Prihvatačka je konstruirana tako da bude što kompaktnija, zbog toga koristimo toplinski obrađene materijale za pojedine dijelove konstrukcije, zbog kojih bi nam sama izrada bila skuplja. Korištenje jeftinijih konstrukcijskih čelika povlači i manju cijenu izrade, ali povećava dimenzije konstrukcije i gubi se kompaktnost.

Rad obuhvaća osnovni postupak konstrukcije i izbora komponenata hidrauličke prihvatačke. Iz provedenog postupka možemo zaključiti da se sile u cilindrima potrebne za prenošenje mase od 200 kg mogu ostvariti i pri tlaku nižem od maksimalnog. Puno pažnje potrebno je posvetiti proračunavanju i izvođenju osnovnih konstrukcijskih elemenata da bi se na kraju dobio osnovni rezultat koji je potrebno još jednom provjeriti i slati na doradu. Ojačavanjem cijele konstrukcije, te optimiranim upravljanjem moguće je ostvariti i veću nosivost.

7 Literatura

- [1] Crneković, M.: Industrijski i mobilni roboti, podloge za predavanja, Fakultet strojarstva i brodogradnje, Zagreb, 2012.
- [2] URL izvor: <http://hydraulicspneumatics.com/200/TechZone/SystemInstrumen/Article/False/88287/TechZone-SystemInstrumen>, [Posjećeno: 8. veljače 2015.]
- [3] Korbar, R.: Pneumatika i hidraulika, skripta, Veleučilište u Karlovcu, Karlovac, 2007.
- [4] Šurina, T.: Automatska regulacija, Školska knjiga, Zagreb, 1981.
- [5] Abduli, R.; Ciner, P.: Elektrohidraulički servosistemi, Biblioteka Pravila i Udžbenici, Beograd, 1986.
- [6] Šitum, Ž.: Regulacija hidrauličkih i pneumatskih sustava, podloge za predavanja, Fakultet strojarstva i brodogradnje, Zagreb.
- [7] Decker, K.: Elementi strojeva, Golden marketing - Tehnička knjiga, Zagreb, 2006.
- [8] URL izvor: <http://www.cat-cnc.com/automatizacija/linearne-vodilice.html>, [Posjećeno: 21. veljače 2015.]
- [9] Opalić, Milan; Rakamarić, Petar. Reduktor, 2001. Fakultet strojarstva i brodogradnje, Zagreb
- [10] Oberšmit, Eugen, Ozubljenja i zupčanici, Zagreb, 1990.
- [11] URL izvor: http://hr.wikipedia.org/wiki/Zupčanik#Nosivost_korijena_zuba, [Posjećeno: 21. veljače 2015.]
- [12] Monkman, G. J.; Hesse, S.; Steinmann, R.; Schunk, H: Robot Grippers, Wiley VCH, 2007.
- [13] URL izvor: <http://www.boschrexroth.com>, [Posjećeno: 10. veljače 2015.]
- [14] URL izvor: <http://www.schunk-microsite.com>, [Posjećeno: 21. veljače 2015.]
- [15] URL izvor: <http://new.abb.com/products/robotics>, [Posjećeno: 12. veljače 2015.]
- [16] URL izvor: http://www.icrobotics.com/robot_arm.html, [Posjećeno: 12. veljače 2015.]
- [17] URL izvor: <http://journal.fluid-power.net/journal/issue13/fprcentre13.html>, [Posjećeno: 16. veljače 2015.]
- [18] URL izvor: <http://www.anf.nildram.co.uk/beecontrol/arms/genesis+feedback/index.html>, [Posjećeno: 16. veljače 2015.]
- [19] URL izvor: <http://www.neimagazine.com/features/featurea-hostile-workplace/featurea-hostile-workplace-10.html>, [Posjećeno 16. veljače 2015.]
- [20] URL izvor: <http://www.solidworks.com>, [Posjećeno: 20. veljače 2015.]

Prilozi

1. Tehničke karakteristike hidrauličkog cilindra
2. Tehnički crteži