

Produljenje trajnosti kalupa za tlačni lijev postupcima prevlačenja

Grlić, Danijel

Undergraduate thesis / Završni rad

2015

Degree Grantor / Ustanova koja je dodijelila akademski / stručni stupanj: **University of Zagreb, Faculty of Mechanical Engineering and Naval Architecture / Sveučilište u Zagrebu, Fakultet strojarstva i brodogradnje**

Permanent link / Trajna poveznica: <https://urn.nsk.hr/urn:nbn:hr:235:959598>

Rights / Prava: [In copyright](#)/[Zaštićeno autorskim pravom.](#)

Download date / Datum preuzimanja: **2025-03-18**

Repository / Repozitorij:

[Repository of Faculty of Mechanical Engineering and Naval Architecture University of Zagreb](#)



Sveučilište u Zagrebu
Fakultet strojarstva i brodogradnje

ZAVRŠNI RAD

Voditelj rada
Prof. dr. sc. Božidar Matijević

Danijel Grlić

Zagreb, 2015

Izjavljujem da sam ovaj rad izradio samostalno koristeći stečena znanja tijekom studija i navedenu literaturu.

Zahvaljujem se svim profesorima, asistentima i stručnom osoblju Fakulteta strojarstva i brodogradnje na prenesenom znanju i spoznajama tijekom studija. Posebno se zahvaljujem prof. dr. sc. Božidaru Matijeviću na stručnim savjetima, prijedlozima i komentarima koji su pridonijeli kvaliteti ovog rada.

Danijel Grlić

Sažetak

Cilj ovoga rada je opisati postupke i tehnologije koje se primjenjuju u inženjerstvu površina radi povećanja otpornosti na trošenje metalnih konstrukcijskih dijelova i alata.

U radu su analizirani postupci modificiranja i prevlačenja površina a posebno postupak prevlačenja PACVD (Plasma Asisted Chemichal Vapour Deposition), primjenjiv kod alata za tlačni lijev aluminijskih legura u svrhu produljenja trajnosti. Detaljno su navedene primjene različitih slojeva dobivenih primjenom postupka PACVD.

SADRŽAJ:

1. UVOD.....	1
2. LIJEVANJE.....	2
2.1. Podjela lijevanja.....	3
2.2. Tlačni lijev.....	5
3. ZAHTJEVI NA SVOJSTVA ALATNIH ČELIKA ZA TOPLI RAD.....	7
3.1. Otpornost na popuštanje.....	8
3.2. Otpornost na trošenje.....	9
3.2.1. Abrazija.....	9
3.2.2. Adhezija.....	10
3.2.3. Umor površine.....	12
3.2.4. Tribokorozija.....	13
3.3. Otpornost na ostale zahtjeve.....	13
4. PODJELA POSTUPAKA POVRŠINSKE OBRADBE MATERIJALA.....	14
4.1. Postupci modificiranja površina.....	15
4.1.1. Mehaničko modificiranje.....	15
4.1.2. Toplinsko modificiranje.....	15
4.1.3. Toplinsko–kemijsko modificiranje.....	15
4.2. Postupci prevlačenja.....	16
4.2.1. Toplinska prevlačenja.....	16
4.2.2. Mehanička prevlačenja.....	16
4.2.3. Toplinsko–mehaničko prevlačenje.....	17
4.2.4. Kemijsko prevlačenje.....	17
4.2.5. Elektrokemijsko prevlačenje.....	17
4.3. Granične vrste postupaka.....	18
4.3.1. Impantacija iona.....	18
4.3.2. Anodna oksidacija.....	18
4.3.3. Postupci difuzijskog prevlačenja.....	18

5. PREVLAČENJA U PARNOJ FAZI.....	20
5.1. PVD postupak.....	21
5.2. CVD postupak.....	23
6. PLAZMOM POTPOMOĖNUT CVD (PACVD).....	28
6.1. Parametri PACVD procesa.....	30
6.2. Prevlake dobivene PACVD postupkom.....	31
6.2.1. TiN (Titan nitrid).....	31
6.2.2. DLC (Diamant Like Carbon).....	32
6.2.3. TiCN (Titan karbon nitrid).....	33
6.2.4. TiBN (Titan bor nitrid).....	34
7. EKSPERIMENTALNI DIO.....	35
7.1. Izbor materijala.....	37
7.2. Toplinska obrada.....	38
7.2.1. Źarenje za redukciju zaostalih naprezanja.....	38
7.2.2. Kaljenje.....	38
7.2.3. Popuštanje.....	39
7.2.4. PACVD.....	40
7.3. Karakterizacija površine uzoraka.....	41
7.3.1. Mjerenje debljine prevlake kalotesterom.....	42
7.3.1.1. Općenito o kalotesteru.....	42
7.3.1.2. Preciznost mjerenja.....	42
7.3.1.3. Opis postupka mjerenja.....	43
7.3.1.4. Postupak mjerenja.....	44
7.3.1.5. Izračun mjerenja.....	46
7.3.2. Dobiveni rezultati mjerenja.....	48
7.3.3. GDOES (Glow Discharge Optical Emission Spectrometry).....	50
8. ZAKLJUČAK.....	52
9. LITERATURA.....	53

POPIS SLIKA:

Slika 1. Odljevak bloka motora napravljen od legure aluminija i magnezija.....	2
Slika 2. Postupak izrade kalupa za školjkasti lijev.....	3
Slika 3. Kontinuirani lijev.....	4
Slika 4. Tlačni lijev s toplom komorom.....	5
Slika 5. Tlačni lijev u hladnoj komori.....	6
Slika 6. Dijagram otpornosti na popuštanje.....	8
Slika 7. Jedinični događaj abrazije.....	9
Slika 8. Jedinični događaj adhezije.....	10
Slika 9. Jedinični događaj umora površine.....	12
Slika 10. Jedinični događaj tribokorozije.....	13
Slika 11. Pregled postupaka površinske obradbe materijala.....	14
Slika 12. Modificiranje površine.....	15
Slika 13. Prevlačenje površine.....	16
Slika 14. Debljine slojeva i temperature postupaka.....	19
Slika 15. Shematski prikaz fizikalnog taloženja iz parne faze.....	22
Slika 16. Shema uređaja za PVD postupak.....	22
Slika 17. Shematski prikaz pojedinačnih faza CVD procesa.....	23
Slika 18. Shematski prikaz postrojenja za nanošenje prevlaka CVD-postupkom.....	25
Slika 19. Shematski prikaz CVD-postupka s naknadnom toplinskom obradbom alatnog čelika za topli rad.....	26
Slika 20. PACVD uređaj.....	28
Slika 21. Shematski prikaz opreme za PACVD postupak.....	29
Slika 22. Prikaz TiN prevlake.....	31
Slika 23. Prikaz DLC prevlake.....	32
Slika 24. Prikaz TiCN prevlake.....	33
Slika 25. Prikaz TiBN prevlake.....	34
Slika 26. Segmenti ugrađeni u kalup.....	35

Slika 27. Kalup za tlačni lijev radijatorskih članaka.....	36
Slika 28. Toplinska obrada čelika X38CrMoV5-3.....	38
Slika 29. TTT za X38CrMoV5-3.....	39
Slika 30. Dijagram popuštanja.....	40
Slika 31. Uzorak A2 prevučen TiCN prevlakom.....	41
Slika 32. Uzorak A3 prevučen TiBN prevlakom.....	41
Slika 33. Kalotester.....	42
Slika 34. Shema izračuna debljine prevlake.....	43
Slika 35. Priprema fokusa.....	44
Slika 36. Uklanjanje okulara.....	45
Slika 37. Postavljanje lampe.....	45
Slika 38. Namještanje mikroskopa pomoću svjetla.....	45
Slika 39. Model KUGLA / TLOCRT.....	46
Slika 40. Model KUGLA / CILINDAR.....	47
Slika 41. Model KUGLA / KUGLA.....	47
Slika 42. Debljina prevlake uzorka A2.....	49
Slika 43. Debljina prevlake uzorka A3.....	49
Slika 44. Raspodjela masenog udjela elemenata po dubini uzorka A2.....	50
Slika 45. Raspodjela atomskog udjela elemenata po dubini uzorka A2.....	50
Slika 46. Raspodjela masenog udjela elemenata po dubini uzorka A3.....	51
Slika 47. Raspodjela atomskog udjela elemenata po dubini uzorka A3.....	51

POPIS TABLICA:

Tablica 1. Kemijski sastav čelika X38CrMoV5-3.....	37
Tablica 2. Parametri prevlačenja uzorka PACVD-om.....	40
Tablica 3. Dobivene debljine prevlake.....	48

1. UVOD

Svojstva površinskih slojeva strojnih dijelova i alata veoma često određuju njihovu vrijednost jer ona presudno utječu na trajnost u eksploataciji a time i na ekonomičnost primjene. Iz tog se razloga posvećuje sve veća pažnja inženjerstvu površina i tehnologijama površina. U industrijski razvijenim zemljama se u posljednje vrijeme tehnologije površina označavaju kao ključne tehnologije jer o njihovoj primjeni uvelike ovisi kvaliteta proizvoda. Razvoj tehnologija inženjerstva površina je veoma intenzivan i povezan je s razvojem tehnike na mnogim osnovnim područjima znanosti i tehnologije [1].

Inženjerstvo površina (Surface Engineering), kao novo područje oplemenjivanja funkcionalnih površina dijelova, donosi niz postupaka koji su iz laboratorijskih uvjeta prerasli u komercijalne tehnologije za nanošenje ili modificiranje površina osnovnog materijala.

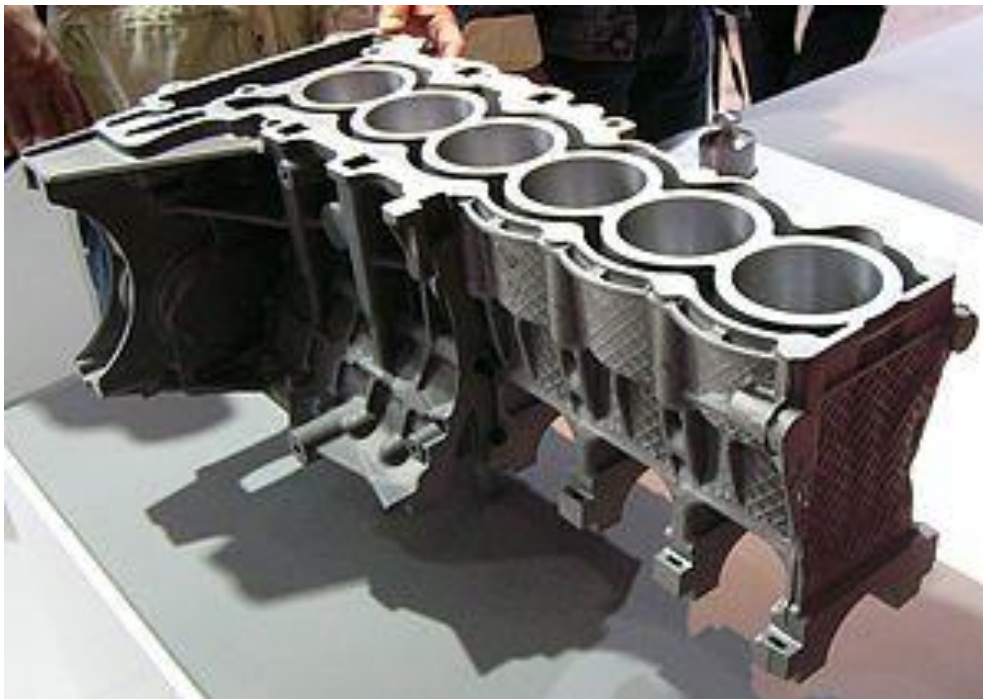
Na taj način se dobivaju površinski kompozitni materijali sa određenom kombinacijom svojstava koja se ne može postići uporabom bilo kojega jednorodnog materijala, a sve na temelju zahtjeva iz primjene. Postupci modificiranja primjenjuju se zbog povišenja otpornosti trošenju, korozijske i kemijske postojanosti, otpornosti pri visokim temperaturama i radi dekorativnih razloga. Moguće je nanositi različite metale, legure, keramičke spojeve (karbide, nitride i okside) i sasvim nove kombinacije materijala, u jednom ili više slojeva na metalne i nemetalne substrate. Koristeći višekomponentne prahove dobivaju se sasvim neočekivana svojstva površinskih slojeva [2].

2. LIJEVANJE

Lijevanje je postupak oblikovanja pri kojemu se rastaljeni metal ulijeva u neku šupljinu (kalup), hladi i skrućuje u njoj, te poprima njen oblik (odljevak). Alati za lijevanje mogu biti pješčani kalupi za jednokratnu upotrebu i metalni (kokile) za višekratnu upotrebu. Ulijevanje može biti gravitacijsko pod djelovanjem sile teže ili tlačno pod povišenim pritiskom radi boljeg popunjavanja kalupne šupljine.

Najveća primjena odljevaka je u automobilskoj industriji u obliku lijevanog željeza ili aluminijskog lijeva. U jedan automobil ugrađeno je više od 100 odljevaka. Osim automobilske industrije, odljevci se koriste u strojogradnji, građevinskoj industriji, medicini, brodogradnji, za željeznička vozila, energetici, zračnoj i svemirskoj industriji, kod lijevanja umjetničkih skulptura.

Prednosti lijevanja su što se može dobiti složena geometrija vanjskog i unutarnjeg dijela odljevka, moguće je dobiti dimenzijski točan oblik ili približno točan oblik, moguće proizvesti vrlo velike odljevke, može se lijevati bilo koji metal, moguća masovna proizvodnja, velik raspon dimenzija odljevka: od 1 gram do 250 tona. Nedostaci lijevanja su ograničenja u mehaničkim svojstvima (često se javlja poroznost), često nedovoljna dimenzijska točnost i kvaliteta površine, opasnosti u proizvodnji, te nepovoljan utjecaj na okoliš [3].

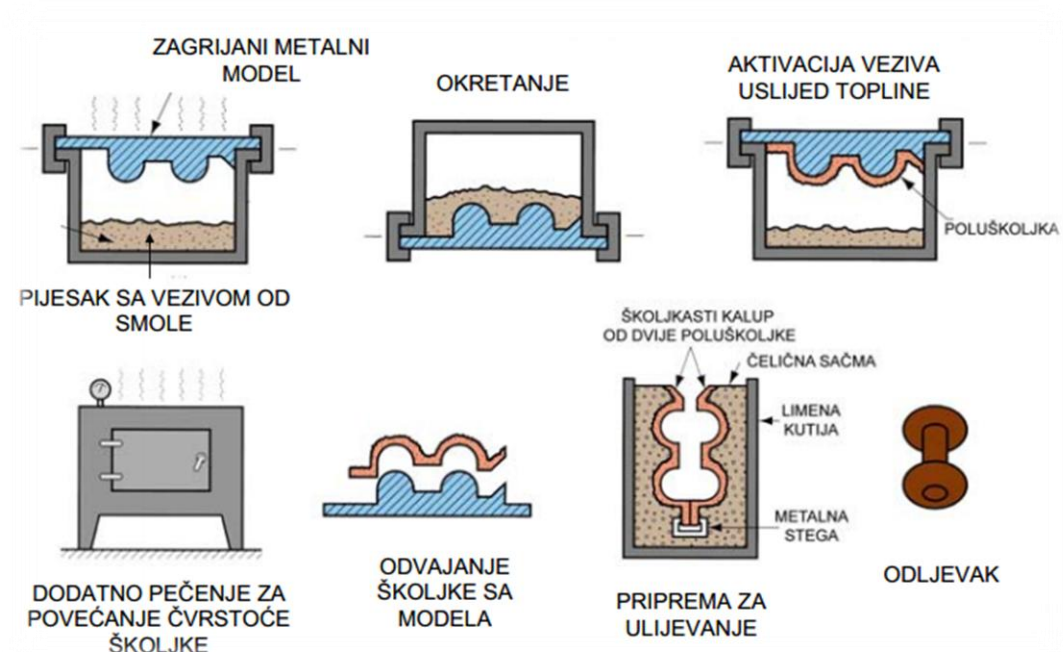


Slika 1. Odljevak bloka motora napravljen od legure aluminija i magnezija [3]

2.1. Podjela lijevanja

-Lijevanje u jednokratne kalupe:

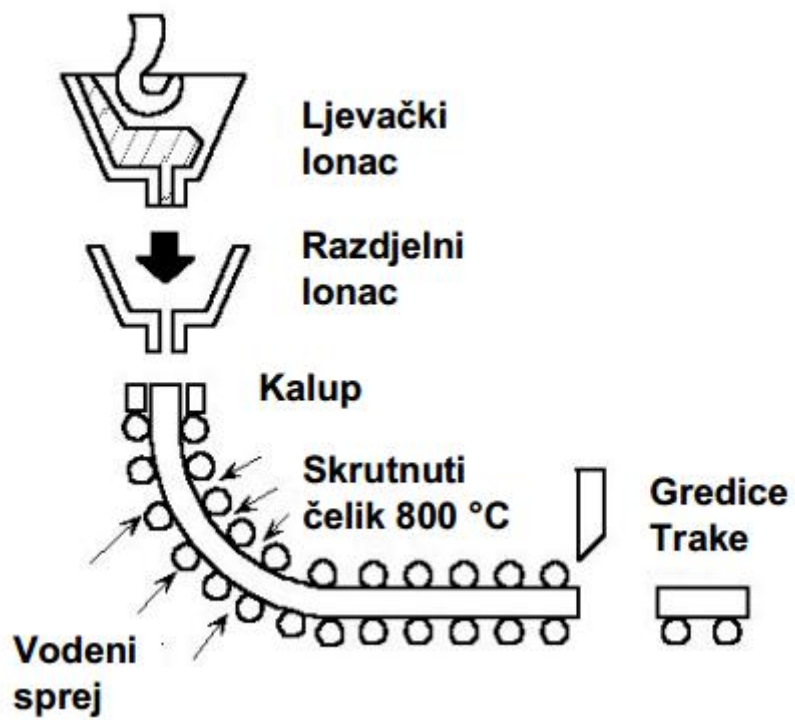
- lijevanje u pješčane kalupe ili pješčani lijev,
- školjkasti lijev,
- lijevanje u kalupe s isparljivim modelima,
- precizni ili točni lijev,
- lijevanje u kalupe od gipsa,
- lijevanje u keramičke kalupe,
- vakuumsko kalupljenje pijeska [3].



Slika 2. Postupak izrade kalupa za školjkasti lijev [4]

-Lijevanje u stalne kalupe:

- kokilni lijev,
- tlačni lijev,
- centrifugalni lijev,
- neprekinuti ili kontinuirani lijev [3].



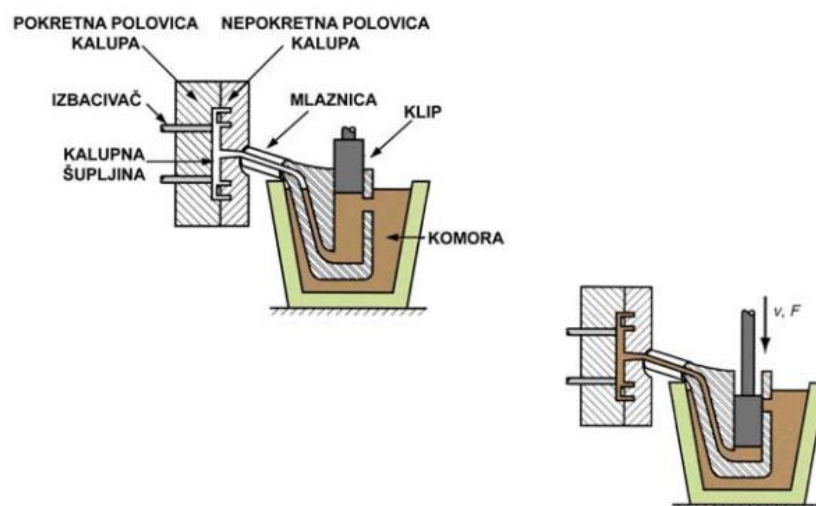
Slika 3. Kontinuirani lijev [4]

2.2. Tlačni lijev

Tlačno lijevanje je postupak ulijevanja rastaljenog metala pod visokim tlakom i velikom brzinom u metalni kalup, te završnog prešanja tijekom skrućivanja. Proizvodi (otpresci) su visoke točnosti mjera, do $\pm 0,02$ mm, glatke površine ovisno o kvaliteti poliranja kalupa, dobre popunjenosti tankih stijenki i odličnog vanjskog oblika. Visokim tlakom povećava se i čvrstoća proizvoda. Moguće je zalijevanje i stranih tijela u odljevak, kao što su navojni umetak, svornjak i slično. Zbog velikih troškova izrade alata, postupak je ekonomičan za velike količine proizvoda, kao npr: radijatori od aluminijskih legura, kućište statora elektromotora, razni dijelovi automobila, odljevci šivaćeg stroja. Materijali za tlačno lijevanje su pretežno neželjezne legure lakih i teških metala (aluminij, cink, bakar, magnezij, olovo, kositar).

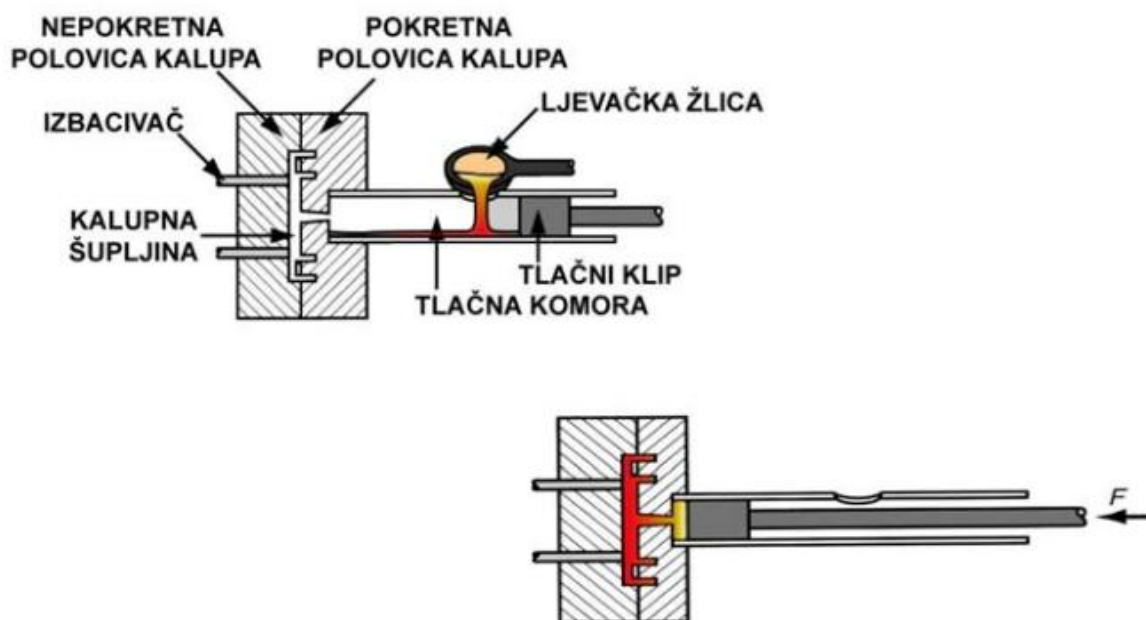
Postupci tlačnog lijevanja i pripadajući strojevi razlikuju se po temperaturi taljenja metala:

- tlačni lijev s toplom komorom za metale s nižim talištem do oko 400 °C (olovo, kositar, cink), ali i magnezijeve legure s višim talištem oko 650 °C, zbog njihove kemijske pasivnosti prema željezu. Naprava za ulijevanje je uronjena u kadu s talinom i sastavni je dio stroja. Tlak za ulijevanje taline (30 – 250 bar) postiže se klipom ili stlačenim zrakom. Površine kalupa se predgrijavaju prije lijevanja, da se spriječi hlađenje taline prije potpunog popunjavanja kalupa i da se spriječi toplinsko naprezanje kalupa [3].



Slika 4. Tlačni lijev s toplom komorom [4]

- tlačni lijev s hladnom komorom za metale s višim talištem, kao npr: legure aluminija s oko 700 °C ili bakra s temperaturom lijevanja iznad 900 °C. Metal se tali u posebnoj peći i pomoću žlice (ručno ili mehanička ruka) unosi u " hladnu komoru", odnosno u uljevni cilindar s tlačnim klipom za ulijevanje [3].



Slika 5. Tlačni lijev u hladnoj komori [4]

3. ZAHTJEVI NA SVOJSTVA ZA ALATNE ČELIKE ZA TOPLI RAD

Zahtjevi na svojstva alatnih materijala:

- Opća ili primarna:
 - otpornost na trošenje (abrazijsko, adhezijsko, tribooksidacija, umaranje),
 - žilavost.
- Posebna ili sekundarna:
 - otpornost na popuštanje,
 - kaljivost (zakaljivost i prokaljivost),
 - dimenzijska stabilnost u radu,
 - veličina austenitnog zrna,
 - dimenzijska točnost.
- Proizvodna:
 - mogućnost nabavke,
 - cijena,
 - obrada odvajanjem čestica,
 - osjetljivost na razugljičenje [5].

Najbitnije zahtjevano svojstvo ovih čelika treba biti vrlo dobra otpornost na popuštanje, radi toga što su izvrgnuti radnim temperaturama višim od 200°C.

Otpornost na popuštanje obuhvaća neželjene pojave zbog dugotrajne izloženosti temperaturama kao što su: sniženje tvrdoće (mekšanje), promjene mikrostrukture, toplinski umor.

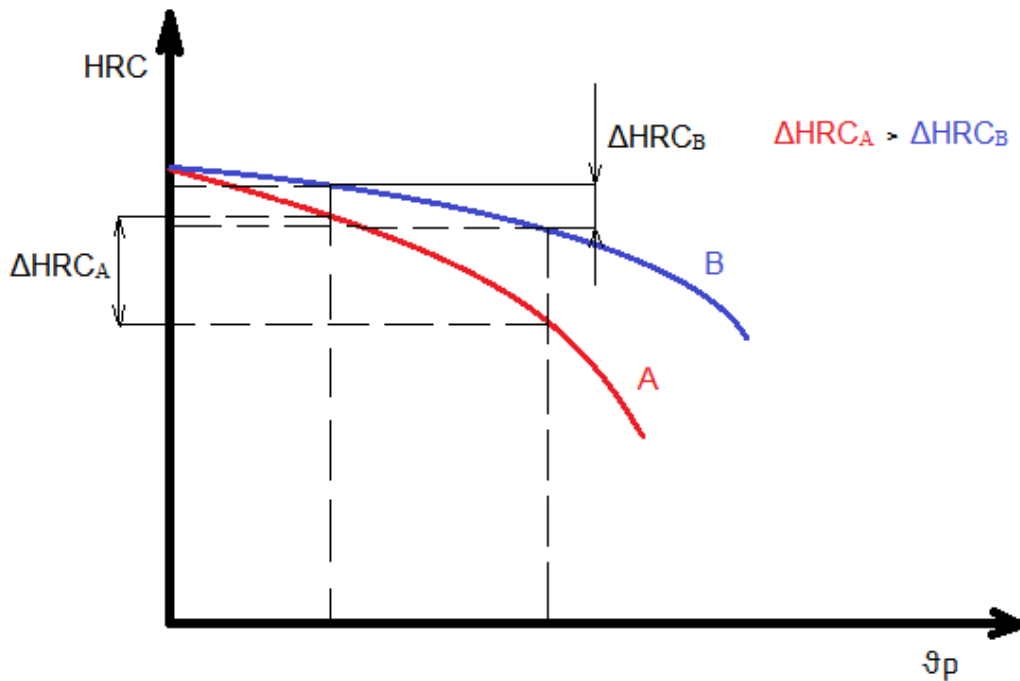
Kod nekih alata za topli rad postavljaju se i slijedeći dodatni zahtjevi:

- otpornost na trošenje,
- otpornost na visokotemperaturnu koroziju (intenzivnu oksidaciju),
- otpornosti na pojavu plastičnih deformacija – dovoljna granica tečenja,
- otpornost na udarno opterećenje – žilavost [6].

3.1. Otpornost na popuštanje

Otpornost na popuštanje (u užem smislu) je što manje sniženje tvrdoće povišenjem σ_p .

$$\Delta HRC = HRC(200^\circ C) - HRC(500^\circ C) \text{ [5]}$$



Slika 6. Dijagram otpornosti na popuštanje [5]

Otpornost na popuštanje i ostala bitna svojstva čelika za topli rad postižu se prikladnim legiranjem. Legiranje karbidotvorcima – W, Mo, Cr i V omogućuje pri popuštanju stvaranje karbida popuštanja pa se na taj način povisuje i otpornosti na trošenje i otpornost na popuštanje.

3.2. Otpornost na trošenje

Trošenje je postupni gubitak materijala s površine krutog tijela uslijed dinamičkog dodira s drugim krutim tijelom, fluidom i/ili česticama.

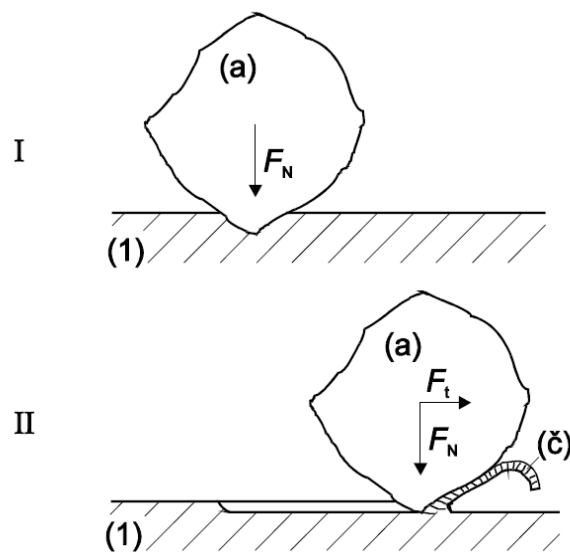
Postoji veliki broj slučajeva trošenja, ali samo su četiri osnovna mehanizma trošenja:

- abrazija,
- adhezija,
- umor površine,
- tribokorozija.

Mehanizmi trošenja opisuju se jediničnim događajima. Jedinični događaj je slijed zbivanja koji dovodi do odvajanja jedne čestice trošenja s trošene površine. On uvijek uključuje proces nastajanja pukotina i proces napredovanja pukotina [7].

3.2.1. Abrazija

Abrazija je trošenje istiskivanjem materijala uzrokovano tvrdim česticama ili tvrdim izbočinama. Može se opisati kao mikrorezanje abrazivom nedefinirane geometrije oštrice s dvije faze jediničnog događaja [7].



Slika 7. Jedinični događaj abrazije [7]

Jedinični događaj abrazije sastoji se od dvije faze:

I faza – prodiranje abraziva (a) u površinu materijala (1) pod utjecajem normalne komponente opterećenja F_N .

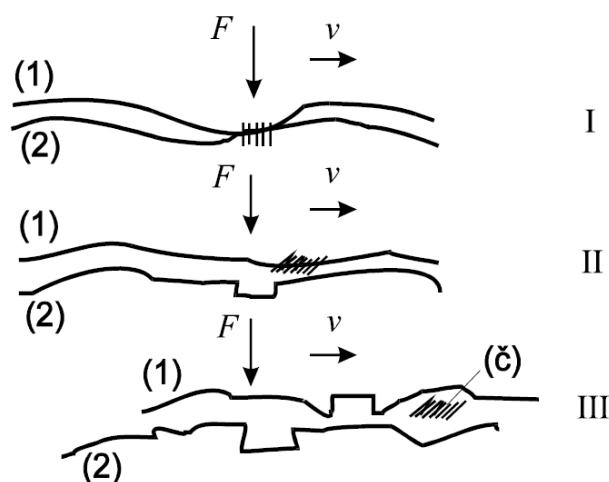
II faza – istiskivanje materijala u obliku čestica trošenja (č) pod utjecajem tangencijalne komponente opterećenja F_T .

Prema rezultatima više istraživanja, odnošenje materijala u dodiru s tri tijela je znatno manje nego u slučaju abrazije dva tijela. Razlog tomu je što čestice abrazije samo oko 10 % vremena provode u odnošenju materijala dok se ostatak vremena kotrljaju u slobodnom međuprostoru.

Otpornost na I fazu mehanizama abrazije (prodiranje abraziva u površinu materijala) određena je s više utjecajnih čimbenika, a najznačajniji je međusobni omjer mikrotvrdoće i abraziva i materijala trošene površine. Na otpornost na II fazu mehanizma abrazije (istiskivanje materijala u obliku čestica trošenja) najutjecajniji čimbenik je način napredovanja pukotine koji općenito može biti duktilni, krhki, umor (površine) [7].

3.2.2. Adhezija

Adhezijsko trošenje karakterizira prijelaz materijala s jedne klizne plohe na drugu pri relativnom gibanju, a zbog procesa zavarivanja krutih faza. Jedinični događaj adhezije može se opisati u tri faze, kao što je prikazano na slici 8 [7].



Slika 8. Jedinični događaj adhezije [7]

Faza I – Nastajanje adhezijskog spoja različitog stupnja jakosti na mjestu dodira izbočina.

Faza II – Raskidanje adhezijskog spoja. Čestica trošenja ostaje spontano “nalijepljena” na jednom članu kliznog para.

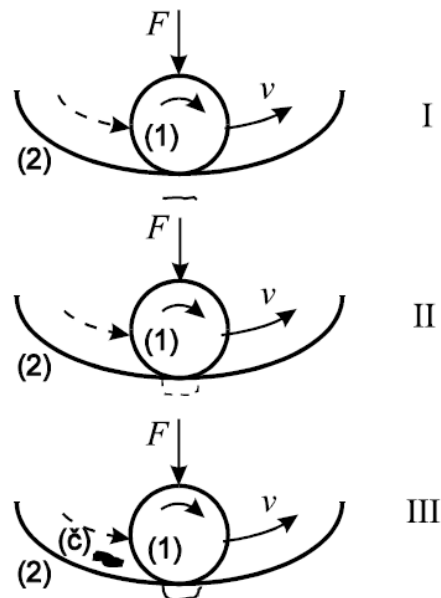
Faza III – Otkidanje čestice (eventualno). Oblik čestica trošenja ovisi o uvjetima, a uglavnom je listićast.

Čestice iščupane s jedne površine ostaju privremeno ili trajno “nalijepljene”, odnosno navarene, na drugu kliznu površinu.

Otpornost na adhezijsko trošenje ovisi o sklonosti stvaranju mikrozavarenih spojeva kliznog para i jakosti uspostavljenih adhezijskih veza. Osnovni kriterij za ocjenu otpornosti na adhezijsko trošenje materijala tribopara je njihova tribološka kompatibilnost. Tribološka kompatibilnost je prikladnost za rad u kliznom paru i bolja je za materijale koji nisu skloni mikrozavarivanju u međusobnom dodiru. Suprotna je metalurškoj kompatibilnosti, tj. uzajamnoj topljivosti metala u krutom stanju [7].

3.2.3. Umor površine

Umor površine je odvajanje čestica s površine uslijed cikličkih promjena naprezanja. Jedinični događaj umora površine s tri faze prikazan je na slici 9 [7].



Slika 9. Jedinični događaj umora površine [7]

Faza I – Stvaranje mikropukotine, redovito ispod površine.

Faza II – Napredovanje mikropukotine.

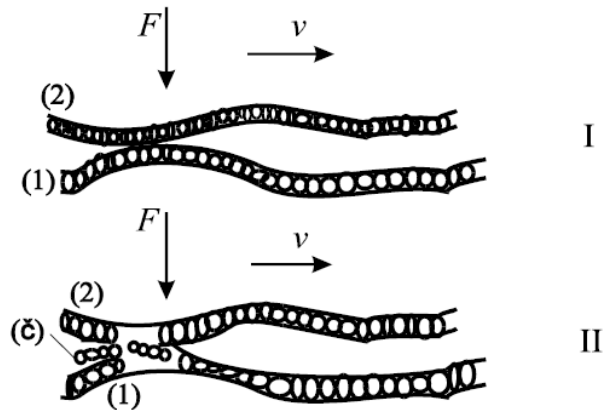
Faza III – Ispadanje čestice trošenja, obično oblika pločice ili iverka.

U prvoj fazi nastaje podpovršinska pukotina jer je najveće smično naprezanje kod koncentriranog dodira uvijek ispod same površine. Ovo je tzv. faza inkubacije jer praktički nema nikakvog odvajanja čestica. U drugoj fazi podpovršinska pukotina izbija na površinu. Od toga trenutka iz pukotine redovito izlaze sitne kuglaste čestice. U trećoj fazi jediničnog događaja umora površine dolazi do ispadanja krupne čestice oblika ivera, što na površini ostavlja oštećenje oblika rupice. Zato se ovaj oblik trošenja uobičajeno naziva pitting (rupičenje).

Otpornost na umor površine naziva se i dinamička izdržljivost površine. Ovisi o otporu gibanju dislokacija, a na njega utječe veliki broj čimbenika kao što su podpovršinski koncentratori naprezanja, površinska obilježja, površinske pogreške, diskontinuiteti u geometriji dodira, raspodjela opterećenja u ležaju, elastohidrodinamika, tangencijalne sile [7].

3.2.4. Tribokorozija

Tribokorozija ili tribokemijsko trošenje je mehanizam trošenja pri kojem prevladavaju kemijske ili elektrokemijske reakcije materijala s okolišem. Jedinični događaj tribokorozije s dvije faze prikazan je na slici 10 [7].



Slika 10. Jedinični događaj tribokorozije [7]

I – Stvaranje (ili obnavljanje) sloja produkata korozije.

II – Mjestimično razaranje sloja produkata korozije.

Najvažniji čimbenik otpornosti na tribokoroziju je kemijska pasivnost materijala u određenom mediju. Tribokorozija je u pravilu “poželjan” mehanizam trošenja jer slojevi proizvoda korozije zaštićuju metalne površine od neposrednog dodira metal/metal [7].

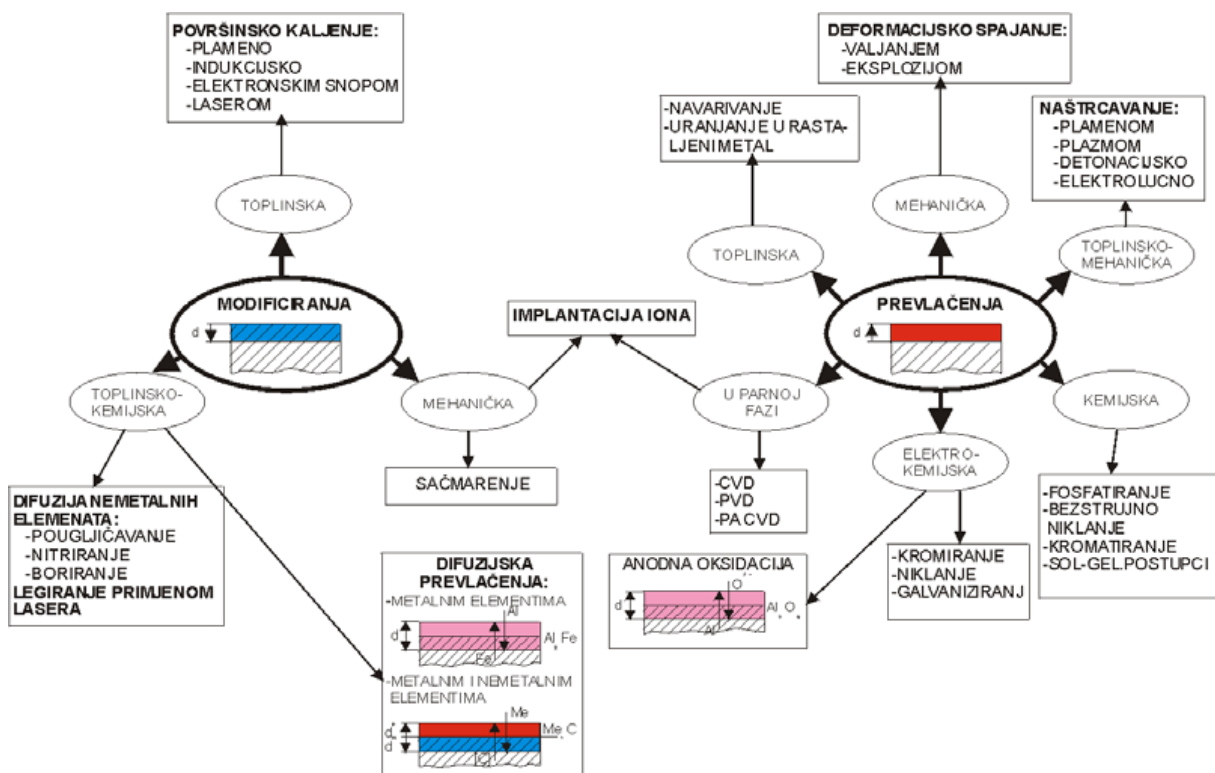
3.3. Otpornost na ostale zahtjeve

Niskim masenim udjelom ugljika postiže se dobra žilavost i dobra otpornost na toplinski umor. Volfram jako povišuje tvrdoću i čvrstoću u toplom stanju, a Cr, Mo i Ni prokaljivost. Zbog povećanja žilavosti i prokaljivosti čelici se legiraju niklom, a za poboljšanje dinamičke izdržljivosti silicijem. Povišen udio legiranih elemenata, naročito volframa, uvjetuje smanjenje toplinske vodljivosti i povećanje osjetljivosti na nagle promjene temperature. Toplinski visokopterećene alate prije uporabe treba predgrijati da bi se snizila toplinska naprezanja koja uzrokuju pojavu mrežastih pukotina od toplinskog umora [6].

Za daljnje poboljšanje navedenih otpornosti koristit će se postupci modificiranja i prevlačenja površina, niže navedeni.

4. PODJELA POSTUPAKA POVRŠINSKE OBRADBE MATERIJALA

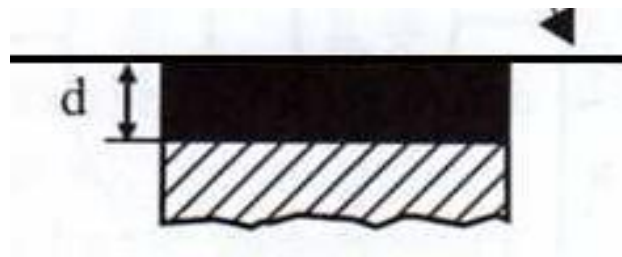
Na osnovi temeljnih fizikalnih i kemijskih zakonitosti procesa obavljena je podjela i klasifikacija postupaka obrade površina. Osnovna je podjela na postupke modificiranja i na postupke prevlačenja. Kod postupaka modificiranja površinski sloj nastaje od polazne površine prema unutrašnjosti metala dok se kod postupaka prevlačenja površinski sloj stvara na polaznoj površini (slika 1). Površinski slojevi se razlikuju od osnovnog obrađivanog materijala u pogledu kemijskog sastava, mikrostrukture, kristalne rešetke i drugih fizikalnih i kemijskih svojstava koji daju različita eksploatacijska svojstva. Modificiranje i prevlačenje površina može se provesti mehaničkim, toplinskim, kemijskim i elektrokemijskim procesima kao i kombinacijom dva ili više procesa. Osim toga, niti osnovnu podjelu postupaka nije moguće primijeniti kod graničnih slučajeva kod kojih su prisutni elementi karakteristični za obje skupine. U posljednje vrijeme se primjenjuju i tzv. duplex postupci koji uključuju dvije vrste postupaka u slijedu [1].



Slika 11. Pregled postupaka površinske obradbe materijala [8]

4.1. Postupci modificiranja površina

Modificiranje površinskih slojeva metalnih materijala može se provesti primjenom postupaka koji se u osnovi razlikuju prema vanjskom djelovanju koje može biti mehaničko, toplinsko ili toplinsko-kemijsko.



Slika 12. Modificiranje površine [8]

4.1.1. Mehaničko modificiranje

Mehaničkim unošenjem tlačnih napetosti u površinski sloj metalnog materijala provode se promjene u kristalnoj rešetci (pomicanje i umnožavanje dislokacija) što pridonosi povećanju otpornosti površine. To se provodi postupcima kontroliranog sačmarenja površina konstrukcijskih dijelova, najčešće zupčanika, u cilju dodatnog povećanja nosivosti boka zuba i povišenja dinamičke izdržljivosti zupčanika [1].

4.1.2. Toplinsko modificiranje

Unošenjem toplinske energije u površinski sloj strojnih dijelova izrađenih od čelika i željeznih ljevova omogućava se površinsko kaljenje. Pri visokoj gustoći toplinske energije i kratkim trajanjima, ugrijavanje je ograničeno samo na površinski sloj. Postupci površinskog kaljenja su već dugi niz godina veoma zastupljeni u industrijskoj praksi. Osim plamenog i indukcijskog zagrijavanja, u novije se vrijeme primjenjuju i noviji postupci ugrijavanja primjenom elektronskog snopa ili primjenom lasera [1].

4.1.3. Toplinsko-kemijsko modificiranje

U ovoj podskupini su postupci u kojima se, osim unošenja toplinske energije, unošenjem drugih kemijskih elemenata mijenja kemijski sastav a time i mikrostruktura i svojstva površinskih slojeva. Nemetalni se elementi mehanizmom difuzije unose u površinski sloj metalnog materijala. U industriji strojogradnje mnogo se primjenjuju postupci pougljičavanja, nitriranja te kombinirani postupci istovremene difuzije ugljika i dušika (karbonitriranje i nitrokarburiranje) kao i varijante sa sumporom ili s kisikom [1].

4.2. Postupci prevlačenja

Kod ovih postupaka površinski se sloj stvara na polaznoj površini.



Slika 13. Prevlačenje površine [8]

I kod prevlačenja se primjenjuju različiti postupci koji se prema temeljnom mehanizmu (toplinski, mehanički, kemijski ili u kombinaciji) mogu svrstati u niže navedene podskupine.

4.2.1. Toplinska prevlačenja

Površinski sloj nastaje primjenom topline za rastaljivanje metalnog materijala koji potom kristalizira na površini obrađivanog osnovnog metalnog materijala. Tako se nanose metalni slojevi postupcima navarivanja i postupcima uranjanja u rastaljeni metal. Navarivanja se provode u cilju povećanja otpornosti na trošenje kao i za povećanje otpornosti prema kemijskom utjecaju. Obično su to deblji slojevi širokog polja tolerancija dimenzija koji se i nakon istrošenja mogu regeneracijom obnoviti [1].

4.2.2. Mehanička prevlačenja

Mehaničkim djelovanjem ostvaruje se deformacijsko spajanje različitih metalnih materijala koji imaju bitno različita svojstva, najčešće otpornost prema kemijskom djelovanju. Pored ranijih postupaka spajanja primjenom toplog valjanja (platiranje limova), sve više se primjenjuje eksplozijsko spajanje [1].

4.2.3. Toplinsko–mehaničko prevlačenje

Toplinskom energijom se rastali dodatni materijal a rastaljene čestice mehaničkim udarom usmjeravaju na površinu obrađivanog predmeta te tamo kristaliziraju. Različitim postupcima naštrcavanja (plamenom, plazmom, detonacijski, elektrolučno) nanose se različiti metali i legure i mješavine s keramičkim materijalima u cilju povećanja otpornosti na trošenje ali u cilju povećanja otpornosti prema kemijskom djelovanju. Za razliku od navarivanja, naštrcavanjem se nanose tanji slojevi jednolike debljine a moguće ih je također naknadno obnavljati [1].

4.2.4. Kemijsko prevlačenje

Postupci kemijskog prevlačenja primjenjuju se uglavnom radi povećanja otpornosti prema koroziji i kemijskom djelovanju. To su postupci fosfatiranja, bezstrujnog niklanja, kromatiranja i sol-gel postupci. Neke vrste tako dobivenih površinskih slojeva imaju, osim povišene otpornosti prema koroziji, i povišenu otpornost na trošenje [1].

4.2.5. Elektrokemijsko prevlačenje

Ovi se postupci uglavnom primjenjuju u cilju povećanja otpornosti prema koroziji i kemijskom djelovanju. Kromirani površinski slojevi imaju pored visoke otpornosti prema koroziji i povišenu tvrdoću i otpornost na trošenje ("tvrđi krom"). Lokalno naneseni slojevi mogu se obnavljati nakon istrošenja [1].

4.3. Granične vrste postupaka

Osim navedenih, postoje i postupci koji se ne mogu jednoznačno svrstati u dvije osnovne skupine (modificiranje i prevlačenje) jer sadrže elemente procesa koji spadaju objema skupinama:

4.3.1. Implantacija iona

Provodi se u parnoj fazi pri čemu se ioni (najčešće dušika) ubrzavaju u površinu i na taj način mehaničkim poticajem uvode u rešetku obrađivanog metalnog materijala. Primjena ovih postupaka za sada je još ograničena na uža specifična područja [1].

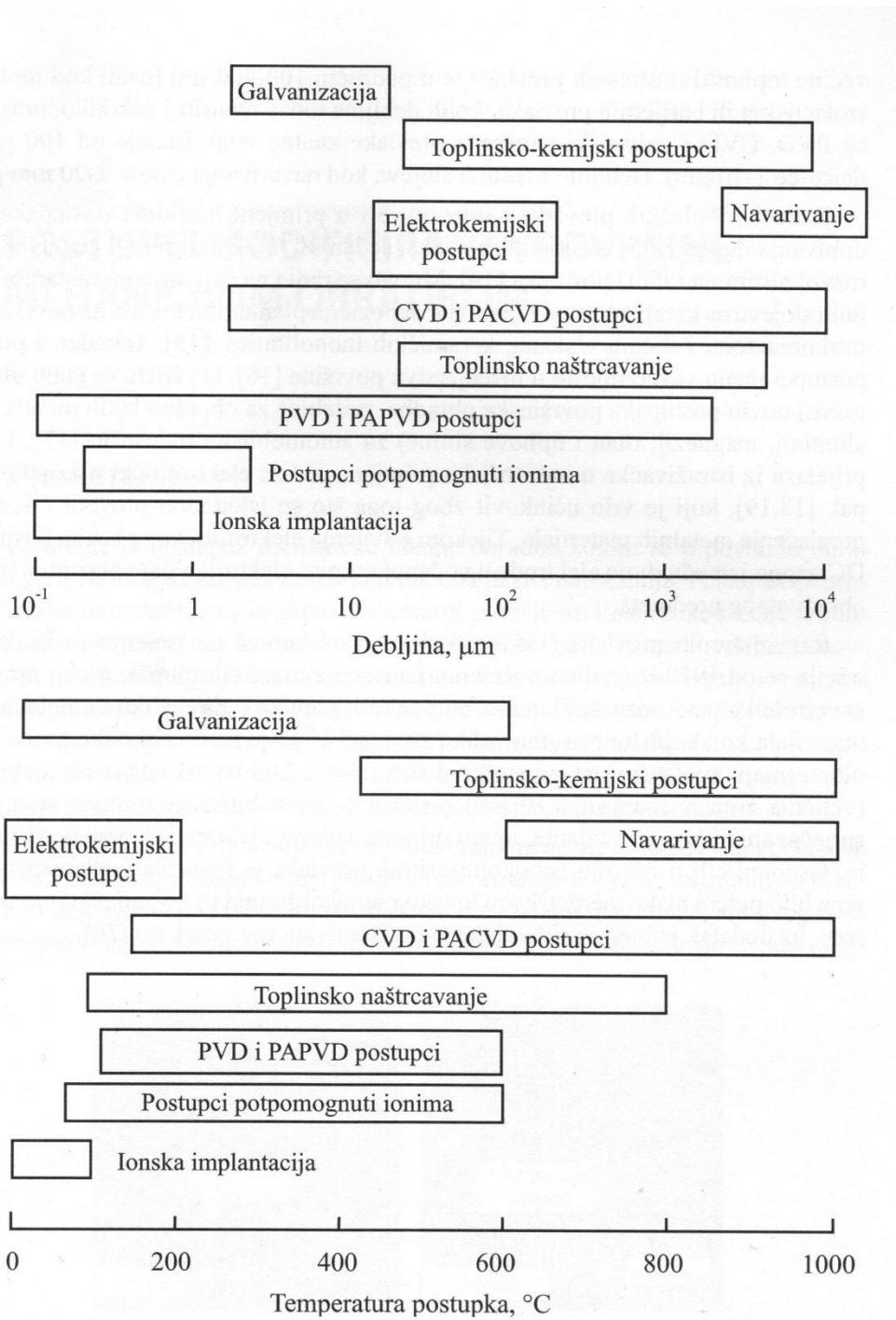
4.3.2. Anodna oksidacija

Anodnom oksidacijom se u elektrokemijskom procesu stvara površinski sloj oksidiranjem obrađivanog aluminijskog u tvrdi spoj oksida Al_2O_3 . Osim visoke otpornosti prema koroziji, ovaj sloj ima i visoku otpornost na trošenje te predstavlja značajnu tribološku prevlaku za mekani aluminij i njegove legure [1].

4.3.3. Postupci difuzijskog prevlačenja

Sadrže elemente procesa karakteristične za modificiranje i za prevlačenje:

- Difuzijom metalnih elemenata u osnovni metalni materijal nastaje sloj intermetalnog spoja pri čemu se površinski sloj osnovnog materijala "troši" za stvaranje "prevlake" na površini.
- U ovu prijelaznu podskupinu spadaju i postupci difuzijskog prevlačenja kod kojih se istovremeno obavlja proces difuzije metalnih i nemetalnih elemenata. To su postupci difuzijskog stvaranja tvrdih karbidnih slojeva koji se razvijaju kao alternativa postupcima CVD i PVD jer ne zahtijevaju velika investicijska ulaganja [1].



Slika 14. Debljine slojeva i temperature postupaka [8]

5. PREVLAČENJA U PARNOJ FAZI

U posljednje je vrijeme posebno intenzivan razvoj i primjena postupaka prevlačenja u parnoj fazi na području izrade konstrukcijskih elemenata i alata u cilju povećanja njihove otpornosti i trajnosti. Osim na području izrade elemenata mikroelektronike i optike, posebno je intenzivan razvoj na području tvrdih "triboloških" slojeva. Prevučeni slojevi na konstrukcijskim elementima i napose na alatima imaju niži koeficijent trenja i višestruko dužu trajnost nego ne prevučeni dijelovi. Postupcima prevlačenja u parnoj fazi nanose se stabilni i tvrdi spojevi koji spadaju u podskupine neoksidne keramike (TiC , TiN , TiCN , TiAlN , TiAlCN , B_4C , SiC ,...), oksidne keramike (Al_2O_3 , TiO_2 ,...), metaloorganskih spojeva Me:CH (WC ,...) te dijamantu sličnog ugljika (DLC - Diamond Like Carbon). Postoje postupci kemijskog prevlačenja u parnoj fazi (CVD) i fizikalnog prevlačenja u parnoj fazi (PVD) te plazmom potpomognuti postupci kemijskog prevlačenja u parnoj fazi (PACVD) [1].

5.1. PVD postupak

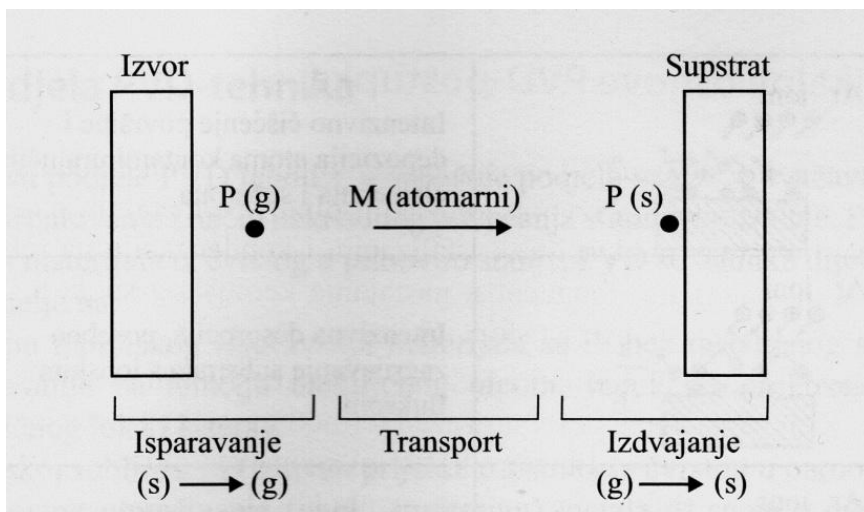
PVD (engl., PVD – Physical Vapour Deposition) je tzv. fizikalni postupak nanošenja prevlaka iz parne faze. To znači da se deponirani materijal, dobiven na fizikalni način, iz čvrste faze prenosi (naparivanjem ili naprašivanjem) u parnu fazu, od izvora kroz vakuum ili plazmu na osnovni materijal, gdje se naknadno parna faza kondenzira u obliku tankog filma. Ovim se postupkom mogu postići tanke prevlake od gotovo svih elemenata.

Debljina PVD prevlaka je najčešće 2–5 μm za jednoslojne, a do 15 μm za višeslojne prevlake. U nekim slučajevima debljina prevlake može dostići i do 100 μm (npr. CrN prevlaka). Brzina depozicije kod nanošenja PVD prevlaka je 3–18 $\mu\text{m}/\text{h}$. Alati (iz brzoreznih čelika) s PVD prevlakama (TiN) za tribološke primjene koriste se od 1980-ih godina. S PVD prevlakama povećava se otpornost na trošenje, kemijska postojanost u agresivnim uvjetima primjene, smanjuje se koeficijent trenja, povećava se toplinska otpornost i poboljšava izgled proizvoda (dekorativnost).

Danas se u industriji alata ne radi bez nanošenja prevlaka jer su troškovi zbog zastoja, kojima je uzorak istrošenost alata, veći od troškova nanošenja prevlaka. Zaštitnom se prevlakama mogu poboljšati tribološka svojstva nehrđajućih čelika, aluminija, magnezija i Ti-legura, koji sve više zamjenjuju klasične materijale (konstrukcijski čelik). Te materijale karakterizira mala specifična masa (osim nehrđajućih čelika) i velika čvrstoća, iako su relativno meki i stoga slabije otporni prema abrazivskom trošenju.

Bitne pretpostavke za dobivanje tankih slojeva PVD postupcima su dovoljno dobra prionljivost između sloja prevlake i osnovnog materijala te kompaktna morfologija sloja (kompaktni fini kristalni stupnjeviti rast kristala u slojevima).

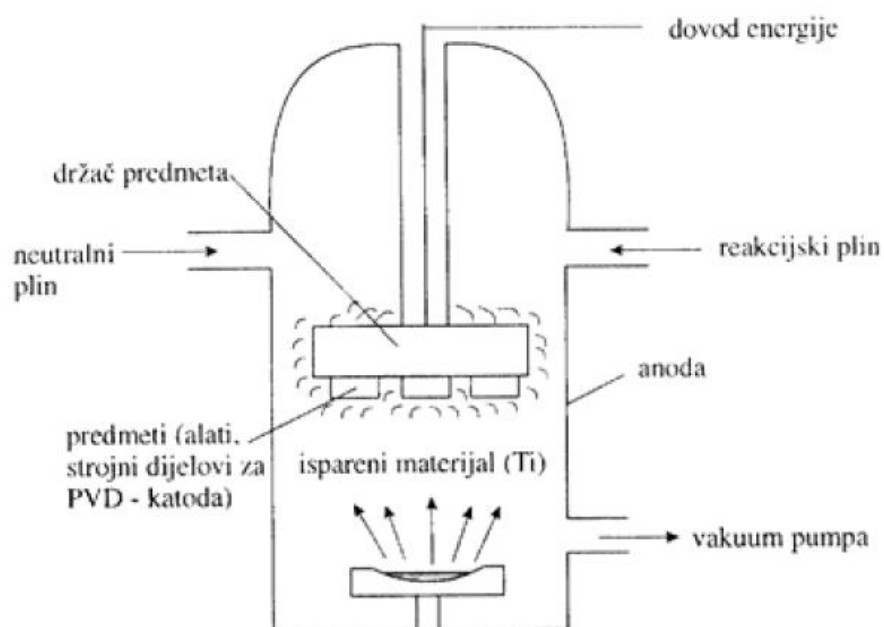
Temperature odvijanja PVD postupka su one kod kojih nema faznih transformacija (150–500 °C) što je i omogućilo brz razvoj ovog postupka. Bitna pozitivna značajka svih PVD postupaka je da nema neke najniže temperature odvijanja procesa, nego je optimalna temperatura osnovnog materijala i maksimalna temperatura kod koje se ne mijenjaju svojstva čvrstoće osnovnog materijala. Kod svih PVD postupaka nanošenje tankih slojeva odvija se u tri faze (Slika 15.) [8].



Slika 15. Shematski prikaz fizikalnog taloženja iz parne faze [8]
(P-čestice, g-plinovito stanje, s-čvrsto stanje)

Brojne su podjele PVD tehnika, a današnje podjele najčešće uvažavaju dva mjerila: način isparavanja i način naknadnog povećanja stupnja ionizacije. Danas su uglavnom u uporabi postupci naparavanja elektronskim snopom, električnim lukom te katodno naprašivanje.

Postupak PVD najčešće se koristi za: brzorezne i alatne čelike za topli rad, alate za obradbu metala rezanjem (glodala, svrdla), alate za oblikovanje deformacijom (trnovi, matrice), alate za tlačno lijevanje metala (cilindri, kokile), tvrde prevlake (>500 HV) za alatne materijale, optičke prevlake, prevlake u mikroelektronici, visokotemperaturne poluvodiče, računalnu oremu, u medicini itd. [8].



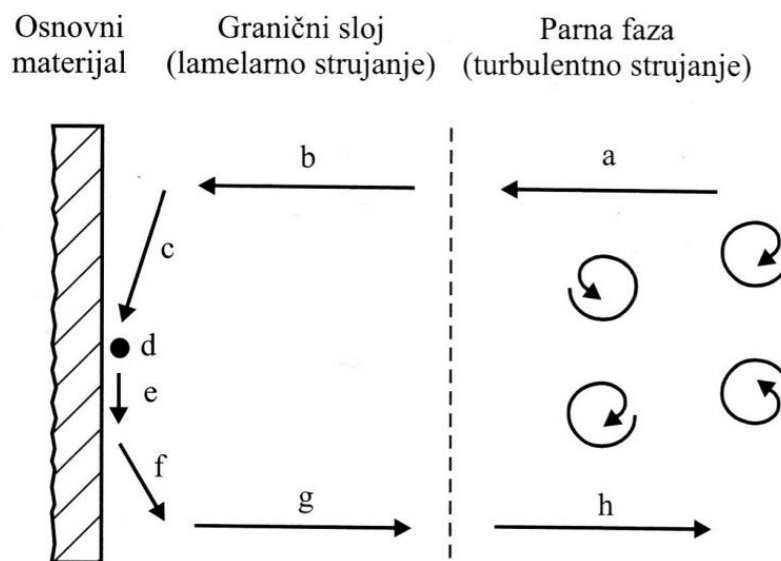
Slika 16. Shema uređaja za PVD postupak [9]

5.2. CVD postupak

CVD (engl., Chemical Vapour Deposition) je postupak nanošenja slojeva u parnoj fazi kemijskim putem, a uključuje interakciju između smjese plinova u aktiviranom okolišu (toplina, svjetlo, plazma) i površine zagrijanog osnovnog materijala. Princip postupka CVD temelji se na kemijskom raspadu nekih od korištenih plinskih konstituenata i kemijskim reakcijama jednog ili više plinovitih spojeva drugim parnim i plinovitim fazama za dobivanje gustoga, krutoga i stabilnog sloja ili prevlake na zagrijanom supstratu. Ovaj postupak atomarne depozicije daje materijale vrlo visoke čistoće, čija se struktura može kontrolirati na atomarnoj ili nanometarskoj razini.

Danas ova tehnologija ima sve veći značaj u području svemirske i vojne tehnologije. Osnovni cilj je da se postignu slojevi što veće otpornosti na trošenje i koroziju te da se produži vijek trajanja odrađenih komponenti (vijek trajanja alata povećava se od 50 do 300%). Na taj se način dobivaju spojevi: TiC, TiN, TiCN, TiAlN, TiAlCN, B₄C, SiC, oksidna keramika (Al₂O₃, MoSi₂, ZrO₂, TiO₂) itd.

Odvijanje procesa kemijskog neparivanja uključuje istodobno stvaranje pare, njezin transport (difuzijom), nukleaciju i rast filma (metala ili spoja) na osnovnom materijalu ili supstratu (Slika 7). Sve se to odvija istodobno kod ili blizu supstrata. Ugraničnom sloju dolazi do transporta reaktanata, odnosno nusprodukata, ili difuzijskim procesom [8].

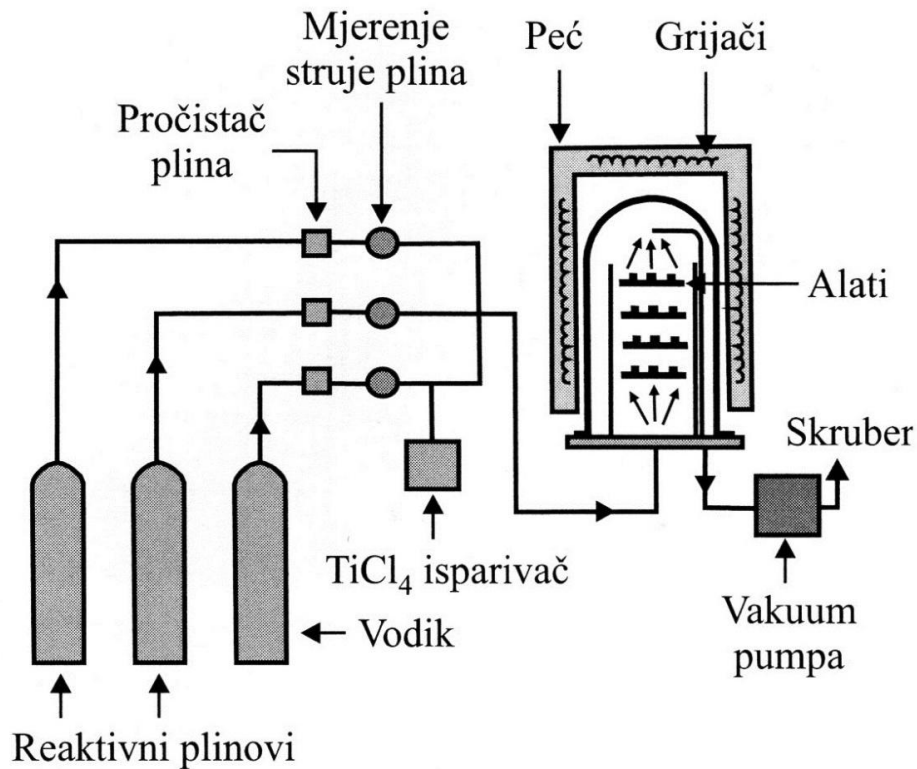


Slika 17. Shematski prikaz pojedinačnih faza CVD procesa [8]

Kod CVD postupka prikazani su koraci po kojima se odvijaju reakcije (Slika 17.), a to su [8]:

- a, h - isparavanje i transport plinovitih reaktanata, odnosno nusprodukata u plinskoj fazi,
- b, g - difuzijski transport reaktanata, odnosno nusprodukata kroz granični sloj (tanki sloj neposredno uz površinu supstrata),
- c - adsorpcija plinovitih reaktanata na zagrijanoj površini osnovnog materijala,
- d - heterogena reakcija adsorbiranih reaktanata na graničnoj površini plinovito/čvrsto uz stvaranje čvrstog sloja i nusprodukata,
- e - površinska difuzija čestica duž zagrijanog supstrata koji stvaraju čvrsti sloj i ugradnja u kristale rastućeg čvrstog sloja,
- f) desorpcija plinskih nusprodukata iz graničnog sloja difuzijom ili konvekcijom.

Na površini osnovnog materijala dolazi do adsorpcije reaktanata i odvijanja same kemijske reakcije, uz nastajanje čvrstog spoja. Nakon toga se odvija površinska difuzija i ugradnja čestica, koji stvaraju tvrdi spoj što dovodi do rasta sloja. Zatim se događa desorpcija plinskih nusprodukata s površine osnovnog materijala [8].

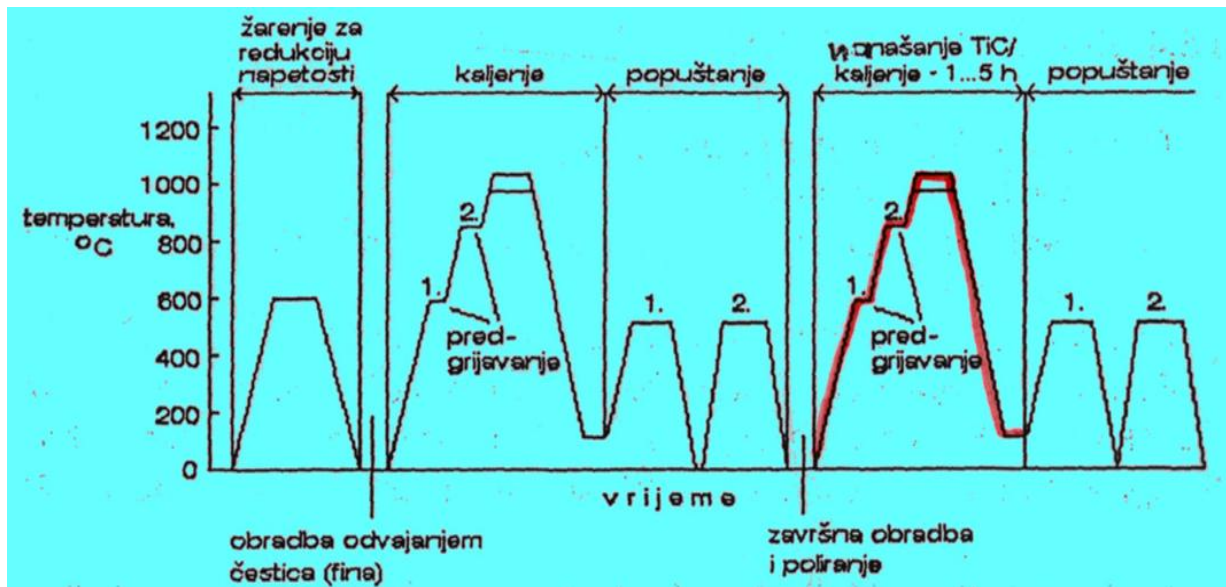


Slika 18. Shematski prikaz postrojenja za nanošenje prevlaka CVD-postupkom [8]

S obzirom na temperaturno područje, CVD prevlake mogu biti visokotemperaturne, srednjetemperaturne i niskotemperaturne. Visokotemperaturne prevlake CVD su, primjerice, prevlake od tvrdih slojeva na bazi titana: TiC, TiN, Ti(C,N) te prevlake od Al-oksida. Pojedine se prevlake mogu indentificirati na osnovi boje (TiC-srebrnasta boja, TiN-zlatnožuta boja, TiCN-siva boja intenziteta, ovisno o omjeru dušika i ugljika).

Srednjetemperaturni CVD postupak se odvija u temperaturnom području 700-900°C, a postižu se dobra tribološka svojstva i visoka antikoroziivnost.

Kod čelika postupak CVD je visokotemperaturan (800-1000°C) i relativno dugotrajan (1-5 sati) te je nužna provedba naknadne toplinske obradbe (Slika 19.) [8].



Slika 19. Shematski prikaz CVD-postupka s naknadnom toplinskom obradom alatnog čelika za topli rad [10]

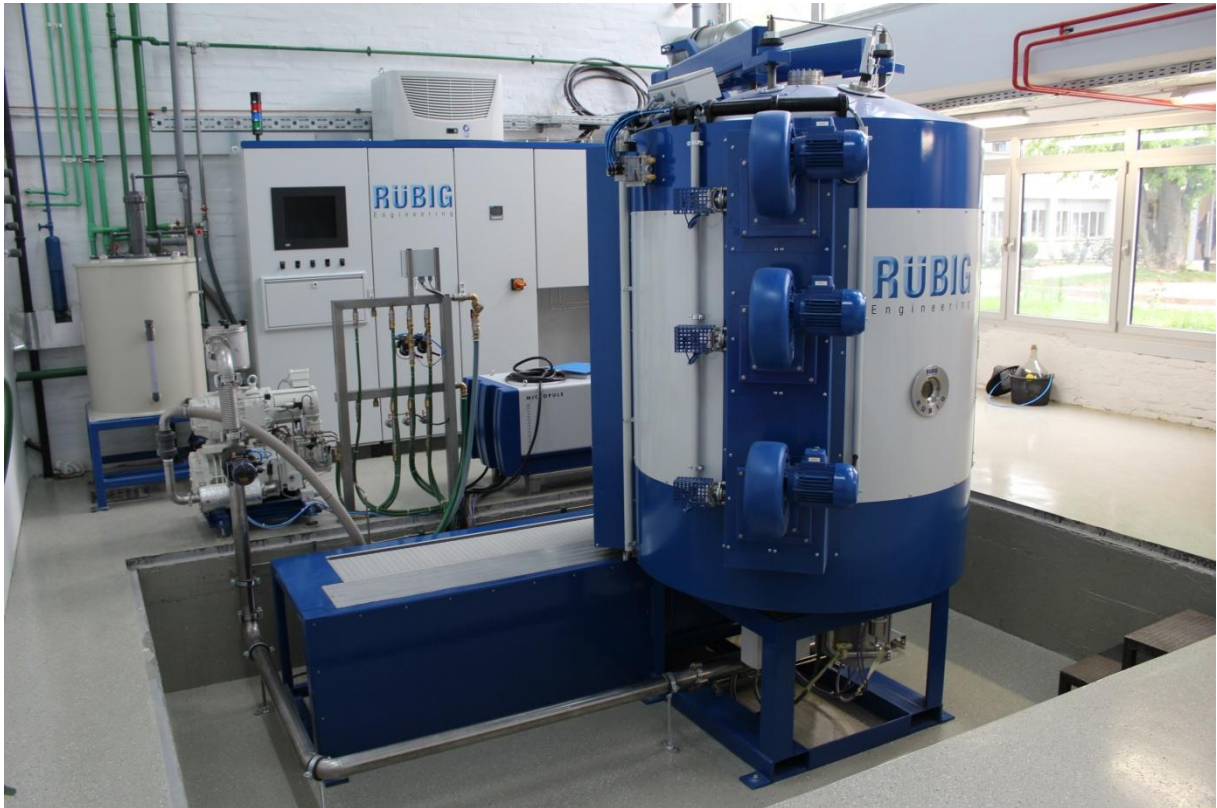
Osnovne prednosti CVD postupka su:

- dobivaju se homogeni filmovi velike čistoće (99,99–99,999 %), dobre reproducibilnosti i adhezije,
- gustoća depozita je blizu teorijske (>99%),
- jeftino predčišćenje,
- mogućnost depozicije vatrootpornih materijala kod temperatura ispod njihovih točki taljenja ili sinteriranja,
- moguća je kontrola veličine zrna, kristalne strukture, morfologije površine i orijentacije,
- filmovi mogu rasti na atomarnoj razini na neravnim i glatkim površinama,
- mogućnost stvaranja metastabilnih faza,
- brzina depozicije se može jednostavno lako podešavati,
- potrebna oprema je relativno jednostavna i nema potrebe za visokim vakuumom i električki provodljivim supstratom,
- prilagodljivost procesa omogućava promjene sastava deponiranog sloja,
- depozicija kod atmosferskog tlaka je moguća kod relativno jednostavne aparature (ali niski tlakovi daju kvalitetnije prevlake, uključujući i smanjenje rizika od vodikove krhkosti),
- dobra kontrola stehiometrije i debljine filma itd. [8].

Nedostatci CVD postupka su:

- visoka temperatura postupka,
- često je potrebna toplinska obrada,
- opasnost deformacija,
- sigurnosni rizik zbog korištenja toksičnih kemijskih tvari zahtijeva zatvoreni sustav,
- poteškoće u nanošenju višekomponentnih materijala s kontroliranom stehiometrijom,
- nužna je velika energija, posebno kod depozicije pri visokoj temperaturi,
- visoka cijena kapitalne opreme (visokosofisticirani reaktori i/ili vakuumski sustavi) [8].

6. Plazmom potpomognut CVD (PACVD)



Slika 20. PACVD uređaj

Plazmom potpomognuti CVD (PACVD) postupak prevlačenja koristi energiju elektrona kao metodu aktivacije za odvijanje taloženja na niskim temperaturama i umjerenim brzinama. Dovođenje električne energije dovoljno visokog napona u plin pri tlaku ispod 1,3 kPa rezultira dijeljenjem plina i na taj način se proizvodi plazma koja se sastoji od elektrona, iona i elektronski pobuđenih vrsta. Plinski reaktanti se ioniziraju i razgrađuju prilikom sudaranja s elektronima i odatle proizvode kemijski aktivne ione i radikale koji se podvrgavaju heterogenoj kemijskoj reakciji (kemijska reakcija između dvaju elemenata različitih agregatnih stanja) na ili neposredno uz zagrijanu površinu supstrata gdje se taloži tanki sloj. Kemijska reakcija taloženja odvija se kod temperature od približno 500°C. Relativno niska temperatura prevlačenja štiti supstrat i omogućuje stvaranje kvalitetne prevlake s visokom prijonjivošću [1].

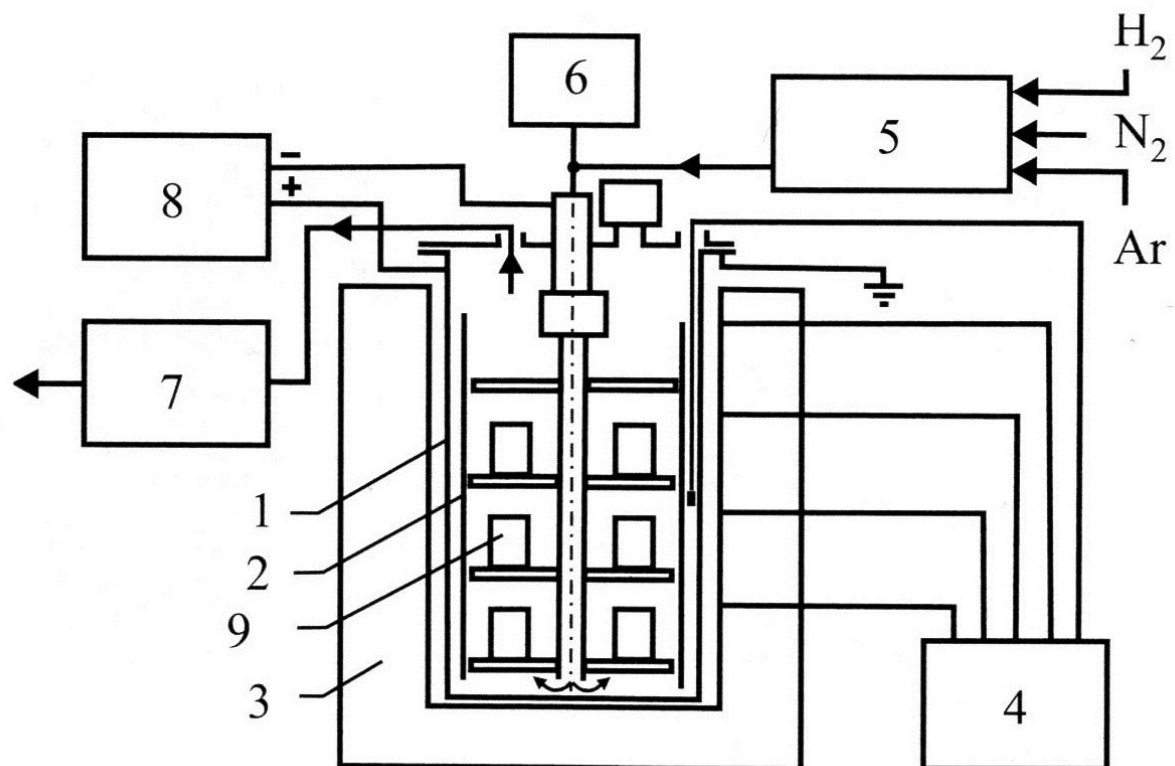
PACVD koristi plazmu za ionizaciju i disocijaciju plinova kao i za zagrijavanje osnovnog materijala i aktivaciju kemijskih reakcija. Osnovna prednost ovog postupka je veća brzina

depozicije, a depozicija se može odvijati na relativno niskim temperaturama i nema narušavanja svojstava filma kao posljedica toplinskog učinka.

Ovaj postupak se puno primjenjuje za depoziciju širokog spektra filmova koji se teško dobivaju uobičajenim CVD ili PVD postupkom, npr. za izradbu dijamantnog filma, dijamantu slične prevlake, nitridne prevlake, npr. kubični BN itd.

Kod PACVD postupka na svojstva utječu: sastav plina, parametri električnog pražnjenja, temperatura supstrata, tlak i volumen plina, predčišćenje itd. Brzina nastajanja TiN sloja na čeliku raste s temperaturom, a maksimalna debljina sloja se postiže kod tlaka plina od 200 Pa.

Osnovni nedostaci ovog procesa su: ne dobiva se uvijek čisti zaštitni sloj i postupak je skuplji (uporaba vakuumskog sustava za proizvodnju plazme i sofisticirani reaktor za održavanje plazme). Ovim se postupkom izbjegava dvostruko kaljenje kao osnovni nedostatak toplinski aktiviranog postupka CVD [8].



Slika 21. Shematski prikaz opreme za PACVD postupak [8]

1-reakcijska komora, 2-unutarnji kontrolni sustav, 3-elektrotoporno zagrijana retortna peć, 4-sustav za stabilizaciju i mjerenje temperature, 5-sustav za kontrolu plina, 6-mjerna jedinica za kontrolu nastalog spoja, 7-vakuumski sustav, 8-napajanje naponom, 9-osnovni materijal

6.1 Parametri PACVD procesa

- temperatura: 300°C; 500 – 600°C,
- tlak: 10⁻³ Pa; 10 – 1000Pa,
- napajanje generatora plazme: istosmjerna ili izmjenična struja različitih frekvencija,
- debljina sloja prevlake: 1-10 μm,
- vrste nanesenog sloja: TiN, TiBN, TiC, TiCN, TiAlN, Al₂O₃, DLC,
- reakcijski plinovi: N₂, H₂, Ar, CH₄, TiCl₄, AlCl₃, CO₂ [1].

6.2. Prevlake dobivene PACVD postupkom

6.2.1. TiN (Titan nitrid)

Titan nitrid jedan od prvih prevlaka uspješno dobivenih PACVD postupkom. Prevlaka posjeduje vrhunska fizička i mehanička svojstva, uključujući visoku tvrdoću, otpornost na trošenje, te kemijsku inertnost. TiN prevlaka također može smanjiti trenje između alata i uzorka, smanjuje zagrijanje površine i povećava vijek alata. TiN se može prevlačiti na 300°C pomoću PACVD, ali snižavanjem temperature, veći je sadržaj klora ako se koristi $TiCl_4$ kao prekursor. Visok Cl utječe na otpornost na koroziju. Korištenjem vodika može se smanjiti koncentracija Cl na 1% na 200°C [11].

Primjena:

- osnovna prevlaka za rezne alate,
- alati za bušenje i hladno oblikovanje,
- prevlake za materijale s niskom tvrdoćom [12].

Karakteristike prevlake:

- mikrotvrdoća 2500HV 0,025,
- debljina sloja 1–6 μm ,
- koeficijent trenja $\mu=0,4$,
- temperatura prevlaćenja $\vartheta=150\text{--}600^\circ\text{C}$,
- radna temperatura $\vartheta=600^\circ\text{C}$,
- zlatna boja prevlake [12].



Slika 22. Prikaz TiN prevlake [12]

6.2.2. DLC (engl. Diamant Like Carbon)

DLC ima atraktivna svojstva, kao što su niski koeficijent trenja, visoka otpornost na trošenje, kemijska inertnost, visoka električni otpor. Struktura i tribološke karakteristike DLC filmova ovise o procesu taloženja, koncentraciji vodika, i kemijskim vezama. Taloženje se provodi u ambijentu koji sadrži 10–50% vodika koji je potreban da se dobiju željena svojstva DLC prevlaka. Određuje strukturu prevlake, pasivira veze u amorfnim strukturama, poboljšava optička i električna svojstva, te smanjuje unutarnja naprezanja [11].

Primjena:

- prevlaka za tvrde metale,
- obrada grafita,
- obrada neželjeznih metala [12].

Karakteristike prevlake:

- mikrotvrdoća 4000–7000HV 0,025,
- debljina sloja 1–3 μm ,
- koeficijent trenja $\mu=0,05\text{--}0,15$,
- temperatura prevlaćenja $\vartheta=80\text{--}200^\circ\text{C}$,
- radna temperatura $\vartheta=300^\circ\text{C}$,
- crna boja prevlake [12].



Slika 23. Prikaz DLC prevlake [12]

6.2.3. TiCN (Titan karbon nitrid)

Tvrda prevlaka kao što je TiCN se koristi u raznim industrijama i to u mikroelektronici i zrakoplovnoj zbog jedinstvenih svojstva kao što su visoka tvrdoća i modul elastičnosti, niski koeficijent trenja, visoka otpornosti na koroziju i trošenje, dobra električna i toplinska vodljivost, te visoka temperatura taljenja [13].

Porast vijeka trajanja alata s TiCN prevlakom je do 300% duži [14].

Primjena:

- alati opterećeni na visoka mehanička naprezanja,
- alati za oblikovanje, prešanje, rezanje i savijanje,
- prevlaćenje provrta [12].

Karakteristike prevlake:

- mikrotvrdoća 3000HV 0,025,
- debljina sloja 2-3 μm ,
- koeficijent trenja $\mu=0,3$,
- temperatura prevlaćenja $\vartheta=520^{\circ}\text{C}$,
- radna temperatura $\vartheta=500^{\circ}\text{C}$,
- žuta boja prevlake [12].



Slika 24. Prikaz TiCN prevlake [12]

6.2.4. TiBN (Titan bor nitrid)

TiBN prevlaka je pokazala superiornu vrijednost tvrdoće do 55GPa i dobru otpornost na koroziju, pokazala izvrsne performanse i puno veći životni vijek u usporedbi s konvencionalnim metodama nanošenja. Vrhunska mehanička svojstva i otpornost na koroziju TiBN prevlake ukazuju na povećavanje radnog vijeka [15].

Ogroman znanstveni i industrijski (tehnološki) interes zadovoljava TiBN prevlaka zbog svojih odličnih svojstva. Dodatkom bora u TiN prevlake, dokazano je da poboljšava strukturna, mehanička i tribološka svojstva [16].

Primjena:

- alati opterećeni na visoka mehanička naprezanja,
- alati za oblikovanje, prešanje, rezanje i savijanje,
- prevlaćenje kalupa za tlačni lijev neželjeznih metala [12].

Karakteristike prevlake:

- mikrotvrdoća 3500HV 0,025,
- debljina sloja 4 μm ,
- koeficijent trenja $\mu=0,5$,
- temperatura prevlaćenja $\vartheta < 600^\circ\text{C}$,
- radna temperatura $\vartheta = 800^\circ\text{C}$,
- siva boja prevlake [12].



Slika 25. Prikaz TiBN prevlake [12]

7. EKSPERIMENTALNI DIO

Pomoću nove tehnologije nanošenja prevlaka PACVD postupkom prevlače se razni alatni materijali kao što su rezni alati, alati za hladno oblikovanje, alati za prešanje, alatni čelici za topli rad i hladni rad, itd.

Dobiveni slojevi su tanki, precizni, s povoljnim mehaničkim svojstvima, niskim koeficijentima trenja, velikom tvrdoćom, usporedno s konvencionalnim metodama prevlačenja imaju bolja svojstva.

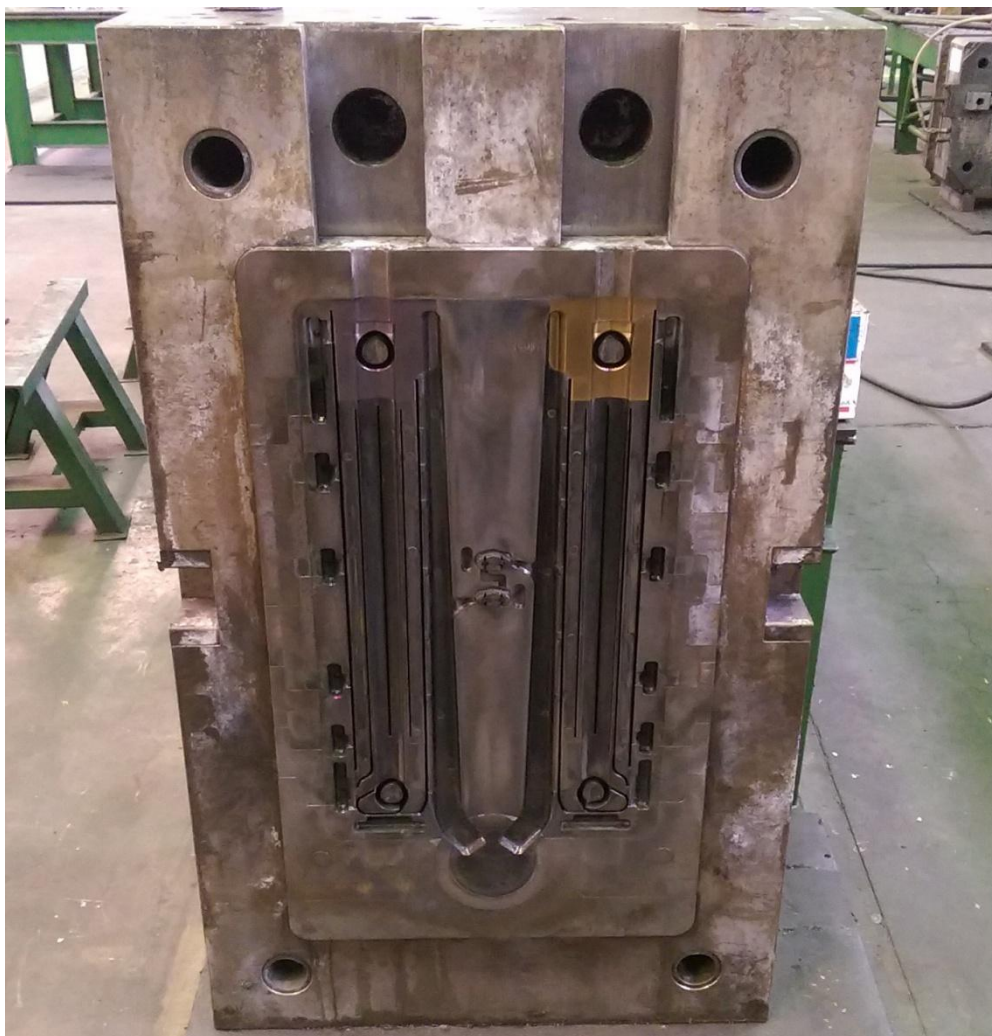
Alatu se također poboljšavaju otpornost na popuštanje tj. otpornost na povišene temperature, otpornost na trošenje, otpornost na visokotemperaturnu koroziju i uveliko se smanjuje adhezijsko trošenje kalupa za tlačne lijeveve aluminija gdje aluminij ima jaka adhezivna svojstva i tako uništava iste.

Tim uništavanjem rastu troškovi proizvodnje i smanjuje se radni vijek alata.

U eksperimentalnom dijelu prevlačit će se pomoću PACVD, segmenti kalupa za tlačni lijev radijatorskih članaka. Segment (uzorak) A2 će se prevući sa slojem TiCN, a A3 sa slojem TiBN. Eksperimentalni dio proveden je u laboratorijima zavoda za materijale (Laboratorij za kemijsku analizu, Laboratorij za metalografiju, Laboratorij za toplinsku obradu) Fakulteta strojarstva i brodogradnje u Zagrebu.



Slika 26. Segmenti ugrađeni u kalup



Slika 27. Kalup za tlačni lijev radijatorskih članaka

7.1. Izbor materijala

PACVD prevlačenje je izvedeno na alatnom čeliku za topli rad tj. na visokolegiranom čeliku X38CrMoV5-3. komercijalnog naziva UTOPM07.

Kemijski sastav je naveden u tablici 1.

Tablica 1. Kemijski sastav čelika X38CrMoV5-3 [17]

Element	C	Si	Mn	Cr	Mo	V
%	0,38	0,40	0,40	5,00	2,95	0,50

X38CrMoV5-3 je nadeutektoidni čelik. Ima dobru kombinaciju visoke čvrstoće, otpornosti na trošenje, žilavosti i otpornosti na popuštanje pri radnim temperaturama od 400 do 600°C.

Neosjetljiv je na nagle promjene temperatura.

Čelik je zakaljiv na zraku, tj. nema opasnosti od pojave većih deformacija pa se stoga primjenjuje za alate najsloženijeg oblika [6].

Proizvode se:

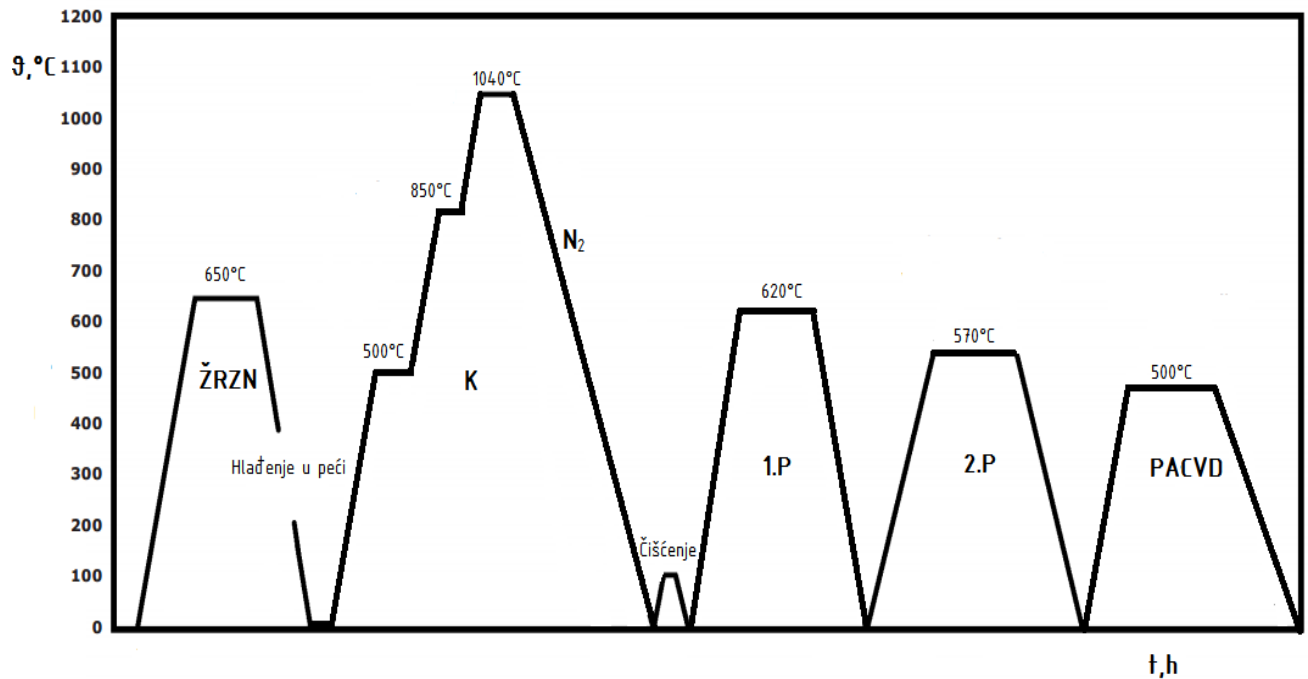
- pretaljivanjem pod troskom ESR (ESU, EPT) bolja kvaliteta (npr. Böhler-ISOBLOC)
- pretaljivanjem u vakuumu (VAR) – najviša kvaliteta (npr. Böhler- VMR)

Nitriranjem alata, naročito kalupa za tlačni lijev aluminijskih legura, povisuje se otpornost na adhezijsko trošenje i otpornost na toplinski umor.

Primjena: alati za toplo valjanje i tlačno lijevanje lakih metala i njihovih legura – Al, Mg, Zn, Sn, Pb (do 500°C), ukovnji plitkih gravura za čelik i Cu legure, štanice i škare za topli rad [6].

7.2. Toplinska obrada

Toplinska obrada je izvršena prema slici 25.



Slika 28. Toplinska obrada čelika X38CrMoV5-3; [18]

ŽRZN–žarenje za redukciju zaostalih napreznaja; K–kaljenje; 1.P–popuštanje na maksimalnu sekundarnu tvrdoću; 2.P–popuštanje radi zaostalih napreznaja; PACVD–Plasma asissted chemical vapour depostition

7.2.1. Žarenje za redukciju zaostalih narezanja

Ova vrsta žarenja služi za uklanjanje zaostalih napreznaja koja su nastala prethodnim obradama kao što su hladna deformacija, gruba obrada odvajanjem čestica i nejednolikog ohlađivanja nakon valjanja, kovanja ili zavarivanja.

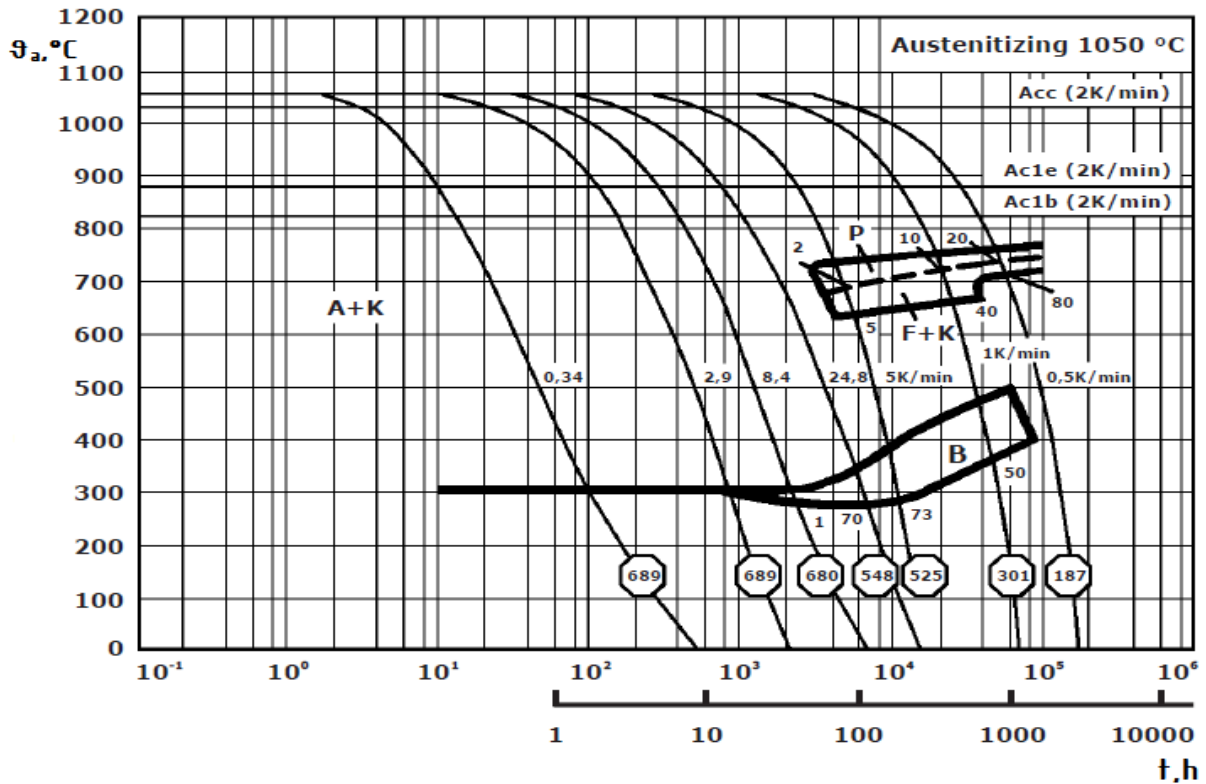
Uzorak će se žariti minimalno 2h na teperaturi žarenja $\vartheta_2=650^{\circ}\text{C}$.

7.2.2. Kaljenje

Cilj kaljenja je postizanje što veće tvrdoće po presjeku (prokaljivost) uz uvjet da se što bolje zakali (zakaljivost).

Kaljenje se sastoji od zagrijavanja uzorka na temperaturu austenitizacije $\vartheta_a=1040^{\circ}\text{C}$ uz dva predgrijavanja $\vartheta_{pred1}=500-600^{\circ}\text{C}$ i $\vartheta_{pred2}=850-900^{\circ}\text{C}$, u vakuumskoj peći jer je uzorak od visokolegiranog čelika tj. da ne bi došlo do razugličenja, oksidacije ili sl.

Uzorak nakon određenog držanja t_a na temperaturi austenitizacije gasimo na struji N_2 .



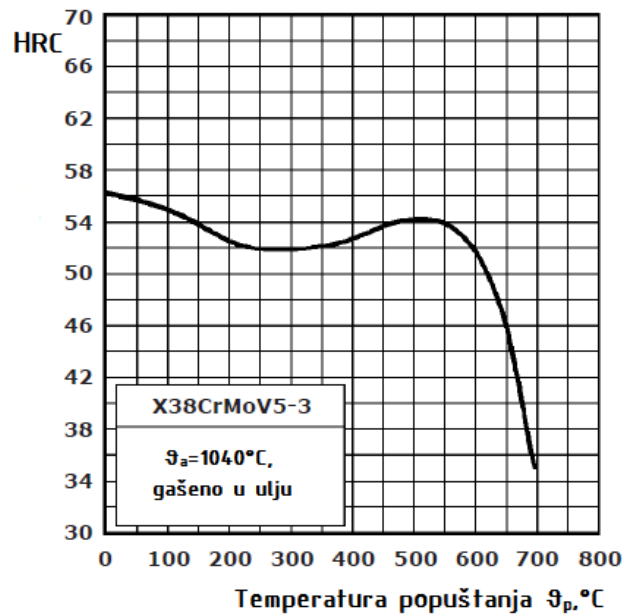
Slika 29. TTT za X38CrMoV5-3 [19]

7.2.3. Popuštanje

Popuštanje služi za snižavanje zaostalih naprezanja poslije kaljenja, tj. dobivanja dimenzijske postojanosti nakon kaljenja i u eksploataciji. Popuštanjem poboljšavamo određena mehanička svojstva kao što su kontrakcija i istežljivost ali se pritom neka i smanjuju kao što su vlačna čvrstoća, granica razvlačenja. Uveliko poboljšava žilavost ali smanjuje tvrdoću.

Visokolegirani alatni čelici za topli rad se obično 3 puta popuštaju.

Uzorak smo visokotemperaturno popuštali prvi put na $\vartheta_{p1}=620^{\circ}\text{C}$ na maksimalnu sekundarnu tvrdoću, drugi put na $\vartheta_{p2}=570^{\circ}\text{C}$ radi smanjenja zaostalih naprezanja.



Slika 30. Dijagram popuštanja [19]

Iz eksperimentalnog dijagrama popuštanja (Slika 27.) se iščita kolika će biti tvrdoća za neku temperaturu popuštanja.

7.2.4. PACVD

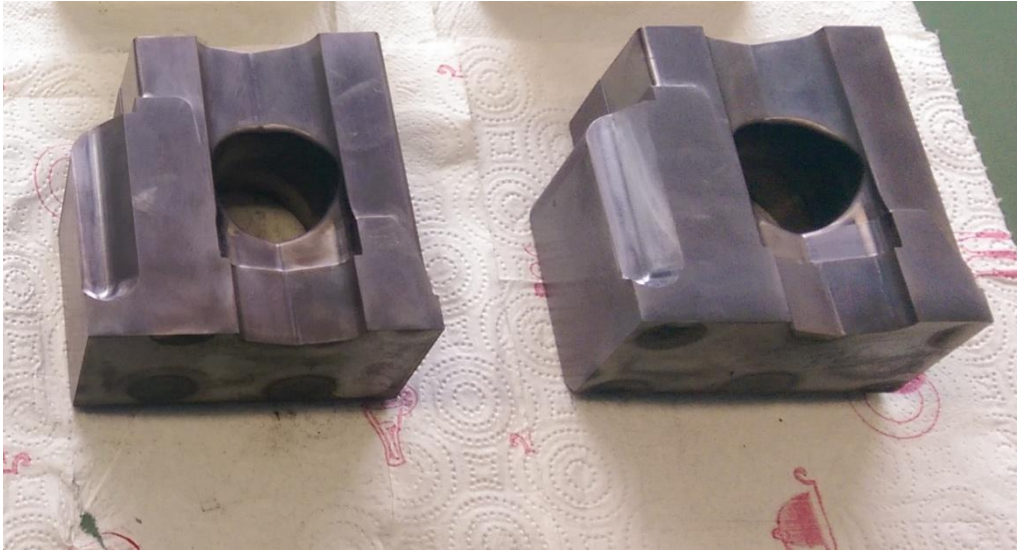
PACVD postupkom su prevučena dva uzorka A2 i A3.

Njihovi parametri prevlačenja su dani u tablici 3.

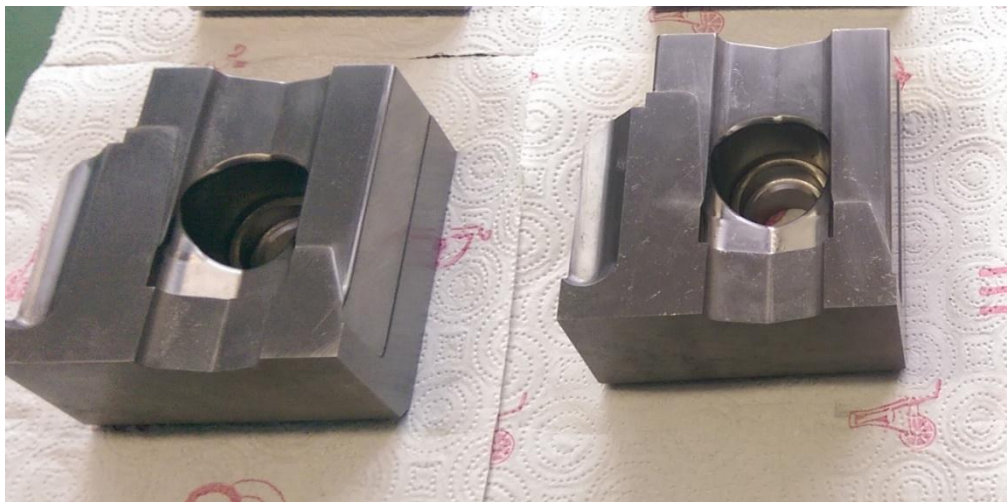
Tablica 2. Parametri prevlačenja uzoraka PACVD-om

Uzorak	A2	A3
Postupak	6h nitrirano sa 5%N ₂ + 1,5h TiN + 0,5h prijelaz + TiCN prevlaka 500°C/6 h	TiBN prevlaka=nitriranje 500°C/6h sa 5%N ₂ + TiN/2h + TiBN (43 sloja TiN-TiB ₂)/7,5h

7.3. Karakterizacija površine uzoraka



Slika 31. Uzorak A2 prevučen TiCN prevlakom



Slika 32. Uzorak A3 prevučen TiBN prevlakom

7.3.1. Mjerenje debljine prevlake kalotesterom

7.3.1.1. Općenito o kalotesteru

Proizvođači i korisnici tvrdih prevlaka često su suočeni s problemom mjerenje debljine istih. TRIBOtechnic je stvorio novi i inovativni uređaj pod nazivom CALOTESTER potpuno opremljen sa svim potrebnim stavkama za mjerenje debljina prevlaka, na dohvat ruke: sferna abrazija kontrolirana mikroprocesorom; mikroskop za mjerenje abradiranih prevlaka upotpunjen kalkulatorom i automatskim prikazom rezultata izmjerene debljine i ispisom izvješća [20].



Slika 33. Kalotester [20]

7.3.1.2. Preciznost mjerenja

Preciznost mjerenja ovisi o:

- hrapavosti površine,
- kontrastu prevlaka,
- svojstvima mikroskopa.

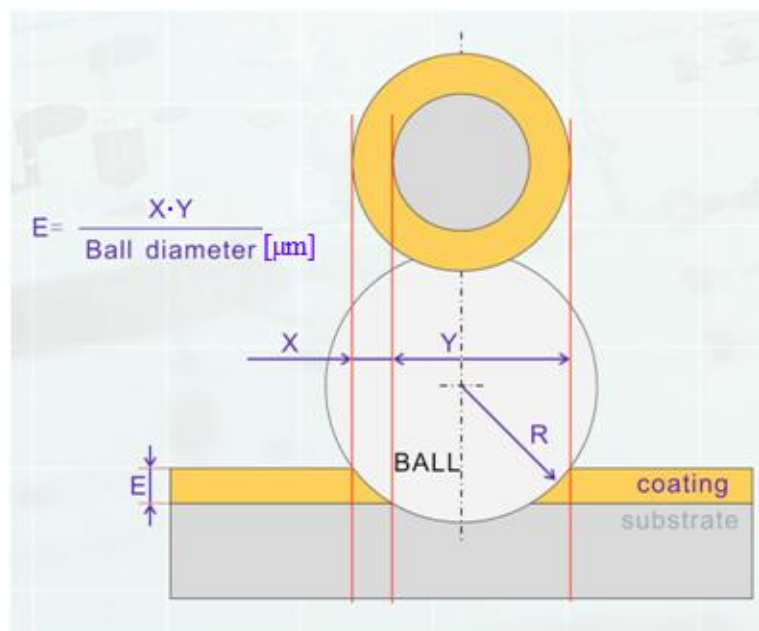
Raspon rezolucije je $\pm 5\%$, a može biti $\pm 10\%$ za prevlake debljine manje od $1 \mu\text{m}$.

7.3.1.3. Opis postupka mjerenja

Kugla obložena abrazivnim česticama tj. pastom, stavlja se na uzorak, i rotacijom pogonske osovine vrši se rotacija kuglice koja u kontaktu s površinom uzorka troši prevlaku. Uzorak se abradira i nastaje oblik kalote. Veličine X i Y mjere se optičkim mikroskopom.

Debljina E premaza će se izračunati s relaciji:

$$E = \frac{X \times Y}{D}$$



Slika 34. Shema izračuna debljine prevlake [20]

Pričvrsti se uzorak na držač kao što je opisano. Nanese se nekoliko kapi dijamantne abrazivne emulzije na kuglu. Preciznost mjerenja povećava se s veličinom promjera kugle. Rotacija kugle s premazom dijamantne abrazivne emulzije, stvara sferičnu kalotu abrazijom. Ako je potrebno se napraviti kemijsko nagrizanje kako bi se poboljšala vidljivost podloge. Prema debljini prevlake moguće je koristiti više kugli istog promjera. Za optimalnu rezoluciju, Y dimenzija mora biti 5 puta veća od X dimenzije [20].

7.3.1.4. Postupak mjerenja

Pritisnemo MENU:

Zaslon: BRZINA okr/min → odaberemo brzinu,

Pritisnemo: ENTER,

Zaslon: Namjestimo vrijeme u sekundama → odaberemo vrijeme,

Pritisnemo: ENTER,

Pritisnemo: START → testiranje je započelo i prikazuje se preostali dio vremena.

Pritisnemo: STOP ako želimo završiti test.

Primjer standardnih postavki za mjerenje TiN PVD prevlake u rasponu od 3 mikrometara debljine:

Promjer kuglice: 20 mm

Brzina: 900 okr/min

Vrijeme: 35 sekundi

Kad je abrazija obavljena.

Pritisnemo CAL

Zaslon: Promjer kuglice u mm → Unesite promjer (u mm) korištene kuglice

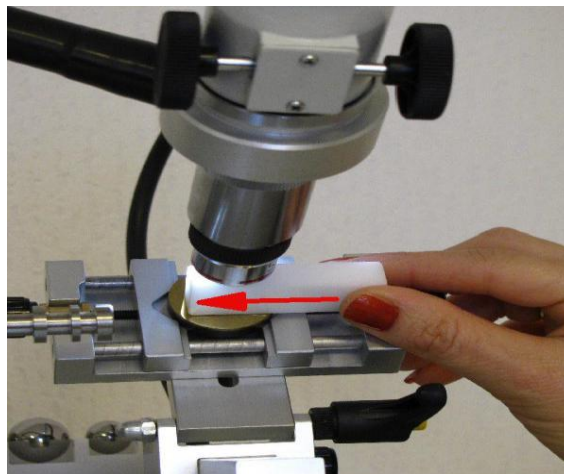
Pritisnemo ENTER

Zaslon: X mm = → Pomaknemo mikroskop na abraziju učinjenu na uzorku.

Da bismo brzo postavili točnu poziciju mikroskopa:

Uzmemo komad plastike i iskoristimo ga za pristup objektivu mikroskopa na pravoj udaljenosti kako bi dobili fokusiranu udaljenost.

Izvadimo okular i zamijenimo ga lampom.

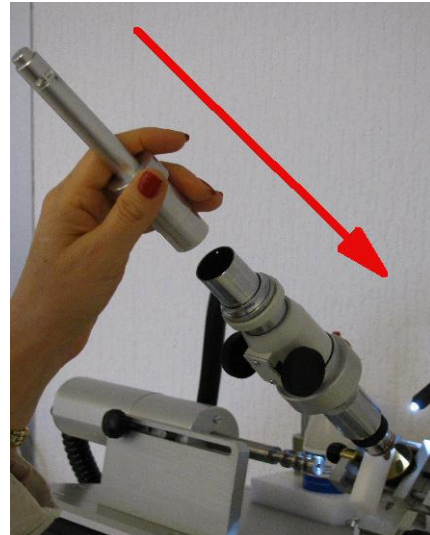


Slika 35. Priprema fokusa [20]

Skidamo okular i zamjenjujemo ga s lampom kao što je prikazano na slikama 31. i 32.

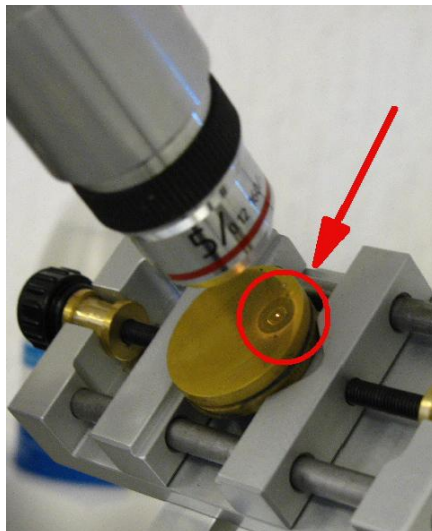


Slika 36. Uklanjanje okulara [20]



Slika 37. Postavljanje lampe [20]

Uključimo svjetlo i prilagodimo položaj mikroskopa tako da se može vidjeti refleksija svjetla u abradiranoj sferičnoj kaloti uzorka.



Slika 38. Namještanje mikroskopa pomoću svjetla [20]

Izvadimo lampu i vratimo okular.

Podesimo fokusiranje mikroskopa. Očitamo veličinu X u mm dimenzije i unesemo ga u mikroprocesor. Pritisnemo: ENTER.

Očitamo veličinu Y u mm dimenzije i unesemo ga u mikroprocesor. Pritisnemo: ENTER.

Zaslon daje rezultate debljine u mikrometrima (1 mm = 1000 mikrona).

7.3.1.5. Izračun mjerenja

Metoda mjerenja se primjenjuje na ravnim, sfernim ili cilindričnim uzorcima.

Različite metode izračuna:

KUGLA / TLOCRT model

e je debljina prevlake $\rightarrow e = P - s$

P je ukupna dubina prodiranja $\rightarrow P = R - \left(\frac{1}{2}\sqrt{4R^2 - D^2}\right)$

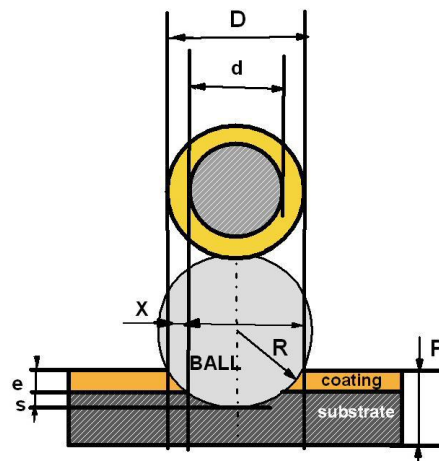
Tada je p = dubina prodiranja u podlogu jednaka

$\rightarrow p = R - \left(\frac{1}{2}\sqrt{4R^2 - d^2}\right)$

Rezultat jednadžbe:

$e = \frac{1}{2}(p - P)$

ako je $d < R$ i $D = R \rightarrow e = \frac{xy}{2R}$

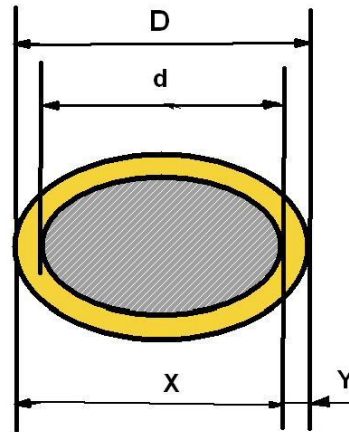


Slika 39. Model KUGLA / TLOCRT [20]

KUGLA / CILINDAR model

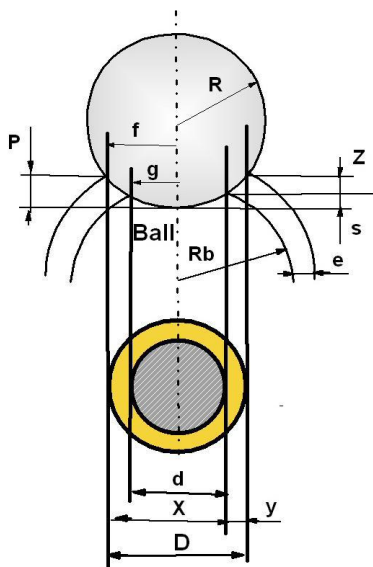
Jednadžbe su isti kao u KUGLA / TLOCRT modelu.

Osim za mjerenje najvećeg promjera, trebao bi biti korišten za izračun debljine prevlake.



Slika 40. Model KUGLA / CILINDAR [20]

KUGLA / KUGLA model



Prema jednadžbi 1 $\rightarrow Z = Z_1 = R \left(\sqrt{1 - \frac{a^2}{R^2}} - \sqrt{1 - \frac{b^2}{R^2}} \right)$,

i jednadžbi 2:

$$Z = Z_2 = (Rb + e) \left(\sqrt{1 - \frac{b^2}{(Rb+s)^2}} \right) - Rb \left(\sqrt{1 - \frac{a^2}{Rb^2}} \right),$$

uz aproksimaciju; ako je $a \ll R$ i $b \ll R$ i uz pojednostavljenje:

$$(1 - x)^n = 1 - nx + \frac{n(n-1)}{2!} x^2 - \frac{n(n-1)(n-2)}{3!} x^3 + \dots$$

$$x \ll 1, \text{ jednadžba 1 postaje } \rightarrow Z_1 = \frac{f^2 - g^2}{2R^2} \quad (3),$$

Slika 41. Model KUGLA / KUGLA [20] i jednadžba 2 postaje $\rightarrow Z_2 = e - \frac{f^2}{2Rb+e} + \frac{g}{2Rb} \quad (4),$

uvažavajući $e \ll Rb$, jednadžba (4) postaje $\rightarrow Z_2 = e - \frac{b^2 - a^2}{2Rb} \quad (5),$

za $Z_1 = Z_2$, izjednačavamo formule (3) i (5): $\frac{f^2 - g^2}{2R} = e - \frac{f^2 - g^2}{2Rb}$, $e = \frac{f^2 - g^2}{2} \left(\frac{1}{Rb} + \frac{1}{R} \right)$
 $x = f + g, \quad y = f - g$

Jednadžbu je moguće napisati u obliku $\rightarrow e = \frac{xy}{2} \left(\frac{1}{Rb} + \frac{1}{R} \right) = xy \left(\frac{1}{Db} + \frac{1}{D} \right)$

7.3.2. Dobiveni rezultati mjerenja debljine sloja

Pomoću kalotestera dobiveni su parametri X i Y za uzorke A2 i A3, koji su uvršteni u navedenu formulu (1) i dobivaju se rezultati debljine prevlake.

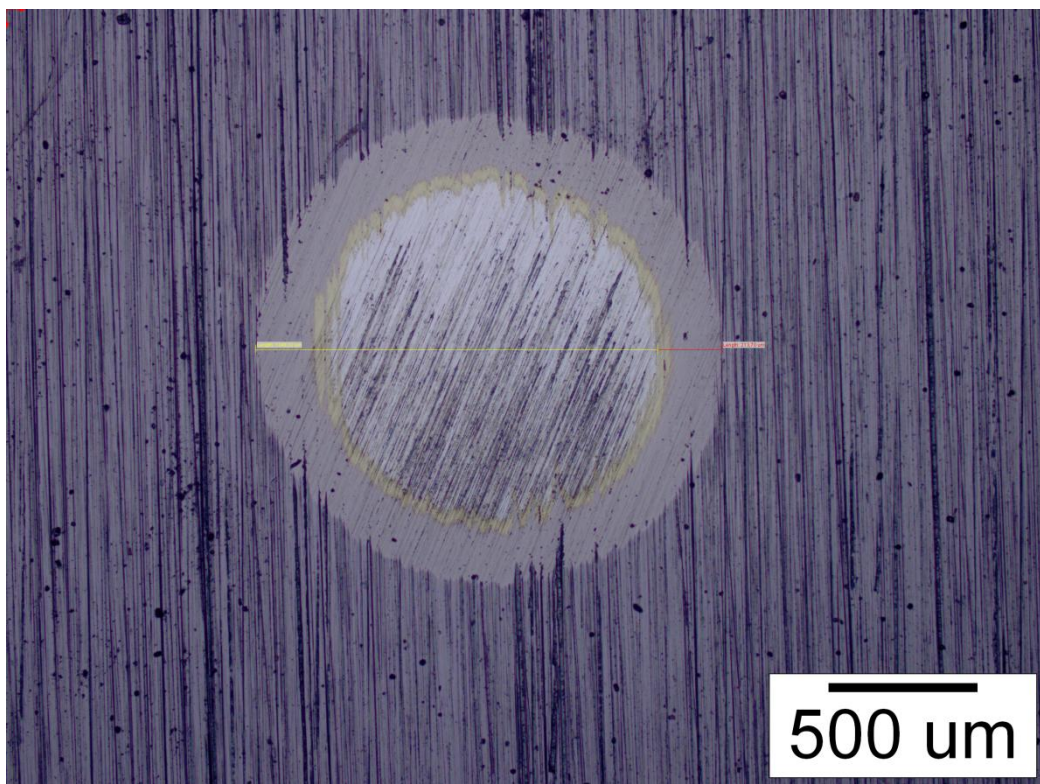
Mjereno je više puta za svaki uzorak te je za reprezentativnu vrijednost debljine prevlake uzeta aritmetička sredina.

Dobiveni rezultati mjerenja su iskazani u tablici 3.

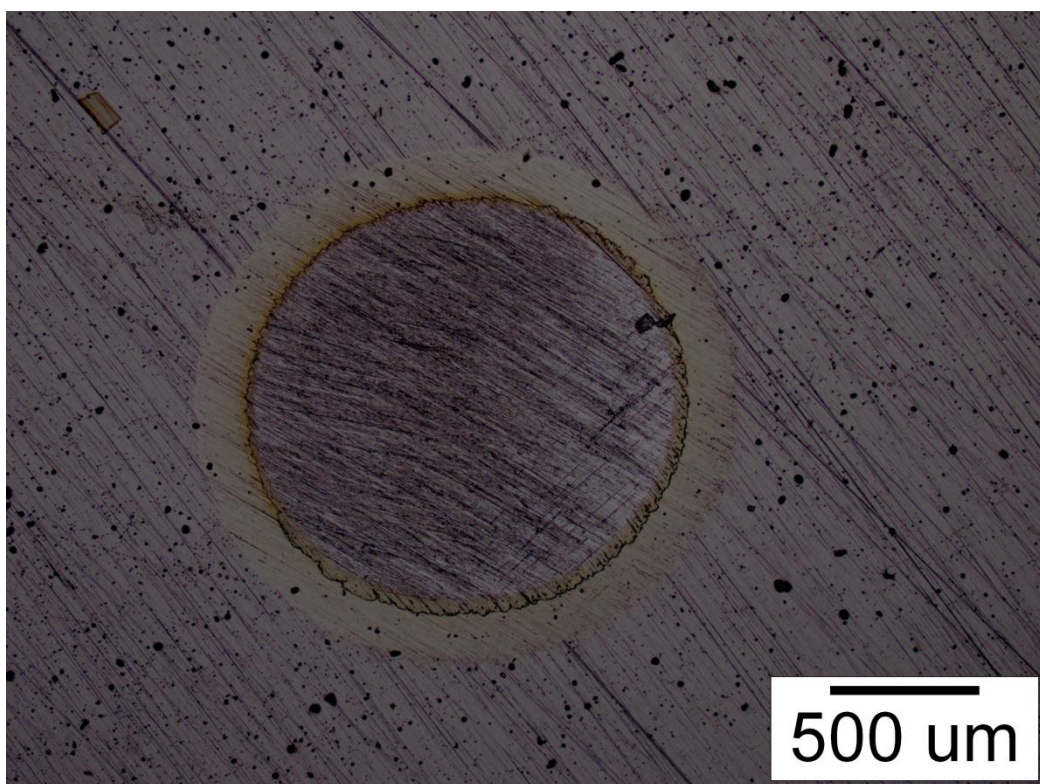
$$E = \frac{X \times Y}{D} \quad (1)$$

Tablica 3. Dobivene debljine prevlake

A2			A3				
	X [μm]	Y [μm]	Debljina prevlake		X [μm]	Y [μm]	Debljina prevlake
1	126	658	3,32	1	132	739	3,90
2	156	573	3,58	2	86	766	2,64
3	233	543	5,06	3	87	767	2,67
4				4	144	772	4,45
			4,0 μm				3,4 μm



Slika 42. Debljina prevlake uzorka A2

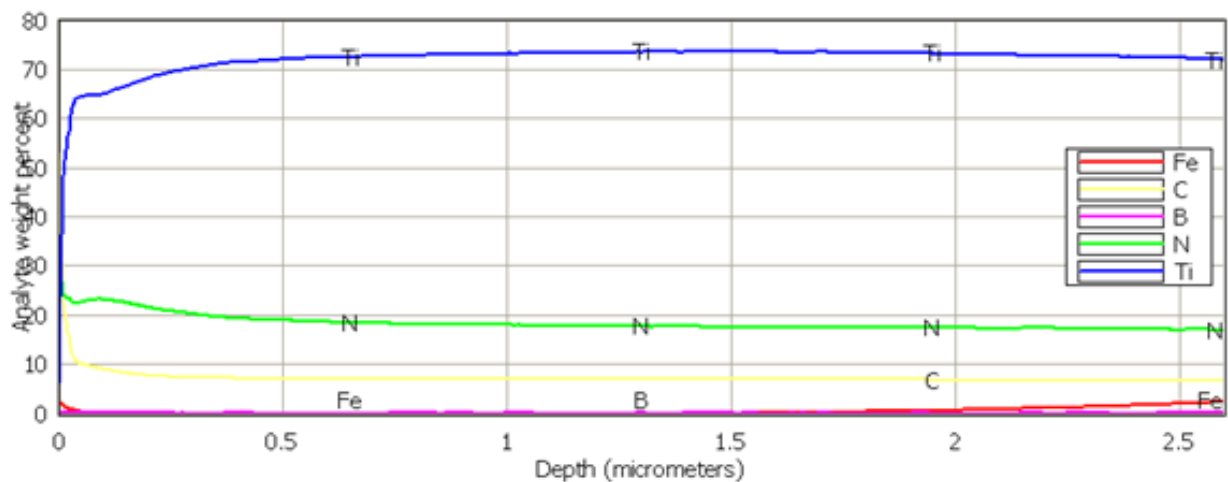


Slika 43. Debljina prevlake uzorka A3

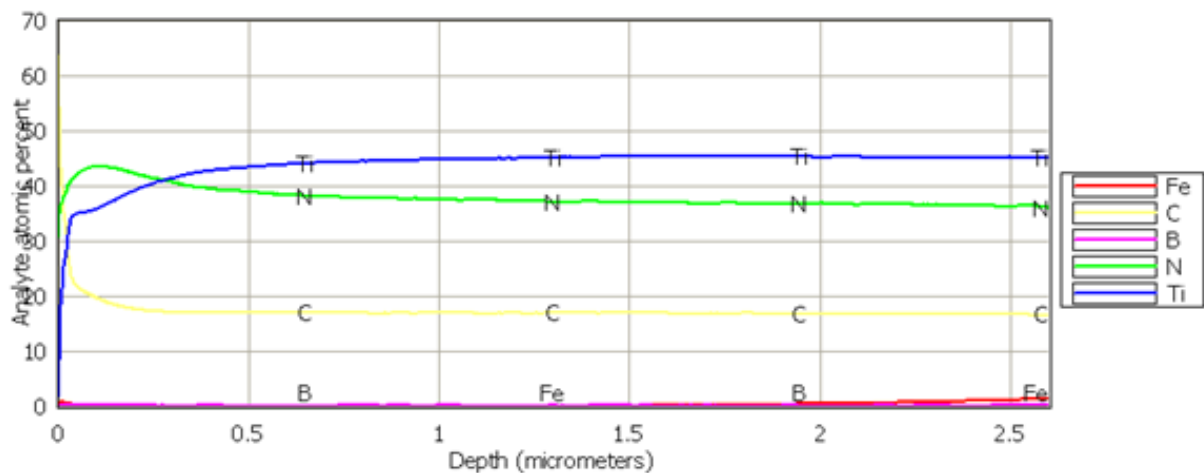
7.3.3. GDOES (Glow Discharge Optical Emission Spectrometry)

GDOES (Glow Discharge Optical Emission Spectrometry) je tehnika za mjerenje kemijskog sastava po dubini sloja čvrstog uzorka emisijskom spektrometrijom. Veliku uporabu ima u analiziranju kemijskog sastava površinski slojeva i prevlaka. Uređaj skida materijala s površine uzorka, ostavljajući otisak dubok i do 200 μm . Uređaj određuje kvantitativan sastav odnešenog materijala i raspored pojedinih elemenata u sloju po dubini.

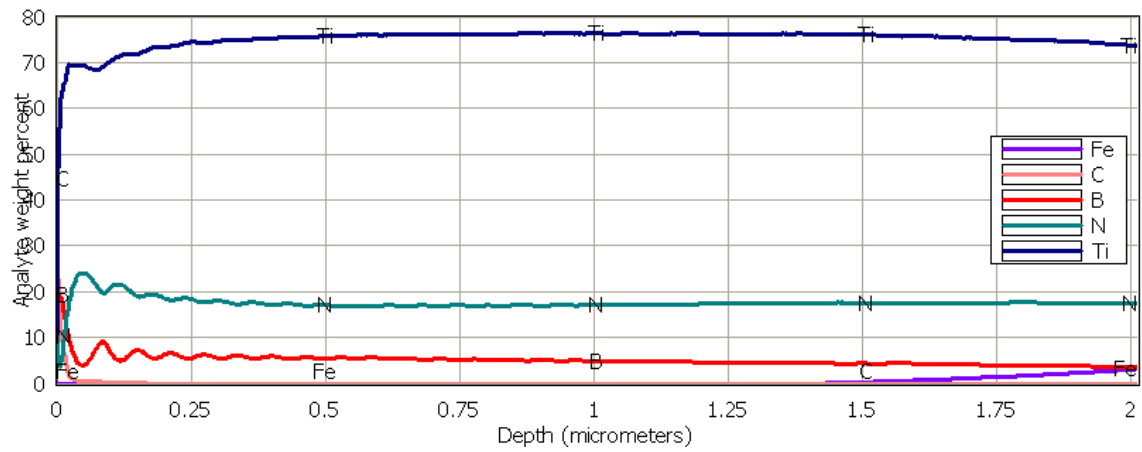
Na slijedećim slikama su prikazani kemijski sastavi uzoraka dobiveni GDOES analizom.



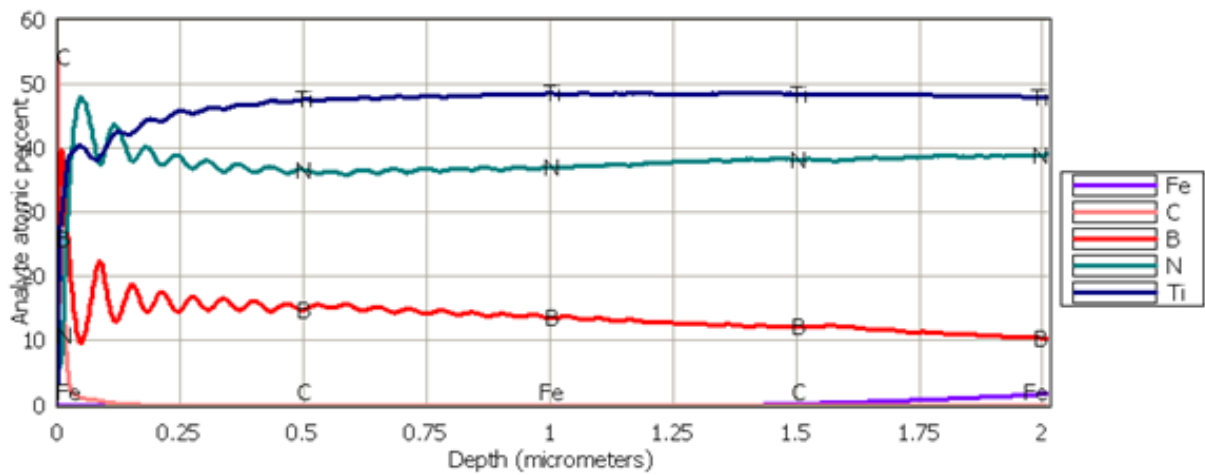
Slika 44. Raspodjela masenog udjela elemenata po dubini uzorka A2



Slika 45. Raspodjela atomskog udjela elemenata po dubini uzorka A2



Slika 46. Raspodjela masenog udjela elemenata po dubini uzorka A3



Slika 47. Raspodjela atomskog udjela elemenata po dubini uzorka A3

8. ZAKLJUČAK

Svaki materijal je definiran svojim svojstvima i karakteristikama koje određuju njegovo područje rada i primjenu. Tokom vremena zahtjevi tržišta rastu pa tako i zahtjevi na ta svojstva. Također nova znanja se stječu pa tako i nove tehnologije razvijaju i napreduju pa zato danas imamo razne mogućnosti u svrhu poboljšanja svojstva materijala. Tim tehnologijama pripadaju i postupci modificiranja i prevlačenja površina materijala gdje se površina osnovnog materijala modificira ulaskom stranog kemijskog elementa u površinu, ili prevlaći gdje se na površinu materijala nanosi jedan ili više slojeva kombinacija kemijskih elemenata.

Postupci prevlačenja u parnoj fazi su doživjeli intenzivan razvoj. Pod njih spadaju PVD, CVD i PACVD itd. Razvijaju se jer su se pokazali učinkovitima kod produljenja trajnosti alata, sniženja koeficijenta trenja i otpornosti na razna opterećenja. PACVD je najnoviji među nabrojanim postupcima a razvija se kako bi se zadovoljile potrebe za specifičnim primjenama. Odlikuju ga karakteristike kakve nijedan od postupaka nema zasebno.

Ima nisku temperaturu procesa i to od 300°C zbog koje neće doći do mogućih deformacija kao kod npr. CVD-a, ima velike brzine depozicije prevlaka, mogućnost nanošenja kvalitetnih slojeva širokog spektra, debljine od 1-6 μm s dobrom prionjivošću.

X38CrMoV5-3 je visokolegirani alatni čelik za topli rad koji se primjenjuje za tlačni lijev aluminijskih legura. Ima takvu primjenu radi povišene otpornosti na popuštanje, otpornost na toplinski umor, otpornost erozivnom aluminiju (Al), visoku tvrdoću pri povišenim temperaturama, otpornost na trošenje, neosjetljiv na nagle promjene temperature itd. Nitriran je i prevučen TiCN ili TiBN prevlakom gdje smo mu produljili radni vijek i poboljšali svojstva.

Te dvije prevlake produljuju radni vijek alata jer imaju izvrsnu otpornost na adhezijsko trošenje, niski koeficijent trenja, visoka otpornosti na koroziju itd.

GDOES analizom smo dobili raspodjelu masenih i atomskih udjela elemenata u prevlakama.

Segmenti alata za tlačni lijev radijatorskih članaka tvornice Lipovica bili su prevučeni slojem TiCN i TiBN. Eksperimentalnim mjerenjem debljine prevlaka segmenata izmjerena je na segmentu A2, debljina TiCN prevlake $E_{A2}=4,0 \mu\text{m}$ i na segmentu A3, debljina TiBN prevlake $E_{A2}=3,40 \mu\text{m}$. U okviru pogonskih ispitivanja prati se ponašanje kalupa u eksploataciji. Do sada je kalup proizveo 50000 članaka i na ugrađenim segmentima nema tragova trošenja. Segmenti se ispituju svakih 10000 ciklusa. Očekuje se da će ugrađeni segmenti trajati i do 200000 ciklusa.

9. LITERATURA

- [1] B.Matijević, M.Stupnišek; Pregled postupaka modificiranja i prevlačenja metala; Zbornik radova znanstveno stručnog skupa s međunarodnim učešćem, Zagreb, 2000.
- [2] T.Filetin; Pregled razvoja i primjene suvremenih materijala; Hrvatsko društvo za materijale i tribologiju, Zagreb, 2000.
- [3] <http://hr.wikipedia.org/wiki/Lijevanje>
- [4] Bauer; Predavanje iz kolegija 'Tehnologija 1', dio 'Ljevarstvo', 2010.
- [5] F. Cajner; Predavanje iz kolegija 'Posebni metalni materijali', skripta 'Zahtjevi na svojstva alatnih materijala', 2013.
- [6] T.Filetin, F.Kovačiček, J.Indof; Svojstva i primjena materijala; FSB, Zagreb, 2009.
- [7] K.Grilec, V.Ivušić; Tribologija, FSB, Zagreb, 2011.
- [8] M.Gojić; Površinska obradba materijala, Metalurški fakultet Sveučilišta u Zagrebu; Sisak, 2010.
- [9] D.Landek; Podloge za vježbu iz kolegija 'Proizvodne tehnologije', dio Toplinska obrada, 2013.
- [10] F. Cajner; predavanje iz dijela kolegija 'Posebni metalni materijali', skripta 'Specifičnosti toplinske obrade alatnih čelika', 2013.
- [11] G.E.Totten, H.Liang; Surface Modification and Mechanisms; Marcel Dekker, Inc., 2005.
- [12] http://www.vuhz.cz/media/povlaky-CVD-a-PACVD/VUHZ_coatingcentrum_brochure.pdf
- [13] M.Azadi, A.S.Rouhaghdam and S.Ahangarani; Properties of TiC Coating by Pulsed DC PACVD; Journal of Coatings, Volume 2013 (2013), Article ID 712812, 6. stranica
- [14] C.Lugmair, R.Kullmer, R.Nöbauer, Th.Müller, C.Mitterer, M.Stoiber, E.Badisch; PACVD hard coatings for industrial applications; *Rübig GmbH & Co. KG; Austria*

- [15] Myung Jin Son, Sung Soo Kang, Eung-Ahn Lee, Kwang Ho Kim; Properties of TiBN coating on the tool steels by PECVD and its applications; Journal of Materials Processing Tech, 2002.
- [16] L.A. Dobrzański, M. Staszuk, J. Konieczny, W. Kwaoeny, M. Pawlyta;
Structure of TiBN coatings deposited onto cemented carbides and sialon tool ceramics;
Archives of Materials Science and Engineering, Volume 38, Issue 1, July 2009, Pages 48-54,
- [17] <http://www.metalravne.com/selector/steels/UTOPM07.html>
- [18] F.Cajner: Predavanje iz dijela kolegija 'Posebni metalni materijali', skripta 'AČ-Topli rad',
2013.
- [19] <http://www.ozct.com.tr/en/pdf/1.2367%20X38CrMoV5-3.pdf>
- [20] Skripta TRIBOfehnic, Calotester