

Zavarivanje željezničkih vozila i sastavnih dijelova shodno normi HRN EN 15085

Matija, Denis

Undergraduate thesis / Završni rad

2015

Degree Grantor / Ustanova koja je dodijelila akademski / stručni stupanj: **University of Zagreb, Faculty of Mechanical Engineering and Naval Architecture / Sveučilište u Zagrebu, Fakultet strojarstva i brodogradnje**

Permanent link / Trajna poveznica: <https://urn.nsk.hr/urn:nbn:hr:235:986141>

Rights / Prava: [In copyright](#)/[Zaštićeno autorskim pravom.](#)

Download date / Datum preuzimanja: **2024-07-28**

Repository / Repozitorij:

[Repository of Faculty of Mechanical Engineering
and Naval Architecture University of Zagreb](#)



SVEUČILIŠTE U ZAGREBU
FAKULTET STROJARSTVA I BRODOGRADNJE

ZAVRŠNI RAD

Denis Matija

Zagreb, 2015.

SVEUČILIŠTE U ZAGREBU
FAKULTET STROJARSTVA I BRODOGRADNJE

ZAVRŠNI RAD

Mentori:

Prof. dr. sc. Zoran Kožuh, dipl. ing.

Student:

Denis Matija

Zagreb, 2015.



SVEUČILIŠTE U ZAGREBU
FAKULTET STROJARSTVA I BRODOGRADNJE



Središnje povjerenstvo za završne i diplomske ispite
Povjerenstvo za završne ispite studija strojarstva za smjerove:
proizvodno inženjerstvo, računalno inženjerstvo, industrijsko inženjerstvo i menadžment, inženjerstvo materijala i mehatronika i robotika

Sveučilište u Zagrebu Fakultet strojarstva i brodogradnje	
Datum: 26-02-2015	Prilog
Klasa: 602-04/15-6/3	
Ur.broj: 15-1703-15-94	

ZAVRŠNI ZADATAK

Student: **DENIS MATIJA**

Mat. br.: 0035182095

Naslov rada na hrvatskom jeziku: **Zavarivanje željezničkih vozila i sastavnih dijelova shodno normi HRN EN 15085**

Naslov rada na engleskom jeziku: **Welding of railway vehicles and components according to standard HRN EN 15085**

Opis zadatka:

Potrebno je proučiti i obraditi sve dijelove norme HRN EN 15085 vezane uz zavarivanje željezničkih vozila i sastavnih dijelova. U općenitom dijelu norme (prvi dio) proučiti i obraditi opseg norme, pojmove i definicije, te opće zahtjeve. U drugom dijelu norme proučiti i obraditi zahtjeve za kvalitetu i certificiranje proizvođača za zavarivanje željezničkih vozila. Proučiti tehničke zahtjeve, zahtjeve za inspeksijsko osoblje i organizaciju koordinacije zavarivanja. Također je potrebno proučiti proceduru certifikacije proizvodnih pogona za zavarivanje tračničkih vozila i njihovih komponenata. U trećem dijelu norme potrebno je proučiti i obraditi zahtjeve za projektiranje. U četvrtom dijelu norme proučiti i obraditi zahtjeve za proizvodnju. U zadnjem dijelu rada potrebno je opisati procedure ispitivanja i određivanja kvalitete zavarenih spojeva željezničkih vozila sukladno petom dijelu norme HRN EN 15085.

Zadatak zadan:

17. studenog 2014.

Zadatak zadao:

Prof.dr.sc. Zoran Kožuh

Rok predaje rada:

1. rok: 26. veljače 2015.

2. rok: 17. rujna 2015.

Predviđeni datumi obrane:

1. rok: 2., 3., i 4. ožujka 2015.

2. rok: 21., 22., i 23. rujna 2015.

Predsjednik Povjerenstva:

Prof. dr. sc. Zoran Kunica

Izjavljujem da sam ovaj rad izradio samostalno koristeći stečena znanja tijekom studija i navedenu literaturu.

Zahvaljujem se mentoru prof. dr. sc. Zoranu Kožuhu te dr. sc. Tanji Tomić i prof. dr. sc. Ivici Garašiću na pomoći i sugestijama prilikom izrade završnog rada.

Također se zahvaljujem svojoj obitelji na razumijevanju i podršci tijekom studija.

Denis Matija

SADRŽAJ

POPIS SLIKA	6
POPIS TABLICA	7
POPIS OZNAKA	8
SAŽETAK	9
1. UVOD	10
2. PRVI DIO HRN EN 15085-1: OPĆENITO	12
2.1 Opseg	12
2.2 Pojmovi i definicije	12
2.3 Opći zahtjevi	14
3. DRUGI DIO HRN EN 15085-2: ZAHTJEVI ZA KVALITETU I CERTIFICIRANJE PROIZVOĐAČA	15
3.1 Opseg	15
3.2 Certificiranje proizvođača	15
3.3 Zahtjevi na kvalitetu proizvođača	16
3.3.1 Zahtjevi za osoblje	16
3.3.2 Tehnički zahtjevi	17
3.4 Procedura certificiranja	18
3.5 Valjanost	20
4. TREĆI DIO HRN EN 15085-3: ZAHTJEVI ZA PROJEKTIRANJE	21
4.1 Opseg	21
4.2 Zahtjevi na projektiranje	21
4.2.1 Statičko dimenzioniranje	21
4.2.2 Dimenzioniranje umora	22
4.2.3 Razina naprežanja i faktor naprežanja	22
4.2.4 Razina sigurnosti	23
4.2.5 Izvedbe zavara	24
4.3 Projektiranje zavarenih spojeva	25
4.3.1 Propisi proizvodnje	29
4.3.2 Priprema spoja	32

5.	ČETVRTI DIO HRN EN 15085-4: ZAHTJEVI ZA PROIZVODNJU.....	33
5.1	Pripreme prije zavarivanja	33
5.1.1	Dokumentacija	33
5.1.2	Razvijanje testova zavarivanja.....	33
5.2	Zahtjevi za zavarivanje.....	34
5.2.1	Općeniti zahtjevi	34
5.2.2	Osnovni i dodatni materijal.....	36
5.3	Posebni uvjeti za zavarivanje željezničkih vozila.....	37
6.	PETI DIO HRN EN 15085-5: NADZOR, ISPITIVANJE I DOKUMENTACIJA.....	38
6.1	Kontrola i ispitivanje zavarenih spojeva	38
6.2	Dokumentacija	39
6.3	Korektivne mjere.....	40
7.	ZAKLJUČAK.....	41
	LITERATURA	42

POPIS SLIKA

Slika 1	Normizacijska piramida	11
Slika 2	Primjer certifikata	19
Slika 3	Tipovi zavarenih spojeva	25
Slika 4	Elektrootporno točkasto zavarivanje kutnih profila i ploča	27
Slika 5	Elektrootporno točkasto zavarivanje ploča, jednoredno	27
Slika 6	Elektrootporno točkasto zavarivanje ploča, dvoredno	28
Slika 7	Elektrootporno točkasto zavarivanje ploča, dvoredno zamaknuto	28
Slika 8	Pravokutni nosač	29
Slika 9	Zavarivanje dijelova različitih debljina	30
Slika 10	Pristup elektrode	30
Slika 11	Dimenzije rupe i utora	31
Slika 12	Minimalna udaljenost između zavara	31
Slika 13	Mjesta korozije	32
Slika 14	Položaji zavarivanja	35

POPIS TABLICA

Tablica 1	Razina certifikata	15
Tablica 2	Razina naprezanja	22
Tablica 3	Klase zavara	24
Tablica 4	Odnos polumjera i debljine	26
Tablica 5	Razmak točaka i udaljenost od ruba	28
Tablica 6	Nerazorna ispitivanja	39

POPIS OZNAKA

Oznaka	Jedinica	Opis
S	-	faktor naprezanja
σ	N/mm^2	izračunato naprezanje
σ_{dop}	N/mm^2	dopušteno naprezanje
r	mm	polumjer savijanja
t	mm	debljina lima
x	mm	razmak od stranice
d_L	mm	promjer točke
$d_{1,2}$	mm	promjer elektrode
t_1	mm	debljina manje ploče
t_2	mm	debljina veće ploče
et_1	mm	dubina gornjeg utiska
et_2	mm	dubina gornjeg utiska
R	mm	radijus vrha elektrode
b	mm	preklapanje
h	mm	visina ruba
v_1, v_2	mm	udaljenost od ruba
e_1	mm	razmak između točaka
e_2	mm	razmak između redova
e_3	mm	udaljenost točaka

SAŽETAK

U ovom radu obrađeno je zavarivanje željezničkih vozila i sastavnih dijelova shodno normi HRN EN 15085. Norma se sastoji od 5 sastavnih dijelova, a to su:

1. Općenito
2. Zahtjevi za kvalitetu i certificiranje proizvođača
3. Zahtjevi za projektiranje
4. Zahtjevi za proizvodnju
5. Nadzor, ispitivanje i dokumentacija.

U prvom dijelu norme opisan je općenit opseg norme, pojmovi i definicije, te opći zahtjevi.

U drugom dijelu norme opisani su zahtjevi koji se postavljaju za kvalitetu i certificiranje proizvođača.

U trećem dijelu norme opisani su zahtjevi koji se odnose na projektiranje.

U četvrtom dijelu norme opisani su zahtjevi koji se odnose na proizvodnju.

U petom dijelu norme opisana je procedura ispitivanja i određivanje kvalitete zavarenih spojeva.

1. UVOD

Počeci normizacije mogu se nazreti u oblicima posuda u lončarstvu i u primitivnim oblicima alata u pretpovijesnom razdoblju. Najstarije poznato pramjerilo duljine urezano je u kip sumerskog vladara Gudea (2144. – 2124. p.n.e.). Nešto kasnije u Kini je uveden jedinstven mjerni sustav za mjerenje duljine. U starom Egiptu i Rimu postojale su norme za opeku. U Rimu su bile normizirane vodovodne cijevi, a potrošak se vode naplaćivao prema presjeku cijevi. U 15. stoljeću u Mletačkoj Republici bila je normizirana brodska oprema (vesla, jarboli i dr.). S razvojem industrijalizacije počinje sustavna normizacija industrijskih proizvoda i alata. Pionir na tom području bio je ing. i tvorničar J. Whitworth koji je normizirao sustav vijčanih navoja (1841. godine). Uskoro se u to uključuju nacionalna udruženja inženjera kao nositelji izradbe normi. [1]

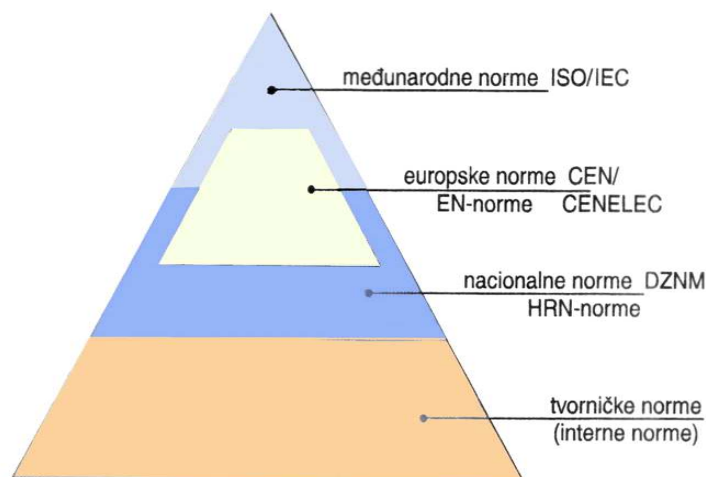
Norma je dokument donesen konsenzusom i odobren od priznatoga tijela, koji za opću i višekratnu uporabu daje pravila, upute ili značajke za djelatnosti ili njihove rezultate radi postizanja najboljeg stupnja uređenosti u danome kontekstu. Norme se temelje na provjerenim znanstvenim, tehničkim i iskustvenim rezultatima. [2]

Drugi dokumenti različiti od norma su npr. tehničke specifikacije, kodeks dobre prakse, upute, preporuke, smjernice, izvještaji, tehnički sporazumi i sl. Bitna je razlika između norma i tehničkih specifikacija i drugih dokumenata različita razina konsenzusa potrebna za njihovo donošenje. Norme i tehničke specifikacije sadrže odredbe koje treba zadovoljiti kakav proizvod, proces ili usluga (normativni elementi), dok ostale vrste dokumenata sadrže samo obavijesne odredbe (obavijesni elementi). [3]

Regionalne normizacijske organizacije okupljaju nacionalne normizacijske organizacije iz zemalja članica koje pripadaju tom zemljopisnom, političkom ili privrednom području. Cilj tih normizacijskih organizacija je uskladiti postojeće nacionalne norme zemalja članica i razviti nove regionalne norme i tako podržati ciljeve udruživanja zemalja članica.

Najpoznatije su regionalne organizacije za normizaciju:

- CEN - Europski normizacijski odbor;
- CENELEC - Europski elektrotehnički normizacijski odbor;
 - ETSI - Europski institut za normizaciju u području telekomunikacija.



Slika 1 Normizacijska piramida [1]

Zadanu normu HRN EN 15085 pripremio je Technical Committee CEN/TC 256 “Oprema za željeznice” (Njemačka) u suradnji sa Technical Committee CEN/TC 121 “Zavarivanje i srodni postupci”.

Zavarivanje je poseban proces u proizvodnji željezničkih vozila i njihovih dijelova. Potrebne odredbe za ovaj postupak su propisane u seriji norme HRN EN ISO 3834. Osnova ovih odredbi je osnovni tehnički standard za zavarivanje s obzirom na posebne zahtjeve za izgradnju željezničkih vozila.

Norma HRN EN 15085 ne isključuje bilo koje komponente ili dijelove opreme. Ona naime, navodi da sva korištena oprema koja podliježe posebnim propisima (npr. instalacija monitoringa u skladu s europskim zakonodavstvom, ili cisterna za prijevoz opasnih tvari) nije relevantna za opseg HRN EN 15085.

Prema CEN / CENELEC Internal Regulations, nacionalni standardi organizacije sljedećih zemalja su dužni provoditi ovaj europski standard: Austrija, Belgija, Bugarska, Cipar, Češka, Danska, Estonija, Finska, Francuska, Njemačka, Grčka, Mađarska, Island, Irska, Italija, Latvija, Litva, Luksemburg, Malta, Nizozemska, Norveška, Poljska, Portugal, Rumunjska, Slovačka, Slovenija, Španjolska, Švedska, Švicarska i Velika Britanija.

2. PRVI DIO HRN EN 15085-1: OPĆENITO [4]

2.1 Opseg

Ovaj dio norme vrijedi za zavarivanje metalnih materijala u proizvodnji i održavanju željezničkih vozila i sastavnih dijelova. Prvenstveno se bavi zavarivanjem čelika, aluminija i njegovih legura, a uključuje i odljevke. Ista norma može se koristiti i kod srodnih materijala kao što su bakar (Cu), magnezij (Mg), itd.

2.2 Pojmovi i definicije

Norma obuhvaća slijedeće pojmove:

- Odjel za normizaciju;
 - odjel mora biti priznat od strane službe nacionalne sigurnosti koja dokazuje kompetenciju u okviru ovog niza standarda
- Razina certifikata;
 - ovisi o kvaliteti zavara
- kvaliteta izvođenja zavara;
 - zahtjevi karakteristika zavarenog spoja definirane su razinom naprežanja i faktorom sigurnosti
- Nadzor kvalitete;
 - određuje se prema zahtjevu pojedinog zavara, tj. razina ispitivanja
- Potrošač;
 - organizacija odgovorna za definiranje tehničkih zahtjeva, zahtjeva kvalitete i procedura prihvaćanja za zavareni proizvod
- Proizvođač;
 - organizacija koja koristi postrojenja za proizvodnju i održavanje, što uključuje i popravke, željezničkih vozila i dijelova
 - projektira, kupuje ili prodaje sklopove, podsklopove ili sastavne dijelove za sklapanje željezničkih vozila
- Nacionalna sigurnosna služba;
 - odgovorni državni odjeli za definiranje sigurnosnih zahtjeva, koji su u skladu sa zakonskim propisima

- Kvalifikacija;
 - dokaz o treningu, stručnom znanju, vještini i iskustvu kako bi se osoblje osposobilo za obavljanje potrebnih poslova
- Kvalificirani radnici;
 - osobe sa valjanom potvrdom o treningu, stručnom znanju, vještini i iskustvu
- Unajmljen koordinator za zavarivanje;
 - nije zaposlen od strane proizvođača koji izvodi radove
- Dimenzioniranje statičkih spojeva;
 - potrebno za postizanje željenih statičkih mehaničkih svojstava
- Odjel za prihvaćanje;
 - organizacija koja je odgovorna za prihvaćanje proizvoda
 - može biti dio organizacije nabavljača ili može biti neovisna
- Efektivan poprečni presjek;
 - presjek zavarenog spoja koji se uzima u obzir kod izračuna dimenzija
- Dimenzije umora zavara;
 - definira dimenzije zavarenog spoja koje su potrebne za postizanje željene karakteristike umora
- Razina naprezanja;
 - određuje se prema faktoru naprezanja
- Faktor naprezanja;
 - omjer izračunatog umornog naprezanja i maksimalnog dopuštenog naprezanja, množen sa odgovarajućim faktorom sigurnosti
- Dopušteno umorno naprezanje;
 - maksimalno naprezanje odnosi se na određene materijale, umor se određuje ispitivanjem na umaralicama
- Razina sigurnosti;
 - definira posljedice loma jednog zavarenog spoja u odnosu na učinke na osobe, objekte i okoliš
- Razvoj ispitivanja zavara;
 - maketni uzorak zavarenih spojeva dokazuje vještinu zavarivača ili demonstrira prihvatljivu izvedbu zavarenog spoja.

2.3 Opći zahtjevi

Korisnici ne propisuju metode zavarivanja već samo propisuju karakteristike koje se primjenjuju na gotove proizvode. Proizvođač, dakle, ima punu slobodu odabira postupka zavarivanja, potrošnog materijala i pripremnog spoja koji žele provesti, ali pri tome jamči postizanje tražene razine kvalitete koju zahtjeva kupac. Razina kvalitete zajamčena je putem:

- Certifikata tvrtke;
- Kvalificiranih zavarivača i postupaka;
- Kvalifikacije testnih modela.

3. DRUGI DIO HRN EN 15085-2: ZAHTJEVI ZA KVALITETU I CERTIFICIRANJE PROIZVOĐAČA [5]

3.1 Opseg

Ovaj dio norme definira zahtjeve na kvalitetu i certificiranje proizvođača za zavarivanje željezničkih vozila.

3.2 Cerificiranje proizvođača

O razini certifikata ovisi daljnja klasifikacija kompenata i sklopova željezničkih vozila. U tablici 1 dan je popis razina certifikata.

Tablica 1 Razina certifikata [5]

Razina certifikata	Opis
Razina 1 (CL1)	-novogradnja, preinake i popravak vozila i dijelova, npr. okretna postolja, karoserija, oprema za kočnice, spremnici goriva, spremnici plina
Razina 2 (CL2)	-novogradnja, preinake i popravak netlačnih spremnika bez posebnog ispitivanja tlaka, npr. spremnik za neopasne tvari -novogradnja, preinake i popravak strukturalnih dijelova za željeznička vozila, npr. unutarnji dijelovi putničkih vagona, klizna vrata u vozilima, rukohvati, spremnici za vodu s instalacijama
Razina 3 (CL3)	-novogradnja, preinake i popravak jednostavnih priloženih dijelova, npr. poluge, razvodni ormari, konzole za rad ručne kočnice
Razina 4 (CL4)	-vrijedi za proizvođače koji ne obavljaju zavarivanje ako su dijelovi konstruirani ili kupljeni i namontirani

Zbog sigurnosti sljedeće komponente moraju biti zavarene od strane proizvođača s razinom certifikata CL1:

- Zakretni okviri;
- Šasija;
- Odbojnici;
- Komponente kotača (nosači kotača, ovjes);
- Oprema za kočnice;
- Vanjski spremnici goriva.

3.3 Zahtjevi na kvalitetu proizvođača

3.3.1 Zahtjevi za osoblje

Da bi se osigurala kvaliteta zavarenih spojeva, zavarivanje mora biti povjereno osoblju koje može dokazati svoje kvalifikacije na temelju standardiziranih ispitivanja. Kvalifikacija mora pokriti svaki proces zavarivanja, materijale koji se upotrebljavaju, oblike spojeva i pozicije pojedinog zavara potrebne za proizvodnju. Kvalifikacija zavarivača mora biti u skladu s HRN EN 287-1, HRN EN ISO 9606-2 ili HRN EN 1418.

Proizvođač mora imati odgovarajuće iskusne koordinate zavarivanja s relevantnim tehničkim znanjem u skladu s HRN EN ISO 14731. Zadaci i područja nadležnosti koordinatora za zavarivanje obuhvaćaju pregled zahtjeva, tehnički pregled, osoblje i opremu za zavarivanje, planiranje proizvodnje, postupci zavarivanja i njihove specifikacije, radne upute, materijali, inspekcije prije, tijekom i nakon zavarivanja, korektivne mjere, kalibriranje i validacija mjerenja, inspekcije i ispitivanje opreme, vođenje dokumentacije.

Razlikujemo tri razine koordinatora za zavarivanje:

1. Koordinator za zavarivanje s opsežnim tehničkim znanjem (razina A);
 - nadzornik za proizvodnju željezničkih vozila i komponenata sa iskustvom za zavarivanje od najmanje tri godine i dokazom o sveobuhvatnosti tehničkog znanja
2. Koordinator za zavarivanje sa specifičnim tehničkim znanjem (razina B);
 - nadzornik za proizvodnju željezničkih vozila i komponenata sa iskustvom za zavarivanje od najmanje tri godine i dokazom o specifičnosti tehničkog znanja

3. Koordinator za zavarivanje sa osnovnim tehničkim znanjem (razina C)
 - nadzornik za proizvodnju željezničkih vozila i komponenata sa iskustvom za zavarivanje od najmanje tri godine i dokazom o osnovnom tehničkom znanju.

Ovisno o razini certifikata, proizvođač mora imati koordinatora za svaku lokaciju zavarivanja. Broj koordinatora ovisi o ospegu proizvodnje.

Proizvođač mora imati dovoljno kvalificiranih inspektora za:

1. Ispitivanje kvalitete u proizvodnom pogonu;
2. Ispitivanje izgleda i klase zavara.

3.3.2 Tehnički zahtjevi

Proizvođač mora imati odgovarajuću tehničku opremu u skladu s HRN EN ISO 3834. Dodatno za zavarivanje željezničkih vozila i njegovih dijelova potrebni su sljedeći uvjeti:

- Nadkriveno, suh, ventiliran i dovoljno osvijetljen radni prostor;
- Suha skladišta za punila i pomoćna pomagala;
- Ako se zavaruju različiti materijali (npr. aluminij i nehrđajući čelik), alati, strojevi i oprema moraju se čistiti prije obrade;
- Pogodan izvor napajanja;
- Transporter i manipulator za dijelove;
- Radne platforme;
- Uređaji za ravnanje;
- Zaštita pri radu s aluminijem ili nehrđajućim čelikom, sprečavanje onečišćenja atmosfere s prašinom i plinovima koji mogu smanjiti otpornost na koroziju.

Ako proizvođač nema odgovarajuću opremu za ispitivanje, propisi ugovora moraju biti sukladni s vanjskim nadzornim tijelom.

3.4 Procedura certificiranja

Procedura za dobivanje certifikata sastoji se od zahtjeva za certifikaciju, provjere od strane certifikacijskog tijela i izdavanja samog certifikata.

Da bi proizvođač dobio potreban certifikat, certifikacijsko tijelo provodi verifikaciju u skladu sa zahtjevima ove norme. Osobito su obavezne provjere:

- Osoblja za zavarivanje (koordinatori, zavarivači, operateri);
- Specifikacija postupaka zavarivanja;
- Testova kvalifikacije zavarivača i operatera;
- Tehničkih zahtjeva;
- Dodatnih ispitivanja uzoraka.

Nakon provjere, certifikacijsko tijelo izdaje potvrdu proizvođaču da su zahtjevi ovog standarda ispunjeni.

Certifikat mora sadržavati:

- Naziv i adresu certificiranog proizvođača;
- Razinu certifikata na koje proizvođač ima pravo za zavarivanje;
- Područje primjene, npr. novogradnja, preinake i popravak;
- Raspon certificiranja (postupak zavarivanja, materijali, debljina materijalan napomene);
- Koordinator za zavarivanje (ime i prezime, datum rođenja, kvalifikacije);
- Napomene i proširenja primjene, npr. održavanje i popravak željezničkih vozila u različitim radionicama;
- Valjanost;
- Datum izdavanja.

U nastavku je dan ogledni primjer certifikata.



CERTIFICATE

Welding of railway vehicles and components according to EN 15085-2

This is to certify that **Changsheng Group Co., Ltd.**
welding and mechanical workshop
601 Jinghai street
Changsheng Group

is qualified to perform welding work within the range of certification of:

Certification level CL1 according to EN 15085-2

Field of application: • New manufacture of parts for rail vehicles (without design)
- side flap

Range of certification

Welding process according to DIN EN ISO 4063	Material group according to CEN ISO/TR 15608	Dimensions	Comments
131 (MIG)	23	t = 1.5 - 6 mm	BW
	23	t = 3 - 6 mm	FW
131 (MIG)	23	t = 1.5 - 6 mm	BW fully mechanised

Responsible welding coordinator: engineer **Changsheng Wu (PWE)** (internal)
born: 16.10.1983

Deputy with equal rights: -

Deputy: see reverse

Comments: see reverse

Certificate no.: GSIDu/15085/CL1/461/0/10

Valid: from 16.08.2010 to 16.08.2011

Issued on: 16.08.2010

Auditor: *Richard*

ID-Nr.: EBA - 09/09
General regulations (see reverse)



Slika 2 Primjer certifikata [6]

3.5 Valjanost

Valjanost certifikata nakon izdavanja ograničena je na maksimalno 3 godine. Ako dođe do promjena koje utječu na valjanost certifikata, proizvođač odmah mora obavijestiti certifikacijsko tijelo. Tada se odlučuje o daljnjoj valjanosti certifikata.

Tijekom razdoblja valjanosti, certifikacijsko tijelo godišnje utvđuje usklađenost sa zahtjevima standarda, kao što je navedeno u normi.

Prije isteka valjanosti certifikata, proizvođač može zatražiti od produljenje.

Za dopuštenje radova proizvođača izvan njegovog certificiranog prostora, mora vrijediti sljedeće:

- Dopuštenje certifikacijskog tijela za izvođenje radova;
- Isti uvjeti u pogledu osoblja, tehničkih zahtjeva i zahtjeva na kvalitetu;
- Ako je radionica prošla inspekciju.

4. TREĆI DIO HRN EN 15085-3: ZAHTJEVI ZA PROJEKTIRANJE [7]

4.1 Opseg

Ovaj dio norme odnosi se na projektiranje i klasifikaciju pravila koja se primjenjuju u proizvodnji i održavanju željezničkih vozila i njihovih dijelova.

Nakon dogovora s klijentom, dokumentacija mora biti sukladna s odredbama ovog Europskog standarda.

Ova norma ne određuje parametre za dimenzioniranje.

4.2 Zahtjevi na projektiranje

Zahtjevi za projektiranje odnose se na statičko dimenzioniranje, dimenzioniranje umora materijala, razinu naprezanja i faktor naprezanja, razine sigurnosti, vrste izvebe zavara, vrste inspekcija zavara i međusobnog odnosa između tih čimbenika.

4.2.1 Statičko dimenzioniranje

U tijeku projektiranja, izračunata naprezanja za projektirani materijal i zavare moraju biti manja ili jednaka dopuštenom napreznju. Površina poprečnog presjeka zavara mora biti dovoljna kako bi izdržala statička naprezanja.

4.2.2 Dimenzioniranje umora

Spojevi moraju biti projektirani u skladu s naprezanjem i razinama sigurnosti.

Dopuštena umorna čvrstoća propisana je u specifikaciji i mora biti prihvaćena od nadležnog nacionalnog sigurnosnog tijela. S-N krivulja (Wöhlerova krivulja), određuje se prema tipu zavarenog spoja (korijen zavora, popuna zavora). S-N krivulja daje odnos između logaritamskog broja ciklusa naprezanja do loma N i raspona nazivnog naprezanja S .

4.2.3 Razina naprezanja i faktor naprezanja

Razina naprezanja određuje se prema tablici 2.

Tablica 2 Razina naprezanja [7]

Razina naprezanja	Faktor naprezanja (S)		
	Umorna čvrstoća iz izračuna norme	Umor ispitne vrijednosti	
		Opcija 1	Opcija 2 ¹
Visoka	$\geq 0,9$	$\geq 0,8$	$\geq 0,9$
Srednja	$0,75 \leq S < 0,9$	$0,5 \leq S < 0,8$	$0,75 \leq S < 0,9$
Niska	$< 0,75$	$< 0,5$	$< 0,75$

Faktor naprezanja (S) predstavlja omjer izračunate umorne čvrstoće i dopuštene umorne čvrstoće određenog tipa zavora, prilagođenog sa odgovarajućim faktorom sigurnosti S , (1)

$$S = \frac{\sigma}{\sigma_{\text{dop}}} \quad (1)$$

gdje je:

σ – izračunato naprezanje [N/mm^2]

σ_{dop} – dopušteno naprezanje [N/mm^2]

¹ Odlučujuća granična vrijednost mora se dogovoriti sa kupcem.

Standard dopuštenog naprezanja mora biti dogovoren između kupca i proizvođača. Dopuštena naprezanja dobivaju se ispitivanjem reprezentativnih uzoraka pojedinog materijala.

4.2.4 Razina sigurnosti

Razina sigurnosti definira posljedice pucanja pojedinog zavarenog spoja, koji ima utjecaj na okolinu (ljudi, objekti). Razlikujemo 3 razine sigurnosti:

1. Niska razina sigurnosti;
 - pucanje zavarenog spoja ne dovodi do izravnog umanjenja cjelokupne funkcije konstrukcije i nema posljedica poput tjelesnih ozljeda
2. Srednja razina sigurnosti;
 - pucanje zavarenog spoja dovodi do umanjenja cjelokupne funkcije i može dovesti do tjelesnih ozljeda
3. Visoka razina sigurnosti
 - pucanje zavarenog spoja dovodi do raspada cjelokupne konstrukcije i moguće su ljudske žrtve.

Kako bi se definirala razina sigurnosti, projektant mora procijeniti ako vrijedi:

1. Upozorenje mora biti dano prije umornog loma;
2. Postoji mogućnost da se otkriju pukotine na redovitom pregledu;
3. Dizajn komponente pruža alternativni put opterećenja (nestatički određeni sustav);
4. Dizajn zavarenih dijelova sadrži predviđanje propagacije pukotine.

4.2.5 Izvedbe zavara

Izvedba zavara definira se u fazi projektiranja te ovisi o razini naprezanja i razini sigurnosti. Zavareni spojevi željezničkih vozila podijeljeni su u 6 klasa zavara: CP A, CP B, CP C1, CP C2, CP C3 I CP D prikazanih u tablici 3.

Tablica 3 Klase zavara [7]

Razina naprezanja	Razina sigurnosti		
	Visoka	Srednja	Niska
Visoka	CP A ²	CP B ³	CP C2
Srednja	CP B ⁴	CP C2	CP C3
Niska	CP C1 ⁵	CP C3	CP D

Izvedba je određena od strane koordinatora koji uzima u obzir mogućnosti i isplativost.

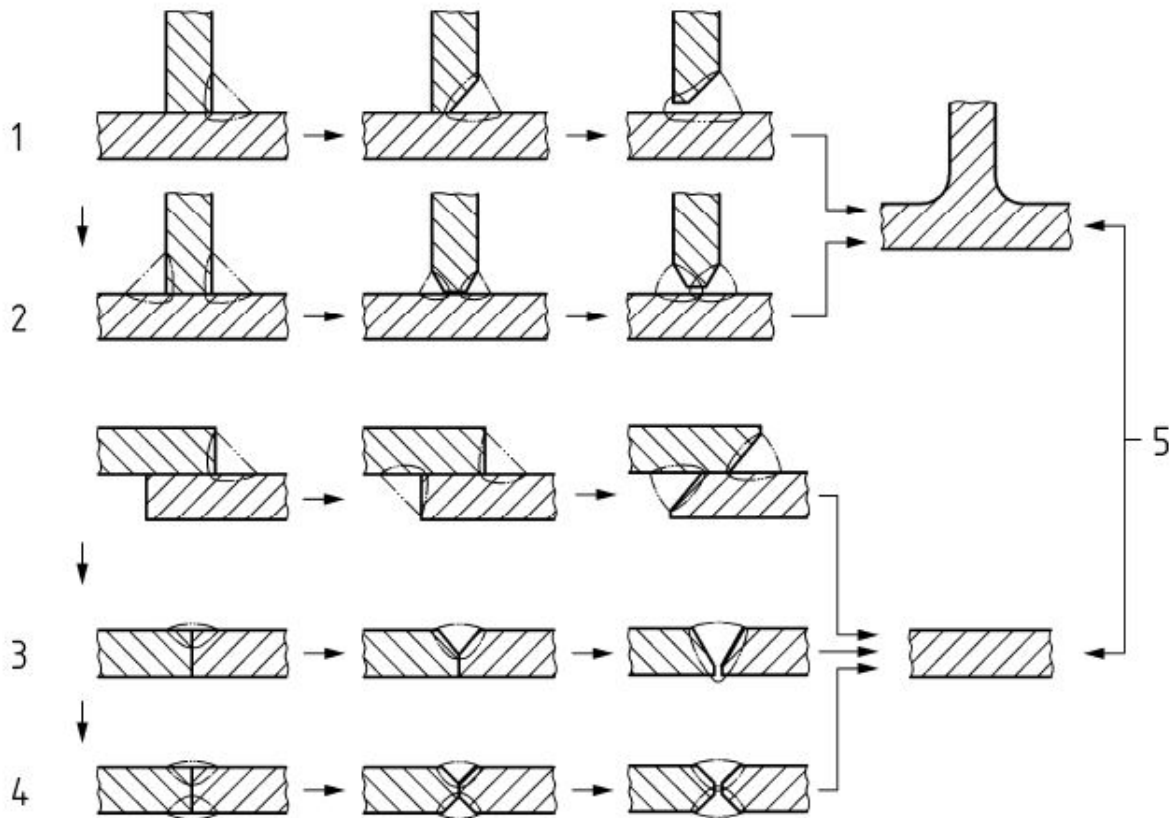
Ako nije moguće ispuniti zahtjeve klase zavara, tada će projektant ili smanjiti razinu naprezanja ili promijeniti dizajn. Na slici 3 prikazani su tipovi zavarenih spojeva u odnosu na razinu naprezanja i razinu kontrole. Prikazana je mogućnost odabira tipa spoja u cilju smanjenja razine naprezanja i razine kontrole. Strelice pokazuju vrste spoja primjerenog za smanjenje karakteristika zavarivanja i razine kontrole. Veličina i smjer opterećenja moraju se uzeti u obzir.

² Posebna klasa koja vrijedi samo za zavare s punom penetracijom i potpunom pristupačnosti za kontrolu i održavanje

³ Klasa srednje razine sigurnosti vrijedi za zavare bez mogućnosti volumetrijskih ispitivanja

⁴ Klasa visoke razine sigurnosti i vrijedi samo za zavare s punom penetracijom i potpunom pristupačnosti za kontrolu i održavanje

⁵ Vrijedi za zavare bez mogućnosti volumetrijskih ispitivanja



Slika 3 Tipovi zavarenih spojeva [7]

- 1, 3 zavarivanje s pristupom s jedne strane
- 2, 4 zavarivanje s pristupom s obje strane
- 5 oblikovani ili lijevani dio

4.3 Projektiranje zavarenih spojeva

Kod projektiranja treba izbjegavati zavarene spojeve s oštrim rubovima i naglim promjenama poprečnih presjeka.

Zavarene spojeve treba izbjegavati u području visokog naprezanja. Ako to nije moguće, potrebno je planirati veće razine kontrole tog područja.

Za čelične komponente sa naprezanjem u smjeru debljine materijala, moraju se provesti prikladne mjere oblika prema HRN EN 1011-2 i odabrat će se materijal sa najmanjom debljinom.

Treba se osigurati zaštita od korozije prema obliku zavara, npr. potpunom penetracijom. Djelomična penetracija ili isprekidani zavari moraju imati dovoljnu zaštitu od korozije jer u protivnom može doći do korozije u procjepu.

Kako bi se smanjile deformacije, zavareni spoj treba postaviti duž simetrale sklopa ili paralelno sa simetralom.

Sklopovi moraju biti konstruirani tako da nude najbolji mogući pristup prilikom zavarivanja ili provjera.

Treba izbjegavati gomilanje spojeva. Ako je potrebno koriste se kovani komadi ili odljevci.

Treba izbjegavati kombinaciju spajanja različitih spojeva kao što je zakovični spoj, vijčani spoj i zavareni spoj.

Treba uzeti u obzir smanjenje čvrstoće u zoni utjecaja topline kod hladno deformiranih čelika i aluminija i njegovih legura.

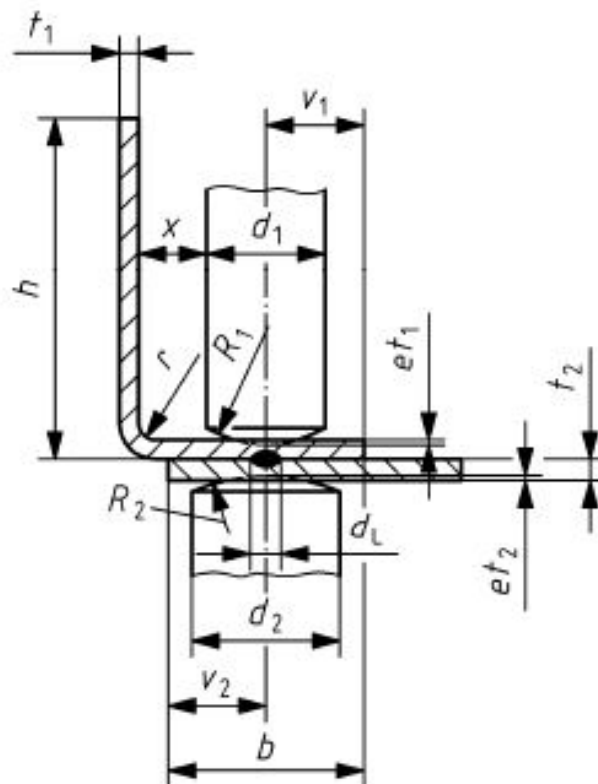
Kod hladno deformiranih područja, prije zavarivanja potrebno je provesti toplinsku obradu. Toplinska obrada poput normalizacijskog žarenja smanjuje zaostala naprezanja koja su nastala deformacijom. U tablici 4 je prikazan odnos polumjera savijanja i debljine lima.

Tablica 4 Odnos polumjera i debljine [7]

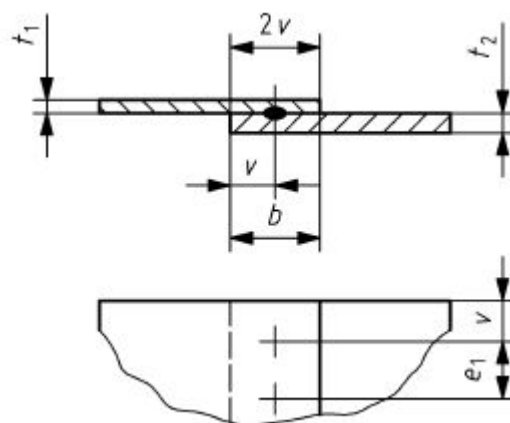
min. r/t	max. t	
10	50	
3	24	
2	12	
1,5	8	
1	4 ⁶	

⁶ Dopušteno do 6 mm za materijale S235J2 prema EN 10025-2.

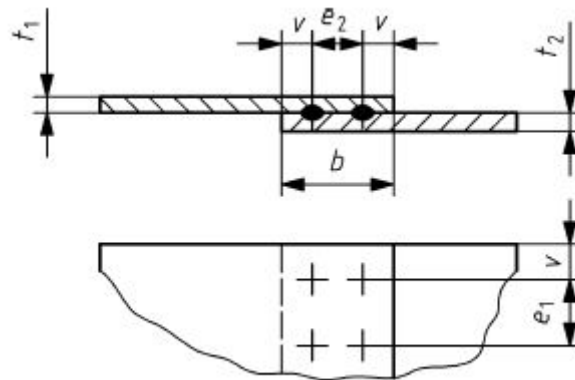
Na slikama 4 do 7 prikazani su zahtjevi za elektrootporno točkasto zavarivanje.



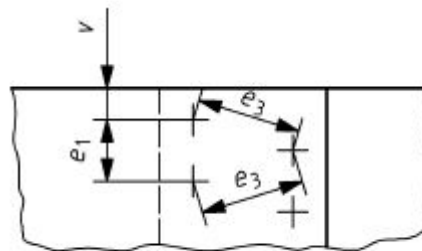
Slika 4 Elektrootporno točkasto zavarivanje kutnih profila i ploča [7]



Slika 5 Elektrootporno točkasto zavarivanje ploča, jednoredno [7]



Slika 6 Elektrootporno točkasto zavarivanje ploča, dvoredno [7]



Slika 7 Elektrootporno točkasto zavarivanje ploča, dvoredno zamaknuto [7]

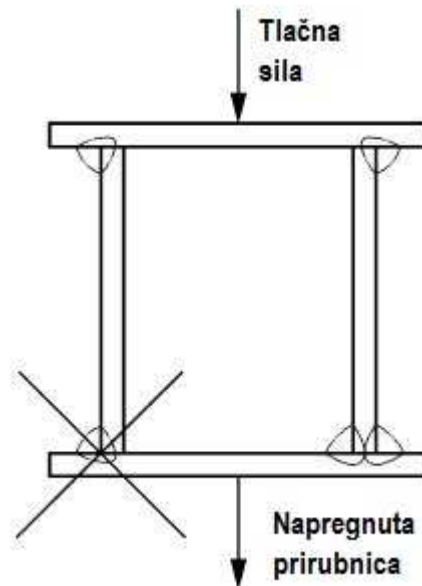
Minimalne vrijednosti razmaka točaka i udaljenosti od rubova ovisne su o debljini radnog komada, lima. Ovisnosti su dane u tablici 5.

Tablica 5 Razmak točaka i udaljenost od ruba [7]

Debljina ploče, t_1 [mm]	1	1,25	1,5	1,75	2	2,5	3
Razmak točaka, e_1 [mm]	25	35	35	35	40	50	50
Udaljenost od ruba, v [mm]	≥ 10	≥ 10	≥ 10	≥ 10	≥ 15	≥ 15	≥ 15

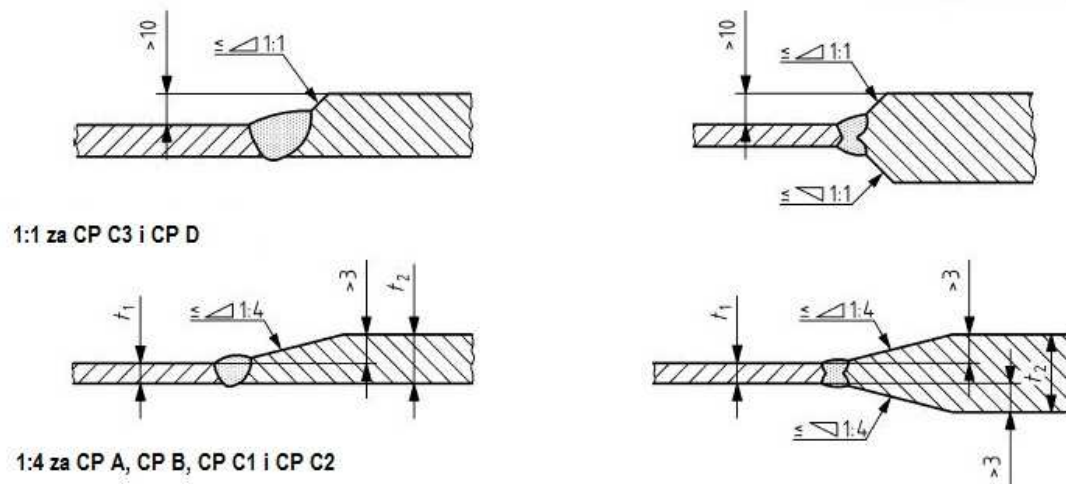
4.3.1 Propisi proizvodnje

U slučaju zavarivanja pravokutnog oblika, kod kojeg su stanice savojno opterećene, dopušteno je zavarivanje sa jedne strane samo ako izračuni pokazuju da je krutost u korijenu zavara manja od specificirane vrijednosti. U protivnom je potrebno zavarivanje s obje strane. Na slici 8 prikazan je primjer pravokutnog nosača sa visokom razinom naprezanja.



Slika 8 Pravokutni nosač [7]

Za dijelove različite debljine, prijelaz se mora ostvariti postupno, tako da nagib ne prelazi vrijednosti navedene na slici 9. Nagibi prijelaza ovise i o pojedinoj klasi zavara.

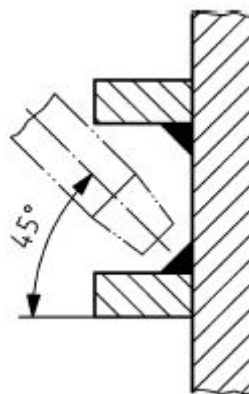


Slika 9 Zavarivanje dijelova različitih debljina [7]

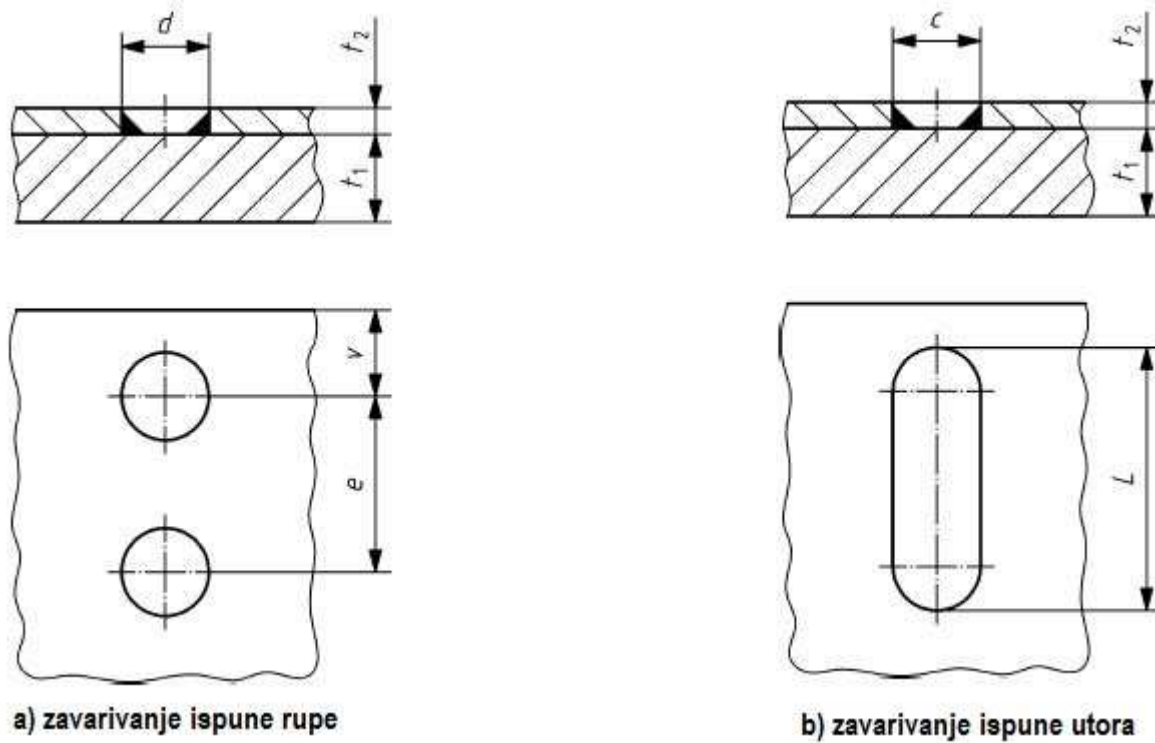
Priključenja i utori zavora dopušteni su samo za klase zavora CP C2, CP C3 ili CP D u onoj mjeri u kojoj zavar ima samo smično naprezanje.

Dimenzije cilindričnih ili duguljastih utora moraju omogućiti pristup elektrodi pod minimalnim kutom od 45° , što je prikazano na slici 10. Na tankom limu, ti zahtjevi su ispunjeni ako je promjer otvora veći ili jednak 4 debljine lima i ako je ukupna duljina veća ili jednaka trostrukom promjeru otvora. Prilikom zavarivanja ruba moraju se poštivati sljedeće značajke (slika 11):

- promjer otvora: $d > (3-4) \times t_2$,
- širina utora: $c > 3 \times t_2$.

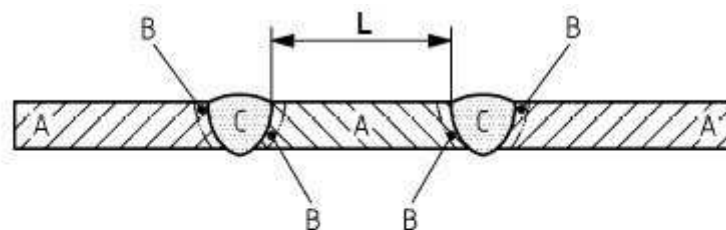


Slika 10 Pristup elektrode [7]



Slika 11 Dimenzije rupe i utora [7]

Dva zavara u neposrednoj blizini moraju biti na takvoj udaljenosti da se zone utjecaja topline pojedinog zavara ne preklapaju. Potrebna udaljenost je prikazana na slici 12.

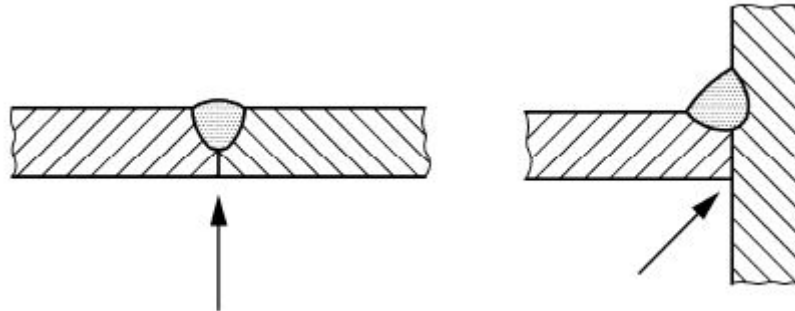


- A - osnovni materijal
- B - ZUT
- C - metal zavara
- L - min. udaljenost između zavara [mm]

Slika 12 Minimalna udaljenost između zavara [7]

Preklapanje ZUT-a je prihvatljivo u slučaju ako se to predvidi u fazi projektiranja.

U svrhu sprječavanja korozije projektant mora osigurati potpuno zatvaranje spojne površine sa svih strana. Kod zavara sa samo jedne strane dolazi do korozije u procjepu, koja dovodi do loma tog zavara. Mjesta korozije prikazana su na slici 13.



Slika 13 Mjesta korozije [7]

4.3.2 Priprema spoja

Priprema spoja određena je od strane proizvođača. Oznake na crtežu moraju biti u skladu s HRN EN 22553. Osim toga, na crtežu je potrebno označiti sljedeće:

- Klasu zavara;
- Razinu certifikata od CL 1 do CL 3 prema HRN EN 15085-2 za svaku komponentu;
- Oblik zavara, debljinu zavara i dužinu;
- Potrošni materijal za zavarivanje

Svi zavari moraju biti označeni i numerirani na crtežima, popisima sastavnih dijelova i drugim dokumentima.

5. ČETVRTI DIO HRN EN 15085-4: ZAHTJEVI ZA PROIZVODNJU [8]

Ovaj dio norme opisuje zahtjeve proizvodnje, tj. pripremu i ispunjenje rada zavarivanja.

5.1 Pripreme prije zavarivanja

5.1.1 Dokumentacija

Za proizvodnju željezničkih vozila potrebno je imati planove rada za podvozje (podsloкови, sklop), postolje (s podsklopovima), karoseriju (bočni zidovi, krov) i podsklopove s visokom razinom sigurnosti (npr. kardanska vratila, elementi kočnica, kućište motora, šuplje osovine pogona). Nadalje, potrebni su i drugi dokumenti koje će utvrditi odgovorni koordinator zavarivanja (plan popravaka, plan ispitivanja, napomene za zaštitu rada i zdravlja, posebne upute za elektroničke dijelove).

Dokumentacija mora biti pripremljena od strane proizvođača uz pomoć priznatog koordinatora za zavarivanje (razina A). Dokumenti planiranja zavarivanja moraju sadržavati planove rada, dokumente ispitivanja i specifikacije postupaka zavarivanja.

5.1.2 Razvijanje testova zavarivanja

Cilj i svrha testova zavarivanja je:

- Provjera i osiguranje da je konstrukcija u skladu s normom HRN EN 15085-3;
- Dokazati uvjete zavarivanja;
- Prikazati vještinu zavarivača;
- Dokazati kvalitetu zavarivanja.

Razvijanje testova zavarivanja u proizvodnji se moraju provesti pod istim uvjetima kao i kod proizvoda u eksploataciji. To se provodi pod nadzorom odgovornog koordinatora i mora biti dokumentirano.

Uzorci za ispitivanje pokazuju sposobnost zavarivanja (zavarljivost) te time utječu na izbor materijala, izvodljivost, sposobnost ispitivanja, zahtjeve na kvalitetu i određena mehanička svojstva (npr. čvrstoća, duktilnost).

Razvijanje testova za kvalifikacije zavarivača, ovisno o njihovim posebnim zadacima, je nužno za:

- V ili Y priprema zavara kod T spoja;
- Zavare s više stupnjeva težine;
- Zavare pod složenim uvjetima (npr. popravak);
- Slabu dostupnost;
- Slabo zavarljive materijale;
- Spajanje cjevovoda;
- Preklopne spojeve i kutne zavare tankih limova ($t \leq 3\text{mm}$);
- Posebno visoke zahtjeve na kvalitetu, npr. zavar klase CP A (HRN EN 15085-3).

Za svaki postupak zavarivanja razvijaju se različiti testovi zavarivanja.

5.2 Zahtjevi za zavarivanje

U nastavku su navedeni tehnički zahtjevi za zavarivanje željezničkih vozila i njihovih dijelova. Osim toga treba se pridržavati preporuka norme HRN EN 1011.

5.2.1 Općeniti zahtjevi

5.2.1.1 Priprema zavarivanja

Priprema mora biti učinjena kako je navedeno na crtežu ili u dugim dokumentima, pri čemu se treba pridržavati zahtjeva navedenih u HRN EN 15085-3.

Rezne površine dinamički napregnutih komponenata moraju ispunjavati zahtjeve kvalitete reza 33 prema HRN EN ISO 9013:2002. Odrezana površina ne smije sadržavati utore i pukotine.

Ulazne i izlazne ploče zavara koriste se za uklanjanje nesavršenosti početka i kraja zavara. Nakon zavarivanja, ploče se mehanički odstranjuju.

Površine koje se zavaruju moraju biti očišćene od nečistoća, masnoće, vlage, boje i hrđe.

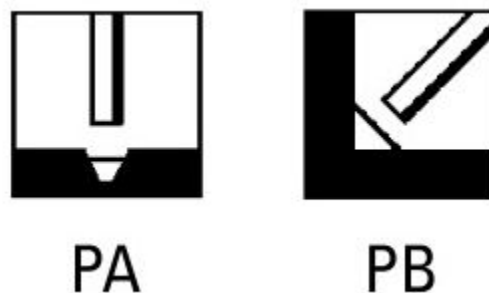
Za zaštitu od korozije površina unutar preklopnog spoja, površine se moraju premazati temeljnom bojom ili nekim drugim zaštitnim premazom, ako je to prihvatljivo za kupca, traženo u dokumentaciji i ako su ispunjeni ostali zahtjevi u skladu s HRN EN ISO 17652-1 i HRN EN ISO 17652-2.

Spojevi moraju biti vidljivi i dostupni zavarivaču za izvođenje radova. Prije početka zavarivanja, bilo kakve nepravilnosti, npr. nepravilna priprema zavarenog spoja, neprikladni dodatni materijal ili neprikladni aparati za zavarivanje, moraju se prijaviti koordinatoru.

5.2.1.2 Izvođenje zavarivanja

Smjer i redoslijed oblikovanja zavara biraju se tako da se minimaliziraju naprezanja i deformacije dijela konstrukcije te da se postigne zahtjevana kvaliteta i mehanička svojstva.

Ako je moguće, zavarivanje se mora izvršiti u položaju PA ili PB (slika 14) te je potrebno koristiti rotirajuću opremu.



Slika 14 Položaji zavarivanja [9]

Zavarivačke radionice moraju biti zaštićene od vjetra, kiše, snjega, propuha i ostalih štetnih utjecaja na proces zavarivanja. Moraju se poduzeti potrebne mjere za spečavanje požara. Uređaji za zavarivanje i izvori napajanja moraju uvijek biti zaštićeni od nepogodnih atmosferskih uvjeta, npr. jako sunce, kiša, snijeg, ekstremne temperature.

Ako je potrebno predgrijavanje ili međugrijanje zavarenog spoja, temperatura se određuje ovisno o vrsti materijala i debljini. Informacije o potrebnim temperaturama dane su u HRN EN 1011-2 i HRN EN 1011-4.

Svrha predgrijavanja i međugrijanja je sprječavanje hladnih pukotina. Ako je temperatura radnog komada ispod 5°C obavezno je predgrijavanje zbog opasnosti rosišta površine. Prisutnost kapljica vode uzrokuje difuziju vodika u zavareni spoj i razvijanja vodikove bolesti.

5.2.1.3 Kvaliteta zavarivanja

Slobodni krajevi zavara nisu dozvoljeni. Ukoliko se to dogodi, oni moraju biti prikladno uklonjeni. Za klase zavara CP A, CP B i CP C1 provode se testovi površine koji pokrivaju sve nedostatke, uključujući i pukotine.

Nakon uklanjanja površinskih nedostataka završnim obradama (npr. brušenje) preostala debljina stijenke mora biti najmanje 95 % od nominalne debljine. Ako je nominalna debljina oslabljena više od 5 % potrebno je saniranje tog dijela ponovnim zavarivanjem i završnom obradom. Za popravak zavara koriste se samo kvalificirani postupci.

Nije dozvoljeno zavarivanje preko pukotina. Prije popravka treba odrediti točan položaj i dimenzije pukotine (duljina, širina, dubina). Krajevi pukotine moraju se izbušiti prije ponovnog zavarivanja kako bi se izbjeglo njezino daljnje širenje.

5.2.2 Osnovni i dodatni materijal

Osnovni materijal mora zadovoljiti zahtjeve dokumentacije.

Izbor dodatnog materijala određuje se prema osnovnom materijalu. Za nelegirane i niskolegirane čelike vrijede minimalni zahtjevi na zavarivanje. Svojstva zavarenog spoja moraju biti jednaka minimalnim svojstvima osnovnog materijala. Kod zavarivanja različitih čelika, svojstva zavarenog spoja određuju se prema svojstvima čelika niže klase. Međutim, uzimaju se u obzir metalurška svojstva i uvjeti za zavarivanje čelika više klase.

Za nehrđajuće čelike i aluminij i njegove legure, odabir dodatnog materijala vrši se prema zahtjevima za mehanička svojstva.

Osnovni i dodatni materijal mora biti u prostoru regulirane temperature, vlažnosti i zaštićen od atmosferskih uvjeta. Prije korištenja mora proći osnovnu kontrolu, npr. vizualna kontrola.

5.3 Posebni uvjeti za zavarivanje željezničkih vozila

Posebni uvjeti uključuju popravak ali ne obnovu ili rekonstrukcije.

Svaki upravitelj je odgovoran za održavanje svojih vozila. Kako bi efikasno održavao vozila, mora imati sve potrebne podatke o vozilu kao što je dokumentacija proizvođača (crteži, radni priručnici, zahtjevi proizvođača).

U slučaju pukotina ili prijeloma na indentičnim komponentama (serijske štete), mora se obavijestiti proizvođač koji u suradnji sa željezničkim upraviteljem odlučuje o daljnjim akcijama.

Kod svih zavara mora se provesti vizualna kontrola. Sva nerazorna ispitivanja moraju se dokumentirati.

6. PETI DIO HRN EN 15085-5: NADZOR, ISPITIVANJE I DOKUMENTACIJA [10]

Ovaj dio norme navodi kontrole i ispitivanja koje treba izvršiti na zavarima, razorna i nerazorna ispitivanja koja se izvode te potrebnu dokumentaciju za izdavanje sukladnosti.

6.1 Kontrola i ispitivanje zavarenih spojeva

Kontrole i ispitivanja zavarenih spojeva provodi odgovorni koordinator prije samog zavarivanja, tijekom zavarivanja i nakon zavarivanja.

Kontrola i ispitivanje prije zavarivanja odnosi se na:

- Planiranje izvođenja zavarivanja;
- Učinkovitost i ispravnost aparata za zavarivanje;
- Dostupnost radnih uputa;
- Stanje rezanih površina i točnost kod sklapanja;
- Identifikacija predmeta koji se zavaruje;
- Sukladnost dodatnog materijala.

Kontrola i ispitivanje tijekom zavarivanja odnosi se na:

- Učinkovito čišćenje spojeva nakon prethodnog prolaza zavara i oblik spoja;
- Propisane vrijednosti temperatura predgrijavanja i međugrijanja;
- Usklađenost s uputama rada i poštivanje redoslijeda operacija.

Nakon zavarivanja zavarivač obavlja provjere:

- Čistoće zavara;
- Izvršenosti zavara;
- Profila i dimenzija zavara koji moraju biti u skladu s tehničkom dokumentacijom.

Nakon zavarivanja ovlašteno osoblje certificirano prema normi HRN EN 473 provodi i dokumentira nerazorna ispitivanja prikazana u tablici 6.

Tablica 6 Nerazorna ispitivanja [10]

Razred ispitivanja	Volumetrijska ispitivanja, RT ili UT	Površinska ispitivanja, MT ili PT	Vizualno ispitivanje, VT
CT 1	100 %	100 %	100 %
CT 2	10 %	10 %	100 %
CT 3	nije potrebno	nije potrebno	100 %
CT 4	nije potrebno	nije potrebno	100 %

RT – radiografsko ispitivanje; UT – ultrazvučno ispitivanje

MT – ispitivanje magnetskim česticama; PT – penetrantska ispitivanja

100 %-tno ispitivanje zahtjeva ispitivanje cijele dužine zavara i svih ugrađenih dijelova.

10 %-tno ispitivanje odnosi se na 10 % ukupne dužine zavara na svim ugrađenim dijelovima ili 100 %-tno ispitivanje na jednom od deset ugrađenih dijelova.

Tijekom planiranja proizvodnje, metoda ispitivanja vremenski raspored i broj ispitivanja (ovisno o razini ispitivanja, obliku zavara i materijala) određuje se u planu ispitivanja.

6.2 Dokumentacija

Dokumentacija daje uvid u napredak proizvodnje i mora biti ispunjena i ovjerena od strane osobe koja obavlja posao. Dokumenti sadrže sljedeće podatke o proizvodu:

- Vrsta i namjena proizvoda;
- Tehnička dokumentacija;
- Serijski i identifikacijski broj.

6.3 Korektivne mjere

Nakon utvrđivanja nesukladnosti proizvoda u odnosu na zahtjeve projektiranja, mora se osigurati da takvi proizvodi ne idu u eksploataciju. Potrebno je poduzeti sve mjere kako bi se nesukladnosti uklonile i spriječilo njihovo ponavljanje. Nakon popravka i ponovne kontrole proizvodi moraju odgovarati traženim uvjetima i tek kada je to zadovoljeno, mogu se koristiti u eksploataciji. U suprotnom se takvi proizvodi uklanjaju.

Popravak ima utjecaj na funkciju proizvoda, slijed proizvodnje, mogućnost zamjene i mora biti odobren od strane odjela za projektiranje.

Za svako ispitivanje koje se provodi nakon popravka potrebno je objaviti izvješće koje se prilaže u dokumentaciju.

7. ZAKLJUČAK

Tehnologija zavarivanja od početka primjene pa do danas u velikom je usponu. Kako u svim granama metalne industrije, tako je primjenu našlo i u zavarivanju željezničkih vozila. Na samom početku nije bilo dovoljno znanja i nije bila dovoljno razvijena tehnologija zavarivanja kako bi se greške uklonile ili barem umanjile.

Uvođenjem normi kod zavarivanja željezničkih vozila uvode se pravila izvođenja radova. Naravno, norme su samo preporuke i nije ih se potrebno strogo držati. Ali treba imati na umu da se potpunom primjenom normi poboljšava kvaliteta proizvoda ili općenito usluge.

Navedena norma HRN EN 15085 propisuje certificiranje radnika zavarivača ili operatera, proizvodnih prostora (hale) proizvođača koji se bave novoizgradnjom, preinakama ili popravcima. Da bi se osigurala kvaliteta zavarenih spojeva, zavarivanje mora biti povjereno osoblju koje može dokazati svoje kvalifikacije na temelju standardiziranih ispitivanja. Kvalifikacija mora pokriti svaki proces zavarivanja, materijale koji se upotrebljavaju, oblike spojeva i pozicije pojedinog zavara potrebne za proizvodnju.

Glavni cilj uvođenja norme u proizvodnju je povećanje kvalitete i sigurnosti konstrukcija.

LITERATURA

1.;

www.fsb.unizg.hr/kziha/shipconstruction/main/norme/NormWebCro/HTML/Uvod/NORME.doc, Fakultet strojarstva i brodogradnje, Zagreb [siječanj. 2015.]

2.; <http://www.hzn.hr/default.aspx?id=147>, Hrvatski zavod za norme [siječanj. 2015.]

3.; <http://www.hzn.hr/default.aspx?id=149>, Hrvatski zavod za norme [siječanj. 2015.]

4.; Deutsches Institut für Normung, Part 1: General English version of HRN EN 15085-1:2008-01, Berlin, Germany, January 2008

5.; Deutsches Institut für Normung, Part 2: Quality requirements and certification of welding manufacturer English version of HRN EN 15085-2:2008-01, Berlin, Germany, January 2008

6.; <http://www.zhongwang.com/en/upload/fckfile/image/EN%2015085-2%20CL1.png>

Primjer certifikata [siječanj 2015.]

7.; Deutsches Institut für Normung, Part 3: Design requirements English version of HRN EN 15085-3:2008-01, Berlin, Germany, January 2008

8.; Deutsches Institut für Normung, Part 4: Production requirements English version of HRN EN 15085-4:2008-01, Berlin, Germany, January 2008

9.; <http://www.thechintimes.com/wp-content/uploads/2014/06/zuk7.jpg>

Položaji zavarivanja [veljača 2015.]

10.; Deutsches Institut für Normung, Part 5: Inspection, testing and documentation English version of HRN EN 15085-5:2008-01, Berlin, Germany, January 2008