

Mobilni robot s rotacijskim daljinomjerom

Peran, Toni

Undergraduate thesis / Završni rad

2015

Degree Grantor / Ustanova koja je dodijelila akademski / stručni stupanj: **University of Zagreb, Faculty of Mechanical Engineering and Naval Architecture / Sveučilište u Zagrebu, Fakultet strojarstva i brodogradnje**

Permanent link / Trajna poveznica: <https://um.nsk.hr/um:nbn:hr:235:512101>

Rights / Prava: [In copyright](#)/[Zaštićeno autorskim pravom.](#)

Download date / Datum preuzimanja: **2024-09-09**

Repository / Repozitorij:

[Repository of Faculty of Mechanical Engineering and Naval Architecture University of Zagreb](#)



SVEUČILIŠTE U ZAGREBU
FAKULTET STROJARSTVA I BRODOGRADNJE

ZAVRŠNI RAD

Toni Peran

Zagreb, 2015 godina.

SVEUČILIŠTE U ZAGREBU
FAKULTET STROJARSTVA I BRODOGRADNJE

ZAVRŠNI RAD

Mentor:

Prof. dr. sc. Mladen Crneković, dipl. ing.

Student:

Toni Peran

Zagreb, 2015 godina.

Izjavljujem da sam ovaj rad izradio samostalno koristeći stečena znanja tijekom studija i navedenu literaturu.

Zahvaljujem se prof. dr. sc. Mladenu Crnekoviću na korisnim diskusijama i stručnoj pomoći.

Zahvalio bih se svojoj obitelji koja mi je tokom studiranja bila velika podrška, te im zahvaljujem na iskazanom povjerenju. Također, veliko hvala dragom Bogu na blagoslovu, koji me prati cijelo moje studiranje.

Toni Peran

Zagreb, 2015.



SVEUČILIŠTE U ZAGREBU
FAKULTET STROJARSTVA I BRODOGRADNJE



Središnje povjerenstvo za završne i diplomske ispite
Povjerenstvo za završne ispite studija strojarstva za smjerove:
proizvodno inženjerstvo, računalno inženjerstvo, industrijsko inženjerstvo i menadžment, inženjerstvo
materijala i mehatronika i robotika

Sveučilište u Zagrebu	
Fakultet strojarstva i brodogradnje	
Datum: 26-02-2015	Prilog
Klasa: 602-04/15-6/3	
Ur. broj: 15-1703-15-89	

ZAVRŠNI ZADATAK

Student: **TONI PERAN** Mat. br.: 0035188020

Naslov rada na hrvatskom jeziku: **MOBILI ROBOT S ROTACIJSKIM DALJINOMJEROM**

Naslov rada na engleskom jeziku: **MOBILE ROBOT WITH ROTATING RANGEFINDER**

Opis zadatka:

Za uspješno kretanje u neuređenoj okolini mobilni robot treba informaciju o udaljenosti prepreka ili veličini slobodnih prolaza. Rotacijski daljinomjer može mjeriti u proizvoljnom smjeru bez potrebe za rotacijom samog robota.

Tražena rješenja:

- projektirati mehanički sustav mobilnog robota i odabrati potrebne pogone,
- projektirati rotacijski infracrveni daljinomjer za mjerenje udaljenosti do 50 cm,
- definirati upravljački sustav mobilnog robota.

Zadatak zadan:
25. studenog 2014.

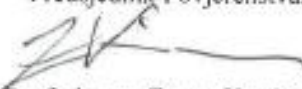
Rok predaje rada:
1. rok: 26. veljače 2015.
2. rok: 17. rujna 2015.

Predviđeni datumi obrane:
1. rok: 2., 3., i 4. ožujka 2015.
2. rok: 21., 22., i 23. rujna 2015.

Zadatak zadao:

Predsjednik Povjerenstva:


Prof. dr. sc. Mladen Crmeković


Prof. dr. sc. Zoran Kunica

SADRŽAJ

SADRŽAJ	I
POPIS SLIKA	II
POPIS TABLICA.....	III
POPIS OZNAKA	IV
SAŽETAK.....	V
1. UVOD.....	1
1.1. Mobilni robot s rotacijskim daljinomjerom	1
1.2. Opis problema	2
2. Mobilni roboti.....	3
2.1. Što je robot?	3
2.2. Zahtjevi za mobilne robote	3
2.3. Klasifikacije mobilnih robota.....	4
2.4. Motivi razvoja mobilnih robota	6
3. Izrada mobilnog robota.....	7
3.1. Projektiranje mehaničkog sustava mobilnog robota	7
3.1.1. Odabir strukture mobilnog robota.....	7
3.1.2. Odabir potrebnih pogona mobilnog robota.....	10
3.1.2.1. Stražnji pogon	10
3.1.2.2. Pogon za skretanje prednjih kotača.....	14
3.1.3. Projektiranje rotacijskog infracrvenog daljinomjera.....	17
4. Napajanje mobilnog robota.....	20
5. Definiranje upravljačkog sustava	22
5.1. Upravljački sustav	22
5.2. Komunikacija	23
6. Zaključak	26
LITERATURA.....	27
PRILOZI.....	28

POPIS SLIKA

Slika 1. Primjer mobilnog robota - X80SV	1
Slika 2. Roboti - mehatronički sustavi [3].....	3
Slika 3. Funkcionalna struktura robota [2].....	4
Slika 4. Diferencijalna struktura robota [2].....	8
Slika 5. Auto struktura [2].....	8
Slika 6. Stvarni izgled auto strukture [4].....	9
Slika 7. Istosmjerni DC JRE-140 motor.....	10
Slika 8. Prijenos stražnjeg pogona	11
Slika 9. Tranzistorski H-most za stražnji pogon [6].....	12
Slika 10. Režimi rada H-mosta u koordinatnim sustavima [6]	13
Slika 11. Elektronička shema H-mosta	13
Slika 12. Micro Servo 9g SG90	14
Slika 13. Postojeći sustav skretanja.....	15
Slika 14. Sustav skretanja sa servo motorom	16
Slika 15. Spajanje servo motora na mikrokontroler i regulacija položaja	16
Slika 16. Videokrug rotacijskog senzora.....	17
Slika 17. Tlocrt rotacijskog daljinomjera	18
Slika 18. Infracrveni rotacijski daljinomjer.....	18
Slika 19. Karakteristika Sharp 2Y0A21 infracrvenog daljinomjera [8].....	19
Slika 20. NiMH baterija - 7.2 V – 3800 mAh	21
Slika 21. Mikrokontroler - DCcduino uno	22
Slika 22. Bluetooth slave modul - HC-06	23
Slika 23. Spajanje bluetooth modula s mikrokontrolerom.....	23
Slika 24. Control Joystick aplikacija.....	24
Slika 25. Arduino software.....	24

POPIS TABLICA

Tablica 1. Karakteristike auto strukture	9
Tablica 2. Karakteristike pogonskog motora	10
Tablica 3. Karakteristike servo motora	15
Tablica 4. Točnost mjerenja udaljenosti	19
Tablica 5. Komunikacija preko byte-ova	24

POPIS OZNAKA

Oznaka	Jedinica	Opis
ω	rad/s	Kutna brzina
v	m/s	Brzina mobilnog robota
r	m	Polumjer kotača
φ	°	Kut zakreta kotača
I	A	Struja
U	V	Napon
R	Ω	Otpor
C	F	Kapacitet

SAŽETAK

U sklopu ovog završnog zadatka bilo je projektirati mobilni robot s rotacijskim daljinomjerom. Da bi se robot kretao u dinamičkoj i neuređenoj okolini, u svrhu obavljanja definiranog zadatka, potrebna mu je informacija o udaljenosti predmeta oko njega. Za uspješno određivanje udaljenosti koriste se tri infracrvena senzora udaljenosti koja rotiraju na servo motoru. Mobilni robot pokreće se pomoću istosmjernog DC motora, a za skretanje koristi servo motor.

Glavna prednost ovog mobilnog robota je rotacijski daljinomjer pomoću kojega može dobiti informaciju o okolini ispred sebe u radijusu od 50 cm, bez potrebe za rotacijom samog robota, što u nekim slučajevima nije ni moguće.

1. UVOD

1.1. Mobilni robot s rotacijskim daljinomjerom

Za sposobnost kretanja i prepoznavanje okoline mobilni robot treba imati sustave za pokretanje, prepoznavanje okoline i sustave za određivanje položaja u prostoru. Postizanjem određenog cilja i zadatka kojeg robot treba izvršiti, opravdava se i određuje postupak same izrade.

Zadatak mobilnog robota s rotacijskim daljinomjerom je samostalno kretanje u nepoznatoj i nestrukturiranoj okolini, ispitivanje i prepoznavanje iste, izbjegavanje prepreka na koje nailazi, odabir ispravne reakcije te komunikacija s voditeljem procesa.



Slika 1. Primjer mobilnog robota - X80SV

Za rješavanje zadatka i postizanje zadanih ciljeva moramo se ograničiti s nekoliko parametara. Te parametre određujemo s načinom primjene i okolinom u kojoj će se robot kretati. Dakle, ako nam je okolina robota na zadatku poznata, pristupit ćemo s traženjem najjednostavnijeg rješenja.

U ovom završnom zadatku potrebno je projektirati navedene sustave za pokretanje i ispitivanje okoline te definirati upravljački sustav mobilnog robota.

1.2. Opis problema

U opisu problema i pristupanju rješavanja tog problema veoma važnu ulogu igra predviđena okolina u kojoj će se robot kretati. Moramo uzeti u obzir medij u kojem se robot kreće, okolinu, funkcije i karakteristike robota. Orijentiramo se prema tim i još mnogim drugim parametrima prije samog projekiranja mehaničkog i upravljačkog sustava.

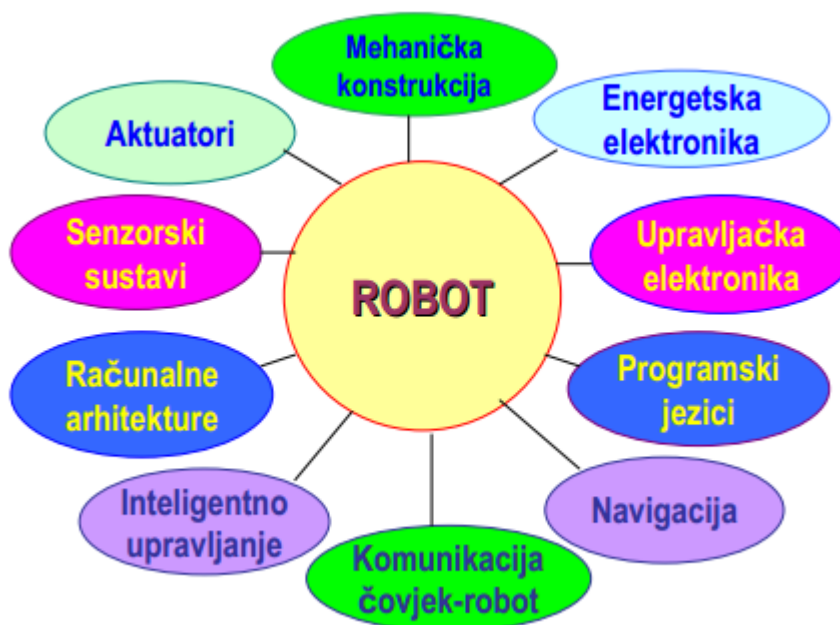
U ovom, kao i svakom drugom slučaju, dolazi do izražaja vrijeme potrošeno na analizu problema i mogućih komplikacija u postupku izrade i konstruiranja. Moramo predvidjeti sve moguće teškoće uzrokovane nedostatkom planiranja. Prije nego detaljno opišemo mobilni robot i okolinu i odaberemo kategoriju u koju ćemo ga svrstati, u sljedećem poglavlju reći ćemo nešto općenito o mobilnim robotima.

2. Mobilni roboti

2.1. Što je robot?

Prema ISO 8373, robot je automatski upravljani, reprogramirajući, višenamjenski manipulator programirajući u tri ili više osi, koji može biti stacionaran ili mobilan za primjene u industrijskoj automatizaciji. Međutim, ova definicija vrijedi za industrijske robote, dok se za autonomne mobilne robote postavljaju novi, daleko složeniji zahtjevi.

Kada objedinimo mehaniku i elektroniku, dobijemo mehatroniku i robote možemo prikazati kao mehatroničkim sustavima kao što slijedi na slici (Slika 2):



Slika 2. Roboti - mehatronički sustavi [3]

2.2. Zahtjevi za mobilne robote

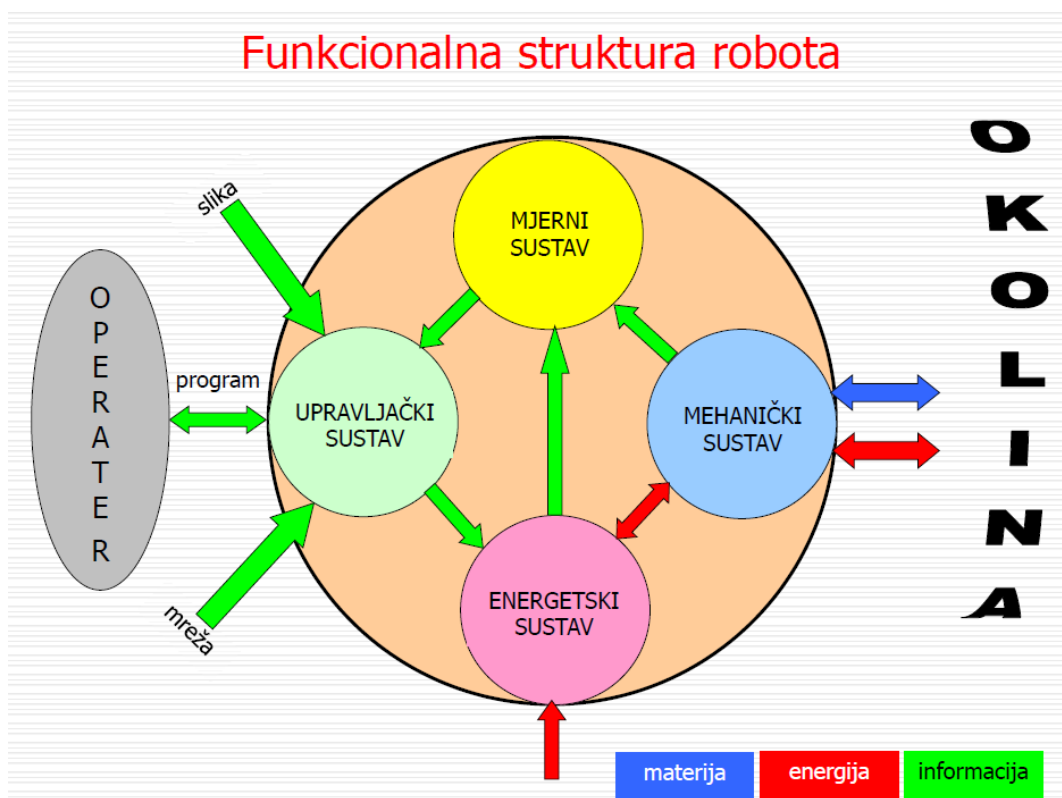
Mobilni robot mobilan i manipulativan fizički sustav koji se autonomno giba kroz nestrukturirani prostor, ostvarujući pritom interakciju s ljudskim bićima ili autonomno obavljajući neki posao umjesto njih. Oni su takozvani „uslužni roboti“.

Za razliku od običnih industrijskih robota za mobilne robote se postavljaju novi, daleko složeniji zahtjevi. Na primjer [3]:

- autonomno gibanje u nepoznatom prostoru

- koji je cilj
- kako do cilja
- obavljanje zadane misije, odnosno zadatka
- interakcija s ljudima i s drugim robotima u okruženju
- sposobnost samoučenja i inteligentnog zaključivanja
- itd.

Veliki problem predstavlja mobilnost robota. Za lakše razumijevanje kako određene stvari funkcioniraju, uvelike nam može pomoći funkcionalna struktura robota prikazana na sljedećoj slici (Slika 3).



Slika 3. Funkcionalna struktura robota [2]

2.3. Klasifikacije mobilnih robota

Mobilni roboti se mogu klasificirati po nekoliko neovisnih značajki, od kojih svaka u velikoj mjeri određuje ključne aspekte njihova sustava upravljanja i navigacije.

Mobilni roboti su oni roboti koji imaju sposobnost kretanja u prostoru. To znači da imaju i sustave za pokretanje. Jedan oblik klasifikacije izgleda ovako:

- medij u kojem se robot kreće
 - glatka površina, unutarnji ili vanjski prostor
 - neravna površina
 - površina vode
 - zrak ili vakuum u svemiru
- okolina
 - poznata
 - nepoznata
 - statička (poznata i nepoznata)
 - dinamička
- primjene [2]
 - industrija
 - kućanstva
 - osiguranje objekata
 - istraživanje svemira, podmorja i planeta
 - poljoprivreda
 - vojna
 - itd.
- lokomocijski mehanizam
 - kotači
 - noge
 - gusjenice
 - puzajući mehanizam

2.4. Motivi razvoja mobilnih robota

Neki ljudi danas smatraju lijenost odgovornom kao motivom za razvoj mobilnih robota. Obavljanje onih poslova koji su za čovjeka umarajući, dosadni ili neprilični nadmeću

se kao jedni od motiva. Nekad čovjek nije u mogućnosti pristupiti mjestima koja su za njega opasna pa se takvi poslovi s radošću ostavljaju za mobilne robote.

U industriji postoji mnogo monotonih radnim mjesta za koja bi bilo poželjno da se stave u službu industrijskog mobilnog robota. Postoji široki spektar prednosti robota u odnosu na čovjeka, koji mogu poticati na daljnji razvoj, ali nekad to može biti jedostavno fasciniranost ljudi kreaturama koje se mogu kretati, govoriti, misliti i druge stvari.

Sve manja cijena mobilnih i industrijskih robota omogućuje proizvođačima da ih sve više koriste umjesto radnika, smanjujući tako cijenu rada.

Mobilni roboti u mnogo slučajeva opravdavaju svoju ulogu:

- omogućuju pristup sredinama koje su:
 - opasne za čovjeka, npr eksplozivne i zapaljive sredine, minska polja
 - bez zraka, sa prevelikim atmosferskim pritiskom, itd.
 - jako udaljene i zahtjevaju dosta vremena za savladavanje razdaljine
 - nedostupne, npr. mikroskopski prostori
- smanjenje troškova:
 - proizvodnje, zbog niske cijene zaposlenih robota
 - općih, zbog smanjenja administracije, nepotrebnog prostora, itd.
 - održavanja
- povećanje produktivnosti:
 - veća raspoloživost robota, budući da nemaju propisano radno vrijeme
 - manipuliranje većim teretima i brži rad u odnosu na čovjeka (rezanje, bojanje, brže kretanje)
- povećanje kvalitete proizvoda
- obavljanje poslova koji su za čovjeka zamorni, dosadni, itd

3. Izrada mobilnog robota

Izrada i projektiranje mobilnog robota uvelike ovisi o njegovoj primjeni. U ovom slučaju smo se odlučili za izradu mobilnog robota malih dimenzija, koji će se kretati po ravnim podlogama u unutrašnjim prostorima za ispitivanje okoline i udaljenosti predmeta oko sebe. Cilj je postići da mobilni robot može obavljati određene zadatke u nestrukturiranoj i nepoznatoj okolini i vraćati informacije koje je prikupio. Pri svome kretanju može izbjegavati stohastičku raspodjelu objekata u neposrednoj blizini.

3.1. Projektiranje mehaničkog sustava mobilnog robota

3.1.1. Odabir strukture mobilnog robota

Jedan od većih problema kod mobilnih robota je upravo realizacija mobilnosti. Javljaju se četiri mogućnosti lokomocijskog mehanizma, kao što smo naveli u drugom poglavlju. Kako nismo postavili specifične zahtjeve vezane uz mehanički sustav i nosivu konstrukciju mobilnog robota, u svrhu jednostavnosti i brzine izrade, izbjegavana je bila hodajuća struktura koja je najzastupljenija u prirodi, kako među životinjama, tako i među nama ljudima. S obzirom na veliku rasprostranjenost modela automobila na daljinsko upravljanje, zanimljivo mi se učinilo jednu takvu, već postojeću konstrukciju, preurediti za potrebe kretanja mobilnog robota.

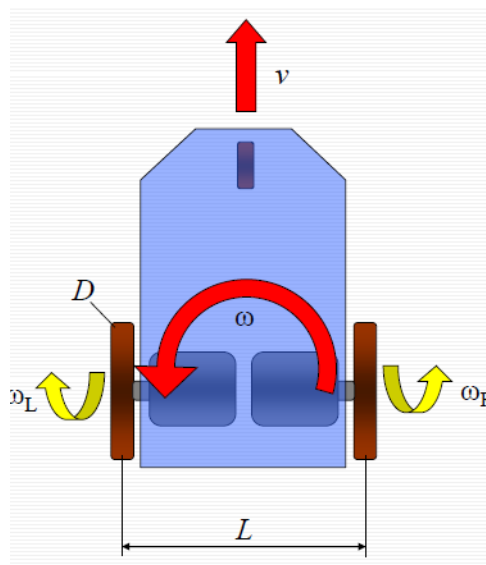
Za zemaljske robote koji se kreću po glatkim površinama najbolje pogonsko sredstvo su kotači, koji se pokreću nekim elektromotorom, najčešće servomotorom. Servomotori su najpogodniji za pogon robota i njihovih sustava zbog vrlo jednostavnog upravljanja i ostalih tehničkih karakteristika.

Najjednostavniji način pokretanja robota kotačima je s dva kotača. Takvi roboti obično imaju tri kotača od kojih su dva pogonska, a treći služi samo za stabilnost robota (diferencijalna struktura robota). Roboti koji su namijenjeni kretanju po neravnim površinama koriste kotače, gusjenice ili noge. Kotači na takvim robotima moraju imati dobre sustave za amortizaciju, te sustave za skretanje prilagođene takvim uvjetima. Gusjenice su zasigurno bolji način kretanja po neravnim površinama, zato jer one ne moraju imati amortizaciju, a i sustav za skretanje (kao kod tenkova) im je vrlo efikasan na svim terenima.

Izbor u našem slučaju je daleko najprihvaćeniji princip kretanja, a to je upravo kotač. Dakle, električna energija, koja se preko motora pretvara u rotacijsko gibanje, a preko kotača u translatorno gibanje mobilnog robota. Takav mobilni robot može imati dvije strukture, a to su:

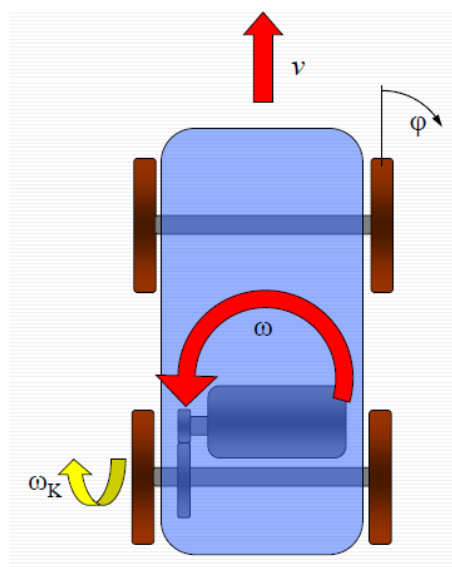
- diferencijalna struktura
- auto struktura

Prikaz diferencijalne strukture robota (Slika 44):



Slika 4. Diferencijalna struktura robota [2]

Na sljedećoj slici (Slika 5. Auto struktura) je prikazana auto struktura:



Slika 5. Auto struktura [2]

v – brzina mobilnog robota $\left[\frac{m}{s}\right]$

ω_K – kružna brzina kotača $\left[\frac{rad}{s}\right]$

R – polumjer kotača $[m]$

φ – zakret prednjih kotača $[^\circ]$

$$v = \omega R$$

$$v = \frac{D(\omega_R + \omega_L)}{4}$$

$$\omega = \frac{D(\omega_R - \omega_L)}{2L}$$

Stvarni izgled auto strukture (Slika 66):



Slika 6. Stvarni izgled auto strukture [4]

Proporcije	1:16	Veličina(cm)	32x12.8x9.5
Težina	550g	Boja	Crna

Tablica 1. Karakteristike auto strukture

3.1.2. Odabir potrebnih pogona mobilnog robota

3.1.2.1. Stražnji pogon

Na odabranu strukturu mobilnog robota, za ostvarivanje gibanja potrebno je ugraditi odgovarajuće pogone. Kada je već odabrana auto struktura mobilnog robota, nemamo više veliki izbor pri odabiru pogonskih motora. Za glavni pogon na stražnjim kotačima izabran je istosmjerni DC JRE-140 motor (Slika 7).



Slika 7. Istosmjerni DC JRE-140 motor

Karakteristike istosmjernog motora (Tablica 2):

Nazivni napon:	3.0 V
Brzina praznog hoda	10,000 rpm
Struja	0.2 A
Moment maksimalne efikasnosti	0.897 mNm
Struja maksimalne efikasnosti	0.45 A
Moment pri zastoju motora	2.94 mNm
Struja pri zastoju motora	1.05 A

Tablica 2. Karakteristike pogonskog motora

Istosmjerni motor stražnjeg pogona je spojen na vratilo stražnjih kotača. Kako bi se smanjila brzina vrtnje i postigao veći okretni moment na kotačima određenog prijenosnog omjera, spoj je izveden preko plastičnih čelnih zupčanika.

Prijenosni omjer ili prijenosni odnos prijenosnika je omjer brzina ulaznog (pogonskog) i izlaznog (gonjenog) člana prijenosnika. Kod zupčanog prijenosnika obodna brzina ulaznog (pogonskog) i izlaznog (gonjenog) zupčanika mora biti jednaka.

$$i = \frac{\omega_A}{\omega_B} = \frac{r_A}{r_B} = \frac{N_A}{N_B}$$

gdje je:

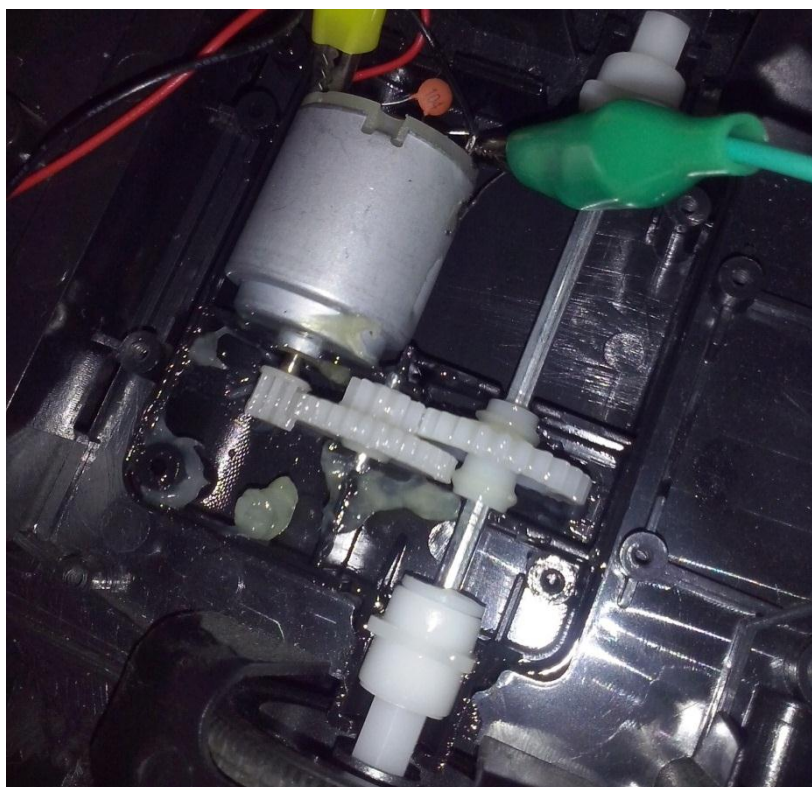
r_A – polumjer kinematske kružnice pogonskog (ulaznog) zupčanika,

r_B – polumjer kinematske kružnice gonjenog (izlaznog) zupčanika,

ω_A – kutna brzina pogonskog (ulaznog) zupčanika,

ω_B – kutna brzina gonjenog (izlaznog) zupčanika.

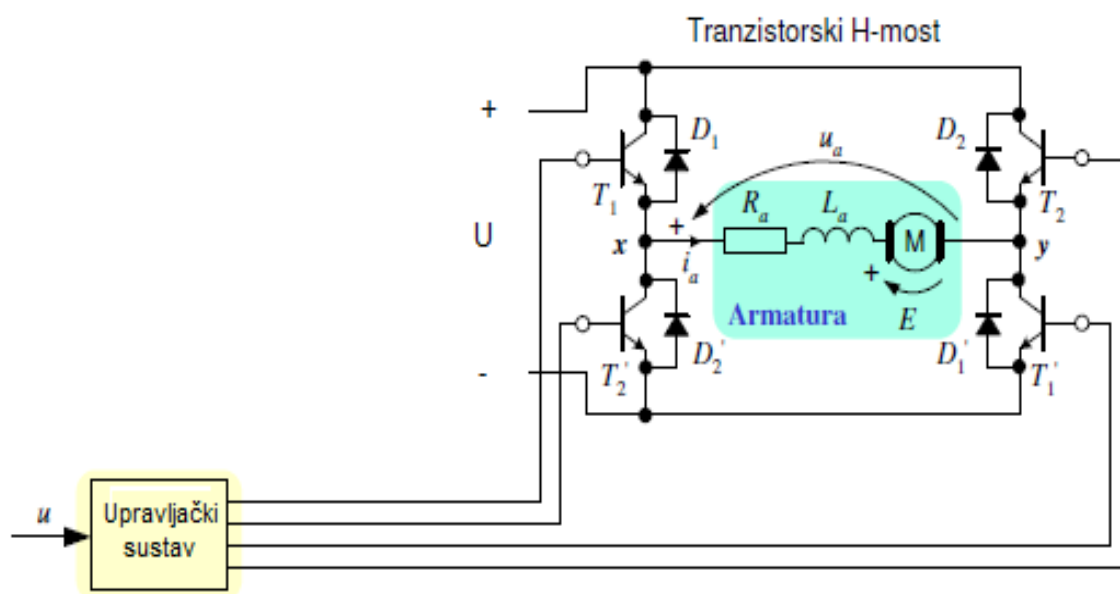
Na sljedećoj slici je prikazan taj prijenos (Slika 8):



Slika 8. Prijenos stražnjeg pogona

Kako bi se mobilni robot mogao kretati u oba smjera, naprijed i nazad, i istosmjerni motor se mora moći okretati u oba. Da bi se istosmjerni motor vrtio u suprotnom smjeru moramo promijeniti smjer struje koja prolazi kroz njega, tj. moramo mu zamijeniti stezaljke kako bi se promijenio polaritet napona na njemu. Vrlo složeno i gotovo nemoguće mehaničko rješenje ovog problema ne dolazi u obzir. Taj problem se rješava takozvanim H-mostom. Dakle, istosmjerni motor se spoji u H-most (Slika 9) sa četiri tranzistora koji svojim uključivanjem i isključivanjem mijenjaju smjer struje kroz motor da bi se mobilni robot mogao kretati u oba smjera.

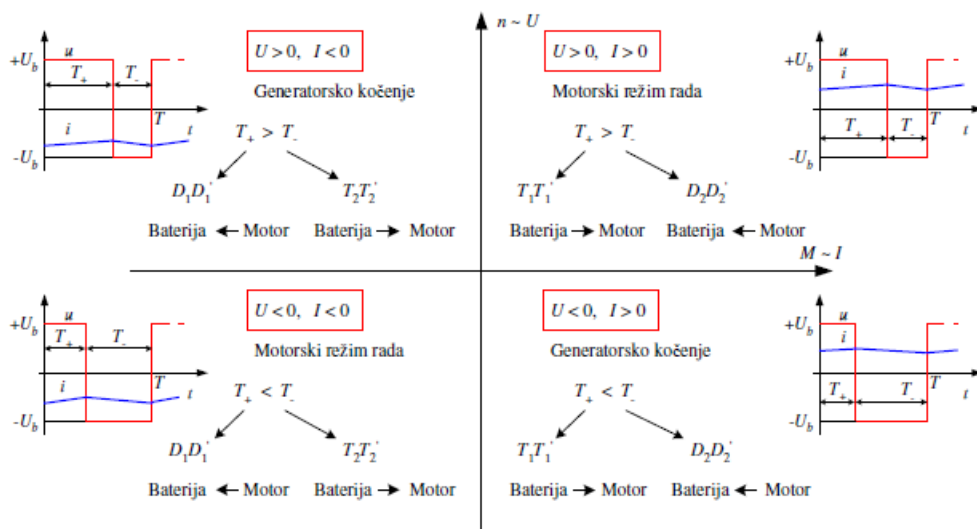
Tranzistorski H-most se također naziva i driver za istosmjerni motor. Princip rada možemo vidjeti na slici (Slika 9):



Slika 9. Tranzistorski H-most za stražnji pogon [6]

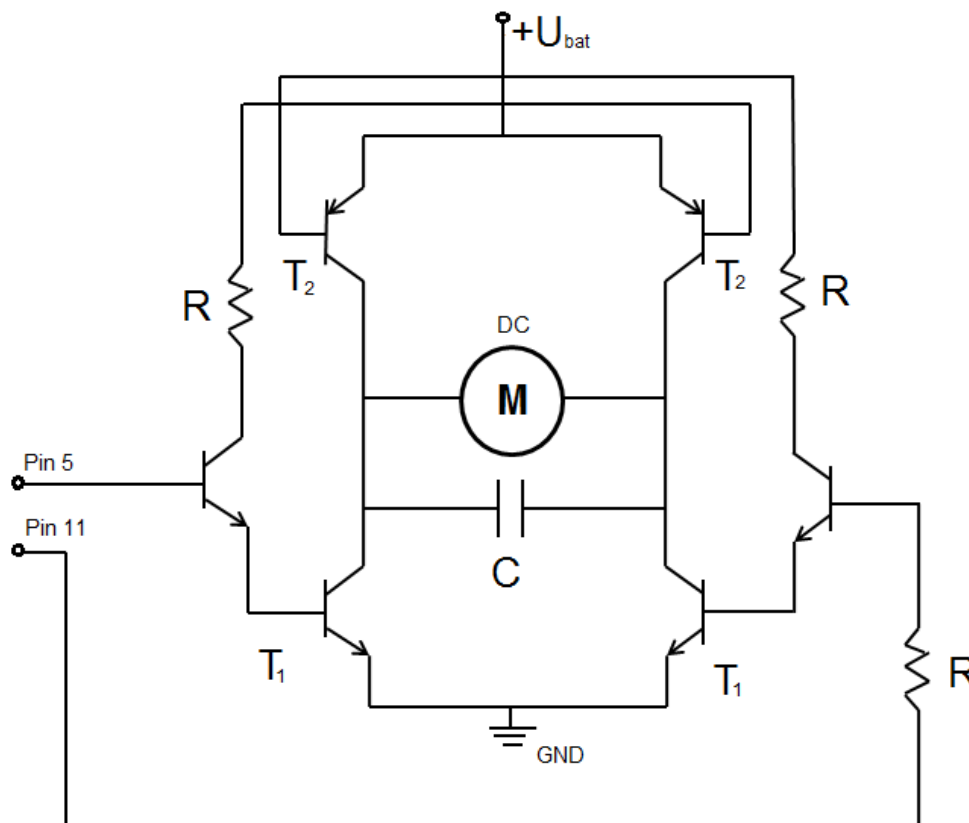
Željeni iznos napona na izlazu pretvarača zadaje se preko ulaznog (referentnog) signala PWM sklopa (napona u), koji upravlja okidanjem pojedinih tranzistora u H-mostu (srednja vrijednosti napona na izlazu pretvarača je proporcionalna ulaznom naponu PWM sklopa). Prednost mogućnosti PWM (engl. Pulse Width Modulation, hrv. Pulsno širinska modulacija) upravljanja je u tome što možemo podešavati brzinu vrtnje istosmjernog motora simulirajući visine napona na motoru.

Režime rada u koordinatnim sustavima možemo vidjeti na sljedećoj slici (Slika 10):



Slika 10. Režimi rada H-mosta u koordinatnim sustavima [6]

Istosmjerni motor JRE-140 spojen je prema sljedećoj elektroničkoj shemi:



Slika 11. Elektronička shema H-mosta

T_1 – Bipolarni NPN tranzistor BC337

T_2 – Bipolarni PNP tranzistor BC327

C - Kondenzator 0.1 μF tantal

R - 10k Ω

3.1.2.2. Pogon za skretanje prednjih kotača

Kod „auto strukture“ mobilnog robota imamo poseban pogon na stražnjim kotačima za mogućnost gibanja i imamo poseban pogon na prednjim kotačima koji služi da bi se odredio željeni kut zakreta. Podešavanjem kuta zakreta određujemo u kojem smjeru želimo da se kreće naš mobilni robot. Za podešavanje tog kuta koristimo servo motor Tower Pro Micro Servo 9g SG90 (Slika 1212).



Slika 12. Micro Servo 9g SG90

Karakteristike servo motora navedene su tablici (Tablica 3):

Dimenzije (LxWxH)	22x11.5x27 mm
Težina	9 g
Težina s žicama i konektorom	10.6 g
Moment pri brzini nula na 4.8 V	1.2 kg/cm
Radni napon	4.0 – 7.2 V

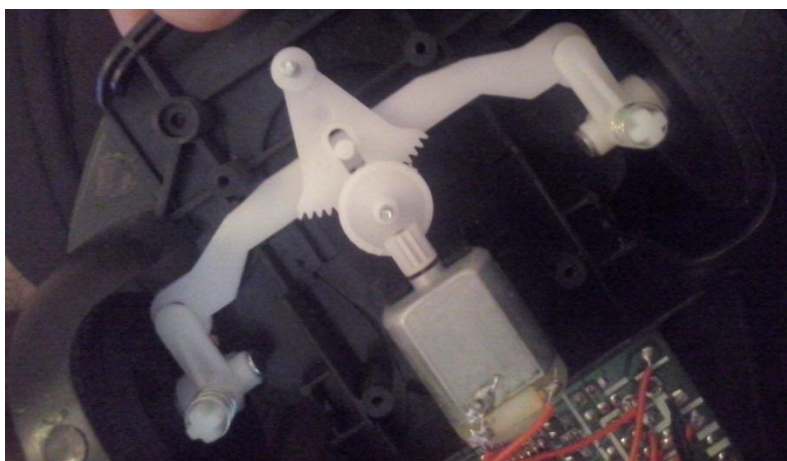
Brzina na 4.8 V	0.12 sek/60 stupnjeva
Duljina žica s konektorom	248 mm

Tablica 3. Karakteristike servo motora

Servo motor je rotacijski aktuator pomoću kojeg možemo precizno kontrolirati zakret, brzinu i ubrzanje. Sastoji se od motora pogodnog za uparenje sa senzorom za povratnu vezu. Također zahtjeva vrlo složen kontroler, često vlastiti modul konstruiran posebno za upotrebu sa servo motorima. [5]

Zbog već postojećeg pogona prednjih kotača s istosmjernim motorom, u svrhu željenog zakreta prednjih kotača, istosmjerni motor je morao biti zamijenjen sa servo motorom.

Postojeći sustav skretanja prikazan je na slici(Slika 1313):

**Slika 13. Postojeći sustav skretanja**

Zbog loše kontrole kuta zakreta prednjih kotača, istosmjerni motor je zamijenjen sa servo motorom koji omogućuje preciznu kontrolu nad prednjim kotačima. Kako sustav nije bio predviđen za servo motor, bilo je problema sa spajanjem i učvršćenjem servo motora za konstrukciju mobilnog robota. Najjednostavnije rješenje se bilo je pričvrstiti servo motor na metalnu traku, koju smo pomoću vijka i matice pričvrstili za nosivi dio robota.

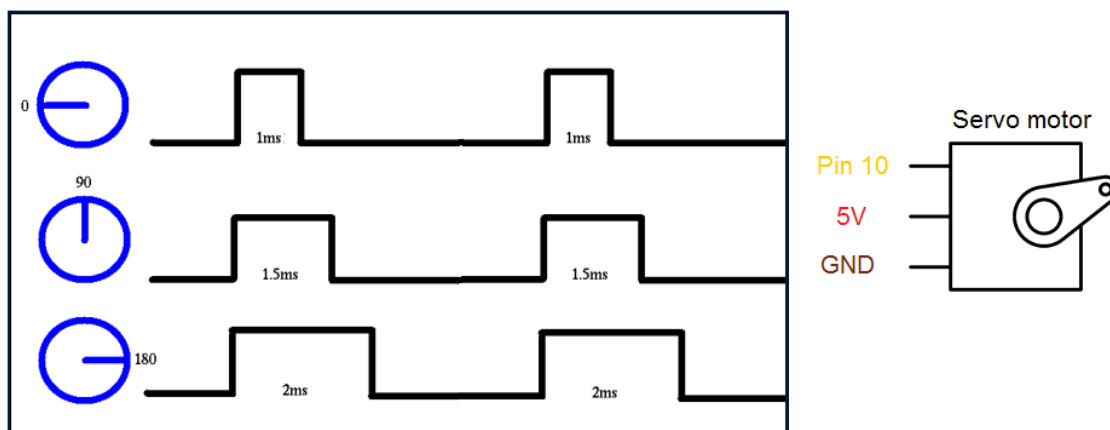
To možemo vidjeti na slici (Slika 144):



Slika 14. Sustav skretanja sa servo motorom

Pomoću novog sustava skretanja možemo postići veliku rezoluciju kuta zakreta, što kod istosmjernog motora nije bilo moguće. Prethodni sustav je imao samo dva krajnja položaja iz kojih bi se vraćao na sredinu pomoću opružnog mehanizma koji je bio spojen na polugu od kotača. U novom sustavu servo motor je spojen preko vlastite polugice i omče na polugu od prednjih kotača koja ih dovodi u željeni položaj.

Servo motor za upravljanje prednjim kotačima spojili smo na digitalni izlaz od ATmega328 procesora, što je na mikrokontroleru (Slika 21) pin 10:



Slika 15. Spajanje servo motora na mikrokontroler i regulacija položaja

Položaj u koji će doći servo motor ovisi o duljini pozitivnog impulsa. Duljina pozitivnog impulsa na ulazu 10 je 1 ms za položaj servo motora od 0° , za 1.5 ms - 90° , a za 2 ms - 180° .

3.1.3. Projektiranje rotacijskog infracrvenog daljinomjera

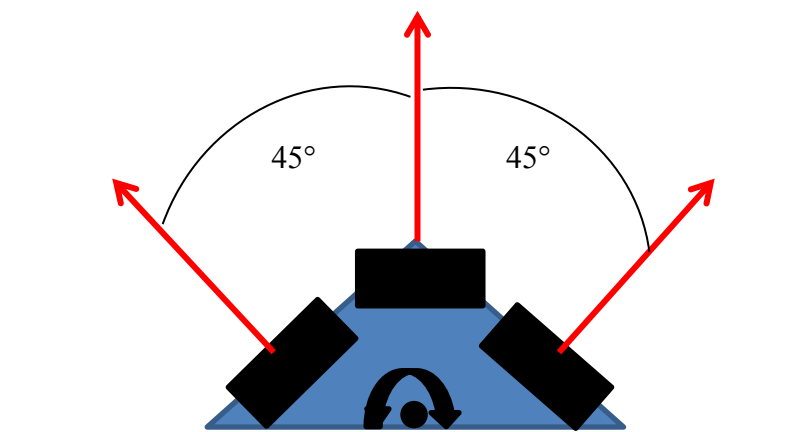
Uz omogućeno gibanje mobilnog robota odabirom određenih pogona, potrebna mu je interakcija s okolinom u kojoj se nalazi. Da bi imao neku razinu sposobnosti samostalnog izvođenja zadataka.

Najjednostavniji sustav za prepoznavanje okoline su ticala, tj. senzor opipa. On se realizira kao najobičnije tipkalo. Na gumb toga tipkala se može postaviti neka dodatna poluga, koja će, kada robot naiđe na neku prepreku zatvoriti sklopku i robot će prepoznati da je nešto ispred njega. Složeniji sustavi za navođenje mogu indicirati npr. svjetlost. Ako na robota spojimo fotoosjetljivi element, on će reagirati na svjetlost. To može poslužiti za indikaciju boje podloge, kao kod robota za praćenje crne ili bijele linije na suprotno obojenoj podlozi.

Isto kako se može koristiti svjetlost, mogu se koristiti i zvučni valovi. Njih možemo iskoristiti kao sonar. Tako da šaljemo zvuk određene frekvencije, najčešće ultrazvuk i primanjem odbijenog zvuka.

Robot može imati i satelitski sustav za navođenje poput GPS-a. Najkompliciraniji sustav za navođenje je s kamerom. Današnje digitalne kamere mogu snimiti vrlo kvalitetnu sliku. Ta slika se može vrlo dobro obraditi i iz nje se mogu izvaditi slike predmeta i okoline oko robota. Robot koji ima ovakav način navođenje mora imati i moćan mikroprocesor koji će tu sliku obrađivati.

U našem slučaju sustav za prepoznavanje okoline biti će rotacijski infracrveni daljinomjer. Ugrađena su tri infracrvena daljinomjera SHARP 2Y0A21 F 43, svaki pod kutom od 45° u odnosu na drugi. Zajedno su povezani na rotacijsku ploču koja je spojena na TP SG90 servomotor. Rotacijski daljinomjer „vidi“ ispred sebe 180° sa zakretanjem od samo 45° .



Slika 16. Videokrug rotacijskog senzora

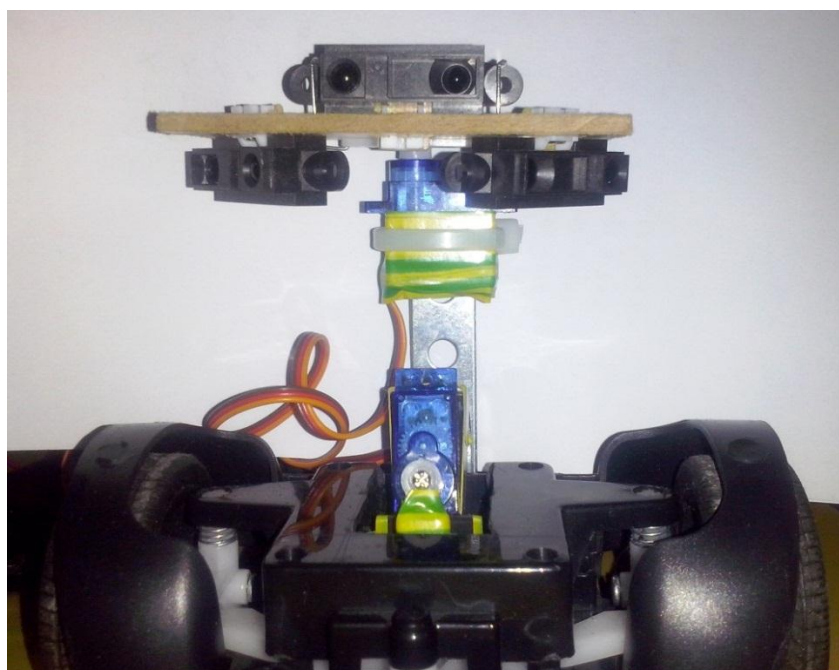
Rotacijom za samo 45° rotacijski daljinomjer omogućuje mobilnom robotu brz i jednostavan pregled okoline ispred sebe, bez potrebe za zakretanjem cijelog robota.

U stvarnosti tlocrt daljinomjera izgleda ovako (Slika 17):



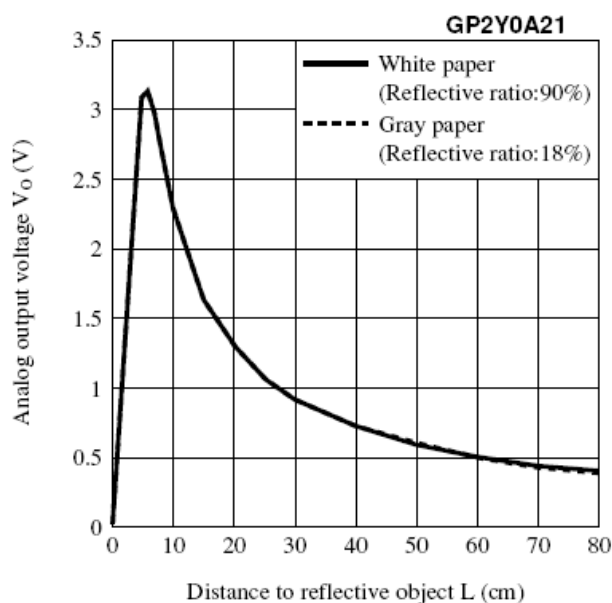
Slika 17. Tlocrt rotacijskog daljinomjera

Kako sustav za ispitivanje okoline izgleda s prednje strane možemo vidjeti na sljedećoj slici (Slika 18):



Slika 18. Infracrveni rotacijski daljinomjer

Karakteristika infracrvenog Sharp GP2Y0A21 daljinomjera prikazana je na sljedećoj slici (Slika 19):



Slika 19. Karakteristika Sharp 2Y0A21 infracrvenog daljinomjera [8]

Testiranje točnosti infracrvenih senzora je pokazalo veliku preciznost mjerenja udaljenosti objekata do 50 cm. Detaljnije u tablici (Tablica 4):

Udaljenost objekata	Odstupanje od stvarne udaljenosti
< 7 cm	ne može mjeriti
7 – 50 cm	< 2 cm
50 – 100 cm	≈ 10 cm
> 100 cm	> 15 cm
> 150 cm	ne može mjeriti

Tablica 4. Točnost mjerenja udaljenosti

4. Napajanje mobilnog robota

Velik problem kod svih pokretnih električnih uređaja, od mobilnog robota do električnog vozila, predstavlja izvor energije, jer problem skladištenja energije u baterije ili akumulatore još uvijek nije „zadovoljavajuće“ riješen. Uvijek postoji nekoliko opcija pri odabiru izvora napajanja. Ovisno o kakvom slučaju je riječ, biramo električni izvor napajanja, bateriju.

Najveći potrošač u mobilnog robota je sustav koji ga pokreće, tj. energetska dio i na njega se troši velik udio električne energije.

Mogući tipovi baterija za pogonski sustav:

- cink – ugljen baterije
- cink – klorid baterije
- alkalne baterije
- Ni-CD (Nikal-Kadmij) baterije
- NiMH (Nickel-Metal-Hydride) baterije
- lithium (litijske) baterije
- Li-ion (litij-ionska) baterija
- Li-po (litij-polimer) baterija

Cink – ugljen i cink – klorid tipovi baterija nisu za ovu vrstu primjene zbog svog malog kapaciteta. Dok su alkalne baterije, od svih baterija dostupnih na tržištu, neosporno najvećeg kapaciteta za uloženu cijenu. Litijske baterije su izuzetno lagane, velikog kapaciteta i zadržavaju svojstva i pri vrlo niskim temperaturama, ali zbog svoje veoma visoke cijene nisu isplative za korištenje.

Ni-Cd baterije su punjive baterije, relativno skromnog kapaciteta i sklone su tzv. memorijskom efektu koji se manifestira kao pad kapaciteta ako se baterija puni prije nego što je potpuno prazna.

NiMH baterije su punjive baterije koje su se počele upotrebljavati prvo u mobilnim telefonima, a zatim su došle na tržište i u standardnim veličinama. Velikog su kapaciteta i nisu podložne memorijskom efektu. Dnevno gube 2 do 3% vlastitog kapaciteta. Imaju dobru naponsku karakteristiku, mali pad napona pri pražnjenju većim strujama i zadržavanje nazivnog napona u širokom rasponu od punog kapaciteta do ispražnjenosti.

Kako kod našeg mobilnog robota imamo pogone koji rade na napon od 3 do 5 V i mikrokontroler kojemu treba napon od nešto više od 7 V, orijentiramo se prema tome kriteriju. Zbog triju motora s kojima trebamo upravljati, trebamo i izvor malo većeg kapaciteta baterije.



Slika 20. NiMH baterija - 7.2 V – 3800 mAh

Baterija tipa NiMH (Nickel-Metal-Hydride) je tip punjive baterije. Njezine kemijske reakcije su slične NiCd (Nickel-Cadmium-cell) baterijama. Pružaju vijek trajanja do tri puta duži od NiCd baterija iste veličine.

Baterija od 7.2 V i 3800 mAh ispunjava naše potrebe za mobilni robot. Mana ove baterije je njezina težina. Ima dobre performanse, ali za razliku od Li-po baterija su puno teže. Kako sam naš mobilni robot nije pretjerano težak, pola njegove težine je NiMH baterija. Razlog uzimanja NiMH ispred Li-po baterije je isključivo puno viša cijena Li-po baterije.

5. Definiranje upravljačkog sustava

5.1. Upravljački sustav

Upravljački sustav je "glavni" dio robota. On je zapravo računalo i ima zadatak primiti signale iz sustava za navođenje i s obzirom na to kakve signale je dobio izvršiti odgovarajuću radnju. Jednostavan primjer je: ako se robot kreće ravno i naiđe na neku prepreku, njegov senzor će poslati odgovarajući signal u upravljački sustav, upravljački sustav će prepoznati o kakvom signalu se radi i zaustaviti motore za pokretanje.

Najjednostavniji upravljački sustav na robotu može biti neki mikrokontroler, jer su oni cjelovita računala. Imaju svoju memoriju i svoj procesor. Ako želimo što "pametnijeg" i sposobnijeg robota, moramo imati i bolji sustav za upravljanje. Pa tako sa složenosti pokretanja robota i njegovih osjetila raste i složenost upravljačkog sustava.

Kao upravljački sustav na ovom mobilnom robotu koristi se mikrokontroler baziran na ATmega328 procesoru. Ima 14 digitalnih ulaznih/izlaznih pinova, od kojih 6 može biti korišteno kao PWM (Pulse-Width-Modulation) izlazi, 6 analognih ulaza, 16 MHz keramički oscilator i serijsku vezu s računalom preko USB-a.



Slika 21. Mikrokontroler - DCcduino uno

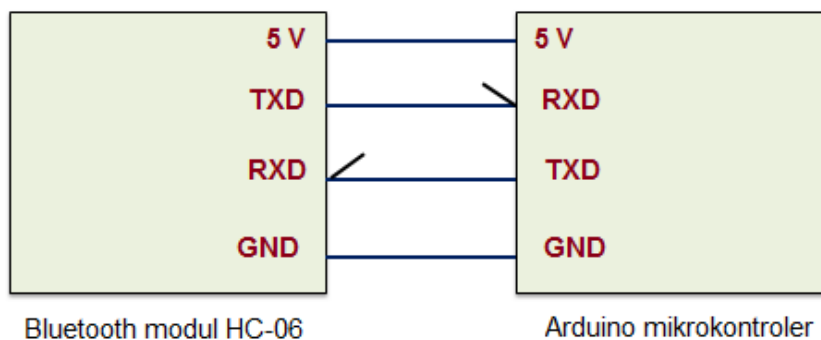
5.2. Komunikacija

Komunikacija između čovjeka i mobilnog robota odvija se preko besplatne mobilne aplikacije pomoću bluetooth-a. Pametni mobilni uređaj pomoću naredbi iz aplikacije, preko bluetooth-a šalje upute mikrokontroleru, a mikrokontroler ih prima pomoću priključenog bluetooth modula HC-06. U toj bluetooth komunikaciji, mobitel se ponaša kao *Master* modul, a HC-06 na mikrokontroleru se ponaša kao *Slave* modul. Komunikaciju započinje *Master* spajanjem na *Slave* modul.



Slika 22. Bluetooth slave modul - HC-06

Elektronička shema spajanja bluetooth modula s mikrokontrolerom izgleda ovako:

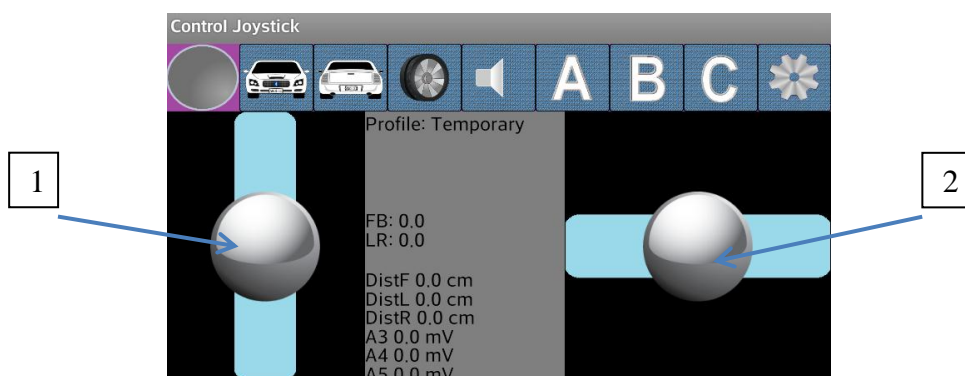


Slika 23. Spajanje bluetooth modula s mikrokontrolerom

Mobilna aplikacija [7] ControlJoystick, pomoću slider-a, kojima mi upravljamo, šalje mikrokontroleru četiri byte-a preko bluetooth veze, koja on čita i izvršava zadatke ovisno o dolaznim byte-ovima. Značenje byte-a je opisano u tablici (Tablica 5):

Byte 0	Smjer u kojem se kreće mobilni robot (stražnji pogon)
Byte 1	PWM signal za istosmjerni motor
Byte 2	Kut zakreta prednjih kotača
Byte 3	Posebna funkcija (okretanje rotacijskog daljinomjera)

Tablica 5. Komunikacija preko byte-ova



Slika 24. Control Joystick aplikacija

1 – Slider za brzinu kretanja mobilnog robota

2 – Slider za kut zakreta prednjih kotača

Mikrokontroler programiramo u Arduino software-u prilagođenom baš za naš mikrokontroler. Na sljedećoj slici možemo vidjeti kako izgleda Arduino software i kako se očitavaju naredbe koje mu šalje aplikacija preko bluetooth-a (Slika 25).



Slika 25. Arduino software

```
byte naredbe[4] = {0x00,0x00,0x00,0x00};  
byte prethodne_naredbe[4] = {0x01,0x01,0x01,0x01};
```

- definiranje naredbi

```
if(Serial.available()==4){ |  
  memcpy(prevCommands,commands,4); //Spremanje prethodnih naredbi  
  commands[0] = Serial.read(); //Smjer  
  commands[1] = Serial.read(); //Brzina  
  commands[2] = Serial.read(); //Kut  
  commands[3] = Serial.read(); //Posebne opcije
```

- čitanje naredbi sa serijske veze (bluetooth modul)

Ovisno o tome što upravljački sustav očita serijskom vezom, daje upute mobilnom robotu o sljedećim naredbama koje treba izvršiti. Ako upravljački sustav dobije, preko serijske veze, informaciju da je npr. byte naredbe[0] = 243 (smjer mobilnog robota – naprijed) i naredbe[1] = 255 (brzina vrtnje motora) on će reagirati tako da će na stražnji pogon narinuti maksimalni napon što rezultira maksimalnom brzinom vrtnje mobilnog robota.

6. Zaključak

Kretanje u nestrukturiranoj i nepoznatoj okolini je omogućeno projektiranjem mehaničkog sustava s [2] auto strukturom mobilnog robotra, i upravljačkog sustava koji prima povratne informacije sa infracrvenog daljinomjera. Mobilni robot će, na temelju informacija od projektiranog sustava rotacijskog daljinomjera, izvršavati one zadatke koje mu naredi upravljački sustav.

U ovom radu je projektiran mehanički sustav za kretanje, sustav rotacijskog daljinomjera sa infracrvenim Sharp 2Y0A21 F 43 daljinomjerom i definiran upravljački sustav mobilnog robota odabirom Arduino mikrokontrolera. Komunikacija između mobilnog robota i čovjeka je ostvarena preko bluetooth-a. Koristeći besplatnu mobilnu aplikaciju, možemo upravljati i navoditi mobilni robot na određenu poziciju u okolini. Povratnu informaciju o udaljenosti možemo očitati na mobilnom uređaju.

Proces izrade zadatka je prošao bez većih problema. U svakom segmentu zadatka se vidilo na koji način želimo pristupiti određenom zadatku i koliko smo vremena proveli planiranjem rješavanja svih nedostataka. Nakon dugotrajnog istraživanja i analize kretanja mobilnog robota i njegovog i upravljačkog sustava, izrada zadatka postaje zanimljiva i jednostavna.

U zadatku bi još bilo poželjno projektirati tiskanu pločicu (engl. PCB) na koju bi se montirao cijeli upravljački sustav s kontrolerom u svrhu jednostavnosti i preglednosti. Time bi se dodatno smanjila masa mobilnog robota.

Najveći dio vremena potrošen je upravo na planiranje, analizu i istraživanje o zadatku, u kojem se stječu dodatna znanja za izradu istog.

LITERATURA

- [1] M. Crneković, T. Šurina, *Industrijski roboti*, Školska knjiga, Zagreb, 1990.
- [2] M. Crneković, *Industrijski i mobilni roboti*, predavanja, FSB – Zagreb
- [3] I. Petrović, *Mobilna robotika*, predavanja FER – Zagreb
- [4] <http://www.shuangxingtoys.com/>
- [5] <http://en.wikipedia.org/>
- [6] D. Pavković, *Elektromotorni servo pogoni*, auditorne vježbe, FSB – Zagreb
- [7] <https://play.google.com/store/apps/details?id=com.andico.control.joystick>
- [8] <http://arduino.cc/>

PRILOZI

I. CD-R disc