

Priključni sustav autonomnog punjenja baterija mobilnog robota

Rupčić, David

Undergraduate thesis / Završni rad

2015

Degree Grantor / Ustanova koja je dodijelila akademski / stručni stupanj: **University of Zagreb, Faculty of Mechanical Engineering and Naval Architecture / Sveučilište u Zagrebu, Fakultet strojarstva i brodogradnje**

Permanent link / Trajna poveznica: <https://urn.nsk.hr/urn:nbn:hr:235:639791>

Rights / Prava: [In copyright](#)/[Zaštićeno autorskim pravom.](#)

Download date / Datum preuzimanja: **2024-07-21**

Repository / Repozitorij:

[Repository of Faculty of Mechanical Engineering and Naval Architecture University of Zagreb](#)



SVEUČILIŠTE U ZAGREBU
FAKULTET STROJARSTVA I BRODOGRADNJE

ZAVRŠNI RAD

David Rupčić

Zagreb, 2015.

SVEUČILIŠTE U ZAGREBU
FAKULTET STROJARSTVA I BRODOGRADNJE

ZAVRŠNI RAD

Mentor:

Prof. dr. sc. Dubravko Majetić

Student:

David Rupčić

Zagreb, 2015.

Izjavljujem da sam ovaj rad izradio samostalno koristeći stečena znanja tijekom studija i navedenu literaturu.

Zahvaljujem se svom mentoru, prof. dr. sc. Dubravku Majetiću, za potporu i stručno savjetovanje, prof. dr. sc. Mladenu Crnekoviću, za dostupnost i savjetovanje, svojoj majci, za nemjerljivu količinu podrške i strpljenja i svima ostalima koji su mi pomogli kroz studij.

David Rupčić



SVEUČILIŠTE U ZAGREBU
FAKULTET STROJARSTVA I BRODOGRADNJE



Središnje povjerenstvo za završne i diplomske ispite
Povjerenstvo za završne ispite studija strojarstva za smjerove:
proizvodno inženjerstvo, računalno inženjerstvo, industrijsko inženjerstvo i menadžment, inženjerstvo
materijala i mehatronika i robotika

Sveučilište u Zagrebu	
Fakultet strojarstva i brodogradnje	
Datum	25-02-2015 Prilog
Klasa:	602-04/15-6/3
Ur.broj:	15-1703-15-45

ZAVRŠNI ZADATAK

Student: **David Rupčić**

Mat. br.: 0035175559

Naslov rada na hrvatskom jeziku: **Priključni sustav autonomnog punjenja baterija mobilnog robota**

Naslov rada na engleskom jeziku: **Docking Station for Autonomous Mobile Robot Recharging**

Opis zadatka:

Punjenje baterija važan je zadatak koji posve autonomno moraju odraditi moderni mobilni robot. Takav robot mora u svakom trenutku znati gdje se nalazi priključno mjesto za punjenje njegove baterije. Robot mora naći put do priključnog mjesta, sam se spojiti na električni priključak, napuniti bateriju i potom nastaviti s obavljanjem postavljenih zadataka.

U radu je potrebno načiniti slijedeće:

1. Istražiti moguća rješenja priključnog sustava mobilnog robota.
2. Opisati moguća rješenja prikladna za mobilne robote razvijene pri Katedri za strojarsku automatiku.
3. Odrediti kriterije za odabir najboljeg rješenja.
4. Prema definiranim kriterijima predložiti najprihvatljivije rješenje za mobilne robote Katedre.
5. Izvesti zaključke rada.

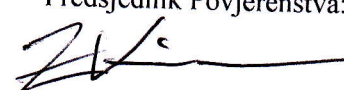
Zadatak zadan:
25. studenog 2014.

Rok predaje rada:
1. rok: 26. veljače 2015.
2. rok: 17. rujna 2015.

Predviđeni datumi obrane:
1. rok: 2., 3., i 4. ožujka 2015.
2. rok: 21., 22., i 23. rujna 2015.
Predsjednik Povjerenstva:

Zadatak zadao:

Prof. dr. sc.  Dubravko Majetić


Prof. dr. sc. Zoran Kunica

SADRŽAJ

SADRŽAJ	I
SAŽETAK.....	III
SUMMARY	IV
POPIS SLIKA	V
POPIS TABLICA.....	VII
1 O ROBOTU.....	1
2 NAVIGACIJA DO STANICE ZA PUNJENJE.....	2
2.1 Jeftini pristup navigaciji pomoću infracrvenih dioda	2
2.2 Pristup navigaciji pomoću zvuka.....	4
2.3 Triangulacija.....	6
2.4 Pristup s upravljačkim zakonom.....	8
3 KOMPLETNA RJEŠENJA.....	11
3.1 Vizijski pristup	11
3.2 Samo-ispravljački pristup	14
3.2.1 Prvi koncept.....	17
3.2.2 Drugi koncept	18
3.3 Precizni pristup	19
3.4 Pristup sa zamjenom baterije	23
4 ODABIR STANICE ZA PUNJENJE	28
4.1 Nadogradivost i modifikacije	28
4.2 Cijena.....	29
4.3 Brzina.....	29
4.4 Energetska učinkovitost.....	29
4.5 Točnost	30
4.6 Odabir	30

5	ZAKLJUČAK	32
	LITERATURA.....	33

SAŽETAK

Mobilni roboti imaju potrebu za kontinuiranom opskrbom električnom energijom bez čestih prekidanja zadataka. Problem je nešto što sva živa bića uzimaju zdravo za gotovo: navigacija. Robot nema oči, uši, osjet, nego to simulira pomoću raznoraznih senzora i električnih spojeva. Robotu je teško razaznati metu od prepreke i zbog toga se oslanja na podatke iz svojih senzora. Na tržištu postoji ne mali broj rješenja koja se bave tom problematikom. U ovom radu smo se osvrnuli na neka od njih i odabrali optimalni sustav za eMIR mobilnog robota. Pokazalo se da u inovaciji, cijena ima relativno malen značaj i je najpoželjnija karakteristika mogućnost kompenzacije za veća odstupanja.

Ključne riječi: mobilni robot, navigacija, stanica za punjenje, senzori

SUMMARY

Mobile robots have a need for continuous power supply without frequent task interruptions. The problem is something that all living beings take for granted: navigation. The robot does not have eyes, ears or touch, but it simulates them using various sensors and electrical connections. Robot has difficulties discerning the target from obstacles and therefore relies on data from its sensors. On the market there are quite a few solutions that deal with these issues. In this article we look at some of them and select the optimum system for the eMIR mobile robot. It turned out that, in innovation, price has little or no significance and the most desirable characteristic is good error tolerance.

Keywords: docking, navigation, sensors

POPIS SLIKA

Slika 1.	eMIR mobilni robot	1
Slika 2.	Sustav za navođenje razdijeljen na regije pomoću dioda[1].....	2
Slika 3.	Način kodiranja infracrvenog signala	3
Slika 4.	Dijagram navigacije do stanice za punjenje.....	4
Slika 5.	Dva mikrofonska para[2]	5
Slika 6.	Eksperimentalni rezultati[2].....	6
Slika 7.	Postupak navigacije do stanice za punjenje[3]	8
Slika 8.	Geometrija gibanja.....	9
Slika 9.	Prikaz djelovanja algoritma pogleda[4]	10
Slika 10.	Stanica za punjenje i mehanizam na robotu[5]	11
Slika 11.	Dijagram toka navigacije	12
Slika 12.	Primjer izvučenih obilježja iz slike[5]	14
Slika 13.	Proces punjenja[6]	15
Slika 14.	Procedura navigacije[6]	16
Slika 15.	Stanica za punjenje[6].....	17
Slika 16.	Modul robota[6]	17
Slika 17.	Mehanizam spajanja[6].....	18
Slika 18.	Shematski prikaz stanice za punjenje i modula robota[6].....	18
Slika 19.	Korištenje magnetskih sila za ispravljanje robota[6].....	19
Slika 20.	Razlika između detekcije na velike i na male udaljenosti[7].....	20
Slika 21.	Mreža je korištena za poziciono usmjeravanje i poravnavanje robota koristeći laserski daljinomjer[7].....	21
Slika 22.	Izgled mreže ovisno o poziciji robota[7]	22
Slika 23.	Putanja do stanice za punjenje[7].....	23
Slika 24.	Koncept sustava[8].....	24
Slika 25.	Baterijsko kućište[8]	24
Slika 26.	Stanica za zamjenu baterije[8]	25
Slika 27.	Pet stupnjeva zaključavanja i otključavanja kućišta[8]	25

Slika 28. Strujni krug nadzora statusa spajanja[8]	26
Slika 29. Hardver stanice za punjenje[8]	26
Slika 30. Upravljački sustav robota.....	27
Slika 31. Upravljački softver stanice za punjenje	28

POPIS TABLICA

Tablica 1.	Količina potrebne nadogradivost i modifikacije (manje je bolje).....	28
Tablica 2.	Cijena navigacije do stanice za punjenje (manje je bolje)	29
Tablica 3.	Cijena stanice za punjenje (manje je bolje).....	29
Tablica 4.	Ukupna brzina procesa punjenja (manje je bolje).....	29
Tablica 5.	Energetska učinkovitost sustava (manje je bolje)	30
Tablica 6.	Točnost sustava (manje je bolje).....	30
Tablica 7.	Ukupne vrijednosti navigacije do stanice (manje je bolje)	31
Tablica 8.	Ukupne vrijednosti stanice za punjenje (manje je bolje)	31

1 O ROBOTU

Mobilni robot za kojega odabiremo stanicu za punjenje je **eMIR** (engl. educational **M**obile **I**ntelligent **R**esearcher) dimenzija 300x250mm, maksimalne brzine 0.5m/s i maksimalne kutne brzine 240°/s. Baterija je 12V sa 2.2 Ah i maksimalna potrošnja mu je, sa kamerom, 450mA.



Slika 1. eMIR mobilni robot

Pogone ga dva **IG-32GM** motora napona 24V i snage 3.97W. U sebe imaju ugrađen dvokanalni enkoder. Kontrolirani su sa LMD18200 čipom. Brzina kotača se regulira sa 8 bitnim mikrokontrolerom Atmel AT89C51ID2 (ED2, RE2) koji mjerenje brzine kotača provodi svakih 260ms.

Opremljen je s ukupno pet infracrvenih Sharp **GP2Y0A21YK0F** i **GP2Y0D810Z0F** senzora od kojih se tri nalaze na prednjem dijelu, po jedan sa svake strane i jedan na kraju robota. Udaljenost se mjeri svakih 3 do 5 puta u sekundi. Na sebi ima i Wireless Pinhole 5.8GHz kameru.

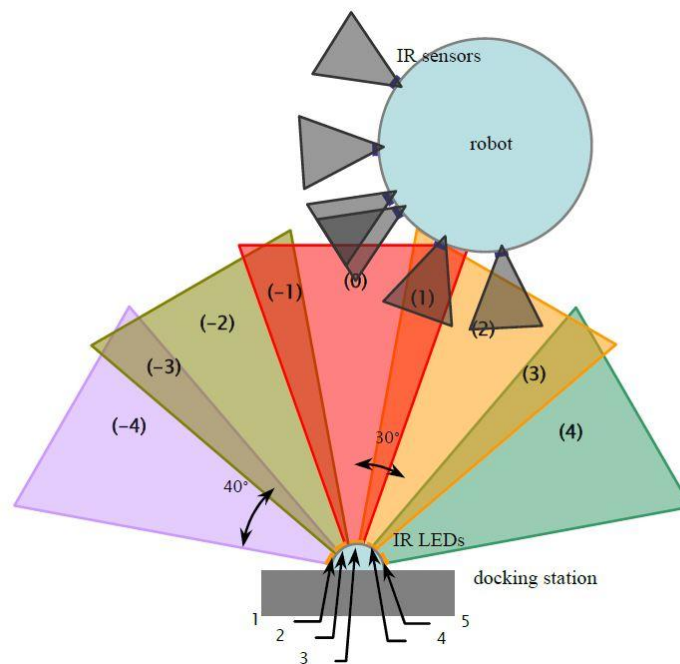
Komunikacija sa računalom se izvršava preko *bluetootha*. Robot će se zaustaviti ako ne primi nikakvu naredbu 1 sekundu, a ako ne primi naredbu 120 sekundi, će se isključiti.

2 NAVIGACIJA DO STANICE ZA PUNJENJE

Veliki problem autonomnog punjenja robota je pronalazak stanice za punjenje. Mobilni roboti su opremljeni nizom senzora koji omogućuju taj pronalazak.

2.1 Jeftini pristup navigaciji pomoću infracrvenih dioda

Prvo rješenje koji ćemo obraditi koristi jeftine senzore. Kao odašiljač se koristi 5 infracrvenih LED dioda raspoređenih po inkrementima od 30° s kutom odašiljanja od $\pm 20^\circ$ [1]. Doseg pomoću struje punjenja je namješten na 2 metra. Time je razdijeljeno područje, koje se u devet regija rasprostire na $\pm 75^\circ$, ispred stanice za punjenje. [Slika 2]

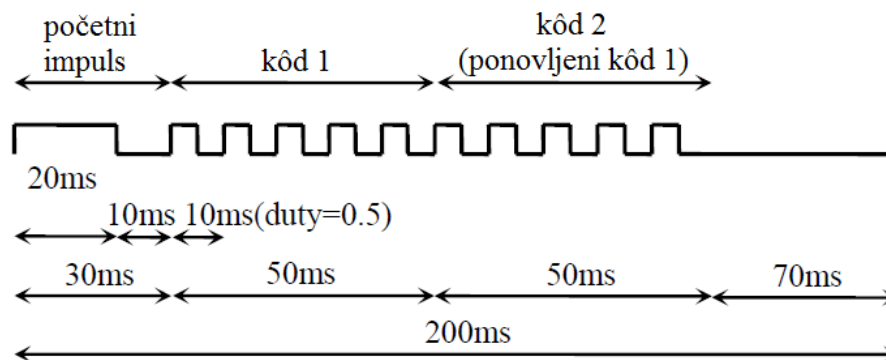


Slika 2. Sustav za navođenje razdijeljen na regije pomoću dioda[1]

Napon na svakoj LED diodi treba biti trenutno podešavan. U slučaju da je napon nešto manji od potrebnog, doseg je znatno smanjen, a u slučaju da je nešto viši od potrebnog, domet se rapidno povećava i time se javljaju problemi kao odbljesak infracrvene zrake.

Navigacija robota do stanice za punjenje izvodi se preko 6 IR senzora čiji je kut prijema signala od $\pm 45^\circ$. Dva senzora su locirana na čelu robota u intervalu od 10° , a ostala četiri u intervalima od 40° na obje strane robota.

Bez obzira na ovu jednostavnu strukturu, sustav može funkcionirati na širokom području. Za to je potrebno znati relativni kut između robota i stanice. Kao što je prikazano [Slika 2], stanica odvajaju područje ispred nje na devet regija i ovisno o tome gdje je unutar tih regija, robot se repositionira unaprijed određenim obrascima gibanja.



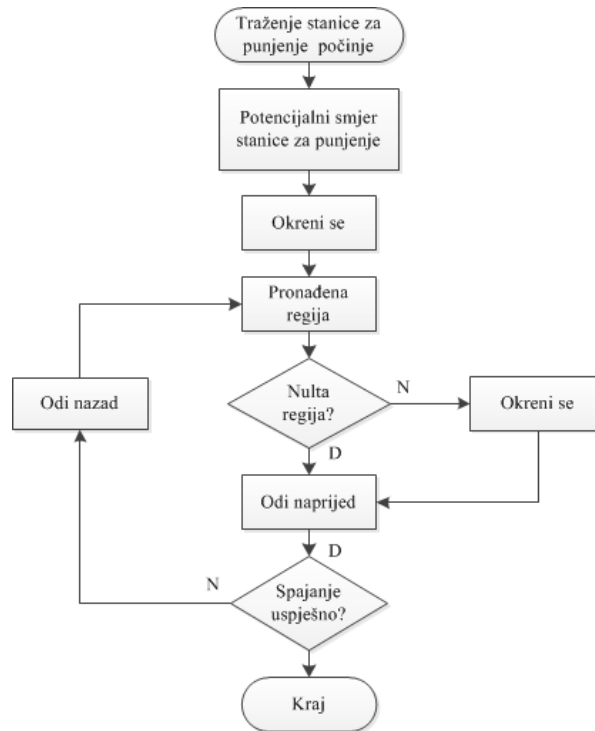
Slika 3. Način kodiranja infracrvenog signala

Kao što je prikazano na [Slika 3] infracrveni signali od svake LED diode su kao kod daljinskog upravljača. Tako je moguće znati točno koja dioda emitira primljeni signal. Signal je formiran od dva dijela. Prvi dio je impuls za početak emitiranja, a drugi dio signala je informacija koju dioda emitira. U slučaju šuma ili vanjskog utjecaja, ponavlja se drugi dio.

Na primjer, ako je jedino signal diode 4 zamijećen, robot mora biti u drugoj regiji, a ako robot hvata signal diode 4 i diode 3, onda je u prvoj regiji.

Tom metodom se robot, predeterminiranim gibanjem, kreće kroz regije dok ne dođe u nultu regiju. Kada je robot pozicioniran u tu regiju giba se u *cik-cak* obrascu između granica regije dok ne dođe do stanice. U slučaju da robot nije okrenut prema stanici, okreće se u krug dok ne primi signal dioda i ponovo se kreće pozicionirati. Ako izađe iz nulte regije, ponovo se rotira dok ne počne hvatati signal iz te regije. Ponavljanjem, robot s 95% uspješnosti dođe do

stanice u prvom pokušaju. [Slika 4] dijagramski prikazuje algoritam navigacije do stanice za punjenje.

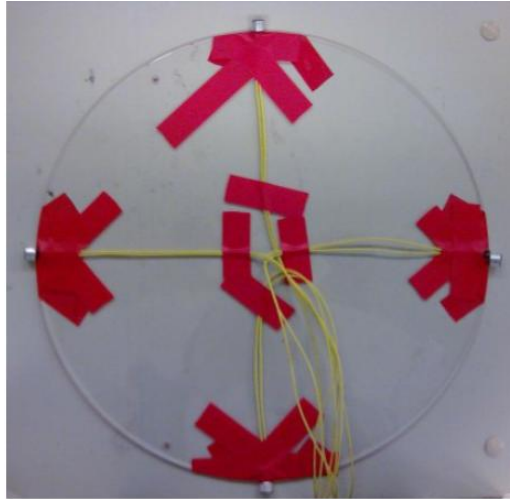


Slika 4. Dijagram navigacije do stanice za punjenje

Na žalost, javlja se problem sa odbijanjem infracrvenih zraka od ostalih predmeta. Uspješnost pronalaska stanice iz prve je, bez obzira na to, preko 95%.

2.2 Pristup navigaciji pomoću zvuka

Ovdje se bavimo pronalaskom stanice za punjenje pomoću mikrofona, tj. pomoću vremena kašnjenja dolaska zvuka. U ovoj metodi se izračunava smjer izvora zvuka pomoću geometrijskih relacija između mikrofona i izvora [2]. Najlakši način za izračun vremena kašnjenja dolaska zvuka je pronalazak korelacijske funkcije među dva zvučna signala primljena pomoću dva mikrofonska para [Slika 5] i pronalazak trenutka vremena kada se dogodi maksimum. Metoda ima manju točnost, ali je jednostavna i jeftina za implementaciju, smanjuje količinu procesiranih podataka i ima prihvatljive rezultate.



Slika 5. Dva mikrofonska para[2]

Međutim, korisnik će imati problem ako se zvuk izvora konstantno emitira. Zbog toga bi se zvuk trebao emitirati samo kada robot traži poziciju mete.

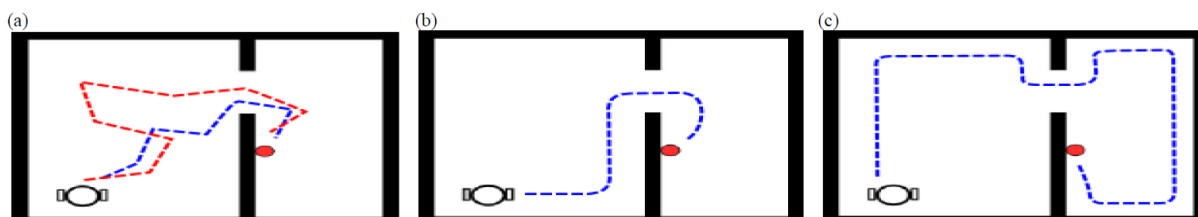
Da bi se postigla detekcija značajnog ili aktivacijskog signala, potrebno je korelacijskom metodom, kombinirati mehanizam detekcije glasa. Ovdje se implementira detekcija glasa na sljedeći način:

1. Snimi zvučni signal, izračunaj prosječnu glasnoću i odredi prag u odnosu na prosječnu glasnoću (u našem slučaju prag je deset puta glasniji)
2. Razdvoji val u dijelove i izračunaj glasnoću svakog dijela
3. Traži od prvog dijela, ima li dio čija je glasnoća veća od praga, spoji ga sa prošlim i sljedećim dijelom u novi dio i napravi korelaciju. Ako su dijelovi, čije glasnoće prelaze prag, drugačije između mikrofona, odaberi raniji dio.

Ova metoda ima par problema. Prvi problem je što se njome može jedino dobiti informacija o lokaciji stanice, ali ne i udaljenosti. Međutim, navigacijski algoritam zahtjeva i točnu lokaciju. Isto tako zadatak traženja mete zahtjeva i uvjet prestanka potrage koji bi rekao robotu da stane, na primjer, ispred mete. Probleme isto tako stvaraju vanjski faktori (koraci, na primjer), tako da ako je okoliš pre bučan, metoda će ponekad pogriješiti.

Ovi svi problemi se mogu izbjeći postavljanjem laserskog daljinomjera za detekciju prepreka i kamere za raspoznavanje stanice za punjenje kada je robot dovoljno blizu.

Sama procedura pronalaska stanice za punjenje sastoji se iz dvije faze. U prvoj fazi, robot dohvaća zvučni signal i estimira smjer zvučnog signala. Zatim se okrene prema zvuku i pomoću kamere pokušava pronaći metu. Ako je meta pronađena, robot se pomakne prema njoj, ako nije, prelazi se na drugu fazu. U drugoj fazi, robot određuje privremenu metu u smjeru zvučnog signala, uzimajući u obzir podatke koje od laserskog daljinomjera dobiva o okolišu. Kada robot dođe do privremene mete, postupak se ponavlja.



Slika 6. Eksperimentalni rezultati[2]

[Slika 6] pokazuje eksperimentalne rezultate ovog koncepta gdje je :

- (a) pokazuje pronalazak mete pomoću detekcije prepreka i slijeđenja zvuka. Crvena crtkana linija pokazuje utjecaj buke na pronalazak mete.
- (b) i (c) pokazuju pronalazak mete metodom slijeđenja zida, s tim da u (b) robot preciznije detektira smjer mete i time prevali kraći put.

2.3 Triangulacija

Ovaj sustav koristi aktivne infracrvene odašiljače koji konstantno emitiraju zračenje kroz cijeli radni prostor. Meta, u našem slučaju stanica za punjenje, je smještena točno između njih gdje se signali isprepleću. Robot je opremljen ultrazvučnim mjerачem udaljenosti i infracrvenim prijemnicima [3].

Algoritam dovođenja do stanice se sastoji od dva načina rada. Prvi način rada je **traženje izvora** u kojem robot provjerava ima li signala na svojim diodama. U ovom načinu rada, ovisno o signalu primljenom od infracrvenih prijemnika, robot se poravnava u smjeru bilo kojeg odašiljača i kreće prema njemu. Opisan je u četiri koraka:

1. Provjeri centralni infracrveni prijemnik, ako prima signal, idi ravno
2. Inače, provjeri lijevi prijemnik, ako prima signal, okreni se lijevo i idi na prvi korak
3. Inače, provjeri desni prijemnik, ako prima signal, okreni se desno i idi na prvi korak

4. Ako nijedan infracrveni prijemnik ne prima signal, okreni se desno, po zadanom, i ponovi prvi korak

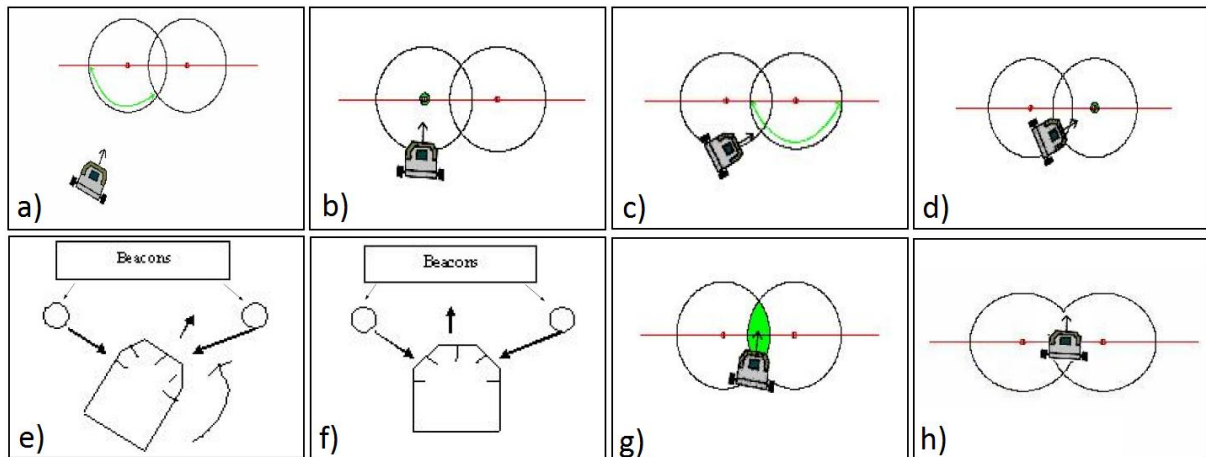
Drugi način rada je **prepoznavanje odašiljača**. Robot uđe u taj način rada kada prepozna odašiljač pomoću kombinirane informacije od ultrazvučnog i infracrvenih senzora. Trenutak kada je odašiljač prepoznat, robot ode u drugo stanje rada. U tom načinu rada su sljedeći koraci napravljeni:

1. Provjeri centralni infracrveni prijemnik i provjeri ultrazvučni senzor, ako oba senzora daju jak signal, onda je odašiljač otkriven
2. Inače, odašiljač je odsutan.

Ako je robot unutar radijusa od jedan metar od odašiljača, onda ultrazvuk detektira prepreku, ali isto tako centralni infracrveni prijemnik detektira izvor signala ispred njega. Informacija iz oba senzora naznačuje prisustvo odašiljača. Bilo koja druga logička kombinacija informacije iz ta dva senzora bi naznačila ili da je prepreka ispred nje ili nije.

[Slika 7] a) prikazuje kako robot kreće prema lijevom odašiljaču. Kada uđe u krug od jednog metra oko odašiljača prebaciti će način rada sa **traži izvor** na **prepoznavanje odašiljača**. Robot detektira prvi odašiljač i okrene se prema njemu ([Slika 7] b)). Potom traži drugi odašiljač. Da bi spriječio identifikaciju drugog odašiljača kao već prepoznatog, okreće se kratko vrijeme. Tada se vrati na **traži izvor** način rada. Iako se vratio na prijašnji način, nije se vratio na prijašnje stanje. U tom novom stanju robot traži drugi odašiljač kako je i ilustrirano na [Slika 7] c).

Krećući se prema drugom odašiljaču robot će ući u njegov radijus ([Slika 7] d)). Trenutak kada uđe u krug radijusa 1 metar, robot detektira prepreku i prebacuje se na mod **prepoznavanje odašiljača** i prepoznaje drugi odašiljač. Robota se tada treba orijentirati između odašiljača tako da se krene vrtiti oko svoje osi dok se ne orijentira duži kutne simetrale trokuta kojeg uz njega čine odašiljači. Ova informacija o kutnoj poziciji robota je izračunata pomoću primljenih signala. Sve je ilustrirano na [Slika 7] e) i f). Kada robot nađe traženu poziciju, krene ravno dok ne dođe do mjesta gdje se signali od oba odašiljača isprepliću. Tada je robot stigao na lokaciju stanice za punjenje. Ovo je ilustrirano na [Slika 7] g) i h).



Slika 7. Postupak navigacije do stanice za punjenje[3]

Slično ovom konceptu postoji konvergencija sa tri odašiljača. Robot prvo koristi gore opisanu metodu dok ne nađe centar i onda se kreće dok ne nađe treći odašiljač. Prednost konvergencije s tri odašiljača je da robot može biti smješten bilo gdje u ravnini i doći će do te točke.

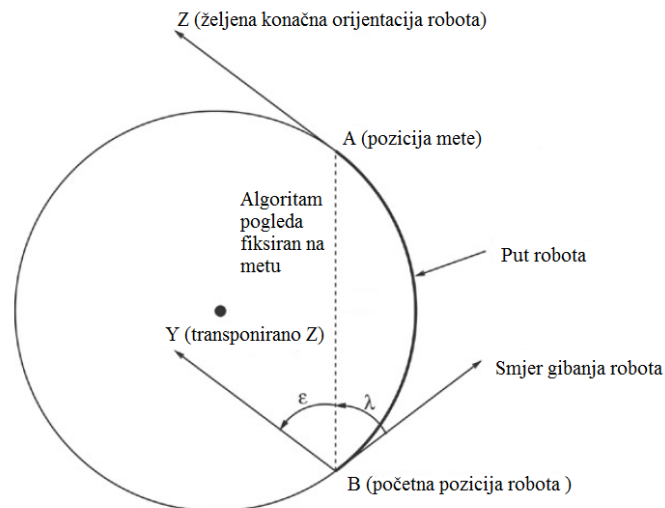
2.4 Pristup s upravljačkim zakonom

Ovaj sustav koristi samo jednu kameru za navigaciju. Metoda je izvedena pomoću upravljačkog zakona. Metode navigacije robota teže konstrukciji jednostavne strategije upravljanja koja koristi trenutne informacije iz senzora umjesto strukturiranog okolišnog modela [4]. Kinematika robota je neholonomna tako da se standardne tehnike vizijske servo kontrole ne mogu primijeniti.

Sustav je kombinacija dva pristupa:

- Fokusiranje na „konfiguracijski prostor“ robota, tj. na relativne pozicije i kuteve robota, mete i prepreka u prostoru. Pretpostavlja se da su sve te relacije dostupne upravljačkom zakonu i stoga odabire putanju.
- Fokusiranje na „prostor vidljiv kamerom“. Ne pretpostavlja se da robot ima pristup punoj konfiguraciji nego samo slici mete kakve ih kamera vidi.

Početna i posljednja pozicija robota nalazi se na krugu. Željeni destinacijski vektor na položaj mete je tangenta tog kruga [Slika 8].



Slika 8. Geometrija gibanja

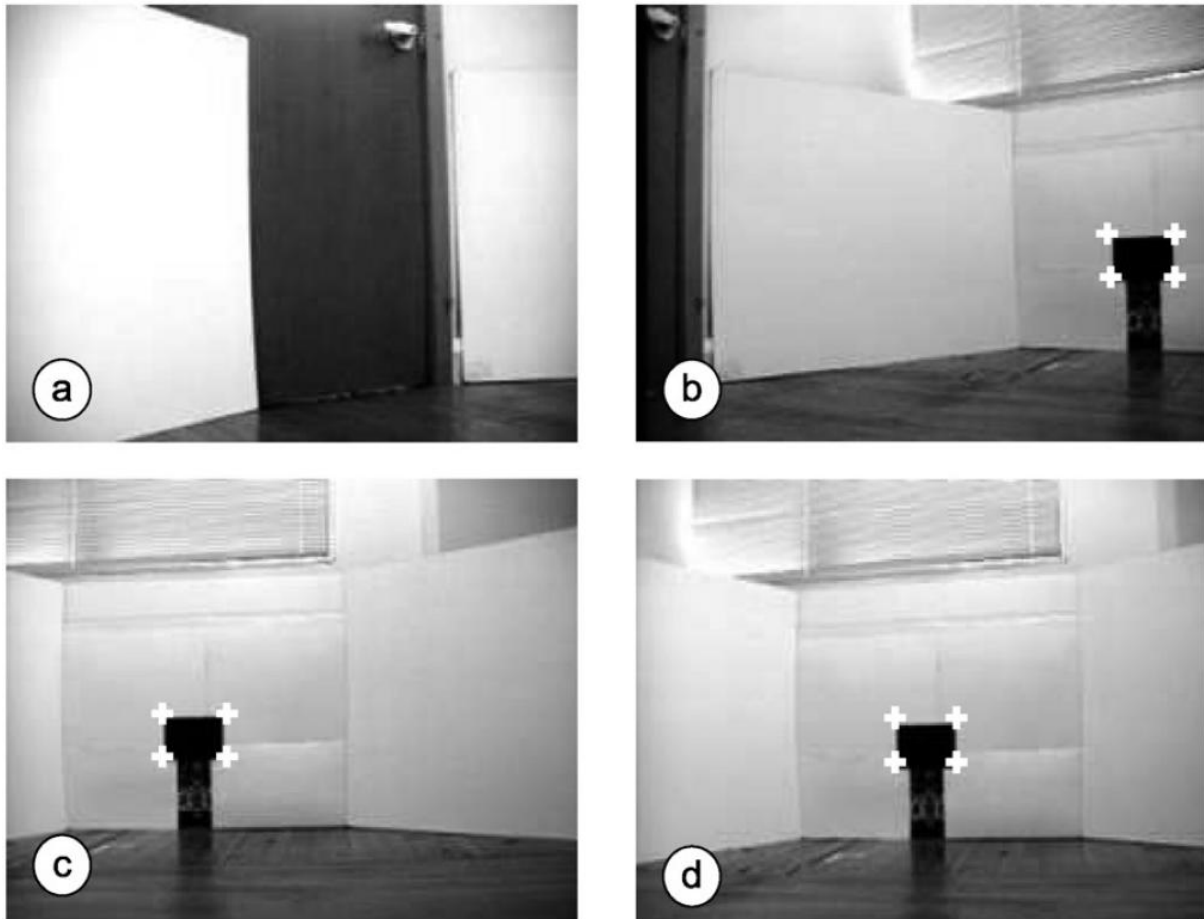
Relativno meti, za bilo koju poziciju robota u ravnini, postoji krug koji treba slijediti. Za takvo gibanje robot mora imati trenutnu zakrivljenost i smjer.

Sustav za spajanje na stanicu za punjenje implementiran je upravljačkim zakonom ovisnim o dobivenoj informaciji iz kamere. Veliki problem sa vizijskim sustavima je konstruiranje jednog za prepoznavanje objekta interesa u prostoru. Ovaj vizijski sustav, umjesto održavanja mape cijelog prostora, prepoznaje okoliš preko njegovih pojedinačnih značajki.

Za pojednostavljenje kompleksnosti odabira i procesiranja vizijskih algoritama kao meta odabran je crni pravokutnik u bijelom prostoru. Kao značajke interesa odabrani su kutevi tog crnog pravokutnika. U praksi, direktnom primjenom algoritma detekcije kuteva, rezultira s previše loše lokaliziranih kuteva. Taj problem rješavamo algoritmom koji:

- Odvaja rezultatne kuteve u različite skupine na temelju izmjerene udaljenosti. Svaka skupina će eventualno sadržavati lokaliziran kut. Koordinate tog kuta su dobivene izračunom koordinata svih rezultatnih kuteva u skupini.
- S obzirom na to da nas zanimaju samo četiri kuta predmeta (crnog pravokutnika), pretpostavljamo da je meta uvijek unutar minimalnog odstupanja od centra slike. Svi kutevi lokalizirani izvan tih granica smatraju se „lažnim“ kutevima.

Kamera, na bilo kojoj postavljenoj poziciji, vjerojatno nije okrenuta u dobrom smjeru da vidi bitne dijelove prostora za ispunjavanje danog zadatka. Isto tako kako se robot kreće kamera može izgubiti metu. Da bi se to izbjeglo uvodi se algoritam pogleda. [Slika 9] prikazuje pokušaj kamere da održava metu u centru slike pomoću algoritma pogleda.



Slika 9. Prikaz djelovanja algoritma pogleda[4]

Algoritam pogleda funkcioniра na sljedeći način:

- Kada je robot smješten na početnu poziciju i orijentaciju, kamera se zarotira za 180° u svrhu pronalaska mete. Ovo se smatra inicijalizacijom kamere.
- Dok se robot giba proporcionalni regulator je dodan kameri za održavanje mete u centru slike.
- U slučaju da je kretanja robota isprekidana, algoritam ima sposobnost ponovno skenirati prostor, locirati metu i nastaviti praćenje.
- Kada su, zbog loše kvalitete video signala ili isprekidanog rada robota, slike mutne algoritam šalje naredbu za prestanak kretanja dok se slika ne izoštri.

Da bi se poboljšala efikasnost procesiranja uzima se u obzir mali dio slike. Taj je dio odvojen od ostalih evaluacijom koordinata lokaliziranih kuteva.

Prosječno vrijeme uspješnog pronalaska stanice je 42 sekunde.

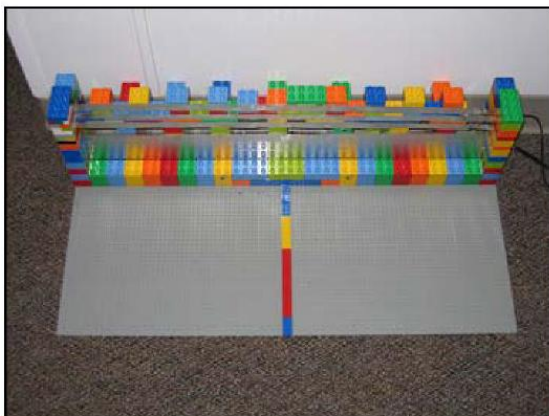
3 KOMPLETNA RJEŠENJA

U ovom odlomku su opisana rješenja koja se istovremeno bave problematikom navigacije do stanice za punjenje i konstrukcijom same stanice.

3.1 Vizijski pristup

Ovo rješenje koristi vizijske sustave za mehaničko i električko spajanje sa stanicom za punjenje. Korišten je robot na kojega je postavljeno prijenosno računalo, tako da se ovim rješenjem pune i robot i prijenosno računalo.

Robot ima veliku šansu za uspješno spajanje sa stanicom za punjenje iz različitih kutova, jer je velika mogućnost pogreške uzeta u obzir za vrijeme konstruiranja samog sustava. Kut ulaska je čak $\pm 45^\circ$.

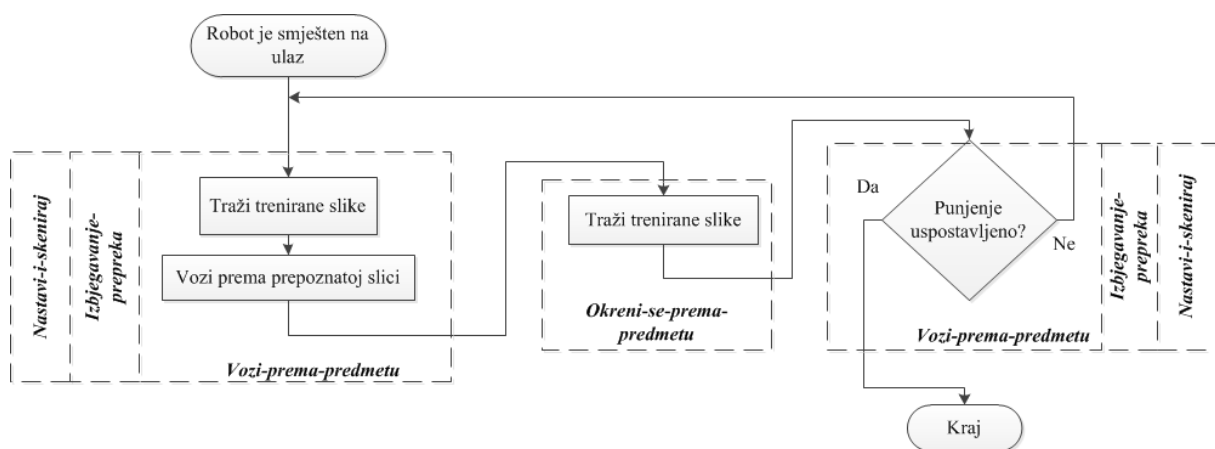


Slika 10. Stanica za punjenje i mehanizam na robotu[5]

Stanica za punjenje je stacionarna i osigurava priključnu točku za robota. Sastoji se od dvije površine i napravljena je od LEGO kockica i četiri aluminijske površine. Robotski mehanizam

je sastavljen od dvije identične, četiri fleksibilne opružne strukture locirane lijevo i desno na stražnjoj strani robota. Spajanje bilo koje od te dvije strukture sa stanicom za punjenje rezultira uspješnim spajanjem i početkom punjenja [Slika 10].

Navigacijska kontrola je sastavljena od nekoliko zadataka [5]. Prvi je ***Vozi-prema-predmetu*** zadatak koji čini da robot slijedi sliku dok se kreće prema njoj i ispravlja putanju. Drugi zadatak je ***Okreni-se-prema-predmetu*** koji se pak sastoji od tri manja zadatka: traži, kruži i prati. U ovom zadatku, robot se pokušava okrenuti prema meti i izravno je vidjeti. ***Izbjegavanje-prepreka*** je treći zadatak koji je unutar ***Vozi-prema-predmetu*** zadatka iz razloga da može direktno kontrolirati motore i zaustaviti robota kada je razmak između njega i prepreke malen. I četvrti zadatak navigacije je ***Nastavi-i-skeniraj*** koji pokrene robot naprijed za malenu udaljenost (npr. 5 cm) i skenira okoliš u više navrata. Ovaj se zadatak ponavlja kada robot ne može identificirati ni jednu značajku slike i dok se pronađe metu. Isto tako osigurava da robot stigne na određište u slučaju male vidljivosti mete ili drhtanja kamere zbog neuniformne vožnje.



Slika 11. Dijagram toka navigacije

Algoritam prepoznavanja predmeta je baziran na vađenju značajki iz slike ili predmeta. Lokalni deskriptori su često korišteni u velikom broju stvarnih situacija zato što se mogu obrađivati u stvarnom vremenu, otporni su na parcijalne okulzije i relativno su neosjetljivi na promjene u mjestu gledišta.

Glavna prednost ovdje korištenog algoritma za prepoznavanje je mogućnost pouzdanog prepoznavanja u realnom okruženju kada se svjetlosni uvjeti značajno mijenjaju.

Vrijeme koje je potrebno za procesiranje i uparivanje svakog treninga ili slike za prepoznavanje je otprilike 0,8 sekundi na računalu sa 600 MHz procesorom. Otprilike polovina tog vremena je posvećena dobivanju slike i detekciji značajki, dok je ostatak vremena korišten za sve ostale aspekte uparivanja i formiranja modela.

Algoritam se sastoji od dva dijela, **Treninga**, koji je postignut slikanjem objekta ili scene i **Prepoznavanja** lokalnih obilježja za svaku sliku sa kojom se robot susretne. Mala podgrupa tih obilježja i njihove međusobne relacije identificiraju pozu i udaljenost slike.

Svako obilježje je jedinstveno opisano pomoću teksture malog prozora piksela oko njega. Model slike se sastoji od koordinata svih obilježja i njihovih opisa teksture. Kada algoritam pokuša prepoznati objekt u novoj slici, prvo traži njena obilježja. Potom pokuša asociirati obilježja u novoj slici sa onima u bazi modela. Uparivanje je bazirano na sličnosti tekstura obilježja. Ako su osam ili više obilježja u novoj slici dobro uparena s baznim modelom, onda je ta potencijalna slika procesirana. Procesiranje uključuje proračun srodnosti između nove slike i baznog modela, tako da je relativna pozicija objekata sačuvana kroz transformaciju.

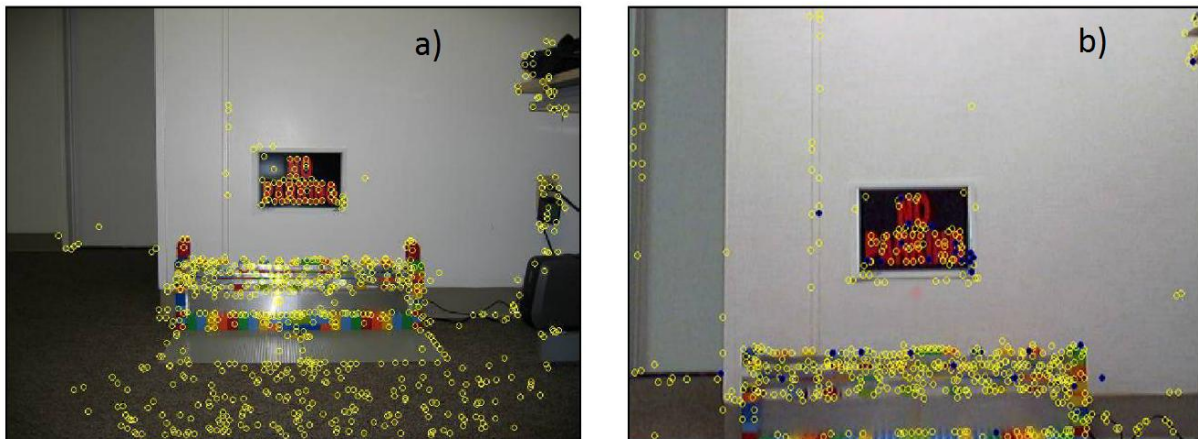
Svaka nova trening slika je uspoređena s prošlim modelom. Rezultat tog pristupa je model pogleda koji se sastoji od više uparenih trening slika.

Provedeni su eksperimenti ovog sustava u dva okoliša: „*soba I.*“ i „*soba II.*“. Čim je smješten u bilo koju od te dvije prostorije, robot automatski počne tražiti stanicu za punjenje. Performanse su temeljene na uspjehu ili neuspjehu spajanja na stanicu za punjenje i početka punjenja.

Algoritam prepoznavanja predmeta je integriran sa strategijom navigacijske kontrole.

Primjer izvučenih obilježja od dobivene slike je prikazan na [Slika 12]. [Slika 12] a) prikazuje 724 obilježja izvučena iz slike stanice za punjenje. [Slika 12] b) uz odgovarajuća obilježja

pokazuje set uparenih obilježja izvučenih iz slike kada se robot pomakne prema stanici (28 uparenih i 540 ukupnih obilježja).



Slika 12. Primjer izvučenih obilježja iz slike[5]

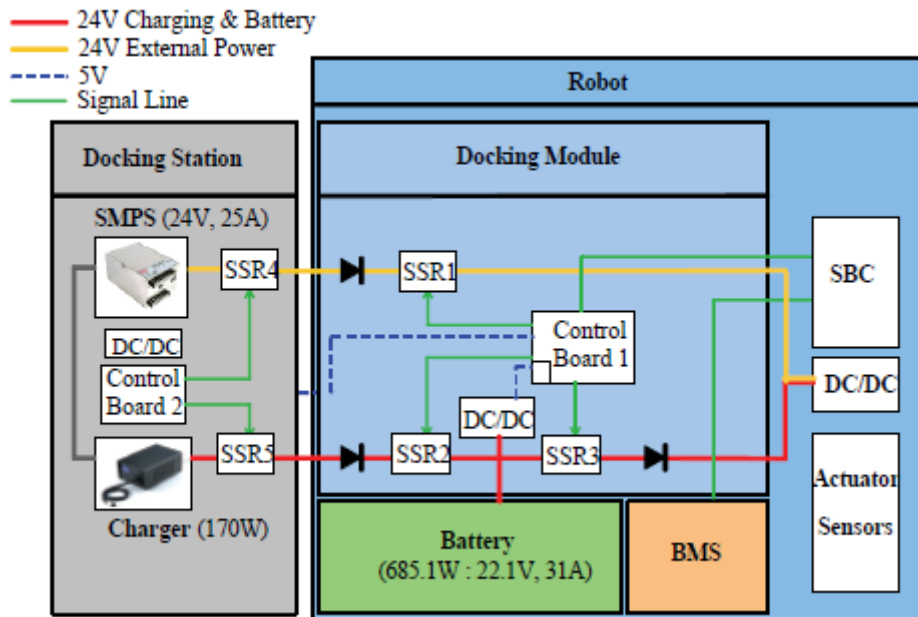
Da bi se utvrdile performanse ovog sustava 50 testova napravljeno je u svakoj testnoj sobi. U sobi I., uspješnost je bila 98% za mehaničko spajanje i 96% za električno spajanje. Mehaničko spajanje je utvrđeno kada je robot ušao u, ili promašio stanicu za punjenje. Električno spajanje je utvrđeno kada je punjenje započeto. Jedna pogreška mehaničkog spajanje dogodila se zbog toga što je osoba stala na put robotu. Dva električna neuspjeha bila su zbog prašine koja je dospjela na konektore robota i stanice za punjenje.

U sustav je dodana još jedna sposobnost mogućnosti prepoznavanja uspješnosti spajanja na stanicu: robot kontinuirano mjeri koliko je baterije ostalo. Punjenje je utvrđeno kada robot detektira porast stanja baterije od barem 3%. Soba II., je pokazala 100% -tnu uspješnost za mehaničko i električno spajanje. Trajanje spajanja iznosi od 60 do 170 sekundi.

3.2 Samo-ispravljački pristup

Ovo rješenje koristi magnetske sile i sile trenja za ispravljanje pogreške priključivanja na stanicu za napajanje [6].

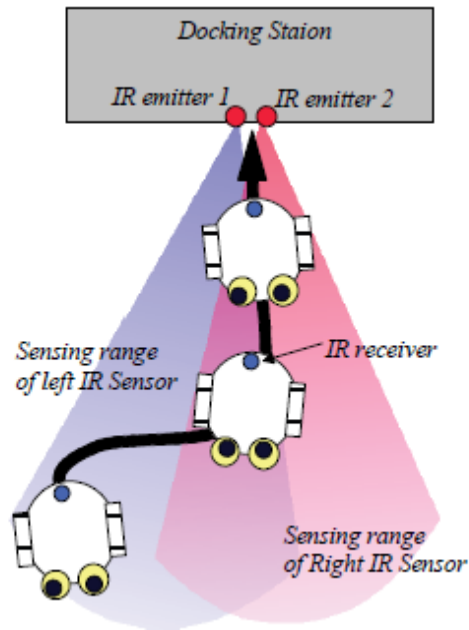
Sustav automatskog punjenja mora garantirati robotu da ostane aktivan čak i za vrijeme punjenja, priključivanja i nastavljanja rada. Predloženi sustav je razvijen na konceptu releja koji kontrolira proces punjenja [Slika 13].



Slika 13. Proces punjenja[6]

Kada robot radi punom baterijom, struja se dobiva kroz relej SSR3. U trenutku kada detektira pad napona baterije, robot počne tražiti stanicu za punjenje.

Sustav za navođenje do stanice za punjenje je izveden pomoću infracrvenog LED odašiljača i prijmnika (maksimalna udaljenost zračenja 3 metra, kut: 30°) te sonara, dok robot ne detektira infracrveni signal. [Slika 14] prikazuje proces približavanja stanici pomoću dva infracrvena odašiljača koja sinkronizirano šalju različite signale svake dvije milisekunde.



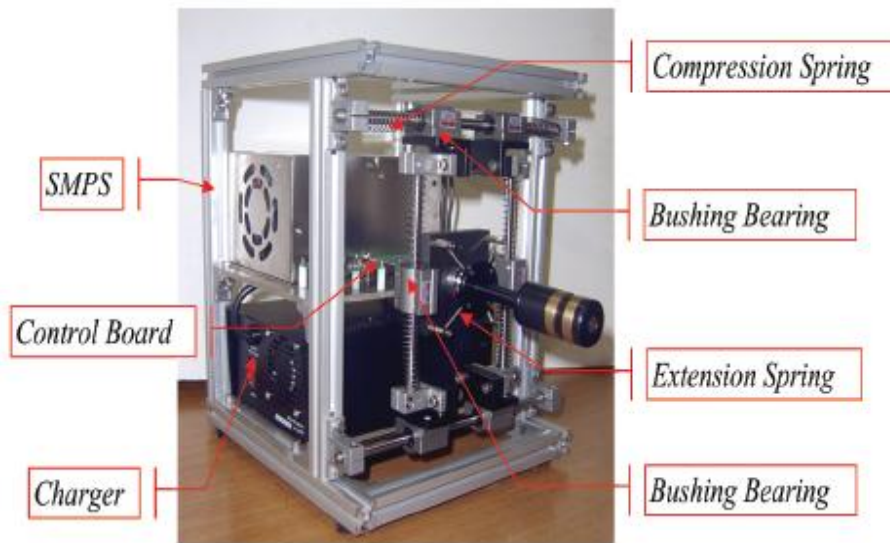
Slika 14. Procedura navigacije[6]

Ta dva signala se u središnjem dijelu isprepliću, tako da robot ima mogućnost spoznaje nalazi li se u lijevom, desnom ili centralnom području.

Kada se priključi na stanicu za punjenje, punjenje se odvija u tri koraka. Kada je fizičko spajanje izvršeno, robot se napaja iz vanjskog izvora stanice za punjenje. Tada kontrolne ploče uključe releje SSR1 i SSR4 ([Slika 13]), tako da iako je robotu omogućeno napajati se iz baterije i iz stanice za punjenje, robot uzima struju samo iz stanice, jer je njen napon veći od napona baterije, a dioda štiti bateriju od protu-napona stanice. Nakon par sekundi kontrolna ploča 1 isključi relej SSR3. U koraku dva kontrolne ploče uključe releje SSR5 i SSR2 i počinje punjenje baterije robota. To znači da robot radi na struji stanice, dok mu se istovremeno puni baterija. Kada mu je baterija napunjena, prelazi se na zadnji korak koji se odvija suprotno od koraka dva i jedan.

Mehanizam stanice za punjenje i priključka robota izveden je na dva načina.

3.2.1 Prvi koncept

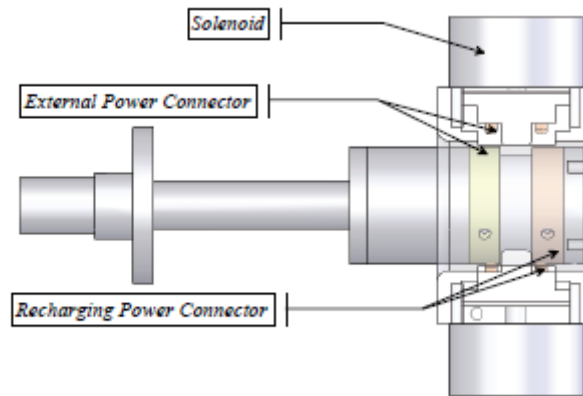


Slika 15. Stanica za punjenje[6]

Izveden je pomoću klina na stanici za punjenje na koji dolazi odgovarajući otvor na robotu. Klin se može kretati horizontalno i vertikalno, ali i rotirati u oba smjera. Modul za punjenje na robotu se sastoji od konusa, strujnog kruga za automatsko punjenje i zavojnice [6]. Konusni oblik je uzet zbog vođenja klina trenjem do robota. Zavojnice guraju konektore modula na konektore klina i drže klin na mjestu.

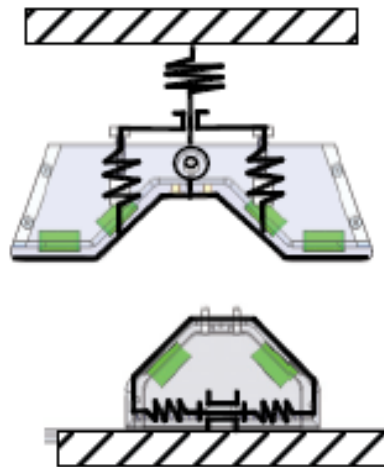


Slika 16. Modul robota[6]



Slika 17. Mehanizam spajanja[6]

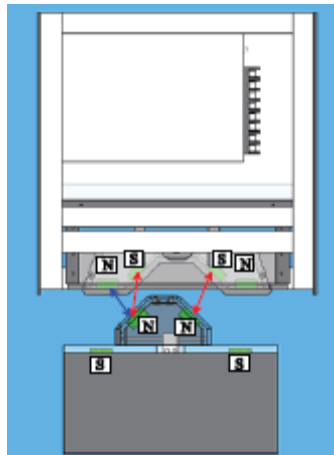
3.2.2 Drugi koncept



Slika 18. Shematski prikaz stanice za punjenje i modula robota[6]

Razvijen je i primitivniji način bez pogona na stanici za punjenje koji koristi magnete za zadržavanje kontakta sa stanicom. Magnetske sile garantiraju ispravljanje pogreške između dijelova stanice i dijelova modula robota. To se postiže silama privlačenja i odbijanja uz istovremenu navigaciju prema centru stanice [Slika 19].

Mehanizam je izveden tako da je sila privlačenja mehanizma određena kao minimalan iznos potreban za povlačenja kontaktnog dijela stanice za punjenje prema robotu. Oblik je izveden prema konusu trenja što omogućava uspješnu kompenzaciju pogreške bez obzira na nedostatak potrebne sile trenja.



Slika 19. Korištenje magnetskih sila za ispravljanje robota[6]

Eksperimentalni rezultati su pokazali da prvi koncept dozvoljava odstupanje od $\pm 35\text{mm}$ i $\pm 12^\circ$, dok koncept dva dozvoljava odstupanje od $\pm 45\text{mm}$ i $\pm 12^\circ$ [6].

Struktura prvog koncepta je generalno bolja jer se može primjenjivati na raznovrsne mobilne robote pošto ipak može kompenzirati horizontalne, vertikalne i smjerne pogreške, dok je struktura drugog koncepta pojednostavljena verzija prvog koncepta i konstruirana je za primjenu na isključivo ravnom terenu, što je idealno za kućne robote.

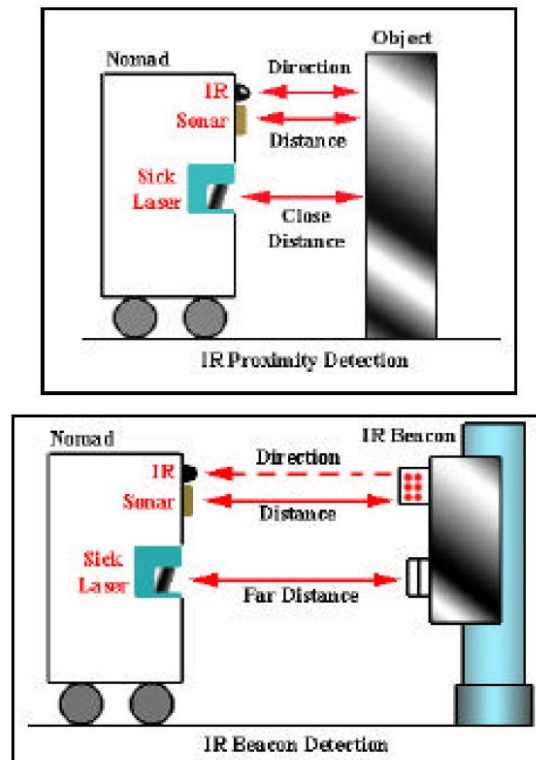
3.3 Precizni pristup

Ovaj sustav koristi 48 infracrvenih senzora kratkog dometa, LMS-200 laserski daljinomjer s kutom gledanja od 180° i sonar [7].

Ustanovljeno je da infracrveni senzori mogu detektirati promjenu u infracrvenom svjetlu na udaljenosti do 7m pa su korišteni za detekciju odašiljača za velike udaljenosti.

Stanica za punjenje je opremljena metama za senzore robota. Mete su konstruirane koristeći svojstva senzora. Znači, stanica za punjenje sastoji se od infracrvenog odašiljača za infracrvene senzore i „mreže“ kao mete za laserski daljinomjer. Generički IEC držač za strujni utikač je konstruiran tako da omogući fleksibilnost, smanjeno iskrenje i potrebnu točnost. U procesu konstruiranja uzete su u obzir različite visine i konstrukcije utikača.

Na pristupu velike udaljenosti korišteni su infracrveni senzori koji detektiraju infracrveni navigacijski odašiljač. Infracrveni senzori detektiraju promjene u intenzitetu infracrvenog vala. Te promjene su u rasponu brojevnih vrijednosti od 0 do 255. Oscilatorni krug je dodan tako da tvori bljeskajući infracrveni odašiljač. Oko sebe odašilje signal u 180°.



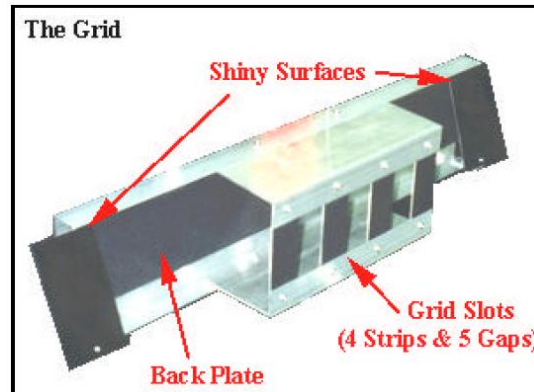
Slika 20. Razlika između detekcije na velike i na male udaljenosti[7]

Sami infracrveni senzori ne mogu razlikovati infracrveni odašiljač i obližnje objekte, nego se još koriste laserski daljinomjer i sonar [Slika 20]. Razlika između odašiljača i obližnjih objekata je njihova udaljenost detektirana laserskim daljinomjerom. Da bi ta razlika bila jasna, odašiljač treba biti poprilično udaljen od robota. To znači da infracrveni odašiljač ne može biti detektiran na udaljenostima manjima od 1m. Koristeći ovu metodu robot je u mogućnosti približiti se unutar radijusa od 1m od stanice za punjenje i ući u područje male udaljenosti, gdje počinje drugačija navigacija.

Kada se robot dovoljno približi stanici za punjenje laserski daljinomjer može detektirati obrazac *mreže*. Specifičan obrazac je konstruiran da bi se mreža razlikovala od ostatka okoliša. Isto tako meta pruža smjernice točnosti od ± 1 mm.

Konstruktivske osobine mreže su:

- četiri dovoljno široke trake za generiranje dovoljnog broja podataka,
- pet praznina za generiranje osam jednako udaljenih rubova,
- konstantna udaljenost između stražnje ploče i mrežnih utora,
- široka stražnja ploča za detekciju kosine,
- tamne površine da bi se povećala difuzija laserskih zraka za povećanje točnosti,
- još dvije plastične trake koje ne raspršuju laserske zrake i označavaju početak i kraj mreže.



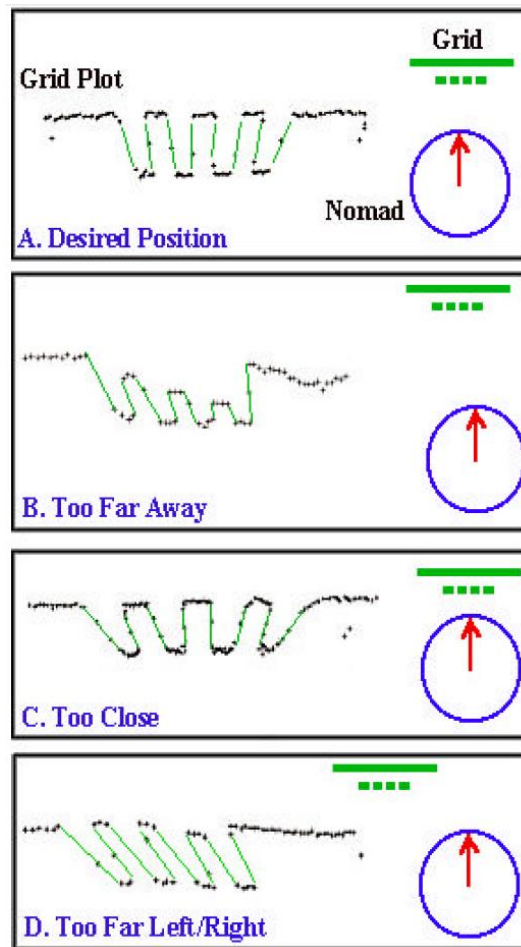
Slika 21. Mreža je korištena za poziciono usmjeravanje i poravnavanje robota koristeći laserski daljinomjer[7]

Algoritam je razvijen za identifikaciju i poravnavanje robota prema mreži koristeći geometrijska obilježja. Ovisno o poziciji robota, laser drugačije detektira mrežu [Slika 22].

S obzirom na to da postoje samo četiri moguća slučaja, razvijena je generalna metoda za detekciju mreže. Podatci dobiveni iz mreže dijele se na dvije komponente: površine i praznine. Praznina je veća razlika u udaljenosti između dva susjedna bloka podataka. Površine su bliski blokovi podataka i predstavljaju trake mreže ili stražnju ploču. Obrazac je prepoznat brojenjem pojavljivanja površina i razlika u udaljenosti između prednje i stražnje površine.

Ako ovi uvjeti nisu zadovoljeni (npr. mreža nije pronađena), algoritam će tražiti plastične trake pozicionirane na početku i na kraju mreže.

Ispravljajući putanju robot se, polako približava utikaču. Pokazuje je da je točno pozicioniranje moguće ostvariti unoseći kašnjenje od jedne sekunde između svake naredbe za pokret. Također, kašnjenje pomaže laseru da točnije skenira okoliš uzimajući prosjek uzoraka.

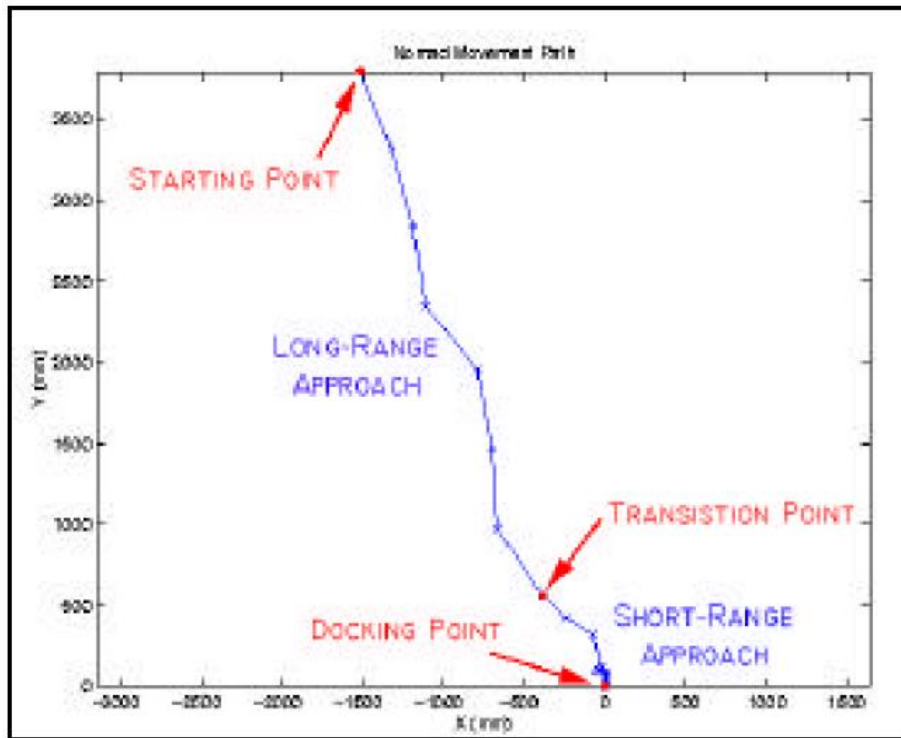


Slika 22. Izgled mreže ovisno o poziciji robota[7]

Jednom kada je robot spojen na stanicu za punjenje provjerava napon baterije. Ako je napon povećan, spajanje je uspješno. U suprotnom se robot odmakne i ponovo pokuša spajanje s kratke udaljenosti.

[Slika 23] prikazuje putanju robota i tri glavne pozicije. Na početnoj poziciji robot traži infracrveni odašiljač pomoću infracrvenih senzora, sonara i laserskog daljinomjera. Kada je odašiljač prepoznat, robot kreće prema njemu dok ne dođe na malu udaljenost. Tada robot radi tranziciju iz pristupa velike udaljenosti na pristup male udaljenosti. U tom stadiju robot identificira mrežu i poravnava se. Jednom kada je poravnana približi se mreži i spoji se na stanicu za punjenje. Od 30 testova bilo je 6 neuspješnih. Neuspjesi su većinom zbog nedetektirane mete. Jedan od najčešćih neuspjeha je zato što infracrveni odašiljač nije detektiran. Do toga

dolazi zbog odbijanja infracrvene zrake od obližnjih objekata. Prosječno vrijeme pronalaska stanice za punjenje je 2,30 minuta.

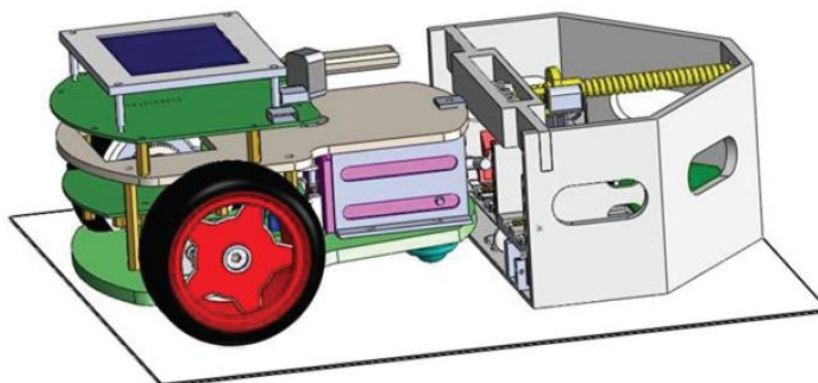


Slika 23. Putanja do stanice za punjenje[7]

3.4 Pristup sa zamjenom baterije

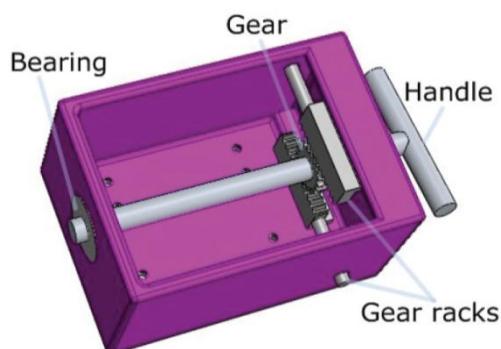
U ovom pristupu pokazujemo zamjenu baterije i instantnog nastavka rada robota, umjesto ostalih pristupa koji se bave stacionarnim punjenjem.

Ovaj sustav je konstruiran da kontinuirano opskrbljuje robota sa svježe napunjenim baterijama i time osigurava njegov kontinuirani rad. Prije nego što robot ostane bez struje vraća se na stanicu na zamjenu baterije. [Slika 24] prikazuje koncept sustava.



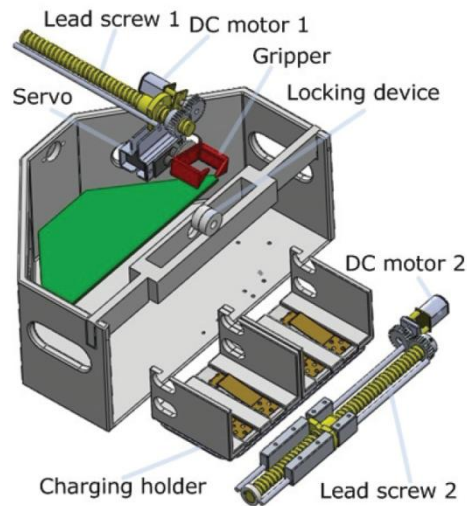
Slika 24. Koncept sustava[8]

Kućište za baterije je izrađeno od akrilnog stakla u koji stanu šest AA baterija [8]. Na čelu je ugrađena poluga u obliku slova T. Kada se poluga zarotira zupčanički regali će biti zaglavljani s obje strane. Na taj način će baterijsko kućište, s obje strane, biti zaključano u punjač. U slučaju kada je baterijsko kućište otključano, moći će kliziti naprijed nazad.

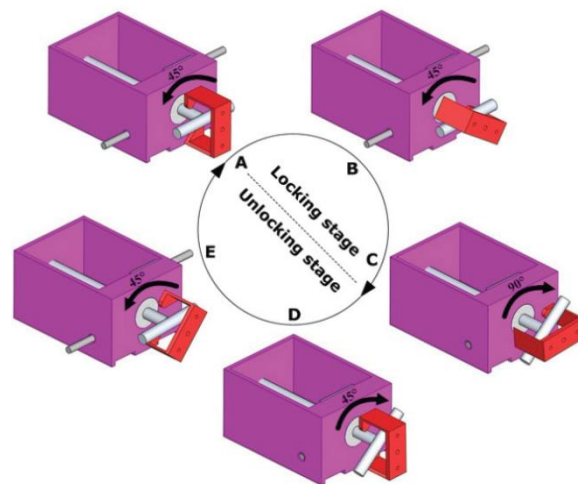


Slika 25. Baterijsko kućište[8]

Mehanička struktura od stanice za zamjenu baterije sastoji se od mehanizma za rukovanje baterijom, mehanizma za promjenu baterije i uređaja za zaključavanje baterije na mjesto. Hvataljka u obliku slova C hvata polugu baterijskog kućišta i rotira je kako bi je zaključala ili otključala. Tijekom procesa zamjene baterije radnja rotacije se može podijeliti u pet dijelova [Slika 27]. Kada se baterijsko kućište otključava, između C i D koraka, servo pogon se zaustavi i istosmjerni motor 1 pokrene hvataljku po vijku 1 (*Servo, DC motor 1 i Lead screw 1*-[Slika 26])



Slika 26. Stanica za zamjenu baterije[8]

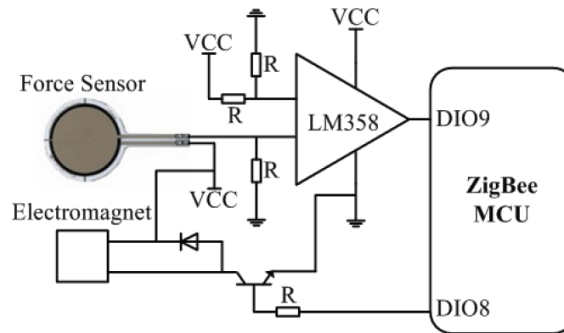


Slika 27. Pet stupnjeva zaključavanja i otključavanja kućišta[8]

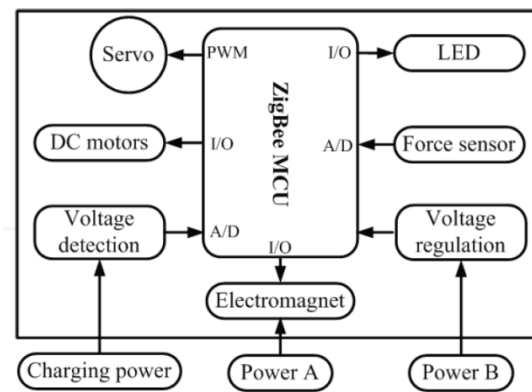
Mehanizam za promjenu baterije sastoji se od DC motora, vijka i punjača s dva mjesta za punjenje. Ovaj mehanizam je odgovoran za zamjenu ispražnjenih baterija koje su izvučene iz robota, napunjenim baterijama.

Mehanizam zaključavanja (*locking device*-[Slika 26]) je pomoćni sustav koji drži robota spojenog na stanicu za punjenje. Sastoji se od elektromagneta i na njega nalijepljenog tankostijenog senzora pritiska [8]. Kada se robot približi području punjenja elektromagnet se upali i privuče robot da se spoji sa stanicom. Sustav će znati da je spajanje uspješno kada dobije informaciju od senzora pritiska. Završetkom procesa promjene baterija elektromagnet se isključi i robot nastavlja s radom.

Hardverski moduli su konstruirani za kontrolu motora, prihvatanje podataka iz senzora i komunikaciju s robotom. Postoje tri vrste napajanja koja se kreću od 3,3V do 24V. Kada je baterija zamijenjena mikrokontroler registrira promjenu napona.

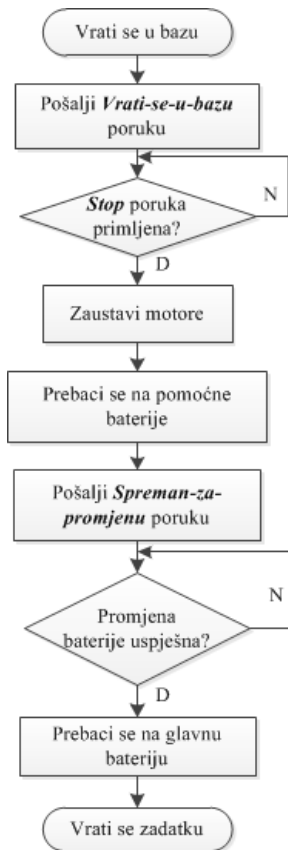


Slika 28. Strujni krug nadzora statusa spajanja[8]



Slika 29. Hardver stanice za punjenje[8]

Kada robotu počne padati snaga baterije, prekida trenutni zadatak, pošalje **vrati-se-u-bazu** poruku i vrati se stanici za punjenje. Nakon što robotu iz stanice za punjenje stigne poruka **stop**, spajanje je uspješno, robot gasi motore kotača, prebacuje se na pomoćne baterije i šalje **spreman-za-promjenu** poruku. U slučaju uspješne promjene baterije robot se prebacuje na glavnu bateriju, pokreće motore kotača i vraća se na posao. Uspješnost promjene baterije ustanovljava se porukom **promjena-uspjehna**. Drugi uvjet je da se napon baterije vrati u normalu.

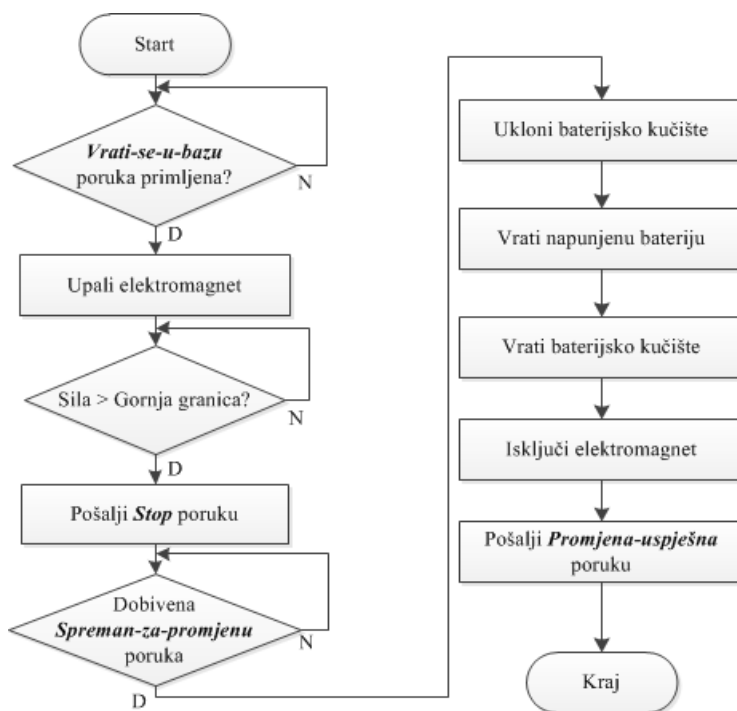


Slika 30. Upravljački sustav robota

Upravljački softver [Slika 31] stanice ima dvije važne funkcije: pomoći robotu završiti operaciju spajanja i završiti operaciju promjene baterije.

Elektromagnet pomaže pri smanjenju pogrešaka spajanja i potrebnog vremena procesa spajanja.

Prosječno vrijeme potrebno za proces promjene baterije iznosi 84.2 sekunde. Uspješnost pri pogreškama spajanja do 2,5mm je preko 90%, a u slučaju pogreške veće od 7,5mm uspješnost pada ispod 70% [8].



Slika 31. Upravljački softver stanice za punjenje

4 ODABIR STANICE ZA PUNJENJE

U ovom poglavlju ćemo se osvrnuti na prijašnja rješenja u praksi i, sukladno njima, odabrati optimalno rješenje za našeg eMIR robota. Robot se giba u eksperimentalnom okolišu veličine 8m^2 . Kriteriji koje ćemo uzeti u obzir su nadogradivost i potrebne modifikacije, cijena, brzina, energetska učinkovitost, ponovljivost i točnost.

4.1 Nadogradivost i modifikacije

Nadogradivost je faktor koji je bitan samo na robotu. Koliko je mjesta potrebno da ga se opremi sa svim komponentama za pronalazak stanice preko jednog od ponuđenih rješenja.

[Tablica 1] pokazuje svaku obrađenu metodu po poglavljima i količinu potrebne nadogradnje i modifikacije na robotu. Skala vrijednosti je bazirana na jednostavnosti, tj. kompleksnosti sustava.

Tablica 1. Količina potrebne nadogradivost i modifikacije (manje je bolje)

Poglavlje	2.1	2.2	2.3	2.4	3.1	3.2.1	3.2.2	3.3	3.4
Skala	3	5	4	2	1	6	7	9	8

Vizijski sustav u poglavlju 3.1 je lakši, u odnosu na sustav prikazan u 2.4 jer je znatno jednostavniji softverski. Isto tako, pristup opisan u poglavlju 3.3 je najzahtjevniji zbog potrebne količine novih senzora.

4.2 Cijena

Kao kod svega, cijena ima veliki utjecaj na izbor sustava i uvelike diktira odnos između ostalih postavljenih kriterija. Skala vrijednosti se kreće od najskupljeg sustava za izvedbu do najjeftinijeg (u odnosu na eMIR robota). Isto tako smo odvojili trošak navigacije do stanice i same stanice za punjenje.

Tablica 2. Cijena navigacije do stanice za punjenje (manje je bolje)

Poglavlje	2.1	2.2	2.3	2.4	3.1	3.2.1	3.2.2	3.3	3.4
Skala	1	5	2	3	4	8	7	9	6

Očito je, da je navigacija sa infracrvenim sensorima najjeftinija, dok je navigacija sa 48 infracrvenih dioda, sonarom i laserskim daljinomjerom najskuplja.

Tablica 3. Cijena stanice za punjenje (manje je bolje)

Poglavlje	3.1	3.2.1	3.2.2	3.3	3.4
Skala	1	5	3	2	4

Stanica sastavljena od lego kockica je najjeftinija varijanta stanice za punjenje.

4.3 Brzina

Pošto svi pristupi nisu ispitani u istom okruženju i za neke nisu navedeni eksperimentalni rezultati, tako da je ovaj kriterij subjektivan. U slučaju pada baterije bitno je da robot ima sposobnost pronaći stanicu za punjenje na vrijeme. Isto tako je poželjno da se robot vrati prekinutom zadatku što prije. Tako da gledamo ukupnu brzinu potrebnu za cijeli proces punjenja.

Tablica 4. Ukupna brzina procesa punjenja (manje je bolje)

Poglavlje	2.1	2.2	2.3	2.4	3.1	3.2	3.3	3.4
Skala	4	2	3	7	5	6	8	1

Naravno, pristup sa zamjenom baterije (3.4) je najbrži, pošto jedini ne zahtjeva da je robot stacioniran dok se baterije ne napune.

4.4 Energetska učinkovitost

Kako mobilni robot ima ograničeno vrijeme rada u prostoru potrebno je minimalno opteretiti bateriju za vrijeme traženja stanice za punjenje. Isto tako sve pristupe treba primijeniti na eMIR robota, baterije 2,2Ah.

Tablica 5. Energetska učinkovitost sustava (manje je bolje)

Poglavlje	2.1	2.2	2.3	2.4	3.1	3.2	3.3	3.4
Skala	1	7	2	5	6	3	8	4

Pristup iz poglavlja 2.2 bi bio uvjerljivo energetski najefikasniji, da je ostvariva navigacija isključivo pomoću dolaznog zvuka, ali u proučavanju cjelokupnog sustava, energetski učinkovitiji sustav je 2.1, pošto koristi samo infracrvene diode za navigaciju.

4.5 Točnost

Pošto je proces spajanja na stanicu za punjenje, u principu, hitan proces, postavljaju se zahtjevi na robota da bude precizan, tj. da uspostavi vezu sa stanicom za punjenje u što manje pokušaja.

Tablica 6. Točnost sustava (manje je bolje)

Poglavlje	2.1	2.2	2.3	2.4	3.1	3.2.1	3.2.2	3.3	3.4
Skala	8	1	5	9	3	2	4	6	7

Gledajući točnost, uzeli su se u obzir uvjeti u kojima bi robot radio, npr. da gledamo samo točnost u uvjetima u kojima su eksperimenti rađeni, sustavi sa infracrvenim sustavima bi uvjerljivo dominirali. Isto tako, uzeta je u obzir pogreška koja se javlja u sustavu sposobnom za navigaciju s većih udaljenosti (3.3). Uzevši u obzir sve kriterije točnosti, najbolje rješenje je mikrofonski pristup (2.2).

4.6 Odabir

Sve vrijednosti pojedinačne analize svakog sustava smo stavili u dvije tablice: [] pokazuje vrijednosti navigacije do stanice za punjenje i [] koja pokazuje vrijednosti stanice za punjenje i iz njih odabiremo optimalni sustav.

Tablica 7. Ukupne vrijednosti navigacije do stanice (manje je bolje)

Poglavlje	2.1	2.2	2.3	2.4	3.1	3.2.1	3.2.2	3.3	3.4
Skala	3	5	4	2	1	6	7	9	8
	1	5	2	3	4	8	7	9	6
	4	2	3	7	5	6	6	8	1
	1	7	2	5	6	3	3	8	4
	8	1	5	9	3	2	4	6	7
Ukupno	17	20	16	26	19	25	27	40	26

Tablica 8. Ukupne vrijednosti stanice za punjenje (manje je bolje)

Poglavlje	3.1	3.2.1	3.2.2	3.3	3.4
Skala	1	6	7	9	8
	1	5	3	2	4
	5	6	6	8	1
	6	3	3	8	4
	3	2	4	6	7
Ukupno	16	22	23	33	24

Uzevši u obzir sve zadane kriterije, najbolje rješenje, za navigaciju do stanice za punjenje, bi bilo triangulacijski pristup. Jednostavno je, energetski efikasno, nadogradnja je minimalna, komponente su jeftine i zadovoljavajuće je precizno. Najbolje rješenje stanice za punjenje je izvedeno u poglavlju 3.1 pomoću LEGO kockica.

Na žalost, najbolja rješenja nisu uvijek optimalna. U ovom slučaju, optimalni sustav za eMIR robota je izveden u poglavlju 3.2.1 sa navigacijom do stanice pomoću infracrvenih dioda i sonarom, a stanica je izvedena samo-ispravljačkim pristupom. Modifikacije potrebne na robotu su podnošljive isto kao i cijena, a garantira gotovo 100%-tnu uspješnost spajanja sa velikom pogreškom uključivanja.

5 ZAKLJUČAK

U ovom radu su istraživana razna tržišna rješenja za autonomno punjenje robota. Pokazalo se da najskuplje nije uvijek najbolje i da je u ovom slučaju, jednostavnije ispravnije. Naravno, ovo su kriteriji postavljeni u odnosu na eMIR mobilni robot, koji služi za eksperimentiranje i iz financijskog aspekta nije isplativo tražiti neko sofisticirano rješenje.

Kao što je rečeno u prijašnjem poglavlju, samo-ispravljački pristup je odabran jer je dovoljno točan i ima velku mogućnost otklanjanja pogrešaka. Sama stanica je odabrana iz samo-ispravljačkog pristupa zbog mogućnosti ispravljanja pogreške pri zadnjim koracima spajanja na stanicu. Isto tako količina promjene na robotu je minimalna i ne smeta robotu u izvršavanju njegovih svakodnevnih zadaća.

LITERATURA

- [1] K. H. Kim, H. D. Choi, S. Yoon, K. W. Lee, H. S. Ryu, C. K. Woo, Y. K. Kwak, „Development of Docking System for Mobile Robots Using Cheap Infrared Sensors“. In: *International Conference on Sensing Technology*, Palmerston, Sjeverni teritorij, Novi Zeland, 21.11-23.11.2005., p. 287-291
- [2] R. C. Luo, C. H. Huang, C. Y. Huang, „Search and Track Power Charge Docking Station Based on Sound Source for Autonomous Mobile Robot Applications“. In: *IEEE/RSJ International Conference on Intelligent Robots and Systems*, Taipei, Tajvan, 18.10-22.10.2010., p. 1347-1352
- [3] K. V. Raj, K. Patil, D. V. K. Kariappa, A. M. Jakati, „A Beacon-based Docking System of an Autonomous Mobile Robot“. In: *National Conference on Mechanisms and Machines*, Bangalor, Indija, 12.12-13.12.2007., p. 1-7
- [4] E. M. P. Low, I. R. Manchester, A. V. Savkin, „A Biologically Inspired Method for Vision-Based Docking of Wheeled Mobile Robots“. *Robotics and Autonomous Systems*, 2007., doi: 10.1016/j.robot.2007.04.002
- [5] U. Kartoun, H. Stern, Y. Edan, C. Feied, J. Handler, M. Smith, M. Gillam, „Vision-Based Autonomous Robot Self-Docking and Recharging“. In: *World Automation Congress*, Budimpešta, Mađarska, 24.7-26.7.2006., p. 1-8
- [6] S. Roh, J. H. Park, Y. H. Lee, Y. K. Song, K. Song, K. W. Yang, M. Choi, H. Kim, H. Lee, H. R. Choi, „Flexible Docking Mechanism with Error Compensation Capability for Auto Recharging System of Mobile Robot“. In: *International Journal of Control, Automation, and Systems*, Listopad 2008., p. 731-739
- [7] S. Oh, A. Zelinsky, K. Taylor, „Autonomous Battery recharging for Indoor Mobile Robots“. In: *Australian Conference on Robotics and Automation*, 2000, p. 1-6
- [8] J. Wu, G. Qiao, J. Ge, H. Sun, G. Song, „Automatic Battery Swap System for Home Robots“. In: *International Journal of Advanced Robotic Systems*, 2012., doi: 10.5772-54025