

Metodičko konstruiranje kalupa za injekcijsko prešanje postolja tabletnog računala

Vulinović, Antun

Master's thesis / Diplomski rad

2015

Degree Grantor / Ustanova koja je dodijelila akademski / stručni stupanj: **University of Zagreb, Faculty of Mechanical Engineering and Naval Architecture / Sveučilište u Zagrebu, Fakultet strojarstva i brodogradnje**

Permanent link / Trajna poveznica: <https://urn.nsk.hr/urn:nbn:hr:235:697731>

Rights / Prava: [In copyright](#)/[Zaštićeno autorskim pravom.](#)

Download date / Datum preuzimanja: **2024-07-09**

Repository / Repozitorij:

[Repository of Faculty of Mechanical Engineering and Naval Architecture University of Zagreb](#)



SVEUČILIŠTE U ZAGREBU
FAKULTET STROJARSTVA I BRODOGRADNJE

DIPLOMSKI RAD

Antun Vulinović

Zagreb, 2015.

SVEUČILIŠTE U ZAGREBU
FAKULTET STROJARSTVA I BRODOGRADNJE

DIPLOMSKI RAD

Mentori:

Doc. dr.sc. Damir Godec

Student:

Antun Vulinović

Zagreb, 2015.

Izjavljujem da sam ovaj rad izradio samostalno koristeći stečena znanja tijekom studija i navedenu literaturu.

Zahvaljujem se svom mentoru Doc. dr.sc. Damiru Godecu zbog susretljivosti i savjetima tijekom izradbe rada i konstrukcije kalupa.

Antun Vulinović



SVEUČILIŠTE U ZAGREBU
FAKULTET STROJARSTVA I BRODOGRADNJE



Središnje povjerenstvo za završne i diplomske ispite
Povjerenstvo za diplomske ispite studija strojarstva za smjerove:
proizvodno inženjerstvo, računalno inženjerstvo, industrijsko inženjerstvo i menadžment, inženjerstvo
materijala i mehatronika i robotika

DIPLOMSKI ZADATAK

Student: **Antun Vulinović** Mat. br.: 0036439584

Naslov rada na hrvatskom jeziku: **METODIČKO KONSTRUIRANJE KALUPA ZA INJEKCIJSKO PREŠANJE POSTOLJA TABLETNOG RAČUNALA**

Naslov rada na engleskom jeziku: **METHODICAL DESIGN OF MOULD FOR INJECTION MOULDING OF TABLET COMPUTER CHASSIS**

Opis zadatka:

Kalup za injekcijsko prešanje polimera središnji je element sustava za injekcijsko prešanje. Kalup se u pravilu razvija i izrađuje za jednu vrstu proizvoda, pa iz toga proizlazi njegova specifičnost i vitalnost za čitav sustav injekcijskog prešanja. Ta činjenica zahtijeva od konstruktora kalupa metodički i sustavnosni pristup konstruiranju kalupa, u cilju optimalne konstrukcije kalupa za zadani otpresak. Pri metodičkom konstruiranju kalupa za injekcijsko prešanje polimera, definirane su sve aktivnosti, kao i redosljed njihova izvođenja, a dijele se na konceptijsko oblikovanje kalupa, proračun (dimenzioniranje) kalupa te izrada odgovarajuće konstrukcijske dokumentacije.


U okviru rada je, na temelju teorijskih spoznaja o metodičkom i sustavnosnom konstruiranju, potrebno konstruirati kalup za injekcijsko prešanje zadanog otpreska – postolja tabletnog računala. Kalup je potrebno riješiti konceptijski, a zatim provesti reološki, toplinski i mehanički proračun kalupa. U konačnici, potrebno je odrediti nepotpunu cijenu koštanja gotovog otpreska.

Zadatak zadan:
13. studenog 2014.


Rok predaje rada:
15. siječnja 2015.

Predvideni datum obrane:
21., 22. i 23. siječnja 2015.

Zadatak zadao:


Doc. dr. sc. Damir Godec

Predsjednik Povjerenstva:


Prof. dr. sc. Franjo Cajner

SADRŽAJ

SADRŽAJ	I
POPIS SLIKA	III
POPIS TABLICA.....	V
POPIS OZNAKA	VI
SAŽETAK.....	XII
SUMMARY	XIII
1. UVOD.....	1
2. INJEKCIJSKO PREŠANJE	2
2.1. Povijest injekcijskog prešanja	2
2.2. Injekcijsko prešanje plastomernih taljevina	3
2.3. Pravila konstruiranja otpresaka [4]	5
2.3.1. Stijenke [4].....	6
2.3.2. Oštri kutovi i bridovi [4]	7
2.3.3. Rebrasta ukrućenja [4]	8
2.3.4. Skošenje stijenki [4].....	9
2.3.5. Podrezi [4].....	9
2.4. Sustav za injekcijsko prešanje (SIP) plastomera.....	10
2.5. Najvažniji parametri injekcijskog prešanja.....	13
3. KALUP ZA INJEKCIJSKO PREŠANJE PLASTOMERA	17
3.1. Klasifikacija kalupa za injekcijsko prešanje plastomera [11]	19
3.2. Elementi kalupa.....	20
3.2.1. Kućište kalupa.....	20
3.2.2. Kalupna šupljina	23
3.2.3. Uljevni sustav.....	25
3.2.3.1. Čvrsti (hladni) uljevni sustav	25
3.2.3.2. Kapljeviti (vrući) uljevni sustav.....	30
3.2.4. Sustav za vađenje otpreska iz kalupa.....	33
3.2.5. Sustav za temperiranje	36
3.2.6. Sustav za odzračivanje	39
3.2.7. Sustav za vođenje i centriranje [3,10].....	40
3.3. Materijali za izradu kalupa.....	42
4. METODIČKO KONSTRUIRANJE KALUPA ZA INJEKCIJSKO PREŠANJE	45
4.1. Provjera tehničnosti otpreska	46
4.2. Konceptijsko oblikovanje kalupa za injekcijsko prešanje postolja pločastog računala od ABS-a [10]	50
4.3. Analitički proračun kalupa za injekcijsko prešanje [10].....	59
4.3.1. Reološki proračun kalupa za injekcijsko prešanje	59
4.3.1.1. Potrebni tlak ubrizgavanja	60
4.3.1.2. Proračun sile držanja kalupa za injekcijsko prešanje.....	60
4.3.2. Toplinski proračun kalupa za injekcijsko prešanje	61
4.3.2.1. Vrijeme hlađenja otpreska	61

4.3.2.2.	Pomoćno vrijeme hlađenja otpreska	65
4.3.2.3.	Određivanje vremena ciklusa injekcijskog prešanja.....	66
4.3.2.4.	Temperature ciklusa injekcijskog prešanja.....	66
4.3.2.5.	Proračun (određivanje) svojstva medija za temperiranje.....	68
4.3.2.6.	Toplinska bilanca kalupa	68
4.3.2.7.	Izmjere i parametri sustava za temperiranje	73
4.3.3.	Mehanički proračun kalupa.....	77
4.3.3.1.	Visina otvaranja kalupa.....	78
4.3.3.2.	Minimalni razmak između steznih ploča ubrizgavalice.....	78
4.3.3.3.	Duljina puta izbacivala	78
4.3.3.4.	Sila vađenja otpreska iz kalupa.....	79
4.3.3.5.	Dimenzioniranje sustava za odzračivanje kalupa	79
4.3.3.6.	Proračun krutosti kalupa okomito na smjer otvaranja	79
4.3.3.7.	Proračun krutosti kalupa u smjeru otvaranja	80
4.3.3.8.	Proračun sile otvaranja kalupa	80
5.	PRORAČUN NEPOTPUNE CIJENE KOŠTANJA OTPRESKA [18].....	81
5.1.	Troškovi konstruiranja	82
5.2.	Troškovi izradbe kalupa.....	82
5.3.	Troškovi održavanja kalupa za jedan otpresak	85
5.4.	Troškovi probne (nulte) serije.....	85
5.4.1.	Troškovi materijala za jedan otpresak probne serije.....	85
5.4.2.	Cijena ubrizgavalice za probnu seriju	86
5.4.3.	Cijena rada za probnu seriju	87
5.4.4.	Proizvodna cijena otpresaka za probnu seriju.....	87
5.5.	Troškovi proizvodnje	87
5.5.1.	Troškovi materijala za jedan otpresak proizvodne serije.....	87
5.5.2.	Cijena ubrizgavalice za proizvodnu seriju	88
5.5.3.	Cijena rada za proizvodnu seriju.....	88
5.5.4.	Proizvodna cijena otpresaka za proizvodnu seriju.....	89
5.6.	Prosječna cijena otpresaka probne i proizvodne serije	89
5.7.	Nepotpuna cijena koštanja otpresaka	89
6.	ZAKLJUČAK.....	90
	LITERATURA.....	91
	PRILOZI.....	93

POPIS SLIKA

Slika 2.1.	Trajanje pojedine faze injekcijskog prešanja plastomera [3]	4
Slika 2.2.	Presjek jedinica za ubrizgavanje te otvaranje i zatvaranje kalupa [2].....	5
Slika 2.3.	Prijelaz debljine stijenke [4].....	7
Slika 2.4.	Unutrašnji oštri kutovi [4]	7
Slika 2.5.	Utjecaj radijusa na faktor naprezanja [4]	8
Slika 2.6.	Podrez izbjegnut postavljanjem utora [4].....	9
Slika 2.7.	Ubrizgavalica tvrtke ENGEL serije <i>e-motion</i> [7].....	10
Slika 2.8.	Sustav za injekcijsko prešanje plastomera [6].....	11
Slika 2.9.	Kvaliteta otpreska u ovisnosti o parametrima preradbe [6]	14
Slika 2.10.	Posljedica <i>zamrzavanja</i> taljevine [8].....	15
Slika 3.1.	Kalup za injekcijsko prešanje plastomera [9].....	17
Slika 3.2.	Parcijalne funkcije kalupa za injekcijsko prešanje plastomera [10].....	18
Slika 3.3.	Dijelovi kućišta kalupa [3]	20
Slika 3.4.	Prikaz: a) N tip ploča kućišta kalupa, b) Q tip ploča kućišta kalupa [12]	21
Slika 3.5.	Okruglo kućište za izradu čepova s navojem [4]	22
Slika 3.6.	Elementi čvrstog uljavnog sustava [10]	25
Slika 3.7.	Poprečni presjek mogućih oblika uljavnog kanala [12]	26
Slika 3.8.	Vrste i izgled zdenca [3].....	29
Slika 3.9.	Prikaz isplativosti vrućeg uljavnog sustava u slučaju kalupa s dvije šupljine [13]	30
Slika 3.10.	Prikaz komponenti vrućeg uljavnog sustava [14]	32
Slika 3.11.	Prikaz <i>povratnika</i> u kalupu [15].....	35
Slika 3.12.	Tijek promjene temperature kalupne šupljine [3]	36
Slika 3.13.	Krug za temperiranje ploča kalupa [4]	38
Slika 3.14.	Primjer kružnog umetka i spiralnog kanala za temperiranje istoga [4].....	38
Slika 3.15.	Primjer odzračivanja kalupne šupljine; 1 - kanal za odzračivanje [3]	39
Slika 3.16.	Primjer izbacivala s kanalima za odzračivanje [4].....	40
Slika 4.1.	Temeljne faze konstruiranja kalupa za injekcijsko prešanje plastomera [10].....	45
Slika 4.2.	Prikaz prednje i stražnje strane postolja za pločasto računalo	46
Slika 4.3.	Vjerojatnost popunjavanja kalupne šupljine	48
Slika 4.4.	Vrijeme punjenja kalupne šupljine.....	48
Slika 4.5.	Vjerojatnost pozicija usahlina	49
Slika 4.6.	Procjenjeno vrijeme hlađenja otpreska.....	49
Slika 4.7.	Promjena tlaka ubrizgavanja	50
Slika 4.8.	Dijagram odlučivanja za načelno određivanje položaja otpresaka u kalupu [10].	52
Slika 4.9.	Dijagram odlučivanja za načelno određivanje tipa kućišta kalupa [10].....	53
Slika 4.10.	Dijagram odlučivanja za načelno određivanje vrste uljavnog sustava i ušća kalupa[10].....	54
Slika 4.11.	Dijagram odlučivanja za načelno određivanje sustava za temperiranje kalupa [10]	55
Slika 4.12.	Dijagram odlučivanja za načelno određivanje sustava za vađenje grozda iz kalupa[10].....	56
Slika 4.13.	Dijagram odlučivanja za načelno određivanje sustava za vođenje i centriranje elemenata kalupa [10]	57

Slika 4.14. Dijagram odlučivanja za načelno određivanje sustava za odzračivanje kalupa [10]	58
.....	58
Slika 4.15. Dijagram p - v - T za ELIX P2H-AT	59
Slika 4.16. Toplinska bilanca kalupa [10]	69

POPIS TABLICA

Tablica 2.1.	Tipične vrijednosti faktora tečenja za debljinu stijenke 1 mm (raspon ovisi o materijalu) [8].....	16
Tablica 3.1.	Temeljni slučajevi rasporeda kalupnih šupljina [10].....	24
Tablica 3.2.	Sistematizacija čvrstih ušća [10].....	28
Tablica 3.3.	Vrste vrućeg uljevnog sustava [10]	31
Tablica 3.4.	Prednosti i nedostaci vrućih uljevnih sustava [10]	32
Tablica 3.5.	Podjela sustava za izbacivanje otpresaka [10].....	33
Tablica 3.6.	Sistematizacija sustava vođenja i centriranja elemenata kalupa [10]	41
Tablica 4.1.	Karakteristike ubrizgavalice [17]	46
Tablica 4.2.	Svojstva ABS-a trgovačkog naziva ELIX P2H-AT [16].....	47
Tablica 4.3.	Koeficijenti jednadžbe pravca za $a_{ef} = f(T_K)$ [10].....	63
Tablica 4.4.	Koeficijenti oblika i unutrašnjosti za različite oblike otpresaka [10]	63
Tablica 4.5.	Svojstva vode pri temperaturi 333 K [5]	68
Tablica 5.1.	Osnovni podatci za izračun nepotpune cijene koštanja	81
Tablica 5.2.	Troškovnik standardnih dijelova	83

POPIS OZNAKA

Oznaka	Veličina	Jedinica
A_1	- površina jedne stranice kalupa	m^2
A_{KS}	- tlocrtna površina steznih ploča ubrizgavalice	m^2
A_{KT}	- površina kanala za temperiranje	m^2
A_O	- površina elemenata kalupne šupljine u dodiru s otpreskom	m^2
A_i	- poprečni presjek izbacivala	m^2
$A_{kš}$	- površina projekcije kalupne šupljine u smjeru otvaranja kalupa	m^2
A_u	- površina poprečnog presjeka ušća	m^2
a	- razmak između središnje osi gornjih vodilica i vodoravne osi ubrizgavalice	m
a_1	- koeficijent	$m^2s^{-1}K^{-1}$
a_2	- koeficijent za izračunavanje razlike entalpija	-
a_3	- koeficijent za izračunavanje razlike entalpija	-
a_{ef}	- efektivna toplinska difuznost	m^2/s
a_w	- toplinska difuznost vode	m^2/s
H_{KS}	- širina steznih ploča kalupa	m
B_K	- širina kalupnih ploča	m
b	- razmak između kanala za temperiranje	m
b_1	- koeficijent	$m^2s^{-1}K^{-1}$
b_2	- koeficijent za izračunavanje razlike entalpija	-
b_3	- koeficijent za izračunavanje razlike entalpija	-
b_K	- toplinska prodornost materijala elemenata kalupa koji oblikuju kalupnu šupljinu	$Ws^{1/2}m^{-2}K^{-1}$
b_P	- toplinska prodornost plastomerne taljevine	$Ws^{1/2}m^{-2}K^{-1}$
b_o	- širina otpreska	m
b_{tp}	- razmak između odstoynih letvi kalupa	m
b_s	- širina segmenta	m
C_Z	- zračivost apsolutno crnog tijela	W/m^2K
C_{izi}	- prosječna cijena radnog sata obradbe	kn
C_m	- ukupna jedinična cijena materijala	kn/kg
$C_{m,ser}$	- ukupna cijena materijala za proizvodnu seriju	kn
C_{mo}	- cijena materijala za jedan otpresak	kn
C_{mPS}	- ukupna cijena materijala za probnu seriju	kn
C_o	- konačna, nepotpuna cijena koštanja po otpresku	kn
$C_{o,ser}$	- proizvodna cijena jednog otpreska proizvodne serije	kn
$C_{o,serOD}$	- troškovi održavanja za jedan otpresak	kn
C_{om}	- jedinična cijena osnovnog materijala	kn/kg
C_{oPR}	- prosječna cijena otpreska probne (nulte) i proizvodne serije	kn
C_{oPS}	- proizvodna cijena jednog otpreska probne serije	kn
C_r	- jedinična cijena regenerata	kn/kg
$C_{r,ser}$	- ukupni trošak rada za proizvodnu seriju	kn

C_{rki}	- cijena radnog sata za pojedinu fazu konstruiranja	kn
C_{ro}	- trošak rada za jedan otpresak	kn
C_{rPS}	- ukupni trošak rada za probnu seriju	kn
C_{rs}	- cijena radnog sata radnika	kn/h
C_{ru}	- cijena radnog sata ubrizgavalice	kn/h
$C_{s,ser}$	- cijena ubrizgavalice za proizvodnu seriju	kn
C_{sdi}	- cijena pojedinog standardnog elementa	kn
C_{so}	- cijena ubrizgavalice za jedan otpresak	kn
C_{sPS}	- cijena ubrizgavalice za probnu seriju	kn
C_z	- zračivost apsolutno crnog tijela	W/m ² K
C_K	- specifični toplinski kapacitet materijala kalupnih ploča	J/kgK
C_P	- specifični toplinski kapacitet polimera	J/kgK
C_w	- specifični toplinski kapacitet vode	J/kgK
D_h	- hidraulički promjer segmenta uljevnog sustava	m
d	- promjer segmenta uljevnog sustava	m
$d_{uš}$	- srednji promjer ušća	m
d_m	- srednji promjer vodeće plohe	m
d_n	- promjer mlaznice	m
d_{pv}	- promjer pužnog vijka	m
d_{uk}	- promjer uljevnog kanala	m
d_{vj}	- vanjski promjer jezgre	m
E_r	- modul rastezljivosti	N/m ²
E_s	- modul savitljivosti	N/m ²
F_2	- sila okomita na F_1	N
F_O	- sila otvaranja kalupa	N
F_d	- sila držanja kalupa	N
F_t	- sila trenja po obodu jezgre	N
F_u	- sila ubrizgavanja	N
f	- faktor tečenja materijala	-
f_1	- progib dna ploče	m
f_2	- progib stranice kalupne ploče	m
f_{max}	- maksimalni progib stijenke kalupne šupljine	m
f_{tp}	- dopušteni progib temeljne ploče	m
G	- modul smičnosti materijala stijenke kalupne šupljine	N/m ²
G_{OR}	- organizacijski gubici prototipne serije	h
H_K	- visina kalupnih ploča	m
H_{Umax}	- maksimalni razmak steznih ploča ubrizgavalice	m
h	- izmjera kalupne šupljine na kojoj djeluje tlak u kalupnoj šupljini	m
h_1	- specifična entalpija pri prosječnoj temperaturi otpreska u trenutku njegova napuštanja kalupa	J/kg
h_2	- specifična entalpija pri temperaturi i tlaku preradbe	J/kg
h_{OK}	- potrebno otvaranje kalupa	m
h_{Umin}	- minimalni potrebni razmak steznih ploča ubrizgavalice	m
h_d	- dodatno otvaranje kalupa	m
h_{di}	- dopunski (sigurnosni) hod izbacivala	m

h_g	- visina grozda	m
h_i	- duljina puta izbacivala	m
h_o	- visina otpreska	m
h_{op}	- visina otpreska u pomičnom dijelu kalupa	m
h_{tp}	- debljina (visina) temeljne ploče	m
h_u	- visina uljevka	m
K_O	- koeficijent oblika otpreska	-
K_{OT}	- konstanta plastomernog materijala	kg/m s ^{1-m}
K_U	- koeficijent unutrašnjosti otpreska	-
L_K	- duljina kalupa	m
L_{KS}	- duljina stezne ploče kalupa	m
L_s	- duljina segmenta	m
l_{KT}	- duljina kanala za temperiranje	m
$l_{uš}$	- duljina ušća	m
l_j	- duljina jezgre	m
l_n	- duljina mlaznice	m
l_s	- srednji put tečenja	m
l_{uk}	- duljina uljevnog kanala	m
l_{us}	- duljina segmenta uljevnog sustava	m
l_{tp}	- duljina temeljne ploče	m
m	- eksponent tečenja plastomerne taljevine	-
m_K	- masa kalupa	kg
m_g	- masa grozda	kg
m_o	- masa otpreska	kg
m_{us}	- masa uljevnog sustava	kg
n_K	- broj kalupnih šupljina	-
n_{KT}	- broj kanala za temperiranje	-
n_{KU}	- broj umetaka u kalupnoj šupljini	-
n_{izi}	- broj sati pojedine operacije obradbe	h
n_r	- broj radnika	-
n_{rki}	- broj radnih sati za pojedinu fazu konstruiranja	h
n_{sdi}	- količina pojedinog standardnog elementa	kom
n_{ser}	- veličina serije	kom
n_{serPS}	- veličina probne serije	kom
n_{uk}	- ukupna količina otpresaka	kom
P_{Pef}	- efektivno potrebna snaga pumpe	W
P_{VS}	- instalirana snaga vrućeg uljevnog sustava	W
P_g	- snaga (učin) grijanja	W
P_h	- snaga (učin) hlađenja	W
P_r	- Prandtlova značajka	-
P_{rw}	- Prandtlova značajka vode	-
p_K	- tlak u kalupnoj šupljini	Pa
p_{Kx}	- pritisak u kalupnoj šupljini u smjeru otvaranja kalupa	N/m ²
p_o	- okolišni tlak	Pa
p_R	- predtlak u kalupnoj šupljini	N/m ²

p_T	- tlak plastomerne taljevine	N/m^2
p_u	- pritisak ubrizgavanja	N/m^2
Q_K	- težina kalupa	N
Q_n	- veličina serije otpresaka	kom
q	- prosječni toplinski tok	W
q_w	- protok vode za temperiranje	m^3/s
q_P	- količina prerađenog plastomernog materijala	m^3/s
q_{max}	- maksimalni toplinski tok između kanala za temperiranje i otpreska	W
q_{min}	- minimalni toplinski tok između kanala za temperiranje i otpreska	W
q_v	- obujamni protok plastomerne taljevine	m^3/s
Re	- Reynoldsov broj	-
Re_w	- Reynoldsov broj vode	-
S_L	- skupljanje	%
S_V	- stezanje	%
S_{ot}	- ploština otpres(a)ka	m^2
S_u	- predvidivi dio škarta	%
S_{us}	- ploština uljevnog sustava	m^2
s	- faktor sigurnosti	-
s_l	- debljina izolacijske ploče	m
s_K	- debljina stijenke kalupne šupljine	m
s_o	- debljina stijenke otpreska	m
s_p	- debljina stijenke kalupne ploče	m
T_{oser}	- troškovi održavanja kalupa za seriju	kn
T_D	- dodirna temperatura	K
T_K	- temperatura stijenke kalupne šupljine	K
T_{KT}	- temperatura stijenke kanala za temperiranje	K
T_M	- temperatura medija za temperiranje	K
T_O	- temperatura okoline	K
T_{OK}	- temperatura otvaranja kalupa	K
T_P	- temperatura podešavanja kalupa	K
T_{PO}	- temperatura postojanosti oblika	K
T_S	- skrutište plastomera	K
T_T	- temperatura plastomerne taljevine	K
T_{UK}	- ukupni troškovi izradbe kalupa	kn
T_{VK}	- temperatura vanjske stijenke kalupa	K
T_g	- staklište	K
T_{iz}	- ukupna cijena obradbe kalupa	kn
T_{om}	- ukupna cijena osnovnog materijala nestandardnih elemenata kalupa	kn
T_{sd}	- ukupna cijena standardnih elemenata kalupa	kn
T_{serOD}	- predviđeni troškovi održavanja kalupa za proizvodnu seriju	kn
t_c	- vrijeme ciklusa injekcijskog prešanja	s
$t_{\check{c}}$	- vrijeme čišćenja kalupa	s
t_h	- vrijeme hlađenja otpreska	s
t_{id}	- dopunsko vrijeme vađenja otpreska	s
t_{mp}	- vrijeme približavanja mlaznice	s

t_{mr}	- vrijeme vraćanja mlaznice ubrizgavalice u početni položaj	s
t_{np}	- vrijeme djelovanja naknadnog pritiska u kalupnoj šupljini	s
t_{os}	- strojno vrijeme otvaranja kalupa	s
t_p	- pomoćno vrijeme ciklusa injekcijskog prešanja	s
\bar{t}_p	- srednje vrijeme između dva zastoja	h
t_{pz}	- pripremno – završno vrijeme	h
t_u	- vrijeme ubrizgavanja	s
t_z	- vrijeme zagrijavanja kalupa	s
t_{zs}	- strojno vrijeme zatvaranja kalupa	s
V_o	- obujam otpreska	m ³
V_u	- obujam ubrizgavanja	m ³
v	- brzina tečenja plastomerne taljevine	m/s
v	- srednja brzina tečenja čela taljevine	m/s
v_u	- brzina ubrizgavanja	m/s
X_{KT}	- faktor površine kanala za temperiranje	-
X_k	- neimenovani broj	-
X_s	- faktor simetričnosti izmjene topline	-
α_M	- toplinska prijelaznost medija za temperiranje	W/m ² K
α_{St*}	- korigirani koeficijent toplinske prijelaznosti (obuhvaća zračenje i konvekciju)	W/m ² K
α_n	- kut uspona navoja	°
α_{vp}	- kut vodećeg utora	°
β	- temperaturni koeficijent	W/m ² K
β_{v*}	- korigirani faktor proporcionalnosti	W/m ² K
β_{max}	- maksimalni kut izoterma	°
β_{min}	- minimalni kut izoterma	°
ΔT_{MK}	- temperaturni gradijent	K
$\Delta p_{u\dot{s}}$	- pad pritiska u ušću	N/m ²
Δp_n	- pad pritiska u mlaznici ubrizgavalice	N/m ²
Δp_{us}	- pad pritiska u uljevnom sustavu	N/m ²
Δp_{ulj}	- pad pritiska u uljevku	N/m ²
Δp_{uk}	- pad pritiska u uljevnom kanalu	N/m ²
Δp_s	- pad pritiska u segmentu kalupne šupljine	N/m ²
Δp_{umin}	- minimalni potrebni pritisak ubrizgavanja	N/m ²
Δp_{su}	- ukupni pad pritiska u uljevnom sustavu i kalupnoj šupljini	N/m ²
ϵ_{dop}	- dopuštena deformacija (izvijanje) izbacivala	%
ϵ_{krit}	- kritična deformacija izbacivala	%
ϵ_z	- sposobnost zračenja kalupnih ploča	-
ϕ_M	- toplina izmijenjena s medijem za temperiranje u jedinici vremena	W
ϕ_O	- toplina izmijenjena s okolinom u jedinici vremena	W
ϕ_P	- toplina koju plastomer preda kalupu u jedinici vremena	W
ϕ_{PD}	- toplinski tok dovođenja topline	W
ϕ_{Sij}	- toplina izmijenjena zračenjem i konvekcijom kroz sljubnicu kalupa u jedinici vremena	W
ϕ_{St}	- toplina izmijenjena zračenjem i konvekcijom kroz stranice kalupa u jedinici	W

	vremena	
\emptyset_V	- toplina izmijenjena provođenjem kroz nosače kalupa ubrizgavalice u jedinici vremena	W
$\dot{\gamma}$	- smična brzina plastomerne taljevine	s ⁻¹
η	- smična viskoznost	Pas
η_{VS}	- korisnost vrućeg uljevnog sustava	-
η_P	- korisnost pumpe	-
φ	- koeficijent oblika segmenta uljevnog sustava	-
λ_I	- toplinska provodnost izolacijske ploče	W/mK
λ_K	- toplinska provodnost materijala kalupa	W/mK
λ_P	- toplinska provodnost polimera	W/mK
λ_i	- toplinska provodnost i-tog sloja kalupa	W/mK
λ_w	- toplinska provodnost vode	W/mK
μ	- faktor trenja između plastomernog materijala i elemenata kalupne šupljine	-
μ_p	- pouzdanost postupka	%
ν	- Poissonov faktor	-
ν_w	- kinematička viskoznost vode za temperiranje	m ² /s
ρ	- kut trenja	°
ρ_A	- gustoća komponente mješavine medija za temperiranje	kg/m ³
ρ_K	- gustoća materijala kalupnih ploča	kg/m ³
ρ_M	- gustoća medija za temperiranje	kg/m ³
ρ_T	- gustoća polimerne taljevine	kg/m ³
ρ_w	- gustoća vode	kg/m ³
σ_{dop}	- dopušteno savojno naprezanje kalupnih ploča	N/m ²
τ_{dop}	- dopušteno smično naprezanje kalupnih ploča	N/m ²
ξ	- otpor tečenju u kanalu	-

SAŽETAK

Ovaj rad se bavi tematikom konstruiranja alata za injekcijsko prešanje polimera – *kalupa*. Na početku rada su dane osnovne definicije postupaka injekcijskog prešanja te se čitatelja upoznalo sa pravilima konstruiranja otpreska i sastavnim dijelovima kalupa za injekcijsko prešanje. Drugi, praktičan dio, se bavi metodičkim konstruiranjem kalupa za injekcijsko prešanje zadanog otpreska – postolja za tabletno računalo. Metodičkim pristupom se prošlo: *fazu provjere tehničnosti otpreska, fazu konceptijskog oblikovanje kalupa za injekcijsko prešanje* putem dijagrama odlučivanja te *faze proračuna kalupa* (reološki, toplinski i mehanički). Na posljertku je dan izračun nepotpune cijene koštanja gotovog otpreska.

Ključne riječi: *injekcijsko prešanje, kalup, otpresak, metodičko konstruiranje*

SUMMARY

This paper deals with the topic of constructing a tool for the injection molding of polymers – *the injection mold*. At the beginning of this paper are described the basic definitions of injection molding procedures and the reader is acquainted with the rules of construction for molded parts and the components of the injection molds. The second, practical part, deals with the methodical construction of molds for injection molding of a given molded part - stand for a tablet device. Methodical approach consists of: *checking the molded part technological construction, the conceptual design phase of the injection mold* by means of decision diagrams and *the mold calculation stages* (rheological, thermal, and mechanical). At the end of this paper are given the calculations for incomplete price of the finished molded part.

Key words: *injection molding, mold, molded part, methodical construction*

1. UVOD

Među najznačajnijim postupcima preradbe polimera se svakako ističe postupak injekcijskog prešanja kojim se mogu ekonomično proizvesti otpresci kompliciranih oblika, manjih, ali i značajnijih dimenzija. Ključan dio sustava za injekcijsko prešanje je upravo kalup koji vrši funkciju oblikovanja taljevine u konačan proizvod.

Predmet ovog rada će biti izrada funkcionalnog modela i konstrukcija kalupa za izradu postolja tabletnog računala postupkom injekcijskog prešanja. Upravo kako bi se skratilo "pripremno" vrijeme proizvodnje u koje spada i konstrukcija kalupa, potrebno je poznavati elemente kalupa koje će u radu biti opisani u detalje. Nakon upoznavanja sa funkcijom i značajem svakog elementa, može se pristupiti kvalitetnom metodičkom konstruiranju uz reološki, toplinski i mehanički proračun kalupa. Prilikom konstrukcije će se koristiti standardni elementi gdje je to moguće.

2. INJEKCIJSKO PREŠANJE

Injekcijsko prešanje je najvažniji i najprošireniji ciklički postupak preradbe polimera. Tim se postupkom prerađuju prvenstveno duromeri, elastomeri i plastomeri te se može koristiti za preradbu metala i keramike. U ovome radu će predmet obradbe prvenstveno biti injekcijsko prešanje plastomera.

2.1. Povijest injekcijskog prešanja

Braća Hyatt su 1872. načinili stroj koji je omogućavao da se npr. drvena jezgra četkice za sapunanje pri brijanju obloži slojem prirodnog plastomera, celuloznog nitrata. Bio je to početak razvoja prešanja. Oko 1905. na sličnom su načelu rađeni proizvodi od jantara. Nijemac Eichengrün je prilagodio 1919. godine postupak *tlačnog lijevanja metala* svojstvima sintetskog plastomera, celuloznog acetata. Standardizirani naziv tog postupka u njemačkom jeziku je *Spritzgießen*, engleskom *injection moulding*, francuskom *moulage par injection* i ruskom *litie pod davleniem*. [1]

Injekcijsko prešanje plastomera i tlačno lijevanje metala vrlo su slični imenom, tehnologijom i sa stajališta stanja tvari. U oba je slučaja za provedbu postupka je potrebno promijeniti polazno, čvrsto stanje, bezoblične tvari. Njenim zagrijavanjem dovodi se tvar u stanje taline relativno visoke smične viskoznosti. Nakon ubrizgavanja, taljevinu treba ohladiti, čime nastaje čvrsto tijelo propisanog makrogeometrijskog oblika.[1]

Veliki preokret u razvoju ubrizgavalica je bilo otkriće pužnog vijka 1950-ih. Sve do tada se koristilo klipno ubrizgavanje. U SAD-u, William Willert se općenito smatra pionikom razvoja pužnog vijka. Razvijen je 1952. i patentiran 1956. Najznačajnija prednost pužnog vijka nad klipom je bila poboljšana sposobnost zagrijavanja i miješanja (homogeniziranja) taljevine. Klipne ubrizgavalice su na raspolaganju imale samo toplinu i tlak za taljenje materijala bez mogućnosti miješanja ili homogenizacije. Po prvi put u povijesti, pužni vijak je isporučivao

homogenu taljevinu s mogućnosti precizne kontrole temperature i viskoznosti, što je rezultiralo i do 50% bržom proizvodnjom u odnosu na klipove. [2]

2.2. Injekcijsko prešanje plastomernih taljevina

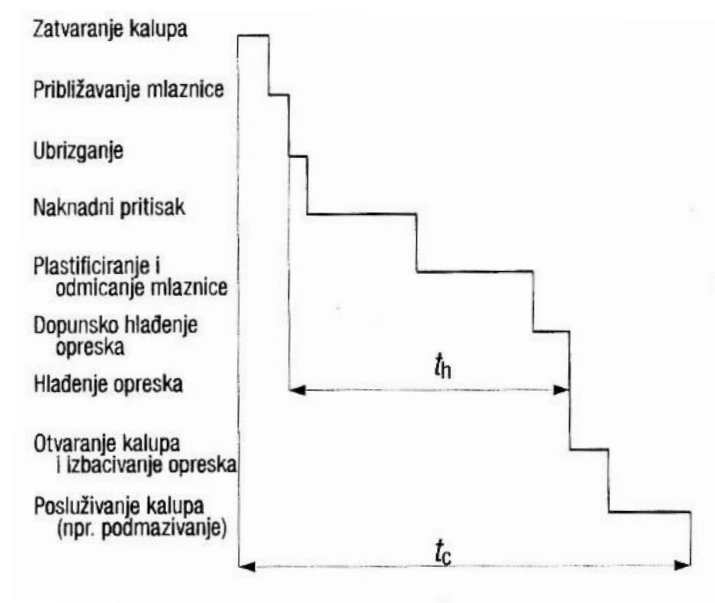
U pravilu se služi za preradbu čvrstih čestica raznih oblika: kockice, valjčići, leće itd. Pri preradbi PVC-a može se prerađivati suha mješavina. Na razne se načine pohranjene čvrste čestice granulata (u vrećama, spremnicima) prenose do lijevka ubrizgavalice. Proces injekcijskog prešanja plastomera se dijeli u faze.

Plastificiranje - Lijevak dobavlja materijal kroz okno u cilindar za taljenje. Cilindar za taljenje obavlja dvostruku funkciju. Omekšava čvrsti materijal dok se ne postigne potrebno stanje smične viskoznosti (taljevina). Toplina se dovodi grijalima i vrtnjom pužnog vijka, pri čemu se mehanički rad trenja pretvara u toplinu, što dovodi do taljenja plastomera. Tijekom pripreme plastomerna taljevina se sakuplja ispred vrha pužnog vijka (sabirnica).

Ubrizgavanje i djelovanje naknadnog tlaka - Ubrizgavalno (pužni vijak ili klip) ubrizga taljevinu u temperirani kalup. Cilj ubrizgavanja taljevine u kalupnu šupljinu jest izrada tvorevine definiranog makrogeometrijskog oblika i potrebnih svojstava. Uobičajeni pritisci ubrizgavanja su 50 ... 100 N/mm², a temperature taljevine 150 ... 425 °C. Kalup mora biti temperiran što znači da u kalupu ne postoji jedinstvena temperatura kalupa, nego temperaturno polje. Stoga se kao reprezentativna temperatura odabire temperatura stijenke kalupne šupljine. Temperature kalupne šupljine su u rasponu od -5 °C ... 260 °C. U volumno napunjenom kalupu započinje hlađenje taljevine i njezino stezanje. Zbog toga je potrebno djelovanjem naknadnog pritiska, koji je u pravilu niži od pritiska ubrizgavanja, dovesti kalupu određenu, dodatnu količinu taljevine. Kad najuži presjek koji povezuje ubrizgavalicu i kalupnu šupljinu očvrstne (skrutne), tlak u kalupnoj šupljini pada do razine okolišnog tlaka. Jedinica za ubrizgavanje započinje vraćati ubrizgavalno u početni položaj. Najuži presjek koji povezuje ubrizgavalicu i kalup najčešće je ušće, služi ujedno kao spojni kanal između kalupne šupljine i uljevnog kanala. U nekim slučajevima uljevni sustav koji povezuje ubrizgavalicu i

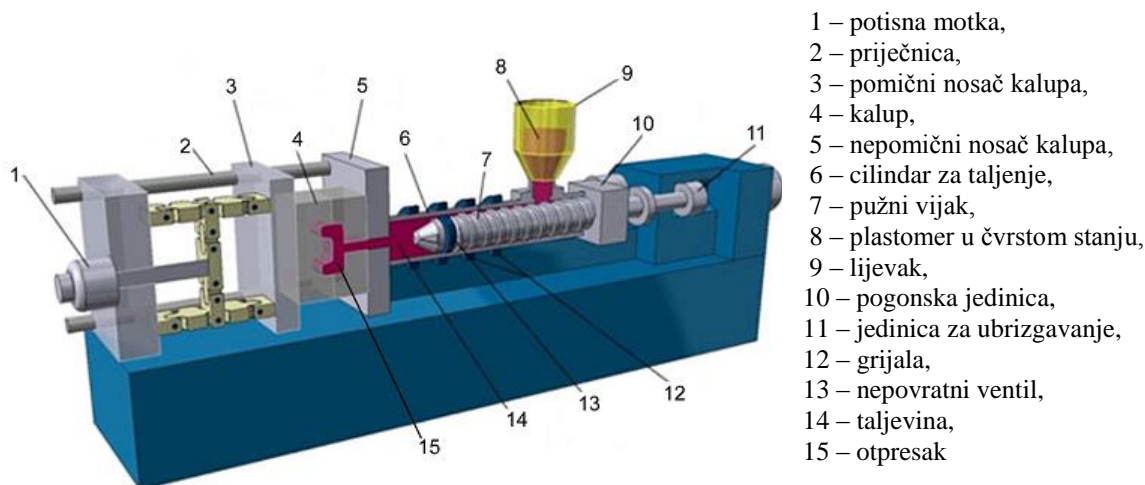
kalupne šupljine, obično pri izradbi jednog otpreska u kalupu degenerira i u tom je slučaju uljevak istovremeno i ušće. [1]

Očvršćivanje i vađenje otpreska iz kalupa - U trenutku očvršćivanja ušća otpresak poprima svoj konačni oblik u kalupu. Temperatura otpreska je još uvijek previsoka, da bi se otpresak mogao sigurno izvaditi iz kalupne šupljine. Stoga je otpresku potrebno osigurati nužno vrijeme hlađenja do postizanja temperature postojanosti oblika. Ta faza ciklusa injekcijskog prešanja naziva se fazom hlađenja otpreska, a ujedno uključuje i fazu plastificiranja, tijekom koje se u cilindru za taljenje priprema nova količina taljevine za idući ciklus. Nakon što otpresak dovoljno očvrstne za sigurno vađenje iz kalupne šupljine, nastupa faza vađenja otpreska iz kalupa. Otpresak se može izvaditi iz kalupne šupljine sigurno samo uz uvjet da je njegova prosječna temperatura niža od temperature postojanosti oblika. Slika 2.1 prikazuje omjer trajanja pojedine faze injekcijskog prešanja plastomera u odnosu na trajanje ciklusa. Bitno je primijetiti udio vremena hlađenja otpreska u ukupnom vremenu ciklusa injekcijskog prešanja.



Slika 2.1. Trajanje pojedine faze injekcijskog prešanja plastomera [3]

Slika 2.2 prikazuje presjek ubrizgavalice te jedinica za otvaranje i zatvaranje kalupa.



Slika 2.2. Presjek jedinica za ubrizgavanje te otvaranje i zatvaranje kalupa [2]

2.3. Pravila konstruiranja otpresaka [4]

Tijekom godina, 3D CAD sustavi su postali sve više i više integrirani u procese konstrukcije i proizvodnje. Injekcijsko prešanje nije iznimka. Industrijski konstruktori koriste 3D CAD (*Computer Aided Design*) kako bi ergonomski i estetski prikazali konture koje su u biti nemoguće za prenijeti preko 2D crteža. Moderni alatničari moraju koristiti 3D modele za izradu kalupnih šupljina. Također, većina strojeva za brzu izradu prototipova može koristiti samo 3D datoteke za stvaranje izratka. Isto tako potrebno je uzeti u obzir ne samo oblik koji će obaviti zadanu funkciju proizvoda, nego i njegov postupak preradbe što uključuje izvođenje simulacije postupka proizvodnje i analize događaja unutar kalupne šupljine koji mogu poslužiti za određivanje optimalnih parametara.

U mnogim primjenama, sveukupni oblik otpreska je dominantni konstrukcijski faktor koji utječe na krutost i nosivost otpreska. Poduzimajući korake u ranom stadiju konstruiranja za odabir dobrog osnovnog oblika, mogu se izbjeći skupe i/ili problematične mjere kasnije u razvoju proizvoda, kako bi se postigla željena čvrstoća i krutost, a također odabir prirodno čvršćih oblika rijetko značajno utječe na konačne troškove otpreska.

Najvažnija opća pravila *oblikovanja s obzirom na postupak injekcijskog prešanja* su:

- postići što tanje stijenke,
- ujednačena debljina stijenke,
- pravilno oblikovati rebrasta ukrućenja za poboljšanje krutosti,
- izbjegavati veće planparalelne površine,
- izbjegavati oštre rubove i bridove,
- izbjegavati nagle promjene debljine stijenke,
- izbjegavati gomilanje mase,
- osigurati potrebna skošenja u smjeru vađenja otpreska iz kalupne šupljine,
- izbjegavati podreze.

2.3.1. *Stijenke [4]*

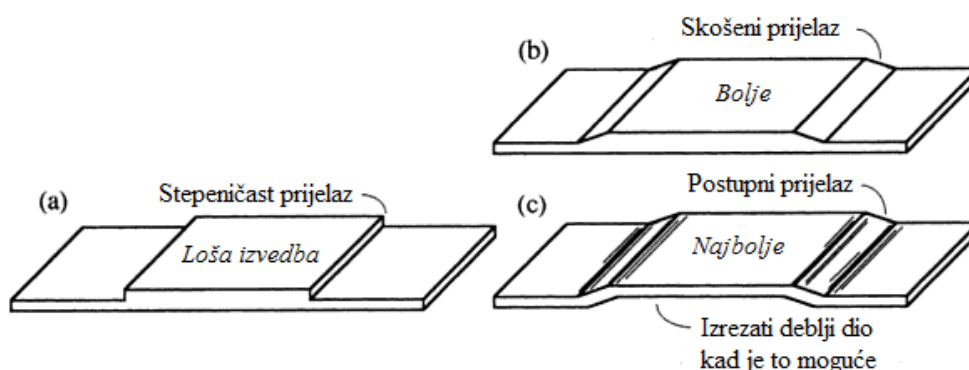
Glavno pravilo konstruiranja proizvoda za injekcijsko prešanje je osigurati ujednačenu i simetričnu debljinu stijenke. Ujednačena debljina stijenke će minimirati naprezanja, vrijeme hlađenja, razlike u skupljanju, moguće stvaranje šupljina i usahlina na površini, a također će pridonijeti u štednji korištenog materijala i ekonomičnosti proizvodnje.

Pri optimiranju debljine stijenke mora se uzeti u obzir i neki drugi faktori koji ovise o procesu injekcijskog prešanja i korištenom materijalu, a oni također djeluju na ispravno dimenzioniranje i oblikovanje stijenki injekcijski prešanih otpresaka. To su:

- temperatura polimerne kapljevine (taljevine),
- temperatura stijenke kalupne šupljine,
- smična viskoznost polimerne kapljevine,
- pritisak ubrizgavanja,
- brzina ubrizgavanja,
- dimenzije uljevnog sustava.

Deblje i tanje stijenke će imati zaostala naprezanja, različite iznose skupljanja (uzrokujući izobličenja), a može nastati i usahlina u debljem dijelu. Pošto se otpresak hladi od vanjskih stijenki prema unutrašnjosti, usahlina će se oblikovati na debljem dijelu. Kad se

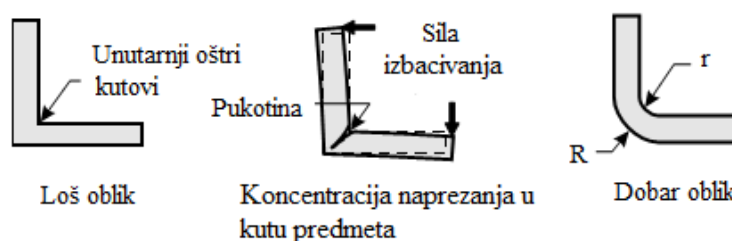
neujednačenost debljine stijenke ne može izbjeći, prijelaze je potrebno izvesti s postupnom promjenom debljine stijenke, sa zaobljenjima ili skošenjem, gdje god je to moguće (slika 2.3). Materijali manje osjetljivi na skupljanje, amorfne ili ojačane strukture, mogu tolerirati varijacije nominalne debljine stijenke do 25 % bez značajnijeg izobličenja ili pojave problema. Neojačane kristalne strukture zbog svog većeg skupljanja u kalupu mogu tolerirati upola manje varijacije debljine stijenke. Ovi naputci se odnose na glavne stijenke otpreska, rebra i ostali izdanci moraju biti tanji.



Slika 2.3. Prijelaz debljine stijenke [4]

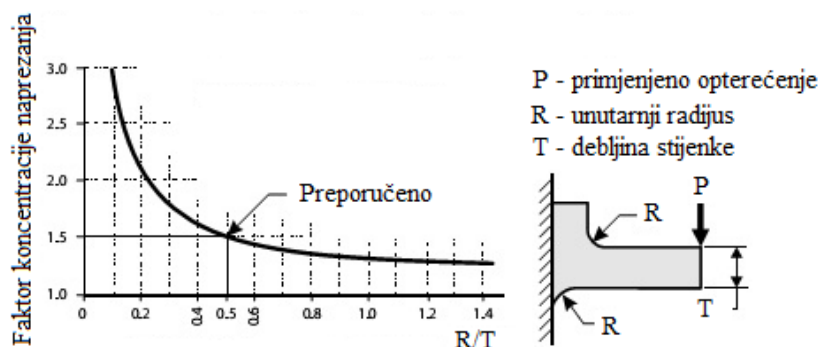
2.3.2. Oštri kutovi i bridovi [4]

Općenito sve oštre prijelaze u obliku stijenke treba izvesti sa zaobljenjima. Unutarnji oštri kutovi i udubljenja su vodeći uzrok pukotina kod injekcijski prešanih otpresaka. Pukotine su uzrokovane naglim porastom koncentracije naprezanja u unutarnjim oštrim kutovima i zavise o konstrukciji otpreska, obliku kalupa i kvalitete izrade kalupa. Slika 2.4 ilustrira problem uzrokovan s unutarnjim oštrim kutom te pruža preporuku oblika, kako bi se uklonio problem oštrog kuta.



Slika 2.4. Unutrašnji oštri kutovi [4]

Svi materijali su podložni visokim naprezanjima kod unutarnjih oštih kutova koje rezultiraju pukotinama. Kako bi izbjegli ovaj problem potrebno je proračunati faktor koncentracije naprezanja za sve unutarnje kutove i provjeriti da su svi ispod graničnih vrijednosti.



Slika 2.5. Utjecaj radijusa na faktor naprezanja [4]

Slika 2.5 pokazuje kako izračunati faktor naprezanja konzolne grede i omjer između unutarnjeg radijusa i debljine stijenke. Pomoću grafa se može odrediti unutarnji radijus i on bi trebao biti oko 50% debljine stijenke dijela. Unutarnji radijusi trebaju imati dobru kvalitetu površine omogućujući dobro tečenje taljevine povećavajući otpornost na udar, rezultirajući lakšim izbacivanjem dijela. Radijus također povećava trajanje kalupa smanjujući utjecaj kavitacije. Minimalni radijus za opterećene dijelove iznosi 0,5 mm dok za neopterećene iznosi 0,12 mm. Vanjski kutovi trebaju imati radijus jednak unutarnjim, plus debljina stijenke.

2.3.3. Rebrasta ukrućenja [4]

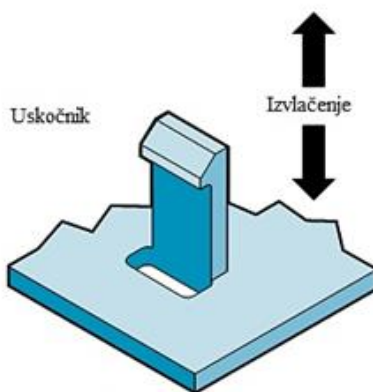
Rebra su najčešće korišteni načini povećanja krutosti. Zbog nepovoljnog utjecaja povećanja debljine stijenke na svojstva otpreska odgovarajuća se krutost postiže rebrastim ukrućenjima. Za dio opterećen na savijanje, rebra treba izvoditi okomito na savijanje. Za dijelove opterećene torzijom, rebra najučinkovitije povećavaju krutost ako su postavljena dijagonalno. U pogledu krutosti važno je zapamtiti da su viša rebra učinkovitija od debljih. Pravilna konstrukcija rebara uključuje pet glavnih značajki: debljina, visina, položaj, količina i oblikovljivost. Pri konstrukciji treba posebno razmotriti svaku posebno.

2.3.4. *Skošenje stijenki [4]*

Skošenje unutarnjih i vanjskih stijenki je ključno za olakšano i pouzdano izbacivanje otpreska iz kalupne šupljine bez oštećivanja. Vanjske stijenke zahtijevaju manja skošenja od unutarnjih. Unutar jedinice za plastificiranje polimer prelazi u stanje taljevine gdje se grije i širi. Kada se ubrizga u kalupnu šupljinu i počne hladiti materijal se skuplja. Razmjer skupljanja ovisi o materijalu, debljini stijenke, vremenu ubrizgavanja, temperaturi stijenke kalupa i vremenu hlađenja. Tijekom procesa skupljanja vanjske stijenke se skupljaju od vanjske površine kalupne šupljine, a unutarnje stijenke se skupljaju oko površine jegre ili stijenki.

2.3.5. *Podrezi [4]*

Podrez je značajka oblika proizvoda koja ometa pravilno izbacivanje otpreska iz kalupa. Injekcijski prešani dijelovi mogu imati podreze iz funkcionalnih ili dekorativnih razloga. Prilikom oblikovanja otpreska važno je razmotriti mogućnost izbjegavanja podreza pogodnim konstrukcijskim oblikom (slika 2.6), jer podrezi poskupljuju izradu kalupa 15 do 30 % (potrebna je posebna konstrukcija kalupa, klizni umetci...).



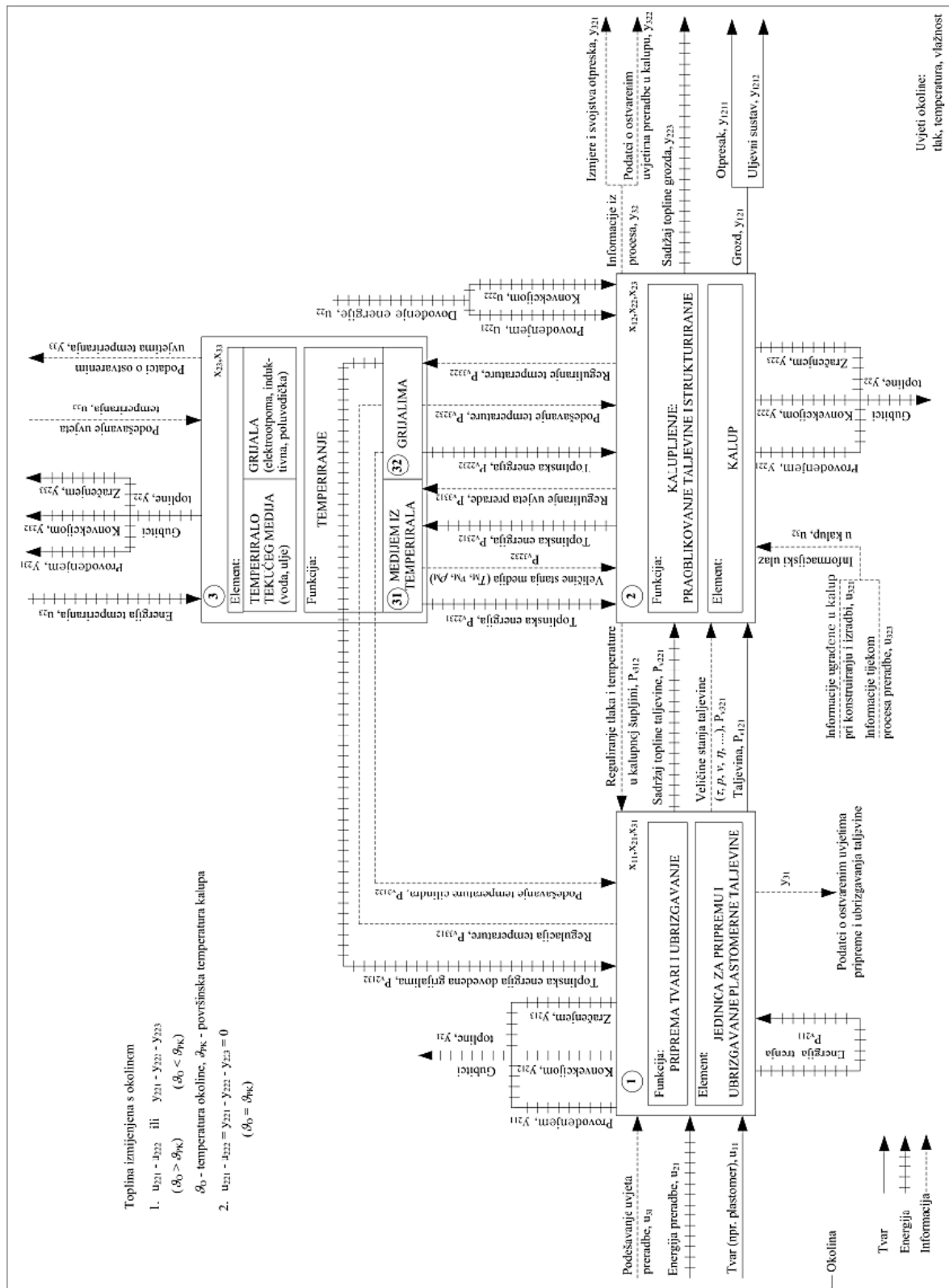
Slika 2.6. Podrez izbjegnut postavljanjem utora [4]

2.4. Sustav za injekcijsko prešanje (SIP) plastomera

Za injekcijsko prešanje polimernih taljevina potrebna je linija za injekcijsko prešanje. Čine je tehnološki nužna oprema i dopunska oprema. Tehnološki nužnu opremu nazvanu sustav za injekcijsko prešanje čine stroj zvan ubrizgavalica (slika 2.7), kalup u kojem se pravi (oblikuje) otpresak i temperiralo. [3] Tehnološki nužni elementi proizvodne linije sačinjavaju sustav za injekcijsko prešanje (SIP). SIP se može smatrati realnim i relativno izdvojenim sustavom, to znači da je ulazima i izlazima povezan s okolinom, ali su te veze slabije od veza između elemenata sustava. Ulazi i izlazi iz SIP-a (slika 2.8) mogu biti materijalni, energijski i informacijski (podatci i naredbe). Materijalni ulaz je plastomer, a izlaz otpresak. Energijski ulazi i izlazi su energija preradbe i temperiranja, odnosno gubitci energije u ubrizgavalici i kalupu. Posebno su važni informacijski ulazi: podešavanje uvjeta preradbe – ubrizgavalice i temperiranja te oblik i kompleksna masivnost otpreska. Izlazi su regulacijske veličine potrebne za reguliranje zadanog procesa. [5,6]



Slika 2.7. Ubrizgavalica tvrtke ENGEL serije *e-motion* [7]



Slika 2.8. Sustav za injekcijsko prešanje plastomera [6]

Danas je u svijetu niz proizvođača strojeva za injekcijsko prešanje. Svaki proizvođač je razvio neka svoja specifična konstrukcijska rješenja. Stoga je prilikom odabira ubrizgavalice neophodno potrebno proučiti koja će se vrsta polimera najčešće prerađivati, kakav je oblik i volumen proizvoda, te potrebna proizvodnost. Najznačajnije tehničke karakteristike ubrizgavalica na koje treba obratiti pažnju su:

- volumen ubrizgavanja,
- maksimalni kapacitet plastificiranja,
- specifični pritisak ubrizgavanja,
- sila zatvaranja kalupa,
- sila držanja kalupa,
- razmak između vodilica,
- minimalna visina kalupa,
- maksimalna visina,
- hod nosača kalupa,
- način izbacivanja otpreska,
- način zatvaranja kalupa,
- način upravljanja i regulacije tehnološkog procesa.

Kalup je namjenski dio sustava za injekcijsko prešanje plastomera i služi proizvodnji jednog ili istodobno više proizvoda. Temperirala kalupa su uređaji za postizanje propisane temperature stijenke kalupne šupljine. Najjednostavniji uređaj za temperiranje je vodovodna mreža. S obzirom na mnogobrojne nedostatke razvijeni su uređaji koji optočinim zagrijavanjem ili hlađenjem kapljevine (medija) održavaju temperaturu stijenke kalupne šupljine, odnosno temperaturno polje stalnim. [3]

U dopunsku opremu pripadaju svi oni uređaji koji potpomažu proces injekcijskog prešanja:

- uređaji za pripremu granulata,
- uređaji za pripremu kalupa,
- uređaji za transport i manipulaciju otprescima,
- oprema za regranulaciju. [3]

2.5. Najvažniji parametri injekcijskog prešanja

Brojni parametri procesa injekcijskog prešanja utječu na stvaranje otpreska. Uglavnom se pri tome razmatraju tlakovi, temperature i vremena. Pri analizi injekcijskog prešanja moguće je razmatrati preko 60 različitih parametara procesa. [6]

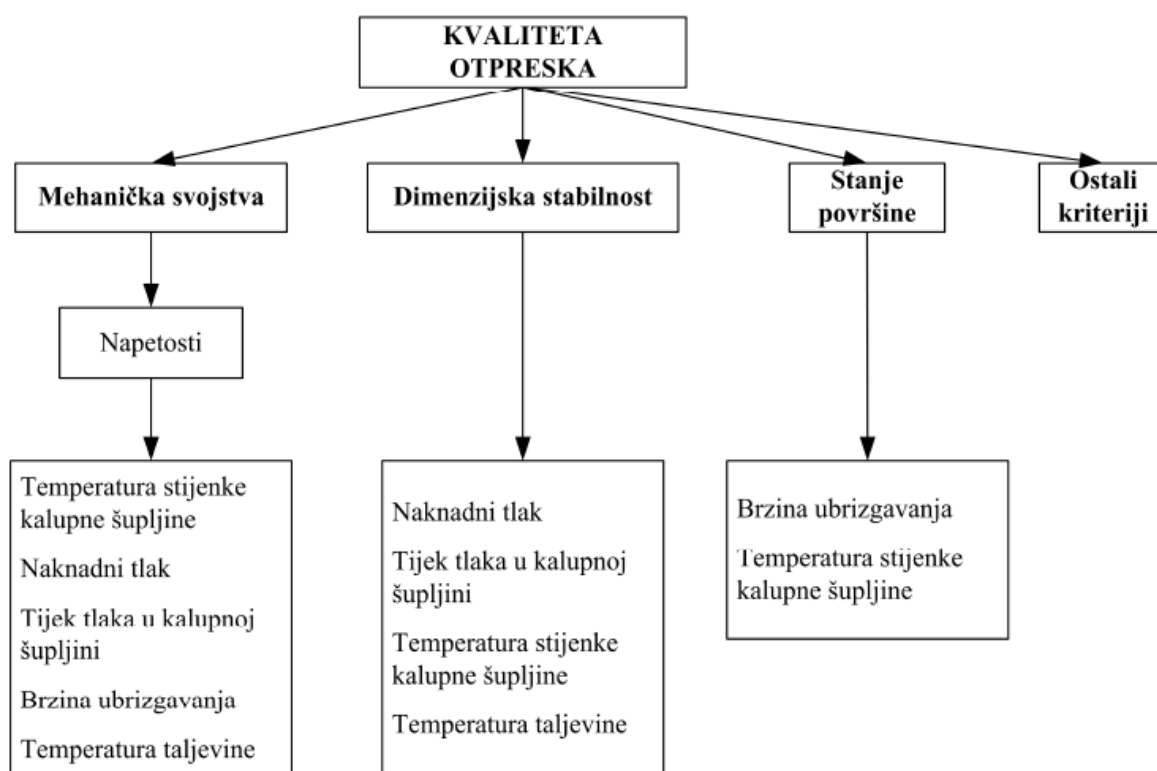
Proces injekcijskog prešanja primarno je povezan s procesnim temperaturama. Toplinska energija potrebna za postizanje homogene taljevine ostvaruje se nezavisno podešivim parametrom, temperaturnim profilom postavljenim na cilindru za taljenje. Naime, temperatura taljevine zavisna je procesna varijabla, koja ovisi o temperaturnom profilu cilindra za taljenje i vrtnji pužnog vijka te djelujućeg pritiska na taljevinu. Homogenost ovisi i o ulaznoj temperaturi materijala u procesu, onoj koja vlada u lijevku za punjenje. Nakon postizanja željenog otpreska ta se energija mora odvesti. Njezina količina ovisi o temperaturi ubrizgane taljevine i temperaturi stijenke kalupne šupljine (to su zavisne procesne varijable). Temperatura stijenke kalupne šupljine ovisi npr. o temperaturi medija za temperiranje. [8] Kako je iz navedenog vidljivo, kod injekcijskog prešanja treba na umu imati ne samo brojne interakcije između parametara, nego i ponašanje samog materijala otpreska prilikom izvođenja postupka te se najčešće na samome stroju podešavaju tek neki najvažniji parametri.

Najvažniji parametri kod injekcijskog prešanja su :

- tlak ubrizgavanja,
- hidraulički tlak u jedinici za ubrizgavanje,
- tlak u kalupnoj šupljini,
- preklapanje na naknadni tlak,
- naknadni tlak (naknadni tlak u kalupnoj šupljini),
- temperatura taljevine,
- temperatura stijenke kalupne šupljine,
- temperatura medija za temperiranje,
- brzina (protok) medija za temperiranje,
- brzina (vrijeme) ubrizgavanja,
- vrijeme djelovanja naknadnog tlaka,

- vrijeme hlađenja otpreska,
- vrijeme ciklusa injekcijskog prešanja.

Povezanost pojedinih parametara procesa injekcijskog prešanja s kvalitetom otpreska prikazuje slika 2.9 iz koje je vidljivo kako je kvaliteta otpreska očito funkcija prošlosti procesa, a ona je rezultat parametara preradbe. [6]



Slika 2.9. Kvaliteta otpreska u ovisnosti o parametrima preradbe [6]

Kako rastu zahtjevi za proizvodnju otpresaka s mikrometarskim tolerancijama, kontrola brzine ubrizgavanja postaje imperativ. Tečenje rastaljenog plastomera pri ubrizgavanju u kalupnu šupljinu kroz razmak između površine jezgre i stijenke gnijezda često se opisuje kao izvorsko tečenje (*eng.* "fountain flow"). Ono se javlja kada se rastaljeni materijal potiskuje uzduž razmaka, a vanjski slojevi pri tome dolaze u dodir s obje površine stijenke kalupne šupljine. Tada dolazi do zamrzavanja, a time i prestanka tečenja te izoliranja tečljive jezgre otpreska koja se potiskuje dalje kroz razmak i popunjava kalupne šupljine. Rezultirajuće čelo tečenja je u obliku parabolične krivulje u kojoj je maksimalna brzina tečenja u središtu

strujanja taljevine, a minimalna brzina na površinama u dodiru sa stijenka kalupne šupljine (slika 2.10).



Slika 2.10. Posljedica zamrzavanja taljevine [8]

Stvarna debljina nastalog zamrznutog sloja određuje vizualne, strukturne i dimenzijske karakteristike rezultirajućeg procesa kalupljenja, time i otpreska. Uz brzinu ubrizgavanja na debljinu zamrznutog sloja utječe i odabir parametara preradbe i stvarni presjek stijenke otpreska. Iz tih razloga brzina čela fronte taljevine treba biti optimirana sukladno:

- debljini razmaka (debljini stijenke)
- duljini kojom treba teći taljevina od ušća
- tipu plastomera koji se praoblikuje.

Zbog toga tankostjeni otpresci zahtijevaju više brzine ubrizgavanja, kako bi se spriječilo prijevremeno zamrzavanje, a time i neujednačena površina gotovog proizvoda. Nadalje, što je veći razmak koji treba prijeći taljevina od ušća da bi popunila kalupnu šupljinu, to je veći njezin utjecaj na postizanje konzistentnosti. Što je učinkovitiji postupak punjenja kalupne šupljine, to je uspješniji postupak praoblikovanja. [8]

Svaki plastomer ima svoje karakteristike tečenja s obzirom na duljinu učinkovitog tečenja uz određenu debljinu stijenke. Za svaki materijal postoji faktor tečenja (omjer puta tečenja/debljina stijenke) za određenu debljinu stijenke. Različiti tipovi materijala posjeduju različite sposobnosti puta tečenja.

Važno je znati da povišenje debljine stijenke od 1 na 3 mm ne znači automatsko trostruko povećanje puta tečenja. Još je važnije da debljina zamrznutog sloja može biti veća od uobičajenih 15 % debljine stijenke, ovisno o odabranim parametrima procesa. Zbog toga konstrukcija otpreska, zajedno s debljinom stijenke i odabranom pozicijom ušća, može biti učinkovito optimirana primjenom određenih simulacijskih programa za računalnu simulaciju

tečenja. U tablici 2.1 prikazani su neki uobičajeni omjeri put tečenja/debljina stijenke za presjek stijenke od 1 mm. [8]

Tablica 2.1. Tipične vrijednosti faktora tečenja za debljinu stijenke 1 mm (raspon ovisi o materijalu) [8]

Materijal	Kratica	Faktor tečenja: debljina stijenke
Akilonitril/butadien/stiren	ABS	100 – 200 : 1
Etilen/vinilacetat	EVA	180 – 230 : 1
Polistiren visoke žilavosti	HIPS	250 – 340 : 1
Polietilen visoke gustoće	PE-HD	200 – 270 : 1
Polietilen niske gustoće	PE-LD	200 – 300 : 1
Linearni polietilen niske gustoće	PE-LLD	180 – 250 : 1
Poliamid 6	PA 6	160 – 300 : 1
Poliamid 66	PA 66	180 – 300 : 1
Poliamid 11/12	PA 11/PA 12	180 – 220 : 1
Poli(butilen-tereftalat)	PBT	140 – 220 : 1
Polikarbonat	PC	30 – 110 : 1
Poli(eter-imid)	PEI	70 – 140 : 1
Poli(etilen-tereftalat)	PET	220 – 350 : 1
Poli(metil-metakrilat)	PMMA	110 – 170 : 1
Polipropilen	PP	230 – 340 : 1
Poli(fenilen-sulfid)	PPS	120 – 185 : 1
Polistiren (opće namjene)	PS	150 – 200 : 1
Stiren/akilonitril	SAN	170 – 200 : 1
Polisulfon	PSU	60 – 120 : 1
Poli(eter-sulfon)	PES	60 – 140 : 1
Omekšani poli(vinil-klorid)	PPVC	200 – 250 : 1
Poli(vinil-klorid)	PVC	80 – 190 : 1

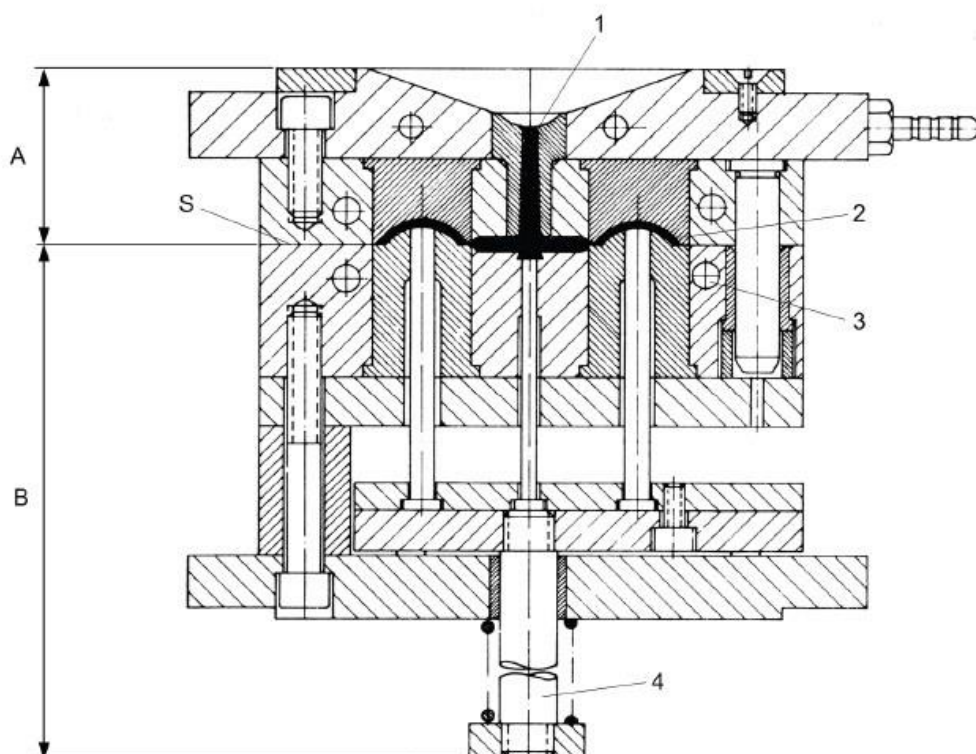
3. KALUP ZA INJEKCIJSKO PREŠANJE PLASTOMERA

Kalup je namjenski element sustava za injekcijsko prešanje plastomera i u pravilu služi izradbi jedne vrste otpresaka.

Kalup za injekcijsko prešanje je:

- središnji,
- specifični,
- vitalni

dio sustava za injekcijsko prešanje. Primjer kalupa je dan slikom 3.1.

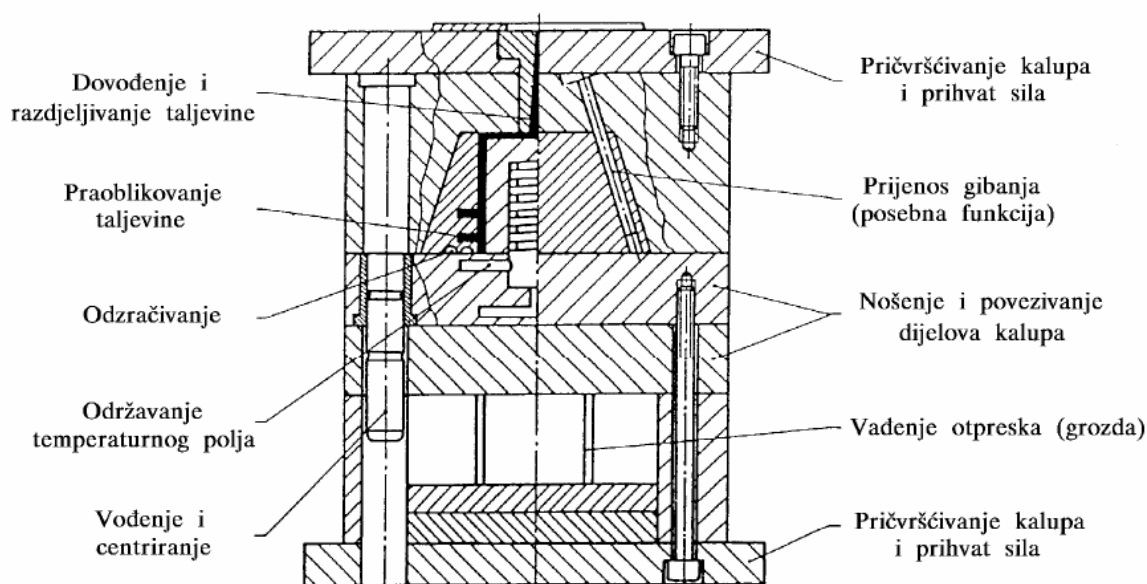


Slika 3.1. Kalup za injekcijsko prešanje plastomera [9]

A – nepomični dio kalupa, B – pomični dio kalupa, S – sljubnica, 1 – uljevna šupljina, 2 – kalupna šupljina, 3 – kanal za temperiranje, 4 – potiskivalo

Ukupnu funkciju kalupa za injekcijsko prešanje moguće je definirati kao praoblikovanje i strukturiranje materijala u zadani makrogeometrijski oblik i kakvoću površine polimerne tvorevine. Ispunjenje te funkcije temeljna je zadaća kalupa za injekcijsko prešanje polimera. Kalup se sastoji od slijedećih osnovnih elemenata: uljevnog sustava, kalupne šupljine, sustava za izbacivanje otpreska i vođenje elemenata, temperiranja i on mora osigurati prihvaćanje taljevine i njeno hlađenje do postizanja oblika otpreska, potiskivanje otpreska iz kalupne šupljine i ciklički rad sustava za injekcijsko prešanje. Ukupnu funkciju kalupa potrebno je raščlaniti na finije, parcijalne funkcije. [3]

Parcijalne funkcije kalupa su prikazane slijedećom slikom.



Slika 3.2. Parcijalne funkcije kalupa za injekcijsko prešanje plastomera [10]

Oblikovanje strukture kalupa postiže se oblikovanjem elemenata od kojih se kalup sastoji. Pri tome se teži što većoj funkcijskoj kompleksnosti uz što manju strukturnu kompleksnost kalupa. To znači da se teži popunjavanju što većeg broja funkcija kalupa pri što manjem broju elemenata koji čine strukturu kalupa. Uz strukturnu kompleksnost kalupa usko su povezani pojmovi normiranja, unifikacije, tipizacije, univerzalnost i fleksibilnosti kalupa. [10]

3.1. Klasifikacija kalupa za injekcijsko prešanje plastomera [11]

Industrija preradbe polimera klasificira kalupe za injekcijsko prešanje polimera u tri generalne kategorije: kalupi za izradu prototipova (za 25 do 1000 otpresaka), proizvodne kalupe (za seriju od 1000 do 10 000 otpresaka) i visoko proizvodne kalupe (10 000 do 2 000 000) otpresaka.

Kalupi za izradu prototipova su kalupi koji predstavljaju preliminarni korak potreban prilikom razvoja proizvodnog procesa novog proizvoda. Koriste se u svrhe ispitivanja svojstava kalupljenja materijala, postotka skupljanja, određivanja optimalnog ušća, dimenzijske kontrole otpreska, uvjeta preradbe i parametara samog ciklusa proizvodnje. Otpresci proizvedeni u takvim kalupima se koriste za testove kontrole kvalitete ili čak prilikom ispitivanja tržišta. Takav kalup se sastoji od postojećeg okvira (kućišta), međusobno izmjenjivih kalupnih umetaka od mekog čelika, jednostavno izvedenog sustava hlađenja i izbacivanja te ručno umetnutih žigova.

Proizvodni kalup se dobiva koristeći standardni jeftini okvir kalupa koji sadrži kalupne šupljine od očvršćenoga alatnog čelika. Izvedba kalupa treba biti takva, da je omogućen lak pristup za popravke i pružati odzračivanje kako bi prilikom ciklusa injekcijskog prešanja zrak i plinovi (čestice) izgaranja mogli izaći bez da uzrokuju greške na otpresku. Proizvodni kalup također sadržava automatski sustav izbacivanja i sustav kontrole temperature kalupa radi osiguravanja minimalnog vremena ciklusa, niže troškove i potrebnu razinu kvalitete.

Visoko proizvodni kalupi bi trebali imati sve kvalitete, tj. značajke pouzdanog proizvodnog alata, više kalupnih šupljina i međusobno izmjenjive standardne komponente visoke razine kvalitete. Kako bi vrijeme zastoja bilo što kraće u slučaju održavanja koristi se npr. označavanje žigova brojevima i oznakama pozicije. Komponente kalupne šupljine bi trebale imati prevlake, kako bi im se povećala trajnost i otpornost koroziji. Kalupna šupljina treba biti ispolirana do zrcalnog sjaja, ovisno o željenoj kvaliteti površine otpreska.

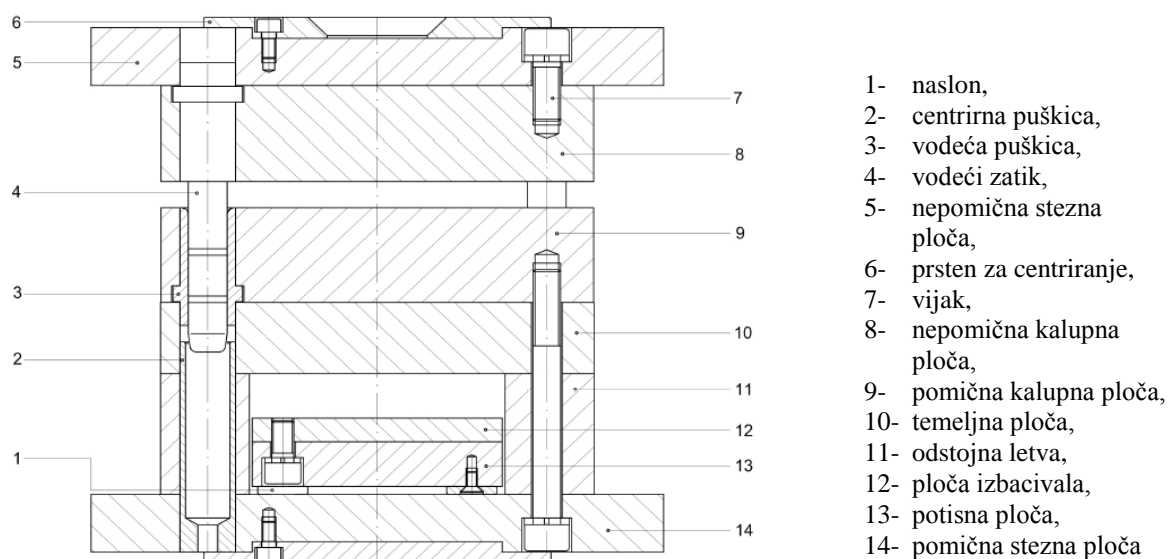
3.2. Elementi kalupa

Kalup, koji je u hijerarhiji injekcijskog prešanja podsustav, i sam je vrlo kompliciran i kompleksan sustav. Podsustavi koji čine kalup sposobnim za ispunjavanje opisane osnovne i parcijalnih funkcija su:

1. kućište kalupa,
2. kalupna šupljina,
3. uljevni sustav,
4. sustav za vađenje otpreska,
5. sustav za temperiranje,
6. sustav za odzračivanje,
7. sustav za vođenje i centriranje.

3.2.1. Kućište kalupa

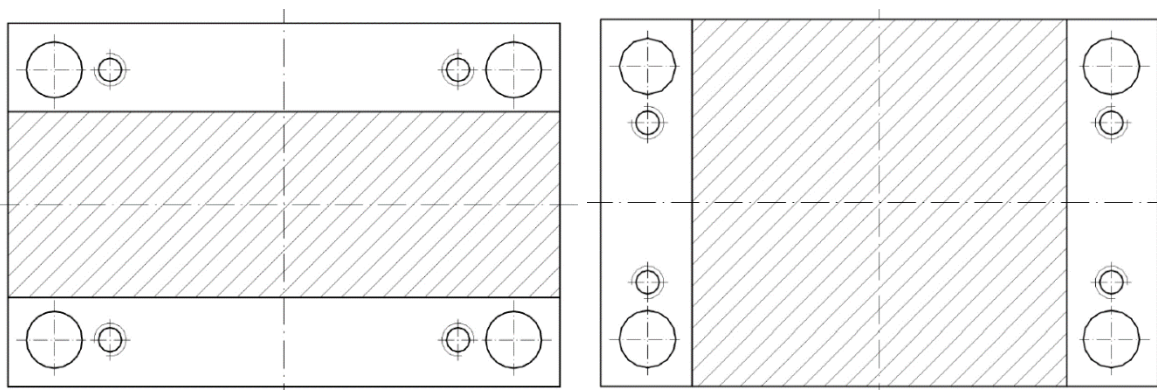
Kućište kalupa za injekcijsko prešanje polimernih taljevina čini slog ploča i elemenata za njihovo povezivanje, koji zajedno čine nosivu konstrukciju kalupa. Ploče koje tvore kućište kalupa prikazane su na idućoj slici. [3]



Slika 3.3. Dijelovi kućišta kalupa [3]

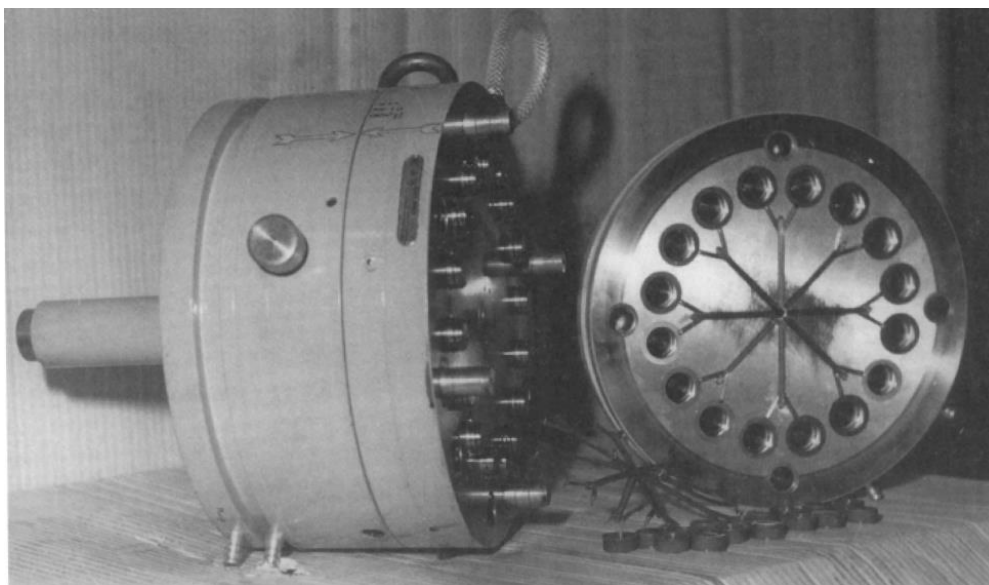
Da bi se lakše mogle slagati, sve ploče kućišta kalupa moraju biti međusobno paralelne. Kućište kalupa mora svojom izvedbom omogućiti sigurno pričvršćenje kalupa na ubrizgavalicu i preuzeti sve sile koje djeluju na kalup. One mogu biti vanjske (sila zatvaranja kojom djeluje jedinica za zatvaranje ubrizgavalice) i unutrašnje (tlak taljevine u kalupnoj šupljini i sila uzgona). Od oblika i dimenzija otpreska, broja otpresaka koji će se injekcijski prešati u nekom kalupu i stupnja automatiziranosti rada kalupa zavise oblik, dimenzije i strukturna izvedba kalupa. U serijskoj se proizvodnji kućišta kalupa odlikuju visokom kakvoćom obradbe, a izrađena su od materijala potrebne kvalitete, što omogućuje i bolju kakvoću otpreska. Rabe li se normirana kućišta, znatno se skraćuje vrijeme izradbe kalupa, a ona su ujedno i jeftinija od kućišta pojedinačne izradbe.[3] Kućišta kalupa za injekcijsko prešanje mogu prema izvedbi biti:

- pravokutna,
 - podjela s obzirom na način spajanja dijelova kućišta:
 - kućišta europa sustava,
 - kućišta standardnog sustava,
 - podjela na temelju načina smještaja radnog obujma kalupa, odnosno na temelju načina postavljanja ploča sustava za vađenje otpreska iz kalupa:
 - N tip ploča kućišta kalupa,
 - Q tip ploča kućišta kalupa,
- okrugla,
- s bočnim otvaranjem ploča kalupne šupljine,
- sa školjkastim pločama kalupnih šupljina,
- posebna (za višekomponentno injekcijsko prešanje, etažni kalupi, tandemska kalupi).



Slika 3.4. Prikaz: a) N tip ploča kućišta kalupa, b) Q tip ploča kućišta kalupa [12]

Okrugla kućišta pogodna su za izradu otpresaka rotacijsko simetričnog i sličnih oblika, odnosno ukoliko je raspored kalupnih šupljina rotacijsko simetrični ili sličan (racionalnije iskorištenje korisnog obujma kalupa, konstrukcija je simetrična, sile u pojedinim dijelovima kalupa su uravnotežene, naprezanja dijelova kalupa su manja). Pri uporabi ubrizgavalica s priječnicama (vodilicama), moguće je na ubrizgavalicu stegnuti kalup veće korisne površine ukoliko je kućište okruglo. [12]



Slika 3.5. Okruglo kućište za izradu čepova s navojem [4]

Kućišta s bočnim otvaranjem kalupa je moguće smatrati podtipom pravokutnih kućišta. Kod ovih kućišta su nužni posebni elementi za postrance otvaranje kalupnih ploča, odnosno elemenata koji oblikuju kalupnu šupljinu (najčešće kosa izvlačila). Kućišta s postranim otvaranjem kalupnih ploča uglavnom se rabe pri izradi otpresaka s vanjskim podrezima i otvorima okomitim na smjer otvaranja kalupa. Prije izbora ovog tipa kućišta potrebno je razmotriti postoji li mogućnost uporabe normalnih kućišta kalupa optimiranjem položaja i orijentacije otpreska u kalupu. [12]

Kućišta kalupa sa školjkastim pločama se rabe za proizvodnju otpresaka s vanjskim podrezima ili navojem, relativno velikih izmjera u smjeru otvaranja kalupa. U tom slučaju, pri preradbi u kalupima s postranim otvaranjem kalupnih ploča moglo bi doći do poteškoća (npr. otežan pomak velikih kliznika). Stoga se izrađuju poluškoljke (kao bočne jezgre) s prethodno definiranim bočnim pomakom. [12]

3.2.2. Kalupna šupljina

Kalupna šupljina je prazan prostor što ga međusobno zatvaraju pomični i nepomični dijelovi kalupa i u nju se ubrizgava polimer potrebne smične viskoznosti. Oblik kalupne šupljine je identičan obliku otpreska, a izmjere su joj uvećane za iznos stezanja (skupljanja) materijala kojeg se prerađuje.

Podjela kalupa na temelju broja kalupnih šupljina:

- kalupi s jednom kalupnom šupljinom,
- kalupi s više kalupnih šupljina.

Kalupi s *jednom* kalupnom šupljinom služe za injekcijsko prešanje samo jednog otpreska, koji je obično većih dimenzija i složenijeg oblika, ili je potreban mali broj otpresaka.

Kalupi s *više* kalupnih šupljina mogu biti namijenjeni izradbi jedne vrste otpresaka ili izradbi više vrsta otpresaka istovremeno (kalup s različitim oblicima kalupnih šupljina). Rabe se radi sniženja troškova i vremena proizvodnje otpresaka. [3,12]

Funkcija kalupne šupljine:

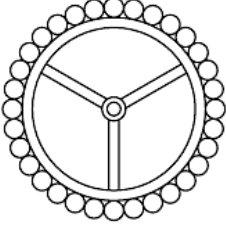
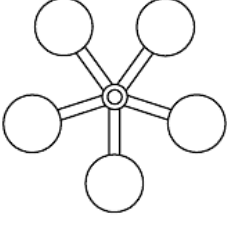
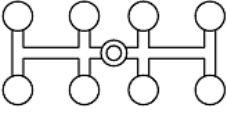
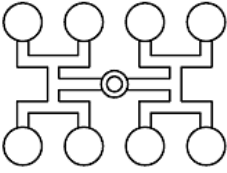
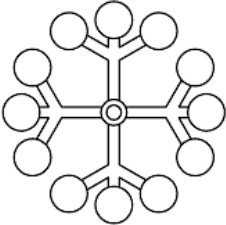
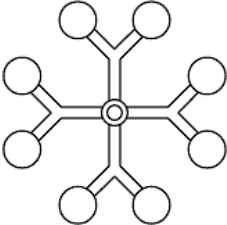
- razdioba plastomerne taljevine,
- definiranje izmjera otpreska,
- prijenos tlaka taljevine u kalupnu šupljinu,
- definiranje kvalitete površine otpreska.

Pri rasporedu kalupnih šupljina u kalupu treba težiti tome da put od uljevka do kalupnih šupljina bude što kraći i jednak za sve kalupne šupljine. Kad put tečenja taljevine ne bi bio jednak za sve otpreske, taljevina bi bila različite temperature i tlaka pri ulasku u kalupne šupljine, što dovodi do različitog skupljanja, nejednakih dimenzija i različitih mehaničkih svojstava. Ta nejednolikost putova tečenja, koja je u nekim slučajevima nužna, može se ispraviti uravnoteženjem otpora, izradbom različitih izmjera ušća ili dijelova uljevnog kanala.[3]

Teži se za takvim rasporedom kalupnih šupljina kojim će se najbolje iskoristiti korisni obujam kalupa kako bi se osigurao što manji otpad materijala zbog uljavnog sustava (u slučaju čvrstog uljavnog sustava). Iz zahtjeva na kvalitetu otpreska, izravno proizlaze zahtjevi na kvalitetu kalupne šupljine.[10]

Primjeri rasporeda kalupnih šupljina uz pripadajuće prednosti i nedostatke su dani tablicom 3.1.

Tablica 3.1. Temeljni slučajevi rasporeda kalupnih šupljina [10]

		PREDNOSTI	NEDOSTACI
ZVJEZDASTI RASPORED			
Neuravnoteženi 	Uravnoteženi 	Isti put tečenja do svih kalupnih šupljina. Povoljan raspored za vađenje, naročito kod kalupa s mehaničkim odvrtanjem navojne jezgre.	Ograničen broj kalupnih šupljina. Kod većeg broja kalupnih šupljina veliki je utrošak materijala (ići na redni raspored).
REDNI RASPORED			
Neuravnoteženi 	Uravnoteženi 	Mogući veći broj kalupnih šupljina nego kod zvjezdastog rasporeda. Kod većeg broja kalupnih šupljina razdjelnici su kraći nego kod zvjezdastog rasporeda (manji utrošak materijala).	Nejednolik put tečenja do svih kalupnih šupljina. Istovremeno punjenje kalupnih šupljina je moguće samo uz različite presjeke razdjelnika i/ili ušća (korekcija poprečnog presjeka ušća).
SIMETRIČNI RASPORED			
Neuravnoteženi 	Uravnoteženi 	Isti put tečenja do svih kalupnih šupljina. Nije potrebna korekcija poprečnog presjeka ušća.	Veliki obujam uljavnog sustava, veliki otpad. Preporučuje se primjena vrućeg uljavnog sustava.

Temeljni uvjeti kojih se treba pridržavati pri definiranju rasporeda kalupnih šupljina su [10]:

- ostvarenje najpovoljnijeg rasporeda kalupnih šupljina radi postizanja minimalnih izmjera kalupa,
- osiguranje minimalnog puta tečenja taljevine od mjesta dodira mlaznice ubrizgavalice s kalupom do kalupne šupljine,
- osiguranje pravilnog rasporeda kalupnih šupljina radi simetričnosti zatvaranja kalupa.

3.2.3. Uljevni sustav

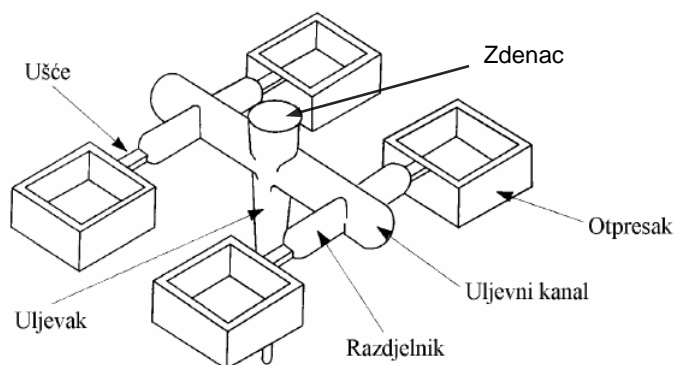
Uljevni sustav se sastoji od jednog ili više kanala povezanih u cjelinu, koji će što lakše i bez turbulencije provesti polimernu taljevinu do kalupne šupljine. Drugim riječima, uljevni sustav treba što kraćim putem povezati mlaznicu ubrizgavalice s kalupnom šupljinom u kalupu. Ako je uljevni sustav nepravilno dimenzioniran ili su kanali krivo postavljeni, dolazi do otežanog rada ili do potpunog zastoja. To osobito vrijedi za polimerne materijale koji naglo prelaze iz kapljevito u čvrsto stanje. Stoga valja osobitu pozornost posvetiti pravilnom dimenzioniranju uljavnog sustava. [3]

Pri injekcijskom prešanju razlikuju se tri temeljne vrste uljavnih sustava [10]:

- čvrsti (hladni) uljevni sustav,
- kapljeviti (vrući) uljevni sustav,
- njihova kombinacija.

3.2.3.1. Čvrsti (hladni) uljevni sustav

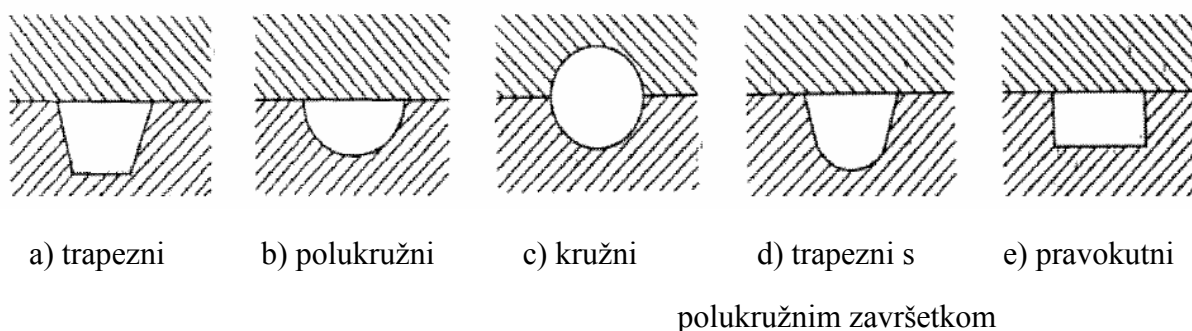
Čvrsti uljevni sustav kalupa sastoji se od jednog ili više kanala povezanih u cjelinu, koji oblikom omogućavaju lako, brzo i laminarno vođenje plastomeme taljevine do kalupne šupljine. Takvi kanali prije spajanja s kalupnim šupljinama završavaju suženjima koja se nazivaju ušćima. Otpresci zajedno sa uljavnim sustavom čine tzv. *grozd*. Elementi čvrstog uljavnog sustava su prikazani na slici 3.6. [10]



Slika 3.6. Elementi čvrstog uljavnog sustava [10]

Uljevak se obično izrađuje u uljevnom tuljku (puškici), koji se ugrađuje u nepokretni dio kalupa i priteže prstenom ili se postavlja između nepokretnih ploča kalupa. Kod manjih kalupa uljevak može biti izveden izravno u nepokretnoj kalupnoj ploči, ali takva izvedba nije preporučljiva zbog održavanja izmjera uljevka tijekom uporabe kalupa. Uljevak mora biti točno u osi s kanalom mlaznice ubrizgavalice i ona mora potpuno nalijegati na ulaz uljavnog tuljka, kako ne bi došlo do propuštanja taljevine na tom spoju. Pri injekcijskom prešanju plastomerna taljevina ispunjava i uljevak, koji se mora odstraniti nakon svakog ciklusa. Zbog toga uljevak mora biti konusni, manjeg promjera, okrenutog prema ubrizgavalici. Ta je konusnost obično 2 do 3°. Ulazni otvor uljavnog tuljka mora biti nešto veći od otvora mlaznice ubrizgavalice, čime se osigurava pouzdano vadenje uljevka iz uljavnog tuljka. [12]

Uljevni kanali kalupa primjenjuju se kod kalupa s jednom kalupnom šupljinom koja se popunjava s više ušća ili kod kalupa s više kalupnih šupljina. Uljevni kanali spajaju uljevak s ušćima. Taljevinu je potrebno tako rasporediti po uljevnim kanalima, da ona pod jednakim tlakom i jednakim sastavom puni istovremeno sve kalupne šupljine. Izmjere uljevnih kanala prilagodavaju se veličini ubrizgavalice, vrsti uljevka i značajkama plastomerne taljevine. Općenito, vrijedi da poprečni presjek kanala mora biti veći što je viši pritisak ubrizgavanja, ili što su deblje stijenke otpreska. Slijedi prikaz najčešće korištenih presjeka uljevnih kanala.[12]



Slika 3.7. Poprečni presjek mogućih oblika uljavnog kanala [12]

Kružni oblik uljavnog kanala je najpovoljniji jer pri istoj površini poprečnog presjeka ima manji opseg koji pruža otpor kretanju taljevine. Nedostatak je praktične prirode, naime potrebno je napraviti kanale da se poklapaju u dvije polovice kalupa. [3]

Osnovna pravila za konstruiranje uljernih kanala [12]:

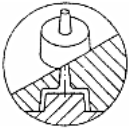
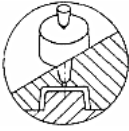
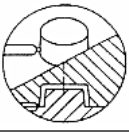



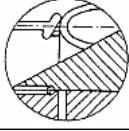
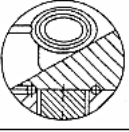
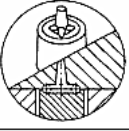
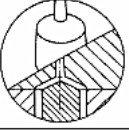
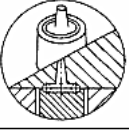
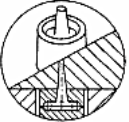
- trebaju biti što kraći, a promjene smjera kretanja što manje,
- put taljevine do svake kalupne šupljine treba biti isti,
- na dugačkim kanalima treba izvesti produžetke (prihvat hladne taljevine),
- trebaju biti po cijeloj duljini jednakog presjeka,
- površine uljernih kanala trebaju biti sjajne (polirane),
- presjek uljernih kanala mora biti proporcionalan uljevku,
- presjek uljernog kanala mora biti jednak ili nešto veći od sume presjeka razdjelnih kanala koji se od njega granaju.

Razdjelni kanali se javljaju kod kalupa s više kalupnih šupljina te povezuju uljevne kanale s ušćima. Za njih vrijede ista pravila kao i za uljevne kanale.

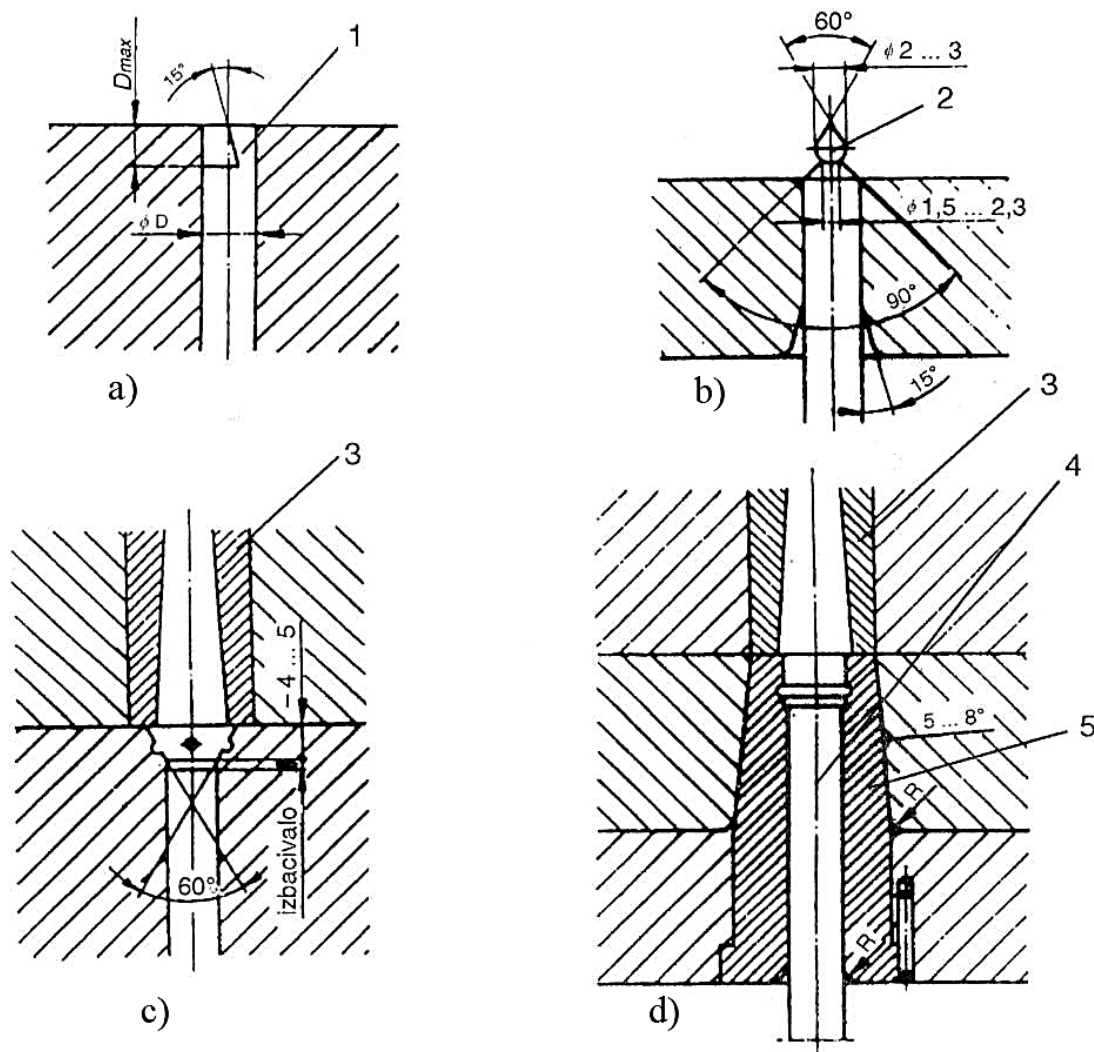
Ušće je najvažniji element uljernog sustava kalupa. Vrste čvrstih ušća su prikazani tablicom 3.2. Ono predstavlja mjesto na kojem taljevina ulazi u kalupnu šupljinu. Ušće je znatno manjeg poprečnog presjeka od uljernog ili razdjelnog kanala. Poprečni presjek ušća izabire se obično na temelju oblika uljernog kanala. Pravokutna ušća rabe se zbog jednostavne izvedbe, dok se najbolji rezultati ostvaruju s ušćima kružnog presjeka, jer se njima postiže najmanja površina dodira pri najvećoj površini presjeka, a time su i gubici tlaka i topline najmanji. [12] Optimalni tip, broj, geometriju, dimenzije i lokaciju ušća su određeni slijedećim faktorima[4]:

- viskoznost i faktor smicanja taljevine koja se oblikuje,
- volumen ubrizgavanja materijala koji se injekcijski preša,
- temperatura taljevine i ostale temperature procesa,
- vrijeme potrebno da se se taljevina skrutne u kalupnoj šupljini,
- veličina, kompleksnost i debljina stijenke otpreska
- zahtjevi na otpresak (ravnina površine, odstupanje od kružnosti, tolerancije, završna kvaliteta površine, žilavost, čvrstoća)
- vrsta primjenjenog procesa injekcijskog prešanja (višekomponentno, prešanje pomoću zraka, vode...)

Tablica 3.2. Sistematizacija čvrstih ušća [10]

Vrsta ušća	Tip ušća	Shema	Primjedba
<i>Točkasto</i>	Nepostojeće (lažno)		Uljevak preuzima ulogu ušća; omogućen visoki naknadni pritisak.
	Normalno (obično) središnje		Spriječen povratni tok taljevine; ne zahtijeva naknadnu obradbu; najčešća uporaba kod tankostijenih otpresaka; pogodni za stvaranje orijentirane strukture.
	Normalno (obično) rubno		
	Podušće (tunelno ušće)		Omoгуčeno automatsko otkidanje uljevka i njegovo zadržavanje na izvlačilu.
<i>Lepezasto</i>			Uzrokuje manju orijentiranost strukture nego točkasta ušća; prikladnije je pri povišenim udjelima ojačala u plastomeru.
<i>Filmsko</i>			Primjena pri izradbi otpresaka velike površine; postižu smanjenu orijentiranost strukture.
<i>Čekićasto</i>			Ostvaruje se sniženje tlaka u kalupnoj šupljini; poboljšana optička svojstva otpreska.
<i>Prstenasto</i>	Vanjsko		Za kružne, rotacijski simetrične šuplje otpreske.
	Unutrašnje		Kalupna šupljina se počinje puniti tek kada se uljevni prsten ispuni plastomernom taljevinom; pri vađenju otpresaka automatski se otkida uljevni sustav
<i>Kružno</i>	Ljevčasto		Uporaba pri izradbi otpresaka oblika tuljca, prstena, valjka i sl.; omogućuje jednoliko punjenje kalupne šupljine; postižu se jednolike debljine stijenki.
	Membransko		
	Pločasto		

Zdenac služi radi izvlačenja uljevka iz uljevnog tuljca s pomoću izvlačila koje može biti s ravnim ili "Z" završetkom. Zdenac često ima ulogu da osigura kako će grozd ostati u pokretnom dijelu kalupa prilikom otvaranja kalupa. Mogu biti kružni, glatki, podrezani ili s prstenastim proširenjem.



Slika 3.8. Vrste i izgled zdenca [3]

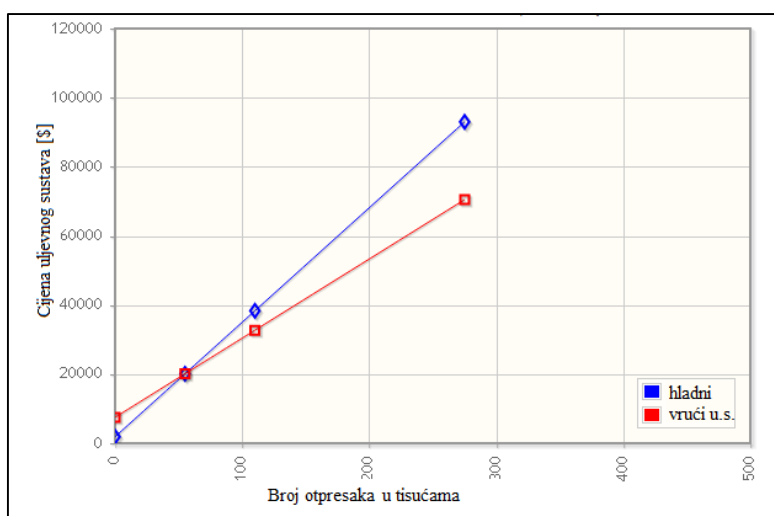
Izgled zdenca: a) sa Z- izvlačilom, b) s izbočenim izvlačilom, c) s upuštenim izvlačilom, d) s prstenastim proširenjem, 1- Z-izvlačilo, 2- izbočeno izvlačilo, 3- uljevna puškica, 4- središnje izbacivalo, 5- puškica izbacivala

3.2.3.2. Kapljeviti (vrući) uljevni sustav

Kada bi se pobliže razmatrali hladni uljevni sustav primjetilo bi se da je velik dio grozda zapravo otpad, pošto je kao konačni proizvod potreban samo otpresak, sve ostalo se smatra gubitkom materijala, energije i vremena. U taj višak spada cijeli uljevni sustav izuzev otpresaka. Kako bi se minimirali ti gubici razvijen je vrući uljevni sustav. Može se koristiti za injekcijsko prešanje plastomera i elastoplastomera. [3] Kod vrućeg uljavnog sustava taljevina se vodi kroz grijane kanale, razdjelnike, gdje se dijeli u odnosu na broj kalupnih šupljina te ubrizgava. Taljevina se hladi samo u kalupnoj šupljini dok ona u mlaznici i razdjelniku čeka idući ciklus.

Uporaba ovih sustava predstavlja prednost posebice pri izradbi vrlo malih otpresaka, jer u tom slučaju količina materijala u uljevnom sustavu može predstavljati veliki udio ukupno ubrizgane plastomerne taljevine. Pri preradbi velikih otpresaka, obično se rabe dugački uljevni kanali, što pri uporabi čvrstog uljavnog sustava predstavlja veće gubitke plastomernog materijala. Vrući uljevni sustavi zahtijevaju dulje vrijeme konstruiranja i izradbe kalupa, što nosi veće troškove izradbe od kalupa s čvrstim uljevnim sustavom. S druge strane, cijena izradbe otpresaka u kalupima s vrućim uljevnim sustavom znatno je snižena. [10]

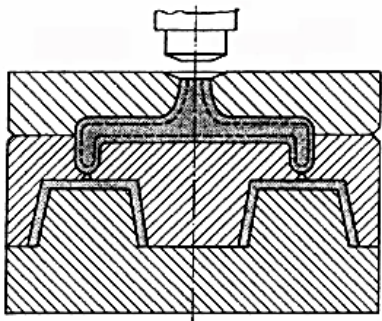
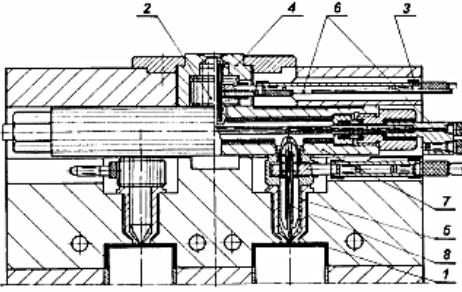
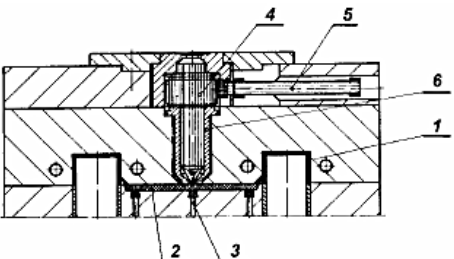
Na internetskoj stranici [13] se nalazi kalkulator kojim je lako izračunati trenutak u kojem je ekonomičnije koristiti vrući uljevni sustav u odnosu na hladni. Unose se podatci poput mase otpreska, debljina stijenke, vrsta polimera, cijena polimera po kilogramu, postotak reciklata, cijena energije, cijena rada stroja i operatora, cijena kompenzacije. Primjera radi, kao rezultat unesenih podataka dobiva se niz grafova čiji je jedan primjer dan slikom 3.9.



Slika 3.9. Prikaz isplativosti vrućeg uljavnog sustava u slučaju kalupa s dvije šupljine [13]

Uporabom vrućih uljernih sustava omogućuje se i bolje tečenje taljevine kroz uljevni sustav, čime se omogućuje minimiranje debljine stijenke sa stajališta tečenja. Otpresci izrađeni u kalupima s vrućim uljernim sustavima ne zahtijevaju naknadnu obradbu odvajanjem otpresaka od uljernog sustava, a otisak ušća sveden je na vrlo malu površinu. Prednosti su posebno naglašene kod potpuno automatizirane proizvodnje. Tijekom niza godina razvijani su vrući uljevni sustavi koje je moguće podijeliti na sustave s izoliranim uljernim kanalima, sustave s vrućim uljernim kanalima i kombinaciju sustava s vrućim i čvrstim uljernim kanalima. [10]

Tablica 3.3. Vrste vrućeg uljernog sustava [10]

Vrsta vrućeg uljernog sustava	Primjer	Primjedba
Sustav s izoliranim uljernim kanalima		<ul style="list-style-type: none"> - najjednostavnija izvedba - vrlo veliki presjek kanala - loša toplinska izolacija kanala
Sustav s vrućim uljernim kanalima	 <p>1-otpresak, 2-grijana dovodna mlaznica, 3-priključak el. energije, 4,5-kućište, 6-grijalo, 7-razdjelni blok, 8-mlaznica</p>	<ul style="list-style-type: none"> - podjela <i>unutarnje</i> zagrijavane i <i>vanjsko</i> zagrijavane sustave - toplinska homogenost taljevine u kalupnoj šupljini ovisi o vremenu provedenom u uljernom sustavu - sustavi zahtijevaju manje toplinske izolacije - kompaktnija konstrukcija kalupa
Kombinacija vrućeg i čvrstog uljernog sustava	 <p>1-otpresak, 2-razdjelni kanal, 3-izvlačilo, 4-mlaznica, 5-priključak el. energije, 6-kućište mlaznice</p>	<ul style="list-style-type: none"> - za izradbu otpresaka gdje se zahtijeva izvedba postranog ušća

Prednosti i nedostaci vrućeg uljavnog sustava u odnosu na hladni dani su u tablici 3.4.

Tablica 3.4. Prednosti i nedostaci vrućih uljavnih sustava [10]

Prednosti	Nedostaci
<ul style="list-style-type: none"> - ušteda materijala i manji troškovi preradbe (nema otpada) - ušteda energije (moguća preradba pri nižim temperaturama) - kraće vrijeme ubrizgavanja - nema negativnog utjecaja grozda na vrijeme hlađenja otpreska - kraće vrijeme vađenja otpreska iz kalupa - kraći ciklus injekcijskog prešanja - manje opterećenje ubrizgavalice - uporaba standardnih elemenata kalupa - povišenje kvalitete otpresaka - nema potrebe za naknadnim odvajanjem uljavnog sustava od otpreska - moguće je ostvariti dulji put tečenja taljevine - jednostavnija je automatizacija ciklusa injekcijskog prešanja - manji pad tlaka u uljavnom sustavu - moguće je podesiti dulje djelovanje naknadnog pritiska (manje stezanje) 	<ul style="list-style-type: none"> - dulje vrijeme konstruiranja kalupa - dulje je vrijeme izradbe kalupa - viša cijena kalupa - potrebno je školovano i osposobljeno osoblje - veća je vjerojatnost zastoja u radu kalupa - potrebno je dodatno usklađivanje vrućih elemenata temperaturnim regulatorom - dodatni uređaji osjetljiviji su na neispravno rukovanje - smanjena mogućnost brtvljenja uljavnog sustava - poteškoće u odvajanju toplijeg i hladnijeg dijela kalupa - lošija izmjena topline u kalupu - opasnost od toplinske razgradnje plastomerne taljevine - opasnost od nejednolikog punjenja kalupnih šupljina zbog lošeg temperiranja kalupa - nemogućnost upravljanja tijekom tlaka u području ušća

Na slici 3.10 je dan prikaz primjera razvodnog bloka i raznih vrsta mlaznica vrućeg uljavnog sustava.



Slika 3.10. Prikaz komponenti vrućeg uljavnog sustava [14]

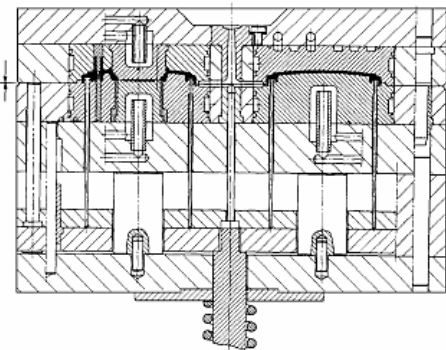
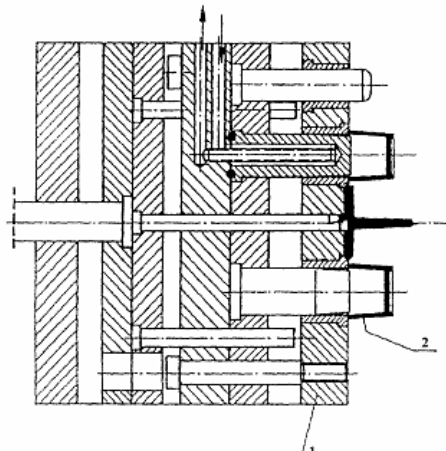
3.2.4. Sustav za vađenje otpreska iz kalupa

Sustav za vađenje otpreska obavlja parcijalnu funkciju otvaranja kalupa i vađenja otpreska iz kalupne šupljine, najčešće automatski. Pritom treba poštovati određene zahtjeve [10]:

- vađenje otpreska bez oštećivanja,
- ostavljanje što je moguće manje vidljivih otisaka na otpresku,
- jednoliko vađenje otpresaka,
- pravilno postavljeni elementi za vađenje otpresaka,
- pravilna koordinacija elemenata sustava za vađenje otpresaka sa sustavom za temperiranje kalupa.

Prema načinu djelovanja sustavi za vađenje otpresaka se mogu podijeliti na: mehaničke, pneumatske, hidrauličke i mješovite. Gruba podjela sustava izbacivanja je dana tablicom 3.5.[10]

Tablica 3.5. Podjela sustava za izbacivanje otpresaka [10]

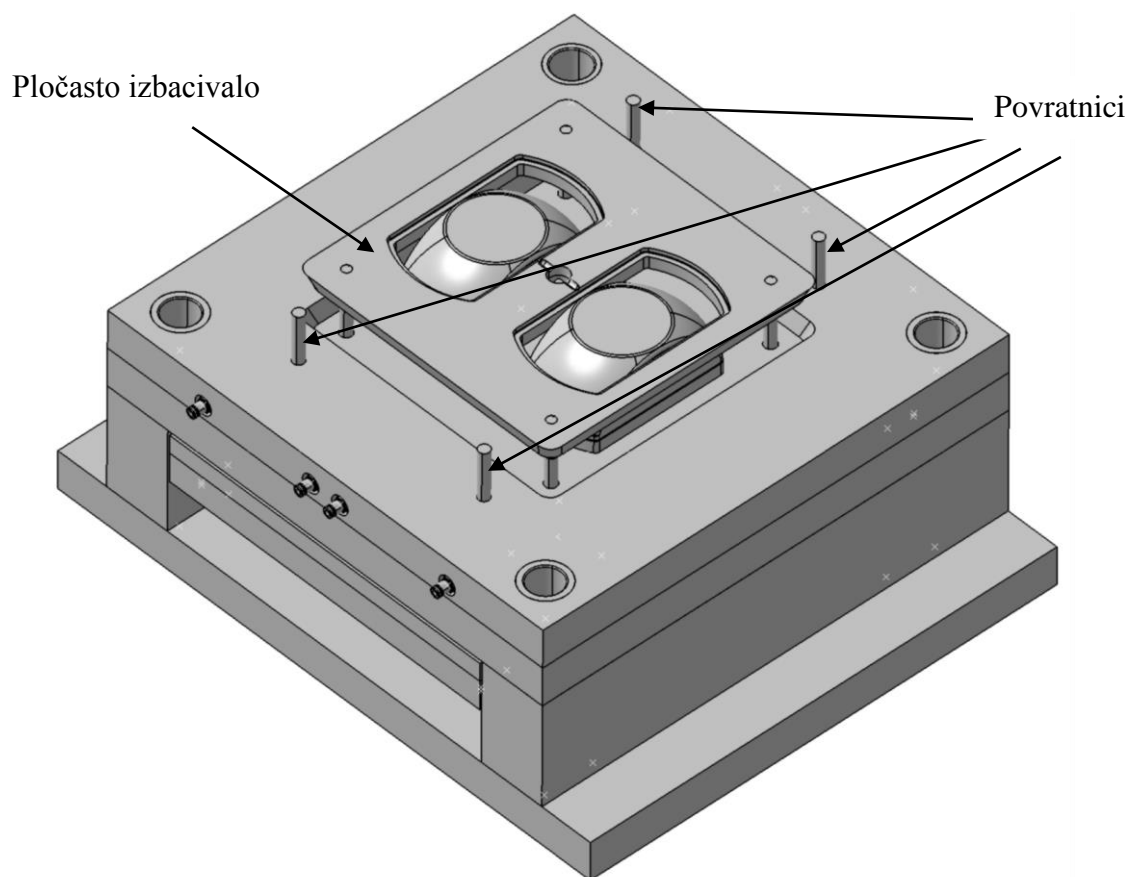
Sustav za vađenje otpreska iz kalupa		Primjedba
Sustav sa štapičastim izbacivalima		- za vađenje većine otpresaka debljih stijenki gdje su otisci izbacivala dopušteni
Sustav s pločastim skidalom	 1-pločasto skidalo, 2-otpresak	- za vađenje tankostijenih otpresaka velike površine za vađenje - za vađenje udubljenih otpresaka (razne kutije i posude)

<p>Sustav sa stlačenim zrakom</p>		<ul style="list-style-type: none"> - za vađenje tankostijenih otpresaka - za postizanje što kraćeg ciklusa - stlačeni zrak pokretač izbacivala u operaciji vađenja otpreska ili kao dodatak za što brže vađenje otpreska
<p>Posebni sustavi za vađenje otpreska iz kalupa</p>		
<p>Sustav kliznika i kosih izvlačila</p>	<p style="text-align: center;">1-koso izvlačilo, 2-kliznik, 3-otpresak</p>	<ul style="list-style-type: none"> - za vađenje otpresaka s većim podrezima u smjeru otvaranja kalupa - pokretanje kliznika s pomoću kosog izvlačila, kosog izvlačila pravokutnog oblika, vodeće ploče s utorom, s pomoću opruge, s pomoću hidrauličkog cilindra
<p>Posebni sustavi za vađenje otpreska iz kalupa</p>		
<p>Sustav odvijanja navoja</p>	<p style="text-align: center;">1-okomita zupčasta letva, 2-vodoravna zupčasta letva, 3-zupčanik, 4-navojna jezgra, 5-nepomični dio kalupa, 6-pomični dio kalupa, 7-graničnik</p>	<ul style="list-style-type: none"> - za vađenje većih otpresaka s unutrašnjim navojem - potreban sustav zupčanika i zupčastih letvi - pri sustavima odvijanja navoja s pogonom izvan kalupa rabe se hidraulički cilindri
<p>Raskoljiva jezgra</p>	<p style="text-align: center;">a-raširena jezgra, b-skupljena jezgra; 1-raskoljiva jezgra, 2-segment raskoljive jezgre, 3-otpresak, 4-umetak, 5-skidalo, 6-ploče izbacivala</p>	<ul style="list-style-type: none"> - za vađenje manjih otpresaka sa širokim unutrašnjim podrezima i navojima - jezgra podijeljena na segmente koji se šire pri otvaranju kalupa

Kod sustava za injekcijsko prešanje polimera se najčešće primjenjuju sustavi s mehaničkim načinom izbacivanja otpresaka i to putem izbacivala štapićastog oblika, a to je ujedno i najjeftinija varijanta. Dijeleva se na [3]:

- ravna štapićasta izbacivala,
- štapićasta izbacivala sa stanjenim vrhom (stupnjevita),
- štapićasta izbacivala s ravnom stranicom ("D" izbacivala).

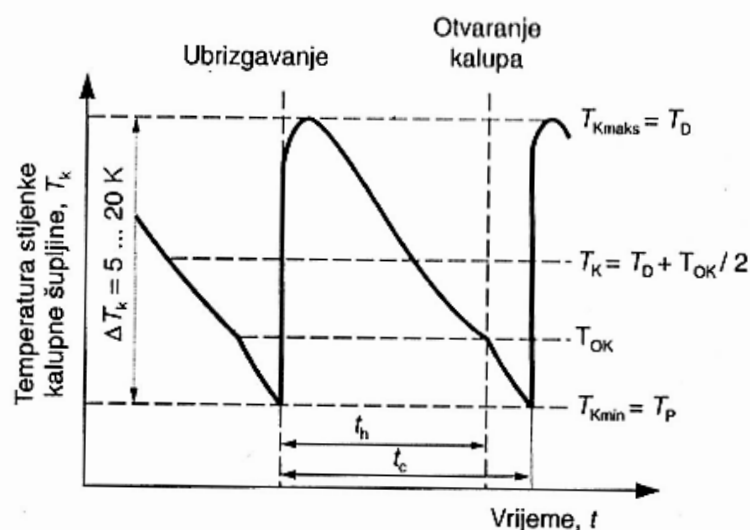
Ravna štapićasta izbacivala većeg promjera služe kao *povratnici*. Povratnici služe za vraćanje izbacivačkog sustava u početni položaj prilikom zatvaranja kalupa. Njihova funkcija u kalupu je dakle, da služe za vođenje dijelova kalupa. Njihova visina pri zatvorenom kalupu je do razine sljubnice. Na slici 3.11 su prikazani povratnici koji u ovom slučaju zajedno sa pločastim izbacivalom vraćaju izbacivački paket u početni položaj prilikom zatvaranja kalupa.



Slika 3.11. Prikaz povratnika u kalupu [15]

3.2.5. Sustav za temperiranje

Pod nazivom temperiranje se misli na održavanje propisane temperature u kalupu. Pri injekcijskom prešanju sustavom za temperiranje dovodi se ili odvodi toplina potrebna za postizanje propisanoga temperaturnog polja u kalupu. Propisano temperaturne polje opisuje se s pomoću temperature stijenke kalupne šupljine. Slika 3.12 prikazuje promjenu temperature prilikom ciklusa injekcijskog prešanja. Kod procesa injekcijskog prešanja plastomera taljevina ulazi u relativno hladnu kalupnu šupljinu što dovodi do pojave zamrzavanja slojeva taljevine koja je ranije opisana. Činjenica je da su prvi otpresci u seriji podložniji raznim greškama baš radi postizanja radne temperature kalupa i ubrizgavalice. Dakle, dilema je u tome da zbog zamrzavanja taljevine treba temperatura stijenke kalupne šupljine biti što bliža temperaturi taljevine, dok je s druge strane takav kalup teško ohladiti za vrijeme hlađenja otpreska koje već zauzima veći postotak ukupnog vremena ciklusa injekcijskog prešanja. Time je izravno pogođena proizvodnost. Razlika u proizvodnosti između pravilno i nepravilno izvedenog sustava za temperiranje kalupa može biti od 20 do 40 % troškova injekcijskog prešanja. [3,11]



t_h – vrijeme hlađenja, t_c – vrijeme ciklusa, T_D – dodirna temperatura, T_k – temperatura stijenke kalupne šupljine, T_p – početna temperatura, T_{OK} – temperatura u trenutku otvaranja kalupa

Slika 3.12. Tijek promjene temperature kalupne šupljine [3]

Obzirom na elemente sustava za temperiranje razlikuju se [3]:

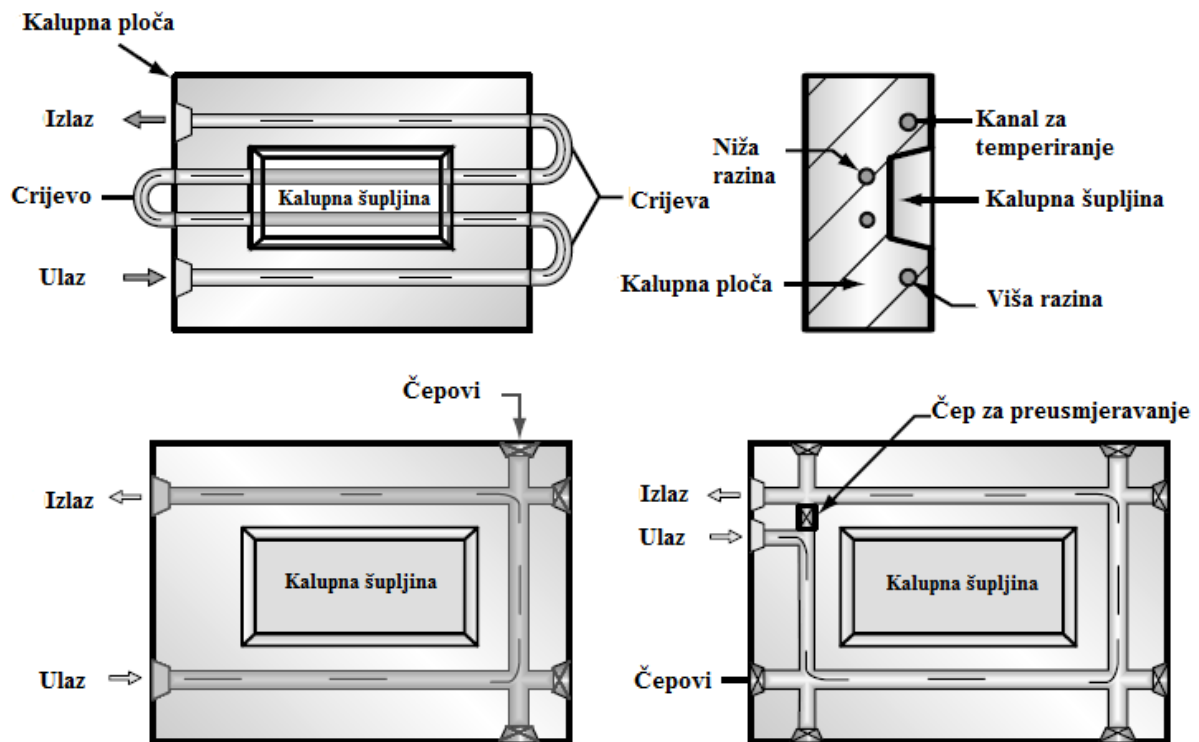
- temperiranje s pomoću medija za temperiranje (vodena para, plin, ulje, voda, voda s dodacima),
- elektrootporno temperiranje,
- indukcijsko temperiranje,
- poluvodičko temperiranje.
- kombinirano.

Sustav kanala za temperiranje naziva se krug za temperiranje. Pri preradi plastomera češće je hlađenje kalupa, pa je ulazna temperatura medija za temperiranje niža od izlazne, jer se medij zagrijava prolaskom kroz krug za temperiranje. U tom se slučaju najhladniji medij dovodi na mjesto najtoplije taljevine tj. na mjesto ušća. Medij izlazi na mjestu najhladnije taljevine. Kako to nije uvijek moguće izvesti, ponekad se uvodi više krugova za temperiranje, koji su nezavisno regulirani. Krugovi za temperiranje se mogu podijeliti na:

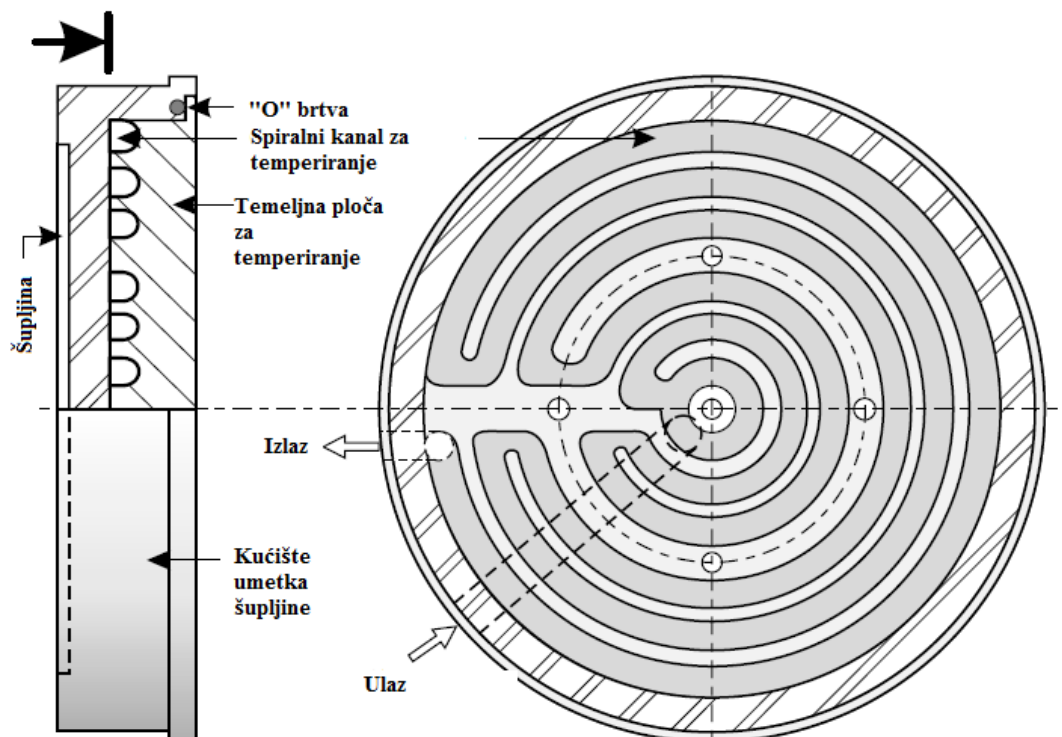
- krugovi za temperiranje gnijezda i kalupnih ploča,
- krugovi za temperiranje žigova i jezgara.

Krugovi za temperiranje gnijezda i kalupnih ploča služe temperiranju dijelova kalupa s pomoću kojih se otpresku daje vanjski oblik (slika 3.13). Njima se temperiraju približno pločasti otpresci i to krugovima za temperiranje u obliku slova U, Z, kao i pravokutnika. Cilindrična gnijezda zahtijevaju drugačiju izvedbu kanala za temperiranje. Za otpreske veće visine, primjenjuje se više krugova za temperiranje Z oblika. Ploče s umetcima temperiraju se tako da se izvedu posebni krugovi za temperiranje i u umetcima.

Krugovi za temperiranje žigova i jezgara služe temperiranju dijelova kalupa, kojima se daje unutrašnji oblik otpreska. U kalupima s više kalupnih šupljina, krugovi za temperiranje žigova se mogu izvesti kao serijski ili paralelni. Razlikuje se također temperiranje pravokutnih i kružnih žigova i jezgara. Osim kapljevina kao medij za temperiranje žigova i jezgara može poslužiti i zrak i to za vrlo tanke jezgre. [10]



Slika 3.13. Krug za temperiranje ploča kalupa [4]



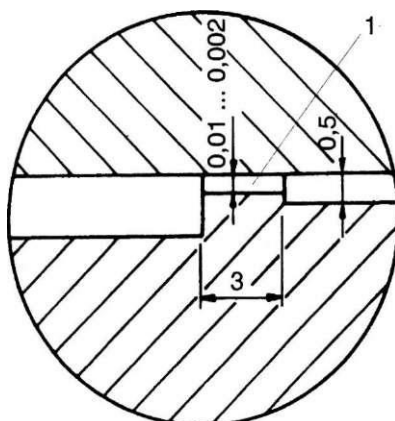
Slika 3.14. Primjer kružnog umetka i spiralnog kanala za temperiranje istoga [4]

3.2.6. Sustav za odzračivanje

Injekcijsko prešanje zahtijeva da se materijal tali većinom topline trenja i zatim da se ubrizga u zatvorenu kalupnu šupljinu pod visokim tlakom i brzinom. Sustav za odzračivanje kalupa potrebno je izvesti zato što u kalupnoj šupljini pri ubrizgavanju taljevine zaostaje zrak. Ako se plinovi ne izbace prilikom ubrizgavanja oni se komprimiraju na 2 do 5 % svog početnog volumena čime se uzrokuje dodatni visoki tlak u kalupnoj šupljini što može uzrokovati[3,11]:

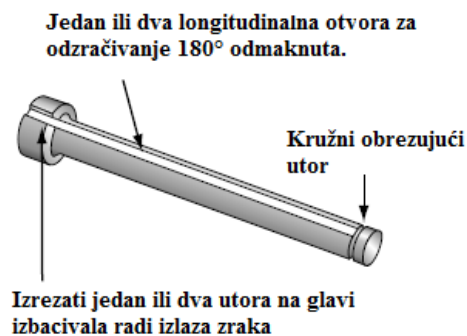
- pregaranje taljevine, posebice na liniji spajanja,
- koroziju površine kalupne šupljine,
- vidljivu liniju spajanja,
- estetski nezadovoljavajuću površinu otpreska,
- slabija uporabna svojstva otpreska,
- nepopunjenost tankostijenih dijelova otpreska,
- odstupanje dimenzija otpreska.

Otvori za odzračivanje moraju biti izvedeni tako da taljevina ne može ulaziti u njih i na taj ih način zatvoriti.



Slika 3.15. Primjer odzračivanja kalupne šupljine; 1 - kanal za odzračivanje [3]

Odzračivanje je najčešće kroz provrte za vođenje izbacivala, a kod kružnih otpresaka još se primjenjuje i odzračivanje kroz koncentrične kružne, odnosno polukružne kanale na sljubnici kalupa. Otvore za odzračivanje kalupne šupljine u pravilu treba postaviti na ono mjesto koje će taljevina posljednje popuniti. Gdje se to mjesto nalazi, potrebno je ustanoviti na osnovi iskustva ili simuliranjem punjenja kalupne šupljine. [3]



Slika 3.16. Primjer izbacivala s kanalima za odzračivanje [4]

3.2.7. Sustav za vođenje i centriranje [3,10]

Točno nalijeganje jednog dijela kalupa na drugi je nužnost, iz tog se razloga rabe različiti sustavi za vođenje i centriranje elemenata kalupa. Pri tome valja razlikovati vanjsko i unutrašnje centriranje.

Vanjsko centriranje kalupa potrebno je radi točnog pozicioniranja kalupa na nosače kalupa ubrizgavalice. a izvodi se s pomoću prstena za centriranje, odnosno razdijeljenog prstena za centriranje u slučaju kada na steznim pločama kalupa postoji izolacija.

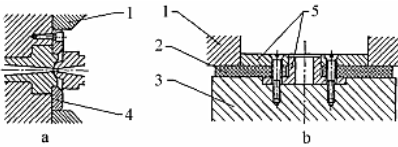
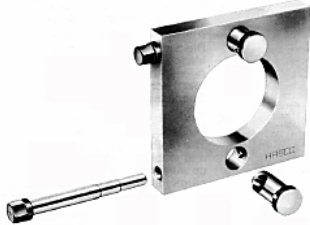
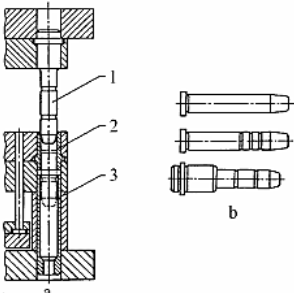
Sustav za unutrašnje vođenje i centriranje kalupa služi za vođenje i centriranje kalupnih ploča i ostalih elemenata kalupa pri otvaranju i zatvaranju kalupa.

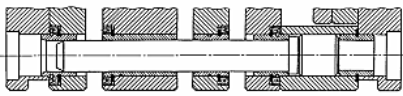
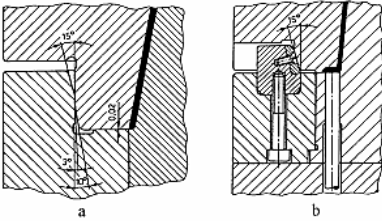
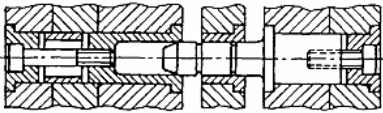
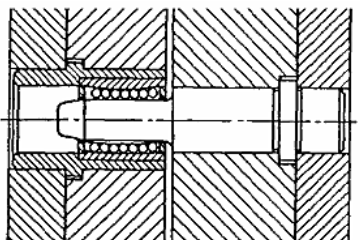

Kod kalupa za injekcijsko prešanje vodeći zatik ima raznoliku ulogu, a najznačajnije su funkcije:

- za vođenje jezgre pri njezinu ulasku u gnijezdo, odnosno za dobivanje što točnijih dimenzija poprečnog presjeka otpreska,
- za vođenje sustava za vađenje otpresaka,
- za omogućavanje nesmetanog vađenja otpreska iz kalupa koji ima postrane otvore, žljebove ili negativne kosine površina otpreska u smjeru otvaranja kalupa.

Precizno vođenje kalupa važno je zbog toga što su priječnice (vodilice) ubrizgavalice nakon izvjesne uporabe djelomično istrošene. Ako u tom slučaju ne bi postojalo vlastito vođenje kalupa, pojavila bi se razlika u poprečnom presjeka otpreska, a istodobno bi bilo otežano ubrizgavanje taljevine u kalupnu šupljinu. Za kalupe male ugradbene visine često se rabe glatki vodeći zatik i trodjelna vodeća puškica.

Tablica 3.6. Sistematizacija sustava vođenja i centriranja elemenata kalupa [10]

Sustav za vođenje i centriranje elemenata kalupa	Primjedba	
Vanjsko centriranje kalupa		
Prstenovi za centriranje kalupa	 <p>a-obični, b-razdjelni; 1-nosači kalupa ubrizgavalice, 2-izolirajuća ploča, 3-stezna ploča kalupa, 4-prsten za centriranje, 5-razdjelni prsten za centriranje</p>	
Sustav za brzo centriranje i pritezanje kalupa na ubrizgavalicu		- omogućena brza izmjena kalupa na ubrizgavalici
Unutrašnje vođenje i centriranje elemenata kalupa		
Vodeći zatik, vodeća puškica i centrirna puškica	 <p>a-sustav za vođenje i centriranje, b-različite izvedbe vodećeg zatika; 1-vodeći zatik, 2-vodeća puškica, 3-centrirna puškica</p>	- najčešći sustav unutrašnjeg vođenja i centriranja elemenata kalupa - vodeći zatik može biti glatki ili s utorima za podmazivanje

Glatki vodeći zatik i trodjelna puškica		- centriranje i vođenje elemenata u kalupima male ugradbene visine
Konusno vođenje i centriranje	 a-obično, b-s izmjenjivim prstenom	- u kalupima za izradbu kružnih tankostijenih i velikih masivnih otpresaka - točno i pouzdano vođenje i centriranje
Vodeći zatik i vodeća puškica s vijcima za pričvršćivanje		- u kalupima sa zahtjevom za povećanim radnim obujmom (ušteda prostora)
Unutrašnje centriranje kalupa		
Glatki vodeći zatik i valjni ležaj		- u velikim i masivnim kalupima
Vodeći zatik s puškicom i kugličnim ležajem		- za vrlo točno i dugotrajno vođenje i centriranje - za olakšano pokretanje elemenata kalupa

3.3. Materijali za izradu kalupa

Od materijala koji služe za izradbu dijelova kalupne šupljine najčešće se rabe čelici, osobito kad se izrađuju kalupi za velike serije. Čelici mogu biti prokaljeni, poboljšani i visoke čvrstoće. Osim čelika navedenih za preradbu svih skupina plastomera, kod manjih serija mogu poslužiti berilijeva bronca, legure aluminija, mjed i slitine cinka. Uporaba cinkovih slitina i berilijeve bronce omogućuje postizanje izvrsne reprodukcije vrlo finih detalja.

Najčešći čelici za izradu elemenata kalupa su [12]:

- čelici za cementiranje;
 - površinski slojevi tvrdi i postojani na trošenje,

- žilava jezgra,
- pogodni za hladno utiskivanje,
- čelici za poboljšavanje;
 - kaljeni i visokopopušteni,
 - visoka granica razvlačenja uz povišenu žilavost,
 - pogodni za elemente koji su udarno opterećeni,
 - pogodni za velike elemente izložene velikim deformacijama tijekom toplinske obradbe,
- čelici za nitriranje;
 - nitriranjem povišena površinska svojstva čelika,
 - visoka granica razvlačenja,
 - visoka žilavost,
- niskolegirani čelici;
 - trajno smanjenje uporabe za kalupe zbog loših svojstava i trajnosti,
- visokolegirani alatni čelici;
 - postojanost na popuštanje,
 - visoka čvrstoća u visokopopuštenom stanju,
 - pogodni za nitriranje nakon kaljenja i popuštanja,
 - niski udio ugljika, visoka žilavost,
- nehrđajući alatni čelici (udio Cr veći od 13%);
 - za preradbu agresivnih polimera (npr. PVC),
- *maraging* čelici;
 - visokolegirani čelici s malim udjelom ugljika,
 - pogodni za savojno opterećene dijelove (duge jezgre),
 - visoka čvrstoća
 - dobra obradljivost (nikal-martenzitna struktura)
 - visoka žilavost.

Detaljan popis materijala te njihova svojstva se nalazi na literarnom izvoru [5].

Kriteriji izbora materijala za izradbu kalupne šupljine mogu se svrstati u skupine primarnih, eksploatacijskih i tehnoloških čimbenika [3]:

1. Primarni čimbenici:

- vrsta prerađivanog polimera,
- postupak preradbe polimera,
- oblik i izmjere otpreska,
- ukupno potrebna količina otpresaka,
- proizvodnost kalupa i kvalitete otpreska,
- postupak izradbe kalupne šupljine.

2. Eksploatacijski čimbenici:

- mehanička svojstva,
- trošivost,
- toplinska svojstva,
- antikorozivnost.

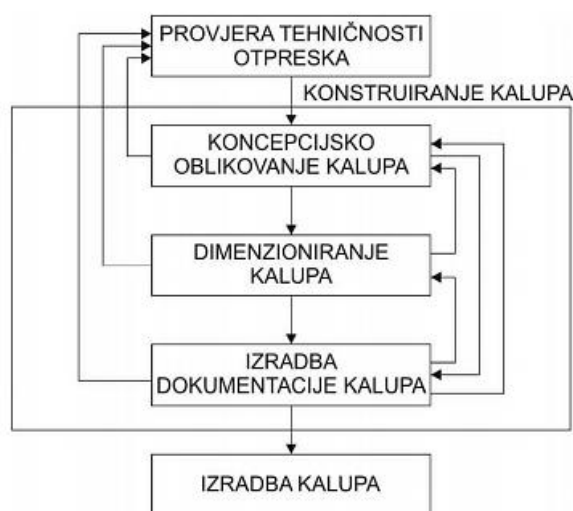
3. Eksploatacijski čimbenici:

- čistoća materijala,
- obradljivost odvajanjem čestica,
- obradljivost deformiranjem,
- taloživost: livljivost, elektrotaloživost,
- zavarljivost,
- toplinska obradljivost,
- postojanost izmjera tijekom toplinske obradbe,
- glačavost,
- pogodnost za ostale završne obradbe površine.

4. METODIČKO KONSTRUIRANJE KALUPA ZA INJEKCIJSKO PREŠANJE

U ovom dijelu rada je primaran fokus na metodičkom konstruiranju kalupa za injekcijsko prešanje konkretnog polimernog otpreska – *postolja tabletnog računala*.

Tijek konstruiranja kalupa moguće je grubo podijeliti u tri temeljne faze. To su *početni postupci konstruiranja*, *središnja faza konstruiranja* i *završne aktivnosti konstruiranja*. U slučaju kalupa za injekcijsko prešanje plastomera to su: *faza razrade koncepcije kalupa*, *faza dimenzioniranja elemenata kalupa* (proračuni kalupa), te *faza izrade dokumentacije kalupa*. [10]



Slika 4.1. Temeljne faze konstruiranja kalupa za injekcijsko prešanje plastomera [10]

Unutar svake faze konstruiranja kalupa prikazanih slikom 4.1 potrebno je provesti veći broj aktivnosti konstruiranja. [10]

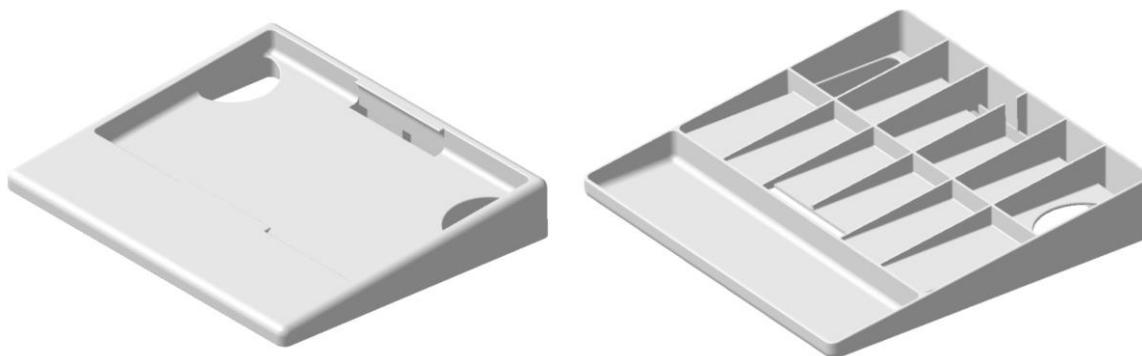
Za početak proračuna se treba pretpostaviti ubrizgavalica. Odabrana je ubrizgavalica Victory 330/130 tvrtke "Engel", neke važnije specifikacije su dane u tablici 4.1. dok su ostale karakteristike dane u prilogu.

Tablica 4.1. Karakteristike ubrizgavalice [17]

<i>Značajka</i>	<i>Vrijednost</i>	<i>Jednica</i>
Dužina	4360	mm
Visina	2133	mm
Promjer pužnog vijka	40	mm
Brzina ubrizgavanja	198	cm ³ /s
Tlak ubrizgavanja (max)	1670	bar
Sila držanja kalupa	1160	kN

4.1. Provjera tehničnosti otpreska

Faza provjere tehničnosti otpreska je aktivnost koja pripada razvoju otpreska. S time na umu ne smiju se zanemariti razni utjecaji prerađivanog materijala na samu izvedbu kalupa, npr. veći postotak skupljanja materijala znači veći iznos obujma kalupne šupljine. Otpresak oblikovan prema pravilima konstruiranja navedenim u poglavlju 2.3 je prikazan slikom 4.2.



Slika 4.2. Prikaz prednje i stražnje strane postolja za pločasto računalo

Za materijal otpreska je odabran ABS (*akrilonitril/butadien/stiren*) kojeg odlikuju vrlo dobra prerađivačka svojstva te otpornost na udar i tvrdoća. ABS se može prerađivati procesima ubrizgavanja ili ekstrudiranja. Materijal odabran za proizvodnju otpreska proizvodi tvrtka *ELIX Polymers S L* trgovačkog naziva ELIX ABS P2H-AT, svojstva su prikazana tablicom 4.2.

Tipične primijene ABS-a su:

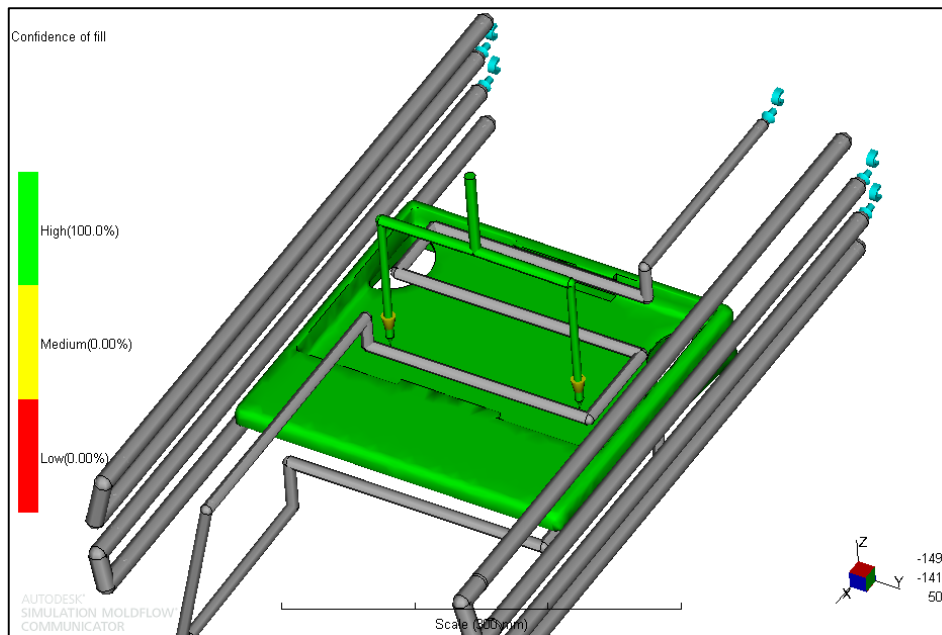
- opće: igračke, roba široke potrošnje, telefoni, zaštitne kacige;
- automobilska industrija: unutarnji paneli na vratima, stupovi, obrubi sjedišta, rešetke, ploče s instrumentima, kućišta za ogledala;
- uređaji za kućanstvo: kućišta uređaja za kućanstvo, kućišta za usisivače, kontrolne ploče bijele tehnike;
- ekstruzija: tepisi, tuš kadice, krovovi traktora, obrubi namještaja, unutarnja oplata za hladnjake...

Tablica 4.2. Svojstva ABS-a trgovačkog naziva ELIX P2H-AT [16]

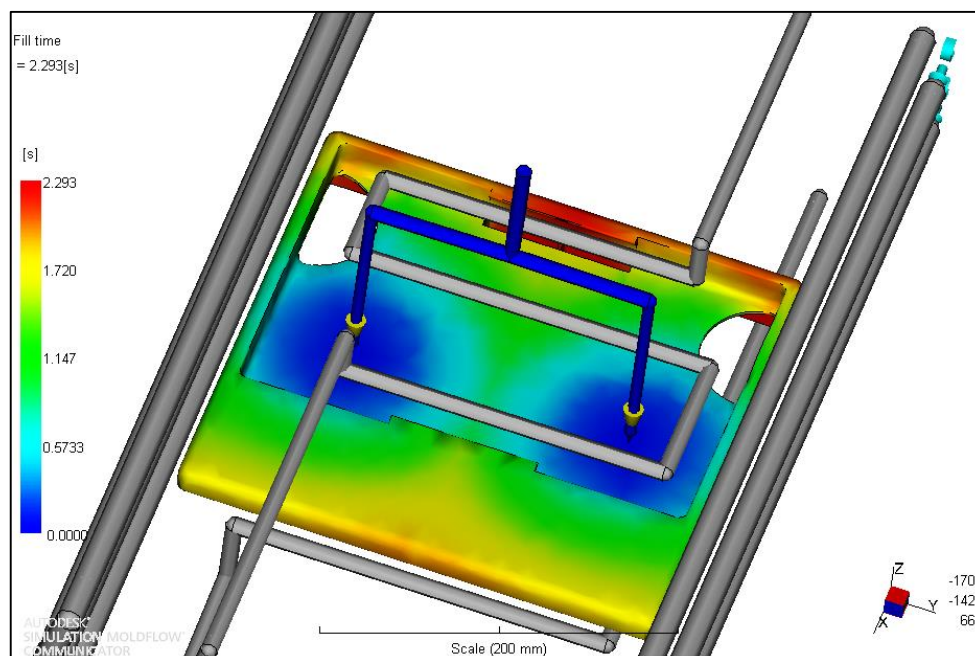
Svojstva	Oznaka	Vrijednost	Jednica
Gustoća	ρ	1042	kg/m ³
Pritisak ubrizgavanja	p_u	56 - 176	N/mm ²
Temperatura taljevine	ϑ_T	220 - 260	°C
Temperatura stijenke kalupne šupljine	ϑ_K	80	°C
Temperatura postojanosti oblika	ϑ_{PO}	98	°C
Toplinska rastezljivost	α	10	10 ⁻⁵ m/mK
Toplinska difuznost	a	8,2	10 ⁻⁸ m ² /s
Specifični toplinski kapacitet	c_p	1,3	10 ³ Ws/mK
Toplinska provodnost	λ	0,18	W/mK
Skupljanje	S_L	0,4 - 0,7	%
Brzina ubrizgavanja	v_u	240	mm/s

Provjera tehničnosti otpresa će se provesti izvođenjem niza simulacija pomoću računalnog programa *Moldflow Adviser 2014*. Uneseni su preporučeni podatci o materijalu te osnovni parametri preradbe. Također je definiran vrući uljevni sustav i raspored kanala za

temperiranje prema pretpostavljenom rasporedu koji je dobiven iskustvenim znanjem i iteracijskim postupkom na temelju simulacija ranijeg rasporeda dok nije ostvaren povoljniji položaj. Slike 4.3 do 4.7 prikazuju konačne rezultate simulacija.

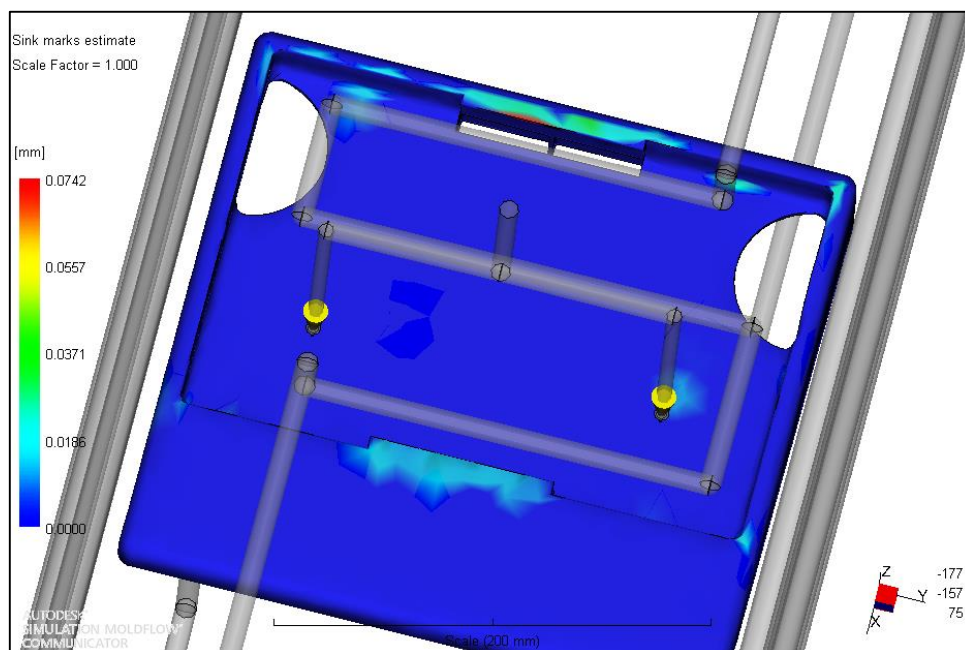


Slika 4.3. Vjerojatnost popunjavanja kalupne šupljine



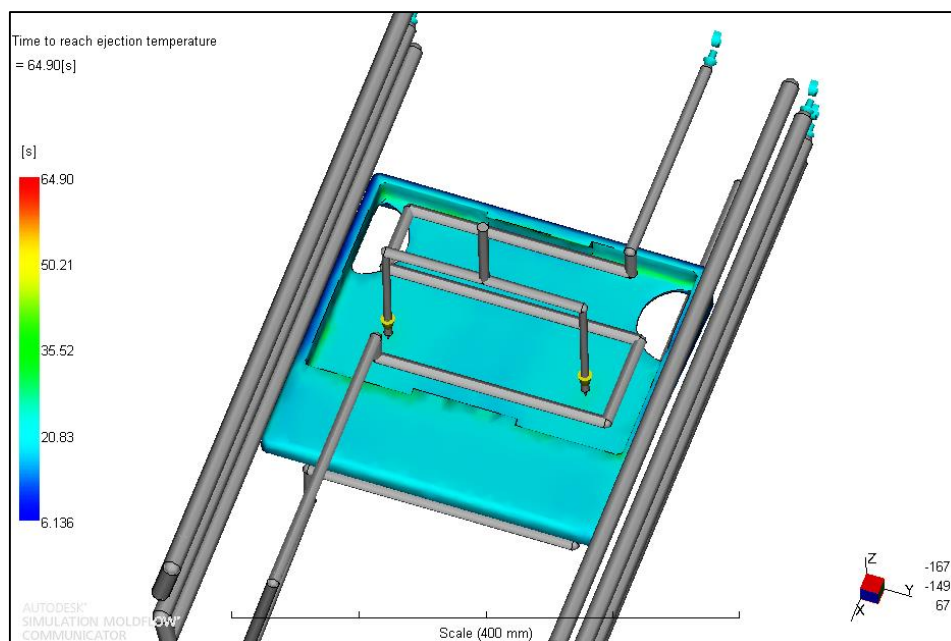
Slika 4.4. Vrijeme punjenja kalupne šupljine

Za buduće proračune će se uzeti vrijeme ubrizgavanja $t_u = 2,3$ [s].



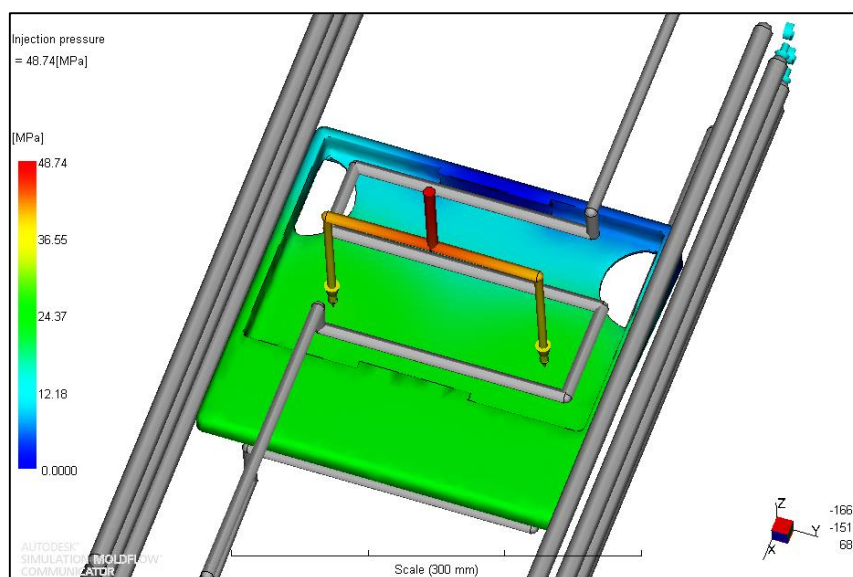
Slika 4.5. Vjerojatnost pozicija usahlina

Slika 4.5 pokazuje očekivanu pojavu usahlina koja ima zanemarive dimenzije od maksimalno 0,07 mm.



Slika 4.6. Procjenjeno vrijeme hlađenja otpreska

Prikazano vrijeme hlađenja otpreska je utemeljeno na polaznim ulaznim podacima u simulaciju (materijal kalupa, brzina, vrsta medija i opsega kanala za temperiranje...) te stoga ne prikazuje konačan iznos.



Slika 4.7. Promjena tlaka ubrigavanja

4.2. Konceptijsko oblikovanje kalupa za injekcijsko prešanje postolja pločastog računala od ABS-a [10]

Prilikom konceptijskog oblikovanja će se koristiti dijagrami odlučivanja detaljno obrađeni u znanstvenom radu [10]. Prednost uporabe ovakvih dijagrama je u vrlo brzom i efikasnom određivanju koncepcije kalupa za injekcijsko prešanje polimera, pri čemu se izbjegava donošenje pogrešnih odluka. Ovakvi dijagrami odlučivanja daju smjernice te ih je potrebno konstantno provjeravati, analizirati i ispravljati, kako bi stanje na području kaluparstva bilo u njima što bolje sadržano.

- Načelno određivanje položaja otpreska u kalupu

Korištenjem dijagrama prikazanog slikom 4.8 se potvrđuje točan položaj otpreska u kalupu. To je prvenstveno rezultat promišljanja položaja otpreska već u fazi konstruiranja otpreska u kojoj su dodani nagibi za lakše izbacivanje iz kalupa te su izbjegnuti mogući podrezi.

- Načelno određivanje položaja otpreska u kalupu

Položaj otpreska u kalupu, njegovi oblik i izmjere, te broj i raspored kalupnih šupljina izravno određuju vrstu kućišta kalupa. U ovom slučaju je odabrano standardno kućište europa sustava tipa N putem dijagram sa slike 4.9.

- Načelno određivanje uljavnog sustava i ušća kalupa za injekcijsko prešanje

U prvom redu potrebno je definirati radi li se o čvrstom ili vrućem uljavnom sustavu, odnosno njihovoj kombinaciji, a zatim se izabiru odgovarajuća rješenja unutar definiranog uljavnog sustava. Na slici 4.10 pune linije vode do najpovoljnijeg i/ili najčešćeg načelnog rješenja, dok isprekidane linije ukazuju na mogućnost izbora i drugog rješenja koje je manje povoljno i/ili rjeđe u primjeni. Važno je napomenuti da na izbor uljavnog sustava također utječe i veličina serije pošto je ulaganje u vrući uljevni sustav u početku veće te se kasnije kompenzira ukoliko se proizvode otpresci većih količina.

- Načelno određivanje sustava za temperiranje kalupa za injekcijsko prešanje

U slučaju temperiranja kalupa s pomoću medija za temperiranje (predtlačno i podtlačno) koristi se dijagram odlučivanja za načelno određivanje elemenata takvog sustava (slika 4.11). Dijagram je podijeljen u dva dijela. U prvom dijelu definiraju se elementi za temperiranje kalupnih ploča i gnijezda, a u drugom dijelu elementi za temperiranje žigova i kalupnih umetaka.

- Načelno određivanje sustava za vađenje grozda iz kalupa za injekcijsko prešanje

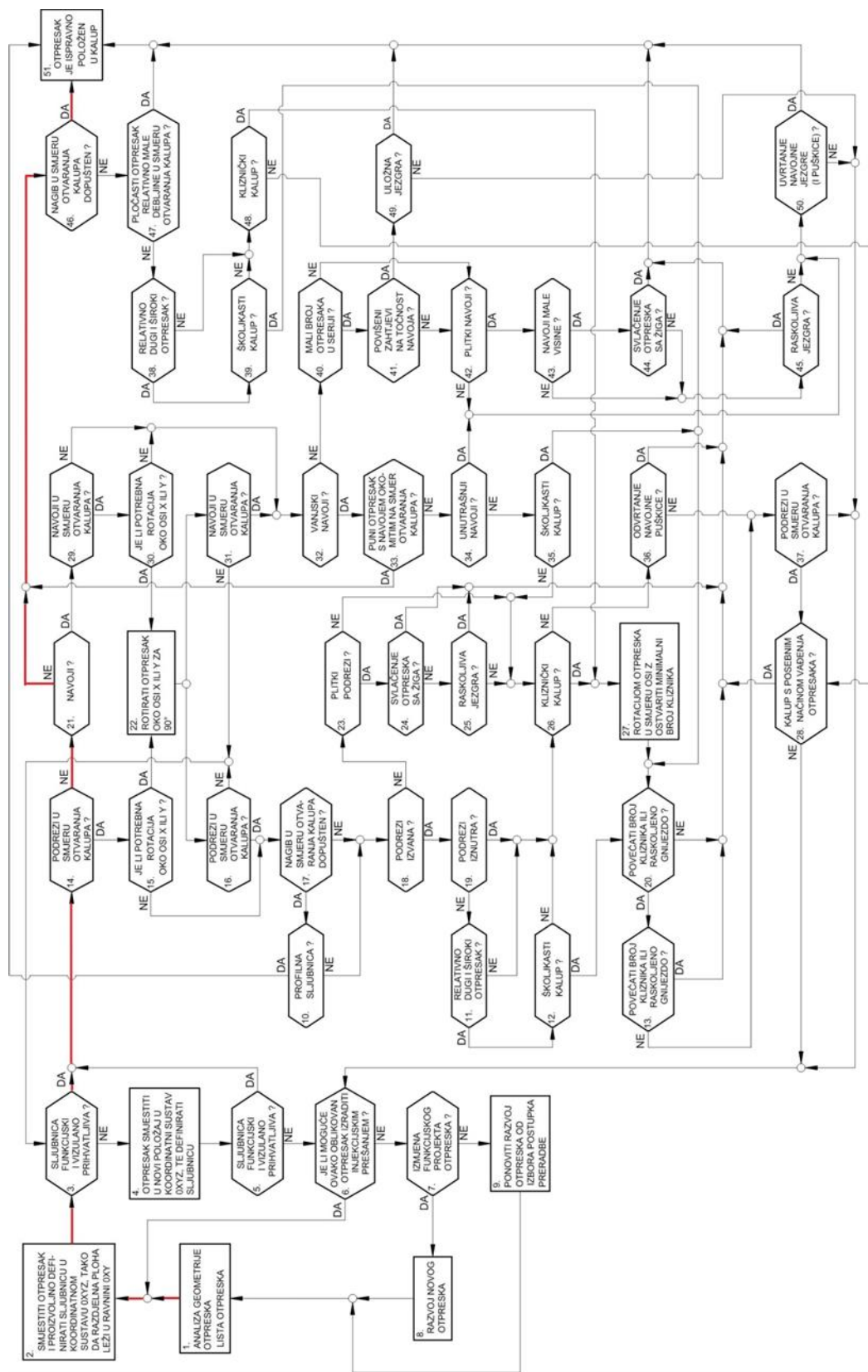
Putem dijagrama sa slike 4.12. dolazimo do rješenja sustava izbacivanja u obliku pločastog izbacivala. Zbog specifičnog oblika otpreska, točnije poprečnog presjeka otpreska oblika pravokutnog trokuta, bi zahtjevalo pločasto izbacivalo povećih dimenzija. Zbog toga su unatoč dijagramu korištena štapičasta izbacivala.

- Načelno određivanje sustava za vođenje i centriranje kalupa za injekcijsko prešanje

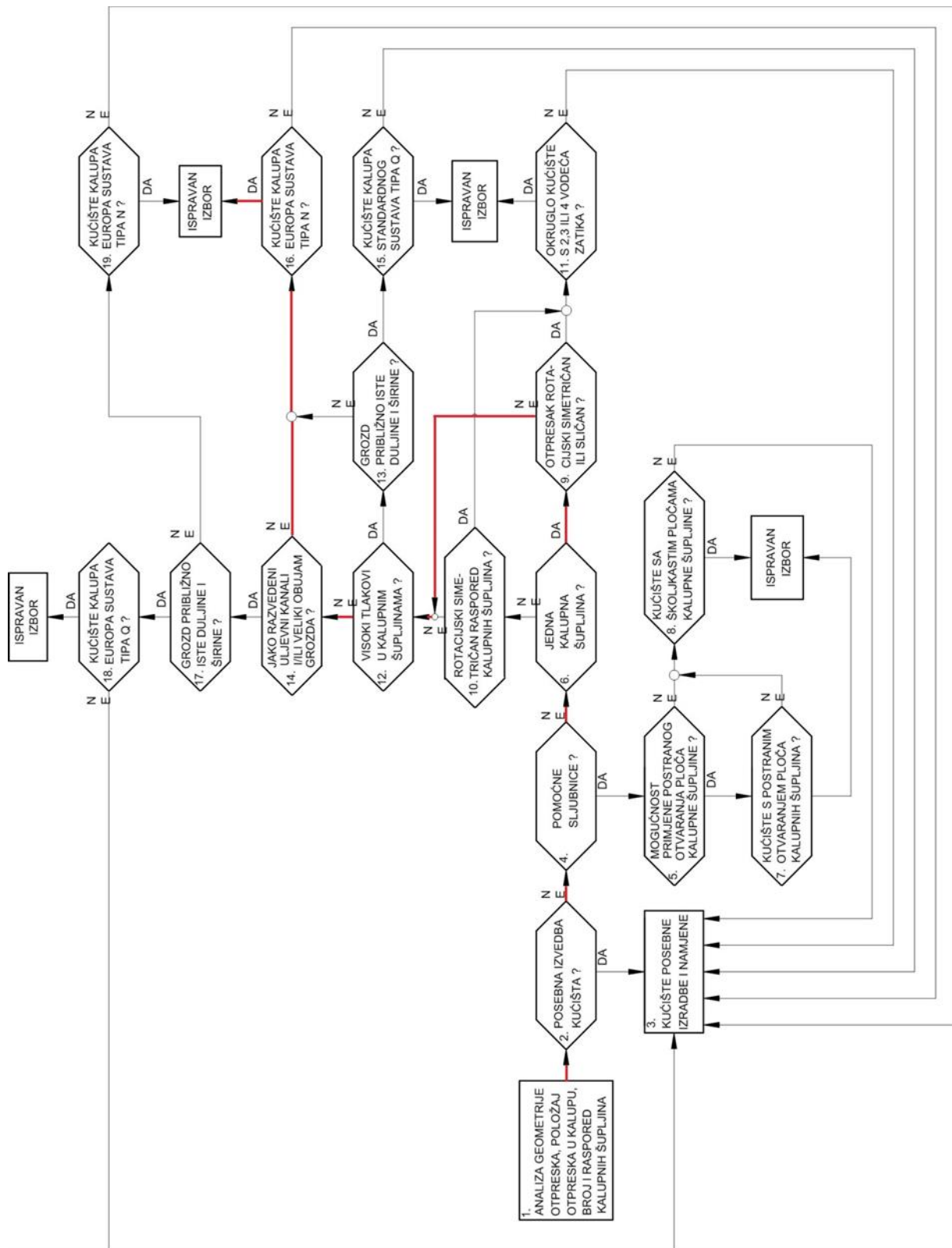
Pomoću dijagrama sa slike 4.13 dolazimo do odabira sustava za vođenje i centriranje. Uz vanjsko vođenje je nakon konzultacije sa iskusnim konstruktorom kalupa dogovoreno i unutrašnje vođenje izbacivačkog paketa pomoću glatkog zatika i vodeće puškice uz grafitno podmazivanje.

- Načelno određivanje sustava za odzračivanje kalupa za injekcijsko prešanje

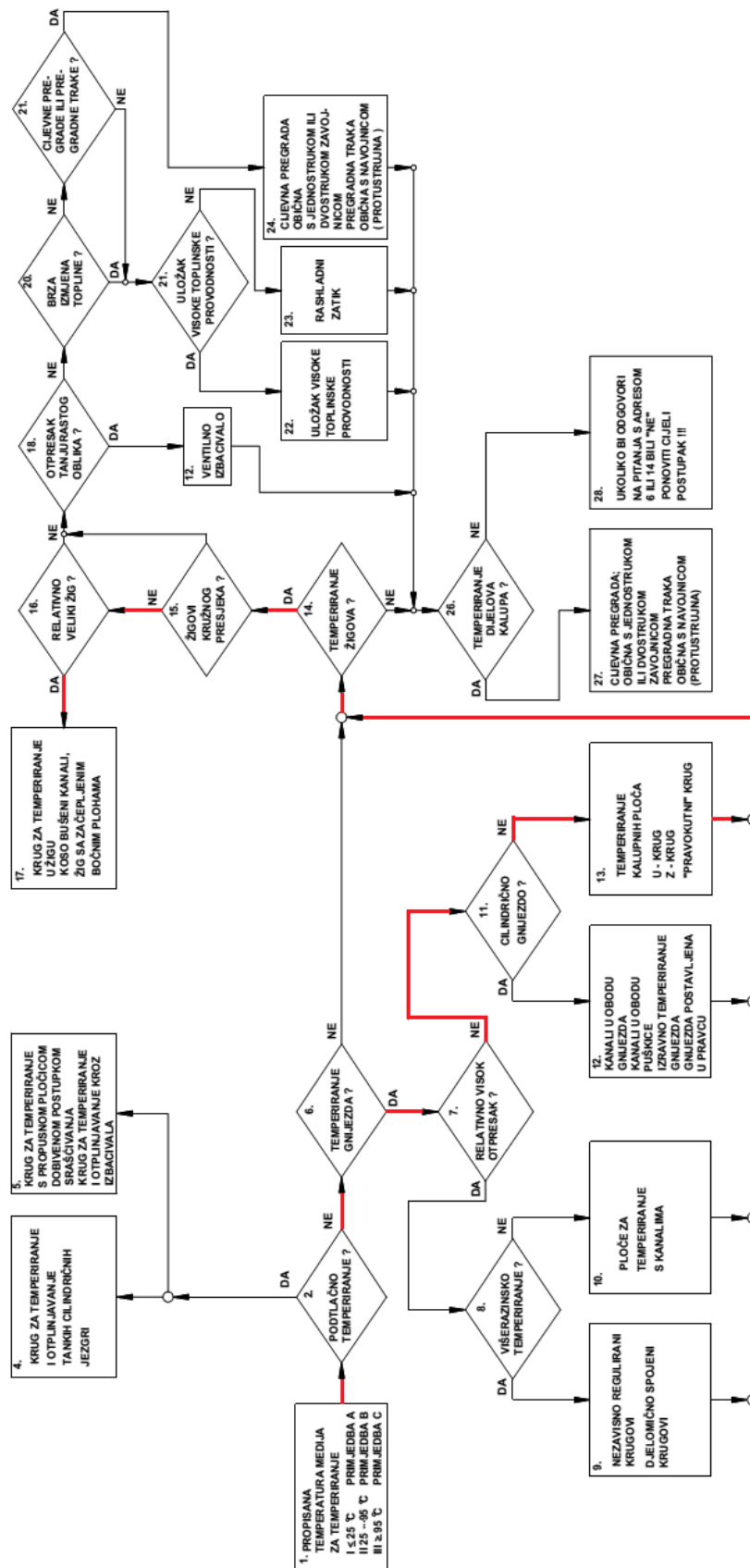
Odzračivanje kalupne šupljine je važno korektno izvesti kako bi spriječili uključine zraka ili usahline u otpresku čime bi se mogla narušiti stabilnost otpreska te njegova esestetika. Jedan od jednostavnijih načina rješavanja odzračivanja je kroz sljubnicu, ukoliko je to moguće. Izbor je prikazan slikom 4.14.



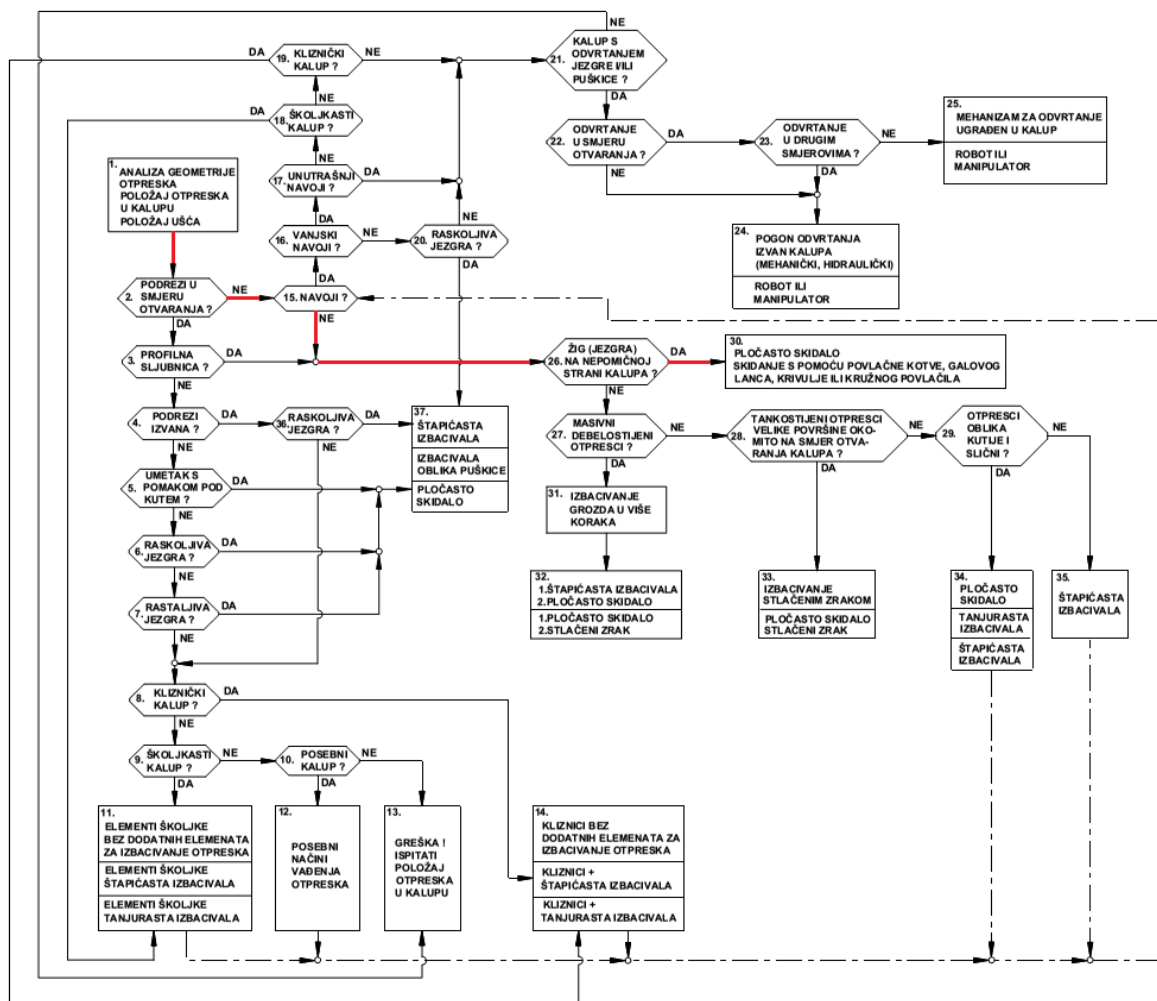
Slika 4.8. Dijagram odlučivanja za načelno određivanja položaja otpresaka u kalupu [10]



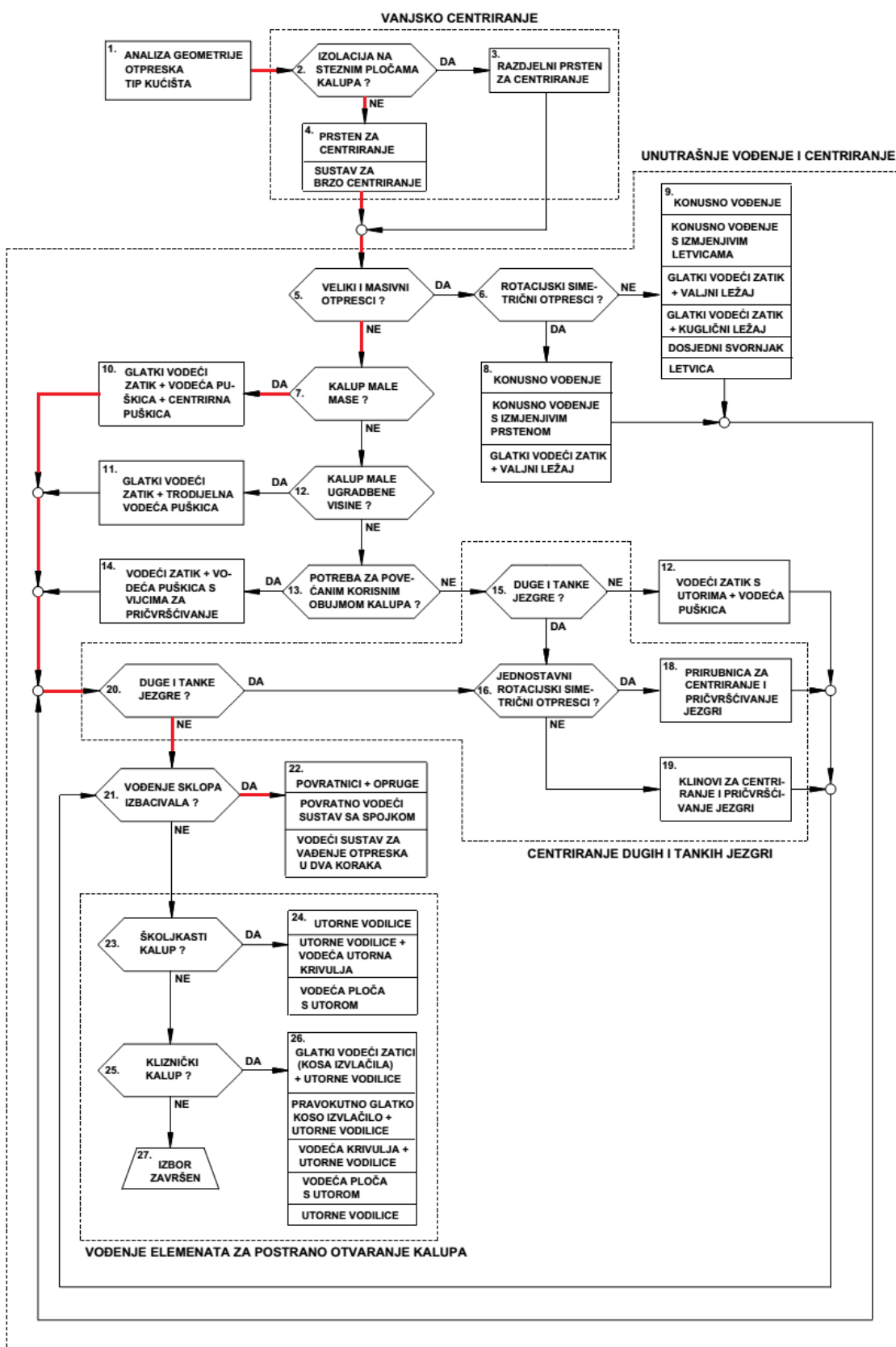
Slika 4.9. Dijagram odlučivanja za načelno određivanje tipa kućišta kalupa [10]



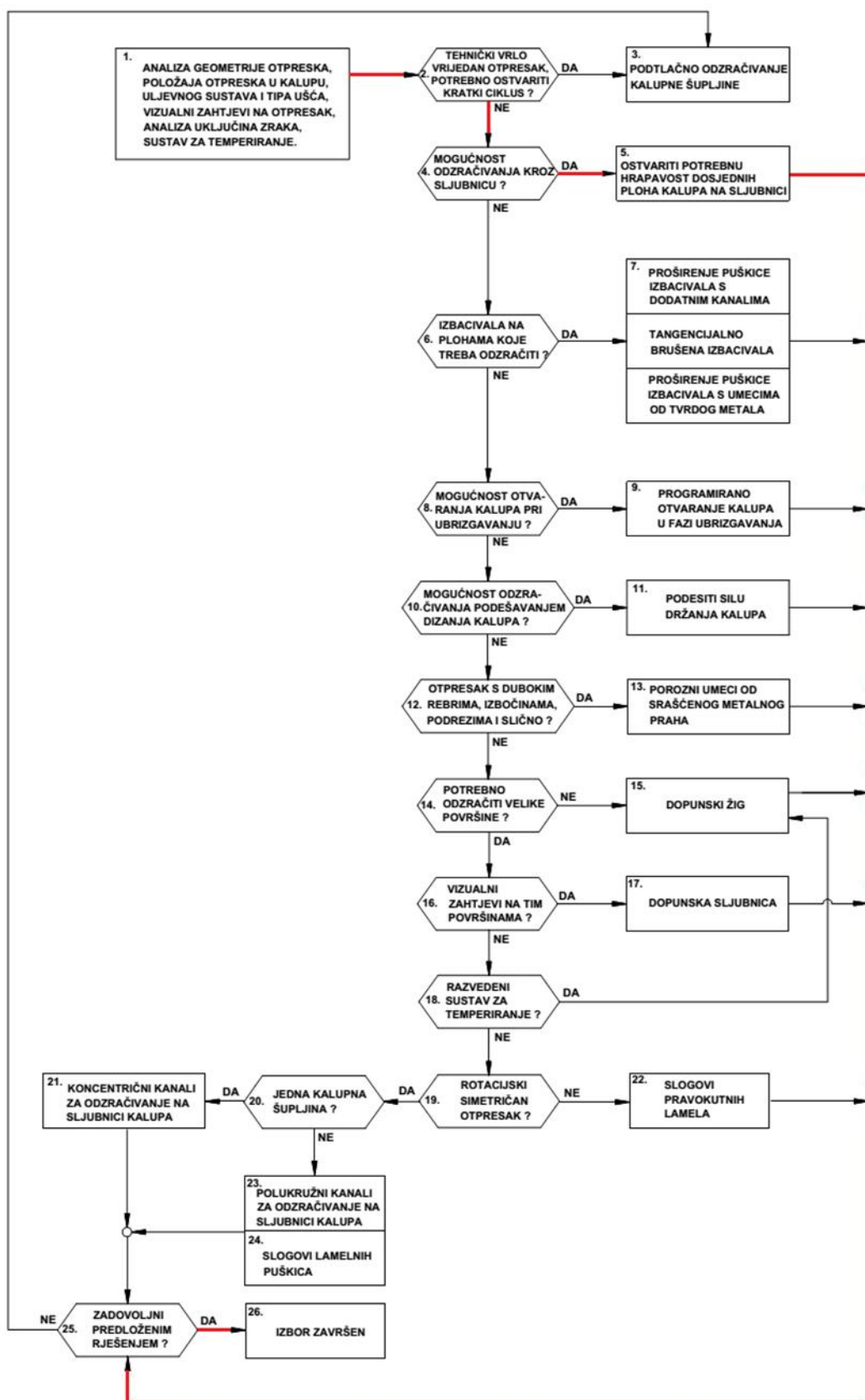
Slika 4.11. Dijagram odlučivanja za načelno određivanje sustava za temperiranje kalupa [10]



Slika 4.12. Dijagram odlučivanja za načelno određivanje sustava za vađenje grozda iz kalupa[10]



Slika 4.13. Dijagram odlučivanja za načelno određivanje sustava za vođenje i centriranje elemenata kalupa [10]



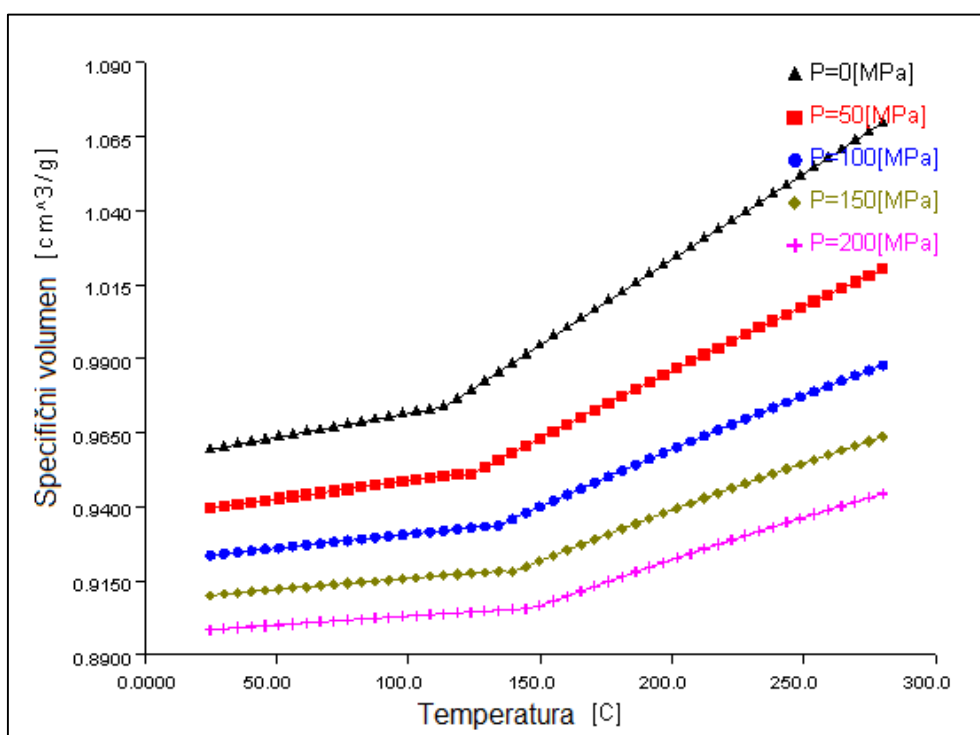
Slika 4.14. Dijagram odlučivanja za načelno određivanje sustava za odzračivanje kalupa [10]

4.3. Analitički proračun kalupa za injekcijsko prešanje [10]

U okviru analitičkog proračuna kalupa potrebno je na temelju ulaznih podataka za zadani otpresak provesti reološki, toplinski i mehanički proračun kalupa.

4.3.1. Reološki proračun kalupa za injekcijsko prešanje

Pri određivanju potrebnog tlaka u kalupnoj šupljini, moguće je rabiti dijagram p - v - T za prerađivani polimerni materijal. Za navedeni otpresak je odabran materijal ABS trgovačkog naziva ELIX P2H-AT čiji je p - v - T dijagram dan slikom 4.15. Dijagram je dobiven iz podataka pomoću računalnog programa *Moldflow Adviser*.



Slika 4.15. Dijagram p - v - T za ELIX P2H-AT

Na temelju ulaznih podataka o pretpostavljenoj temperaturi otvaranja kalupa i temperaturi postojanosti oblika otpreska prikazane u tablici 4.2. je moguće pomoću dijagrama na slici 4.15 odrediti tlak u kalupnoj šupljini. Pri otvaranju kalupa pretpostavlja se postizanje temperature stijenke kalupne šupljine nešto niže od srednje vrijednosti ϑ_K (80 °C). U ovom

slučaju za ϑ_{OK} se uzima vrijednost od 77 °C. Pri toj temperaturi i tlaku od 0,1 MPa (1 bar) plastomerna taljevina ima specifični obujam 0,965 cm³/g. Pri temperaturi postojanosti oblika otpreska $\vartheta_{PO} = 98$ °C, uz isti specifični obujam (pretpostavljeno izohorno hlađenje otpreska) potrebno je u kalupu ostvariti tlak $p_K = 10$ MPa (100 bar).

4.3.1.1. Potrebni tlak ubrizgavanja

Potrebni ukupni tlak ubrizgavanja mora biti veći ili jednak zbroju minimalnog tlaka ubrizgavanja ($\Delta p_{u\min}$) i potrebnom tlaku u kalupnoj šupljini (p_K):

- vidljivo iz simulacije (slika 4.7): $\Delta p_{u\min} = 48,74$ [MPa]

$$p_u \geq \sum \Delta p_{u\min} + p_K$$

$$p_u \geq 58,74 \text{ [MPa]} = 587,4 \text{ [bar]}$$

Tlak ubrizgavanja treba biti veći ili jednak od 587,4 bar. S obzirom da je maksimalni tlak ubrizgavanja odabrane ubrizgavalice 1670 bar, zaključuje se da izabrana ubrizgavalica zadovoljava ovaj kriterij.

4.3.1.2. Proračun sile držanja kalupa za injekcijsko prešanje

Silu držanja kalupa za injekcijsko prešanje računa se prema jednadžbi:

$$F_d = p_K \cdot (S_{ot} + S_{us}) \cdot k$$

gdje su: F_d - sila držanja kalupa [N], p_K - pritisak u kalupnoj šupljini u smjeru otvaranja kalupa [N/mm²], S_{ot} – projicirana površina otpreska [mm²], S_{us} - projicirana površina uljevnog sustava [mm²], k - faktor sigurnosti (1,1 do 1,2).

$$p_K = 10 \text{ [N/mm}^2\text{]}$$

$$S_{ot} = 73\,000 \text{ [mm}^2\text{]}$$

$$S_{us} = 2\,000 \text{ [mm}^2\text{]}$$

$$k = 1,2$$

$$F_d = 10 \cdot (73\,000 + 2\,000) \cdot 1,2 = 900\,000 \text{ [N]}$$

Potrebna sila držanja kalupa iznosi 900 [kN] dok je izabranom ubrizgavalicom moguće ostvariti 1160 [kN] te je zadovoljen i taj uvjet.

4.3.2. Toplinski proračun kalupa za injekcijsko prešanje

Toplinskim proračunom se proračunavaju parametri postupka injekcijskog prešanja kao što su: vremena ciklusa injekcijskog prešanja, temperature ciklusa injekcijskog prešanja, toplinska bilanca kalupa te se dimenzionira sustav za temperiranje kalupa. Učinkovitim temperiranjem kalupa moguće je optimirati vrijeme ciklusa injekcijskog prešanja, te postići ujednačenije temperaturno polje u kalupu.

4.3.2.1. Vrijeme hlađenja otpreska

Kako bi se proračunala odgovarajuća vremena ciklusa injekcijskog prešanja, potrebno je načiniti analizu ciklusa. Najvažnije vrijeme u ciklusu injekcijskog prešanja je vrijeme hlađenja otpreska. Vrijeme hlađenja otpreska je vrijeme koje je potrebno za ohlađivanje plastomerne taljevine od temperature pri kojoj se ubrizgava u kalupnu šupljinu, do temperature pri kojoj se otpresak može sigurno izvaditi iz kalupne šupljine.

Vrijeme hlađenja otpreska moguće je odrediti s pomoću jednadžbe:

$$\bar{t}_h = \frac{s_o^2}{K_o \cdot a_{ef} \cdot \pi^2} \cdot \ln \left[K_U \cdot \frac{(T_T - T_K)}{(T_{PO} - T_K)} \right]$$

s_o = karakteristična izmjera otpreska, K_o – koeficijent oblika ($K_o = 1 + a_{10}^2 + a_{20}^2$), T_T – temperatura kapljevine (taline), T_K – temperatura kalupne šupljine, T_U – temperatura unutrašnjosti (vrijednost koju mora poprimiti središte otpreska ili prosječna temperatura po presjeku). Zamjenjuje se sa temperaturom postojanosti oblika (T_{PO}), K_U – koeficijent unutrašnjosti, a_{ef} – efektivna toplinska difuznost

Pri određivanju vremena hlađenja otpreska moguće je postaviti dva kriterija. Prvi kriterij je postizanje odgovarajuće temperature postojanosti oblika otpreska u samom središtu otpreska, a drugi kriterij je postizanje prosječne temperature postojanosti oblika otpreska.

Podaci potrebni za proračun vremena hlađenja otpreska su:

- karakteristična izmjera otpreska	$s_o = 2,5 \text{ mm}$
- koeficijent oblika (ploča)	$K_o = 1$
- koeficijent unutrašnjosti	$K_{U1} = 4/\pi$
- koeficijent unutrašnjosti	$K_{U2} = 8/\pi^2$
- temperatura taljevine	$T_T = 533 \text{ K (260 } ^\circ\text{C)}$
- temperatura stijenke kalupne šupljine	$T_K = 353 \text{ K (80 } ^\circ\text{C)}$
- temperatura postojanosti oblika	$T_{PO} = 371 \text{ K (98 } ^\circ\text{C)}$
- koeficijent jednadžbe pravca a_{ef} za ABS	$a_1 = 0,0042 \cdot 10^{-8} \text{ m}^2\text{s}^{-1}\text{K}^{-1}$
- koeficijent jednadžbe pravca a_{ef} za ABS	$b_1 = 6,9052 \cdot 10^{-8} \text{ m}^2\text{s}^{-1}$

Jednadžba pravca, odnosno efektivna toplinska difuzivnost ABS-a računa se jednadžbom:

$$a_{ef} = a_1 \cdot T_K + b_1$$

$$a_{ef} = 0,0042 \cdot 10^{-8} \cdot 353 + 6,9052 \cdot 10^{-8} = 8,3878 \cdot 10^{-8} \text{ [m}^2\text{/s]}$$

Tablica 4.3. Koeficijenti jednadžbe pravca za $a_{ef} = f(T_K)$ [10]

Plastomer	Koeficijent $a_1(10^{-8}m^2/sK)$	Koeficijent $b_1(10^{-8}m^2/sK)$
ABS	0,042	6,9052
LDPE	-0,0417	21,4513
HDPE	-0,0634	28,0252
PA 6,6	-0,0050	10,3650
PC	0,0045	9,3789
PM	-0,0160	12,5102
POM	-0,0382	19,198
PP	-0,0106	9,8494
PS	-0,093	14,3579
PVC	0,0066	5,1172
SAN	-0,0015	9,0069

Tablica 4.4. Koeficijenti oblika i unutrašnjosti za različite oblike otpresaka [10]

Oblik otpreska			\hat{t}_h	\bar{t}_h
	a_{10}	a_{20}	K_{u1}	K_{u2}
Ploča $s_o = b_o$	0	0	$4/\pi$	$8/\pi^2$
Cilindar $d_o = s_o$ $l_o = \infty$	0	1,15921	1,599	0,975
Cilindar $d_o = b_o$ l_o	1,15956	d_o / l_o	$6,396/\pi$	$7,802/\pi^2$
Kugla $d_o = b_o$	1	$\sqrt{2}$	2	1,178
Kvadar b_o, h_o, l_o l_o i $h_o > b_o$	b_o / h_o	b_o / l_o	$64/\pi^3$	$512/\pi^6$
Kvadar b_o, h_o $l = \infty$	b_o / h_o	0	$16/\pi^2$	$64/\pi^4$
Kocka b_o	1	1	$64/\pi^3$	$512/\pi^6$

- vrijeme hlađenja otpreska do postizanja propisane prosječne temperature postojanosti oblika iznosi:

$$\bar{t}_h = \frac{0,0025^2}{1 \cdot 8,3878 \cdot 10^{-8} \cdot \pi^2} \cdot \ln \left[\frac{8}{\pi^2} \cdot \frac{(533 - 353)}{(371 - 353)} \right] = 15,8 \text{ [s]}$$

U ovom slučaju moguće je odrediti kolika je temperatura postojanosti oblika u središtu otpreska (koeficijent K iznosi $2/\pi$) [5]:

$$\hat{T}_{PO} = \frac{(\bar{T}_{PO} - T_K)}{K} + T_K$$

$$\hat{T}_{PO} = \frac{(371 - 353)}{\frac{2}{\pi}} + 353 = 381,3 \text{ [K]} = 108,3 \text{ [}^\circ\text{C]}$$

- vrijeme hlađenja do postizanja temperature postojanosti oblika u središtu otpreska iznosi:

$$\hat{t}_h = \frac{0,0025^2}{1 \cdot 8,3878 \cdot 10^{-8} \cdot \pi^2} \cdot \ln \left[\frac{4}{\pi} \cdot \frac{(533 - 353)}{(371 - 353)} \right] = 19,2 \text{ [s]}$$

U cilju postizanja što većeg stupnja proizvodnosti, potrebno je izabrati najkraće vrijeme hlađenja otpreska. Zbog toga se za daljnja razmatranja uzima vrijeme hlađenja otpreska $t_h = 15,8 \text{ s}$.

Iz analize ciklusa injekcijskog prešanja moguće je zaključiti kako vrijeme hlađenja otpreska pokriva vremena izvođenja operacija kao što su: ubrizgavanje, djelovanje naknadnog pritiska, plastificiranje, vraćanje mlaznice ubrizgavalice u početni položaj, te eventualno dodatno vrijeme hlađenja otpreska. [10]

- vrijeme ubrizgavanja: $t_u = 2,3 \text{ [s]}$; preuzeto iz simulacije (slika 4.4)

- vrijeme približavanja mlaznice: $t_{mp} = 0,5$ [s]

Vrijeme plastificiranja moguće je odrediti prema izrazu:

$$t_{ps} = \frac{m_g}{q_p}$$

- učinak plastificiranja ubrizgavalice $q_p = 25$ [g/s]; [17]
- masa utrošenog polimera $m_g = 316$ [g]

$$t_{ps} = \frac{316}{25} = 12,64$$
 [s]

- dopunsko vrijeme hlađenja otpreska;

$$t_d = t_h - (t_u + t_{mp} + t_{ps}) = 15,8 - (2,3 + 0,5 + 12,64) = 0,36$$
 [s]

4.3.2.2. Pomoćno vrijeme hlađenja otpreska

Pomoćno vrijeme hlađenja je zbroj različitih vremena:

$$t_p = t_z + t_o + t_{iz}$$

t_p – pomoćno vrijeme [s], t_z – vrijeme zatvaranja kalupa [s], t_o – vrijeme otvaranja kalupa [s],
 t_{iz} – vrijeme izbacivanja [s];

Podaci o vremenima su procjenjeni:

$$t_z = 2,5$$
 [s]

$$t_o = 2,5$$
 [s]

$$t_{iz} = 2$$
 [s]

$$t_p = 2,5 + 2,5 + 2 = 7$$
 [s]

Ukupno pomoćno vrijeme iznosi 7 s.

4.3.2.3. Određivanje vremena ciklusa injekcijskog prešanja

Vrijeme ciklusa injekcijskog prešanja sastoji se od vremena hlađenja otpreska i pomoćnih vremena:

$$t_c = t_h + t_p$$

gdje je t_c – vrijeme ciklusa injekcijskog prešanja.

$$t_c = 15,8 + 7 = 22,8 \text{ [s]}$$

Ukupno vrijeme ciklusa injekcijskog prešanja iznosi $t_c = 22,8$ s.

4.3.2.4. Temperature ciklusa injekcijskog prešanja

Tijekom ciklusa injekcijskog prešanja nije točno govoriti o jednoj temperaturi stijenke kalupne šupljine, već se radi o temperaturnom polju. U okviru ove faze toplinskog proračuna kalupa potrebno je odrediti važnije temperature ciklusa injekcijskog prešanja: početnu temperaturu, dodirnu temperaturu i temperaturu otvaranja kalupa.

Za proračun početne temperature ciklusa, potrebno je odrediti bezdimenzijsku značajku A :

$$A = \frac{t_h}{2 \cdot t_c}$$

$$A = \frac{15,8}{2 \cdot 23,8} = 0,332$$

Početna temperatura ciklusa injekcijskog prešanja računa se prema jednadžbi:

$$T_P = \frac{T_K \cdot (b_K + b_p) - (1 - A) \cdot b_p \cdot T_T}{b_K + b_p \cdot A}$$

gdje su: b_K - toplinska prodornost materijala kalupa [$Ws^{1/2}m^{-2}K^{-1}$], b_p - toplinska prodornost ABS-a [$Ws^{1/2}m^{-2}K^{-1}$].

$$b_K = 10\,238 [Ws^{1/2}m^{-2}K^{-1}]$$

$$b_p = \sqrt{\rho_T \cdot c_p \cdot \lambda_p}$$

gdje su: ρ_T - gustoća polimerne taljevine [kg/m^3], c_p - specifični toplinski kapacitet polimera [J/kgK], λ_p - toplinska provodnost polimera [W/mK].

Potrebne veličine:

$$\rho_T = 1050 [kg/m^3]$$

$$c_p = 1\,300 [J/kgK]$$

$$\lambda_p = 0,18 [W/mK]$$

$$b_p = \sqrt{1050 \cdot 1300 \cdot 0,18} = 495,68 [Ws^{1/2}m^{-2}K^{-1}]$$

$$T_P = \frac{353 \cdot (10238 + 495,68) - (1 - 0,332) \cdot 495,68 \cdot 533}{10238 + 495,68 \cdot 0,332} = 346,63 [K]$$

Dodirna temperatura je ujedno najviša temperatura koja se postiže na stijenci kalupne šupljine tijekom ciklusa injekcijskog prešanja. Njezinu vrijednost moguće je odrediti prema izrazu:

$$T_D = \frac{b_K \cdot T_P + b_p \cdot T_T}{b_K + b_p}$$

$$T_D = \frac{10238 \cdot 346,63 + 495,68 \cdot 533}{10238 + 495,68} = 355,24 [K]$$

Temperatura otvaranja kalupa određuje se uz pomoć jednadžbe:

$$T_{OK} = 2 \cdot T_K - T_D$$

$$T_{OK} = 2 \cdot 353 - 355,24 = 350,76 [K]$$

4.3.2.5. Proračun (određivanje) svojstva medija za temperiranje

Kod određivanja svojstva medija za temperiranje treba se pretpostaviti temperatura medija za temperiranje i odrediti njegova fizička svojstva. U ovom radu, medij za temperiranje bit će uzeta voda čija su svojstva prikazana u tablici. Pri određivanju temperature medija za temperiranje potrebno je pretpostaviti temperaturni gradijent između stijenke kalupa i medija za temperiranje. Pretpostavljeni temperaturni gradijent iznositi će $\Delta T_{MK} = 20$ [K]

$$T_M = T_K - \Delta T_{MK} = 353 - 20 = 333 \text{ [K]}$$

Tablica 4.5. Svojstva vode pri temperaturi 333 K [5]

Svojstva	Oznaka	Vrijednost	Jednica
Gustoća	ρ_M	983,2	kg/m ³
Spec. toplinski kapacitet	c_M	4179	Ws/kg K
Toplinska provodnost	λ_M	0,659	W/m K
Toplinska difuzivnost	a_M	16,1	10 ⁻⁸ m ² /s
Kinematička viskoznost	ν_M	0,478	10 ⁻⁶ m ² /s
Prandtlov broj	ν_M / a_M	2,98	-

4.3.2.6. Toplinska bilanca kalupa

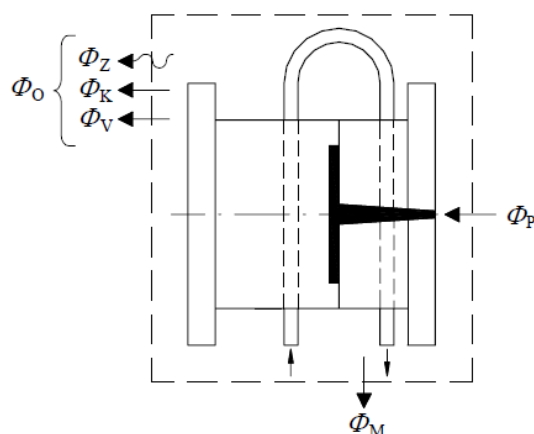
Pri proračunu toplinske bilance kalupa potrebno je definirati toplinske tokove kroz kalup (slika 4.16). Temeljni izraz za proračun toplinske bilance kalupa je jednačba:

$$\phi_P + \phi_O + \phi_M = 0$$

ϕ_P – toplinski tok između plastomerne taljevine i kalupa,

ϕ_O – toplinski tok između okoline i kalupa (zračenjem, konvekcijom i provođenjem),

ϕ_M – toplinski tok između medija za temperiranje i kalupa.



Slika 4.16. Toplinska bilanca kalupa [10]

Okolina i medij za temperiranje mogu dovesti ili odvesti kalupu toplinu, ovisno o pripadajućim temperaturama, što znači da vrijednosti ϕ_O i ϕ_M mogu poprimiti pozitivne ili negativne predznake. Plastomerna taljevina uvijek dovodi kalupu toplinu i predznak je stoga pozitivan.

Nova jednačba za toplinsku bilancu kalupa bi glasila:

$$\phi_P \pm \phi_O \pm \phi_M = 0$$

Toplinski tok predan od plastomerne taljevine

$$\phi_P = \frac{m_g \cdot (h_2 - h_1)}{t_c}$$

m_g - masa grozda [kg], h_2 - specifična entalpija pri temperaturi i tlaku preradbe [J/kg], h_1 - specifična entalpija pri prosječnoj temperaturi otpreska u trenutku njegova napuštanja kalupa [J/kg]

$$(h_2 - h_1) = 1000 \cdot [(a_3 \cdot T_T + b_3) - (a_2 \cdot T_{PO} + b_2)]$$

gdje su: a_2 , a_3 , b_2 i b_3 koeficijenti za izračunavanje razlike specifične entalpije. [10]

$$(h_2 - h_1) = 1000 \cdot [(1,875 \cdot 533 - 571,9) - (1,4 \cdot 371 - 410,2)] = 318\,275 \text{ [J/kg]}$$

- masa grozda; $m_g = 316$ [g] (nema utroška materijala na uljevni sustav jer se radi o vrućem uljevnom sustavu)

$$\phi_P = \frac{0,316 \cdot 318\,275}{22,8} = 4\,411,2 \text{ [W]}$$

Toplinski tok izmijenjen s okolinom

$$\phi_O = \phi_{St} + \phi_{Slj} + \phi_V$$

gdje su: ϕ_{St} - toplina izmijenjena zračenjem i konvekcijom kroz stranice kalupa u jedinici vremena [W], ϕ_{Slj} - toplina izmijenjena zračenjem i konvekcijom kroz sljubnicu kalupa u jedinici vremena [W], ϕ_V - toplina izmijenjena provođenjem kroz nosače kalupa ubrizgavalice u jedinici vremena [W].

$$\phi_{St} = 2 \cdot A_1 \cdot \alpha_{st}^* \cdot (T_{VK} - T_O)$$

gdje su: A_1 - površina jedne stranice kalupa [m^2], α_{st}^* - korigirani koeficijent toplinske prijelaznosti (obuhvaća zračenje i konvekciju) [W/m^2K], T_{VK} - temperatura vanjske stijenke kalupa [K], T_O - temperatura okoline [K].

Temperatura vanjske stijenke kalupa se može računati pomoću 2 izraza:

$$T_{VK} = T_O + 0,725 \cdot T_M - 211,4$$

$$T_{VK} = 0,427 \cdot T_O + 0,823 \cdot T_M - 68,96$$

gdje su: T_M – temperatura medija, T_O - temperatura okoline (propisana na 298 K).

$$T_{VK} = 298 + 0,725 \cdot 333 - 211,4 = 328 \text{ [K]}$$

$$T_{VK} = 0,427 \cdot 298 + 0,823 \cdot 333 - 68,96 = 332,3 \text{ [K]}$$

Za daljnji proračun uzima se vrijednost koja daje veći temperaturni gradijent $T_{VK} - T_O$. U tom slučaju uzima se vrijednost $T_{VK} = 332,3$ [K].

Za proračun topline izmijenjene s okolinom potrebno je također odrediti toplinsku prijelaznost zračenjem:

$$\alpha_Z = \varepsilon_Z \cdot C_Z$$

gdje su: ε_Z – sposobnost zračenja realnog tijela, (0,35 – sjajno brušeni čelik, 0,5 – lagano oksidirana površina); C_Z – zračivost apsolutno crnog tijela.

- $\varepsilon_Z = 0,35$
- $C_Z = 5,67 \text{ [W/m}^2\text{K]}$

$$\alpha_Z = 0,35 \cdot 5,67 = 1,985 \left[\frac{\text{W}}{\text{m}^2\text{K}} \right]$$

Toplinska prijelaznost uslijed zračenja i konvekcije:

$$\alpha_{St} = \alpha_Z + \alpha_K$$

gdje su: α_{St} - toplinska prijelaznost uslijed zračenja i konvekcije, α_K - toplinska prijelaznost konvektivne izmjene topline ($\alpha_K = 15 \text{ [W/m}^2\text{K]}$).

$$\alpha_{St} = 1,985 + 15 = 16,985 \left[\frac{\text{W}}{\text{m}^2\text{K}} \right]$$

Površine kalupa potrebne za toplinski proračun:

$$A_1 = L_K \cdot H_K$$

gdje su: A_1 – površina bočne plohe kalupa, L_K – dužina kalupa, H_K – visina kalupa.

$$A_1 = 0,472 \cdot 0,646 = 0,305 \text{ [m}^2\text{]}$$

$$A_2 = L_K \cdot H_{K1}$$

gdje su: A_2 – površina donje plohe kalupa, L_K – dužina kalupa, H_{K1} – visina kalupa.

$$A_2 = 0,472 \cdot 0,546 = 0,258 \text{ [m}^2\text{]}$$

Korigirana vrijednost toplinske prijelaznosti zračenja i konvekcije se određuje prema izrazu:

$$\alpha_{st}^* = \frac{A_1 + A_2}{A_1} \cdot \alpha_{st}$$

$$\alpha_{st}^* = \frac{0,305 + 0,258}{0,305} \cdot 16,985 = 31,35 \left[\frac{\text{W}}{\text{m}^2\text{K}} \right]$$

Toplina izmijenjena konvekcijom i zračenjem s okolinom iznosi:

$$\phi_{St} = 2 \cdot 0,305 \cdot 31,35 \cdot (332,3 - 298) = 655,94 \text{ [W]}$$

Toplina izmijenjena između kalupa i steznih ploča ubrizgavalice:

$$\phi_V = 2 \cdot A_{KS} \cdot \beta_V^* \cdot (T_{VK} - T_O)$$

- A_{KS} - tlocrtna površina steznih ploča ubrizgavalice [m^2] ($A_{KS} = H_K \cdot B_K$);
- β_V^* - korigirani faktor proporcionalnosti koji približno odgovara toplinskoj prijelaznosti [$\text{W}/\text{m}^2\text{K}$]

$$\beta_V^* = \frac{H_K + B_K}{B_K} \cdot \beta_V = \frac{0,546 + 0,646}{0,646} \cdot 85 = 156,84 \left[\frac{\text{W}}{\text{m}^2\text{K}} \right]$$

H_K - širina stezne ploče kalupa

B_K - visina stezne ploče kalupa

β_V - faktor proporcionalnosti ($\beta_V = 85 \text{ W}/\text{m}^2\text{K}$) [10]

Toplina izmijenjena između kalupa i steznih ploča ubrizgavalice mehanizmom provođenja iznosi:

$$\phi_V = 2 \cdot 0,546 \cdot 0,646 \cdot 156,84 \cdot (332,3 - 298) = 3794,95 \text{ [W]}$$

Ukupna toplina koju kalup izmijeni s okolinom iznosi:

$$\phi_O = \phi_{St} + \phi_{Slj} + \phi_V$$

$$\phi_O = 655,94 + 0 + 3794,95 = 4450,1 \text{ [W]}$$

Toplinski tok izmijenjen s medijem za temperiranje

Kako okolina odvodi toplinu, taj iznos dobiva negativni predznak, odnosno s druge strane jednakosti, pozitivan predznak.

$$\pm\phi_M = -\phi_P + \phi_O$$

$$\phi_M = -4\,411,2 + 4\,450,1 = 38,9 \text{ [W]}$$

Ovo je toplina koju medij za temperiranje treba dovesti kalupu, kako bi se u njemu održalo propisano temperaturno polje. Ukoliko bi se iznos ovog toplinskog toka želio sniziti, ili mu se čak promijeniti predznak (medij za temperiranje treba odvoditi kalupu toplinu), moguće je rabiti odgovarajuće izolacijske ploče kalupa.

4.3.2.7. Izmjere i parametri sustava za temperiranje

Promjer kanala za temperiranje

Promjer kanala za temperiranje izračunava se prema sljedećem izrazu:

$$d_{KT} = \frac{b_o}{n_{KT} \cdot x_{KT} \cdot \pi}$$

gdje su: b_o - širina otpreska, n_{KT} - broj kanala za temperiranje, x_{KT} - faktor površine kanala za temperiranje.

Podaci potrebni za proračun:

$$n_{KT} = 8$$

$$x_{KT} = 1 \text{ (može biti od 0,6 do 1,5, ali vrijednost se kreće obično od 0,8...1,2)}$$

$$b_o = 285 \text{ mm}$$

$$d_{KT} = \frac{285}{8 \cdot 1 \cdot \pi} = 11,34 \text{ [mm]}$$

Vrijednost promjera kanala za temperiranje se zaokružuje na $d_{KT} = 12 \text{ [mm]}$.

Površina kanala za temperiranje

Površina kanala za temperiranje se određuje prema sljedećem izrazu:

$$A_{KT} = d_{KT}^* \cdot l_{KT} \cdot n_{KT} \cdot \pi$$

gdje je l_{KT} - duljina kanala za temperiranje.

$$A_{KT} = 0,012 \cdot 0,546 \cdot 8 \cdot \pi = 0,165 \text{ [m}^2\text{]}$$

Ukupna površina kanala za temperiranje iznosi $A_{KT} = 0,165 \text{ [m}^2\text{]}$.

Debljina stijenke kalupne šupljine

Ovaj korak služi da bi se došlo do optimalne debljine stijenke kalupne šupljine. Rabit će se četiri različita kriterija.

Prvi kriterij (debljina stijenke kalupne šupljine izračunava se na temelju dopuštenog smičnog naprezanja materijala kalupnih ploča):

$$s_K = \frac{3 \cdot p_K \cdot d_{KT}}{4 \cdot \tau_{dop}}$$

gdje su: s_K - debljina stijenke kalupne šupljine, τ_{dop} – dopušteno smično naprezanje
npr. $\tau_{dop} = 70 \text{ [N/mm}^2\text{]}$

$$s_K = \frac{3 \cdot 10 \cdot 0,012}{4 \cdot 70} = 1,28 \text{ [mm]}$$

Drugi kriterij (debljina stijenke izračunava se na temelju dopuštenog savojnog naprezanja):

$$s_K = \sqrt{\frac{p_K \cdot d_{KT}^2}{2 \cdot \sigma_{dop}}}$$

gdje je npr. $\sigma_{dop} = 120 \text{ [N/mm}^2\text{]}$

$$s_K = \sqrt{\frac{10 \cdot 0,012^2}{2 \cdot 120}} = 2,45 \text{ [mm]}$$

Treći kriterij - debljina stijenke kalupne šupljine izračunava se na temelju toplinskog toka akumulirane topline. Pri tome treba izračunati toplinski tok dovođenja topline, a s pomoću njega se određuje toplinski tok akumulirane topline. Toplinski tok dovođenja topline izračunava se prema sličnom izrazu kao i toplina dovedena kalupu plastomernom taljevinom, s tom razlikom da se u ovom izrazu u nazivniku pojavljuje vrijeme hlađenja otpreska:

$$\phi_{PD} = \frac{m_g \cdot (h_2 - h_1)}{t_h} = \frac{0,316 \cdot 318\,275}{15,8} = 6\,365,5 \text{ [W]}$$

Toplinski tok akumulirane topline:

$$\phi_A = \phi_{PD} + \phi_O + \phi_M$$

$$\phi_A = 6\,365,5 - 4\,450,1 + 38,9 = 1\,954,3 \text{ [W]}$$

Za proračun debljine stijenke kalupne šupljine treba pretpostaviti temperaturni gradijent između temperature stijenke kanala za temperiranje i temperature stijenke kalupne šupljine. Razlika treba biti što manja, uz uvjet da je temperatura stijenke kanala za temperiranje viša od početne temperature ciklusa injekcijskog prešanja. U ovom slučaju izabire se vrijednost $T_{KT} = 348 \text{ [K]}$.

Ostali podaci potrebni za proračun su:

- specifični toplinski kapacitet materijala kalupnih ploča $c_K = 460 \text{ J/kgK}$
- gustoća materijala kalupnih ploča $\rho_K = 7,85 \cdot 10^{-6} \text{ kg/mm}^3$.

$$s_K = \frac{\phi_A \cdot t_c}{b_o \cdot l_K \cdot c_K \cdot \rho_K \cdot (T_K - T_{KT})}$$

$$s_K = \frac{1\,954,3 \cdot 22,8}{285 \cdot 546 \cdot 460 \cdot 7,85 \cdot 10^{-6} \cdot (353 - 348)} = 15,89 \text{ [mm]}$$

Četvrti kriterij (debljina stijenke izračunava se na temelju minimalnog i maksimalnog kuta izoterma u kalupnoj ploči):

$$s_{K_{\max}} = \left(\frac{b_0}{n_{KT} \cdot \tan \beta_{\min}} - d_{KT} \right) \cdot 0,5$$

$$s_{K_{\min}} = \left(\frac{b_0}{n_{KT} \cdot \tan \beta_{\max}} - d_{KT} \right) \cdot 0,5$$

gdje je: β_{\min} - minimalni kut izoterme, $\beta_{\min} = 25^\circ$.

β_{\max} - maksimalni kut izoterme, $\beta_{\max} = 30^\circ$.

$$s_{K_{\max}} = \left(\frac{285}{8 \cdot \tan 25^\circ} - 12 \right) \cdot 0,5 = 32,2 \text{ [mm]}$$

$$s_{K_{\min}} = \left(\frac{285}{8 \cdot \tan 30^\circ} - 12 \right) \cdot 0,5 = 24,8 \text{ [mm]}$$

U ovom slučaju izabire se četvrti kriterij i debljina stijenke kalupne šupljine $s_K = 28 \text{ [mm]}$.
Za ovu vrijednost debljine stijenke kalupne šupljine moguće je odrediti stvarni kut izoterme.

Provjera progiba za izabrani s_K :

- dopušteni progib stijenke kalupne šupljine $f_{\text{dop}} = 10^{-3} \text{ [mm]}$
- modul rastezljivosti materijala kalupne šupljine $E_r = 210\,000 \text{ [N/mm}^2\text{]}$
- modul smičnosti materijala stijenke kalupne šupljine $G = 81\,000 \text{ [N/mm}^2\text{]}$

$$f_{\max} \leq \frac{p_K \cdot d_{KT}^2}{s_K} \cdot \left(\frac{d_{KT}^2}{32 \cdot E_r \cdot s_K^2} + \frac{0,15}{G} \right)$$

$$f_{\max} \leq \frac{10 \cdot 12^2}{28} \cdot \left(\frac{12^2}{32 \cdot 210\,000 \cdot 28^2} + \frac{0,15}{81\,000} \right) = 9,66 \cdot 10^{-5} \text{ [mm]}$$

Maksimalni progib je znatno manji od dopuštenog te se usvaja $s_K = 28 \text{ [mm]}$.

Brzina protoka medija za temperiranje

Prvo treba izračunati toplinsku prijelaznost medija za temperiranje.

$$\alpha_w = \frac{1}{\frac{x_S}{\phi_M} \cdot A_{KT} \cdot (T_K - T_M) - \frac{s_K}{\lambda_K}}$$

gdje su: α_w - toplinska prijelaznost medija za temperiranje (vode), x_s – faktor simetričnosti izmjene topline.

$$\alpha_w = \frac{1}{\frac{2}{38,9} \cdot 0,165 \cdot (353 - 333) - \frac{0,028}{33}} = 5,9 \left[\frac{\text{W}}{\text{m}^2\text{K}} \right]$$

$$Re = \left(\frac{\alpha_w}{Pr_w^{0,42} \cdot \left(1 + \frac{d_{KT}}{l_K}\right)^{0,67} \cdot 0,037 \cdot \frac{\lambda_w}{d_{KT}}} + 180 \right)^{\frac{1}{0,75}}$$

$$Re = \left(\frac{5,9}{2,98^{0,42} \cdot \left(1 + \frac{0,012}{0,546}\right)^{0,67} \cdot 0,037 \cdot \frac{0,659}{0,012}} + 180 \right)^{\frac{1}{0,75}} = 1029,2$$

Brzina protoka medija za temperiranje računa se uz pomoć jednadžbe:

$$v_w = \frac{Re \cdot v_w}{d_{KT}}$$

$$v_w = \frac{1029,2 \cdot 0,478 \cdot 10^{-6}}{0,012} = 0,041 \text{ [m/s]}$$

Brzina protoka vode za temperiranje treba biti jednaka ili veća od 0,041 m/s.

4.3.3. Mehanički proračun kalupa

U okviru mehaničkog proračuna kalupa potrebno je proračunati kinematiku kalupa te odrediti izmjere i deformacije pojedinih elemenata kalupa koji su mehanički opterećeni.

4.3.3.1. Visina otvaranja kalupa

Pri proračunu kinematike kalupa potrebno je odrediti hod otvaranja kalupa koji osigurava nesmetano vađenje otpreska iz kalupa. Pri tome treba voditi računa o maksimalnom razmaku između steznih ploča ubrizgavalice, kako bi se kalup mogao stegnuti između njih, te otvoriti za potreban hod.

$$h_{OK} = h_g + h_{op} + h_d$$

gdje su: h_{OK} - potrebno otvaranje kalupa [m], h_g - visina grozda [m], h_{op} - visina otpreska u pomičnom dijelu kalupa [m], h_d - dodatno otvaranje kalupa [m].

$$h_g = 48 \text{ [mm]}$$

$$h_{op} = 42 \text{ [mm]}$$

$$h_d = 3 \text{ [mm]}$$

$$h_{OK} = 48 + 42 + 3 = 93 \text{ [mm]}$$

4.3.3.2. Minimalni razmak između steznih ploča ubrizgavalice

Ovaj dio proračuna pokazuje minimalni razmak između steznih ploča ubrizgavalice.

$$h_{Umin} = h_{OK} + L_K$$

gdje je: L_K - visina (duljina) kalupa.

$$h_{Umin} = 93 + 472 = 565 \text{ [mm]}$$

4.3.3.3. Duljina puta izbacivala

Sljedećim izrazom izračunava se potrebna duljina puta izbacivala otpreska, koja je potrebna da bi se otpresak sigurno izbacio iz kalupa.

$$h_i = h_{op} + h_d$$

gdje su: h_i - duljina puta izbacivala , h_{di} - dopunski (sigurnosni) hod izbacivala.

$$h_i = 42 + 5 = 47 \text{ mm}$$

4.3.3.4. Sila vađenja otpreska iz kalupa

Potrebna sila vađenja otpreska iz kalupa izračunava se sljedećim izrazom:

$$F_V = \mu \cdot p_K \cdot A_O$$

gdje je: A_O - površina elemenata kalupne šupljine u dodiru s otpreskom [m^2].

Podaci potrebni za proračun:

$$\mu = 0,2$$

$$A_O = 102\,500 \text{ [mm}^2\text{]}$$

$$p_K = 10 \text{ [MPa]}$$

$$F_V = 0,2 \cdot 10 \cdot 102\,500 = 205 \text{ [kN]}$$

4.3.3.5. Dimenzioniranje sustava za odzračivanje kalupa

Tijekom faze konceptijskog oblikovanja kalupa određeno je odzračivanje putem hrapavosti kalupnih ploča na sljubnici pri čemu treba omogućiti izlazak zraka iz kalupne šupljine, a spriječiti izlazak taljevine. Potrebna hrapavost će se ostvariti tijekom same izradbe kalupa, te nije potreban proračun sustava za odzračivanje.

4.3.3.6. Proračun krutosti kalupa okomito na smjer otvaranja

Pri određivanju krutosti kalupa okomito na smjer otvaranja potrebno je definirati elastičnu deformaciju kalupne šupljine, čiji iznos ne smije prelaziti iznose stezanja plastomerne taljevine. Za ovaj proračun moguće je rabiti i izraz za omjer između naprezanja i deformacija:

$$\varepsilon = \frac{\sigma}{E_r} = \frac{p_K}{E_r} = \frac{10}{21 \cdot 10^4} = 4,76 \cdot 10^{-5} = 0,00476 \%$$

Kako stezanje ABS-a iznosi $s_v = 0,4$ do $0,7$ %, što je daleko veći iznos od deformacije kalupne šupljine, zadovoljen je kriterij krutosti kalupa okomito na smjer otvaranja kalupa.

4.3.3.7. Proračun krutosti kalupa u smjeru otvaranja

Pri proračunu krutosti kalupa u smjeru otvaranja potrebno je proračunati debljinu temeljne ploče.

Podaci potrebni za proračun su sljedeći:

- duljina temeljne ploče..... $l_{tp} = 466$ [mm]
- dopušten progib temeljne ploče..... $f_{tp} = 0,01$ [mm]
- razmak između odstoynih letvi..... $b_{tp} = 546$ [mm]

$$h_{tp} = \left(\frac{5}{32} \cdot \frac{F_d \cdot b_{tp}^3}{l_{tp} \cdot f_{tp} \cdot E_r} \right)^{\frac{1}{3}}$$

gdje su: h_{tp} - debljina (visina) temeljne ploče [mm], F_d - sila držanja kalupa [N], b_{tp} - razmak između odstoynih letvi kalupa [mm], l_{tp} - duljina temeljne ploče [mm], f_{tp} - dopušteni progib temeljne ploče [mm].

$$h_{tp} = \left(\frac{5}{32} \cdot \frac{900\,000 \cdot 546^3}{466 \cdot 0,01 \cdot 210\,000} \right)^{\frac{1}{3}} = 28,6 \text{ [mm]}$$

Za temeljnu ploču izabrana je standardna ploča visine 46 mm.

4.3.3.8. Proračun sile otvaranja kalupa

Sila otvaranja kalupa se računa prema izrazu:

$$F_o = \mu \cdot p_r \cdot A_o = 0,2 \cdot 0,1 \cdot 102\,500 = 2\,050 \text{ [N]}$$

5. PRORAČUN NEPOTPUNE CIJENE KOŠTANJA OTPRESKA [18]

Slijedećom tablicom su prikazani ulazni podatci pri proračunu nepotpune cijene koštanja.

Tablica 5.1. Osnovni podatci za izračun nepotpune cijene koštanja

Polimerni materijal otpreska ABS	
Specifična gustoća	$\rho = 1042 \text{ [kg/m}^3\text{]}$
Jedinična cijena osnovnog materijala	$C_{om} = 9,958 \text{ [kn/kg]}$
<i>Obujam proizvodnje:</i>	
Ukupna količina otpresaka	$n_{uk} = 10\ 000$
Veličina serije	$n_{ser} = 1000$
Ubrizgavalica	
Cijena radnog sata ubrizgavalice	$C_{ru} = 100 \text{ [kn/h]}$
Cijena radnog sata radnika	$C_{rs} = 25 \text{ [kn/h]}$
Podatci o otpresku	
Masa grozda	$m_g = 316 \text{ [g]}$
Masa otpreska	$m_o = 316 \text{ [g]}$
Masa uljevnog sustava	$m_{us} = 0 \text{ [g]}$
Broj kalupnih šupljina	$n_{kš} = 1$
Troškovi probne serije	
Veličina probne serije	$n_{serPS} = 100 \text{ kom}$
Broj radnika	$n_r = 1$
Predvidljivi dio troška	$S_u = 8 \%$
Pouzdanost postupka	$\mu_p = 92 \%$
Pripremno završno vrijeme	$t_{pz} = 2,5 \text{ [h]}$
Organizacijski gubitci probne serije	$G_{OR} = 1,5 \text{ [h]}$
Režijski troškove kontrole ulaza	$C_{kPS} = 0 \text{ [kn]}$
Troškovi proizvodnje	
Broj radnika	$n_r = 1$
Predvidljivi dio škarta	$S_u = 5 \%$
Udio škarta za ponovnu upotrebu	$S_{up} = 0 \%$
Pouzdanost postupka	$\mu_p = 95 \%$
Pripremno završno vrijeme	$t_{pz} = 2,5 \text{ [h]}$
Organizacijski gubitci	$G_{OR} = 1,5 \text{ [h]}$

5.1. Troškovi konstruiranja

Troškovi konstruiranja se određuju na temelju:

- broj radnih sati konstruiranja n_{rki} :
 - broj radnih sati konstruiranja kalupa80 [h],
 - broj radnih sati tehnološke razrade.....40 [h],
- cijene radnog sata za pojedinu fazu konstruiranja C_{rki} :
 - cijene radnog sata konstruiranja.....120 [kn],
 - cijene radnog sata tehnološke razradbe.....80 [kn],
- ostali troškovi konstruiranja..... $T_{KONS} = 0$ [kn].

Iz toga zaključujemo da osnovni trošak konstruiranja iznosi:

$$T_{KON} = \left(\sum n_{rki} \cdot C_{rki} \right) + T_{KONS}$$

$$T_{KON} = (80 \cdot 120 + 40 \cdot 80) + 0 = 12\,800 \text{ [kn]}$$

5.2. Troškovi izradbe kalupa

Prilikom konstruiranja kalupa su korišteni standardni elementi gdje god je to bilo moguće. Svi standardni dijelovi su od proizvođača *DME* i *HASCO*. Umetci su nestandardni dijelovi te se moraju dati izraditi. Tablicom 5.2. su prikazani dijelovi kalupa te njihova cijena.

Ukupna cijena materijala nestandardnih dijelova kalupa iznosi (materijal umetaka, ploče za vrući razdjelni blok) $T_{om} = 3000$ [kn]

Broj sati pojedine vrste obradbe n_{izi} :

- tokarenje.....10 [h]
- bušenje.....25 [h]
- glodanje.....50 [h]
- erodiranje.....30 [h]
- brušenje okruglo.....10 [h]
- brušenje plansko.....25 [h]

- toplinska obradba.....30 [h]
- ručna obradba.....15 [h]
- montaža.....5 [h]

Prosječna cijena radnog sata iznosi $C_{izi} = 150$ [kn]

Tablica 5.2. Troškovnik standardnih dijelova

Pozicija	Naziv	Oznaka	kom	Katalog	Cijena/kom	Cijena ukupno
1	Prsten za centriranje	EHL0253	1	DME	99,16 [\$]	99,16 [\$]
2	Cilindrični zatik	DP518	2	DME	0,3 [\$]	0,6 [\$]
3	Vijak	SM820	2	DME	0,3 [\$]	0,6 [\$]
4	Brtnveni prsten	EHL1003	1	DME	11,44 [\$]	11,44 [\$]
5	Uljevni tuljac	MNS0009	1	DME	65 [\$]	65 [\$]
6	Vrući razdjelni blok	MCM0150K	1	DME	2182,5 [\$]	2182,5 [\$]
7	Vruća mlaznica	CIA0003-S	2	DME	837,91 [\$]	1675,82[\$]
8	Vrh vruće mlaznice	EHT0005	2	DME	131,86 [\$]	263,72 [\$]
9	Termoelement	ETC0252	1	DME	57,95 [\$]	57,95 [\$]
10	Cilindrični zatik	DP840	2	DME	0,65 [\$]	1,3 [\$]
11	Razdjelna podloška	ERP1001	2	DME	52,83 [\$]	105,66 [\$]
12	Središnja podloška	ECB0468	1	DME	55,29 [\$]	55,29 [\$]
13	Krajnji vijak bloka	SSS3434	2	DME	25,22 [\$]	50,44 [\$]
14	Terminal	PICH23TBG	1	DME	77,53 [\$]	77,53 [\$]
15	Vijak	Z31/6 x 10	2	HASCO	0,12 [€]	0,24 [€]
16	Vijak	Z31/10 x 115	6	HASCO	1,63 [€]	9,78 [€]
17	Vijak	Z31/16 x 90	4	HASCO	1,85 [€]	7,4 [€]
18	Centrirna puškica	Z20/42 x 60	4	HASCO	8,18 [€]	32,72 [€]
19	Nepomična stezna ploča	K15/546x546x36/1.1730	1	HASCO	407,64 [€]	407,64 [€]

20	Nepomična temeljna ploča	K30 /546x546x46/1.1730	1	HASCO	445,44 [€]	445,44 [€]
21	Nepomična kalupna ploča	K20 /546x546x36/1.2312	1	HASCO	516,34 [€]	516,34 [€]
22	Priključak crijeva za temperiranje	Z81/13/16 x 1,5	16	HASCO	0,97 [€]	15,52 [€]
23	Priključak crijeva za temperiranje	Z81/9/10 x 1	4	HASCO	0,74 [€]	2,96 [€]
24	"O" brtva	Z98/10/2,4	4	HASCO	0,80 [€]	3,2 [€]
25	Vijak	Z35/10 x 12	10	HASCO	0,18 [€]	1,8 [€]
26	Vodeći stup	Z00/36/30 x 95	4	HASCO	22,86 [€]	91,44 [€]
27	Vodeća puškica	Z10/76/30	4	HASCO	25,08 [€]	100,32 [€]
28	Pomična kalupna ploča	K20 /546x546x76/1.2312	1	HASCO	866,08 [€]	866,08 [€]
29	Pomična temeljna ploča	K30 /546x546x46/1.1730	1	HASCO	445,44 [€]	445,44 [€]
30	Odstojna letva	K40/546x546x116/1.1730	2	HASCO	200,28 [€]	400,56 [€]
31	Ploča izbacivala	K60/546x546x27/1.1730	1	HASCO	232,78 [€]	232,78 [€]
32	Povratnik	Z41/20 x 200	4	HASCO	27,56 [€]	110,24 [€]
33	Izbacivalo	Z46/5,5 x 1,5/200	4	HASCO	42,12 [€]	168,48 [€]
34	Izbacivalo	Z41/3,5 x 250	7	HASCO	6,05 [€]	42,35 [€]
35	Izbacivalo	Z44/2,5 x 200	12	HASCO	9,41 [€]	112,92 [€]
36	Potisna ploča	K70/546x546x36/1.1730	1	HASCO	298,93 [€]	298,93 [€]
37	Vijak	Z31/10 x 35	4	HASCO	0,39 [€]	1,56 [€]
38	Vijak	Z33/4 x 8	4	HASCO	0,24 [€]	0,96 [€]
39	Podložna pločica	Z55/28 x 3	4	HASCO	2,53 [€]	10,12 [€]
40	Vodeća puškica s grafitom	Z13W/36/32	2	HASCO	38,87 [€]	77,74 [€]
41	Vodeći zatik	Z01/32 x 200	2	HASCO	16,44 [€]	32,88 [€]
42	Centrirna puškica	Z20/42 x 180	4	HASCO	19,37 [€]	77,48 [€]
43	Vijak	Z31/16 x 220	4	HASCO	9,12 [€]	36,48 [€]

44	Pomižna stezna ploča	K10/546x546x46/1.1730	1	HASCO	518,70 [€]	518,70 [€]
45	Prsten za centriranje	K500/120 x 8	1	HASCO	21,62 [€]	21,62 [€]
46	Vijak	Z32/4 x 8	3	HASCO	0,27 [€]	0,81 [€]
47	Potisna letva	Z02/20 x 200	1	HASCO	14,45 [€]	14,45 [€]
UKUPNO :						68 241[kn]

Ukupna cijena obradbe kalupa iznosi:

$$T_{iz} = \sum n_{izi} \cdot C_{izi} = 200 \cdot 150 = 30\,000 \text{ [kn]}$$

Ukupna cijena standardnih elemenata:

$$T_{sd} = 68\,241 \text{ [kn]}$$

Ostali troškovi izradbe kalupa u koje ulaze nepredviđeni troškovi dorade ili ispravljanja pogrešaka tijekom izradbe kalupa:

$$T_{KOS} = 3000 \text{ [kn]}$$

Ukupni trošak izradbe kalupa:

$$T_{UK} = T_{om} + T_{iz} + T_{sd} + T_{KOS} = 3000 + 30\,000 + 68\,241 + 3000 = 104\,241 \text{ [kn]}$$

5.3. Troškovi održavanja kalupa za jedan otpresak

Predviđeni troškovi održavanja kalupa za proizvodnu seriju – $T_{ser0D} = 300 \text{ [kn]}$

$$C_{OK} = \frac{T_{ser0D}}{n_{ser}} = \frac{300}{1\,000} = 0,3 \left[\frac{\text{kn}}{\text{kom}} \right]$$

5.4. Troškovi probne (nulte) serije

5.4.1. Troškovi materijala za jedan otpresak probne serije

Stvarni jedinični trošak materijala:

$$A = \frac{(m_g - m_{us} \cdot S_{pp})}{n_{kš}}$$

S_{pp} – udio materijala uljevnog sustava koji se vraća u proizvodnju

$$A = \frac{(316 - 0 \cdot 0)}{1} = 316 \text{ [g]}$$

Stvarni jedinični gubitak materijala zbog škarta:

$$B = m_o \cdot S_u \cdot (1 - S_{up})$$

S_u – postotak škarta, S_{up} – postotak škarta za ponovnu preradbu.

$$B = 316 \cdot 0,08 \cdot (1 - 0) = 25,28 \text{ [g]}$$

Cijena materijala za jedan otpresak:

$$C_{mo} = C_{om} \cdot (A + B)$$

$$C_{mo} = 0,009958 \cdot (316 + 25,28) = 3,4 \left[\frac{\text{kn}}{\text{otpresku}} \right]$$

Ukupna cijena materijala za probnu seriju:

$$C_{m,pr} = C_{mo} \cdot n_{serPS} = 3,4 \cdot 100 = 340 \text{ [kn]}$$

5.4.2. Cijena ubrizgavalice za probnu seriju

$$C_{so} = \left(\frac{t_c}{n_{kš} \cdot \mu_p} + \frac{t_{pz} + G_{OR}}{n_{serPS}} \right) \cdot C_{ru}$$

gdje su: C_{so} - trošak ubrizgavalice za jedan otpresak, μ_p - iskoristivost postupka, t_{pz} - pripremno – završno vrijeme, n_{ser} - veličina serije, G_{OR} - organizacijski gubici, C_{ru} - cijena radnog sata ubrizgavalice.

$$C_{so} = \left(\frac{22,8/3600}{1 \cdot 0,92} + \frac{2,5 + 1,5}{100} \right) \cdot 100 = 4,5 \left[\frac{\text{kn}}{\text{otpresak}} \right]$$

Cijena rada ubrizgavalice za probnu seriju:

$$C_{s,pr} = C_{so} \cdot n_{serPS} = 4,5 \cdot 100 = 450 \text{ [kn]}$$

5.4.3. Cijena rada za probnu seriju

Trošak radnika za jedan otpresak računa se prema sljedećem izrazu:

$$C_{ro} = \frac{t_c}{n_{kš} \cdot \mu_p} \cdot C_{rs} \cdot n_r$$

gdje su: C_{ro} – trošak radnika za jedan otpresak, C_{rs} - cijena radnog sata radnika, n_r - broj radnika.

$$C_{ro} = \frac{22,8/3600}{1 \cdot 0,92} \cdot 25 \cdot 1 = 0,172 \left[\frac{\text{kn}}{\text{otpresak}} \right]$$

Trošak rada za cijelu probnu seriju:

$$C_{r,pr} = C_{ro} \cdot n_{serPS} = 0,172 \cdot 100 = 17,2 \text{ [kn]}$$

5.4.4. Proizvodna cijena otpresaka za probnu seriju

Ukupna proizvodna cijena jednog otpreska probne serije:

$$C_{o,pr} = C_{mo} + C_{so} + C_{ro} = 3,4 + 4,5 + 0,172 = 8,07 \text{ [kn/otpresak]}$$

Ukupna proizvodna cijena probne serije:

$$C_{pr} = C_{o,pr} \cdot n_{serPS} = 8,07 \cdot 100 = 807 \text{ [kn]}$$

5.5. Troškovi proizvodnje

5.5.1. Troškovi materijala za jedan otpresak proizvodne serije

Stvarni jedinični trošak materijala:

$$A = \frac{(m_g - m_{us} \cdot S_{pp})}{n_{kš}}$$

$$A = \frac{(316 - 0 \cdot 0)}{1} = 316 \text{ [g]}$$

Stvarni jedinični gubitak materijala zbog škarta:

$$B = m_o \cdot S_u \cdot (1 - S_{up})$$

$$B = 316 \cdot 0,05 \cdot (1 - 0) = 15,8 \text{ [g]}$$

Cijena materijala za jedan otpresak:

$$C_{mo} = C_{om} \cdot (A + B)$$

$$C_{mo} = 0,009958 \cdot (316 + 15,8) = 3,3 \left[\frac{\text{kn}}{\text{otpresku}} \right]$$

Ukupna cijena materijala za proizvodnu seriju:

$$C_{m,ser} = C_{mo} \cdot n_{ser} = 3,3 \cdot 1000 = 3\,300 \text{ [kn]}$$

5.5.2. Cijena ubrizgavalice za proizvodnu seriju

Trošak ubrizgavalice za jedan otpresak:

$$C_{so,ser} = \left(\frac{t_c}{n_{kš} \cdot \mu_p} + \frac{t_{pz} + G_{OR}}{n_{ser}} \right) \cdot C_{ru}$$

$$C_{so,ser} = \left(\frac{22,8/3600}{1 \cdot 0,95} + \frac{2,5 + 1,5}{1000} \right) \cdot 100 = 1,067 \left[\frac{\text{kn}}{\text{otpresak}} \right]$$

Cijena rada ubrizgavalice za proizvodnu seriju:

$$C_{s,ser} = C_{so,ser} \cdot n_{ser} = 1,067 \cdot 1000 = 1067 \text{ [kn]}$$

5.5.3. Cijena rada za proizvodnu seriju

Trošak rada za jedan otpresak računa se prema sljedećem izrazu:

$$C_{ro} = \frac{t_c}{n_{kš} \cdot \mu_p} \cdot C_{rs} \cdot n_r = \frac{22,8/3600}{1 \cdot 0,95} \cdot 25 \cdot 1 = 0,167 \left[\frac{\text{kn}}{\text{otpresak}} \right]$$

Trošak rada za cijelu seriju:

$$C_{r,pr} = C_{ro} \cdot n_{ser} = 0,167 \cdot 1000 = 167 \text{ [kn]}$$

5.5.4. *Proizvodna cijena otpresaka za proizvodnu seriju*

Ukupna proizvodna cijena jednog otpreska proizvodne serije:

$$C_{o,ser} = C_{mo} + C_{so,ser} + C_{ro,ser} = 3,3 + 1,067 + 0,167 = 4,535 \text{ [kn/otpresak]}$$

Ukupna proizvodna cijena proizvodne serije:

$$C_{ser} = C_{o,ser} \cdot n_{ser} = 4,535 \cdot 1000 = 4\,535 \text{ [kn]}$$

5.6. *Prosječna cijena otpresaka probne i proizvodne serije*

Prosječna cijena otpreska probne i proizvodne serije:

$$C_{opr} = \frac{\frac{n_{serPS} + n_{ser}}{C_{o,pr}} + \frac{n_{ser}}{C_{o,ser}}}{\frac{n_{serPS}}{C_{o,pr}} + \frac{n_{ser}}{C_{o,ser}}} = \frac{100 + 1000}{\frac{100}{8,07} + \frac{1000}{4,535}}$$

$$C_{opr} = 4,723 \left[\frac{\text{kn}}{\text{otpresak}} \right]$$

5.7. *Nepotpuna cijena koštanja otpresaka*

Nepotpuna cijena koštanja otpreska računa se prema slijedećem izrazu:

$$C_o = \frac{T_{KON} + T_{UK} + T_{KS}}{n_{uk}} + C_{OK} + C_{opr}$$

$$C_o = \frac{12\,800 + 104\,241 + 0}{10\,000} + 0,3 + 4,723 = 16,73 \left[\frac{\text{kn}}{\text{otpresak}} \right]$$

Kao zaključak se izvodi da daleko najveći udio cijene otpreska leži u cijeni izradbe i konstruiranja kalupa.

6. ZAKLJUČAK

Današnje doba postavlja visoke zahtjeve na brzinu, kvalitetu i ekonomičnost proizvoda. Jedan od postupaka s kojim se takvi zahtjevi ispunjavaju je injekcijsko prešanje. Prvim dijelom rada su opisana osnovna pravila konstruiranja otpreska te elementi kalupa. U radu je također prikazan način proračuna kalupa za injekcijsko prešanje postolja tabletnog računala. Korišten je metodički pristup konstruiranju čime je proces uvelike olakšan.

Koncepcijska konstrukcija kalupa se odvijala u virtualnom okružju putem računalnog programa CATIA V5R20. Kalup je konstruiran sa vrućim uljevnim sustavom zbog prednosti naglašenih u teorijskom dijelu ovog rada. Nakon koncepcijskog oblikovanja je uslijedio proračun elemenata kalupa. Pritom su se dijelom koristili rezultati simulacije dobivenih računalnim programom *Moldflow Adviser* kojim je provjerena tehničnost otpreska. Dobiveni rezultati su potvrdili koncepciju kalupa te su zahtjevi kalupa na ubrizgavalicu zadovoljeni.

Na posljetku je dana tablica korištenih standardnih dijelova kalupa te njihova trenutna cijena. Uz pretpostavku proizvodne količine od 10 000 otpresaka je izračunata realna nepotpuna cijena koštanja otpreska. Primjećen je visok udio cijene kalupa u nepotpunoj cijeni koštanja otpreska. Taj udio bi proporcionalno padao sa porastom proizvodnih količina.

LITERATURA

- [1] Raos, P., Čatić, I., Razi N.: *Analiza injekcijskog prešanja polimera teorijom sustava*, Društvo plastičara i gumaraca, Zagreb, 1991.
- [2] *NO.1–Reciprocating-ScrewInjection*, <http://www.ptonline.com/articles/no-1---reciprocating-screw-injection>, 17.8.2014.
- [3] Rogić, A., Čatić, I.: *Injekcijsko prešanje polimera*, Društvo plastičara i gumaraca, Zagreb, 1996.
- [4] Campo, Alfredo E.: *The Complete Part Design Handbook For Injection Molding of Thermoplastics*, Hanser Gardner Publications, Inc., 2006.
- [5] Čatić, I.: *Izmjena topline u kalupima za injekcijsko prešanje plastomera*, Biblioteka polimerstvo, 1985.
- [6] Godec, D.: *Utjecaj hibridnog kalupa na svojstva injekcijski prešanog plastomernog otpreska*, Zagreb, 2005.
- [7] *ENGEL e-motion*, <http://www.engelglobal.com/en/at/solutions/injection-moulding-machines/e-motion.html>, 1.8.2014.
- [8] Goff, J.: *Utjecaj podesivih preradbenih parametara na svojstva otpreska*, Polimeri 33(2012)1, 28-32.
- [9] Grgić, B.: *Konstruiranje kalupa za injekcijsko prešanje plastomerne pločice*, Zagreb, 2012.
- [10] Godec, D.: *Doprinos sustavnom razvoju kalupa za injekcijsko prešanje plastomera*, Zagreb, 2000.
- [11] Osswald, Tim A., Lih-Sheng Turng, Gramann, Paul J.: *Injection molding handbook*, Hanser Verlag, 2008.
- [12] Godec, D.: *Predavanja predmeta Alati i kalupi za polimere*, FSB, 2013.
- [13] *Hot Runner Justification Tool*, <http://www.moldmasters.com/index.php?s=support&o=hot-runner-vs-cold-runner-justification-tool#bt-print>, 7.8.2014.
- [14] *What You Need to Know about Medical Processing Hot Runner Systems*, <http://www.moldmakingtechnology.com/articles/what-you-need-to-know-about-medical-processing-hot-runner-systems>, 7.8.2014.
- [15] Vulinović, A.: *Seminarski rad iz kolegija Alati i kalupi za polimere*, 2012.

-
- [16] Properties of *ELIX ABS P2H-AT*,
http://elix-polymers.com/fileadmin/user_upload/Datasheets/ELIX_ABS/092012/E.P2H-AT.30.09.12.pdf, 4.12.2014.
- [17] *Injection unit VICTORY 330 / ..., Clamping unit VICTORY .../ 100, 120, 130 US*
http://www.eurotecsls.com/Acrobat%20Files/Tiebarless/Inj_VC_330.pdf,
http://www.eurotecsls.com/Acrobat%20Files/Tiebarless/Clamp_VC_130_US.pdf
4.12.2014.
- [18] Vučić, S.: *Metodičko konstruiranje kalupa za injekcijsko prešanje kućišta električnog sklopa*, Zagreb, 2011.

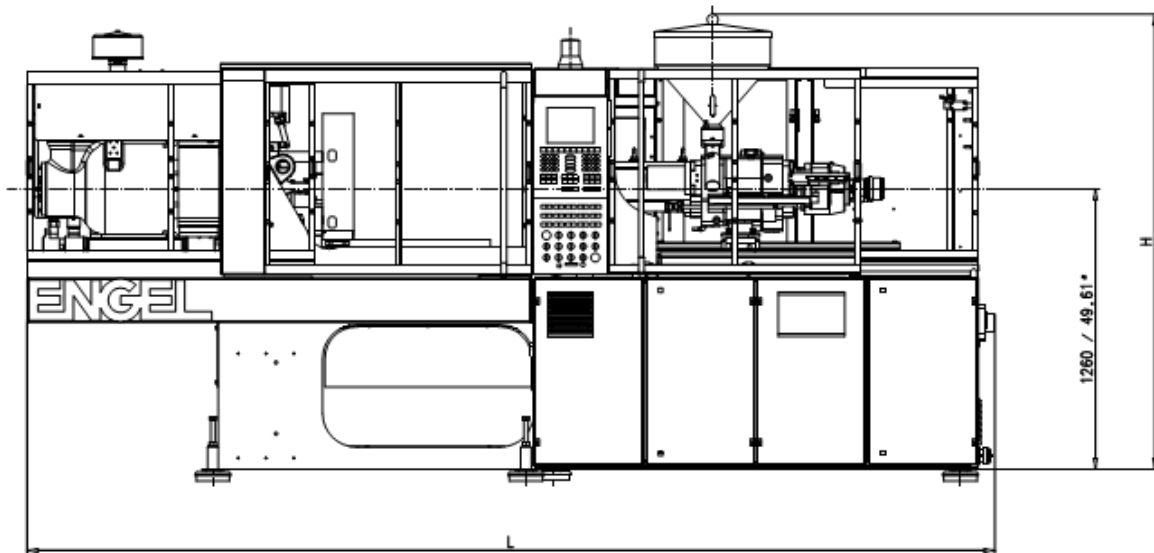
PRILOZI

- I. Karakteristike ubrizgavalice
- II. Prikaz 3D modela kalupa, nacrt otpreska i sklopni crtež kalupa
- III. CD-R disc

PRILOG I – Karakteristike ubrizgavalice i jedinice za držanje kalupa

ENGEL

Injection unit VICTORY 330 / ...



vcsp330_500

Machine designation	VC 330/60,70,80	VC 330/90,110,120	VC 330/130,150
	VC 330/65,75,85 US VC 330/60,70,80 PRO	VC 330/100,120,130 US VC 330/90,110,120 PRO	VC 330/140,165 US VC 330/130,150 PRO

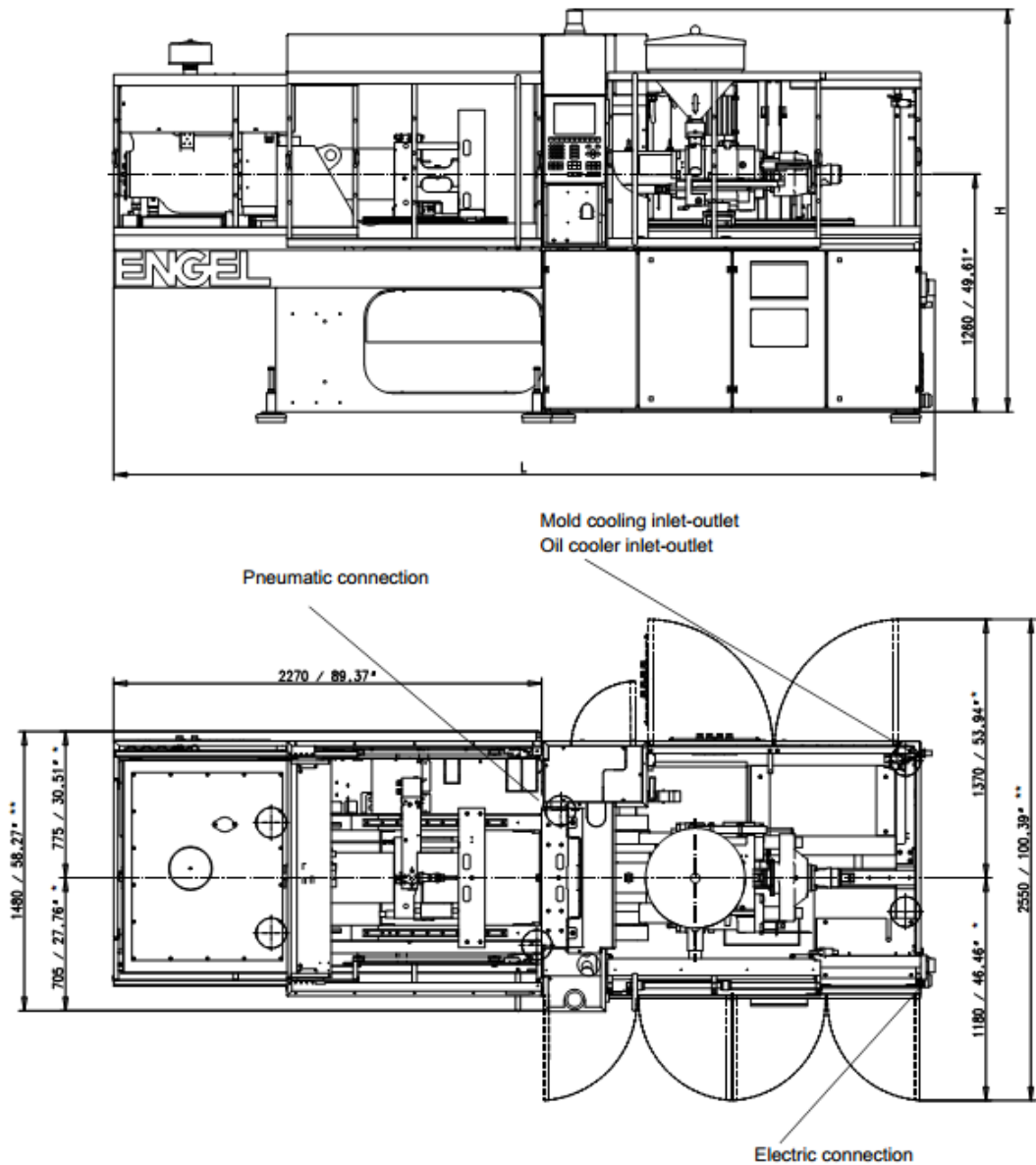
Weight	to	5.3	7.3	9.3
	US tonns	5.84	8.05	10.25
Length	mm	3910	4360	5273
	inches	153.94	171.65	207.60
Height	mm	2048 / 2133 ^a	2048 / 2133 ^a	2148
	inches	80.63 / 83.98 ^a	80.63 / 83.98 ^a	84.57
Oil reservoir capacity	l	185	300	450
	gal	48.9	79.3	118.9
Pump capacity	kW	15 / 18.5 / 22	15 / 18.5 / 22	22 / 22 / 22
Tech / Power / HV3	hp	20.1 / 24.8 / 29.5	20.1 / 24.8 / 29.5	29.5 / 29.5 / 29.5
Filter motor	kW	- / - / -	- / - / -	1.5 / 1.5 / 1.5
Tech / Power / HV3	hp			2.0 / 2.0 / 2.0
Total power	kW	25 / 28 / 32	25 / 28 / 32	34 / 34 / 34
Tech / Power / HV3	hp	33.5 / 37.6 / 42.9	33.5 / 37.6 / 42.9	45.6 / 45.6 / 45.6
Connected current	A	45 / 52 / 58	45 / 52 / 58	60 / 60 / 60
Tech / Power / HV3				

a. VC 330/65, 75, 85, 100, 120, 130 US

Size designation ^a	330/...						
		Tech / Power			HV3		
Screw diameter	mm	30	35	40	30	35	40
	inches	1.18	1.38	1.57	1.18	1.38	1.57
Screw stroke	mm	160			160		
	inches	6.30			6.30		
Injection capacity	cm ³	113	154	201	113	154	201
	in ³	6.89	9.40	12.26	6.89	9.40	12.26
Screw speed	min-1 rpm	400	400	320	440	440	350
Screw length	L/D	23.6	20	17.5	23.6	20	17.5
Plasticizing capacity ^b	g/sec	14	21	25	15.4	23.1	27.3
	oz/sec	0.49	0.74	0.88	0.54	0.81	0.96
Screw length barrier	L/D	-	24	24	-	24	24
Plasticizing capacity barrier screw ^c	g/sec	-	31	34	-	34	38
	oz/sec	-	1.09	1.19	-	1.19	1.34
Injection rate ^d	cm ³ /sec	111	152	198	111	152	198
	in ³ /sec	6.77	9.27	12.08	6.77	9.27	12.08
Injection rate (at max. pressure) ^d	cm ³ /sec	83	112	146	83	112	146
	in ³ /sec	5.06	6.83	8.91	5.06	6.83	8.91
Injection pressure (regenerative)	bar	2180	1600	1230	2180	1600	1230
	psi	31610	23200	17835	31610	23200	17835
Injection pressure (max.)	bar	2400	2180	1670	2400	2180	1670
	psi	34800	31610	24215	34800	31610	24215
Noz.str.	mm	250			250		
	inches	9.84			9.84		
Nozzle immersion depth Europe standard	mm	30			30		
Nozzle immersion depth North America standard	inches	1.38			1.38		
Nozzle immersion depth Asia standard	mm	30			30		
Nozzle contact force	kN	47			47		
	US tons	5.28			5.28		
Heating wattage	kW	9.2			9.2		
	hp	12.34			12.34		
Number of the heating zones incl. nozzle		4			4		
Hopper capacity	l	52			52		
	lbs	57.3			57.3		

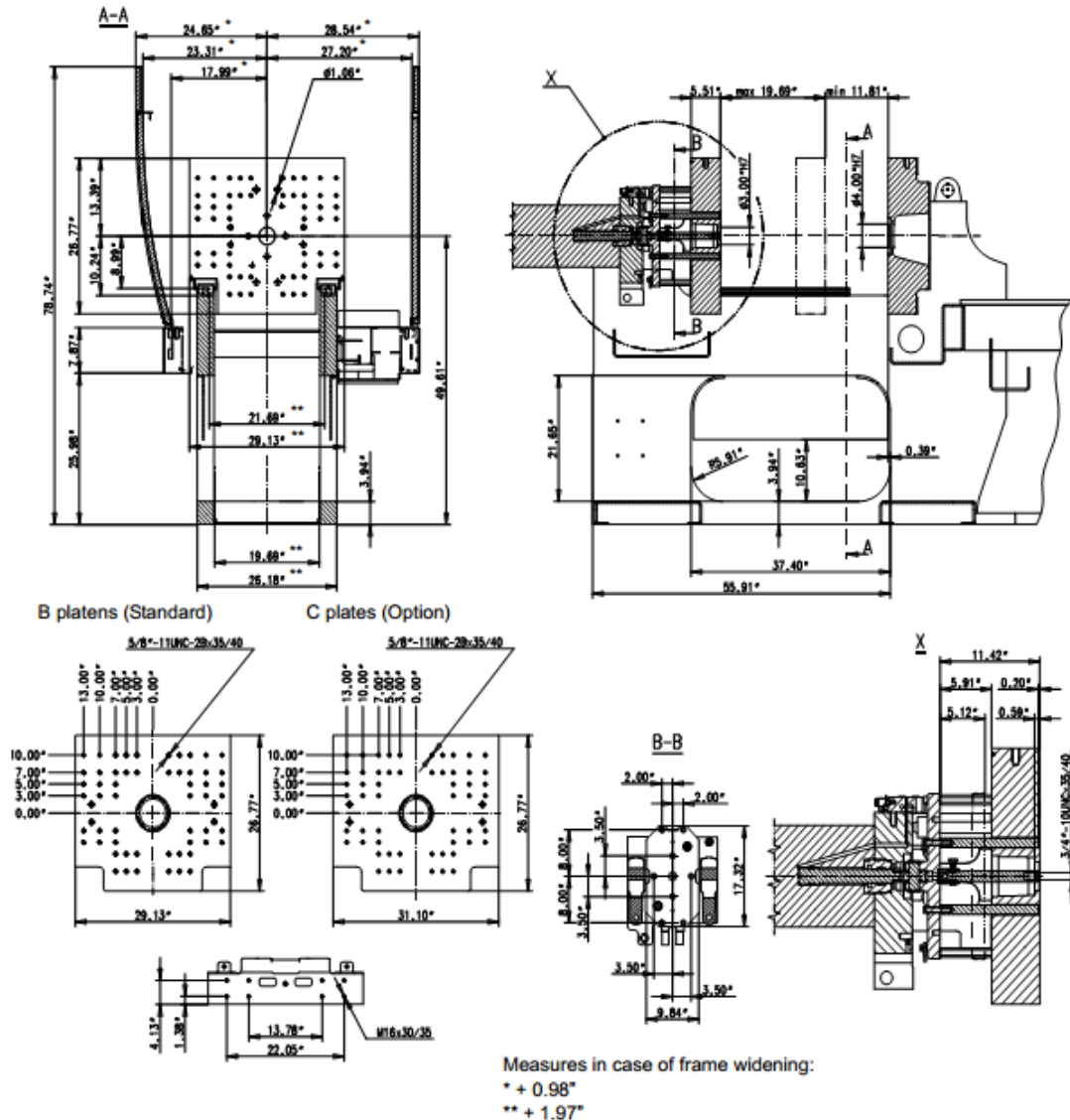
- a. Injection capacity [cm³] x Injection pressure max. [bar] / 1000
b. Values for polystyrene (MVR 200/5=10 cm³ /10 min according to ENGEL works standard ETR 10100)
c. Values for HDPE (MVR 190/2.16=5 cm³ /10 min according to ENGEL works standard ETR 10100)
d. Dependent on pump drive power

subject to technical / country-specific alterations!



1004867

Machine designation	Dry operation / stroke (Euromap 6)			Weight		Length L		Height H	
	sec	mm	inches	to	US tons	mm	inches	mm	inches
VC 200 / 100, 120, 130 US	1.6	200	7.87	7.2	7.94	4360	171.65	2133	83.98
VC 330 / 100, 120, 130 US	1.6	200	7.87	7.3	8.05	4360	171.65	2133	83.98
VC 500 / 100, 120, 130 US	1.6	200	7.87	7.4	8.16	4860	191.34	2133	83.98

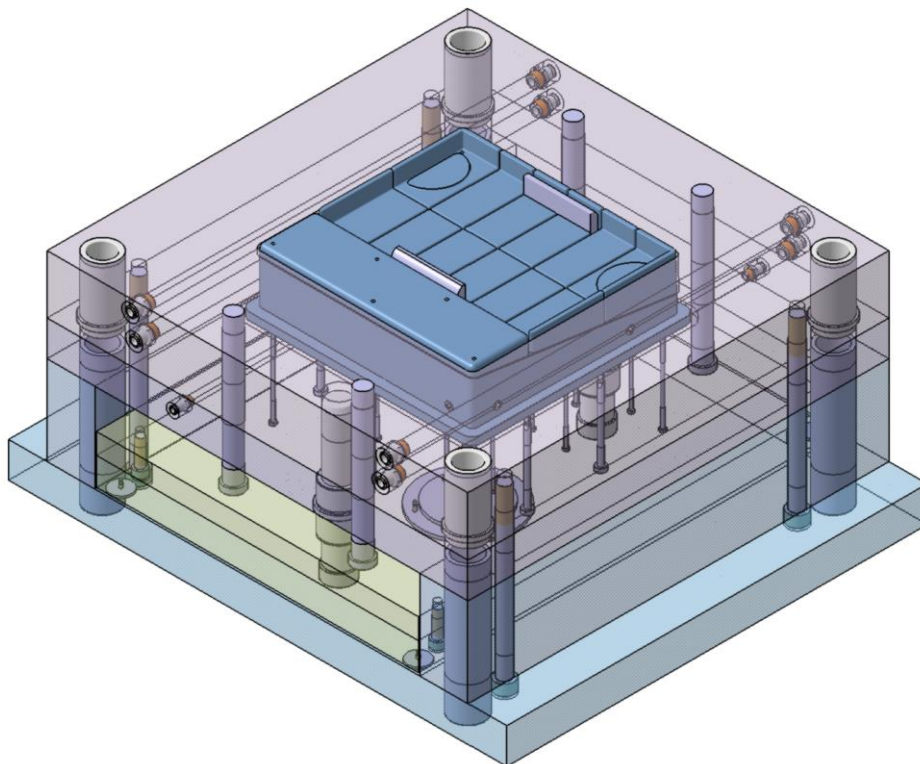
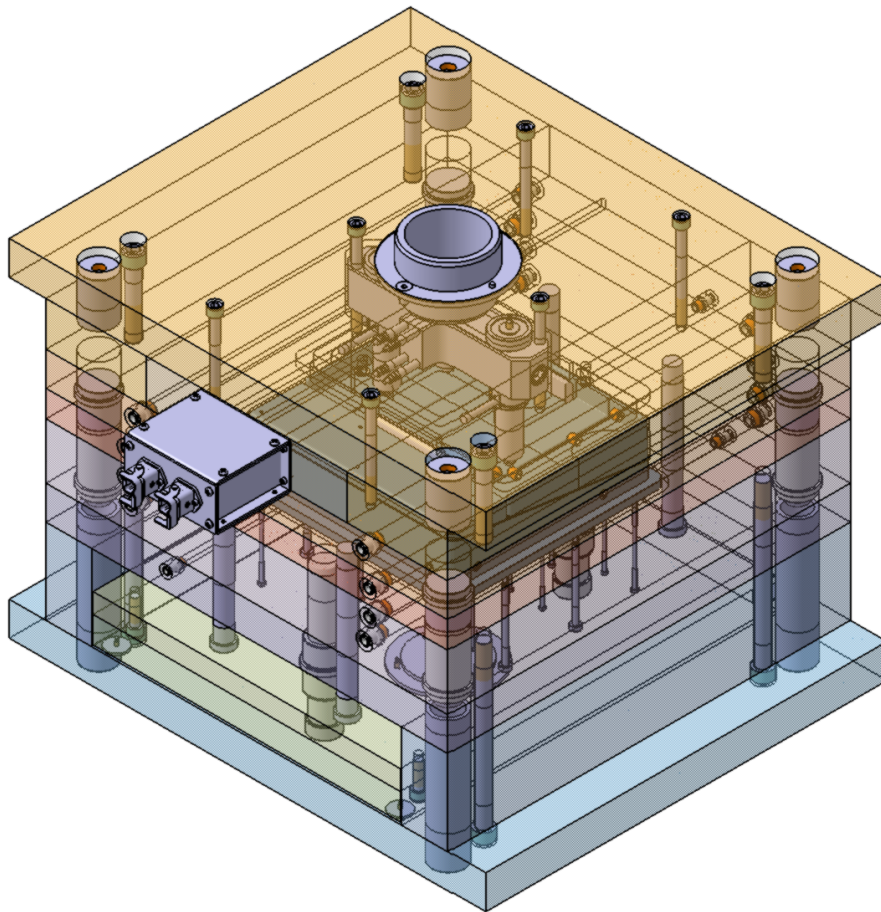


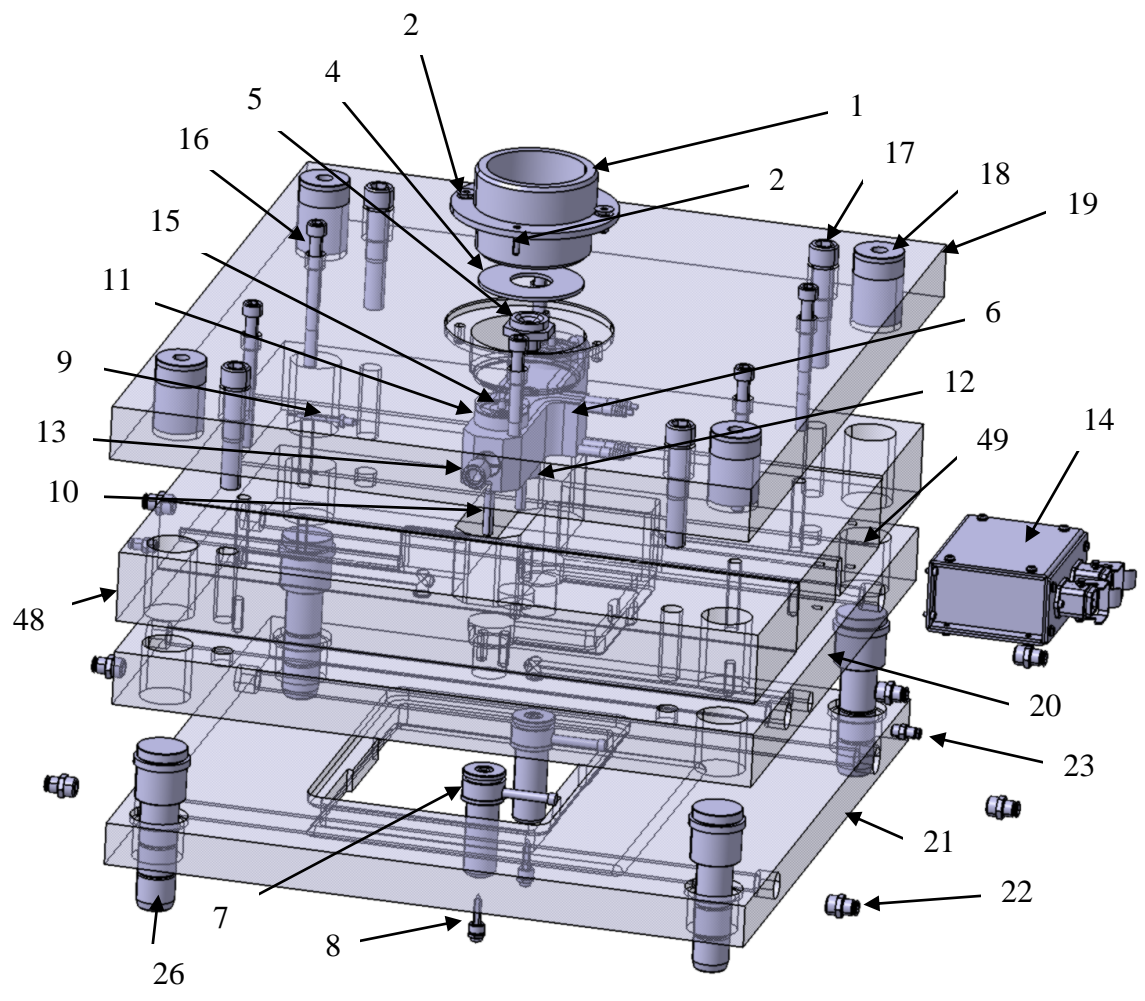
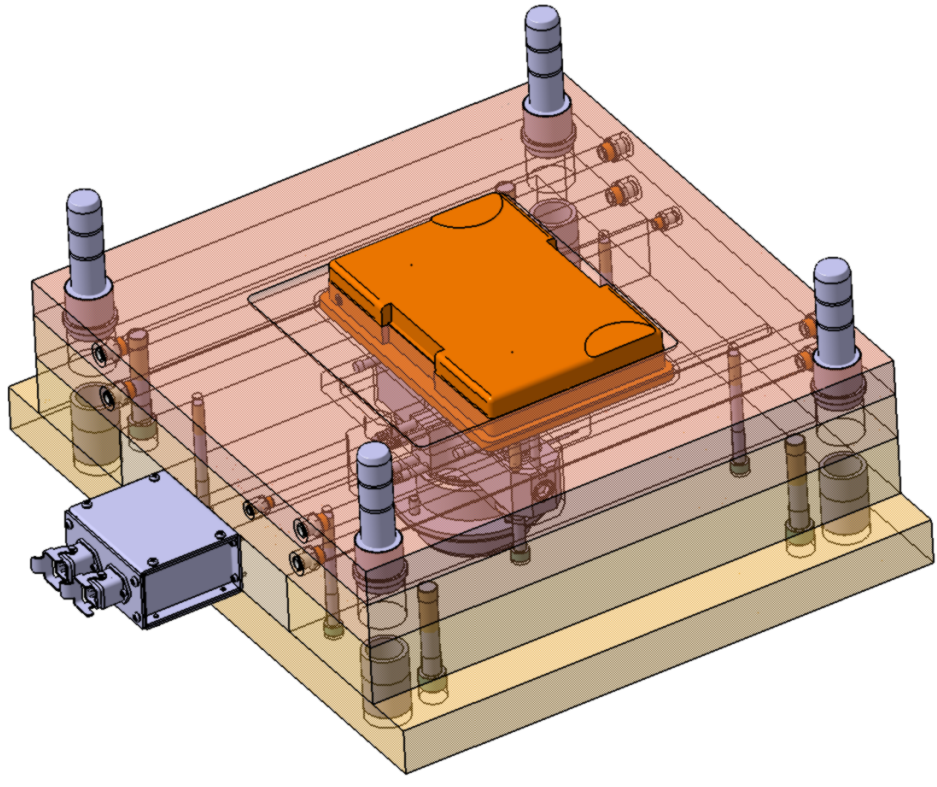
1004921_SPI

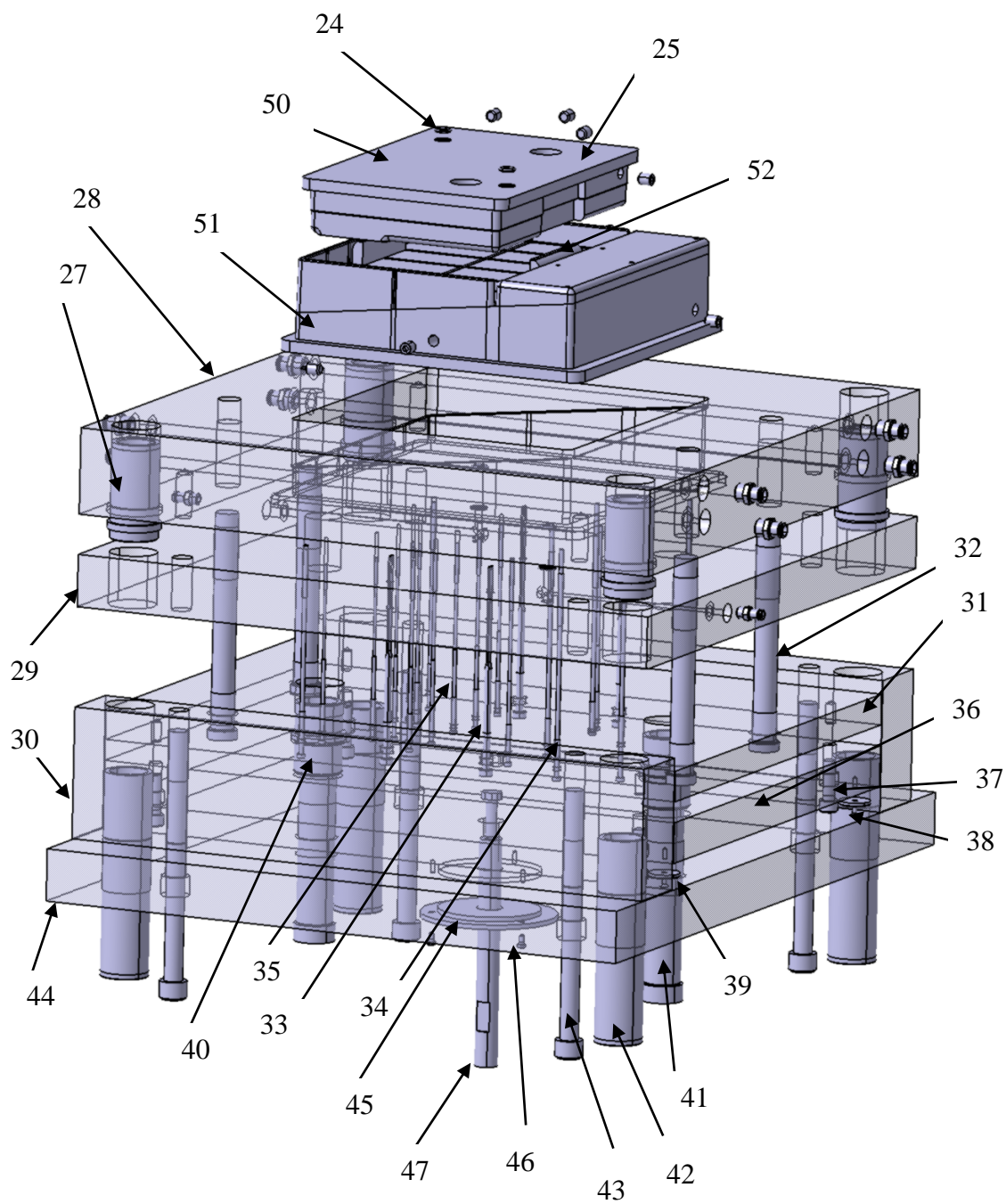
Size designation		VC.../100 US	VC.../120 US	VC.../130 US
Clamping force	US tons/kN	100 / 890	120 / 1070	130 / 1160
Opening force	US tons	4.27	4.27	4.27
Opening stroke	inches	19.69	19.69	19.69
Mold height min.	inches	11.81	11.81	11.81
Daylight max.	inches	31.50	31.50	31.50
Mould fixing platen size h x v	inches	29.13 x 26.77	29.13 x 26.77	29.13 x 26.77
Enlarged mould fixing platen h x v	inches	31.10 x 26.77	31.10 x 26.77	31.10 x 26.77
Delivery chute width	inches	19.69	19.69	19.69
Ejector stroke	inches	5.12	5.12	5.12
Ejector force forward / return	US tons	4.49 / 1.57	4.49 / 1.57	4.49 / 1.57
Mold weight max. moving platen/ Center of gravity	lbs / inches	1212 / 7.87	1212 / 7.87	1212 / 7.87

subject to technical / country-specific alterations!

PRILOG II – Prikaz kalupa







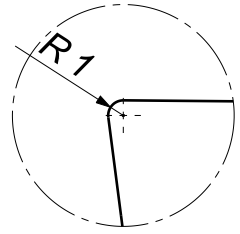
Tablica pozicija sklopnog crteža kalupa:

Pozicija	Naziv	Oznaka	kom	Katalog
1	Prsten za centriranje	EHL0253	1	DME
2	Cilindrični zatic	DP518	2	DME
3	Vijak	SM820	2	DME
4	Brtveni prsten	EHL1003	1	DME

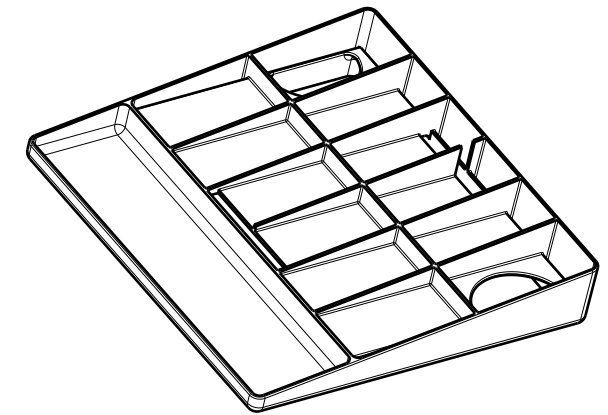
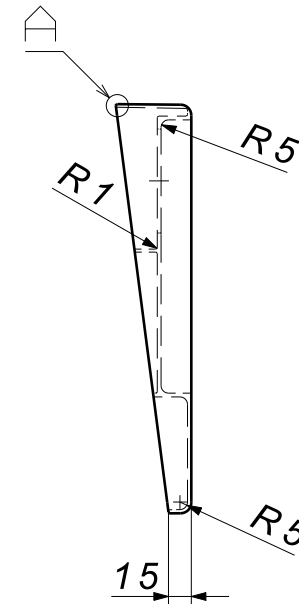
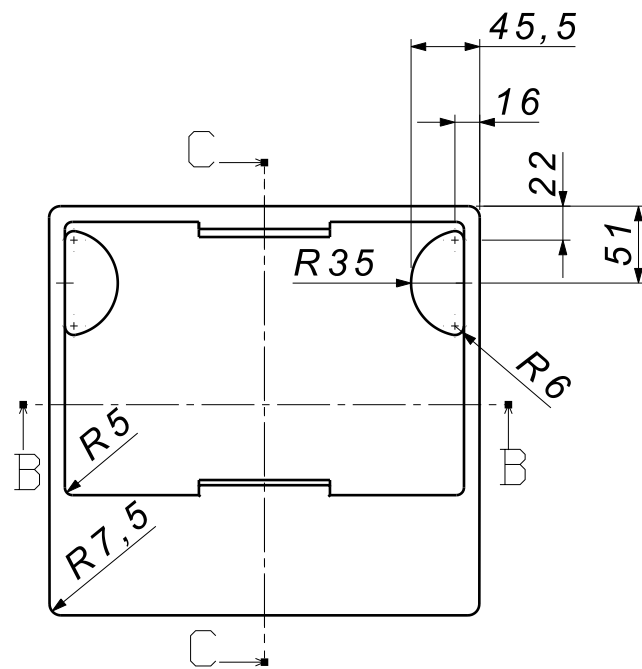
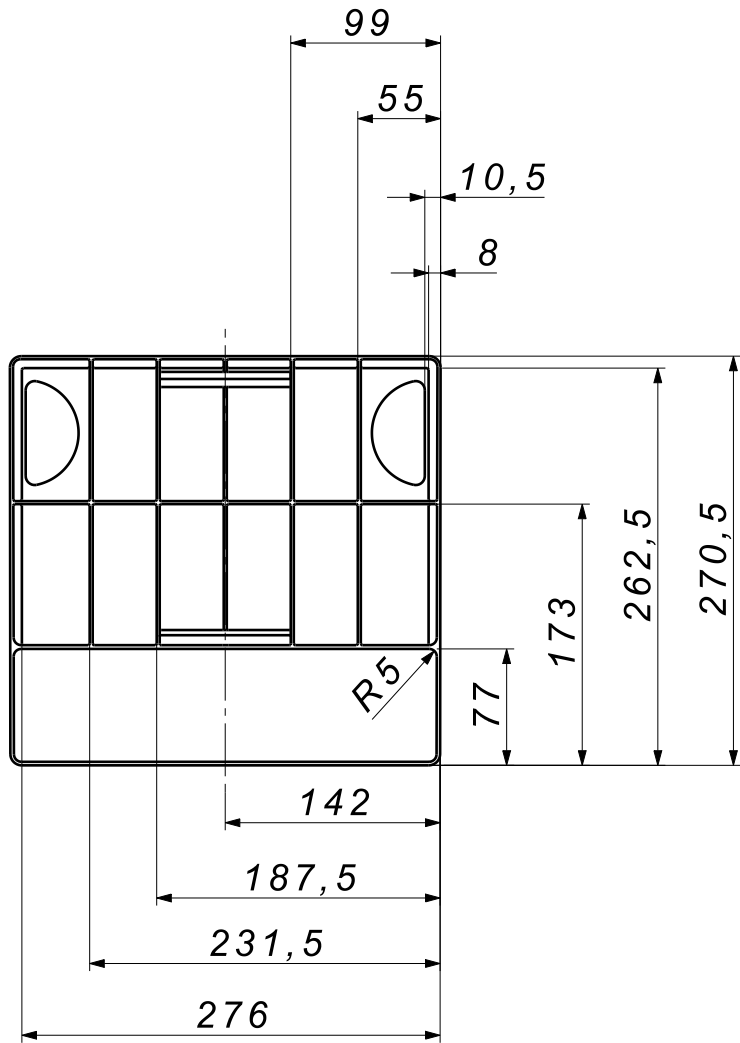
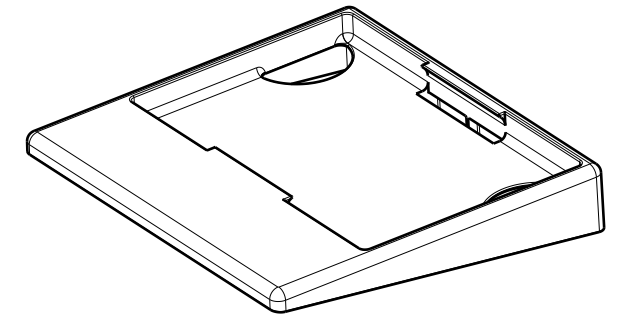
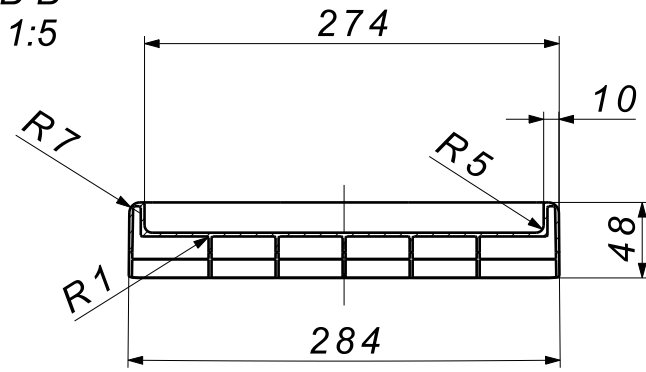
5	Uljevni tuljac	MNS0009	1	DME
6	Vrući razdjelni blok	MCM0150K	1	DME
7	Vruća mlaznica	CIA0003-S	2	DME
8	Vrh vruće mlaznice	EHT0005	2	DME
9	Termoelement	ETC0252	1	DME
10	Cilindrični zatik	DP840	2	DME
11	Razdjelna podloška	ERP1001	2	DME
12	Središnja podloška	ECB0468	1	DME
13	Krajnji vijak bloka	SSS3434	2	DME
14	Terminal	PICH23TBG	1	DME
15	Vijak	Z31/6 x 10	2	HASCO
16	Vijak	Z31/10 x 115	6	HASCO
17	Vijak	Z31/16 x 90	4	HASCO
18	Centrirna puškica	Z20/42 x 60	4	HASCO
19	Nepomična stezna ploča	K15/546x546x36/1.1730	1	HASCO
20	Nepomična temeljna ploča	K30 /546x546x46/1.1730	1	HASCO
21	Nepomična kalupna ploča	K20 /546x546x36/1.2312	1	HASCO
22	Priključak crijeva za temperiranje	Z81/13/16 x 1,5	16	HASCO
23	Priključak crijeva za temperiranje	Z81/9/10 x 1	4	HASCO
24	"O" brtva	Z98/10/2,4	4	HASCO
25	Vijak	Z35/10 x 12	10	HASCO
26	Vodeći stup	Z00/36/30 x 95	4	HASCO
27	Vodeća puškica	Z10/76/30	4	HASCO
28	Pomična kalupna ploča	K20 /546x546x76/1.2312	1	HASCO
29	Pomična temeljna ploča	K30 /546x546x46/1.1730	1	HASCO

30	Odstojna letva	K40/546x546x116/1.1730	2	HASCO
31	Ploča izbacivala	K60/546x546x27/1.1730	1	HASCO
32	Povratnik	Z41/20 x 200	4	HASCO
33	Izbacivalo	Z46/5,5 x 1,5/200	4	HASCO
34	Izbacivalo	Z41/3,5 x 250	7	HASCO
35	Izbacivalo	Z44/2,5 x 200	12	HASCO
36	Potisna ploča	K70/546x546x36/1.1730	1	HASCO
37	Vijak	Z31/10 x 35	4	HASCO
38	Vijak	Z33/4 x 8	4	HASCO
39	Podložna pločica	Z55/28 x 3	4	HASCO
40	Vodeća puškica s grafitom	Z13W/36/32	2	HASCO
41	Vodeći zatik	Z01/32 x 200	2	HASCO
42	Centrirna puškica	Z20/42 x 180	4	HASCO
43	Vijak	Z31/16 x 220	4	HASCO
44	Pomižna stezna ploča	K10/546x546x46/1.1730	1	HASCO
45	Prsten za centriranje	K500/120 x 8	1	HASCO
46	Vijak	Z32/4 x 8	3	HASCO
47	Potisna letva	Z02/20 x 200	1	HASCO
48	Odstojna ploča	546 x 136,5 x 60 [mm]	2	Nestandardni dio
49	Ploča razdjelnog bloka	546 x 273 x 60 [mm]	1	Nestandardni dio
50	Umetak nepomične strane	280 x 197 x 51 [mm]	1	Nestandardni dio
51	Umetak pomične strane	300 x 290 x 80,5 [mm]	1	Nestandardni dio
52	Umetak pomične strane	97 x 20 x 83 [mm]	2	Nestandardni dio

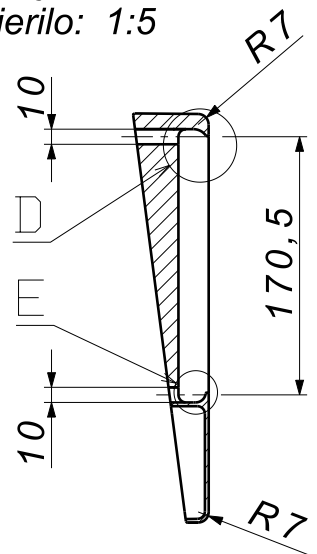
Detalj A
Mjerilo: 2:1



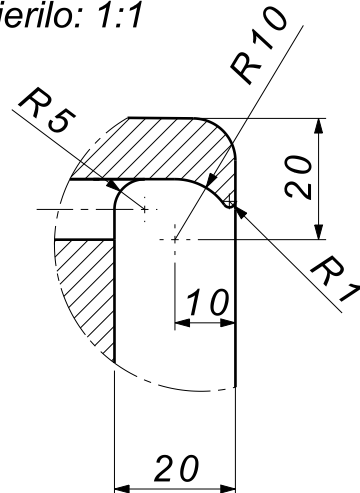
Presjek B-B
Mjerilo: 1:5



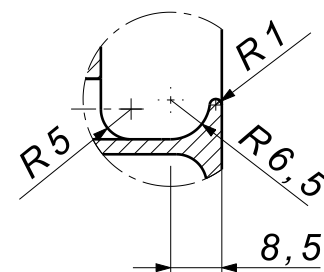
Presjek C-C
Mjerilo: 1:5


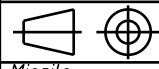
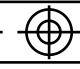


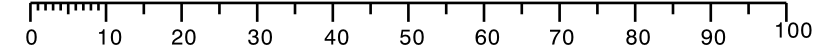
Detalj D
Mjerilo: 1:1

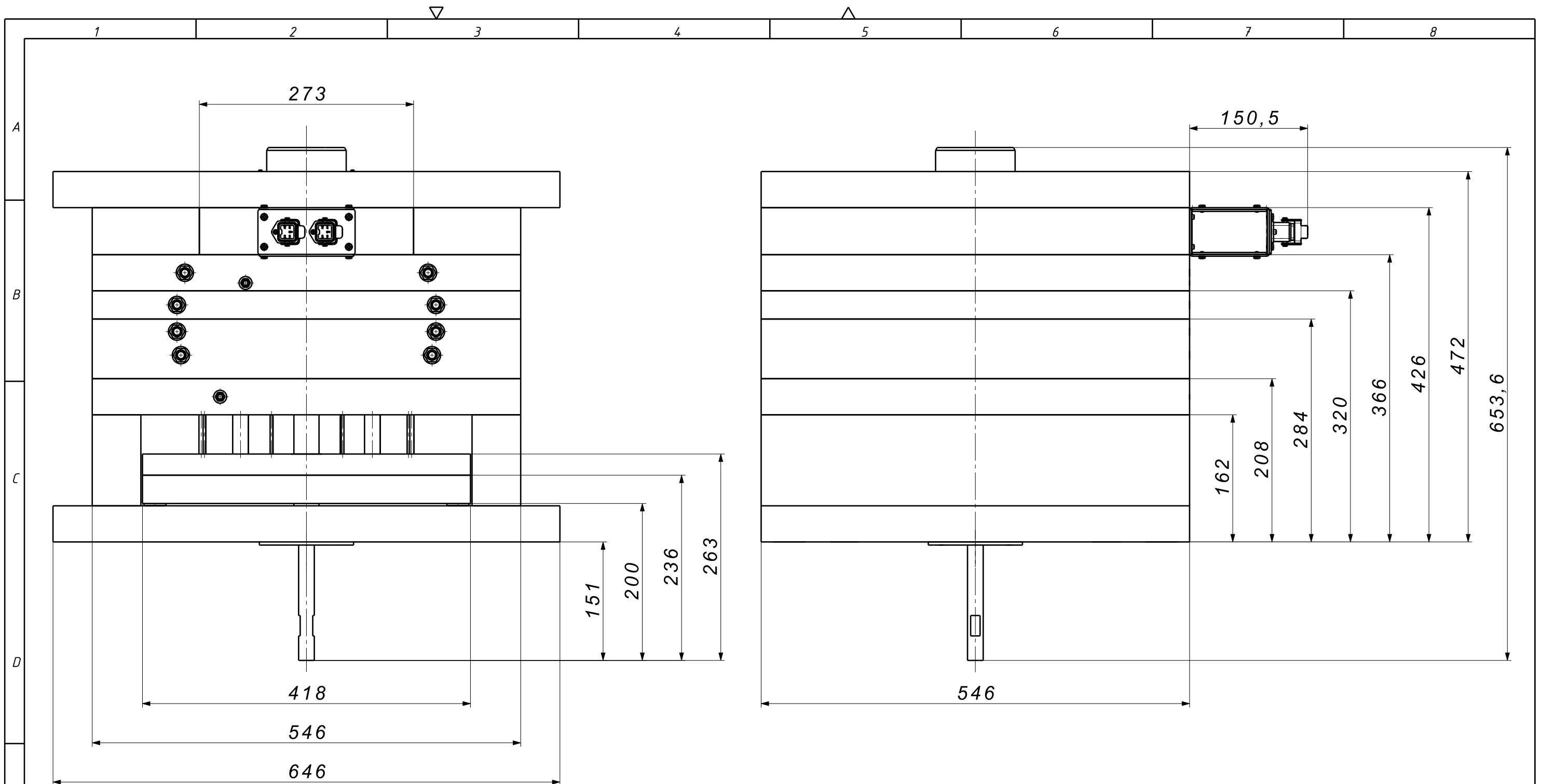



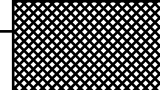
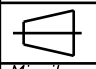
Detalj E
Mjerilo: 1:1



Broj naziva - code	Projektirao	30.12.2014.	Antun Vulinović	Potpis	
	Razradio	30.12.2014.	Antun Vulinović		
	Crtao	30.12.2014.	Antun Vulinović		
	Pregledao				
ISO - tolerancije	Objekt: Otpresak			Objekt broj:	
	Napomena: Debljine stijenke otpreska iznosi 2,5 mm			R. N. broj:	
	Materijal: ABS	Masa:			Kopija
	 	Naziv: Postolja		Pozicija:	Format: A3
	Mjerilo originala				Listova: 2
	1:5	Crtež broj:			List: 1





Broj naziva - code	Projektirao	2.1.2015.	Antun Vulinović	Potpis	 FSB Zagreb
	Razradio	2.1.2015.	Antun Vulinović		
	Crtao	2.1.2015.	Antun Vulinović		
	Pregledao				
ISO - tolerancije	Objekt:		Objekt broj:		
			R. N. broj:		
	Napomena:				Kopija 
	Materijal:	Masa:			
	 Mjerilo originala 1 : 5	Naziv: Kalup za injekcijsko prešanje postolja tabletnog računala		Pozicija:	Format: A3
		Crtež broj:			Listova: 2
					List: 2

