

# Šumska traktorska prikolica

---

**Cesar, Filip**

**Master's thesis / Diplomski rad**

**2014**

*Degree Grantor / Ustanova koja je dodijelila akademski / stručni stupanj:* **University of Zagreb, Faculty of Mechanical Engineering and Naval Architecture / Sveučilište u Zagrebu, Fakultet strojarstva i brodogradnje**

*Permanent link / Trajna poveznica:* <https://um.nsk.hr/um:nbn:hr:235:503655>

*Rights / Prava:* [In copyright](#) / [Zaštićeno autorskim pravom.](#)

*Download date / Datum preuzimanja:* **2025-02-15**

*Repository / Repozitorij:*

[Repository of Faculty of Mechanical Engineering and Naval Architecture University of Zagreb](#)



SVEUČILIŠTE U ZAGREBU  
FAKULTET STROJARSTVA I BRODOGRADNJE

# **DIPLOMSKI RAD**

**Filip Cesar**

Zagreb, 2014.

SVEUČILIŠTE U ZAGREBU  
FAKULTET STROJARSTVA I BRODOGRADNJE

# **DIPLOMSKI RAD**

Mentor:

Izv. prof. dr. sc. Nenad Bojčetić, dipl. ing.

Student:

Filip Cesar

Zagreb, 2014.

Izjavljujem da sam ovaj rad izradio samostalno koristeći stečena znanja tijekom studija i navedenu literaturu.

Zahvaljujem se svom mentoru, Izv. prof. dr. sc. Nenadu Bojčetiću na ukazanom povjerenju, strpljenju i pruženim savjetima.

Filip Cesar



SVEUČILIŠTE U ZAGREBU  
FAKULTET STROJARSTVA I BRODOGRADNJE



Središnje povjerenstvo za završne i diplomske ispite  
Povjerenstvo za diplomske ispite studija strojarstva za smjerove:  
procesno-energetski, konstrukcijski, brodstrojarski i inženjersko modeliranje i računalne simulacije

Sveučilište u Zagrebu	
Fakultet strojarstva i brodogradnje	
Datum	25-11-2014 Prilog 1
Klasa:	002-04/14-6/2
Ur.broj:	15-1703-14-375

## DIPLOMSKI ZADATAK

Student: **FILIP CESAR**

Mat. br.: 0035170071

Naslov rada na hrvatskom jeziku: **ŠUMSKA TRAKTORSKA PRIKOLICA**

Naslov rada na engleskom jeziku: **FOREST TRACTOR TRAILER**

Opis zadatka:

Potrebno je izraditi konstrukcijsko rješenje šumske traktorske dvoosovinske prikolice kod koje zbroj tehnički dopuštenih masa po osovini ne prelazi 1500 kg. Namjena prikolice je prijevoz rasutog i komadnog tereta poljoprivrednim traktorom kategorije T2 prema važećem pravilniku.

Lista zahtjeva:

- Za prijevoz rasutog tereta prikolica mora imati čvrsti sanduk otvoren s gornje strane s mehanizmom za istovar tereta nagnjanjem sanduka prema barem jednoj strani prikolice.
- Sanduk za prijevoz rasutog tereta mora se moći jednostavno postaviti/odstraniti s trupa prikolice.
- Potrebno je konstruirati demontažne nosače koji će osigurati nesmetan utovar tereta s gornje i stražnje strane prikolice za prijevoz komadnog tereta u obliku drvnih trupaca duljine < 4 m.
- Potrebno je konstruirati zaštitu na prednjoj strani teretnog prostora prikolice koja služi za sprječavanje pomicanja tereta u prostor traktora.
- Konstrukcija prikolice mora biti dimenzionirana tako da može sigurno prevesti terete takve mase da najveća dopuštena masa vozila ne prelazi 3500 kg.
- Na trupu prikolice potrebno je predvidjeti mjesto za montažu podiznog uređaja (dizalice), za utovar tereta, momenta nosivosti do 3 kNm.

U radu je potrebno:

- Predložiti više varijanti rješenja te ih vrednovati i usporediti prema kriterijima cijene koštanja izrade.
- Odabranu varijantu rješenja razraditi s potrebnim proračunima nestandardnih dijelova.
- Izraditi 3D CAD računalni model i tehničku dokumentaciju.

Prikolica mora biti projektirana u skladu sa uvjetima za vozila u prometu na cestama, traktorima i traktorskim prikolicama propisanim u odgovarajućim pravilnicima.

Opseg konstrukcijske razrade, modeliranja i izrade tehničke dokumentacije dogovoriti tijekom izrade rada. Pri konstrukcijskoj razradi voditi se pravilima tehnološkog oblikovanja proizvoda.

U radu navesti korištenu literaturu, kao i eventualnu pomoć.

Zadatak zadan:

25. rujna 2014.

Rok predaje rada:

27. studenog 2014.

Predviđeni datumi obrane:

3., 4. i 5. prosinca 2014.

Zadatak zadao:

Izv. prof. dr.sc Nenad Bojčetić

Predsjednik Povjerenstva:

Prof. dr. sc. Zvonimir Guzović

## SADRŽAJ

SADRŽAJ.....	I
POPIS SLIKA .....	III
POPIS TABLICA .....	V
POPIS TEHNIČKE DOKUMENTACIJE .....	VI
POPIS OZNAKA .....	VII
SAŽETAK .....	VIII
SUMMARY .....	IX
1. UVOD .....	1
1.1. Traktorske prikolice za prijevoz rastresitog tereta .....	2
1.2. Traktorske prikolice za prijevoz komadnog tereta .....	7
2. OPIS ZADATKA.....	11
2.1. Definiranje karakteristika vučnog traktora.....	12
2.2. Definiranje oblika, dimenzija i mogućih masa tereta.....	16
2.3. Definiranje podiznog uređaja .....	18
3. POSTOJEĆA RJEŠENJA NA TRŽIŠTU .....	19
3.1. Stanje na domaćem tržištu.....	19
3.2. Stanje na inozemnom tržištu .....	19
3.2.1. Prikolica tvrtke Woodland Mills model T-Rex Trailer.....	20
3.2.2. Prikolica tvrtke Riko model Fast Tow Forwarding trailer .....	23
3.2.3. Prikolica tvrtke Pfanzeit Maschinenbau model RW 9242 K-line.....	25
4. MOGUĆA RJEŠENJA I OCJENJIVANJE KONCEPATA.....	28
4.1. Morfološka matrica .....	28
4.2. Ocjenjivanje koncepata .....	30
5. KONSTRUKCIJSKA RAZRADA PRIKOLICE .....	32
5.1. Odabir normiranih sklopova i dijelova.....	32
5.1.1. Sklop osovine s glavčinom.....	33
5.1.2. Naplatci .....	37
5.1.3. Gume .....	39
5.1.4. Vučna spojnica .....	41
5.1.5. Radna kočnica .....	43
5.1.6. Parkirna kočnica .....	43
5.1.7. Uređaji za označavanje vozila i davanje svjetlosnih znakova.....	44
5.2. Oblikovanje i proračun nestandardnih dijelova.....	52
5.2.1. Mehaničke karakteristike odabranog konstrukcijskog materijala.....	52
5.2.2. Određivanje slučajeva opterećenja prikolice.....	53
5.2.3. Greda ovjesa.....	54
5.2.4. Klizna greda .....	71
5.2.5. Trup prikolice .....	78

---

5.2.5.1. Izvedba za prijevoz drvenih trupaca .....	79
5.2.5.2. Izvedba za prijevoz rasutog tereta .....	87
5.2.5.3. Oslonac hidrauličnog cilindra .....	97
5.2.6. Nosači i raspored signalizacijskih uređaja .....	101
6. Prikaz konačnog rješenja .....	103
6.1. Izvedba za prijevoz drvenih trupaca.....	103
6.2. Izvedba za prijevoz rasutog tereta .....	105
ZAKLJUČAK.....	108
LITERATURA .....	109
PRILOZI.....	111

## POPIS SLIKA

Slika 1. Jednoosovinska prikolica tvrtke <i>Mengele</i> grupa modela <i>MEDK 3000-8000</i> [2] .....	3
Slika 2. Prikolica u položaju stražnjeg istovara [2] .....	4
Slika 3. Prikolica sa dodatnim stranicama i ljestvama [2] .....	4
Slika 4. Dvoosovinska prikolica tvrtke <i>Mengele</i> model <i>MEDK 16000</i> [2] .....	5
Slika 5. Prikolica sa hidrauličnim otvaranjem stražnje strane teretnog prostora [2] .....	5
Slika 6. Prikolica sa okretnom prednjom osovinom, ceradom i ljestvama [2] .....	6
Slika 7. Ovješanje vučnog ruda prikolice [2] .....	6
Slika 8. Prikolica za prijevoz baliranog otkosa [3] .....	7
Slika 9. Prikolica za prijevoz stoke [4] .....	8
Slika 10. Prikolica za prijevoz drvenih trupaca [5] .....	8
Slika 11. Šumska traktorska prikolica s dizalicom za prijevoz drvenih trupaca [6] .....	9
Slika 12. Šumska traktorska prikolica s dizalicom u radu [6] .....	9
Slika 13. Prikolice iz samogradnje za prijevoz drva za ogrjev .....	10
Slika 14. Traktor <i>Antonio Carraro Tigre 4000</i> [8] .....	12
Slika 15. Važnije dimenzije odabranog traktora [8] .....	13
Slika 16. Opis trospojne veze [9] .....	14
Slika 17. Oblici i dimenzije nekih rastresitih materijala [11] .....	16
Slika 18. Drveni trupci bukve različitih promjera [13] .....	17
Slika 19. Primjer dizalice za utovar tereta [14] .....	18
Slika 20. Traktorska prikolica <i>T-Rex</i> u izvedbi za prijevoz rastresitog tereta [15] .....	20
Slika 21. Traktorska prikolica <i>T-Rex</i> s nagnutim teretnim prostorom i otvorenom stražnjom stranicom [15] .....	21
Slika 22. Traktorska prikolica <i>T-Rex</i> u izvedbi za prijevoz drvenih trupaca [15] .....	21
Slika 23. Prikaz glavnih dijelova traktorske prikolice <i>T-Rex</i> [15] .....	22
Slika 24. Prikolica <i>Riko Fast Tow Forwarding trailer</i> [16] .....	23
Slika 25. Prikolica <i>Riko Fast Tow Forwarding trailer</i> sa sandukom [16] .....	23
Slika 26. Ovjes s hodajućim gredama na prikolici <i>Riko Fast Tow Forwarding trailer</i> [16] .....	24
Slika 27. Prikolica tvrtke <i>PM</i> model <i>RW 9242 K-Line</i> [17] .....	25
Slika 28. Raspon upravljivosti vučnog ruda prikolice <i>RW 9242 K-Line</i> [17] .....	26
Slika 29. Prikaz stražnjeg i bočnog naginjanja sanduka prikolice [17] .....	26
Slika 30. Ponuda radnih alata dizalice na prikolici <i>RW 9242 K-Line</i> [17] .....	26
Slika 31. Prikolica <i>RW 9242 K-Line</i> u izvedbi za prijevoz drvenih trupaca [17] .....	27
Slika 32. Osovina s kočnicom 2051 AB PLUS [19] .....	34
Slika 33. Glavni dijelovi kočionog sklopa [19] .....	35
Slika 34. Izgled odabranog naplatka .....	38
Slika 35. Izgled odabrane gume [24] .....	40
Slika 36. Mjerna skica vučnog oka s prirubnicom [25] .....	42
Slika 37. Izgled odabranog vučnog oka s prirubnicom .....	42
Slika 38. Mehanizam parkirne kočnice [19] .....	43
Slika 39. Mjerna skica kombiniranog signalizacijskog uređaja [27] .....	49
Slika 40. Izgled odabranog kombiniranog signalizacijskog uređaja [28] .....	50
Slika 41. Izgled odabranog prednjeg katadioptera [27] .....	50
Slika 42. Izgled odabranog stražnjeg katadioptera [27] .....	51



Slika 43. Mjerna skica odabranog svjetla registarske pločice [27] .....	51
Slika 44. Izgled odabranog svjetla registarske pločice [27] .....	51
Slika 45. Greda ovjesa s kotačima.....	54
Slika 46. Dijelovi grede ovjesa.....	54
Slika 47. Opterećenja i reakcije u osloncu grede ovjesa .....	55
Slika 48. Mjerna skica presjeka profila cijevi grede ovjesa .....	59
Slika 49. Zavareni spoj cijevi i nosač osovine na cijev grede ovjesa.....	61
Slika 50. Zavareni spoj cijevi i nosač oslonca na cijev grede ovjesa .....	65
Slika 51. Opterećenje svornjaka grede ovjesa .....	69
Slika 52. Klizna greda s ugrađenim sklopovima grede ovjesa .....	71
Slika 53. Dijelovi klizne grede .....	71
Slika 54. Opterećenja i reakcije u osloncu klizne grede.....	72
Slika 55. Mjerna skica presjeka profila cijevi klizne grede.....	74
Slika 56. Zavareni spojevi preuzeti iz grede ovjesa .....	75
Slika 57. Zavareni spoj bočnih i središnje cijevi klizne grede .....	76
Slika 58. Trup prikolice u izvedbi za prijevoz drvenih trupaca.....	78
Slika 59. Trup prikolice u izvedbi za prijevoz rasutog tereta.....	78
Slika 60. Opterećenja i reakcije prikolice u izvedbi za prijevoz drvenih trupaca .....	79
Slika 61. Dijelovi trupa prikolice .....	80
Slika 62. Raspodjela poprečnih sila i momenata savijanja za trup prikolice .....	81
Slika 63. Opterećenja montažne grede .....	84
Slika 64. Sile na prikolicu pri nagibu sanduka $\approx 0^\circ$ .....	88
Slika 65. Sile na prikolicu pri nagibu sanduka $30^\circ$ .....	89
Slika 66. Mjerna skica odabranog hidrauličnog cilindra, [33] .....	90
Slika 67. Opterećenja i reakcije prikolice sa sandukom.....	91
Slika 68. Dijelovi trupa prikolice sa sandukom.....	92
Slika 69. Raspodjela poprečnih sila i momenata savijanja za trup prikolice sa sandukom.....	93
Slika 70. Opterećenja montažne grede za prihvat sanduka .....	94
Slika 71. Oslonac hidrauličnog cilindra .....	97
Slika 72. Raspored signalizacije po trupu prikolice .....	101
Slika 73. Pozicija prednjih katadioptera .....	101
Slika 74. Pozicija bočnih katadioptera .....	102
Slika 75. Pozicija stražnje signalizacije.....	102
Slika 76. Važnije dimenzije prikolice.....	103
Slika 77. Računalna grafika prikolice.....	104
Slika 78. Važnije dimenzije prikolice sa sandukom.....	105
Slika 79. Računalna grafika prikolice sa sandukom.....	106
Slika 80. Računalna grafika prikolice sa nagnutim sandukom.....	107

## POPIS TABLICA

Tablica 1. Važnije tehničke karakteristike grupe prikolica tvrtke <i>Mengele</i> .....	3
Tablica 2. Širina traktora i visina podvozja u ovisnosti o veličini kotača .....	13
Tablica 3. Ostale tehničke karakteristike traktora .....	14
Tablica 4. Kategorije trospojne veze prema ISO 730-1:1994 [9].....	15
Tablica 5. Karakteristike prikolice <i>T-Rex</i> u izvedbi za prijevoz rastresitog tereta [15] .....	20
Tablica 6. Karakteristike prikolice <i>T-Rex</i> u izvedbi za prijevoz drvenih trupaca [15].....	22
Tablica 7. Tehničke karakteristike prikolice Riko Fast Tow Forwarding trailer [16].....	24
Tablica 8. Tehničke karakteristike prikolice <i>RW 9242 K-Line</i> [17].....	25
Tablica 9. Morfološka matrica.....	28
Tablica 10. Ocjenjivanje koncepata.....	31
Tablica 11. Tehničke karakteristike osovine s kočnicom [19] .....	34
Tablica 12. Tehničke karakteristike kočnice [19] .....	36
Tablica 13. PCD izvedbe bubnja [19] .....	36
Tablica 14. Zahtjevi na naplatak.....	37
Tablica 15. Tehničke karakteristike odabranog naplatka [21] .....	38
Tablica 16. Zahtjevi na gume .....	39
Tablica 17. Tehničke karakteristike odabrane gume [24] .....	39
Tablica 18. Nosivost gume u ovisnosti o tlaku [24].....	40
Tablica 19. Tehničke karakteristike okretnog vučnog oka s prirubnicom [25].....	41
Tablica 20. Karakteristike kombiniranog signalizacijskog uređaja [27] .....	49
Tablica 21. Orijentacijske vrijednosti presjeka cijevi grede ovjesa .....	58
Tablica 22. Karakteristike odabranog profila cijevi grede ovjesa .....	58
Tablica 23. Karakteristike odabranog profila cijevi klizne grede .....	73
Tablica 24. Karakteristike odabranog profila glavne grede .....	82
Tablica 25. Nasipni kutevi nekih materijala, [32] .....	87
Tablica 26. Karakteristike odabranog hidrauličnog cilindra [33].....	90
Tablica 27. Karakteristike prikolice .....	103
Tablica 28. Karakteristike prikolice sa sandukom.....	105

## POPIS TEHNIČKE DOKUMENTACIJE

FC-2014-01	Šumska traktorska prikolica – izvedba za prijevoz komadnog tereta
FC-2014-02	Šumska traktorska prikolica – izvedba za prijevoz rasutog tereta
FC-2014-03	Trup prikolice
FC-2014-04	Klizna greda
FC-2014-05	Greda ovjesa
FC-2014-06	Montažna greda
FC-2014-07	Ploča montažne grede
FC-2014-08	Zaštitna ograda
FC-2014-09	Obujmica zaštitne ograde
FC-2014-10	Stabilizator
FC-2014-11	Ručica stabilizatora
FC-2014-12	Zatik klizne grede
FC-2014-13	Svornjak grede ovjese
FC-2014-14	Nosač signalizacije
FC-2014-15	Prijelazni prsten kugle
FC-2014-16	Kugla
FC-2014-17	Teretni sanduk
FC-2014-18	Osigurač sanduka
FC-2014-19	Stega hidrauličnog cilindra
FC-2014-20	Svornjak hidrauličnog cilindra
FC-2014-21	Zaštita oslonca hidrauličnog cilindra
FC-2014-22	Štica

## POPIS OZNAKA

Oznaka	Jedinica	Opis
$a$	mm	dimenzija (visina) zavara
$a_{\max}$	mm	najveća dopuštena visina zavara
$A$	mm <sup>2</sup>	površina poprečnog presjeka
$F_k$	N	sila na prikolicu uslijed djelovanja težine prikolice s teretom
$F_{\text{KOČ}}$	N	sila na prikolicu uslijed kočenja
$F_{\text{SKR}}$	N	sila na prikolicu uslijed skretanja
$F_O$	N	sila na osovinu
$F_{\text{CIL}}$	N	sila u hidrauličnom cilindru
$F_{\text{VO}}$	N	sila na vučno oko
$g$	m/s <sup>2</sup>	ubrzanje sile teže
$G_{\text{PR}}$	N	težina prikolice
$G_{\text{DIZ}}$	N	težina dizalice
$G_T$	N	težina tereta
$m_{\text{TD MIN}}$	kg	masa po osovini vozila
$m_{\text{TD}}$	kg	tehnički dopuštena masa po osovini
$m_{\text{VOZ}}$	kg	masa vučenog vozila
$M$	Nm	moment
$M_{\text{SAV}}$	Nm	moment savijanja
$p$	N/mm <sup>2</sup>	dodirni pritisak
$p_{\text{dop}}$	N/mm <sup>2</sup>	dopušteni dodirni pritisak
$T$	Nm	moment uvijanja
$R$	N	sila reakcije
$W_t$	mm <sup>3</sup>	torzijski moment otpora
$W$	mm <sup>3</sup>	moment otpora presjeka
$W_{\text{zav}}$	mm <sup>3</sup>	moment otpora zavara oko promatrane osi
$\sigma_{\text{dop}}$	N/mm <sup>2</sup>	dopušteno tlačno naprezanje
$\sigma_{\text{dop zav}}$	N/mm <sup>2</sup>	dopušteno naprezanje zavara
$\sigma_{\text{ekv}}$	N/mm <sup>2</sup>	ekvivalentno (reducirano) naprezanje
$\sigma_v$	N/mm <sup>2</sup>	vlačno naprezanje
$\sigma_f$	N/mm <sup>2</sup>	naprezanje na savijanje
$R_{p0,2}$	N/mm <sup>2</sup>	granica tečenja materijala
$\sigma_{\perp}$	N/mm <sup>2</sup>	vlačno naprezanje u zavarenom spoju (okomito na zavar)
$\sigma_{\perp f}$	N/mm <sup>2</sup>	naprezanje na savijanje u zavarenom spoju
$\tau_{\parallel}$	N/mm <sup>2</sup>	smično naprezanje uslijed djelovanja smične sile
$\tau_t$	N/mm <sup>2</sup>	smično naprezanje uslijed djelovanja momenta uvijanja
$\tau_{\text{dop}}$	N/mm <sup>2</sup>	dopušteno smično naprezanje
$\tau_{\text{dop zav}}$	N/mm <sup>2</sup>	dopušteno smično naprezanje zavara

## SAŽETAK

U ovom diplomskom radu prikazana je izrada konstrukcijskog rješenja višenamjenske šumske traktorske prikolice namijenjene za vuču manjim poljoprivrednim traktorom. Na tržištu postoje mnoga rješenja za potrebe prijevoza velikih tereta, no ne postoje višenamjenska rješenja prikladna za manja poljoprivredna gospodarstva i za vlastitu upotrebu. Pri izradi konstrukcijskog rješenja velik su utjecaj na oblikovanje konstrukcije imala postojeća rješenja renomiranih proizvođača sličnih vozila.

Izvedena šumska traktorska prikolica biti će korištena za prijevoz drvenih trupaca i različitih rastresitih tereta, ovisno o izvedbi. Ciljana grupa korisnika ovakve prikolice povezana je s najvećom dopuštenom masom prikolice od 3500 kg, što ovu prikolicu svrstava u kategoriju vozila kojom se može upravljati bez polaganja dodatnih vozačkih provjera. Također, promatrana kategorija vozila pripada kategoriji za koju su dodatna davanja prilikom registracije prilagođena privatnim korisnicima tj. mnogo su manja nego za vozila veće nosivosti.

Prikolica je konstruirana uz pomoć normiranih nosača međusobno spojenih lako dostupnim tehnikama spajanja. Glavni dijelovi prikolice oblikovani su tako da se mogu lako prevesti uobičajenim transportnim sredstvima, što omogućuje jednostavan transport prikolice do mjesta sklapanja, bojanja i sl.

Za prikaz rješenja prikolice izrađen je prostorni model na temelju kojeg je izrađena tehnička dokumentacija.

Ključne riječi: prikolica; traktor; teren; šuma; rastresiti teret; komadni teret

## **SUMMARY**

In this masters paper, a detailed design and calculation for a small forestry trailer can be found. The aforementioned trailer is designed to be pulled by a small alpine tractor that is often used on small personal agricultural farms for private needs. Main use of such a trailer would be the transport of grain and bulk load, depending on the configuration of the trailer. The trailer is designed in such a way that it is possible to install a lifting device with which it would be possible to load and unload the trailer in both trailer configurations.

The maximum designed weight puts the trailer in such a category that doesn't require additional driver licensing and requires minimum costs for vehicle licensing.

The trailer is designed with the use of standard steel cross sections available on the market, that are joined and formed into shape by common machinery and procedures.

As a part of this paper, a 3D model was constructed in order to generate necessary views and technical drawings.

Key words: trailer; tractor; terrain; forest; grain load; bulk load

## 1. UVOD

Na ovim prostorima tradicija obavljanja poslova na poljima i šumama ima dugu i bogatu povijest. Kao jednu od najstarijih djelatnosti u ljudskoj povijesti, poljoprivredu danas dijelimo na ratarstvo i stočarstvo. Osim navedenih djelatnosti, u Hrvatskoj je razvijena i šumarska industrija koja koristi bogate prirodne zalihe Republike Hrvatske te brine o stanju i kvaliteti drvene populacije u našim šumama. U neka davna vremena ljudi su poslove obrade tla i korištenja šuma obavljali osnovnim alatima i uz pomoć životinja. To je bilo idealno sa stajališta održivosti ali je istovremeno bilo izrazito neučinkovito i naporno za ljude i životinje. Za vrijeme i nakon Prve industrijske revolucije ljudi su shvatili da za obavljanje poslova obrade tla i korištenja šuma postoje nova sredstva rada koja povećavaju radnu učinkovitost i ugodu za vrijeme rada.

Poljoprivredna i šumarska industrija je značajno napredovala od tog trenutka, iako se mora naglasiti da je taj napredak ponekad bio na štetu ljudske populacije zbog neznanja, pohlepe, i ostalih „modernih bolesti“ ljudskog uma. U najnovije doba, poljoprivreda i šumarstvo mogu se obavljati na vrlo održiv i savjestan način u čemu značajno pomažu radni strojevi i radni priključci.

Traktorske prikolice predstavljaju vrlo mali ali ključan segment radnih dodataka koji svakom traktoru povećavaju iskoristivost. Danas se na tržištu mogu pronaći mnoge različite varijante traktorskih prikolica koje su nastale evolucijom osnovne prikolice u različitim pravcima ovisno o području primjene.

Ako pogledamo u povijest možemo vidjeti da su prvi transportni uređaji, koje danas možemo definirati kao prikolice, nastali odmah nakon izuma kotača odnosno sklopa kotač-osovina otprilike 3000 godina prije nove ere. Od tog trenutka u povijesti prikolice postaju nezamjenjivi pomoćni uređaji u svakom obiteljskom gospodarstvu i industriji.

Ono što traktorske prikolice izdvaja iz grupe ostalih prikolica za vuču osobnim i teretnim vozilima jest činjenica da su traktorske prikolice prilagođene za upotrebu na cesti ali su namijenjene za upotrebu van ceste. S obzirom na predviđene uvjete korištenja, koji su ponekad vrlo grubo i zahtjevni, traktorske prikolice su vrlo robusne i izdržljive te predstavljaju pravi izazov za konstruktora jer je potrebno osigurati terenska i vozna svojstva voznog sloga

uz što manju masu same prikolice tj. pokušati postići veću specifičnu nosivost prikolice. Još jedna posebnost traktorskih prikolica jest njihova višestruka namjena.

Naime, vrlo često mogu se vidjeti modeli prikolica koji se uz nekoliko radnji potpuno transformiraju i na taj način zadovoljavaju širu grupu ili zahtjevnije korisnike koji imaju potrebe za prijevozom tereta različitih stanja.

Službena podjela traktorskih prikolica u RH definirana je *Pravilnikom o utvrđivanju sukladnosti traktora za poljoprivredu i šumarstvo* NN 74/11 [1]. U praksi traktorske se prikolice dijele prema broju osovina i namjeni. Prema broju osovina traktorske prikolice su najčešće jedno- ili dvoosovinske uz dodatak tzv. tandem prikolica koje se spajaju jedna za drugom u tzv. vozni slog. Prema namjeni traktorske prikolice dijele se na:

- traktorske prikolice za prijevoz rastresitog tereta i
- traktorske prikolice za prijevoz komadnog tereta.

### **1.1. Traktorske prikolice za prijevoz rastresitog tereta**

To su prikolice kod kojih je najveća dopuštena nosivost najčešće između 2 i 10 t te su prilagođene za upotrebu na kultiviranim šumskim i poljskim putovima te javnim prometnicama brzinama do 40 km/h (češće 25 km/h). Takve prikolice između ostalog posjeduju sanduke za prijevoz tereta s mogućnošću otvaranja bočnih i stražnje stranice, hidraulični sustav za naginjanje sanduka za potrebe istovara tereta, kočioni sustav sa dodatnom naletnom kočnicom itd.

Slijedi prikaz nekoliko traktorskih prikolica za prijevoz rastresitog tereta koje su dobavljive na tržištu Europske unije.



Osnovni modeli kao ovaj prikazan na [Slika 1] predstavlja izvedbu traktorske prikolice koju možemo najčešće susresti na našim domaćinstvima.



**Slika 1. Jednoosovinska prikolica tvrtke Mengele grupa modela MEDK 3000-8000 [2]**

Neke od tehničkih karakteristika prikazane prikolice i ostalih prikolica iz iste grupe dane su u [Tablica 1.]

**Tablica 1. Važnije tehničke karakteristike grupe prikolica tvrtke Mengele**

<b>MEDK</b>	<b>3000</b>	<b>4000</b>	<b>5000</b>	<b>6000</b>	<b>6400</b>	<b>8000</b>
Najveća dopuštena masa [kg]	3500	4000	5000	6000	6400	8000
Duljina teretnog prostora [mm]	2500	3000	3500	4000	4000	4000
Širina teretnog prostora [mm]	1500	1620	1800	2000	2200	2200
Visina stranica teretnog prostora [mm]	400	400	400	500	500	500
Masa prazne prikolice [kg]	600	950	1000	1200	1400	1700

Osim navedenih karakteristika traktorske prikolice te vrste posjeduju niz drugih karakteristika kao što su:

- prihvat vučnog svornjaka za vuču dodatnog priključka,
- dodatne stranice za povećanje visine teretnog prostora,
- bočni i stražnji istovar tereta,
- ljestve za ulazak u teretni prostor itd.



Slika 2. Prikolica u položaju stražnjeg istovara [2]



Slika 3. Prikolica sa dodatnim stranicama i ljestvama [2]

Osim ranije prikazanih jednoosovinskih prikolica postoje i dvoosovinske prikolice za prijevoz rastresitog tereta koje su namijenjene za prijevoz velikih volumena i masa tereta te za vuču velikim poljoprivrednim traktorima. Zbog velikog broja ponuđenih modela i činjenice da je tema diplomskog rada prikolica čija je najveća dopuštena masa mnogo manja od velikih dvoosovinskih prikolica, ovdje će biti prikazan samo izgled tih prikolica bez važnijih tehničkih karakteristika.



Slika 4. Dvoosovinska prikolica tvrtke *Mengele* model *MEDK 16000* [2]



Slika 5. Prikolica sa hidrauličnim otvaranjem stražnje strane teretnog prostora [2]



**Slika 6. Prikolica sa okretnom prednjom osovinom, ceradom i ljestvama [2]**



**Slika 7. Ovješanje vučnog ruda prikolice [2]**

Na prethodno prikazanim slikama prikazan je mali segment tržišta velikih dvoosovinskih traktorskih prikolica iz kojih se može zaključiti kako traktorske prikolice mogu biti vrlo složeni uređaji. Broj dodatka i modula koji se mogu ugraditi na iste je gotovo neograničen a među zanimljivijima su svakako: ovješanje vučnog kraka prikolice prikazano na [Slika 7.] koje služi za stabilizaciju prikolice prilikom prelaska preko neravnina te sustav za skretanje stražnje osovine koji osigurava vrhunska vozna svojstva čak i prikolica najvećih nosivosti.

## 1.2. Traktorske prikolice za prijevoz komadnog tereta

Za razliku od prikolica za prijevoz komadnog tereta prikolice iz ove skupine su relativno jednostavnog izgleda no, iako najčešće imaju manje konstrukcijskih dijelova, nikako se ne može tvrditi kako su zbog toga i jednostavne za konstruiranje i izradu.

Zbog uvjeta korištenja, koji su kod ove grupe prikolica često teški terenski uvjeti ili prijevoz životinja, ove prikolice ispunjavaju vrlo visoke zahtjeve na sigurnost i stabilnost pri upotrebi u stanju potpune nosivosti.

Traktorske prikolice za prijevoz komadnog tereta koje su najčešće u upotrebi koriste se za prijevoz drvene građe, drva za ogrjev, baliranog otkosa i za prijevoz stoke na manje udaljenosti.



**Slika 8. Prikolica za prijevoz baliranog otkosa [3]**

Prikolica prikazana na [Slika 8.] koristi se za prijevoz baliranog otkosa. Takve prikolice su najčešće dvo i troosovinske nosivosti do 15 tona i vrlo velikih gabarita. To su konstrukcijski najjednostavnije prikolice iz ove grupe prikolica.



**Slika 9. Prikolica za prijevoz stoke [4]**

Prikolice za prijevoz stoke nisu česta pojava na tržištu traktorskih prikolica u Republici Hrvatskoj zbog toga što se većinski transport stoke obavlja cestovnim teretnim vozilima. U državama Sjeverne i Južne Amerike ovakve prikolice zastupljene su u većem broju za potrebe prijevoza stoke na manje udaljenosti gdje ovakve prikolice imaju prednost nad cestovnim prikolicama za prijevoz stoke zbog smanjenih troškova u obliku registracije i osiguranja.



**Slika 10. Prikolica za prijevoz drvenih trupaca [5]**



Slika 11. Šumska traktorska prikolica s dizalicom za prijevoz drvenih trupaca [6]



Slika 12. Šumska traktorska prikolica s dizalicom u radu [6]

Prikolice za prijevoz drvenih trupaca prikazane na [Slika 10.], [Slika 11.] i [Slika 12.] predstavljaju najzastupljeniju skupinu traktorskih prikolica za prijevoz komadnog tereta. Takve prikolice vrlo su česta pojava na područjima gdje postoji tradicija i potreba obavljanja šumarskih poslova sječe i transporta drvenih trupaca i drva za ogrjev. U našim krajevima za osobne potrebe domaćinstava popularna je i samogradnja neke vrste traktorskih prikolica koje služe za prijevoz polupripremljene drvne mase za ogrjev. Takve prikolice izrađene su tako da po svojoj širini mogu sigurno prihvatiti cijepana drva duljine od jednog metra koja se zatim slažu na prikolicu između okomitih cijevi (štice) koje omeđuju teretni prostor prikolice.



**Slika 13. Prikolice iz samogradnje za prijevoz drva za ogrjev**

Sve prikazane izvedbe traktorskih prikolica u poglavljima [1.1] i [1.2] namjenske su prikolice i kao takve koriste se uglavnom za prijevoz određene vrste tereta. Razumljivo je da se u velikim poljoprivrednim i šumarskim pogonima gdje se prijevoze velike količine istog tereta koriste takve namjenske prikolice, no za potrebe prijevoza manjih količina raznovrsnog tereta nema smisla imati nekoliko različitih prikolica od kojih se niti jedna ne koristi dovoljno da opravdava svoju svrhu. Takvi slučajevi vrlo su česta pojava na manjim obiteljskim gospodarstvima i zbog toga se javlja potreba za prikolicom kojom bi se obavljao prijevoz različitih tereta a sve uz pomoć jedne modularne platforme traktorske prikolice koja bi se uz nekoliko korisnikovih zahvata pretvorila u prikolica za prijevoz tereta različitih stanja.



## 2. OPIS ZADATKA

Ideja za tekst zadatka proizašla je iz potrebe vlasnika manjih obiteljskih gospodarstava koji se za većinski vlastite potrebe i za, manjinski, potrebe trgovine bave raznim poljoprivrednim i šumarskim djelatnostima. Neki od poslova su utovar, prijevoz i istovar raznih rastresitih materijala (zemlja, pijesak, kamen, gnojivo), prijevoz radnih strojeva i opreme za rad na polju i šumi, prijevoz komadnog tereta (vreće s teretom, drveni trupci i građa, drva za ogrjev). Za potrebe utovara rastresitog i komadnog tereta potrebno je predvidjeti mjesto za montažu okretnog podiznog sredstva čiji izgled i konstrukcija nisu tema ovog rada. U ovom trenutku dovoljno je dimenzionirati prikolicu za opterećenja pri korištenju takvog podiznog sredstva i predvidjeti sigurno mjesto za montažu istog na trup prikolice. Opterećenja pri korištenju podiznog sredstva biti će definirana kasnije u diplomskom radu.

Za prijevoz navedenih tereta najčešće se koriste manji poljoprivredni traktori koji prema *Pravilniku o tehničkim uvjetima vozila u prometu na cestama, Narodne novine NN 85/14* [7] spadaju u kategoriju traktora T2 koja je prema navedenom pravilniku definirana na sljedeći način:

*„Traktori s kotačima, konstrukcijske brzine od 6 do 40 km/h, s razmakom kotača manjim od 1150 mm, mase (praznog traktora u voznom stanju) veće od 600 kg i razmakom do tla manjim od 600 mm. Kada je odnos visine i težišta traktora (mjereno od tla) i razmaka kotača svake osovine veći od 900 mm najveća dopuštena (konstrukcijska) brzina ne smije iznositi više od 30 km/h.“*

Iznimno, može se dogoditi da neki traktori koji bi se po veličini mogli okarakterizirati kao mali traktori spadaju u grupu većih traktora, odnosno u kategoriju T1. Tu mogućnost ćemo u ovom trenutku zanemariti jer nije od značajne važnosti za konstruiranje prikolice, što će biti prikazano kasnije u radu kada će biti definiran tip i karakteristike vučnog traktora.

Cilj ovog diplomskog zadatka je izrada projekta višenamjenske šumske prikolice. Takva prikolica morala bi ispunjavati sve zakonske propise za prometovanje po cestovnim putevima Republike Hrvatske, omogućiti transport komadnog i rastresitog tereta i predvidjeti mogućnost montaže podiznog uređaja za utovar i istovar. Također, takva prikolica bi trebala biti čim jednostavnije građe i izrađena od lako dostupnih normiranih nosača, koristiti lako dostupne normirane dijelove za sklopove vučenja, kočenja, signalizacije i ostalog.

Vrlo je bitno da masa prazne prikolice bude čim manja zbog olakšanog upravljanja prikolicom kada nije spojena na traktor te da svi modularni dijelovi budu oblikovani tako da se jednostavno postavljaju na poziciju bez upotrebe dodatnih uređaja. Prije konstruiranja prikolice potrebno je definirati neke ulazne parametre koji će biti korišteni za konstruiranje prikolice.

### **2.1. Definiranje karakteristika vučnog traktora**

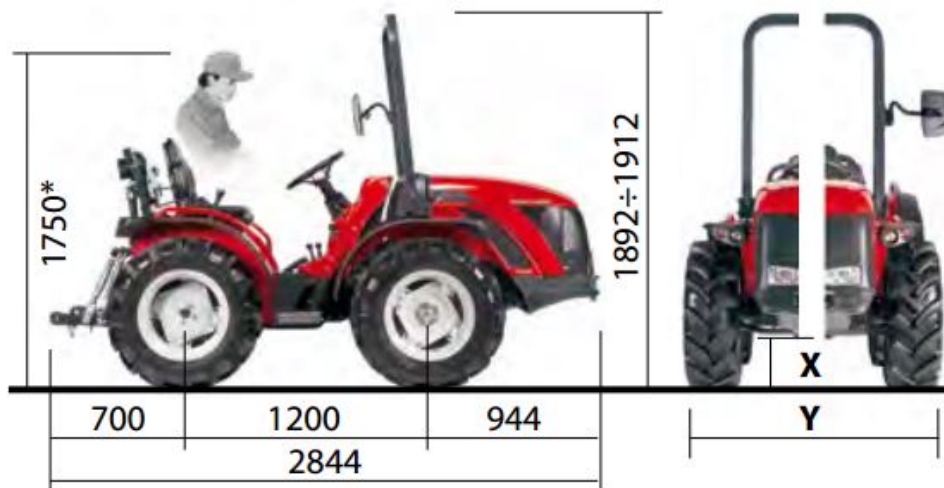
Kao što je ranije definirano za potrebe zadatka, vučni traktor spada u kategoriju traktora T2. Na domaćem tržištu postoji mnogo modela u toj kategoriji traktora, no kao referentni traktora za odabir tehničkih karakteristika odabran je traktor proizvođača *Antonio Carraro* model *Tigre 4000* [8]. Odabrani traktor je predstavnik prosječnog traktora iz kategorije traktora T2 i kao takav predstavlja dobru osnovu za odabir prosječnih tehničkih karakteristika traktora iz navedene kategorije.



**Slika 14. Traktor Antonio Carraro Tigre 4000 [8]**

Traktor sa [Slika 14.] pripada grupi tzv. brdskih traktora (eng. *alpine tractor*) i kao takav posjeduje izvrsna vozna svojstva na teškim terenima ponajprije zbog malog radijusa okretanja, niskog težišta, relativno uskog traga kotača i pogona na sve kotače s blokadama diferencijala.

Slijedi prikaz tehničkih karakteristika odabranog traktora. Mjerna jedinica dimenzija sa [Slika 15.] je milimetar [mm].



Slika 15. Važnije dimenzije odabranog traktora [8]

Veličine sa [Slika 15.] označene sa X i Y ovise o dimenzijama kotača i pneumatika koji se koriste i mogu biti u rasponima prikazanim u [Tablica 2.].

Tablica 2. Širina traktora i visina podvozja u ovisnosti o veličini kotača

Tip kotača	X	Y
7,50 - 16	275	1105
7,5L - 15	255	1168
29 – 12,50 - 15	255	1333
6,50 16	260	1055
260/70 R16	275	1242

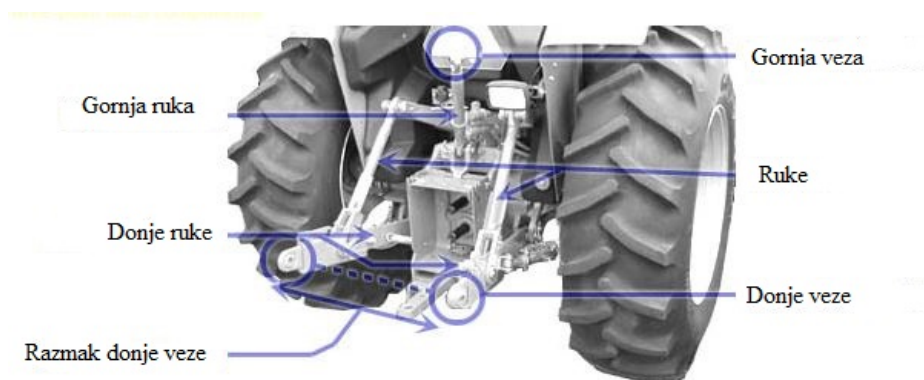
Kao orijentacijska vrijednost za potrebe konstruiranja prikolice odabrane su vrijednosti  $X = 275$  mm i  $Y = 1105$  mm iz prvog reda [Tablica 2.].

Ostale tehničke karakteristike traktora koje bi mogle biti važne pri konstruiranju prikolice prikazane su u [Tablica 3.].

**Tablica 3. Ostale tehničke karakteristike traktora**

Masa traktora	1050 kg
Stražnja hidraulika	Veza u 3 točke, kategorija 1 (1N)
Kapacitet stražnje hidraulike	850 kg

Od karakteristika navedenih u [Tablica 3.] potrebno je dodatno opisati stavku *stražnja hidraulika* koja predstavlja glavnu spojnu točku prikolice sa traktorom. Veza u 3 točke ili kako je popularnije nazivamo, trospojna veza, predstavlja normirani sustav za montažu radnih dodataka i nalazi se na svakom poljoprivrednom i šumskom traktoru. Sustav je izmislio gosp. Harry Ferguson 1920. godine i sastoji se od dijelova prikazanim na [Slika 16.]



**Slika 16. Opis trospojne veze [9]**

Prema međunarodnoj normi *ISO 730-1:1994. Agricultural wheeled tractors – Rear-mounted three-point linkage* određena je podjela trospojnih veza u ovisnosti o snazi i veličini traktora. Podjela je prikazana u [Tablica 4.].

**Tablica 4. Kategorije trospojne veze prema ISO 730-1:1994 [9]**

Kategorija	Promjer svornjaka [mm]		Razmak donje veze [mm]	Snaga traktora [kW]
	Gornje veze	Donje veze		
0	17	17	500	< 15
1	19,05 (3/4“)	22,225 (7/8“)	660 (26“)	15-35
2	25,4	28,7	870	30-75
3	31,75	37,4	1010	60-168
4	45	51	1220	135-300

U [Tablica 4.] crvenom bojom označena je kategorija trospojne veze koja se nalazi na odabranom traktoru sa [Slika 14.] te će ista biti korištena kao referentna kategorija za proračun spojnih dijelova prikolice jer se ista nalazi i na odabranom traktoru. Potrebno je naglasiti kako razmak donje veze nije konstantan te se može mijenjati u manjem rasponu kao i vertikalna udaljenost između osi gornjeg i donjih svornjak koja se podešava ovisno o korištenom priključku.

Osim trospojne veze postoji još jedan sustav za vučenje priključnih vozila. Radi se o vučnoj spojnici s neokretnim klinom koja je normirana prema ISO 6489-5:2011. Standardne veličine određene su u ovisnosti o vertikalnom opterećenju na spojnicu i o vučenoj masi. Prema karakteristikama traktora iz [Tablica 3.] te zahtjeva zadatka, iz *tablice 1.* dokumenta Europske Unije [18] mogu se izvući potrebne informacije o vučnoj spojnici, ako se kasnije u zadatku pokaže potreba za time.

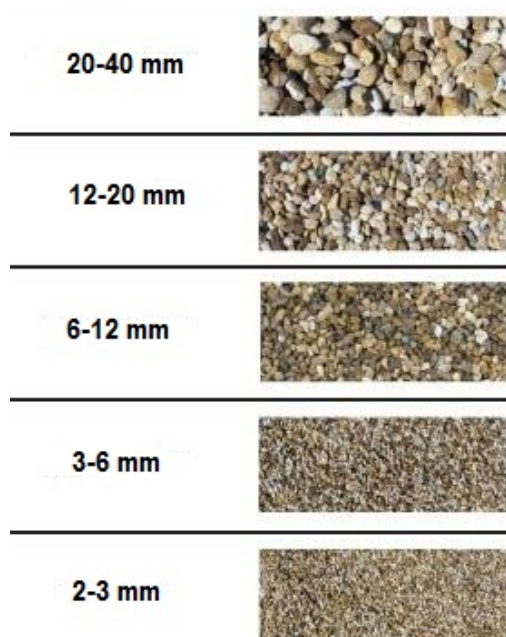
## 2.2. Definiranje oblika, dimenzija i mogućih masa tereta

U svrhu pravilnog oblikovanja teretnog prostora prikolice iz zadatka potrebno je, barem okvirno, definirati raspon oblika, dimenzija i masa tereta koji bi se mogli prevoziti u razmatranoj prikolici.

Kada govorimo o rastresenom teretu, prvenstveno se misli na

- žitarice,
- poljoprivredne plodove,
- drva za ogrjev (cijepana i rezana),
- zemlju,
- pijesak,
- šljunak razne granulacije i
- građevinska šuta.

Prema [10] najveću specifičnu masu od navedenih tereta imaju vlažna zemlja i šljunak. Prosječna specifična masa navedenih materijala iznosi  $1500 \text{ kg/m}^3$ . Oblik i dimenzije ove vrste tereta nisu bitni u ovom trenutku no potrebno je naglasiti kako je raspon dimenzija i oblika ovakvog tereta vrlo širok.



Slika 17. Oblici i dimenzije nekih rastresitih materijala [11]

Kada govorimo o komadnom teretu, tada se misli na:

- piljenu drvenu građu,
- drvene trupce ,
- drva za ogrjev (cijepana),
- balirani otkos.

Piljena drvena građa se nalazi u obliku dasaka raznih dimenzija poprečnog presjeka duljine od 3 do 8 metara. Drveni trupci dobiveni su rušenjem stabala, odstranjivanjem granja i rezanjem na duljine od 3 do 5 metara. Za pripremu drva za ogrjev najčešće se koriste drva piljena na duljinu od jednog metra koja se zatim cijepaju po duljini i takva spremaju na duže razdoblje. Balirani otkos može biti u obliku cilindra ili kvadra i zbog velikog raspona takvog tereta u ovom trenutku ga nije moguće precizno definirati.

Prema [12] najveću specifičnu masu od navedenih materijala imaju sirovi drveni trupci. Za referentni podatak uzima se onaj za drvene trupce od bukve koja se često koristi kao drvo za ogrjev i građu. Prosječna specifična masa bukve s korom iznosi približno  $1000 \text{ kg/m}^3$ . Kao referentni oblik drvenog trupca uzeti će se cilindar promjera 250 mm i duljine 4 m. Trupac takvih dimenzija imao bi masu od približno 200 kg.



**Slika 18. Drveni trupci bukve različitih promjera [13]**

### 2.3. Definiranje podiznog uređaja

Ranije u ovom radu i u zadatku je navedeno da je potrebno predvidjeti mjesto za montažu podiznog uređaja. Kako bi isto bilo moguće potrebno je definirati o kakvom se podiznom uređaju govori.

Podizni uređaj bi se koristio za utovar i istovar rastresenog i komadnog tereta. Teret bi bilo potrebno podići s razine poda, okrenuti i spustiti u teretni prostor prikolice. Najpopularnije rješenje na šumskim prikolicama jest upotreba okretne zglobne dizalice koja se pričvršćuje na trup prikolice.



**Slika 19. Primjer dizalice za utovar tereta [14]**

Na [Slika 19.] prikazan je tip dizalice s kojim bi bilo moguće, uz zamjenu zahvatnog sredstva, vršiti utovar i istovar svih ranije navedenih vrsta tereta. Dizalica sa slike je samo simbolični prikaz jer kapacitet takve dizalice nekoliko je puta veći od onog koji bi se ugrađivao na prikolicu iz ovog diplomskog rada. Dizalica koja bi se ugrađivala na ovu prikolicu morala bi biti u stanju podići drveni trupac mase izračunate u poglavlju 2.2 na kraku od barem 3,5 m. neovisno o položaju trupca u odnosu na os prikolice.

Iz navedenih podataka potrebno je odrediti i pripremiti mjesto za montažu takve dizalice na trup prikolice.

Na temelju iznesenih podataka o mogućim teretima i sredstvu za utovar i istovar tereta potrebno je oblikovati prikolicu i njezine dijelove.



### 3. POSTOJEĆA RJEŠENJA NA TRŽIŠTU

U ovom poglavlju biti će prikazana postojeća rješenja na domaćem i inozemnom tržištu višenamjenskih traktorskih prikolica. Prilikom pretrage postojećih rješenja na tržištu postavljeni su neki uvjeti koje bi odabrani proizvod morao zadovoljiti da bi se mogao uvrstiti u interesnu skupinu traktorskih prikolica. Ti uvjeti su sljedeći:

- prikolica mora biti namijenjena za vuču brdskim traktorom ili četverociklom,
- prikolica mora moći prevesti rastresite i komadne terete,
- mora postojati mogućnost ugradnje uređaja za utovar i istovar tereta,
- prikolica mora imati mogućnost istovara uz pomoć sustava za naginjanje teretnog sanduka.

Detaljnom pretragom postojećih rješenja na tržištu izrađen je pregled istih s obzirom na domaće i inozemno tržište.

#### 3.1. Stanje na domaćem tržištu

Nažalost, na domaćem tržištu nije pronađen niti jedan proizvod koji bi zadovoljio postavljene kriterije. Postoji nekoliko proizvođača opreme za brdske traktore, posebno traktorskih prikolica ali niti jedan proizvod ne zadovoljava kriterije po pitanju mogućnosti montaže uređaja za utovar i istovar tereta te sposobnosti opremanja prikolice da bude prilagođena prijevozu rastresitog i komadnog tereta.

#### 3.2. Stanje na inozemnom tržištu

Očekivano, stanje na tržištima van granica Republike Hrvatske, posebno u državama sjeverne Europe i Sjeverne Amerike, je mnogo bogatije proizvodima koji zadovoljavaju tražene uvjete. Prikazani proizvodi zadovoljavaju sve zahtijevane kriterije. Krajnji korisnici ovakvih proizvoda su većinom obiteljska gospodarstva i mali šumarski obrti koji proizvode drva za ogrjev i građu. Proizvodi ovih tvrtki isporučuju se diljem svijeta a posebno u skandinavske zemlje, Australiju, Novi Zeland, Južnu Koreju, SAD i Kanadu.

### 3.2.1. Prikolica tvrtke Woodland Mills model T-Rex Trailer

Prvi primjer je prikolica namijenjena za vuču terenskim četverociklom (iz engleskog jezika *ATV – All Terrain Vehicle*) i brdskim traktorom. Prikolica služi za prijevoz komadnog i rastresitog tereta te za utovar i istovar tereta koristi okretnu dizalicu. Ista okretna dizalica koristi se za podizanje teretnog sanduka u slučaju istovara naginjanjem teretnog prostora. Okretna dizalice pogonjena je ručnim dvobrzinskim vitlom. Prikolica nije namijenjena za promet javnim prometnicama i nije ju moguće registrirati za upotrebu na prometnicama zbog nepostojanja potrebne prometne signalizacije.



**Slika 20. Traktorska prikolica T-Rex u izvedbi za prijevoz rastresitog tereta [15]**

Prikolica u izvedbi na [Slika 20.] posjeduje tehničke karakteristike prikazane u [Tablica 5.].

**Tablica 5. Karakteristike prikolice T-Rex u izvedbi za prijevoz rastresitog tereta [15]**

Težina prazne prikolice [kg]	308
Nosivost [kg]	817
Dimenzije teretnog prostora [mm] DxŠxV	2000 x 1065 x 600
Najveća nosivost dizalice [kg]	200
Najveći kut nagiba teretnog prostora pri istovaru [°]	35



**Slika 21. Traktorska prikolica *T-Rex* s nagnutim teretnim prostorom i otvorenom stražnjom stranicom [15]**

Glavna značajka ovog tipa prikolice je, kao što je ranije puno puta spomenuto, sposobnost transformacije izgleda i namjene prikolice u samo nekoliko poteza. Na [Slika 22.] prikazan je ista prikolica kao i na ranijim slikama ali bez sanduka za prijevoz rastresitog tereta i sa dodatkom okomitih cijevi (šticni) koje tvore granicu teretnog prostora.



**Slika 22. Traktorska prikolica *T-Rex* u izvedbi za prijevoz drvenih trupaca [15]**

Prikolica u izvedbi na [Slika 22.] posjeduje tehničke karakteristike prikazane u [Tablica 6.].

**Tablica 6. Karakteristike prikolice *T-Rex* u izvedbi za prijevoz drvenih trupaca [15]**

Težina prazne prikolice [kg]	218
Nosivost [kg]	907
Dimenzije teretnog prostora [mm] DxŠxV	3600 x 1100 x 1000
Najveća nosivost dizalice [kg]	200



**Slika 23. Prikaz glavnih dijelova traktorske prikolice *T-Rex* [15]**

Na [Slika 23.] označeni su glavni dijelovi prikolice *T-Rex*. To su:

1. Ručna teleskopska dizalica s mogućnošću okretanja oko vertikalne osi
2. Zaštita traktora od pomicanja tereta
3. Okretna šapa za spoj na kuku traktora
4. Bočni stabilizatori prikolice za vrijeme utovara i istovara
5. Okviri i vertikalne cijevi (štice) za ograđivanje teretnog prostora
6. Pomično podvozje s četiri kotača i hodajućim gredama (eng. *walking beam*)
7. Trup prikolice

Dijelovi koji se ugrađuju na trap prikolice (ozn. 4, 5, 6) imaju mogućnost pomicanja uzduž osi prikolice kako bi vozna svojstva bila jednaka bez obzira na masu i oblik tereta.

### 3.2.2. Prikolica tvrtke Riko model Fast Tow Forwarding trailer

Tvrtka *Riko* bavi se proizvodnjom i prodajom poljoprivredne opreme i dodataka za male, srednje i velike traktora. U svojoj bogatoj ponudi nude i jedan model prikolice namijenjen za vuču brdskim traktorom.



**Slika 24. Prikolica Riko Fast Tow Forwarding trailer [16]**

Model sa [Slika 24.] je model traktorske prikolice s kojom je dopušteno prometovanje po prometnicama jer posjeduje svu potrebnu signalizaciju i zadovoljava važeće uvjete koji se postavljaju pred takva priključna vozila. Osim standardnih dijelova prikolica raspolaže sa hidrauličnom dizalicom, pomičnim podvozjem, hidrauličnim nogama za stabilizaciju prikolice. Proizvođač ove prikolice ima u ponudi, kao dodatnu opremu, sanduk za rastresiti teret s hidrauličnim sustavom za podizanje prikazanim na [Slika 25.].



**Slika 25. Prikolica Riko Fast Tow Forwarding trailer sa sandukom [16]**

Tehničke karakteristike prikolice sa [Slika 24.], [Slika 25.] od značenja za ovaj rad prikazane su u [Tablica 7.].

**Tablica 7. Tehničke karakteristike prikolice Riko Fast Tow Forwarding trailer [16]**

Težina prazne prikolice sa dizalicom, bez sanduka [kg]	1000
Nosivost [kg]	2200
Dimenzije teretnog prostora [mm] DxŠxV	3600 x 1550 x opcija
Nosivost dizalice [kg], raspon ovisno o modelu dizalice	340-400 pri maks. kraku 700-1000 pri min. kraku
Dohvat dizalice [m]	3,2 ili 4,2

Ova prikolica kao i ona opisana u poglavlju [3.2.1] posjeduje podvozje s četiri kotača i tzv. hodajućim gredama (eng. walking beam). Princip rada hodajućih greda vrlo je dobro prikazan na [Slika 26.].



**Slika 26. Ovjes s hodajućim gredama na prikolici Riko Fast Tow Forwarding trailer [16]**

Ovjes sa [Slika 26.] sadrži i opružne elemente u obliku lisnatih opruga koje upotpunjuju skup karakteristika koje ovoj prikolici osiguravaju vrlo dobna vozna svojstva na cesti i na terenu.

U ponudi tvrtke je i bogata dodatna oprema za ovu prikolicu koja uključuje

- nekoliko modela sanduka za prijevoz tereta,
- dodatne bočne stranice za sanduk,
- samostojeći agregat sa hidrauličnim motorom za korištenje prikolice neovisno o traktoru,
- blatobrane,
- plastificiranu konstrukciju prikolice itd.

### 3.2.3. Prikolica tvrtke Pfanzeit Maschinenbau model RW 9242 K-line

Prikolica njemačkog proizvođača komunalne i šumske opreme *Pfanzeit Maschinenbau* (dalje u tekstu *PM*) naziva *RW 9242 K-line* predstavlja traktorske prikolice koje su namijenjene za upotrebu u kombinaciji sa nešto većim traktorima nego što je to traženo u uvjetima ovog poglavlja. Unatoč tome, ova prikolica je uvrštena u analizu postojećih proizvoda na tržištu jer predstavlja jedan vrlo kvalitetno izrađen proizvod koji zadovoljava sve ostale uvjete koji su postavljeni na početku poglavlja [3.].



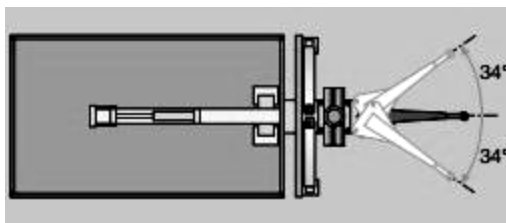
**Slika 27. Prikolica tvrtke PM model RW 9242 K-Line [17]**

Kao što je ranije spomenuto, radi se o prikolici čija je nosivost veća od ciljane nosivosti prikolice iz ovog rada. Prema tome, tehničke karakteristike ove prikolice biti će samo informativnog karaktera.

**Tablica 8. Tehničke karakteristike prikolice RW 9242 K-Line [17]**

Težina prazne prikolice sa dizalicom i sandukom [kg]	2970
Nosivost [kg]	9200
Dimenzije teretnog prostora [mm] DxŠxV	3900 x 2100 x 500
Moment nosivosti dizalice [kNm]	40,5
Dohvat dizalice [m]	6,34

Kod prikolica ovakvih i većih dimenzija često se može susresti upravljivo vučno rudo. Ono se koristi kako bi trag kotača prikolice pratio trag kotača vučnog vozila. Time se poboljšavaju vozna svojstva, manje se oštećuje tlo i smanjuje se mogućnost klizanja prikolice jer kotači prikolice prelaze preko tla koje je prethodno stlačeno težinom traktora.



**Slika 28. Raspon upravljivosti vučnog ruda prikolice RW 9242 K-Line [17]**

U standardnoj izvedbi ova prikolica posjeduje hidraulični sustav za istovar tereta. Sanduk za teret ima mogućnost otvaranja obje bočne i stražnju stjenku sanduka.



**Slika 29. Prikaz stražnjeg i bočnog naginjanja sanduka prikolice [17]**

Različiti radni alati za dizalicu omogućuju utovar i istovar rastresitog i komadnog tereta.



**Slika 30. Ponuda radnih alata dizalice na prikolici RW 9242 K-Line [17]**





**Slika 31. Prikolica RW 9242 K-Line u izvedbi za prijevoz drvenih trupaca [17]**

Važno je naglasiti da unatoč veličini ove prikolice tvrtka *Pfanzeit Mashinenbau* uspjela je izraditi prikolicu koja ispunjava neke, ovom radu, bitne kriterije:

- prikolicu je moguće registrirati za promet na javnim prometnicama
- prikolicu je moguće u nekoliko koraka prenamijeniti za prijevoz rastresitog i komadnog tereta
- prikolica posjeduje uređaj za utovar i istovar, te sustav za naginjanje sanduka s teretom

Ova prikolica zasigurno predstavlja jedan kompletan proizvod koji ostavlja upečatljiv dojam s obzirom na ponuđene karakteristike.











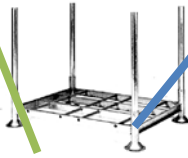

Ovim kratkim pregledom nekoliko postojećih proizvoda na inozemnom tržištu dobiven je uvid u trenutno stanje na tržištu. Uz pomoć prikazanih informacija u poglavlju [3.] izraditi će se matrica s mogućim rješenjima za određene funkcije prikolice.

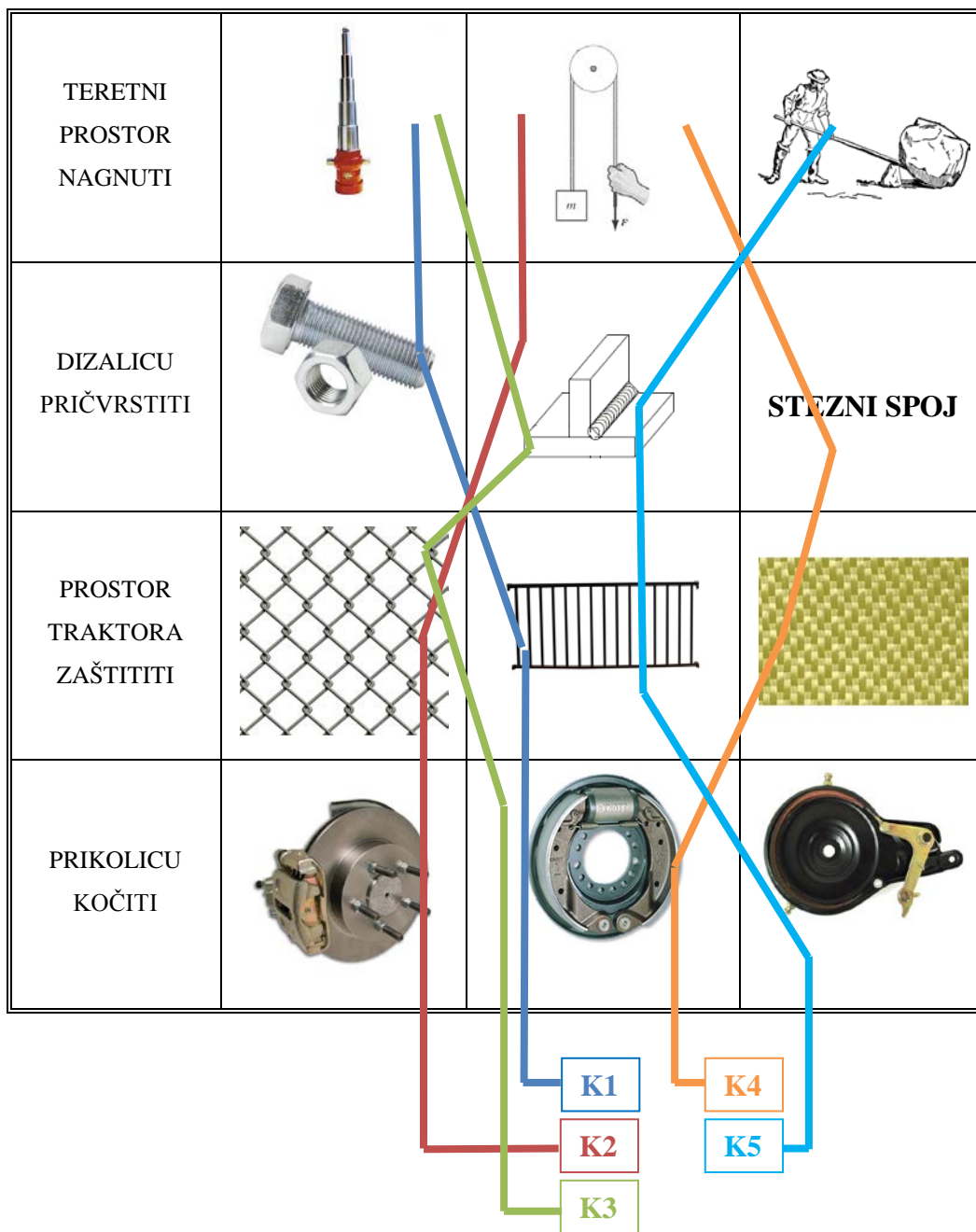
## 4. MOGUĆA RJEŠENJA I OCJENJIVANJE KONCEPATA

U ovom poglavlju biti će ponuđena različita rješenja za različite funkcije prikolice iz zadatka. S obzirom da kroz prikolicu, promatranu kao neovisni sustav, nema protoka energije ili materijala izraditi će se samo morfološka matrica s mogućim rješenjima. Ponuđena rješenja biti će ocjenjena prema kriteriju troškova i kompleksnosti izrade. Nakon ocjenjivanja donijeti će se zaključak o smjeru razvoja prikolice i rješenjima koja će biti upotrjebljena pri konstruiranju dijelova prikolice.

### 4.1. Morfološka matrica

Tablica 9. Morfološka matrica

FUNKCIJA	RJEŠENJE 1	RJEŠENJE 2	RJEŠENJE 3
GIBANJE PRIKOLICE OSIGURATI			
PRIKOLICU NA TRAKTOR PRIKLJUČITI			
RASTRESITI TERET PRIHVATITI			
KOMADNI TERET PRIHVATITI			



Kombiniranjem različitih rješenja za svaku od navedenih funkcija iz [Tablica 9.] stvorena su tri koncepta koja će se vrednovati te će biti donesen zaključak o odabranom konceptu. Predloženi koncepti biti će ocjenjeni prema nekoliko kriterija koji će biti detaljnije obrazloženi u sljedećem poglavlju.

## 4.2. Ocjenjivanje koncepata

Koncepti iz poglavlja [4.1] biti će ocjenjeni prema sljedećim kriterijima:

- dostupnost dijelova ili tehnologije za izradu,
- složenost rješenja,
- dostupnost rezervnih dijelova,
- relativna cijena normiranih dijelova,
- korištenje normiranih dijelova,
- troškovi izrade.

Slijedi pojašnjenje nekih kriterija:

- dostupnost dijelova ili tehnologija za izradu odnosi se na dostupnost normiranih dijelova na tržištu Republike Hrvatske u slobodnoj prodaji. Pod dostupnost tehnologije za izradu želi se naglasiti važnost korištenja lako dostupnih tehnologija obrade i spajanja materijala
- relativna cijena normiranih dijelova odnosi se na razliku u maloprodajnim cijenama između normiranih proizvoda na svjetskom tržištu.

Koncepti će biti ocjenjeni u tablici ocjenama od 1 (loše) do 10 (odlično). Odluka o odabiru najboljeg koncepta biti će donesena na temelju ukupnog zbroja ocjena za sve kriterije za pojedini koncept.

Tablica 10. Ocjenjivanje koncepata

KRITERIJI	K 1	K 2	K 3	K 4	K 5
Dostupnost dijelova ili tehnologije za izradu	7	5	7	4	6
Složenost rješenja	8	6	7	5	7
Dostupnost rezervnih dijelova	7	4	6	5	6
Relativna cijena normiranih dijelova	5	3	5	6	4
Korištenje normiranih proizvoda	9	8	6	3	4
Troškovi izrade	7	8	6	6	5
<b>Ukupno</b>	<b>43</b>	<b>34</b>	<b>37</b>	<b>29</b>	<b>32</b>

Na temelju ocjenjivanja koncepata u [Tablica 10.] kao najbolje rješenje pokazao se koncept K1. Rješenja iz koncepta K1 prikazana u [Tablica 9.] biti će korištena pri konstruiranju prikolice čiji proračun slijedi u narednim poglavljima.

## 5. KONSTRUKCIJSKA RAZRADA PRIKOLICE

Na temelju informacija i zaključaka donesenih u prethodnim poglavljima pristupiti će se proračunu i oblikovanju prikolice iz zadatka. Prije proračuna glavnih nosivih dijelova prikolice potrebno je odabrati normirane dijelove prikolice. Normirani dijelovi prikolice koristiti će se na pozicijama gdje postoji potreba za atestiranim gotovim sklopovima. Zamjenu za normirane sklopove, najčešće, nema smisla projektirati ukoliko postoji gotov proizvod na tržištu koji zadovoljava sve zahtjeve. Time se smanjuju troškovi izrade jer normirane sklopove nije potrebno dodatno ispitivati pri registraciji. Također, mnogi normirani dijelovi djeluju u sustavima električne rasvjete, signalizacije i kočenja koji predstavljaju područja van interesa za ovaj diplomski rad.

Normirani dijelovi i sklopovi biti će odabrani iz kataloga poznatih europskih proizvođača opreme za priključna vozila. Svi odabrani dijelovi i sklopovi dostupni su na domaćem tržištu te su usklađeni sa važećom legislativom na području cestovnih vozila.

### 5.1. Odabir normiranih sklopova i dijelova

Prije odabira normiranih dijelova bilo bi poželjno odrediti za koje segmente prikolice će isti biti upotrijebljeni. Ti segmenti prikolice su:

- sklop osovine s glavčinom
- naplatci,
- gume,
- vučna spojnica,
- radna kočnica,
- parkirna kočnica,
- uređaji za označavanje vozila i davanje svjetlosnih znakova,
- oznake na vozilu.

### 5.1.1. Sklop osovine s glavčinom

Kriterij za odabir sklopa osovine s glavčinom jest iznos tehnički dopuštenih masa po osovini koji je definiran kategorijom prikolice i zadatkom diplomskog rada. Ciljana kategorija prikolice je kategorija traktorske prikolice R1 koja je prema [1] Pravilnik o utvrđivanju sukladnosti traktora za poljoprivredu i šumarstvo definirana kao:

*„prikolice, kod kojih zbroj tehnički dopuštenih masa po osovini ne prelazi 1500kg“*

Dodatno, biti će odabran indeks brzine prikolice koji je prema [1] Pravilnik o utvrđivanju sukladnosti traktora za poljoprivredu i šumarstvo definiran u dvije kategorije:

*„ ‘a’ za prikolice, najveće konstrukcijske brzine manje ili jednake 40 km/h,*

*‘b’ za prikolice, najveće konstrukcijske brzine veće od 40 km/h.“*

Odabrani indeks brzine je *a*.

S obzirom da se u zadatku radi o dvoosovinskoj prikolici najmanja nosivost sklopa osovine s glavčinom izračunava se prema izrazu

$$m_{\text{TD MIN}} = \frac{2 \times m_{\text{TD}}}{n_{\text{KOT}}} \quad (1)$$

gdje su

$m_{\text{TD}}$  - tehnički dopuštena masa po osovini [kg]

$n_{\text{KOT}}$  – broj kotača prikolice

i iznose  $m_{\text{TD}} = 1500$  kg,  $n_{\text{KOT}} = 4$ .

Nakon uvrštavanja vrijednosti u izraz (1) dobije se

$$m_{\text{TD MIN}} = \frac{2 \times 1500}{4} = 750 \text{ kg} \quad (2)$$

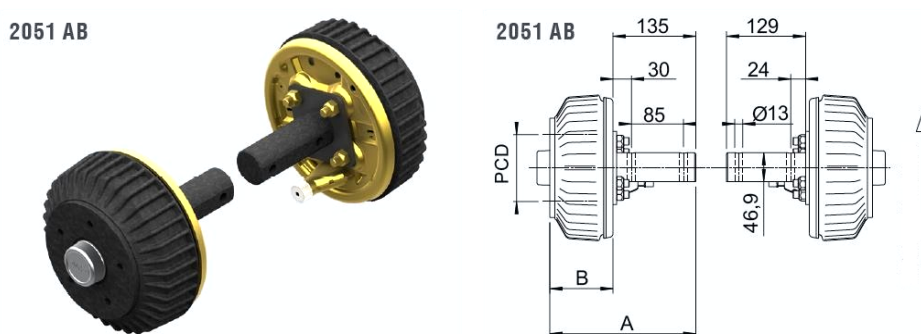
Prema iznosu iz izraza (2) vrši se odabir sklopa osovine s glavčinom.

Odabran je proizvod njemačke tvrtke *AL-KO* iz kataloga proizvoda za opremanje prikolica [19].

Naziv i tip odabranog proizvoda je:

*Wheelbrake 2051 AB PLUS pair 1500 kg waterproof with stub for screwing in*

Radi se o paru osovina, s glavčinom i kočionim sklopom, spremnima za ugradnju na vozilo. Aktivacija kočnice vrši se mehaničkim putem uz pomoć čeličnog užeta. Izgled osovina i mjerna skica prikazane su na [Slika 32.].



**Slika 32. Osovina s kočnicom 2051 AB PLUS [19]**

Proizvod je namijenjen za upotrebu na kočenim priključnim vozilima i posjeduje tehničke karakteristike prikazane u [Tablica 11.]

**Tablica 11. Tehničke karakteristike osovine s kočnicom [19]**

<b>OSOVINA S KOČNICOM 2051 AB PLUS</b>						
Nosivost osovine [kg]	Razmak rupa PCD <sup>1</sup> [mm]	Navoj za vijke kotača	A [mm]	B [mm]	Vrsta ležaja	Masa [kg]
750	5 x 112	M12 x 1.5	238	183	Dvoredni kuglični	29,7

<sup>1</sup> PCD (eng. *pitch circle diameter*), dostupne su i druge dimenzije prema narudžbi. Oznaka 5 x 112 označava 5 jednako udaljenih vijaka postavljenih na kružnici promjera 112 mm.



Na [Slika 32.] i [Tablica 11.] prikazane su opće karakteristike sklopa osovine s kočnicom. Prije konačnog odabira osovine s kočnicom potrebno je odrediti sve karakteristike kočionog sklopa na koji se montira kotač. Slijedi prikaz tehničkih karakteristika kočionog sklopa koji se nalazi na ranije promatranom sklopu osovine s kočnicom.



**Slika 33. Glavni dijelovi kočionog sklopa[19]**

Kao što se vidi na [Slika 33.] odabrani kočioni sklop sastoji se od dva glavna dijela. Kako se radi o tzv. bubanj kočnici ti dijelovi su radni mehanizam i bubanj s kočionom površinom.

Radni mehanizam sastoji se od mnogo dijelova koji nisu bitni za ovaj rad, no važno je napomenuti da radni mehanizam na sebi ima kočione obloge koje u kontaktu s kočionom površinom bubnja stvaraju trenje i na taj način koče vozilo. Radni mehanizam je stalno ugrađen na trup prikolice i ne rotira.

Bubanj, za razliku od radnog mehanizma, obavlja više različitih zadataka. Kao što je ranije navedeno, na bubnju se nalazi kočiona površina na koju se upiru kočione obloge. Osim kočione funkcije, bubanj obavlja i nosivu funkciju jer se na njega ugrađuje kotač koji preko, u bubanj, ugrađenog ležajnog mjesta prenosi opterećenja sa podloge na ovjes prikolice.

**Tablica 12. Tehničke karakteristike kočnice [19]**

Tip kočnice	Model kočnice	Dopušteno opterećenje kočnice [kg]	PCD izvedbe bubnja <sup>2</sup>	ET <sup>1</sup> naplatka [mm]	Najveći kočioni moment [Nm]
2051	AB	750	2, 7, 8, 9	26-30	1700

<sup>1</sup> ET (njem. *Einpresstiefe*, eng. *Insertion depth*)

<sup>2</sup> Vidi [Tablica 13.]

**Tablica 13. PCD izvedbe bubnja [19]**

Razmak rupa bubnja (PCD) [mm]	
2	5 x 112
7	5 x 130
8	5 x 140
9	4 x 139,7

Odabir razmaka rupa na bubnju za ugradnju kotača direktno ovisi o dostupnim modelima naplataka za poljoprivredna vozila. Pretragom kataloga proizvođača naplataka za poljoprivredna vozila [20] i [21] zaključeno je kako je jedino dimenzija 5 x 140 mm prikladna za upotrebu na poljoprivrednim vozilima.

Zaključno, odabran je sklop osovine tvrtke *AL-KO*, nosivosti 750 kg (po kotaču) s pripadajućim kočionim sklopom u vodonepropusnom kućištu tip *2051 AB*, s razmakom rupa za kotač 5 x 140 mm.

### 5.1.2. Naplatci

Nakon odabira osovine, kao jednog od ključnih dijelova prikolice, slijedi odabir naplataka koji se ugrađuju na osovine te s gumama čine cjelinu poznatu kao kotač. Izborom osovine odredili smo minimalnu nosivost jedinice osovine, naplatka ili gume koja prema izrazu (2) iz poglavlja [5.1.1] iznosi 750 kg.

U tablici [Tablica 14.] prikazani su svi poznati zahtjevi koje odabrani naplatak mora ispunjavati.

**Tablica 14. Zahtjevi na naplatak**

Nosivost pri 25 km/h [kg]	750
Razmak rupa (PCD) [mm]	5 x 140
ET naplatka [mm]	25 ili 30
Promjer naplatka [“ (zoll)]	12 – 15
Širina naplatka [“ (zoll)]	7.00 – 9.00

Uvjeti promjera i širine naplatka određeni su na temelju postojećih sličnih proizvoda prikazanih u poglavlju [3.2]. Dodatno za definiranje tog uvjeta uzeta je u obzir ponuda i dostupnost rezervnih dijelova na domaćem tržištu.

Na temelju zahtjeva iz [Tablica 14.] odabran je naplatak tvrtke *Starco* [22] čije su tehničke karakteristike prikazane u [Tablica 15.]

**Tablica 15. Tehničke karakteristike odabranog naplatka [21]**

Nosivost pri 40 km/h [kg]	1440
Razmak rupa (PCD) [mm]	5 x 140
ET naplatka [mm], prema narudžbi 0-50	30
Promjer naplatka [“ (zoll)]	12
Širina naplatka [“ (zoll)]	7.00
Konstrukcija naplatka	jednodijelni, čelik
Središnji provrt [mm]	94

Odabrani naplatak višestruko premašuje neke zahtjeve jer je namijenjen za upotrebu na prikolicama većih nosivosti ali zbog namjene prikolice (rad na terenu u teškim uvjetima) odabir ovog naplatka ima smisla.



**Slika 34. Izgled odabranog naplatka**

### 5.1.3. Gume

Slično kao i kod odabira naplataka, potrebno je odrediti zahtjeve koje odabrana guma mora ispunjavati.

U tablici [Tablica 145.] prikazani su svi poznati zahtjevi koje odabrani guma mora ispunjavati.

**Tablica 16. Zahtjevi na gume**

Nosivost pri 25 km/h [kg]	750
Ugradbeni promjer [“ (zoll)]	12
Ugradbena širina [“ (zoll)]	7.00

Osim navedenih zahtjeva u [Tablica 16.] guma bi morala moći podnijeti rad na terenu pri različitim tlakovima i stanju podloge.

Na temelju zahtjeva iz [Tablica 16.] odabrana je guma *IM-04 I-1* (112 A8) iz široke ponude tvrtke *Mitas* [23]. Tehničke karakteristike odabrane gume prikazane su u [Tablica 17.].

**Tablica 17. Tehničke karakteristike odabrane gume** Error! Reference source not found.

Dimenzije, prema ISO 4251-1:2005	10.0/80 - 12
Za ugradnju na naplatak	7.00x12 ili 9.00x12
Indeks opterećenja	112 (1120 kg)
Simbol brzine	A8 ( $\leq$ 40 km/h)
Promjer neopterećene gume pri tlaku 3 bar [mm]	710
Širina neopterećene gume pri tlaku 3 bar [mm]	264
Konstrukcija gume	dijagonalna, 8 slojeva



Slika 35. Izgled odabrane gume [24]

Odabrana guma zadovoljava sve postavljene zahtjeve i predstavlja kompromisno rješenje između cestovne i terenske gume za teretna priključna vozila. Kao i sve gume za poljoprivrednu namjenu, nosivost direktno ovisi o tlaku u unutarnjoj gumi (zračnici). U [Tablica 18.] prikazana je ovisnost nosivosti gume o tlaku.

Tablica 18. Nosivost gume u ovisnosti o tlaku [24]

Nosivost gume [kg] pri tlaku [bar]						Brzina [km/h]
<b>1,8</b>	<b>2,0</b>	<b>2,3</b>	<b>2,5</b>	<b>2,8</b>	<b>3,1</b>	
1175	1225	1330	1360	1450	1570	<b>10</b>
1060	1105	1200	1220	1305	1410	<b>20</b>
940	980	1065	1085	1160	1255	<b>30</b>
840	875	950	970	1035	1120	<b>40</b>
755	790	855	875	930	1010	<b>50</b>

Potrebno je naglasiti kako guma pri najmanjem tlaku i najvećoj brzini zadovoljava uvjet nosivosti od 750 kg postavljen u poglavlju [5.1.1].

#### 5.1.4. Vučna spojnica

Vučna spojnica predstavlja spojni sklop koji se sastoji od 3 dijela. Ta tri dijela su:

- vučna kuka
- klin
- vučno oko

Dijelovi vučne spojnice dimenzioniraju se u skladu sa masom vučenog vozila. Masa vučenog vozila određena je zadatkom i iznosi

$$m_{\text{voz}} = 3500 \text{ kg} \quad (3)$$

Vučna kuka i klin su dijelovi koji su pričvršćeni na traktor te se kupuju naknadno za svaki traktor. Proizvođač odabranog traktora iz poglavlja [2.1] nudi, kao mogućnost, ugradnju vučnih kuka s klinovima za različite mase vučenih vozila. U ovom trenutku ćemo pretpostaviti da ugrađena kuka i klin odgovaraju odabranom vučnom oku koje se ugrađuje na prikolicu iz ovog rada.

Osim mase vučenog vozila, dodatni zahtjev na vučno oko jest mogućnost rotacije oko uzdužne osi prikolice. Ovim stupnjem slobode onemogućuje se prijenos momenata torzije kroz rudo prikolice na traktor što značajno poboljšava terenske sposobnosti sloga vozila i smanjuje naprezanje na dijelove vučne spojnice.

Prema ranije navedenim zahtjevima, iz bogate ponude proizvođača spojne opreme za prikolicu *BBM s.p.a.* odabrano je okretno vučno oko s prirubnicom model *E3 3\*0250* [25] čije su tehničke karakteristike prikazane u [Tablica 19.].

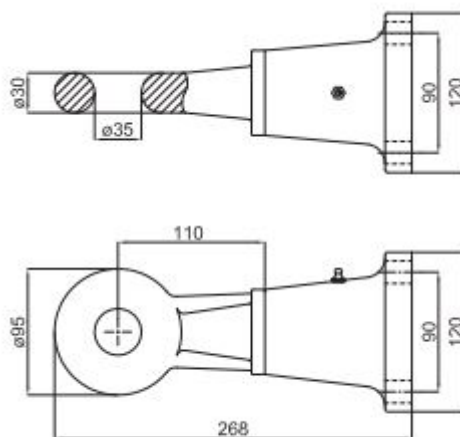
**Tablica 19. Tehničke karakteristike okretnog vučnog oka s prirubnicom [25]**

Kataloški broj	7208
Zadovoljava norme	CUNA NC438-06 ISO5692-3
Dopuštena vučena masa [t]	6
Dopuštena vertikalna masa [daN] <sup>1</sup>	1500
Masa vučnog oka [kg]	5,0

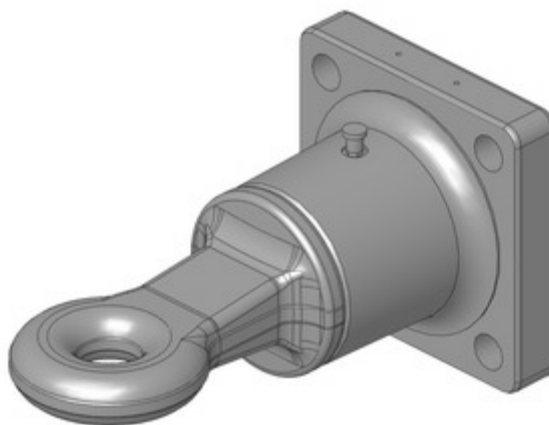
<sup>[1]</sup> 1 daN = 1,01972 kg

U katalogu [25] propisan je način ugradnje vučnog oka na trup prikolice. Ugradnja se vrši uz pomoć četiri M16 vijka razreda čvrstoće 12.9 koji se osiguravaju momentom pritezanja u iznosu 340 Nm.

Na [Slika 36.] prikazana je mjerna skica sa svim dimenzijama potrebnima za pripremu mjesta za ugradnju vučnog oka na trup prikolice.



Slika 36. Mjerna skica vučnog oka s prirubnicom [25]



Slika 37. Izgled odabranog vučnog oka s prirubnicom



### 5.1.5. Radna kočnica

Radna kočnica djeluje u sklopu kočnog mehanizma koji je odabran u poglavlju [5.1.1]. Prema Pravilniku o utvrđivanju sukladnosti traktora za poljoprivredu i šumarstvo [1] djelovanje radne kočnice određeno je na sljedeći način u stavku 2. članku 79.

*„Radna kočnica priključnog vozila kojeg vuče traktor mora se aktivirati istovremeno i s istim uređajem kad i radna kočnica vučnog traktora.“*

Izvedbu mehanizma kojim bi se osigurao, gore navedeni, način rada u ovom trenutku nije moguće definirati jer uvelike ovisi o izvedbi kočnog sustava traktora čiji detalji nisu bili dostupni za vrijeme izrade ovog rada.

Umjesto spomenutog mehanizma na trupu prikolice biti će predviđeno spojno mjesto za čelično uže kojim se aktivira kočni sustav prikolice. Čelično uže može biti, ovisno o izvedbi kočnog sustava traktora, pokretano drugim čeličnim užetom, hidrauličnim ili zračnim cilindrom.

### 5.1.6. Parkirna kočnica

Parkirna kočnica, kao i radna kočnica, djeluje u sklopu kočnog mehanizma koji je odabran u poglavlju [5.1.1]. Prema Pravilniku o tehničkim uvjetima vozila u prometu na cestama [1] djelovanje parkirne kočnice određeno je na sljedeći način u stavku 5. članku 14.

*„Parkirna kočnica na motornim i priključnim vozilima, osim na mopedima i motociklima, mora biti takva da se pomoću nje parkirano vozilo može osigurati u zakočenom položaju odgovarajućim mehaničkim uređajem....Parkirna kočnica mora biti postavljena u priključnom vozilu tako da se može aktivirati izvan vozila“*

Mehanički uređaj koji obavlja navedenu zadaću može se naći u slobodnoj prodaji kao normirani proizvod. Odabran je uređaj tvrtke AL-KO model *Mechanical park brake mechanism 400 mm* kataloški broj 619100 [19].



**Slika 38. Mehanizam parkirne kočnice [19]**

### **5.1.7. Uređaji za označavanje vozila i davanje svjetlosnih znakova**

Prema Pravilniku o tehničkim uvjetima vozila u prometu na cestama [1] uređaji za označavanje vozila i davanje svjetlosnih znakova definirani su kroz nekoliko stavaka i nekoliko članaka navedenog dokumenta. Slijedi izvadak bitnih definicija koje utječu na izbor normiranih uređaja za označavanje vozila i davanje svjetlosnih znakova.

#### Članak 19.

*(1) Pod uređajima za osvjetljenje ceste i za davanje svjetlosnih znakova na motornim i priključnim vozilima, prema ovom Pravilniku podrazumijevaju se:*

- 1) uređaji za osvjetljavanje ceste;*
- 2) uređaji za označavanje vozila;*
- 3) uređaji za davanje svjetlosnih znakova,*

*(2) Na vozilima ne smiju biti postavljeni nikakvi drugi uređaji za osvjetljavanje, označavanje i davanje svjetlosnih znakova, osim onih iz stavka 1. ovoga članka.*

*(3) Svi uređaji za osvjetljavanje ceste i davanje svjetlosnih znakova na motornim i priključnim vozilima, moraju biti homologirani ili ispitani, te ugrađeni sukladno Direktivi Vijeća 76/756/EEC (kategorije M, N, O), Direktivi Vijeća 93/92/EEC (kategorija L3), Direktivi Vijeća 93/92/EEC (kategorija L1) i Direktivi Vijeća 93/92/EEC (kategorija L).*

#### Članak 20.

*(1) Uređaji za osvjetljavanje ceste i za davanje svjetlosnih znakova postavljeni na prednjoj strani motornoga i priključnog vozila ne smiju davati svjetlost crvene boje vidljivu s prednje strane vozila ni svjetlost bijele boje od svjetala i reflektirajućih tvari postavljenih na stražnjoj strani vozila, odnosno vidljivih sa stražnje strane vozila.*

#### Članak 21.

*(1) Istovjetni uređaji za osvjetljavanje ceste i za davanje svjetlosnih znakova koji su udvostručeni na motornom vozilu sa tri ili više kotača, moraju biti postavljeni u istoj vodoravnoj ravnini i simetrično prema uzdužnoj okomitoj ravnini vozila, iste veličine i boje i istodobnog djelovanja jednakom svjetlosnom jakosti, osim za vozila sa ugrađenim svjetlima za osvjetljavanje ceste pri skretanja vozila.*

Članak 25.

(1) Svjetla za vožnju unatrag na motornim vozilima, osim mopeda, motocikla, lakih četverocikla i četverocikla koja su proizvedena nakon 1. siječnja 1999. godine, moraju biti ugrađena i izvedena tako da daju svjetlost bijele boje, sukladno Direktivi Vijeća 76/756/EEC.

(2) Udaljenost gornjeg ruba svjetleće površine svjetla za vožnju unatrag može iznositi najviše 1,20 m, a udaljenost donjeg ruba svjetleće površine takva svjetla može iznositi najmanje 0,25 m od površine ceste.

(3) Svjetlo za vožnju unatrag mora imati sklopku koja se automatski uključuje u trenutku uključivanja hoda unatrag i to kad je uključen sustav za puštanje motora u rad.

Članak 31.

(1) Stražnja pozicijska svjetla na motornom vozilu s četiri ili više kotača, motornom vozilu s tri kotača koja su šira od 1,30 m i na priključnom vozilu moraju biti ugrađena i izvedena kao najmanje dva stražnja pozicijska svjetla, a na motornom vozilu sa dva kotača i motornom vozilu s tri kotača koja nisu šira od 1,30 m – kao jedno ili dva stražnja pozicijska svjetla tako da daju svjetlost crvene boje.

(2) Ako je ugrađeno jedno stražnje pozicijsko svjetlo, ono mora biti postavljeno u uzdužnoj srednjoj ravnini vozila.

(3) Ako su ugrađena dva stražnja pozicijska svjetla, udaljenost vanjskog ruba svjetleće površine ne smije biti veća od 0,40 m od bočno najizbočenije točke vozila.

(4) Udaljenost svjetleće površine stražnjega pozicijskog svjetla ne smije biti manja od 0,35 m ni veća od 1,50 m od površine ceste.

(5) Vozila kojima konstrukcija ne omogućuje postavljanje stražnjih pozicijskih svjetala na navedenim vrijednostima, stražnja pozicijska svjetla smiju se postaviti na visinu do 2,10 m od površine ceste.

Članak 35.

(1) Svjetlo stražnje registracijske pločice, ovisno o tipu pločice na motornim i priključnim vozilima, mora biti ugrađeno i izvedeno tako da daje svjetlost bijele boje koja se po pločici rasprostire ujednačeno bez tamnih ili izrazito svijetlih mjesta.

(2) Svjetlost koja se odbija od registarske pločice ne smije blješati, a izvor svjetlosti ne smije biti neposredno vidljiv sudionicima u prometu što se kreću iza vozila.

(3) Svjetlost koja osvjetljuje stražnju registarsku pločicu mora biti takva da je noću, pri dobroj vidljivosti, moguće čitati oznake i brojeve na pločici s udaljenosti najmanje od 20 m.

(4) Svjetlo stražnje registarske pločice mora biti povezano na istu sklopku kojom se uključuju i pozicijska svjetla.

#### Članak 37.

(1) Katadiopteri na motornim vozilima s četiri ili više kotaca i motornim vozilima sa tri kotaca koja su šira od 1,30 m, moraju biti ugrađeni i izvedeni kao dva stražnja katadioptera crvene boje, a na motornim vozilima sa dva kotaca i motornim vozilima sa tri kotaca koja nisu šira od 1,30 m kao jedan stražnji katadiopter crvene boje i ne smiju biti trokutasta oblika.

(2) Dva prednja bijela katadioptera na priključnom vozilu moraju biti ugrađena i izvedena tako da ne smiju biti trokutasta oblika, a dva stražnja crvena katadioptera na priključnom vozilu moraju biti ugrađena i izvedena u obliku istostraničnog trokuta, s vrhom okrenutim gore i stranicom veličine najmanje 0,15 m.

(3) Ako su na vozilu ugrađena više od dva katadioptera, oni moraju biti u paru.

(4) Katadiopter mora imati svjetleću površinu najmanje od 20 cm<sup>2</sup>.

(5) Katadiopteri na vozilu moraju biti postavljeni približno okomito na površinu ceste.

(6) Udaljenost svjetleće površine katadioptera od površine ceste ne smije biti veća od 0,90 m ni manja od 0,35 m, osim kod vozila sa dva ili tri kotaca kod kojih najmanja udaljenost od površine ceste može iznositi 0,25 m.

(7) Ako je ugrađen samo jedan prednji ili samo jedan stražnji katadiopter, on mora biti postavljen u uzdužnoj srednjoj ravnini vozila.

(8) Ako su ugrađena dva prednja ili dva stražnja katadioptera istog tipa, udaljenost vanjskih rubova svjetlećih površina tih katadioptera ne smije biti veća od 0,40 m od najizbočenijih točaka vozila, a udaljenost između unutarnjih rubova mora iznositi najmanje 0,60 m.

#### Članak 41.

Pod uređajima za davanje svjetlosnih znakova, prema ovom Pravilniku, podrazumijevaju se:

1) kočna svjetla;

2) pokazivači smjera;

3) uređaji za istodobno uključivanje svih pokazivača smjera.

(1) Kočna svjetla na motornom vozilu s četiri ili više kotača (osim na lakim četverociklima i četverociklima), motornom vozilu sa tri kotača koja su šira od 1,30 m i na priključnom vozilu moraju biti ugrađena i izvedena kao najmanje dva kočna svjetla na stražnjoj strani vozila, a na motornom vozilu sa dva kotača, motornom vozilu sa tri kotača koja nisu šira od 1,30 m i lakom četverociklu i četverociklu kao najmanje jedno kočno svjetlo na stražnjoj strani vozila tako da daju svjetlost crvene boje.

- (2) *Vozila koja se na ravnoj cesti ne mogu kretati brzinom većom od 25 km/h ne moraju imati stop-svjetlo.*
- (3) *Ako je na vozilu ugrađeno samo jedno ili više kočnih svjetala, ona se moraju postaviti simetrično u odnosu na uzdužnu središnju vertikalnu ravninu vozila.*
- (4) *Odredba stavka 3. ovoga članka odnosi se i na ugradnju dodatnih kočnih svjetala osim u slučaju kada iz konstrukcijskih razloga kočno svjetlo nije moguće postaviti na uzdužnu središnju vertikalnu ravninu vozila. Osobni automobili prvi puta registrirani nakon 01. siječnja 2005. godine moraju imati ugrađeno treće kočno svjetlo.*
- (5) *Ako su na vozilu, osim mopeda i motocikla, ugrađena dva kočna svjetla, udaljenost između unutarnjih rubova svjetlećih površina ne smije biti manja od 0,60 m.*
- (6) *Udaljenost svjetleće površine kočnog svjetla od površine ceste ne smije biti manja od 0,35 m ni veća od 1,50 m. Iznimno zbog konstrukcijskih razloga, najveća dopuštena udaljenost svjetleće površine kočnog svjetla može iznositi 2,10 m od površine ceste.*
- (7) *Kočna svjetla mogu biti ugrađena zajedno s drugim stražnjim svjetlima.*
- (8) *Kočna svjetla moraju biti povezana tako da se uključuju i svijetle kontinuirano pri uporabi radne kočnice vozila. Kočna svjetla mogu biti izvedena tako da je njihov svjetlosni intenzitet proporcionalan postignutom usporenju pri kočenju.*

#### Članak 42.

- (1) *Pokazivači smjera na motornom vozilu s tri, četiri ili više kotača i na priključnom vozilu moraju biti ugrađeni i izvedeni:*
- 3) *na priključnom vozilu – dva stražnja pokazivača smjera.*
- (4) *Svjetlost pokazivača smjera mora biti žute boje.*
- (5) *Učestalost treptanja pokazivača smjera treba, u pravilu, iznositi 90 treptaja u minuti, pri čemu su dopuštena odstupanja tako da učestalost treptanja iznosi najmanje 60, odnosno najviše 120 treptaja u minuti ( $90 \pm 30$  treptaja u minuti).*
- (6) *Od trenutka uključivanja pokazivača smjera svjetlost se mora upaliti najkasnije za jednu sekundu, a ugasiti se prvi put najkasnije za 1,5 sekundu.*
- (7) *Udaljenost vanjskog ruba svjetleće površine pokazivača smjera od bočno najizbočenije točke vozila ne smije biti veća od 0,40 m.*
- (8) *Na vozilima iz stavka 1. ovog članka udaljenost donjih rubova svjetlećih površina pokazivača smjera od površine ceste ne smije biti manja od 0,35 m ni veća od 1,50 m. Samo u iznimnom slučaju, ako ih se iz konstruktivnih razloga ne može drukčije postaviti,*

*najveća dopuštena udaljenost svjetleće površine pokazivača smjera od površine ceste može iznositi 2,10 m.*

*(9) Uključivanje pokazivača smjera mora biti neovisno o uključivanju bilo kojega drugog svjetla na vozilu.*

*(10) Svi pokazivači smjera postavljeni na istoj strani vozila moraju se uključivati i isključivati istim prekidačem.*

*(11) Kontrola funkcioniranja pokazivača smjera mora biti osigurana optičkom ili zvučnom kontrolnom napravom. Kontrola funkcioniranja pokazivača smjera na motociklima i četverociklima mora biti osigurana samo optičkom kontrolnom napravom.*

*(12) Uređaj za istodobno uključivanje svih pokazivača smjera na motornim vozilima iz stavka 1. ovoga članka mora biti ugrađen i izveden tako da se može uključiti posebnom sklopkom, a kontrola funkcioniranja mora se osigurati kontrolnom svjetiljkom koja je u vidnom polju vozača.*

*(13) Istodobno uključivanje svih pokazivača smjera na motornim vozilima može se uključivati i automatski nakon postignutog najvećeg usporenja pri kočenju.*

Na temelju izvadaka iz važećeg pravilnika [26] odabrati će se uređaji za označavanje vozila i davanje svjetlosnih znakova. Uređaji će biti odabrani iz kataloga proizvođača homologirane opreme te vrste. Svi odabrani proizvodi zadovoljavaju sve potrebne norme na domaćem i europskom tržištu koje su definirane na početku ovog poglavlja.

Slijedi odabir sljedećih uređaja:

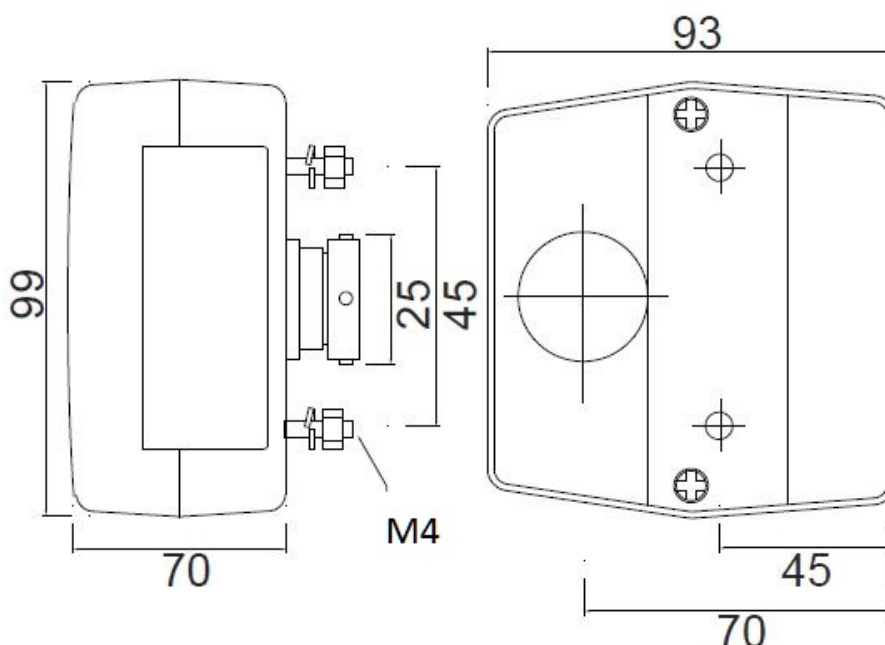
- stražnja pozicijska svjetla,
- kočna svjetla,
- katadiopteri (reflektori),
- pokazivači smjera i
- svjetlo za osvjetljavanje stražnje registarske pločice.

Trenutno na tržištu postoje mnoge kombinacije uređaja za označavanje vozila i davanje svjetlosnih znakova kojima se pokušava zadovoljiti veliki broj korisnika s različitim potrebama. Ta činjenica uvelike pomaže pri odabiru takvih uređaja pa je moguće naći tako organizirane sklopove koji u jednom kućištu sadrže većinu, ili čak sve, potrebne uređaje za označavanje vozila i davanje svjetlosnih znakova.

Za obavljanje funkcije stražnjeg pozicijskog svjetla, kočnog svjetla i pokazivača smjera odabran je proizvod koji, u jednom atestiranom kućištu spremnom za ugradnju na vozilo, sadrži sve navedene uređaje. Proizvod je odabran iz kataloga tvrtke *KNOTT Trailertechnik* i posjeduje sljedeće karakteristike [27]

**Tablica 20. Karakteristike kombiniranog signalizacijskog uređaja [27]**

Pozicijsko svjetlo	Da, 1x žarulja 5W/12V
Kočno svjetlo	Da, 1x žarulja 21W/12V
Pokazivač smjera	Da, 1x žarulja 21W/12V
Masa [kg]	0,13
Način ugradnje	Na ravnu plohu, vijcima M4



**Slika 39. Mjerna skica kombiniranog signalizacijskog uređaja [27]**

Na [Slika 39.] i [Slika 40.] prikazane su vanjske dimenzije i izgled odabranog signalizacijskog uređaja. Dva komada odabranog uređaja ugraditi će se na stražnju stranu trupa prikolice tako da zadovoljavaju uvjete ugradnje definirane u navodu članka 41. stavak 5. i 6. koji se nalaze u poglavlju [5.1.7].



**Slika 40. Izgled odabranog kombiniranog signalizacijskog uređaja [28]**

### Katadiopteri

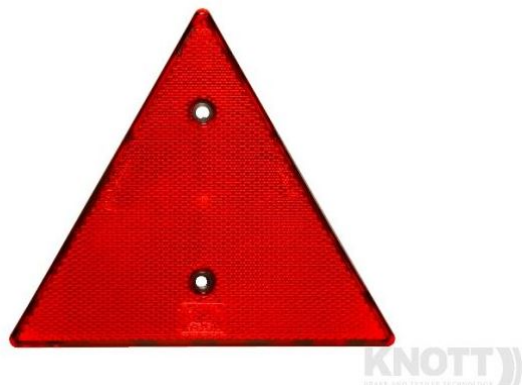
Prema navodu članku 37. [26] u poglavlju [5.1.7] priključno vozilo iz ovog rada mora na svojem trupu imati ugrađena dva prednja i dva stražnja katadioptera (reflektora). Istim člankom definiran je oblik, pozicija i veličina katadioptera te je u skladu s odredbama iz spomenutog članka izvršen odabir katadioptera iz kataloga tvrtke *KNOTT Trailertechnik*. Odabrani su prednji katadiopteri pravokutnog oblika, dimenzija 90 x 40 mm, bijele boje, tip 4803789X [27].



**Slika 41. Izgled odabranog prednjeg katadioptera [27]**



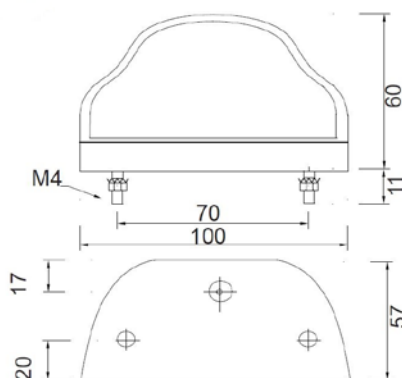
Za poziciju stražnjih katadioptera odabrani su katadiopteri iz kataloga tvrtke *KNOTT Trailertechnik* tip 4803759X. Odabrani katadiopter je u obliku jednakokračnog trokuta duljine stranice 154 mm, crvene boje.



Slika 42. Izgled odabranog stražnjeg katadioptera [27]

#### Svjetlo za osvjtljavanje stražnje registarske pločice

Odredbe koje opisuju ovaj uređaj mogu se pronaći u navodu članka 35. [26] u poglavlju [5.1.7]. U skladu s tim odredbama odabrano je svjetlo za osvjtljavanje stražnje registarske pločice iz kataloga tvrtke *KNOTT Trailertechnik* tip 402521.001.



Slika 43. Mjerna skica odabranog svjetla registarske pločice [27]



Slika 44. Izgled odabranog svjetla registarske pločice [27]

## 5.2. Oblikovanje i proračun nestandardnih dijelova

U ovom poglavlju biti će prikazano konstrukcijsko oblikovanje i proračun nestandardnih dijelova. Prije pristupanju oblikovanju i proračunu bilo bi poželjno, zbog preglednosti, odrediti mehaničke, uporabne i ostale karakteristike materijala koji će se upotrebljavati pri proračunu dijelova. U zadatku je određeno kako se prikolica mora moći izraditi od lako dostupnih materijala uporabom dostupnih tehnologija spajanja. Na temelju toga, logičan izbor konstrukcijskog materijala za trup prikolice i sve bitne dijelove jest opći konstrukcijski čelik.

### 5.2.1. Mehaničke karakteristike odabranog konstrukcijskog materijala

Odabran je opći konstrukcijski čelik S235JR (prema EN 10027-2), stare oznake Č0361 (prema HRN C.B0.500). Odabrani materijal posjeduje dobra svojstva obradivosti odvajanjem čestica, zavarljivosti, plastičnog oblikovanja te posjeduje odgovarajuće granice dopuštenih naprezanja. Iznimno, za neke dijelove mogu se koristiti drugi materijali što će biti naglašeno u tekstu rada.

Za izračun granica dopuštenih naprezanja korištena je granica tečenja materijala  $R_{p0,2}$  koja iznosi, prema [29] str. 700. tablica 1.,

$$R_{p0,2} = 235 \text{ N/mm}^2 \quad (4)$$

i faktor sigurnosti  $S$  koji, prema [30] poglavlje 1.1., za istosmjerno promjenljivo opterećenje između 0 i  $\sigma_{\max}$ , iznosi

$$S = 2,35 \quad (5)$$

Uvrštavanjem iznosa iz izraza (4) i (5) u izraz (6) dobije se dopušteno naprezanje na vlak/tlak iznosa

$$\sigma_{\text{dop}} = \frac{R_{p0,2}}{S} = \frac{235}{2,35} = 100 \text{ N/mm}^2 \quad (6)$$

Uvrštavanjem vrijednosti iz izraza (6) u izraz (7), prema [30] poglavlje 1.1., dobije se vrijednosti dopuštenog naprezanja na odrez koje iznosi

$$\tau_{\text{dop}} = 0,6 \cdot \sigma_{\text{dop}} = 0,6 \cdot 100 = 60 \text{ N/mm}^2 \quad (7)$$

Dopuštena naprezanja na vlak/tlak i odrez za zavarene spojeve, prema [29] str. 712., iznose 50% iznosa dopuštenih naprezanja za nosače. Korištenjem vrijednosti iz izraza (6) i (7) dobiju se sljedeće vrijednosti dopuštenih naprezanja za zavarene spojeve.

$$\sigma_{\text{dop zav}} = 0,5 \cdot \sigma_{\text{dop}} = 50 \text{ N/mm}^2 \quad (8)$$

$$\tau_{\text{dop zav}} = 0,5 \cdot \tau_{\text{dop}} = 30 \text{ N/mm}^2 \quad (9)$$

Vrijednosti dopuštenih tlakova u spojevima koji su izvedeni uz pomoć svornjaka i zatika, prema [30] str. 174. tablica 2.22., iznosi

$$p_{\text{dop}} = 72 \text{ N/mm}^2 \quad (10)$$

za istosmjerno promjenljivo opterećene svornjake u steznom spoju i

$$p_{\text{dop}} = 24 \text{ N/mm}^2 \quad (11)$$

za istosmjerno promjenljivo opterećene svornjake u kliznom spoju.

### 5.2.2. *Određivanje slučajeva opterećenja prikolice*

U ovom poglavlju biti će definirani slučajevi i načini opterećenja na prikolicu kao sustav u slučajevima predviđenog korištenja. Ti slučajevi su:

- statički slučaj,
- kočenje i
- skretanje.

Za svaki slučaj definiran je utjecaj na konstrukciju prikolice koji, prema [31], iznosi za

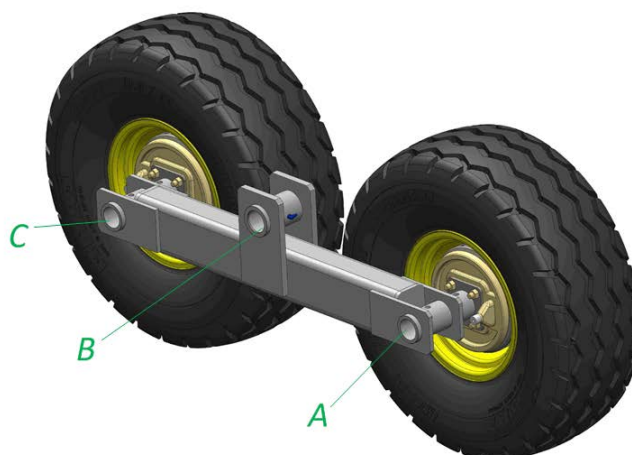
- statički slučaj:  $1,2 \times m_{\text{VOZ}}$
- kočenje-:  $0,5 \times m_{\text{VOZ}}$
- skretanje:  $0,3 \times m_{\text{VOZ}}$

gdje je  $m_{\text{VOZ}}$  najveća dopuštena masa prikolice zadana zadatkom.

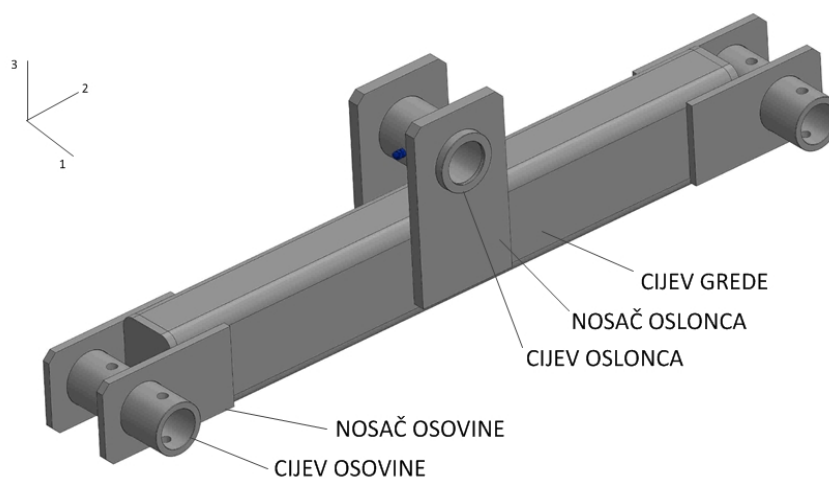
Kombiniranjem navedena 3 slučaja opterećenja dobiti će se slučaj opterećenja kojim se želi simulirati najteže uvjete korištenja prikolice prema kojem će se izvršiti oblikovanje i proračun konstrukcije prikolice.

### 5.2.3. Greda ovjesa

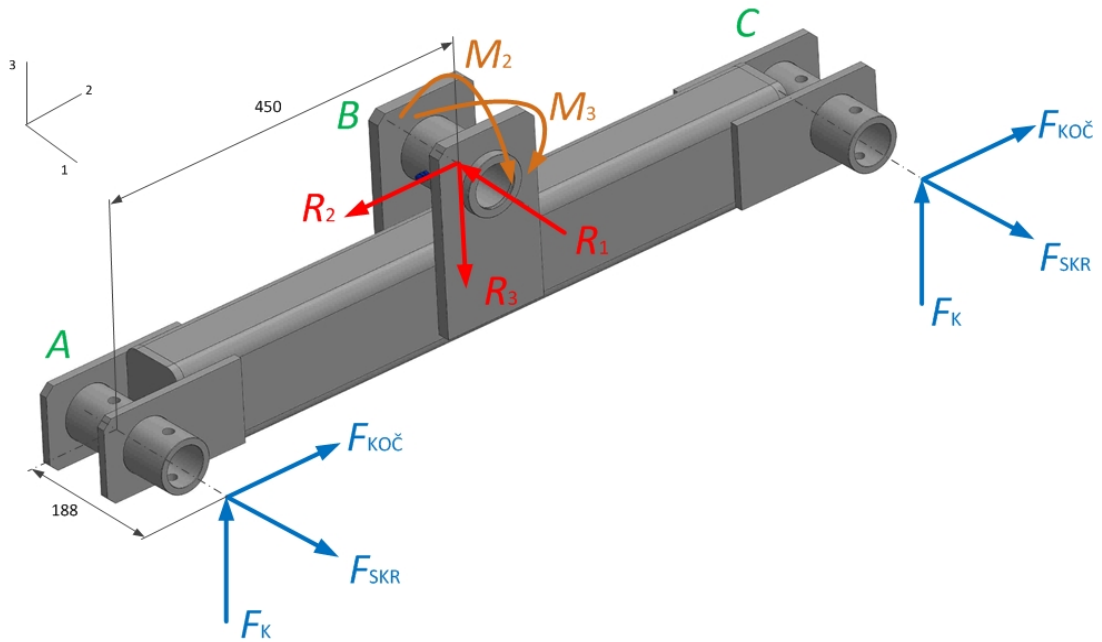
Greda ovjesa predstavlja element prikolice na koji se ugrađuju osovine s kočnicama [5.1.1], naplatci [5.1.2] i gume [5.1.3]. Greda ovjesa s kotačima nalazi se na obje bočne strane prikolice i predstavlja bitan element dvoosovinske prikolice s četiri kotača. Na [Slika 45.] prikazana je greda ovjesa s kotačima.



Slika 45. Greda ovjesa s kotačima



Slika 46. Dijelovi grede ovjesa



Slika 47. Opterećenja i reakcije u osloncu grede ovjesa

Greda ovjesa opterećena je silama koje se s podloge prenose na par kotača. Sile su rezultat vanjskih utjecaja koji su određeni u poglavlju [5.2.2.] i iznose

$$F_K = \frac{1,2 \cdot m_{\text{VOZ}}}{4} \cdot g = \frac{1,2 \cdot 3500}{4} \cdot 9,81 = 10300 \text{ N} \quad (12)$$

$$F_{\text{KOČ}} = \frac{0,5 \cdot m_{\text{VOZ}}}{4} \cdot g = \frac{0,5 \cdot 3500}{4} \cdot 9,81 = 4291 \text{ N} \quad (13)$$

$$F_{\text{SKR}} = \frac{0,3 \cdot m_{\text{VOZ}}}{4} \cdot g = \frac{0,3 \cdot 3500}{4} \cdot 9,81 = 2575 \text{ N} \quad (14)$$

Postavljanjem jednadžbi ravnoteže sila u svakoj osi, vidi [Slika 47.]

$$\sum F_1 = 0 \quad (15)$$

$$R_1 = 2F_{\text{SKR}}$$

$$\sum F_2 = 0 \quad (16)$$

$$R_2 = 2F_{\text{KOČ}}$$

$$\sum F_3 = 0 \quad (17)$$

$$R_3 = 2F_K$$

Dobiju se sljedeće vrijednosti reakcija u osloncu grede ovjesa

$$R_1 = 2F_{\text{SKR}} = 2 \cdot 2575 = 5150 \text{ N} \quad (18)$$

$$R_2 = 2F_{\text{KOČ}} = 2 \cdot 4291 \approx 8580 \text{ N} \quad (19)$$

$$R_3 = 2F_{\text{K}} = 2 \cdot 10300 = 20600 \text{ N} \quad (20)$$

Postavljanjem momentnih jednadžbi grede u osloncu B oko osi 2 i 3, vidi [Slika 47.]

$$\sum M_2 = 0 \quad (21)$$

$$M_2 = 2F_{\text{K}} \cdot 0,188$$

$$\sum M_3 = 0 \quad (22)$$

$$M_3 = 2F_{\text{KOČ}} \cdot 0,188$$

Uvrštavanjem vrijednosti u izraze (21) i (22) dobiju se vrijednosti momenata u osloncu B

$$M_2 = 2F_{\text{K}} \cdot 0,188 = 2 \cdot 10300 \cdot 0,188 = 3872 \text{ Nm} \quad (23)$$

$$M_3 = 2F_{\text{KOČ}} \cdot 0,188 = 2 \cdot 4291 \cdot 0,188 = 1613 \text{ Nm} \quad (24)$$

Izrazima (18), (19), (20), (23) i (24) određene su reakcije u osloncu grede koje se prenose na trup prikolice.

Na [Slika 46.] prikazani su dijelovi grede ovjesa. Slijedi oblikovanje i proračun potrebnih presjeka i spojeva prikazanih dijelova.

**Cijev grede** opterećena je na savijanje oko osi 1 i 3, torzijom oko osi 2 i na vlak/tlak u poprečnom presjeku u ravnini 1-3. Opterećenja na cijev grede su sljedeća

$$M_{SAV1} = F_K \cdot 0,45 = 10300 \cdot 0,45 = 4635 \text{ Nm} \quad (25)$$

$$\begin{aligned} M_{SAV3} &= (F_{SKR} \cdot 0,45) + (F_{KOC} \cdot 0,188) \\ &= (2575 \cdot 0,45) + (4291 \cdot 0,188) = 1965 \text{ Nm} \end{aligned} \quad (26)$$

$$T = M_2 = 3872 \text{ Nm} \quad (27)$$

$$F_2 = R_2 = 8580 \text{ N} \quad (28)$$

Za izradu ovog visoko opterećenog elementa koristiti će se opći konstrukcijski čelik S355JR koji prema [29] str. 700. tablica 1. ima granicu tečenja  $R_{p0,2}$

$$R_{p0,2} = 355 \text{ N/mm}^2 \quad (29)$$

Uz korištenje faktora sigurnosti  $S = 2,35$  dopuštena naprežanja su sljedeća

$$\sigma_{dop} = \frac{R_{p0,2}}{S} = \frac{355}{2,35} = 151 \text{ N/mm}^2 \quad (30)$$

$$\tau_{dop} = 0,6 \cdot \sigma_{dop} = 0,6 \cdot 151 = 90 \text{ N/mm}^2 \quad (31)$$

Nakon odabira materijala za cijev grede potrebno je odrediti orijentacijske karakteristike potrebnog presjeka s obzirom na opterećenja iz izraza (25) - (28).

Orijentacijske vrijednosti momenata otpora presjeka u osima 1 i 3 izračunavaju se prema izrazu

$$W = \frac{M_{SAV}}{\sigma_{dop}} \quad (32)$$

Nakon uvrštavanje vrijednosti u izraz (32) dobije se

$$W_1 = \frac{M_{SAV1}}{\sigma_{dop}} = \frac{4635000}{151} = 30695 \text{ mm}^3 \quad (33)$$

$$W_3 = \frac{M_{SAV3}}{\sigma_{dop}} = \frac{2093000}{151} = 13860 \text{ mm}^3 \quad (34)$$

Orijentacijska vrijednost torzijskog momenta otpora presjeka izračunava se prema izrazu

$$W_t = \frac{T}{\tau_{t \text{ dop}}} \quad (35)$$

Nakon uvrštavanje vrijednosti u izraz (35) dobije se

$$W_t = \frac{T}{\tau_{t \text{ dop}}} = \frac{3872000}{90} = 43022 \text{ mm}^3 \quad (36)$$

Orijentacijska vrijednost površine presjeka izračunava se prema izrazu

$$A = \frac{F_2}{\sigma_{\text{dop}}} \quad (37)$$

Nakon uvrštavanje vrijednosti u izraz (37) dobije se

$$A = \frac{F_2}{\sigma_{\text{dop}}} = \frac{8580}{151} = 56,8 \text{ mm}^2 \quad (38)$$

**Tablica 21. Orijentacijske vrijednosti presjeka cijevi grede ovjesa**

Moment otpora presjeka $W_1$ [mm <sup>3</sup> ]	30695
Moment otpora presjeka $W_3$ [mm <sup>3</sup> ]	13860
Torzijski moment otpora presjeka $W_t$ [mm <sup>3</sup> ]	43022
Površina poprečnog presjeka $A$ [mm <sup>2</sup> ]	56,8

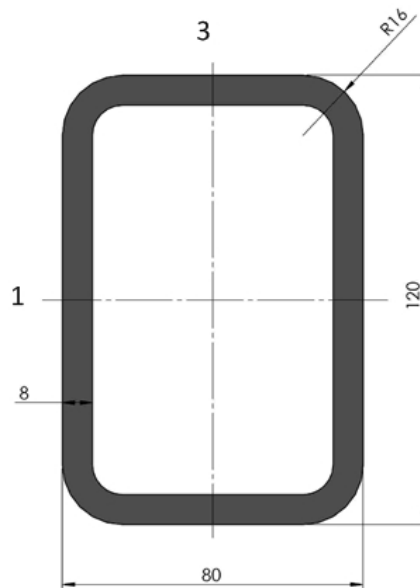
Odabran je normirani (EN 10210-2) pravokutni profil RHS 120x80x8,0 sljedećih karakteristika poprečnog presjeka

**Tablica 22. Karakteristike odabranog profila cijevi grede ovjesa**

Moment otpora presjeka $W_1$ [mm <sup>3</sup> ]	82628
Moment otpora presjeka $W_3$ [mm <sup>3</sup> ]	65119
Torzijski moment otpora presjeka $W_t$ [mm <sup>3</sup> ]	129024
Površina poprečnog presjeka $A$ [mm <sup>2</sup> ]	2779

izvor: izračun iz 3D CAD programa





**Slika 48. Mjerna skica presjeka profila cijevi grede ovjesa**

Slijedi provjera nosivosti odabranog presjeka.

Naprezanje na savijanje oko osi 1 izračunava se uz pomoć izraza (32). Nakon uvrštavanja vrijednosti iz izraza (25) i [Tablica 22.] dobije se vrijednost naprezanja

$$\sigma_{r1} = \frac{M_{SAV1}}{W_1} = \frac{4635000}{82628} = 56,1 \text{ N/mm}^2 \quad (39)$$

Naprezanje na savijanje oko osi 3 iznosi

$$\sigma_{r3} = \frac{M_{SAV3}}{W_3} = \frac{1965000}{65119} = 30 \text{ N/mm}^2 \quad (40)$$

Posmično naprezanje uslijed djelovanja momenta uvijanja izračunava se uz pomoć izraza (35). Nakon uvrštavanja vrijednosti iz izraza (27) i [Tablica 22.] dobije se vrijednost naprezanja

$$\tau_t = \frac{T}{W_t} = \frac{3872000}{129024} = 30 \text{ N/mm}^2 \quad (41)$$

Vlačno/tlačno naprezanje u presjeku uslijed djelovanja uzdužne sile iz izraza (28) izračunava se uz pomoć izraza (37). Nakon uvrštavanja karakterističnih vrijednosti dobije se

$$\sigma_v = \frac{F_2}{A} = \frac{8580}{2779} = 3,1 \text{ N/mm}^2 \quad (42)$$

Ekvivalentno naprezanje prema teoriji najveće distorzijske energije za promatrani slučaj opterećenja glasi

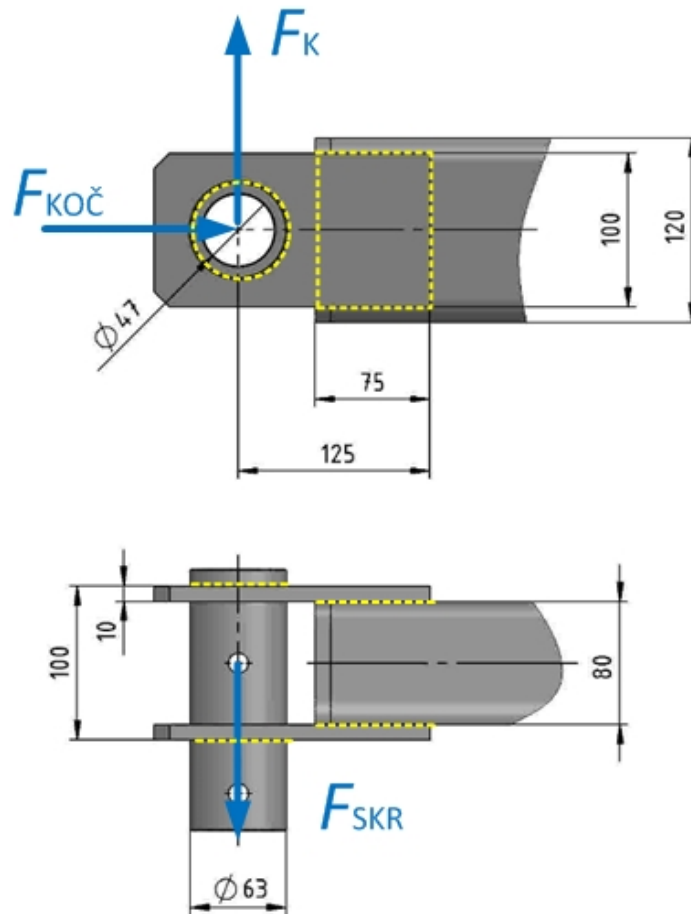
$$\sigma_{\text{ekv}} = \sqrt{(\sigma_{f1} + \sigma_{f3} + \sigma_v)^2 + 3 \cdot \tau_t^2} \quad (43)$$

Nakon uvrštavanja vrijednosti u izraz (43) dobije se iznos naprezanja

$$\begin{aligned} \sigma_{\text{ekv}} &= \sqrt{(56,1 + 30 + 3,1)^2 + 3 \cdot 30^2} \\ \sigma_{\text{ekv}} &= 103,2 \text{ N/mm}^2 < \sigma_{\text{dop}} = 151 \text{ N/mm}^2 \end{aligned} \quad (44)$$

Odabrani profil zadovoljava !

**Cijev osovine** i **nosač osovine** sa [Slika 46.] oblikovani su prema odabranoj normiranoj osovini iz poglavlja [5.1.1] čije su dimenzije prikazane na [Slika 32.]. Potrebno je provjeriti oblikovane zavarene spojeve prikazane žutom isprekidanom crtom na [Slika 49.].



**Slika 49. Zavareni spoj cijevi i nosač osovine na cijev grede ovjesa**

Zavareni spoj cijevi osovine na nosač osovine opterećen je na vlak (tlak) uslijed djelovanja sile  $F_{SKR}$  i odrez uslijed djelovanja rezultante sila  $F_{KOČ}$  i  $F_K$ .

Vlačno (tlačno) naprezanje u zavara izračunava se prema izrazu

$$\sigma_{\perp} = \frac{0,5 \cdot F_{SKR}}{d \cdot \pi \cdot a} \quad (45)$$

Naprezanje na odrez izračunava se prema izrazu

$$\tau_{\parallel} = \frac{\sqrt{(0,5F_{KOČ})^2 + (0,5F_K)^2}}{d \cdot \pi \cdot a} \quad (46)$$

Visina zavara određuje se prema uvjetu

$$a_{\max} = 0,7 \cdot t_{\min} \quad (47)$$

Gdje je  $t_{\min}$  debljina najtanje stjenke u spoju i iznosi  $t_{\min} = 8$  mm.

Uvrštavanjem iznosa  $t_{\min}$  u izraz (47) dobije se najveća dopuštena visina zavara

$$a_{\max} = 0,7 \cdot 8 = 5,6 \text{ mm} \quad (48)$$

Kao proračunska visina zavara uzima se

$$a = 5 \text{ mm.}$$

Uvrštavanjem vrijednosti u izraze (45) i (46) dobiju se sljedeće vrijednosti naprezanja

$$\sigma_{\perp} = \frac{0,5 \cdot F_{\text{SKR}}}{d \cdot \pi \cdot a} = \frac{0,5 \cdot 2575}{63 \cdot \pi \cdot 5} = 1,3 \text{ N/mm}^2 \quad (49)$$

$$\tau_{\parallel} = \frac{\sqrt{(0,5F_{\text{KOČ}})^2 + (0,5F_{\text{K}})^2}}{d \cdot \pi \cdot a} \quad (50)$$

$$\tau_{\parallel} = \frac{\sqrt{(0,5 \cdot 4291)^2 + (0,5 \cdot 10300)^2}}{63 \cdot \pi \cdot 5} = 8 \text{ N/mm}^2$$

Ekvivalentno naprezanje prema teoriji najveće distorzijske energije za promatrani slučaj opterećenja glasi

$$\sigma_{\text{ekv}} = \sqrt{(\sigma_{\perp})^2 + 3 \cdot \tau_{\parallel}^2} \quad (51)$$

Nakon uvrštavanja vrijednosti u izraz (43) dobije se iznos naprezanja

$$\begin{aligned} \sigma_{\text{ekv zav}} &= \sqrt{(1,3)^2 + 3 \cdot 8^2} \\ \sigma_{\text{ekv zav}} &= 13,9 \text{ N/mm}^2 < \sigma_{\text{dop zav}} = 50 \text{ N/mm}^2 \end{aligned} \quad (52)$$

Zavar zadovoljava!

Zavareni spoj nosača osovine na cijev grede ovjesa opterećen je na odrez u dva smjera uslijed djelovanja sila  $F_{\text{KOČ}}$  i  $F_{\text{K}}$  i savijanje uslijed djelovanja sile  $F_{\text{SKR}}$ . Hvatište sila je, zbog pojednostavnjenja proračuna, pomaknuto u simetralu grede ovjesa.

Naprezanja na odrez u vertikalnom ( $F_{\text{K}}$ ) i horizontalnom ( $F_{\text{KOČ}}$ ) smjeru izračunavaju se prema izrazima

$$\tau_{\parallel} = \frac{0,5 \cdot F_{\text{K}}}{2 \cdot 100 \cdot a} \quad (53)$$

$$\tau_{\parallel} = \frac{0,5 \cdot F_{\text{KOČ}}}{2 \cdot 75 \cdot a} \quad (54)$$

Naprezanje na savijanje izračunava se prema izrazu

$$\sigma_{\perp f} = \frac{0,5 \cdot F_{\text{SKR}} \cdot 0,125}{W_{\text{ZAV}}} \quad (55)$$

Moment otpora zavara oko desnog brida nosača osovine udaljenog za 125 mm od hvatišta sile izračunava se prema izrazu, [29] str. 177,

$$W_{\text{ZAV}} = \frac{2 \cdot (75 \cdot a \cdot 37,5^2) + (100 \cdot a \cdot 75^2)}{75 + 2a} \quad (56)$$

Uvrštavanjem vrijednosti visine zavara  $a = 5$  mm dobije se moment otpora zavara

$$W_{\text{ZAV}} = \frac{2 \cdot (75 \cdot 5 \cdot 37,5^2) + (100 \cdot 5 \cdot 75^2)}{75 + 2 \cdot 5} = 45495 \text{ mm}^3 \quad (57)$$

Uvrštavanjem izračunatih vrijednosti u izraze (53), (54) i (55) dobiju se vrijednosti naprezanja u zavarenom spoju.

$$\tau_{\parallel} = \frac{0,5 \cdot F_{\text{K}}}{2 \cdot 100 \cdot a} = \frac{0,5 \cdot 10300}{2 \cdot 100 \cdot 5} = 5,15 \text{ N/mm}^2 \quad (58)$$

$$\tau_{\parallel} = \frac{0,5 \cdot F_{\text{KOČ}}}{2 \cdot 75 \cdot a} = \frac{0,5 \cdot 4291}{2 \cdot 75 \cdot 5} = 2,8 \text{ N/mm}^2 \quad (59)$$

$$\sigma_{\perp f} = \frac{0,5 \cdot F_{\text{SKR}} \cdot 0,125}{W_{\text{ZAV}}} = \frac{0,5 \cdot 2575 \cdot 0,125}{45495} = 3,5 \text{ N/mm}^2 \quad (60)$$

Ekvivalentno naprezanje prema teoriji najveće distorzijske energije za promatrani slučaj opterećenja glasi

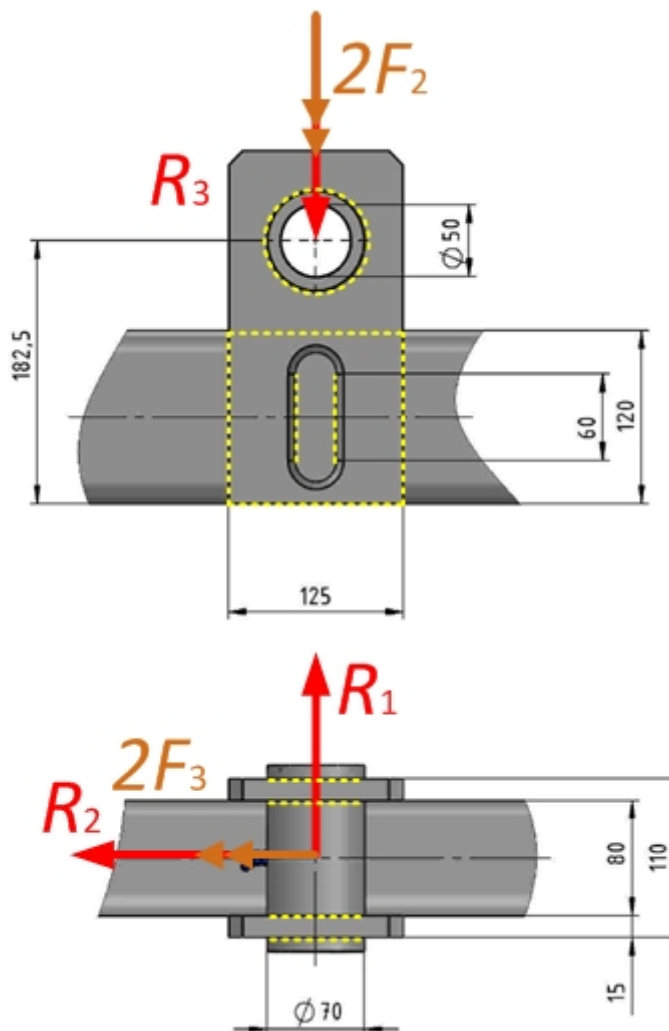
$$\sigma_{\text{ekv zav}} = \sqrt{(\sigma_{\perp f})^2 + 3 \cdot (\sum \tau_{\parallel}^2)} \quad (61)$$

Nakon uvrštavanja vrijednosti u izraz (43) dobije se iznos naprezanja

$$\begin{aligned} \sigma_{\text{ekv zav}} &= \sqrt{(3,5)^2 + 3 \cdot (5,15^2 + 2,8^2)} \\ \sigma_{\text{ekv zav}} &= 10,6 \text{ N/mm}^2 < \sigma_{\text{dop zav}} = 50 \text{ N/mm}^2 \end{aligned} \quad (62)$$

Zavar zadovoljava!

**Cijev oslonca** i **nosač oslonca** sa [Slika 46.] oblikovani su prema odabranom profilu cijevi grede ovjesa. Potrebno je provjeriti oblikovane zavarene spojeve prikazane žutom isprekidanom crtom na [Slika 50].



**Slika 50. Zavareni spoj cijevi i nosač oslonca na cijev grede ovjesa**

Zavareni spoj cijevi oslonca na nosač oslonca opterećen je na vlak (tlak) uslijed djelovanja sile  $R_1$  i odrez uslijed djelovanja rezultante zbroja sila  $(F_2 + 0,5R_3)$  i zbroja sila  $(F_3 + 0,5R_2)$ . Sile  $F_2$  i  $F_3$  su komponente sprega sila kojima su zamijenjeni momenti  $M_2$  i  $M_3$  koji djeluju u osloncu B, vidi [Slika 46.]. Navedeni momenti su reducirani na mjesto zavarenog spoja uz pomoć sprega sila. Sile  $F_2$  i  $F_3$  iznose

$$F_2 = \frac{M_2}{80} = \frac{3872000}{80} = 48400 \text{ N} \quad (63)$$

$$F_3 = \frac{M_3}{80} = \frac{1613000}{80} = 20150 \text{ N} \quad (64)$$

Vlačno (tlačno) naprezanje u zavara izračunava se prema izrazu

$$\sigma_{\perp} = \frac{0,5 \cdot R_1}{d \cdot \pi \cdot a} \quad (65)$$

Naprezanje na odrez izračunava se prema izrazu

$$\tau_{\parallel} = \frac{\sqrt{(0,5R_3 + F_2)^2 + (0,5R_2 + F_3)^2}}{d \cdot \pi \cdot 2a} \quad (66)$$

Kao proračunska visina zavara uzima se

$$a = 5 \text{ mm.}$$

Uvrštavanjem vrijednosti u izraze (65) i (66) dobiju se sljedeće vrijednosti naprezanja

$$\sigma_{\perp} = \frac{0,5 \cdot R_1}{d \cdot \pi \cdot a} = \frac{0,5 \cdot 5150}{70 \cdot \pi \cdot 5} = 2,3 \text{ N/mm}^2 \quad (67)$$

$$\tau_{\parallel} = \frac{\sqrt{(0,5R_3 + F_2)^2 + (0,5R_2 + F_3)^2}}{d \cdot \pi \cdot 2a} \quad (68)$$

$$\tau_{\parallel} = \frac{\sqrt{(0,5 \cdot 20600 + 48400)^2 + (0,5 \cdot 8580 + 20150)^2}}{70 \cdot \pi \cdot 2 \cdot 5} = 28,9 \text{ N/mm}^2$$

Ekvivalentno naprezanje prema teoriji najveće distorzijske energije za promatrani slučaj opterećenja glasi

$$\sigma_{\text{ekv}} = \sqrt{(\sigma_{\perp})^2 + 3 \cdot \tau_{\parallel}^2} \quad (69)$$

Nakon uvrštavanja vrijednosti u izraz (43) dobije se iznos naprezanja

$$\sigma_{\text{ekv zav}} = \sqrt{(2,3)^2 + 3 \cdot 28,9^2} \quad (70)$$

$$\sigma_{\text{ekv zav}} = 50,1 \text{ N/mm}^2$$

Zbog visokih opterećenja u gotovo svim dijelovima grede ovjesa, ista će u cijelosti biti izrađena od čelika S355JR čija su dopuštena naprezanja određena u izrazima (30) i (31).

Dopuštena naprezanja u zavarenim spojevima elemenata izrađenima od S355JR iznose

$$\sigma_{\text{dop zav}} = 0,5 \cdot \sigma_{\text{dop}} = 0,5 \cdot 151 = 75 \text{ N/mm}^2 \quad (71)$$

$$\tau_{\text{dop zav}} = 0,5 \cdot \tau_{\text{dop}} = 0,5 \cdot 90 = 45 \text{ N/mm}^2 \quad (72)$$

Zavar zadovoljava!



Zavareni spoj nosača oslonca na cijev grede ovjesa opterećen je na odrez u dva smjera uslijed djelovanja sila  $(F_2 + 0,5R_3)$  i  $(F_3 + 0,5R_2)$  i savijanje uslijed djelovanja sile  $R_1$ .

Naprezanja na odrez u vertikalnom  $((F_2 + 0,5R_3))$  i horizontalnom  $((F_3 + 0,5R_2))$  smjeru izračunavaju se prema izrazima

$$\tau_{\parallel} = \frac{0,5 \cdot R_3 + F_2}{(2 \cdot 120 \cdot a) + (2 \cdot 60 \cdot a)} \quad (73)$$

$$\tau_{\parallel} = \frac{0,5 \cdot R_2 + F_3}{2 \cdot 125 \cdot a} \quad (74)$$

Naprezanje na savijanje izračunava se prema izrazu

$$\sigma_{\perp f} = \frac{0,5 \cdot R_1 \cdot 0,1825}{W_{ZAV}} \quad (75)$$

Moment otpora zavara oko donjeg brida nosača oslonca udaljenog za 182,5 mm od hvatišta sile izračunava se prema izrazu, [29] str. 177,

$$W_{ZAV} = \frac{2 \cdot (120 \cdot a \cdot 60^2) + (125 \cdot a \cdot 120^2)}{120} \quad (76)$$

Uvrštavanjem vrijednosti visine zavara  $a = 5$  mm dobije se moment otpora zavara

$$W_{ZAV} = \frac{2 \cdot (120 \cdot 5 \cdot 60^2) + (125 \cdot 5 \cdot 120^2)}{120} = 111000 \text{ mm}^3 \quad (77)$$

Uvrštavanjem izračunatih vrijednosti u izraze (73), (74) i (75) dobiju se vrijednosti naprezanja u zavarenom spoju.

$$\tau_{\parallel} = \frac{0,5 \cdot R_3 + F_2}{(2 \cdot 120 \cdot a) + (2 \cdot 60 \cdot a)} = \frac{0,5 \cdot 20600 + 48400}{(2 \cdot 120 \cdot 5) + (2 \cdot 60 \cdot 5)} = 32,6 \text{ N/mm}^2 \quad (78)$$

$$\tau_{\parallel} = \frac{0,5 \cdot R_2 + F_3}{2 \cdot 125 \cdot a} = \frac{0,5 \cdot 8580 + 20150}{2 \cdot 125 \cdot 5} = 19,55 \text{ N/mm}^2 \quad (79)$$

$$\sigma_{\perp f} = \frac{0,5 \cdot R_1 \cdot 0,1825}{W_{ZAV}} = \frac{0,5 \cdot 5150 \cdot 0,1825}{111000} = 4,23 \text{ N/mm}^2 \quad (80)$$

Ekvivalentno naprezanje prema teoriji najveće distorzijske energije za promatrani slučaj opterećenja glasi

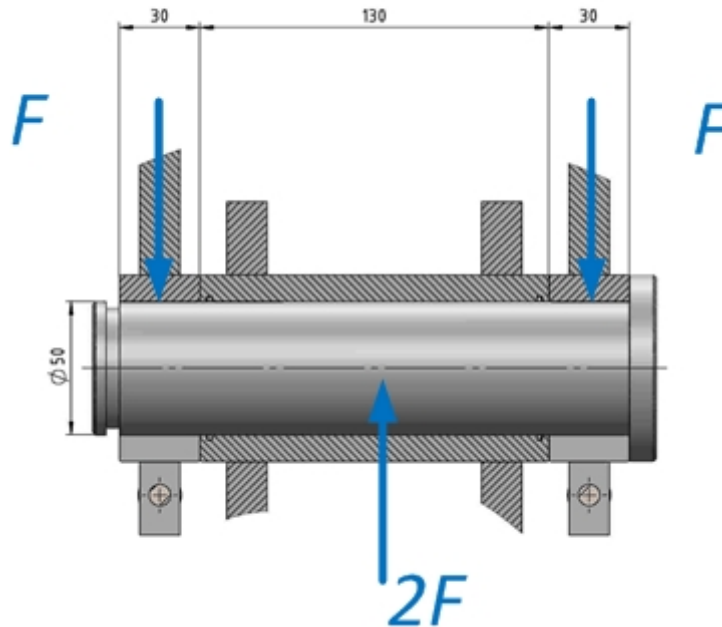
$$\sigma_{\text{ekv zav}} = \sqrt{(\sigma_{\perp f})^2 + 3 \cdot (\sum \tau_{\parallel}^2)} \quad (81)$$

Nakon uvrštavanja vrijednosti u izraz (43) dobije se iznos naprezanja

$$\begin{aligned} \sigma_{\text{ekv zav}} &= \sqrt{(4,23)^2 + 3 \cdot (32,6^2 + 19,55^2)} \\ \sigma_{\text{ekv zav}} &= 65,9 \text{ N/mm}^2 < \sigma_{\text{dop zav}} = 75 \text{ N/mm}^2 \end{aligned} \quad (82)$$

Zavar zadovoljava!

**Svornjak grede ovjesa** kojim se greda ovjesa učvršćuje na trup prikolice oblikovan je prema cijevi i nosaču oslonca prikazanima na [Slika 46.]. Potrebno je provjeriti nosivost svornjaka s obzirom na reakcije u osloncu B, vidi [Slika 47.].



**Slika 51. Opterećenje svornjaka grede ovjesa**

Zglob na slici iznad ima mogućnost rotacije oko osi svornjaka. Potrebno je provjeriti svornjak i nosive limove na dodirni pritisak, savijanje i odrez. Svornjak je u kliznom dosjedu s čahurom širine 130 mm a u steznom dosjedu s čahurama širine 30 mm. Sila koja opterećuje spoj preuzeta je iz izraza (66) i iznosi

$$F = \sqrt{(0,5R_3 + F_2)^2 + (0,5R_2 + F_3)^2} \quad (83)$$

$$F = \sqrt{(0,5 \cdot 20600 + 48400)^2 + (0,5 \cdot 8580 + 20150)^2} = 63586 \text{ N}$$

Nosivi limovi su na dosjedne čahure spojeni zavarima pa je kritično mjesto dodirnog pritiska čahura širine 30 mm. Dodirni pritisak izračunava se prema izrazu

$$p = \frac{F}{A} \quad (84)$$

te nakon uvrštavanja vrijednosti iznosi

$$p = \frac{F}{A} = \frac{63586}{30 \cdot 50} = 42,4 \text{ N/mm}^2 < p_{\text{dop}} = 72 \text{ N/mm}^2 \quad (85)$$

Naprezanje na odrez u svornjaku izračunava se prema izrazu

$$\tau = \frac{F}{A} \quad (86)$$

te nakon uvrštavanja vrijednosti iznosi

$$\tau = \frac{F}{A} = \frac{63586}{\frac{d^2 \pi}{4}} = \frac{63586}{\frac{50^2 \pi}{4}} = 32,3 \text{ N/mm}^2 \quad (87)$$

Naprezanje na savijanje u svornjaku na prijelazu s vanjske na unutarnju čahuru izračunava se prema izrazu

$$\sigma_f = \frac{F \cdot 15}{0,1 \cdot d^3} \quad (88)$$

te nakon uvrštavanja vrijednosti iznosi

$$\sigma_f = \frac{F \cdot 15}{0,1 \cdot d^3} = \frac{63586 \cdot 15}{0,1 \cdot 50^3} = 76,3 \text{ N/mm}^2 \quad (89)$$

Ekvivalentno naprezanje prema teoriji najveće distorzijske energije za promatrani slučaj opterećenja glasi

$$\sigma_{ekv} = \sqrt{\sigma_f^2 + 3 \cdot \tau^2} \quad (90)$$

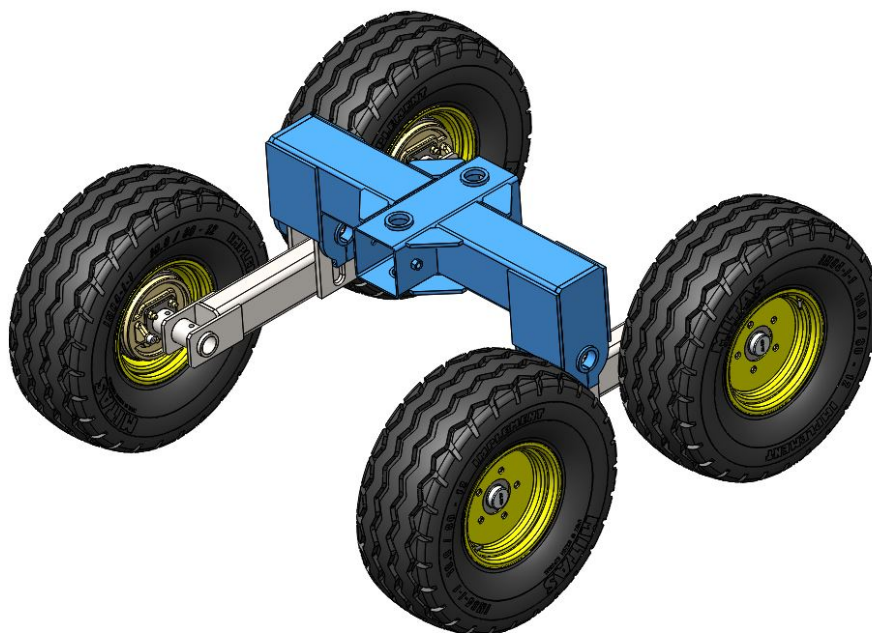
Nakon uvrštavanja vrijednosti u izraz (43) dobije se iznos naprezanja

$$\begin{aligned} \sigma_{ekv} &= \sqrt{76,3^2 + 3 \cdot 32,3^2} \\ \sigma_{ekv} &= 94,6 \text{ N/mm}^2 < \sigma_{dop} = 151 \text{ N/mm}^2 \end{aligned} \quad (91)$$

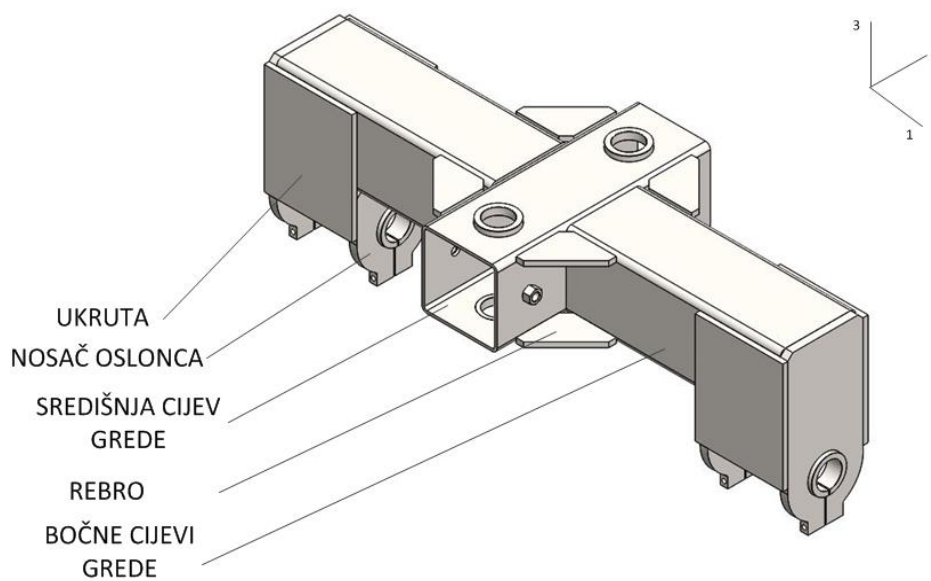
Svornjak zadovoljava!

#### 5.2.4. Klizna greda

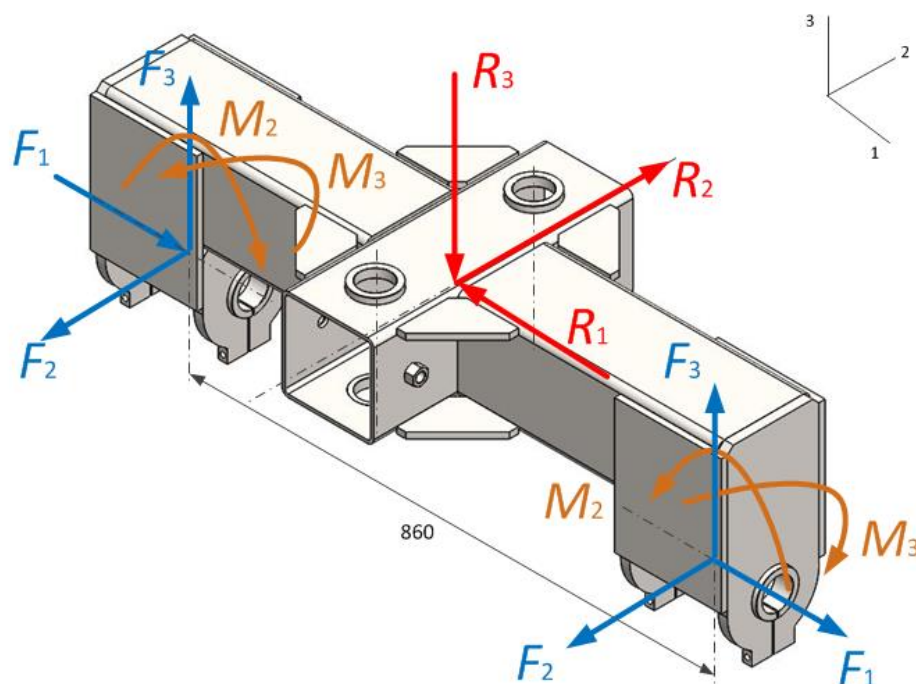
Klizna greda je element prikolice na koji se ugrađuju grede ovjesa [5.2.3]. Ovim elementom se ovjes spaja na trup prikolice te kao takav služi kao veza između podloge i trupa prikolice. Na [Slika 52.] prikazana je klizna greda (obojana plavom bojom) sa ugrađenim gredama ovjesa i kotačima.



Slika 52. Klizna greda s ugrađenim sklopovima grede ovjesa



Slika 53. Dijelovi klizne grede



**Slika 54. Opterećenja i reakcije u osloncu klizne grede**

Klizna greda opterećena je silama i momentima koje na nju prenose grede ovjesa. Sile i momenti koji opterećuju kliznu gredu u točkama spajanja s gredama ovjesa, vidi [Slika 52.], mogu se preuzeti iz proračuna grede ovjesa, poglavlje [5.2.3].

$$F_1 = 5150 \text{ N} \quad (92)$$

$$F_2 = 8580 \text{ N} \quad (93)$$

$$F_3 = 20600 \text{ N} \quad (94)$$

$$M_2 = 3872 \text{ Nm} \quad (95)$$

$$M_3 = 1613 \text{ Nm} \quad (96)$$

Reakcije u osloncu klizne grede izračunavaju se postavljanjem jednadžbi ravnoteže sila u svakoj osi

$$\sum F_1 = 0 \quad R_1 = 2F_1 \quad (97)$$

$$\sum F_2 = 0 \quad R_2 = 2F_2 \quad (98)$$

$$\sum F_3 = 0 \quad R_3 = 2F_3 \quad (99)$$

Te nakon uvrštavanje vrijednosti iz izraza (92), (93) i (94) dobiju se sljedeće vrijednosti reakcija u osloncu klizne grede

$$R_1 = 2F_1 = 2 \cdot 5150 = 10300 \text{ N} \quad (100)$$

$$R_2 = 2F_2 = 2 \cdot 8580 = 17160 \text{ N} \quad (101)$$

$$R_3 = 2F_3 = 2 \cdot 20600 = 41200 \text{ N} \quad (102)$$

Iz [Slika 54.] može se zaključiti kako se sile i momenti koje stvaraju momente oko oslonca klizne grede, međusobno poništavaju jer su jednakih iznosa ali obrnutih smjerova. ta činjenica povoljno djeluje na oblikovanje trupa prikolice jer smanjuje broj opterećenja na trup prikolice.

**Cijevi klizne grede** (dvije bočne i središnja), [Slika 53.], konstrukcijski su oblikovane u skladu sa zglobnim spojem grede ovjesa i klizne grede prikazanim na [Slika 51.] i nosačima oslonca grede ovjesa prikazanim na [Slika 50.]. Konstrukcijskim oblikovanjem za izradu cijevi grede odabran je normirani (EN 10210-2) kvadratni profil SHS 150x5,0 sljedećih karakteristika poprečnog presjeka

**Tablica 23. Karakteristike odabranog profila cijevi klizne grede**

Moment otpora presjeka $W_1$ [mm <sup>3</sup> ]	135949
Moment otpora presjeka $W_3$ [mm <sup>3</sup> ]	135949
Torzijski moment otpora presjeka $W_t$ [mm <sup>3</sup> ]	210250
Površina poprečnog presjeka $A$ [mm <sup>2</sup> ]	2835

izvor: izračun iz 3D CAD programa

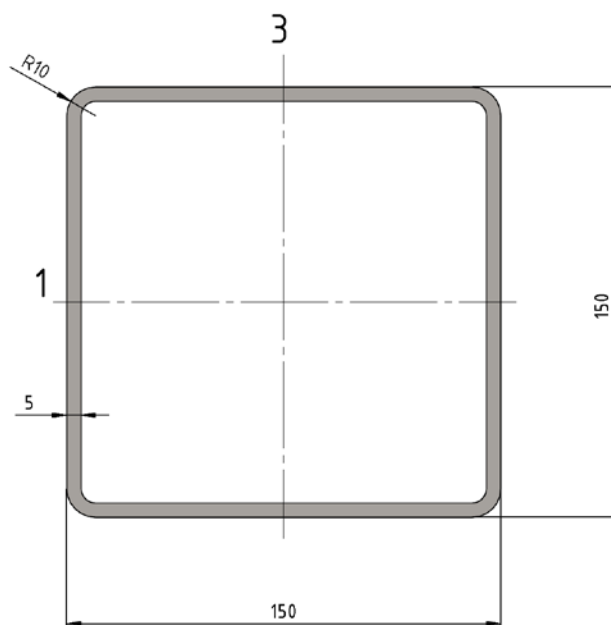
Bočne cijevi klizne grede opterećene su na savijanje oko osi 1 i 3 te na vlak/tlak. Opterećenja na bočne cijevi klizne grede su sljedeća

$$M_{SAV1} = F_3 \cdot \left( \frac{0,86}{2} - 0,075 \right) + M_2 = 20600 \cdot 0,355 + 3872 = 11185 \text{ Nm} \quad (103)$$

$$M_{SAV3} = F_2 \cdot \left( \frac{0,86}{2} - 0,075 \right) + M_3 = 8580 \cdot 0,355 + 1613 = 4659 \text{ Nm} \quad (104)$$

$$F_2 = F_1 = 5150 \text{ N} \quad (105)$$

Gdje sila  $F_2$  iz izraza (105) predstavlja silu u smjeru osi 2 lokalnog koordinatnog sustava sa [Slika 55.].



**Slika 55. Mjerna skica presjeka profila cijevi klizne grede**

Slijedi provjera nosivosti odabranog presjeka.

Naprezanje na savijanje oko osi 1 izračunava se uz pomoć izraza (32). Nakon uvrštavanja vrijednosti iz izraza (103) i [Tablica 23.] dobije se vrijednost naprezanja

$$\sigma_{f1} = \frac{M_{SAV1}}{W_1} = \frac{11185000}{135949} = 85 \text{ N/mm}^2 \quad (106)$$

Naprezanje na savijanje oko osi 3 iznosi

$$\sigma_{f3} = \frac{M_{SAV3}}{W_3} = \frac{4659000}{135949} = 35 \text{ N/mm}^2 \quad (107)$$

Vlačno/tlačno naprezanje u presjeku uslijed djelovanja uzdužne sile iz izraza izračunava se uz pomoć izraza (37). Nakon uvrštavanja karakterističnih vrijednosti dobije se

$$\sigma_v = \frac{F_2}{A} = \frac{5150}{2835} = 1,8 \text{ N/mm}^2 \quad (108)$$



Ekvivalentno naprezanje prema teoriji najveće distorzijske energije za promatrani slučaj opterećenja glasi

$$\sigma_{ekv} = \sqrt{(\sigma_{f1} + \sigma_{f3} + \sigma_v)^2} \quad (109)$$

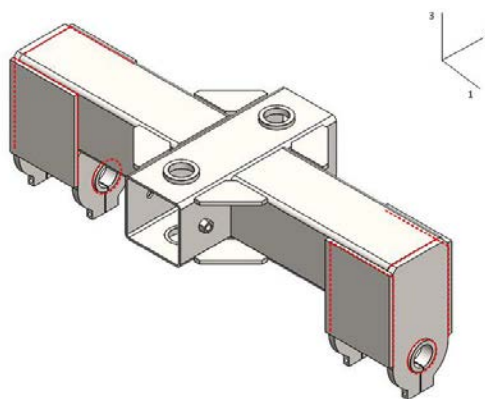
Nakon uvrštavanja vrijednosti u izraz (109) dobije se iznos naprezanja

$$\begin{aligned} \sigma_{ekv} &= \sqrt{(85 + 35 + 1,8)^2} \\ \sigma_{ekv} &= 121,8 \text{ N/mm}^2 < \sigma_{dop} = 151 \text{ N/mm}^2 \end{aligned} \quad (110)$$

Odabrani profil zadovoljava !

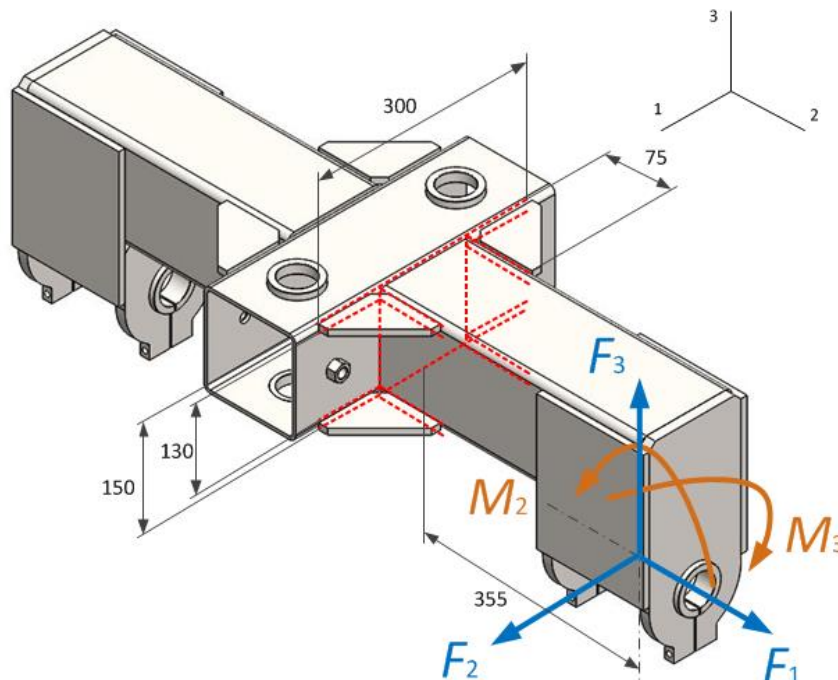
**Nosači oslonca, ukrute i zavareni spojevi** navedenih elemenata sa [Slika 53.] na cijev klizne grede oblikovani su prema osloncu koji se nalazi na gredi ovjesa [5.2.3]. Navedeni elementi spajaju se na kliznu gredu jednakim načinom kao i slični elementi na gredi ovjesa. S obzirom da su spojevi tih elemenata na gredi ovjesa proračunati u poglavlju [5.2.3], nema smisla ponovno proračunavati vrlo slično oblikovane elemente na kliznoj gredi. Takav zaključak naročito ima smisla ukoliko se uzme u obzir povećanje nosivih presjeka na kliznoj gredi u odnosu na presjeke korištene za proračun grede ovjesa.

Temeljem navedenog određeno je da će zavareni spojevi navedenih elemenata biti izvedeni po obodu dodirnih površina i to visine zavara  $a = 5 \text{ mm}$ . Promatrani zavareni spojevi označeni su crvenom isprekidanom linijom na [Slika 56.] Označeni su samo, iz kuta gledanja, vidljivi zavari.



**Slika 56. Zavareni spojevi preuzeti iz grede ovjesa**

**Središnja cijev** klizne grede nalazi se između bočnih cijevi koje su zavarene na središnju cijev. Potrebno je provjeriti oblikovane zavarene spojeve označene crvenom isprekidanom linijom prikazane na [Slika 57.].



**Slika 57. Zavareni spoj bočnih i središnje cijevi klizne grede**

Zavareni spoj opterećen je na savijanje oko osi 1 i 3 te na odrez u smjeru osi 1 i u smjeru osi 3. Prikazani koordinatni sustav predstavlja lokalni koordinatni sustav bočnih cijevi.

Naprezanja na odrez u smjeru osi 1 ( $F_2$ ) i u smjeru osi 3 ( $F_3$ ) izračunavaju se prema izrazima

$$\tau_{\parallel} = \frac{F_2}{(8 \cdot 75 \cdot a) + (2 \cdot 150 \cdot a)} \quad (111)$$

$$\tau_{\parallel} = \frac{F_3}{(2 \cdot 150 \cdot a) + (8 \cdot 10 \cdot a)} \quad (112)$$

Naprezanje na savijanje oko osi 1, odnosno oko osi 3 izračunava se prema izrazu

$$\sigma_{\perp 1} = \frac{M_{\text{SAV}1}}{W_{\text{ZAV}1}} \quad (113)$$

$$\sigma_{\perp 3} = \frac{M_{\text{SAV}3}}{W_{\text{ZAV}3}} \quad (114)$$

Gdje su momenti  $M_{\text{SAV}1}$  i  $M_{\text{SAV}2}$  preuzeti iz izraza (103) i (104).

Momenti otpora zavora oko osi 1 i 3 izračunavaju se prema izrazima

$$W_{ZAV1} = \frac{2 \cdot a \cdot 150^2}{6} + \frac{2 \cdot 300 \cdot 75^2 \cdot a}{75} + \frac{4 \cdot 75 \cdot 65^2 \cdot a}{65} \quad (115)$$

$$W_{ZAV3} = \frac{2 \cdot a \cdot 150^2}{6} + \frac{8 \cdot 75 \cdot 112,5^2 \cdot a}{150} \quad (116)$$

Kao proračunska visina zavara uzima se

$$a = 0,7 t_{\min} = 3,5 \text{ mm.}$$

Zbog činjenice da je  $t_{\min}$  u spoju 5 mm.

Uvrštavanjem vrijednosti visine zavara  $a = 3,5$  mm dobiju se momenti otpora zavara

$$W_{ZAV1} = \frac{2 \cdot 3,5 \cdot 150^2}{6} + \frac{2 \cdot 300 \cdot 75^2 \cdot 3,5}{75} + \frac{4 \cdot 75 \cdot 65^2 \cdot 3,5}{65} = 252000 \text{ mm}^3 \quad (117)$$

$$W_{ZAV3} = \frac{2 \cdot 3,5 \cdot 150^2}{6} + \frac{8 \cdot 75 \cdot 112,5^2 \cdot 3,5}{150} = 203437 \text{ mm}^3 \quad (118)$$

Uvrštavanjem izračunatih vrijednosti u izraze (111), (112), (113) i (114) dobiju se vrijednosti naprezanja u zavarenom spoju.

$$\tau_{\parallel} = \frac{8580}{(8 \cdot 75 \cdot 3,5) + (2 \cdot 150 \cdot 3,5)} = 2,7 \text{ N/mm}^2 \quad (119)$$

$$\tau_{\parallel} = \frac{20600}{(2 \cdot 150 \cdot 3,5) + (8 \cdot 10 \cdot 3,5)} = 15,4 \text{ N/mm}^2 \quad (120)$$

$$\sigma_{\perp f1} = \frac{11185000}{252000} = 44 \text{ N/mm}^2 \quad (121)$$

$$\sigma_{\perp f3} = \frac{4659000}{203437} = 22,9 \text{ N/mm}^2 \quad (122)$$

Ekvivalentno naprezanje prema teoriji najveće distorzijske energije za promatrani slučaj opterećenja glasi

$$\sigma_{\text{ekv zav}} = \sqrt{(\sigma_{\perp f1} + \sigma_{\perp f3})^2 + 3(\sum \tau_{\parallel}^2)} \quad (123)$$

Nakon uvrštavanja vrijednosti u izraz (109) dobije se iznos naprezanja

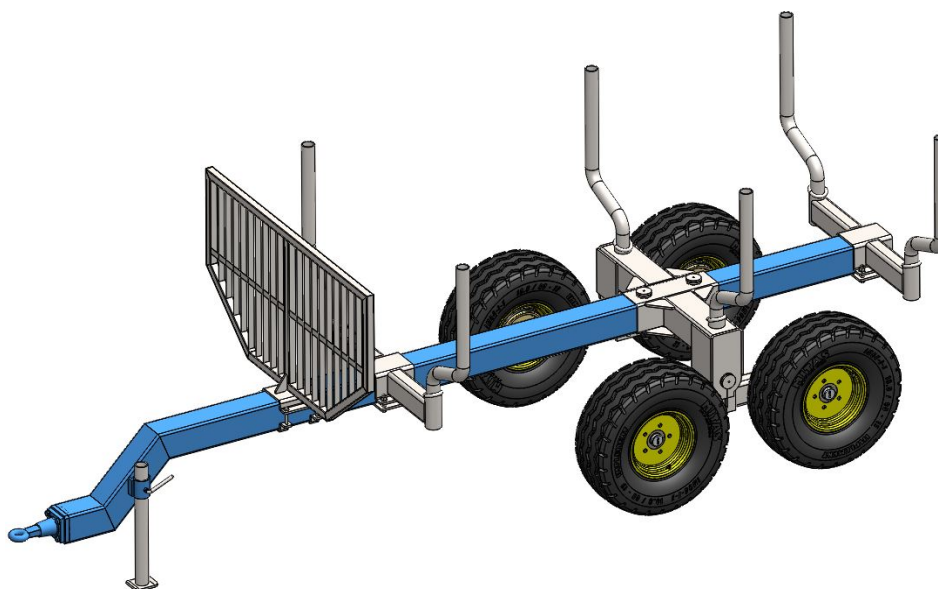
$$\begin{aligned} \sigma_{\text{ekv zav}} &= \sqrt{(44 + 22,9)^2 + 3(2,7^2 + 15,4^2)} \\ \sigma_{\text{ekv zav}} &= 72 \text{ N/mm}^2 < \sigma_{\text{dop zav}} = 75 \text{ N/mm}^2 \end{aligned} \quad (124)$$

S obzirom na relativno visoko ekvivalentno naprezanje u promatranom zavarenom spoju odlučeno je kako će se klizna greda u cijelosti izraditi od općeg konstrukcijskog čelika S355JR čija su mehanička svojstva definirana u prošlom poglavlju.

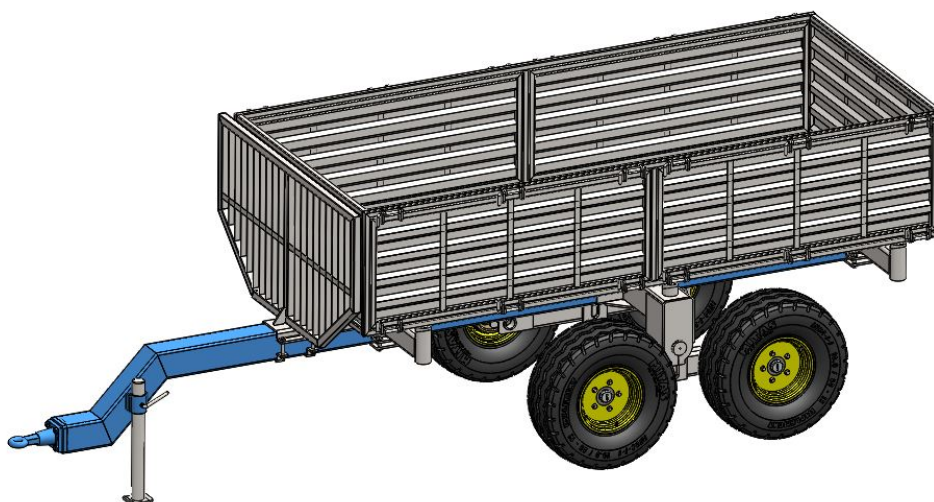
Zavar zadovoljava!

### 5.2.5. Trup prikolice

Trup prikolice predstavlja osnovni element prikolice. Na njega se vežu grede ovjesa s kotačima [5.2.3] preko elementa klizne grede [5.2.4]. Na trup prikolice se ugrađuju odabrani normirani dijelovi kao vučna spojnica [5.1.4], uređaji za označavanje vozila i davanje svjetlosnih znakova [5.1.7] te ostali nosači potrebni za prihvaćanje tereta.



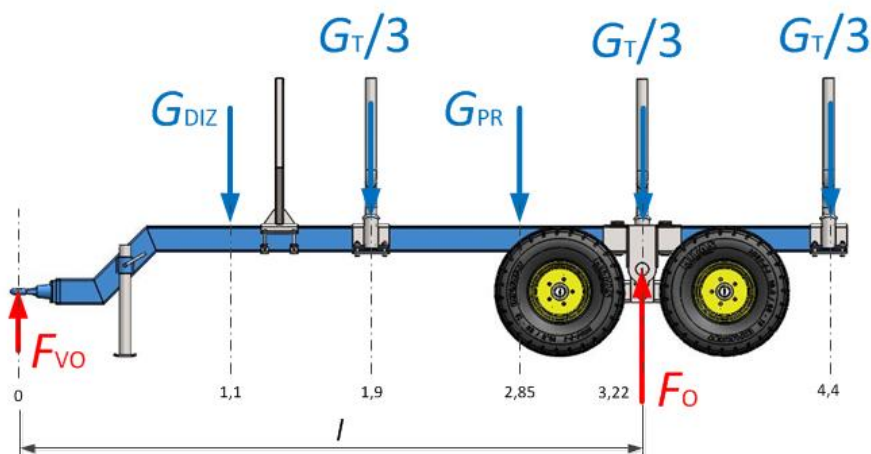
**Slika 58. Trup prikolice u izvedbi za prijevoz drvenih trupaca**



**Slika 59. Trup prikolice u izvedbi za prijevoz rasutog tereta**

### 5.2.5.1. Izvedba za prijevoz drvenih trupaca

Prije proračuna elemenata trupa prikolice potrebno je odrediti udaljenost između osovina i vučnog oka. Promjenom položaja sklopa klizne grede s gredama ovjesa u odnosu na vučno oko mijenja se odnos sila koje djeluju na osovine i vučno oko odnosno stražnji kraj traktora. Trup prikolice označen je plavom bojom na [Slika 60.] gdje su označena sva opterećenja i reakcije na prikolicu koja su važna za izračun tražene udaljenosti.



**Slika 60. Opterećenja i reakcije prikolice u izvedbi za prijevoz drvenih trupaca**

Postavljanjem momentne jednadžbe oko vučnog oka (VO) dobije se sljedeći izraz za udaljenost  $l$ .

$$\sum M_{VO} = 0$$

$$l = \frac{G_{DIZ} \cdot 1,1 + \frac{G_T}{3} \cdot 1,9 + G_{PR} \cdot 2,85 + \frac{G_T}{3} \cdot 3,22 + \frac{G_T}{3} \cdot 4,4}{F_O} \quad (125)$$

Gdje su vrijednosti  $G$  težine dizalice (procjena) i težina prikolice  $G_{PR}$  (očitanja iz 3D modela)

$$G_{PR} = 5880 \text{ N}$$

Ostale vrijednosti izračunate su na sljedeći način

$$G_{DIZ} = m_{DIZ} \cdot g = 400 \cdot 9,81 = 3925 \text{ N}$$

$$G_T = (m_{VOZ} \cdot g) - (G_{DIZ} + G_{PR}) = (3500 \cdot 9,81) - (3925 + 5880) = 24530 \text{ N} \quad (126)$$

Vertikalna sila na vučno oko ne smije biti veća od 10% mase vozila što iznosi

$$F_{VO} = 0,1 \cdot m_{VOZ} \cdot g = 0,1 \cdot 3500 \cdot g = 3430 \text{ N} \quad (127)$$

Pri čemu sila na ovjes iznosi

$$F_o = (m_{voz} \cdot g) - F_{vo} = (3500 \cdot 9,81) - 3430 = 30900 \text{ N} \quad (128)$$

Uvrštavanjem vrijednosti u izraz (125) dobije se

$$\sum M_{vo} = 0$$

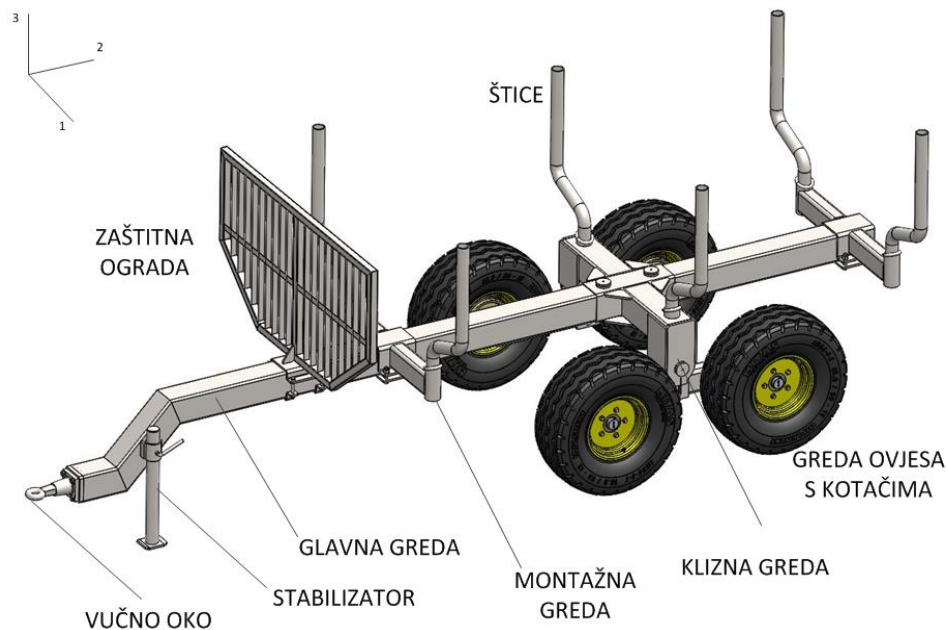
$$l = \frac{3925 \cdot 1,1 + \frac{24530}{3} \cdot 1,9 + 5880 \cdot 2,85 + \frac{24530}{3} \cdot 3,22 + \frac{24530}{3} \cdot 4,4}{30900} \quad (129)$$

$$l = 3,20 \text{ m}$$

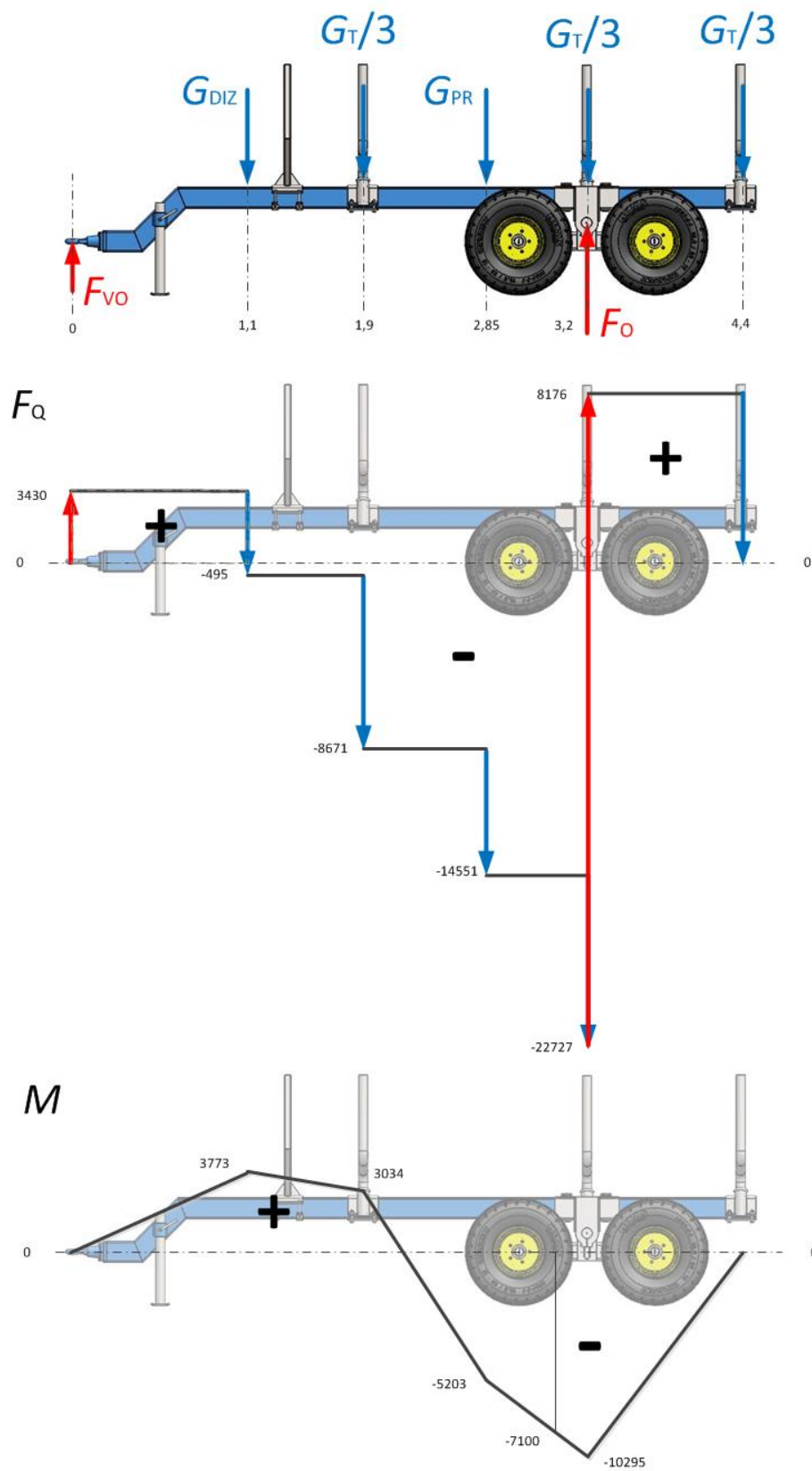
Udaljenosti između središta klizne grede i vučnog oka mora biti 3220 mm kako bi uvjet odgovarajuće sile na vučno oko bio zadovoljen.

Slijedi izrada dijagrama raspodjele poprečnih sila i momenata savijanja na trup prikolice. Dijagrami sa [Slika 62.] izrađeni su na temelju ranije izračunatih vrijednosti iz izraza (126), (127), (128) i (129). Dijagram momenata savijanja izrađen je metodom izračuna površina ispod dijagrama raspodjele poprečnih sila.

Izrađeni dijagrami biti će upotrijebljeni za provjeru nosivosti presjeka sljedećih nosača, označenih na [Slika 61.], : glavna greda i montažna greda.



**Slika 61. Dijelovi trupa prikolice**



Slika 62. Raspodjela poprečnih sila i momenata savijanja za trup prikolice

Potrebno je opisati zbog čega su uzeta u obzir samo opterećenja u vertikalnoj ravnini prikolice. S obzirom da prikolica nosi teret iznad svoje uzdužne osi za očekivati je da će se u vertikalnoj ravnini javljati najveća opterećenja. Bočna opterećenja na prikolicu postoje, kao npr. opterećenje prilikom skretanja (zanemarivo malo u odnosu na naprezanja u vertikalnoj ravnini) ili opterećenja prilikom podizanja tereta s dizalicom. U slučaju podizanja tereta dizalicom zapravo se vrlo mali dio opterećenja od aktivnosti dizanja prenosi na trup prikolice. Tome je tako zbog činjenice da sklop dizalice ima ugrađene izvlačne noge za stabilizaciju koje preuzimaju većinu vertikalnog opterećenja i većinu momenata torzije oko uzdužne osi prikolice. Slučaj koji bi trebalo promotriti jest kada se dizalica s teretom nalazi iznad teretnog prostora tj. malo prije istovara. Taj slučaj nije moguće kvalitetno opisati bez točno definirane dizalice sa stabilizacijskim nogama, te se u ovom trenutku provjera trupa prikolice za navedeni slučaj neće izvršiti.

Unatoč navedenom, odrediti će se nosivost glavne grede trupa prikolice s obzirom na moment nosivost dizalice kako bi se zadovoljili zahtjevi diplomskog zadatka.

**Glavna greda** [Slika 61.] konstrukcijski je oblikovana prema kliznoj gredi prikolice [5.2.4]. Za izradu glavne grede odabran je normirani (EN 10210-2) kvadratni profil SHS 140x5,0 sljedećih karakteristika poprečnog presjeka

**Tablica 24. Karakteristike odabranog profila glavne grede**

Moment otpora presjeka $W_1$ [mm <sup>3</sup> ]	115937
Moment otpora presjeka $W_3$ [mm <sup>3</sup> ]	115937
Torzijski moment otpora presjeka $W_t$ [mm <sup>3</sup> ]	182250
Površina poprečnog presjeka $A$ [mm <sup>2</sup> ]	2670

izvor: izračun iz 3D CAD programa

Prema [Slika 62.] kritični presjek glavne grede jest na udaljenosti 3,20 m od vučnog oka. S obzirom da je na tom mjestu glavna greda provučena kroz kliznu gredu i time se karakteristika poprečnog presjeka povećala nekoliko puta odlučeno je provjeriti presjek glavne grede netom prije ulaska u kliznu gredu. Opterećenja na tom mjestu su sljedeća

$$F_Q = 14551 \text{ N} \quad (130)$$

$$M = 7100 \text{ Nm} \quad (131)$$



Koordinatni sustav glavne grede prikazan je na [Slika 61.].

Naprezanja na odrez u smjeru osi 3 ( $F_Q$ ) izračunava se prema izrazu

$$\tau = \frac{F_Q}{A} \quad (132)$$

Naprezanje na savijanje oko osi 1 izračunava se prema izrazu

$$\sigma_{f1} = \frac{M}{W_1} \quad (133)$$

Nakon uvrštavanja vrijednosti iz izraza (130), (131) i [Tablica 24.] dobiju se sljedeće vrijednosti naprezanja

$$\tau = \frac{F_Q}{A} = \frac{14551}{2670} = 5,5 \text{ N/mm}^2 < \tau_{\text{dop}} \quad (134)$$

$$\sigma_{f1} = \frac{M}{W_1} = \frac{7100000}{115937} = 61,25 \text{ N/mm}^2 < \sigma_{\text{dop}} \quad (135)$$

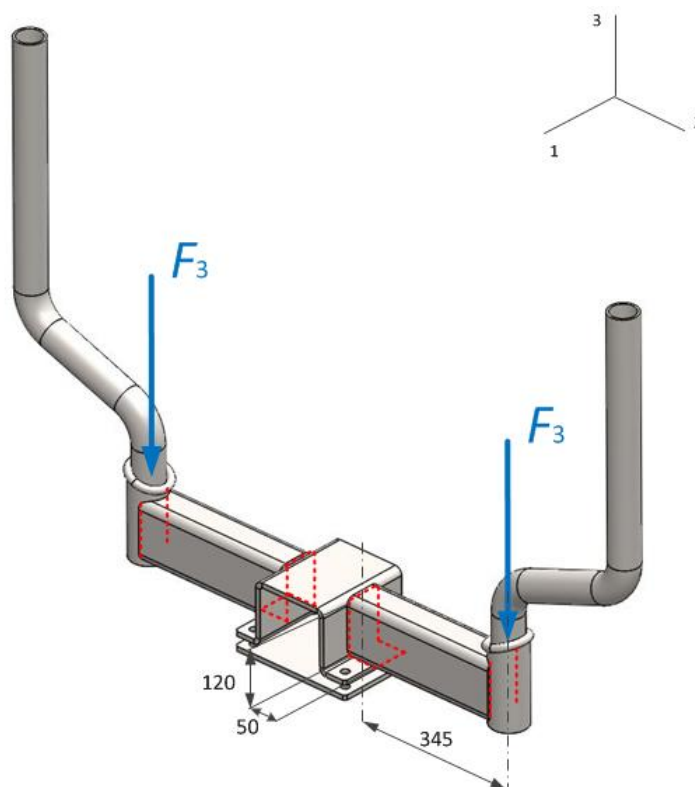
Nosivost glavne grede s obzirom na moment nosivosti dizalice oko osi 1 iznosi

$$M_{\text{max}} = \sigma_{\text{dop}} \cdot W_1 = 100 \cdot 115937 = 11593700 \text{ Nmm} = 11593 \text{ Nm} \quad (136)$$

Iznos ovog momenta predstavlja maksimalni dopušteni moment savijanja glavne grede. Izračunati iznos ne bi smio biti prekoračen bez obzira na položaj i masu dizanog tereta u odnosu na trup prikolice.

Odabrani profil zadovoljava!

**Montažna greda** [Slika 61.] konstrukcijski je oblikovan dio prema glavnoj gredi prikolice. Svrha montažne grede je osigurati priključno mjesto za štrice [Slika 61.]. Štrice su vertikalni nosači koji služe za ograđivanje teretnog prostora pri prijevozu drvenih trupaca. Profil štrice odabran je temeljem iskustava drugih proizvođača i neće se provjeravati u sklopu ovog rada. Montažna greda [Slika 63.] i pripadajući zavareni spojevi opterećeni su vertikalni silama koje će biti preuzete iz izraza (126).



**Slika 63. Opterećenja montažne grede**

Iznos sila koje opterećuju montažnu gredu izračunava se prema izrazu

$$F_3 = \frac{G_T}{6} \quad (137)$$

Uvrštavanjem vrijednosti iz izraza (126) u izraz (137) dobije se

$$F_3 = \frac{G_T}{6} = \frac{24530}{6} = 4088 \text{ N} \quad (138)$$

Za izradu montažne grede koristi se profil grede ovjesa čije su karakteristike prikazane u [Tablica 22.].

Profil montažne grede opterećen je momentom savijanja koji se izračunava prema izrazu

$$M_{SAV1} = F_3 \cdot 0,345 \quad (139)$$

koji nakon uvrštavanja vrijednosti iznosi

$$M_{SAV1} = F_3 \cdot 0,345 = 4088 \cdot 0,345 = 1410 \text{ Nm} \quad (140)$$

Naprezanje na savijanje izračunava se prema izrazu

$$\sigma_{f1} = \frac{M_{SAV1}}{W_1} \quad (141)$$

te se nakon uvrštavanja vrijednosti iz izraza (140) i [Tablica 22.] dobije

$$\sigma_{f1} = \frac{M_{SAV1}}{W_1} = \frac{1410000}{82628} = 17,06 \text{ N/mm}^2 < \sigma_{dop} \quad (142)$$

Odabrani profil zadovoljava!

Zavareni spoj profila na središnji nosač i zavareni spoj nosača štrice na profil označeni su crvenom isprekidanom linijom na [Slika 63.].

Zavareni spoj profila na središnji nosač opterećen je na savijanje oko osi 1 te na odrez u smjeru osi 3. Zavareni spoj nosača štrice na profil opterećen je na odrez u smjeru osi 3.

Naprezanja na odrez u smjeru osi 3 ( $F_3$ ) izračunavaju se prema izrazima

$$\tau_{\parallel 1} = \frac{F_3}{2 \cdot 120 \cdot a} \text{ za spoj nosača štrice} \quad (143)$$

$$\tau_{\parallel 2} = \frac{F_3}{2 \cdot 120 \cdot a} \text{ za spoj profil na središnji nosač} \quad (144)$$

Naprezanje na savijanje oko osi 1 izračunava se prema izrazu

$$\sigma_{\perp f1} = \frac{M_{SAV1}}{W_{ZAV1}} \quad (145)$$

Gdje je moment  $M_{SAV1}$  preuzet iz izraza (140).(103)

Moment otpora zavara oko osi 1 izračunava se prema izrazu

$$W_{ZAV1} = \frac{2 \cdot a \cdot 120^2}{6} + \frac{2 \cdot 80 \cdot 60^2 \cdot a}{60} \quad (146)$$

Kao proračunska visina zavara uzima se

$$a = 0,7 t_{\min} = 5 \text{ mm.}$$

Zbog činjenice da je  $t_{\min}$  u spoju 8 mm.

Uvrštavanjem vrijednosti visine zavora  $a = 5$  mm dobije se moment otpora zavora

$$W_{ZAV1} = \frac{2 \cdot 5 \cdot 120^2}{6} + \frac{2 \cdot 80 \cdot 60^2 \cdot 5}{60} = 72000 \text{ mm}^3 \quad (147)$$

Uvrštavanjem izračunatih vrijednosti u izraze (143), (144) i (145) dobiju se vrijednosti naprezanja u zavarenim spojevima.

$$\tau_{\parallel 1} = \tau_{\parallel 2} = \frac{F_3}{2 \cdot 120 \cdot a} = \frac{4088}{2 \cdot 120 \cdot 5} = 3,4 \text{ N/mm}^2 < \tau_{dop\ zav} = 37,5 \text{ N/mm}^2 \quad (148)$$

$$\sigma_{\perp f 1} = \frac{M_{SAV1}}{W_{ZAV1}} = \frac{1410000}{72000} = 19,6 \text{ N/mm}^2 \quad (149)$$

Ekvivalentno naprezanje prema teoriji najveće distorzijske energije za promatrani slučaj opterećenja u zavarenom spoju profila na središnji nosač glasi

$$\sigma_{ekv\ zav} = \sqrt{\sigma_{\perp f 1}^2 + 3 \cdot \tau_{\parallel}^2} \quad (150)$$

Nakon uvrštavanja vrijednosti u izraz (109) dobije se iznos naprezanja

$$\begin{aligned} \sigma_{ekv\ zav} &= \sqrt{\sigma_{\perp f 1}^2 + 3 \cdot \tau_{\parallel}^2} = \sqrt{19,6^2 + 3 \cdot 3,4^2} \\ \sigma_{ekv\ zav} &= 20,5 \text{ N/mm}^2 < \sigma_{dop\ zav} = 75 \text{ N/mm}^2 \end{aligned} \quad (151)$$

Zavareni spojevi zadovoljavaju!

### 5.2.5.2. Izvedba za prijevoz rasutog tereta

Prije nego pristupimo provjeri elemenata trupa prikolice kao što je učinjeno za izvedbu za prijevoz drvenih trupaca, potrebno je odabrati strojni element s kojim će se vršiti naginjanje sanduka za teret.

Prije odabira hidrauličnog cilindra, prema [Tablica 9.] potrebno je definirati njegove karakteristike. Naginjanje teretnog sanduka prema zahtjevima zadatka mora biti moguće barem na jednu stranu. Na temelju toga odlučeno je da će teretni sanduk imati sposobnost naginjanja na dvije bočne stranice kako bi se izbjegli skupi hidraulički cilindri velikoga hoda koji bi bili potrebni za slučaj stražnjeg naginjanja teretnog sanduka. Kako bi cilindar bio ispravno dimenzioniran potrebno je uzeti u obzir dva krajnja položaja teretnog sanduka a to su:

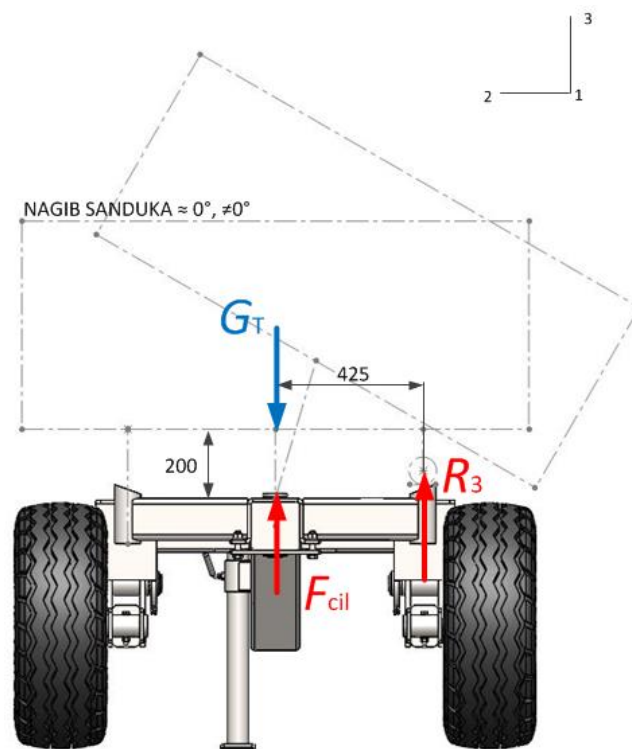
- nagib sanduka  $\approx 0^\circ$  ali  $\neq 0^\circ$
- nagib sanduka  $30^\circ$

Nagib sanduka  $30^\circ$  odredili smo prema nasipnom kutu najčešćih rasutih materijala koji su navedeni u

**Tablica 25. Nasipni kutevi nekih materijala, [32]**

Materijal	Nasipni kut [°]
Glina	20
Zemlja	25 do 40
Pijesak	15 do 45
Žitarice	25 do 30
Snijeg	35

Iz [Tablica 25.] može se zaključiti kako je kut istovara od  $30^\circ$  dovoljan za većinu rasutih materijala. Za slučajeve kada kut istovara od  $30^\circ$  nije dovoljan, korisnik bi trebao upotrebom ručnog alata i vlastite snage pokrenuti teret.



Slika 64. Sile na prikolicu pri nagibu sanduka  $\approx 0^\circ$

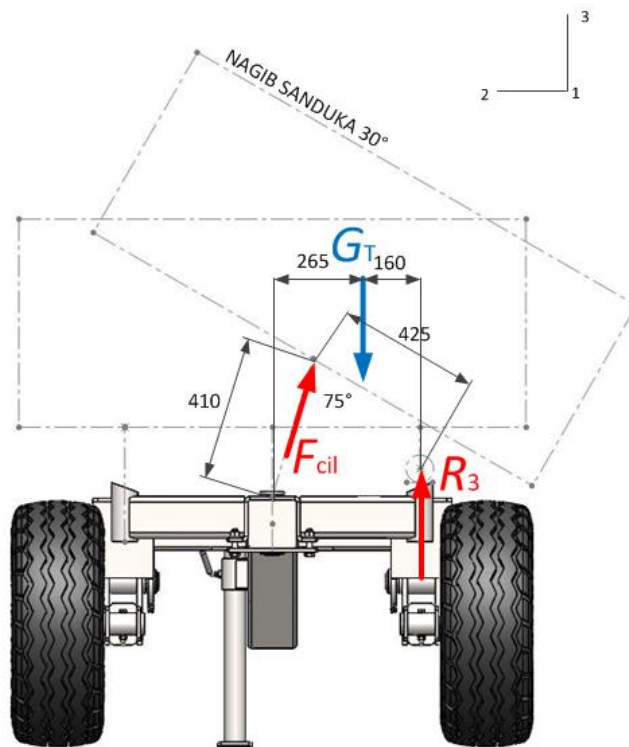
Za slučaj sa [Slika 64.] sila u cilindru  $F_{CIL}$  može se izračunati postavljanjem momentne jednadžbe oko točke rotacije sanduka.

$$\sum M = 0 \quad G_T \cdot 0,425 = F_{CIL} \cdot 0,425 \quad (152)$$

Uvrštavanjem vrijednosti  $G_T$  iz izraza (126) u izraz (152) dobije se sila koju hidraulični cilindar mora isporučiti

$$F_{CIL} = \frac{G_T \cdot 0,425}{0,425} = G_T = 24530 \text{ N} \quad (153)$$

Potrebno je promotriti i slučaj nagiba sanduka  $30^\circ$  kojim će se definirati potreban hod hidrauličnog cilindra i provjeriti sila u hidrauličnom cilindru za taj nagib.



Slika 65. Sile na prikolicu pri nagibu sanduka 30°

Za slučaj sa [Slika 64.] sila u cilindru  $F_{CIL}$  može se izračunati postavljanjem momentne jednadžbe oko točke rotacije sanduka.

$$\sum M = 0 \quad G_T \cdot 0,160 = F_{CIL} \cdot \cos 15^\circ \cdot 0,425 \quad (154)$$

Uvrštavanjem vrijednosti  $G_T$  iz izraza (126) u izraz (152) dobije se sila koju hidraulični cilindar mora isporučiti

$$F_{CIL} = \frac{G_T \cdot 0,16}{\cos 15^\circ \cdot 0,425} = \frac{24530 \cdot 0,16}{\cos 15^\circ \cdot 0,425} = 9560 \text{ N} \quad (155)$$

Kako je ovdje sila u cilindru manja nego u izrazu (153) kao referentna vrijednost pri odabiru hidrauličnog cilindra uzima se ona iz izraza (153).

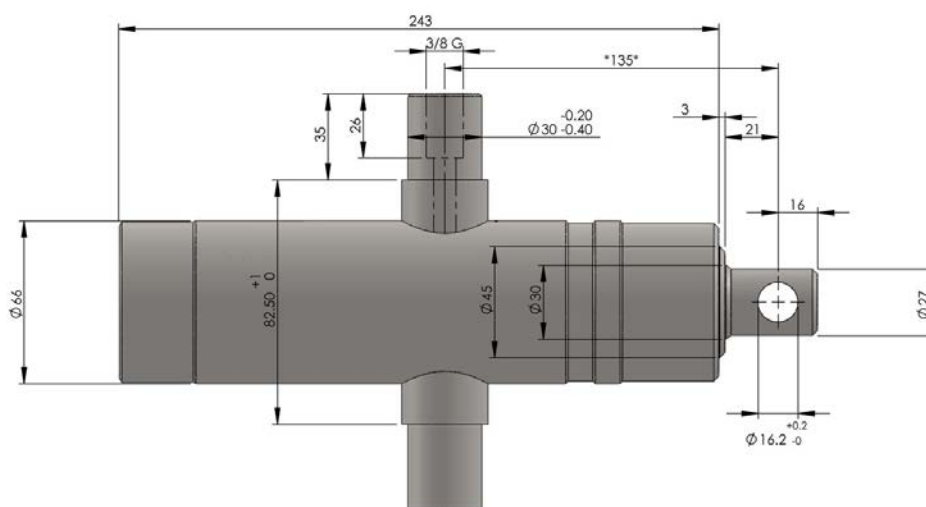
Potreban hod hidrauličnog cilindra može se očitati iz [Slika 64.] i [Slika 65.] te iznosi

$$l = 410 - 200 = \underline{210 \text{ mm}}$$

Iz ponude proizvođača hidrauličnih cilindara i vezane opreme *C&C Hydraulics* [33] odabran je hidraulični cilindar sljedećih tehničkih karakteristika

**Tablica 26. Karakteristike odabranog hidrauličnog cilindra [33]**

Naziv proizvoda	Mini Telescopics model 233
Vrsta uređaja	Jednoradni teleskopski hidraulični cilindar
Najveći dopušteni radni tlak [bar]	200
Radna temperatura [°C]	-30 do +90
Masa [kg]	6,5
Hod [mm]	300
Volumen ulja [ml]	350
Sila pri tlaku 200 bar [N]	55900 N

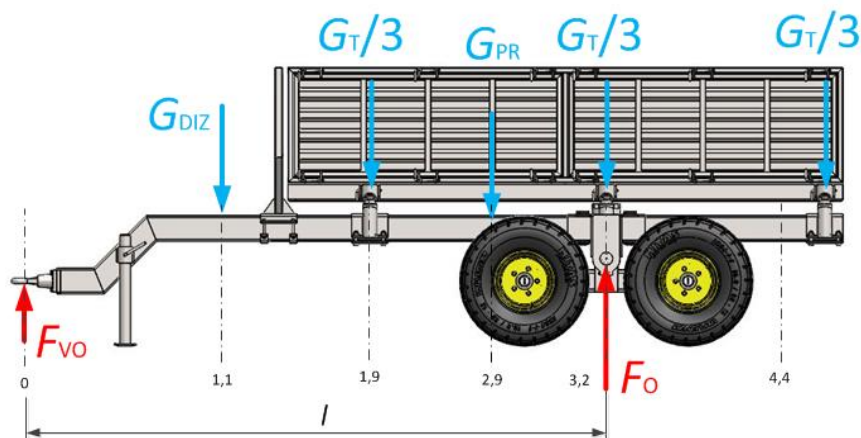


**Slika 66. Mjerna skica odabranog hidrauličnog cilindra, [33]**

Odabrani hidraulični cilindar zadovoljava sve postavljene uvjete u vrlo kompaktnom kućištu. Uz ovaj cilindar mogu se naručiti svi potrebni dijelovi za ugradnju direktno na prikolicu kao što su sedlo za prihvat cilindra i prihvat s kuglom za ugradnju na sanduk prikolice. Nažalost, u ovom trenutku nije moguće prikazati mjerne skice tih elemenata jer ih proizvođač nije objavio u svojim katalogima jer se izrađuju po narudžbi. Proizvod je moguće naručiti i sa različitom pozicijom oslonaca (kota \*135\* na [Slika 66.]) kako bi se zadovoljio čim veći broj korisnika.



Prije proračuna elemenata trupa prikolice potrebno je odrediti udaljenost između osovina i vučnog oka. Promjenom položaja sklopa klizne grede s gredama ovjesa u odnosu na vučno oko mijenja se odnos sila koje djeluju na osovine i vučno oko odnosno stražnji kraj traktora. Trup prikolice označen je plavom bojom na [Slika 58.] gdje su označena sva opterećenja i reakcije na prikolicu koja su važna za izračun tražene udaljenosti.



Slika 67. Opterećenja i reakcije prikolice sa sandukom

Postavljanjem momentne jednadžbe oko vučnog oka (VO) dobije se sljedeći izraz za udaljenost  $l$ .

$$\sum M_{VO} = 0$$

$$l = \frac{G_{DIZ} \cdot 1,1 + \frac{G_T}{3} \cdot 1,9 + G_{PR} \cdot 2,9 + \frac{G_T}{3} \cdot 3,2 + \frac{G_T}{3} \cdot 4,4}{F_O} \quad (156)$$

Gdje su vrijednosti  $G$  težine dizalice (procjena) i težina prikolice  $G_{PR}$  (očitanja iz 3D modela)

$$G_{PR} = 9810 \text{ N}$$

Ostale vrijednosti izračunate su na sljedeći način

$$G_{DIZ} = m_{DIZ} \cdot g = 400 \cdot 9,81 = 3925 \text{ N}$$

$$G_T = (m_{VOZ} \cdot g) - (G_{DIZ} + G_{PR}) = (3500 \cdot 9,81) - (3925 + 9810) = 20600 \text{ N} \quad (157)$$

Sila na vučno oko ne smije biti veća od 10% mase vozila što iznosi

$$F_{VO} = 0,1 \cdot m_{VOZ} \cdot g = 0,1 \cdot 3500 \cdot g = 3430 \text{ N} \quad (158)$$

Pri čemu sila na ovjes iznosi

$$F_O = (m_{VOZ} \cdot g) - F_{VO} = (3500 \cdot 9,81) - 3430 = 30900 \text{ N} \quad (159)$$

Uvrštavanjem vrijednosti u izraz (156) dobije se

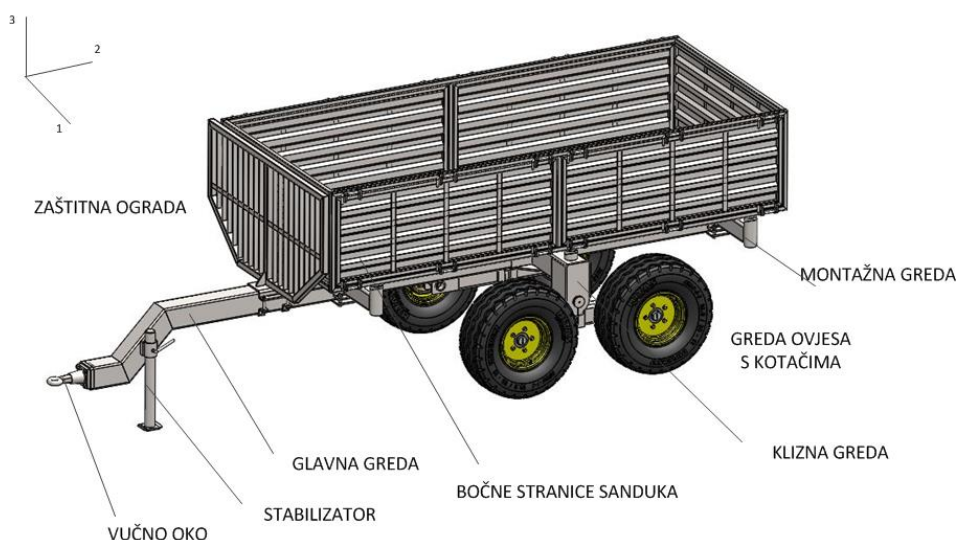
$$\sum M_{vo} = 0$$

$$l = \frac{3925 \cdot 1,1 + \frac{20600}{3} \cdot 1,9 + 9810 \cdot 2,9 + \frac{20600}{3} \cdot 3,2 + \frac{20600}{3} \cdot 4,4}{30900} \quad (160)$$

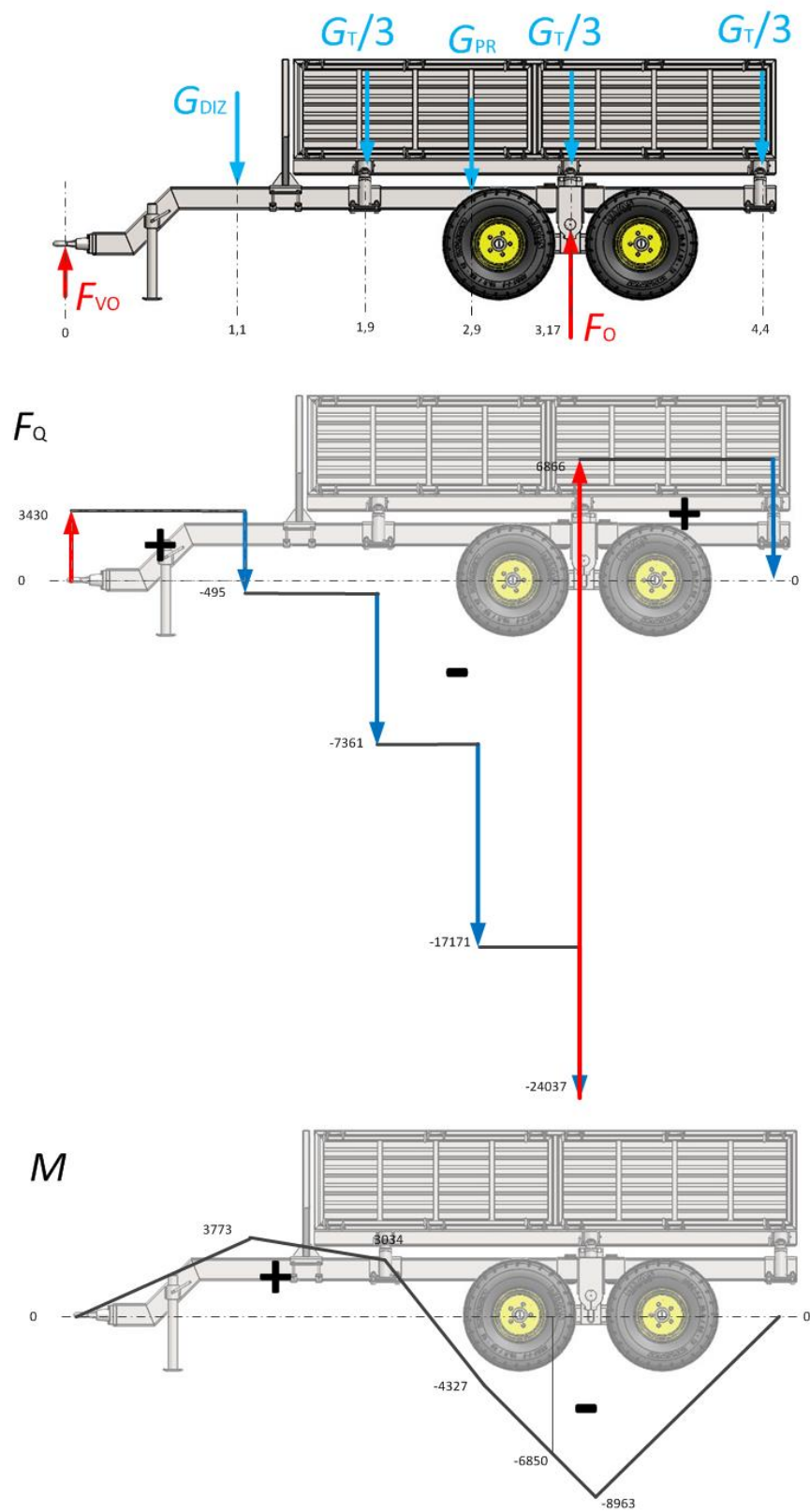
$$l = 3,17 \text{ m}$$

Udaljenosti između središta klizne grede i vučnog oka mora biti 3170 mm kako bi uvjet odgovarajuće sile na vučno oko bio zadovoljen. U ovom trenutku nije moguće apsolutno točno odrediti udaljenost  $l$  jer dodatne mase kao što su dizalica, noge za stabilizaciju, vijčani spojevi i masa zavarenih spojeva značajno utječu na promjenu udaljenosti  $l$ . Za potrebe rada duljina  $l$  je ona iz izraza (129),  $l = 3200$  mm. Točan izračun duljine  $l$  može se provesti nakon poznavanja svim masa i njihovih pozicija na trupu prikolice što u ovom trenutku nije moguće. Slijedi izrada dijagrama raspodjele poprečnih sila i momenata savijanja na trup prikolice. Dijagrami sa [Slika 69.] izrađeni su na temelju ranije izračunatih vrijednosti iz izraza (156) do (159). Dijagram momenata savijanja izrađen je metodom izračuna površina ispod dijagrama raspodjele poprečnih sila.

Izrađeni dijagrami biti će upotrijebljeni za provjeru nosivosti presjeka sljedećih nosača, označenih na [Slika 68], : glavna greda i montažna greda.



**Slika 68. Dijelovi trupa prikolice sa sandukom**



Slika 69. Raspodjela poprečnih sila i momenata savijanja za trup prikolice sa sandukom

**Glavna greda** [Slika 68.] opterećena je poprečnom silom i momentom savijanja. U odnosu na slučaj opterećenja [Slika 62.] za izvedbu prikolice bez sanduka, vrijednosti opterećenja su slične (odstupanje do 5%) iz čega se može zaključiti da profil glavne grede konstruiran u poglavlju [5.2.5.1] zadovoljavajućih karakteristika te se može upotrijebiti i za izvedbu prikolice sa sandukom.

**Montažna greda** [Slika 68.], opterećena je poprečnom silom i momentom savijanja koji se mogu izračunati uz pomoć [Slika 65.], tj. postavljanjem jednadžbe ravnoteže sila u smjeru osi 3 [Slika 65.].

$$\begin{aligned} \sum F &= 0 \\ R_3 &= G_T - F_{\text{cil.}} \cdot \cos 15^\circ \end{aligned} \quad (161)$$

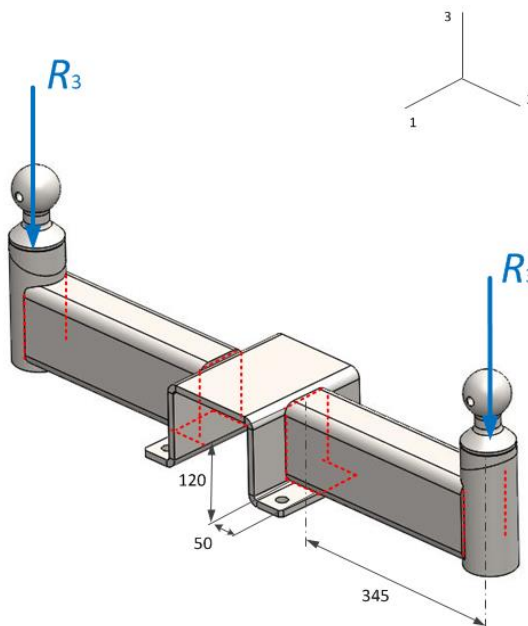
Uvrštavanjem ranije izračunatih vrijednosti iz izraza (153) i (155) u izraz (161) dobije se

$$\begin{aligned} \sum F &= 0 \\ R_3 &= 24530 - 9560 \cdot \cos 15^\circ = 15296 \text{ N} \end{aligned} \quad (162)$$

Izračunata sila djeluje kroz 3 oslonca sanduka [Slika 67.] tj. sila kojom nagnuti sanduk djeluje na jedan oslonac iznosi

$$\frac{R_3}{3} = 5098 \text{ N} \quad (163)$$

Za izradu montažne grede koristi se profil grede ovjesa čije su karakteristike prikazane u [Tablica 22.].



**Slika 70. Opterećenja montažne grede za prihvat sanduka**

Profil montažne grede opterećen je momentom savijanja koji se izračunava prema izrazu

$$M_{SAV1} = R_3 \cdot 0,345 \quad (164)$$

koji nakon uvrštavanja vrijednosti iznosi

$$M_{SAV1} = R_3 \cdot 0,345 = 5098 \cdot 0,345 = 1758 \text{ Nm} \quad (165)$$

Naprezanje na savijanje izračunava se prema izrazu

$$\sigma_{f1} = \frac{M_{SAV1}}{W_1} \quad (166)$$

te se nakon uvrštavanja vrijednosti iz izraza (165) i [Tablica 22.] dobije

$$\sigma_{f1} = \frac{M_{SAV1}}{W_1} = \frac{1758000}{82628} = 21,3 \text{ N/mm}^2 < \sigma_{dop} \quad (167)$$

Odabrani profil zadovoljava!

Zavareni spoj profila na središnji nosač i zavareni spoj nosača sanduka na profil označeni su crvenom isprekidanom linijom na [Slika 70.]

Zavareni spoj profila na središnji nosač opterećen je na savijanje oko osi 1 te na odrez u smjeru osi 3. Zavareni spoj nosača sanduka na profil opterećen je na odrez u smjeru osi 3.

Naprezanja na odrez u smjeru osi 3 ( $R_3$ ) izračunavaju se prema izrazima

$$\tau_{||1} = \frac{R_3}{2 \cdot 120 \cdot a} \text{ za spoj nosača sanduka} \quad (168)$$

$$\tau_{||2} = \frac{F_3}{2 \cdot 120 \cdot a} \text{ za spoj profil na središnji nosač} \quad (169)$$

Naprezanje na savijanje oko osi 1 izračunava se prema izrazu

$$\sigma_{\perp f1} = \frac{M_{SAV1}}{W_{ZAV1}} \quad (170)$$

Gdje je moment  $M_{SAV1}$  preuzet iz izraza (165)(140).(103)

Moment otpora zavara oko osi 1 izračunava se prema izrazu

$$W_{ZAV1} = \frac{2 \cdot a \cdot 120^2}{6} + \frac{2 \cdot 80 \cdot 60^2 \cdot a}{60} \quad (171)$$

Kao proračunska visina zavara uzima se

$$a = 0,7 t_{\min} = 5 \text{ mm.}$$

Zbog činjenice da je  $t_{\min}$  u spoju 8 mm.

Uvrštavanjem vrijednosti visine zavora  $a = 5$  mm dobije se moment otpora zavora

$$W_{ZAV1} = \frac{2 \cdot 5 \cdot 120^2}{6} + \frac{2 \cdot 80 \cdot 60^2 \cdot 5}{60} = 72000 \text{ mm}^3 \quad (172)$$

Uvrštavanjem izračunatih vrijednosti u izraze (143), (144) i (145) dobiju se vrijednosti naprezanja u zavarenim spojevima.

$$\tau_{\parallel 1} = \tau_{\parallel 2} = \frac{R_3}{2 \cdot 120 \cdot a} = \frac{5098}{2 \cdot 120 \cdot 5} = 4,25 \text{ N/mm}^2 < \tau_{dop\ zav} = 37,5 \text{ N/mm}^2 \quad (173)$$

$$\sigma_{\perp f 1} = \frac{M_{SAV1}}{W_{ZAV1}} = \frac{1789000}{72000} = 24,8 \text{ N/mm}^2 \quad (174)$$

Ekvivalentno naprezanje prema teoriji najveće distorzijske energije za promatrani slučaj opterećenja u zavarenom spoju profila na središnji nosač glasi

$$\sigma_{ekv\ zav} = \sqrt{\sigma_{\perp f 1}^2 + 3 \cdot \tau_{\parallel}^2} \quad (175)$$

Nakon uvrštavanja vrijednosti u izraz (109) dobije se iznos naprezanja

$$\begin{aligned} \sigma_{ekv\ zav} &= \sqrt{\sigma_{\perp f 1}^2 + 3 \cdot \tau_{\parallel}^2} = \sqrt{24,8^2 + 3 \cdot 4,25^2} \\ \sigma_{ekv\ zav} &= 25,9 \text{ N/mm}^2 < \sigma_{dop\ zav} = 75 \text{ N/mm}^2 \end{aligned} \quad (176)$$

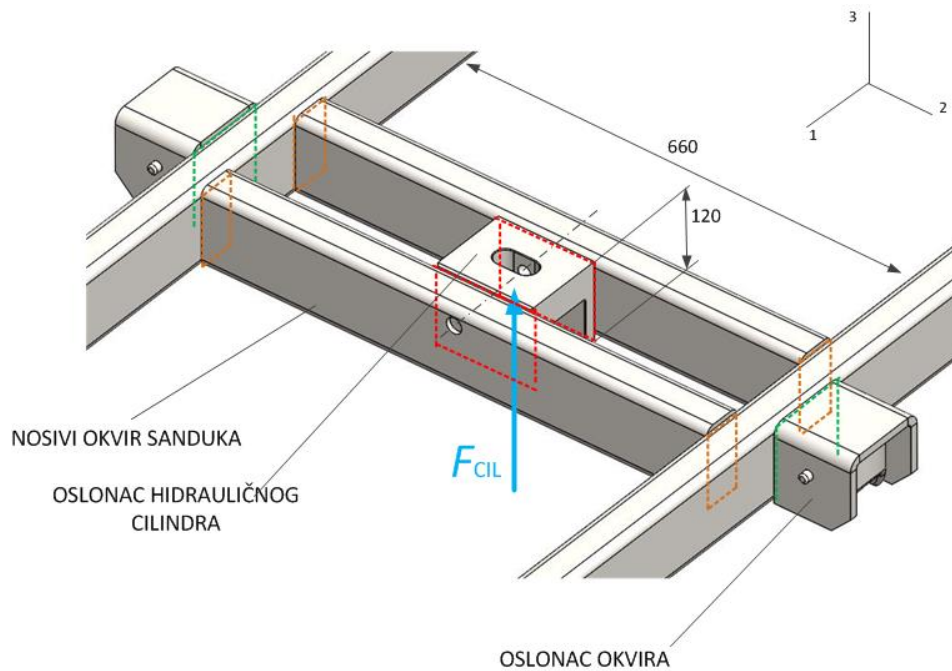
Zavareni spojevi zadovoljavaju!

### 5.2.5.3. Oslonac hidrauličnog cilindra

Oslonac hidrauličnog cilindra na trupu prikolice osigurava sigurnu ugradnju kućišta hidrauličnog cilindra i pruža kućištu cilindra jedan stupanj slobode tj. rotaciju oko priključnih osovina, [Slika 66.]. Navedeni oslonac proizvođači cilindara najčešće nude uz hidraulične cilindre kao dodatnu opremu pa u ovom radu neće biti provedena dodatna provjera navedenog oslonca.

Oslonac hidrauličnog cilindra na sanduku za teret potrebno je provjeriti s obzirom na uvjete opterećenja. Sila koje opterećuje sanduk za teret pri istovaru izračunata je u izrazu (153) i iznosi

$$F_{\text{CIL}} = 24530 \text{ N} \quad (177)$$



**Slika 71. Oslonac hidrauličnog cilindra**

Potrebno je provjeriti zavarene spojeve oslonca hidrauličnog cilindra označene crvenom isprekidanom linijom na [Slika 71.]. Zavareni spoj opterećen je na odrez u smjeru osi 3.

Naprezanje na odrez u smjeru osi 3 izračunava se prema izrazu

$$\tau_{\parallel} = \frac{F_{\text{CIL}}}{4 \cdot 120 \cdot a} \quad (178)$$

Kao proračunska visina zavara uzima se

$$a = 0,7 t_{\text{min}} = 5 \text{ mm.}$$

Zbog činjenice da je  $t_{\text{min}}$  u spoju 8 mm.

Uvrštavanjem iznosa u izraz (178) dobije se vrijednost naprezanja na odrez.

$$\tau_{\parallel} = \frac{F_{\text{CIL}}}{4 \cdot 120 \cdot a} = \frac{24530}{4 \cdot 120 \cdot 5} = 10,22 \text{ N/mm}^2 < \tau_{\text{dop zav}} = 37,5 \text{ N/mm}^2 \quad (179)$$

Zavar zadovoljava!

Potrebno je provjeriti zavarene spojeve oslonca okvira označene zelenom isprekidanom linijom na [Slika 71.]. Zavareni spoj oslonca okvira opterećen je na odrez silom iz izraza (163).

Naprezanje na odrez u smjeru osi 3 izračunava se prema izrazu

$$\tau_{\parallel} = \frac{R_3}{2 \cdot 120 \cdot a} \quad (180)$$

Kao proračunska visina zavara uzima se

$$a = 0,7 t_{\text{min}} = 5 \text{ mm.}$$

Zbog činjenice da je  $t_{\text{min}}$  u spoju 8 mm.

Uvrštavanjem iznosa u izraz (178) dobije se vrijednost naprezanja na odrez.

$$\tau_{\parallel} = \frac{R_3}{2 \cdot 120 \cdot a} = \frac{5098}{2 \cdot 120 \cdot 5} = 4,25 \text{ N/mm}^2 < \tau_{\text{dop zav}} = 37,5 \text{ N/mm}^2 \quad (181)$$

Zavar zadovoljava!



Potrebno je provjeriti zavarene spojeve nosivog okvira sanduka označene narančastom isprekidanom linijom na [Slika 71.]. Zavareni spoj oslonca okvira opterećen je na odrez silom iz izraza (177)(163) te momentom savijanja koji ista sila stvara na kraku 330 mm.

Naprezanje na odrez u smjeru osi 3 izračunava se prema izrazu

$$\tau_{\parallel} = \frac{F_{CIL}}{8 \cdot 120 \cdot a} \quad (182)$$

Kao proračunska visina zavara uzima se

$$a = 0,7 t_{\min} = 5 \text{ mm.}$$

Zbog činjenice da je  $t_{\min}$  u spoju 8 mm.

Uvrštavanjem iznosa u izraz (178) dobije se vrijednost naprezanja na odrez.

$$\tau_{\parallel} = \frac{F_{CIL}}{8 \cdot 120 \cdot a} = \frac{24530}{8 \cdot 120 \cdot 5} = 5,1 \text{ N/mm}^2 < \tau_{\text{dop zav}} = 37,5 \text{ N/mm}^2 \quad (183)$$

Naprezanje na savijanje oko osi 1 izračunava se prema izrazu

$$\sigma_{\perp f1} = \frac{M_{SAV1}}{W_{ZAV1}} = \frac{F_{CIL} \cdot 0,33}{W_{ZAV1}} \quad (184)$$

Moment otpora zavara oko osi 1 izračunava se prema izrazu

$$W_{ZAV1} = \frac{4 \cdot a \cdot 120^2}{6} + \frac{4 \cdot 80 \cdot 60^2 \cdot a}{60} \quad (185)$$

Kao proračunska visina zavara uzima se

$$a = 0,7 t_{\min} = 5 \text{ mm.}$$

Zbog činjenice da je  $t_{\min}$  u spoju 8 mm.

Uvrštavanjem vrijednosti visine zavara  $a = 5$  mm dobije se moment otpora zavara

$$W_{ZAV1} = \frac{4 \cdot 5 \cdot 120^2}{6} + \frac{4 \cdot 80 \cdot 60^2 \cdot 5}{60} = 144000 \text{ mm}^3 \quad (186)$$

Uvrštavanjem izračunatih vrijednosti u izraze dobiju se vrijednosti naprezanja u zavarenim spojevima.

$$\sigma_{\perp f1} = \frac{F_{CIL} \cdot 0,33}{W_{ZAV1}} = \frac{24530000 \cdot 0,33}{144000} = 56,2 \text{ N/mm}^2 \quad (187)$$

Ekvivalentno naprezanje prema teoriji najveće distorzijske energije za promatrani slučaj opterećenja u zavarenom spoju profila na središnji nosač glasi

$$\sigma_{\text{ekv zav}} = \sqrt{\sigma_{\perp f 1}^2 + 3 \cdot \tau_{\parallel}^2} \quad (188)$$

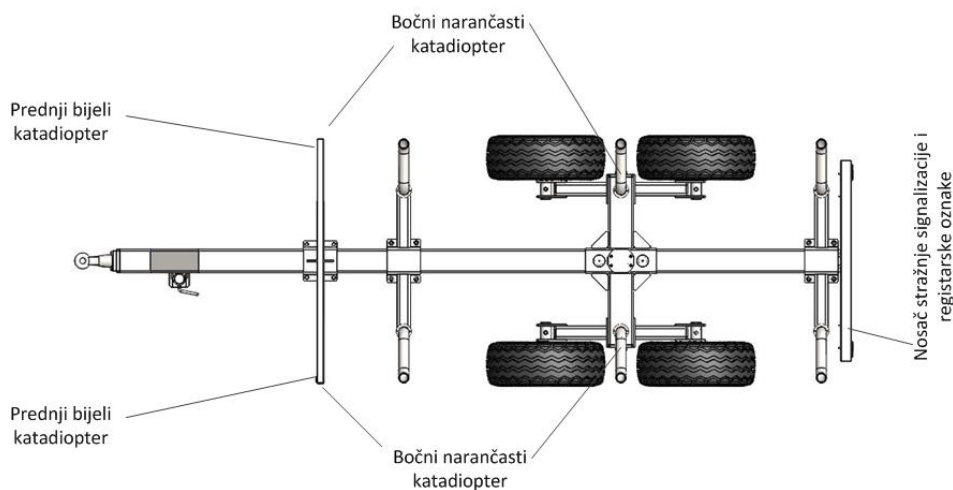
Nakon uvrštavanja vrijednosti u izraz (109) dobije se iznos naprezanja

$$\begin{aligned} \sigma_{\text{ekv zav}} &= \sqrt{\sigma_{\perp f 1}^2 + 3 \cdot \tau_{\parallel}^2} = \sqrt{56,2^2 + 3 \cdot 5,1^2} \\ \sigma_{\text{ekv zav}} &= 56,8 \text{ N/mm}^2 < \sigma_{\text{dop zav}} = 75 \text{ N/mm}^2 \end{aligned} \quad (189)$$

Zavareni spojevi zadovoljavaju!

Bitno je napomenuti kako je nosivi okvir sanduka izrađen od jednakih profila koji su upotrijebljeni za izradu grede ovjesa [5.2.3.]. Nosivi okvir sanduka je oblikovan prema zahtjevima konstrukcije i dodatni proračun čvrstoće nosivog okvira neće biti izvršeni jer su opterećenja na nosivi okvir manja od onih koja djeluju na gredu ovjesa, s kojom dijeli poprečni presjek profila.

### 5.2.6. Nosači i raspored signalizacijskih uređaja



**Slika 72. Raspored signalizacije po trupu prikolice**

Kao što je vidljivo na [Slika 72.] signalizacija je podijeljena u tri skupine

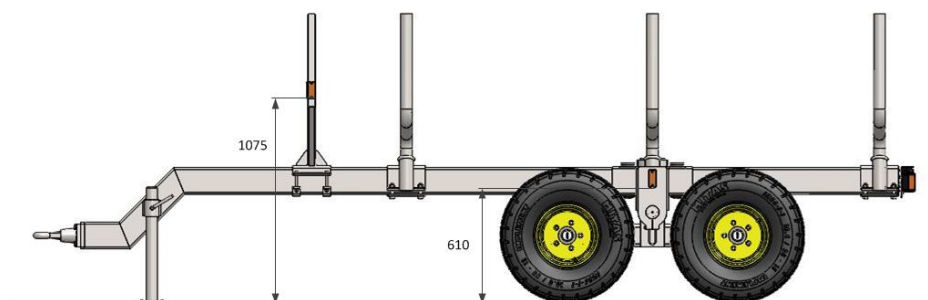
- prednja,
- bočna i
- stražnja signalizacija.

Prednja signalizacija se sastoji od dva prednja bijela katadioptra postavljena tako da zadovoljavaju uvjete navedene u poglavlju [5.1.7.].



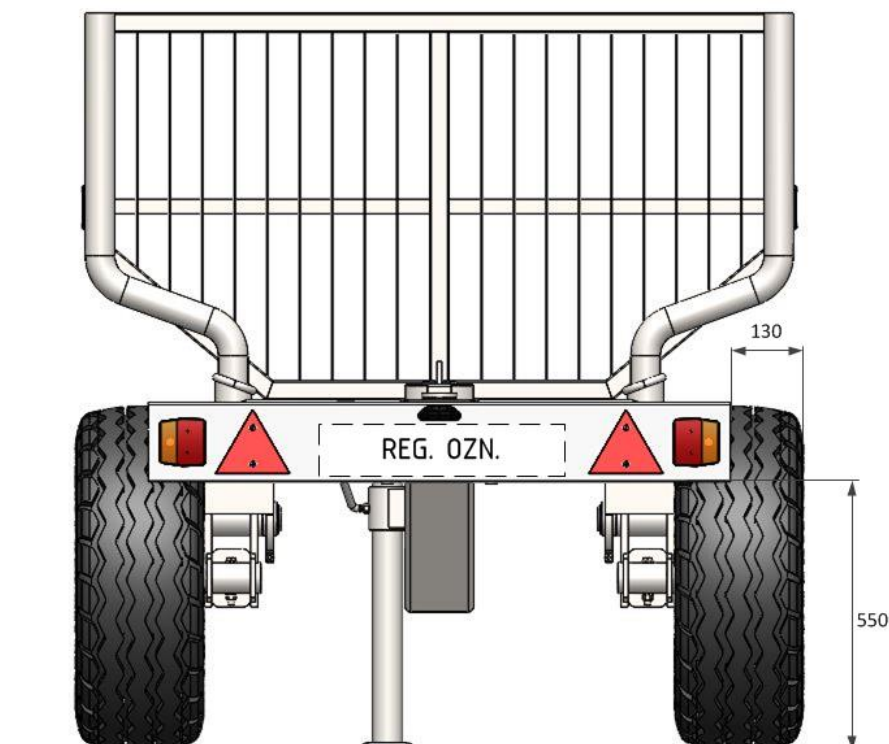
**Slika 73. Pozicija prednjih katadioptra**

Bočna signalizacija sastoji se od četiri narančasta katadioptera, po dva na svakoj strani prikolice, postavljena tako da zadovoljavaju uvjete navedene u poglavlju [5.1.7.].



**Slika 74. Pozicija bočnih katadioptera**

Stražnja signalizacija sastoji se od dva stražnja kombinirana svjetlosna sklopa opisana u poglavlju [5.1.7.], dva stražnja trokutasta reflektora, mjesta za ugradnju registarske oznake i svjetla za osvjetljavanje registarske oznake.

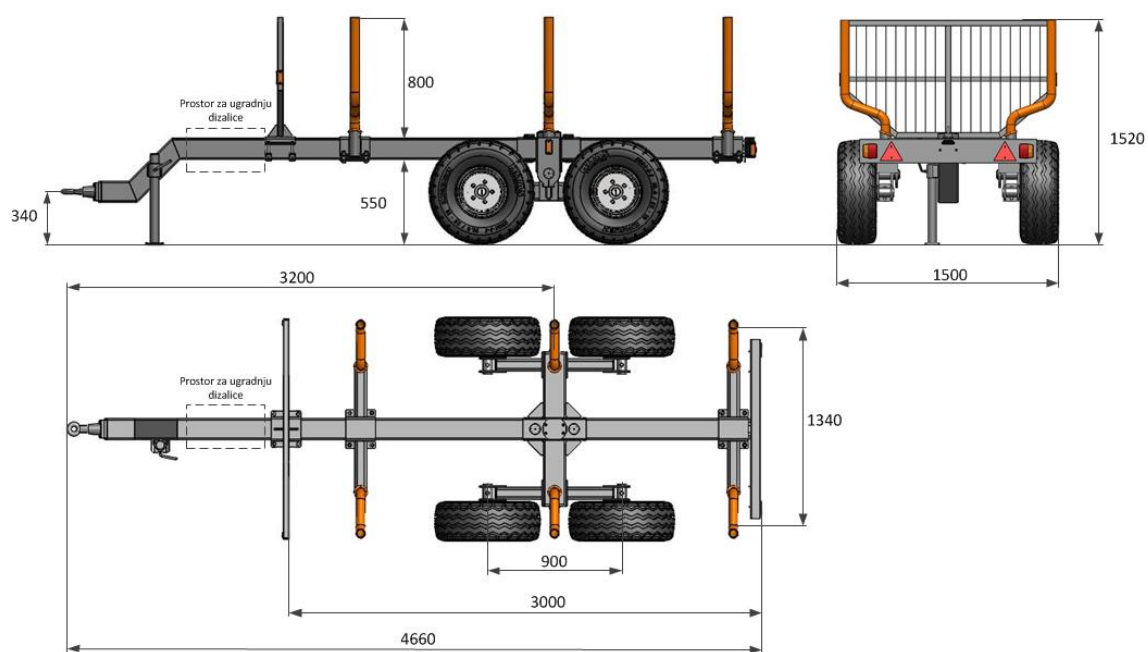


**Slika 75. Pozicija stražnje signalizacije**

## 6. Prikaz konačnog rješenja

Slijedi prikaz konačnog rješenja do kojeg se došlo izradom ovog rada, i njegovim varijanti izvedbi koje su navedene na nekoliko mjesta u radu. Uz vizualni prikaz gotovih rješenja biti će priložene i mjerne skice vanjskih dimenzija konačnih rješenja.

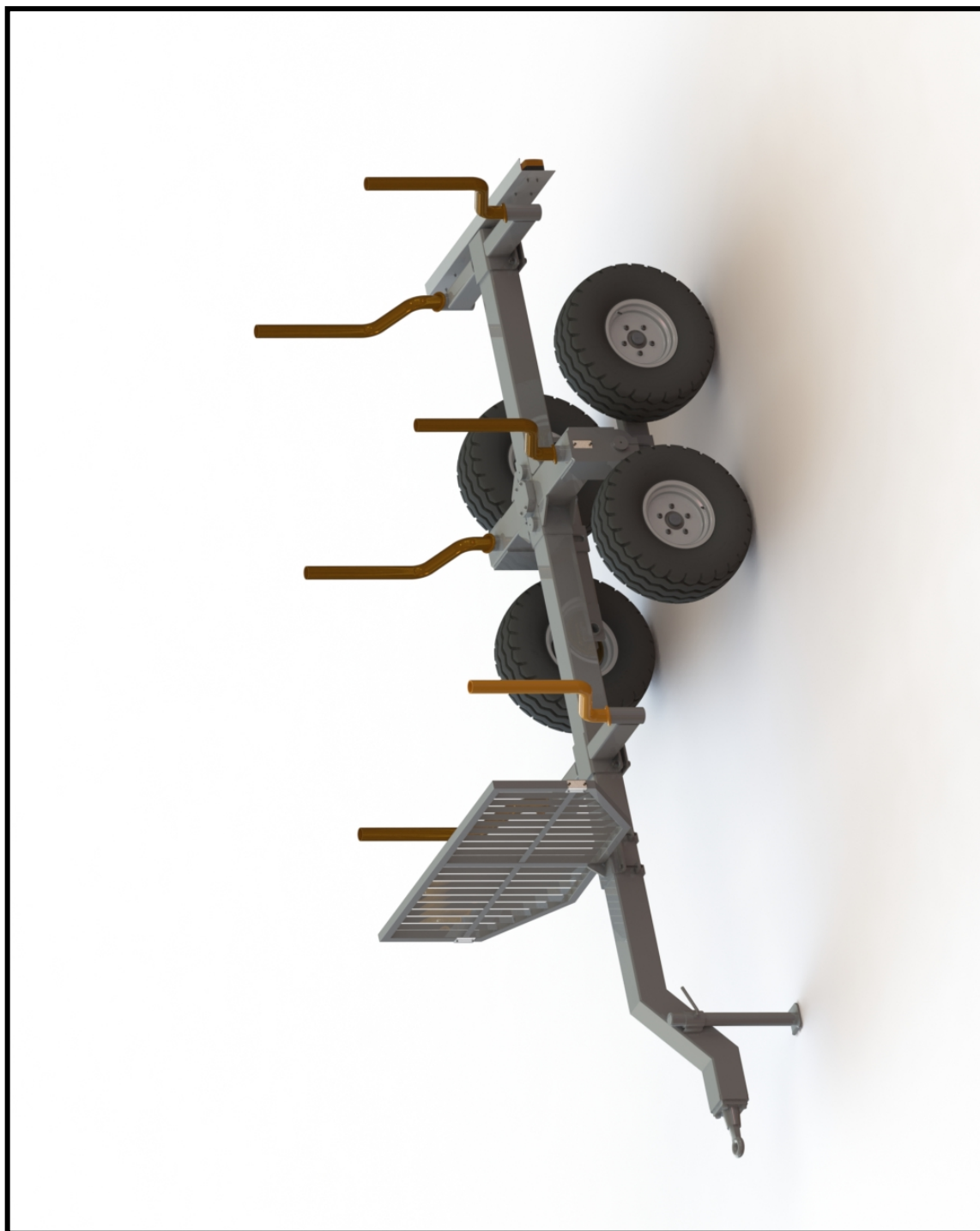
### 6.1. Izvedba za prijevoz drvenih trupaca



Slika 76. Važnije dimenzije prikolice

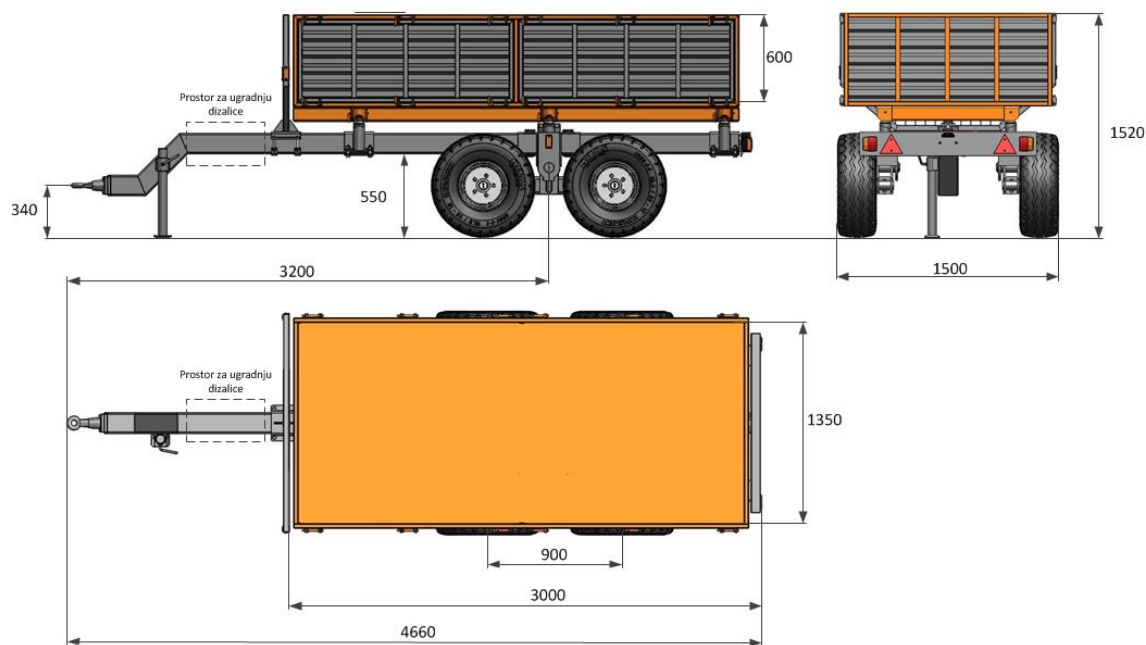
Tablica 27. Karakteristike prikolice

Masa prazne prikolice [kg]	600
Nosivost [kg]	2900
Dimenzije teretnog prostora [mm]	30000 x 1340 x 800
Volumen teretnog prostora [m <sup>3</sup> ]	2,85



**Slika 77. Računalna grafika prikolice**

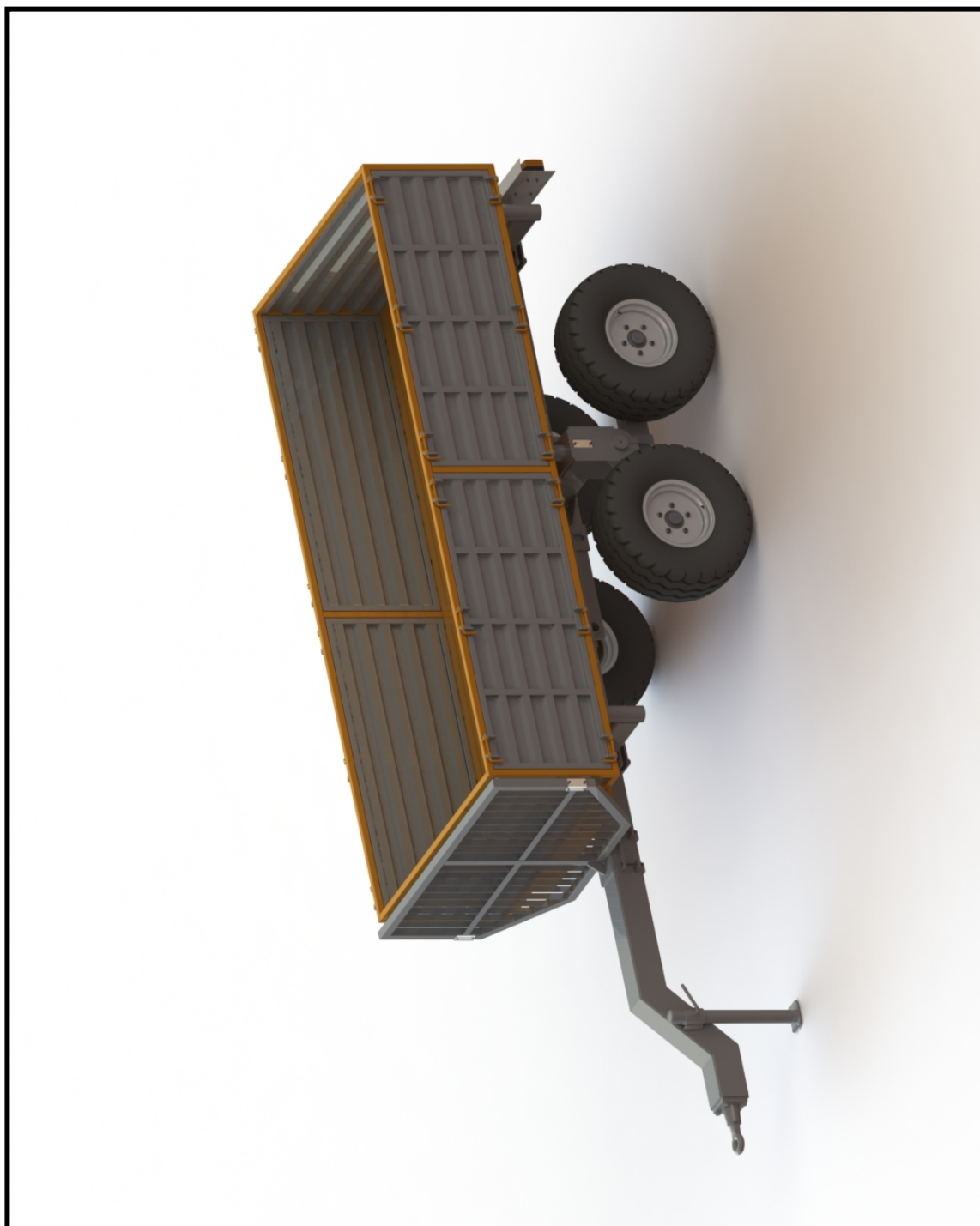
## 6.2. Izvedba za prijevoz rasutog tereta



Slika 78. Važnije dimenzije prikolice sa sandukom

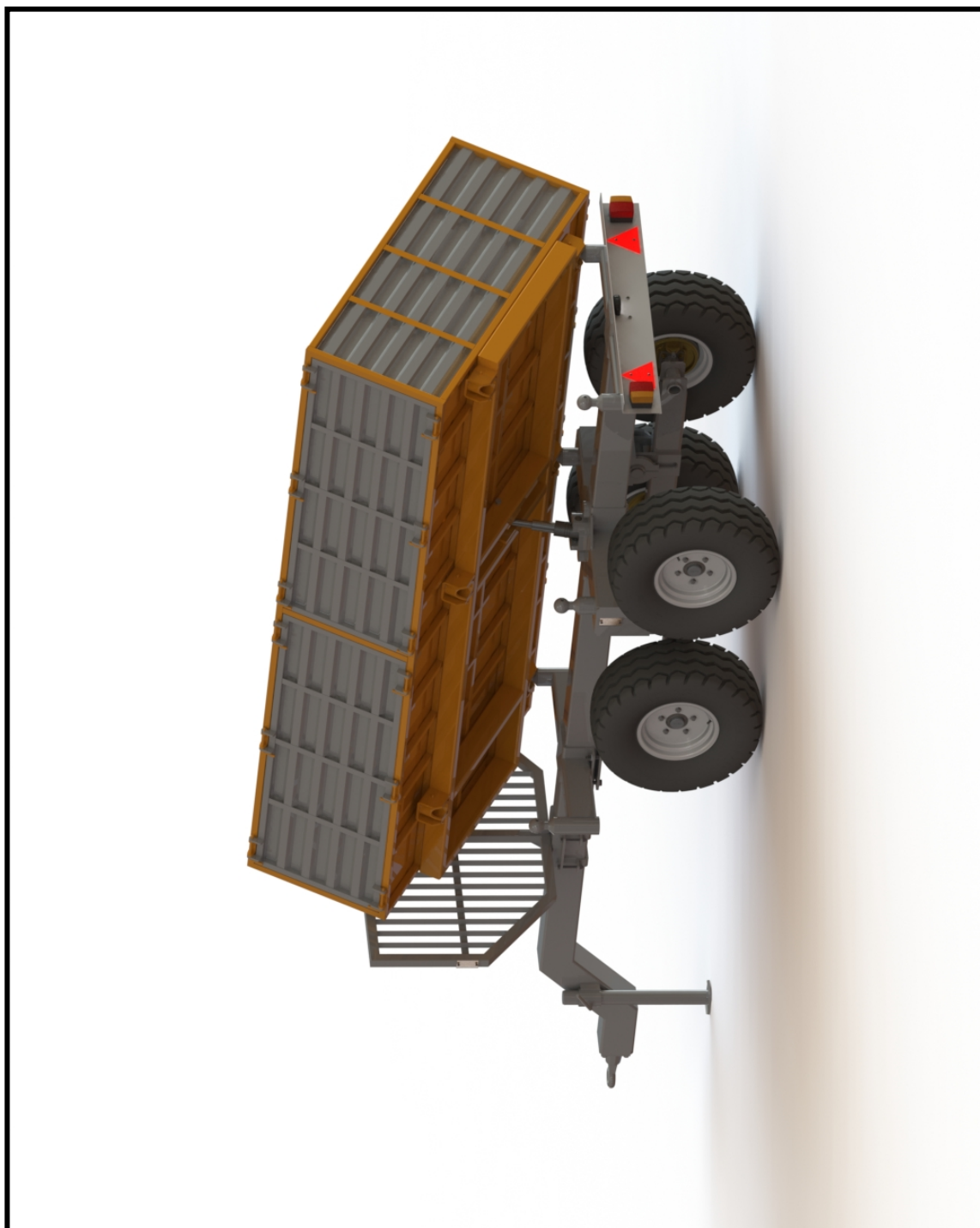
Tablica 28. Karakteristike prikolice sa sandukom

Masa prazne prikolice [kg]	100
Nosivost [kg]	2500
Dimenzije teretnog prostora [mm]	2990 x 1350 x 600
Volumen teretnog prostora [m <sup>3</sup> ]	2,4



**Slika 79. Računalna grafika prikolice sa sandukom**





**Slika 80. Računalna grafika prikolice sa nagnutim sandukom**

## ZAKLJUČAK

Na domaćem tržištu postoji osjetan interes za priključnim vozilima ovakvog tipa i veličine. Zbog povijesnih razloga, navika obavljanja poljoprivrednih i šumarskih poslova česta je i danas na ovim područjima. Postojeća rješenja na tržištu imaju mnogo veće dopuštene nosivosti nego što je to potrebno prosječnom obiteljskom gospodarstvu. Tako je i prepoznata potreba za izradom ovakve prikolice te je na temelju toga izrađen ovaj diplomski rad.

Prema listi zahtjeva diplomskog zadatka koja je izrađena na temelju vlastitih potreba i potreba drugih vlasnika malih brdskih traktora izrađena je konstrukcija šumske traktorske prikolice za prijevoz komadnog i rasutog tereta. U sklopu izrade konstrukcije, proračunati su gotovi svi bitni elementi te je zaključeno kako svi proračunati elementi zadovoljavaju sa stajališta nosivosti i stabilnosti. Svi elementi prikolice oblikovani su u skladu sa pravilima tehnološkog oblikovanja, uzimajući u obzir dostupne materijale i tehnologije obrade. Standardizirani elementi prikolice, čiji se odabir može naći u radu, odabrani su prema kriterijima dostupnosti, cijene i ispunjavanja zahtjeva iz važećih pravilnika o cestovnim vozilima. Kroz proces oblikovanja prikolice stavljen je veliki naglasak na robusnost i praktičnost pri korištenju i izradi prikolice. Rezultat tako orijentiranog procesa oblikovanja prikolice jest mogućnost transformacije iz izvedbe za prijevoz komadnog tereta u izvedbu za prijevoz rastresitog tereta, mogućnost ugradnje uređaja za dizanje značajne nosivost u odnosu na masu traktora, postojanje uređaja za označavanje vozila i davanje svjetlosnih znakova te činjenica da je prikolica oblikovana i konstruirana tako da zadovoljava sve postojeće uvjete na vozila za prometovanje javnim prometnicama.

Izradom ovog rada napravljen je značajan korak u pripremi projekta šumske traktorske prikolice. Prije pristupanju izradi prikolice bilo bi poželjno dodatno oblikovati ključne dijelove prikolice, a naročito nakon određivanja konačnih karakteristika uređaja za dizanje. Uz dodatne radove na dovršetku projekta šumske traktorske prikolice smatram kako ovaj projekt ima potencijala za uspjeh na tržištu malih i srednjih priključnih traktorskih vozila.

## LITERATURA

- [1] Pravilnik o utvrđivanju sukladnosti traktora za poljoprivredu i šumarstvo, Narodne Novine NN 74/11
- [2] [http://mengele.lely.com/uploads/original/documents/2013/04/Mengele\\_TransportEN2013\\_2.pdf](http://mengele.lely.com/uploads/original/documents/2013/04/Mengele_TransportEN2013_2.pdf)
- [3] <http://www.zdt.cz/en/bale-trailer-ps-15-v-galan-31>
- [4] <http://www.zdt.cz/en/animal-trailer-ns-5-pz-garant--22>
- [5] <http://www.accusteel.ca/projects/logging-trailers.aspx>
- [6] <http://www.hakmet.com/NokkaLoadersTrailers.asp?Bottom=1&Info=18>
- [7] Pravilnik o tehničkim uvjetima vozila u prometu na cestama, Narodne novine NN 85/14
- [8] [http://www.antoniocarraro.it/en/products/TIGRE\\_4000~5061](http://www.antoniocarraro.it/en/products/TIGRE_4000~5061)
- [9] <http://www.tractordata.com/articles/technical/threepoint.html>
- [10] <http://www.bono.hr/vijest.asp?id=394>
- [11] <http://www.elmoresand.com/product/waterwastewater-filter-gravel>
- [12] <http://www.gradimo.hr/clanak/drvo-i-drvena-grada/1604>
- [13] <http://www.halusek.com/en/furnished-and-sawmilled-logs>
- [14] [http://farmiforest.fi/en/index.php?option=com\\_tuotekatalogi&view=tuotekatalogi&Itemid=4&page=tuote&tuote=59](http://farmiforest.fi/en/index.php?option=com_tuotekatalogi&view=tuotekatalogi&Itemid=4&page=tuote&tuote=59)
- [15] <http://trextrailers.ca/products/t-rex-trailer>
- [16] <http://www.alpinetractors.com/product.asp?prodsect=42&pdt=288#gallery>
- [17] [http://www.pfanzelt-maschinenbau.de/fileadmin/user\\_upload/data/pdf/prospekte/sline\\_kk\\_141009\\_lr.pdf](http://www.pfanzelt-maschinenbau.de/fileadmin/user_upload/data/pdf/prospekte/sline_kk_141009_lr.pdf)
- [18] <http://eur-lex.europa.eu/legal-content/HR/TXT/?uri=CELEX:32013L0008>
- [19] <http://www.al-ko.com/trailer-components.htm>
- [20] [http://www.titanaust.com.au/site/DefaultSite/filesystem/documents/agriculture\\_catalogue.pdf](http://www.titanaust.com.au/site/DefaultSite/filesystem/documents/agriculture_catalogue.pdf)
- [21] <http://www.joomag.com/magazine/subcat-wheels-axles-starco-wheels-axles-etc-int-en/0051092001395934077?short>
- [22] <http://www.starco.com/>

- 
- [23] <http://www.mitas-tyres.com/>
- [24] <http://www.mitas-tyres.co.uk/product/000002000061025101/>
- [25] [http://www.bbmspa.it/downloads/BBM\\_Occhioni.pdf](http://www.bbmspa.it/downloads/BBM_Occhioni.pdf)
- [26] Pravilnik o tehničkim uvjetima vozila u prometu na cestama, Narodne novine NN 85/14
- [27] <http://katalog.knott.de/en/katalog/>
- [28] [http://www.knott-trailer-shop.com/product\\_info.php/cPath/61\\_62/products\\_id/70/category/tail\\_lights/product\\_tail\\_lamp\\_minipoint.htm/zoom\\_picture/yes](http://www.knott-trailer-shop.com/product_info.php/cPath/61_62/products_id/70/category/tail_lights/product_tail_lamp_minipoint.htm/zoom_picture/yes)
- [29] Krautov strojarski priručnik, više autora, 2009. Sajema, Zagreb
- [30] Elementi strojeva, Karl-Heinz Decker, 2006. Tehnička knjiga, Zagreb
- [31] Znanstveni rad: „Use of vanadium high-strength low-alloy steels in trailers“, grupa autora, Švedska
- [32] [http://en.wikipedia.org/wiki/Angle\\_of\\_repose](http://en.wikipedia.org/wiki/Angle_of_repose)
- [33] <http://www.cchdraulics.co.uk/>

## **PRILOZI**

- I. CD-R disc
- II. Tehnička dokumentacija

SVEUČILIŠTE U ZAGREBU  
FAKULTET STROJARSTVA I BRODOGRADNJE

**DIPLOMSKI RAD**  
**Prilog II.**  
**Tehnička dokumentacija**

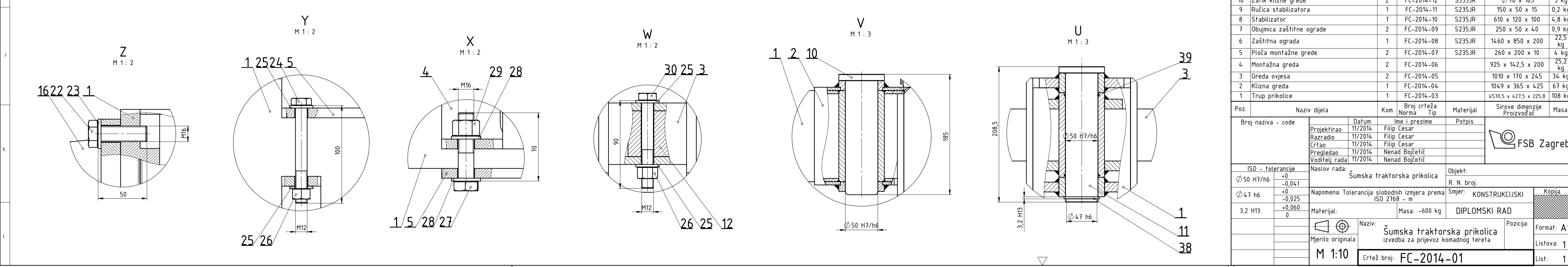
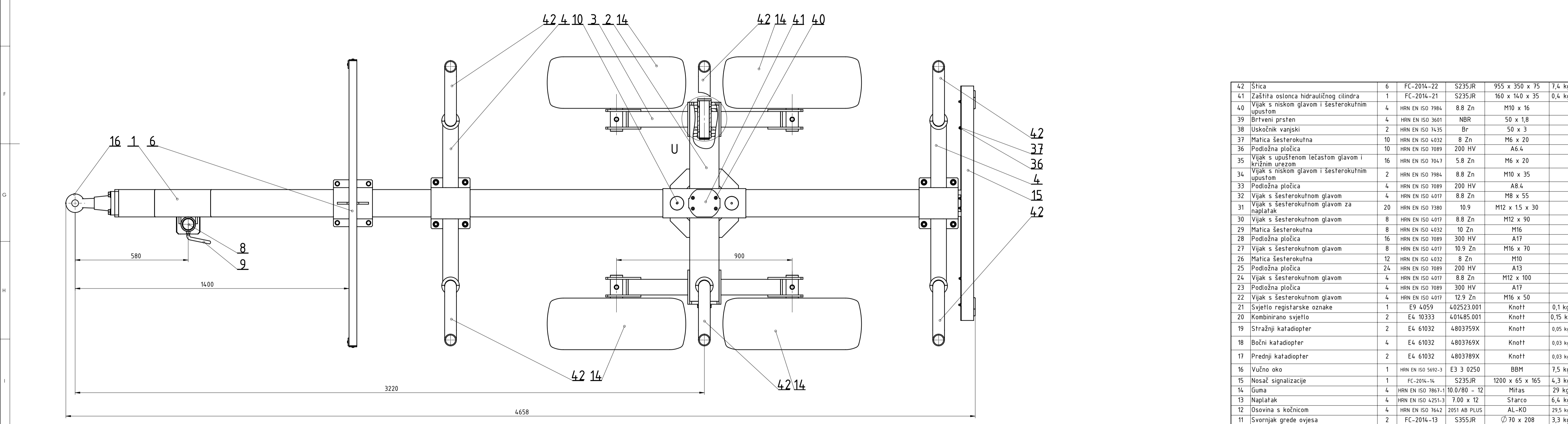
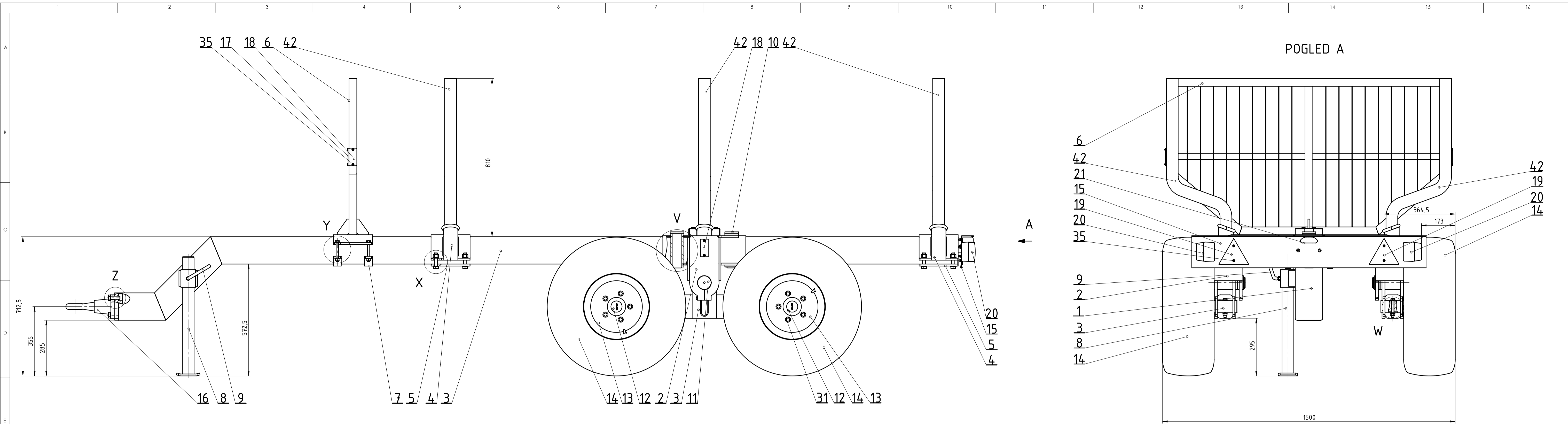
Mentor:

Izv. prof. dr. sc. Nenad Bojčetić, dipl. ing.

Student:

Filip Cesar

Zagreb, 2014.



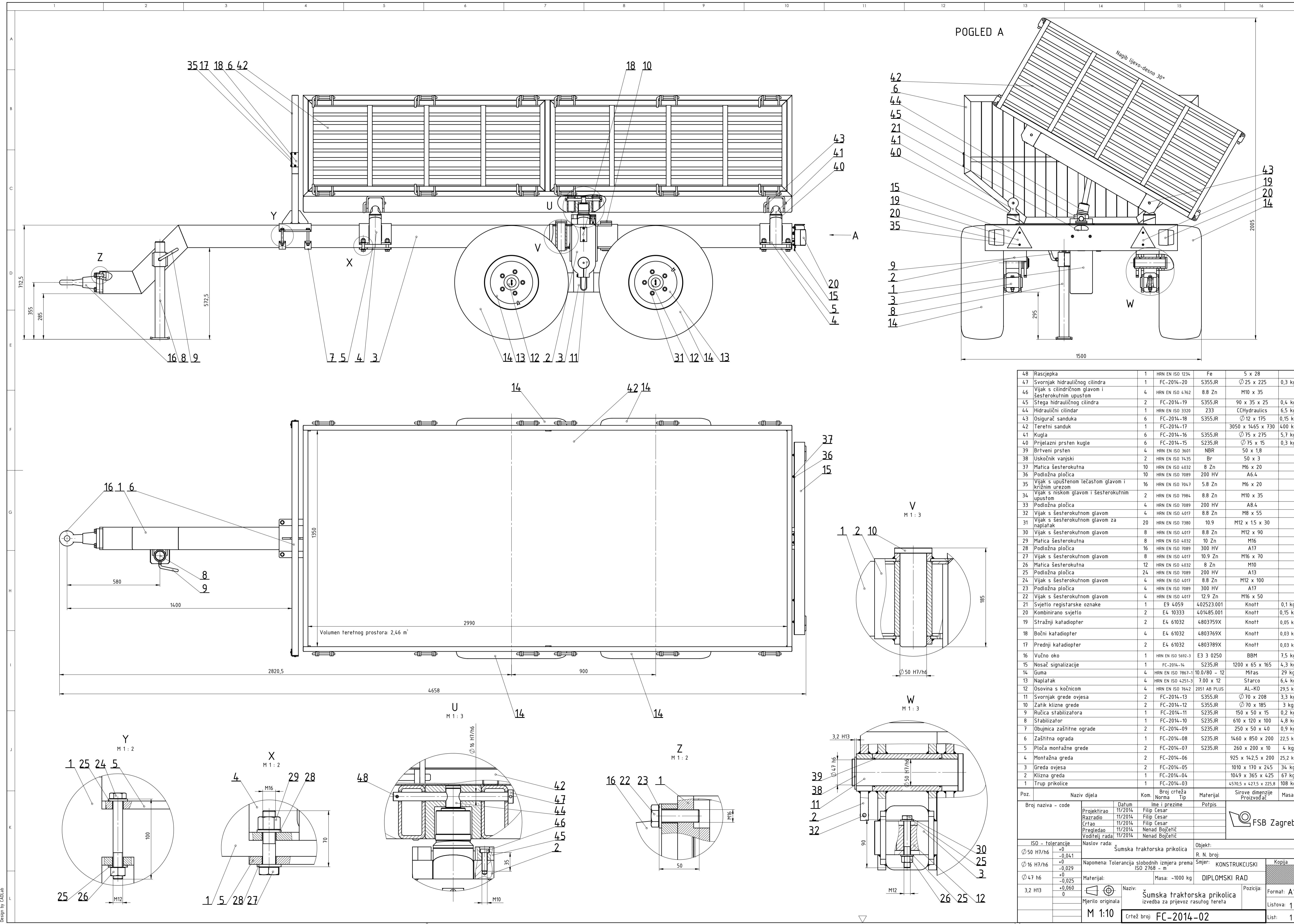
42	Sfica	6	FC-2014-22	S235JR	955 x 350 x 75	7,4 kg
41	Zaštita ostonca hidrauličnog cilindra	1	FC-2014-21	S235JR	160 x 140 x 35	0,4 kg
40	Vijak s niskom glavom i šesterokutnim upustom	4	HRN EN ISO 7984	8.8 Zn	M10 x 16	
39	Brtveni prsten	4	HRN EN ISO 3601	NBR	50 x 1,8	
38	Uskočnik vanjski	2	HRN EN ISO 7435	Br	50 x 3	
37	Matica šesterokutna	10	HRN EN ISO 4032	8 Zn	M6 x 20	
36	Podložna pločica	10	HRN EN ISO 7089	200 HV	A6.4	
35	Vijak s upuštenom lećastom glavom i križnim urezom	16	HRN EN ISO 7047	5.8 Zn	M6 x 20	
34	Vijak s niskom glavom i šesterokutnim upustom	2	HRN EN ISO 7984	8.8 Zn	M10 x 35	
33	Podložna pločica	4	HRN EN ISO 7089	200 HV	A8.4	
32	Vijak s šesterokutnom glavom	4	HRN EN ISO 4017	8.8 Zn	M8 x 55	
31	Vijak s šesterokutnom glavom za naplatak	20	HRN EN ISO 7380	10.9	M12 x 1.5 x 30	
30	Vijak s šesterokutnom glavom	8	HRN EN ISO 4017	8.8 Zn	M12 x 90	
29	Matica šesterokutna	8	HRN EN ISO 4032	10 Zn	M16	
28	Podložna pločica	16	HRN EN ISO 7089	300 HV	A17	
27	Vijak s šesterokutnom glavom	8	HRN EN ISO 4017	10.9 Zn	M16 x 70	
26	Matica šesterokutna	12	HRN EN ISO 4032	8 Zn	M10	
25	Podložna pločica	24	HRN EN ISO 7089	200 HV	A13	
24	Vijak s šesterokutnom glavom	4	HRN EN ISO 4017	8.8 Zn	M12 x 100	
23	Podložna pločica	4	HRN EN ISO 7089	300 HV	A17	
22	Vijak s šesterokutnom glavom	4	HRN EN ISO 4017	12.9 Zn	M16 x 50	
21	Svjetlo registrarske oznake	1	E9 4059	402523.001	Knott	0,1 kg
20	Kombinirano svjetlo	2	E4 10333	401485.001	Knott	0,15 kg
19	Stražnji katadioptr	2	E4 61032	4803759X	Knott	0,05 kg
18	Bočni katadioptr	4	E4 61032	4803769X	Knott	0,03 kg
17	Prednji katadioptr	2	E4 61032	4803789X	Knott	0,03 kg
16	Vučno oko	1	HRN EN ISO 5692-3	E3 3 0250	BBM	7,5 kg
15	Nosač signalizacije	1	FC-2014-14	S235JR	1200 x 65 x 165	4,3 kg
14	Guma	4	HRN EN ISO 7867-1	10.0/80 - 12	Mitas	29 kg
13	Naplatak	4	HRN EN ISO 4251-3	7.00 x 12	Starco	6,4 kg
12	Osovina s kočnicom	4	HRN EN ISO 7642	2051 AB PLUS	AL-KO	29,5 kg
11	Svornjak grede ovesa	2	FC-2014-13	S355JR	Ø 70 x 208	3,3 kg
10	Zatik klizne grede	2	FC-2014-12	S355JR	Ø 70 x 185	3,2 kg
9	Ručica stabilizatora	1	FC-2014-11	S235JR	150 x 50 x 15	0,2 kg
8	Stabilizator	1	FC-2014-10	S235JR	610 x 120 x 100	4,8 kg
7	Obujmica zaštitne ograde	2	FC-2014-09	S235JR	250 x 50 x 40	0,9 kg
6	Zaštitna ograda	1	FC-2014-08	S235JR	1660 x 850 x 200	22,5 kg
5	Ploča montažne grede	2	FC-2014-07	S235JR	260 x 200 x 10	4 kg
4	Montažna greda	2	FC-2014-06		925 x 142,5 x 200	25,2 kg
3	Greda ovesa	2	FC-2014-05		1010 x 170 x 245	34 kg
2	Klizna greda	1	FC-2014-04		1049 x 365 x 425	67 kg
1	Trup prikolice	1	FC-2014-03		4570,5 x 427,5 x 225,8	108 kg

Poz.	Broj naziva - code	Naziv dijela	Kom.	Broj crteža	Norma	Tip	Materijal	Sirove dimenzije	Proizvođač	Masa

ISO - tolerancije	Nastav rada:	Objekt:
Ø 50 H7/h6 +0 -0,041	Šumska traktorska prikolica	R. N. broj: KONSTRUKCIJSKI
Ø 47 h6 +0 -0,025	Napomena: Tolerancija slobodnih izmjera prema ISO 2768 - m	Smjer: DIPLOMSKI RAD
3,2 H13 +0,060 0	Materijal: Masa: -600 kg	Forma: A1
	Mjerilo originala: Naziv: Šumska traktorska prikolica	Posizija: Formata: A1
	M 1:10	Listova: 1
	Crtež broj: FC-2014-01	List: 1



POGLED A

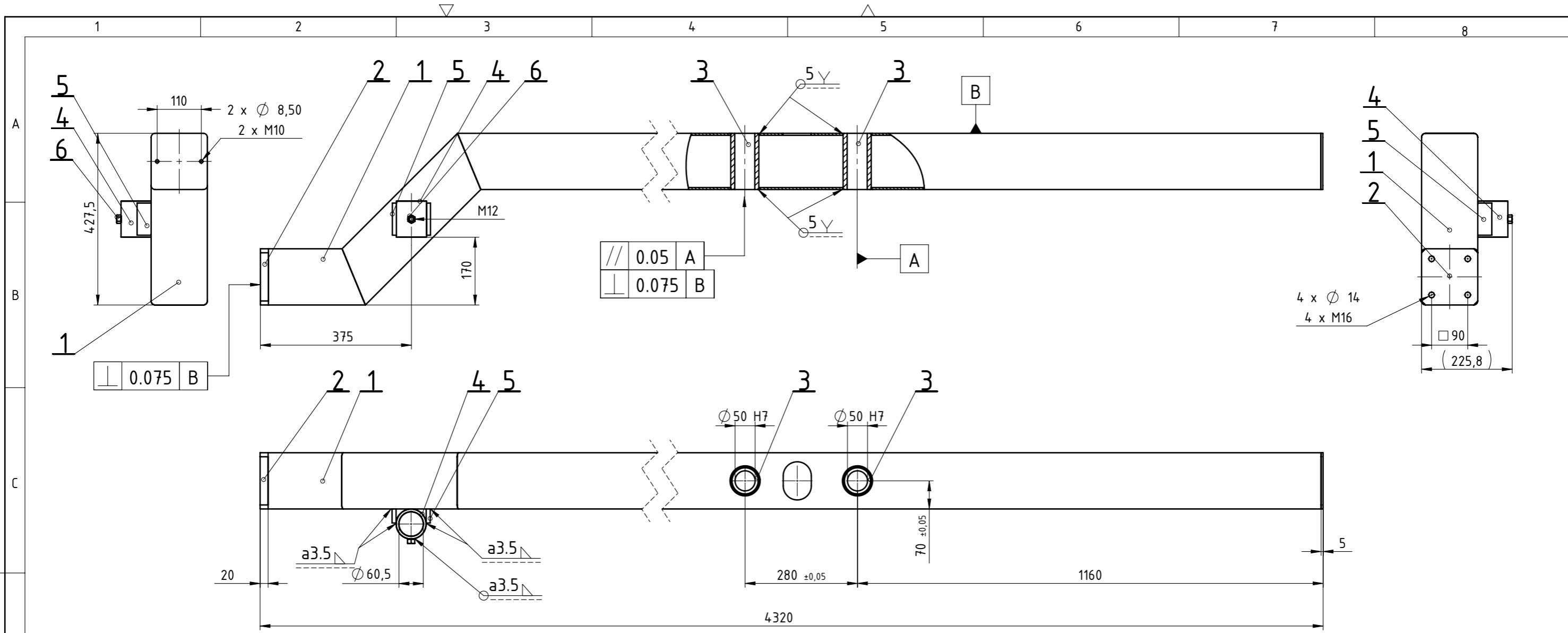
Poz.	Broj naziva - code	Naziv dijela	Kom.	Ime i prezime	Norma	Tip	Materijal	Sirove dimenzije	Proizvođač	Masa	
48	Rascjepka	1	HRN EN ISO 1234	Fe		5 x 28					
47	Svornjak hidrauličnog cilindra	1	FC-2014-20	S355JR		∅ 25 x 225				0,3 kg	
46	Vijak s cilindričnom glavom i šesterokutnim upustom	4	HRN EN ISO 4762	8.8 Zn		M10 x 35					
45	Sfega hidrauličnog cilindra	2	FC-2014-19	S355JR		90 x 35 x 25				0,4 kg	
44	Hidraulični cilindar	1	HRN EN ISO 3320	S333		CCHydraulics				6,5 kg	
43	Osigurač sanduka	6	FC-2014-18	S355JR		∅ 12 x 175				0,15 kg	
42	Teretni sanduk	1	FC-2014-17			3050 x 1465 x 730				400 kg	
41	Kugla	6	FC-2014-16	S355JR		∅ 75 x 275				5,7 kg	
40	Prijelazni prsten kugle	6	FC-2014-15	S235JR		∅ 75 x 15				0,3 kg	
39	Brtveni prsten	4	HRN EN ISO 3601	NBR		50 x 1,8					
38	Uskočnik vanjski	2	HRN EN ISO 7435	Br		50 x 3					
37	Matica šesterokutna	10	HRN EN ISO 4032	8 Zn		M6 x 20					
36	Podložna pločica	10	HRN EN ISO 7089	200 HV		A6.4					
35	Vijak s upuštenu lećastom glavom i križnim urezom	16	HRN EN ISO 7047	5.8 Zn		M6 x 20					
34	Vijak s niskom glavom i šesterokutnim upustom	2	HRN EN ISO 7984	8.8 Zn		M10 x 35					
33	Podložna pločica	4	HRN EN ISO 7089	200 HV		A8.4					
32	Vijak s šesterokutnom glavom	4	HRN EN ISO 4017	8.8 Zn		M8 x 55					
31	Vijak s šesterokutnom glavom za naplatak	20	HRN EN ISO 7380	10.9		M12 x 15 x 30					
30	Vijak s šesterokutnom glavom	8	HRN EN ISO 4017	8.8 Zn		M12 x 90					
29	Matica šesterokutna	8	HRN EN ISO 4032	10 Zn		M16					
28	Podložna pločica	16	HRN EN ISO 7089	300 HV		A17					
27	Vijak s šesterokutnom glavom	8	HRN EN ISO 4017	10.9 Zn		M16 x 70					
26	Matica šesterokutna	12	HRN EN ISO 4032	8 Zn		M10					
25	Podložna pločica	24	HRN EN ISO 7089	200 HV		A13					
24	Vijak s šesterokutnom glavom	4	HRN EN ISO 4017	8.8 Zn		M12 x 100					
23	Podložna pločica	4	HRN EN ISO 7089	300 HV		A17					
22	Vijak s šesterokutnom glavom	4	HRN EN ISO 4017	12.9 Zn		M16 x 50					
21	Svjetlo registarske oznake	1	E9 4059	402523.001						Knott	0,1 kg
20	Kombinirano svjetlo	2	E4 10333	401485.001						Knott	0,15 kg
19	Stražnji katadioptr	2	E4 61032	4803759X						Knott	0,05 kg
18	Bočni katadioptr	4	E4 61032	4803769X						Knott	0,03 kg
17	Prednji katadioptr	2	E4 61032	4803789X						Knott	0,03 kg
16	Vučno oko	1	HRN EN ISO 5692-3	E3 3 0250						BBM	7,5 kg
15	Nosač signalizacije	1	FC-2014-14	S235JR		1200 x 65 x 165					4,3 kg
14	Guma	4	HRN EN ISO 7867-1	10.0/80 - 12						Mitas	29 kg
13	Naplatak	4	HRN EN ISO 4251-3	7.00 x 12						Starco	6,4 kg
12	Osovina s kočnicom	4	HRN EN ISO 7642	2051 AB PLUS						AL-KO	29,5 kg
11	Svornjak grede ovesja	2	FC-2014-13	S355JR		∅ 70 x 208					3,3 kg
10	Zatik klizne grede	2	FC-2014-12	S355JR		∅ 70 x 185					3 kg
9	Ručica stabilizatora	1	FC-2014-11	S235JR		150 x 50 x 15					0,2 kg
8	Stabilizator	1	FC-2014-10	S235JR		610 x 120 x 100					4,8 kg
7	Obujmica zaštitne ograde	2	FC-2014-09	S235JR		250 x 50 x 40					0,9 kg
6	Zaštitna ograda	1	FC-2014-08	S235JR		1460 x 850 x 200					22,5 kg
5	Ploča montažne grede	2	FC-2014-07	S235JR		260 x 200 x 10					4 kg
4	Montažna greda	2	FC-2014-06			925 x 142,5 x 200					25,2 kg
3	Greda ovesja	2	FC-2014-05			1010 x 170 x 245					34 kg
2	Klizna greda	1	FC-2014-04			1049 x 365 x 425					67 kg
1	Trup prikolice	1	FC-2014-03			4570,5 x 427,5 x 225,8					108 kg

Projekcija		Datum		Ime i prezime		Potpis	
Projektirao		11/2014		Filip Cesar			
Razradio		11/2014		Filip Cesar			
Crtao		11/2014		Filip Cesar			
Pregledao		11/2014		Nenad Bojčić			
Voditelj rada		11/2014		Nenad Bojčić			

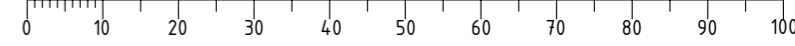
ISO - tolerancije	Nastav rada:	Objekt:
∅ 50 H7/h6	Šumska traktorska prikolica	R. N. broj:
+0		
-0,041		
+0	Napomena: Tolerancija slobodnih izmjera prema ISO 2768 - m	Smjer: KONSTRUKCIJSKI
-0,029		
∅ 47 h6	Materijal:	Masa: -1000 kg
+0		DIPLOMSKI RAD
-0,025		
3,2 H13	Mjerilo originala	Naziv: Šumska traktorska prikolica
0	M 1:10	Izvedba za prijevoz rasutog tereta
		Crtež broj: FC-2014-02

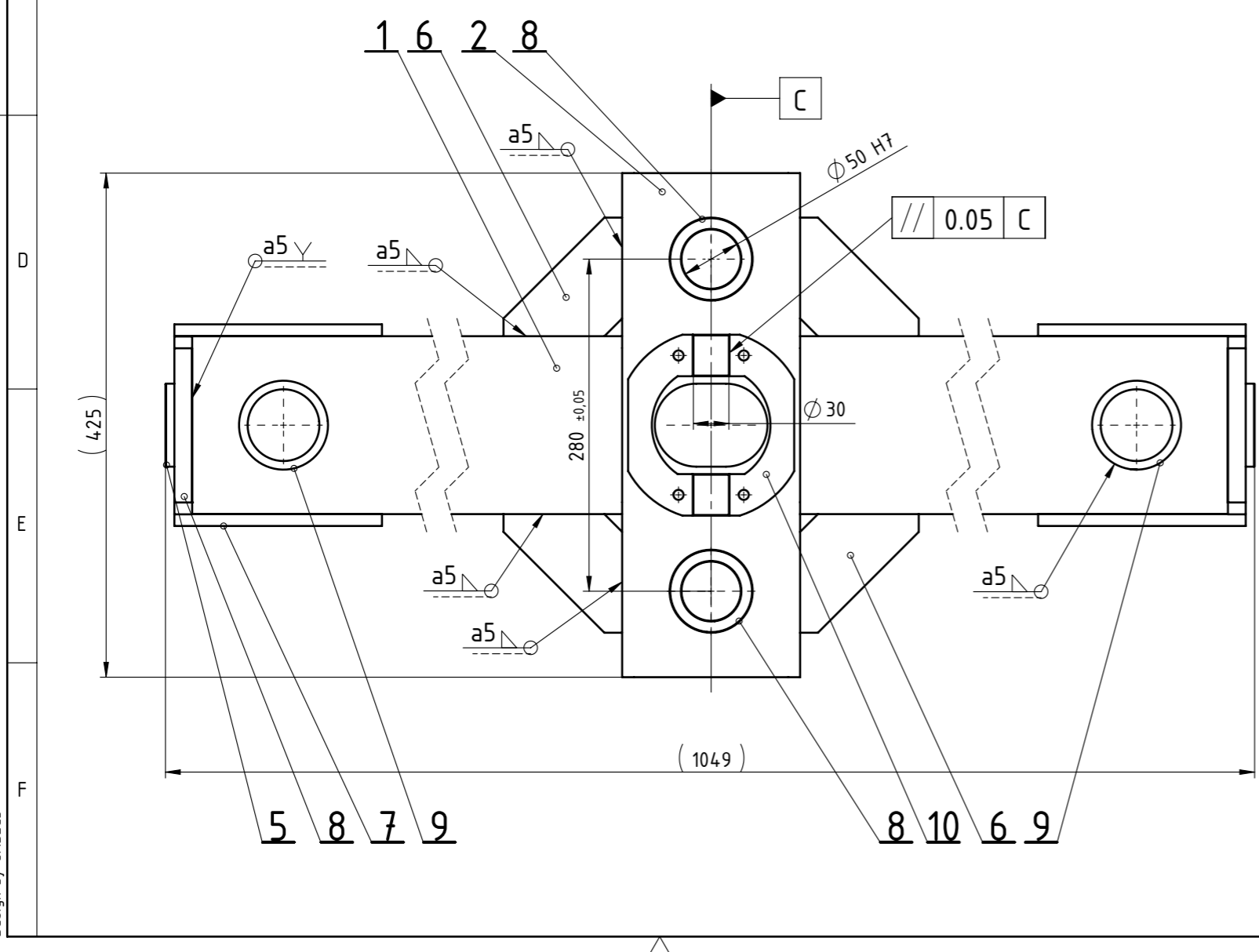
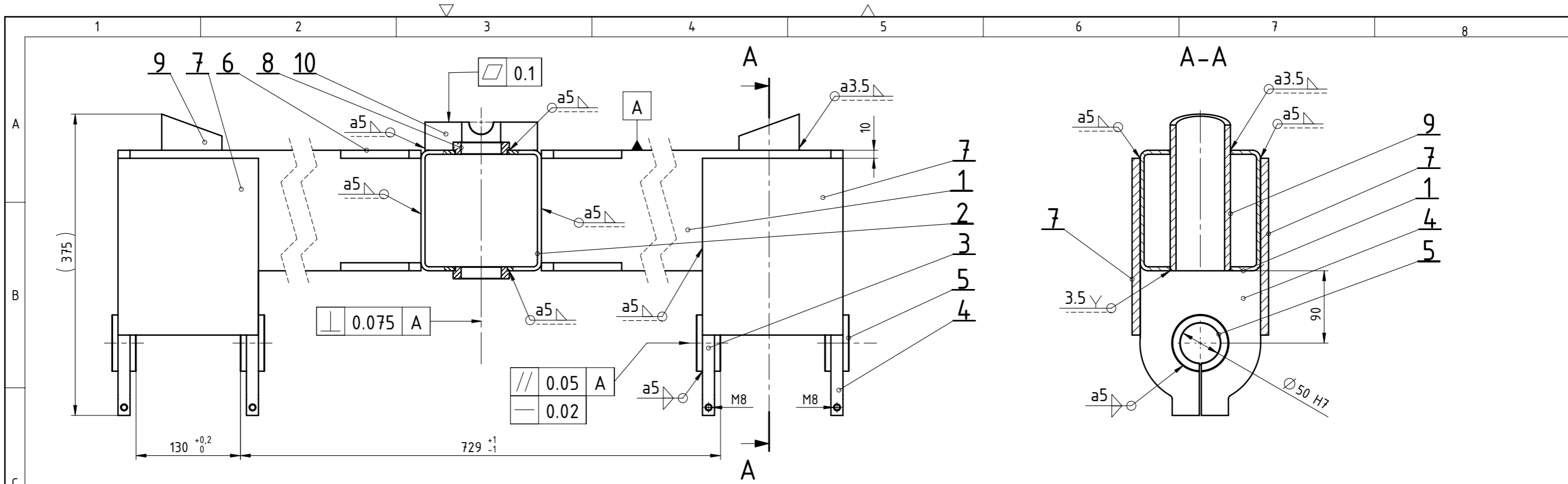




6	Matica šesterokutna	1	HRN EN ISO 4032	8 Zn	M12	
5	Ukruta cijevi stabilizatora	2	FC-2014-27	S235JR	80 x 35 x 10	0,2 kg
4	Cijev stabilizatora	1	FC-2014-26	S235JR	∅ 75 x 90	1 kg
3	Čahura zatika klizne grede	2	FC-2014-25	S235JR	∅ 70 x 140	2 kg
2	Montažna ploča vučnog oka	1	FC-2014-24	S355JR	140 x 140 x 40	4,8 kg
1	Cijev trupa prikolice	1	FC-2014-23	S355JR	4300 x 140 x 427,5	90,6 kg
Poz.	Naziv dijela	Kom.	Crtež broj Norma	Materijal	Sirove dimenzije Proizvođač	Masa
Broj naziva - code		Datum	Ime i prezime		Potpis	
Projektirao		11/2014	Filip Cesar			
Razradio		11/2014	Filip Cesar			
Crtao		11/2014	Filip Cesar			
Pregledao		11/2014	Nenad Bojčetić			
Voditelj rada		11/2014	Nenad Bojčetić			
ISO - tolerancije		Naslov rada: Šumska traktorska prikolica			Objekt broj: Šumska traktorska prikolica	
∅ 50 H7	+0,025 0	R. N. broj:			Smjer: KONSTRUKCIJSKI	
Napomena: Tolerancija slobodnih izmjera prema ISO 2768 - m		Materijal:		Masa: 108 kg	DIPLOMSKI RAD	
Mjerilo originala		Naziv: Trup prikolice			Pozicija: 1	Format: A3
M 1:10		Crtež broj: FC-2014-03			Listova: 1	
					List: 1	

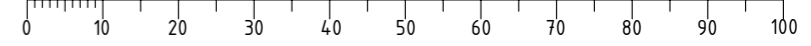
Design by CADLab

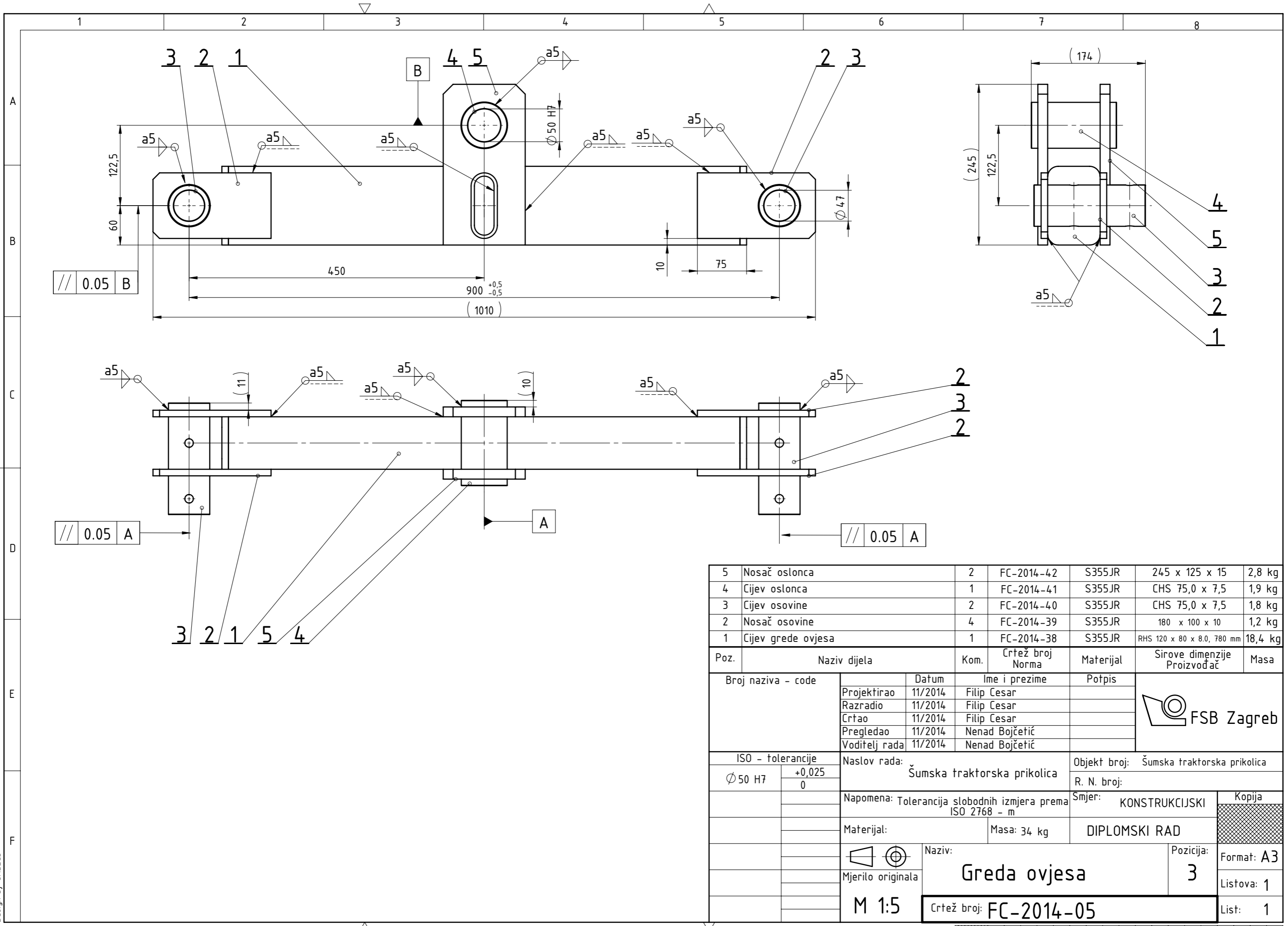




10	Oslonac hidrauličnog cilindra	1	FC-2014-37	S355JR	∅ 180 x 35	3 kg
9	Oslonac šstice	2	FC-2014-36	S235JR	CHS 75,0 x 7,5	2,1 kg
8	Čahura zatika na kliznoj gredi	4	FC-2014-35	S235JR	CHS 75,0 x 7,5	0,2 kg
7	Vezni lim nosača oslonca	4	FC-2014-34	S355JR	220 x 175 x 10	3 kg
6	Rebro	8	FC-2014-33	S355JR	100 x 100 x 10	0,5 kg
5	Cijev oslonca	4	FC-2014-32	S355JR	CHS 75,0 x 7,5	0,4 kg
4	Nosač oslonca - 2	2	FC-2014-31	S355JR	330 x 150 x15	4,9 kg
3	Nosač oslonca - 1	2	FC-2014-30	S355JR	180 x 150 x15	2,3 kg
2	Centralna cijev	1	FC-2014-29	S355JR	SHS 150 x 5,0, 425 mm	9 kg
1	Bočna cijev	2	FC-2014-28	S355JR	SHS 150 x 5,0, 427 mm	9 kg

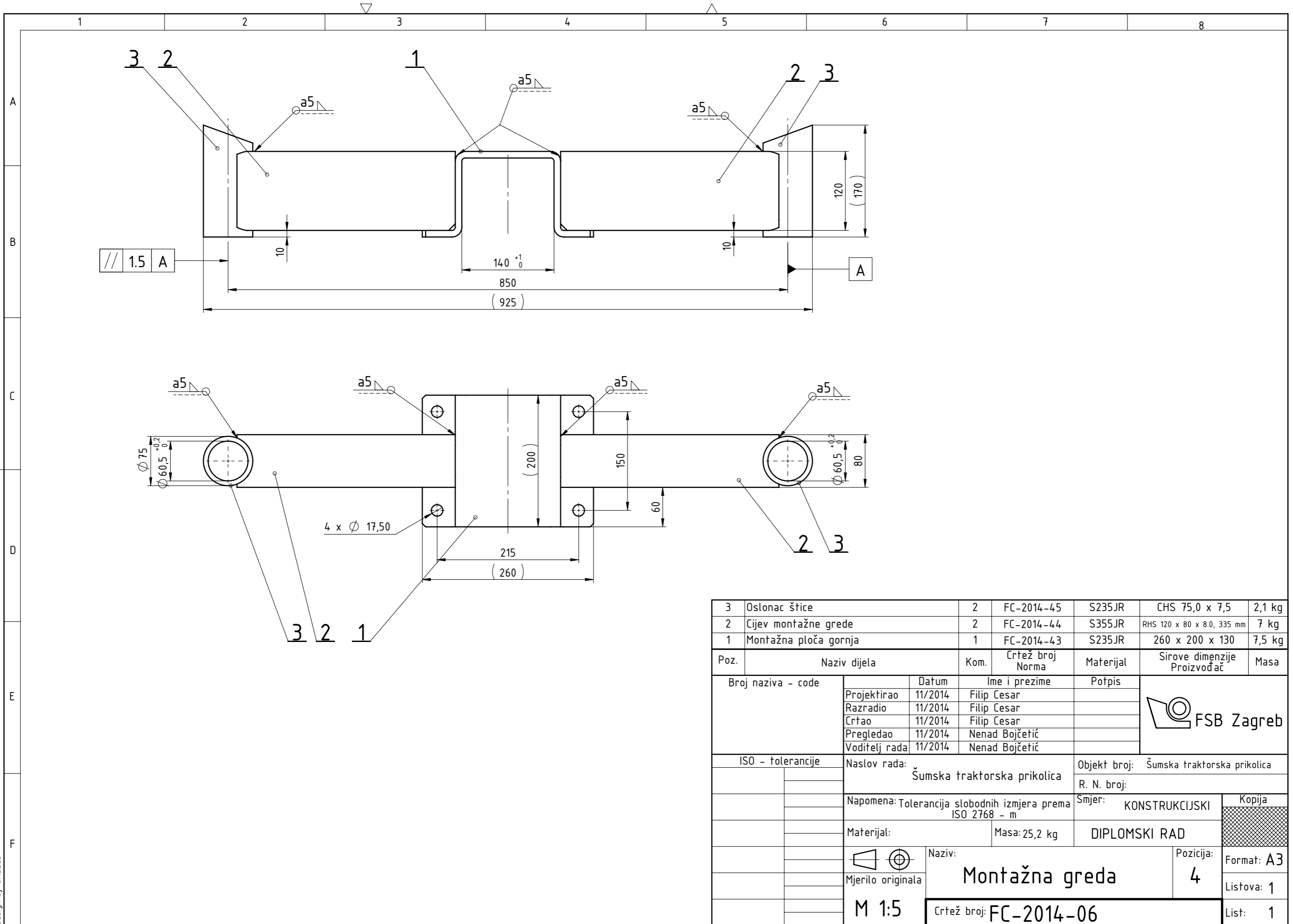
Poz.	Naziv dijela	Kom.	Crtež broj Norma	Materijal	Sirove dimenzije Proizvođač	Masa
Broj naziva - code		Datum	Ime i prezime		Potpis	
Projektirao		11/2014	Filip Cesar			
Razradio		11/2014	Filip Cesar			
Crtao		11/2014	Filip Cesar			
Pregledao		11/2014	Nenad Bojčetić			
Voditelj rada		11/2014	Nenad Bojčetić			
ISO - tolerancije		Nazlov rada: Šumska traktorska prikolica			Objekt broj: Šumska traktorska prikolica	
∅ 50 H7	+0,025 0	R. N. broj:			Smjer: KONSTRUKCIJSKI	
Napomena: Tolerancija slobodnih izmjera prema ISO 2768 - m		Materijal:		Masa: 67 kg	DIPLOMSKI RAD	
Mjerilo originala		Naziv: Klizna greda		Pozicija: 2	Format: A3	
M 1:5		Crtež broj: FC-2014-04		Listova: 1		
				List: 1		



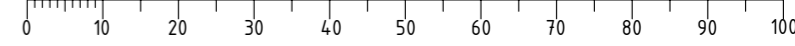


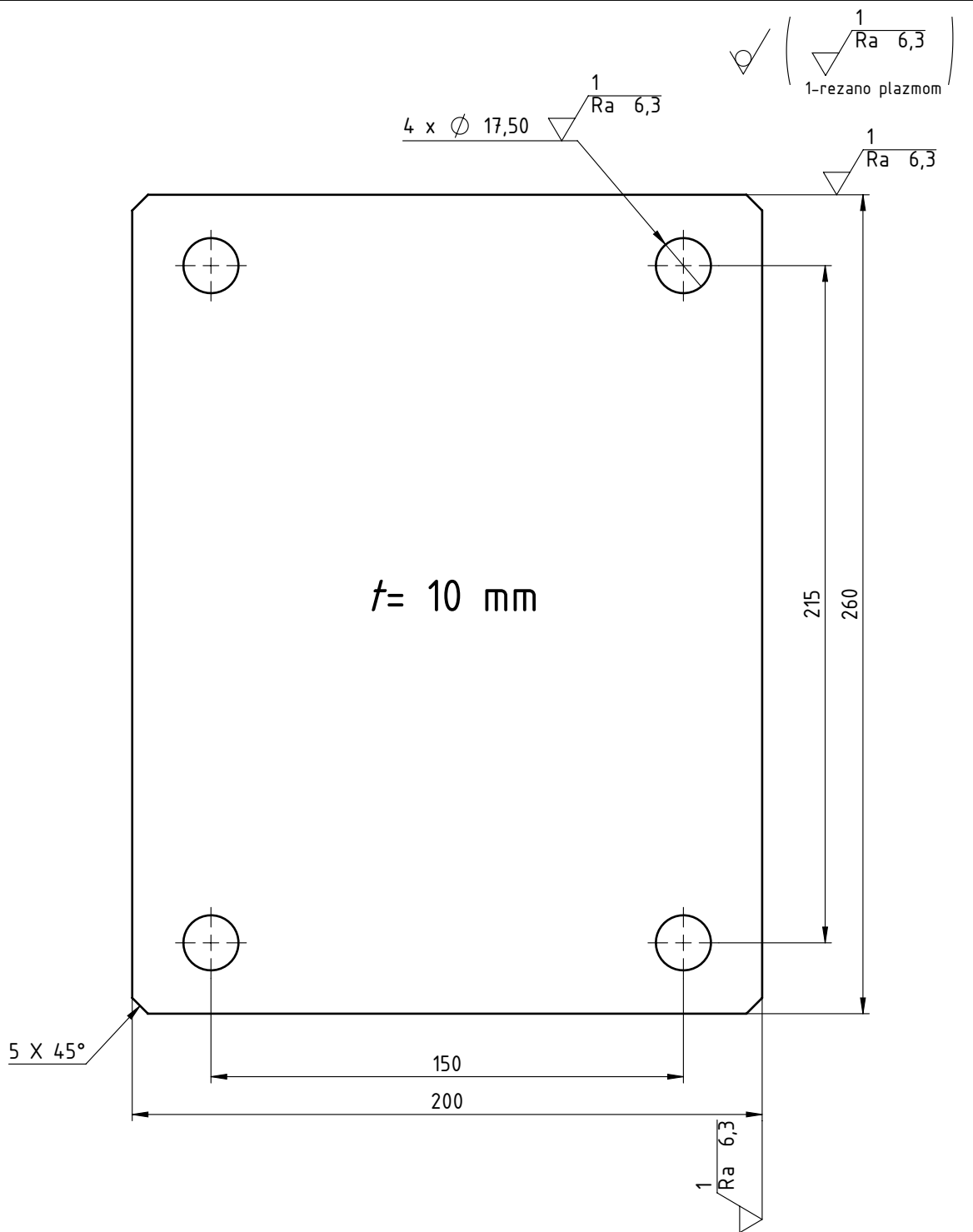
5	Nosač oslonca	2	FC-2014-42	S355JR	245 x 125 x 15	2,8 kg
4	Cijev oslonca	1	FC-2014-41	S355JR	CHS 75,0 x 7,5	1,9 kg
3	Cijev osovine	2	FC-2014-40	S355JR	CHS 75,0 x 7,5	1,8 kg
2	Nosač osovine	4	FC-2014-39	S355JR	180 x 100 x 10	1,2 kg
1	Cijev grede ovjesa	1	FC-2014-38	S355JR	RHS 120 x 80 x 8,0, 780 mm	18,4 kg
Poz.	Naziv dijela	Kom.	Crtež broj Norma	Materijal	Sirove dimenzije Proizvođač	Masa
Broj naziva - code		Datum	Ime i prezime		Potpis	
Projektirao		11/2014	Filip Cesar			
Razradio		11/2014	Filip Cesar			
Crtao		11/2014	Filip Cesar			
Pregledao		11/2014	Nenad Bojčetić			
Voditelj rada		11/2014	Nenad Bojčetić			
ISO - tolerancije		Naslov rada: Šumska traktorska prikolica			Objekt broj: Šumska traktorska prikolica	
Ø 50 H7	+0,025 0	R. N. broj:			Smjer: KONSTRUKCIJSKI	
Napomena: Tolerancija slobodnih izmjera prema ISO 2768 - m		Materijal:		Masa: 34 kg	DIPLOMSKI RAD	
Mjerilo originala		Naziv: Greda ovjesa			Pozicija: 3	Format: A3
M 1:5		Crtež broj: FC-2014-05			Listova: 1	
					List: 1	

Design by CADlab

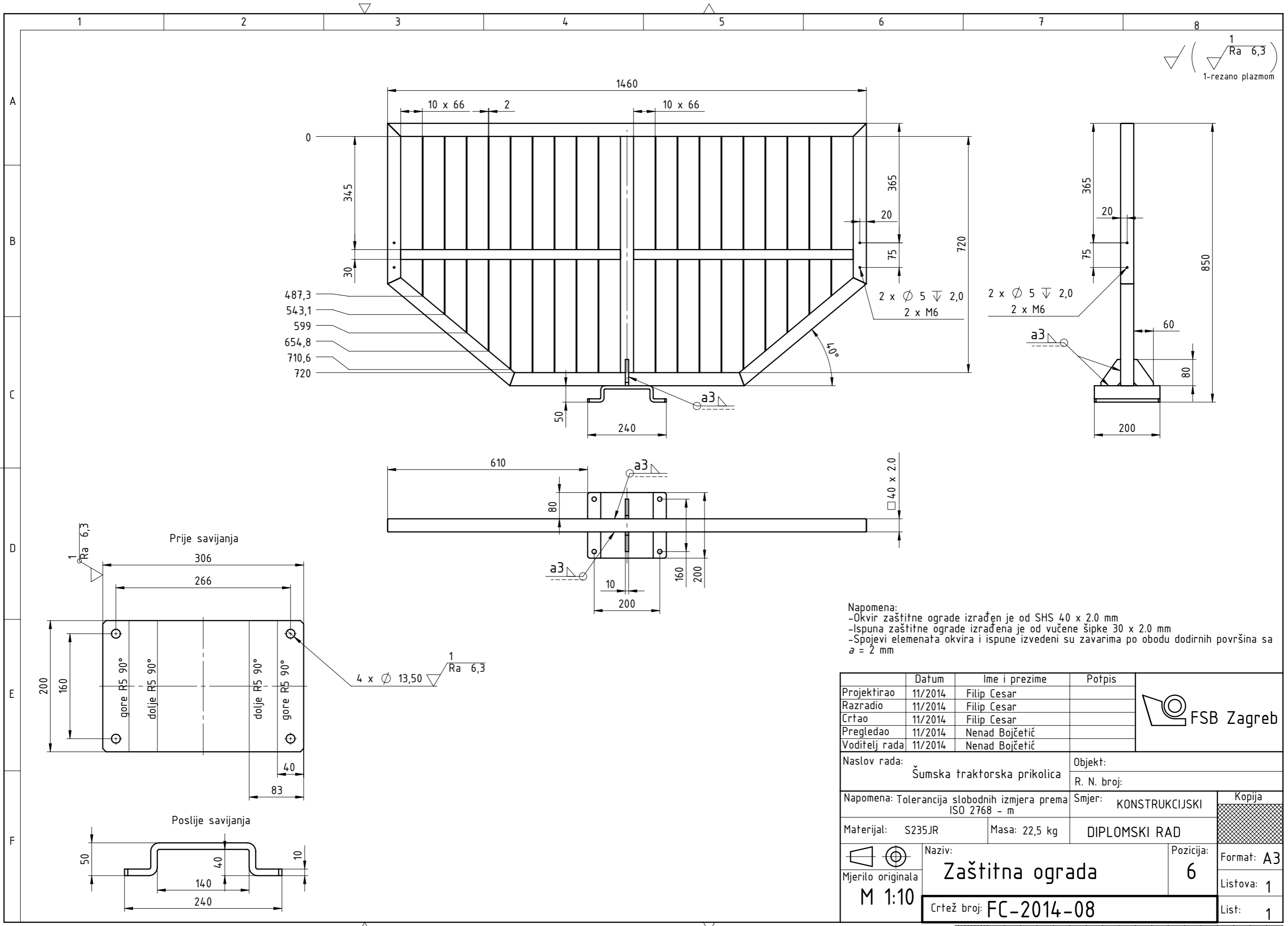


3	Oslonac šlice	2	FC-2014-45	S235JR	CHS 75,0 x 7,5	2,1 kg
2	Cijev montažne grede	2	FC-2014-44	S355JR	RHS 120 x 80 x 8,0, 335 mm	7 kg
1	Montažna ploča gornja	1	FC-2014-43	S235JR	260 x 200 x 130	7,5 kg
Poz.	Naziv dijela	Kom.	Crtež broj Norma	Materijal	Sirove dimenzije Proizvođač	Masa
Broj naziva - code		Datum	Ime i prezime		Potpis	
		Projektirao	Filip Cesar			
		Razradio	Filip Cesar			
		Crtao	Filip Cesar			
		Pregledao	Nenad Bojčetić			
		Voditelj rada	Nenad Bojčetić			
ISO - tolerancije		Naslov rada: Šumska traktorska prikolica Objekt broj: Šumska traktorska prikolica R. N. broj:			Smjer: KONSTRUKCIJSKI Kopija	
		Napomena: Tolerancija slobodnih izmjera prema ISO 2768 - m			Materijal: Masa: 25,2 kg DIPLOMSKI RAD	
		Naziv: Montažna greda Mjerilo originala: M 1:5			Pozicija: 4 Format: A3 Listova: 1 List: 1	
		Crtež broj: FC-2014-06				



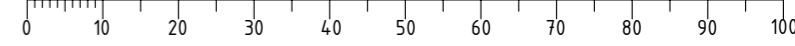


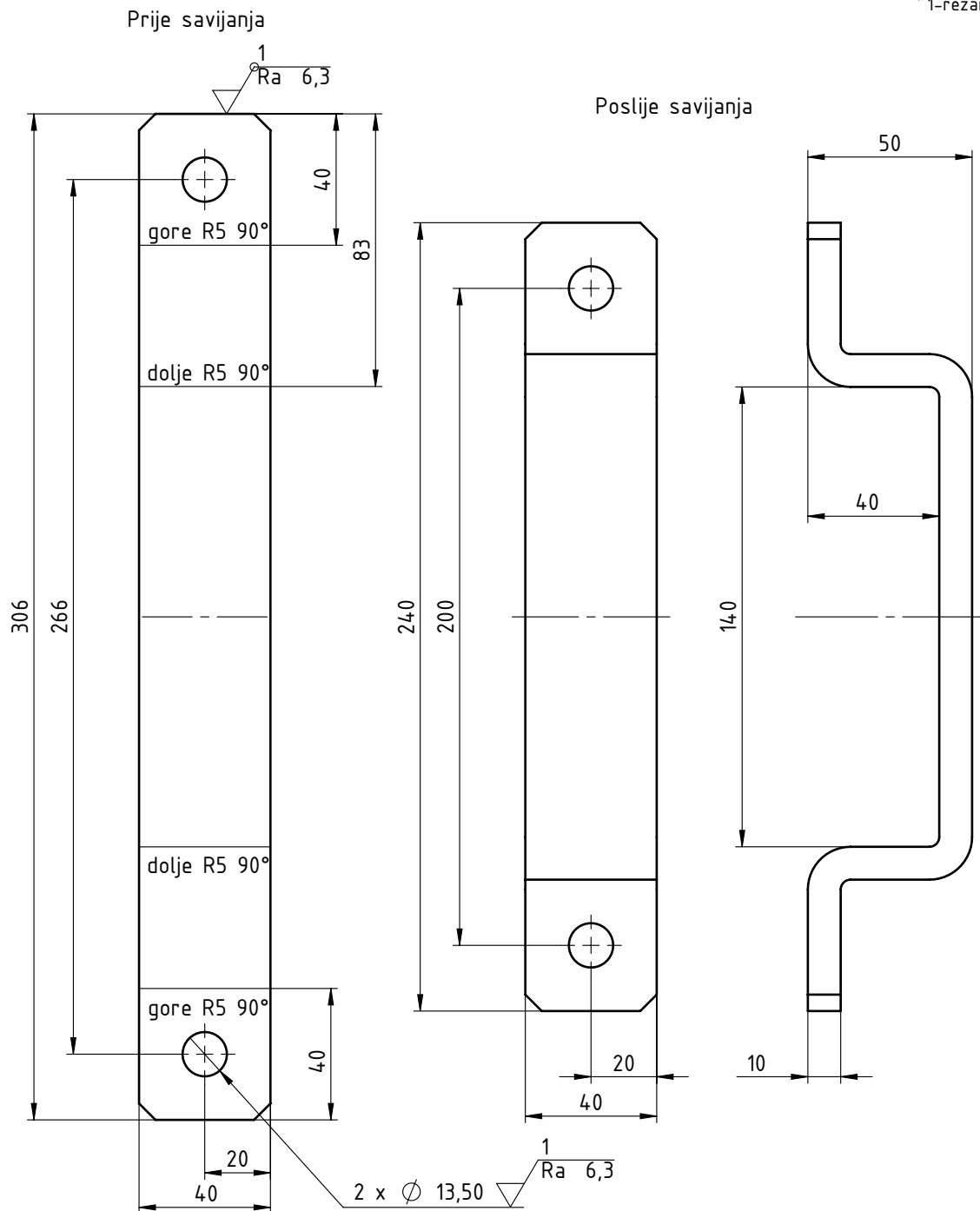
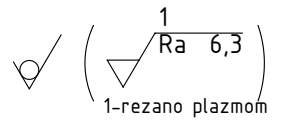
	Datum	Ime i prezime	Potpis	 <b>FSB Zagreb</b>	
Projektirao	11/2014	Filip Cesar			
Razradio	11/2014	Filip Cesar			
Crtao	11/2014	Filip Cesar			
Pregledao	11/2014	Nenad Bojčetić			
Voditelj rada	11/2014	Nenad Bojčetić			
Naslov rada: Šumska traktorska prikolica			Objekt: Šumska traktorska prikolica		
			R. N. broj:		
Napomena: Tolerancija slobodnih izmjera prema ISO 2768 - m			Smjer: KONSTRUKCIJSKI	Kopija	
Materijal: S235JR		Masa: 4 kg	DIPLOMSKI RAD		
 Mjerilo originala	Naziv: Ploča montažne grede		Pozicija: 5		Format: A4
M 1:2	Crtež broj: FC-2014-07				Listova: 1
				List: 1	



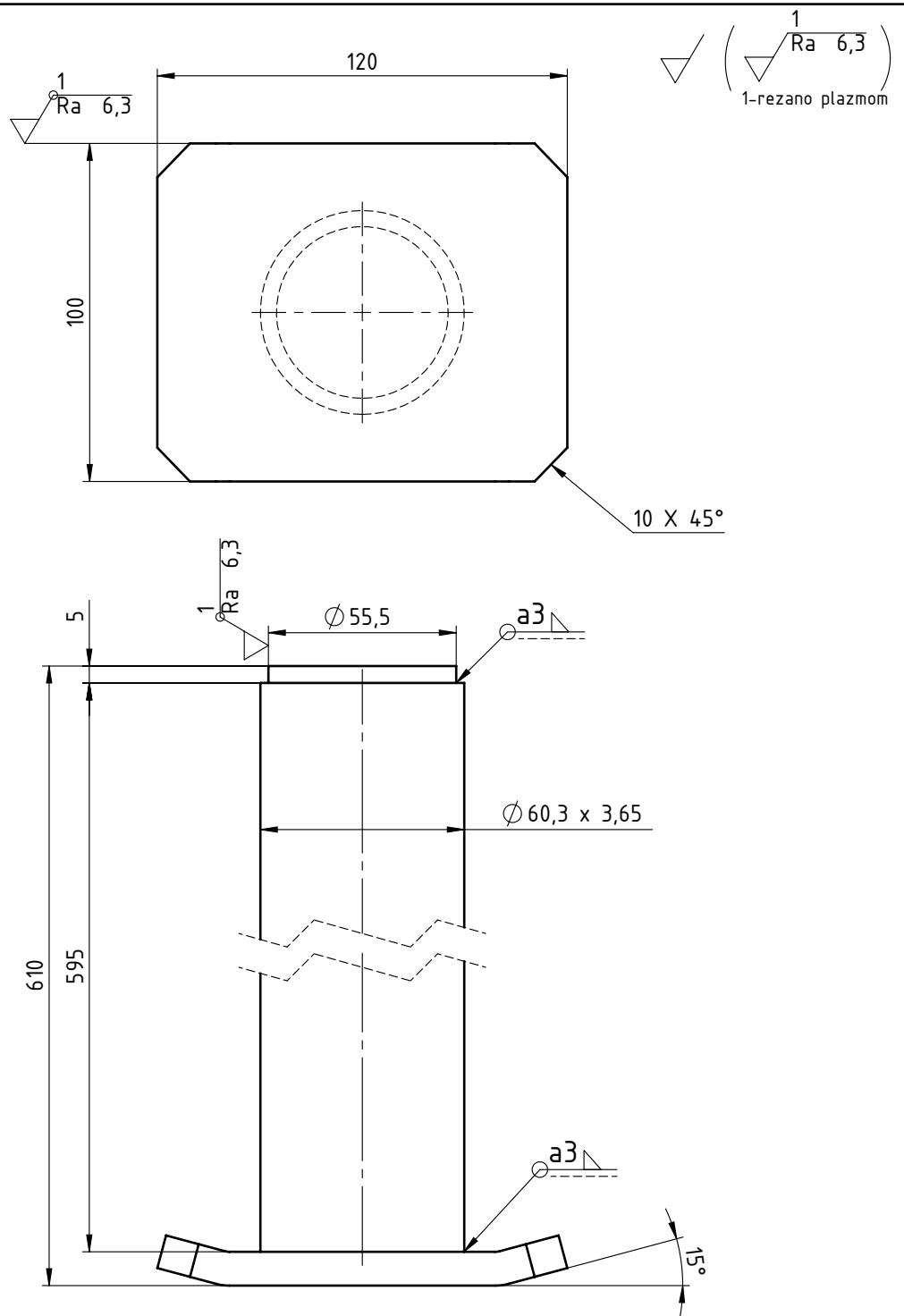
Napomena:  
 -Okvir zaštitne ograde izrađen je od SHS 40 x 2.0 mm  
 -Ispuna zaštitne ograde izrađena je od vučene šipke 30 x 2.0 mm  
 -Spojevi elemenata okvira i ispune izvedeni su zavarima po obodu dodirnih površina sa  $a = 2\text{ mm}$

Projektirao	Datum	Ime i prezime	Potpis	
Razradio	11/2014	Filip Cesar		
Crtao	11/2014	Filip Cesar		
Pregledao	11/2014	Nenad Bojčetić		
Voditelj rada	11/2014	Nenad Bojčetić		
Naslov rada:		Šumska traktorska prikolica		Objekt:
Napomena: Tolerancija slobodnih izmjera prema ISO 2768 - m		Smjer: KONSTRUKCIJSKI		Kopija
Materijal:	S235JR	Masa: 22,5 kg	DIPLOMSKI RAD	
Mjerilo originala	M 1:10	Naziv: Zaštitna ograda		Pozicija: 6
Crtež broj: FC-2014-08		Format: A3		Listova: 1
				List: 1



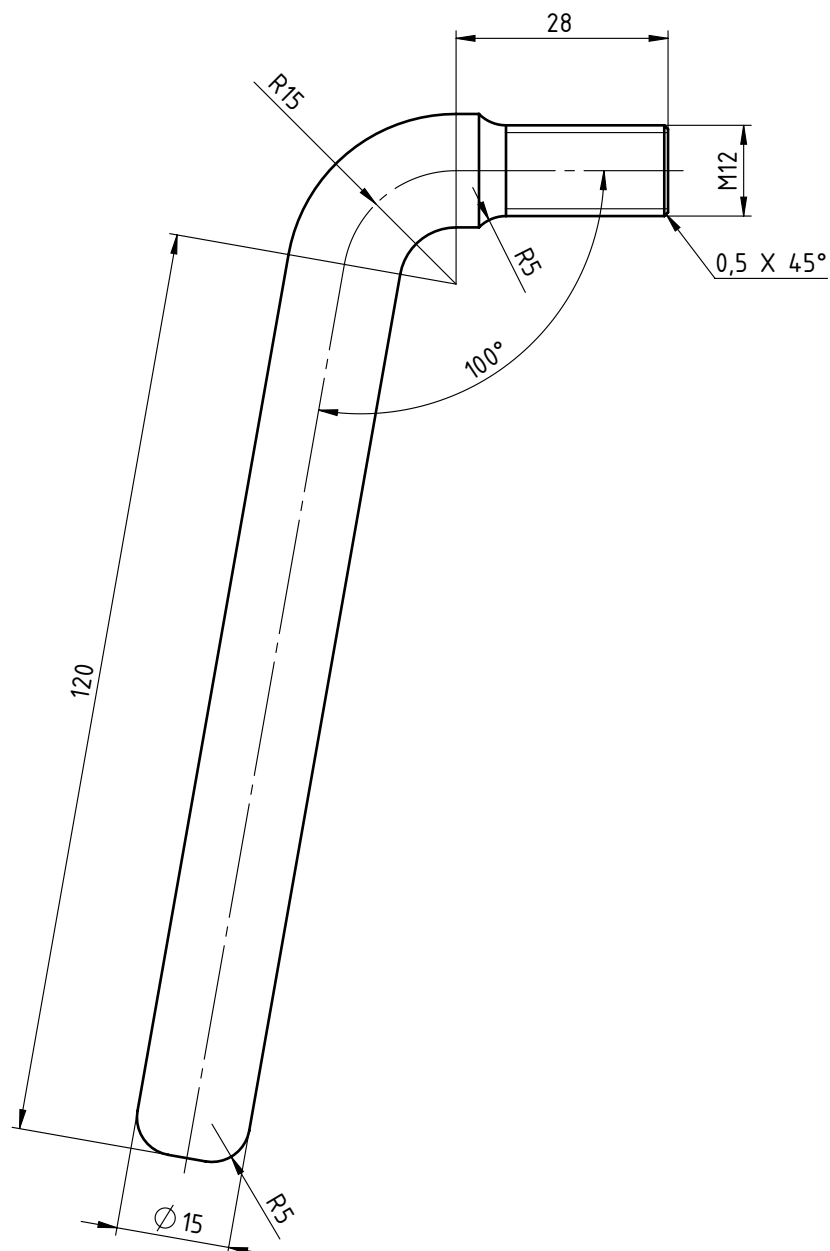


	Datum	Ime i prezime	Potpis		
Projektirao	11/2014	Filip Cesar			
Razradio	11/2014	Filip Cesar			
Crtao	11/2014	Filip Cesar			
Pregledao	11/2014	Nenad Bojčetić			
Voditelj rada	11/2014	Nenad Bojčetić			
Naslov rada: Šumska traktorska prikolica			Objekt: Šumska traktorska prikolica		
			R. N. broj:		
Napomena: Tolerancija slobodnih izmjera prema ISO 2768 - m			Smjer: KONSTRUKCIJSKI		Kopija
Materijal: S235JR		Masa: 0,9 kg	DIPLOMSKI RAD		
		Naziv: Obujmica zaštitne ograde		Pozicija: 7	Format: A4
Mjerilo originala M 1:2		Crtež broj: FC-2014-09			Listova: 1
					List: 1



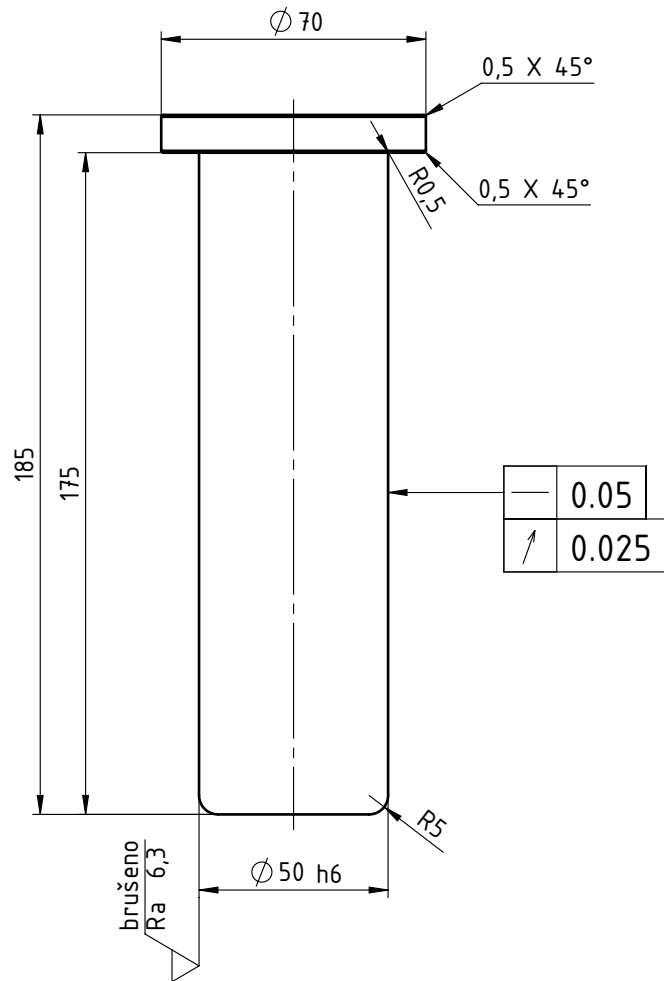
Projektirao	Datum	Ime i prezime	Potpis	 <b>FSB Zagreb</b>
Razradio	11/2014	Filip Cesar		
Crtao	11/2014	Filip Cesar		
Pregledao	11/2014	Nenad Bojčetić		
Voditelj rada	11/2014	Nenad Bojčetić		
Naslov rada: Šumska traktorska prikolica			Objekt: Šumska traktorska prikolica	
			R. N. broj:	
Napomena: Tolerancija slobodnih izmjera prema ISO 2768 - m			Smjer: KONSTRUKCIJSKI	Kopija
Materijal: S235JR		Masa: 4,8 kg	DIPLOMSKI RAD	
 Mjerilo originala <b>M 1:2</b>	Naziv: <b>Stabilizator</b>		Pozicija: <b>8</b>	Format: <b>A4</b>
Crtež broj: <b>FC-2014-10</b>				Listova: <b>1</b>
				List: <b>1</b>



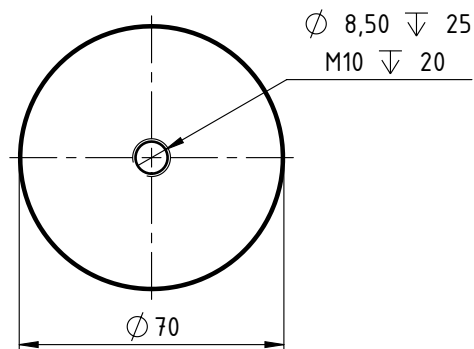


	Datum	Ime i prezime	Potpis	 <b>FSB Zagreb</b>	
Projektirao	11/2014	Filip Cesar			
Razradio	11/2014	Filip Cesar			
Crtao	11/2014	Filip Cesar			
Voditelj rada	11/2014	Nenad Bojčetić			
Naslov rada:		Šumska traktorska prikolica	Objekt: Šumska traktorska prikolica		
			R. N. broj:		
Napomena: Tolerancija slobodnih izmjera prema ISO 2768 - m			Smjer: KONSTRUKCIJSKI	Kopija	
Materijal: S235JR		Masa: 0,2 kg	DIPLOMSKI RAD		
		Naziv: Ručica stabilizatora			Pozicija: 9
Mjerilo originala <b>M 1:1</b>		Crtež broj: <b>FC-2014-11</b>			Format: A4
				Listova: 1	
				List: 1	

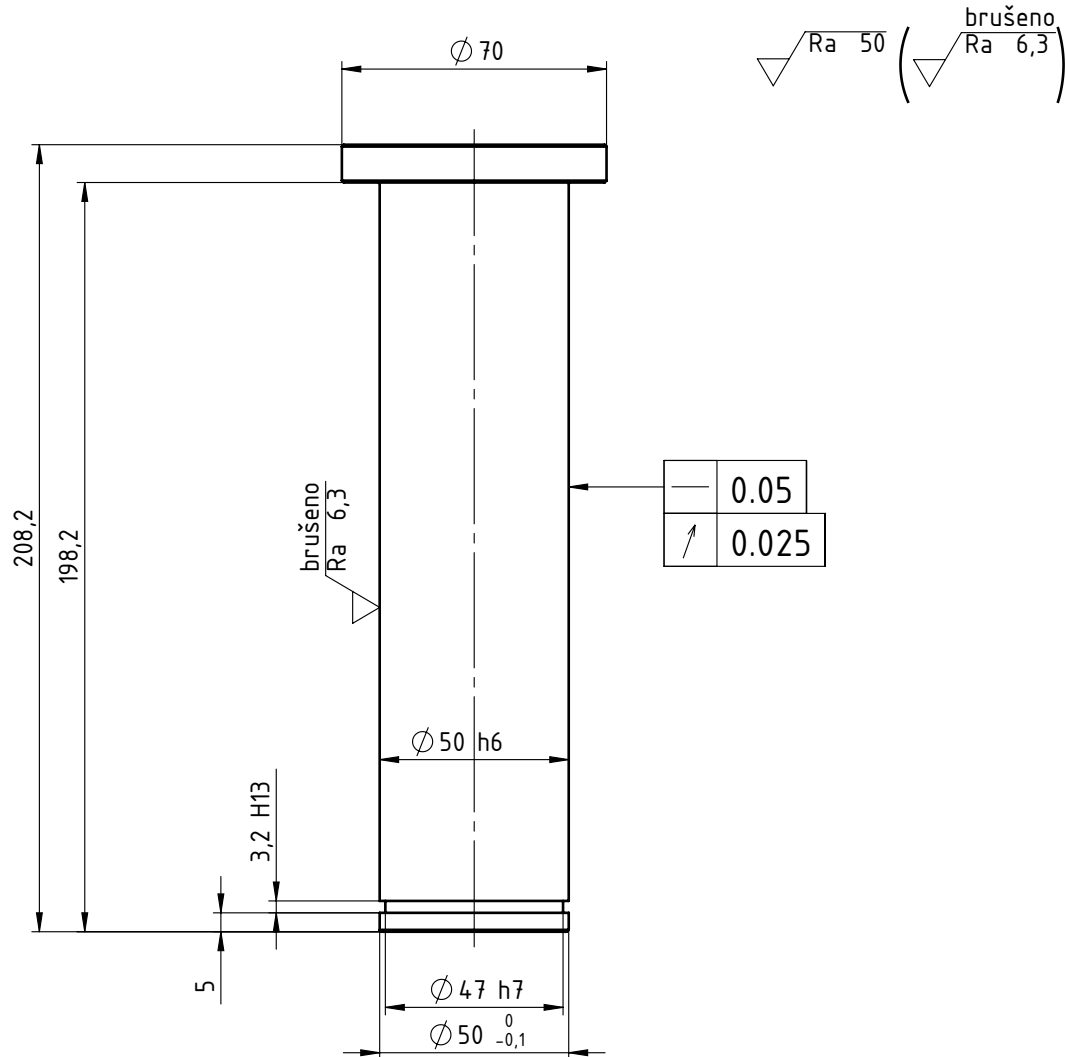
brušeno  
Ra 50 ( Ra 6,3 )



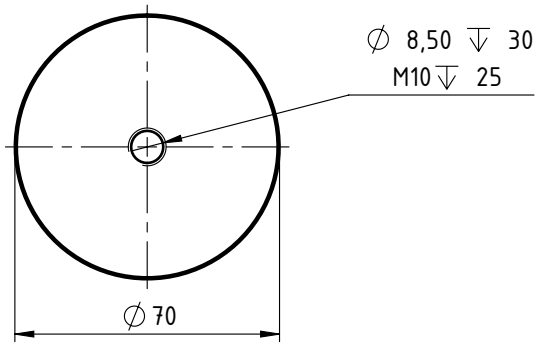
ISO - TOL	
$\phi 50$ h6	0 -0,016



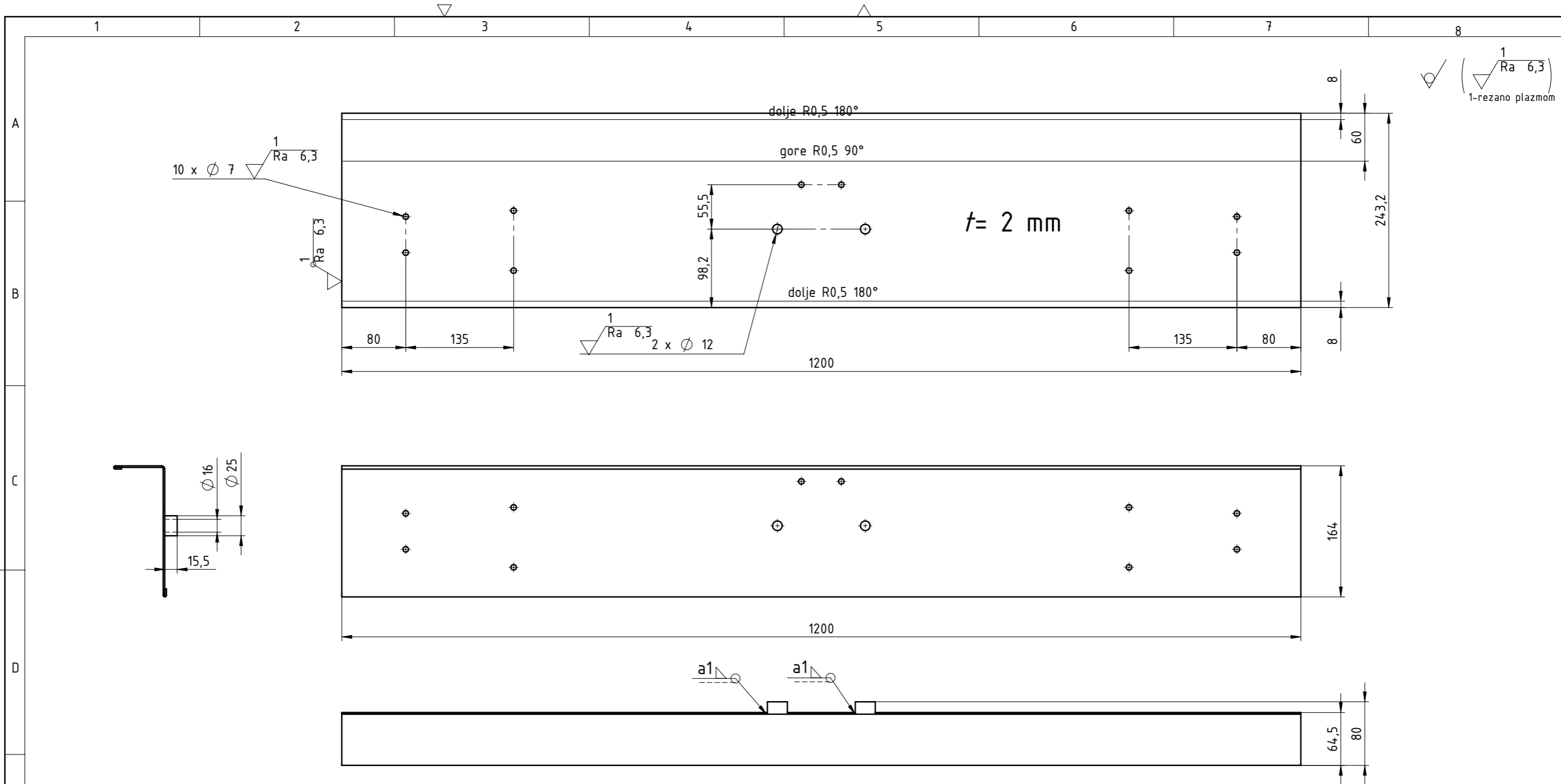
Projektirao	Datum	Ime i prezime	Potpis	 <b>FSB Zagreb</b>
Razradio	11/2014	Filip Cesar		
Crtao	11/2014	Filip Cesar		
Pregledao	11/2014	Nenad Bojčetić		
Voditelj rada	11/2014	Nenad Bojčetić		
Naslov rada: Šumska traktorska prikolica			Objekt: Šumska traktorska prikolica	
			R. N. broj:	
Napomena: Tolerancija slobodnih izmjera prema ISO 2768 - m			Smjer: KONSTRUKCIJSKI	Kopija
Materijal: S355JR		Masa: 3 kg	DIPLOMSKI RAD	
		Naziv:	Pozicija:	
Mjerilo originala		Zatik klizne grede	10	
M 1:2		Crtež broj: FC-2014-12		Format: A4
				Listova: 1
				List: 1



ISO - TOL	
$\varnothing 50 \text{ h6}$	0 -0,016
$\varnothing 47 \text{ h7}$	0 -0,025
3,2 H13	+0,060 0

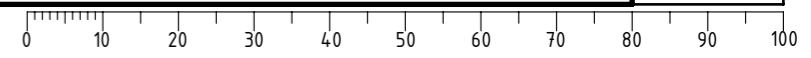


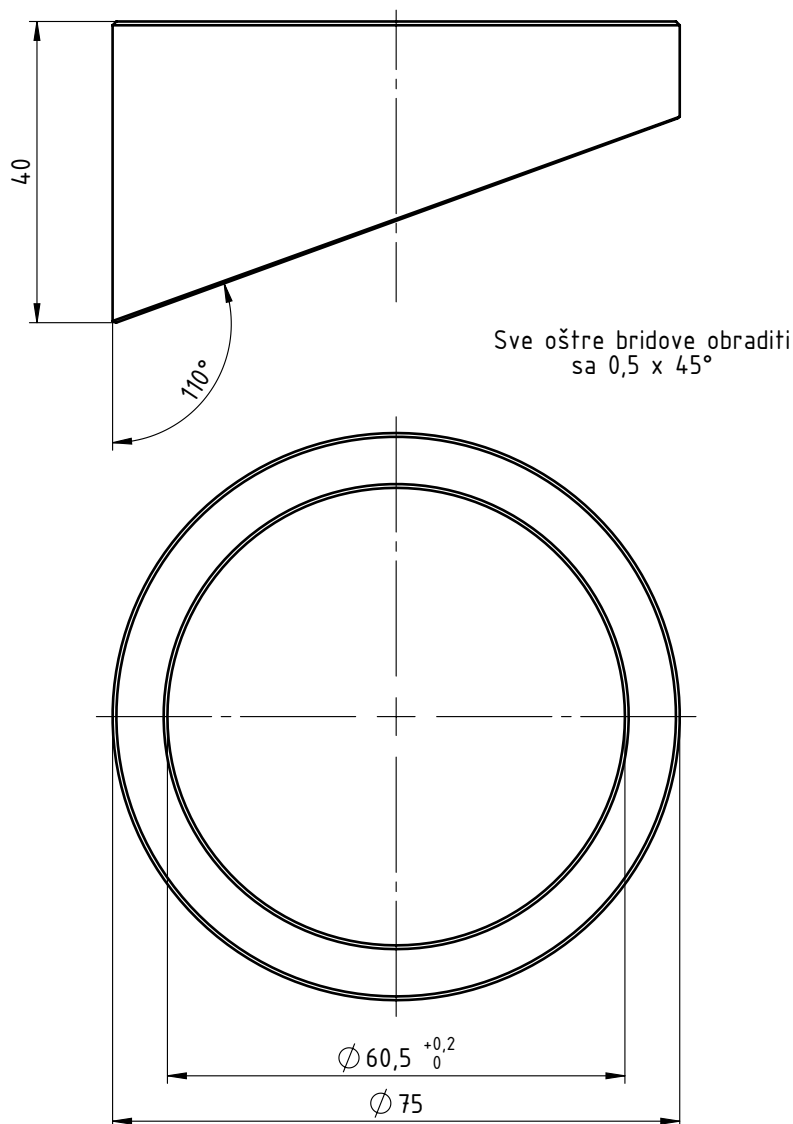
Projektirao	Datum	Ime i prezime	Potpis	
Razradio	11/2014	Filip Cesar		
Crtao	11/2014	Filip Cesar		
Pregledao	11/2014	Nenad Bojčetić		
Voditelj rada	11/2014	Nenad Bojčetić		
Naslov rada: Šumska traktorska prikolica			Objekt: Šumska traktorska prikolica	
			R. N. broj:	
Napomena: Tolerancija slobodnih izmjera prema ISO 2768 - m			Smjer: KONSTRUKCIJSKI	Kopija
Materijal: S355JR		Masa: 3,3 kg	DIPLOMSKI RAD	
		Naziv: Svornjak grede ovjesa	Pozicija: 11	Format: A4
Mjerilo originala				Listova: 1
M 1:2		Crtež broj: FC-2014-13		List: 1



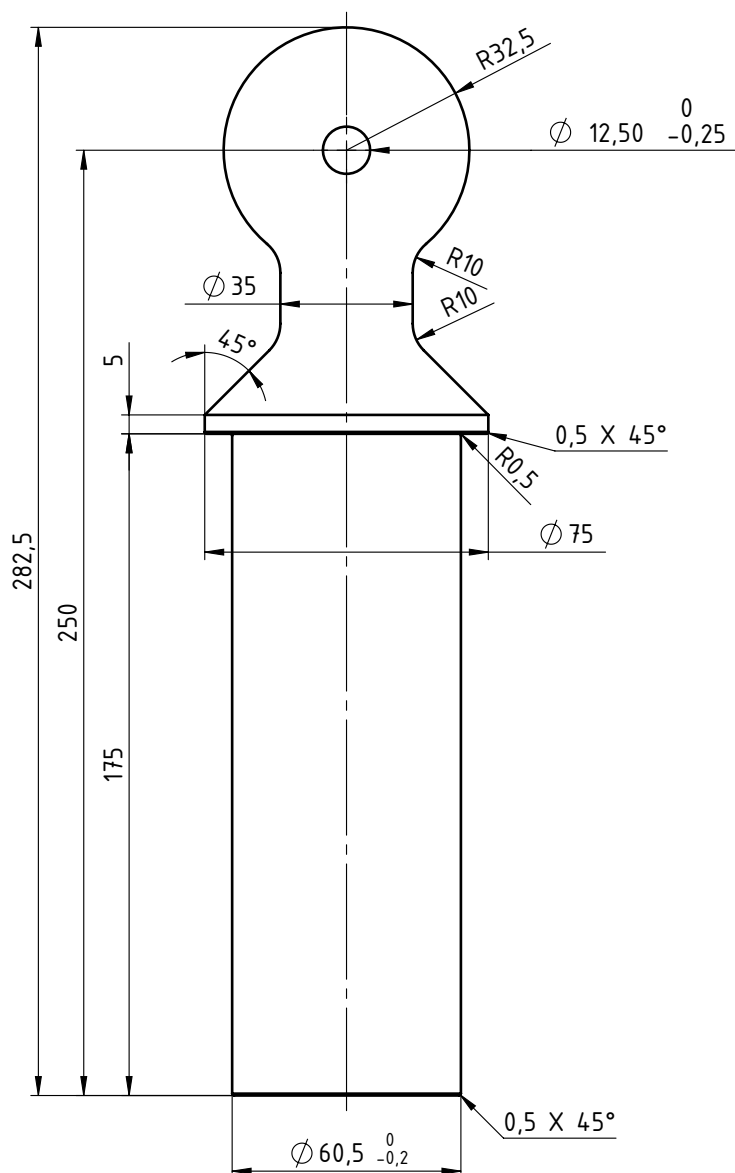
1 Ra 6,3  
1-rezano plazmom

Projektirao	Datum	Ime i prezime	Potpis	
Razradio	11/2014	Filip Cesar		
Crtao	11/2014	Filip Cesar		
Pregledao	11/2014	Nenad Bojčetić		
Voditelj rada	11/2014	Nenad Bojčetić		
Naslov rada: Šumska traktorska prikolica			Objekt: Šumska traktorska prikolica	
			R. N. broj:	
Napomena: Tolerancija slobodnih izmjera prema ISO 2768 - m			Smjer: KONSTRUKCIJSKI	
Materijal: S235JR		Masa: 4,3 kg	DIPLOMSKI RAD	
Mjerilo originala		Naziv: Nosač signalizacije		Pozicija: 15
M 1:5		Crtež broj: FC-2014-14		Format: A3
				Listova: 1
				List: 1

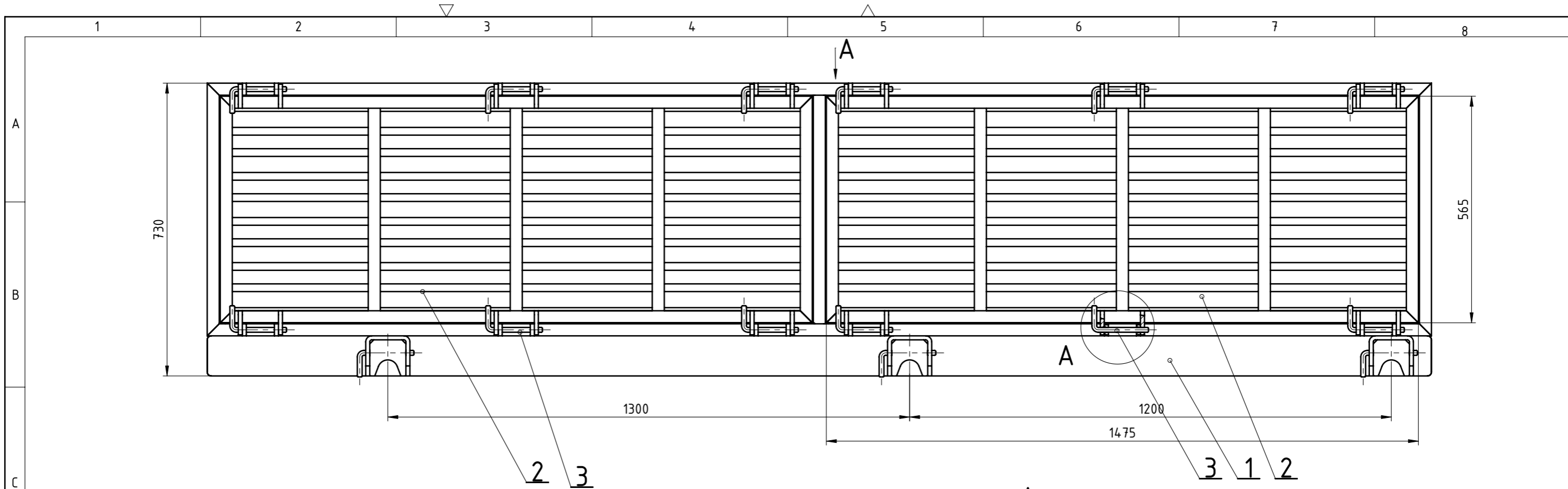




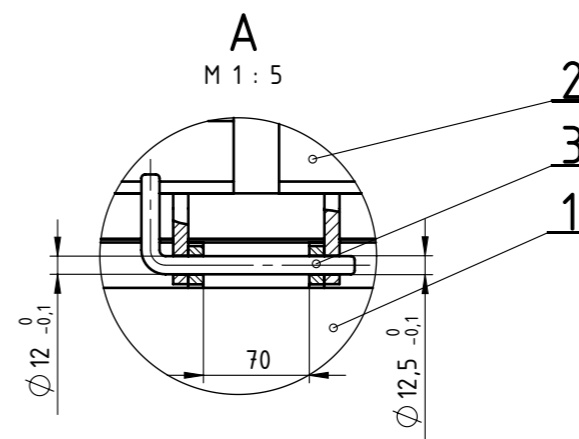
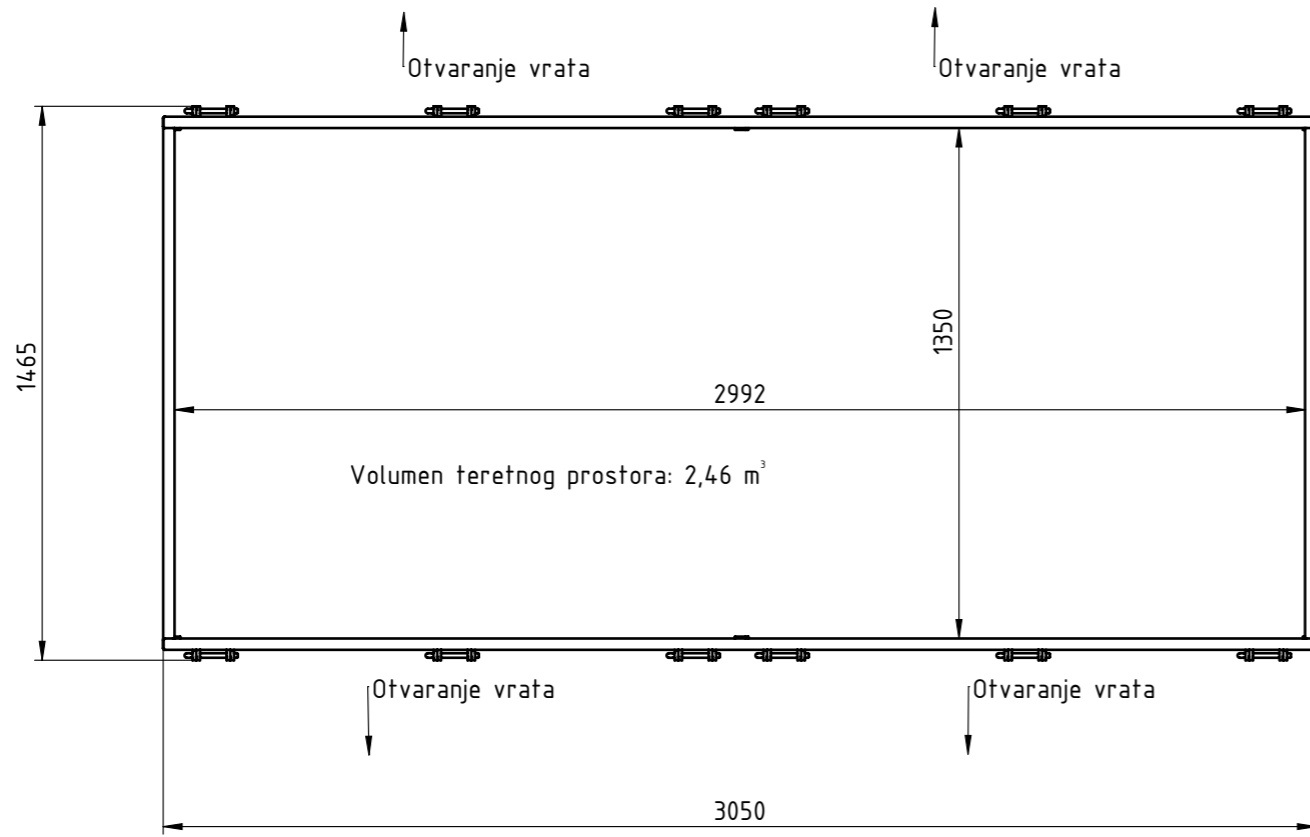
	Datum	Ime i prezime	Potpis	
Projektirao	11/2014	Filip Cesar		
Razradio	11/2014	Filip Cesar		
Crtao	11/2014	Filip Cesar		
Pregledao	11/2014	Nenad Bojčetić		
Voditelj rada	11/2014	Nenad Bojčetić		
Naslov rada: Šumska traktorska prikolica			Objekt: Izvedba za prijevoz rasutog tereta	
			R. N. broj:	
Napomena: Tolerancija slobodnih izmjera prema ISO 2768 - m			Smjer: KONSTRUKCIJSKI	Kopija
Materijal: S235JR	Masa: 0,3 kg	DIPLOMSKI RAD		
	Naziv: Prijelazni prsten kugle		Pozicija: 40	
Mjerilo originala M 1:1	Crtež broj: FC-2014-15			Listova: 1
				List: 1



	Datum	Ime i prezime	Potpis		
Projektirao	11/2014	Filip Cesar			
Razradio	11/2014	Filip Cesar			
Crtao	11/2014	Filip Cesar			
Pregledao	11/2014	Nenad Bojčetić			
Voditelj rada	11/2014	Nenad Bojčetić			
Naslov rada: Šumska traktorska prikolica			Objekt: Izvedba za prijevoz rasutog tereta		
			R. N. broj:		
Napomena: Tolerancija slobodnih izmjera prema ISO 2768 - m			Smjer: KONSTRUKCIJSKI		Kopija
Materijal: S355JR		Masa: 5,7 kg	DIPLOMSKI RAD		
		Naziv: Kugla		Pozicija: 41	
Mjerilo originala M 1:2		Crtež broj: FC-2014-16		Format: A4	
					Listova: 1
					List: 1



POGLED A  
M 1:20



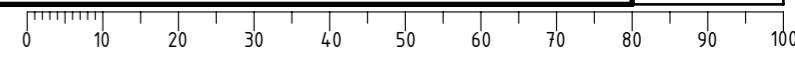
3	Osigurač vrata	24	FC-2014-48	S235JR	$\varnothing 12 \times 175$	0,15 kg
2	Bočna vrata	4	FC-2014-47		1475 x 565 x 30	23 kg
1	Nosivi okvir	1	FC-2014-46		3050 x 1465 x 730	300 kg

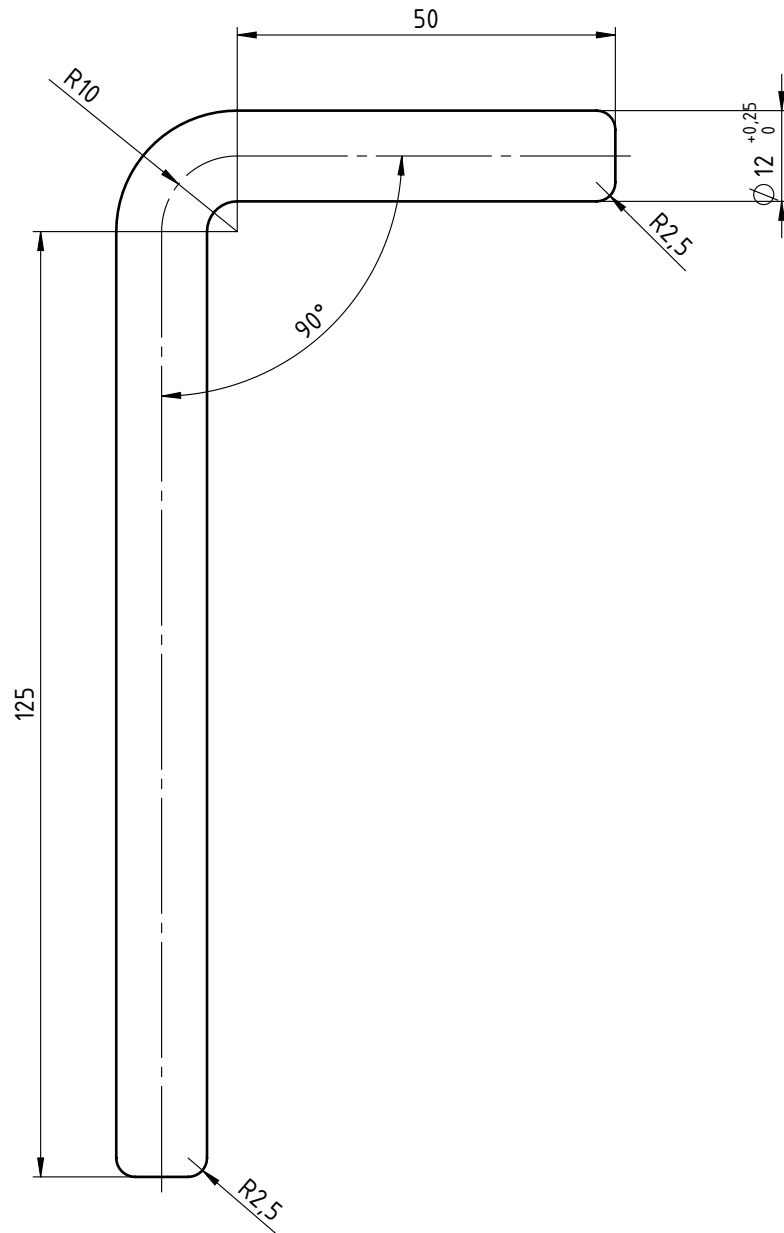
Poz.	Naziv dijela	Kom.	Crtež broj Norma	Materijal	Sirove dimenzije Proizvođač	Masa
Broj naziva - code		Datum	Ime i prezime	Potpis		
Projektirao		11/2014	Filip Cesar			
Razradio		11/2014	Filip Cesar			
Crtao		11/2014	Filip Cesar			
Pregledao		11/2014	Nenad Bojčetić			
Voditelj rada		11/2014	Nenad Bojčetić			

ISO - tolerancije	Naslov rada: Šumska traktorska prikolica	Objekt: Izvedba za prijevoz rasutog tereta
		R. N. broj:

Napomena: Tolerancija slobodnih izmjera prema ISO 2768 - m	Smjer: KONSTRUKCIJSKI	Kopija
Materijal:	Masa: 400 kg	DIPLOMSKI RAD

Mjerilo originala	Naziv: Teretni sanduk	Pozicija: 42	Format: A3
M 1:10	Crtež broj: FC-2014-17	Listova: 1	List: 1

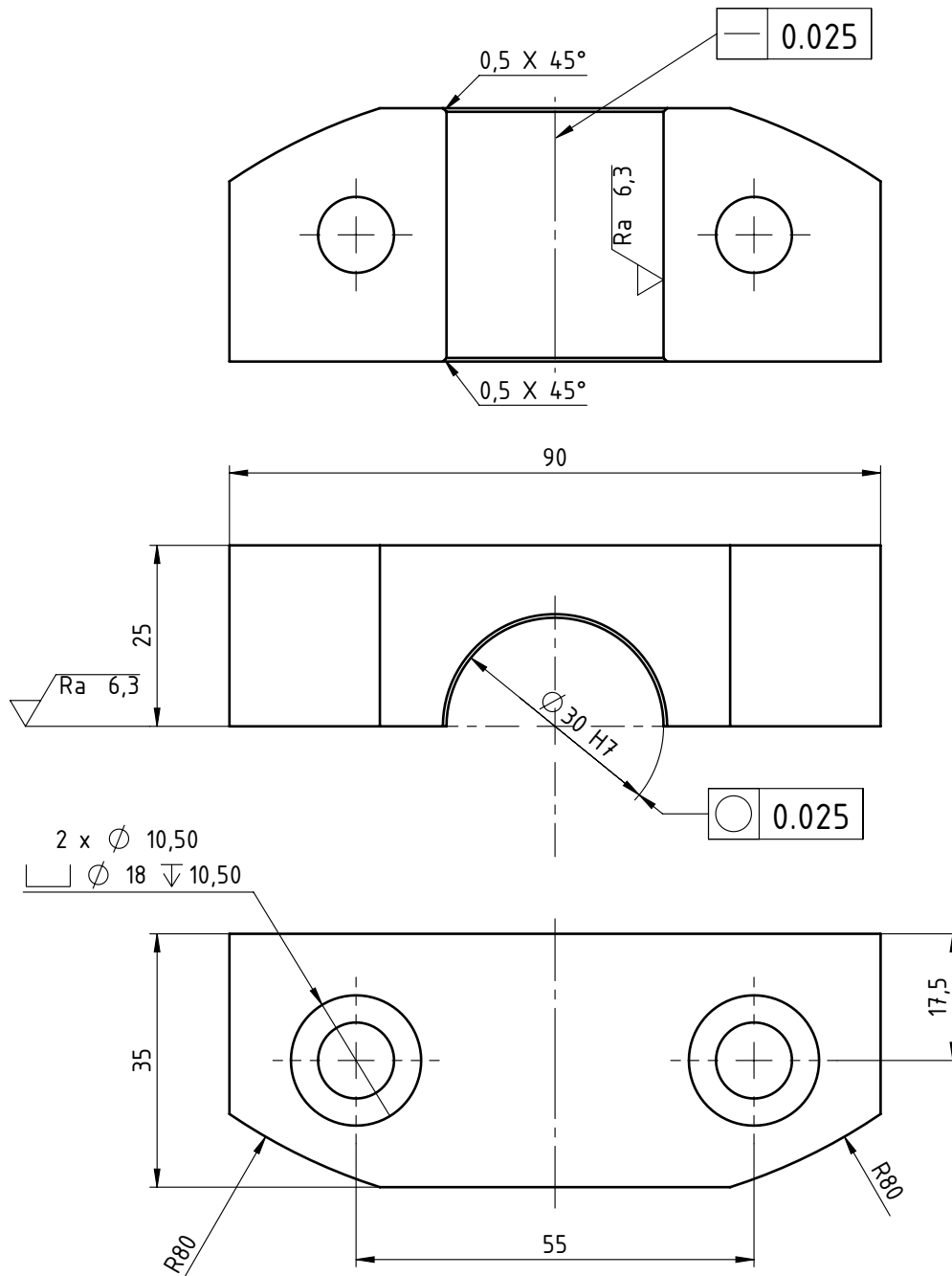




	Datum	Ime i prezime	Potpis		
Projektirao	11/2014	Filip Cesar		 FSB Zagreb	
Razradio	11/2014	Filip Cesar			
Crtao	11/2014	Filip Cesar			
Pregledao	11/2014	Nenad Bojčetić			
Voditelj rada	11/2014	Nenad Bojčetić			
Naslov rada: Šumska traktorska prikolica			Objekt: Izvedba za prijevoz rasutog tereta		
			R. N. broj:		
Napomena: Tolerancija slobodnih izmjera prema ISO 2768 - m			Smjer: KONSTRUKCIJSKI		Kopija
Materijal: S355JR		Masa: 0,15 kg		DIPLOMSKI RAD	
		Naziv: Osigurač sanduka		Pozicija: 43	
Mjerilo originala				Format: A4	
M 1:1		Crtež broj: FC-2014-18		Listova: 1	
				List: 1	

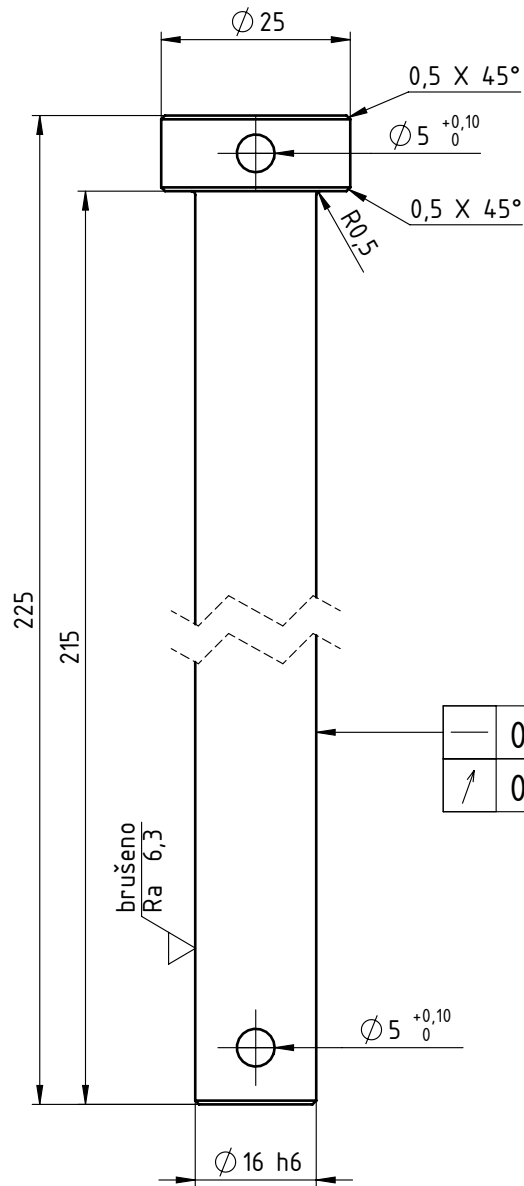


Ra 100 (brušeno Ra 6,3)



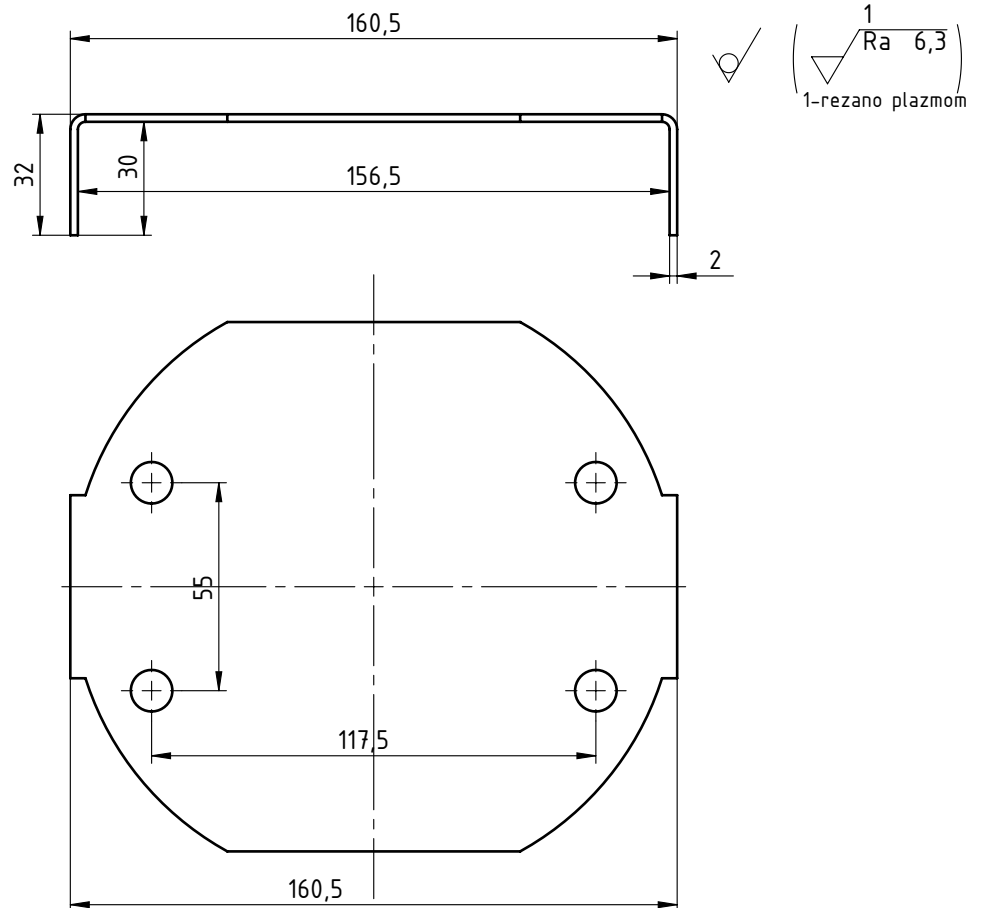
	Datum	Ime i prezime	Potpis		
Projektirao	11/2014	Filip Cesar		 <b>FSB Zagreb</b>	
Razradio	11/2014	Filip Cesar			
Crtao	11/2014	Filip Cesar			
Pregledao	11/2014	Nenad Bojčetić			
Voditelj rada	11/2014	Nenad Bojčetić			
Naslov rada: Šumska traktorska prikolica			Objekt: Izvedba za prijevoz rasutog tereta		
			R. N. broj:		
Napomena: Tolerancija slobodnih izmjera prema ISO 2768 - m			Smjer: KONSTRUKCIJSKI		Kopija
Materijal: S355JR		Masa: 0,42 kg	DIPLOMSKI RAD		
 Naziv: <b>Stega hidrauličnog cilindra</b>		Pozicija: <b>45</b>		Format: A4	
Mjerilo originala: <b>M 1:1</b>		Crtež broj: <b>FC-2014-19</b>		Listova: 1	
					List: 1

$\nabla Ra\ 100$  ( $\nabla Ra\ 6,3$ )  
 brušeno  
 Ra 6,3

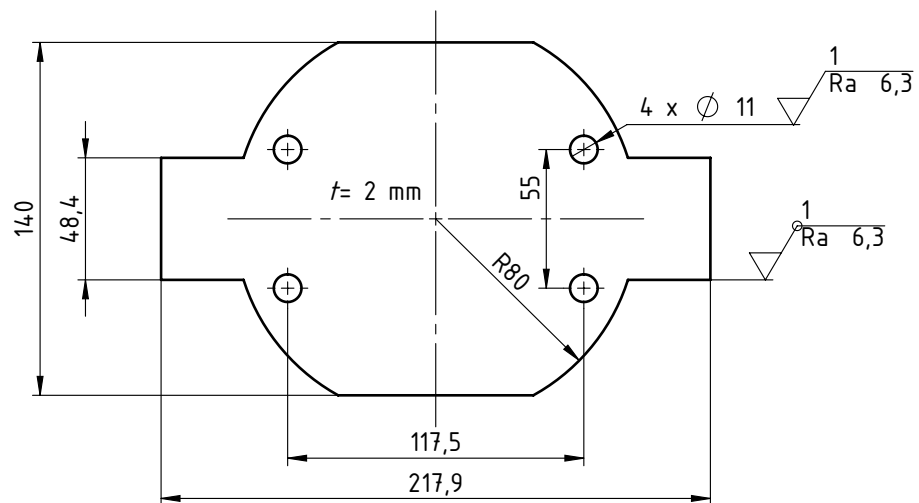


Projektirao	Datum	Ime i prezime	Potpis	 <b>FSB Zagreb</b>
Razradio	11/2014	Filip Cesar		
Crtao	11/2014	Filip Cesar		
Pregledao	11/2014	Nenad Bojčetić		
Voditelj rada	11/2014	Nenad Bojčetić		
Naslov rada: Šumska traktorska prikolica			Objekt: Izvedba za prijevoz rasutog tereta	
			R. N. broj:	
Napomena: Tolerancija slobodnih izmjera prema ISO 2768 - m			Smjer: KONSTRUKCIJSKI	Kopija
Materijal:	S355JR	Masa:	0,37 kg	DIPLOMSKI RAD
 Mjerilo originala <b>M 1:1</b>	Naziv: <b>Svornjak hidrauličnog cilindra</b>		Pozicija: <b>47</b>	Format: A4
	Crtež broj: <b>FC-2014-20</b>			Listova: 1
				List: 1

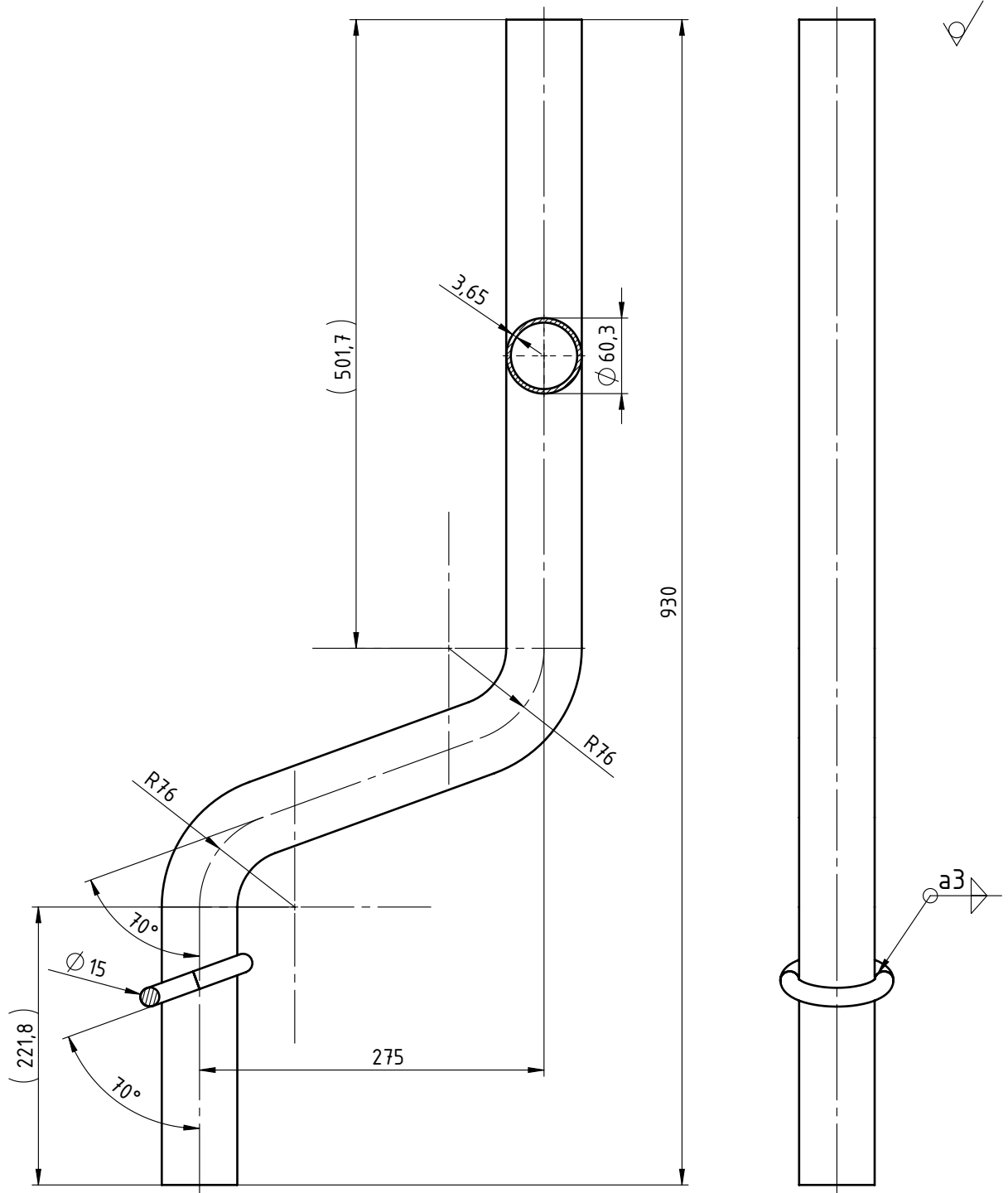
Poslije savijanja



Prije savijanja  
M 1:3



	Datum	Ime i prezime	Potpis		
Projektirao	11/2014	Filip Cesar			
Razradio	11/2014	Filip Cesar			
Crtao	11/2014	Filip Cesar			
Pregledao	11/2014	Nenad Bojčetić			
Voditelj rada	11/2014	Nenad Bojčetić			
Naslov rada: Šumska traktorska prikolica			Objekt: Izvedba za prijevoz komadnog tereta		
			R. N. broj:		
Napomena: Tolerancija slobodnih izmjera prema ISO 2768 - m			Smjer: KONSTRUKCIJSKI		Kopija
Materijal: S235JR		Masa: 0,4 kg	DIPLOMSKI RAD		
		Naziv: <b>Zaštita oslonca hidrauličnog cilindra</b>		Pozicija: <b>41</b>	
Mjerilo originala <b>M 1:2</b>		Crtež broj: <b>FC-2014-21</b>		Format: A4 Listova: 1 List: 1	



	Datum	Ime i prezime	Potpis		
Projektirao	11/2014	Filip Cesar		 <b>FSB Zagreb</b>	
Razradio	11/2014	Filip Cesar			
Crtao	11/2014	Filip Cesar			
Pregledao	11/2014	Nenad Bojčetić			
Voditelj rada	11/2014	Nenad Bojčetić			
Naslov rada: Šumska traktorska prikolica			Objekt: Izvedba za prijevoz komadnog tereta		
			R. N. broj:		
Napomena: Tolerancija slobodnih izmjera prema ISO 2768 - m			Smjer: KONSTRUKCIJSKI		Kopija
Materijal: S235JR		Masa: 7,4 kg	DIPLOMSKI RAD		
 Naziv: Štica		Pozicija: 42		Format: A4	
Mjerilo originala: M 1:5		Crtež broj: FC-2014-22		Listova: 1	
				List: 1	