

# Metodičko konstruiranje polimernog otpreska i kalupa za injekcijsko prešanje

---

Mitrović, Tomislav

Master's thesis / Diplomski rad

2009

*Degree Grantor / Ustanova koja je dodijelila akademski / stručni stupanj:* **University of Zagreb, Faculty of Mechanical Engineering and Naval Architecture / Sveučilište u Zagrebu, Fakultet strojarstva i brodogradnje**

*Permanent link / Trajna poveznica:* <https://urn.nsk.hr/urn:nbn:hr:235:352422>

*Rights / Prava:* [In copyright](#)/[Zaštićeno autorskim pravom.](#)

*Download date / Datum preuzimanja:* **2024-12-04**

*Repository / Repozitorij:*

[Repository of Faculty of Mechanical Engineering and Naval Architecture University of Zagreb](#)



SVEUČILIŠTE U ZAGREBU  
FAKULTET STROJARSTVA I BRODOGRADNJE

# **DIPLOMSKI RAD**

Tomislav Mitrović

Zagreb, 2009

SVEUČILIŠTE U ZAGREBU  
FAKULTET STROJARSTVA I BRODOGRADNJE

# **DIPLOMSKI RAD**

Mentor:

Prof.dr.sc. Mladen Šercer

Tomislav Mitrović

Zagreb, siječanj 2009

## **ZAHVALA**

Ovaj rad izrađen je pod stručnim vodstvom prof. dr. sc. Mladena Šercera, kojem ovim putem zahvaljujem na pruženoj stručnoj pomoći te korisnim savjetima pri izradi ovog rada.

Također se zahvaljujem dr. sc. Damiru Godecu, koji je sudjelovao u svakom koraku izrade ovog rada, na stručnosti, uloženom trudu i pruženoj pomoći, te kolegi Marku Cukonu na pomoći pri konstruiranju matrice i žiga.

Zahvaljujem se i svojim roditeljima na strpljenju i razumijevanju tijekom studiranja.



## **IZJAVA**

Izjavljujem da sam ovaj rad izradio samostalno, uz korištenje navedene literature i konzultacija.

Tomislav MITROVIĆ

---

## SAŽETAK

U radu je opisan metodički pristup konstruiranju kalupa za injekcijsko prešanje polimera. Cilj rada je dobivanje optimalne konstrukcije kalupa. U radu su sadržani svi potrebni koraci za reološki, toplinski i mehanički proračun kalupa, za konkretan primjer.

Pri razvoju konstrukcije kalupa rabljeni su 3D računalni programi za modeliranje *Catia* i *SolidWorks*. Izvršena je računalna simulacija punjenja kalupne šupljine programom *Mold Adviser*, te su korišteni standardni elementi tvrtke *HASCO* i podaci o ubrizgavalicama tvrtke *ENGEL*.

# SADRŽAJ

1. UVOD .....	1
2. INJEKCIJSKO PREŠANJE POLIMERA .....	2
2.1. OPĆENITO O POSTUPKU.....	2
2.2. OSNOVNI DIJELOVI SUSTAVA ZA INJEKCIJSKO PREŠANJE.....	2
3. UBRIZGAVALICA .....	4
4. KALUP ZA INJEKCIJSKO PREŠANJE POLIMERA I NJEGOVI OSNOVNI DIJELOVI....	7
4.1. KUĆIŠTE KALUPA .....	8
4.2. KALUPNA ŠUPLJINA .....	9
4.3. ULJEVNI SUSTAV.....	10
4.3.1. Čvrsti uljevni sustav kalupa .....	10
4.3.2. Vrući uljevni sustav kalupa .....	11
4.4. SUSTAV ZA VAĐENJE OTPRESKA .....	12
4.5. SUSTAV ZA TEMPERIRANJE KALUPA .....	13
4.5.1. Podtlačno temperiranje kalupa.....	14
4.5.2. Predtlačno temperiranje kalupa.....	14
4.6. SUSTAV ZA ODZRAČIVANJE KALUPA .....	16
4.7. SUSTAV ZA VOĐENJE I CENTRIRANJE ELEMENATA KALUPA.....	16
5. RAZVOJ POLIMERNIH PROIZVODA.....	17
5.1. RAZVOJ OTPRESKA .....	20
5.2. SUVREMENA SISTEMATIKA RAZVOJA INJEKCIJSKI PREŠANIH POLIMERNIH TVOREVINA .....	20
5.2.1. Konstruiranje otpresaka.....	21
5.2.2. Provjera tehničnosti.....	22
5.2.2.1. Provjera funkcionalnosti .....	22
5.2.2.2. Provjera proizvodljivosti .....	22
5.3. RAZVOJ OTPRESKA ZA KONKRETAN SLUČAJ.....	24
6. METODIČKO KONSTRUIRANJE KALUPA ZA INJEKCIJSKO PREŠANJE PLASTOMERA .....	25
6.1. UVOD .....	25
6.2. AKTIVNOSTI TIJEKOM KONSTRUIRANJA KALUPA ZA INJEKCIJSKO PREŠANJE PLASTOMERA .....	25
6.2.1. Razrada koncepcije kalupa.....	26
6.2.1.1. Načelno određivanje tipa kućišta kalupa.....	28
6.2.1.2. Određivanje broja kalupnih šupljina .....	28
6.2.1.3. Određivanje rasporeda kalupih šupljina.....	28

6.2.1.4. Procjena dimenzija kalupa .....	29
6.2.1.5. Načelno određivanje sustava za temperiranje.....	29
6.2.1.6. Načelno određivanje uljevnog sustava i ušća .....	29
6.2.1.7. Načelno određivanje sustava za vađenje otpreska iz kalupa.....	29
6.2.1.8. Načelno određivanje sustava za vođenje i centriranje .....	29
6.2.1.9. Načelno određivanje sustava za odzračivanje kalupne šupljine.....	30
6.2.1.10. Optimiranje izbora ostvarenih kombinacija načelnih rješenja parcijalnih funkcija .....	30
kalupa .....	30
6.2.1.11. Provjera položaja otpreska .....	30
6.3. FUNKCIJA KALUPA ZA INJEKCIJSKO PREŠANJE PLASTOMERA .....	31
6.5. ANALITIČKI PRORAČUN KALUPA.....	39
6.5.1. Reološki proračun kalupa.....	39
6.5.1.1. Određivanje potrebnog tlaka u kalupnoj šupljini .....	39
6.5.1.2. Dimenzioniranje uljevne šupljine kalupa.....	40
6.5.1.3. Proračun pada tlaka u mlaznici ubrizgavalice.....	43
6.5.1.4. Proračun sile držanja kalupa .....	45
6.5.2. TOPLINSKI PRORAČUN KALUPA.....	46
6.5.2.1. Proračun vremena hlađenja otpreska.....	46
6.5.2.2. Određivanje i proračun pomoćnih vremena .....	49
6.5.2.3. Određivanje vremena ciklusa injekcijskog prešanja .....	50
6.5.2.4. Proračun temperatura ciklusa injekcijskog prešanja .....	50
6.5.2.5. Temperatura i toplinska svojstva medija za temperiranje.....	51
6.5.2.6. Proračun toplinske bilance kalupa.....	52
6.5.2.7. Dimezioniranje sustava za temperiranje kalupa.....	56
6.5.2.8. Provjera homogenosti temperaturnog polja kalupa.....	63
6.5.3. MEHANIČKI PRORAČUN KALUPA.....	64
6.5.3.1. Proračun kinematike kalupa .....	64
6.5.3.2. Dimenzioniranje sustava za vođenje i centriranje.....	64
6.5.3.3. Proračun sile vađenja otpreska.....	65
6.5.3.4. Dimenzioniranje sustava za odzračivanje kalupa.....	65
6.5.3.5. Proračun krutosti kalupa okomito na smjer otvaranja.....	65
6.5.3.6. Proračun krutosti kalupa u smjeru otvaranja.....	66
6.5.3.7. Proračun sile otvaranja kalupa .....	66
6.6. PRORAČUN NEPOTPUNE CIJENE KOŠTANJA OTPRESKA .....	66
6.6.1. Osnovni podaci.....	66

6.6.2. Troškovi konstruiranja .....	68
6.6.3. Troškovi izrade kalupa .....	69
6.6.4. Troškovi prototipne serije .....	70
6.6.5. Troškovi probne (nulte) serije .....	71
6.6.6. Troškovi proizvodnje .....	73
6.6.7. Prosječna cijena otpreska probne (nulte) i proizvodne serije.....	75
6.6.8. Troškovi održavanja za jedan otpresak .....	75
6.6.9. Konačna, nepotpuna, cijena koštanja po otpresku .....	76
6.7. PROVJERA TEHNIČNOSTI OTPRESKA S POMOĆU RAČUNALA .....	76
7. ZAKLJUČAK .....	80
8. LITERATURA.....	81
9. PRILOG .....	83

## POPIS SLIKA

Slika 2.1.	Osnovni elementi sustava za injekcijsko prešanje	2
Slika 2.2.	Faze ciklusa injekcijskog prešanja polimera	3
Slika 3.1.	Ubrizgavalica	4
Slika 3.2.	Osjetila tlaka	5
Slika 3.3.	Tlak u kalupnoj šupljini u pojedinim fazama procesa injekcijskog prešanja	6
Slika 4.1.	Dijelovi čvrstog uljevnog sustava	11
Slika 5.1.	Prikaz suvremenog pristupa razvoju i konstruiranju otpreska	20
Slika 5.2.	Shema razvoja injekcijski prešanih polimernih otpresaka	21
Slika 5.3.	Tijek konstruiranja polimernog otpreska	21
Slika 5.4.	Provjera kalupljivosti otpreska	23
Slika 5.5.	Prikaz zadanog otpreska	24
Slika 6.1.	Temeljne faze konstruiranja kalupa za injekcijsko prešanje plastomera	26
Slika 6.2.	Razrada faze koncipiranja kalupa za injekcijsko prešanje	28
Slika 6.4.	Dijagram za načelno određivanje položaja otpresaka u kalupu	32
Slika 6.5.	Dijagram za načelno određivanje tipa kućišta kalupa	33
Slika 6.6.	Dijagram za načelno određivanje uljevnog sustava i ušća	34
Slika 6.7.	Dijagram za načelno određivanje sustava za temperiranje kalupa	35
Slika 6.8.	Dijagram za načelno određivanje sustava za vađenje otpresaka iz kalupa	36
Slika 6.9.	Dijagram za načelno određivanje sustava za vođenje i centriranje elemenata kalupa	37
Slika 6.10.	Dijagram za načelno određivanje sustava za odzračivanje kalupa	38
Slika 6.11.	Dijagram $p$ - $v$ - $T$ za PP-BJ360MO proizvođača Borealis	39
Slika 6.12.	Područje homogenog temperiranja za različite kombinacije vrijednosti $a$ i $b$	63
Slika 6.13.	Vrijeme punjenja kalupne šupljine	76
Slika 6.14.	Tlak ubrizgavanja	77
Slika 6.15.	Pad tlaka u kalupnoj šupljini	77
Slika 6.16.	Uključine zraka	78
Slika 6.17.	Razdioba temperatura čela taljevine	78
Slika 6.18.	Predviđena kvaliteta površine otpreska	79
Slika 6.19.	Vrijeme hlađenja otpreska	79

## POPIS TABLICA

Tablica 6.1.	Neka svojstva polipropilena	40
Tablica 6.2.	Najvažnije veličine ubrizgavalice <i>ENGEL ES 700/150</i>	45
Tablica 6.3.	Koeficijenti jednadžbe pravca $a_{ef} = f(T_K)$	46
Tablica 6.4.	Koeficijenti oblika i unutrašnjosti za otpreske različitih oblika	47
Tablica 6.5.	Vrijednosti koeficijenata za izračunavanje razlika specifičnih entalpija	53
Tablica 6.6.	Standardni elementi kalupa	67

## POPIS KORIŠTENIH OZNAKA

Oznaka	Veličina	Jedinica
$A$	- bezdimenzijska značajka	-
$A_1$	- površina jedne stranice kalupa	$m^2$
$A_{KS}$	- tlocrtna površina steznih ploča ubrizgavalice	$m^2$
$A_{KT}$	- površina kanala za temperiranje	$m^2$
$A_O$	- površina elemenata kalupne šupljine u dodiru s otpreskom	$m^2$
$a_1$	- koeficijent	$m^2s^{-1}K^{-1}$
$a_2$	- koeficijent za izračunavanje razlika entalpija	-
$a_{ef}$	- efektivna toplinska difuzivnost	$m^2/s$
$a_w$	- toplinska difuzivnost vode	$m^2/s$
$B$	- stvarni jedinični gubici materijala zbog škarta	kg
$B_K$	- širina steznih ploča kalupa	m
$B_K$	- širina kalupnih ploča	m
$b$	- razmak između kanala za temperiranje	m
$b_1$	- koeficijent	$m^2s^{-1}K^{-1}$
$b_2$	- koeficijent za izračunavanje razlika entalpija	-
$b_3$	- koeficijent za izračunavanje razlika entalpija	-
$b_K$	- toplinska prodornost materijala elemenata kalupa	$Ws^{1/2}m^{-2}K^{-1}$
$b_P$	- toplinska prodornost plastomerne taljevine	$Ws^{1/2}m^{-2}K^{-1}$
$b_o$	- širina otpreska	m
$b_{tp}$	- razmak između odstoynih letvi kalupa	m
$C_0$	- nepotpuna cijena koštanja otpreska	kn
$C$	- jedinični gubici materijala zbog puštanja u rad i izmjene boje	kg
$C_b$	- jedinična cijena boje	kn
$C_d$	- jedinična cijena materijala ili etikete	kn
$C_{iz}$	- cijena radnog sata pojedine operacije obrade	kn
$C_K$	- trošak izrade kalupa za jedan otpresak	kn/kom
$C_{KONO}$	- trošak konstruiranja kalupa za jedan otpresak	kn/kom
$C_{0serO}$	- troškovi održavanja za jedan otpresak	kn
$C_{com}$	- jedinična cijena osnovnog materijala	kn/kg
$C_{izi}$	- prosječna cijena radnog sata obrade	kn
$C_{KONO}$	- troškovi konstruiranja po jednom otpresku	kn



$C_{KS}$	- trošak pojedine prototipne serije	kn
$C_{KS0}$	- trošak prototipnih serija za jedan otpresak	kn/kom
$C_m$	- ukupna jedinična cijena materijala	kn/kg
$C_{m0}$	- cijena materijala za jedan otpresak	kn/kg
$C_{mKS}$	- trošak materijala prototipne serije	kn
$C_{mPS}$	- trošak materijala za probnu seriju	kn
$C_{Oser0}$	- troškovi održavanja za jedan otpresak	kn/kom
$C_{om}$	- jedinična cijena osnovnog materijala	kn/kg
$C_{omi}$	- jedinična cijena nestandardnih elemenata kalupa	kn/kom
$C_{pr}$	- proizvodna cijena za jedan otpresak	kn/kom
$C_{PRO}$	- proizvodna cijena koštanja po jednom otpresku	kn/kom
$C_{PS}$	- ukupni trošak probne serije	kn
$C_{PSO}$	- proizvodna cijena po otpresku za probnu seriju	kn/kom
$C_r$	- jedinična cijena regenerata	kn/kg
$C_{r0}$	- cijena radne snage za jedan otpresak	kn/kom
$C_{rki}$	- cijena radnog sata za pojedinu fazu konstruiranja	kn/h
$C_{rKS}$	- trošak radne snage za prototipnu seriju	kn
$C_{rPS}$	- trošak radne snage za probnu seriju	kn
$C_{rs}$	- cijena radnog sata radnika	kn/h
$C_{ru}$	- cijena radnog sata ubrizgavalice	kn/h
$C_{s0}$	- cijena ubrizgavalice za jedan otpresak	kn/kom
$C_{ser0}$	- proizvodna cijena po otpresku za proizvodnu seriju	kn/kom
$C_{sKS}$	- trošak ubrizgavalice za prototipnu seriju	kn
$C_{sO}$	- cijena ubrizgavalice za jedan otpresak	kn/kom
$C_{sPS}$	- trošak ubrizgavalice za probnu seriju	kn
$C_Z$	- zračivost apsolutno crnog tijela	$W/m^2K$
$c_A$	- specifični toplinski kapacitet komponente mješavine medija za temperiranje	J/kgK
$c_K$	- specifični toplinski kapacitet materijala kalupnih ploča	J/kgK
$c_M$	- specifični toplinski kapacitet medija za temperiranje	J/kgK
$c_P$	- specifični toplinski kapacitet polimera	J/kgK
$c_{ki}$	- zračnost između kosog izvlačila i kliznika ili školjke	m
$D_h$	- hidraulički promjer segmenta kalupne šupljine	m
$d$	- promjer segmenta uljevnog sustava	m
$d_g$	- promjer ušća	m

$d_m$	- promjer mlaznice	m
$d_K$	- promjer kanala za temperiranje	m
$E_r$	- modul rastezljivosti	N/m <sup>2</sup>
$E_s$	- modul savitljivosti	N/m <sup>2</sup>
$F$	- sila	N
$F_d$	- sila držanja kalupa	N
$F_u$	- sila ubrizgavanja	N
$F_1$	- sila vađenja otpreska	N
$F_0$	- sila otvaranja kalupa	N
$f_{max}$	- maksimalni progib stranice kalupne ploče	m
$f_{tp}$	- dopušteni progib temeljne ploče	m
$G$	- modul smičnosti materijala stijenke kalupne šupljine	N/m <sup>2</sup>
$G_{or}$	- organizacijski gubici	kn
$G_{pB}$	- gubitak materijala zbog promjene boje	kg
$G_{pu}$	- gubitak materijala zbog puštanja ubrizgavalice u rad	kg
$H_K$	- visina kalupa	m
$H_{Umax}$	- maksimalni razmak steznih ploča ubrizgavalice	m
$h$	- izmjera kalupne šupljine na kojoj djeluje tlak u kalupnoj šupljini	mm
$h_1$	- specifična entalpija pri prosječnoj temperaturi otpreska u trenutku njegova napuštanja kalupa	J/kg
$h_2$	- specifična entalpija pri temperaturi i tlaku prerade	J/kg
$h_{OK}$	- potrebno otvaranje kalupa	m
$h_{Umin}$	- minimalni potrebni razmak steznih ploča ubrizgavalice	m
$h_d$	- dodatno otvaranje kalupa	m
$h_{di}$	- dopunski (sigurnosni) hod izbacivala	m
$h_g$	- visina grozda	m
$h_i$	- duljina puta izbacivala	m
$h_o$	- visina otpreska	m
$h_{op}$	- visina otpreska u pomičnom dijelu kalupa	m
$h_{tp}$	- debljina (visina) temeljne ploče	m
$K_O$	- koeficijent oblika otpreska	-
$K_{OT}$	- konstanta plastomernog materijala	kg/m·s <sup>1-m</sup>
$K_U$	- koeficijent unutrašnjosti otpreska	-
$L_K$	- duljina kalupa	m
$l_K$	- duljina kanala za temperiranje	m

$l_m$	- duljina mlaznice	m
$l_{us}$	- duljina segmenta uljevnog sustava	m
$l_{tp}$	- duljina temeljne ploče	m
$m$	- eksponent tečenja plastomerne taljevine	-
$m_g$	- masa grozda	kg
$m_o$	- masa otpreska	kg
$m_p$	- broj promjena smjera toka medija za temperiranje	-
$n_K$	- broj kalupnih šupljina	-
$n_{KS}$	- planirani broj prototipnih serija	-
$n_{KT}$	- broj kanala za temperiranje	-
$n_i$	- broj komponenata mješavine medija za temperiranje	-
$n_{izi}$	- broj sati pojedine operacije obrade	-
$n_r$	- broj radnika	kom
$n_{ser}$	- veličina serije	kom
$n_{serKS}$	- veličina prototipne serije	kom
$n_{serPS}$	- veličina probne serije	kom
$n_{uk}$	- ukupna količina otpresaka	kom
$P_{Pef}$	- efektivno potrebna snaga pumpe	W
$P_g$	- snaga (učin) grijanja	W
$P_h$	- snaga (učin) hlađenja	W
$Pr$	- Pradtlova značajka	-
$Pr_e$	- Pradtlova značajka etilen glikola	-
$Pr_w$	- Pradtlova značajka vode	-
$p_K$	- tlak u kalupnoj šupljini	Pa
$p_O$	- okolišni tlak	Pa
$p_R$	- perdtlak u kalupnoj šupljini	N/m <sup>2</sup>
$p_T$	- tlak plastomerne taljevine	N/m <sup>2</sup>
$p_u$	- pritisak ubrizgavanja	N/m <sup>2</sup>
$Q_n$	- veličina serije otpresaka	kom
$q_M$	- protok medija za temperiranje	m <sup>3</sup> /s
$q_{VP}$	- kapacitet pumpe	m <sup>3</sup> /s
$q_{max}$	- maksimalni toplinski tok između kanala za temperiranje i otpreska	W
$q_{min}$	- maksimalni toplinski tok između kanala za temperiranje i otpreska	W
$q_v$	- obujamni protok plastomerne taljevine	m <sup>3</sup> /s
$Re$	- Reynoldsov broj	-

$S_L$	- skupljanje	%
$S_V$	- stezanje	%
$S_{io}$	- ploština otpreska (otpresaka)	m <sup>2</sup>
$S_{pp}$	- udio uljevnog sustava koji se vraća u proizvodnju	%
$S_u$	- predvidivi dio škarta	%
$S_{up}$	- udio škarta za ponovnu preradu	%
$s$	- faktor sigurnosti	-
$s_K$	- debljina stijenke kalupne šupljine	m
$s_o$	- debljina stijenke otpreska	m
$T_{0ser}$	- troškovi održavanja kalupa za seriju	kn
$T_D$	- dodirna temperatura	K
$T_{iz}$	- ukupna cijena obrade kalupa	kn
$T_K$	- temperatura stijenke kalupne šupljine	K
$T_{KS}$	- troškovi prototipne serije	kn
$T_{KON}$	- ukupni troškovi konstruiranja	kn
$T_{KONS}$	- ostali troškovi konstruiranja	kn
$T_{KOS}$	- ostali troškovi izrade kalupa	kn
$T_{KT}$	- temperatura stijenke kanala za temperiranje	K
$T_M$	- temperatura medija za temperiranje	K
$T_{MI}$	- izlazna temperatura medija za temperiranje	K
$T_{MU}$	- ulazna temperatura medija za temperiranje	K
$T_O$	- temperatura okoline	K
$T_{OK}$	- temperatura otvaranja kalupa	K
$T_P$	- temperatura podešavanja kalupa	K
$T_{PO}$	- temperatura postojanosti oblika	K
$T_S$	- skrutište plastomera	K
$T_T$	- temperatura plastomerne taljevine	K
$T_{VK}$	- temperatura vanjske stijenke kalupa	K
$T_{OK}$	- troškovi održavanja kalupa	kn
$T_{om}$	- ukupna cijena osnovnog materijala nestandardnih elemenata kalupa	kn
$T_g$	- staklište	K
$T_{iz}$	- ukupna cijena obrade elemenata kalupa	kn
$t_c$	- vrijeme ciklusa injekcijskog prešanja	s
$t_h$	- vrijeme hlađenja otpreska	s
$t_d$	- dodatno vrijeme hlađenja	s

$t_{id}$	- dopunsko vrijeme hlađenja otpreska	s
$t_{mp}$	- vrijeme približavanja mlaznice	s
$t_{mr}$	- vrijeme vraćanja mlaznice ubrizgavalice u početni položaj	s
$t_{np}$	- vrijeme djelovanja naknadnog pritiska u kalupnoj šupljini	s
$t_o$	- vrijeme otvaranja kalupa	s
$t_{os}$	- strojno vrijeme otvaranja kalupa	s
$t_p$	- pomoćno vrijeme ciklusa injekcijskog prešanja	s
$t_{pz}$	- pripremno završno vrijeme	s
$t_u$	- vrijeme ubrizgavanja	s
$t_z$	- vrijeme zatvaranja kalupa	s
$t_{zs}$	- strojno vrijeme zatvaranja kalupa	s
$U_b$	- udio boje	%
$U_r$	- udio regenerata	%
$V_o$	- obujam otpreska	m <sup>3</sup>
$V_u$	- obujam ubrizgavanja	m <sup>3</sup>
$v$	- srednja brzina tečenja plastomerne taljevine	m/s
$v_u$	- brzina ubrizgavanja	m/s
$x_A$	- udio komponente u mješavini medija za temperiranje	%
$x_K$	- faktor površine kanala za temperiranje	-
$x_{ks}$	- broj kalupnih šupljina	-
$x_s$	- faktor simetričnosti izmjene topline	-
$\alpha_M$	- toplinska prijelaznost medija za temperiranje	W/m <sup>2</sup> K
$\alpha_{St}$	- toplinska prijelaznost uslijed konvekcije i zračenja	W/m <sup>2</sup> K
$\alpha_{St}^*$	- korigirana vrijednost toplinske prijelaznosti	W/m <sup>2</sup> K
$\beta$	- temperaturni koeficijent	-
$\beta_v^*$	- korigirana vrijednost faktora proporcionalnosti	-
$\beta_{max}$	- maksimalni kut izotermi	°
$\beta_{min}$	- minimalni kut izotermi	°
$\Delta h$	- razlika entalpija pri temperaturi taline i temperaturi vađenja otpreska	J/kg
$\Delta p_m$	- pad tlaka u mlaznici ubrizgavalice	N/m <sup>2</sup>
$\Delta p_{us}$	- pad pritiska u segmentu uljevnog sustava	N/m <sup>2</sup>
$\Delta T$	- razlika u temperaturama između vanjske stijenke kalupa i okoline	K
$\Delta T_M$	- razlika u temperaturama medija za temperiranje na ulazu i izlazu iz kalupa	K

$\Delta T_{MK}$	- temperaturni gradijent između medija za temperiranje i stijenke kalupne šupljine	K
$\varepsilon$	- deformacija kalupne šupljine	%
$\varepsilon_z$	- sposobnost zračenja kalupnih ploča	-
$\Phi_M$	- toplina izmijenjena s medijem za temperiranje u jedinici vremena	W
$\Phi_O$	- toplina izmjenjena s okolinom u jedinici vremena	W
$\Phi_P$	- toplina koju plastomer preda kalupu u jedinici vremena	W
$\Phi_{PD}$	- toplinski tok dovođenja topline	W
$\Phi_{Slj}$	- toplina izmjenjena zračenjem i konvekcijom kroz sljubnicu kalupa u jedinici vremena	W
$\Phi_{St}$	- toplina izmijenjena zračenjem i konvekcijom kroz stranice kalupa u jedinici vremena	W
$\Phi_V$	- toplina izmijenjena provođenjem kroz nosače kalupa ubrizgavalice u jedinici vremena	W
$\dot{\gamma}$	- smična brzina plastomerne taljevine	s <sup>-1</sup>
$\eta$	- smična viskoznost	Pas
$\eta_p$	- korisnost pumpe	-
$\varphi$	- koeficijent oblika segmenta uljevnog sustava	-
$\lambda_A$	- toplinska provodnost komponente mješavine medija za temperiranje	W/mK
$\lambda_K$	- toplinska provodnost materijala kalupa	W/mK
$\lambda_P$	- toplinska provodnost polimera	W/mK
$\lambda_e$	- toplinska provodnost etilen-glikola	W/mK
$\lambda_w$	- toplinska provodnost vode	W/mK
$\nu$	- Poissonov faktor	-
$\nu_A$	- kinematička viskoznost komponente mješavine medija za temperiranje	m <sup>2</sup> /s
$\nu_M$	- kinematička viskoznost medija za temperiranje	m <sup>2</sup> /s
$\nu_e$	- kinematička viskoznost etilen- glikola	m <sup>2</sup> /s
$\nu_w$	- kinematička viskoznost vode	m <sup>2</sup> /s
$\rho_A$	- gustoća komponente mješavine	kg/m <sup>3</sup>
$\rho_K$	- gustoća materijala kalupnih ploča	kg/m <sup>3</sup>
$\rho_M$	- gustoća medija za temperiranje	kg/m <sup>3</sup>
$\rho_T$	- gustoća polimerne taljevine	kg/m <sup>3</sup>

$\rho_e$	- gustoća etilen-glikola	$\text{kg/m}^3$
$\rho_w$	- gustoća vode	$\text{kg/m}^3$
$\sigma_{\text{dop}}$	- dopušteno savojno naprezanje kalupnih ploča	$\text{N/m}^2$
$\tau_{\text{dop}}$	- dopušteno smično naprezanje kalupnih ploča	$\text{N/m}^2$
$\xi$	- otpor tečenju u kanalu	-

## **POPIS KRATICA**

CAD	- computer aided designe (računalom podržano konstruiranje)
CAM	- computer aided manufacturing (računalom podržana proizvodnja)
CAE	- computer aided engineering (računalom podržano inženjerstvo)
PP	- polipropilen



## 1. UVOD

Danas je najrašireniji postupak prerade polimernih materijala injekcijsko prešanje polimera. Taj postupak, kao niti jedan drugi postupak, pruža veliku slobodu i mogućnost ekonomične i proizvodno povoljne konstrukcije tvorevine. Jedna od velikih prednosti postupka injekcijskog prešanja je dobivanje izratka uz vrlo male ili nikakve gubitke materijala čime su tako proizvedeni proizvodi znatno isplativiji od primjerice proizvoda dobivenih obradom odvajanjem čestica.

Posljednjih godina počelo se intenzivno raditi na metodičkoj razradi procesa razvoja kalupa te analiziranju samog procesa injekcijskog prešanja polimera. Cilj je razraditi ukupnu funkciju kalupa na više finijih parcijalnih funkcija te ih zatim optimirati. Preporučuje se da djelovanje kalupa bude što više automatizirano, kako bi se skratio proces oblikovanja.

Procesi proizvodnje polimernih tvorevina temelje se na zakonitostima elastične, plastične i viskozne deformacije te promjenama zbog izmjene topline i kemijskih reakcija. Za tu su proizvodnju od odlučujuće važnosti visoka elastična i toplinska svojstva polimernih kapljevina. To zahtjeva solidno poznavanje reoloških i toplinskih procesa tijekom pretvorbe, reološke i termodinamičke zakonitosti teorijske osnove proizvodnje tvorevina. Mehanička svojstva određuju se mnogobrojnim statičkim i dinamičkim ispitivanjima.

Cilj ovog rada je prikaz metodičkog i tehnologijskog pristupa konstruiranju plastomernog otpreska i odgovarajućeg kalupa.

## 2. INJEKCIJSKO PREŠANJE POLIMERA

### 2.1. Općenito o postupku

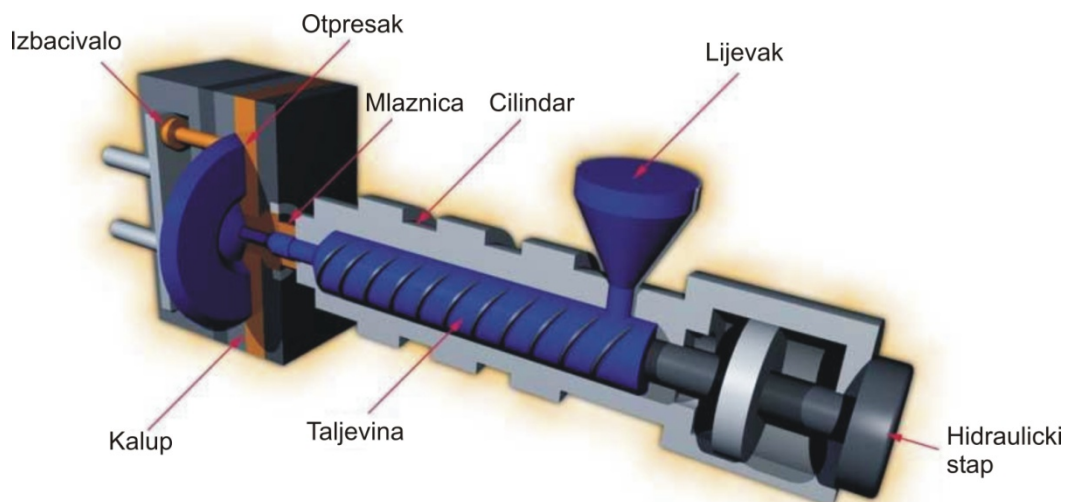
Injekcijsko prešanje polimera ciklički je postupak praobliskovanja ubrizgavanjem polimerne tvari potrebne smične viskoznosti iz jedinice za pripremu i ubrizgavanje u temperiranu kalupnu šupljinu.<sup>1</sup>

Polireakcijom i/ili umrežavanjem, geliranjem i/ili hlađenjem otpresak postaje pogodan za vađenje iz kalupne šupljine. Otpresci mogu biti različitih veličina i stupnjeva kompliciranosti, pri čemu se ostvaruje visoka dimenzijska stabilnost.<sup>2</sup> Postupkom injekcijskog prešanja danas se prerađuju sve vrste polimera (plastomeri, duromeri, elastomeri i elastoplastomeri).<sup>1</sup>

### 2.2. Osnovni dijelovi sustava za injekcijsko prešanje

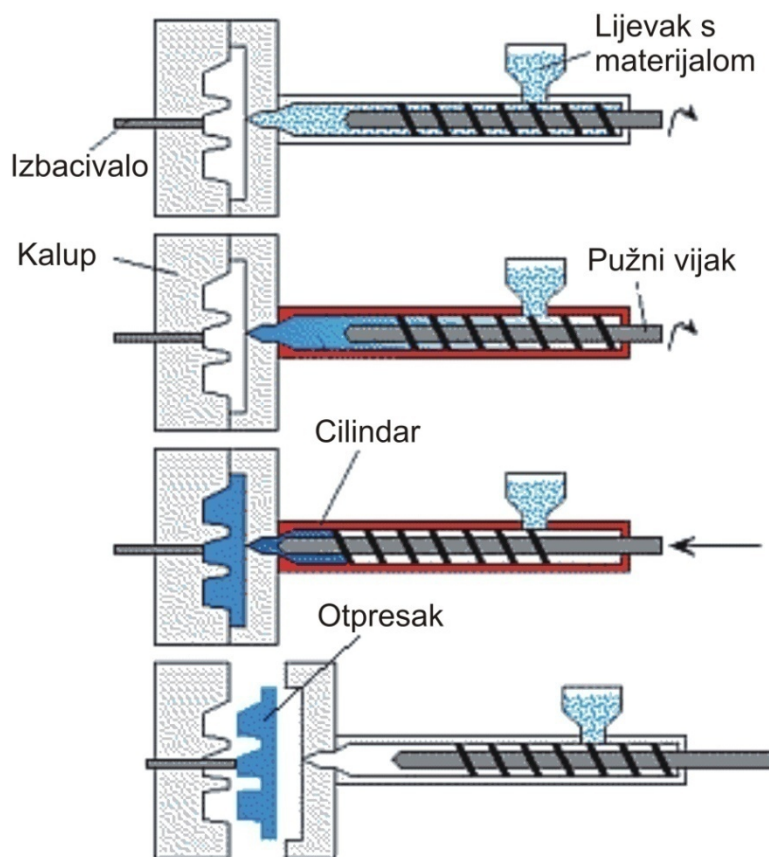
Osnovni elementi sustava za injekcijsko prešanje su ( slika 2.1):<sup>1</sup>

- ubrizgavalica
  - jedinica za pripremu taljevine i ubrizgavanje
  - jedinica za zatvaranje kalupa
  - pogonska jedinica
  - jedinica za vođenje procesa
- kalup
- temperiralo.



Slika 2.1. Osnovni elementi sustava za injekcijsko prešanje<sup>3</sup>

Osnovno načelo ubrizgavanja prikazuje slika 2.2. Materijal u obliku praha ili granula ulazi u lijevak, te kroz njega dolazi do pužnog vijka koji se nalazi u zagrijanom cilindru. Pužni vijak zahvaća materijal koji se tali zbog utjecaja topline koju predaju grijači, te topline koja se razvija zbog trenja u materijalu. Rotacijom pužnog vijka materijal biva potisnut prema vrhu pužnog vijka. Kada se skupi dovoljno rastaljenog materijala zaustavlja se rotacija pužnog vijka i čitav se pužni vijak pomiče prema naprijed i ubrizgava rastaljeni materijal - taljevinu kroz mlaznicu i uljevni sustav u kalup. Tada počinje proces hlađenja otpreska. U početku hlađenja otpresak se steže, pa se drži i dalje pod tlakom. Kada se otpresak dovoljno ohladi pužni vijak se vraća u prvobitni položaj i priprema novu količinu materijala, a otpresak se ukoliko je to potrebno i dalje hladi. Kada se otpresak dovoljno ohladi kalup se otvori i otpresak se može izvaditi.<sup>4</sup>

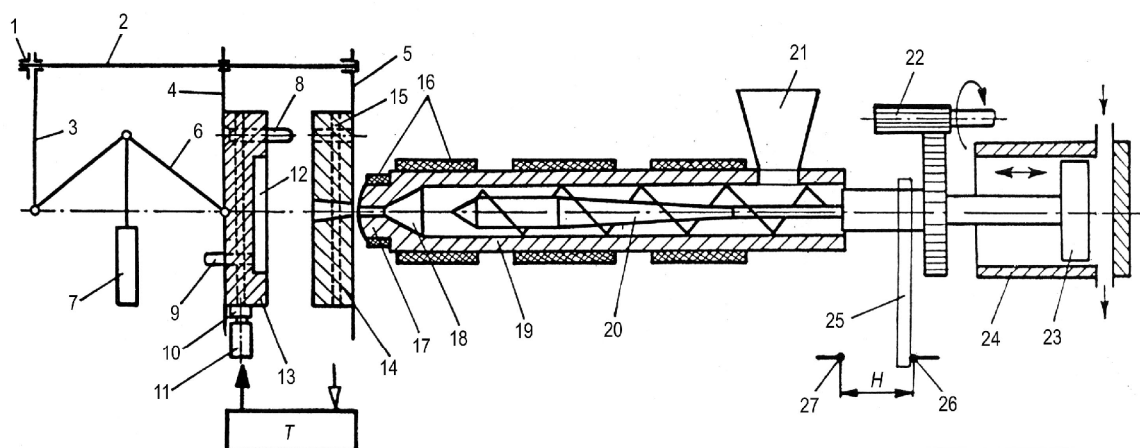


Slika 2.2. Faze ciklusa injekcijskog prešanja polimera<sup>5</sup>

### 3. UBRIZGAVALICA

Ubrizgavalica se sastoji od pet smislenih cjelina, a to su jedinica za pripremu i ubrizgavanje taljevine, jedinica za zatvaranje kalupa, pogonska jedinica, jedinica za vođenje procesa i regulaciju, te zaštitni uređaji.<sup>4</sup>

Dijelovi ubrizgavalice prikazani su na slici 3.1. Prikazan je pogonski mehanizam, koji se pokreće pomoću elektromotora. Umjesto elektromotora koristi se još i hidraulički motor, koji se ugrađuje na ubrizgavalice većih snaga. Hidraulika se koristi u sustavu otvaranja i zatvaranja kalupa, te za aksijalni pomak pužnog vijka prilikom ubrizgavanja taljevine. Ubrizgavalice najčešće imaju samo jedan pužni vijak, čija je duljina obično 12 do 20 duljina promjera, koji može biti između 10 i 200 mm.<sup>4</sup>



Slika 3.1. Ubrizgavalica: 1 - matica za namještanje visine kalupa, 2 - priječnica, 3 - uporišna ploča, 4 - pomični nosač kalupa, 5 - nepomični nosač kalupa, 6 - kutne podloge, 7 - hidraulički cilindar, 8 - vodeći zatik, 9 - izbacivalo, 10 - priključak, 11- gipka cijev, 12 - kalupna šupljina, 13 - pomični dio kalupa, 14 - nepomični dio kalupa, 15 - kanal za temperiranje, 16 - pojasno grijalo, 17 - mlaznica, 18 - sabirnica, 19 - cilindar za taljenje, 20 - pužni vijak, 21 - lijevak, 22 - pogonski mehanizam, 23 - hidraulički stap, 24 - cilindar, 25 - pokretački slog, 26 - stražnja krajnja sklopka, 27 - prednja krajnja sklopka,  $H$  - hod pužnog vijka,  $T$  - temperiralo<sup>1</sup>

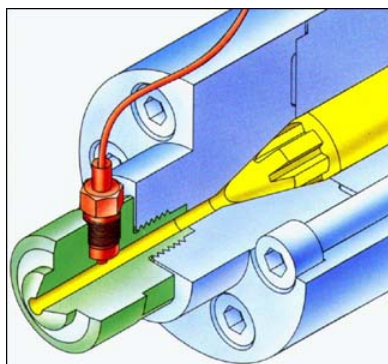
Kod ubrizgavalica većih snaga, kod kojih je u vrlo kratkom vremenu potrebno pripremiti i ubrizgati veću količinu materijala u hidrauličkom sustavu postoji energetska akumulator. To je uređaj koji prilikom vršnog opterećenja ubrizgavalice motoru daje dodatnu energiju.

Energija pohranjena u spremniku je u obliku ulja pod visokim tlakom. Ovim uređajem postižu se do 25 % veće brzine ubrizgavanja.<sup>6</sup>

U današnje vrijeme nadzor i vođenje procesa obavlja računalo. Da bi to bilo moguće, te da bi se sam proces držao u zadanim granicama (temperatura, tlak, vrijeme ubrizgavanja itd.) na ubrizgavalicu te u kalup se ugrađuju osjetila koja kontroliraju vrijednosti zadanih parametara.<sup>6</sup>

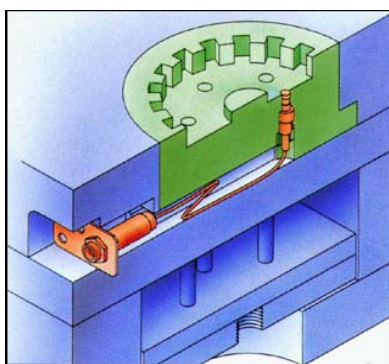
Osjetila prikazuje slika 3.2, a rezultat mjerenja prikazan je slikom 3.3.

UBRIZGAVALICA



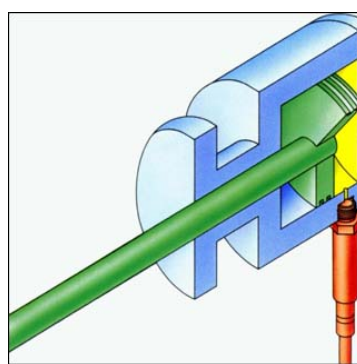
Osjetilo na mlaznici

KALUP



Osjetilo u kalupnoj šupljini

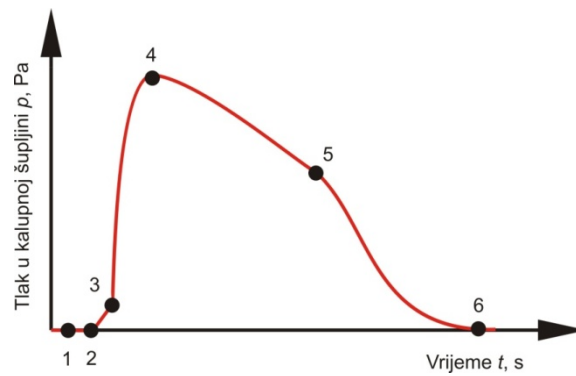
UBRIZGAVALICA



Osjetilo u hidrauličkom cilindru

Slika 3.2. Osjetila tlaka<sup>7</sup>

Na slici 3.3 prikazan je tijek tlaka u kalupnoj šupljini tijekom jednog ciklusa injekcijskog prešanja. Od točke 1 do točke 4 vidljiv je porast tlaka. To je ujedno i faza ubrizgavanja, time da je u točki 3 kalupna šupljina u potpunosti popunjena polimernom taljevinom. Tlak od točke 3 do točke 4 najbrže raste jer u tom razdoblju dolazi do stlačivanja polimerne taljevine u kalupnoj šupljini. Faza od točke 4 do 5 predstavlja djelovanje naknadnog tlaka. Smisleno je vrijeme djelovanja naknadnog tlaka do trenutka skrućivanja ušća. Dodatno vrijeme hlađenja prikazano je krivuljom između točaka 5 i 6.<sup>7</sup>



Slika 3.3. Tlak u kalupnoj šupljini u pojedinim fazama procesa injekcijskog prešanja<sup>7</sup>

Grijanje cilindra u kojem je smješten pužni vijak i polimerni materijal izvedeno je visokootpornim električnim grijalima. Brzina dovođenja topline, a time i taljenja polimernog materijala ovisi o izvedbi grijala.<sup>7</sup>

Često puta se novom materijalu u lijevku dodaje oporabljeni materijal. Zbog toga postoji opasnost da se u tom materijalu nađu komadići metala, koji su tu slučajno dospjeli, a nikako se ne smiju naći u ubrizgavalici tijekom procesa, jer bi mogli oštetiti pužni vijak, cilindar za taljenje ili kalup. Da bi se to spriječilo, u lijevak se ugrađuje magnetna rešetka, kojoj je zadatak spriječiti ulaz metalnih čestica u cilindar.<sup>7</sup>

## 4. KALUP ZA INJEKCIJSKO PREŠANJE POLIMERA I NJEGOVI OSNOVNI DIJELOVI

Kalup nije samo proizvod komplicirane i kompleksne strukture i uobičajene namjene. To je skup komponenata koje tek treba povezati i sklopiti u funkcijske sklopove koji se sastavljaju, kombiniraju i prilagođuju. Pojam *kompliciran* odnosi se na postojanje većeg broja elemenata sustava (ovdje kalupa), a *kompleksan* na veći broj odnosa među tim elementima. Oblikovanje strukture kalupa postiže se oblikovanjem elemenata od kojih se kalup sastoji. Pri tom je težnja da se uz što manju strukturu ostvari što veća funkcijska kompleksnost, što znači da se uz upotrebu što manjeg broja jednostavnih elemenata koji čine strukturu kalupa ostvari što više funkcija kalupa. Uz strukturnu kompleksnost najuže su povezani pojmovi normizacije, unifikacije, tipizacije, univerzalnosti i prilagodljivosti, a u posljednje vrijeme i fleksibilnosti kalupa.<sup>8</sup>

Zadaci kalupa:<sup>8</sup>

- prihvaćanje taljevine
- razdjeljivanje taljevine
- praoblikovanje taljevine
- održavanje toplinski ravnotežnog stanja pri propisanoj referentnoj temperaturi stijenke kalupne šupljine
- očvršćivanje taljevine do poželjne strukture
- izbacivanje izratka iz kalupne šupljine
- osiguranje cikličkog rada sustava za injekcijsko prešanje.

Pored ostvarenja gore navedenih temeljnih zadataka, kalup mora:<sup>8</sup>

- prihvatiti sile
- prenijeti gibanja
- voditi dijelove kalupa.

Kalup koji je u hijerarhiji injekcijskog prešanja podsustav, i sam je vrlo kompliciran i kompleksan sustav. Podsustavi koji čine kalup sposobnim za ispunjavanje osnovne funkcije i parcijalnih funkcija jesu:<sup>2</sup>

1. kućište kalupa
2. kalupna šupljina
3. uljevni sustav

4. sustav za vađenje otpreska
5. sustav za temperiranje kalupa
6. sustav za odzračivanje kalupne šupljine
7. sustav za vođenje i centriranje elemenata kalupa.

#### **4.1. Kućište kalupa**

Kućište kalupa sastoji se od slova ploča koje zajedno čine noseću konstrukciju kalupa. U njemu su ugrađeni žigovi, matrice i ostali dijelovi sklopova neophodnih za dobro i ispravno funkcioniranje kalupa. Kućište mora osigurati jednostavno pričvršćivanje kalupa na ubrizgavalicu, te prihvatiti sile koje djeluju na kalup.<sup>9</sup>

Na oblik i konstrukcijsku izvedbu kućišta najveći utjecaj imaju oblik i izmjere otpreska, njihova predviđena količina proizvodnje, te predviđeni stupanj automatiziranosti rada kalupa. Pri izboru materijala kućišta kalupa potrebno je izabrati najkvalitetnije raspoložive materijale koji će udovoljiti postavljenim zahtjevima (mogućnost obrade, toplinska, mehanička i kemijska postojanost i sl.).<sup>10</sup>

Kalup se dijeli na pomični i nepomični dio. Nepomični dio kalupa nalazi se na strani jedinice za ubrizgavanje taljevine u kalup, dok se pomični dio kalupa nalazi na strani jedinice za otvaranje i zatvaranje kalupa. Linija (površina) koja dijeli te dvije polovice kalupa naziva se sljubnicom. Uglavnom se izrađuju kalupi s jednom sljubnicom, no nisu rijetki kalupi s više sljubnica. Tada se govori o glavnoj i pomoćnim sljubnicama.<sup>10</sup>

Na temelju analize i pregleda postojećih standardnih kućišta kalupa za injekcijsko prešanje plastomera, moguće je načiniti grubu sistematizaciju kućišta kalupa:<sup>9</sup>

- pravokutna kućišta
- okrugla kućišta
- kućišta s postranim otvaranjem kalupnih ploča
- kućišta sa školjkastim kalupnim pločama
- posebna kućišta.



## 4.2. Kalupna šupljina

Kalupna šupljina definirana je kao prostor kojeg zatvaraju pomični i nepomični dijelovi kalupa. Oblik kalupne šupljine je identičan obliku otpreska, a izmjere su joj uvećane za iznos stezanja plastomernog materijala kojeg se prerađuje. Kalupna šupljina je u stvari "negativ" otpreska uvećan za postotak stezanja plastomernog materijala. Na temelju broja kalupnih šupljina kalupe je moguće podijeliti na kalupe s jednom kalupnom šupljinom i kalupe s više kalupnih šupljina. Pri tome, kalupi s više kalupnih šupljina mogu biti namijenjeni izradi jedne vrste otpresaka ili izradi više vrsta otpresaka istovremeno (kalup s različitim oblicima kalupnih šupljina).<sup>2</sup>

Funkcija kalupne šupljine je:<sup>10</sup>

- razdioba plastomerne taljevine
- definiranje izmjera otpreska
- prijenos tlaka taljevine u kalupnu šupljinu
- definiranje kvalitete površine otpreska.

Nakon određivanja broja kalupnih šupljina, potrebno je definirati njihov pravilan raspored. Pri definiranju rasporeda kalupnih šupljina treba težiti što kraćem i ujednačenom putu od uljevka do svake kalupne šupljine. Različiti putovi tečenja do pojedine kalupne šupljine dovode do različitog stezanja plastomerne taljevine, nejednakih izmjera i različitih uporabnih svojstava otpresaka. U kalupima gdje se ne može postići ujednačeni put tečenja do svih kalupnih šupljina, moguće je taj nedostatak umanjiti uravnoteženjem uljevnog sustava.<sup>11</sup>

Temeljni uvjeti kojih se treba pridržavati pri definiranju rasporeda kalupnih šupljina su:<sup>11</sup>

- ostvarenje najpovoljnijeg rasporeda kalupnih šupljina radi postizanja minimalnih izmjera kalupa
- osiguranje minimalnog puta tečenja taljevine od mjesta dodira mlaznice ubrizgavalice s kalupom do kalupne šupljine
- osiguranje pravilnog rasporeda kalupnih šupljina radi simetričnosti zatvaranja kalupa.

Teži se za takvim rasporedom kalupnih šupljina kojim će se najbolje iskoristiti korisni obujam kalupa, s time da putovi tečenja do svih kalupnih šupljina budu ujednačeni i što kraći, kako bi se osigurao što manji otpad materijala zbog uljevnog sustava (u slučaju čvrstog uljevnog sustava). Iz zahtjeva na kvalitetu otpresaka, izravno proizlaze zahtjevi na kvalitetu kalupne

šupljine.<sup>2</sup>

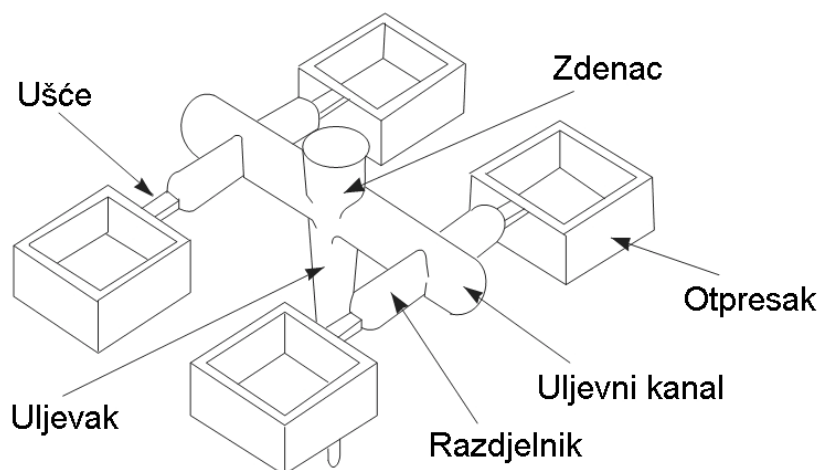
### **4.3. Uljevni sustav<sup>12</sup>**

Elementi kalupa koji ispunjavaju parcijalnu funkciju razdjeljivanja plastomeme taljevine na određeni broj kalupnih šupljina u literaturi se nazivaju skupnim imenom - uljevni sustav kalupa. Obzirom na vrstu, uljevni sustav se može sastojati iz nekoliko različitih dijelova, no gotovo svi uljevni sustavi završavaju ušćem prema kalupnoj šupljini. Ušće dakle predstavlja povezujući element kalupa između uljevnog sustava i kalupne šupljine. Utjecaj broja, položaja, oblika (vrste) i izmjera ušća na parametre prerade (injekcijskog prešanja), konstrukciju kalupa i uporabna svojstva otpreska vrlo je velik, pa stoga valja konstrukciji ušća u kalupima posvetiti posebnu pozornost.

Pri kalupima za injekcijsko prešanje razlikuju se tri temeljne vrste uljevnih sustava: čvrsti (hladni) uljevni sustav i kapljeviti (vrući) uljevni sustav, te njihova kombinacija. Dodatno, pri čvrstom uljevnom sustavu moguće je načiniti daljnju podjelu prema vrsti ušća, dok se vrući uljevni sustavi razlikuju prema načinu zagrijavanja pojedinih elemenata sustava i prema vrsti ušća na vrućim mlaznicama. Pri tome, svaki uljevni sustav treba zadovoljiti kriterije koje postavljaju otpresak, vrsta plastomerne taljevine, ubrizgavalica i konstrukcija kalupa.

#### **4.3.1. Čvrsti uljevni sustav kalupa<sup>12</sup>**

Čvrsti uljevni sustav kalupa sastoji se od jednog ili više kanala povezanih u cjelinu, koji omogućuju što lakše, brže i laminarnije vođenje plastomerne taljevine do kalupne šupljine. Takvi kanali prije spajanja s kalupnim šupljinama završavaju suženjima koja se nazivaju ušćima. Pri uporabi čvrstog uljevnog sustava moguće je govoriti o materijalnom izlazu iz kalupa u obliku grozda kojeg predstavljaju otpresci i očvršćeni plastomerni materijal koji je popunio uljevne šupljine (ostatak uljevnog sustava). Čvrsti uljevni sustav se sastoji od: uljevka, uljevnih kanala, razdjelnih kanala, ušća i zdenca. Slika 4.1. prikazuje čvrsti uljevni sustav s svojim osnovnim elementima.



Slika 4.1. Dijelovi čvrstog uljavnog sustava<sup>12</sup>

#### 4.3.2. Vrući uljevni sustav kalupa

Cilj svake proizvodnje je proizvesti što manje otpada, tj. proizvoditi sa što manje gubitaka. Pri injekcijskom prešanju nastoji se na dijelu od mlaznice ubrizgavalice do kalupne šupljine "izgubiti" što manje materijala. Kako bi se omogućio minimalni gubitak plastomernog materijala u uljevnom sustavu, rabe se vrući uljevni sustavi.

Upotreba ovih sustava predstavlja prednost posebice pri izradi vrlo malih otpresaka, jer u tom slučaju količina materijala u uljevnom sustavu može predstavljati veliki udio ukupno ubrizgane plastomerne taljevine. Pri preradi velikih otpresaka, obično se rabe dugački uljevni kanali, što pri uporabi čvrstog uljavnog sustava predstavlja veće gubitke plastomernog materijala.<sup>12</sup>

Vrući uljevni sustavi zahtijevaju dulje vrijeme konstruiranja i izrade kalupa, te više troškove izrade od kalupa s čvrstim uljavnim sustavom. S druge strane, cijena izrade otpresaka u kalupima s vrućim uljavnim sustavom znatno je snižena. Uporabom vrućih uljavnih sustava omogućuje se i bolje tečenje taljevine kroz uljevni sustav, čime se omogućuje minimiranje debljine stijenke sa stajališta tečenja. Otpresci izrađeni u kalupima s vrućim uljavnim sustavima ne zahtijevaju naknadnu obradu odvajanjem otpresaka od uljavnog sustava, a otisak ušća sveden je na vrlo malu površinu.<sup>12</sup>

Tijekom niza godina razvijani su vrući uljevni sustavi koje je moguće podijeliti na sustave s izoliranim uljavnim kanalima, sustave s vrućim uljavnim kanalima i kombinaciju sustava s vrućim i čvrstim uljavnim kanalima.<sup>12</sup>

#### 4.4. Sustav za vađenje otpreska

Sustav za vađenje otpreska iz kalupa obavlja parcijalnu funkciju otvaranja kalupa i vađenja otpreska iz kalupne šupljine. Pri tome on treba udovoljiti sljedećim zahtjevima:<sup>10</sup>

- vađenje otpresaka bez oštećivanja
- ostavljanje što je moguće manje vidljivih otisaka na otpresku
- jednoliko vađenje otpresaka
- pravilno postavljeni elementi za vađenje otpresaka
- pravilna koordinacija elemenata sustava za vađenje otpresaka sa sustavom za temperiranje kalupa.

Neppravilno vađenje otpreska iz kalupne šupljine može dovesti do katastrofalnih kvarova, kao što su kidanja mehaničkih dijelova ubrizgavalice ili kalupa. Konstruktor kalupa može mnogo učiniti pri konstruiranju kalupa kako bi se ti kvarovi spriječili. To se može izbjeći pravilnim dimenzioniranjem opterećenih elemenata kalupa. Tipična, vrlo česta pogreška je lom nedovoljno dimenzioniranih izbacivala, što se može izbjeći primjenom izbacivala većeg promjera. Ispravnim vođenjem ploča izbacivala i pločastih skidala također se uklanja učestala greška pri vađenju otpresaka. To je nepodešenost prema provrtima, što dovodi do savijanja izbacivala i prevelikog trošenja provrta.<sup>2</sup>

Na temelju analize postojećih poznatih sustava i načina njihovog funkcioniranja, svi se sustavi za vađenje otpreska mogu podijeliti u one, koji su sastavni dio kalupa (elementi kalupa) i u one, koji djeluju izvan kalupa kao dio dopunske opreme (manipulatori, roboti ili ručno vađenje otpreska). Prema načinu djelovanja sustavi za vađenje otpresaka mogu se podijeliti na: *mehaničke*, *pneumatske*, *hidrauličke* i *mješovite*. Kod kalupa za injekcijsko prešanje plastomera danas se najčešće upotrebljavaju sustavi s mehaničkim načinom vađenja, a rjeđe ostali načini kod posebnih otpresaka ili posebnih konstrukcija kalupa.<sup>10</sup>

Najpoznatiji sustav za vađenje otpresaka je onaj s izbacivalim koja izbacuju otpresak s jezgre. Upotrebljavaju se kod većine otpresaka debljih stijenki kod kojih nema opasnosti od pucanja ili vitoperenja, a otisci na otpresku su dopušteni.<sup>13</sup>

Pri izradi otpresaka s podrezima u smjeru otvaranja kalupa potrebno je rabiti posebne sustave za vađenje otpreska iz kalupa. Otpresci koji imaju manje podreze mogu biti izrađeni u normalnom kalupu oblikovanjem podreza na posebnom umetku. U slučaju izrade otpresaka s

većim podrezima rabe se različiti sustavi kliznika, odnosno školjkasti kalupi. Posebni sustavi vađenja otpreska iz kalupa rabe se i u slučaju izrade otpresaka s navojem, te za potrebe vađenja otpreska iz u više koraka.<sup>10</sup>

Pri razmatranju sustava za vađenje otpreska iz kalupa potrebno je spomenuti i neke posebne izvedbe sustava za otvaranje kalupa i vađenje otpresaka. To su sustavi za otvaranje kalupa i vađenje s pomoću lanca, s pomoću raznih krivulja, s pomoću povlačne kotve i s pomoću kružnog povlačila.<sup>10</sup>

#### **4.5. Sustav za temperiranje kalupa**

Sustav za temperiranje uljevne šupljine kalupa i kalupne šupljine ispunjava parcijalnu funkciju reguliranja temperature u kalupnoj i uljevnoj šupljini.

Pod temperiranjem se podrazumijeva postizanje propisane temperature stijenke kalupne šupljine, bez obzira treba li se pri tome toplina kalupu dovoditi ili odvoditi. Cilj je propisana temperatura stijenke kalupne šupljine, a način njena postizanja ovisi o stvarnim uvjetima, što dovodi do potrebe zagrijavanja ili hlađenja kalupa. Toplina se kalupu može dovoditi i odvoditi kapljevinama, a grijalima samo dovoditi.<sup>2</sup>

Pravilna izmjena topline u kalupu odlučujuće utječe na uspješno odvijanje i trajanje ciklusa injekcijskog prešanja. Osnovno načelo, koje određuje uspješnost prerade plastomera injekcijskim prešanjem je optimiranje temperaturne razlike između temperature taljevine i temperature stijenke kalupne šupljine. Sa stajališta kvalitete otpresaka poželjno je da razlika između tih temperatura bude što manja, a proizvodnost zahtijeva što veću temperaturnu razliku.<sup>14</sup>

Općenito, moguće je razlikovati predtlačno i podtlačno temperiranje kalupa. Obzirom elemente sustava za temperiranje razlikuju se:<sup>14</sup>

- temperiranje s pomoću medija za temperiranje (vodena para, plin, ulje, voda, voda s dodatcima)
- elektrootporno temperiranje
- indukcijsko temperiranje
- poluvodičko temperiranje.

Pri kalupima za injekcijsko prešanje plastomera najčešće se rabi temperiranje s pomoću medija za temperiranje. Na izbor medija i opreme za temperiranje utječu potrebna svojstva otpreska i željena proizvodnost. Potrebna temperatura stijenke kalupne šupljine posredna je veličina, koja određuje brzinu i temperaturu medija.<sup>10</sup>

#### ***4.5.1. Podtlačno temperiranje kalupa<sup>10</sup>***

Zaostali zrak i razvijeni plinovi u kalupnoj šupljini ili kanalima za temperiranje, posebno kod dubokih jezgri i gnijezda, mogu stvoriti velike teškoće tijekom prerade. Zatvoreni zrak u kalupnoj šupljini može bitno sniziti kvalitetu proizvoda, pa čak dovesti do lokalnog pregaranja otpresaka. Zračni "džepovi" u krugovima za temperiranje dovode do nejednolike izmjene topline, što se vrlo brzo otkriva kao nedostatak, a izravna posljedica su produženi ciklusi prerade ili snižena kvaliteta otpresaka.

Podtlačno temperiranje omogućuje istovremeno sastavljanje kruga za otplinjavanje i temperiranje. Ako se ovim mogućnostima podtlačnog temperiranja pridoda i povišenje sigurnosti u radu s temperiralom, jer ako i dođe do nastajanja otvora u crijevima, nema istjecanja medija, potpuno je razumljivo da se predviđa velika budućnost tom načinu temperiranja kalupa.

#### ***4.5.2. Predtlačno temperiranje kalupa***

Pri uporabi ovog načina temperiranja kalupa, medij za temperiranje prolazi sa određenim predtlakom kroz krugove za temperiranje. Predtlačno temperiranje zahtijeva visoku nepropusnost kruga za temperiranje, što zahtijeva posebno brtvljenje dijelova sustava za temperiranje. Do unazad nekoliko godina predtlačno temperiranje s vodom kao medijem za temperiranje bio je najčešći način temperiranja kalupa. Međutim, s vremenom su se razvili i drugi sustavi u kojima se kao medij pojavljuju ulja i plinovi (npr. CO<sub>2</sub>).<sup>14</sup>

Sustav kanala za temperiranje naziva se krug za temperiranje. Pri sastavljanju krugova za temperiranje treba obratiti pozornost na to treba li kalup hladiti ili zagrijavati. Pri preradi plastomera češće je hlađenje kalupa, pa je ulazna temperatura medija za temperiranje niža od izlazne, jer se medij zagrijava prolaskom kroz krug za temperiranje. U tom se slučaju najhladniji medij dovodi na mjesto najtoplije taljevine tj. na mjesto ušća. Medij izlazi na mjestu najhladnije taljevine. Kako to nije uvijek moguće izvesti, ponekad se uvodi više krugova za temperiranje, koji su nezavisno regulirani.<sup>14</sup>

Krugove za temperiranje (predtlačno i podtlačno) moguće je podijeliti na krugove za temperiranje elementa kalupne šupljine koji oblikuju unutrašnji dio otpreska, te na krugove za temperiranje elemenata kalupne šupljine koji oblikuju vanjski dio otpreska.

Stoga se uvodi podjela krugova za temperiranje na: <sup>14</sup>

- krugove za temperiranje gnijezda i kalupnih ploča
- krugove za temperiranje žigova i jezgara.

*Krugovi za temperiranje gnijezda i kalupnih ploča* služe temperiranju dijelova kalupa s pomoću kojih se otpresku daje vanjski oblik. Njima se temperiraju približno pločasti otpresci i to krugovima za temperiranje u obliku slova U, Z, kao i pravokutnika. Za visoke otpreske primjenjuje se obično više krugova za temperiranje Z oblika. Ploče s umecima temperiraju se tako da se izvedu posebni krugovi za temperiranje i u umecima. <sup>14</sup>

*Krugovi za temperiranje žigova i jezgara* služe temperiranju dijelova kalupa kojima se daje unutrašnji oblik otpreska. Razlikuje se temperiranje pravokutnih i kružnih žigova i jezgara. Osim kapljevina, kao medij za temperiranje žigova i jezgara poslužit će i zrak, i to za vrlo tanke jezgre. <sup>14</sup>

Udaljenost kanala za temperiranje od površine otpreska (površine kalupne šupljine), kao i međusobne udaljenosti kanala za temperiranje potrebno je tako odrediti da zadovolje slijedeće kriterije: <sup>2</sup>

- raspored kanala za temperiranje mora osigurati hlađenje otpreska unutar dopuštene pogreške hlađenja
- tijekom određivanja položaja kanala za temperiranje potrebno je paziti da se nepotrebno velikim brojem kanala ne izazove povišenje troškova izrade kalupa, kao i povećanje ukupnog pada tlaka u sustavu za temperiranje.

Kod jednostavnijih otpresaka, sličnih ploči, tijekom izoterma određuje se relativno lako, ali kod kompliciranijih otpresaka potrebno je optimirati raspored kanala za temperiranje oponašanjem temperaturnog polja, električnim poljem ili analogijom između toplinskog tijeka i električne struje. <sup>2</sup>

#### **4.6. Sustav za odzračivanje kalupa**

Sustav za odzračivanje kalupa potrebno je izvesti zato što u kalupnoj šupljini pri ubrizgavanju taljevine zaostaje zrak. Zaostali ili zarobljeni zrak u kalupnoj šupljini može uzrokovati: <sup>2</sup>

- pregaranje taljevine, posebice na liniji spajanja
- koroziju površine kalupne šupljine
- vidljivu liniju spajanja
- estetski nezadovoljavajuću površinu otpreska
- slabija uporabna svojstva otpreska
- nepopunjenost tankostijenih dijelova otpreska
- odstupanje dimenzija otpreska.

Odzračivanje kalupne šupljine osobito je važno tijekom faze ubrizgavanja, jer povišenje temperature zbog snižene viskoznosti taljevine uzrokuje veću brzinu ubrizgavanja. Da bi otpresak bio povišene kakvoće, potrebno je težiti što kraćim vremenima ubrizgavanja, u pravilu kraćim od 0,5 do 1 sekunde. Otvori za odzračivanje moraju biti izvedeni tako da taljevina ne može ulaziti u njih i na taj ih način zatvoriti.<sup>2</sup>

#### **4.7. Sustav za vođenje i centriranje elemenata kalupa**

Kako bi se osiguralo točno nalijeganje jednog dijela kalupa na drugi, rabe se različiti sustavi za vođenje i centriranje elemenata kalupa. Pri tome valja razlikovati vanjsko i unutrašnje centriranje.<sup>4</sup>

Vanjsko centriranje kalupa potrebno je radi točnog pozicioniranja kalupa na nosače kalupa ubrizgavalice, a izvodi se s pomoću prstena za centriranje, odnosno razdijeljenog prstena za centriranje u slučaju kada na steznim pločama kalupa postoji izolacija. Prsten za centriranje omogućuje lako postavljanje kalupa na ubrizgavalicu, tako da se os uljevnog tuljca kalupa i os mlaznice ubrizgavalice podudaraju.<sup>12</sup>

Sustav za unutrašnje vođenje i centriranje kalupa služi za vođenje i centriranje kalupnih ploča i ostalih elemenata kalupa pri otvaranju i zatvaranju kalupa.<sup>12</sup>



## 5. RAZVOJ POLIMERNIH PROIZVODA

U industriji postoji nekoliko različitih tipova projekata razvoja proizvoda. Moguće je poboljšanje već postojećih konstrukcija izmjenom određenih detalja, razvoj nove generacije proizvoda gdje se općenito zadržava osnovna funkcija proizvoda, no izmjenjen je pristup oblikovanju i izradi, razvoj potpuno novog proizvoda koji se može pojaviti kao samostalni proizvod ili kao komponenta tzv. kompliciranog proizvoda. Komplicirani proizvod u pravilu je sastavljen od čitavog niza zasebnih proizvoda kombiniranih u jedinstvenu funkcijsku cjelinu. Takav proizvod može sačinjavati veći broj, vrstom materijala i postupcima proizvodnje, vrlo različitih tvorevina, (npr. automobil).<sup>15</sup>

Općenito, projekt razvoja novog proizvoda započinje fazom istraživanja tržišta i planiranja razvoja. U toj se fazi na temelju zahtjeva kupaca, analize tržišta ili drugih kriterija utvrđuje potreba za proizvodnjom određenog proizvoda.<sup>15</sup> Zatim slijedi idejna faza projekta u kojoj je važno u rad uključiti više stručnih timova različitih profila.<sup>16</sup> Također, potrebno je pokušati odgovoriti na neka temeljna pitanja kao što su:<sup>5,6</sup>

- što predstavlja proizvod
- koja je svrha proizvoda
- koja su temeljna uporabna svojstva proizvoda
- koja su sporedna uporabna svojstva
- je li proizvod kombiniran s još nekim dijelovima u komplicirani proizvod
- koje su prednosti primjene polimernih materijala u odnosu na druge materijale
- koje su mogućnosti izrade proizvoda (postupci)
- kolika je potrebna količina proizvoda.

Do primjene polimernih materijala najčešće dolazi zbog dvaju od mnogobrojnih razloga. Kad se ostvare ili racionalna proizvodnja, odnosno sniženi troškovi materijala, ili povišena uporabna vrijednost proizvoda.<sup>15</sup>

Temeljni kriteriji za razvoj proizvoda od polimera umjesto od konvencionalnih konstrukcijskih materijala jesu:<sup>15</sup>

- kriterij proizvodnje
  - velika serija
  - skupi postupci izrade
  - mnogo dijelova – kompliciranost
  - mnogobrojnost funkcija – kompleksnost

- potreba za naknadnom obradom konvencionalnih materijala
- visoka cijena konvencionalnih materijala
- kriterij materijala
  - trenje i trošenje
  - toplinska i električna izolacija
  - kemijska postojanost
  - elastičnost
  - žilavost
  - mogućnost bojenja
  - jednostavno održavanje.

Prema zakonitostima metodičkog konstruiranja u početnoj, konceptualnoj fazi konstruiranja treba definirati ukupne i parcijalne funkcije proizvoda, a za svaku parcijalnu funkciju potrebno je izabrati jedno ili više mogućih rješenja.<sup>15</sup>

Najvažnije parcijalne funkcije proizvoda jesu:<sup>15</sup>

- povezivanje s drugim djelovima
- vođenje i nošenje drugih dijelova
- preuzimanje opterećenja
- izoliranje od električkih opterećenja
- izoliranje od toplinskih opterećenja
- brtvljenje protiv istjecanja plinova i kapljevina.

Potrebno je naglasiti, da je današnji razvoj primjene računala u svim poljima inženjerstva (CAD, CAM, CAE...) također uzrokovao promjene u principu razvoja proizvoda, izradi prototipova i izradi proizvoda. Na tržištu su nozočni brojni programski paketi koji omogućuju brzooblikovanje proizvoda, njegovu analizu, kao i analizu kalupa, bez izrade i uporabe prototipa, što rezultira smanjenim troškovima razvoja proizvoda.<sup>16</sup> Suvremeni razvoj brze izrade prototipova je na ovom području doveo do bitnih poboljšanja. S pomoću podataka iz CAD razvoja proizvoda moguće je brzo na više načina načiniti prototipove. Moguć je brzi razvoj proizvoda i proizvodnje samo sa pomoću informacije tj. modela prividne stvarnosti. Određene promjene pristupa razvoju proizvoda uzrokovao je i koncept *istodobnog inženjerstva*, koji se značajno razlikuje od tradicionalnog *sekvencionalnog inženjerstva*. Koncept istodobnog inženjerstva predstavlja organizacijsku strategiju koja zahtjeva suradnju punu povjerenja proizvođača materijala, konstruktora proizvoda, konstruktora proizvodne opreme, konstruktora montažnih uređaja, proizvodnih inženjera, te

djelatnika marketinga.<sup>18</sup>

Bez takve suradnje nemoguće je izraditi optimalni proizvod. Paralelnim i istodobnim planiranjem proizvoda, sredstva proizvodnje i proizvodnih procesa omogućuje se rano utvrđivanje bitnih odrednica razvoja i proizvodnje. Pri tome se slijedi cilj povišenja kvalitete proizvoda i proizvodne opreme uz značajno sniženje troškova i skraćenje vremena razvoja i proizvodnje. Ovim konceptom nisu obuhvaćeni samo razvojni proizvodni timovi poduzeća, već se u koncept uključuju i proizvođači materijala, proizvodne i montažne opreme. Teži se uzimanju u obzir svih čimbenika koji sudjeluju u razvoju i proizvodnji već u konceptualnoj fazi razvoja, kako bi se uz razvoj proizvoda mogla paralelno razvijati i proizvodna i montažna oprema. Time se faze planiranja i razvoja proizvoda, te proizvodne i montažne opreme produljuju. To vrijeme se primjenjuje za mnogobrojna usklađivanja proizvoda i proizvodne opreme između suradnika u razvojnim timovima. Iako se faze planiranja i razvoja produljuju, ukupno vrijeme od ideje o novom proizvodu od pojave proizvoda na tržištu je kraće. U okviru koncepta istodobnog inženjerstva vrlo je bitno ostvariti mogućnost pristupa potrebnim informacijama svih suradnika u razvoju i proizvodnji proizvoda i potrebne opreme. Na taj način mogu se provoditi različite aktivnosti s visokim stupnjem prekrivanja. Nemoguće je strogo odijeliti pojedine faze razvoja proizvoda, jer se mnoge aktivnosti provode paralelno, što je temeljna prednost istodobnog inženjerstva.<sup>19</sup>

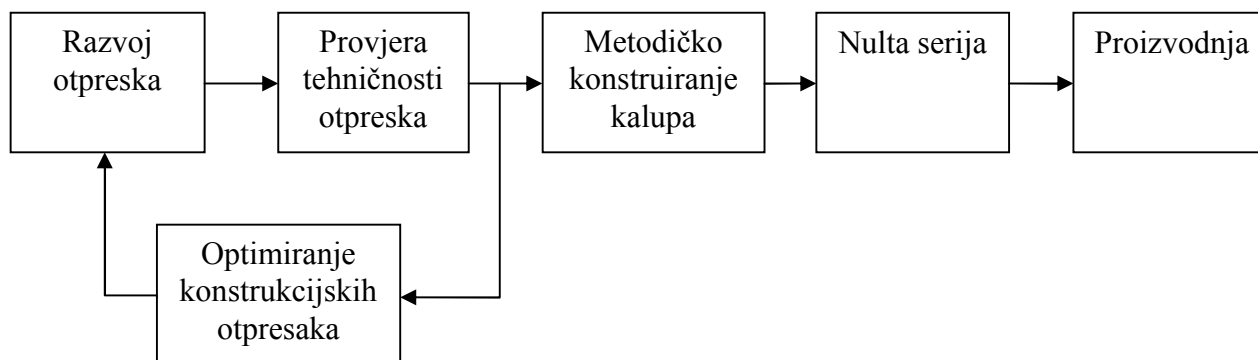
Rezultati pravilne i dosljedne primjene koncepta istodobnog inženjerstva jesu:<sup>19</sup>

- brzo izmjenjivanje naprednih ideja i tehničkih rješenja
- visokovrijedni proizvodi i proizvodni sustavi
- proizvodi i proizvodna oprema koji osiguravaju budućnost
- motiviranost sudionika koji se identificiraju s uspjehom rezultata svog rada i poduzeća.

Koncept istodobnog inženjerstva moguće je uspješno primjeniti na području razvoja i proizvodnje injekcijski prešanih otpresaka gdje surađuju i paralelno izvršavaju svoje zadatke mnogi stručnjaci: proizvođači polimernih materijala, konstruktori otpresaka, konstruktori kalupa, proizvodni inženjeri. Iako nije moguće izraditi optimalnu konstrukciju kalupa za injekcijsko prešanje prije završenog oblikovanja otpresaka, postoje razne aktivnosti planiranja kojima se konstruktor kalupa može posvetiti već u ranim fazama razvoja. Primjerice, čim konstruktor otpreska u konceptualnoj fazi odredi osnovne izmjere i grubi oblik otpreska, konstruktor kalupa može izvršiti narudžbu za kućište kalupa, kao i sve standardne elemente kalupa. Istodobno, proizvodni je inženjer u mogućnosti planirati određene proizvodne kapacitete i opremu.<sup>18</sup>

## 5.1. Razvoj otpreska

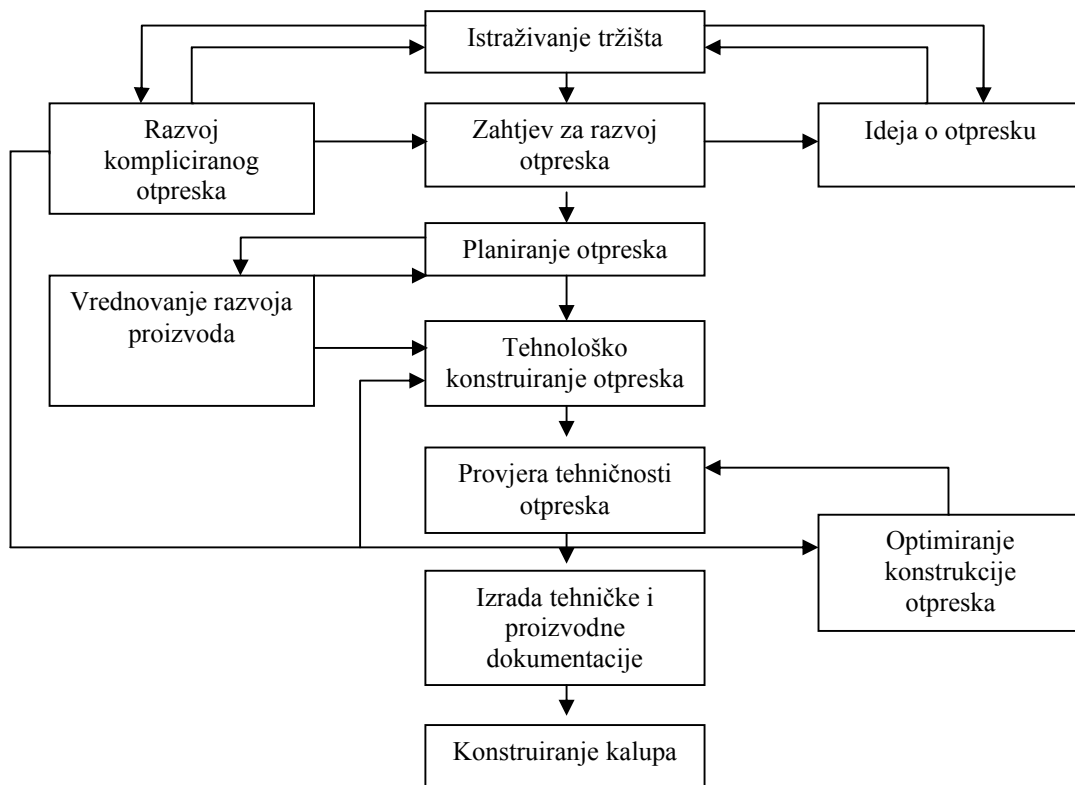
Dobro izvedena konstrukcija otpreska je uvjet za izvedbu dobre konstrukcije kalupa. Loše konstruiran otpresak uzrokuje povećanje troškova kod konstrukcije i izrade kalupa. Treba izbjegavati konstrukcije otpresaka koje uvjetuju doradu nakon završetka ciklusa injekcijskog prešanja.<sup>15</sup>



Slika 5.1. Prikaz suvremenog pristupa razvoju i konstruiranju otpreska<sup>15</sup>

## 5.2. Suvremena sistematika razvoja injekcijski prešanih polimernih tvorevina

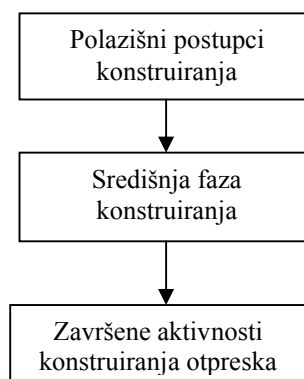
Istraživanjem tržišta dobiju se podaci, na temelju kojih se definira konstrukcijski zadatak. Slika 5.2 pokazuje razvoj injekcijski prešanih otpresaka. Zadnji dio sheme predstavlja ujedno i prve korake u konstruiranju kalupa. To su aktivnosti provjere tehničnosti otpreska.<sup>15</sup>



Slika 5.2. Shema razvoja injekcijski prešanih polimernih otpresaka<sup>15</sup>

### 5.2.1. Konstruiranje otpresaka<sup>14,15</sup>

U razvoju polimernog otpreska, konstruiranje otpreska s tehničkog stajališta zauzima središnje mjesto. Tok konstruiranja otpreska podijeljen je u tri faze (slika 5.3). Početak konstruiranja otpreska obuhvaća analizu funkcija koje otpresak mora zadovoljiti, te se na osnovi nje postavljaju odgovarajući zahtjevi (tehnički i ostali).



Slika 5.3. Tijek konstruiranja polimernog otpreska<sup>15</sup>

U središnjoj fazi se na temelju analize opterećenja i odgovarajućih proračuna naprezanja i deformacija odredi materijal otpreska. Konačni oblik i dimenzije otpresak dobiva udovoljavanjem svim postavljenim zahtjevima, tj. potrebno ga je konstrukcijski oblikovati. Konstrukcijsko oblikovanje objedinjava u sebi funkcijsko, proizvodno i uporabno oblikovanje proizvoda.

Završne aktivnosti konstruiranja otpreska su analiza trajnosti i pouzdanosti otpreska, te izrada nosioca informacija o otpresku (lista otpreska, crtež otpreska i sl.).

### **5.2.2. Provjera tehničnosti<sup>15</sup>**

U slučaju preispitivanja konstrukcije već razvijenog otpreska nužna je i nadalje tehnološka provjera u cilju izrade optimalne konstrukcije kalupa. Aktivnosti koje se javljaju pri provjeri tehničnosti otpreska su provjera *funkcionalnosti* i *proizvodljivosti* otpreska, te razmatranja tehničkih značajki ekološkičnosti. Tim postupkom sistematizirane su sve aktivnosti koje su se u trenutku njegova nastanka činile nužnim u cilju razvoja uspješnog injekcijski prešanog plastomernog otpreska.

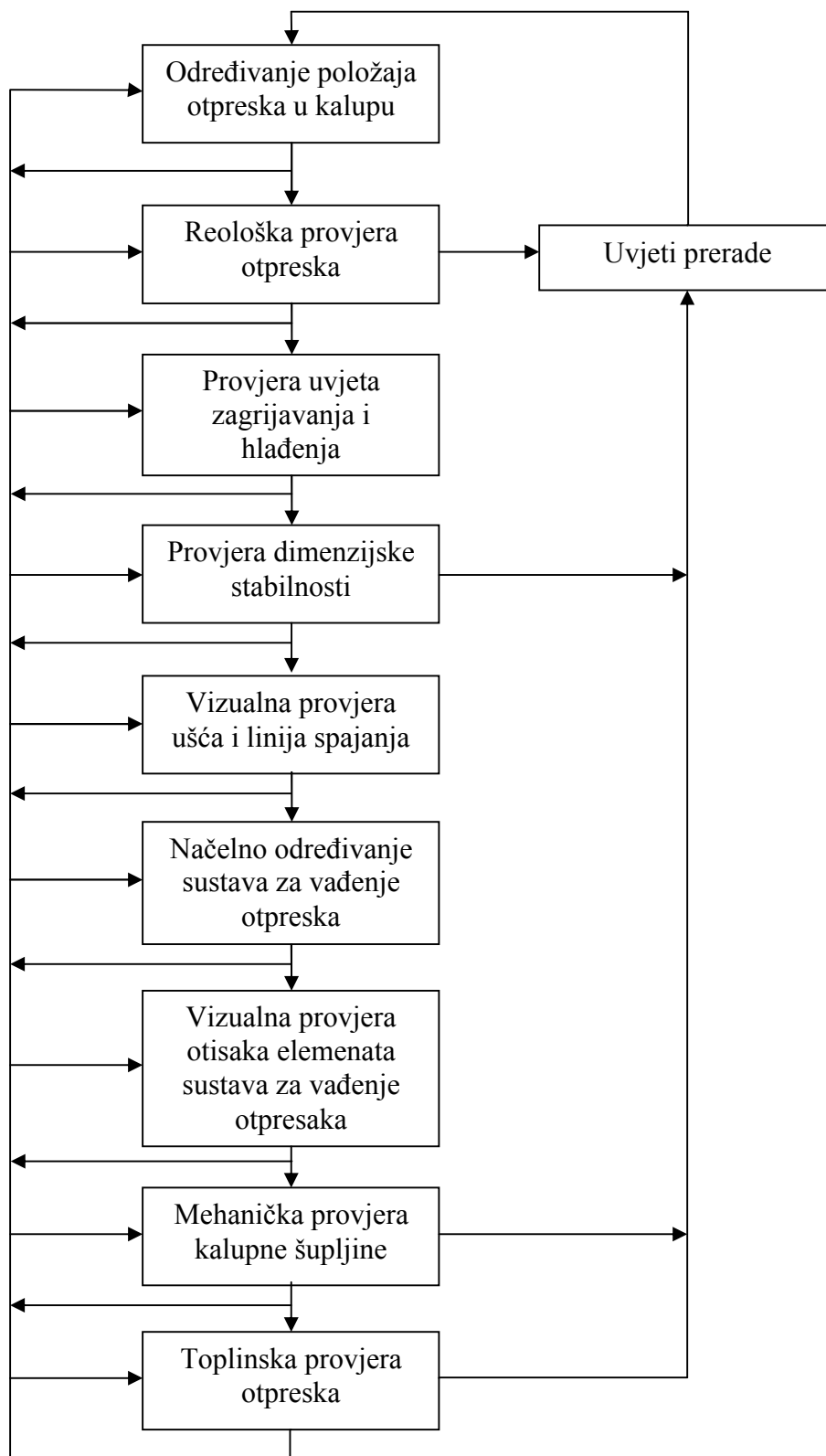
#### **5.2.2.1. Provjera funkcionalnosti<sup>15</sup>**

Provjerava se sposobnost otpreska da ispuni funkciju za koju je predviđen, odnosno provjerava se njegova uporabljivost. Zbog nedovoljnog poznavanja ponašanja polimernih materijala u različitim uvjetima eksploatacije, konstruiranje u sebi sadrži rizik da otpresak funkcijski ne zadovoljava uvjete upotrebe. Rizik je proporcionalan sa stupnjem kompliciranosti geometrijskog oblika otpreska. Postoje dvije metode za provjeru funkcionalnosti: simulacijska i eksperimentalna. Simulacijska metoda se provodi numerički, a kvaliteta rezultata ovisi o podudarnosti realnog slučaja i simulacijskog modela. Najbolje bi bilo primjeniti obje metode.

#### **5.2.2.2. Provjera proizvodljivosti<sup>15</sup>**

Provjera proizvodljivosti obuhvaća provjeru mogućnosti izrade tvorevina, te provjeru sa stajališta procesnosti, tj. sposobnosti da se pri zadanim izmjerama otpreska istovremeno načini i materijal. Pri tome je potrebno provjeriti kalupljivost, preoblikovljivost, obradivost, povezljivost i oplemenjivost. Izradak je ponekad potrebno naknadno obraditi postupcima odvajanja čestica, te

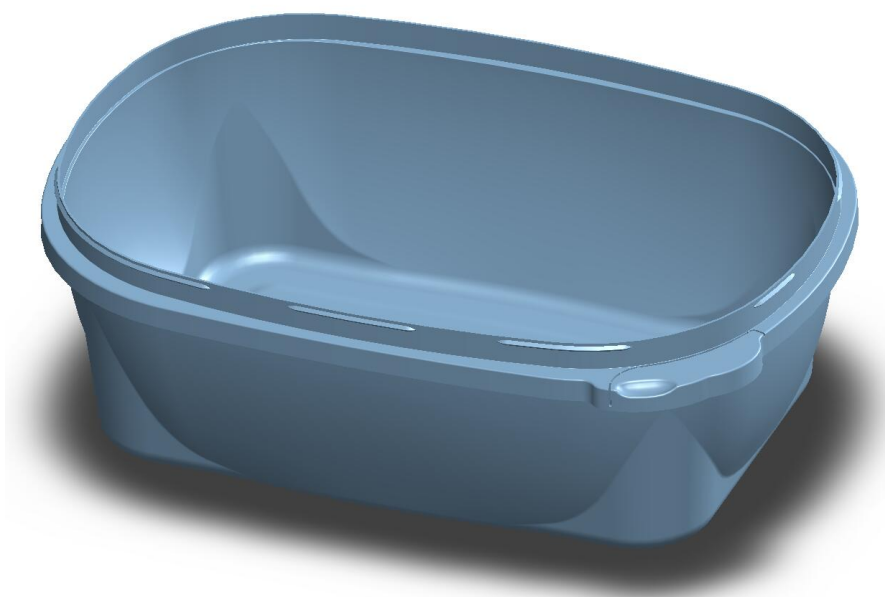
je potrebno provjeriti njegovu obradivost skidanjem strugotine. Osim toga, potrebno je provjeriti mogućnost povezivanja otpreska s drugim dijelovima, te mogućnost oplemenjivanja njegove površine. Provjera kalupljivosti predstavlja središnji dio provjere proizvodljivosti (slika 5.4). Kalupljivost označava sposobnost praobliskovanja materijala postupkom injekcijskog prešanja.



Slika 5.4. Provjera kalupljivosti otpreska<sup>15</sup>

### 5.3. Razvoj otpreska za konkretan slučaj

Zadatak ovog rada je razvoj i analiza za konkretan otpresak, što je u ovom slučaju kutija za sladoled. Kako se u ovom slučaju razvija novi proizvod, nije moguće usporediti glavna obilježja otpreska sa grupom sličnih proizvoda na tržištu. Osnovne dimenzije i debljina stijenke otpreska su bile ograničavajući faktor u konstruiranju proizvoda. Dimenzije otpreska su 195 x 135 x 65, dok je debljina stijenke 0,6 mm. Masa otpreska iznosi 38,34 g. Izgled otpreska prikazan je slikom 5.5.



Slika 5.5. Prikaz zadanog otpreska

Izbor materijala sveden je na polipropilen, jer se od materijala očekuje dobra taljivost, dobra elastična svojstva, uporaba u prehrambenoj industriji, te prozirnost i otpornost na udarna opterećenja.

Polipropilen je plastomer koji se dobiva polimerizacijom propilena pri niskim temperaturama pomoću katalizatora. Polipropilen na tržište uglavnom dolazi u obliku granulata. Poluproizvodi dolaze u obliku folija, ploča cijevi i štapova. Primjenjuje se u brodogradnji, strojarstvu, fotoindustriji, kemijskoj i automobilskoj industriji, prehrambenoj industriji, elektroindustriji itd., za cijevi, dijelove strojeva, kemijske aparate, ambalažu itd.

Kemijska postojanost: otporan prema slabim kiselinama i slabim lužinama, uvjetno postojan prema alkoholima, esterima, uljima, a nepostojan prema koncentriranim kiselinama i koncentriranim kloriranim ugljikovodicima, benzolu, benzinu, gorivu itd.



## **6. METODIČKO KONSTRUIRANJE KALUPA ZA INJEKCIJSKO PREŠANJE PLASTOMERA**

### **6.1. Uvod**

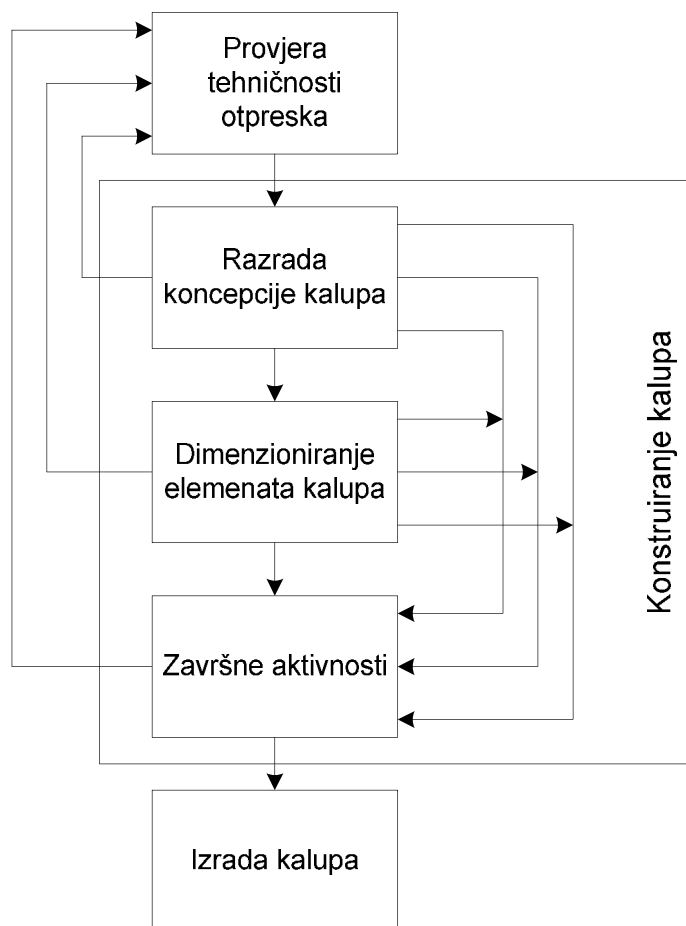
Metodičkim konstruiranjem se nastoji pomoću znanstvenih metoda razviti proces konstruiranja kao metodu koja omogućuje da se problematika konstruiranja rješava općenito, a ne kao problematika konstruiranja sasvim određenog stroja ili uređaja. Riječ je zapravo o tome da se konstruiranje shvati kao proces u kojem se jednakim postupcima mogu rješavati različiti zadaci. Prema tome, govori se o postupcima kojima se utvrđuje proces konstruiranja, o podacima koji su pri tome potrebni, o načinu korištenja tih podataka da bi se proces konstruiranja razvijao postupno po fazama, i o načinu obrade i povezivanja pojedinih faza kako bi se došlo do odgovarajućih konstruktivnih rješenja. Metodičkim se konstruiranjem nikako ne obezvrjeđuje intuicija, a ni iskustvo i darovitost konstruktora, već naprotiv, primjenom metodike konstruiranja povećava se efekt i mogućnost pronalaženja rješenja.<sup>20</sup>

Svaki otpresak moguće je izraditi u većem broju kalupa različite konstrukcije. One se mogu razlikovati prema broju kalupnih šupljina, načinu izbacivanja, obliku ušća itd. No uvijek postoji barem jedna konstrukcija koja odgovara postavljenim tehničkim, gospodarstvenim i svim ostalim zahtjevima na izradu otpreska. Metodičkim konstruiranjem kalupa vrši se optimiranje svake parcijalne funkcije kalupa zasebno, te optimiranje ukupne funkcije kalupa. Ovakvim procesom konstruiranje se ubrzava i smanjuje se mogućnost donošenja pogrešnih odluka te dobivanje loših konstrukcijskih rješenja.<sup>21</sup>

### **6.2. Aktivnosti tijekom konstruiranja kalupa za injekcijsko prešanje plastomera**

Aktivnosti tijekom konstruiranja moguće je podijeliti na fazu razrade koncepcija kalupa, fazu dimenzioniranja kalupa te fazu izrade dokumentacije kalupa.

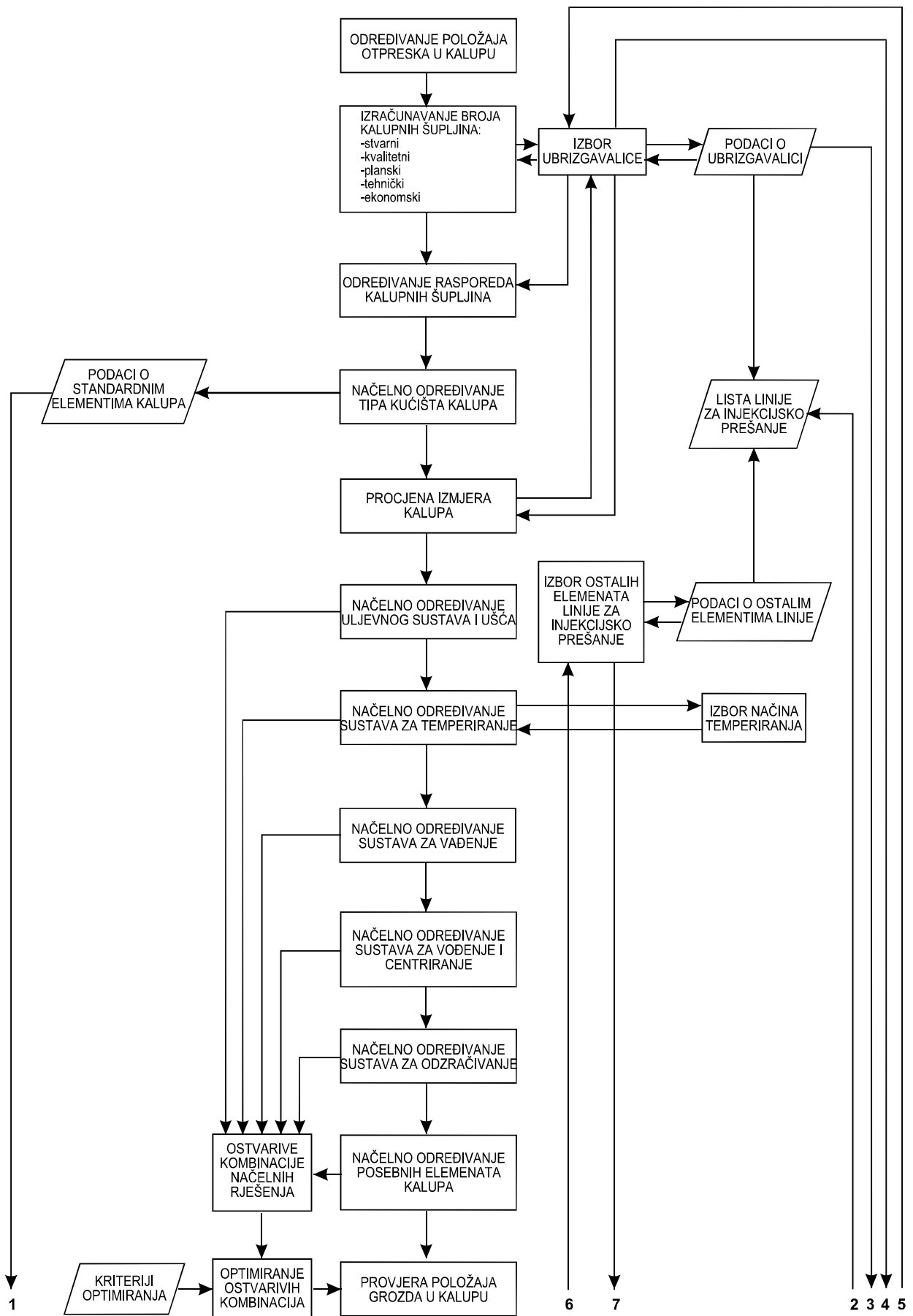
Unutar svake faze konstruiranja prikazane slikom 6.1 potrebno je provesti veći broj aktivnosti konstruiranja, te će u daljnjem radu biti obrađene sve aktivnosti, mogućnost izvođenja i optimiranja te njihov redosljed izvođenja.



Slika 6.1. Temeljne faze konstruiranja kalupa za injekcijsko prešanje plastomera<sup>8</sup>

### 6.2.1. Razrada koncepcije kalupa<sup>9</sup>

Razrada koncepcije kalupa, prva je i najvažnija faza u procesu konstruiranja kalupa. U njoj se načelno određuju svi njegovi elementi, koji izravno utječu na pouzdano funkcioniranje kalupa. Odluke koje se donose tijekom ove faze su odluke visokorazinskog odlučivanja. Razrada ove faze prikazana je slikom 6.2.



Slika 6.2. Razrada faze koncipiranja kalupa za injekcijsko prešanje<sup>5</sup>

### *6.2.1.1. Načelno određivanje tipa kućišta kalupa*

Položaj otpreska u kalupu, njegovi oblik i izmjere, te broj i raspored kalupnih šupljina izravno određuju vrstu kućišta kalupa. Iako je izbor vrste kućišta kalupa uglavnom prepušten iskustvu i intuiciji konstruktora kalupa, na temelju geometrije otpresaka, broja i rasporeda kalupnih šupljina moguće je djelomice formalizirati izbor kućišta kalupa. U tu svrhu razrađen je dijagram odlučivanja za načelno određivanje tipa kućišta kalupa (slika 6.4).

Pri konačnom izboru vrste kućišta potrebno je također raspolagati podacima o standardnim elementima kućišta kalupa. Standardne elemente kućišta kalupa treba rabiti svugdje, gdje to konstrukcija otpreska i kalupa dopuštaju. U tom slučaju nema potrebe za izradom tih elemenata u alatnici.

### *6.2.1.2. Određivanje broja kalupnih šupljina*

Broj kalupnih šupljina određuje se na temelju:<sup>5</sup>

- stvarnog broja kalupnih šupljina koji ovisi o roku isporuke
- kvalitetnog broja kalupnih šupljina koji ovise o zahtjevima na kvalitetu otpreska
- broja kalupnih šupljina određenog na temelju iskustva iz prakse
- tehničkog broja kalupnih šupljina određenih na temelju pet tehničkih kriterija:
  - kriterij 1 : broj kalupnih šupljina na temelju sile držanja
  - kriterij 2 : broj kalupnih šupljina na temelju obujma ubrizgavanja
  - kriterij 3 : broj kalupnih šupljina na temelju iskoristivosti površine nosača kalupa
  - kriterij 4 : broj kalupnih šupljina na temelju reoloških zbivanja u kalupu
  - kriterij 5 : broj kalupnih šupljina na temelju radne sposobnosti ubrizgavalice
- broja kalupnih šupljina određenih na temelju ekonomskih uvjeta za određivanje optimalnog broja kalupnih šupljina.

### *6.2.1.3. Određivanje rasporeda kalupnih šupljina<sup>5</sup>*

Pri određivanju rasporeda kalupnih šupljina uglavnom se teži za rasporedom koji će najbolje iskoristiti obujam kalupa te da putovi tečenja budu što kraći i da do svih kalupnih šupljina budu isti.

#### *6.2.1.4. Procjena dimenzija kalupa<sup>5</sup>*

Na temelju prijašnjih koraka moguće je grubo odrediti dimenzije kalupa. Pri određivanju dimenzija kalupa treba voditi računa o dodatnom obujmu kalupa u koji je potrebno smjestiti elemente sustava za vađenje, te elemente sustava za temperiranje.

#### *6.2.1.5. Načelno određivanje sustava za temperiranje<sup>5</sup>*

Ova aktivnost obuhvaća izbor sustava za temperiranje kalupa. Ukoliko se radi o temperiranju kalupa s pomoću medija za temperiranje (predtlačno i podtlačno) razrađen je dijagram odlučivanja za načelno određivanje elemenata takvog sustava (slika 6.7).

#### *6.2.1.6. Načelno određivanje uljavnog sustava i ušća<sup>5</sup>*

Na temelju analiziranih vrsta uljavnih sustava i ušća, te njihovog opisa načinjen je dijagram odlučivanja za načelno određivanje vrste uljavnog sustava i ušća. U prvom redu potrebno je definirati radi li se o čvrstom ili vrućem uljevnom sustavu, odnosno njihovoj kombinaciji, a zatim se izabiru odgovarajuća rješenja unutar definiranog uljavnog sustava.

Provodi se nakon analize vrste i geometrije otpreska, zahtjeva na dimenzijsku stabilnost, tipa kalupa, reološke provjere kalupne šupljine, broja i rasporeda kalupnih šupljina. Kao vodič pri odabiru služi dijagram za načelno određivanje uljavnog sustava i ušća (slika 6.6).

#### *6.2.1.7. Načelno određivanje sustava za vađenje otpreska iz kalupa<sup>5</sup>*

Konstruktor tijekom ove aktivnosti načelno određuje sve potrebne elemente tog sustava. Pri definiranju položaja otpreska u kalupu pretpostavljeni su neki elementi sustava za vađenje. Pri određivanju moguće je koristiti dijagram za načelno određivanje sustava za vađenje otpreska (slika 6.8).

#### *6.2.1.8. Načelno određivanje sustava za vođenje i centriranje<sup>5</sup>*

Na temelju analize i opisa poznatih načina vođenja i centriranja kalupa sačinjen je dijagram odlučivanja za načelno određivanje sustava za vođenje i centriranje.

Pri tome valja definirati elemente za vanjsko centriranje kalupa i unutrašnje centriranje

kalupa, te vođenje elemenata kalupa kako bi se osiguralo točno nalijeganje pomičnog i nepomičnog dijela kalupa (slika 6.9).

#### *6.2.1.9. Načelno određivanje sustava za odzračivanje kalupne šupljine<sup>5</sup>*

Odzračivanje kalupne šupljine važna je funkcija kalupa, kako prilikom ubrizgavanja polimerne taljevine u kalupnu šupljinu u njoj ne bi zaostao zrak koji bi onemogućio popunjavanje kalupne šupljine. Stoga je na temelju analiza elemenata sustava za odzračivanje načinjen dijagram odlučivanja za načelno određivanje sustava za odzračivanje kalupne šupljine (slika 6.10).

#### *6.2.1.10. Optimiranje izbora ostvarenih kombinacija načelnih rješenja parcijalnih funkcija kalupa<sup>5</sup>*

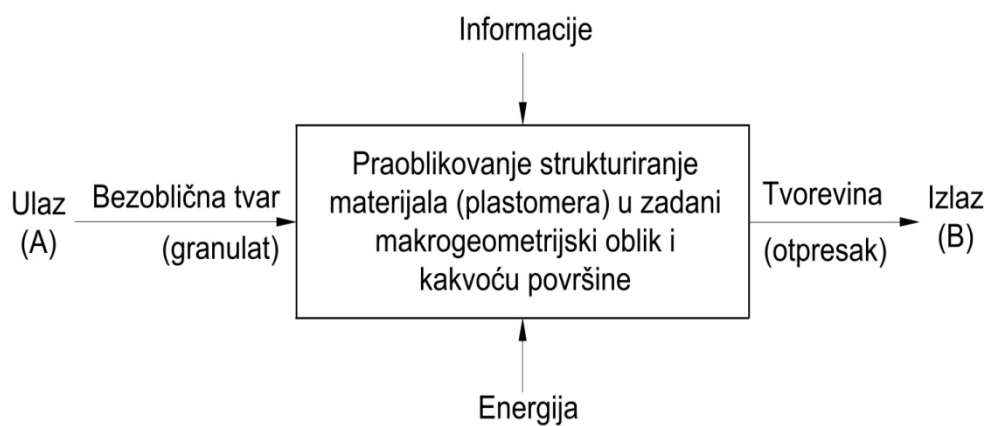
Nakon određivanja načelnih rješenja svih parcijalnih funkcija kalupa potrebno je optimirati ostvoreni izbor kombinacija svih načelnih rješenja. Najčešći kriterij optimiranja načelnih rješenja pojedinih parcijalnih funkcija su: funkcionalnost, tehnološkičnost, regenerativnost, iskoristivost i tržišnost. Aktivnost optimiranja posebice je važno ukoliko za jednu parcijalnu funkciju postoji veći broj rješenja, te se na temelju tehničkih prednosti i nedostataka može izvršiti optimiranje, pri čemu je potrebno poznavati utjecaje pojedinih parcijalnih funkcija na mogućnost njihova ostvarenja.

#### *6.2.1.11. Provjera položaja otpreska<sup>5</sup>*

Na početku faze konceptijskog oblikovanja potrebno je odrediti položaj otpreska u kalupu na temelju određenih pretpostavki. Nakon određenog broja i rasporeda kalupnih šupljina, te nakon što su određena neka konstrukcijska rješenja pojedinih parcijalnih funkcija, moguće je izvršiti provjeru položaja otpreska u kalupu. Provjeru položaja moguće je provesti upotrebom dijagrama za načelno određivanje položaja otpreska u kalupu. Za određivanje položaja otpreska u kalupu načinjen je dijagram odluka na temelju čega konstruktor odgovara na pitanja "da" ili "ne", sve dok ne dođe do predloženog rješenja. Dijagram odluka ubrzava određivanje položaja otpreska u kalupu, kojeg mogu koristiti i manje iskusni konstruktori (slika 6.5).

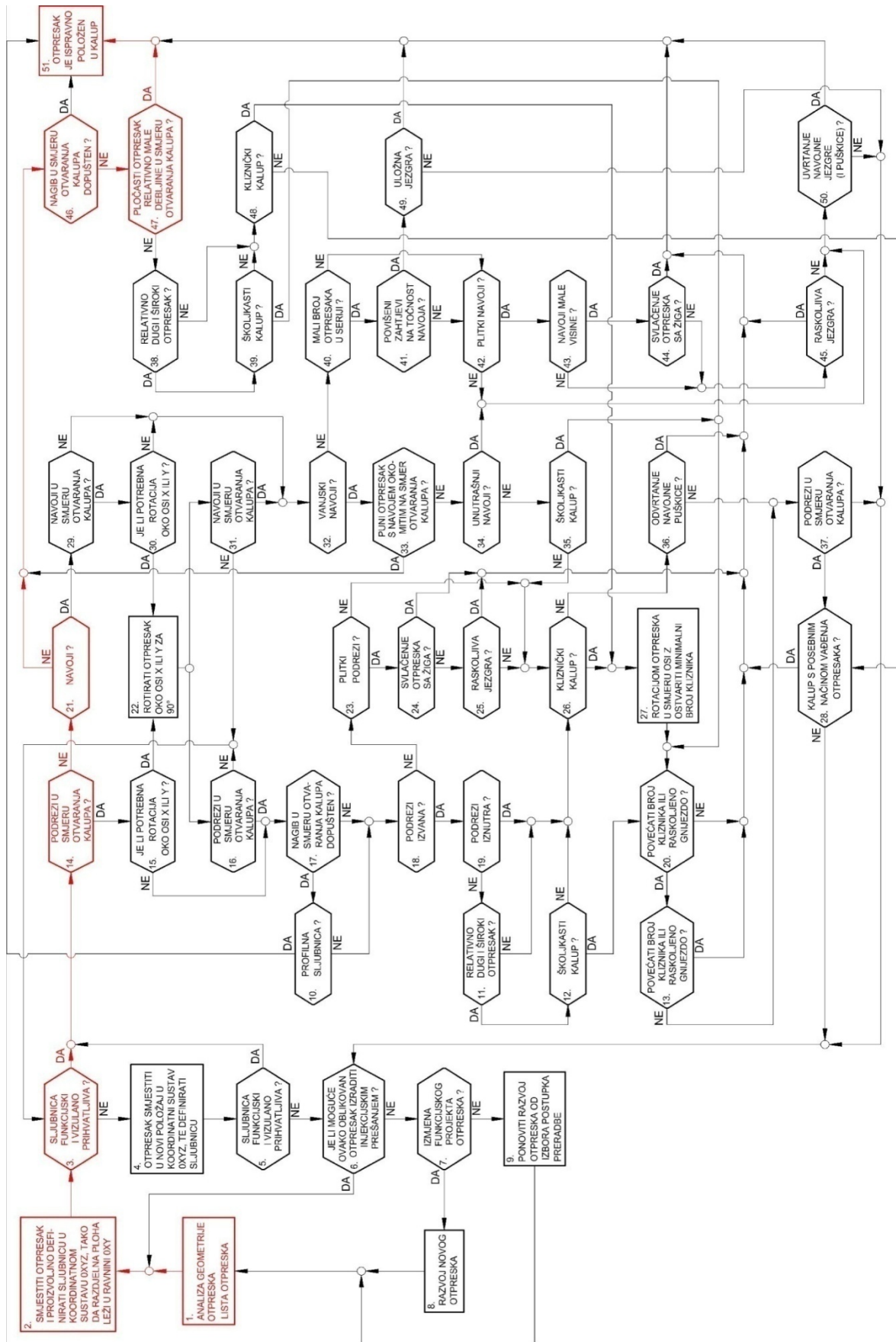
### 6.3. Funkcija kalupa za injekcijsko prešanje plastomera<sup>3</sup>

Ukupna funkcija kalupa za injekcijsko prešanje plastomera je praoblikovanje i prastrukturiranje plastomernog materijala potrebne smične viskoznosti u zadani makrogeometrijski oblik i kakvoću površine plastomerne tvorevine. Pri zagrijavanju plastomerni materijal nakon određenog vremena postigne smičnu viskoznost koja odgovara postignutoj temperaturi i zadržava je do daljnje promjene temperature. Tijekom ispunjavanja ukupne funkcije kalupa, plastomerni se granulat na ulazu (A) uz dovođenje energije i informacije prevodi u tvorevinu na izlazu (B) (slika 6.3).



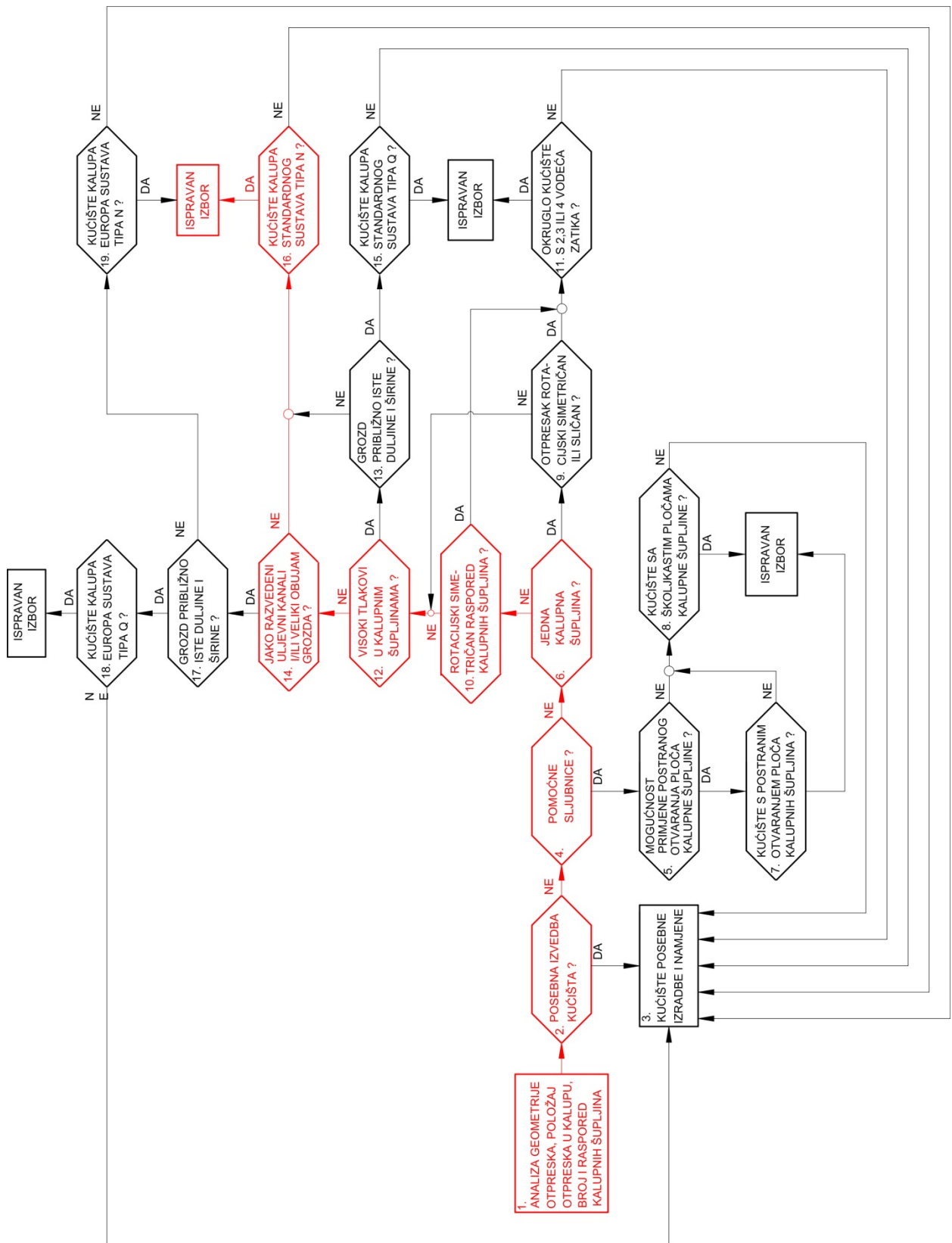
Slika 6.3. Apstraktna formulacija kalupa za injekcijsko prešanje plastomera<sup>3</sup>

Međutim, takva definicija ukupne funkcije kalupa za injekcijsko prešanje plastomera ne opisuje sve funkcije kalupa. Stoga je ukupnu funkciju kalupa potrebno raščlaniti na finije funkcijske strukture, na tzv. *parcijalne funkcije kalupa*. Parcijalne funkcije kalupa trebaju biti dovoljno niskog stupnja kompleksnosti kako bi se za njihovo ispunjavanje mogla definirati odgovarajuća konstrukcijska rješenja.

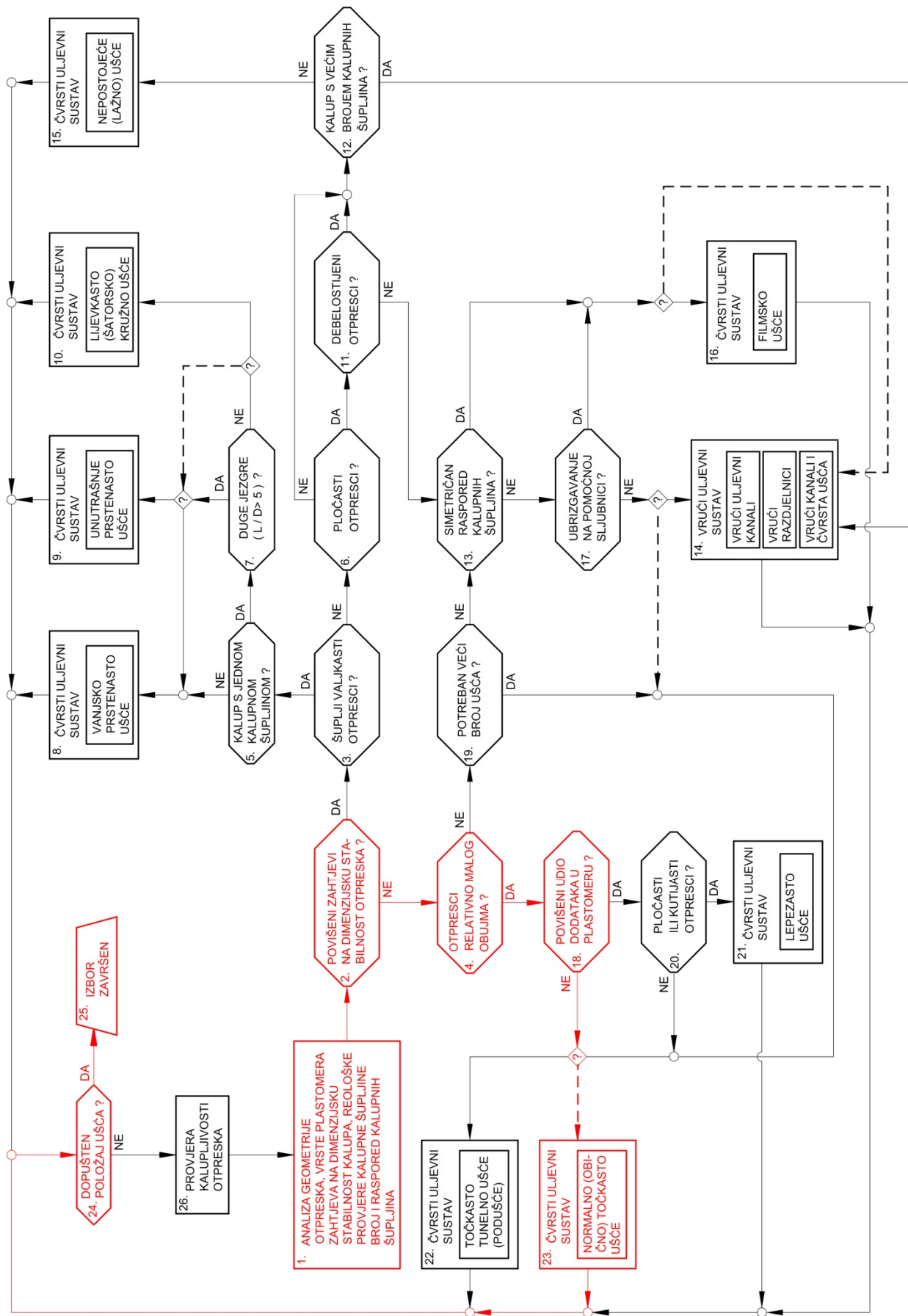


Slika 6.4. Dijagram za načelno određivanje položaja otpresaka u kalupu<sup>19</sup>

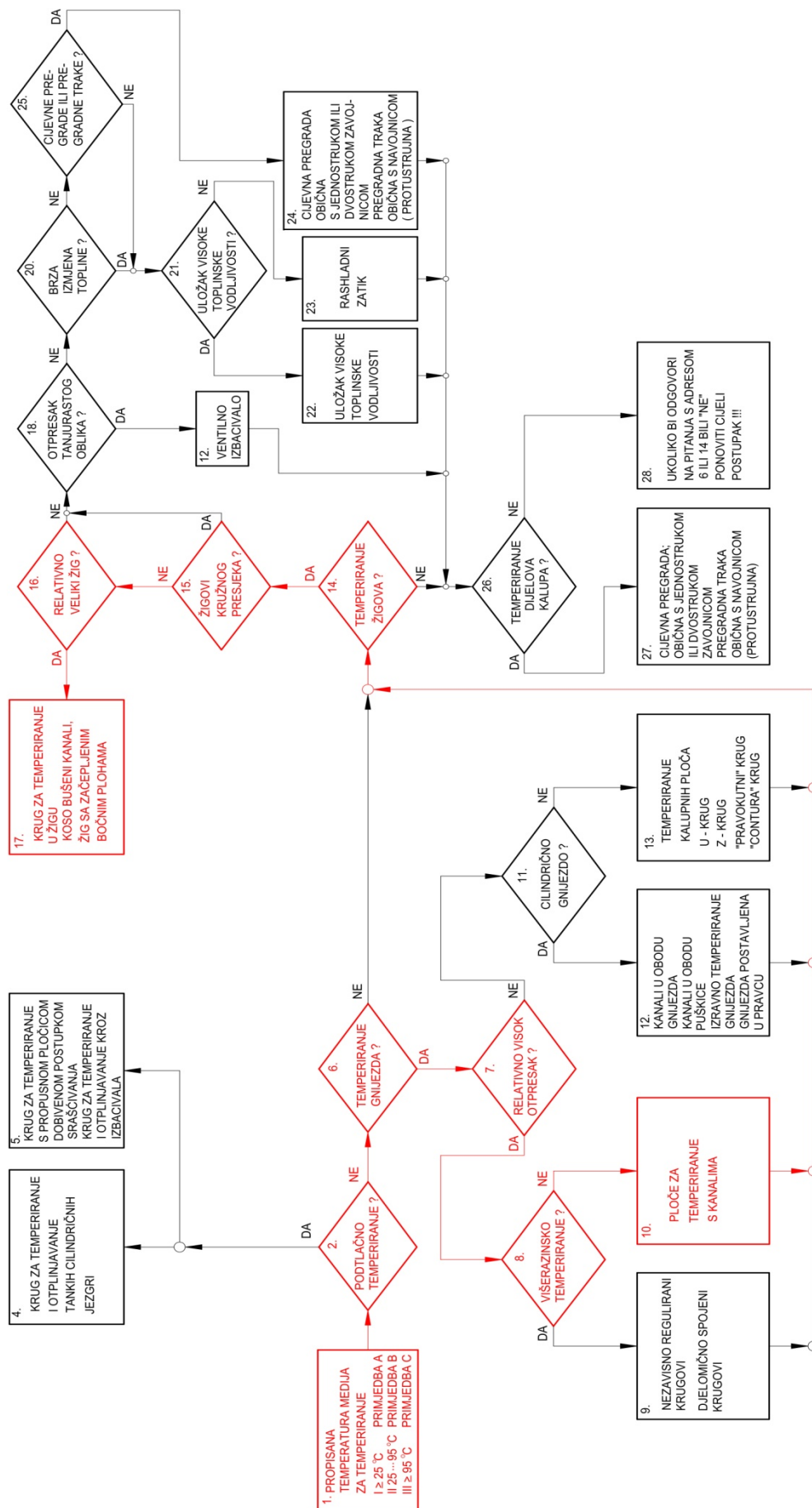




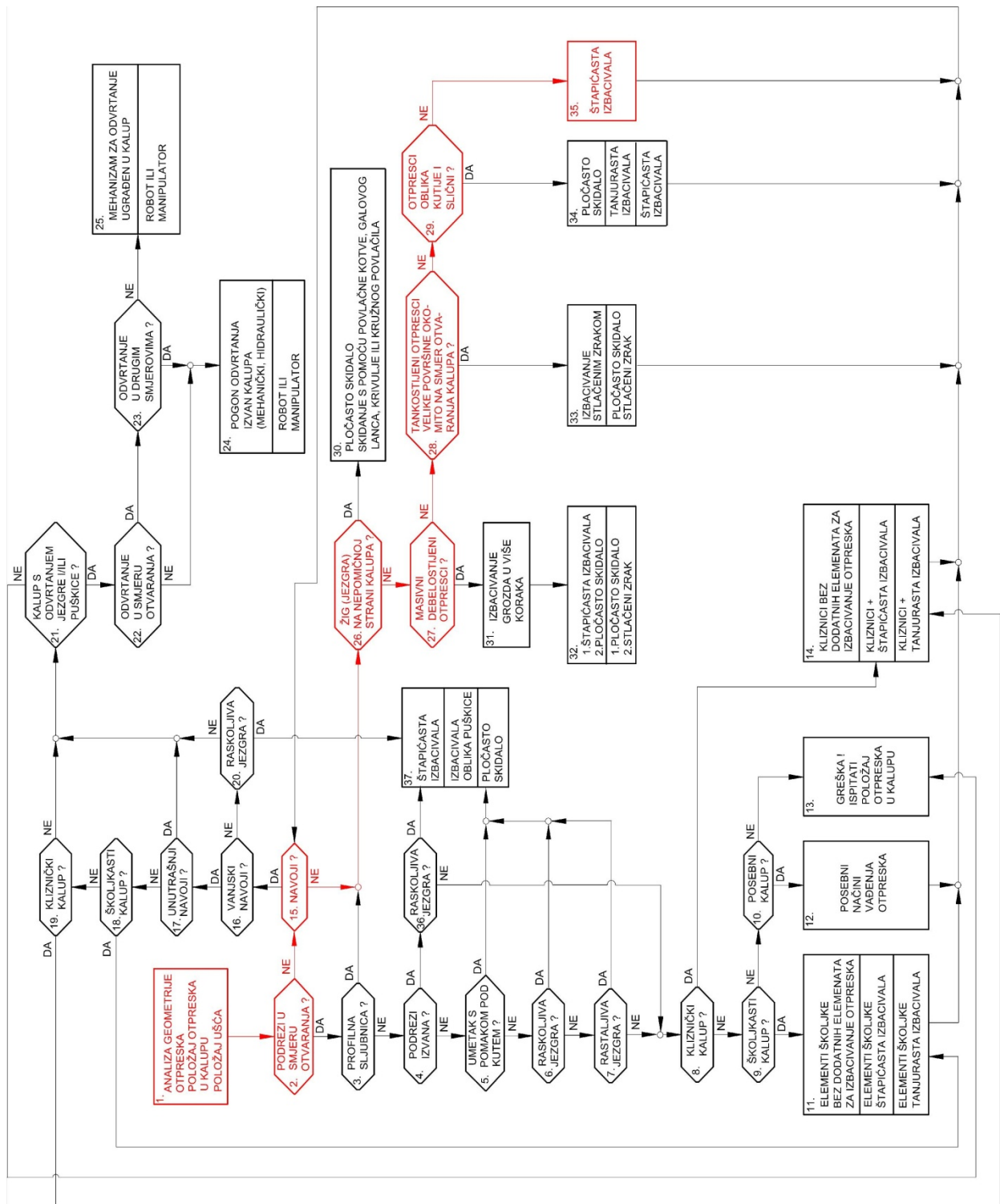
Slika 6.5. Dijagram za načelno određivanje tipa kućišta kalupa<sup>19</sup>



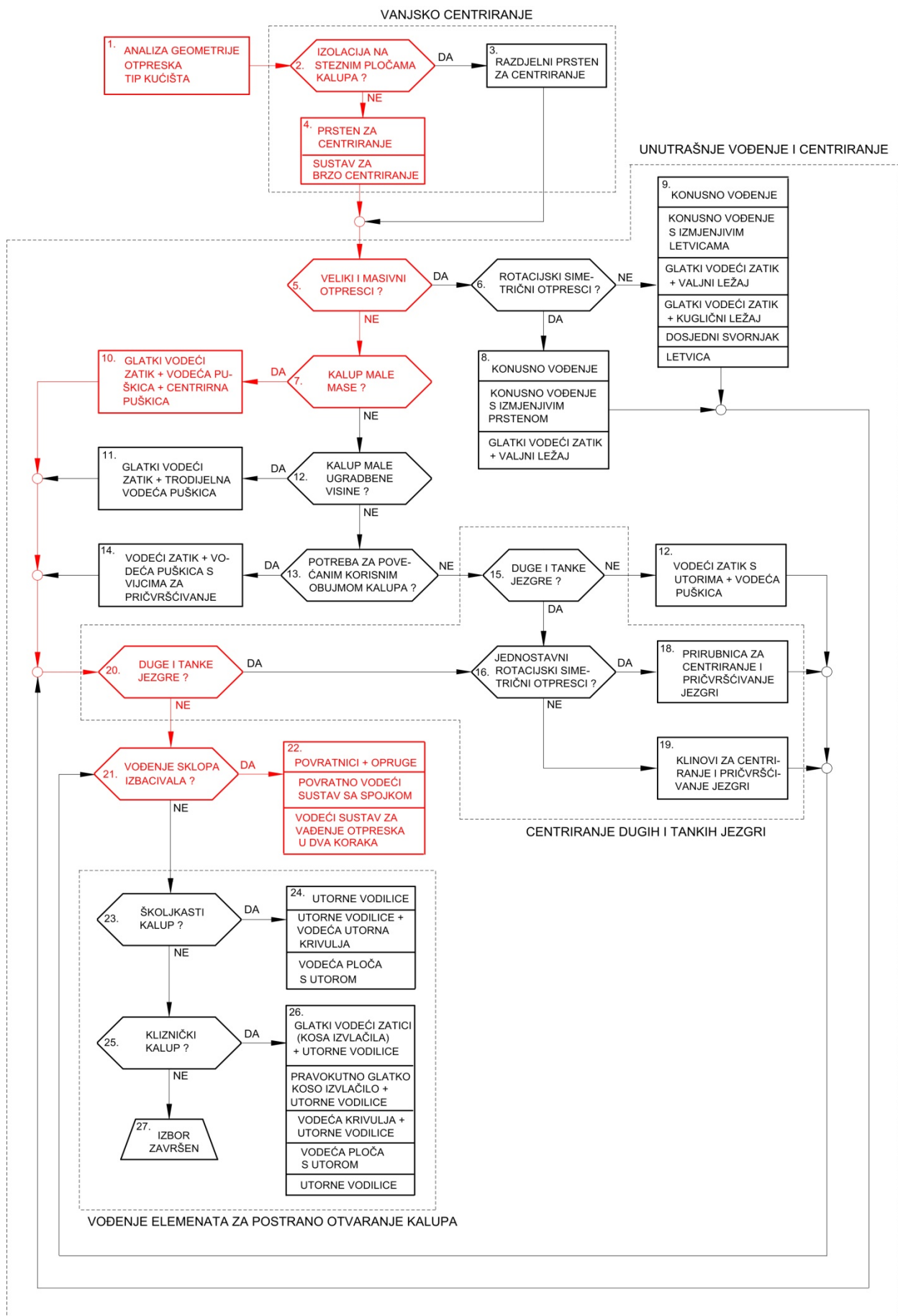
Slika 6.6. Dijagram za načelno određivanje uljvnog sustava i ušća<sup>19</sup>



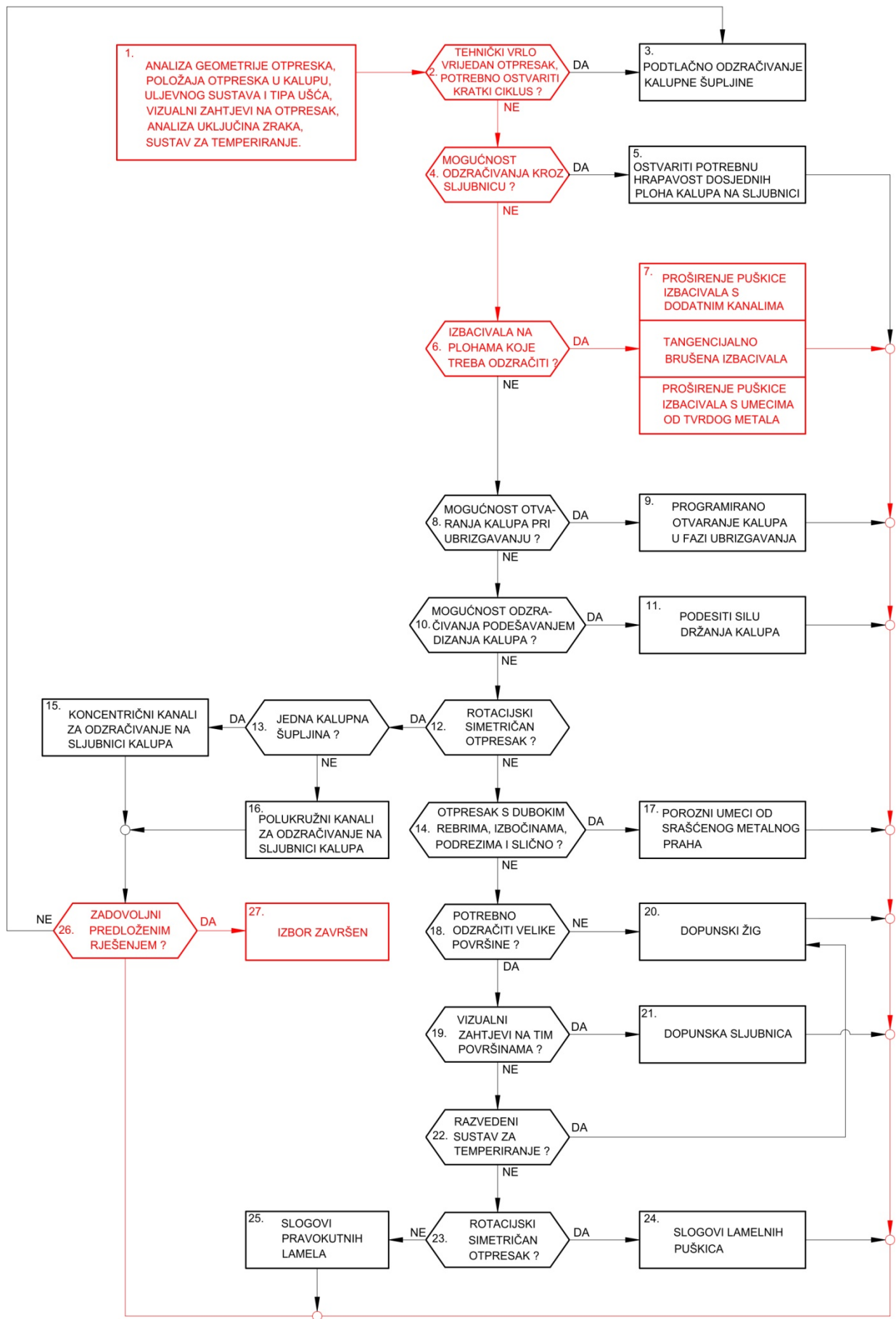
Slika 6.7. Dijagram za načelno određivanje sustava za temperiranje kalupa<sup>19</sup>



Slika 6.8. Dijagram za načelno određivanje sustava za vađenje otpresaka iz kalupa<sup>19</sup>



Slika 6.9. Dijagram za načelno određivanje sustava za vođenje i centriranje elemenata kalupa<sup>19</sup>



Slika 6.10. Dijagram za načelno određivanje sustava za odzračivanje kalupa<sup>19</sup>



## 6.5. Analitički proračun kalupa

### 6.5.1. Reološki proračun kalupa

Za reološki proračun kalupa potrebno je osim karakteristika materijala poznavati geometrijski oblik segmenata kalupne šupljine (šupljina). Zadatak pri tome je izračunavanje pada tlaka u uljevnom sustavu i kalupnim šupljinama. Redosljed proračuna i jednadžbe preuzeti su iz <sup>19</sup>.

#### 6.5.1.1. Određivanje potrebnog tlaka u kalupnoj šupljini

Pri određivanju potrebnog tlaka u kalupnoj šupljini korišten je dijagram  $p-v-T$  za polipropilen trgovačkog naziva *PP-BJ360MO* proizvođača *Borealis* (slika 6.11). Na temelju ulaznih podataka, pretpostavljenoj temperaturi otvaranja kalupa ( $t_{OK} = 60\text{ °C}$ ) i temperaturi postojanosti oblika ( $t_{PO} = 100\text{ °C}$ ) određen je tlak u kalupnoj šupljini  $p_K = 44\text{ MPa}$  (440 bar). Vrijednost temperature otvaranja kalupa pretpostavljena je na temelju vrijednosti temperature stijenke kalupne šupljine. Za razliku od klasičnog injekcijskog prešanja, pri tankostijenom injekcijskom prešanju teži se višim vrijednostima temperatura kako bi se osiguralo što lakše tečenje i ispunjavanje kalupne šupljine.



Slika 6.11. Dijagram  $p-v-T$  za *PP-BJ360MO* proizvođača *Borealis*

Tablica 6.1. Neka svojstva polipropilena <sup>4</sup>

SVOJSTVO	SIMBOL	JEDINICA	VRIJEDNOST
Gustoća	$\rho$	g/cm <sup>3</sup>	0,905
Tlak ubrizgavanja	$p_u$	bar	>1000
Temperatura taljevine	$T_T$	K	530
Temperatura stijenke kalupne šupljine	$T_K$	K	350
Temperatura postojanosti oblika	$T_{PO}$	K	373
Toplinska rastezljivost	$\alpha$	10 <sup>-5</sup> m/kgK	18
Specifični toplinski kapacitet	$c_p$	10 <sup>-5</sup> m/kgK	2
Toplinska provodnost	$\lambda$	W/mK	0,17-0,22
Skupljanje	$S_L$	%	1-2

#### 6.5.1.2. Dimenzioniranje uljevne šupljine kalupa

Jedna kalupna šupljina, te vruća mlaznica isključuju potrebu za uljevkom, uljevnim kanalom. Samim time i faza definiranja početnih izmjera uljevnog sustava nije potrebna. Za potrebe proračuna pada pritiska u vrućoj mlaznici i ušću rabit će se Hagen-Poiseuilleova metoda za proračun pada pritiska u kružnom segmentu.

Za proračun pada pritiska u toploj mlaznici raspolaže se sljedećim ulaznim podacima:

- duljina mlaznice	$l_m = 74,9 \text{ mm}$
- promjer mlaznice	$d_m = 3 \text{ mm}$
- skupljanje polipropilena	$S_L = 1 - 2 \% = 1,5 \%$
- obujam otpreska	$V_O = 43077,22 \text{ mm}^3$
- obujam ubrizgavanja	$V_u = V_O \cdot S_L = 60308,1 \text{ mm}^3$
- vrijeme ubrizgavanja	$t_u = 0,35 \text{ s}$
- konstanta polimernog materijala	$K_{OT} = 2,382 \cdot 10^5 \text{ kg/m}\cdot\text{s}^{1-m}$
- temperaturni koeficijent	$\beta = 4,036 \cdot 10^{-3} \text{ 1/}^\circ\text{C}$
- temperatura taljevine	$\vartheta_T = 190 \dots 250 \text{ }^\circ\text{C} = 235 \text{ }^\circ\text{C}$
- eksponent tečenja taljevine	$m = -0,8943.$



1. Određivanje obujamnog protoka taljevine:

$$q_v = \frac{V_u}{t_u} \quad (6.1)$$

gdje je  $q_v$  – obujamni protok taljevine.

$$q_v = \frac{60308,1}{0,35} = 172308,88 \text{ mm}^3/\text{s}$$

2. Određivanje konstante PP – a:

$$K = K_{OT} \cdot e^{-\beta \cdot T_T} \quad (6.2)$$

gdje su:  $K$  – konstanta polipropilena,  $T_T$  – temperatura taljevine.

$$K = 2,382 \cdot 10^5 \cdot e^{-4,036 \cdot 10^{-3} \cdot 235} = 92263,68 \text{ kg/m} \cdot \text{s}^{1-m}$$

3. Određivanje smične brzine:

$$\dot{\gamma} = \frac{32 \cdot q_v}{\pi \cdot d_m^3} \quad (6.3)$$

gdje je  $\dot{\gamma}$  - smična brzina taljevine.

$$\dot{\gamma} = \frac{32 \cdot 172308,88}{\pi \cdot 3^3} = 65004,6 \text{ s}^{-1}$$

4. Određivanje smične viskoznosti:

$$\eta = K \cdot \dot{\gamma}^m \quad (6.4)$$

gdje je  $\eta$  – smična viskoznost.

$$\eta = 922,68 \cdot 65004,6^{m-0,8943} = 4,58 \text{ Pa} = 0,0458 \cdot 10^{-4} \text{ MPa}$$

5. Određivanje pada tlaka:

$$\Delta p_m = \frac{128 \cdot l_m \cdot q_v}{\pi \cdot d_m^4} \quad (6.5)$$

gdje je  $\Delta p_m$  - pad tlaka u vrućoj mlaznici.

Potrebno je odrediti i pad pritiska u kalupnoj šupljini za koju su poznati podaci:

- duljina segmenta	$l_1 = 195 \text{ mm}$
- širina segmenta	$b_1 = 135 \text{ mm}$
- obujamni protok taljevine	$q_v = 172308,88 \text{ mm}^3/\text{s}$
- eksponent tečenja taljevine	$m = -0,8943$
- konstanta PP-a	$K = 92,263,68 \text{ kg/m}\cdot\text{s}^{1-m}$

1. Određivanje srednje brzine čela taljevine:

$$\bar{v} = \frac{q_v}{b \cdot h} \quad (6.6)$$

gdje je  $\bar{v}$  - srednja brzina tečenja čela taljevine

$$\bar{v} = \frac{172308,88}{135 \cdot 1} = 1276,36 \text{ mm/s}$$

2. Određivanje koeficijenta oblika segmenta kalupne šupljine:

$$\varphi = \frac{56,9 + 39,1 \cdot \left(1 - \frac{h}{b}\right)^3}{64} \quad (6.7)$$

gdje je  $\varphi$  - koeficijent oblika segmenta kalupne šupljine.

$$\varphi = \frac{56,9 + 39,1 \cdot \left(1 - \frac{1}{135}\right)^3}{64} = 1,4865$$

3. Određivanje hidrauličkog promjera presjeka segmenta kalupne šupljine:

$$D_h = \frac{2 \cdot b \cdot h}{b + h} \quad (6.8)$$

gdje je  $D_h$  - hidraulički promjer presjeka segmenta kalupne šupljine.

$$D_h = \frac{2 \cdot 135 \cdot 1}{135 + 1} = 1,985 \text{ mm}$$

4. Određivanje smične brzine:

$$\dot{\gamma} = \frac{6 \cdot q_v}{b \cdot h^2} \quad (6.9)$$

$$\dot{\gamma} = \frac{6 \cdot 172308,88}{135 \cdot 1^2} = 7658,17 \text{ s}^{-1}$$

5. Određivanje smične viskoznosti:

$$\eta = K \cdot \dot{\gamma}^m$$

$$\eta = 92263,68 \cdot 7658,17^{-0,8943} = 31,007 \text{ Pa} = 0,31 \cdot 10^{-4} \text{ MPa}$$

6. Određivanje pada tlaka u kalupnoj šupljini:

$$\Delta p_K = \frac{32 \cdot \varphi \cdot v \cdot l}{D_h^2} \quad (6.10)$$

gdje je  $\Delta p_K$  - pad tlaka u prvom segment kalupne šupljine.

$$\Delta p_K = \frac{32 \cdot 1,48 \cdot 1276,36 \cdot 0,31 \cdot 10^{-4} \cdot 195}{1,98^2} = 93,2 \text{ N/mm}^2$$

### 6.5.1.3. Proračun pada tlaka u mlaznici ubrizgavalice

Proračun pada tlaka u mlaznici ubrizgavalice izvodi se na isti način kao i za vruću mlaznicu i ušće korištenjem Hagen-Poiseuilleove metode za proračun pada pritiska u kružnom segmentu.

Za proračun pada pritiska u mlaznici ubrizgavalice raspolaže se sljedećim ulaznim podacima:

- duljina mlaznice	$l_n = 100 \text{ mm}$
- promjer mlaznice	$d_n = 8 \text{ mm}$
- obujam ubrizgavanja	$V_u = 60308,1 \text{ mm}^3$
- vrijeme ubrizgavanja	$t_u = 0,35 \text{ s}$
- konstanta polimernog materijala	$K_{OT} = 2,382 \cdot 10^5 \text{ kg} \cdot \text{s}^{1-m}$
- temperaturni koeficijent	$\beta = 4,036 \cdot 10^{-3} \text{ l}^\circ\text{C}$
- temperatura taljevine	$\vartheta_T = 235 \text{ }^\circ\text{C}$
- eksponent tečenja taljevine	$m = -0,8943$
- obujamni protok taljevine	$q_v = 172308,88 \text{ mm}^3/\text{s}$

1. Određivanje smične brzine:

$$\dot{\gamma} = \frac{32 \cdot q_v}{\pi \cdot d_n^3}$$

$$\dot{\gamma} = \frac{32 \cdot 172308,88}{\pi \cdot 8^3} = 3427,97 \text{ s}^{-1}$$

2. Određivanje smične viskoznosti:

$$\eta = K \cdot \dot{\gamma}^m$$

$$\eta = 92263,68 \cdot 3427,97^{-0,8943} = 63,628 \text{ Pa} = 0,636 \cdot 10^{-4} \text{ MPa}$$

3. Određivanje pada tlaka:

$$\Delta p_n = \frac{128 \cdot \eta \cdot l_n \cdot q_v}{\pi \cdot d_m^4} \quad (6.11)$$

gdje je  $\Delta p_n$  - pad tlaka u mlaznici ubrizgavalice.

$$\Delta p_n = \frac{128 \cdot 0,636 \cdot 10^{-4} \cdot 100 \cdot 172308,88}{\pi \cdot 8^4} = 10,9 \text{ N/mm}^2$$

Na temelju vrijednosti pada tlaka u mlaznici ubrizgavalice, pada tlaka u uljevnom sustavu, te pada tlaka u kalupnoj šupljini, moguće je odrediti minimalni potrebni pritisak ubrizgavanja plastomerne taljevine:

$$p_{\text{umin}} = \Delta p_{\text{us}} + \Delta p_n + \Delta p_K \quad (6.12)$$

gdje je  $p_{\text{umin}}$  - minimalni potrebni pritisak ubrizgavanja.

$$p_{\text{umin}} = 30,405 + 10,9 + 93,2 = 134,5 \text{ N/mm}^2$$

Potreban pritisak ubrizgavalice:

$$p_{\text{uk}} = \Delta p_{\text{umin}} + \Delta p_K \quad (6.13)$$

gdje je  $p_{\text{uk}}$  potreban pritisak ubrizgavalice.

$$p_{\text{uk}} = 134,5 + 44 = 178,5 \text{ N/mm}^2$$

#### 6.5.1.4. Proračun sile držanja kalupa

Sila držanja kalupa je sila kojom ubrizgavalica drži kalup zatvorenim tijekom ciklusa injekcijskog prešanja kako ne bi došlo do istjecanja plastomeme taljevine iz kalupa i izrade neispravnih otpresaka.

$$F_d = p_K \cdot (S_{ot} + S_{us}) \cdot k \quad (6.14)$$

gdje su:  $F_d$  - sila držanja kalupa,  $p_K$  - pritisak u kalupnoj šupljini u smjeru otvaranja kalupa,  $S_{ot}$  - ploština otpreska,  $S_{us}$  - ploština uljevnog sustava,  $k$  - faktor sigurnosti (1,1-1,2).

$$S_{ot} = 0 \text{ mm}$$

$$S_{us} = 26325 \text{ mm}^2$$

$$F_d = 44 \cdot (26325 + 0) \cdot 1,2 = 1389,9 \text{ kN}$$

Odabranom ubrizgavalicom (tablica 6.2) može se postići vrijednost sile držanja kalupa u iznosu od 800 kN što dovodi do zaključka da izabrana ubrizgavalica zadovoljava kriterije sile držanja kalupa.

Tablica 6.2. Najvažnije veličine ubrizgavalice *ENGEL ES 700/150* <sup>22</sup>

Karakteristika	Jedinica	Vrijednost
Promjer pužnog vijka	mm	50
Kapacitet plastificiranja	g/s	
Brzina ubrizgavanja	cm <sup>3</sup> /s	221
Maksimalni obujam ubrizgavanja	cm <sup>3</sup>	392
Maksimalni pritisak ubrizgavanja	bar	1350
Sila držanja kalupa	kN	1500
Minimalna visina kalupa	mm	150
Maksimalna udaljenost između steznih ploča	mm	560
Maksimalna visina otvaranja	mm	460
Maksimalna sila vađenja otpreska	kN	40
Maksimalni put vađenja otpreska	mm	360

## 6.5.2. Toplinski proračun kalupa

### 6.5.2.1. Proračun vremena hlađenja otpreska

Podaci potrebni za proračun vremena hlađenja otpreska su:

- karakteristična izmjera otpreska	$s_o = 0,6 \text{ mm}$
- koeficijent oblika (ploča)	$K_o = 1$
- koeficijent unutrašnjosti	$K_{U1} = 4/\pi$
- koeficijent unutrašnjosti	$K_{U2} = 8/\pi^2$
- temperatura taljevine	$T_T = 508,15 \text{ K}$
- temperatura stijenke kalupne šupljine	$T_K = 323,15 \text{ K}$
- temperatura postojanosti oblika	$T_{PO} = 373,15 \text{ K}$
- koeficijent jednadžbe pravca $a_{ef}$ za PP	$a_1 = -0,0106 \cdot 10^{-8} \text{ m}^2\text{s}^{-1}\text{K}^{-1}$
- koeficijent jednadžbe pravca $a_{ef}$ za PP	$b_1 = 9,8494 \cdot 10^{-8} \text{ m}^2\text{s}^{-1}$

Efektivna toplinska difuzivnost PP-a:

Vrijednosti koeficijenata jednadžbe pravca potrebni za izračun efektivne toplinske difuzivnosti nalaze se u tablici 6.3.

$$a_{ef} = a_1 \cdot T_K + b_1 \quad (6.15)$$

gdje je  $a_{ef}$  - efektivna toplinska difuzivnost polipropilena.

$$a_{ef} = -0,0106 \cdot 10^{-8} \cdot 323,15 + 9,8494 \cdot 10^{-8} = 6,42 \cdot 10^{-8} \text{ m}^2/\text{s}$$

Tablica 6.3. Koeficijenti jednadžbe pravca  $a_{ef} = f(T_K)^{14}$

Plastomer	Koeficijent $a_1$ ( $10^{-8} \text{ m}^2\text{s}^{-1}\text{K}^{-1}$ )	Koeficijent $b_1$ ( $10^{-8} \text{ m}^2\text{s}^{-1}$ )
PP	-0,0106	9,8494

Vrijeme hlađenja otpreska sljedeća je veličina koju je potrebno izračunati. Ono se izračunava s pomoću jednadžbi i podataka danih u tablici 6.4.

Vrijeme hlađenja otpreska do postizanja propisane prosječne temperature postojanosti oblika iznosi:

$$\bar{t}_h = \frac{s_0^2}{K_0 \cdot \alpha_e \cdot \pi^2} \cdot l \cdot \left[ K_{U2} \cdot \frac{T_T - T_K}{\widehat{T}_{PC} - T_K} \right] \quad (6.16)$$

$$\bar{t}_h = \frac{(1 \cdot 10^{-3})^2}{1 \cdot 6,42 \cdot 10^{-8} \cdot \pi^2} \cdot l \cdot \left[ \frac{8}{\pi^2} \cdot \frac{508 - 323}{373 - 323} \right] = 1,73 \text{ s}$$

Tablica 6.4. Koeficijenti oblika i unutrašnjosti za otpreske različitih oblika<sup>15</sup>

Oblik	Otpresak Vrsta otpreska i izmjere	Rubni uvjeti	Koeficijent oblika $K_0$		Koeficijent unutrašnjosti $K_U$	
			$a_{10}$	$a_{20}$	$\widehat{t}_h$	$\bar{t}_h$
	Ploča $b_0 = s_0$	$\Phi_z = 0$ $\Phi_x = 0$	0	0	$4/\pi$	$8/\pi^2$
	Valjak (beskonačne duljine) $b_0 = d_0, l_0 = \infty$	$\Phi_z = 0$ $\Phi_\varphi = 0$	0	1,15965	1,599	0,975
	Valjak (konačne duljine) $b_0 = d_0, l_0$	$\Phi_\varphi = 0$	1,15956	$d_0/l_0$	$6,396/\pi$	$7,802/\pi^2$
	Kugla $b_0 = d_0$		1	$\sqrt{2}$	2	1,178
	Kvadar (beskonačne duljine) $b_0, h_0, l_0 = \infty$	$\Phi_z = 0$	$b_0/h_0$	0	$16/\pi^2$	$64/\pi^4$
	Kvadar (konačne duljine) $b_0, h_0, l_0$		$b_0/h_0$	$b_0/h_0$	$64/\pi^3$	$64/\pi^6$
	Kocka $b_0 = h_0$		1	1	$64/\pi^3$	$512/\pi^6$
	Šuplji valjak (bez unutarnjeg hlađenja) $b_0 = d_v - d_u$ za $d_u > r \rightarrow$	$\Phi_z = 0$ $\Phi_\varphi = 0$ $\Phi_r = 0$	0	0	$4/\pi$	$8/\pi^2$
	Šuplji valjak (s obostranim hlađenja) $b_0 = (d_v - d_u)/2$	$\Phi_z = 0$ $\Phi_\varphi = 0$	0	0	$4/\pi$	$8/\pi^2$

U ovom slučaju moguće je odrediti kolika je temperatura postojanosti oblika u središtu otpreska (koeficijent  $K$  za ploču iznosi  $2/\pi$ )

$$\widehat{T}_{PC} = (\widehat{T}_{PC} - T_K) \cdot K + T_K \quad (6.17)$$

gdje je  $K$  - koeficijent oblika.

$$\widehat{T}_{Pc} = (373 - 323) \cdot 2/\pi + 323 = 401,54 \text{ K}$$

Vrijeme hlađenja otpreska do postizanja propisane temperature postojanosti oblika u središtu otpreska iznosi:

$$\widehat{t}_h = \frac{s_o^2}{K_o \cdot \alpha_e \cdot \pi^2} \cdot l \cdot \left[ K_{U1} \cdot \frac{T_T - T_K}{\widehat{T}_{Pc} - T_K} \right]$$

$$\widehat{t}_h = \frac{(1 \cdot 10^{-3})^2}{1 \cdot 6,42 \cdot 10^{-8} \cdot \pi^2} \cdot l \cdot \left[ \frac{4}{\pi^2} \cdot \frac{508 - 323}{401,5 - 323} \right] = 1,73 \text{ s}$$

Prosječna temperatura postojanosti oblika tada iznosi:

$$\overline{T}_{Pc} = (\widehat{T}_{Pc} - T_K) \cdot K + T_K$$

$$\overline{T}_{Pc} = (373 - 323) \cdot 2/\pi + 323 = 354,83 \text{ K}$$

Kriterij hlađenja otpreska do propisane temperature postojanosti oblika u središtu otpreska daleko je stroži od kriterija hlađenja do propisane prosječne temperature postojanosti oblika što rezultira duljim vremenom hlađenja. U cilju postizanja što višeg stupnja proizvodnosti, potrebno je izabrati najkraće moguće vrijeme hlađenja otpreska. Zbog toga se za daljnja razmatranja uzima vrijeme hlađenja otpreska  $t_h = 1,73 \text{ s}$

Podaci o ubrizgavalici su:

- vrijeme ubrizgavanja  $t_u = 0,5 \text{ s}$
- vrijeme vraćanja mlaznice  $t_{mr} = 0,5 \text{ s}$ .

Vrijeme plastificiranja moguće je odrediti prema izrazu:

$$t_{ps} = \frac{m_g}{q_p} \tag{6.18}$$

gdje su:  $m_g$  - masa grozda,  $q_p$  - učin plastificiranja ubrizgavalice.

$$t_{ps} = \frac{38,34}{32} = 1,19 \text{ s}$$

Vrijeme djelovanja naknadnog pritiska zahtijeva proračun vremena skrućivanja elemenata uljevnog sustava. Primjena toplog uljevnog sustava dakako sve to mijenja. Za vrijeme



naknadnog pritiska uzima se vrijeme hlađenja do postizanja propisane temperature postojanosti oblika:

$$t_{np} = 1,3 \text{ s}$$

Dopunsko vrijeme hlađenja tada iznosi:

$$t_d = t_h - (t_u + t_{ps} + t_{mr}) \quad (6.19)$$

gdje je  $t_d$  - dopunsko vrijeme hlađenja.

$$t_d = 1,73 - (0,5 + 1,19 + 0,5) = -0,46 \text{ s}$$

- dopunsko vrijeme hlađenja nije potrebno jer se dobiva negativan predznak što nije smisljeno.

Ovdje također treba proračunati prosječnu temperaturu otpreska radi proračuna razlike entalpija.

$$\ln(K_U \cdot T) = t_h \cdot K_O \cdot \pi^2 \cdot a_{ef}/s_O^2 \quad (6.20)$$

gdje je  $T$  - koeficijent.

$$\ln(K_U \cdot T) = 1,73 \cdot 1 \cdot \pi^2 \cdot 6,42 \cdot 10^{-8} / (1 \cdot 10^{-3})^2 = 1,096$$

$$T = e^{1,63} \cdot \pi^2 / 8 = 6,29$$

Koeficijent  $T$  moguće je prikazati i s pomoću izraza:

$$T = \frac{T_T - T_K}{T_{Pc} - T_K} \quad (6.21)$$

gdje je  $T_{po}$  - prosječna temperatura postojanosti oblika otpreska.

Prosječna temperatura postojanosti oblika otpreska pri tome iznosi:

$$T = \frac{T_T - T_K}{T} + T_K \quad (6.22)$$

$$T = \frac{508 - 323}{6,29} + 323 = 352,41 \text{ K}$$

### 6.5.2.2. Određivanje i proračun pomoćnih vremena

U ovom slučaju, pomoćno vrijeme sastoji se od nekoliko elemenata:

- vrijeme otvaranja kalupa

$$t_o = 1 \text{ s}$$

- vrijeme zatvaranja kalupa  $t_{zs} = 1 \text{ s}$
- vrijeme vađenja otpreska iz kalupa  $t_{iz} = 1 \text{ s}$ .

Ostala vremena su zanemarivo mala, pa neće biti uzeta u obzir pri određivanju pomoćnog vremena injekcijskog prešanja.

$$t_p = t_o + t_{iz} + t_{zs} \quad (6.23)$$

gdje je  $t_p$  - pomoćno vrijeme.

$$t_p = 1 + 1 + 1 = 3 \text{ s}$$

#### 6.5.2.3. Određivanje vremena ciklusa injekcijskog prešanja

Vrijeme ciklusa injekcijskog prešanja sastoji se od vremena hlađenja otpreska pomoćnih vremena.

$$t_c = t_h + t_p \quad (6.24)$$

gdje je  $t_c$  - vrijeme ciklusa.

$$t_c = 1,73 + 3 = 4,73 \text{ s}$$

#### 6.5.2.4. Proračun temperatura ciklusa injekcijskog prešanja

Za proračun početne temperature ciklusa, potrebno je odrediti bezdimenzijsku značajku  $A$ :

$$A = \frac{t_h}{2 \cdot t_c} \quad (6.25)$$

gdje je  $A$  - bezdimenzijska značajka.

$$A = \frac{1,73}{2 \cdot 4,73} = 0,18$$

Početna temperatura ciklusa injekcijskog prešanja

- toplinska prodornost materijala kalupa  $b_K = 10238 \text{ W s}^{1/2} \text{ m}^{-2} \text{ K}^{-1}$
- toplinska prodornost PP-a  $b_p = 651 \text{ W s}^{1/2} \text{ m}^{-2} \text{ K}^{-1}$

$$T_P = \frac{T_K \cdot (b_K \cdot b_P) - (1 - A) \cdot T_T \cdot b_P}{b_K + b_P \cdot A} \quad (6.26)$$

gdje je  $T_p$  - početna temperatura ciklusa injekcijskog prešanja.

$$T_P = \frac{323 \cdot (10238 + 651) - (1 - 0,18) \cdot 508 \cdot 651}{10238 + 651 \cdot 0,18} = 313,46 \text{ K}$$

Dodirna temperatura je najviša temperatura koja se postiže na stijenci kalupne šupljine tijekom ciklusa injekcijskog prešanja.

$$T_D = \frac{b_K \cdot T_P + b_P \cdot T_T}{b_K + b_P} \quad (6.27)$$

gdje je  $T_D$  - dodirna temperatura.

$$T_D = \frac{10238 \cdot 313,46 + 651 \cdot 508}{10238 + 651} = 325 \text{ K}$$

Temperaturu otvaranja kalupa moguće je odrediti na temelju izraza:

$$T_{OK} = 2 \cdot T_K - T_D \quad (6.28)$$

gdje je  $T_{OK}$  - temperatura otvaranja kalupa.

$$T_{OK} = 2 \cdot 323 - 346 = 300 \text{ K}$$

#### 6.5.2.5. Temperatura i toplinska svojstva medija za temperiranje

Pri određivanju svojstava medija za temperiranje valja pretpostaviti temperaturu medija za temperiranje, te odrediti njegova fizička svojstva. Uzimajući u obzir temperature u kalupu, kao medij za temperiranje izabrana je voda. Pri određivanju temperature medija za temperiranje potrebno je pretpostaviti temperaturni gradijent između stijenci kalupne šupljine i medija za temperiranje.

Temperatura medija za temperiranje:

$$T_M = T_K - \Delta T_{M F} \quad (6.29)$$

gdje su:  $T_M$  - temperatura medija za temperiranje,  $T_{MK} = 18 \text{ K}$  - temperaturni gradijent, koji se proizvoljno izabire

$$T_M = 323 - 18 = 305 \text{ K}$$

Ostala svojstva medija za temperiranje:

- gustoća	$\rho_M = 971,8 \text{ kg/m}^3$
- kinematska viskoznost	$\nu_M = 0,365 \cdot 10^{-6} \text{ m}^2/\text{s}$
- toplinska provodnost	$\lambda_M = 0,648 \text{ W/mK}$
- specifični toplinski kapacitet	$c_M = 4174 \text{ m}^2/\text{s}^2\text{K}$
- Prandtlov broj	$Pr = 2,21.$

#### 6.5.2.6. Proračun toplinske bilance kalupa

Pri proračunu toplinske bilance kalupa potrebno je definirati toplinske tokove kroz kalup. Temeljni izraz za proračun toplinske bilance kalupa je jednadžba:

$$\phi_P + \phi_O + \phi_M = 0 \quad (6.30)$$

gdje su:  $\phi_P$  - toplina koju plastomer preda kalupu u jedinici vremena,  $\phi_O$  - toplina izmijenjena s okolinom u jedinici vremena,  $\phi_M$  - toplina izmijenjena s medijem za temperiranje u jedinici vremena.

U ovom izrazu vrijednosti mogu poprimiti pozitivne i negativne predznake, što znači da okolina i medij za temperiranje mogu dovoditi ili odvoditi kalupu toplinu. Plastomerna taljevina uvijek dovodi kalupu toplinu.

$$\phi_P \pm \phi_O \pm \phi_M = 0$$

Određivanje topline koju plastomerna taljevina dovodi kalupu. Kako bi se u jed. (6.31) odredila razlika entalpija pri preradbi PP-a, potrebno je rabiti izraz:

$$(h_2 - h_1) = 1000 \cdot [(a_3 \cdot T_T + b_3) - (a_2 \cdot \bar{T}_{Pc} + b_2)] \quad (6.31)$$

gdje su:  $h_2$  - specifična entalpija pri temperaturi i tlaku preradbe,  $h_1$  - specifična entalpija pri prosječnoj temperaturi otpreska u trenutku njegova napuštanja kalupa,  $a_2, a_3, b_2, b_3$  - koeficijenti za izračunavanje razlike entalpija.

$$(h_2 - h_1) = 1000 \cdot [(2,963 \cdot 508 - 810,37) - (2,088 \cdot 373 - 611,71)] =$$

$$(h_2 - h_1) = 527720 \text{ J/kg}$$

Koeficijenti potrebni za određivanje razlike entalpija dani su u tablici 6.5.

Tablica 6.5. Vrijednosti koeficijenata za izračunavanje razlike specifičnih entalpija<sup>14</sup>

Plastomer	$a_3$	$b_3$	$a_2$	$b_2$
PP	2,963	-810,37	2,088	-611,71

Tada toplina koju plastomerna taljevina dovodi kalupu iznosi:

$$\phi_P = \frac{m_g \cdot (h_2 - h_1)}{t_c} \quad (6.32)$$

$$\phi_P = \frac{0,03834 \cdot 527720}{4,73} = 4277,54 \text{ W}$$

Pri proračunu topline koju kalup izmijeni s okolinom potrebno je prvo odrediti temperaturu vanjske stijenke kalupa. Pri tome je moguće rabiti dva izraza:

$$T_{VK} = 0,427 \cdot T_O + 0,823 \cdot T_M - 68,96 \quad (6.33)$$

gdje su:  $T_{VK}$  - temperatura vanjske stijenke kalupa,  $T_O$  - propisana temperatura okoline.

$$T_{VK} = T_O + 0,725 \cdot T_M - 211,4 \quad (6.34)$$

Propisana temperatura okoline iznosi 298 K (25°C). Tada temperatura vanjske stijenke kalupa iznosi:

$$T_{VK} = 0,427 \cdot T_O + 0,823 \cdot T_M - 68,96$$

$$T_{VK} = 0,427 \cdot 298 + 0,823 \cdot 305 - 68,96 = 309,3 \text{ K}$$

$$T_{VK} = T_O + 0,725 \cdot T_M - 211,4$$

$$T_{VK} = 298 + 0,725 \cdot 305 - 211,4 = 307,2 \text{ K}$$

Za daljnji proračun uzima se vrijednost koja daje veći temperaturni gradijent  $T_{VK} - T_O$ . U tom slučaju uzima se vrijednost  $T_{VK} = 309,3 \text{ K}$ .

Toplinska prijelaznost zračenjem:

$$\alpha_Z = \varepsilon_Z \cdot C_Z \quad (6.35)$$

gdje su:  $\varepsilon_Z$  - sposobnost zračenja realnog tijela,  $C_Z$  - zračivost apsolutno crnog tijela.

$$\varepsilon_Z = 0,25 \text{ prema}$$

$$\alpha_Z = 0,25 \cdot 5,667 = 1,41675 \text{ W/m}^2\text{K}$$

Toplinska prijelaznost uslijed zračenja i konvekcije:

$$\alpha_{St} = \alpha_Z + \alpha_K \quad (6.36)$$

gdje su:  $\alpha_{St}$  - toplinska prijelaznost uslijed zračenja i konvekcije,  $\alpha_K$  - toplinska prijelaznost konvektivne izmjene topline.

$$\alpha_K = 15 \text{ W/m}^2\text{K} \text{ prema}$$

$$\alpha_{St} = 1,41675 + 15 = 16,41675 \text{ W/m}^2\text{K}$$

Površine kalupa potrebne za toplinski proračun kalupa iznose:

$$A_1 = L_K \cdot H_K \quad (6.37)$$

gdje su:  $A_1$  - površina bočne plohe kalupa,  $L_K$  - dužina kalupa,  $H_K$  - visina kalupa.

$$A_1 = 0,296 \cdot 0,446 = 0,132 \text{ m}^2$$

$$A_2 = L_K \cdot B_K \quad (6.38)$$

gdje su:  $A_2$  - površina donje (gornje) plohe kalupa,  $B_K$  - širina kalupa.

$$A_2 = 0,296 \cdot 0,346 = 0,1024 \text{ m}^2$$

Korigirana vrijednost toplinske prijelaznosti zračenja i konvekcije:

$$\alpha_{St}^* = \frac{A_1 + A_2}{A_1} \cdot \alpha_{St} \quad (6.39)$$

gdje je  $\alpha_{St}^*$  - korigirani koeficijent toplinske prijelaznosti (obuhvaća zračenje i konvekciju).

$$\alpha_{St}^* = \frac{0,132 + 0,1024}{0,132} \cdot 16,41675 = 29,152 \text{ W/m}^2\text{K}$$

Toplina izmijenjena konvekcijom i zračenjem s okolinom:

$$\phi_S = 2 \cdot A_1 \cdot \alpha_S^* \cdot (T_{V_K} - T_O) \quad (6.40)$$

gdje je  $\phi_{St}$  - toplina izmijenjena konvekcijom i zračenjem

$$\phi_S = 2 \cdot 0,132 \cdot 29,152 \cdot (309,3 - 298) = 86,96 \text{ W}$$

Korigirana vrijednost faktora proporcionalnosti:

$$\beta_V^* = \frac{L_K \cdot B_K}{B_K} \cdot \beta_V \quad (6.41)$$

gdje su:  $\beta_V^*$  - korigirana vrijednost faktora proporcionalnosti,  $L_K$  - širina stezne ploče kalupa,  $B_K$  - visina stezne ploče kalupa,  $\beta_V$  - faktor proporcionalnosti.

Za faktor proporcionalnosti  $\beta_V$  može se uzeti vrijednost  $98 \text{ W/m}^2\text{K}$ .

$$\beta_V^* = \frac{0,296 + 0,346}{0,296} \cdot 98 = 212,55 \text{ W/m}^2\text{K}$$

Toplina izmijenjena između kalupa i steznih ploča ubrizgavalice mehanizmom provođenja:

$$\phi_V = 2 \cdot A_{K_S} \cdot \beta_V^* \cdot (T_{V_K} - T_O) \quad (6.42)$$

gdje je  $\phi_V$  - toplina izmijenjena između kalupa i steznih ploča ubrizgavalice mehanizmom provođenja.

$$\phi_V = 2 \cdot 0,296 \cdot 0,346 \cdot 212,55 \cdot (309,3 - 298) = 491,9 \text{ W}$$

Ukupna toplina koju kalup izmijeni s okolinom:

$$\phi_O = \phi_S + \phi_V \quad (6.43)$$

$$\phi_O = 86,96 + 491,9 = 578,86 \text{ W}$$

Toplina koju medij za temperiranje treba odvesti kalupu.

$$\phi_M = -\phi_P + \phi_O \quad (6.44)$$

$$\phi_M = -4277,54 + 578,86 = -3698,68 \text{ W}$$

Negativan predznak ovog toplinskog toka znači da medij za temperiranje odvodi toplinu iz

kalupa.

### 6.5.2.7. Dimezioniranje sustava za temperiranje kalupa

Prvi korak faze dimezioniranja sustava za temperiranje je definiranje njegovih izmjera.

Promjer kanala za temperiranje:

$$d_K = \frac{b_K}{n_K \cdot x_K \cdot \pi} \quad (6.45)$$

gdje su:  $b_o$  - širina otpreska,  $n_K$  - broj kanala za temperiranje,  $x_K$  - faktor površine kanala za temperiranje.

$$d_K = \frac{135}{4 \cdot 1,2 \cdot \pi} = 8,95 \text{ mm}$$

Ovu vrijednost moguće je zaokružiti na  $d_K^* = 9 \text{ mm}$ .

Površina kanala za temperiranje:

$$A_K = d_K \cdot l_K \cdot \pi \quad (6.46)$$

gdje su:  $A_K$  - površina kanala za temperiranje,  $l_K$  - duljina kanala za temperiranje.

$$A_K = 9 \cdot 3878 \cdot \pi = 109648 \text{ mm}^2 = 0,109648 \text{ m}^2$$

Optimalna debljina stijenke kalupne šupljine. U ovom koraku koristit će se četiri različita kriterija kako bi se došlo do optimalne debljine stijenke kalupne šupljine.

Prvi kriterij (debljina stijenke kalupne šupljine izračunava se na temelju dopuštenog smičnog naprezanja):

$$s_K = \frac{3 \cdot p_K \cdot d_K}{4 \cdot \tau_{d o}} \quad (6.47)$$

gdje su:  $s_K$  - debljina stijenke kalupne šupljine,  $\tau_{dop}$  - dopušteno smično naprezanje.

$$s_K = \frac{3 \cdot 44 \cdot 9}{4 \cdot 80} = 3,71 \text{ mm}$$

Drugi kriterij (debljina stijenke izračunava se na temelju dopuštenog savojnog naprezanja):



$$s_K = \sqrt{\frac{\rho_K \cdot d_K^2}{2 \cdot \tau_{dop}}} \quad (6.48)$$

gdje je  $\sigma_{dop}$  - dopušteno savojno naprezanje.

$$s_K = \sqrt{\frac{44 \cdot 9^2}{2 \cdot 120}} = 3,853 \text{ mm}$$

Treći kriterij (debljina stijenke izračunava se na temelju toplinskog toka akumulirane topline):

Toplinski tok dovođenja topline:

$$\phi_{PD} = \frac{m_g \cdot (h_2 - h_1)}{t_h} \quad (6.49)$$

gdje je  $\phi_{PD}$  - toplinski tok dovođenja toplina.

$$\phi_{PD} = \frac{0,03834 \cdot 527720}{1,73} = 11695,25 \text{ W}$$

Toplinski tok akumulirane topline:

$$\phi_A = \phi_{PI} + \phi_O + \phi_M \quad (6.50)$$

gdje je  $\phi_A$  - toplinski tok akumulirane topline.

$$\phi_A = 11695,25 + 578,86 - 3698,68 = 8575,43 \text{ W}$$

Za proračun debljine stijenke kalupne šupljine treba pretpostaviti temperaturni gradijent između temperature stijenke kanala za temperiranje i temperature stijenke kalupne šupljine. Pri tome razlika treba biti što manja, uz uvjet da je temperatura stijenke kanala za temperiranje viša od početne temperature ciklusa injekcijskog prešanja. U ovom slučaju izabire se vrijednost  $T_{KT} = 335 \text{ K}$ .

Ostali podaci potrebni za proračun su:

- specifični toplinski kapacitet materijala kalupnih ploča

$$c_K = 461 \text{ J/kgK}$$

- gustoća materijala kalupnih ploča

$$\rho_K = 7,7 \cdot 10^{-6} \text{ kg/mm}^3$$

$$s_K = \frac{\phi_A \cdot t_c}{b_O \cdot l_K \cdot c_K \cdot \rho_K \cdot (T_K - T_{K\gamma})} \quad (6.51)$$

$$s_K = \frac{8575,43 \cdot 4,73}{0,135 \cdot 0,3878 \cdot 461 \cdot 7700 \cdot (323 - 315)} = 0,02728 \text{ mm}$$

Četvrti kriterij (debljina stijenke izračunava se na temelju minimalnog i maksimalnog kuta izoterma u kalupnoj ploči):

$$s_{K \text{ ma } \bar{x}} = \left( \frac{b_0}{n_K \cdot t \cdot \beta_{\min}} - d_K \right) \cdot 0,5 \quad (6.52)$$

gdje je  $\beta_{\min}$  - minimalni kut izoterma,  $\beta_{\min} = 25^\circ$ .

$$s_{K \text{ ma } \bar{x}} = \left( \frac{135}{4 \cdot t \cdot 25} - 9 \right) \cdot 0,5 = 31,68 \text{ mm}$$

$$s_{K \text{ ma } \bar{x}} = \left( \frac{b_0}{n_K \cdot t \cdot \beta_{\max}} - d_K \right) \cdot 0,5 \quad (6.53)$$

gdje je  $\beta_{\max}$  - maksimalni kut izoterma,  $\beta_{\max} = 30^\circ$ .

$$s_{K \text{ ma } \bar{x}} = \left( \frac{135}{4 \cdot t \cdot 30} - 9 \right) \cdot 0,5 = 24,72 \text{ mm}$$

U ovom slučaju izabire se četvrti kriterij i debljina stijenke kalupne šupljine  $s_K = 28 \text{ mm}$ . Za ovu vrijednost debljine stijenke kalupne šupljine moguće je odrediti stvarni kut izoterme:

$$\beta = \arccos \left[ \frac{135}{4 \cdot (2 \cdot 28 + 9)} \right] = 27,44^\circ$$

Na kraju ovog bloka toplinskog proračuna potrebno je provjeriti progib stijenke kalupne šupljine. Pri tome valja poznavati vrijednosti modula rasteznosti i modula smičnosti materijala kalupnih ploča, te dopušteni progib stijenke kalupne šupljine:

- |   |                                       |
|---|---------------------------------------|
| - modul rasteznosti materijala kalupnih ploča | $E_r = 215000 \text{ N/mm}^2$         |
| - modul smičnosti materijala kalupnih ploča   | $G = 81\,000 \text{ N/mm}^2$          |
| - dopušteni progib stijenke kalupne šupljine  | $f_{\text{dop}} = 10^{-3} \text{ mm}$ |

Maksimalni progib stijenke kalupne šupljine:

$$f_{\text{ma } \bar{x}} \leq \frac{p_K \cdot d_K^2}{s_K} \cdot \left( \frac{d_K^2}{32 \cdot E_r \cdot s_K^2} + \frac{0,15}{G} \right) \quad (6.54)$$

gdje je  $f_{\max}$  - maksimalni progib stijenke kalupne šupljine.

$$f_{\max} \leq \frac{44 \cdot 9^2}{28} \cdot \left( \frac{9^2}{32 \cdot 215000 \cdot 28^2} + \frac{0,15}{81000} \right) = 0,0002376 \text{ mm}$$

Kako je maksimalni progib stijenke kalupne šupljine znatno manji od dopuštenog, vrijednost  $s_K = 28 \text{ mm}$ .

Brzina protoka medija za temperiranje:

$$\alpha_M = \frac{1}{\frac{x_s}{\phi_M} \cdot A_{KT} \cdot (T_K - T_m) - \frac{s_K}{\lambda_K}} \quad (6.55)$$

gdje su:  $\alpha_M$  - toplinska prijelaznost medija za temperiranje,  $x_s$  - faktor simetričnosti izmjene topline.

$$\alpha_M = \frac{1}{\frac{2}{3698,68} \cdot 0,109648 \cdot (323 - 305) - \frac{0,028}{33,5}} = 4321,42 \text{ W/m}^2\text{K}$$

$$v_m = \frac{R \cdot v_M}{d_K}$$

gdje su:  $Re$  – Reynoldsov broj,  $v_M$  – brzina protoka medija za temperiranje.

$$Re = \left( \frac{\alpha_M}{P_M^{0,42} \left( 1 + \frac{d_K}{l_K} \right)^{0,67} \cdot 0,037 \cdot \frac{\lambda_M}{d_K}} + 180 \right)^{\frac{1}{0,75}} \quad (6.56)$$

$$Re = \left( \frac{4321,42}{2,21^{0,42} \left( 1 + \frac{0,009}{3,878} \right)^{0,67} \cdot 0,037 \cdot \frac{0,648}{0,009}} + 180 \right)^{\frac{1}{0,75}} = 14434,82$$

Brzina protoka medija za temperiranje tada iznosi:

$$v_m = \frac{14434,82 \cdot 0,368 \cdot 10^{-6}}{0,009} = 0,591 \text{ m/s}$$

Za temperiranje kalupa izabrano je temperiralo tvrtke *Regloplas* oznake *P 140* karakteristika:

- maksimalna temperatura medija za temperiranje	140 °C
- raspoloživa snaga pri zagrijavanju	9 kW
- raspoloživa snaga pri hlađenju	39 kW
- kapacitet pumpe temperirala	45 l/min.

Potrebni kapacitet pumpe temperirala:

$$q_T = \frac{v_m \cdot d_K^2 \cdot \pi}{4} \quad (6.57)$$

gdje je  $q_T$  potrebni kapacitet pumpe temperirala.

$$q_T = \frac{0,591 \cdot 0,009^2 \cdot \pi}{4} = 3,76 \cdot 10^{-5} = 0,0000376 \quad \text{m}^3/\text{s} = 0,037 \text{ l/s} = 2,22 \text{ l/min}$$

Iskoristivost kapaciteta temperirala:

$$\eta_V = \frac{q_T}{q_{V \text{ I}}} \cdot 100 \quad (6.58)$$

gdje su:  $\eta_V$  - iskoristivost kapaciteta temperirala,  $q_{V \text{ P}}$  - stvarni kapacitet pumpe temperirala.

$$\eta_V = \frac{2,22}{45} \cdot 100 = 4,93 \quad \%$$

Na temelju dobivenog rezultata moguće je zaključiti da raspoloživi kapacitet pumpe zadovoljava.

Temperaturni gradijent medija za temperiranje:

$$(T_{M \text{ I}} - T_{M \text{ U}}) = \Delta T_M = \frac{4 \cdot \phi_M}{d_K^2 \cdot c_M \cdot v_m \cdot \rho_M \cdot \pi} \quad (6.59)$$

gdje su:  $T_{M \text{ I}}$  - izlazna temperatura medija za temperiranje,  $T_{M \text{ U}}$  - ulazna temperatura medija za temperiranje,  $\Delta T_M$  - temperaturni gradijent medija za temperiranje.

$$(T_{M \text{ I}} - T_{M \text{ U}}) = \Delta T_M = \frac{4 \cdot 3698,68}{0,009^2 \cdot 4174 \cdot 0,591 \cdot 971,8 \cdot \pi} = 24,3 \quad \text{K}$$

Temperaturni gradijent medija za temperiranje mora biti u granicama do 5 K. Rezultat pokazuje da je on previsok u ovom primjeru. Kao korektivna mjera uvodi se povećanje brzine protoka medija za temperiranje.

Odabrana brzina protoka medija za temperiranje iznosi:

$$v_m = 3,5 \text{ m/s}$$

Potrebni kapacitet pumpe temperirala tada iznosi:

$$q_T = \frac{v_m \cdot d_K^2 \cdot \pi}{4}$$

$$q_T = \frac{3,5 \cdot 0,009^2 \cdot \pi}{4} = 0,0002226 \text{ m}^3/\text{s} = 13,35 \text{ l/min}$$

Iskoristivost kapaciteta temperirala:

$$\eta_V = \frac{q_T}{q_{V I}} \cdot 100$$

$$\eta_V = \frac{13,35}{45} \cdot 100 = 29,68 \text{ \%}$$

Na temelju dobivenog rezultata moguće je zaključiti da raspoloživi kapacitet pumpe zadovoljava.

Temperaturni gradijent medija za temperiranje:

$$(T_{M I} - T_{M U}) = \Delta T_M = \frac{4 \cdot \phi_M}{d_K^2 \cdot c_M \cdot v_m \cdot \rho_M \cdot \pi}$$

$$(T_{M I} - T_{M U}) = \Delta T_M = \frac{4 \cdot 3698,68}{0,009^2 \cdot 4174 \cdot 3,5 \cdot 971,8 \cdot \pi} = 4,09 \text{ K}$$

Ulazna i izlazna temperatura medija za temperiranje:

$$T_{M U} = T_M - \frac{\Delta T_M}{2} \tag{6.60}$$

$$T_{M U} = 305 - \frac{4,09}{2} = 302,95 \text{ K}$$

$$T_{M U} = T_M + \frac{\Delta T_M}{2} \tag{6.61}$$

$$T_{M U} = 305 + \frac{4,09}{2} = 307,04 \text{ K}$$

Pad tlaka u kanalima za temperiranje:

$$\Delta p_{K a} = \frac{v_M^2}{2} \cdot \rho_M \cdot \left( \xi \cdot \frac{l_K}{d_K} + 1,5 \cdot m_p \right) \quad (6.62)$$

gdje su:  $\Delta p_{K a}$  - pad tlaka u kanalima za temperiranje,  $m_p$  - broj promjena smjera toka medija za temperiranje,  $\xi$  - otpor tečenju.

$$R_{\epsilon} = \frac{v_M \cdot d_K}{v_M}$$

$$R_{\epsilon} = \frac{3,5 \cdot 0,009}{0,365 \cdot 10^{-6}} = 86301,37$$

Za  $100\,000 > Re > 2300$  vrijednost otpora tečenju uzračunava se prema izrazu:

$$\xi = 0,3164 \cdot \sqrt[4]{\frac{1}{R_{\epsilon}}} \quad (6.63)$$

$$\xi = 0,3164 \cdot \sqrt[4]{\frac{1}{86301,37}} = 0,01846$$

Pad tlaka u kanalima za temperiranje u ovom slučaju iznosi:

$$\Delta p_{K a} = \frac{3,5^2}{2} \cdot 971,8 \cdot \left( 0,01846 \cdot \frac{3,878}{0,009} + 1,5 \cdot 3 \right) = 74130,8 \text{ N/m}^2$$

Pad tlaka u temperiraju iznosi:  $\Delta p_{T e} = 50000 \text{ N/m}^2$ .

Pad tlaka u sustavu za temperiranje iznosi:

$$\Delta p_{S t} = \Delta p_{K t} + \Delta p_{T t} \quad (6.64)$$

$$\Delta p_{S t} = 74130,8 + 50000 = 124130,87 \text{ N/m}^2$$

Pumpa izabranog temperirala može ostvariti potrebni tlak u sustavu za temperiranje. Uz

pretpostavljenu korisnost pumpe  $\eta_p = 0,9$ , određuje se efektivno potrebna snaga pumpe:

$$\text{_____} \quad (6.65)$$

gdje je  $P_{pe}$  - efektivno potrebna snaga pumpe.

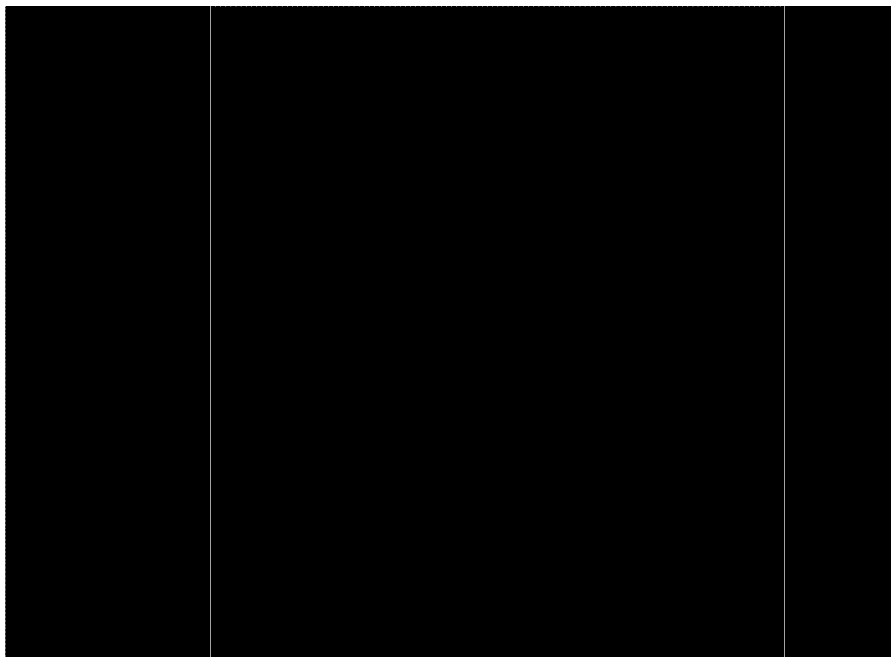
$$\text{_____} \quad W$$

I prema ovom kriteriju temperiralo zadovoljava uporabu.

#### 6.5.2.8. Provjera homogenosti temperaturnog polja kalupa

U okviru provjere homogenosti temperaturnog polja kalupa provjerit će se greška temperiranja. Pri tome će se koristiti dijagram za određivanje područja nehomogenosti za različite kombinacije vrijednosti  $a$  (najkraće udaljenosti od središnje osi kanala za temperiranje do kalupne šupljine) i  $b$  (udaljenosti između središnjih osi kanala za temperiranja).

U slučaju kalupa za kutiju vrijednosti veličina  $a$  i  $b$  iznose:  $a = 19,5$  mm i  $b = 13,5$  mm. Pomoću tih veličina i dijagrama na slici 6.12 moguće je zaključiti da se postiže granična homogenost temperiranja kalupa, pa stoga nisu potrebni nikakvi zahvati u sustavu za temperiranje kalupa.



Slika 6.12. Područje homogenog temperiranja za različite kombinacije vrijednosti  $a$  i  $b$

### 6.5.3. Mehanički proračun kalupa

Mehanički proračun kalupa sastoji se od 8 temeljnih blokova u kojima se proračunava kinematika kalupa, te se određuju izmjere i deformacije pojedinih elemenata kalupa koji su mehanički opterećeni. Pri tome treba raspolagati potrebnim podacima o svojstvima materijala od kojih su načinjeni pojedini elementi kalupa. Redoslijed proračuna i jednadžbe preuzete su iz <sup>19</sup>.

#### 6.5.3.1. Proračun kinematike kalupa

Pri proračunu kinematike kalupa potrebno je odrediti hod otvaranja kalupa koji osigurava nesmetano vađenje otpreska iz kalupa. Pri tome valja voditi računa o maksimalnom razmaku između steznih ploča ubrizgavalice, kako bi se kalup mogao stegnuti između njih, te otvoriti za potreban hod. Potrebno je proračunati i hodove elemenata za vađenje otpreska.

Hod otvaranja kalupa:

$$h_{O\ K} = h_g + h_{o\ I} + h_d \quad (6.66)$$

gdje su:  $h_{OK}$  – potrebno otvaranje kalupa,  $h_g$  - visina grozda,  $h_{op}$  - visina otpreska u pomičnom dijelu kalupa,  $h_d$  - dodatno otvaranje kalupa.

$$h_{O\ K} = 65 + 63,5 + 2 = 130,5 \text{ mm}$$

Potrebni razmak između steznih ploča ubrizgavalice:

$$h_{U\ m\ i} = h_{O\ K} + H_K \quad (6.67)$$

gdje je  $h_{Umin}$  - minimalni potrebni razmak steznih ploča ubrizgavalice.

$$h_{U\ m\ i} = 130,5 + 346 = 476,5 \text{ mm}$$

#### 6.5.3.2. Dimenzioniranje sustava za vođenje i centriranje

Kako su za vođenje i centriranje elemenata kalupa uporabljeni normirani elementi u skladu s veličinom izabranog kućišta kalupa, nije potrebno provoditi njihovo dimenzioniranje.



### 6.5.3.3. Proračun sile vađenja otpreska

Sila vađenja otpreska u slučaju kučista od PP-a (kutijasti otpresak) može se odrediti s pomoću izraza:

$$F_1 = \mu \cdot p_K \cdot A_O \quad (6.68)$$

gdje su:  $\mu$  - faktor trenja između plastomernog materijala i elemenata kalupne šupljine,  $p_K$  - tlak u kalupnoj šupljini,  $A_O$  - površina elemenata kalupne šupljine u dodiru s otpreskom.

$$F_1 = 0,2 \cdot 44 \cdot 26325 = 231660 = 231,6 \text{ kN}$$

Sila vađenja otpreska prelazi dopušteni iznos koji odabrana ubrizgavalica može proizvesti. Rješenje tog problema nađeno je primjenom vađenja otpreska iz kalupa pomoću komprimiranog zraka.

### 6.5.3.4. Dimenzioniranje sustava za odzračivanje kalupa

Tijekom faze konceptijskog oblikovanja kalupa, pri određivanju sustava za odzračivanje kalupa definirano je kako je potrebno ostvariti potrebnu hrapavost dosjednih ploha na sljubnici, pri čemu treba omogućiti izlazak zraka iz kalupne šupljine, a spriječiti izlazak taljevine. Potrebnu hrapavost će se ostvariti tijekom same izrade kalupa, te nije potreban proračun sustava za odzračivanje.

### 6.5.3.5. Proračun krutosti kalupa okomito na smjer otvaranja

$$\varepsilon = \frac{\sigma}{E_r} = \frac{p_K}{E_r} \quad (6.69)$$

gdje je  $\varepsilon$  - deformacija kalupne šupljine.

$$\varepsilon = \frac{44}{21,5 \cdot 10^4} = 0,000204 = 0,0204 \text{ \%}$$

Stezanje PP-a iznosi  $s_V = 1$  do  $2$  %, što je daleko veći iznos od deformacije stijenki kalupne šupljine, pa je zadovoljen kriterij krutosti kalupa okomito na smjer otvaranja kalupa.

### 6.5.3.6. Proračun krutosti kalupa u smjeru otvaranja

Zbog odabira sustava izbacivanja otpreska iz kalupa stlačenim zrakom, u konstrukciju nisu uključene odstoje letve i potisna ploča, koje služe za mehaničko izbacivanje otpreska iz kalupa. Time je izbjegnuto nastajanje progiba kalupne ploče, te nije potreban proračun krutosti kalupa u smjeru otvaranja.

### 6.5.3.7. Proračun sile otvaranja kalupa

Sila otvaranja kalupa:

$$F_O = \mu \cdot p_R \cdot A_P \quad (6.70)$$

gdje su:  $F_O$  - sila otvaranja kalupa,  $p_R$  - predtlak u kalupnoj šupljini,  $A_P$  - površina otpreska u dodiru sa stijenkom kalupne šupljine pomične kalupne ploče.

$$F_O = 0,2 \cdot 0,1 \cdot 26325 = 526,5 \text{ N}$$

## 6.6. Proračun nepotpune cijene koštanja otpreska

### 6.6.1. Osnovni podaci

Polimerni materijal otpreska PP (BJ 360MO), proizvođač *Borealis*:

- specifična gustoća  $\rho_P = 0,904 \text{ g/cm}^3$
- jedinična cijena osnovnog materijala  $C_{om} = 9,2 \text{ kn/kg}$ .

Obujam proizvodnje:

- ukupna količina otpresaka  $n_{uk} = 100\,000 \text{ kom}$
- veličina serije  $n_{ser} = 10\,000 \text{ kom}$

Ubrizgavalica:

- cijena radnog sata ubrizgavalice  $C_{ru} = 55 \text{ kn/h}$
- cijena radnog sata radnika  $C_{rs} = 15 \text{ kn/h}$

Podaci o otpresku:

- masa otpreska  $m_O = 38,34 \text{ g}$
- masa uljevnog sustava  $m_{us} = 0 \text{ g}$

Podaci o kalupu:

- broj kalupnih šupljina

$x_{kš} = 1$ .

Tablica 6.6. Standardni elementi kalupa

Redni broj	Naziv standardnog elementa	Standard (HASCO)	Količina	Jedinična cijena (€)	Konačna cijena (€)
1	Vijak	Z 31/12x40	4	0,4	1,6
2	Podložna pločica	Z 691/12x2	8	0,09	0,72
3	Prsten za centriranje	K 100/125x8	1	21,3	21,3
4	Pomična kalupna ploča	K 20/296x346x56	1	409,73	409,73
5	Stezna pomična kalupna ploča	K 12/296x346x36	1	205,39	205,39
6	Vodeća puškica	Z 10/56x24	4	12,7	50,8
7	Prsten za centriranje	K 500/125x8	1	19,3	19,3
8	Vodeći stup	Z 00/96/24x75	4	13,7	54,8
9	Nepomična kalupna ploča	K 20/296x346x96	1	637,82	637,82
10	Stezna nepomična kalupna ploča	K 12/296x346x36	1	205,39	205,39
11	Pomična kalupna ploča	K 30/246x346x36	1	176,88	176,88
12	Vijak	Z 31/12x75	4	0,4	1,6
13	Vijak	Z 32/8x12	8	0,33	2,64
14	Brtva	Z 98/8x12	1	0,63	0,63
15	Vijak	Z 30/8x30	8	0,6	4,8
16	Vruća mlaznica	Z 3501	1	555	555
17	Zatik	Z 25/3x10	1	0,1	0,1
18	Priključak za temperiranje	Z 81/13/R1/4	12	0,79	9,48
19	Čep	Z 94/8	10	0,27	2,7
20	Opruga	Z 60/13x35	1	4,2	4,2
21	Brtva	Z 98/12/1	1	0,63	0,63
22	Vijak	Z 31/4x10	1	0,4	0,4
23	Transportni most	Z 70/2	1	233	233
24	Okasti vijak	Z 71/12	1	1,26	1,26
				Ukupna cijena:	2.365,91 €
					17484,07 Kn

Troškovi prototipne serije:

- planirani broj prototipnih serija	$n_{KS} = 3$
- veličina prototipne serije	$n_{serKS} = 100 \text{ kom}$
- broj radnika	$n_r = 1$
- pripremno završno vrijeme	$t_{pz} = 3 \text{ h}$
- organizacijski gubici prototipne serije	$G_{OR} = 1,5 \text{ h}$
- predviđeni troškovi dorade	$C_{osKS} = 1500 \text{ kn}$
- pouzdanost postupka	$\mu_p = 92 \%$

Troškovi probne (nulte) serije:

- veličina probne serije	$n_{serPS} = 10\,000 \text{ kom}$
- broj radnika	$n_r = 1$
- predvidivi dio škarta	$S_u = 8 \%$
- udio škarta za ponovnu preradu	$S_{up} = 0,5 \%$
- udio uljevnog sustava koji se vraća u proizvodnju	$S_{pp} = 0 \%$
- pouzdanost postupka	$\mu_p = 92 \%$
- pripremno završno vrijeme	$t_{pz} = 1,5 \text{ h}$
- organizacijski gubici probne (nulte) serije	$G_{OR} = 1,5 \text{ h}$
- režijski troškovi kontrole ulaza	$m_{kPS} = 0 \text{ kn}$

Troškovi proizvodnje:

- broj radnika	$n_r = 1$
- predvidivi udio škarta	$S_u = 5 \%$
- udio škarta za ponovnu preradu	$S_{up} = 0,5 \%$
- udio uljevnog sustava koji se vraća u proizvodnju	$S_{pp} = 0 \%$
- pouzdanost postupka	$\mu_p = 95 \%$
- pripremno završno vrijeme	$t_{pz} = 1 \text{ h}$
- organizacijski gubici prototipne serije	$G_{OR} = 1 \text{ h}$

Troškovi održavanja:

- troškovi održavanja kalupa za seriju	$T_{0ser} = 3\,500 \text{ kn}$
--	--------------------------------

### 6.6.2. Troškovi konstruiranja

Ukupni troškovi konstruiranja:

- broj radnih sati za pojedinu fazu konstruirana	$n_{rk i}$ :
--	--------------

- broj radnih sati konstruiranja kalupa = 80 h
- broj radnih sati tehnološke razrade = 60 h
- cijena radnog sata za pojedinu fazu konstruiranja  $C_{rk i}$ :
  - cijena radnog sata konstruiranja = 150 Kn
  - cijena radnog sata tehnološke razrade = 130 Kn
- ostali troškovi konstruiranja  $T_{KONS} = 0$  Kn.

$$T_{KONS} = \left( \sum n_{rk i} C_{rk} \right) + T_{KONS} \quad (6.71)$$

gdje je  $T_{KONS}$  – ukupni trošak konstruiranja.

$$T_{KONS} = (80 \cdot 150 + 60 \cdot 130) = 19\,800 \text{ kn}$$

Troškovi konstruiranja po jednom otpresku:

$$C_{KONS} = \frac{T_{KONS}}{n_{ul}} \quad (6.72)$$

gdje je  $C_{KONS}$  – trošak konstruiranja po jednom otpresku.

$$C_{KONS} = \frac{19\,800}{100\,000} = 0,198 \text{ kn/kom}$$

### 6.6.3. Troškovi izrade kalupa

Ukupna cijena osnovnog materijala nestandardnih elemenata kalupa:

Materijal nestandardnih dijelova kalupa čini čelik HRN EN 10027 - X37CrMoV5 1:

$$T_{om} = 2\,000 \text{ kn}$$

Ukupna cijena obrade kalupa:

- broj sati pojedine vrste obrade  $n_{iz,i}$ :
  - plinsko odrezivanje = 1 h
  - tokarenje = 10h
  - brušenje = 20 h
  - glodanje (grubo) = 20 h
  - glodanje (CNC) = 40 h
  - toplinska obrada = 20 h
  - brušenje, plansko = 5 h
  - brušenje, okruglo = 15 h

- erodiranje	= 20 h
- poliranje	= 5 h
- ručna obrada	= 5 h
- montaža	= 3 h
- prosječna cijena radnog sata	$C_{iz} = 150 \text{ kn.}$

$$T_{iz} = \sum n_{iz} \cdot C_{iz} \quad (6.73)$$

gdje je  $T_{iz}$  – ukupna cijena obrade kalupa.

$$T_{iz} = 164 \cdot 150 = 24600 \text{ kn}$$

Ukupna cijena standardnih elemenata kalupa:

$$T_{sd} = 17\,484 \text{ Kn}$$

Ostali troškovi izrade kalupa:

$$T_{KOS} = 5000 \text{ Kn}$$

Ukupni troškovi izrade kalupa:

$$T_K = T_{om} + T_{iz} + T_{sd} + T_{KOS} \quad (7.73)$$

gdje je  $T_K$  - ukupni trošak izrade kalupa.

$$T_K = 2\,000 + 24\,600 + 17\,484 + 5\,000 = 49\,084 \text{ Kn}$$

#### **6.6.4. Troškovi prototipne serije**

Ukupni trošak materijala za jednu prototipnu seriju:

$$C_{mK} = C_{on} \cdot m_o \cdot n_{ser} \quad (6.74)$$

gdje je  $C_{mKS}$  - ukupni trosak materijala za jednu prototipnu seriju.

$$C_{mK} = 9,2 \cdot 38,34 \cdot 10^{-3} \cdot 100 = 35,27 \text{ kn}$$

Ukupni trošak ubrizgavalice za jednu prototipnu seriju:

$$C_{sO} = \left( \frac{t_c}{x_{ki} \cdot \mu_p} + \frac{t_{p_i} + G_{OF}}{n_{seri}} \right) \cdot C_{ru} \quad (6.75)$$

gdje je  $C_{sO}$  - cijena ubrizgavalice za jedan otpresak.

$$C_{sO} = \left( \frac{0,0013}{1 \cdot 0,92} + \frac{3 + 1,5}{100} \right) \cdot 55 = 2,55 \text{ kn}$$

$$C_{sK} = C_{sC} \cdot n_{seri} \quad (6.76)$$

gdje je  $C_{sKS}$  - ukupni trošak ubrizgavalice za jednu prototipnu seriju.

$$C_{sKS} = 2,55 \cdot 100 = 255 \text{ Kn}$$

Ukupni trošak radne snage za jednu prototipnu seriju:

Trošak radne snage ( $C_{rKS}$ ) zbog male serije i kratkog vremena ciklusa se zanemaruje.

Troškovi prototipne serije:

$$T_{KS} = n_{KS} \cdot (C_{mKS} + C_{sKS} + C_{rKS} + C_{osKS}) \quad (6.77)$$

gdje su:  $T_{KS}$  trošak prototipne serije,  $C_{osKS}$  - predviđeni troškovi dorade za prototipnu seriju.

$$T_{KS} = 3 \cdot (35,27 + 255 + 0 + 1500) = 5370,81 \text{ kn}$$

### 6.6.5. Troškovi probne (nulte) serije

Cijena materijala za probnu seriju:

- ukupna jedinična cijena materijala:

$$C_m = \frac{C_{or} + U_b \cdot C_b + U_r \cdot C_r}{1 + U_b + U_r} \quad (6.78)$$

gdje su:  $C_m$  - ukupna jedinična cijena materijala,  $U_b$  - udio boje,  $C_b$  - jedinična cijena boje,  $U_r$  - udio regenerata,  $C_r$  - jedinična cijena regenerata.

$$C_m = \frac{9,2 + 0 \cdot 0 + 0 \cdot 0,05}{1 + 0 + 0,05} = 8,76 \text{ kn}$$

- stvarni jedinični utrošak materijala:

$$A = \frac{m_g - m_{u_i} \cdot S_{p_i}}{x_{k_i}} \quad (6.79)$$

gdje su:  $A$  - stvarni jedinični utrošak materijala,  $m_g$  - masa grozda.

$$A = \frac{38,34 - 0 \cdot 0}{1} = 38,34 \text{ g}$$

- stvarni jedinični gubici materijala zbog škarta:

$$B = m_o \cdot S_u \cdot (1 - S_{u_i}) \quad (6.80)$$

dje je  $B$  - stvarni jedinični gubici materijala zbog škarta.

$$B = 38,34 \cdot 0,005 \cdot (1 - 0,005) = 33,0656 \text{ g}$$

- jedinični gubici nastali kod puštanja ubrizgavalice u rad i izmjene boje  $C$ :

Troškovi se zanemaruju zbog veličine serije i jednobojnog otpreska.

- cijena materijala za probnu seriju:

$$C_{mO} = C_m \cdot (A + B + C) \quad (6.81)$$

gdje je  $C_{mO}$  - cijena materijala za jedan otpresak probne serije.

$$C_{mO} = 8,76 \cdot (38,34 \cdot 10^{-3} + 3,0656 \cdot 10^{-3} + 0) = 0,3627 \text{ kn/kom}$$

$$C_{mPS} = C_{mO} \cdot n_{serPS} \quad (6.82)$$

gdje je  $C_{mPS}$  - cijena materijala za probnu seriju.

$$C_{mPS} = 0,3627 \cdot 10\ 000 = 3627 \text{ kn}$$

Cijena ubrizgavalice za probnu seriju  $C_{sps}$ :

$$C_{sO} = \left( \frac{t_c}{x_{k_i} \cdot \mu_p} + \frac{t_{p_i} + G_{O_i}}{n_{ser_i}} \right) \cdot C_{ru} \quad (6.83)$$

$$C_{sO} = \left( \frac{0,0013}{1 \cdot 0,92} + \frac{1,5 + 1,5}{100} \right) \cdot 55 = 0,0942 \text{ kn/kom}$$

$$C_{sP} = C_{sO} \cdot n_{ser_i} \quad (6.84)$$



gdje je  $C_{sps}$  - ukupni trošak ubrizgavalice za jednu probnu seriju.

$$C_{sps} = 0,0942 \cdot 100 = 942 \text{ kn}$$

Cijena rada za probnu seriju:

$$C_{ro} = \left( \frac{t_c}{x_{k!} \cdot \mu_p} \right) \cdot C_{rs} \cdot n_r \quad (6.85)$$

gdje je  $C_{ro}$  - trošak rada za jedan otpresak.

$$C_{ro} = \left( \frac{0,0013}{1 \cdot 0,92} \right) \cdot 15 \cdot 1 = 0,0212 \text{ kn}$$

$$C_{rps} = C_{ro} \cdot n_{serps}$$

gdje je  $C_{rps}$  - ukupni trošak rada za probnu seriju.

$$C_{rps} = 0,0212 \cdot 10\,000 = 212 \text{ kn}$$

Proizvodna cijena jednog otpreska  $C_{ops}$ :

$$C_{op} = C_{mc} + C_{sc} + C_{rc} \quad (6.86)$$

gdje je  $C_{ops}$  - proizvodna cijena jednog otpreska.

$$C_{op} = 0,3627 + 0,0942 + 0,0212 = 0,4781 \text{ kn}$$

#### **6.6.6. Troškovi proizvodnje**

Cijena materijala za proizvodnu seriju  $C_{mps}$ :

- ukupna jedinična cijena materijala  $C_m$ :

$$C_m = \frac{C_{or} + U_b \cdot C_b + U_r \cdot C_r}{1 + U_b + U_r}$$

$$C_m = \frac{9,2 + 0 \cdot 0 + 0 \cdot 0,05}{1 + 0 + 0,05} = 8,76 \text{ kn}$$

- stvarni jedinični utrošak materijala  $A$ :

$$A = \frac{m_g - m_{u_i} \cdot S_{p_i}}{x_{k_i}}$$

$$A = \frac{38,34 - 0 \cdot 0}{1} = 38,34 \text{ g}$$

- stvarni jedinični gubici materijala zbog škarta  $B$ :

$$B = m_b \cdot S_u \cdot (1 - \xi_p)$$

$$B = 38,34 \cdot 0,05(1 - 0,0005) = 1,916 \text{ g}$$

- jedinični gubici nastali kod puštanja ubrizgavalice u rad i izmjene boje  $C$ :

Troškovi se zanemaruju zbog veličine serije i jednobojnog otpreska.

- cijena materijala za proizvodnu seriju  $C_{mPS}$ :

$$C_{mO} = C_m \cdot (A + B + C)$$

$$C_{mO} = 8,76 \cdot (38,34 \cdot 10^{-3} + 1,916 \cdot 10^{-3} + 0) = 0,3526 \text{ kn/kom}$$

$$C_{mPS} = C_{mO} \cdot n_{serPS}$$

$$C_{mPS} = 0,3526 \cdot 10\,000 = 3526 \text{ kn}$$

Cijena ubrizgavalice za proizvodnu seriju  $C_{sPS}$ :

$$C_{sO} = \left( \frac{t_c}{x_{kš} \cdot \mu_p} + \frac{t_{p_i} + G_{of}}{n_{ser_i}} \right) \cdot C_{ru}$$

$$C_{sO} = \left( \frac{0,0013}{1 \cdot 0,95} + \frac{1,5 + 1,5}{10\,000} \right) \cdot 55 = 0,0862 \text{ kn/kom}$$

$$C_{sPS} = C_{sO} \cdot n_{serKS}$$

$$C_{sPS} = 0,0862 \cdot 10\,000 = 862 \text{ kn}$$

Cijena rada za proizvodnu seriju  $C_{rPS}$ :

$$C_{rO} = \left( \frac{t_c}{x_{k_i} \cdot \mu_p} \right) \cdot C_{rs} \cdot n_r$$

$$C_{rO} = \left( \frac{0,0013}{1 \cdot 0,95} \right) \cdot 15 \cdot 1 = 0,0205 \text{ kn}$$

$$C_{rPS} = C_{rO} \cdot n_{serPS}$$

$$C_{rPS} = 0,0205 \cdot 10\,000 = 205 \text{ kn}$$

Proizvodna cijena jednog otpreska  $C_{OPS}$ :

$$C_{OPS} = C_{mO} + C_{sO} + C_{rO}$$

$$C_{OPS} = 0,3526 + 0,0862 + 0,0205 = 0,4593 \text{ kn/kom}$$

### 6.6.7. Prosječna cijena otpreska probne (nulte) i proizvodne serije

Prosječna cijena otpreska probne (nulte) i proizvodne serije:

$$C_{PRO} = \frac{n_{serI} + n_{se}}{\frac{n_{serPS}}{C_{OP}} + \frac{n_{ser}}{C_{OP}}} \quad (6.87)$$

gdje je  $C_{PRO}$  – prosječna cijena otpreska

$$C_{PRO} = \frac{10\,000 + 10\,000}{\frac{10\,000}{0,4781} + \frac{10\,000}{0,4593}} = 0,4685 \text{ kn/kom}$$

### 6.6.8. Troškovi održavanja za jedan otpresak

Troškovi održavanja za jedan otpresak  $C_{serO}$ :

$$C_{serO} = \frac{T_{ose}}{n_{se}} \quad (6.88)$$

gdje je  $C_{serO}$  – trošak održavanja za jedan otpresak

$$C_{serO} = \frac{3\,500}{10\,000} = 0,35 \text{ kn/kom}$$

### 6.6.9. Konačna, nepotpuna, cijena koštanja po otpresku

Konačna, nepotpuna, cijena koštanja po otpresku:

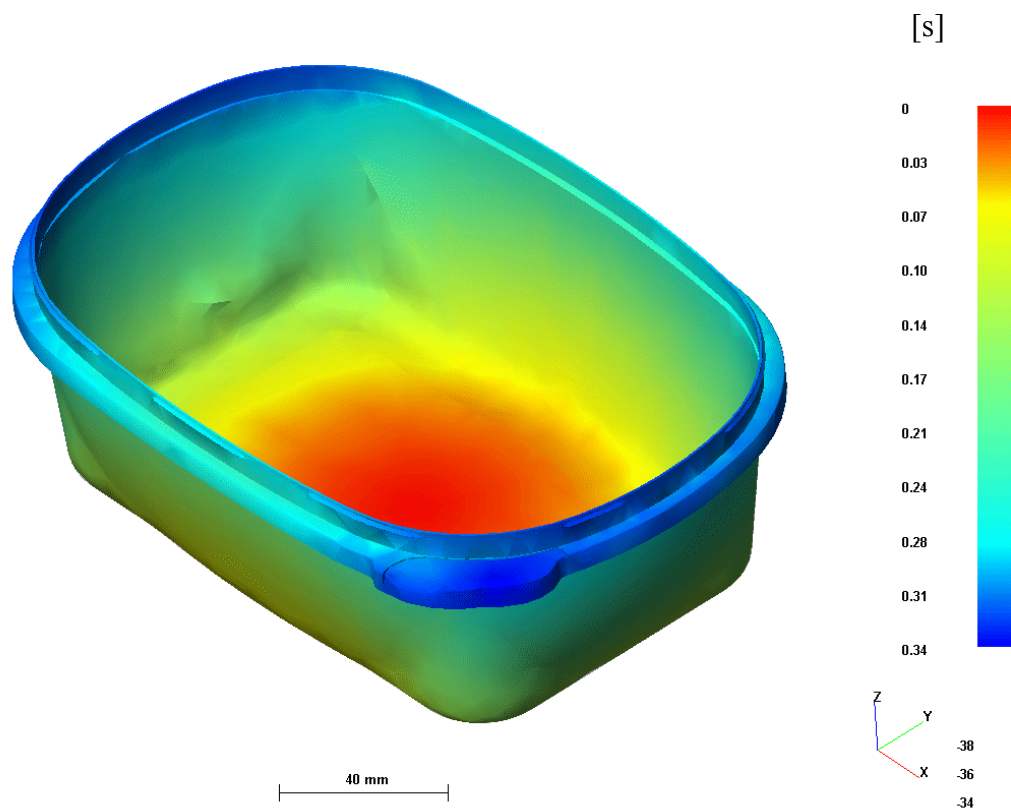
$$C_0 = \frac{T_{K O} + T_K + T_{K \xi}}{n_{ul}} + C_{0 \text{ s e r } \text{ b}} + C_{P R O} \quad (6.89)$$

gdje je  $C_0$  - konačna, nepotpuna cijena koštanja po otpresku.

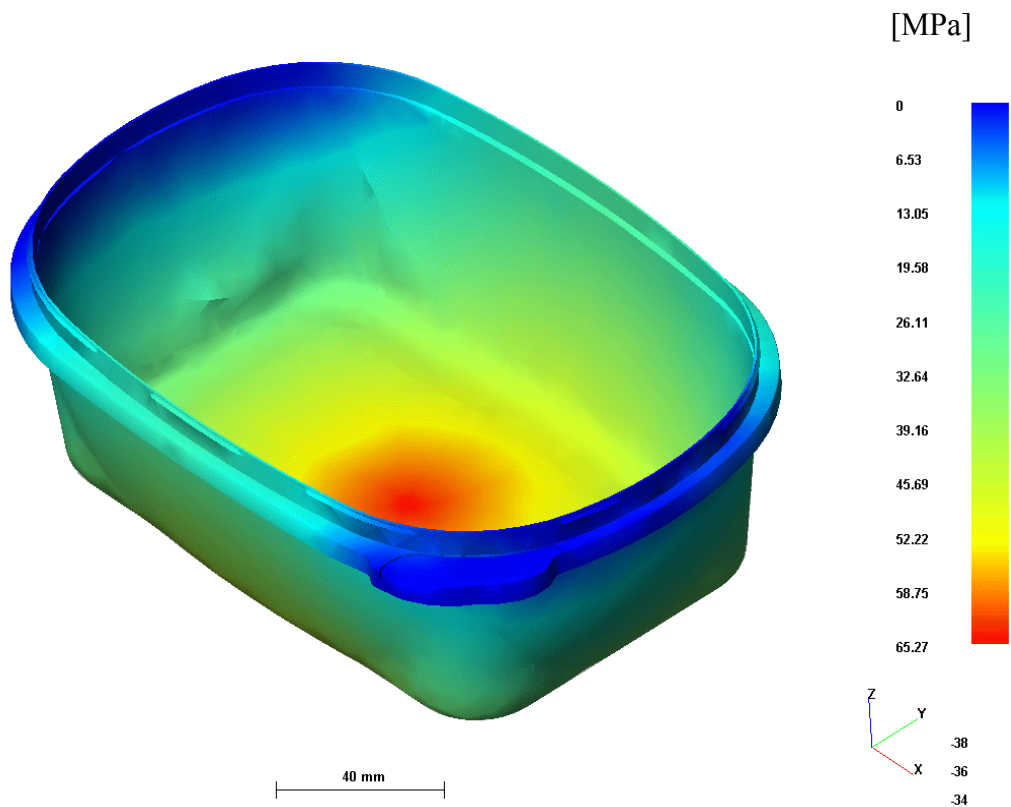
$$C_0 = \frac{19800 + 49084 + 5383,68}{100\,000} + 0,35 + 0,512 = 1,06 \text{ kn/kom}$$

### 6.7. Provjera tehničnosti otpreska s pomoću računala

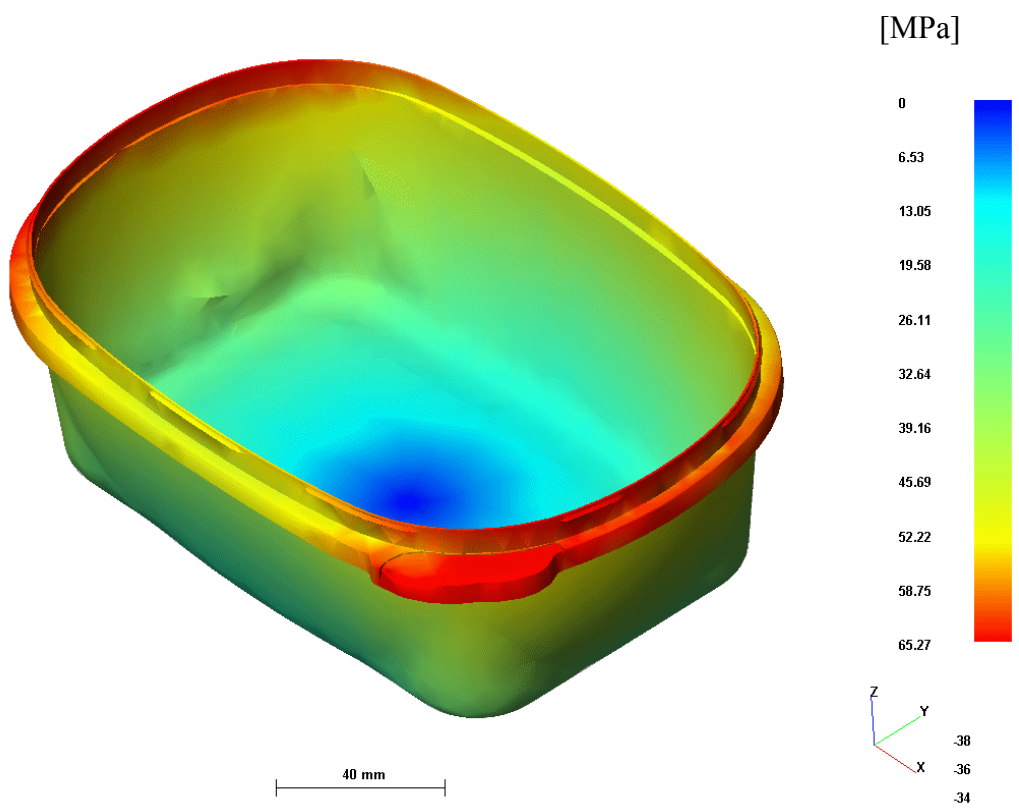
Prije početka izrade kalupa za injekcijsko prešanje preporučljivo je provesti računalnu simulaciju punjenja kalupne šupljine te ispitati ponašanje nekoliko vrsta plastomera od raznih proizvođača te ustvrditi koji bi najviše odgovarao zadanom otpresku. Simulacija punjenja kalupne šupljine izvršena je u programskom paketu Moldflow koji sadrži bazu polimernih materijala svih svjetski poznatih proizvođača polimera. Rezultat simulacije daje vrlo dobar uvid u proces punjenja i ukazuje na moguće probleme koje treba riješiti. Sljedećim slikama prikazani su rezultati analize.



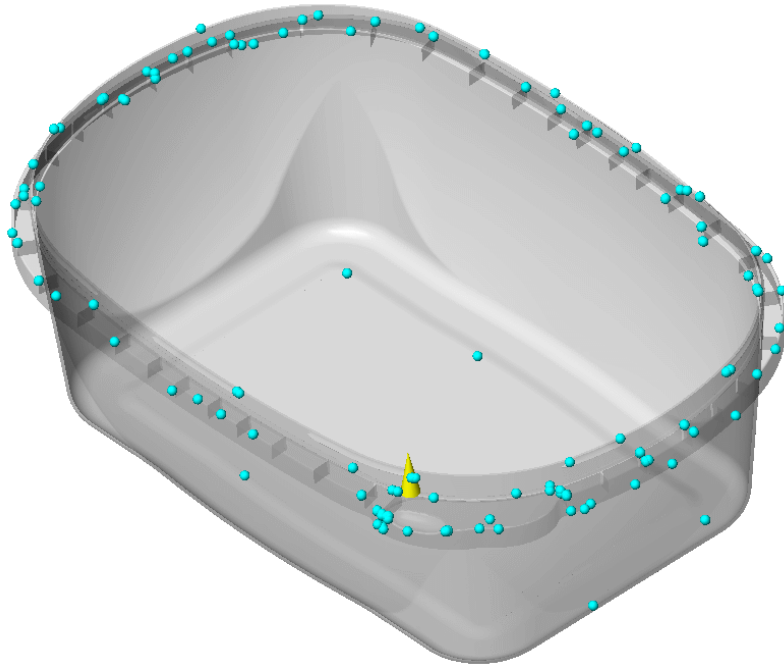
Slika 6.13. Vrijeme punjenja kalupne šupljine



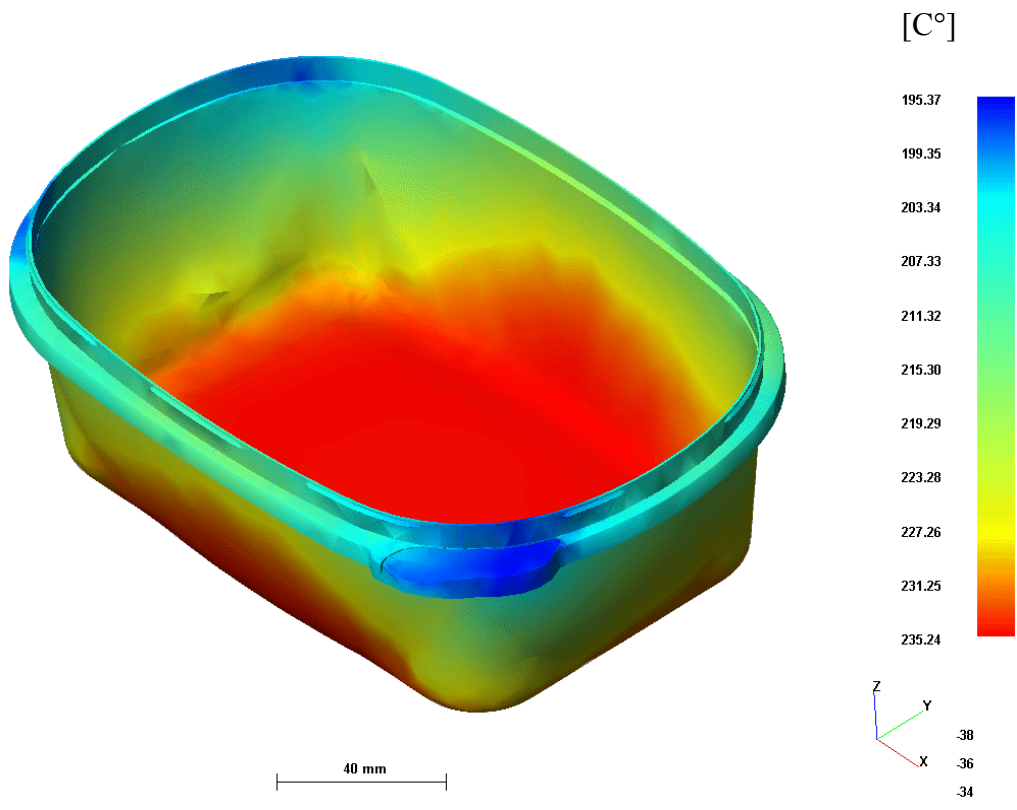
Slika 6.14. Tlak ubrizgavanja



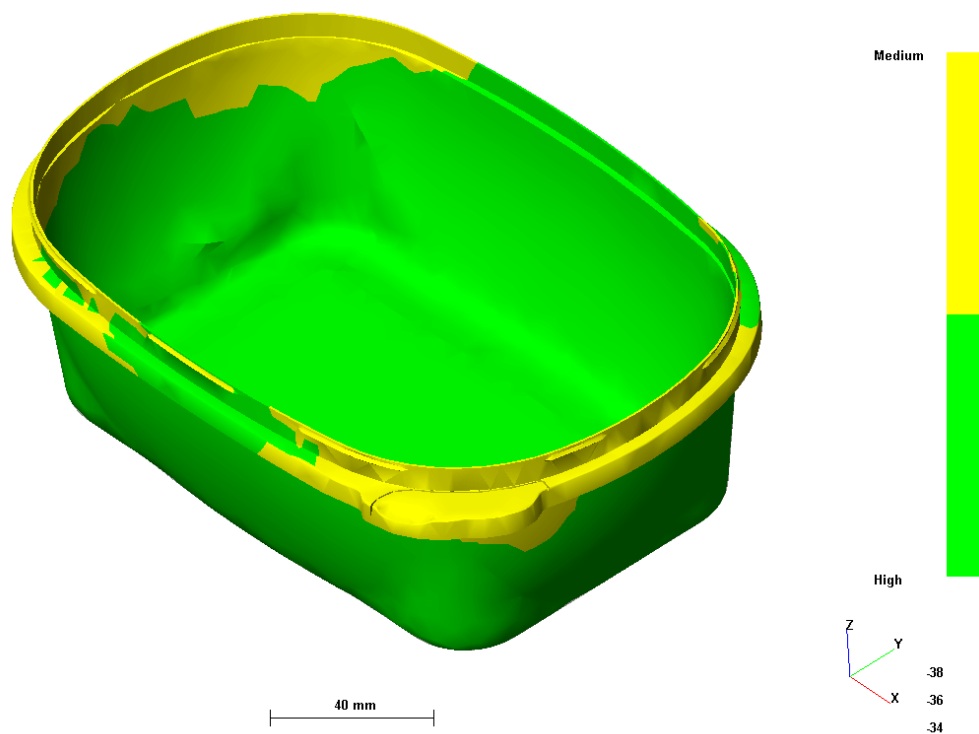
Slika 6.15. Pad tlaka u kalupnoj šupljini



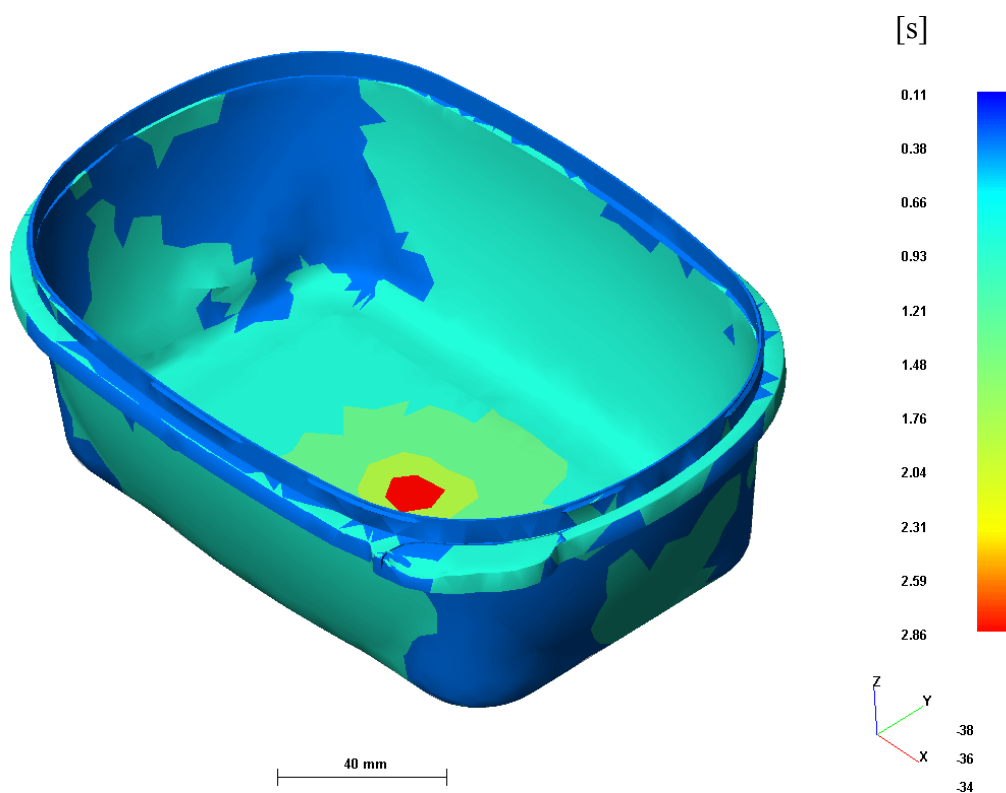
Slika 6.16. Uključine zraka



Slika 6.17. Razdioba temperatura čela taljevine



Slika 6.18. Predviđena kvaliteta površine otpreska



Slika 6.19. Vrijeme hlađenja otpreska

Nakon provedene analize popunjavanja kalupnih šupljina može se zaključiti da je kvaliteta predviđene kakvoće površina otpresaka uglavnom zadovoljavajuća.

## 7. ZAKLJUČAK

Metodičko konstruiranje olakšava put do optimalne konstrukcije kalupa. Upotrebom dijagrama za načelno određivanje pojedinih sustava kalupa konstruktora se usmjerava u pravom smjeru, te se već na samom početku faze konstruiranja smanjuje mogućnost pogrešnog odabira.

Reološkim, toplinskim i mehaničkim proračunom vrši se dimenzioniranje elemenata kalupa i optimiranje parametara preradbe, čime se štedi na vremenu i troškovima uhodavanja rada kalupa.

Računala su našla svoju primjenu i u izvođenju računalnih simulacija, kojima su temelj numeričke metode. Tako se simulacijom mogu ispitati parametri preradbe na računalu, čime se dobije tzv. slika punjenja kalupne šupljine.

Proračunom nepotpune cijene koštanja određuje se cijena otpreska pomoću koje se vidi da li se isplati proizvoditi novi proizvod. U slučaju da ona zadovoljava, proračunava se prava cijena koštanja.



## 8. LITERATURA

1. Čatić, I.: Proizvodnja polimernih tvorevina, Društvo za plastiku i gumu, Zagreb, 2006.
2. Rogić, A., Čatić, I.: Injekcijsko prešanje polimera, Društvo plastičara i gumaraca, Zagreb, 1996.
3. N.N. „Injection moulding process“  
<http://www.designinsite.dk/htmsider/p2012.htm>, 23.06.2008.
4. Čatić, I.: Uvod u proizvodnju polimernih tvorevina, Društvo plastičara i gumaraca, Zagreb, 1990.
5. N.N.: Injection moulding, [www.designinsite.dk/htmsider/pb2012](http://www.designinsite.dk/htmsider/pb2012), 08.03.2007.
6. Benc, V.: Diplomski rad, Fakultet strojarstva i brodogradnje, Zagreb, 2006.
7. N.N.: How to select a plastic injection moulding machine, [www.tatmingtechnology.com](http://www.tatmingtechnology.com), 05.05.2007.
8. Šercer, M.: Proizvodnja gumenih tvorevina, Društvo za plastiku i gumu, Zagreb, 1999.
9. Miljavac, D.: Elementi kalupa, Konstrukcija i proizvodnja kalupa za preradu plastičnih masa - 1. dio, Stručna komisija inženjera i tehničara plastičara SSITH, Zagreb, 1969.
10. Kefelja, Z.: Diplomski rad, Sveučilište u Zagrebu, Fakultet strojarstva i brodogradnje, Zagreb, 2002.
11. Novosel, M.: Kalupi, uređaji za preradu polimera, Predavanja iz predmeta Prerada polimera II, 1997.
12. Igerčić, K.: Diplomski rad, Fakultet strojarstva i brodogradnje, Zagreb, 2005
13. Raos, P.: Sistemski pristup konstruiranju kalupa za injekcijsko prešanje duromera, Magistarski rad, Fakultet strojarstva i brodogradnje, Zagreb, 1986.
14. Čatić, I.: Izmjena topline u kalupima za injekcijsko prešanje plastomera, Društvo za plastiku i gumu, Zagreb, 1985.
15. P. Raos, I.Čatić: Razvoj injekcijski prešanih polimernih tvorevina, Društvo plastičara i gumaraca, Zagreb, 1992.
16. B. C. Wendle: What every engineer should know about developing plastic products, Marcel Dekker, INC, New York, 1991.
17. M. Chatain: Conception d'un objet, Paris, 1988.
18. R. A. Malloy: Plastic part design for injection molding, Carl Hanser Verlag, Munchen, 1994.
19. Godec, D.: Doprinos sustavnom razvoju kalupa za injekcijsko prešanje plastomera, Magistarski rad, Fakultet strojarstva i brodogradnje, Zagreb, 2000.
20. Oberšmit, E.: Nauka o konstruiranju, metodičko konstruiranje i konstruiranje pomoću računala, Sveučilište u Zagrebu, Fakultet strojarstva i brodogradnje,

Zagreb, 1985.

21. Mikez, B.: Diplomski rad, Fakultet strojarstva i brodogradnje, Zagreb, 1999.

22. Engel: Katalog ubrizgavalica serije E - Motion, [www.engelgroup.com](http://www.engelgroup.com).

## **9. PRILOG**

1. Vizualni prikaz kalupa za injekcijsko prešanje
2. Sklopni crtež kalupa
3. Radionički crtež matrice
4. Radionički crtež žiga
5. Radionički crteži otpresaka
6. Radionički crtež među ploče
7. Radionički crtež pneumatskog izbacivala

