

# Uređaj za brušenje rubova staklenih ploča

---

**Begović, Toni**

**Master's thesis / Diplomski rad**

**2014**

*Degree Grantor / Ustanova koja je dodijelila akademski / stručni stupanj:* **University of Zagreb, Faculty of Mechanical Engineering and Naval Architecture / Sveučilište u Zagrebu, Fakultet strojarstva i brodogradnje**

*Permanent link / Trajna poveznica:* <https://um.nsk.hr/um:nbn:hr:235:519060>

*Rights / Prava:* [In copyright](#)/[Zaštićeno autorskim pravom.](#)

*Download date / Datum preuzimanja:* **2024-12-28**

*Repository / Repozitorij:*

[Repository of Faculty of Mechanical Engineering and Naval Architecture University of Zagreb](#)



SVEUČILIŠTE U ZAGREBU  
FAKULTET STROJARSTVA I BRODOGRADNJE

# **DIPLOMSKI RAD**

**Toni Begović**

Zagreb, 2014.

SVEUČILIŠTE U ZAGREBU  
FAKULTET STROJARSTVA I BRODOGRADNJE

# DIPLOMSKI RAD

Mentor:

prof. dr. sc. Neven Pavković, dipl. ing.

Student:

Toni Begović

Zagreb, 2014.

Izjavljujem da sam ovaj rad izradio samostalno koristeći stečena znanja tijekom studija i navedenu literaturu.

Zahvaljujem se svom mentoru, prof. dr. sc. Nevenu Pavkoviću za ukazano povjerenje, te za brojne savjete i strpljenje tijekom izrade ovog rada.

Zahvaliti i svojoj obitelji za veliku podršku i pomoć tijekom studija, te također za mnogo strpljenja do završetka izrade ovog diplomskog rada.

Toni Begović



SVEUČILIŠTE U ZAGREBU  
**FAKULTET STROJARSTVA I BRODOGRADNJE**



Središnje povjerenstvo za završne i diplomske ispite  
Povjerenstvo za diplomske ispite studija strojarstva za smjerove:  
procesno-energetski, konstrukcijski, brodostrojarški i inženjersko modeliranje i računalne simulacije

Sveučilište u Zagrebu	
Fakultet strojarstva i brodogradnje	
Datum	Prilog
Klasa:	
Ur.broj:	

## DIPLOMSKI ZADATAK

Student:

Mat. br.:

Naslov rada na  
hrvatskom jeziku:

Naslov rada na  
engleskom jeziku:

Opis zadatka:

Zadatak zadan:

Rok predaje rada:

Predviđeni datumi obrane:

Zadatak zadao:

Predsjednik Povjerenstva:

Prof. dr. sc. Zvonimir Guzović

## SADRŽAJ

SADRŽAJ .....	I
POPIS SLIKA .....	III
POPIS TABLICA.....	V
POPIS TEHNIČKE DOKUMENTACIJE .....	VI
POPIS OZNAKA .....	VIII
SAŽETAK.....	IX
SUMMARY .....	X
1. UVOD.....	1
2. Općenito o materijalu i tehnologiji obrade .....	2
2.1. O materijalu.....	2
2.1.1. Svojstva.....	2
2.1.1.1. Mehanička svojstva.....	3
2.1.1.2. Optička svojstva.....	5
2.1.2. Primjena .....	5
2.2. Brušenje staklenih rubova.....	6
2.2.1. Obratci debljine 3 – 10 mm .....	8
2.2.2. Obratci debljine 12 – 20 mm .....	8
3. Analiza tržišta .....	9
3.1. Stol – horizontalni.....	10
3.1.1. Sulak BBT 03 UNI.....	10
3.2. Stol – vertikalni.....	10
3.2.1. BTS 02 BETA .....	10
3.2.2. Jordon Glass DJ252D .....	11
3.2.3. SELIM SE5M .....	12
3.2.4. FOLGA FA9-325 .....	13
3.2.5. ZXM BT252E .....	14
3.3. Revolucijska glava .....	15
3.3.1. Xinology G-SEB-2100.....	15
3.3.2. GEM GSBM20 .....	17
3.3.3. ZXM BT20M .....	17
3.3.4. ZXM ZYD13 .....	18
4. FUNKCIJSKO MODELIRANJE PROIZVODA.....	20
5. MORFOLOŠKA MATRICA .....	21
6. KONCEPTI.....	24
6.1. Koncept 1 .....	24
6.2. Koncept 2 .....	25
6.3. Koncept 3 .....	27
6.4. Vrednovanje koncepata.....	29
6.5. Detaljna razrada odabranog koncepta .....	30
6.5.1. Okretno postolje.....	30

---

6.5.2.	Pogon i uležištenje sklopa brusne glave .....	32
6.5.3.	Izvedba radijalnog pomaka sklopa brusne glave .....	32
6.5.4.	Izvedba sustava kutnog zakreta brusnog diska .....	33
6.5.5.	Izvedba vertikalnog pomaka brusnog diska.....	34
7.	PRORAČUN .....	35
7.1.	Obradak.....	35
7.1.1.	Geometrijske karakteristike obratka .....	35
7.1.2.	Opterećenje obratka .....	35
7.2.	Brusni disk .....	35
7.2.1.	Montiranje na vratilo.....	36
7.3.	Elektromotor za brusni disk .....	37
7.4.	Ležaj vratila za brusni disk .....	38
7.5.	Elektromotor za okretno postolje.....	38
7.6.	Ležaj okretnog postolja.....	38
7.7.	Kotači sklopa okretnog postolja.....	39
8.	ZAVRŠNI PROIZVOD.....	41
9.	ZAKLJUČAK.....	48
	LITERATURA.....	49
	PRILOZI.....	50

## POPIS SLIKA

Slika 1	Različiti tipovi obrade staklenih rubova.....	1
Slika 2	Razdvajanje ravnine atoma [1].....	4
Slika 3	Ovisnost dopuštenog pritiska o dubini greške [1].....	4
Slika 4	Oblici obrade staklenih rubova.....	6
Slika 5	Izvedbe brusnih kola za staklo [2].....	7
Slika 6	Shematski prikaz različitih izvedbi brusnih kotača [3].....	7
Slika 7	Sulak BBT 03 UNI.....	10
Slika 8	BTS 02 BETA.....	11
Slika 9	Jordon Glass DJ252D.....	12
Slika 10	SELIM SE5M.....	13
Slika 11	FOLGA FA9-325.....	14
Slika 12	ZXM BT252E.....	15
Slika 13	Xinology G-SEB-2100.....	16
Slika 14	GEM GSBM20.....	17
Slika 15	ZXM BT20M.....	18
Slika 16	ZXM ZYD13.....	19
Slika 17	Funkcijska dekompozicija proizvoda.....	20
Slika 18	Koncept 1 (bočni pogled).....	24
Slika 19	Koncept 1 (pogled odozgo).....	25
Slika 20	Koncept 1 (zglob za promjenu kuta).....	25
Slika 21	Koncept 2 (pogled sa strane).....	26
Slika 22	Koncept 2 (prednji pogled).....	27
Slika 23	Koncept 3 (pogled sa strane).....	28
Slika 24	Koncept 3 (pogled odozgo).....	28
Slika 25	Koncept 3 (nosač brusne glave).....	29
Slika 26	Okretni stol s direktnim pogonom.....	31
Slika 27	Princip rada momentnog motora.....	31
Slika 28	Izvedba stola za pomak u smjeru obrade.....	32
Slika 29	Izvedba radijalnog pomaka sklopa brusne glave.....	33
Slika 30	Rješenje kutnog zakreta sklopa brusnog diska.....	33
Slika 31	Izvedba vertikalnog pomaka brusnog diska.....	34
Slika 32	Oznake dimenzija brusnih diskova.....	36
Slika 33	Spajanje brusnog diska s vratilom.....	36
Slika 34	Odabrana matica za pritezanje.....	37
Slika 35	Elektromotor 1FK7040-5AK71-1EA3.....	37
Slika 36	Odabrani torzijski motor 1FW3150-1BH62-5AH0.....	38
Slika 37	Specifikacije ležaja 510/900 M.....	39
Slika 38	Specifikacije kotača W4X.....	39
Slika 39	Svornjak MJC4A.....	40
Slika 40	Matica MB4SS.....	40
Slika 41	Izgled završnog proizvoda.....	41
Slika 42	Brusna glava.....	42
Slika 43	Pomaci brusnog diska.....	43
Slika 44	Okretno postolje.....	44
Slika 45	Oslonac.....	45



---

Slika 46	Sklop nosača okretnog postolja.....	46
Slika 47	Sklopljeno okretno postolje.....	46
Slika 48	Sustav za centriranje i graničnici.....	47

## POPIS TABLICA

Tablica 1: Pregled važnijih svojstava nekih vrsta stakla.....	3
Tablica 2: Usporedni prikaz specifikacija uređaja .....	9
Tablica 3: Dodatne specifikacije uređaja DJ252D .....	12
Tablica 4: Dodatne specifikacije uređaja SE5M .....	13
Tablica 5: Dodatne specifikacije uređaja FA9-325 .....	14
Tablica 6: Dodatne specifikacije uređaja BT252E.....	15
Tablica 7: Dodatne specifikacije uređaja G-SEB-2100 .....	17
Tablica 8: Dodatne specifikacije uređaja GSBM20 .....	17
Tablica 9: Dodatne specifikacije uređaja BT20M.....	18
Tablica 10: Dodatne specifikacije uređaja ZYD13 .....	19
Tablica 11: Pughova matrica vrednovanja rješenja.....	30
Tablica 12: Dimenzije brusnih diskova.....	36
Tablica 13 Specifikacije svornjaka MJC4A.....	40

## POPIS TEHNIČKE DOKUMENTACIJE

2014-DIPL-00-00-00-00-00	Uređaj za brušenje rubova staklenih ploča
2014-DIPL-01-00-00-00-00	Kućište
2014-DIPL-02-00-00-00-00	Brusna glava
2014-DIPL-01-01-00-00-00	Radni stol
2014-DIPL-01-02-00-00-00	Sklop za centriranje
2014-DIPL-01-03-00-00-00	Spojnicu sklopa za centriranje
2014-DIPL-01-04-00-00-00	Sklop okretnog postolja
2014-DIPL-01-05-00-00-00	Graničnik
2014-DIPL-02-01-00-00-00	Nosač brusne glave
2014-DIPL-02-02-00-00-00	Vreteno
2014-DIPL-02-03-00-00-00	Klizna staza
2014-DIPL-02-04-00-00-00	Poklopac kliznog ležaja
2014-DIPL-02-05-00-00-00	Matica
2014-DIPL-02-06-00-00-00	Klizna vodilica
2014-DIPL-02-07-00-00-00	Glavina za brusni disk
2014-DIPL-02-08-00-00-00	Vreteno za brusni disk
2014-DIPL-02-09-00-00-00	Okretna čeljust
2014-DIPL-02-10-00-00-00	Okretna vilica
2014-DIPL-02-11-00-00-00	Poklopac nosača brusne glave
2014-DIPL-01-02-01-00-00	Nosač sklopa za centriranje
2014-DIPL-01-02-02-00-00	Osovina sklopa za centriranje
2014-DIPL-01-02-03-00-00	Čeljust sklopa za centriranje
2014-DIPL-01-02-04-00-00	Svornjak sklopa za centriranje
2014-DIPL-01-02-05-00-00	Oslonac sklopa za centriranje
2014-DIPL-01-02-06-00-00	Poklopac svornjaka sklopa za centriranje
2014-DIPL-01-04-01-00-00	Sklop nosača elektromotora
2014-DIPL-01-04-02-00-00	Okretno postolje
2014-DIPL-01-05-01-00-00	Vreteno graničnika
2014-DIPL-01-05-02-00-00	Pločica graničnika
2014-DIPL-01-04-01-01-00	Nosač elektromotora

2014-DIPL-01-04-01-02-00	Okvir nosača elektromotora
2014-DIPL-01-04-01-03-00	Rebro nosača elektromotora
2014-DIPL-01-04-01-04-00	Donji nosač elektromotora
2014-DIPL-01-04-02-01-00	Podloga okretnog postolja
2014-DIPL-01-04-02-02-00	Glavina
2014-DIPL-01-04-02-03-00	Oslonac
2014-DIPL-01-04-02-03-01	Puškica – donja
2014-DIPL-01-04-02-03-02	Puškica – gornja
2014-DIPL-01-04-02-03-03	Gumeni oslonac

**POPIS OZNAKA**

<b>Oznaka</b>	<b>Jedinica</b>	<b>Opis</b>
$a_O$	m	duljina stranice kvadratnog obratka
$F_O$	N	sila težine obratka
$g$	$m/s^2$	gravitacijsko ubrzanje
$I_{z1}$	$kgm^2$	moment tromosti kružnog obratka
$I_{z2}$	$kgm^2$	moment tromosti kvadratnog obratka
$I_{zEM}$	$kgm^2$	potreban moment tromosti elektromotora
$I_{zOP}$	$kgm^2$	moment tromosti okretnog postolja
$m_O$	kg	masa obratka
$m_{OP}$	kg	masa okretnog postolja
$r_O$	m	polumjer kružnog obratka
$r_{OP}$	m	polumjer okretnog postolja
$V_{O1}$	$m^3$	volumen kružnog obratka
$V_{O2}$	$m^3$	volumen kvadratnog obratka
$\delta_{max}$	m	maksimalna debljina obratka
$\varepsilon_O$	$rad/s^2$	kutno ubrzanje obratka
$\rho_{staklo}$	$kg/m^3$	gustoća stakla

## **SAŽETAK**

U ovom radu obrađivati će se razvoj i konstruiranje uređaja za obradu staklenih rubova. Pri razvoju ovog proizvoda posebna pažnja pridavala se što većoj automatizaciji i rasponu obrade, bilo da se tiče oblika ili debljine obradaka. Također, naglasak je stavljen na modularizaciju elemeneta, te zaštitu operatera tijekom eksploatacije, kako bi se dobio cjelovit proizvod spreman na industrijsku primjenu.

Ključne riječi: staklo, brušenje, stroj

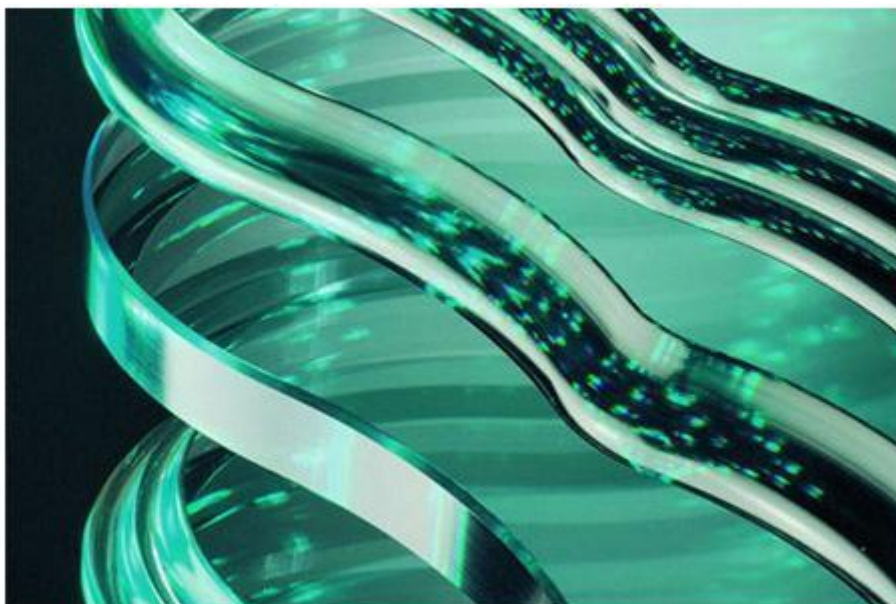
## **SUMMARY**

This thesis will be dealing with development and design of a machine used for grinding glass edges (edging). During the development of this machine, great care has been given to extending automation abilities, as well as machining spectrum, considering the shape but also the thickness of the processed part. Also, the emphasis has been put on modular design, and handling safety. All of these design elements combined make for a machine ready for industrial exploitation.

Key words: glass, grinding, machine

## 1. UVOD

Pri obradi staklenih poluproizvoda velik dio obradaka dolazi u oblicima ploča različitih oblika i dimenzija. Najčešće, staklene ploče se režu na manje komade iz većih pločevina, prije svoje eksploatacije u građevinarstvu, strojarstvu ili umjetnosti. No, staklene ploče nakon rezanja zadržavaju oštre rubove, što ih čini neprikladnima za daljnju manipulaciju. Stoga se prije ugradnje ili korištenja rubove staklenih ploča treba obraditi brušenjem, kako ne bi predstavljale sigurnosni rizik za radnike koji njima upravljaju, ali i krajnje korisnike.



**Slika 1** Različiti tipovi obrade staklenih rubova

Uz element sigurnosti, staklo se često koristi i u estetske svrhe, stoga je potrebno ukloniti nepovoljne grube rubove dobivene samim rezanjem.



## 2. Općenito o materijalu i tehnologiji obrade

### 2.1. O materijalu

Staklo je amorfna (nekristalne strukture) krutina koja pokazuje svojstva staklene transformacije; dakle povrativog procesa u kojem amorfni materijal može prelaziti iz tvrdog i krhkog stanja u rastaljeno, plastično stanje. Staklo je u najvećem broju izvedbi krhko i prozirno. Najpoznatija vrsta stakla sastoji se od 75% silicijevog dioksida ( $\text{SiO}_2$ ), natrijevog oksida ( $\text{Na}_2\text{O}$ ) iz natrijevog karbonata ( $\text{Na}_2\text{CO}_3$ ), te vapna ( $\text{CaO}$ ), kao i još nekoliko aditiva manje zastupljenosti.

#### 2.1.1. Svojstva

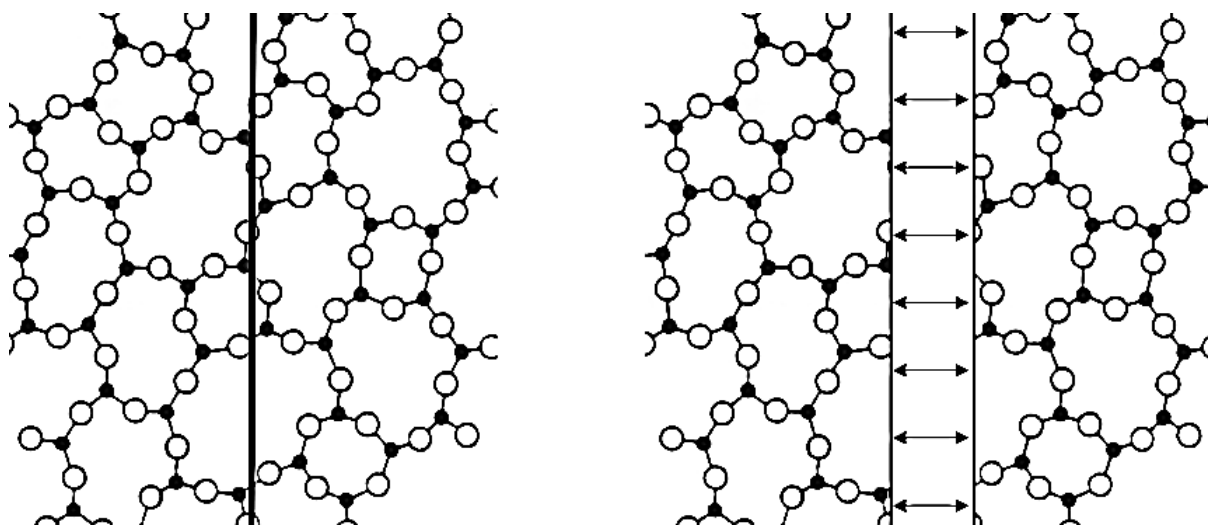
Unatoč svojoj krhkosti, staklo je izvanredno izdržljiv i dugotrajan materijal. Tijekom proizvodnje staklo se može lijevati, oblikovati, ekstrudirati i ukalupljivati u oblike u spektru od ploča do kompliciranih oblika. Završni proizvod je krhak i sklon pucanju ukoliko ga se ne zaštiti procesom laminacije ili nekih drugih specijalnim postupkom. Staklo erodira vrlo polako, te je postojano na djelovanje vode. Staklo je kemijski inertno, te kao takvo idealan materijal za izradu spremnika za hranu i kemikalije.

**Tablica 1: Pregled važnijih svojstava nekih vrsta stakla**

Svojstvo		Borosilikatno staklo	Staklena vuna	Optičko staklo		Germanij staklo
Težinski sastav [%]	74 SiO <sub>2</sub> 13 Na <sub>2</sub> O 10.5 CaO 1.3 Al <sub>2</sub> O <sub>3</sub> 0.3 K <sub>2</sub> O 0.2 SO <sub>3</sub> 0.2 MgO 0.01 TiO <sub>2</sub> 0.04 Fe <sub>2</sub> O <sub>3</sub>	81 SiO <sub>2</sub> 12.5 B <sub>2</sub> O <sub>3</sub> 4 Na <sub>2</sub> O 2.2 Al <sub>2</sub> O <sub>3</sub> 0.02 CaO 0.06 K <sub>2</sub> O	63 SiO <sub>2</sub> 16 Na <sub>2</sub> O 8 CaO 3.3 B <sub>2</sub> O <sub>3</sub> 5 Al <sub>2</sub> O <sub>3</sub> 3.5 MgO 0.8 K <sub>2</sub> O 0.3 Fe <sub>2</sub> O <sub>3</sub> 0.2 SO <sub>3</sub>	41.2 SiO <sub>2</sub> 34.1 PbO 12.4 BaO 6.3 ZnO 3.0 K <sub>2</sub> O 2.5 CaO 0.35 Sb <sub>2</sub> O <sub>3</sub> 0.2 As <sub>2</sub> O <sub>3</sub>	SiO <sub>2</sub>	GeO <sub>2</sub>
Temperatura promjene stanja, T <sub>g</sub> [°C]	573	536	551	~540	1 140	526±27
Gustoća pri 20 °C [kg/m <sup>3</sup> ]	2 520	2 235	2 550	3 860	2 203	3 650
Modul elastičnosti pri 20 °C [GPa]	72	65	75	67	72	43,3
Modul smicanja pri 20 °C [GPa]	29,8	28,2		26,8	31,3	
Temperatura tališta [°C]	1 040	1 070			1 715	1 115
Toplinski kapacitet pri 20 °C [J/molK]	49	50	50	51	44	52
Površinska napetost pri 1 300 °C [mJ/m <sup>2</sup> ]	315	370	290			

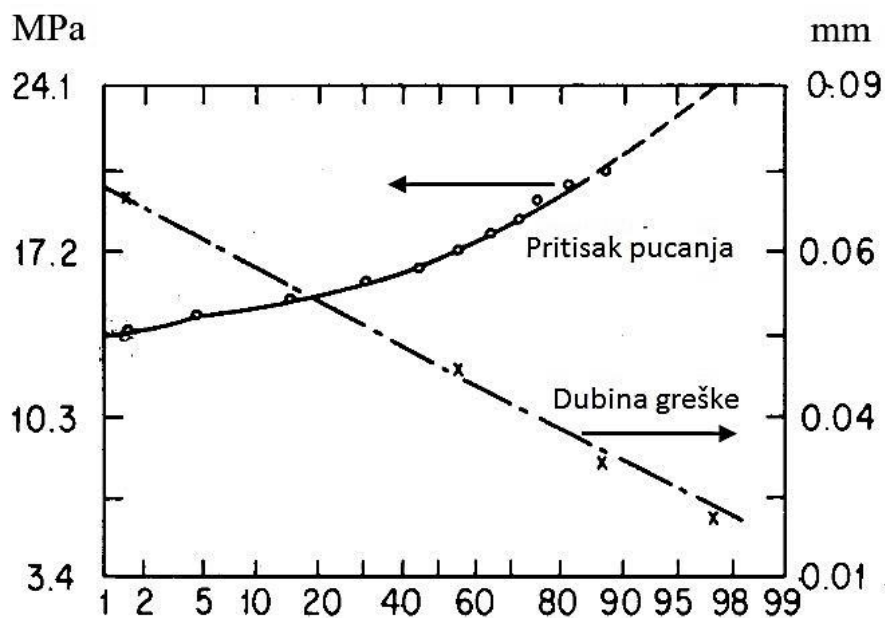
#### 2.1.1.1. Mehanička svojstva

Većina staklenih materijala sastoji se od jakih kovalentnih veza (Si-O veza u teoriji podnosi naprezanja od 17 GPa). Ova vrijednost dobiva se kao iznos energije potrebne za razdvajanje pojedine ravnine atoma [Slika 2].



Slika 2 Razdvajanje ravnine atoma [1]

No, u praksi, čvrstoća staklenih elemenata uvelike ovisi o stanju površine (ogrebotinama, mjehurićima, nehomogenostima, uključinama te zasebnim fazama) [Slika 3]. Staklo nakon proizvodnje ima nominalnu dopuštenu čvrstoću od oko 70 MPa, dok proračunska čvrstoća često ne prelazi 7 MPa. Veće čvrstoće postižu se na elementima manjeg poprečnog presjeka (poput staklenih vlakana).



Slika 3 Ovisnost dopuštenog pritiska o dubini greške [1]

Čista, glatka površina iznimno je važna za visoka opterećenja staklenog elementa. Greške djeluju kao koncentracije naprezanja, te smanjuju čvrstoću.

### 2.1.1.2. Optička svojstva

Staklo je u širokoj primjeni poglavito zbog primjene kao prozirnog materijala, za razliku od materijala s kristalnom strukturom. Pojedini kristali u kristalnoj rešetki mogu provoditi svjetlost i biti providni, no granice kristalnih zrna odbijaju ili raspršuju svjetlost. Staklo nema unutarnjih strukturnih razgraničenja usporedivih sa kristalnom rešetkom, te stoga ne raspršuje svjetlost poput kristalnih materijala. Površina stakla je često glatka zbog toga što tijekom formiranja molekula u superohlađenom fluidu one nisu prisiljene složiti se u kristalnu strukturu, te mogu slijediti tok površinske napetosti. To rezultira mikroskopski glatkom površinom. Ova svojstva, koja daju staklu prozirnost mogu se zadržati i u slučajevima kada staklo apsorbira dio svjetlosti (primjerice, ukoliko se radi o obojenom staklu).

Staklo posjeduje svojstvo refrakcije, refleksije i provodnosti svjetlosti prema zakonima geometrijske optike, bez rasipanja. Koristi se u proizvodnji leća i prozora. Obično staklo ima koeficijent refrakcije svjetlosti od oko 1,5. Taj iznos se može smanjiti dodavanjem materijala niske gustoće u sastav, poput borona; ili povećati dodavanjem materijala veće gustoće, kao što je olovni oksid. U modernim varijantama za povećanje indeksa refrakcije dodaju se manje otrovni oksidi, poput cirkonijevog, titanijevog ili barijevog oksida. Takva visokolegirana stakla uzrokuju kromatskije rasipanje svjetlosti.

Prema Fresnelovim jednadžbama, reflektivnost staklene ploče iznosi oko 4% po površini (pri normalnom stanju zraka), dok je provodnost jednog elementa (dvije površine) oko 90%. Stakla legirana germanijevim oksidom imaju povećan indeks provodnosti svjetlosti, te se koriste u optoelektronici, poglavito za izradu optičkih vlakana.

### 2.1.2. Primjena

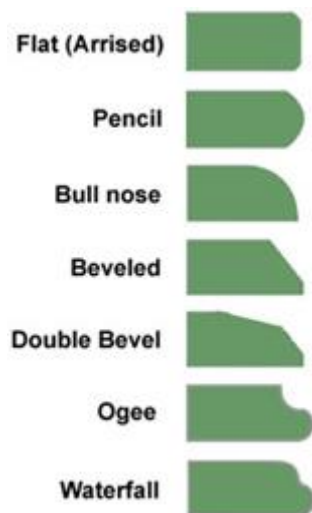
Općenito, staklo iskazuje svojstvo prozirnosti. Zbog tog svojstva proizlaze najčešće primjene stakla kao tehničkog materijala. Jedna od najčešćih upotreba stakla je kao svjetlopropusnog elementa u građevinarstvu. Staklo je istovremeno reflektivno i refraktivno u odnosu na svjetlost, što su svojstva koja se mogu modelirati i poboljšati rezanjem i poliranjem kako bi se dobile optičke leće, prizme, te optički kablovi za brz prijenos podataka putem svjetlosti. Ukoliko se ekstrudira kao stakleno vlakno, staklo se može koristiti kao izolator, te učvršćujući element za umetanje u plastičnu matricu, čime se dobiva kompozit poznatiji pod svojim trgovačkim nazivom, fiberglas.

Staklo je odavno korišteno u ljudskoj povijesti, što dokazuju i brojni artefakti pronađeni na arheološkim nalazištima diljem svijeta. Zbog svoje dobre oblikovljivosti, a i

sterilnosti, staklo se tradicionalno koristilo za posude: kao zdjele, vaze, boce, čaše, itd. Staklo također nalazi i svoju veliku primjenu u umjetnosti, te u svakodnevnom životu.

## 2.2. Brušenje staklenih rubova

Tipovi obrade staklenih rubova [Slika 4] ovise o namjeni staklene ploče, o estetici, te o mogućnostima uređaja za obradu.

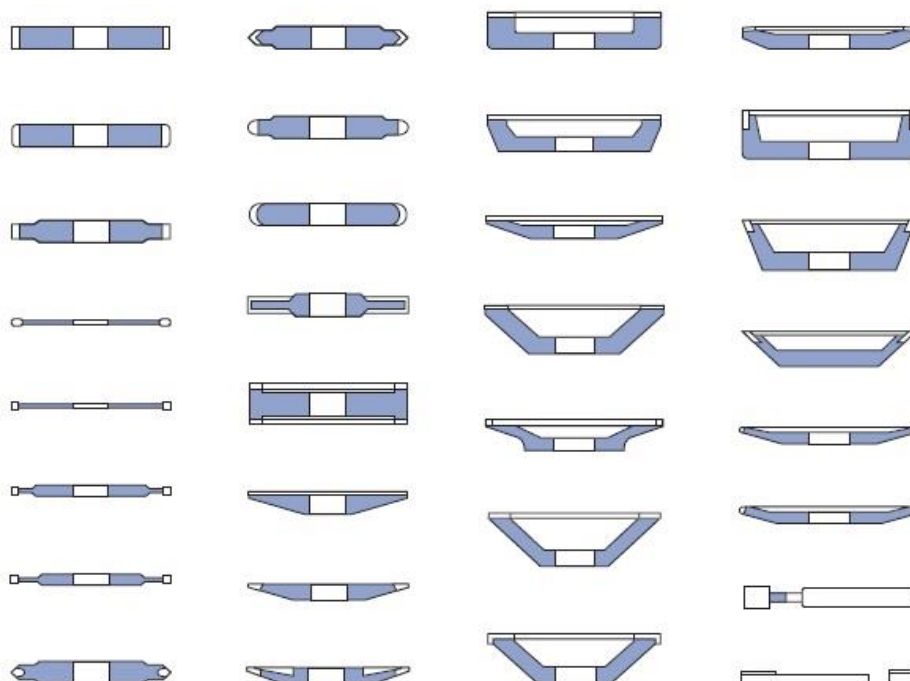


**Slika 4** Oblici obrade staklenih rubova

Najčešće se na uređaju za obradu rubova, ovisno o željenom završnom obliku, mijenjaju brusne glave [Slika 5]. Brusne glave su izvedene najčešće sa čeličnim tijelom, dok je brusni vijenac načinjen od dijamantne prašine ili silicijevog karbida sa sinteriranim metalom kao vezivnim sredstvom. Tvrdoća običnog stakla iznosi između 338 i 478 HV. Materijal brusne glave za obradu stakla mora biti niže vlačne čvrstoće.



Slika 5 Izvedbe brusnih kola za staklo [2]



Slika 6 Shematski prikaz različitih izvedbi brusnih kotača [3]

U daljnjem tekstu navode se tipični postupci obrade staklenih rubova za različite grupe debljina obradaka.

### **2.2.1. Obratci debljine 3 – 10 mm**

Za obradu ravnog ruba sa običnim skošenjem:

- Prolaz grubim kolom 2 mm višim od visine obratka, skidanje 1 – 2 mm pri brzini od 4 000 – 5 000 °/min.
- Prolaz diskom srednje ili fine hrapavosti pri čemu se skida 0,2 – 0,3 mm brzinom 4 000 – 5 000 °/min.
- Poliranje brzinom 3 500 °/min.

### **2.2.2. Obratci debljine 12 – 20 mm**

Za obradu ravnog ruba sa običnim skošenjem:

- Prolaz grubim kolom 2 mm višim od visine obratka, skidanje 2 – 2,5 mm pri brzini od 4 000 – 5 000 °/min.
- Prolaz diskom srednje hrapavosti, skidanje 0,5 mm pri 4 000 – 5 000 °/min.
- Prolaz diskom fine hrapavosti pri čemu se skida 0,2 – 0,4 mm brzinom 4 000 – 5 000 °/min.
- Poliranje brzinom 3 500 °/min.

### 3. Analiza tržišta

Pregledom proizvoda trenutno dostupnih na tržištu utvrđeno je da se oni pojavljuju u tri osnovna tipa (izvedbe): vertikalna i horizontalna postolja s nepomičnom glavom, te kao horizontalna postolja s pomičnom glavom.

[Tablica 2] prikazuje usporedbu različitih tipova i vrsta uređaja za obradu staklenih rubova.

**Tablica 2: Usporedni prikaz specifikacija uređaja**

	Naziv	Ravni profili		Kružni profili		Debljina [mm]	Kut nagiba brusne glave
		min [mm]	max [mm]	min [mm]	max [mm]		
HOR.	Sulak BBT 01 START	70 x 70		300		3 – 12	
	Sulak BBT 02N	150 x					
	Sulak BBT 03 UNI	150					0° – 6°
VERTIKALNE	SELIM SE5M						
	FOLGA FA9-325B	100 x	3 000 x 3 000			3 – 19	
	FOLGA FDM532P	100					
	FOLGA FA12E	30 x 30				3 – 50	
	FOLGA FA9-325A	100 x	3 000			3 – 19	0° – 45°
	FOLGA FA9325	100					
	Sulak BTS 01 START	150 x		300		3 – 12	0° – 6°
		150					
	Sulak BTS 02 BETA	200 x				3 – 20	0° – 8°
	Jordon Glass DJ252D	150 x					0° – 60°
		150					
ZXM BT11.325E	80 x 80					0° – 45°	
ZXM BT10.325P	50						
ZXM BT252E	25						
REVOLUCIJSKE	Xinology G-SEB-1800			110	2 100	3 – 25	3° – 20°
	Xinology G-SEB-2100						
	Xinology G-SEB-S			500	1 600		
	GEM GSBM20			100	2 000	3 – 30	5° – 20°
	ZXM BT20M				1 300		0° – 15°
	ZXM ZYD13			400	1 400		0° – 45°



### 3.1. Stol – horizontalni

#### 3.1.1. Sulak BBT 03 UNI

Uređaj BBT 03 UNI češke tvrtke Sulak [Slika 7] služi za obradu rubova staklenih obradaka pravokutnog i kružnog oblika. Brusna glava je disk na dijamantnoj bazi, dok se hlađenje izvodi pomoću mlaza vode. Ovaj uređaj može se koristiti za obratke debljine između 3 i 12 mm. Rubovi se mogu obrađivati kao C profili, trapezoidni profili, ili ravni; ovisno o obliku brusnog diska.



Slika 7 Sulak BBT 03 UNI

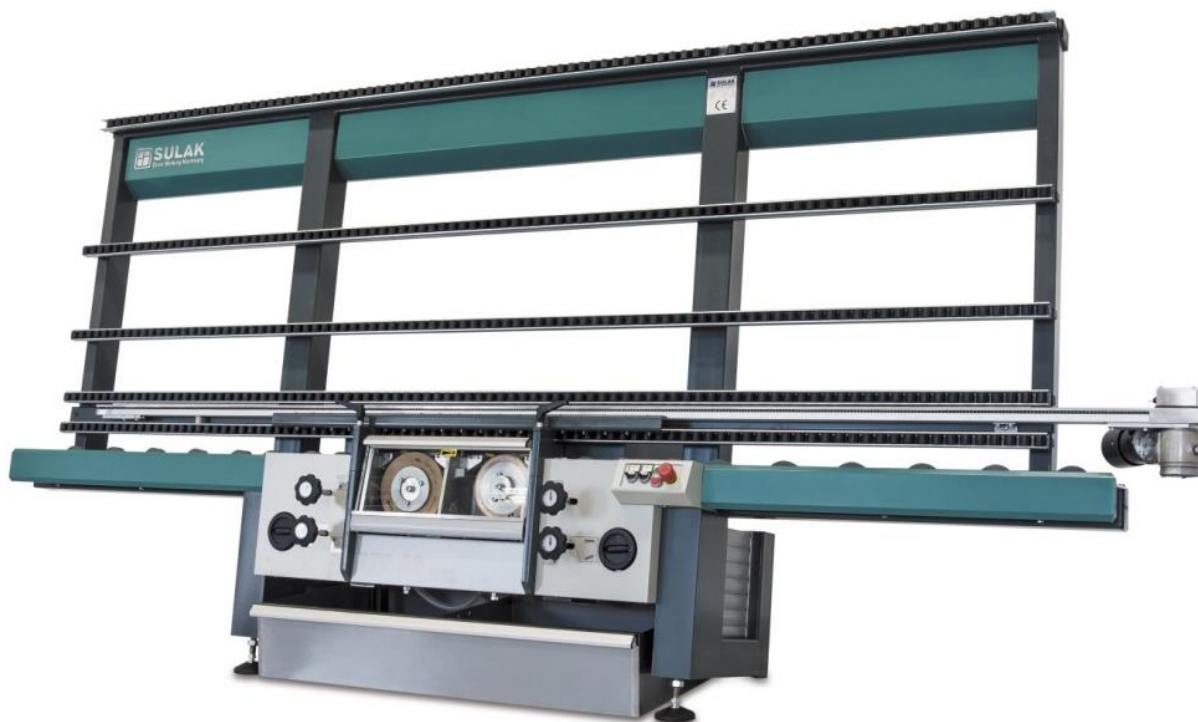
Rukovanje uređajem je vrlo jednostavno i ne zahtijeva posebnu edukaciju. Od ostalih specifikacija uređaja potrebno je istaknuti da je kućište pocinčano, potrošnja električne energije iznosi 1,6 kW, te da je uređaj mobilan.

### 3.2. Stol – vertikalni

#### 3.2.1. BTS 02 BETA

Uređaj BTS 02 Beta proizvođača Sulak [Slika 8] služi za obradu staklenih rubova u vertikalnoj poziciji. Može se koristiti za brušenje i poliranje staklenih površina pravokutnih i kružnih obradaka. Obrada se vrši pomoću dijamantne brusne glave, dok je hlađenje izvedeno

pomoću mlaza vode. Ovim uređajem mogu se obrađivati obratci debljine između 3 i 20 mm. Rubovi se mogu obrađivati kao C profili, trapezoidni ili ravni, ovisno o vrsti brusnog diska koji se koristi.



**Slika 8    BTS 02 BETA**

Upravljanje uređajem je vrlo jednostavno i ne zahtijeva mnogo iskustva. Od ostalih prednosti ovog uređaja treba istaknuti da se brušenje i poliranje može raditi u jednom prolazu, da je ovakva tehnologija ekonomski vrlo prihvatljiva (minimalni trošak po 1 m ispoliranog staklenog ruba), potrošnja energije je 3,3 kW, te da je uređaj mobilan.

### **3.2.2.    *Jordon Glass DJ252D***

Uređaj DJ252D [Slika 9] sadrži 9 vretena koji osiguravaju mogućnost skošenja rubova pod 45°, pa sve do 60° s vrlo finim finišem površine.

DJ252D se odlikuje jednostavnošću rukovanja i održavanja. Brzina obrade može se podesiti motovarijatorom. Debljina stakla odabire se preko kotača povezanog sa servomotorom; kotači se automatski podešavaju sa promjenom odabrane debljine. Zasebni kotač upravlja prvim redom sfernih kotača kako bi se dobio željeni kut skošenja. Svako vreteno opremljeno je vlastitim ampermetrom, što omogućava korisniku preciznu kontrolu nad kontaktom sa staklom. Zasebni odjeljak od nehrđajućeg čelika odvaja sloj cerijevog filca od ostalih kotača za poliranje.



**Slika 9 Jordon Glass DJ252D**

Ulazne i izlazne ruke su opremljene zasebnim zupčastim reduktorima čime se dobiva mogućnost podizanja i spuštanja svake od tih ruku odvojeno. To je naročito korisno u situacijama gdje korisnik želi podesiti završnu debljinu stakla bez da mora namještati svako vreteno za sebe, ili za dobivanje skošenja na velikim i teškim pločama, debljine 19 mm.

Neke dodatne specifikacije prikazuje [Tablica 5].

**Tablica 3: Dodatne specifikacije uređaja DJ252D**

Posmak obratka	0,73 – 3,67 m/min
Snaga uređaja	20,3 kW
Dimenzije uređaja	7 500 x 1 200 x 2 530 mm
Masa uređaja	3 500 kg

### 3.2.3. SELIM SE5M

Model SE5M tvrtke SELIM je uređaj za brušenje ravnih rubova staklenih ploča. Posjeduje 5 vretena i može obrađivati rubove kao ravne, ili sa skošenjem. Obrada započinje prvim dijamantrnim diskom, zatim se nastavlja sa dva opcionalna diska za skošenje, te naposljetku sa posljednja dva diska za poliranje, od kojih je drugi impregniran cerijem za postizanje visokog sjaja.



**Slika 10 SELIM SE5M**

Mehanizam pokretanja obratka vrši se preko zupčastog remenja koji osiguravaju preciznost pokretanja te dug životni vijek. Prednja i zadnja tračnica se također automatski podmazuju. Mehanički beskorlačni reduktor služi za promjenu brzine kretanja obratka, a diskovi za skošenje mogu se pomjeriti ovisno o debljini staklene ploče. Neke dodatne karakteristike uređaja prikazuje [Tablica 4].

**Tablica 4: Dodatne specifikacije uređaja SE5M**

Snaga	prema zahtjevu kupca
Brzina kretanja obratka	0,5 – 3 m/min
Ukupna masa	2 000 kg
Duljina	6 500 mm
Širina	1 200 mm
Visina	2 500 mm

#### **3.2.4. FOLGA FA9-325**

Model FA9-325 tvrtke FOLGA [Slika 11] odlikuje se obradom od ravnih rubova, do skošenja od 45°. Rezanje, brušenje i poliranje se mogu obaviti u jednom prolazu glave. Brzina se može fino pomjeriti beskorlačnim regulatorom. Tračnice za obradak se mogu prilagoditi ovisno o debljini obrađenog komada.



**Slika 11 FOLGA FA9-325**

Neke detaljnije specifikacije uređaja prikazuje [Tablica 5].

**Tablica 5: Dodatne specifikacije uređaja FA9-325**

Brzina kretanja obratka	0,5 – 3 m/min
Max. moguće skošenje	2,5 mm
Max. obradivi pojas	3 mm
Snaga uređaja	19 kW
Masa uređaja	3 200 kg
Dimenzije uređaja	6 700 x 1 000 x 2 500 mm

### 3.2.5. ZXM BT252E

Uređaj BT252E tvrtke ZXM može obrađivati rubove (brušenje i poliranje), sa mogućnošću skošenja rubova. Stabilno gibanje obratka osigurava prijenos bez lanca koji se sastoji od tri ležaja na vodilicama od žarenog čelika. Kontrolni sustav (automatski ili ručni) sastoji se od PLC-a tvrtke Mitsubishi, na kojem se radni parametri namještaju preko grafičkog sučelja. Posmak je elektronički podesiv, dok pogonske motore za obradak pogone elektromotori ABB tipa.



Slika 12 ZXM BT252E

Tablica 6: Dodatne specifikacije uređaja BT252E

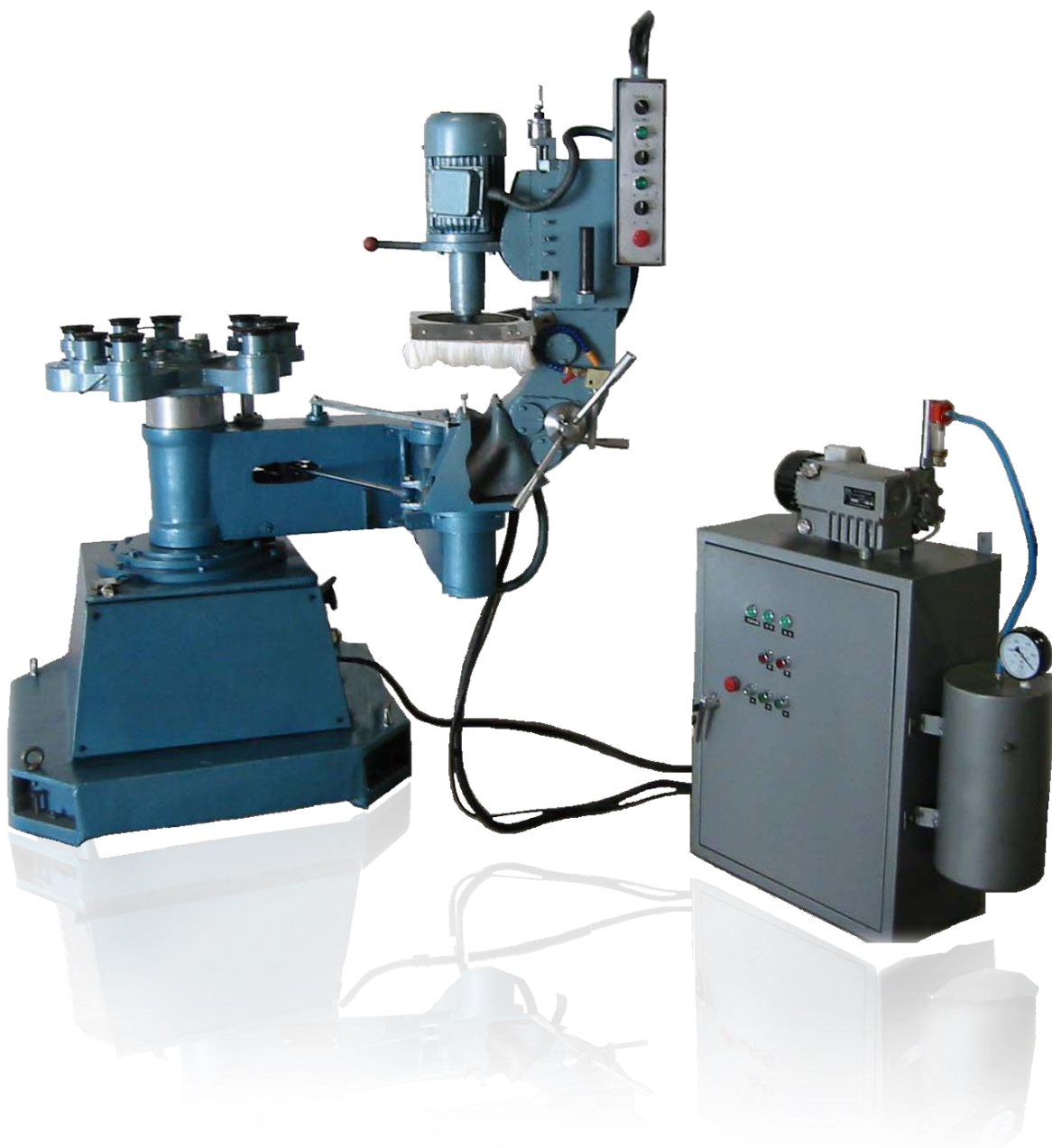
Masa uređaja	5 700 kg
Posmak obratka	0,1 – 3,8 m/min
Ukupna snaga	19,85 kW
Dimenzije	8 000 x 1 200 x 2 000 mm

### 3.3. Revolucijska glava

#### 3.3.1. Xinology G-SEB-2100

Modeli iz serije G-SEB tvrtke Xinology, pa tako i model G-SEB-2100 [Slika 13] koriste se za obradu staklenih rubova kružnog, ovalnog ili nepravilnog oblika. U slučaju korištenja odgovarajuće brusne glave može raditi skošenja, ravne rubove, pencil-oblike, Ogee, waterfall, itd.





**Slika 13** Xinology G-SEB-2100

Ovaj uređaj pokriva puni krug od  $360^\circ$  radnog prostora. Ruka radnog dijela može se raširiti za pokrivanje obradaka do  $2100$  mm. Kućište je izvedeno kao lijevano. Mogu se obrađivati obratci i minimalne veličine do  $110$  mm. Brzina vrtnje radne ruke može se bez koraka mijenjati tijekom rada stroja. Kružni oblici mogu se obrađivati automatski. Brzina vrtnje radne glave je također varijabilna, u dvije brzine vrtnje. Naknadne specifikacije uređaja G-SEB-2100 prikazuje [Tablica 7].

**Tablica 7: Dodatne specifikacije uređaja G-SEB-2100**

Brzina vrtnje okretnog postolja	0 – 6,5 °/min
Ukupna snaga	2,9 kW
Ukupna masa	1 200 kg
Dimenzije	1 800 x 1 900 x 2 100 mm

**3.3.2. GEM GSBM20**

Uređaj GSBM20 tvrtke GEM [Slika 14] služi za obradu (brušenje i poliranje) vanjskih rubova staklenih obradaka. Izmjenom brusne glave mogu se postići različiti profili ruba (ravni, ravni sa skošenjem, OG rub, itd.). Visina vretena je lako podesiva. Uz pomoć pneumatskog cilindra automatski se mogu obrađivati kružni oblici. Okretno postolje i pužni reduktor instalirani su u podnožju uređaja, dok brzinu vrtnje određuje beskonačni regulator.

**Slika 14 GEM GSBM20**

Neke dodatne karakteristike prikazuje [Tablica 8].

**Tablica 8: Dodatne specifikacije uređaja GSBM20**

Masa uređaja	500 kg
Snaga uređaja	2,8 kW
Dimenzije uređaja	1 500 x 1 500 x 1 600 mm

**3.3.3. ZX M BT20M**

Uređaj BT20M [Slika 15] može brusiti i polirati vanjski rub predformiranog stakla. Promjenom brusnih ploča različitih oblika mogu se dobiti različiti oblici obrade rubova. Omogućeno je lako mijenjanje visine vretena. Pneumatski cilindar omogućava mogućnost automatske obrade kružnih oblika.





Slika 15 ZXM BT20M

Neke dodatne karakteristike uređaja prikazuje [Tablica 9].

Tablica 9: Dodatne specifikacije uređaja BT20M

Brzina vrtnje okretnog postolja (velikog)	0,2 – 2,5 °/min
Brzine vrtnje okretnog postolja (malog)	1,2 – 6 °/min
Ukupna snaga uređaja	2,2 kW
Dimenzije uređaja	1 500 x 1 500 x 1 600 mm

### 3.3.4. ZXM ZYD13

Uređaj ZYD13 [Slika 16] pogodan je za brušenje i poliranje unutarnjih i vanjskih rubova staklenih površina. Izmjenom brusnih kola mogu se dobiti različiti oblici obrađenog ruba. Omogućena je laka promjena visine vretena. Pneumatski cilindar omogućava mogućnost automatske obrade okruglih oblika. Ovaj uređaj također ima mogućnost rotacije od 90° na vertikalnoj ravnini, što je naročito pogodno za obradu vertikalnih rubova savijenog stakla (staklenih korita).

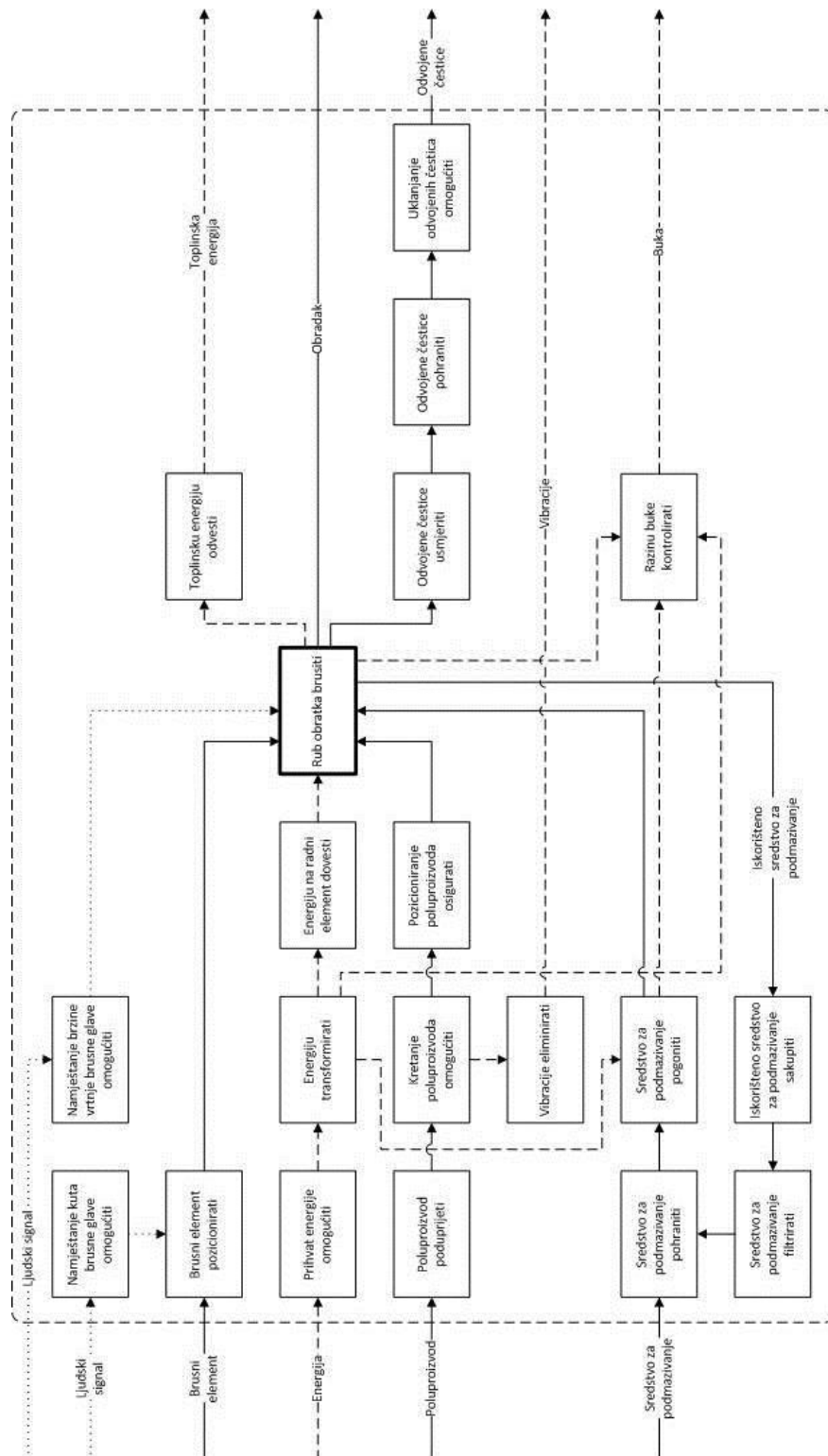


Slika 16 ZXM ZYD13

Tablica 10: Dodatne specifikacije uređaja ZYD13



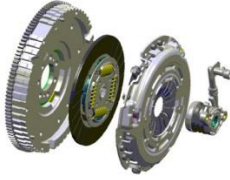






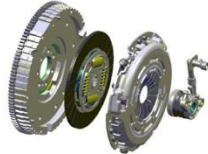



Brzina vrtnje okretnog postolja	0,5 – 4,5 °/min
Ukupna snaga	2,2 kW
Dimenzije	1 500 x 1 500 x 1 600 mm
Masa	500 kg
Max. veličina skošenja	40 mm
















## 4. FUNKCIJSKO MODELIRANJE PROIZVODA





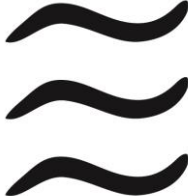
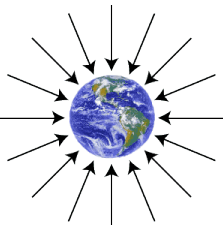

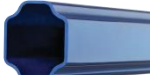





Slika 17 Funkcijska dekompozicija proizvoda

## 5. MORFOLOŠKA MATRICA

1.	Namještanje kuta brusne glave omogućiti	Ručno 			
2.	Namještanje brzine vrtnje brusne glave omogućiti	Ručno 	Spojka 	Mjenjač 	
3.	Brusni element pozicionirati	Vijci 	Oblikom 	Klinom 	Uskočnikom 
4.	Prihvat energije omogućiti	Elektromotor 		Spojka 	
5.	Energiju transformirati	Elektromotor 	Reduktor 	Multiplikator 	

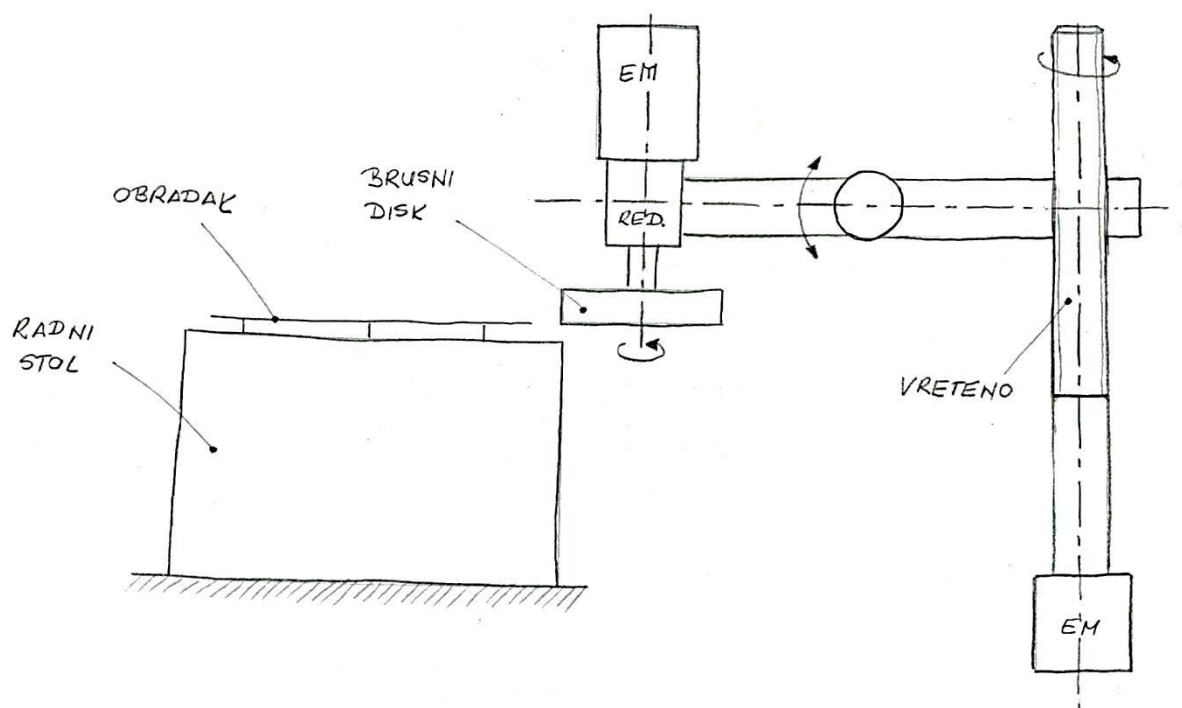
6.	Proizvod poduprijeti (oslonci)	Metalni 	Drveni 	Polimerni 	Gumeni 
7.	Kretanje poluproizvoda omogućiti	Ručno 	Linearni elementi 	Klizni elementi 	
8.	Pozicioniranje poluproizvoda omogućiti	Graničnici 		Vodilice 	
9.	Vibracije eliminirati	Oslonci s oprugama 		Gumeni oslonci 	
10.	Sredstvo za podmazivanje pohraniti	Plastični spremnik 		Metalni spremnik 	
11.	Sredstvo za podmazivanje pogoniti	Hidraulička pumpa 		Gravitacija 	

12.	Rub obratka brusiti	<p>Brusni disk</p> 	<p>Brusni remen</p> 	
13.	Toplinsku energiju odvesti	<p>Emulzija</p> 	<p>Voda</p> 	<p>Zrak</p> 
14.	Odvojene čestice usmjeriti	<p>Gravitacija</p> 	<p>Zrak</p> 	<p>Oblik</p> 
15.	Odvojene čestice pohraniti	<p>Plastični spremnik</p> 		<p>Metalni spremnik</p> 
16.	Uklanjanje odvojenih čestica omogućiti	<p>Ručno</p> 		

## 6. KONCEPTI

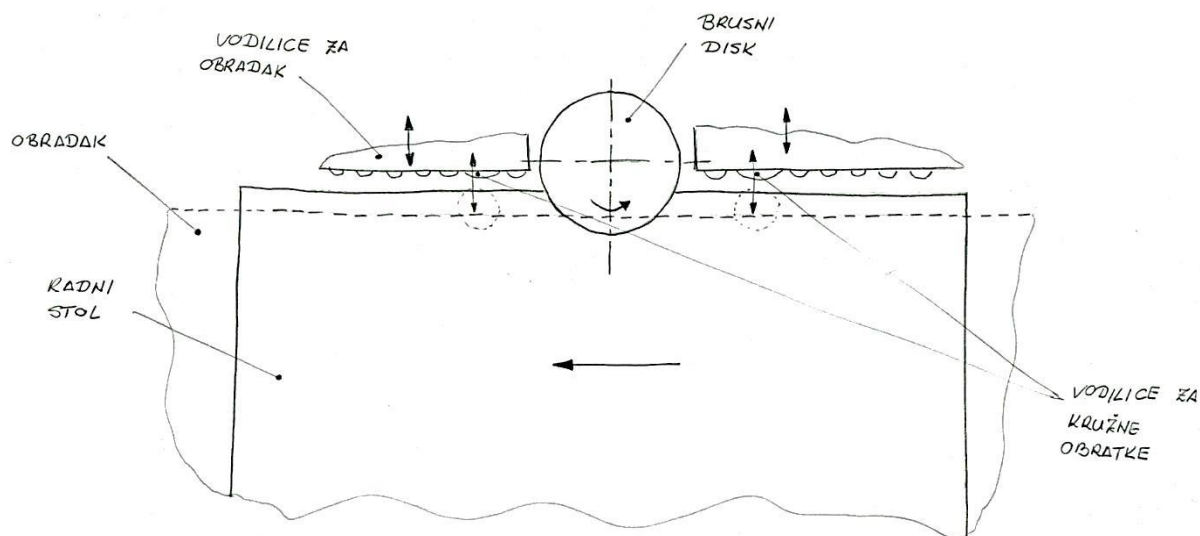
### 6.1. Koncept 1

Koncept 1 zamišljen je kao horizontalni stol na koji se postavlja obradak. Brusna glava može se pomicati na svom vretenu vertikalno, te preko zgloba rotacijski [Slika 18]. Stoga ukupno brusna glava ima dva stupnja slobode gibanja. Vreteno je izvedeno kao pogonski član, dok kontrolu gibanja vrše vodilice sa svake strane vretena, pričvršćene za kućište stroja.



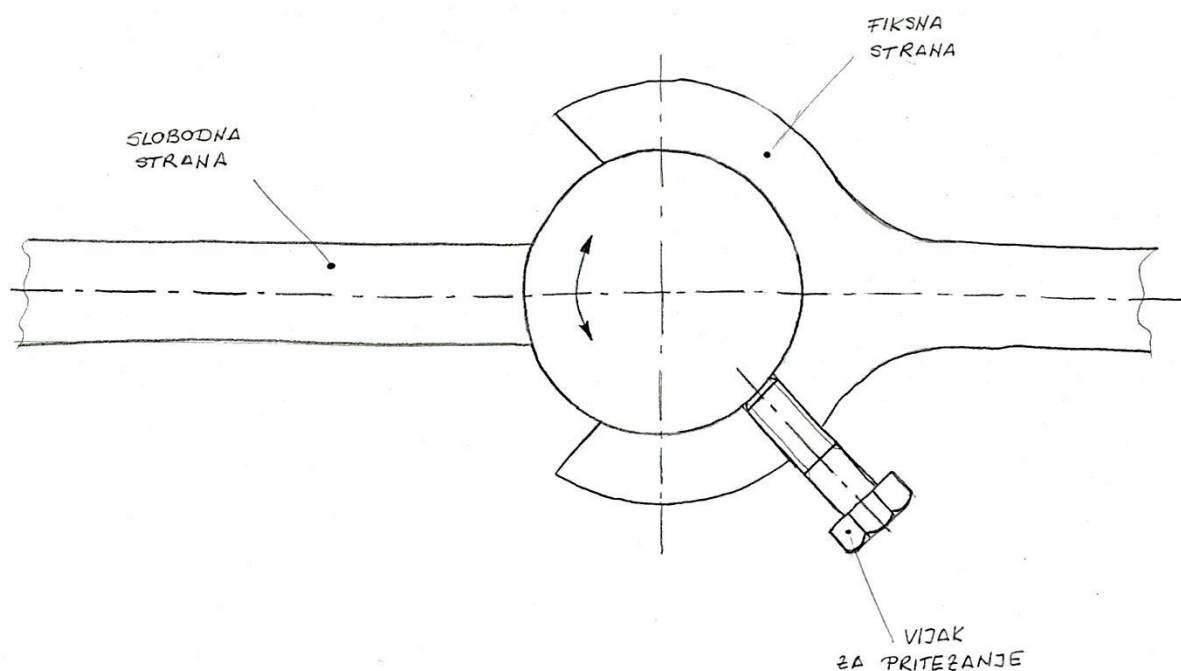
Slika 18 Koncept 1 (bočni pogled)

Pozicioniranje tijekom kretanja obratka omogućeno je pomoću prilagodljivog reda gumenih kotača, od kojih se dva mogu simetrično izvući za pozicioniranje kružnih ploča [Slika 19]. Samo kretanje obratka je ručno, kao i okretanje stranica; no, može se i automatizirati pogonom pojedinih kotača vodilice.



Slika 19 Koncept 1 (pogled odozgo)

Kut nagiba brusne glave može se podesiti zglobov [Slika 20] s jednim stupnjem slobode gibanja (rotacijskim). Željeni kut nagiba koči se pomoću reda vijaka za pritezanje zgloba slobodne strane zgloba. Čeljust fiksne strane izvedena je tako da dopušta zakretanje slobodne strane za sveukupno  $90^\circ (\pm 45^\circ)$ .



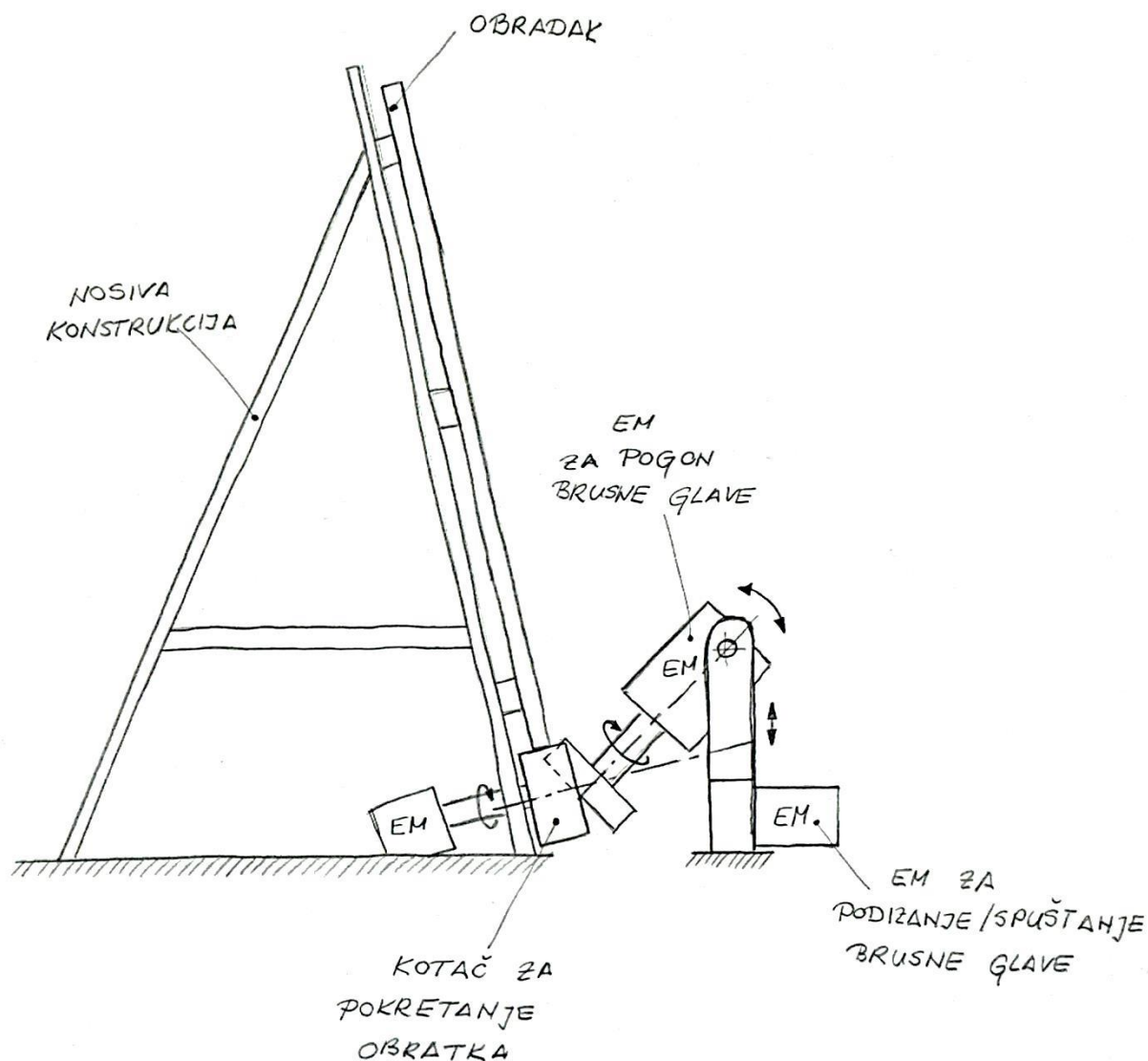
Slika 20 Koncept 1 (zglob za promjenu kuta)

## 6.2. Koncept 2

Koncept 2 je približno vertikalni stol koji djeluje kao okvirni nosač na koji se naslanja obradak. Sam obradak je s donje strane poduprt kotačima koji služe za pozicioniranje, oslanjanje i pokretanje obratka. Brusna glava se može kutno pomicati u odnosu na obradak,

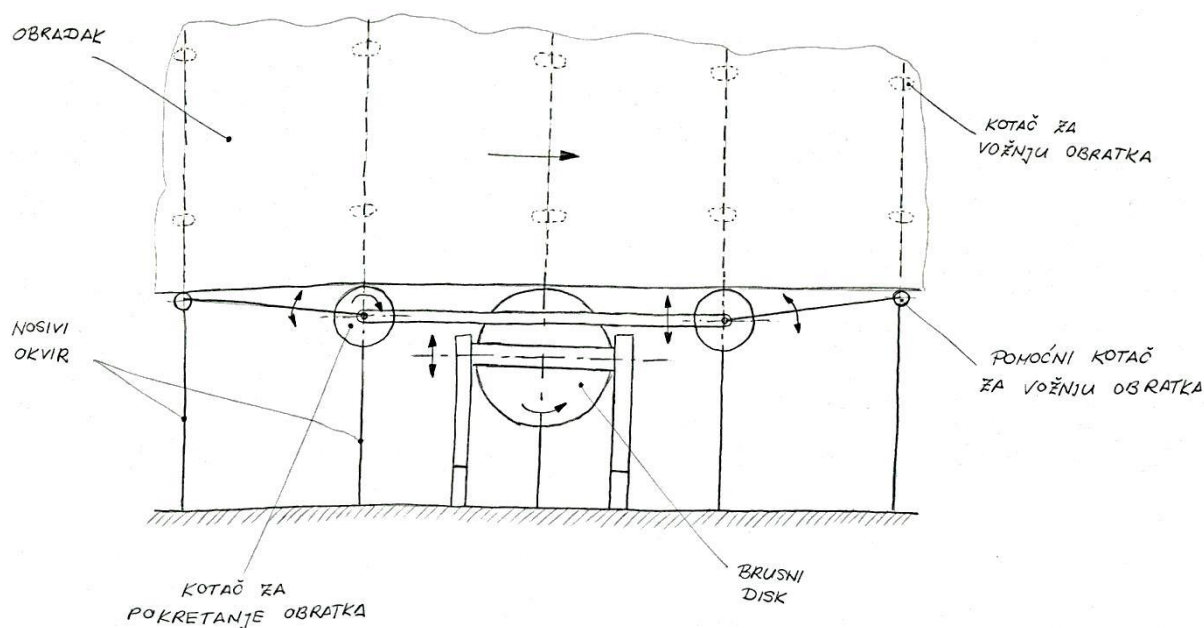


tako da se uz pomoć ravnog diska za brušenje može napraviti i skošenje od max. 45° na obje strane u odnosu na gornju ravninu obratka (staklene ploče).



**Slika 21 Koncept 2 (pogled sa strane)**

Kretanje (vožnja) obratka duž okvirnog nosača vrši se uz pomoć prvog od dva kotača za kretanje. U slučaju da su kotači za kretanje postavljeni na istom pravcu kao i pomoćni kotači za vožnju, staklena ploča će se kretati u pravcu preko brusne glave. Takve postavke omogućuju obradu ravnih pravokutnih ploča. Za obradu kružnih oblika potrebno je kotače za kretanje izdignuti kako bi se na njima okretalao kružna staklena ploča.

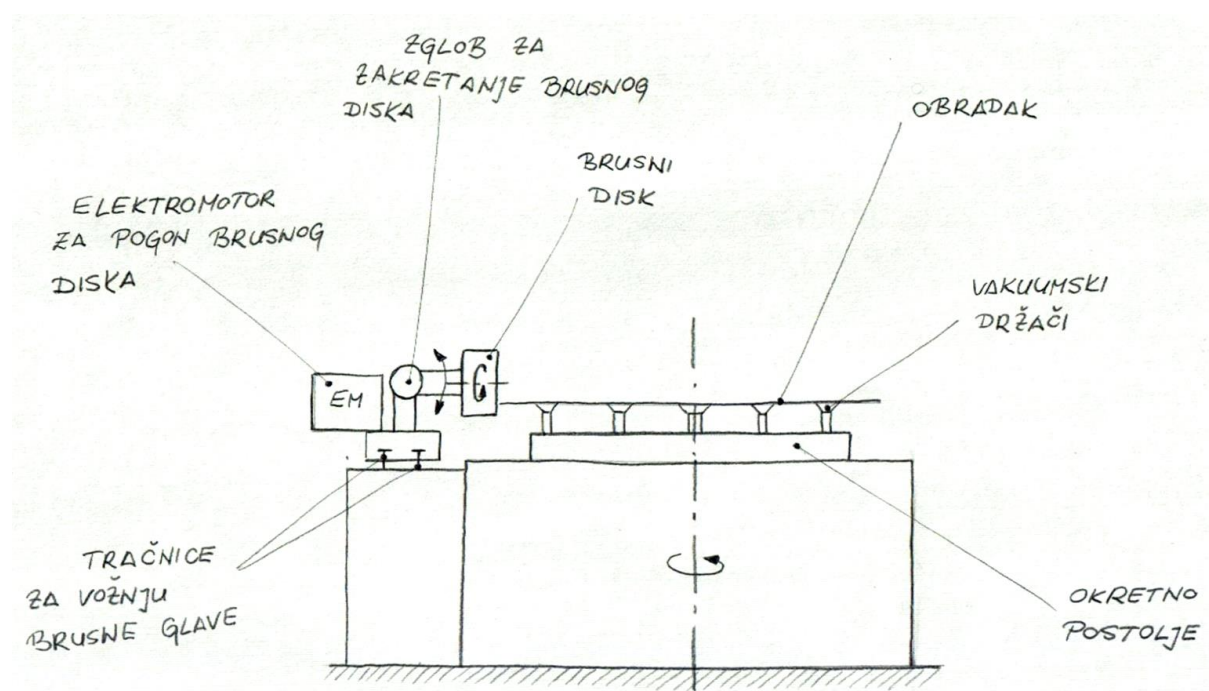


**Slika 22 Koncept 2 (prednji pogled)**

Tijekom kretanja staklena ploča oslonjena je na kotače montirane na okvirni nosač, koji ju podupiru na stražnjoj strani. Sklop brusnog diska može se također pomicati na vretenu u vertikalnoj osi.

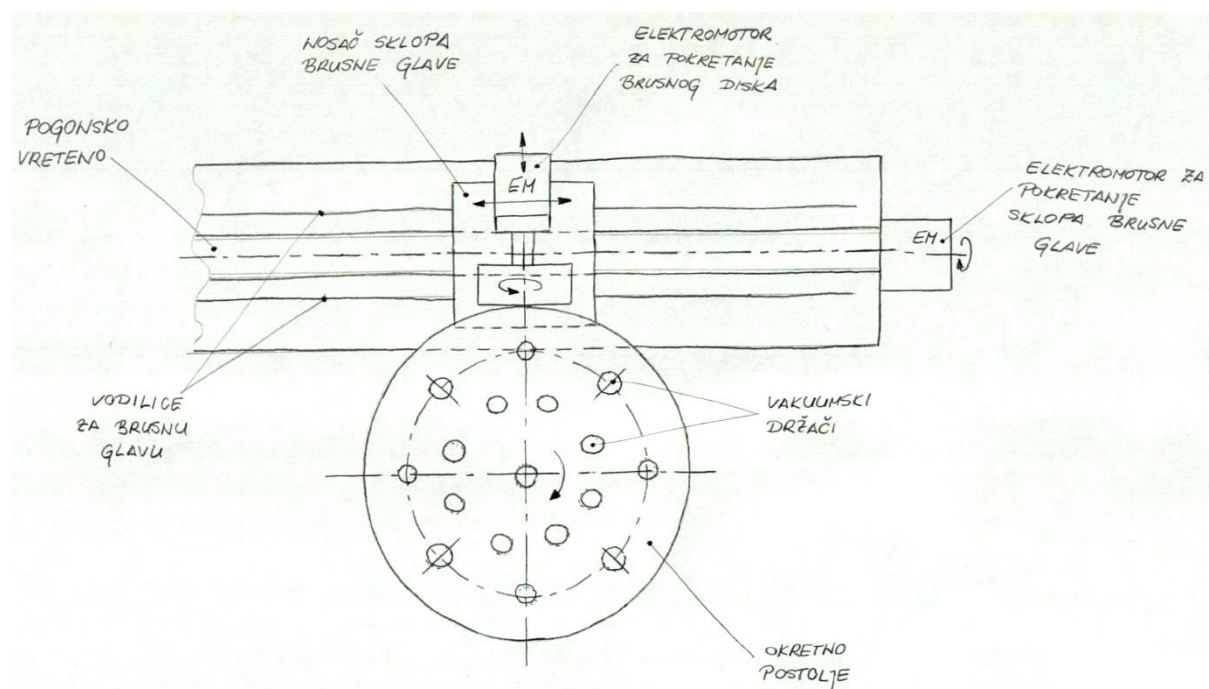
### 6.3. Koncept 3

Koncept 3 [Slika 23] zamišljen je kao hibrid dviju analiziranih izvedbi: prve varijante sa pomičnim obratkom, a nepomičnom brusnom glavom; te druge varijante sa statičnim obratkom i rotirajućom brusnom glavom. U ovom slučaju obradak se postavlja na radni stol, gdje se pričvršćuje vakuumskim držačima. U slučaju pravokutnog oblika stol se zakreće tako da rub staklene ploče odgovara paralelno sa vodilicama brusne glave. Zatim se brusna glava pomiče po svojim vodilicama i brusi cijeli zadani rub. Nakon tog koraka, okretno postolje se zakreće za  $90^\circ$  i brusna glava ponavlja cijeli radni korak. Cjelokupni sklop brusne glave se pokreće na vodilicama preko pogonskog vretena koje je pak pogonjeno elektromotorom.



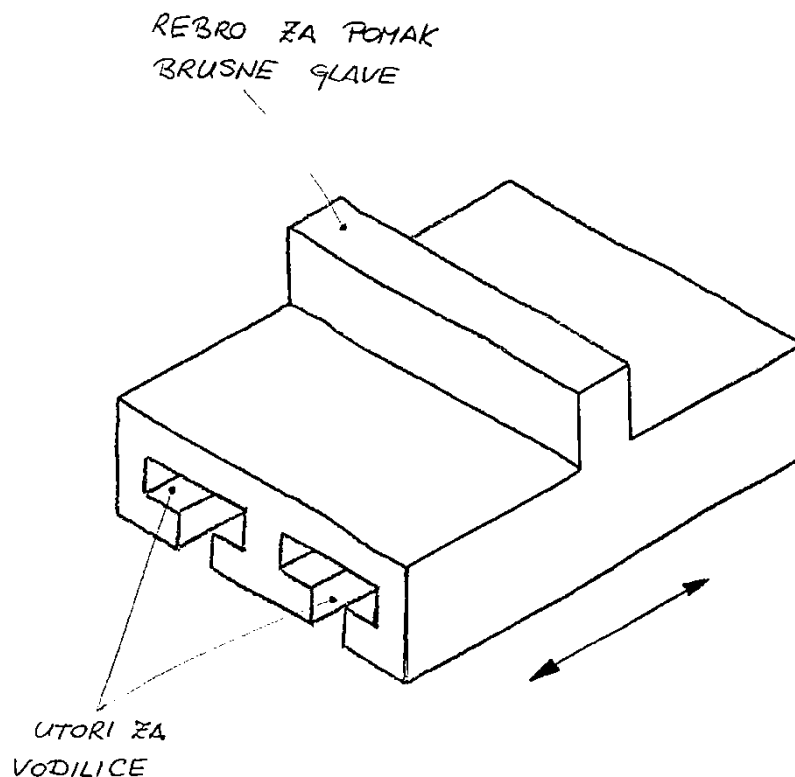
Slika 23 Koncept 3 (pogled sa strane)

U slučaju kružnog oblika obratka [Slika 24], brusna glava miruje, dok se okretno postolje rotira puni krug kako bi se obradio rub. Brusna glava je također zgloбно vezana za postolje, tako da se može rotirati za  $90^\circ (\pm 45^\circ)$ . Samo okretno postolje pogonjeno je preko planetarnog prijenosnika ili nekog sličnog prigranskog rješenja.



Slika 24 Koncept 3 (pogled odozgo)

Kako bi se postiglo obrađivanje različitih promjera i veličina staklenih ploča, brusna glava se može pomicati duž rebra prema ili od obratka. Brusna glava se za rebro steže ekscentrom ili nekim drugim sličnim prikladnim mehanizmom.



Slika 25 Koncept 3 (nosač brusne glave)

#### 6.4. Vrednovanje koncepata

Za potrebe vrednovanja koncepata koristi se Pughova matrica. Postupak izabiranja koncepta započinje dodjeljivanjem težinskih faktora pojedinim kriterijima vrednovanja. Suma težinskih faktora mora iznositi 1. Dalje, odabiremo referentno rješenje. U ovom slučaju to će biti koncept 1. U odnosu na referentno rješenje odabiremo jesu li ostala dva bolja (+), lošija (-) ili jednaka (+/-). Zatim zbrajanjem i množenjem s težinskim faktorima dobijemo najbolje od tri ponuđena rješenja.

**Tablica 11: Pughova matrica vrednovanja rješenja**

Kriterij	Težinski faktor	Koncept 1	Koncept 2	Koncept 3
Kompliciranost izvedbe	0,08	R	+/-	-
Jednostavnost upravljanja	0,09	R	+/-	+
Broj elemenata	0,08	R	+/-	-
Dimenzije stroja	0,06	R	-	+
Proizvodna fleksibilnost	0,1	R	+/-	+
Broj operatera	0,09	R	+/-	+/-
Broj pogonskih uređaja	0,08	R	+/-	+/-
Sigurnost	0,1	R	+	+
Cijena	0,08	R	+/-	+/-
Brzina ciklusa	0,06	R	+/-	+
Dimenzije obradaka	0,1	R	+	+/-
Održavanje	0,08	R	-	+/-
$\Sigma+$ (bez težinskih faktora)		R	2	5
$\Sigma-$ (bez težinskih faktora)		R	2	2
$\Sigma$ (bez težinskih faktora)		R	0	3
$\Sigma$	1	R	+0,06	+0,25

Vrednovanjem prema ovom postupku došli smo do zaključka da je najpovoljnije rješenje upravo koncept 3. U nastavku ovog rada, koncept 3 biti će temelj za daljnju konstrukcijsku razradu i detaljiziranje.

## 6.5. Detaljna razrada odabranog koncepta

Što se tiče odabranog koncepta (pod rednim brojem 3), u detaljnoj razradi obraditi će se podsustavi kao što su:

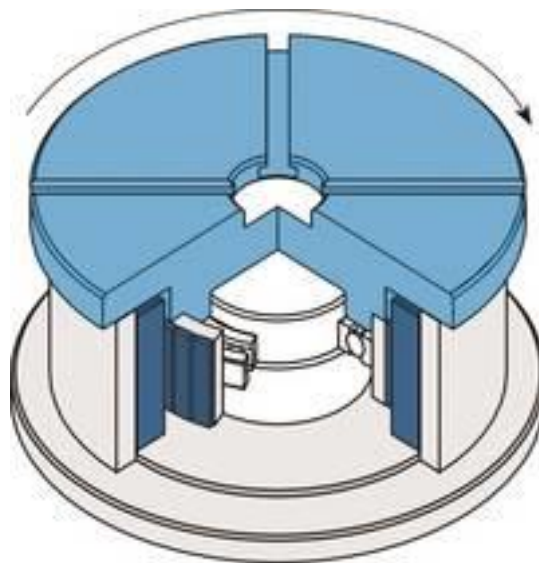
- Pogon (i prigon) okretnog postolja
- Pogon i uležištenje sklopa brusne glave
- Izvedba radijalnog pomaka sklopa brusne glave
- Izvedba sustava kutnog zakreta brusnog diska
- Izvedba vertikalnog pomaka brusnog diska

### 6.5.1. Okretno postolje

Na okretnom postolju zahtijeva se relativno mala brzina vrtnje, visoka preciznost (kako se ne bi izgubila paralelnost tijekom okretanja pravokutnih obradaka), te također, vrlo maleno opterećenje u vidu težine obratka. Inercijske sile su zanemarive uslijed male brzine vrtnje.

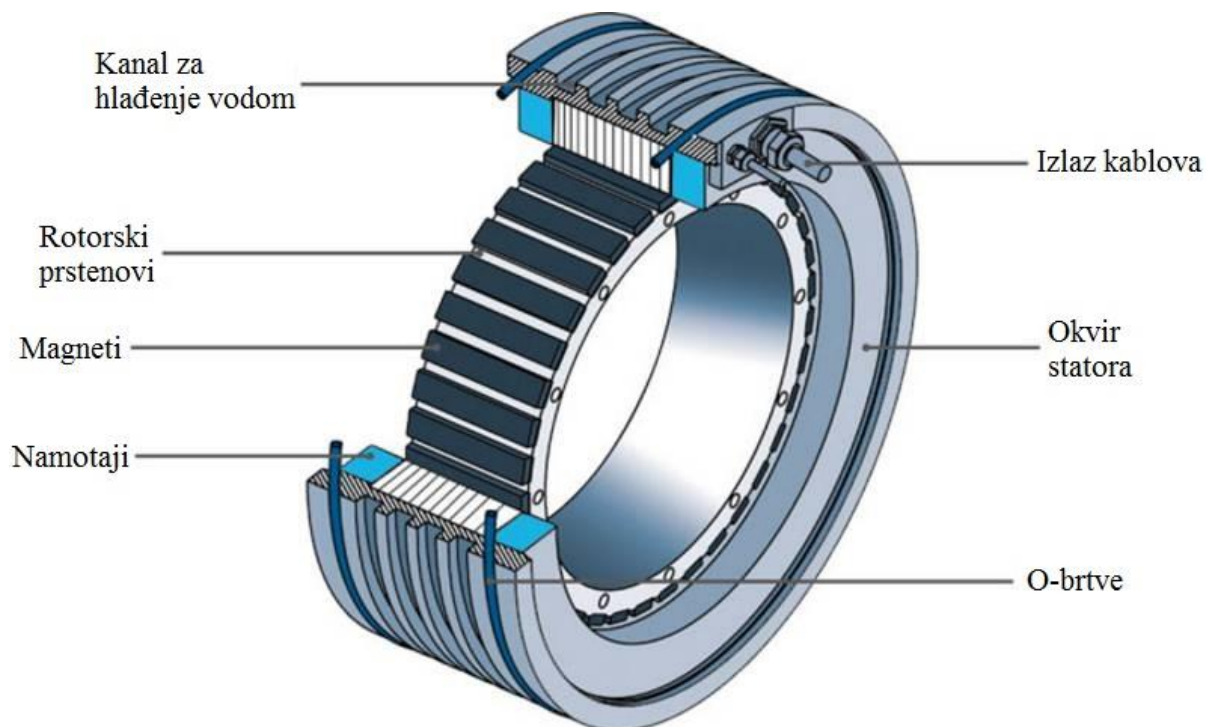
Za takve početne zahtjeve pogodan je direktni pogon momentnim motorom [Slika 26], čime se eliminiraju gubici mehaničkog prigona i zasebnog elektromotora. Za razliku od elektromotora sa četkicama, ovakvo rješenje nema kontakta između rotorskog i statorskog

dijela. Prednosti takve izvedbe su manje trošenje, manji mehanički gubici, te dulji životni vijek.



**Slika 26 Okretni stol s direktnim pogonom**

Momentni motori mogu proizvesti dosta visoke iznose momenta, dok su s druge strane ograničeni maksimalnom brzinom vrtnje, što ujedno odgovara i zahtjevima uređaja koji se konstruira u ovom radu. Ovakve izvedbe motora proizvode momentno opterećenje čak i u kočnom režimu rada (pa i pri potpunom zaustavljanju). No, za razliku od konvencionalnih elektromotora, jedini kriterij izbora ovih motora je maksimalni moment, a ne i snaga. U osnovi, maksimalni moment na izlazu određen je isključivo snagom motora.

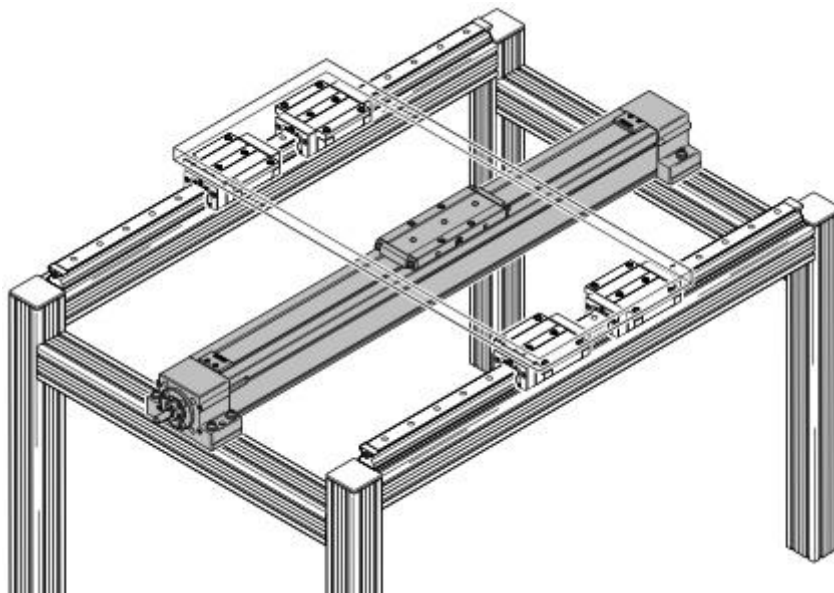


**Slika 27 Princip rada momentnog motora**

### 6.5.2. Pogon i uležištenje sklopa brusne glave

Sklop brusne glave pomiče se linearno u smjeru paralelnom sa rubom obratka. Opterećenja na brusni disk (pa tako i na cjelokupni sklop brusne glave) nisu velika, stoga je važniji zahtjev za paralelnošću i preciznim gibanjem.

U slučaju obrade kružnih dijelova, brusna glava mora ući u rotirajući obradak, što je najveći slučaj udarnog opterećenja na ovaj sklop. Takva opterećenja mogu preuzeti linearni sustavi za kretanje trenutno dostupni na tržištu [Slika 28].

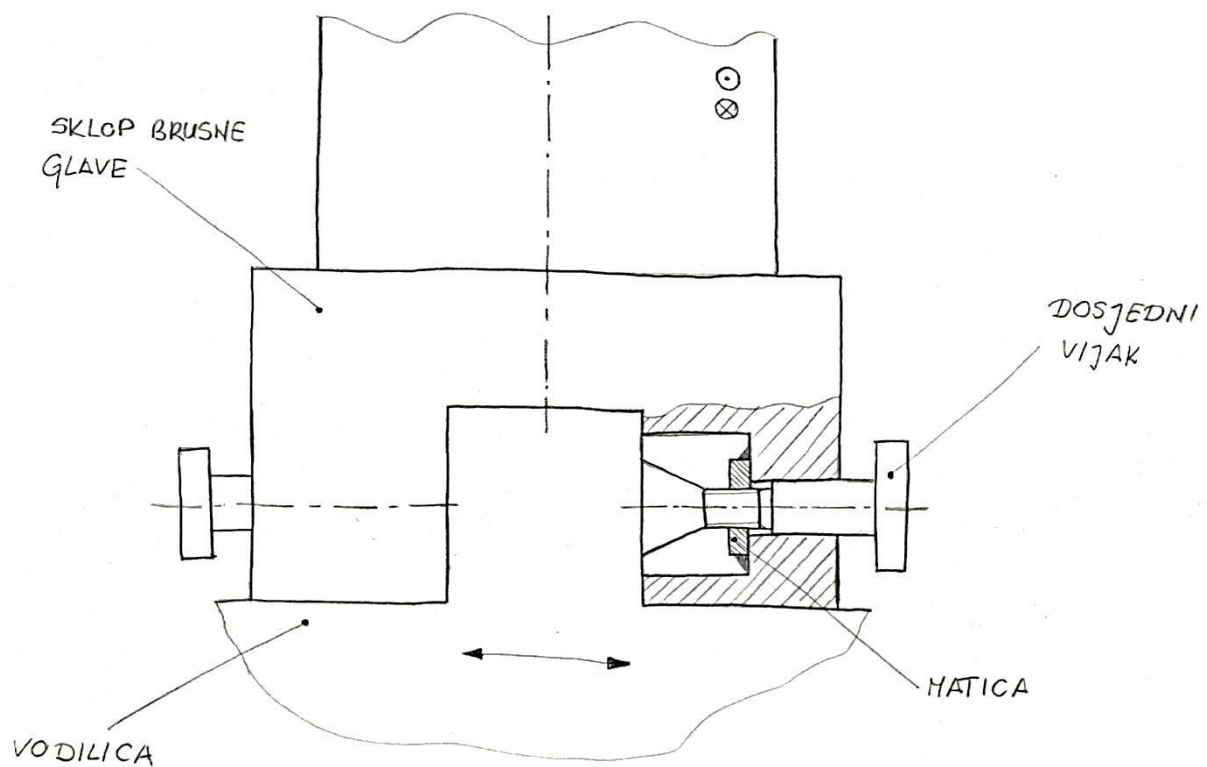


Slika 28 Izvedba stola za pomak u smjeru obrade

### 6.5.3. Izvedba radijalnog pomaka sklopa brusne glave

Radijalni pomak sklopa brusne glave može se jednostavno izvesti upotrebom vodilice na elementu za linearni pomak istog sklopa. No, tada treba izvesti rješenje kočenja na takvoj vodilici. U ovom konceptu kočenje je zamišljeno pomoću četiri dosjedna vijka koji pritišću vodilicu na mjestu na kojem operater želi pozicionirati brusni disk [Slika 29].

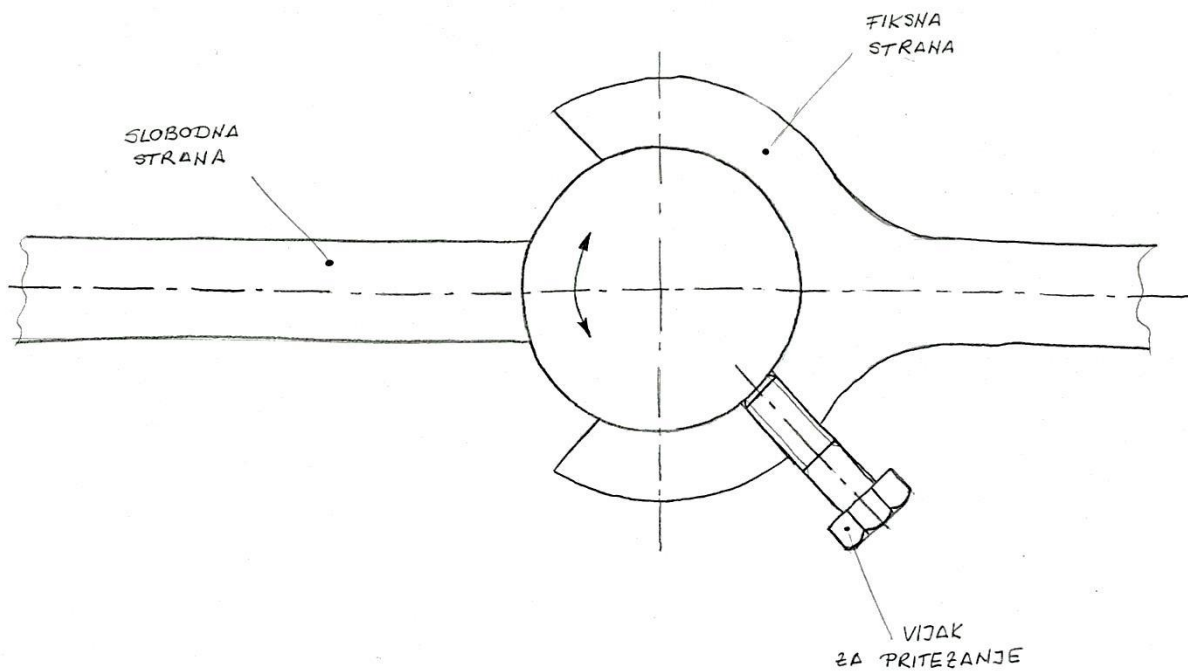




Slika 29 Izvedba radijalnog pomaka sklopa brusne glave

#### 6.5.4. Izvedba sustava kutnog zakreta brusnog diska

Rješenje kutnog zakreta brusnog diska preuzeto je iz koncepta 1 [Slika 30], jer zadovoljava i u ovom konceptu.

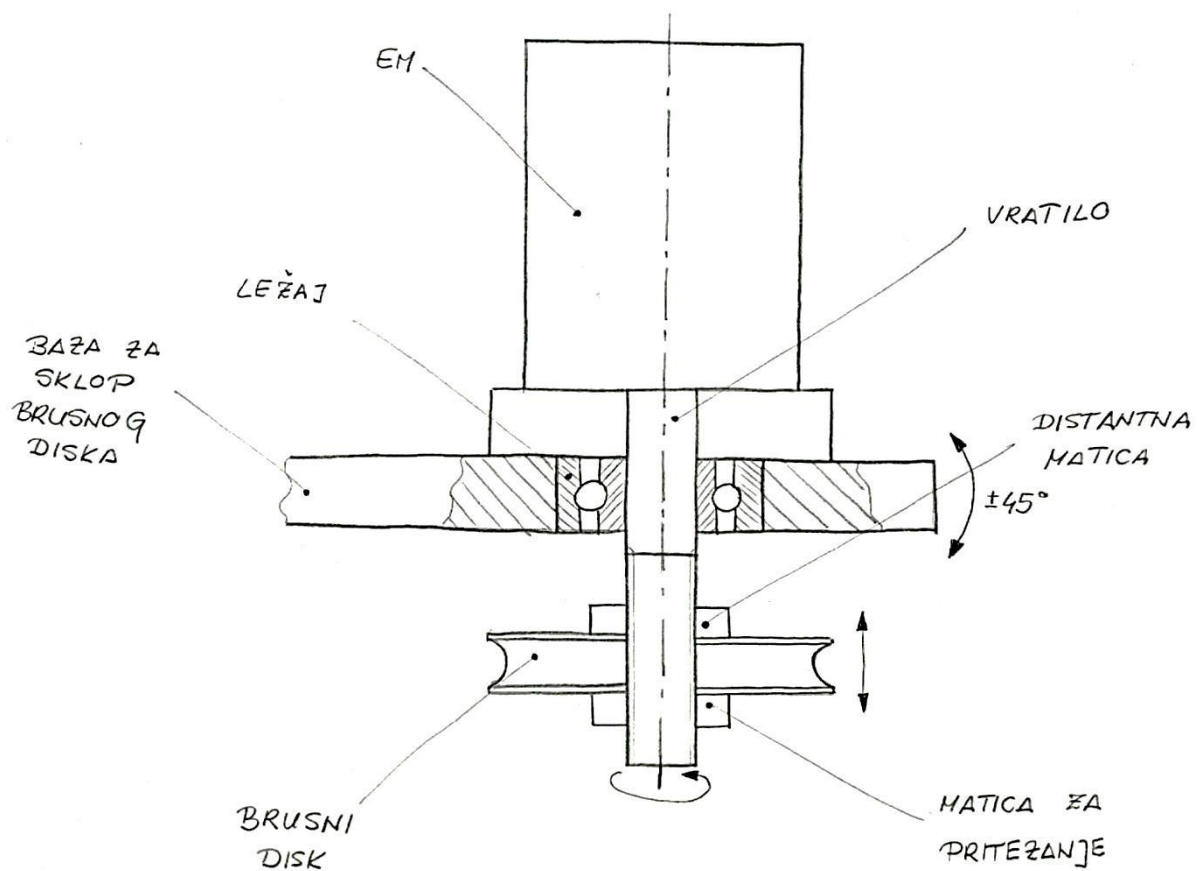


Slika 30 Rješenje kutnog zakreta sklopa brusnog diska



### 6.5.5. Izvedba vertikalnog pomaka brusnog diska

Kako je ovaj uređaj predviđen za obradu staklenih ploča različitih debljina, potrebno je osigurati i sustav vertikalnog pomaka brusnog diska, kako bi on mogao tijekom rada pravilno nalijegati na obradak. Predviđeni spektar debljina obradaka iznosi 3 – 19 mm, što se može izvesti predviđanjem navoja na izlaznom vratilu elektromotora, na koji bi se uz pomoć distantne i pritezajuće matice pričvršćivao brusni disk [Slika 31]. Montaža takvog diska bi u ovom slučaju bila ručna.



Slika 31 Izvedba vertikalnog pomaka brusnog diska

## 7. PRORAČUN

### 7.1. Obradak

#### 7.1.1. Geometrijske karakteristike obratka

U najvećem slučaju uzima se ploča dimenzija  $1\ 000 \times 1\ 000$  mm, odnosno kružni profil promjera  $1\ 000$  mm, i debljine  $19$  mm. Gustoća običnog stakla prema **Error! Reference source not found.** iznosi  $2\ 400 - 2\ 800$  kg/m<sup>3</sup>. Ovdje uzimamo najnepovoljniji slučaj, dakle gustoću od  $2\ 800$  kg/m<sup>3</sup>. Prema tome, masa obratka će u najnepovoljnijem slučaju iznositi kako slijedi prema izračunu.

$$V_{O_1} = r_O^2 \cdot \pi \cdot \delta_{\max} = 0,5^2 \cdot \pi \cdot 0,019 = 0,01492 \text{ m}^3$$

$$V_{O_2} = a_O^2 \cdot \delta_{\max} = 1^2 \cdot 0,019 = 0,019 \text{ m}^3$$

$$m_O = m_{\max} = V_{O_1} \cdot \rho_{\text{staklo}} = 0,019 \cdot 2\ 800 = 53,2 \text{ kg}$$

Moment tromosti kružnog obratka za slučaj rotacije oko središnje osi (osi z), prema **Error! Reference source not found.** iznosi:

$$I_{z_1} = \frac{1}{2} \cdot m_O \cdot r_O^2 = \frac{1}{2} \cdot 53,2 \cdot 0,5^2 = 6,65 \text{ kgm}^2$$

Za kvadratni obradak, prema istom izvoru za rotaciju oko osi z, moment tromosti iznosi:

$$I_{z_2} = \frac{1}{6} \cdot m_O \cdot a_O^2 = \frac{1}{6} \cdot 53,2 \cdot 1^2 = 8,87 \text{ kgm}^2$$

Prema tome, vidimo da je okretno postolje treba dimenzionirati prema momentu inercije (te prema tome i pogonskom momentu) najveće kvadratne ploče.

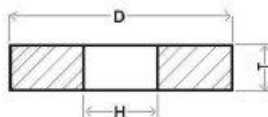
#### 7.1.2. Opterećenje obratka

Ako uzmemo gore dobivenu masu obratka u obzir, sila težine obratka iznosi:

$$F_O = m_O \cdot g = 53,2 \cdot 9,81 \cong 522 \text{ N}$$

### 7.2. Brusni disk

Prema podacima tvrtke Airtek, SiC brusni diskovi dolaze u dimenzijama koje navodi [Tablica 12]. Iz ponude standardnih dimenzija brusnih diskova izbačene su debljine manje od  $19$  mm i veće od  $25,4$  mm, jer nisu relevantne za primjene brušenja obradaka debljine do  $19$  mm. Stoga će se za ovaj uređaj koristiti dimenzije najvećeg mogućeg brusnog diska s najmanjim otvorom za vratilo, dakle  $200 \times 25,4 \times 32$  mm.



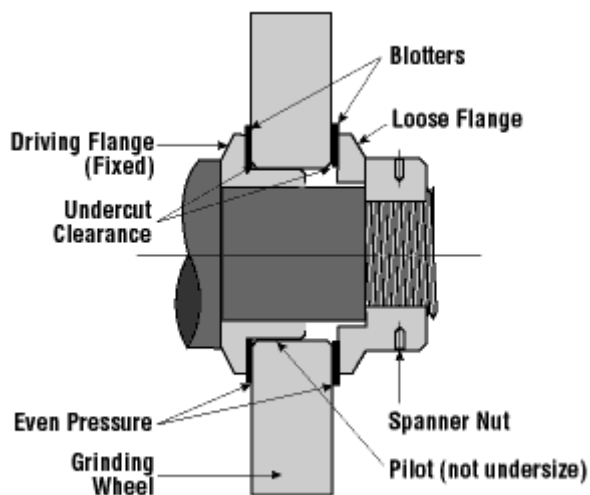
Slika 32 Oznake dimenzija brusnih diskova

Tablica 12: Dimenzije brusnih diskova

Model	Dimenzije D x T x H	Hrapavost
SGAC710	180 x 25.4 x 32	60
SGBC710	180 x 25.4 x 32	60
SGAC711	180 x 25.4 x 32	80
SGBC711	180 x 25.4 x 32	80
SGAC712	180 x 25.4 x 32	100
SGBC712	180 x 25.4 x 32	100
SGAC87	200x25.4x32	60
SGAC88	200x25.4x32	80
SGAC89	200x25.4x32	100
SGAC100	250x25.4x75	60
SGAC101	250x25.4x75	80
SGAC102	250x25.4x75	100

### 7.2.1. Montiranje na vratilo

Brusni disk se na vratilo spaja preko dviju matica koje priteže još jedna dodatna matica [Slika 33].



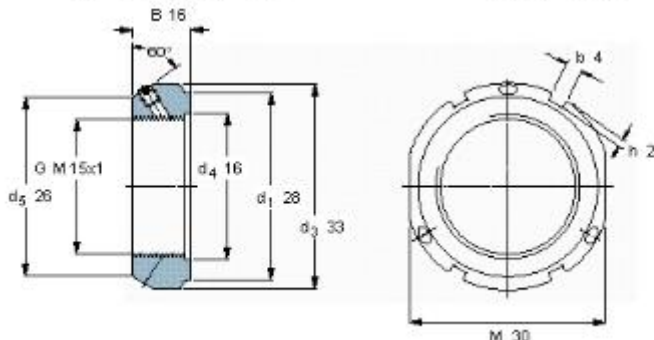
Slika 33 Spajanje brusnog diska s vratilom

Dodatna matica je standardni dio tvrtke SKF. Zbog konstrukcijskih razloga (veličine provrta na brusnom disku) odabrana je matica oznake KMT 2, te veličine unutarnjeg navoja M15.



Bearing accessories, KMT precision lock nuts with locking pins

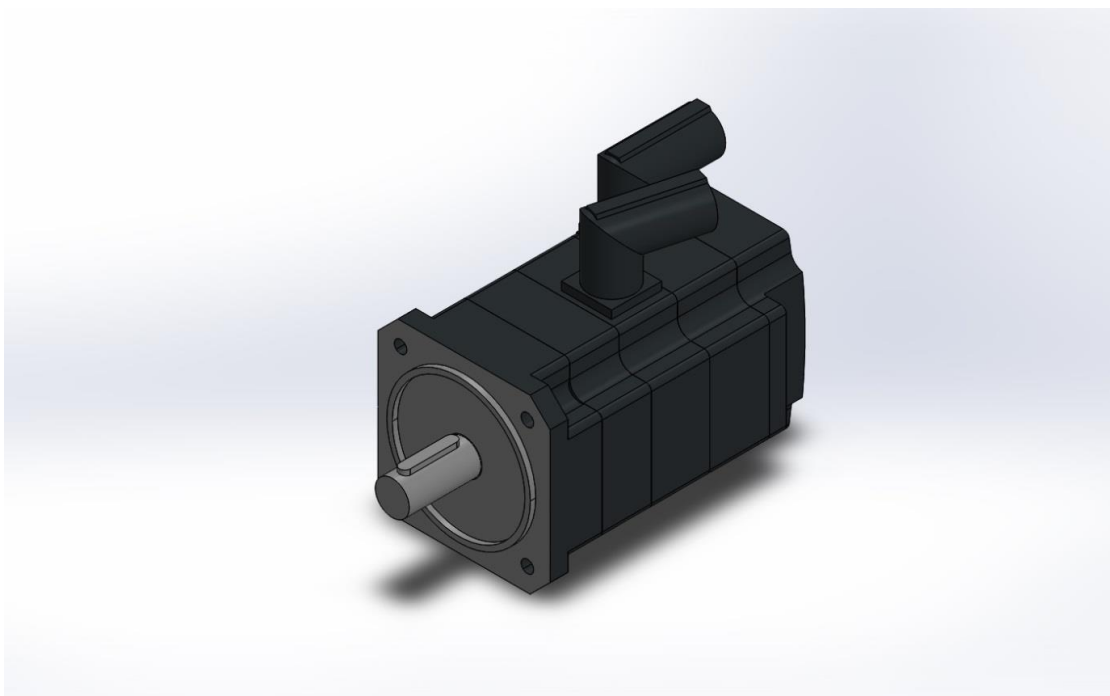
Thread size	Principal dimensions			Axial loadcarryingcapacity static kN	Designations		Grub (set) screw	
	d <sub>1</sub> mm	B mm	G mm		Lock nut	Appropriate spanner	Size	Recommendedtighteni Nm
<b>15</b>	28	16	M 15x1	60	<b>KMT 2</b>	HN 4	M 5	4,5



Slika 34 Odabrana matica za pritezanje

### 7.3. Elektromotor za brusni disk

Izvedba elektromotora za brusni disk je servomotor, odabran prema kriteriju brzine vrtnje. Prilikom grubog brušenja staklenih rubova, potrebna brzina vrtnje brusnog diska iznosi i do 5 000 °/min. Odabran je servomotor tvrtke Siemens, oznake 1FK7040-5AK71-1EA3 [Slika 35]. Ovaj motor je nazivne snage 1,02 kW, momenta 1,95 Nm, te brzine vrtnje 6 000 °/min.



Slika 35 Elektromotor 1FK7040-5AK71-1EA3

#### 7.4. Ležaj vratila za brusni disk

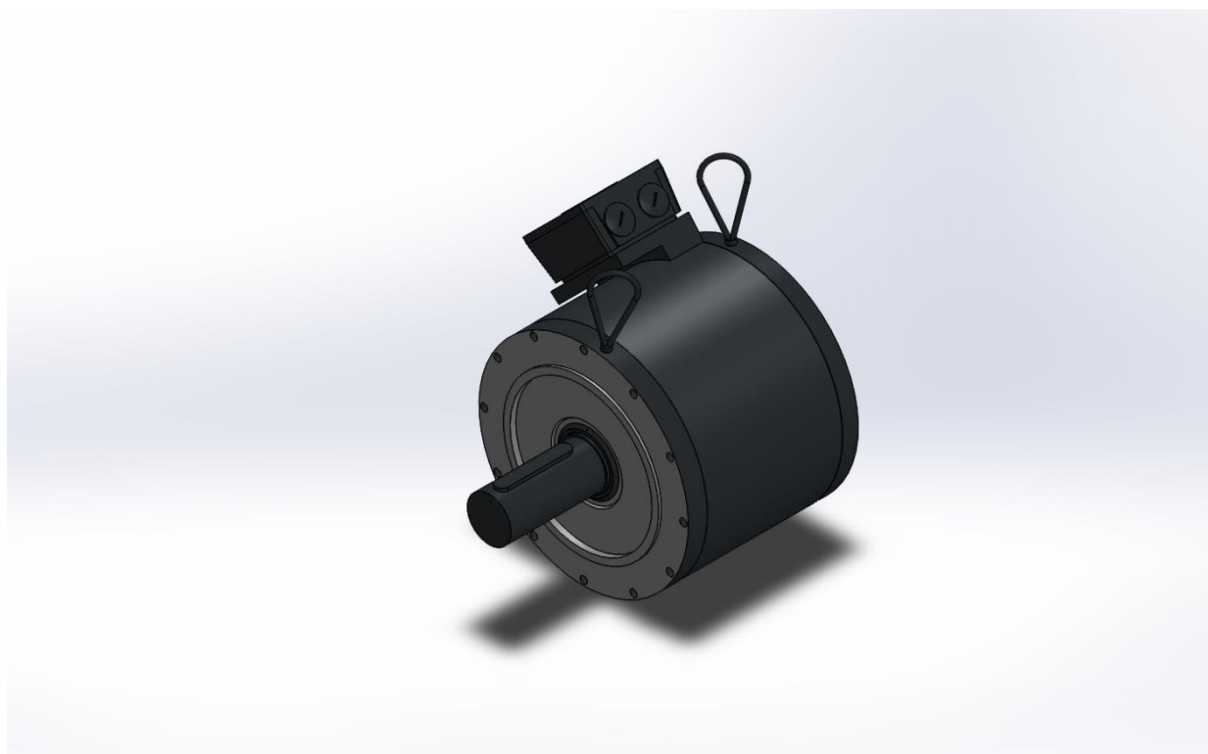
#### 7.5. Elektromotor za okretno postolje

Odabrana izvedba elektromotora za okretno postolje biti će DirectDrive torzijski motor, zbog svojih malih postizivih brzina, te zadržavanja momenta u kočnom režimu. Masa okretnog postolja iz preliminarnog modela iznosi  $m_{OP} = 95,98$  kg, te će, uz masu i zagoni moment obratka predstavljati vrijednost za dimenzioniranje ovog motora. Moment inercije okretnog postolja aproksimirati će se diskom.

$$I_{z_{OP}} = \frac{1}{2} \cdot m_{OP} \cdot r_{OP}^2 = \frac{1}{2} \cdot 95,98 \cdot 0,5^2 = 12 \text{ kgm}^2$$

$$I_{z_{EM}} \geq I_{z_2} + I_{z_{OP}} = 8,87 + 12 = 20,87 \text{ kgm}^2$$

Odabrani torzijski motor je oznake 1FW3150-1BH62-5AH0, nazivne snage 3,1 kW, momenta 100 Nm, te brzine vrtnje 300 °/min.

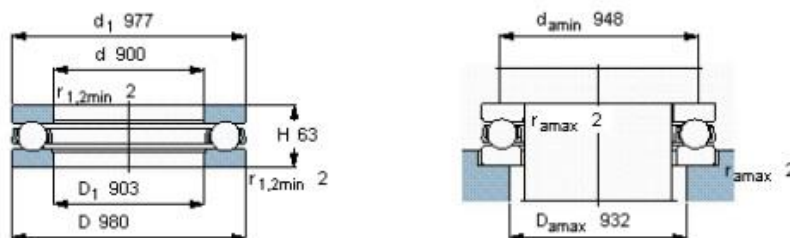


Slika 36 Odabrani torzijski motor 1FW3150-1BH62-5AH0

#### 7.6. Ležaj okretnog postolja

Za ležaj okretnog postolja odabran je ležaj 510/900 M. Nosivost ležaja je za nekoliko redova veličine veća od stvarnog opterećenja.

Principal dimensions				Basic load ratings		Speed ratings		Designations	
d	D	H	H1	dynamic C	static C0	Reference speed	Limiting speed	Bearing	Seat wa
mm				kN		r/min			
<b>900</b>	980	63	-	527	4900	480	670	<b>510/900 M</b>	-



Slika 37 Specifikacije ležaja 510/900 M

### 7.7. Kotači sklopa okretnog postolja

Kotači sklopa okretnog postolja odabiru se prema nosivosti, i prema minimalnom promjeru kako bi izašli izvan okvira čelične cijevi u koje su ugrađeni. Masa sklopa okretnog postolja iznosi  $\approx 400$  kg, i dijeli se na 12 nosivih kotača.

$$G_{SOP} = m_{SOP} \cdot g = 400 \cdot 9,81 = 3924 \text{ N}$$

Prema tome, radijalna sila koju mora preuzeti svaki kotač iznosi:

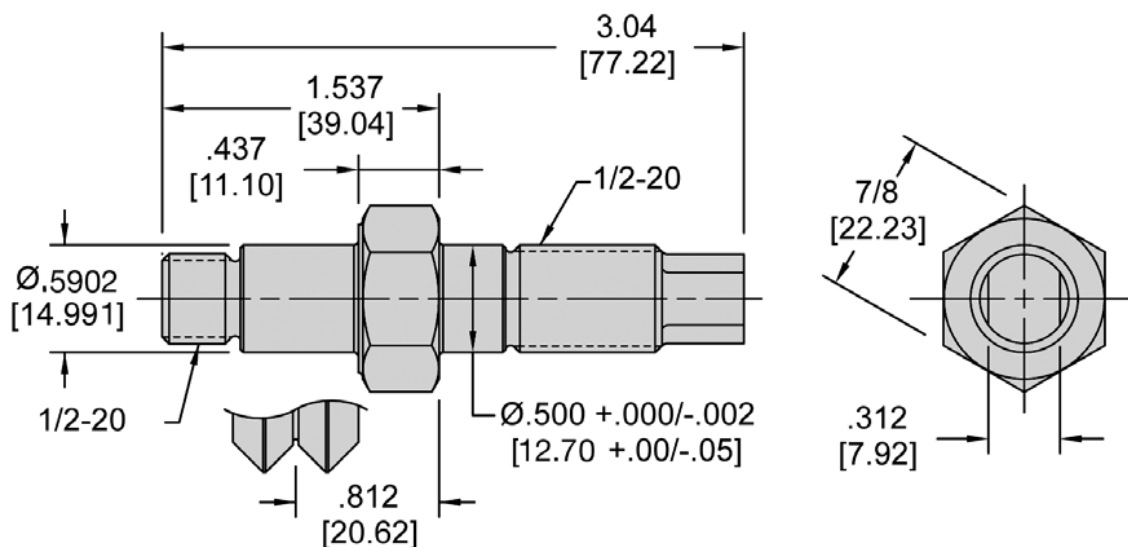
$$F_r = \frac{G_{SOP}}{12} = \frac{3924}{12} = 327 \text{ N}$$

Također, kotač mora biti promjera barem 30 mm, kako bi se postiglo nošenje preko ruba čeličnog profila. Stoga odabiremo model W4X tvrtke Bishop Wisecarver [], nosivosti 2 181 N.

STOCK CODE	MATERIAL	PROTECTION	WEIGHT (g)	TEMPERATURE RANGE	LOAD RATINGS (lbf)	
				DEGREES F	AXIAL	RADIAL
					$L_A$	$L_R$
W4X	52100 Steel	Seal shield	276	-22° to +212°	900	2181
W4SSX	440C Stainless	Seal shield		-22° to +212°	900	2181
W4SS227	440C Stainless	Shield		-22° to +500°	747	1810
W4SS300	440C Stainless	Shield		-94° to +230°	747	1810

Slika 38 Specifikacije kotača W4X

Također odabiremo standardni koncentrični svornjak oznake MJC4A.

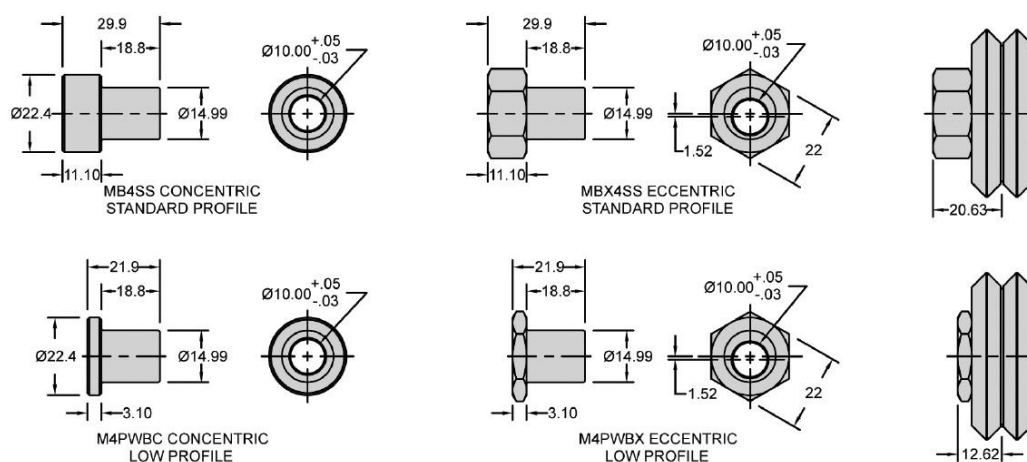


Slika 39 Svornjak MJC4A

Tablica 13 Specifikacije svornjaka MJC4A

STOCK CODE	STYLE	WEIGHT (g)	WHEEL MOUNTING SIDE			JOURNAL MOUNTING SIDE			MIN. MOUNTING PLATE THICKNESS	MAX. MOUNTING PLATE THICKNESS
			MOUNTING SURFACE TO WHEEL VEE	WHEEL MOUNTING NUT	WHEEL MOUNTING WASHER	JOURNAL MOUNTING WASHER	JOURNAL MOUNTING NUT			
			A	B	C	D				
MJC4A	Concentric	133.1	.812	1/2-20 Zinc plated Nylon locking	1/2 Flat washer stainless steel	1/2 Flat washer stainless steel	1/2-20 Zinc plated Nylon locking	.375	.750	
MJX4A	Eccentric									

Te odabiremo i maticu MB4SS.

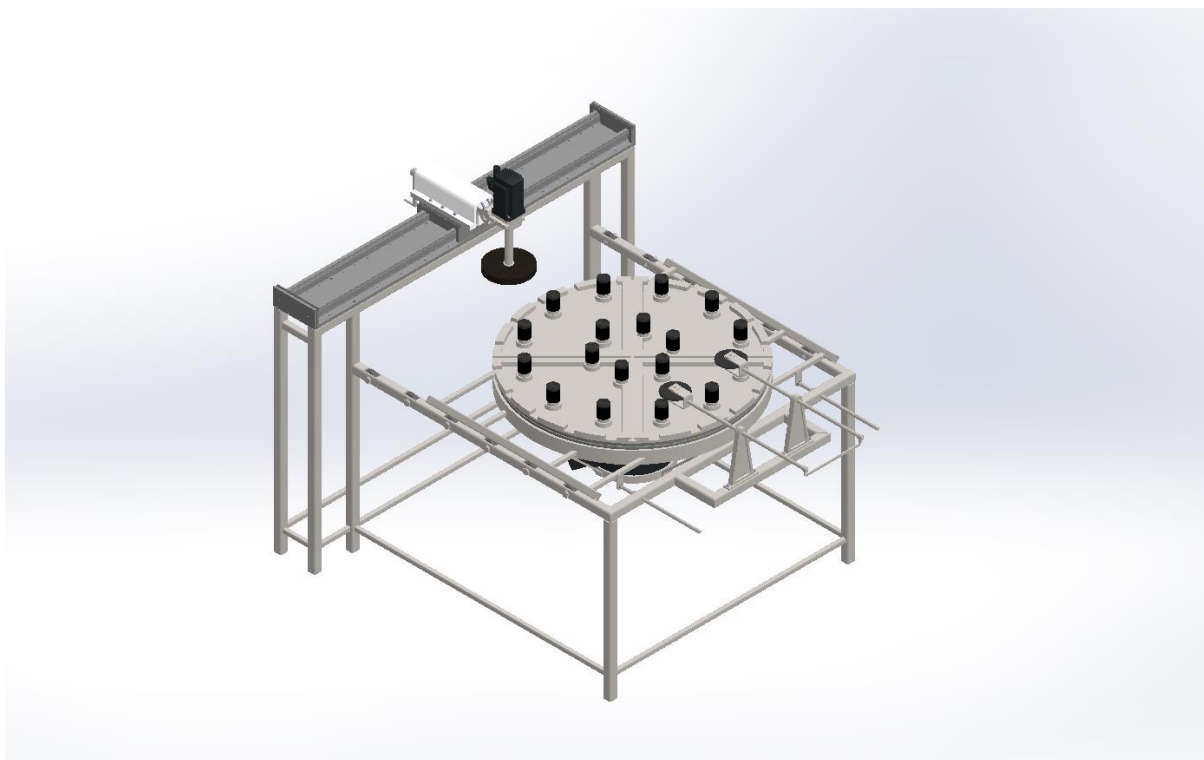


STOCK CODE	STYLE	HEAD PROFILE		MOUNTING SURFACE TO WHEEL VEE	WEIGHT (g)	RECOMMENDED FASTENER
MB4SS	Concentric	Standard	11.10	20.63	40.8	M10
MBX4SS	Eccentric				43.0	
M4PWBC	Concentric	Low	3.10	12.62	21.4	
M4PWBX	Eccentric				22.2	

Slika 40 Matica MB4SS

## 8. ZAVRŠNI PROIZVOD

U ovom poglavlju dati će se prikaz konačnog rješenja proizvoda, uz pojašnjenja pojedinih konstrukcijskih i tehnoloških rješenja.



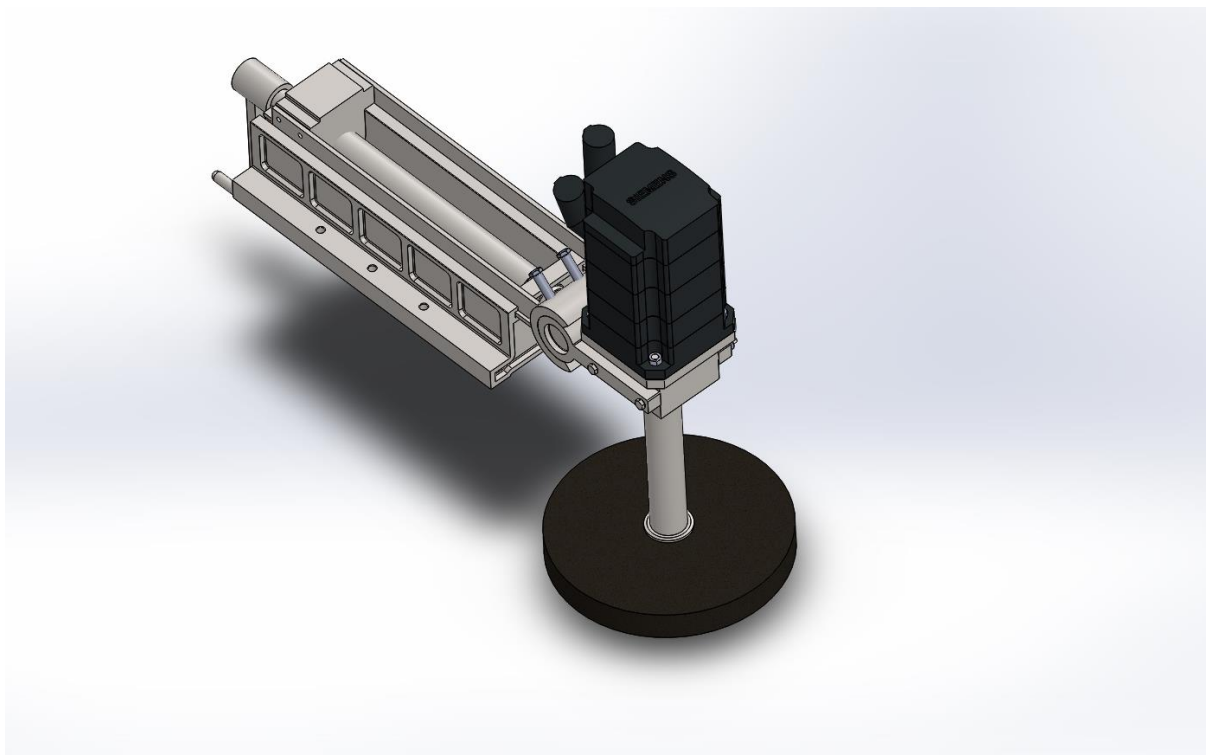
**Slika 41 Izgled završnog proizvoda**

Sam uređaj za brušenje rubova staklenih ploča [Slika 41] izveden je u nekoliko glavnih cjelina. Radni stol služi kao podloga za sve konstrukcijske elemente. Okretno postolje, skupa s pripadajućim motorom i sustavima za kontrolu gibanja i pozicioniranje služi za manipulaciju obratkom. S druge strane, brusna glava i linearni aktuator služe za radno gibanje brusnog elementa.

Korištenje ovog proizvoda zamišljeno je tako da se obradak postavi na okretno postolje, te pričvrsti sustavom za centriranje i graničnikom za sprječavanje gibanja stola unatrag. Zatim se, ovisno o tipu obratka (kružnom ili kvadratnom) pokreće brusna glava ili samo okretno postolje. U slučaju kružnog obratka, obradak se prvo kreće rotirati neovisno od brusne glave. Brusna glava se također zavrti na radnu brzinu, te tek tada ulazi u zahvat s obratkom, pri čemu linearni aktuator miruje kad dovede brusnu glavu paralelno sa osi vrtnje obratka. U slučaju kvadratnog obratka, kada se osigura paralelnost pomoću sustava za centriranje, okretno postolje miruje dok se brusna glava pomiče duž ruba obratka. Zatim se

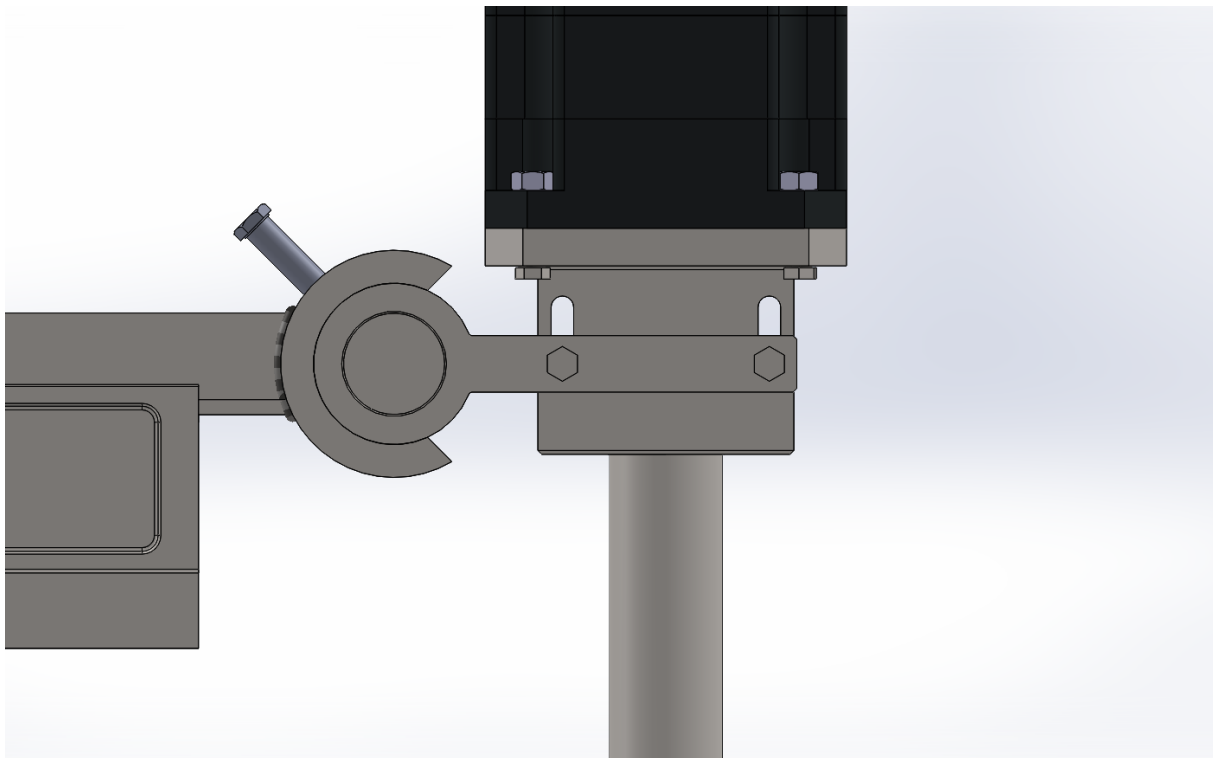


obradak zarotira za 90° te radno gibanje brusne glave započinje ponovno, sve dok svi rubovi nisu obrađeni. Ovaj uređaj može se dakle prilagoditi i za obradu mnogokutnih proizvoda, kao i za proizvode proizvoljnog oblika.



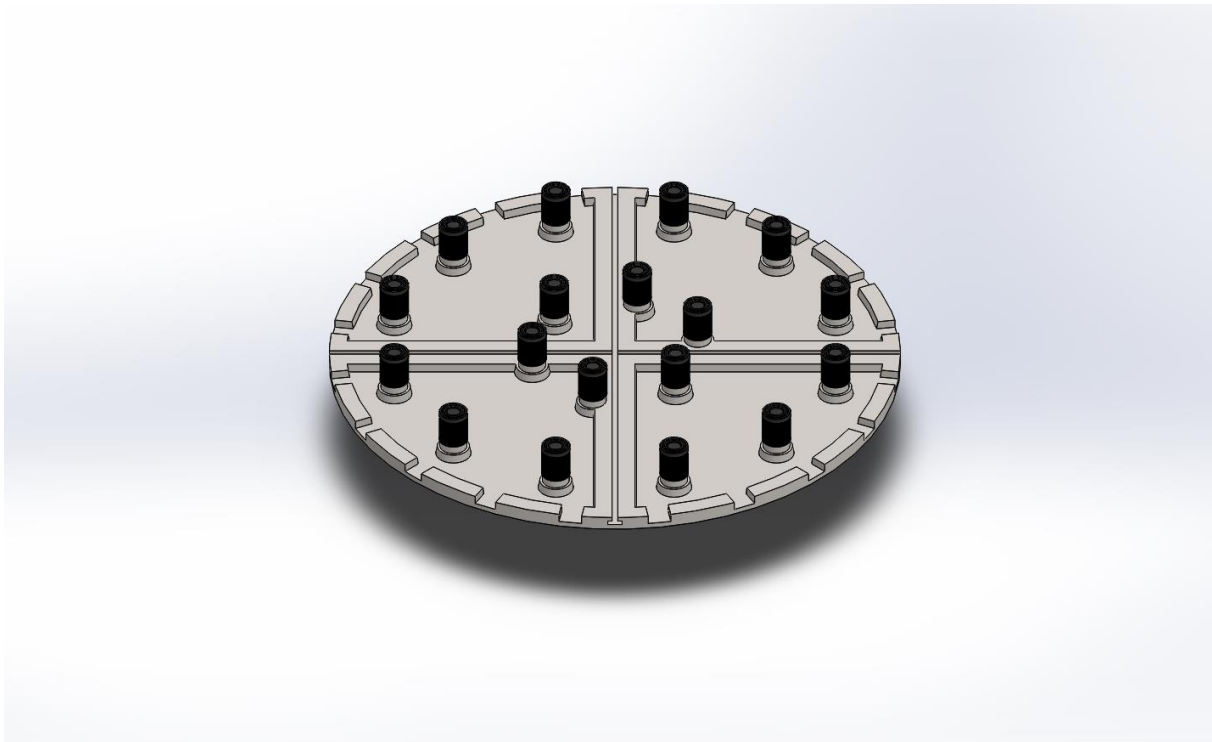
**Slika 42 Brusna glava**

Fino pozicioniranje brusne glave u radijalnom smjeru obratka vrši se ručno pomoću vretena koje pomiče cijeli pogon brusnog kotača [Slika 42]. Također, brusni kotač može se zakretati za 45° u oba smjera kako bi se ravni brusni disk mogao prilagoditi za obradu skošenja rubova obratka. Taj zglob podržavaju i stežu tri M8 vijaka na čeljusti samog zgloba [Slika 43]. Pomak u smjeru z-osi vrši se pritezanjem vijaka okretne vilice za glavinu brusnog diska.



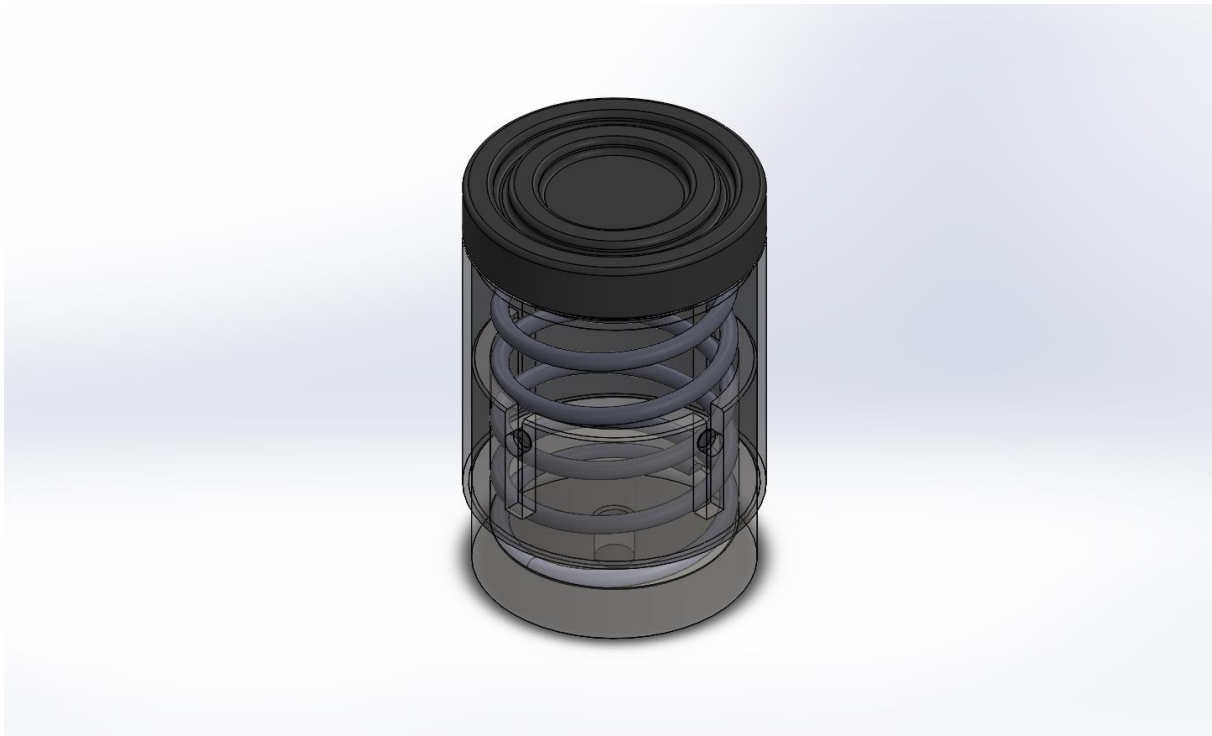
**Slika 43 Pomaci brusnog diska**

Okretno postolje služi za podržavanje obratka tijekom obrade [Slika 44]. Ono je također podloga za oslonce s oprugama koji služe za neutraliziranje vibracija tijekom same obrade, na što je staklo kao materijal izuzetno osjetljivo.



**Slika 44 Okretno postolje**

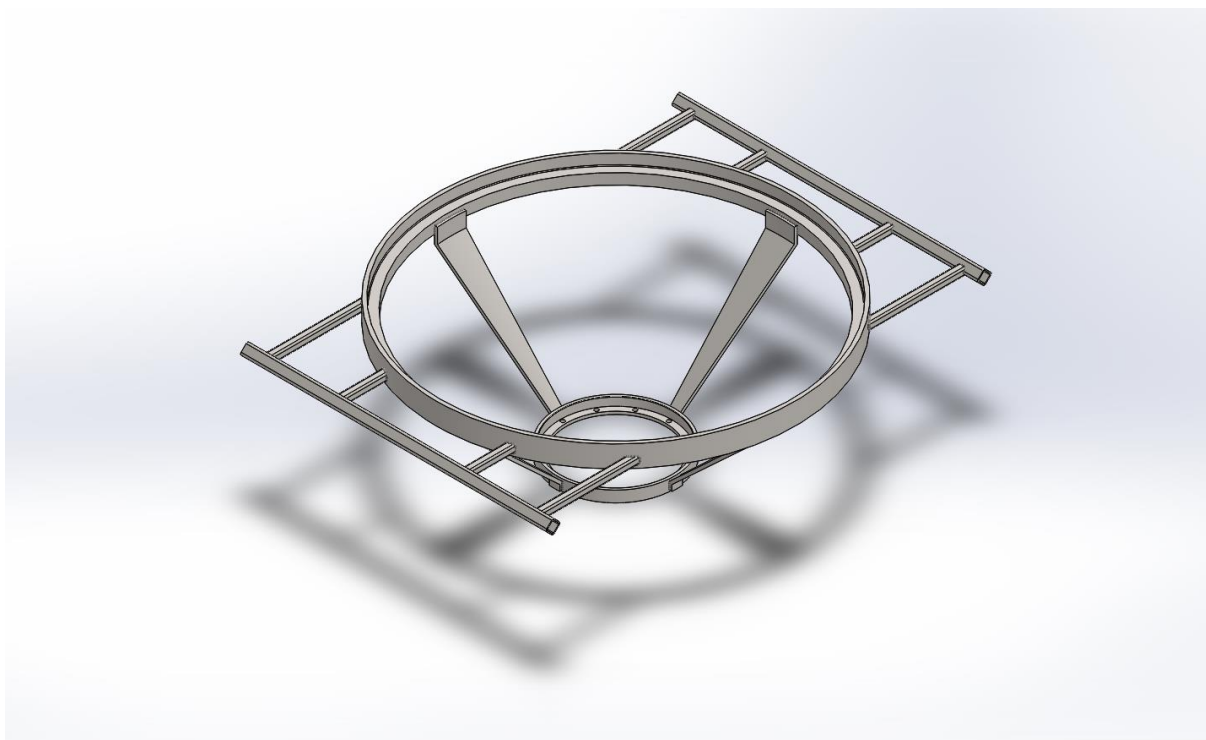
Oslonac je izveden pomoću opruge unutar čelične puškice, sa još jednom plastičnom puškicom na sebi [Slika 45]. Te dvije puškice imaju vodilice kako bi se osiguralo kontrolirano kretanje, no i za ograničavanje stlačivanja opruge. Gumeni oslonac je zalijepljen za gornju plastičnu puškicu, i pospješuje držanje obratka trenjem. Donja puškica je pričvršćena za okretno postolje pomoću vijka u sredini, kako bi se oslonci mogli slobodno micati za obradu proizvoda različitih promjera.



**Slika 45 Oslonac**

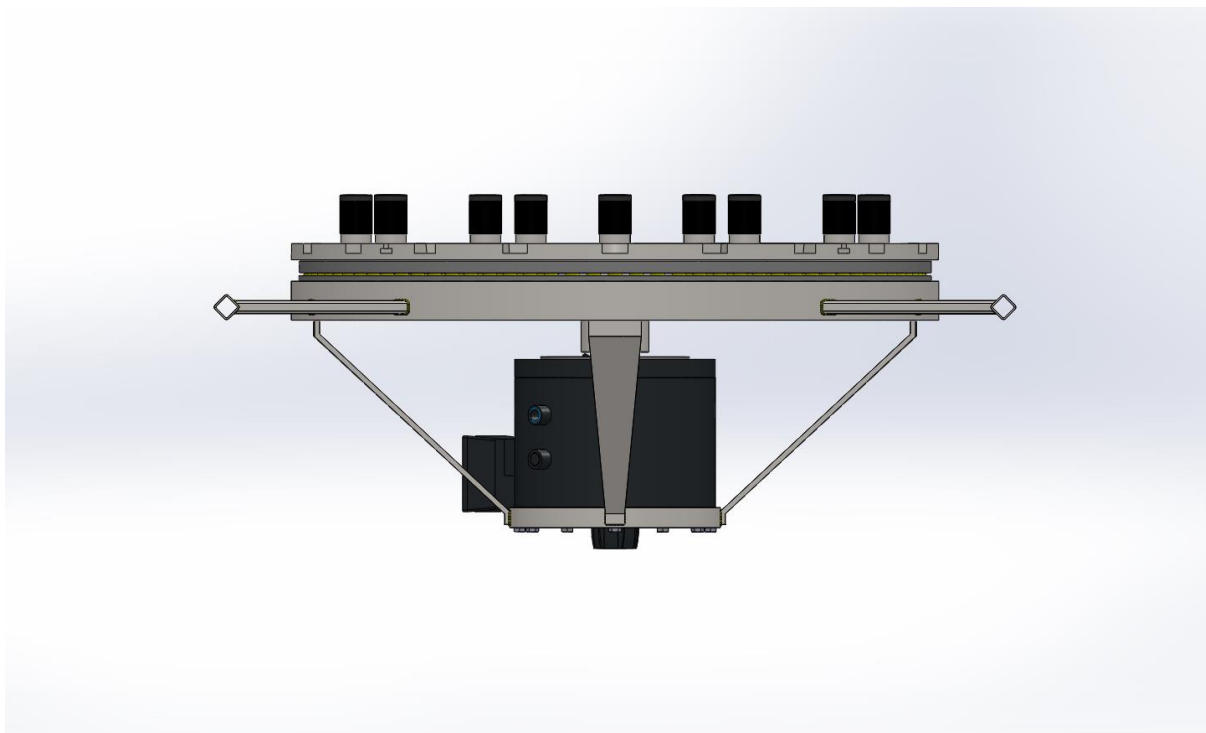
Okretno postolje, zajedno s ležajem i motorom koji ga pogoni oslonjeni su na nosač koji se opet oslanja na radni stol preko svog okvira [Slika 46]. Obruč samog nosača trebao bi se zbog svog velikog promjera izraditi u segmentima, no pošto je on ujedno i nosač valjnog ležaja, nakon spajanja trebao bi se izraditi utor za ležaj uz pripadajuću toleranciju nekim od postupaka obrade odvajanjem čestica.

Rebra nosača trebaju se postići deformiranjem, a također zbog svojih relativno velikih dimenzija predviđene su veće tolerancije na njihovu završnu duljinu.



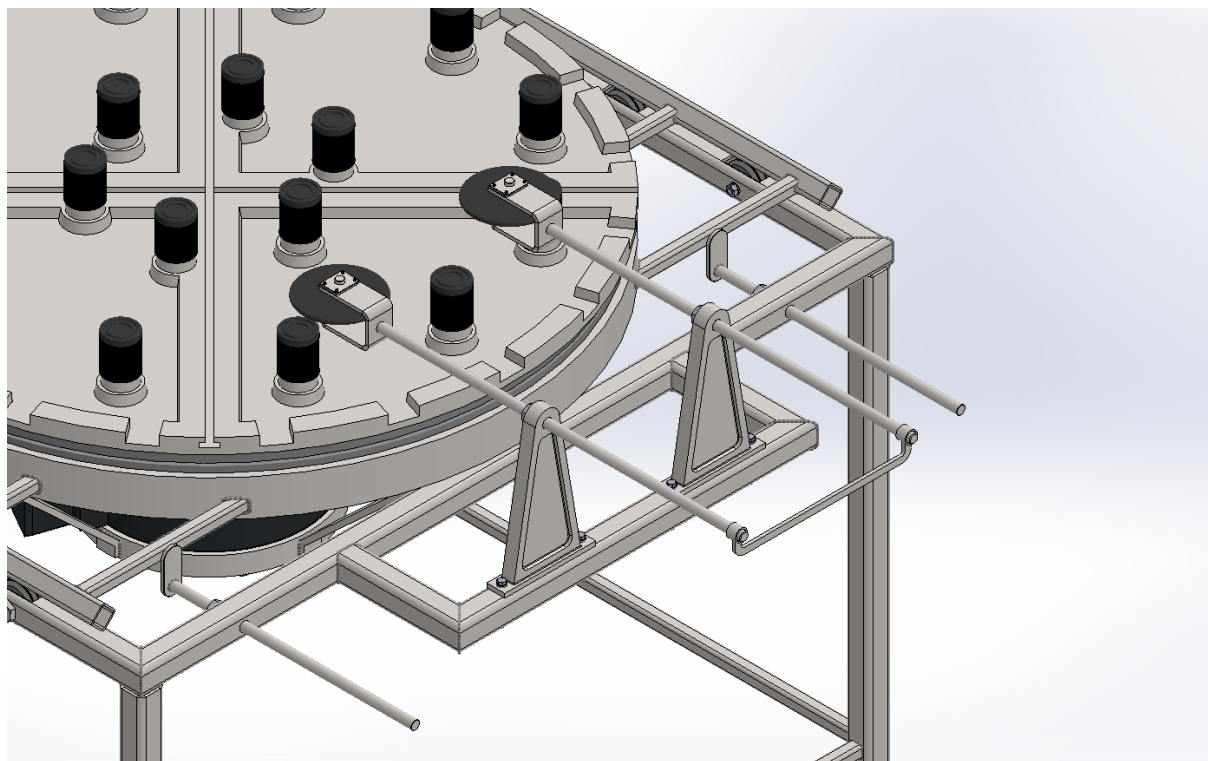
**Slika 46 Sklop nosača okretnog postolja**

Prikaz sklopljenog okretnog postolja prije stavljanja na radni stol prikazat će se u daljnjem tekstu [Slika 47]. Okretno postolje, zajedno sa svojim nosačem poduprto je preko radnog stola na željeznim kotačima koji osiguravaju linearno kretanje.



**Slika 47 Sklopljeno okretno postolje**

Sustav za centriranje [Slika 48] prilagođen je za prihvat različitih veličina obradaka, te služi za vođenje, kao i za osiguravanje centričnosti kružnih obradaka. Graničnici služe za sprječavanje pomaka okretnog postolja od brusne glave, uslijed sila tijekom obrade. Oba ova sustava pritežu se ručno, pomoću matica koje ih pritežu za radni stol.



**Slika 48** Sustav za centriranje i graničnici

## 9. ZAKLJUČAK

Dobiveni proizvod odlikuje se povećanom automatiziranošću u odnosu na ostale analizirane srodne proizvode na tržištu, što dovodi i do veće sigurnosti radnika tijekom proizvodnje. Ovakav proizvod se može nadalje prilagoditi za potpuno automatiziranu izvedbu, gdje bi se osigurala dobava neobrađenih proizvoda, te uklanjanje završenog obratka. Pozornost tijekom konstruiranja pridavala se lakoći izvedbe, smanjenju mase i pomičnih dijelova, no ne nauštrb točnosti i funkcija samog uređaja.

Daljnja poboljšanja mogu se također učiniti u vidu prilagođenosti industrijskom okruženju; zaštiti pomičnih dijelova i oplati uređaja. U funkcionalnom smislu može se nadalje proširivati raspon dimenzija obradaka, kako najmanji, tako i najveći. Također, ovakav proizvod služi kao povoljno rješenje za začetak linije proizvoda za masovnu proizvodnju, te za hobi – primjenu.

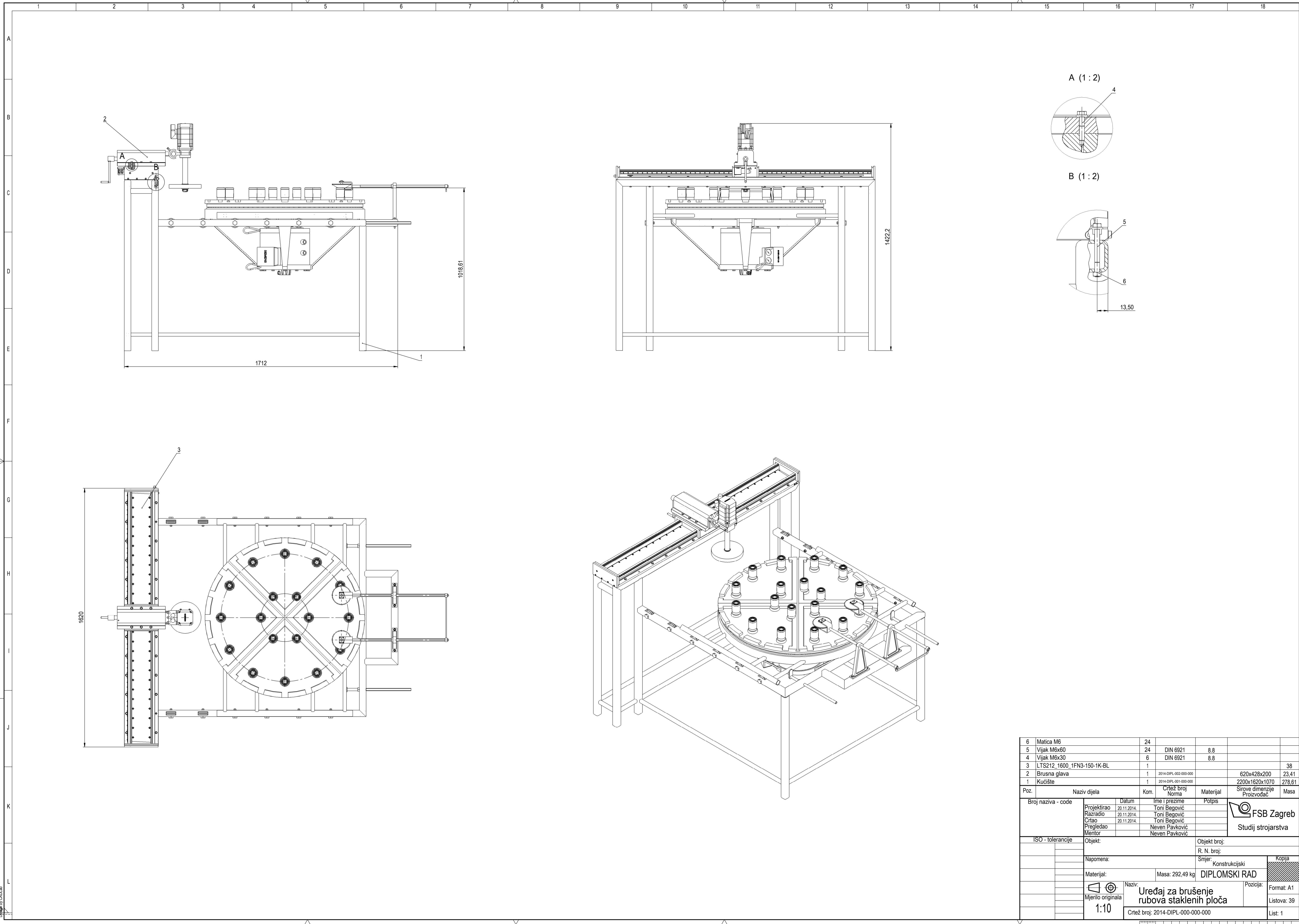
## LITERATURA

- [1] <http://glassproperties.com/references/MechPropHandouts.pdf>, listopad 2014.
- [2] <http://www.diament.com.pl/144,flat-glass.html?lang=2>, studeni 2014.
- [3] Abrasive Products Catalog, Grinding Techniques Ltd.
- [4] Technical Practical Grinding Book, BDT
- [5] <http://www.sulak.cz/en/junior-division/o-firme-junior?setlang=en>, rujan 2014.
- [6] <http://xinology.com:888/>, rujan 2014.
- [7] <http://glassedgingmachines.com/glass%20edging%20machine%20home%20page.htm>, rujan 2014.
- [8] [http://www.jordonglass.com/pop4\\_glass.html](http://www.jordonglass.com/pop4_glass.html), rujan 2014.
- [9] <http://www.zhong-xing.com>, rujan 2014.
- [10] <http://www.folga.cn/en/product-4-1.html>, rujan 2014.
- [11] Kraut, B.: Strojarski priručnik, Tehnička knjiga Zagreb, 1970.
- [12] Decker, K. H.: Elementi strojeva, Tehnička knjiga Zagreb, 1975.
- [13] Herold, Z.: Računalna i inženjerska grafika, Zagreb, 2003.

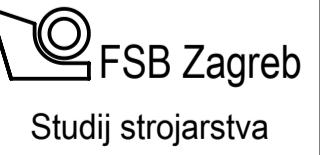


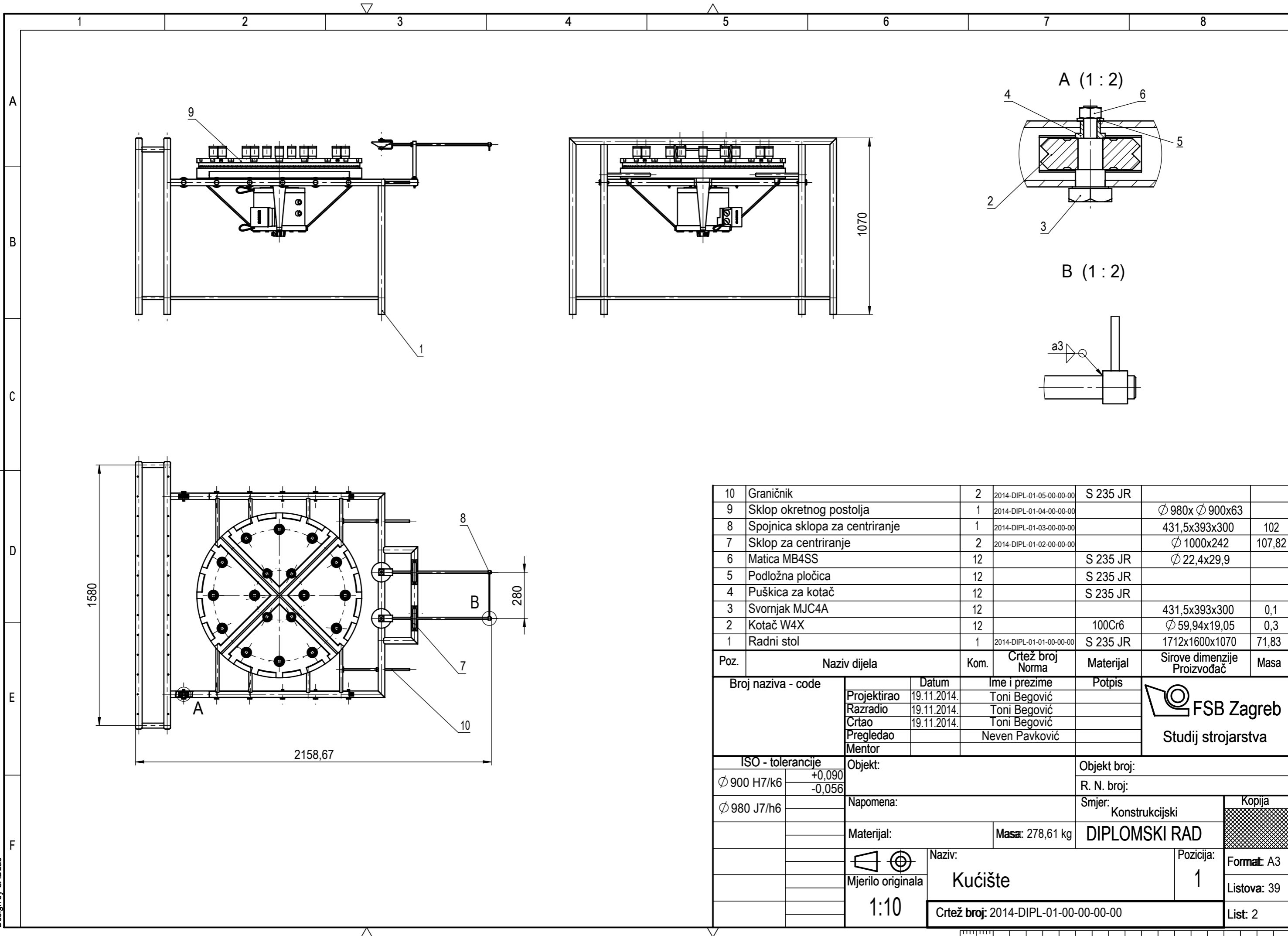
## **PRILOZI**

- I. CD-R disc
- II. Tehnička dokumentacija



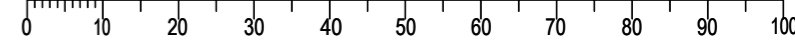
6	Matica M6	24					
5	Vijak M6x60	24	DIN 6921	8.8			
4	Vijak M6x30	6	DIN 6921	8.8			
3	LTS212_1600_1FN3-150-1K-BL	1					38
2	Brusna glava	1	2014-DIPL-002-000-000		620x428x200		23.41
1	Kucište	1	2014-DIPL-001-000-000		2200x1620x1070		278.61
Poz.	Naziv dijela	Kom.	Crtež broj Norma	Materijal	Sirove dimenzije Proizvođač	Masa	
Broj naziva - code		Datum	Ime i prezime	Potpis			
Projektirao		20.11.2014.	Toni Begović				
Razradio		20.11.2014.	Toni Begović				
Crtao		20.11.2014.	Toni Begović				
Pregledao			Neven Pavković				
Mentor			Neven Pavković				
ISO - tolerancije		Objekt:		Objekt broj:			
				R. N. broj:			
Napomena:				Smjer:		Kopija	
Materijal:		Masa: 292.49 kg		DIPLOMSKI RAD			
Mjerilo originala		Naziv: Uređaj za brušenje rubova staklenih ploča		Pozicija:		Format: A1	
1:10		Crtež broj: 2014-DIPL-000-000-000				Listova: 39	
						List: 1	



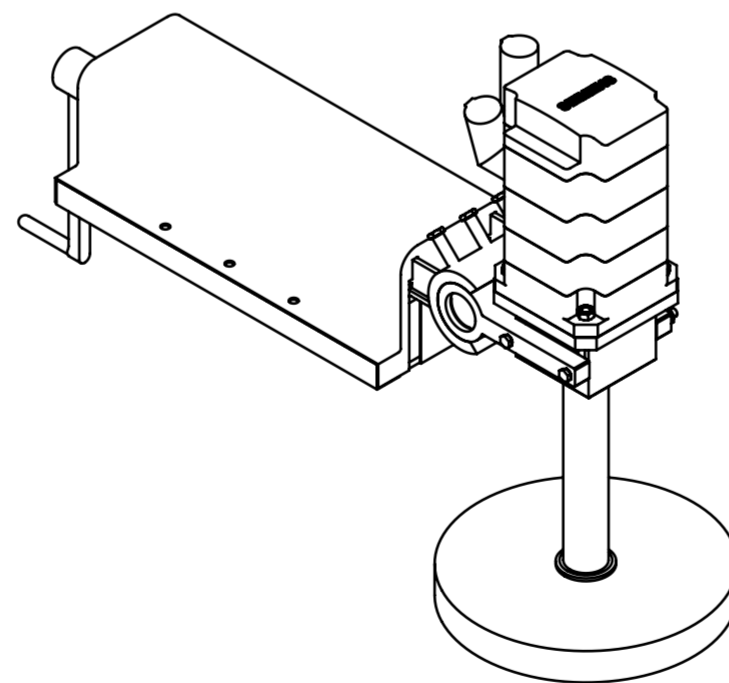
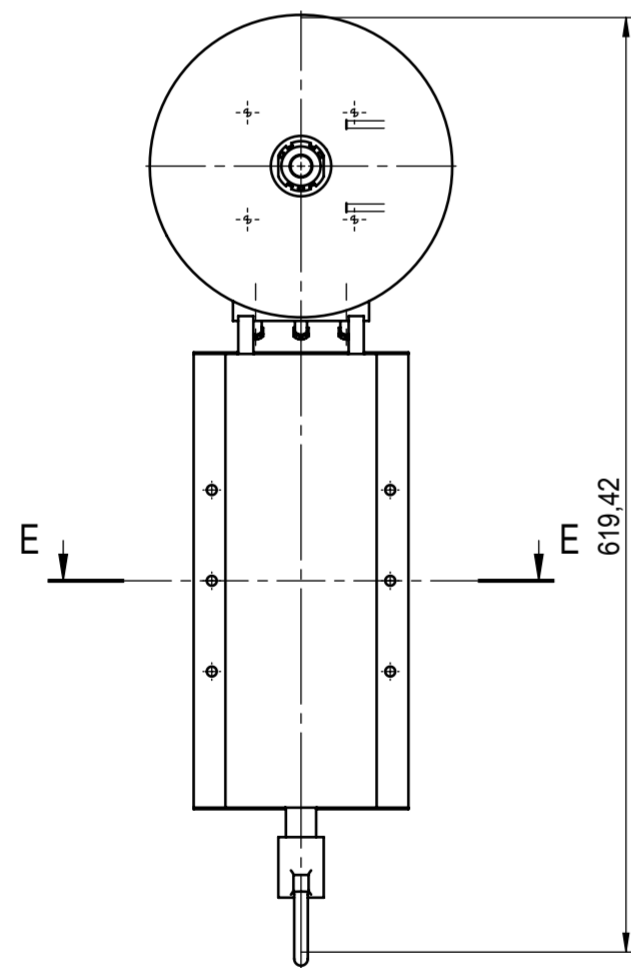
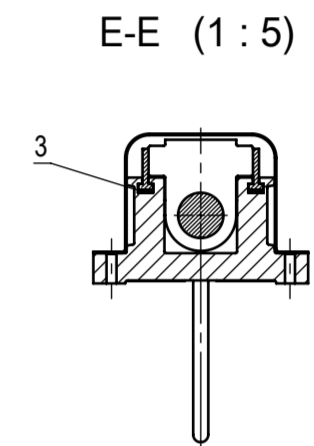
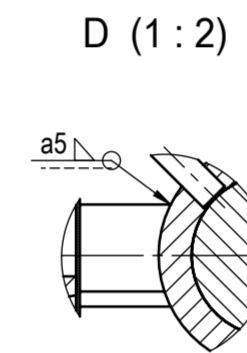
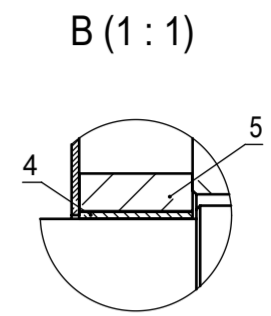
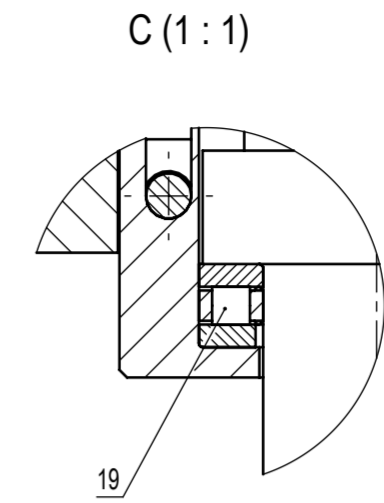
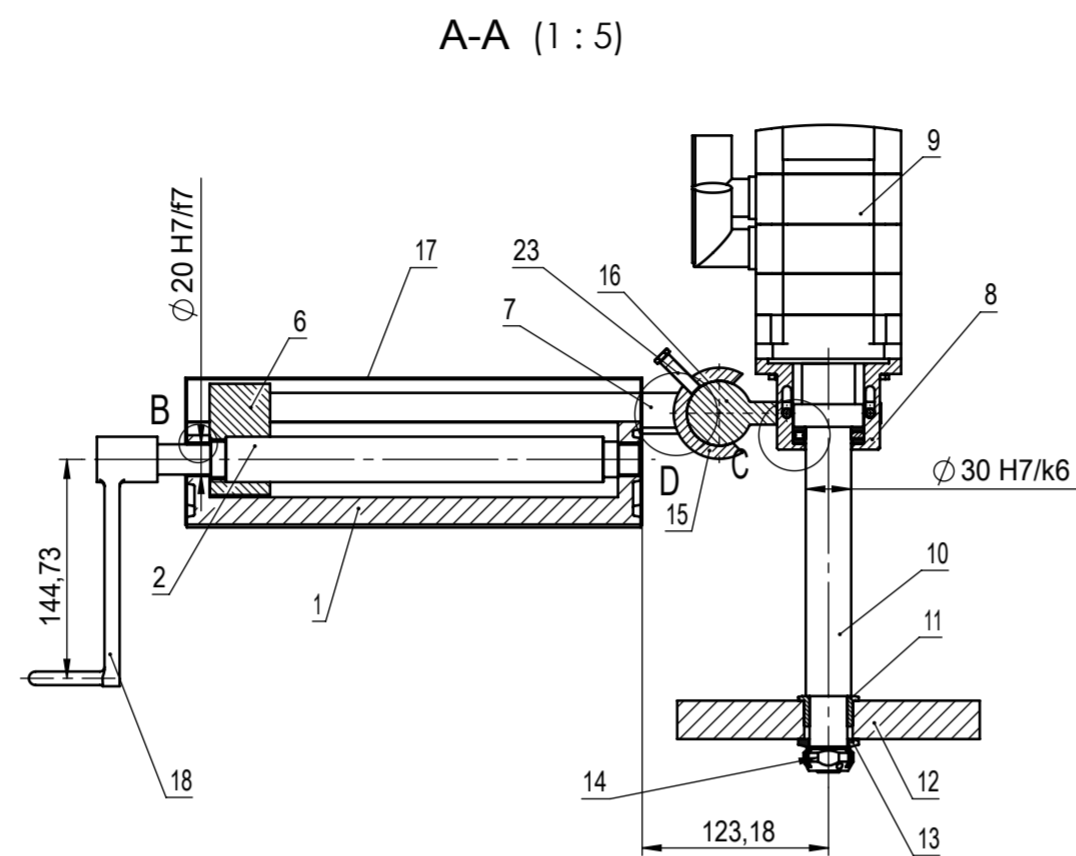
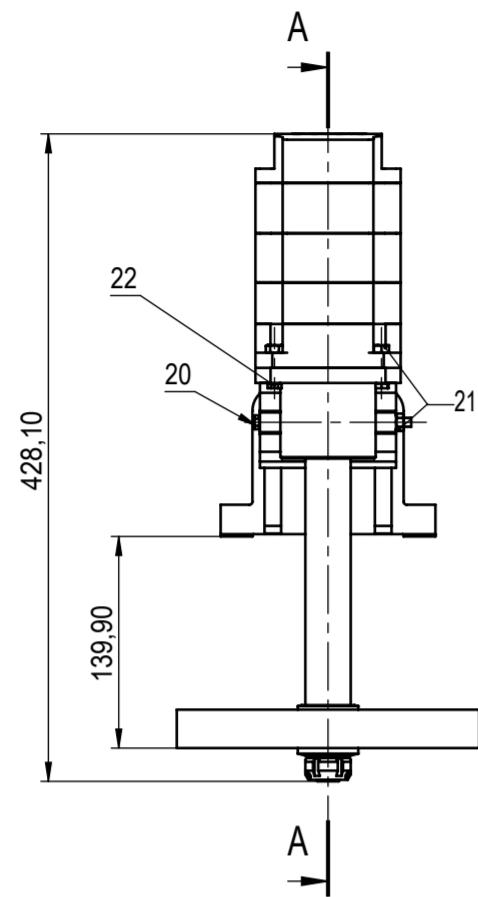


10	Graničnik	2	2014-DIPL-01-05-00-00-00	S 235 JR		
9	Sklop okretnog postolja	1	2014-DIPL-01-04-00-00-00		Ø 980x Ø 900x63	
8	Spojnica sklopa za centriranje	1	2014-DIPL-01-03-00-00-00		431,5x393x300	102
7	Sklop za centriranje	2	2014-DIPL-01-02-00-00-00		Ø 1000x242	107,82
6	Matica MB4SS	12		S 235 JR	Ø 22,4x29,9	
5	Podložna pločica	12		S 235 JR		
4	Puškica za kotač	12		S 235 JR		
3	Svornjak MJC4A	12			431,5x393x300	0,1
2	Kotač W4X	12		100Cr6	Ø 59,94x19,05	0,3
1	Radni stol	1	2014-DIPL-01-01-00-00-00	S 235 JR	1712x1600x1070	71,83

Poz.	Naziv dijela	Kom.	Crtež broj Norma	Materijal	Sirove dimenzije Proizvođač	Masa	
Broj naziva - code		Datum	Ime i prezime		Potpis		
Projektirao		19.11.2014.	Toni Begović		 <b>FSB Zagreb</b> Studij strojarstva		
Razradio		19.11.2014.	Toni Begović				
Crtao		19.11.2014.	Toni Begović				
Pregledao			Neven Pavković				
Mentor							
ISO - tolerancije		Objekt:		Objekt broj:			
Ø 900 H7/k6	+0,090 -0,056	Napomena:		R. N. broj:			
Ø 980 J7/h6		Materijal:		Smjer: Konstrukcijski		Kopija	
		Masa: 278,61 kg		<b>DIPLOMSKI RAD</b>			
		Naziv: <b>Kućište</b>		Pozicija: 1			Format: A3
		Mjerilo originala: 1:10		Crtež broj: 2014-DIPL-01-00-00-00-00			Listova: 39
						List: 2	

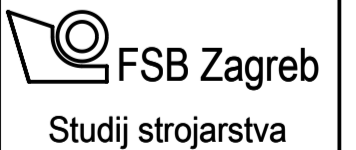


Design by CADLab

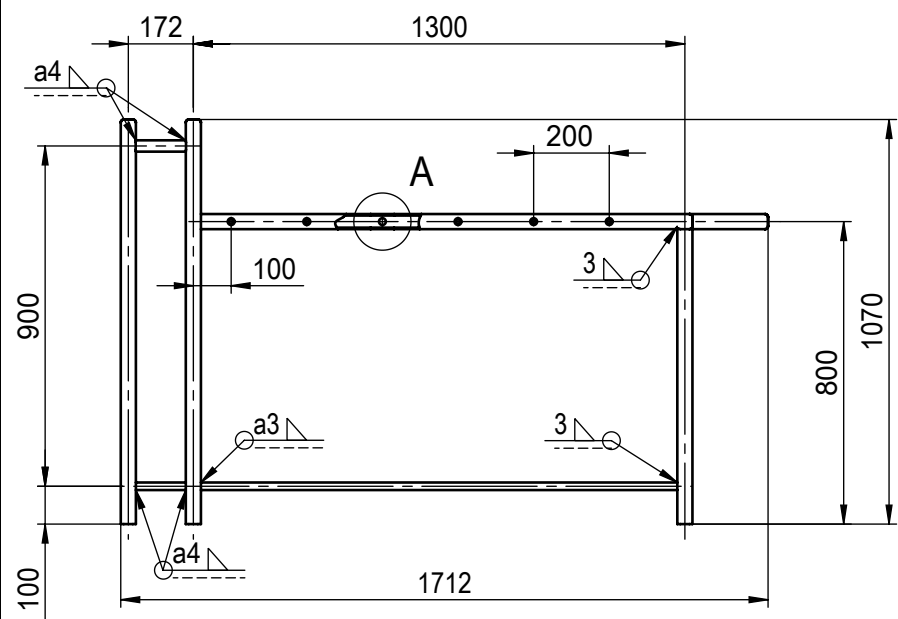


Poz.	Naziv dijela	Kom.	Crtež broj Norma	Materijal	Sirove dimenzije Proizvođač	Masa
23	Vijak M8x30	3		S 235 JR		
22	Vijak M6x25	4		S 235 JR		
21	Matica M6	6		S 235 JR		
20	Vijak M6x100	2		S 235 JR	∅ 40x ∅ 26x5	
19	Ležaj 81106 TN	1			∅ 200x ∅ 32x25,4	
18	Ručica za okretanje	1		S 235 JR		
17	Poklopac nosača brusne glave	1	2014-DIPL-02-11-00-00-00	ABS	302x142x97,45	0,1
16	Okretna vilica	1	2014-DIPL-02-10-00-00-00	S 235 JR	128,71x90x45	1,43
15	Okretna čeljust	1	2014-DIPL-02-09-00-00-00	S 235 JR	∅ 55x ∅ 45x90	0,4
14	Matica KMT 2	1		S 235 JR		
13	Slobodna matica	1		S 235 JR	∅ 40x ∅ 26x5	
12	Brusni disk	1			∅ 200x ∅ 32x25,4	
11	Fiksna matica	1		S 235 JR	∅ 40x ∅ 25x20	0,1
10	Vreteno za brusni disk	1	2014-DIPL-02-08-00-00-00	S 235 JR	∅ 46x292,4	1,56
9	Motor 1FK7040-5AK71-1EA3	1				
8	Glavina za brusni disk	1	2014-DIPL-02-07-00-00-00	S 235 JR	68x63x60	1,3
7	Klizna vodilica	2	2014-DIPL-02-06-00-00-00	S 235 JR	310x27x10	0,3
6	Matica	1	2014-DIPL-02-05-00-00-00	S 235 JR	73,5x69x40	1,6
5	Poklopac kliznog ležaja	1	2014-DIPL-02-04-00-00-00	S 235 JR	48x16x15	
4	Klizni ležaj	2		CuSn	∅ 22x ∅ 20x15	
3	Klizna staza	2	2014-DIPL-02-03-00-00-00	CuSn	300x10x2	0,1
2	Vreteno	1	2014-DIPL-02-02-00-00-00	S 235 JR	∅ 30x359	1,6
1	Nosač brusne glave	1	2014-DIPL-02-01-00-00-00	S 235 JR	300x142x70	10,96

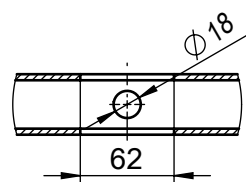
Poz.	Naziv dijela	Kom.	Crtež broj Norma	Materijal	Sirove dimenzije Proizvođač	Masa
Broj naziva - code		Datum	Ime i prezime	Potpis		
Projektirao		19.11.2014.	Toni Begović			
Razradio		19.11.2014.	Toni Begović			
Crtao		19.11.2014.	Toni Begović			
Pregledao			Neven Pavković			
Mentor						
ISO - tolerancije		Objekt:		Objekt broj:		
∅ 30 H7/k6	+0,023 +0,015	Napomena:		R. N. broj:		
∅ 20 H7/f7	+0,062 +0,002	Materijal:		Smjer: Konstrukcijski		Kopija
		Masa: 23,41 kg		DIPLOMSKI RAD		
		Mjerilo originala		Naziv: Brusna glava		Format: A2
		1:5		Pozicija: 2		Listova: 39
				Crtež broj: 2014-DIPL-02-00-00-00-00		List: 3



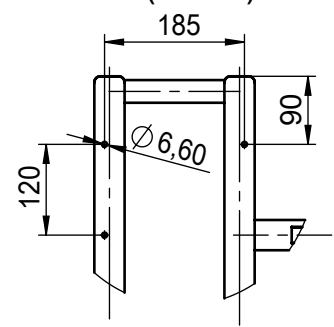
▽ Ra 6,3



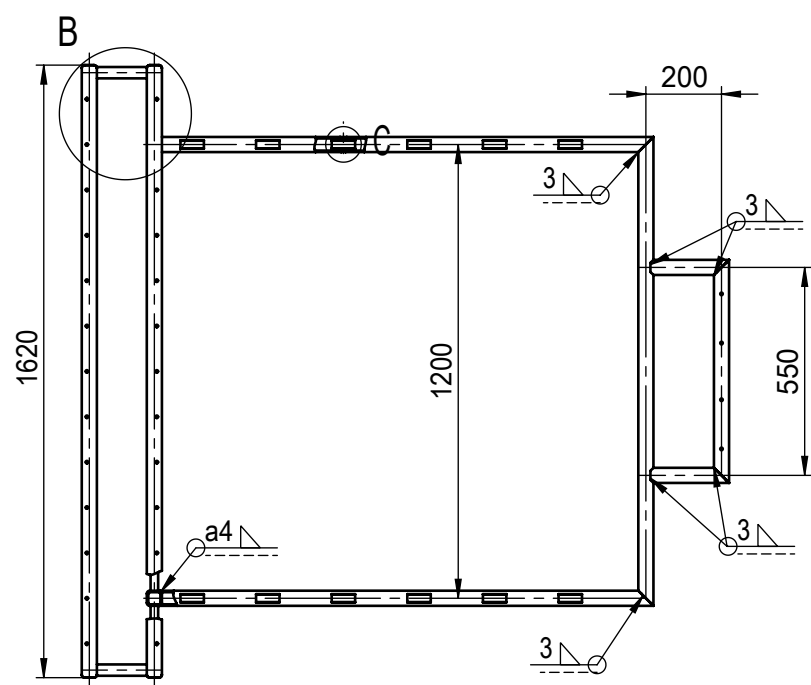
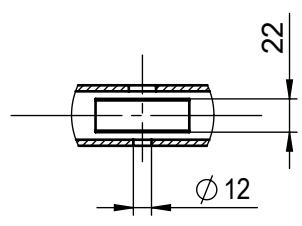
A (1 : 5)



B (1 : 10)



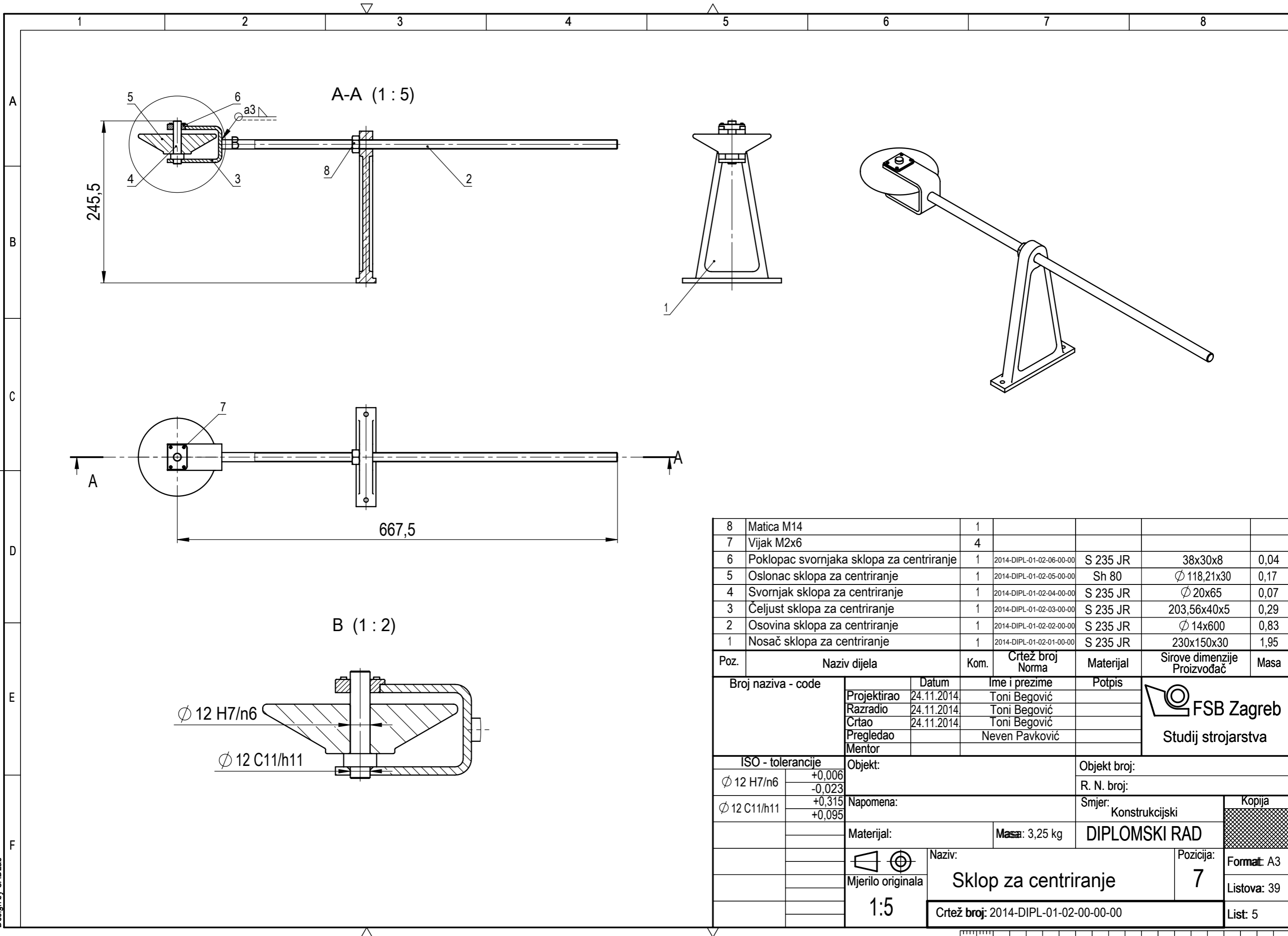
C (1 : 5)



Broj naziva - code	Projektirao	Datum	Ime i prezime	Potpis	 <b>FSB Zagreb</b>
	Razradio	19.11.2014.	Toni Begović		
	Crtao	19.11.2014.	Toni Begović		
	Pregledao		Neven Pavković		
ISO - tolerancije	Objekt:			Objekt broj:	
				R. N. broj:	
	Napomena:				Kopija
	Materijal: S235JR		Masa: 71,83 kg		
	 Naziv:			Pozicija:	Format: A4
	Mjerilo originala			1	Listova: 39
	1:20			Crtež broj: 2014-DIPL-01-01-00-00-00	List: 4

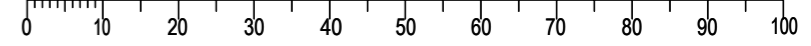
Design by CADLab

# Radni stol



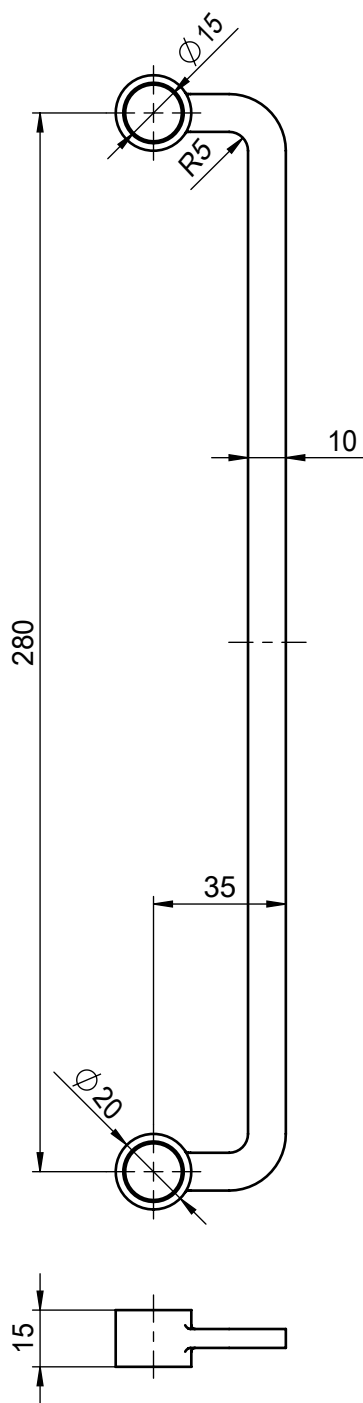
8	Matica M14	1				
7	Vijak M2x6	4				
6	Poklopac svornjaka sklopa za centriranje	1	2014-DIPL-01-02-06-00-00	S 235 JR	38x30x8	0,04
5	Oslonac sklopa za centriranje	1	2014-DIPL-01-02-05-00-00	Sh 80	∅ 118,21x30	0,17
4	Svornjak sklopa za centriranje	1	2014-DIPL-01-02-04-00-00	S 235 JR	∅ 20x65	0,07
3	Čeljust sklopa za centriranje	1	2014-DIPL-01-02-03-00-00	S 235 JR	203,56x40x5	0,29
2	Osovina sklopa za centriranje	1	2014-DIPL-01-02-02-00-00	S 235 JR	∅ 14x600	0,83
1	Nosač sklopa za centriranje	1	2014-DIPL-01-02-01-00-00	S 235 JR	230x150x30	1,95
Poz.	Naziv dijela	Kom.	Crtež broj Norma	Materijal	Sirove dimenzije Proizvođač	Masa

Broj naziva - code		Datum	Ime i prezime	Potpis	 <b>FSB Zagreb</b> Studij strojarstva
Projektirao		24.11.2014.	Toni Begović		
Razradio		24.11.2014.	Toni Begović		
Crtao		24.11.2014.	Toni Begović		
Pregledao			Neven Pavković		
Mentor					
ISO - tolerancije		Objekt:		Objekt broj:	
∅ 12 H7/n6	+0,006 -0,023	Napomena:		R. N. broj:	
∅ 12 C11/h11	+0,315 +0,095	Materijal:		Smjer: Konstruktivski	
		Masa: 3,25 kg		<b>DIPLOMSKI RAD</b>	
		Naziv:		Kopija	
		 Mjerilo originala		Naziv: <b>Sklop za centriranje</b> Pozicija: <b>7</b>	
		<b>1:5</b>		Format: A3 Listova: 39	
		Crtež broj: 2014-DIPL-01-02-00-00-00		List: 5	



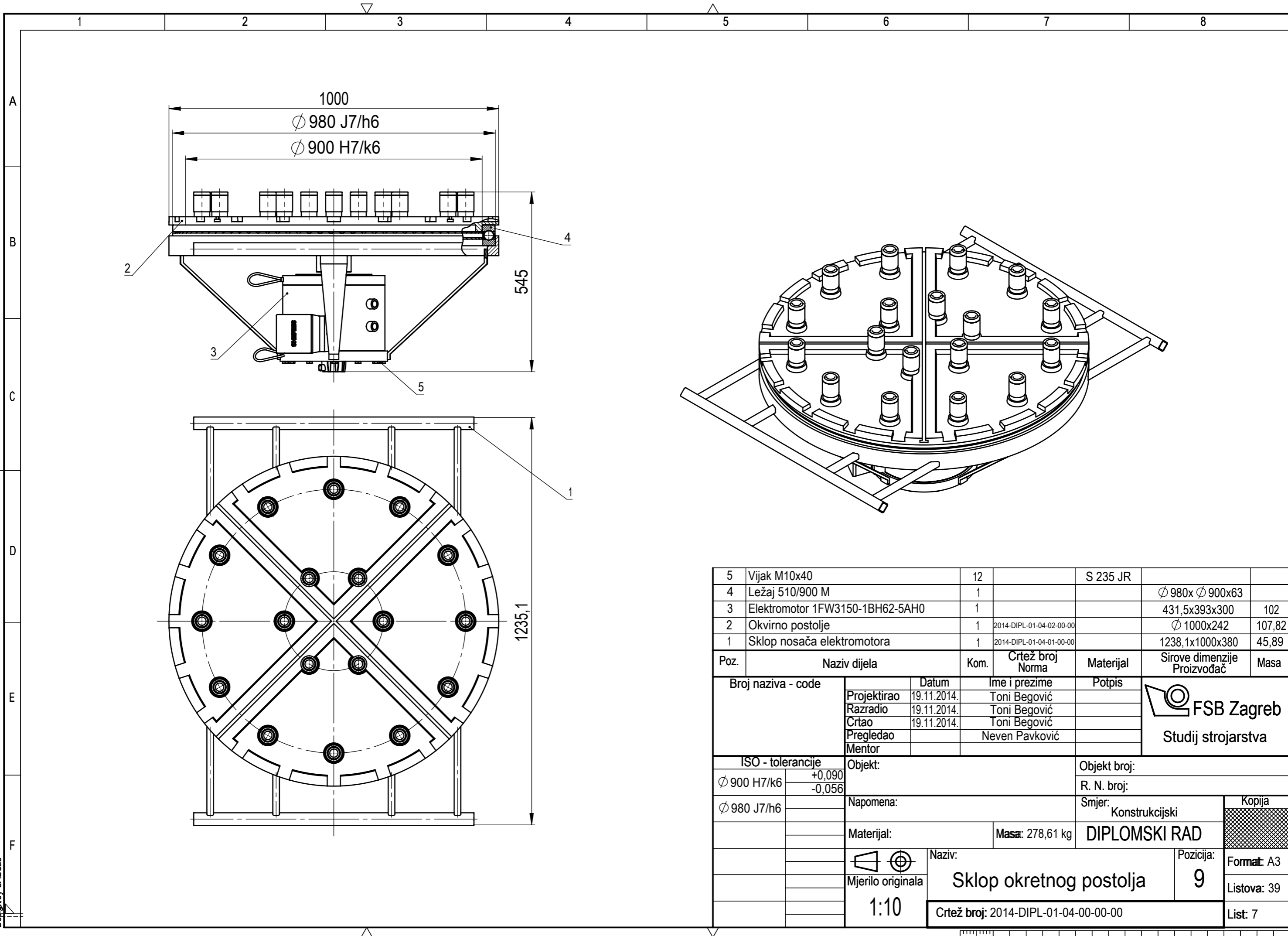
Design by CADLab

Ra 6,3

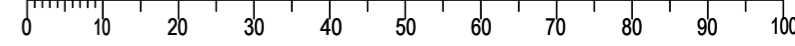


Broj naziva - code	Datum	Ime i prezime	Potpis		
	Projektirao	24.11.2014	Toni Begović		
	Razradio	24.11.2014	Toni Begović		
	Crtao	24.11.2014	Toni Begović		
	Pregledao		Neven Pavković		
ISO - tolerancije	Objekt:		Objekt broj:		
			R. N. broj:		
	Napomena:			Kopija	
	Materijal: S 235 JR	Masa: 0,15 kg			
		Naziv:	Pozicija:	Format: A4	
	Mjerilo originala	Spojnica sklopa za centriranje	8	Listova: 39	
	1:5	Crtež broj: 2014-DIPL-01-03-00-00-00		List: 6	

Design by CADLab

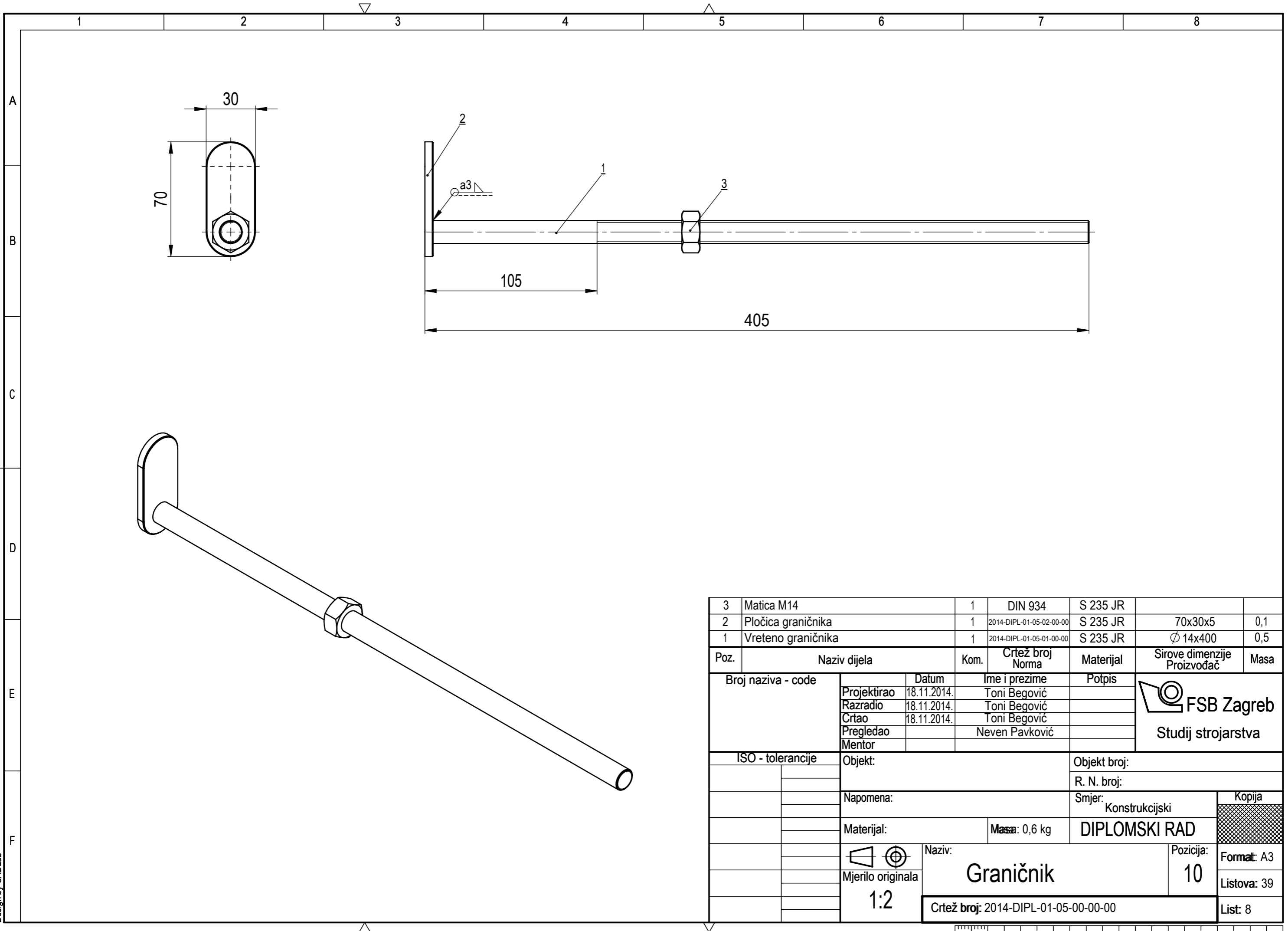


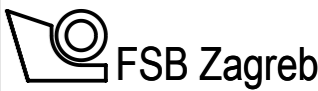
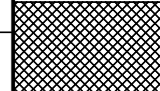
5	Vijak M10x40	12		S 235 JR		
4	Ležaj 510/900 M	1			Ø 980x Ø 900x63	
3	Elektromotor 1FW3150-1BH62-5AH0	1			431,5x393x300	102
2	Okvirno postolje	1	2014-DIPL-01-04-02-00-00		Ø 1000x242	107,82
1	Sklop nosača elektromotora	1	2014-DIPL-01-04-01-00-00		1238,1x1000x380	45,89
Poz.	Naziv dijela	Kom.	Crtež broj Norma	Materijal	Sirove dimenzije Proizvođač	Masa
Broj naziva - code		Datum	Ime i prezime	Potpis	 <b>FSB Zagreb</b> Studij strojarstva	
Projektirao		19.11.2014.	Toni Begović			
Razradio		19.11.2014.	Toni Begović			
Crtao		19.11.2014.	Toni Begović			
Pregledao			Neven Pavković			
Mentor						
ISO - tolerancije		Objekt:	Objekt broj:		R. N. broj:	
Ø 900 H7/k6	+0,090 -0,056	Napomena:		Smjer: Konstrukcijski		Kopija
Ø 980 J7/h6		Materijal:		Masa: 278,61 kg	DIPLOMSKI RAD	
Mjerilo originala		Naziv:		Pozicija:		Format: A3
1:10		Sklop okretnog postolja		9		Listova: 39
		Crtež broj: 2014-DIPL-01-04-00-00-00				List: 7

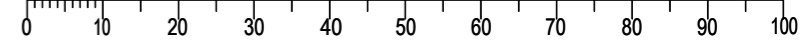


Designed by CADLab

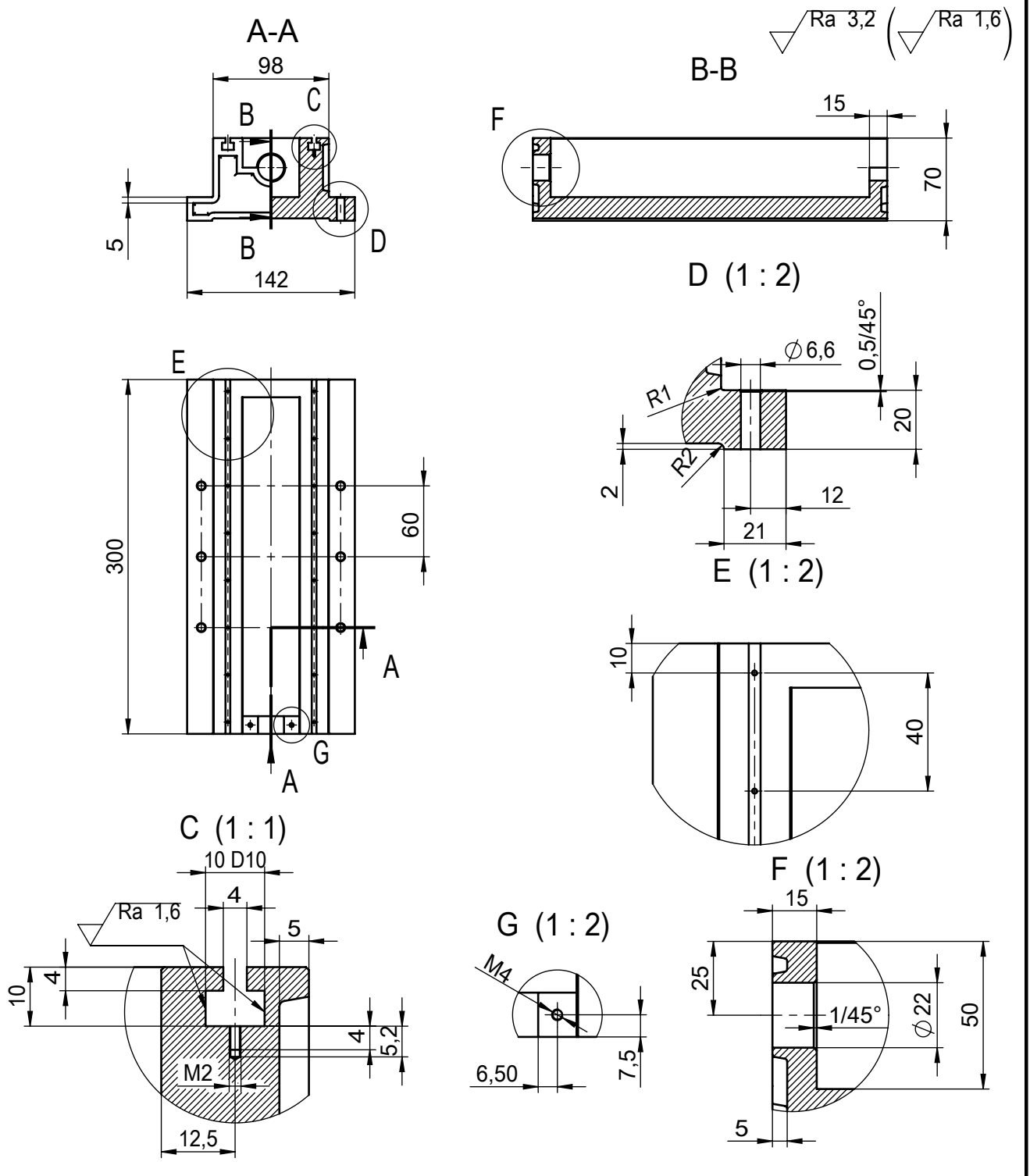




3	Matica M14	1	DIN 934	S 235 JR		
2	Pločica graničnika	1	2014-DIPL-01-05-02-00-00	S 235 JR	70x30x5	0,1
1	Vretno graničnika	1	2014-DIPL-01-05-01-00-00	S 235 JR	∅ 14x400	0,5
Poz.	Naziv dijela	Kom.	Crtež broj Norma	Materijal	Sirove dimenzije Proizvođač	Masa
Broj naziva - code		Datum	Ime i prezime	Potpis	 <b>FSB Zagreb</b> Studij strojarstva	
Projektirao		18.11.2014.	Toni Begović			
Razradio		18.11.2014.	Toni Begović			
Crtao		18.11.2014.	Toni Begović			
Pregledao			Neven Pavković			
Mentor						
ISO - tolerancije		Objekt:		Objekt broj:		
				R. N. broj:		
		Napomena:		Smjer: Konstrukcijski		Kopija
		Materijal:		Masa: 0,6 kg		 <b>DIPLOMSKI RAD</b>
		Naziv:		Pozicija:		
		<b>Graničnik</b>		<b>10</b>		
		Crtež broj: 2014-DIPL-01-05-00-00-00		List: 8		
		Mjerilo originala 1:2				



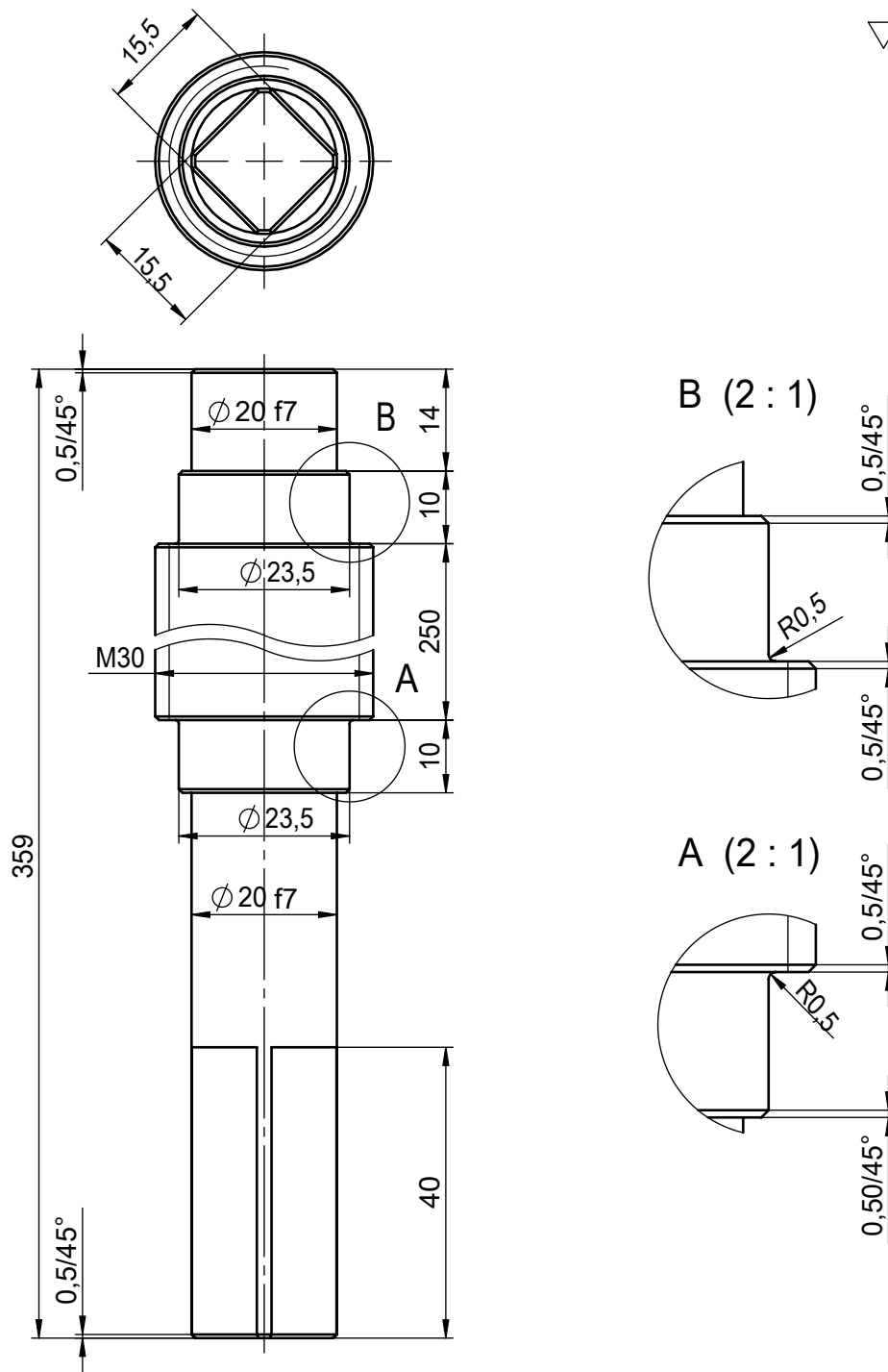
Design by CADLab



Broj naziva - code		Datum	Ime i prezime	Potpis	
Projektirao		18.11.2014.	Toni Begović		
Razradio		18.11.2014.	Toni Begović		
Crtao		18.11.2014.	Toni Begović		
Pregledao			Neven Pavković		
ISO - tolerancije		Objekt:		Objekt broj:	
10 D10	+0,098 +0,004			R. N. broj:	
		Napomena:			Kopija
		Materijal: S235JR	Masa: 10,96 kg		
		Naziv:		Pozicija:	Format: A4
		Nosáč brusne glave		1	Listova: 39
		Crtež broj: 2014-DIPL-02-01-00-00-00			List: 9

Design by CADLab

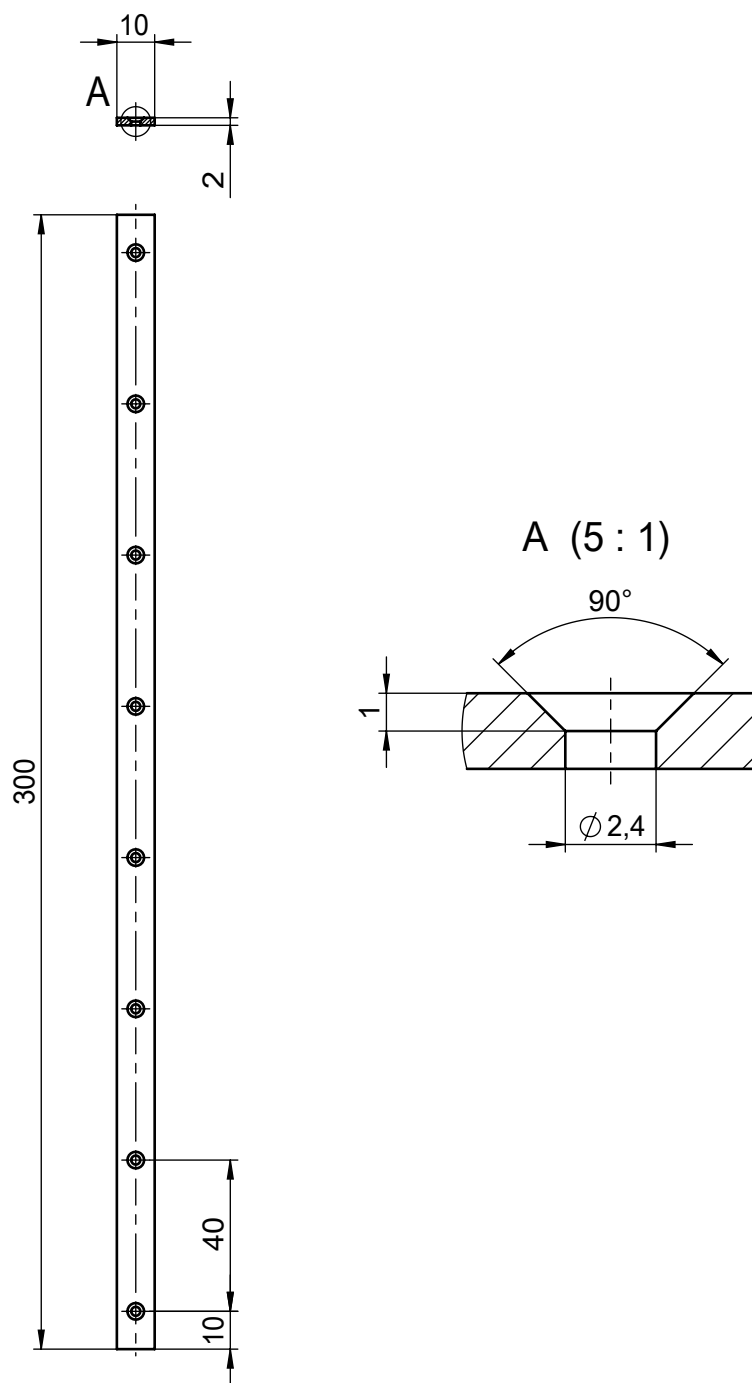
Ra 3,2



Broj naziva - code		Datum	Ime i prezime	Potpis	 <b>FSB Zagreb</b>	
		Projektirao	17.11.2014.	Toni Begović		
		Razradio	17.11.2014.	Toni Begović		
		Crtao	17.11.2014.	Toni Begović		
		Pregledao		Neven Pavković		
ISO - tolerancije		Objekt:		Objekt broj:		
Ø 20 f7	-0,020 -0,041			R. N. broj:		
		Napomena:			Kopija	
		Materijal: S235JR	Masa: 1,6 kg			
		 Naziv:	Pozicija:		Format: A4	
		Mjerilo originala	<b>Vreteno</b>		2	
		1:1	Crtež broj: 2014-DIPL-02-02-00-00-00		Listova: 39	
					List: 10	

Design by CADLab

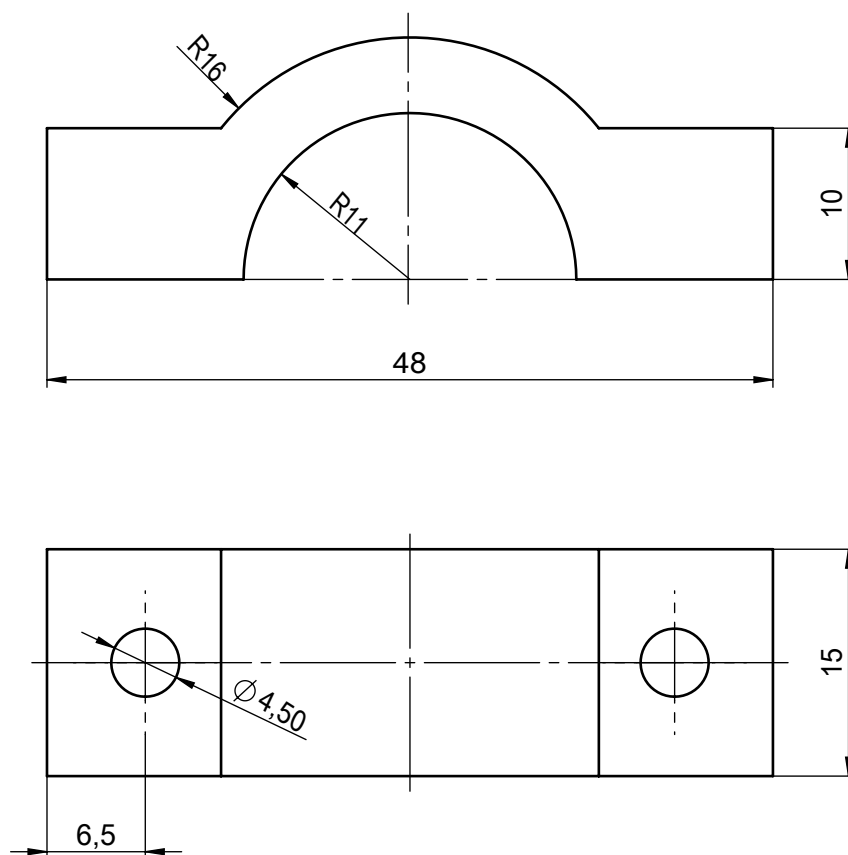
Ra 1,6



Broj naziva - code	Projektirao	Datum	Ime i prezime	Potpis	 <b>FSB Zagreb</b>
	Razradio	16.11.2014.	Toni Begović		
	Crtao	16.11.2014.	Toni Begović		
	Pregledao		Neven Pavković		
ISO - tolerancije	Objekt:			Objekt broj:	
				R. N. broj:	
	Napomena:				Kopija
	Materijal: CuSn		Masa: 0,1 kg		
	 Mjerilo originala 1:2	Naziv:			Pozicija:
		<b>Klizna staza</b>			<b>3</b>
		Crtež broj: 2014-DIPL-02-03-00-00-00			Format: A4
					Listova: 39
					List: 11

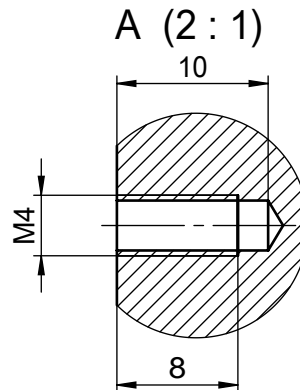
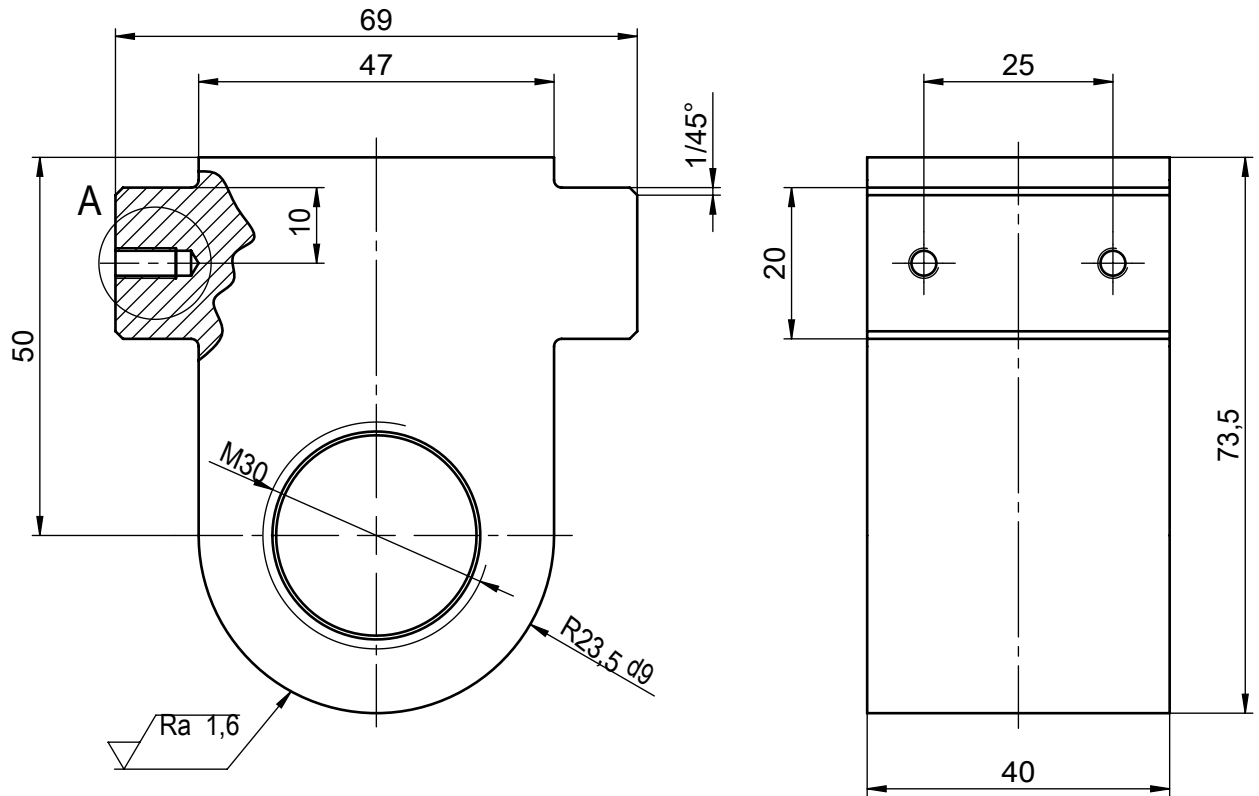
Design by CADLab

▽ Ra 3,2



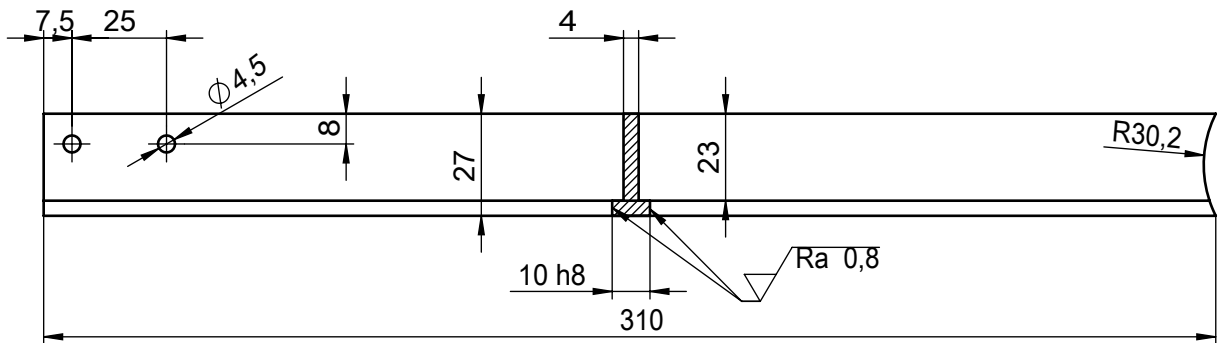
Broj naziva - code	Datum	Ime i prezime	Potpis	 <b>FSB Zagreb</b>	
	Projektirao	16.11.2014.	Toni Begović		
	Razradio	16.11.2014.	Toni Begović		
	Crtao	16.11.2014.	Toni Begović		
	Pregledao		Neven Pavković		
ISO - tolerancije	Objekt:		Objekt broj:		
			R. N. broj:		
	Napomena:			Kopija	
	Materijal: S235JR	Masa:			
	 Mjerilo originala 2:1	Naziv: <b>Poklopac kliznog ležaja</b>		Pozicija: <b>5</b>	
		Crtež broj: 2014-DIPL-02-04-00-00-00		Format: A4 Listova: 39 List: 12	

√ Ra 3,2 (√ Ra 1,6)



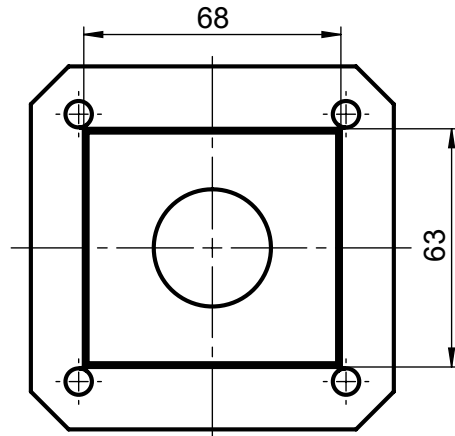
Broj naziva - code	Projektirao	Datum	Ime i prezime	Potpis	 FSB Zagreb
	Razradio	17.11.2014.	Toni Begović		
	Crtao	17.11.2014.	Toni Begović		
	Pregledao		Neven Pavković		
ISO - tolerancije	Objekt:			Objekt broj:	
R23,5 d9	-0,065 -0,117	R. N. broj:			
	Napomena:				Kopija
	Materijal: S235JR		Masa: 1 kg		
	 Naziv:			Pozicija:	Format: A4
	Mjerilo originala			6	Listova: 39
	1:1			Crtež broj: 2014-DIPL-02-05-00-00-00	
					List: 13

▽ Ra 3,2 (▽ Ra 0,8)

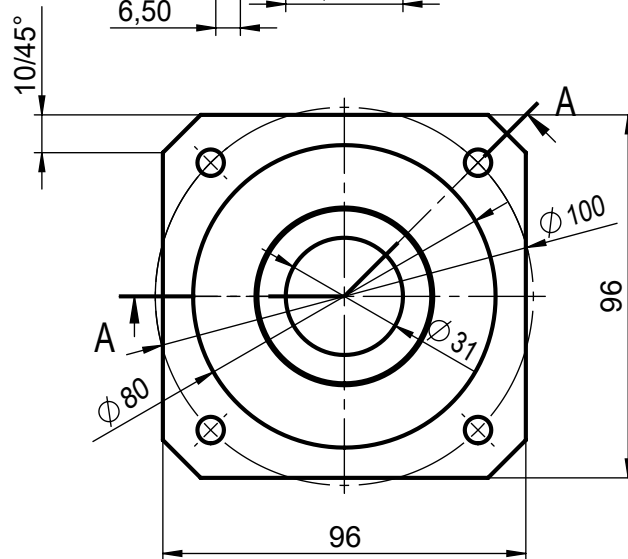
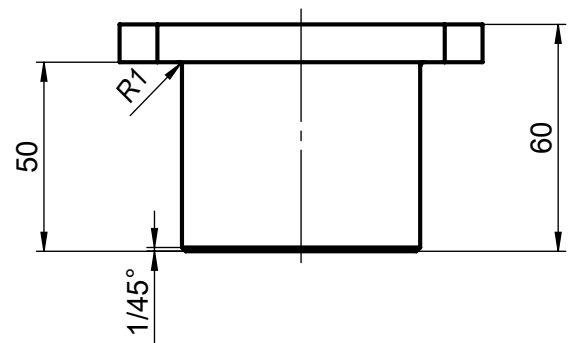
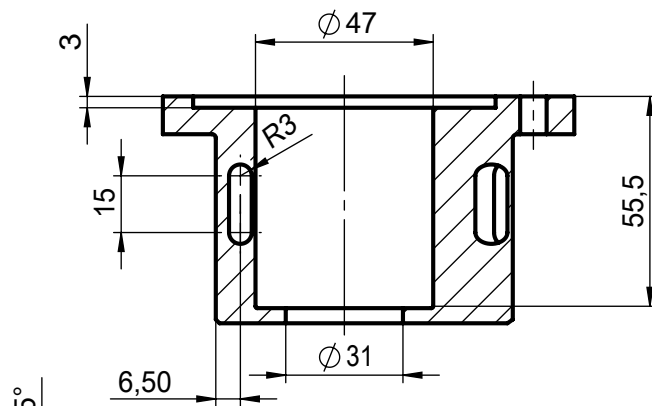


Broj naziva - code		Datum	Ime i prezime	Potpis	 FSB Zagreb	
		Projektirao	16.11.2014.	Toni Begović		
		Razradio	16.11.2014.	Toni Begović		
		Crtao	16.11.2014.	Toni Begović		
		Pregledao		Neven Pavković		
ISO - tolerancije		Objekt:		Objekt broj:		
10 h8	0 -0,022			R. N. broj:		
		Napomena:			Kopija	
		Materijal: S235JR	Masa: 0,3 kg			
			Naziv:		Pozicija:	
		Mjerilo originala	Klizna vodilica		7	
		1:2	Crtež broj: 2014-DIPL-02-06-00-00-00		Format: A4	
					Listova: 39	
					List: 14	

▽ Ra 3,2 (▽ Ra 0,8)



A-A

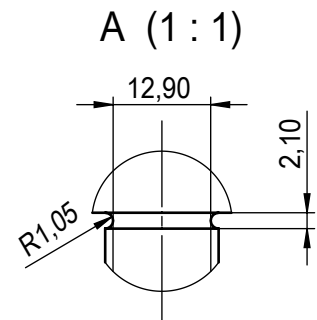
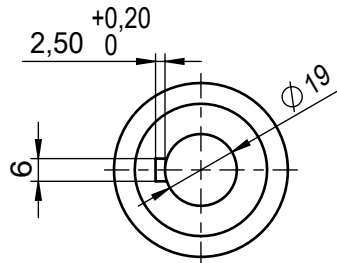
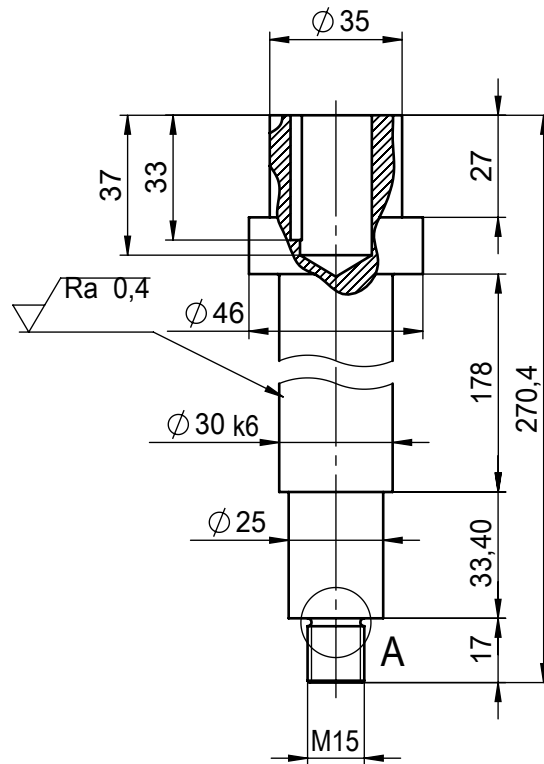


Broj naziva - code	Projektirao	Datum	Ime i prezime	Potpis	 FSB Zagreb
	Razradio	15.11.2014.	Toni Begović		
	Crtao	15.11.2014.	Toni Begović		
	Pregledao		Neven Pavković		
ISO - tolerancije	Objekt:			Objekt broj:	
				R. N. broj:	
	Napomena:				Kopija
	Materijal: S235JR		Masa: 1,4 kg		
	 Naziv:			Pozicija:	
	Mjerilo originala			8	
	1:1			Format: A4	
	Crtež broj: 2014-DIPL-02-07-00-00-00			Listova: 39	
				List: 15	

Design by CADLab



Ra 6,3

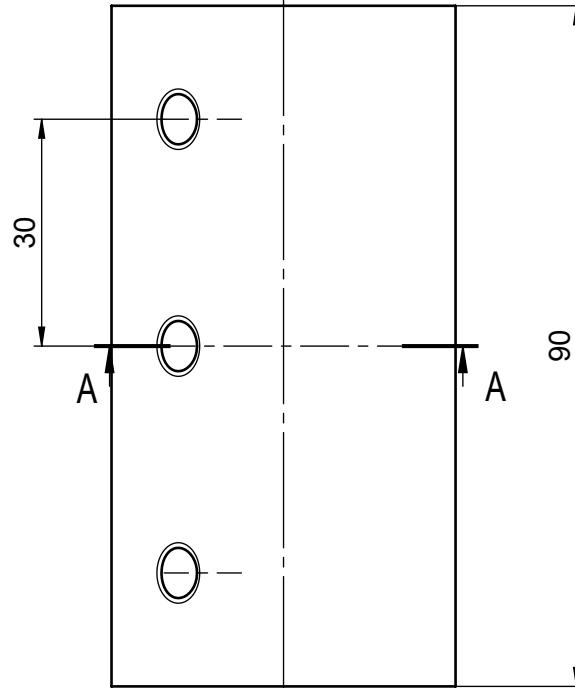
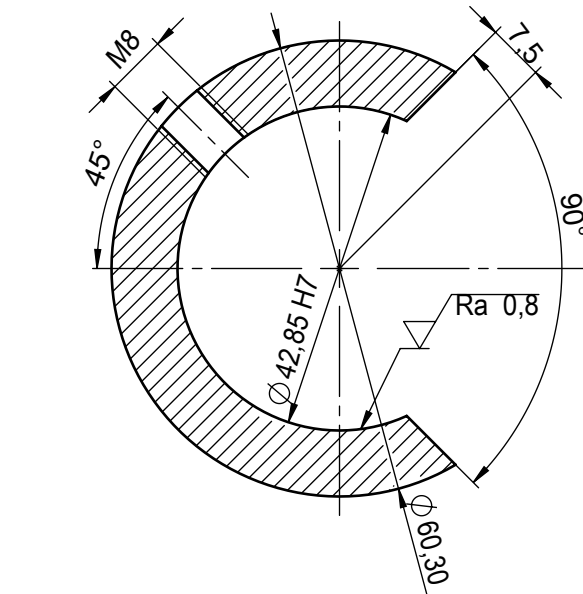


Broj naziva - code		Datum	Ime i prezime	Potpis	 <b>FSB Zagreb</b>	
		Projektirao	18.11.2014.	Toni Begović		
		Razradio	18.11.2014.	Toni Begović		
		Crtao	18.11.2014.	Toni Begović		
		Pregledao	Neven Pavković			
ISO - tolerancije		Objekt:		Objekt broj:		
Ø 30 k6	+0,015 +0,002			R. N. broj:		
		Napomena:			Kopija	
		Materijal: S235JR	Masa: 1,56 kg			
		 Naziv:		Pozicija:	Format: A4	
		Mjerilo originala	Vreteno za brusni disk	10	Listova: 39	
		1:2	Crtež broj: 2014-DIPL-02-08-00-00-00	List: 16		

Design by CADLab

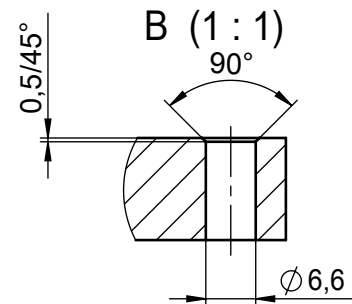
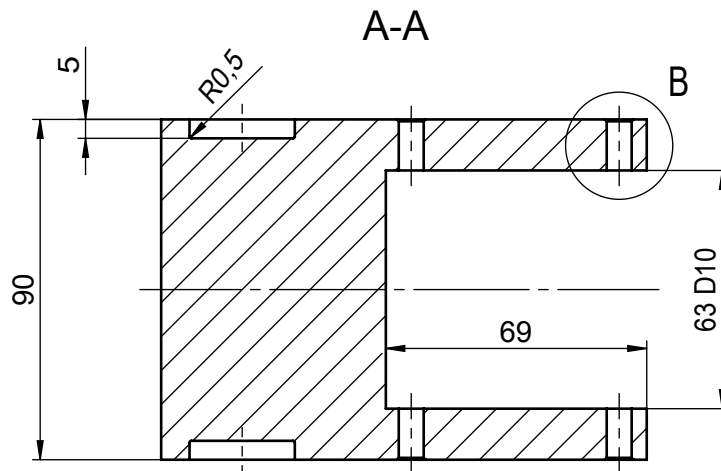
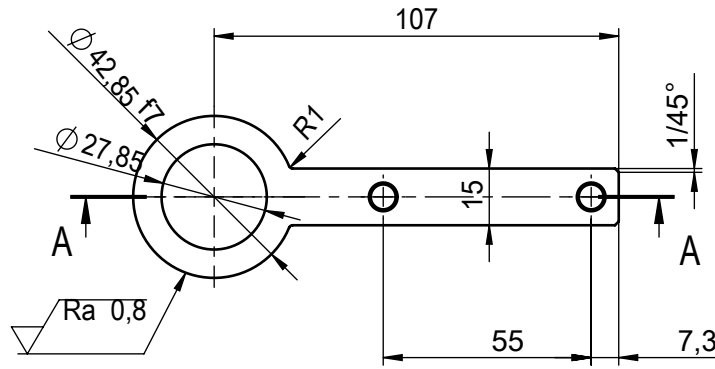
▽ Ra 3,2 (▽ Ra 0,8)

A-A (1 : 1)



Broj naziva - code		Datum	Ime i prezime	Potpis	 FSB Zagreb	
		Projektirao	16.11.2014.	Toni Begović		
		Razradio	16.11.2014.	Toni Begović		
		Crtao	16.11.2014.	Toni Begović		
		Pregledao		Neven Pavković		
ISO - tolerancije		Objekt:		Objekt broj:		
∅ 42,85 H7	+0,025 0			R. N. broj:		
		Napomena:			Kopija	
		Materijal: S235JR	Masa: 0,4 kg			
			Naziv:		Pozicija:	
		Mjerilo originala	Okretna čeljust		16	
		1:1				Format: A4
		Crtež broj: 2014-DIPL-02-09-00-00-00			Listova: 39	
					List: 17	

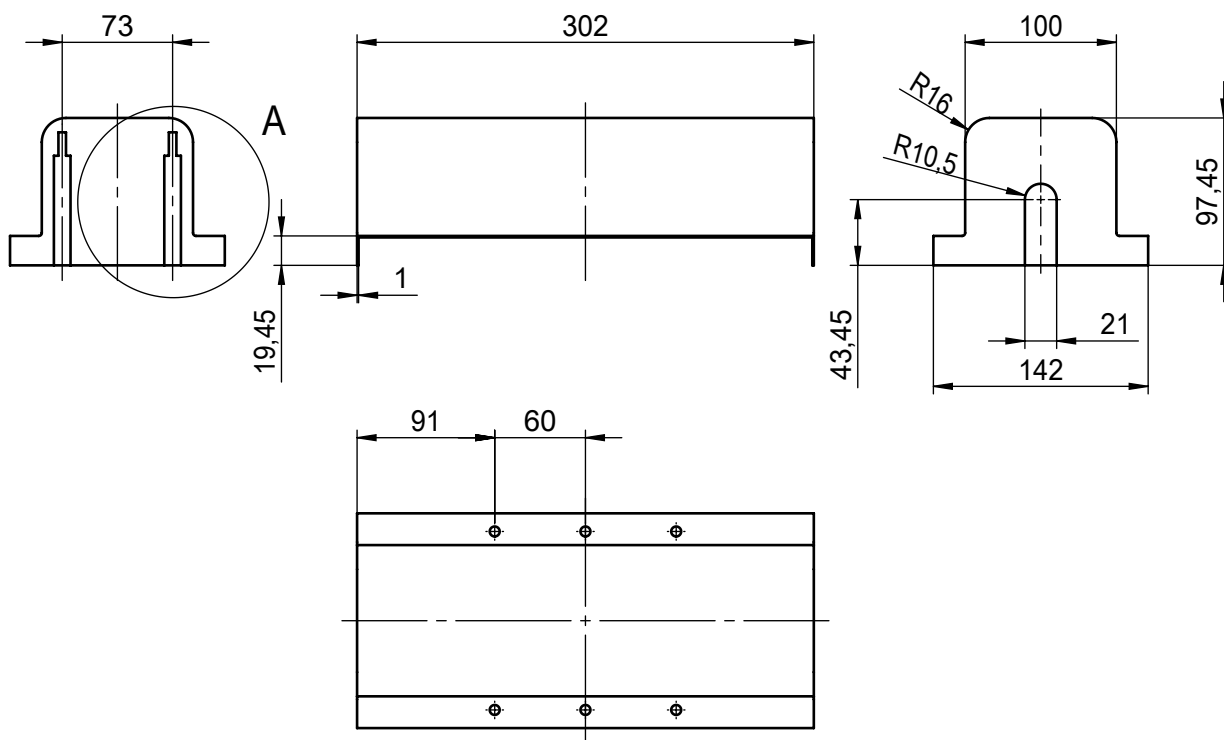
√ Ra 3,2 (√ Ra 0,8)



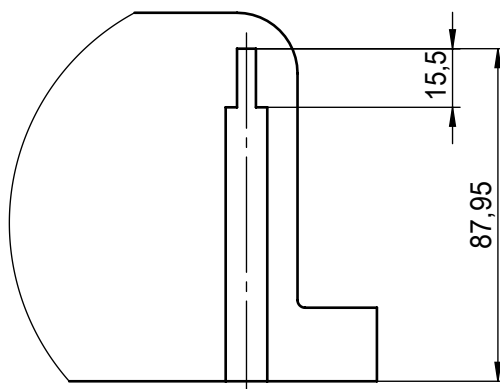
Broj naziva - code	Projektirao	Datum	Ime i prezime	Potpis	 <b>FSB Zagreb</b>
	Razradio	16.11.2014.	Toni Begović		
	Crtao	16.11.2014.	Toni Begović		
	Pregledao		Neven Pavković		
ISO - tolerancije		Objekt:		Objekt broj:	
∅ 42,85 f7	-0,025 -0,050			R. N. broj:	
63 D10	+0,220 +0,100	Napomena:			
		Materijal: S235JR	Masa: 1,43 kg		
		 Naziv:	Pozicija:		Kopija
		Mjerilo originala	<b>Okretna vilica</b>		
		1:2	Crtež broj: 2014-DIPL-02-10-00-00-00		Format: A4 Listova: 39 List: 18

Design by CADLab

Ra 6,3

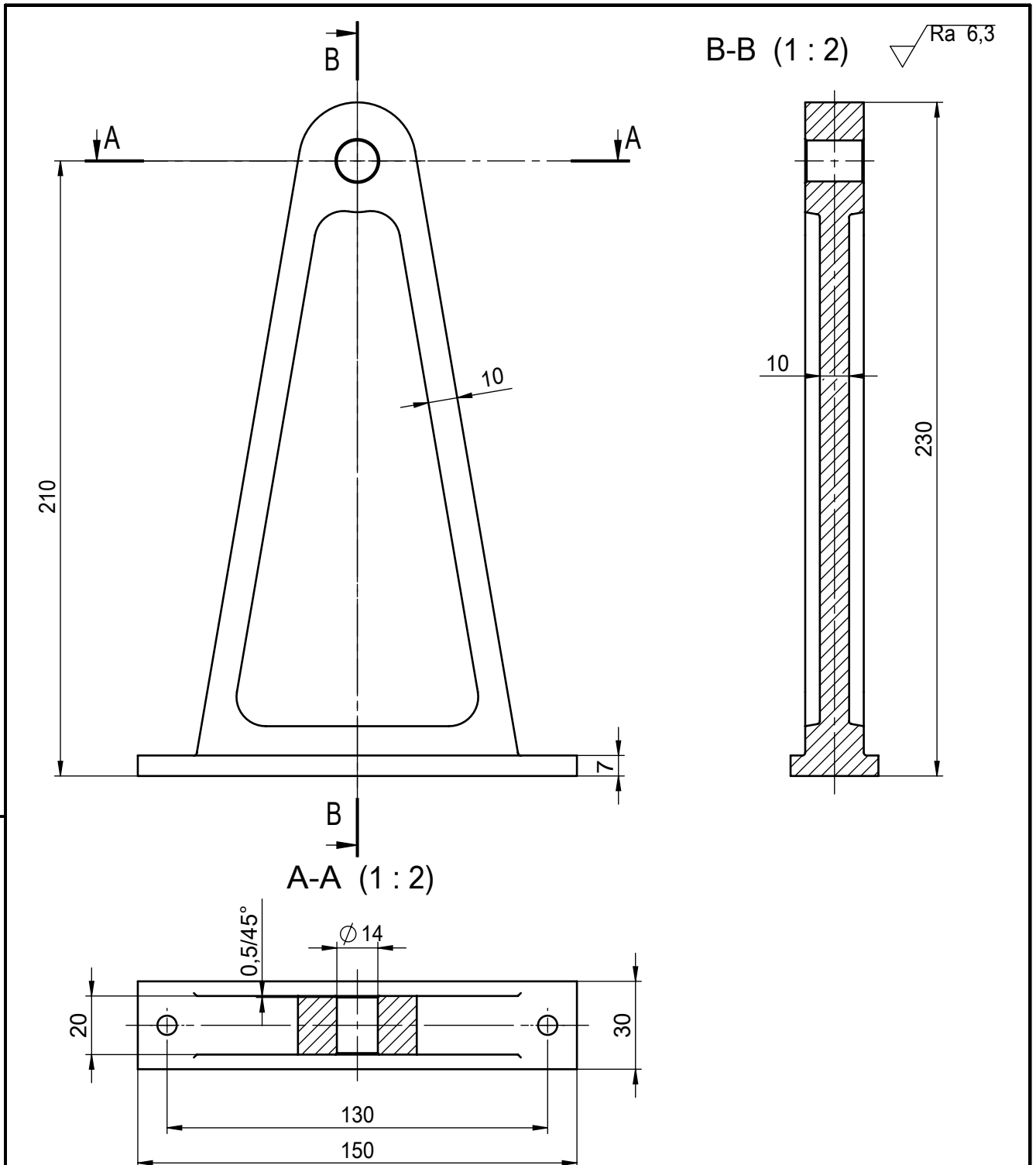


A (1 : 2)



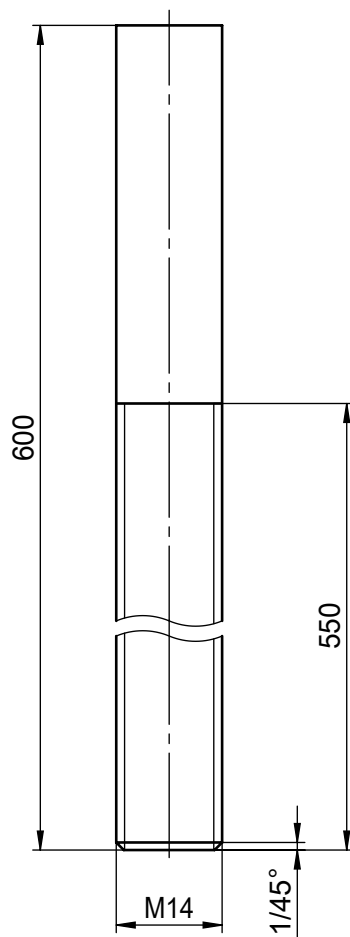
Broj naziva - code	Projektirao	Datum	Ime i prezime	Potpis	 <b>FSB Zagreb</b>
	Razradio	24.11.2014	Toni Begović		
	Crtao	24.11.2014	Toni Begović		
	Pregledao		Neven Pavković		
ISO - tolerancije	Objekt:			Objekt broj:	
				R. N. broj:	
	Napomena:				Kopija
	Materijal: ABS		Masa: 0,1 kg		
	 Naziv:			Pozicija:	Format: A4
	Mjerilo originala			<b>Poklopac nosača brusne glave</b>	18
	1:5			Crtež broj: 2014-DIPL-02-11-00-00-00	Listova: 39
					List: 19

Design by CADLab



Broj naziva - code	Projektirao	Datum	Ime i prezime	Potpis	
	Razradio	24.11.2014	Toni Begović		
	Crtao	24.11.2014	Toni Begović		
	Pregledao		Neven Pavković		
ISO - tolerancije	Objekt:			Objekt broj:	
				R. N. broj:	
	Napomena:				Kopija
	Materijal: S235JR		Masa: 1,95 kg		
Design by CADLab				Naziv:	Pozicija:
	Mjerilo originala			Nosač sklopa za centriranje	1
	1:2			Crtež broj: 2014-DIPL-01-02-01-00-00	Format: A4
					Listova: 39
					List: 20

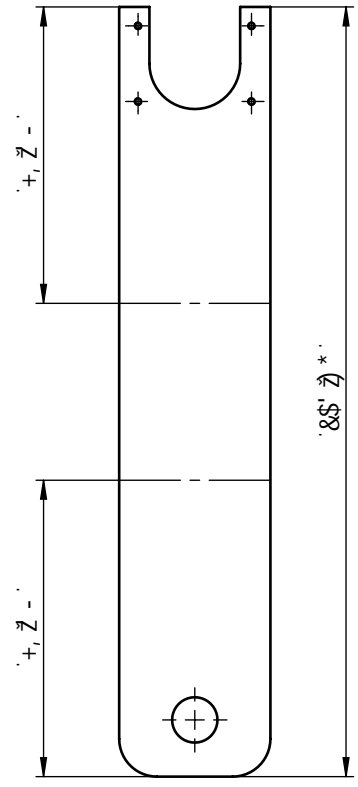
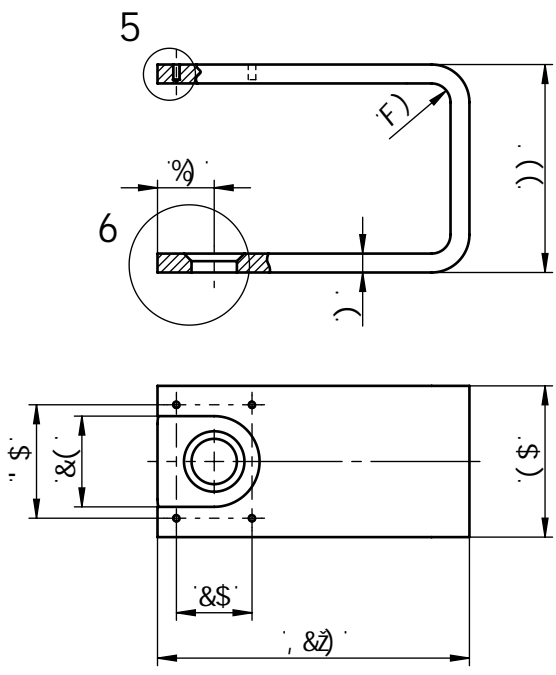
Ra 6,3



Broj naziva - code	Datum	Ime i prezime	Potpis	 <b>FSB Zagreb</b>	
	Projektirao	24.11.2014	Toni Begović		
	Razradio	24.11.2014	Toni Begović		
	Crtao	24.11.2014	Toni Begović		
	Pregledao		Neven Pavković		
ISO - tolerancije	Objekt:		Objekt broj:		
			R. N. broj:		
	Napomena:			Kopija	
	Materijal: S 235 JR	Masa: 0,83 kg			
		Naziv:	Pozicija:	Format: A4	
	Mjerilo originala	Osovina sklopa za centriranje	2	Listova: 39	
	1:1	Crtež broj: 2014-DIPL-01-02-02-00-00		List: 21	

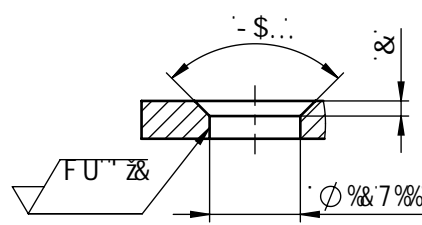
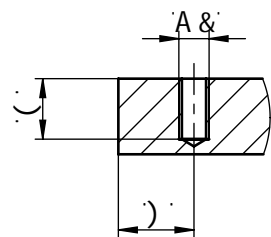
Design by CADLab



F Unj ]Yb]dc[ `YX



5 f& . %

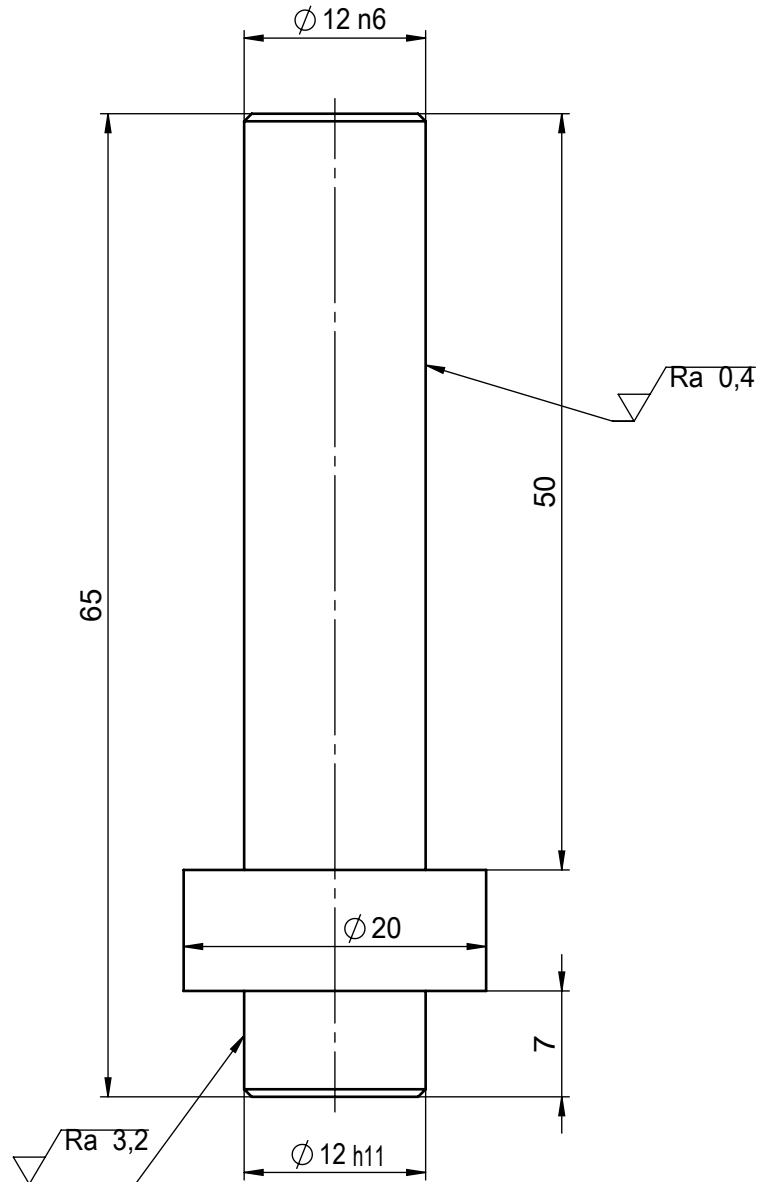
6 f% . %




6fc^bUnj U! WcXY		8Uf a	-a Y]dfYnja Y	Dcrlg	 : G6 NU fyv
Dfc Y hfUc		& ("%%&\$%)	Hcb]6Y[ ci ]a		
F UnfUX]c		& ("%%&\$%)	Hcb]6Y[ ci ]a		
7 ffUc		& ("%%&\$%)	Hcb]6Y[ ci ]a		
DfY[ YXUc			BY  Yb DUj_ ci ]a		
-GC ! hc YfUbWY		CVY_h		CVY_hVfc^	
Ø %& 7 %%	Z \$Z& \$)			F "B" Vfc^	
	Z \$Z& -)	BUdca YbU.		?cd]U	
		A UYf]U. G & ) >F		A Uq]U. \$Z&- _]	
		 BUj] .		Dcn]WU.	
		A Yf]c cf]] bUU		: cfa Uln 5(	
		è Y^ g h g_`cdU`nU`W`bhf]fUb`Y		@grcj u. " -	
		%&		@gh &&	
		7 ffY Vfc^ &\$%(!8-D@%\$&!\$' !\$\$!\$\$			

8Yqj]bVm758@U

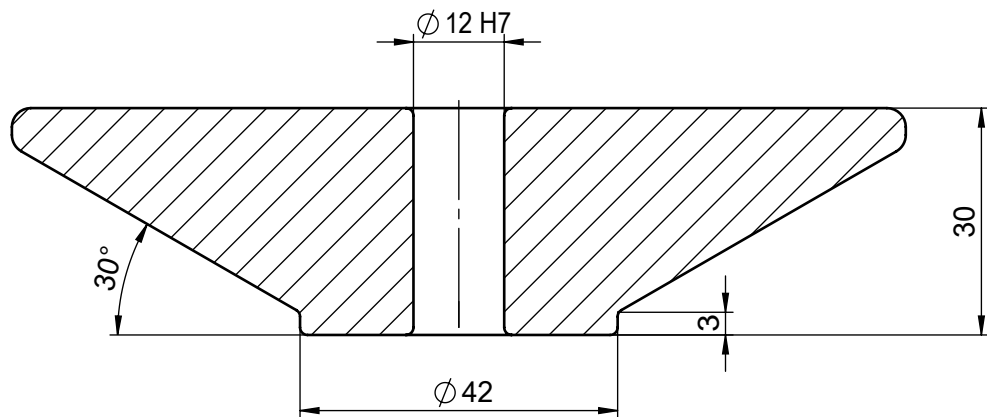
▽ Ra 6,3 (▽ Ra 3,2 , ▽ Ra 0,4 )





Broj naziva - code		Datum	Ime i prezime	Potpis	 <b>FSB Zagreb</b>	
		Projektirao	24.11.2014	Toni Begović		
		Razradio	24.11.2014	Toni Begović		
		Crtao	24.11.2014	Toni Begović		
		Pregledao		Neven Pavković		
ISO - tolerancije		Objekt:		Objekt broj:		
∅ 12 n6	+0,023 +0,012			R. N. broj:		
∅ 12 h11	0 -0,110	Napomena:		Kopija		
		Materijal: S 235 JR	Masa: 0,07 kg			
			Naziv:		Pozicija:	
		Mjerilo originala	Svornjak sklopa za centriranje		4	
		2:1	Crtež broj: 2014-DIPL-01-02-04-00-00		Format: A4	
					Listova: 39	
					List: 23	



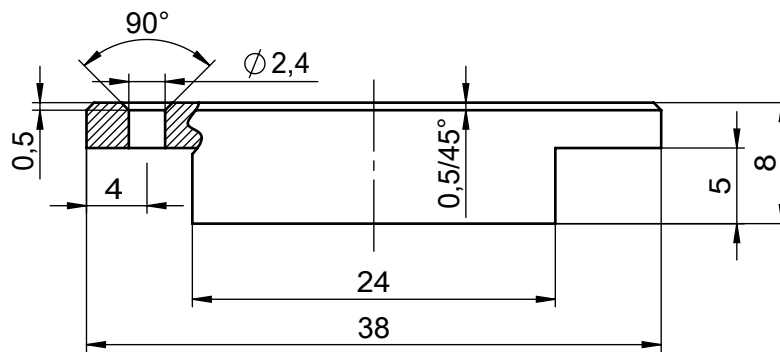
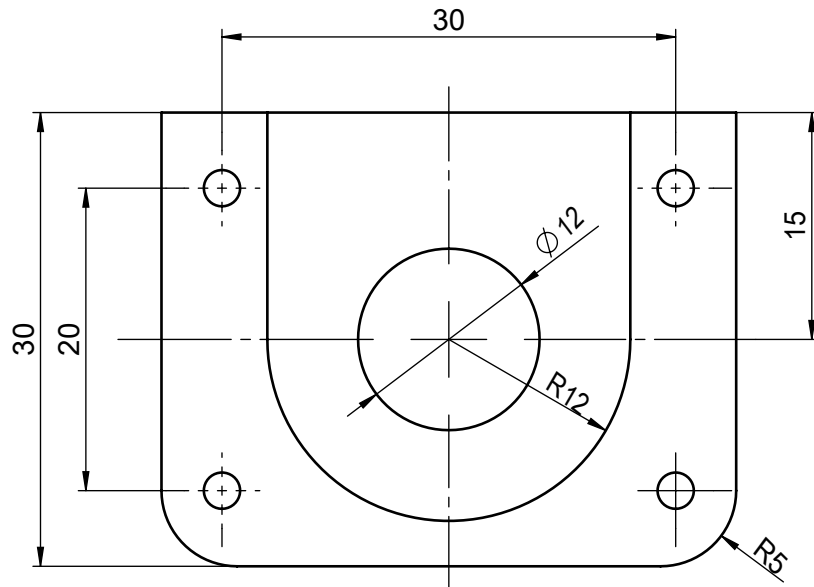
▽ Ra 6,3



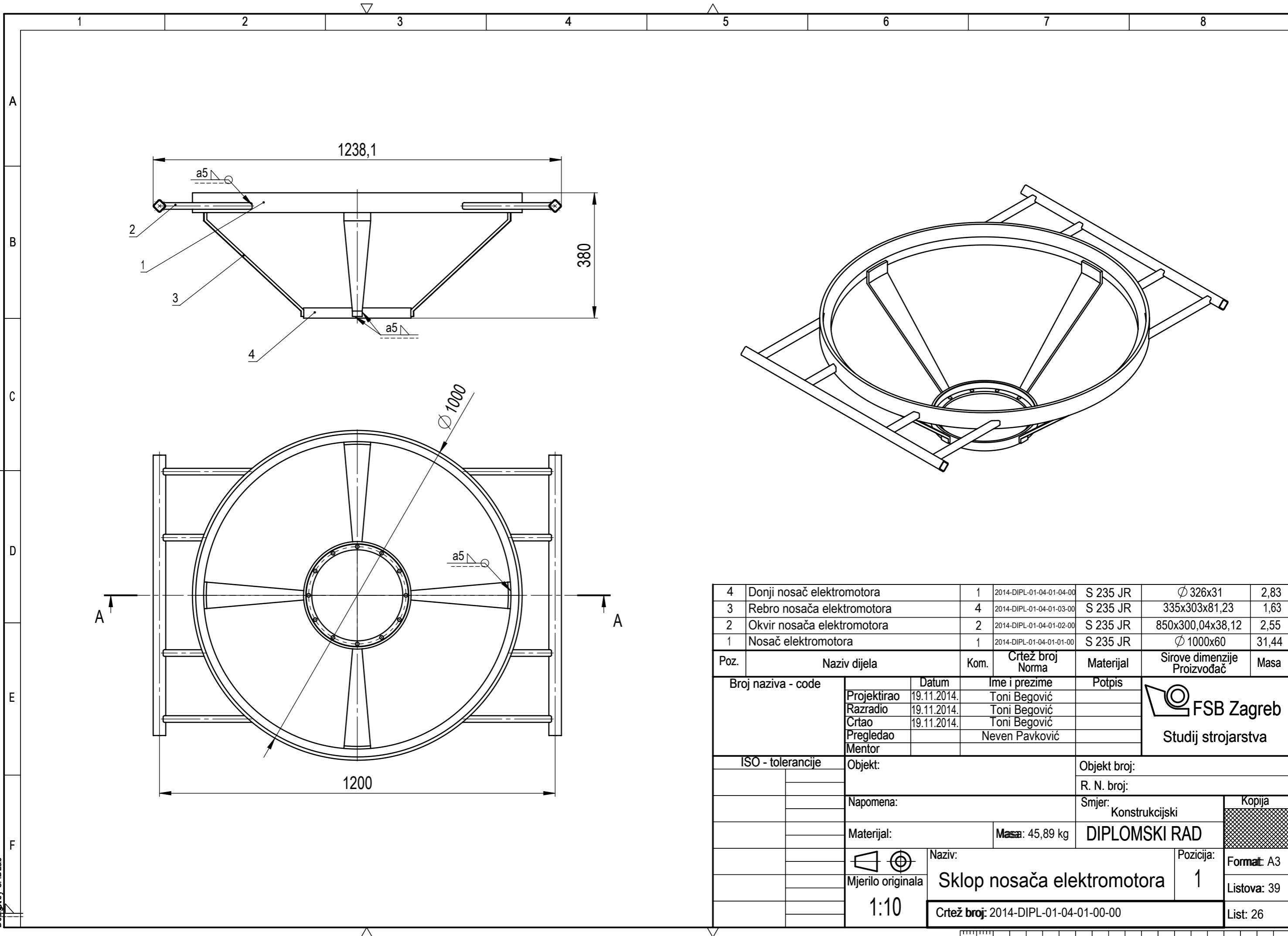
Broj naziva - code	Datum	Ime i prezime	Potpis	 FSB Zagreb	
	Projektirao	24.11.2014	Toni Begović		
	Razradio	24.11.2014	Toni Begović		
	Crtao	24.11.2014	Toni Begović		
	Pregledao		Neven Pavković		
ISO - tolerancije	Objekt:		Objekt broj:		
			R. N. broj:		
	Napomena: svi neoznačeni radijusi R2,5			Kopija	
	Materijal: Guma Sh80	Masa: 0,17 kg			
		Naziv:		Pozicija:	
	Mjerilo originala	Oslonac sklopa za centriranje		5	
	1:1	Crtež broj: 2014-DIPL-01-02-05-00-00		Format: A4	
				Listova: 39	
				List: 24	

Design by CADLab

Ra 6,3

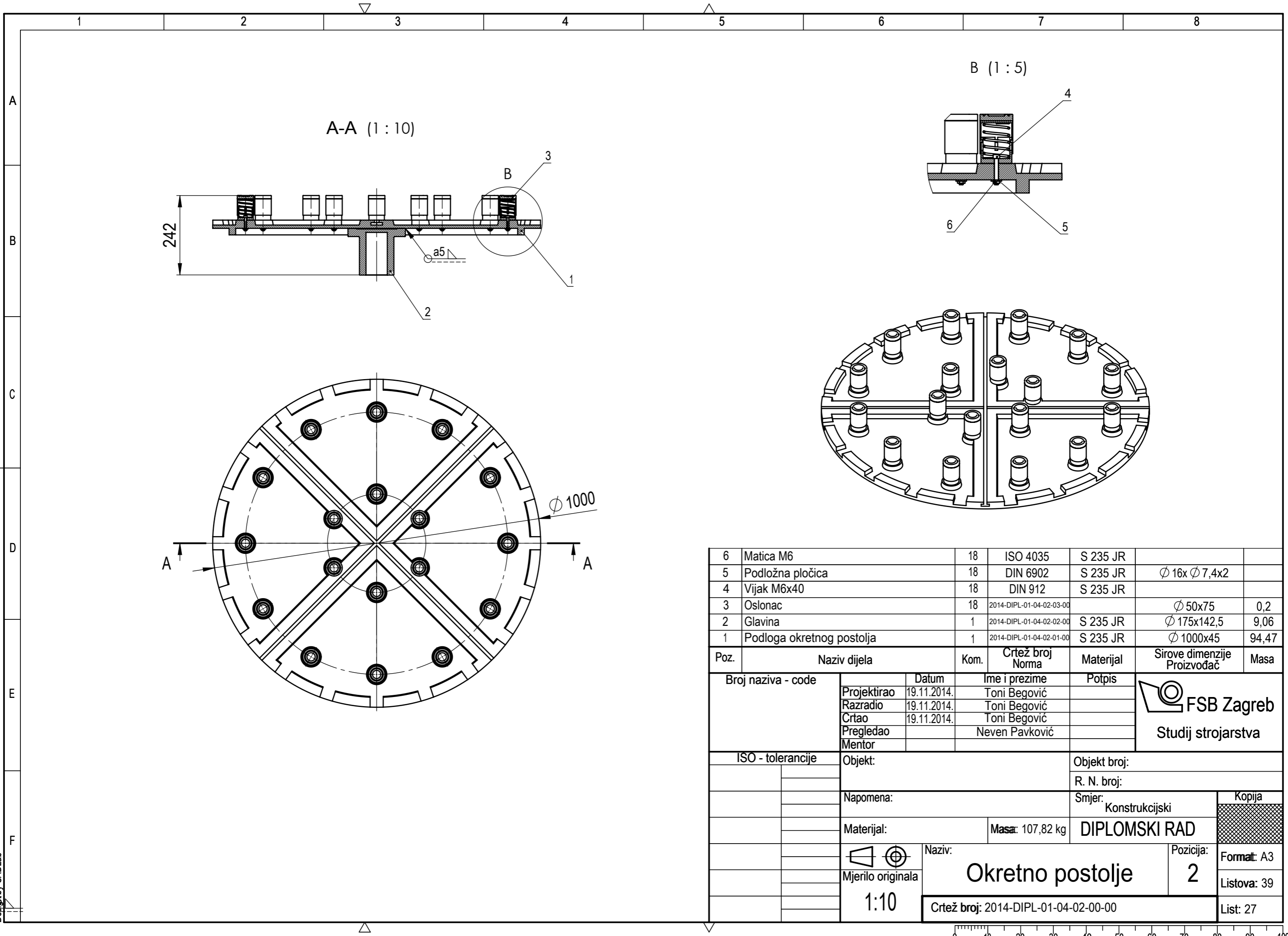


Broj naziva - code	Datum	Ime i prezime	Potpis	 <b>FSB Zagreb</b>	
	Projektirao	24.11.2014	Toni Begović		
	Razradio	24.11.2014	Toni Begović		
	Crtao	24.11.2014	Toni Begović		
	Pregledao		Neven Pavković		
ISO - tolerancije	Objekt:		Objekt broj:		
			R. N. broj:		
	Napomena:			Kopija	
	Materijal: S 235 JR		Masa: 0,04 kg		
	 Mjerilo originala 2:1	Naziv: Poklopac svornjaka sklopa za centriranje		Pozicija: <b>6</b>	
	Crtež broj: 2014-DIPL-01-02-06-00-00			Format: A4 Listova: 39 List: 25	



4	Donji nosač elektromotora	1	2014-DIPL-01-04-01-04-00	S 235 JR	∅ 326x31	2,83
3	Rebro nosača elektromotora	4	2014-DIPL-01-04-01-03-00	S 235 JR	335x303x81,23	1,63
2	Okvir nosača elektromotora	2	2014-DIPL-01-04-01-02-00	S 235 JR	850x300,04x38,12	2,55
1	Nosač elektromotora	1	2014-DIPL-01-04-01-01-00	S 235 JR	∅ 1000x60	31,44
Poz.	Naziv dijela	Kom.	Crtež broj Norma	Materijal	Sirove dimenzije Proizvođač	Masa
Broj naziva - code		Datum	Ime i prezime	Potpis	 <b>FSB Zagreb</b> Studij strojarstva	
Projektirao		19.11.2014.	Toni Begović			
Razradio		19.11.2014.	Toni Begović			
Crtao		19.11.2014.	Toni Begović			
Pregledao			Neven Pavković			
Mentor						
ISO - tolerancije		Objekt:		Objekt broj:		
				R. N. broj:		
		Napomena:		Smjer: Konstrukcijski		Kopija
		Materijal:		Masa: 45,89 kg		 <b>DIPLOMSKI RAD</b>
		Naziv:		Pozicija:		
		Mjerilo originala		Sklop nosača elektromotora		Format: A3
		1:10		1		Listova: 39
		Crtež broj: 2014-DIPL-01-04-01-00-00		List: 26		

Desig by CADLab

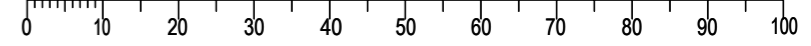


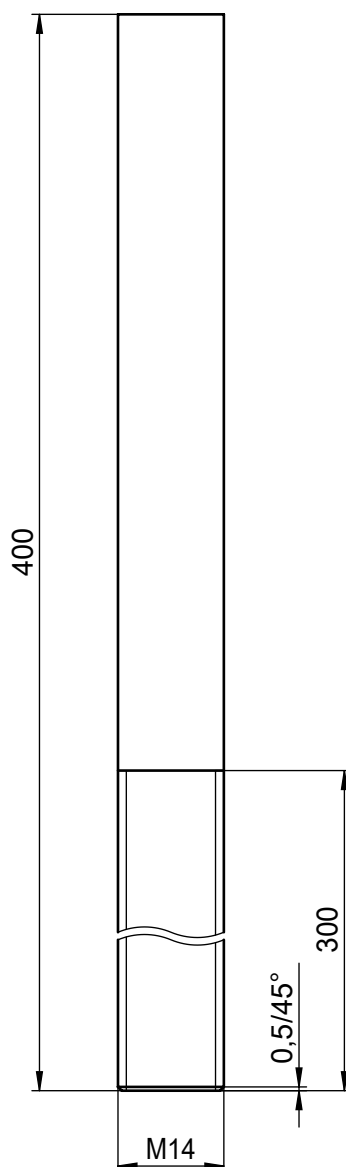
Poz.	Naziv dijela	Kom.	Crtež broj Norma	Materijal	Sirove dimenzije Proizvođač	Masa
6	Matica M6	18	ISO 4035	S 235 JR		
5	Podložna pločica	18	DIN 6902	S 235 JR	$\phi 16 \times \phi 7,4 \times 2$	
4	Vijak M6x40	18	DIN 912	S 235 JR		
3	Oslonac	18	2014-DIPL-01-04-02-03-00		$\phi 50 \times 75$	0,2
2	Glavina	1	2014-DIPL-01-04-02-02-00	S 235 JR	$\phi 175 \times 142,5$	9,06
1	Podloga okretnog postolja	1	2014-DIPL-01-04-02-01-00	S 235 JR	$\phi 1000 \times 45$	94,47

Broj naziva - code	Datum	Ime i prezime	Potpis	 <b>FSB Zagreb</b> Studij strojarstva
Projektirao	19.11.2014.	Toni Begović		
Razradio	19.11.2014.	Toni Begović		
Crtao	19.11.2014.	Toni Begović		
Pregledao		Neven Pavković		
Mentor				
ISO - tolerancije	Objekt:	Objekt broj:		
		R. N. broj:		
	Napomena:	Smjer: Konstrukcijski		Kopija
	Materijal:	Masa: 107,82 kg	DIPLOMSKI RAD	
	Mjerilo originala	Naziv:	Pozicija:	Format: A3
	1:10	Okretno postolje		Listova: 39
		Crtež broj: 2014-DIPL-01-04-02-00-00		List: 27

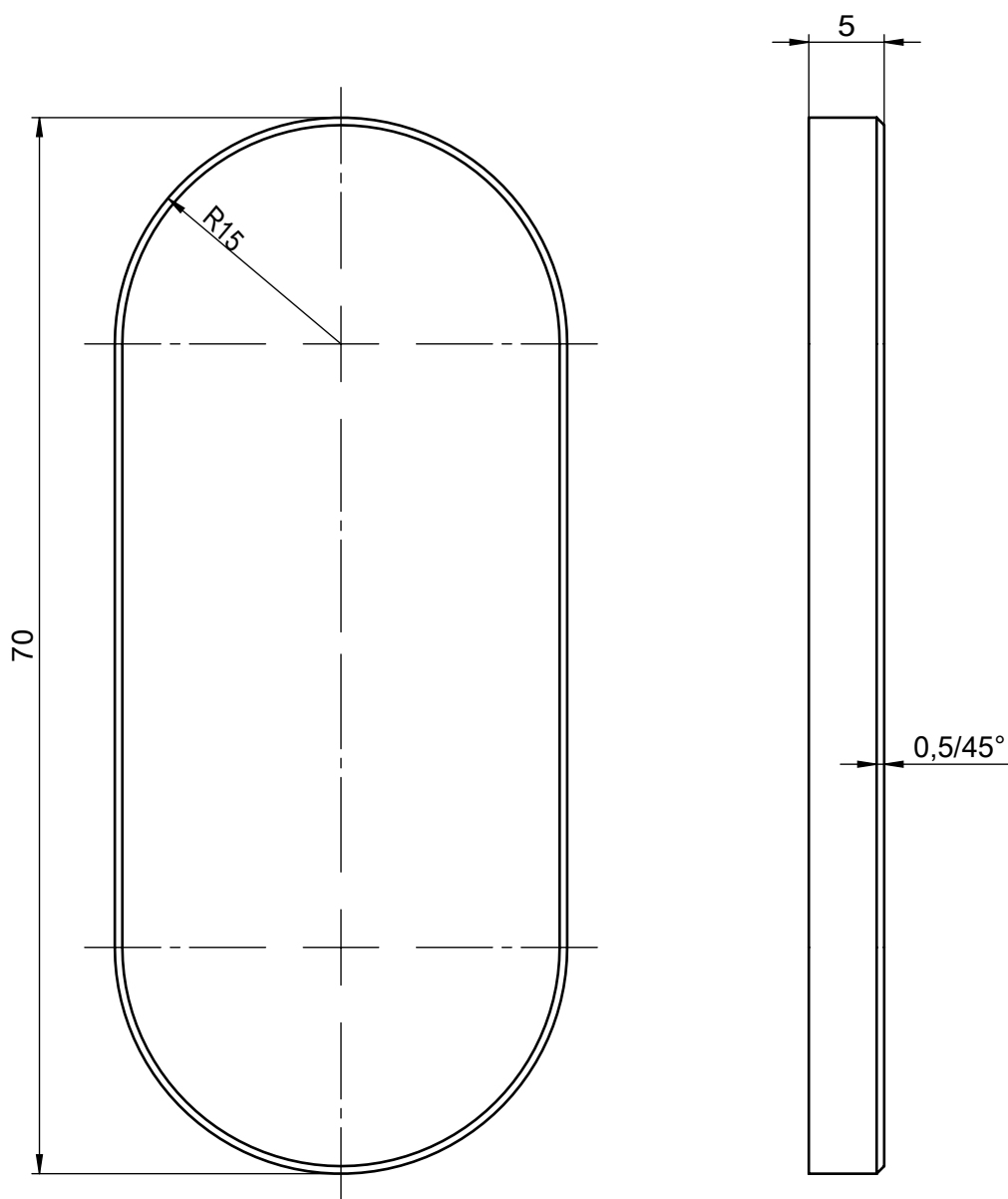
Desigh by CADLab





Broj naziva - code	Projektirao	Datum	Ime i prezime	Potpis	 <b>FSB Zagreb</b>
	Razradio	18.11.2014.	Toni Begović		
	Crtao	18.11.2014.	Toni Begović		
	Pregledao		Neven Pavković		
ISO - tolerancije	Objekt:			Objekt broj:	
				R. N. broj:	
	Napomena:				Kopija
	Materijal: S235JR		Masa: 0,5 kg		
	 Naziv:			Pozicija:	Format: A4
	Mjerilo originala			1	Listova: 39
	1:1			Crtež broj: 2014-DIPL-01-05-01-00-00	List: 28

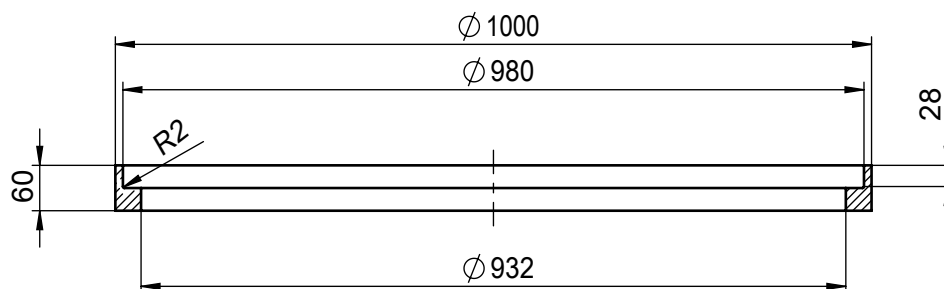
▽ Ra 6,3



Broj naziva - code	Datum	Ime i prezime	Potpis	 <b>FSB Zagreb</b>	
	Projektirao	18.11.2014.	Toni Begović		
	Razradio	18.11.2014.	Toni Begović		
	Crtao	18.11.2014.	Toni Begović		
	Pregledao		Neven Pavković		
ISO - tolerancije	Objekt:		Objekt broj:		
			R. N. broj:		
	Napomena:			Kopija	
	Materijal: S235JR	Masa: 0,1 kg			
	 Mjerilo originala 2:1	Naziv: <h2 style="text-align: center;">Pločica graničnika</h2>		Pozicija: <h1 style="text-align: center;">2</h1>	
		Crtež broj: 2014-DIPL-01-05-02-00-00		Format: A4 Listova: 39 List: 29	

Design by CADLab

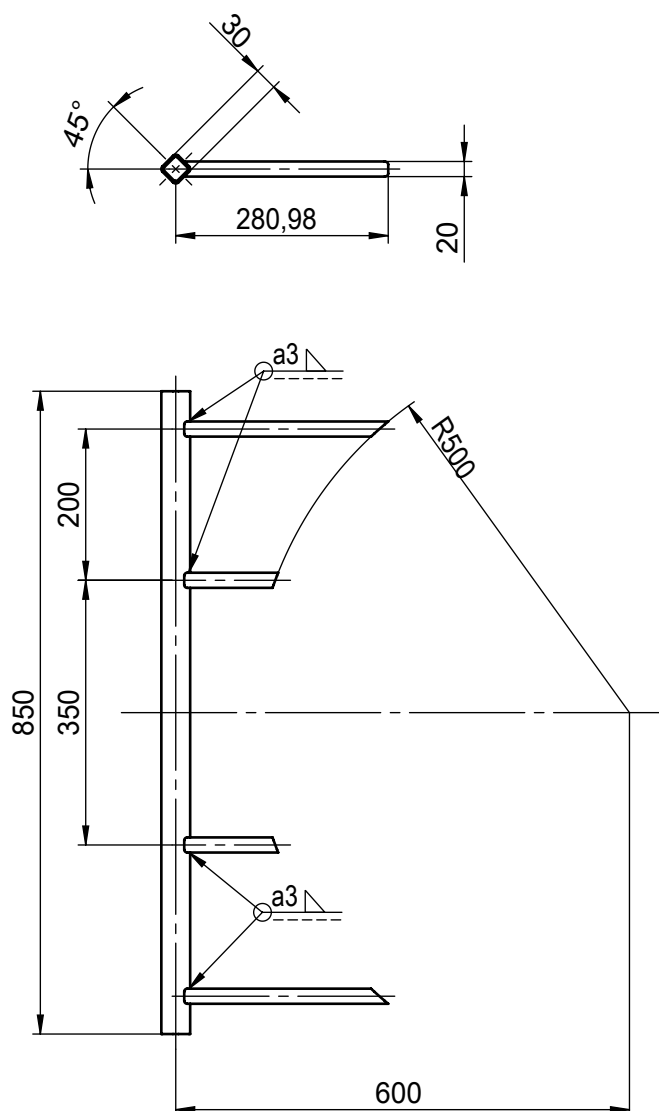
▽ Ra 6,3



Broj naziva - code	Datum	Ime i prezime	Potpis	 <b>FSB Zagreb</b>	
	Projektirao	18.11.2014.	Toni Begović		
	Razradio	18.11.2014.	Toni Begović		
	Crtao	18.11.2014.	Toni Begović		
	Pregledao		Neven Pavković		
ISO - tolerancije	Objekt:		Objekt broj:		
			R. N. broj:		
	Napomena:			Kopija	
	Materijal: S235JR	Masa: 31,44 kg			
	 Mjerilo originala 1:10	Naziv: <b>Nosač elektromotora</b>		Pozicija: 1	
		Crtež broj: 2014-DIPL-01-04-01-00-00		Format: A4	
				Listova: 39	
				List: 30	

Design by CADLab

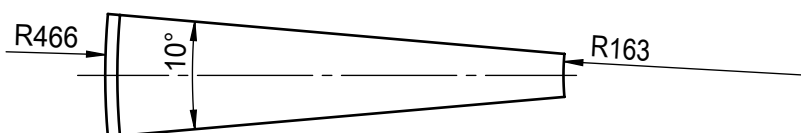
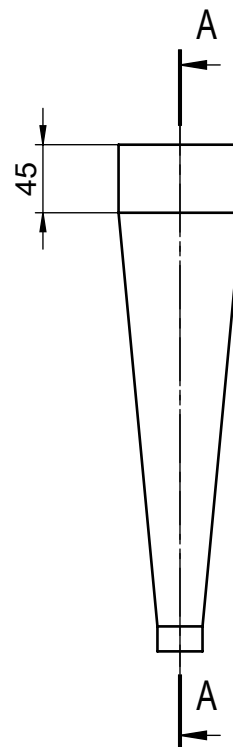
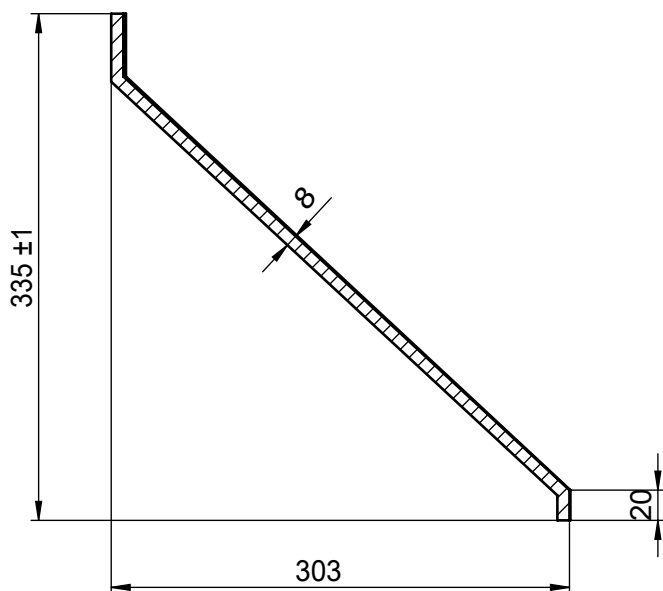
Ra 6,3



Broj naziva - code	Projektirao	Datum	Ime i prezime	Potpis	 <b>FSB Zagreb</b>	
	Razradio	19.11.2014.	Toni Begović			
	Crtao	19.11.2014.	Toni Begović			
	Pregledao		Neven Pavković			
ISO - tolerancije	Objekt:			Objekt broj:		
				R. N. broj:		
	Napomena:				Kopija	
	Materijal: S235JR		Masa: 2,55 kg			
Design by CADLab	 	Naziv:			Pozicija:	
		Mjerilo originala			<b>Okvir nosača elektromotora</b>	
		1:10			<b>2</b>	
Crtež broj: 2014-DIPL-01-04-01-02-00				Format: A4 Listova: 39 List: 31		



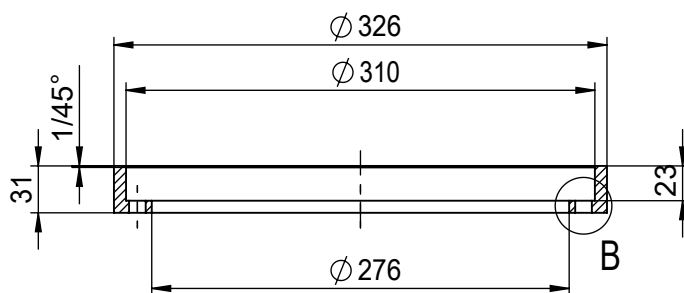
A-A (1 : 5)



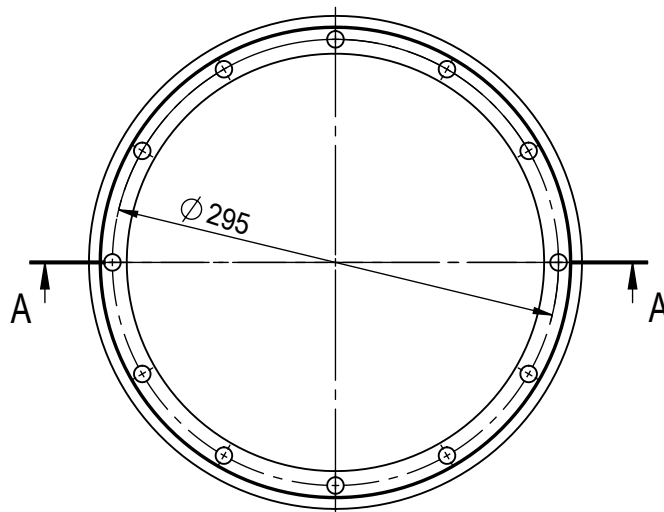
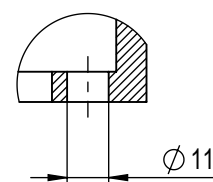
Broj naziva - code	Projektirao	Datum	Ime i prezime	Potpis	 <b>FSB Zagreb</b>
	Razradio	18.11.2014.	Toni Begović		
	Crtao	18.11.2014.	Toni Begović		
	Pregledao		Neven Pavković		
ISO - tolerancije	Objekt:			Objekt broj:	
				R. N. broj:	
	Napomena:				Kopija
	Materijal: S235JR		Masa: 1,63 kg		
	 Naziv:			Pozicija:	
	Mjerilo originala			<b>3</b>	
	1:5			Format: A4	
	Crtež broj: 2014-DIPL-01-04-01-03-00			Listova: 39	
				List: 32	

Ra 6,3

A-A (1 : 5)



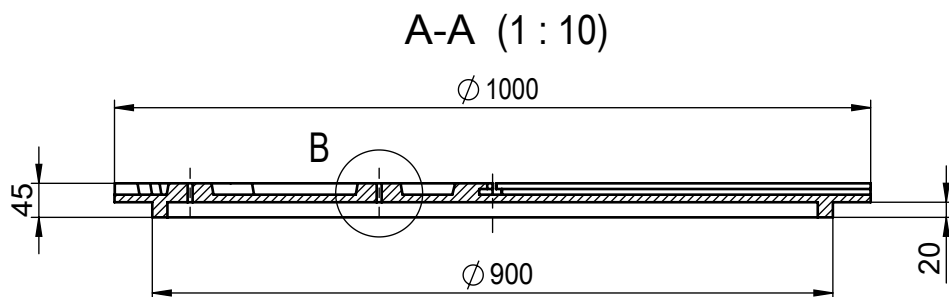
B (1 : 2)



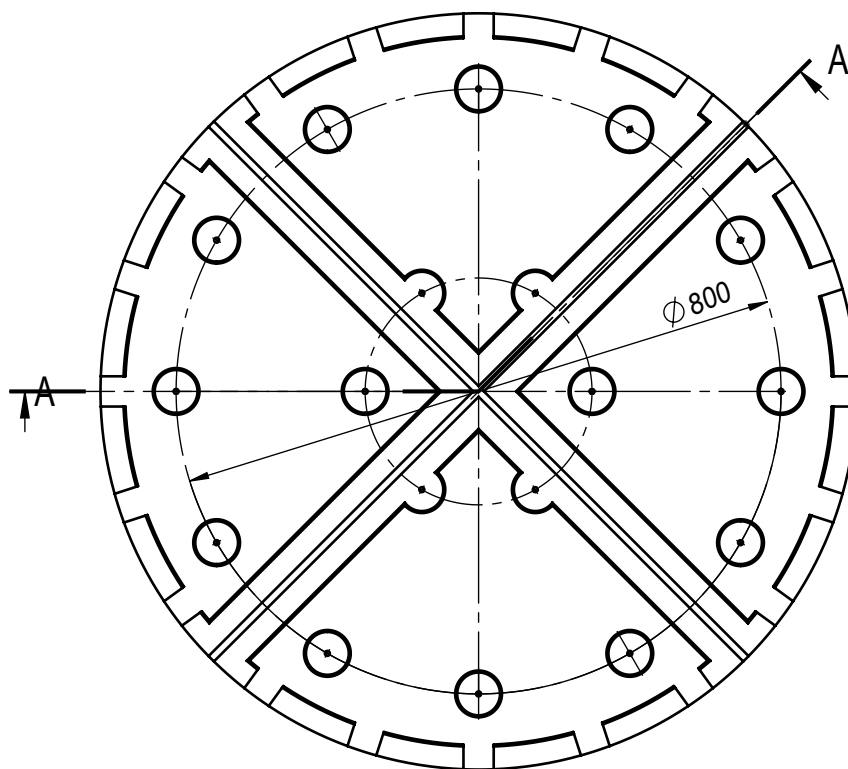
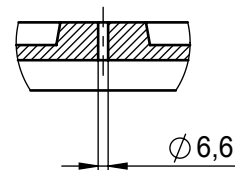
Broj naziva - code	Projektirao	Datum	Ime i prezime	Potpis	 <b>FSB Zagreb</b>
	Razradio	18.11.2014.	Toni Begović		
	Crtao	18.11.2014.	Toni Begović		
	Pregledao		Neven Pavković		
ISO - tolerancije	Objekt:			Objekt broj:	
				R. N. broj:	
	Napomena:				
	Materijal: S235JR			Masa: 2,86 kg	
	 Naziv:			Pozicija:	
	Mjerilo originala			<b>4</b>	
	<b>1:5</b>			Format: A4	
	Crtež broj: 2014-DIPL-01-04-01-04-00			Listova: 39	
				List: 33	

Design by CADLab

Ra 6,3

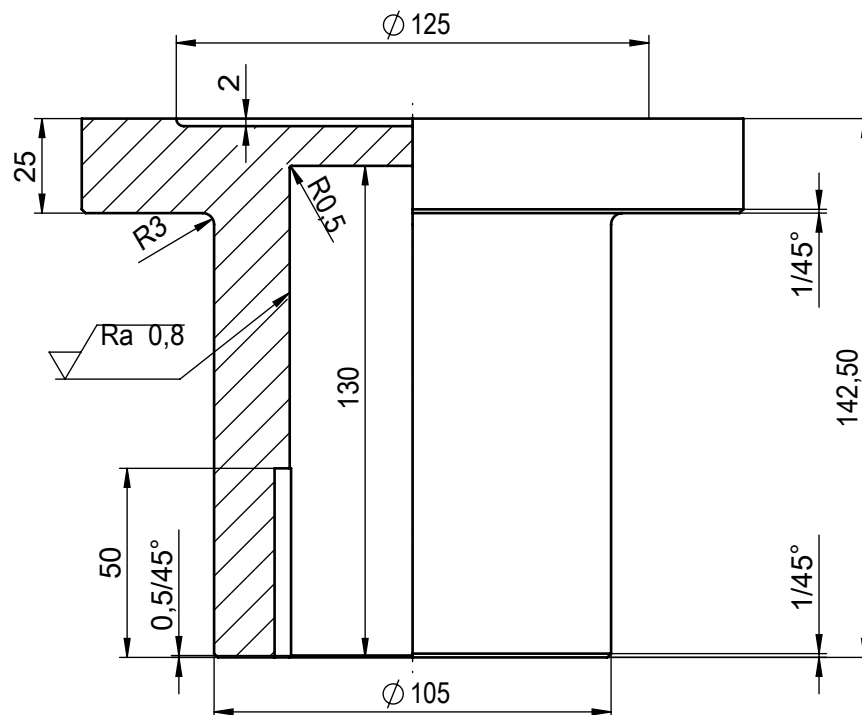
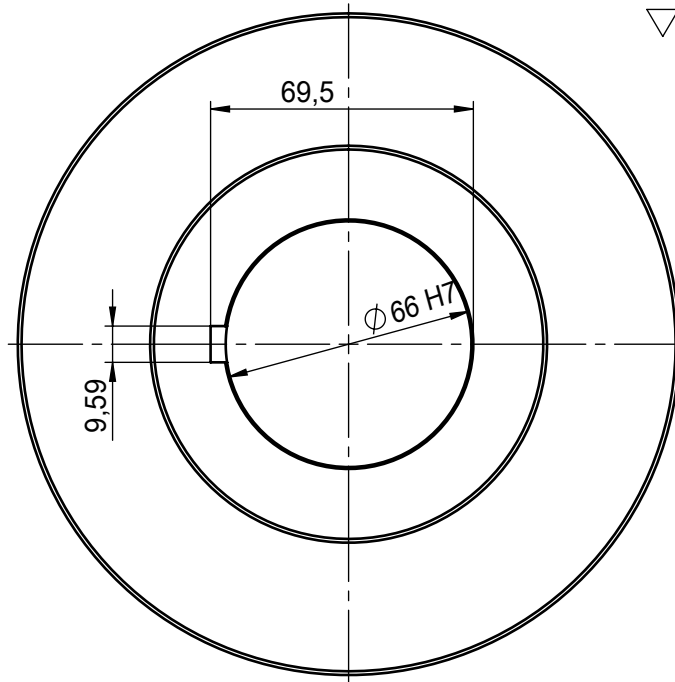




B (1 : 5)



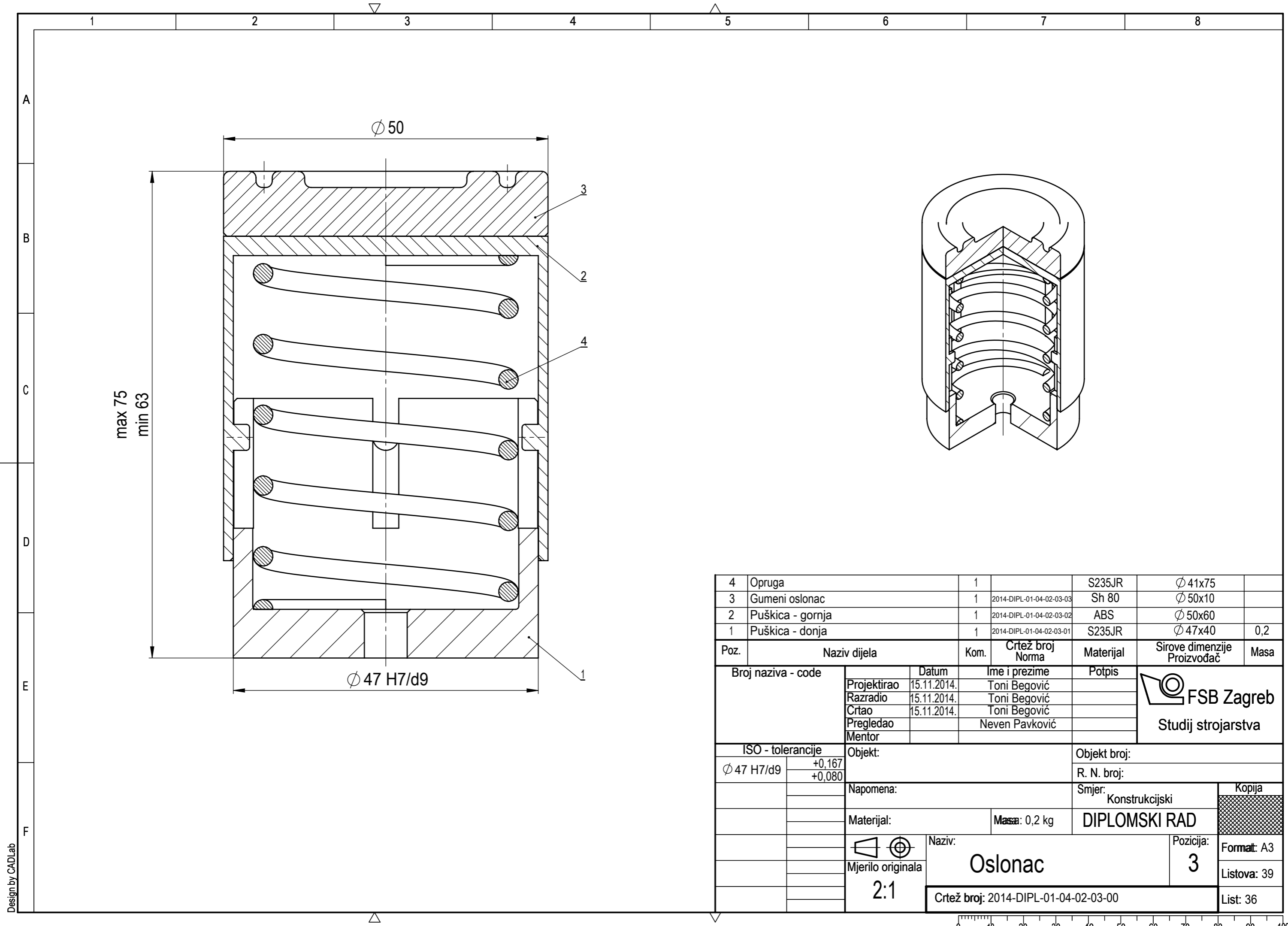
Broj naziva - code	Projektirao	Datum	Ime i prezime	Potpis	
	Razradio	18.11.2014.	Toni Begović		
	Crtao	18.11.2014.	Toni Begović		
	Pregledao		Neven Pavković		
ISO - tolerancije	Objekt:			Objekt broj:	
				R. N. broj:	
	Napomena:				Kopija
	Materijal: S235JR		Masa: 2,86 kg		
				Naziv:	
	Mjerilo originala			Donji nosač elektromotora	
	1:5			Pozicija: 1	
	Crtež broj: 2014-DIPL-01-04-02-01-00				Format: A4
					Listova: 39
					List: 34


▽ Ra 6,3 (▽ Ra 0,8)



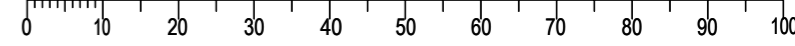
Broj naziva - code		Datum	Ime i prezime	Potpis	 <b>FSB Zagreb</b>
Projektirao		18.11.2014.	Toni Begović		
Razradio		18.11.2014.	Toni Begović		
Crtao		18.11.2014.	Toni Begović		
Pregledao			Neven Pavković		
ISO - tolerancije		Objekt:		Objekt broj:	
∅ 66 H7	+0,030 0			R. N. broj:	
		Napomena:			Kopija
		Materijal: S235JR	Masa: 9,1 kg		
		 Naziv:	<b>Glavina</b>		Pozicija:
		Mjerilo originala			<b>2</b>
		1:2	Crtež broj: 2014-DIPL-01-04-02-02-00		Format: A4 Listova: 39 List: 35

Design by CADLab

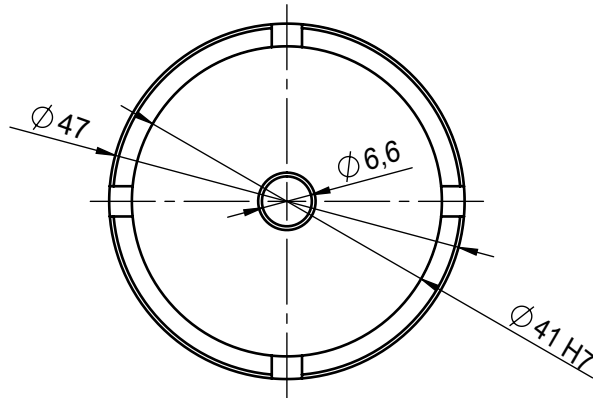
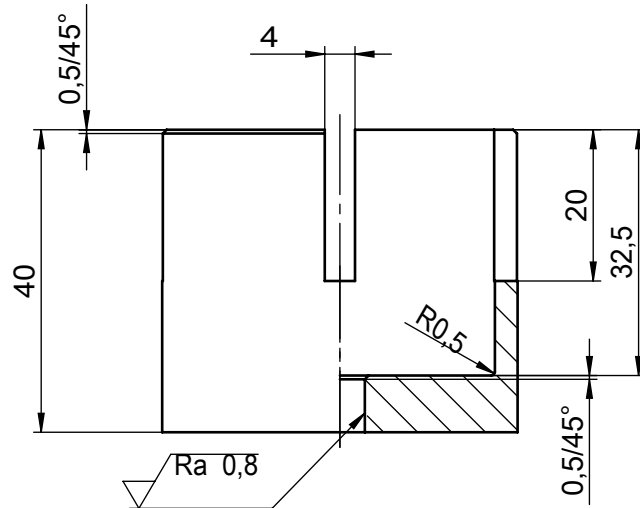


4	Opruga	1		S235JR	Ø 41x75	
3	Gumeni oslonac	1	2014-DIPL-01-04-02-03-03	Sh 80	Ø 50x10	
2	Puškica - gornja	1	2014-DIPL-01-04-02-03-02	ABS	Ø 50x60	
1	Puškica - donja	1	2014-DIPL-01-04-02-03-01	S235JR	Ø 47x40	0,2
Poz.	Naziv dijela	Kom.	Crtež broj Norma	Materijal	Sirove dimenzije Proizvođač	Masa
Broj naziva - code		Datum	Ime i prezime	Potpis	 <b>FSB Zagreb</b> Studij strojarstva	
Projektirao		15.11.2014.	Toni Begović			
Razradio		15.11.2014.	Toni Begović			
Crtao		15.11.2014.	Toni Begović			
Pregledao			Neven Pavković			
Mentor						
ISO - tolerancije		Objekt:		Objekt broj:		
Ø 47 H7/d9	+0,167 +0,080	Objekt:		R. N. broj:		
Napomena:		Smjer:		Kopija		
Materijal:		Masa: 0,2 kg		Konstrukcijski		
Mjerilo originala		Naziv:		DIPLOMSKI RAD		
2:1		Oslonac		Pozicija: 3		
Crtež broj: 2014-DIPL-01-04-02-03-00				Format: A3		
				Listova: 39		
				List: 36		

Design by CADLab

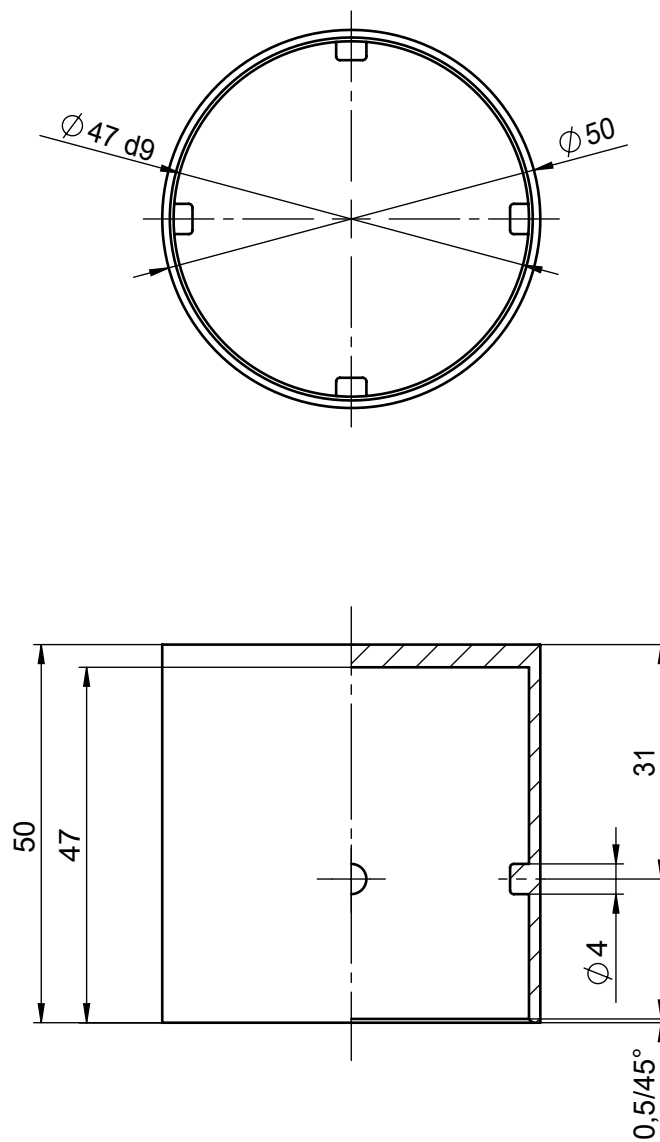




▽ Ra 3,2 (▽ Ra 0,8)

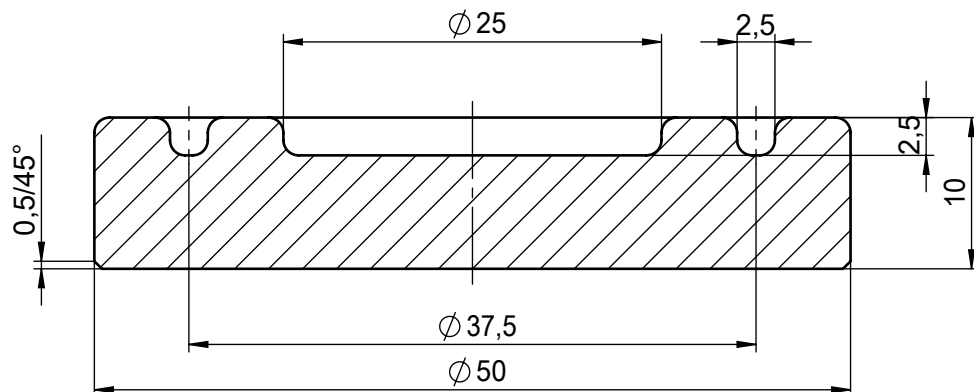




Broj naziva - code		Datum	Ime i prezime	Potpis	 <b>FSB Zagreb</b>	
		Projektirao	15.11.2014.	Toni Begović		
		Razradio	15.11.2014.	Toni Begović		
		Crtao	15.11.2014.	Toni Begović		
		Pregledao		Neven Pavković		
ISO - tolerancije		Objekt:		Objekt broj:		
Ø41 H7	+0,025 0			R. N. broj:		
		Napomena:			Kopija	
		Materijal: S235JR	Masa: 0,2 kg			
		 Mjerilo originala 1:1	Naziv: <b>Puškica - donja</b>		Pozicija: 1	
		Crtež broj: 2014-DIPL-01-04-02-03-01			Format: A4 Listova: 39 List: 37	

Ra 1,6



Broj naziva - code		Datum	Ime i prezime	Potpis	 <b>FSB Zagreb</b>	
		Projektirao	15.11.2014.	Toni Begović		
		Razradio	15.11.2014.	Toni Begović		
		Crtao	15.11.2014.	Toni Begović		
		Pregledao		Neven Pavković		
ISO - tolerancije		Objekt:		Objekt broj:		
Ø 41 d9	-0,080 -0,142			R. N. broj:		
		Napomena:			Kopija	
		Materijal: ABS	Masa:			
		 Naziv:	Puškica - gornja		Pozicija:	
		Mjerilo originala	1:1		2	
		Crtež broj: 2014-DIPL-01-04-02-03-02			Format: A4 Listova: 39 List: 38	



Broj naziva - code	Projektirao	Datum	Ime i prezime	Potpis	 FSB Zagreb
	Razradio	15.11.2014.	Toni Begović		
	Crtao	15.11.2014.	Toni Begović		
	Pregledao		Neven Pavković		
ISO - tolerancije	Objekt:			Objekt broj:	
	R. N. broj:				
	Napomena: svi neoznačeni radijusi R1				Kopija
	Materijal: Guma Sh80		Masa:		
	 Naziv:			Pozicija:	Format: A4
	Mjerilo originala			3	Listova: 39
	2:1			Crtež broj: 2014-DIPL-01-04-02-03-03	
					List: 39