

# Izrada alata za školjkasti lijev

---

Ivković, Josip

Master's thesis / Diplomski rad

2014

Degree Grantor / Ustanova koja je dodijelila akademski / stručni stupanj: **University of Zagreb, Faculty of Mechanical Engineering and Naval Architecture / Sveučilište u Zagrebu, Fakultet strojarstva i brodogradnje**

Permanent link / Trajna poveznica: <https://um.nsk.hr/um:nbn:hr:235:730552>

Rights / Prava: [In copyright](#) / [Zaštićeno autorskim pravom.](#)

Download date / Datum preuzimanja: **2025-02-15**

Repository / Repozitorij:

[Repository of Faculty of Mechanical Engineering and Naval Architecture University of Zagreb](#)



SVEUČILIŠTE U ZAGREBU  
FAKULTET STROJARSTVA I BRODOGRADNJE

# **DIPLOMSKI RAD**

Josip Ivković

Zagreb, 2014.

SVEUČILIŠTE U ZAGREBU  
FAKULTET STROJARSTVA I BRODOGRADNJE

# DIPLOMSKI RAD

MENTOR:

Prof.dr.sc. Branko Bauer

STUDENT:

Josip Ivković



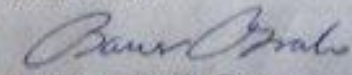
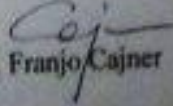
Zagreb, 2014.

Izjavljujem da sam ovaj rad izradio samostalno koristeći znanja tijekom studija na Fakultetu strojarstva i brodogradnje u Zagrebu, te uz pomoć stručne literature koja je navedena.

Zahvaljujem se mentoru prof.dr.sc. Branku Baueru na stručnom vodstvu i pomoći pri izradi ovog rada. Istaknuo bih Damira Šveca iz Laboratorija za alatne strojeve te Željka Šerbedžiju i Vladimira Štefanca iz Laboratorija za ljevarstvo Fakulteta strojarstva i brodogradnje koji su sa svojim stručnim znanjem iznimno pomogli u eksperimentalnom dijelu rada.

Posebna zahvala obitelji i prijateljima na potpori iskazanoj tijekom studija i izradi ovog rada.

Josip Ivković

 <p style="text-align: center;"><b>SVEUČILIŠTE U ZAGREBU</b>  <b>FAKULTET STROJARSTVA I BRODOGRADNJE</b>          Srednje povjerenstvo za završne i diplomske ispite          Povjerenstvo za diplomske ispite studija strojarstva za smjerove:          proizvodno inženjerstvo, računalno inženjerstvo, industrijsko inženjerstvo i menadžment, inženjerstvo          materijala i mehatronika i robotika</p>									
<table border="1" style="border-collapse: collapse; width: 150px;"> <tr> <td colspan="2" style="text-align: center;">Sveučilište u Zagrebu Fakultet strojarstva i brodogradnje</td> </tr> <tr> <td style="width: 50%;">Datum</td> <td style="width: 50%;">Prilog</td> </tr> <tr> <td colspan="2">Klasa:</td> </tr> <tr> <td colspan="2">Ur. broj:</td> </tr> </table>		Sveučilište u Zagrebu Fakultet strojarstva i brodogradnje		Datum	Prilog	Klasa:		Ur. broj:	
Sveučilište u Zagrebu Fakultet strojarstva i brodogradnje									
Datum	Prilog								
Klasa:									
Ur. broj:									
<b>DIPLOMSKI ZADATAK</b>									
Student:	<b>JOSIP IVKOVIĆ</b>	Mat. br.: 0035165085							
Naslov rada na hrvatskom jeziku:	<b>IZRADA ALATA ZA ŠKOLJKASTI LIJEV</b>								
Naslov rada na engleskom jeziku:	<b>TOOL PRODUCTION FOR SHELL-MOLD CASTING</b>								
Opis zadatka:									
<p>Školjkasti lijev pripada skupini postupaka lijevanja u jednokratne kalupe kod kojeg se za izradu kalupa koristi smolom obloženi pijesak. Osnovno svojstvo tih smola je da su termoplastične, tj. očvršćuju pri povišenoj temperaturi. Redovito im se dodaje i katalizator koji ubrzava očvršćivanje. Kako se upotrebom ovih smola mogu postići visoke čvrstoće kalupa i jezgre omogućena je proizvodnja šupljih jezgri i tankih kalupa uz visoku točnost dimenzija. Školjkasti lijev zahtijeva upotrebu metalnog alata.</p> <p>U radu je potrebno proučiti tehnologiju školjkastog lijeva. U eksperimentalnom dijelu potrebno je konstruirati i izraditi alat za izradu epruveta za statički vlačni pokus. Nakon toga eksperimentalno odrediti parametre kalupljenja i odliti epruvete od aluminijske legure. Ispitati mikrostrukturu i mehanička svojstva. Analizirati rezultate.</p>									
Zadatak zadan:	Rok predaje rada:	Predviđeni datum obrane:							
25. rujna 2014.	27. studenog 2014.	3., 4. i 5. prosinca 2014.							
Zadatak zadao:	Predsjednik Povjerenstva:								
 Prof. dr. sc. Branko Bauer	 Prof. dr. sc. Franjo Čajner								

**SADRŽAJ**

1. UVOD .....	9
2. ŠKOLJKASTI LIJEV .....	11
2.1. Prednosti školjkastog lijeva.....	15
2.2. Nedostaci školjkastog lijeva.....	16
2.3. Primjena školjkastog lijeva .....	16
2.4. Priprema školjkastog lijeva .....	16
2.5. Sirovine potrebne za izradu školjke .....	17
2.6. Svojstva pijeska za školjkasti lijev.....	17
2.7. Jezgre.....	19
2.8. Tečljivost.....	19
2.9. Veziva za školjkasti lijev.....	20
2.10. Aditivi za klupne mješavine.....	20
2.11. Alati za izradu školjki .....	21
2.12. Izrada kalupa ( školjki).....	22
2.12.1. Zagrijavanje alata .....	23
2.12.2. Izrada školjki u kutijama .....	25
2.12.3. Debljina školjke.....	29
2.12.4. Sklapanje školjkastog kalupa.....	30
2.12.5. Oštećenja školjkastog kalupa.....	31
2.12.6. Pukotine školjkastog kalupa .....	31
2.12.7. Meki školjkasti kalup.....	32
2.12.8. Niska vlačna čvrstoća pri povišenim temperaturama .....	32
2.12.9. Ljuštenje školjkastog kalupa .....	32
2.13. Regeneracija obloženog pijeska .....	33
3. ALUMINIJ.....	34
3.1. Stupanj čistoće.....	35
3.2. Svojstva lijevanja .....	36
4. EKSPERIMENTALNI DIO .....	38
4.1. Izrada CAD modela.....	38

4.2. Simulacija lijevanja .....	40
4.3. Izrada alata za školjkasti lijev .....	43
4.4. Grijanje alata i izdrada školjki .....	46
4.4.1. Eksperiment br.1 .....	49
4.4.2. Eksperiment br.2.....	50
4.4.3. Eksperiment br.3.....	52
4.5. Sklapanje školjki i lijevanje .....	54
4.6. Prvjera dimenzija odljevka.....	58
4.7. Analiza poroznosti odljevaka .....	60
4.8. Ispitivanje mehaničkih svojstava .....	61
5. ZAKLJUČAK.....	63
6.LITERATURA .....	64

**POPIS SLIKA**

Slika 1. Prikaz Croningovog procesa školjkastog lijeva.....	9
Slika 2. Primjeri odljevaka školjkastog lijeva.....	11
Slika 3. Raspadanje heksametilen tetramina pri temperaturi od 160 °C u dvije glavne komponente.....	12
Slika 4. Strukturna formula formaldehida .....	12
Slika 5. Model za školjkasti lijev.....	13
Slika 6. Kvarcni pijesak .....	17
Slika 7. Kromitni pijesak .....	18
Slika 8. Cirkonski pijesak .....	18
Slika 9. Olivinski pijesak .....	19
Slika 10. Podjela metalnih alata za izradu školjki .....	21
Slika 11. Primjer alata ; 1. odljevak 2. model ploča, 3. model gornjaka, 4. model donjaka, 5. zatik za centriranje, 6. izbacivači, 7. pojilo, 8. spust, 9. razdvodnik, 10. ušća, 11. okvir.....	22
Slika 12. Vrste električnih grijača za zagrijavanje alata; a) grijači u obliku patrone, b) pločasti grijači, c) crijevni grijači.....	23
Slika 13. Vrste plinskih plamenika za zagrijavanje; a) pravokutni oblik, b) viličasti oblik, c) ktuijasti oblik, d) oblik zatika .....	24
Slika 14. Rotacija alata pričvršćenog za kutiju. 1. alat, 2. kutija, 3. obloženi pijesak, 4. praznine .....	25
Slika 15. Alat i kutija u položaju formiranja školjke i odvajanje alata od kutije. 1. alat, 2.kutija, 3.obloženi pijesak, 4. praznine, 5. školjka, 6. ljuštenje školjke .....	26
Slika 16. Faze u izradi školjke uz rotiranje alata i kutije po kružnoj stazi .....	27
Slika 17. Faze u izradi školjke korištenjem kutija s pomičnim poklopcem.....	28
Slika 18. Ovisnost debljine školjke o temperaturi alata i o dužini kontakta pijeska s alatom[1] .	29
Slika 19. Promjena debljine stijenke školjke ovisno o temperautri i vremenu očvršćivanja[1]	30
Slika 20. Sklapanje školjkastog kalupa.....	30
21. Školjkasti kalup s pukotinama usmjerim izvan kalupnje šupljine; 1. uljevni sustav, 2. pojilo, 3. gornjak, 4. donjak, 5. utor, 6. kalupnja šuljinja .....	31
Slika 22. Nacrt alata.....	38
Slika 23. CAD model alata .....	39



Slika 24. Vrijeme do solidusa .....	41
Slika 25. Početak skrućivanja 5 sekunda .....	41
Slika 26. Dio odljevka u krutom stanju prikazan je svjetlije. ....	42
Slika 27. Poroznost odljevka.....	42
Slika 28. Glodanje čelične šipke na polovinu presjeka.....	43
Slika 29. Djelomično obrađen uljevni sustav .....	44
Slika 30. Obradena epruveta .....	44
Slika 31. Montaža epruvete na ploču .....	45
Slika 32. Gotov alat sa zaticima za centriranje .....	45
Slika 33. Dovršeni alat za školjkasti lijev sa montiranim .....	46
Slika 34. Grijanje alata.....	47
Slika 35. Oblaganje alata smjesom pijeska i smole .....	47
Slika 36. Temperatura ploče i epruvete, školjka.....	49
Slika 37. Temperature ploče i epruvete, školjka.....	50
Slika 38. Hlađenje školjke i alata na zraku. ....	51
Slika 39. Temperature ploče i epruvete, spojene školjke smjese PFA 90-16.....	52
Slika 40. Izrađene školjke spremne za spajanje.....	53
Slika 41. Oblaganje i stezanje kalupa .....	54
Slika 42. Temperature taljevine u peći, temperatura taljevine u loncu .....	55
Slika 43. Ulijevanje taljevine u kalup .....	55
Slika 44. Temperatura odljevka prije otvaranja školjke, odljevak.....	56
Slika 45. Odljevci i školjke tokom hlađenja .....	57
Slika 47. Dimenzije epruvete alata .....	58
Slika 48. Dimenzije odljevaka 1,2,3, .....	59
Slika 49. Prikaz radioloških snimaka, strelice prikazuju uljućine pijeska .....	60
Slika 50. Epruvete, prije, za vrijeme i nakon kidanja .....	61

**POPIS TABLICA**

Tablica 1. Prednosti i nedostaci školjkastog lijeva .....	14
Tablica 2. Mehanička svojstva pri sobnoj temperature za pojedine postupke lijevanja .....	37
Tablica 3. Smjesa PFA 90-16 .....	48
Tablica 4. Smjesa PLASTSIL 17A/HC .....	48

**POPIS OZNAKA**

<b>Oznaka</b>	<b>Opis</b>	<b>Jedinica</b>
A	istežljivost	%
R <sub>m</sub>	vlačna čvrstoća	N/mm <sup>2</sup>
HB	tvrdoća po brinelu	
R <sub>p02</sub>	granica razvlačenja	N/mm <sup>2</sup>
T	temperatura	°C
ρ	gustoća	gr/cm <sup>3</sup>

## **SAŽETAK**

Rad se sastoji od dva dijela: teorijskog i eksperimentalnog.

Svojstva i primjena školjkastog lijeva opisani su u teorijskom dijelu. Detaljnije su opisani dijelovi oko izrade alata i izrade školjki. Također su prikazani načini grijanja alata i izrade školjke te utjecaj na oblik školjke i moguće greške. Legura AlSi koja se koristila pri lijevanju u eksperimentalnom dijelu rada ukratko je opisana uz pregled mehaničkih svojstava.

Eksperimentalni dio rada opisuje konstrukciju i izradu alata za školjkasti lijev, izradu školjke te lijevanje kako bi se dobio odljevak, epruveta. Nacrtan je CAD model odljevka te je izvršena simulacija u QuikCAST softveru, a na temelju rezultata simulacije izrađen je alat. Ispitani su parametri utjecaja vremena pečenja i temperature alata na debljinu stijenke i dimenzijsku točnost školjke. Odljevci su rentgenski snimljeni i napravljen je statički vlačni pokus. Dobiveni su odljevci bez poroznosti, ali je u dvije epruvete uočen uključak pijeska koji je uzrokovao pad vlačne čvrstoće ispod vrijednosti propisane normom.

Ključne riječi: školjkasti lijev, konstruiranje alata, školjkasti kalup

## **SUMMARY**

This work contains of two part: theoretical and experimental.

Properties and application od shell moulding process are described in theoretical part. Construction of pattern and shell is described in detail. Methods of pattern heating, making of shells and impact on the shape of the shell are also decsribed. Aluminium alloy AlSi which was cast in the experimental part is briefly described and an overview of the mechanical properties is presented.

The design and construction of pattern for shell moulding, making of shells and casting of specimen for tensile testing was done in experimental part. CAD model of pattern was used for filling and solidification simulation in QuikCAST software. Pattern for shell mould was made based on the results of simultaion. Influence of baking time and pattern temperature on shell thickness and dimensional accuray was examined. Radiography was used for testing of internal defects in castings followed by tensile testing. Castings without porosity were obtained. In two tensile specimens, inclusion of sand was observed that caused the decrease of the tensile strength below the value prescribed by the standard.

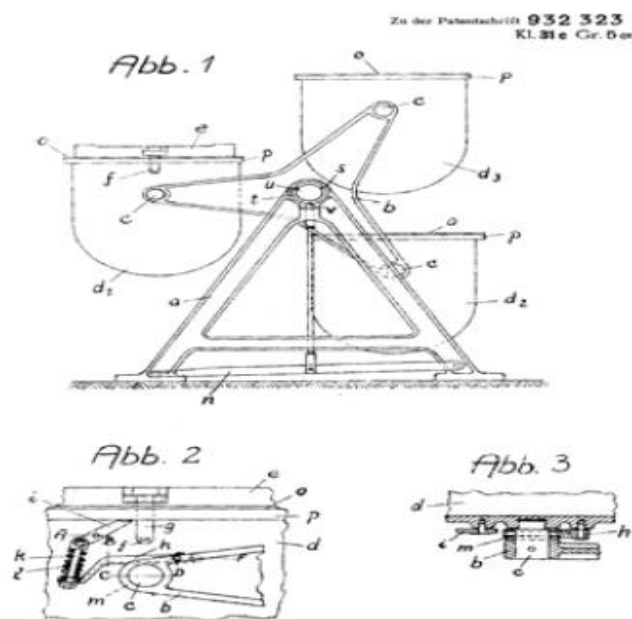
Keywords: shell casting, pattern contruction, shell mould

## 1. UVOD

Školjkasti lijev predstavlja najraniji, automatizirani i brzi postupak izrade školjki (školjkastih kalupa) i jezgri. To je revolucionarni postupak proizvodnje preciznih odljevaka. Praškasta tehnologija (praškasta veziva), koja se djelomično koristila i kod školjkastog lijeva bila je poznata još od objavljivanja radova Wollastona na početku 19. stoljeća. Međutim, pronalazač ovog postupka bio je Johannes Croning koji ga je i patentirao u Njemačkoj 1944. godine. Croningov cilj bio je poboljšati točnost dimenzija serijski proizvedenih odljevaka koji su se do tada proizvodili lijevanjem u jednokratne pješćane kalupe od pijeska i veziva na bazi gline, kako bi se smanjili troškovi čišćenja i završne obrade.

Postupak školjkastog lijevanja eliminirao je i ove nedostatke upotrebom sintetičkih smola, kojima se mogla postići visoka čvrstoća školjke i jezgri, omogućiti brza proizvodnja šupljih jezgri i tankih školjki uz visoku točnost dimenzija.

Johannes Croning je mješavinu praškaste smole ( 7 ... 8 % ) i kremenog pijeska upuhivao u metalne kalupe zagrijane na 250 °C, te je na taj način proizvodio jezgre i školjke. (Slika 1.)[1]



Slika 1. Prikaz Croningovog procesa školjkastog lijeva

Za vrijeme drugog svjetskog rata u Njemačkoj je postupak školjkastog lijevanja služio za proizvodnju preciznih vojnih komponenti. Veliki interes su pokazali i Amerikanci pa su proizvodnju preselili na svoj teritorij.

Osnovni problem školjkastog lijeva je bila kvaliteta smole za vezivanje pa je većina istraživanja išla u tom smjeru. 1949. dvije tvrtke su se natjecale za dobivanje patenta za fenol formaldehidnu smolu koja je trebala omogućiti da proizvodnja školjkastog lijeva bude primjenjiva u praksi.

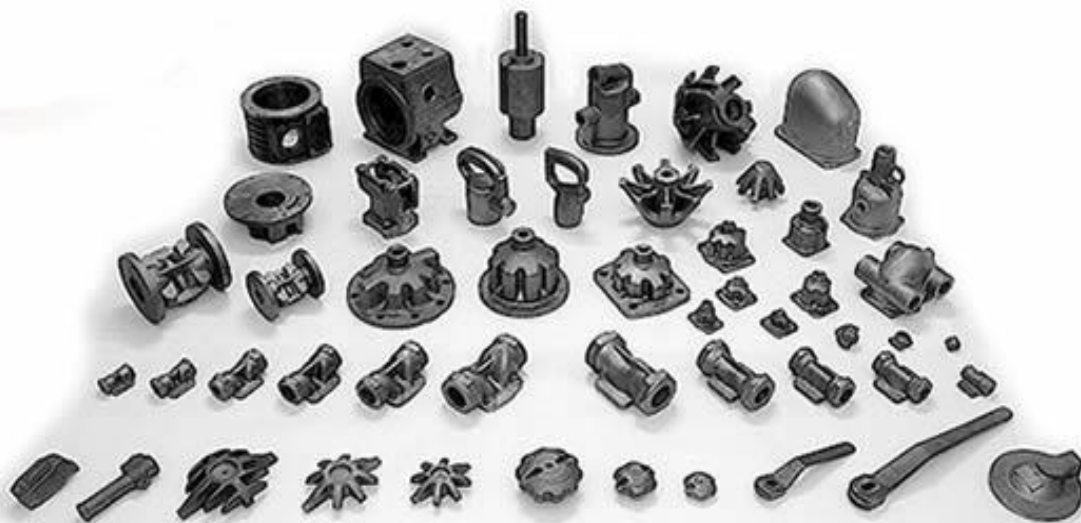
Prve uspjehe je postigla tvrtka Buffalo Pipe and Factory Co. , koja je prva uvela Croningov postupak, u proizvodnji brončanih odljevaka za američku flotu dok su ostali još uvijek tražili način kako pronaći optimalan odnos pijeska, smole i aditiva koji se može koristiti u praktičnoj primjeni. Također je veliki problem bila potreba za skupim metalnim alatima u izradi školjki i jezgri. 1950. tvrtka General Motors je počela koristiti pijesak obložen smolom a u suradnji sa tvrtkom Beardsley & Piper razvila je učinkovitu metodu oblaganja zrnaca pijeska smolastim vezivom, tako da se suha praškasta smola ne odvaja za vrijeme izrade jezgre.

1955. Chester W. Fitco bolje je riješio odvajanje školjke od alata, koristeći sapun kao sredstvo podmazivanja za vrijeme oblaganja. Prvi stroj za izradu jezgri školjkastim postupkom izrađen je za ljevaonicu u Portlandu 1956. dok su prvi mehanizirani i automatizirani strojevi korišteni 1958. Zbog svojih prednosti, danas 60..70 % ljevaonica koristi školjkasti postupak u izradi jezgri. [1]

## 2. ŠKOLJKASTI LIJEV

Ovim postupkom proizvode se jednostvani ili složeni odljevci (Slika 2.) koji u većini slučajeva ne zahtijevaju kompliciranu strojnu obradu, zbog velike dimenzijske točnosti. [2]. Većinom se sastoji od jezgre i kalupa te je također definiran kao precizni pješčani lijev sa mogućnošću proizvodnje odljevaka kvalitnije završne obrade i većeg stupnja dimenzijske točnosti od običnog pješčanog lijeva. Bolje kvalitete i točnije dimenzije se mogu postići sa većom fleksibilnošću dizajna. Glavna karakteristika procesa je sitnozrnati pijesak visoke čistoće koji pridonosi glatkoći površine i dimenzijskoj točnosti odljevka. U tradicionalnim ljevarskim postupcima korištenje sitnozrnatog pijeska je isključeno jer bi uvelike smanjilo propusnost kalupa. [3].

Metalni model mora imati dobar toplinski kapacitet i dobru toplinsku provodljivost. Kalupi su obično napravljeni iz dva dijela te se spajaju zaticima za centriranje. Kalup je odgovorajuće učvršćen izvana sa utezima, šljunkom, pijeskom ili sačmom kako bi ostao čvrst prilikom ulijevanja taline. [4].

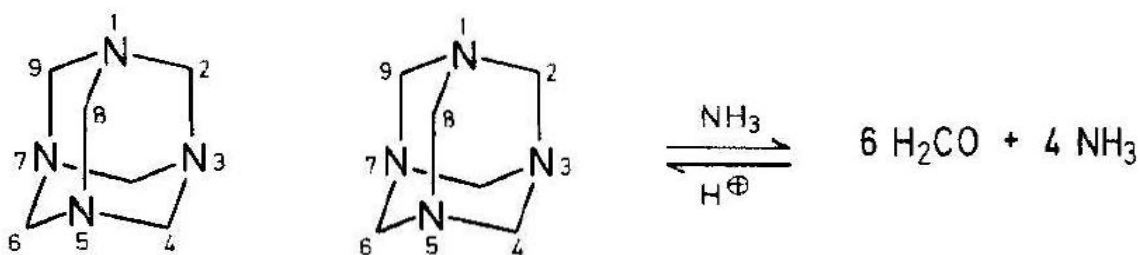


Slika 2. Primjeri odljevaka školjkastog lijeva

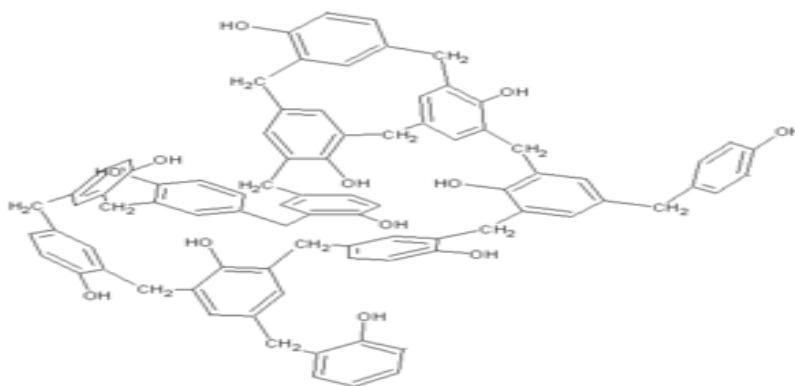


Kemijska reakcija ovog procesa uključuje reakciju fenola sa viškom formaldehida i kiselina (amonijev klorid i heksamin od 11-14 % volumena smole). Proces stvara vrlo čvrstu trodimenzionalnu mrežu polimera sa dodanim ojačalima i premaznim sredstvima. Vrijeme očvršćivanja smjese smole i pijeska je u funkciji temperature jezgre i katalizatora. Ovo je egzotermna reakcija; smola se nastavlja, nakon što je uklonjena iz jezgrena, otvrdnjavati a brzina otvrdnjavanja je u funkciji vremena i temperature. Veziva za posutpak s toplim jezgrenom imaju visoku vruću čvrstoću a manje problem pri istresanju. [4]. Debljina školjke, cca. 10 %, obično je određena vremenom dok su pijesak i model spojeni. [5], [6].

Fenolformaldehidne smole koje imaju omjer formaldehida i fenola manji od 1 se zovu fenolne. Heksameten tetramin se obično koristi kao očvršćivač. Raspada se pri temperaturi od 160 °C u dvije glavne komponente; formaldehid i amonijak. U kontaktu pijeska i vrućeg modela, heksameten tetramin formira karketrističnu čvrstu vezu sa fenol formaldehidom. (Slika 3.) (Slika 4.)



Slika 3. Raspadanje heksameten tetramina pri temperaturi od 160 °C u dvije glavne komponente



Slika 4. Strukturna formula formaldehida

Modeli, modelne ploče i jezgrenici za proces su najčešće izrađeni od ljevanog željeza i manje često od čelika ili aluminijskih legura. (Slika 5.) Jedna polovica je predgrijana na temperaturi od 200-250 °C. Radna ploča je pošpricana sprejom kako bi se spriječilo lijepljenje pijeska za model. U tu svrhu se koriste silicijsko ulje i neke druge komponente. Zagrijana ploča modela stavlja se na vrh spremnika koji se rotira za 180°. Na ovaj način se modelna ploča posipa smjesom pijeska i smole. Toplina modelne ploče zagrijava sloj smjese debljine 6-10 mm na 15-25 sekundi do temperature tališta. Nastaje kohezivna smjesa zrna pijeska i rastaljene smole. Spremnik se vraća u početnu poziciju i ploča sa polučvrstom školjom se stavlja u peć te se grije na temperaturi od 300-350 °C gdje ostaje do 1 minute. Očvrsnuta polovica školjke se miče sa modela te se druga polovica školjke radi na isti način. Za brže oblikovanje školjki te povećanje njene gustoće i čvrstoće smjesa pijeska na modelnoj ploči se nabija, što se također upotrebljava za izradu jezgri. [5].



Slika 5. Model za školjkasti lijev

Školjka se grije toplinom taljevine dok se ona ulijeva u lijev. Na temperaturama iznad 400° C vezivo puca te školjke postupno gube čvrstoću, stoga se ostatak kalupne mješavine može lako ukloniti iz odljevka. Postupak školjkastog lijeva ima nekoliko jedinstvenih karakteristika koje čine taj proces važnim za ljevaonicu. Spomenute karakteristike tijekom procesa lijevanja uključuju: odličnu otpornost na udar, korištenje sitnozrnatog pijeska, precizne dimenzije odljevaka, odličnu toplinsku stabilnost, korištenje šupljih jezgri, mali omjer pijeska i metala, veliku otpornost jezgre na vlagu, neograničeni vijek trajanja školjke.

U tablici 1. prikazane su prednosti i nedostaci školjkastog lijeva.

Tablica 1. Prednosti i nedostaci školjkastog lijeva

Prednosti	Nedostaci
Veća dimenzijska točnost odljevaka s obzirom na klasične kalupe	Visoki troškovi opreme i metalnih alata
Smanjena naknadna strojna obrada	Sirovine za izradu školjke su relativno skupe
Manja ograničenja s obzirom na oblik odljevka	Ograničenja u masi i veličini odljevka
Relativno visoka cijena metalnih alata za izradu školjke smanjuje se povećanjem serije	Nefleksibilnost pri izradi ušća i pojila
Nema pripreme mješavine u miješalicama	Prigodom izrade školjke pojavljuju se opasne pare
Izuzetna svojstva tečljivosti obloženog pijeska	Potrebno je više opreme i kontrolnih uređaja pri zagrijavanju alata za izradu školjke
Malo trošenje alata	Neekonomačan postupak u malim serijama
Proizvedene školjke su relativno male mase i lako je njima rukovati	
Školjke ne upijaju vlagu	
Školjke se mogu prenositi konvejerima zbog dobrih mehaničkih svojstava	
Postupak može biti ekonomičniji od ostalih postupaka	
Školjke se mogu skladišiti na dulje vrijeme	
Postupak može biti automatiziran	

## 2.1. Prednosti školjkastog lijeva

Slijedi detaljniji opis prednosti školjkastog lijeva u proizvodnji strojnih dijelova; izvrsna površina odljevka, razni detalji se mogu postići ovim postupkom, dimenzijska točnost i usko polje tolerancije. Dodatak za strojnu obradu može biti smanjen što uvelike utječe na smanjenje troškova. Moguće je dobivanje šupljih jezgri i tankih profila kalupa što omogućuje ekonomičniju i lakšu uporabu pijeska. Šuplje jezgre povećavaju propusnost stoga je upotreba finog pijeska također moguća. Ovo je jedini proces u kojem se koriste šuplje jezgre i tanki profili kalupa što rezultira znatnim smanjenjem težine i uštede metarijala. Uobičajeni omjer pijeska i metala je 1:1 što je znatno manje od ostalih procesa. Školjke i jezgre su iznimno otporne na oštećenja prilikom rukovanja i skladištenja a vrlo su otporni i na utjecaj vlage te se mogu skladištiti na dulje vrijeme čak i u visoko vlažnim uvjetima. Smola, koja se koristi u procesu, je stabilna i otporna na vlagu. Smjesa pijeska i smole već dolazi pripremljena i spremna je za uporabu što uvelike pojednostavljuje proces te uz minimalnu obuku svaki lijevač može proizvesti precizan kalup i jezgru. Suhim premazom pijeska postiže se bolja tečljivost i propusnost što je znatno bolje od ostalih procesa koji imaju vlažne pješčane mješavine. Ovo svojstvo omogućava proizvodnju složenih školjki i jezgri sa povećanom gustoćom. Pijesak nakon stvrdnjavanja ima vrlo visoku čvrstoću što omogućuje proizvodnju finih i složenih jezgri koje odgovoraju zahtjevima naprednog dizajna i proizvodnje. Školjke su manje sklone eroziji zbog visoke toplinske stabilnosti fenolnih smola što pomaže spriječavanju nastajanja odvalina i nemetalnih uključaka. Budući da su modeli izrađeni od sivog lijeva produljuje se njihov vijek trajanja uz minimalno trošenje što omogućuje proizvodnju velikih serija odljevaka bez ikakvih problema sa dimenzijama. Smjesa pijeska i smole koja se koristi u školjkastom lijevu ima neograničeni vijek trajanja ukoliko se pravilno skladišti i koristi s obzirom na zahtjeve lijevaonice. Šuplje jezgre, dimenzijske točnosti, minimalna strojna obrada čine ovaj postupak ekonomski održivim. Fenolne smole izazivaju veće troškove s obzirom na druge postupke zbog čega se inzistira na tanjim i čvršćim školjkama kako bi proces i dalje ostao ekonomski održiv. [7] Školjkasti lijev zahtjeva visoke temperature za sušenje tj. otvrdjavanje školjke stoga modeli od sivog lijeva moraju imati glatke površine, što manji koeficijent širenja prilikom zagrijavanja. Postupak se odvija pri temperaturi od oko 250 °C a za postizanje te temperature koristi se električna energija ili plin te su troškovi energije s obzirom na druge postupke znatno viši. Usporedno vrijeme ciklusa za

izradu jezgri je dulje nego kod procesa sa hladnim otvrdnjivanjem jezgri ili kod CO<sub>2</sub> metode. Školjkasti lijev je najbolje primjenjiv za odljevke manjih težina do 80 kg.

## 2.2. Nedostaci školjkastog lijeva

Težina odljevka ograničena je na 100 kg a troškovi izrade modela su znatno veći od običnog pješčanog lijeva. Proces zahtjeva toplinu kako bi se školjka otvrdnula što iziskuje visoke troškove a pijesak treba biti više kvalitete nego kod pješčanog lijeva. Veličina školjke je ograničena zbog krutosti i progiba. Lijevani metal može pokupiti ugljik na površini što školjkasti lijev čini neprikladnim za lijevanja niskougljičnih čelika što se može spriječiti upotrebom anorganskih vezia. [8] [9]; Proizvodnja odljevaka je isplativa kod težine od 0.1-1.0 kg sa najmanje 50 000 do 100 000 komada u seriji. (Tablica 1.)

## 2.3. Primjena školjkastog lijeva

Opis proizvoda za masovnu proizvodnju školjkastim lijevom su svi oni odljevci sa visokim stupnjem kompliciranosti dijelova koji se ne mogu proizvesti pješačnim lijevom sa svježom kalupnom mješavinom. Prikladno je za željezne i neželjezne legirane odljevke od 0.1 kg do 10 kg. Metali koji se najčešće lijevaju su željezne, čelične, bakrene i aluminijske legure. [8];

Većina automobilskih dijelova poput radilica motora, ventila i kućišta za ventile, ovjesa, bubnjeva i diskova za kočnice i ostalih dijelova motora su proizvedeni ovim postupkom sa vrlo dobrom točnošću. [8]; Školjkasti lijev također možemo koristiti za proizvodnju manjih cijevi, bregastih osovina, čahura, osovina, zupčanika i nakita. [9]

## 2.4. Priprema školjkastog lijeva

Lijevanje počinje zagrijavanjem pijeska preko metalne modelne ploče. Metalni model se grije na željenu temperturu a pijesak nanešen preko modela grijanjem stvara tanak sloj na površini i nakon otvrdnjavanja tj. nastanka školjke podiže se sa modelne ploče. U procesu se koriste dvije polovice, školjke, debljine od 6-10 mm koje se spajaju. Raznovrstnost omogućuje korištenje bilo željeznih ili neželjeznih metala što pokazuje isplativost i upotrebljivost ovog procesa.

## 2.5. Sirovine potrebne za izradu školjke

Gustoća kvarcnog pijeska je minimalno  $1.4 \text{ gr/cm}^3$  a najpoželjniji su oni iz obalnih pojaseva i rudnika. Pijesak s obalnih pojaseva ima obla zrna pod dobrom kutnom raspodjelom dok je iz rudnika sa pravokutnim zrnima nepravilne raspodjele. U ljevarskoj terminologiji postoje oblici zrna pijeska : obli, zaobljeni i uglati koji znatno utječu na čvrstoću i propusnost školjke. Zrna kvarcnog pijeska imaju izravan utjecaj na vatrososalnost kalupa ali u slučaju školjkastog lijeva ostaci ugljika od izgorjele smole poboljšavaju to svojstvo. Idealan kvarcni pijesak za izradu školjke sastoji se od : oblih zrna, 0.2% gline, bez klorida i ugljika, kiselinu  $<6\text{ml}/100 \text{ gr}$  pijeska, 98% kvarca, gubici pri grijanju 0.2% maksimum, AFS broj 50-80. Danas se sve više ljevaonica odlučuje za kupovinu takvog pijeska zbog sljedećih razloga: smanjeni troškovi, smanjenje emisije štetnih plinova, mogućnost postizanja površine raznih finoća, dostupnost najnovije tehnologije, brže stvrdanjanje smole, brže vrijeme izrade, primjena na širok raspon metala. [7]

## 2.6. Svojstva pijeska za školjkasti lijev

### *Kvarcni pijesak*

Pijesak je sačinjen od mineralnog kvarca  $\text{SiO}_2$  i njegova specifična težina varira 2.5 do 2.8 dok mu je gustoća  $1.4$  do  $1.6 \text{ gr/cm}^3$ . Toplinsko širenje kvarcnog pijeska stvara pomicanje kalupa tokom ulijevanja i hlađenja te može uzrokovati pogreške u odljevcima. Kvarcni pijesak je neutralan i kompatibilan sa svim vezivima ljevarskih kalupa [10]. (Slika 6.)



Slika 6. Kvarcni pijesak

### *Kromitni pijesak*

Kromitni pijesak formule  $\text{FeO}$ ,  $\text{Cr}_2\text{O}_3$  također sadrži magnezijeve i aluminijske okside. Pri upotrebi u ljevaonicama sadržaj silicija u kromitnom pijesku mora biti manji od 2 % kako bi se spriječilo sinteziranje pri nižim temperaturama. Karakteriske: gustoća 4.3. do 4.6  $\text{gr/cm}^3$ , točka tališta 2180 °C, toplinsko širenje : manje od kvarcnog pijeska, pH: od 7 do 10. Kromitni pijesak je otporniji, toplinski stabilniji te se bolje hladi od kvarcnog pijeska, odljevci su finijih površina nego pri upotrebi kvarcnog pijeska. Koristi se kod lijevanja većih odljevaka gdje je potrebno hlađenje [10]. (Slika 7.)



Slika 7. Kromitni pijesak

### *Cirkonski pijesak*

Cirkon dobiven je iz  $\text{ZrSiO}_4$  a njegove karakteristike su; gustoća : 4.4. do 4.7.  $\text{gr/cm}^3$ , točka tališta je iznad 2000 °C, toplinsko širenje je manje od kvarcnog pijeska. Svojstva su slična kromitnom pijesku, dobra površina odljevka i dobra toplinska svojstva ali je znatno skuplji od ostalih [2]. (Slika 8.)



Slika 8. Cirkonski pijesak

### *Olivinski pijesak*

Mineralna skupina koje sadrži fosterite ( $\text{MgSiO}_4$ ) i fayalite ( $\text{Fe}_2\text{SiO}_4$ ) s karakteristikama; točka tališta: fosteriti  $1890\text{ }^\circ\text{C}$  i kristali silicija i germanija  $1205\text{ }^\circ\text{C}$ , gustoća:  $3.2\text{--}3.6\text{ gr/cm}^3$ , pH: oko 9. pH čini ovu vrstu pijeska nepogodnim za korištenje sa vezivom i kiselinom kao katalizatorom. Olivinski pijesak dobiva se drobljenjem prirodnih stijena što objašnjava njegove karakteristike i svojstva. Najčešće se koristi za oblikovanje jezgri i lijevanja odljevaka od maganskog čelika. Cijena mu je oko 130 EUR/tona [10]. (Slika 9.)



Slika 9. Olivinski pijesak

### **2. 7. Jezgre**

Jezgre se upotrebljavaju u ljevaonicama kako bi napravile šupljinu u odljevcima, zbog svoje čvrstoće, dobre dimenzijske točnosti, glatke površine i niske cijene. Većina veziva u jezgri izgara u procesu lijevanja tako da samo manje količine ostaju u pijesku. Puknuće jezgre je moguće ukoliko se postavi prerano u školjku ili ako ima nedovoljan sadržaj smole [11].

### **2.8. Tečljivost**

Tečljivost je svojstvo koje omogućava pijesku da vrlo lako ulazi u kalup i popunjava sve šupljine prilikom niveliranja laganim udarcima. Tanka stijenka školjkastog kalupa koja se dobije upotrebom finom pijeska odlična je za propusnost kako bi neželjeni plinovi mogli izaći iz kalupa. Fini pijesak sa izvrsnom tečljivošću omogućuje gustu i visoko kvalitetnu površinu kalupa ali povećava troškove [12].



## 2.9. Veziva za školjkasti lijev

Veziva su uglavno fenolne smole a to su polimeri dobiveni povezivanjem odvojenih molekula koje zajedno tvore mrežu a pri određenim temperaturama ponašaju se kao plastika. Većini fenolnih smola, koje se upotrebljavaju u lijevaonicama, dodaje se kiselina kao katalizator.

Fenolformaldehidne (fenolne) smole s nedovoljnom količinom formaldehida posjeduju termoplastična svojstva. Očvršćivanje se odvija uz dovodenje topline s dodatkom heksamina, a vrijeme skladištenja je ograničeno pogotovo ako dolazi do čestih temperaturnih promjena. Omogućuje postizanje visoke čvrstoće, otpornosti na toplinu i vlagu, dobra svojstva tečljivosti a i otvrdnjivanja.

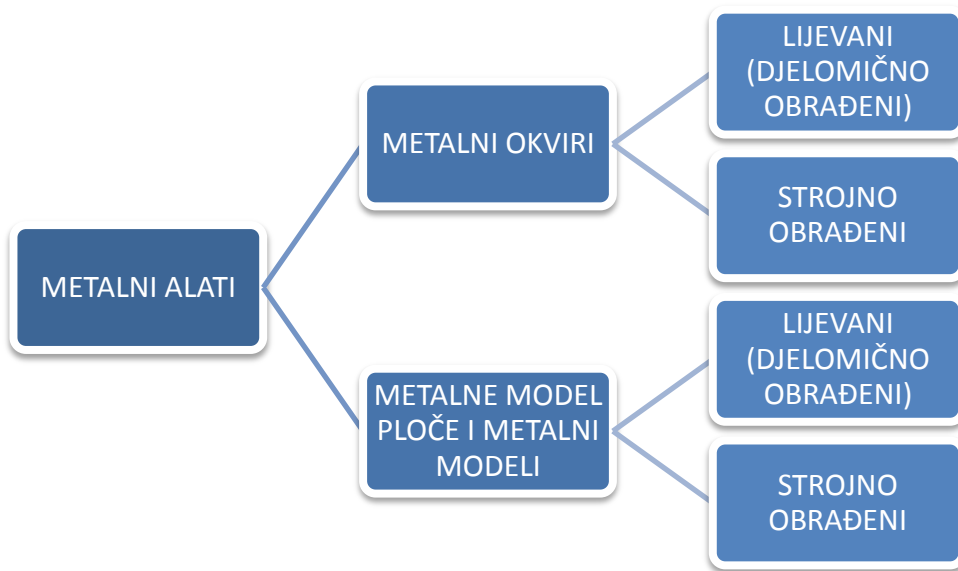
Termoreaktivne fenolne smole su prašci ili tekućine. Tekuće fenolne smole su često vodene ili alkoholne otopine po sastavu fenolne i/ili krezolne formaldehidne smole. Očvršćivanje se odvija pomoću polikondenazcije, pri čemu se ne oslobađaju nusprodukti. Fenolne smole termoreaktivnog tipa važna su veziva za školjkasti lijev. U kalupnu mješavinu se dodaju u obliku praška ili se posebnim postupkom njima oblažu zrna pijesaka. Otpornost školjkastog kalupa uvelike ovisi o količini smole, čak više nego sama čvrstoća školjkastog kalupa. Normalno je daje neobloženi pijesak finiji od obloženog pijeska. Finoća obloženog pijeska određuje se prosijavanjem 50 grama pijeska u trajanju od 15 minuta na standardnim AFS sitima.

## 2.10. Aditivi za klupne mješavine

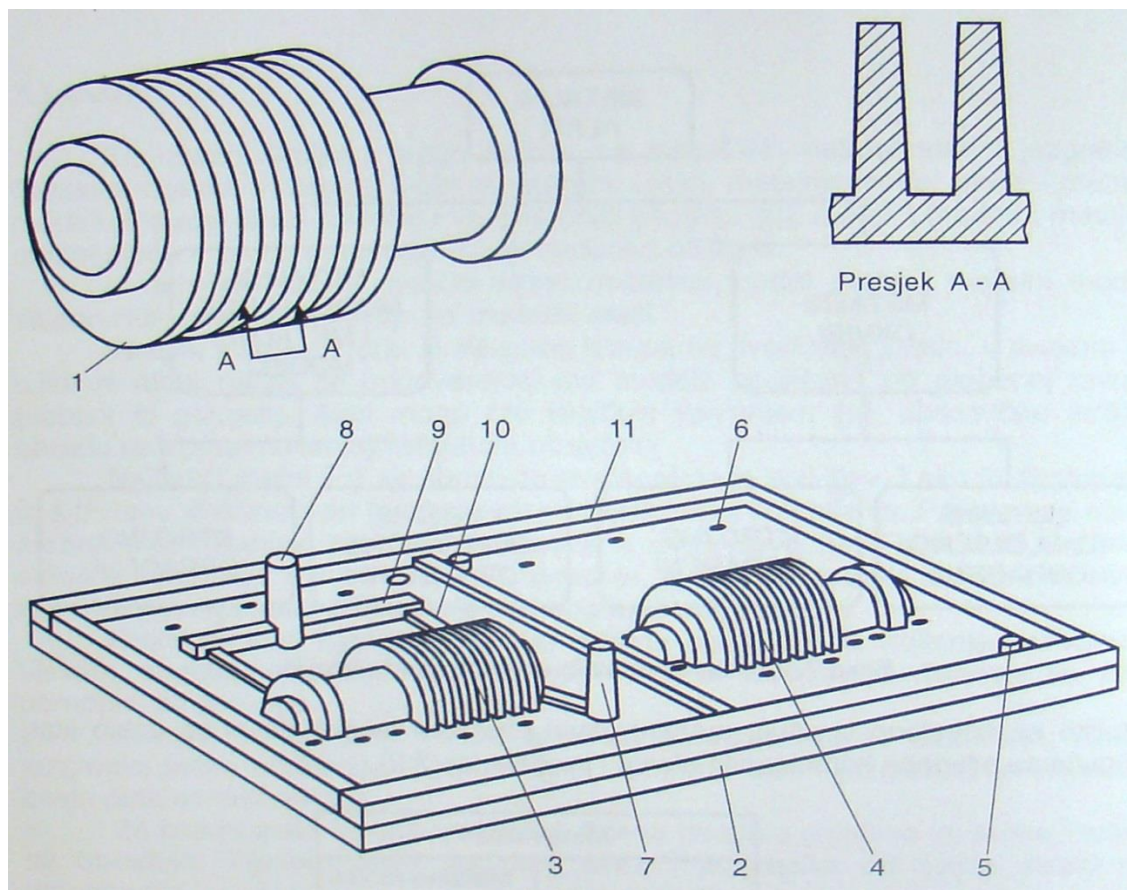
Ponekad se dodaju smjesi pijeska i smole radi dobivanja glađih površina odljevaka i radi sprečavanja nastanka toplih pukotina na odljercima tijekom ulijevanja taljevine. Najčešće upotrebljavani dodatak je Vinsaol. Dodaje se u količin od 8 do 12 % na sadržaj krutih tvari u smoli. Vinsaol sprječava nastajanje toplih pukotina, ali istovremeno smanjuje čvrstoću školjke pri vađenju iz alata. Ostali dodaci, kao što su ugljena prašina, troska u prahu, sredstvo za pročišćavanje, kalcijev karbonat, željezni oksid i drugi. sprječavaju pucanje školjki. Ugljena prašina se upotrebljava kao dodatak pijesku kako bi se lakše kontrolirala toplinska ekspanzija kalupa i kako bi se kontrolire šupljine od plinova tokom lijevanja [13]. Sredstvo za pročišćavanje je tvar koja se dodaje rastaljenom materijalu kako bi se uklonile nečistoće i spriječila prekomjerna oksidacija a najčešći su manganijev oksid. amonijev boroflorid, željezov III oksid. [14]

## 2.11. Alati za izradu školjki

U procesu školjkastog lijeva mogu se upotrijebiti samo metalni alati i jezgrenici. Sivi lijev, široko dostupan sa odličnom stabilnošću pri temperaturama u procesu školjkastog lijeva, se najčešće koristi. Zahtijeva minimalnu strojnu obradu i uz savjesno održavanje ima negoraničeni vijek uporabe. Brončani alati i jezgrenici imaju odličnu otpornost na trošenje i produljenje pri povišenim temperaturama međutim preskupi su za uporabu. Aluminiij je najlakši za rukovanje od svih metala ali vrlo je teško održavati aluminijske alate jer se uvijaju i šire tokom dulje uporabe. Glavne komponente alata za školjke su modelna ploča, spust, pojilo, razdjelnik, ušća, okvir, zatici za centriranje. Metal koji se koristi za izradu komponentni alati mora biti iz istog materijala kao alat. Ponekad se dodaju mjed i bakar za uljevni sustav kako bi se što prije odvela toplina. Jezgrenici su obično dvodijelni, a zagrijavani su električnim grijačima ili plinom. Nakon završetka procesa izrade jezgre, jezgrenici se razdvajaju vodoravno ili vertikalno. Kako se pri izradi najčešće formira šuplja jezgra, jezgrenici moraju omogućiti odvajanje obloženog pijeska od očvrnutog dijela jezgre. (Slika10. (Slika 11.) [15]



Slika 10. Podjela metalnih alata za izradu školjki



Slika 11. Primjer alata ; 1. odljevak 2. model ploča, 3. model gornjaka, 4. model donjaka, 5. zatic za centriranje, 6. izbacivači, 7. pojilo, 8. spust, 9. razdvodnik, 10. ušća, 11. okvir

## 2.12. Izrada kalupa ( školjki)

Pet je glavnih koraka za oblikovanje školjke :

1. Smjesa pijeska i smole posipa se po zagrijanom alatu upuhivanjem ili istovarnom kutijom, količina smjese obično je veća od one potrebne da bi se školjke formirala. Smola se topi i skrućuje kako bi se školjka formirala.
2. Kada je školjka nakon određenog vremena dostigla zadanu debljinu stijenke višak smjese se uklanja.
3. Školjka se bez viška pijeska peče i potpuno formira.
4. Nakon procesa pečenja školjka se uklanja sa alata.
5. Proces se ponavlja kako bi se dobila druga školjka i kako bi se mogao formirati kalup i započeti s procesom lijevanja.

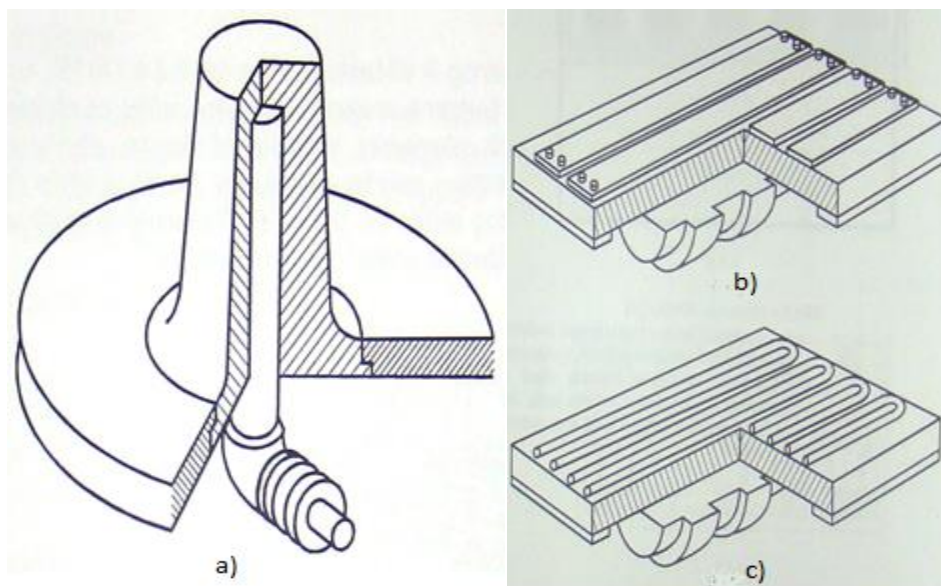
### 2.12.1. Zagrijavanje alata

Alati se zagrijavaju električnom strujom ili plinom na temperaturu od 205 do 345°C. Pri procesu zagrijavanja treba obratiti pozornost da se alat zagrijava konstantno i ravnomjerno. Ukoliko alat nije ravnomjerno zagrijan smjesa pijeska i smole neće dobro prijanjati za površinu te postoji mogućnost grešaka kako na školjci tako i na samo odljevku.

Za zagrijavanje alata električnom strujom upotrebljavaju se tri vrste grijača: pločasti, crijevni i grijači u obliku patrona. Pločasti i crijevni grijači postavljaju se na zadnju stranu alata dok grijači u obliku patrona služe za zagrijavanje pojila i uljevnog sustava. (Slika 12.) [16]

Električni grijači mogu stvarati određene probleme:

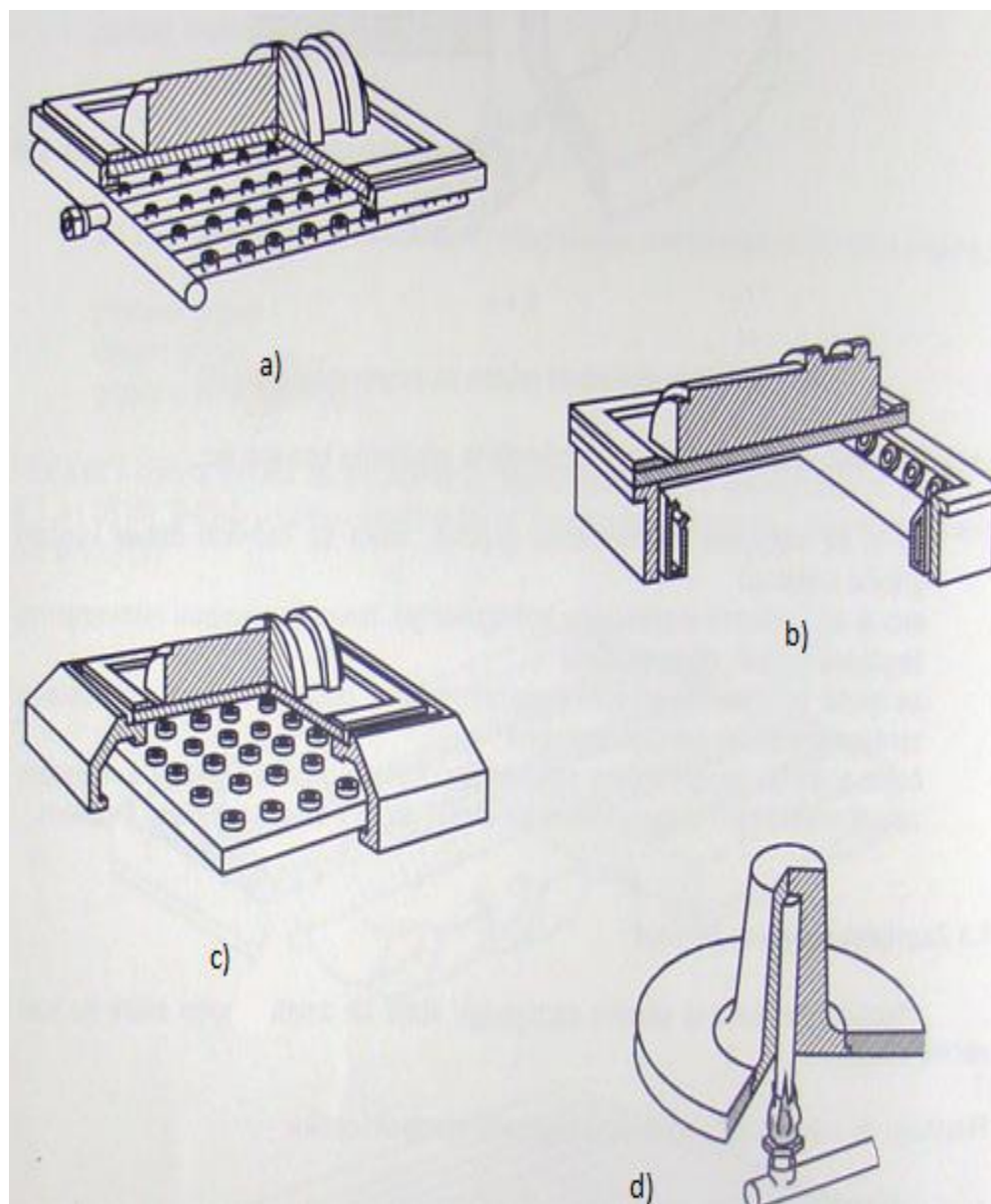
- da bi se osiguralo ravnomjerno grijanje, mora se ostvariti dobar kontakt grijača s alatom
- ako je alat reljefan teško je osigurati ravnomjerno zagrijavanje svih dijelova alata
- zamjena pregorenih grijača, posebno onih u pojilima i uljevnom sustavu
- često puta se zbog potrebe tehnologije pozicija grijača poklapa s mjestom za pričvršćivanje i skidanje alata sa stroja



Slika 12. Vrste električnih grijača za zagrijavanje alata; a) grijači u obliku patrona, b) pločasti grijači, c) crijevni grijači

Kod zagrijavanja alata plinom razlikuju se višepriključni plamenici poput viličastog, pravokutnog, kutijastog i u obliku zatika. [16]

Plamenici pravokutnog ili viličastog oblika koriste se za strojeve na kojima je alat pantima spojen na metalnu kutiju, isto vrijedi i za plamenike kutijastog oblika. Plamenici u obliku zatika koriste se za zagrijavanje pojila i uljevnog sustava. (Slika 13.)



Slika 13. Vrste plinskih plamenika za zagrijavanje; a) pravokutni oblik, b) viličasti oblik, c) kutijasti oblik, d) oblik zatika

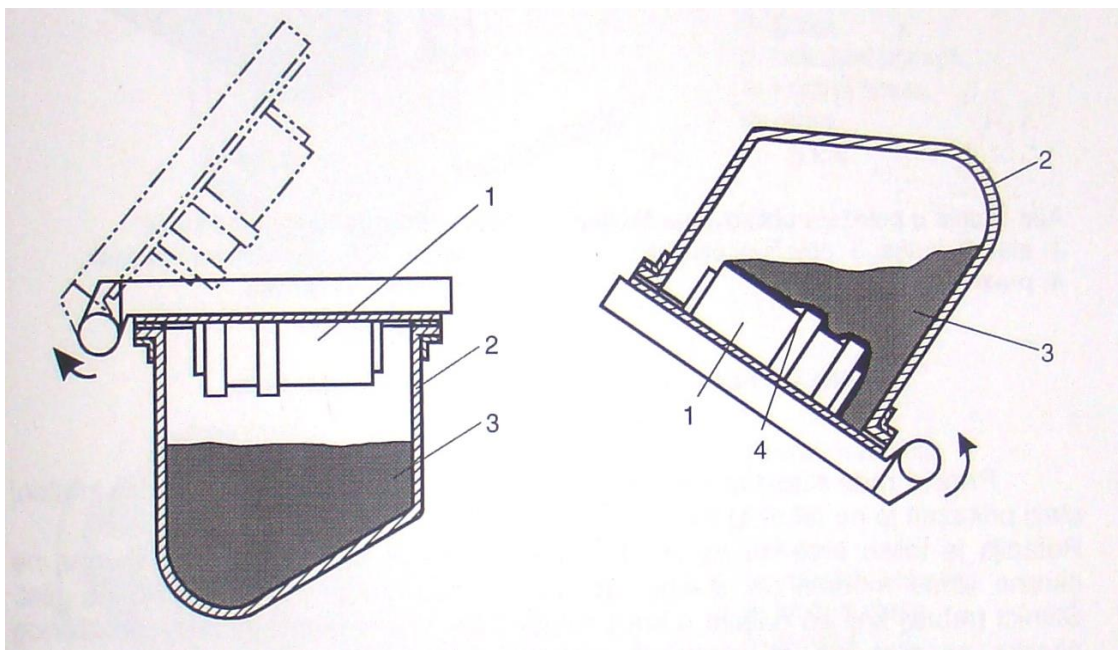


### 2.12.2. Izrada školjki u kutijama

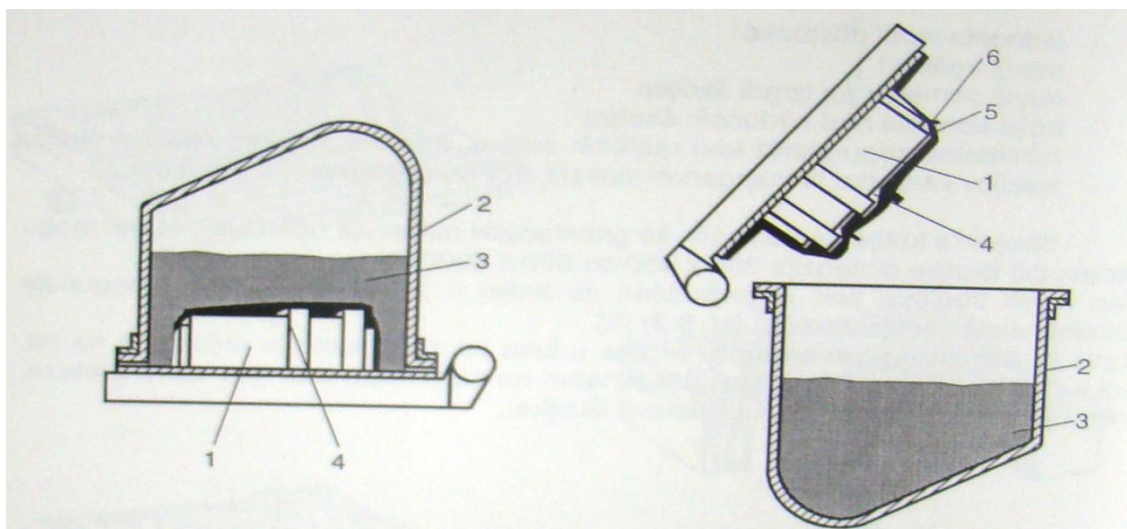
Postupak gravitacijskog nabacivanja češće se koristi od upuhivanja obloženog pijeska u zagrijane metalne alate za izradu školjki i jezgri. Postupak ima određene prednosti pred postupkom upuhivanja:

- jednostavnost postupka
- manji troškovi
- manji odmetak pri izradi školjke
- bolja kontrola tvrdoće školjke
- minimalna segregacija kod različitih aditiva

Strojevi s kutijama kod kojih se gravitacijski nabacuje obloženi pijesak mogu proizvoditi školjke dimenzija 350x450 do 600x2000 mm. Kod nekih strojeva alat je pričvršćen za kutiju s jedne strane, što omogućuje rotiranje alata za 180°. Kada je alat pričvršćen na kutiju i rotira u luku od 180° pijesak klizi dijagonalno na alat. [16] (Slika 14.15.)

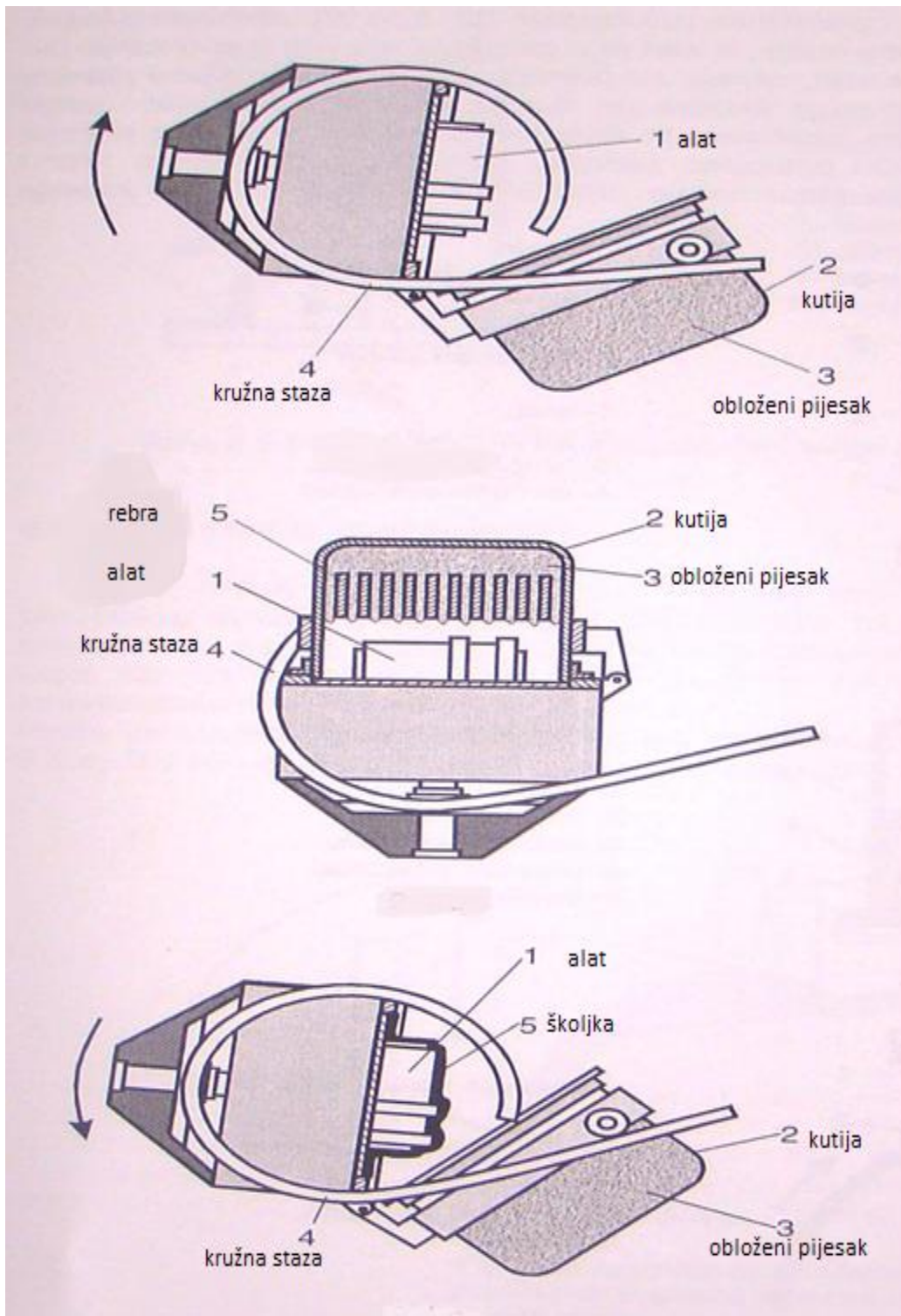


Slika 14. Rotacija alata pričvršćenog za kutiju. 1. alat, 2. kutija, 3. obloženi pijesak, 4. praznine



Slika 15. Alat i kutija u položaju formiranja školjke i odvajanje alata od kutije. 1. alat, 2.kutija, 3.obloženi pijesak, 4. praznine, 5. školjka, 6. ljuštenje školjke

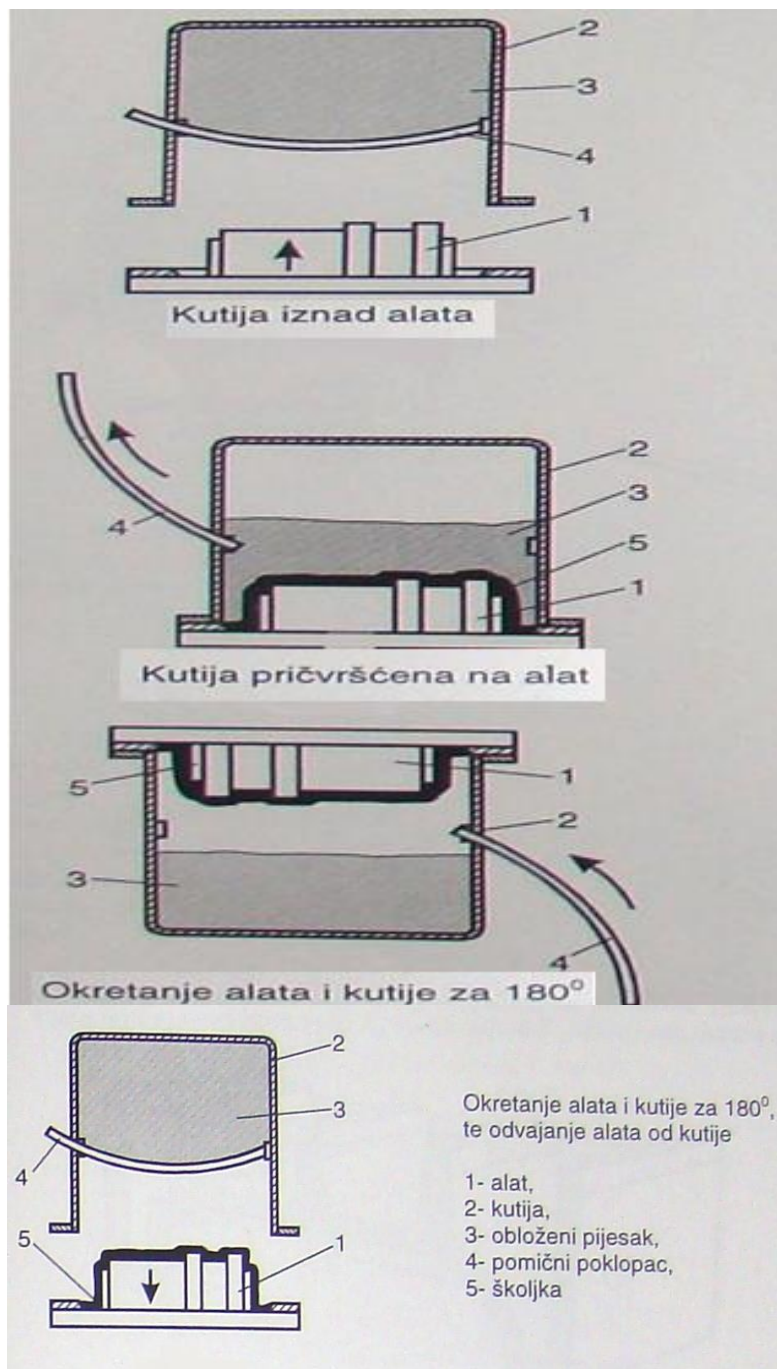
Alat se može oblagati pijeskom strojevima kod kojih alat i kutija kontinuirano rotiraju po kružnoj stazi. Rotacija je toliko brza da se obloženi pijesak nalazi u kutiji sve dok se ona ne okrene iznad modela. Obloženi pijesak tada pada okomito na alat a rebra koja se nalaze u kutiji osiguravaju ravnomjerno padanje obloženog pijeska na alat, pa se smanjuje opasnost od pojave praznina. (Slika 16.)



Slika 16. Faze u izradi školjke uz rotiranje alata i kutije po kružnoj stazi



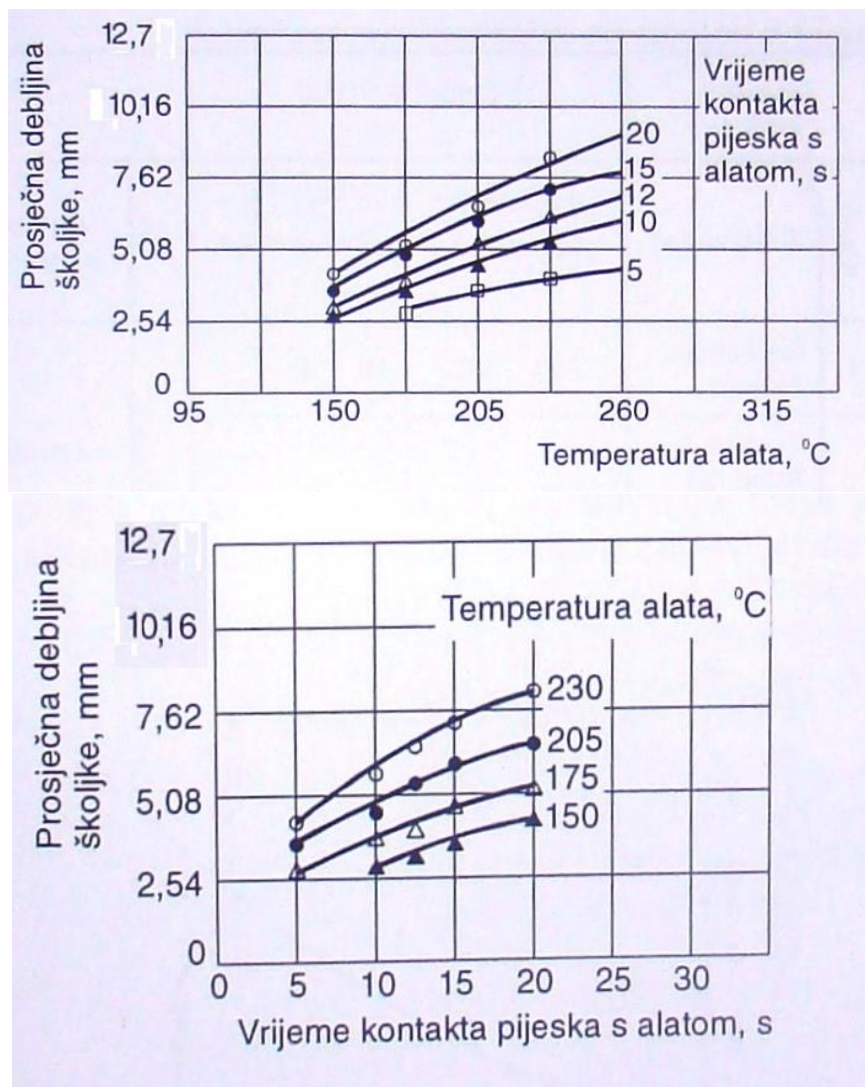
Kod strojeva s kutijama i pomičnim poklopcem obloženi pijesak nalazi se na pomičnom poklopcu kutije, a alat je u položaju ispod kutije. Kutija se pričvršćuje na alat, otvara se pomični poklopac, obloženi pijesak pada na alat i dolazi do oblikovanja školjke. (Slika 17.) [16]



Slika 17. Faze u izradi školjke korištenjem kutija s pomičnim poklopcem

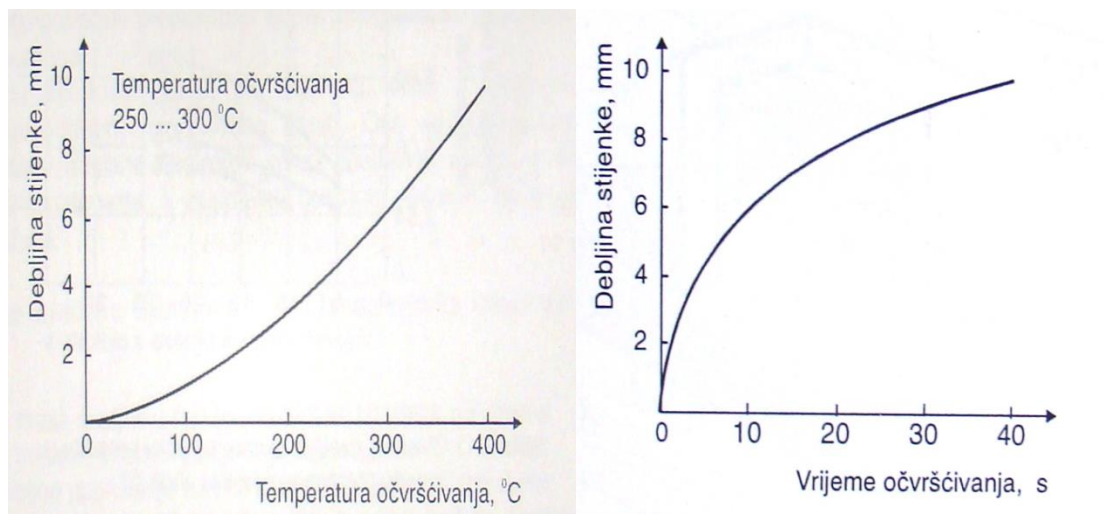
### 2.12.3. Debljina školjke

Debljina školjke ovisi o temperaturi alata i vremenu kontakta obloženog pijeska sa zagrijanim alatom. Niske temperature alata uzrokuju i manje debljine školjki dok povećanjem vremena obloženog pijeska i zagrijanog alata postiže se veća debljina školjke. (Slika 18.)



Slika 18. Ovisnost debljine školjke o temperaturi alata i o dužini kontakta pijeska s alatom[1]

Uz ovisnost o temperaturi uljevanja taljevine, vrsti metala te o korištenju pomoćnog materijala (sačma, šuta, pijesak) debljina školjke također ovisi o očvršćivanju koje se vrši u pećima s električnim ili plinskim grijačima. [16]



Slika 19. Promjena debljine stijenke školjke ovisno o temperaturi i vremenu očvršćivanja[1]

Očvršćivanje školjke vrši se nakon pečenja a na slici 19. se vidi kako debljina stijeke školjke raste s temperaturom i dužim vremenom očvršćivanja.

#### 2.12.4. Sklapanje školjkastog kalupa

Školjkasti kalup obično se sastoji od dvije polovice (poluškoljke). Prije ulijevanja taljevine polovice se najčešće spajaju lijepljenjem ili mehanički ( vijcima, stegama). Ulaganje jezgri svakako produžuje vrijeme sklapanja školjkastog kalupa, pa jezgre treba izbjegavati, ako je to moguće.



Slika 20. Sklapanje školjkastog kalupa

### 2.12.5. Oštećenja školjkastog kalupa

Pri ulijevanju taljevine pojavljuju se greške ili oštećenja školjkastog kalupa.

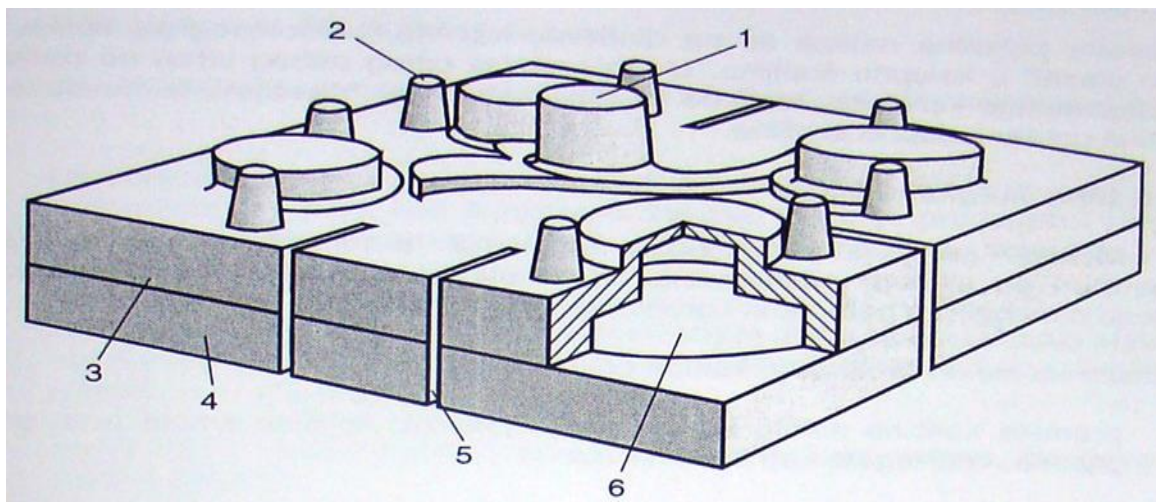
Najčešće greške su :

- pukotine školjkastog kalupa
- meki školjkasti kalupi
- niska vlačna čvrstoća pri povišenim temperaturama
- ljuštenje školjkastog kalupa
- greške sklapanja kalupa

### 2.12.6. Pukotine školjkastog kalupa

One su posljedica toplinskog naprezanja uslijed uljevanja taljevine. Stvaranje pukotina se može spriječiti i kontrolirati:

- upotrebom pijeska s malom promjenom volumena na povišenim temperaturama
- korištenjem termoplastičnih aditiva
- usmjeravanjem pukotina izvan kalupne šupljine u druge dijelove školjkastog kalupa



21. Školjkasti kalup s pukotinama usmjerim izvan kalupnje šupljine; 1. uljevni sustav, 2. pojilo, 3. gornjak, 4. donjak, 5. utor, 6. kalupnja šuljinja

### **2.12.7. Meki školjkasti kalup**

Mekoća se pojavljuje tijekom ulijevanja litine, obično na previsokoj temperaturi pri slabom odzračivanju školjkastog kalupa. Meki školjkasti kalupi uzrokuju dimenzijsku netočnost i grubu površinu odljevaka. [16]

Do nastanaka mekih školjkastih kalupa dolazi uslijed:

- premale količine smole pri oblaganju pijeska
- premale količine heksamina
- prevlike količine aditiva
- preniske temperature očvršćivanja
- distribucije zrna pijeska

### **2.12.8. Niska vlačna čvrstoća pri povišenim temperaturama**

Sporo očvršćivanje dovodi do niske vlačne čvrstoće pri povišenim temperaturama, te do loma školjki. Niska vlačna čvrstoća ovisi o nizu utjecajnih parametara i to prema:

- količini smole
- vrsti smole
- količini heksamina

### **2.12.9. Ljuštenje školjkastog kalupa**

Na ljuštenje (Slika 15.) školjkastog kalupa utječe niz parametara kao što su :

- količina smole
- prevelika količina sredstava za podmazivanje alata
- nepravilno i neravnomjerno miješanje pri oblaganju pijeska
- vlažan pijesak
- visoke temperature alata
- vrijeme kontakta obloženog pijeska s alatom
- konstrukcija alata ovisi o konfiguraciji odljevka

### **2.13. Regeneracija obloženog pijeska**

Kada je ekonomski isplativo obloženi pijesak može se regenerirati. Regeneracijom se ustvari želi očistiti svako zrno pijeska od smole ili veziva.

Glavni postupci regeneracije su:

- toplinski
- mehanički suhi

U toplinskom postupku obloženi pijesak se zagrijava do temperature dovoljno visoke da dođe do izgaranja smole i drugog materijala kao što je npr. ugljik. Kod toplinskog postupka regeneracije, smola se ponaša kao gorivo dajući velik dio topline potrebne za njeno spaljivanje. Za toplinski regenerirani pijesak potrebno je manje smole nego pri izradi školjke. Osnovni princip mehaničkog suhog postupka je da se zrna pijeska međusobno taru i na taj način čiste od veziva. [16] [1]

### 3. ALUMINIJ

Aluminij je postao najrašireniji neželjezni materijal u upotrebi bilo to u transportu, konstruiranju, ambalažnoj industriji, strojarskoj industriji ili elektrotehničkoj industriji. Nova područja primjene konstantno zadaju nove izazove koje aluminij vrlo dobro savladava što pokazuju njegova svojstva.

- lagan je, njegova specifična težina je znatno manja od ostalih metala a pri tome je čvrst i dobro podnosi opterećenja
- korozivno je postojan i izdržljiv stvarajući prirodni oksidni film koji ga štiti od vode, kisika i kemikalija
- izvanredan je provoditelj struje, topline
- nije otrovan i higijenski je bezopasan
- može se ukrašavati te ima vrlo visoki odsjaj
- oblikovljiv je te se može obraditi na razne načine
- legure aluminijske su homogene
- vrlo laka strojna obrada
- odljevci od aluminijske legure mogu dati vrlo dobar vodootporan sloj
- izvanredno se reciklira

Prije nego što je pojam recikliranja postao popularan, aluminij se reciklirao u znatnim količinama u industriji. Korišteni dijelovi od aluminijske i njegovih legura te ostaci materijala koji proizlaze iz proizvodnje suviše su vrijedni da bi završili bilo gdje drugdje osim u reciklaži i ponovnoj upotrebi. [17]



Najveća prednost ovog metala, kao konstrukcijskog materijala, jest da se može iznova taliti.

- znatna je ušteda energije recikliranjem aluminijskog materijala jer ono zahtjeva oko 5% ukupne energije koja bi bila potrebna za proizvodnju primarnog aluminijskog materijala
- reciklirani aluminij može biti iste kvalitete kao i primarni
- recikliranje jamči uštedu energije, manju opskrbu sirovinama, očuvanje okoliša i naravno ekonomsku uštedu.

Ljevaonice aluminijskog materijala bi se trebale, prema njihovoj strukturi, ograničiti na minimalan broj odljevnih legura kako bi se oprema upotrebljavala ekonomično, kako bi zalihe na skladištu bile što manje i kako bi se spriječio rizik miješanja legura.

### 3.1. Stupanj čistoće

Jedan od najvažnijih kriterija za izbor je stupanj čistoće ljevačke legure. Sa povećanjem stupnja čistoće legure također se povećavaju korozivna i duktilna svojstva isto tako i svojstva lijevene legure. Izbor čiste sirovine za izradu lijevene legure povećati će troškove. Zatvoreni ekonomski krug od velikog je značaja za proizvođače aluminijskih lijevanih legura. Prijelazi između različitih zahtjeva naručitelja o kvaliteti i svojstvima legure biti će brži i efikasniji uz novčane uštede. Uslijed visoke čistoće Silumina, legure od primarnog aluminijskog materijala sa max 12 % Si, 0,15 % Fe, max 0,03 % Cu max 0,07 % Zn, pokazuju najbolju korozivnu otpornost i vrlo visoku duktilnost. U mnogim zemljama tržište Siluminom postalo je sinonim za AlSi lijevene legure. Lijevene legure od otpadaka uslijed svoje nešto niže čistoće pokazuju slabija korozivna i duktilna svojstva. Bez obzira na to su široko upotrebljivi te zadovoljavaju zahtjeve tržišta. [17]



### 3.2. Svojstva lijevanja

Sljedeći kriterij obuhvaća svojstva lijevanja, tečljivost ili skrućivanje, koja postavlja ljevač. Ne može se iz svake legure dobiti savršeno oblikovani odljevak. Suradnja između tehničkog dizajnera i iskusnog lijevača daje veliku prednost u potrazi za optimalnom legurom za određenu primjenu. Zadanim konstantim uvjetima tečljivost metalne taljevine utvrđuje se duljinom toka testiranog uzorka. Teoretski, niža tečljivost može biti neutralizirana višom temperaturom ulijevanja, međutim to je povezano s nedostacima kao što su oksidacija, apsorpcija vodika kao i povećano trošenje kalupa.

AlSi legure kao što je AlSi12 pokazuju visoku tečljivost kako bi temperatura lijevanja, od najmanje 720 °C za tlačni lijev i 740 °C za pješčane i gravitacijske tlačne lijevove, bila zadržana tokom procesa. Kada se govori o toplim temperaturama misli se na odvajanje već postojećih kristalnih faza tokom skrućivanja npr. pod utjecajem stezanja i ostalih naprezanja koja se mogu prenijeti lijevačkim kalupom.

Pukotine koje nastaju pri procesu mogu se popuniti talinom. AlSi lijevane legure vrlo dobro se ponašaju u ovakvim slučajevima dok AlCu i AlMg znatno lošije. Proces skrućivanja je odgovoran za npr. formiranje pukotina, nastanak pora ili drugih grešaka u strukturi. Kako bi spriječili spomenute greške moraju se poduzeti određene lijevačko-tehničke mjere kao što su primjerice preinake na uljevnom sustavu, toplinski balanas kalupa ili kontrola plinova u taljevini. Pore, koje nastaju prijelazom iz tekućeg u kruto stanje, javljaju se u veoma malim količinama kod silicijskih legura jer dolazi do povećanja volumena silicija tokom skrućivanja. Volumni deficit koji je nastao uslijed pora mora se nadoknaditi upotrebom lijevačko-tehničkih znanja i iskustva. Legure lijevane u školjke sa glatko/hrapavim skrućivanjem podložne su formiranju makrouslina koje mogu biti samo djelomično spriječene napajanjem. Legure spužvasto-kašaste skrućivanja podložne su nastanku pora uslijed stezanja koje se jedino mogu izbjeći djelomičnim napajanjem. [17]

Tablica 2. Mehanička svojstva pri sobnoj temperaturi za pojedine postupke lijevanja

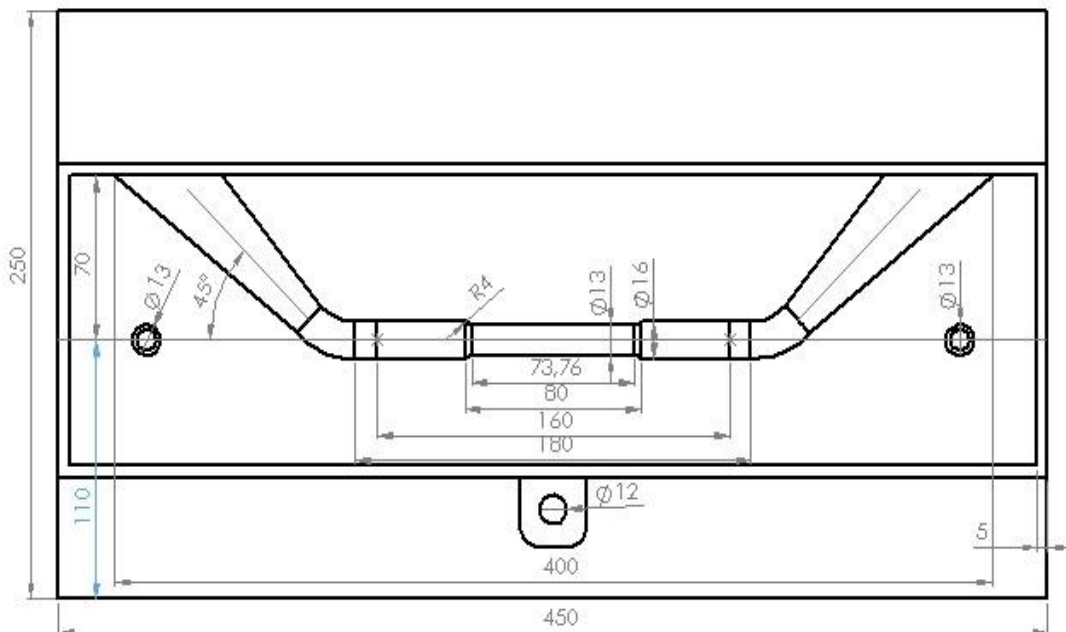
Legura	Lijev	Vlačna čvrstoća Rm MPa Min	Granica loma Rp <sub>0,2</sub> MPa Min	Produljenje % Min	Tvrdoća po Brinellu Min	Otpornost na umor Mpa
Silumin	Pješčani	150	70	6	45	60-90
AlSi12(a)	Pješčani	150	70	5	50	60-90
AlSi12(b)	Pješčani	150	70	4	50	60-90
AlSi12(Cu)	Pješčani	150	80	1	50	60-90
Silumin	Gravitacijski tlačni lijev	170	80	7	45	60-90
AlSi12(a)	Gravitacijski tlačni lijev	170	80	6	55	60-90
AlSi12(Cu)	Gravitacijski tlačni lijev	170	90	2	55	60-90
AlSi12(Fe)(a)	Visoko tlačni lijev	240	130	1	60	60-90
AlSi12(Fe)(b)	Visoko tlačni lijev	240	140	1	60	60-90
AlSi12Cu(Fe)	Visoko tlačni lijev	240	140	1	70	60-90

## 4. EKSPERIMENTALNI DIO

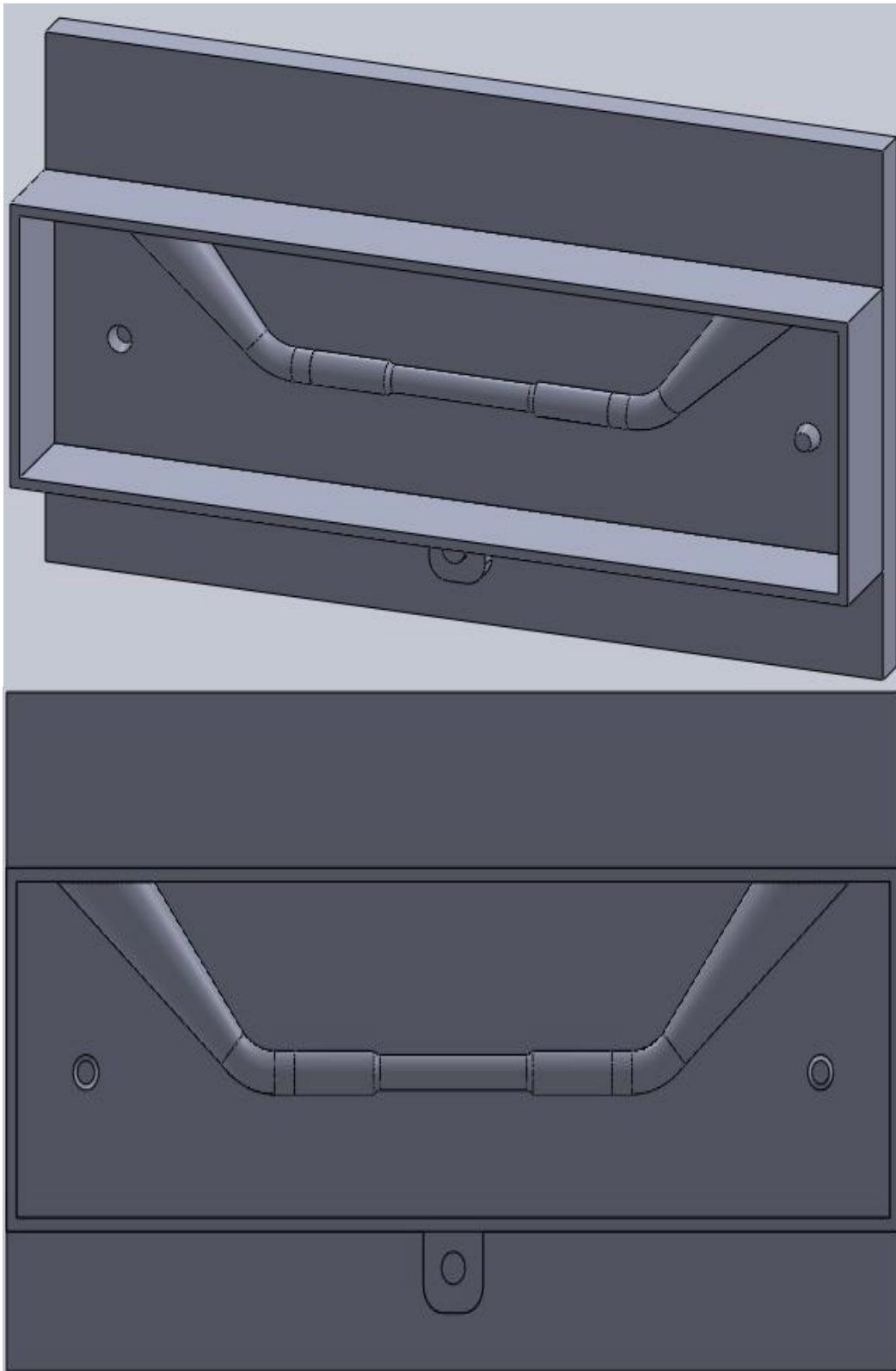
Cilj ovog rada je konstrukcija i izrada alata za školjkasti lijev, izrada školjke te lijevanje kako bi se dobio odljevak epruveta za statički vlači pokus. Nacrtao je CAD model alata te je izvršena simulacija. Nakon razmatranja rezultata simulacije nacrti alata su poslani u Laboratorij za alatne strojeve na izradu. U Laboratoriju za ljevarstvo provedeni su eksperimenti izrade (pečenja) školjki i lijevanje u školjke. Provjerene su i uspoređene dimenzije alata, školjki i na kraju samog odljevka. Rendgenskim snimcima kontrolirani su odljevci lijevani u školjke od različitih smjesa pijeska i smole. Ispitivanjem na vlak provjerena je čvrstoća i produljenje odljevka lijevanog od legure aluminija i slicija.

### 4.1. Izrada CAD modela

CAD model izrađen je u programu SolidWorks. Napravljen je iz tri dijela ploča, epruveta sa uljevnim sustavom i okvir koji su sklopljeni u jedan dio. Prikazane su dimenzije epruvete uljevnog sustava, ploče i okvira. (Slika 22. )



Slika 22. Nacrt alata



Slika 23. CAD model alata

## 4.2. Simulacija lijevanja

U prošlosti stručnjaci su za proizvodnju alata za lijevanje koristili podatke iz literature koja se temeljila na osobnom iskustvu. Kod prvih odljevaka greške i nepravilnosti su bile učestale te su se rezultati lijevanja morali pomno pratiti i proučavati. Nakon nekoliko procesa lijevanja i na temelju dobivenih rezultata mogli su se napraviti podaci i proračuni koji su poboljšavali procese lijevanja. Danas, s vremenske i ekonomske strane, je to nedopustivo pa se koriste računalne simulacije ljevačkih procesa gdje se virtualno može definirati ili optimirati tehnološki proces izrade odljevka.

Simulacija lijevanja provedena je u računalnom programu QuikCast u koji se najprije učitava stl datoteka sa CAD modelom odljevka. Simulirano je s legurom AlSi12 koja je također korištena i u procesu lijevanja.

Hidraulički parametri

- brzina ulijevanja :  $v = 0,288 \text{ m/s}$
- vrijeme ulijevanja:  $t = 4 \text{ s}$

Permeabilnost

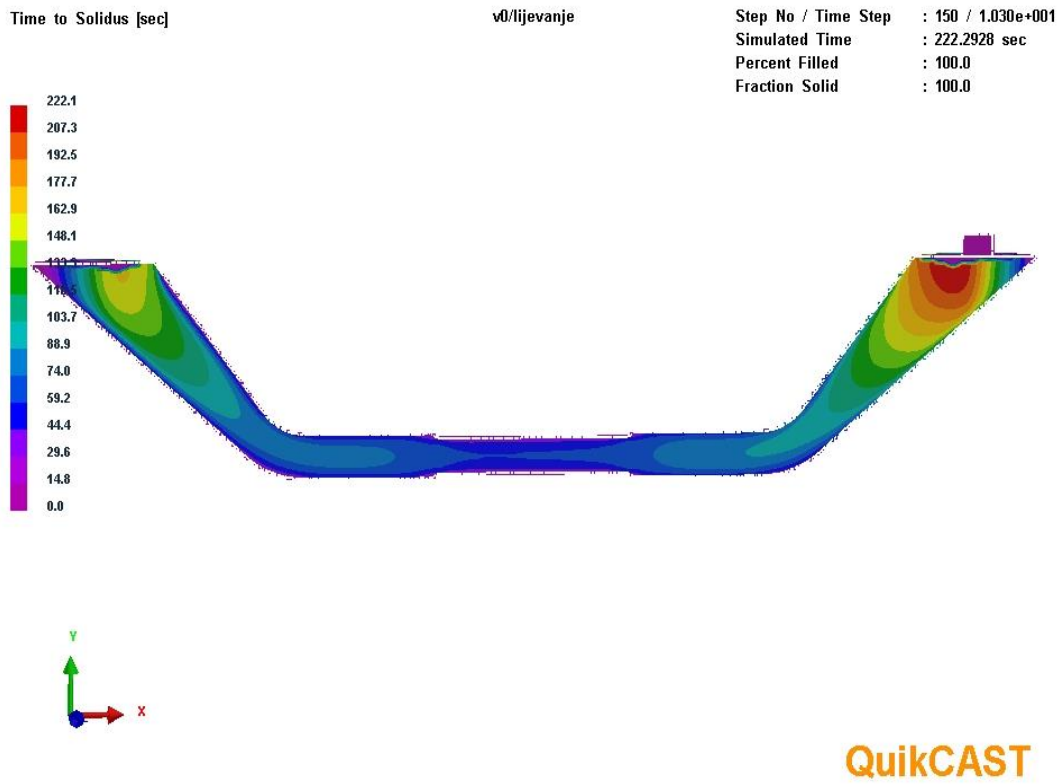
- GF index: 150

Indeks hrapavosti: (0,05)

Toplinski parametri

- Temperatura ulijevanja  $T_u = 680 \text{ °C}$
- Koeficijent emisivnosti: 0,9
- Početna temperatura kalupa  $T_{pk} = 22 \text{ °C}$

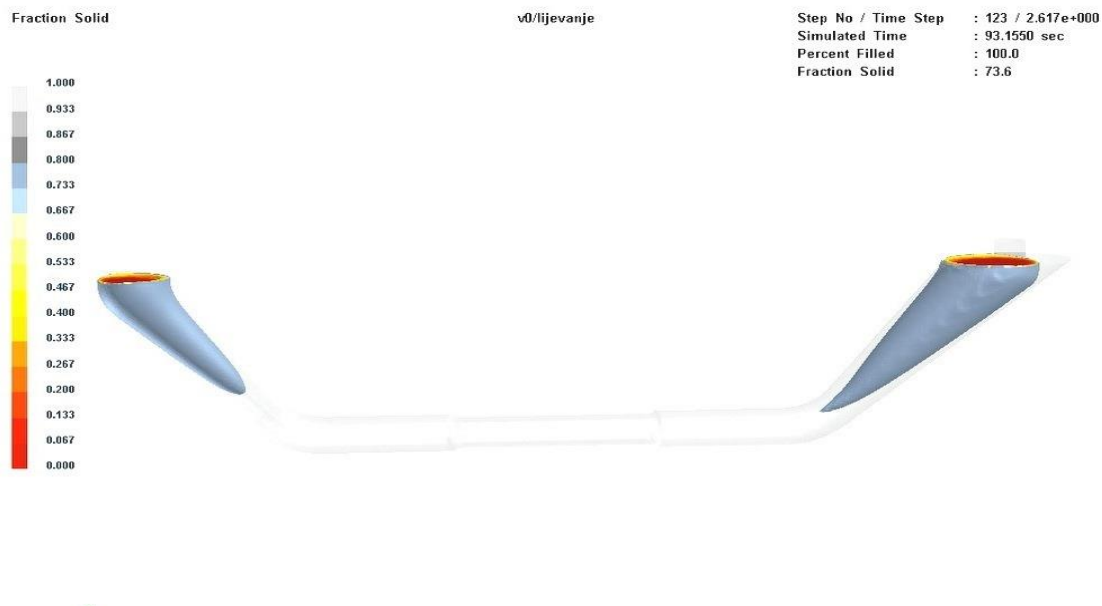
Proces skrućivanja odljevka trajao je 218 sekundi (Slika 24.). Skrućivanje je usmjerno iz sredine prema rubovima čime je zajamčeno dobivanje strukutre bez pojave poroznosti jer se mjesta zadnjeg skrućivanja nalaze u pojilima. Skrućivanje počinje u 5 sekundi. (Slika 25.)



Slika 24. Vrijeme do solidusa

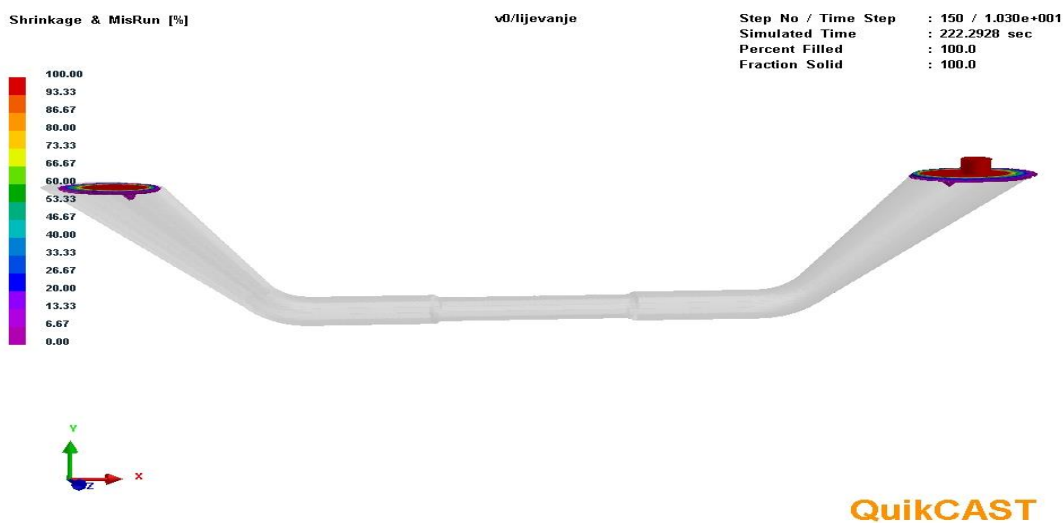


Slika 25. Početak skrućivanja 5 sekunda



Slika 26. Dio odljevka u krutom stanju prikazan je svjetlije.

Skrućivanje počinje nakon 4 sekunde a već 88 sekundi erpuveta je 100 % kruta. ( Slika 26.)  
 Oblici ljubičaste boje ukazuju na mjesta gdje veća mogućnost pojava pora. Pore se ne pojavljuju u epruveti što je pokazatelj da je uljevni sustav dobro konstruiran. (Slika 27.)



Slika 27. Poroznost odljevka

### 4.3. Izrada alata za školjkasti lijev

Za izradu alata korišten je čelični materijal (S235): šipka duljine 1000 mm i promjera 30 mm, ploča dimenzija 20 x 250 x 450 mm i lim debljine 5 mm visine 50 mm. Treba naglasiti da je ploča debljine 20 mm zbog toplinske postojanosti alata. Alat će se grijati na visoke temperature i potrebno je da se ploča ravnomjerno grije a da se prilikom grijanja i hlađenja ne deformira. Tokarilica, glodalica, brusilica, stroj za zavarinje su strojevi upotrebljeni za izradu alata. Čeličnu šipku prethodno je bilo tokarena kako bi se dobio konus i na krajevima promjer 16 mm, nakon tokarenja trebalo se glodati kako bi se dobila polovina modela. (Slika 28.) (Slika 29.)



Slika 28. Glodanje čelične šipke na polovinu presjeka





Slika 29. Djelomično obrađen uljevni sustav



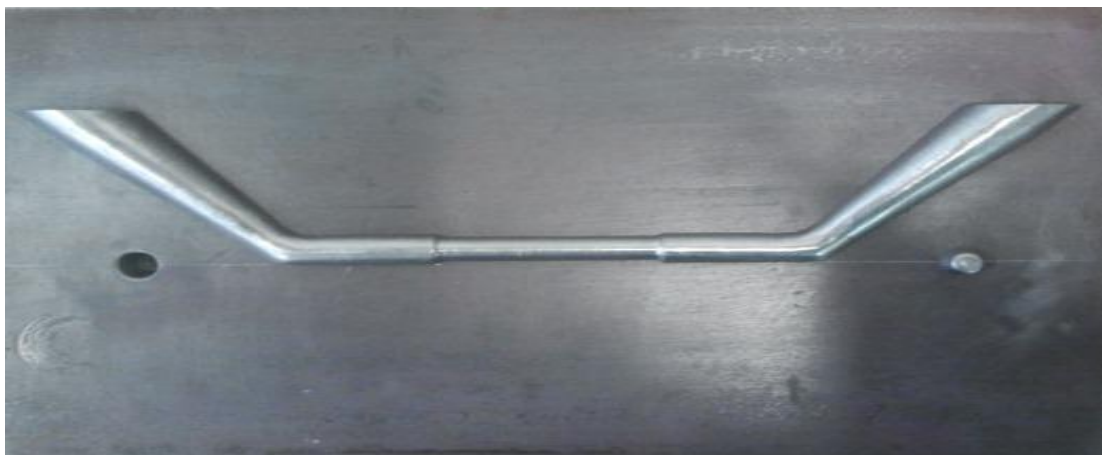
Slika 30. Obradena epruveta

Nakon obrade na tokarilici i glodalici uljevni sustav je zavaren na epruvetu pod kutom od  $45^\circ$ , a potom je sve zajedno montirano na ploču vijcima i zavarenim spojem po rubovima.



Slika 31. Montaža epruvete na ploču

Glatka površina na ploči potrebna je zbog prijanjanja pijeska prilikom grijanja i u konačnici finije površine školjke kako bi odljevak bio što bolje dimenzijske točnosti i u svrhu što manje strojne obrade. Kako bi školjke bile simetrične i spojene potrebno je bilo napraviti dva zatika koji će centrirati školjke i spriječiti izlivanje taline prilikom ulijevanja u kalup tj. školjku. (Slika 30.)



Slika 32. Gotov alat sa zaticima za centriranje

Završna faza izrade alata za školjkasti lijev bila je izrada okvira koji sprječava rasipanje pijeska posutog na ploču prilikom izrade školjke. (Slika 31.) Okvir također služi kako bi školjka imala što pravilnije dimenzije za kasnije rukovanje i spajanje sa drugom školjkom.



Slika 33. Dopravljeni alat za školjkasti lijev sa montiranim okvirom

#### 4.4. Grijanje alata i izrada školjki

Alat se grije plinskim plamenom do temperature epruvete u rasponu od 211 - 280 °C dok je temperatura ploče varilala od 240 - 350 °C. (Slika 34.) Prvo zagrijavanje ploče trajalo je 20-ak minuta i postizale su se niže temperature što je utjecalo na debljinu stijenke školjke, kasnijim ispitivanjima postizale su se više temperature jer se ploča samo dogrijvala pa je proces bio brži, efikasniji uz kvalitetniju školjku. Nakon što su postignute temperature ploče i epruvete uslijedila je faza oblaganja alata pijeskom. Ranije navedeni klasični postupci oblaganja alata smjesom pijeska i smole nisu korišteni u ovom eksperimentu zbog nedostatka resursa i visokih troškova stoga se smjesa posipala ručno na zagrijani alat. ( Slika 35. ) Prilikom izrade školjki koristile su se dvije smjese pijeska i smole sa različitim karakteristikama korištene u ljevaonicama Cimos Buzet i Ferropreis Čakovec. Smjese su prethodno izvagane kako bi se točno znala mjera potrebna za izradu školjke. U tablicama ( 3. i 4. ) su prikazane karakteristike i propisane vrijednosti smjesa.





Slika 34. Grijanje alata



Slika 35. Oblaganje alata smjesom pijeska i smole

PFA 90-16 – proizvođač Kvarc-Ásvány Kft. Budimpešta, Maros utca 48, 1122 Mađarska

Tablica 3. Smjesa PFA 90-16

Karakteristika	Propisana vrijednost
Srednja veličina zrna	0,18 mm
Finoća zrna	67,94
Čvrstoća na savijanje (220 °C)	450 N/cm <sup>2</sup>
Čvrstoća na savijanje (550 °C)	980 N/cm <sup>2</sup>
Vlačna čvrstoća (250 °C)	115 N/cm <sup>2</sup>

PLASTSIL 17A/HC – proizvođač Termit d.d. Drtija 51, 1251 Moravče, Slovenija

Tablica 4. Smjesa PLASTSIL 17A/HC

Karakteristika	Propisana vrijednost
Udio SiO <sub>2</sub>	Min. 98 %
Štetne smjese, karbonati, oksidi	Max. 1 %
Srednja veličina zrna	0,18 – 0,21 mm
Ostaci na dnu sita	Max. 0.1 %
pH vrijednost	6 – 7.5
Vlažnost pijeska	Max. 0.5 %
Osnovni pijesak	100 %
Vlačna čvrstoća (250 °C )	min. 100 N/cm <sup>2</sup>
Čvrstoća na savijanje (280 °C)	min. 130 N/cm <sup>2</sup>
Čvrstoća na svajanje ( 22 °C)	min. 420 N/cm <sup>2</sup>

#### 4.4.1. Eksperiment br.1

Na slici 36. prikazan je eksperiment br.1.

Parametri:

- početna temperatura ploče; 20 °C
- vrijeme zagrijavanja; 20 min
- temperatura epruvete; 211 °C
- temperatura ploče; 288 °C
- vrijeme pečenja školjke; 25 sec
- vrijeme hlađenja školjke; 7 min
- smjesa pijeska i smole; Smjesa PLASTIL 17A/HC
- debljina školjke; 0,7 mm



Slika 36. Temperatura ploče i epruvete, školjka

Školjka se malo uvila prilikom vađenja jer se nije ohladila i skrutila do kraja. Smola poprima plastična svojstva prilikom grijanja i hlađenja što može uzrokovati deformacije ukoliko se proces ne provodi pravilno. Početna temperatura ploče i sporo zagrijavanje na željenu temperaturu se očituje u boji školjke koja je svjetlija od sredine prema krajevima. Boja školjke također ukazuje na krutost te zagađenost površine školjke, najpoželjnije je postići smeđu boju bez primjesa zagorenosti.

#### 4.4.2. Eksperiment br.2.

Na slici 37. prikazan je eksperiment br.2

Parametri:

- početna temperatura ploče; 194 °C
- vrijeme zagrijavanja ploče; 10 min
- temperatura epruvete; 226 °C
- temperatura ploče; 304 °C
- vrijeme pečenja školjke; 35 sec
- vrijeme hlađenja školjke; 35 min
- smjesa pijeska i smole; Smjesa PLASTIL 17A/HC
- debljina školjke; 0,7 mm



Slika 37. Temperature ploče i epruvete, školjka



Dulje vrijeme pečenja znatno je utjecalo na glatkoću površine i čvrstoću školjke. Problem uvijanja se u ovom slučaju riješio zbog duljeg vremena hlađenja školjke na alatu. U klasičnim postupcima školjka se nakon pečenja uklanja sa alata i očvršćuje u pećima što je u ovom eksperimentu kompenzirano s time što je školjka nakon pečenja na plinskom grijaču ostavljena na zagrijanoj ploči. Temperatura ploče u trenutku pečenja je iznosila  $304^{\circ}\text{C}$  što je u rasponu temperatura za očvršćivanje koje traje do 1 minute. Na slici br. se vidi da tamniji obrisi uljevnog sustava i epruvete što znači da se školjka na tim dijelovima očvrstnula.



Slika 38. Hlađenje školjke i alata na zraku.

Ubrzanje skrućivanja površine odljevka utjecao je kvarcni pijesak s 98 %  $\text{SiO}_2$  koji dobro provode toplinu. Zbog ograničene količine smjese pijeska i smole i zadovoljavajućim rezultatima pri izradi školjke preostale školjke su izrađene su s parametrima koji su vrlo malo odstupali od parametara iz ovog eksperimenta.



#### 4.4.3. Eksperiment br.3.

Na slici 39. prikazan je eksperiment br.3

Parametri:

- početna temperatura ploče; 169 °C
- vrijeme zagrijavanja ploče; 20 min
- temperatura epruvete; 236 °C
- temperatura ploče; 313 °C
- vrijeme pečenja školjke; 30 sec
- vrijeme hlađenja školjke; 35 min
- smjesa pijeska i smole; Smjesa PFA 90-16
- debljina školjka; 0,8 mm



Slika 39. Temperature ploče i epruvete, spojene školjke smjese PFA 90-16

Školjke izrađene smjesom pijeska i smole PFA 90-16 pokazivale su bolje karakteristike, dimenzijska točnost nakon hlađenja te bolja raspodjela čvrstoće i glatkoće površine od smjese PLASTIL 17A/HC. Na slici 40. prikazane su školjke spremne za spajanje.



Slika 40. Izrađene školjke spremne za spajanje

#### 4.5. Sklapanje školjki i lijevanje

U klasičnom postupku sklapanja kalup se oblaže pijeskom, šljunkom ili sačmom koji stežu kalup. Zbog nedostatka resursa ali jednako efektivno i kvalitetno kalup je obložen komadom daske i mehanički spojen stegom. Svrha oblaganja u ovom slučaju stezanja kalupa je zbog centriranja školjki i sprječavanja izlivanja litine prilikom ulijevanja.



Slika 41. Oblaganje i stezanje kalupa

Pri ulijevanju dolazi do reakcije između litine i školjkastog kalupa. Zbog velikog sadržaja smole dolazi do razvijanja plinova koji uglavnom sadrže ugljikovodike, vodik i ugljični monoksid. Određena količina vodene pare i ugljičnog dioksida također su prisutne, ovisno o količini kisika u školjkastom kalupu. Postupak lijevanja je izvršen u Laboratoriju za ljevarstvo Fakulteta strojarstva i brodogradnje. Materijal korišten u postupku je legura aluminija približno eutektičkog sastava AlSi12. Aluminij se zagrijava i rastaljuje u peći na temperaturu veću od 744 °C, nakon čega slijede pripreme za početak ulijevanja koje se sastoje od uklanjanja oksida, mjerenja temperature taljevine u peći te neposredno prije lijevanja te konačno lijevanja aluminija u izrađene kalupe pri temperaturi od 674 °C. (Slika.42., 43. i 44.)

Parametri ulijevanja:

- vrijeme ulijevanja : 4,5 sec
- temperatura taljevine: 674 °C
- brzina ulijevanja : 0.35 m/s



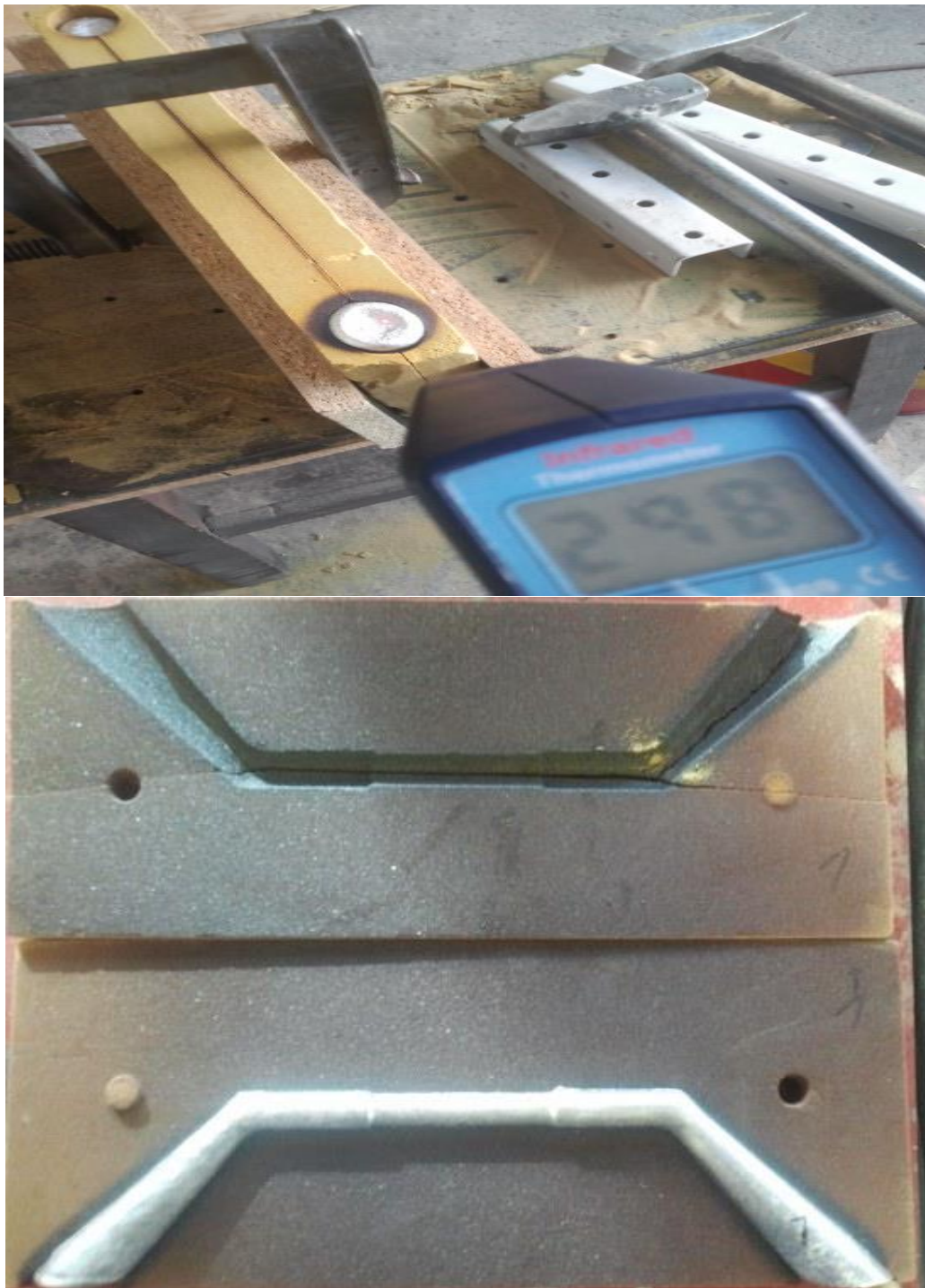


Slika 42. Temperatura taljevine u peći, temperatura taljevine u loncu



Slika 43. Ulijevanje taljevine u kalup

Nakon zavšetka ulijevanja taljevine u kalup potrebno je pričekati da temperatura odljevka padne ispod 300 °C kako bi se školjka mogla otvoriti.



Slika 44. Temperatura odljevka prije otvaranja školjke, odljevak



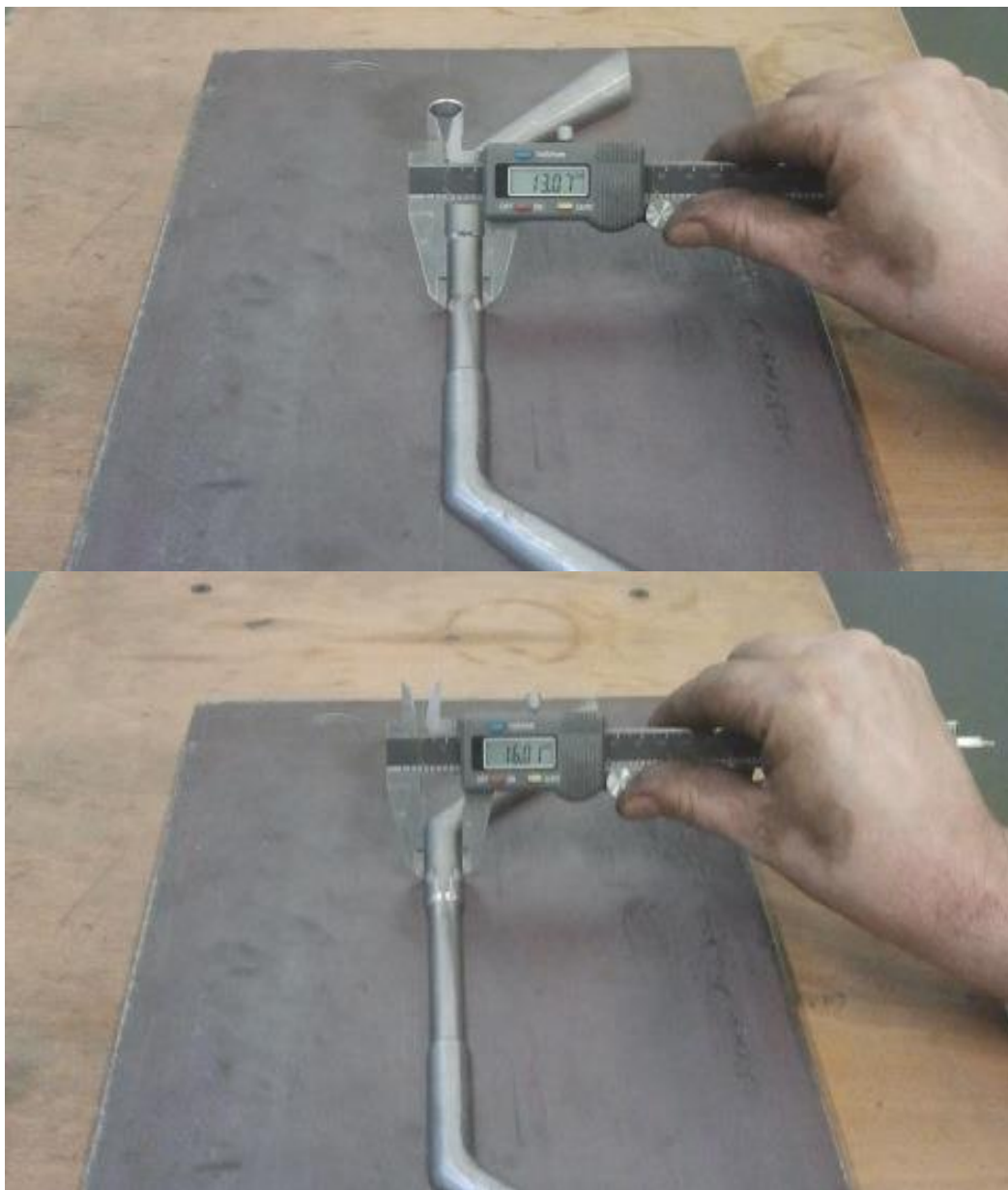
Tokom hlađenja školjke nakon procesa ulijevanja došo je do puknuća uslijed toplinskih naprezanja. Ponovno grijanje smole dovodi do gubitka svojstava i školjka gubi svojstva te se ne može ponovo upotrebljavati. Pijesak se može regenerirati toplinski ili mehaničkim postupkom.



Slika 45. Odljevci i školjke tokom hlađenja

#### 4.6. Prvjera dimenzija odljevka

S obzirom da je alata rađen ručno upravljanim strojevima dimenzijska odustpanja s obzirom na nacrt su jako mala. Odljevci su odsutpali max 0.7 mm od dimenzija alata. (Slika 44. i 45.)



Slika 47. Dimenzije epruvete alata

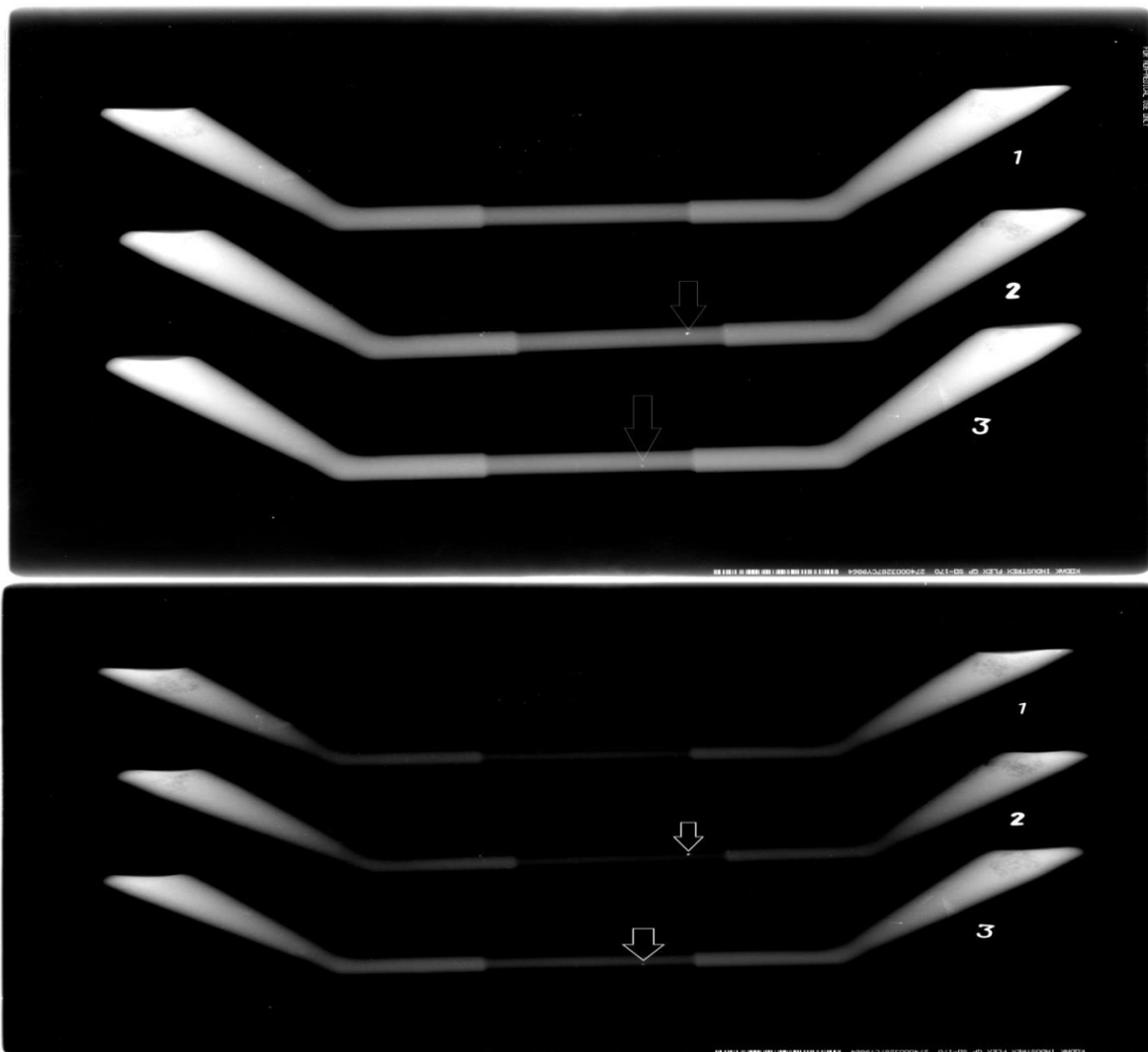


Slika 48. Dimenzije odljevaka 1,2,3,



#### 4.7. Analiza poroznosti odljevaka

Rendgenske snimke dobivenih odljevaka potvrdila je rezultate simulacije koja nije pokazivala poroznost. Poroznost je uočena u drugom i trećem odljevku na desnim strama epruvata. Uključina pijeska je utjecala na na čvrstoću trećeg odljevka. Došlo je do erozije kalupa prilikom sklapanja što se očituje u uključinama pijeska. Radiogram odljevaka izlivenih školjkastim lijevom prikazan je na slici.



Slika 49. Prikaz radioloških snimaka, strelice prikazuju uljučine pijeska

#### 4.8. Ispitivanje mehaničkih svojstava

Ispitivanje je provedeno na kidalici za dva uzroka, jedan za odljevak iz školjke od smjese PLASTIL 17A/HC a drugi iz smjese PFA 90-16. Uključak, koja se javio odljevku iz smjese PFA 90-16, uzrokovao je puknuće na mjestu gdje se pora nalazi i utjecala na vlačnu čvrstoću koja je manje od propisane ( $150 \text{ N/mm}^2$ ). Reciklirani aluminij, korišten pri ulijevanju, također je utjecao na smanjenje vlačnu čvrstoću i na faktor produljenja epruvete.



Slika 50. Epruvete, prije, za vrijeme i nakon kidanja

Prema podacima iz tablice 2. aluminijeva legura ima sljedeće karakteristike:

- vlačna čvrstoća  $R_m = \text{min. } 150 \text{ N/mm}^2$
- granica razvlačenja  $R_{p0,2} = \text{min. } 90 \text{ N/mm}$
- produljenje = na 50mm min. 2 %

Odljevak iz školjke smjese PLASTIL 17A/HC nakon ispitivanja ima sljedeće vrijednosti:

- vlačna sila  $F_m = 22.292 \text{ kN}$
- vlačna čvrstoća  $R_m = 148.39 \text{ N/mm}^2$
- produljenje 2.8 %

Odljevak iz školjke smjese PLASTIL 17A/HC nakon ispitivanja ima sljedeće vrijednosti:

- vlačna sila  $F_m = 20.361 \text{ kN}$
- vlačna čvrstoća  $R_m = 139.54 \text{ N/mm}^2$
- produljenje 3 %

## 5. ZAKLJUČAK

U ovom radu detaljnije opisan je postupak lijevanja u školjkaste kalupe. Konstruiran je alat za školjkasti lijev iz kojega se dobiva odljevak, epruveta. Ograničenost resurima zahtjevala je određene promjene i kompenzacije s obzirom na konvencionalne postupke pri izradi alata i kalupa kod školjkastog lijeva.

Simulacija lijevanja pokazivala je odlične rezultate, ravnomjerno rapoređivanje taline po kalupu omogućilo je ravnomjerno skrućivanje odljevka i odljevak je bez poroznosti. Rezultati simulacije su pokazatelj da je uljevni sustav dobro konstruiran.

Prilikom izrade školjki, prateći parametre iz tablica iz raznih eksperimenata i literature, već nakon drugog eksperimenta postignuti su zadovoljavajući rezultati. Debljina i čvrstoća školjke, te njena dimenzijska točnost s obzirom na alat bili su u granicama tolerancije. Važno je napomenuti najbitnije parametre prilikom izrade školjke u eksperimentima a to je vrijeme pečenja i hlađenja školjke. Optimalna kombinacija pečenja školjke od 25-35 sekundi i hlađenje od 25-35 minuta daje školjku s dobrim karakteristikama.

Odljevci su imali za max 10 N/mm<sup>2</sup> manju vlačnu čvrstoću od propisane vrijednosti AlSi12 koji se proizvodi za lijevaonice što je vrlo dobro s obzirom da se radilo već nekoliko puta recikliranoj aluminijskoj leguri. Rendgenske slike su pokazale da se to moglo izbjeći pri stezanju kalupa jer onda ne bi došlo do erozije i uključine pijeska u epruveti.

Uz sve kompenzacije s obzirom konvencionalne postupke izrade alata i školjki rezultati provedenih eksperimenata su zadovoljavajući.

## 6.LITERATURA

1. I.Budić, Z. Bonačić Mandinić: Osnove tehnologije kalupljenja-Jednokratni kalupi II.dio Strojarski fakultet u Slavonskom Brodu, Slavonski Brod, 2004.
2. Shell Moulding. [www.metalwebnews.com/howto/shell-moulding/shell-moulding.htm-73k](http://www.metalwebnews.com/howto/shell-moulding/shell-moulding.htm-73k) (listopad 2014.)
3. Shell Mould Casting. Anand Concast Limited. [www.aclmetals.com](http://www.aclmetals.com) (listopad 2014.)
4. Binder Processes and Potential Emissions. Emission Estimation Technique Manual for Non-Ferrous Foundries. <http://www.npi.gov.au/> (listopad 2014.)
5. A.M. Mikhailov (Edited by-),(1989) "Metal Casting" pp. 238-240 Mir Publishers
6. Casting Kaiser Aluminium, Casting Properties and Characteristics of Molten Aluminium-Pig and Ingot Product Data, 1956, 1st edition. (listopad 2014.)  
[http://www.energymanagertraining.com/foundries/pdf/overview\\_of\\_foundry\\_processes.pdf](http://www.energymanagertraining.com/foundries/pdf/overview_of_foundry_processes.pdf) (listopad 2014.)
7. "Shell Casts Out an Advanced Mould Technology" A. V. P. – Foundry , Ajay Metachem Pvt. Ltd) Metalworld, <http://www.metalworld.co.in/technology1107.pdf> (Accessed 20th June, 2009)b. R. D. Dhumal, (November 2007) "Shell Casts Out an Advanced Mould Technology" A. V. P. – Foundry , Ajay Metachem Pvt. Ltd) Metalworld,
8. Limitations of shell Moulding, Cleaner Production Manual for the Queensland Foundry Industry UNEP, 1999  
[http://www.ecoefficiency.com.au/Portals/56/factsheets/foundry/ecofndry\\_process](http://www.ecoefficiency.com.au/Portals/56/factsheets/foundry/ecofndry_process). (studeni 2014.)
9. Veinik, Albert I. (1968), „Thermodynamics“ for the Foundryman. Maclaren and Sons Ltd, London
10. European Commission Directorate-General JRC. Joint Research Centre. Institute for Prospective Technological Studies Sustainability in Industry, Energy and Transport. European IPPC Bureau. Integrated Pollution Prevention and Control. Reference Document on Best Available Techniques in the Smitheries and Foundries Industry (July2004). Foundries BREF first draft.  
[www.natura.minenv.gr/batelv/Docs/Smitheries%20and%20foundries\\_Exec\\_Sum.pdf](http://www.natura.minenv.gr/batelv/Docs/Smitheries%20and%20foundries_Exec_Sum.pdf)
11. General characteristics of casting processes. [www.metalcasting.com](http://www.metalcasting.com)

12. Stripping of a Pattern, Burnham Foundry LLC <http://www.burnhamfoundry.com/casting>
13. Development Document for Effluent Limitations Guidelines Standards, Smitheries-and-Foundries Bref Reports: Manual of Standard Industrial Classification, 1967..... Epoxy Resins. Applied to Metal Section
14. Castings-The Journal of the Foundryman Vol. 25 p
15. I.Katavić: Ljevarstvo, Tehnički fakultet Rijeka, Rijeka, 2001.
16. ASM Handbook Vol15: Casting, ASM International, Ohio, 2008.
17. [http://www.aleris.com/sites/default/files/Aluminum%20Casting%20Alloys\\_english\\_PV\\_2012\\_11\\_30.pdf](http://www.aleris.com/sites/default/files/Aluminum%20Casting%20Alloys_english_PV_2012_11_30.pdf)