

Analiza pravilnika za ispitivanje kočnica cestovnih motornih vozila

Bodrušić, Toni

Undergraduate thesis / Završni rad

2014

Degree Grantor / Ustanova koja je dodijelila akademski / stručni stupanj: **University of Zagreb, Faculty of Mechanical Engineering and Naval Architecture / Sveučilište u Zagrebu, Fakultet strojarstva i brodogradnje**

Permanent link / Trajna poveznica: <https://urn.nsk.hr/urn:nbn:hr:235:015462>

Rights / Prava: [In copyright](#)/[Zaštićeno autorskim pravom.](#)

Download date / Datum preuzimanja: **2025-02-26**

Repository / Repozitorij:

[Repository of Faculty of Mechanical Engineering and Naval Architecture University of Zagreb](#)



SVEUČILIŠTE U ZAGREBU
FAKULTET STROJARSTVA I BRODOGRADNJE

Analiza pravilnika za ispitivanje kočnica cestovnih motornih vozila

Mentor:
Prof. dr. sc Zoran Lulić, dipl. ing.

Student:
Toni Bodrušić

U Zagrebu, 2014

Izjavljujem da sam ovaj rad izradio samostalno koristeći stečena znanja tijekom studija i navedenu literaturu.

Zahvaljujem mentoru prof. dr. sc. Zoranu Luliću na ukazanom povjerenju da ću u roku završiti ovaj zadatak i na izdvojenom vremenu, te mr. sc. Krunoslavu Ormužu, dipl. ing. i Mladenu Božiću, mag. ing. dugujem zahvalnost za ustupljenu literaturu i korisne savjete.

Sažetak

U ovome završnom radu analiziran je pravilnik za ispitivanje kočnica cestovnih motornih vozila.

U uvodnome djelu opisan je razvoj kočnica kroz povijest, dani su izvodi iz povezanih zakona i pravilnika. Drugi dio rada bavi se osnovama sustava za kočenje, njihovom podjelom, te potrebnim izračunima. Nadalje u radu se opisuje postupak ispitivanja kočnica različitih kategorija vozila. Veći dio rada bavi se ispitivanjem zračnih kočnih sustava zbog njihove kompleksnosti i važnosti. U završnom djelu rada dan je opis rada uređaja za ispitivanje sile kočenja, metoda za umjeravanje, te je prikazan postupak izračunavanja mjerne nesigurnosti.

Sadržaj:

1	UVOD.....	1
1.1	Razvoj sustava za kočenje kroz povijest.....	1
1.2	Zakonski propisi i pravilnici	6
1.2.1	Zakon o sigurnosti prometa na cestama (NN 67/08)	6
1.2.2	Pravilnik o tehničkim uvjetima vozila u prometu na cestama (NN 51/10, 84/10, 145/11, 140/13).....	7
1.2.3	Pravilnik o tehničkim pregledima vozila (NN 148/08, 36/10 i 52/13).....	10
2	OSNOVE O SUSTAVIMA ZA KOČENJE	11
2.1	Podjela sustava za kočenje.....	11
2.2	Opis izvedbi kočionih mehanizama.....	12
2.2.1	Friksijske kočnice	12
2.2.2	Sustav za dugotrajno kočenje (usporivač – retarder)	13
2.3	Način izračunavanja koeficijenta kočenja.....	15
2.4	Proračun s obzirom na najveću dopuštenu masu („visoki račun“).....	18
3	NAČIN ISPITIVANJA KOČNICA RAZLIČITIH IZVEDBI	20
3.1	Određivanje vrste kočne instalacije.....	20
3.2	Stanje uređaja.....	22
3.2.1	Cjevovod,crijeva.....	22
3.2.2	Stanje ARSK ventila, polužja.....	23
3.2.3	Spremnici zraka i/ili kočne tekućine	24
3.2.4	Usporivač za dugotrajno usporavanje vozila.....	25
3.2.5	Kompresor (ulje).....	26
3.2.6	Uređaji za obradu kondenzata	27
3.2.7	kočni bubanj (disk)	28
3.2.8	Kočne obloge.....	29
3.2.9	Kočni cilindri.....	30
3.2.10	ABS/EBS senzori.....	31
3.2.11	Kočne poluge.....	32
3.2.12	Kočna crijeva.....	33
3.2.13	Zaštitne manšete	34
3.2.14	Hod poluge kočnog cilindra	35
3.2.15	Kontrolni priključci.....	36
3.2.16	Regulator tlaka.....	38

3.2.17	Nepropusnost.....	41
3.2.18	Potrošnja zraka	42
3.2.19	Kontrolna lampa u kabini vozila.....	43
3.2.20	ABS, EBS kontrolne lampice	44
3.2.21	Kompresor puni od $\frac{1}{2} p_{maks}$ do p_{maks} (na približno 1500 o/min).....	45
3.2.22	Vizualni pregled kočnih svjetala / kočna svjetla se pale	46
3.2.23	Prazni hodovi glavnog kočnog ventila	47
3.2.24	Funkcija višekružnog zaštitnog ventila	48
3.2.25	Razlika odziva prednje osovine vučnog vozila i stražnje osovine vučnog vozila	50
3.2.26	kontrola ARSK ventila.....	51
3.2.27	Aktiviranje pomoćne kočnice vučnog vozila, pokreće se radno kočenje priključnog vozila.....	54
3.2.28	Rad poluge parkirne kočnice	55
3.2.29	Provjera ispravnosti napojnog voda.....	56
3.2.30	Prekid upravljačkog voda.....	57
3.3	Mjerenje sile kočenja na valjcima	58
3.3.1	Mjerenje sile kočenja na vačjcima za vozila M, N i O kategorije	58
3.3.2	Ispitivanje kočnica na vozilima M1 i L kategorija	61
3.4	Problemi pri ispitivanju kočnih sustava.....	64
4	UREĐAJ ZA ISPITIVANJE SILE KOČENJA.....	65
4.1	Princip rada uređaja za ispitivanje sile kočenja.....	65
4.2	Metoda za umjeravanje (provjeru točnosti) ispitnog uređaja.....	67
4.3	Postupak određivanja mjerne nesigurnosti uređaja	68
5	ZAKLJUČAK	72
6	LITERATURA.....	73

POPIS SLIKA

Slika 1.1 Kočnica na kočiji	1
Slika 1.2 Reitwagen	2
Slika 1.3 Simplex kočioni sustav	2
Slika 1.4 Glavni hidraulički cilindar	3
Slika 1.5 Duplex kočioni sustav	3
Slika 1.6 Podjela kočionih krugova	4
Slika 1.7 Disk kočnica	5
Slika 2.1 Podjela sustava za kočenje	11
Slika 2.2 Hidridinamički usporivač	13
Slika 2.3 Elektrodinamički usporivač	14
Slika 2.4 Vremenski tijek procesa kočenja	15
Slika 2.5 Sile na vozilo prilikom kočenja	16
Slika 2.6 Promjena sile kočenja ovisno o tlaku zraka u kočnom cilindru	18
Slika 3.1 Shema tipične zračne kočne instalacije na vučnom vozilu	20
Slika 3.2 Presjek membranskog zračnog cilindra	21
Slika 3.3 Tristop cilindar	21
Slika 3.4 Cjevovod	22
Slika 3.5 Mehanički ARSK ventil	23
Slika 3.6 Spremnici zraka na vozilu	24
Slika 3.7 Kompresor	26
Slika 3.8 Isušivač zraka	27
Slika 3.9 Presjek kočnog diska	28
Slika 3.10 Kočna obloga i oznake za procjenu potrošenosti	29
Slika 3.11 Tristop kočni cilindar	30
Slika 3.12 Senzor brzine vrtnje kotača	31
Slika 3.13 Obična kočna poluga	32
Slika 3.14 Provjera kočnih crijeva	33
Slika 3.15 Vanjska i unutrašnja manšeta na kočnom cilindru	34
Slika 3.16 Spoj potisne šipke i kočne poluge	35
Slika 3.17 Kontrolni priključci	36
Slika 3.18 Shema spajanja manometra kod ispitivanja regulatora tlaka	38
Slika 3.19 Nereducirana kočna instalacija	39

Slika 3.20 reducirana kočna instalacija	40
Slika 3.21 Shema spajanja manometra na kočnu instalaciju	41
Slika 3.22 Svjetlosni signal niske razine tlaka	43
Slika 3.23 Signalna lampica na kontrolnoj ploči	44
Slika 3.24 pregled kočnih svjetala.....	46
Slika 3.25 Svi hodovi glavnog kočnog ventila	47
Slika 3.26 Shema spajanja manometara	48
Slika 3.27 četverokružni zasštitni ventil.....	49
Slika 3.28 Shema spajanja manometara	50
Slika 3.29 Shema spajanja manometra	51
Slika 3.30 Tablica ARSK ventila	52
Slika 3.31 Shema spajanja manometra	54
Slika 3.32 Provjera ručice parkirne kočnice	55
Slika 3.33 Shema spajanja manometra	56
Slika 3.34 Pregled kočnica na autobusu	59
Slika 3.35 Pregled kočnica na motociklu	62
Slika 4.1 Prikaz raspodjele sila na uređaju za mjerenje sile kočenja na kotaču	65
Slika 4.2 Normalna razdioba.....	69
Slika 4.3 Pravokutna razdioba	70

POPIS TABLICA

Tabela 1 Koeficijenti kočenja različitih kategorija vozila.....	8
Tabela 2 Kategorizacija cestovnih motornih vozila.....	9
Tabela 3 Pristupanje periodičnim tehničkim pregledima vozila u ovisnosti o starosti vozila..	10

POPIS OZNAKA I MJERNIH JEDINICA FIZIKALNIH VELIČINA

OZNAKA	MJERNA JEDINICA	NAZIV
a	m/s^2	usporenje
v	m/s	brzina
t_p	s	vrijeme predkočenja
t_o	s	vrijeme reakcije vozila
t_k	s	vrijeme trajanja kočenja
t_a	s	vrijeme odziva kočnog sustava
s	m	put
m	kg	masa
F_k	N	sila kočenja
G	N	težina
μ		koeficijent trenja
k		koeficijent kočenja
g	m/s^2	gravitacija
i		prijenosni omjer
p_e	bar	najmanji radni tlak sustava za kočenje (puno vozilo)
p_{zn}	bar	tlak u kočnom cilindru n-te osovine kod kojeg je ostvarena najveća sila kočenja kod praznog vozila
M	Nm	moment
d	m	promjer
l	m	duljina
C_i		koeficijent osjetljivosti
S		standardna devijacija
S^2		varijanca
$u_A(x_i)$		mjerna nesigurnost "tipa A"
$u_B(x_i)$		mjerna nesigurnost "tipa B"
U		proširena mjerna nesigurnost

1 UVOD

1.1 Razvoj sustava za kočenje kroz povijest

Kočni sustavi su jedan od najvažnijih dijelova današnjih vozila jer nam osiguravaju sigurno kretanje i zaustavljanje vozila. Prve kočnice pojavile su se i prije automobilske industrije kada su se koristile za kočenje kočija i bojnih kola, a pretežno su korištene kao parkirne kočnice.



Slika 1.1 Kočnica na kočji

Kada se automobilska industrija počela razvijati, kočnim sustavima se i nije pridavala velika pažnja iz razloga što su tadašnja vozila razvijala male brzine kretanja, tako je npr. Reitwagen iz 1885. koji bi mogli nazvat i prvim motociklom razvijao brzinu od 11 km/h. Trenja u prijenosima snage prvih vozila bila su toliko velika da su osiguravala zaustavljanje vozila bez upotrebe dodatne sile.



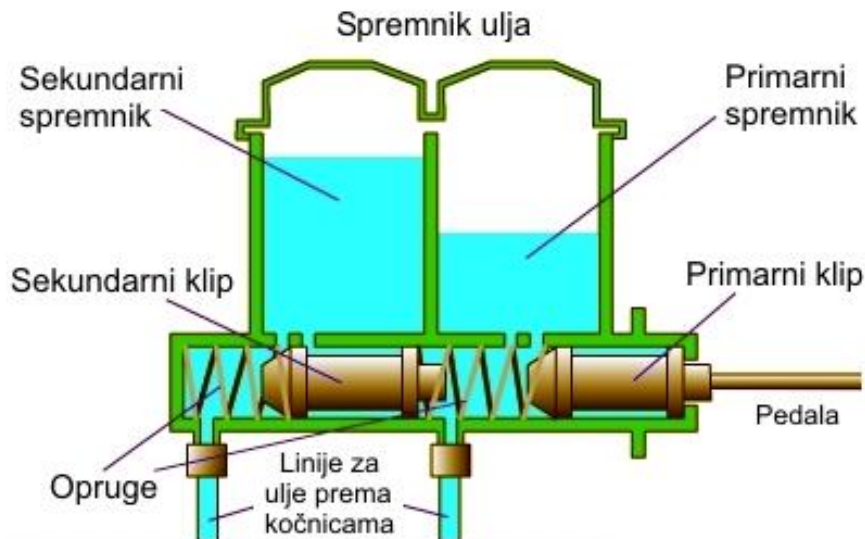
Slika 1.2 Reitwagen

Povećanjem snage vozila i njihove brzine kretanja pojavila se i sve veća potreba za kočnicama na tim vozilima. Prve kočnice bile su mehanički pokretane preko sustava poluga, a zaustavljanje su osiguravale pakne ili klinovi. Vijek trajanja tih kočnica bio je kratak jer se za kočne obloge kosritila koža. Prve efikasnije kočnice koje su dobile širu primjenu bile su bubanj kočnice, razvijene iz dva rješenja, unutarnje kočne papuče i vanjske pojasne kočnice. Prve takve kočnice su preko poluga pritiskale kočnu papuču na unutarnji obod bubnja koji je bio povezan sa kotačem. Kasnije će poluge zamijeniti hidraulički cilindar i nastat će kočioni sustav koji će zbog jednostavnosti dobiti naziv *Simplex*.



Slika 1.3 Simplex kočioni sustav

Znatan napredak na području kočnih sustava dogodio se kada se prešlo sa mehaničkoga na hidrauličko pokretanje kočnica. 1917. godine Malcom Loughhead (kasnije Lockheed) patentirao je hidraulički kočni cilindar, a 1920. godine patentirao je glavni hidraulički kočni cilindar pokretan nogom. Ti elementi su ostali u uporabi do dan danas. Velika prednost ovakvog sustava kočenja je njegov stupanj djelovanja koji se kreće između $\eta_{hid} = 0,8..0,9$ dok se isti kod mehaničkog sustava kočenja kretao između $\eta_{meh} = 0,4..0,5$.



Slika 1.4 Glavni hidraulički cilindar

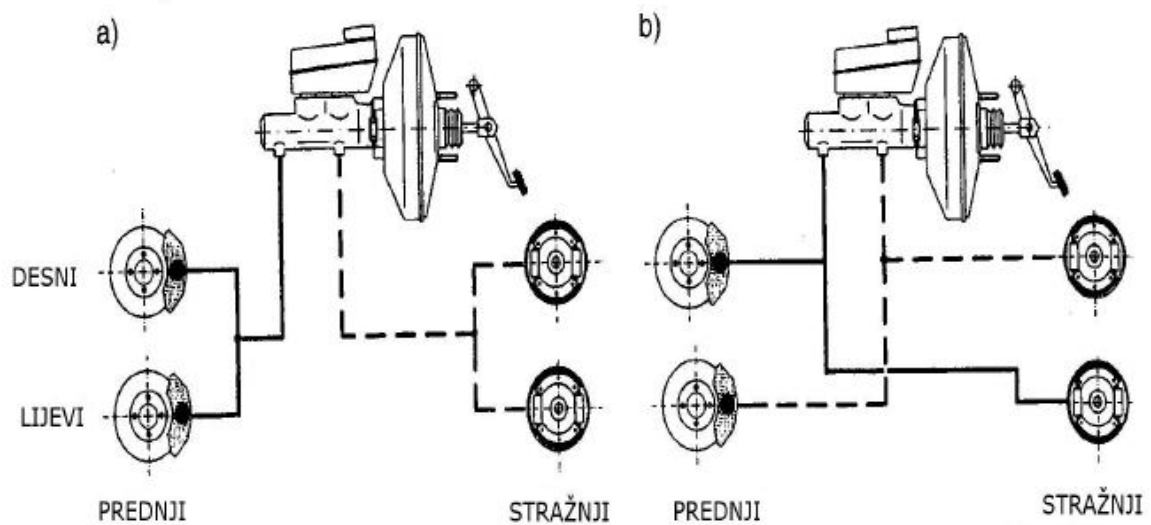
Povećanjem brzina kretanja vozila i samih njihovih masa javlja se potreba za što efikasnijim kočnim sustavima. Kako bi se osiguralo sigurno zaustavljanje vozila bilo je potrebno povećati silu na izvršnim elementima. Tako se 1936. godine pojavio kočni bubanj sa dva hidraulička cilindra koja su neovisno prenosila silu i time omogućila pritiskanje obje kočne papuče. Ovakav kočioni sustav naziva se *duplex*. Problem ovog sustava bio je taj što je u jednom smjeru vrtnje bubnja, odnosno kotača bio efikasan, dok je u suprotnom efikasnost bila smanjena. Ovaj problem je kasnije riješen *duo duplex* sustavom kočenja sa dva dvostruka kočna cilindra.



Slika 1.5 Duplex kočioni sustav

Kako se preko papučice kočnice regulira kočenje na sva četiri kotača javila se potreba u svrhu povećanja sigurnosti za podjelom sustava na dva zasebna kočna kruga. Naime ukoliko bi sve bilo na jednom krugu prilikom kvara ili gubitka tekućine u sustavu, došlo bi do gubitka sile kočenja u svim kotačima što se u početku razvoja i događalo. Kako bi se taj problem riješio propisana su dva načina razdvajanja kočnog kruga, prvi način je gdje su na jednom krugu prednji kotači, a na drugom stražnji kotači (slika 1.6 a), dok je drugi način dijagonalni

gdje se na isti krug postavljaju jedan prednji i jedan stražnji kotač koji se nalaze dijagonalno (slika 1.6 b)



Slika 1.6 Podjela kočionih krugova

Daljnji razvoj vozila zahtjevao je još veće povećanje sile kočenja. Kako je vozačeva noga bila jedini izvor snage za silu kočenja počeli su se razvijati sustavi koji bi povećali tu snagu. Tako su se počeli razvijati sustavi sa dodatnim spremnicima i generatorima tlaka, bilo hidrauličkim ili pneumatskim koji bi aktiviranjem kočnice stvarali dodatni tlak u kočnom sustavu. Drugi način povećanja sile bio je preko vakumskog pojačivača. Vakumski pojačivač radi na principu da aktiviranjem kočnice otvara ventil koji je spojen na usisnu cijev u kojoj je podtlak. Time se u prostoru iza papučice koji je odvojen membranom također stvara podtlak koji rezultira silom koja pojačava snagu kočenja.

Povećanjem sile kočenja pojavio se novi problem, a to je bio problem hlađenja kočnica. Bubaš kočnice zbog svoje zatvorene izvedbe teško se hlade. Zbog toga problema prednost se vidila u disk kočnicama koje su se zbog svoje otvorene izvedbe mogle bolje hladiti. Šira primjena disk kočnica počela je 50ih godina 20. stoljeća. U daljnjem razvoju disk kočnica prešlo se sa nepomičnih kočionih čeljusti na plivajuće kočne čeljusti. Razvoj materijal za kočnice, te razne izvedbe diskova do današnjeg dana dovele su do toga da se disk kočnice najviše primjenjuju na današnjim vozilima.



Slika 1.7 Disk kočnica

Gospodarska vozila uz sustav kočenja na kotačima imaju i motorne kočnice koje rad kretanja vozila troše na rad komprimiranja pri čemu se stvaraju otpori koji dovode do usporavanja vozila. O ovim vrstama kočnica biti će više u dijelu rada koji govori o ispitivanju rada kočnica.

Kako bi se ostvarila još veća sigurnost, a razvojem elektronike u vozilima, pojavili su se razni sustavi povezani sa sustavom kočenja. Povećane sile kočenja često dovode do blokiranja kotača na vozilima što je u većini situacija neželjeni efekt jer dolazi do klizanja i produljenja puta kočenja. Kako bi se to izbjeglo razvijen je elektronički sustav za sprečavanje proklizavanja kotača (njme. Antiblockiersystem, ABS). Ovaj sustav preko senzora prati brzinu vrtnje kotača, te po potrebi regulira ventil na vakumskom pojačivaču sile. Nakon razvoja ABS-a pojavio se niz sustava za nadzor prijanjanj kotača na podlogu, od kojih valja istaknuti ESC sustav (engl. Electronic stability control). Ovaj sustav nadzire bočno ubrzanje, kut zakreta upravljača, zakret karoserije i brzinu vrtnje kotača, te predviđa putanju kojom vozač želi voziti i uspoređuje je sa stvarnom putanjom vozila. Ukoliko postoji znatno odstupanje ESC sustav regulira rad motora te koči jedan ili više kotača.

1.2 Zakonski propisi i pravilnici

1.2.1 Zakon o sigurnosti prometa na cestama (NN 67/08)

Zakonom o sigurnosti prometa na cestama propisano je da se radi provjere tehničke ispravnosti vozila na motorni pogon i priključnih vozila (osim radnih strojeva) obavljaju tehnički pregledi koji se dijele na:

- redovite tehničke preglede;
- preventivne tehničke preglede:
 - o dnevne tehničke preglede;
 - o periodične tehničke preglede;
 - o periodične tehničke preglede kočnica;
- izvanredne tehničke preglede.

Zakonom o sigurnosti prometa na cestama određeno je na kojim se vozilima moraju obavljati preventivni tehnički pregledi. Radi se o vozilima koja su podvrgnuta intenzivnim uvjetima eksploatacije ili o vozilima koja pri obavljanju prijevoza obavljaju posebno odgovorne zadaće. To se odnosi na sljedeće grupe vozila:

- vozila koja se daju u najam (engl. Rent-a-car);
- vozila kojima se obavlja osposobljavanje kandidata za vozače;
- vozila kojima se obavlja taksi prijevoz;
- autobusi;
- teretna i priključna vozila kojima se obavlja prijevoz opasnih tvari;
- teretna i priključna vozila kojima najveća dopuštena masa prelazi 7,5 tona;
- vozila hitne pomoći.

Također je propisano koja vozila, iznimno, ne podliježu preventivnim tehničkim pregledima, a to su:

- vozila za stanovanje i kampiranje;
- vozila za prijevoz pčela;
- teretna i priključna vozila za zabavne radnje;
- teretna i priključna vatrogasna vozila;
- priključna vozila za traktore;

1.2.2 Pravilnik o tehničkim uvjetima vozila u prometu na cestama (NN 51/10, 84/10, 145/11, 140/13)

Pravilnik o tehničkim uvjetima vozila u prometu na cestama propisuje uvijete koje moraju ispuniti uređaji i dijelovi na vozilu koje se želi registrirati i voziti po javnim prometnicama Republike Hrvatske. Pravilnik se dijeli na slijedeća poglavlja koja opisuju uvjete propisane za pojedine grupe uređaja na vozilima:

- dimenzije i mase vozila;
- uređaji na motornim i priključnim vozilima;
- uređaji za upravljanje vozilom;
- uređaji za kočenje vozila;
- uređaji za osvjetljenje ceste i davanje svjetlosnih znakova;
- uređaji koji omogućuju normalnu vidljivost;
- uređaji za davanje zvučnih znakova;
- uređaji za kretanje vozila unatrag;
- kontrolni uređaji i uređaji za davanje znakova;
- uređaji za odvod i ispuštanje ispušnih plinova;
- uređaji za spajanje vučnog i priključnog vozila;
- ostali uređaji vozila posebno značajni za sigurnost prometa;
- tehnički uvjeti kojima moraju odgovarati pojedini uređaji na vozilima.

Ovaj pravilnik također utvrđuje koeficijente kočenja koje vozila moraju postizati sa svojim kočnim sustavima, a prikazani su u tablici 1.

Tabela 1 Koeficijenti kočenja različitih kategorija vozila

KATEGORIJA VOZILA	RADNO KOČENJE			POMOĆNO KOČENJE		
	Koeficijent kočenja	Sila aktiviranja		Koeficijent kočenja	Sila aktiviranja	
		Nožno aktiviranje	Ručno aktiviranje		Nožno aktiviranje	Ručno aktiviranje
	$z \geq [\%]$	$F \leq [\text{daN}]$	$F \leq [\text{daN}]$	$z \geq [\%]$	$F \leq [\text{daN}]$	$F \leq [\text{daN}]$
L1, L2, L6 (mopedi)	40	50	20	20	50	20
L3, L4, L5, L7 (motocikli)	45	50	20	20	50	20
M1 (osobni automobili)	50	50	-	20	50	40
M2, M3 (autobusi)	45	70	-	20	70	60
N1, N2, N3 (teretni automobili)	45	70	-	20	70	60
O1, O2, O3, O4 (priključna vozila)	40	$P_M \leq 6,5$ bar	-	-	-	-

U stupcu „Koeficijent kočenja“ dani su iznosi minimalne sile kočenja koje vozilo mora razviti u odnosu na težinu vozila uz zadanu silu pokretanja komande od strane vozača.

Primjer: vozila kategorije M2 moraju svojim kočnim sustavima moći razviti sile kočenja jednake ili veće od 45% težine vozila, dok vozač pritišće papučice kočnice silom koja ne smije biti veća od 70daN (700 N).

Kako se kočni sustav priključnih vozila ne pokreće izravnom naredbom vozača, već kontrolnim tlakom kojeg vučno vozilo šalje prema priključnom, za priključna vozila zadan je najveći kontrolni tlak kod kojeg to vozilo mora postići propisane sile kočenja. Pravilnik o tehničkim uvjetima vozila također propisuje i kategorizaciju vozila. Kategorizacija cestovnih motornih vozila prikazana je u tablici 2.

Tabela 2 Kategorizacija cestovnih motornih vozila

Oznaka kategorije	Opis kategorije
L	MOPEDI, MOTOCIKLI, LAKI ČETVEROCIKLI ČETVEROCIKLI
L1	Motorna vozila s 2 kotača (mopedi), radnog obujma motora $\leq 50 \text{ cm}^3$, ili kod elektromotora najveće trajne nazivne snage $\leq 4 \text{ kW}$ i brzine $\leq 50 \text{ km/h}$
L2	Motorna vozila s 3 kotača (mopedi), radnog obujma motora $\leq 50 \text{ cm}^3$, ili kod elektromotora najveće trajne nazivne snage $\leq 4 \text{ kW}$ i brzine $\leq 50 \text{ km/h}$
L3	Motorna vozila s 2 kotača (motocikli), radnog obujma motora $> 50 \text{ cm}^3$ ili brzine $> 50 \text{ km/h}$
L4	Motorna vozila s 2 kotača i bočnom prikolicom (motocikli s bočnom prikolicom), radnog obujma motora $> 50 \text{ cm}^3$ ili brzine $> 50 \text{ km/h}$
L5	Motorna vozila s 3 kotača, simetrično postavljena s obzirom na uzdužnu os vozila (motorni tricikli), radnog obujma motora $> 50 \text{ cm}^3$ ili brzine $> 50 \text{ km/h}$
L6	Motorna vozila s 4 kotača (laki četverocikli), čija je masa praznog vozila $\leq 350 \text{ kg}$ što ne uključuje masu baterija kod električnih vozila čija je najveća konstrukcijska brzina $\leq 45 \text{ km/h}$
L7	Motorna vozila s 4 kotača osim lakih četverocikla (četverocikli), čija je masa praznog vozila $\leq 400 \text{ kg}$ (550 kg za vozila za prijevoz tereta), što ne uključuje masu baterija kod električnih vozila i čija najveća neto snaga motora je $\leq 15 \text{ kW}$.
M	OSOBNI AUTOMOBILI I AUTOBUSI Motorna vozila za prijevoz osoba s najmanje 4 kotača
M1	Motorna vozila za prijevoz osoba koja osim sjedala za vozača imaju još najviše 8 sjedala
M2	Motorna vozila za prijevoz osoba koja osim sjedala za vozača imaju više od 8 sjedala i najveće dopuštene mase $\leq 5000 \text{ kg}$
M3	Motorna vozila za prijevoz osoba koja osim sjedala za vozača imaju više od 8 sjedala i najveće dopuštene mase $\leq 5000 \text{ kg}$
N	TERETNI AUTOMOBILI Motorna vozila za prijevoz tereta s najmanje 4 kotača
N1	Motorna vozila za prijevoz tereta najveće dopuštene mase $\leq 3500 \text{ kg}$
N2	Motorna vozila za prijevoz tereta najveće dopuštene mase $> 3500 \text{ kg}$ ali $\leq 12000 \text{ kg}$
N3	Motorna vozila za prijevoz tereta najveće dopuštene mase $> 12000 \text{ kg}$
O	PRIKLJUČNA VOZILA Prikolice uključujući i poluprikolice
O1	Priključna vozila najveće dopuštene mase $\leq 750 \text{ kg}$
O2	Priključna vozila najveće dopuštene mase $> 750 \text{ kg}$ ali $\leq 3500 \text{ kg}$
O3	Priključna vozila kojima je najveća dopuštena masa $> 3500 \text{ kg}$ ali $\leq 10000 \text{ kg}$
O4	Priključna vozila kojima je najveća dopuštena masa $> 10000 \text{ kg}$

1.2.3 Pravilnik o tehničkim pregledima vozila (NN 148/08, 36/10 i 52/13)

Pravilnik o tehničkim pregledima vozila (NN 148/08, 36/10 i 52/13) propisuje tehničke uvjete koje stanice za tehnički pregled moraju ispunjavati, potrebnu opremu za obavljanje periodičnih tehničkih pregleda kočnica i tehničkih pregleda, te pravila za obavljanje istih. Propisuje se izgled prilaza zgradi stanice za tehnički pregled, raspored tehnoloških linija unutar stanice, te se nabraja sva obvezna oprema kojom se tehnički pregled može provoditi. U pravilniku su nabrojani sklopovi i funkcije koje se trebaju ispitati, te kriteriji ispravnosti. Zbog lakše kategorizacije, sklopovi i funkcije se dijele u sljedeće grupe:

- uređaj za upravljanje;
- uređaj za kočenje;
- uređaji za osvjetljivanje i svjetlosnu signalizaciju;
- uređaji koji omogućuju normalnu vidljivost;
- samonosiva karoserija, te šasija s kabinom i nadogradnjom;
- elementi ovjesa, osovine, kotači;
- motor;
- buka vozila;
- elektrouređaji i elektroinstalacije;
- prijenosni mehanizam;
- kontrolni i signalni uređaji;
- ispitivanje ispušnih plinova motornih vozila (EKO TEST);
- uređaj za spajanje vučnog i priključnog vozila;
- ostali uređaji i dijelovi vozila;
- oprema vozila;
- registracijske pločice i oznake;
- plinska instalacija.

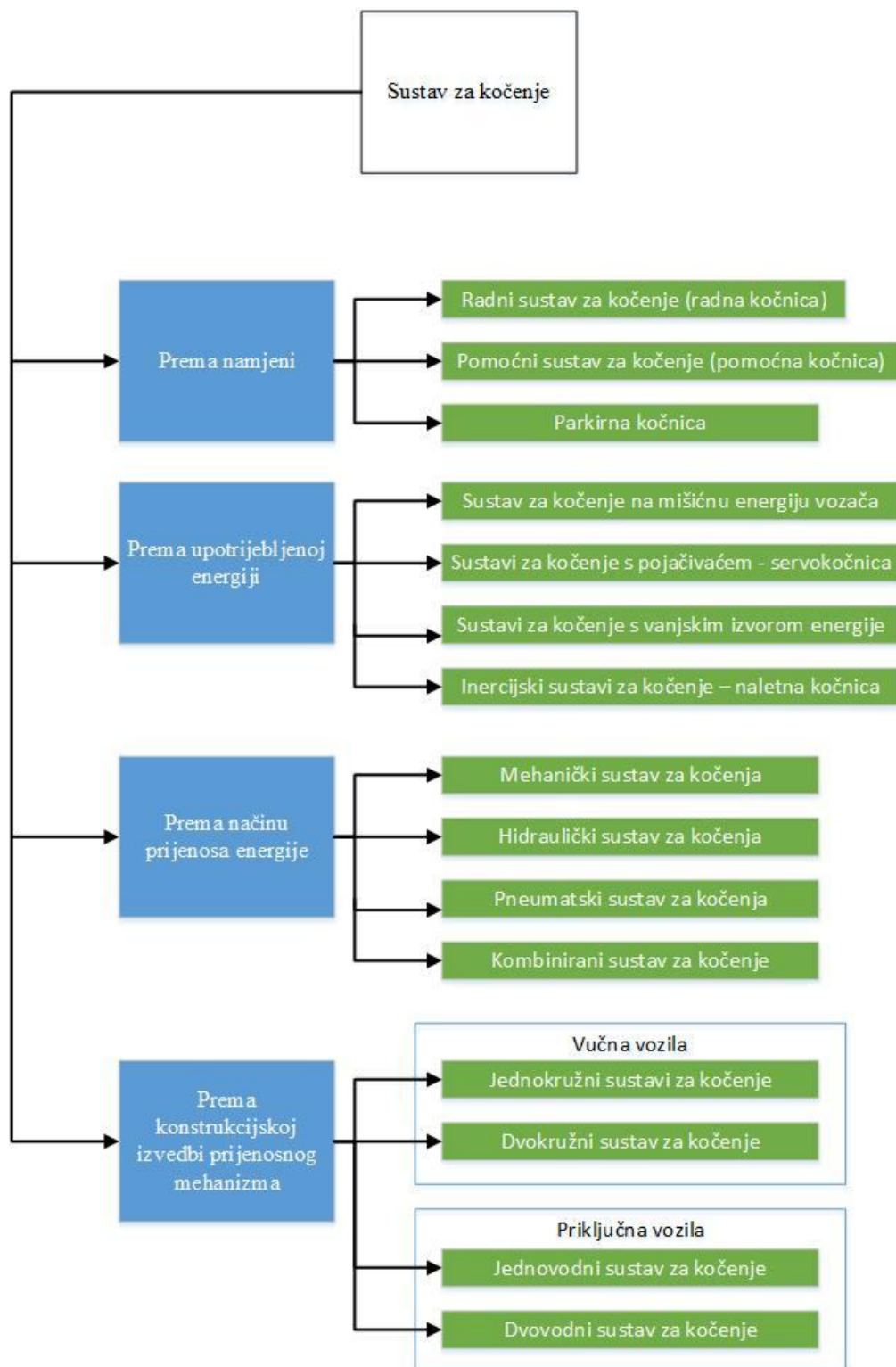
Unutar svake od ovih grupa navedeni su podsklopovi i dijelovi koje minimalno treba pregledati, kriteriji prema kojima se svaki od njih pregledava, uvjet za prolaznost vozila s obzirom na pregledani sklop i kategorije vozila kod kojih se taj sklop treba pregledati. Pravilnik također propisuje rokove u kojima vozila moraju pristupiti periodičnim tehničkim pregledima u ovisnosti o njihovoj starosti (tablica 3). Međutim, za sva vozila koja podliježu periodičnim tehničkim pregledima, propisano je da moraju obaviti periodični tehnički pregled kočnica svakih 12 mjeseci, ali pri pristupanju takvog vozila redovnom tehničkom pregledu, periodični tehnički pregled kočnica ne smije biti stariji od 30 dana.

Tabela 3 Pristupanje periodičnim tehničkim pregledima vozila u ovisnosti o starosti vozila

Starost vozila:	Rok pristupanja periodičnom pregledu svakih:
do 2 godine	12 mjeseci
2 do 7 godina	6 mjeseci
starija od 7 godina	3 mjeseca
vozila za prijevoz opasnih stvari	2 mjeseca

2 OSNOVE O SUSTAVIMA ZA KOČENJE

2.1 Podjela sustava za kočenje



Slika 2.1 Podjela sustava za kočenje

2.2 Opis izvedbi kočionih mehanizama

2.2.1 Frikcijske kočnice

Izvedba kočnog mehanizma s fikcijskim kočnicama je izvedba kod koje se sila kočenja stvara uslijed trenja između dva dijela koji se relativno gibaju jedan u odnosu na drugi. Pogonski član mehanizma proizvodi silu koja pritišće kočne obloga na rotirajući dio koji je čvrsto vezan na kotač. Dodirom tih dvaju dijelova na kontaktnoj površini uslijed trenja nastaje sila koja se suprotstavlja gibanju vozila, pri čemu se energija gibanja pretvara u toplinu. Frikcijske kočnice se ovisno o izvedbi rotirajućeg djela dijele na bubanj kočnice i disk kočnice.

Kod izvedbe s bubnjem sila trenja ostvaruje se na unutarnjoj površini kočnog bubnja koji je fiksno vezan za kotač. Ukupna sila kočenja kod ove izvedbe je nešto veća od sile na izvršnom članu radi pojave samokočnosti. Trenje koje nastaje na dodirnoj površini uzrokuje okretni moment oko točke pričvršćenja nosača kočne obloge koji dodatno pritišće kočnu oblogu uz bubanj te na taj način povećava silu. Kao što je spomenuto u uvodnom dijelu postoje tri izvedbe ovakvih mehanizama, a to su *simplex*, *duplex* i *duo duplex* izvedba.

Kod izvedbe sa diskom sila trenja se ostvaruje na jednom ili više rotirajućih diskova čvrsto vezanih za kotač vozila. Prednost ovakve izvedbe je otvorena konstrukcija, pri kojoj se toplina brže i bolje odvodi u okolinu za razliku od izvedbe s bubnjem. Nedostaci su u tome što nema svojstva samopojačanja sile pa je potrebna nešto veća sila na pogonskom članu, te lokalna toplinska opterećenja na disku koja dovode do mjestimične ispucanosti i neravnomjerne kvalitete radne površine.

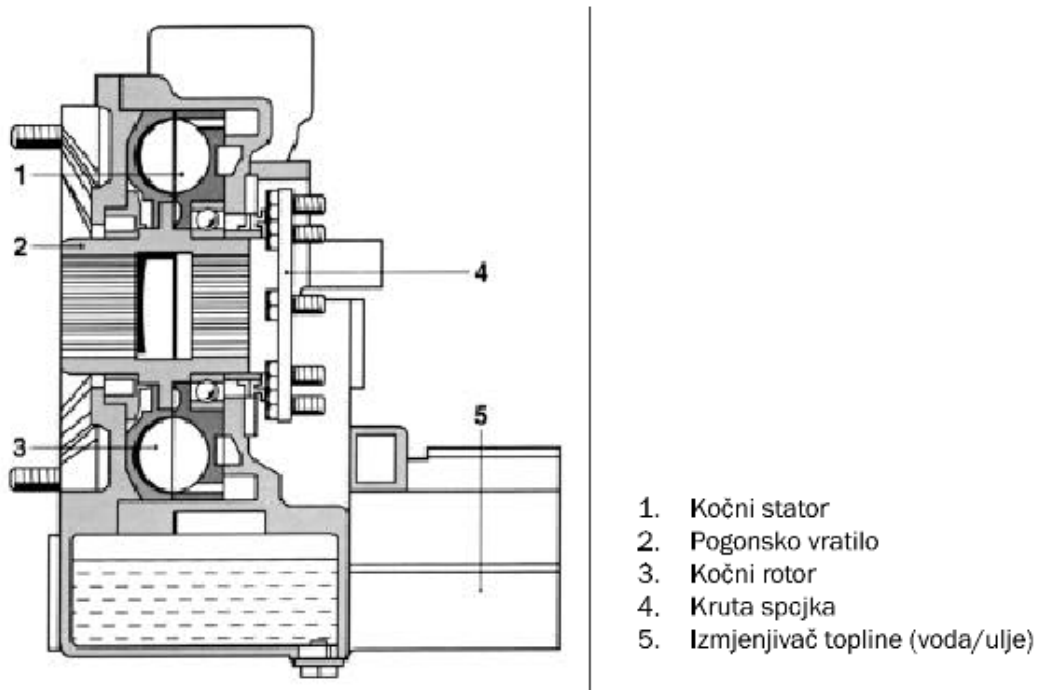
Frikcijske kočnice radi trošenja kočnih obloga moraju imati sustav za automatsko podešavanje kako bi se izbjeglo povećanje zazora između površina u dodiru, a koje u ekstremnim slučajevima hod klipa ne bi mogao savladati, te ne bi došlo do stvaranja sile kočenja.

2.2.2 Sustav za dugotrajno kočenje (usporivač – retarder)

Ovaj sustav kočenja ima mogućnost smanjenja brzine vozila ali ne do potpunog zaustavljanja. Nasuprot frikcijskih kočnica retarderi su puno dugotrajniji. Pridonose sigurnosti vožnje na dužim strmim cestama gdje usporavaju vozilo bez korištenja frikcijskog kočnog sustava koji ostaje „hladan“ i spreman za djelovanje. Sustav se može podijeliti na tri osnovne izvedbe.

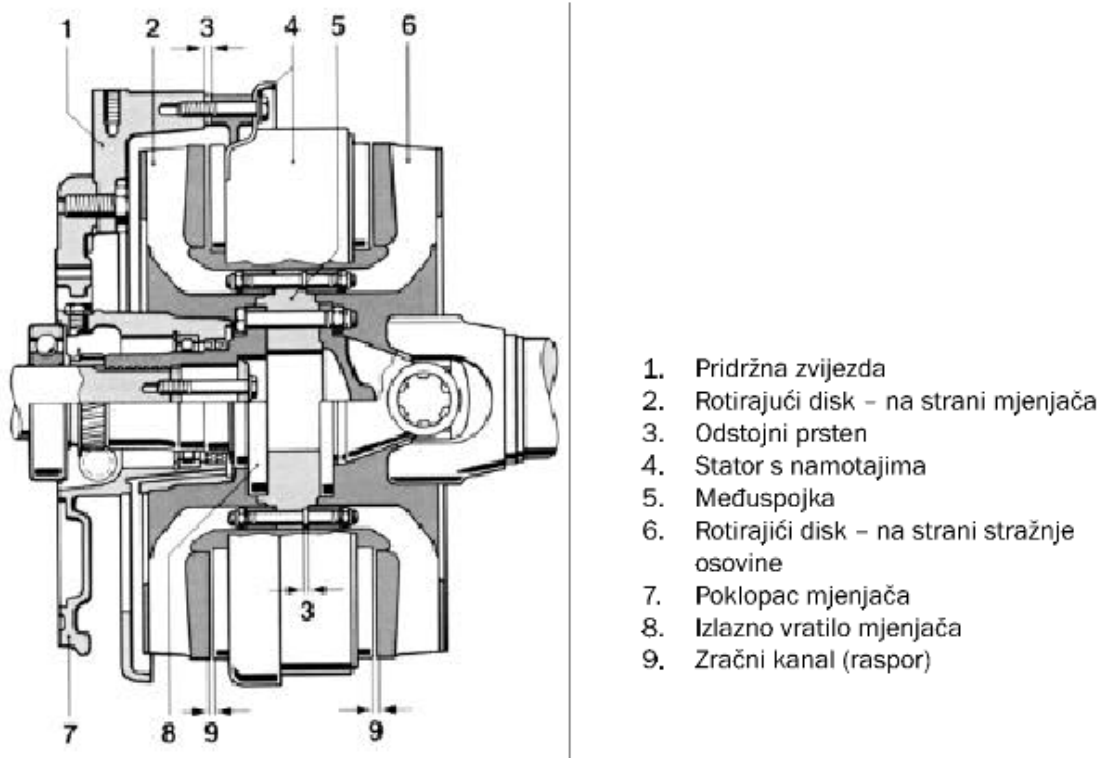
Usporivač na ispuh motora (motorna kočnica) ostvaruje kočenje vozila na način da zatvaranjem zaklopke na ispuhu motora povećava unutarnje otpore koji se prenose na kotače preko sustava za prijenos snage.

Hidrodinamički usporivači imaju u svome kućištu smješten disk s lopaticama (kočni rotor), koji je povezan s kotačima vozila preko sustava za prijenos snage, te jedan čvrsti disk s lopaticama (kočni stator) koji je preko kućišta čvrsto vezan za okvir vozila. Diskovi su smješteni jedan nasuprot drugome. Prilikom kočenja prostor između ova dva dijela se ispunjava uljem (ili rashladnom tekućinom motora, npr. kod MAN-a) koje se djelovanjem rotora ubrzava, a djelovanjem statora usporava. Zbog toga nastaje trenje u tekućini koje stvara otpor koji se preko mehanizma za prijenos snage prenosi na kotače. Nastaje i toplina koja se predaje sustavu za hlađenje (motora). Ovisno o količini ulja regulira se intenzitet kočenja.



Slika 2.2 Hidrodinamički usporivač

Elektrodinamički usporivač sastoji se od diskova od mekog željeza koji su preko sustava za prijenos snage povezani s kotačima vozila. Diskovi su smješteni u regulirano magnetsko polje koje se proizvodi uz pomoć struje iz baterijskog sustava vozila. Kod ukapčanja sustava, uslijed vrtložnih struja, dolazi do kočenja rotirajućeg diska a učinak se dalje prenosi na kotače vozila.



Slika 2.3 Elektrodinamički usporivač

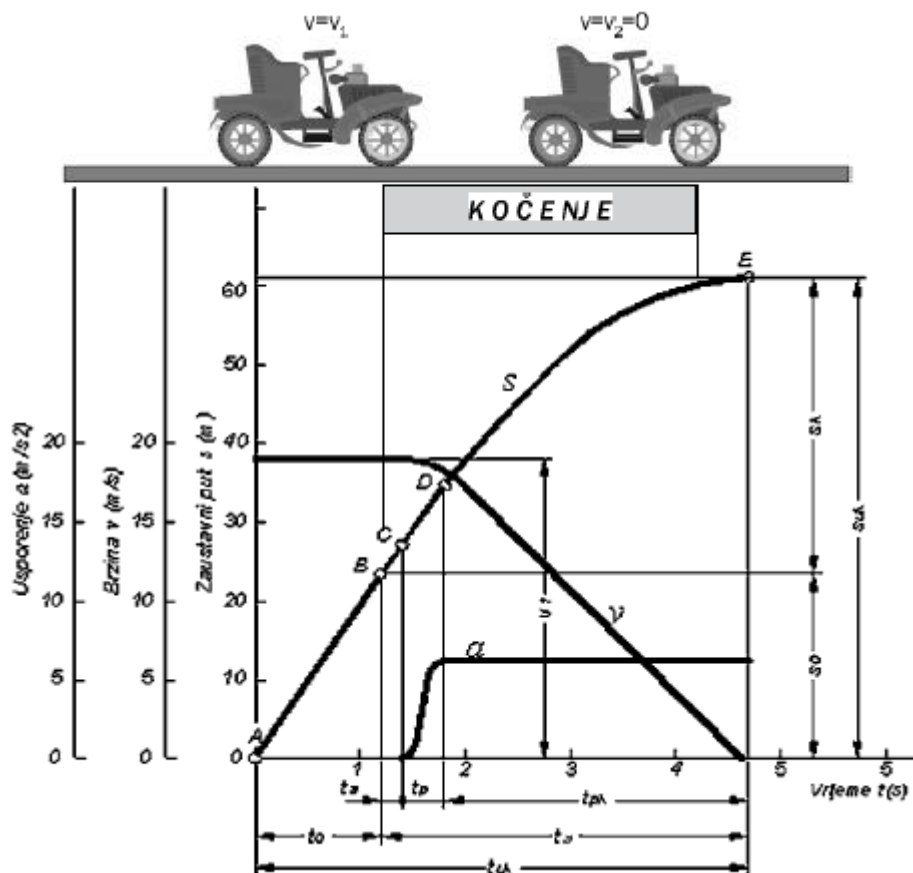
2.3 Način izračunavanja koeficijenta kočenja

Kočenje vozila je proces pri kojem se energija gibanja vozila (kinetička energija) pretvara u toplinu. Toplinska energija nastaje uslijed frikcijskog procesa na dodirnoj površini kočnih obloga i diskova, odnosno bubnjeva. Ukoliko prilikom kočenja dođe do blokade kotača frikcijski proces nastaje na dodirnoj površini između pneumatika gume i ceste što značajno smanjuje efikasnost kočenja.

Proces kočenja očituje se kroz slijedeće značajke:

- zaustavni put;
- zaustavno vrijeme;
- usporenje.

Cilj projektiranja svakog sustava za kočenje vozila je taj da zaustavni put i vrijeme budu što kraći, a kao posljedica toga da bude ostvareno što veće usporenje.



Slika 2.4 Vremenski tijek procesa kočenja

Usporenje, kao veličina koja opisuje proces kočenja vozila, predstavlja brzinu smanjenja brzine vozila.

Srednja vrijednost usporenja tijekom cjelokupnog vremena kočenja je:

$$a_{sr} = \frac{v_2 - v_1}{t_b} \quad (1)$$

Za slučaj potpunog kočenja ($v_2=0$) iznosi:

$$a_{sr} = \frac{v_1}{t_b} \quad (2)$$

Ako se pretpostavi da je smanjenje brzine tijekom vremena pred-kočenja (t_p) jednako onom koje bi se postiglo s maksimalnim usporenje (a_{max}) u polovici tog vremena onda je vrijeme trajanja kočenja:

$$t_b = t_o + \frac{t_p}{2} + \frac{v_1}{a_{max}} \quad (3)$$

Put koji vozilo prijeđe od mjesta početka kočenja do mjesta zaustavljanja naziva se zaustavni put. Za izračun se uzima da je brzina gibanja vozila v_1 konstantna do prve polovine vremena pred-kočenja (t_p), a dalje je srednja brzina gibanja vozila:

$$v_{sr} = \frac{v_2 - v_1}{2} \quad (4)$$

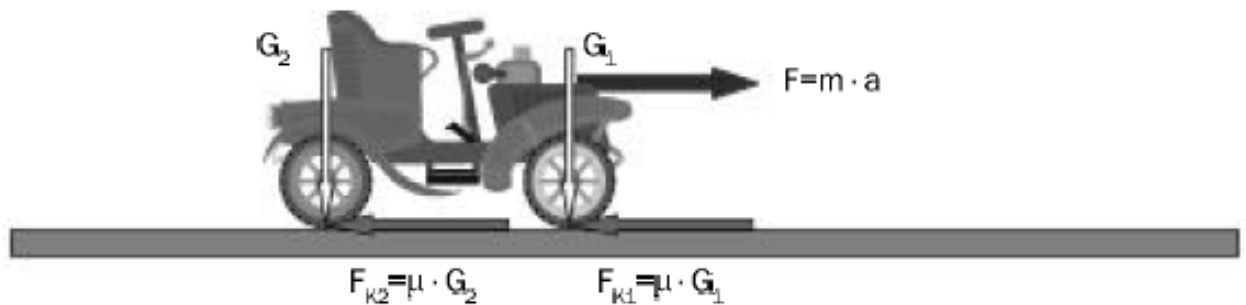
A za slučaj potpunog kočenja ($v_2=0$):

$$v_{sr} = \frac{v_1}{2} \quad (5)$$

Zaustavni put se može izračunati na sljedeći način:

$$s_{uk} = v_1 * \left(t_o + t_a + \frac{t_p}{2} \right) + v_{sr} * \left(t_k - t_a - \frac{t_p}{2} \right) \quad (6)$$

$$s_{uk} = v_1 * \left(2t_o + t_k + t_a + \frac{t_p}{2} \right) \quad (7)$$



Slika 2.5 Sile na vozilo prilikom kočenja

Iz uvijeta ravnoteže sila na vozilo pri kočenju bez proklizavanja slijedi:

$$F_k = m * a \quad (8)$$

Odnosno:

$$\mu * (G_1 + G_2) = m * a \quad (9)$$

$$\mu * m * g = m * a \quad (10)$$

$$\mu * g = a \quad (11)$$

Kako se vidi iz izraza (11) maksimalno usporenje koje se može postići kod procesa kočenja ovisno je samo o uvjetima na cesti, odnosno o faktoru trenja između ceste i gume vozila.

Za potrebe ocjene efikasnosti kočnog sustava uveden je tzv. koeficijent kočenja, koji je definiran kao odnos između ukupne sile kočenja i težine vozila:

$$k = \frac{F_k}{G} \quad (12)$$

Odnosno:

$$F_k = G * k \quad (13)$$

Izjednačavanjem izraza (8) i (13) slijedi veza između koeficijenta kočenja i maksimalnog usporenja vozila:

$$m * a = G * k \quad (14)$$

$$m * a = m * g * k \quad (15)$$

$$k = \frac{a}{g} \quad (16)$$

Maksimalni koeficijent kočenja bit će realiziran kod maksimalnog usporenja vozila. Treba napomenuti da je oko 90% svog vijeka eksploatacije kočni sustav vozila iskorišten sa koeficijentom kočenja do 0,3. U preostalih 10% svog radnog vijeka kočni sustav se koristi tako da proizvodi veće sile kočenja odnosno radi s većim koeficijentom kočenja. S maksimalnim koeficijentom kočenja radi vrlo kratko.

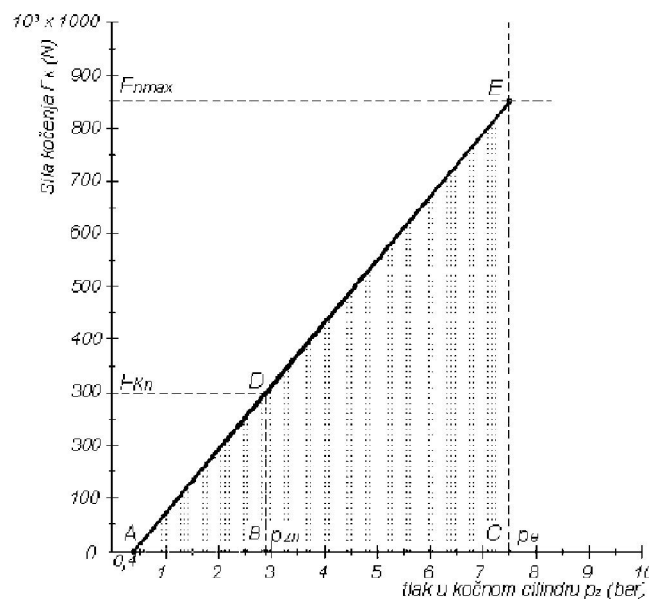
2.4 Proračun s obzirom na najveću dopuštenu masu („visoki račun“)

Za sustave kočenja koji su pokretani vanjskim izvorom energije ili kombinacijom energija bitno je utvrditi kolika je utrošena energija za postizanje sile kočenja neposredno prije blokade kotača kako bi ocjena efikasnosti sustava bila potpuna. Ovo je naročito važno za teretna vozila kod kojih je značajna razlika težine punog i praznog vozila značajna. Radi jednostavnosti i zaštite ispitne opreme na tehničkom se pregledu umjesto ispitivanja praznog, pa punog vozila, koje bi radilo velika opterećenja na opremu provodi samo ispitivanje praznog vozila, te se na temelju rezultata tog ispitivanja vrši izračun koeficijenta kočenja tzv. *metodom visokog računa*.

Koeficijent kočenja za puno vozilo računa se po obrascu:

$$k = \frac{\sum F_{kn} * i_n}{G_{ndm}} = \frac{F_{k1} * i_1 + F_{k2} * i_2 + \dots + F_{kn} * i_n}{G_{ndm}} \quad (17)$$

$$i_n = \frac{p_e - 0,4}{p_{zn} - 0,4} \quad (18)$$



Slika 2.6 Promjena sile kočenja ovisno o tlaku zraka u kočnom cilindru

Iz sličnosti trokuta ABD i ACE slijedi:

$$\frac{F_{nmax}}{F_{kn}} = \frac{p_e - 0,4}{p_{zn} - 0,4} \quad (19)$$

odnosno:

$$F_{n\max} = F_{kn} * \left(\frac{p_e - 0,4}{p_{zn} - 0,4} \right) = F_{kn} * i_n \quad (20)$$

Veza između koeficijenta trenja i koeficijenta kočenja je:

$$F_k = G * k \quad (21)$$

$$F_k = \mu * G \quad (22)$$

Iz jednakosti izraza slijedi:

$$k = \mu \quad (23)$$

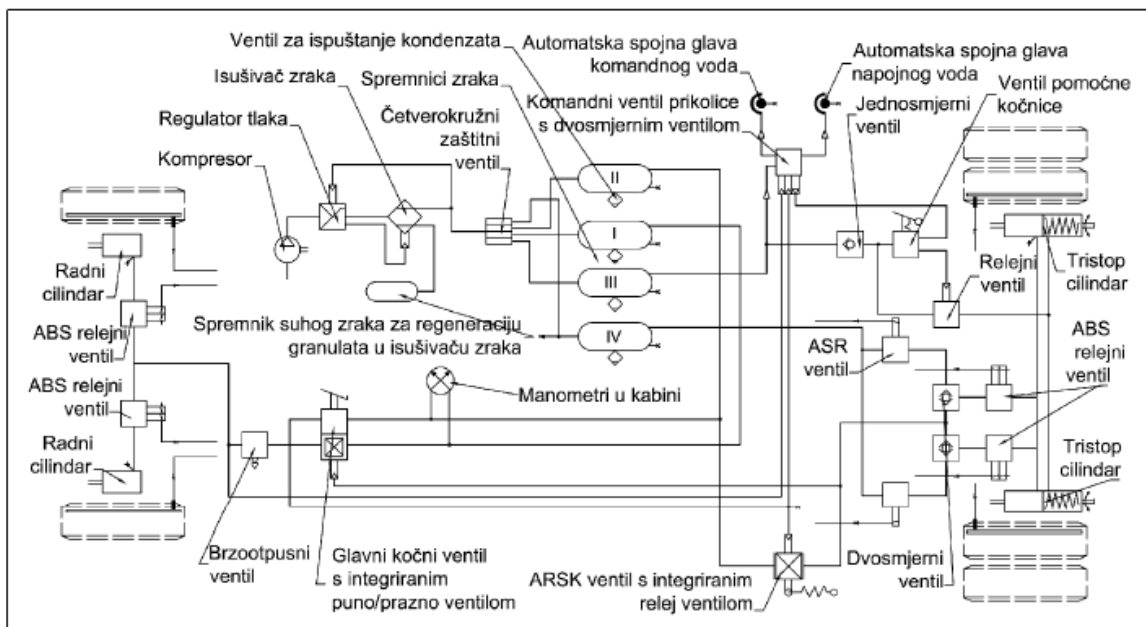
Vidljivo je iz jednadžbe (23) da se pri mjerenju u valjcima teorijski može ostvariti koeficijent kočenja jednak faktoru trenja između valjaka i gume vozila. Ovako određeni koeficijent kočenja nije ovisan o težini vozila nego samo o efikasnosti sustava za kočenje i stanju dodirne površine između valjaka i gume. Pravilnikom o tehničkim uvjetima vozila u prometu na cestama definirani su iznosi koeficijenata kočenja, za odgovarajuće kategorije vozila, koji se moraju ostvariti u slučaju ovakvog ispitivanja. Da bi to bilo ostvarivo rotacijski valjci u svakom trenutku moraju imati faktor trenja, u odnosu na gumu vozila, nešto veći od maksimalnog propisanog koeficijenta kočenja. Deklarativne vrijednosti faktora trenja, koje daju proizvođači uređaja s rotacijskim valjcima su 0,55 za slučaj kad su mokri valjak i guma, te do 0,85 za slučaj kada su valjak i guma ispitnog vozila suhi.

3 NAČIN ISPITIVANJA KOČNICA RAZLIČITIH IZVEDBI

U ovome poglavlju opisat će se način ispitivanja kočnica različitih izvedbi za vozila kategorije M, N, O i L. Veća pažnja će se posvetiti ispitivanju kočnih sustava teretnih vozila, autobusa i priključnih vozila jer se, radi sigurnosti, na ovim vozilima obavljaju detaljniji pregledi, a i sami kočni sustav je veći i kompliciraniji od sustava na motociklima i osobnim automobilima. Također treba napomenuti da se detaljnije pregledavaju zračni sustavi kočenja i da će se pojasniti rad pojedinih komponenti.

3.1 Određivanje vrste kočne instalacije

Za sami tijekom pregleda bitno je odrediti o kojoj se vrsti kočne instalacije na vozilu radi kako ne bi došlo do pogreške pri ispunjavanju kontrolnih listova. Prema namjeni kočni sustavi se dijele na radnu, pomoćnu i parkirnu kočnicu.



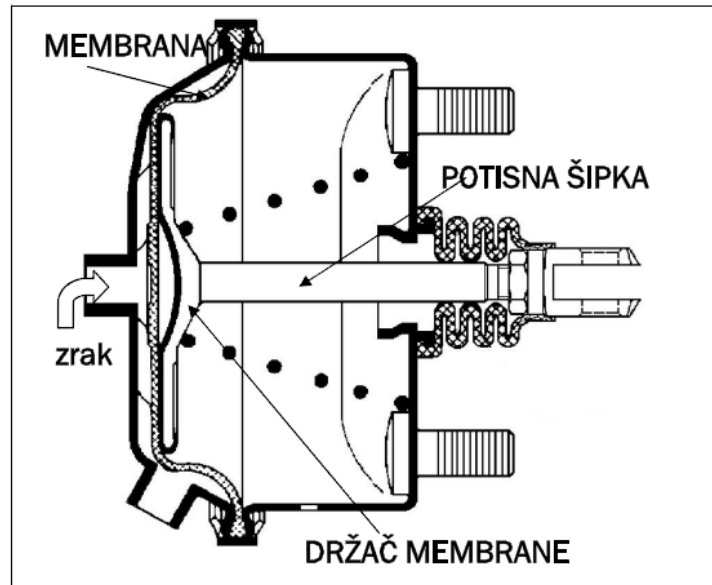
Slika 3.1 Shema tipične zračne kočne instalacije na vučnom vozilu

Izvedba zračne kočne instalacije može biti ostvarena uz pomoć različitih izvršnih mehanizama (kočna poluga - kočni bubanj, kočna poluga – disk, klin – kočni bubanj, ...), a dijelovi pomoću kojih je najlakše odrediti da li se radi o zračnoj kočnoj instalaciji su:

- obični membranskizračni cilindri;
- kombinirani zračni cilindri.

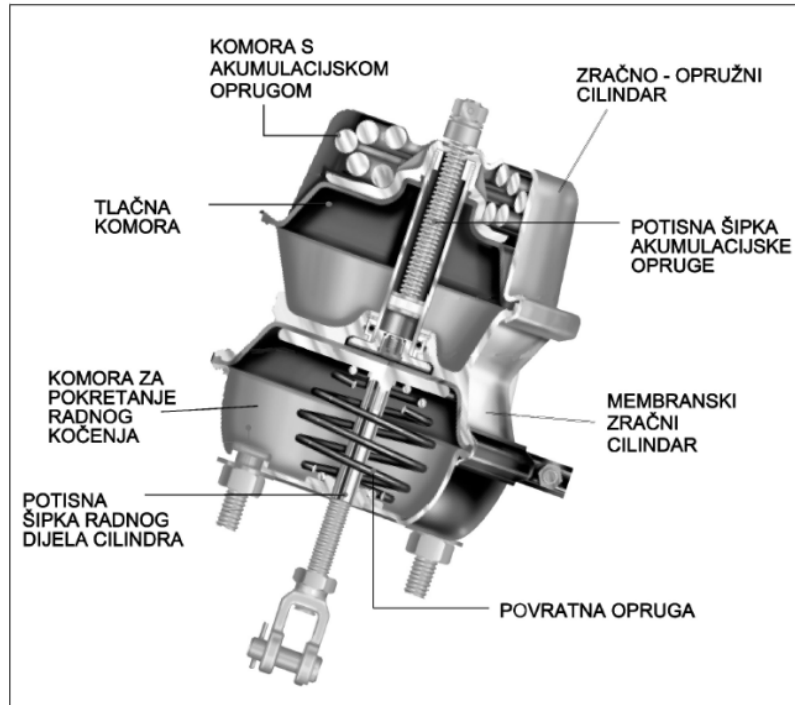
Smještaj ovih dijelova zračne kočne instalacije vidljiv je na slici 3.1

Obični membranski zračni cilindar funkcionira na način da zrak koji ulazi u tlačnu komoru ispred gumene membrane stvara tlak koji djeluje na membranu i njen držač. Na nosač membrane je spojena potisna šipka preko koje se sila prenosi na izvršni kočni mehanizam.



Slika 3.2 Presjek membranskog zračnog cilindra

Kombinirani zračni cilindri (tristop cilindri) su kombinacija membranskog zračnog cilindra i zračno-opružnog cilindra, a tlačne komore ovih cilindara koriste se za pokretanje radnog i parkirnog kočnja. Membranski zračni dio cilindra koristi se kao radna kočnica, dok se zračno opružni dio koristi za pokretanje parkirnog kočnja na način da se ispuštanjem zraka iz njegove tlačne komore omogućuje širenje akumulacijske opruge koja potiskuje potisnu šipku koja pokreće neki dio izvršnog mehanizma.



Slika 3.3 Tristop cilindar

3.2 Stanje uređaja

3.2.1 Cjevovod,crijeva

Sve metalne cijevi u zračnoj instalaciji se smatraju cjevovodom, a mjesto na kojem ih najčešće pronalazimo je između kompresora i regulacijskog ventila. Svi elastični vodovi koji povezuju elemente kočne instalacije nazivaju se crijevima.



Slika 3.4 Cjevovod

Redoslijed postupka pri ispitivanju cjevovoda i crijeva:

- pronaći cjevovod na vozilu;
- uhvatiti ga rukom i pokušati pomaknuti;
- pregledati cjevovod radi utvrđivanja korozije;
- pregledati cjevovod ima li oštećenja;
- pregledati spoj cjevovoda s prvim elementima kočne instalacije.

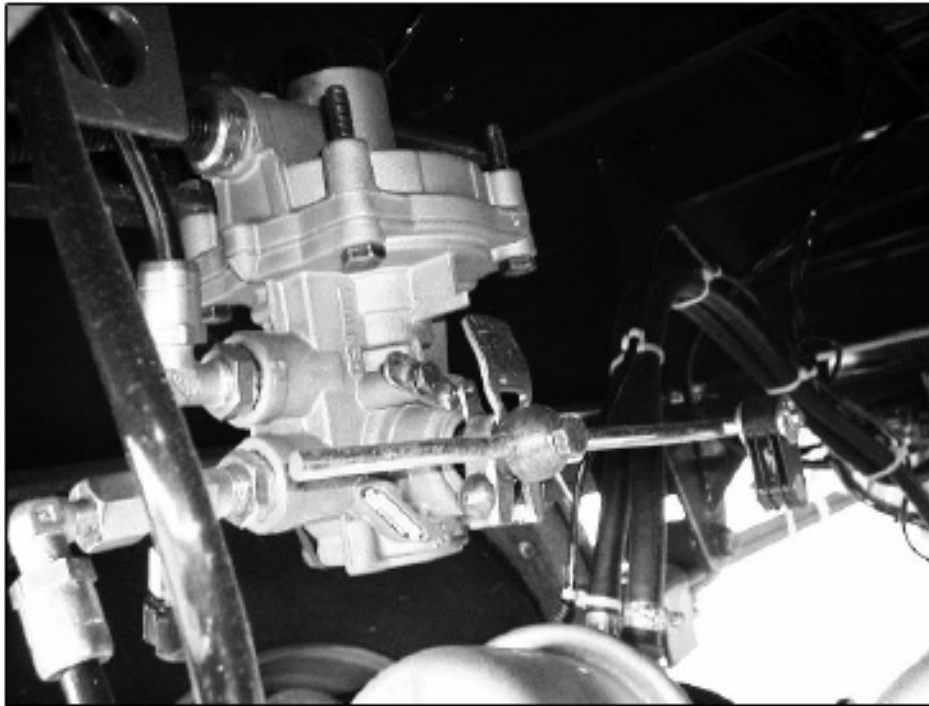
Cjevovod mora biti dobro pričvršćen, ne smije biti značajno korodiran i na sebi imati oštećenja koja bi mogla dovesti do ispuštanja zraka.

- Vizualno pregledati crijeva i utvrditi jesu li povezana u snopove;
- rukom uhvatiti i malo povući crijeva (ili snop) da bi utvrdili jesu li dobro pričvršćena za vozilo;
- sumnjiva crijeva malo savinuti rukom i provjeriti na ispućanost.

Crijeva moraju biti dobro pričvršćena za okvir vozila i gdje je to moguće povezana u snopove, te moraju biti u dobrom stanju i neispucana.

3.2.2 Stanje ARSK ventila, polužja

ARSK ventil (automatski regulator sile kočenja) ima funkciju da regulira tlak u kočnim cilindrima (samim time i intenzitet kočenja) s obzirom na opterećenje stražnje osovine. Može biti izveden kao mehanički (kod vozila s mehaničkim oprugama) ili kao pneumatski (kod vozila s pneumatskim oprugama). Obično se nalazi kod stražnje osovine vozila.



Slika 3.5 Mehanički ARSK ventil

Redoslijed postupka pri ispitivanju stanja ARSK ventila, polužja:

- pregledati ventil da bi ustanovili je li dobro pričvršćen;
- provjeriti je li oštećen i ima li korozije;
- zabilježiti zatečeno stanje ARSK ventila u pripadajuću rubriku kontrolnog lista;
- pregledati poluge ARSK ventila na oštećenje, koroziju i savinutost;
- provjeriti zglobna mjesta kod poluga ARSK ventila.

ARSK ventil mora biti dobro pričvršćen, te on i poluge ne smiju biti oštećeni niti korodirani.

3.2.3 Spremnici zraka i/ili kočne tekućine

Spremnici zraka mogu biti smješteni na različitim mjestima na vozilu. Svaki spremnik napaja određenu grupu uređaja na vozilu. Spremnici zraka na vozilo su pričvršćeni metalnim trakama i na sebi imaju kontrolne priključke pomoću kojih se mjeri tlak u njima.



Slika 3.6 Spremnici zraka na vozilu

Redoslijed postupka pri ispitivanju spremnika zraka i/ili kočne tekućine:

- pregledati na koji način je spremnik učvršćen na vozilo;
- probati rukom pomaknuti spremnik i tako utvrditi kvalitetu učvršćenja;
- pregledati spremnik i da li na njemu značajnije korozije;
- pregledati spremnik ima li na njemu oštećenja ili udubljenja.

Spremnici zraka moraju biti propisno pričvršćeni metalnim trakama, također moraju biti nepomični. Površinska korozija se može tolerirati ali strukturalna se ne smije tolerirati. Posebnu pažnju treba obratiti na zavare.

3.2.4 Usporivač za dugotrajno usporavanje vozila

Pravilnikom o tehničkim uvjetima vozila u prometu na cesta definirano je koja vozila moraju imati ugrađen usporivač za dugotrajno usporavanje vozila (retarder):

- motorno vozila NDM iznad 9 tona;
- motorno vozilo NDM iznad 5 tona ako vuče prikolicu NDM iznad 7 tona;
- motorno vozilo NDM iznad 5 tona ako vuče poluprikolicu sa zbrojem osovinskih opterećenja iznad 9 tona.

Redoslijed postupka kod ispitivanja ove točke:

- pratiti ispušnu granu do ispušnog lonca prema motoru;
- tražiti pneumatski cilindar koji je montiran uz ispušnu granu, a koji služi za zatvaranje i otvaranje zaklopke koja se nalazi unutar ispušne grane.

Pneumatski cilindar mora biti na svom mjestu, njegova potisna šipka mora biti sigurno povezana s mehanizmom pokretanja zaklopke u ispušnoj grani, a crijevo koje vodi do cilindra ne smije biti oštećeno.

- Provjeriti funkcioniranje zaklopke u ispušnoj grani npr. pritiskanjem upravljačkog dugmeta zaklopke u kabini vozača;
- zaokružiti pripadajuću točku u zapisniku;
- pogledati mjenjačku kutiju vozila;
- ako je na mjenjačkoj kutiji montiran hidrodinamički ili elektrodinamički usporivač, zaokružiti pripadajuću točku u zapisniku;
- ako se radi o vozilu sa retarderom, provjeriti ispravan rad njegove kontrolne lampice na kontrolnoj ploči.

Sustav hidrodinamičkog usporivača mora biti dobro pričvršćen, te nesmije pokazivati znakove puštanja ulja i nesmije biti oštećen. Kontrolna lampica usporivača u kabini vozila mora se upaliti pri davanju kontakta i onda se nakon nekoliko sekundi ugaziti.

3.2.5 Kompresor (ulje)

Kompresor služi za opskrbu sustava za kočenje stlačenim zrakom. Ovisno o potrebnoj količini zraka za funkcioniranje kočnog sustava ugrađuje se jednocilindarski ili dvocilindarski kompresor. U ovoj se točki kompresor samo posredno pregledava provjerom zauljenosti oduška regulatora tlaka i provjerom sadržaja spremnika zraka.

Zbog trošenja dijelova kompresora koji su u međusobnom relativnom gibanju (klip, klipni prsteni i cilindar) dolazi do stvaranja zazora kroz koji ulje koje se koristi za podmazivanje klipnog mehanizma kompresora prolazi u kompresijski prostor. Iz kompresijskog prostora se ulje sa stlačenim zrakom unosi u kočnu instalaciju. Ulje onečišćuje isušivač zraka i smanjuje mu efikasnost, te može ometati ispravan rad različitih ventila.

Redoslijed postupka pri ispitivanju kompresora:

- ako je moguće iz spremnika ispustiti kondenzat, te kontrolirati ima li ulja u kondenzatu;
- na vozilu pronaći regulator tlaka;
- pogledati je li odušak regulacijskog ventila zamašćen.

U kondenzatu ispuštenom iz spremnika ne smije biti ulja. Svaki odušak je barem malo zamašćen, ali kapanje ulja ili njegovo izbacivanje se ne smiju tolerirati.



Slika 3.7 Kompresor

3.2.6 Uređaji za obradu kondenzata

Uređaj protiv smrzavanja kondenzata služi za zaštitu kočne instalacije i osiguranje funkcionalnosti sustava kočenja kod nižih temperatura. Nalazi se iza regulacijskog ventila ili je regulacijski ventil integriran u isušivač zraka. Postoje dvije vrste takvih uređaja: uređaj protiv smrzavanja kondenzata i uređaj za sušenje zraka.

Uređaj protiv smrzavanja kondenzata sadrži preparat ili čisti etilni alkohol koji se ubrizgava u instalaciju i koji se miješa sa kondenzatom. Uređaj za sušenje zraka se sastoji od kućišta unutar kojeg je sadržan granulirani materijal koji na sebe veže vlagu iz zraka.

Redoslijed postupka kod ispitivanja ove točke:

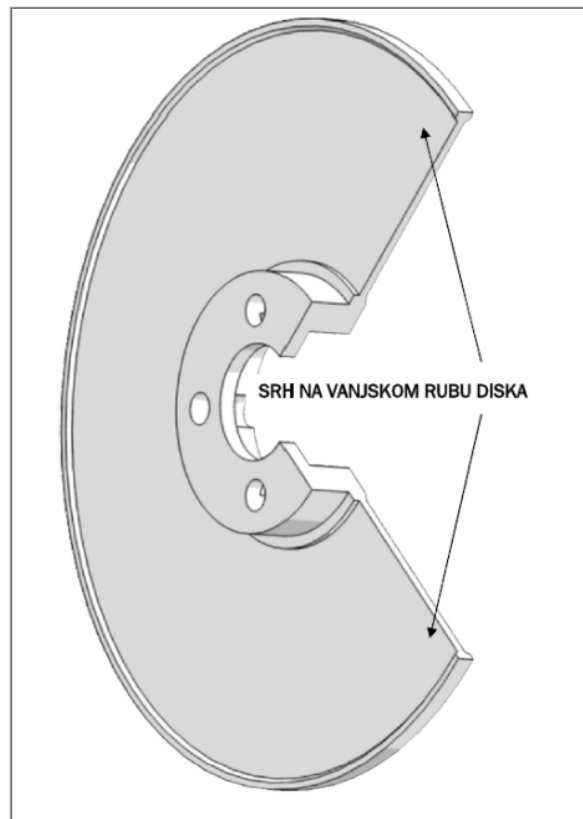
- kod uređaja protiv smrzavanja kondenzata provjeriti ima li u njemu dovoljno alkohola i je li funkcionalan;
- kod uređaja za sušenje zraka na spremnicima zraka otvoriti ispusne ventile i provjeriti ima li kondenzata u njima.



Slika 3.8 Isušivač zraka

3.2.7 kočni bubanj (disk)

Trenjem između kočnih papučica i kočnih bubnjeva nastaje kočna sila. Tamo gdje se stvara trenje dolazi i do određenog trošenja materijala na što treba obratiti pažnju. Kod disk kočnica pažnju treba obratiti na istrošenost i ispucanost diskova. Istrošenost se očituje u razlici debljine oboda i vijenca diska na koji pritišću kočnice papučice.



Slika 3.9 Presjek kočnog diska

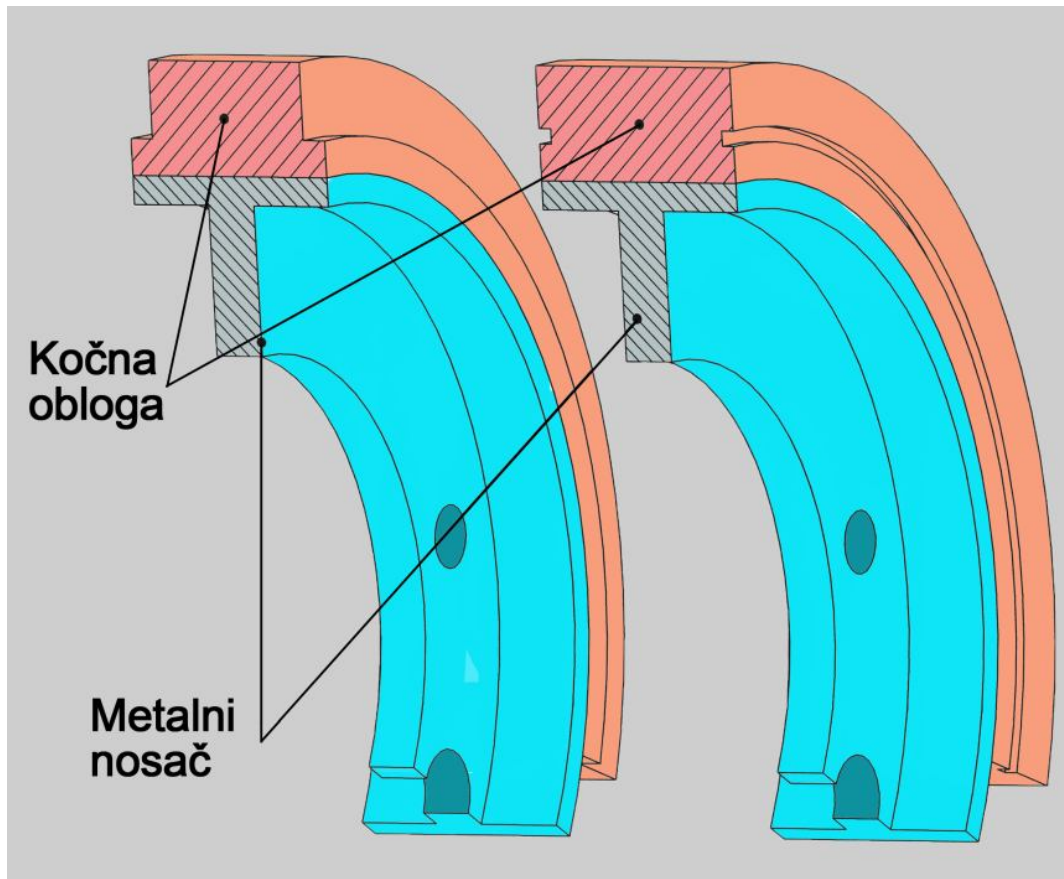
Redoslijed postupka pri ispitivanju kočnog bubnja(diska):

- ako se radi o bubnju jedino što se sigurno može utvrditi jest je li on zamašćen. Njegovu istrošenost i izbrazdanost će se rijetko moći utvrditi s obzirom na to da su bubnjevi obično zatvoreni sa zaštitnim poklopcem. Eventualno ako je proizvođač to predvidio, moći će se preko kontrolnih otvora utvrditi istrošenost bubnja;
- ako se radi o diskovima, moći će se utvrditi i njihovu izrezbarenost i istrošenost i zauljenost. Disk ne smije biti toliko izbrazdan da ne može jamčiti sigurno kočenje.

Kočni bubanj/disk ne smije biti zamašćen, toliko istrošen i ispucan da ne mogu jamčiti sigurno kočenje. Hidraulički kočni cilindri ne smiju biti zauljeni.

3.2.8 Kočne obloge

Kočna se obloga izrađuje od posebnih materijala čiji koeficijent kočenja mora biti minimalno ovisan o temperaturi materijala i koji su otporni na trošenje. Proizvođači na kočne obloge postavljaju oznake koje omogućavaju lakšu procjenu njihove potrošenosti.



Slika 3.10 Kočna obloga i oznake za procjenu potrošenosti

Redoslijed postupka pri ispitivanju kočnih obloga:

- naći kontrolne otvore na poklopcima bubnjeva;
- skinuti zaštitne gumice s otvora;
- pomoću baterijske svjetiljke pregledati kočnu oblogu.

Na kočnoj se oblozi još mora raspoznavati oznaka proizvođača do koje se obloga smije trošiti.

3.2.9 Kočni cilindri

Ovo se ispitivanje odnosi na sve kočne cilindre na vozilu. Membranski zračni cilindri montiraju se na nosač pomoću dva vijka. Kako su ti vijci podvrgnuti neprestanim ciklusima naprezanja i otpuštanja, može doći do labavljenja njihovog spoja. Kod kočnica s diskom s plivajućom čeljusti dopušten je određeni zazor u samom mehanizmu pa se to kod kontrole može manifestirati kao pomicanje kompletnog mehanizma kočne čeljusti i membranskog zračnog cilindra.



Slika 3.11 Tristop kočni cilindar

Redosljed postupka pri ispitivanju kočnih cilindara:

- vizualno utvrditi ima li oštećenja na kočnom cilindru i je li toliko korodiran da bi to moglo dovesti do kvara kočne instalacije;
- rukom se nasloniti na kočni cilindar i snažno ga povući i gurnuti kako bi se provjerila njegova učvršćenost;
- obratiti pažnju na tragove oko podloška ispod matica s kojima je kočni cilindar pričvršćen.

Zračni kočni cilindar ne smije biti oštećen i korodiran u toj mjeri koja bi ugrozila njegovu funkcionalnost. Zračni kočni cilindar mora biti čvrsto pritegnut.

3.2.10 ABS/EBS senzori

Ukoliko je vozilo opremljeno sustavima ABS ili EBS na svakom kotaču ima senzor koji mjeri brzinu vrtnje pojedinog kotača. Senzori šalju informacije o brzini vrtnje u računalo, na temelju koje računalo može prepoznati da li će doći do blokiranja kotača. Reguliranjem sile kočenja na kotaču ovaj sustavi će pokušati spriječiti proklizavanje.



Slika 3.12 Senzor brzine vrtnje kotača

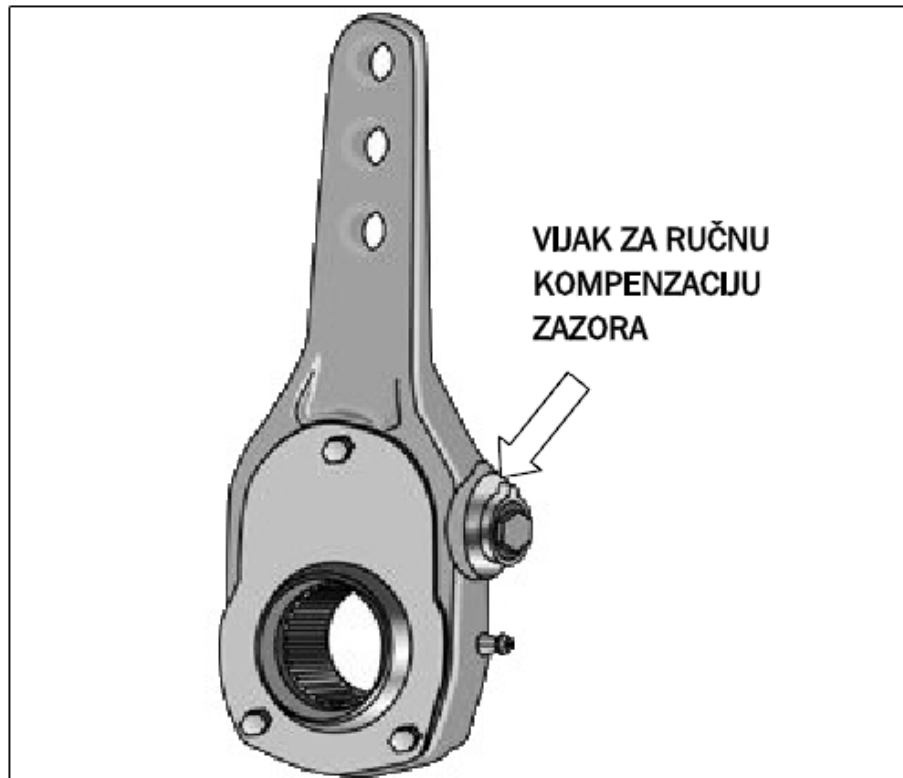
Redoslijed postupka pri ispitivanju ABS/EBS senzora:

- rukom uhvatiti senzor brzine vrtnje i lagano ga povući da bi utvrdili njegovu učvršćenost;
- rukom uhvatiti kabel od senzora i lagano ga povući da bi utvrdili njegovu učvršćenost.

Kabel i senzor moraju biti učvršćeni na način kako je to proizvođač zamislio da bi se izbjegla mogućnost zapetljavanja kabela o pokretne dijelove.

3.2.11 Kočne poluge

Kočne poluge mogu biti obične ili samopodešavajuće. Obične kočne poluge su prepoznatljive po glavi vijka na korijenu kočne poluge, dok samopodešavajuće se prepoznaju po mehanizmu za kompenzaciju dodatnog praznog hoda koji nastaje uslijed trošenja kočne obloge. Da bi kočne poluge nesmetano obavljale svoju funkciju potrebno je obratiti pažnju na njihovo održavanje.



Slika 3.13 Obična kočna poluga

Redoslijed postupka pri ispitivanju kočnih poluga:

- deaktivirati parkirnu i/ili radnu kočnicu;
- pregledati ima li na kočnoj poluzi značajnije korozije;
- uhvatiti kočnu polugu za vrh i snažno je povući naprijed-nazad;
- promatrati kočnu polugu s obzirom na vratilo koje prenosi moment na kočni ključ:
 - ako se poluga pomiče s obzirom na vratilo, to je zbog zazora u ležaju poluge;
 - ako se pomiče cijeli sklop kočna poluga-vratilo, to je zbog zazora između kočnog ključa i kočnih papuča;
 - uhvatiti kočnu polugu za vrh i povući je lijevo-desno (okomito na smjer gibanja poluge). Zazor može biti minimalan.

Kočne poluge moraju biti podmazane. Kočne poluge ne smiju biti korodirane u toj mjeri da im to smanjuje efikasnost i/ili sigurnost djelovanja.

3.2.12 Kočna crijeva

Kočna crijeva povezuju instalaciju koja je učvršćena na okvir vozila s mehanizmom kočnice na osovina koje se gibaju u odnosu na okvir vozila. Kočna crijeva su za vrijeme vožnje, osim atmosferskim prilikama izložena i dinamičkim naprezanjima. Mjesta na koja treba posebno obratiti pažnju su spojevi sa instalacijom i kočnim cilindrima, te mjesta učvršćivanja za vozilo i pregibi.



Slika 3.14 Provjera kočnih crijeva

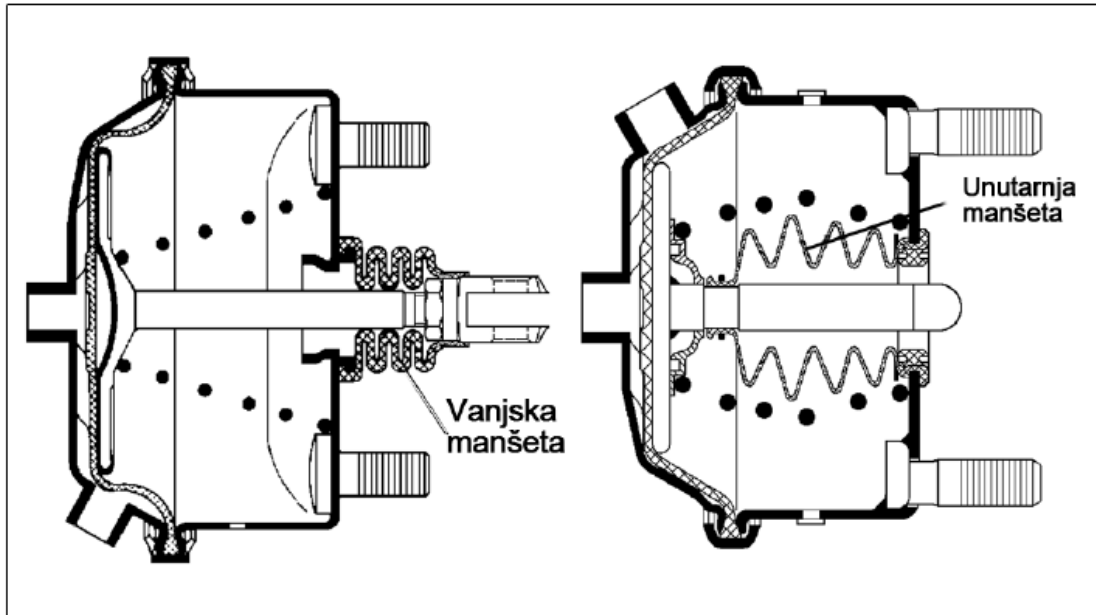
Redoslijed postupka pri ispitivanju kočnih crijeva:

- pregledati kočno crijevo na spojevima s instalacijom na okviru vozila i s kočnim cilindrima i utvrditi ima li oštećenja;
- pregledati kočno crijevo na mjestima gdje je to crijevo, eventualno, pričvršćeno u još nekoj točki osim na spojevima s instalacijom i kočnim cilindrima;
- prstima saviti kočno crijevo na pregibima, pregledati ga po cijeloj dužini i utvrditi ima li ispucanosti i/ili oštećenja.

Kočno crijevo ne smije biti ispucano i mora biti dobro spojeno na kočni cilindar i na instalaciju vozila. Ono mora biti dovoljno dugačko da može pratiti međusobne pomake osovina i okvira, a uz to dovoljno kratko da se ne naslanja na dijelove vozila koji bi ga mogli oštetiti.

3.2.13 Zaštitne manšete

Zadaća zaštitne manšete je spriječiti ulazak nečistoća i vode u unutrašnjost kočnog cilindra. Ugrađuju se sa unutarnje ili sa vanjske strane kočnog cilindra. Da bi manšeta dobro obavljala svoju funkciju, mora biti cijela i pravilno ugrađena.



Slika 3.15 Vanjska i unutarnja manšeta na kočnom cilindru

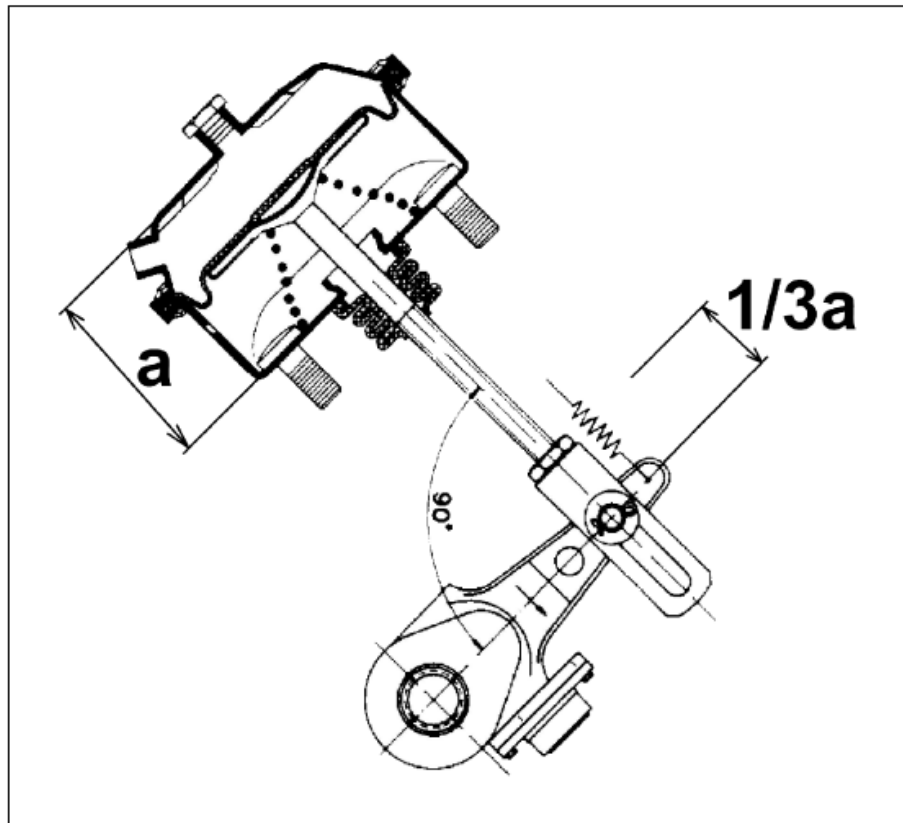
Redoslijed postupka pri ispitivanju zaštitnih manšeta:

- aktivirati kočnicu da bi se manšeta raširila;
- prstima pritiskati manšetu da bi mogli utvrditi je li ispucana;
- pregledati krajeve manšeta koji su pričvršćeni na kočni cilindar i na potisnu šipku.

Manšete moraju biti cjelovite i neispucane. Moraju biti dobro pričvršćene na kočni cilindar i potisnu šipku kočnog cilindra.

3.2.14 Hod poluge kočnog cilindra

Pod ovim pojmom podrazumijeva se hod potisne šipke kočnog cilindra koja potiskuje kočnu polugu čime se aktivira kočenje. Kočna poluga pretvara silu potisne šipke u moment koji se preko vratila prenosi na kočni ključ koji razmiče kočne papuče.



Slika 3.16 Spoj potisne šipke i kočne poluge

Redoslijed postupka kod ispitivanja ove točke:

- aktivirati kočenje do kraja;
- procijeniti kut između potisne šipke i uzdužne simetrale kočne poluge.

Kod punog kočenja hod potisne šipke ne smije biti veći od $\frac{1}{2}$ duljine komore membranskog zračnog cilindra, dok kut između kočne poluge i potisne šipke treba biti približno 90° .

3.2.15 Kontrolni priključci

Kontrolni priključci koje treba pregledati i koje vozilo mora imati ugrađeni su :

- na spremnik zraka 2. Kruga;
- na jednom od kočnih cilindara prednje osovine;
- na jednom od kočnih cilindara stražnje osovine;
- ako je vozilo opremljeno mehaničkim ili pneumatski upravljanim ARSK ventilom, mora imati priključak na upravljačkom vodu (ispred ARSK ventila);
- samo ako je vozilo opremljeno pneumatski upravljanim ARSK ventilom, mora imati kontrolni priključak na jednom od zračnih jastuka stražnje osovine.



Slika 3.17 Kontrolni priključci

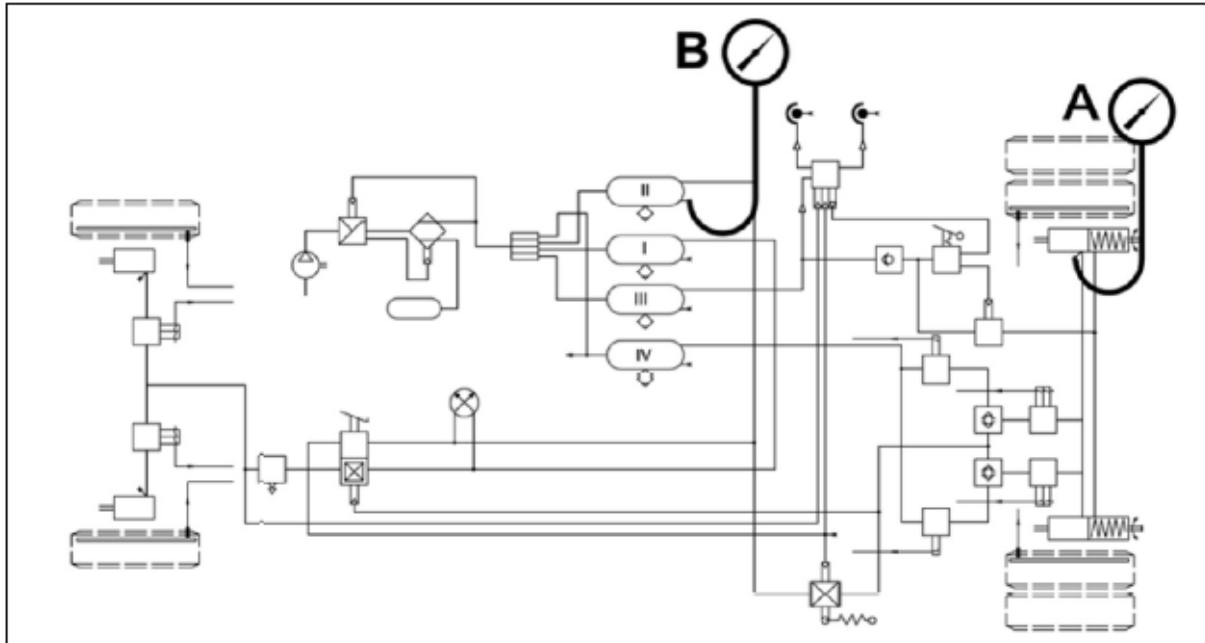
Redoslijed postupka pri ispitivanju kontrolnih priključaka:

- na spremnicima zraka potražiti kontrolne priključke;
- ako kontrolnih priključaka nema na spremnicima, treba ih potražiti kod višekružnog zaštitnog ventila;
- potražiti kontrolne priključke na kočnim cilindrima prve osovine;
- na nekim vozilima su svi kontrolni priključci izvedeni na vanjskoj strani vozila;
- na kočnim cilindrima prednje i stražnje osovine pronaći barem po jedan kontrolni priključak;
- ako je osovina opremljena kočnim cilindrima s akumulacijskom oprugom, pronaći kontrolni priključak komore za pokretanje radnog kočenja membranskog zračnog cilindra na sljedeći način:
 - otpustiti parkirnu kočnicu ako je bila aktivirana;
 - pritisnuti izdanak na oba kontrolna priključka i provjeriti iz kojeg izlazi zrak. Priključak iz kojega zrak ne izlazi je priključak za pokretanje radnog kočenja;

- potražiti kontrolni priključak na upravljačkom vodu kod teretnih vozila koja su opremljena mehaničkim ili pneumatskim ARSK ventilom;
- ako je vozilo opremljeno pneumatski upravljanim ARSK ventilom, potražiti kontrolni priključak koji se mora nalaziti na barem jednom zračnom jastuku stražnje osovine.

3.2.16 Regulator tlaka

Regulator tlaka služi za održavanje minimalnog tlaka u spremnicima, te ograničavanje maksimalnog tlaka. Nalazi se iza isušivača zraka i kompresora.



Slika 3.18 Shema spajanja manometra kod ispitivanja regulatora tlaka

Za potrebe ovog ispitivanja bit će potrebno odrediti spremnik drugog kruga i to na sljedeći način:

- samo crijevo bez manometra treba spojiti na kontrolni priključak ispred ARSK ventila ili na kontrolni priključak membranskog zračnog cilindra stražnje osovine ako vozilo nema ARSK ventil;
- aktivirati kočnicu do kraja i pričekati da se kroz crijevo manometra drugi krug potpuno isprazni;
- manometrom ispitati u kojem spremniku na vozilu nema tlaka. Spremnik u kojem nema tlaka je spremnik drugog kruga;

Treba spomenuti i to da vozila kod kojih su minimalni i maksimalni tlak u spremnicima jednaki maksimalnom tlaku u instalaciji imaju tzv. *nereduciranu kočnu instalaciju*, dok vozila gdje su granični tlakovi u spremnicima veći nego u instalaciji imaju *reduciranu kočnu instalaciju*.

Redoslijed postupka kod ispitivanja ove točke:

- određivanje maksimalnog tlaka u instalaciji:
 - odrediti spremnik drugog kruga;
 - spojiti manometar B na spremnik drugog kruga;
 - pokrenuti motor i držeći ga na 1500 do 2000 okretaja u minuti pričekati da se instalacija napuni do kraja (čuje se ispuštanje zraka u atmosferu iz regulatora, kao da je regulator „kihnuo“);
- određivanje da li se radi o reduciranoj ili nereduciranoj kočnoj instalaciji:
 - manometar B bi trebao ostati spojen na spremnik drugog kruga;
 - spojiti manometar A na kontrolni priključak ispred ARSK ventila, odnosno ukoliko nema ARSK ventila spojiti na bilo koji kočni cilindar stražnje osovine;
 - pokrenuti motor i držeći ga na 1500 do 2000 okretaja u minuti pričekati da se instalacija napuni do kraja (čuje se ispuštanje zraka u atmosferu iz regulatora);
 - aktivirati kočnicu do kraja i promatrati manometre od kojih je jedan spojen na spremnik drugog kruga, a drugi na kočni cilindar stražnje osovine;
 - usporediti tlakove na manometrima;
 - ako se tlak u kočnom cilindru izjednači sa tlakom u spremniku radi se o nereduciranoj kočnoj instalaciji;
 - ako tlak na priključku ispred ARSK ventila (ili na kočnom cilindru) kod maksimalno aktivirane kočnice bude puno niži od tlaka u spremnicima radi se o kočnoj instalaciji s reduciranim radnim tlakom;
- određivanje radnog tlaka kod nereducirane kočne instalacije:
 - za određivanje radnog tlaka potreban nam je manometar B koji je spojen na spremnik 2. Kruga;
 - napuniti kočnu instalaciju do kraja tj. na maksimalni tlak;
 - motor vozila neka radi u praznom hodu. Lagano u koracima od otprilike 0,2 bara ispuštati zrak iz spremnika i pažljivo pratiti kretanje kazaljke manometra;
 - kazaljka će svaki put nakon ispuštanja mirovati dok se ne postigne tlak kada će regulator tlaka preusmjeriti stlačeni zrak prema spremnicima zraka. Kazaljka će tada početi pokazivati porast, te je u tome trenutku potrebno očitati tlak i zabilježiti ga u kontrolni list;

KOČNI CILINDAR

SPREMNIK



Slika 3.19 Nereducirana kočna instalacija

- određivanje radnog tlaka kod reducirane kočne instalacije:
 - potrebno je spojiti manometar na spremnik drugog kruga;
 - napuniti kočnu instalaciju do kraja, odnosno na maksimalni tlak;
 - radni tlak se određuje tako da se drugi manometar A spoji ispred ARSK ventila ili ukoliko ARSK ventila nema onda direktno na membranski zračni cilindar zadnje osovine;
 - stisnuti papučicu kočnice do kraja i pročitati tlak s manometra A koji je ujedno i radni tlak;

KOČNI CILINDAR

SPREMNIK

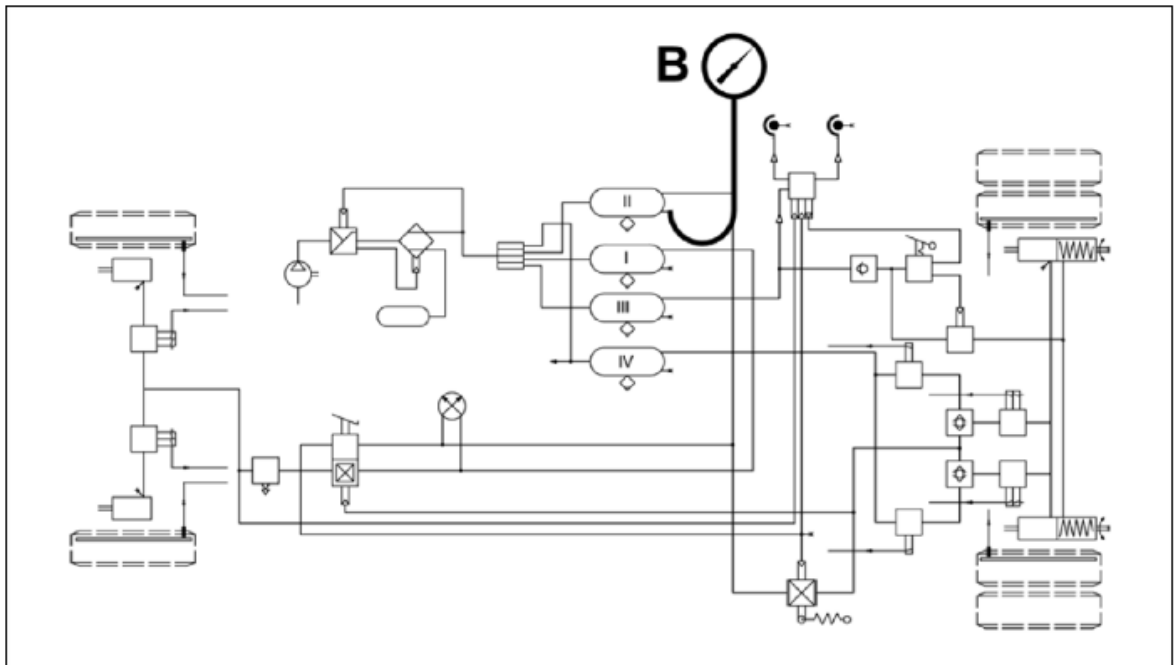


Slika 3.20 reducirana kočna instalacija

- provjera ispravnosti indikatora u kabini vozila:
 - tlak prikazan na pokazivaču tlaka u kabini vozila mora biti približan tlaku očitom na manometru.

3.2.17 Nepropusnost

Kočna instalacija mora biti nepropusna da ne bi dolazilo do suvišnih gubitaka zraka.



Slika 3.21 Shema spajanja manometra na kočnu instalaciju

Redosljed postupka pri ispitivanju nepropusnosti:

- spojiti manometar na spremnik zraka 2. kruga;
- napuniti spremnik zraka na najmanje radni tlak instalacije;
- isključiti motor;
- aktivirati kočnicu do kraja i očitati početni tlak na manometru;
- proći oko i ispod vozila i oslušivati eventualna propuštanja, te pratiti tlak na manometru čiji pad u roku od 3 minute ne smije biti veći 0,2 bara.

3.2.18 Potrošnja zraka

Shema spajanja manometra je ista kao kod predhodnog ispitivanja

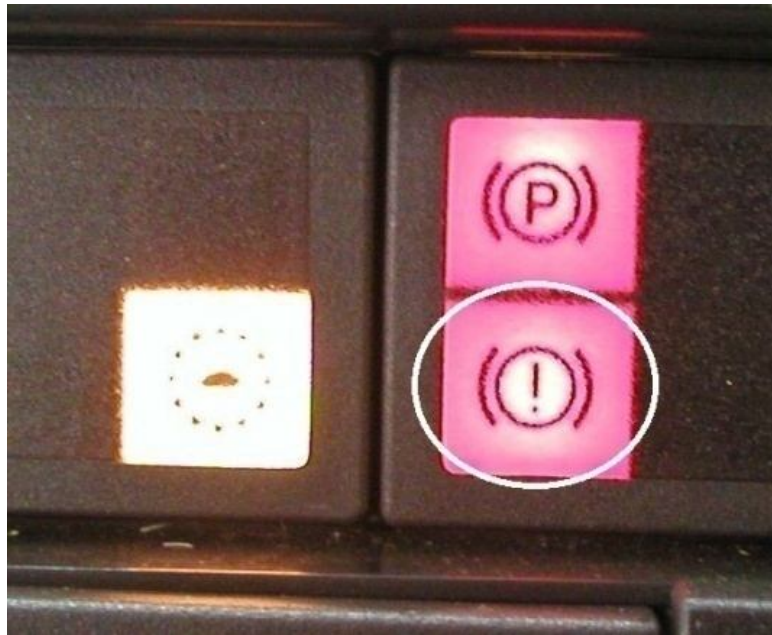
Redoslijed postupka pri ispitivanju potrošnje zraka:

- spojiti manometar na spremnik zraka 2. Kruga;
- tlak zraka u spremnicima mora biti najmanje jednak radnom tlaku u instalaciji;
- ugaziti motor i ostaviti kontakt;
- pritisnuti papučicu kočnice prvi put i držati je dok se stanje u instalaciji ne stabilizira, te očitati tlak i upisati ga u rubriku „p₁“ kontrolnog lista;
- pratiti tokom ispitivanja na kojem će se tlaku upaliti lampica kontrolnog uređaja u kabini vozila;
- nakon prvog puta potrebno je još šest puta maksimalno pritisnuti papučicu kočnice na sljedeći način:
 - pritisnuti papučicu kočnice do kraja;
 - pričekati da se novo stanje u instalaciji smiri;
 - otpustiti kočnicu;
- prije ponovnog pritiskanja papučice kočnice pričekati da se ovo stanje u instalaciji smiri;
- pritisnuti papučicu kočnice i osmi put do kraja i držati je pritisnutom te pričekati da se instalacija stabilizira;
- očitati tlak na manometru, te ga unijeti u rubriku „p₈“ kontrolnog lista.

Kada se rezultati unesu u računalo, ono će iz njih izračunati omjer p_1/p_8 , a taj omjer ne smije biti veći od 2.

3.2.19 Kontrolna lampa u kabini vozila

Na kontrolnoj ploči u kabini vozila mora se nalaziti uređaj koji upozorava vozača da je razina tlaka pala ispod neke dopuštene granice. Upozorenje vozača može biti svjetlosnim signalom, zvučnim signalom ili s oba.



Slika 3.22 Svjetlosni signal niske razine tlaka

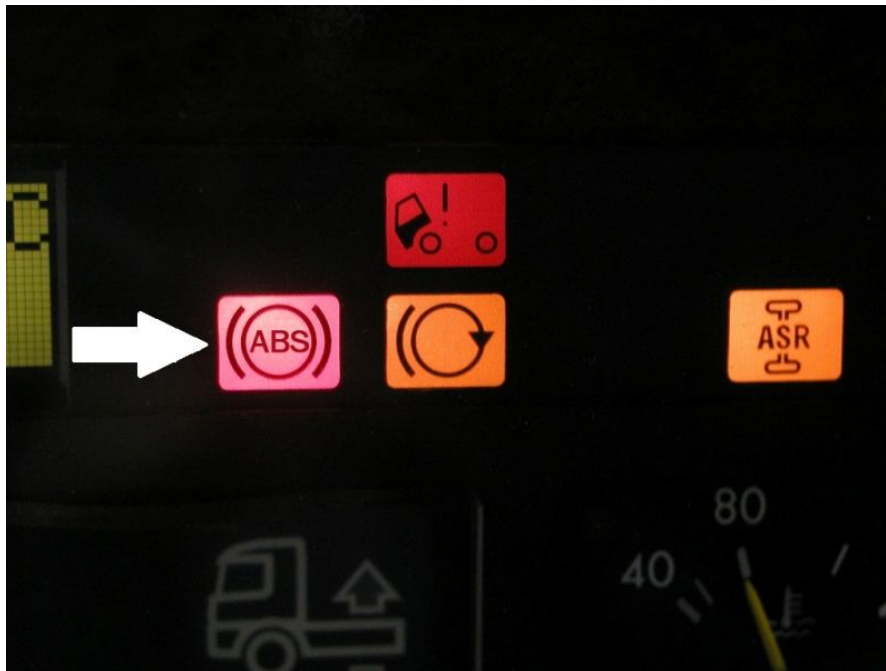
Redoslijed postupka kod ispitivanja ove točke:

- manometar spojiti na kontrolni priključak spremnika zraka 2. kruga;
- ispuštati zrak iz spremnika pritiskanjem i otpuštanjem papučice kočnice i istovremeno pratiti tlak u spremniku;
- kada se na kontrolnoj ploči upali lampica niske razine tlaka (ili se oglasi zvučni signal) očitati tlak na manometru.

Tlak pri kojem uređaj signalizira nisku razinu tlaka u spremniku ne smije biti manji od 4,5 bara.

3.2.20 ABS, EBS kontrolne lampice

Sva vozila opremljena ABS ili EBS sustavom imaju lampice na kontrolnoj ploči uz pomoć kojih se provjerava njihova ispravnost. Pri pokretanju motora na vozilu sustav radi provjeru postoji li greška na sustavu te ukoliko postoji signalizira to preko lampica na kontrolnoj ploči.



Slika 3.23 Signalna lampica na kontrolnoj ploči

Redoslijed postupka kod ispitivanja ove točke:

- potrebno je dati kontakt na vozilu te promatrati kontrolnu ploču;
- lampica od ABS-a će vrlo kratko zasvijetliti dok sustav provjerava ispravnost;
- nakon provjere ispravnosti, ukoliko na sustavu nema greški lampica će se ugasi.

Valja napomenuti da na nekim vozilima se ova lampica ugasi tek nakon što se vozilo počne kretati.

3.2.21 Kompresor puni od $\frac{1}{2} p_{maks}$ do p_{maks} (na približno 1500 o/min)

Početak svake kočne instalacije je kompresor. Zadaća kompresora je komprimirati zrak, preuzet iz okoliša, u spremnike pohranjujući tako energiju za buduće procese kočenja. Provjera njegove ispravnosti obavlja se provjerom vremena punjenja spremnika instalacije.

Redosljed postupka kod ispitivanja ove točke:

- spojiti manometar na kontrolni priključak spremnika zraka 2. Kruga;
- ako je na vučno vozilo spojeno priključno vozilo, potrebno je odspojiti napojni vod (crvenu spojku);
- spustiti tlak u spremnicima na razinu manju od polovine maksimalnog tlaka. Tlak možemo ispustiti ispuštanjem zraka na spremnicima ili uzastopnim pritiskanjem papučice kočnice;
- pokrenuti motor i dostići 1500 o/min prije nego što tlak u spremnicima dostigne razinu od polovine maksimalnog tlaka;
- kada kazaljka manometra koji je spojen na spremnik pokaže da je postignuta polovina maksimalnog tlaka, započeti sa mjerenjem vremena punjenja spremnika uz pomoć štoperice;
- držeći broj okretaja na 1500 o/min pričekati da regulator tlaka preusmjeri stlačeni zrak u atmosferu, odnosno dok se kazaljka manometra ne zaustavi. Na štoperici očitati vrijeme punjenja spremnika koje ne smije biti veće od 180 sekundi.

3.2.22 Vizualni pregled kočnih svjetala / kočna svjetla se pale

Kako ne bi došlo do ozbiljnih problema u prometu od velike važnosti je pravovremeno paljenje kočnih svjetala. Kod većine vozila kočna svjetla se pale prije samog početka kočenja jer se prekidač nalazi ispod papučice, dok kod nekih vozila koja imaju pneumatski prekidač paljenje svjetla kasni za početkom kočenja. Najveći tlak koji se smije pojaviti u kočnim cilindrima a da se svjetla nisu upalila je 0,2 bara.



Slika 3.24 pregled kočnih svjetala

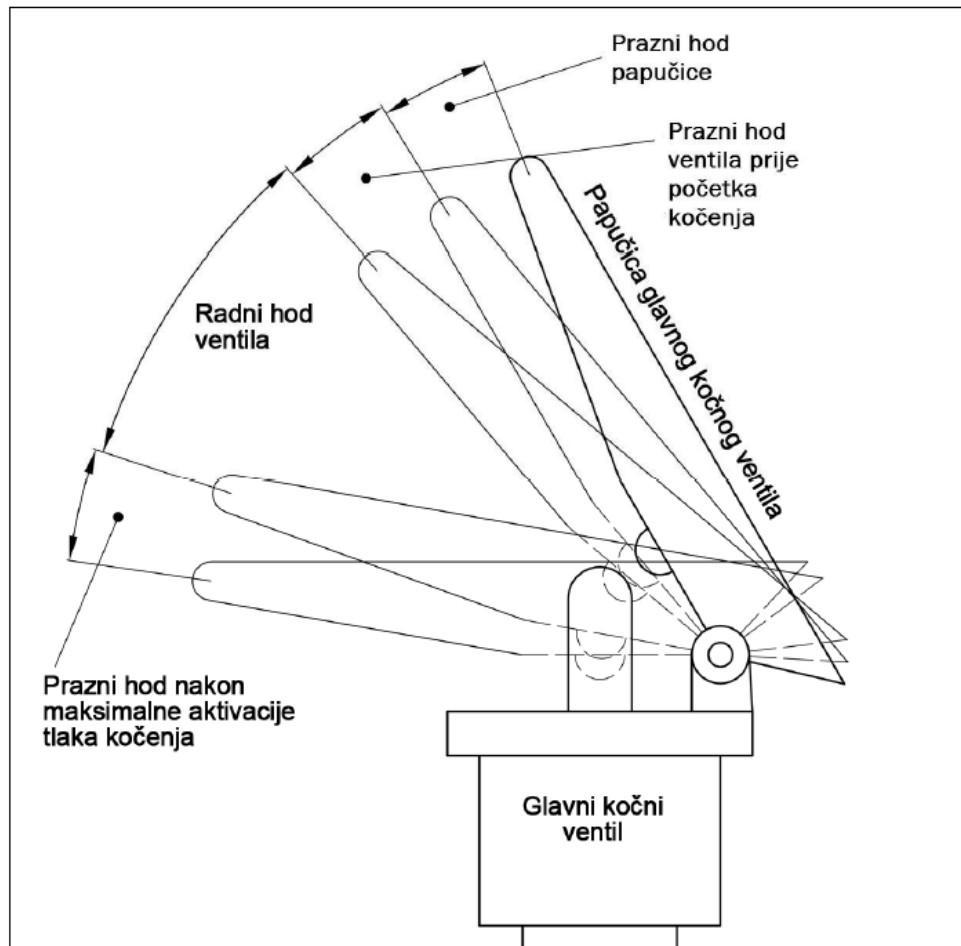
Redoslijed postupka kod ispitivanja ove točke:

- vizualno pregledati jesu li sjenila na svjetlima čista i cjelovita. Provjeriti je li kućište dobro pričvršćeno na način da se čvrsto uhvati rukom i pokuša pomaknuti u svim smjerovima;
- spojiti manometar na kontrolni priključak kočnog cilindra prve osovine;
- razina tlaka u spremnicima ne smije biti manja od radnog tlaka kočne instalacije;
- prinijeti manometar uz kočno svjetlo i lagano pritiskati papučicu kočnice. Pratiti porast tlaka na manometru prije paljenja kočnih svjetala.

Kućište kočnih svjetala i kontakti moraju biti dobro pričvršćeni a sjenila svjetala moraju biti cijela i čista.

3.2.23 Prazni hodovi glavnog kočnog ventila

Kako bi provjerili ispravnost funkcioniranja glavnog kočnog cilindra potrebno je provjeriti prazni hod prije početka stvaranja tlaka u kočnim cilindrima i prazni hod nakon postizanja maksimalnog iznosa tlaka u kočnim cilindrima.



Slika 3.25 Svi hodovi glavnog kočnog ventila

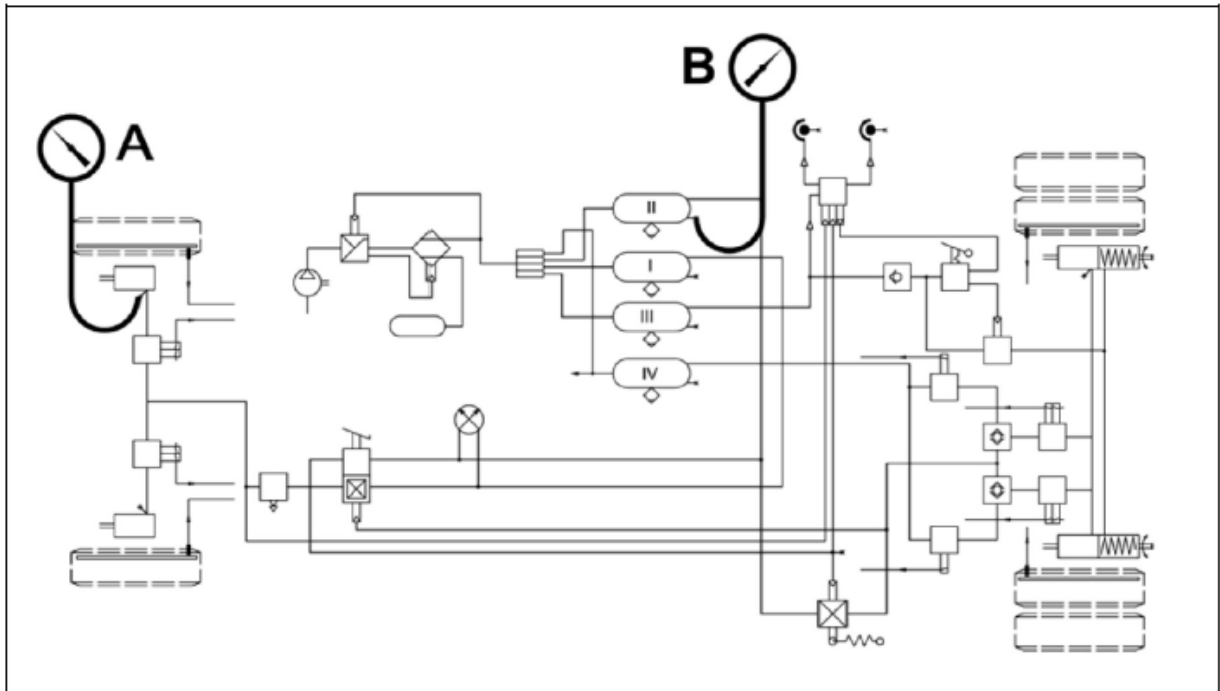
Redosljed postupka kod ispitivanja ove točke:

- spojiti manometar na kontrolni priključak kočnog cilindra prve osovine;
- razina tlaka u spremnicima ne smije biti manja od radnog tlaka kočne instalacije;
- polako rukom pritiskati papučicu kočnice istovremeno prateći tlak na manometru;
- pritisnuti papučicu kočnice nogom i pratiti porast tlaka na manometru. U trenutku kada tlak na manometru prestane rasti pokušati stisnuti papučicu do kraja.

Prije nego što tlak u kočnom cilindru počne rasti, trebalo je osjetiti 5-6 mm hoda ventila. Trebalo bi postojati još barem 3-4 mm hoda glavnog kočnog ventila za vrijeme kojeg se tlak na manometru ne mijenja.

3.2.24 Funkcija višekružnog zaštitnog ventila

Funkcija višekružnog zaštitnog ventila je odvajanje oštećenog kruga na vozilu od ostatka instalacije koji je ispravan kako bi se osiguralo da se s ostatkom efikasnosti kočenja vozilo može zaustaviti ili dovesti do servisa. Višekružni zaštitni ventil se nalazi iza regulatora tlaka i isušivača zraka i iz njega se razvodi stlačeni zrak u spremnike svih krugova na vozilu. Najčešće se radi o četverokružnom zaštitnom ventilu.

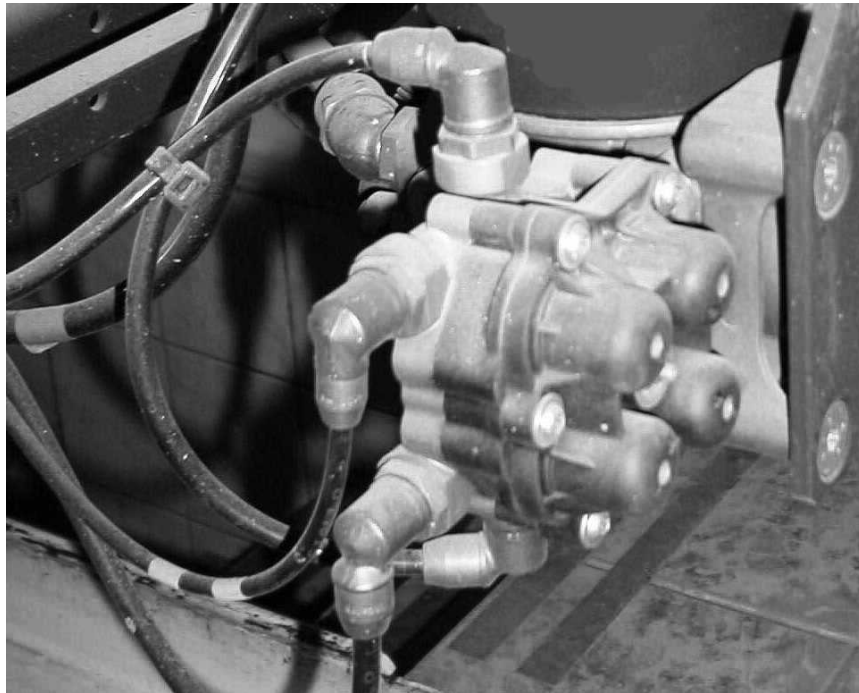


Slika 3.26 Shema spajanja manometara

Redoslijed postupka kod ispitivanja ove točke:

- spojiti manometar B na spremnik zraka drugog kruga;
- spojiti manometar A na jedan od membranskih zračnih cilindara prednje osovine;
- tlak u instalaciji mora biti najmanje na razini radnog tlaka instalacije;
- otpojiti manometar A od crijeva kako bi zrak mogao slobodno istjecati prilikom aktiviranja radne kočnice;
- aktivirati kočnicu do kraja da zrak počne slobodno istjecati kroz crijevo koje je spojeno na kočnom cilindru prednje osovine;
- pratiti tlak na manometru B koji je spojen na spremnik zraka drugog kruga. Tlak u ostatku instalacije kada višekružni zaštitni ventil odvoji neispravan krug mora biti veći ili jednak 4,5 bara;
- priključiti manometar A natrag na crijevo na prednjoj osovini;
- tlak u instalaciji dovesti na razinu radnog tlaka;
- aktivirati kočnicu do kraja i držati je aktiviranom;

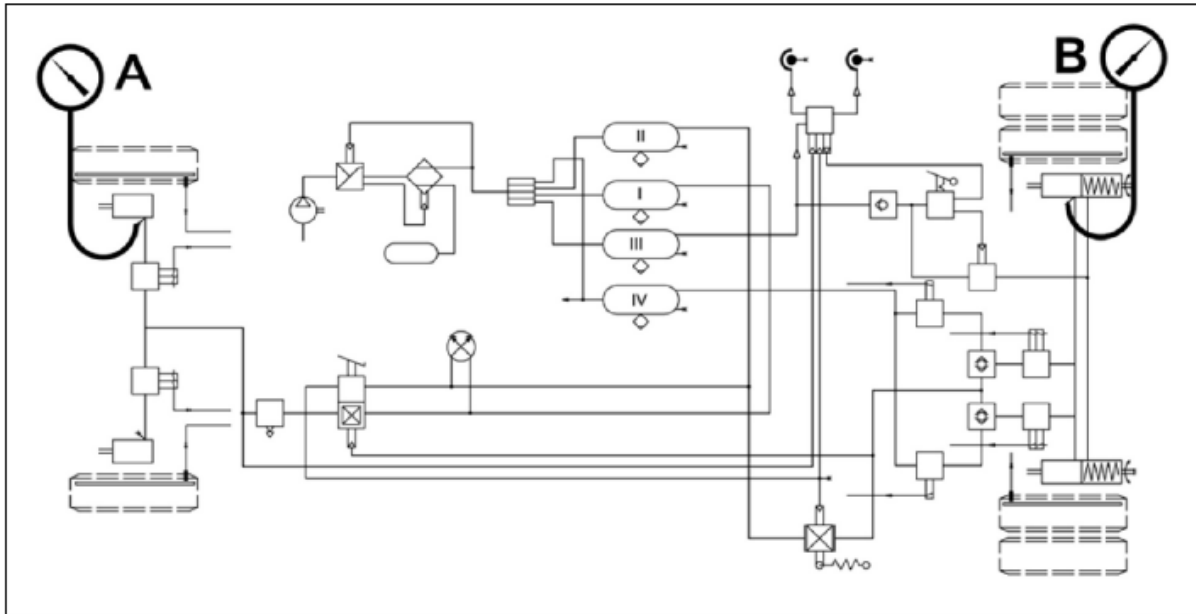
- otpojiti manometar B od svog crijeva. Dok zrak istječe pratiti tlak na manometru A koji je spojen na pretvornik zrak-hidraulika za prednju osovinu;
- kada zrak prestane istjecati iz crijeva znači da smo ispraznili drugi krug. Na manometru A treba očitati tlak i upisati ga u polje na kontrolnom listu. Tlak u ostatku instalacije kada višekružni zaštitni ventil odvoji neispravan krug mora biti veći ili jednak 4,5 bara.



Slika 3.27 četverokružni zaštitni ventil

3.2.25 Razlika odziva prednje osovine vučnog vozila i stražnje osovine vučnog vozila

Cilj ispitivanja je utvrditi za koliko će se povećati tlak u sustavu kočenja jedne osovine prije nego što se pojavi tlak u sustavu kočenja druge osovine. Razlika tlaka u kočnim cilindrima prednje i stražnje osovine, u početku kočenja (prije nego što tlakovi u cilindrima ne dosegnu otprilike 1 bar), ne smije biti veća od 0,4 bara.



Slika 3.28 Shema spajanja manometara

Redosljed postupka kod ispitivanja ove točke:

- tlak u instalaciji mora biti najmanje na razini radnog tlaka instalacije;
- spojiti manometre na kočne cilindre prednje osovine (manometar A) i stražnje osovine (manometar B);
- polako kočiti radnom kočnicom i uspoređivati tlakove na manometrima A i B. U početku kočenja prvo će krenuti kazaljka od jednog manometra. Nastaviti lagano pritiskati papučicu kočnice sve dok se ne pokrene kazaljka na drugom manometru. U tom trenutku zaustaviti pritiskanje papučice i pričekati da se obje kazaljke umire. Kada se obje kazaljke umire, potrebno je očitati razliku i upisati ju u pripadajuću rubriku na kontrolnom listu.

3.2.26 Kontrola ARSK ventila

Uz svaki ARSK ventil na vozilu se treba nalaziti tablica s podacima o parametrima na koje je ARSK ventil podešen. Najčešća mjesta gdje se na vozilu nalazi tablica ARSK su:

- okvir suvozačevih vrata;
- pretinac za rukavice;
- ispod prednjeg poklopca kabine vozila;
- s vanjske strane kabine vozača iza suvozačkog sjedala.

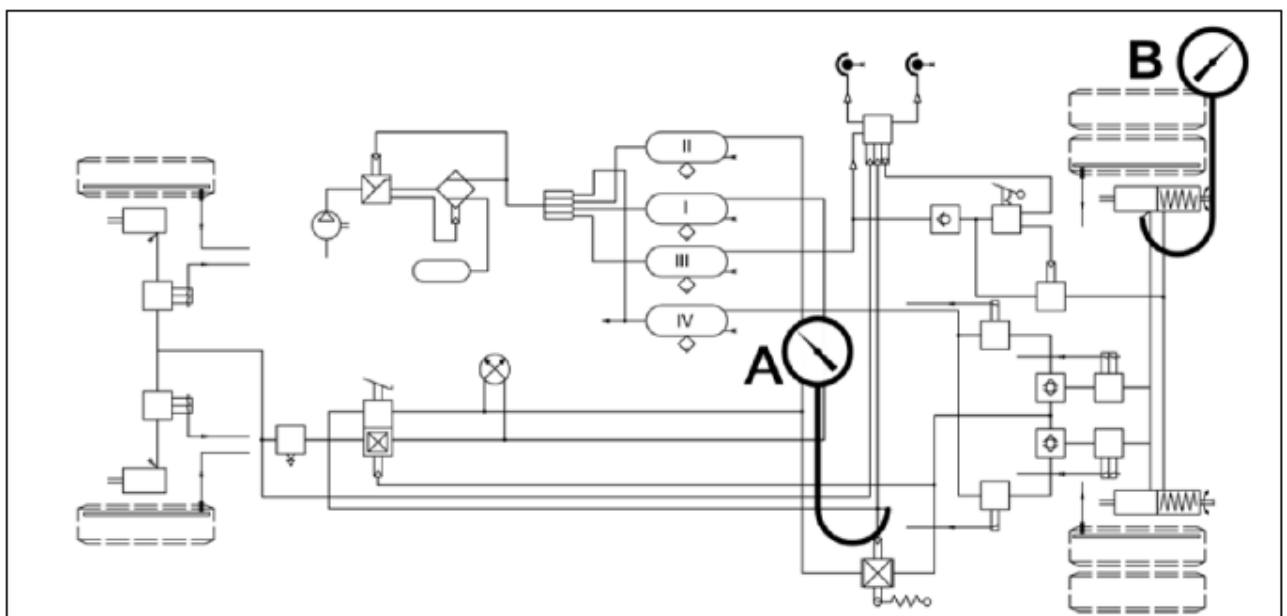
Ako tablica ARSK ventila postoji:

- izmjereni tlakovi na neopterećenom vozilu ne smiju se razlikovati za više od $\pm 20\%$ od tlakova očitanih na tablici za neopterećeno vozilo;
- kod mehanički upravljano ARSK ventila izmjerena duljina ručice (L) ne smije odstupati za više od $\pm 10\%$ od vrijednosti navedene u tablici, a hod (f) ne smije odstupati za više od $\pm 25\%$ od vrijednosti navedene u tablici za prazno vozilo.

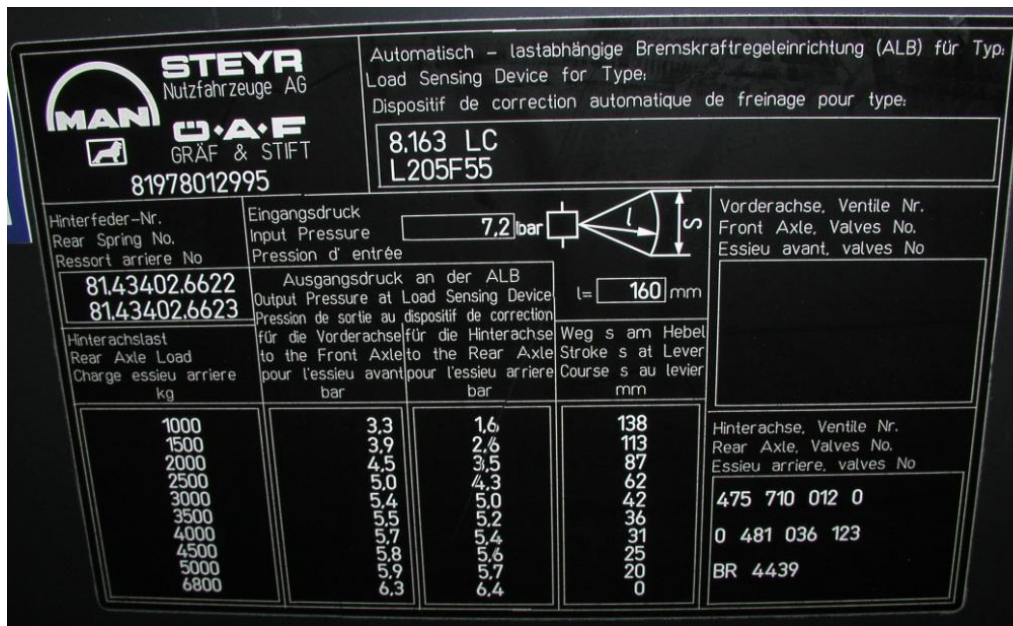
Ukoliko tablica ARSK ventila ne postoji:

- kod neopterećenog vozila tlak iza ARSK ventila (tlak u kočnim cilindrima osovine koju ARSK kontrolira) ne smije biti jednak ulaznom tlaku u ARSK ventil (ARSK ventil ne smije biti potpuno otvoren);
- kod neopterećenog vozila tlak iza ARSK ventila (tlak u kočnim cilindrima stražnje osovine) ne smije biti jednak nuli (ARSK ventil ne smije biti potpuno zatvoren).

Nova vozila s mehaničkim ili pneumatski upravljanim ARSK ventilom koja su prvi put registrirana u RH nakon 26.5.2010. godine moraju imati tablicu ARSK ventila.



Slika 3.29 Shema spajanja manometra



Slika 3.30 Tablica ARSK ventila

Redoslijed postupka kod ispitivanja mehaničkog ARSK ventila:

- tlak u instalaciji mora biti najmanje na razini radnog tlaka instalacije;
- pronaći tablicu ARSK ventila i iz nje prepisati podatke koji se traže u kontrolnom listu;
- manometar A priključiti na kontrolni priključak negdje na upravljačkom vođu. Najčešće se priključno mjesto nalazi na glavi samog ARSK ventila ili na ulazu u njega;
- manometar B priključiti na izlaz iz ARSK ventila, odnosno na kontrolni priključak stražnje osovine;
- pritiskati papučicu kočnice prateći porast tlaka na manometru A. Papučicu treba pritiskati dok manometar ne pokaže vrijednost ulaznog tlaka iz tablice. Ukoliko tablice nema kočnicu treba aktivirati do kraja;
- nakon postignutog tlaka na manometru A potrebno je očitati podatak s manometra B;
- očitani tlak na manometru B zapisati u kontrolni list;
- potrebno je još izmjeriti duljinu i hod poluge.

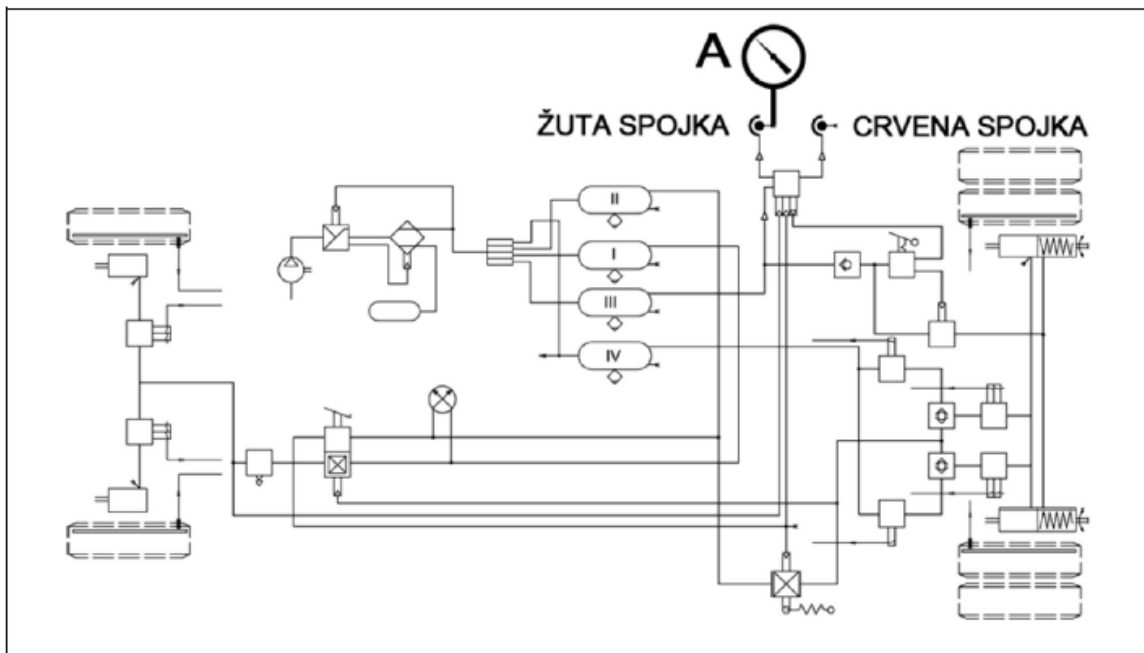
Redoslijed postupka kod ispitivanja pneumatskog ARSK ventila:

- tlak u instalaciji mora biti najmanje na razini radnog tlaka instalacije;
- pronaći tablicu ARSK ventila i iz nje prepisati podatke koji se traže u kontrolnom listu;
- manometar A priključiti na kontrolni priključak negdje na upravljačkom vođu. Priključak se najčešće nalazi na glavi samog ARSK ventila ili na ulazu u njega;
- manometar B priključiti na izlaz iz ARSK ventila, odnosno na kontrolni priključak stražnje osovine;

- pritiskati papučicu kočnice prateći porast tlaka na manometru A. Papučicu treba pritiskati dok manometar ne pokaže vrijednost ulaznog tlaka iz tablice. Ako tablice nema kočnicu treba aktivirati do kraja;
- nakon postignutog tlaka na manometru A potrebno je očitati što pokazuje manometar B;
- očitani tlak na manometru B zapisati u kontrolni list;
- potrebno se spojiti s jednim od manometara na priključak od zračne opruge (zračnog jastuka) i izmjeriti tlak u njemu.

3.2.27 Aktiviranje pomoćne kočnice vučnog vozila, pokreće se radno kočenje priključnog vozila

Ova točka se ispituje samo na vučnim vozilima, tj. na onim vozilima na koja je ugrađena oprema za vuču priključnih vozila (žuta i crvena spojka, kuka, priključak za električnu instalaciju prikolice).



Slika 3.31 Shema spajanja manometra

Redosljed postupka kod ispitivanja ove točke:

- tlak u instalaciji mora biti najmanje na razini radnog tlaka instalacije;
- priključiti manometar na žutu spojku pomoću odgovarajućeg adaptera;
- povući polugu parkirne kočnice i maksimalno aktivirati funkciju parkirnog kočenja.

Tlak na *žutoj* spojci ne smije biti manji od 6,5 bara, te na spoju žute spojke i odgovarajućeg adaptera ne smije biti propuštanja zraka.

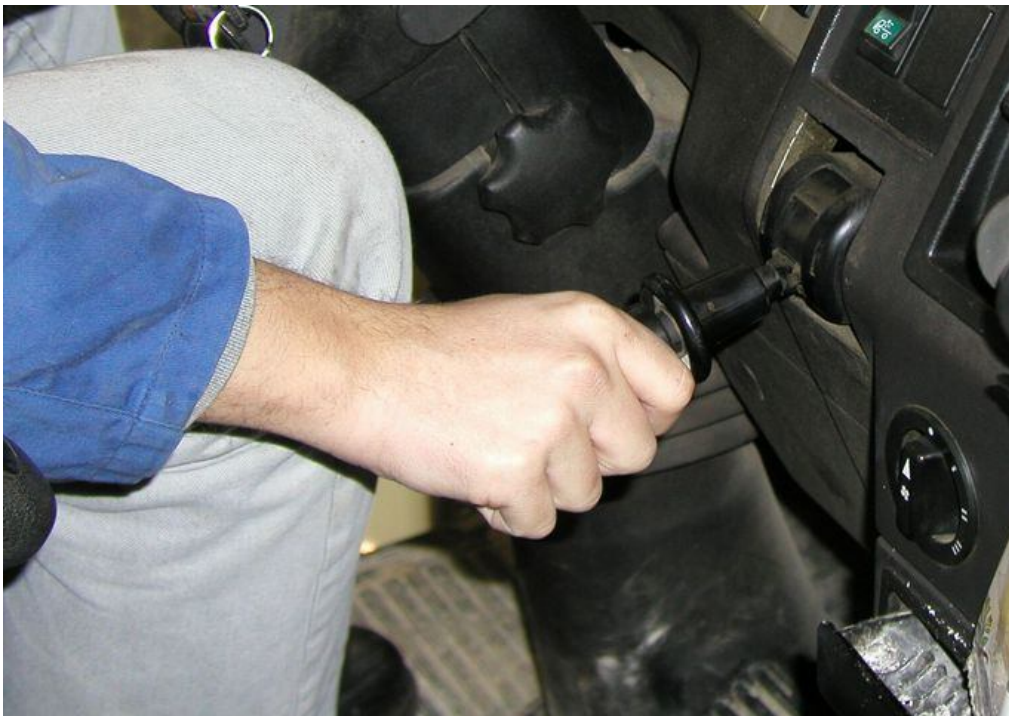
3.2.28 Rad poluge parkirne kočnice

Aktiviranjem parkirne kočnice ispušta se zrak iz kombiniranih zračnih cilindara, a akumulacijska opruga koja se nalazi u kombiniranom zračnom cilindru svojim širenjem koči vozilo.

Redoslijed postupka kod ispitivanja ove točke:

- povući polugu parkirne kočnice i maksimalno aktivirati funkciju parkirnog kočenja;
- otpustiti polugu parkirne kočnice;
- provjeriti da li je poluga parkirne kočnice dobro učvršćena za svoje postolje;
- provjeriti ima li propuštanja zraka negdje oko ručice.

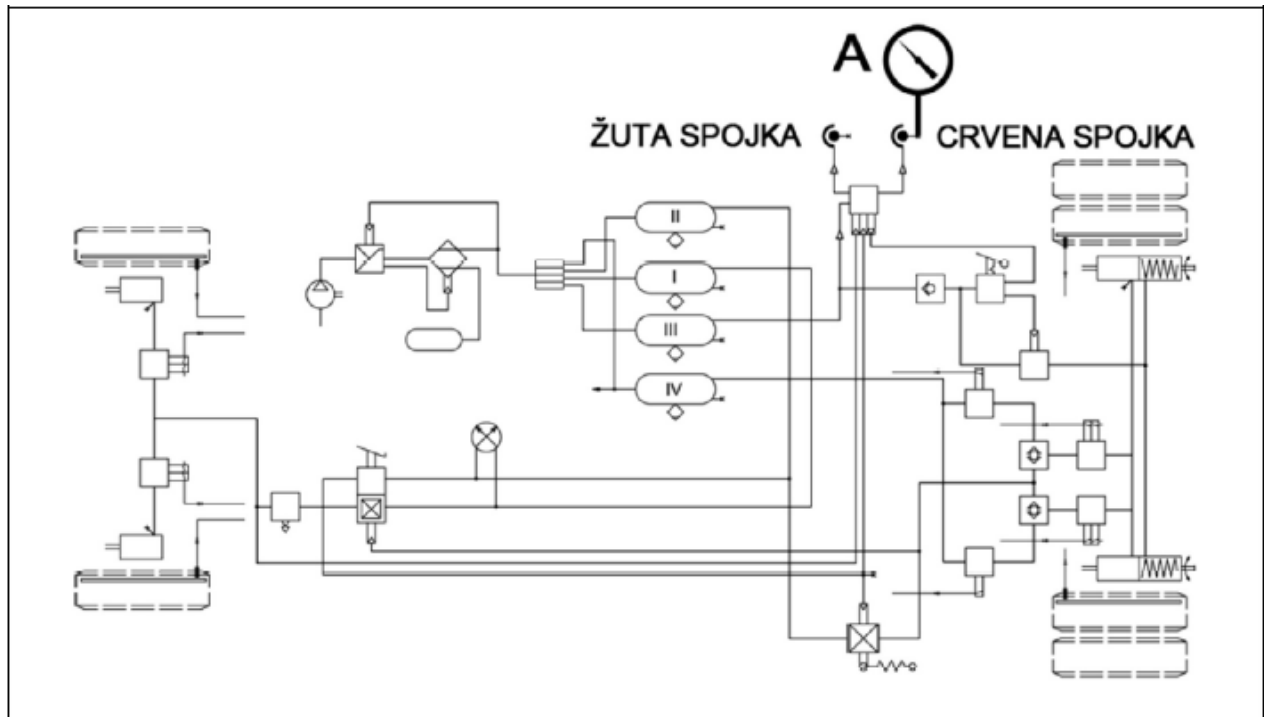
Poluga mora ostati u položaju zakočeno, te nakon otpuštanja vratiti se u položaj otkočeno. Također mora biti dobro pričvršćena u kabini i ne smije biti nikakvog puštanja zraka.



Slika 3.32 Provjera ručice parkirne kočnice

3.2.29 Provjera ispravnosti napojnog voda

Napojnim vodom se kočna instalacija priključnog vozila opskrbljuje stlačenim zrakom.



Slika 3.33 Shema spajanja manometra

Redoslijed postupka kod ispitivanja ove točke:

- tlak u instalaciji mora biti najmanje na razini radnog tlaka instalacije;
- priključiti manometar na *crvenu* spojku pomoću odgovarajućeg adaptera;
- tlak na crvenoj spojci ne smije biti manji od 6,5 bara.

Tlak na crvenoj spojci ne smije biti manji od 6,5 bara, te na spoju *crvene* spojke i odgovarajućeg adaptera ne smije biti propuštanja zraka.

3.2.30 Prekid upravljačkog voda

Ovo ispitivanje se provodi na način da se simulira kvar na *žutoj* spojci (upravljačkom vodu), to jest provjerava se da li upravljački ventil prikolice radi ispravno za slučaj u kojem „pukne“ *žuto* crijevo između vučnog vozila i prikolice pa zrak počne nekontrolirano istjecati iz instalacije.

Redoslijed postupka kod ispitivanja ove točke:

- tlak u instalaciji mora biti najmanje na razini radnog tlaka instalacije;
- priključiti se manometrom na *crvenu* spojku vučnog vozila pomoću odgovarajućeg ventila;
- sigurnosni ventil na *žutoj* spojci se može deaktivirati na više načina:
 - uz pomoć ključa ili poluge treba deaktivirati sigurnosni ventil ali svakako paziti da se ne ošteti brtva spojke;
 - spojiti se odgovarajućim adapterom na *žutu* spojku i skinuti sigurnosni ventil;
- aktivirati radnu kočnicu do kraja.

Neko vrijeme zrak mora istjecati iz *žute* spojke, a tlak na manometru mora pasti u vremenu od najviše 2 sekunde ispod 2 bara.

3.3 Mjerenje sile kočenja na valjcima

U ovom poglavlju će se objasniti mjerenje sile kočenja na valjcima i to za vozila kategorija M, N i O, te posebno za vozila M1 i L kategorije kod kojih se pregled kočnica sastoji od vizualnog pregleda izvršnog sustava kočenja i mjerenja sile kočenja na valjcima.

3.3.1 Mjerenje sile kočenja na valjcima za vozila M, N i O kategorije

Za ispitivanje vozila opremljenih zračnom kočnom instalacijom koriste se valjci opremljeni senzorima tlaka pomoću kojih se može snimiti tlak u komandnom vodu i tlak u kočnim cilindrima. Prilikom izvršavanja ovog postupka važno se pridržavati sljedećih sigurnosnih uputa:

- u valjke treba ulaziti polako;
- treba kontinuirano kočiti, bez naglih kočenja;
- treba pažljivo i ispravno spajati senzore tlaka;
- dok su valjci u pogonu zabranjeno je stajati na valjcima i blizu vozila koje se ispituje;
- iz valjaka treba s vozilom izlaziti samo kada su pokrenuti.

Tlak u kočnim cilindrima treba obavezno snimiti radi potrebe pri proračunu koeficijenta kočenja s obzirom na najveću dopuštenu masu. Kriteriji koji moraju biti zadovoljeni pri ovom ispitivanju su:

- koeficijent kočenja radnog kočenja s obzirom na ispitnu masu bi trebao biti najmanje 45% za vozila kategorija N, odnosno 50% za vozila kategorija M, ili mora doći do blokade kotača;
- koeficijent kočenja pomoćnog kočenja aktiviranjem parkirne kočnice mora biti najmanje 20% ili mora biti postignuta blokada kotača;
- razlika maksimalnih sila kod radnog kočenja na kotačima iste osovine ne smije biti veća od 25% s obzirom na veću silu kočenja na nekom od kotača te osovine;
- razlika maksimalnih sila kod pomoćnog kočenja aktiviranjem parkirne kočnice na kotačima iste osovine ne smije biti veća od 30% s obzirom na veću silu kočenja na nekom od kotača te osovine;
- ovalnost kočenja po kotaču ne smije biti veća od 20%.



Slika 3.34 Pregled kočnica na autobusu

Redoslijed postupka kod ispitivanja:

- navesti vozilo ispred valjaka;
- iz uređaja izbrisati podatke predhodnog mjerenja;
- očitati tehnički najveću dopuštenu masu s identifikacijske pločice vozila ili iz prometne dozvole (ako nema pločice) i upisati očitano masu u uređaj;
- upisati proračunski tlak u uređaj. Kao vrijednost proračunskog tlaka upisuje se radni tlak izmjeren u kočnoj instalaciji;
- ako je moguće spojiti senzor komandnog tlaka na komandni vod, preko žute spojke ili spojiti na kontrolni priključak na komandnom vodu ispred ARSK ventila. Ukoliko vozilo nema kontrolni priključak na upravljačkom vodu, nije potrebno spojiti senzor komandnog tlaka;
- spojiti senzor radnog tlaka na kontrolni priključak na kočnom cilindru prve osovine;
- uvesti prvu osovinu u valjke i pričekati da se pokrenu ili ih ručno pokrenuti (ovisno o uređaju);
- polako aktivirati radnu kočnicu do maksimalne aktivacije;
- ovisno o uređaju nakon što sila naraste do određene vrijednosti (najbolje $\frac{1}{2}$ maksimalne sile kočenja) pokrenuti proceduru mjerenja ovalnosti;
- ukoliko dođe do blokade kotača, kočnicu odmah otpustiti. Ukoliko dođe do postizanja maksimalne sile kočenja bez blokade (obično na osovina reguliranim ARSK ventilom), potrebno je ručno zaustaviti valjke;
- pohraniti podatke ispitivanja u memoriju uređaja kao podatke o ispitivanju radne kočnice prve osovine;
- ako je prednja osovina opremljena parkirnom kočnicom (kombiniranim zračnim cilindrima), pričekati da se valjci pokrenu ili ih pokrenuti ručno;
- polagano aktivirati parkirnu kočnicu vozila do maksimalne aktivacije;
- podesiti uređaj na pohranu podataka ispitivanja pomoćnog kočenja;

- pohraniti podatke ispitivanja u memoriju uređaja kao podatke o ispitivanju pomoćnog kočenja prve osovine;
- pričekati da se valjci pokrenu ili ih ručno pokrenuti;
- izvesti vozilo iz valjaka;
- premjestiti senzor tlaka u kočni cilindar na sljedeću osovinu;
- uvesti sljedeću osovinu u valjke i analogno prethodnom postupku ispitivanja provesti ispitivanje;
- pokrenuti izradu ispisa rezultata ispitivanja sile kočenja na valjcima.

Prilikom ispitivanja koeficijenta kočenja s obzirom na masu praznog vozila, kod vozila kojima je jedna osovina nekočena sve dok se vozilo ne optereti određenom masom, ništa se ne mijenja. Suma svih sila kočenja dijeli se s težinom praznog vozila. Prilikom proračuna koeficijenta kočenja s obzirom na najveću dopuštenu masu vozila treba zanemariti onaj dio najveće dopuštene mase koji se na podlogu oslanja preko osovine koja je trenutno nekočena.

3.3.2 Ispitivanje kočnica na vozilima M1 i L kategorija

Sustavi kočenja kod ovih vozila su jednostavniji nego kod vozila drugih kategorija, ali se zahtjeva njihovo temeljiti pregled.

Redoslijed pregleda kočnica kod vozila M1 kategorije:

- dovesti vozilo na kanal ili na dizalicu (u modernijim STP) za pregled donjeg postolja vozila;
- pregledati cijevi i crijeva na podvozju vozila, odnosno provjeriti da li su oštećena ili ispućana, te provjeriti korodiranost metalnih cijevi;
- pregledati izvršne kočne elemente;
- izmjeriti temperaturu isparavanja kočne tekućine;
- navesti prednju osovinu automobila na valjke za mjerenje kočne sile;
- nakon pokretanja valjaka kontinuirano stiskati papučicu kočnice i promatrati porast sile kočenja;
- navesti zadnju osovinu vozila na valjke za mjerenje kočne sile;
- ponoviti postupak za stražnju osovinu;
- nakon ispitivanja radne kočnice provesti ispitivanje za parkirnu kočnicu (ovisno da li su izvršni elementi parkirne kočnice na prednjoj ili stražnjoj osovini);
- izvesti vozilo sa valjaka;
- provjeriti funkcionalnost svjetala za kočenje.

Sva crijeva i cijevi na donjem dijelu vozila moraju biti propisno pričvršćena. Cijevi ne smiju biti korodirane niti oštećene. Crijeva ne smiju biti ispućana. Ukoliko je vozilo opremljeno disk kočnicama, diskovi ne smije biti ispućan ili oštećen, treba pregledat istrošenost diskova, dok na kočnim cilindrima ne smije biti nikakvih znakova curenja kočne tekućine. Ukoliko je vozilo opremljeno bubanj kočnicama njihova istrošenost se može prekotorolirat jedino u slučaju da je proizvođač ostavio provrt za kontrolu istrošenosti kočnih papuča.

Temperatura isparavanja kočione tekućine ne smije biti manja od propisane temperature, na što će, nakon unosa podataka, upozoriti računalo. Tijekom ispitivanja kočnica na valjcima porast sile kočenja mora bit podjednak na oba kotača, bez naglih *skokva* i bez velike razlike između kotača iste osovine. Svjetla se moraju paliti i biti jasno vidljiva.



Slika 3.35 Pregled kočnica na motociklu

Redoslijed pregledavanja kočnica kod vozila L kategorije:

- ukoliko je motocikl opremljen s disk kočnicom na prednjem kotaču, potrebno ga je pregledati;
- pregledati da li su kočne čeljusti dobro pričvršćene za vilicu motocikla;
- pregledati razdjelnik hidrauličnog kočnog crijeva;
- ukoliko na motociklu postoji senzor ABS-a, potrebno ga je vizualno pregledati;
- pregledati poluge prednje i stražnje kočnice;
- prekontrolirati razinu ulja u spremniku kočne tekućine;
- na isti način prekontrolirati izvršne kočne elemente na stražnjoj osovinu;
- na valjcima za ispitivanje kočnog sustava suziti trag kotača zaštitnom pločom;
- prednja kočnica:
 - mjenjač mora biti u praznom hodu;
 - dovesti prednji kotač u zaštitnu ploču na valjcima;
 - nadzornik treba, zbog povećane stabilnosti, spustiti obje noge na tlo;
 - daljinskim upravljačem aktivirati samo onu stranu valjaka u kojima se nalazi kotač motocikla;
 - stisnuti ručicu prednje kočnice;
 - očitati prikazane vrijednosti na pokazivaču;
- stražnja kočnica:
 - dovesti stražnji kotač u zaštitnu ploču na valjcima;
 - pokrenuti valjke;
 - stisnuti papučicu stražnje kočnice;
 - očitati prikazane vrijednosti na pokazivaču;
- provjeriti funkcionalnost svjetala.

Diskovi na izvršnim elementima ne smiju biti ispucani, oštećeni, niti na sebi smiju imati brazde koje ukazuju na pojačano trošenje. Ukoliko se istrošenost ne može procijeniti,

potrebno je uzeti pomično mjerilo te izmjeriti debljinu diska i usporediti s vrijednošću koju je proizvođač naveo (nalazi se na vijencu diska).

Kočne čeljusti moraju biti dobro pričvršćene i ne smiju se viditi tragovi curenja kočne tekućine. Ukoliko postoji, senzor ABS mora biti dobro pričvršćen. Poluge za aktiviranje kočnice trebaju biti čitave i dobro pričvršćene za motocikl. Svjetla moraju biti ispravna i vidljiva.

3.4 Problemi pri ispitivanju kočnih sustava

Pregledi kočnih sustava obavljaju se tijekom cijele godine, u raznim krajevima, na raznim vozilima, te taj pregled obavljaju razni ljudi. Upravo zbog takvih raznih utjecajnih uvjeta moguća je pojava greške. Vrlo je bitno da ispitivač zna primijetiti greške te ispravno postupiti.

U nekim područjima Republike Hrvatske dosta su česte oborine koje mogu imati utjecaj na ispitivanje kočnica. Na primjer vozilo je došlo na pregled kočnica a vani je kišno vrijeme, što rezultira time da su valjci mokri kao i kotači vozila koje se ispituje. Iako postoje propisani koeficijenti za ovavke slučajeve može se dogoditi da rezultati budu nezadovoljavajući. Bitno je da ispitivač prepozna problem i zaključi da li sustav pravilno reagira i da li je ispravan. U ovome slučaju ispitivač može na kontrolnome listu zabilježiti da su kotači blokirali ako se to i dogodilo i ako je procijenio da je sustav ispravan.

Nadalje, moguć je slučaj nepravilnog ulaska u valjke za mjerenje sile kočenja. To može rezultirati prikazom smanjene sile kočenja i sustav će se činiti neispravnim. Bitno je da ispitivač pažljivo uđe u valjke ili ukoliko ispitivač posumnja u rezultat ispitivanja, treba ponoviti postupak.

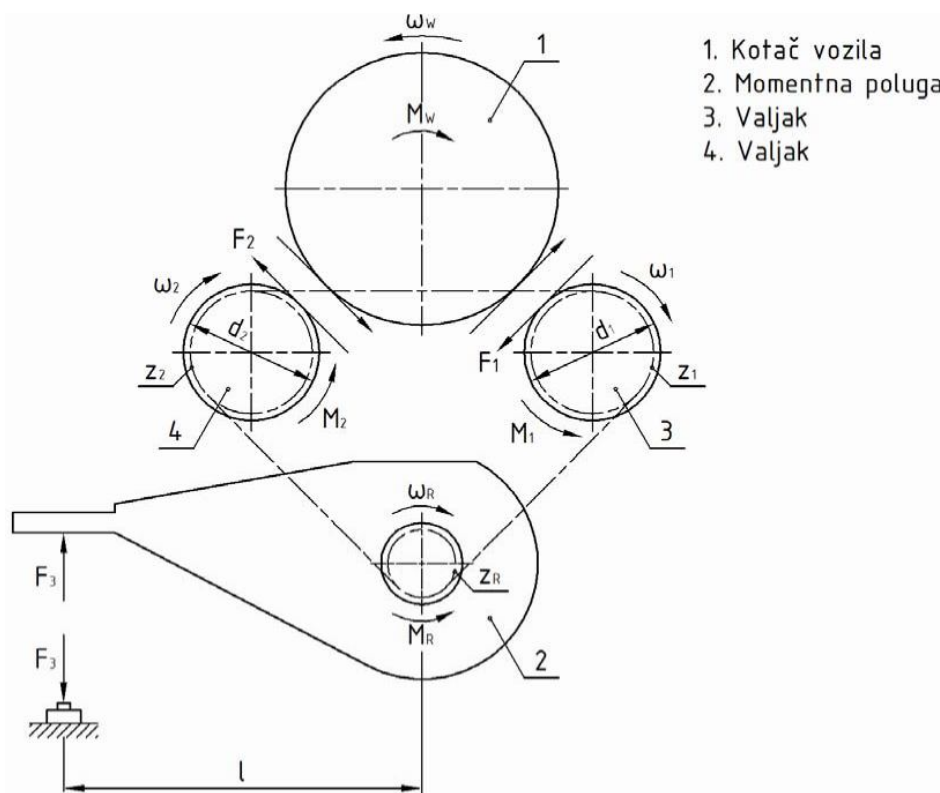
Također je moguće da rezultat ispitivanja koeficijenta kočenja bude preko 100% ili da koeficijent kočenja bude vrlo mali, a ispitivaču se čini da sustav dobro koči. Ovaj problem nastaje ili kada je ispitivač unio krive podatke za tlak ili ako je krivo spojio senzore za tlak. Događa se da su kontrolni priključci korodirali ili su prljavi, te se senzor nije ispravno spojen. U ovome slučaju ispitivač treba sve ponovno provjeriti, a ako su kontrolni priključci prljavi ili korodiran, treba ih se očistiti te ponovno spojiti i ponoviti mjerenje.

Da se primjetiti da ispitivač treba obratiti pažnju na mnoge čimbenike. Njegovo iskustvo je dosta bitno za obavljanje pregleda vozila. Ali nije sve ni na ispitivačima. Tehnologija neprestano napreduje i razvija se, što također dovodi do razvoja sustava za kočenje (pojavljuju se veći tlakovi u spremnicima zraka, nove vrste retardera, itd). Od velike je važnosti da zakonodavca prati trendove, te da prilagođava zakone novim tehnologijama i da pravovremeno educira ispitivače.

4 UREĐAJ ZA ISPITIVANJE SILE KOČENJA

4.1 Princip rada uređaja za ispitivanje sile kočenja

Mjerenje sile kočenja na obodu kotača cestovnog vozila provodi se na osnovu mjerenja momenta dobivenog sa elektromotora. Elektromotor pogoni valjke koji nadalje pogone kotače vozila. Prilikom aktiviranja kočnice na vozilu kotači počinju kočiti valjke što dovodi do stvaranja otpora na elektromotoru. Uslijed toga se elektromotor zakreće i preko momentne poluge vrši pritisak na pneumatski cilindar. U pneumatskom cilindru se pritiskom momentne poluge stvara pretlak koji se preko ventilom regulirane proporcionalne mjere prenosi do mjernog cilindra. Mjerni cilindar spojen je na instrument za očitavanje sile kočenja u ovisnosti na postignuti tlak. Na komandnoj ploči nalaze se dvije kazaljke za ispis očitane sile kočenja lijevog i desnoga kotača. Radni tlak za napajanje mjernog sustava propisan je od strane proizvođača.



Slika 4.1 Prikaz raspodjele sile na uređaju za mjerenje sile kočenja na kotaču

Analiza sila na uređaju za mjerenje sile kočenja na kotaču:

Zakretni moment po valjku

$$M_1 = \frac{1}{2} * d_1 * F_1 \quad (24)$$

$$M_2 = \frac{1}{2} * d_2 * F_2 \quad (25)$$

Zakretni moment na izlaznom vratilu reduktora

$$M_R = \frac{1}{i} * (M_1 + M_2) \quad (26)$$

$$i = \frac{z_1}{z_R} = \frac{z_2}{z_R} \quad (27)$$

$$d_1 = d_2 = d_V \quad (28)$$

$$M_R = \frac{1}{i} * \left[\frac{1}{2} * d_V * (F_1 + F_2) \right] \quad (29)$$

$$F_3 = \frac{1}{l} * M_R \quad (30)$$

$$F = F_1 + F_2 \quad (31)$$

Sila na mjerni element u funkciji sile kočenja

$$F_3(F) = \frac{1}{l} * \frac{1}{i} * \frac{1}{2} * d_V * F \quad (32)$$

4.2 Metoda za umjeravanje (provjeru točnosti) ispitnog uređaja

Učestalim korištenjem uređaja za mjerenje i samim vremenom njihova korištenja pojavljuje se pogreška u njihovom radu. Dolazi do odstupanja od točne vrijednosti i samim time se gubi smisao mjerenja. Kako bi se izbjegao ovaj problem, potrebno je provjeriti točnost uređaja, te provesti njegovo umjeravanje.

Kako bi se provjerili da li naš uređaj mjeri ispravno potrebno ga je opteretiti poznatim silama i potom vidjeti da li su točni rezultati koje daje uređaj. U slučaju uređaja za ispitivanje kočnica, potrebno je na hidraulički cilindar djelovati poznatom silom te usporediti tu silu s očitanim silom. Ukoliko se te dvije sile razlikuju potrebno je provesti umjeravanje uređaja.

Jedna od metoda za umjeravanje ovakvog uređaja temelji se na principu poluge. Naime elektromotor svojim zakretanjem preko momentne poluge ostvaruje silu na pneumatski cilindar koja se ispisuje na uređaju. To znači da treba, preko druge poluge koja rotira oko iste točke, djelovati poznatom silom na pneumatski cilindar. Kada se poluga za umjeravanje pričvrsti, na njen drugi kraj se mogu postavljati utezi poznatih težina te pratiti porast sile na uređaju. Pošto je poznata duljina poluge, udaljenosti hidrauličkog cilindra od okretišta poluge, te težina utega vrlo lako je izračunati silu na hidrauličkom cilindru i usporediti je sa silom prikazanom na uređaju. Ukoliko se te dvije sile razlikuju, potrebno je provesti umjeravanje. Umjeravanje se može provesti regulacijom radnog tlaka za napajanje mjernog sustava.

Momentna jednačina oko okretišta poluge:

$$F_3 * l = F_p * l_p \quad (33)$$

$$F_p = m_u * g \quad (34)$$

Sila na hidraulički cilindar u ovisnosti o masi utega na polugi:

$$F_3(m_u) = m_u * g * \frac{l_p}{l} \quad (35)$$

4.3 Postupak određivanja mjerne nesigurnosti uređaja

Mjerna nesigurnost definira se kao procjena širine raspona oko izmjerene vrijednosti u kojem očekujemo da se s nekom vjerojatnošću nalazi prava vrijednost mjerne veličine. Ona se označava oznakom u i iskazuje se jedinicom mjerne veličine, a brojčano iskazuje kakvoću mjernog rezultata. Nesigurnost u rezultatu mjerenja se općenito sastoji od nekoliko komponenti koje mogu biti grupirane u dvije osnovne kategorije prema načinu na koji su procijenjene njihove numeričke vrijednosti:

- sastavnice „tipa A“ (izražavaju se statističkim metodama)
- sastavnice „tipa B“ (izražavaju se na drugi način)

U svakom mjerenju postoje nesavršenosti koje dovode do pogreške u mjernom rezultatu. Pogreške se mogu podijeliti prema uzroku nastajanja na grube (nastaju nepažnjom mjeritelja, primjenom neodgovarajuće mjerne opreme,...), sustavne (nastaju zbog niza malih, predvidljivih promjena koje se događaju u mjernom objektu, okolini ili mjeritelju, a poznate su i moguće je uzeti u obzir njihov utjecaj na mjerni rezultat) i slučajne (nastaju zbog niza malih, neizbježnih i neobuhvatljivih promjena u mjernom objektu, okolini ili mjeritelju).

Određivanje mjerne nesigurnosti „tipa A“:

Prilikom prikupljanja rezultata mjerenja, pojedina očitavanja na mjernom instrumentu se podudaraju, tj. razlikuju se. Često zanimljiv podatak mjeritelju u tome slučaju je srednja aritmetička vrijednost :

$$x_m = \frac{1}{n} \sum_{i=1}^n x_i \quad (36)$$

Devijacija za svako očitavanje je definirana kao:

$$d_i = x_i - x_m \quad (37)$$

Standardna devijacija je definirana izrazom:

$$\sigma = \left[\frac{1}{n} \sum_{i=1}^n d_i^2 \right]^{1/2} = \left[\frac{1}{n} \sum_{i=1}^n (x_i - x_m)^2 \right]^{1/2} \quad (38)$$

Varijanca je definirana kao kvadrat standardne devijacije σ^2 :

$$\sigma^2 = \frac{1}{n} \sum_{i=1}^n d_i^2 = \frac{1}{n} \sum_{i=1}^n (x_i - x_m)^2 \quad (39)$$

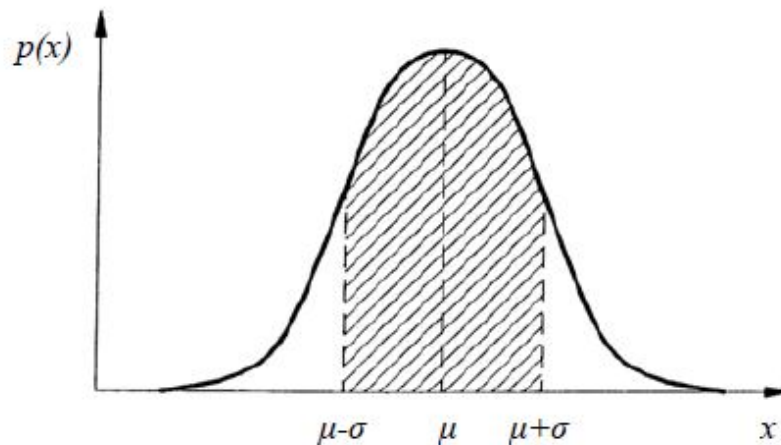
Ova veličina daje srednje kvadratno odstupanje vrijednosti x_i od aritmetičke sredine x_m . Što je varijanca veća veće je i odstupanje od prosjeka x_m , takozvano rasipanje zbog čega se varijanca još naziva i disperzija. Da bi se moglo pouzdano odrediti standardna devijacija potrebno je najmanje oko 20 uzastopnih mjerenja. Za manji broj mjernih podataka standardna devijacija se određuje prema slijedećem izrazu:

$$\sigma = \left[\frac{1}{n-1} \sum_{i=1}^n d_i^2 \right]^{1/2} = \left[\frac{1}{n-1} \sum_{i=1}^n (x_i - x_m)^2 \right]^{1/2} \quad (40)$$

Mjerna nesigurnost „tipa A“ iskazuje se izrazom za standardnu devijaciju:

$$u_A(X_i) = \sigma \quad (41)$$

Rezultati mjerenja najčešće slijede normalnu razdiobu.



Slika 4.2 Normalna razdioba

Gdje je: μ - očekivana vrijednost,
 σ - standardna devijacija normalne razdiobe.

Određivanje mjerne nesigurnosti „tipa B“:

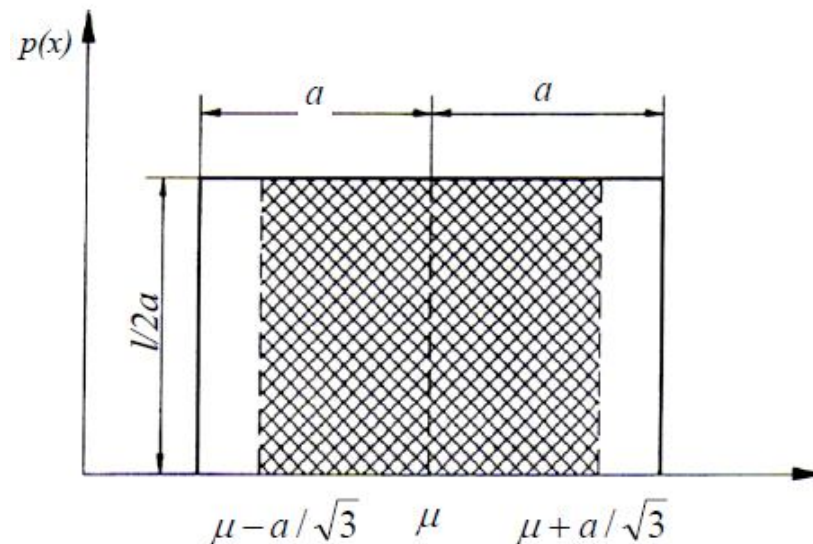
Prilikom mjerenja nikad se ne radi isključivo statistički pristup kod procjene greške, već se koriste i drugi izvori podataka kojima je opisana mjerna nesigurnost. Na raspolaganju nam se najčešće zna naći rezultat jednog mjerenja, pa se nesigurnost procjenjuje iskustveno na temelju informacija kojima raspolažemo. Za procjenu nesigurnosti „tipa B“ koriste se razni izvori mjernih podataka na kojima se temelji:

- predhodni mjerni podatci;
- podatci dostupni iz uputa mjerne opreme i osjetnika;
- podatci iz umjernica;
- podatci iz priručnika;
- podatci temeljeni na procjeni ili iskustvu poznavanja instrumenta.

Mjerna nesigurnost $u_B(x_i)$ treba biti znatno manja od granične pogreške a mjernog instrumenta:

$$u_B(x_i) \ll a \quad (42)$$

Ukoliko je proizvođač deklarirao maksimalnu pogrešku mjernog instrumenta $\pm a$ može se pretpostaviti jednaka vrijednost pojavljivanja izmjerene veličine unutar intervala $\pm a$, a takva razdioba naziva se pravokutnom.



Slika 4.3 Pravokutna razdioba

Standardna devijacija izmjerene veličine $\sigma(x)$ jednaka je mjernoj nesigurnosti izmjerene vrijednosti $u_B(x)$ i za pravokutnu razdiobu iznosi:

$$u_B(x) = \sigma(x) = \frac{a}{\sqrt{3}} \quad (43)$$

Većina fizikalnih veličina mjeri se posredno, te se mjerna nesigurnost javlja kao funkcija više nezavisnih veličina. To se može zapisati:

$$Y = f(X_1, X_2, \dots, X_n) \quad (44)$$

Procijenjena vrijednost mjerene veličine Y označuje se s y i dobiva se prema prethodnoj jednadžbi uzimajući u račun procijenjene vrijednosti (x_1, x_2, \dots, x_n) :

$$y = f(x_1, x_2, \dots, x_n) \quad (45)$$

svaka od vrijednosti x_i ima svoju mjernu nesigurnost $u(x_i)$.

Pretpostavljeno je da se svaka procijenjena ulazna veličina ispravlja za vrijednost poznate sustavne pogreške. Apsolutna nesigurnost rezultata mjerenja $u(y)$ tada se aproksimira izrazom koji predstavlja prvi član Taylorova reda:

$$u(y) = \sqrt{\sum_{i=1}^n \left[\frac{\partial y}{\partial x_i} \right]^2 \cdot u^2(x_i)} \quad (46)$$

Član koji predstavlja parcijalnu derivaciju funkcije po pojedinim ulaznim veličinama naziva se još i koeficijentom osjetljivosti. On pokazuje kako se ukupna mjerna nesigurnost mijenja u ovisnosti od pojedine ulazne veličine x_i .

Također bitna veličina nam je i povećana mjerna nesigurnost koja određuje interval oko mjernog rezultata za koji se može očekivati da obuhvaća veliki dio razdiobe vrijednosti koje bi se razumno mogle pripisati mjernoj veličini. Povećana nesigurnost dobiva se množenjem sastavljene standardne nesigurnosti faktorom pokrivanja k , a označuje se s U .

$$U = k \cdot u_c(y) \quad (47)$$

Za mnoga praktična mjerenja faktor pokrivanja k će biti u području između 2 i 3. Kada postoje opravdani razlozi, mjerna nesigurnost rezultata se može iskazati proširenom nesigurnošću U kao npr.:

$$Y = y \pm U(k, P) \quad (48)$$

Tada je potrebno navesti faktor pokrivanja k i razinu povjerenja P .

Koraci koji se pri određivanju mjerne nesigurnosti trebaju slijediti:

- Matematički izraziti odnos između mjerene veličine Y i ulaznih veličina X_i o kojima Y ovisi: $Y = f(X_1, X_2, \dots, X_n)$. Ta funkcija f morala bi sadržavati svaku veličinu, uključujući sve ispravke i faktore ispravaka koji mogu doprinijeti mjernom rezultatu kakvom značajnom sastavnicom nesigurnosti.
- Odrediti x_i , procijenjenu vrijednost ulazne veličine X_i , na temelju statističke analize niza opažanja ili na drugi način.
- Odrediti standardnu nesigurnost $u(x_i)$ svake procjene ulazne veličine x_i .
- Odrediti kovarijancije pridružene procjenama svih ulaznih veličina koje su korelirane.
- Izračunati mjerni rezultat, tj. procjenu y mjerene veličine Y , iz funkcijskog odnosa f s pomoću ulaznih veličina X_i .
- Sastavljenu standardnu nesigurnost $u_c(y)$ mjernog rezultata y odrediti iz standardnih nesigurnosti. Ako se mjerenjem istodobno određuje više izlaznih veličina, izračunati njihove kovarijancije.
- Ako je nužno dati povećanu nesigurnost U , čija je svrha dobiti interval $y - U$ do $y + U$ za koji se može očekivati da obuhvaća veliki dio razdiobe vrijednosti koje bi se razumno mogle pripisati mjerenoj veličini Y , da bi se dobila povećana nesigurnost $U = k u_c(y)$ sastavljenu standardnu nesigurnost $u_c(y)$ pomnožiti faktorom pokrivanja k (koji se obično kreće u području između 2 i 3). Faktor pokrivanja odabrati na temelju željene razine povjerenja za taj interval.
- Iskazati mjerni rezultat y zajedno s njegovom sastavljenom standardnom nesigurnošću $u_c(y)$ ili povećanom nesigurnošću U .

5 ZAKLJUČAK

Sustavi za kočenje na motornim vozilima su jedan od najvažnijih sustava za sigurnost vozača i sigurnost drugih ljudi. Analizom pravilnika vidljivo je kolika se važnost pridaje ovim sustavima, te zapravo koliko su ti sustavi opsežni.

Od velike je važnosti ispravno provođenje pregleda kočnih sustava. Bitno je pregledati sve podsklopove sustava te uočiti oštećenja ili naznake oštećenja. Mjernu opremu je potrebno redovno održavati i pravilno rukovati sa njom. Mnogi parametri mogu imati ulogu u ispitivanju kočnica, pa stoga ispitivač mora biti spreman na razne situacije.

Napredkom tehnologije kroz povijest vidljiv je i napredak vozila, samim time i kočnica, a sve to u svrhu sigurnosti. Bitno je još jednom napomenuti da zakonodavstvo treba pratiti trend razvoja tehnologija i prilagođavati svoje pravilnike razvoju tehnologije jer na kraju svega najbitnija je sigurnost.

6 LITERATURA

- [1] Zakon o sigurnosti prometa na cestama (NN 67/08)
- [2] Pravilnik o tehničkim uvjetima vozila u prometu na cestama (NN 51/10, 84/10, 145/11, 140/13)
- [3] Pravilnik o tehničkim pregledima vozila (NN 148/08, 36/10, 52/13)
- [4] Periodični tehnički pregled kočnica – radna uputa (stručni bilten broj 141)
- [5] Tijek tehničkog pregleda vozila „mopedi i motocikli“ – Lkategorija (stručni bilten broj 128)
- [6] Tijek tehničkog pregleda vozila za „laka vozila“ M1 kategorije (stručni bilten broj 119)
- [7] Periodični tehnički pregled kočnica – radna uputa (stručni bilten broj 104)
- [8] Ivan Trinc: „Analiza mjerne nesigurnosti kod određivanja položaja težišta vozila metodom vaganja i podizanja jedne od osovina“, završni rad, FSB 2013
- [9] Josip Rauker: „Sustavi kočenja teretnih cestovnih vozila“, diplomski rad, FSB 2009
- [10] www.wikipedia.com
- [11] <http://inform.wabco-auto.com/intl/hr/index.html>