

Proračun čvrstoće vučnog mehanizma aerodromskog vozila

Račić, Tomislav

Master's thesis / Diplomski rad

2009

Degree Grantor / Ustanova koja je dodijelila akademski / stručni stupanj: **University of Zagreb, Faculty of Mechanical Engineering and Naval Architecture / Sveučilište u Zagrebu, Fakultet strojarstva i brodogradnje**

Permanent link / Trajna poveznica: <https://urn.nsk.hr/urn:nbn:hr:235:564762>

Rights / Prava: [In copyright](#)/[Zaštićeno autorskim pravom.](#)

Download date / Datum preuzimanja: **2025-01-15**

Repository / Repozitorij:

[Repository of Faculty of Mechanical Engineering and Naval Architecture University of Zagreb](#)



Sveučilište u Zagrebu
Fakultet strojarstva i brodogradnje

DIPLOMSKI RAD

Tomislav Račić

Zagreb, 2009.

Sveučilište u Zagrebu
Fakultet strojarstva i brodogradnje

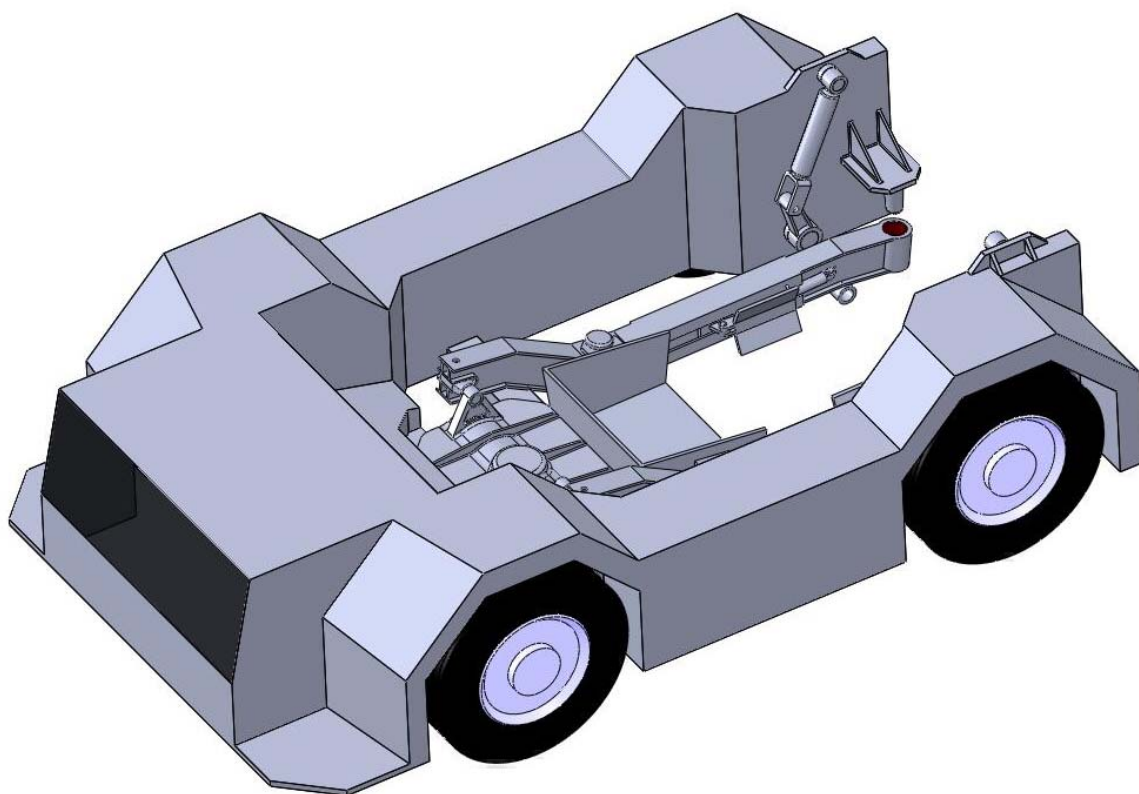
DIPLOMSKI RAD

Mentor:

prof. dr. sc. Zdenko Tonković

Tomislav Račić

Zagreb, 2009.



Slika 1. Aerodromsko vozilo

SAŽETAK

U ovom radu napravljen je idejni projekt aerodromskog vozila za vuču zrakoplova, gdje je prijenos vučne sile ostvaren pomoću Wattova mehanizma. Na osnovi postojećeg vozila iste namjene, određeni su ulazni parametri poput vučne i kočne sile, te gabaritne dimenzije.

Razrađena je i konstrukcijska ideja vozila, sa podiznim sustavom koji je prilagođen vučnom mehanizmu, te sustav kontrole vučne i poprečne sile koje djeluju na nosnu nogu zrakoplova tijekom vuče.

Napravljena je analiza čvrstoće središnjeg dijela vučnog mehanizma, lemniskatne grede, metodom konačnih elemenata. U tu je svrhu korišten programski paket Algor V20.3. Također je napravljeno dimenzioniranje vijčanog spoja lemniskatne grede i vučnih motki. Cilj rada je pokazivanje mogućnosti tog programskog paketa u analizama čvrstoće, te moguća uporaba Wattovog mehanizma kao vučnog mehanizma aerodromskog vozila.

SADRŽAJ

ZADATAK	ERROR! BOOKMARK NOT DEFINED.
SAŽETAK	II
SADRŽAJ	III
POPIS SLIKA	V
POPIS OZNAKA I VELIČINA	X
IZJAVA O SAMOSTALNOM RADU	XII
1. UVOD	1
2. VUČA POMOĆU VUČNOG RUDA	3
2.1. TEHNIČKE KARAKTERISTIKE VUČNOG VOZILA B-1200	6
3. VUČA ZRAKOPLOVA BEZ VUČNOG RUDA	8
3.1. TEHNIČKE KARAKTERISTIKE VUČNOG TRAKTORA EXPEDITER 400	11
3.2. PROTOTIP VUČNOG VOZILA.....	13
3.2.1. TEHNIČKE KARAKTERISTIKE	13
3.2.2 VUČNI MEHANIZAM	14
3.2.3 SUSTAV UPRAVLJANJA VUČNOM SILOM.....	15
3.2.4 PODIZNI SUSTAV	19
4. KINEMATSKA ANALIZA MEHANIZMA	22
4.1 WATTOV MEHANIZAM	22
4.2 PRIMJENA WATTOVA MEHANIZMA.....	23
4.3 VUČNI MEHANIZAM	28
4.3.1 KINEMATSKA ANALIZA MEHANIZMA.....	29
4.3.2 LEMNISKATNA GREDA	31
4.3.3 VUČNE MOTKE	33
4.3.4 ELASTIČNO GUMENI ELEMENT	34
5. METODA PRORAČUNA	35
5.1 OPIS PROGRAMA ZA ANALIZU METODOM KONAČNIH ELEMENATA	36
5.2 VRSTE KONAČNIH ELEMENATA.....	37
5.2.1. OSNOVNI TETRAEDARSKI KONAČNI ELEMENT	37
5.3 EKVIVALENTNO (REDUCIRANO) NAPREZANJE.....	39
5.4 KONTROLA KVALITETE MREŽE TE DOBIVENIH REZULTATA	40
5.5 KONVERGENCIJA RJEŠENJA TETRAEDARSKOG ELEMENTA DRUGOG REDA	41

6. PRORAČUN ČVRSTOĆE.....	48
6.2 PRORAČUNSKI MODEL	48
6.2.1 SLUČAJ UZDUŽNOG OPTEREĆENJA	49
6.2.2 SLUČAJ KOSOG OPTEREĆENJA	50
6.2.3 POPREČNI SLUČAJ OPTEREĆENJA	50
6.3 ANALIZA ČVRSTOĆE ZA SLUČAJ UZDUŽNOG OPTEREĆENJA.....	51
6.3.1 GRUBA MREŽA	51
6.3.2 FINA MREŽA	56
7. REKONSTRUKCIJA LEMNISKATNE GREDE	60
8. PRORAČUN ČVRSTOĆE REKONSTRUIRANE LEMNISKATNE GREDE.....	62
8.1 ANALIZA ČVRSTOĆE ZA SLUČAJ UZDUŽNOG OPTEREĆENJA.....	62
8.1.1 GRUBA MREŽA	62
8.1.2 FINA MREŽA	66
8.2 ANALIZA ČVRSTOĆE ZA KOSO OPTEREĆENJE	70
8.2.1 GRUBA MREŽA	70
8.2.2 FINA MREŽA	74
8.2.3 ANALIZA SA KRUTIM RUBNIM UVJETIMA	78
8.3 ANALIZA ČVRSTOĆE ZA POPREČNI SLUČAJ OPTEREĆENJA.....	80
9. PRORAČUN PREDNAPREGNUTOG VIJČANOG SPOJA	84
9.1 UVOD	84
9.2 DIMENZIONIRANJE.....	84
9.2.1 MAKSIMALNA SILA U VIJKU	84
9.2.2 DIMENZIONIRANJE NAVOJA	84
9.2.3 KONSTRUKCIJA VIJČANOG SPOJA	86
9.3 KONTROLA ČVRSTOĆE I KRUTOSTI.....	87
9.3.1 KOEFICIJENTI KRUTOSTI	87
9.3.3 KONTROLA ČVRSTOĆE.....	88
9.3.4 SIGURNOST PROTIV RAZDVAJANJA SPOJENIH DIJELOVA	90
9.4 MOMENT KLJUČA	91
10. ZAKLJUČAK	92
11. LITERATURA	93

Popis slika

Slika 1.1	Konvencionalan način vuče	1
Slika 1.2	Vuča bez vučnog ruda.....	2
Slika 2.1	Vuča zrakoplova pomoću vučnog ruda.....	3
Slika 2.2	Primjer vučnog ruda.....	4
Slika 2.3	Konektor vučnog ruda.....	5
Slika 2.4	Vučno vozilo B-1200 ; <i>FMC technologies</i>	
Slika 3.1	Prikaz vuče sa vučnim rudom i podiznom koljevkom.....	8
Slika 3.2	Podizna rampa vučnog vozila <i>Goldhofer AST-2</i>	8
Slika 3.3	Podizna rampa u spuštenom položaju.....	9
Slika 3.4	Nivelacija prema tipu zrakoplova tj. promjeru nosnog kotača.....	9
Slika 3.5	Primicanje nosne noge podiznoj rampi.....	10
Slika 3.6	Podizanje nosne noge podvozja.....	10
Slika 3.7	<i>Expediter 400; FMC technologies</i>	11
Slika 3.8	Prototipno vučno vozilo.....	13
Slika 3.9	Komponente vučnog mehanizma.....	14
Slika 3.10	Raspored sila prilikom skretanja.....	16
Slika 3.11	Ovisnost vučne i poprečne sile o kutu zakreta kotača.....	17
Slika 3.12	Elementi podiznog sustava.....	19
Slika 3.13	Podizni sustav u spuštenom položaju.....	20
Slika 3.14	Shematski prikaz vučnog i podiznog mehanizma.....	21
Slika 3.15	Spoj lemniskatne grede i oslone ploče preko centralnog svornjaka.....	21
Slika 4.1	Wattov mehanizam.....	22
Slika 4.2	Newcomenov parni stroj.....	23
Slika 4.3	Wattov mehanizam kao element automobilskog ovjesa.....	24
Slika 4.4	Prijenos bočnih sila na šasiju automobila.....	24
Slika 4.5	Prijenos bočnih sila na šasiju automobila.....	26
Slika 4.6	Wattov mehanizam i <i>Panhard</i> motka.....	25
Slika 4.7	Smještaj Wattova mehanizma unutar okvira okretnog postolja.....	26
Slika 4.8	Pomaci okretnog kola prilikom gibanja po ravnoj pruži.....	27
Slika 4.9	Smještaj vučnog mehanizma unutar okvira vozila.....	28

Slika 4.10 Vučni mehanizam u referentnom položaju.....	29
Slika 4.11 Položaj vučnog mehanizma uslijed djelovanja poprečne sile.....	30
Slika 4.12 Gabaritne mjere lemniskatne grede.....	31
Slika 4.13 Gabaritne mjere vučne motke.....	33
Slika 4.14 Gabaritne mjere elastično-gumenog elementa	34
Slika 5.1. Shematski prikaz rada programa za računanje MKE.....	36
Slika 5.2 Osnovni tetraedarski konačni element.....	37
Slika 5.2 Tetraedarski konačni element drugog reda.....	38
Slika 5.4 Konzola.....	41
Slika 5.5 Pomaci i naprezanje za tetraedarski element veličine 30 mm.....	42
Slika 5.6 Pomaci i naprezanje za tetraedarski element veličine 15 mm.....	43
Slika 5.7 Pomaci i naprezanje za tetraedarski element veličine 10 mm.....	44
Slika 5.8 Pomaci i naprezanje za tetraedarski element veličine 5 mm.....	45
Slika 5.9 Pomaci i naprezanje za tetraedarski element veličine 5 mm i lokalnim progušćivanjem mreže sa elementima veličine 3mm.....	46
Slika 6.1 Slučaj uzdužnog opterećenja.....	49
Slika 6.2 Slučaj kosog opterećenja.....	50
Slika 6.3 Poprečni slučaj opterećenja.....	50
Slika 6.4 Proračunski model sa grubom mrežom za slučaj uzdužnog opterećenja....	51
Slika 6.5 Raspodjela naprezanja za kontinuirano osno opterećen štapa diskretiziran s 4 konačna elementa.....	52
Slika 6.6 Suma reakcija u osloncima za uzdužno opterećenje.....	53
Slika 6.7 Deformirani oblik za slučaj uzdužnog opterećenja.....	54
Slika 6.8 Ekvivalentno naprezanje i greška energije deformiranja na lijevom radijusu.....	54
Slika 6.9 Ekvivalentno naprezanje i greška energije deformiranja na desnom radijusu.....	55
Slika 6.10 Proračunski model sa finom mrežom za uzdužno opterećenje.....	56
Slika 6.11 Suma reakcija u osloncima u smjeru osi X za uzdužno opterećenje.....	57
Slika 6.12 Suma reakcija u osloncima u smjeru osi Y za uzdužno opterećenje.....	57
Slika 6.13 Deformirani oblik za slučaj uzdužnog opterećenja.....	58
Slika 6.14 Ekvivalentno naprezanje i greška energije deformiranja na lijevom radijusu.....	58
Slika 6.15 Ekvivalentno naprezanje i greška energije deformiranja na desnom radijusu.....	59
Slika 7.1 Rekonstruirana lemniskatna greda.....	60

Slika 7.2 Smještaj rekonstruirane grede unutar okvira vozila.....	61
Slika 8.1 Proračunski model sa grubom mrežom za uzdužno opterećenje.....	62
Slika 8.2 Suma reakcija u osloncima u smjeru osi X za uzdužno opterećenje.....	63
Slika 8.3 Suma reakcija u osloncima u smjeru osi Y za uzdužno opterećenje.....	63
Slika 8.4 Deformirani oblik za slučaj uzdužnog opterećenja.....	64
Slika 8.5 Ekvivalentno naprezanje i greška energije deformiranja na lijevom radijusu.....	64
Slika 8.6 Ekvivalentno naprezanje i greška energije deformiranja na desnom radijusu.....	65
Slika 8.7 Proračunski model sa finom mrežom za uzdužno opterećenje.....	66
Slika 8.8 Suma reakcija u osloncima u smjeru osi X za uzdužno opterećenje.....	67
Slika 8.9 Suma reakcija u osloncima u smjeru osi Y za uzdužno opterećenje.....	67
Slika 8.10 Deformirani oblik za slučaj uzdužnog opterećenja.....	68
Slika 8.11 Ekvivalentno naprezanje i greška energije deformiranja na lijevom radijusu.....	68
Slika 8.12 Ekvivalentno naprezanje i greška energije deformiranja na desnom radijusu.....	69
Slika 8.13 Proračunski model sa grubom mrežom za koso opterećenje.....	70
Slika 8.14 Suma reakcija u osloncima u smjeru osi X za koso opterećenje.....	71
Slika 8.15 Suma reakcija u osloncima u smjeru osi Y za koso opterećenje.....	71
Slika 8.16 Deformirani oblik za slučaj kosog opterećenja.....	72
Slika 8.17 Ekvivalentno naprezanje i greška energije deformiranja na lijevom radijusu.....	72
Slika 8.18 Ekvivalentno naprezanje i greška energije deformiranja na desnom radijusu.....	73
Slika 8.19 Proračunski model sa finom mrežom za koso opterećenje.....	74
Slika 8.20 Suma reakcija u osloncima u smjeru osi X za koso opterećenje.....	75
Slika 8.21 Suma reakcija u osloncima u smjeru osi Y za koso opterećenje.....	75
Slika 8.22 Deformirani oblik za slučaj kosog opterećenja.....	76
Slika 8.23 Ekvivalentno naprezanje i greška energije deformiranja na lijevom radijusu.....	76
Slika 8.24 Ekvivalentno naprezanje i greška energije deformiranja na desnom radijusu.....	77
Slika 8.25 Ekvivalentno naprezanje i greška energije deformiranja na lijevom radijusu.....	78
Slika 8.26 Ekvivalentno naprezanje i greška energije deformiranja na desnom radijusu.....	78
Slika 8.27 Deformirani oblik u slučaju krutih rubnih uvjeta.....	79

Slika 8.28 Proračunski model sa finom mrežom za poprečno opterećenje.....	80
Slika 8.29 Suma reakcija u osloncima u smjeru osi X za poprečno opterećenje.....	81
Slika 8.30 Suma reakcija u osloncima u smjeru osi Y za poprečno opterećenje.....	81
Slika 8.31 Ekvivalentno naprezanje	82
Slika 8.32 Greška energije deformiranja.....	82
Slika 8.33 Deformirani oblik oslonaca hidrauličnog cilindra.....	83
Slika 9.1 Konstrukcija elastičnog vijka sa detaljima pojedinih prijelaza.....	86

Popis tablica

Tablica 2.1 Masa vozila i raspoloživa vučna sila.....	6
Tablica 2.2 Dimenzije vučnog vozila.....	6
Tablica 2.3 Zrakoplovi za koje traktor B-1200 može obavljati vuču.....	7
Tablica 4.1 Karakteristike čeličnog i nodularnog lijeva.....	32
Tablica 5.1 Rezultati numeričke analize na primjeru konzole.....	47
Tablica 9.1 Glavne mjere metarskog ISO – navoja (prema DIN 13).....	85
Tablica 9.2 Karakteristike čvrstoće vijka.....	85

Popis oznaka i veličina

LATINIČNI ZNAKOVI

Oznaka	Jedinica	Opis
A_0	mm^2	površina poprečnog presjeka u struku vijka
A_s	mm^2	površina poprečnog presjeka struka
A_j	mm^2	površina poprečnog presjeka jezgre
A_p	mm^2	površina podloge
d_2	mm	srednji promjer navoja
C_v	N/mm	koeficijent krutosti vijka
C_p	N/mm	koeficijent krutosti podloge
E	N/mm^2	modul elastičnosti
E_v	N/mm^2	modul elastičnosti vijka
E_p	N/mm^2	modul elastičnosti podloge
F_b	N	sila brtvljenja
F_a	N	amplitudna sila
F_C	N	sila u hidrauličnom cilindru
F_{pr}	N	sila prednapona
F_{\max}	N	maksimalna sila u vijku
F_M	N	sila u vučnim motkama
F_{MX}	N	horizontalna komponenta sile u vučnoj motki
F_{MY}	N	vertikalna komponenta sile u vučnoj motki
F_r	N	pulsirajuća radna sila
F_v	N	vučna sila vozila
F_p	N	poprečna sila
F_s	N	ekvivalentno statičko opterećenje
F_{din}	N	dinamičko opterećenje
F_{s1}	N	uzdužna sila
F_{s2}	N	kosa sila
F_{s3}	N	poprečna sila
F_{TOW}	N	vučna sila propisana od strane proizvođača
k_{din}	-	faktor dinamičkog opterećenja
k_σ	-	nagib linije trajne dinamičke čvrstoće
P	mm	uspon navoja
T_p	Nm	moment trenja na podlozi
T_k	Nm	moment ključa
S_B	-	sigurnost protiv razdvajanja spojenih dijelova
T_v	Nmm	moment torzije na navoju vijka

Oznaka	Jedinica	Opis
s_a	-	stupanj sigurnosti protiv loma vijka uslijed zamora
W_0	mm ³	polarni moment otpora poprečnog presjeka u struku vijka
w	mm	maksimalni progib ukliještene grede

GRČKI ZNAKOVI

Oznaka	Jedinica	Opis
α	-	kut profila metričkog navoja
μ_0	-	faktor trenja na podlozi za rezane vijke bez podmazivanja
μ	-	faktor trenja na navoju
ν	-	Poissonov koeficijent
σ_{dop}	N/mm ²	dopušteno (dozvoljeno) naprezanje
σ_{ekv}	N/mm ²	ekvivalentno naprezanje prema teoriji najveće distorzijske energije (teorija HMH)
σ_i	N/mm ²	glavno naprezanje (i = 1...2(3))
$\sigma_{pr,0}$	N/mm ²	prednaprezanje u struku vijka
$\sigma_{a,0}$	N/mm ²	amplitudno naprezanje u struku vijka
$\sigma_{max,e}$	N/mm ²	maksimalno ekvivalentno naprezanje u struku vijka
$\sigma_{pr,e}$	N/mm ²	ekvivalentno naprezanje u jezgri zbog pritezanja
$\sigma_{A,tabl}$	N/mm ²	amplituda dinamičke čvrstoće
σ_A	N/mm ²	amplituda trajne dinamičke čvrstoće
σ_{max}	N/mm ²	maksimalno vlačno naprezanje
σ_{pr}	N/mm ²	prednaprezanje
σ_a	N/mm ²	amplitudno naprezanje
σ_T	N/mm ²	granica tečenja
$\tau_{t,0}$	N/mm ²	tangencijalno naprezanje u presjeku struka vijka
τ_T	N/mm ²	tangencijalno naprezanje od momenta torzije na navoju

Izjavljujem da sam ovaj rad napravio samostalno, služeći se stečenim znanjem, navedenom literaturom i opremom u učionicama i laboratorijima Fakulteta strojarstva i brodogradnje.

Zahvalio bih se prof.dr.sc. Zdenku Tonkoviću na nesebičnoj pomoći u izradi ovog rada.

Isto tako zahvalio bih se i ostalim profesorima i asistentima koji su mi svojim predanim radom pružili mogućnost da naučim više.

Veliku pomoć pružili su mi i djelatnici Končar - Električna vozila - tehnički ured, posebno dipl.ing. Krešimir Šalamon.

Posebne zahvale uputio bih svojoj obitelji, a najviše majci i ocu koji su mi pružali bezrezervnu podršku tokom cijelog mog školovanja.

1. UVOD

Vuča zrakoplova aerodromska je procedura, tijekom koje se zrakoplov vuče ili gura uz pomoć vučnog vozila. Obavlja se kad nema dovoljno mjesta za okretanje zrakoplova vlastitom potisnom silom, te prilikom transporta zrakoplova u hangar radi održavanja.

Iako se mnogi zrakoplovi na tlu mogu i natražno gibati uz pomoć reverznog potiska, rezultirajući potisak može uzrokovati oštećenja na aerodromskim zgradama i opremi. Potisna struja zraka, zbog blizine motora tlu, može podići prašinu i krhotine sa tla, te ako ih motor usisa mogu nastati ozbiljna oštećenja unutar samog motora. Stoga se više preferira vuča uz pomoć specijalnih vozila. Taksiranje i natražno gibanje zrakoplova na aerodromima smatra se vrlo bučnim i neekonomičnim sa stanovišta potrošnje goriva. Stoga neke kompanije, poput *Virgin Atlantica*, preferiraju uporabu vuče zrakoplova do piste sa svrhom uštede goriva i očuvanja okoliša.

Razlikujemo dva načina vuče, ovisno o tipu vozila koji se upotrebljava. Konvencionalan, gdje se vučna sila prenosi preko vučnog ruda (slika 1.1), te bez uporabe vučnog ruda, gdje se vučna sila prenosi direktno sa vozila na nosnu nogu podvozja (slika 1.2).



Slika 1.1 Konvencionalan način vuče



Slika 1.2 Vuča bez vučnog ruda

2. VUČA POMOĆU VUČNOG RUDA

Ovakav način vuče najviše je u primjeni zbog relativno jednostavne konstrukcije, a samim time i niže cijene vučnog vozila. Ukoliko se radi o manjim zrakoplovima, kao vučno vozilo mogu poslužiti i razni tipovi gospodarskih vozila poput traktora ili kamiona.



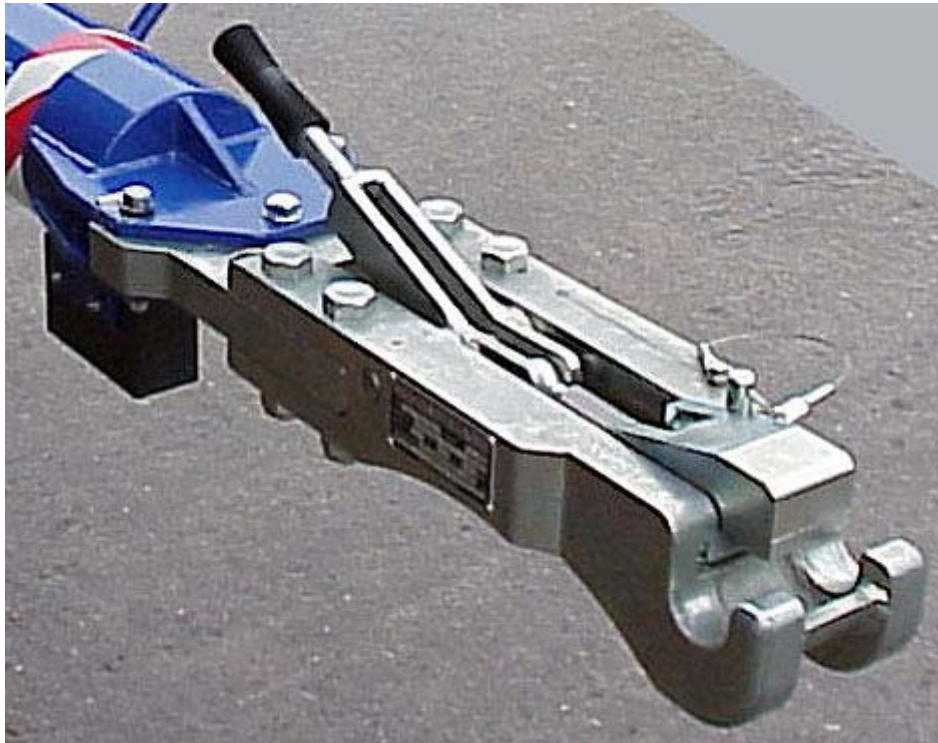
Slika 2.1 Vuča zrakoplova pomoću vučnog ruda

Vučna sila se prenosi sa vozila na vučno rudo koje je preko svornjaka pričvršćeno za nosnu nogu zrakoplova. Svornjak je dimenzioniran tako da pri visokim naprezanjima puca ili se izmakne iz ležišta, te na taj način ne prenosi nepovoljno opterećenje na nosnu nogu podvozja. Takva opterećenja česta su prilikom oštih skretanja ili naglih kočenja.



Slika 2.2 Primjer vučnog ruda

Tijekom vuče ili guranja, upravljanje zrakoplovom vrši vozač vučnog vozila, a ne pilot. Zbog toga procedura, ovisno o tipu zrakoplova, nalaže da se upravljački mehanizam podvozja isključi umetanjem posebnog zatika u nosnunuogu. Ukoliko se to ne učini, prilikom skretanja vučnog vozila, mogu nastati ozbiljna oštećenja upravljačkog mehanizma. Isto tako, može doći do puknuća ili izmaknuća vučnog ruda iz sjedišta, koje pritom može ozlijediti operatera u njegovoj blizini, a zrakoplov u tom slučaju ostaje bez kontrole. Zbog toga u kokpitu uvijek mora biti kočničar koji će u datoj situaciji sigurno zaustaviti zrakoplov.



Slika 2.3 Konektor vučnog ruda

Ovisno da li se zrakoplov vuče ili gura, vučno rudo se prema tome priključuje na stražnji, odnosno na prednji dio vučnog vozila.

Vozila za ovakav tip vuče, moraju imati veliku masu da bi se ostvarilo dovoljno trenje između podloge i kotača za prijenos vučne sile. Stoga im se dodavanjem balasta dodatno povećava masa.

2.1. Tehničke karakteristike vučnog vozila B-1200

Na slici 2.4 prikazano je vučno vozilo koje proizvodi tvrtka *FMC technologies*. U narednim tablicama prikazane su karakteristike tog vozila.



Slika 2.4 Vučno vozilo B-1200 ; *FMC technologies*

Tablica 2.1 Masa vozila i raspoloživa vučna sila

Masa vozila	Vučna sila
54 432 kg (120,000 lb)	34 020 kg (75,000 lb) (334 kN)
49 895 kg (110,000 lb)	34 020 kg (75,000 lb) (334 kN)
45 360 kg (100,000 lb)	34 020 kg (75,000 lb) (334 kN)
36 288 kg (80,000 lb)	29 030 kg (64,000 lb) (285 kN)

Tablica 2.2 Dimenzije vučnog vozila

Duljina preko svega	6,95 m (273.5 in)
Širina	2,90 m (114.0 in)
Visina bez kabine	1,70 m (67.0 in)
Visina sa fiksiranom kabinom	2,08 m (82.0 in)
Visina sa spuštenom kabinom	1,70 m (67.0 in)
Visina sa povišenom kabinom	2,12 m (83.5 in)
Međuosovinski razmak	3,20 m (126.0 in)
Udaljenost od tla	228 mm (9 in)

Tablica 2.3. Zrakoplovi za koje ovaj tip traktora može obavljati vuču

Airbus	A300	A310	A319	A320	A321	A330	A340
Boeing	B727	B737	B757	B767	B747	B777	
Douglas	DC10						
McDonnell Douglas	MD11						

Maksimalna brzina bez tereta

Naprijed 24 km/h (15 mph)

Nazad 16 km/h (10 mph)

Vanjski radius okretanja

Skretanje sa 2 kotača 10,6 m

Skretanje sa 4 kotača 6,9 m

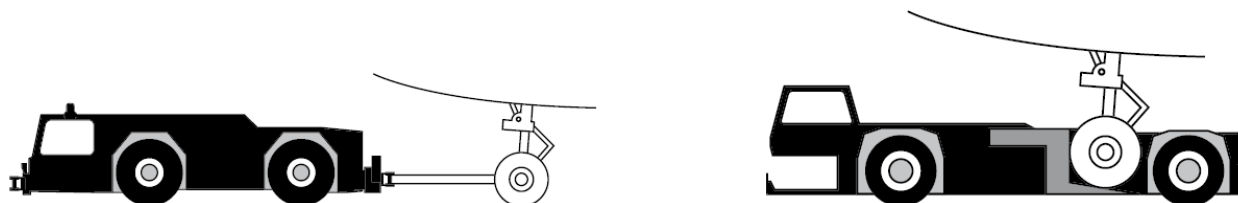
Motor:

Cummins 6C8.3 191 KW (260 KS)

Temeljem prikazanih karakteristika, vidimo da vozilo ima veliku masu kako bi ostvarilo dovoljno trenje za prijenos vučne sile na zrakoplov. Daljnje ograničenje vezano je uz brzinu vuče koja iznosi do 15 km/h. Razlog tomu je što uslijed velike inercije zrakoplova prilikom oštrog skretanja vozila, nastaju velika opterećenja koja uzrokuju savinuće vučnog ruda ili čak oštećenje nosne noge podvozja.

3. VUČA ZRAKOPLOVA BEZ VUČNOG RUDA

Velik broj različitih modela zrakoplova te veličina današnjih aerodroma, rezultirali su bržom i fleksibilnijom vučom bez uporabe vučnog ruda. Nova generacija vučnih vozila umjesto vučnog ruda koristi poseban prihvatni mehanizam nosne noge koji se nalazi u središtu vozila. Nosna noga se blokira unutar tog mehanizma, te se cijeli sustav podiže od tla.



Slika 3.1 Prikaz vuče sa vučnim rudom i podiznom koljevkom

Prihvat i oslobađanje zrakoplova obavlja vozač vučnog vozila, tako da nema potrebe za dodatnim osobljem.

Zahvaljujući direktnoj i čvrstoj vezi između vučnog vozila i nosne noge, ostvarive su brzine tegljenja i do 30 km/h tj. i do tri puta veće u odnosu na konvencionalni način vuče. Zbog velikih brzina vuče, vozila su obavezno opremljena sensorima koji upozoravaju vozača na preupravljanje.

Nosna noga podvozja se uz pomoć hidraulike naveze na podiznu platformu. Zatvaranjem vrata, vrši se blokiranje kotača te se zajedno sa rampom podiže od tla.



Slika 3.2 Podizna rampa vučnog vozila *Goldhofer AST-2*

Na slijedećim slikama prikazane su pojedine faze prihvata i podizanja nosne noge zrakoplova.



Slika 3.3 Podizna rampa u spuštenom položaju



Slika 3.4 Nivelacija prema tipu zrakoplova tj. promjeru nosnog kotača



Slika 3.5 Primicanje nosne noge podiznoj rampi



Slika 3.6 Podizanje nosne noge podvozja

3.1. Tehničke karakteristike vučnog traktora Expediter 400



Slika 3.7 *Expediter 400; FMC technologies*

Na slici 3.7 prikazano je vozilo namijenjeno vuči zrakoplova u rangu od A-310 do B-767, te od A-340 do B-747-400. U usporedbi sa konvencionalnim vučnim vozilima, ima niz prednosti poput:

- eliminacijom vučnog ruda smanjuje se mogućnost nesreća i ozljeda,
- nema potrebe za kočničarom u kokpitu zrakoplova tijekom vuče,
- mogućnost postizanja brzina taksiranja zrakoplova,
- lakše manevriranje zrakoplovom,
- hidrostatski pogon koji omogućuje mekša ubrzanja i kočenja,
- eliminiran prijenos vibracija na nosnu nogu tijekom akceleracija ili kočenja,
- automatsko podešavanje vučne i kočione sile prema tipu zrakoplova,
- sustav upozorenja tijekom naglog skretanja (OAD – *Oversteer Alert Device*).

Ukupna masa vozila 20 600 kg

Vučna sila

Stupanj 1 90 kN

Stupanj 2 150 kN

Maksimalna kočiona sila

Stupanj 1 100 kN

Stupanj 2 150 kN

Maksimalna brzina vuče (u oba smjera)

Opterećen 32 km/hr (20 mph)

Gabaritne dimenzije

Duljina 7,75 m

Širina 4,20 m

Visina (kabina povišena) 2,15 m

Visina (kabina spuštена) 1,65 m

Međuosovinski razmak 3,80 m

Udaljenost od tla 180 mm

(neopterećeno stanje)

Vanjski polumjer okretanja 9,20 m

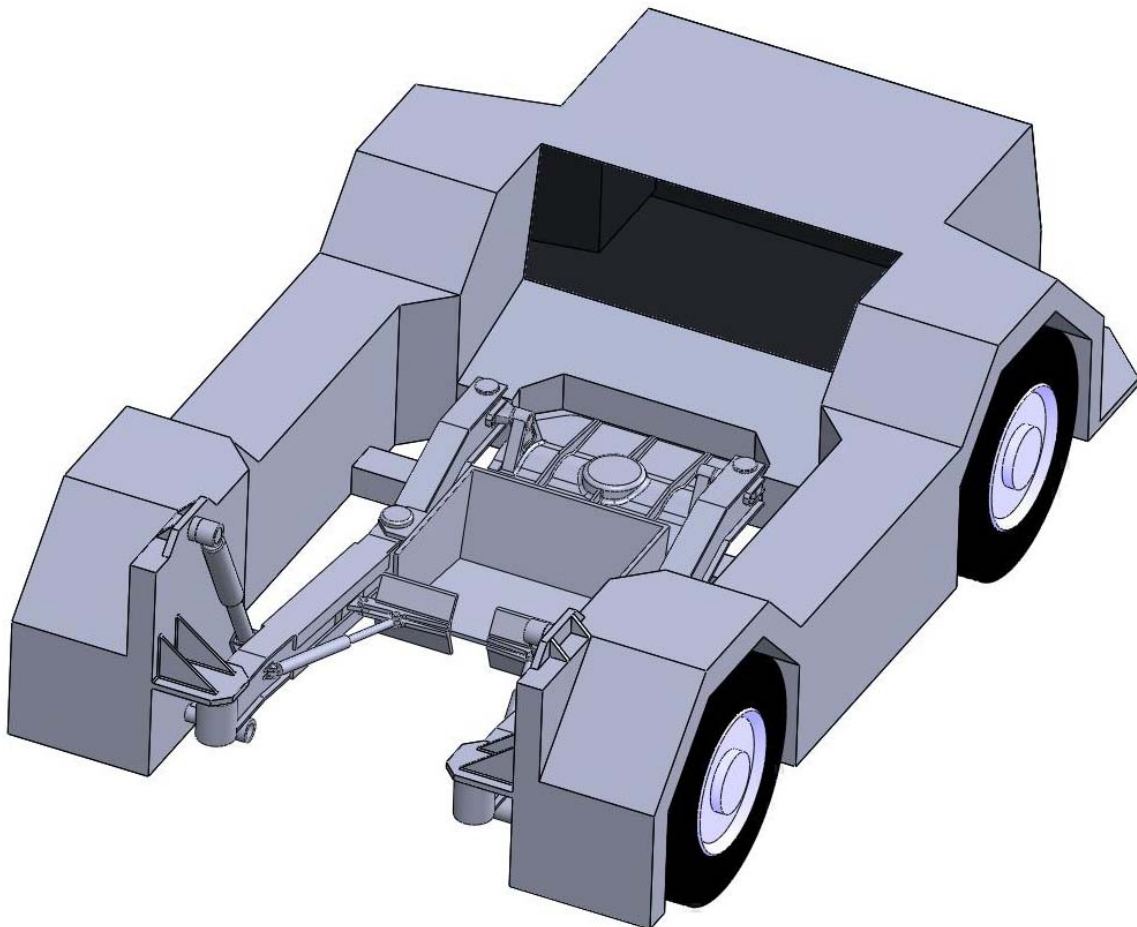
(upravljanje prednjim kotačima)

Motor: Mercedes OM 502 LA 425 KW, (570 KS);

Zbog direktnog načina prijenosa vučne sile na zrakoplov, *Expediter 400* ima podiznu rampu koja se nalazi u središtu vozila. Na taj način, vozilo nije opterećeno dodatnim balastom poput B-1200, već koristi oslonjenu masu zrakoplova za ostvarivanje dovoljnog trenja između kotača i podloge. Pogon *Expeditera* je hidrostatski na sve kotače, što u odnosu na klasični sa mjenjačem i diferencijalom ima za posljedicu glađe akceleracije i kočenja. Zato je potrebna i veća snagu motora od 425 KW u odnosu na 191 KW B-1200.

3.2. Prototip vučnog vozila

3.2.1. Tehničke karakteristike



Slika 3.8 Prototipno vučno vozilo

Na slici 3.8 prikazan je prototip aerodromskog vučnog vozila karakteristika identičnim prikazanom vučnom traktorom *Expediter 400*. Namijenjeno je vuči zrakoplova u rangu od A-310 do B-767, te od A-340 do B-747-400. Vučna i kočna sila vozila ostaju identičnim vučnom traktorom *Expediter 400* te iznose:

Vučna sila

Stupanj 1	90 kN
Stupanj 2	150 kN

Maksimalna kočna sila

Stupanj 1	100 kN
Stupanj 2	150 kN

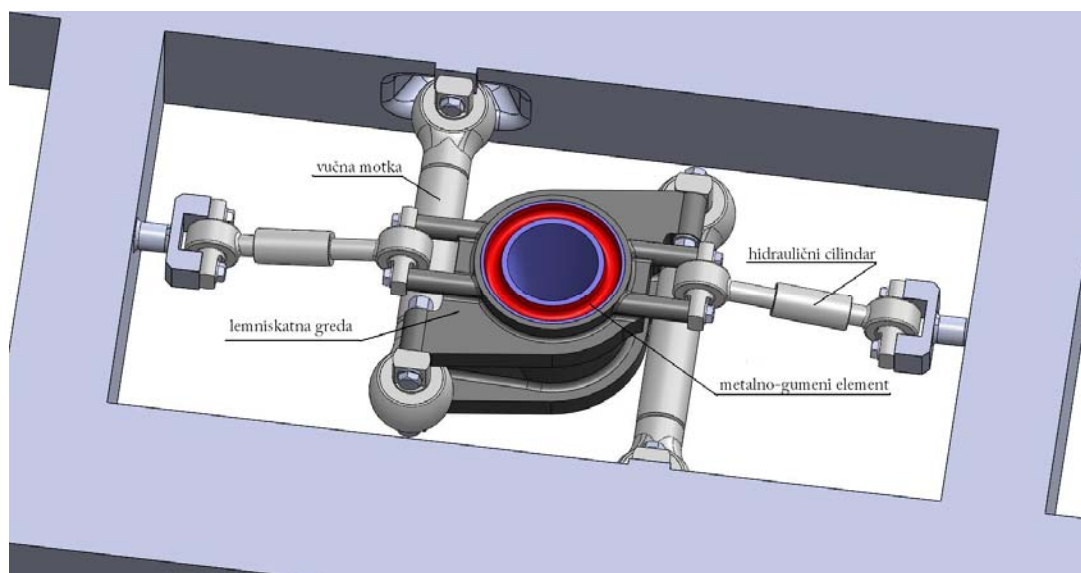
Pogon vozila je hidrostatski zbog konstrukcije samog vozila, ali i zbog mirnijih ubrzanja i kočenja tijekom vuče. Ostale tehničke karakteristike vozila poput snage motora, maksimalne brzine i sl. nisu poznate.

Ono po čemu se ovo vozilo razlikuje od ostalih, ovakve namjene, je uporaba mehanizma za prijenos vučne sile te njemu posebno prilagođen podizni sustav, kao i sustav upravljanja opterećenjem nosne noge zrakoplova.

Sustav je podijeljen na dva mehanizma. Vučni, koji se temelji na Wattovom principu te podizni koji svojom konstrukcijom omogućuje poprečni pomak nosne noge. Svrha ovakve konstrukcije je smanjiti prijenos poprečnih oscilacija, nastalih tijekom vuče, na nosnu nogu zrakoplova s ciljem povećanja vučne brzine odnosno smanjenje vremena manipulacije zrakoplovom.

3.2.2 Vučni mehanizam

Vučni mehanizam sastoji se od lemniskatne grede i vučnih motki (slika 3.9). Lemniskatna greda preko gumeno-elastičnog elementa prenosi uzdužne (vučno-kočne sile) i poprečne sile na oslonu ploču, dok vučne motke sudjeluju jedino u prijenosu uzdužnih sila između okvira vozila i lemniskatne grede.



Slika 3.9 Komponente vučnog mehanizma

Hidraulični cilindri pričvršćeni za lemniskatnu gredu imaju dvostruku funkciju. Prva je da svojim pomakom prigušuju poprečne oscilacije nastale uslijed neravnina na pisti ili prelaskom preko sitnih predmeta. Druga funkcija je da se prilikom skretanja vučnog vozila, na osnovu izmjerenog tlaka u cilindrima dobiva iznos poprečne sile koja djeluje okomito na ravninu kotača nosne noge. Na taj način kontrolirajući poprečnu silu možemo regulirati vučnu silu tako da bude uvijek u okviru propisanih normi proizvođača zrakoplova.

3.2.3 Sustav upravljanja vučnom silom

Vučna sila je naime propisana za svaki tip zrakoplova, kao i dozvoljeni iznos te sile koji djeluje na nosnu nogu kada su kotači zakrenuti za 45° u odnosu na uzdužnu os zrakoplova. Ako specificirani kut nije moguć upotrebljava se maksimalni mogući kut za koji se kotači mogu zakrenuti.

Prema FAR regulativi [3] iznos vučno-kočne sile definiran je za dva slučaja:

1. ravnina kotača nosne noge paralelna sa uzdužnom osi zrakoplova -

$$F_v = 1 FTOW$$

2. ravnina kotača nosne noge pod kutom od 45° u odnosu na uzdužnu os zrakoplova

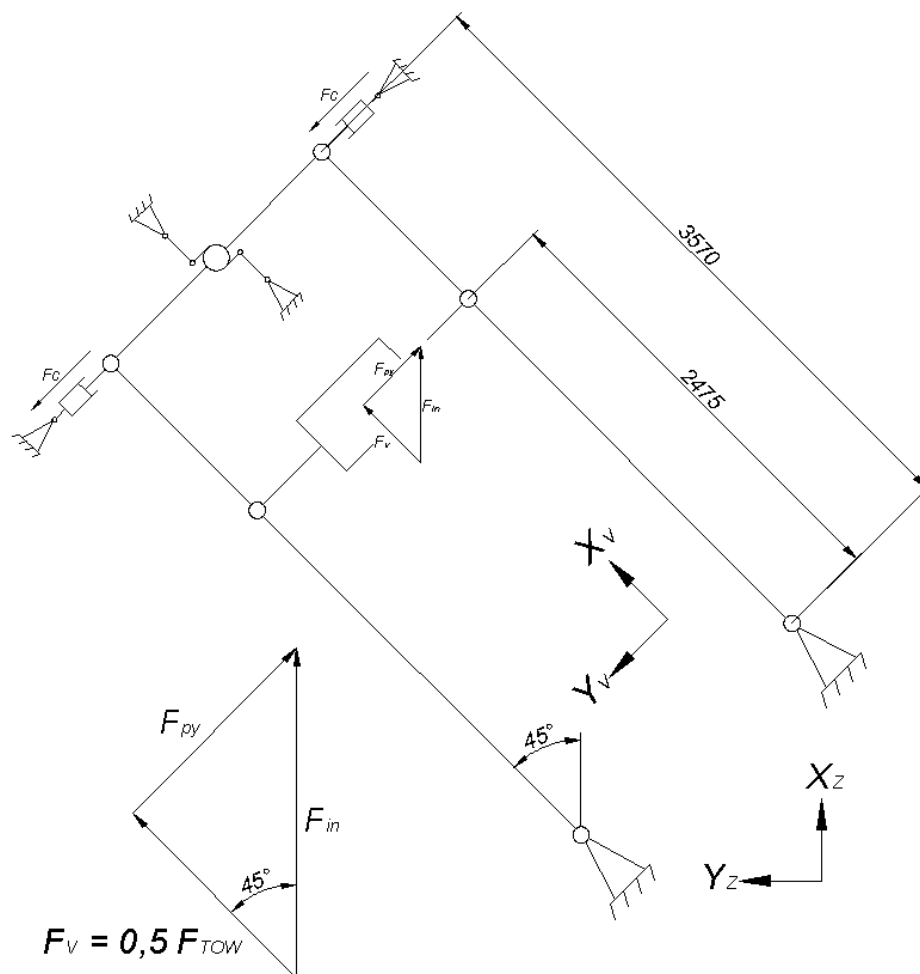
$$- F_v = 0,5 FTOW$$

Gdje je:

F_v - vučna sila vozila

$FTOW$ - vučna sila koju propisuje proizvođač za svaki tip zrakoplova

Regulativom je također propisano da opterećenje na nosnu nogu prilikom skretanja mora biti reakcija inercije zrakoplova



Slika 3.10 Raspored sila prilikom skretanja

Na gornjoj slici vidimo reakcije inercijalne sile zrakoplova F_{in} kada su kotači nosne noge zakrenuti za 45° . Reakcije su prikazane u koordinatnom sustavu vozila (X_v, Y_v). Poznavajući propisanu vučnu silu F_v za kut zakreta od 45° , možemo izračunati poprečnu silu F_p .

Ako pretpostavimo da je za određeni tip zrakoplova $F_{TOW} = 150 \text{ KN}$ (što ujedno odgovara maksimalnoj vučnoj sili vozila), u promatranom slučaju bit će $F_v = 75 \text{ KN}$.

Zakret kotača pod 45° u odnosu na ravninu zrakoplova:

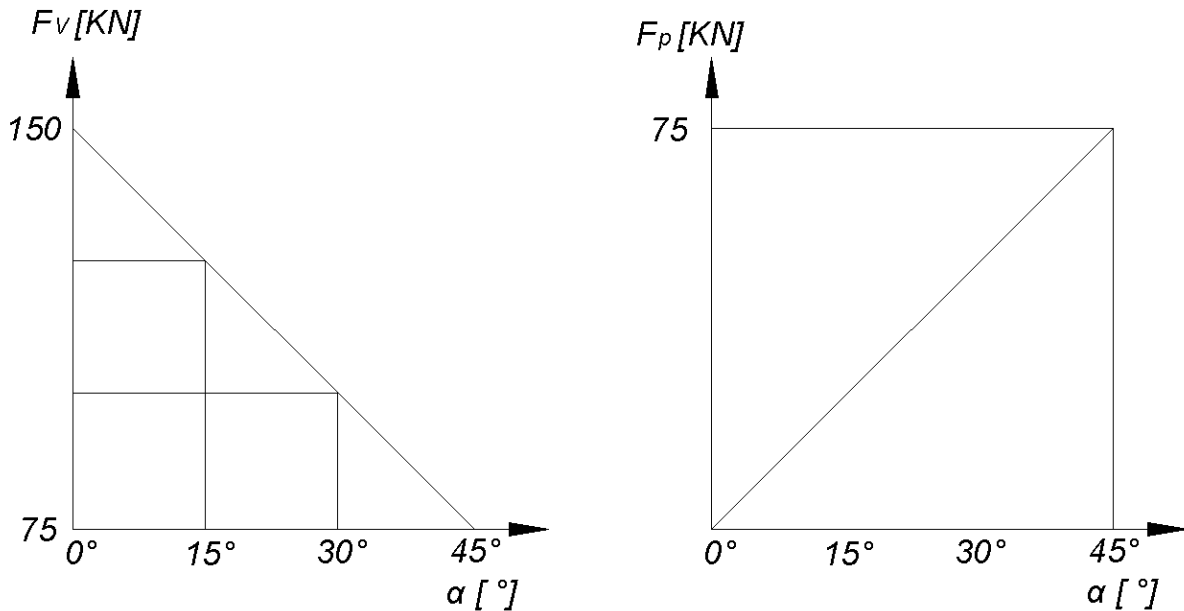
$$F_p = F_v = 75 \text{ KN}$$

Kotači paralelni sa ravninom zrakoplova:

$$F_v = F_{TOW} = 150 \text{ KN}$$

$$F_p = 0$$

Na temelju poznatih vrijednosti vučne i poprečne sile za kuteve 0° i 45° možemo konstruirati dijagrame kojim ćemo prikazati ovisnost tih sila o kutevima zakreta kotača. Uz pretpostavku da se vučna i poprečna sila mijenjaju linearno te da se poprečna sila javlja jedino kao komponenta inercijalne sile tijekom skretanja dobivamo:



Slika 3.11 Ovisnost vučne i poprečne sile o kutu zakreta kotača

Na temelju prikazanih dijagrama možemo odrediti iznose vučne i poprečne sile za bilo koji položaj nosne noge zrakoplova u rasponu od 0° do 45° . Iz rubnih uvjeta određujemo koeficijente nagiba pojedinih pravaca.

Jednadžba pravca poprečne sile:

$$F_p = a \times \alpha; \quad 75 = a \times 45; \quad a = \frac{75}{45} = 1,66$$

$$F_p = 1,66 \times \alpha \text{ [KN]} - \text{jednadžba pravca poprečne sile} \quad (3.1)$$

Jednadžba pravca vučne sile:

$$F_v = -b \times \alpha + 150; \quad 75 = -b \times 45 + 150; \quad b = \frac{75}{45} = 1,66$$

$$F_v = -1,66 \times \alpha + 150 \text{ [KN]} - \text{jednadžba pravca vučne sile} \quad (3.2)$$

Izjednačavanjem jednadžbi 3.1 i 3.2 dobivamo:

$$F_v = -F_p + 150 \text{ [KN]} - \text{ovisnost vučne o poprečnoj sili} \quad (3.3)$$

Gornjom jednadžbom dobiven je traženi odnos vučne i poprečne sile na mjestu nosne noge zrakoplova tj. na podiznoj platformi.

Sada je potrebno odrediti iznos sile u hidrauličnim cilindrima koji mora biti u ravnoteži sa poprečnom silom, na platformi.

Prema slici 3.10 dobivamo odnos:

$$2F_C \times 3570 = F_p \times 2475$$

$$F_p = 2,89F_C \leq 75 \text{ KN} \quad (3.4)$$

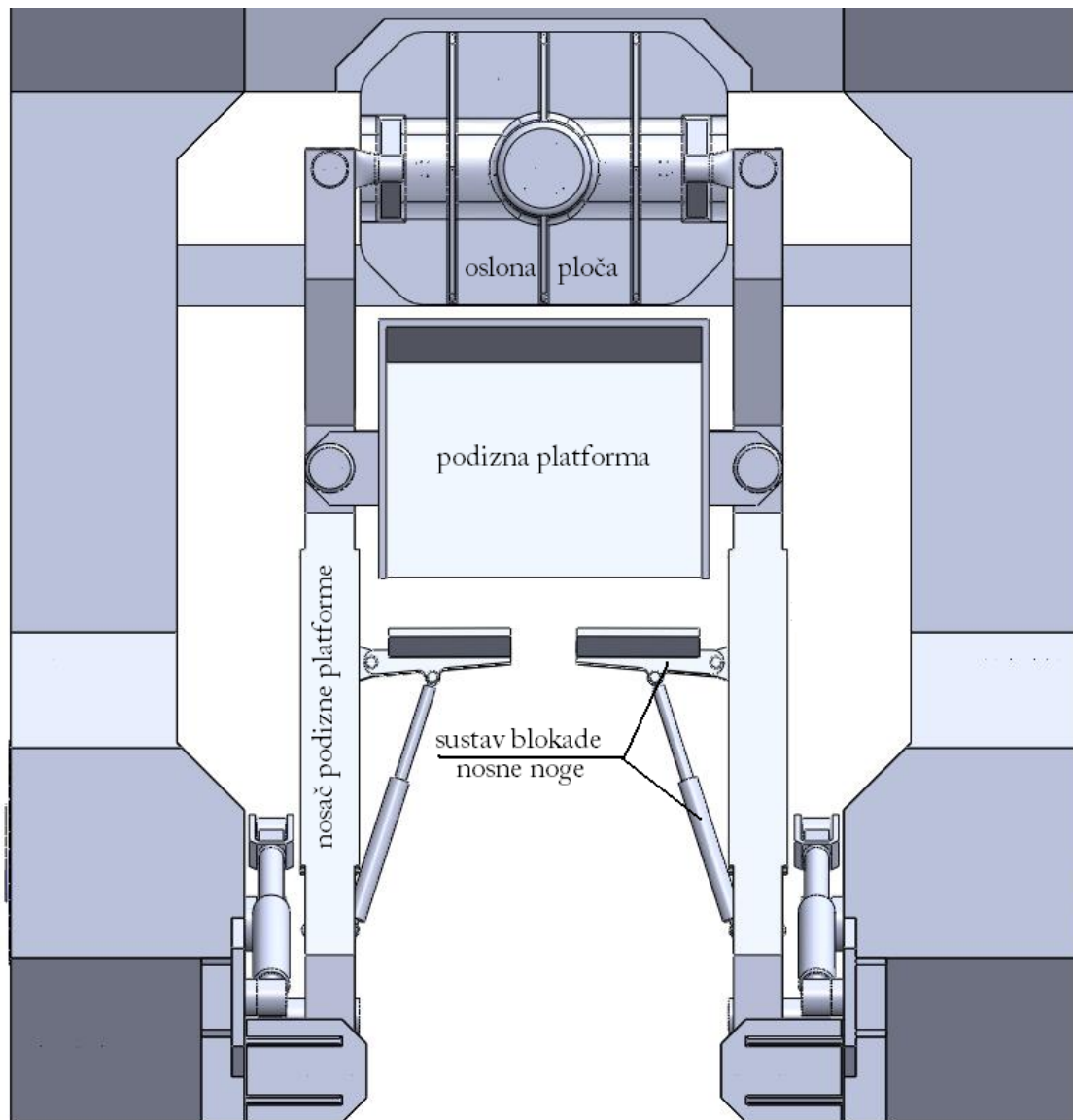
$$F_C \leq 25,95 \approx 26 \text{ KN} \quad (3.5)$$

$$F_V = -2,89F_C + 150 [\text{KN}] - \text{ovisnost vučne sile o sili u hidrauličnom cilindru} \quad (3.6)$$

Jednadžbom 3.4 dobiven je odnos vučne sile i sile u hidrauličnom cilindru. U izrazu je zanemareno trenje u zglobnim osloncima pojedinih mehanizama kao i njihova elastičnost u smjeru djelovanja poprečne sile.

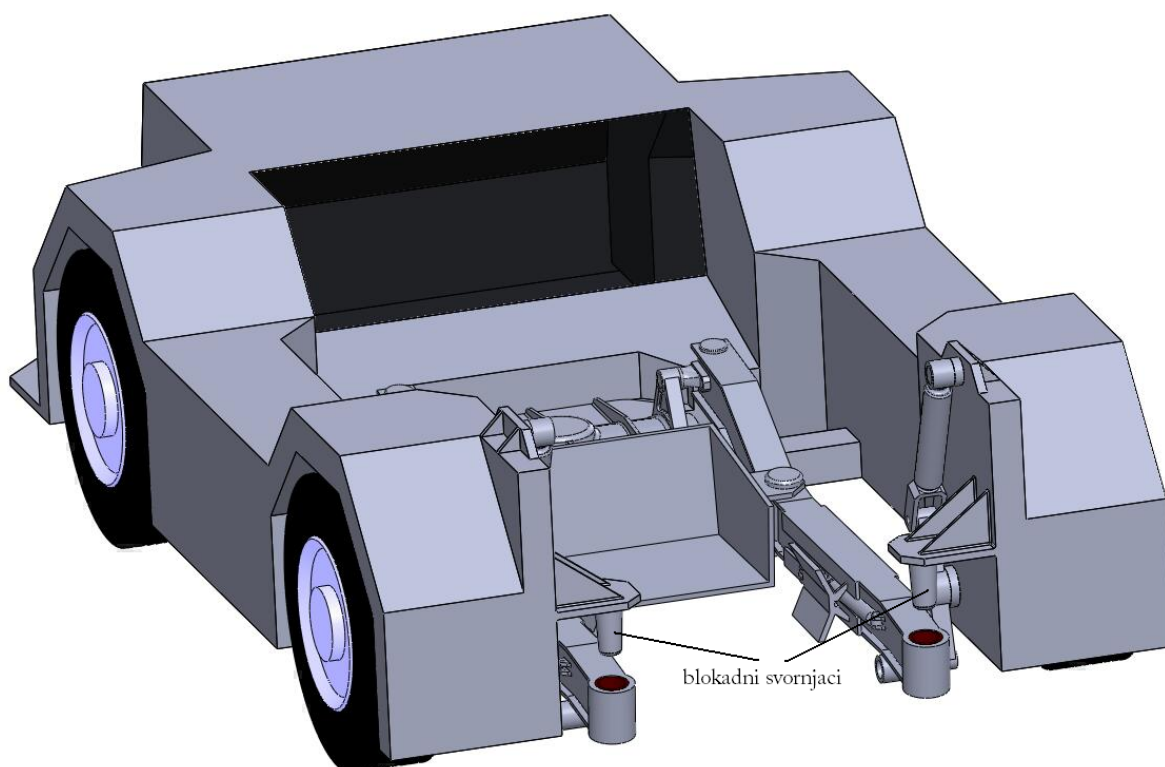
Tijekom skretanja pojavljuje se poprečna komponenta inercijalne sile zrakoplova, okomita na smjer gibanja vučnog vozila, a preko hidrauličnih cilindara prenaša se na njegov okvir. Očitavanjem vrijednosti tlaka u hidrauličnim cilindrima određuje se njen iznos. Uvrštavanjem dobivenog iznosa u jednadžbu 3.4 dobiva se ekvivalentna vučna sila vozila, koja mora biti jednaka očitanoj vučnoj sili na pogonskim hidromotorima. Ukoliko postoji razlika, vrši se korekcija vučne sile na hidromotorima dodavanjem ili oduzimanjem snage. Ako je vrijednost očitane sile u hidrauličnim cilindrima veća od 26 KN, uključuje se alarm koji upozorava vozača na prebrzo skretanje.

3.2.4 Podizni sustav



Slika 3.12 Elementi podiznog sustava

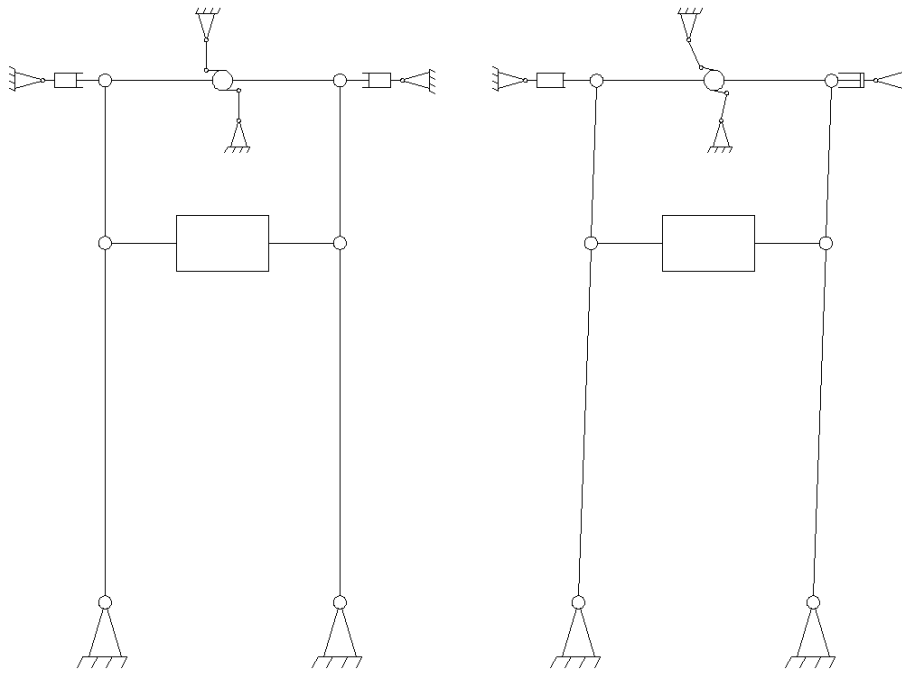
Na slici 3.12 prikazani su osnovni elementi podiznog sustava u podignutom položaju, spremnog za vuču zrakoplova.



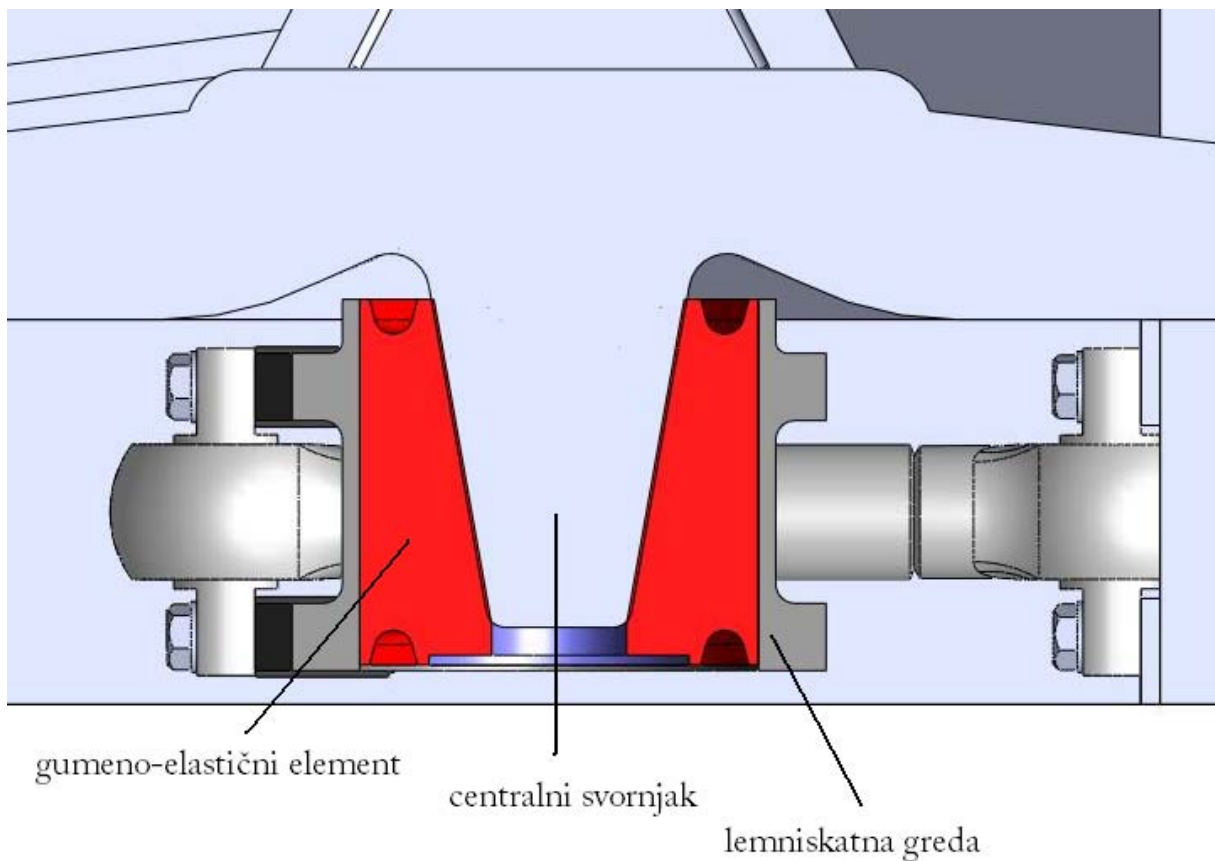
Slika 3.13 Podizni sustav u spušenom položaju

Da bi se prednji dio zrakoplova mogao navesti na podiznu rampu, sustav mora biti u spušenom položaju kao na slici 3.13, a kotači nosne noge moraju biti što bliže rampi. Tada hidraulika zatvara potisna vratašca te ujedno počinje gurati nosni kotač na podiznu rampu. Kada kotač na podiznoj rampi dođe do kraja, aktiviranjem graničnika isključuju se hidraulični cilindri, a nosna noga biva fiksirana između graničnika i potisnih vrata. Nakon toga cijeli se sustav odiže od tla. Krajevi nosača podizne platforme bivaju fiksirani na blokadnim svornjacima vozila, tako da nosač može rotirati oko osi svornjaka, ovisno o tome koliki je poprečni pomak oslone ploče. Zahvaljujući zglobnoj vezi između nosača i oslone ploče, pa i same podizne platforme za nosač, dobivamo mehanizam sa poprečnim stupnjem slobode gibanja.

Vežu između vučnog i podiznog mehanizma čini oslona ploča koja ujedno prenaša i dio oslonjene mase zrakoplova na okvir vozila. Na slici 3.15 prikazan je dosjed centralnog svornjaka oslone ploče u gumeni elastični element smješten u središtu lemniskatne grede.



Slika 3.14 Shematski prikaz vučnog i podiznog mehanizma

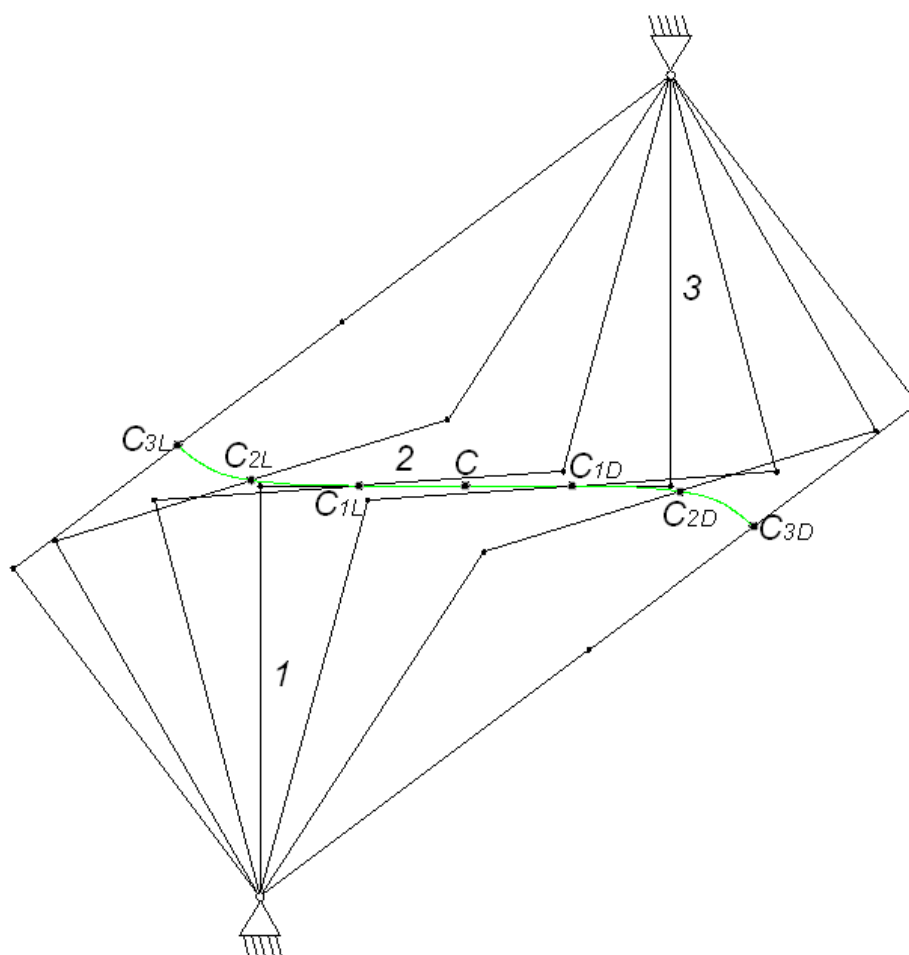


Slika 3.15 Spoj lemniskatne grede i oslone ploče preko centralnog svornjaka

4. KINEMATSKA ANALIZA MEHANIZMA

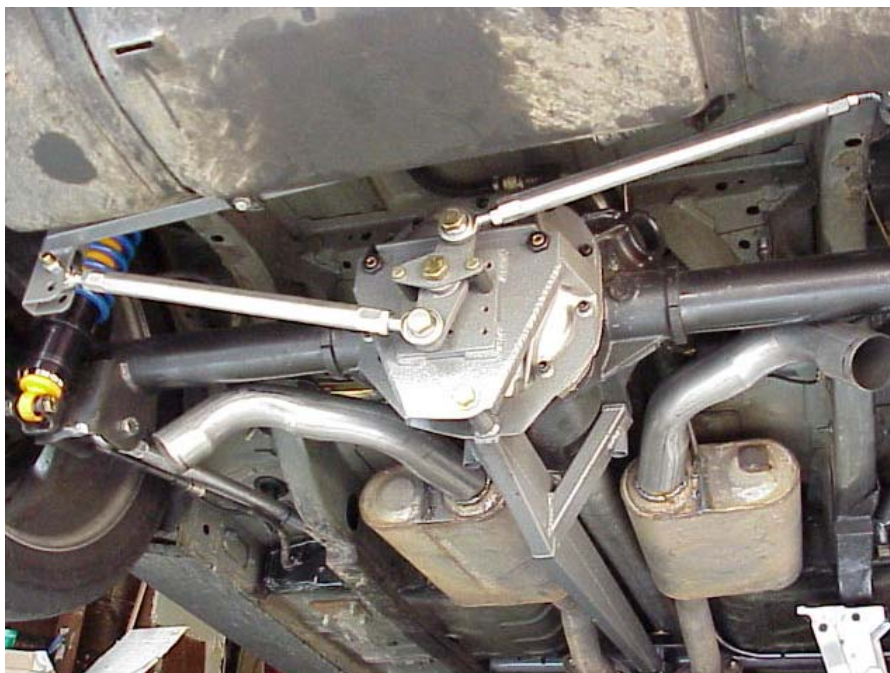
4.1 Wattov mehanizam

Mehanizam je izumljen 1784 godine. Sastoji se od tri međusobno zglobno povezana štapa, te omogućuje pretvorbu kružnog u pravocrtno gibanje.



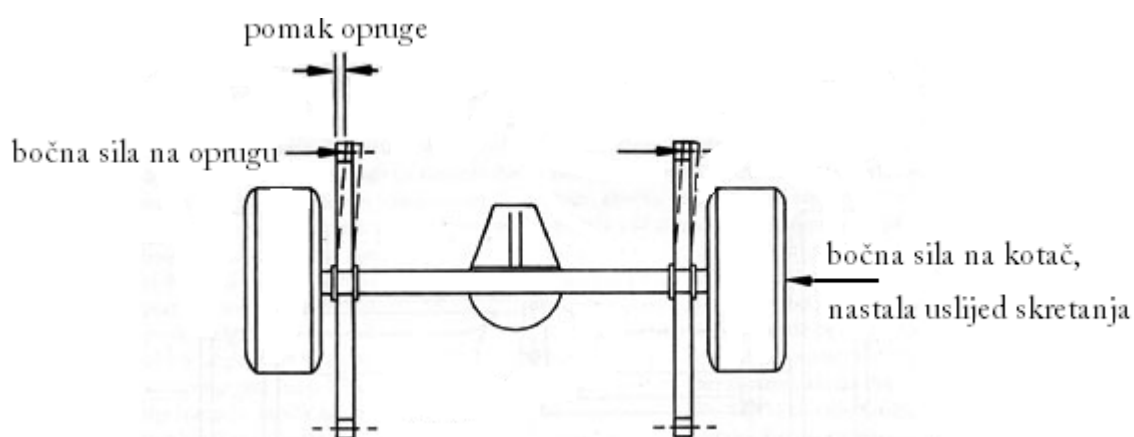
Slika 4.1 Wattov mehanizam

Zakretanje štapova 1 i 3 oko oslonaca uzrokovat će istovremeno translaciju i rotaciju štapa 2. Pri tom će središte štapa 2 (na slici označeno točkom C) svojim gibanjem opisati krivulju koju nazivamo lemniskatom (točke C_{3L} do C_{3D}). Dio krivulje, između točaka C_{1L} i C_{2D} , je pravocrtan, te je na taj način, za male kutove zakreta štapova 1 i 3, ostvareno pravocrtno gibanje središta štapa 2. Upravo ovo svojstvo Watt-ova mehanizma omogućuje primjenu na mnogim vozilima, prvenstveno na elementima ovjesa.



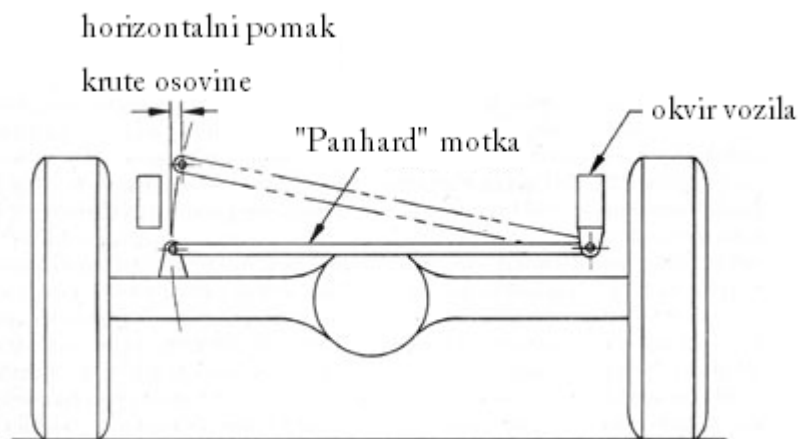
Slika 4.3 Wattov mehanizam kao element automobilskog ovjesa

Na gornjoj slici prikazan je Wattov mehanizam, ugrađen na krutu osovinu automobila, gdje zamjenjuje tzv. Panhard motku. Naime, kod ovješnja stražnjeg dijela automobila lisnatim oprugama, bočne sile nastale skretanjem, prenašaju se preko lisnatih opruga na karoseriju automobila. To za posljedicu čini stražnji kraj automobila vrlo nestabilnim, osobito prilikom ulaska u zavoj.



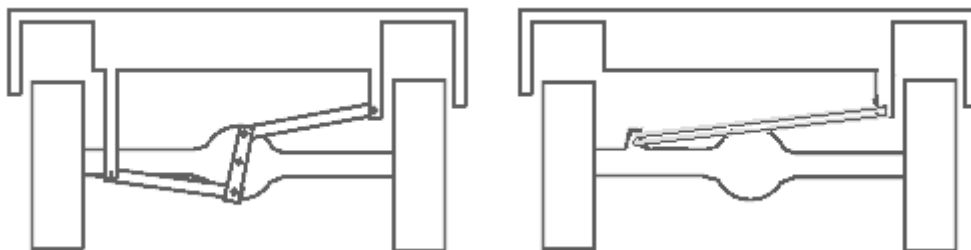
Slika 4.4 Prijenos bočnih sila na šasiju automobila

Da bi se nestabilnost stražnjeg kraja umanjila, ugrađuje se tzv. *Panhard* motka koja sprečava poprečne pomake krute osovine, pa tako i samo ponašanje automobila postaje predvidljivo.



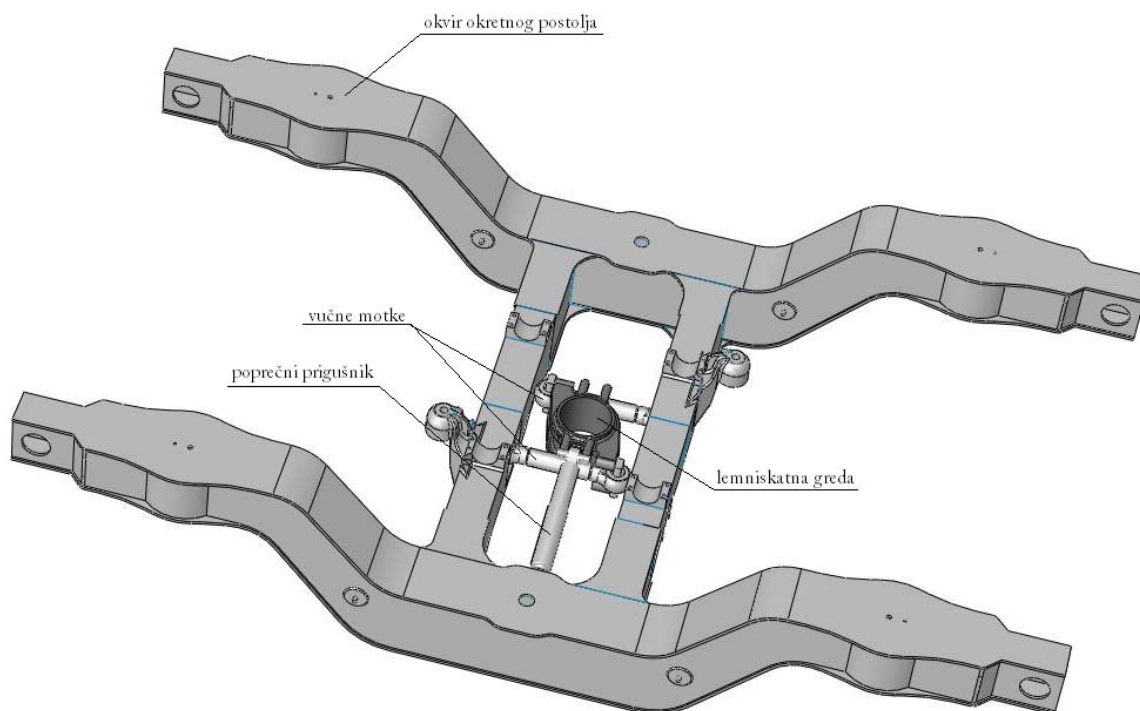
Slika 4.5 Prijenos bočnih sila na šasiju automobila

Sa slike 4.5 vidljivo je da uslijed rotacijskog kretanja *Panhard* motke, postoji lateralni pomak krute osovine. Taj pomak je izraženiji tijekom oštrog skretanja, te može iznositi i više od 20mm. Ugradnjom Wattova mehanizma na stražnju osovinu, anuliraju se poprečni pomaci, te se ostvaruje bolje držanje automobila u zavoju.



Slika 4.6 Wattov mehanizam i *Panhard* motka

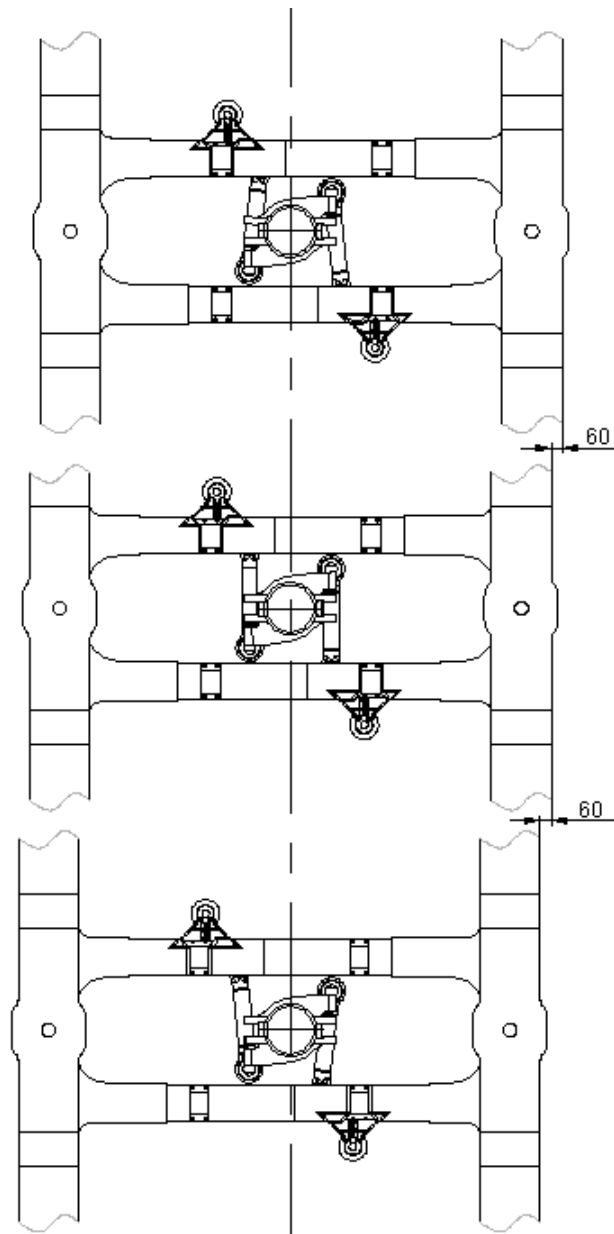
Slijedeći primjer uporabe Wattova mehanizma vezan je za šinska vozila, gdje sprečava prijenos poprečnih oscilacija sa okretnog postolja vozila na sanduk.



Slika 4.7 Smještaj Wattova mehanizma unutar okvira okretnog postolja

Na slici 4.7. prikazan je smještaj poprečnog prigušnika te pojedinih komponenti Wattova mehanizma koji se sastoji od lemniskatne gređe i vučnih motki, unutar okvira okretnog postolja. Uspoređujući realnu konstrukciju sa mehanizmom prikazanim na slici 4.1, štapovi 1 i 3 predstavljaju vučne motke, dok štap 2 predstavlja lemniskatnu gređu. Vučno-kočne sile prenose se sa okvira preko vučnih motki na lemniskatnu gređu, a dalje preko centralnog svornjaka na sanduk. Primjenom Wattova mehanizma osigurava se poprečni pomak okvira uz konstantnu vučno-kočnu silu.

Isti ovaj princip primjenjen je za vučni mehanizam aerodromskog vozila.

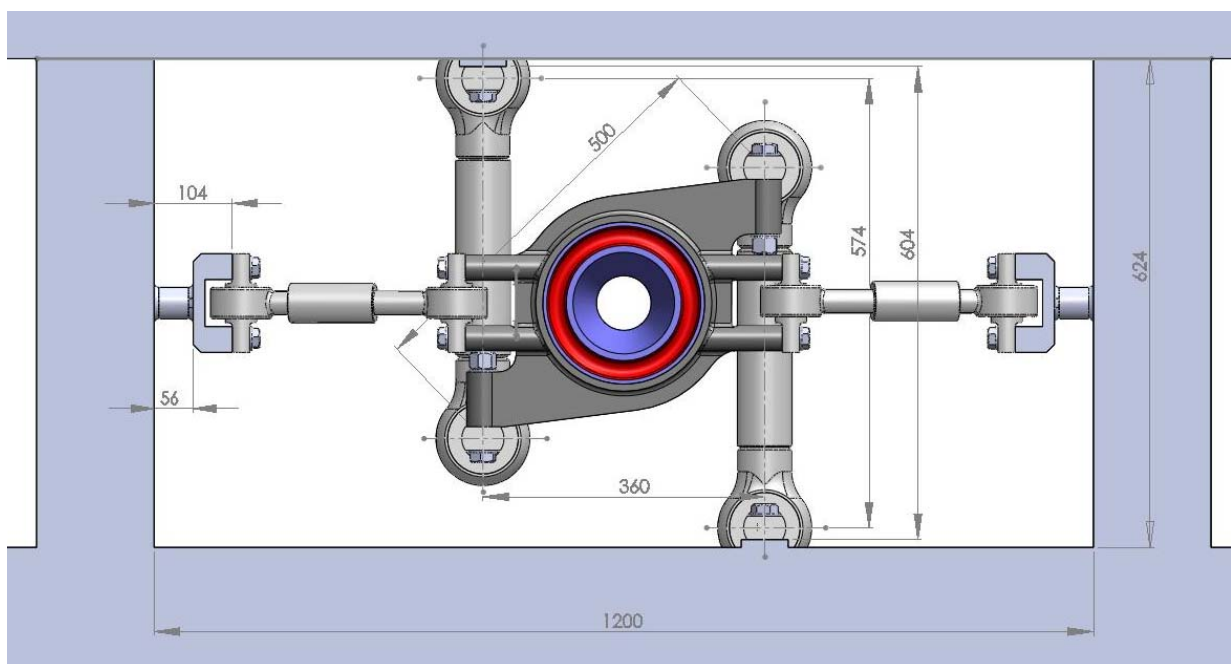


Slika 4.8 Pomaci okretnog kola prilikom gibanja po ravnoj pruzi

Slika 4.8 prikazuje stupanj slobode gibanja okvira okretnog postolja prilikom gibanja po ravnoj pruzi. Na ovom primjeru lemniskatna greda svojom konstrukcijom dozvoljava poprečne pomake do 60 mm u oba smjera. Na taj način sprečava se prijenos poprečnih oscilacija okretnog postolja na vagon. Ugradnjom prigušnika, između okvira postolja i lemniskatne grede, ostvaruje se prigušenje poprečnih oscilacija postolja, čime se smanjuju horizontalno poprečne sile između osovinskog sklopa i šine, a time se ujedno i manje troše vijenci bandaža.

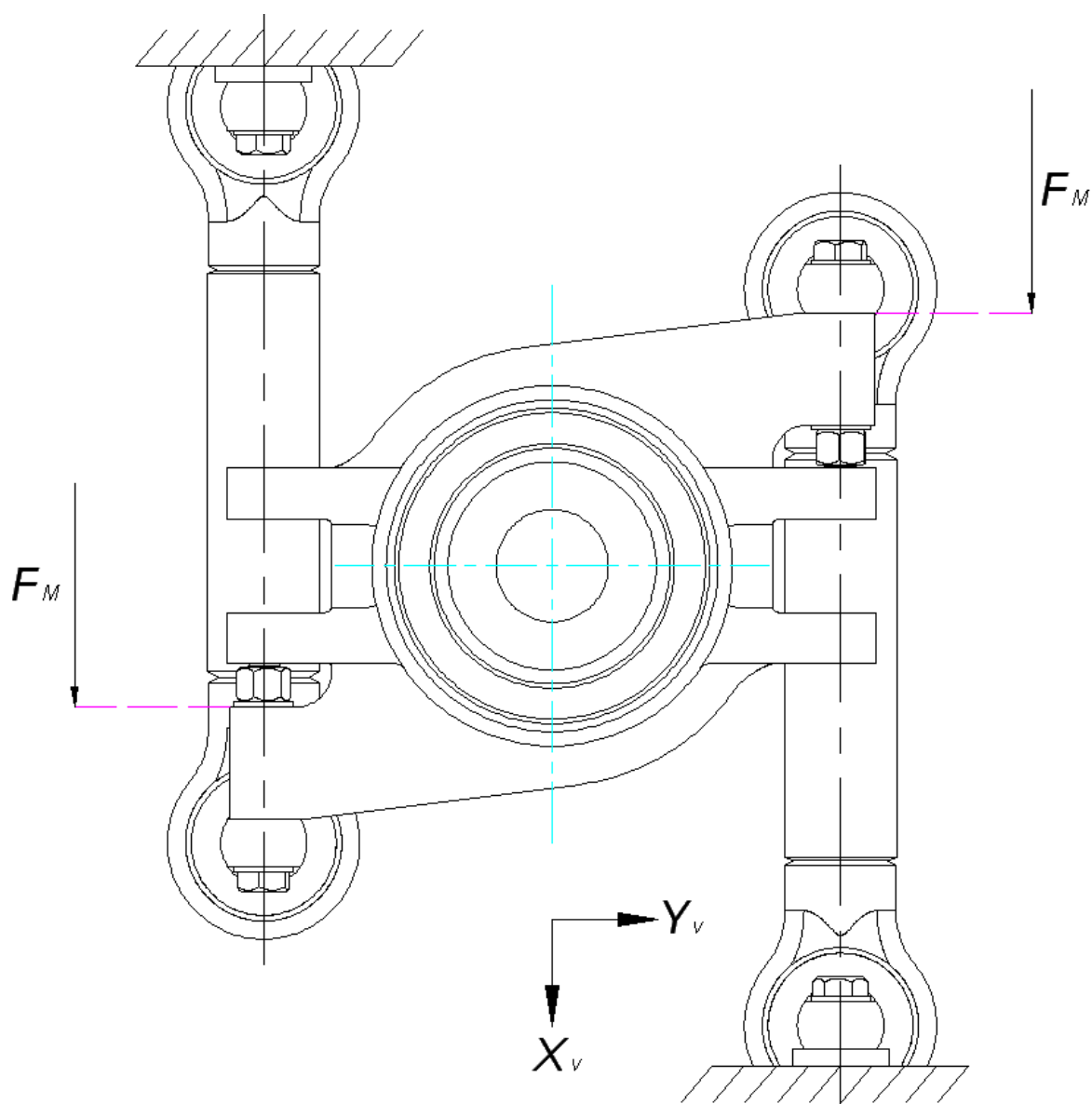
4.3 Vučni mehanizam

Kao što je spomenuto u prethodnom poglavlju vidljivo je da se vučni mehanizam po svojoj funkciji i komponentama nimalo ne razlikuje od onog ugrađenog na okretno postolje šinskog vozila. Razlika je jedino što se na mjestu poprečnog prigušnika nalaze hidraulični cilindri. Prilikom ulaska vozila u zavoj svojim pomakom prigušuju poprečnu silu, a nakon završenog skretanja vraćaju mehanizam u početni položaj. Struktura mehanizma dozvoljava elastičnost u uzdužnom i poprečnom smjeru. Uzdužna elastičnost osigurana je gumenim elementom u središtu lemniskatne grede te vučnim motkama kao i vijčanim spojevima. Poprečnu elastičnost uz gumeni element dodatno osiguravaju hidraulični cilindri, koji prilikom povećanja sile dopuštaju poprečni pomak od 60 mm.



Slika 4.9 Smještaj vučnog mehanizma unutar okvira vozila

4.3.1 Kinematska analiza mehanizma



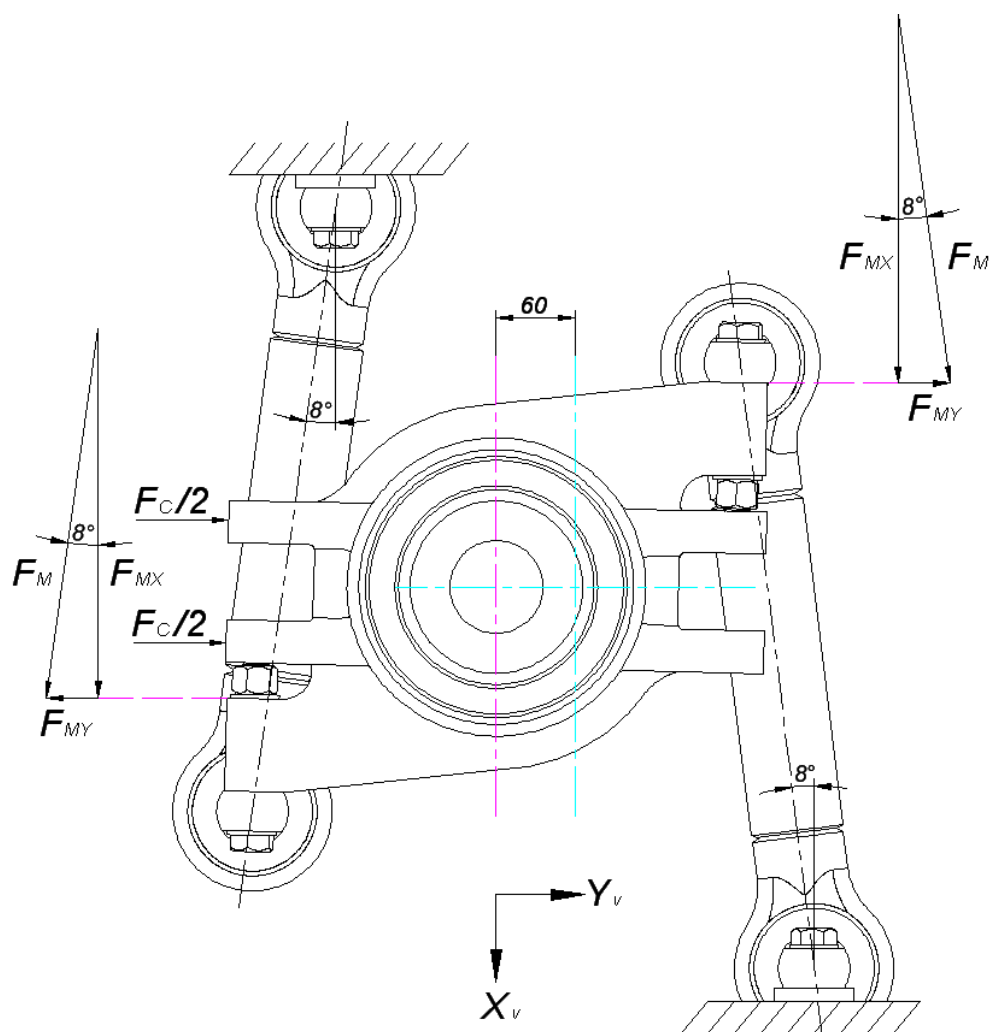
Slika 4.10 Vučni mehanizam u referentnom položaju

Na slici 4.10 prikazan je vučni mehanizam kad na njega ne djeluje poprečna sila. Vučna sila ($F_V = 150 \text{ KN}$) ravnomjerno se prenosi na vučne motke, te je sila u motkama:

$$F_M = \frac{F_V}{2} = 75 \text{ KN} \quad (4.1)$$

Prema tome opterećenje svakog oslonca vučne motke na lemniskatnoj gredi iznosi:

$$F_G = \frac{F_M}{2} = 37,5 \text{ KN} \quad (4.2)$$



Slika 4.11 Položaj vučnog mehanizma uslijed djelovanja poprečne sile

Analizom krajnjeg položaja lemniskatne grede, vidimo da vučna sila djeluje pod kutem od 8° te se stoga dijeli na dvije komponente, vertikalnu F_{MX} , te horizontalnu F_{MY} . Zbog toga je prilikom dimenzioniranja vijčanog spoja lemniskatne grede i vučne motke, potrebno postići dovoljnu silu trenja na dodirnim površinama, koja će spriječiti odrezno opterećenje struka vijka, nastalo djelovanjem horizontalne komponente. Bočna sila $F_C/2$ proizlazi iz sile u hidrauličnom cilindru uslijed maksimalnog poprečnog opterećenja (izraz 3.5).

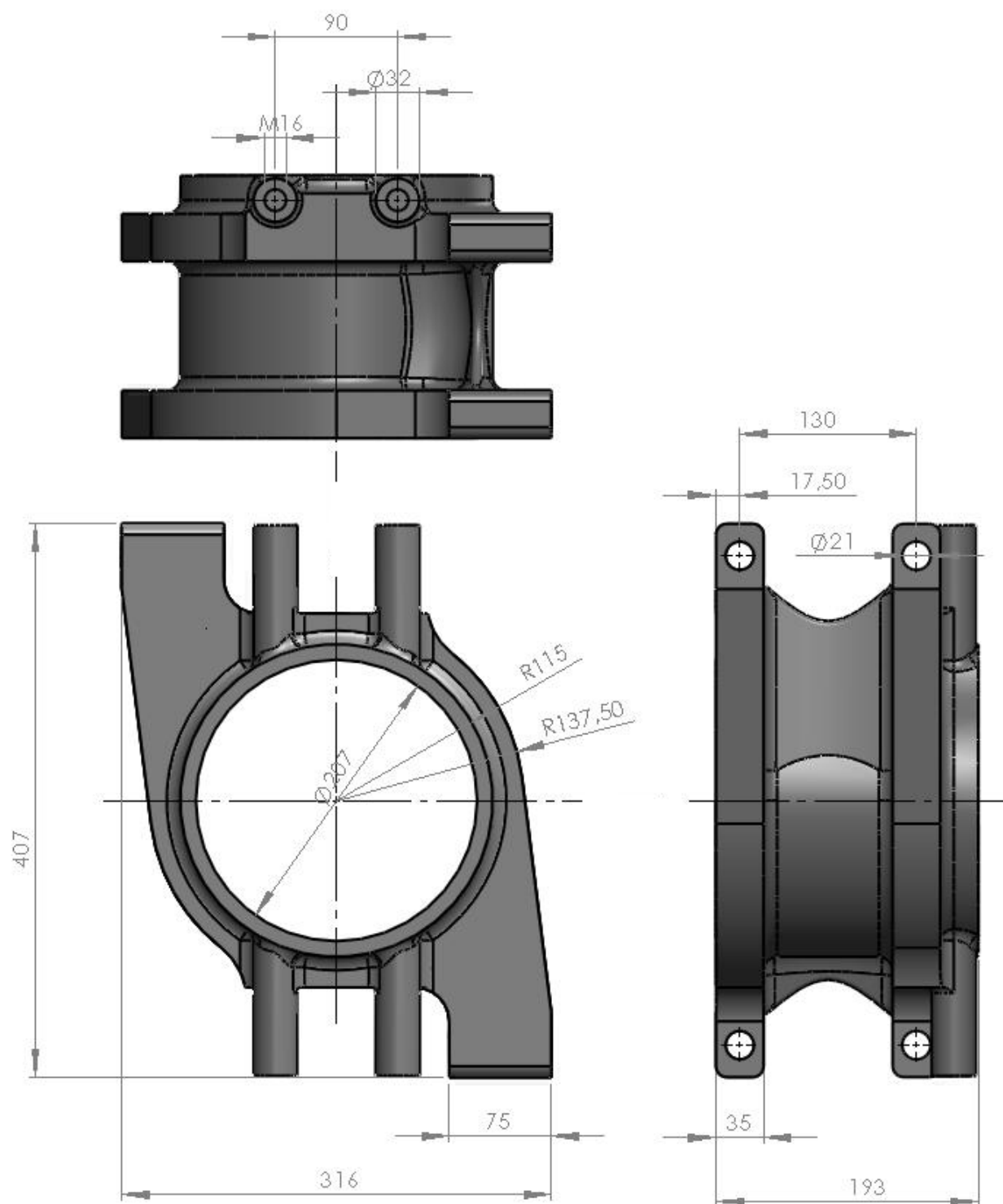
Sile koje opterećuju gredu u krajnjem položaju:

$$F_{MX} = F_M \times \cos 8^\circ = 74,27 \text{ KN} \quad (4.3)$$

$$F_{MY} = F_M \times \sin 8^\circ = 10,43 \text{ KN} \quad (4.4)$$

$$\frac{F_C}{2} = 13 \text{ KN} \quad (4.5)$$

4.3.2 Lemniskatna greda



Slika 4.12 Gabaritne mjere lemniskatne grede

Zbog složenosti geometrije jedini mogući način izrade lemniskatne grede je postupkom lijevanja. Od nekoliko vrsta ljevova izbor sužujemo na čelični i nodularni ljev, koji su se zbog visokog modula elastičnosti i granice tečenja, pokazali kao najprimjereniji materijali za izradu visokopterećenih odljevaka.

Prednost nodularnog u odnosu na čelični ljev je bolja sposobnost prigušivanja i obradivost te bolja ljevačka svojstva. Po mehaničkim svojstvima nalazi se u sredini između čeličnog i sivog lijeva.

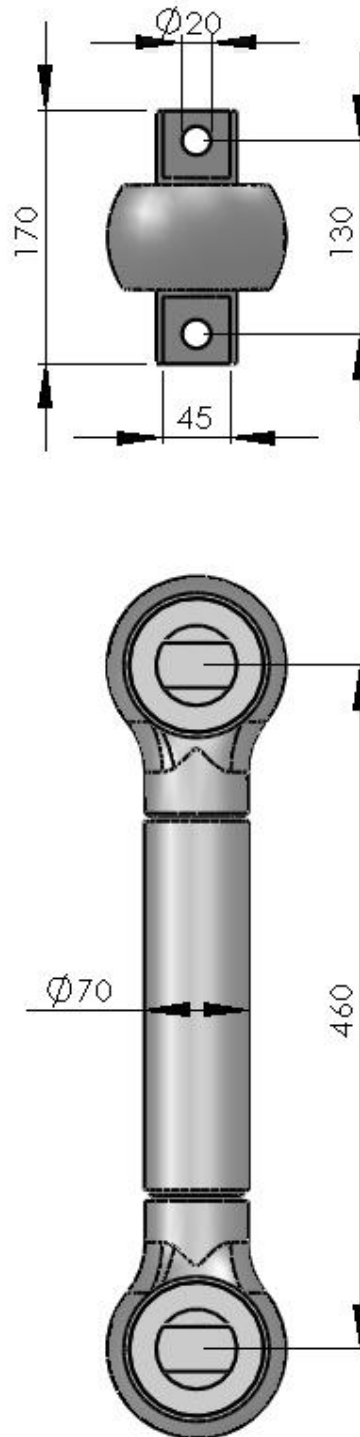
Prvenstveno zbog dobrih ljevačkih svojstava, kao što je skupljanje materijala od 1% (za čelični ljev je skupljanje oko 3%), odabran je nodularni ljev. Za visokopterećene odljevke važno je da nemaju usahlina i šupljina koje nastaju na mjestima nagomilavanja materijala, kako ne bi došlo do smanjenja nosive površine na mjestima visokih naprezanja. Što je skupljanje materijala tijekom hlađenja manje, ujedno je i manja opasnost od pojava nepravilnosti u strukturi odljevka. Kvalitetnim dimenzionranjem pojila, na mjestima nakupina materijala, u potpunosti možemo izbjeći nastajanje usahlina i šupljina. Od nekoliko vrsta nodularnog lijeva odabran je ljev oznake NL600-3.

Tablica 4.1 Karakteristike čeličnog i nodularnog lijeva

Vrsta materijala	Oznaka materijala			Zatezna čvrstoća	Granica plastičnosti	Modul elastičnosti	Poissonov broj
	EN 10027-1	DIN	HRN	R_m [N/mm ²]	$R_{es}R_{p0.2}$ [N/mm ²]	E [N/mm ²]	ν
Čelični ljev	GE200	GS-38	ČL 0300	380	200	$2,1 \cdot 10^5$	0,3
	GE240	GS-45	ČL 0400	450	230		
	GE260	GS-52	ČL 0500	520	260		
	GE300	GS-60	ČL 0600	600	300		
Nodularni ljev	400-15	GGG-40	NL400-12	400	250	$1,67 \cdot 10^5$	0,28
	500-7	GGG-50	NL500-7	500	320	$1,70 \cdot 10^5$	0,29
	600-3	GGG-60	NL600-3	600	380	$1,77 \cdot 10^5$	0,32
	700-2	GGG-70	NL700-2	700	440	$1,80 \cdot 10^5$	0,34
	800-2	GGG-80	NL800-2	800	500	$1,80 \cdot 10^5$	0,34

4.3.3 Vučne motke

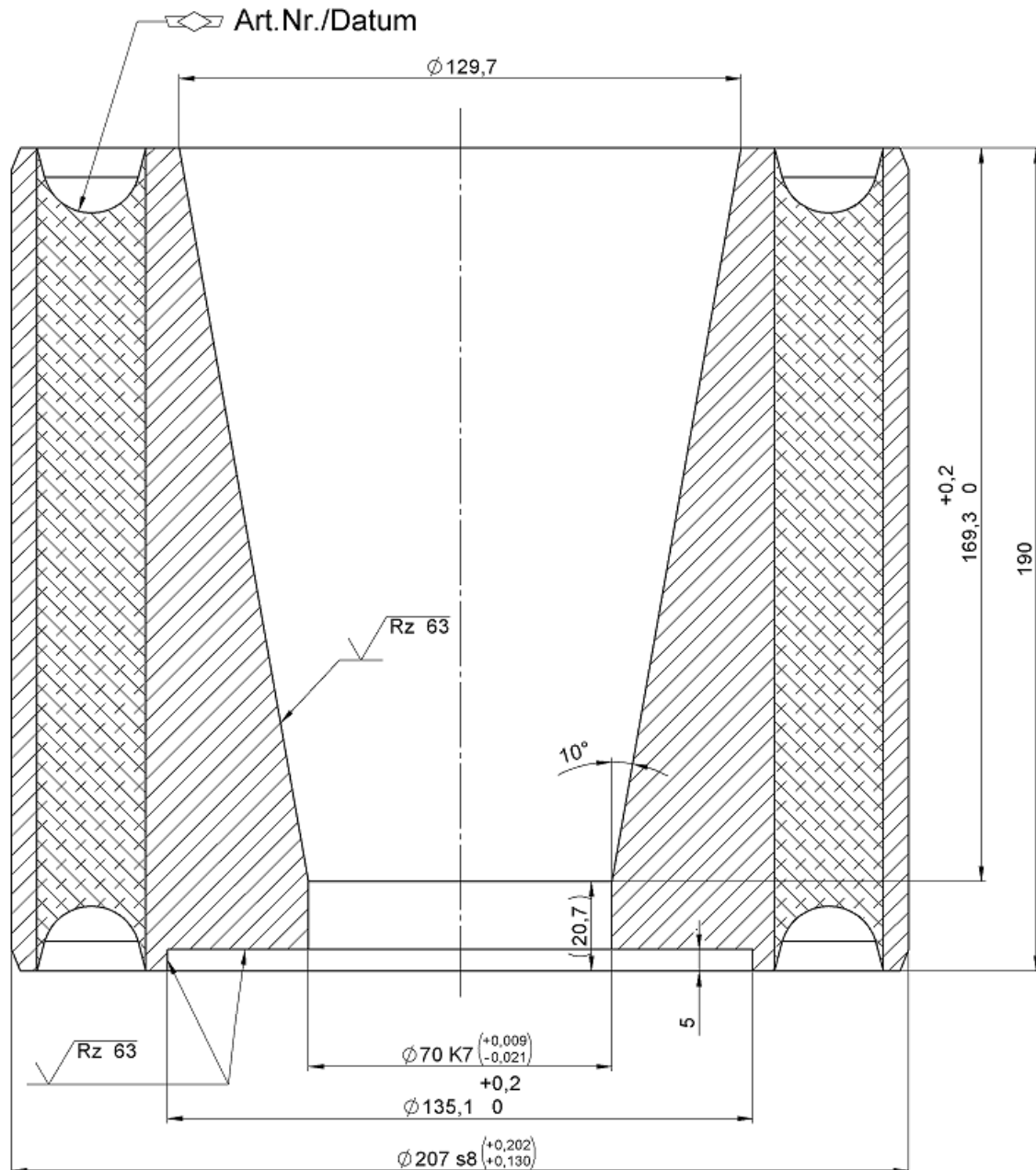
Na slici 4.13 prikazane se u vučne motke koje su odabrane na temelju vučne sile. Proizvođač konstrukcijskog djela je tvrtka *TRELLEBORG*.



Slika 4.13 Gabaritne mjere vučne motke

4.3.4 Elastično gumeni element

Na slici 4.14 prikazane su osnovne dimenzije elastično gumenog elementa koji dosjeda u središte lemniskatne grede. Proizvođač konstrukcijskog djela je *Continental CONTITECH*.



Slika 4.14 Gabaritne mjere elastično-gumenog elementa

5. METODA PRORAČUNA

Kontinuum ili kontinuirani sustav ima beskonačno mnogo stupnjeva slobode te je opisan vrlo složenim parcijalnim diferencijalnim jednadžbama čije je egzaktno rješenje moguće pronaći za jednostavnije slučajeve. Jedna od numeričkih metoda za rješavanje parcijalnih diferencijalnih jednadžbi je i metoda konačnih elemenata.

Metoda konačnih elemenata zasniva se na diskretizaciji kontinuuma na manje cjeline koje se nazivaju konačni elementi. Konačni su elementi međusobno povezani u točkama na konturi, koje se nazivaju čvorovi. Čvorovima je dodijeljen određen broj stupnjeva slobode gibanja te je na taj način kontinuum sveden na sustav sa konačnim brojem stupnjeva slobode. Stanje unutar konačnog elementa kao što su polje pomaka, deformacija, naprezanja, temperatura te ostalih veličina koje se razmatraju opisuje se pomoću interpolacijskih funkcija, koje moraju zadovoljavati određene uvjete da bi diskretizirani model bio što sličniji kontinuiranom sustavu.

Sa povećanjem broja konačnih elemenata, raste broj stupnjeva slobode proračunskog modela te se približavamo ka točnom egzaktnom rješenju. Kako se na taj način povećava i vrijeme potrebno za proračunavanje modela, potrebno je težiti rješenju zadovoljavajućem za inženjersku praksu.

Konvergencija rješenja može biti monotona i nemonotona, ovisno o konačnim elementima te njihovoj formulaciji. Kako postoji više formulacija metode konačnih elemenata jedne od najpoznatijih su metoda pomaka i metoda sila. Kod obje metode konvergencija rješenja je monotona, s time da je kod metode pomaka moguća pojava nemonotone konvergencije. Prevelik broj elemenata, odnosno prevelik broj stupnjeva slobode proračunskog modela može poremetiti konvergenciju rješenja.

Poznato je da se sustav algebarskih jednadžbi može zapisati kao jedna matrična jednadžba pa prema tome globalna jednadžba metode konačnih elemenata glasi:

$$\mathbf{K}\mathbf{V} = \mathbf{R}, \quad (5.1)$$

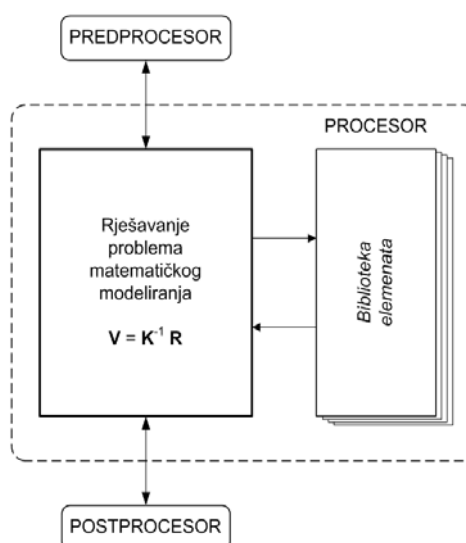
gdje su: **K** - globalna matrica krutosti proračunskog modela,
V - vektor globalnih stupnjeva slobode proračunskog modela,
R - globalni vektor ukupnih čvornih sila proračunskog modela.

Globalna matrica krutosti proračunskog modela (matrica \mathbf{K}) je simetrična, pojasna i singularna kvadratna matrica kod koje sustav algebarskih jednadžbi nema rješenja. Da bi matrica postala regularna te da bi sustav algebarskih jednadžbi imao rješenje potrebno je postaviti rubne uvjete koji sprečavaju pomake diskretiziranog modela kao krutog tijela. Rješenjem globalne jednadžbe metode konačnih elemenata (3.1) dobiju se vrijednosti vektora pomaka (vektor \mathbf{V}). Tako se uz poznate pomake u čvorovima mogu izračunati deformacije, a uz njih i Hookeov zakon može se doći i do naprezanja u modelu.

5.1 Opis programa za analizu metodom konačnih elemenata

Za proračun čvrstoće lemniskatne grede metodom konačnih elemenata korišten je programski paket ALGOR V20.3. Zajedničko svim programskim paketima koji provode analizu metodom konačnih elemenata je da se sastoje od tri glavna dijela. To su redom predprocesor, procesor te postprocesor kao što je prikazano na slici 3.1. Predprocesor vrši učitavanje ulaznih parametara i tu se mora definirati diskretizirani model, koji je definiran geometrijom, svojstvima materijala, rubnim uvjetima, opterećenjem itd.

U sljedećem dijelu, pomoću svojih algoritama, procesor rješava problem. Pomoću biblioteke konačnih elemenata formira se globalna matrica krutosti \mathbf{K} i globalni vektor opterećenja \mathbf{R} te se uz pomoć jednadžbi (3.1) dobivaju sve potrebne veličine koje su definirane ulaznim podacima. Grafički postprocesor na kraju omogućuje grafički prikaz dobivenih rezultata.



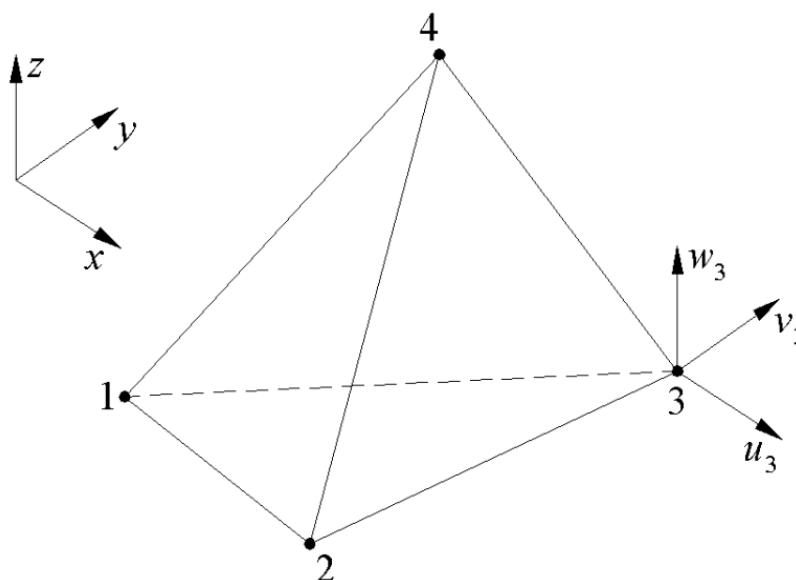
Slika 5.1. Shematski prikaz rada programa za računanje MKE

5.2 Vrste konačnih elemenata

Kod metode konačnih elemenata posjedujemo više vrsta elementa za analizu metodom konačnih elemenata. Tako npr. imamo elemente za jednodimenzijsku, dvodimenzijsku i trodimenzijsku analizu, osnosimetrične i izoparametarske elemente te elemente za analizu savijanja ploča i ljuskastih konstrukcija. Elemente kod trodimenzijske analize možemo podijeliti na gredne, tetraedarske i prizmatične. Ovdje ćemo razmatrati dva tipa elemenata za trodimenzijsku analizu, koje ćemo koristiti u numeričkoj analizi. To su redom: osnovni (linearni) tetraedarski i tetraedarski drugog reda (parabolični).

5.2.1. Osnovni tetraedarski konačni element

Osnovni tetraedarski konačni element je najjednostavniji element kod trodimenzijske analize. On je definiran sa 12 stupnjeva slobode tj. 4 čvora sa po tri komponente pomaka u smjeru osi kartezijevog koordinatnog sustava, a to su pomaci u , v i w kao što je prikazano na slici 3.2.



Slika 5.2. Osnovni tetraedarski konačni element

Kod osnovnog tetraedarskog konačnog elementa vektor stupnjeva slobode glasi:

$$\mathbf{v}^T = [u_1 \ v_1 \ w_1 \ u_2 \ v_2 \ w_2 \ u_3 \ v_3 \ w_3], \quad (5.2)$$

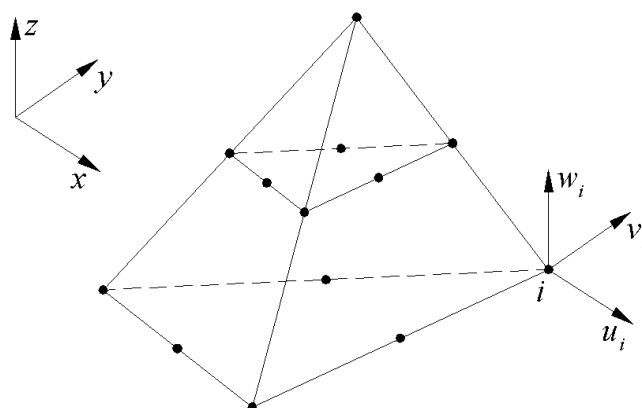
dok su pomaci kod ovog elementa opisani potpunim polinomom prvog stupnja, a iznose:

$$\begin{aligned} u &= C_1 + C_2 x + C_3 y + C_4 z, \\ v &= C_5 + C_6 x + C_7 y + C_8 z, \\ w &= C_9 + C_{10} x + C_{11} y + C_{12} z. \end{aligned} \quad (5.3)$$

Kako je polje pomaka linearno raspodjeljeno po plohama tetraedra slijedi da je raspodjela tenzora deformacija unutar volumena tetraedra konstantna. S obzirom na raspodjelu deformacije unutar elementa zaključujemo da je i polje napreznja također konstantno po volumenu elementa. Kod ovih elemenata, što se tiče njihove formulacije, zadovoljeni su svi preduvjeti za monotonu konvergenciju rješenja.

5.2.2. Tetraedarski konačni element drugog reda

Tetraedarski element višeg reda se dobiva dodavanjem novih čvorova po rubovima osnovnog tetraedarskog elementa. Konkretno kod tetraedarskog elementa drugog reda dodaje se po jedan čvor duž rubova osnovnog tetraedarskog elementa, čime se dobiva ukupno 10 čvorova. Prema tome ovaj konačni element ima ukupno 30 stupnjeva slobode, dakle svaki čvor ima tri stupnja slobode (pomaci u smjeru kartezijevih osi u , v i w).



Slika 5.3. Tetraedarski konačni element drugog reda

Kod tetraedarskog konačnog elementa drugog reda vektor stupnjeva slobode iznosi:

$$\mathbf{v}^T = [u_1 \ v_1 \ w_1 \ u_2 \ v_2 \ w_2 \ \dots \ u_i \ v_i \ w_i \ \dots \ u_{10} \ v_{10} \ w_{10}], \quad (5.4)$$

dok su njegovi pomaci opisani potpunim polinomom drugog stupnja i glase:

$$\begin{aligned} u &= C_1 + C_2x + C_3y + C_4z + C_5x^2 + C_6y^2 + C_7z^2 + C_8xy + C_9yz + C_{10}xz, \\ v &= C_{11} + C_{12}x + C_{13}y + C_{14}z + C_{15}x^2 + C_{16}y^2 + C_{17}z^2 + C_{18}xy + C_{19}yz + C_{20}xz, \\ w &= C_{21} + C_{22}x + C_{23}y + C_{24}z + C_{25}x^2 + C_{26}y^2 + C_{27}z^2 + C_{28}xy + C_{29}yz + C_{30}xz. \end{aligned} \quad (5.5)$$

Kod ovog elementa vidimo da je polje pomaka opisano funkcijama drugog reda. Kako znamo da su redovi funkcija deformacija i naprezanja za jedan niži od reda funkcije pomaka, možemo zaključiti da ovim elementom opisujemo linearno polje deformacija i naprezanja. Kod formulacije ovog elementa također su zadovoljeni preduvjeti monotone konvergencije rješenja.

5.3 Ekvivalentno (reducirano) naprezanje

Kod slučaja troosnog stanja naprezanja u lemniskatnoj gredi pri računanju ekvivalentnog naprezanja koristiti će se teorija HMM tj. teorija najveće distorzijske energije (von Misesova teorija). Programski paket Algor koristi von Misesovu teoriju kod koje opasno stanje materijala nastupa kad gustoća distorzijske energije dosegne kritičnu vrijednost.

Prema navedenoj von Misesovoj teoriji ekvivalentno naprezanje za troosno stanje glasi:

$$\sigma_{ekv} = \sqrt{\frac{1}{2}[(\sigma_1 - \sigma_2)^2 + (\sigma_2 - \sigma_3)^2 + (\sigma_3 - \sigma_1)^2]} < \sigma_{dop} \quad (5.6)$$

Gdje su:

σ_i – glavna naprezanja ($i=1,2,3$)

σ_{ekv} – ekvivalentno naprezanje

σ_{dop} – dopušteno naprezanje

5.4 Kontrola kvalitete mreže te dobivenih rezultata

Kvaliteta proračunskog modela ima jako veliki utjecaj na dobivene rezultate. Kvaliteta mreže konačnih elemenata ovisi o geometriji konačnih elemenata tj. odstupanju njihova oblika od teorijski definiranog oblika. Što je odstupanje od teorijskog oblika veće, veće su i greške u krajnjim rezultatima.

U programskom paketu Algor postoje standardni parametri koji nam ukazuju na kvalitetu mreže, a dobivamo ih u sklopu izvještaja o provedenoj analizi.

Ti parametri su redom:

Watertight

Max. Length ratio

Avg. Length ratio

Watertight označuje cjelovitost mreže bez pukotina i diskontinuiteta, dok *Max.i Avg. Length ratio*, nam daju informaciju o maksimalnoj i prosječnoj izduženosti elemenata.

Cilj je dobiti mrežu sa što pravilnijim elementima, jer na taj način osiguravamo veću točnost provedene analize.

Kvalitetu dobivenog rješenja provjeravamo na osnovu dobivenih vrijednosti energije deformiranja. Pošto se energija deformiranja za svaki element računa posebno, a s njom i naprezanje, dešava se da zajednički čvorovi imaju istodobno nekoliko vrijednosti naprezanja. Aktivacijom naredbe *Smooth Results* objedinjuju se rezultati susjednih elemenata te se u čvoru prikazuje srednja vrijednost naprezanja. Na taj način smanjuje se greška energije deformiranja koja varira između vrijednosti 0 i 0,5, a preporučljivo je da bude ispod 0,2 tj. manja od 20%.

Algor nam omogućuje uvid u grešku energije deformiranja proračunskog modela aktiviranjem naredbe *Precision Of von Mises Stress*.

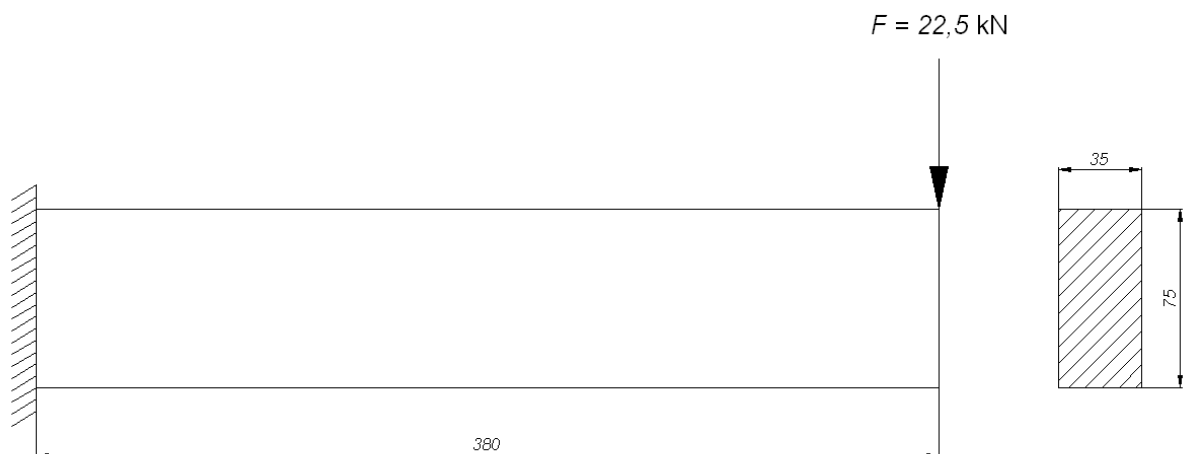
Jedan od načina smanjenja greške energije deformiranja, a samim time i postizanje točnijeg rezultata je usitnjavanje mreže na mjestima na kojima se očekuju visoka naprezanja. Naredbom *Specify Refinement Points* određujemo mjesta na kojima proglašujemo mrežu.

5.5 Konvergencija rješenja tetraedarskog elementa drugog reda

Potrebna verifikacija tetraedarskog elementa izvršena je na primjeru konzole dimenzija 380x35x75 (D x Š x V) opterećene silom od 22,5 kN (slika 5.4).

Karakteristike materijala : $E = 177\,000\text{ MPa}$

$$\nu = 0,32$$

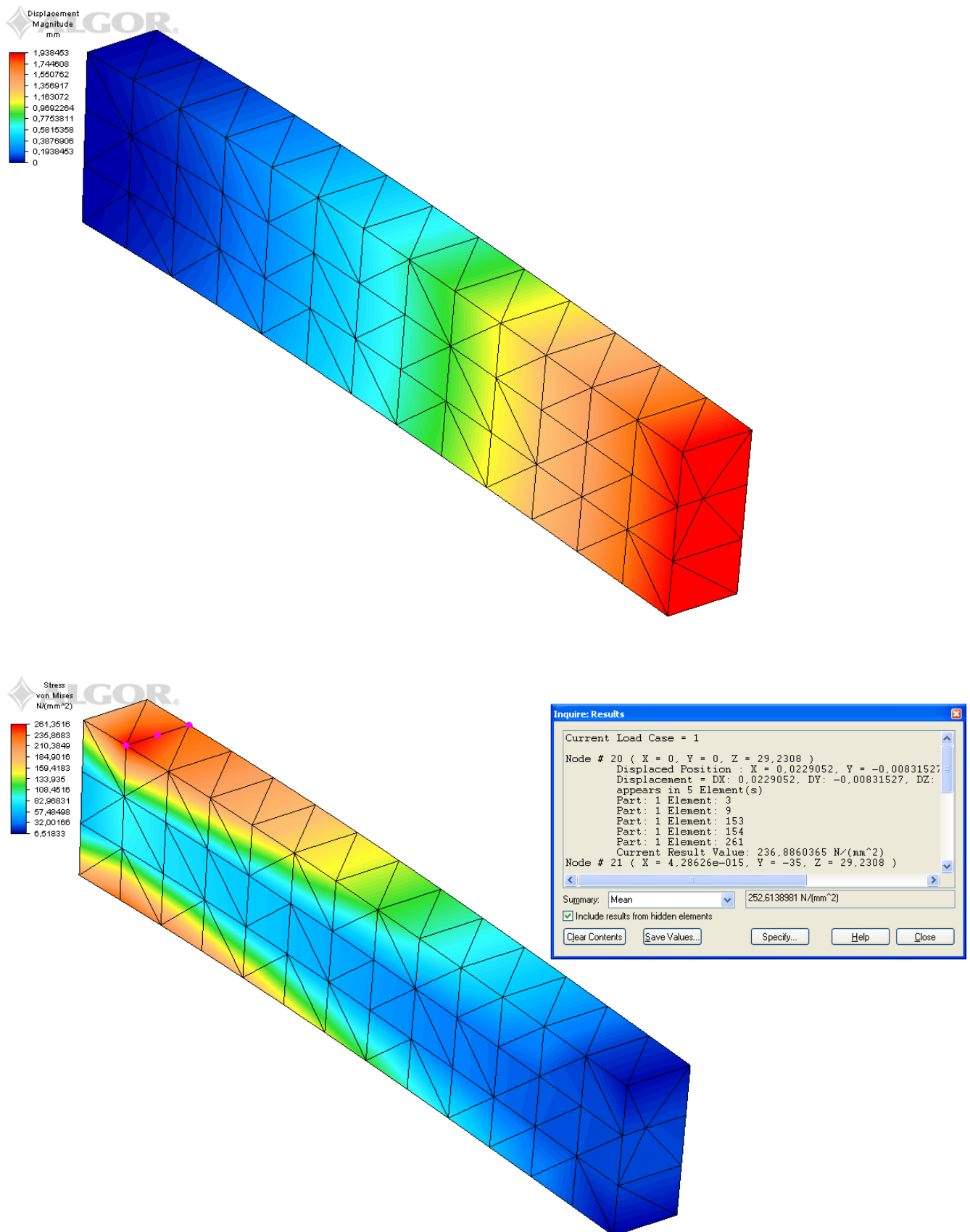


Slika 5.4 Konzola

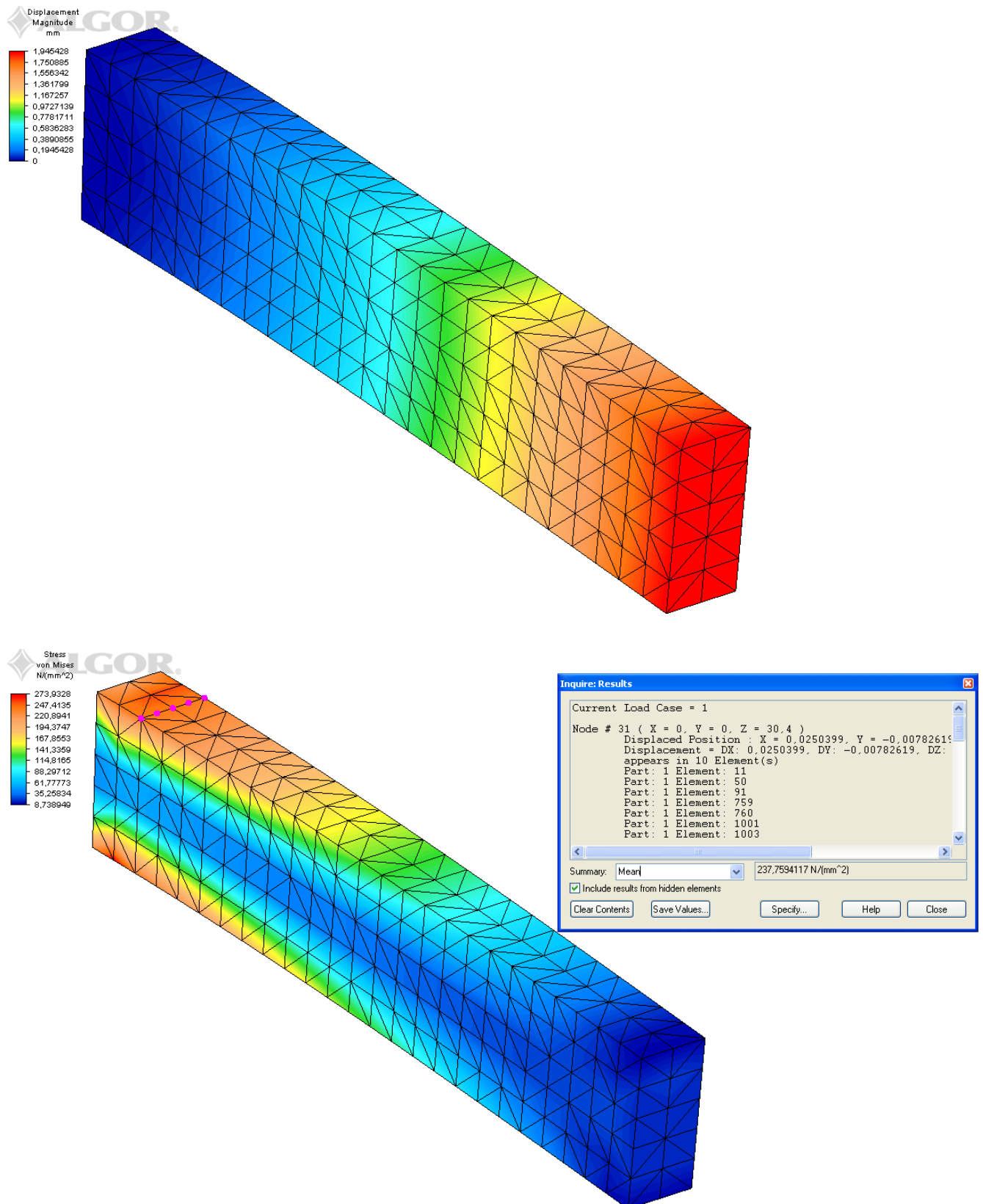
Analitičko rješenje za progib i naprezanje konzole na udaljenosti od 350 mm:

$$w_A = \frac{F \cdot l^3}{3 \cdot E \cdot I_Y} = \frac{22500 \cdot 350^3}{3 \cdot 177000 \cdot \frac{35 \cdot 75^3}{12}} = 1,47\text{ mm}$$

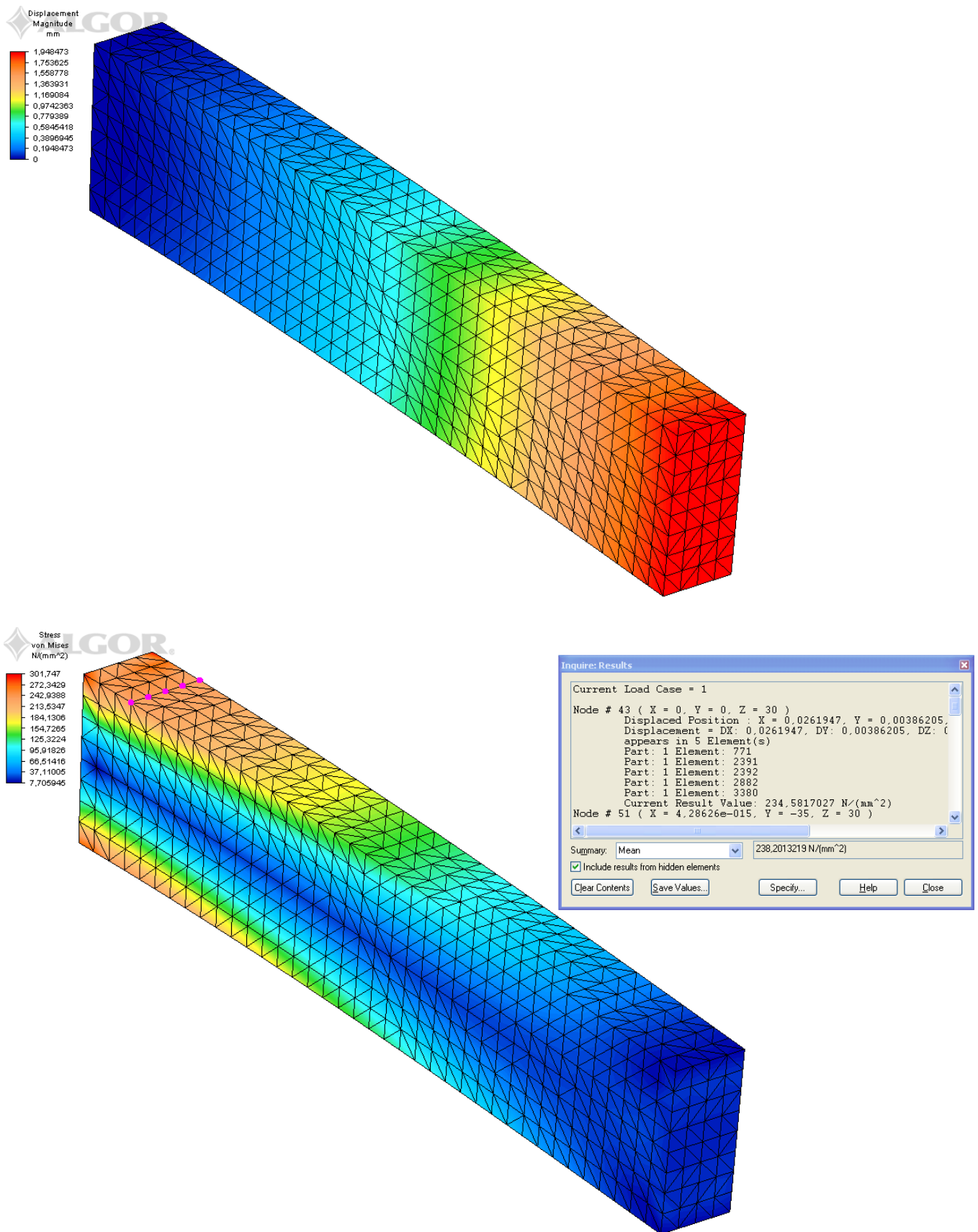
$$\sigma_A = \frac{F \cdot l}{I_Y} \cdot \frac{h}{2} = \frac{22500 \cdot 350}{\frac{35 \cdot 75^3}{12}} \cdot \frac{75}{2} = 240\text{ N/mm}^2$$



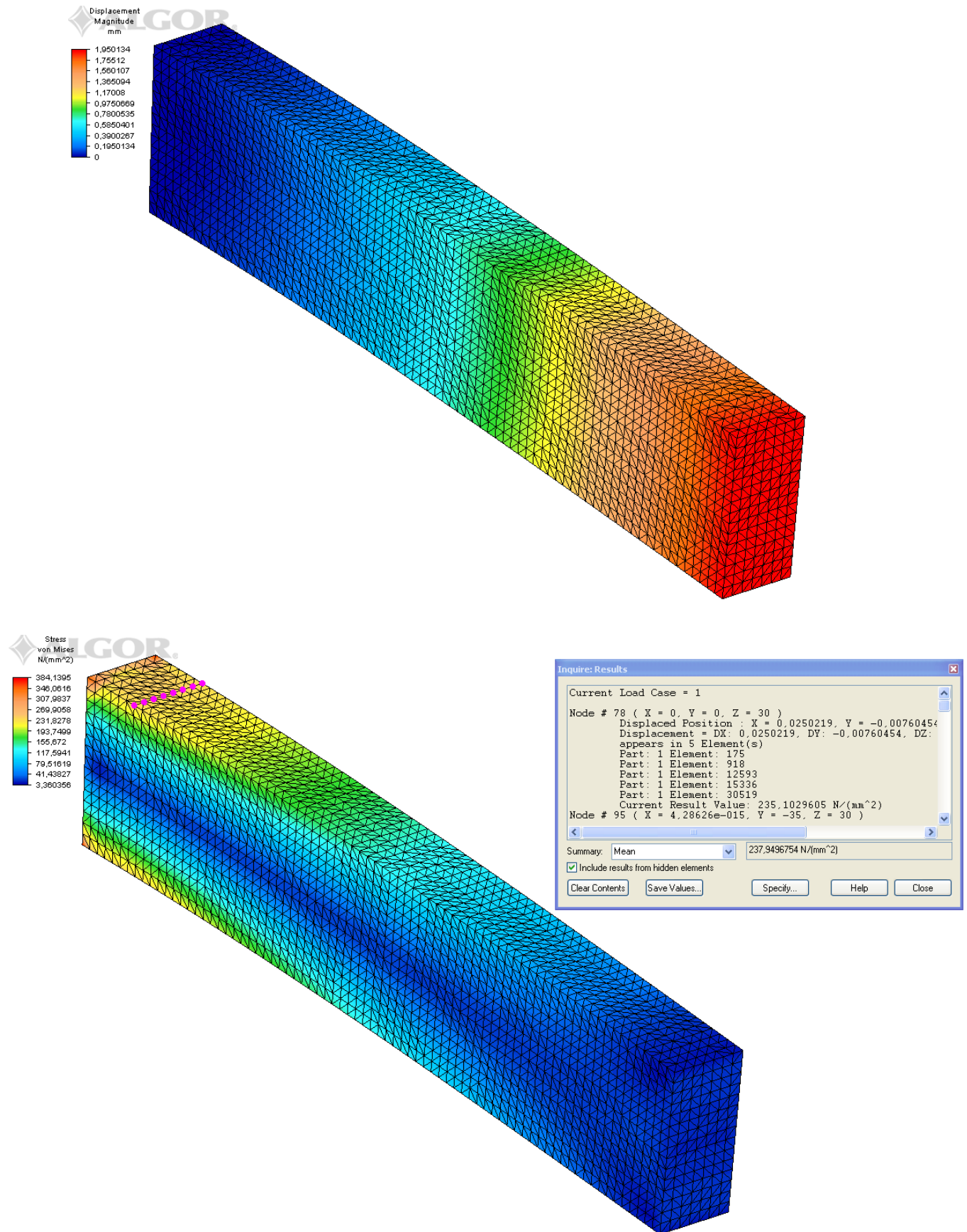
Slika 5.5 Pomaci i naprezanje za tetraedarski element veličine 30 mm



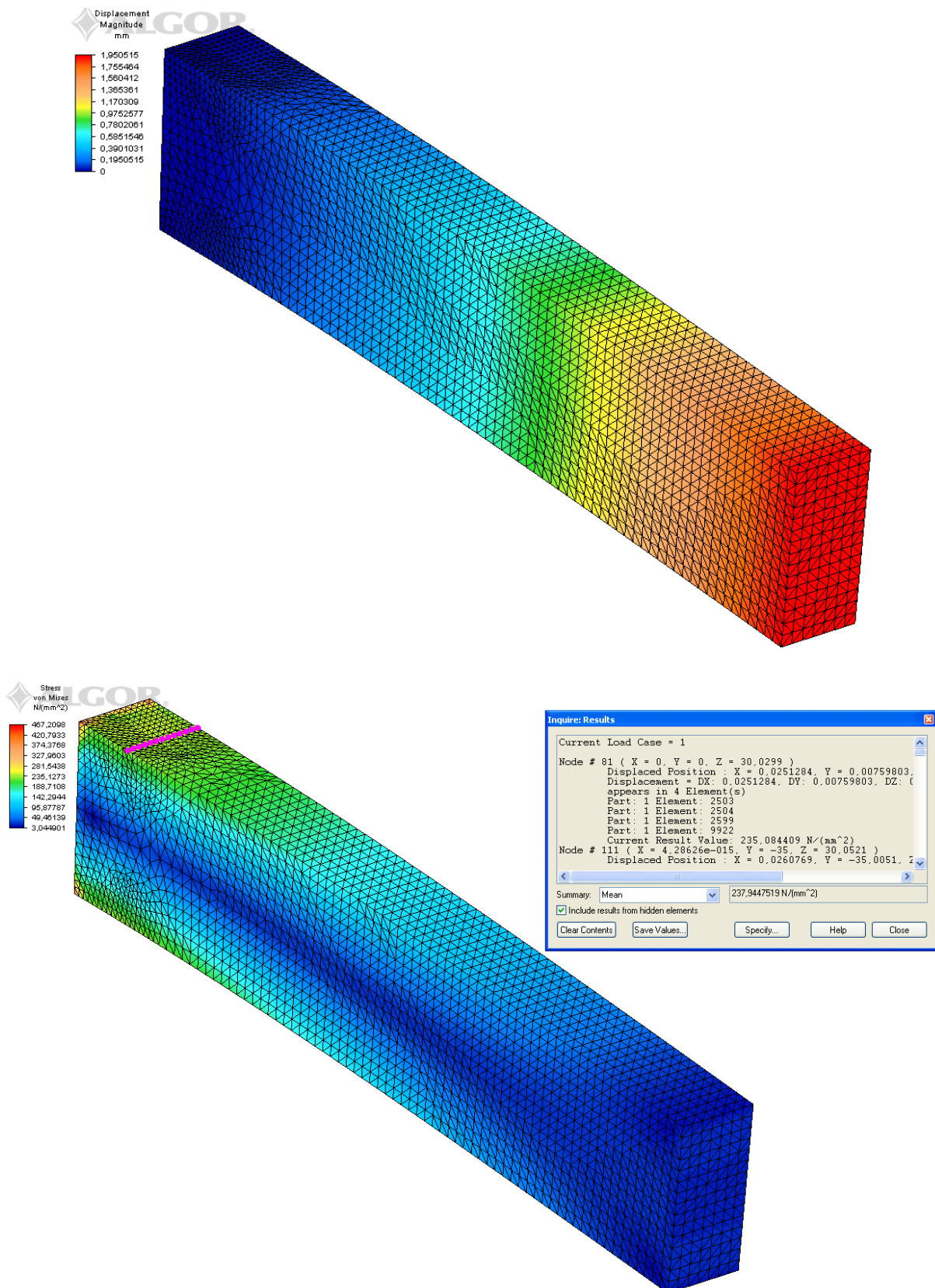
Slika 5.6 Pomaci i naprezanje za tetradarski element veličine 15 mm



Slika 5.7 Pomaci i naprezanje za tetradarski element veličine 10 mm



Slika 5.8 Pomaci i naprežanje za tetradarski element veličine 5 mm



Slika 5.9 Pomaci i naprezanje za tetradarski element veličine 5 mm i lokalnim progušćivanjem mreže sa elementima veličine 3mm

Tablica 5.1 Rezultati numeričke analize na primjeru konzole

Veličina elementa	Broj čvorova	Broj SSG	Pomaci w_N [mm]	Naprezanje σ_N [N/mm ²]
30	819	2312	1,93	252,6
15	3226	9513	1,94	237,7
10	12574	37263	1,94	238,2
5	87519	261162	1,95	237,9
5,3	90915	270024	1,95	237,9

Na osnovu provedene numeričke analize, vidimo da elementi veličine 5 i 10 mm daju zadovoljavajuću točnost naprezanja. Finija mreža na mjestu očitavanja ne utječe na kvalitetu rezultata.

6. PRORAČUN ČVRSTOĆE

6.1 Mehaničke karakteristike materijala i dopuštena naprezanja

Materijal lemniskatne grede je nodularni lijev oznake **NL600-3** slijedećih karakteristika:

granica tečenja: $\sigma_T = 380 \text{ N/mm}^2$,

modul elastičnosti: $E = 177000 \text{ N/mm}^2$,

Poissonov koeficijent: $\nu = 0,32$,

gustoća: $\rho = 7850 \text{ kg/m}^3$,

dopušteno naprezanje (faktor sigurnosti $S=1,5$): $\sigma_{\text{dop}} = \sigma_T / S = 250 \text{ N/mm}^2$.

6.2 Proračunski model

Proračun čvrstoće provest će se kvazistatičkom analizom, gdje će dinamičko opterećenje biti zamijenjeno ekvivalentnim statičkim opterećenjem, prema izrazu:

$$F_s = k_{\text{din}} \cdot F_{\text{din}} = 2 \cdot F_{\text{din}} \quad (6.1)$$

gdje je :

F_s – ekvivalentno statičko opterećenje,

F_{din} – dinamičko opterećenje,

k_{din} – faktor dinamičkog opterećenja,

Dinamičko opterećenje jednako je vučno-kočnoj sili vozila $F_V=150\text{kN}$, te se ravnomjerno raspodjeljuje na dvije vučne motke, te je sila u njima $F_M=75 \text{ kN}$. Ta sila se prenaša na lemniskatnu gredu preko dva oslonca, pa je statički ekvivalent opterećenja svakog oslonca za prvi i drugi slučaj opterećenja. Prvi slučaj definiran je za uzdužno opterećenje (slika 6.1), a drugi za koso opterećenje (slika 6.2).

$$F_{S1}=F_{S2}= 2 \cdot 37,5 = 75 \text{ kN}$$

Poprečno opterećenja (slika 6.3) definirano je silom u hidrauličnom cilindru $F_{\text{HC}}=26 \text{ kN}$ koja se prenosi na lemniskatnu gredu preko dva oslonca, pa je statički ekvivalent svakog oslonca:

$$F_{S3}= 2 \cdot 13 = 26 \text{ kN}$$

Rubni uvjeti dodijeljeni su čvorovima na unutarnjoj cilindričnoj plohi lemniskatne grede (slika 6.1).

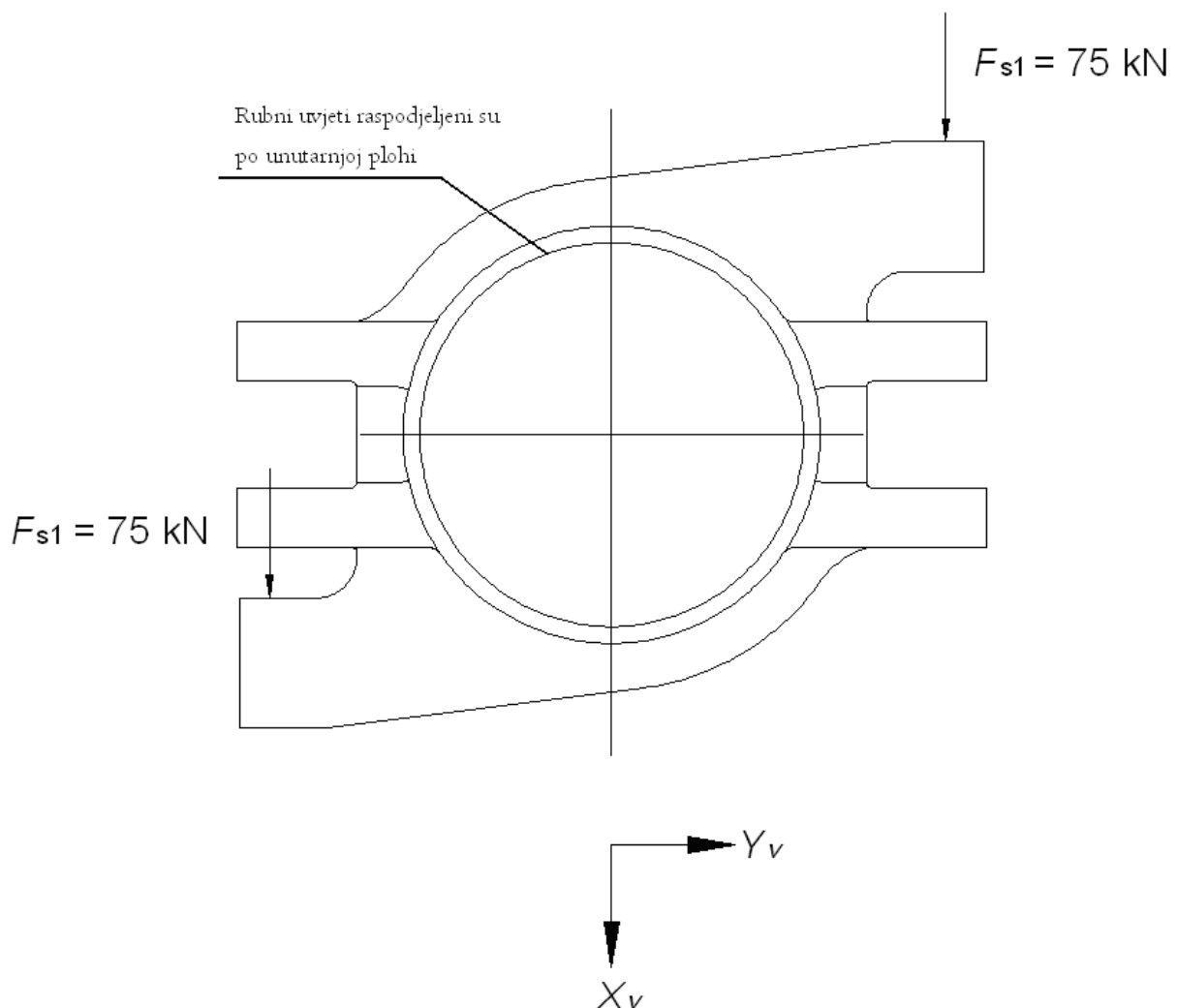
Isti su za sva tri slučaja opterećenja, a bazirani su na svojstvima elastično-gumenog elementa, dok se centralni svornjak smatra idealno krutim. Tako su u smjeru osi X i Y dodijeljeni elastični rubni uvjeti, a u smjeru osi Z je blokirana translacija.

Krutost elastičnih veza definirana je kako slijedi:

U smjeru osi X: $C_X = 66\,000$ N/mm

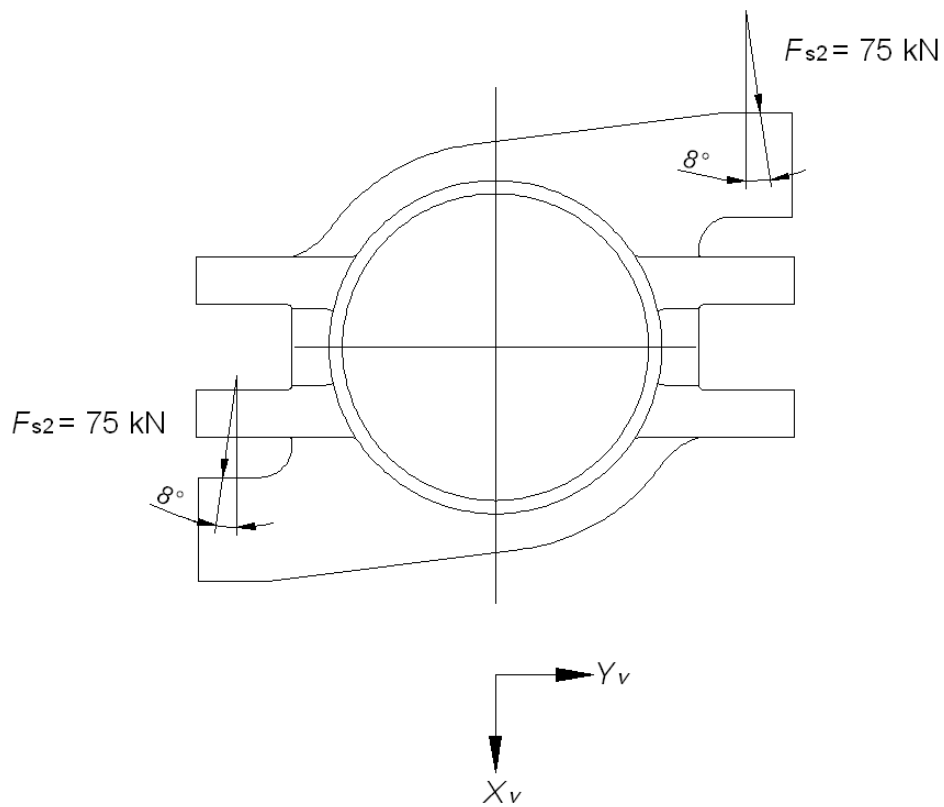
U smjeru osi Y: $C_Y = 2370$ N/mm

6.2.1 Slučaj uzdužnog opterećenja



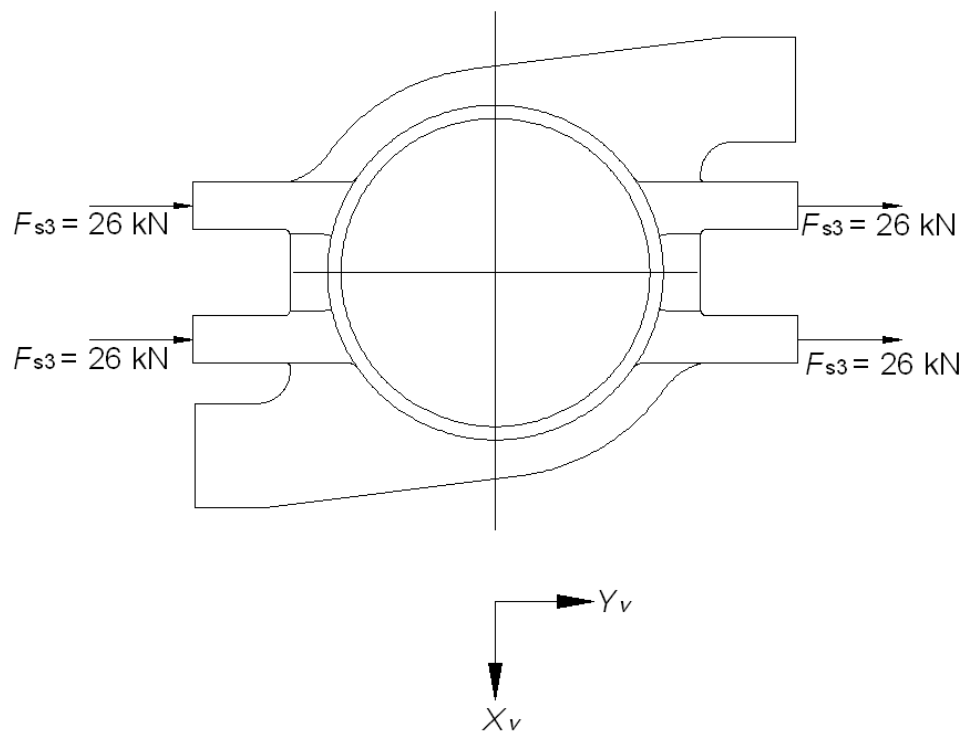
Slika 6.1 Slučaj uzdužnog opterećenja

6.2.2 Slučaj kosog opterećenja



Slika 6.2 Slučaj kosog opterećenja

6.2.3 Poprečni slučaj opterećenja



6.3 Poprečni slučaj opterećenja

Slika

6.3 Analiza čvrstoće za slučaj uzdužnog opterećenja

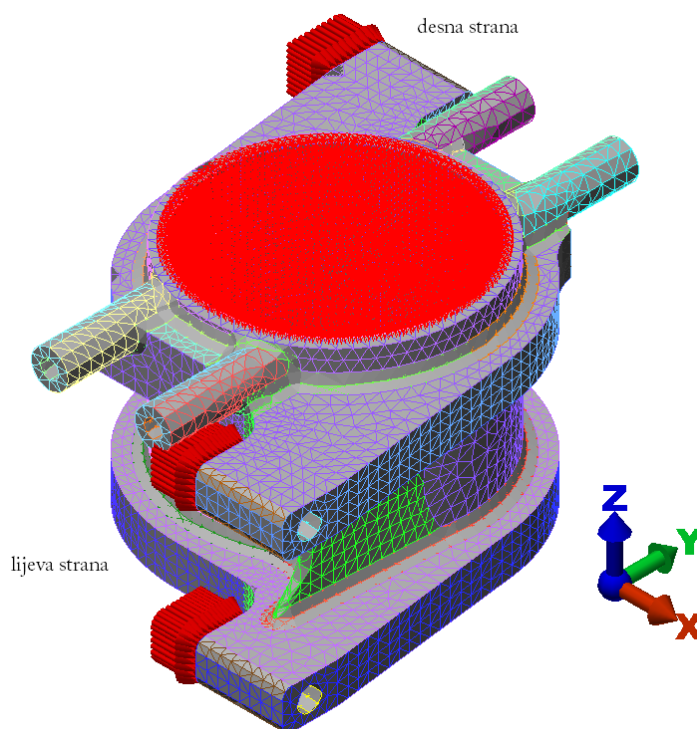
6.3.1 Gruba mreža

Gruba mreža sastoji se od 45443 tetraedarskih elemenata drugog reda te ima 217 844 stupnjeva slobode. Odabrani su elementi veličine 10 mm, a mreža je progušćena na mjestima gdje očekujemo visoka naprezanja tj. prijelaznim radiusima oslonaca, elementima veličine 5 mm. Mreža je cjelovita (*Watertight*), a karakteristike elemenata u njoj su slijedeće:

Omjer minimalne i maksimalne duljine stranice elementa (*Max. length ratio*) - 11,8

Omjer prosječne duljine stranice elementa (*Avg. length ratio*) - 1,6

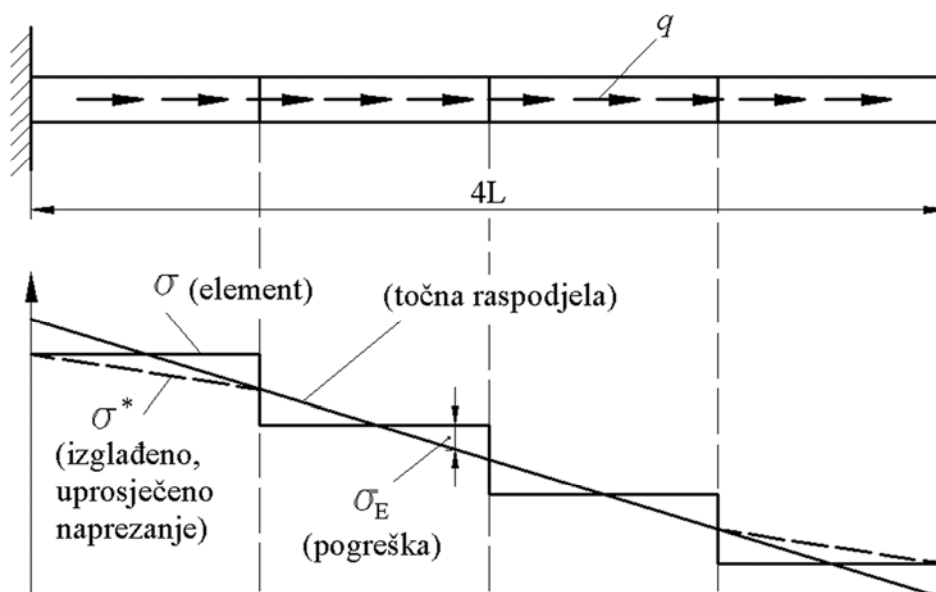
Svaki proračunski model diskretiziran je s tetraedarskim konačnim elementima koji su opisani u prethodnom poglavlju. Diskretizirani proračunski model prikazan je izometrijski na slici 6.4.



Slika 6.4 Proračunski model sa grubom mrežom za slučaj uzdužnog opterećenja

Za svaki proračunski model izvršena je procjena valjanosti mreže konačnih elemenata, a rezultat je predodčen u vidu greške energije deformiranja (*Stress von Mises Precision*).

Procjena valjanosti mreže konačnih elemenata uobičajeno se vrši na temelju izračunavanja energije deformiranja. Na primjeru osno opterećenog štapa prikazanog na slici (definiran je parametar relativne greške η).



Slika 6.5 Raspodjela naprezanja za kontinuirano osno opterećeni štapa diskretiziran s 4 konačna elementa

[Cook, R.D. (1996), Finite Element Modeling for Stress Analysis, J. Wiley, New York].

]

Na slici 6.5 je:

σ - izračunato naprezanje po pojedinim elementima

σ^* - izgladeno ili uprosječeno naprezanje

$\sigma_E = \sigma - \sigma^*$ - greška naprezanja

Energija deformiranja definirana je kako slijedi [Alfirević, NOČ II]:

$$U = \sum_{i=1}^n U_i = \frac{1}{2} \sum_{i=1}^n \int_0^L \frac{1}{E} \sigma^2 A dx,$$

$$U^* = \sum_{i=1}^n U_i^* = \sum_{i=1}^n \int_0^L \frac{1}{2E} (\sigma^*)^2 A dx,$$

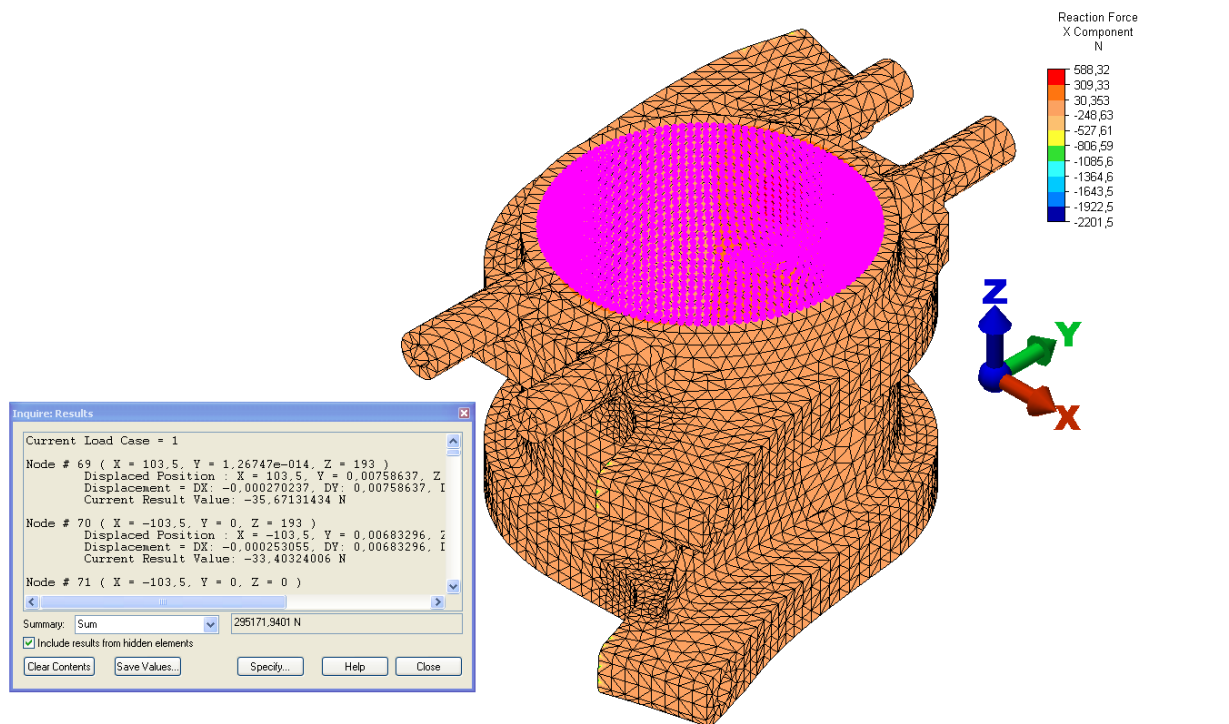
$$U_E = \sum_{i=1}^n U_{Ei} = \sum_{i=1}^n \int_0^L \frac{1}{2E} \sigma_E^2 A dx.$$

Relativna greška računa se prema izrazu:

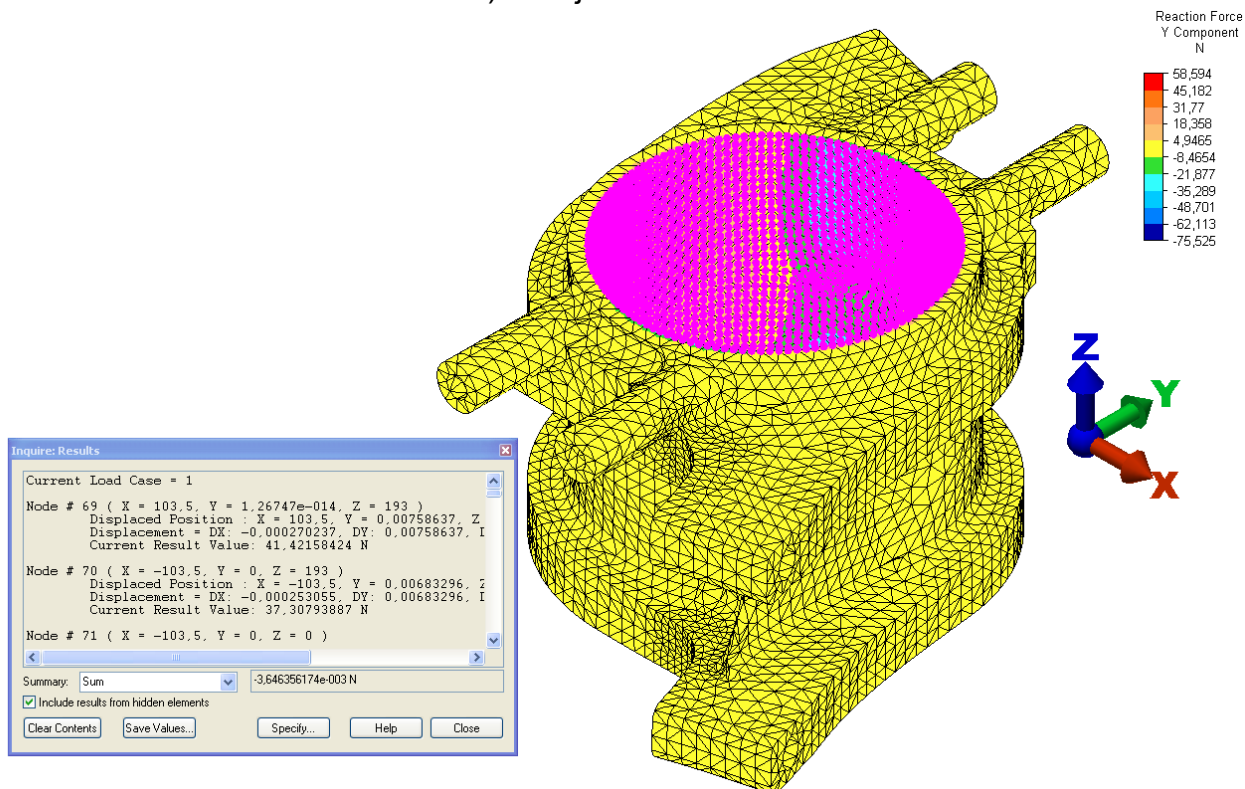
$$\eta = \sqrt{\frac{U_E}{U + U_E}},$$

gdje je $0 \leq \eta \leq 1$.

Na slici 6.6 (a,b) prikazane su reakcije u osloncima. Dobivene vrijednosti su u ravnoteži sa vanjskim opterećenjem.



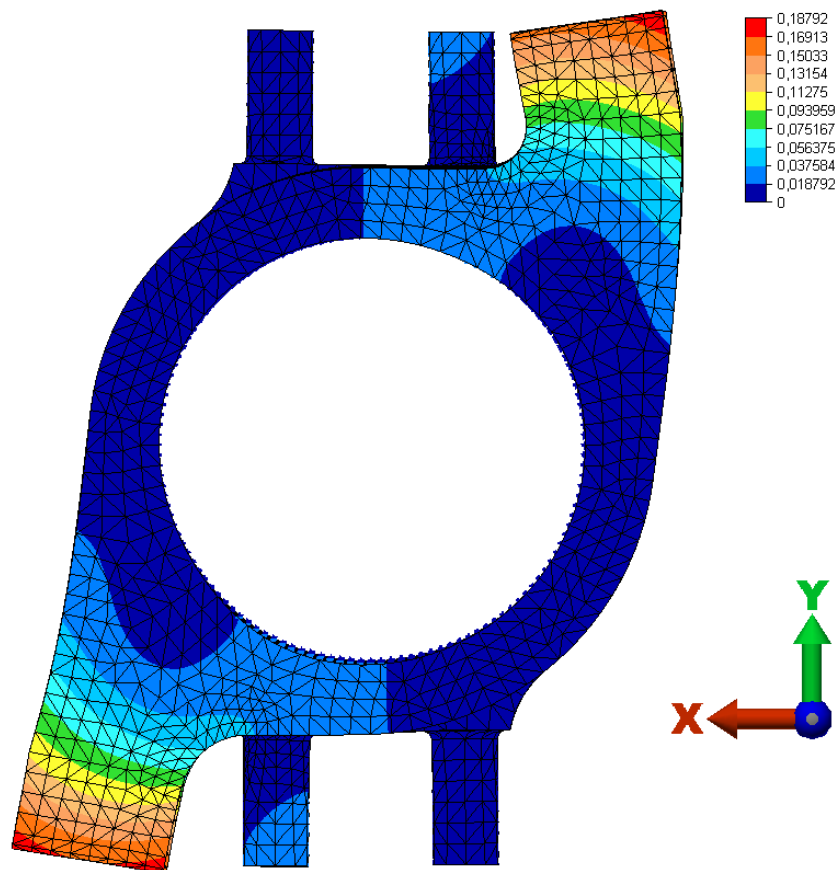
a) u smjeru osi x



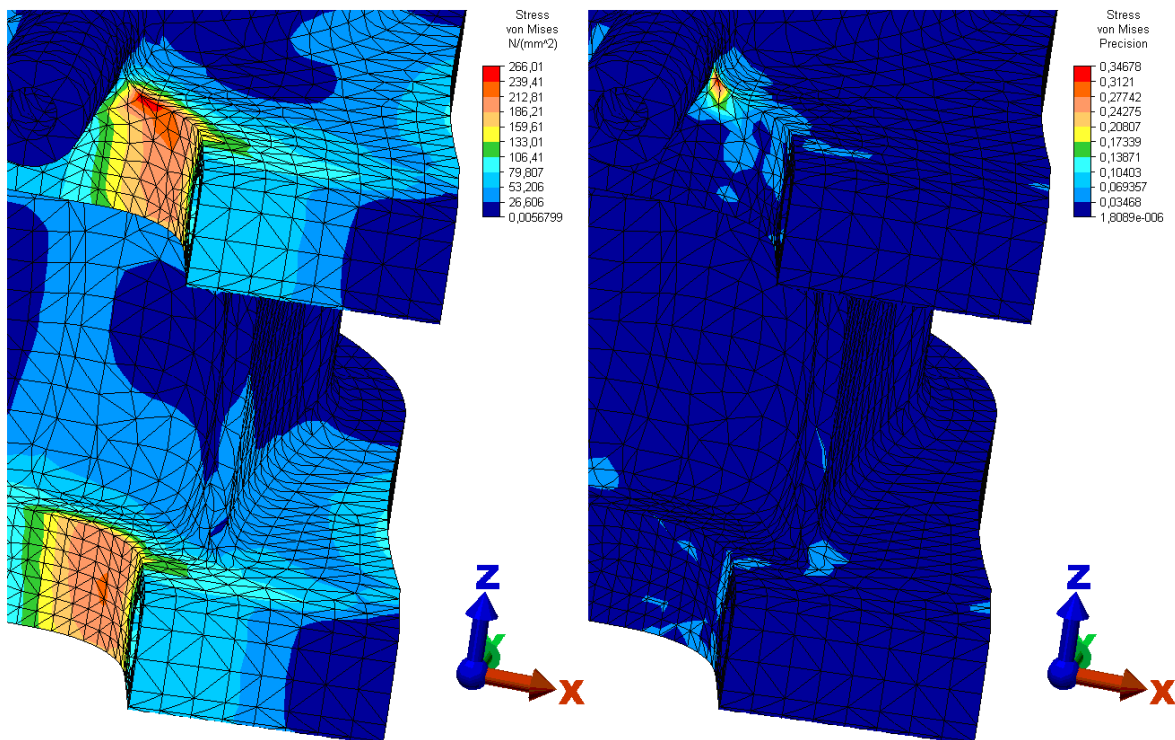
b) u smjeru osi y

Slika 6.6 Suma reakcija u osloncima za uzdužno opterećenje

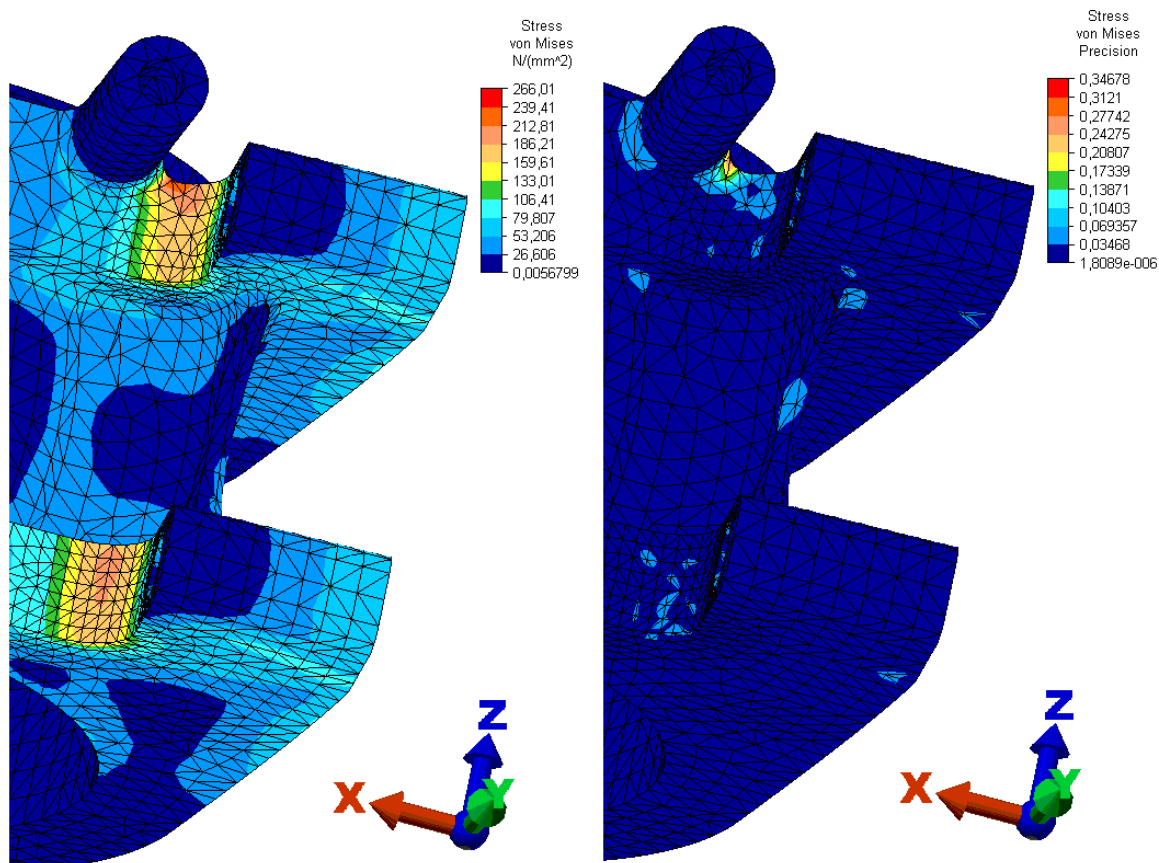
Deformirani oblik uvećan tri puta prikazan je na slici 6.7



Slika 6.7 Deformirani oblik za slučaj uzdužnog opterećenja



Slika 6.8 Ekvivalentno naprezanje i greška energije deformiranja na lijevom radiusu



Slika 6.9 Ekvivalentno naprezanja i greška energije deformiranja na desnom radijusu

Raspodjela ekvivalentnog naprezanja prema energetske teoriji čvrstoće na lijevom radijusu prikazana je na slici 6.8, a za desni je prikazana na slici 6.9. Na istim je slikama prikazana greška energije deformiranja za pripadajuće ekvivalentno naprezanje.

Najveće ekvivalentno naprezanje u konstrukciji iznosi (lijevi radijus):

$$\sigma_{ekv,max} \approx 266 \text{ MPa} > \sigma_{dop} = 250,0 \text{ MPa}$$

Najveća greška energije deformiranja iznosi (lijevi radijus):

$$\eta = 0,34$$

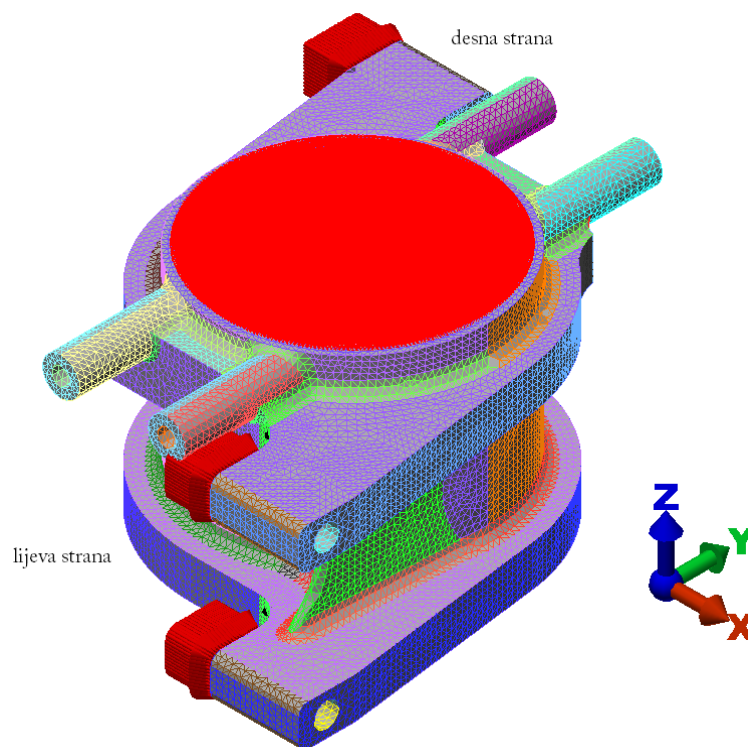
6.3.2 Fina mreža

Fina mreža sastoji se od 306849 tetraedarskih elemenata drugog reda te ima 134383 stupnjeva slobode. Odabrani su elementi veličine 5 mm, a mreža je progušćena na mjestima gdje očekujemo visoka naprezanja tj. prijelaznim radiusima oslonaca, elementima veličine 3 mm. Mreža je cjelovita (*Watertight*), a karakteristike elemenata u njoj su slijedeće:

Omjer minimalne i maksimalne duljine stranice elementa (*Max. length ratio*) - 5,5

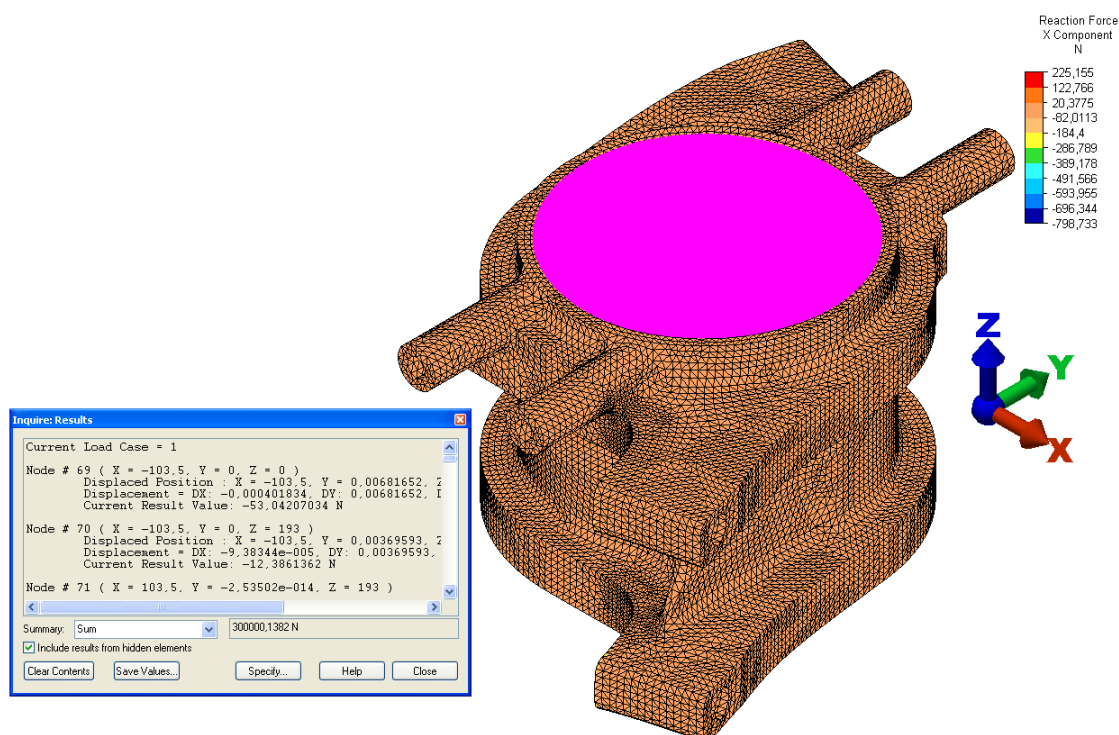
Omjer prosječne duljine stranice elementa (*Avg. length ratio*) - 1,6

. Diskretizirani proračunski model prikazan je izometrijski na slici 6.10

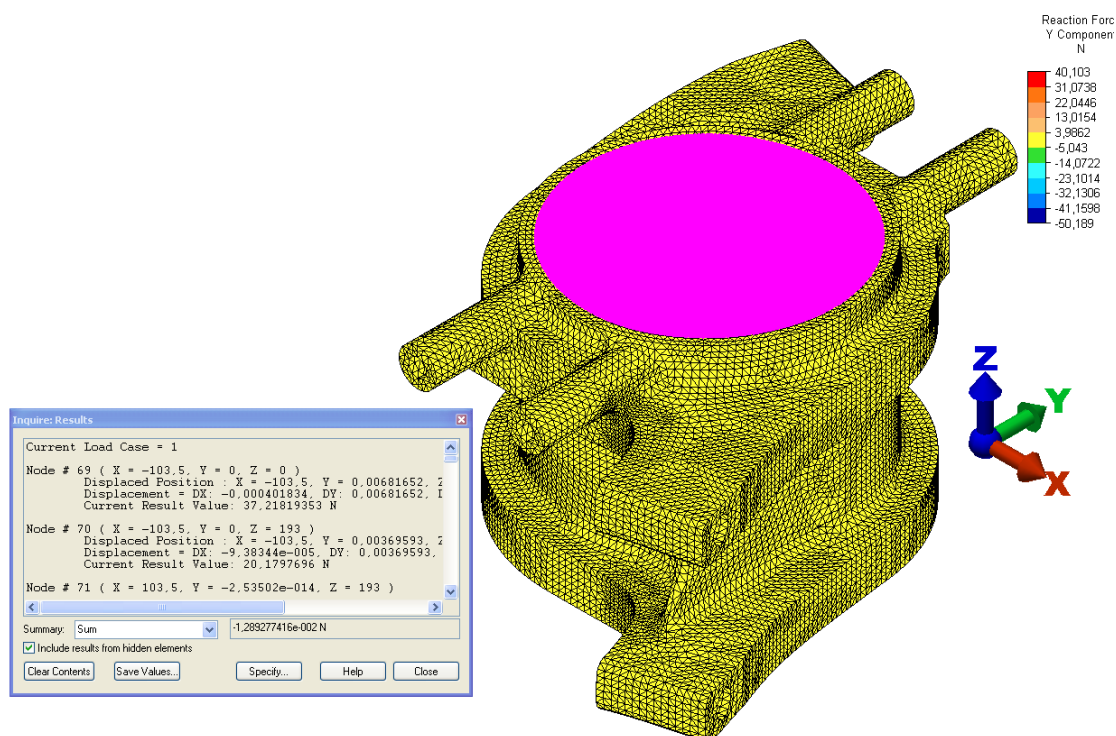


Slika 6.10 Proračunski model sa finom mrežom za uzdužno opterećenje

Na slikama 6.11 i 6.12 prikazane su reakcije u osloncima. Dobivene vrijednosti su u ravnoteži sa vanjskim opterećenjem.

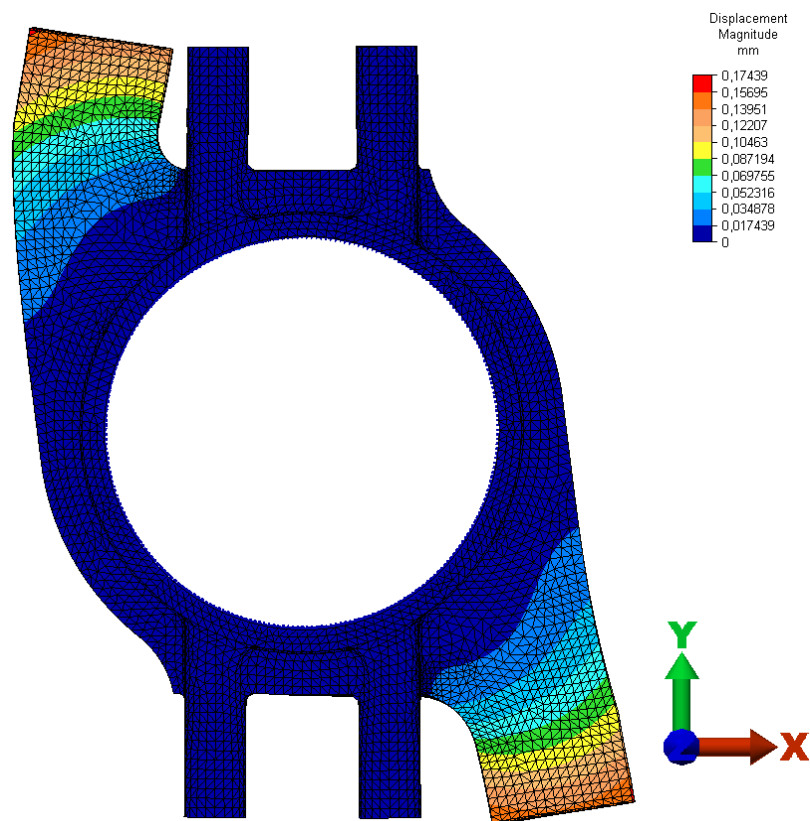


Slika 6.11 Suma reakcija u osloncima u smjeru osi X za uzdužno opterećenje

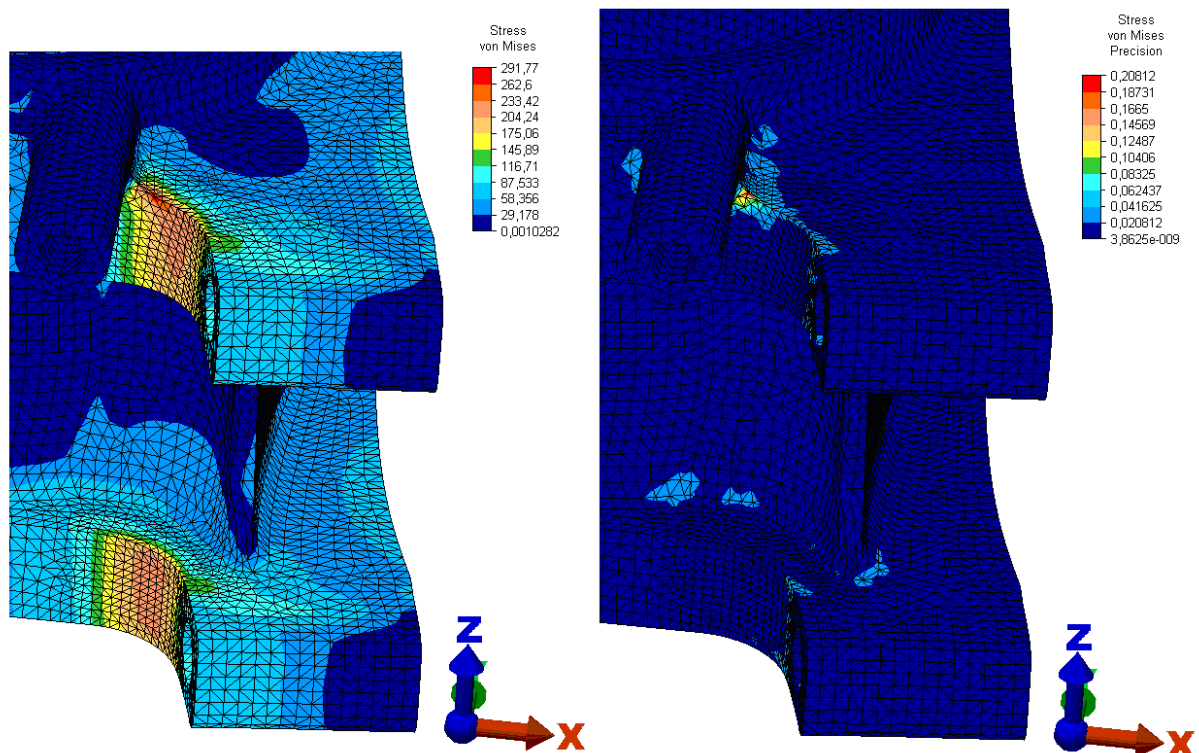


Slika 6.12 Suma reakcija u osloncima u smjeru osi Y za uzdužno opterećenje

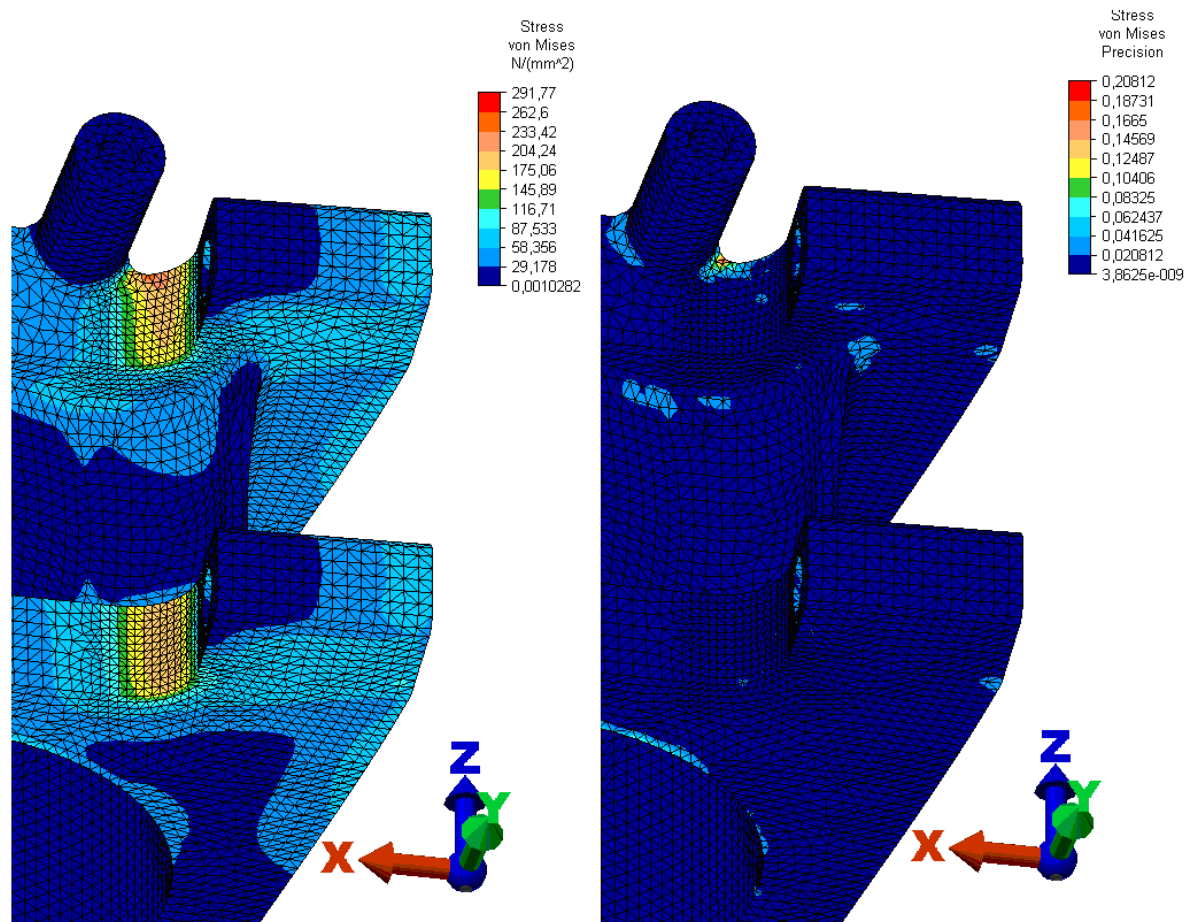
Deformirani oblik uvećan tri puta prikazan je na slici 6.13.



Slika 6.13 Deformirani oblik za slučaj uzdužnog opterećenja



Slika 6.14 Ekvivalentno naprezanje i greška energije deformiranja na lijevom radijusu



Slika 6.15 Ekvivalentno naprezanje i greška energije deformiranja na desnom radijusu

Raspodjela ekvivalentnog naprezanja prema energetske teoriji čvrstoće na lijevom radijusu prikazana je na slici 6.14, a za desni je prikazana na slici 6.15. Na istim je slikama prikazana greška energije deformiranja za pripadajuće ekvivalentno naprezanje.

Najveće ekvivalentno naprezanje u konstrukciji iznosi (lijevi radijus):

$$\sigma_{ekv,max} \approx 291 \text{ MPa} > \sigma_{dop} = 250.0 \text{ MPa}$$

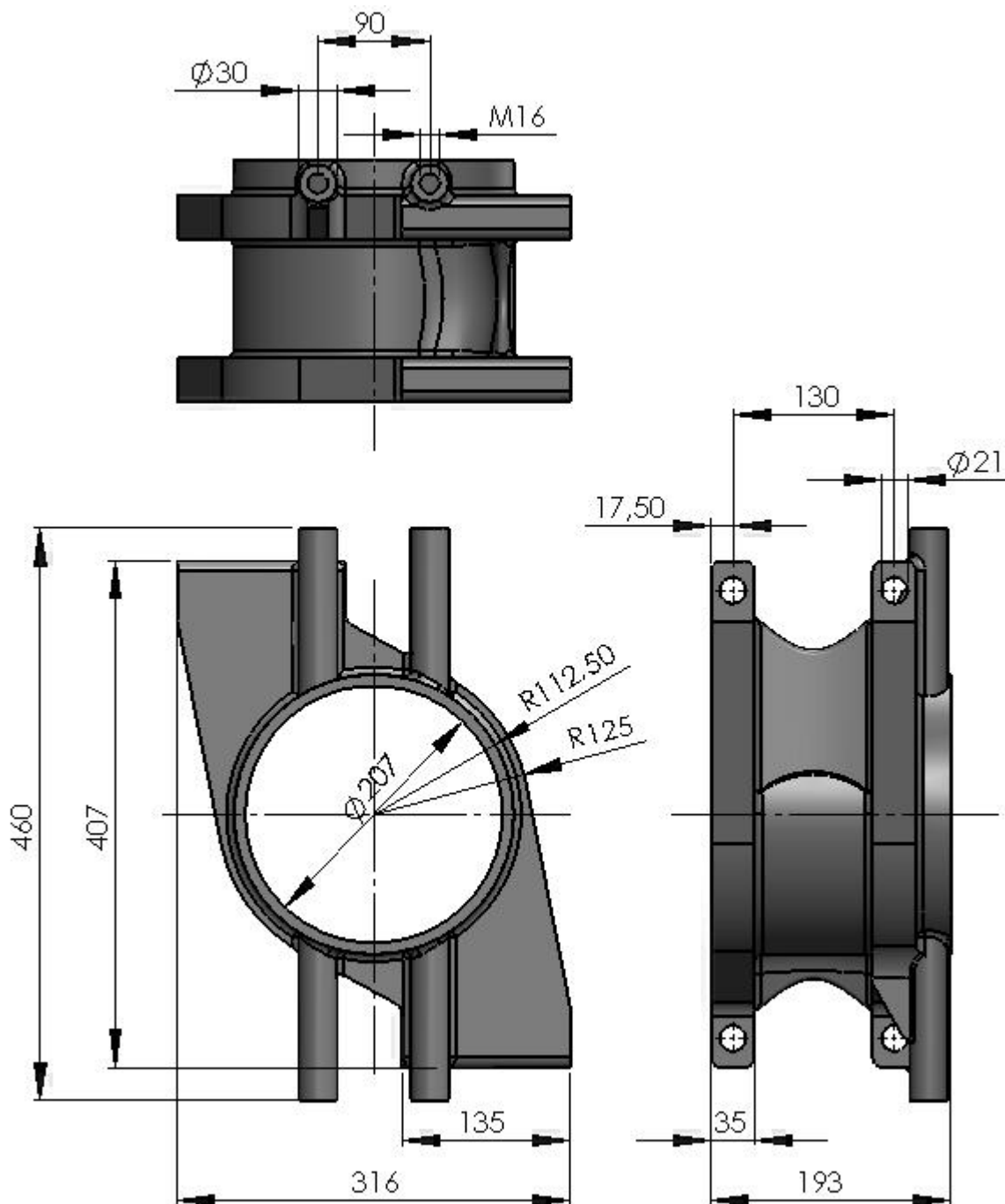
Najveća greška energije deformiranja iznosi (lijevi radijus):

$$\eta = 0,20$$

Na temelju provedene analize potrebno je izvršiti rekonstrukciju nosivog djela lemniskatne grede.

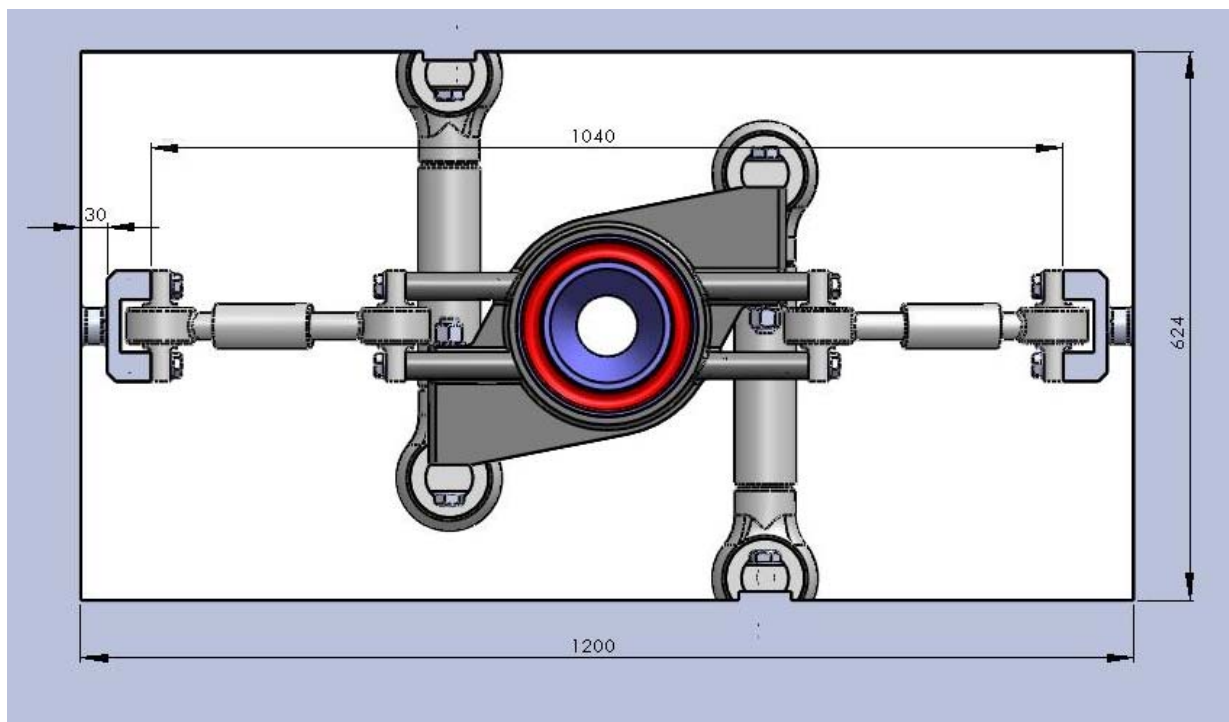
7. REKONSTRUKCIJA LEMNISKATNE GREDE

Zbog velikih naprezanja, na prijelaznim radijusima oslonaca, koje je bilo blizu dopuštenog, a na mjestima koncentracije ga čak i premašivalo napravljena je sljedeća rekonstrukcija lemniskatne grede, prikazana na slici 7.1.



Slika 7.1 Rekonstruirana lemniskatna greda

U odnosu na prvotnu varijantu ovdje su produženi oslonci vučnih motki na 135mm kao i oslonci hidrauličnih cilindara za 26,5 mm. Produženje oslonca hidrauličnog cilindra izvedeno je da se spriječi kolizija njegovog zgloba sa maticom vijčanog spoja. Također je izvršeno smanjenje vanjskog radijusa sa R137,5 mm na R125 mm, s ciljem smanjenja mase te sadašnja masa iznosi 34 kg, što je za 1 kg manje od prve izvedbe.



Slika 7.2 Smještaj rekonstruirane grede unutar okvira vozila

Zbog produženja oslonaca za hidraulične cilindre, na okviru vozila je istodobno bilo potrebno smanjiti visinu nosača na koje se ti hidraulični cilindri montiraju.

8. PRORAČUN ČVRSTOĆE REKONSTRUIRANE LEMNISKATNE GREDE

8.1 Analiza čvrstoće za slučaj uzdužnog opterećenja

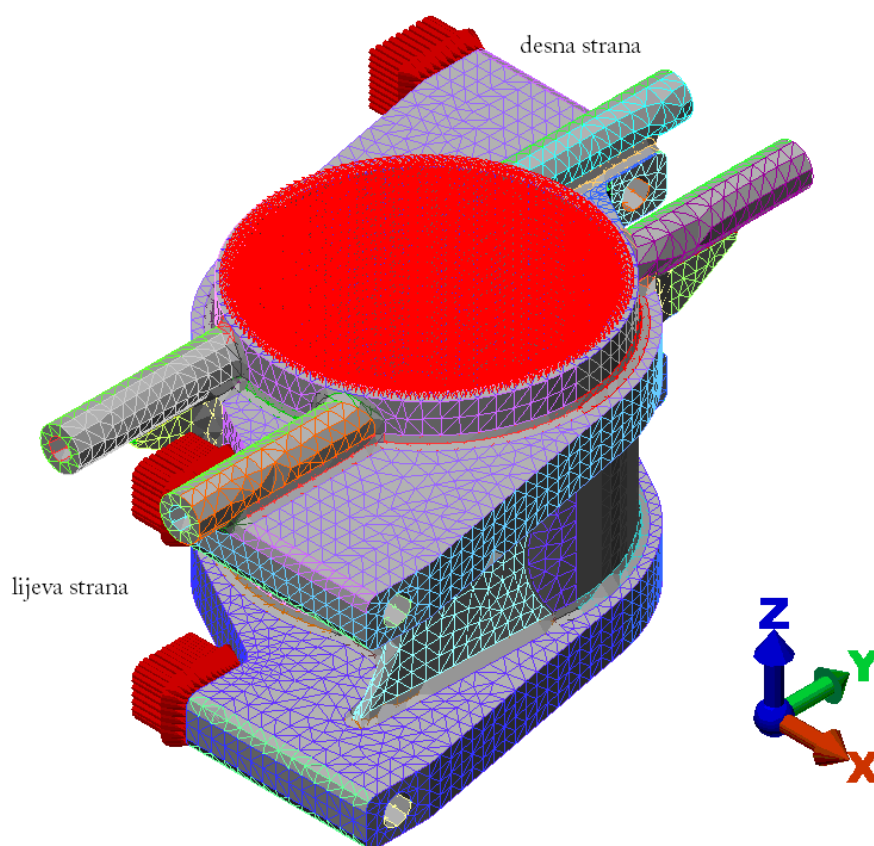
8.1.1 Gruba mreža

Gruba mreža sastoji se od 41285 tetraedarskih elemenata drugog reda te ima 203000 stupnjeva slobode. Odabrani su elementi veličine 10 mm, a mreža je progušćena na mjestima gdje očekujemo visoka naprezanja tj. prijelaznim radiusima oslonaca, elementima veličine 5 mm. Mreža je cjelovita (*Watertight*), a karakteristike elemenata u njoj su slijedeće:

Omjer minimalne i maksimalne duljine stranice elementa (*Max. length ratio*) - 19,1

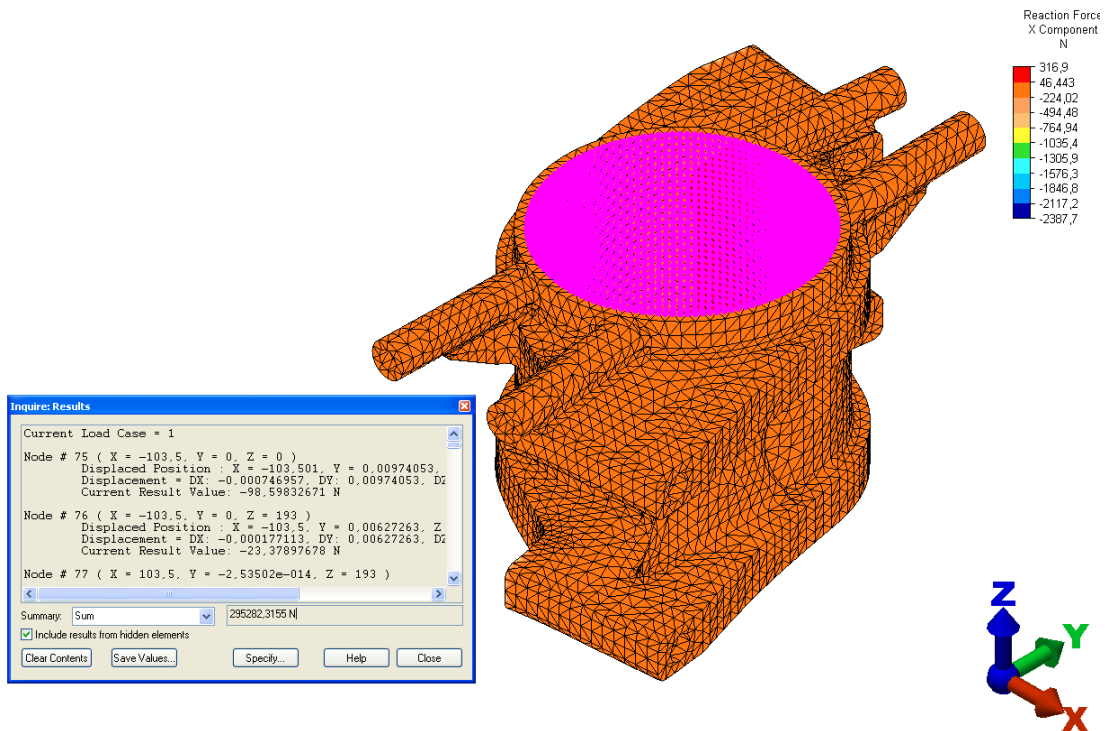
Omjer prosječne duljine stranice elementa (*Avg. length ratio*) - 1,7

Na slici 8.1 prikazan je proračunski model u izometriji.

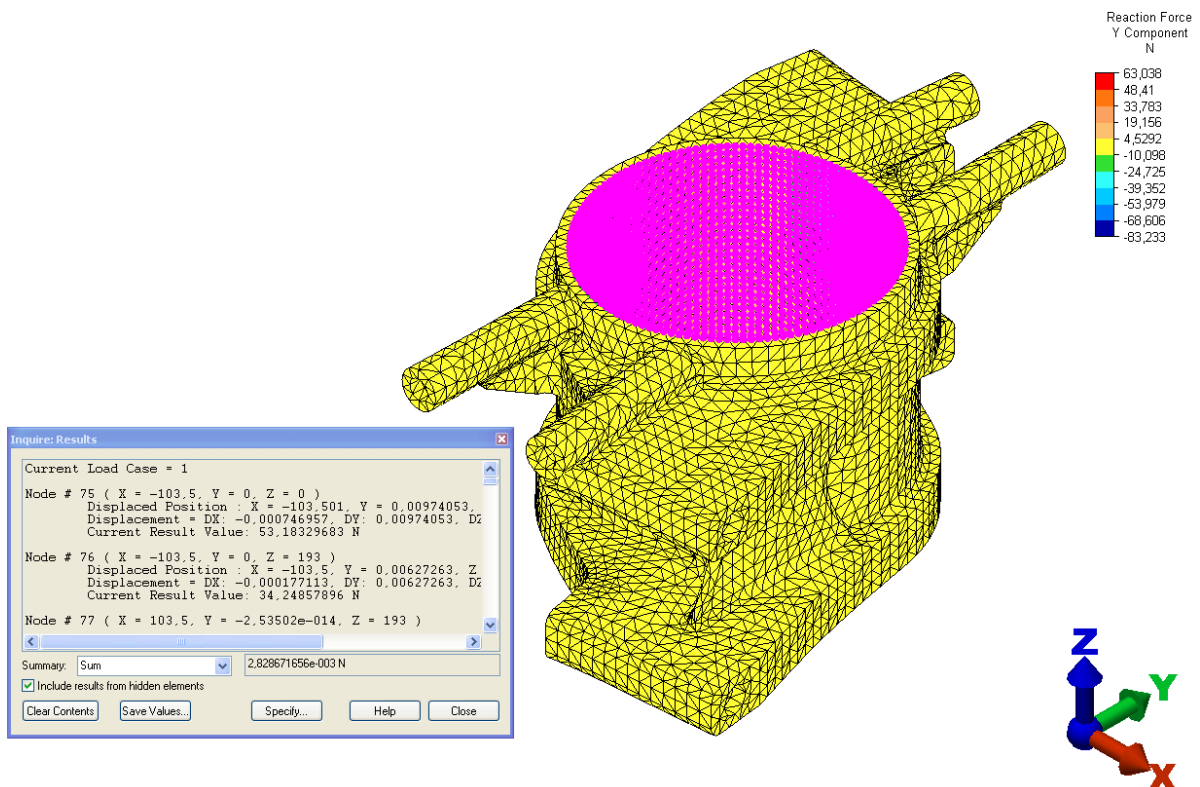


Slika 8.1 Proračunski model sa grubom mrežom za uzdužno opterećenje

Na slikama 8.2 i 8.3 prikazane su reakcije u osloncima. Dobivene vrijednosti su u ravnoteži sa vanjskim opterećenjem.

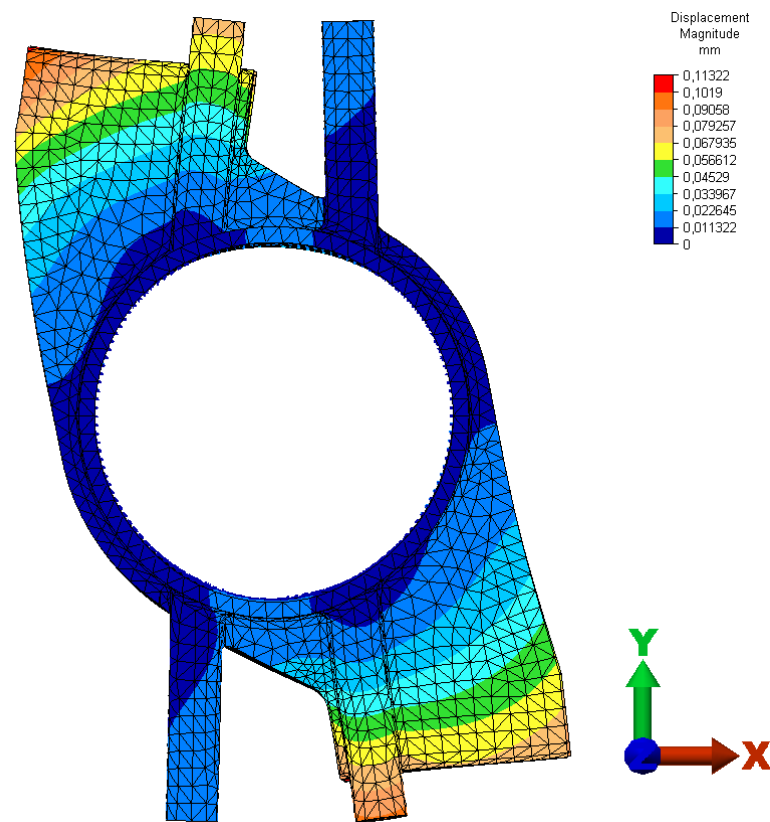


Slika 8.2 Suma reakcija u osloncima u smjeru osi X za uzdužno opterećenje

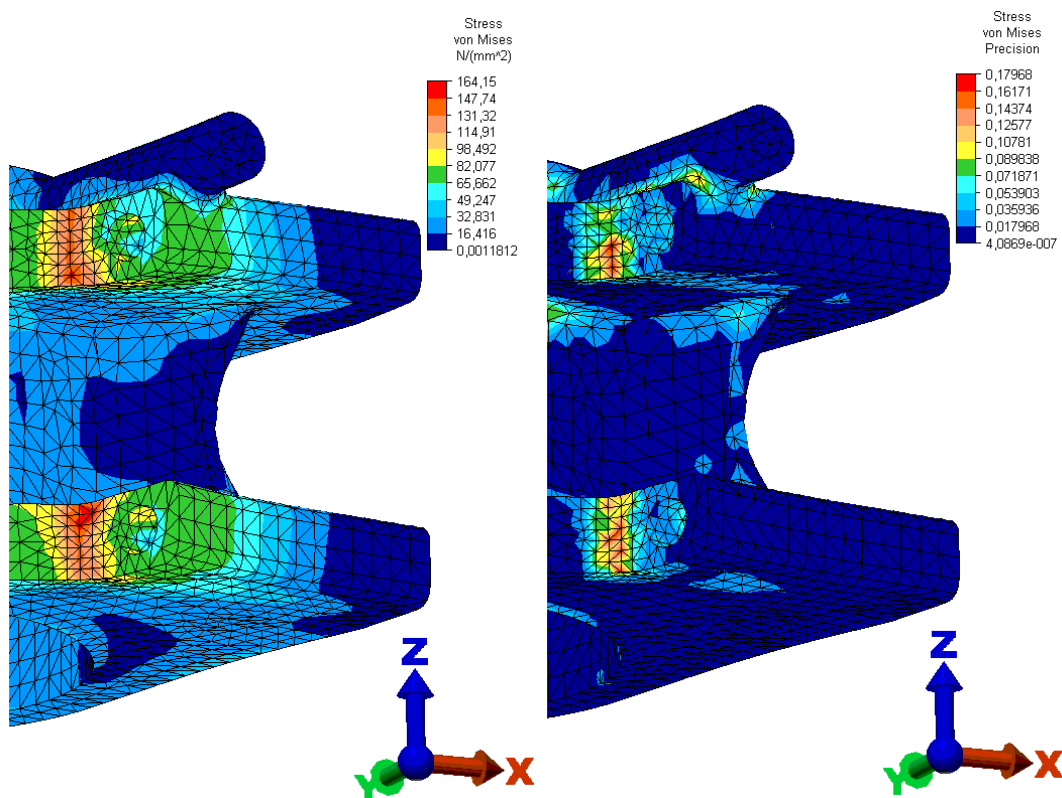


Slika 8.3 Suma reakcija u osloncima u smjeru osi Y za uzdužno opterećenje

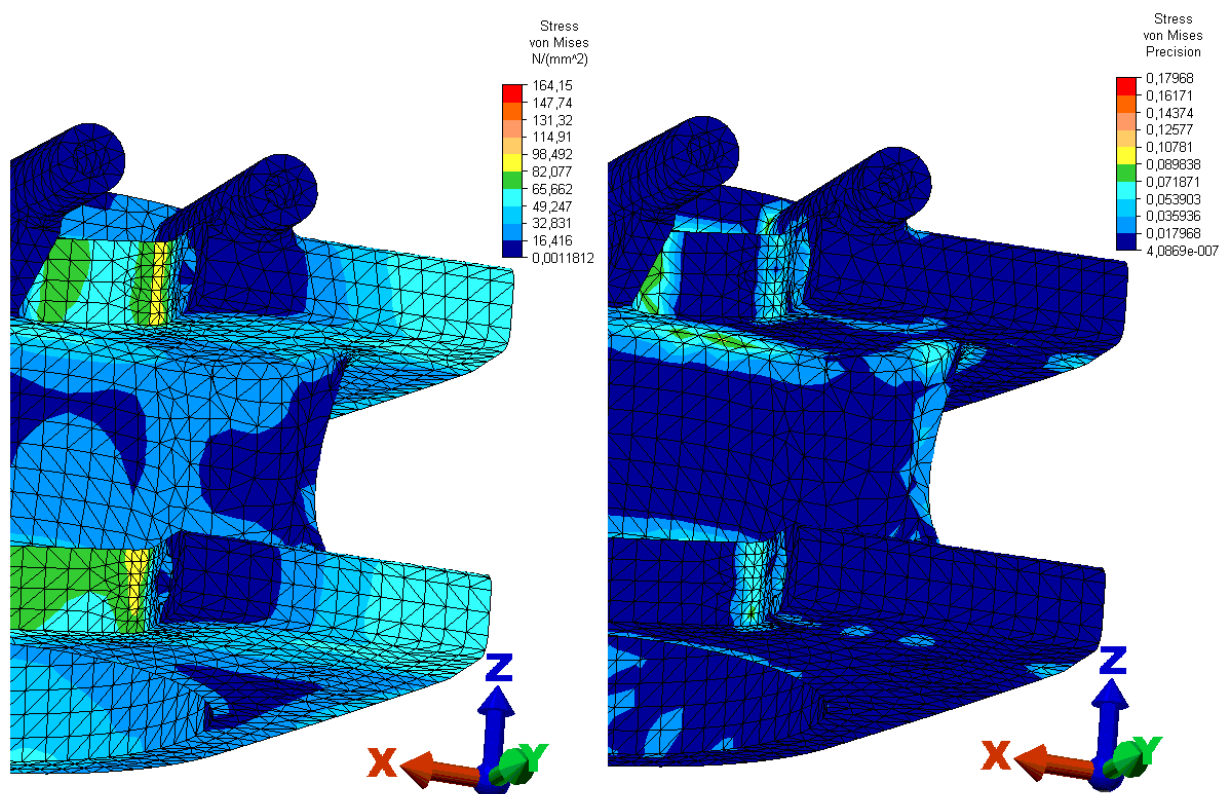
Deformirani oblik uvećan tri puta prikazan je na slici 8.4



Slika 8.4 Deformirani oblik za slučaj uzdužnog opterećenja



Slika 8.5 Ekvivalentno naprežanje i greška energije deformiranja na lijevom radijusu



Slika 8.6 Ekvivalentno naprezanje i greška energije deformiranja na desnom radijusu

Raspodjela ekvivalentnog naprezanja prema energetske teoriji čvrstoće na lijevom radijusu prikazana je na slici 8.5, a za desni je prikazana na slici 8.6. Na istim je slikama prikazana greška energije deformiranja za pripadajuće ekvivalentno naprezanje.

Najveće ekvivalentno naprezanje u konstrukciji iznosi (lijevi radijus):

$$\sigma_{ekv,max} \approx 164 \text{ MPa} < \sigma_{dop} = 250.0 \text{ MPa}$$

Najveća greška energije deformiranja iznosi (lijevi radijus):

$$\eta = 0,17$$

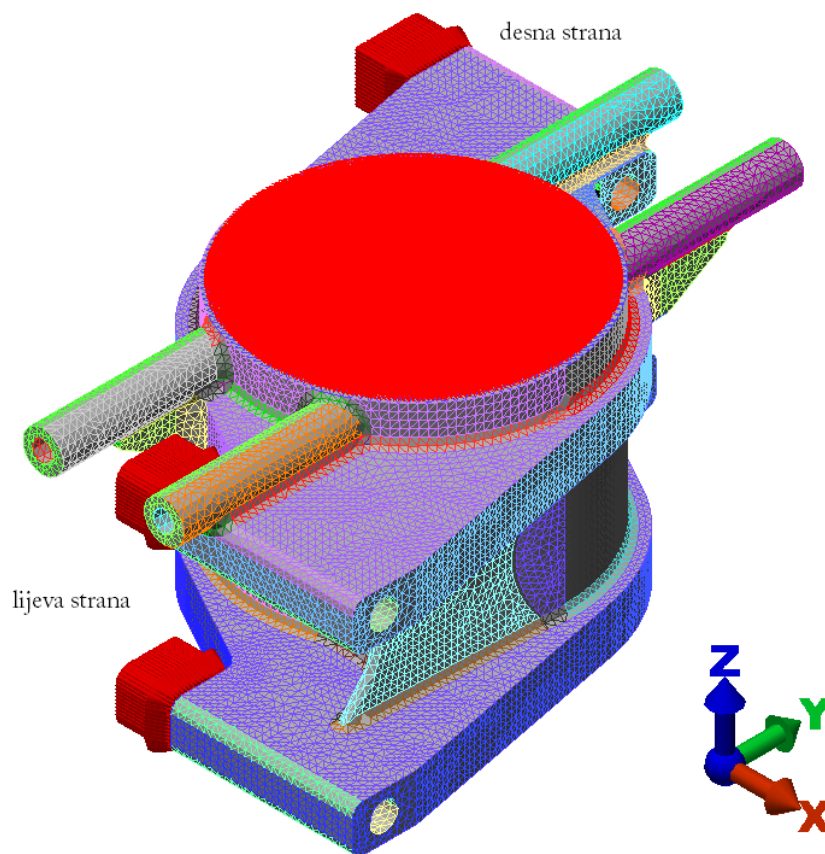
8.1.2 Fina mreža

Fina mreža sastoji se od 279644 tetraedarskih elemenata drugog reda te ima 1242226 stupnjeva slobode. Odabrani su elementi veličine 5 mm, a mreža je progušćena na mjestima gdje očekujemo visoka naprezanja tj. prijelaznim radiusima oslonaca, elementima veličine 3 mm. Mreža je cjelovita (*Watertight*), a karakteristike elemenata u njoj su slijedeće:

Omjer minimalne i maksimalne duljine stranice elementa (*Max. length ratio*) - 7,9

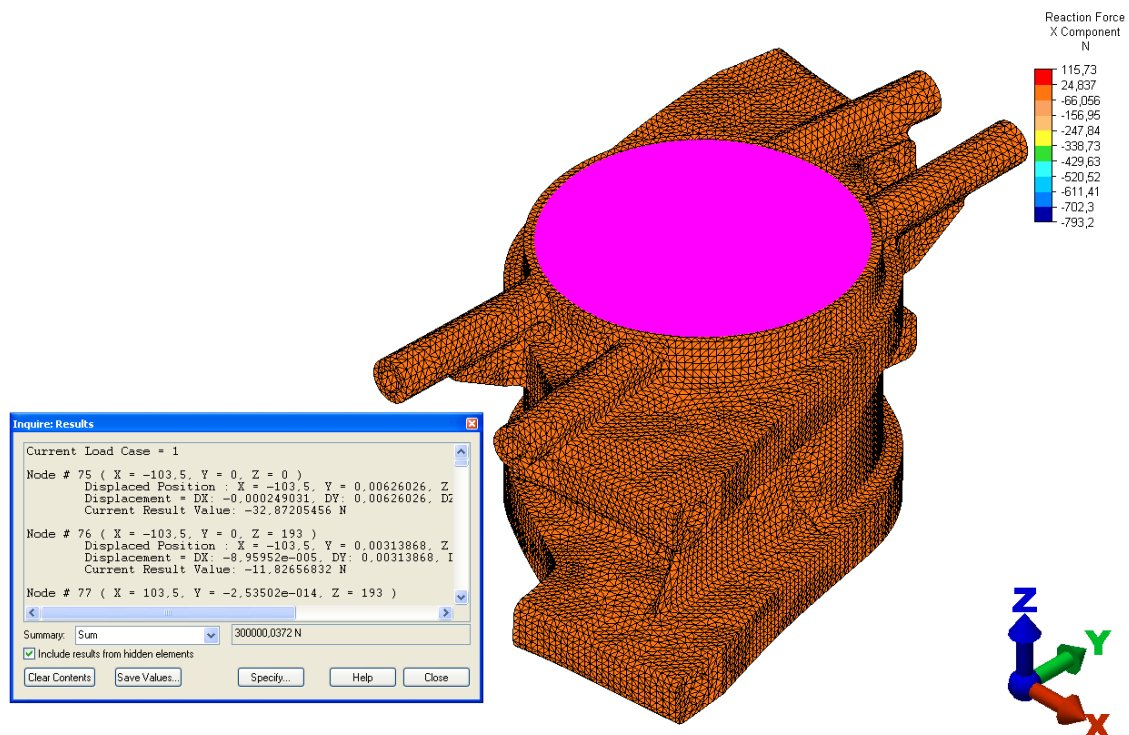
Omjer prosječne duljine stranice elementa (*Avg. length ratio*) - 1,6

Na slici 8.7 prikazan je diskretizirani model u izometriji.

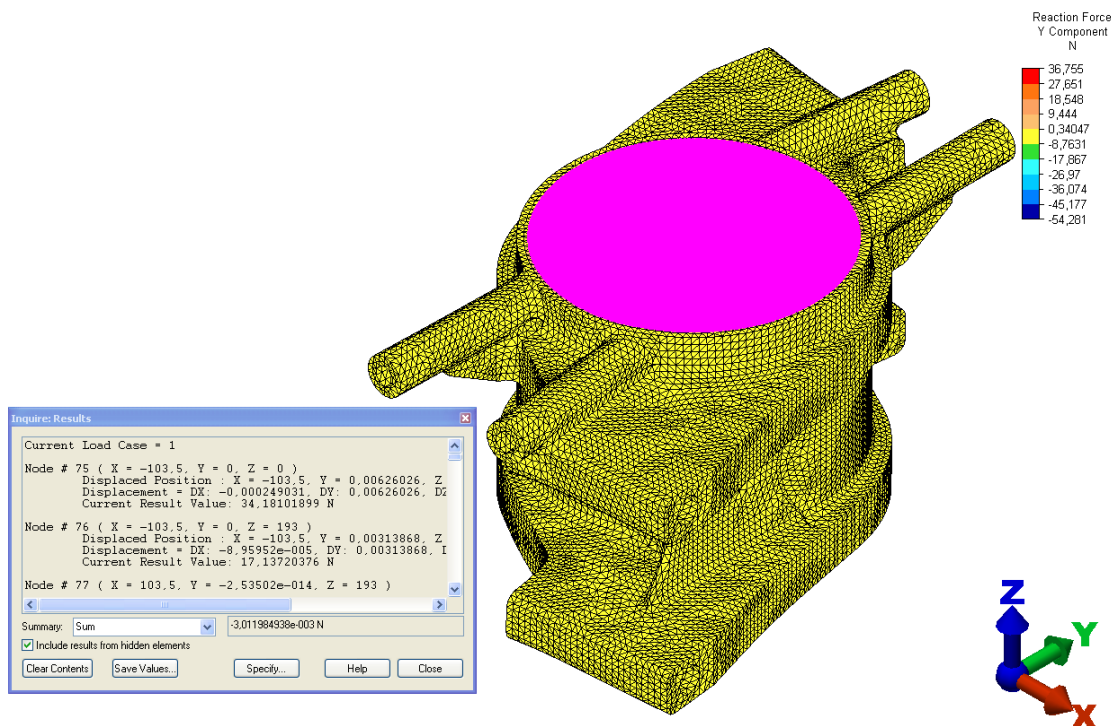


Slika 8.7 Proračunski model sa finom mrežom za uzdužno opterećenje

Na slikama 8.8 i 8.9 prikazane su reakcije u osloncima. Dobivene vrijednosti su u ravnoteži sa vanjskim opterećenjem.

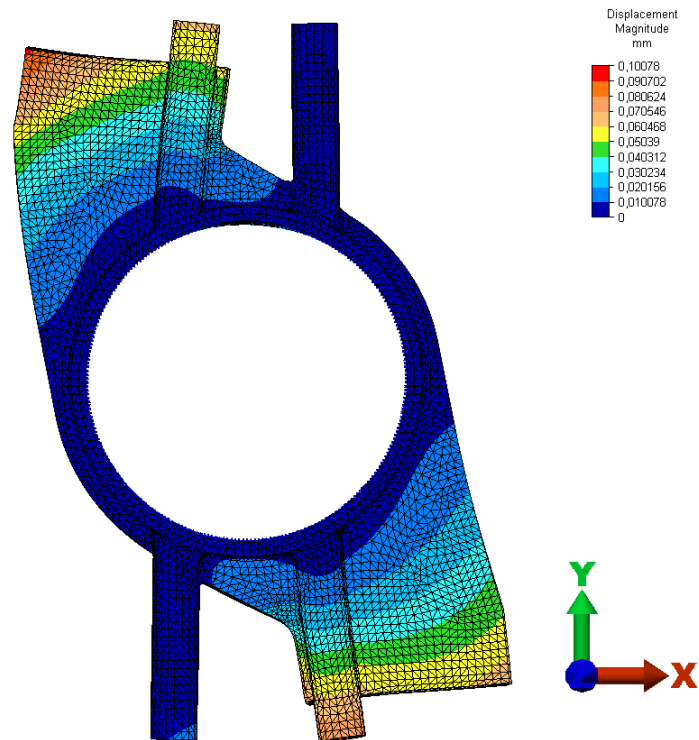


Slika 8.8 Suma reakcija u osloncima u smjeru osi X za uzdužno opterećenje

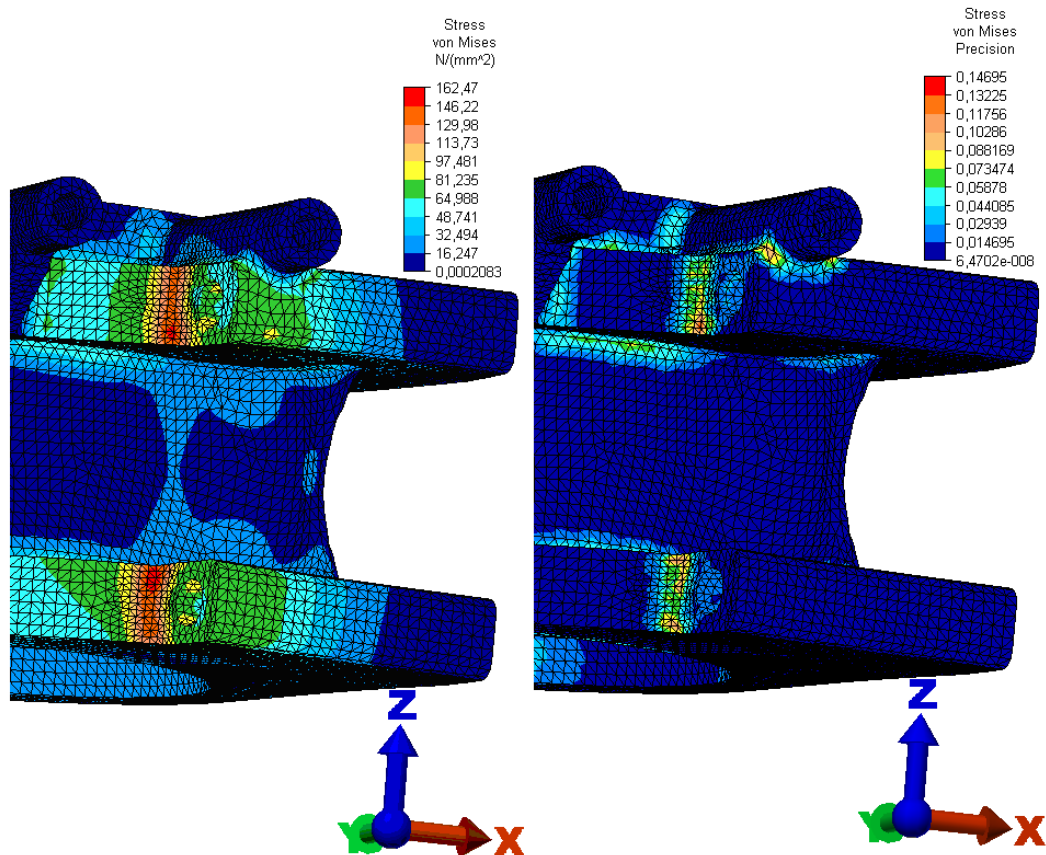


Slika 8.9 Suma reakcija u osloncima u smjeru osi Y za uzdužno opterećenje

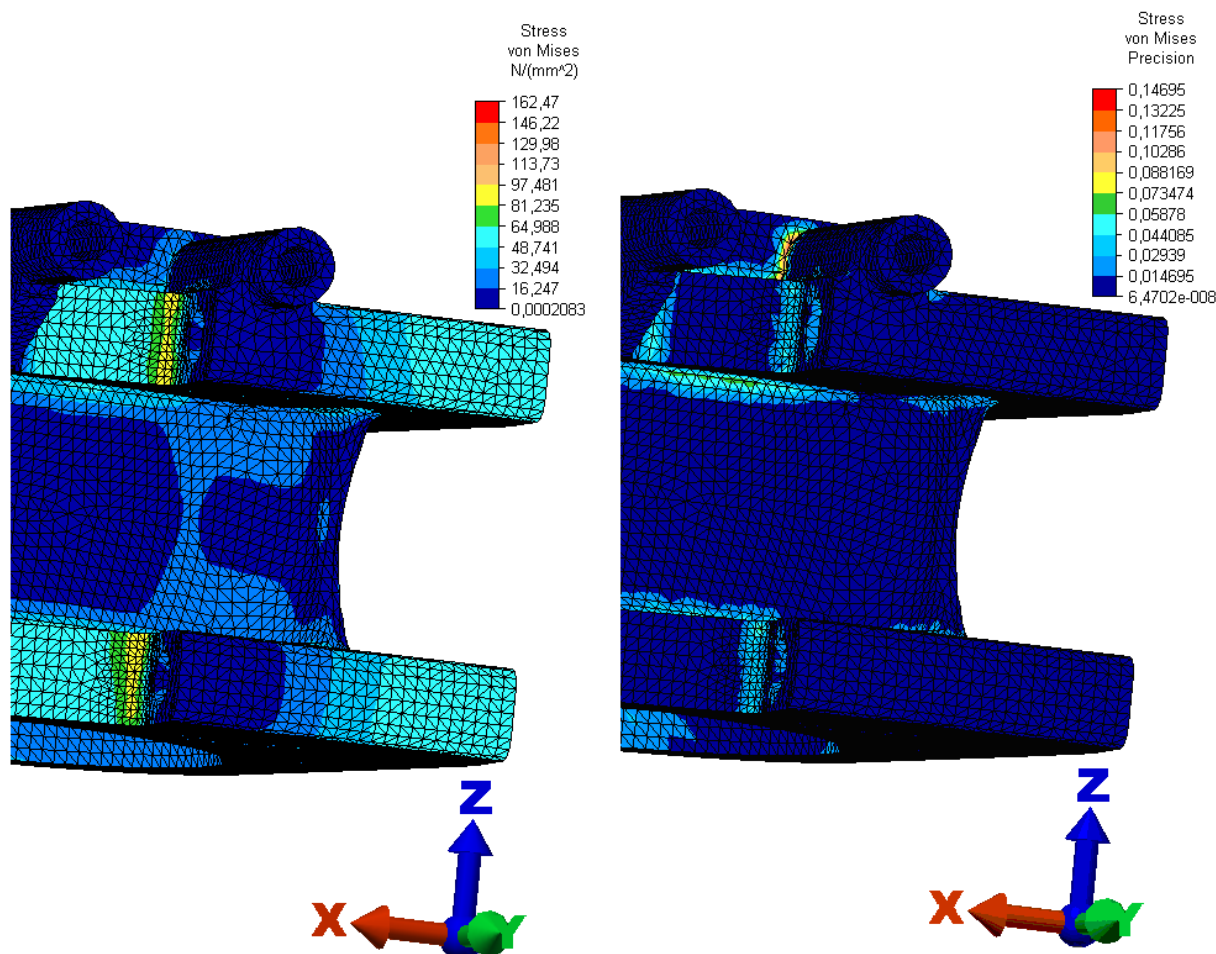
Deformirani oblik uvećan tri puta prikazan je na slici 8.10.



Slika 8.10 Deformirani oblik za slučaj uzdužnog opterećenja



Slika 8.11 Ekvivalentno naprezanje i greška energije deformiranja na lijevom radijusu



Slika 8.12 Ekvivalentno naprezanje i greška energije deformiranja na desnom radijusu

Raspodjela ekvivalentnog naprezanja prema energetske teoriji čvrstoće na lijevom radijusu prikazana je na slici 8.11, a za desni je prikazana na slici 8.12. Na istim je slikama prikazana greška energije deformiranja za pripadajuće ekvivalentno naprezanje.

Najveće ekvivalentno naprezanje u konstrukciji iznosi (lijevi radijus):

$$\sigma_{ekv,max} \approx 162 \text{ MPa} < \sigma_{dop} = 250,0 \text{ MPa}$$

Najveća greška energije deformiranja iznosi (lijevi radijus):

$$\eta = 0,14$$

8.2 Analiza čvrstoće za koso opterećenje

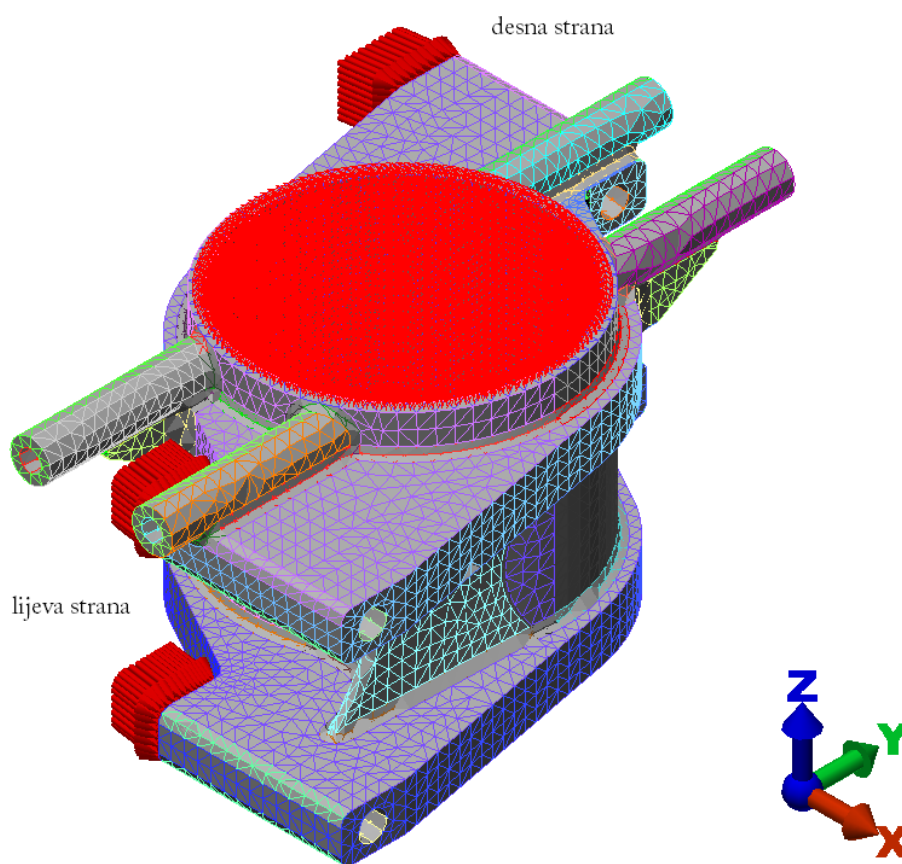
8.2.1 Gruba mreža

Gruba mreža sastoji se od 41285 tetraedarskih elemenata drugog reda te ima 203000 stupnjeva slobode. Odabrani su elementi veličine 10 mm, a mreža je progušćena na mjestima gdje očekujemo visoka naprezanja tj. prijelaznim radiusima oslonaca, elementima veličine 5 mm. Mreža je cjelovita (*Watertight*), a karakteristike elemenata u njoj su slijedeće:

Omjer minimalne i maksimalne duljine stranice elementa (*Max. length ratio*) - 19,1

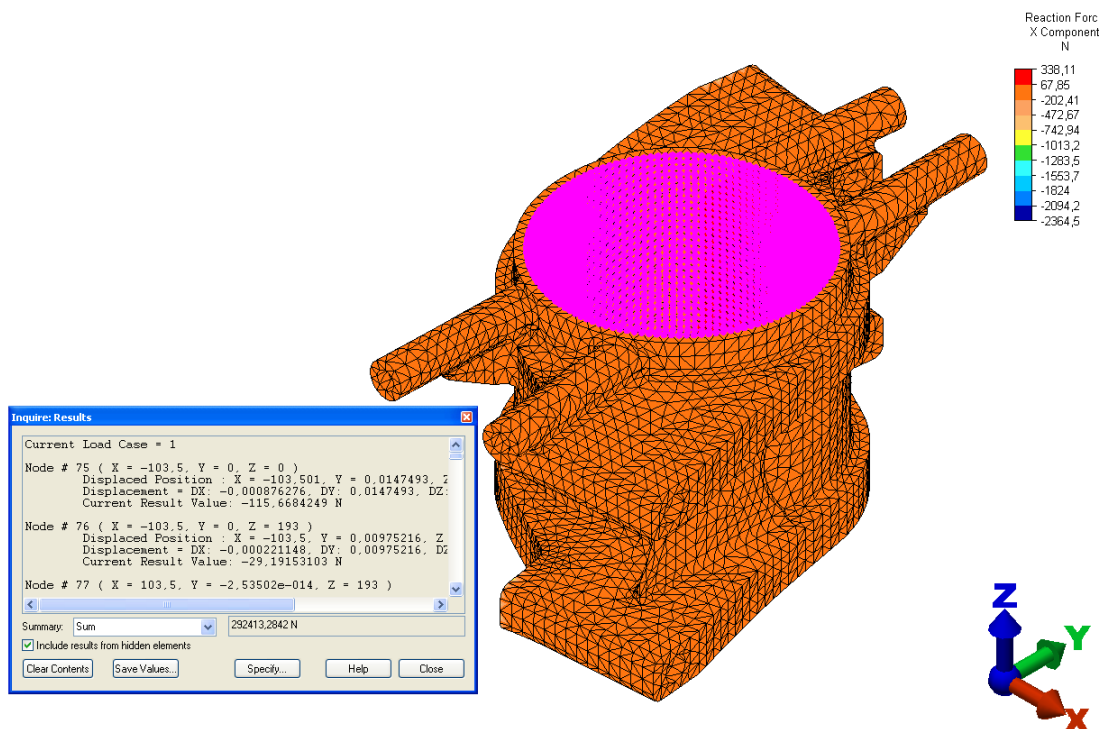
Omjer prosječne duljine stranice elementa (*Avg. length ratio*) - 1,7

Na slici 8.13 prikazan je diskretizirani model u izometriji.

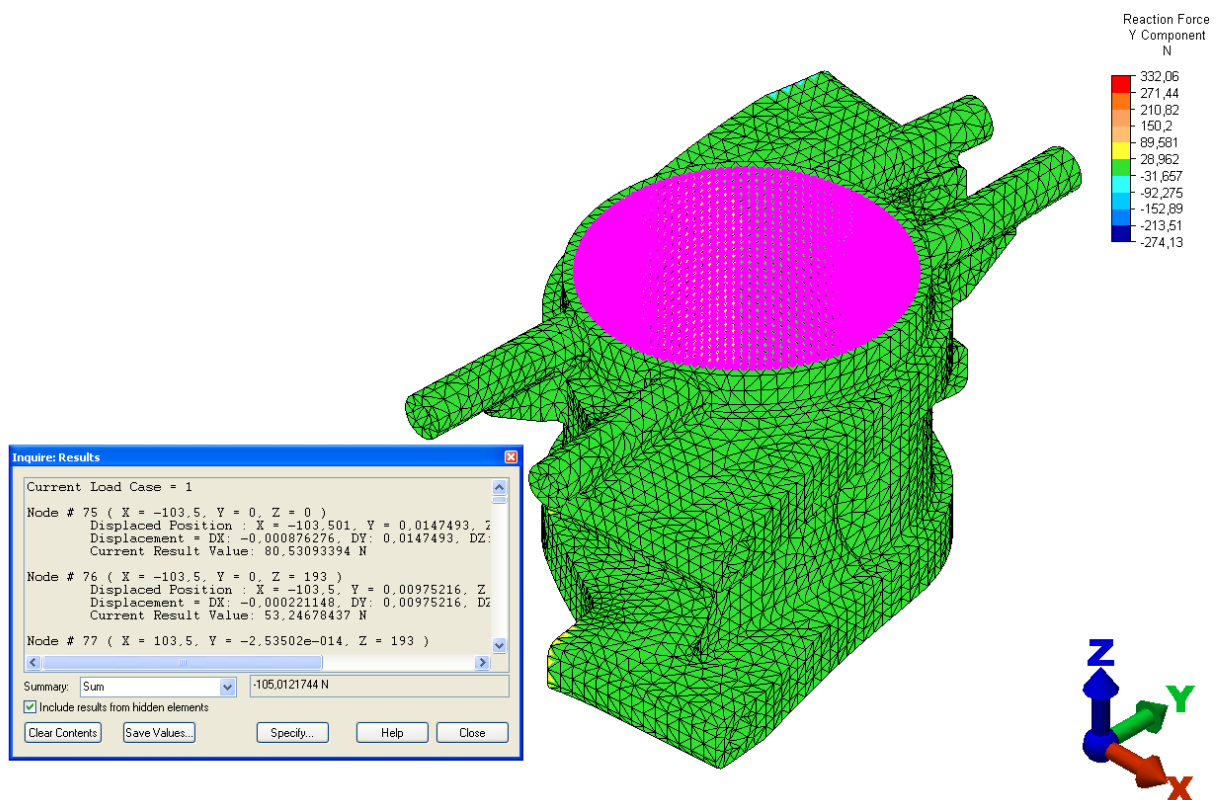


Slika 8.13 Proračunski model sa grubom mrežom za koso opterećenje

Na slikama 8.14 i 8.15 prikazane su reakcije u osloncima. Dobivene vrijednosti su u ravnoteži sa vanjskim opterećenjem.

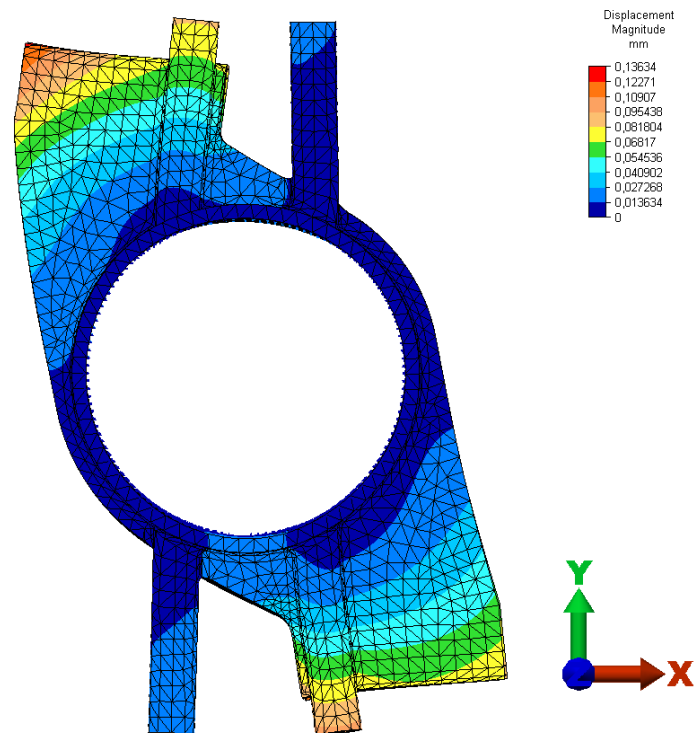


Slika 8.14 Suma reakcija u osloncima u smjeru osi X za koso opterećenje

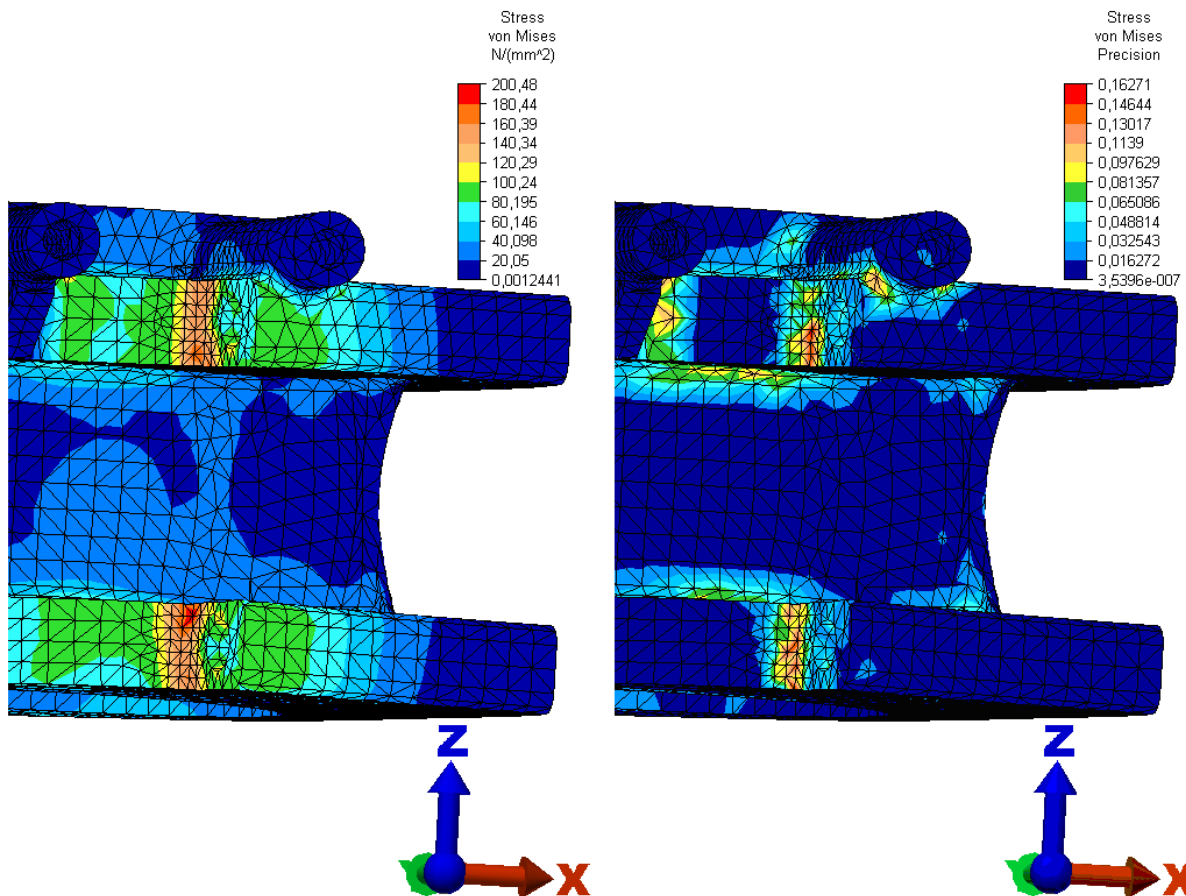


Slika 8.15 Suma reakcija u osloncima u smjeru osi Y za koso opterećenje

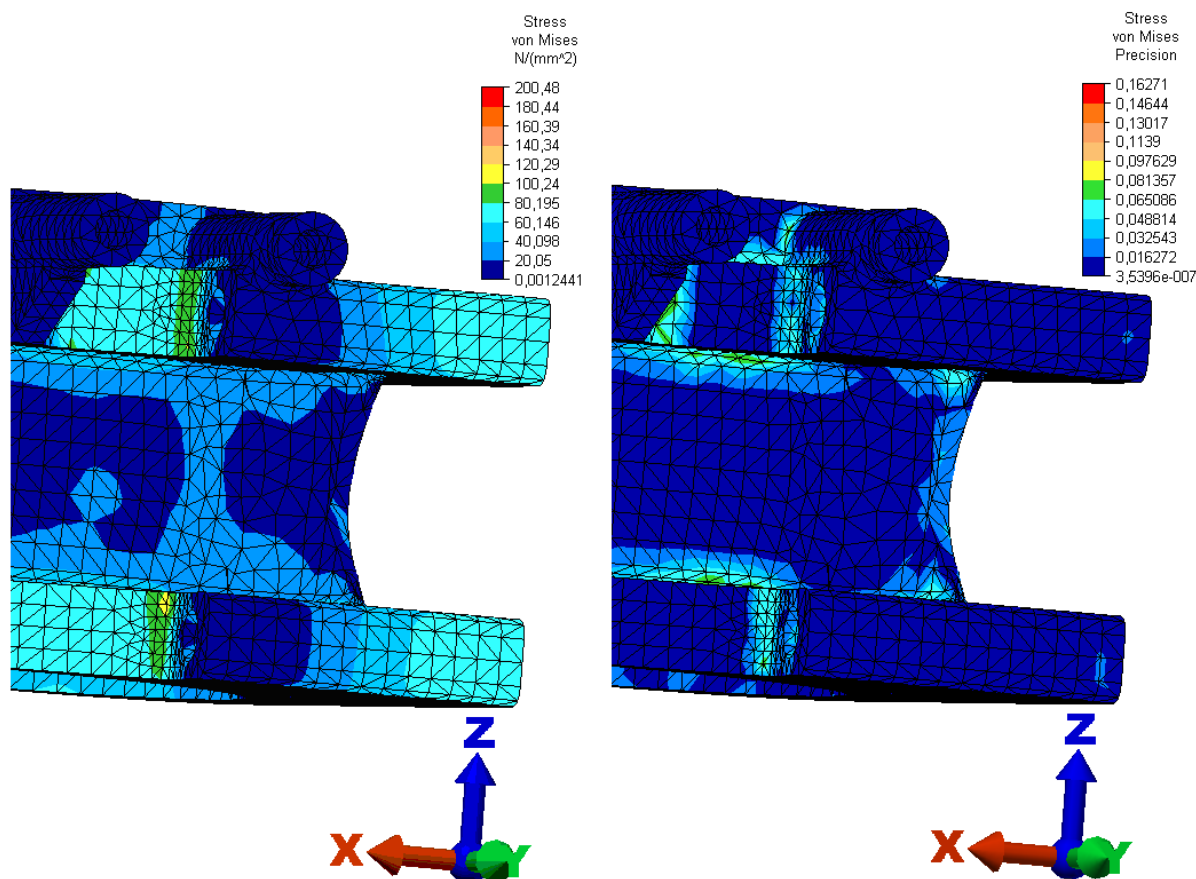
Deformirani oblik uvećan tri puta prikazan je na slici 8.16



Slika 8.16 Deformirani oblik za slučaj kosog opterećenja



Slika 8.17 Ekvivalentno naprezanje i greška energije deformiranja na lijevom radijusu



Slika 8.18 Ekvivalentno naprezanje i greška energije deformiranja na desnom radijusu

Raspodjela ekvivalentnog naprezanja prema energetske teoriji čvrstoće na lijevom radijusu prikazana je na slici 8.17, a za desni je prikazana na slici 8.18. Na istim je slikama prikazana greška energije deformiranja za pripadajuće ekvivalentno naprezanje.

Najveće ekvivalentno naprezanje u konstrukciji iznosi (lijevi radijus):

$$\sigma_{ekv,max} \approx 200 \text{ MPa} < \sigma_{dop} = 250.0 \text{ MPa}$$

Najveća greška energije deformiranja iznosi (lijevi radijus):

$$\eta = 0,16$$

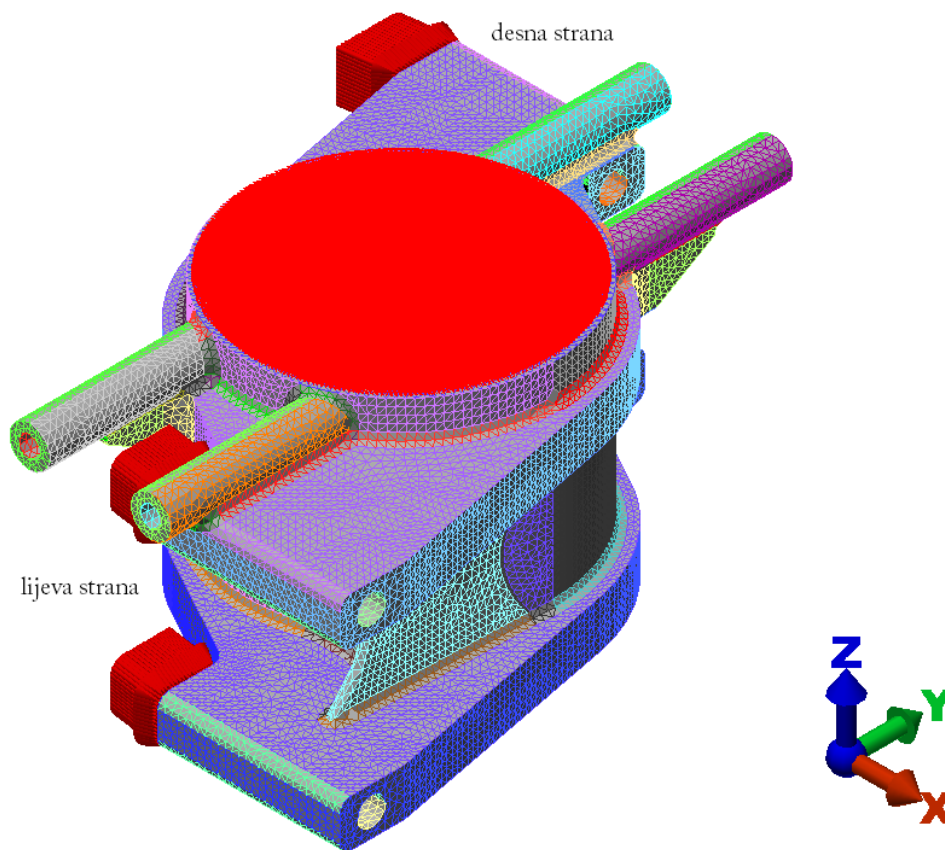
8.2.2 Fina mreža

Fina mreža sastoji se od 279644 tetraedarskih elemenata drugog reda te ima 1242226 stupnjeva slobode. Odabrani su elementi veličine 5 mm, a mreža je progušćena na mjestima gdje očekujemo visoka naprezanja tj. prijelaznim radiusima oslonaca, elementima veličine 3 mm. Mreža je cjelovita (*Watertight*), a karakteristike elemenata u njoj su slijedeće:

Omjer minimalne i maksimalne duljine stranice elementa (*Max. length ratio*) - 7,9

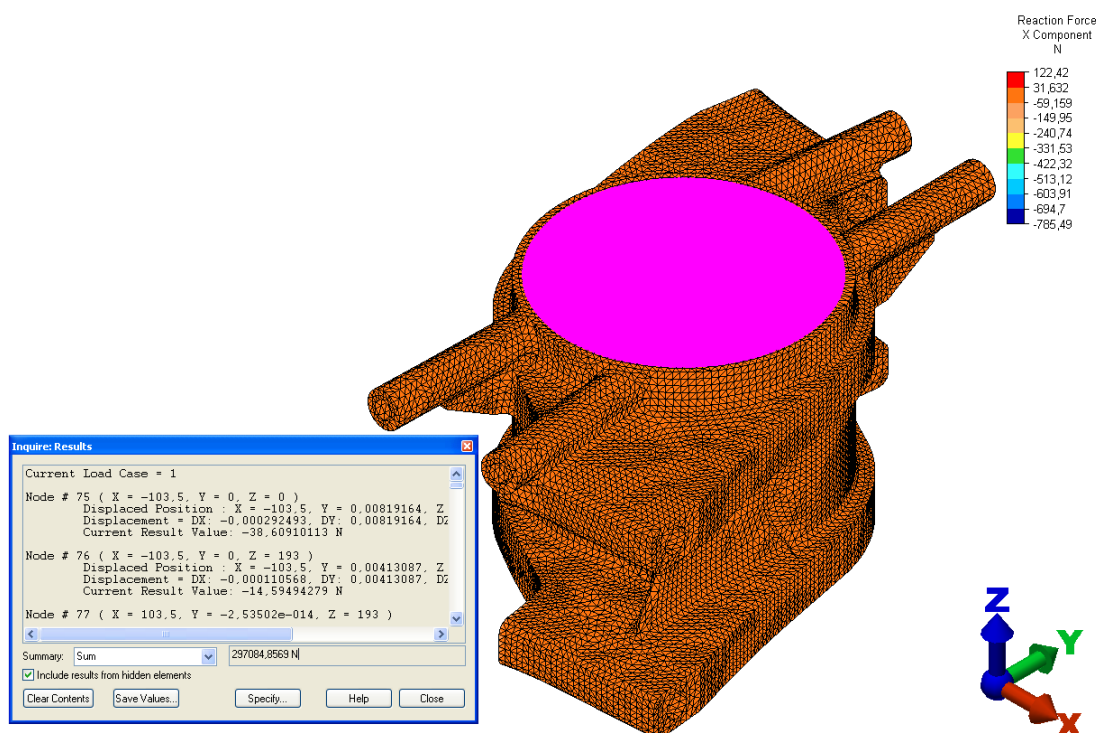
Omjer prosječne duljine stranice elementa (*Avg. length ratio*) - 1,6

Na slici 8.19 prikazan je diskretizirani model u izometriji.

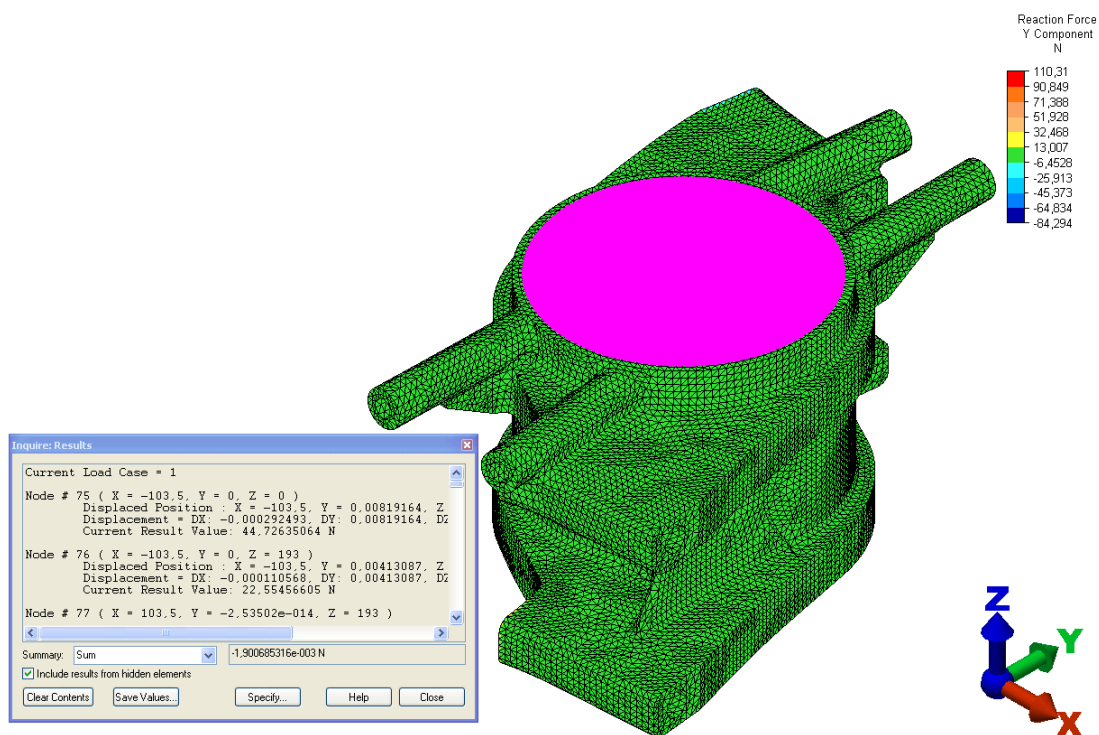


Slika 8.19 Proračunski model sa finom mrežom za koso opterećenje

Na slikama 8.20 i 8.21 prikazane su reakcije u osloncima. Dobivene vrijednosti su u ravnoteži sa vanjskim opterećenjem.

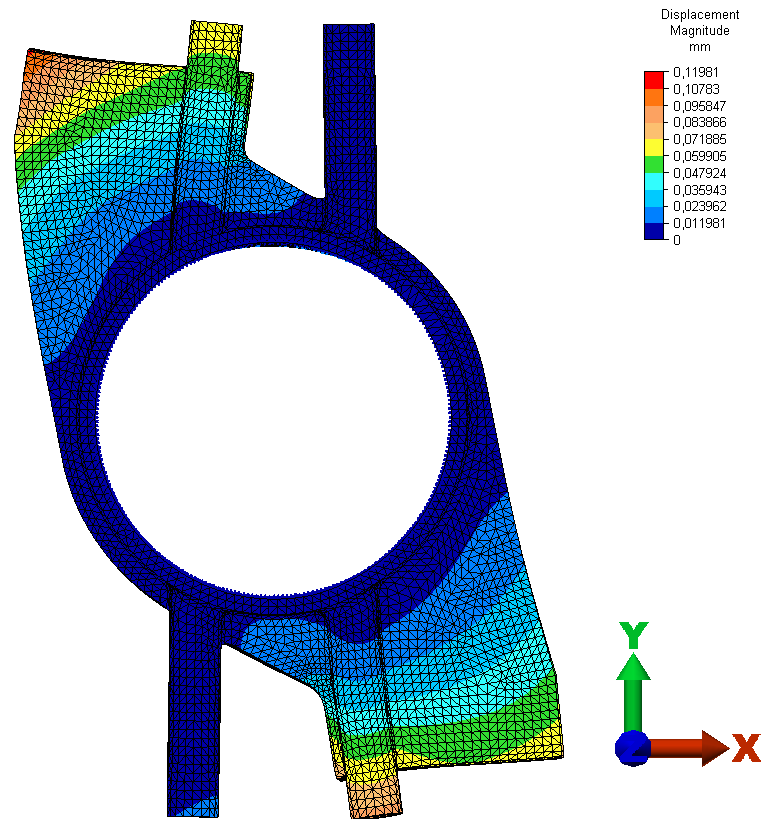


Slika 8.20 Suma reakcija u osloncima u smjeru osi X za koso opterećenje

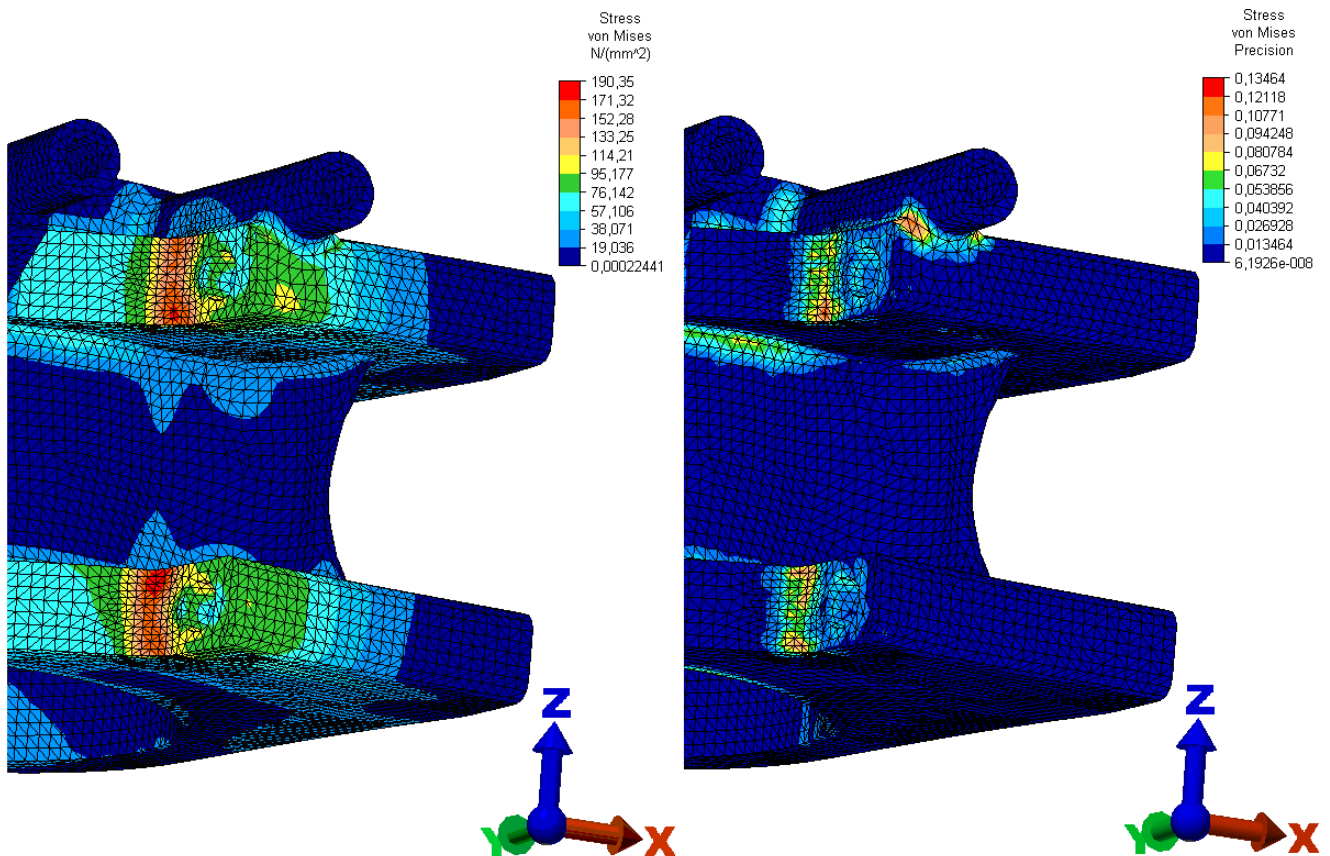


Slika 8.21 Suma reakcija u osloncima u smjeru osi Y za koso opterećenje

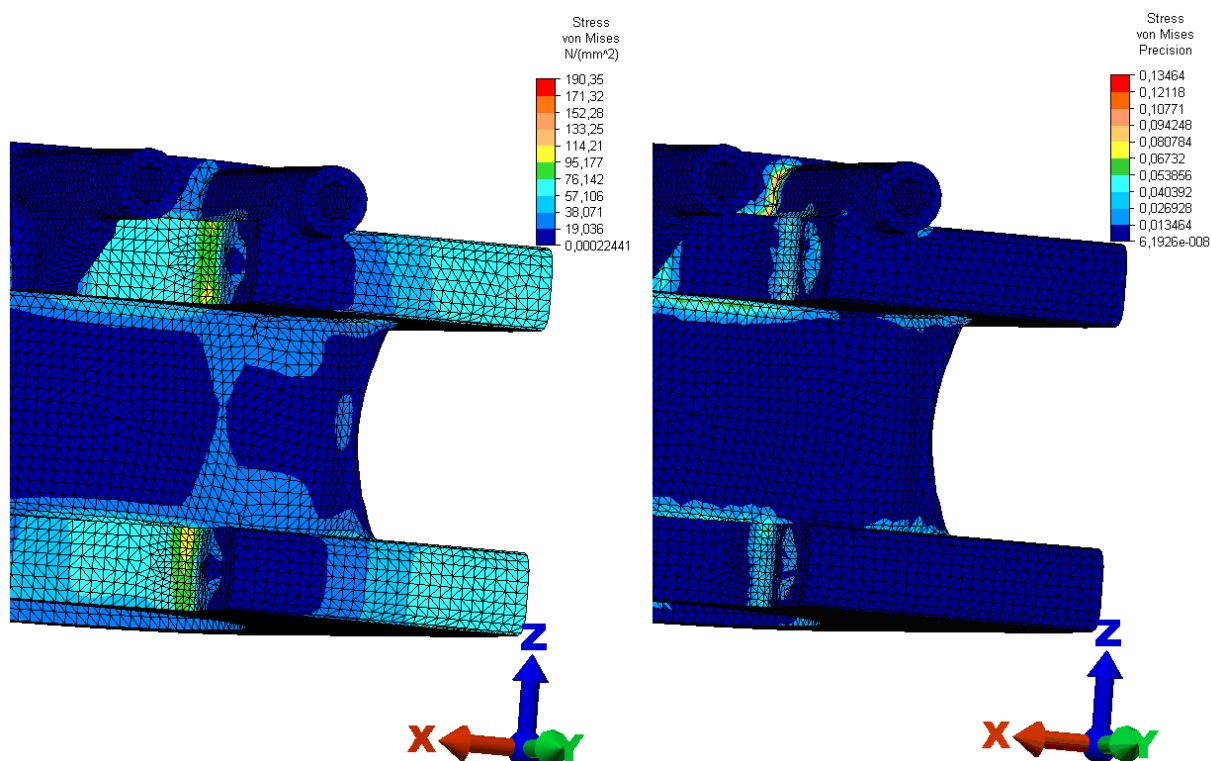
Deformirani oblik uvećan tri puta prikazan je na slici 8.22.



Slika 8.22 Deformirani oblik za slučaj kosog opterećenja



Slika 8.23 Ekvivalentno naprezanje i greška energije deformiranja na lijevom radijusu



Slika 8.24 Ekvivalentno naprezanje i greška energije deformiranja na desnom radijusu

Raspodjela ekvivalentnog naprezanja prema energetske teoriji čvrstoće na lijevom radijusu prikazana je na slici 8.23, a za desni je prikazana na slici 8.24. Na istim je slikama prikazana greška energije deformiranja za pripadajuće ekvivalentno naprezanje.

Najveće ekvivalentno naprezanje u konstrukciji iznosi (lijevi radijus):

$$\sigma_{ekv,max} \approx 190 \text{ MPa} < \sigma_{dop} = 250.0 \text{ MPa}$$

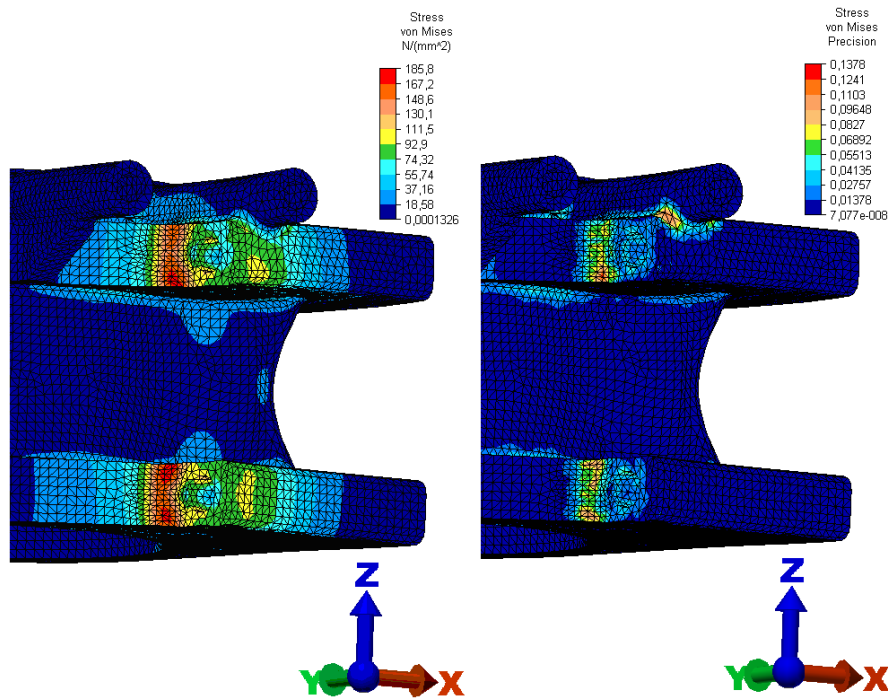
Najveća greška energije deformiranja iznosi (lijevi radijus):

$$\eta = 0,13$$

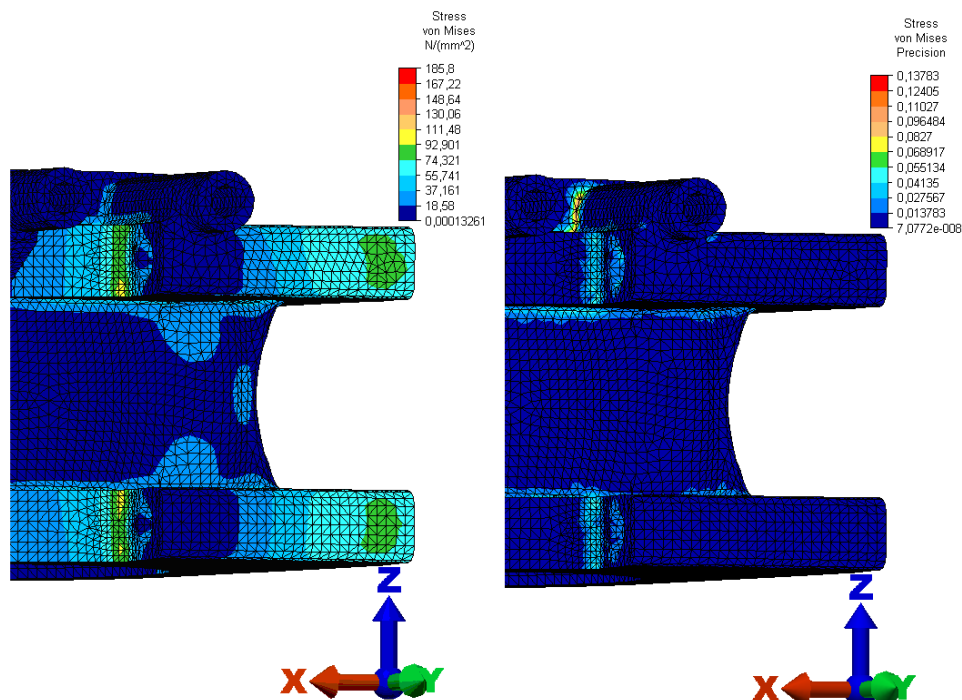
Na osnovu provedenih analiza dolazi se do zaključka da je nova konstrukcija lemniskatne grede zadovoljila kriterij čvrstoće, uz istu masu, te da je to njen konačni oblik.

8.2.3 Analiza sa krutim rubnim uvjetima

U odnosu na prethodni proračunski model, ovdje su zadati kruti rubni uvjeti tj. na unutarnjoj cilindričnoj plohi spriječena je translacija u sve tri osi, a diskretizirani model prikazan je na slici 8.19.



Slika 8.25 Ekvivalentno naprezanje i greška energije deformiranja na lijevom radijusu



Slika 8.26 Ekvivalentno naprezanje i greška energije deformiranja na desnom radijusu

Raspodjela ekvivalentnog napreznja prema energetskej teoriji čvrstoće na lijevom radijusu prikazana je na slici 8.25, a za desni je prikazana na slici 8.26. Na istim je slikama prikazana greška energije deformiranja za pripadajuće ekvivalentno napreznje.

Najveće ekvivalentno napreznje u konstrukciji iznosi (lijevi radijus):

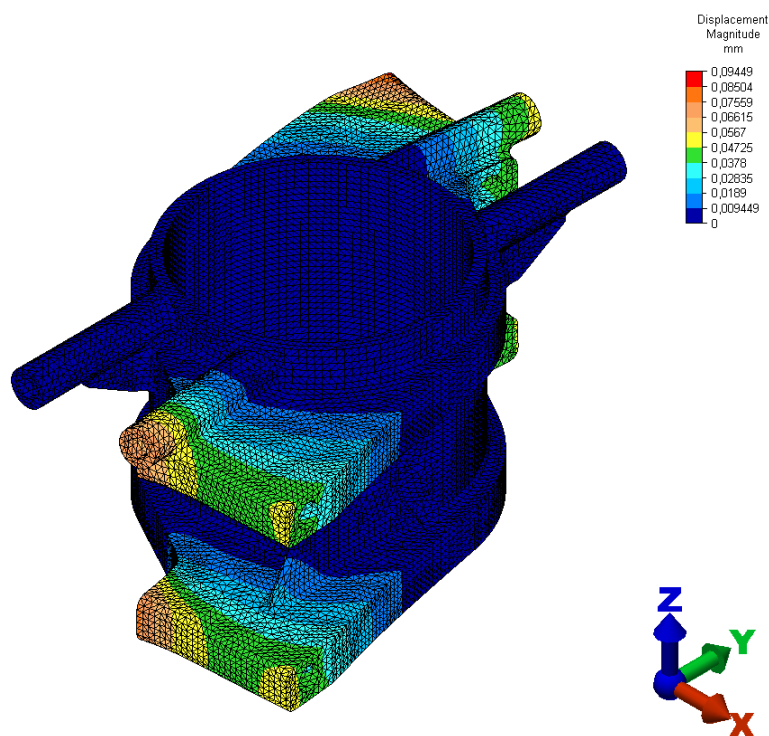
$$\sigma_{ekv,max} \approx 186 \text{ MPa} < \sigma_{dop} = 250.0 \text{ MPa}$$

Najveća greška energije deformiranja iznosi (lijevi radijus):

$$\eta = 0,13$$

U odnosu na elastične rubne uvjete ovdje se pojavljuju nešto manja napreznja. To je zato što se kod elastičnih rubnih uvjeta uslijed djelovanja opterećenja model zakrene oko osi Z te se na taj način povećava komponenta napreznja u smjeru osi Y. Proračunski model sa elastičnim rubnim uvjetima na desnoj strani ima nešto manja napreznja, dok su na lijevoj strani veća. To je zbog elastičnih rubnih uvjeta koji su modelu dopustili određenu pozitivnu rotaciju oko osi Z.

Deformirani oblik uvećan tri puta prikazan je na slici 8.27



Slika 8.27 Deformirani oblik u slučaju krutih rubnih uvjeta

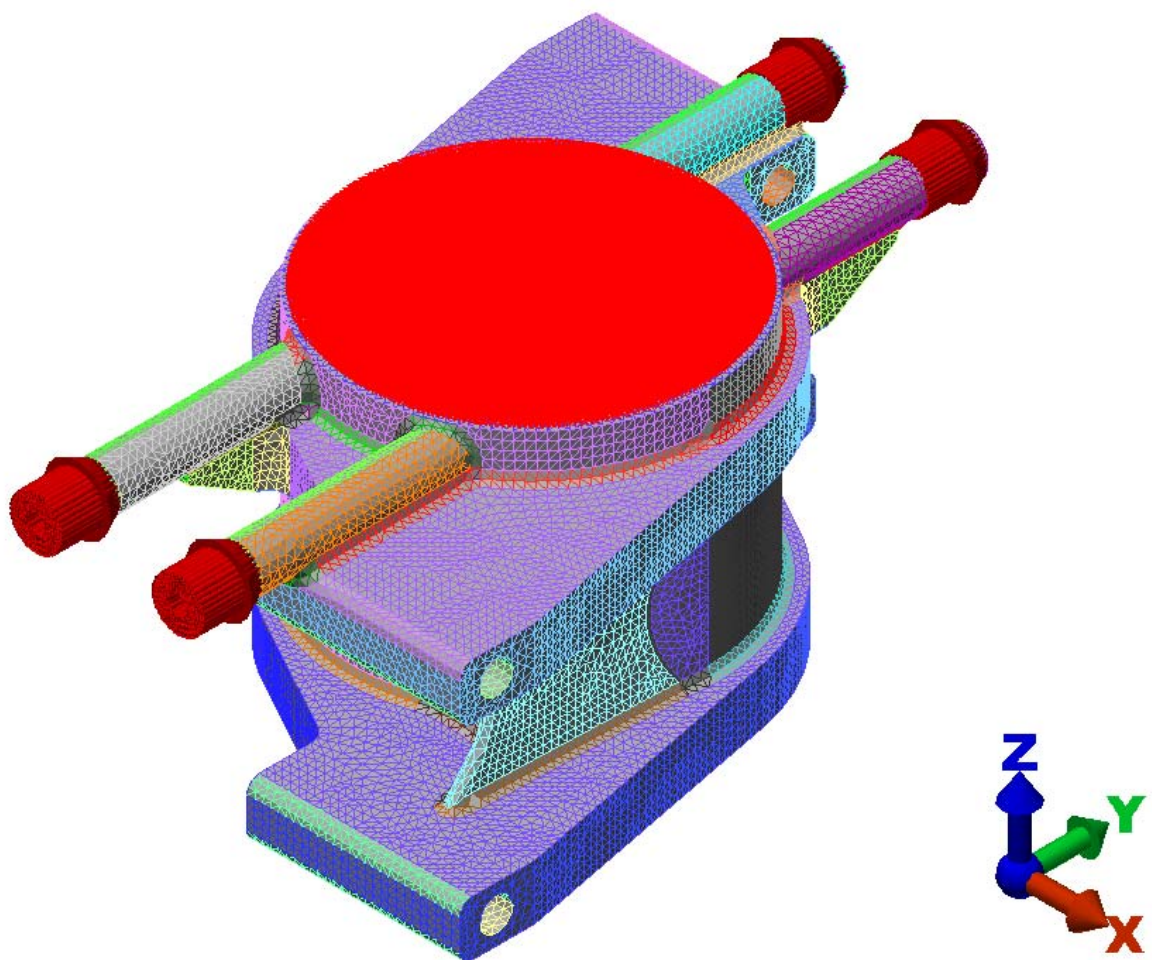
8.3 Analiza čvrstoće za poprečni slučaj opterećenja

Za potrebu ove analize korištena je mreža tetraedara drugog reda veličine 5mm, te se sastoji od 272523 elementa sa ukupno 12210558 stupnjeva slobode. Mreža je cjelovita (*Watertight*), a karakteristike elemenata u njoj su slijedeće:

Omjer minimalne i maksimalne duljine stranice elementa (*Max. length ratio*) - 8,1

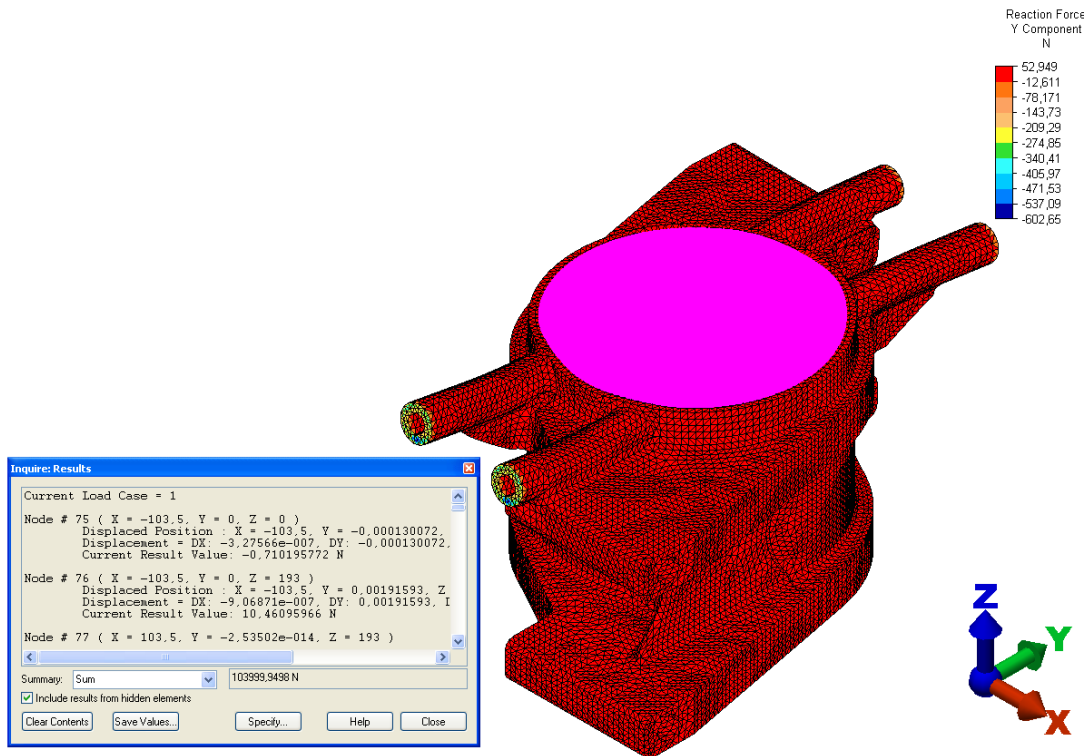
Omjer prosječne duljine stranice elementa (*Avg. length ratio*) - 1,6

Na slici 8.28 prikazan je diskretizirani model u izometriji.

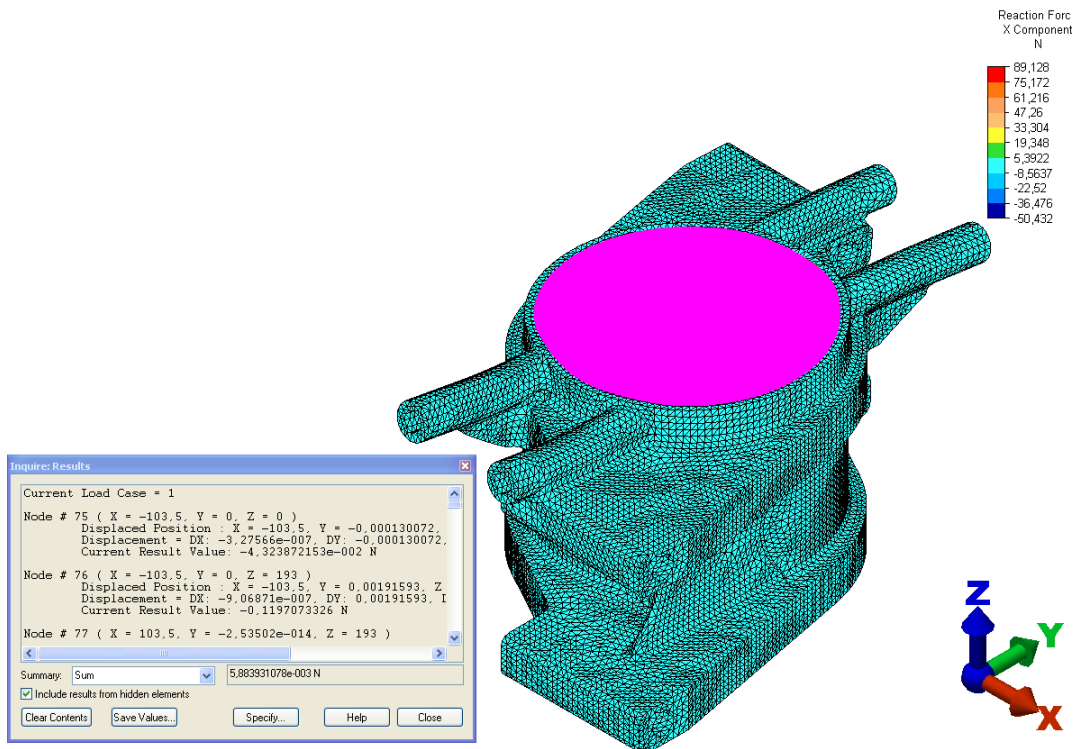


Slika 8.28 Proračunski model sa finom mrežom za poprečno opterećenje

Na slikama 8.29 i 8.30 prikazane su reakcije u osloncima. Dobivene vrijednosti su u ravnoteži sa vanjskim opterećenjem.

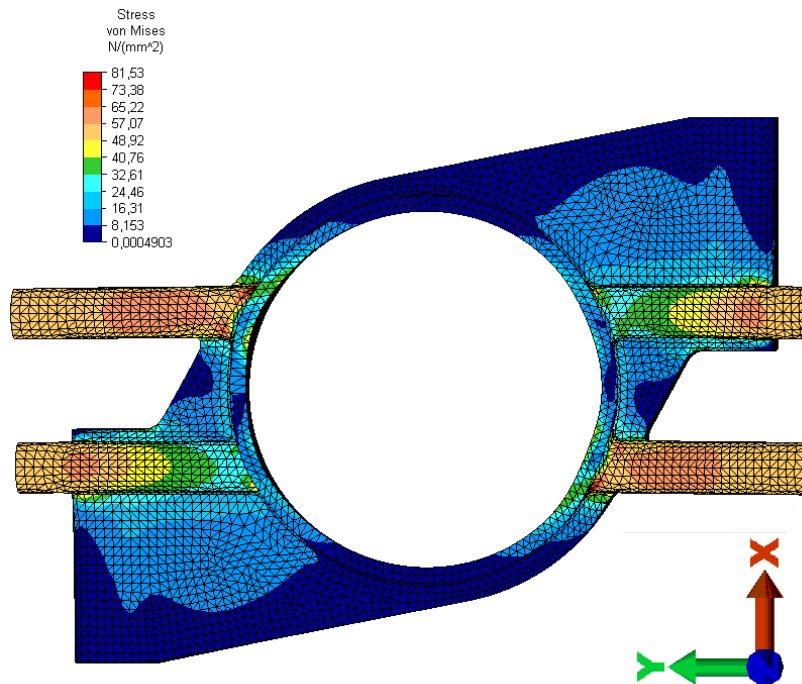


Slika 8.29 Suma reakcija u osloncima u smjeru osi X za poprečno opterećenje

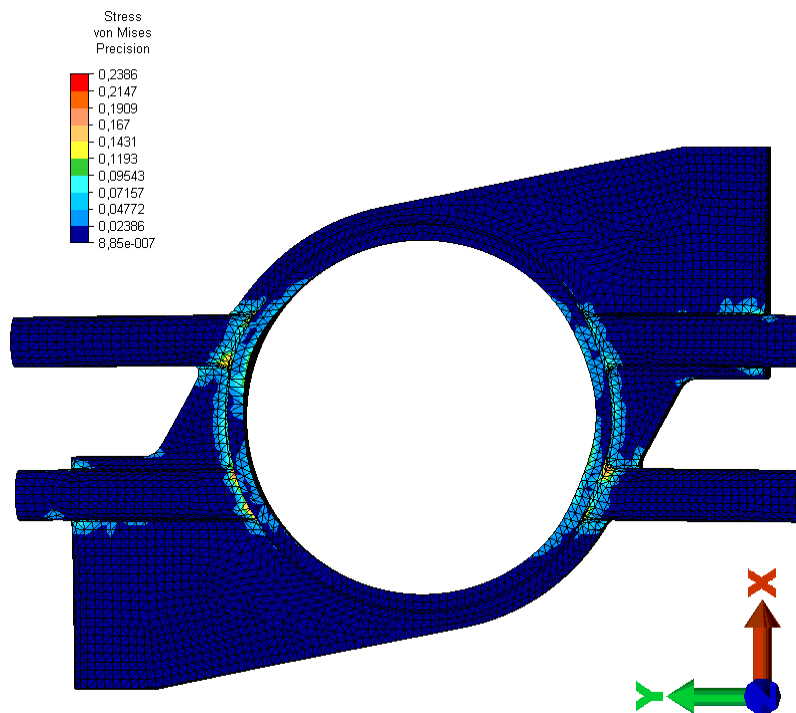


Slika 8.30 Suma reakcija u osloncima u smjeru osi Y za poprečno opterećenje

Na slikama 8.31 i 8.32 prikazani su rezultati analize diskretiziranog proračunskog modela na slici 8.28.

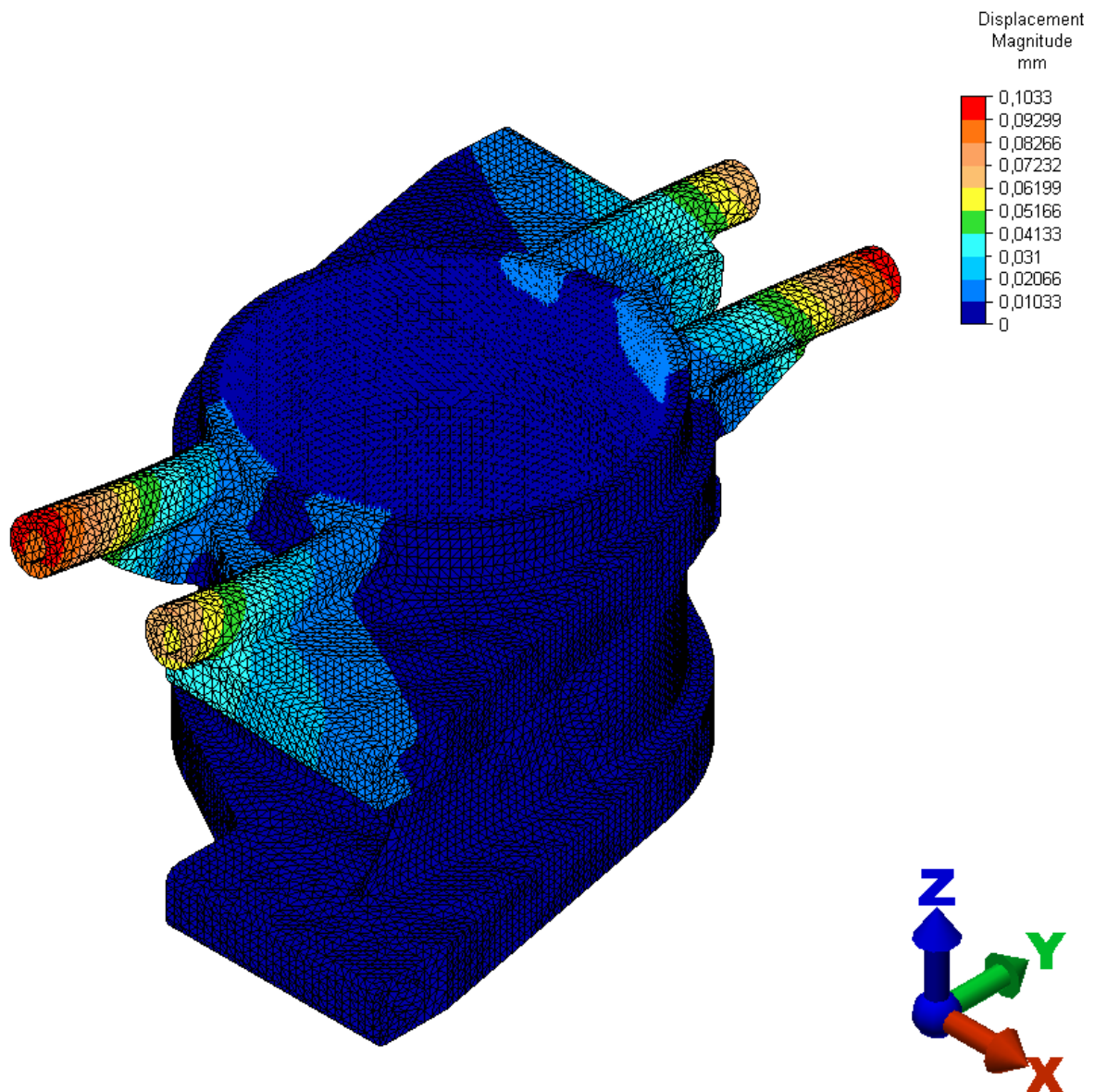


Slika 8.31 Ekvivalentno naprezanje



Slika 8.32 Greška energije deformiranja

Deformirani oblik uvećan tri puta prikazan je na slici 8.33



Slika 8.33 Deformirani oblik oslonaca hidrauličnog cilindra

Na osnovu dobivenih rezultata, ekvivalentna naprezanja (slika 8.31) su daleko manja od dopuštenih ($\sigma_{dop}=250$ MPa) te je konstrukcijsko rješenje analiziranog djela geometrije prihvatljivo sa stanovišta čvrstoće, te nije potrebno vršiti daljnje analize.

9. PRORAČUN PREDNAPREGNUTOG VIJČANOG SPOJA

9.1 Uvod

Za zadani vijčani spoj izvršeno je dimenzioniranje i konstruiranje spojnog vijka, te određen moment ključa za pritezanje, uz kontrolu čvrstoće vijčanog spoja.

Odabran je fini navoj M20x1,5, te materijal klase čvrstoće 12.9.

Proračun je izvršen prema [5]

9.2 Dimenzioniranje

9.2.1 Maksimalna sila u vijku

Uzima se iskustveno

$$\begin{aligned} F_{max} &= (2,6 \dots 4,1) F_r \\ F_{max} &= 3 \cdot 37\,500 = 112,5 \text{ kN} \end{aligned} \quad (9.1)$$

Gdje je:

$$F_r = \frac{1}{4} \times F_v = 37,5 \text{ kN} - \text{pulsirajuća radna sila u vijku (ciklus opterećenja ima faktor asimetrije jednak nuli)} \quad (9.2)$$

$F_v = 150 \text{ kN}$ – vučna sila vozila

9.2.2 Dimenzioniranje navoja

Iz pojednostavljenog uvjeta čvrstoće

$$\begin{aligned} \sigma_{max} &= \frac{F_{max}}{A_j} \leq \sigma_{dop} = 0,6\sigma_T \\ \sigma_{max} &= \frac{112500}{259} = 434,36 \text{ N/mm}^2 < 648 \text{ N/mm}^2 \\ \sigma_{dop} &= 0,6 \cdot \sigma_T = 0,6 \cdot 1080 = 648 \text{ N/mm}^2 \end{aligned} \quad (9.3)$$

Gdje je:

A_j - presjek jezgre

σ_T – granica tečenja (N/mm^2)

Tablica 9.1 Glavne mjere metarskog ISO – navoja (prema DIN 13)

Normalan navoj reda 1					
Oznaka navoja	Korak	Sred. pro.	Pr. jezgre	Presjek jez.	Nosiva pov.
	P /mm/	d_2 /mm/	d_j /mm/	A_j /mm ² /	A_s /mm ² /
1	2	3	4	5	6
M 20	2,5	18,376	16,933	225	245
Fini navoj reda 1					
M 20x1	1,0	19,350	18,773	277	285
M 20x1,5	1,5	19,026	18,160	259	271
M 20x2	2,0	18,701	17,546	242	258

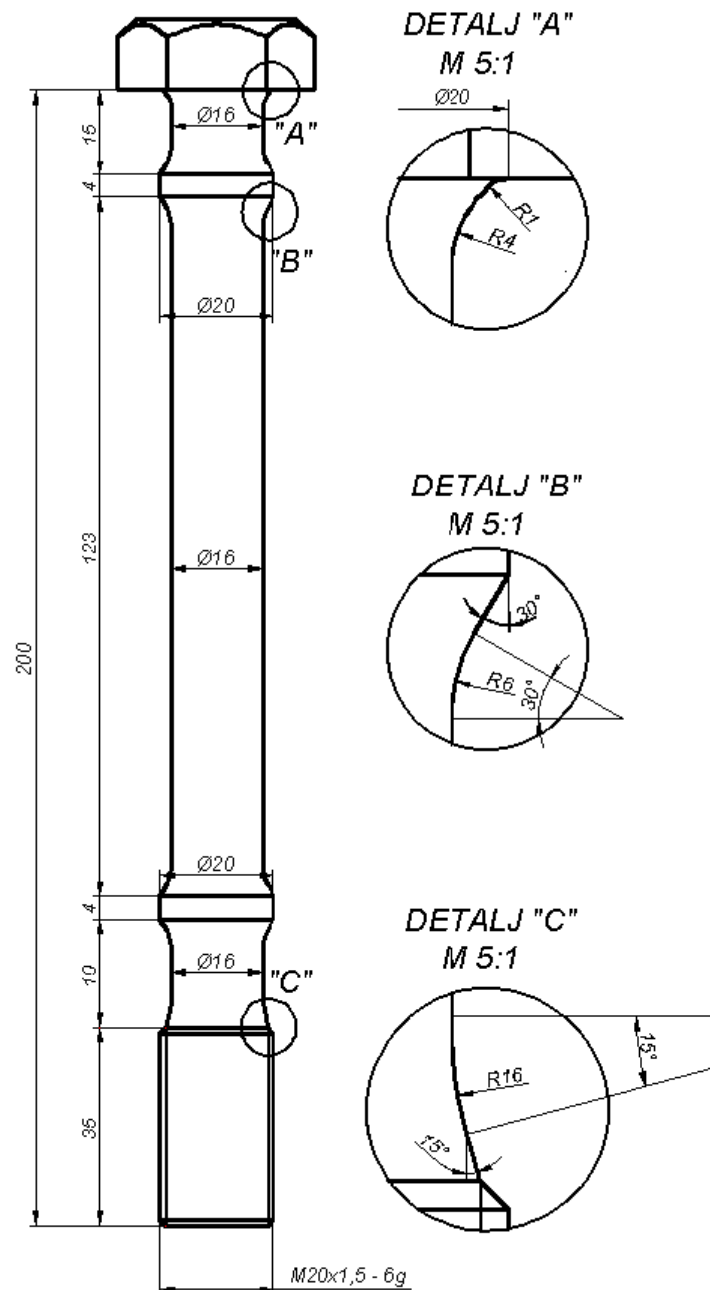
Tablica 9.2 Karakteristike čvrstoće vijka

Navoj	Klasa čvrstoće vijka (mater.)	Zatezna čvrstoća σ_M N/mm ²	Granica tečenja σ_T N/mm ²	Tehnologija izrade navoja	Amplituda dinamičke čvrstoće N/mm ²
1	2	3	4	5	6
M8	10,9	1000	900	poboljšan – rezan	70
M10				poboljšan – brušen	65
				poboljšan – glodan	55
				poboljšan – glodan – profil	
				naknadno valjan	65
				valjan – poboljšan	55
				poboljšan – valjan	115
poboljšan – glodan					
			jezgra naknadno valjana	130	
M10	12,9	1200	1080	poboljšan - valjan	145

9.2.3 Konstrukcija vijčanog spoja

Za definirani navoj vijka, pristupa se konstrukciji elastičnog vijka. Što je vijak tanji u struku, to je elastičniji, jer manji dio radne sile otpada na vijak, pa su i manja dinamička naprezanja. Preporučuje se za stanjeni dio stabla vijka uzeti 75% do 95% od promjera jezgre vijka.

Za proračunati vijak usvojen je promjer stabla od 16 mm, što je 88% promjera jezgre vijka, te je izvršena konstrukcija istog prema normi HRN M.B1.265 (DIN 7964).



Slika 9.1 Konstrukcija elastičnog vijka sa detaljima pojedinih prijelaza

9.3 Kontrola čvrstoće i krutosti

9.3.1 Koeficijenti krutosti

Koeficijent krutosti vijka:

$$C_V = E_V \sum \frac{A_i}{l_i} = E_V \times \left[\frac{A_s}{l_s} + \frac{A_j}{l_j} \right]$$

$$C_V = 210\,000 \times \left[\frac{201}{157} + \frac{259}{43} \right] = 1\,528\,800 \text{ N/mm} \quad (9.4)$$

Gdje je:

$E_V = 210 \text{ GPa}$ - modul elastičnosti vijka

$A_s = \frac{16^2 \times \pi}{4} = 201 \text{ mm}^2$ - površina poprečnog presjeka struka

$A_j = 259 \text{ mm}^2$ - površina presjeka jezgre

$l_s = 15 + 123 + 19 = 157 \text{ mm}$ - ukupna duljina struka (slika 9.1)

$l_j = 4 + 4 + 35 = 43 \text{ mm}$ - duljina jezgre

Koeficijent krutosti podloge teško je egzaktno odrediti, jer se pouzdano ne zna površina podloge koja prenosi opterećenje tj. koja sudjeluje u deformaciji.

Sa dovoljnom točnošću može se računati:

$$C_p = E_p \frac{A_p}{l_p} = 1\,138\,666 \text{ N/mm} \quad (9.5)$$

$$A_p = \frac{\pi}{4} (s - d_h)^2 + \frac{\pi s}{8} (d_p - s) [(x + 1)^2 - 1] = 731,33 \approx 732 \text{ mm}^2 \quad (9.6)$$

$$x = \sqrt[3]{\frac{l_p s}{d_p^2}} = 1,28 \quad (9.7)$$

$$d_p = s + m l_p = 43,5 \text{ mm} \quad (9.8)$$

Gdje je:

$E_p = 177 \text{ GPa}$ - modul elastičnosti podloge

A_p - površina podloge

$l_p = 135 \text{ mm}$ - debljina podloge

$s \cong 1,5d = 30 \text{ mm}$ - otvor ključa

$d_h = 21$ mm - promjer rupe kroz koju prolazi vijak

d_p – ekvivalentni promjer podloge

$m = 0,1$ – faktor materijala (0,1....0,4 za čelik)

9.3.2 Sile i naprezanja u vijku

Amplitudna sila:

$$F_a = \frac{F_r}{2} \frac{1}{1 + \frac{C_p}{C_v}} = 8003,84 \approx 8000 \text{ N} \quad (9.9)$$

Sila prednapona:

$$F_{pr} = F_{\max} - 2F_a = 96500 \text{ N} \quad (9.10)$$

Maksimalno vlačno naprezanje:

$$\sigma_{\max} = \frac{F_{\max}}{A_j} = 434,3 \text{ N/mm}^2 \quad (9.11)$$

Prednaprezanje:

$$\sigma_{pr} = \frac{F_{pr}}{A_j} = 372,5 \text{ N/mm}^2 \quad (9.12)$$

Amplitudno naprezanje:

$$\sigma_a = \frac{F_a}{A_j} = 30,8 \text{ N/mm}^2 \quad (9.13)$$

9.3.3 Kontrola čvrstoće

Stupanj sigurnosti protiv loma vijka uslijed zamora materijala:

$$s_a = \frac{\sigma_A}{\sigma_a} = 2,78 > 1,3 \quad (9.14)$$

Gdje je amplituda trajne dinamičke čvrstoće vijka u pogonu:

$$\sigma_A = \frac{\sigma_0}{2} - \frac{1 - k_\sigma}{2 - k_\sigma} \sigma_{pr,e} = 85,8 \text{ N/mm}^2 \quad (9.15)$$

Pri čemu je trajna dinamička čvrstoća ispitivanog vijka za ciklus $r=0$:

$$\sigma_0 = 2 \sigma_{A,tabl} = 290 \text{ N/mm}^2 \quad (9.16)$$

Nagib linije trajne dinamičke čvrstoće u Smithovom dijagramu:

$$k_{\sigma} = \frac{\sigma_M - \sigma_0}{\sigma_M - \frac{\sigma_0}{2}} = 0,862 \quad (9.17)$$

Ekvivalentno naprezanje u jezgri zbog pritezanja:

$$\sigma_{pr,e} = \sqrt{\sigma_{pr}^2 + 3\tau_i^2} = 487,98 \approx 488 \text{ N/mm}^2 \quad (9.18)$$

Tangencijalno naprezanje od momenta torzije na navoju vijka:

$$\tau_T = \frac{T_V}{W_{j0}} = 182 \text{ N/mm}^2 \quad (9.19)$$

Moment torzije na navoju vijka:

$$T_V = F_{pr} \frac{d_2}{2} \tan(\gamma + \rho') = 214\,133 \text{ Nmm} \quad (9.20)$$

Kut uspona zavojnice:

$$\tan \gamma = \frac{P}{d_2 \pi} = 0,025; \gamma = 1,43^\circ \quad (9.21)$$

Kut trenja na navoju:

$$\rho' = \arctan \mu' = 11,7^\circ \quad (9.22)$$

Reducirani faktor trenja:

$$\mu' = \frac{\mu}{\cos \frac{\alpha}{2}} = 0,207 \quad (9.23)$$

Gdje je:

$\sigma_{A,tabl} = 145 \text{ N/mm}^2$ - amplituda dinamičke čvrstoće

$W_{j0} = \frac{d_j^3 \pi}{16} = 1176 \text{ mm}^3$ - polarni moment otpora poprečnog presjeka jezgre

$P = 1,5 \text{ mm}$ – uspon navoja

$d_2 = 19,026$ - srednj promjer navoja

$\mu = 0,18$ - faktor trenja na navoju (preporučljive vrijednosti 0,14 do 0,18)

$\alpha = 60^\circ$ - kut profila metričkog navoja

Potrebno je provjeriti i stupanj sigurnosti protiv tečenja materijala u struku vijka:

$$s_T = \frac{\sigma_T}{\sigma_{\max,e}} = 1,45 > 1,2 \quad (9.24)$$

Pri tome je maksimalno ekvivalentno naprezanje u struku vijka:

$$\sigma_{\max,e} = \sigma_{e,0} + 2\sigma_{a,0} = 745,3 \text{ N/mm}^2 \quad (9.25)$$

Ekvivalentno naprezanje u presjeku vijka u struku:

$$\sigma_{e,0} = \sqrt{\sigma_{pr,0}^2 + 3\tau_{t,0}^2} = 665,7 \text{ N/mm}^2 \quad (9.26)$$

Amplitudno naprezanje u struku vijka:

$$\sigma_{a,0} = \frac{F_a}{A_0} = 39,8 \text{ N/mm}^2 \quad (9.27)$$

Prednaprezanje u struku vijka:

$$\sigma_{pr,0} = \frac{F_{pr}}{A_0} = 480 \text{ N/mm}^2 \quad (9.28)$$

Tangencijalno naprezanje u presjeku struka vijka:

$$\tau_{t,0} = \frac{T_V}{W_0} = 266,3 \text{ N/mm}^2 \quad (9.29)$$

Površina poprečnog presjeka u struku vijka:

$$A_0 = \frac{d_0^2 \pi}{4} = 201 \text{ mm}^2 \quad (9.30)$$

Polarni moment otpora poprečnog presjeka u struku vijka:

$$W_0 = \frac{d_0^3 \pi}{16} = 804,24 \approx 804 \text{ mm}^3 \quad (9.31)$$

9.3.4 Sigurnost protiv razdvajanja spojenih dijelova

$$S_B = \frac{F_{pr}}{F_{pr} - F_b} = 4,48 > 2,5 \quad (9.32)$$

Sila brtvljenja:

$$F_b = F_{\max} - F_r = 75000 \text{ N} \quad (9.33)$$

9.4 Moment ključa

Prednapregnuti vijčani spoj s elastičnim vijkom treba pritegnuti ravnomjerno s momentom ključa koji će u vijku proizvesti silu prednaprezanja, koju je dao proračun:

$$T_k = T_v + T_p = 398,6 \text{ Nm} \quad (9.34)$$

Moment trenja na podlozi (moment podloge):

$$T_p = \mu_0 F_{pr} \frac{s + d_h}{4} = 184,5 \text{ Nm} \quad (9.35)$$

Gdje je:

$\mu_0 = 0,15$ - faktor trenja na podlozi za rezane vijke bez podmazivanja

10. ZAKLJUČAK

U ovom radu opisano je aerodromsko vozilo namijenjeno vuči zrakoplova. Na osnovu podataka o sličnim vozilima, napravljeno je idejno rješenje vozila koje za eliminiranje nepoželjnih uzdužnih i poprečnih pomaka nosne noge zrakoplova koristi mehanizam čija se kinematika temelji na Wattovom principu.

Za postojeće konstrukcijsko rješenje proveden je proračun čvrstoće središnjeg elementa vučnog mehanizma, a za materijal konstrukcijskog djela odabran je nodularni lijev. Provedena je kinematska analiza mehanizma u svrhu određivanja minimalnog i maksimalnog opterećenje koje se javlja na konstrukciji. Proračun kvazistatičke analize čvrstoće proveden je primjenom metode konačnih elemenata za dva slučaja opterećenja: naglo kočenje i radno opterećenje.

Numeričku analizu provedena je u programskom paketu Algor. Na temelju provedenih proračuna analizirani su nedostaci prvotne konstrukcije te je izvršena korekcija geometrije uz provjeru raspoloživog prostora unutar okvira vučnog vozila. Također je izrađen i sklopni crtež mehanizma.

11. LITERATURA

[1] <http://en.wikipedia.org/wiki/Taxiway>

[2] http://en.wikipedia.org/wiki/Watt's_linkage

[3] http://en.wikipedia.org/wiki/Shear_pin

[4] <http://www.ghh-fahrzeuge.de>

[5] Jelaska, D., Prednapregnuti vijčani spoj (Uputstvo za proračun), Fakultet elektrotehnike strojarstva i brodogradnje, Split 2001

[6] <http://www.fmcairline.com>

[7] <http://www.goldhofer.de>

[8] <http://www.teamvenomracing.com>

[9] Cook, R.D. (1996), Finite Element Modeling for Stress Analysis, J. Wiley, New York

[10] Sorić, J. (2004), Metoda konačnih elemenata, Golden marketing-Tehnička knjiga, Zagreb.

[11] Alfirević, I.: Nauka o čvrstoći I, Tehnička knjiga, Zagreb 1995.

[12] Alfirević, I.: Nauka o čvrstoći II, Golden Marketing, Zagreb 1999.

[13] Filetin, T.: *Svojstva i primjena materijala*, Udžbenici sveučilišta u Zagrebu, FSB, 2002.

[14] Dokumenti dobiveni od Končar – Električna vozila d.d, Zagreb