

# Proračun i konstrukcija aksijalnog ventilatora

---

Jakovljević, Vanja

Master's thesis / Diplomski rad

2008

Degree Grantor / Ustanova koja je dodijelila akademski / stručni stupanj: **University of Zagreb, Faculty of Mechanical Engineering and Naval Architecture / Sveučilište u Zagrebu, Fakultet strojarstva i brodogradnje**

Permanent link / Trajna poveznica: <https://um.nsk.hr/um:nbn:hr:235:646781>

Rights / Prava: [In copyright](#) / [Zaštićeno autorskim pravom.](#)

Download date / Datum preuzimanja: **2024-07-15**

Repository / Repozitorij:

[Repository of Faculty of Mechanical Engineering and Naval Architecture University of Zagreb](#)



**SVEUČILIŠTE U ZAGREBU**  
**Fakultet strojarstva i brodogradnje**

**DIPLOMSKI RAD**

**Mentor:**

**Prof. dr. sc. Branimir Matijašević**

**Student**

**Vanja Jakovljević**

**U Zagrebu, 2008.**

## ***Izjava***

*Izjavljujem pod punom moralnom odgovornošću da sam diplomski rad izradio samostalno, isključivo znanjem stečenim na Fakultetu strojarstva i brodogradnje, Sveučilišta u Zagrebu uz pomoć Dr. sc. Branimira Matijaševića, kojemu se ovim putem od srca zahvaljujem, te literaturom navedenom u popisu.*

## Sažetak

U ovom diplomskom radu proračunat je i konstruiran aksijalni ventilator namijenjen za ventilaciju brodske strojarnice. Na početku je bilo potrebno odabrati metodu proračuna. Prema dostupnim materijalima upoznao sam se sa dvije vrste proračuna. Proračun prema teoriji krilnog profila i proračun prema Weinig-u. Mnogi proizvođači se oslanjaju na metodu napravljenu od strane Weining-a koja je samo djelomično teoretska. Uz suglasnost mentora odlučio sam raditi proračun prema teoriji krilnog profila. Krilni profili koje sam tu koristio su Gottingen profili no mogli su se koristiti i neki drugi. Profili su prostorno slagani na klasičan način slaganja profila a to je linijski po težištu, dok se u novije vrijeme mogu naći aksijalni ventilatori sa izvijenim lopaticama tako da su im težišta spojena po prostornoj paraboli. Prednost klasičnog slaganje su manja naprezanja te stoga i slobodniji odabir materijala lopatica.

## Summary

In this work an axial-flow fan intended to be used for ventilation of ships engine room was calculated and designed. In the beginning it was necessary to choose method of calculation. According to accessible books and other materials I had I was introduced with two different methods of calculation. Calculation by the aerofoil theory and cascade calculation according to Weinig. Many manufacturers count on calculation according to Weinig. With agreement of my professor I decided to do the calculation by the aerofoil theory. Aerofoils I have used here are Gottingen's but they could be someone else's. Aerofoils were put together in a classical way with one straight line connecting all individual profile's centres of mass, while somewhat new way of connecting can be found in some axial-flow fans (blade sweep) and that is by putting the centers of mass in a parabola. Advantage of classical way is smaller centrifugal loads and thus a free choice of blade materials.

# Sadržaj

<i>Izjava</i> .....	I
Sažetak .....	II
Summary .....	III
Sadržaj .....	4
Popis oznaka .....	5
Popis slika .....	7
Popis tablica .....	9
Popis tablica .....	9
UVOD .....	10
1.1 VENTILATORI .....	10
1.2 AKSIJALNI VENTILATORI .....	13
1.2.1 Radne karakteristike aksijalnog ventilatora .....	18
2. PRORAČUN I KONSTRUKCIJA AKSIJALNOG VENTILATORA .....	19
2.1 OSNOVE TEORIJE KRILNOG PROFILA .....	19
2.2 PRORAČUN AKSIJALNOG VENTILATORA .....	21
2.3 PRORAČUN I KONSTRUKCIJA STATORSKIH LOPATICA .....	30
3. SIMULACIJA RADA KONSTRUIRANOG VENTILATORA U PROGRAMU ZA CFD ANALIZU „FLUENT“ .....	32
3.1 GEOMETRIJA .....	32
3.2 Meširanje geometrije .....	34
3.3 UVOĐENJE MREŽE U FLUENT I POSTAVLJANJE UVJETA RAČUNANJA .....	37
3.3.1 Rubni uvjeti .....	37
3.3.2 Solver .....	39
3.3.3 Viskoznost .....	40
3.3.4 Preciznost računanja .....	40
3.3.5 Inicijalizacija rješenja .....	41
3.4 REZULTATI .....	42

## Popis oznaka

$\rho,$	$\frac{kg}{m^3}$	gustoća zraka
$\Delta p,$	Pa	razlika tlaka
$\eta,$		koeficijent iskoristivosti
$\tau,$		koeficijent reakcije
$\omega,$	$\frac{rad}{s}$	kutna brzina
$n,$	$\frac{1}{s}$	brzina vrtnje
$u,$	$\frac{m}{s}$	obodna brzina lopatica
$c,$	$\frac{m}{s}$	apsolutna brzina zraka
$c_u,$	$\frac{m}{s}$	radijalna komponenta apsolutne brzine
$c_m,$	$\frac{m}{s}$	aksijalna brzina zraka
$z,$		broj lopatica
$w,$	$\frac{m}{s}$	relativna brzina zraka
$w_\infty,$	$\frac{m}{s}$	srednja relativna brzina zraka
$l,$	$m$	duljina tetive krilnog profila
$Q,$	$\frac{m^3}{s}$	volumni protok zraka
$d,$	$m$	promjer presjeka lopatice
$H,$	$m$	visina dobave ventilatora

$\alpha_{1,2},$	$^{\circ}$	kutevi apsolutnih brzina ulaza i izlaza
$\beta_{1,2},$	$^{\circ}$	kutevi relativnih brzina ulaza i izlaza
$\alpha_{\infty},$	$^{\circ}$	napadni kut relativne brzine na profil
$\beta_{\infty},$	$^{\circ}$	kut postave profila
$c_a,$		koeficijent uzgona profila
$t,$	m	korak između lopatica
$R,$	m	radijus kružnog isječka



## Popis slika

Slika 1.1. Centrifugalni ventilator .....	10
Slika 1.2. Aksijalni ventilator .....	11
Slika 1.3. Tangencijalni ventilator .....	11
Slika 1.4. Propelerni ventilator .....	12
Slika 1.5. Trokuti brzina pomične rotorske rešetke .....	13
Slika 1.6. Shema ventilatora .....	14
Slika 1.7. Trokuti brzina za aksijalni ventilator sa uzlaznim statorom .....	15
Slika 1.8. Trokuti brzina za aksijalni ventilator sa silaznim statorom .....	16
Slika 1.9. Trokuti brzina za aksijalni ventilator sa dva statora .....	17
Slika 1.10. Ovisnost statičkog tlaka o volumenskom protoku .....	18
Slika 2.1. Osamljeni profil sa prikazanim napadnim kutem .....	19
Slika 2.2. Rotorska rešetka .....	19
Slika 2.3. Gottingen 622 profil .....	23
Slika 2.4. Gottingen 623 profil .....	23
Slika 2.5. Gottingen 624 profil .....	24
Slika 2.6. Gottingen 625 profil .....	24
Slika 2.7. Lopatica .....	25
Slika 2.8. Lopatica .....	26
Slika 2.9. Lopatica .....	26
Slika 2.10. Lopatica .....	27
Slika 2.11. Geometrija kružnog isječka .....	30
Slika 3.1. Geometrija volumena spremnih za meširanje .....	32
Slika 3.2. Djelomično izrezani volumen sa prikazom oblika difuzora .....	33
Slika 3.3. Mreža analiziranog volumena .....	34
3.4. Mreža analiziranog volumena .....	35
Slika 3.5. Prikaz mreže graničnog sloja na volumenima .....	35
Slika 3.6. Prikaz mreže graničnog sloja na lopatici .....	36
Slika 3.7. Rubni uvjet na ulazu .....	37
Slika 3.8. Rubni uvjet na izlazu .....	37
Slika 3.9. Rubni uvjet na rotirajućim dijelovima .....	38
Slika 3.10. Rubni uvjet na mirujućim zidovima .....	38
Slika 3.11. Rubni uvjet fluida .....	39
Slika 3.12. Definiranje solvera .....	39
Slika 3.13. Odabrani model turbulencije .....	40
Slika 3.14. Kontrola proračuna .....	40
Slika 3.15. Promjena preciznosti proračuna .....	41
Slika 3.16. Inicijalizacije rješenja .....	41
Slika 3.17. Reziduali .....	42
Slika 3.18. Strujnice zraka obojene vrijednostima statičkog tlaka .....	43
Slika 3.19. Strujnice zraka obojene vrijednostima brzine .....	43
Slika 3.20. Strujnice zraka obojene intezitetom turbulencije .....	44
Slika 3.21. Strujnice zraka obojene veličinom statičkog tlaka .....	44
Slika 3.22. Vektori apsolutne brzine oko profila .....	45
Slika 3.23. Vektori relativne brzine oko profila .....	45
Slika 3.24. Linije mjerenja .....	46
Slika 3.25. Raspodjela totalnog tlaka po zadanim linijama .....	46
Slika 3.26. Raspodjela statičkog tlaka po zadanim linijama .....	47
Slika 3.27. Konture statičkog tlaka na potlačnoj strani lopatice .....	47

Slika 3.28. Konture statičkog tlaka na pretlačnoj strani lopatice ..... 48

## **Popis tablica**

Tablica 2.1. sa ispisanim rezultatima za sve promjere: .....	22
Tablica 2.2 .....	27
Tablica 2.3 .....	31
Tablica 3.1. Sile na lopaticu .....	48

# UVOD

## 1.1 VENTILATORI

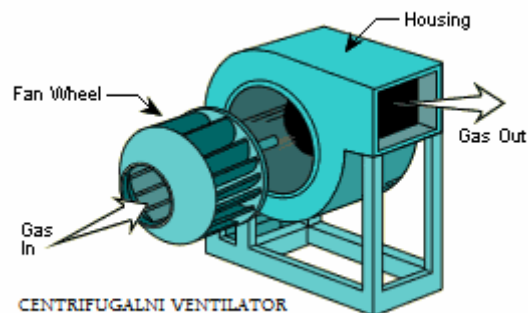
Ventilatori su mehanički uređaji koji energiju dovedenu na rotacijske lopatice preko rotora električnog ili nekog drugog motora predaju željenom plinu tako što ga tlači i ubrzava. Njihova namjena je dakle konstantno dovođenje zraka ili nekog drugog plina usprkos okolnoj atmosferi.

Najčešća podjela ventilatora je prema toku zraka kroz njega i tako imamo:

- a) centrifugalni ventilatori
- b) aksijalni ventilatori
- c) unakrsni (tangencijalni)
- d) propelerni

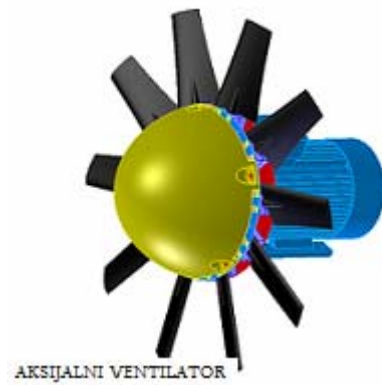
ad a) Kod centrifugalnog ventilatora medij ulazi paralelno sa aksijalnom osi osovine a izlazi radijalno. Centrifugalni su ventilatori najčešće korišteni ventilatori. Potpodjela centrifugalnih ventilatora je napravljena prema postavama lopatica i prema tome postoje:

1. unatrag zakrivljene lopatice- vrh lopatica zakrivljen suprotno od smjera rotacije
2. radijalne lopatice- gdje je vrh lopatica ili čak cijela lopatica radijalna
3. unaprijed zakrivljene lopatice- vrh lopatica zakrivljen u smjeru rotacije



Slika 0.1. Centrifugalni ventilator

ad b) Kod aksijalnog ventilatora medij ulazi paralelno sa aksijalnom osi osovine i izlazi aksijalno.



**Slika 0.2. Aksijalni ventilator**

ad c) Unakrsni ventilatori (cross-flow fans) ili tangencijalni ventilatori su slični centrifugalnim ventilatorima no sa bitnom razlikom da zrak ne ulazi paralelno sa aksijalnom osi osovine već okomit na tu os.



**TANGENCIJALNI VENTILATOR**

**Slika 0.3. Tangencijalni ventilator**

ad d) Propelerni ventilatori imaju dosta slobodan tok zraka te se po tome razlikuju od aksijalnih ventilatora. Obično se konstruiraju za tlakove manje od 125 Pa i upotreba im je dosta manja nego kod ostalih ventilatora.

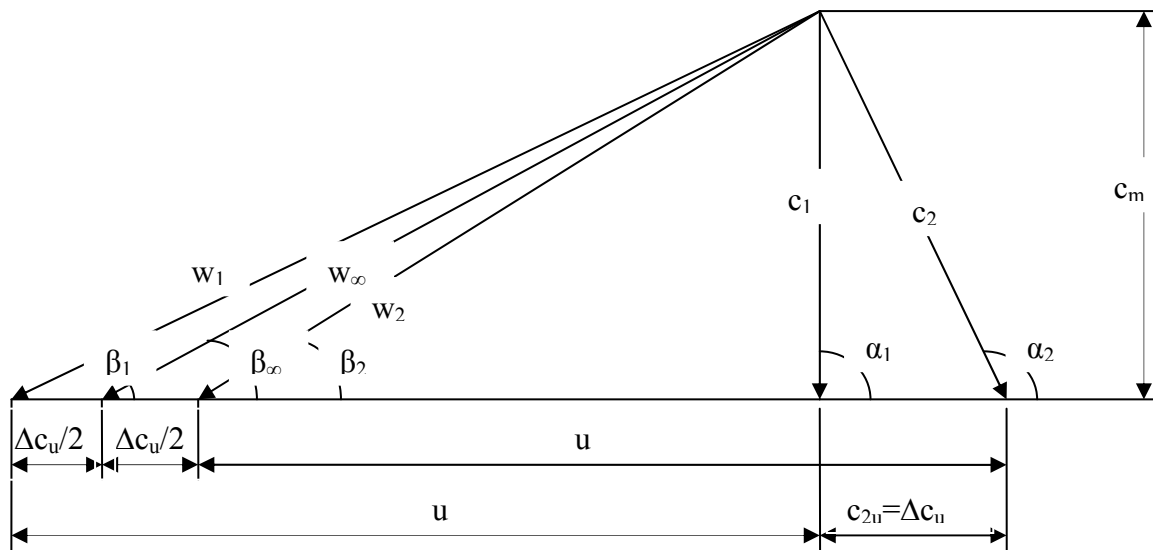


**Slika 0.4. Propelerni ventilator**

## 1.2 AKSIJALNI VENTILATORI

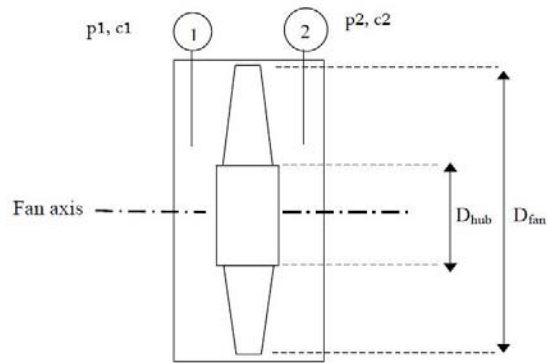
Kod aksijalnih ventilatora protok zraka je uglavnom paralelan sa osi impelera. On prilazi lopaticama u aksijalnom smjeru a izlazi sa rotacijskom komponentom brzine koja je posljedica rotacije lopatica. Uzimajući u obzir da je protok konstantan i nekompresibilan, aksijalna komponenta brzina na ulazu i izlazu je jednaka, pa je apsolutna brzina kojom zrak izlazi iz ventilatora  $c_2$  veća od apsolutne ulazne brzine  $c_1$ .

$\vec{c}_1 = \vec{u} + \vec{w}_1$  ;  $\vec{c}_2 = \vec{u} + \vec{w}_2$  c-apsolutne brzine; w-relativne brzine; u-obodna brzina kola



Slika 0.5 Trokuti brzina pomične rotorske rešetke

Totalni tlak što razvija ventilator iznosi  $\Delta p_{tot} = \Delta p_{tot2} - \Delta p_{tot1} = \left( \frac{p_2}{\rho \cdot g} + \frac{c_2^2}{2 \cdot g} \right) - \left( \frac{p_1}{\rho \cdot g} + \frac{c_1^2}{2 \cdot g} \right)$ ,



**Slika 0.6. Shema ventilatora**

ili

$$\Delta p_{tot} = \rho \cdot u \cdot (c_{2u} - c_{1u}) \cdot \eta \quad (1)$$

gdje  $\eta$  predstavlja gubitke ventilatora.

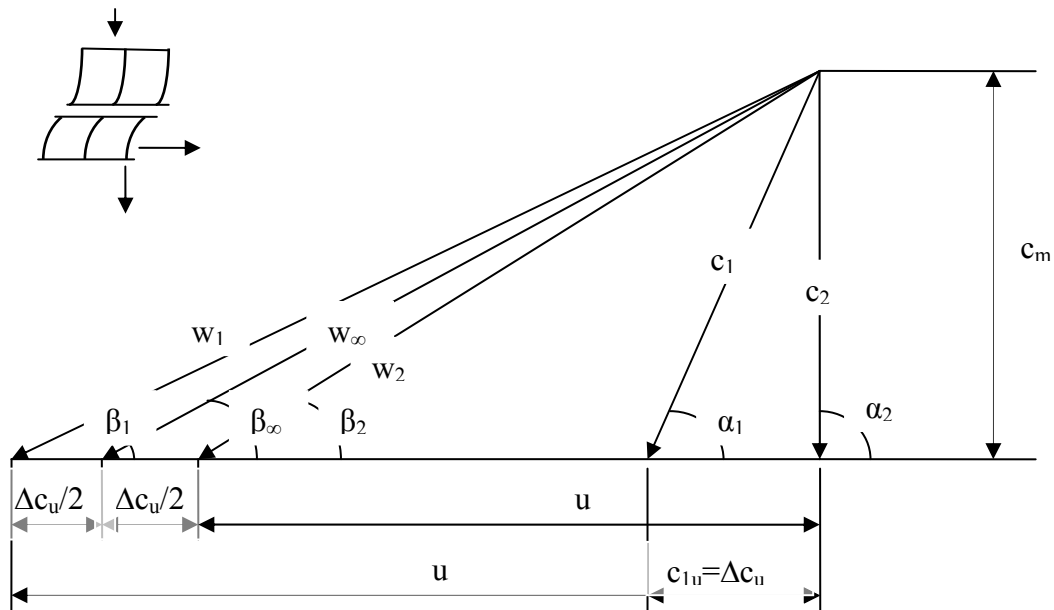
U svrhu poboljšanja korisnog djelovanja ventilatora i smanjenja buke koja je posljedica vrtloga dodaju se statorsche lopatice koje ispravljaju rotacijsku komponentu izlazne brzine  $c_{2u}$ .

One mogu biti prije rotora, poslije rotora, i prije i poslije rotora. Prema tome postoje 3 glavna slučaja konstrukcije aksijalnog ventilatora:



a) Statorske lopatice postavljene uzvodno, tj. prije rotorskih lopatica

Time se u statoru tok ubrzava te se dodaje radijalna komponenta koja se suprostavlja rotaciji rotora te se u rotoru poništava i dobivamo čisti aksijalni izlaz.



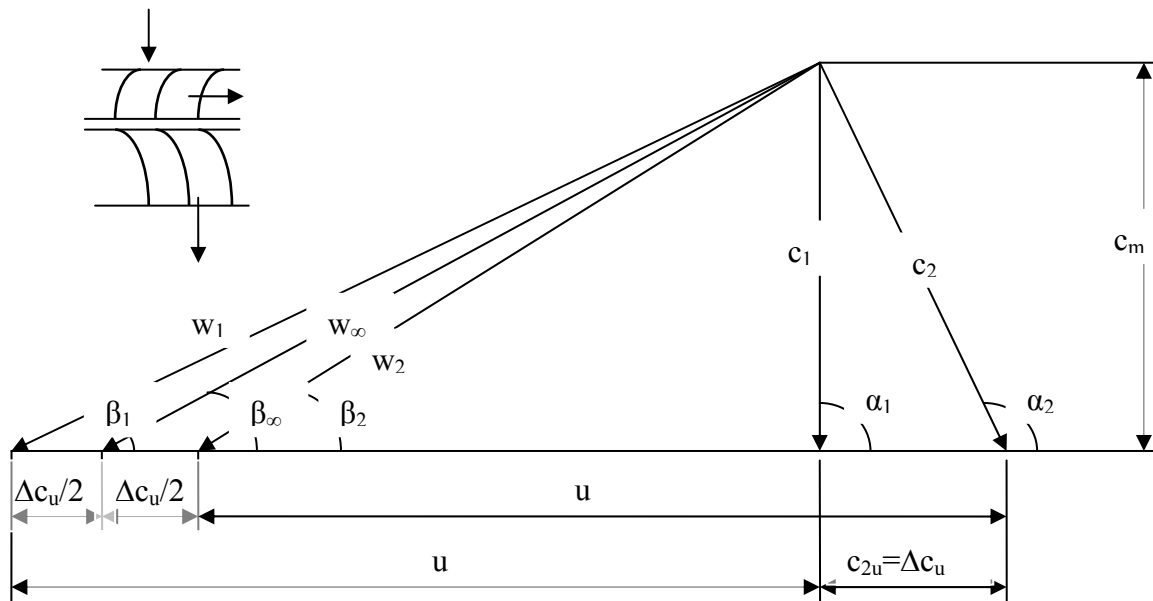
Slika 0.7. Trokuti brzina za aksijalni ventilator sa uzlaznim statorom

Tako imamo totalni pad tlaka:  $\Delta p_{tot} = \rho \cdot u \cdot c_{1u}$ ,

i reakcijski efekt:  $\tau = \frac{\Delta p_{stat}}{\Delta p_{tot}} = \frac{w_{\infty u}}{u} = \frac{u + \Delta c_u / 2}{u} = 1 + \frac{1}{2} \frac{\Delta c_u}{u} > 1$

b) Statorske lopatice postavljene nizvodno tj. poslije rotorskih lopatica

Nakon izlaza iz rotora zrak ima radialnu komponentu brzine koja se ispravlja u statorskim lopaticama sa nekim koeficijentom korisnosti. Ovo je najčešći slučaj.



Slika 0.8. Trokuti brzina za aksijalni ventilator sa silaznim satorom

Tako imamo totalni pad tlaka:

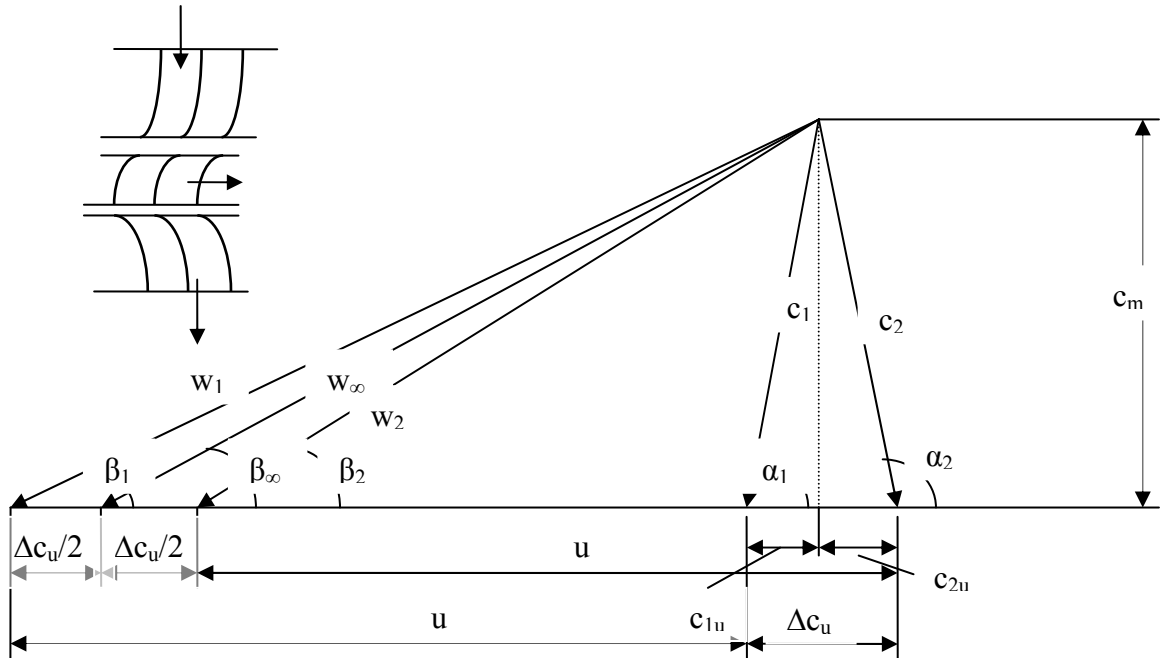
$$\Delta p_{tot} = \rho \cdot u \cdot c_{2u} ,$$

i reakcijski efekt:

$$\tau = \frac{\Delta p_{stat}}{\Delta p_{tot}} = \frac{w_{\infty u}}{u} = \frac{u - \Delta c_u / 2}{u} = 1 - \frac{1}{2} \frac{\Delta c_u}{u} < 1$$

c) Statorske lopatice postavljene prije i poslije rotora

Ovim rasporedom statorskih lopatica dobiva se zrcalna slika izlazne i ulazne brzine oko aksijalne osi, dakle apsolutne brzine izlaza i ulaza su jednake što znači da rotor generira samo statički tlak.

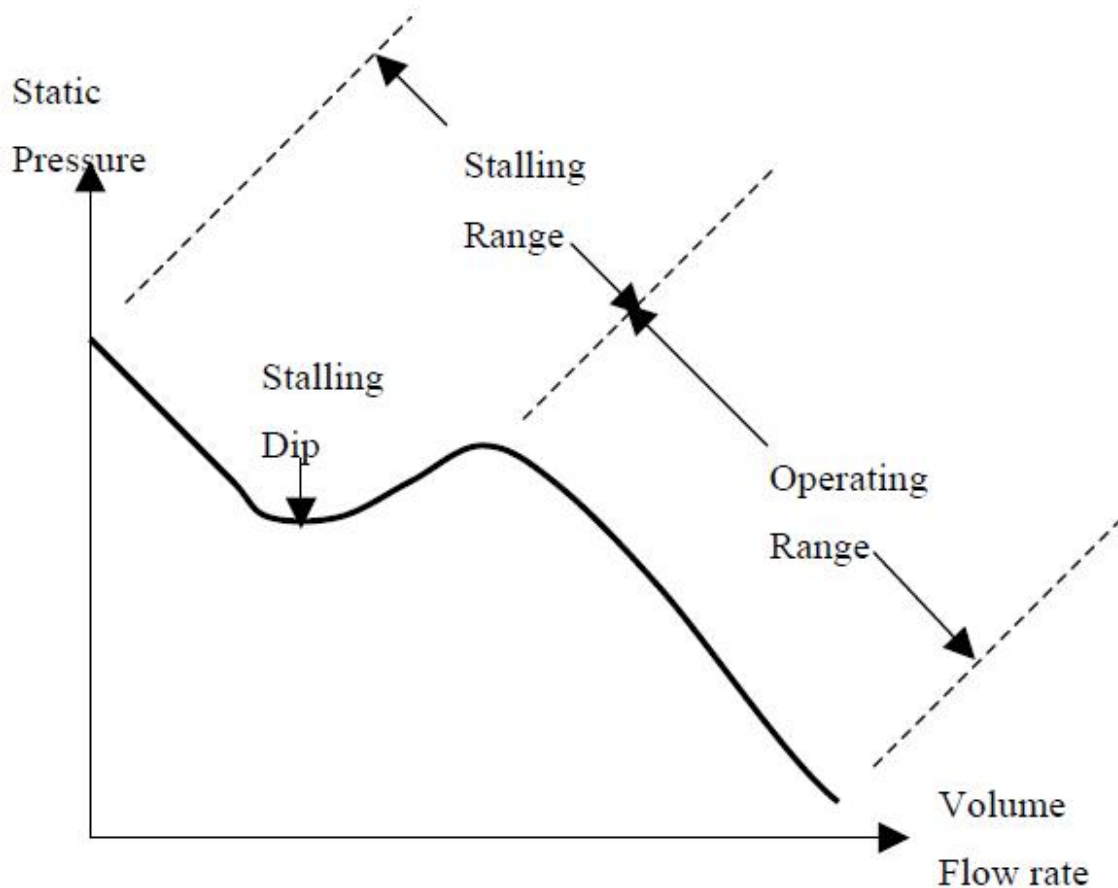


Slika 0.9. Trokuti brzina za aksijalni ventilator sa dva statora

Tako imamo totalni pad tlaka:  $\Delta p_{tot} = \rho \cdot u \cdot 2 \cdot c_{1u} = \rho \cdot u \cdot 2 \cdot c_{2u}$ ,

i reakcijski efekt:  $\tau = \frac{\Delta p_{stat}}{\Delta p_{tot}} = \frac{w_{\infty u}}{u} = \frac{u}{u} = 1$

### 1.2.1 Radne karakteristike aksijalnog ventilatora



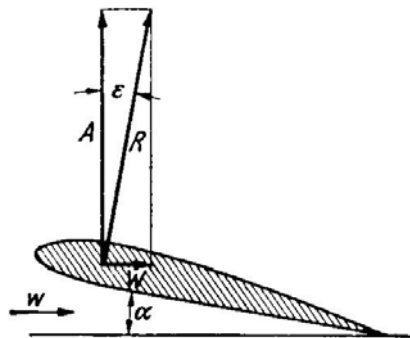
Slika 0.10. Ovisnost statičkog tlaka o volumenskom protoku

Slika 1.10. pokazuje tipičnu krivulju tlaka u ovisnosti o volumnom protoku. Za maksimalni protok tlak ima svoju minimalnu vrijednost. Smanjujući protok i prije nego što se je tlak počeo smanjivati dolazimo do dijela gdje je tlak maksimalan. Taj dio ima dobre radne karakteristike i dobro je držati ventilator u tom djelu rada. Dalje ako smanjujemo protok smanjujemo i aksijalnu brzinu a to uvjetuje veće napadne kuteve i veći koeficijent uzgona. Nakon što je postignut maksimalni koeficijent uzgona tok zraka više ne može pratiti gornje konture lopatica te se odvaja od površine lopatica. Nakon odvajanja pada koeficijent uzgona i tlak i taj dio područja rada aksijalnog ventilatora se naziva zastoje. Daljnjim smanjenjem protoka aksijalni ventilator se ponaša kao bučni ventilator mješovitog toka gdje centrifugalna povećava statički tlak sve to dijela gdje je protok zraka jednak nuli. Onda imamo čisti radijalni tok.

## 2. PRORAČUN I KONSTRUKCIJA AKSIJANLOG VENTILATORA

### 2.1 OSNOVE TEORIJE KRILNOG PROFILA

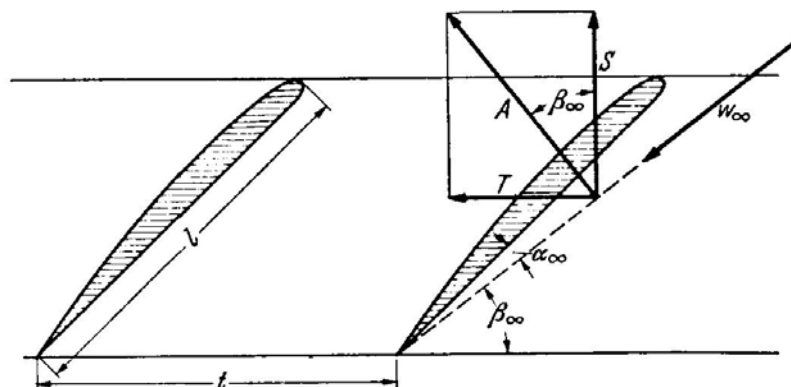
Postavimo li profil pod kutom  $\alpha$  u smjeru toka zraka brzine  $w$  pojavit će se sila na profil koju dijelimo na uzgonsku silu  $A$  i puno manju vučnu silu  $W$  (trenje).



Slika 2.1. Osamljeni profil sa prikazanim napadnim kutem

Po tome su se uvele bezdimenzijske veličine  $c_a$  i  $c_w$  tako da je:

$A=c_a q F$  ;  $W=c_w q F$  , gdje je  $F$  površina profila u  $m^2$ , a  $q$  tlak brzine u  $kg/m^2$ . Kut između  $A$  i  $R$  naziva se klizni kut a  $\alpha$  napadni kut.



Slika 2.2. Rotorska rešetka

Primijenjujući prethodne formule na rešetku profila imamo:  $A = c_a \cdot \frac{\rho}{2g} \cdot w_\infty^2 \cdot l \cdot b$ .

Komponente uzgonske sile  $A$  u radijalnom i aksijalnom smjeru su  $T = A \sin \beta_\infty$  i  $S = A \cos \beta_\infty$

Prema zakonu o količini gibanja, sila u smjeru rešetke je protok zraka pomnožena razlikom brzine  $\Delta c_u$ ,  $T = q\Delta c_u$ . Dalje protok zraka može se pisati kao  $q = t \cdot b \cdot c_m \cdot \frac{\rho}{g}$ , pa imamo da je

$$T = c_a \cdot \frac{\rho}{2g} \cdot w_\infty^2 \cdot l \cdot b \cdot \sin \beta_\infty = t \cdot b \cdot c_m \cdot \frac{\rho}{g} \cdot \Delta c_u$$

Iz trokuta brzina imamo  $w_\infty = \frac{c_m}{\sin \beta_\infty}$  i preko jednadžbe (1) dobivamo

$$\Delta p_{tot} = c_a \cdot \frac{l}{t} \cdot w_\infty \cdot u \cdot \frac{\rho}{2} \quad (3)$$

Ako napišemo da je obodna brzina  $u = \frac{d \cdot \omega}{2}$  i korak lopatica  $t = \frac{\pi \cdot d}{z}$ ,

dobiva se osnovna jednadžba za design aksijalnog ventilatora:

$$c_a \cdot l = \frac{\Delta p_{tot} \cdot 4 \cdot \pi}{w_\infty \cdot \rho \cdot \omega \cdot z} \quad (4)$$

Uzmu li se u obzir gubici koji nastaju na lopaticama i u difuzoru, da bi prethodno napisane jednadžbe vrijedile, lopatice moraju generirati veći  $\Delta p_{tot}$ , kojega možemo jednostavno

zapisati kao  $\frac{\Delta p_{tot}}{\eta}$  gdje je  $\eta$  ukupna iskoristivost ventilatora.

$$\text{Prema tome jednadžba (4) prelazi u: } c_a \cdot l = \frac{\Delta p_{tot} \cdot 4 \cdot \pi}{\eta \cdot w_\infty \cdot \rho \cdot \omega \cdot z} \quad (5)$$

Teorija krilnog profila je to točnija što ventilator ima manji broj lopatice, tj. što je veća vrijednost  $t/l$ . Nadalje, kod manjih odnosa  $t/l$  povećava se trenje na površini lopatica i manja je iskoristivost, dok je kod prevelikog odnosa  $t/l$  moguća separacija toka što također dovodi do velikih gubitaka.

Kriterij optimalnog odnosa  $l/t$  ili  $a/t$  odredio je Zweifel izračunavši sljedeće:

$$\frac{a}{t} = 2.5 \cdot \sin^2 \beta_2 (\cot \beta_1 - \cot \beta_2) \quad (6)$$

gdje je  $a = l \cdot \sin(\beta_\infty + \alpha_\infty)$ .

## 2.2 PRORAČUN AKSIJALNOG VENTILATORA

Ulazni podaci:

Zadan je protok zraka kroz aksijalni ventilator  $Q = 23.8 \cdot \frac{m^3}{s}$ , sa prirastom totalnog tlaka od  $\Delta p_{tot} = 895 \cdot Pa$ , prirastom statičkog tlaka  $\Delta p_{stat} = 695 \cdot Pa$ . Brzina vrtnje motora je  $n = 1780 \cdot \frac{ok}{s}$ . Unutarnji i vanjski promjer lopatica ograničeni su konstrukcijom kola iz „Ventilatora“ te iznose:

$$d_2 = 1242 \cdot mm \quad \text{vanjski promjer lopatica}$$
$$d_1 = 630 \cdot mm \quad \text{unutarnji promjer lopatica}$$

$$\text{Visina dobave ventilatora} \quad H = \frac{\Delta p_{tot}}{\rho \cdot g} = 74.2 \cdot m$$

$$\text{Aksijalna brzina kroz ventilator} \quad c_m = \frac{4 \cdot Q}{\pi \cdot (d_2^2 - d_1^2)} = 26.45 \cdot \frac{m}{s}$$

Nadalje se vrijednosti proračuna odnose na vanjski promjer lopatica 1242 mm pošto sve vrijednosti ovise o njemu. Isti postupak je proveden za 9 različitih promjera.

$$\text{Obodna brzina kola} \quad u = d \cdot \pi \cdot n = 115.75 \cdot \frac{m}{s}$$

$$\text{Odabrana iskoristivost} \quad \eta = 0.78$$

$$\text{Razlika radijalnih komponenata apsolutnih brzina izlaza i ulaza} \quad c_u = \frac{\Delta p_{tot}}{\rho \cdot u \cdot \eta} = 8.059 \cdot \frac{m}{s}$$

$$\alpha_1 = 90^\circ$$

$$\text{Kutovi ulazne i izlazne apsolutne brzine} \quad \alpha_2 = 180^\circ - a \tan\left(\frac{c_m}{c_u}\right) = 106.9^\circ$$

$$\text{Apsolutne brzine na ulazu i izlazu} \quad c_1 = c_m = 26.45 \cdot \frac{m}{s}$$

$$c_2 = \sqrt{c_m^2 + c_u^2} = 27.65 \cdot \frac{m}{s}$$

$$\beta_1 = a \tan\left(\frac{c_m}{u}\right) = 12.87^\circ$$

$$\text{Kutovi relativnih brzina} \quad \beta_2 = a \tan\left(\frac{c_m}{u - c_u}\right) = 13.8^\circ$$

$$\beta_\infty = a \tan\left(\frac{c_m}{u - \frac{c_u}{2}}\right) = 13.32^\circ$$

$$w_1 = \sqrt{c_m^2 + u^2} = 118.74 \cdot \frac{m}{s}$$

Relativne brzine  $w_2 = \sqrt{c_m^2 + (u - c_u)^2} = 110.9 \cdot \frac{m}{s}$

$$w_\infty = \sqrt{c_m^2 + \left(u - \frac{c_u}{2}\right)^2} = 114.81 \cdot \frac{m}{s}$$

Odabran broj lopatica  $z = 8$

Koeficijent podizanja odabran tako da se povećava prema korijenu ( 0.6 - 0.9 )- tako se preporučava u knjizi Brune Ecka.

$$c_a = 0.9 - \frac{0.3 \cdot (d - d_1)}{d_2 - d_1} = 0.6$$

Kutna brzina  $\omega = 2 \cdot \pi \cdot n = 186.4 \cdot \frac{rad}{s}$

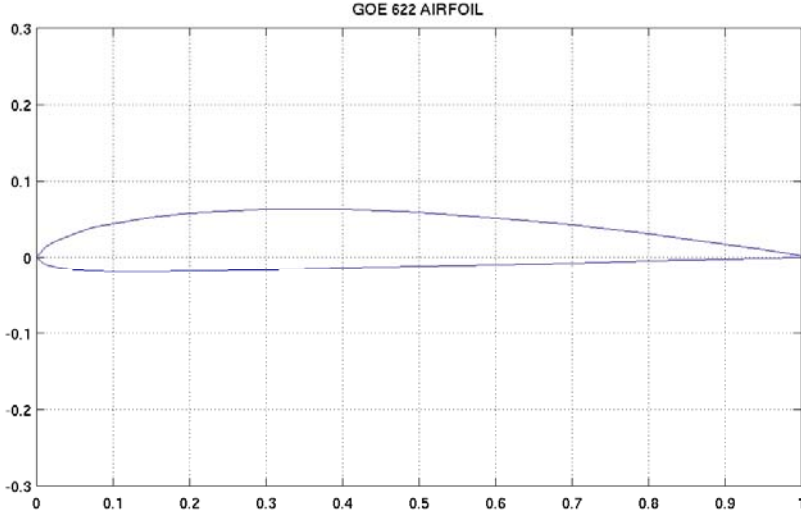
Duljina lopatica  $l = \frac{\Delta p_{tot} \cdot 4 \cdot \pi}{\eta \cdot w_\infty \cdot \rho \cdot \omega \cdot z \cdot c_a} = 11.412 \cdot cm$

Tablica 2.1. sa ispisanim rezultatima za sve promjere:

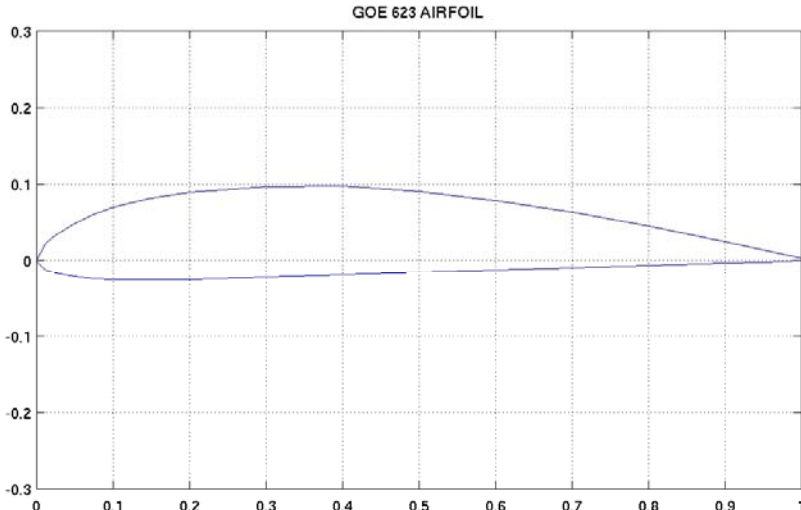
d (mm)	u (m/s)	$c_u$ (m/s)	$W_\infty$ (m/s)	$c_a \cdot l$ (cm)	$c_a$	l (cm)
1242.00	115.76	8.06	114.81	6.85	0.60	11.41
1200.00	111.84	8.34	110.87	7.09	0.62	11.43
1150.00	107.18	8.70	106.18	7.40	0.65	11.48
1075.00	100.19	9.31	99.13	7.93	0.68	11.63
1000.00	93.20	10.01	92.08	8.54	0.72	11.88
900.00	83.88	11.12	82.67	9.51	0.77	12.39
800.00	74.56	12.51	73.25	10.73	0.82	13.14
700.00	65.24	14.30	63.83	12.32	0.87	14.23
630.00	58.72	15.89	57.25	13.73	0.90	15.26
$\beta_\infty$	$\alpha_\infty$	$\beta = \beta_\infty + \alpha_\infty$	Profil	max. debljina profila (mm)		
13.32	3.06	16.38	622	9.13		
13.80	3.24	17.04	622	9.14		
14.43	3.51	17.94	622	9.18		
15.48	3.77	19.25	622	9.30		
16.69	4.13	20.82	622	9.50		
18.66	4.58	23.24	622	9.91		
21.17	3.73	24.90	623	15.77		
24.48	3.29	27.77	624	22.77		
27.52	2.48	30.00	625	30.52		



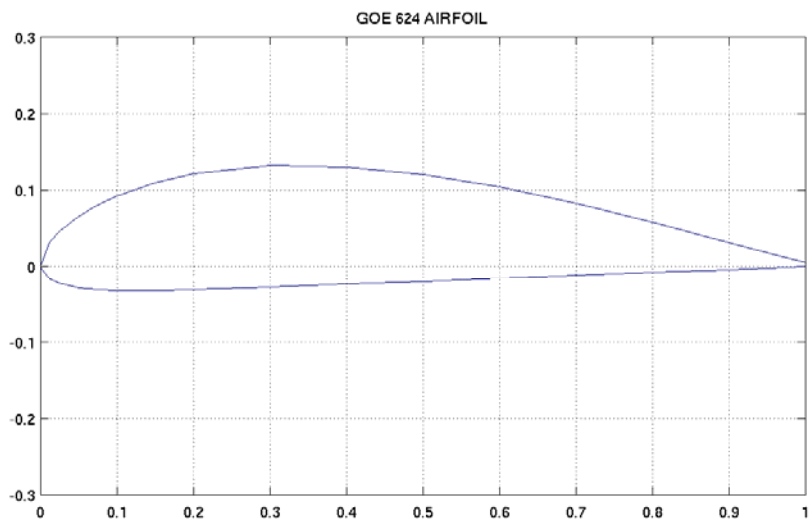
Odabrani profili su Gottingen prikazani na slikama:



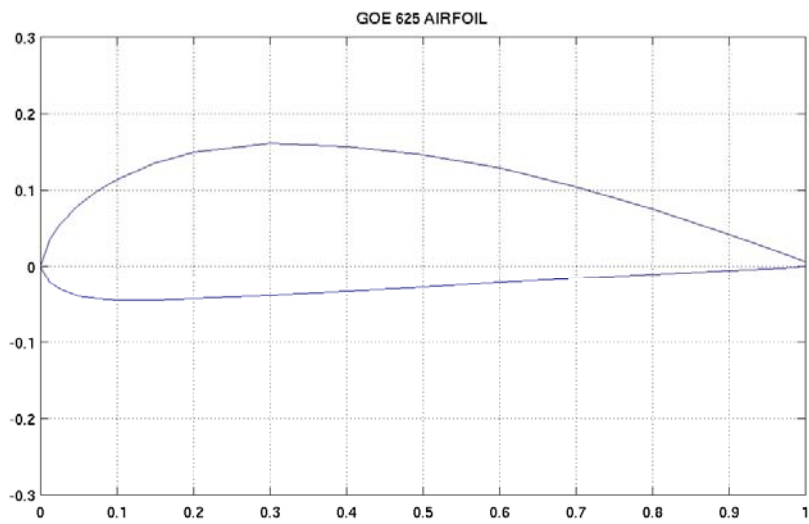
Slika 2.3. Gottingen 622 profil



Slika 2.4. Gottingen 623 profil



**Slika 2.5. Gottingen 624 profil**



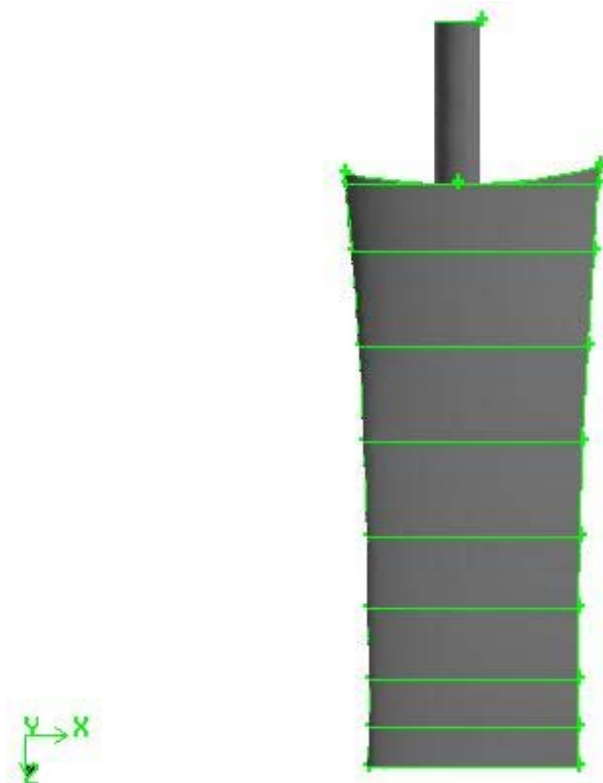
**Slika 2.6. Gottingen 625 profil**

Profile sam nacrtao u programu „Gambit“ tako da sam imortirao točke odgovarajućeg profila sa funkcijom: import; icem input, koje sam našao na internet stranici :

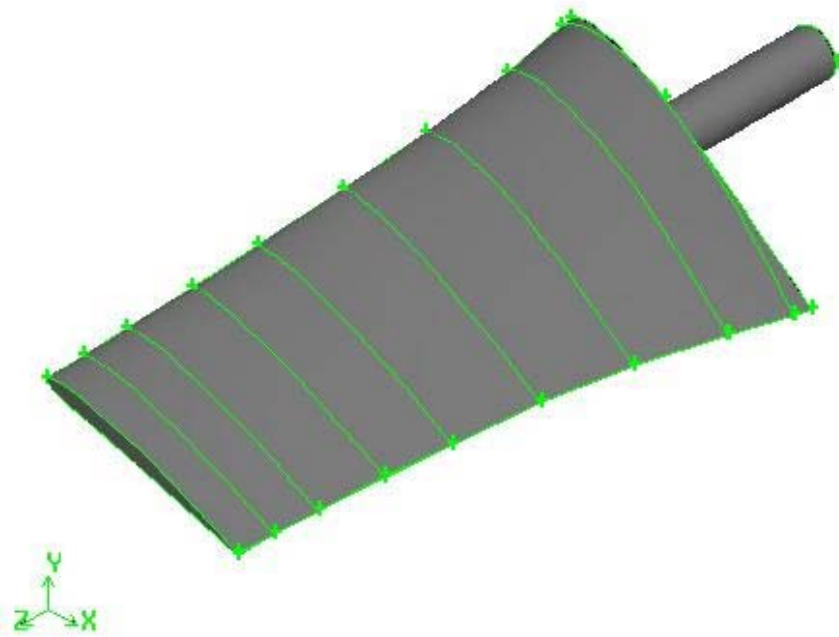
[http://www.ae.uiuc.edu/m-selig/ads/coord\\_database.html](http://www.ae.uiuc.edu/m-selig/ads/coord_database.html) .

Prije toga sam sve točke profile ubacio u excel te ih pomnožio dobivenom duljinom tetive ( $l$ ) iz proračuna, a poslije sam skužio da sam mogao još više vremena uštediti funkcijom „scale“ u Gambitu koja direktno povećava ili smanjuje geometriju za zadani faktor. Nakon toga bilo je potrebno naći koordinate težišta profila, koje sam našao primjenom programa „Autocad“ pošto bi ručno računanje predugo trajalo. Težište je bilo bitno naći zbog načina slaganja profila, a to je po težištu kako bi se smanjila razna naprezanja na lopatici. Dakle spoje li se sva težišta u prostoru dobit ćemo jednu ravnu liniju koja prolazi kroz sva težišta. Tako smješteni profili zakrenuti su oko težišta za svoj odgovarajući napadni kut ( $\beta$ ) .

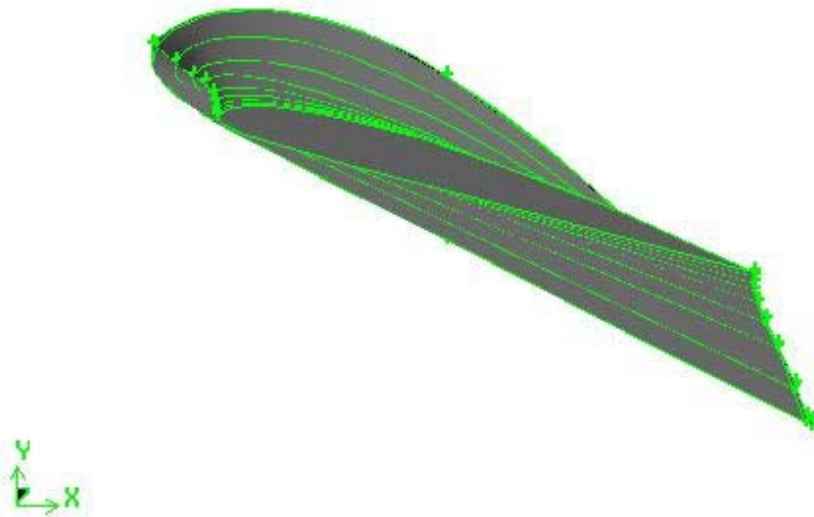
Slike modelirane lopatice:



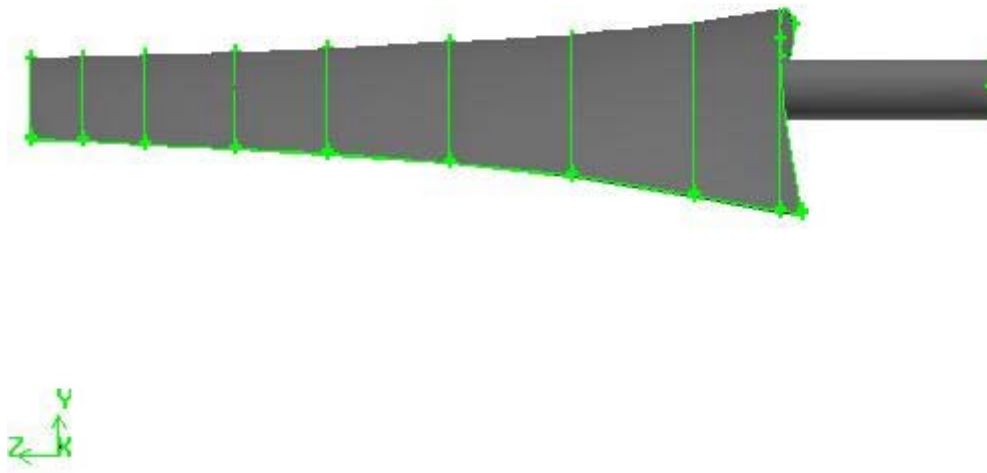
**Slika 2.7. Lopatica**



Slika 2.8. Lopatica



Slika 2.9. Lopatica



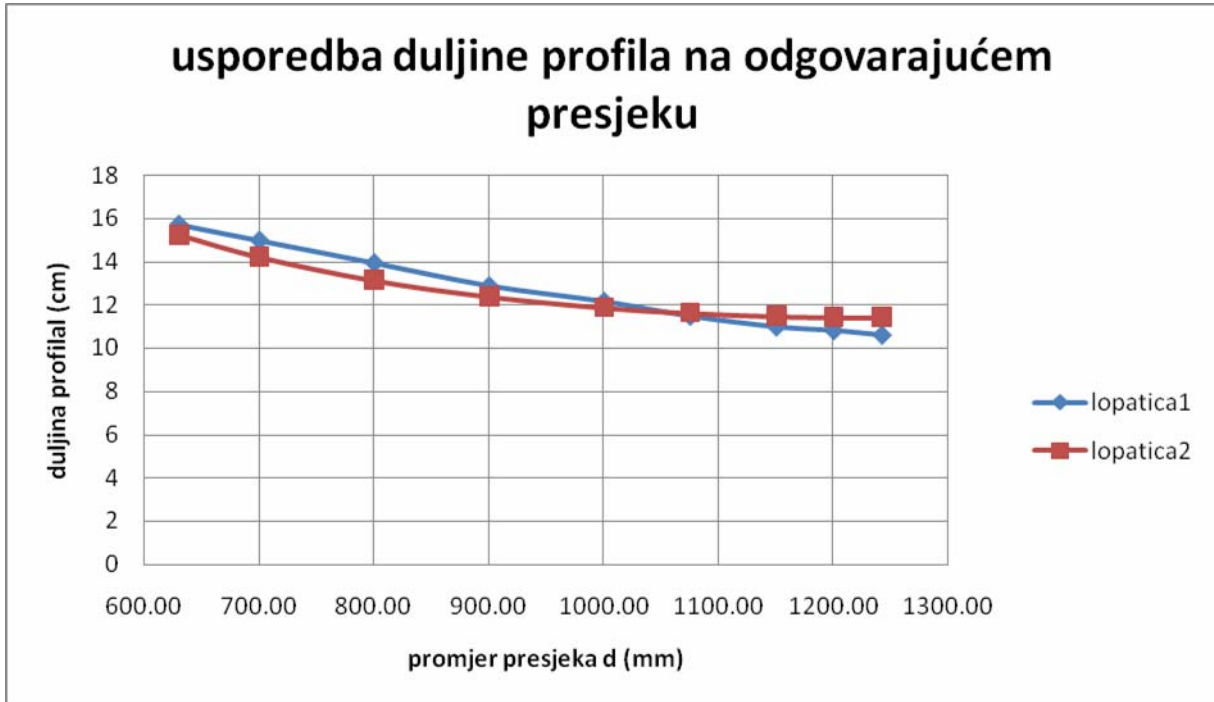
Slika 2.10. Lopatica

Da bi se usporedili dobiveni rezultati sa nekom sigurnom referencom, provedena su mjerenja na lopatici iz „Ventilatora“, te je izmjereno:

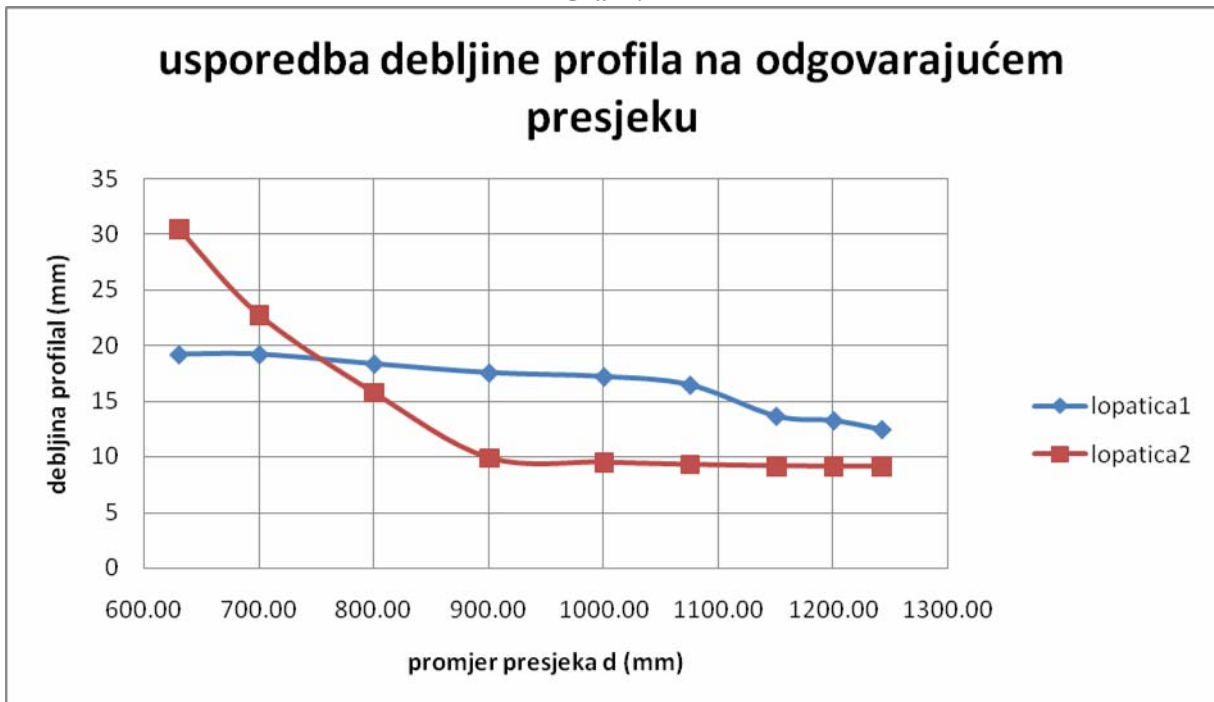
Tablica 2.2

REZULTATI MJERENJA				napadni kut	promjer presjeka
l (mm)	s (mm)	s/l	x	$\alpha = \arcsin(x/l)$	d (mm)
106.05	12.45	0.117397	0	0	1242
108.15	13.25	0.122515	0	0	1200
109.85	13.65	0.12426	6.9	3.6	1150
114.8	16.45	0.143293	10	5	1075
121.55	17.2	0.141506	14.2	6.71	1000
128.8	17.55	0.136258	17.7	7.9	900
139.35	18.35	0.131683	21.6	8.92	800
149.75	19.2	0.128214	26.6	10.23	700
157.1	19.2	0.122215	31.8	11.68	630

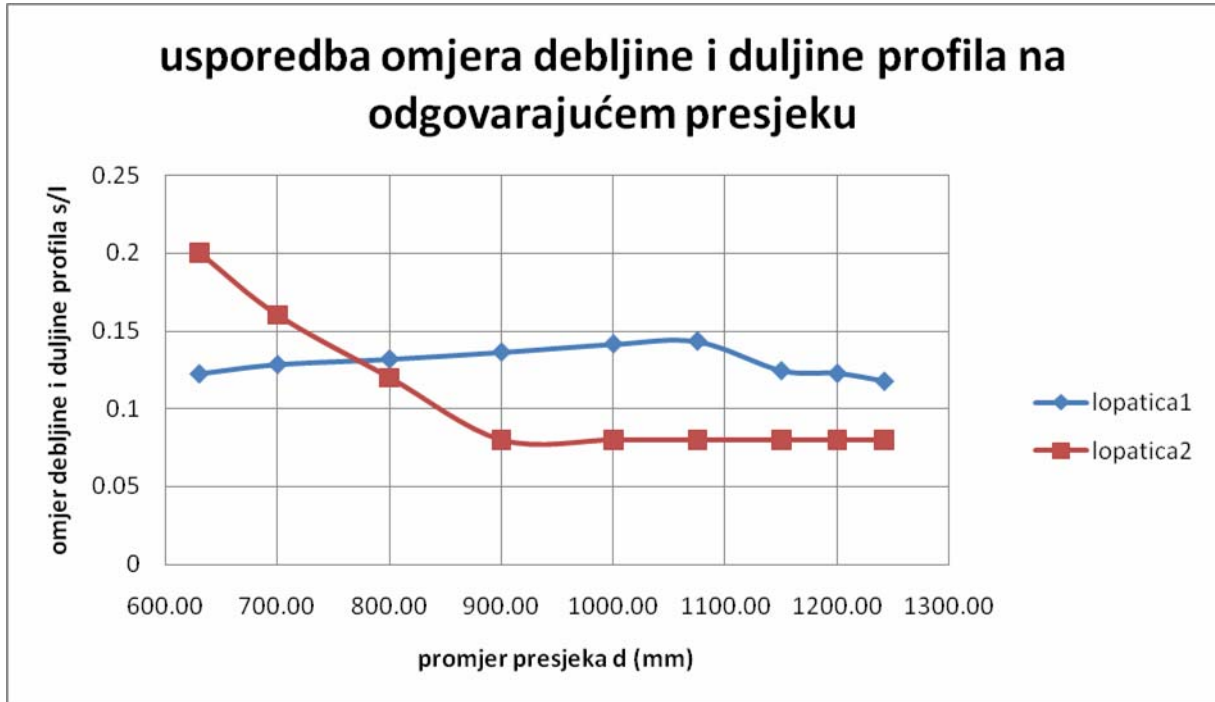
Graf 2.1



Graf 2.2

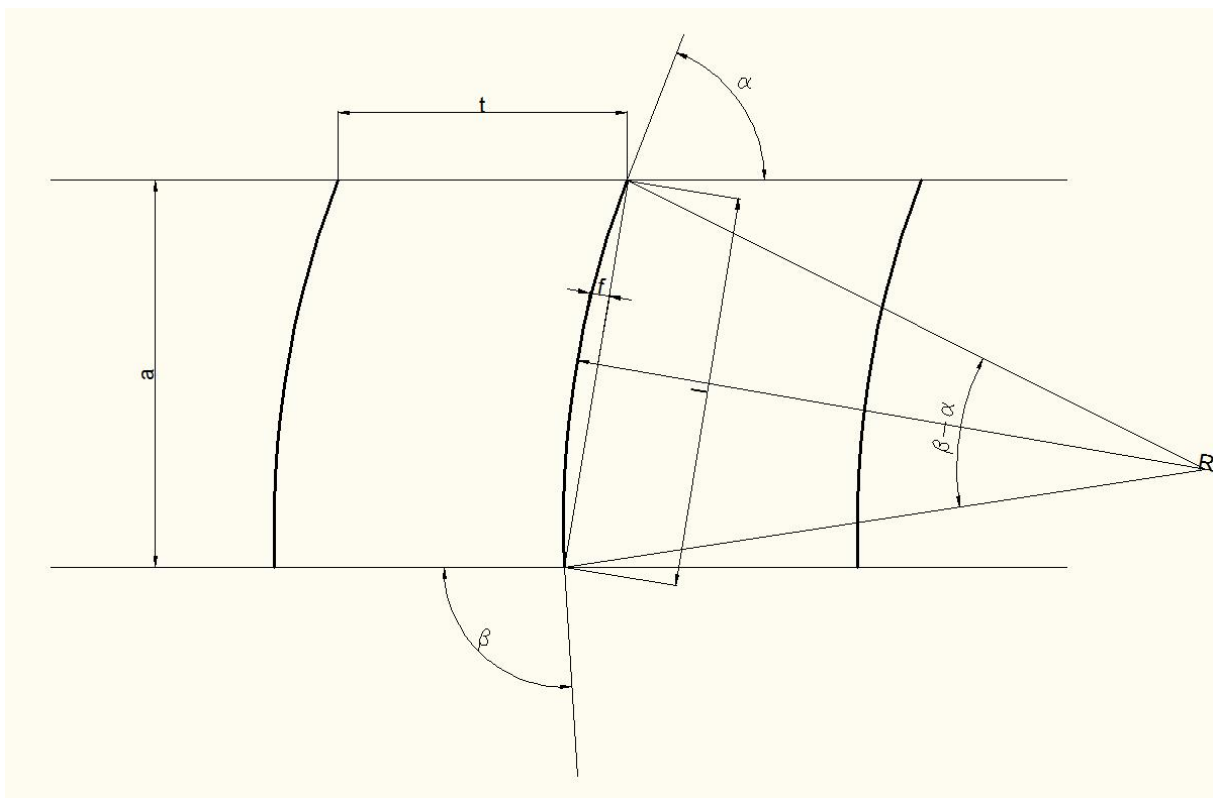


Graf 2.3



## 2.3 PRORAČUN I KONSTRUKCIJA STATORSKIH LOPATICA

Statorske lopatice služe za ispravljanje rotacijske komponente brzine na izlazu iz rotora ili unaprijed daju određenu rotaciju suprotstavljenu rotaciji rotora tako da se ona poništi, ovisno o tome da li imamo stator prije ili poslije rotora. Prema tome, u slučaju silaznog statora, ako se zamisli tok zraka na izlazu iz aksijalnog ventilatora na svakom radijusu imamo različite kuteve izlazne brzine (promjenjiva brzina  $c_u$ ) i to u svakom trenutku ovisno o položaju rotorskih lopatica, statorske lopatice će imati promjenjiv ulazni kut te zahtjev za što većim brojem lopatica. Da li odabrati da stator bude prije ili poslije rotora je stvar slobodnog odabira. Sve performanse ventilatora ostaju više manje iste. Konstrukcija im je dosta jednostavna i ja sam odabrao da ću ih konstruirati prema geometriji kružnog isječka, debljine stijenke 3 mm.



Slika 2.11. Geometrija kružnog isječka

Vrijede jednadžbe:

$$a = R \cdot (\cos \alpha - \cos \beta)$$

$$l = R \cdot (\beta - \alpha)$$

$$\frac{f}{l} = \frac{1}{8} \frac{l}{R}$$



Kutevi  $\alpha$  i  $\beta$  ovise o tome da li se radi o statorskim lopaticama prije ili poslije rotora. Ako su statorske lopatice prije rotora, kut  $\alpha$  je 90 a kut  $\beta$  mora biti takav da se smjer strujanja zraka na izlazu iz statora poklapa onom na ulazu u rotor, tj. odgovara kutu apsolutne brzine ulazne struje koja se dobije iz trokuta brzina za određeni slučaj. Ako je stator iza rotora, kut  $\alpha$  odgovara kutu izlazne apsolutne brzine iz rotora (tako da ovisi o radijusu), a izlazni kut  $\beta$  mora dati čisto aksijalni tok zraka.

U svakom slučaju, ako su statorske lopatice namijenjene za skretanje toka zraka sa kuta  $\alpha$  na kut  $\beta$ , izlazni kut  $\beta$  mora biti povećan za određenu vrijednost zbog otklona mlaza, pojave koja ima tendenciju smanjenja zakreta struje.

Za uzvodi stator imamo:

$$\Delta\beta = \left(\frac{1}{4} \dots \frac{1}{3}\right) \cdot \frac{t}{a} \cdot \sin^2 \beta \cdot \cos \beta$$

I za nizvodni:

$$\Delta\beta = \left(\frac{1}{4} \dots \frac{1}{3}\right) \cdot \frac{t}{a} \cdot \frac{1}{\tan \alpha}$$

Uvrstimo li u prijašnje jednadžbe Zweifel-ovu jednadžbu (6) za optimalni odnos  $a/t$  za uzvodni tok dobivamo:

$$\Delta\beta = \left(\frac{1}{10} \dots \frac{1}{7.5}\right) \cdot \sin \beta$$

Nizvodni:

$$\Delta\beta = \left(\frac{1}{10} \dots \frac{1}{7.5}\right) = 5.73^\circ \dots 7.65^\circ$$

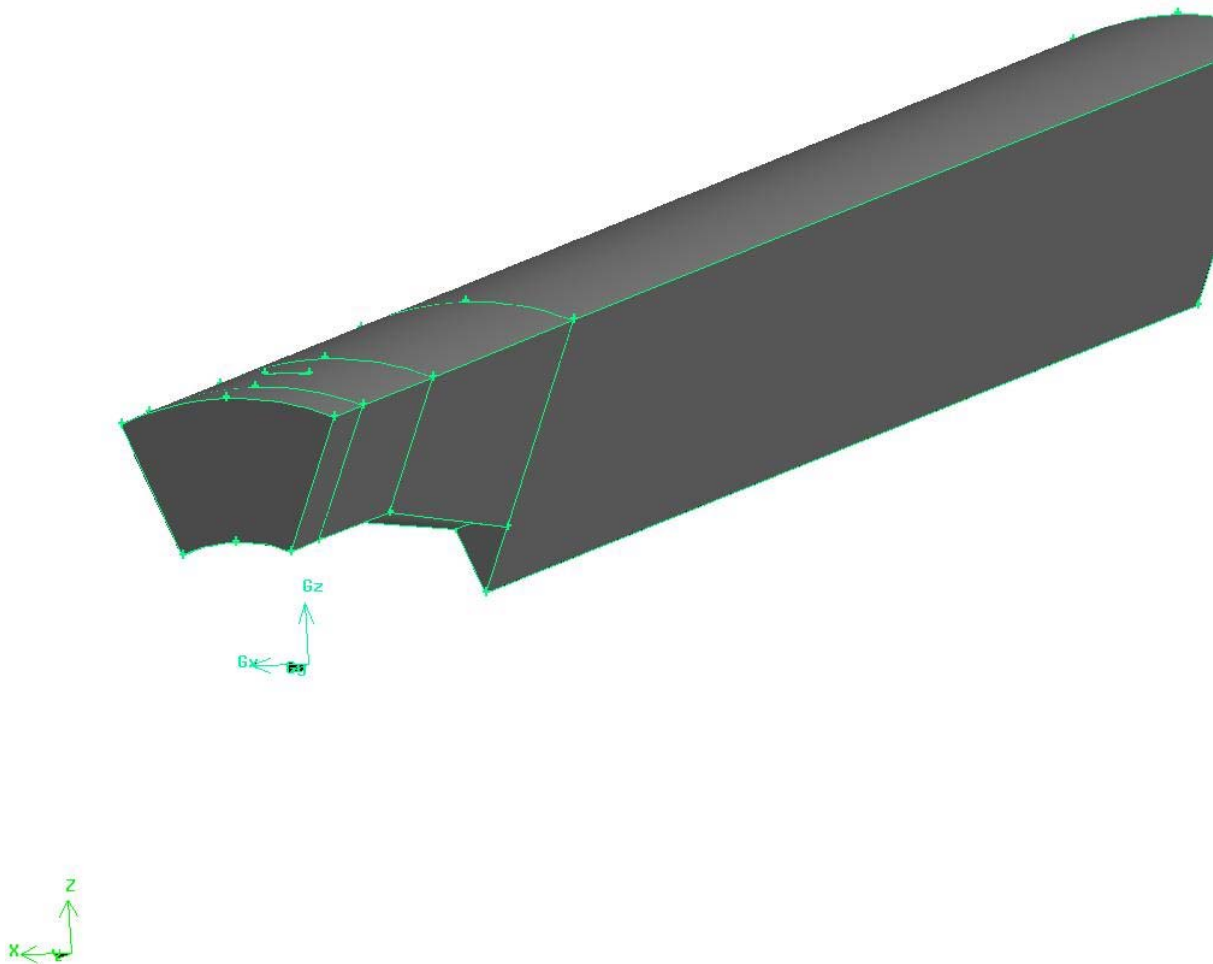
Iz toga slijedi tablica sa potrebnim podacima za konstrukciju statora na danom presjeku/promjeru:

<b>Tablica 2.3</b>						
d (mm)	t (mm)	a (mm)	R(mm)	$\alpha$	$\beta$	l (mm)
1242	229.52	174.83	441.51	73.05	96	176.81
1200	221.76	174.83	431.38	72.5	96	176.95
1150	212.52	174.83	419.15	71.8	96	177.14
1075	198.66	174.83	400.46	70.61	96	177.48
1000	184.8	174.83	381.35	69.3	96	177.89
900	166.32	174.83	355.25	67.2	96	178.6
800	147.84	174.83	328.55	64.7	96	179.57
700	129.36	174.83	301.39	61.6	96	180.93
630	116.42	174.83	282.24	59	96	182.22

### 3. SIMULACIJA RADA KONSTRUIRANOG VENTILATORA U PROGRAMU ZA CFD ANALIZU „FLUENT“

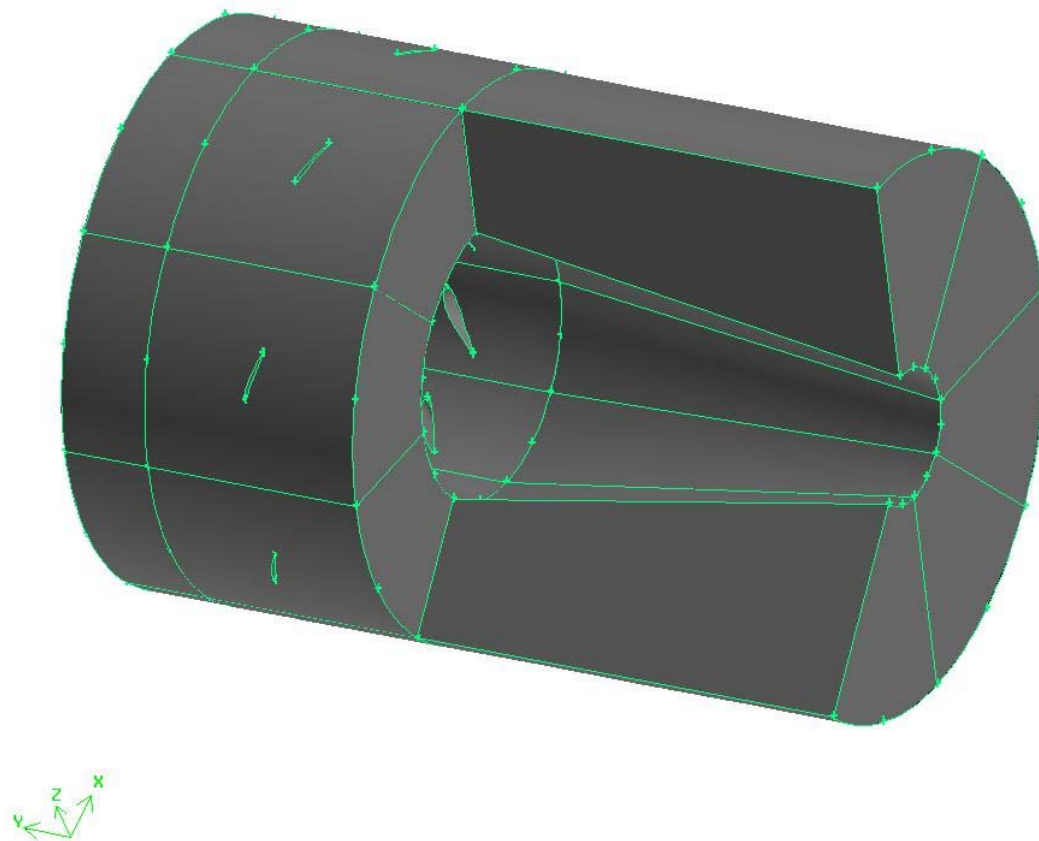
#### 3.1 GEOMETRIJA

Geometrija je rađena u programu „Gambit“ koji je pretprocesor za „Fluent“. Radi lakšeg meširanja geometrija je podijeljena na 4 volumena koji se periodno ponavljaju 8 puta.



Slika 3.1. Geometrija volumena spremnih za meširanje

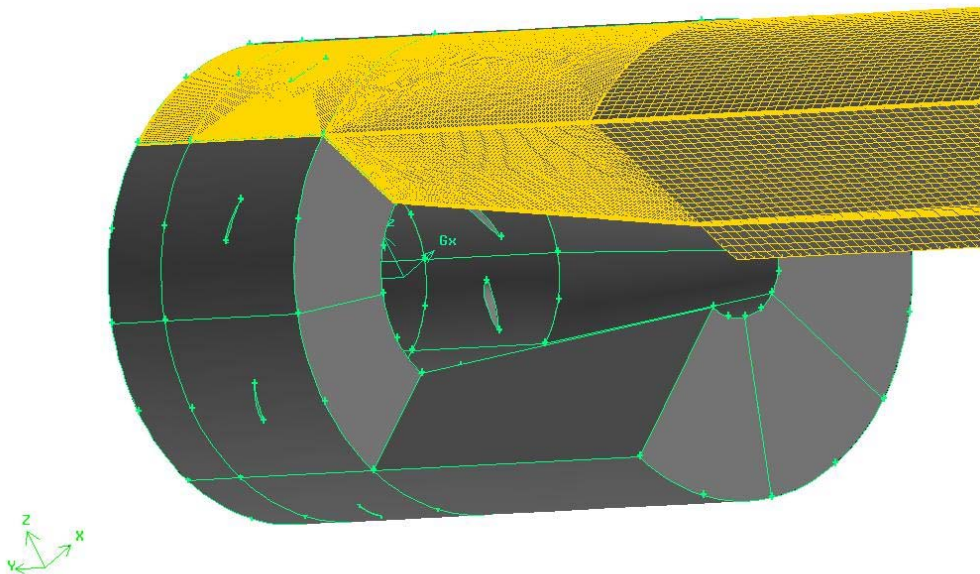
Oblik difuzora nije posebno obrađen te sam ga napravio od oka prema slikama različitih difuzora. Bitno je da je difuzor tu kako imamo prijelaz strujanja na veći promjer koji bolje da nije prenao.



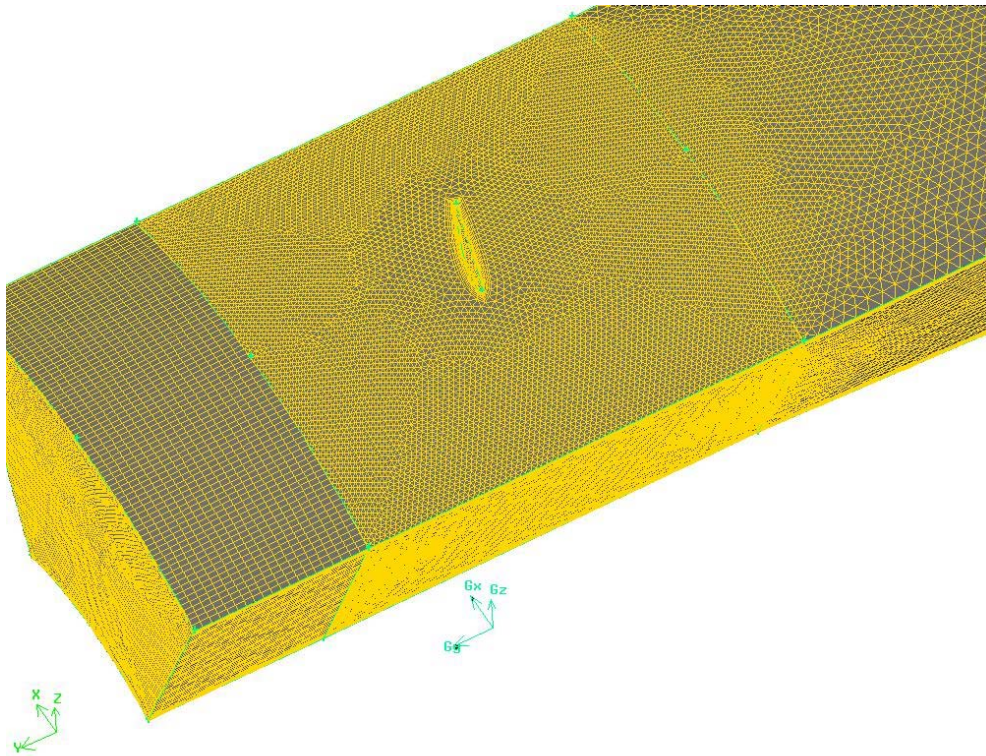
**Slika 3.2. Djelomično izrezani volumen sa prikazom oblika difuzora**

### 3.2 Meširanje geometrije

Geometrija se sastoji od 4 volumena. Cijela geometrija je izrezana tako da je ostala samo 1/8 od svakog volumena, tako da možemo reći da se taj volumen periodično kopira po osi rotacije, kako bi imali manji broj elemenata. Ukupan broj elemenata mreže iznosi skoro 700 000, a mreža je najgušće napravljena na volumenu gdje se nalazi lopatica jer je taj dio najbitniji za analizu.

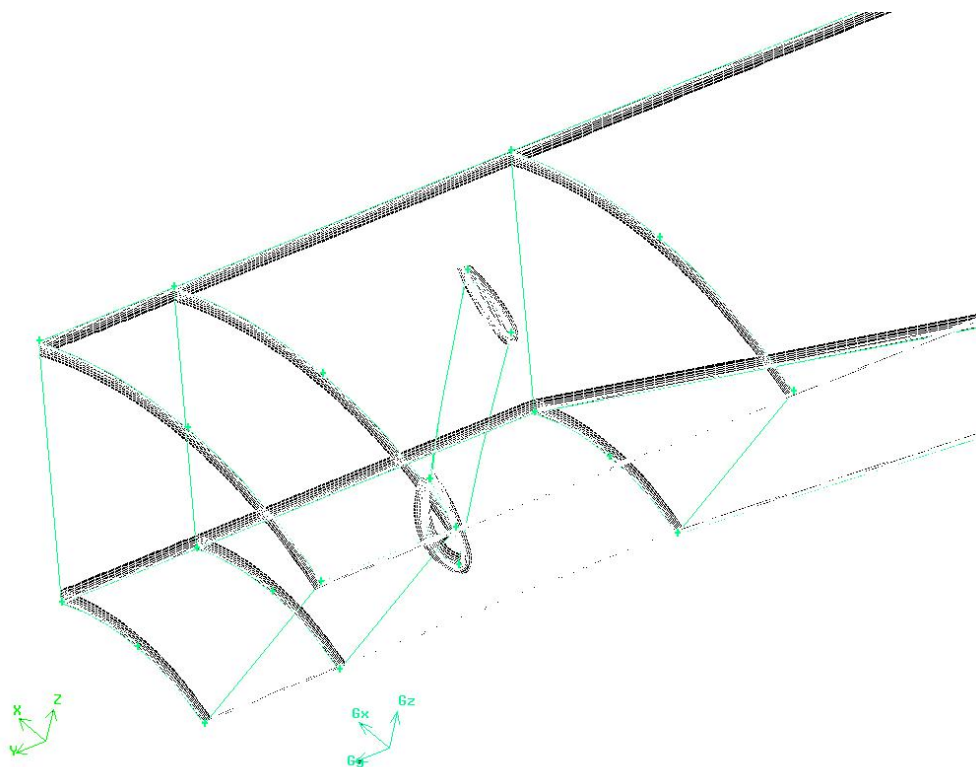


Slika 3.3. Mreža analiziranog volumena

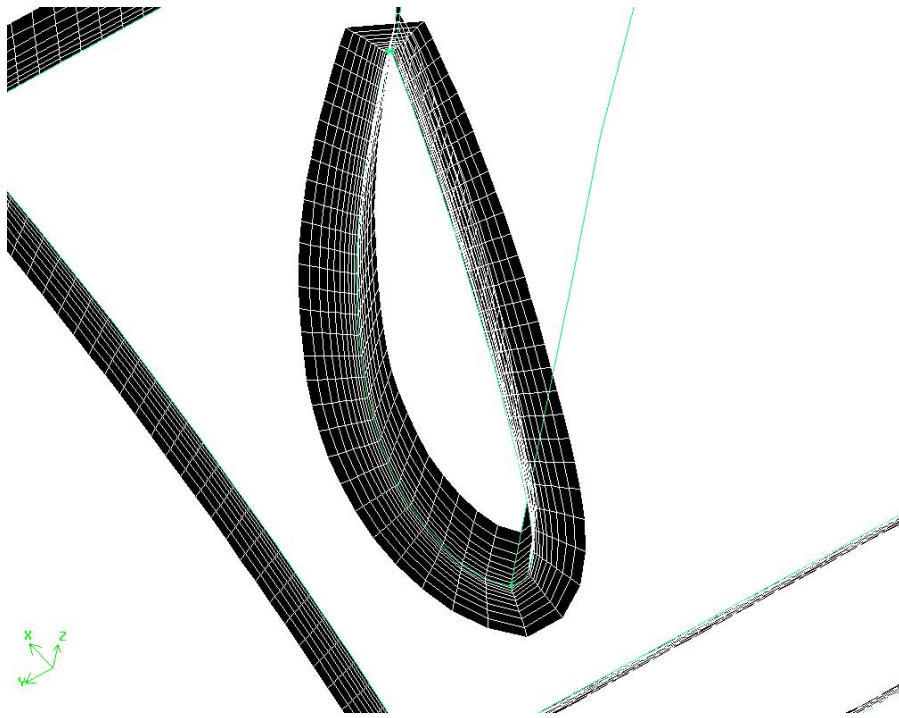


### 3.4. Mreža analiziranog volumena

Na sve gornje i donje površine te posebno na cijelu lopaticu dodani su granični slojevi prema slikama.



Slika 3.5. Prikaz mreže graničnog sloja na volumenima

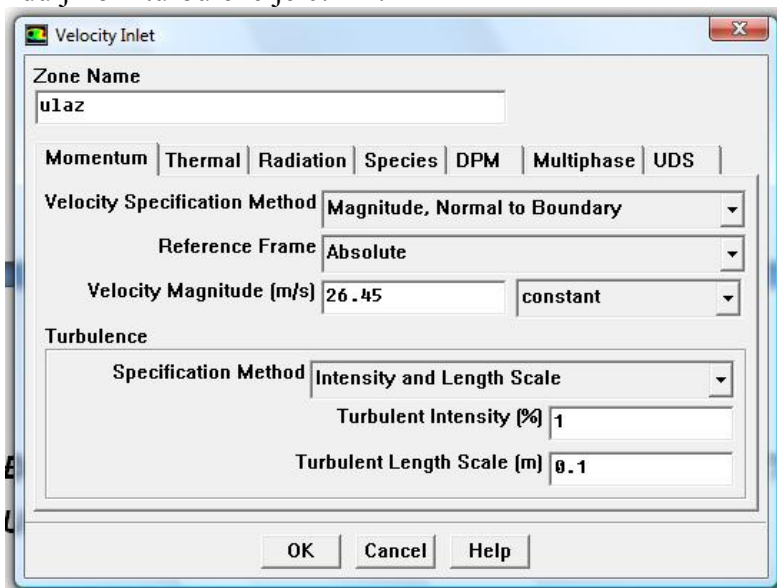


Slika 3.6. Prikaz mreže graničnog sloja na lopatici

### 3.3 UVOĐENJE MREŽE U FLUENT I POSTAVLJANJE UVJETA RAČUNANJA

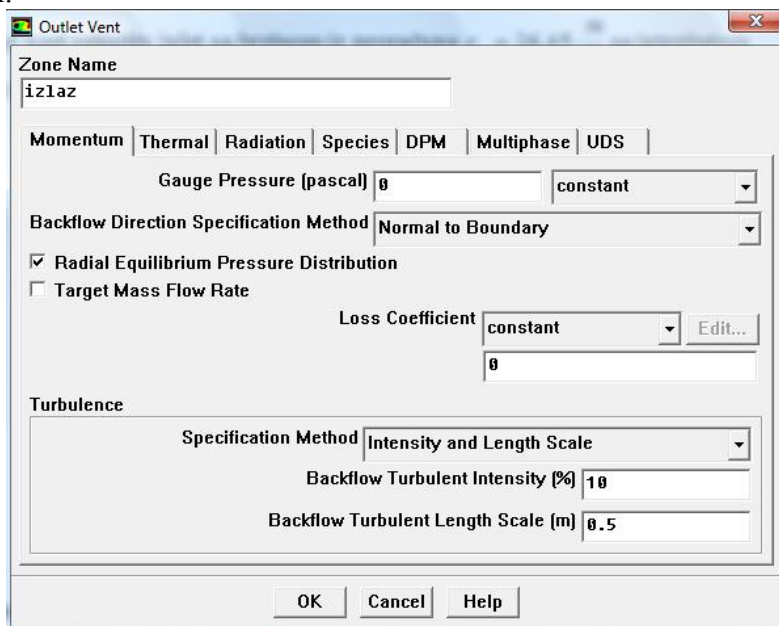
#### 3.3.1 Rubni uvjeti

Za ulazi je uzet velocity inlet sa brzinom iz proračuna  $c_m = 26.45 \cdot \frac{m}{s}$  sa intezitetom turbulencije 1% i duljinom turbulencije 0.1 m.



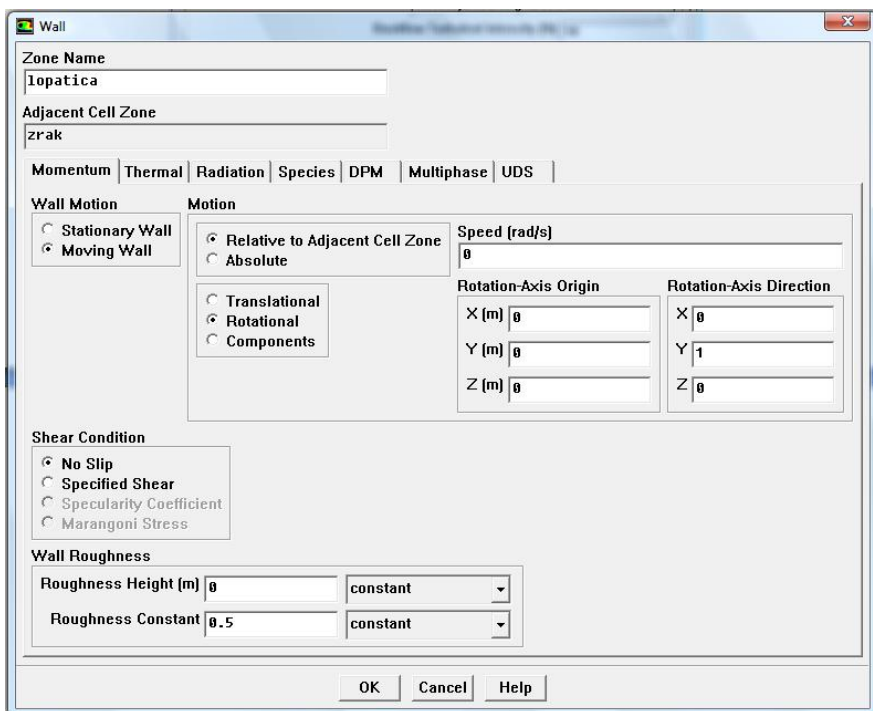
Slika 3.7. Rubni uvjet na ulazu

Izlaz je nazvan outlet-vent sa pretlakom od 0 Pa sa malo većom turbulencijom nego što je ulaz, prema slici.

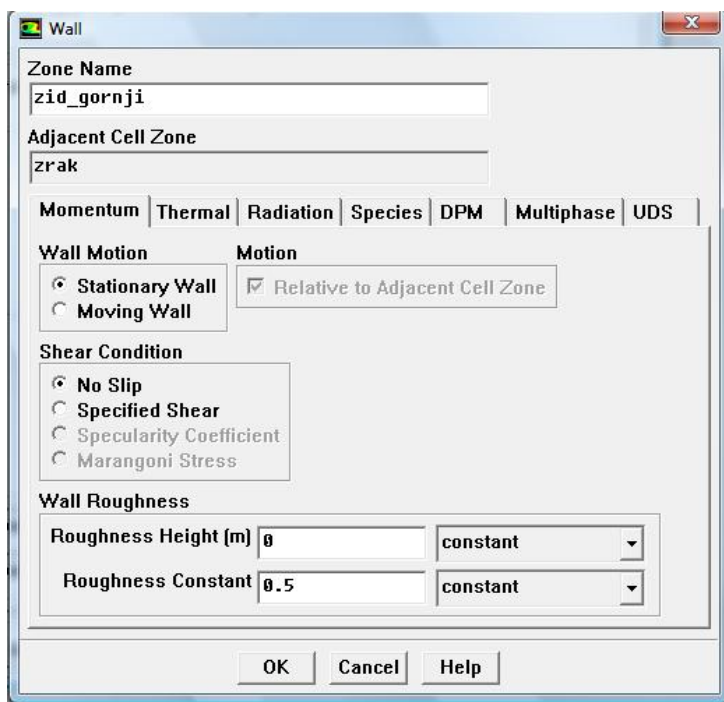


Slika 3.8. Rubni uvjet na izlazu

Rotirajuće površine, one koje se doista rotiraju na ventilatoru, nazvane su kao moving wall sa relativnom rotacijom 0 rad/sec pošto će se dalje uzeti da se zapravo fluid u domeni okreće zadanim brojem okretaja. Jedino je vrh lopatice od takvih površina uzet da se ne rotira tj. da je stationary što znači da nisam uzeo u obzir zazor između vrha lopatica i kućišta koji je ovdje jednak nuli.



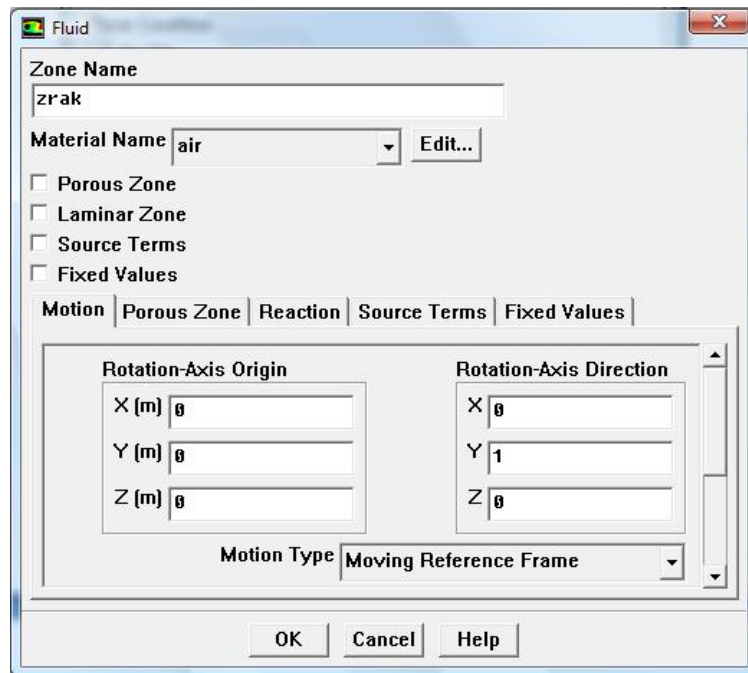
Slika 3.9. Rubni uvjet na rotirajućim dijelovima



Slika 3.10. Rubni uvjet na mirujućim zidovima



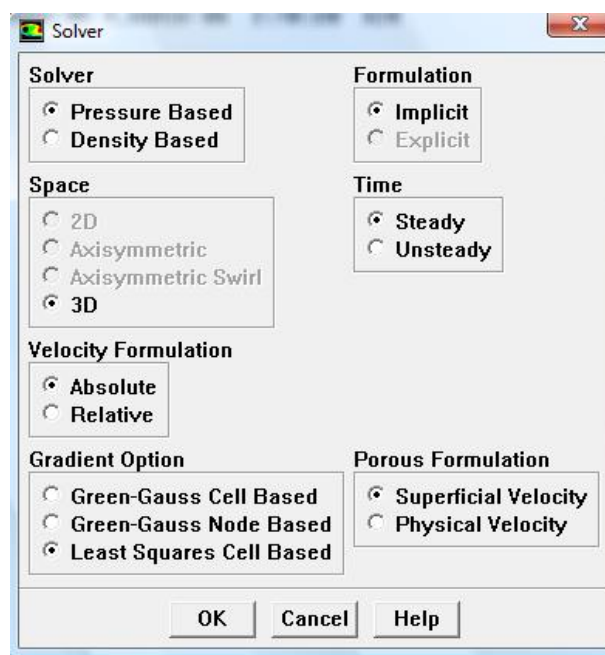
Za cijelu domenu, fluid, uzeto je dakle da se rotira 186.4 rad/s oko Y osi i to sa predznakom (-).



Slika 3.11. Rubni uvjet fluida

### 3.3.2 Solver

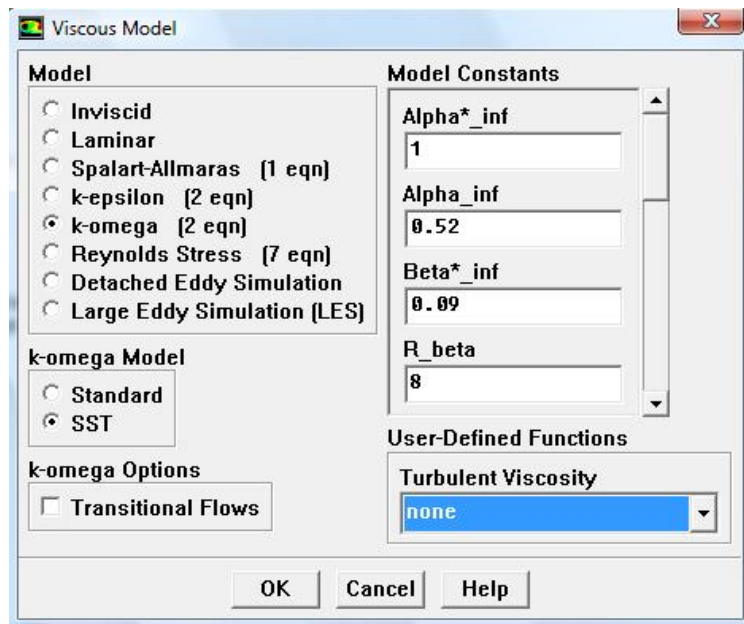
Za solver odabrao sam da je baziran na tlaku sa formulacijom apsolutne brzine.



Slika 3.12. Definiranje solvera

### 3.3.3 Viskoznost

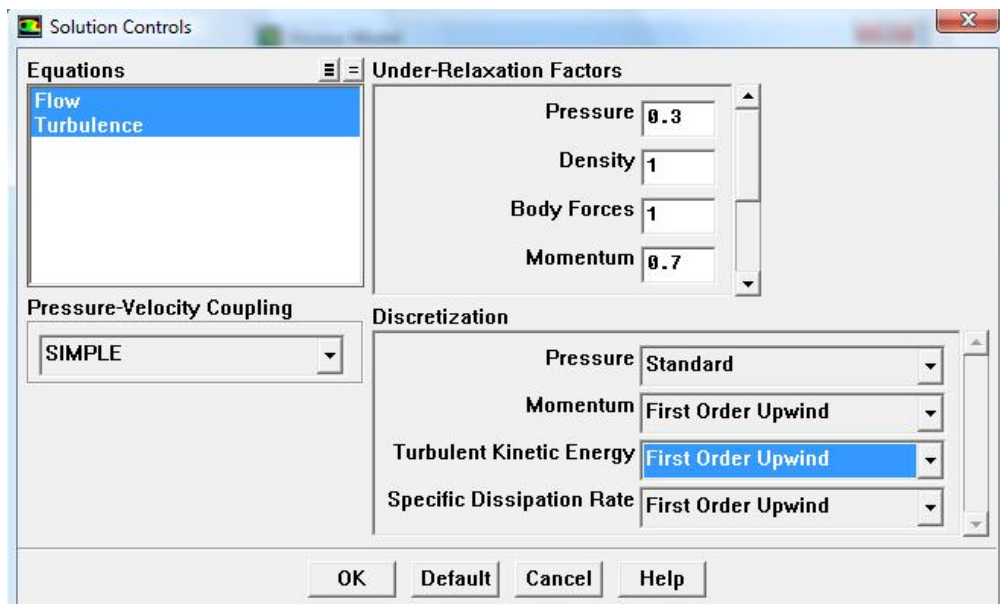
Odabran je k-omega (SST) model turbulencije.



Slika 3.13. Odabrani model turbulencije

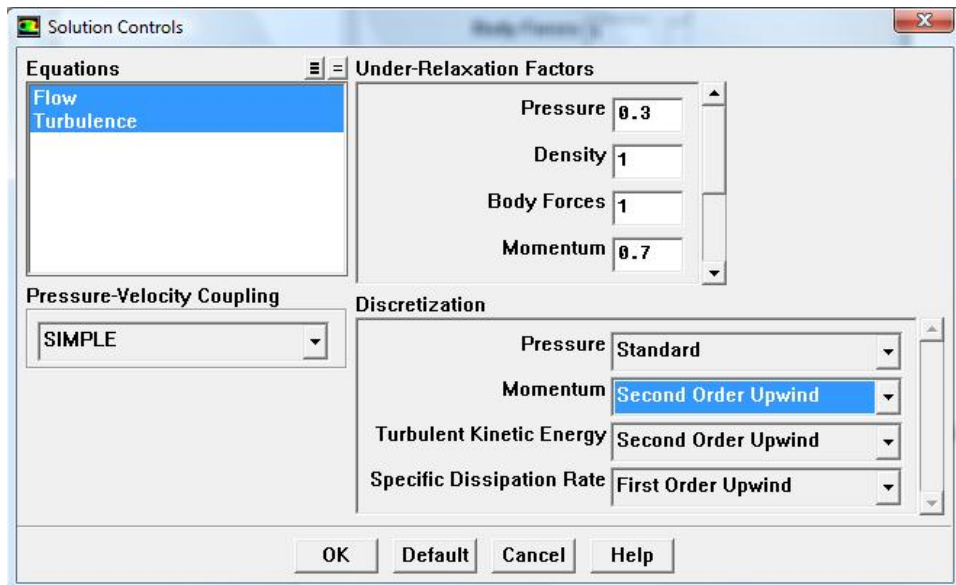
### 3.3.4 Preciznost računanja

Ovdje ima za odabrati vezu između tlaka i brzine u jednadžbama koja je uzeta kao Simple.



Slika 3.14. Kontrola proračuna

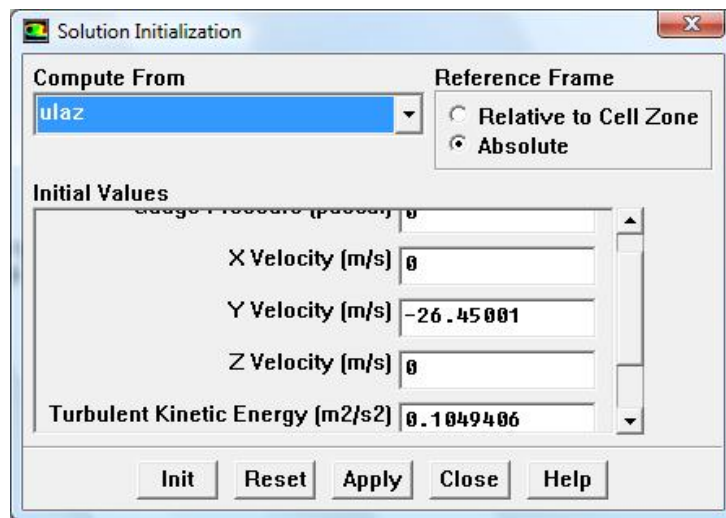
Nakon 200-te iteracije promijenjena je točnost momenta i turbuluntne kinetičke energije u malo preciznije područje računanja.



Slika 3.15. Promjena preciznosti proračuna

### 3.3.5 Inicijalizacija rješenja

Rješenje je započeto inicijalizacijom vrijednosti sa ulaza u apsolutnoj formulaciji.

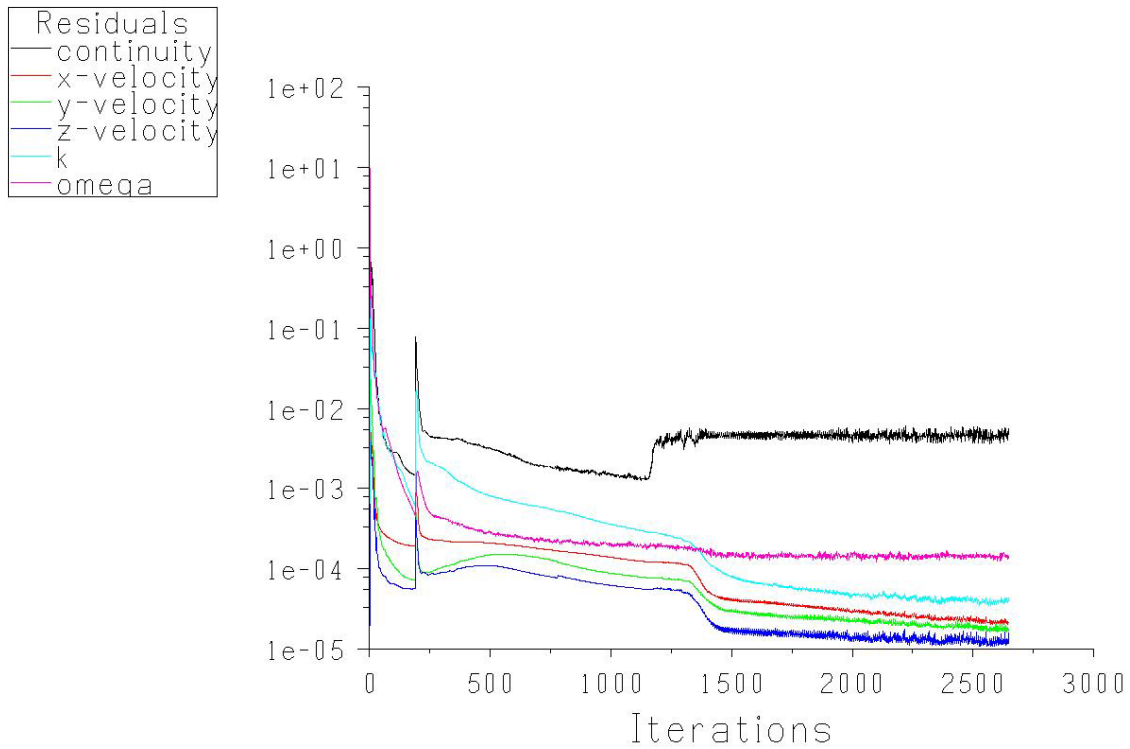


Slika 3.16. Inicijalizacije rješenja

### 3.4 REZULTATI

Izračunato je oko 2700 iteracija.

Nekoliko slika dobivenih rezultata:

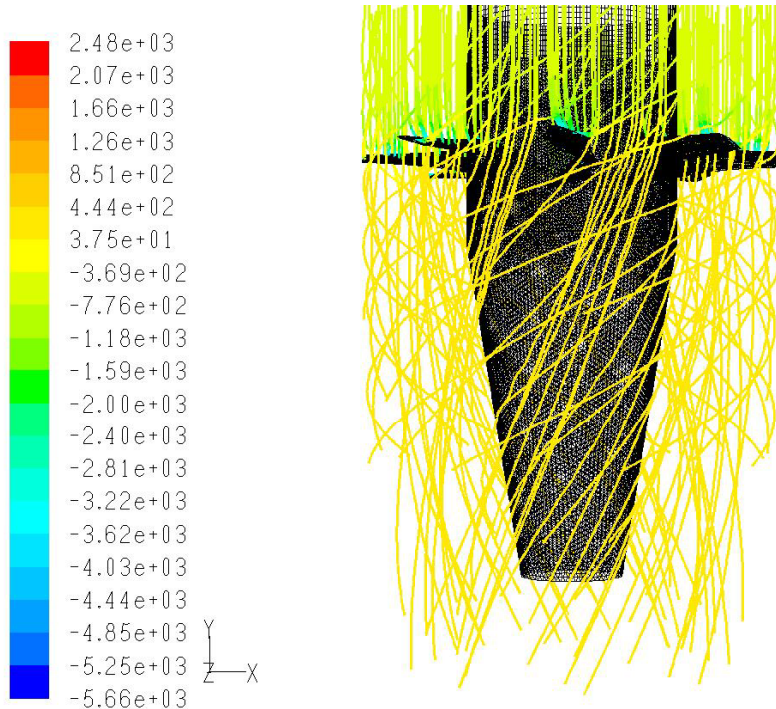


Scaled Residuals

Nov 18, 2008  
FLUENT 6.3 (3d, pbns, sstk)

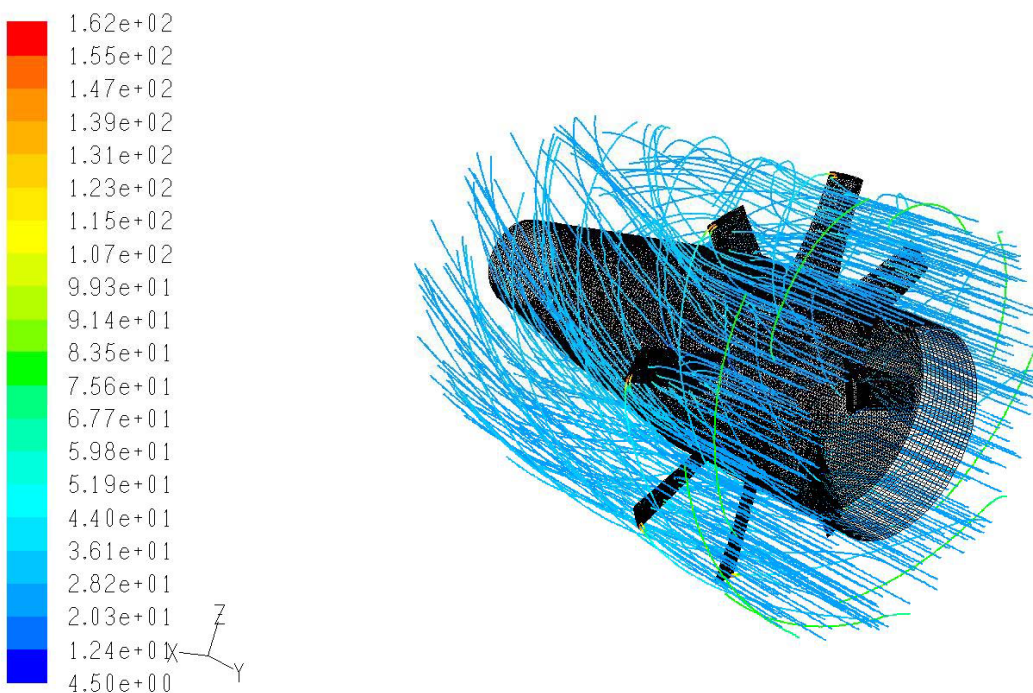
**Slika 3.17. Reziduali**

Iz sljedećih slika (3.18 ...3.21) vidi se izgled vrtloga na izlazu iz ventilatora. Očita je potreba za statorskim lopaticama koje ispravljaju rotacijsku komponentu izlazne brzine.



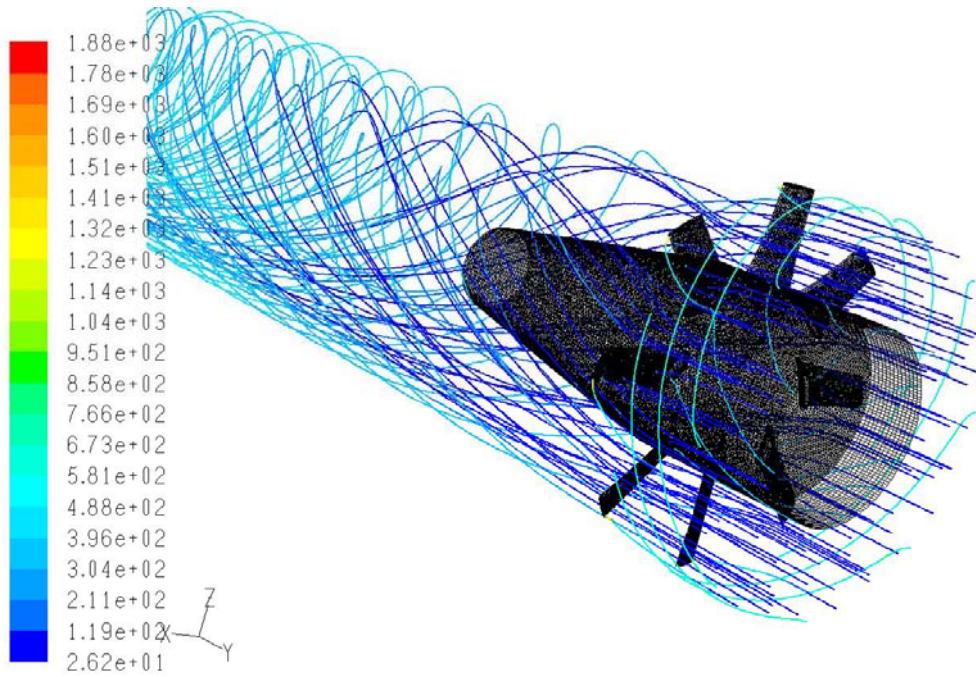
Pathlines Colored by Static Pressure (pascal) Nov 18, 2008  
FLUENT 6.3 (3d, pbns, sstk)

**Slika 3.18. Strujnice zraka obojene vrijednostima statičkog tlaka**



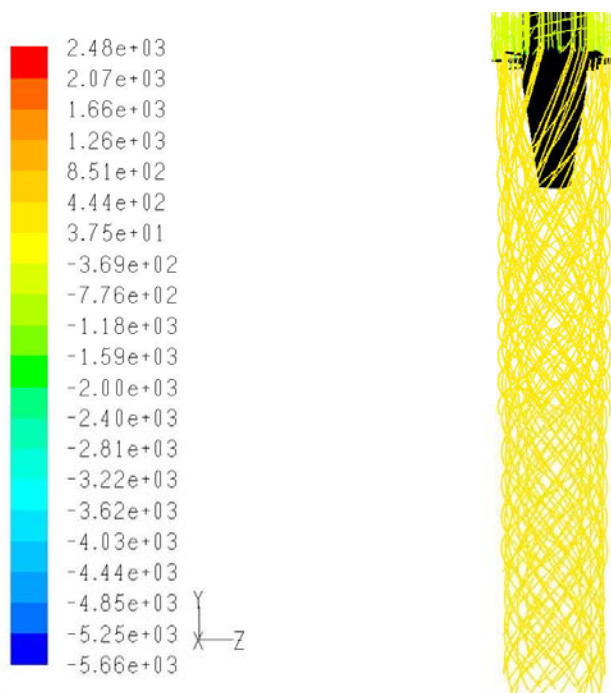
Pathlines Colored by Velocity Magnitude (m/s) Nov 18, 2008  
FLUENT 6.3 (3d, pbns, sstk)

**Slika 3.19. Strujnice zraka obojene vrijednostima brzine**



Pathlines Colored by Turbulent Intensity (%) Nov 18, 2008  
FLUENT 6.3 (3d, pbns, sstk)

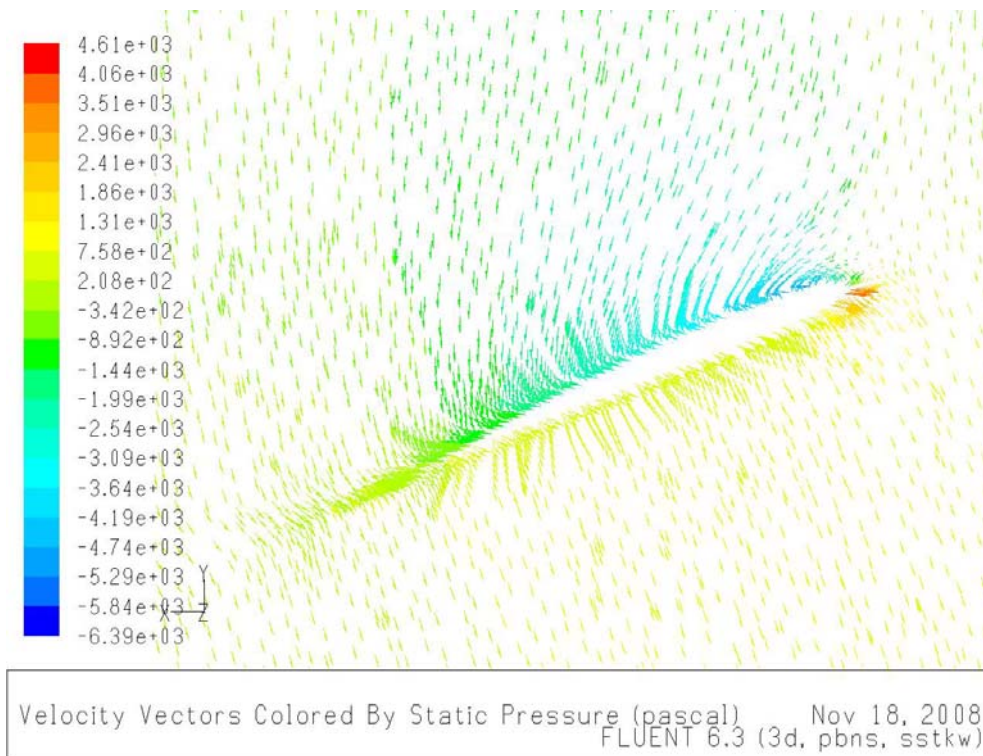
**Slika 3.20. Strujnice zraka obojene intezitetom turbulencije**



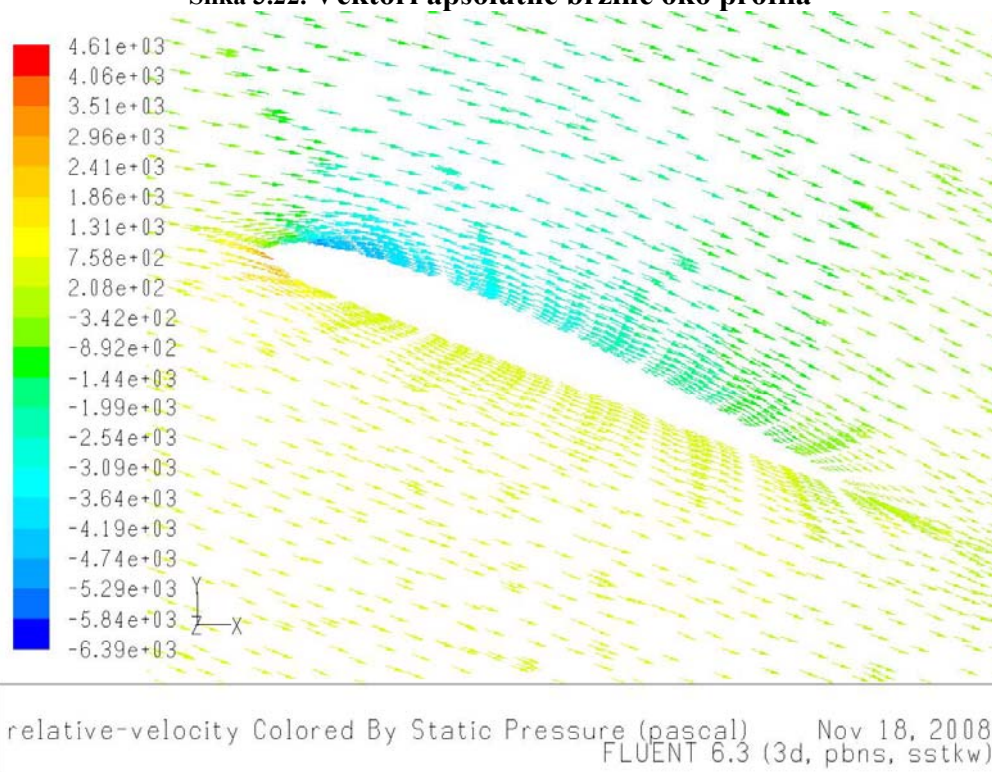
Pathlines Colored by Static Pressure (pascal) Nov 18, 2008  
FLUENT 6.3 (3d, pbns, sstk)

**Slika 3.21. Strujnice zraka obojene veličinom statičkog tlaka**

Na sljedeće dvije slike prikazani su vektori relativne brzine zraka oko profila lopatice na srednjem promjeru. Može se uočiti kako vektori relativne brzine prate rubove profila pretlačne i potlačne strane što govori o dobro izprofiliranim lopaticama.

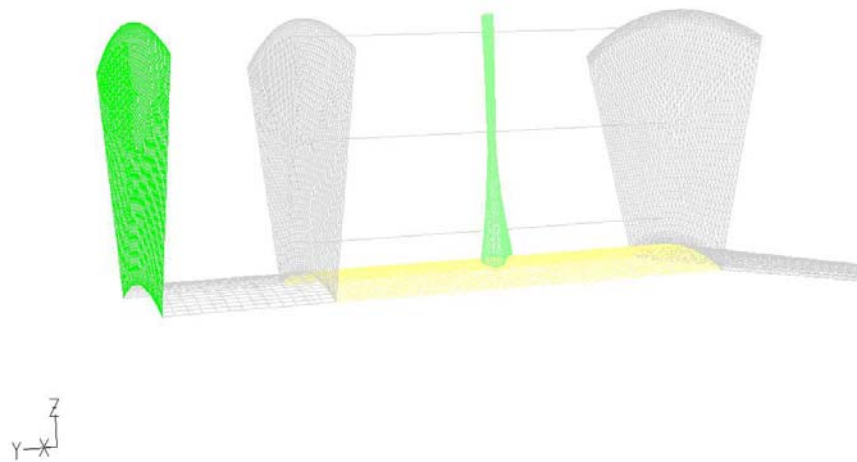


**Slika 3.22. Vektori apsolutne brzine oko profila**

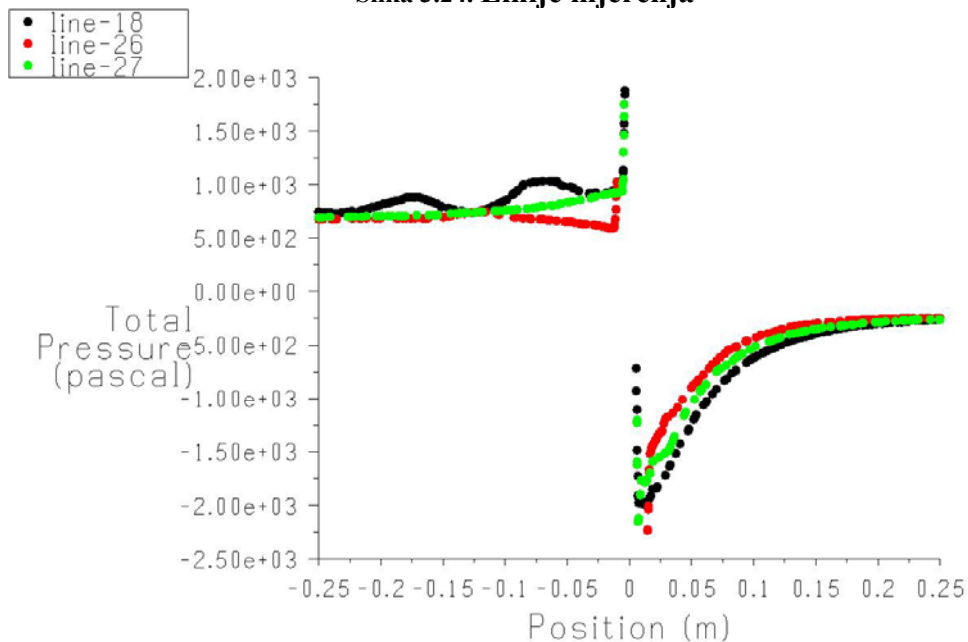


**Slika 3.23. Vektori relativne brzine oko profila**

U Fluentu je moguće u bilo kojoj točki u domeni odrediti fizikalne vrijednosti zraka. Izmjerena je raspodjela tlaka na linijama prije i poslije lopatica koje spajaju virtualne površine na odgovarajućem promjeru prema slici.

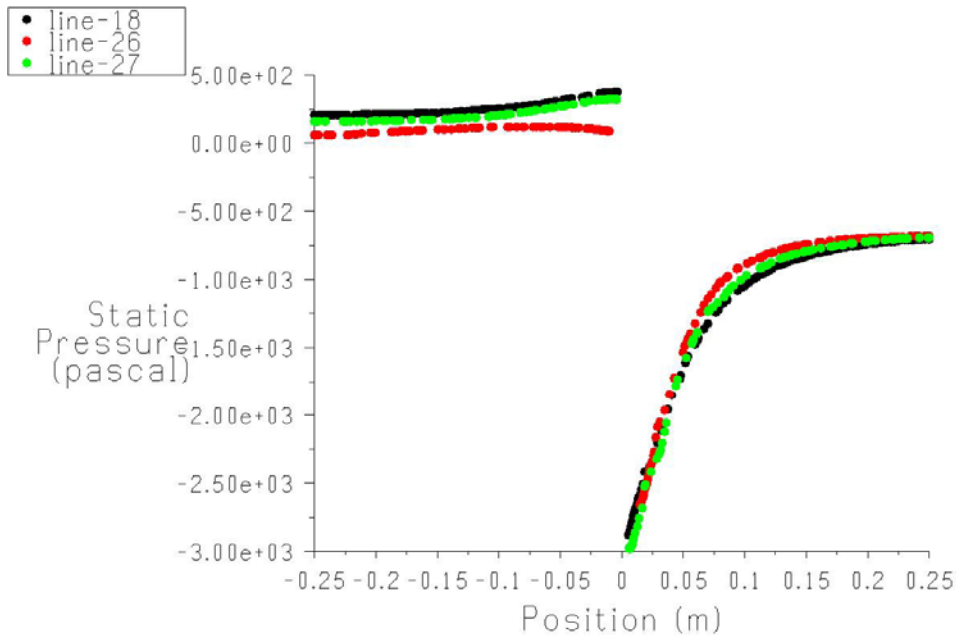


**Slika 3.24. Linije mjerenja**



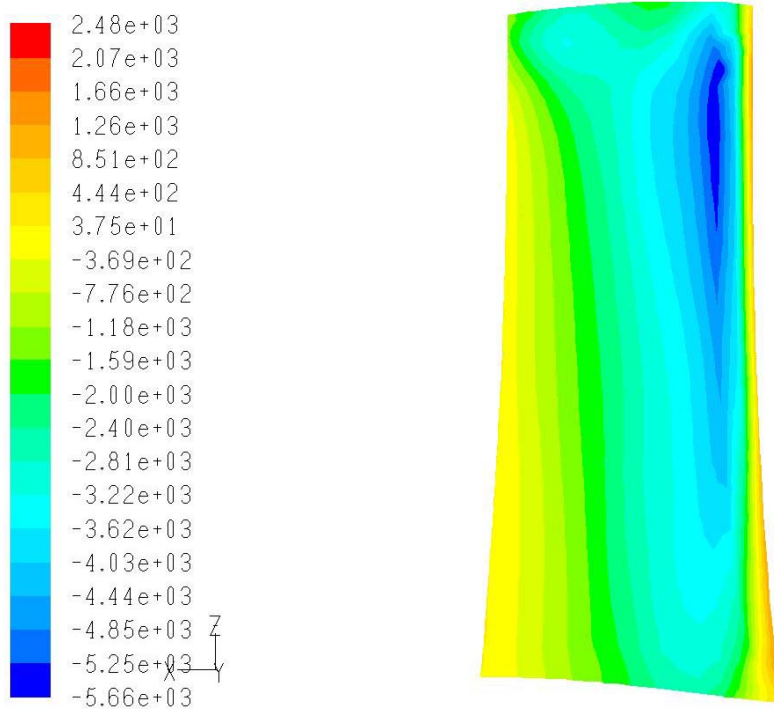
**Slika 3.25. Raspodjela totalnog tlaka po zadanim linijama**





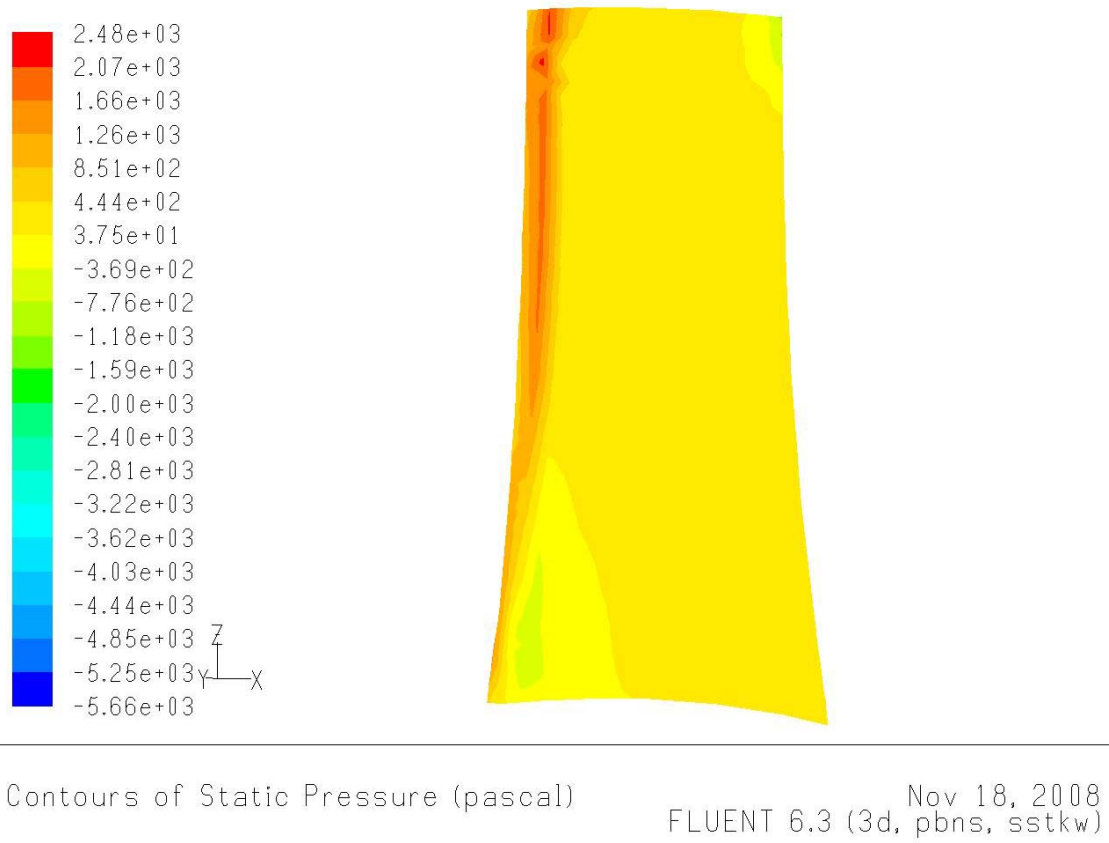
Static Pressure Nov 18, 2008  
FLUENT 6.3 (3d, pbns, sstk)

**Slika 3.26. Raspodjela statičkog tlaka po zadanim linijama**



Contours of Static Pressure (pascal) Nov 18, 2008  
FLUENT 6.3 (3d, pbns, sstk)

**Slika 3.27. Konture statičkog tlaka na potlačnoj strani lopatice**



**Slika 3.28. Konture statičkog tlaka na prelačnoj strani lopatice**

Usporedba zadanih podataka sa simulacijom:

Bilo je dobro za usporediti za proračun zadani tlak kao ulazni podatak koji iznosi 895 Pa.

U Fluentu je izmjerena vrijednost statičkog tlaka ulaza i izlaza te brzina u aksijalnom smjeru, koja je odgovorna za protok. Visina tlaka zbog brzine tj. dinamički tlak zbrojen sa statičkim tlakom daje apsolutni tlak. Ta brzina je uzeta jer apsolutna brzina sadrži rotacijsku komponentu koja je gubitak te ju ne treba uzimati u obzir. Razlika totalnih tlakova izlaza i ulaza je korisni totalni tlak koji razvija ventilator. Razlika totalnog tlaka u simulaciji iznosi 721 Pa. Razloga za nepoklapanje rezultata može biti više.

**Tablica 3.1. Sile na lopaticu**

	Vektor sile (0, 1, 0)	Vektor sile (0, 0, 1)	Vektor sile (1, 0, 0)
	Sila tlaka (N)	Sila tlaka (N)	Sila tlaka (N)
lopatice	94.92	2.97	36.24

## Popis korištene literature:

- [1] Dixon S. L., Fluid Mechanics of Turbomachinery, Pergamon Press Inc. Maxwell House, New York 1975
- [2] Osborne William C., Fans, Pergamon Press Inc. Maxwell House, New York 1977
- [3] Eck Bruno, Fans, Pergamon Press Inc. Maxwell House, New York 1973