

# Utjecaj parametara obrade na temperaturu kosti kod postupka bušenja

---

**Balder, Damir**

**Master's thesis / Diplomski rad**

**2008**

*Degree Grantor / Ustanova koja je dodijelila akademski / stručni stupanj:* **University of Zagreb, Faculty of Mechanical Engineering and Naval Architecture / Sveučilište u Zagrebu, Fakultet strojarstva i brodogradnje**

*Permanent link / Trajna poveznica:* <https://urn.nsk.hr/urn:nbn:hr:235:460813>

*Rights / Prava:* [In copyright](#)/[Zaštićeno autorskim pravom.](#)

*Download date / Datum preuzimanja:* **2024-07-21**

*Repository / Repozitorij:*

[Repository of Faculty of Mechanical Engineering and Naval Architecture University of Zagreb](#)



Sveučilište u Zagrebu  
**Fakultet strojarstva i brodogradnje**

# **DIPLOMSKI RAD**

Prof.dr.sc. Toma Udiljak

Damir Balder

Zagreb, 2008.

## SAŽETAK

Kod prijeloma ili napuknuća kosti najbolje rezultate kod sanacije daje operativni pristup pri kojem se u cilju stabilizacije prijeloma primjenjuje bušenje kostiju. Kao kod svakog postupka obrade odvajanjem čestica, i kod bušenja se razvija povišena temperatura, koja može dovesti do gubitka čvrstoće kosti i nemogućnosti čvrstog dodira između kosti i vijaka. Takvo oštećenje kosti se naziva termička nekroza kosti.

U radu je prikazan kratak pregled osnovnih značajki postupaka bušenja, opis alata, svrdla koja se primjenjuju, te strojevi za obradu bušenjem. Prikazan je utjecaj promjera svrdla i tehnoloških parametara na povišenje temperature prilikom bušenja kosti.

U eksperimentalnom dijelu rada koji je proveden u temperiranoj okolini istražen je utjecaj geometrije svrdala i tehnoloških parametara na temperaturu i sile rezanja kod bušenja kostiju.

Eksperiment je proveden u Laboratoriju za alatne strojeve Fakulteta strojarstva i brodogradnje u Zagrebu, pri čemu je korištena raspoloživa mjerna oprema i programska podrška LabView.

# SADRŽAJ

SAŽETAK .....	I
POPIS SLIKA .....	V
POPIS TABLICA.....	IX
POPIS OZNAKA I MJERNIH JEDINICA .....	X
IZJAVA .....	XII
1. UVOD.....	1
2. OBRADA ODVAJANJEM ČESTICA.....	4
2.1. Bušenje .....	5
2.2. Izrada svrdla .....	8
2.3. Alati za bušenje - svrdla .....	10
2.3.1. Geometrijski parametri svrdla .....	15
2.3.2. Materijali i prevlake za izradu svrdla .....	19
2.4. Elementi režima obrade u postupku bušenja.....	21
2.5. Trošenje i postojanost svrdla.....	23
2.6. Utjecajni faktori kod bušenja .....	27
2.7. Sile kod bušenja .....	30
2.8. Svrdla i vodilice u medicini .....	33
2.9. Bušilice.....	36
3. PROBLEMI KOD BUŠENJA KOSTIJU .....	39
3.1. Parametri koji utječu na porast temperature tijekom bušenja kostiju .....	40
3.1.1. Debljina kortikalisa .....	40
3.1.2. Geometrija oštrice svrdla.....	40
3.1.3. Brzina vrtnje svrdla .....	41
3.1.4. Promjer svrdla .....	41
3.1.5. Sila pritiska na svrdlo tijekom bušenja kosti.....	41
3.1.6. Nova i istrošena svrdla .....	42
3.1.7. Hlađenje svrdla.....	42



3.1.8. Predbušenje .....	43
3.1.9. Vršni kut svrdla .....	44
3.2. Dosadašnja istraživanja .....	44
<b>4. PLANIRANJE I IZVOĐENJE EKSPERIMENTA .....</b>	<b>49</b>
4.1. Instrumenti i oprema za provođenje eksperimenta .....	49
4.1.1. Alatni stroj.....	49
4.1.2. Uređaj za mjerenje sila .....	50
4.1.3. Modularna mjerna platforma.....	51
4.1.4. Modul za akviziciju temperaturnog signala .....	52
4.1.5. Modul s analognim ulazima .....	52
4.1.6. Uređaj za reguliranje brzine vrtnje glavnog vretena .....	53
4.1.7. Uređaji za reguliranje temperature .....	54
4.1.8. Stezna naprava.....	55
4.1.9. Alati .....	56
4.1.10. Obradak .....	58
4.1.11. Vrh termopara .....	58
4.2. Planiranje i priprema pokusa.....	59
4.2.1. Reguliranje temperature komore (radnog prostora alatnog stroja) .....	63
4.2.2. Mjerni postav.....	64
4.3. Opis izvođenja eksperimenta .....	66
4.3.1. Ispitivanje maksimalne temperature pri bušenju.....	68
4.3.1.1. Klasično spiralno svrdlo s provrtima za SHIP promjera 3,4 mm.....	68
4.3.1.2. Klasično spiralno svrdlo s provrtima za SHIP promjera 4,5 mm.....	69
4.3.1.3. Dvostupnjevano spiralno svrdlo s provrtima za SHIP promjera 2,5-3,4 mm .....	71
4.3.1.4. Dvostupnjevano spiralno svrdlo s provrtima za SHIP promjera 3,4-4,5 mm .....	72
4.3.1.5. Usporedba klasičnog spiralnog svrdla s provrtima za SHIP promjera 4,5 mm te dvostupnjevanog spiralnog svrdla s provrtima za SHIP promjera 3,4-4,5 mm .....	74

4.3.1.6. Usporedba klasičnog spiralnog svrdla sa provrtima za SHIP promjera 3,4 mm te dvostupnjevanog spiralnog svrdla sa provrtima za SHIP promjera 2,5-3,4 mm .....	77
4.3.2. Osvrt i analiza ispitivanja maksimalne temperature .....	80
4.3.3. Ispitivanje aksijalne sile pri bušenju .....	85
5. ZAKLJUČAK .....	87
6. POPIS LITERATURE .....	88
7. PRILOZI	

## POPIS SLIKA

Slika 1. Primjer zbrinjavanja prijeloma osteosintezom.....	2
Slika 2. Kost oštećena utjecajem povišene temperature.....	2
Slika 3. Svrđlo za drvo, izradio P. Cook, 1770. god. ....	6
Slika 4. Svrđlo za metal, 1822. god.....	6
Slika 5. Patent prvog spiralnog svrdla (S.A. Morse, 1863).....	7
Slika 6. Izrada svrdla uz pomoć valjaka.....	8
Slika 7. Izrada svrdla glodanjem .....	8
Slika 8. Izrada svrdla brušenjem .....	9
Slika 9. Podjela svrdla s obzirom na dršku .....	10
Slika 10. Podjela svrdla prema geometriji oštrice.....	13
Slika 11. Proces odvajanja čestica.....	14
Slika 12. Spiralno svrdlo .....	16
Slika 13. Presjek spiralnog svrdla .....	17
Slika 14. Svrđla s različitim kutom zavojnice utora.....	18
Slika 15. Shematski prikaz bušenja spiralnim svrdlom.....	21
Slika 16. Brzina rezanja, posmak .....	23
Slika 17. Taylorova metoda (prikaz trošenja alata).....	24
Slika 18. Prikaz trošenja alata za pojedine materijale.....	25
Slika 19. Prikaz distribucije temperature u presjeku brida oštrice .....	26
Slika 20. Oblici istrošenja svrdla.....	26
Slika 21. Hlađenje svrdla .....	29
Slika 22. Ovisnost protoka SHIP-a o promjeru svrdla.....	30
Slika 23. Sile rezanja kod bušenja.....	31
Slika 24. Sile rezanja kod bušenja.....	32
Slika 25. Standardna svrdla u kirurgiji.....	33
Slika 26. Različiti oblici svrdala u medicini .....	33
Slika 27. Vodicica za svrdlo (prijelomi proksimalnog femura).....	34
Slika 28. Vodicica za svrdlo (stereotaksija).....	34
Slika 29. Vodicica za postavljanje vanjskih fiksatora .....	35
Slika 30. Ručna bušilica .....	36
Slika 31. Ručna bušilica .....	37
Slika 32. Pneumatska bušilica.....	37

Slika 33. Bušilica s električnim pogonom.....	38
Slika 34. Raspored temperatura uslijed bušenja kosti.....	39
Slika 35. Standardno spiralno svrdlo u traumatologiji.....	41
Slika 36. Presjek vrha svrdla s prikazanim vršnim kutom i glavnim oštricama .....	44
Slika 37. Odzivna površina funkcije .....	45
Slika 38. Odzivna površina funkcije jednadžbe .....	46
Slika 39. Svrdla kojima su izvedeni pokusi: 1-dvostupnjevano, 2-svrdlo za bušenje drva, 3-klasično kirurško svrdlo s vršnim kutem 80°.....	47
Slika 40. Temperaturna raspodjela na površini kosti kod bušenja svrdlom 4,5 mm na alatnoj glodalici pri posmaku 0,1 mm i brzinom rezanja 6,53 m/min.....	48
Slika 41. Alat stegnut u glavno vreteno stroja .....	53
Slika 42. Uređaj za mjerenje sile Kistler.....	50
Slika 43. Mjerna stanica NI SCXI-1000DC.....	51
Slika 44. Modul NI SCXI-1112 .....	52
Slika 45. Modul NI SCXI-1305 .....	52
Slika 46. Vektorski frekventni pretvarač.....	53
Slika 47. Grijalica ventilator .....	54
Slika 48. Temperaturni kontroler .....	54
Slika 49. Kontaktor .....	55
Slika 50. Temperaturna sonda.....	55
Slika 51. Stezna naprava pričvršćena na radni stol i kost stegnuta u njoj.....	55
Slika 52. Klasično spiralno svrdlo s provrtima za SHIP promjera 3,4 mm .....	56
Slika 53. Klasično spiralno svrdlo s provrtima za SHIP promjera 3,4 mm .....	56
Slika 54. Dvostupnjevano spiralno svrdlo s provrtima za SHIP promjera 2,5/3,4 mm .....	57
Slika 55. Dvostupnjevano spiralno svrdlo s provrtima za SHIP promjera 3,4/4,5 mm .....	57
Slika 56. Kortikalis kosti.....	58
Slika 57. Vrh termopara s plastičnim cilindrom.....	58
Slika 58. Pojednostavljen dijagram toka programske podrške mjernog postava.....	59
Slika 59. Grafički prikaz programske podrške .....	61
Slika 60. Rezultati analize mjerenja za pojedini ciklus.....	62
Slika 61. Shematski prikaz reguliranja temperature.....	63
Slika 62. Shematski prikaz nadziranja procesa .....	65
Slika 63. Prikaz izbušene kosti s razmacima između provrta 0,5 mm .....	66
Slika 64. Prikaz termopara za mjerenje temperature u kosti prilikom eksperimenta.....	67

Slika 65. 2D prikaz ovisnosti temperature o parametrima za klasično spiralno svrdlo s provrtima za SHIP promjera 3,4 mm.....	68
Slika 66. 2D prikaz ovisnosti temperature o parametrima obrade za klasično spiralno svrdlo s provrtima za SHIP promjera 4,5 mm.....	70
Slika 67. 2D prikaz ovisnosti temperature o parametrima obrade za dvostupnjevano spiralno svrdlo s provrtima za SHIP promjera 2,5-3,4 mm .....	71
Slika 68. prikaz ovisnosti temperature o parametrima obrade za dvostupnjevano spiralno svrdlo s provrtima za SHIP promjera 3,4-4,5 mm .....	73
Slika 69. Usporedba klasičnog spiralnog svrdla promjera 3,4 mm te dvostupnjevanog spiralnog svrdla promjera 2,5-3,4 mm pri posmičnoj brzini 40 mm/min .....	75
Slika 70. Usporedba klasičnog spiralnog svrdla promjera 3,4 mm te dvostupnjevanog spiralnog svrdla promjera 2,5-3,4 mm pri posmičnoj brzini 80 mm/min .....	75
Slika 71. Usporedba klasičnog spiralnog svrdla promjera 3,4 mm te dvostupnjevanog spiralnog svrdla promjera 2,5-3,4 mm pri posmičnoj brzini 160 mm/min .....	76
Slika 72. Usporedba klasičnog spiralnog svrdla promjera 4,5mm te dvostupnjevanog spiralnog svrdla promjera 3,4-4,5 mm pri posmičnoj brzini 40 mm/min .....	78
Slika 73. Usporedba klasičnog spiralnog svrdla promjera 4,5mm te dvostupnjevanog spiralnog svrdla promjera 3,4-4,5 mm pri posmičnoj brzini 80 mm/min .....	78
Slika 74. Usporedba klasičnog spiralnog svrdla promjera 4,5mm te dvostupnjevanog spiralnog svrdla promjera 3,4-4,5 mm pri posmičnoj brzini 160 mm/min .....	79
Slika 75. Oštrica klasičnog spiralnog svrdla promjera 3,4 mm prije mjerenja .....	80
Slika 76. Oštrica klasičnog spiralnog svrdla promjera 3,4 mm nakon 360 mjerenja.....	80
Slika 77. Oštrica klasičnog spiralnog svrdla promjera 4,5 mm prije mjerenja .....	80
Slika 78. Oštrica klasičnog spiralnog svrdla promjera 4,5 mm nakon 360 mjerenja.....	80
Slika 79. Oštrica prvog stupnja dvostupnjevanog spiralnog svrdla promjera 2,5-3,4 mm prije mjerenja .....	81
Slika 80. Oštrica prvog stupnja dvostupnjevanog spiralnog svrdla promjera 2,5-3,4 mm nakon 360 mjerenja .....	81
Slika 81. Oštrica drugog stupnja dvostupnjevanog spiralnog svrdla promjera 2,5-3,4 mm prije mjerenja .....	81
Slika 82. Oštrica drugog stupnja dvostupnjevanog spiralnog svrdla promjera 2,5-3,4 mm nakon 360 mjerenja .....	81
Slika 83. Oštrica prvog stupnja dvostupnjevanog spiralnog svrdla promjera 3,4-4,5 mm prije mjerenja .....	82

Slika 84. Oštrica prvog stupnja dvostupnjevskog spiralnog svrdla promjera 3,4-4,5 mm nakon 360 mjerenja.....	82
Slika 85. Oštrica drugog stupnja dvostupnjevskog spiralnog svrdla promjera 3,4-4,5 mm prije mjerenja .....	82
Slika 86. Oštrica drugog stupnja dvostupnjevskog spiralnog svrdla promjera 3,4-4,5 mm nakon 360 mjerenja.....	82
Slika 87. Grafički prikaz dijagrama sila.....	83
Slika 88. Prikaz temperature u ovisnosti o vremenu za klasično spiralno svrdlo promjera 3,4 mm pri parametrima obrade iznosa: $v_c=42,72$ m/min, $v_f=40$ mm/min .....	84
Slika 89. Prikaz temperature u ovisnosti o vremenu za dvostupnjevsko spiralno svrdlo promjera 2,5-3,4 mm pri parametrima obrade iznosa: $v_c=42,72$ m/min, $v_f=40$ mm/min .....	84
Slika 90. Grafički prikaz dijagrama sila dvostupnjevskog spiralnog svrdla promjera 2,5-3,4 mm pri parametrima obrade iznosa: $v_c=10,68$ m/min, $v_f=80$ mm/min.....	85
Slika 91. Grafički prikaz dijagrama sila dvostupnjevskog spiralnog svrdla promjera 2,5-3,4 mm pri parametrima obrade iznosa: $v_c=21,36$ m/min, $v_f=40$ mm/min.....	86

## POPIS TABLICA

Tablica 1. Najčešći problemi kod bušenja te njihova poboljšanja i rješenja.....	27
Tablica 2. Maksimalne temperature prilikom bušenja kosti kod različitih tipova svrdla .....	47
Tablica 3. Prikaz ovisnosti temperature o parametrima obrade za klasično spiralno svrdlo sa provrtima za SHIP promjera 3,4 mm.....	68
Tablica 4. Prikaz ovisnosti temperature o parametrima obrade za klasično spiralno svrdlo sa provrtima za SHIP promjera 4,5 mm.....	69
Tablica 5. Prikaz ovisnosti temperature o parametrima obrade za dvostupnjevano spiralno svrdlo s provrtima za SHIP promjera 2,5-3,4 mm .....	71
Tablica 6. Prikaz ovisnosti temperature o parametrima obrade za dvostupnjevano spiralno svrdlo s provrtima za SHIP promjera 2,5-3,4 mm .....	72
Tablica 7. Prikaz usporedbe temperature u ovisnosti o parametrima obrade za klasično spiralno svrdlo s provrtima za SHIP promjera 3,4 mm te dvostupnjevano spiralno svrdlo s provrtima za SHIP promjera 2,5-3,4 mm .....	74
Tablica 8. Prikaz usporedbe temperature u ovisnosti o parametrima obrade za klasično spiralno svrdlo s provrtima za SHIP promjera 4,5 mm te dvostupnjevano spiralno svrdlo s provrtima za SHIP promjera 3,4-4,5 mm .....	77

## POPIS OZNAKA I MJERNIH JEDINICA

Oznaka	Jedinica	Značenje
$A_1$	$\text{mm}^2$	površina poprečnog presjeka odvojene čestice jedne oštrice
$a_p$	mm	dubina rezanja
$b$	mm	širina odvojene čestice
$c_v$		konstanta ovisna o materijalu obratka
$D$	mm	promjer provrta na obratku
$d$	mm	promjer svrdla
$E,$	GPa	modul elastičnosti
$f$	mm	posmak
$f_z$	mm	posmak po oštrici svrdla
$F_a$	N	aksijalna sila bušenja
$F_c$	N	glavna sila rezanja
$F_{cp}$	N	glavna sila rezanja poprečne oštrice
$F_f$	N	posmična sila
$F_{fp}$	N	posmična sila poprečne oštrice
$F_p$	N	natražna sila
$F_t$	N	sila trenja
$G,$	GPa	modul smičnosti
$l$	mm	dubina provrta
$l_a$	mm	dubina bušenja
$l_1$	mm	ukupna duljina svrdla
$l_2$	mm	duljina radnog dijela svrdla
$m$		konstanta ovisna o materijalu obratka
$M_{Fc}$	Nm	moment glavnih sila rezanja
$M_{Fcp}$	Nm	moment glavnih sila rezanja na poprečnoj oštrici
$M_{Ft}$	Nm	moment sila trenja
$M_u$	Nm	ukupni moment
$n$	$\text{min}^{-1}$	broj okretaja glavnog vretena
$v_c$	m/min	brzina rezanja
$v_{cm}$	m/min	srednja brzina rezanja



$v_f$	mm/min	posmična brzina
$x$		konstanta ovisna o materijalu obratka
$y$		konstanta ovisna o materijalu obratka
$\alpha$	°	stražnji geometrijski kut
$\alpha_1$ ,	1/K	koeficijent toplinske rastezljivosti
$\beta$	°	kut između prednje i stražnje površine
$\gamma$	°	prednji geometrijski kut
$\lambda$ ,	W/mK	koeficijent toplinske vodljivosti
$2\varphi$	°	kut vrha svrdla
$\psi$	°	kut poprečne oštrice
$\omega$	°	kut zavojnice utor

## IZJAVA

**Izjavljujem da sam ovaj diplomski rad izradio samostalno, koristeći se znanjem i vještinama stečenim tokom studija na Fakultetu strojarstva i brodogradnje Sveučilišta u Zagrebu te navedenom literaturom.**

Zahvaljujem se na pomoći, savjetima, ustupljenoj literaturi te utrošenom vremenu i trudu svome mentoru **prof.dr.sc. Tomi Udiljaku**.

Također se zahvaljujem stručnom suradniku dipl. ing. Zlatku Čatlaku na pruženoj pomoći i savjetima tijekom izrade ovog rada te znanstvenom novaku dipl. ing. Tomislavu Staroveškom na pruženoj pomoći pri radu u programskom jeziku LabView.

Veliku zahvalu dajem svojim roditeljima koji su mi pružili neizmjereno razumijevanje te bili oslonac za vrijeme cijelog studija.

Na kraju hvala svim mojim kolegama i prijateljima na pomoći, susretljivosti i nesebičnosti, te nezaboravnim trenutcima tijekom studija.

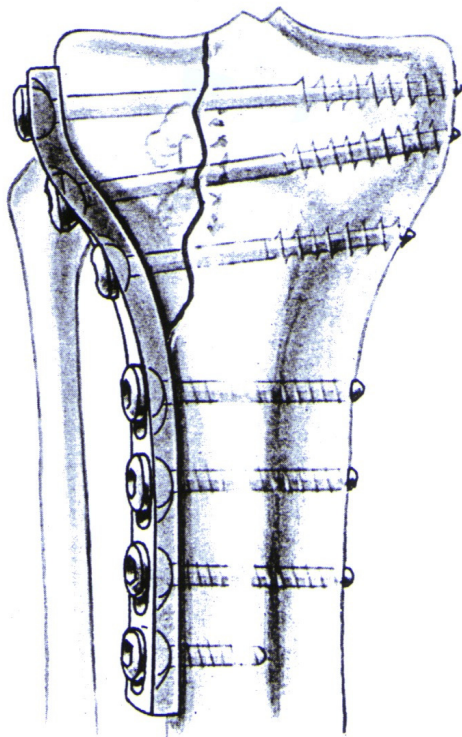
Damir Balder

## 1. UVOD

Međusobna povezanost strojarstva i medicine kao znanstvenih disciplina svakim danom sve je veća. Neprestani napredak strojarstva sve više utječe na pojedine grane medicine koje se također unapređuju i usavršavaju. Jedan od očitih primjera svakako je današnji pristup sanacije prijeloma kostiju.

Razvojem traumatologije i ortopedije uspostavljena su dva osnovna pristupa zbrinjavanja prijeloma odnosno deformiteta kosti: konzervativni i operativni. Osnovni princip *konzervativnog zbrinjavanja* je uspostavljanje prvobitnog fiziološkog položaja frakturnih ulomaka različitim tehnikama bez direktnog pristupa na kost, dakle bez daljnjeg traumatiziranja tkiva. *Operativni pristup* je invazivan terapijski pristup. Prilikom rješavanja prijeloma traumatolog/ortoped upotrebljava razna dlijeta, pile, bušilice, vijke i pločice koje, iako neophodne za stabilizaciju prijeloma, oštećuju tkivo bolesnika (slika 1). Upravo stoga što je prilikom operativnog zahvata nemoguće izbjeći oštećenje tkiva, jedan od glavnih ciljeva je minimalizirati oštećenje tkiva, što rezultira manjim brojem komplikacija i bržim oporavkom.

Jedan od bitnih elemenata koji otežava i prolongira normalno cijeljenje kosti je termička nekroza kosti (termička osteonekroza). Radi se o oštećenju kosti stvaranjem povišene temperature kosti tijekom njenog bušenja (slika 2). Povišena temperatura oko mjesta bušenja može uzrokovati ireverzibilnu nekrozu kosti koja rezultira smrću koštanih stanica i nemogućnošću obnavljanja kosti čime kost gubi svoju čvrstoću. Gubitak čvrstoće kosti uzrokuje gubitak čvrstog kontakta između same kosti i elemenata korištenih za fiksaciju prijeloma. Nestabilnost elemenata korištenih za fiksaciju frakturnih ulomaka rezultira pomakom ulomaka i time onemogućuje međusobno prilijeganje i mirovanje frakturnih ulomaka. Kao krajnji rezultat usporeno je cijeljenje kosti na mjestu prijeloma ili do cijeljenja uopće ne dolazi. Osim poremećaja samog cijeljenja, zbog stalnog pomicanja osteosintetskog sredstva koje zbog termičke osteonekroze prestaje biti fiksirano dolazi do pucanja osteosintetskog sredstva. To je najizraženije kod prijeloma donjih ekstremiteta koji nose težinu tijela, odnosno kod kojih je najveće opterećenje na samom osteosintetskom materijalu.



Slika 1. Primjer zbrinjavanja prijeloma osteosintezom [1]



Slika 2. Kost oštećena utjecajem povišene temperature[2]

Mnogo je parametara koji utječu na porast temperature kosti tijekom bušenja svrdlom. Kompleksnost tog problema moguće je uvidjeti iz kompleksnosti strukture i funkcije samog koštanog sustava koji nije samo mehanička potpora tijela nego sustav sa mnogobrojnim metaboličkim funkcijama koje mogu biti poremećene povišenom temperaturom kosti.

Tijekom bušenja kosti u traumatologiji dolazi do znatnog povišenja temperature kosti. Za to je odgovorno više parametara (vidi 3.1. Parametri koji utječu na porast temperature tijekom bušenja kosti). Dokazano je da je hlađenje svrdla tijekom bušenja kosti najznačajniji čimbenik u smanjenju porasta temperature kosti. Također dokazano je da manji promjer svrdla uz nepromijenjene ostale parametre bušenja uzrokuje manji porast temperature kosti tijekom bušenja [3]. Dokazano je da je maksimalni porast temperature kosti tijekom bušenja manji ako se isto mjesto na kosti buši prvo svrdlom manjeg promjera, potom svrdlom većeg promjera, nego ukoliko se odmah buši ista rupa svrdlom većeg promjera.

Poznato je da temperatura koja prelazi 42°C uzrokuje poremećaj metabolizma kosti, a temperatura iznad 47°C tijekom 1 minute izaziva ireverzibilne (trajne, nepovratne) promjene kako građe tako i funkcije kosti.

Cilj ovog istraživanja upravo je ujediniti prednosti gore navedenih opažanja te usporediti dobivene aksijalne sile za dvostupnjevana svrdla i jednostupnjevana (klasična) svrdla te odrediti u kojoj mjeri pojedini parametri tijekom bušenja utječu na porast temperature kosti.

## 2. OBRADA ODVAJANJEM ČESTICA

Obrada materijala odvajanjem čestica predstavlja dio obradnih, tehnoloških i proizvodnih sustava, koji se ograničava na fizički proces odvajanja materijala pomoću reznih alata.

Obradni sustavi predstavljaju jedan ili grupu strojeva na kojima se vrše određene operacije obrade različitih materijala preko kojih vršimo transformaciju sirovca u izradak.

Veći dio metalnih dijelova strojeva, aparata i konstrukcija dobiva svoj konačni oblik, tražene dimenzije i odgovarajuću kvalitetu obrađene površine kao rezultat odvajanjem materijala s različitim alatima na različitim alatnim strojevima. Poznavanje principa obrade odvajanjem čestica sa svim njenim utjecajnim faktorima predstavlja osnovu i važan preduvjet za:

- projektiranje takvih alatnih strojeva i alata koji svojim oblikom daju proizvodni optimum,
- postizanje kvalitetnih proizvoda uz sve strože zahtjeve u pogledu točnosti i kvalitete obrađenih površina,
- projektiranje proizvodnih procesa u kojima alatni strojevi predstavljaju važnu kariku ne samo za zadovoljenje zahtjeva za većom produktivnošću, već i za traženom ekonomičnošću proizvodnje.

Obrada odvajanjem čestica danas ima veliko značenje, kako po broju samih postupaka i alatnih strojeva, tako i po njihovoj raznovrsnosti u primjeni jer se tim postupcima, iako nisu uvijek najekonomičniji, postižu najveće točnosti i najbolja kvaliteta površine obratka.

Alati u užem smislu predstavljaju sredstva kojima se obrađuje materijal i s kojima se odvajaju čestice u toku proizvodnje. Alati za obradu odvajanjem čestica mogu se prema funkciji podijeliti na alate s geometrijski definiranom reznom oštricom i alate koji nemaju geometrijski definiranu reznju oštricu. Alatnim strojevima, a time i alatom, upravlja čovjek posredno (razni stupnjevi automatizacije) ili neposredno.

Zadaća alatnih strojeva je da ostvare:

- sigurno međusobno gibanje obratka i alata u cilju obavljanja radnje odvajanja čestice materijala,

- da za vrijeme obrade stalno osiguravaju pravilan relativni odnos gibanja obratka i alata, na osnovu postavljenih tehnoloških zahtjeva u pogledu točnosti izrade i kvalitete površine,
- da izdrže djelovanje sila rezanja koje se kao aktivne stvaraju prilikom obrade odvajanjem čestica između oštrice alata i obratka.

Podjelu postupaka kojima se vrši obrada odvajanjem čestica podijeljena je na sljedeće grupe i podgrupe:

- postupci obrade zasnovani na uporabi alata s oštricama, koje kasnije možemo dalje podijeliti na:
  - a) postupke obrade s geometrijski definiranim reznim oštricama (tokarenje, glodanje, bušenje, blanjanje itd.),
  - b) postupke obrade s geometrijski nedefiniranim reznim oštricama (poliranje, brušenje, honanje, lepanje itd.).
- postupci obrade zasnovani na uporabi alata bez oštrica, kod kojih se odvajanje čestica vrši izravnim djelovanjem raznih oblika energije, bilo električne, elektrokemijske i kemijske ili još nekih drugih oblika energije. Sukladno tome ti postupci su:
  - a) električni postupci (električnolučna erozija, elektroimpulsna erozija itd.)
  - b) elektrokemijski postupci (eliziranje, polieliziranje)
  - c) kemijski postupci (kemijsko poliranje, kemijska obrada jetkanjem)

## 2.1. Bušenje

Bušenje je obrada odvajanjem čestica kod koje alat vrši glavno gibanje, rotaciju, i posmično gibanje, translaciju, a služi za izradu rupa i provrta.

Spominje se od samih početaka čovječanstva. Već u kameno doba ljudi su bušili pomoćne alate kao što su sjekire od kamena da bi mogli na njih nasaditi drške. Sam početak razvoja svrdla počinje 1780. god. u Engleskoj (slika 3.). U samom početku zastupljena je primjena u obradi drva, a kasnije i kod obrade metala. Dugi niz godina metali su se bušili jednostavnim kovačkim svrdlom, koja su zamijenjena vijčanim svrdlima (slika 4). Nedugo zatim slijede nova otkrića; 1790.-1800. god. zabilježeno je da su slični alati proizvedeni u Augsburgu, zatim je 1860. god. Giovanni Martignoni izumio dvostruko svrdlo u Njemačkoj.

Spiralno svrdlo izmislio je Steven A Morse iz Massachusettsa 1861, što je ujedno i patentirao (U.S. Patent 38,119) 1863 (slika 5) nedugo nakon toga 1864 u Americi je osnovana tvrtka Morse-Twist-Drill. Od tog vremena pa do danas razvoj bušenja je bio popraćen razvojem industrije i potrebom tržišta.



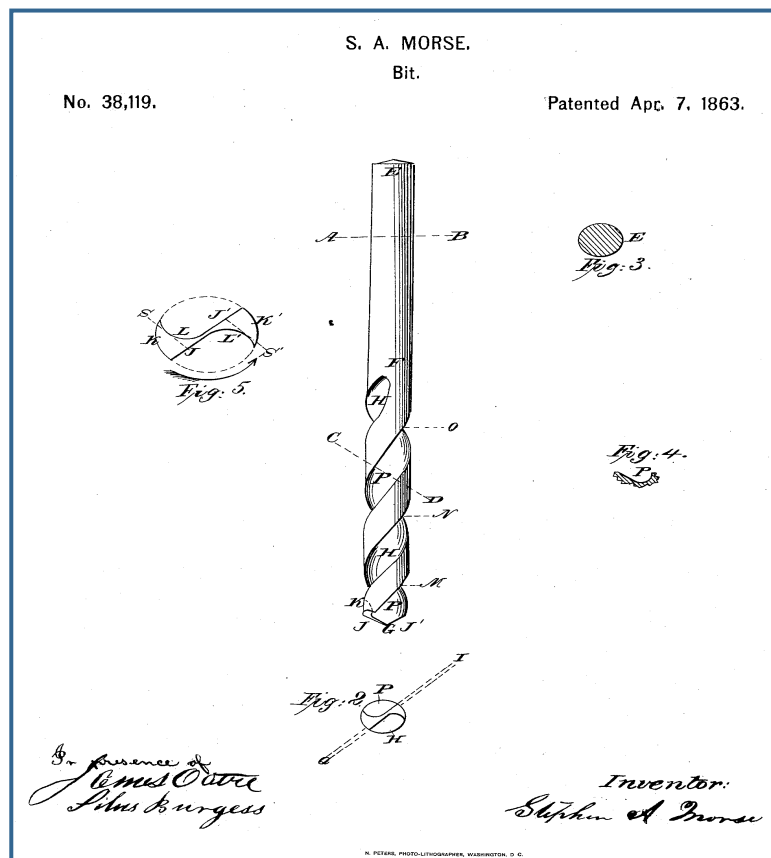
Slika 3. Svrldo za drvo, izradio P. Cook, 1770. god. [4]



Slika 4. Svrldo za metal, 1822. god. [4]

Neprestani razvoj industrije i potrebe tržišta postavljaju više zahtjeve i utječu na neprestani napredak i unaprjeđenje svih obrada odvajanjem čestica, pa tako i bušenja.





Slika 5. Patent prvog spiralnog svrdla (S.A. Morse, 1863) [4]

Među raznovrsnim tehnološkim procesima u metalnoj industriji obrada bušenjem smatra se jednom od najvažnijih obrada. Na većini elementa koji se nalaze na strojevima, uređajima, mehanizmima i aparatima susrećemo provrte izrađene bušenjem. To ne znači da se provrti obrađuju isključivo bušenjem.

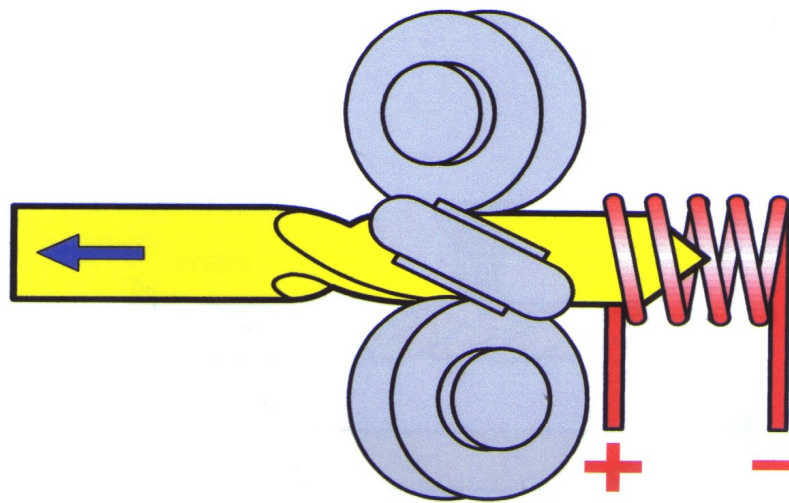
Postoji niz različitih postupaka kojim se mogu izraditi provrti. To su: tokarenje, probijanje, autogeno rezanje, štancanje, lijevanje... Međutim, zbog raznovrsnih oblika, kvaliteta i kvantiteta izrađivanih obradaka ove se obrade ne mogu primjeniti u svim slučajevima i potrebama. Prema tome, kada se obrađuju veće količine metalnih predmeta, obrada bušenjem ima najširu primjenu jer omogućuje oblikovanje provrta i na predmetima složenog oblika. Provrta se buše na taj način da rezni alat prodire u materijal i obradom odvajanjem čestica oblikuje provrt u metalnim i nemetalnim predmetima. Danas se ovom obradom gotovo sasvim udovoljava sve strožim zahtjevima u pogledu kvalitete obrađenih površina i točnosti dimenzija obrađenog provrta. Obradom bušenjem mogu se obrađivati gotovo svi materijali. Najčešće je potrebna preciznost izrade provrta bušenjem upravo presudna kod odabira tehnologije obrade.

## 2.2. Izrada svrdla

Svrkla za bušenje mogu se izrađivati na nekoliko načina:

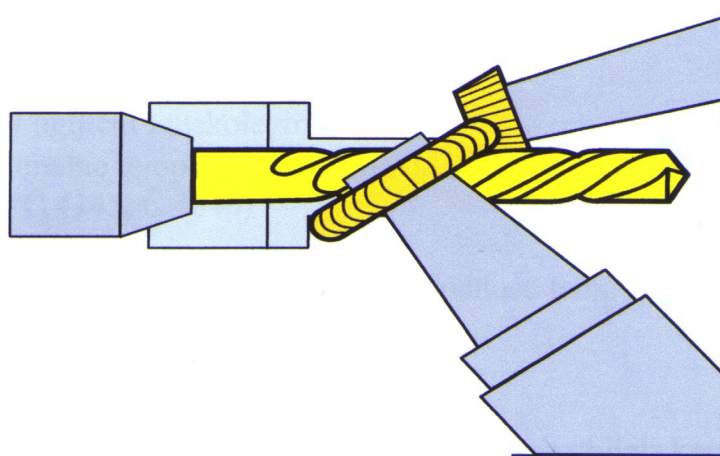
- valjanjem,
- glodanjem,
- brušenjem.

**Valjanje** se radi kalibriranim valjcima, koji utiskuju utore u zagrijanu šipku (slika 6.). Svrklo se zakreće prema odgovarajućem kutu spiralnog svrdla. Ova svrdla imaju povoljnu strukturu jer su im kristali razmješteni duž utora pa su vrlo otporna na trošenje.



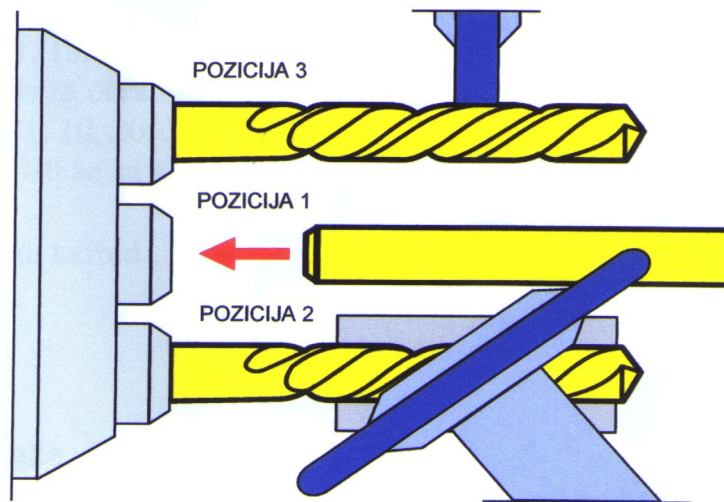
Slika 6. Izrada svrdla uz pomoć valjaka [4]

**Glodanje** svrdla vrši se pomoću profilnog glodala uz postepeno okretanje i pomicanje šipke (slika 7). Struktura nije tako povoljna kao kod izrade valjanjem jer je struktura vlakna isprekidana glodanjem. Prednost tih svrdla nad valjanim je puno veća točnost.



Slika 7. Izrada svrdla glodanjem [4]

**Brušenjem** se izrađuju najkvalitetnija svrdla (slika 8). Kod kaljenja pune šipke spriječena je akumulacija topline i krhkosti na oštricama, što je pojava kod valjanih i glodanih svrdla. Izbjegnuto je i eventualno iskrivljenje, opuštanje, ravnanje i smanjenje tvrdoće već gotovog svrdla.



Slika 8. Izrada svrdla brušenjem [4]

Brušena svrdla posjeduju visoku kvalitetu obrađene površine, pa se odvojena čestica lakše odstranjuje, jer je smanjeno trenje odvojene čestice i spiralnih utora svrdla. To omogućuje primjenu veće brzine rezanja i stvaranje manje topline.

## 2.3. Alati za bušenje – svrdla

Svrdla su alati koji se upotrebljavaju za bušenje i proširivanje provrta različitih dubina u raznim materijalima.

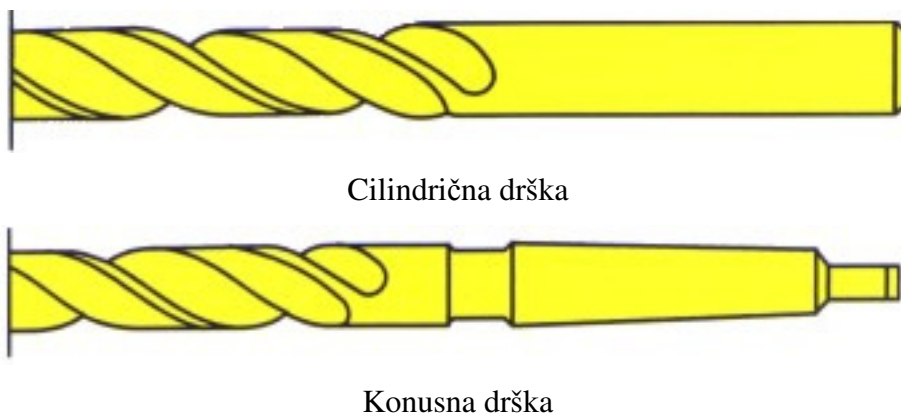
Spiralno svrdlo se sastoji od:

- radne dužine svrdla ( $l_2$ ), koja sadrži spiralne utore, a uključuje u sebi rezni dio i kalibrirajući dio svrdla,
- usmjeravajućeg dijela, dio svrdla koji osigurava usmjeravanje svrdla u procesu rezanja,
- drška, dio svrdla koji služi za pričvršćenje svrdla i za prijenos okretnog momenta sa alatnog stroja

Najlakše podjele svrdla su prema njihovoj geometriji, i to najčešće prema obliku drške (slika 9). Postoje svrdla s cilindričnom i konusnom drškom.

Svrdla možemo podijeliti na:

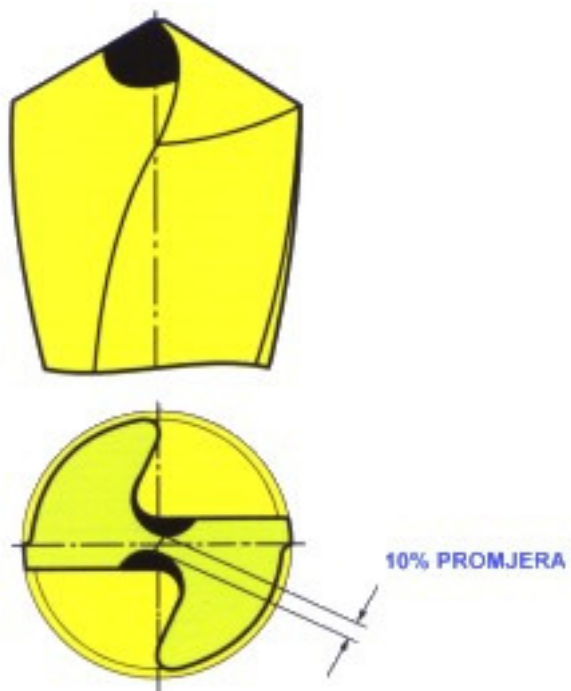
- spiralna svrdla,
- svrdla s pločicama od tvrdog metala,
- ravna svrdla,
- zabušivala,
- specijalne izvedbe spiralnih svrdala i
- noževe i motke za bušenje.



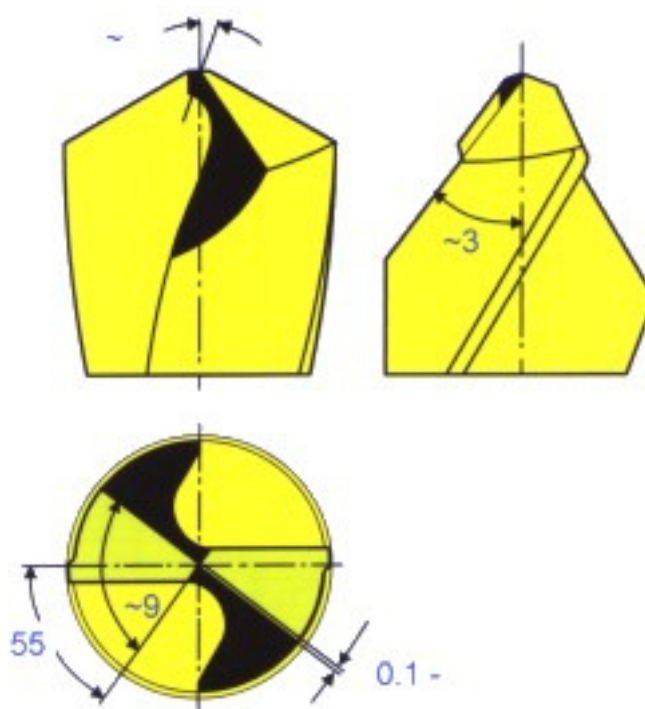
Slika 9. Podjela svrdla s obzirom na dršku [4]

Podjela svrdla prema geometriji oštrice:

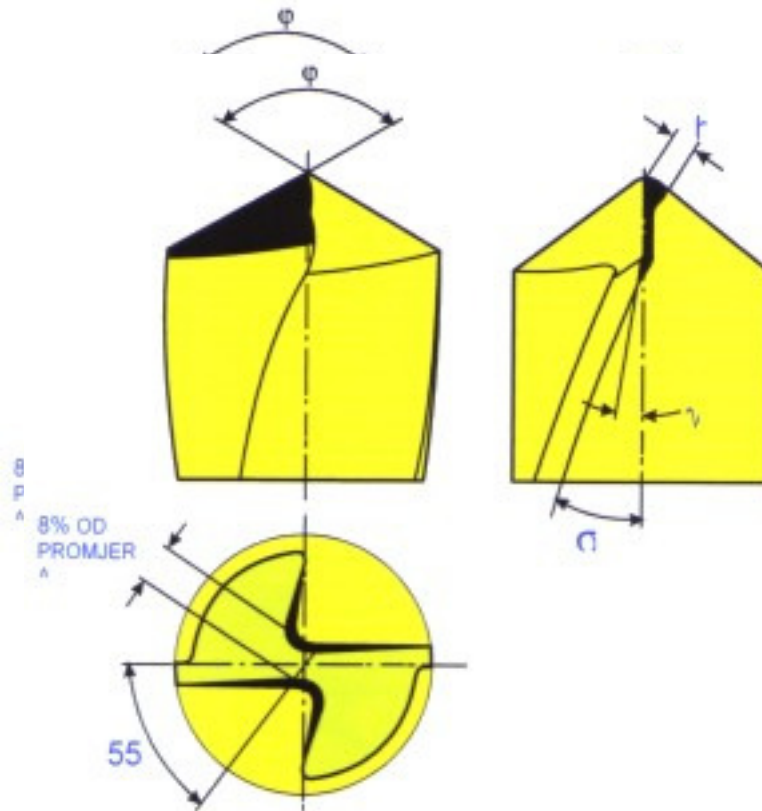
a) A – oblik



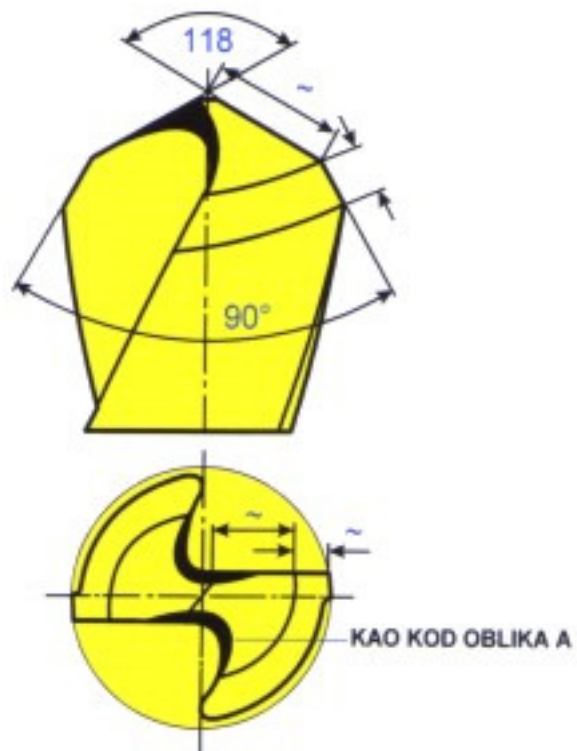
b) B - oblik



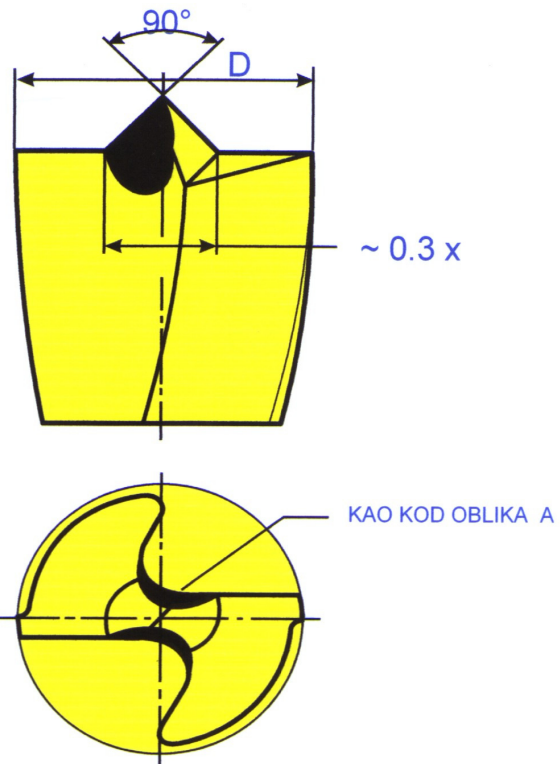
c) C-oblik



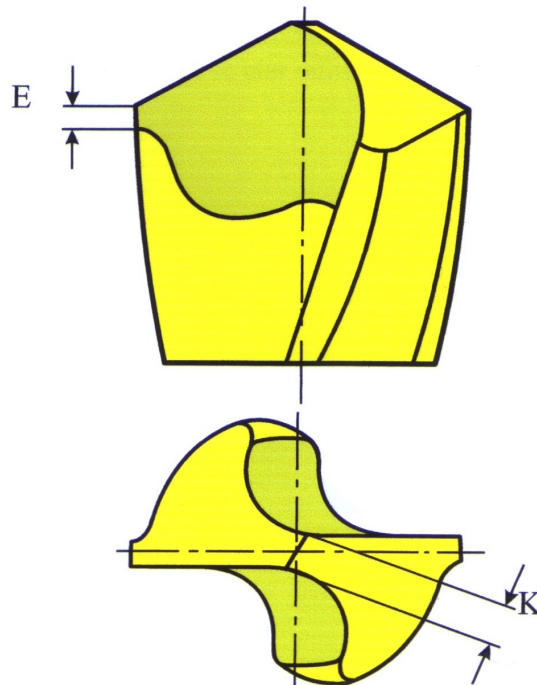
d) D-oblik



e) E – oblik



f) U – oblik



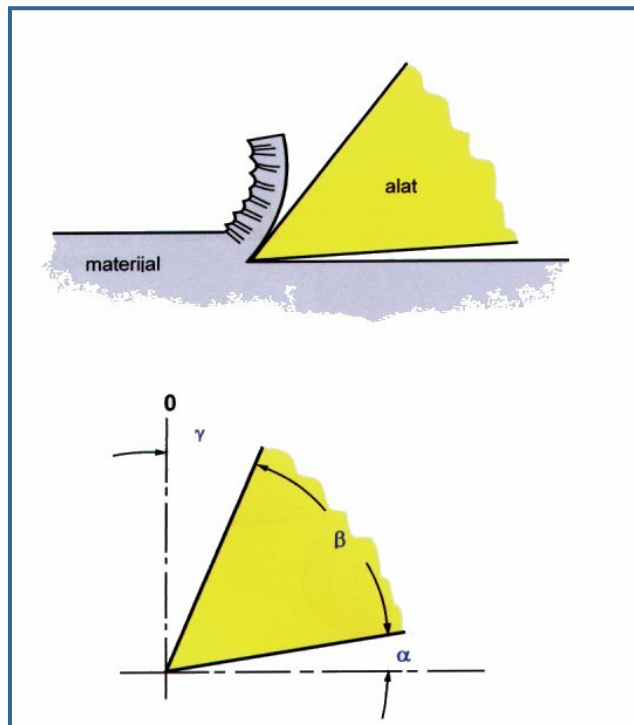
Slika 10. Podjela svrdla prema geometriji oštrice [4]



Navedena svrdla s obzirom na geometriju oštrice imaju različite rezultate djelovanja prilikom bušenja:

- svrdla oblika A i C neznatno povećavaju silu rezanja,
- svrdlo oblika B omogućuje stabilizaciju glavne oštrice,
- svrdlo oblika D ima jednostruko lomljenu oštricu što ima za cilj smanjenje presjeka strugotine te se smanjuje mehaničko i toplinsko opterećenje oštrice,
- svrdlo oblika E ima zašiljak na vrhu što mu omogućuje centriranje rupe, odnosno olakšan ulaz svrdla u materijal (manje vibracije) čime je vođenje svrdla bolje, a kvaliteta površine veća,
- svrdlo oblika U također ima neznatan utjecaj na povećanje sile rezanja.

Proces odvajanja čestica shematski je prikazan na Slici 11. Vidi se da je kut, koji zatvara stražnja površina svrdla s površinom okomitom na os svrdla, stražnji geometrijski kut  $\alpha$ . Prednja površina svrdla zatvara s pravcem osi svrdla prednji geometrijski kut  $\gamma$ . Kut između prednje i stražnje površine je kut  $\beta$  i analogno kao i kod tokarskog noža se naziva kut klina, tj. kut oštrenja.



Slika 11. Proces odvajanja čestica [4]



Zadatak svakog reznog alata za obradu materijala odvajanjem čestica je ispunjavanje dvaju uvjeta:

- skinuti određeni sloj materijala s obratka uz nastojanje da se skine što veća količina materijala u jedinici vremena,
- treba ispuniti određene uvjete kao npr.: potrebna dimenzija i odgovarajuća geometrija obratka uz traženu kvalitetu obrade.

Pouzdanost i trajnost alata te kvaliteta obrađene površine ovisi o toplini koja je unesena u postupku obrade. Zbog toga materijali alata moraju također ispunjavati određene uvjete:

- dovoljnu temperaturnu izdržljivost (da se zadrži tvrdoća na oštrici alata pri temperaturi koju određuje režim obrade),
- dovoljnu čvrstoću i žilavost koja se suprotstavlja mehaničkim naprezanjima statičke i dinamičke naravi,
- dovoljnu čvrstoću i tvrdoću koja se suprotstavlja mehaničkom trošenju oštrice i površina na alatu koje su u dodiru s odvojenim česticom i obratkom.

### 2.3.1. Geometrijski parametri svrdla

*Dužina radnog dijela svrdla  $l_2$* , (slika 12) određuje se prema potrebi dubine bušenja i skraćanja svrdla pri bušenju. Dužina radnog dijela svrdla  $l_2$  ne smije biti manja od [5]:

$$l_2 = l_a + 3 \times d_1$$

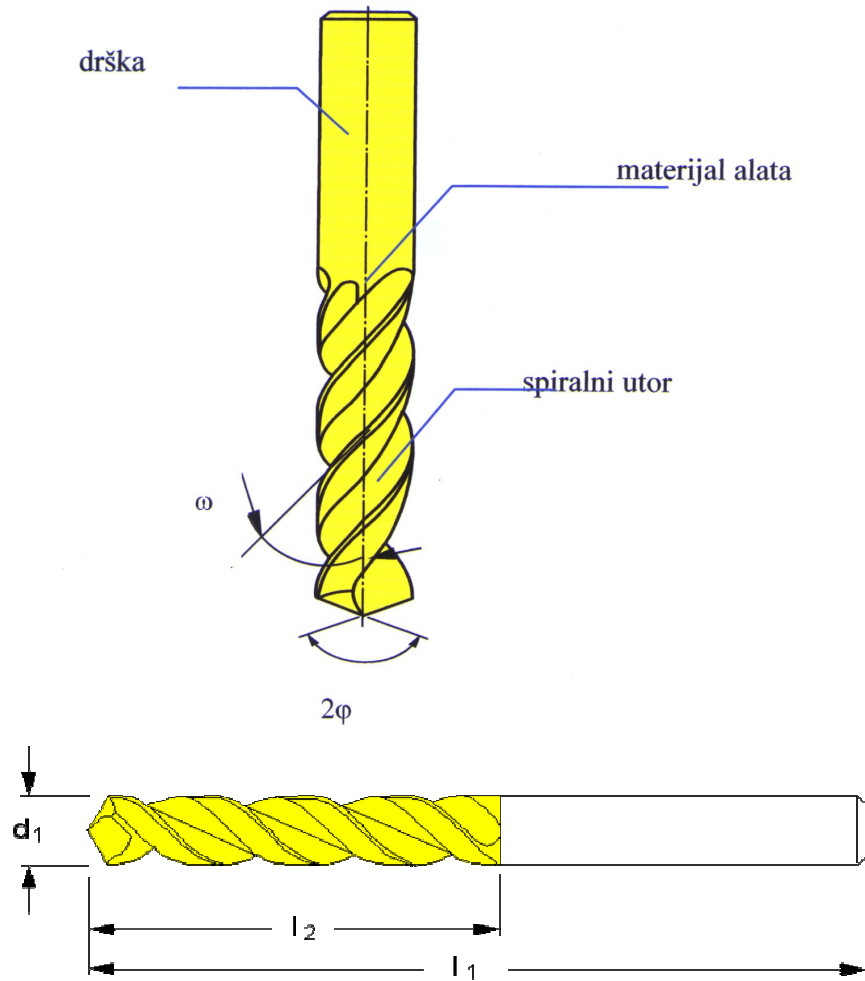
gdje je:

$l_a$  = dubina bušenja

$l_1$  = ukupna duljina svrdla

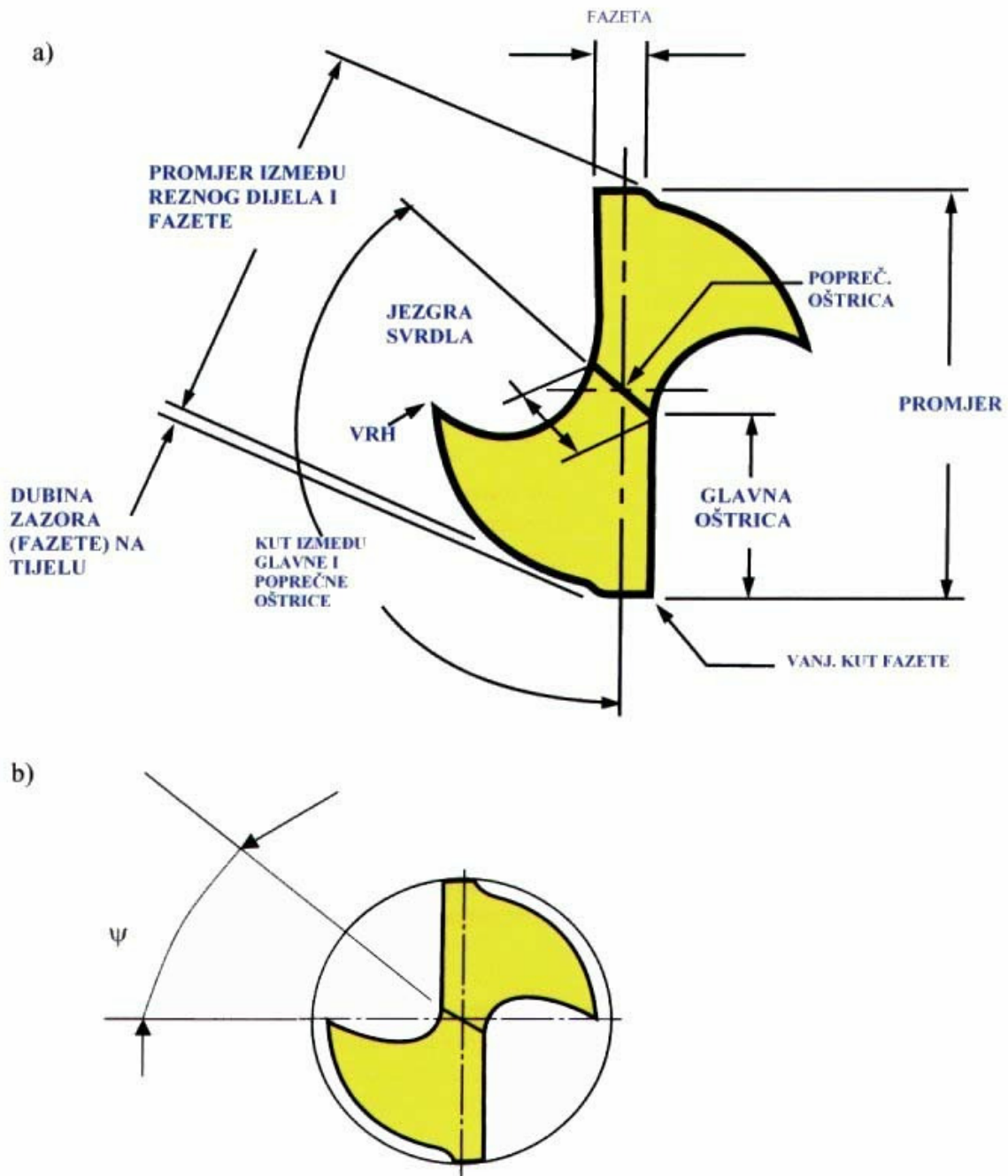
$l_2$  = duljina radnog dijela svrdla

$d_1$  = promjer svrdla



Slika 12. Spiralno svrdlo [4]

Svrdlo je alat koji ima dvije glavne (rezne oštrice) i jednu poprečnu oštricu. Na slici 13. prikazane su oštrice i kutovi spiralnog svrdla.



Slika 13. Presjek spiralnog svrdla [4]

**Glavna oštrica** nastaje presjekom konvolutne zavojne plohe i stražnje površine koja ja dio plohe stošca.

**Poprečna oštrica** nastaje presjekom ploha dvaju stožaca čiji su vrhovi na suprotnim stranama, tj. to je linija koja se dobije presijecanjem dviju stražnjih površina. Poprečna oštrica čini 15% ukupne dužine oštrice a na njoj djeluje do 65% aksijalne sile (zavisno o promjeru

svrdla). Kut na poprečnoj oštrici je vrlo negativan i kreće se od  $48^\circ$  -  $55^\circ$  (tu dolazi do trganja i izbacivanja materijala). Skraćanjem poprečne oštrice poboljšavaju se uvjeti rezanja.

**Prednja površina** je zavojna površina utora po kojoj klizi odvojena čestica.

**Stražnja površina** je površina okrenuta prema površini rezanja.

**Kut vrha svrdla  $2\phi$**  je kut što ga zatvaraju dvije glavne rezne oštrice. Ovaj kut odabire se prema materijalu koji obrađujemo, pošto utječe na prednji geometrijski kut  $\gamma$ , stražnji geometrijski kut  $\alpha$ , kao i na otpornost jezgre svrdla. S povećavanjem kuta  $2\phi$  povećava se i otpor rezanja, a samim tim su i veća naprezanje svrdla na uvijanje i izvijanje.

Kod tvrdih materijala on iznosi:  $2\phi = 120^\circ$  -  $140^\circ$ , a kod mekših materijala (npr. Al i Cu legure) je  $2\phi = 80$ - $110^\circ$ .

**Kut zavojnice utora  $\omega$**  je kut između osi svrdla i razvijenog brida utora. Ovaj kut određuje veličinu prednjeg geometrijskog kuta  $\gamma$ . Povećavanjem kuta zavojnice  $\omega$  povećava se kut  $\gamma$ , ujedno se popravljaju uvjeti rezanja, smanjuje moment uvijanja i otpori rezanja. Istovremeno se smanjuje krutost svrdla i trajnost oštrice, pogotovo za svrdla manjeg promjera (slika 14).



Slika 14. Svrdla s različitim kutom zavojnice utora [4]

Korak zavojnice se računa prema izrazu :

$$\operatorname{tg} \omega = \frac{d \times \pi}{h}$$

Ovaj kut se bira prema materijalu obratka. Normalni kut zavojnice utora je 30°, dok se za tvrde materijale on uzima približno 40°, a za plastične materijale 13°.

**Kut poprečne oštrice  $\psi$**  je kut što ga zatvara poprečna oštrica s ravninom, koja prolazi glavnom oštricom paralelno sa smjerom osi svrdla. Ovaj je kut mjerodavan da se utvrdi, da li podbrušene površine imaju traženi oblik, a podbrušeni kutevi ispravne vrijednosti. Kut poprečne oštrice daje veću silu posmaka što sve skupa dovodi do većeg utroška snage.

### 2.3.2. Materijali i prevlake za izradu svrdla

Za izradu svrdla koriste se sljedeći materijali:

- alatni *uglični i niskolegirani čelici*, maksimalne temperature rezanja do 250 °C i brzine rezanja do 20 m/min (Č1940, Č4145, Č3840)
- *brzorezni čelici* (engl. *HSS – High Speed Steel*), (Č6880, Č6981), podnose temperature rezanja do 600 °C i brzine rezanja 60-70 m/min
- *rezná keramika*, deset puta kraće vrijeme obrade, postoji crna i bijela keramika za izradu reznih pločica (bijela keramika  $\text{Al}_2\text{O}_3+\text{ZnO}_2$ , crna keramika  $\text{Al}_2\text{O}_3+(\text{WC}+\text{TiC}+\text{TiN})$ , podnosi temperature 1300-1400 °C i pri temperaturi 1000 °C ima veću tvrdoću nego tvrdi metal pri 20 °C, brzine rezanja su u praksi 600 m/min, dok je teoretski moguća brzina 1200 m/min, postojanost alata je vrlo velika
- *umjetni dijamant*, upotrebljava se za alate s definiranom geometrijom
- *kubični borov nitrid*, temperature rezanja su mu do 1400 °C, te postiže vrlo velike brzine rezanja
- *tvrdi metal*: K 01, 10, 20... - sastoji se od volframofih karbida (Wc+Co) i kobaltova veziva, služe za obradu ljevova, tvrdih ljevova i tvrdih kaljenih materijala; P 01, 10, 20, 30...-(WC+TiC+Co) služi za obradu čelika; M 01, 10, 20, 30...-(WC+TiC+TaC+Co) koristi se za najteže obradive materijale (Č4571, INOX 18/10)
- *tvrdi karbid*

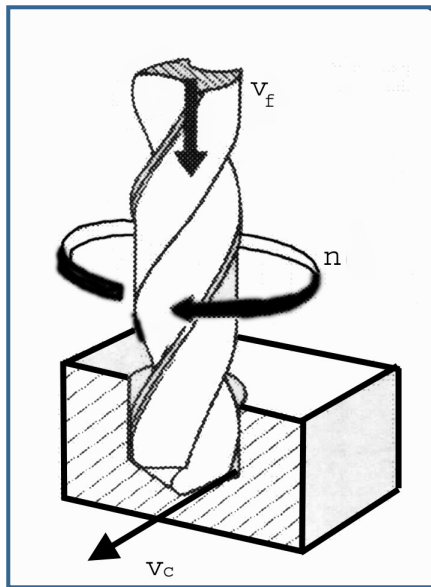
Osim materijala od kojeg je svrdlo izrađeno danas su u velikoj primjeni i prevlake svrdla od drugih vrsta materijala koje dodatno poboljšavaju svojstva svrdla ovisno o njegovoj namjeni.

- *Crni oksid* je jeftinija prevlaka koja poboljšava toplinsku otpornost, podmazivost, kao i rezistenciju na koroziju svrdla izrađenog od brzoreznog čelika. To rezultira većom postojanošću svrdla
- *Titan-nitrid* (TiN) je tvrd, keramički materijal (2100-2500 HV ) kojim se uobičajeno oblaže spiralno svrdlo i produžuje vijek bušenja tri ili više puta.
- *Titan-karbon-nitrid* (TiCN) tvrdoće od 3000 do 4000 HV je također dvoslojna prevlaka koja produžuje vijek trajanja alata i do nekoliko puta.
- *Titan-aluminij-nitrid* (TiAlN) modificirana dvoslojna prevlaka koja produžuje vijek trajanja reznog alata pet ili više puta te je u usporedbi sa navedenima bolji izbor i po svojoj tvrdoći na sobnoj temperaturi 3000-3500 HV i otpornosti oksidaciji (800 °C)

U traumatologiji i ortopediji svrdlima se vrše provrti u kosti putem kojih se vijcima fiksiraju implantati (osteosintetskog sredstva za fiksaciju) na mjestu prijeloma. Implantati moraju biti sastavljeni od materijala rezistentnog na koroziju. Najčešće se sastoje od 0.3% ugljika, 17-19% kroma, 13-15% nikla, 3% molibdena, 2% mangana i do 60% čelika. Također se implantati izrađuju od titana koji je bio-kompatibilan i rezistentan na koroziju. Titan vrlo rijetko dovodi do alergijskih reakcija te je pogodan kao implantat koji ostaje u tijelu duže vrijeme. Za implantate su utvrđeni standardi: ISO (5832-1), AISI (316L) i DIN (17-440). Osnovni je princip da se rezni dio svrdla izrađuje od materijala znatno veće tvrdoće od obrađivanog materijala.

Za razliku od osteosintetskih implantata za svrdla nije od presudne važnosti da budu rezistentni na koroziju jer ne ostaju u dugom vremenskom kontaktu sa tkivnim tekućinama i tkivom kao implantati. Važne karakteristike svrdla su da rezna oštrica svrdla zadrži svoja svojstva kao što je oštrina u što većem broju bušenja, kao i da zadržava sva prvobitna svojstva nakon višekratnih sterilizacija u autoklavu do 135°C. Najčešće se sastoje od 0.85% ugljika, 18% kroma, 1% molibdena, 1% mangana, 1% silicija i 78% čelika. Za svrdla u medicini su utvrđeni standardi DIN 1.4112 ili AISI 440B.

## 2.4. Elementi režima obrade u postupku bušenja



### Legenda

$v_f$  – posmična brzina

$n$  – broj okretaja svrdla

$v_c$  – brzina rezanja (obodna brzina)

Slika 15 . Shematski prikaz bušenja spiralnim svrdlom [6]

**Dubina rezanja**  $a_p$  pri bušenju u punom materijalu iznosi:

$$a_p = \frac{D}{2}$$

**Posmak**  $f$  (slika 15) je put koji obavi svrdlo u pravcu osi alata za jedan okret alata.

$$f = f_z \times z$$

Gdje je: -  $f_z$  - posmak za jednu oštricu,

-  $z$  – broj oštrica ( za svrdlo  $z = 2$ ),

**Posmična brzina**  $v_f$  ili posmak u jedinici vremena računa se iz poznatog posmaka i broja okretaja svrdla:

$$v_f = f \times n = f_z \times z \times n.$$

Pri bušenju dubokih provrta potrebno je, zbog otežanog odvođenja odvojene čestice i smanjene krutosti svrdla s povećanjem dubine bušenja, smanjiti posmak. Osim toga potrebno je kod dubokih provrta povremeno izvlačiti svrdlo radi čišćenja njegovih utora tj. radi izbacivanja odvojene čestice. Izbor posmaka se uglavnom vrši s obzirom na otpornost elemenata mehanizama za posmično gibanje, s obzirom na stabilnost sustava alat - alatni stroj – obradak i kad je u pitanju obrada veće dubine, s obzirom na mogućnost odvođenja odvojene

čestice. Navedeni mogući kriteriji za izbor veličine posmaka pri bušenju spiralnim svrdlom ujedno su i faktori koji ograničavaju njegovu veličinu.

**Brzina rezanja**  $v_c$  (slika 16) je različita u pojedinim segmentima rezne oštrice svrdla. U osi svrdla brzina je jednaka nuli, a na obodu ono je maksimalna. Kao brzina rezanja uvijek se uzima maksimalna brzina, jer ona određuje vijek trajanja svrdla.

**Brzina rezanja**  $v_c$  izračunava se prema izrazu:

$$v_c = d \times \pi \times n$$

Srednja brzina rezanja jednaka je brzini na radijusu  $d/4$  i iznosi:

$$v_{cm} = \frac{d \times \pi \times n}{2}$$

Prošireni eksperimentalni izraz za brzinu rezanja pri bušenju, koji uzima u obzir sve glavne faktore obrade ima oblik [7]:

$$v_c = \frac{C_v \times d^x \times k_0}{T^m \times f^y}$$

gdje su:

$C_v$ ,  $x$ ,  $y$  i  $m$  konstante ovisne o materijalu obratka,

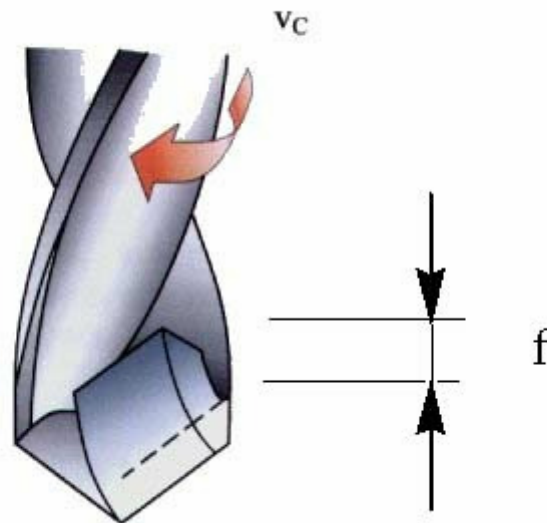
$d$  – promjer svrdla (mm),

$f$  – posmak (mm/okr),

$T$  – vrijeme trajanja alata (min),

$k_0$  – koeficijent smanjenja brzine pri povećanju dubine odnosa  $l/d$ .





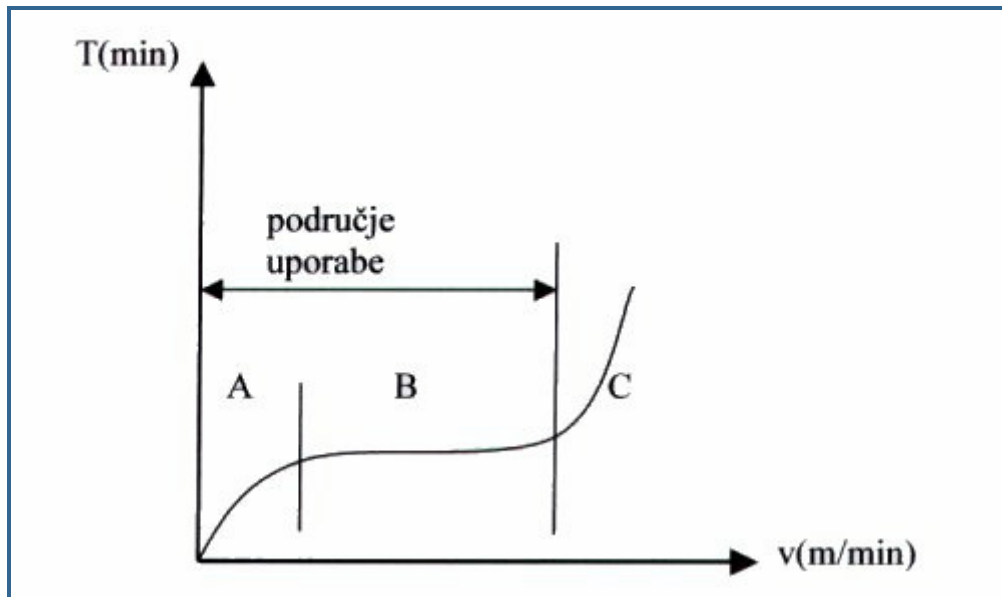
Slika 16. Brzina rezanja, posmak [6].

## 2.5. Trošenje i postojanost svrdla

U procesu obrade materijala odvajanjem čestica rezni dio alata se troši. Alat za bušenje podvrgnut je za vrijeme rada mehaničkim, toplinskim i kemijskim opterećenjima koja uzrokuju promjenu geometrijskog oblika oštrice tj. njezinu istrošenost.

Uzroci koji najčešće dovode do trošenja su:

- plastična deformacija alata uslijed djelovanja temperature,
- mehaničko trošenje alata na prednjoj i stražnjoj površini,
- pucanje oštrice uslijed promjenjivog opterećenja,
- odvaljivanje ili lom pojedinih dijelova alata.



A - početak trošenja alata

B - vijek trajanja (uporabe) alata

C - dolazi do pojave trošenja

Slika 17. Taylorova metoda (prikaz trošenja alata) [8]

$$T = k \cdot v^c$$

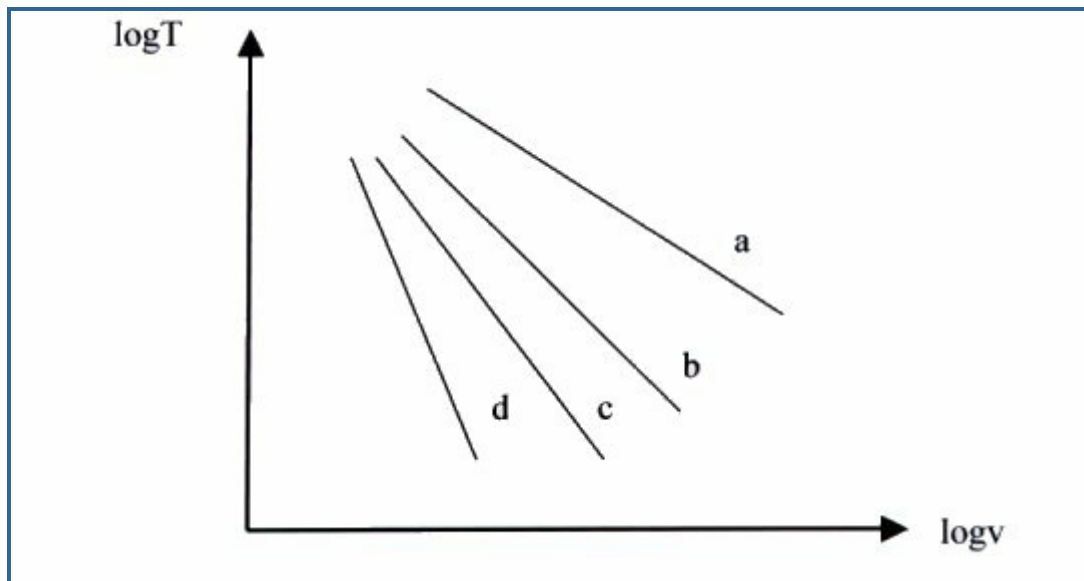
k, c - konstante rezanja

v - brzina rezanja

T - postojanost alata odnosno trajanje oštrice između dva brušenja

Taylorov zakon trošenja alata ne vrijedi za visokobrzinsko rezanje ( $v=600$  m/min) kao i za male brzine rezanja do 10 m/min.

$$\log T = \log K + c \cdot \log v$$



a - rezna keramika

b - tvrdi metal

c - brzorezni čelik

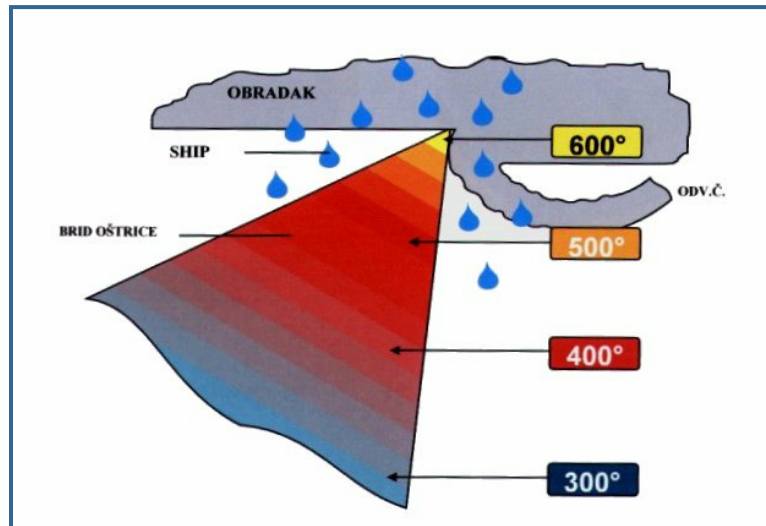
d - alatni čelik

Slika 18. Prikaz trošenja alata za pojedine materijale [8]

Logaritmiranjem  $T = k \cdot v^c$  dobijemo  $\log T = \log K + v \log c$  što u dijagramu logaritamskom podjelom odgovara jednadžbi pravca. Iz dijagrama je vidljivo da povećanjem brzine rezanja postojanost alata opada.

U pogledu trošenja oštrice svrdla imamo dva oblika trošenja:

- potpuno trošenje - uzrok je obično prevelika temperatura, koju alatni materijal ne može izdržati. Za alatne materijale je povoljnije da su toplinski kapacitet  $c$  i koeficijent  $\lambda$  što veći jer time imamo bolje odvođenje topline,
- potpuno istrošenje - kod kojeg se učinak alata smanjio u toj mjeri da nastupaju teškoće kod daljnjeg rada.



Slika 19. Prikaz distribucije temperature u presjeku brida oštrice [8]

Pri bušenju troše se rezni bridovi i nakon nekog vremena svrdlo kojim radimo se zatupi. Trošenje je rezultat trenja stražnje površine alata o površinu rezanja, odvojene čestice o prednju površinu u pravcu ruba svrdla, te ruba alata o površinu provrta i gnječenja poprečne oštrice. Parametri koji najviše utječu na postojanost svrdla su posmak te brzina rezanja.



Slika 20. Oblici istrošenja svrdla [8]

Slika 20 prikazuje tipične vidove trošenja površine svrdla tj. trošenje stražnje i prednje površine, trošenje kraja glavne oštrice i trošenja ruba svrdla. U slučaju trošenja rezne oštrice dolazi do naglog povećanja momenta, dok se sila posmaka neznatno povećava. U slučaju trošenja poprečne oštrice imamo brzi porast posmične sile, a u manjem stupnju se povećava

moment. Kod trošenja na kutevima nastaje povećanje momenta i posmične sile. Trošenjem stražnje površine svrdla je neravnomjerno, na obodnom dijelu je najveće, a u blizini poprečne oštrice je najmanje. Najnepovoljniji vid trošenja je istrošenje kuteva i ruba svrdla jer su brzine na tim mjestima najveće.

Tablica 1. Najčešći problemi kod bušenja te njihova poboljšanja i rješenja [8]

Poboljšanja i rješenja	Problemi		
	Lomljenje čela svrdla, istrošenosti vanjskog promjera	Mala napuknuća reznog vrha (krhanje)	Loša trajnost svrdla
Provjeriti ravnost svrdla	X	X	
Odabrati žilaviju kakvoću pločice	X	X	
Poboljšati stabilnost, pritegnuti radni komad, skratiti prepust	X		X
Povećati posmak		X	
Povećati protok tekućine za hlađenje			X
Provjeriti kakvoću T. M.-a		X	X
Provjeriti brzinu, posmak smjernice	X	X	

## 2.6. Utjecajni faktori kod bušenja

Glavni problem odabira brzine rezanja je u odluci da li želimo koristiti brzinu koja daje najveću produktivnost ili brzinu koja daje najmanju cijenu obrade.

Glavni cilj kod procesa obrade odvajanjem čestica je da kod obrade nekog materijala alat ima što duži vijek trajanja. To znači da bi kod odabira brzine rezanja bilo najprihvatljivije izabrati onu brzinu kod koje će produktivnost proizvodnje biti najveća.

Na izbor vrijednosti brzine rezanja kod bušenja utječu sljedeći faktori:

1. materijal obratka,
2. materijal reznog dijela svrdla,
3. vijek trajanja svrdla,
4. promjer svrdla,
5. posmak,

6. dubina bušenja,
7. geometrija svrdla,
8. hlađenje i podmazivanje.

### ***Utjecaj vijeka trajanja svrdla.***

Postoje tri mogućnosti definiranja postojanosti oštrice alata:

1. postojanost definirana vremenom koje alat može provesti u obradi prije nego dođe do istrošenja koje je definirano kao dozvoljena istrošenost alata (kriterijsko trošenje)  
$$v_c \times T^m = C_T.$$
2. postojanost definirana duljinom puta u smjeru glavnog gibanja. Ovakav način definiranja postojanosti ima prioritet kod postupka provlačenja, dok kod drugih postupaka obrade odvajanjem uglavnom nije u primjeni.
3. postojanost definirana duljinom puta u smjeru posmičnog gibanja. Ovakav način definiranja postojanosti ima prioritet kod postupka bušenja, a može naći primjenu i kod većine drugih postupaka obrade odvajanjem čestica.

$$v_c \times L^n = C_L$$

Na osnovu proučavanja zavisnosti  $v_c = f(T)$  odnosno  $v_c = f(L)$  za različite obrađivane materijale došlo se do zaključka da vrijednost eksponenata  $m$  i  $n$  variraju u granicama 0,125 do 0,45.

***Utjecaj promjera svrdla.*** Kod istog vijeka trajanja i nepromijenjenih drugih uvjeta, svrdlo većeg promjera dozvoljava veće brzine rezanja od svrdla manjeg promjera. To se objašnjava time što se većim promjerom svrdla povećava njegova masa, odvođenje topline, povećava se utorka za odvođenje odvojene čestice i dovod rashladne tekućine do oštrice svrdla. Deformacije u radu su manje kod svrdla većeg promjera.

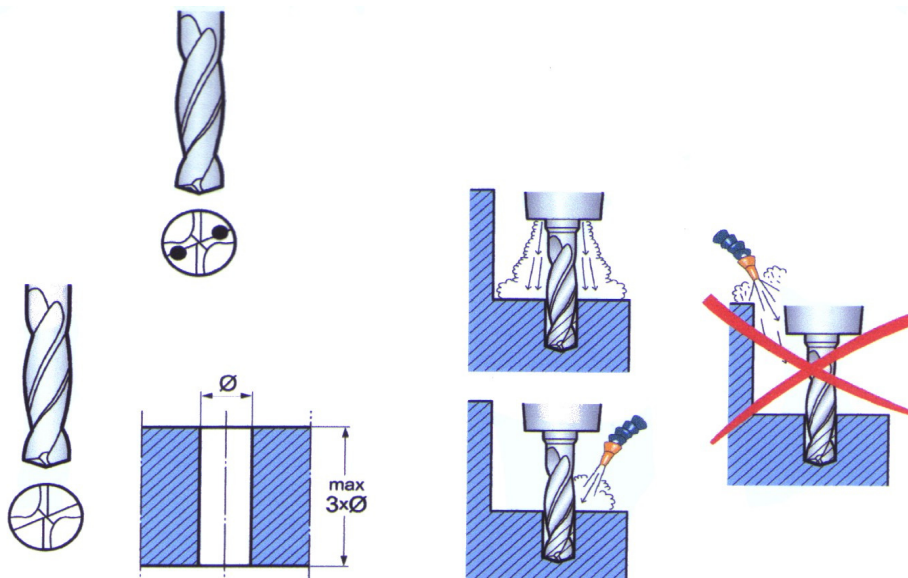
***Utjecaj posmaka.*** Posmak pri bušenju, na vijek trajanja svrdla i brzinu rezanja, ima sličan utjecaj kao i kod tokarenja. To znači da se s povećanjem posmaka mora smanjiti brzina rezanja ako se želi zadržati isti vijek trajanja rezne oštrice alata.

***Utjecaj dubine izbušenog provrta.*** Mnogobrojnim ispitivanjima ustanovljeno je da se s povećanjem dubine bušenja smanjuje vijek trajanja svrdla. Uzrok tome su promijenjeni uvjeti rada kod većih dubina bušenja, a koji se sastoje od:

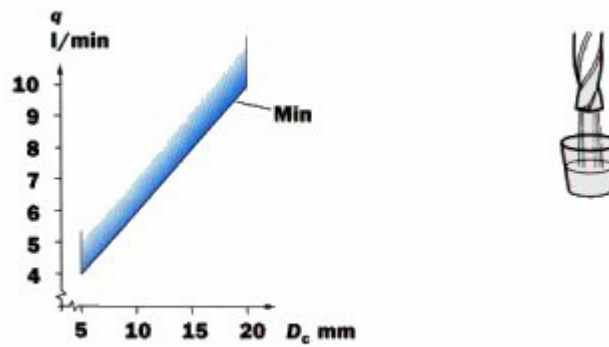
- otežanog odvođenja stvorene topline,
- povećanja trenja između odvojenih čestica i utora na svrdlima,
- otežanog dovoda sredstava za hlađenje i podmazivanje do oštrice svrdla.

**Utjecaj oblika brušenja svrdla.** Velika je primjena spiralnog svrdla u obradi metala odvajanjem čestica. Nedostaci brušenja uvelike utječu na trošenje i vijek trajanja, a time i na brzinu rezanja za promatrano svrdlo. Ispitivanja su pokazala da promjena oblika brušenja svrdla u znatnoj mjeri smanjuje njihove nedostatke, a samim tim povećava vijek trajanja svrdla i dopuštenu brzinu rezanja.

**Utjecaj hlađenja.** Primjena tekućine za odvođenje topline stvorene pri bušenju nije manje važna nego pri tokarenju (slika 21). Osobito je važna primjena hlađenja pri bušenju metala. Kod bušenja možemo hlađenjem povećati dozvoljene brzine rezanja za 1,4 do 1,5.



Slika 21. Hlađenje svrdla [4]



Slika 22. Ovisnost protoka SHIP-a o promjeru svrdla [4]

Sredstvo za hlađenje, SHIP - ima višestruku ulogu kod bušenja, za hlađenje i podmazivanje. Najvažnija je odvođenje topline prouzročene bušenjem. Ostale uloge su podmazivanje površine alata na kojoj se razvija trenje, odstranjuju se odvojene čestice materijala, smanjuje se djelovanje sile rezanja i osigurava se kemijska zaštita površine predmeta koja nastaje procesom obrade.

## 2.7. Sile rezanja kod bušenja

Kod postupka bušenja na svrdlo djeluju sile kao što je prikazano na slici 23.

Na glavnu oštricu djeluju:

- dvije jednake ali suprotnog smjera glavne sile rezanja  $F_c/2$ ,
- dvije jednake i istog smjera posmične sile  $F_f/2$ ,
- dvije jednake ali suprotnog smjera natražne sile  $F_p/2$ .

Na poprečnoj oštrici djeluju:

- dvije jednake ali suprotnog smjera glavne sile rezanja poprečne oštrice  $F_{cp}/2$ ,
- posmična sila poprečne oštrice  $F_{fp}$ .

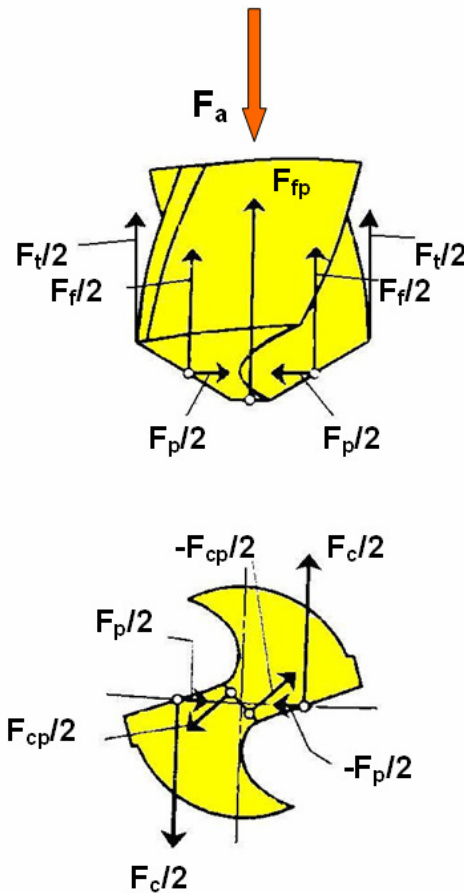
Osim ovih sila prilikom bušenja javljaju se još na svrdlu sile trenja  $F_t/2$ , uzrokovane trenjem svrdla, obrađene površine i odvojenih čestica.

Svi otpori kojima materijal djeluje u smjeru svrdla savladavamo aksijalnom silom bušenja  $F_a$ , (slika 23.) i ona je jednaka:

$$F_a = F_f + F_{fp} + F_t$$



Istraživanja su pokazala da od ukupne aksijalne sile bušenja  $F_a$ , oko 45 % otpada na posmične sile glavnih oštrica, oko 50 % na posmičnu silu poprečne oštrice i oko 5 % na savladavanje sile trenja.



Slika 23. Sile rezanja kod bušenja [9]

Ukupni moment  $M_u$ , kojim je opterećeno svrdlo, sastoji se od momenta  $M_{F_c}$  uslijed glavnih sila rezanja  $F_c$ , momenta  $M_{F_{cp}}$  izazvanog glavnim silama rezanja poprečne oštrice  $F_{cp}$ , koje djeluju na poprečnoj oštrici i momenta  $M_{F_t}$ , od sila trenja  $F_t$ , koje djeluju na rubovima svrdla, pa slijedi [10]:

$$M_u = M_{F_c} + M_{F_{cp}} + M_{F_t}$$

Od ukupne vrijednosti momenta bušenja, oko 80 % se odnosi na moment na glavnim reznim oštricama, oko 10 % na moment izazvan silama na poprečnoj oštrici i oko 10 % na moment sila trenja koje se javljaju na rubovima svrdla.

Ispitivanjem je utvrđeno, da na silu poprečne oštrice otpada oko 50 % ukupne sile posmaka. Ukupni okretni moment  $M_u$ , kojim je opterećeno spiralno svrdlo, sastoji se od moment  $M_{F_c}$  uslijed glavnih sila rezanja  $F_c$ , momenta  $M_{F_p}$  izazvanog silama  $F_p$ , koje djeluju na poprečnoj oštrici i momenta  $M_{F_t}$ , od sila trenja  $F_t$ , koje djeluju na cilindrične rubove svrdla. Slijedi:

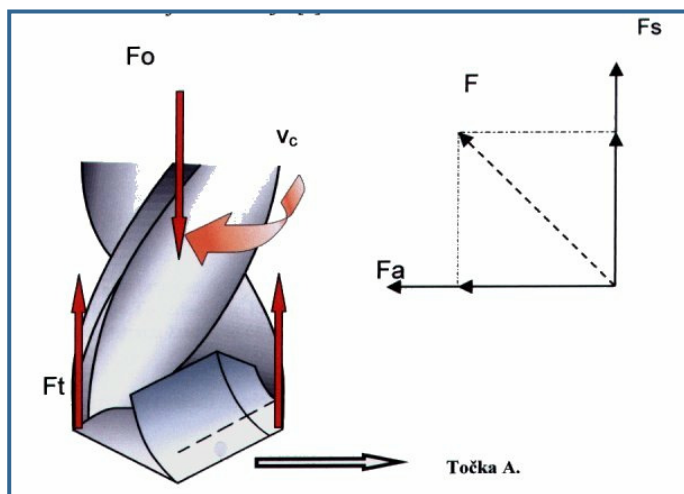
$$M_u = M_{F_c} + M_{F_p} + M_{F_t} \quad [10].$$

Na svaku glavnu oštricu svrdla djeluje glavna sila rezanja  $F_c$  koju dobijemo:

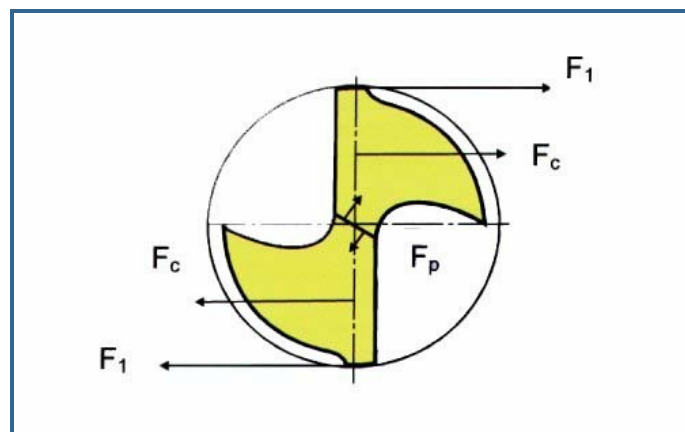
$$F_c = (D \cdot f \cdot f_s) / 4 \quad [10].$$

Pošto glavne sile rezanja  $F_c$  i  $(-F_c)$  djeluju približno na odstojanju  $l_h = d/2$  tu se javlja spreg sila odnosno moment:

$$M = F_c \cdot D/2 \quad [10].$$



- $F_o$  - sila posmaka
- $F_t$  - sila trenja
- $F_c$  - gl. sila rezanja
- $F_p$  - sila na poprečnu oštricu
- $F_1$  - sila na rub svrdla
- $F$  - okomita sila ( $F_s$  i  $F_a$  kompo.)



Slika 24. Sile rezanja kod bušenja [11]

## 2.8. Svrkla i vodilice u medicini

Primjena svrdla u medicini jednako je značajna kao i u strojarstvu jer je nemoguće postaviti vijke, žice, pločice, modularne čavle te vanjske fiksatore bez prethodnog bušenja kosti.

Na slici 25 prikazano je standardno svrdlo promjera 4,5 mm *Synthes*, specijalizirane za izradu alata u traumatologiji i ortopediji, a na slici 26 prikazani su različiti oblici svrdala koja se primjenjuju u različitim područjima medicine.



Slika 25. Standardna svrdla u kirurgiji [12]

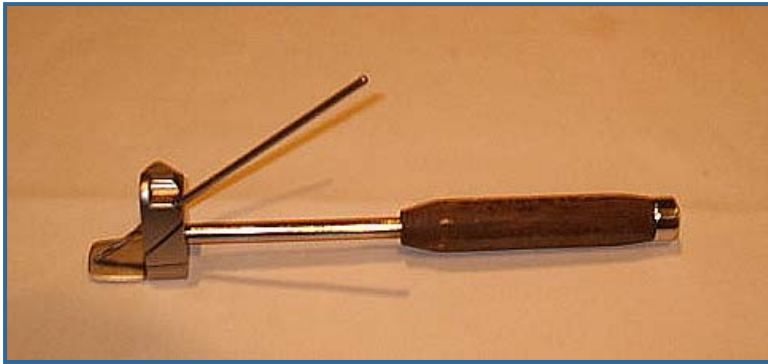
Za svrdla u medicini su utvrđeni standardi DIN 1.4112 ili AISI 440B.

Promjeri svrdla u traumatologiji i ortopediji su standardizirani radi korištenja sa dodatnim osteosintetskim materijalima za fiksaciju prijeloma.

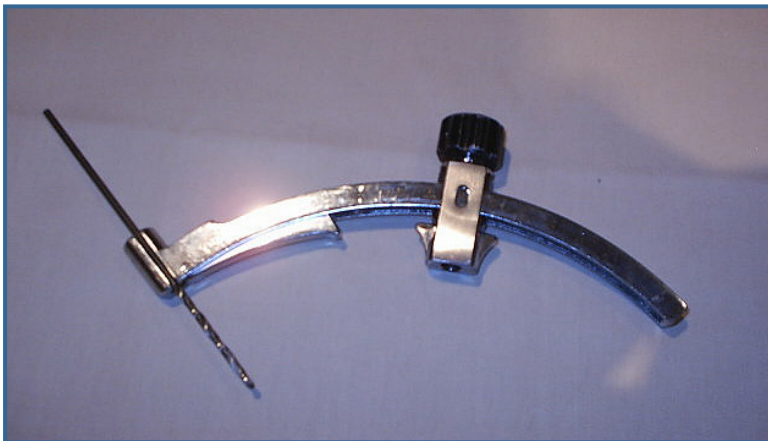


Slika 26. Različiti oblici svrdala u medicini [13]

Uporaba vodilica (slika 27, 28, 29) omogućuje prolaz svrdla kroz kortikalis najčešće pod pravim kutem. Time je omogućen najkraći prolaz svrdla kroz kost što rezultira i najkraćim vremenom bušenja. Kraće vrijeme bušenja, uzrokuje i manji porast temperature kosti. Drugi tipovi vodilica izrađeni su tako da ne ulaze kroz kortikalis pod pravim kutem nego da ulaze pod određenim kutem kao kod prijeloma gornjeg dijela natkoljениčne kosti. Prednost vodilice u takvim slučajevima je bušenje u željenom smjeru bez ponavljanja jer ponovljena bušenja produljuju trajanje bušenja, a i dodatno oštećuju kost zbog promjena smjera bušenja.



Slika 27. Vodilica za svrdlo (prijelomi proksimalnog femura) [6]



Slika 28. Vodilica za svrdlo (stereotaksija) [6]



Slika 29. Vodilica za postavljanje vanjskih fiksatora [12]

## 2.9. Bušilice

Bušilice su alatni strojevi pomoću kojih se izrađuju navrti, uvrti, provrti cilindričnog oblika. Osim operacija bušenja na bušilicama mogu se također izvesti i operacije izbušivanja, upuštanja i razvrtanja.

S obzirom na primjenu dijele se na:

- stolne i stolno-stupne,
- stupne bušilice sa stalkom,
- redne,
- revolverske,
- viševretene,
- radijalne,
- horizontalne bušilice-glodalice,
- koordinatne bušilice.

Različiti oblici ručnih bušilica koje se primjenjuju u medicini pri traumatološkim zahvatima prikazani su na slikama 29-32.



Slika 30. Ručna bušilica [14]





Slika 31. Ručna bušilica [14]



Slika 32. Pneumatska bušilica [14]

Pneumatske bušilice različitih izvedbi (slika 32) puno su češće korištene u praksi od akumulatorskih bušilica. Zbog specifičnosti uvjeta u kojima se upotrebljavaju i potrebe za sterilizacijom prije svakog zahvata povoljnija je izvedba pogonjena komprimiranim zrakom. Sama izvedba bez dijelova osjetljivih na povišenu temperaturu omogućava jednostavnu sterilizaciju pneumatskih bušilica.

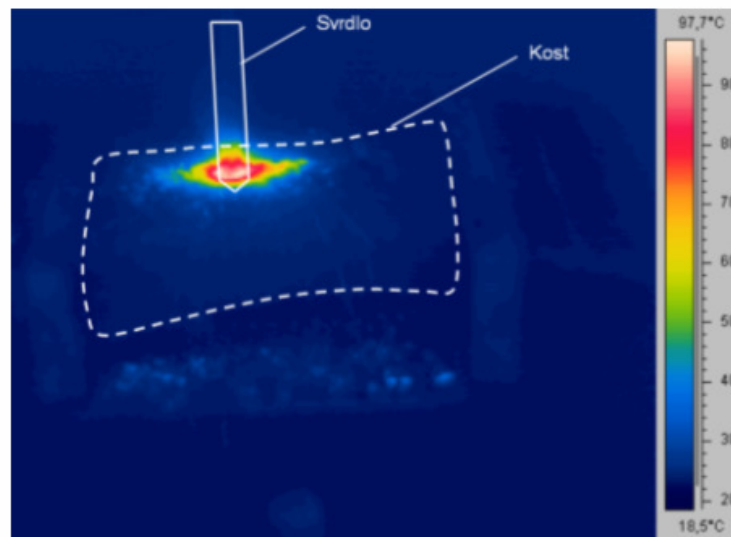


Slika 33. Bušilica s električnim pogonom [12]



### 3. PROBLEMI KOD BUŠENJA KOSTIJU

Kod bušenja kostiju se  $\frac{2}{3}$  energije pretvara u toplinu uslijed trenja između svrdla i same kosti, čime dolazi do porasta temperature kosti. Povišena temperatura, od  $42^{\circ}\text{C}$  uzrokuje poremećaj metabolizma kosti, a temperatura od  $47^{\circ}\text{C}$  tijekom 1 minute izaziva ireverzibilne promjene kako građe, tako i funkcije kosti [15], oštećuje kost sa svim strukturama koje su nosioci stvaranja nove i obnavljanja postojeće kosti. Na slici 34. prikazano je zagrijavanje uslijed bušenja snimano termografskom kamerom. Upravo je to razlog nastanka oštećenja kosti u obliku termičke nekroze kosti neposredno uz mjesto bušenja, čime kost gubi čvrstoću i svoja prvobitna svojstva. Zbog tog gubitka čvrstoće kosti, čvrsti spoj između kosti i vijaka za imobilizaciju s vremenom oslabljuje što ima negativnu posljedicu za zaraščivanje kosti. To je razlog povećane pokretljivosti u početku vijaka, a kasnije i pločice.



Slika 34. Raspored temperatura uslijed bušenja kosti [16]

Pokretljivost pločice u početku je minimalna, a kasnije je sve veća, čime u krajnjem ishodu dolazi do izrazitog pomicanja pločice i eventualnog loma pločice. Lom pločice je najnepoželjniji, ali je moguć, ishod takve nestabilnosti pločice koji zahtjeva ponovni operativni zahvat sa zamjenom slomljene pločice.

Problemi zagrijavanja kosti prilikom bušenja su poprilično istraživani proces koji se istražuje i danas. Česti prijelomi i potreba postavljanja imobilizacijskih sredstava potiču i danas istraživanja u raznim dijelovima svijeta. Imobilizacijom pomoću imobilizacijskih

pločica i vijaka dobivamo bolje rezultate, kvalitetnije srašćivanje kosti te brži oporavak pacijenta.

### 3.1. Parametri koji utječu na porast temperature tijekom bušenja kosti

#### 3.1.1. Debljina kortikalisa

Kortikalis je najčvršći dio kosti i upravo o trajanju prolaska svrdla kroz kortikalis ovisi vrijeme bušenja kosti. Dokazan je signifikantan porast temperature kosti porastom dubine bušenja. [17]

Utjecaj širine kortikalisa je još značajniji jer je poznato da je za fiksaciju pločice s vijcima potrebno probiti svrdlom oba kortikalisa. Tako npr. širina kortikalisa femura zeca iznosi prosječno 1,5 mm, a prosječno trajanje bušenja kosti 5 s. Debljina kortikalisa femura psa iznosi prosječno 3,5 mm, a prosječno trajanje bušenja kosti 15 s. Debljina kortikalisa femura čovjeka iznosi 6-6,5 mm, a prosječno trajanje bušenja kosti 18 s. [18]

Jednako važan, ako ne i važniji je podatak da na porast temperature kosti tijekom bušenja značajnije utječe gustoća same kosti nego sama širina kortikalisa. [19]

#### 3.1.2. Geometrija oštrice svrdla

Geometrija oštrice svrdla pokazala se kao značajan faktor koji utječe na porast temperature tijekom bušenja kosti. Eksperimenti [20] su pokazali da svrdla tipa *modified half drill* i *half drill* imaju najmanji porast temperature kosti tijekom bušenja u odnosu na ostale vrste svrdla (*trochar*, *spade*, *Hoffmann*). Mehanizam takvog manjeg porasta temperature je efikasnije odstranjenje sitnih komadića kosti nastalih bušenjem. Osim što su gore navedena svrdla tijekom bušenja razvijala nižu temperaturu i samo povišenje temperature je trajalo kraće u odnosu na ostala svrdla. Na slici 35 prikazano je standardno svrdlo promjera 4,5 mm tvrtke *Synthes*, specijalizirane za izradu alata u traumatologiji i ortopediji.



Slika 35. Standardno spiralno svrdlo u traumatologiji [21]

### 3.1.3. Brzina vrtnje svrdla

Brzina vrtnje svrdla ovisi o veličini otpora. Svrdlo se bez otpora okreće tijekom vrtnje u zraku (prazni hod) dok tijekom bušenja kosti nailazi na materijal te se na mjestu kontakta zbog trenja stvara otpor. Ovisno o veličini otpora tijekom bušenja, brzina vrtnje se smanjuje te je teško održavati konstantnom brzinu vrtnje svrdla na medicinskim bušilicama, odnosno potrebno je imati strojeve velike snage koji pokreću svrdla.

Ukratko za potrebe bušenja u traumatologiji i ortopediji gdje brzine vrtnje svrdla ne prelaze 10000 okr/min vrijedi pravilo da porastom brzine vrtnje svrdla raste i porast temperature kosti tijekom operacije bušenja.

### 3.1.4. Promjer svrdla

Porast temperature tijekom bušenja kao i trajanje povišene temperature kosti ovisi o promjeru svrdla. Veći je promjer svrdla tijekom rotacije u kontaktu sa većom površinom okolne kosti. Veća dodirna površina uzrokuje jače trenje, što rezultira višim porastom temperature korištenjem svrdla većeg promjera. [22]

Promjeri svrdla u traumatologiji i ortopediji su standardizirani radi korištenja sa dodatnim osteosintetskim materijalima za fiksaciju prijeloma.

### 3.1.5. Sila pritiska na svrdlo tijekom bušenja kosti

Poznato je da je sila pritiska obrnuto proporcionalna brzini vrtnje svrdla osim kod bušilica sa regulatorom brzine gdje je brzina vrtnje konstantna. Tako porast sile pritiska sa 20

N na 60 ili 120 N značajno snizuje maksimalni porast temperature tijekom bušenja kao i trajanje vrijednosti temperature iznad 50 °C. Porast temperature na udaljenosti od 0,5 mm značajno je viši korištenjem sile od 60 N u odnosu na silu od 120 N dok nema značajne razlike u trajanju povišene temperature iznad 50 °C

### 3.1.6. Nova i istrošena svrdla

Pod novim svrdlima podrazumijevaju se svrdla na kojima nema znakova istrošenosti. Istrošenost svrdla ovisi o kvaliteti (tvrdoći) samog svrdla, tvrdoći materijala koji se buši, kao i o maksimalnoj temperaturi koja se tijekom postupka bušenja postiže jer povišena temperatura mijenja fizikalna svojstva materijala što pridonosi bržem trošenju svrdla. Korištenje standardnih svrdala pokazalo je istrošenost već nakon 40 bušenja. Istraživanja su pokazala da postoji značajna razlika u postignutoj maksimalnoj temperaturi na udaljenosti od 0,5 mm od mjesta bušenja tijekom bušenja novim (75 °C) i istrošenim svrdlom (105 °C). Jednako tako postoji značajna razlika u vremenu trajanja povišene temperature iznad 50 °C kod novih (6 s) i istrošenih svrdla (20 s) [23].

Svrdla se prije upotrebe testiraju i analiziraju tako da svaki proizvođač garantira oštrinu svrdla s obzirom na broj bušenja i vrstu materijala koja se buši.

### 3.1.7. Hlađenje svrdla

Sredstvo za hlađenje ima važnu ulogu u procesu odvajanja čestica. Hlađenje svrdla moguće je različitim otopinama kao i različitim temperaturama tih otopina. U kliničkoj praksi najpogodnijom se pokazala fiziološka otopina zbog svoje dostupnosti, cijene kao i svojstava. Omjerom vode i elektrolita odgovara plazmi, pa ne može uzrokovati elektrolitske poremećaje. Postoje dvije vrste hlađenja: Vanjsko (eksterno) i unutarnje (protočno) hlađenje.

**Vanjsko (eksterno) hlađenje** karakterizira kontakt otopine za hlađenje sa vanjskom površinom svrdla i materijala koji se buši. Karakteristike sredstva za vanjsko hlađenje

- podmazuje površinu alata na kojoj se razvija trenje,
- kontaktno sprečava povišenje temperature kondukcijom,
- odstranjuje odvojene čestice iz spiralnih utora izvan kosti i sa same kosti,

- smanjuje djelovanje sile rezanja.

**Unutarnje (protočno) hlađenje** karakterizira protok otopine za hlađenje kroz samo svrdlo.

Dva su tipa protočnog hlađenja:

- 1) *otvoreni tip* – otopina za hlađenje izlazi kroz vrh svrdla u okolinu
- 2) *zatvoreni tip* – otopina cirkulira kroz kanal u svrdlu i ponovno se vraća u rezervoar gdje se hladi na definiranu početnu temperature.

Prednosti protočnog hlađenja su višestruke:

- hlađenje cijele dužine svrdla i mjesta bušenja gdje se stvara najviša temperatura
- odstranjenje strugotina sa mjesta bušenja
- podmazivanje mjesta bušenja unutar kosti
- duži vijek rezne oštrice svrdla zbog smanjenja termičke deformacije.

Jedini nedostatak takve vrste svrdla je mogućnost začepljenja kanala za protočno hlađenje što ovisi o promjeru samih kanala, kao i o tlaku, odnosno o veličini protoka otopine za hlađenje kroz svrdlo.

### 3.1.8. Predbušenje

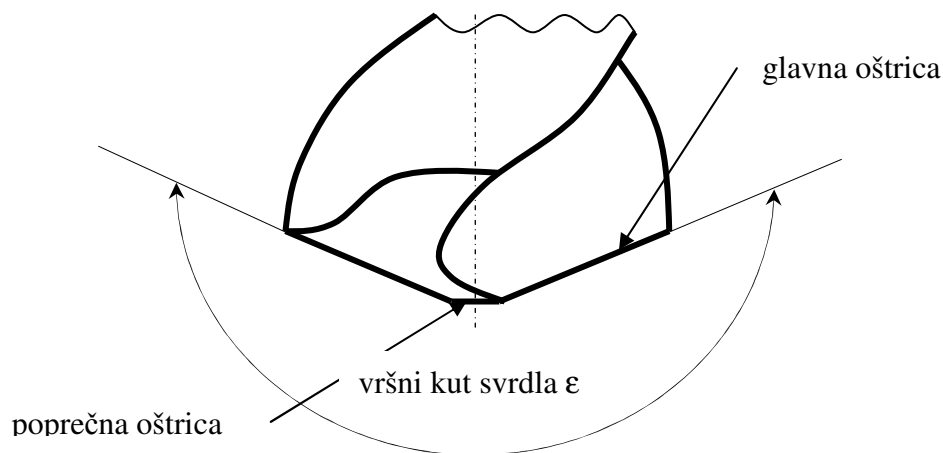
Pojedini autori dokazali su da prvo bušenje svrdlom manjeg promjera, potom svrdlom većeg promjera uzrokuje ukupno niži maksimalni porast temperature na udaljenosti od 0,5 mm otprilike za oko 50% nego korištenjem samo jednog bušenja svrdlom većeg promjera. [7]

Loša strana ove metode je upotreba dva ili više sekvencijalna bušenja što ima dva nedostatka:

- 1) značajno produljenje operativnog zahvata (klinički uvjeti) i
- 2) mogućnost stvaranja kanala drugog smjera u kosti narednim bušenjima (ručno bušenje) što može onemogućiti adekvadnu fiksaciju osteosintetskog materijala.

### 3.1.9. Vršni kut svrdla

Parametar koji može utjecati na maksimalnu temperaturu bušenja je vršni kut svrdla (slika 36).



Slika 36. Presjek vrha svrdla sa prikazanim vršnim kutom i glavnim oštricama [3]

O njemu ovisi prvenstveno aksijalna sila bušenja. Smanjenjem ovog kuta produžuje se glavna rezna oštrica. Pošto je oštrica duža, za očekivati je da će temperatura rasti, ali sa smanjenjem aksijalne sile pritiska na svrdlo temperatura bi trebala padati. Kut se ne smije previše smanjivati ( $60^\circ$  i manje) jer će izbušeni provrt imati eliptični oblik.

Dosadašnja istraživanja nisu pokazala utjecaj vršnog kuta svrdla na promjene porasta temperature kosti tijekom bušenja unutar raspona kutova koji se koriste u traumatologiji i ortopediji. Drugim riječima, vršni kutovi od  $80^\circ$ ,  $100^\circ$  i  $120^\circ$  nisu pokazali promjenu u porastu temperature tijekom bušenja kosti. [24]

## 3.2. Dosadašnja istraživanja

Termička nekroza i proces bušenja kosti intenzivno je istraživano područje posebno od drugog svjetskog rata do danas. Prva istraživanja obuhvaćala su fizikalna svojstva kosti (modul elastičnosti, tvrdoću, čvrstoću). Dokazano je da početna temperatura nema velikog utjecaja na fizikalna i mehanička svojstva kosti. Također duboko zamrzavanje i čuvanje do mjesec dana ne mijenja ta svojstva značajno.

Na Fakultetu strojarstva i brodogradnje u Zagrebu, na Katedri za alatne strojeve provedeno je nekoliko istraživanja o utjecaju tehnoloških parametara na povišenje temperature kod bušenja svinjskih kosti.

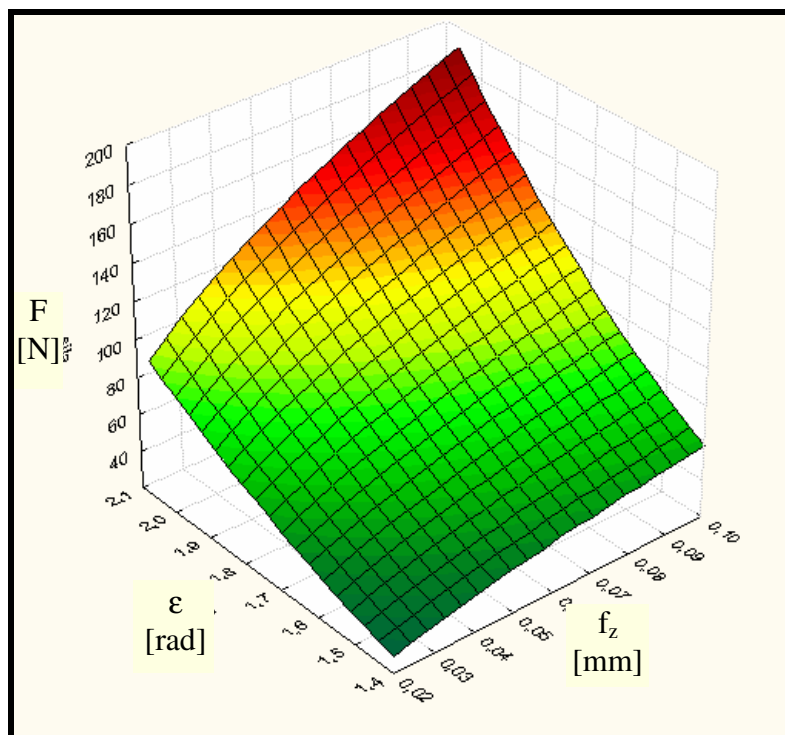
Kod prvog istraživanja provedenog 2003. godine promatrani su faktori koji utječu na povećanje aksijalne sile i njihov međusobni odnos, tj. istraživan je matematički model ovisnosti tih faktora.

Utjecajni faktori promatrani za analizu aksijalne sile kod bušenja kostiju su:

- aksijalni pomak (posmak),
- brzina rezanja i
- vršni kut svrdla.

Dobiveni matematički model koji daje aksijalnu silu bušenja kostiju u ovisnosti o ulaznim faktorima:

$$F = 58,42 \cdot f_z^{0,439} \cdot \epsilon^{3,024} \text{ [N]} \quad \dots [25]$$



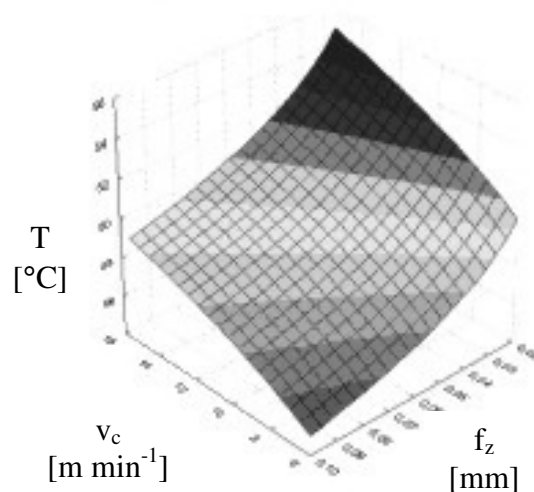
Slika 37. Odzivna površina funkcije [25]

Na temelju tog istraživanja došlo se do zaključka da brzina rezanja nema utjecaj na silu. Vršni kut ima jako velik utjecaj na aksijalnu silu bušenja. Njegovo smanjivanje uvelike utječe na smanjenje aksijalne sile bušenja. Daljnje smanjivanje ispod  $80^\circ$  nije poželjno. Manji vršni

kutevi uzrokuju eliptičnost provrta i stoga se preporučuje brušenje svrdla na ovaj vršni kut. Povećanjem posmaka svrdla kod bušenja povećava se i aksijalna sila bušenja, ali isto tako s njegovim povećanjem pada vrijeme obrade što znači i manju količinu unesene topline.

Cilj sljedećeg istraživanja bio je odrediti utjecaj brzine rezanja, posmaka i vršnog kuta svrdla na maksimalnu temperaturu bušenja kostiju. Istraživanja su pokazala da vršni kut ima zanemariv utjecaj na povišenje temperature prilikom bušenja kostiju. U tom slučaju matematički model koji opisuje ovisnost temperature bušenja kostiju o ostalim faktorima glasi:

$$T = 33,8 \cdot v_c^{0,0964} \cdot f_z^{-0,07} \text{ [}^\circ\text{C]} \quad \dots [26]$$

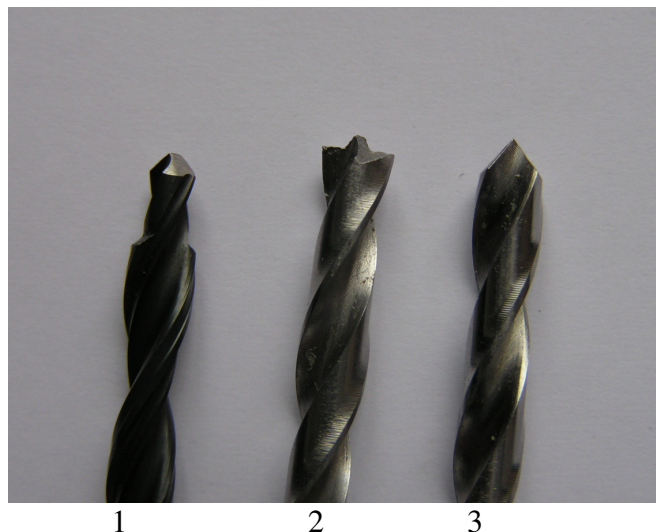


Slika 38. Odzivna površina funkcije jednadžbe [26]

Rezultati dobiveni ovim istraživanjem pokazuju da brzina rezanja utječe proporcionalno na maksimalnu temperaturu bušenja kostiju. Porastom brzine rezanja raste i temperatura bušenja kostiju pa bi brzina rezanja trebala biti što niža. Posmak svrdla djeluje obrnuto proporcionalno na porast temperature bušenja kostiju. Povećanjem posmaka svrdla temperatura pada što dovodi do zaključka da je ista povoljnija što je posmak svrdla veći. Kao što je već navedeno vršni kut svrdla nema značajniji utjecaj na temperaturu prilikom bušenja kostiju.



Treće istraživanje je provedeno u cilju smanjenja maksimalne temperature prilikom bušenja kosti. Eksperiment je proveden uporabom različitih tipova svrdla i to dvostupnjevanim svrdlom, svrdlom za drvo te klasičnim kirurškim svrdlom (slika 39).



Slika 39. Svrdla kojima su izvedeni pokusi: 1-dvostupnjevano, 2-svrdlo za bušenje drva, 3-klasično kirurško svrdlo s vršnim kutem  $80^\circ$  [27]

Tablica 2. Maksimalne temperature prilikom bušenja kosti kod različitih tipova svrdla [28]

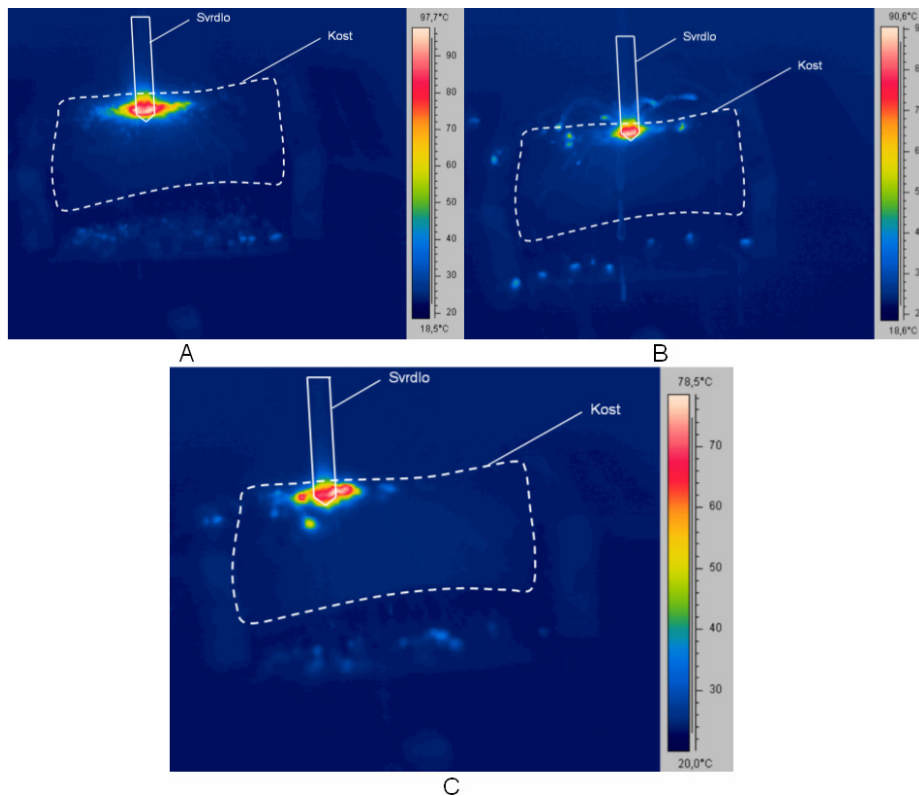
Tip svrdla	Ulazni podaci		$T_{av}$
	$v_c$	$f_z$	$^\circ\text{C}$
	$\text{m min}^{-1}$	mm	
Dvostupnjevano svrdlo	6,53	0,1	30,12
Drvo za drvo	6,53	0,1	33,8
Klasično kirurško svrdlo	6,53	0,1	47,6

Iz tablice 2. vidljivo je da najbolje rezultate prilikom bušenja kosti daje dvostupnjevano svrdlo. Sljedeće je svrdlo za drvo i na kraju, najlošije rezultate je dalo klasično kirurško svrdlo s vršnim kutem  $80^\circ$ . Najniža temperatura kod bušenja kostiju je sa dvostupnjevitim svrdlom i svakako se preporuča upotreba tog svrdla.

Također je proveden i eksperiment sa termografskom kamerom koji prikazuje širenje temperaturnog polja kod čega je vidljivo da je najmanju temperaturu postiglo dvostupnjevano svrdlo, pa zatim svrdlo za drvo, a najveće klasično kirurško svrdlo.

Na snimkama se jasno vidi da je na rubu provrta kod klasičnog kirurškog svrdla temperatura iznosila  $97,7^\circ\text{C}$ . Svrdlo geometrije za bušenje drveta imalo je maksimalnu

temperaturu na rubu provrta od 90,6 °C, dok je dvostupnjevano svrdlo imalo maksimalnu temperaturu od 78,5 °C (slika 40).



Slika 40. Temperaturna raspodjela na površini kosti kod bušenja svrdlom 4,5 mm na alatnoj glodalici pri posmaku 0,1 mm i brzini rezanja 6,53 m/min  
A-klasičnim kirurškim svrdlom, B-svrdlom za bušenje drveta,  
C-dvostupnjevanim svrdlom. [28]

Važno je da temperatura iako je bila značajno iznad 50°C, bila je vremenski kratka. To je važan podatak jer termička nekroza nastup sa povišenim djelovanjem temperature duže od jedne minute.

Snimanje termografskom kamerom je potvrdilo prijašnje rezultate istraživanja, da je dvostupnjevano svrdlo najpovoljnije i da se njegovim korištenjem dobije najmanji porast temperature kod bušenja kostiju.

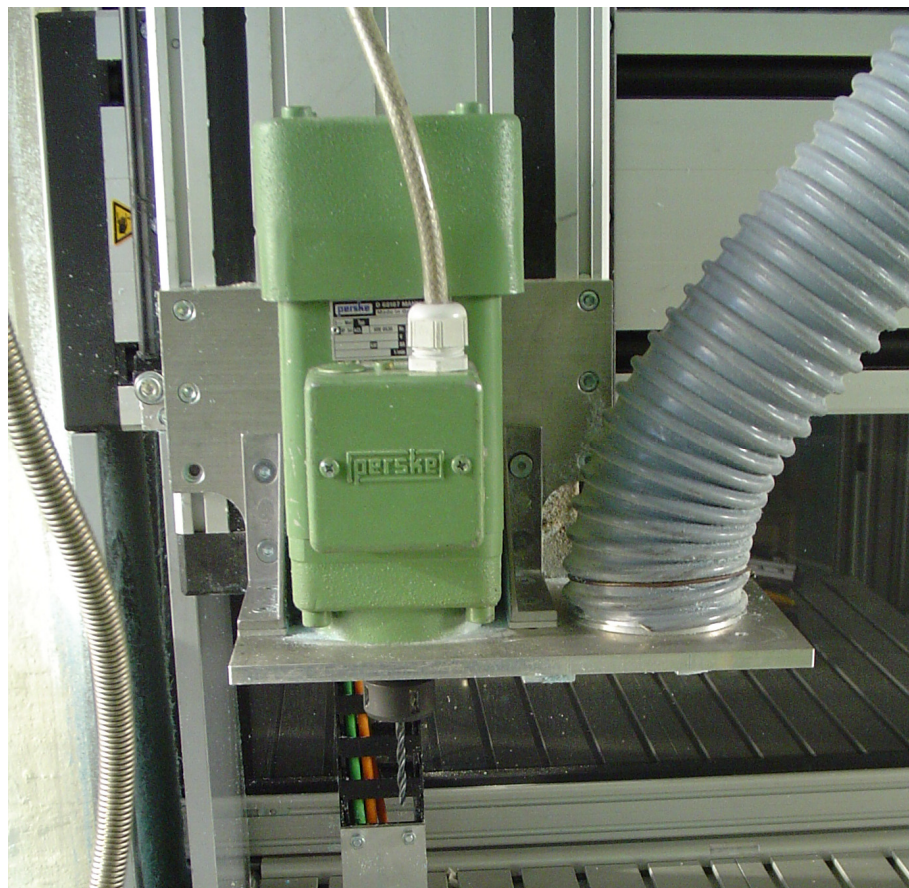
## 4. PLANIRANJE I IZVOĐENJE EKSPERIMENTA

S obzirom na izabrani model pokusa i odabir utjecajnih parametara te potrebne strojne opreme istraživanje je provedeno u laboratoriju Katedre za alatne strojeve, Zavoda za tehnologiju Fakulteta strojarstva i brodogradnje Sveučilišta u Zagrebu.

### 4.1. Instrumenti i oprema za provođenje eksperiment

#### 4.1.1. Alatni stroj

Za vršenje pokusa korištena je troosna NU portalna glodalica Flexmatic FA 530 S (slika 41). Motor glavnog vretena (asinhroni motor) proizvođača Perske snage 1.5 kw omogućava brzine vrtnje glavnog vretena u rasponu od 3000 do 23600 okretaja u minuti.



Slika 41. Alat stegnut u glavno vreteno stroja [28]

### 4.1.2. Uređaj za mjerenje sila

Za mjerenje sile bušenja korišten je trokomponentni mjerac sila tipa 9257B, švicarskog proizvođača "KISTLER" (slika 42). Radi se o električnom mjeracu s piezoelektričnim pretvornikom, a osnovne karakteristike samog uređaja su prema [29] slijedeće:

Tehnički podaci uređaja su:

- mjerna područja:  $F_x, F_y = -0,5 \div 0,5 \text{ kN}, F_z = -1 \div 1 \text{ kN}$   
 $F_x, F_y = -1 \div 1 \text{ kN}, F_z = -2 \div 2 \text{ kN}$   
 $F_x, F_y = -2 \div 2 \text{ kN}, F_z = -5 \div 5 \text{ kN}$
- osjetljivost:  $F_x, F_y = 10 \text{ mV/N}, F_z = 5 \text{ mV/N}$
- frekvencijsko područje:  $x, y = 2,0 \text{ kHz}, z = 3.5 \text{ kHz}$
- temperaturno područje:  $0 - 60^\circ\text{C}$

Iako uređaj ima mogućnost da istovremeno mjeri tri komponente sile ili otpora rezanja ( $F_x, F_y, F_z$ ), u ovom istraživanju će aksijalna sila bušenja odgovarati komponenti otpora rezanja  $F_z$ , koja djeluje u vertikalnom smjeru.



Slika 42. Uređaj za mjerenje sile Kistler [28]



### 4.1.3. Modularna mjerna platforma

Mjerna stanica NI SCXI-1000 DC proizvođača National Instruments (slika 43) korištena je za akviziciju signala od uređaja za mjerenje sila te od sondi za mjerenje temperature. Sabiranje u jednu cjelinu bilo je nužno zbog toga što je potrebno sile i vrijeme gledati u jedinici vremena. Da bih se omogućila akvizicija odgovarajućih signala potrebno je koristiti odgovarajuće module (pogledati poglavlja 4.3.1 te 4.3.2). Naposljetku mjerna stanica sabire i procesira signale koji su potom obrađeni u programskom jeziku LabView.



Slika 43. Mjerna stanica NI SCXI-1000DC [30]

#### 4.1.4. Modul za akviziciju temperaturnog signala

Za akviziciju signala od temperaturnih sondi (termoparova) koje se nalaze u prostoru alatnog stroja i u kosti korišten je modul NI SCXI-1112 proizvođača National Instruments (slika 44).



Slika 44. Modul NI SCXI-1112 [30]

#### 4.1.5. Modul s analognim ulazima

Za akviziciju signala od mjernog uređaja za mjerenje sila korišten je modul NI SCXI-1305 proizvođača National Instruments (slika 45).



Slika 45. Modul NI SCXI-1305 [30]

#### 4.1.6. Uređaj za reguliranje brzine vrtnje glavnog vretena

Uređaj za reguliranje brzine vrtnje glavnog vretena bio je nužan budući da motor glavnog vretena radi u rasponu od 3000 do 23600 okretaja po minuti, dok naše područje eksperimenta zahtijeva brzine vrtnje od 500 do 4000 okretaja po minuti.

Za tu svrhu korišten je vektorski frekventni pretvarač DV51-322-2K2 proizvođača Moeller (slika 46). Uređaj je konfiguriran za rad u vektorskom modu (V/f) kako bih se na taj način klizanje motora svelo na najmanju moguću mjeru.



Slika 46. Vektorski frekventni pretvarač [31]

Osnovne karakteristike vektorski frekventnog pretvarača su:

- Predviđena snaga motora 2,2kW/230V
- Interni prekidni tranzistor
- Serijsko sučelje (RS 485, Modbus RTU)
- Šest digitalnih ulaza (24V DC)
- Dva digitalna izlaza (24V DC)
- Dva analogna ulaza (0 do +10V, 4 do 20mA)
- Jedan analogni izlaz (0 do +10V)
- Releji (preklopni kontakt 24V DC/230V AC)

#### 4.1.7. Uređaji za reguliranje temperature

Uređaji za reguliranje temperature također su nužni za provođenje ovog pokusa obzirom da su postavljeni zahtjevi da temperatura okoline u trenutku mjerenja mora iznositi približno 37 °C.

Da bi regulirali zadanu temperaturu korišteni su slijedeći uređaji:

- Grijalica ventilator Budget FH 2000 (230V; 50Hz; 2000W), (slika47)
- Regulator temperature Omron E5CS-X (slika 48)
- Kontaktor CN 16 proizvođača Končar (slika 49)
- Temperaturna sonda Platinum RTD Pt:100 (slika 50)



Slika 47. Grijalica ventilator

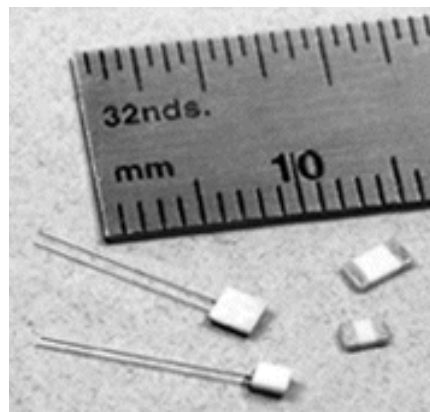


Slika 48. Temperaturni kontroler [32]





Slika 49. Kontaktor



Slika 50. Temperaturna sonda [33]

#### 4.1.8. Stezna naprava

Na stol NU alatne glodalice vijcima je stegnuta trokomponentna platforma za mjerenje sila. Na nju je, također vijcima, fiksiran strojni škripac koji je korišten za stezanje obratka, u ovom slučaju svinjske kosti (slika 51).

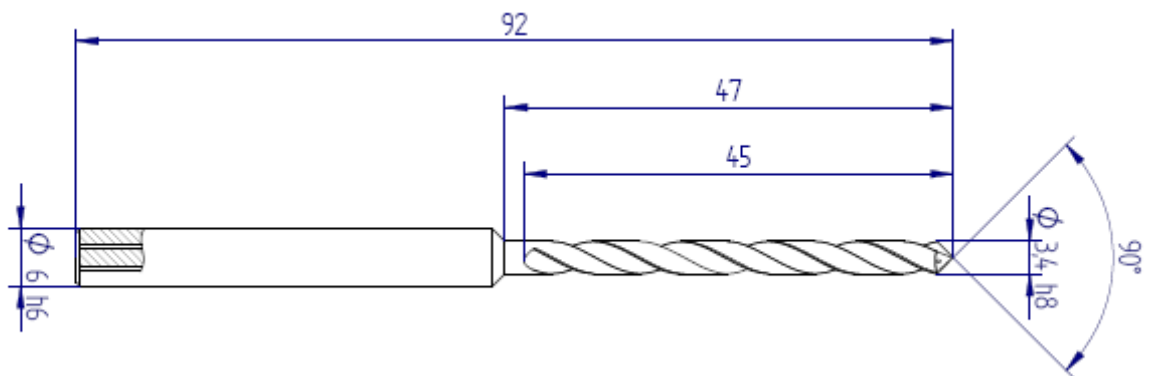


Slika 51. Stezna naprava pričvršćena na radni stol i kost stegnuta u njoj [28]

### 4.1.9. Alati

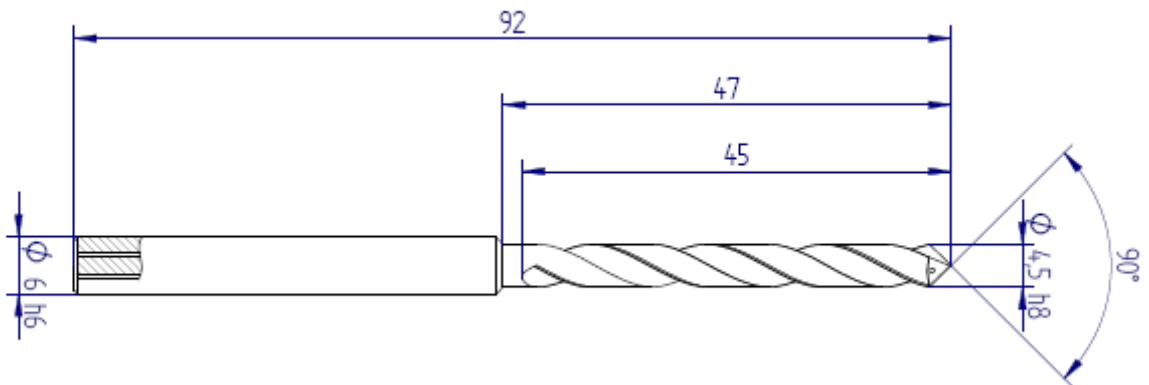
Za pokus su korištena spiralna svrdla od tvrdog metala prikazana slikama 52 – 55.

- Klasično spiralno svrdlo s provrtima za SHIP promjera 3,4 mm (slika 52)



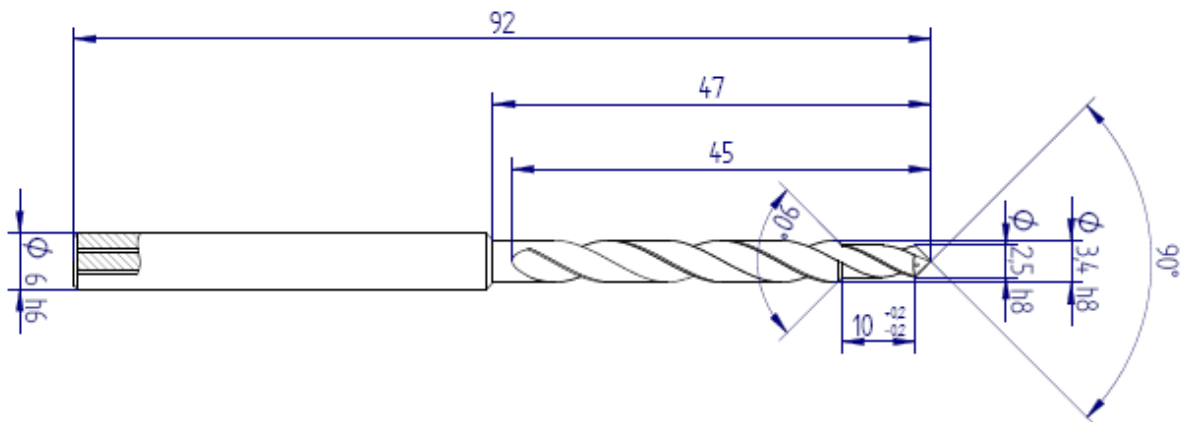
Slika 52. Klasično spiralno svrdlo s provrtima za SHIP promjera 3,4 mm

- Klasično spiralno svrdlo s provrtima za SHIP promjera 4,5 mm (slika 53)



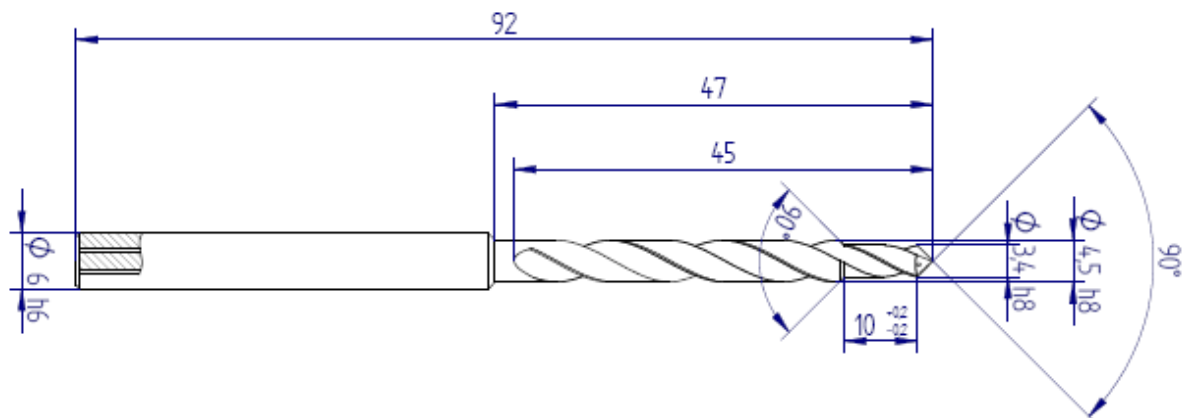
Slika 53. Klasično spiralno svrdlo s provrtima za SHIP promjera 3,4 mm

- Dvostupnjevano spiralno svrdlo s provrtima za SHIP promjera 2,5/3,4 mm (slika 54)



Slika 54. Dvostupnjevano spiralno svrdlo s provrtima za SHIP promjera 2,5/3,4 mm

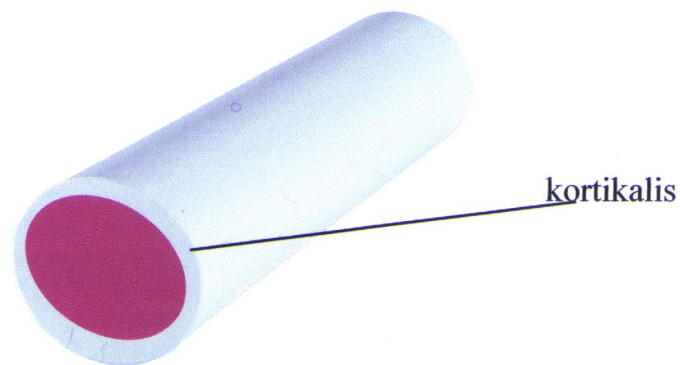
- Dvostupnjevano spiralno svrdlo s provrtima za SHIP promjera 3,4/4,5 mm (slika 55)



Slika 55. Dvostupnjevano spiralno svrdlo s provrtima za SHIP promjera 3,4/4,5 mm

#### 4.1.10. Obradak

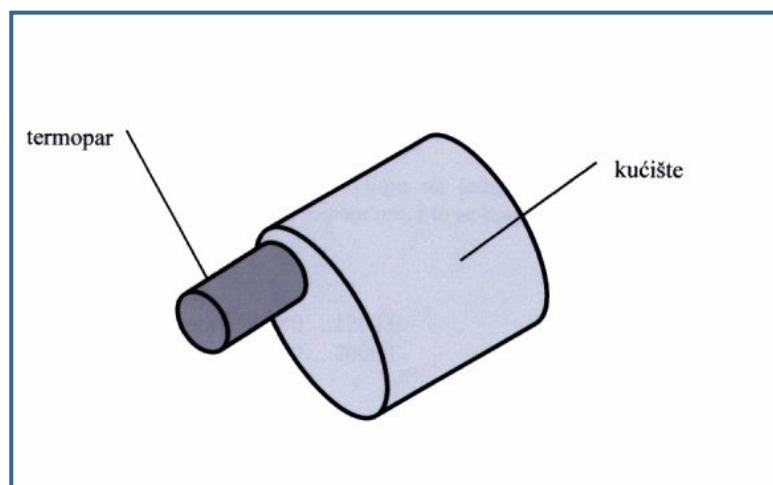
Za izvođenje pokusa korištene su svinjske kosti. Kosti se pripremaju na način da se režu na dužinu od 70 mm. Time se odvajaju zglobovi od središnjeg dijela kosti, jer se središnji dio kosti koristi za izvođenje pokusa. Prilikom odrezivanja kostiju, važno je odabrati onaj središnji dio kosti koji ima debljinu kortikalisa, vanjskog tvrdog dijela približno 4 do 6 mm (slika 56).



Slika 56. Kortikalis kosti [28]

#### 4.1.11. Vrh termopara

Vrh termopara sa plastičnim cilindrom (slika 57) osigurava nam mjerenje temperature kosti unutar provrta tijekom bušenja, bez vanjskih utjecaja na temperaturu same kosti.

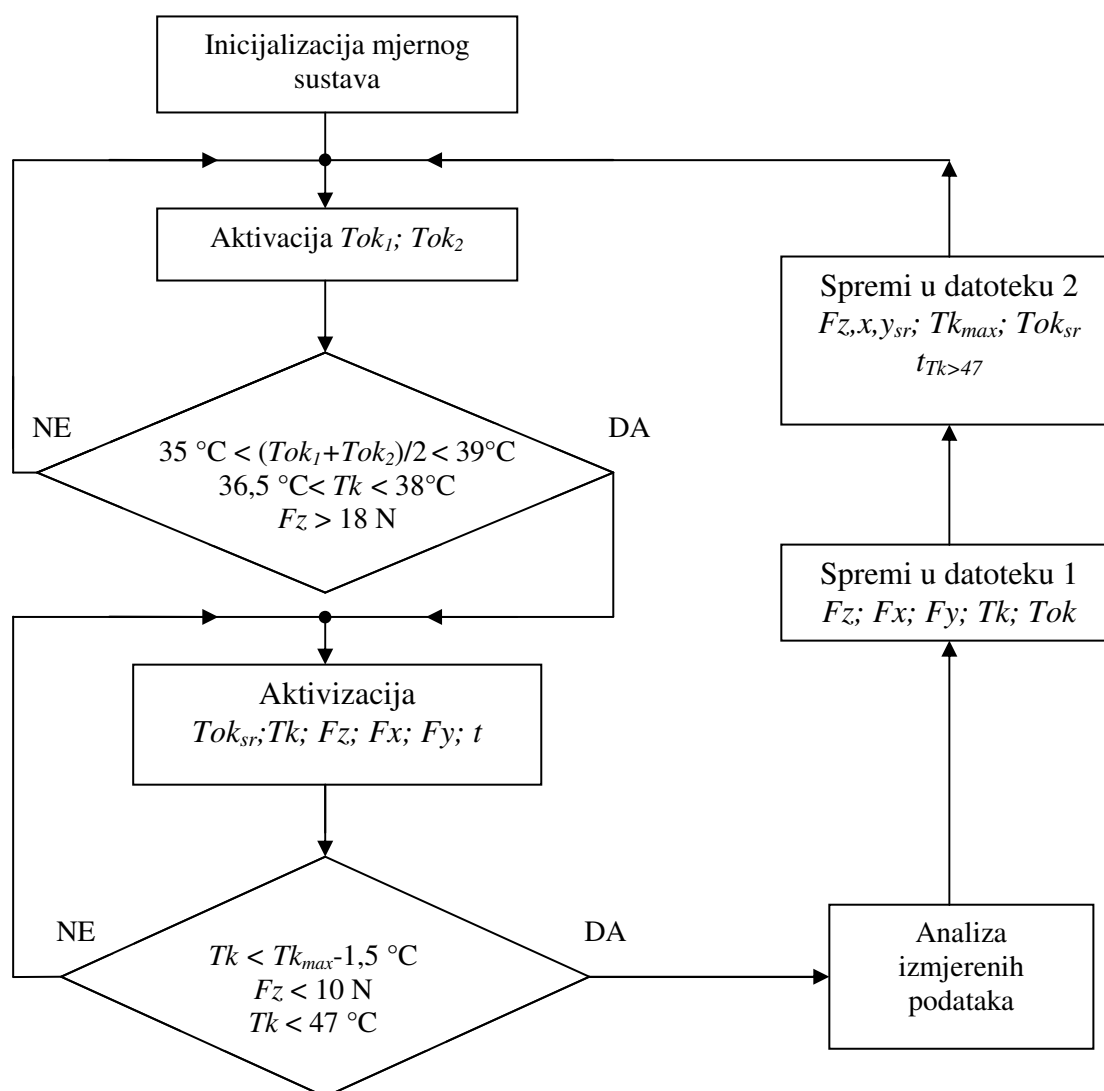


Slika 57. Vrh termopara sa plastičnim cilindrom [6]

## 4.2. Planiranje i priprema pokusa

Budući je u radu potrebno istražiti utjecaj promjera svrdla i tehnoloških parametara na temperaturu i sile rezanja kod bušenja svinjskih kostiju u temperiranoj okolini koristeći se raspoloživom opremom, bile su nužne razne prilagodbe.

Programska podrška mjernog sustava izvedena je programskim jezikom LabView. Pojednostavljeni dijagram toka programa prikazan je slikom 58.



Slika 58. Pojednostavljeni dijagram toka programske podrške mjernog postava

Uz prilagodbu, akviziciju i analizu mjernih signala uloga je ovog programa i omogućavanje početka mjerenja uz iste početne uvijete. U tom smislu, prethodno mjerenom ciklusu, konstantno su nadzirane temperature okoliša kao i temperatura unutar kosti.

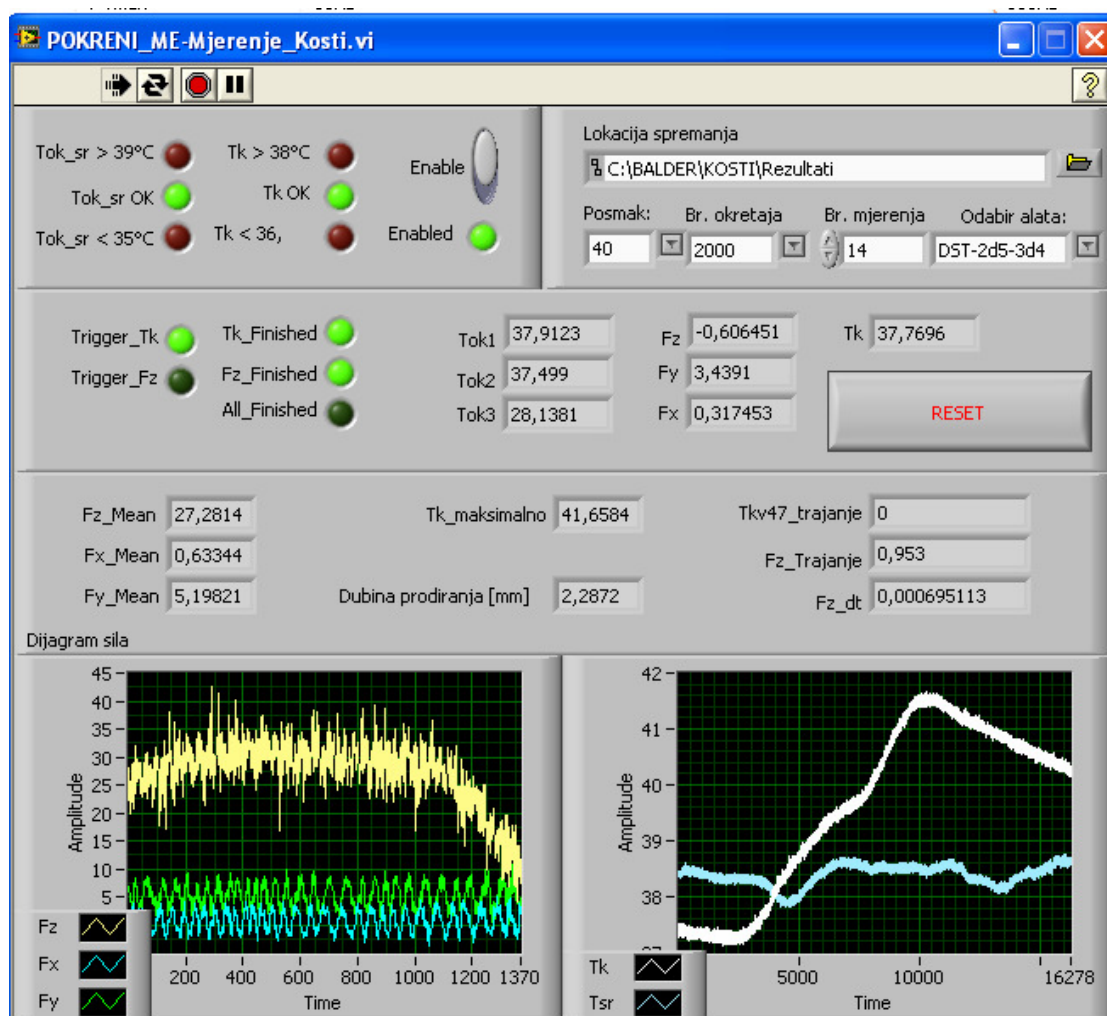
Inicijalizacija mjernog sustava predstavlja početak izvođenja programa. U ovom se dijelu uspostavlja komunikacija sa mjernom stanicom NI SCXI-1000 DC. Uspostavom veze mjernog uređaja, šalju se parametri za kondicioniranje mjernih signala. Ovi se parametri odnose na definiranje vrste termopara te na prilagodbu mjernih naponskih signala koji odgovaraju vrijednostima sila za X, Y i Z os. Izvorni kod ovog dijela programa može se vidjeti u prilogu 1, dok je izvorni kod cjelovitog programa prikazan u prilogu 2.

Kako bih se osiguralo čim kvalitetnije mjerenje u smislu ujednačenih početnih uvjeta, konstantno su nadzirane srednja temperatura okoliša sa dva termopara, kao i temperatura unutar kosti, termoparom udaljenim 0,5 mm od prethodnog provrta. Preduvjet početka jednog mjernog ciklusa definiran je iznosom ovih veličina, u točno zadanim granicama:

$$36,5 < T_{kosti} < 38$$

$$35 \text{ }^{\circ}\text{C} < (T_{ok_1} + T_{ok_2})/2 < 39 \text{ }^{\circ}\text{C}$$

Ovaj dio programa predstavlja preduvjet početku jednog mjernog ciklusa i izvodi se u petlji do zadovoljavanja navedenih uvjeta. Uz zadovoljeni preduvjet operateru je dan signal za početak mjerenog ciklusa (slika 59). Stvarni početak mjerenja potom je uvjetovan iznosom aksijalne sile od 18 N. Okidni prag aksijalne sile u ovom iznosu nužan je zbog osjetljivosti senzora sila u mjernom sustavu.



Slika 59. Grafički prikaz programske podrške

Mjerni ciklus odnosi se na akviziciju svih razmatranih veličina, odnosno  $Fz$ ;  $Fx$ ;  $Fy$ ;  $Tok_{sr}$ ;  $Tk_{max}$  u ovisnosti o vremenu, brzini vrtnje glavnog vretena i vrsti svrdla, kao i vrijeme pri kojem je temperatura kosti provela iznad  $47\text{ }^{\circ}\text{C}$  ( $t_{Tk>47}$ ).

Za vrijeme ciklusa mjerenja, ove se veličine pohranjuju u radnu memoriju računala kako bi se na taj način vrijeme uzorkovanja svelo na minimalnu moguću mjeru. Naime, upisivanje na tvrdi disk u ovom trenutku povećalo bi vrijeme uzorkovanja i na taj način nepovoljno utjecalo na rezultate.

Završetak mjernog ciklusa uvjetovan je sa dva parametra. Prvi parametar odgovara okidnom pragu aksijalne sile u iznosu od 10 N, što je osobito praktično, jer se na taj način automatski izdvajaju vrijednosti sile od interesa i osigurava automatska analiza danih parametara. Naime, bez izdvajanja ovih signala okidnim pragovima, dio rezultata trebao bi se naknadno obrađivati ručnim određivanjem dijela signala od interesa. Uz to, umanjuje se

utjecaj šuma na mjerenje. Drugi parametar odnosi se na temperaturu kosti i određen je na slijedeći način:

$$Tk < Tk_{max} - 1,5 \text{ } ^\circ\text{C}$$

$$Tk < 47 \text{ } ^\circ\text{C}$$

Ovaj uvjet bilo je nužno uvesti zbog mrtvog vremena, odnosno tromosti termoparova, a njime je također osigurano mjerenje vremena u kojem je temperatura u kosti premašila  $47 \text{ } ^\circ\text{C}$  kao i maksimalne temperature kortikalisa.

U idućem dijelu programa analiziraju se prikupljeni podaci. Analiza podataka sastoji se iz određivanja srednjih vrijednosti sila, maksimalne temperature, vremena provedenog gdje je  $Tk_{max}$  bila iznad  $47 \text{ } ^\circ\text{C}$  i vremena uzorkovanja kao omjera ukupnog vremena i broja točaka.

Mjerni se podaci naposljetku pohranjuju u tri datoteke:

- XXX-YYY-ZZZ-WWW-Sile.txt
- XXX-YYY-ZZZ-WWW-Temp.txt (nije u istoj datoteci sa Silama, upravo zbog kašnjenja temo parova).
- Rezultati.txt

U datoteci Rezultati.txt pohranjeni su rezultati analize mjerenja za pojedini ciklus (slika 60) i to slijedećim redoslijedom: datum, vrijeme, tip svrdla, posmična brzina, brzina vrtnje glavnog vretena, broj mjerenja, ukupno vrijeme uzorkovanja, vrijeme uzorkovanja, broj uzetih uzoraka,  $Fz_{sr}$ ,  $Fy_{sr}$ ,  $Fx_{sr}$ ,  $Tk_{max}$ , vremena provedenog gdje je  $Tk_{max}$  bila iznad  $47 \text{ } ^\circ\text{C}$ , dubina prodiranja dok se u ostale dvije upisuju vrijednosti sila odnosno temperatura u vremenu.

DATUM	VRIJEME	SVRDLO	POS	OKR	MJ	VR	dt	UZR	Fz_SR	Fy_SR	Fx_SR	Tk_MAX	VR_47	DUBINA
8.9.2008	12:46:48	SHIP-4d5	40	4000	00	1,374	0,00064	2136	24,788	0,705	3,041	46,209	0,000	3,298
8.9.2008	11:23:15	SHIP-4d5	40	4000	01	1,203	0,00066	1825	24,391	0,244	0,458	42,465	0,000	2,887
8.9.2008	11:23:59	SHIP-4d5	40	4000	02	1,321	0,00066	1992	26,266	0,121	0,715	43,777	0,000	3,170
8.9.2008	11:24:50	SHIP-4d5	40	4000	03	1,385	0,00064	2159	25,830	-0,301	0,582	42,958	0,000	3,324
8.9.2008	11:25:33	SHIP-4d5	40	4000	04	1,283	0,00063	2029	25,159	0,274	0,722	44,537	0,000	3,079
8.9.2008	11:26:23	SHIP-4d5	40	4000	05	1,434	0,00066	2177	25,597	-0,814	0,210	44,102	0,000	3,442
8.9.2008	11:27:14	SHIP-4d5	40	4000	06	1,510	0,00066	2282	24,510	0,051	0,043	44,786	0,000	3,624
8.9.2008	11:28:11	SHIP-4d5	40	4000	07	1,429	0,00066	2174	24,149	-0,068	-0,378	43,556	0,000	3,430
8.9.2008	11:29:11	SHIP-4d5	40	4000	08	1,328	0,00064	2070	24,355	0,807	-0,809	42,307	0,000	3,187
8.9.2008	11:29:55	SHIP-4d5	40	4000	09	0,476	0,00030	1575	23,141	1,219	-1,875	42,248	0,000	1,142
8.9.2008	11:30:47	SHIP-4d5	40	4000	10	1,027	0,00061	1679	23,499	1,807	-2,229	43,328	0,000	2,465
8.9.2008	11:31:44	SHIP-4d5	40	4000	11	1,343	0,00066	2049	22,435	2,877	-2,936	43,189	0,000	3,223

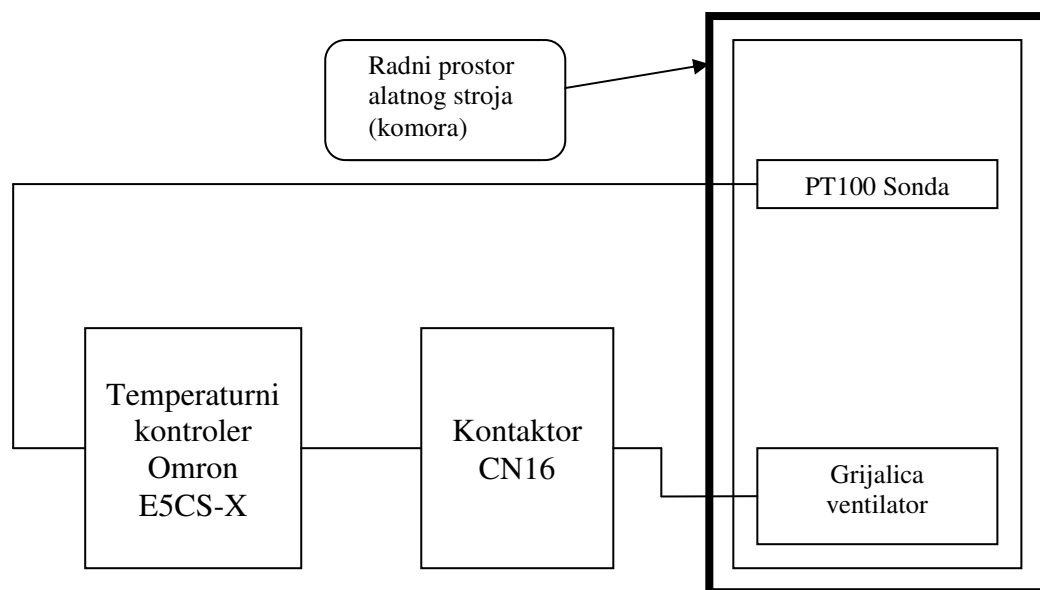
Slika 60. Rezultati analize mjerenja za pojedini ciklus



Prva i druga datoteka sadrže neanalizirani skup točaka koji odgovara svim komponentama sila (XXX-YYY-ZZZ-WWW-Sile.txt), odnosno temperatura (XXX-YYY-ZZZ-WWW-Temp.txt). Ove su datoteke nazvane po odgovarajućim značajnim parametrima mjerenja, odnosno XXX odgovara vrsti svrdla, YYY odgovara veličini posmaka, ZZZ odgovara brzini vrtnje glavnog vretena dok broju mjerenja odgovara WWW.

#### 4.2.1. Reguliranje temperature komore (radnog prostora alatnog stroja)

Pri provođenju pokusa bilo je potrebno temperaturu radnog prostora (komore) alatne glodalice održavati na temperaturi od 37 °C. Pritom je korištena oprema opisana u poglavlju 4.1.7. Postav ovog pomoćnog regulacijskog sustava temperature shematski je prikazan na slici 61.



Slika 61. Shematski prikaz reguliranja temperature

### 4.2.2. Mjerni postav

Da bi proces bio pod kontrolom i stalnim nadzorom bilo je nužno raspoloživu opremu uskladiti i povezati u jednu cjelinu kako je i shematski prikazano na slici 62.

Na slici 62 vidimo da je na glavno upravljačko računalo (PC) pomoću kartice RS 232 spojen frekvencijski pretvarač Moeller DV51-322-2K2 pomoću kojeg je omogućena regulacija brzine vrtnje glavnog vretena alatnog stroja. Pomoću kartice DAQcard-6036 E na dotično upravljačko računalo spojena je mjerna stanica NI SCXI-1000DC koja služi za akviziciju signala i prosljeđivanje upravljačkom računalu pomoću dva modula. Pomoću prvog modula za akviziciju temperaturnog signala NI SCXI-1112 te pomoću tri termopara koja se nalaze raspoređena unutar prostora alatnog stroja prikupljaju se i prosljeđuju signali o vrijednostima temperaturama. Temperature okoline prikupljaju se pomoću RDT ok1 te RDT ok2 termopara, za temperaturu unutar kosti koristimo termopar (RDTkosti). Pomoću drugog modula NI SCXI-1305 s analognim ulazima koji je spojen na nabojno pojačalo mjernog uređaja za mjerenje sila Kistler 9257B prikupljaju se i prosljeđuju signali o silama. Informacije su prosljeđene nabojnom pojačalu mjernog uređaja od trokomponentnog senzora koji se također nalazi unutar prostora alatnog stroja.

Pomoću druge kartice RS 232 spojeno je nabojno pojačalo mjernog uređaja za mjerenje sila Kistler 9257B sa glavnim upravljačkim računalom. Tim načinom vršimo parametrisiranje signala.

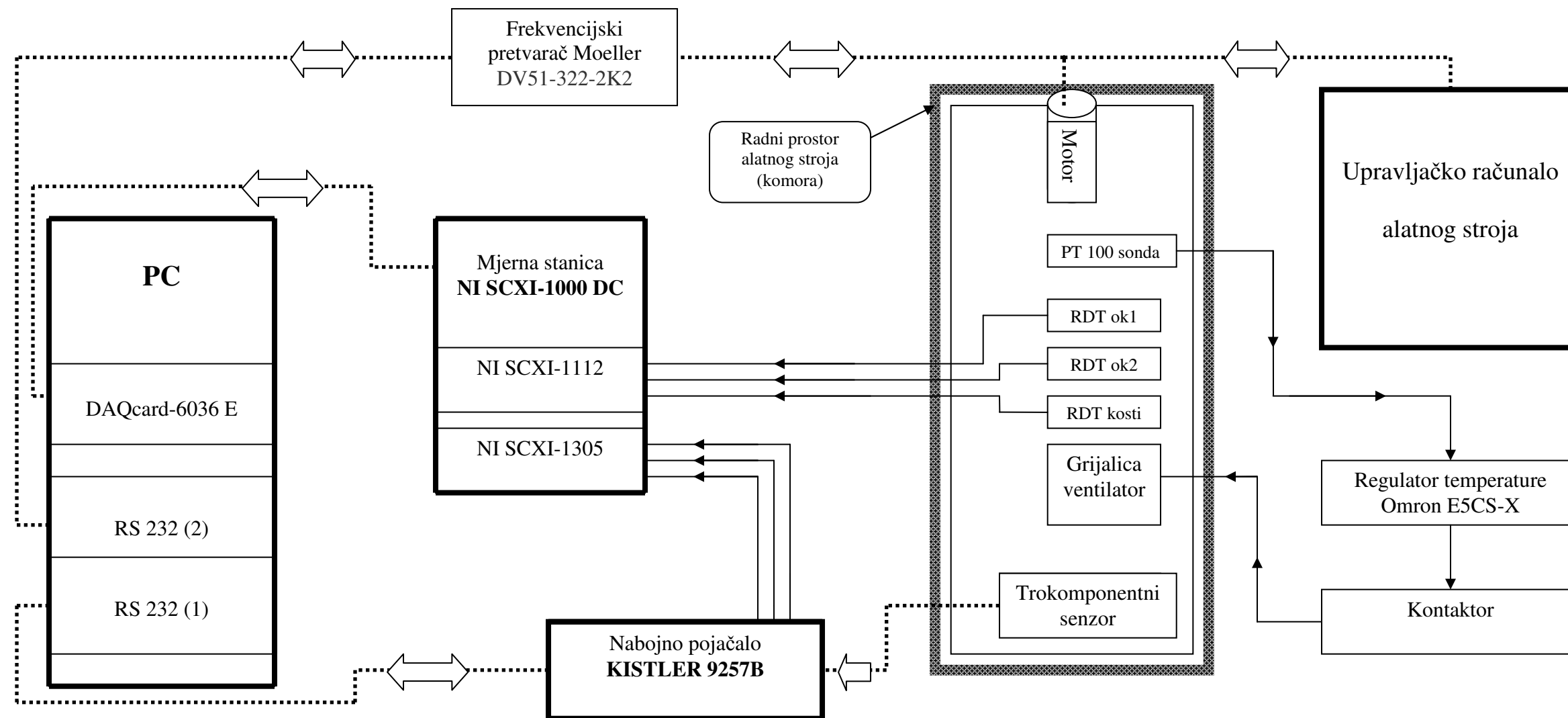
Zasebno računalo alatnog stroja Flexmatic FA 530 S vrši nadzor nad svim operacijama i funkcijama samog alatnog stroja s kojim je i direktno povezan.

Održavanje temperature radnog prostora alatnog stroja omogućeno je pomoću PT 100 sonde koja se nalazi unutar prostora alatnog stroja. Sonda je direktno povezana sa temperaturnim kontrolerom kojemu i prosljeđuje informacije o temperaturi. Temperaturni kontroler naposljetku po potrebi šalje signal preko kontaktora grijalici koja je smještena unutar radnog prostora alatnog stroja.

Legenda:

Sabirnica .....>

Pojedinačni vod ———>

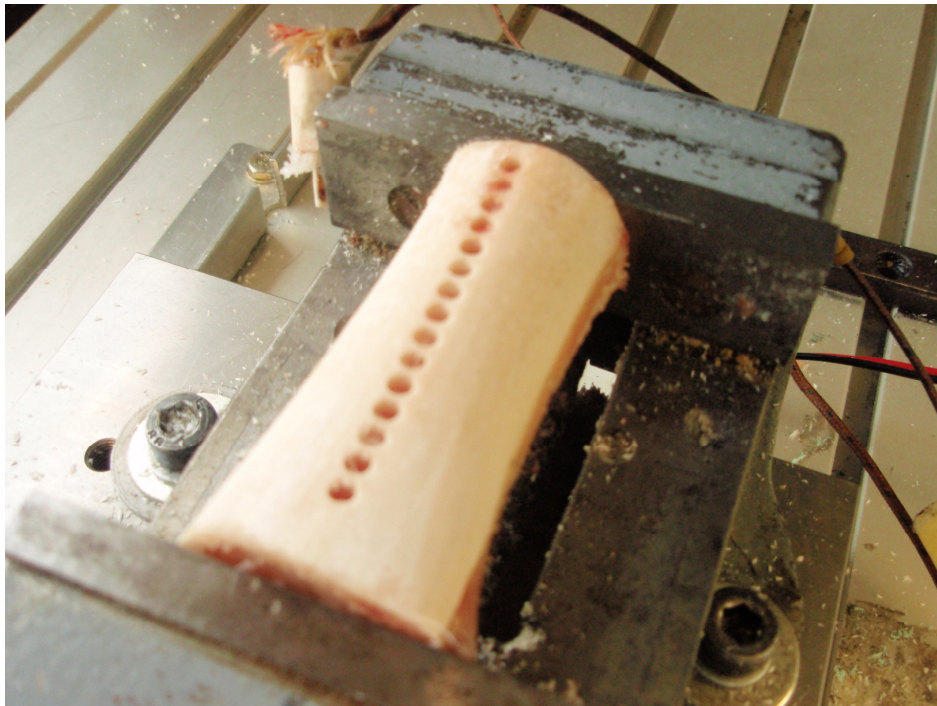


Slika 62. Shematski prikaz nadziranja procesa

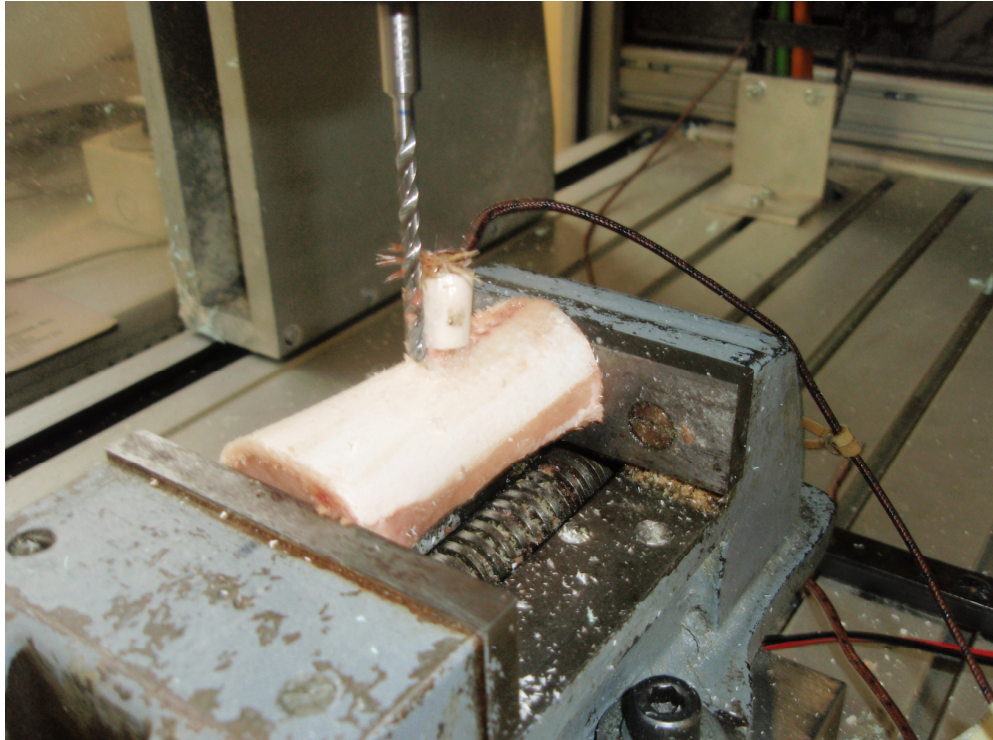
### 4.3. Opis izvođenja eksperimenta

Pošto je u eksperimentalnom dijelu radu potrebno istražiti utjecaj promjera svrdla i tehnoloških parametara na temperaturu i sile rezanja kod bušenja svinjski kostiju u temperiranoj okolini eksperiment je izveden na slijedeći način:

- izvršeno je ispitivanje maksimalne temperature bušenja kostiju 0,5 mm od ruba prethodnog provrta (slika 63) i na dubini kortikalisa 3 mm, za promjer svrdla 4,5 mm te za promjer svrdla 3,4 mm. Bušenje je vršeno sa četiri različita svrdla, klasičnim spiralnim svrdlom sa provrtima za SHIP promjera 3,4 mm, klasičnim spiralnim svrdlom sa provrtima za SHIP promjera 4,5 mm, dvostupnjevanim spiralnim svrdlom sa provrtima za SHIP promjera 2,5/3,4 mm te dvostupnjevanim spiralnim svrdlom sa provrtima za SHIP promjera 3,4/4,5 mm.
- izmjerene su maksimalne temperature i aksijalna sila za vrijeme bušenja kosti različitim brzinama rezanja te različitim posmacima,
- neposredno prije bušenja obradak (svinjska kost) zagrijava se u vodi na temperaturu od 37 °C,
- za svaki pojedini faktor vršeno je 30 mjerenja te je naposljetku uzimana njihova srednja vrijednost kao referentna vrijednost.



Slika 63. Prikaz izbušene kosti s razmacima između provrta 0,5 mm



Slika 64. Prikaz termopara za mjerenje temperature u kosti prilikom eksperimenta

Ispitivanje maksimalne temperature te sile bušenja kostiju vršeno je s učestalošću vrtnje svrdla 500, 1000, 2000 i 4000  $\text{min}^{-1}$ , te pri posmičnim brzinama rezanja 40, 80, 160  $\text{mm}/\text{min}$ .

Ovo eksperimentalno istraživanje vršimo uz slijedeće parametre obrade:

- brzina rezanja  $v_c$  ( $\text{m}/\text{min}$ )
- broj okretaja  $n$  ( $\text{min}^{-1}$ )
- posmična brzina  $v_f$  ( $\text{mm}/\text{min}$ )
- vršni kut alata  $\varepsilon$  ( $^\circ$ )
- promjer  $d$  ( $\text{mm}$ )
- temperatura  $T$  ( $^\circ\text{C}$ )
- sila  $F$  ( $\text{N}$ )

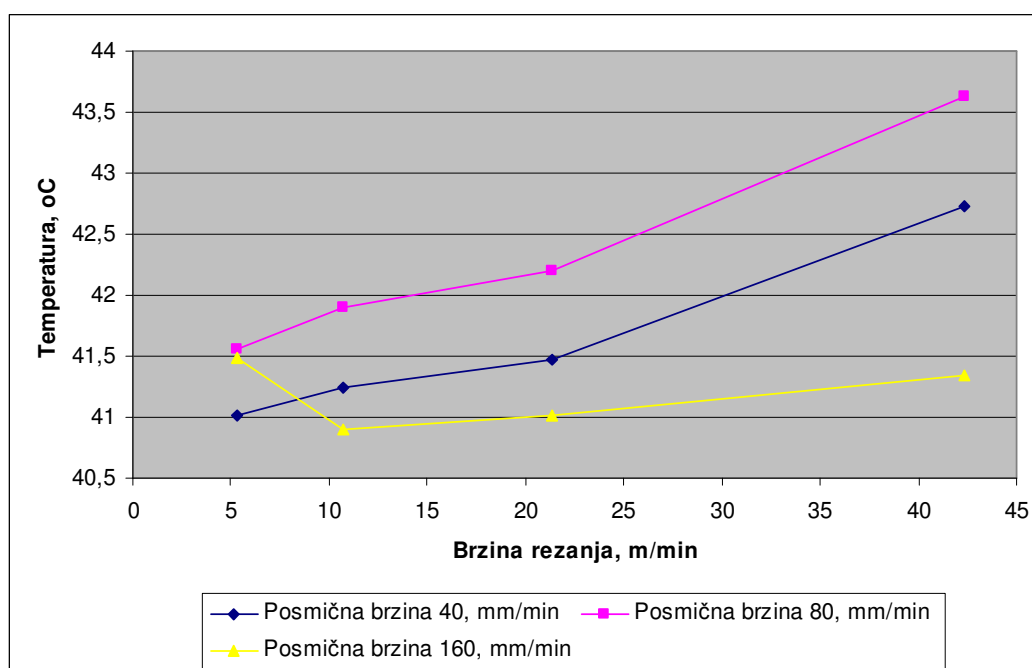
Kod mjerenja važno je da sonda dođe na određenu dubinu u provrtu (3 mm), i da je oslonjena na stjenku kortikalisa debljine 0,5 mm, uz prethodno izbušen provrt prilikom operacije bušenja. Ako je sonda postavljena niže ili više mijenjaju se uvjeti mjerenja, čime je točnost samog mjerenja upitna.

### 4.3.1. Ispitivanje maksimalne temperature pri bušenju

#### 4.3.1.1. Klasično spiralno svrdlo s provrtima za SHIP promjera 3,4 mm

Tablica 3. Prikaz ovisnosti temperature o parametrima obrade za klasično spiralno svrdlo s provrtima za SHIP promjera 3,4 mm

Brzina vrtnje $n, \text{min}^{-1}$	Brzina rezanja $v_c, \text{m/min}$	Posmična brzina $v_f, \text{mm/min}$	Temperatura $T, ^\circ\text{C}$
500	5,341	40	41,009
1000	10,681	40	41,237
2000	21,363	40	41,467
4000	42,363	40	42,733
500	5,341	80	41,561
1000	10,681	80	41,895
2000	21,363	80	42,204
4000	42,363	80	43,628
500	5,341	160	41,482
1000	10,681	160	40,905
2000	21,363	160	41,009
4000	42,363	160	41,347



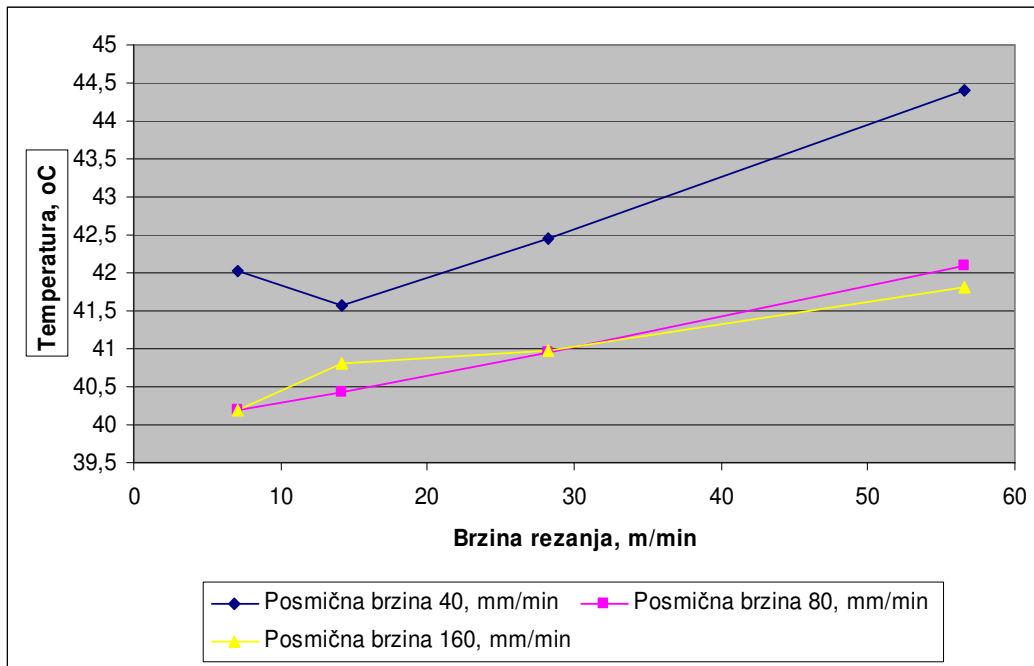
Slika 65. 2D prikaz ovisnosti temperature o parametrima obrade za klasično spiralno svrdlo s provrtima za SHIP promjera 3,4 mm

Iz slike 65 vidi se da kod svih triju vrijednosti posmičnih brzina s povećanjem brzine rezanja raste temperatura. To je potkrijepljeno i teorijom pošto se povećanjem brzine rezanja unosi više energije koja se potom pretvara u toplinu. Vidljivo je da se maksimalna temperatura postiže pri srednjoj vrijednosti posmične brzine iznosa 80 mm/min, dok pri posmičnim brzinama iznosa 40 i 160 mm/min te vrijednosti opadaju.

#### 4.3.1.2. Klasično spiralno svrdlo s provrtima za SHIP promjera 4,5 mm

Tablica 4. Prikaz ovisnosti temperature o parametrima obrade za klasično spiralno svrdlo s provrtima za SHIP promjera 4,5 mm

Brzina vrtnje $n, \text{min}^{-1}$	Brzina rezanja $v_c, \text{m/min}$	Posmična brzina $v_f, \text{mm/min}$	Temperatura $T, ^\circ\text{C}$
500	7,068	40	42,03
1000	14,137	40	41,574
2000	28,274	40	42,446
4000	56,548	40	44,412
500	7,068	80	40,199
1000	14,137	80	40,439
2000	28,274	80	40,955
4000	56,548	80	42,088
500	7,068	160	40,181
1000	14,137	160	40,799
2000	28,274	160	40,982
4000	56,548	160	41,802



Slika 66. 2D prikaz ovisnosti temperature o parametrima obrade za klasično spiralno svrdlo s provrtima za SHIP promjera 4,5 mm

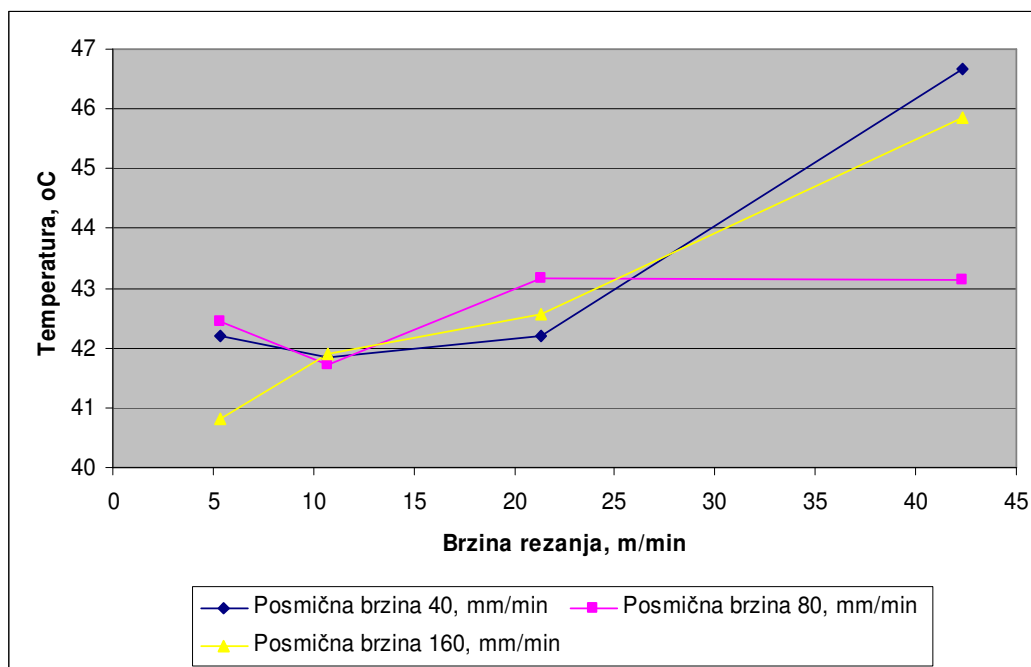
Slika 66 pokazuje da se za ovo svrdlo vrijednosti temperature podudaraju s teorijom tj. s povećanjem brzine rezanja raste i temperatura. Vidljivo je također da se s povećanjem posmične brzine rezanja temperatura snižava. Uzrok te pojave leži u činjenici da je svrdlo s povećanjem posmične brzine vremenski manje u kontaktu s obradkom te se sva unesena toplina ne stigne akumulirati u obradak. Slika 66 također pokazuje da su pri iznosima posmičnih brzina 80 i 160 mm/min za sve brzine rezanja vrijednosti signifikantne.



### 4.3.1.3. Dvostupnjevano spiralno svrdlo s provrtima za SHIP promjera 2,5-3,4 mm

Tablica 5. Prikaz ovisnosti temperature o parametrima obrade za dvostupnjevano spiralno svrdlo s provrtima za SHIP promjera 2,5-3,4 mm

Brzina vrtnje $n, \text{min}^{-1}$	Brzina rezanja $v_c, \text{m/min}$	Posmična brzina $v_f, \text{mm/min}$	Temperatura $T, ^\circ\text{C}$
500	5,341	40	42,215
1000	10,681	40	41,838
2000	21,363	40	42,189
4000	42,363	40	46,669
500	5,341	80	42,455
1000	10,681	80	41,723
2000	21,363	80	43,155
4000	42,363	80	43,138
500	5,341	160	40,829
1000	10,681	160	41,914
2000	21,363	160	42,554
4000	42,363	160	45,839



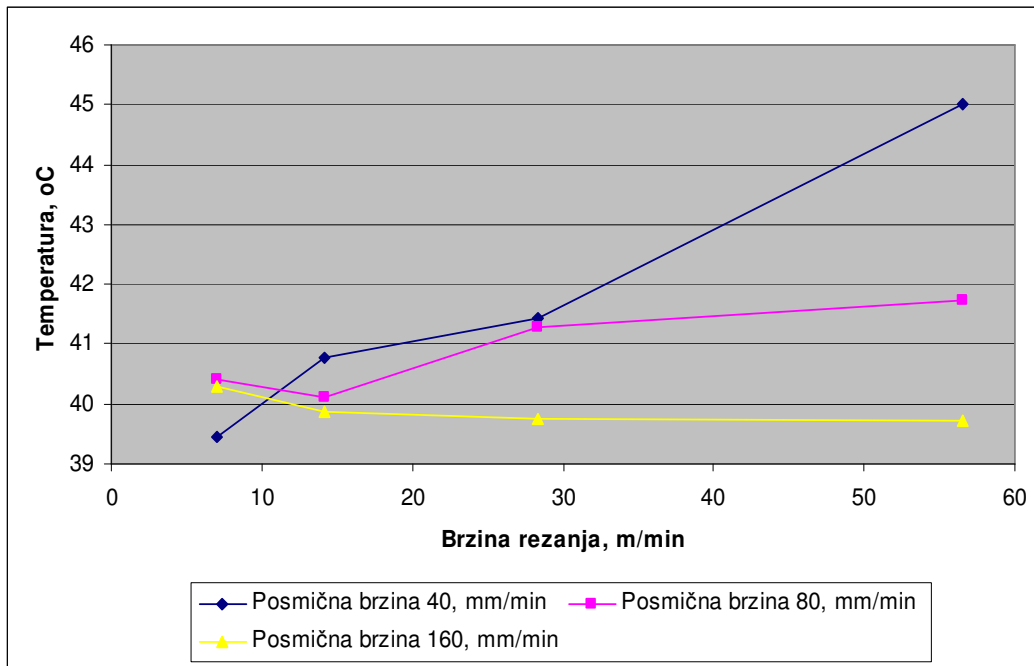
Slika 67. 2D prikaz ovisnosti temperature o parametrima obrade za dvostupnjevano spiralno svrdlo s provrtima za SHIP promjera 2,5-3,4 mm

Kod dvostupnjevane spiralnog svrdla promjera 2,5-3,4 mm sa slike 67 vidljivo je da s povećanjem brzine rezanja kod posmičnih brzina 40 i 60 mm/min raste i temperatura što potkrjepljuje i teorija. Očigledno je da su najmanje promjene temperature pri posmičnoj brzini iznosa 80 mm/min, dok je kod posmičnih brzina 40 i 160 mm/min prirast temperature značajnijeg intenziteta.

#### 4.3.1.4. Dvostupnjevano spiralno svrdlo s provrtima za SHIP promjera 3,4-4,5 mm

Tablica 6. Prikaz ovisnosti temperature o parametrima obrade za dvostupnjevano spiralno svrdlo s provrtima za SHIP promjera 2,5-3,4 mm

Brzina vrtnje $n, \text{min}^{-1}$	Brzina rezanja $v_c, \text{m/min}$	Posmična brzina $v_f, \text{mm/min}$	Temperatura $T, ^\circ\text{C}$
500	7,068	40	39,461
1000	14,137	40	40,781
2000	28,274	40	41,419
4000	56,548	40	45,008
500	7,068	80	40,427
1000	14,137	80	40,098
2000	28,274	80	41,298
4000	56,548	80	41,738
500	7,068	160	40,304
1000	14,137	160	39,871
2000	28,274	160	39,745
4000	56,548	160	39,735



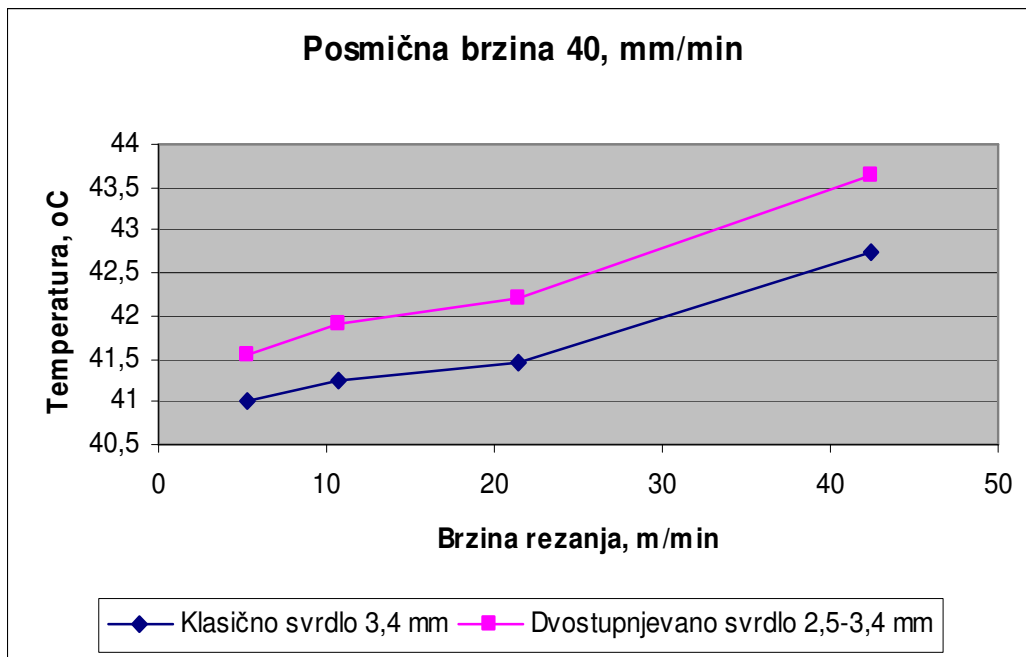
Slika 68. 2D prikaz ovisnosti temperature o parametrima obrade za dvostupnjevano spiralno svrdlo s provrtima za SHIP promjera 3,4-4,5 mm

Kod dvostupnjevanog spiralnog svrdla promjera 3,4-4,5 mm vidi se iz slike 68 da s povećanjem brzine rezanja pri posmičnim brzinama 40 i 80 mm/min raste i temperatura što je poznavajući teoriju očekivana pojava. Također, u skladu s teorijom, s povećanjem posmične brzine vrijednosti temperatura pri većim brzinama rezanja opadaju, dok su pri manjim brzinama rezanja te vrijednosti u vrlo uskom području te nisu vidljive značajnije razlike.

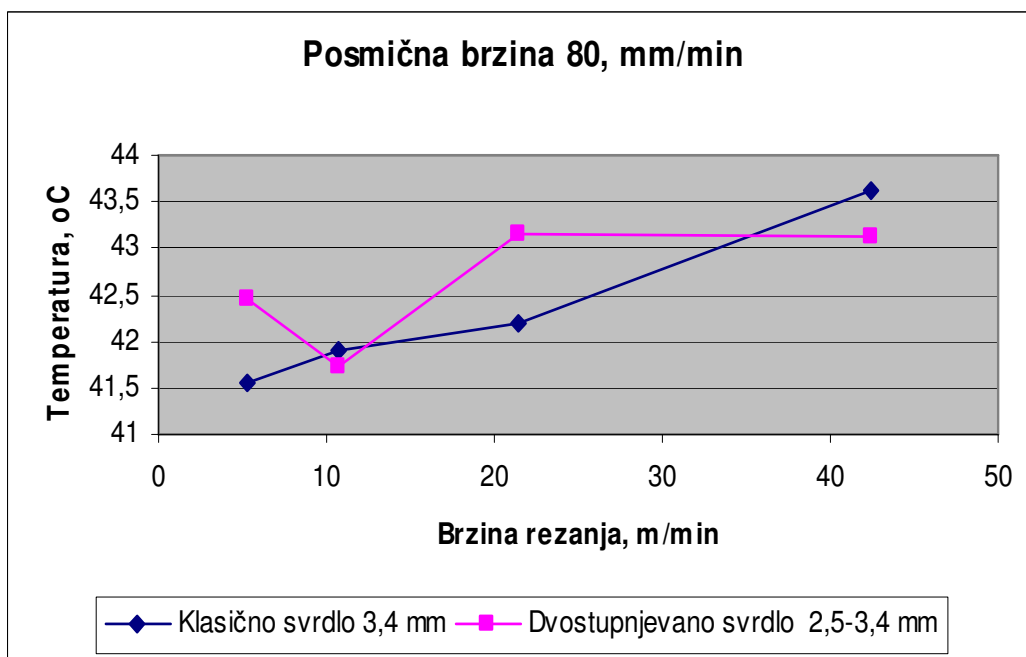
4.3.1.5. Usporedba klasičnog spiralnog svrdla s provrtima za SHIP promjera 3,4 mm te dvostupnjevano spiralnog svrdla s provrtima za SHIP promjera 2,5-3,4 mm.

Tablica 7. Prikaz usporedbe temperature u ovisnosti o parametrima obrade za klasično spiralno svrdlo s provrtima za SHIP promjera 3,4 mm te dvostupnjevano spiralno svrdlo s provrtima za SHIP promjera 2,5-3,4 mm

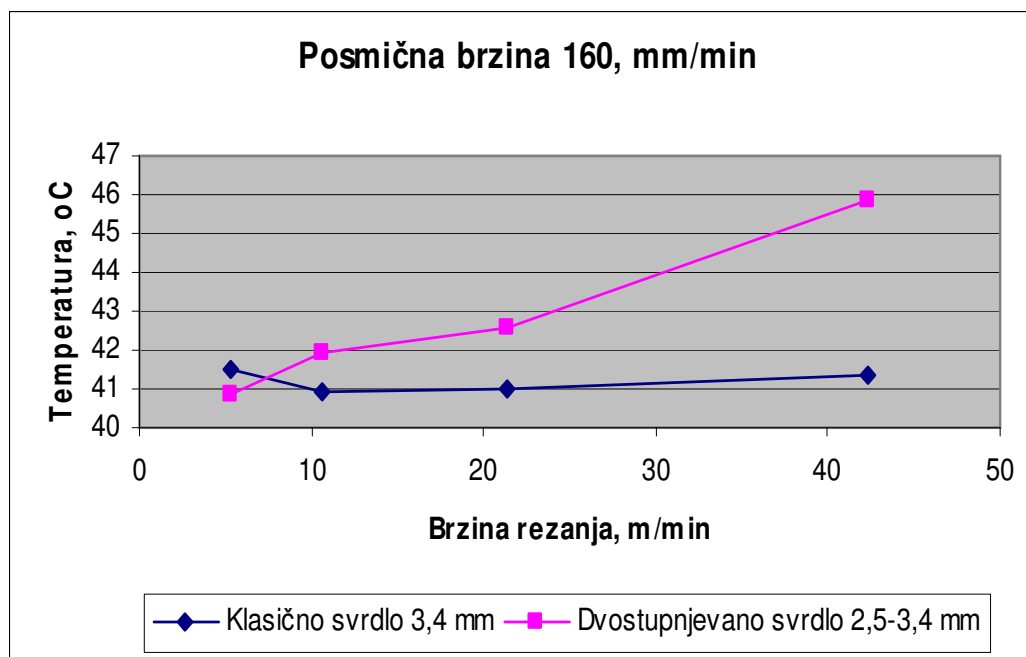
Brzina vrtnje $n, \text{min}^{-1}$	Brzina rezanja $v_c, \text{m/min}$	Posmična brzina $v_f, \text{mm/min}$	Temperatura $T, ^\circ\text{C}$ za klasično spiralno svrdlo promjera 3,4 mm	Temperatura $T, ^\circ\text{C}$ za dvostupnjevano spiralno svrdlo promjera 2,5/3,4 mm
500	5,341	40	41,009	42,215
1000	10,681	40	41,237	41,838
2000	21,363	40	41,467	42,189
4000	42,363	40	42,733	46,669
500	5,341	80	41,561	42,455
1000	10,681	80	41,895	41,723
2000	21,363	80	42,204	43,155
4000	42,363	80	43,628	43,138
500	5,341	160	41,482	40,829
1000	10,681	160	40,905	41,914
2000	21,363	160	41,009	42,554
4000	42,363	160	41,347	45,839



Slika 69. Usporedba klasičnog spiralnog svrdla promjera 3,4 mm te dvostupnjevane spiralnog svrdla promjera 2,5-3,4 mm pri posmičnoj brzini 40 mm/min



Slika 70. Usporedba klasičnog spiralnog svrdla promjera 3,4 mm te dvostupnjevane spiralnog svrdla promjera 2,5-3,4 mm pri posmičnoj brzini 80 mm/min



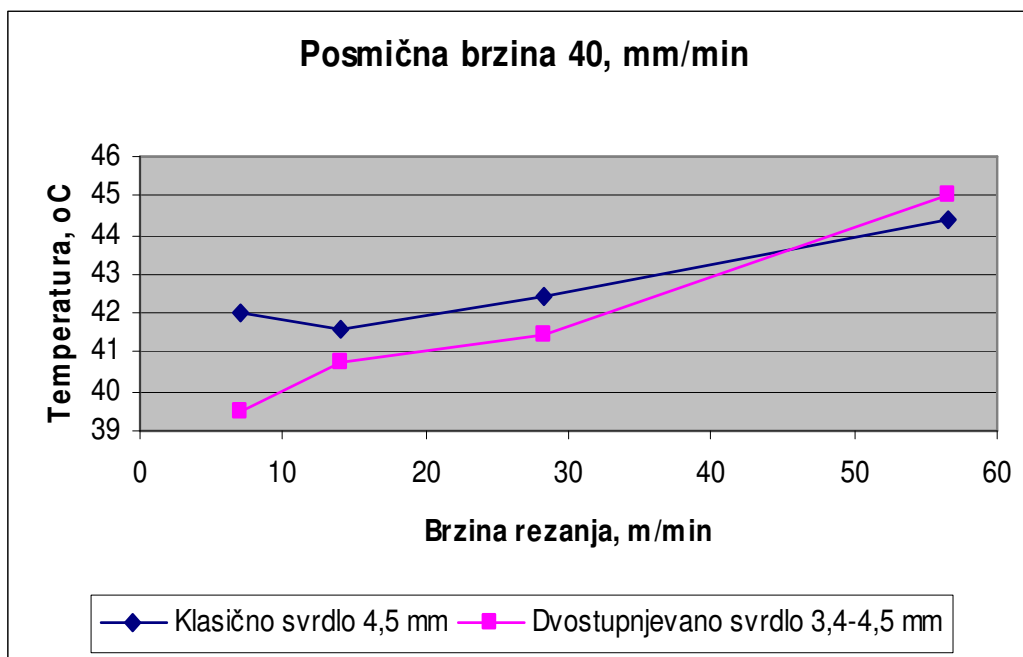
Slika 71. Usporedba klasičnog spiralnog svrdla promjera 3,4 mm te dvostupnjevano spiralnog svrdla promjera 2,5-3,4 mm pri posmičnoj brzini 160 mm/min

Uspoređujući vrijednosti temperatura klasičnog spiralnog svrdla promjera 3,4 mm te dvostupnjevano spiralnog svrdla promjera 2,5-3,4 mm vidljivo je da je za sve vrijednosti režima obrade temperatura u većini slučajeva manja kod klasičnog spiralnog svrdla. Kod dvostupnjevano spiralnog svrdla iznosi manjih temperatura od klasičnog spiralnog svrdla su pri posmičnoj brzini 80 mm/min te brzini rezanja 10,681 m/min, pri posmičnoj brzini 80 mm/min i brzini rezanja 42,363 m/min, te pri posmičnoj brzini 160 mm/min i brzini rezanja od 5,341 m/min.

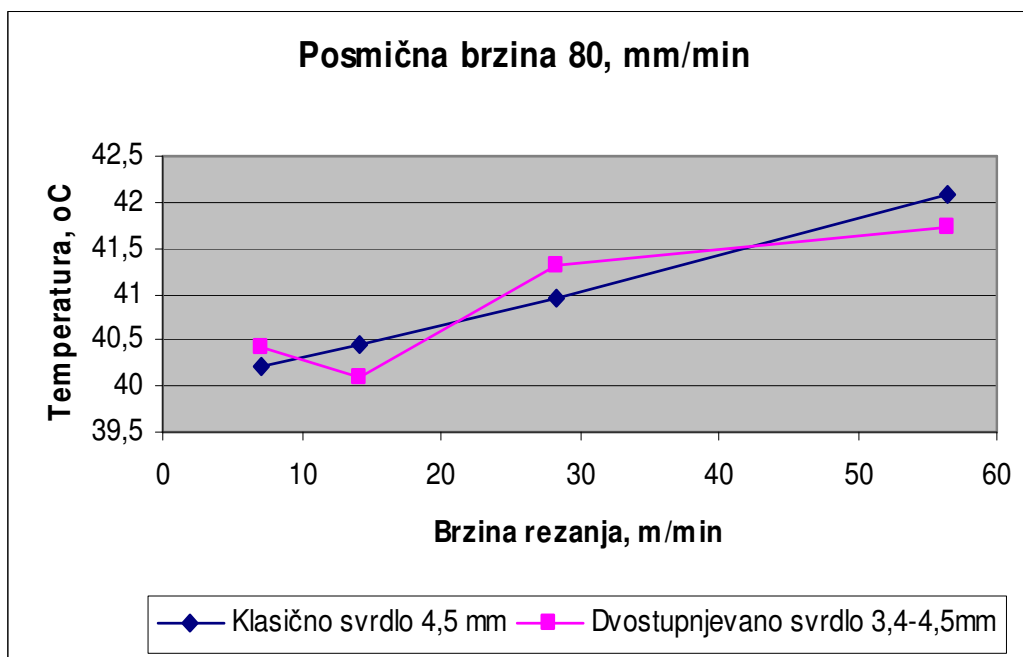
4.3.1.6. Usporedba klasičnog spiralnog svrdla s provrtima za SHIP promjera 4,5 mm te dvostupnjevano spiralno svrdlo s provrtima za SHIP promjera 3,4-4,5 mm.

Tablica 8. Prikaz usporedbe temperature u ovisnosti o parametrima obrade za klasično spiralno svrdlo s provrtima za SHIP promjera 4,5 mm te dvostupnjevano spiralno svrdlo s provrtima za SHIP promjera 3,4-4,5 mm

Brzina vrtnje $n$ , $min^{-1}$	Brzina rezanja $v_c$ , m/min	Posmična brzina $v_f$ , mm/min	Temperatura $T$ , °C za klasično spiralno svrdlo promjera 4,5 mm	Temperatura $T$ , °C za dvostupnjevano spiralno svrdlo promjera 3,4-4,5 mm
500	7,068	40	42,03	39,461
1000	14,137	40	41,574	40,781
2000	28,274	40	42,446	41,419
4000	56,548	40	44,412	45,008
500	7,068	80	40,199	40,427
1000	14,137	80	40,439	40,098
2000	28,274	80	40,955	41,298
4000	56,548	80	42,088	41,738
500	7,068	160	40,181	40,304
1000	14,137	160	40,799	39,871
2000	28,274	160	40,982	39,745
4000	56,548	160	41,802	39,735

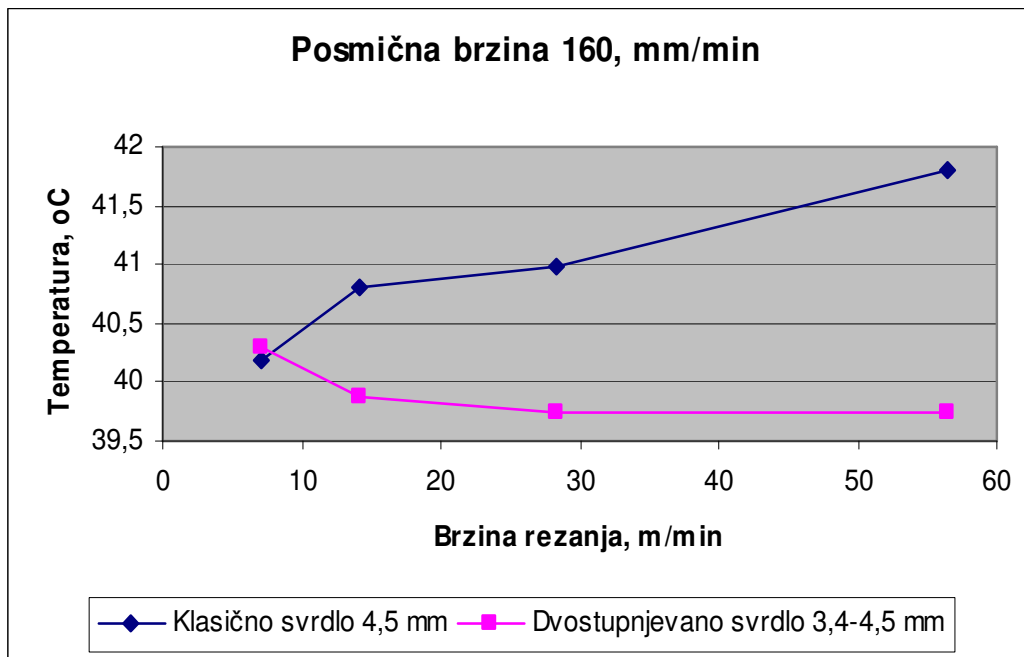


Slika 72. Usporedba klasičnog spiralnog svrdla promjera 4,5mm te dvostupnjevanog spiralnog svrdla promjera 3,4-4,5 mm pri posmičnoj brzini 40 mm/min



Slika 73. Usporedba klasičnog spiralnog svrdla promjera 4,5 mm te dvostupnjevanog spiralnog svrdla promjera 3,4-4,5 mm pri posmičnoj brzini 80 mm/min



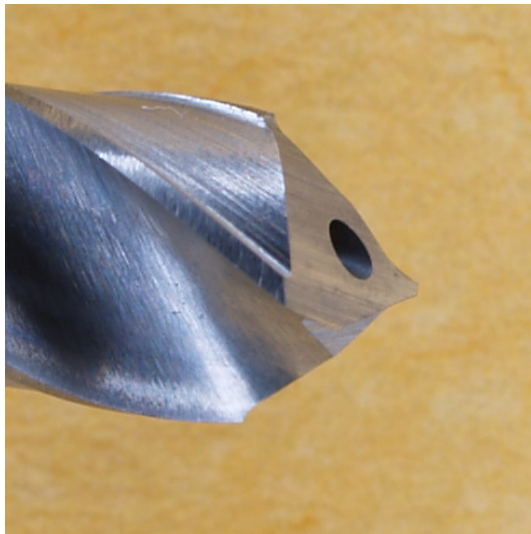


Slika 74. Usporedba klasičnog spiralnog svrdla promjera 4,5 mm te dvostupnjevane spiralnog svrdla promjera 3,4-4,5 mm pri posmičnoj brzini 160 mm/min

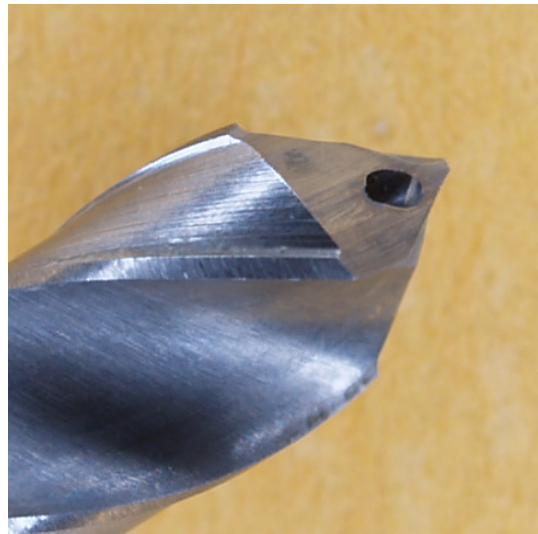
Usporedbom klasičnog spiralnog svrdla promjera 4,5 mm te dvostupnjevane spiralnog svrdla promjera 3,4-4,5 mm vidljivo je iz slike 72 da se za vrijednosti posmične brzine 40 mm/min dobivaju manji iznosi temperatura uporabom dvostupnjevane spiralnog svrdla. Pri vrijednosti posmične brzine iznosa 80 mm/min te pri svim brzinama rezanja značajnije razlike nisu vidljive te za njih može reći da su signifikantne. Kod posmične brzine 160 mm/min vidljivo je da se manji iznosi temperatura dobivaju uporabom dvostupnjevane svrdla.

### 4.3.2. Osvrt i analiza ispitivanja maksimalne temperature

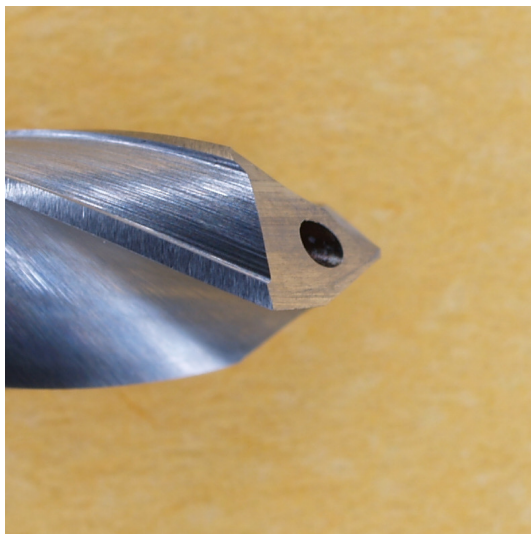
Na slikama 75 do 86 prikazane su makro snimke oštrica reznih alata prije provođenja eksperimenta te nakon izvršenih 360 mjerenja. Pošto je poznato da oštećenje rezne oštrice alata znatno utječe na povišenje temperature vršena je ova vrsta provjere. Sa sigurnošću se može zaključiti da oštećenja reznih oštrica nisu nastupila kao što je vidljivo na slikama te shodno tome nisu utjecala na povišenje temperature.



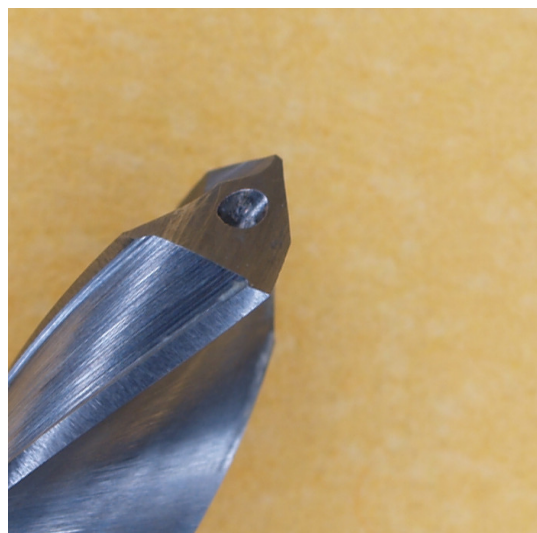
Slika 75. Oštrica klasičnog spiralnog svrdla promjera 3,4 mm prije mjerenja



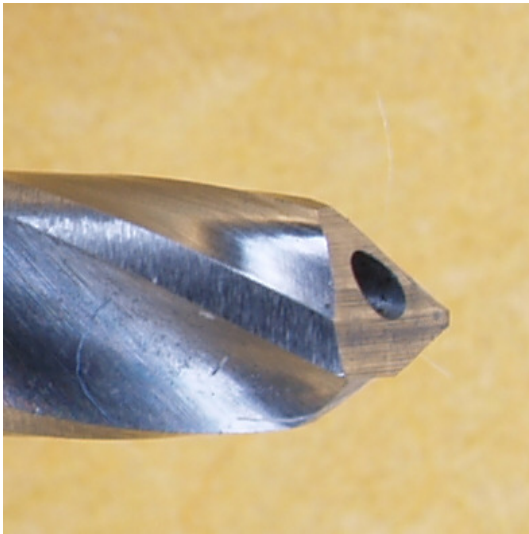
Slika 76. Slika klasičnog spiralnog svrdla promjera 3,4 mm nakon 360 mjerenja



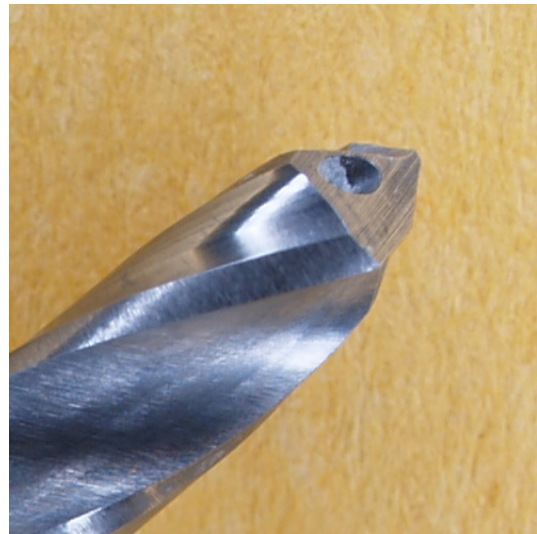
Slika 77. Oštrica klasičnog spiralnog svrdla promjera 4,5 mm prije mjerenja



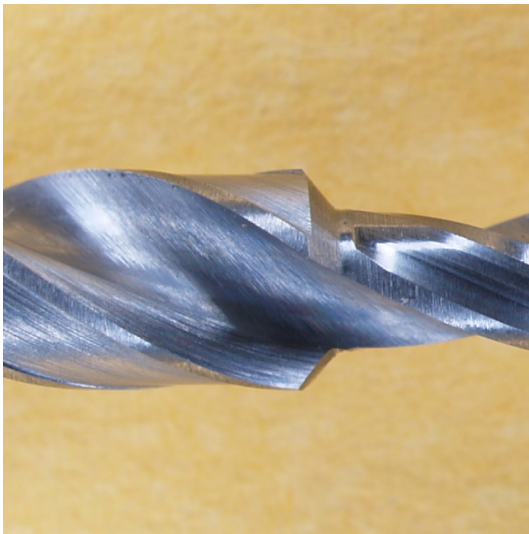
Slika 78. Slika klasičnog spiralnog svrdla promjera 4,5 mm nakon 360 mjerenja



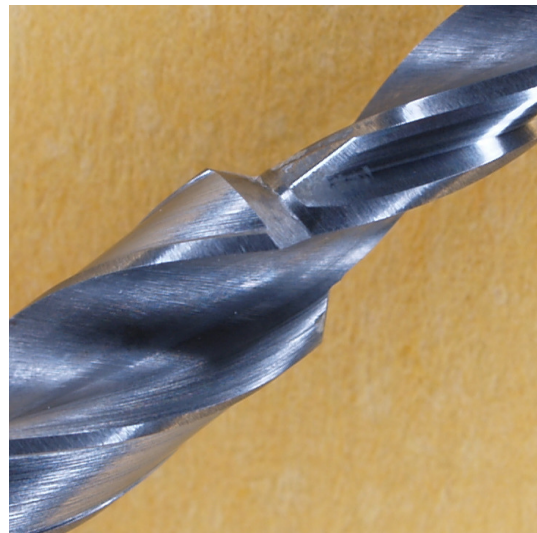
Slika 79. Oštrica prvog stupnja dvostupnjevanog spiralnog svrdla promjera 2,5-3,4 mm prije mjerenja



Slika 80. Oštrica prvog stupnja dvostupnjevanog spiralnog svrdla promjera 2,5-3,4 mm nakon 360 mjerenja



Slika 82. Oštrica drugog stupnja dvostupnjevanog spiralnog svrdla promjera 2,5-3,4 mm prije mjerenja



Slika 82. Oštrica drugog stupnja dvostupnjevanog spiralnog svrdla promjera 2,5-3,4 mm nakon 360 mjerenja

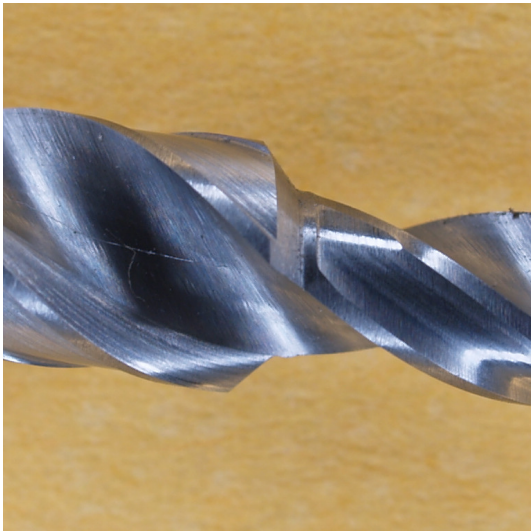




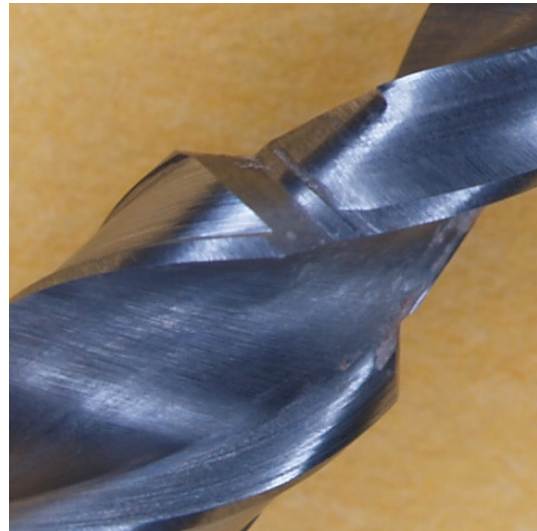
Slika 83. Oštrica prvog stupnja dvostupnjevanog spiralnog svrdla promjera 3,4-4,5 mm prije mjerenja



Slika 84. Oštrica prvog stupnja dvostupnjevanog spiralnog svrdla promjera 3,4-4,5 mm nakon 360 mjerenja



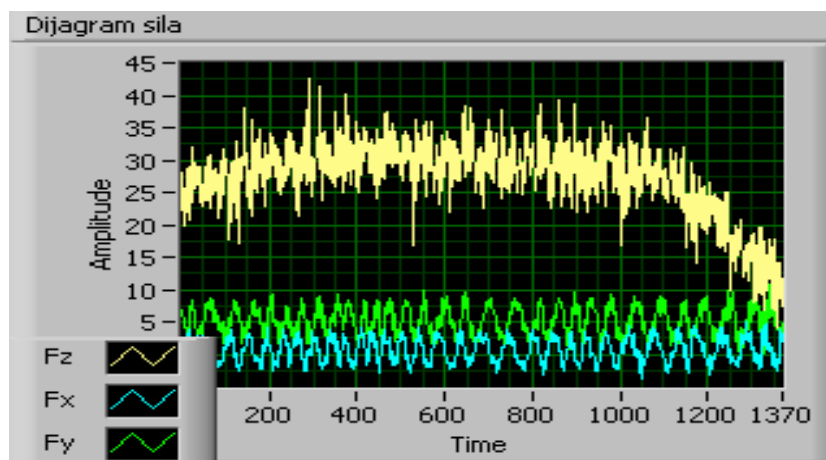
Slika 85. Oštrica drugog stupnja dvostupnjevanog spiralnog svrdla promjera 3,4-4,5 mm prije mjerenja



Slika 86. Oštrica drugog stupnja dvostupnjevanog spiralnog svrdla promjera 3,4-4,5 mm nakon 360 mjerenja

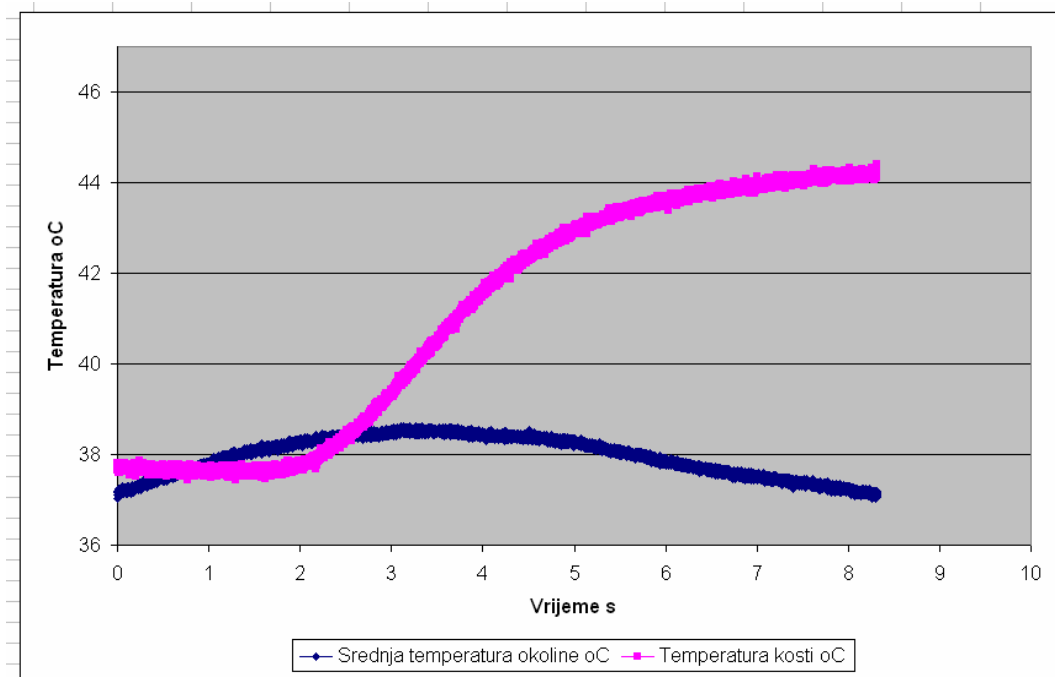
Detaljnijom analizom svakog pojedinog mjerenja došlo se do niza informacija koje opravdavaju pojavu većih temperatura kod svrdala manjih promjera. Također, uspoređujući dvostupnjevana svrdla s klasičnim svrdlima došlo se do rezultata koji pokazuju da dvostupnjevana svrdla manjeg promjera postižu veće temperature.

Moguće objašnjenje te anomalije leži u činjenici da klasična spiralna svrdla manjeg promjera posjeduju veću ekscentričnost. To je prikazano na slici 87 gdje se vide iznosi sila  $F_x$  i  $F_y$  te su shodno tome obodne oštrice alata u kontaktu sa stjenkom obratka što rezultira stvaranjem dodatnog trenja koje utječe na povećanje temperature.

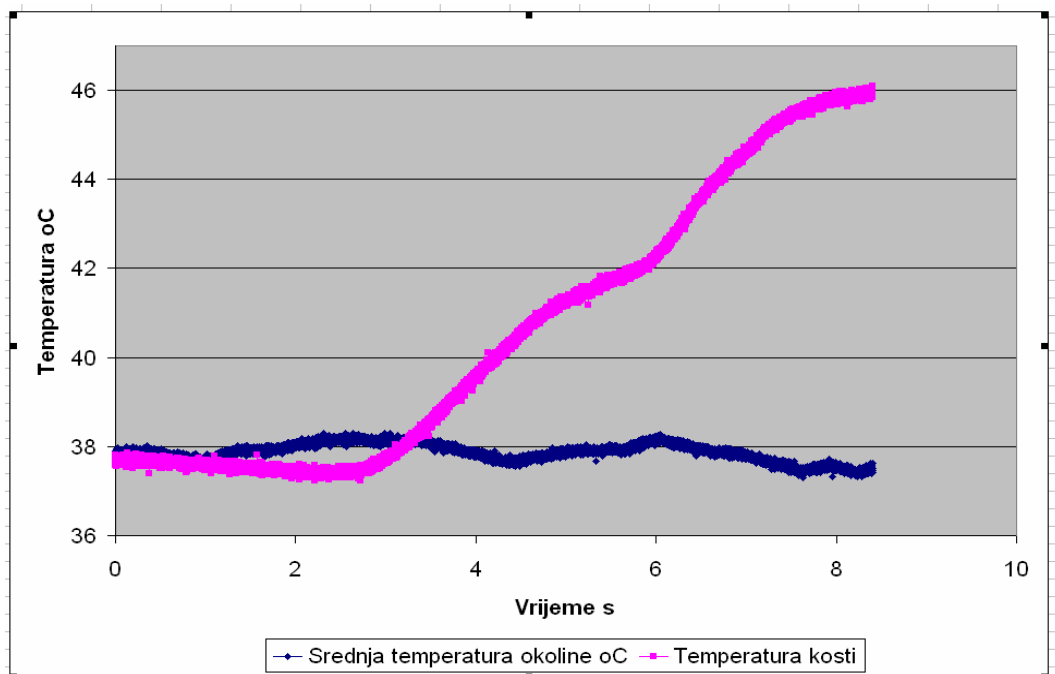


Slika 87. Grafički prikaz dijagrama sila

Kod dvostupnjevanih svrdala također je prisutna ekscentričnost koja je izraženija kod svrdala manjeg promjera. No kod dotične vrste svrdala pojava većih iznosa temperatura leži u činjenici da je za vrijeme eksperimenta iznos dubine prodiranja iznosio 20 mm za razliku od klasičnog spiralnog svrdla gdje je ta vrijednost iznosila 15 mm. Shodno tim činjenicama dvostupnjevano svrdlo je vremenski duže u kontaktu sa stjenkom kosti te je i unos topline veći. To je vidljivo ako usporedimo slike 88 i 89. Prema slici 88 unos topline kod klasičnog spiralnog svrdla manjeg je intenziteta te vremenski kraće traje za razliku od dvostupnjevano svrdla gdje je unos topline većeg intenziteta te i vremenski duže traje (slika 89) zbog veće dubine prodiranja te dužeg vremenskog kontakta alata i obratka.



Slika 88. Prikaz temperature u ovisnosti o vremenu za klasično spiralno svrdlo promjera 3,4 mm pri parametrima obrade iznosa:  $v_c=42,72$  m/min,  
 $v_f=40$  mm/min



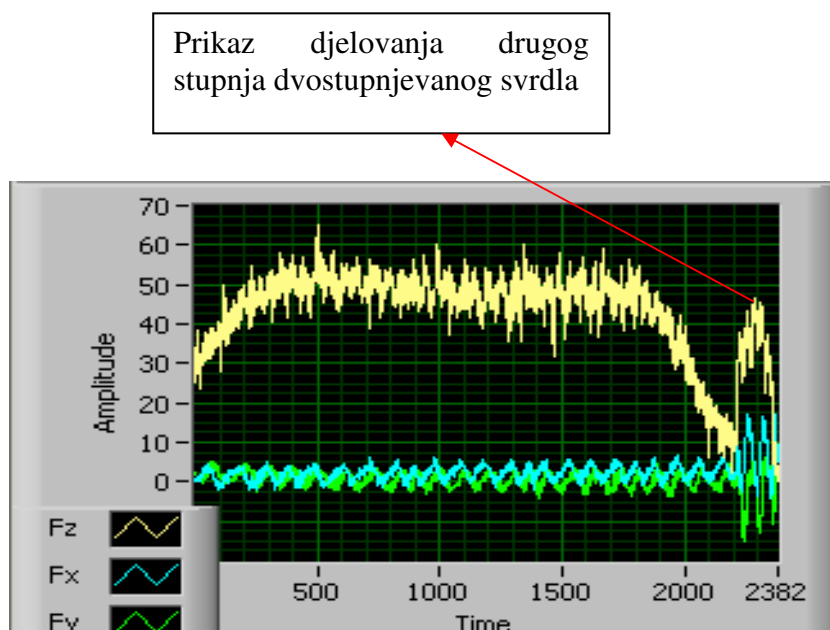
Slika 89. Prikaz temperature u ovisnosti o vremenu za dvostupnjevano spiralno svrdlo promjera 2,5-3,4 mm pri parametrima obrade iznosa:  $v_c=42,72$  m/min,  
 $v_f=40$  mm/min

### 4.3.3. Ispitivanje aksijalne sile pri bušenju

U eksperimentalnom dijelu rada bilo je potrebno odrediti i usporediti aksijalne sile pri bušenju kosti. Taj dio eksperimenta nije bilo moguće provesti zbog neadekvatnosti pripadajuće opreme, tj. zbog neadekvatnosti i nedovoljne osjetljivosti uređaja za mjerenje sile.

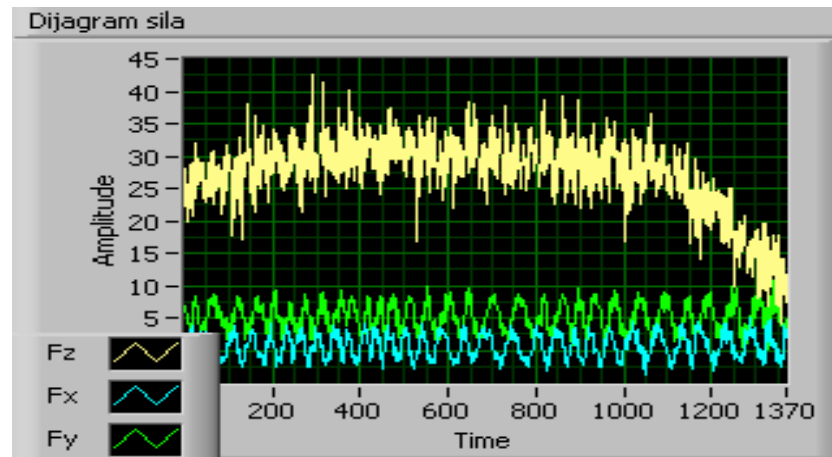
Aksijalne sile koje se pojavljuju na drugom stupnju dvostupnjevanog svrdla u nekim slučajevima pri manjim vrijednostima posmične brzine iznose manje od 18 N. Na taj način ne prelaze okidni prag koji je postavljen na istovrsnih 18 N. Okidni prag aksijalne sile u ovom iznosu nužan je zbog osjetljivosti senzora sile u mjernom sustavu.

Naime slika 90 prikazuje grafički prikaz dijagrama sila gdje je vidljivo djelovanje sile drugog stupnja dvostupnjevanog spiralnog svrdla promjera 2,5-3,4 mm pri manjim parametrima obrade iznosa:  $v_c=10,68$  m/min,  $v_f=80$  mm/min.



Slika 90. Grafički prikaz dijagrama sila dvostupnjevanog spiralnog svrdla promjera 2,5-3,4 mm pri parametrima obrade iznosa:  $v_c=10,68$  m/min,  $v_f=80$  mm/min

Na slici 91 vidljiv je grafički prikaz dijagrama sila gdje nije vidljiv iznos djelovanja sile drugog stupnja dvostupnjevanog spiralnog svrdla 2,5-3,4 mm pri manjim režimima obrade iznosa:  $v_c=21,36$  m/min,  $v_f=40$  mm/min. Zbog veće brzine rezanja i manje posmične brzine iznosi aksijalnih sila su manji te kod drugog stupnja ne prelaze okidni prag koji iznosi 18 N.



Slika 91. Grafički prikaz dijagrama sila dvostupnjevanog spiralnog svrdla promjera 2,5-3,4 mm pri parametrima obrade iznosa:  $v_c=21,36$  m/min,  $v_f=40$  mm/min



## 5. ZAKLJUČAK

U ovom radu izvršeno je ispitivanje maksimalnih temperatura kod bušenja kostiju u ovisnosti o promjeni brzine rezanja, promjeni posmične brzine te geometriji alata. Kao obradak korištena je svinjska kost debljine kortikalisa 4 do 6 mm. Bušenje je provedeno s četiri različita svrdla, klasičnim spiralnim svrdlom s provrtima za SHIP promjera 3,4 mm, dvostupnjevanim spiralnim svrdlom s provrtima za SHIP promjera 2,5-3,4 mm, klasičnim spiralnim svrdlom s provrtima za SHIP promjera 4,5 mm te dvostupnjevanim spiralnim svrdlom s provrtima za SHIP promjera 3,4-4,5 mm.

Za svaki pojedini režim provedeno je 30 mjerenja čime su dobivene srednje vrijednosti maksimalnih temperatura prilikom operacije bušenja. Rezultati pokazuju da se pri manjim brzinama rezanja te pri većim posmičnim brzinama dobiju manji iznosi maksimalnih temperatura.

Usporedbom klasičnog svrdla promjera 3,4 mm te dvostupnjevanog svrdla promjera 2,5-3,4 mm došlo se do rezultata koji pokazuju da se kod dvostupnjevanog svrdla dobiju veće temperature. Razlog te anomalije leži u većoj ekscentričnosti svrdla manjeg promjera te shodno tome dolazi do pojave većih temperatura. Razlog pojave većih temperatura leži i u činjenici da je za vrijeme eksperimenta dubina prodiranja kod dvostupnjevanog svrdla iznosila 20 mm za razliku od klasičnog gdje je ta vrijednost iznosila 15 mm. Zbog svoje ekscentričnosti te veće dubine prodiranja obod alata u kontaktu s obratkom stvara više trenja u dužem vremenskom intervalu što rezultira većim iznosima maksimalnih temperatura.

Usporedbom klasičnog svrdla promjera 4,5 mm te dvostupnjevanog svrdla promjera 3,4-4,5 mm došlo se do rezultata koji pokazuju da dvostupnjevana svrdla ostvaruju manje iznose maksimalnih temperatura unatoč većoj dubini prodiranja te većem vremenskom intervalu kontakta alata i obratka.

Da bi se sa sigurnošću mogle potvrditi navedene tvrdnje u dogledno će se vrijeme provesti još jedan eksperiment na Katedri za alatne strojeve Fakulteta strojarstva i brodogradnje u Zagrebu vezan za utjecaj parametara obrade na temperaturu kosti kod postupka bušenja.

## 6. POPIS LITERATURE

- [1] Dragojević B., Traumatologija II, specijalni dio, Beograd, 1987.
- [2] C. Lavelle and D. Wedgewood. "Effect of internal irrigation on frictional heat generation from bone drilling, *Journal of Oral Surgery*, 38 (1980), 499-503.
- [3] Augustin G, Davila S, Mihoci K, Udiljak T, Vedrina DS, Antabak A. Thermal osteonecrosis and bone drilling parameters revisited. *Arch Orthop Trauma Surg*. 2008 Jan;128(1):71-7.
- [4] Titex plus, Precision Cutting Tools.
- [5] Bruno Rebec, Rezni alati, Tehnička knjiga, Zagreb, 1973.
- [6] Augustin Goran: Magistarski rad, Prirodoslovno-matematički fakultet Biološki odsjek, Zagreb, 2004
- [7] Sabahudin Ekinović: Postupci obrade rezanjem, Zenica, 2003.
- [8] Barbarić Ferdo: Diplomski rad, Fakultet strojarstva i brodogradnje, Zagreb, 2003
- [9] Sabahudin Ekinović: Postupci obrade rezanjem, Zenica, 2003.
- [10] Šime Šavar: Obrada odvajanjem čestica 2, Školska knjiga, Zagreb, 1990.
- [11] Rebec B., Rezni alati, Tehnička knjiga, Zagreb, 1973.
- [12] Biomet Merck, Alpina, Surgical Technique, Medicinski kongres, Zagreb, 2003.
- [13] <http://www.orthopedic-implants.com/products.php>
- [14] Aeskulap-Prospekt Nr. 186-Cng 1039/3.
- [15] A. R. Eriksson, T. Albrektsson, B. Albrektsson, Heat caused by drilling cortical bone, *Acta Orthop Scand* 55, p. 629-631, 1984.
- [16] Udiljak Toma, Izvještaj za projekt 120036, Fakultet strojarstva i brodogradnje, Zagreb, 2003.
- [17] Cordioli G, Majzoub Z. Heat generation during implant site preparation: an in vitro study. *Int J Oral Maxillofac Implants*. 1997 Mar-Apr;12(2):186-93.
- [18] Eriksson RA, Albrektsson T, Magnusson B (1984) Heat caused by drilling cortical bone. Temperature measured in vivo in patients and animals. *Acta Orthop Scand* 55:629-631.
- [19] M.Yacker, M. Klein. The effect of irrigation on osteotomy depth and bur diameter *International Journal of Oral and Maxillofacial Implants*, 11 (1996) 634-638.
- [20] Matthews LS, Green CA, Goldstein SA (1984) The thermal effects of skeletal fixation-pin insertion in bone. *J Bone Joint Surg* 66A:1077-1083.
- [21] <http://www.synthes.com>
- [22] Matthews LS, Green CA, Goldstein SA (1984) The thermal effects of skeletal fixation-pin insertion in bone. *J Bone Joint Surg* 66A:1077-1083.
- [23] Matthews LS, Hirsch C (1972) Temperature measured in human cortical bone when drilling. *J Bone Joint Surg* 54A:297-308.

- [24] Davidson SR, James DF. Drilling in bone: modeling heat generation and temperature distribution. *J Biomech Eng.* 2003;125(3):305-14., Augustin G, Davila S, Mihoci K, Udiljak T, Vedrina DS, Antabak A. Thermal osteonecrosis and bone drilling parameters revisited. *Arch Orthop Trauma Surg.* 2008;128(1):71-7.
- [25] Udiljak T., Ciglar D., Mihoci K., (2003). Influencing Parameters in Bone Drilling, 9<sup>th</sup> International Scientific Conference on Production Engineering CIM 2003, Lumbarda, Korčula, I 133 do I 142.
- [26] Udiljak T., Ciglar D., Mihoci K. (2003). Influence of Technological Parameters on the Bone Drilling Temperature, 7<sup>th</sup> International Research/Expert Conference "Trends in the Development of Machinery and Associated Technology" TMT 2003, Lloret de Mar, Barcelona, Spain, 15-16 September.
- [27] Udiljak T., Mihoci K., Vedrina D., Termograpich Measurement at Bone Drilling Process, 15th DAAAM International Symposium, Vienna, Austria, 3-6th November, p. 463-464, 2004.
- [28] Tušek Nikola, Diplomski rad, Fakultet strojarstva i brodogradnje, Zagreb, 2004.
- [29] D. P. Soroka: Hard Turning and the Machine Tool, Hardinge, New York, 2004.
- [30] <http://www.ni.com>
- [31] <http://www.moeller-drives.co.uk>
- [32] <http://www.inotek.com>
- [33] <http://www.thermo-electra.com>

# Prilog 1

