

Mogućnosti Laboratorija za precizna mjerenja dužina za ispitivanje geometrijske točnosti osi rotacije

Matijević, Petar

Undergraduate thesis / Završni rad

2008

Degree Grantor / Ustanova koja je dodijelila akademski / stručni stupanj: **University of Zagreb, Faculty of Mechanical Engineering and Naval Architecture / Sveučilište u Zagrebu, Fakultet strojarstva i brodogradnje**

Permanent link / Trajna poveznica: <https://urn.nsk.hr/urn:nbn:hr:235:799187>

Rights / Prava: [In copyright](#)/[Zaštićeno autorskim pravom.](#)

Download date / Datum preuzimanja: **2025-01-06**

Repository / Repozitorij:

[Repository of Faculty of Mechanical Engineering and Naval Architecture University of Zagreb](#)



Sveučilište u Zagrebu
Fakultet strojarstva i brodogradnje

ZAVRŠNI RAD

Petar Matijević

Zagreb, 2008.

Sveučilište u Zagrebu
Fakultet strojarstva i brodogradnje

ZAVRŠNI RAD

Voditelj rada:
Prof. Sanjin Mahović

Petar Matijević

Zagreb, 2008

SAŽETAK

- Ovaj rad možemo podijeliti u dva dijela:

1. Prijevod teksta norme ISO 230 – 7
2. Eksperimentalni rad u laboratoriju FSB-a

- U prvom dijelu rada, priložena je norma koja govori o geometrijskoj točnosti osi rotacije.

U ovom dijelu standarda, glavni cilj je standardiziranje metoda i ispitivanja geometrijske točnosti osi rotacije koje se koriste u alatnim strojevima.

Objekti našeg promatranja su osovine, rotirajuće glave, rotirajući stolovi i stolovi koji se okreću oko osi alatnih strojeva i svi oni posjeduju osi rotacije.

Primarni problem je taj što svi imaju nenamjerno gibanje u prostoru kao rezultat mnogobrojnih izvora grešaka.

U ovom dijelu standarda koji mi promatramo pokrivaju se striktno sljedeća svojstva osovine:

- greška gibanja osi rotacije
- pomaci osi izazvani brzinom

- U drugom dijelu ovoga rada pokušao sam iskoristiti opremu koju posjeduje laboratorij FSB-a da povežem standardizaciju, u teorijskom obliku, koju preporuča norma ISO 230-7 sa eksperimentalnim dijelom koliko nam to dopuštaju uvjeti. Pošto LFSB posjeduje „Perthen“- ov uređaj za ispitivanje kružnosti i cilindričnosti „MMQ3“, koristili smo se njime za izvođenje mjerenja odstupanja od kružnosti.

U normi 230–7 opisuju se ispitivanja odstupanja osi rotacije na alatnim strojevima koje konkretno koristimo pri obradi materijala. Uređaje koji se preporučaju u normi, nismo mogli promatrati u eksperimentalnom dijelu jer ih LFSB ne posjeduje.

Popis slika:

Slika 1 – Referentne koordinatne osi, osi rotacije, prosječne linije osi i greška gibanja osovine prikazana za osovinu C ili za rotacionu os C	10
Slika 2 – Generalni slučaj greške gibanja i greške aksijalnog, lica, radijalnog i kosog gibanja za fiksirani osjetljivi smjer	11
Slika 3 – Shema aplikacije primjera za upotrebu stacionarne točke gibanja kolebanja (radijalni test za koncentričnost i test paralelnosti lica).....	12
Slika 4 – Polarni dijagrama greške gibanja	18
Slika 5 – Polarni dijagram greške gibanja, PC (polarni dijagram) centar i LSC (najmanje kvadratični centar) centar i vrijednost greške gibanja za LSC centar	20
Slika 6 – Polarni dijagrama greške gibanja i vrijednost greške asinkronog i sinkronog gibanja	22
Slika 7 – Shema testnih postavki greške radijalnog gibanja sa rotirajućim osjetljivim smjerom korištenjem naprave za mjerenje kutne pozicije i centriranim referentnim artefaktom (kugla) (metoda Vanherck/Peters)	30
Slika 8 – Testna metoda za grešku radijalnog gibanja sa rotirajućim osjetljivim smjerom i kuglom montiranom ekscentrično prema osovini (metoda Tlusty)	30
Slika 9 – Testni sistem sa pet senzora za mjerenje greške gibanja rotirajućeg osjetljivog smjera osovine	32
Slika 10 – Postavke za mjerenje greške aksijalnog gibanja	35
Slika 11 – Testne postavke za mjerenje greške gibanja fiksnog osjetljivog smjera osovine	37
Slika 12 -A.1 – Prikaz osjetljivog smjera u obradi lica, tokarenju i zakošavanju.....	44
Slika 13 - A.2 – Prikaz rotirajućeg osjetljivog smjera na dva mjesta u vremenu u rupi jig- bušenja	44
Slika 14 - A.3- Drugorazredna greška zbog relativnog gibanja u neosjetljivom smjeru uzduž zaobljene površine.....	45
Slika 15 -A.4 – Primjer osi rotacije: AB fiksiran u odnosu na alat, CD smješten u radnom komadu.....	47
Slika 16 -A.5 – Oznaka greške gibanja osi rotacije za tokarilicu	49
Slika 17 - A.6 – Geometrija radijalne greške i gibanja lica	50

Slika 18 - A.7 – Općeniti slučaj greške gibanja	51
Slika 19 - A.8 – Shematske postavke testa za radijalno, aksijalno i koso gibanje sa fiksnim osjetljivim smjerom	52
Slika 20 - A.9 – Hipotetički primjer mjerenja greške radijalnog gibanja i iscrtavanja	55
Slika 21 - A.10 – Odnos greške radijalnog gibanja prema zaobljenosti komada, npr kod slike A.9	56
Slika 22 - A.11 – Polarni dijagrama greške totalnog, sinkronog, asinkronog, unutrašnjeg i vanjskog gibanja	57
Slika 23 - A.12 – Veza površinske hrapavosti prema greški asinkronog gibanja	59
Slika 24 - A.13- Testna metoda za greške radijalnog gibanja sa osjetljivim rotacijskim smjerom (Tlusty metoda)	64
Slika 25 - A.14 – Testna metoda za radijalnu grešku gibanja sa fiksnim osjetljivim smjerom (Bryan-ova metoda).....	66
Slika 26 - A.15 – Vektorski dijagram za rotirajući osjetljivi smjer.....	67
Slika 27 - B.1 – Postava shematskog testa za a) $T_1(C)$ (vidi jednadžbu (B.1)) i b) $T_{2p}(C)$ (vidi jednadžbu (B.2)) i $T_{2p}(C)$ (vidi jednadžbu (B.4)).....	69
Slika 28 - B.2 – Srednja vrijednost greške separacije profila a) Izvornik odstupanja od idealne zaobljenosti $P(C)$, b) Greška radijalnog gibanja $S(C)$	72
Slika 29 - B.3 – Greška separacije profilnom substrakcijom koristeći podatke slike B.2..	72
Slika 30 – Okretni stol	85
Slika 31 - Induktivno ticalo i ruka ticala	86
Slika 32 Pokazni uređaj „militron“	87
Slika 33 polarni graf na ekranu računala	88
Slika 34 Uređaj za ispitivanje kružnosti - MMQ3	88
Slika 35 Fotografija uređaja MMQ3	84
Slika 36 mjerna kugla	90
Slika 37 shematski prikaz načina dobivanja sinhrona i asinhrona pogreške.....	93
Slika 38 grafikon prikaza 2. i 11. vrtnje pri mjerenju.....	94

Slika 39 Prikaz mjerenja za prvi krug	95
Slika 40 Prikaz mjerenja za drugi krug	96
Slika 41 Prikaz mjerenja za treći krug	97
Slika 42 Prikaz mjerenja za četvrti krug	98
Slika 43 Prikaz mjerenja za 5. krug	99
Slika 44 Prikaz mjerenja za 6. krug	100
Slika 45 Prikaz mjerenja za 7. krug	101
Slika 46 Prikaz mjerenja za 8. krug	102
Slika 47 Prikaz mjerenja za 9. krug	103
Slika 48 Prikaz mjerenja za 10. krug	104
Slika 49 Prikaz mjerenja za 11. krug	105
Slika 50 Prikaz mjerenja za 12. krug	106
Slika 51 Prikaz mjerenja za 13. krug	107
Slika 52. Srednje sinhrono odstupanje	108

Popis tablica:

Tablica 1 - Preferirani centri za tipove grešaka pri gibanju	20
Tablica 2 – Preporučena minimalna aksijalna odvojenost između kuglica/utisnutih senzora za mjerenje grešaka nagiba pri gibanju	33
Tablica 3 – Rezultati mjerenja pri određivanju odstupanja od kružnosti	93
Tablica 4 rezultati obrade podataka za prvi krug metodom najmanjih kvadrata ...	95
Tablica 5 rezultati obrade podataka za dugi krug metodom najmanjih kvadrata ...	96
Tablica 6 rezultati obrade podataka za treći krug metodom najmanjih kvadrata ..	97
Tablica 7 rezultati obrade podataka za četvrti krug metodom najmanjih kvadrata	98
Tablica 8 rezultati obrade podataka za 5. krug metodom najmanjih kvadrata.....	99
Tablica 9 rezultati obrade podataka za 6. krug metodom najmanjih kvadrata.....	100
Tablica 10 rezultati obrade podataka za 7. krug metodom najmanjih kvadrata.....	101
Tablica 11 rezultati obrade podataka za 8. krug metodom najmanjih kvadrata....	102
Tablica 12 rezultati obrade podataka za 9. krug metodom najmanjih kvadrata....	103
Tablica 13 rezultati obrade podataka za 10. krug metodom najmanjih kvadrata..	104
Tablica 14 rezultati obrade podataka za 11. krug metodom najmanjih kvadrata..	105
Tablica 15 rezultati obrade podataka za 12. krug metodom najmanjih kvadrata..	106
Tablica 16 rezultati obrade podataka za 13. krug metodom najmanjih kvadrata..	107
Tablica 17. rezultati obrade podataka za srednje vrijednosti pomoću metode najmanjih kvadrata.....	108

Popis oznaka i mjernih jedinica fizikalnih veličina

<i>D</i>	vanjski promjer, mm
<i>d</i>	unutarnji promjer, mm
<i>E</i>	modul elastičnosti, kN/mm ²
<i>L</i>	radna duljina, mm
<i>L_{ms}</i>	udaljenost mjerena pomoću laserskog mjernog sustava, mm
<i>l</i>	mjerna duljina, mm
<i>M</i>)	masa, kg
<i>T_{lokalno}</i>	lokalna tolerancija, mm
<i>T_{totalno}</i>	ukupna tolerancija, mm
<i>T</i>	tolerancija koaksijalnosti, mm
<i>T'</i>	tolerancija paralelnosti, mm
<i>f</i>	progib, "
<i>F</i>	sila, N
<i>G</i>	težina, N
<i>p</i>	tlak, Pa
<i>α</i>	mjereni kut, °
	mjerno područje, mm/m, m, °, ', ", MHz
	podjela skale, "
	nazivno odstupanje, mm

IZJAVA

Diplomski rad izradio sam potpuno samostalno uz korištenje navedene literature i konzultacija sa mentorom.

Zahvaljujem mentoru prof.dr.sc. Sanjini Mahoviću na korisnim sugestijama i stručnom vodstvu prilikom izrade rada.

Ime i Prezime:
Petar Matijević

ZAHVALA

Ovom prilikom želio bih se zahvaliti prof. dr. sc. Sanjinu Mahoviću na stručnom vodstvu, svim zaposlenicima Laboratorija za precizna mjerenja na pruženoj pomoći, te asistentu Vedranu Šimunoviću na izravnoj pomoći i suradnji pri izvođenju laboratorijskih mjerenja.

Zahvalio bih se i svojim roditeljima koji su mi omogućili boravak na ovom fakultetu koji je i rezultirao pisanje ovog završnog rada.

Sadržaj:

1. Uvod	3
2. Norma- ISO 230-7	5
2.1 Cilj	5
2.2 Normativne reference	6
2.3 Termini i definicije	6
2.3.1 Generalni concept.....	6
2.3.2 Greške gibanja.....	13
2.3.3 Polarni dijagram greške gibanja.....	16
2.3.4 Centar greške gibanja.....	19
2.3.5 Vrijednost greške gibanja.....	21
2.3.6 Greška strukturnog gibanja.....	24
2.3.7 Pomak osi izazvan promjenom brzine.....	24
2.4 Preliminarne opaske.....	25
2.4.1 Mjerne jedinice.....	25
2.4.2 Referenca na ISO 230-1.....	25
2.4.3 Preporučeni instrumenti i ispitna oprema.....	25
2.4.4 Okolina.....	26
2.4.5 Ispitivanje osi rotacije.....	26
2.4.6 Zagrijavanje osi rotacije.....	26
2.5 Zagrijavanje osi rotacije.....	26
2.5.1 Opće.....	26
2.5.2 Testni parametri i specifikacije	27
2.5.3 Strukturno gibanje, osovina u mirovanju.....	27
2.5.4 Test osovine – rotirajući osjetljivi smjer.....	28
2.5.5 Test osovine – fiksni osjetljivi smjer.....	36
Dodatak A - Diskusija o generalnom konceptu.....	42
Dodatak B - Eliminacija greške zaobljenja glavne testne kugle.....	69
Dodatak C - Izrazi i definicije za sukladnost karakteristika osi rotacije.....	74
Dodatak D - Termini i definicije za termalnog toka povezanog sa rotacijom osovine.....	75
Dodatak E - Testovi statističke greške gibanja.....	76

Dodatak F - Mjerenje nesigurne procijene za testove osi rotacije.....	77
---	----

Dodatak G – Tablični prikaz termina i definicija po abecedi.....	83
--	----

3. Eksperimentalni dio rada (u LFSB-u)	84
Uređaj za mjerenje kružnosti	84
Mjerenje kružnosti	92
Prikaz rezultata	94
4. Zaključak	109
5. Prilog	110
6. Popis literature	111

1 UVOD

Točnost obrade i pouzdanost rada alatnog stroja ima veliki utjecaj na kvalitetu obrađenih obradaka.

Točnost obrade se očituje u geometrijskim odstupanjima izmjera izratka, koja ovise o sljedećim utjecajnim veličinama:

- odstupanje geometrije alata
- odstupanje zbog istrošenja ili loma rezne oštrice alata
- odstupanje zbog elastičnih deformacija stroja, pribora, naprava i steznih elemenata
- odstupanje od zadanog relativnog gibanja između rezne oštrice alata i obrađivane površine, uključujući elastične deformacije strukture alatnog stroja uvjetovane opterećenjem

Ocjenjivanje kakvoće alatnog stroja trebalo bi se obavljati prema sljedećim smjernicama:

- definiranje, odnosno općeniti opis potrebnih sredstava alatnog stroja, zadano projektom ili ugovorom o kupnji
- ispitivanje kakvoće, mjerenjem prema standardima, normama i preporukama
- ispitivanje ponovljivosti
- analiza rezultata ispitivanja
- ocjenjivanje kakvoće stroja u odnosu na zadana svojstva

Općenito se može reći, da se kakvoća alatnog stroja treba ocjenjivati na temelju stupnja ispunjavanja zahtjeva procesa obrade odvajanjem čestica. Pogreške koje se uočavaju nakon izvršenog mjerenja mogu se podijeliti na sistematske i slučajne.

Sistematske pogreške su kod sličnih rubnih uvjeta ponovljive, tj. slične su za svaku mjernu točku po veličini i predznaku i mijenjaju se po određenim zakonitostima. U sistematske pogreške se ubrajaju:

- pogreške mjernog sustava
- geometrijska netočnost vodilica
- geometrijska netočnost uležištenja glavnog vretena

Slučajne pogreške se ne mijenjaju po nekim zakonitostima, a mogu biti uzrokovane trenjem, veličinom opterećenja, veličinom predopterećenja i zračnošću u ležajevima uležištenja vretena i vodilica.

Ispitivanje točnosti i pouzdanosti rada alatnih strojeva i obradnih sustava se radi s ciljem dokazivanja točnosti i pouzdanosti u statičkim i kinematičkim uvjetima rada.

Čimbenici točnosti alatnih strojeva i sustava su: geometrijske i kinematičke pogreške, toplinski utjecaji na stroj, alat i obradak, istrošenje alata i pogreške zbog statičkog opterećenja.

Ispitivanje statičke točnosti alatnih strojeva i obradnih sustava obavlja se prigodom:

- sklapanja novog stroja
- predpreuzimanja
- završnog preuzimanja
- u tijeku garantnog roka
- u tijeku eksploatacije
- poslije remonta

Ispitivanje dinamičke točnosti obavlja se prigodom predpreuzimanja i završnog preuzimanja.

Ispitivanja točnosti i pouzdanosti rada alatnih strojeva i obradnih sustava su:

- ispitivanja geometrijske točnosti
- ispitivanja točnosti i ponovljivosti pozicioniranja
- ispitivanja tehnološke točnosti

Pored navedenih ispitivanja, još se ispituju razne funkcije alatnog stroja kao i snaga glavnog vretena.

Neka od osnovnih ispitivanja geometrijske točnosti su:

- ispitivanje cilindričnosti dijelova
- ispitivanje okruglosti tokarenih dijelova
- ispitivanje paralelnosti radne osi i vodilica
- ispitivanje paralelnosti konusa pinole i vodilica
- ispitivanje okomitosti poprečnog suporta na os glavnog vretena
- ispitivanje ravnoće planski obrađenih površina

U doba izrazite konkurencije na tržištu proizvoda i usluga u prvi plan izbija zahtjev za što višom kvalitetom. Iako nije moguće izraditi savršen strojni dio, ono što se može učiniti jest precizno izmjeriti koliko izrađeni strojni dio odstupa od idealnog i procijeniti karakter tog odstupanja, što posredno utječe na veću kvalitetu proizvoda, a samim time i na veću konkurentnost na tržištu.

Nagli razvoj informatičke tehnologije u posljednjih dvadesetak godina potaknuo je unaprjeđenje mjernih uređaja. Uključivanjem računala u mjerni sustav, omogućeno je, među ostalim, obrađivanje velikog broja podataka, njihova vizualizacija, te opširna analiza dobivenih rezultata.

2. ISO 230-7

Testni kod za alatne strojeve –

Dio7:

Geometrijska točnost osi rotacije

2.1 Cilj

Ovaj dio standarda ISO 230 cilja na standardizaciju metoda specificiranja i ispitivanja geometrijske točnosti osi rotacije koje se koriste u alatnim strojevima. Osovine, rotirajuće glave, rotirajući stolovi i stolovi koji se okreću oko osi alatnih strojeva pridonose osi rotacije, te svi imaju nenamjerno gibanje u prostoru kao rezultat mnogobrojnih posljedica grešaka.

Ovaj dio ISO 230 pokriva sljedeća svojstva osovine:

- greška gibanja osi rotacije
- pomaci osi izazvani brzinom

Drugo važno svojstvo osovina, kao što je toplinski izazvani pomak osi i pomak osi uslijed variranja temperature okoliša obrađene su u ISO 230-3.

Ovaj dio norme ISO 230 ne pokriva sljedeća svojstva osovine:

- točnost kutnog pozicioniranja (vidi ISO 230-1 i ISO 230-2);
- gibanje kolebanja površina i komponenti (vidi ISO 230-1);
- odstupanje sučelja nosača alata
- inertno mjerenje vibracija (vidi ISO 230-8);
- mjerenje buke (vidi ISO 230-5);
- raspon i točnost brzine rotacije (vidi ISO 10791-6 i ISO 13041-6);
- balansiranje mjerenja ili metoda (vidi ISO 1940-1 i ISO 6103);
- gubitak pogona praznog hoda (gubitak energije);
- temperaturno uzrokovan pomak(vidi ISO 230-3).

2.2 Normativne reference

Slijedeći referentni dokumenti su neophodni za primjenu tih dokumenata. Za datirane reference, primjenjivati samo spominjana izdanja. Za nedatirane dokumente, primjenjivati samo posljednje izdanje referentnog dokumenta (uključujući bilo kakav amandman).

ISO 230-1:1996 Ispitni kod za alatne strojeve – Dio 1: Geometrijska točnost uređaja koji rade bez opterećenja ili pod uvjetima završne obrade.

ISO 230-2:2006 Ispitni kod za alatne strojeve – Dio 2: Određivanje točnosti i ponovljivost pozicionirana numerički upravljanim osima

ISO 230-3 Ispitni kod za alatne strojeve – Dio 3: Utvrđivanje toplinskog efekta

ISO 841:2001, automatski industrijski sistemi integracija – Numerička kontrola strojeva – Koordinatni sistem

2.3 Termini i definicije

U svrhu ovog dokumenta upotrebljavaju se slijedeće definicije i termini.

BILJEŠKA: Oni su prezentirani u ovom segmenti kako bi pomogli korisniku da shvati terminologiju osi rotacije. Abecedne reference za te definicije su date u Aneksu G.

2.3.1 Generalni koncept

2.3.1.1 Osovinska jedinica

Naprava koja osigurava os rotacije

BILJEŠKA druge naprave kao rotacijski stol, ležajevi i središta, su uključeni unutar ove definicije.

2.3.1.2

Osovina

Rotor

Rotirajući element jedinice osovine

2.3.1.3

Kućište osovine

Stator

Stacionarni element jedinice osovine

2.3.1.4

Ležaj

Element jedinice osovine koji potpomaže osovinu (rotor) i omogućava rotaciju između osovine i kućišta osovine

2.3.1.5

Os rotacije

Dio linije oko koje se događa rotacija

Pogledaj sliku 1 a).

BILJEŠKA Općenito, tijekom rotacije ovaj dio linije translacija (u radijalnom i aksijalnom smjeru) i giba se unutar referentnih koordinatnih okvira zbog netočnosti u ležajevima i osloncima ležaja, strukturnim gibanjima ili pomicanjem osi, kao što je prikazano u slici 1 a) i b).

2.3.1.6

Referentne koordinatne osi

Međusobno okomite x,y i z osi, fiksirane s obzirom na specificirani objekt

Vidi sliku 1 a).

BILJEŠKA Specificirani objekt može biti fiksiran ili rotirajući

2.3.1.7

Pozitivni smjer

U skladu sa ISO 841, smjer kretanja koji izaziva povećanje pozitivne dimenzije radnog komada

2.3.1.8

Idealna osovina

Osovina koja nema grešku pri gibanju svojih osi relativno na svoju prosječnu liniju osi

2.3.1.9

Idealni radni komad

Kruto tijelo koje ima savršenu površinu okretanja oko simetrale

2.3.1.10

Prosječna linija osi

Pravocrtni dio linije smješten u odnosu na referentne koordinatne osi, koje predstavljaju srednju poziciju osi rotacije

Vidi sliku 1 a).

BILJEŠKA 1 Prosječna linija osi je koristan pojam koji opisuje promjene položaja osi rotacije kao odgovor na promjene opterećenja, temperature ili brzine.

BILJEŠKA 2 Ako nije drugačije specificirano, prosječna linija osi se određuje izračunavanjem središta, metodom najmanjih kvadrata iz dva seta podataka greške radijalnih gibanja uzetih na aksijalno razdvojenim pozicijama (vidi 3.4).

BILJEŠKA 3 ISO 841 definira os Z stroja kao ona koja je paralelna glavnoj osovini uređaja. To implicira da je Z os uređaja paralelna sa prosječnom linijom osi glavne osovine. Ali, budući da se definicija prosječne linije osi također primjenjuje na druge osovine i osi rotacije, općenito sve osi rotacije nisu paralelne sa osi Z uređaja. Prosječna linija osi trebala bi biti paralelna sa osi Z uređaja samo ako je povezana sa glavnom osovinom uređaja.

2.3.1.11

Pomak osi

Kvazi – statički relativni pomak, između alata i radnog komada prosječne linije osi, zbog promjene u uvjetima.

Vidi sliku 1 c).

BILJEŠKA Uzroci pomaka osi uključuju utjecaj temperature, promjene opterećenja i promjene brzine.

2.3.1.12

Senzor pomaka

Uređaj koji mjeri pomicanje između dva specificirana objekta

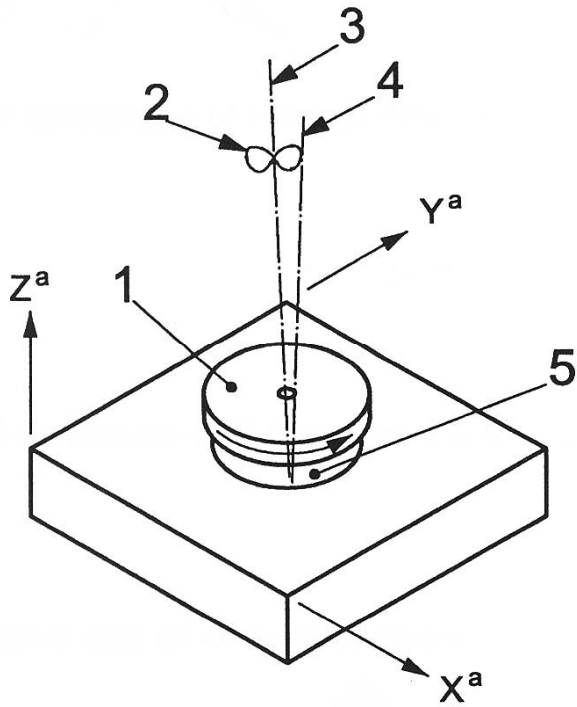
PRIMJER jamstvo prostornosti, linearno promjenjiv diferencijalni transformer (LVDTs), proba Eddy Current-a, laserski interferometar, brojčani indikator.

2.3.1.13

Strukturna petlja

Sklop komponenata koje zadržavaju relativnu poziciju između dva specificirana objekta.

BILJEŠKA Tipičan par specificiranih objekata je rezni alat i radni komad: strukturna petlja bi uključivala osovinu, ležajeve, kućište osovine, nosač osovine stroja, vodilice i okvir, alat i držač radnog dijela stroja.

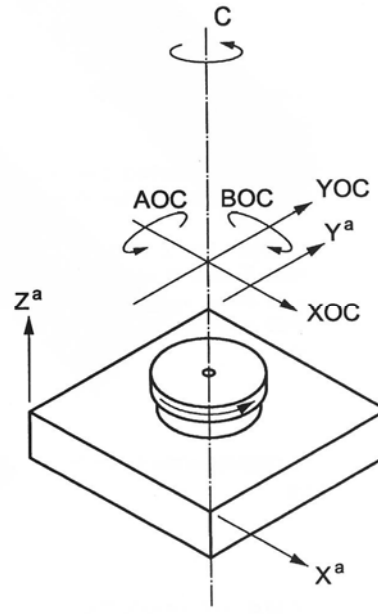
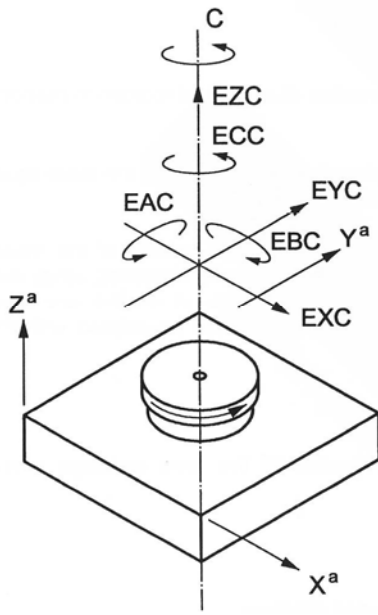


Ključ

- 1 osovina (rotor)
- 2 greška gibanja osi rotacije
- 3 prosječna linija osi

- 4 os rotacije (na kutu C)
- 5 kućište osovine (stator)

a) Referentne koordinatne osi, osi rotacije, prosječna linija osi i greška gibanja osovine



Ključ

EXC radijalno gibanje u X smjeru
 EYC radijalno gibanje u Y smjeru
 EZC aksijalno gibanje
 EAC nagibno gibanje oko X
 EBC nagibno gibanje oko osi Y
 ECC greška kutnog pozicioniranja

XOC pozicija c od C
 YOC pozicija y od C
 AOC kvadratičnost od C doY
 BOC kvadratičnost od C doX

b) greška gibanja osi rotacije c) Greške lokacije (pomak osi) prosječne linije osi

Slika 1 – Referentne koordinatne osi, osi rotacije, prosječne linije osi i greška gibanja osovine prikazana za osovinu C ili za rotacionu os C.

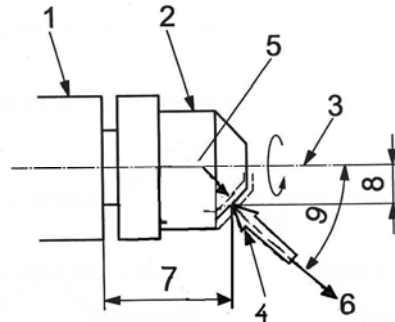
2.3.1.14

Osjetljiv smjer

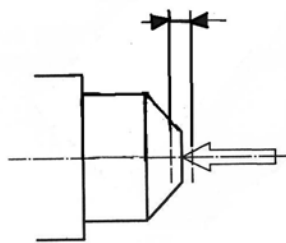
smjer okomit na savršenu površinu radnog komada kroz trenutnu točku obrade ili mjerenja

Vidi sliku 2.

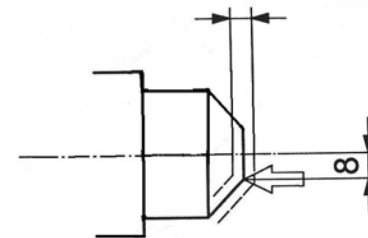
BILJEŠKA Za fiksirani osjetljivi smjer, rezultat mjerenja relativnog pomaka između alata i radnog komada, odgovara greški oblika obrađivanje površine radnog komada.



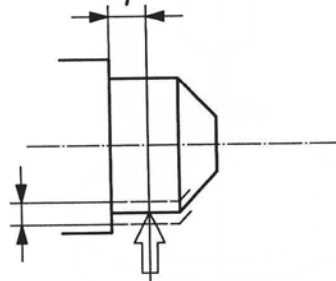
a) Generalni slučaj greške gibanja



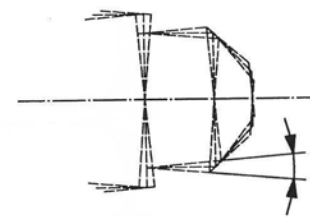
b) Greška aksijalnog gibanja



c) Greška gibanja lica



d) Greška radijalnog gibanja



e) Greška kosog gibanja

Ključ

1 osovina

2 idealni radni komad

3 prosječna linija osi

4 senzor pomaka

5 greška gibanja

6 osjetljivi smjer

7 aksijalna pozicija

8 radijalna pozicija

9 smjer kuta

Slika 2 – Generalni slučaj greške gibanja i greške aksijalnog, lica, radijalnog i kosog gibanja za fiksirani osjetljivi smjer

2.3.1.15

Neosjetljivi smjer

Svaki smjer okomit na osjetljivi smjer

2.3.1.17

Rotirajući osjetljivi smjer

Osjetljivi smjer gdje je radni komad fiksiran, a mjesto obrade ili mjerenja rotira sa osovinom

BILJEŠKA Tokarilica ima fiksni osjetljivi smjer, a borer ima rotirajući prihvatljivi smjer

2.3.1.18

Runout

Potpuni pomak mjeren pomoću senzora pomaka, očitani uz gibajuću površinu ili pomican u odnosu na fiksnu površinu

BILJEŠKA 1 Za runout komponente na određenom dijelu, vidi ISO 230-1: 1996, 5.611.4.

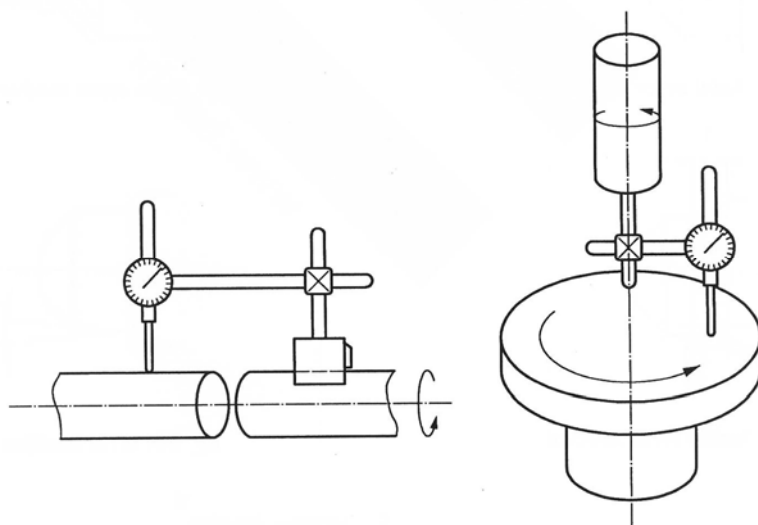
BILJEŠKA 2 Izrazi „TIR“ (totalni indikator čitanja) i „FIM“ (puni indikator pokreta) su istovjetni runoutu.

2.3.1.19

Stacionarna točka runout-a

Potpuni pomak mjeren pomoću senzora gibanja očitani na točki na rotirajućoj površini koja ima zanemarivo poprečno gibanje u odnosu na senzor kada senzori površina rotiraju zajedno.

Vidi sliku 3.



Slika 3 – Shema aplikacije primjera za upotrebu stacionarne točke gibanja kolebanja (radijalni test za koncentričnost i test paralelnosti lica)

2.3.1.20

Kvadratičnost

Okomitost

Kutni odnos između dvije plohe, dvije pravocrtne linije, ili pravocrtne linije i ravnine, u kojem kutni pomak od 90 stupnjeva ne prelazi danu vrijednost

2.3.1.21

play

Stanje nultog ukrućenja kroz ograničen opseg pomaka uslijed razrješenja između elemenata strukturne petlje

2.3.1.2

Histereza

Linearni (ili kutni) pomak između dva objekta, nastao zbog sekvencijalne primjene i premještanja sila (ili momenata) u suprotnom smjeru

BILJEŠKA histereza nastaje zbog mehanizama kao što je zračnost, zračnost vodilica, mehaničkih deformacija, trenja i labavih spojeva.

2.3.1.22.1

Postavke histereze

Histereza različitih komponenata u testnoj strukturi, normalno zbog labavih mehaničkih veza

2.3.1.22.2

Histereza stroja

Histereza strukture stroja kada je izložena specifičnom opterećenju

2.3.2 Greške gibanja

(os rotacije nenamjerni relativni pomak u osjetljivom smjeru između alata i radnog komada)

BILJEŠKA Greške gibanja su određene kao položaj i smjer kao što je prikazano na slici 2 a) i ne uključuju gibanje zbog pomaka osi povezano sa promjenom temperature, opterećenja ili brzine rotacije.

2.3.2.1

Greške gibanja osi rotacije

Promjene položaja i orijentacije osi rotacije relativne prema prosječnoj osi rotacije kao funkcija kuta rotacije osovine

BILJEŠKA Ta greška gibanja se može mjeriti kao gibanje površine idealnog cilindra ili sfernog ispitnog artefakta čija je simetrala istovjetna osi rotacije.

2.3.2.2

Strukturna greška gibanja

Greške gibanja zbog unutrašnjih i vanjskih pobuda i kao odraz elastičnosti, mase i prigušenja strukturne petlje

Vidi 3.6

2.3.2.3

Greške gibanja ležaja

Greške gibanja zbog nesavršenosti ležaja

BILJEŠKA Vidi Anex A.

2.3.2.4

Greška totalnog gibanja

Kompletna greška gibanja, kao što je zabilježeno, sastoji se od sinkronih i asinkronih komponenata osovine i strukturnih grešaka gibanja

2.3.2.5

Greške statičkog gibanja

Specijalni slučaj greške gibanja u kojima je greška gibanja odabrana sa osovinom u položaju određenih pozicija rotacije

BILJEŠKA To se koristi za mjerenje greški gibanja, isključivo za bilo koji dinamički utjecaj.

2.3.2.6

Greške sinkronog gibanja

Dio ukupne greške gibanja koji se pojavljuje kao cjelobrojni višekratnik rotacijske frekvencije

BILJEŠKA To je srednja kontura polarnog dijagrama ukupne greške gibanja osrednjene preko broja okretaja.

2.3.2.7

Greške osnovnog gibanja

Dio totalne greške gibanja koji se pojavljuje na rotacijskoj frekvenciji osovine.

2.3.2.8

Greške rezidualnog sinkronog gibanja

Dio greške sinkronog gibanja koji se pojavljuje kao cjelobrojni višekratnik rotacijske frekvencije, drugačije od osnovne.

2.3.2.9

Greške asinkronog gibanja

Dio grešaka totalnog gibanja koje se pojavljuju na frekvencijama drugačijim od cjelobrojnih višekratnika rotacijske frekvencije

BILJEŠKA 1 Greške asinkronog gibanja su devijacije totalne greške gibanja od greške sinkronog gibanja

BILJEŠKA 2 Greške asinkronog gibanja sastoje se od onih komponenata greški gibanja koje su

a) neperiodične,

b) periodičke, ali se pojavljuju na frekvencijama različitim od rotacijske frekvencije osovine i njezinim cjelobrojnim višekratnicima,

c) periodičke su na frekvencijama koje su subharmonične frekvencijama rotacije osovine.

2.3.2.10

Greške radijalnog gibanja

Greške gibanja u smjeru okomitom na prosječnu liniju osi i na određenom aksijalnom mjestu

Vidi sliku 2 d).

BILJEŠKA 1 Ove greške gibanja mogu biti mjerene kao gibanja, u radijalnom smjeru, površine idealno cilindričnog ili sfernog testnog komada, čija je os paralelna sa osi rotacije.

BILJEŠKA 2 Izraz „radijalno gibanje kolebanja“ ima prihvaćeno značenje, koje uključuje greške zbog centriranja i odstupanja od idealne zaobljenosti radnog komada, stoga i nije jednak greški radijalnog gibanja.

2.3.2.11.

Greška čistog radijalnog gibanja

Greška gibanja pri kojoj os rotacije ostaje paralelna sa prosječnom linijom osi i miče se okomito prema njoj u osjetljivom smjeru.

BILJEŠKA Greška čistog radijalnog gibanja je samo koncept greške radijalnog gibanja zbog izostanka kutne greške gibanja. Ne treba je pokušavati izmjeriti.

2.3.2.12

Greška kosog gibanja

Greška gibanja u kutnom smjeru, relativno prema prosječnoj liniji osi

Vidi sliku 2 e)

BILJEŠKA 1 To gibanje se može ocijeniti istodobnim mjerenjem greške radijalnog gibanja u dvije radijalne ravnine, razdvojene razmakom uzduž prosječne linije osi

BILJEŠKA 2 Greške „coning“, „wobble“, „swash“, „tumbling“ i „towering“ nisu izrazi koje bi trebalo koristiti za grešku kosog gibanja

BILJEŠKA 3 Izraz „greška kosog gibanja“ je izabran radije nego izraz „kutno gibanje“ kako bi se izbjegla zabuna sa rotacijom oko osi, ili sa greškom kutnog namještanja naprava kao što su rotacijski strojevi.

2.3.2.13

Greška aksijalnog gibanja

Greška gibanja koaksijalna sa prosječnom linijom osi

Vidi sliku 2b)

BILJEŠKA 1 Ta greška gibanja može se mjeriti kao gibanje u aksijalnom smjeru, uzduž prosječne linije osi, površine idealno ravnog diska, ili sfernog testnog primjerka čija je os paralelna sa osi rotacije.

BILJEŠKA 2 Aksijalni pomak, „end-camming“, „pistoning“, i „drunkenness“ nisu izrazi koje bi trebalo koristiti za aksijalnu grešku gibanja

2.3.2.14

Greška gibanja lica

Greška gibanja paralelna sa prosječnom linijom osi na specificiranoj radijalnoj lokaciji

Vidi sliku 2 c)

BILJEŠKA Greška gibanja lica je kombinacija greške aksijalnog i kosog gibanja. Izraz „gibanje kolebanja lica“ ima prihvaćeno značenje, jednako kao „radijalno gibanje kolebanja“ i stoga nije istovjetno greški gibanja lica.

2.3.2.15

Mjerenje greški gibanja

Bilježenje mjerenja greški gibanja, koje uključuje sve relevantne informacije koje se tiču uređaja, instrumenata i uvjeta testa,

2.3.3

Polarni dijagram greške gibanja

Predstavljanje greški gibanja osi rotacije, stvorene iscrtavanjem pomaka nasuprot kutu rotacije osovine

Vidi sliku 4

2.3.3.1

Polarni dijagram greške totalnog gibanja

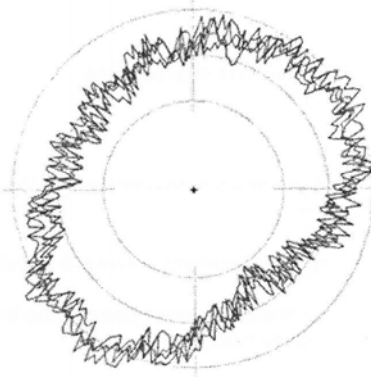
Polarni dijagram kompletne greške gibanja, kao što je zabilježena.

2.3.3.2

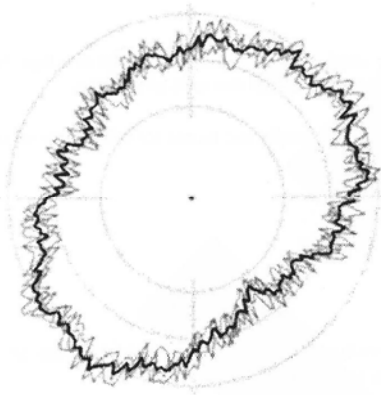
Polarni dijagram greške sinkronog gibanja

Polarni dijagram komponenata greški gibanja, koje imaju frekvencije koje su cjelobrojni višekratnik rotirajuće frekvencije

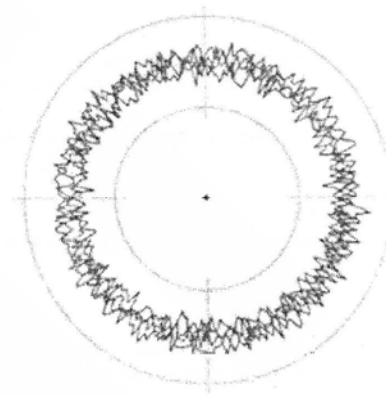
BILJEŠKA Prihvatljivo je napraviti polarni dijagram sinkronih grešaka osrednjavanjem polarnog dijagrama totalnih grešaka.



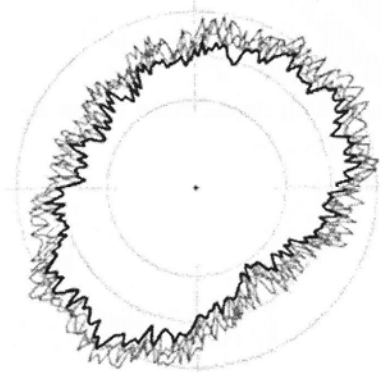
a) Greška totalnog gibanja



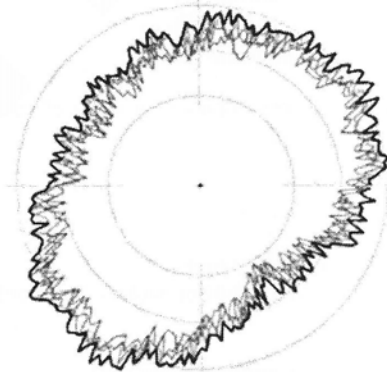
b) Greška sinkronog gibanja



c) Greška asinkronog gibanja



d) Greška unutrašnjeg gibanja



c) Greška vanjskog gibanja

Slika 4 – Polarni dijagrama greške gibanja

2.3.3.3

Polarni dijagram grešaka asinkronog gibanja

Polarni dijagram onog dijela totalne greške gibanja koji se pojavljuje na frekvencijama koje nisu cjelobrojni višekratnici frekvencije rotacije.

2.3.3.4

Polarni dijagram grešaka osnovnog gibanja

Najbolje odgovarajući krug koji prolazi kroz polarni dijagram greške aksijalnog gibanja ili greške gibanja lica oko specificiranog polarnog profila centra.

2.3.3.5

Polarni dijagram grešaka aksijalnog gibanja

Polarni dijagram grešaka aksijalnog gibanja, uključujući osnovnu rezidualnu sinkronu i asinkronu grešku aksijalnog gibanja

2.3.3.6

Polarni dijagram greške rezidualnog sinkronog gibanja

Polarni dijagram dijela greške sinkronog gibanja koja se pojavljuje na frekvencijama različitim od osnovne

BILJEŠKA dijeljenje grešaka sinkronog gibanja na osnovnu i rezidualnu komponentu može se primijeniti samo na grešku aksijalnog gibanja i grešku gibanja lica. U radijalnom i kosom smjeru, greška osnovnog gibanja ne postoji – izmjerena vrijednost koja se pojavljuje na osnovnoj frekvenciji nije karakteristika osi rotacije.

2.3.3.7

Polarni dijagram greške unutrašnjeg gibanja

Polarni dijagram konture unutrašnje granice greške totalnog gibanja

2.3.3.8

Polarni dijagram greške vanjskog gibanja

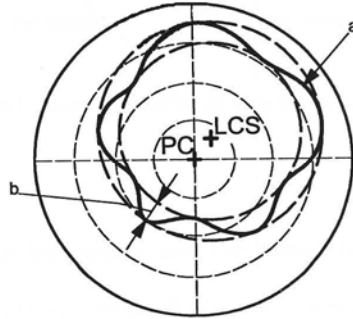
Polarni dijagram konture vanjske granice greške totalnog gibanja

2.3.4 Centar greške gibanja

Središte definirano za ocjenjivanje polarnog dijagrama greške gibanja

Vidi sliku 5.

BILJEŠKA Tablica 1 daje prioriteta središta za ocjenjivanje vrijednosti greški gibanja. Ako centar nije specificiran, prioritetni centar je potrebno pretpostaviti



^a Polarni dijagram greške gibanja

^b Vrijednost greške gibanja za LSC centar

Slika 5 – Polarni dijagram greške gibanja, PC (polarni dijagram) centar i LSC (najmanje kvadratični centar) centar i vrijednost greške gibanja za LSC centar

Tablica 1- Preferirani centri za tipove grešaka pri gibanju

Tip gibanja	Preferirani centar
Radijalna greška gibanja	LSC centar
nagibna greška gibanja	LSC centar
Aksijalna greška gibanja	PC centar
Lična greška gibanja	PC centar

2.3.4.1

Centar polarnog dijagrama

PC centar

Centar polarnog dijagrama

2.3.4.2

Centar polarnog profila

Centar izveden iz polarnog profila matematičkom ili grafičkom metodom

2.3.4.3

Centar kružnice najmanjih kvadrata

LSC centar

Centar kružnice koji minimalizira sumu kvadrata dovoljnog broja jednako raspoređenih radijalnih odstupanja mjerenih od njega, do polarnog dijagrama greške gibanja.

2.3.4.4

Centar minimalne radijalne separacije

MRS centar

Centar koji minimalizira traženu radijalnu razliku, koja sadrži polarni dijagram greške gibanja između dva koncentrična kruga

2.3.4.5

Centar maksimalnog upisanog kruga

MIC centar

Centar najvećeg kruga koji može biti upisan unutar polarnog dijagrama greške gibanja.

2.3.4.6

Centar minimalne opisane kružnice

MCC centar

Centar najmanjeg kruga koji će taman sadržavati polarni dijagram greške gibanja

BILJEŠKA 1 Osim ako nije drugačije specificirano, polarni centar profila se određuje koristeći polarni dijagram greške sinkronog gibanja.

BILJEŠKA 2 Radni komad je centriran sa greškom centriranja jednakom nuli, kada se središte polarnog dijagrama podudara sa odabranim polarnim središtem profila.

2.3.5 Vrijednost greške gibanja

Ocjena veličine greški gibanja komponenta preko specificiranog broja okretaja

BILJEŠKA u većini slučajeva vrijednost greški gibanja je jednaka razlici radijusa dva koncentrična kruga, koji će baš obuhvatiti, odgovarajući polarni dijagram greške gibanja, a dobivena vrijednost ovisi o lokaciji uobičajenog središta ta dva kruga.

Definicije 2.3.5.1 do 2.3.5.7 su predstavljene u smislu polarnog dijagrama, kao pomoć u razumijevanju fenomena i izračunavanju. Matematička analiza omogućava izračun vrijednosti bez izrade polarnog dijagrama

2.3.5.1

Vrijednost greške totalnog gibanja

Razmjerna razlika u radijusu dva koncentrična kruga od specificiranog središta greške gibanja upravo dovoljan da sadržava polarni dijagram greške totalnog gibanja.

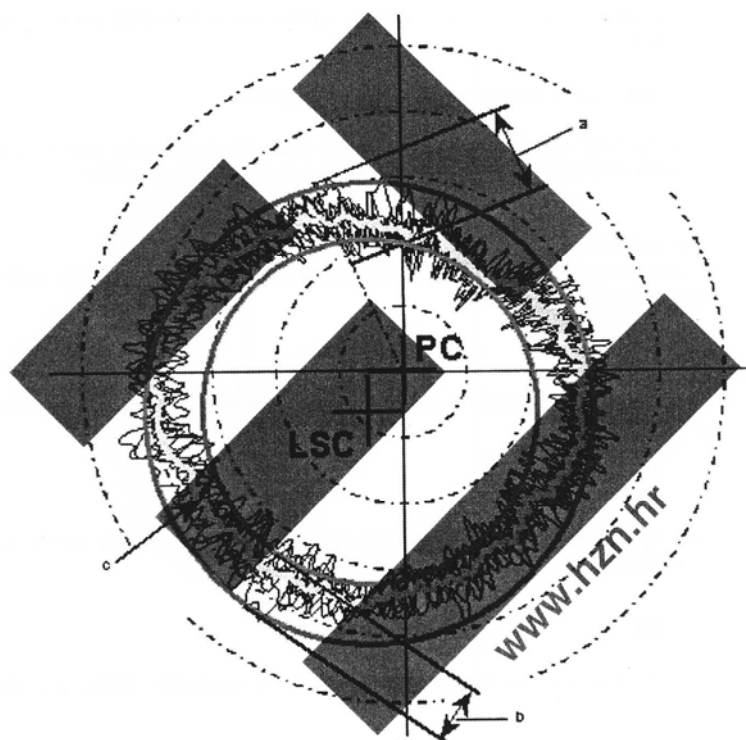
BILJEŠKA Definirane su četiri vrijednosti totalne greške gibanja: greška totalnog radijalnog gibanja, greška totalnog kosog gibanja, greška totalnog aksijalnog gibanja i greška totalnog gibanja lica.

2.3.5.2

Vrijednost greške sinkronog gibanja

Razmjerna razlika u radijusu dva koncentrična kruga od specificiranog centra greške gibanja, upravo dovoljan da sadržava polarni dijagram greške sinkronog gibanja.

Vidi sliku 6.



^a Vrijednost greške asinkronog gibanja

^b Vrijednost greške sinkronog gibanja

^c Dijagram greške sinkronog gibanja

Slika 6 – Polarni dijagrama greške gibanja i vrijednost greške asinkronog i sinkronog gibanja

2.3.5.3

Vrijednost greške asinkronog gibanja

Maksimalna razmjerena širina polarnog dijagrama greške asinkronog gibanja, mjerena uzduž radijalne linije kroz specificirano polarno središte profila.

Vidi sliku 6.

BILJEŠKA Vrijednost greške asinkronog gibanja se nalazi iz polarnog dijagrama totalne greške gibanja kao maksimalna radijalna širina „cloud band“ na bilo kojoj kutnoj poziciji oko opsega. To je jedino mjerenje koje ne upotrebljava koncentrične krugove, budući da uključuje radijalnu varijaciju na određenom kutu prije nego radijalnu varijaciju oko cijelog opsega. Da bi bili striktno ispravni, vrijednost greške asinkronog gibanja trebala bi biti mjerena uzduž radijalne linije iz središta polarnog dijagrama (PC) radije nego iz najbolje prikladnog središta, iako je to suprotno onome što se čini ispravno (vidi sliku6).

2.3.5.4

Vrijednost osnovne greške aksijalnog gibanja

Vrijednost jednaka dvostrukom razmjeru udaljenosti između središta PC i specificiranog polarnog središta profila polarnog dijagrama greške sinkronog gibanja.

BILJEŠKA 1 Alternativno to je amplituda rotacijske frekvencije komponente.

BILJEŠKA 2 Ne postoji greška osnovnog gibanja u radijalnom smjeru, gibanje koje se događa na rotacijskoj frekvenciji je uzrokovano zbog necentriranog referentnog komada i nije osobina osi rotacije.

2.3.5.5

Vrijednost greške rezidualnog sinkronog gibanja

Razmjer razlike u radijusu dva koncentrična kruga od središta specificirane greške gibanja taman dovoljnog da sadrži polarni dijagram greške rezidualnog gibanja.

2.3.5.6

Vrijednost greške unutrašnjeg gibanja

Razmjer razlike u radijusu dva koncentrična kruga od središta specificirane greške gibanja taman dovoljnog da sadrži polarni dijagram greške unutrašnjeg gibanja.

3.5.7

Vrijednost greške vanjskog gibanja

Razmjer razlike u radijusu dva koncentrična kruga od središta specificirane greške gibanja taman dovoljnog da sadrži polarni dijagram greške vanjskog gibanja.

2.3.6 Greška strukturnog gibanja

Greške gibanja zbog unutrašnjih i vanjskih pobuda i kao odraz elastičnosti, mase i prigušenja strukturne petlje

BILJEŠKA Greška strukturnog gibanja može biti reakcija na rotaciju osovine što može utjecati na mjerenje

2.3.6.1

Greška strukturnog gibanja sa rotirajućom osovinom

Gibanje jednog elementa strukturne petlje relativno prema drugom elementu, mjereno pri okretanju osovine.

BILJEŠKA U nekim uređajima pogonski sistem osovine može prenijeti velike progibe na strukturu.

2.3.6.2

Greška strukturnog gibanja sa nerotirajućom osovinom

Gibanje jednog ili više elemenata strukturne petlje relativno prema osi rotacije, mjereno kad se osovina ne okreće

BILJEŠKA U mnogim slučajevima važno je izolirati uzroke strukturnog gibanja radi vanjskih izvora, npr. hladilo ili hidraulička pumpa, ili pobuda izazvana vibracijom poda.

2.3.6.3

Dijagram greške strukturnog gibanja

Vremenski ovisan rektlinearan dijagram pomicanja je najčešći način zapisa strukturnog gibanja

BILJEŠKA Ali, polarni dijagram je poželjan kako bi riješio strukturnu grešku gibanja, koja je sinkrona rotaciji osovine

2.3.6.4

Vrijednost strukturnog gibanja

Opseg (max.-min.) pomaka mjereno u točno određeno vrijeme i u specificiranim radnim uvjetima

2.3.7 Pomak osi izazvan promjenom brzine

2.3.7.1

Radijani pomak

Pomak osi u smjeru okomitom na prosječnu liniju osi

2.3.7.2

Pomak kosine

Pomak osi u kutnom smjeru relativno na prosječnu liniju osi

2.3.7.3

Aksijalni pomak

Pomak osi u smjeru paralelnom sa prosječnom linijom osi

2.3.7.4

Pomak lica

Kombinacija aksijalnog i kutnog pomaka u osi rotacije mjerena na zadanom radijalnom mjestu

2.3.7.5

Dijagram pomaka osi izazvanog brzinom

Rektlinearni graf pomaka u osi rotacije zbog varijacije brzine rotacije

2.3.7.6

Vrijednost pomaka osi izazvanog brzinom

Razlika između max. i min. mjenenog pomaka od jednog senzora pomaka (ili kombinacija senzora pomaka za mjerenje pomaka kuta i pomaka prednje površine) na različitim specificiranim rotacijskim brzinama

2.4 Preliminarne opaske

2.4.1 Mjerne jedinice

U ovom dijelu ISO 230-a, sve linearne dimenzije su izrađene u milimetrima, sva linearna odstupanja (greške gibanja) su izražene u mikrometrima. Nadalje, sve kutne dimenzije su izražene u stupnjevima, a sva kutna odstupanja (greške gibanja) u mikroradianima, ili lučnim sekundama.

2.4.2 Referenca na ISO 230-1

Za primjenu ovog dijela ISO-a 230, trebalo bi napraviti povezivanje sa ISO 230-1, posebno za postavljanje uređaja prije testiranja, zagrijavanje pokretnih dijelova i predložene točnosti opreme za testiranje.

2.4.3 Preporučeni instrumenti i ispitna oprema

Mjerni instrumenti ovdje preporučeni su samo primjer. Drugi instrumenti koji imaju sposobnost mjerenja istih veličina i koji imaju istu ili veću točnost, mogu se koristiti.

a) mjerni sistem za bezkontaktno mjerenje pomaka (neposredni) neosjetljiva na metalografske varijacije testnog komada, sa primjerenim dometom, rezolucijom, termalnom stabilnošću, točnošću i pojasnom širinom. Tražena pojasna širina ovisi o broju valova po okretaju. Za većinu alatnih strojeva, pojasna širina od 10 kHz je prihvatljiva za okretne brzine do 6000 okr/min. Proporcionalno, veće pojasne širine se zahtijevaju za veće okretne brzine.

b) oprema za prikupljanje podataka, kao što je kompjuterski baziran sustav za skupljanje i pohranjivanje podataka, o pomacima za naknadnu analizu.

c) testna osovina, sa konstrukcijom koja se mora specificirati u specifičnim standardima stroja, ili dogovoriti između isporučitelja / proizvođača i korisnika, vidi ISO 230-1:1996,A.3;

d) učvršćenje u koje se montira senzor pomaka.

Dugovječna točnost mjerne opreme će biti provjerena, npr. pomoću testa struje magnetskog pojačala.

Mjerni instrumenti će biti toplinski stabilizirani prije početka testa

2.4.4 Okolina

Stroj i, ukoliko je bitno, mjerni instrument će biti u testnoj okolini dovoljno dugo (najbolje preko noći) kako bi postigli toplinski stabilno stanje prije testa. Biti će zaštićeni od promjene i vanjskog zračenja, kao što su sunčeve zrake, stropni grijači.

2.4.5 Testiranje osi rotacije

Os rotacije će biti postavljena i potpuno spreman za rad. Testiranje osi rotacije će se izvesti bez opterećenja.

BILJEŠKA Ovo nije vrsta testa za osovinu. Testiranje iste osovine u različitim strojevima može generirati različite rezultate zbog montiranja, toplinskog efekta i vibracija.

2.4.6 Zagrijavanje osi rotacije

Testu će prethoditi odgovarajuća procedura zagrijavanja, specificirana od strane dobavljača i/ili dogovorena između dobavljača/proizvođača i korisnika.

Ako nikakvi drugi uvjeti nisu specificirani, preliminarne radnje će se ograničiti samo na one potrebne za postavljanje mjernih instrumenata za okretne glave, rotirajuće i okretne stolove. Osovina će se testirati nakon što joj se dalo vremena za zagrijati, na pola maksimalne brzine okretanja, min. 10 min.

2.5 Testne metode greške gibanja

2.5.1 Opće

Greška gibanja u osjetljivom smjeru uzrokuje formu „one-for-one“ i greške završne obrade se urezuju u radni komad i stoga je najvažnije za karakterizaciju učinka alatnog stroja. Greške gibanja okomite na osjetljivi smjer, smatraju se da su u neosjetljivom smjeru, pa se ne ocjenjuju. Ali, mogu nastati drugorazredni učinci koji su važni u nekim slučajevima (kao što je tokarenje veoma malih komada).

2.5.2 Testni parametri i specifikacije

Slijedeće bi trebalo biti naslovljeno za svako mjerenje:

- a) radijalna lokacija, osna lokacija, ili lokacija lica, na kojoj se radi mjerenje;
- b) identifikacija svih korištenih elementa, ciljeva i učvršćenja;
- c) lokacija mjernih postavki;
- d) lokacija bilo koje linearne ili okretne pozicije koje su povezane sa testnim uređajem;
- e) kutni smjer osjetljivog smjera, npr. aksijalni, radijalni ili srednji kutovi kao prikladni;
- f) prikaz rezultata mjerenja, npr. vrijednost greške gibanja, polarni dijagram, vremenski ovisan dijagram, dijagram frekvencija;
- g) okretna brzina osovine (nula za statičku grešku gibanja);
- h) vrijeme trajanja u sekundama, ili broj okretaja osovine;
- i) odgovarajuća procedura zagrijavanja, ili uključivanja;
- j) frekvencijski odaziv instrumenata, dan u Hz, ili ciklusima po okretaju, uključujući roll-off karakteristiku bilo kojeg elektroničkog filtra, a u slučaju digitalnih instrumenata, razlučivost pomaka i učestalost uzorkovanja;
- k) strukturna petlja, uključujući poziciju i orijentaciju senzora relativno prema kućištu osovine, iz koje se javlja greška gibanja, specificirani objekti u odnosu na lokaciju na kojoj se nalazi os osovine i referentne koordinatne i elementi koji povezuju te objekte;
- l) vrijeme i datum mjerenja;
- m) tip i status kalibracije svih instrumenata koji su korišteni za testiranje;
- n) drugi radni uvjeti koji su utjecali na mjerenje kao temperatura okoline;

2.5.3 Strukturno gibanje, osovina u mirovanju

2.5.3.1 Opće

Ti testovi su napravljeni da istaknu relativno gibanje između osovine i radnog komada, koje je izazvano od strane samog uređaja i okoline.

2.5.3.2 Procedura testa

Testne postavke su iste kao i za ETVE test opisan u ISO 230-3:-,5.2.

Najprije, mjeriti strukturno gibanje sa uključenim uređajem i pomoćnim sustavima, ali stroj nije u pogonu, to je, pozicija mirovanja u slučaju nužde.

Nakon toga mjeri se strukturno gibanje sa uključenim uređajem i pomoćnim uređajima, kao što je hidraulika, sa uključenim pogonom uređaja, to je uređaj u radnom modu.

2.5.3.3 Analiza rezultata

Vrijednost strukturnog gibanja je pomak od brijega do dola, promatran u relativno kratkom vremenu (npr. 1 s)

2.5.4 Test osovine – rotirajući osjetljivi smjer

2.5.4.1 Opće

Ovi testovi su primjenjivi za strojne operacije kada je osjetljivi smjer rotacijski, npr. provrtanje, glodanje, bušenje i konturno brušenje.

2.5.4.2. Greška radijalnog gibanja

2.5.4.2.1. Testne postavke

Crtež 7 shematski prikazuje testne postavke za mjerenje. U ovim postavkama, precizna testna kugla ili drugi odgovarajući element kao cilindar, montiran je na osovinu stroja. Senzori pomaka su montirani na stol stroja sa ortogonalnom orijentacijom. Kugla je centrirana u osi rotacije da se smanji ekscentričnost. Kutna pozicija osovine se mjeri koristeći uređaj za mjerenje kuta kao što je rotacijski enkoder montiran na osovini. Umjesto korištenja rotacijskog enkodera, kutna pozicija osovine se također može odrediti montiranjem kugle lagano ekscentrično. Ta ekscentričnost generira, po jednom okretaju, za 90 ° fazno pomaknute sinusoidalne signale, koji se preklapaju, jedan preko drugog, na izlazima senzora pomaka. Kutna pozicija se tada može izračunati koristeći takve sinusoidalne signale potrebne za polarni dijagram. Postavke za drugi slučaj su prikazane na crtežu 8.

2.5.4.2.2 Testna procedura

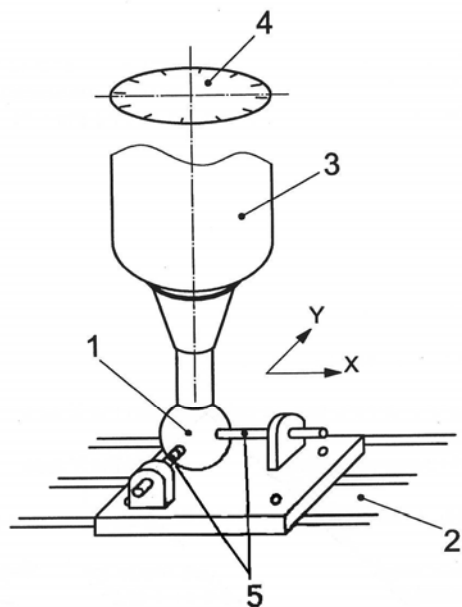
Mjerenje greški radijalnog gibanja obaviti će se na tri stupnja brzine osovine²⁾:

a) Rotacija osovine na 10% max. brzine ili pri minimalnoj brzini i bilježenje očitavanja oba senzora pomicanja kao funkciju kutne pozicije osovine;

b) Rotacija osovine na 50% max. brzine i bilježenje očitavanja oba senzora pomicanja kao funkciju kutne pozicije osovine;

b) Rotacija osovine na 100% max. brzine i bilježenje očitavanja oba senzora pomicanja kao funkciju kutne pozicije osovine.

2) Preporučeno je da korisnik stroja samo promatra izlaz iz sustava za indikaciju grešaka, dok polako mijenja brzinu osovine kroz cijeli raspon brzine. Mogu se uočiti brzine pri kojim nastaju velike greške gibanja zbog strukturne greške gibanja. Gdje takve brzine postoje potrebno ih je izbjegavati pri radu.



Ključ

1 Referentni etalon (testna kugla)

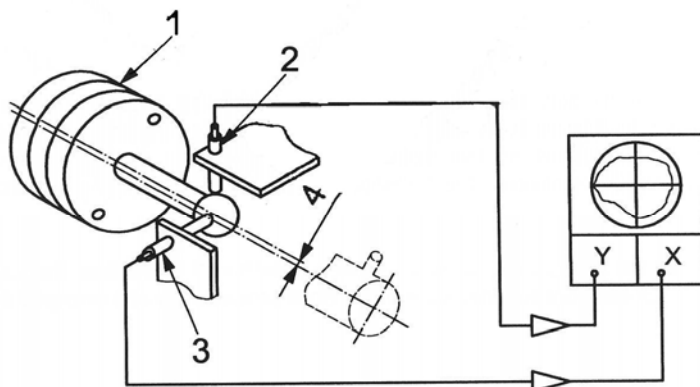
2 Stol

3 Osovina

4 Kutna pozicija mjerne naprave

5 Senzor pomaka

Slika 7 – Shema testnih postavki greške radialnog gibanja sa rotirajućim osjetljivim smjerom korištenjem naprave za mjerenje kutne pozicije i centriranim referentnim artefaktom (kugla) (metoda Vanherck/Peters)



Ključ

1 Zaobljena ploča

2 Vertikalni senzor

3 Horizontalni senzor

4 Odmak testne kugle u smjeru alata

Slika 8 – Testna metoda za grešku radialnog gibanja sa rotirajućim osjetljivim smjerom i kuglom montiranom ekscentrično prema osovini (metoda Tlusty)

2.5.4.2.3 Analiza podataka

Greška radijalnog gibanja je određena bilježenjem radijalnog pomaka osovine (rotora) kao funkciju kutne pozicije osovine u odnosu na stacionarnu referencu mjerenu pomoću dva senzora pomaka smještena okomito jedan uz drugog, te izračunavanjem i prikazivanjem polarnog dijagrama greške gibanja prema sljedećoj formuli:

$$r(\theta) = r_0 + \Delta X(\theta) \cos(\theta) + \Delta Y(\theta) \sin(\theta)$$

gdje

θ je kutna pozicija osovine

$r(\theta)$ greška radijalnog gibanja na kutnoj poziciji θ ;

$\Delta X(\theta)$ izlaz senzora gibanja orijentiranog na os X

$\Delta Y(\theta)$ izlaz senzora gibanja orijentiranog na os Y

r_0 je vrijednost radijusa određena usklađivanjem senzora pomaka i testnog komada

Pri svakoj brzini polarni dijagram greške gibanja osovine će biti napravljen za dovoljan broj okretaja ³⁾. Tipičan dijagram za jednu brzinu osovine je prikazan na slici 4. Za potrebe ovog dijela ISO 230, samo dvije vrijednosti greške gibanja će biti izračunate iz dijagrama greške gibanja. Vrijednost greške asinkronog gibanja će biti maksimalni razmjer širine polarnog dijagrama totalne greške gibanja (prije osrednjavanja), mjereno uzduž radijalne linije kroz središte polarnog dijagrama, kao što je prikazano na slici 4 c) i slici 6. Zatim, polarni dijagram greške sinkronog gibanja će biti izračunat osrednjavanjem polarnog dijagrama totalne greške gibanja za ukupni broj okretaja. Tipični polarni dijagram greške sinkronog gibanja je prikazan kao tamna linija na slici 4 b) i na slici 6. Vrijednost greške sinkronog gibanja je razmjer razlike u radijusu dva koncentrična kruga centrirana u LSC centru taman dovoljno da sadrži polarni dijagram greške sinkronog gibanja. Vrijednost greške radijalnog gibanja će biti specificirano sa aksijalnom lokacijom na kojoj se radi mjerenje. Zabilježiti će se vrijednost sinkronih i asinkronih grešaka gibanja koje se odnose na svaku od tri brzine osovine.

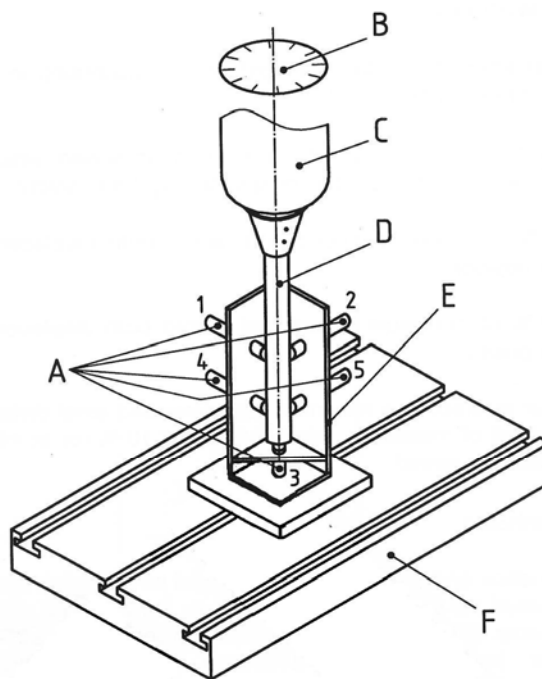
2.5.4.3 Greška kosog gibanja

2.5.4.3.1 Testne postavke

Mjerenje greške kosog gibanja zahtijeva mjerenje greške radijalnog gibanja na dvije prostorno odvojene točke kao što je prikazano na slici 9. Testni primjerak sa dvije kugle razmaknute za neku udaljenost ili cilindrična testna osovina mogu biti pričvršćene na osovinu i centrirane sa osi rotacije osovine. Preporučena minimalna udaljenost između dvije kugle/senzora pomaka za različite osovine su date u tabl. 2.

Dvije metode se razmatraju za mjerenje greške kosog gibanja. Metoda 1 opisuje upotrebu 2 senzora, a metoda 2 opisuje upotrebu 4 senzora za mjerenje nagiba. Oba načina su prihvatljiva.

3) Za osovine minimalno je 20 okr., za rotacione stolove min. su 4 okr. U smjeru kazaljke na satu i 4 u suprotnom smjeru od kazaljke na satu; za rotirajuće glave i okretne stolove min. su 2 okr. U smjeru kazaljke na satu i 2 u suprotnom smjeru od kazaljke na satu.



Ključ

- A senzori (1 do 5)
- B naprava za mjerenje kuta
- C osovina
- D testna osovina
- E Učvršćenje
- F Stol

Normalni parametar vrtnje m	na prednjem ležaju m	Minimalna aksijalna udaljenost između istisnutih senzora mm
	10	25
10	18	32
18	30	40
30	50	50
50	80	63

80	120	80
120	180	100
180	250	125
250		150

Slika 9 – Ispitni sistem sa pet senzora za mjerenje greške gibanja rotirajućeg osjetljivog smjera osovine

Tablica 2 – Preporučena minimalna aksijalna odvojenost između kuglica/utisnutih senzora za mjerenje grešaka nagiba pri gibanju

2.5.4.3.2 Ispitna procedura – Metoda 1

Prvo, montirati ispitnu kuglu ili drugi element i senzore pomicanja prema 5.4.2.1 i napravi mjerenje greške radijalnog gibanja sa tri brzine osovine.

Rotacija osovine na 10% max. brzine⁴⁾ (ili pri minimalnoj brzini ovisno o tome koja je veća) i bilježenje očitavanja oba senzora pomicanja kao funkciju kutne pozicije osovine;

Rotacija osovine na 50% max. brzine i bilježenje očitavanja oba senzora pomicanja kao funkciju kutne pozicije osovine;

Rotacija osovine na 100% max. brzine i bilježenje očitavanja oba senzora pomicanja kao funkciju kutne pozicije osovine.

Zatim, premjesti kuglu ili drugi element na minimalno preporučenu aksijalnu udaljenost (tablica 2) od prethodne pozicije i druga serija mjerenja je napravljena na 10% (ili pri minimalnoj brzini ovisno o tome koja je veća), 50% i 100% maksimalne brzine.

2.5.4.3.3 Analiza podataka – Metoda 1

Sinkrona greška radijalnog gibanja i asinkrona greška radijalnog gibanja za odgovarajuću brzinu osovine na obje aksijalne pozicije odredit će se prema 5.4.2.3. Razlika u mjerenjima sinkrone greške radijalnog gibanja podijeljena sa udaljenostima između njih (vidi tabl.2) definira se kao sinkrona greška kosog gibanja, u radijanima. Razlika u mjerenjima asinkrone greške radijalnog gibanja podijeljena sa dužinom se definira se kao asinkrona greška kosog gibanja, u radijanima.

2.5.4.3.4 Ispitna procedura – Metoda 2

Prvo, montirati testni element i senzore pomicanja prema 5.4.3.1 i napravi mjerenje greške radijalnog gibanja sa tri brzine osovine.

a) Rotacija osovine na 10% max. brzine⁵⁾ (ili pri minimalnoj brzini ovisno o tome koja je veća) i bilježenje očitavanja oba senzora pomicanja kao funkciju kutne pozicije osovine;

b) Rotacija osovine na 50% max. brzine i bilježenje očitavanja oba senzora pomicanja kao funkciju kutne pozicije osovine;

c) Rotacija osovine na 100% max. brzine i bilježenje očitavanja oba senzora pomicanja kao funkciju kutne pozicije osovine.

2.5.4.3.5 Analiza podataka – Metoda 2

Greška sinkronog radijalnog gibanja i greška asinkronog radijalnog gibanja za odgovarajuću brzinu osovine na obje aksijalne pozicije odredit će se prema 5.4.2.3. Razlika između izlaza senzora 1 i 4 i senzora 2 i 5 se koriste kao ΔX i ΔY u jednadžbi radijalne greške date u 5.4.2.3, a r_0 je jednak nuli (senzor br. 3 nije potreban). Sinkrono koso gibanje, u radijanima, je dobiveno dijeljenjem sinkrone greške sa udaljenošću između senzora u testnim postavkama. Polarni dijagram je napravljen i analiziran kao i u 5.4.2.3. Asinkrona greška gibanja, u radijanima, je dobiveno dijeljenjem asinkrone greške sa udaljenošću između senzora u testnim postavkama.

4) Preporučeno je da korisnik stroja samo promatra izlaz iz sustava za indikaciju grešaka, dok polako mijenja brzinu osovine kroz cijeli raspon brzine. Mogu se uočiti brzine pri kojim nastaju velike greške gibanja zbog strukturne greške gibanja. Gdje takve brzine postoje potrebno ih je izbjegavati pri radu.

2.5.4.4 Greška aksijalnog gibanja

2.5.4.4.1 Ispitne postavke

Slika 10 shematski prikazuje testne postavke mjerenje. U ovim postavkama precizna testna kugla je montirana na osovinu stroja. Senzor pomaka je montiran na stol uređaja aksijalno prema testnoj kugli. Kugla je centrirana na osi rotacije da se minimizira ekscentričnost. Kutna pozicija osovine je mjerena koristeći napravu za mjerenje kuta kao što je rotacijski enkoder montiran na osovini.

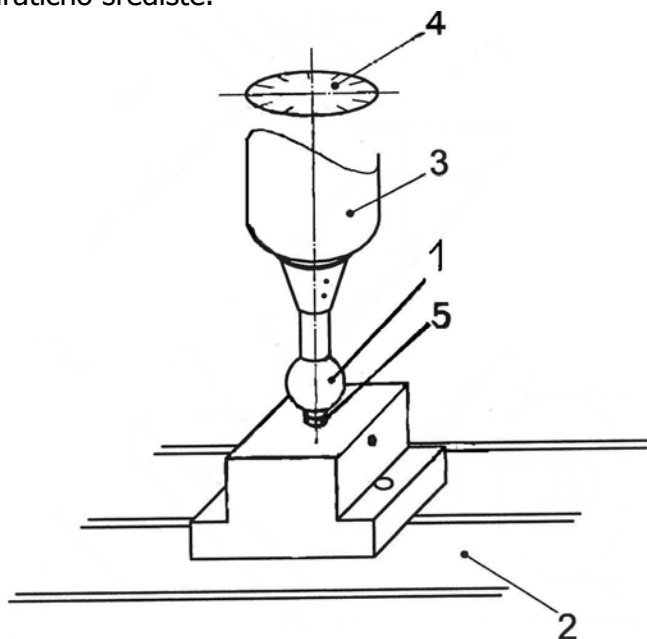
2.5.4.4.2 Ispitn procedura

Postaviti senzor pomaka u aksijalnu poziciju kao što je prikazano na slici 10.

Rotirati osovinu na 10% (ili pri minimalnoj brzini ovisno o tome koja je veća), 50% i 100% preporučene maksimalne brzine⁵⁾ i zabilježiti očitavanja senzora pomaka kao funkciju kutne pozicije osovine.

2.5.4.4.3 Analiza podataka

Analiza polarnog dijagrama greške gibanja za grešku aksijalnog gibanja je također konceptualno identičan onom od greške radijalnog gibanja, jedina je razlika da osnovnu grešku gibanja (ekscentar) nesmiemo analitički maknuti. Greška aksijalnog gibanja može biti prikazana na linearnom dijagramu greške gibanja nasuprot kutnoj orijentaciji osovine. Asinkrona greška aksijalnog gibanja biti će maksimalni opseg pomicanja kroz dovoljan broj okretaja⁵⁾ osovine. Sinkrona greška aksijalnog gibanja će biti područje vrijednosti greške sinkronog gibanja, definirana u odnosu na najmanje kvadratično središte.



Ključ

- 1 Referentni artefakt (testna kugla)
- 2 Stol
- 3 Osovina
- 4 Kutna pozicija mjerne naprave
- 5 Senzor pomaka

Slika 10 – Postavke za mjerenje greške aksijalnog gibanja

5) Za osovine minimalno je 20 okr., za rotacione stolove min. su 4 okr. U smjeru kazaljke na satu i 4 u suprotnom smjeru od kazaljke na satu; za rotirajuće glave i okretne stolove min. su 2 okr. U smjeru kazaljke na satu i 2 u suprotnom smjeru od kazaljke na satu.

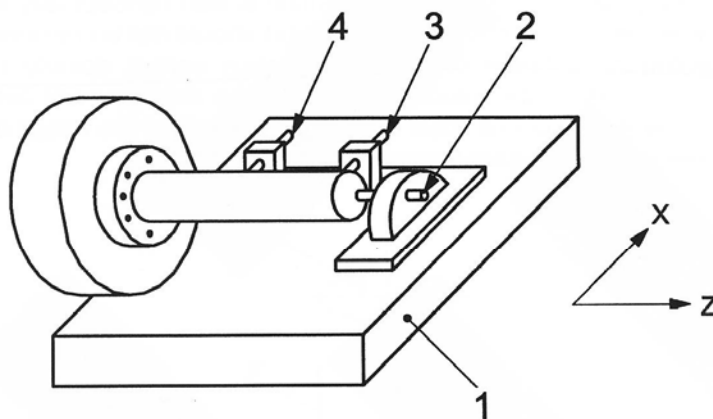
2.5.5 Test osovine – fiksni osjetljivi smjer

2.5.5.1 Općenito

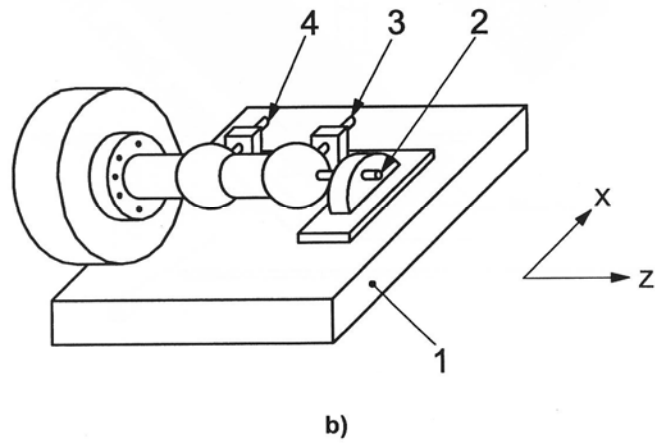
Ovi testovi su primjenljivi za obrade sa odvajanjem čestica sa sa fiksnim osjetljivim smjerom, npr., tokarenje i cilindrično brušenje.

2.5.5.2 Postavke testa

Slika 11 shematski prikazuje testne postavke prikladne za mjerenje greške gibanja osovine za slučaj fiksnog osjetljivog smjera, npr. za radnu osovinu. (U slijedećem testu pretpostavljeno je da je signal, proporcionalan kutnoj orijentaciji osovine, generiran tako da polarni dijagram greške gibanja kao funkcija kuta može biti generiran ili na računalu ili na osciloskopu). Precizna testna kugla, ili drugi prikladan element, je montiran na osovinu uređaja, a senzor pomicanja je montiran na osovinu alata ili na učvršćenje kruto učvršćeno na nosač alata. Kugla ili element mora biti centriran oko osi rotacije kako bi se minimizirala ekscentričnost. Naglašavamo da ekscentar može biti pogrešno shvaćen kao greška osnovnog aksijalnog gibanja.



a)



Ključ

- 1 poprečni klizač
- 2 aksijalni senzor
- 3 radijalni senzor 2
- 4 radijalni senzor 1

Slika 11 – Ispitne postavke za mjerenje greške gibanja fiksnog osjetljivog smjera osovine

2.5.5.3 Greška radijalnog gibanja

2.5.5.3.1 Ispitna procedura

Greška radijalnog gibanja će se mjeriti postavljanjem senzora gibanja u radijalnom smjeru kao što je prikazano na slici 11.

Mjerenje greške radijalnog gibanja biti će napravljeno na tri brzine osovine nakon što je osovini omogućen period zagrijavanja na polovici maksimalnog broja okretaja u vremenu od 10 minuta. Brzina osovine odabrana za ovaj test bit će 10% (ili pri minimalnoj brzini ovisno o tome koja je veća), 50% i 100% preporučene maksimalne brzine⁶⁾. Na svakoj brzini, polarni dijagram greške gibanja osovine će se napraviti za dovoljan broj okretaja⁷⁾.

2.5.5.3.2 Analiza podataka

Na svakoj brzini, polarni dijagram greške gibanja osovine će se napraviti za dovoljan broj okretaja⁸⁾. Tipičan dijagram za jednu brzinu osovine je prikazan na slici 4 a). Mora se istaknuti da iako dijagrami izgledaju jednako za fiksni osjetljivi smjer i rotirajući osjetljivi smjer, oni to nisu. Ti dijagrami predstavljaju mjerenje drugačijih veličina. Za potrebe ovog dijela ISO 230, samo dvije vrijednosti greške gibanja će biti izračunate iz dijagrama greške gibanja. Vrijednost greške asinkronog gibanja bit će maksimalni razmjer širine polarnog dijagrama totalne greške gibanja (prije osrednjavanja) mjereno uzduž radijalne linije kroz središte polarnog dijagrama, kao što je prikazano na slici 6. Zatim, polarni dijagram greške sinkronog gibanja će biti izračunat osrednjavanjem polarnog dijagrama totalne greške gibanja za ukupni broj okretaja. Tipični polarni dijagram greške sinkronog gibanja je prikazan kao tamna linija na slici 4 (b) i 6. Vrijednost greške sinkronog gibanja je razmjer razlike u radijusu 2 koncentrična kruga centrirana u LSC centru taman dovoljnog da sadrži polarni dijagram greške sinkronog gibanja. Vrijednost greške radijalnog gibanja može biti specificirana sa aksijalnom lokacijom na kojoj se radi mjerenje.

2.5.5.4 Greška aksijalnog gibanja

2.5.5.4.1 Ispitna procedura

Greška radijalnog gibanja će se mjeriti postavljanjem senzora gibanja u aksijalnom smjeru, kao što je prikazano na slici 11. Greška aksijalnog gibanja će se mjeriti slijedeći istu proceduru i pri brzinama vrtnje osovine kao i one specificirane za grešku aksijalnog gibanja za rotirajući osjetljivi smjer prema 5.4.4.1.

2.5.5.4.2 Analiza podataka

Greška radijalnog gibanja će se mjeriti postavljanjem senzora gibanja u aksijalnom smjeru, kao što je prikazano na slici 11.

Analiza polarnog dijagrama greške gibanja za grešku aksijalnog gibanja je također konceptualno identičan onom od greške radijalnog gibanja, jedina je razlika da osnovnu grešku gibanja (ekscentar) nasmijemo analitički maknuti. Greška aksijalnog gibanja može biti prikazana na linearnom dijagramu greške gibanja nasuprot kutnoj orijentaciji osovine. Asinkrona greška aksijalnog gibanja biti će maksimalni opseg pomicanja kroz dovoljan broj okretaja⁸⁾ osovine. Sinkrona greška aksijalnog gibanja će biti područje vrijednosti greške sinkronog gibanja, definirana u odnosu na najmanje kvadratično središte.

⁶⁾ Preporučeno je da korisnik stroja samo promatra izlaz iz sustava za indikaciju grešaka, dok polako mijenja brzinu osovine kroz cijeli raspon brzine. Mogu se uočiti brzine pri kojim nastaju velike greške gibanja zbog strukturne greške gibanja. Gdje takve brzine postoje potrebno ih je izbjegavati pri radu.

⁷⁾ Za kuglične i valjkaste ležajeve osovine, veći broj okretaja – do nekoliko stotina – preporučena je za pravilnu ocjenu greške gibanja.

⁸⁾ Za osovine minimalno je 20 okr., za rotacione stolove min. su 4 okr. U smjeru kazaljke na satu i 4 u suprotnom smjeru od kazaljke na satu; za rotirajuće glave i okretne stolove min. su 2 okr. U smjeru kazaljke na satu i 2 u suprotnom smjeru od kazaljke na satu.

2.5.5.5 Greška kosog gibanja

Greška radijalnog gibanja će se mjeriti postavljanjem senzora gibanja u aksijalnom smjeru, kao što je prikazano na slici 11.

2.5.4.4.1 Ispitne postavke

Mjerenje greške kosog gibanja u fiksiranom osjetljivom smjeru zahtijeva mjerenje greške radijalnog gibanja na dvije prostorno odvojene točke kao što je prikazano na slici 11, korištenjem radijalnih senzora 1 i 2. Testni primjerak sa dvije kugle razmaknute za neku udaljenost (vidi tablicu 2) ili cilindrična testna osovina mogu biti pričvršćene na osovinu i centrirane sa osi rotacije osovine kako bi se minimizirala ekscentričnost.

Postoje dvije metode za mjerenje greške kosog gibanja. Metoda 1 opisuje upotrebu 1 senzora pomicanja, a metoda 2 opisuje upotrebu 2 senzora za mjerenje nagiba. Oba načina su prihvatljiva.

2.5.4.4.2 Ispitna procedura – Metoda 1

Montirati testnu kuglu ili testnu osovinu i senzor pomicanja prema 5.5.2. i napravi mjerenje greške radijalnog gibanja na tri brzine osovine.

- a) Rotiraj osovinu dovoljan broj okretaja⁴⁾ na 10% max. brzine (ili pri minimalnoj brzini ovisno o tome koja je veća) i bilježi očitavanja oba senzora pomicanja kao funkciju kutne pozicije osovine;
- b) Rotacija osovine na 50% max. brzine i bilježenje očitavanja oba senzora pomicanja kao funkciju kutne pozicije osovine;
- c) Rotacija osovine na 100% max. brzine i bilježenje očitavanja oba senzora pomicanja kao funkciju kutne pozicije osovine.

Zatim, premjesti kuglu ili testnu osovinu i senzor na udaljenost od 50 do 100 mm dalje od prethodne lokacije i napravi drugu seriju mjerenja.

2.5.4.5.3 Analiza podataka – Metoda 1

Sinkrona greška radijalnog gibanja i asinkrona greška radijalnog gibanja za odgovarajuću brzinu osovine na obje aksijalne pozicije odredit će se prema 5.5.3.2. Razlika u mjerenjima sinkrone greške radijalnog gibanja podijeljena sa udaljenostima između njih definira se kao sinkrona greška kosog gibanja, u radijanima. Razlika u mjerenjima asinkrone greške radijalnog gibanja podijeljena sa dužinom se definira se kao asinkrona greška kosog gibanja, u radijanima.

2.5.4.5.4 Ispitna procedura – Metoda 2

Analiza dolje pretpostavlja da se dva senzora gibanja stavljaju iznad ekvatora kugli ili duž testne osovine, na udaljenosti L_d jedan od drugog. Dva senzora pomicanja mogu biti udešena tako da je njihova osjetljivost (izlazna voltaža/pomak) ista, a njihovi izlazi oduzeti jedan od drugog prije unosa u analizator osovine, ili se njihov dobitak kalibrira, a oduzimanje obavljeno pomoću softvera.

Osovina će izvesti dovoljan broj okretaja¹⁰⁾ za tri odabrane brzine gibanja. Kao i kod 5.5.4.2, a razlika između 2 očitavanja (senzor 1 i senzor 2) će se iscrtati na polarnom dijagramu.

2.5.5.5.5 Analiza podataka – Metoda 2

Vrijednost greške asinkronog kosog gibanja će biti asinkrona komponenta polarnog dijagrama totalne greške gibanja dobivena iz razlike između dva očitavanja senzora, mjerene uzduž radijalne linije kroz središte polarnog dijagrama i podijeljena sa udaljenošću L_d između dva senzora. To je:

$$\beta(\theta) = (r_2(\theta) + r_1(\theta)) / L_d$$

gdje

$\beta(\theta)$ je greška kosog gibanja, u radijanima;

$r_2(\theta)$ greška radijalnog gibanja na mjestu senzora 2;

$r_1(\theta)$ greška radijalnog gibanja na mjestu senzora 1;

L_d udaljenost centara dva senzora pomaka

θ kutna orijentacija osovine (kut na polarnom dijagramu)

Sinkrona greška kosog gibanja je dobivena dijeljenjem razlike između dvije vrijednosti greške sinkronog gibanja, za dvije odgovarajuće pozicije, sa udaljenošću između dva senzora.

Dodatak A

(informativno)

Diskusija o generalnom konceptu

A.1 Predstavljanje

Ovaj anex raspravlja o glavnim konceptima povezanim sa specificiranjem i mjerenjem kvalitete osi rotacije koje se nalaze u alatnim strojevima. Baziran je na CIRP unificirani dokument o osima rotacije

U cilju jasnoće, ovaj anex će prikazati specifične primjere u prezentiranju koncepta, kao što je osovina blanjalice. Ali, potrebno je istaknuti da koncepti o kojima se diskutira, mogu biti primijenjeni na sve osi okretanja koje se nalaze u alatnim strojevima, ili komponentama za mjerenje – rotirajući stol, iglični ležaj, itd.

A.2 Idealna os rotacije

A.2.1 Općenito

Korisno je početi uzevši u obzir zahtjeve koje mora ispuniti idealna os rotacije. Dok se to može činiti dovoljno jasno, da se može pokriti jednostavnom fazom kao što je: „sposobna za čistu rotaciju radnog komada oko linije fiksirane u prostoru“, nekoliko važnih točaka je potrebno naznačiti, koje prikazuju tu frazu kao neprikladnu.

A.2.2 Relativno gibanje

Razmotrimo tokarilicu montiranu na brodu koji se njiše na oceanu. Evidentno je da je os osovine izložena velikom gibanju „u prostoru“, bez utjecaja na točnost radnog komada. Važno je jedino relativno kretanje, između radnog komada i reznog alata. To uključuje samo strukturnu petlju i izraz koji će se odnositi na mehaničke komponente, koje održavaju relativnu poziciju između radnog komada i alata (stezna glava, osovina, ležajevi osovine, držač osovine, okvir, vodilice, držač alata u predstavljenom primjeru)

A.2.3 Osjetljiv smjer

Pretpostavimo da je napravljena obrada ravnog lica na tokarilici. Ukoliko nesavršenost ležajeva osovine uzrokuje mali aksijalni pomak radnog komada, relativno prema alatu, u točki reza, jedna po jedna greška će se urezivati u radni komad i iz toga proizlazi aksijalni pomak u osjetljivom smjeru. Za usporedbu, mali

pomaci koji su tangenta na prednju površinu, uzrokuju grešku obrade i otud su ti pomaci u neosjetljivom smjeru. Slika A.1 prikazuje nekoliko primjera. Općenito, osjetljivi smjer je paralelan sa linijom koja je okomita na stvorenu površinu rotacije i kroz točku obrade. Svaka linija okomita na osjetljivi smjer je neosjetljivi smjer.

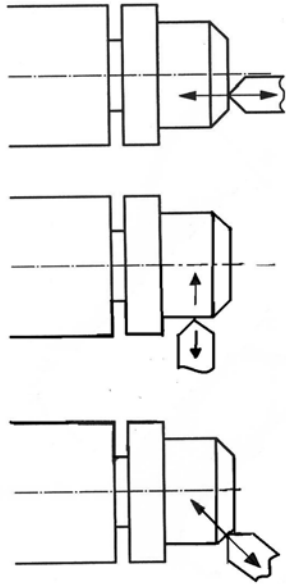
A.2.4 Rotirajući osjetljivi smjer

U suprotnosti sa strojem kao što je tokarilica, postoji drugi osnovni tip uređaja u kojem je radni komad fiksni, a rezni alat rotira, kao što je horizontalna bušilica. Budući da je osjetljivi smjer uvijek paralelan sa linijom kroz točku obrade, osjetljivi smjer rotira sa alatom (slika A.2). Kao što će biti raspravljano u A.11 i A.12, različite testne metode se koriste za osi rotacije, ovisno da li je osjetljivi smjer uređaja fiksni ili rotirajući u odnosu na kućište uređaja.

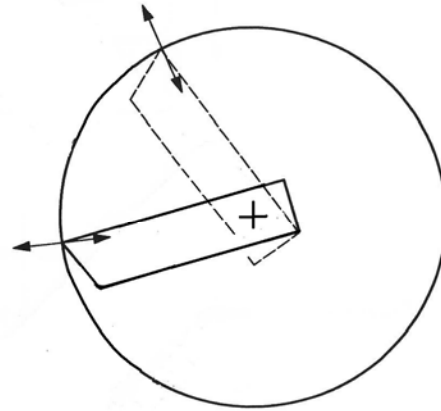
A.2.5 Senzori pomicanja nasuprot alata

Gore navedeni primjeri se odnose na rezne alate. Izraz „alat“ se mora interpretirati široko, da uključi takve stvari kao što su brusni kotači. Stoviše, svi gore navedeni koncepti primjenjuju se, sa jednakom ispravnošću, na mjerne uređaje sa senzorom pomaka koji zamjenjuje rezni alat. Bazirano na gornjoj diskusiji, moguće je dati bolje preciznu izjavu o zahtjevima za idealnu os rotacije u alatnim strojevima ili mjernim uređajima.

„Idealna os rotacije je sposobna okretati radni komad oko linije koja se ne giba u osjetljivom smjeru u odnosu na alat (ili suprotno za slučaj fiksnog radnog komada i rotirajućeg alata)“.



Slika 12 -A.1 – Prikaz osjetljivog smjera u obradi lica, tokarenju i zakošivanju



Slika 13 - A.2 – Prikaz rotirajućeg osjetljivog smjera na dva mjesta u vremenu u rupi jig- bušenja

Striktno govoreći, gornja izjava je manjkava jer ne ograničava relativno gibanje u neosjetljivom smjeru, budući da će bilo koje gibanje u tom smjeru izazvati neku grešku kada se radi o zakrivljenoj površini, kao što je cilindar na slici A.3. Ali, može se dokazati da praktična posljedica zbog nemjerenja prave osi rotacije u neosjetljivom smjeru, donosi kao posljedicu zanemarivu grešku mjerenja, a za uzvrat daje znatno smanjenje napora. Formula koja slijedi je korisna u ocjeni te greške.

E_N = gibanje u neosjetljivom smjeru

E_S = gibanje u osjetljivom smjeru zbog E_N

R = radijus komada

tada

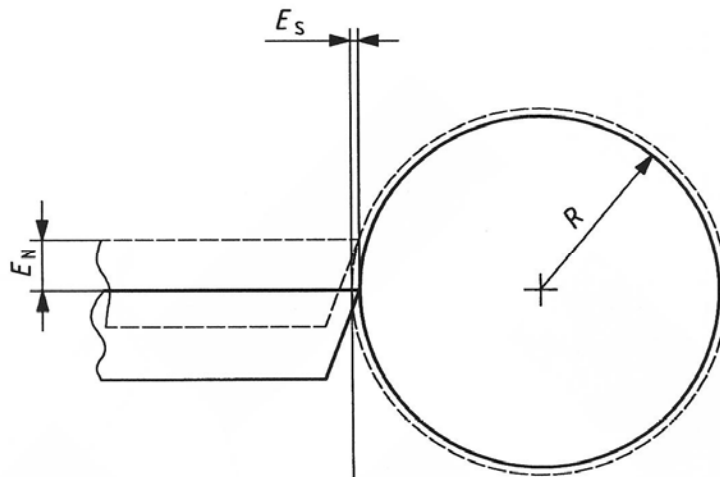
$$E_s = \frac{(E_N)^2}{2R} \quad (\text{ako je } E_N \text{ malen u usporedbi sa } R) \quad (\text{A.1})$$

Npr., neka je $E_N = 0,02 \text{ mm}$ i $R = 10 \text{ mm}$

tada

$$E_s = \frac{(0,02)^2}{2 \times 10} = 2 \times 10^{-5} = 0,02 \mu m$$

Za radijus od 10 mm, greška gibanja od 20 mikrometara, u neosjetljivom smjeru, uzrokuje grešku od samo 0,02 mikrometra (20 nm) u osjetljivom smjeru. U osjetljivom smjeru, tj. to je drugorazredna greška. Na bazi toga ignoriranje gibanja u neosjetljivom smjeru je opravdano, ako je razumno za pretpostaviti da je to otprilike isto kao i gibanje u osjetljivom smjeru iako je greška gibanja mala u odnosu na radijus.



Slika 14 - A.3- Drugorazredna greška zbog relativnog gibanja u neosjetljivom smjeru uzduž zaobljene površine

A.3 Nesavršena os rotacije – greška gibanja

Za pravu os rotacije, generalni izraz „greška gibanja“, će se koristiti za opisivanje relativnog pomaka u osjetljivom smjeru između alata i radnog komada. Fizički uzroci greške gibanja mogu biti predstavljeni kao greška gibanja ležajeva, zbog faktora kao što su nezaobljene komponente ležajeva, strukturne greške gibanja, zbog konačne mase, neotpornosti i prigušenja strukturne petlje u spoju sa unutrašnjim ili vanjskim izvorom uzbude. Podjela testnih podataka greške gibanja u te dvije kategorije, nije uvijek moguće, iako je bilježenje podataka na sinkroniziranom polarnom dijagramu povoljno u tom pogledu, što će biti raspravljano kasnije u A.7.5.

A.4 Greške strukturnog gibanja

Izraz „strukturna greška gibanja“ se koristi radije nego vibracije, kako bi se naglasila veza strukturne petlje i relativnog gibanja. Bilo bi netočno, npr., mjeriti grešku strukturnog gibanja pričvršćivanjem acelerometra na držač alata tokarilice i integrirati izraz dva puta, budući da bi to donijelo apsolutno gibanje. Za krute strukture petlje, cijela petlja bi se mogla virtualno podvrći istom apsolutnom vibracijskom kretanju, koje bi rezultiralo neznatnom greškom strukturnog gibanja.

Budući da je samo relativno gibanje važno, strukturna petlja je jednako važna za funkcionalnu upotrebu osi rotacije kao što su C-okvir i fiksna čeljust važna za mjerenje. Pokušaj za uključivanje strukturne greške gibanja, zbog preglasnih valjajućih elemenata ležajeva, a isključiti one zbog pogonskih zupčanika ili motora, ili uključiti rezonancu osovine ali ne i nosač alata čini se neosnovanim i nerealističnim. Pristup uzet u ovom dijelu ISO 230 je da se uključe greške strukturnog gibanja iz svih izvora kao vrijedne teme za diskusiju, ali se ostavlja na odabir korisniku izbor strukturne petlje koja najbolje odgovara njezinom/njegovom cilju. Kako slijedi ovaj dio ISO-a 230 može se primijeniti za testiranje osovine kao „samostojeće“ jedinice na površini ploče ili kao integrirani dio cijelog stroja. Ne bi smjelo biti nikakve nejasnoće, u vezi strukturne petlje, povezane sa mjerenjem greške gibanja ili specifikacije.

A.5 Toplinski tok

Dodatni uzrok relativnog kretanja između alata i radnog komada je promjena temperature distribucije unutar strukturne petlje. Relativno kretanje u osjetljivom smjeru, zbog popratne toplinske ekspanzije, ili kontrakcije, naziva se termalni tok. Toplinski tok se tretira odvojeno od greške gibanja jer se obično pojavljuje na sporijoj vremenskoj skali od greške gibanja, dozvoljavajući razdvajanje ta dva mjerenja. Dodatni savjetodavni materijal o toplinskom toku može se pronaći u ISO 230-3.

A.6 Greške geometrijskog gibanja

A.6.1 Općenito

Svrha ovog paragrafa je da razvije geometrijske relacije koje će dozvoliti predviđanje greške gibanja za bilo koji oblik i veličinu radnog komada na osnovu mjerenja nekoliko osnovnih grešaka gibanja pretpostavljajući da se radni komad može tretirati kao čvrsto tijelo i da radni komad rotira.

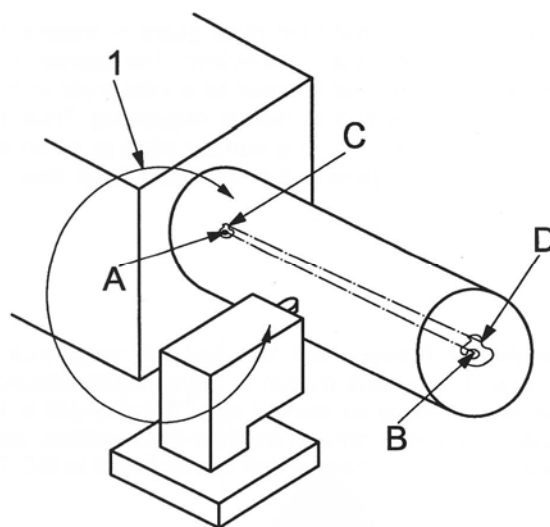
Prikladno je baratati sa relativnim gibanjem alata i radnog komada u smislu relativnog gibanja dva dijela linije kao što je prikazano na slici A.4. Jedan od njih, os rotacije, je ugrađen u radni komad i kreće se sa njim, drugi je pričvršćen na prosječnoj poziciji osi rotacije u odnosu na alat tako da se obje podudaraju kod idealne osi rotacije i njih se naziva prosječne linije osi.

Općenito, radni komad ima 6 stupnjeva slobode, koji se sastoje od 3 linearna gibanja i tri kutna gibanja, kao što je pojedinačno prikazano na slici A.5 u datom trenutnom vremenu t . Od njih, kutno gibanje C oko linije prosječne osi je naznačena funkcija osi rotacije. Koja od preostalih pet stupnjeva slobode gibanja pridonosi značajno greški gibanja, ovisi o osjetljivom smjeru i aksijalnom i radijalnom položaju točke obrade. Za zahvat tokarilice, prikazano na slici A.1, može se zaključiti da osjetljivi smjer uvijek leži u ravnini klizača u ravnini putanje klizača.

BILJEŠKA Ukoliko se, npr., rotirajući alat približava koristeći gibanje u smjeru osi Y, osjetljivi smjer će ležati Y-Z ravnini.

Pregledom drugih alatnih strojeva i mjernih uređaja gdje radni komad rotira pokazano je da je doslovno u svim slučajevima osjetljivi smjer ograničen na jednu ravninu. Nazvavši je prikladno ravnina $X'-Z'$, a os rotacije C , slijedi da su gibanja EYC (\dot{t}) i EAC (\dot{t}) uvijek u neosjetljivom smjeru i mogu se zanemariti. Drugim riječima, jedina gibanja koja nas zanimaju su gibanja EXC (\dot{t}), EZC (\dot{t}) i EBC (\dot{t}) koja se pojavljuju u $X'-Z'$ projekciji ravnine. Koristit će se izrazi dati u A.6.2 i A.6.4⁹⁾.

⁹⁾ Za tokarilicu, koordinatni sistem prikazan na slici A.5 je u skladu sa ISO 841. Prema ISO 841 „pozitivni smjer gibanja komponente je taj koji izaziva povećanje pozitivne dimenzije radnog komada (vidi A.5 b)). Na shematskom nacrtu stroja, pisano slovo se koristi kada se radi o gibanju alata. Kada se radi o gibanju radnog komada, štampano slovo se koristi i pozitvni smjer tog gibanja je suprotan gibanju za koje se koriste štampana slova“. ISO 841 predstavlja rotacijska gibanja oko X' Y' i Z' osi kao $A'B'$ i C' . Ali, u tom dokumentu, kako bi pojednostavili očitavanja, ta gibanja su prikazana bez apostrofa (').



Ključ

1 strukturna petlja

AB prosječna linija osi

CD os rotacije u vremenu t

Slika 15 -A.4 – Primjer osi rotacije: AB fiksiran u odnosu na alat, CD smješten u radnom komadu

A.6.2 Čista greška radijalnog gibanja

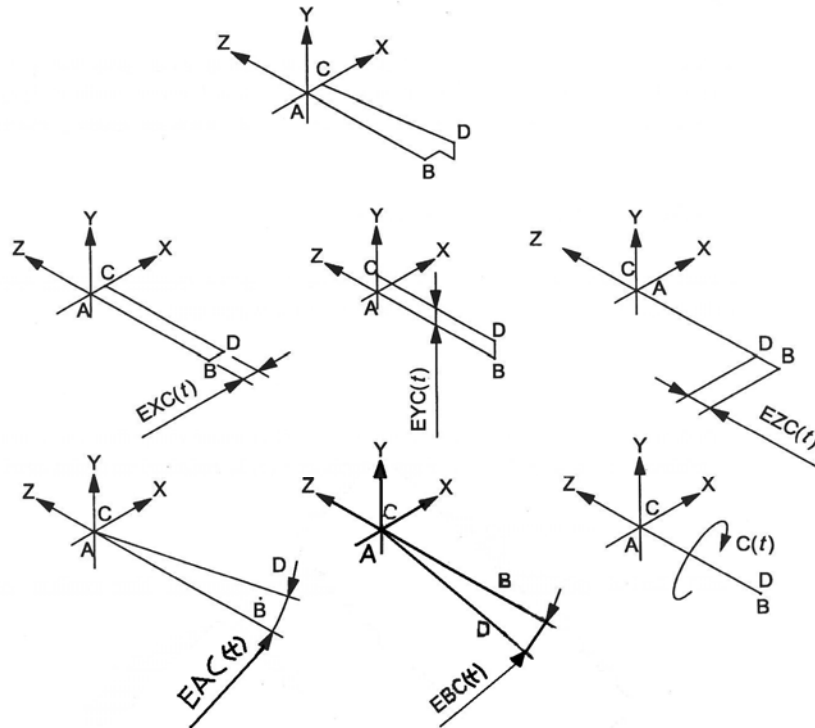
Gibanje EXC (\dot{t}) na slici A.5 a), na kojoj os rotacije ostaje paralelna sa prosječnom linijom osi i kreće se okomito na nju u osjetljivom smjeru.

A.6.3 Greška aksijalnog gibanja

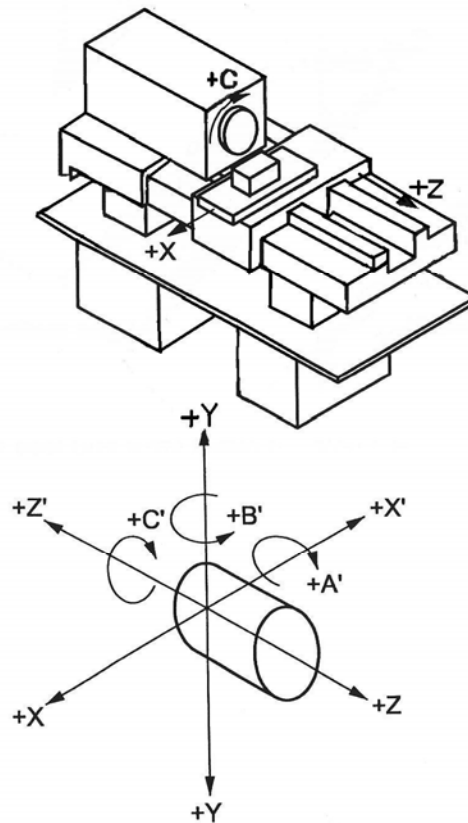
Gibanje EZC (\hat{t}) na slici A.5 a), na kojoj os rotacije ostaje koaksijalna sa prosječnom linijom osi i kreće se aksijalno u odnosu na nju.

A.6.4 Greška kosog gibanja

Gibanje EBC (\hat{t}) na slici A.5 a), na kojoj se os rotacije pomiče kutno u odnosu na prosječnu liniju osi i u ravnini osi i čiste greške radijalnog gibanja.



a) Shematski dijagram generalnog relativnog gibanja i šest osnovnih stupnjeva slobode između prosječne linije osi i osi rotacije u vremenu t



b) Koordinatni sistem standarda ISO 841
Slika 16 -A.5 – Oznaka greške gibanja osi rotacije za tokarilicu

A.6.5 Greška radijalnog gibanja

Općenito, greška kosog gibanja i čista greška radijalnog gibanja pojavljuju se istovremeno i suma na bilo kojoj aksijalnoj poziciji odnosi se kao greška aksijalnog gibanja. Poznavanje greške radijalnog gibanja, $EX_0C(t)$ na jednoj osnoj poziciji i greške kosog gibanja $EBC(t)$ omogućava predviđanje greške radijalnog gibanja $r(t)$ na drugoj aksijalnoj poziciji kao što je prikazano na slici A.6 a).

$$EXC(t) = EX_0C(t) + L \times EBC(t) \text{ (uz pretpostavku } EXC(t) \ll L \text{)}$$

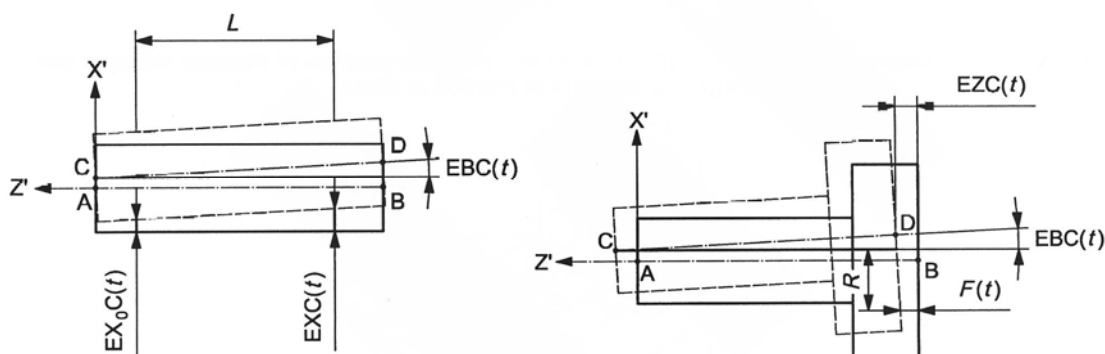
Gdje je L udaljenost između dvije aksijalne lokacije. Budući da greška radijalnog gibanja varira sa aksijalnom pozicijom, potrebno je specificirati aksijalnu lokaciju mjerenja greške radijalnog gibanja.

A.6.6 Gibanje lica

Drugi specijalni izraz je gibanje lica, koji označava grešku gibanja u aksijalnom smjeru na specificiranoj udaljenosti R od prosječne linije osi, kao što je prikazano na slici A.6 b). Gibanje lica $F(t)$ je povezano sa greškom kosog i aksijalnog gibanja

$$F(t) = EZC(t) + R \times EBC(t) \text{ (uz pretpostavku } F(t) \ll R \text{)}$$

Budući da se gibanje lica mijenja sa radijalnom pozicijom potrebno je specificirati radijus mjerenja gibanja lica.



a) Varijacija greške radijalnog gibanja
radijusom

b) varijacija gibanja lica sa

sa aksijalnom udaljenošću

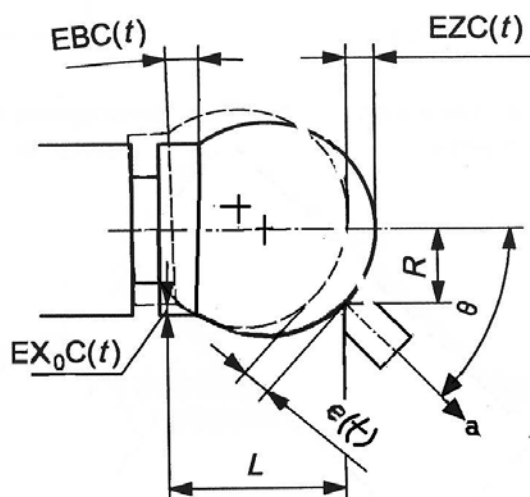
Slika 17 - A.6 – Geometrija radijalne greške i gibanja lica

A.6.7 Greška gibanja – generalni slučaj

Najopćenitiji slučaj greške gibanja uključuje proizvoljan kut θ osjetljivog smjera u odnosu na prosječnu liniju osi kao što je za sfernu površinu pokazano na slici A.7. Greška gibanja ovisi o aksijalnoj i radijalnoj lokaciji, koja mora biti specificirana zajedno sa θ . Jednadžba za grešku gibanja $e(t)$ u vidu aksijalnog, radijalnog i kutnog gibanja je:

$$E(t) = EXC(t) \sin \theta + F(t) \cos \theta$$

$$EX_0C(t) \sin \theta + EZC(t) \cos \theta + EBC(t) (L \sin \theta - R \cos \theta) \quad (A.4)$$



^a osjetljivi smjer

Slika 18 - A.7 – Općeniti slučaj greške gibanja

Vidljivo je iz jednadžbe (A.2), (A.3) i (A.4) da se greška gibanja u globalu, ili bilo koji drugi specijalni slučaj, može dobiti poznavanjem greške aksijalnog gibanja $EZC(t)$, greška kosog gibanja $EBC(t)$ i greške radijalnog gibanja $EX^0C(t)$ na poznatoj aksijalnoj poziciji.

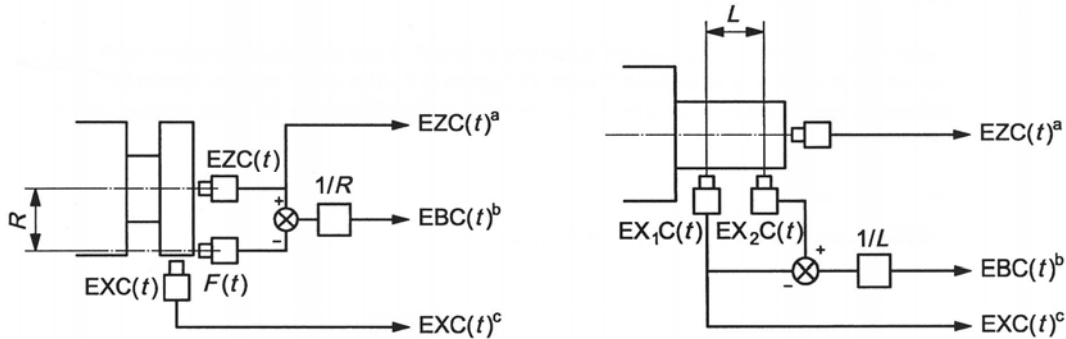
Slika A.8 prikazuje shematski dijagram dvije testne postavke koje se mogu koristiti za mjerenje potrebnih grešaka gibanja. U oba slučaj greške radijalnog i aksijalnog gibanja se mjere direktno koristeći nekontaktne senzore pomaka. Na slici A.8 a), greška kosog gibanja je izvod iz gibanja lica pomoću jednadžbe (A.3),

$$EBC(t) = (1/R) (EZC(t) - F(t)) \quad (A.5)$$

Na slici A.8 b), drugo mjerenje greške radijalnog gibanja se koristi kako bi se dobila greška kosog gibanja (A.2),

$$EBC(t) = (1/L) (EX_2C(t) - EX_1C(t)) \quad (A.6)$$

Potrebno je naznačiti da se čista greška radijalnog gibanja $EXC(\dot{t})$ ne pojavljuje ni u jednoj od gornjih jednadžbi. Korisna je kao pojam u razumijevanju greške geometrijskog gibanja, ali nije faktor koji je potrebno mjeriti za određivanje ponašanja osi rotacije.



a) Testne postavke za mjerenje greške greške radijalnog, lica i aksijalnog gibanja gibanja

b) Testne postavke za mjerenje dva radijalna i aksijalnog gibanja

- ^a Aksijalno.
- ^b Koso.
- ^c Radijalno.

Slika 19 - A.8 – Shematske postavke testa za radijalno, aksijalno i koso gibanje sa fiksnim osjetljivim smjerom

A.7 Polarni dijagram grešaka gibanja

A.7.1 Opće

Veoma korisna forma prikaza mjerenja greške gibanja osi rotacije je polarni dijagram greške gibanja nasuprot kutu rotacije osi $C(\dot{t})$ (vidi sliku A.5 a)). Slijedeće prednosti te metode će biti popisane i naizmjenice diskutirane:

- a) pretpostavka zaobljenosti komada i potencijal završne obrade površine alatnog stroja;
- b) dijagnostika greške gibanja ležajeva i greške strukturnog gibanja;
- c) smanjenje potrebne točnosti centriranja glavne testne kugle
- d) procjena vrijednosti greške gibanja

A.7.2 Specifični primjer – Polarni dijagram greške radijalnog gibanja

Specifični primjer polarnog dijagrama greške gibanja za fiksni osjetljivi smjer koristit će se kao podloga za diskusiju. Koristeći grešku radijalnog gibanja za ilustraciju, Slika A.9 a) prikazuje postavke testa koji uključuje glavnu testnu kuglu (pretpostavka da je idealno zaobljena i idealno koncentrična sa osi rotacije) sa senzorom pomaka postavljenim da mjeri u osjetljivom smjeru¹⁰). Slika A.9 b) prikazuje povećani prikaz pretpostavljene putanje osi rotacije u X' Y' ravnini relativno prema senzoru pomaka. Pretpostavljena putanja sastoji se od ponavljajućeg uzorka brojke 8, koji je obilježen sa kutom rotacije u različitim točkama. Slika A.9 c) prikazuje rektlinearni dijagram greške radijalnog gibanja, mjereno senzorima pomaka nasuprot kuta rotacije kao rezultat uzorka brojke 8, čije je gibanje kugle od pomaka senzora pozitivno (za nominalnu konvenciju, vidi ISO 841). Slika A.9 d) prikazuje iste podatke kao i slika A.9 c) u obliku polarnog dijagrama greške radijalnog gibanja, u odnosu na konstantni proizvoljni radijus. Dakle, uzorak u obliku brojke 8 rezultira polarnim dijagramom skošene eliptične greške radijalnog gibanja naravno, nije potrebno imati uzorak u obliku brojke 8 da bi se napravila elipsa, budući da bi se mogle pojaviti ostala gibanja u neosjetljivom smjeru, bez mijenjanja greške radijalnog gibanja.

A.7.3 Greška prosječnog radijalnog gibanja i djelomična zaobljenost

Ukoliko se senzor pomicanja na slici A.9 a) zamijeni sa idealnim reznim alatom (sposobnim za rezanje sa točnom podudarnošću sa svojom pozicijom, bez deformacije, habanja, itd.), jasno je da bi gibanje u obliku brojke 8 rezultiralo nezaobljenim komadom. Budući da na radijus komada utječe jedino gibanje osi u osjetljivom smjeru, iz toga slijedi da pozitivna greška radijalnog gibanja (od nosača alata) dovest će od većeg radijusa komada i obrnuto. Ukoliko se komad izvadi i stavi u savršeno točan uređaj za mjerenje zaobljenosti, dijagram zaobljenosti biti će identičan onome na slici A.9 d), kao što je prikazano na slici A.10. Odstupanje od idealne zaobljenosti dvaju dijagrama je identično i zato polarni dijagram greške radijalnog gibanja osi rotacije alatnog stroja predviđa najbolju zaobljenost komada koju je stroj u stanju proizvesti pod idealnim uvjetima obrade. Drugi faktori, kao neidealna obrada (nakupine ruba, istrošenost alata, promjenljiv otklon alata, itd.), odstupanje od oblika zbog zamijene alata, deformacija pričvrstnog uređaja, termalna deformacija i oslobađanje rezidualnih naprezanja, mogu rezultirati da se te mogućnosti ne realiziraju.

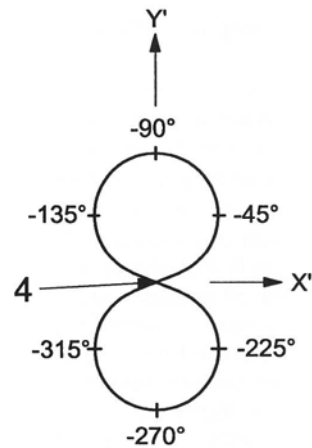
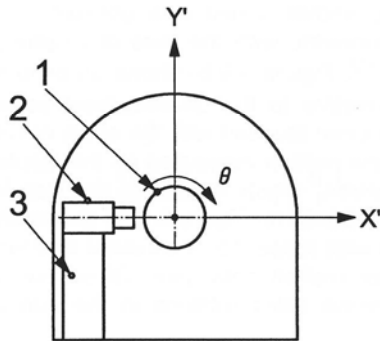
Ukoliko se gore spomenuti komad ostavi na mjestu nakon obrade i senzor pokreta se postavi na držač alata, tada pod dosadašnjom pretpostavkom idealne obrade i ponavljajućom greškom radijalnog gibanja, radijalno kolebanje površine komada je jednako nuli. Greška radijalnog gibanja i greška zaobljenosti komada se poništavaju zbog njihove jednake magnitude i suprotnih predznaka. To je jedan primjer razlike između greške radijalnog gibanja kolebanja (vidi A.10).

Gornji primjer je idealiziran u tome, da se pretpostavilo da je greška gibanja osi rotacije potpuno ponavljajuća od okretaja do okretaja. Slika A.11 a) prikazuje tipični slučaj greške gibanja, koji je neponavljajući. Slika A.11 a) je poznata kao polarni dijagrama totalne greške gibanja. Slika A.11 b) prikazuje polarni dijagram greške sinkronog gibanja koji je dobiven iz slike A.11 a), osrednjavanjem greške radijalnog gibanja na svakoj kutnoj poziciji, za svaki zabilježeni broj okretaja. Slika A.11 c)

prikazuje polarni dijagram greške asinkronog gibanja koja se sastoji od razlike između polarnih dijagrama greške totalnog i sinkronog gibanja.

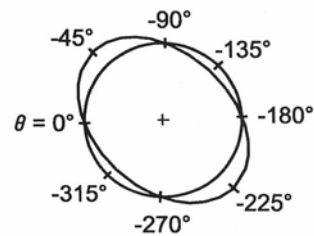
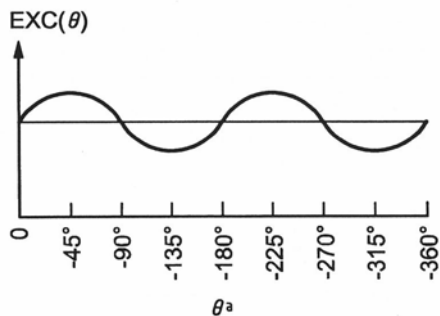
Može se dokazati da je polarni dijagram greške sinkronog gibanja indikacija greške oblika (kao što je zaobljenost za grešku radijalnog gibanja). To je točno za dio da je oblik polarnog dijagrama totalne greške gibanja za svaki pojedini okretaj sličan obliku polarnog dijagrama greške sinkronog gibanja.

¹⁰⁾ Važno je zabilježiti da je za tokarilicu normalna rotacija osovine negativna u smjeru θ .



a) Shematski prikaz testa greške pretpostavljene radijalnog gibanja za prednji pogled tokarilice

b) Povećani prednji pogled putanje osi rotacije u X'-Y' ravnini



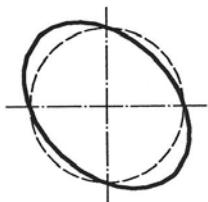
c) Rektlinearni dijagram greške radijalnog gibanja (X' komponenta u b) nasuprot kutu rotacije)

b) Polarni dijagram greške radijalnog gibanja (pol. Dij od c))

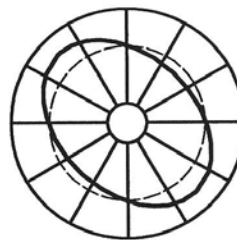
Ključ

- 1 glavna testna kugla
- 2 senzor pomaka
- 2 nosač alata
- 4 referentne osi X,Z
- ^a kut rotacije

Slika 20 - A.9 – Hipotetički primjer mjerenja greške radijalnog gibanja i iscrtavanja

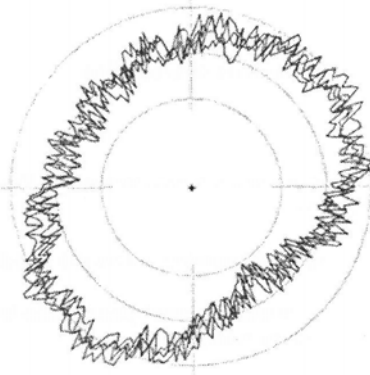


a) Polarni dijagram greške radijalnog gibanja

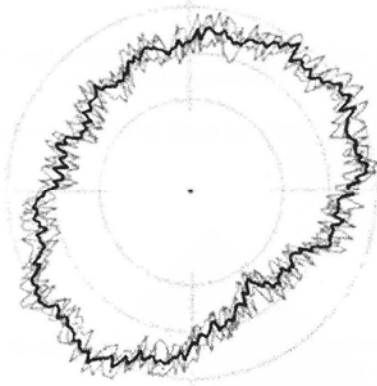


b) Profil zaobljenosti dijela

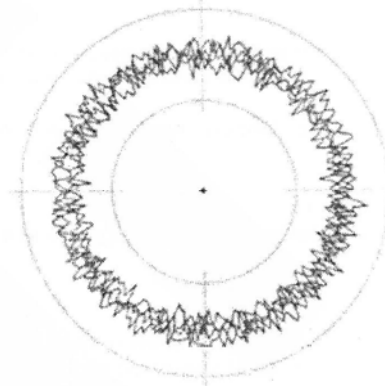
Slika 21 - A.10 – Odnos greške radijalnog gibanja prema zaobljenosti komada, npr kod slike A.9



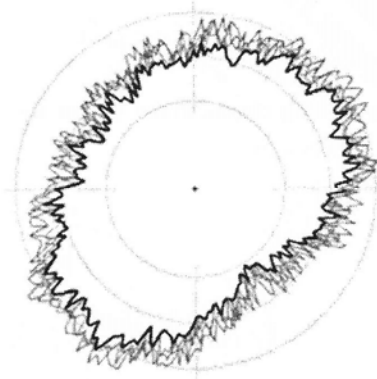
a) Greška totalnog gibanja



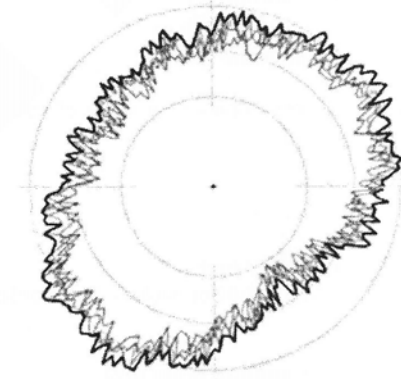
b) Greška sinkronog gibanja



c) Greška asinkronog gibanja



d) Greška unutarnjeg gibanja



c) Greška vanjskog gibanja

Slika 22 - A.11 – Polarni dijagrama greške totalnog, sinkronog, asinkronog, unutrašnjeg i vanjskog gibanja

A.7.4 Asinkrona greška gibanja i površinska hrapavost

Može se pokazati da se polarni dijagram greške asinkronog gibanja može upotrijebiti za predviđanje površinske hrapavosti dobivene pod idealnim uvjetima obrade . Podsjećajući da se površinska hrapavost obično mjeri poprečno na bazu (tj. paralelno sa osi cilindra ili radijalno na ravnu plosnato lice), iz čega slijedi da mjerenje odgovara križanju niza uzastopnih okretaja na jednom konkretnom kutu na polarnom dijagramu greške totalnog gibanja. Kada bi greška asinkronog gibanja bila jednaka nuli, jedina prisutna nepravilnost bi bilo valovito udubljenje povezano sa radijusom alata, kao što je prikazano na slici A.12 a), koja se naziva „teoretska završna obrada“. Visina od brijega do dola teoretske završne obrade povezana je sa radijusom alata r_ϵ i radnim pomakom po okretaju je s :

$$Rt = \frac{s^2}{8r_\epsilon} \quad (\text{ako je } S \text{ malo u odnosu na } r_\epsilon)$$

Vrijednost Rt može lagano biti napravljena prilično mala, npr. ako je $s=0,02$ mm/okr i $r_\epsilon=5$ mm, tada $Rt= 0,01\mu\text{m}$.

Svejedno, ukoliko je prisutna greška asinkronog gibanja tada je površina rezana na nejednake razine uzastopnim okretajima kao na slici A.12 b). Evidentno je da je dani nivo greške asinkronog gibanja pretvoren u jednaku neravninu površine oblika od brijega do dola, ukoliko je neravnina odrezane širine (uobičajeno 0,08 mm za radni pomak od 0,02 mm/rev) nekoliko puta veća od pomaka po okretaju. Zbroj razina grešaka asinkronog gibanja i Rt iz jednadžbe (A.7) predstavljaju potencijalnu neravninu površine u obliku brijega i dola za stroj pod idealnim uvjetima obrade, sa vrijednosti Ra (prosječna visina) koja je otprilike $\frac{1}{4}$ veličine. To potencijalno može biti realizirano za oštre dijamentne alate koji su bez zatrgnuća i koji režu određene obojene metale, ali kod većine uvjeta rezanja prisustvo „nakupljenog“ ruba na alatima dovodi do veće neravnine površine. U nekim situacijama alat je ponovio kontakt sa istom točkom rada, za velik broj okretaja, kao što je tokarenje sa alatom ravnog vrha, cilindrično brušenje sa kotačem. U takvom slučaju, može se raspravljati da će materijal biti skinut do razine maksimalnog pomaka obratka prema alatu, stoga (koristeći pravilo predznaka sa slik A.9) potencijalna zaobljenost dijela može se predvidjeti iz polarnog dijagrama greške unutrašnjeg gibanja, koji se sastoji od unutrašnje granice polarnog dijagrama greške totalnog gibanja kao što je pokazano na slici A.11 e). Za radove unutar cilindrične rupe, polarni dijagram greške unutrašnjeg gibanja ima slično značenje (vidi sliku A.11 d)). Pouzdanost takvih predviđanja je limitirana sa sličnošću sukcesivnosti takvih dijagrama, kao i sa neidealnim uvjetima obrade.



a) Teoretska završna obrada za idealnu obradu sa asinkronom greškom gibanja jednakom 0

b) Efekt greške asinkronog gibanja na hrapavosti od brijega do dola pri idealnom rezanju

Slika 23 - A.12 – Veza površinske hrapavosti prema greški asinkronog gibanja

A.7.5 Ležajevi i greška strukturnog gibanja

Dodatno na korisnost u predviđanju djelovanja stroja, polarni dijagram može biti korišten u dijagnosticiranju uočenih grešaka gibanja. U tom kontekstu korisno je promatrati grešku totalnog gibanja kao grešku asinkronog gibanja preklopljenu na potpuno ponavljajućem profilu greške sinkronog gibanja. Može se matematički prikazati da ponavljajući profil može sadržavati samo one frekvencije koje su jednake, ili su cjelobrojni višekratnici rotacijske frekvencije osi. Dakle, osi ležajeva i osi pogona su najvjerojatniji uzroci greške sinkronog gibanja. Tanki sloj fluida u ležajevima (hidrodinamički, hidrostatički, aerostatički) posebno pokazuju visoko ponavljajuće uzorke.

Izraz greška asinkronog gibanja ne zahtijeva da fizički uzročnici greške asinkronog gibanja budu slučajni u statičkom smislu, nego se jednostavno odnosi na pojavu polarnog dijagrama greške ukupnog gibanja nakon niza okretaja. U stvari, greška asinkronog gibanja je često posljedica neslučajnih izvora kao što su motori ili pumpe koji nisu cjelobrojni višekratnici rotacijske frekvencije osi. Prisutne frekvencije mogu se lakše odrediti polarnim dijagramom jednog ili nekoliko okretaja kako bi se izbjegli preklapajući tragovi. Reklinaarni vremenski bazirani zapisi su također korisni za određivanje frekvencija, ali mogu komplicirati razdvajanje komponenata grešaka sinkronog i asinkronog gibanja.

Gornja diskusija sugerira da greška sinkronog gibanja može biti izračunata pomoću greške gibanja ležajeva i slično za grešku asinkronog i strukturnog gibanja. To je najčešće „pre pojednostavljanje“. Greška asinkronog gibanja može nastati u ležajevima zbog niske razine nestabilnosti zračnog čekića u aerostatičnim ležajevima, ili nesavršenim kuglama, valjcima ili kliznim stazama u ležajevima sa valjkastim elementima. Kuglični i valjkasti ležajevi ponekad prikažu uzorak koji se ponavlja na svakom drugom okretaju¹¹⁾, povezano sa kotrljajućim elementima koji putuju otprilike polovicom brzine osovine. Klizni ležajevi mogu se slično ponašati zbog hidrodinamičkog efekta zvanog vrtlog pola brzine. U tim slučajevima, odstupanje između sukcesivnog okretanja predstavlja grešku asinkronog gibanja koja je uzrokovana greškom gibanja ležaja. Sinkrono gibanje može također biti izazvano i drugim izvorima osim osi ležajeva, kao što su komponente pogona koji rade kao

cjelobrojni višekratnici rotacijske frekvencije osi, ili dio opreme nepovezan sa osi, ukoliko ima mogućnost sinkronizacije sa rotacijskom frekvencijom osi. Korisna tehnika za lociranje greške gibanja je da se zabilježe promjene kada se uključe ili isključe potencijalni izvori, ili kada mijenjaju brzinu. Alternativni pristup je variranje brzine osi rotacije. Pri brzini rotacije 0 preostala debljina „cloud band“ predstavlja grešku asinkronog gibanja koja je posljedica izvora koji nisu aksijalni ležajevi i pogonski sistem. Polarni dijagram greške sinkronog gibanja pri nultoj brzini osi može se također dobiti iz polarnog dijagrama greške statičkog gibanja, izveden stavljanjem nerotirajućih osi u sukcesiju uzastopne kutne pozicije. Potrebno je zabilježiti da osim ako su te kutne pozicije gusto raspoređene, bilo koja visokofrekvencijska komponenta (u obliku ciklusa po okretaju) može biti filtrirana van polarnog dijagrama greške prosječnog gibanja. Mogućnost prisustva visokofrekventnih komponenata u polarnom dijagramu grešaka sinkronog gibanja, sprečava upotrebu finog filtra za eliminaciju grešaka asinkronog gibanja, budući da bi dio greške sinkronog gibanja također mogao biti maknut.

Ovaj dokument ne specificira koji izvori greške gibanja moraju biti uključeni u procjenu osi rotacije. Npr., ako je stroj podvrgnut visokoj razini vibracija zgrade, uobičajeni pogled može biti da jer stroj žrtva svoje okoline. Ali, razumljivo je da je stroj kupljen sa specijalno dizajniranim mogućnostima namijenjenim za rješavanje takve okoline, a kojem slučaju test greške gibanja bi namjerno uključio vibracije zgrade kao izvor.

A.7.6 Greške osnovnog i rezidualnog gibanja

Izraz koji će se koristiti za oslovljavanje sinusoidne komponente „po jednom okretaju“ polarnog dijagrama greške gibanja, je greška osnovnog gibanja. Budući da je testna kugla idealno centrirana kada ta komponenta nestane, iz toga slijedi da greška osnovnog radijalnog gibanja osi rotacije ne postoji.

Slično, greška osnovnog kosog gibanja ne postoji. To se može razumjeti vizualiziranjem idealnog cilindra montiranog na neidealnu os rotacije. Ako je montiranje namješteno tako da cilindar nema grešku centriranja ni na jednom kraju tada ne postoji greška kosog gibanja po jednom okretaju. Budući da poznati izrazi kao što je „stožiti“, „ljulati“ i „zaobliti“ pretpostavljaju komponentu po jednom okretaju, to su neprikladna imena za grešku kosog gibanja.

¹¹⁾ Točan broj okretaja, x , za ponavljajuće uzorke povezane, povezane sa valjajućim elementima ovisno o unutrašnjom radijusu R_i ležaja i radijusa R_b kruga centra valjajućih elemenata: $x = 2 R_b / R_i$.

Suprotno gornjem, greška osnovnog aksijalnog gibanja postoji i ona nije uzrokovana greškom montiranja glavne kugle kao što je to slučaj sa greškom centriranja. Ona se sastoji od aksijalnog kliznog gibanja osi rotacije, po jednom okretaju, duž prosječne linije osi i može proizaći, npr., od odstupanja od kvadratičnosti komponenti aksijalnog ležaja.

Reference na jednadžbu (A.3) pokazuje da osnovno gibanje lica postoji i jednako je osnovnoj greški aksijalnog gibanja. To se može shvatiti zamišljanjem idealno ravnog diska koji se može montirati na idealnu os rotacije. Greška montiranja može rezultirati gibanjem sinusoidalnim licem po jednom okretaju (u direktnoj proporciji prema radijusu), ali to će nestati ako je disk idealno kvadratan prema osi rotacije. Pretpostavljajući savršenu kvadratičnost i tada mijenjajući se iz savršene osi u os koja ima osnovnu grešku aksijalnog gibanja, slijedi da će se ista greška osnovnog gibanja pojaviti na svim radijusima. Dakle idealno ravni disk je pravokutan na neidealnu os rotacije , ako je osnovno gibanje lica jednako na svim radijusima. Moguće je poništiti osnovno gibanje lica montiranjem diska u odstupanje od idealne kvadratičnosti u odnosu na os rotacije, ali to poništavanje se može samo pojaviti na jednom radijusu. Kut koji odstupa od idealne kvadratičnosti, a koji je potreban za to poništavanje, postaje veći, kako radijus postaje manji i postiže nemoguću situaciju na nultom radijusu.

Postojanje osnovnog gibanja lica ima zanimljive posljedice u obradi i mjerenju ravnih lica. Ako je ravni disk na osi koja je idealna, samo što je prisutna greška osnovnog aksijalnog gibanja, tada se komad može promatrati kao da je napravljen od puno ravno obrađenih tankih prstenova, svaki od onih koji su van kuta sa osima rotacije za iznos koji se povećava smanjivanjem radijusa. Takav dio nije ravan preko svoje cijele površine. Ali, ako je komad montiran u uređaj za mjerenje zaobljenosti sa mjernim pretvaračem koji očitava aksijalno, tada taj komad možemo nagnuti tako da se nikakve greške u ravnini ne osjete tijekom slijeđenja tijekom događanja oko kružne putanje koncentrične sa središtem komada. Za takav dio se kaže da ima kružnu ravninu. Pošto nema kružnu ravninu, slijedi da mjerenje kružne ravnine može biti obmana ako nisu dobro shvaćene.

Preostale greške kretanja je generalni termin koji se koristi za razlike između sinkronih i osnovnih grešaka gibanja. Posljedice preostalih grešaka gibanja su analogne naspram onih koje su sinkrone radijalne greške gibanja. Na primjer, preostalo gibanje „lica“ tijekom obrade dovodi do grešaka u kružnoj ravnini, na isti način kao što sinkrona greška radijalnog gibanja dovodi do grešaka u zaobljenosti. U generalnom slučaju greške gibanja sa proizvoljnim kutem osjetljivog smjera \emptyset u odnosu na prosječnu liniju osi, osnovne greške gibanja su proporcionalne umnošku kosinusa \emptyset i osnovnim aksijanim greškama gibanja (vidi jednadžbu A.4). Dakle, skošenost od 45° uključuje 70,7% osnovnih grešaka gibanja koliko i ravno „lice“.

A.8 Efekti neravnoteže

Neravnoteža elemenata u rotaciji predstavlja jedan-po-okretu sinusoidalnu silu sa maksimalnom amplitudom koja se mijenja kao kvadrat brzine osovine, u rotirajućem osjetljivom smjeru. U obradi, posljedica toga, za inače savršenu os, je da iako idealno

zaobljen komad može biti obrađivan na zadanoj brzini, on će prikazati greške centriranja na drugim brzinama. Ako se dva cilindrična dijela obrađuju na istom komadu, ali na drugim brzinama, njihova geometrijska središnja linija neće biti koaksijalna. Ako pomak osi rotacije u odnosu na objekt rotacije uključuje i nagibanje kao radijalnu komponentu, tada središnja linija gore spomenuta dva cilindra neće biti paralelna. Ako pomaci osi rotacije, u odnosu na objekte rotacije, uključuju i nagib, kao i radijalnu komponentu, tada središnja linija gore navedenih dvaju cilindara, neće biti paralelna. Pomaci u nagibu također mijenjaju paralelnost ili kvadratičnost osi rotacije prema vodilicama stroja i uzrokuju da se cilindri koji se obrađuju sa kosinom i ravnim „licem“ , obrađuju konično.

U gornjoj raspravi, pretpostavlja se da neravnoteža uzrokuje kružnu orbitu prvotno centrirane testne kugle. Ako strukturna petlja ima nelinearnu i/ili asimetričnu sukladnost, neravnoteža može pobuditi više harmonično gibanje, koje vodi do grešaka zaobljenosti i ravnine. Balansiranje elemenata rotacije može biti toliko važno zbog tog razloga, koliko i svaki drugi.

U slučaju završne obrade površine, može se demonstrirati da u jednoj točki obrade, da ne postoji povezanost između završne obrade površine i neravnoteže. To je teško nekim ljudima za povjerovati, pošto potreba za glatkim, tihim, bez vibracionim, strojem za postizanje završne obrade poput ogledala, se čini očitim. Ustvari, to je potpuno ključno za rotacijske strojeve za brušenje. Da bi se razumjelo zašto to nije potrebno za tokarilicu zahtijeva uvid u razliku između sinkronih i asinkronih vibracija. Neravnoteža predstavlja sinkrone greške gibanja, koje, u jednoj točki obrade, nemaju efekt na završnu obradu, pošto relativna pozicija alata u odnosu na osi rotacije kod svakog kompletnog okretaja je ista. Inače savršena tokarilica sa velikom količinom neravnoteže će postići teoretsku završnu obradu (vidi sliku A.12a). Asinkrone greške gibanja, s druge strane, je kretanje alata u odnosu na osovinu na frekvencijama različitim od cjelobrojnih višekratnika frekvencije osovina. Ono ima utjecaj na poziciju alata u odnosu na osi rotacije kod svakog cijelog okretaja i stoga utjecaj na završnu obradu površine (vidi sliku A.12b). Završna obrada površine koja je postignuta cilindričnim brušenjem je utjecana od neravnoteže zbog toga što osovinski kotač rotira na drugačijoj brzini nego radna osovina i sinkrona greška gibanja osovinskog kotača automatski postaje asinkrona greška gibanja u odnosu na radnu osovinu.

A.9 Glavne greške ispitnog komada

Stoga se pretpostavilo da geometrijska savršena glavna testna kugla ili ekvivalent se koristila u raznim primjerima mjerenja greški gibanja. Jasno je da geometrijske greške na glavnom testnom komadu će prouzročiti pogreške u mjerenjima greške gibanja i ne može uvijek biti pretpostavljeno da testni izvornik ima zanemarive greške, pošto visoka kvaliteta osi rotacije može imati greške gibanja od $0,02 \mu\text{m}$. Dodatak B opisuje metodu razdvajanja greške testnog izvornika od komponente sinkrone greške gibanja osi rotacije.

A.10 Greška gibanja nasuprot gibanju kolebanja ili TIR-u

Trebamo zabilježiti da se mjerenja greški gibanja razlikuju od mjerenja greški pomicanja TIR (Total indicator reading = potpuni indikator očitavanja) u nekoliko aspekata. Važno je da razumijemo te razlike, pošto su testovi pomicanja korišteni ekstenzivno u prošlosti u procijenivanju točnosti osi rotacije. Pomicanje je definirano kao „Potpuno pomicanje mjereno instrumentom koji očitava naspram pokretne površine ili se kreće naspram fiksne površine“. Pod tom definicijom, mjerenje radijalnog pomicanja uključuje oboje, greške zaobljenosti i greške centriranja površine koje senzor pomicanja očitava nasuprot i otuda, radijalno gibanje kolebanja će biti identično greški radijalnog pomicanja samo ako su obje od tih grešaka jednake nuli. Kao što je zabilježeno ranije, ni jedan od tih uvjeta se ne postiže lako. Za vrijeme kada greška centriranja neizbježno radi pomak većim nego greška gibanja, moguće je za greške zaobljenosti da naprave pomak ili većim, ili manjim od greške gibanja. Ta situacija može proizaći ako površina nasuprot koje senzor gibanja očitava, je obrađivana na mjestu osi ležaja, kao što je diskutirano ranije u A.7.3. Slični komentari se odnose na gibanje „lica“ naspram pomicanja „lica“; to mjerenje uključuje greške nekvadratičnosti i greške kružne ravnine (vidi također A.7.6.).

A.11 Mjerenje rotirajućeg osjetljivog smjera

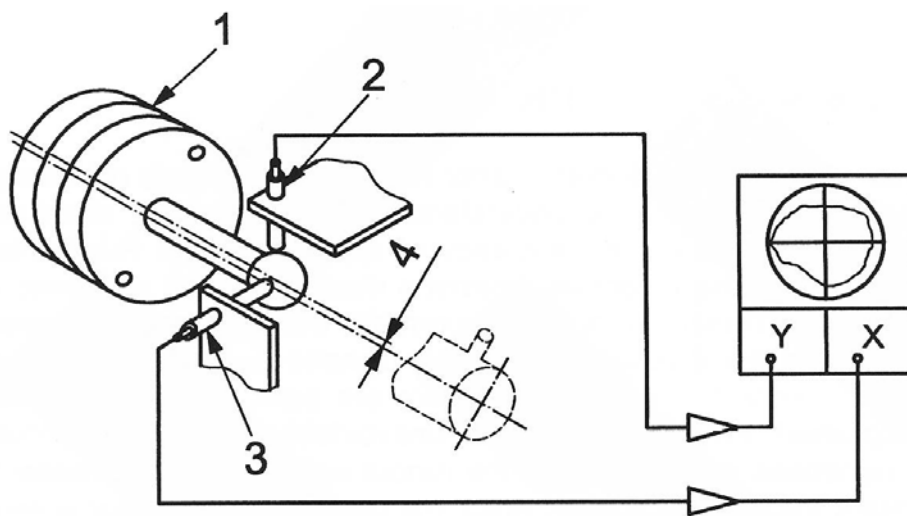
Kao što je navedeno u A.2.4, osjetljivi smjer rotira u odnosu na okvir stroja u onim slučajevima u kojima je radni komad podržan od okvira stroja, a alat je podržan od osi rotacije. Horizontalne bušilice su primjeri strojeva koji imaju osjetljiv smjer rotacije.

U principu, isti koncept što se tiče grešaka gibanja osi rotacije se odnosi na osjetljiv smjer rotacije kao i za fiksni osjetljivi smjer. Ova klauzula će se baviti sa različitostima koje su uključene u mjerenje i prikazivanje polarnog dijagrama grešaka gibanja.

Greška aksijalnog gibanja je jedino mjerenje koje je nezavisno, od toga dali je osjetljiv smjer fiksni ili rotirajući i stoga je najlakše mjerljivo fiksnim pomicanjem senzora koji očitava duž prosječne linije osi.

Za niskobrzinske rotirajuće osi kao što su rotacijski stolovi i klizni ležajevi, oba slučaja fiksnog i rotacijskog osjetljivog smjera se mogu riješiti korištenjem polarnog snimača čiji kutni pogon je mehanički ili električno sinkroniziran sa osi rotacije. Za rotirajući osjetljivi smjer, glavna testna kugla je podržana od okvira stroja, a pomicanje senzora je podržano sa osi rotacije. Za jedan ili više okretaja osi uobičajeno je moguće namotati kabel senzora oko osi na način da nema utjecaja; za kontinuiranu rotaciju, potrebni su klizni prstenovi ili njihov ekvivalent. Za visokobrzinske osi frekvencijski odaziv polarnih snimača je uobičajno neadekvatan, pošto polarni dijagram može sadržavati red frekvencija magnitude više od frekvencije rotacijske osi. Osciloskop sa dodanom kamerom je bolje prikladan instrument, ali pošto upotrebljava rektlinearne radije nego polarne koordinate moraju se osigurati sredstva za generiranje baznog kruga i prouzročiti greške gibanja koje će se pojaviti kao radijalna devijacija od baznog kruga.

Uporaba osciloskopa je najjednostavnija u slučaju mjerenja radijalnih grešaka gibanja sa osjetljivim rotacijskim smjerom, koristeći metodu opisanu od Tlusty⁽⁹⁾. Točka A.13 je shematski dijagram koji pokazuje horizontalno i vertikalno pomicanje senzora pomicanja koji očitavaju radijalno u odnosu na glavnu testnu kuglu. Signali senzora su pojačani i očitani na horizontalne i vertikalne osi osciloskopa na koje se to odnosi. Korištenjem ljuljajuće ploče glavna testna kugla postaje ekscentrična prema prosječnoj liniji osi. Za idealnu os rotacije, rezultat bi bio savršen krug kako se os rotira. Za nesavršenu os, greška radijalnog gibanja u smjeru glavne testne kugle ekscentrično mijenja oblik prikaza osciloskopa. Gibanje pravih kutova na glavnoj testnoj kugli ekscentrično pomiče točku tangente osciloskopa na bazni krug, uzrokujući zanemarujući efekt na oblik. Dakle priprema dobivenog mjerenja grešaka radijalnog gibanja preko osjetljivog rotacionog smjera, koji je paralelan na liniju od prosječne linije osi na geometrijski centar ekscentrične glavne testne kugle. Ako alat ili senzor može biti montiran na osi u samo jednoj kutnoj orijentaciji, glavna testna kugla mora biti ekscentrična u tom smjeru. Ukoliko je orijentacija arbitrarna, tada bi os trebala biti testirana, sa kuglom ekscentričnom u nekoliko različitih smjerova.



Ključ:

1. Pomična ploča
2. Vertikalni senzor
3. Horizontalni senzor
4. Razmak glavne testne kugle u smjeru alata

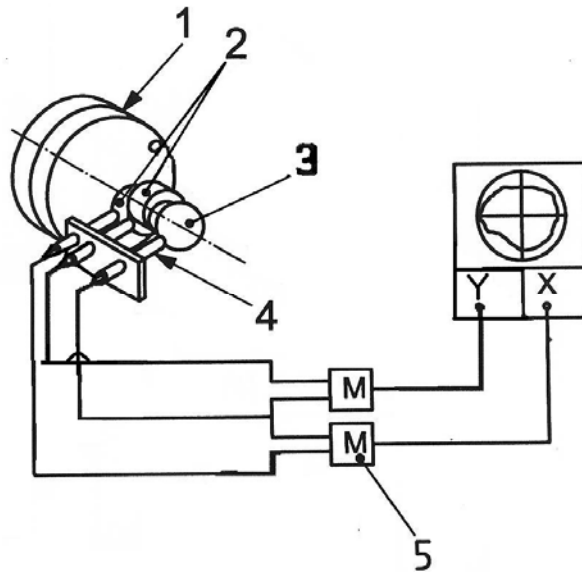
Slika 24 - A.13- Ispitna metoda za greške radijalnog gibanja sa osjetljivim rotacijskim smjerom (Tlusty metoda)

A. 12 Mjerenja fiksnog osjetljivog smjera

Uporaba osciloskopa za mjerenje greški radijalnog kretanja sa fiksnim osjetljivim smjerom zahtjeva odvojena sredstva za generiranje baznog kruga. Točka A.14 prikazuje metodu opisanu od strane Bryan et al⁽¹⁰⁾. Dva cirkularna ekscentra, ekscentrična za 0,1mm u okomitom smjeru, su očitana usporednim sensorima pomaka sa niskim pojačanjem za generiranje sinusnog i kosinusnog signala za bazni krug; pojedinačni ekscentar sa sensorima razmaknutim za 90° se također može koristiti. Greška radijalnog gibanja je detektirana od strane trećeg senzora pomicanja sa visokim povećanjem koji očitava preko glavne testne kugle koja je centrirana što je bliže moguće na prosječnu liniju osi. Svaki sinusni i kosinusni signal je pomnožen sa signalom greške radijalnog gibanja i tada učitani u dvije osi osciloskopa. Modulacija baznog kruga od signala senzora fiksne radijalne greške gibanja pridonosi polarnom dijagramu radijalnih grešaka gibanja nasuprot kutne pozicije osi rotacije. Van Herck⁽¹¹⁾ je zamijenio ekscentrične elemente i senzore sa niskim pojačanjem sa manjim komercijalnim kutnim mjernim instrumentom fizički pričvršćenim na osi rotacije. Prednosti su manji troškovi, manje poteškoće u sadržavanju točno okruglog baznog kruga i pojednostavljenje pripreme testa, sa zanemarivim utjecajem na osi pričvršćenja kutne mjerne naprave osim u najekzaktnijim situacijama.

A.13 Razmatranja o korištenju sistema dva pomična senzora za osjetljiv fiksni smjer

Pošto je testna metoda opisana od Bryan-a (vidi točku A.14) zahtjeva specijalnu opremu normalno je razmatrati mogućnost zamijene sistema dva pomična senzora opisan od Tlusty-a (vidi točku A.13), za mjerenje radijalnih grešaka gibanja sa fiksnim osjetljivim smjerom. Ukoliko se ta zamjena napravi rezultirajući polarni dijagram radijalne greške gibanja neće biti predstavnik potencijalnog dijela odstupanja od idealne zaobljenosti kao što je opisano u A.7.3. Ako je $\theta=0^\circ$ fiksni osjetljivi smjer, tada polarni dijagram odražava radijalnu grešku gibanja u tom smjeru u okolici $\theta=0^\circ$ i $\theta=180^\circ$. Tim više, ako dano lokalizirano kretanje osi rotacije koje nastaje kod $\theta=0^\circ$ pojaviti će se kao vrh na polarnom dijagramu, a isto gibanje koje se pojavljuje kod $\theta=180^\circ$ imat će neželjenu promjenu znaka i pojaviti će se kao točka minimuma. Na $\theta=90^\circ$ i $\theta=270^\circ$, isto gibanje neće biti zabilježeno na polarnom dijagramu.



- 1 ljuljajuća ploča
- 2 kružno generirani ekscentar
- 3 sferna glavna testna kugla
- 4 senzor pomaka
- 5 pojačivač

Slika 25 - A.14 – Ispitna metoda za radijalnu grešku gibanja sa fiksnim osjetljivim smjerom (Bryan-ova metoda)

Unatoč gornjem opažanju, još uvijek se čini intuitivno mogućim da bi vrijednost radijalne greške gibanja trebala biti otprilike ista za fiksni i rotirajući osjetljivi smjer, iako su detalji polarnog dijagrama različiti. Ovaj se pogled čini razumnim ako je faktor za zabrinutost asinkrona greška gibanja. Ali, za sinkronu radijalnu grešku gibanja, os koja predstavlja eliptični uzorak kada se testira u fiksnom osjetljivom smjeru može biti bez radijalne greške gibanja kada se testira sa rotirajućim senzitivnim smjerom. Slučaj se pojavljuje za slijedeće greške gibanja:

$$\Delta X(\theta) = -A \cos 2\theta \quad (\text{A.8})$$

$$\Delta Y(\theta) = -A \sin 2\theta \quad (\text{A.9})$$

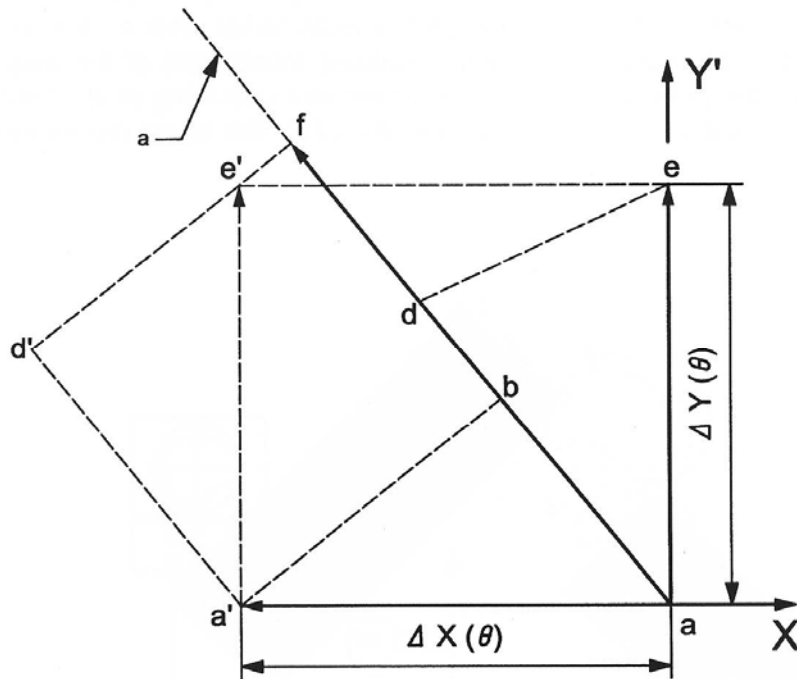
gdje je koordinatni sustav onaj iz slike A.9 a. Sa fiksnim osjetljivim smjerom uzduž osi X, polarni dijagram radijalne greške gibanja ima jednadžbu

$$r(\theta) = r_0 - A \cos 2\theta \quad (\text{A.10})$$

gdje je r_0 bazni radijus kruga. Jednadžba (A.10) predstavlja eliptični model, koji ima vrijednost $r_0 - A$ kod $\theta=0^\circ$ i $\theta=180^\circ$ i vrijednost $r_0 + A$ kod $\theta=90^\circ$ i $\theta=270^\circ$. Vrijednost radijalne greške gibanja bazirana na bilo kojem središtu polarnog profila je

2A. Ukoliko osjetljivi smjer rotira sa kutom θ , greška radijalnog gibanja je dana jednađžbom

$$r(\theta) = r_0 + \Delta X(\theta) \cos \theta + \Delta Y(\theta) \sin \theta \quad (\text{A.11})$$



$$\begin{aligned} ab &= \Delta X(\theta) \cos \theta \\ ad &= \Delta Y(\theta) \sin \theta = a''d'' \\ af &= ab + a''d'' \\ &= \Delta X(\theta) \cos \theta + \Delta Y(\theta) \sin \theta \end{aligned}$$

^a Osjetljivi smjer

Slika 26 - A.15 – Vektorski dijagram za rotirajući osjetljivi smjer

Slika A.15 prikazuje rastavljanje $\Delta X(\theta)$ i $\Delta Y(\theta)$ u komponente uzduž rotirajućeg osjetljivog smjera koji vodi do jednađžbe A.11. Kombinirajući jednađžbe (A.8) i (A.9) sa jednađžbom (A.11) i korištenje trigonometrijskih identiteta.

$$\cos \alpha \cos \beta = 1/2 (\cos (\alpha - \beta) + \cos (\alpha + \beta)) \quad (\text{A.12})$$

$$\sin \alpha \sin \beta = 1/2 (\cos (\alpha - \beta) - \cos (\alpha + \beta))$$

(A.13)

rezultat je

$$r(\theta) = r_0 + A/2 (\cos \theta + \cos 3\theta) + A/2 (\cos \theta - \cos 3\theta) = r(\theta) = r_0 + A \cos \theta$$

(A.14)

Jednadžba (A.14) je jednadžba kruga koji je udaljen od izvornika za udaljenost A, i stoga bi os bila idealna ako je testirana po sistemu 2 pomična senzora.

Dva dodatna komentara se mogu izreći za gornje otkriće.

Prvo, može se raspravljati da ako ukoliko je pomaknuti krug određen od strane koncentričnih krugova za polarni dijagram tada je vrijednost 2A zadržana, kao i sa fiksnim osjetljivim smjerom. Međutim ne postoji način da se izvede inicijalno elektroničko nulovanje za lociranje središta polarnog dijagrama, pošto bazni krug nemože biti generiran samostalno od polarnog profila koristeći testnu metodu od A.13. Drugo, može se gledati da je gornji primjer matematički neobičan događaj, što se rijetko pojavljuje u praksi. S tim u vezi može se zabilježiti da polarni dijagram grešaka radijalnog gibanja uobičajno predstavlja eliptični uzorak i to u dijelu da opći uzorak u X i Y smjeru sadržava komponente kao što je dano u Jednadžbama (A.8) i (A.9), te komponente neće doprinijeti vrijednosti i mjerene radijalne greške gibanja

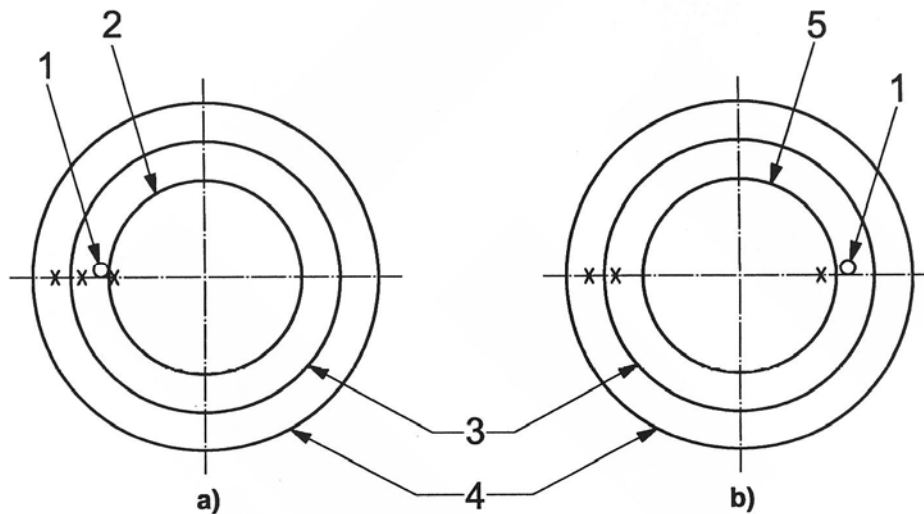
Dodatak B Informativan

Eliminacija greške zaobljenja glavne ispitne kugle

B.1 Uvod

Mjerenja greške radijalnog gibanja su direktno utjecana od strane odmaka od idealno zaobljenja testne kugle ili kružnog izvornika po kojima senzor pomaka očitava. Ovaj dodatak predstavlja metodu za odvajanje odmaka od idealne zaobljenosti izvornika od greške radijalnog gibanja osi rotacije kao što je opisano od Donaldson-a⁽¹²⁾

U sljedećem opisu, zapis $P(C)$ (za komad) predstavlja odmak od idealne zaobljenosti izvornika, a $S(C)$ (za osovinu) predstavlja radijalnu grešku gibanja.



Ključ

- 1 Senzor pomaka
- 2 Izvornik
- 3 Osovina
- 4 Kućište
- 5 Preokrenuti izvornik

Slika 27 - B.1 – Postava shematskog testa za a) $T_1(C)$ (vidi jednadžbu (B.1)) i b) $T_{2p}(C)$ (vidi jednadžbu (B.2)) i $T_{2p}(C)$ (vidi jednadžbu (B.4))

B.2 Metoda prosječnog profila

Pretpostavićemo u ovoj klauzuli da je rotaciona os oslobođena asinkronih radijalnih grešaka gibanja; sredstva za uklanjanje asinkronih grešaka gibanja će biti objašnjene

u B.4. Metoda može biti razdijeljena na dvije procedure: Procedura P, koja se sastoji od grešaka zaobljenja izvornika i procedura S koja se sastoji od radijalnih grešaka gibanja

B.2.2 Procedura P

Procedura P počinje bilježenjem inicijalnog polarnog dijagrama; devijacije od baznog kruga će biti označeni kao $T_1(C)$. Slika B.1 a) prikazuje shematski dijagram pripreme testa, sa arbitrarnim inicijalnim kutnim pozicijama koje su označene sa $C=0^\circ$ sa podudarnim točkama na izvorniku, sensorima pomaka, vratilom i kućištem osi rotacije. Zabilježena vrijednost $T_1(C)$ je suma od profila zaobljenosti izvornika $P(C)$ i radijalnih grešaka gibanja $S(C)$.

$$T_1(C) = P(C) + S(C) \quad (B.1)$$

Pretpostavlja se da se koristi konvencionalan znak za mjerenje zaobljenosti, tako da brijeg i dol na polarnom dijagramu odgovara brijegu i dolu na izvorniku. Drugi korak Procedure P je da se napravi drugi polarni dijagram $T_{2P}(C)$ koristeći postupak kod slike B.1 b), zarez u kojemu su oznake osovina i kućišta podudarne na $C=0^\circ$ ali izvornik i pozicija senzora gibanja su obrnute (zarotirane za 180° oko osi rotacije). Za drugi korak (slika B.1b)), odnos između kutne pozicije polarnog dijagrama i kutne pozicije osovine bi trebao biti identičan. Ista konvencionalna oznaka mora biti korištena, kao i za $T_1(C)$. Usporedba Slike B.1 a) i slike B.1b) prikazuje da odstupanje od idealnog zaobljenja izvornika je zabilježeno na isti način, pošto je relativna pozicija senzora pomicanja i izvornika, nepromijenjena. Ali, greška radijalnog gibanja je zabilježena sa obrnutom oznakom na slici B.1b), jer kretanje osovine prema sensorima pomicanja na slici B.1 a) postaje kretanje koje se odmiče od senzora pomicanja na slici B.1 b) iskazano kao jednadžba:

$$T_{2P}(C) = P(C) - S(C) \quad (B.2)$$

Dodajući jednadžbu (B.1) i (B.2) i rješavanje za $P(C)$ daje

$$P(C) = \frac{T_1(C) + T_{2P}(C)}{2} \quad (B.3)$$

Jednadžba B.3 iskazuje da profil odstupanja od idealnog zaobljenja izvornika, $P(C)$ je prosjek prvog i drugog polarnog dijagrama. Ukoliko $T_1(C)$ i $T_{2P}(C)$ su zabilježeni na istom polarnom dijagramu, $P(C)$ mogu biti zadržani crtanjem trećeg polarnog dijagrama na pola puta između prva dva kao što je prikazano na slici B.2 a).

B.2.2 Procedura S

Procedura S počinje zabilješkama inicijalnog profila kao u Proceduri P. Drugi korak u proceduri S je također identičan drugom koraku u proceduri P, osim što konvencionalni znak mora biti okrenut. Pozivajući se na drugi polarni dijagram $T_{2S}(C)$ slijedi da:

$$T_{2s}(C) = T_{2s}(C) = -P(C) + S(C) \quad (\text{B.4})$$

Dodajući jednadžbu (B.1) i B(4) i rješavanje za S(C) daje

$$S(C) = \frac{T_1(C) + T_{2s}(C)}{2} \quad (\text{B.5})$$

Jednadžba B.5 iskazuje da treći polarni dijagram nacrtan na pola puta između $T_1(C)$ i $T_{2s}(C)$ će biti polarni dijagram radijalne greške gibanja S(C).

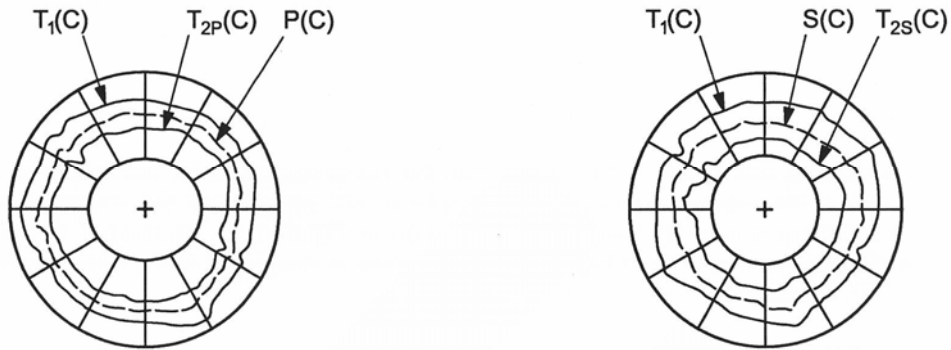
Slijedeće sumira gornje dvije procedure

Procedura	Suprotno za zapis 2	Prosjek			
P	Izvornik, senzor pomicanja	Izvornik,	Odstupanje	od	ideal.
zaobljenja					
S	Izvornik, senzor pomicanja, predznak	Greška	radijalnog	gibanja	

Nije bilo spomena o tome dali izvornik ili senzor pomicanja koji rotira sa osi rotacije i uzevši u obzir da su gornje procedure jednako vrijedne sa, ili fiksnim, ili rotacionim osjetljivim smjerom.

B.3 Metoda supstrakcije profila

U nekim slučajevima može biti razumno zadržati samo jedan polarni dijagram $T_p(C)$ i $T_{2s}(C)$. Ukoliko su, ili $P(C)$ ili $S(C)$, zadržani pri osrednjavanju, drugi od tih dvaju može biti zadržan substrakcijom poznatih profila iz $T_1(C)$, kao što je prikazano jednadžbom (B.1). Grafički, potrebno je konstruirati novi polarni dijagram ucrtavanjem relativno u odnosu na bazni krug dovoljan broj radijalnih razlika prenesenog sa originalnog dijagrama. Slika B.3a) i Slika B.3b) ilustriraju tu proceduru koristeći profil točke B.2a) i B.2b). Teža i sklonija greškama metoda supstrakcije nije preporučena ukoliko se može koristiti metoda prosječnog profila.



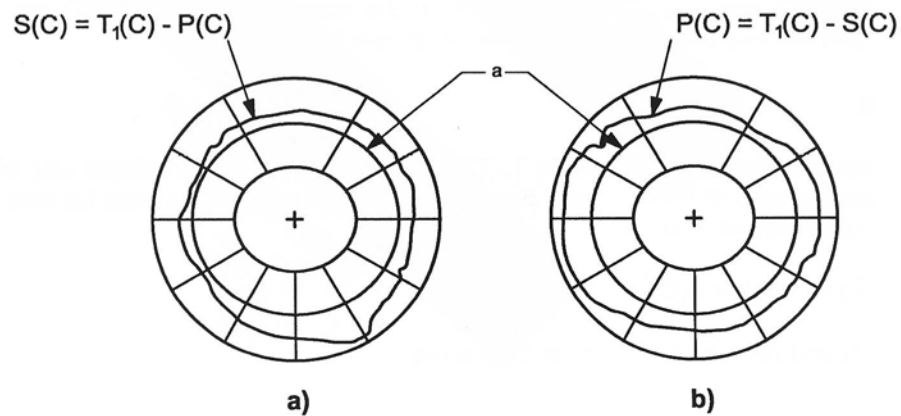
Slika A

SlikaB

a) Izvornik odstupanja od idealne zaobljenosti $P(C)$

b) Greška radijalnog gibanja $S(C)$

Slika 28 - B.2 – Srednja vrijednost greške separacije profila a) Izvornik odstupanja od idealne zaobljenosti $P(C)$, b) Greška radijalnog gibanja $S(C)$



Slika A

SlikaB

^a Bazni krug

Slika 29 - B.3 – Greška separacije profilnom substrakcijom koristeći podatke slike B.2

B.4. Praktična razmatranja

Nekoliko praktičnih razmatranja se pojavljuje u dobivanju točnih rezultata. Ključna pretpostavka u jednadžbi da se obje $P(C)$ i $S(C)$ ponavljaju između prvog i drugog mjerenja. Vežano na ponavljanje profila zaobljenosti izvornika, to uključuje pažnju na detalje kao što su okretanje oba izvornika i senzora pomicanja za 180° bez da se os pomiče ili naginje od dvije staze praćene sensorima pomicanja oko dijela (komada). Osjetljivost na lokaciju staze može biti testirana ispitivanjem ponavljanja $T_1(C)$ kako se staza pomiče u malim vrijednostima u prvim postavkama.

Kod prisutnosti asinkronih grešaka radijalnog gibanja, $S(C)$ mora biti interpretirana polarnim dijagramom sinkrone greške radijalnog gibanja, a rezultat točnosti ovisi o mogućnosti dobivanja ponovljenog prosjeka greške radijalnog gibanja u dva postavljanja. To može biti testirano sukcesivnim zapisima $T_1(C)$ u prvom postavljanju. Ponavljanje pojedinačnog okretaja je ponekad poboljšano okretanjem osi unatrag na istu početnu točku, posebno sa kotrljajućim elementima ležaja.

Sinkroniziranje očitavanja serije grešaka gibanja u odnosu na kutnu poziciju osovine, uvelike pojednostavljuje eliminaciju grešaka zaobljenosti glavne testne kugle. Sinkronizacija se može postići pričvršćivanjem kutnog kodera, sa kutnom referencom na stražnji završetak osovine. Sa takvim dobivenim sinkroniziranim podacima očitavanje serije grešaka gibanja jednog okretaja počinje uvijek na točno uvijek istom kutnom položaju. Jednostavno osrednjavanje podataka preko nekoliko okretaja će isfiltrirati asinkronu grešku gibanja. Polarni dijagram može biti centriran, numeričkim uklanjanjem harmonijske osnove. Referentni krug može biti stvoren dodavanjem osnove u signal. Suma razlike između dva signala može se lako izračunati.

Dodatak C
(informativno)

Izrazi i definicije za sukladnost karakteristika osi rotacije

C.1

Popustljivo

Pomicanje po jedinici sile između dva objekta, specificirano kao strukturna petlja, lokacija i smjer primijenjene sile i lokacija i smjer pomicanja.

C.2

Krutost

Recipročno od popustljivog.

C.3

Radijalna

Krutost recipročno od pomicanja

Dodatak D
(informativno)

Termini i definicije za termalnog toka povezanog sa rotacijom osovine

D.1
Radijalni termalni tok.
Tok koji je primjenljiv kada je mjerenje pomaka osi okomito na referentnu os Z.

D.2
Nagib termalnog toka.
Tok koji se primjenjuje na nagib pomicanja osi povezano na referentnu os Z.

D.3
Osni termalni tok.
Tok primjenljiv kada je pomicanje osi okomito ili paralelno na referentnu os Z.

D.4
„Lice“ termalnog toka.
Tok primjenljiv na kombinaciju osi i nagibno pomicanje osi koje su mjerene na specifičnoj radijalnoj lokaciji.

D.5
Dijagram termalnog toka.
Zapis vremensko ovisnog termalnog toka

D.6
Vrijednost termalnog toka.
Razlika između maksimalne i minimalne vrijednosti preko određenog perioda vremena, na određenoj brzini (ili brzinama) i sa mjerenjem promjene temperature.

Bilješka:

Vrijednosti specifičnoga termalnoga toka su definirane u ISO 230-3.

Dodatak E (informativno)

Testovi statističke greške gibanja.

E.1

Opće.

Svrha ovih testova je da se separiraju greške ležajeva osovine od grešaka osovinskog kretanja koje je uzrokovano dinamičkim efektima pogona osovina. Važno je izolirati greške uzrokovane osovinama ležajeva. Njih se često krivi za probleme izazvane pogonom osovine.

E.2 Procedura testa

E.2.1 Testne postavke su slične onima opisanim u 5.4 i 5.5

E.2.2 Pogon osovine staviti u neutralni položaj. Ako osovina ima remenski pogon, napetost remena se mora maknuti, ako je moguće, tako da je osovina slobodna od svih vanjskih sila.

E.2.3 Rotiraj osovinu, ručno, minimalno dva okreta, stajući minimalno na osam točaka po okretaju.

E.2.4 Otpustiti sve sile ruke i zabilježiti prosječno očitavanje senzora na svakoj točki. Osrednjavanjem očitavanja eliminiramo efekte strukturnog gibanja sa zaustavljenom osovinom.

E.3 Analiza podataka

Podaci su analizirani za radijalnu, nagibnu i aksijalnu grešku gibanja koristeći metode opisane u 5.4 i 5.5.

Dodatak F (informativno)

Mjerenje nesigurne procijene za testove osi rotacije

F.1 Procjena mjerne nesigurnosti

Procjena mjerne nesigurnosti slijedi procedure i jednadžbe ISO/TR 230-9. Mjerne nesigurnosti U su izračunate za faktor pokrivenosti $k=2$.

Mjerne nesigurnosti bi trebale biti napomenute za linearna mjerenja (tj. za radijalne i aksijalne pomake) u mikrometrima (μm), a za kutna mjerenja (tj. za nagibno gibanje) u mikrometrima po metru ($\mu\text{m}/\text{m}$).

Mjerne nesigurnosti za za radijalni i aksijalni pomak se mogu razlikovati. Mjerne nesigurnosti se mogu također razlikovati za različite frekvencijske raspone, tj. za različiti raspon brzine osovine.

F.2 Pomoćnici nesigurnosti mjerenja

F.2.1 Općenito

Općenito, glavni pomoćnici nesigurnosti mjerenja za testove osi rotacije su mjerne naprave i oscilacije greške okoliša (E_{VE}).

Napravljene su slijedeće pretpostavke:

- mjerna naprava se korektno koristi prema uputama proizvođača/dobavljača opreme
- sva potrebna poravnavanja i podešavanja su izvedena korektno
- sve dužine mjerne naprave, ako je primjenljivo, su postavljene pravokutno na površinu u dodiru
- mjerna oprema je postavljena statički i dinamički sputano i bez ikakvih zatezanja
- dijelovi uređaja koji drže mjernu opremu ponašaju se kao kruta tijela
- mjerna oprema postavljena je na alatni stroj sa max. Odstupanjem od 10 mm od pozicije navedene u testnom izvještaju
- mjerna oprema se koristi unutar opsega dozvoljenih frekvencija napomenutih od strane proizvođača/dobavljača opreme
- nesigurnost procjene programa je uključena u nesigurnost mjerenja mjerne opreme.

Ako te pretpostavke nisu ispunjene, dodatni prilozi mjernoj nesigurnosti moraju se uzeti u obzir.

F.2.2 Nesigurnosti zbog mjernog uređaja, $U_{NAPRAVE}$

Preporuča se upotreba kalibriranog mjernog uređaja. Ako certifikat kalibracije navodi nesigurnosti u (μm) za linearno i u ($\mu\text{m}/\text{m}$) za kutno mjerenje, primjenjuje se jednadžba (F.1).

$$U_{NAPRAVE} = U_{KALIBRACIJE} \quad (\text{F.1})$$

gdje

$U_{NAPRAVE}$ nesigurnosti zbog mjerne naprave u mikrometrima (μm) za linearno i u mikrometrima po metru ($\mu\text{m}/\text{m}$) za kutno mjerenje;

$U_{KALIBRACIJE}$ nesigurnosti zbog kalibracije prema certifikatu kalibracije u mikrometrima (μm) za linearno i u mikrometrima po metru ($\mu\text{m}/\text{m}$) za kutno mjerenje sa faktorom prekrivanja $k = 2$.

Ako nikakav certifikat kalibracije nije dostupan, a proizvođač daje raspon greške u mikrometrima (μm) i u mikrometrima po metru ($\mu\text{m}/\text{m}$), tada se primjenjuje jednadžba (F.2). Utjecaj rezolucije mjernog uređaja je generalno zanemariv i može se provjeriti prema ISO/TR 230-9:2005, Jednadžba (C.3).

$$U_{NAPRAVE} = 0,6R_{NAPRAVE} \quad (\text{F.2})$$

gdje

$U_{NAPRAVE}$ nesigurnosti zbog mjerne naprave u mikrometrima (μm) za linearno i u mikrometrima po metru ($\mu\text{m}/\text{m}$) za kutno mjerenje, faktor prekrivanja $k = 2$;

$R_{NAPRAVE}$ opseg greške dat od proizvođača mjerne naprave u mikrometrima (μm) za linearno i u mikrometrima po metru ($\mu\text{m}/\text{m}$) za kutno mjerenje;

Ako je mjerna oprema sastavljena od različitih komponenata, najmanje sljedeći prilozi se moraju uzeti u razmatranje mjerne nesigurnosti uređaja:

- zaobljenost i završna obrada površine strojnog elementa;
- poravnanje elementa sa testiranom osovinom, ako je bitno;
- mjerna nesigurnost linearnog senzora pomaka;
- rezolucija linearnog senzora pomaka;
- udaljenost između radijalnog mjerenja ili mjerenja prednje strane za ocjenjivanje nesigurnosti mjerenja nagibnog gibanja;
- poravnanje linearnog senzora pomaka sa površinom elementa;

- ocjenjivanje očitavanja mjerenja (parametri srednjih vrijednosti, definicija središta, itd.).

Sve druge pretpostavke prikazane u F.2 trebale bi biti ispunjene. Za pretpostavku nesigurnosti mjerenja uređaja može se koristiti ISO/TR 230-9:2005, Jednadžbe (1) do (7) uz korištenje faktora prekrivanja $k=2$. Ta pretpostavka se može razlikovati za različite raspone brzine testirane osi.

F.2.3 Nesigurnosti zbog greške kolebanja okoline (E_{VE} , ili termalni tok), U_{EVE}

Tijekom većine mjerenja mogu se primijetiti promjene temperature i vibracije, koje mogu utjecati na alat i mjerni uređaj. Ti efekti, a posebno svaki tok, održavat će se minimalnim.

Djelovanje je provjereno jednostavnim testom, testom toka:

Prije početka mjerenja prema ovom dijelu ISO 230, testirana os rotacije je zaustavljena. Tijekom procijenjenog trajanja mjerenja osi rotacije, očitavanje mjerenja naprave je zabilježeno. Raspon očitavanja E_{VE} , je ostatak greške kolebanja okoline koja se koristi da bi se procijenila korespondentna nesigurnost prema jednadžbi (F.3), baziranoj na ISO/TR 230-9:2005, Jednadžba (C.9)

$$U_{EVE} = 0,6E_{VE} \quad (F.3)$$

gdje

U_{EVE} mjerjenje nesigurnosti zbog kolebanja okoline u mikrometrima (μm) za linearno i u mikrometrima po metru ($\mu\text{m}/\text{m}$) za kutno mjerjenje, faktor prekrivanja $k = 2$;

E_{VE} raspon testa toplinskog toka u mikrometrima (μm) za linearno i u mikrometrima po metru ($\mu\text{m}/\text{m}$) za kutno mjerjenje.

F.3 Procjena nesigurnosti dijagrama greške gibanja i vrijednosti greške gibanja

F.3.1 Opće

Asinkrona greška gibanja, greška unutrašnjeg gibanja greška vanjskog gibanja (vidi sliku 4b) i 4c)) su bazirane na maksimalnom ili minimalnom pojedinačnom mjerenju, sinkrona greška gibanja vidi sliku 4a), je bazirana na vrijednostima dijagrama nekoliko grešaka gibanja.

Za vrijednosti greške gibanja dvije ekstremne vrijednosti dijagrama greške gibanja se koriste, kao što je prikazano na slici 6.

Sljedeće pretpostavke se nameću:

- procjena središta greške gibanja je izvršena ispravno,
- ispravno središte greške gibanja je korišteno za procjenu vrijednosti greške gibanja,
- glavne stvari koje pridonose nesigurnosti mjerenja su mjerne naprave i greške kolebanja okoliša,
- greška kolebanja okoliša je nepovezana za različite dijagrame i različite kutove,
- dijagrami su dostupni na 360° rotacije osi tijekom testa.

Ako su te pretpostavke ispunjene, ISO/TR 230-9:2005, Jednadžbe (1), (3) i (A.7) mogu se primijeniti za procjenu nesigurnosti dijagrama greške gibanja i vrijednosti greške gibanja.

F.3.2 Procjena nesigurnosti dijagrama greške gibanja, polarnog dijagrama grešaka asinkronog gibanja, polarnog dijagrama greški unutarnjeg gibanja, polarnog dijagrama greški vanjskog gibanja, $U_{(pojedinačni\ dijagram)}$

Svi dijagrami, osim dijagrama grešaka sinkronog gibanja, su bazirani na maksimumu nekoliko pojedinačnih dijagrama. Stoga, samo nepouzdanost dvije glavne stvari koje pridonose tome, a za koje se pretpostavlja da nisu povezane, se zbrajaju prema ISO/TR 230-9:2005, Jednadžba (1):

JEDNADŽBA

Gdje

$U_{(pojedinačni\ dijagram)}$	Nepouzdanost dijagrama ukupnih grešaka gibanja, polarnog dijagrama grešaka asinkronog gibanja, polarnog dijagrama grešaka unutarnjeg gibanja, polarnog dijagrama grešaka vanjskog gibanja, faktor prekrivanja $k = 2$; u mikrometrima (μm) za linearno i u mikrometrima po metru ($\mu\text{m}/\text{m}$) za dijagrame grešaka kutnog gibanja.
U_{NAPRAVA}	Nepouzdanost zbog mjernih naprava u mikrometrima (μm) za linearno i u mikrometrima po metru ($\mu\text{m}/\text{m}$) za kutno mjerenje.
U_{EVE}	Nepouzdanost mjerenja zbog kolebanja okoline u mikrometrima (μm) za linearno i u mikrometrima po metru ($\mu\text{m}/\text{m}$) za kutno mjerenje.

F 3.3 Procjena nepouzdanosti dijagrama grešaka sinkronog gibanja, $U_{(\text{sinkroni dijagram})}$

Za dijagrame sinkronih grešaka gibanja, nekoliko dijagrama se koristi za kalkulaciju dijagrama srednje vrijednosti. Stoga, utjecaj greške kolebanja okoline može biti smanjen kao što je navedeno u ISO/TR 230-9:2005, Jednadžba (A.7) i (1) zajedno, ti rezultati u jednadžbi (F,5):

JEDNADŽBA

Gdje

$U_{(\text{sinkronidijagram})}$ Nepouzdanost dijagrama grešaka sinkronog gibanja, faktor prekrivanja $k = 2$; u mikrometrima (μm) za linearno i u mikrometrima po metru ($\mu\text{m}/\text{m}$) za kutno mjerenje;

U_{NAPRAVA} Nepouzdanost zbog mjernih naprava u mikrometrima (μm) za linearno i u mikrometrima po metru ($\mu\text{m}/\text{m}$) za kutno mjerenje;

U_{EVE} Nepouzdanost mjerenja zbog kolebanja okoline u mikrometrima (μm) za linearno i u mikrometrima po metru ($\mu\text{m}/\text{m}$) za kutno mjerenje;

n broj polarnih dijagrama za kalkulaciju polarnog dijagrama grešaka sinkronog gibanja.

BILJEŠKA

Ako je uzet velik broj dijagrama za kalkulaciju polarnog dijagrama grešaka sinkronog gibanja, greške kolebanja okoline se trebaju uzeti iz testa toplinskog toka koji traje najmanje toliko, koliko je utrošena vremena za mjerenje polarnih dijagrama.

F.3.4 Nepouzdanost vrijednosti greške ukupnog gibanja, vrijednost greški asinkronog gibanja, vrijednost greške unutrašnjeg gibanja i vrijednost greške vanjskog gibanja $U_{(vrijednost\ pojedinačnog\ dijagrama)}$

Vrijednosti greške gibanja su bazirane na razlici maksimalne i minimalne radijalne devijacije polarnog dijagrama. Pošto se generalno, maksimalno i minimalno pojavljuju u različitim kutovima osi rotacije, stvari koje pridonose nepouzdanosti se smatraju nekoreliranim. Sa ISO/TR 230-9:2005, Jednadžba (1), ti rezultati u jednadžbi (F.6):

$$U_{(vrijednost\ pojedinačnog\ dijagrama)} = 1,4 U_{(pojedinačni\ dijagram)} \quad (F.6)$$

Gdje

$U_{(vrijednost\ pojedinačnog\ dijagrama)}$ Nepouzdanost vrijednosti dijagrama greške ukupnog gibanja, vrijednosti dijagrama grešaka asin gibanja, vrijednosti dijagrama grešaka unutarnjeg gibanja, vrijednosti dijagrama grešaka vanjskog gibanja, faktor prekrivanja $k = 2$; u mikrometrima (μm) za linearno i u mikrometrima po metru ($\mu\text{m}/\text{m}$) za dijagrame grešaka kutnog gibanja.

$U_{(pojedinačni\ dijagram)}$ Nepouzdanost dijagrama grešaka ukupnog gibanja, polarnog dijagrama grešaka asinkronog gibanja, polarnog dijagrama grešaka unutarnjeg gibanja, polarnog dijagrama grešaka vanjskog gibanja.

F.3.5 Nepouzdanost vrijednosti grešaka sinkronog gibanja, $U_{(vrijednost\ sinkronog\ dijagrama)}$

Vrijednosti grešaka sinkronog gibanja su bazirane na razlici maksimalnih i minimalnih radijalnih devijacija sinkronog polarnog dijagrama. Pošto se generalno, maksimalno i minimalno pojavljuju u različitim kutovima osi rotacije, stvari koje pridonose nepouzdanosti se smatraju nekoreliranim. Sa ISO/TR 230-9:2005, Jednadžba (1), ti rezultati u jednadžbi (F.7):

$$U_{(vrijednost\ sinkronog\ dijagrama)} = 1,4 U_{(sinkronog\ dijagrama)} \quad (F.7)$$

gdje

$U_{(vrijednost\ sinkronog\ dijagrama)}$ Nepouzdanost vrijednosti dijagrama greške sinkronog gibanja, faktor prekrivanja $k = 2$; u mikrometrima (μm) za linearno i u mikrometrima po metru ($\mu\text{m}/\text{m}$) za kutno mjerenje;

$U_{(sinkronog\ dijagrama)}$ Nepouzdanost dijagrama greške sinkronog gibanja.

(informativno)

Abecedni unakrsnih referenci izraza i definicija

Izraz	Br.
Greške asinkronog gibanja	2.3.2.9
Polarni dijagram greške asinkronog gibanja	2.3.3.3
Vrijednost greške asinkronog gibanja	2.3.5.3
Greška aksijalnog gibanja	2.3.2.13
Polarni dijagram grešaka aksijalnog gibanja	2.3.3.5
Aksijalni pomak	2.3.7.3
Prosječna linija osi	2.3.2.10.
Os rotacije	2.3.1.5
Greške gibanja osi rotacije	2.3.2.1
Pomak osi	2.3.1.11
Ležaj	2.3.1.4
Greške gibanja ležaja	2.3.2.3
Senzor pomaka	2.3.1.12
Mjerenje greški gibanja	2.3.2.15
Greška gibanja lica	2.3.2.14
Pomak lica	2.3.7.4
Fiksni osjetljivi smjer	2.3.1.16
Vrijednost osnovne greške aksijalnog gibanja	2.3.5.4
Greške osnovnog gibanja	2.3.2.7
Polarni dijagram grešaka osnovnog gibanja	2.3.3.4
Histereza	2.3.1.22
Polarni dijagram greške unutrašnjeg gibanja	2.3.3.7
Vrijednost greške unutrašnjeg gibanja	2.3.5.6
Centar najmanje kvadratične kružnice	2.3.4.3
Centar maksimalnog upisanog kruga	2.3.4.5
Centar minimalne opisane kružnice	2.3.4.6
Centar minimalne radijalne separacije	2.3.4.4
Neosjetljivi smjer	2.3.1.15
Polarni dijagram greške vanjskog gibanja	2.3.3.8
Vrijednost greške vanjskog gibanja	2.3.5.7
Idealna osovina	2.3.1.8

3. Eksperimentalni dio rada (u LFSB-u)

Uređaj za mjerenje kružnosti

Da bi povezali teorijski sa eksperimentalnim, potrebni su nam određeni uređaji za izvođenje određenih mjerenja. Laboratorij za precisan mjerenja dužina FSB-a posjeduje "Perthen"-ov uređaj za ispitivanje kružnosti i cilindričnosti koji pripada skupini uređaja sa pokretnim stolom i koristi se metoda ispitivanja sa vanjskom mjernom referencom.

MMQ3 jedan je od najraširenijih uređaja za mjerenje odstupanja od kružnosti u svijetu. Iako uređaji koji se koriste za dokazivanje točnosti osi rotacije, iz norme, nisu identični sa uređajem za mjerenje kružnosti koji posjeduje LFSB, greške koje se javljaju istog su karaktera i dešavaju se iz istih razloga, koje ćemo obraditi u ovom poglavlju. Npr. kod kontaktne metode u normi, stvari se svode na isto jer imamo slične elemente kojima baratamo, a to su: sonda, uređaj i softver.

MMQ3 je uređaj koji se sastoji od sljedećih dijelova:

- okretnog stola



Slika 30. Okretni stol

- induktivnog ticala (analogni „pick – up“)



Slika 31. Induktivno ticalo i ruka ticala

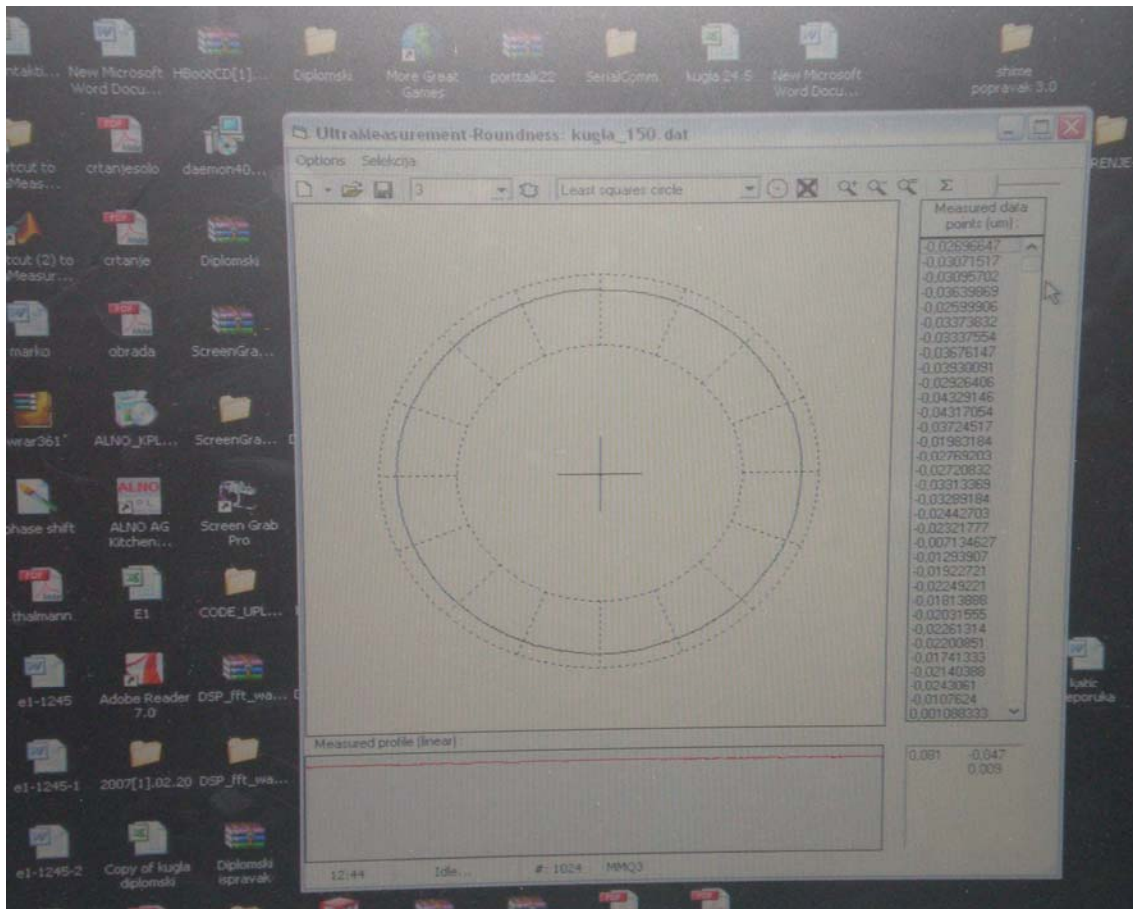
- stupa sa vodilicom za ruku ticala
- ruka ticala

- pokaznog uređaja („militron“)

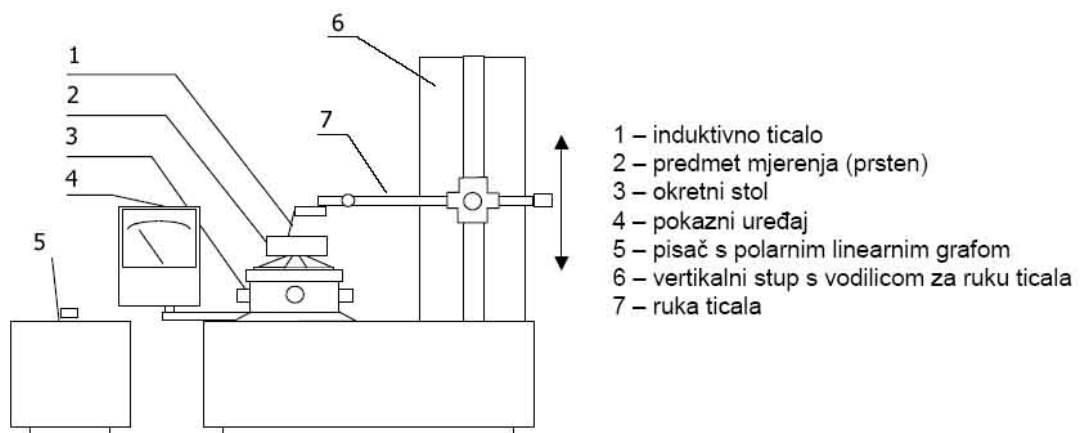


Slika 32. Pokazni uređaj „militron“

- pisaača s polarnim i linearnim grafom



Slika 33. polarni graf na ekranu računala



Slika 34. Uređaj za ispitivanje kružnosti - MMQ3



Slika 35. Fotografija uređaja MMQ3

Mjerenja smo vršili na mjernoj kugli (element) – RET 227 – 509



Slika 36. mjerna kugla

Induktivno ticalo pretvara informaciju o mehaničkom pomaku u električni signal. Pomaci ticala, se u formi promjene registriraju na elektronskom uređaju za mjerenje i upravljanje (millitron-u). U millitronu se signal obrađuje, te se dobiveno odstupanje od kružnosti prikazuje na ugrađenoj mjernoj skali. Signal se, zatim prenosi na pisač, gdje se po potrebi ispisuje polarni ili linearni graf.

Kao mjerna referenca koristi se os rotacije okretnog stola i uvjet kvalitetnog mjerenja je poklapanje aksijalne osi ispitnog uzorka sa osi rotacije stola.

Okretni stol ovog uređaja posjeduje dva precizna vijka za centriranje uzorka u x-y ravnini, te još dva za podešavanje nagiba (rotacija oko x i y osi). Postupak centriranja se izvodi ručnim zakretanjem stola, prema podacima očitanih sa mjerne

skale „millitrona“. Ruka ticala je također opremljena preciznim vijkom, kojim se ticalo dovodi u kontakt sa uzorkom.

Vertikalni pomak ruke, ostvaren je vretenom pogonjenim električnim putem.

Uređaj MMQ3 omogućava mjerenje odstupanja od kružnosti u rasponu od ± 1 mm do ± 3 μm . Ovisno o veličini odstupanja moguće je odabrati mjerna područja od ± 3 μm , ± 30 μm , ± 100 μm , ± 300 μm . i 1000 μm .

U upravljačku jedinicu ugrađen je Gauss-ov analogni filter sa mogućnosti odabira različitih „cut-off“ frekvencija u iznosu od 15 do 500 UPR.

S strane kvalitete strojnih dijelova „MMQ3“ u potpunosti zadovoljava zadane kriterije. Uređaj je općenito kvalitetno održavan, a točnost vrtnje i centriranja je na nivou suvremenih mjernih uređaja. Ponovljivost mjerenja ovisi o točnosti mjerne reference, dakle kod ovog tipa uređaja o točnosti vrtnje vretena okretnog stola. Ispitivanjem točnosti vrtnje korištenjem etalona za kružnost dobiveno je odstupanje zbog netočnosti vrtnje u iznosu od 70 nm (0.07 μm).

Nelinearnost mjernog ticala iznosi, u rasponu od 95% pojedinog mjernog područja, manje od 30 nm (0.04 μm).

Iako u svim ovim pogledima „MMQ3“ zadovoljava željene kriterije, mogućnosti obrade i prikaza mjerenja su s današnje točke gledišta u najmanju ruku oskudne. Odstupanje od kružnosti procjenjuje se samo putem metode najmanjih kvadrata, što je tek jedna od mnogih metoda koje su dostupne. Vizualizacija profila presjeka ispisom na pisaču ima brojne nedostatke, od osjetljivosti igle pisača na vibracije i prljavštinu, do činjenice da iznos uvećanja pogreške ima fiksnu vrijednost.

Priroda svih ovih nedostataka leži oskudnosti obrade izmjerenog signala. Vezom ovog uređaja i računala, te razvojem softvera koji zadovoljava današnje zahtjeve, moguće je unaprjeđenje ovog uređaja do razine najmodernijih sustava za mjerenje kružnosti.

Mjerenje kružnosti

Mjerenje kružnosti vršimo na taj način da mjernu kuglu, kojoj je odstupanje ispod nazivne točnosti uređaja, vrtimo jedan krug na osnovu čega se procjenjuje odstupanje.

Da bi procjenili sinhronu i asinhronu pogrešku, potrebno je učiniti više uzastopnih mjerenja.

Rezultat mjerenja tada predstavlja skup grešaka mjerenja od kojih je najizraženija greška netočnosti osi rotacije uređaja.

Mjerenje vršimo na način da mjerimo 13 punih krugova i za svaki uzimamo po 120 točaka što znači, svaka 3° .

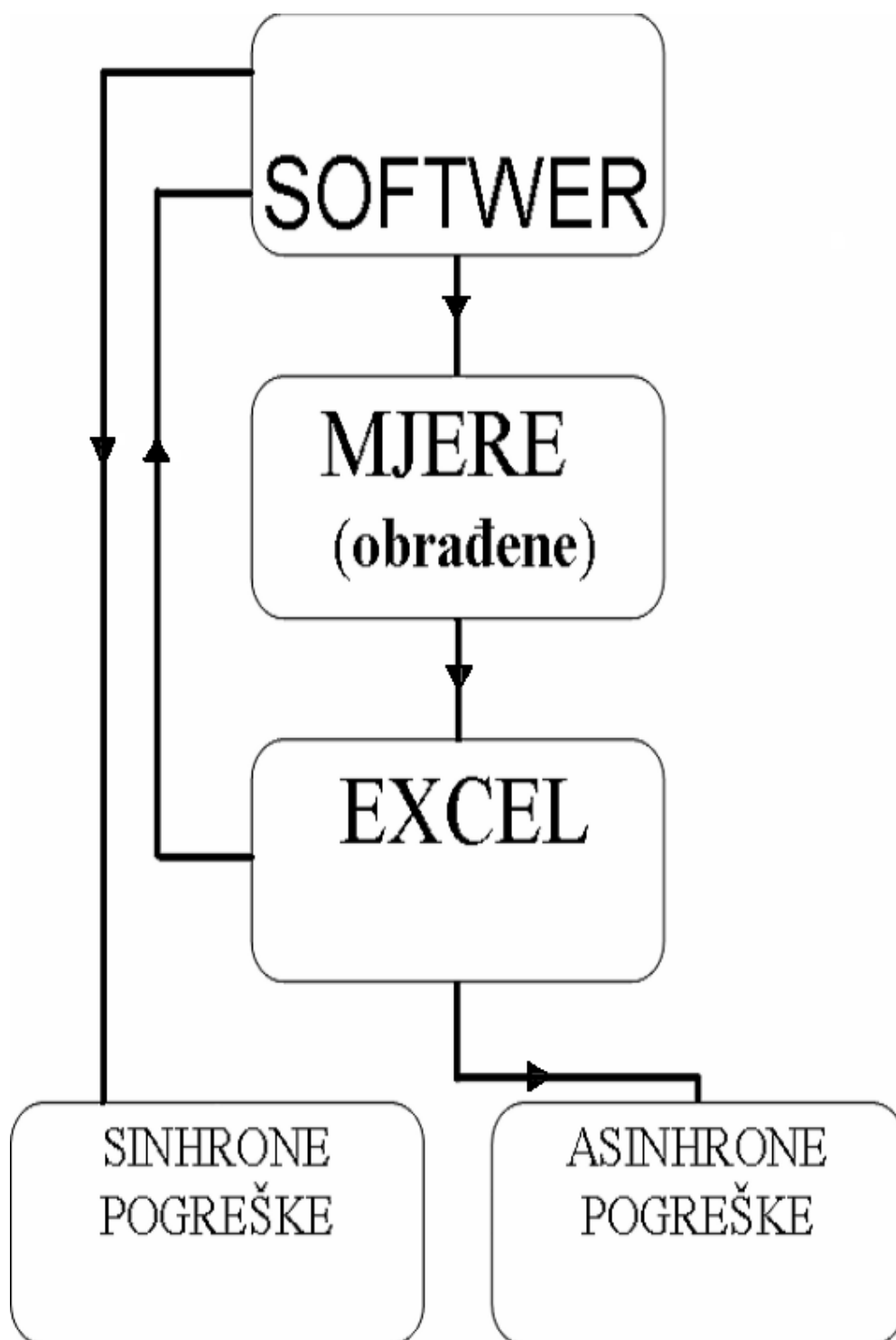
Metode pomoću kojih dobivamo asinhrona i sinhrona odstupanja su sljedeća:

ASINHRONO – Za računanje asinhronog odstupanja uzimamo 120 točaka za 10 odabranih krugova. Nakon toga u Excel-u pronalazimo srednju vrijednost za svaku točku u tih 10 izabranih krugova.

Sljedeći korak je izračunavanje udaljenosti između prosječne vrijednosti iz svake točke za svaki krug. Kada smo dobili te rezultate, preostalo nam je da pronađemo minimum i maksimalnu vrijednost od svih točaka jer je to raspon našeg odstupanja.

SINHRONO – Uzimamo 120 točaka za svaki krug i pomoću programa dobijemo polarni graf, kao i rezultat odstupanja dobiven metodom najmanjih kvadrata. Postupak provedemo za svih deset odabranih krugova. Kada dobijemo sve vrijednosti odstupanja za svih 10 krugova tada im nalazimo srednju vrijednost koju vraćamo u program na obradu. Obradom podataka srednje vrijednosti program nam izbacuje konačan polarni dijagram i sinhrono odstupanje, koristeći se metodom najmanjih kvadrata.

Shematski prikaz:

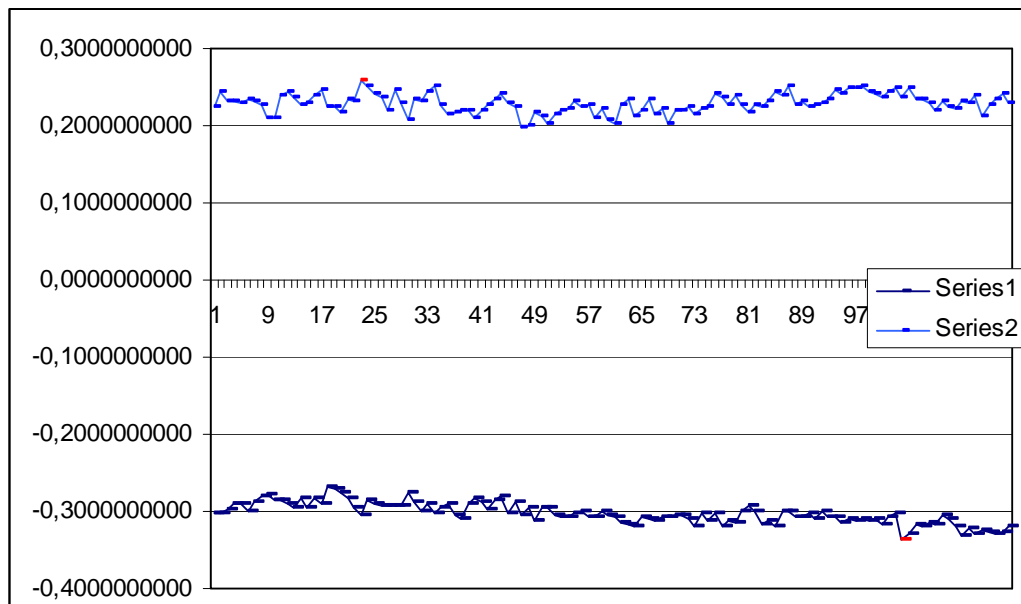


Slika 37 shematski prikaz načina dobivanja sinhrono i asinhrono pogreške

Tablica 3 - Rezultati mjerenja odstupanja od kružnosti – vidi prilog na 110 str.

Prikaz rezultata

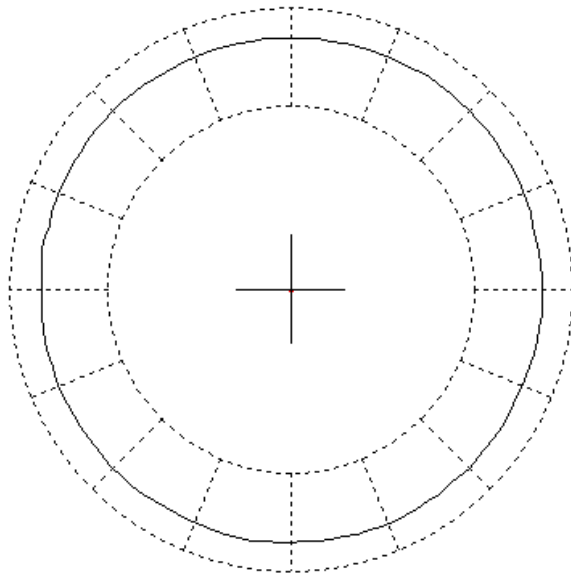
Od 10 odabranih krugova izabrao sam 2. i 11. jer oni sadrže točke koje su najveća odstupana u minimalnom i maksimalnom pomaku s obzirom na srednju vrijednost. Točke su označene sa crvenom bojom i zbroj njihovih apsolutnih vrijednosti daje nam ASINHRONU pogrešku koja iznosi **0.5939** μm .



Slika 38. grafikon prikaza 2. i 11. vrtnje pri mjerenju

Roundness measurement report

Measurement ID: 1
Date: 11.7.2008
Measured on: MMQ3
Measured by: petar
Dataset: 120 point



Slika 39. Prikaz mjerenja za prvi krug

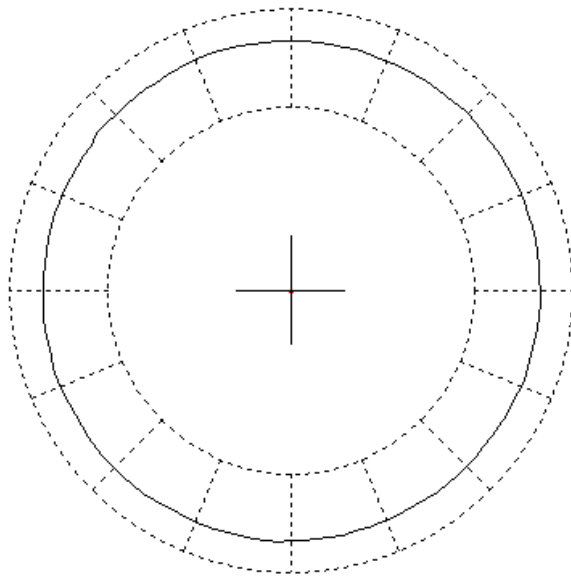
Measurement results:

Method	LSC	MIC	MCC	MZC
ex	-0,12	0	0,01	0
ey	0,29	0,03	-0,02	0
Result	0,091	0,112	0,091	0,091

Tablica 4 rezultati obrade podataka za prvi krug metodom najmanjih kvadrata

Roundness measurement report

Measurement ID: 2
Date: 11.7.2008
Measured on: MMQ3
Measured by: Petar
Dataset: 120 points



Slika 40. Prikaz mjerenja za drugi krug

Measurement results:

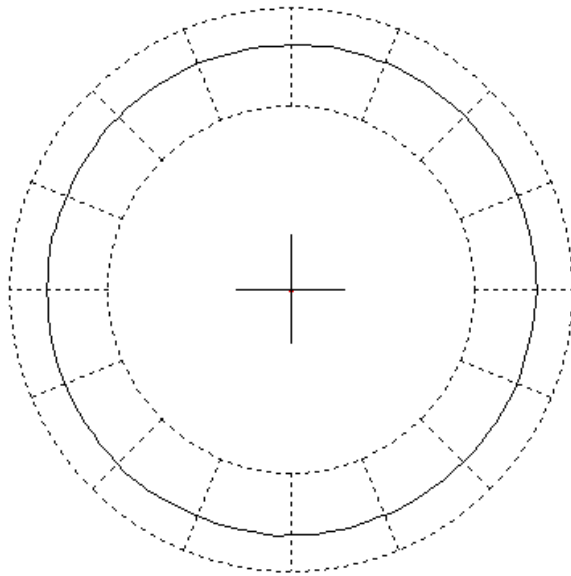
Method	LSC	MIC	MCC	MZC
ex	0,04	0,02	0	0
ey	0,3	0,02	-0,01	0
Result	0,076	0,098	0,065	0,076

Tablica 5 rezultati obrade podataka za dugi krug metodom najmanjih kvadrata

UltraMeasurement

Roundness measurement report

Measurement ID: 3
Date: 11.7.2008
Measured on: MMQ3
Measured by: Petar
Dataset: 120 points



Slika 41. Prikaz mjerenja za treći krug

Measurement results:

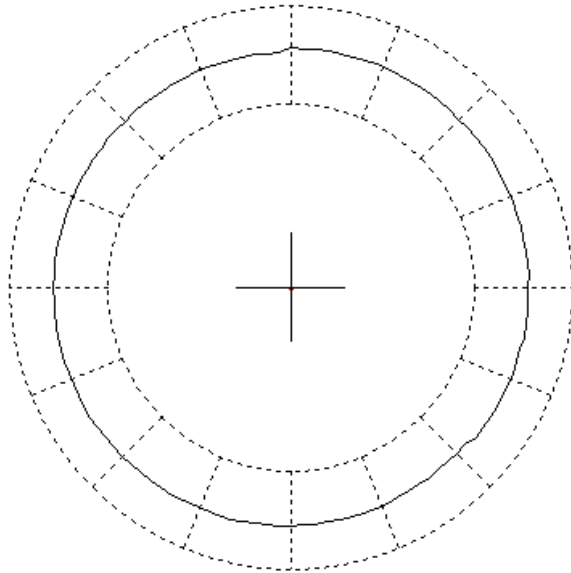
Method	LSC	MIC	MCC	MZC
ex	0,09	0	-0,02	0
ey	0,31	0	-0,01	0
Result	0,092	0,096	0,091	0,092

Tablica 6 rezultati obrade podataka za treći krug metodom najmanjih kvadrata

UltraMeasurement

Roundness measurement report

Measurement ID: 4
Date: 11.7.2008
Measured on: MMQ3
Measured by: Petar
Dataset: 120 points



Slika 42. Prikaz mjerenja za četvrtii krug

Measurement results:

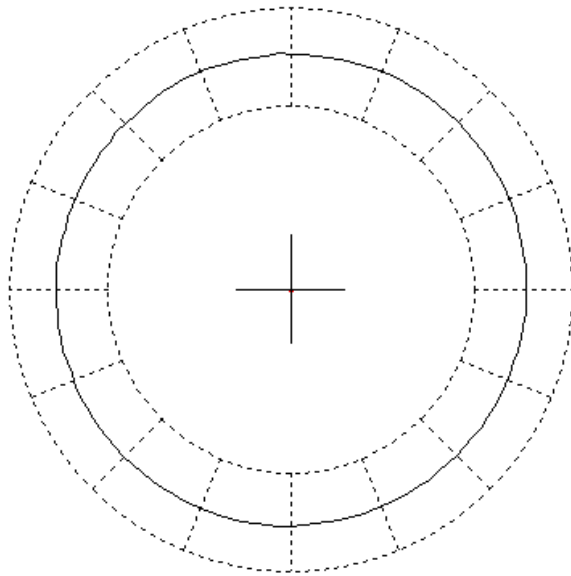
Method	LSC	MIC	MCC	MZC
ex	0,14	-0,02	-0,01	0
ey	0,33	0	0	0
Result	0,122	0,11	0,112	0,122

Tablica 7 rezultati obrade podataka za četvrti krug metodom najmanjih kvadrata

UltraMeasurement

Roundness measurement report

Measurement ID: 5
Date: 11.7.2008
Measured on: MMQ3
Measured by: Petar
Dataset: 120 points



Slika 43. Prikaz mjerenja za 5. krug

Measurement results:

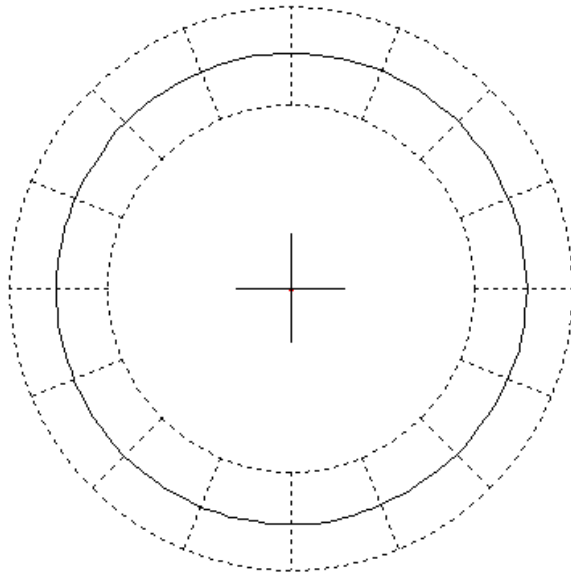
Method	LSC	MIC	MCC	MZC
ex	0,04	0,01	0	0
ey	0,29	0,02	-0,01	0
Result	0,083	0,092	0,082	0,083

Tablica 8 rezultati obrade podataka za 5. krug metodom najmanjih kvadrata

UltraMeasurement

Roundness measurement report

Measurement ID: 6
Date: 11.7.2008
Measured on: MMQ3
Measured by: Petar
Dataset: 120 points



Slika 44. Prikaz mjerenja za 6. krug

Measurement results:

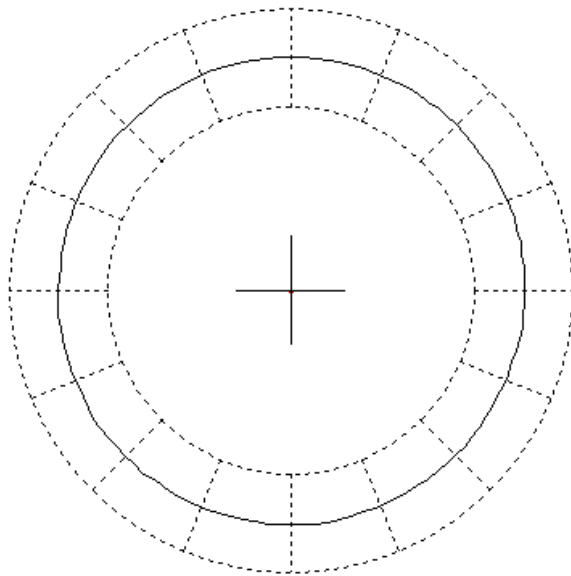
Method	LSC	MIC	MCC	MZC
ex	0,04	0,02	0,01	0
ey	0,3	0,03	-0,01	0
Result	0,073	0,107	0,089	0,073

Tablica 9 rezultati obrade podataka za 6. krug metodom najmanjih kvadrata

UltraMeasurement

Roundness measurement report

Measurement ID: 7
Date: 11.7.2008
Measured on: MMQ3
Measured by: Petar
Dataset: 120 points



Slika 45. Prikaz mjerenja za 7. krug

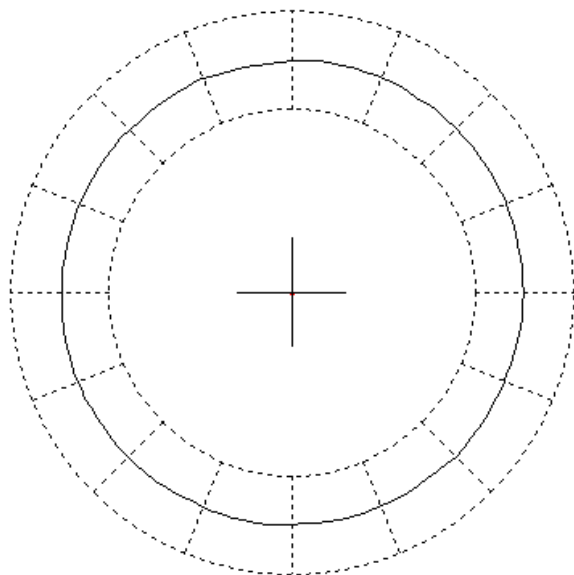
Measurement results:

Method	LSC	MIC	MCC	MZC
ex	0,04	-0,01	0	0
ey	0,31	-0,01	-0,01	0
Result	0,078	0,077	0,076	0,078

Tablica 10 rezultati obrade podataka za 7. krug metodom najmanjih kvadrata

Roundness measurement report

Measurement ID: 8
Date: 11.7.2008
Measured on: MMQ3
Measured by: Petar
Dataset: 120 points



Slika 46. Prikaz mjerenja za 8. krug

Measurement results:

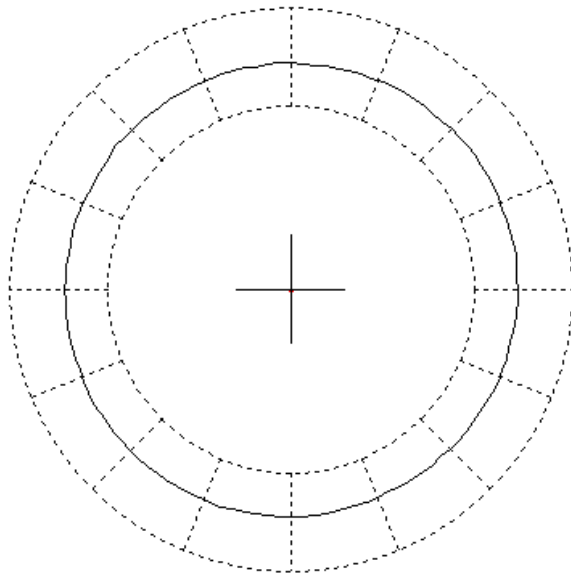
Method	LSC	MIC	MCC	MZC
ex	0,07	0	0	0
ey	0,3	0	-0,01	0
Result	0,072	0,076	0,072	0,072

Tablica 11 rezultati obrade podataka za 8. krug metodom najmanjih kvadrata

UltraMeasurement

Roundness measurement report

Measurement ID: 9
Date: 11.7.2008
Measured on: MMQ3
Measured by: Petar
Dataset: 120 points



Slika 47. Prikaz mjerenja za 9. krug

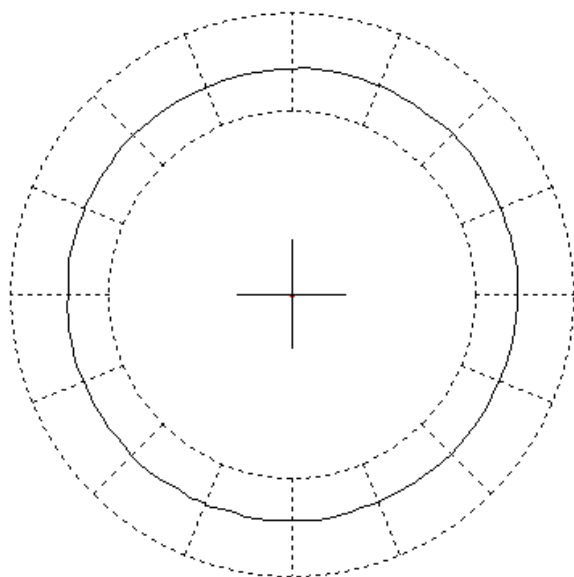
Measurement results:

Method	LSC	MIC	MCC	MZC
ex	0,05	0,01	0,02	0
ey	0,32	0,02	-0,02	0
Result	0,086	0,105	0,112	0,086

Tablica 12 rezultati obrade podataka za 9. krug metodom najmanjih kvadrata

Roundness measurement report

Measurement ID: 10
Date: 11.7.2008
Measured on: MMQ3
Measured by: Petar
Dataset: 120 points



Slika 48. Prikaz mjerenja za 10. krug

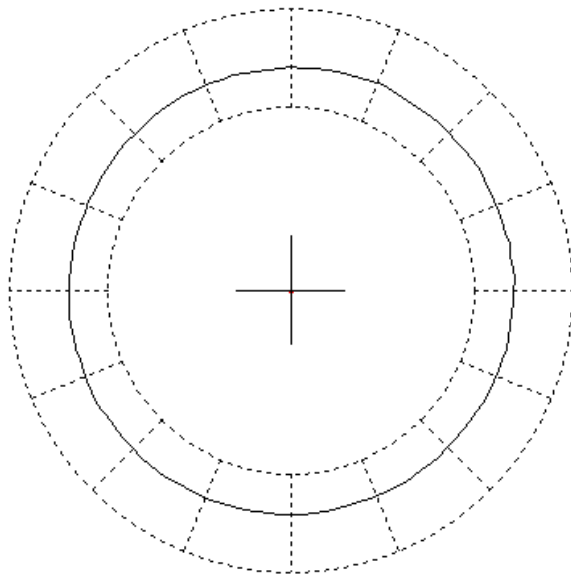
Measurement results:

Method	LSC	MIC	MCC	MZC
ex	0,09	0	0	0
ey	0,29	0	-0,02	0
Result	0,096	0,097	0,1	0,096

Tablica 13 rezultati obrade podataka za 10. krug metodom najmanjih kvadrata

Roundness measurement report

Measurement ID: 11
Date: 11.7.2008
Measured on: MMQ3
Measured by: Petar
Dataset: 120 points



Slika 49. Prikaz mjerenja za 11. krug

Measurement results:

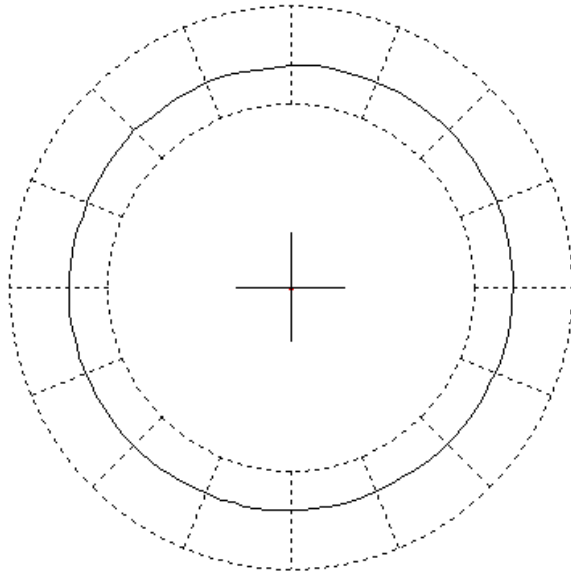
Method	LSC	MIC	MCC	MZC
ex	0,08	0,01	0	0
ey	0,29	0,02	0	0
Result	0,083	0,096	0,08	0,083

Tablica 14 rezultati obrade podataka za 11. krug metodom najmanjih kvadrata

UltraMeasurement

Roundness measurement report

Measurement ID: 12
Date: 11.7.2008
Measured on: MMQ3
Measured by: Petar
Dataset: 120 points



Slika 50. Prikaz mjerenja za 12. krug

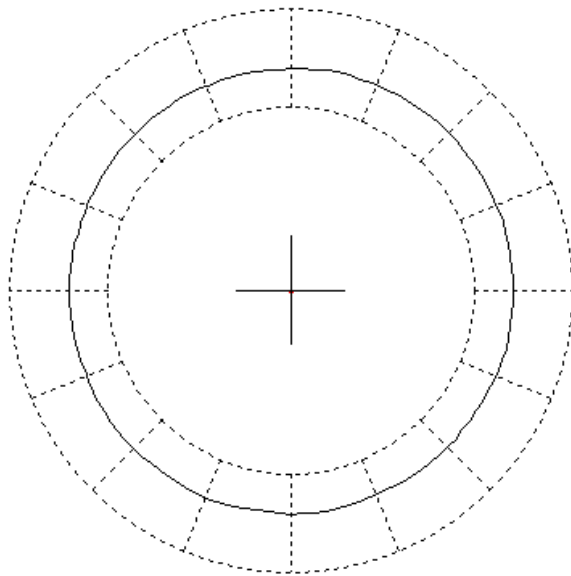
Measurement results:

Method	LSC	MIC	MCC	MZC
ex	0,07	0,01	0,01	0
ey	0,29	0	-0,01	0
Result	0,079	0,079	0,087	0,079

Tablica 15 rezultati obrade podataka za 12. krug metodom najmanjih kvadrata

Roundness measurement report

Measurement ID: 13
Date: 11.7.2008
Measured on: MMQ3
Measured by: Petar
Dataset: 120 points



Slika 51. Prikaz mjerenja za 13. krug

Measurement results:

Method	LSC	MIC	MCC	MZC
ex	0,06	0	0,01	0
ey	0,3	0,01	-0,01	0
Result	0,079	0,085	0,091	0,079

Tablica 16 rezultati obrade podataka za 13. krug metodom najmanjih kvadrata

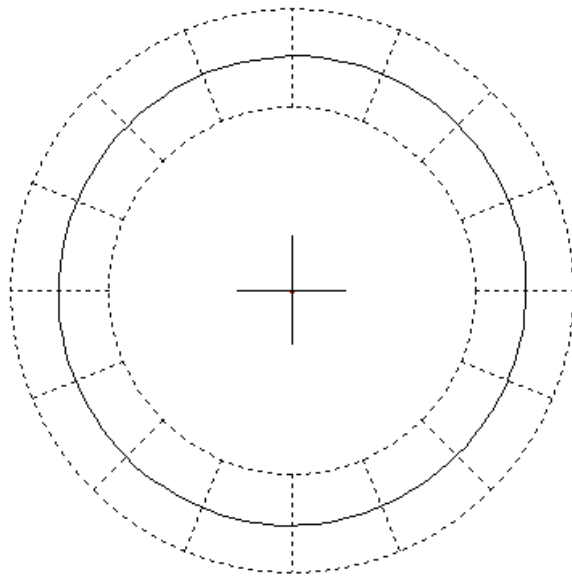
Roundness measurement report

Measurement ID: srednji_sincronize

Date: 11.7.2008

Measured on: MMQ3

Measured by: PetaDataset: 120



Slika 52. Srednje sinhrono odstupanje

Measurement results:

Method	LSC	MIC	MCC	MZC
ex	0,07	0,01	-0,01	0
ey	0,3	0,02	0	0
Result	0,066	0,086	0,063	0,066

Tablica 17. rezultati obrade podataka za srednje vrijednosti pomoću metode najmanjih kvadrata

Metodom najmanjih kvadrata, nakon što smo u program ubacili srednje vrijednosti, dobili smo sinhronu pogrešku od 0.066 μm što pokazuje vrlo malu pogrešku. Takvo malo odstupanje bilo je i očekivano jer smo provodili mjerenja na gotovo savršenom kružnom elementu.

4. Zaključak

U doba izrazite konkurencije na tržištu proizvoda i usluga u prvi plan izbija zahtjev za što višom kvalitetom. Iako nije moguće izraditi savršen strojni dio, ono što se može učiniti jest precizno izmjeriti koliko izrađeni strojni dio odstupa od idealnog i procijeniti karakter tog odstupanja, što posredno utječe na veću kvalitetu proizvoda, a samim time i na veću konkurentnost na tržištu.

Nagli razvoj informatičke tehnologije u posljednjih dvadesetak godina potaknuo je unaprjeđenje mjernih uređaja. Uključivanjem računala u mjerni sustav, omogućeno je, među ostalim, obrađivanje velikog broja podataka, njihova vizualizacija, te opširna analiza dobivenih rezultata.

Što se tiče mjerenja odstupanja od kružnosti na MMQ3 uređaju, cijeli sustav mogao bi se unaprijediti izvođenjem sofisticiranije programske podrške kojoj nebi bio potreban dodatni program (excel), za pronalaženje sinhronih i asinhronih pogrešaka. Mislim da bi nam to uvelike skratilo vrijeme obrade podataka pri mjerenju odstupanja od kružnosti.

5. Popis literature

Geometrijska točnost TOC-a – predavanja FSB

International standard ISO 230-7 first editino 2006-11-15

Podaci dobiveni u LFSB-u za mjerenje dužina

